

ТИПОВЫЕ КОНСТРУКЦИИ, ИЗДЕЛИЯ И УЗЛЫ ЗДАНИЙ И СООРУЖЕНИЙ

СЕРИЯ 1.188-5

ЖЕЛЕЗОБЕТОННЫЕ КАБИНЫ САНИТАРНО-ТЕХНИЧЕСКИХ УЗЛОВ

ЖИЛЫХ ДОМОВ ДО 9 ЭТАЖЕЙ С ВЫСОТОЙ ЭТАЖА 2,8 м.

ВЫПУСК 12

СТРОИТЕЛЬНЫЕ ЧЕРТЕЖИ КАБИН ТИПА 2СК25, ОБЪЕДИНЕННЫХ С
ВЕНТБЛОКОМ, ИЗ ТЯЖЕЛОГО ЦЕМЕНТНОГО БЕТОНА И КЕРАМЗИТОБЕТОНА
ДЛЯ ЖИЛЫХ ЗДАНИЙ С ТЕПЛЫМ ЧЕРДАКОМ

РАБОЧИЕ ЧЕРТЕЖИ

ТИПОВЫЕ КОНСТРУКЦИИ, ИЗДЕЛИЯ И УЗЛЫ ЗДАНИЙ И СООРУЖЕНИЙ

СЕРИЯ 1.188-5

ЖЕЛЕЗОБЕТОННЫЕ КАБИНЫ САНИТАРНО-ТЕХНИЧЕСКИХ УЗЛОВ

ЖИЛЫХ ДОМОВ ДО 9 ЭТАЖЕЙ С ВЫСОТОЙ ЭТАЖА 28 м.

ВЫПУСК 12

СТРОИТЕЛЬНЫЕ ЧЕРТЕЖИ КАБИН ТИПА 2СК25, ОБЪЕДИНЕННЫХ С ВЕНТБЛОКОМ,
ИЗ ТЯЖЕЛОГО ЦЕМЕНТНОГО БЕТОНА И КЕРАМЗИТОБЕТОНА
ДЛЯ ЖИЛЫХ ЗДАНИЙ С ТЕПЛЫМ ЧЕРДАКОМ

РАБОЧИЕ ЧЕРТЕЖИ

РАЗРАБОТАНЫ ЦНИИЭП ЖИЛИЩА

РУКОВОДИТЕЛЬ ОТДЕЛЕНИЯ
ПРОЕКТНЫХ РАБОТ
НАЧАЛЬНИК ОТДЕЛА №24
ГЛ. ИНЖЕНЕР ПРОЕКТА



В.М. ОСТРЕЦОВ
Н.Б. РОСИНСКИЙ
А.Е. ПАЛЬМАН

УТВЕРЖДЕНЫ И ВВЕДЕНЫ В
ДЕЙСТВИЕ С 15.05.86г
ГОСГРАЖДАНСТРОЕМ
ПРИКАЗ №152 ОТ 30.04.86г.

СОГЛАСОВАНЫ: ГИПРОСТРОИМАШ
МИНСТРОЙДОРОЖНИКОВ СССР
ГЛ. ИНЖ. ИНСТИТУТА



В.М. БУЗИНОВ

ОБОЗНАЧЕНИЕ	НАИМЕНОВАНИЕ	СТР.
1.188-5.12-00000Т0	ТЕХНИЧЕСКОЕ ОПИСАНИЕ	4
1.188-5.12-10000	КАБИНА САНИТАРНО-ТЕХНИЧЕСКАЯ 2СК25А	7
1.188-5.12-10000СБ	КАБИНА САНИТАРНО ТЕХНИЧЕСКАЯ 2СК25А	
	СБОРОЧНЫЙ ЧЕРТЕЖ	8
1.188-5.12-20000	КАБИНА САНИТАРНО-ТЕХНИЧЕСКАЯ 2СК25ПР	9
1.188-5.12-20000СБ	КАБИНА САНИТАРНО-ТЕХНИЧЕСКАЯ 2СК25ПР	
	СБОРОЧНЫЙ ЧЕРТЕЖ	10
1.188-5.12-00000Д1	УЗЛЫ А, Б	11
1.188-5.12-11000	КОРПУС К1(К1-Т; К1-П)	12
1.188-5.12-21000	КОРПУС К2(К2-Т; К2-П)	12
1.188-5.12-11000СБ	КОРПУС К1(К1-Т; К1-П).СБОРОЧНЫЙ ЧЕРТЕЖ	13
1.188-5.12-21000СБ	КОРПУС К2(К2-Т; К2-П).СБОРОЧНЫЙ ЧЕРТЕЖ	16
1.188-5.12-00000Д2	УЗЛЫ I...VI	19
1.188-5.12-12000	ДНИЩЕ Д1	21
1.188-5.12-22000	ДНИЩЕ Д2	21
1.188-5.12-12000СБ	ДНИЩЕ Д1. СБОРОЧНЫЙ ЧЕРТЕЖ	22
1.188-5.12-22000СБ	ДНИЩЕ Д2. СБОРОЧНЫЙ ЧЕРТЕЖ	23
1.188-5.12-00000Д3	УЗЛЫ 1...6	24
1.188-5.12-00000Д4	УЗЛЫ 7...12	25
1.188-5.12-11100	КАРКАС ПРОСТРАНСТВЕННЫЙ КПК1	26
1.188-5.12-21000	КАРКАС ПРОСТРАНСТВЕННЫЙ КПК2	26
1.188-5.12-11100СБ	КАРКАС ПРОСТРАНСТВЕННЫЙ КПК1	
	СБОРОЧНЫЙ ЧЕРТЕЖ	27
1.188-5.12-21100СБ	КАРКАС ПРОСТРАНСТВЕННЫЙ КПК2	
	СБОРОЧНЫЙ ЧЕРТЕЖ	28

ОБОЗНАЧЕНИЕ	НАИМЕНОВАНИЕ	СТР.
1.188-5.12-02100	КАРКАС ПРОСТРАНСТВЕННЫЙ КПА (КПА1, КПА2)	29
1.188-5.12-02100СБ	КАРКАС ПРОСТРАНСТВЕННЫЙ КПА (КПА1, КПА2)	
	СБОРОЧНЫЙ ЧЕРТЕЖ	29
1.188-5.12-14000	ЭЛЕКТРООБОРУДОВАНИЕ	30
1.188-5.12-15000	ДВЕРЬ ДВ. (ДВ1; ДВ2)	31
1.188-5.12-16000	КРЕПЛЕНИЕ СТОЯКОВ	32
1.188-5.12-17000	ШКАФ И ОГРАЖДЕНИЕ	33
1.188-5.12-17000СБ	ШКАФ И ОГРАЖДЕНИЕ	
	СБОРОЧНЫЙ ЧЕРТЕЖ	33
1.188-5.12-17001	УГОЛОК	34
1.188-5.12-17100	ШКАФ	35
1.188-5.12-17100СБ	ШКАФ. СБОРОЧНЫЙ ЧЕРТЕЖ	35
1.188-5.12-17110	СТЕНКА БОКОВАЯ	38
1.188-5.12-17110СБ	СТЕНКА БОКОВАЯ. СБОРОЧНЫЙ ЧЕРТЕЖ.	38
1.188-5.12-17120	ПОЛКА ПЕРЕСТАВНАЯ.	39
1.188-5.12-17200СБ	ПОЛКА ПЕРЕСТАВНАЯ. СБОРОЧНЫЙ ЧЕРТЕЖ	39
1.188-5.12-17130	ПОЛКА КОНСТРУКТИВНАЯ	40
1.188-5.12-17130СБ	ПОЛКА КОНСТРУКТИВНАЯ	
	СБОРОЧНЫЙ ЧЕРТЕЖ	40
1.188-5.12-17140	ДВЕРКА	41
1.188-5.12-17140СБ	ДВЕРКА. СБОРОЧНЫЙ ЧЕРТЕЖ.	41
1.188-5.12-17200	ОГРАЖДЕНИЕ	42
1.188-5.12-17200СБ	ОГРАЖДЕНИЕ. СБОРОЧНЫЙ ЧЕРТЕЖ.	42
1.188-5.12-17300	ОГРАЖДЕНИЕ.	43
1.188-5.12-17300СБ	ОГРАЖДЕНИЕ. СБОРОЧНЫЙ ЧЕРТЕЖ	43
1.188-5.12-18000	ЭКРАН ВАННЫ	44

Серия 1.188-5

ИНВ. КТОДОЛ. ПОДАТЬСЯ И ДАТА. ВЗЯТИ. ИНВ. КТ

И. КОНТ. ГИБЕРМАН			
НАЧ. ОТД. РОСИНСКИЙ			
М. ИОН. ОН. ПАЛЬМАН	48/27		
ГЕН. ПАЛЬМАН	48/27		
РЭК. ПР. БОЛКОВА	48/27		

1.188-5.12-00000

СОДЕРЖАНИЕ

СТАРИЙ ЛИСТ	ЛИСТОВ
Р	1 2
ЦНИИЭП ЖИЛИЩА	

1. ОБЩИЕ ДАННЫЕ

Рабочие чертежи железобетонных санитарно-технических кабин типа 2СК25, объединенных с вентблоком, из тяжелого цементного бетона и керамзитобетона для жилых зданий с теплым чердаком разработаны в составе общесоюзного каталога типовых конструкций и изделий для всех видов строительства в соответствии с ГОСТ 18048-80 „Кабины санитарно-технические железобетонные. Технические условия“

В данном выпуске представлены строительные рабочие чертежи кабины типа 2СК 25 левого и правого варианта исполнения сборочные и детализированные чертежи санитарно-технического оборудования разработаны в выпуске 11 данной серии, применительно к кабине 2СК 24.

Кабины состоят из объемного блока типа „Колпак-корпуса, изготавливаемого из тяжелого бетона или бетона на пористых заполнителях (керамзитобетон), и ребристой плиты-днища изготавливаемой из тяжелого бетона.

В кабинах предусматривается вентиляция через отверстия в стенках, соединяющих помещения кабины с вентиляционными каналами. Отверстия закрываются вентиляционными решетками (ГОСТ 13448-82).

Марка кабины состоит из буквенно-цифровых групп, разделенных дефисом. В первой группе содержится обозначение типоразмера и варианта исполнения кабины, во второй - обозначение вида бетона: буквой „Т“ - для кабины с корпусом и днищем из тяжелого бетона и буквой „П“ для кабины с корпусом из керамзитобетона и днищем из тяжелого бетона.

Особенности конструкций кабин, обусловленные различной комплектацией с кухонными мойками, вариантами исполнения узлов канализации и расположением в здании отражаются в третьей группе марки по данным номенклатуры санитарно-технического оборудования кабин, приведенной в выпуске 11 серии 1.188-5 применительно к кабине 2СК24

Пример расшифровки марки кабины 2СК25А-Т-01В
2СК25А - Кабина разобщенная высотой 2540мм левого варианта исполнения

Т - корпус и днище кабины из тяжелого цементного бетона
01В - для верхнего этажа с диаметром труб холодного и горячего водоснабжения d=25мм.

Предел огнестойкости кабины составляет 0,5 часа. Предел распространения огня равен нулю.

2. ТЕХНИЧЕСКИЕ ТРЕБОВАНИЯ

Тип кабины принят по ГОСТ 18048-80. Высота кабины принята из расчета высоты этажа 2,8м при толщине перекрытий 120, 160 и 220 мм

Минимальная толщина стенок объемного блока кабины-40мм. Толщина перекрытия кабины-40мм, минимальная толщина днища-50мм.

Глухие стенки объемного блока (без дверных проемов) изготавливаются с технологическими уклонами за счет утолщения стен в верхнем сечении на 15мм. Отверстия в стенах и потолке выполняются сквозными или в виде ниш „вфрель“ глубиной 20мм, пробиваемых в необходимых местах.

Отклонения фактических размеров кабин от номинальных, указанных в рабочих чертежах, не должны превышать величин, приведенных в п.п. 2 и 9 ГОСТ 18048-80.

Качество наружных поверхностей и внешний вид кабин должны соответствовать перечисленным требованиям в табл.4 и п.2.10 ГОСТ 18048-80.

Внутренние и наружные поверхности стен и потолок кабин должны быть гладкими, подготовленными под отделку.

Характер отделки указывается в заказе заводу-изготовителю согласно ГОСТ 18048-80 п.1.2

Для облицовки пола используется керамическая плитка тип 11 (ГОСТ 6787-80)

При установке ванн для предохранения от затекания воды должна быть обеспечена герметичность примыкания бортов ванны к стенкам путем установки поливинилхлоридных нащельников или других мероприятий.

Кабины поставляются со смонтированными трубопроводами и электропроводкой, с установленным в них сантехоборудованием, электрооборудованием, хозяйственным шкафом, ограждением стояка канализации и дверным заполнением.

Серия 1.188-5

ИНВ. № ПОДЛ. ПОДПИСЬ И ДАТА. ВЗАМ. ИНВ. №

				1 188 -5.12-00000Т			
И КОНТР	ИБЕРМАН			Техническое описание	СТАНДАРТ	ЛИСТ	
НАЧ. ОТД.	РУСИНСКИЙ				Р	1	4
НА КОНСТ. ОТД.	ПАЛЬМАН				ЦНИИЭП жилища		
ГЛАВ. ПРОЕК.	ПАЛЬМАН						
УКЛ. ГР.	ВОЛКОВА						

В санитарно-технических кабинках при применении в них пластмассовых трубопроводов необходимо:

Шкаф и ограждение трубопроводов не устанавливать;
Места прохода стояков через перекрытие заделать цементным раствором на всю толщину перекрытия; участок стояка от верха перекрытия до низа отводного патрубка обмазать цементным раствором марки по прочности на сжатие М150 слоем 3 см армированного вязальной проволокой $\phi 1,8-2,0$ мм расположенными с зазором 1,5 см от поверхности стояка; перед заделкой стояка раствором трубы обернуть рулонным гидроизоляционным материалом без зазора.

(Основание - постановление Госстроя СССР от 26 июня 1985 г. № 99 об изменениях в инструкции по проектированию и монтажу сетей водоснабжения и канализации из пластмассовых труб. СН 478-80).

3. Указания по изготовлению

Железобетонные элементы кабин разработаны по нормам СНиП 21-75 "Бетонные и железобетонные конструкции" с учетом изменений и дополнений к нему.

Объемный блок корпуса кабины запроектирован из условия формирования его в установках с неподвижным сердечником с применением технологии малоподвижных смесей с предельной крупностью заполнителя 10 мм. Объемный блок корпуса изготавливается из тяжелого цементного бетона с плотностью $\gamma = 2400 \text{ кг/м}^3$ или керамзитобетона плотной структуры с плотностью $\gamma = 1600 \text{ кг/м}^3$. Марка бетона по прочности на сжатие М200.

Плита дна изготавливается из тяжелого цементного бетона марки по прочности на сжатие М200 в горизонтальных формах ребрами вниз с укладкой на поддон керамической плитки.

Железобетонные элементы кабин армируются пространственными каркасами. Пространственные арматурные каркасы-вязальные собираются на кондукторах из плоских сварных сеток, закладных изделий, строповочных петель и каркасов со строгим соблюдением проектных размеров.

Плоские арматурные сетки и каркасы изготавливаются из обыкновенной арматурной проволоки класса Вр-I (ГОСТ 6727-80) и стержневой горячекатаной арматурной стали класса А-III (ГОСТ 5781-82). Углеродистая сталь должна удовлетворять требованиям ГОСТ 380-71. Марки сталей для закладных и арматурных изделий должны

приниматься в соответствии с указаниями СНиП 21-75 в зависимости от расчетных температур наружного воздуха в районе строительства (как для элементов работающих на статическую нагрузку).

Полосовая, стержневая арматурная сталь, арматурная проволока должны иметь гарантию свариваемости.

Сварные арматурные изделия (сетки, каркасы, закладные изделия) изготавливаются в соответствии с требованиями ГОСТ 10922-75, ГОСТ 14098-68, ГОСТ 19292-73.

Строповочные петли изготавливают из стержневой горячекатаной арматуры класса А-I марок ВСтЗп2 и ВСтЗсп2 и из стали 10ГТ по ГОСТ 5781-82. Сталь марки ВСтЗсп2 допускается применять для строповочных петель, предназначенных для подъема и монтажа кабин при температурах не ниже минус 40°C. Строповочные петли запроектированы с учетом обязательного применения для подъема кабин специальных самобалансирующих траверс с вертикальными стропами при обязательном условии достижения бетоном 70% прочности от указанной в проекте.

Изготовление кабин предусматривает применение технологии, разработанной институтом Гипростроммаш для сантехкабин.

Проектное положение пространственного каркаса в процессе бетонирования обеспечивается пластмассовыми фиксаторами. Отклонение от проектной толщины защитного слоя бетона до арматуры не должно превышать 3 мм.

Поставка кабин потребителю производится по достижении бетоном отпускной прочности. Величина отпускной прочности бетона устанавливается по согласованию между предприятием-изготовителем, потребителем и проектной организацией в зависимости от условия транспортирования и монтажа кабин.

При этом отпускная прочность бетона в кабинках должна быть не менее 70% от проектной марки по прочности на сжатие в теплый период года и 80% - в холодный период года.

Объемный блок корпуса кабины при сборке устанавливается на ребра плиты дна. Перед сборкой по периметру ребер дна щель раскладывается слой цементного или полимерцементного раствора марки М100 для образования заподненного шва толщиной 5 мм. Необходимо полное и тщательное заполнение шва раствором.

Соединение корпуса с дном осуществляется приваркой к закладным изделиям корпуса и дна специальных монтажных деталей.

Серия 1.188-5

Лист № подл. Подпись и дата, изм. инв. №

1.188-5.12-00 000 00

Лист
2

НИШИ В МЕСТАХ СОЕДИНЕНИЯ ПОСЛЕ СВАРКИ НЕОБХОДИМО ЗАДЕЛАТЬ ЦЕМЕНТНЫМ РАСТВОРОМ МАРКИ М100

КРЕПЛЕНИЕ ОБОРУДОВАНИЯ САНТЕХКАБИН И ДВЕРНЫХ КОРОБОК ОСУЩЕСТВЛЯЕТСЯ ШУРУПАМИ В ДЮБЕЛИ ИЗ ПОЛИВИНИЛХЛОРИДА УСТАНАВЛИВАЕМЫЕ В ОТВЕРСТИЯ, ПРОСВЕРЛЕННЫЕ ЭЛЕКТРОПЕРФОРАТОРАМИ ДАУГАВПИЛСКОГО ЗАВОДА ЭЛЕКТРОИНСТРУМЕНТОВ. ВОЗМОЖНО КРЕПЛЕНИЕ УНИТАЗА НА ЭПОКСИДНОМ КЛЕЕ.

КОНСТРУКЦИЯ ШКАФОВ И ОГРАЖДЕНИЙ СТОЯКОВ-СБОРНОРАЗБОРНАЯ. СБОРКА ИЗДЕЛИЙ ПРОИЗВОДИТСЯ НА ШКАНТАХ И СТЯЖКАХ ЩИТОВЫЕ ЭЛЕМЕНТЫ ШКАФОВ ИЗГОТОВЛЯЮТСЯ ИЗ ДСП ТОЛЩИНОЙ 16мм И ОБЛИЦОВЫВАЮТСЯ СТРОГАНЫМ ШПОНОМ С ПОСЛЕДУЮЩИМ ПОКРЫТИЕМ ЭМАЛЯМИ НЦ16Н, НЦ18Н ИЛИ ДЕКОРАТИВНЫМ БУМАЖНО-СЛОИСТЫМ ПЛАСТИКОМ ДВЕРИ ШКАФА НАВЕШИВАЮТСЯ НА 4^х ШАРНИРНЫЕ ФИКСИРУЮЩИЕ ПЕТАИ.

ЩИТОВЫЕ ЭЛЕМЕНТЫ ШКАФОВ И ОГРАЖДЕНИЙ МОГУТ БЫТЬ РАМОЧНОЙ КОНСТРУКЦИИ ИЛИ ИЗ СТОЛЯРНОЙ ПЛИТЫ

ПРИЕМКУ КАБИН ПРОИЗВОДИТЬ ПО УКАЗАНИЯМ ГОСТ 18048-80 РАЗДЕЛ 4.

4. МЕТОДЫ КОНТРОЛЯ

КОНТРОЛЬ ПРОЧНОСТИ САНТЕХКАБИН ОСУЩЕСТВЛЯЕТСЯ ПО ДАННЫМ ИСХОДНЫХ МАТЕРИАЛОВ И РЕЗУЛЬТАТАМ ИСПЫТАНИЯ КОНТРОЛЬНЫХ ОБРАЗЦОВ, ИЗГОТОВЛЯЕМЫХ ПРИ ФОРМОВАНИИ ЕЕ ЭЛЕМЕНТОВ.

ПОДЛЕЖАТ ОТДЕЛЬНОЙ ПРОВЕРКЕ НАДЕЖНОСТЬ ЗАДЕЛКИ СТОПОВОЧНЫХ ПЕТЕЛЬ И ЗАКЛАДНЫХ ИЗДЕЛИЙ, ИСПОЛЗУЕМЫХ ДЛЯ СОЕДИНЕНИЯ КОРПУСА И ДНИЩА.

5. МАРКИРОВКА, ХРАНЕНИЕ И ТРАНСПОРТИРОВАНИЕ.

МАРКИРОВКУ КАБИН ПРОИЗВОДИТЬ ПО УКАЗАНИЯМ ГОСТ 18048-80. СОБИРАТЬ И СКЛАДИРОВАТЬ КАБИНЫ СЛЕДУЕТ НА ВЫРОВНЕННОМ ГОРИЗОНТАЛЬНОМ ОСНОВАНИИ С ПОСТАНОВКОЙ ДЕРЕВЯННЫХ ПОДКЛАДКОВ ТОЛЩИНОЙ НЕ МЕНЕЕ 50мм.

СБОРКУ КАБИН ПРОИЗВОДИТЬ НА 2-х ПРОКЛАДКАХ, УСТА-
НОВЛЕННЫХ ВДОЛЬ (НА ВСЮ ДЛИНУ) КАБИНЫ

ПОСЛЕ ДОСТИЖЕНИЯ РАСТВОРОМ ШВА МЕЖДУ КОРПУСОМ И ДНИЩЕМ 70% ПРОЕКТНОЙ ПРОЧНОСТИ КАБИНЫ УСТАНАВЛИВАТЬ НА ДВЕ ПРОКЛАДКИ, РАСПОЛОЖЕННЫЕ ВДОЛЬ КОРОТКОЙ СТОРОНЫ

НА РАССТОЯНИИ 20-30см ОТ КРАЯ КАБИНЫ. КАБИНЫ СКЛАДИРОВАТЬ В ОДИН ЯРУС. ОСТАЛЬНЫЕ УКАЗАНИЯ ПО ХРАНЕНИЮ КАБИН И ИХ ТРАНСПОРТИРОВАНИЮ-ПО ГОСТ 18048-80:

6. УКАЗАНИЯ ПО ПРИМЕНЕНИЮ

МАРКА САНИТАРНО-ТЕХНИЧЕСКОЙ КАБИНЫ И ВАРИАНТ ЕЕ ИСПОЛНЕНИЯ ОПРЕДЕЛЯЮТСЯ ПРИ РАЗРАБОТКЕ ПРОЕКТА КОНКРЕТНОГО ЗДАНИЯ ИЛИ БЛОК-СЕКЦИИ В СООТВЕТСТВИИ С ПЛАНИРОВОЧНЫМ РЕШЕНИЕМ И ВЫБРАННЫМ МАТЕРИАЛОМ ЭЛЕМЕНТОВ САНТЕХКАБИН ПО ВЫПУСКУ 12, А ТАКЖЕ ПО УКАЗАНИЯМ В ТЕХНИЧЕСКОМ ОПИСАНИИ ВЫПУСКА 11.

СТЫК СТЕНОК ВЕНТБЛОКОВ САНТЕХКАБИН ВЫШЕЛЕЖАЩЕГО И НИЖЕЛЕЖАЩЕГО ЭТАЖА УПЛОТНЯТЬ ПОСТАНОВКОЙ СПЕЦИАЛЬНОЙ ЭЛАСТИЧНОЙ ПРОКЛАДКИ (В ЧАСТНОСТИ ИЗ ДОЛГОВЕЧНОЙ ПОРИСТОЙ РЕЗИНЫ)

ПРОКЛАДКА ДОЛЖНА ПОВТОРЯТЬ ПОПЕРЕЧНОЕ СЕЧЕНИЕ СТЕНОК В ВЕРХНЕЙ ЧАСТИ ВЕНТБЛОКА И ПРИКЛЕИВАТЬСЯ К НЕМУ ТОЛЩИНА ПРОКЛАДКИ ДОЛЖНА ОБЕСПЕЧИВАТЬ ЕЕ ОБЖАТИЕ ПРИ МОНТАЖЕ МИНИМУМ НА 20%

Серия 1.188-5

ИНВ. № ПОДЛ. ПОДПИСЬ И ДАТА ВЗЯТИЯ ИНВ. №

НОМЕНКЛАТУРА КАБИН

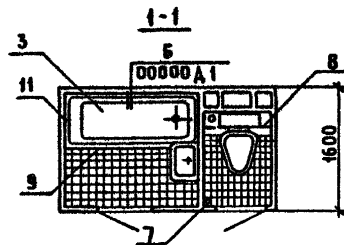
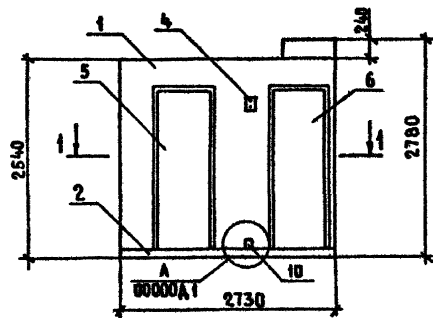
ОБОЗНАЧЕНИЕ	МАРКА	Эскиз	МАССА, КГ.	ОБОЗНАЧЕНИЕ	МАРКА	Эскиз	МАССА, КГ.
1.188-5.12-100000	2СК25А-Т-01		4470	1.188-5.12-200000	2СК25пр-Т-01		4470
-01	-01Р			-01	-01Р		
-02	-01В			-02	-01В		
-03	-11			-03	-11		
-04	-11Р			-04	-11Р		
-05	-11В			-05	-11В		
-06	-02			-06	-02		
-07	-02Р			-07	-02Р		
-08	-02В			-08	-02В		
-09	-12			-09	12		
-10	-12Р			-10	12Р		
-11	-12В	-11	12В				
-20	2СК25А-П-01		3560	-20	2СК25пр-П-01		3560
-21	-01Р			-21	-01Р		
-22	-01В			-22	-01В		
-23	-11			-23	-11		
-24	-11Р			-24	-11Р		
-25	-11В			-25	-11В		
-26	-02			-26	-02		
-27	-02Р			-27	-02Р		
-28	-02В			-28	-02В		
-29	-12			-29	-12		
-30	-12Р			-30	-12Р		
-31	-12В	-31	-12В				

Серия 1.188-5

МАССА САНТЕХКАБИН ОПРЕДЕЛЕНА ДЛЯ ВАРИАНТА КАНАЛИЗАЦИИ ИЗ ЧУГУННЫХ ТРУБ, СОЕДИНЕНИЯ СТОЯКОВ ВСТАВКАМИ, ДЛЯ ПРОМЕЖУТОЧНОГО ЭТАЖА С РЕВИЗИЕЙ И ТРУБАМИ ГОРЯЧЕГО И ХОЛОДНОГО ВОДОСНАБЖЕНИЯ Ф 32мм. (МАКСИМАЛЬНО ВОЗМОЖНАЯ МАССА САНТЕХКАБИНЫ).

1.188-5.12-000000

Лист
4



ОБОЗНАЧЕНИЕ	МАРКА	МАССА, КГ
1188-5.12-10000	2СК25А-Т-01	4470
-01	2СК25А-Т-01Р	
-02	2СК25А-Т-01В	
-03	2СК25А-Т-11	
-04	2СК25А-Т-11Р	
-05	2СК25А-Т-11В	
-06	2СК25А-Т-02	
-07	2СК25А-Т-02Р	
-08	2СК25А-Т-02В	
-09	2СК25А-Т-12	
-10	2СК25А-Т-12Р	
-11	2СК25А-Т-12В	3560
-20	2СК25А-П-01	
-21	2СК25А-П-01Р	
-22	2СК25А-П-08	
-23	2СК25А-П-11	
-24	2СК25А-П-11Р	
-25	2СК25А-П-11В	
-26	2СК25А-П-02	
-27	2СК25А-П-02Р	
-28	2СК25А-П-02В	
-29	2СК25А-П-12	
-30	2СК25А-П-12Р	
-31	2СК25А-П-12В	

ЛИСТ № ПОДАЧ. ПОДАРИТЬ И ДАТА. ВЗРАШ. ИМБ. №

СЕРИЯ 1.188-5

1 188 - 5. 12 - 10000 СБ			СТАДИЯ	МАССА	МАСШТАБ
КАБИНА САНИТАРНО-ТЕХНИЧЕСКАЯ 2СК25А СБОРОЧНЫЙ ЧЕРТЕЖ			Р	СМ ТАБЛ	1 50
			ЛИСТ		ЛИСТОВ 1
И. КОМП. ГИБЕРМАН	И. КОМП. РУСИНСКИЙ	И. КОМП. ПАЛЬМАН	ЦНИИЭП ЖИЛИЩА		
И. КОМП. ПАЛЬМАН	И. КОМП. ВОЛКОВА	И. КОМП. ВОЛКОВА			

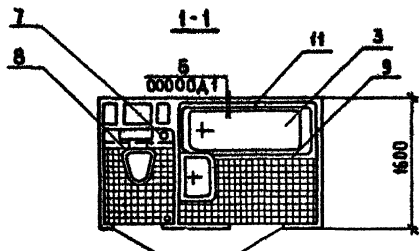
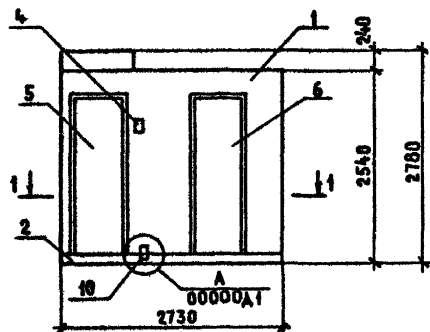
Сборка 1.188-5

ФОРМАТ	ЗОНА	ПОЗ	ОБОЗНАЧЕНИЕ	НАИМЕНОВАНИЕ	КОЛ.	ПРИМЕЧАНИЕ
				<u>ДОКУМЕНТАЦИЯ</u>		
А3			1.188-5.12-20000СБ	СБОРОЧНЫЙ ЧЕРТЕЖ		
А4			1.188-5.12-00000Д1	УЗЛЫ А, Б		
А3			1.188-5.12-00000ТО	ТЕХНИЧЕСКОЕ ОПИСАНИЕ		
А3			1.188-5.12-00000РС	ВЕДОМОСТЬ РАСХОДА СТАЛИ		
				<u>СБОРОЧНЫЕ ЕДИНИЦЫ</u>		
А3	2		1.188-5.12-22000	ДНИЩЕ Д2	1	
А3	4		1.188-5.12-14000-01	ЭЛЕКТРОБОРУДОВАНИЕ	1	
А3	5		1.188-5.12-15000	ДВЕРЬ ДВ1	1	
А3	6		1.188-5.12-15000-01	ДВЕРЬ ДВ2	1	
А3	7		1.188-5.12-16000-01	КРЕПЛЕНИЕ СТОЯКОВ	1	
А3	8		1.188-5.12-17000-01	ШКАФ И ОГРАЖДЕНИЕ	1	
А3	9		1.188-5.12-18000	ЭКРАН ВАННЫ	1	
				<u>ДЕТАЛИ</u>		
Б4	10		1.188-5.12-20001	ФЛЮАТ ГОСТ 5781-82 L-100	12	0,06 кг
				<u>МАТЕРИАЛЫ</u>		
		11		НАЩЕЛЬНИКИ ДЛЯ ВАНН		
				ТИП 2. 11.1 ГОСТ 19111-77	3,2	м
			1 188 - 5.12 - 20000			
И КОНТР	ИБЕРМАН		КАБИНА САНИТАРНО-ТЕХНИЧЕСКАЯ 2СК 25 ПР	СТАДИЯ	ЛИСТ	ЛИСТОВ
НАЧ. ОТД.	РОДИНСКИЙ			Р	1	2
НА КОНСТ. ОТД.	ПАЛЬБАН			ЦНИИЭП ЖИЛИЩА		
ТИП	ПАЛЬБАН					
РВК. ГР.	ВОЛКОВА					

ИНВ. № ПОДЛ. ПОДПИСЬ И ДАТА ВЗРАЖ. ИНВ. №

ФОРМАТ	ЗОНА	ДЛЯ ИСПОЛНЕНИЯ С ПОРЯДКОВЫМ НОМЕРОМ ¹	ОБОЗНАЧЕНИЕ	КОЛ.	ПРИМЕЧАНИЕ
			<u>ПЕРЕМЕННЫЕ ДАННЫЕ</u>		
			<u>СБОРОЧНЫЕ ЕДИНИЦЫ</u>		
			ПОЗ. 1 КОРПУС		
А3		01 00 Д0 11	1.188-5.12-21000	1	К2-Т
		01 20 Д0 31	-01	1	К2-П
			ПОЗ. 3 САНТЕХОБОРУДОВАНИЕ		
А3		00; 20	1.188-5.11-04.03.000	1	
		01; 21	-01	1	
		02; 22	-02	1	
		03; 23	-03	1	
		04; 24	-04	1	
		05; 25	-05	1	
		06; 26	-06	1	
		07; 27	-07	1	
		08; 28	-08	1	
		09; 29	-09	1	
		10; 30	-10	1	
		11; 31	-11	1	
			ОСНОВНОЕ ИСПОЛНЕНИЕ, НЕ ИМЕЮЩЕЕ ПОРЯДКОВОГО НОМЕРА, ОБОЗНАЧЕНО „00”		
			1.188-5.12-20000		
				ИНСТ	2

ИНВ. № ПОДЛ. ПОДПИСЬ И ДАТА ВЗРАЖ. ИНВ. №



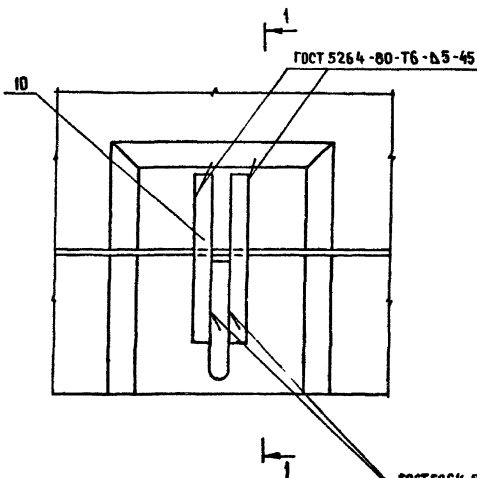
ОБОЗНАЧЕНИЕ	МАРКА	МАССА, КГ
1.188-5 12-20000	2СК25ПР-Т-01	4470
-01	2СК25ПР-Т-01Р	
-02	2СК25ПР-Т-01В	
-03	2СК25ПР-Т-11	
-04	2СК25ПР-Т-11Р	
-05	2СК25ПР-Т-11В	
-06	2СК25ПР-Т-02	
-07	2СК25ПР-Т-02Р	
-08	2СК25ПР-Т-02В	
-09	2СК25ПР-Т-12	
-10	2СК25ПР-Т-12Р	
-11	2СК25ПР-Т-12В	3560
-20	2СК25ПР-П-01	
-21	2СК25ПР-П-01Р	
-22	2СК25ПР-П-01В	
-23	2СК25ПР-П-11	
-24	2СК25ПР-П-11Р	
-25	2СК25ПР-П-11В	
-26	2СК25ПР-П-02	
-27	2СК25ПР-П-02Р	
-28	2СК25ПР-П-02В	
-29	2СК25ПР-П-12	
-30	2СК25ПР-П-12Р	
-31	2СК25ПР-П-12В	

Серия 1.188-5

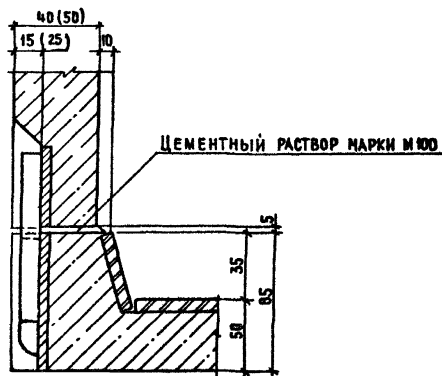
ИВБ № ПОДА ПРАВИТЬ И ДАТА (БЗАН ИВБ.№)

1 188-5 12-20000СБ			
КАБИНА САНИТАРНО-ТЕХНИЧЕСКАЯ 2СК25ПР СБОРОЧНЫЙ ЧЕРТЕЖ	СТАДИЯ	МАССА	МАСШТАБ
	Р	СМ ТАБА	1 50
		ЛИСТ	ЛИСТОВ 1
		ЦНИИЭП ЖИЛИЩА	
И КОНТР:	ГИБЕРМАН		
ИЗВ. ОТД. 26:	РОССИНСКИЙ		
ПРОЕКТОР:	ПАЛЬМАН		
ГМП:	ПАЛЬМАН		
РЧК. ГР:	ВОЛКОВА		

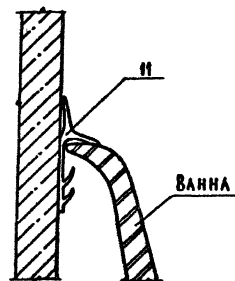
А



1-1



Б



Серия 1188-5

ИИВ № ГОДА ПОДПИСЬ И ДАТА ИИВ № ИИВ №

1.188-5.12-000004.1

Узлы А; Б

СТАДИЯ МАССА МАСШТАБ

Р — 1:20

ЛИСТ ЛИСТОВ 1

ЦНИИЭП ЖИЛИЩА

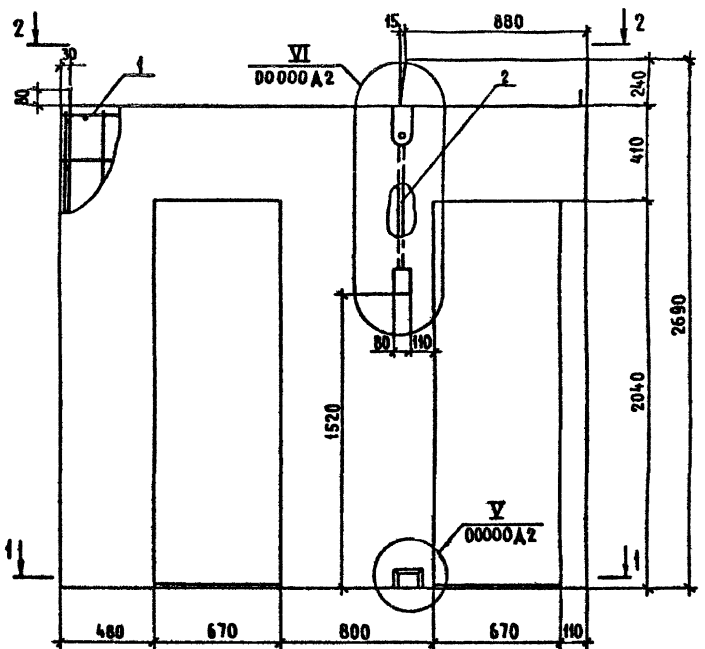
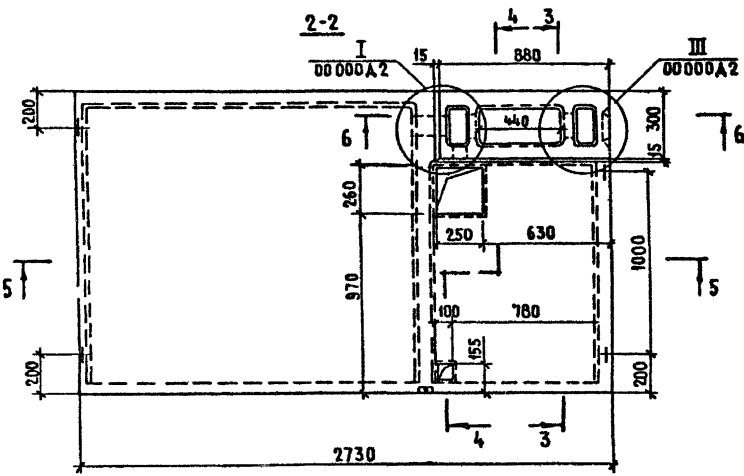
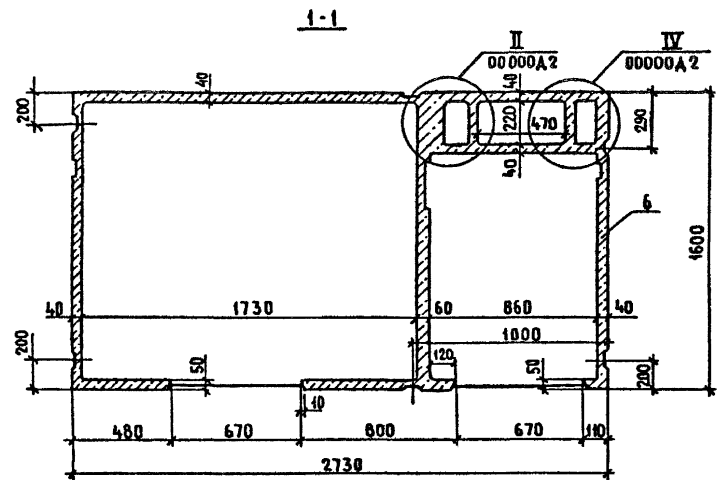
И КОНТР	ГИБЕРМАН	<i>[Signature]</i>
НАЧ ОТД	РОСИНСКИЙ	<i>[Signature]</i>
И КОНСТ.ОТД	ПАЛЬМАН	<i>[Signature]</i>
ГИП	ПАЛЬМАН	<i>[Signature]</i>
РЧК ГР	БОЛКОВА	<i>[Signature]</i>

ФОРМАТ	ЗОНА	ПОЗ	ОБОЗНАЧЕНИЕ	НАИМЕНОВАНИЕ	КОЛ	ПРИМЕЧАНИЕ
				<u>ДОКУМЕНТАЦИЯ</u>		
A3			1.188-5.12-11000СБ	СБОРОЧНЫЙ ЧЕРТЕЖ		
A3			1.188-5.12-00000Д2	УЗЛЫ I... VI		
A3			1.188-5.12-00000ТО	ТЕХНИЧЕСКОЕ ОПИСАНИЕ		
A3			1.188-5.12-00000РС	ВЕДОМОСТЬ РАСХОДА СТАЛИ		
				<u>СБОРОЧНЫЕ ЕДИНИЦЫ</u>		
A4	1		1.188-5.12-11100	КАРКАС ПРОСТРАНСТВ.КПК1	1	
A4	2		1.188-5.12-11200	РАМКА ДЕРЕВЯННАЯ РД-1	1	
A4	3		1.188-5.12-11300	РАМКА ДЕРЕВЯННАЯ РД-2	1	
				<u>МАТЕРИАЛЫ</u>		
	4			ТРУБКА ВИНИПЛАСТОВАЯ		
				25*2 ТУ6-05-1791-76	0,6	М
	5			ТРУБКА ВИНИПЛАСТОВАЯ		
				18*2 ТУ6-05-1791-76	0,6	М
			<u>ПЕРЕМЕННЫЕ ДАННЫЕ ДЛЯ ИСПОЛНЕНИЯ:</u>			
			1.188-5.12-11000			К1-Т
				<u>МАТЕРИАЛЫ</u>		
	6			БЕТОН ТЯЖЕЛЫЙ М150		
				$\gamma=2400 \text{ кг/м}^3$	1,44	М ³
			1.188-5.12-11000-01			К1-П
				<u>МАТЕРИАЛЫ</u>		
	6			КЕРАМЗИТОБЕТОН М150		
				$\gamma=1600 \text{ кг/м}^3$	1,44	М ³
1.188-5.12-11000						
ИВ.№ ПОДА	ПОДПИСЬ И ДАТА	ИЗМ.№				
Н. КОНТР	ТИБЕРМАН		СТАДИЯ	ЛИСТ	ЛИСТОВ	
НАЧ ОТА	РОСИНСКИЙ		Р	1	1	
И КОНСТ ОТА	ПАЛЬМАН		ЦНИИЭП жилища			
ГИП	ПАЛЬМАН					
РЭК. ГР.	БОАКОВА					

Серия 1.188-5

ФОРМАТ	ЗОНА	ПОЗ	ОБОЗНАЧЕНИЕ	НАИМЕНОВАНИЕ	КОЛ	ПРИМЕЧАНИЕ
				<u>ДОКУМЕНТАЦИЯ</u>		
A3			1.188-5.12-21000СБ	СБОРОЧНЫЙ ЧЕРТЕЖ		
A3			1.188-5.12-00000Д2	УЗЛЫ I... VI		
A3			1.188-5.12-00000ТО	ТЕХНИЧЕСКОЕ ОПИСАНИЕ		
A3			1.188-5.12-00000РС	ВЕДОМОСТЬ РАСХОДА СТАЛИ		
				<u>СБОРОЧНЫЕ ЕДИНИЦЫ</u>		
A4	1		1.188-5.12-21100	КАРКАС ПРОСТРАНСТ КПК2	1	
A4	2		1.188-5.12-11200	РАМКА ДЕРЕВЯННАЯ РД-1	1	
A4	3		1.188-5.12-11300	РАМКА ДЕРЕВЯННАЯ РД-2	1	
				<u>МАТЕРИАЛЫ</u>		
	4			ТРУБКА ВИНИПЛАСТОВАЯ		
				25*2 ТУ6-05-1791-76	0,6	М
	5			ТРУБКА ВИНИПЛАСТОВАЯ		
				18*2 ТУ6-05-1791-76	0,6	М
			<u>ПЕРЕМЕННЫЕ ДАННЫЕ ДЛЯ ИСПОЛНЕНИЯ:</u>			
			1.188-5.12-21000			К2-Т
				<u>МАТЕРИАЛЫ</u>		
	6			БЕТОН ТЯЖЕЛЫЙ М150		
				$\gamma=2400 \text{ кг/м}^3$	1,44	М ³
			1.188-5.12-21000-01			К2-П
				<u>МАТЕРИАЛЫ</u>		
	6			КЕРАМЗИТОБЕТОН М150		
				$\gamma=1600 \text{ кг/м}^3$	1,44	М ³
1.188-5.12-21000						
ИВ.№ ПОДА	ПОДПИСЬ И ДАТА	ИЗМ.№				
Н. КОНТР	ТИБЕРМАН		СТАДИЯ	ЛИСТ	ЛИСТОВ	
НАЧ ОТА	РОСИНСКИЙ		Р	1	1	
И КОНСТ ОТА	ПАЛЬМАН		ЦНИИЭП жилища			
ГИП	ПАЛЬМАН					
РЭК. ГР.	БОАКОВА					

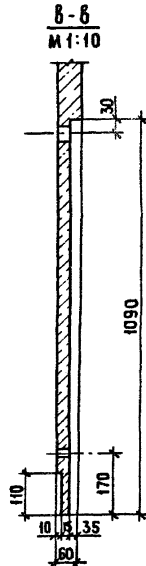
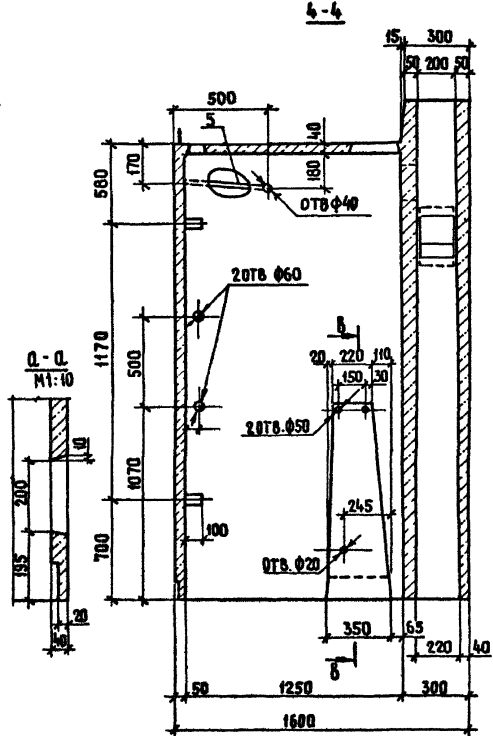
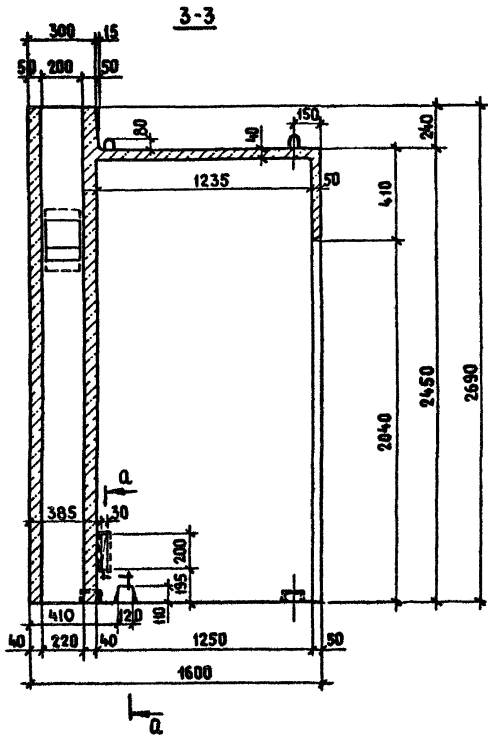
Чертеж 1.188-5



ОБОЗНАЧЕНИЕ	МАРКА	МАССА КГ.
1.188-5.12-11000	К1-Т	3500
-01	К1-П	2500

1.188-5.12-11000СБ

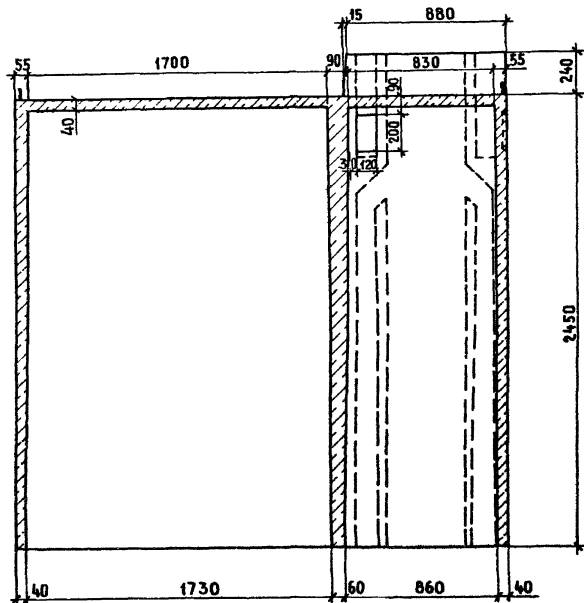
Н КОНТ ГИБЕРМАН НАЧ ОЦА РОСИНСКИЙ ДА КОЖ ОУ ПАЛЬМАН ГИП ПАЛЬМАН РУК ГР ВОЛКОВА			КОРПУС К1 (К1-Т; К1-П) СБОРОЧНЫЙ ЧЕРТЕЖ			СТАДИЯ	МАССА	МАСШТАБ
						Р	СМ. ТАБЛ.	1:20
						ЛИСТ 1	ЛИСТОВ 3	
						ЦНИИЭП ЖИЛИЩА		



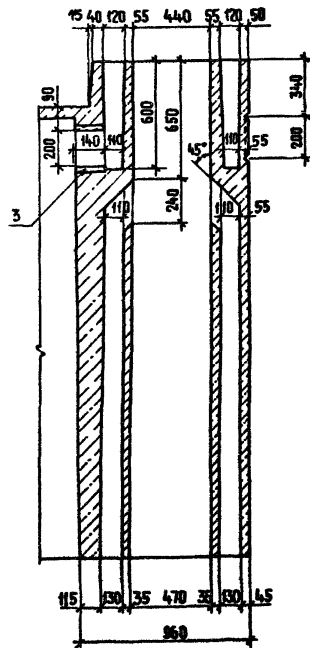
Чертеж 1.188-5

ИЗДАНИЕ ПРОЕКТА ИЗОБРАЖЕНО В ДАННОЙ МАШИННОЙ КОПИИ

5-5

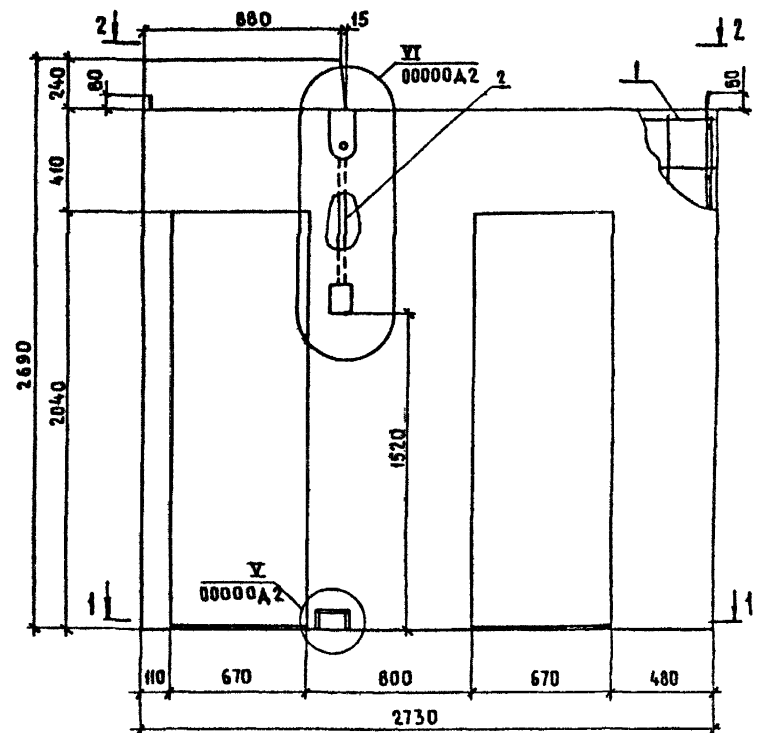
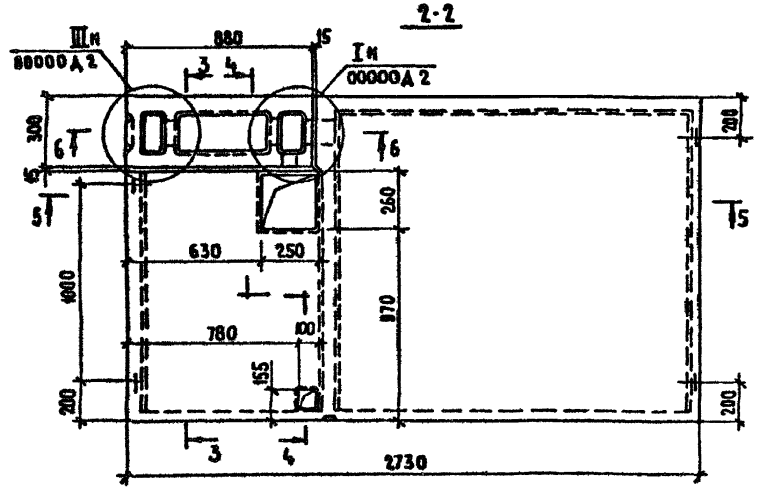
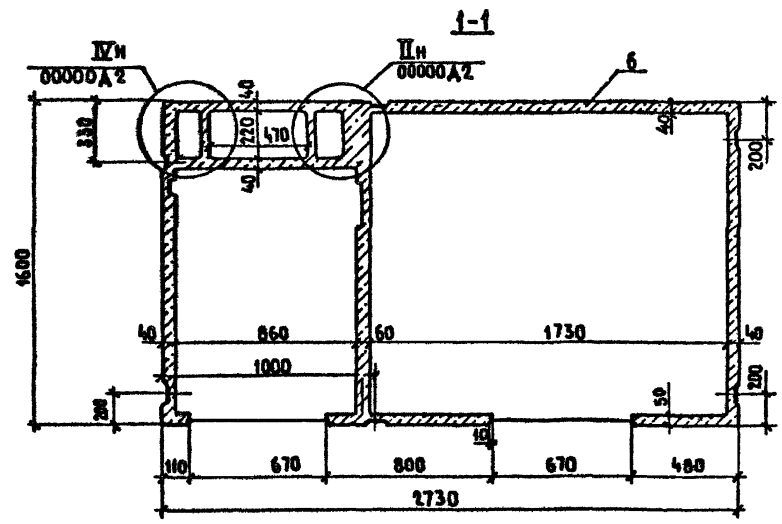


6-6



Чертеж 1.188-5

Серия 1188-5



ОБОЗНАЧЕНИЕ	МАРКА	МАССА КР
1 188-5 12- 21000	К2-Т	3500
	-01 К2-П	2600

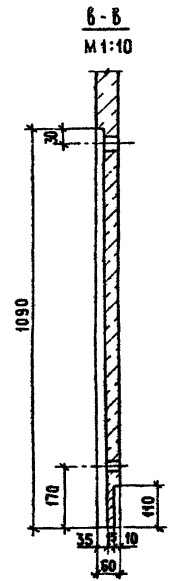
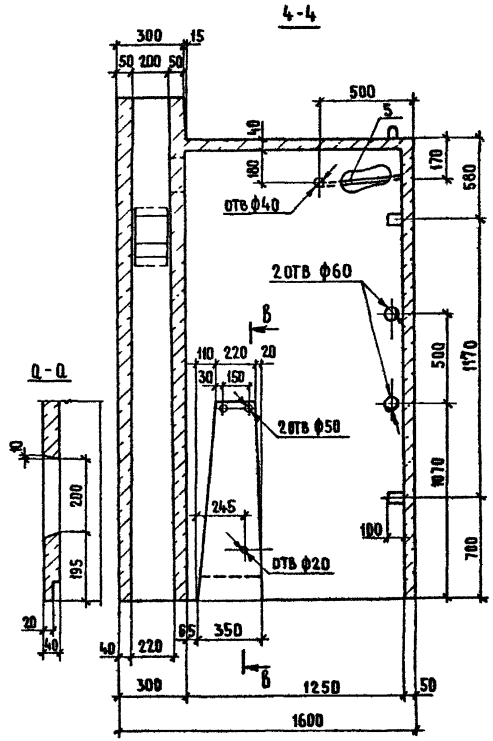
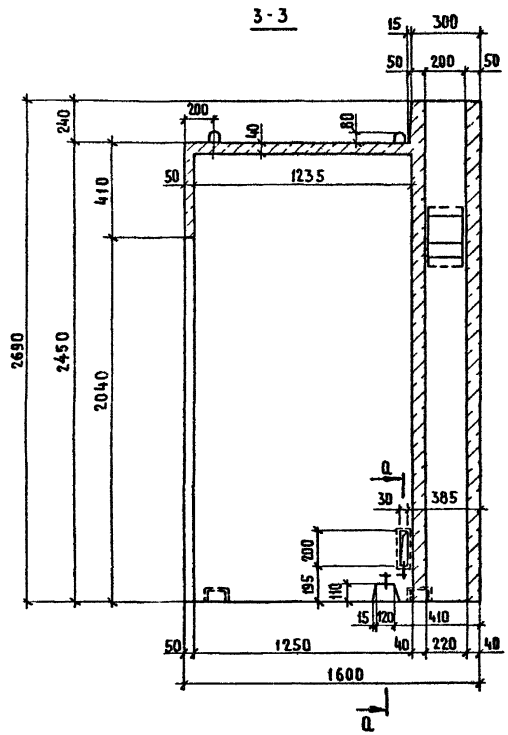
1 188-5.12-21000 СБ				
КОРПУС К2 (К2-Т, К2-П)		СТАДИЯ	МАССА	МАСШТАБ
СБОРОЧНЫЙ ЧЕРТЕЖ		Р	СМ	1 20
		ТАБЛ		1 10
		ЛИСТ 1 ЛИСТОВ 3		
		ЦНИИЭП ЖИЛИЩА		

И КОНТРОЛЬ	ГИБЕРМАН	<i>[Signature]</i>
НАЧ. ОТДЕЛА	РОСИНСКИЙ	<i>[Signature]</i>
В. КОНС. ОТД.	ПАЛЬМАН	<i>[Signature]</i>
ГИП	ПАЛЬМАН	<i>[Signature]</i>
РУК. ГР.	БОЛКОВА	<i>[Signature]</i>

ИНВ. НЕОДНАКОБРАТНОСТЬ И ДАТА ВЗАИМНОСТИ

Сопут 1 188-5

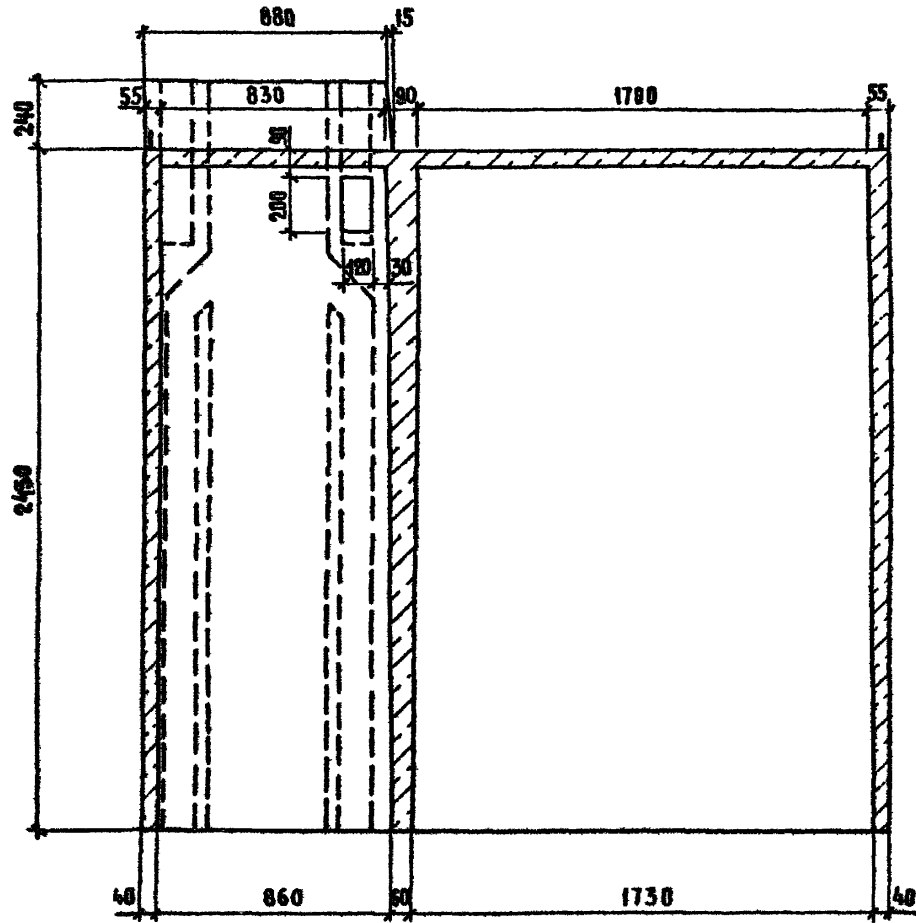
ИИВ МФОАА | ГОАЛМСБ И АРТА | БСАМ.ИИВ.ИП



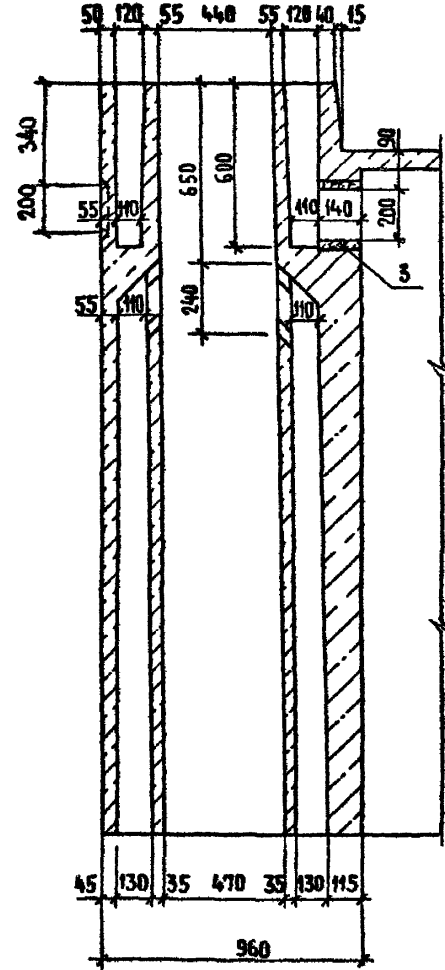
Серия 1.188-5

ЧИСЛО ПРОЕКТОВ, ПОДПИСЬ И ДАТА ВЗАИМОВЫСВЕДЕНЫ

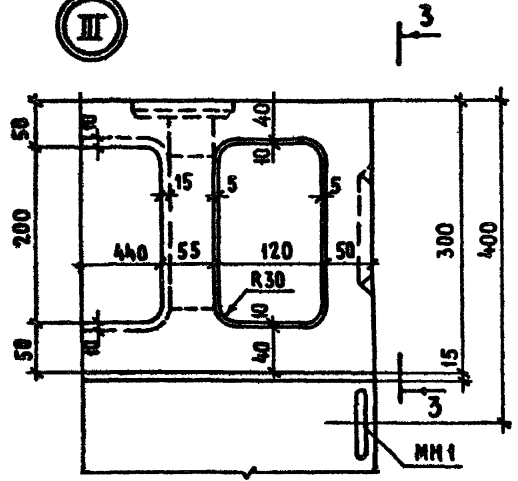
5-5



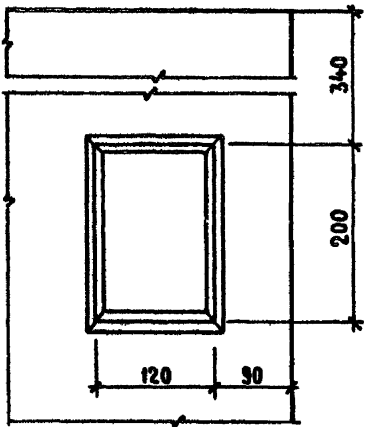
6-6



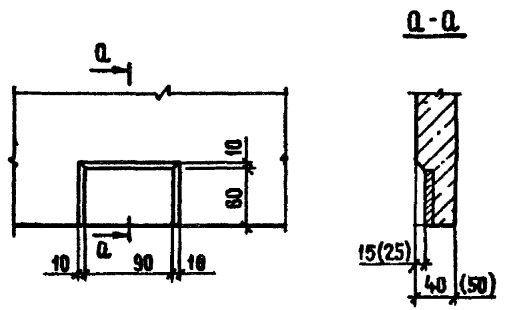
II



3-3

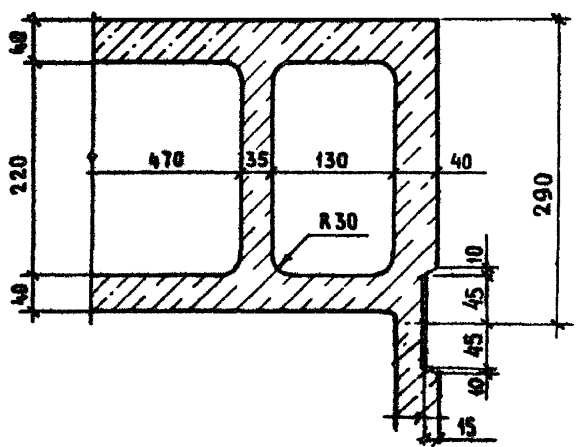


V

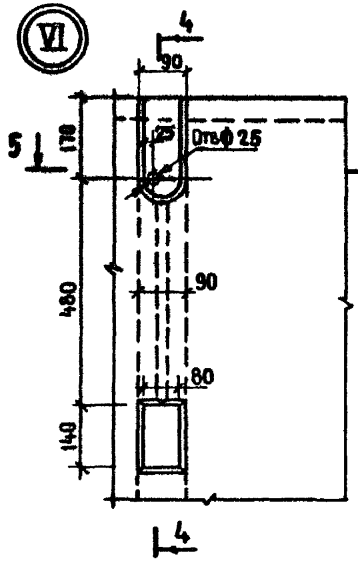


Q-Q

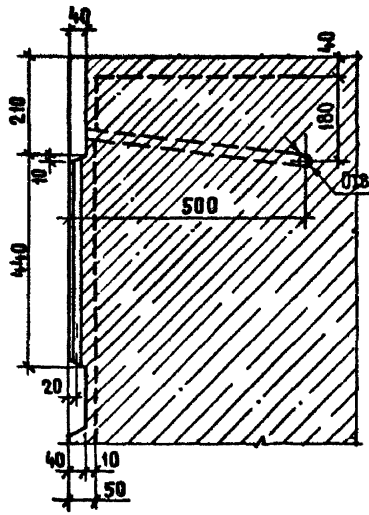
IV



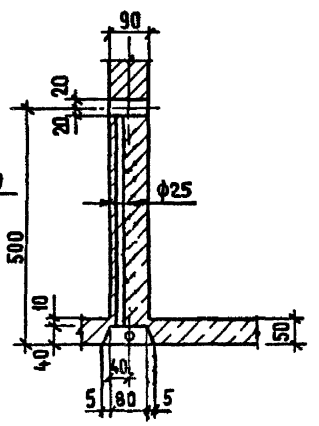
VI



4-4



5-5



Сера 1.188-5

ИИС. ВЪ ПОДЪГОВОРНИЦЪ И ДАТА ИЗДАМ. ИИС. ВЪ

ФОРМАТ	ЗОНА	ПОЗ	ОБОЗНАЧЕНИЕ	НАИМЕНОВАНИЕ	КОЛ.	ПРИМЕЧАНИЕ
				<u>ДОКУМЕНТАЦИЯ</u>		
A3			1.188-5.12-12.000 СБ	СБОРОЧНЫЙ ЧЕРТЕЖ		
A3			1.188-5.12-00000 АЗ	Узлы 1...6		
A3			1.188-5.12-00000 РС	ВЕДОМОСТЬ РАСХОДА СТАЛИ		
				<u>СБОРОЧНЫЕ ЕДИНИЦЫ</u>		
A3	1		1.188-5.12-02.100	КАРКАС ПРОСТРАНСТ. КПА1	1	
				<u>МАТЕРИАЛЫ</u>		
		2		БЕТОН ТЯЖЕЛЫЙ М200 $\gamma = 2400 \text{ КГ/М}^3$	0,24	М ³
		3		ПЛИТКА КЕРАМИЧЕСКАЯ РАЗМЕРОМ 48*48*6 ГОСТ 6787-80	3,7	М ²

Серия 1.188-5

ФОРМАТ	ЗОНА	ПОЗ	ОБОЗНАЧЕНИЕ	НАИМЕНОВАНИЕ	КОЛ.	ПРИМЕЧАНИЕ
				<u>ДОКУМЕНТАЦИЯ</u>		
A3			1.188-5.12-22.000 СБ	СБОРОЧНЫЙ ЧЕРТЕЖ		
A3			1.188-5.12-00000 А4	Узлы 7...12		
A3			1.188-5.12-00000 РС	ВЕДОМОСТЬ РАСХОДА СТАЛИ		
				<u>СБОРОЧНЫЕ ЕДИНИЦЫ</u>		
A3	1		1.188-5.12-02.100-01	КАРКАС ПРОСТРАНСТВ. КПА2	1	
				<u>МАТЕРИАЛЫ</u>		
		2		БЕТОН ТЯЖЕЛЫЙ М200 $\gamma = 2400 \text{ КГ/М}^3$	0,24	М ³
		3		ПЛИТКА КЕРАМИЧЕСКАЯ РАЗМЕРОМ 48*48*6 ГОСТ 6787-80	3,7	М ²

ИВБ № ПОДА. ПОДПИСЬ И ДАТА ВЗАМ. ИВБ №

ИВБ № ПОДА. ПОДПИСЬ И ДАТА ВЗАМ. ИВБ №

1.188-5.12-12.000

ДНИЩЕ Д1

СТАДИЯ ЛИСТ ЛИСТОВ

Р 1

ЦНИИЭП ЖИЛИЩА

1.188-5.12-22.000

ДНИЩЕ Д2

СТАДИЯ ЛИСТ ЛИСТОВ

Р 1

ЦНИИЭП ЖИЛИЩА

И. КОНТР. ГИБЕРМАН

НАЧ. ОТД. 24 РОСИНСКИЙ

КА. КОНСТ. ОТД. ПЛАТЬМАН

Г. И. П. ПЛАТЬМАН

Р. К. Г. Р. ВОЛКОВА

И. КОНТР. ГИБЕРМАН

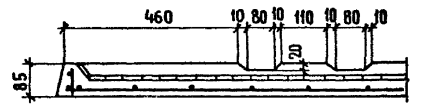
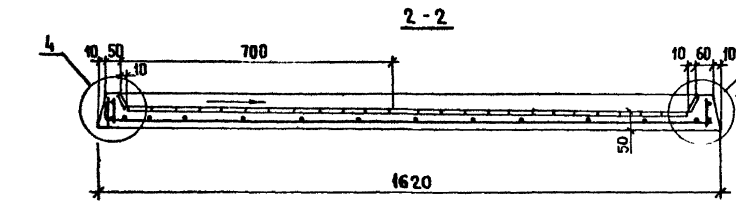
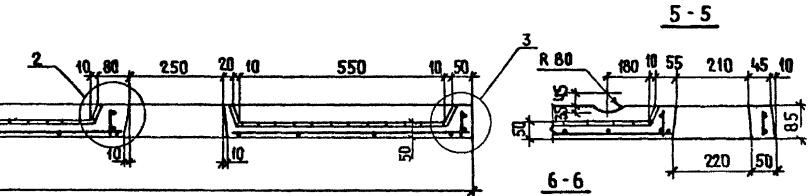
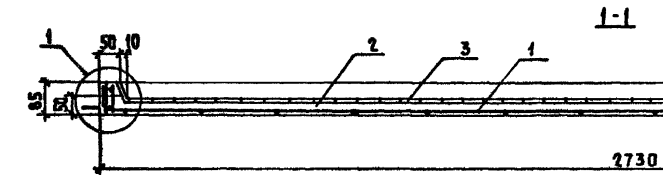
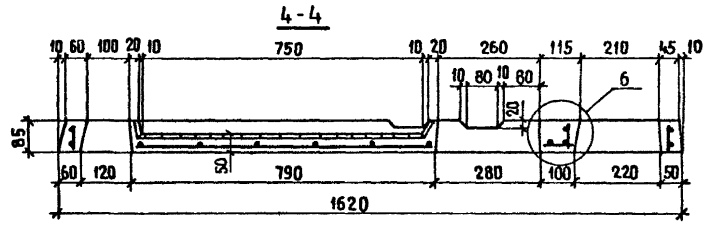
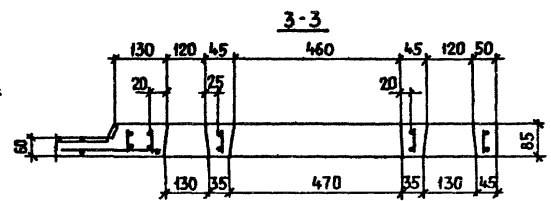
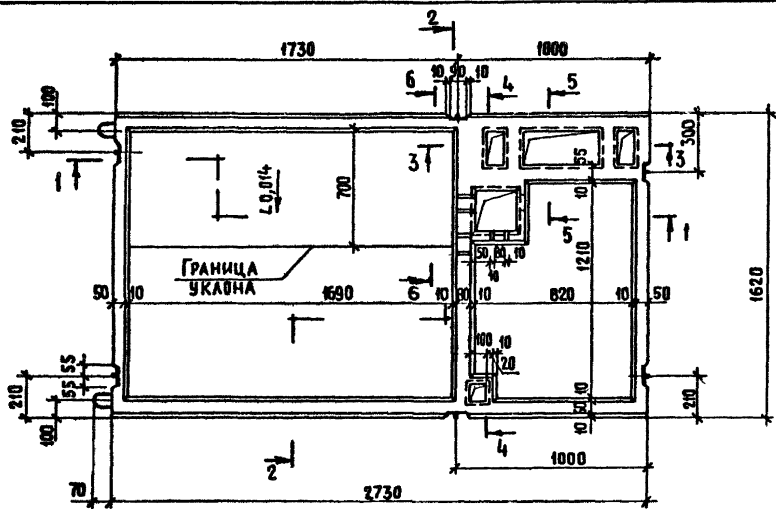
НАЧ. ОТД. 24 РОСИНСКИЙ

КА. КОНСТ. ОТД. ПЛАТЬМАН

Г. И. П. ПЛАТЬМАН

Р. К. Г. Р. ВОЛКОВА

Серия 1188-5



Узлы 1...6 см. на листе
1.188-5.12-00000Д3

1.188-5.12-12000СБ

И КОНТР	ГИБЕРМАН	<i>[Signature]</i>
НАЧ. ОТД.	РАСИНСКИЙ	<i>[Signature]</i>
ДИ. КОНС. ОД	ПАЛЬМАН	<i>[Signature]</i>
ГИП	ПАЛЬМАН	<i>[Signature]</i>
РЖ. ГР	ВОЛКОВА	<i>[Signature]</i>

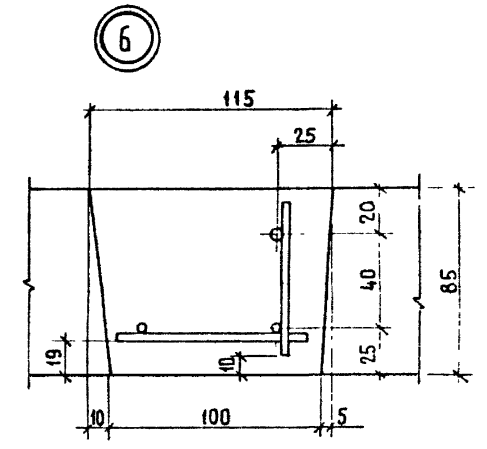
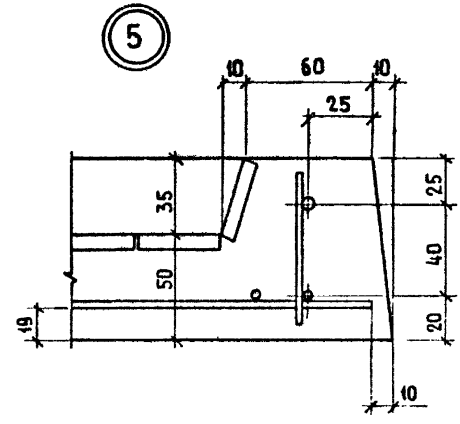
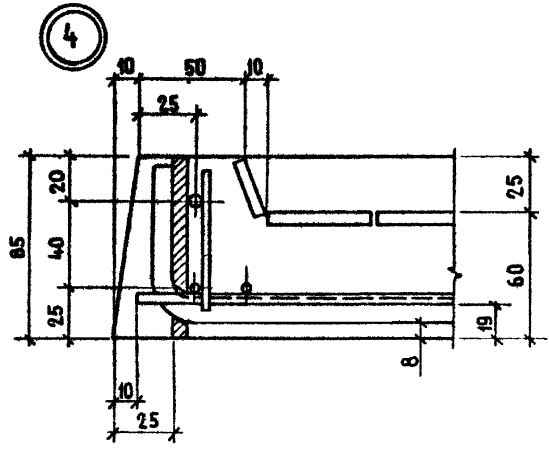
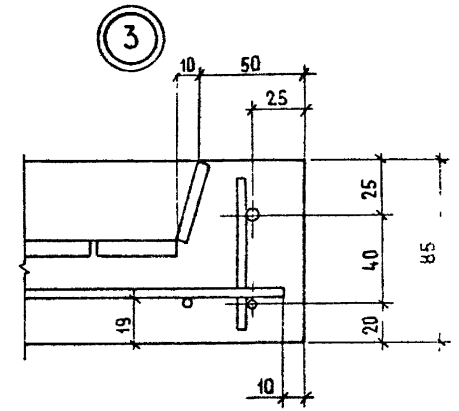
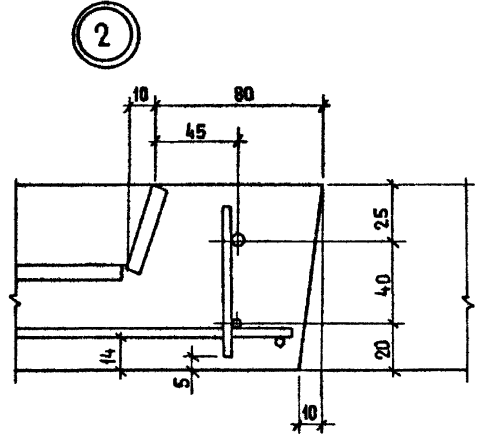
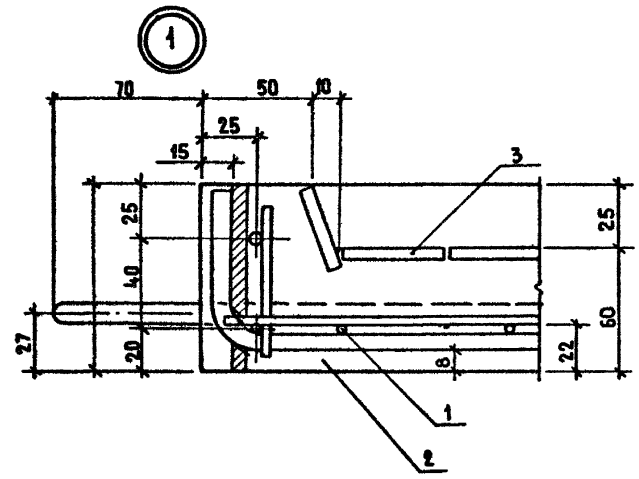
АНИЩЕ Д1
СБОРОЧНЫЙ ЧЕРТЕЖ

СТАДИЯ	МАССА	МАСШТАБ
Р	600	1:20 1:10
ЛИСТ	ЛИСТОВ 1	
ЦНИИЭП ЖИЛИЩА		

ИЗБ. КНИГОД. ПОДЛИСЬ И ДАТА. ВЗН. ИИИ. АР

Серия 1.188-5

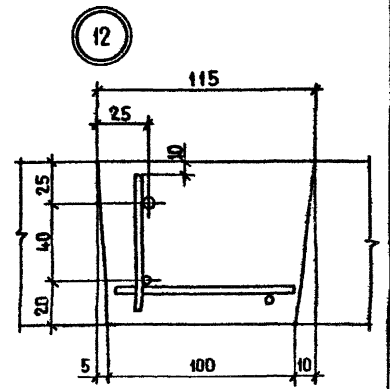
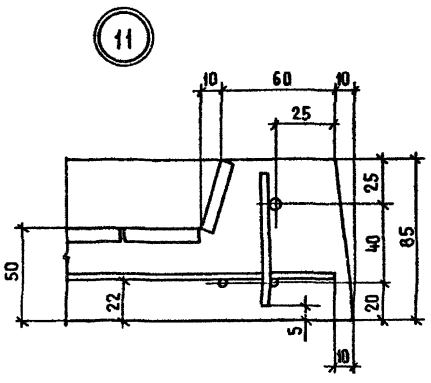
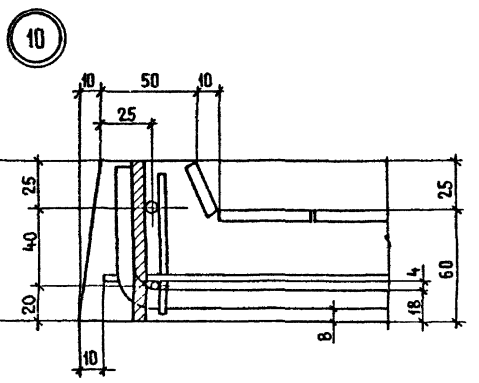
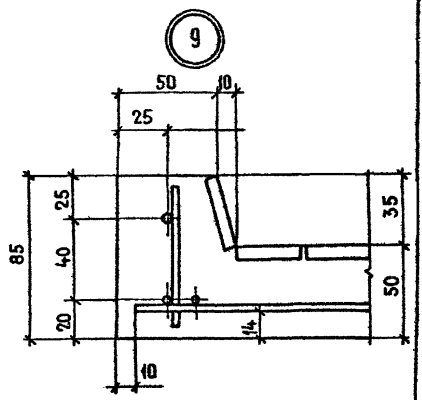
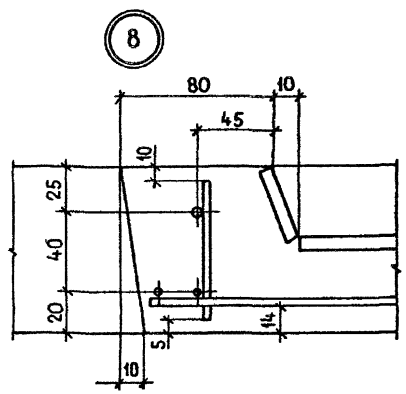
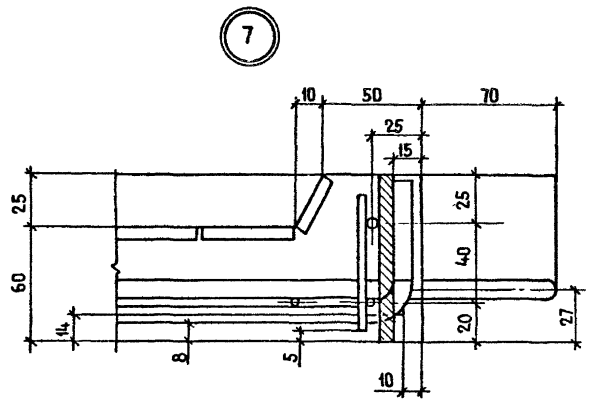
Шифр № проекта | Подпись и дата | Исполн. Инициалы



1188-5 12-00 000 А3											
И КОНТР	ГИБЕРМАН										
НАЧ ОТА	РОСИНСКИЙ										
КА КОНСТ	ПАЛЬМАН										
ГИП	ПАЛЬМАН										
РЫК ГР	БОЛКОВА										
Узлы 1. 6		<table border="1"> <tr> <td>СТADIЯ</td> <td>ЛИСТ</td> <td>ЛИСТОВ</td> </tr> <tr> <td>Р</td> <td></td> <td>1</td> </tr> <tr> <td colspan="3">ЦНИИЭП ЖИЛИЩА</td> </tr> </table>	СТADIЯ	ЛИСТ	ЛИСТОВ	Р		1	ЦНИИЭП ЖИЛИЩА		
СТADIЯ	ЛИСТ	ЛИСТОВ									
Р		1									
ЦНИИЭП ЖИЛИЩА											

Серия 1.188-5

Лист № подл. Подпись и дата. Взам. инв. №



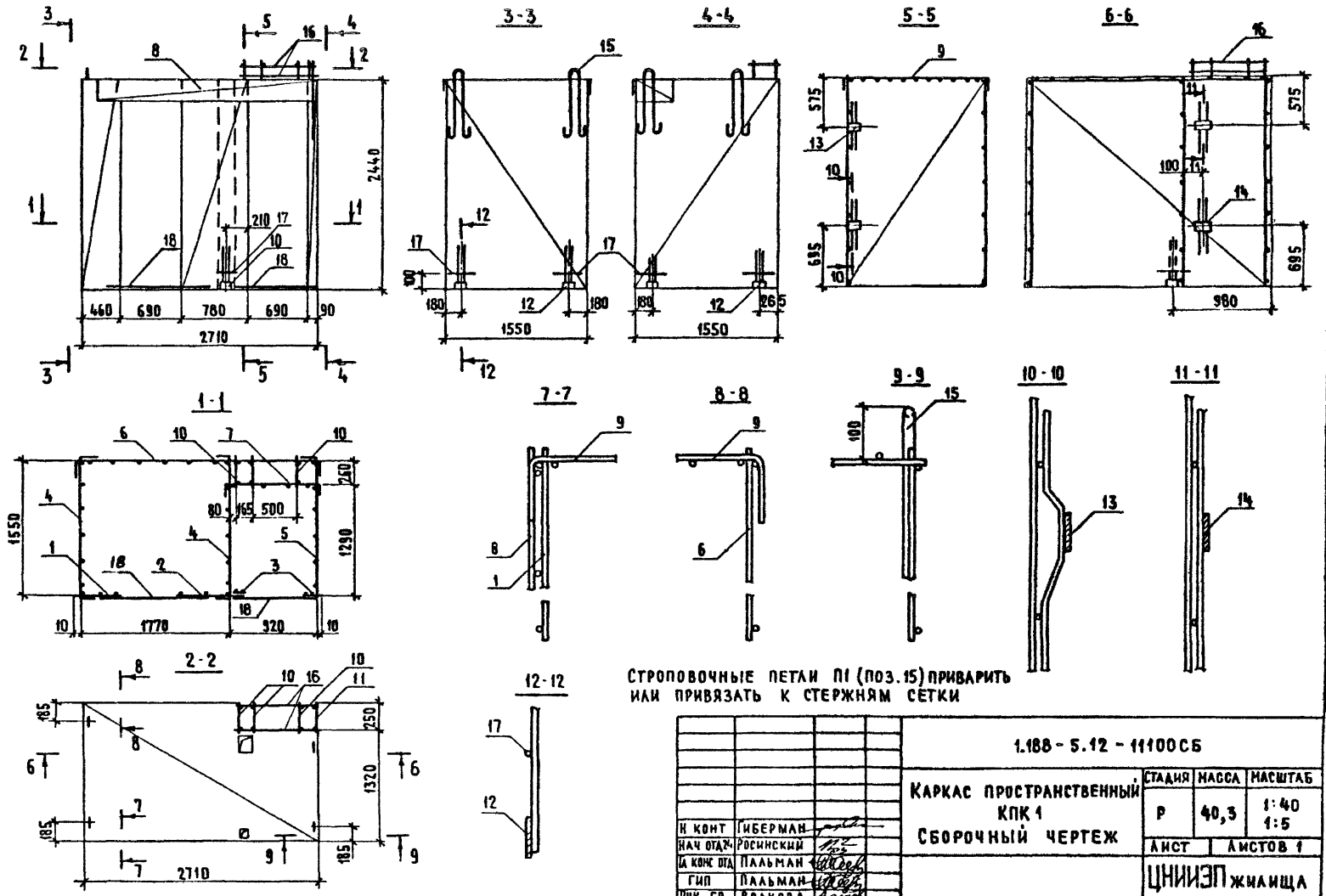
И. КОНТР.	ГИБЕРМАН	
НАЧ. ОУ	РАСНИНСКИЙ	
Т.А. КОНСТ. ОБ.	ПАЛЬМАН	
ГИП	ПАЛЬМАН	
Рук. ГР	ВОЛКОВА	

1.188-5.12-000004

Узлы 7... 12

СТАДИЯ	ЛИСТ	ЛИСТОВ
1	1	1
ЦНИИЭП ЖИЛИЩА		

Чертеж 1.188-5

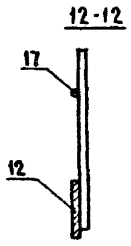
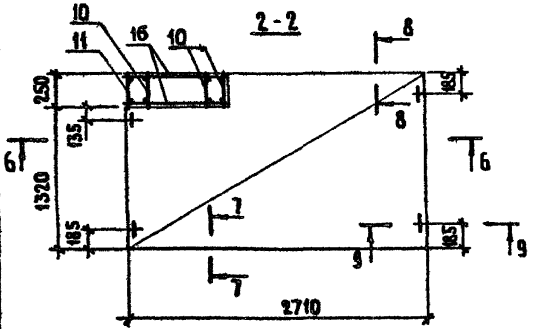
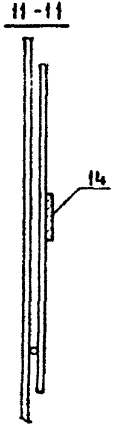
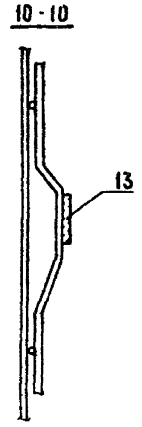
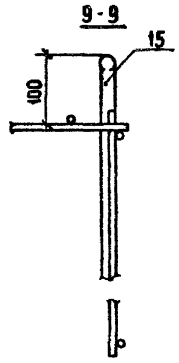
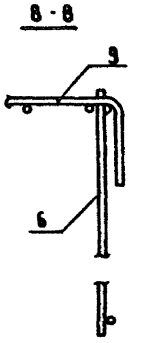
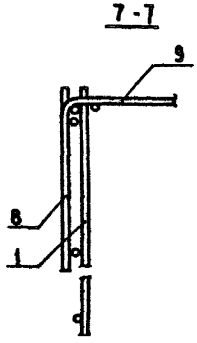
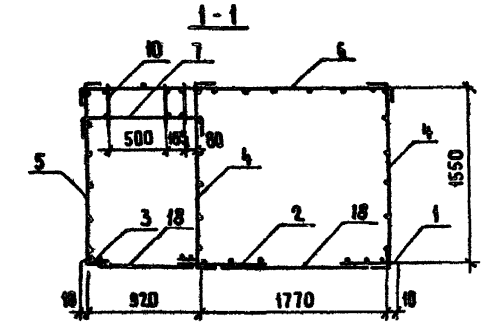
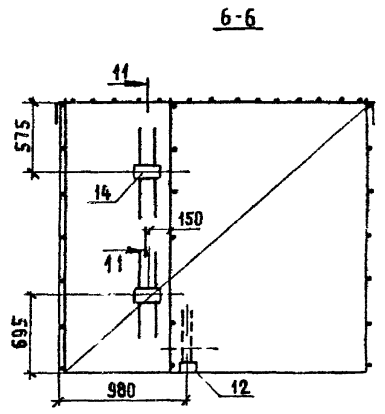
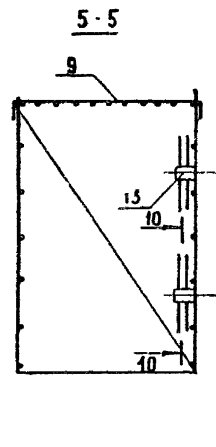
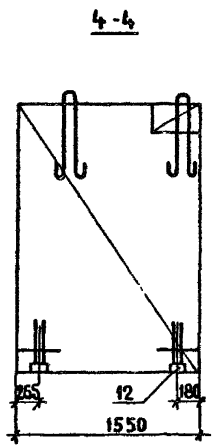
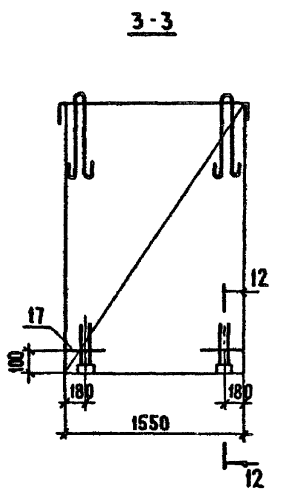
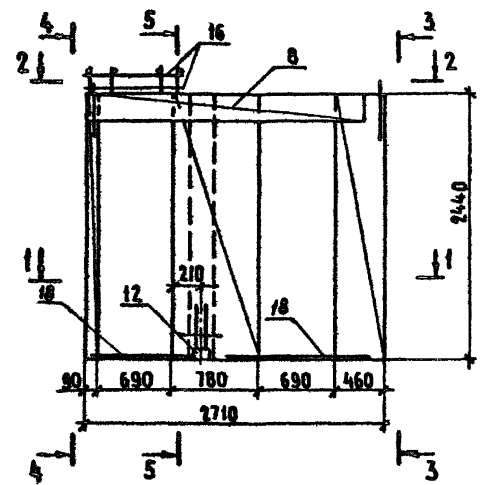


СТРОПОВОЧНЫЕ ПЕГАИ П1 (ПОЗ.15) ПРИВАРИТЬ ИЛИ ПРИВЯЗАТЬ К СТЕРЖНЯМ СЕТКИ

		1.188 - 5.12 - 11100СБ	
		КАРКАС ПРОСТРАНСТВЕННЫЙ КПК 1	
		СБОРОЧНЫЙ ЧЕРТЕЖ	
		СТАИЯ	МАССА
		Р	40,3
		НАСШТАБ	1:40
		1:5	
		ЛИСТ	ЛИСТОВ 1
		ЦНИИЭП ЖИЛИЩА	
И КОНТ	ГИБЕРМАН		
НАЧ ОТД.	РОСИНСКИЙ		
И КОНС ОТД	ПАЛЬМАН		
ГИП	ПАЛЬМАН		
РУК. ГР	ВОЛКОВА		

ИЗВ. И ПОДПИС. ПОДАРИТЬ И ДАТА ВЗЯТ. ИМБ. №

Чертеж 1188-5

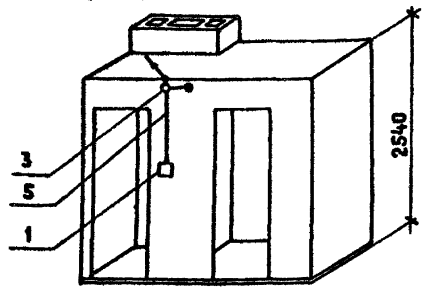


СТРОПОВОЧНЫЕ ПЕТАИ П1 (ПОЗ.15) ПРИВАРИТЬ ИЛИ ПРИВЯЗАТЬ К СТЕРЖНЯМ СЕТКИ

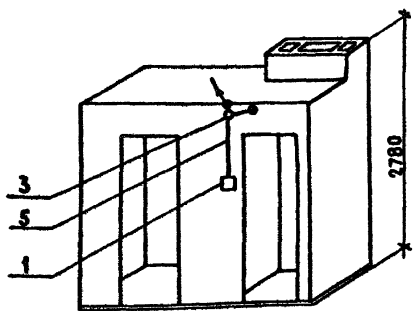
				1188-5.12-21100СБ			
				КАРКАС ПРОСТРАНСТВЕННЫЙ	СТАДИЯ	МАССА	МАСШ
				КЛК 2	Р	40,3	1:40
				СБОРОЧНЫЙ ЧЕРТЕЖ	ЛИСТ	ЛИСТОВ 1	
И КОНТР	ГИСЕРМАН			ЦНИИЭП ЖИЛИЩА			
НАЧ ОТА	РОСИНСКИЙ						
ЛА КОНС ОТА	ПАЛЬМАН						
ГМП	ПАЛЬМАН						
РУК СР	ВОЛКОВА						

РАСПОЛОЖЕНИЕ ЭЛЕКТРОПРОВОДК В КАБИНАХ

2СК 25 ПР

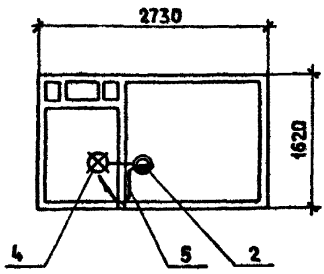


2СК 25 А

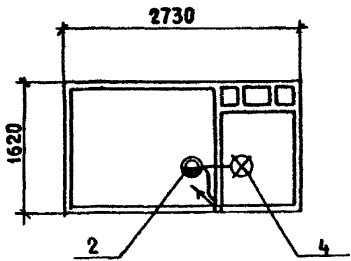


ОСВЕЩЕНИЕ КАБИН

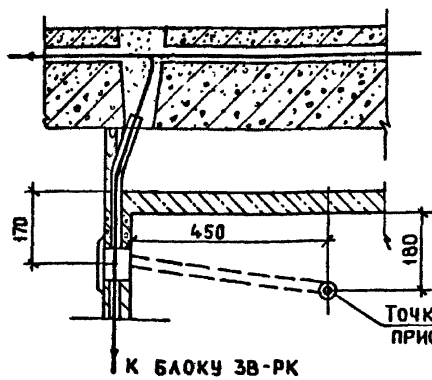
2СК 25 ПР



2СК 25 А



ТИПОВОЙ ВЫВОД ГРУППОВОЙ СЕТИ ИЗ ПАНЕЛИ ПЕРЕКРЫТИЯ В КАБИНУ



УСЛОВНЫЕ ОБОЗНАЧЕНИЯ

- — СВЕТИЛЬНИК НАСТЕННЫЙ
- ⊗ — ПАТРОН НАСТЕННЫЙ
- — РАСПЕЧАНАЯ КОРОБКА
- — БЛОК ВЫКЛЮЧАТЕЛЕЙ С РОЗЕТКОЙ

- 1 ЭЛЕКТРОПРОВОДКА В КАБИНАХ ПРОКЛАДЫВАЕТСЯ ПРОВОДОМ АППВС СКРЫТО В ПЛАСТМАССОВЫХ ТРУБАХ, ЗАМОНОЛИЧЕННЫХ В БЕТОН. МОНТАЖ ЭЛЕКТРООБОРУДОВАНИЯ ПРОИЗВОДИТСЯ ПОЛНОСТЬЮ НА ЗАВОДЕ-ИЗГОТОВИТЕЛЕ КАБИН.
- 2 ПРИВЯЗКИ ТРУБНЫХ ПРОКЛАДОК, ЭЛЕКТРОУСТАНОВОЧНЫХ УСТРОЙСТВ И СВЕТИЛЬНИКОВ СМ. 1.188-5.12-11000СБ; 1.188-5.12-21000СБ.
- 3 ДОПУСКАЕТСЯ ЗАМЕНА ПОЛИВИНИЛХЛОРИДНЫХ ТРУБ НА ПОЛИЭТИЛЕНОВЫЕ.

ФОРМА	ЗОНА	ПОЗ.	ОБОЗНАЧЕНИЕ	НАИМЕНОВАНИЕ	КОЛ	ПРИМЕЧАНИЕ
			СТАНДАРТНЫЕ ИЗДЕЛИЯ			
				БЛОК ЗВ-РК, КАТАЛОГ		
		1		09.8.01.81	1	
		2		СВЕТИЛЬНИК НСЧ-1	1	
		3		КОРОБКА РАСПЕЧАНАЯ У197	2	ИЗДАНИЕ ГЭМ КАТАЛОГ 09.8
		4		ПАТРОН НАСТЕННЫЙ	1	
			МАТЕРИАЛЫ			
		5		ПРОВОД АППВ 2×2 380/660		
				ГОСТ 6323-79*	3,5	М

1.188-5 12-14 000

ЭЛЕКТРООБОРУДОВАНИЕ

СТАДИЯ	МАССА	МАСШТАБ
Р	—	—
ЛИСТ		ЛИСТОВ 1
ЦНИИЭП ЖИЛИЩА		

НАЧ. ОТД. БРУСКИН
 ГА. ИНЖ. ФОТИИ
 СТ. ИНЖ. ХОХЛОВ

Серия 1.188-5

ИМ. № ПОДЛ. ПОДАТЬ И ДАТА ВЗЯТИ ИМ. №

Рис 1

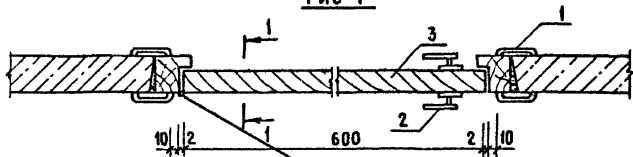
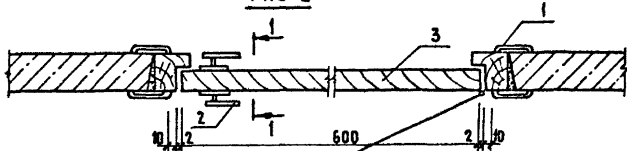
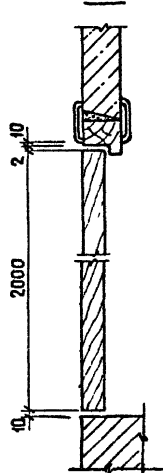


Рис 2



1-1



ОБОЗНАЧЕНИЕ	МАРКА	Рис.
1.188-5.12-15000	АВ1	1
-01	АВ2	2

ФОРМАТ	ЗОНА	ПОЗ	ОБОЗНАЧЕНИЕ	НАИМЕНОВАНИЕ	КОЛ.	ПРИМЕЧАНИЕ
				СТАНДАРТНЫЕ ИЗДЕЛИЯ		
		1		НАЛИЧНИК ТИП 1		
				ГОСТ 8242-75	9,8	н.
		2		ЗАЩЕЛКА ВРЕЗНАЯ ФЛЕВОВАЯ		
				ЗЩД-1 ГОСТ 5089-80	1	
			ПЕРЕМЕННЫЕ ДАННЫЕ ДЛЯ ИСПОЛНЕНИЯ			
				1.188-5.12-15000		АВ1
		3		СТАНДАРТНЫЕ ИЗДЕЛИЯ		
				АВЕРНОЙ БЛОК ДГ21-7А		
				ГОСТ 6629-74*	1	
				1.188-5.12-15000-01		АВ2
		3		СТАНДАРТНЫЕ ИЗДЕЛИЯ		
				АВЕРНОЙ БЛОК ДГ21-7		
				ГОСТ 6629-74*	1	

1.188-5.12-15000

ДВЕРЬ АВ
(АВ1; АВ2)

СТАДИЯ МАССА МАСШТАБ

Р

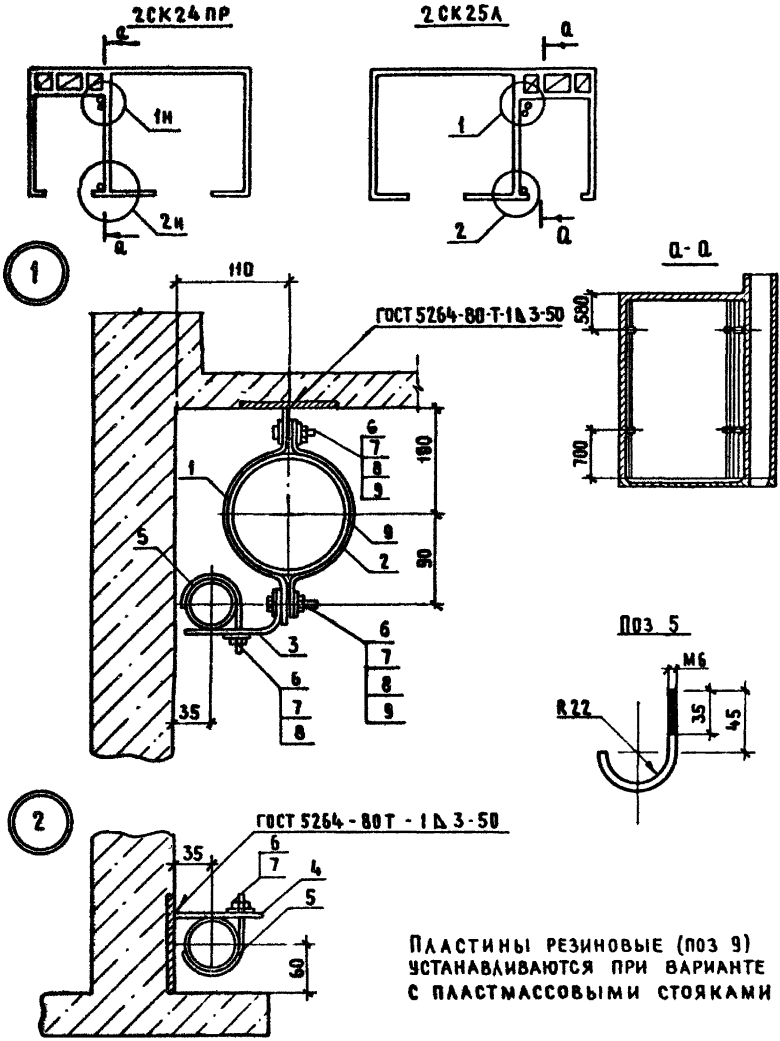
1:5

ЛИСТ ЛИСТОВ

ЦНИИЭП ЖИЛИЩА

И КОНТР ГИБЕРМАН
НАЧ ОФД РИШНСКИЙ
ТА КОНСД ПЛАБМАН
ГМП ПЛАБМАН
УЗК ГРУП ВОЛКОВА

Серия 1.188-5



Пластины резиновые (поз 9)
устанавливаются при варианте
с пластмассовыми стойками

ФОРМАТ	ЗОНА	ПОЗ	ОБОЗНАЧЕНИЕ	НАИМЕНОВАНИЕ	КОЛ	ПРИМЕЧАНИЕ
				<u>ДЕТАЛИ</u>		
А3		1	1.188-5.12-06001	ПОЛОСА	2	
		2	-01	ПОЛОСА	2	
А3		3	1.188-5.12-06002	ПОЛОСА	2	
		4	-01	ПОЛОСА	2	
А3		5	1.188-5.12-16001	ФБАТ ГОСТ 5781-82 L-120	4	0,026кг
				<u>СТАНДАРТНЫЕ ИЗДЕЛИЯ</u>		
		6		ГАЙКА М6 ГОСТ 5915-70*	8	
		7		ШАЙБА 6 ГОСТ 6958-78	10	
		8		БОЛТ М6*30 ГОСТ 7798-70	4	
				<u>МАТЕРИАЛЫ</u>		
		9		ПЛАСТИНА РЕЗИНОВАЯ МЯГКАЯ б*3мм ГОСТ 7338-77	0,8	М

1.188-5.12-16 000

КРЕПЛЕНИЕ
СТОЯКОВ

СТАДИЯ	МАССА	МАСШТАБ
Р	--	1:50 1:5
ЛИСТ	ЛИСТОВ 1	
ЦНИИЭП ЖИЛИЩА		

Н КОНТР ГИБЕРМАН
НАЧ ОДЯ РОСИНСКИЙ
АА КОНС ОД ПАЛЬМАН
ГМП ПАЛЬМАН
РЭК ГР БОЯКОВА

Серия 1188-5

ФОРМАТ	ЗОНА	ПОЗ.	ОБОЗНАЧЕНИЕ	НАИМЕНОВАНИЕ	КОД	ПРИМЕЧАНИЕ	
				<u>ДОКУМЕНТАЦИЯ</u>			
A4			1.188-5.12-17000СБ	СБОРОЧНЫЙ ЧЕРТЕЖ			
				<u>СБОРОЧНЫЕ ЕДИНИЦЫ</u>			
A4	1		1.188-5.12-17100	ШКАФ ХОЗЯЙСТВЕННЫЙ	1		
A4	2		1.188-5.12-17200	ОГРАЖДЕНИЕ	1		
A4	3		1.188-5.12-17200-01	ОГРАЖДЕНИЕ	1		
A4	4		1.188-5.12-17300	ОГРАЖДЕНИЕ	1		
A4	5		1.188-5.12-17400	ОГРАЖДЕНИЕ	1		
				<u>ДЕТАЛИ</u>			
A4	6		1.188-5.12-17001	УГОЛОК	5		
				<u>СТАНДАРТНЫЕ ИЗДЕЛИЯ</u>			
	7			ШУРУП 4x45 ГОСТ 1144-80*	18	ШТ	
	8			ШУРУП 4,5x70 ГОСТ 1145-80*	8	ШТ	
	9			ШУРУП 6x50 ГОСТ 1144-80*	5	ШТ	
	10			РЕШЕТКА ВЕНТИЛЯЦИОННАЯ			
				ПЛАСТМАССОВАЯ ГОСТ 13448-82	1	ШТ	
	11			ВИНТ М6 ГОСТ 17473-80	3	ШТ	
	12			ГАЙКА М6 ГОСТ 5915-70	3	ШТ	
				<u>МАТЕРИАЛЫ</u>			
	14			БРУСОК СТРОГАН АНТИСЕПТИР			
				ХВ ПОРОД СЕЧ 46x46	4,0	М	
	15			СЕЧ. 26x46	0,3	М	
			РАЗЛИЧИЕ ИСПОЛНЕНИЙ 1.188-5.12-17000 И				
			1.188-5.12-17000-01 ПО СБОРОЧНОМУ				
			ЧЕРТЕЖУ				

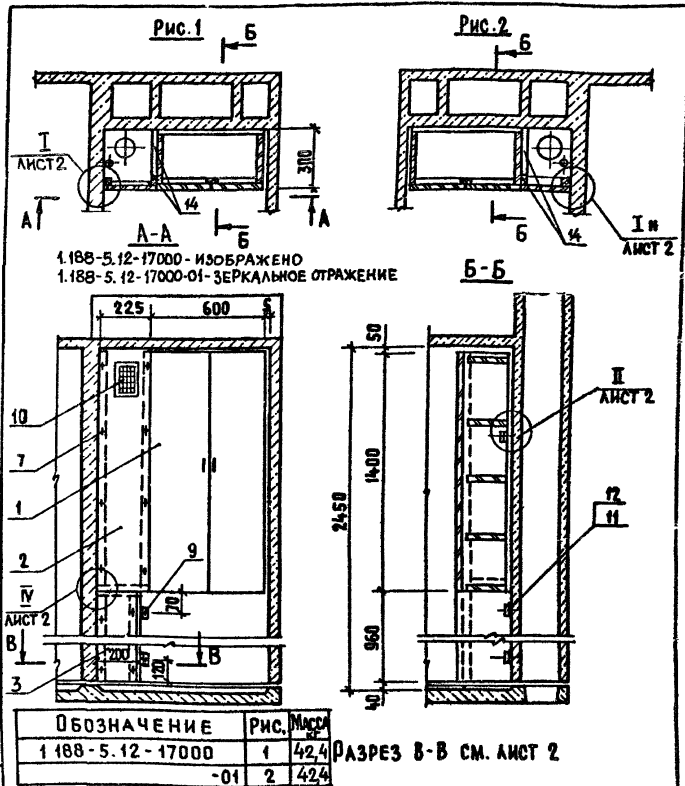
1.188-5.12-17000

ШКАФ И ОГРАЖДЕНИЕ

СТАДИЯ	ЛИСТ	ЛИСТОВ
Р		1

ЦНИИЭП ЖИЛИЩА

И. КОНТР. ГИБЕРМАН
НАЧ. ОТД. РОСИНСКИЙ
И.А. КОНСТ. ПАЛЬМАН
ГИП. ПАЛЬМАН
Р.К. ГР. ВОДКОВА



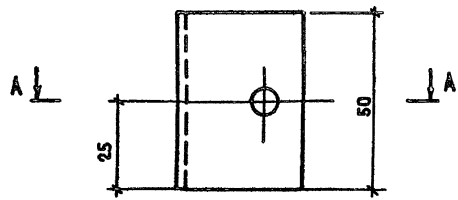
1.188-5.12-17000СБ

ШКАФ И ОГРАЖДЕНИЕ
СБОРОЧНЫЙ ЧЕРТЕЖ

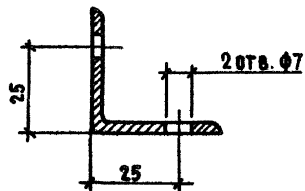
СТАДИЯ	МАССА	МАСШТАБ
Р	СМ. ТАБЛ.	1:20 1:2
ЛИСТ 1	ЛИСТОВ 2	

ЦНИИЭП ЖИЛИЩА

И. КОНТР. ГИБЕРМАН
НАЧ. ОТД. РОСИНСКИЙ
И.А. КОНСТ. ПАЛЬМАН
ГИП. ПАЛЬМАН
Р.К. ГР. ВОДКОВА



A - A



Сервис 1.188-5

1.188-5 12 - 17001

УГОЛОК

СТАЛЬ	МАССА	МАСШТАБ
-------	-------	---------

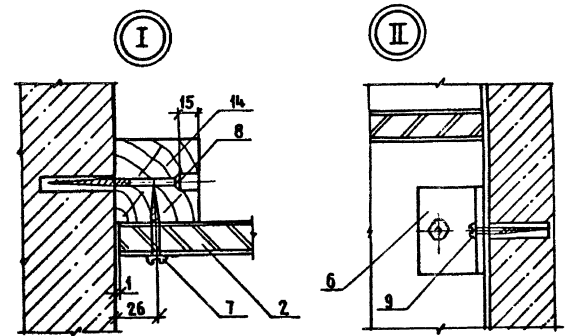
Р	0,06	1:5
---	------	-----

ЛИСТ	ЛИСТОВ	1
------	--------	---

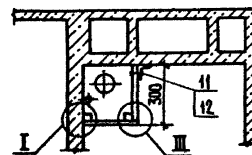
УГОЛОК 36×4 ГОСТ 8509-72
Вст3 кл2 ГОСТ 380-71*

ЦНИИЭП ЖИЛИЩА

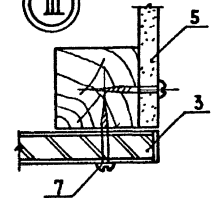
И КОНТР	ИМБЕРМАН
НАЧ ОТД 24	РОСИНСКИЙ
НА КОНСТ.ОТД	ПАЛЬМАН
ГИП	ПАЛЬМАН
УЭК РР.	ВОЛКОВА



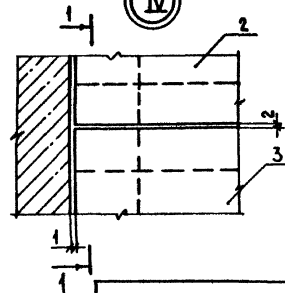
B-B



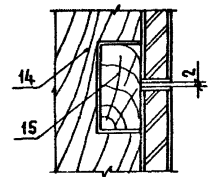
III



IV



1-1



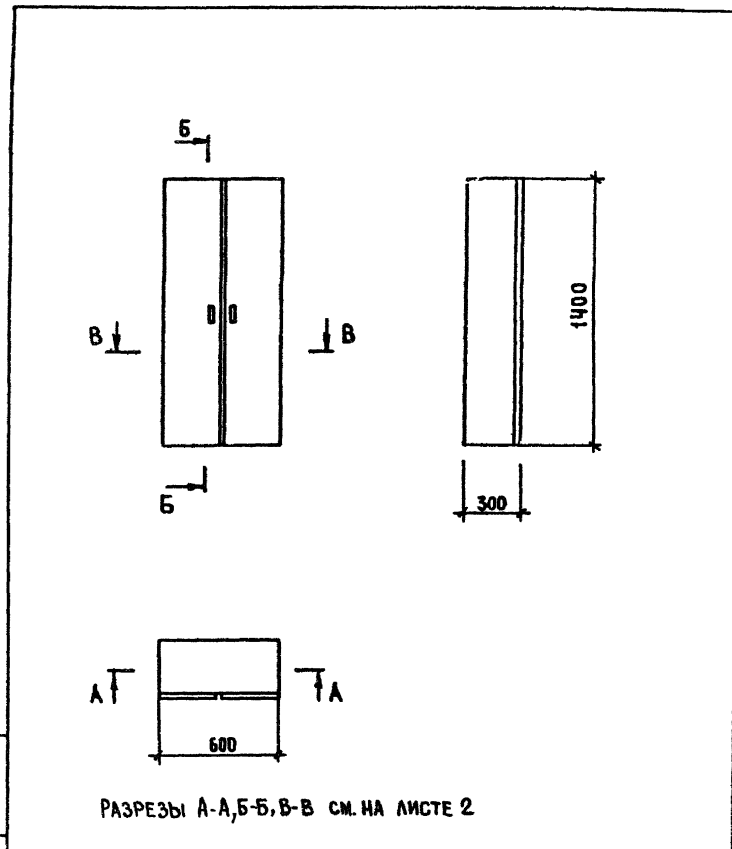
ИНВ. № ПОДАЛ. ПОДПИСЬ И ДАТА ВЗАМ. ИНВ. №

1.188-5.12-17000СБ

ЛИСТ	2
------	---

ФОРМАТ	ЗОНА	ПОЗ	ОБОЗНАЧЕНИЕ	НАИМЕНОВАНИЕ	КОЛ	ПРИМЕЧАНИЕ
				<u>ДОКУМЕНТАЦИЯ</u>		
A4			1 188-5.12-17100 СБ	СБОРОЧНЫЙ ЧЕРТЕЖ		
				<u>СБОРОЧНЫЕ ЕДИНИЦЫ</u>		
A4	1	1.188-5.12-17110		СТЕНКА БОКОВАЯ	1	
	2	-01		СТЕНКА БОКОВАЯ	1	
A4	3	1 188-5.12-17120		ПОЛКА ПЕРЕСТАВНАЯ	3	
A4	4	1 188-5.12-17130		ПОЛКА КОНСТРУКТИВНАЯ	2	
A4	5	1 188-5.12-17140		ДВЕРКА	1	
	6	-01		ДВЕРКА	1	
				<u>ДЕТАЛИ</u>		
Б4	7	1 188-5.12-17001		УГОЛОК	2	
Б4	8	1.188-5.12-17101		СТЕНКА ЗАДНЯЯ 1343*600*4		
				ПЛИТА ДВП ГОСТ 4598-74*	1	
Б4	9	1.188-5.12-17102		ПРИТВОР 1400*34*10 ДРЕВ. ХВОЙНАЯ ГОСТ 24454-80	1	
				<u>СТАНДАРТНЫЕ ИЗДЕЛИЯ</u>		
				ШУРУПЫ ГОСТ 1145-80		
	10			A3*18	35	
	11			A4*13	16	
	12			ВИНТ М6*35 ГОСТ 17473-80*	2	
	13			ГАЙКА М6 ГОСТ 5915-70*	2	
				<u>ПРОЧИЕ ИЗДЕЛИЯ</u>		
	15			РУЧКА 1.1Р	2	КАТАЛОГ 3-75
	16			ПЕТЛЯ 4* ШАРНИРНАЯ 3.12А	4	ВКТИМ
	17			СТЯЖКА ВИНТОВАЯ 2.2Б	4	ТОЖЕ
	18			ПОЛКОДЕРЖАТЕЛЬ 5.4Б	12	— " —
	19			ШАЙБА 12.3	28	— " —

Серия 1 188-5



ИНВ. № ПОДА ПДА, Р. СБ И ДАТА ВЗАИМ. ИНВ. №

			1.188-5.12-17100 СБ		
			ШКАФ		
			СБОРОЧНЫЙ ЧЕРТЕЖ.		
			СТАДИЯ	МАССА	МАСШТАБ
			Р	30,0	1:20
			ЛИСТ 1	ЛИСТОВ 3	
			ЦНИИЭП ЖИЛИЩА		
ИНВ. № ПОДА	ПДА, Р. СБ И ДАТА ВЗАИМ. ИНВ. №	И КОНТР	СТЕПНОВ	НАЧ. ОТД. З.	РОСИНСКИЙ
		ГИП	ПАЛЬМАН	Р. К. ГРУП	ВОЛКОВА
		СТ. ИНЖ.	РУТТО		

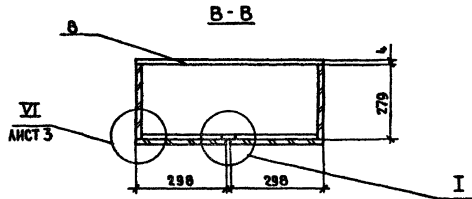
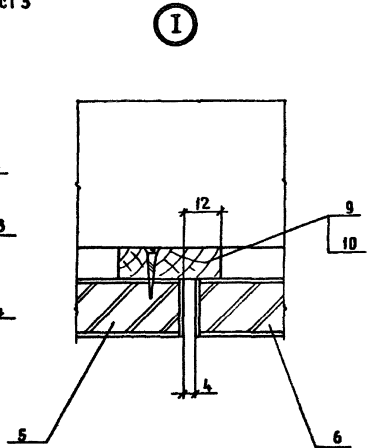
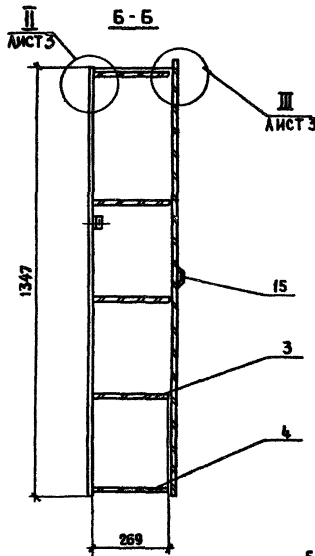
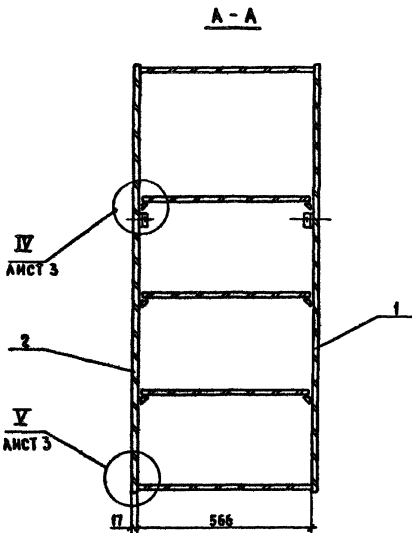
И КОНТР
НАЧ. ОТД. З.
ГИП
Р. К. ГРУП
СТ. ИНЖ.

СТЕПНОВ
РОСИНСКИЙ
ПАЛЬМАН
ВОЛКОВА
РУТТО

ШКАФ

СТАДИЯ ЛИСТ ЛИСТОВ
Р 1

ЦНИИЭП ЖИЛИЩА



1188 - 5 12 - 17100C5

AMCT
2

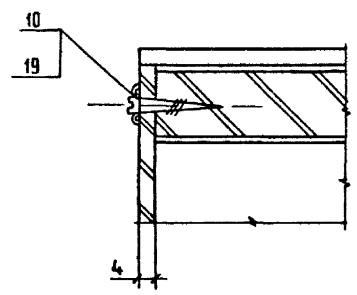
Чертеж 1188-5

УЧБ. П. ГОЛАГОДИНЪ И ДАТА. АСАНИ ИВАНОВ

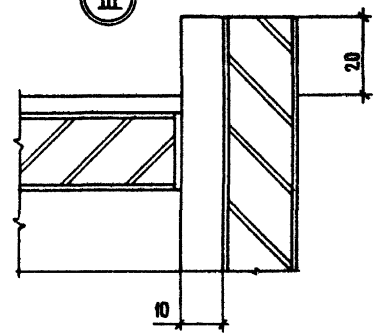
Чертеж 1.188-5

ИДВ № ПОДАА ПОВАЛИСЬ И АТА ВЗАН ИВВ ВР

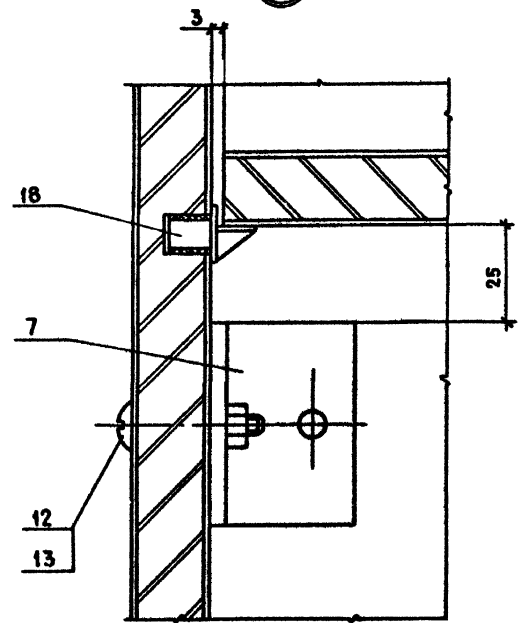
II



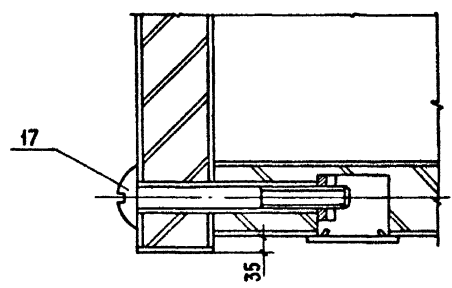
III



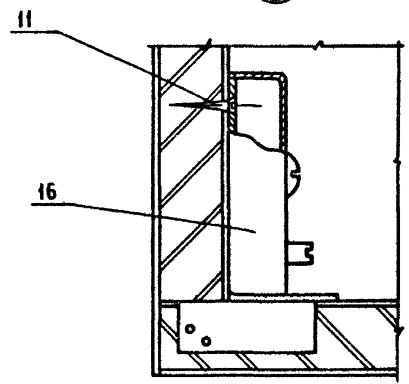
IV



V



VI



Серия 1.188-5

ФОРМАТ	ЗОНА	ПОС.	ОБОЗНАЧЕНИЕ	НАИМЕНОВАНИЕ	КОД	ПРИМЕЧАНИЕ
				<u>ДОКУМЕНТАЦИЯ</u>		
A4			1.188-5.12-17 110 СБ	СБОРОЧНЫЙ ЧЕРТЕЖ		
				<u>ДЕТАЛИ</u>		
				ПЛИТА СТРУЖЕЧНАЯ		
				ГОСТ 10632-77*	1	
		1	1.188-5.12-17 111	1350 × 278,5 × 16		
				ШПОН СТРОГАНЫЙ		
				ГОСТ 2977-82		
		2	1.188-5.12-17 112	1350 × 278,5 × 0,8	2	
		3	-01	1350 × 17 × 0,8	1	
				<u>ПРОЧИЕ ИЗДЕЛИЯ</u>		
		4		ВТУЧКА ПОЛКОДЕРЖАТЕЛЯ 5,4В	18	КАТАЛОГ 3-75 ВКПТИМ

ИНВ. № ПОДА ПОДАТЬСЯ И ДАТА ВЗАМ. ИЛИ ДР.

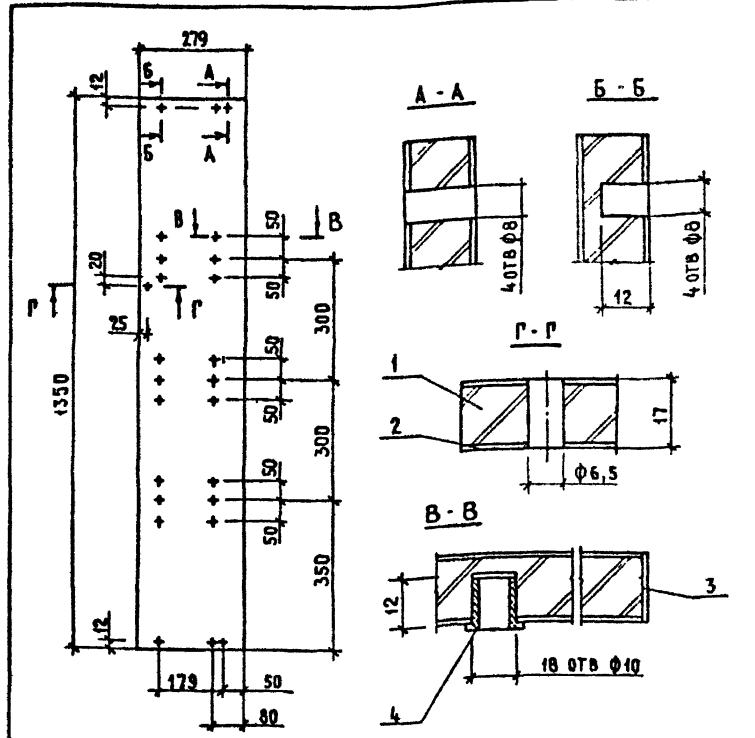
И. КОНТР.	СТЕПНОВ	<i>[Signature]</i>
ИЛИ ОТД.	РОССИЙСКИЙ	<i>[Signature]</i>
ГИП	ПАЛЬМАН	<i>[Signature]</i>
УК ГР.	ВОЛКОВА	<i>[Signature]</i>
СТ. ИЖ.	РУТГО	<i>[Signature]</i>

1.188-5.12-17 110

СТАНДАРТ	ЛИСТ	ЛИСТОВ
Р	1	1

СТЕНКА БОКОВАЯ

ЦНИИЭП ЖИЛИЩА



1.188-5.12-17110 - ИЗОБРАЖЕНО
1.188-5.12-17 110-01 - ЗЕРКАЛЬНОЕ ОТРАЖЕНИЕ

ИНВ. № ПОДА ПОДАТЬСЯ И ДАТА ВЗАМ. ИЛИ ДР.

И. КОНТР.	СТЕПНОВ	<i>[Signature]</i>
ИЛИ ОТД.	РОССИЙСКИЙ	<i>[Signature]</i>
ГИП	ПАЛЬМАН	<i>[Signature]</i>
УК ГР.	ВОЛКОВА	<i>[Signature]</i>
СТ. ИЖ.	РУТГО	<i>[Signature]</i>

1.188-5.12-17 110 СБ

СТЕНКА БОКОВАЯ	СТАНДАРТ	МАССА	МАСШТАБ
СБОРОЧНЫЙ ЧЕРТЕЖ	Р	4,52	1:10
	ЛИСТ	ЛИСТОВ	1
	ЦНИИЭП	ЖИЛИЩА	

ФОРМАТ	ЗОНА	ПОЗ.	ОБОЗНАЧЕНИЕ	НАИМЕНОВАНИЕ	КОЛ.	ПРИМЕЧАНИЕ
				<u>ДОКУМЕНТАЦИЯ</u>		
А4			1.188-5.12-17120СБ	СБОРОЧНЫЙ ЧЕРТЕЖ		
				<u>ДЕТАЛИ</u>		
				ПЛИТА СТРУЖЕЧНАЯ		
				ГОСТ 10632-77*		
Б4	1		1.188-5.12-17121	560 × 268 × 16	1	
				ШПОН СТРОГАНЫЙ		
				ГОСТ 2977-82		
Б4	2		1.188-5.12-17122	560 × 268 × 0,8	2	
Б4	3		-01	560 × 17 × 0,8	1	

Серия 1.188-5

ИНВ. № ПОДА. ПОДАРИТЬСЯ И ДАТА ВЗАМ. ИНВ. №

1.188-5.12-17120

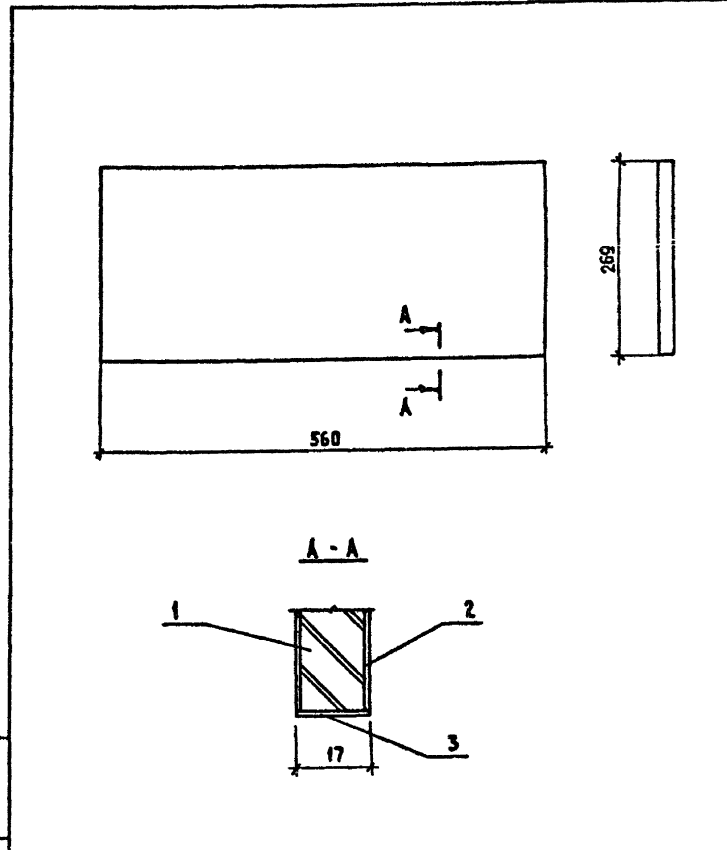
СТАДИЯ ЛИСТ ЛИСТОВ

Р I

ПОЛКА ПЕРЕСТАВНАЯ

ЦНИИЭП ЖИЛИЩА

И КОНТР.	СТЕПНОВ	<i>[Signature]</i>
НАЧ. ОУД. З.	РОСИНСКИЙ	<i>[Signature]</i>
ГИП	ПАЛЬМАН	<i>[Signature]</i>
РУК. ГР.	ВОЛКОВА	<i>[Signature]</i>
СТ. ИНЖ.	РУТЦО	<i>[Signature]</i>



ИНВ. № ПОДА. ПОДАРИТЬСЯ И ДАТА ВЗАМ. ИНВ. №

1.188-5.12-17120СБ

ПОЛКА ПЕРЕСТАВНАЯ
СБОРОЧНЫЙ ЧЕРТЕЖ

СТАДИЯ	МАССА	МАСШТАБ
Р	1,70	1:5
ЛИСТ	ЛИСТОВ 1	

И КОНТР.	СТЕПНОВ	<i>[Signature]</i>
НАЧ. ОУД. З.	РОСИНСКИЙ	<i>[Signature]</i>
ГИП	ПАЛЬМАН	<i>[Signature]</i>
РУК. ГР.	ВОЛКОВА	<i>[Signature]</i>
СТ. ИНЖ.	РУТЦО	<i>[Signature]</i>

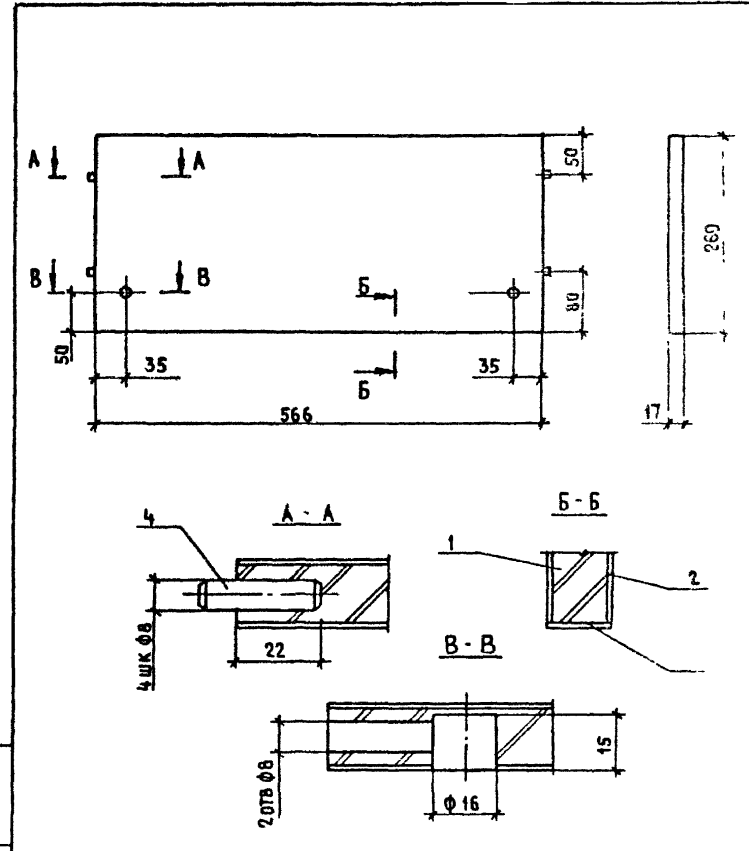
ЦНИИЭП ЖИЛИЩА

Серия 1.188-5

ФОРМАТ	ЗОНА	НОМ	ОБОЗНАЧЕНИЕ	НАИМЕНОВАНИЕ	КОЛ	ПРИМЕЧАНИЕ
				<u>ДОКУМЕНТАЦИЯ</u>		
А4			1.188 - 5.12 - 17130 СБ	СБОРОЧНЫЙ ЧЕРТЕЖ		
				<u>ДЕТАЛИ</u>		
				ПАНТА СТРУЖЕЧНАЯ		
				ГОСТ 10632-77 "		
Б4	1		1.188 - 5.12 - 17131	566 × 268 × 16	1	
				ШПОН СТРОГАНЫЙ		
				ГОСТ 2977-82		
Б4	2		1.188 - 5.12 - 17132	566 × 268 × 0,8	2	
Б4	3		-01	566 × 17 × 0,8	1	
				ДРЕВЕСИНА ТВЕРД.		
				ЛИСТВ. ПОРОД		
				ГОСТ 2695-71 "		
Б4	4		1.188 - 5.12 - 17133	φ8 ± 30	4	

1.188 - 5.12 - 17130

ИНВ. № ПОДА		ПОДПИСЬ И ДАТА (ВЗЛМ. ИНВ. №)			
И КОНТР	СТЕПНОВ	<i>[Signature]</i>		СТАДИЯ	ЛИСТ
НАЧ ОУД	РОСИНСКИЙ	<i>[Signature]</i>		Р	1
ГМП	ПАЛЬМАН	<i>[Signature]</i>		ПОЛКА КОНСТРУКТИВНАЯ	
РУК ГР	БОЛКОВА	<i>[Signature]</i>		ЦНИИЭП ЖИЛИЩА	
СТ ИНЖ	РУТТО	<i>[Signature]</i>			



ИНВ. № ПОДА		ПОДПИСЬ И ДАТА (ВЗЛМ. ИНВ. №)			
1.188 - 5.12 - 17130 СБ					
И КОНТР	СТЕПНОВ	<i>[Signature]</i>		ПОЛКА КОНСТРУКТИВНАЯ	СТАДИЯ
НАЧ ОУД	РОСИНСКИЙ	<i>[Signature]</i>		СБОРОЧНЫЙ ЧЕРТЕЖ	НАСРА
ГМП	ПАЛЬМАН	<i>[Signature]</i>			1,70
РУК ГР	БОЛКОВА	<i>[Signature]</i>			1,5
СТ ИНЖ	РУТТО	<i>[Signature]</i>			1
				ЦНИИЭП ЖИЛИЩА	

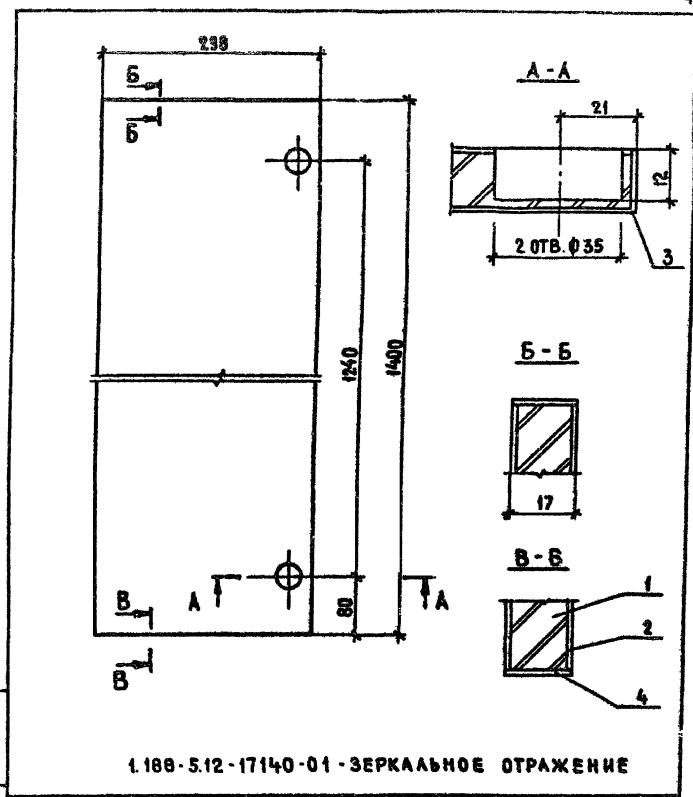
Серия 1.188-5

ФОРМАТ	ЗОНА	ПОЗ	ОБОЗНАЧЕНИЕ	НАИМЕНОВАНИЕ	КОЛ	ПРИМЕЧАНИЕ
				<u>ДОКУМЕНТАЦИЯ</u>		
А4			1.188-5.12-17140СБ	СБОРОЧНЫЙ ЧЕРТЕЖ		
				<u>ДЕТАЛИ</u>		
				ПЛИТА СТРУЖЕЧНАЯ		
				ГОСТ 10632-77 *		
Б4	1		1.188-5.12-17141	1399-297-16	1	
				ШПОН СТРОГАНЫЙ		
				ГОСТ 2977-82		
Б4	2		1.188-5.12-17142	1399-297-0,8	2	
Б4	3		-01	1399-17-0,8	2	
Б4	4		-02	298-17-0,8	2	

ИВ. № ПОДА. ПОДПИСЬ И ДАТА (ВЗАМ. ИВ. №)

1.188-5.12-17140			СТАДИЯ ЛИСТ ЛИСТОВ		
ДВЕРКА			Р 1		
И КОНТР. СТЕПНОВ			ЦНИИЭП ЖИЛИЩА		
НАЧ. ОД. Росинский					
ГИП Пальман					
РКЖ ГРЭИ Волкова					
СТ. ИНЖ. Рутто					

ИВ. № ПОДА. ПОДПИСЬ И ДАТА (ВЗАМ. ИВ. №)



1.188-5.12-17140-01-ЗЕРКАЛЬНОЕ ОТРАЖЕНИЕ

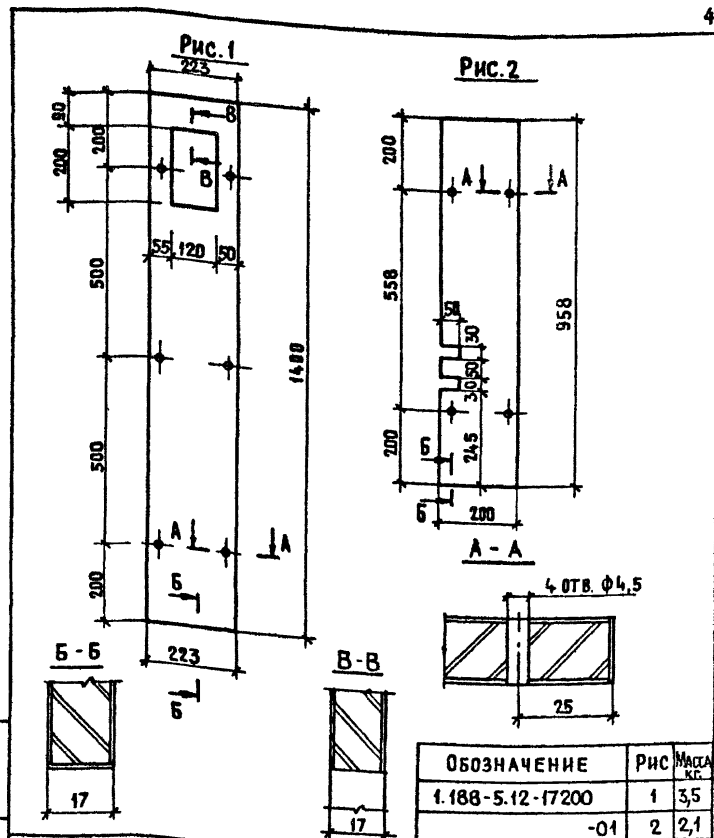
1.188-5.12-17140СБ			СТАДИЯ МАССА МАСШТАБ		
ДВЕРКА			Р 4,65 1:5		
СБОРОЧНЫЙ ЧЕРТЕЖ			ЛИСТ ЛИСТОВ 1		
И КОНТР. СТЕПНОВ			ЦНИИЭП ЖИЛИЩА		
НАЧ. ОД. Росинский					
ГИП Пальман					
РКЖ ГРЭИ Волкова					
СТ. ИНЖ. Рутто					

Серия 1.188-5

КОД	ЗОНА	ПОЗ	ОБОЗНАЧЕНИЕ	НАИМЕНОВАНИЕ	КОЛ.	ПРИМЕЧАНИЕ
				<u>ДОКУМЕНТАЦИЯ</u>		
А4			1.188-5.12-17200СБ	СБОРОЧНЫЙ ЧЕРТЕЖ		
			ПЕРЕМЕННЫЕ ДАННЫЕ ДЛЯ ИСПОЛНЕНИЯ:			
			1.188-5.12-17200			
			<u>ДЕТАЛИ</u>			
			ПЛИТА ДСП ГОСТ 10632-77			
Б4	1		1.188-5.12-17201	1399×222×16	1	
			ШПОН СТРОГАНЫЙ ГОСТ 2977-82			
Б4	2		1.188-5.12-17202	1399×222×0,8	2	
Б4	3		1.188-5.12-17203	1399×17×0,8	2	
Б4	4		1.188-5.12-17204	225×17×0,8	2	
			1.188-5.12-17200-01			
			<u>ДЕТАЛИ</u>			
			ПЛИТА ДСП ГОСТ 10632-77			
Б4	1		1.188-5.12-17201	959×199×16	1	
			ШПОН СТРОГАНЫЙ ГОСТ 2977-82			
Б4	2		1.188-5.12-17202	959×199×0,8	2	
Б4	3		1.188-5.12-17203	959×17×0,8	2	
Б4	4		1.188-5.12-17204	200×17×0,8	2	

ИВБ № ПОДА. ПОДЛИСЬ И ДАТА ВЗАИМ. ИВБ. №

И. КОНТР. ГИБЕРМАН		СТАДИЯ ЛИСТ ЛИСТОВ	
НАЧ. ОТД. РОСНИНСКИЙ	Р	1	
И. КОНС. ПАЛЬМАН	ОГРАЖДЕНИЕ		
ТИП ПАЛЬМАН	ЦНИИЭП ЖИЛИЩА		
РЖ. ГР. ВБАКОВА			



ИВБ № ПОДА. ПОДЛИСЬ И ДАТА ВЗАИМ. ИВБ. №

И. КОНТР. ГИБЕРМАН		СТАДИЯ ЛИСТ ЛИСТОВ	
НАЧ. ОТД. РОСНИНСКИЙ	Р	1	
И. КОНС. ПАЛЬМАН	ОГРАЖДЕНИЕ СБОРОЧНЫЙ ЧЕРТЕЖ.		
ТИП ПАЛЬМАН	ЦНИИЭП ЖИЛИЩА		
РЖ. ГР. ВБАКОВА			

ОБОЗНАЧЕНИЕ	РИС	МАССА КГ.
1.188-5.12-17200	1	3,5
-01	2	2,1

1.188-5.12-17200СБ

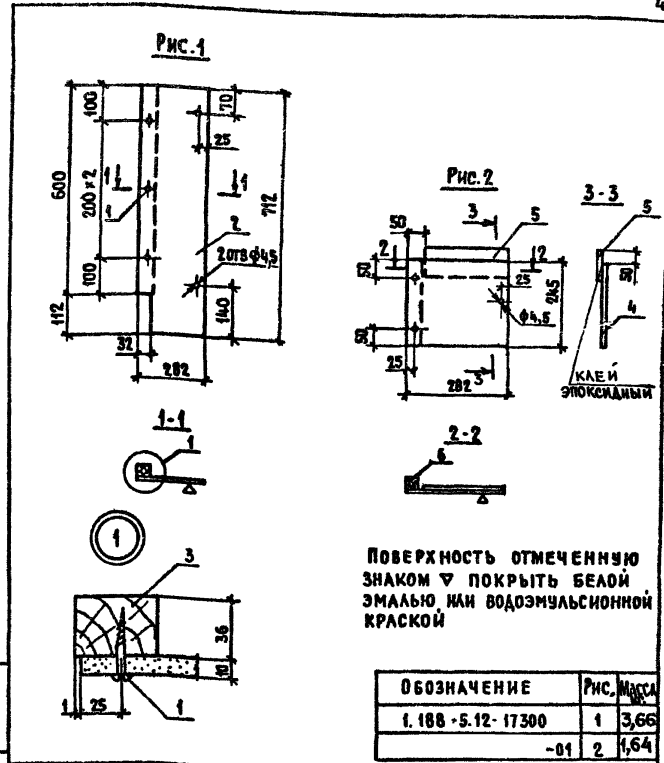
СТАДИЯ	МАССА	НАСШТАБ
Р	СМ. ТАБ.	1:10
ЛИСТ	ЛИСТОВ 1	

Сборка 1.188-5

ФОРМАТ	КОЛ.	ПРИМЕЧАНИЕ	НАИМЕНОВАНИЕ	ОБОЗНАЧЕНИЕ	ПОЗ.	ЗОНА
			<u>ДОКУМЕНТАЦИЯ</u>			
А4			СБОРОЧНЫЙ ЧЕРТЕЖ	1.188-5.12-17300 СБ		
			<u>ПЕРЕМЕННЫЕ ДАННЫЕ ДЛЯ ИСПОЛНЕНИЯ:</u>			
				1.188-5.12-17300		
			<u>СТАНДАРТНЫЕ ИЗДЕЛИЯ</u>			
	1	3	ШУРУП 4x45 ГОСТ 1144-80*			
			<u>ДЕТАЛИ</u>			
			АСБЕСТОЦЕМЕНТНЫЙ ЛИСТ			
			„АЦЕНА“ ГОСТ 4248-78			
Б4	2	1	712x282x10	1.188-5.12-173 01		
Б4	3	1	ДРЕВЕСИНА ХВ ПОРОДА	1.188-5.12-17302		
			СЕЧ. 46x36 E=600			
			<u>1.188-5.12-17300-01</u>			
			<u>СТАНДАРТНЫЕ ИЗДЕЛИЯ</u>			
	1	2	ШУРУП 4x45 ГОСТ 1144-80*			
			<u>ДЕТАЛИ</u>			
			АСБЕСТОЦЕМЕНТНЫЙ ЛИСТ			
			„АЦЕНА“ ГОСТ 4248-78			
Б4	4	1	245x282x10	1.188-5.12-17303		
Б4	5	1	247x100x10	1.188-5.12-17304		
Б4	6	1	ДРЕВЕСИНА ХВ ПОРОДА	1.188-5.12-17305		
			СЕЧ. 46x36 E=245			

ИВ № ПОДА ПОДАТЬСЯ И ДАТА 1988 г. ИР № 18

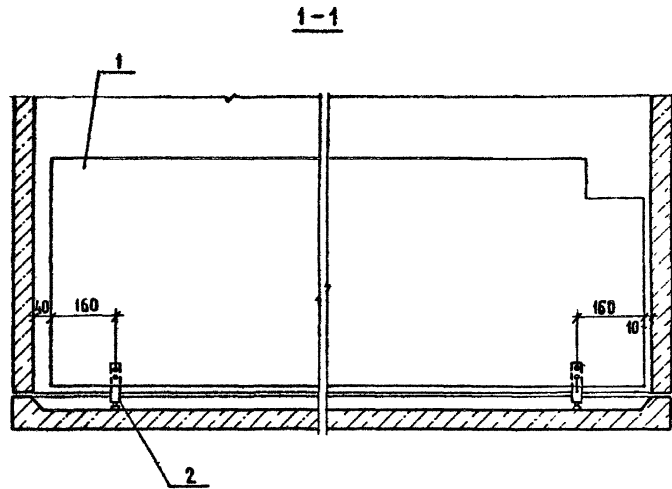
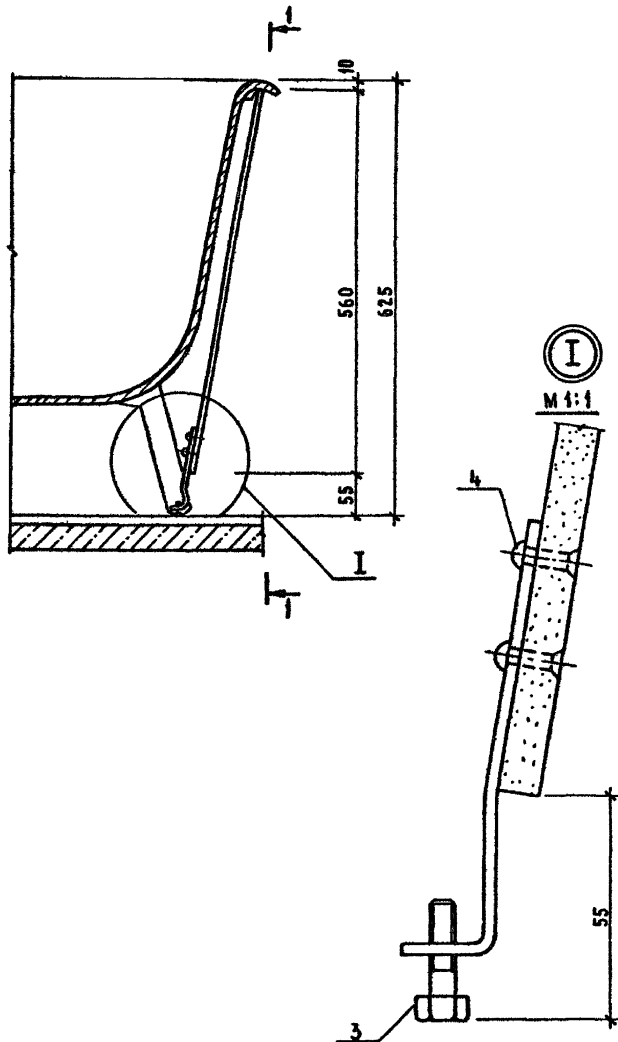
1.188-5.12-17300			
И. КОНТР. ИГБЕРМАН	НАЧ. ОТД. РОСИНСКИЙ	И. КОНСТ. ПАЛЬМАН	ГРП. ПАЛЬМАН
ОГРАЖДЕНИЕ		ЦНИИЭП ЖИЛИЩА	
СТАНДАРТ	ЛИСТ	ЛИСТОВ	
Р		1	



ИВ № ПОДА ПОДАТЬСЯ И ДАТА 1988 г. ИР № 18

1.188-5.12-17300СБ		
ОГРАЖДЕНИЕ	СТАНДАРТ	МАССА
СБОРОЧНЫЙ ЧЕРТЕЖ.	Р.	СМ. ТАБЛ.
	1	1,64
	-01	2,164
И. КОНТР. ИГБЕРМАН	НАЧ. ОТД. РОСИНСКИЙ	И. КОНСТ. ПАЛЬМАН
ОГРАЖДЕНИЕ		ЦНИИЭП ЖИЛИЩА
СТАНДАРТ	ЛИСТ	ЛИСТОВ
Р		1

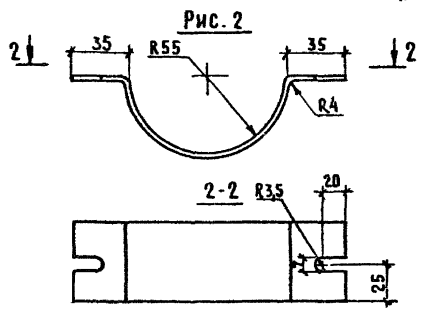
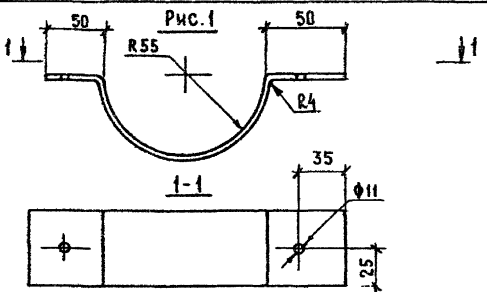
Серия 1.188-5



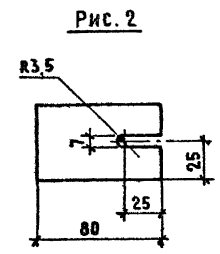
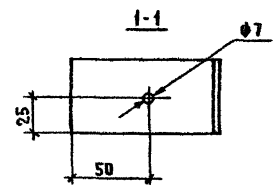
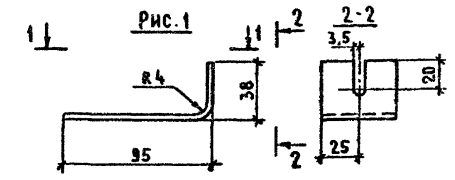
ФОРМАТ	ЗОНА	ПОЗ	ОБОЗНАЧЕНИЕ	НАИМЕНОВАНИЕ	КОЛ	ПРИМЕЧ
				<u>ДЕТАЛИ</u>		
A4	1	1.188-5.12-18 001		АСБЕСТОЦЕМЕНТНЫЙ ЛИСТ	1	
A4	2	1.188-5.12-18 002		ПОЛОСА	2	
				<u>СТАНДАРТНЫЕ ИЗДЕЛИЯ</u>		
	3			БОЛТ М6×30 ГОСТ 7798-70*	2	
	4			ЗАКЛЕПКА 4×14 ГОСТ 10300-80	4	

1.188-5.12-18000

		ЭКРАН	ВАННЫ	СТАДИЯ	МАССА	МАСШТАБ
И КОНТР	ГИБЕРМАН			Р	17,6	1:10
НАЧ. ОУД. ЗУ	РОСИНСКИЙ			ЛИСТ		ЛИСТОВ 1
НА ЧИСТ. ОУД.	ПАЛЬМАН			ЦНИИЭП жилища		
ГИП	ПАЛЬМАН					
РУК. ГР	ВОЛКОВА					



ОБОЗНАЧЕНИЕ	РИС.	ДЛИНА, мм	МАССА, кг
1.188-5.12-06001	1	279	0,44
-01	2	249	0,38



ОБОЗНАЧЕНИЕ	РИС.	ДЛИНА, мм	МАССА, кг
1.188-5.12-06002	1	133	0,21
-01	2	80	0,13

Версия 1.188-5

ИНВ. № ПОДЛ. ПОДПИСЬ И ДАТА ВЗАИМ. №

И КОНТР	ГИБЕРМАН	<i>[Signature]</i>
НАЧ. ОТД. ЗН	РОСНИНСКИЙ	<i>[Signature]</i>
КАКОНС. ОТД.	ПАЛЬМАН	<i>[Signature]</i>
ГИП	ПАЛЬМАН	<i>[Signature]</i>
РУК. ГР	БОЛКОВА	<i>[Signature]</i>

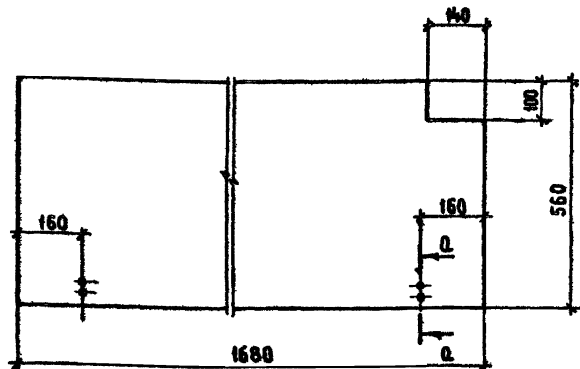
1.188-5.12-06001		
ПОЛОСА	СТАДИЯ	МАССА
	Р	СМ. ТАБЛ.
ПОЛОСА	МАСШТАБ	1:2,5
	ЛИСТ	ЛИСТОВ 1
ПОЛОСА 52*50 ГОСТ 103-76*		
ВСТЗ КЛ2 ГОСТ 380-71*		
ЦНИИЭП ЖИЛИЩА		

ИНВ. № ПОДЛ. ПОДПИСЬ И ДАТА ВЗАИМ. №

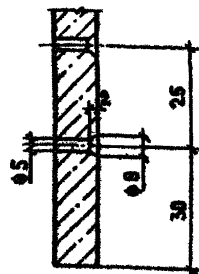
И КОНТР	ГИБЕРМАН	<i>[Signature]</i>
НАЧ. ОТД. ЗН	РОСНИНСКИЙ	<i>[Signature]</i>
КАКОНС. ОТД.	ПАЛЬМАН	<i>[Signature]</i>
ГИП	ПАЛЬМАН	<i>[Signature]</i>
РУК. ГР	БОЛКОВА	<i>[Signature]</i>

1.188-5.12-06002		
ПОЛОСА	СТАДИЯ	МАССА
	Р	СМ. ТАБЛ.
ПОЛОСА	МАСШТАБ	1:2,5
	ЛИСТ	ЛИСТОВ 1
ПОЛОСА 52*50 ГОСТ 103-76*		
ВСТЗ КЛ2 ГОСТ 380-71*		
ЦНИИЭП ЖИЛИЩА		

Серия 1.188-5



A-A
M 1:1



АСБЕСТОЦЕМЕНТНЫЙ ЛИСТ С НАРУЖНОЙ СТОРОНЫ ОКРАШИВАЕТСЯ В БЕЛЫЙ ЦВЕТ КРАСКОЙ ПВА, С ВНУТРЕННЕЙ СОСТАВом ПХВ.

1.188-5.12-18001

ЛИСТ
АСБЕСТОЦЕМЕНТНЫЙ

СТАДИЯ	МАССА	МАСШТАБ
--------	-------	---------

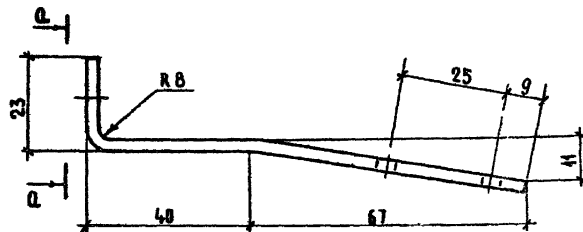
Р	17,0	1:10
---	------	------

ЛИСТ	ЛИСТОВ 4
------	----------

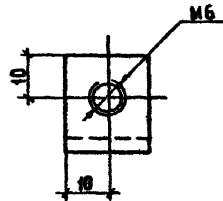
АСБЕСТОЦЕМЕНТНЫЙ ЛИСТ
ЛПК-А-1,7*0,6-10 ГОСТ 18124-75

ЦНИИЭП ЖИЛИЩА

И КОНТР.	ГИБЕРМАН	<i>[Signature]</i>
НАЧ. ОТД. ЗА	РОСИНСКИЙ	<i>[Signature]</i>
ДИРЕКТОР	ПАЛЬМАН	<i>[Signature]</i>
ГИП	ПАЛЬМАН	<i>[Signature]</i>
РУК. ГР.	ВОЛКОВА	<i>[Signature]</i>



A-A



2 ОТВ. Ø4

Полосу оцинковать

1.188-5.12-18002

Полоса

СТАДИЯ	МАССА	МАСШТАБ
--------	-------	---------

Р	0,06	1:10
---	------	------

ЛИСТ	ЛИСТОВ 1
------	----------

Полоса 623*20 ГОСТ 103-76*
ВСТ 3 КИ 2 ГОСТ 380-74 С-130

ИЗВ. № ПОДА. ПОДПИСЬ И ДАТА. ПЕЧАТЕН. ИЛИ С.И.

И КОНТР.	ГИБЕРМАН	<i>[Signature]</i>
НАЧ. ОТД. ЗА	РОСИНСКИЙ	<i>[Signature]</i>
ДИРЕКТОР	ПАЛЬМАН	<i>[Signature]</i>
ГИП	ПАЛЬМАН	<i>[Signature]</i>
РУК. ГР.	ВОЛКОВА	<i>[Signature]</i>

Серия 1 188-5

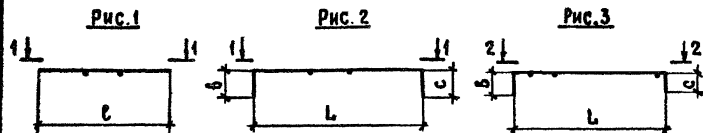
ФОРМАТ	ЗОНА	ПОЗ	ОБОЗНАЧЕНИЕ	НАИМЕНОВАНИЕ	КОЛ. НА ИСПОЛНЕНИЕ 1.188-5.12-00010												ПРИМЕЧАНИЕ		
					-	01	02	03	04	05	06								
				<u>ДОКУМЕНТАЦИЯ</u>															
A3			1.188-5.12-00010 СБ	СБОРОЧНЫЙ ЧЕРТЕЖ	X	X	X	X	X	X	X								
				<u>ДЕТАЛИ</u>															
				Ø4 ВР1 ГОСТ 6727-80															
B4	1		1.188-5.12-00011	Ø = 460	7														0,04 КР
			1.188-5.12-00012	Ø = 780		7													0,07 КР
			1.188-5.12-00013	Ø = 90			7												0,01 КР
			1.188-5.12-00014	Ø = 2930				7											0,27 КР
			1.188-5.12-00015	Ø = 1760					7		7								0,16 КР
			1.188-5.12-00016	Ø = 1130							7								0,11 КР
B4	2		1.188-5.12-00017	Ø = 2440	3	3	2	10	6	4	6								0,22 КР

ИНВ. № ПОДАЛ. ПОДАЛИСЬ И ДАТА ВЗАМ. ИНВ. №

1 188-5.12-00010			
И КОНТР	ГИБЕРМАН	<i>[Signature]</i>	
ИМЯ ОТД.	РОСИНСКИЙ	<i>[Signature]</i>	
КАКОНЕТОВА	ПАЛЬМАН	<i>[Signature]</i>	
ГИП	ПАЛЬМАН	<i>[Signature]</i>	
РЭК ГР.	ВОЛКОВА	<i>[Signature]</i>	

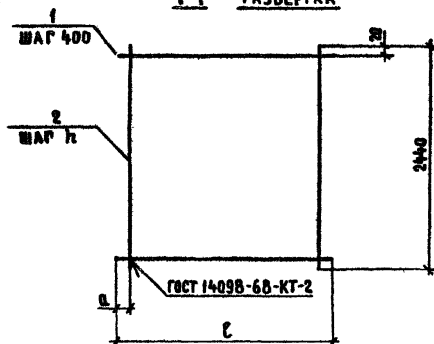
СЕТКА С
(С1... С7)

СТАДИЯ	ЛИСТ	ЛИСТОВ
Р		1
ЦНИИЭП ЖИЛИЩА		

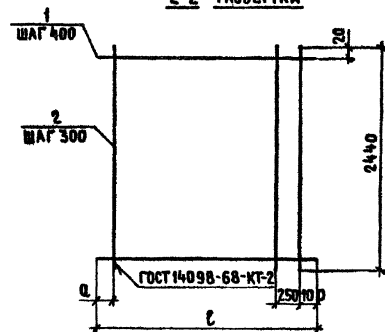


ОБОЗНАЧЕНИЕ	МАРКА	РИС.	РАЗМЕРЫ, мм						МАССА, кг
			С	L	h	а	б	с	
1.188-5.12-00010	С1	1	460	—	200	20	—	—	0,94 кг
-01	С2		780	—	300	20	—	—	1,15 кг
-02	С3	2	90	—	50	20			0,51 кг
-03	С4		2930	2690	300	200	120	120	4,09 кг
-04	С5	3	1760	1560	300	120	100	100	2,44 кг
-05	С6		1130	930	300	130	100	100	1,65 кг
-06	С7		1760	1560	300	200	120	80	2,44 кг

1-1 РАЗВЕРТКА



2-2 РАЗВЕРТКА



1.188-5.12-00010С6

СЕТКА С
(С1...С7)
СБОРОЧНЫЙ ЧЕРТЕЖ

СТАДИЯ	МАССА	МАСШТАБ
Р	СМ	—
ТАБЛ		
ЛИСТ	ЛИСТОВ 1	

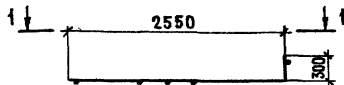
И. КОНТР ГИБЕРМАЯ
МАН ОТВ. ЗА РОСИНСКИЙ
И. КОНОСТОВ ПАЛЬМАН
ГИП ПАЛЬМАН
РЖ. ГР. ВОЛКОВА

ЦНИИЭП ЖИЛИЩА

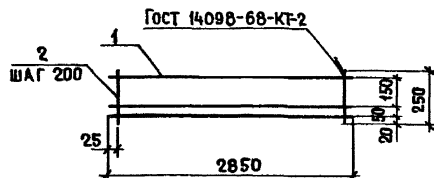
Соглас. 1.188-5

РИС. ИЛИ КОМПЬЮТЕРНОЕ ИЛИ ДРУГОЕ ПОСРЕДСТВОМ ИЛИ ДРУГОЕ ПОСРЕДСТВОМ

Рис. 1

Рис. 2
ОСТАЛЬНОЕ - СМ. РИС. 1

1-1 РАЗВЕРТКА



ФОРМАТ	ЗОНА	ПОЗ	ОБОЗНАЧЕНИЕ	НАИМЕНОВАНИЕ	КОД НА ИСПОЛНЕНИЕ 1.188-5.12-00020		ПРИМЕЧАНИЕ
					-	01	
				ДЕТАЛИ			
				φ 5 ВР I ГОСТ 6727-80			
Б4		1	1.188-5.12-00021	ℓ=2650	3	3	0,40 КР
				φ 4 ВР I ГОСТ 6727-80			
Б4		2	1.188-5.12-00022	ℓ=250	15	15	0,02 КР

ОБОЗНАЧЕНИЕ	МАРКА	РИС.
1.188-5.12-00020	С8	1
-01	С9	2

1.188-5.12-00020				
СЕТКА С (С8; С9)		СТАДИЯ	МАССА	МАСШТАБ
		Р	1,50	—
		Л МСТ	Л МСТОВ 1	
И. КОНТР. ИБЕРМАН		ЦНИИЭП ЖИЛИЩА		
И.М. ОТА. З. РОСИНСКИЙ				
И. КОНОСОВ. ПАЛЬМАН				
Г.П. ПАЛЬМАН				
Р.К. ГР. ВОЛКОВА				

Рис. 1

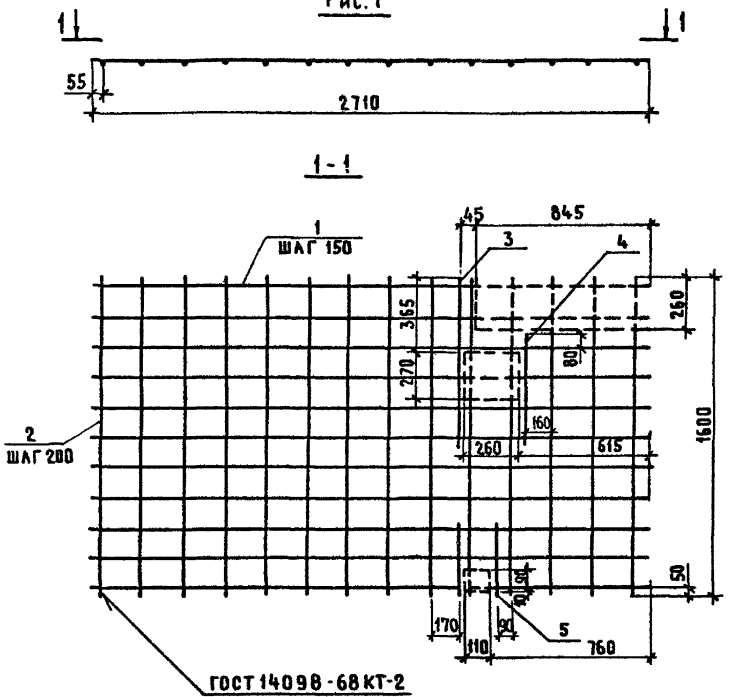


Рис. 2

ОСТАЛЬНОЕ - СМ. РИС. 1



ОБОЗНАЧЕНИЕ	РИС.	МАРКА
1.188-5.12-00040	1	С12
-01	2	С13

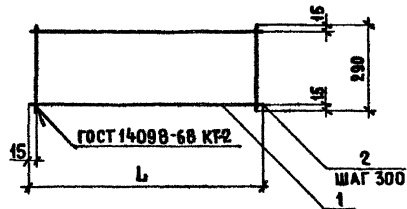
СТЕРЖНИ СЕТОК, НАХОДЯЩИЕСЯ В ПУНКТИРНЫХ КОНТУРАХ, СРЕЗАТЬ ПОСЛЕ ПРИВАРКИ ДОПОЛНИТЕЛЬНЫХ СТЕРЖНЕЙ.

ФОРМАТ	ЗОНА	НОЗ	ОБОЗНАЧЕНИЕ	НАИМЕНОВАНИЕ	КОЛ.	ПРИМЕЧАНИЕ
				ДЕТАЛИ		
				Ф4 ВРГ ГОСТ6727-80		
Б4	1		1.188-5.12-00041	ℓ- 2710	11	0,25кв
Б4	2		1.188-5.12-00042	ℓ- 1600	14	0,147кв
Б4	3		1.188-5.12-00043	ℓ- 820	1	0,075кв
Б4	4		1.188-5.12-00044	ℓ- 560	1	0,051кв
Б4	5		1.188-5.12-00045	ℓ- 380	2	0,035кв

1.188-5.12-00040				
И КОНТР ИМЧ ОТД.24 КА КИНС.ОУА ГИП РЭК. ГР.	ГИБЕРМАН РОСИНСКИЙ ПАЛЬМАН ПАЛЬМАН БОЛКОВА	СТАЯЯ	МАССА	МАСШТАБ
		Р	4,97	1:20
		ЛИСТ	ЛИСТОВ 1	
		ЦНИИЭП ЖИЛИЩА		

ИМЬ № ПОДА ПОДАТЬ И ДАТА ВЗАИМ ИМЬ №

Серия 1.188-5



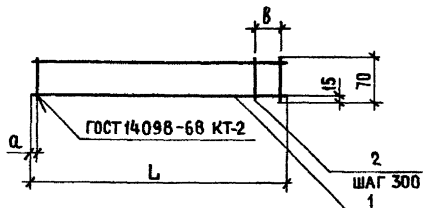
ФОРМАТ	КОЛ-ВО ЛИСТОВ	ОБОЗНАЧЕНИЕ	НАИМЕНОВАНИЕ	КОД НА ИСПОЛНЕНИЕ			ПРИМЕЧАНИЯ
				1.188-5.12-00050	01		
			<u>ДЕТАЛИ</u>				
			Ф4 ВР1 ГОСТ6727-80				
Б4	1	1.188-5.12-00051	С-2760	2			0,25 КР
Б4		1.188-5.12-00052	С-620		2		0,06 КР
Б4	2	1.188-5.12-00053	С-290	10	3		0,02 КР

Сварка 1.188-5

ОБОЗНАЧЕНИЕ	МАРКА	L, мм	МАССА, КР
1.188-5.12-00050	КР1	2760	0,81
-01	КР2	620	0,17

1.188-5.12-00050					
И КОМП	ГИБЕРМАН	МАШ	ТАБЛ		
И КОМП ВК	РОСНИНСКИЙ				
ГИП	ПАЛЬМАН				
РК ГР	ВОЛКОВА				
КАРКАС КР (КР1; КР2)			СТАДИЯ	МАССА	НАСШТАБ
			Р	СМ ТАБА	—
			ЛИСТ	ЛИСТОВ 1	
			ЦНИИЭП ЖИЛИЩА		

ИЗМ. № КОЛ-ВО ПОСЛЕД. ПОПРАВКИ И ДАТА ВВЕДЕНИЯ ИЗМ. №



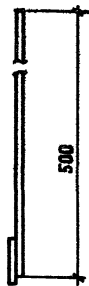
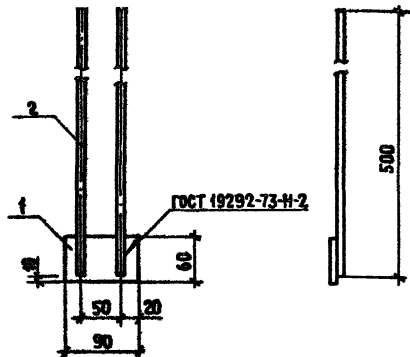
ФОРМАТ	ЗОНА	ПОЗ	ОБОЗНАЧЕНИЕ	НАИМЕНОВАНИЕ	КОЛ. НА ИСПОЛНЕНИЕ 1.188-5.12-00060					ПРИМЕ- ЧАНИЕ
					—	01	02	03		
				ДЕТАЛИ						
				Ф4 ВРГ ГОСТ 6727-80						
Б4	1		1 188-5.12-00061	С-1580	1				0,14 КР	
Б4			1 188-5.12-00062	С-2710		1			0,25 КР	
Б4			1 188-5.12-00063	С-940			1		0,09 КР	
Б4			1 188-5.12-00064	С-300				1	0,03 КР	
Б4	2		1 188-5.12-00065	С-70	6	10	4	2	0,006 КР	
				Ф8 АШ ГОСТ 5781-82						
Б4	3		1 188-5.12-00066	С-1580	1				0,62 КР	
Б4			1 188-5.12-00067	С-2710		1			1,07 КР	
Б4			1 188-5.12-00068	С-940			1		0,37 КР	
Б4			1 188-5.12-00069	С-300				1	0,12 КР	

Серия 1 188-5

ОБОЗНАЧЕНИЕ	МАРКА	Л, ММ	В, ММ	а, ММ	МАССА, КР
1 188-5.12-00060	КР3	1580	300	40	0,82
-01	КР4	2710	270	20	1,43
-02	КР5	940	300	20	0,50
-03	КР6	300	270	15	0,16

1.188-5.12-00060						
КАРКАС КР (КР3...КР6)				СТАДИЯ	МАССА	МАСШТАБ
И КОНТР	ГИБЕРМАН			Р	СМ. ТАБА	—
НАЧ ОТД 25	РОСИНСКИЙ			ЛИСТ	ЛИСТОВ 1	
И КОНСТ ОТД	ПАЛЬМАН			ЦНИИЭП жилища		
ГИП	ПАЛЬМАН					
РУК РР	ВОЛКОВА					

Серия 1.188-5



ФОРМАТ	ЗОНА	ПОЗ.	ОБОЗНАЧЕНИЕ	НАИМЕНОВАНИЕ	КОЛ	ПРИМЕЧАНИЕ
				<u>ДЕТАЛИ</u>		
64	1		1.188-5.12-00071	ПОЛОСА 5-2,5-60 ГОСТ 103-76* С-90 ВСТ 3 КЛ 2 ГОСТ 380-71*	1	0,21 кг
64	2		1.188-5.12-00072	ФВАЗ ГОСТ 5781-82 С-500	2	0,20 кг

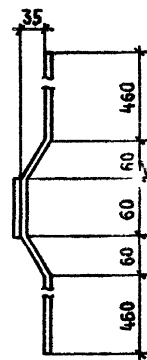
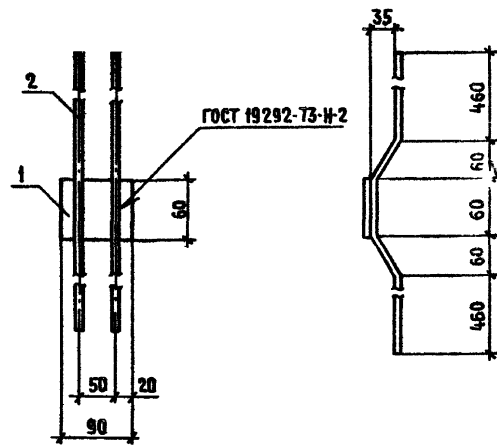
1.188-5.10-00070

ИЗДЕЛИЕ ЗАКЛАДНОЕ
МН1

СТАДИЯ	МАССА	МАСШТАБ
Р	0,61	1:5
ЛИСТ	ЛИСТОВ 1	

ЦНИИЭП ЖИЛИЩА

И. КОНТР.	ГИБЕРМАН	<i>[Signature]</i>
НАЧ. ОТД.	РОСИНСКИЙ	<i>[Signature]</i>
Д. КОНСТ. ОТД.	ПАЛЬМАН	<i>[Signature]</i>
ГИП	ПАЛЬМАН	<i>[Signature]</i>
Р.К. ГР.	ВОЛКОВА	<i>[Signature]</i>



ФОРМАТ	ЗОНА	ПОЗ.	ОБОЗНАЧЕНИЕ	НАИМЕНОВАНИЕ	КОЛ	ПРИМЕЧАНИЕ
				<u>ДЕТАЛИ</u>		
64	1		1.188-5.12-00071	ПОЛОСА 5-2,5-60 ГОСТ 103-76* С-90 ВСТ 3 КЛ 2 ГОСТ 380-71*	1	0,21 кг
64	2		1.188-5.12-00082	Ф6 А1 ГОСТ 5781-82 С-100	2	0,24 кг

1.188-5.10-00080

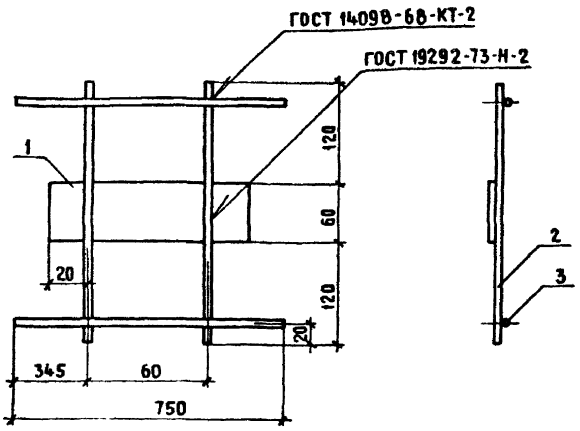
ИЗДЕЛИЕ ЗАКЛАДНОЕ
МН2

СТАДИЯ	МАССА	МАСШТАБ
Р	0,69	1:5
ЛИСТ	ЛИСТОВ 1	

ЦНИИЭП ЖИЛИЩА

И. КОНТР.	ГИБЕРМАН	<i>[Signature]</i>
НАЧ. ОТД.	РОСИНСКИЙ	<i>[Signature]</i>
Д. КОНСТ. ОТД.	ПАЛЬМАН	<i>[Signature]</i>
ГИП	ПАЛЬМАН	<i>[Signature]</i>
Р.К. ГР.	ВОЛКОВА	<i>[Signature]</i>

Серия 1 188-5



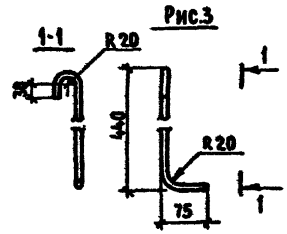
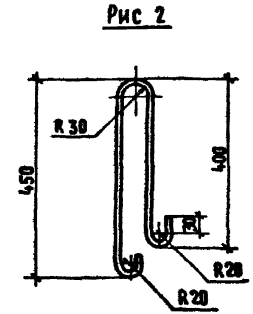
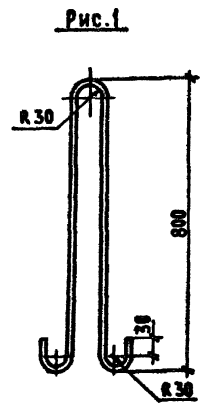
ФОРМАТ	ЗОНА	ПОЗ	ОБОЗНАЧЕНИЕ	НАИМЕНОВАНИЕ	КОЛ	ПРИМЕЧАНИЕ
<u>ДЕТАЛИ</u>						
Б4		1	1 188-5 12-00091	Полоса $\varnothing 25$ по ГОСТ 103-76 $\varnothing 100$ вс3 кп2 ГОСТ 380-77	1	0,24 кг
Б4		2	1 188-5 12-00092	$\varnothing 6$ А1 ГОСТ 5781-82 $\varnothing=300$	2	0,066 кг
Б4		3	1 188-5 12-00093	$\varnothing=750$	2	0,166 кг

1 188-5.12-00090

ИЗДЕЛИЕ ЗАКАЗНОЕ
МНЗ

СТАДИЯ	МАССА	МАСШТАБ
Р	0,70	1:5
ЛИСТ	ЛИСТОВ 1	
ЦНИИЭП ЖИЛИЩА		

И. КОНТР. ГИБЕРМАН
НАЧ. ОТД. РОСНИНСКИЙ
А. КОНСТ. ПАЛЬМАН
ГМП. ПАЛЬМАН
РЭК. ГР. ВОЛКОВА



ОБОЗНАЧЕНИЕ	МАРКА	РИС.	МАТЕРИАЛ	МАССА, КГ
1.188-5.12-00001	П1	1	$\varnothing 12$ Ас II ГОСТ 5781-82 $\varnothing=1000$	1,66
-01	П2	2	$\varnothing 10$ А1 ГОСТ 5781-82 $\varnothing=1040$	0,64
-02	А1	3	$\varnothing 10$ А1 ГОСТ 5781-82 $\varnothing=530$	0,36

1 188-5.12-00001

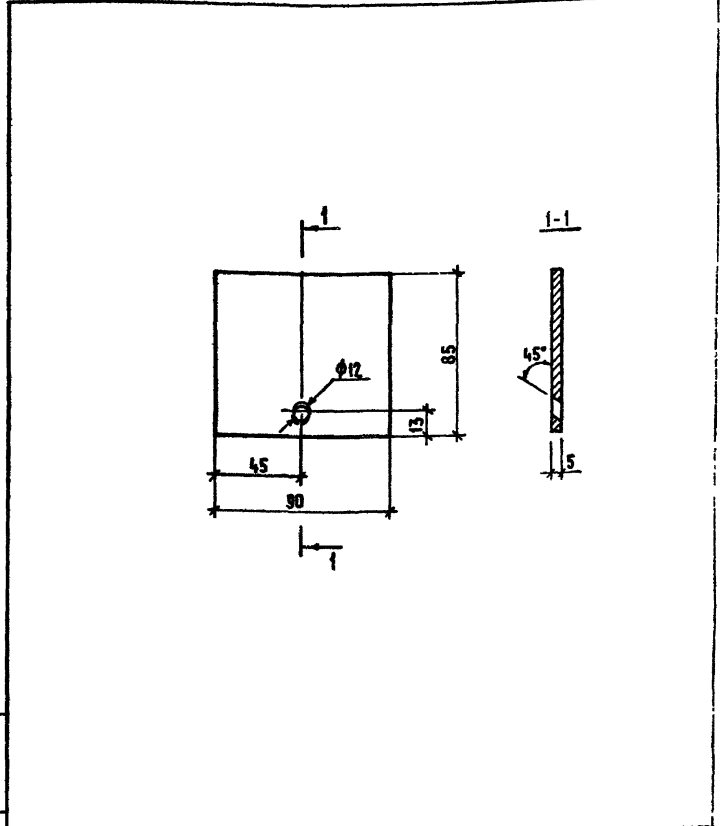
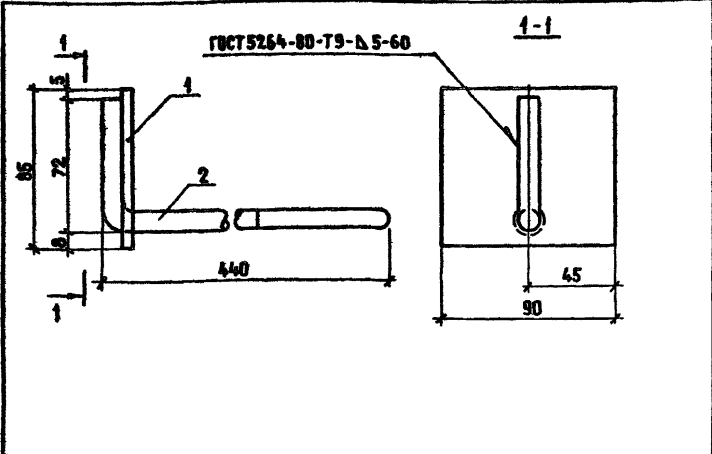
ПЕТАЯ СТРОПОВОЧНАЯ П
(П1; П2)
СТЕРЖЕНЬ ГНУТЫЙ А1

СТАДИЯ	МАССА	МАСШТАБ
Р	СМ. ТАБЛ.	1:10
ЛИСТ	ЛИСТОВ 1	
ЦНИИЭП ЖИЛИЩА		

И. КОНТР. ГИБЕРМАН
НАЧ. ОТД. РОСНИНСКИЙ
А. КОНСТ. ПАЛЬМАН
ГМП. ПАЛЬМАН
РЭК. ГР. ВОЛКОВА

ИНВ. № ПОДА/ПОДЛИСЬ И ДАТА ВЗЛАН ИНВ. №

ИНВ. № ПОДА/ПОДЛИСЬ И ДАТА ВЗЛАН ИНВ. №



Серия 1 100-5

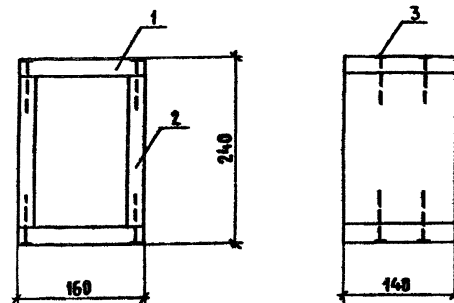
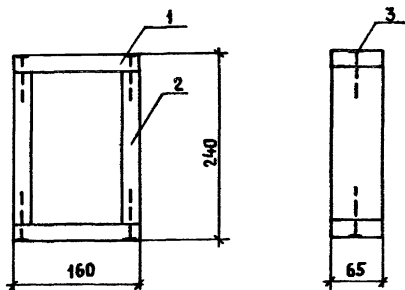
ФОРМАТ	ЗОНА	№3	ОБОЗНАЧЕНИЕ	НАИМЕНОВАНИЕ	КОЛ	ПРИМЕЧАНИЕ
				<u>ДЕТАЛИ</u>		
2	1		1 188-5.12-00 111	ПОЛОСА	1	0,30 кг
2	2		1 188-5.12-00001-02	СТЕРЖЕНЬ ГНУТЫЙ А1	1	0,36 кг

ИВБ № ПОДА ПЛАТЬЕ И ДАТА ВЗНЕМЕ ИВБ К

1 188-5 12-00 110		
ИЗДАНИЕ ЗАКАЗНОЕ МН 4		
И КОНТР	ГИБЕРМАН	<i>[Signature]</i>
НАЧ ОТД	РОСИНСКИЙ	<i>[Signature]</i>
ЗА КОНС	ПАЛЬМАН	<i>[Signature]</i>
ГНП	ПАЛЬМАН	<i>[Signature]</i>
УПК ГР	БАКОВА	<i>[Signature]</i>
СТАДИЯ	МАССА	МАСШТАБ
Р	0,66	1:2 1:5
ЛИСТ	ЛИСТОВ 1	
ЦНИИЭП ЖИЛИЩА		

ИВБ № ПОДА ПЛАТЬЕ И ДАТА ВЗНЕМЕ ИВБ К

1 188-5 12-00 111		
ПОЛОСА		
И КОНТР	ГИБЕРМАН	<i>[Signature]</i>
НАЧ ОТД	РОСИНСКИЙ	<i>[Signature]</i>
ЗА КОНС	ПАЛЬМАН	<i>[Signature]</i>
ГНП	ПАЛЬМАН	<i>[Signature]</i>
УПК ГР	БАКОВА	<i>[Signature]</i>
СТАДИЯ	МАССА	МАСШТАБ
Р	0,30	1:5
ЛИСТ	ЛИСТОВ 1	
ПОЛОСА 6-2 5x50 ГОСТ 103-76* вст 3 кп 2 ГОСТ 380-71*		
ЦНИИЭП ЖИЛИЩА		



ФОРМАТ	ЗОНА	ПОЗ	ОБОЗНАЧЕНИЕ	НАИМЕНОВАНИЕ	КОЛ	ПРИМЕЧАНИЕ
				<u>ДЕТАЛИ</u>		
				ДОСКА СТРОГАННАЯ		
				ХВ ПОРОД ГОСТ 8486-66*		
				ТОЛЩ 20 ШИР 65		
Б4	1	1 188-5.12-11201		С = 160	2	
Б4	2	1 188-5.12-11202		С = 240	2	
				<u>СТАНДАРТНЫЕ ИЗДЕЛИЯ</u>		
		3		ГВОЗДИ ПЗ,0×70 ГОСТ 4028-63*	4	ШТ

1 188 - 5.12 - 11200

РАМКА ДЕРЕВЯННАЯ
РА-1

СТАДИЯ МАССА МАСШТАБ

Р 0,73 1:5

ЛИСТ 1 ЛИСТОВ 1

ЦНИИЭП ЖИЛИЩА

ФОРМАТ	ЗОНА	ПОЗ	ОБОЗНАЧЕНИЕ	НАИМЕНОВАНИЕ	КОЛ	ПРИМЕЧАНИЕ
				<u>ДЕТАЛИ</u>		
				ДОСКА СТРОГАННАЯ		
				ХВ ПОРОД ГОСТ 8486-66**		
				ТОЛЩ 20 ШИР 140		
Б4	1	1.188-5.12-11301		С = 160	2	
Б4	2	1.188-5.12-11302		С = 240	2	
				<u>СТАНДАРТНЫЕ ИЗДЕЛИЯ</u>		
		3		ГВОЗДИ ПЗ,0×70 ГОСТ 4028-63*	6	ШТ.

1 188 - 5.12 - 11300

РАМКА ДЕРЕВЯННАЯ
РА-2

СТАДИЯ МАССА МАСШТАБ

Р 1,60 1:5

ЛИСТ 1 ЛИСТОВ 1

ЦНИИЭП ЖИЛИЩА

Серия 1 188-5

Лист № 1004 Подпись и дата

И КОНТР ГИБЕРМАН
НАЧ ОТДЗ РОСИНСКИЙ
ИА КОНСТОВ ПАЛЬМАН
ГИП ПАЛЬМАН
РЭК ГР ВОЛКОВА

Лист № 1004 Подпись и дата

И КОНТР ГИБЕРМАН
НАЧ ОТДЗ РОСИНСКИЙ
ИА КОНСТОВ ПАЛЬМАН
ГИП ПАЛЬМАН
РЭК ГР ВОЛКОВА

№ СТРОКИ	НАИМЕНОВАНИЕ МАТЕРИАЛА И ЕДИНИЦЫ ИЗМЕРЕНИЯ	КОД		КОД И МАРКА ИЗДЕЛИЯ, КОЛИЧЕСТВО НА МАРКУ														
		МАТЕРИАЛА	ЕД ИЗМ	58 9721 0905 ЗСК25А-Т	58 9721 0906 ЗСК25 пр-Т	58 9722 0092 ЗСК25А-П	58 9722 0093 ЗСК25 пр-П											
1	<u>ИЗДЕЛИЯ АРМАТУРНЫЕ</u>																	
2	АРМАТУРА СТЕРЖНЕВАЯ КЛАССА А-I, ГОСТ 5781-82																	
3	Ф10 КР	0933 0000 1100 1010	166	2,51	2,51	2,51	2,51											
4	АРМАТУРА СТЕРЖНЕВАЯ КЛАССА Ас-II ГОСТ 5781-82																	
5	Ф12 КР	0933 2705 1100 1022	166	6,64	6,64	6,64	6,64											
6	АРМАТУРА СТЕРЖНЕВАЯ КЛАССА А-III ГОСТ 5781-82																	
7	Ф8 КР	0934 0000 1100 1030	166	4,73	4,73	4,73	4,73											
8	АРМАТУРА ПРОВОЛОЧНАЯ КЛАССА Вр I ГОСТ 6727-80																	
9	Ф4 КР	1213 0000 8183 0110	166	31,13	31,13	31,13	31,13											
10	Ф5 КР	1213 0000 8183 0110	166	1,20	1,20	1,20	1,20											
11	<u>ИЗДЕЛИЯ ЗАКАЛДНЫЕ</u>																	
12	АРМАТУРА СТЕРЖНЕВАЯ КЛАССА А I, ГОСТ 5781-80																	
13	Ф6 КР	0934 1124 1100 1010	166	1,89	1,89	1,89	1,89											
14	Ф10 КР	0933 1124 1100 1010	166	2,16	2,16	2,16	2,16											
15	АРМАТУРА СТЕРЖНЕВАЯ КЛАССА А III ГОСТ 5781-80																	
16	Ф8	0934 0000 1100 1030	166	2,40	2,40	2,40	2,40											
17	ПРОКАТ МАРКИ ВстЗкл 2, ГОСТ 380-71*																	
18	ПОЛОСА 5*90, ГОСТ 103-76*, КР	0931 1124 1310 0800	166	3,96	3,96	3,96	3,96											

Серия 1/88-5

ИНВ № ПОДЛ ПОДАТЬСЯ И ДАТА ВЗНАК ИНВ №

РАСХОД МАТЕРИАЛОВ НА САНИТАРНО-ТЕХНИЧЕСКОЕ ОБОРУДОВАНИЕ
СМОТРЕТЬ НА ЛИСТАХ 1188-5.11-000000РМ ДЛЯ МАРОК ЗСК24А-Т;
ЗСК24 пр-Т; ЗСК24А-П; ЗСК24 пр-П

			1.188-5.12-000000 РМ			
И КОНТР	ГИБЕРМАН		ВЕДОМОСТЬ РАСХОДА МАТЕРИАЛОВ	СТАДИЯ	ЛИСТ	ЛИСТОВ
НАЧ ОТА	РОСИНСКИЙ			Р	1	3
НА КОНС ОТА	ПАЛЬМАН			ЦНИИЭП ЖИЛИЩА		
ГИП	ПАЛЬМАН					
РУК ГР	ВОЛКОВА					

№ СТРОКИ	НАИМЕНОВАНИЕ МАТЕРИАЛА И ЕДИНИЦЫ ИЗМЕРЕНИЯ	КОД		КОД И МАРКА ИЗДЕЛИЯ, КОЛИЧЕСТВО НА МАРКУ													
		МАТЕРИАЛА	ЕД. ИЗМ	58 9721 0905 2СК25А-Т	58 9721 0906 2СК25 нр-Т	58 9722 0092 2СК25А-П	58 9722 0099 2СК25 нр-П										
1	ИЗДЕЛИЯ КРЕПЕЖНЫЕ																
2	АРМАТУРА СТЕРЖНЕВАЯ КЛАССА А-I ГОСТ 57818																
3	φ10	0933 1124 1100 1010	166	1,23	1,23	1,23	1,23										
4	ПРОКАТ МАРКИ ВСтЗкп2, ГОСТ 380-71*																
5	ПОЛОСА -4×50, ГОСТ 103-76*, КР	0932 1124 1310 0800	166	2,64	2,64	2,64	2,64										
6	БОЛТ М6×30, ГОСТ 7798-74, КР		166	0,032	0,032	0,032	0,032										
7	ГАЙКА М6 ГОСТ 5915-70*, КР		166	0,02	0,02	0,02	0,02										
8	ШАЙБА 6 ГОСТ 6958-78, КР		166	0,003	0,003	0,003	0,003										
9	ИТОГО СТАЛИ АРМАТУРНОЙ, КР		166	53,89	53,89	53,89	53,89										
10	ИТОГО ПРОКАТА		166	6,65	6,65	6,65	6,65										
11	ИТОГО СТАЛИ В НАТУРАЛЬНОЙ МАССЕ КР		166	60,54	60,54	60,54	60,54										
12	В ТОМ ЧИСЛЕ ПО УКРЕПЛЕННОМУ СОРТАМЕНТУ																
13	СТАЛЬ КРУПНОСОРТНАЯ, КР	0931 1124 2100 0800	166	3,96	3,96	3,96	3,96										
14	СТАЛЬ СРЕДНЕСОРТНАЯ, КР	0932 1124 1310 0800	166	2,64	2,64	2,64	2,64										
15	СТАЛЬ МЕЛКОСОРТНАЯ, КР	0933 1133 1100 1010	166	12,54	12,54	12,54	12,54										
16	КАТАНКА, КР	0934 0000 1100 1030	166	7,13	7,13	7,13	7,13										
17	МЕТАЛЛОИЗДЕЛИЯ ПРОМЫШЛЕННОГО																
18	НАЗНАЧЕНИЯ (МЕТИЗЫ), КР	1213 0000 8183 0110	166	32,33	32,33	32,33	32,33										
19	ИТОГО СТАЛИ ПРИВЕДЕННОЙ К																
20	КЛАССУ А-I, КР		166	71,97	71,97	71,97	71,97										
21	ТО ЖЕ, К СТАЛИ КЛАССА СТЗ, КР		166	6,65	6,65	6,65	6,65										
22	БЕТОН МАРКИ 150, М ³	57 4512 1153	113	1,44	1,44	—	—										
23	БЕТОН МАРКИ 200, М ³	57 4512 1154	113	0,24	0,24	0,24	0,24										
24	КЕРАМИТОБЕТОН МАРКИ 150, М ³	57 4512 1253	113	—	—	1,44	1,44										

Серия 1.188-5

ИЗМ. № ПОДА. ПОДПИСЬ И ДАТА ВЗАМ. ИЛИ В.И.

1.188-5.12-00 0000 РМ

ЛИСТ

2

№ СТРОКИ	НАИМЕНОВАНИЕ МАТЕРИАЛА И ЕДИНИЦЫ ИЗМЕРЕНИЯ	КОД		КОД И МАРКА ИЗДЕЛИЯ, КОЛИЧЕСТВО НА МАРКУ														
		МАТЕРИАЛА	ЕД ИЗМ	58 9721 0905 2СК25А-Т	58 9721 0906 2СК25 ПР-Т	58 9722 0092 2СК 25А-П	58 9722 0093 2СК25 ПР-П											
1	ПОРТААНЦЕМЕНТ																	
2	МАРКИМ300, Т	57 3112 0001	168	0,418	0,418	—	—											
3	МАРКИМ400, Т	57 3112 0001	168	0,07	0,07	0,47	0,47											
4	ПОРТААНЦЕМЕНТ, ПРИВЕДЕННЫЙ К МАРКЕ 400	57 3112 0001	168															
5	ПЛИТКА КЕРАМИЧЕСКАЯ ТИП 11																	
6	ГОСТ 6787-80 м ²	57 5240	055	3,70	3,70	3,70	3,70											
7	НАЩЕЛЬНИКИ ДЛЯ ВАНН ПВХ																	
8	ГОСТ 19111-77 м		006	3,20	3,20	3,20	3,20											
9	БЛОКИ ДВЕРНЫЕ В СБОРЕ, м ²	53 6410	055	2,74	2,74	2,74	2,74											
10	ПИЛОМАТЕРИАЛЫ НЕОБРЕЗНЫЕ, м ³	53 3400	113	0,025	0,025	0,025	0,025											
11	ПЛИТА ДРЕВЕСНОВОЛОКНИСТАЯ, м ³	55 3622	113	0,021	0,021	0,021	0,021											
12	НАЛИЧНИК ТИП 1, ГОСТ 8242-75, м		006	19,0	19,0	19,0	19,0											
13	ШКАФ И ОГРАЖДЕНИЕ В СБОРЕ																	
14	ДРЕВЕСИНА ХВОЙНЫХ ПОРОД, м ³	53 3400	113	0,007	0,007	0,007	0,007											
15	ПЛИТА ДРЕВЕСНОВОЛОКНИСТАЯ, м ²	55 3622	055	0,810	0,810	0,810	0,810											
16	ПЛИТА ДРЕВЕСНО-СТРУЖЕЧНАЯ, м ³	55 3400	113	0,047	0,047	0,047	0,047											
17	ШПОН СТРОГАННЫЙ м ²		055	6,29	6,29	6,29	6,29											

Серия 1 188-5.

ИНВ. № ПОДАТ. ПОДАТЬ И ДАТА ВЗАИМ. №