

ТИПОВАЯ ДОКУМЕНТАЦИЯ НА СТРОИТЕЛЬНЫЕ СИСТЕМЫ  
И ИЗДЕЛИЯ ЗДАНИЙ И СООРУЖЕНИЙ

**СЕРИЯ 1.435.2-23**

**ВОРОТА МЕТАЛЛИЧЕСКИЕ РАСПАШНЫЕ  
С АВТОМАТИЧЕСКИМ УПРАВЛЕНИЕМ  
И ВОЗДУШНО-ТЕПЛОВЫМИ ЗАВЕСАМИ  
ДЛЯ АВТОБУСНЫХ, ТРОЛЛЕЙБУСНЫХ  
ПАРКОВ И ТРАМВАЙНЫХ ДЕПО**

**ВЫПУСК 3**

**УЗЛЫ И ДЕТАЛИ ВОРОТ**

РАЗРАБОТАНЫ  
МОСГОРТРАНСНИИПРОЕКТОМ

УТВЕРЖДЕНЫ И ВВЕДЕНЫ  
В ДЕЙСТВИЕ МОСГОРИСПЛОКОМОМ  
РЕШЕНИЕ № 2550 от 10 АПРЕЛЯ 1983г.

ГЛАВНЫЙ ИНЖЕНЕР ИНСТИТУТА *Г.Ф. Капач* Г.Ф. Капач  
НАЧАЛЬНИК  
КОНСТРУКТОРСКОГО ОТДЕЛА *А.В. Данилов* А.В. Данилов

## СОДЕРЖАНИЕ

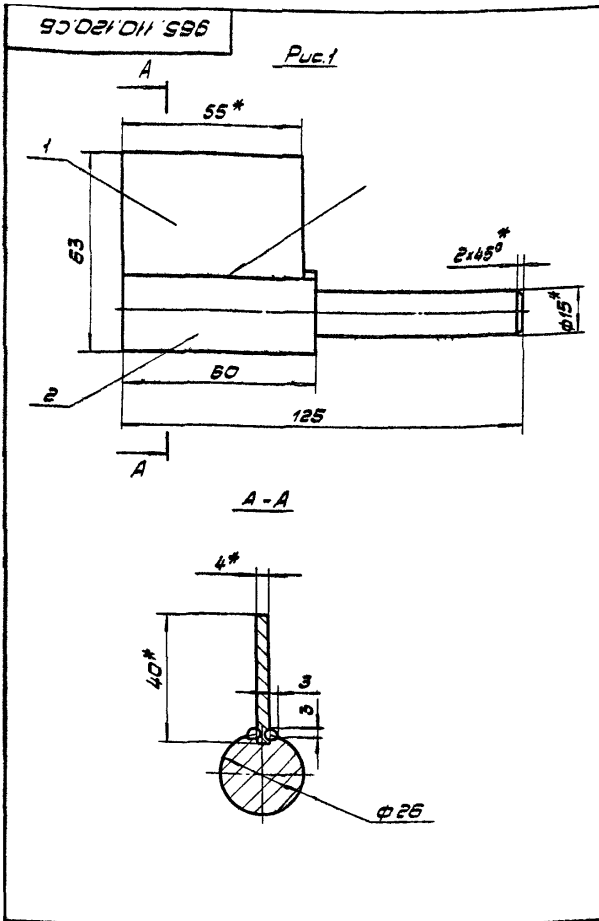
Обозначение	Наименование	Стр.	Обозначение	Наименование	Стр.
	Титульный лист	1	965.401.103	Шайба	22
	Содержание	2	965.401.104	Кольцо сферическое	22
965.110.100	Калитка	3	965.401.105	Основание сферическое	23
965.110.110	Каркас калитки	3	965.401.106	Прокладка	23
965.110.112	Труба	3	965.401.107	Прижим	23
965.110.100.СБ	Калитка. Сборочный чертёж	4	965.401.109	Шайба	24
965.110.110.СБ	Каркас калитки. Сборочный чертёж	5	965.401.108	Крышка	24
965.110.111	Стойка	6	965.401.200	Петля верхняя	24
965.110.120	Петля	6	965.401.200.СБ	Петля верхняя. Сборочный чертёж	25
965.110.122	Ось	6	965.401.201	Ось	26
965.110.120.СБ	Петля. Сборочный чертёж	7	965.401.203	Втулка	26
965.110.130	Вушка	7	965.401.210.СБ	Основание. Сборочный чертёж	26
965.110.011	Плоская	7	965.401.211	Прижим	27
965.110.131	Рычаг	8	965.401.220	Накладка	27
965.110.132	Бобышка	8	965.401.220.СБ	Накладка. Сборочный чертёж	27
965.110.101	Накладка	8	965.400.001	Болт фундаментный	28
965.110.102	Ось	8	965.402.000	Стяжка	28
965.110.103	Лист	9	965.402.000.СБ	Стяжка. Сборочный чертёж	29
965.110.001	Брус боковой	9	965.403.101	Узелок	29
965.110.003	Рым-болт	10	965.800.000	Блок детекторов транспорта	29
965.110.005	Полоса	10	965.800.000.БС	Ведомость спецификаций	29
965.110.006	Профиль	10	965.800.000.СБ	Блок детекторов транспорта. Сбор. чертёж	30,31
965.110.007	Профиль	10	965.800.000.ВТ	Ведомость покупных изделий	32
965.110.008	Лист	11	965.800.000.Д1	Инструкция по устройству и обслуживанию	32,33
965.110.009	Болт регулировочный	12	965.800.100	Рамка подвесная	34
965.110.010	Ушко	12	965.800.110	Подвес	34
965.110.200	Карпус пет.ли	12	965.800.111	Ушко	34
965.110.201	Карпус	12	965.800.100.СБ	Рамка подвесная. Сборочный чертёж	35
965.110.200.СБ	Карпус пет.ли. Сборочный чертёж	13	965.800.112	Основание	36
965.110.330	Стойка	13	965.800.101	Диск верхний	36
965.110.330.СБ	Стойка. Сборочный чертёж	14	965.800.103	Бобышка	36
965.110.301	Упор	14	965.800.102	Диск нижний	37
965.110.315	Скоба	15	965.800.200	Краништейн	37
965.110.302	Узелок	15	965.800.210	Вилка	37
965.110.303	Пластина	15	965.800.200.СБ	Краништейн. Сборочный чертёж	38
965.110.308	Редко	15	965.800.201	Труба	38
965.110.306	Упор	16	965.800.202	Косынка	38
965.110.307	Стойка	16	965.800.300	Штанга	39
965.110.001	Винт	16	965.800.300.СБ	Штанга. Сборочный чертёж	39
965.110.002	Гайка	16	965.800.310	Вставка	39
965.401.001	Узелок	17	965.800.311	Ушко	40
965.401.002	Вставка	17	965.800.301	Труба	40
965.401.100	Петля нижняя	17,18	965.800.400	Штанга	40
965.401.110	Краништейн	18	965.800.101	Труба	40
965.401.110.СБ	Краништейн. Сборочный чертёж	18	965.800.400.СБ	Штанга. Сборочный чертёж	41
965.401.100.СБ	Петля нижняя. Сборочный чертёж	19	965.800.500	Рамка закладная	41
965.401.120	Накладка	20	965.800.600	Рамка закладная	41
965.401.120.СБ	Накладка. Сборочный чертёж	20	965.800.900.СБ	Рамка закладная. Сборочный чертёж	42
965.401.210	Основание	20	965.800.800.СБ	Рамка закладная. Сборочный	42
965.401.121	Редко	21	965.000.100	Крюк барот	43
965.401.122	Плоская	21	965.000.100.СБ	Крюк барот. Сборочный чертёж	43
965.401.123	Карпус	21	965.000.110	Крюк	43
965.401.233	Карпус	21	965.000.112	Петля	43
965.401.101	Ось	22	965.000.111	Крюк	44
965.401.102	Втулка	22	965.000.101	Защелка	44
			965.000.102	Сухарь	44



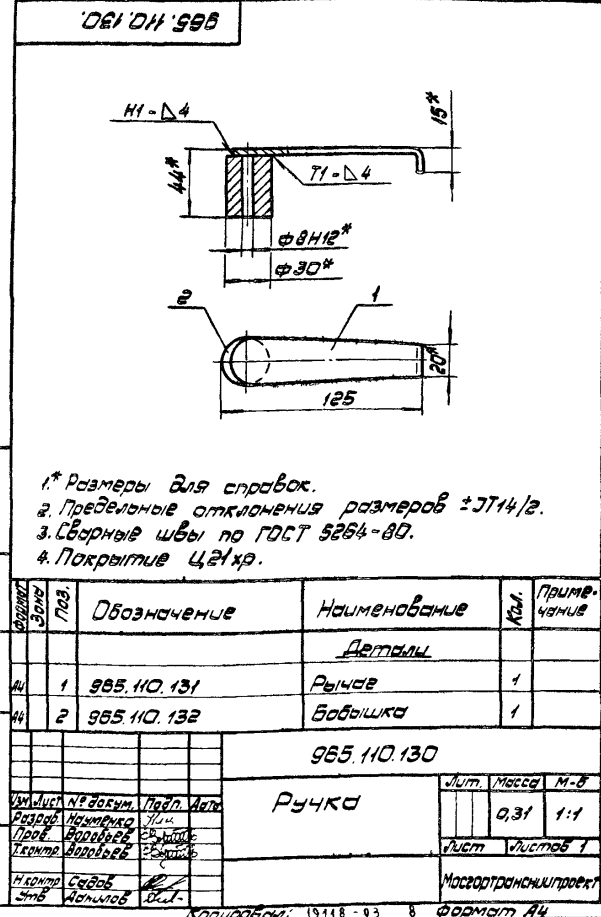
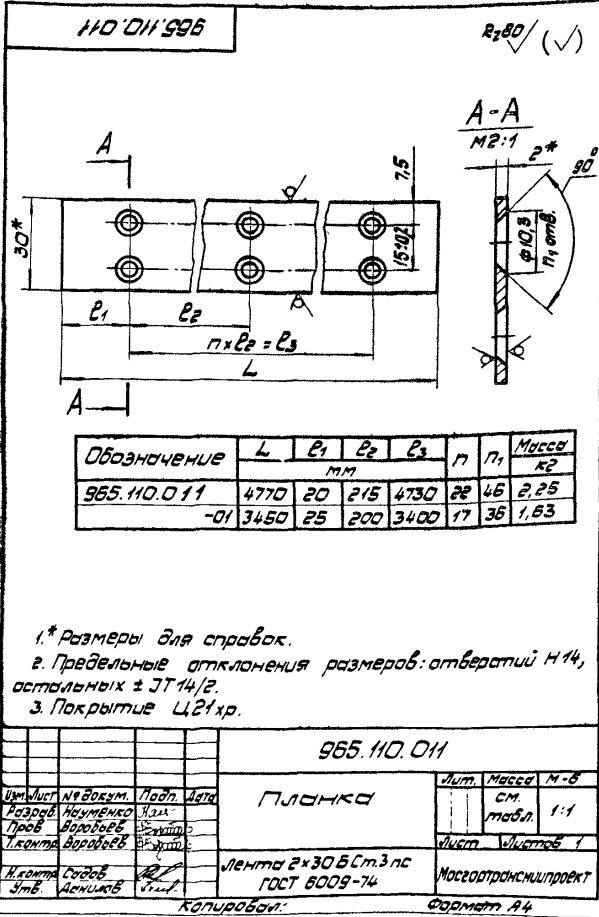


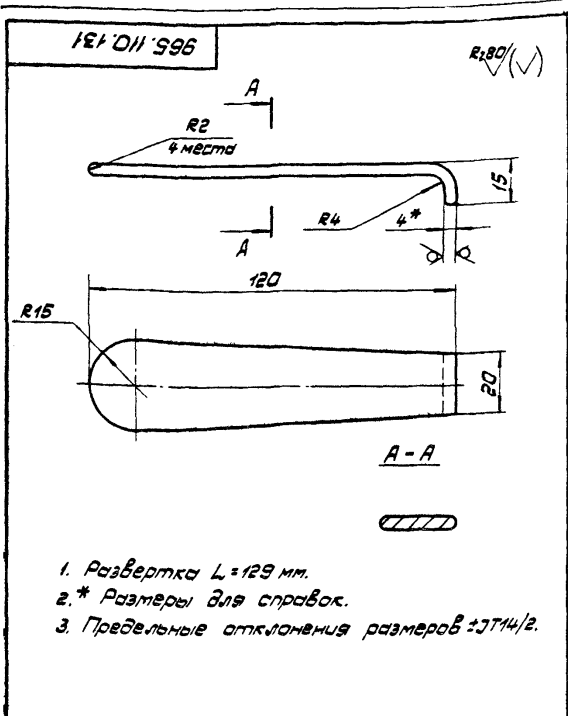




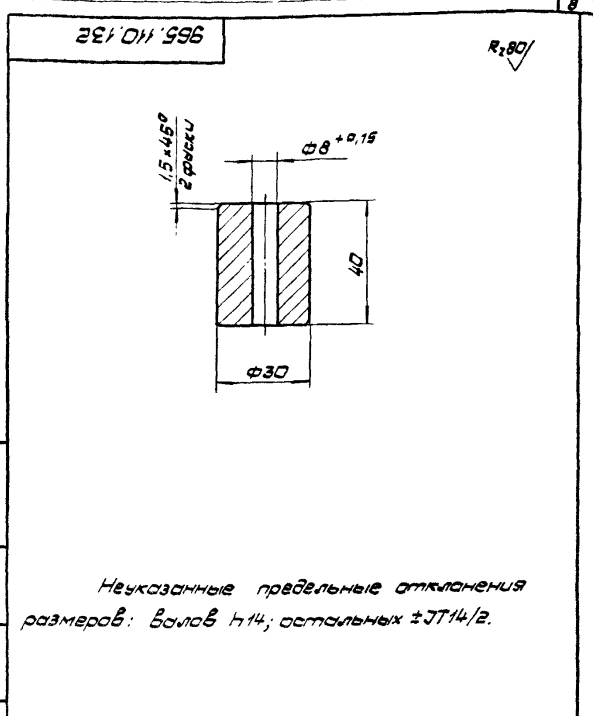


955.110.120.СБ		Лист	Масштаб	М-Б
Петля			0,42	1:1
Сборочный чертеж		Лист	Листов 1	
Масштаб: 1:1		Масштаб: 1:1		
Копирован:		Формат А3		

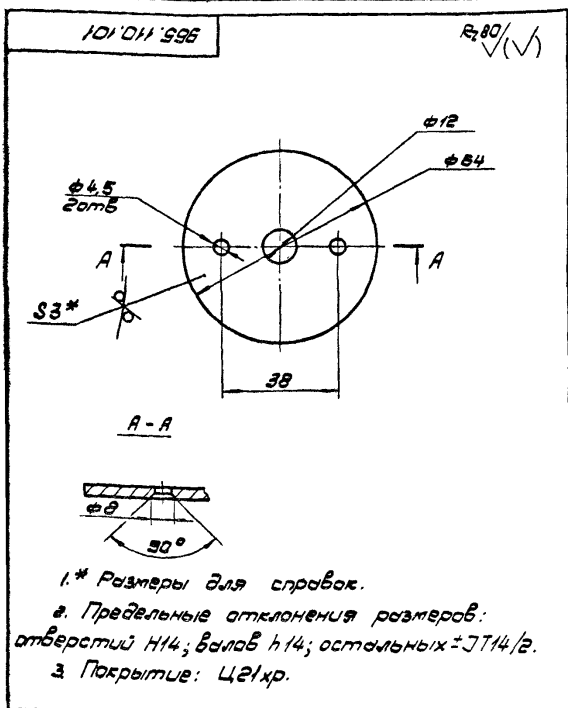




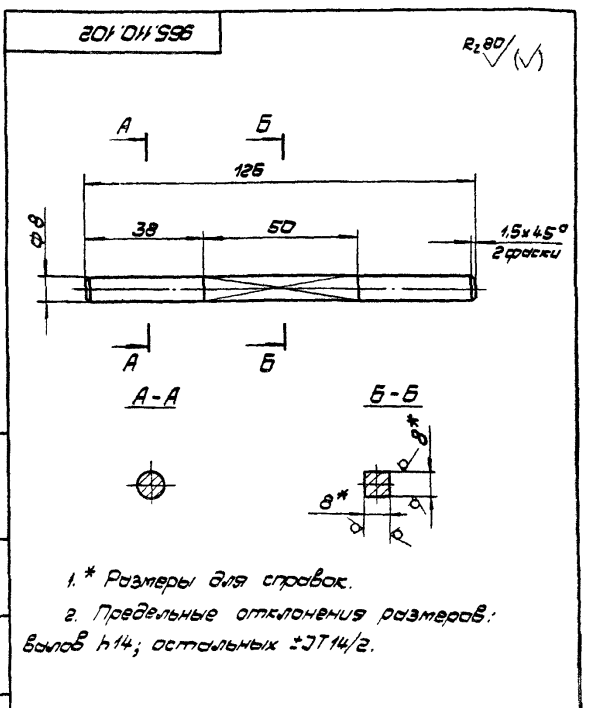
		965.110.131			
Исполн. № докум.	Подп. Инст.	Лист	Масштаб	М-Б	
Разработчик	Исполн.	0,1	1:1		
Проф. Воробьев	Исполн.	Лист		Масштаб	1
Исполн. Садов	Исполн.	Лист 64 ГОСТ 19903-74		Масштаб	
Исполн. Демидов	Исполн.	Ст. 3 ГОСТ 14637-79		Масштаб	
Копировал:		Формат А4			



		965.110.132			
Исполн. № докум.	Подп. Инст.	Лист	Масштаб	М-Б	
Разработчик	Исполн.	0,21	1:1		
Проф. Воробьев	Исполн.	Лист		Масштаб	1
Исполн. Садов	Исполн.	Ст. 3 ГОСТ 380-71		Масштаб	
Исполн. Демидов	Исполн.			Масштаб	
Копировал:		Формат А4			

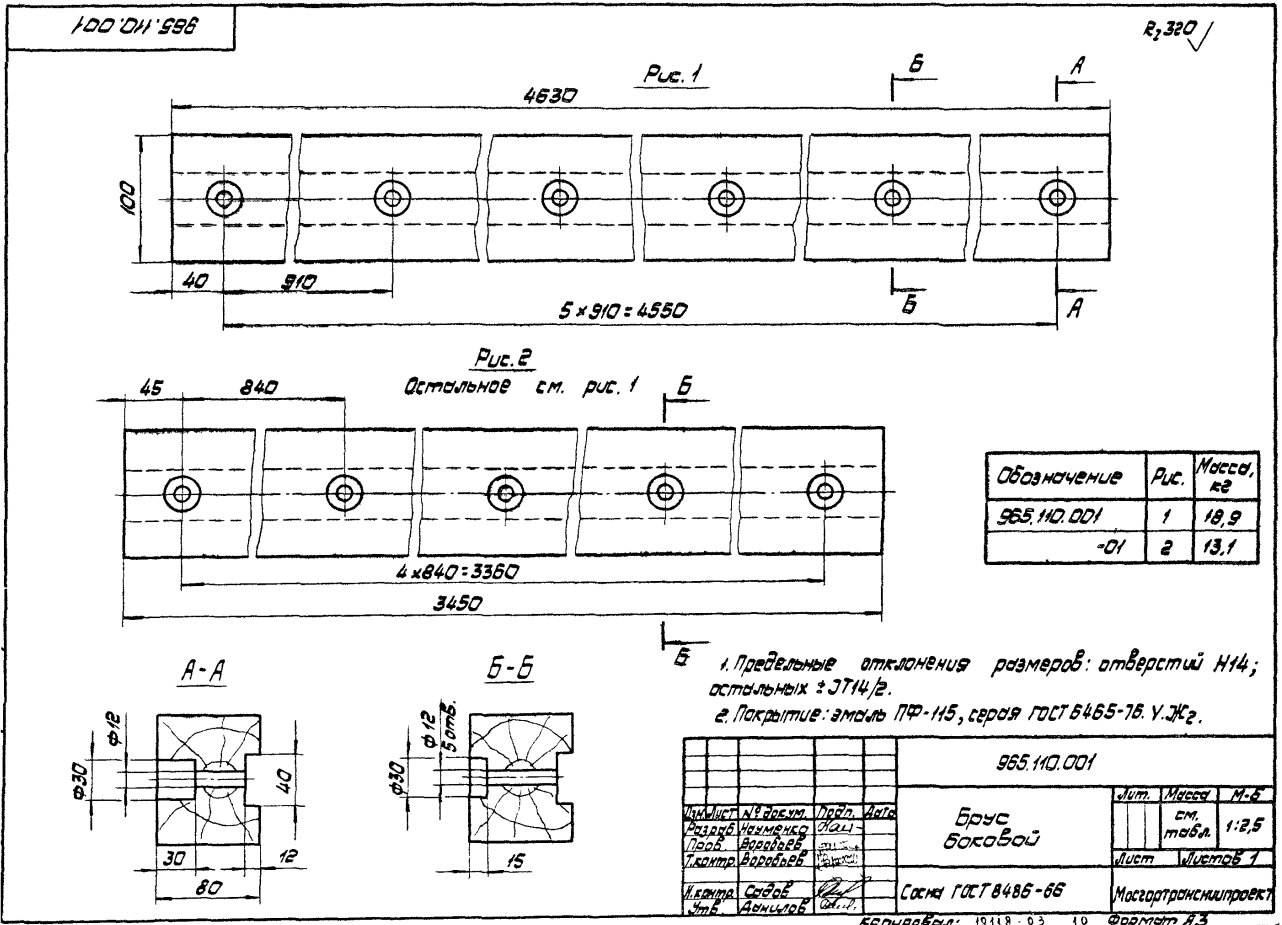
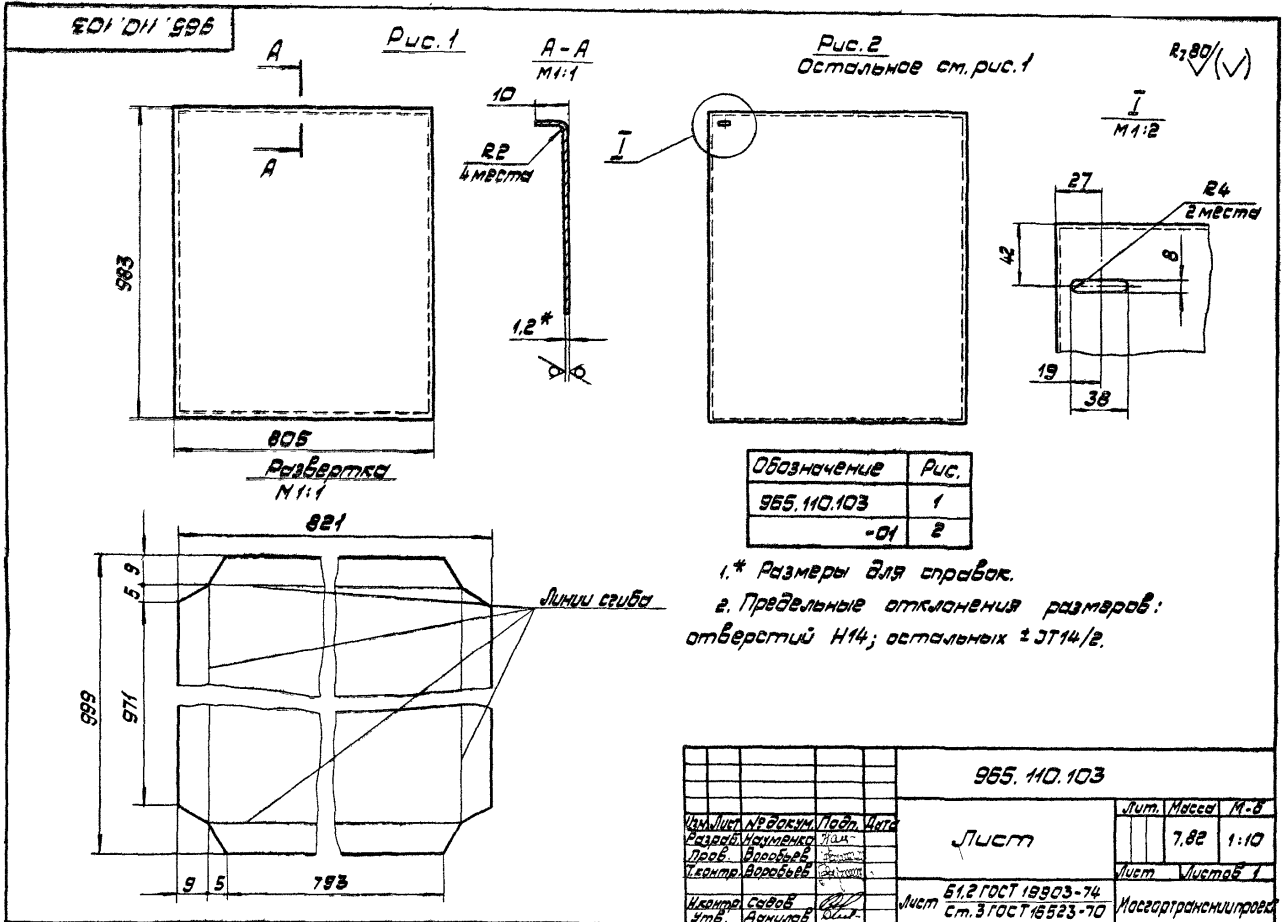


		965.110.101			
Исполн. № докум.	Подп. Инст.	Лист	Масштаб	М-Б	
Разработчик	Исполн.	0,08	1:1		
Проф. Воробьев	Исполн.	Лист		Масштаб	1
Исполн. Садов	Исполн.	Лист 63 ГОСТ 19903-74		Масштаб	
Исполн. Демидов	Исполн.	Ст. 3 ГОСТ 16523-70		Масштаб	
Копировал:		Формат А4			



		965.110.102			
Исполн. № докум.	Подп. Инст.	Лист	Масштаб	М-Б	
Разработчик	Исполн.	0,05	1:1		
Проф. Воробьев	Исполн.	Лист		Масштаб	1
Исполн. Садов	Исполн.	Лист 68 ГОСТ 2591-71		Масштаб	
Исполн. Демидов	Исполн.	Ст. 3 ГОСТ 535-79		Масштаб	
Копировал:		Формат А4			





R<sub>2,80</sub> ✓(✓)

1. Развертка  $L = 335$  мм.  
 2. \* Размер для справок.  
 3. Предельные отклонения размеров  $\pm 0,14/2$ .  
 4. Сварка ручная электродуговая.

965.100.003				Лист	Масса	Масштаб
Рым-болт				1	0,88	1:1
Материал: Ст 3 ГОСТ 533-79				Лист	Листов	1
Масштаб: 1:1				Мастерпроект		

И.контр. Сидоров С.Л.  
 З.Т.В. Данилов В.Л.  
 Копировал: Ж.А. Формат А4

R<sub>2,80</sub> ✓(✓)

1. \* Размеры для справок.  
 2. Предельные отклонения размеров: отверстий  $\pm 0,14$ , остальных  $\pm 0,14/2$ .

965.110.007				Лист	Масса	Масштаб
Профиль				1	0,15	1:1
Материал: Алюминиевый				Лист	Листов	1
СНА 2023 ГОСТ 22233-76				Мастерпроект		

И.контр. Сидоров С.Л.  
 З.Т.В. Данилов В.Л.  
 Копировал: Ж.А. Формат А4

R<sub>2,80</sub> ✓(✓)

Обозначение	L					Масса
	L <sub>1</sub>	L <sub>2</sub>	L <sub>3</sub>	L <sub>4</sub>	L <sub>5</sub>	
965.110.005	1450	25	220	4400	21	0,82
-01	1510	35	240	4440	7	0,28
-02	865	17,5	140	840	7	0,18
-03	2018	29	140	1960	15	0,37
-04	1860	20	240	1920	9	0,36

1. \* Размеры для справок.  
 2. Предельные отклонения размеров: отверстий  $\pm 0,14$ , остальных  $\pm 0,14/2$ .  
 3. Покрытие: Ц21 нр.

965.110.005				Лист	Масса	Масштаб
Полоса				1	0,82	1:1
Лента 12x20 6 Ст 3 н.с. ГОСТ 5009-74				Лист	Листов	1
Материал: Ст 3 н.с.				Мастерпроект		

И.контр. Сидоров С.Л.  
 З.Т.В. Данилов В.Л.  
 Копировал: Ж.А. Формат А4

R<sub>2,80</sub> ✓(✓)

965.110.006				Лист	Масса	Масштаб
Профиль				1	0,46	1:2
Материал: Алюминиевый				Лист	Листов	1
СНА 2479 ГОСТ 22233-76				Мастерпроект		

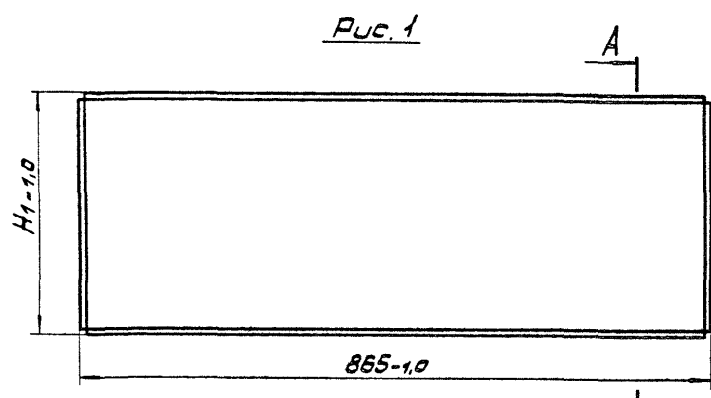
1. \* Размеры для справок.  
 2. Предельные отклонения размеров: отверстий  $\pm 0,14$ , остальных  $\pm 0,14/2$ .

965.110.006				Лист	Масса	Масштаб
Профиль				1	0,57	1:2
Материал: Алюминиевый				Лист	Листов	1
СНА 2479 ГОСТ 22233-76				Мастерпроект		

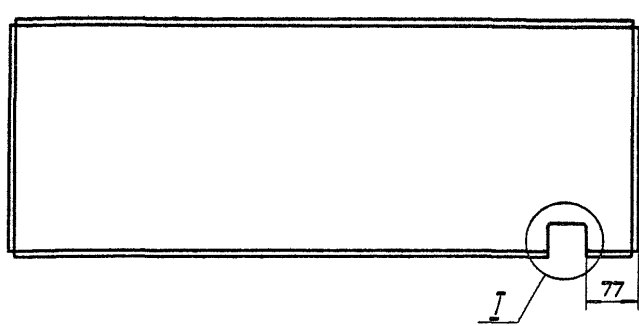
И.контр. Сидоров С.Л.  
 З.Т.В. Данилов В.Л.  
 Копировал: Ж.А. Формат А4

R<sub>2</sub>80/(✓)

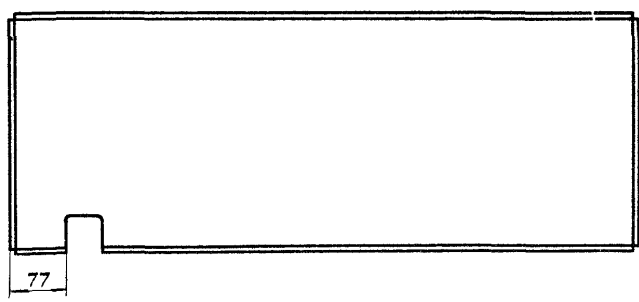
965.110.008



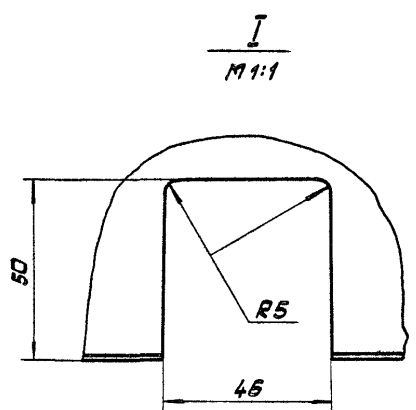
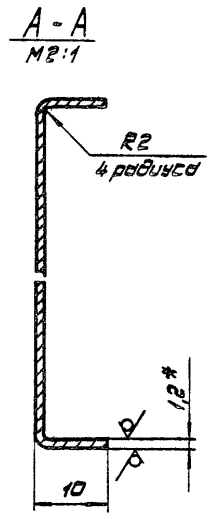
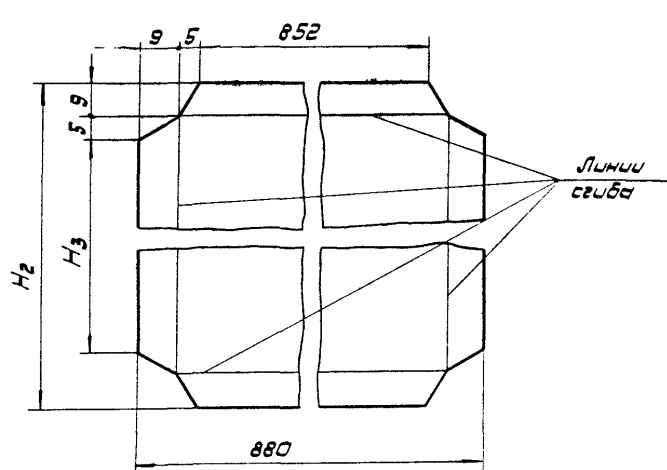
**Рис. 2**  
Остальное см. рис. 1



**Рис. 3**  
Остальное см. рис. 1



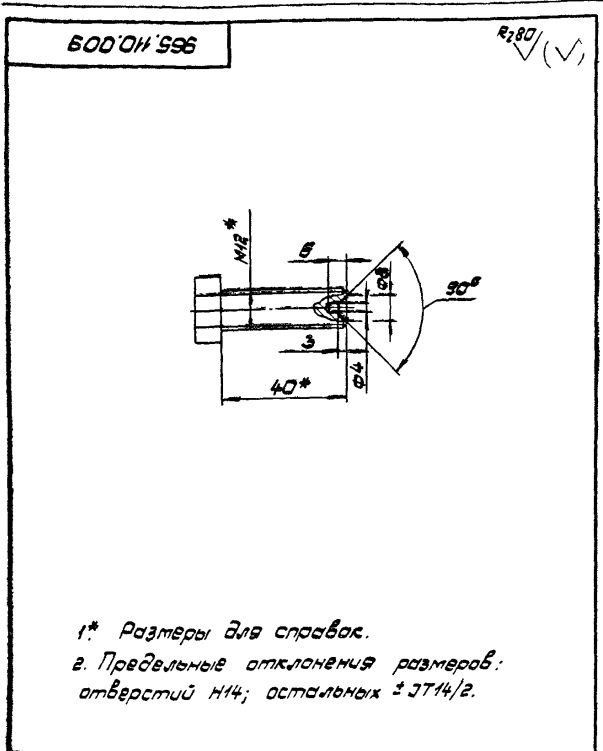
**Развертка**  
M 1:1



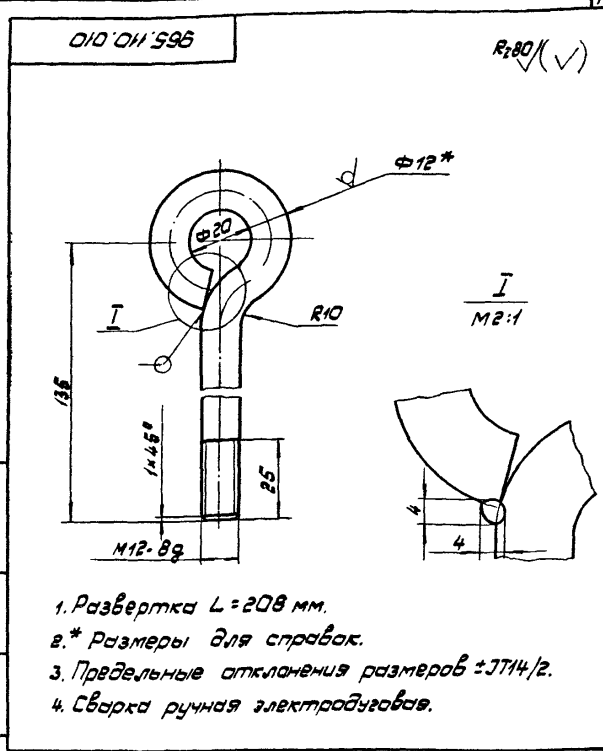
Обозначение	Рис.	H <sub>1</sub>	H <sub>2</sub>	H <sub>3</sub>	Масса кг
		мм			
965.110.008	1	200	215	187	1,78
-01	1	330	345	317	2,86
-02	1	1000	1015	987	8,41
-03	2	330	345	317	2,86
-04	2	1000	1015	987	8,41
-05	3	330	345	317	2,86
-06	3	1000	1015	987	8,41

1\* Размеры для справок.  
2 Неуказанные предельные отклонения размеров ± IT14/2.

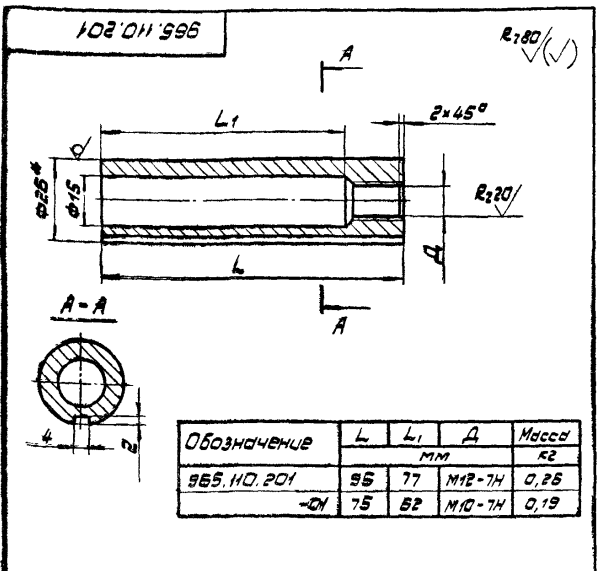
965.110.008				
Лист	Масса	М-Б	Лист	Листов
Лист	см. табл.		Лист	Листов 1
Исполн. Сидор		Лист Б-12 ГОСТ 19903-74		Масштаб: проект
Экз. Венцков		Ст. 3 ГОСТ 16523-70		



965.110.009				Лит.	Масса	М-Б
Болт регулировочный						1:1
Заготовка				Лист	Листов	1
Болт М12х40,58 ГОСТ 7798-70				Мастерпроект		
Копиребол:				Формат А4		



965.110.010				Лит.	Масса	М-Б
Ушко						0,18 1:1
Заготовка				Лист	Листов	1
Круг В12 ГОСТ 2590-71 Ст.3 ГОСТ 535-79				Мастерпроект		
Копиребол:				Формат А4		



1\* Размеры для справок.  
2. Неуказанные предельные отклонения размеров: отверстий H14; вылоб H14; остальных ±JT14/2.

965.110.201				Лит.	Масса	М-Б
Корпус				см. табл.		1:1
Заготовка				Лист	Листов	1
Круг В26 ГОСТ 2590-71 Ст.3 ГОСТ 535-79				Мастерпроект		
Копиребол:				Формат А4		

Вид	Контр.	Сдв.	Утв.	Демидов	Обозначение	Наименование	Кол.	Примечание
						Документация		
13					965.110.200.СБ	Сборочный чертеж		
Переменные винты для исполнения								
965.110.200								
Детали								
14	1				965.110.201	Корпус	1	
15	2				965.110.202	Пластина		
						Лист 54 ГОСТ 19903-74 Ст.3 ГОСТ 14657-79		
						70 H14 x 40 H14	1	0,143 кг
965.110.200-01								
Детали								
14	1				965.110.201-01	Корпус	1	
15	2				965.110.203	Пластина		
						Лист 54 ГОСТ 19908-74 Ст.3 ГОСТ 14657-79		
						70 H14 x 40 H14	1	0,087 кг
965.110.200								
Корпус детали								
				Лит.	Лист	Листов		
				Мастерпроект				
				Копиребол:				

95.110.200.СБ

Рис.1

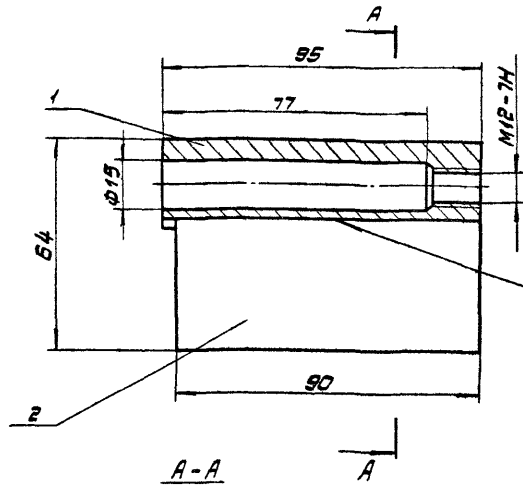
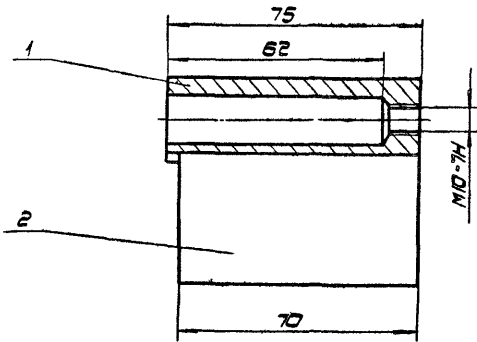


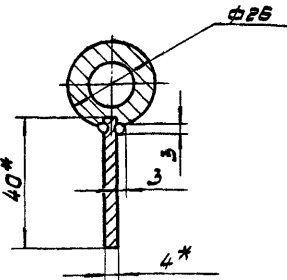
Рис.2

Остальное см. рис.1



Обозначение	Рис.	Масса, кг
955.110.200	1	0,37
-01	2	0,28

- \* Размеры для справок.
- Предельные отклонения размеров: отверстие  $\pm 0,14$ ; валов  $\pm 0,14$ ; остальных  $\pm 0,14/2$ .
- Сварка ручная электродуговая.



955.110.200.СБ				Лист	Масса	М-Б
Изм./Лист	№ докум.	Подп.	Дата	см.	табл.	1:1
Разработ.	Исполнитель	Провер.	Согласован	Лист	Листов	1
Проект.	Воробьев	Утверд.	Воробьев	Мосгортрансипроект		
И.контр.	Сидов	Этп.	Демидов	Копирован: Формат А3		

Код	Зона	Поз.	Обозначение	Наименование	Кол.	Примечание
				Документация		
45			955.110.330.СБ	Сборочный чертеж		
			Переменные данные для исполнений			
			955.110.330	Детали		
54	1		955.110.331	Швеллер		
				Швеллер 50x32x2,5 ГОСТ 8278-75 Ст.3 по ГОСТ 11474-75		
				L = 1000 h14	2	2,07 кг
54	2		955.110.332	Пластина		
				Лист Б3 ГОСТ 19903-74 Ст.3 ГОСТ 16523-70		
				100 h14 x 60 h14	3	0,14 кг
			955.110.330-01	Детали		

955.110.330				Лист	Лист	Листов
Изм./Лист	№ докум.	Подп.	Дата	1	2	
Разработ.	Исполнитель	Провер.	Согласован	Мосгортрансипроект		
Проект.	Воробьев	Утверд.	Воробьев	Копирован: Формат А4		
И.контр.	Сидов	Этп.	Демидов			

Код	Зона	Поз.	Обозначение	Наименование	Кол.	Примечание
54	1		955.110.333	Швеллер		
				Швеллер 50x32x2,5 ГОСТ 8278-75 Ст.3 по ГОСТ 11474-75		
				L = 330 h14	2	0,68 кг
54	2		955.110.334	Пластина		
				Лист Б3 ГОСТ 19903-74 Ст.3 ГОСТ 16523-70		
				100 h14 x 60 h14	2	0,14 кг

955.110.330				Лист	Лист	Листов
Изм./Лист	№ докум.	Подп.	Дата	1	2	
Разработ.	Исполнитель	Провер.	Согласован	Мосгортрансипроект		
Проект.	Воробьев	Утверд.	Воробьев	Копирован: Формат А4		
И.контр.	Сидов	Этп.	Демидов			

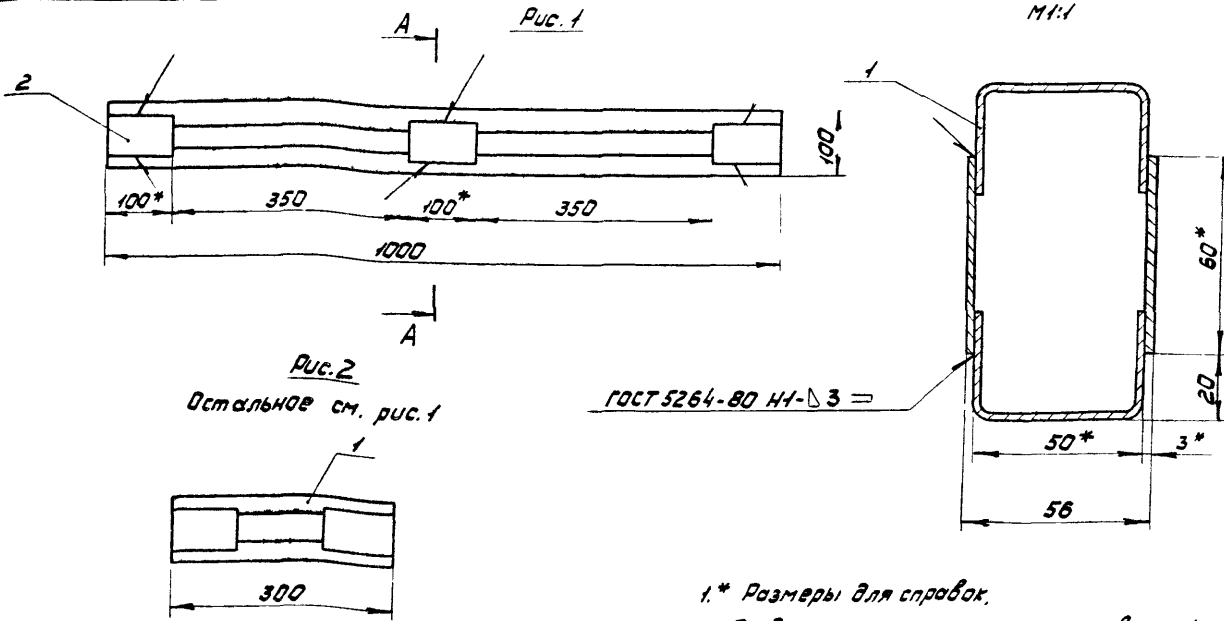


Рис. 2  
Остальное см. рис. 1

1.\* Размеры для справок.  
2. Предельные отклонения размеров  $\pm 0,14/2$ .

Обозначение	Рис.	Масса, кг
965.110.330	1	4,56
-01	2	1,64

965.110.330.СБ				Лист	Масса	Масштаб
Стойка Сборочный чертеж				см. табл.	1:5	
				Лист	Листов	1
И.контр. Сидов И.тв. Данилов				Мастер-проектировщик		

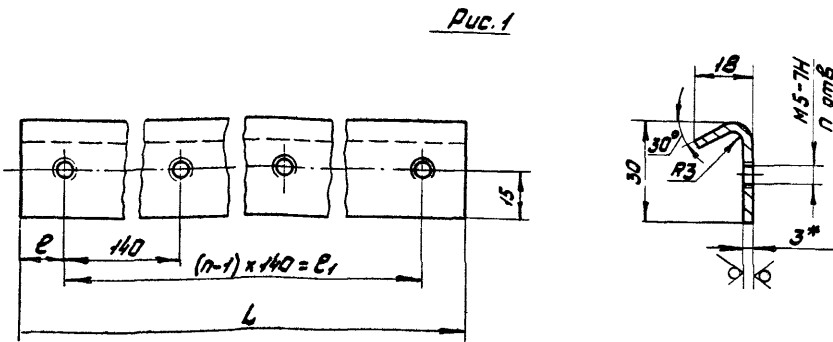


Рис. 2

1. Развертка  $L = 42,5$  мм.  
2.\* Размеры для справок.  
3. Предельные отклонения размеров: отверстий H14, остальных  $\pm 0,14/2$ .

Обозначение	Рис.	L <sub>1</sub>	e	e <sub>1</sub>	n	Масса
965.110.301	1	865	12,5	840	7	0,84
-01	1	2018	29	1960	15	2,01
-02	2	865	—	—	—	0,87
-03	1	1875	27,5	1820	14	1,78

965.110.301				Лист	Масса	Масштаб
Упор				см. табл.	1:1	
				Лист	Листов	1
И.контр. Сидов И.тв. Данилов				Мастер-проектировщик		

595 ДИТ 596

R<sub>z</sub>80 (✓)

1. Развертка L = 146, 4 мм.  
 2.\* Размеры для справок.  
 3. Предельные отклонения размеров ± 0,14/2.

965.110.315

Изм.	Лист	№ докум.	Подп.	Дата	Лист	Масса	Масштаб
		965.110.315			1	0,13	1:2
Разработ.	Исполнител.	Провер.	Деталь		Лист		Листов в
Лавров	Ворожьев	Ворожьев	Скоба				
УТВ.	Демидов	Сид.					
Лист	5.1.2 ГОСТ 19903-74		Мастер-трансмилпроект				
Стр.	3 ГОСТ 16523-70						
К-83	Копировал: ЖЛ		Формат А4				

205 ДИТ 596

R<sub>z</sub>80 (✓)

1.\* Размеры для справок.  
 2. Предельные отклонения размеров: отверстий Н14, остальных ± 0,14.

965.110.302

Изм.	Лист	№ докум.	Подп.	Дата	Лист	Масса	Масштаб
		965.110.302			1	1,78	1:1
Разработ.	Исполнител.	Провер.	Деталь		Лист		Листов в
Лавров	Ворожьев	Ворожьев	Уголок				
УТВ.	Демидов	Сид.					
Лист	5.25x16x3 ГОСТ 8510-72		Мастер-трансмилпроект				
Стр.	3 ГОСТ 535-79						
К-83	Копировал: ЖЛ		Формат А4				

505 ДИТ 596

R<sub>z</sub>80 (✓)

Обозначение	L	l	n	l <sub>1</sub>	Масса, кг
	мм				
965.110.303	900	290	4	870	0,86
-01	765	245	4	735	0,74

1.\* Размеры для справок.  
 2. Предельные отклонения размеров: отверстий Н14, остальных ± 0,14/2.

965.110.303

Изм.	Лист	№ докум.	Подп.	Дата	Лист	Масса	Масштаб
		965.110.303			1	0,86	1:2
Разработ.	Исполнител.	Провер.	Деталь		Лист		Листов в
Лавров	Ворожьев	Ворожьев	Пластина				
УТВ.	Демидов	Сид.					
Лист	5.3 ГОСТ 19903-74		Мастер-трансмилпроект				
Стр.	3 ГОСТ 16523-70						
К-83	Копировал: ЖЛ		Формат А4				

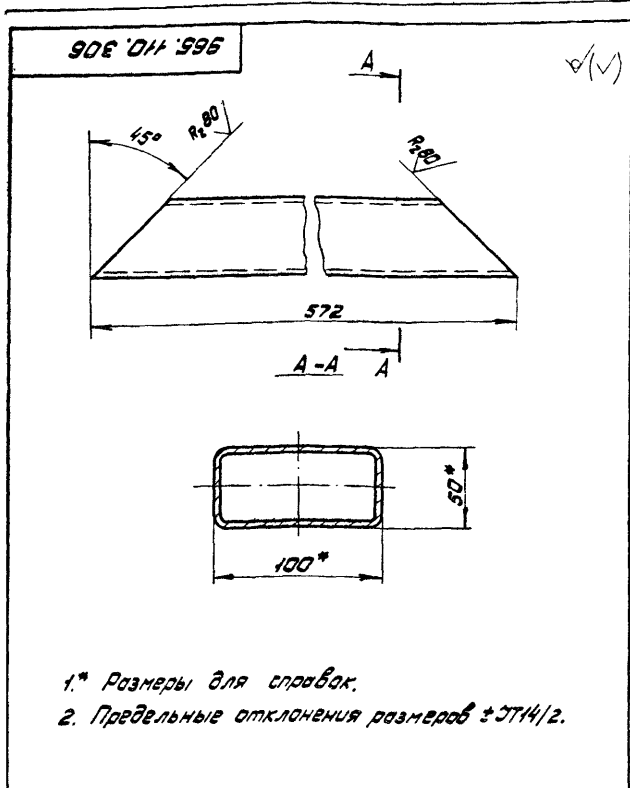
505 ДИТ 596

R<sub>z</sub>80 (✓)

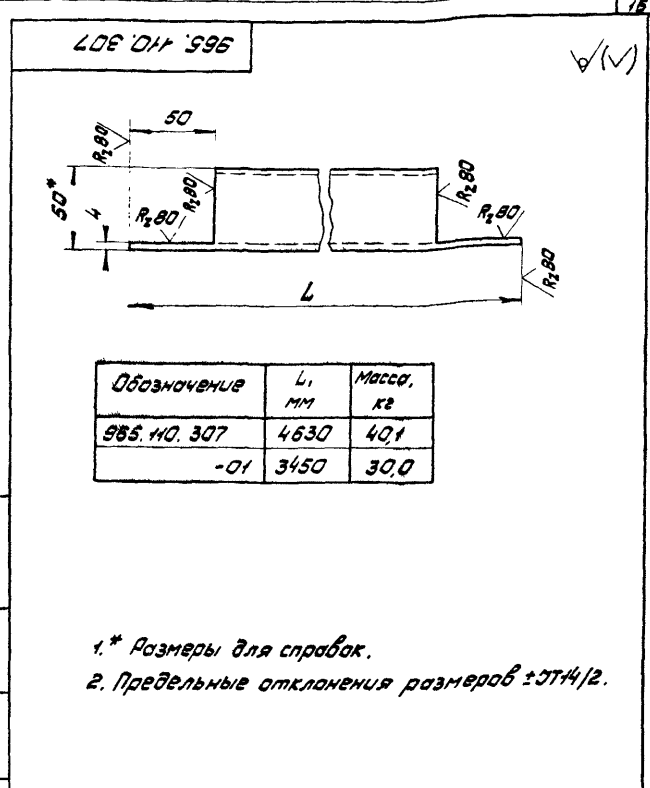
1.\* Размеры для справок.  
 2. Предельные отклонения размеров ± 0,14/2.

965.110.305

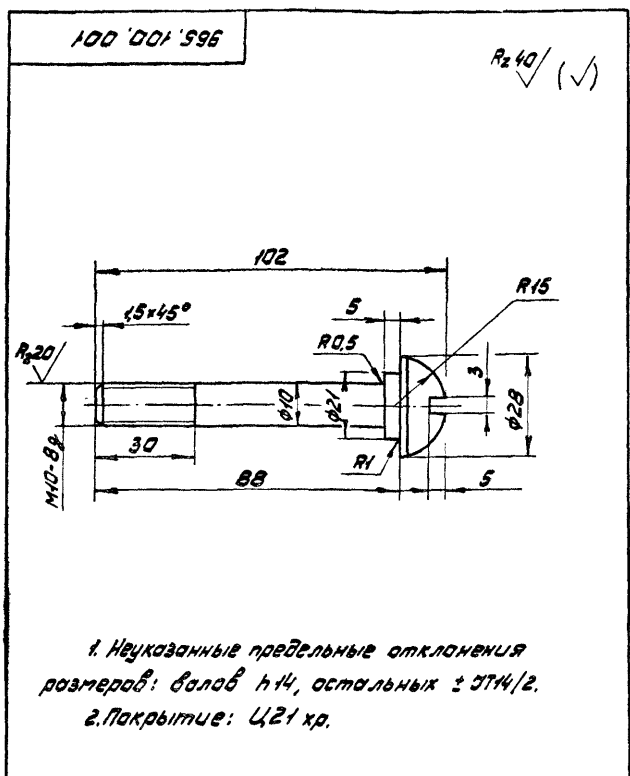
Изм.	Лист	№ докум.	Подп.	Дата	Лист	Масса	Масштаб
		965.110.305			1	0,85	1:2
Разработ.	Исполнител.	Провер.	Деталь		Лист		Листов в
Лавров	Ворожьев	Ворожьев	Ребро				
УТВ.	Демидов	Сид.					
Лист	5.10 ГОСТ 19903-74		Мастер-трансмилпроект				
Стр.	3 ГОСТ 14637-79						
К-83	Копировал: ЖЛ		Формат А4				



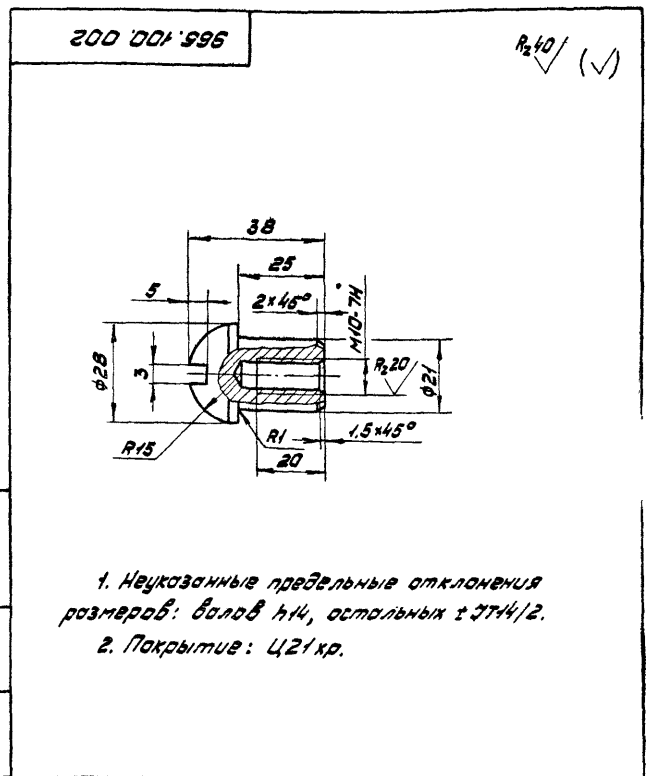
965. 110. 306				Лист	Масса	Масштаб
Упор					4,6	1:2
Труба 100x50x4-10 ГОСТ 8645-68				Мастерпроект		
И.контр. Сидов				Формат А4		
Э.тв. Данилов				Копировал: ЖЦ		
Х-83						



965. 110. 307				Лист	Масса	Масштаб
Стойка					см. табл.	1:2
Труба 100x50x4-10 ГОСТ 8645-68				Мастерпроект		
И.контр. Сидов				Формат А4		
Э.тв. Данилов				Копировал: ЖЦ		
Х-83						



965. 100. 001				Лист	Масса	Масштаб
ВУНТ					0,15	1:1
Ст. 3 ГОСТ 380-71				Мастерпроект		
И.контр. Сидов				Формат А4		
Э.тв. Данилов				Копировал: ЖЦ		
Х-83						



965. 100. 002				Лист	Масса	Масштаб
ГОУКО					0,12	1:1
Ст. 3 ГОСТ 380-71				Мастерпроект		
И.контр. Сидов				Формат А4		
Э.тв. Данилов				Копировал: ЖЦ		
Х-83						



100 101 596 R<sub>20</sub> (V)

Рис. 2  
Остальное см. рис. 1

Рис. 1

Обозначение	Рис.	Л, мм.	Масса, кг
965.401.001	1	5350	135
-01	2		
-02	1	4050	104
-03	2		

1.\* Размеры для справок.  
2. Предельные отклонения размеров ± 0,14/2.

965.401.001			
	Уголок	Лист	Масса Ст. табл.
Изм. Лист	Исполн.	Подп.	Дата
Разработ.	Биткина	Л.А.	1972
Проб.	Ворожьев	В.А.	1972
Т.контр.	Солов	В.А.	1972
И.контр.	Солов	В.А.	1972
И.тв.	Данилов	В.А.	1972
Уголок 5-й номинал по ГОСТ 8309-72		Мастер-проектировщик	
Ст. 3 ГОСТ 535-79		Лист 1 из 1	
Формат А4			

200 101 596 (V)

1.\* Размер для справок.  
2. Предельные отклонения размеров ± 0,14/2.

965.401.002			
	Вставка	Лист	Масса Ст. табл.
Изм. Лист	Исполн.	Подп.	Дата
Разработ.	Биткина	Л.А.	1972
Проб.	Ворожьев	В.А.	1972
Т.контр.	Солов	В.А.	1972
И.контр.	Солов	В.А.	1972
И.тв.	Данилов	В.А.	1972
Лист 612 ГОСТ 19903-74		Мастер-проектировщик	
Ст. 3 ГОСТ 14637-79		Лист 1 из 1	
Формат А4			

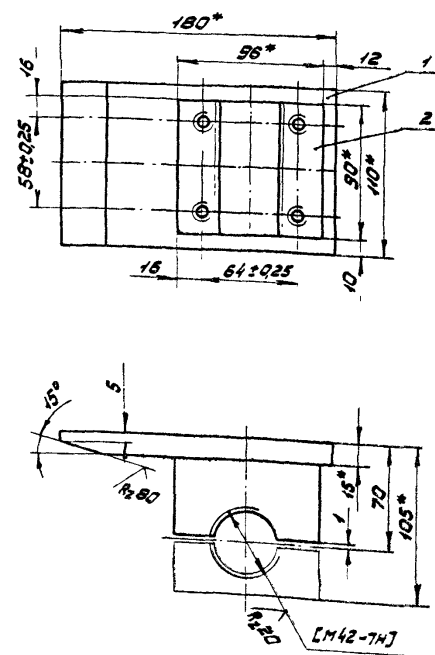
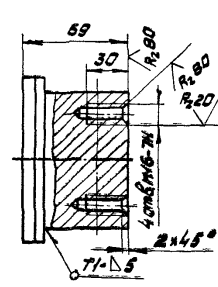
Формат	Зона	Лист	Обозначение	Наименование	Кол.	Примечание
				Документация		
А2			965.401.100.СБ	Сборочный чертеж		
				Сборочные единицы		
А4	1		965.401.110	Кранштейн	1	
				Детали		
А4	2		965.401.101	Ось	1	
А4	3		965.401.102	Втулка	1	
А4	4		965.401.103	Шайба	1	
А4	5		965.401.104	Кольцо сферическое	1	
А4	6		965.401.105	Основание сферическое	1	
А4	7		965.401.106	Покладка	1	
А4	8		965.401.107	Прижим	1	
А4	9		965.401.108	Крышка	1	
А4	10		965.401.109	Шайба	1	
965.401.100						
Изм. Лист	Исполн.	Подп.	Дата			
Разработ.	Мисоньба	Л.А.	1972			
Проб.	Ворожьев	В.А.	1972			
Т.контр.	Солов	В.А.	1972			
И.контр.	Солов	В.А.	1972			
И.тв.	Данилов	В.А.	1972			
Петля НЦННЯ				Лист	Лист	Листов
Мастер-проектировщик				1	3	
Формат А4						

Формат	Зона	Лист	Обозначение	Наименование	Кол.	Примечание
				Стандартные изделия		
				Болты ГОСТ 7798-70		
		11		М8х25.3В.019	4	
		12		М16х65.3В.019	4	
				Шайбы ГОСТ 6402-70		
		13		В.63Г.019	4	
		14		16.63Г.019	4	
		15		Кольца С75х41х5		
				ГОСТ 6308-71	1	
		16		Подшипник 1507		
				ГОСТ 5720-75	1	
		17		Подшипник 8305		
				ГОСТ 6874-75	1	
		18		Масленка I-В		
				ГОСТ 20905-75	1	
Переменные данные для исполнения						
965.401.100						
Сборочные единицы						
А4	20		965.401.120	Накладка	1	
965.401.100						
Изм. Лист	Исполн.	Подп.	Дата			
Разработ.	Мисоньба	Л.А.	1972			
Проб.	Ворожьев	В.А.	1972			
Т.контр.	Солов	В.А.	1972			
И.контр.	Солов	В.А.	1972			
И.тв.	Данилов	В.А.	1972			
Формат А4						

Формат листа	Лист	Обозначение	Наименование	Кол.	Примечание
			965.401.100-01		
			Сборочные единицы		
А4	20	965.401.120-01	Накладка	1	
965.401.100					Лист 3
Изм. Лист № докум. Подп. Дата					Формат А4
К-83 Копировал: ЖС					

Формат листа	Лист	Обозначение	Наименование	Кол.	Примечание
			Документация		
А4		965.401.110.СБ	Сборочный чертеж		
			Детали		
ВН	1	965.401.111	Пластина		
			Лист 619 ГОСТ 19903-74 Ст.3 ГОСТ 14637-79		
			110h14 x 180h14	1	2,33кг
ВН	2	965.401.112	Пластика		
			Лист 555 ГОСТ 19903-74 Ст.3 ГОСТ 14637-79		
			80h14 x 96h14	1	3,73кг
965.401.110					Лист 1
Кронштейн					Лист 1
Изм. Лист № докум. Подп. Дата					Лист 1
К-83 Копировал: ЖС					Формат А4

965.401.107.996

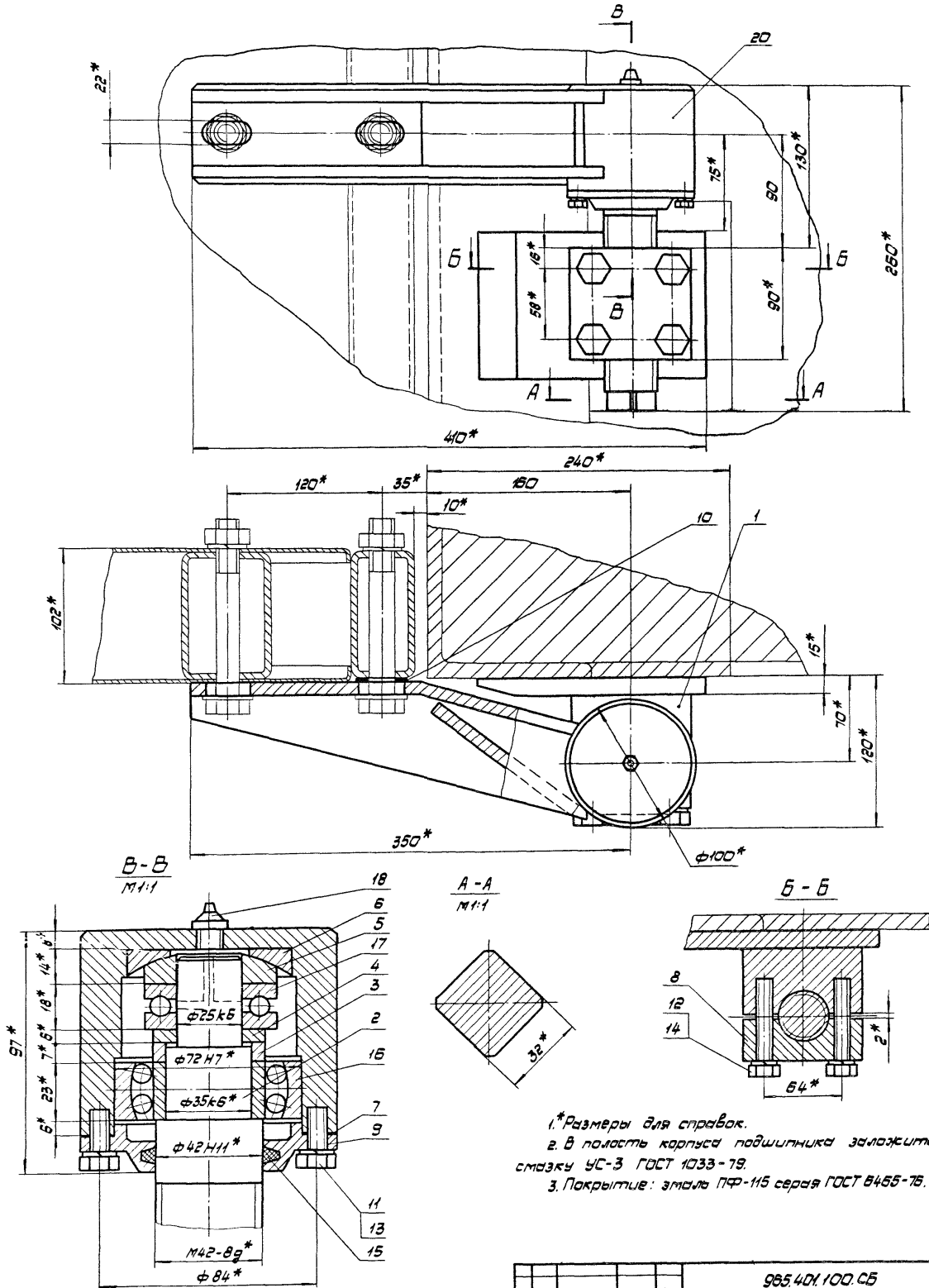



1\* Размеры для справок.  
 2. Неуказанные предельные отклонения размеров ± IT14/12.  
 3. Обработку по размеру в квадратной скобке производить совместно с дет. 965.401.107.  
 4. Сварные швы по ГОСТ 5264-80.

965.401.110.СБ				Лист	Масса	Масштаб
Кронштейн					4,92	1:2
Сборочный чертеж				Лист		Листов 1
Изм. Лист № докум. Подп. Дата				Масштаб		
К-83 Копировал: ЖС				Формат А3		

965.401.100 - изображено  
 965.401.100-01 - зеркальное отражение

965.401.100.05

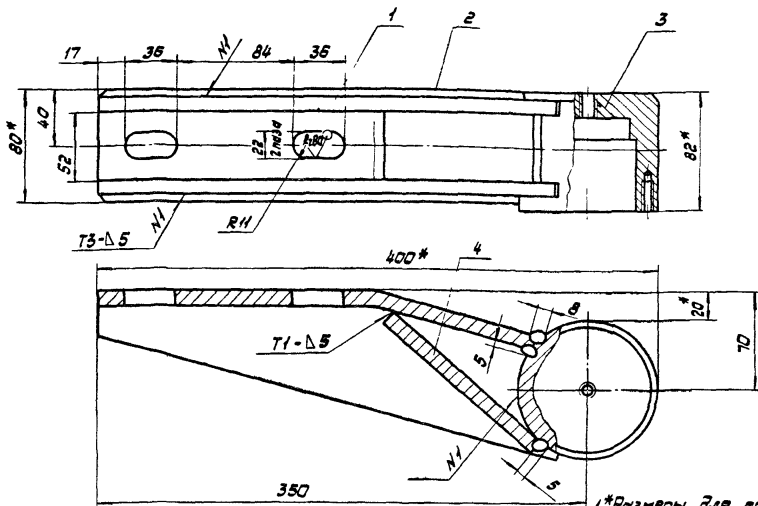


1. Размеры для справок.
2. В полость корпуса подшипника заложить смазку УС-3 ГОСТ 1033-79.
3. Покрытие: эмаль ПФ-115 серая ГОСТ 8465-76. У.Ж.З.

965.401.100.05				Лист	Масса	М-Б
Исполн. № докум.	Лист	Изд.	Лист		18,3	112
Разраб. Мухомов	1			Лист		
Проб. Воробьев				Листов		
Т.контр. Воробьев						
И.контр. Семенов						
Э.б. Лемнов						
Легенда нижняя				Масштабный проект		
Сборочный чертеж				Масштабный проект		

955.401.120.С5

955.401.120 - изображено  
955.401.120-01 - зеркальное отражение

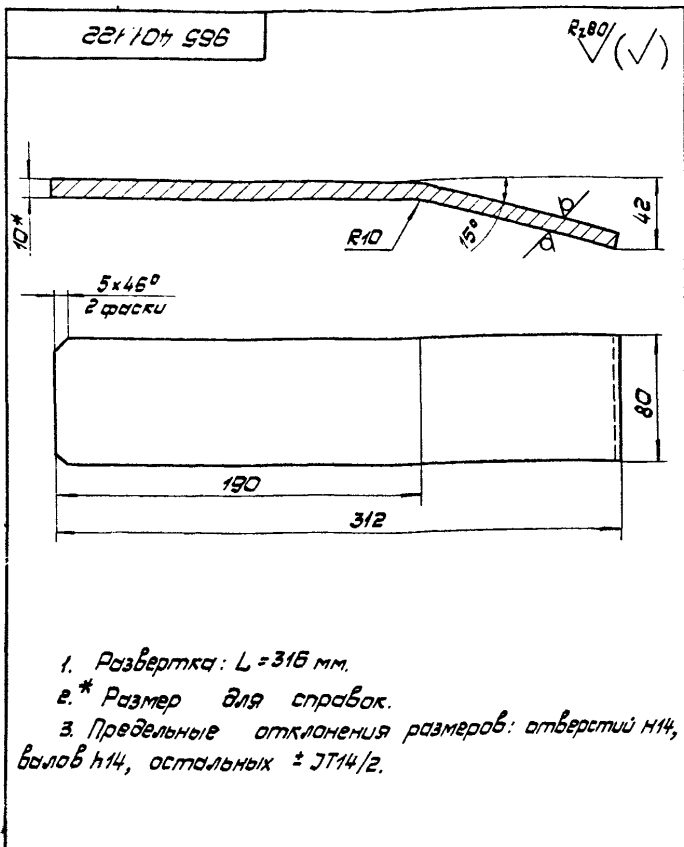


1. \*Размеры для справок.
2. Предельные отклонения размеров  $\pm 0.14/2$ .
3. Сварные швы по ГОСТ 3284-80.
4. Покрытие: Ц2Акр.

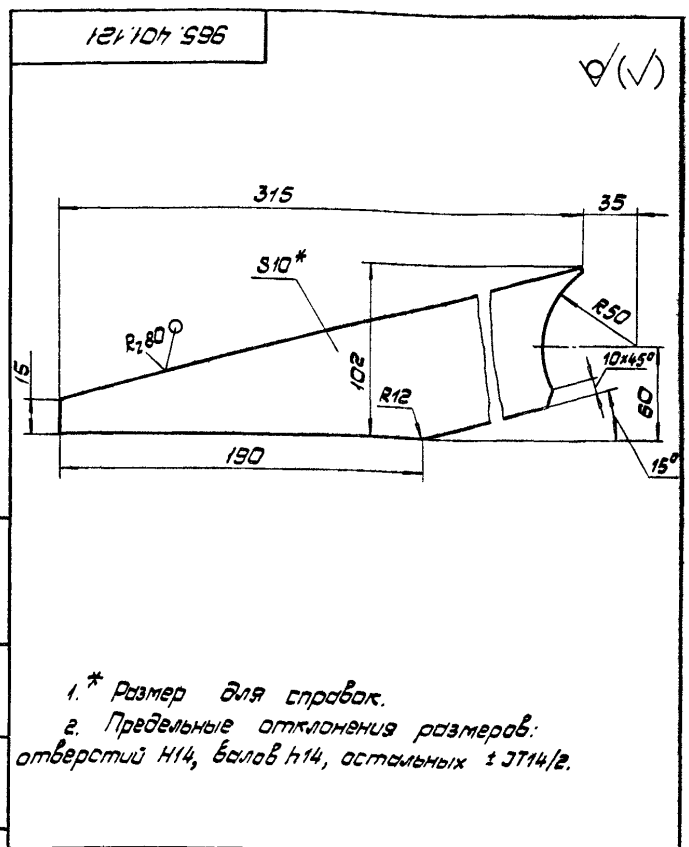
				955.401.120.С5			
Исполн.	Н.В.Савин	Проф.	А.И.Сидор	Накладка		Лист	Масштаб
Разработ.	Б.И.Сидор	Инж.	В.И.Сидор	Сборочный чертеж		7,85	1:2
Провер.	В.И.Сидор	Инж.	В.И.Сидор	Сборочный чертеж		Лист 1 из 1	
Исполн.	С.В.Савин	Инж.	В.И.Сидор	Сборочный чертеж		Масштаб	
Провер.	В.И.Сидор	Инж.	В.И.Сидор	Сборочный чертеж		Масштаб	
Копировать:				Формат А3			

Вид	Лист	Обозначение	Наименование	Кол.	Примечание
			Документация		
		955.401.120.С5	Сборочный чертеж		
			Детали		
1	955.401.121	Ребро	2		
2	955.401.122	Панель	1		
3	955.401.123	Корпус	1		
4	955.401.124	Ребро	1		
		Б по ГОСТ 19903-78			
		Лист 3 по ГОСТ 14637-79			
		50 х 14 х 140 х 14	1	0,55 кг	
955.401.120					
Исполн.	Н.В.Савин	Проф.	А.И.Сидор	Накладка	
Разработ.	Б.И.Сидор	Инж.	В.И.Сидор	Сборочный чертеж	
Провер.	В.И.Сидор	Инж.	В.И.Сидор	Сборочный чертеж	
Исполн.	С.В.Савин	Инж.	В.И.Сидор	Сборочный чертеж	
Провер.	В.И.Сидор	Инж.	В.И.Сидор	Сборочный чертеж	
Копировать:				Формат А4	

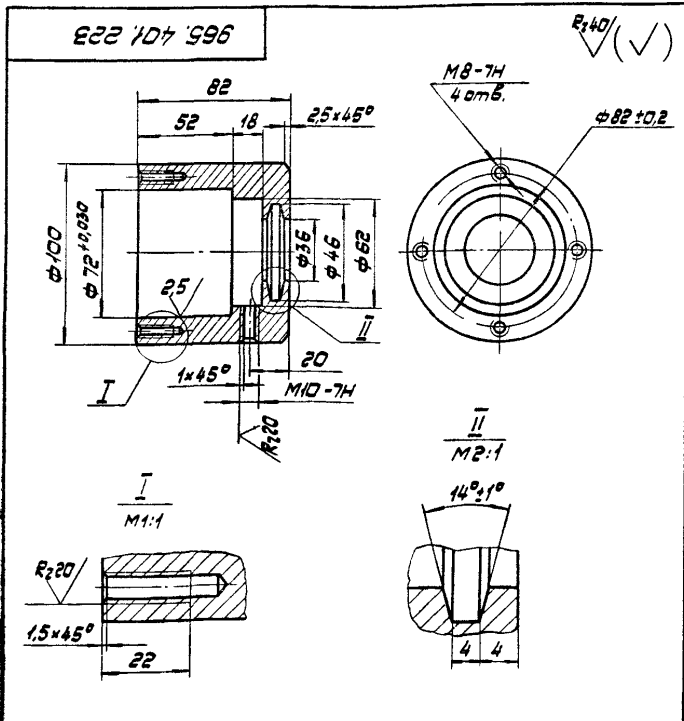
Вид	Лист	Обозначение	Наименование	Кол.	Примечание
			Документация		
		955.401.210.С5	Сборочный чертеж		
			Детали		
1	955.401.211	Пластика	1		
		Лист 5 по ГОСТ 19903-78			
		Ст. 3 по ГОСТ 14637-79			
		55 х 14 х 90 х 14	2	1,27 кг	
2	955.401.212	Пластика	1		
		Лист 5 по ГОСТ 19903-78			
		Ст. 3 по ГОСТ 14637-79			
		180 х 14 х 220 х 14	1	4,66 кг	
955.401.210					
Исполн.	Н.В.Савин	Проф.	А.И.Сидор	Основание	
Разработ.	Б.И.Сидор	Инж.	В.И.Сидор	Сборочный чертеж	
Провер.	В.И.Сидор	Инж.	В.И.Сидор	Сборочный чертеж	
Исполн.	С.В.Савин	Инж.	В.И.Сидор	Сборочный чертеж	
Провер.	В.И.Сидор	Инж.	В.И.Сидор	Сборочный чертеж	
Копировать:				Формат А4	



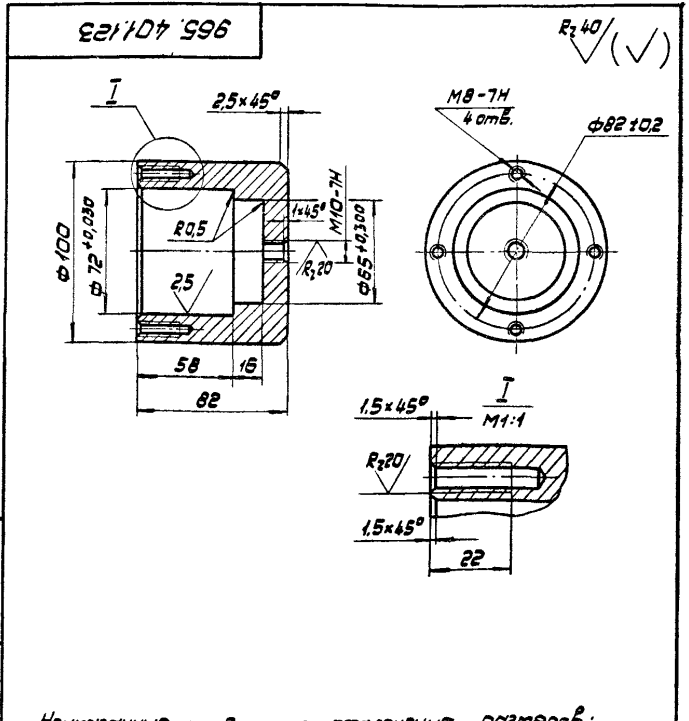
965 401. 122				Лист	Масса	М-б
Изм/Лист	№ докум.	Подп.	Дата	Планка		
Разраб.	Биткина	И.И.		1,98	1:2	
Проб.	Ворожьев			Лист Листов 1		
Т.контр.	Сидов			Материал: Ст. 3 ГОСТ 14637-79		
И.контр.	Сидов			Масгортрансипроект		
Этб.	Анчилов			Копирован: Формат А4		



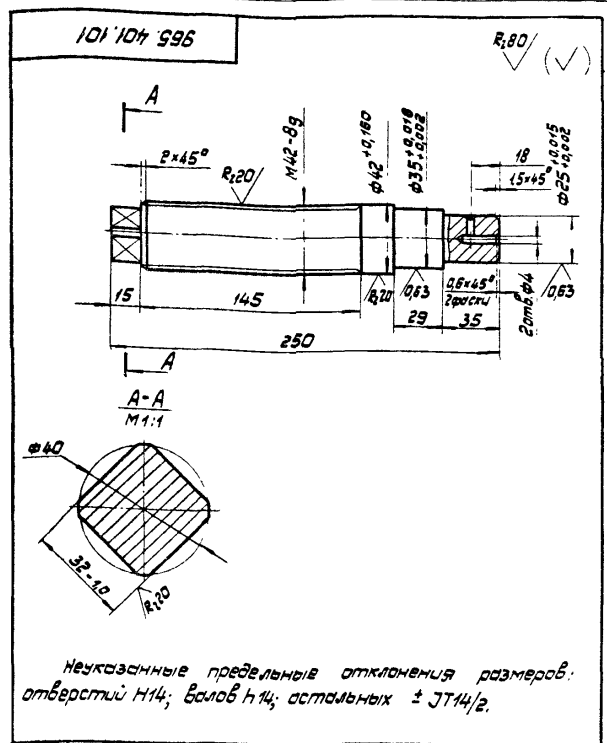
965. 401. 121				Лист	Масса	М-б
Изм/Лист	№ докум.	Подп.	Дата	Ребра		
Разраб.	Биткина	И.И.		1,28	1:2	
Проб.	Ворожьев			Лист Листов 1		
Т.контр.	Сидов			Материал: Ст. 3 ГОСТ 14637-79		
И.контр.	Сидов			Масгортрансипроект		
Этб.	Анчилов			Копирован: Формат А4		



965. 401. 223				Лист	Масса	М-б
Изм/Лист	№ докум.	Подп.	Дата	Корпус		
Разраб.	Биткина	И.И.		2,8	1:2	
Проб.	Ворожьев			Лист Листов 1		
Т.контр.	Сидов			Материал: Сталь 45 ГОСТ 1050-74		
И.контр.	Сидов			Масгортрансипроект		
Этб.	Анчилов			Копирован: Формат А4		

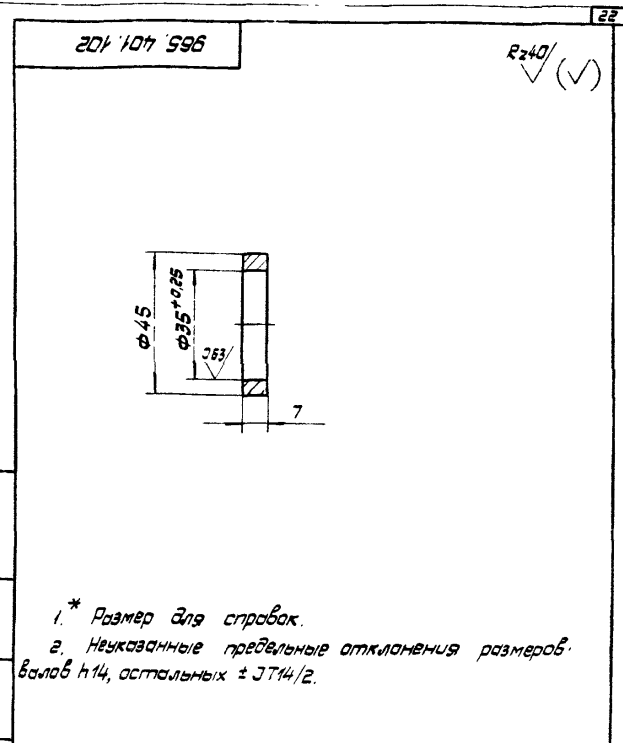


965. 401. 123				Лист	Масса	М-б
Изм/Лист	№ докум.	Подп.	Дата	Корпус		
Разраб.	Биткина	И.И.		2,80	1:2	
Проб.	Ворожьев			Лист Листов 1		
Т.контр.	Сидов			Материал: Сталь 45 ГОСТ 1050-74		
И.контр.	Сидов			Масгортрансипроект		
Этб.	Анчилов			Копирован: 19118-03 22 Формат А4		



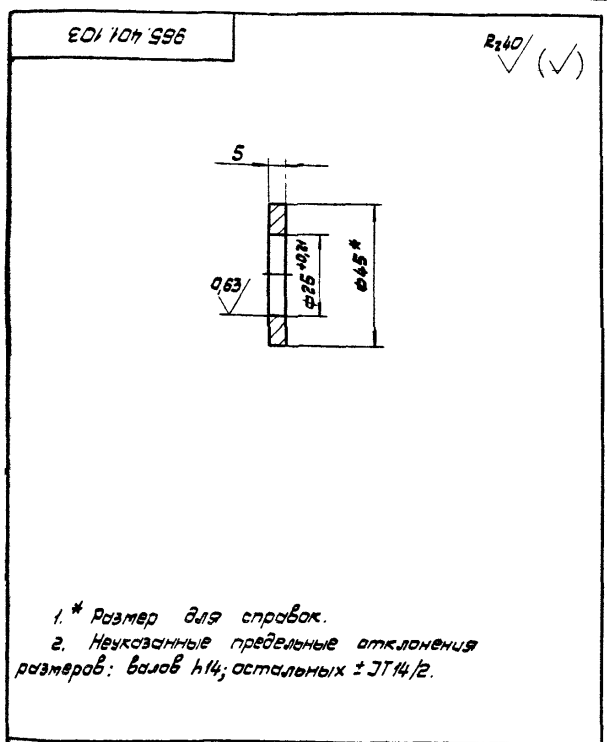
Неуказанные предельные отклонения размеров:  
отверстий h14; валов h14; остальных  $\pm IT14/2$ .

				965.401.101			
Изм/лист	№ докум.	Подп.	Дата	Ось	Лист	Масса	М-б
Разработ.	Выполнил	Проверил			2,2	1:2	
Проект.	Водитель	Специст		Лист	Листов	1	
Н.контр.	Специст	Д.И.		Сталь 45 ГОСТ 1050-74	Масгортрансшиппроект		
Этб.	Доклад	И.И.		Копирован: формат А4			



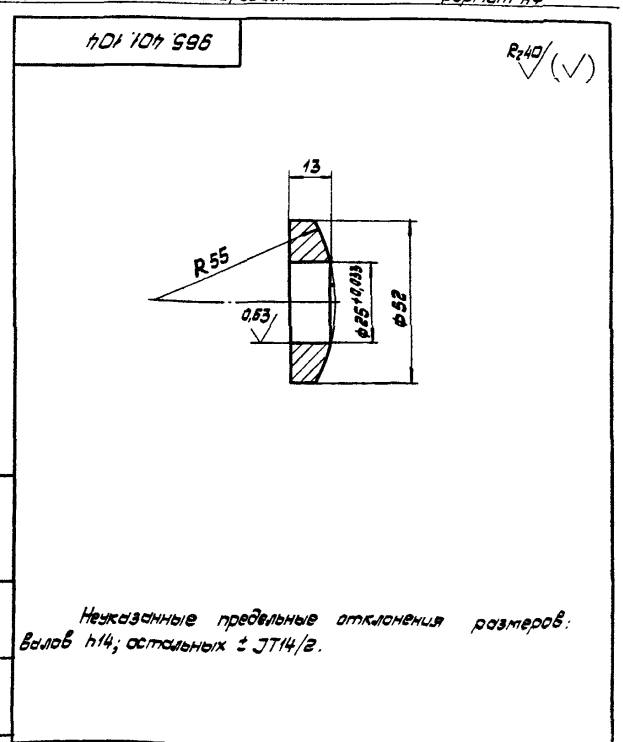
1. \* Размер для справок.  
2. Неуказанные предельные отклонения размеров:  
валов h14; остальных  $\pm IT14/2$ .

				965.401.102			
Изм/лист	№ докум.	Подп.	Дата	Втулка	Лист	Масса	М-б
Разработ.	Выполнил	Проверил			0,034	1:1	
Проект.	Водитель	Специст		Лист	Листов	1	
Н.контр.	Специст	Д.И.		Сталь 35 ГОСТ 1050-74	Масгортрансшиппроект		
Этб.	Доклад	И.И.		Копирован: формат А4			



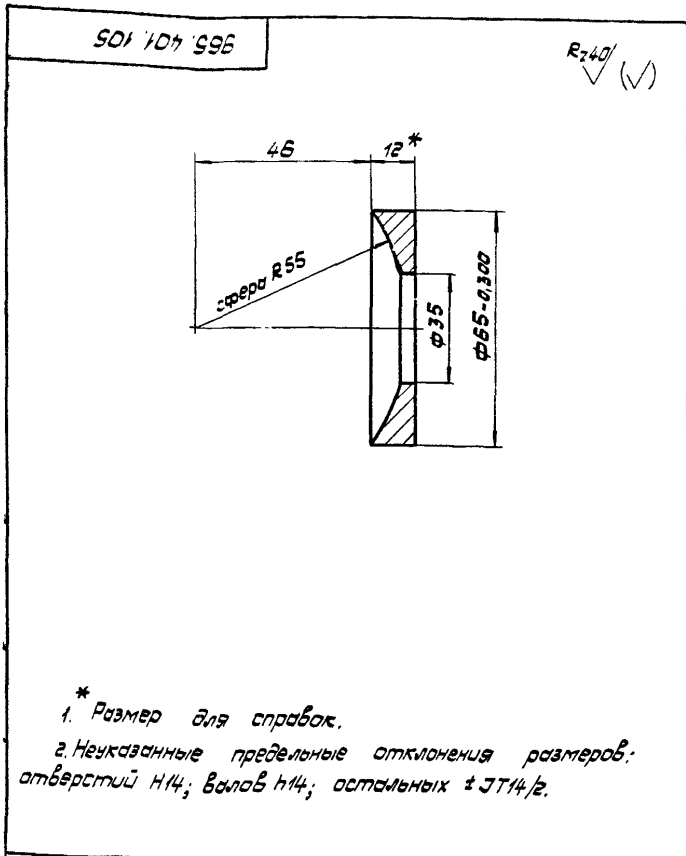
1. \* Размер для справок.  
2. Неуказанные предельные отклонения  
размеров: валов h14; остальных  $\pm IT14/2$ .

				965.401.103			
Изм/лист	№ докум.	Подп.	Дата	Шайба	Лист	Масса	М-б
Разработ.	Выполнил	Проверил			0,043	1:1	
Проект.	Водитель	Специст		Лист	Листов	1	
Н.контр.	Специст	Д.И.		Сталь 35 ГОСТ 1050-74	Масгортрансшиппроект		
Этб.	Доклад	И.И.		Копирован: формат А4			

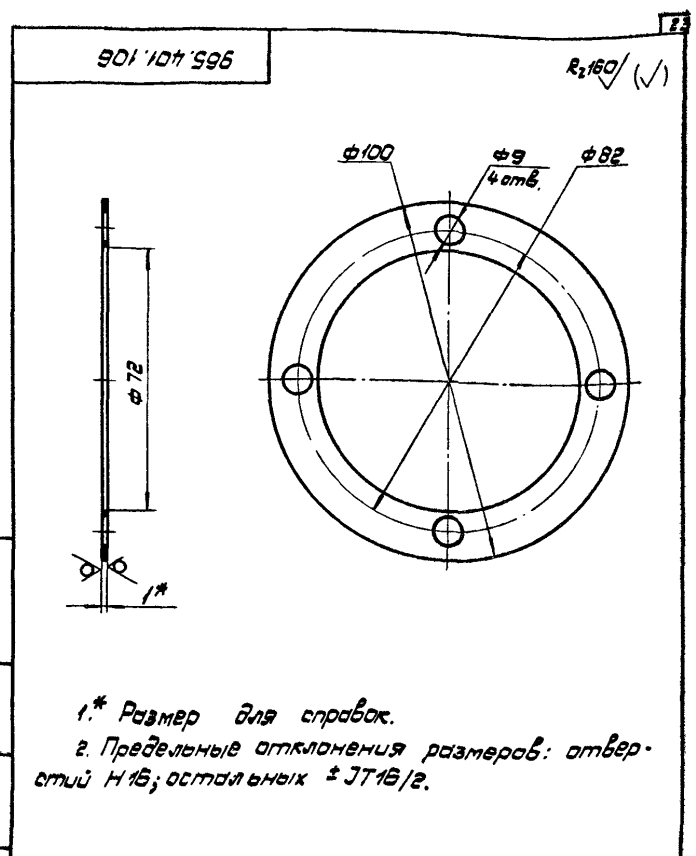


Неуказанные предельные отклонения размеров:  
валов h14; остальных  $\pm IT14/2$ .

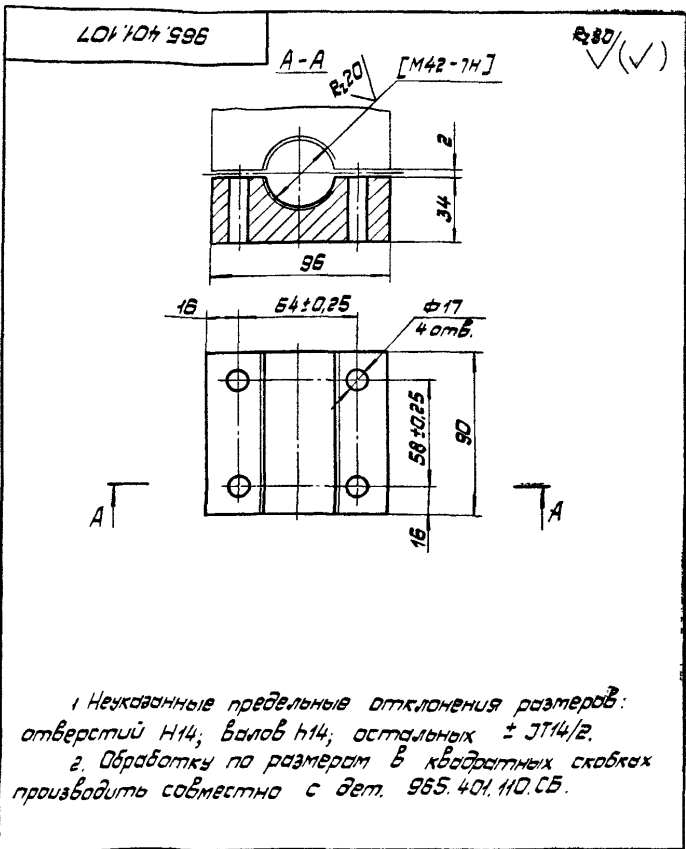
				965.401.104			
Изм/лист	№ докум.	Подп.	Дата	Кольцо сферическое	Лист	Масса	М-б
Разработ.	Выполнил	Проверил			0,13	1:1	
Проект.	Водитель	Специст		Лист	Листов	1	
Н.контр.	Специст	Д.И.		Сталь 45 ГОСТ 1050-74	Масгортрансшиппроект		
Этб.	Доклад	И.И.		Копирован: 13.118.03 23 формат А4			



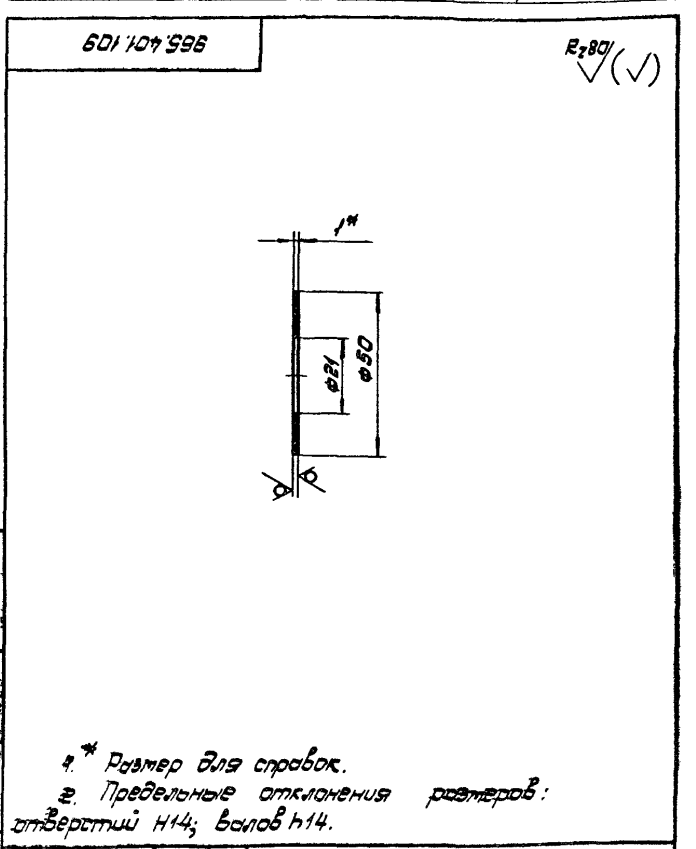
			965.401.105	
Изм.	Лист	№ докум.	Подп.	Дата
Разраб.	Биткина	И.И.		
Проб.	Ворожьев	И.И.		
Т.контр.	Сидов	И.И.		
И.контр.	Сидов	И.И.		
Э.контр.	Анчилов	И.И.		
Основание сферическое			Лист	Масса М.Б
Сталь 45 ГОСТ 1050-74			0,12	1:1
Масгортрансипроект			Лист	Листов 1
Копирован:			Формат А4	



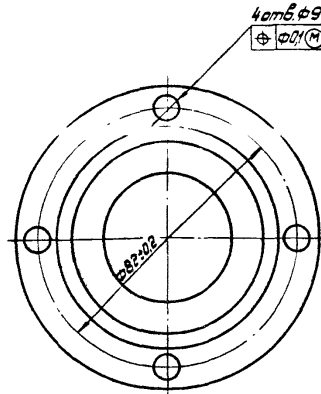
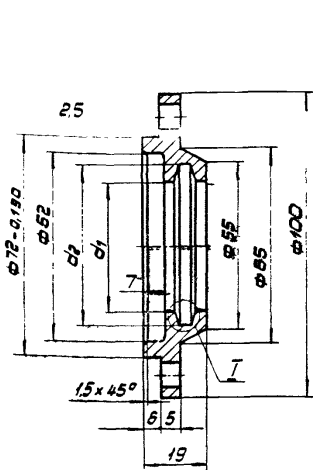
			965.401.106	
Изм.	Лист	№ докум.	Подп.	Дата
Разраб.	Биткина	И.И.		
Проб.	Ворожьев	И.И.		
Т.контр.	Сидов	И.И.		
И.контр.	Сидов	И.И.		
Э.контр.	Анчилов	И.И.		
Прокладка			Лист	Масса М.Б
Картон А S=1 ГОСТ 9747-76			0,002	1:1
Масгортрансипроект			Лист	Листов 1
Копирован:			Формат А4	



			965.401.107	
Изм.	Лист	№ докум.	Подп.	Дата
Разраб.	Биткина	И.И.		
Проб.	Ворожьев	И.И.		
Т.контр.	Сидов	И.И.		
И.контр.	Сидов	И.И.		
Э.контр.	Анчилов	И.И.		
Пружин			Лист	Масса М.Б
Сталь 45 ГОСТ 1050-74			1,21	1:2
Масгортрансипроект			Лист	Листов 1
Копирован:			Формат А4	

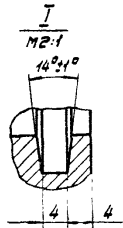


			965.401.109	
Изм.	Лист	№ докум.	Подп.	Дата
Разраб.	Биткина	И.И.		
Проб.	Ворожьев	И.И.		
Т.контр.	Сидов	И.И.		
И.контр.	Сидов	И.И.		
Э.контр.	Анчилов	И.И.		
Шайба			Лист	Масса М.Б
Б.1 ГОСТ 19903-74 Ст. 3 ГОСТ 16523-70			0,009	1:1
Масгортрансипроект			Лист	Листов 1
Копирован:			19118-03 29 Формат А4	



Обозначение	d <sub>1</sub>	d <sub>2</sub>	Масса, кг
965.401.108	43	53	0,57
-01	35	46	0,59

1. Неуказанные предельные отклонения размеров: отверстий H14; валов h14; остальных ± JT14/2.
2. Покрытие: Ц21кр.



965.401.108				Лист	Масса	М-Б
Крышка				Лист	см	М-Б
				табл.	1:1	
Сталь 45 ГОСТ 1050-74				Лист	Листов	1
Масштаб: 1:1				Масштаб: 1:1		

Копировал:

Формат А3

Формат	Лист	Лист	Обозначение	Наименование	Кол.	Примечание
				Документация		
12			965.401.200.СБ	Сборочный чертёж		
				Сборочные единицы		
14	1		965.401.210	Основание	1	
				Детали		
14	2		965.401.106	Прокладка	1	
13	3		965.401.108-01	Крышка	1	
14	4		965.401.201	Ось	1	
14	5		965.401.202	Прижим	2	
14	6		965.401.203	Втулка	1	
				Стандартные изделия		
				Болты ГОСТ 7798-80		
	7			M8 x 25. S8. 019	4	
	8			M16 x 65. S8. 019	4	

965.401.200

Изм.	Лист	№ докум.	Подп.	Инт.
Разработ.	Виткина	Инт.		
Пров.	Садов	Садоб		
Н.контр.	Садоб	Садоб		
Этб.	Дачилов	Дачилов		

Петля  
Верхняя

Масштаб: 1:1  
Масштаб: 1:1  
Масштаб: 1:1

Копировал:

Формат А4

Формат	Лист	Лист	Обозначение	Наименование	Кол.	Примечание
				Шайбы ГОСТ 6402-70		
	10			8. 65Г. 019	4	
	11			16. 65Г. 019	4	
	13			Подшипник 1507		
				ГОСТ 5720-75	1	
	14			Масленка I-B		
				ГОСТ 20906-76	1	
	15			Кольца СП-47x34x5		
				ГОСТ 6308-71	2	
				Переменные данные для исполнений		
				965.401.200		
				Сборочные единицы		
14	17		965.401.220	Накладка	1	
				965.401.200-01		
				Сборочные единицы		
14	17		965.401.220-01	Накладка	1	

965.401.200

Масштаб: 1:1

Копировал:

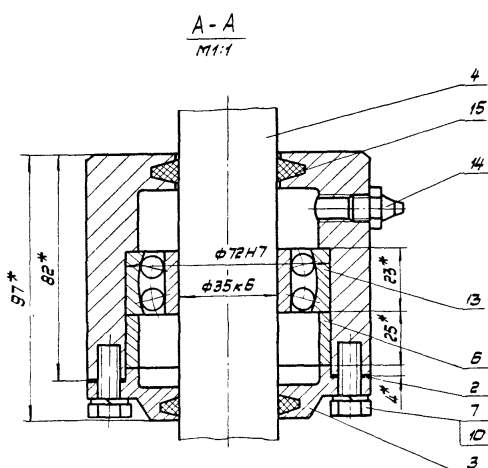
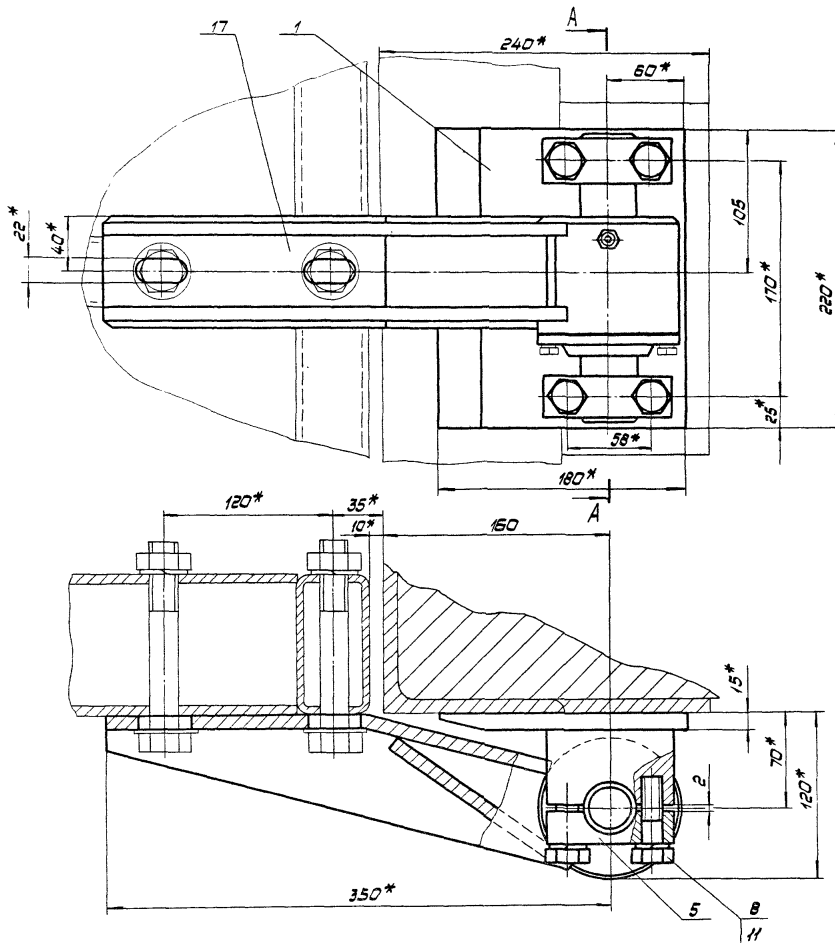
Формат А4



965.401.200 - изображено

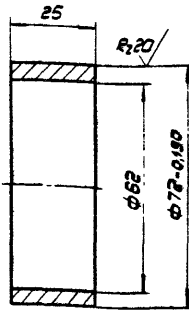
965.401.200-01 - зеркальное отражение

965.401.200.СБ



- 1. \* Размеры для справок.
- 2. В полость корпуса подшипника заложить смазку УС-3 ГОСТ 1033-79.
- 3. Покрытие: эмаль ПФ-115, серая, ГОСТ 8465-76, V. ЖС<sub>2</sub>.

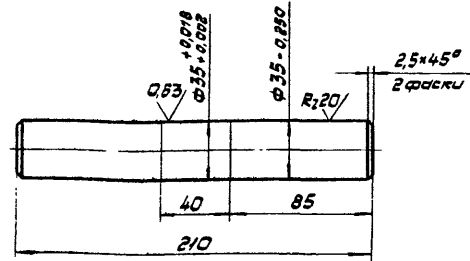
				965.401.200.СБ		
Изм.	Исполн.	Подп.	Дата	Лист	Масса	М-Б
1	Виткина	НМ		1	19,4	1:2
2	Ворожеев	ВМ		2		
3	Ворожеев	ВМ		3		
				Лист 1 из 1		
				Мастерская		



Неуказанные предельные отклонения размеров: отверстий H14; вылоб h14; остальных ± IT14/2.

965.401.203		Лист	Масса	М-Б
Втулка			0,15	1:1
Ст 3 ГОСТ 380-71		лист	листья 1	
И.контр. Садов		Масгортрансипроект		
Э.тв. Демидов				

Копирован: Формат А4

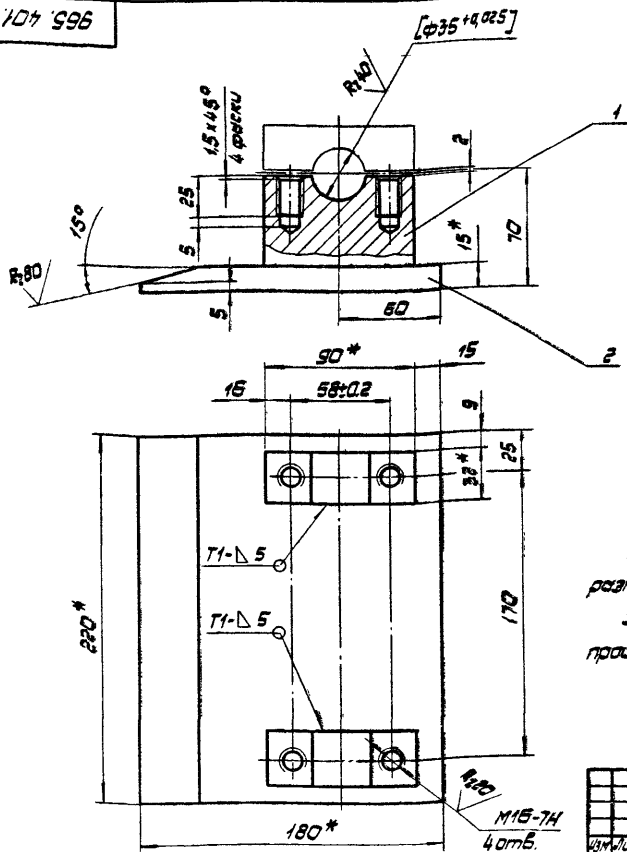


1. HRC 40...45.  
2. Неуказанные предельные отклонения размеров: вылоб h14, остальных ± IT14/2.

И.контр. Садов Э.тв. Демидов

965.401.201		Лист	Масса	М-Б
Ось			1,59	1:2
Сталь 45 ГОСТ 1050-74		лист	листья 1	
И.контр. Садов		Масгортрансипроект		
Э.тв. Демидов				

Копирован: Формат А4



1. \* Размеры для справок.  
2. Неуказанные предельные отклонения размеров: отверстий H14; остальных ± IT14/2.  
3. Обработку по размерам в квадратных скобках производить совместно с дет. 965.401.202.  
4. Сварные швы по ГОСТ 9254-80.

965.401.210.СБ		Лист	Масса	М-Б
Основа			5,2	1:2
Сборочный чертеж		лист	листья 1	
И.контр. Садов		Масгортрансипроект		
Э.тв. Демидов				

Копирован: 19118-03 27 Формат А3



101 '204' 596 R<sub>2</sub>80/ (✓)

1. \* Размеры для справок.  
2. Предельные отклонения размеров ± 0,1/2.

965. 403. 101

Изм. Лист	№ докум.	Подп.	Дата	Узелок	Лит.	Масса	Масштаб
Разр.	Биткина	Лис					
Проб.	Воробьев	Лис					
Т. контр.	Соболев	Лис					
И. контр.	Соболев	Лис		Узелок 5-140х140 по ГОСТ 8509-72 Ст. 3 ГОСТ 535-79	Лист	Листов	1
УТВ.	Данилов	Лис					

И. контр. Соболев  
УТВ. Данилов

Копирован: 7/24 Формат А4

100 004' 596 R<sub>2</sub>80/ (✓)

Покрытие резьбовой части Хим. Окс.

965. 400. 001

Изм. Лист	№ докум.	Подп.	Дата	Болт фундаментный	Лит.	Масса	Масштаб
Разр.	Биткина	Лис					
Проб.	Воробьев	Лис					
Т. контр.	Соболев	Лис					
И. контр.	Соболев	Лис		Болт В24 ГОСТ 2590-71 Ст. 3 ГОСТ 535-79	Лист	Листов	1
УТВ.	Данилов	Лис					

И. контр. Соболев  
УТВ. Данилов

Копирован: 7/24 Формат А4

28

Формат	Зона	Поз.	Обозначение	Наименование	Кол.	Примечание
				Документация		
			965.402.000.СБ	Сборочный чертеж		
				Детали		
		51	965.402.001	Пластина		
				Лист В-10 ГОСТ 19903-74 Ст. 3 ГОСТ 14637-79		
				340х14 x 80х14	2	2,14 кг
		51	965.402.002	Стяжка		
				Швеллер 16 ГОСТ 8240-72 Ст. 3 ГОСТ 535-79		
				L = 3980	1	56,8 кг

И. контр. Соболев  
УТВ. Данилов

965. 402. 000

Изм. Лист	№ докум.	Подп.	Дата	Стяжка	Лит.	Масса	Масштаб
Разр.	Биткина	Лис					
Проб.	Воробьев	Лис					
Т. контр.	Соболев	Лис					
И. контр.	Соболев	Лис		Стяжка	Лист	Листов	1
УТВ.	Данилов	Лис					

И. контр. Соболев  
УТВ. Данилов

Копирован: 7/24 Формат А4

95 000' 204' 596

1. \* Размеры для справок.  
2. Неуказанные предельные отклонения размеров: отверстий H14, остальных ± 0,1/2.  
3. Сварные швы по ГОСТ 5264-80.

965. 402. 000. СБ

Изм. Лист	№ докум.	Подп.	Дата	Стяжка	Лит.	Масса	Масштаб
Разр.	Биткина	Лис					
Проб.	Воробьев	Лис					
Т. контр.	Соболев	Лис					
И. контр.	Соболев	Лис		Стяжка	Лист	Листов	1
УТВ.	Данилов	Лис					

И. контр. Соболев  
УТВ. Данилов

Копирован: 7/24 Формат А4

Обозначение	Наименование	Кол. на складе	965.800.000	Примечание
А2	Документация	01	02 03 04 05	
А3	Сборный чертеж	1	1	
А3	Ведомость спецификации	1	1	
А3	Ведомость покупок изделий	1	1	
А4	Инструкция по эксплуатации и обслуживанию	1	1	

Изм. Лист № докум. Подп. Дата	965.800.000	Лист	Лист	Листов
Разраб. Миксина	Блок детекторов транспорта	1	1	2
Проб. Воробьев	транспорта			
И.контр. Сидов				
УТВ. Данилов				
№ 99	Копировал: 744			

Обозначение	Наименование	Кол. на складе	965.800.000	Примечание
А1	Сборные единицы	01	02 03 04 05	
А1	Рамка подвесная	2	2	1
А1	Кронштейн	1	1	1
А1	Штанга	1	1	1
А1	Штанга	1	1	1
А1	Рамка закладная	1	1	1
А1	Рамка закладная	1	1	1
	Стандартные изделия			
7	Болт М10х25.58.019	2	2	1
8	ГОСТ 7798-70	2	2	1
8	ГОСТ М10.5.019	2	2	1
9	ГОСТ 5915-70	2	2	1
9	Шайба 10.65Г.019	2	2	1
9	ГОСТ 6102-70	2	2	1

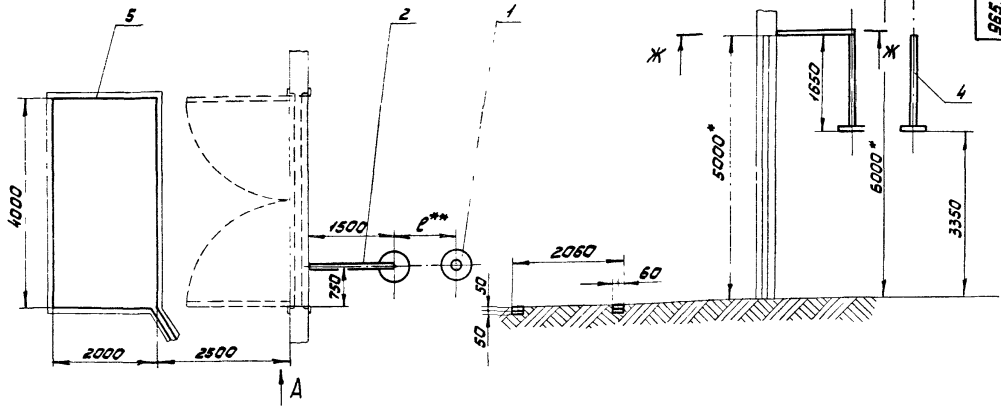
  

Изм. Лист № докум. Подп. Дата	965.800.000	Лист	Лист	Листов
Разраб. Миксина	Блок детекторов транспорта	1	1	2
Проб. Воробьев	транспорта			
И.контр. Сидов				
УТВ. Данилов				
№ 99	Копировал: 744			

Инв. №	Обозначение	Наименование	Куда входит		Примечание
			Обозначение	Кол.	
1	965.800.000	Блок детекторов транспорта	965.000.000	1	1
2	965.800.100	Рамка подвесная	965.800.000	2	2
3			965.800.000-01	1	1
4			965.800.000-02	2	2
5			965.800.000-03	1	1
6			965.800.000-04	2	2
7			965.800.000-05	1	1
8	965.800.110	Подвес.	965.800.100	1	1
9	965.800.200	Кронштейн	965.800.000	1	1
10	965.800.210	Вилка	965.800.200	1	1
11	965.800.300	Штанга	965.800.000	1	1
12	965.800.310	Вставка	965.800.300	2	2
13			965.800.400	2	2
14	965.800.400	Штанга	965.800.000	1	1
15			965.800.000-02	1	1
16			965.800.000-04	1	1
17	965.800.500	Рамка закладная	965.800.000	1	1
18			965.800.000-01	1	1
19			965.800.000-04	1	1
20			965.800.000-05	1	1
21	965.800.600	Рамка закладная	965.800.000-02	1	1
22			965.800.000-03	1	1
23					
24					
25					
26					

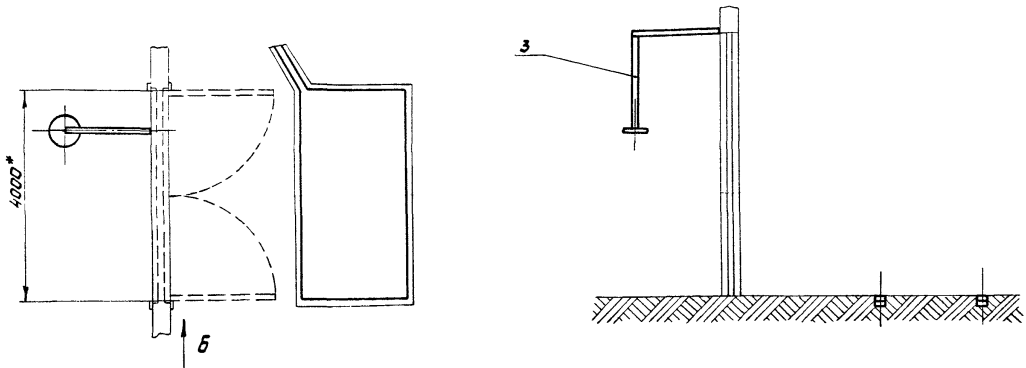
965.800.000, BC			
Изм. Лист № докум. Подп. Дата	Разраб. Миксина	Проб. Воробьев	И.контр. Сидов
УТВ. Данилов	Блок детекторов транспорта		Лит. Лист Листов
	Ведомость спецификации		1
	Масгортрансипроект		

Рис. 1. Ворота троллейбусные въездные



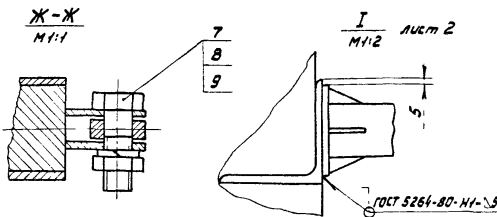
965.800.000.05

Рис. 2. Ворота троллейбусные выездные



Наименование	Обозначение	Рис.	Масса
Троллейбусные въездные	965.800.000	1	21,08
Троллейбусные выездные	-01	2	14,93
Трамвайные въездные	-02	3	20,64
Трамвайные выездные	-03	4	15,14
Автобусные въездные	-04	5	21,08
Автобусные выездные	-05	6	14,93

- 1.\* Размеры для справок.
- 2.\*\* Размер устанавливается по проекту привязки.
3. Места установки индуктивных рамок заливаются асфальтом. Длина заливаемой зоны должна быть более длины индуктивной рамки на 300 мм с каждой стороны для троллейбусных и автобусных парков и ограничена рельсами по ширине в трамвайных депо.
4. Трасса и способ прокладки линий, соединяющих рамки со шкафом детекторов определяются при привязке проекта.



965.800.000.05				Лит. Масса Уменьш	
Лист	№ докум.	Подп.	Дата	Блок детекторов транспорта	см. табл. 1:50
1	965.800.000.05	Ворожьев	20.08.88	Сборочный чертеж	Лист 1 из листов 2
И.Контр.	С.Савв	С.Савв	С.Савв	Масштаб	Масштаб
Утв.	Данилов	Данилов	Данилов	Проект	Проект

Рис. 3. Ворота трамвайные въездные

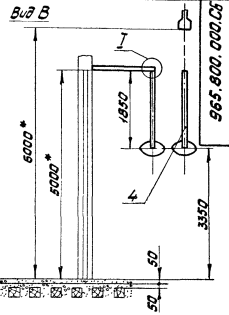
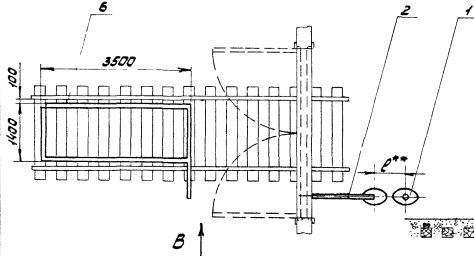


Рис. 4. Ворота трамвайные въездные

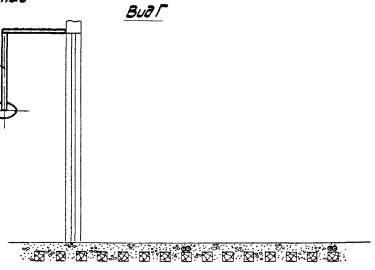
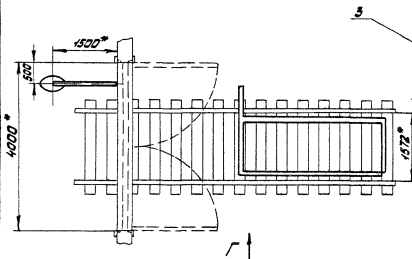
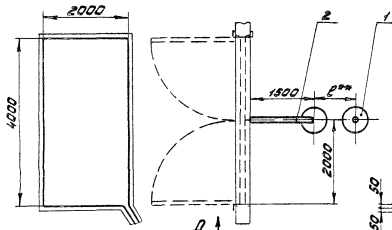


Рис. 5. Ворота автобусные въездные



Вид Д

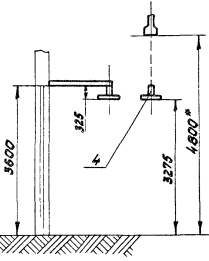
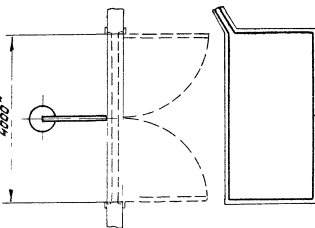
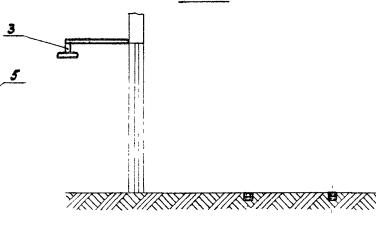


Рис. 6. Ворота автобусные въездные



Вид Е



Е ↑

ИЗМ.	КОЛ-ВО	ПОДП.	ДИАМ.	965. 800. 000. СБ	Лист
11-83				Копировано: 20.03.19118.03	2

№ п/п	Наименование	Обозначение документа на поставку	Поставщик	Куда входит (обозначение)	Количество			Примечание
					на изд.	в комплект	на резерв	
1	Болты М6х20,5В, 019	ГОСТ 7798-70		965.800.100	4		4	
2	М6х50,5В, 019			965.800.200	1		1	
3				965.800.300	2		2	
4				965.800.400	2		2	
5	Винты М6х16,5В, 019	ГОСТ 17475-72		965.800.100	24		24	
6	М6хВ, 5В, 019			965.800.100	24		24	
7	Гайки М6х5В, 019	ГОСТ 5916-70		965.800.100	4		4	
8	М6, 5, 019	ГОСТ 5915-70		965.800.200	1		1	
9				965.800.300	2		2	
10				965.800.400	2		2	
11	Шайба 8,65Г, 019	ГОСТ 6402-70		965.800.100	4		4	
12	Кабель ПРППМ2х0,8	ТУ16-305.755-75		965.800.100	16м		16м	
13				965.800.500				
14				965.800.600				
15	Полиэтиленовая лента с липким слоем марки А30	ГОСТ 20477-75		965.800.500				
16				965.800.600				
17				965.800.300	60мм		60мм	
18	Трубка ТСЭ 30х3	ГОСТ 12496-77		965.800.300				
19				Переменные данные для исполнения				
20				965.800.000; 965.800.000-02; 965.800.000-04				
21	Болт М10х25,5В, 019	ГОСТ 7798-70		965.800.000-03; 965.800.000-05	2		6	
22	Гайка М10, 5, 019	ГОСТ 5915-70			2		6	
23	Шайба 10,65Г, 019	ГОСТ 6402-70			2		6	
24								
25	Болт М10х25,5В, 019	ГОСТ 7798-70			1		3	
26	Гайка М10, 5, 019	ГОСТ 5915-70			1		3	
27	Шайба 10,65Г, 019	ГОСТ 6402-70			1		3	

				965.800.000,817				
Изм. Лист	№ докум.	Подп.	Дата	Блок детекторов транспорта			Лист	Листов
Разраб.	Утверждаю	Лист	Дата				1	1
Исполн.	Содоб.	Лист	Дата	Ведомость покупок изделий			Масштаб: 1:1	
Чтв.	Дачилов	Лист	Дата					
VI-83				Копировал: ЖС			Формат А3	

### Введение

Настоящая инструкция вместе с инструкцией на электрооборудование борат (см. выпуск б) предназначена для ознакомления обслуживающего персонала с устройством и работой блока детекторов транспорта.

#### 1. Назначение.

Узел борат блок детекторов транспорта является составной частью электрооборудования борат. Он предназначен для подачи сигнала в шкаф управления о наличии в зоне действия датчика единицы подвижного состава.

#### 2. Состав изделия.

Состав блока детекторов в зависимости от назначения борат и вида подвижного состава может быть различным.

В комплект поставки для въездных борат входит шкаф детекторов ДТИ-М, две подвесных рамки и одна закладная рамка.

В комплект поставки для выездных борат входит на одну подвесную рамку меньше.

Следует учесть, что детектор имеет каналы для 4-х датчиков и оставшиеся свободными каналы можно использовать для других борат.

				965.800.000,Д1				
Изм. Лист	№ докум.	Подп.	Дата	Блок детекторов транспорта			Лист	Листов
Разраб.	Утверждаю	Лист	Дата				1	1
Исполн.	Содоб.	Лист	Дата	Инструкция по устройству и обслуживанию			Масштаб: 1:1	
Чтв.	Дачилов	Лист	Дата					
VI-83				Копировал: ЖС			Формат А4	

### 3. Устройство блока детекторов.

Проект предусматривает на два варианта размещения индуктивных рамок на каждый вид транспорта. Автоматизация въездных борат рассчитана на фиксированный путь перемещения подвижного состава с контролем занятости первого поста и без контроля занятости второго поста.

Автоматизация выездных борат обеспечивает контроль индуктивными рамками площадок перед боратами и за ними.

Четырехканальный детектор ДТИ-М выполнен в виде отдельного конструктива. Он работает по принципу изменения величины сдвига фаз между сигналами высокочастотного генератора (1100кГц) и резонансного усилителя, в контур которого включена индуктивная рамка (L = 50мкГн). Изменение сдвига фаз вызывает появление в зоне контроля индуктивной рамки массы единицы подвижного состава.

Подвесная рамка используется для размещения в помещении. Она выполнена в виде диска из двух изоляционных пластин, между которыми уложены десятивитковая спираль из двужильного кабеля. Рамка устанавливается на штанге и имеет шарнирное соединение, позволяющее закреплять ее под любым углом.

Закладная рамка используется для размещения на улице перед боратами в дорожном покрытии. Рамка предусмотрена двух типов: первая для автобусов и троллейбусов, вторая для трамвая. Различие между ними только в размерах.

Изм. Лист № докум. Подп. Дата

				965.800.000,Д1				
Изм. Лист	№ докум.	Подп.	Дата	Блок детекторов транспорта			Лист	Листов
Разраб.	Утверждаю	Лист	Дата				1	1
Исполн.	Содоб.	Лист	Дата	Инструкция по устройству и обслуживанию			Масштаб: 1:1	
Чтв.	Дачилов	Лист	Дата					
VI-83				Копировал: ЖС			Формат А4	



Рамки выполнены путем укладки двух витков двужильного кабеля в штрабу.

#### 4. Размещение и монтаж

Размещение индуктивных рамок производить в соответствии с монтажным чертежом на варианте, указанный в проекте привязки.

Расстояние между подвесными рамками внутри помещения  $\geq$  указывают в проекте привязки. Его рекомендуется устанавливать на 1 метр меньше длины единицы подвижного состава.

Монтаж подвесной рамки, закрепляемой к раме вагона, производить в соответствии с монтажным чертежом. Способ крепления второй подвесной рамки и линии связи обеих рамок с детектором указывают в проекте привязки.

Закладную рамку укладывают на песчаную подушку в штрабу шириной 60 мм и глубиной 100 мм, выbranную в дорожном покрытии по размерам, указанным в монтажном чертеже. После укладки рамки и соединяющего кабеля в металлической трубе штрабу заливают асфальтом или битумной массой.

#### 5. Указания мер безопасности.

Подвесные рамки должны быть надежно закреплены к опорным конструкциям.

Места расположения закладных рамок не должны иметь поврежденного дорожного покрытия.

№ Лист 3  
Имя Лист № докум. Подп. Дата  
VI-83 Копировал: ЖЦЛ Формат А4

7.4. Устанавливаются следующие виды регламентных работ:  
полугодовые;  
годовые.

#### 7.5. Полугодовые работы.

Эти работы должны проводиться перед началом холодного времени года и по окончании зимних холодов.

7.5.1. Удаление пыли и грязи с внешних поверхностей подвесных рамок.

7.5.2. Проверка надежности крепления всех винтовых и болтовых соединений и при необходимости подтягивание их.

7.5.3. Проверка сохранности защитных лакокрасочных покрытий и подкраска поврежденных мест.

7.5.4. Проверка сохранности дорожного покрытия в местах расположения закладных рамок и при необходимости восстановление покрытия.

#### 7.6. Годовые работы.

7.6.1. Проведение всех работ указанных в п. 7.5.

7.6.2. Разборка подвесных рамок и проверка надежности электрических соединений.

#### 8. Транспортирование и хранение.

8.1. Транспортирование элементов блока детекторов допускается любым видом транспорта. При транспортировке должна быть обеспечена защита элементов от атмосферных осадков и повреждений.

8.2. Хранение элементов должно осуществляться

№ Лист 5  
Имя Лист № докум. Подп. Дата  
VI-83 Копировал: ЖЦЛ Формат А4

#### 6. Подготовка к работе.

После монтажа рамок и соединения их с детектором необходимо отрегулировать положение подвесных рамок, соблюдая следующие условия:

плоскость рамки должна быть параллельна плоскости кузова подвижного состава;

площадь рамки, перекрываемая металлической массой кузова, должна составлять не менее 75% от ее площади;

расстояние между плоскостью рамки и поверхностью кузова должно быть 40 ± 50 мм.

#### 7. Техническое обслуживание.

7.1. К проведению работ допускается персонал, знающий с устройством индуктивных рамок и знающий правила техники безопасности при работе с электрооборудованием напряжением до 1000 В.

7.2. Регламентные работы должны выполняться в соответствии с графиком их проведения, который составляется лицом, ответственным за эксплуатацию электрооборудования, и утверждается руководителем предприятия, эксплуатирующего изделие.

7.3. Все проводимые регламентные работы должны регистрироваться в аппаратном журнале и подписываться лицом, ответственным за эксплуатацию электрооборудования.

Имя Лист № докум. Подп. Дата  
VI-83 Копировал: ЖЦЛ Формат А4

№ Лист 4  
Имя Лист № докум. Подп. Дата  
VI-83 Копировал: ЖЦЛ Формат А4

в закрытом отапливаемом помещении при температуре от плюс 1°C до плюс 40°C и отсутствии в воздухе паров кислот и щелочей.

#### 9. Характерные неисправности и методы их устранения.

Перечень возможных неисправностей и методы их устранения приведены в таблице.

Таблица

№ п.п.	Неисправность	Вероятная причина	Способ устранения
1	Детектор не получает сигнала от подвесной рамки	Сбилась регулировка положения рамки Нарушен электрический контакт в месте подключения рамки.	Отрегулировать положение рамки Восстановить контакт.
2	Детектор не получает сигнала от закладной рамки.	Нарушена целостность кабеля рамки. Нарушен электрический контакт в месте подключения рамки.	Заменить кабель рамки. Восстановить контакт.

Имя Лист № докум. Подп. Дата  
VI-83 Копировал: ЖЦЛ Формат А4

№ Лист 6  
Имя Лист № докум. Подп. Дата  
VI-83 Копировал: ЖЦЛ 19118-03 34 Формат А4

Формат	Зона	Поз.	Обозначение	Наименование	Кол.	Примечание
				Документация		
А2			965.800.100.15	Сборочный чертеж		
				Сборочные единицы		
А4	1		965.800.110	Подвес	1	
				Детали		
А3	2		965.800.101	Диск верхний	1	
А3	3		965.800.102	Диск нижний	1	
А4	4		965.800.103	Бобышка	24	
				Стандартные изделия		
	5			Болт М8 × 20.58.019 ГОСТ 7798-70	4	
				Винты ГОСТ 17475-72		
	6			М8 × 16.58.019	24	
	7			М8 × 8.58.019	24	
965.800.100						
Изм. Лист № докум. Подп. Дата			Разраб. Миксанов		Лист 7 из 7	
Исполн. Сидов			Провер. Данилов		Масгортрансипроект	
Копировать:			Формат А4			

Формат	Зона	Поз.	Обозначение	Наименование	Кол.	Примечание
				Гайка М8.58.019 ГОСТ 5918-70	4	
				Шайбы 8.85Г.019 ГОСТ 6402-70	4	
				Материалы		
	10			Кабель ПРППМ 2×0,8 ТУ 16-505.755-75	18м	0,4кв
965.800.100						
Изм. Лист № докум. Подп. Дата			Разраб. Миксанов		Лист 2 из 2	
Исполн. Сидов			Провер. Данилов		Масгортрансипроект	
Копировать:			Формат А4			

**01 008 596**

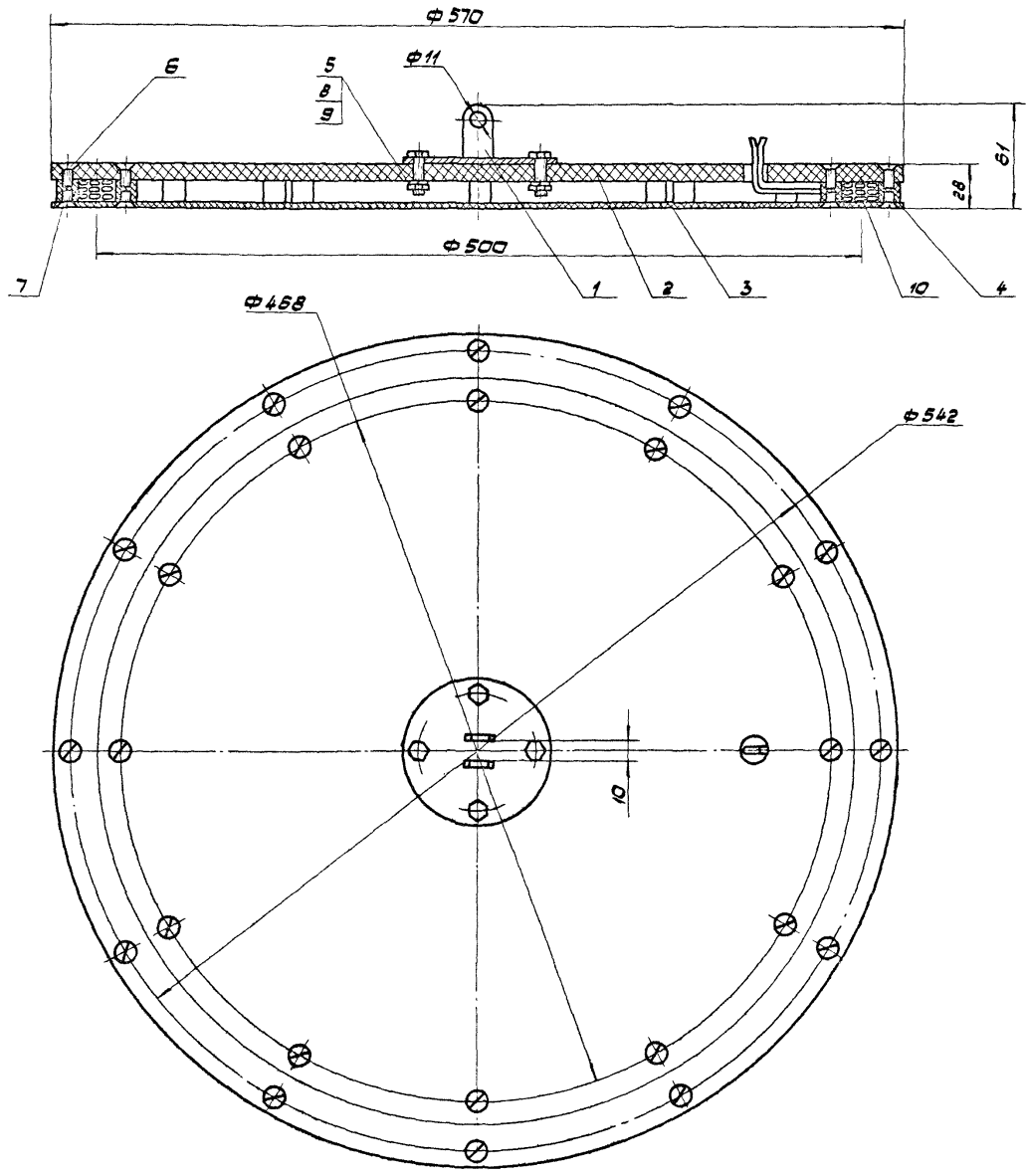
1.\* Размеры для справок.  
2. Предельные отклонения размеров: отверстий Н14; остальных ±ТТ14/2.  
3. Покрытие: Ц21 хр.

Формат	Зона	Поз.	Обозначение	Наименование	Кол.	Примечание
				Детали		
А4	1		965.800.111	Ушко	2	
А4	2		965.800.112	Основание	1	
965.800.110						
Изм. Лист № докум. Подп. Дата			Разраб. Миксанов		Лист 1 из 1	
Исполн. Сидов			Провер. Данилов		Масгортрансипроект	
Копировать:			Формат А4			

**11 008 596**

1.\* Размеры для справок.  
2. Предельные отклонения размеров: валик Н14; остальных ±ТТ14/2.

Формат	Зона	Поз.	Обозначение	Наименование	Кол.	Примечание
				Детали		
				Ушко		
965.800.111						
Изм. Лист № докум. Подп. Дата			Разраб. Миксанов		Лист 1 из 1	
Исполн. Сидов			Провер. Данилов		Масгортрансипроект	
Копировать:			Формат А4			

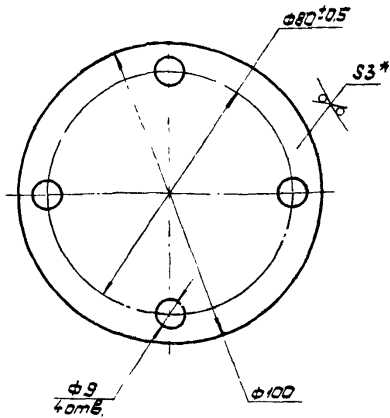


1. Число витков кабеля - 9+10.
2. Размеры для справок.
3. Покрытие: эмаль ПФ-115, серая, ГОСТ 6465-76, V.ЖЗ.

				965.800.100.05			
Исполн	Исполн	Парт	Дата	Рамка повесная сборочный чертеж	Лист	Масса	М-Б
Рисов	Масштаб	Диаг	Диаг		5,5	1:2	
Лист	Воробей	Воробей	Воробей		Лист	Листов	7
Исполн	Сидов	Данилов	Данилов		Мосгортрансипроект		

955.800.112

R180



1.\* Размер для справок.  
2. Неуказанные предельные отклонения размеров: отверстий H14; валов h14; остальных ± IT14/2.

955.800.112

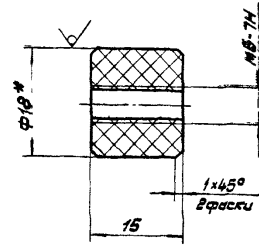
Изм.	Лист	№ докум.	Подп.	Дата	Основание	Лист	Масса	М-Б
Разраб.	Микрометр	Штанг.	Штанг.	Штанг.		0,18	1:1	
Проб.	Воробьев	Штанг.	Штанг.	Штанг.	Лист	Листов	1	
Удобр.	Воробьев	Штанг.	Штанг.	Штанг.	Лист		Листов	1
И.контр.	Сидов	Штанг.	Штанг.	Штанг.	Лист		Листов	1
Э.б.	Авдилов	Штанг.	Штанг.	Штанг.	Лист		Листов	1

Материал: В-3 ГОСТ 18903-74  
Ст. 3 ГОСТ 16523-70  
Масштаб: 1:1  
Калибры: М-Б  
Формат: А4

38

955.800.103

R180



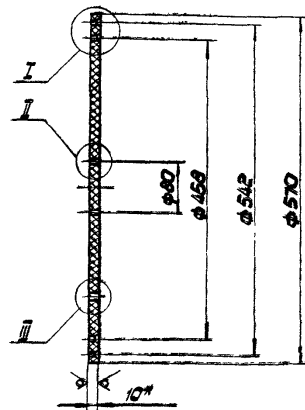
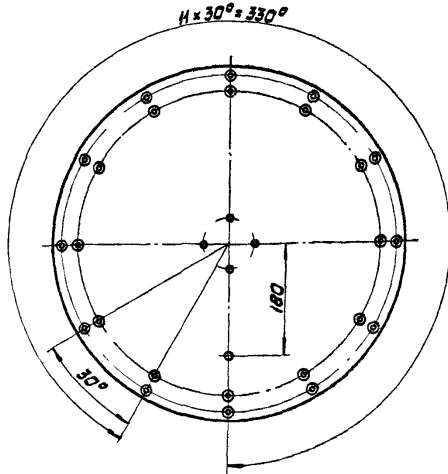
1.\* Размер для справок.  
2. Неуказанные предельные отклонения размеров: отверстий H14; валов h14; остальных ± IT14/2.

955.800.103

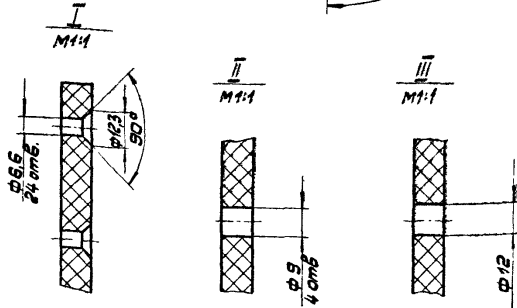
Изм.	Лист	№ докум.	Подп.	Дата	Бобышка	Лист	Масса	М-Б
Разраб.	Микрометр	Штанг.	Штанг.	Штанг.		0,003	2:1	
Проб.	Воробьев	Штанг.	Штанг.	Штанг.	Лист	Листов	1	
Удобр.	Воробьев	Штанг.	Штанг.	Штанг.	Лист		Листов	1
И.контр.	Сидов	Штанг.	Штанг.	Штанг.	Лист		Листов	1
Э.б.	Авдилов	Штанг.	Штанг.	Штанг.	Лист		Листов	1

Материал: Стержень текстолитовый 18  
ГОСТ 5385-74  
Масштаб: 1:1  
Калибры: М-Б  
Формат: А4

101.008.996



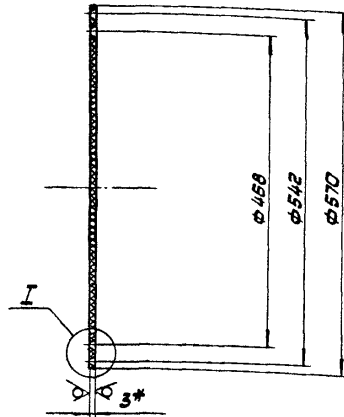
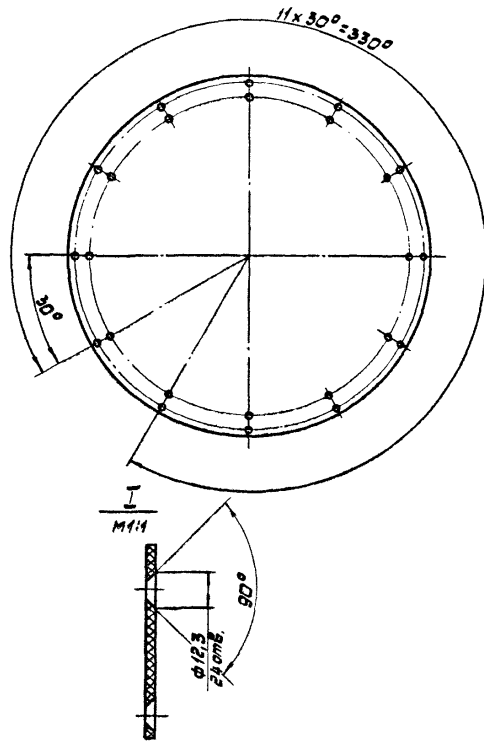
1.\* Размер для справок.  
2. Предельные отклонения размеров: отверстий H14; валов h14; остальных ± IT14/2.



955.800.101

Изм.	Лист	№ докум.	Подп.	Дата	Диск верхний	Лист	Масса	М-Б
Разраб.	Микрометр	Штанг.	Штанг.	Штанг.		3,7	1:5	
Проб.	Воробьев	Штанг.	Штанг.	Штанг.	Лист	Листов	1	
Удобр.	Воробьев	Штанг.	Штанг.	Штанг.	Лист		Листов	1
И.контр.	Сидов	Штанг.	Штанг.	Штанг.	Лист		Листов	1
Э.б.	Авдилов	Штанг.	Штанг.	Штанг.	Лист		Листов	1

Материал: Текстилит В-10.0  
ГОСТ 2910-74  
Масштаб: 1:1  
Калибры: М-Б  
Формат: А3



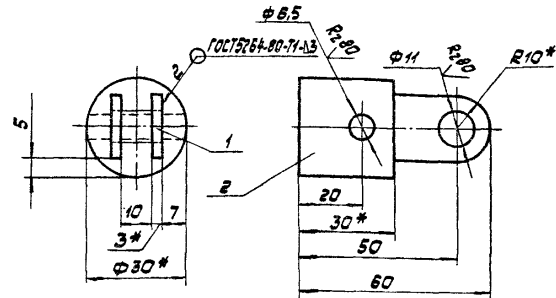
1.\* Размер для справок.  
2. Предельные отклонения размеров: отверстий H14; вылов h14; остальных ± IT14/2.

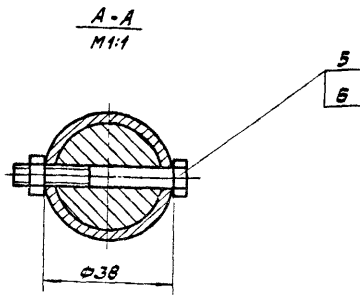
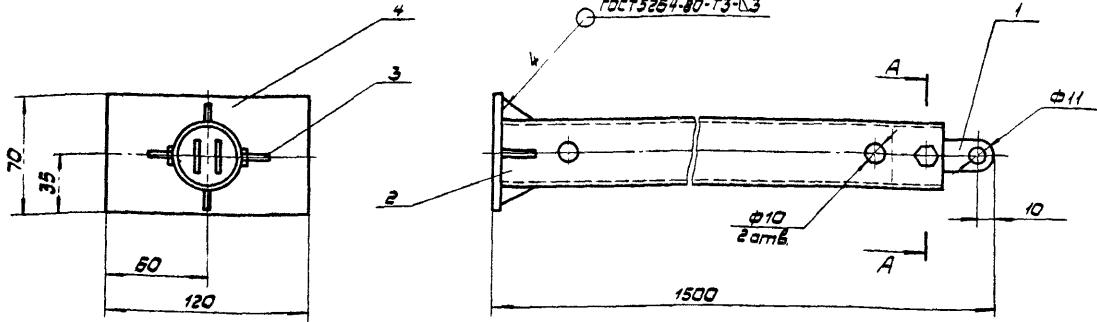
				965.800.102			
Циркулянт	№ докум.	Подп.	Дата	ДИСК НИЖНИЙ	Лист	Масса	М-Б
Разработ.	Миксина	Л.			1,1	1:5	
Проект.	Ворожьев				Лист	Листов	1
Инженер.	Ворожьев			Текстолит Б-3,0			
Инженер.	Сидов			ГОСТ 2910-74	Мосгортрансмиропроект		
Этб.	Демидов			Копировал:	Формат А3		

Формат	Лист	Листов	Обозначение	Наименование	Кол.	Примечание	
				Документация			
А3			965.800.200.СБ	Сборочный чертеж			
				Сборочные единицы			
А4	1		965.800.210	Вилка	1		
				Детали			
А4	2		965.800.201	Трубы	1		
А4	3		965.800.202	Косынка	4		
Б4	4		965.800.203	Подшлица			
				Листок Б-25*ГОСТ 103-75 Ст.3 ГОСТ 535-79	1	0,33 кг	
				L = 120 h14			
				Стандартные изделия			
	5			Болт М6*30.5В.019 ГОСТ 7798-70	1		
	6			Гайка М6.3.019 ГОСТ 5915-70	1		
965.800.200							
Циркулянт	№ докум.	Подп.	Дата	Кронштейн	Лист	Масса	М-Б
Разработ.	Миксина	Л.			1	1:1	
Проект.	Ворожьев				Лист	Листов	1
Инженер.	Сидов			Мосгортрансмиропроект			
Этб.	Демидов			Копировал:	Формат А4		

				201.008.996			
Формат	Лист	Листов	Обозначение	Наименование	Кол.	Примечание	
А4	1		965.800.111	Ушко	2		
Б4	2		965.800.211	Бобышка			
				8 30 ГОСТ 2590-71 Круг Ст.3 ГОСТ 535-79	1	0,17 кг	
				L = 30 h14			
965.800.210							
Циркулянт	№ докум.	Подп.	Дата	Вилка	Лист	Масса	М-Б
Разработ.	Миксина	Л.			0,2	1:1	
Проект.	Ворожьев				Лист	Листов	1
Инженер.	Сидов			Мосгортрансмиропроект			
Этб.	Демидов			Копировал:	Формат А4		

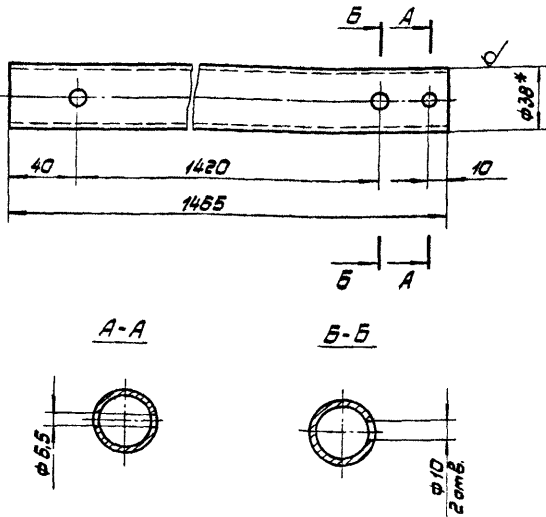
1.\* Размеры для справок.  
2. Предельные отклонения размеров: отверстий H14; вылов h14; остальных ± IT14/2.  
3. Покрытие: Ц21кр.





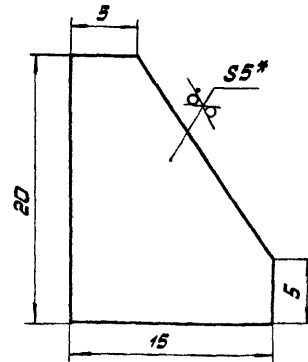
1. Размеры для справок.
2. Покрытие: эмаль ПФ-115, серая ГОСТ 6465-76, V ЭК2.

				955 800 200 СБ		
Изм.	Лист	№ док. к	Лист	Масса	М-В	
Разработчик	Миксонаба	Два	Кронштейн	5,0	1:2	
Проверенный	Ворожоб	Два	Сборочный чертеж			
Технический	Ворожоб	Два	Лист	Листов	1	
Исполнитель	Севдов	Два	Мосгортранспроект			
Этб	Авчилов	Два	Копирован: 19116 03 39			
				Формат А3		



- 1.\* Размер для справок.
2. Предельные отклонения размеров: отверстий H14; вала в H14; остальных ± JT14/2.

				955 800 201		
Изм.	Лист	№ док. к	Лист	Масса	М-В	
Разработчик	Миксонаба	Два	Труба	3,89	1:2	
Проверенный	Ворожоб	Два	Лист	Листов	1	
Технический	Ворожоб	Два	Мосгортранспроект			
Исполнитель	Севдов	Два	Копирован: 19116 03 39			
Этб	Авчилов	Два	Формат А4			



- 1.\* Размер для справок.
2. Предельные отклонения размеров ± JT14/2.

Сделано в соответствии с требованиями ГОСТ 13154-77

				955 800 202		
Изм.	Лист	№ док. к	Лист	Масса	М-В	
Разработчик	Миксонаба	Два	Косынка	0,02	4:1	
Проверенный	Ворожоб	Два	Лист	Листов	1	
Технический	Ворожоб	Два	Мосгортранспроект			
Исполнитель	Севдов	Два	Копирован: 19116 03 39			
Этб	Авчилов	Два	Формат А4			

Код	Лист	Обозначение	Наименование	Кол.	Примечание
			Документация		
ИЗ		965.800.300.СБ	Сборочный чертеж		
			Сборочные единицы		
ИИ	1	965.800.310	Вставка	2	
			Детали		
ИИ	2	965.800.301	Труба	2	
ИИ	3	965.800.302	Трубка переходная		
			Трубка ТСЭ 30x3		
			ГОСТ 12496-77		
			L = 50 h 14	1	0,014 кг
			Стандартные изделия		
			Болт МБх50.5.58.019		
			ГОСТ 7798-70	2	
			Гайка МБ.5.019		
			ГОСТ 5915-70	2	
<b>965.800.300</b>					
ИИ	Лист	№ докум.	Подп.	Дата	
Разраб.	Микронев	Лист			
Проект	Ворожьев	Лист			
И.вент.	Сидов	Лист			
Утв.	Денисов	Лист			
<b>Штамп</b>			Лист	Лист	Листов
Мастер-транслятор					
Копировать: Формат А4					

**ДИЕ 008 996**

1.\* Размеры для справок.  
2. Предельные отклонения размеров: отверстий Н14; остальных ± IT14/2.  
3. Покрытие: Ц21 кр.

Код	Лист	Обозначение	Наименование	Кол.	Примечание
			Детали		
ИИ	1	965.800.311	Ушко	1	
ИИ	2	965.800.312	Вовышка		
			Круг 828 ГОСТ 2590-71		
			Ст. 3 ГОСТ 535-79		
			L = 30 h 14	1	0,16 кг
<b>965.800.310</b>					
ИИ	Лист	№ докум.	Подп.	Дата	
Разраб.	Микронев	Лист			
Проект	Ворожьев	Лист			
И.вент.	Сидов	Лист			
Утв.	Денисов	Лист			
<b>Вставка</b>			Лист	Масса	М-Б
				0,25	1:1
			Лист	Листов	1
			Мастер-транслятор		
Копировать: Формат А4					

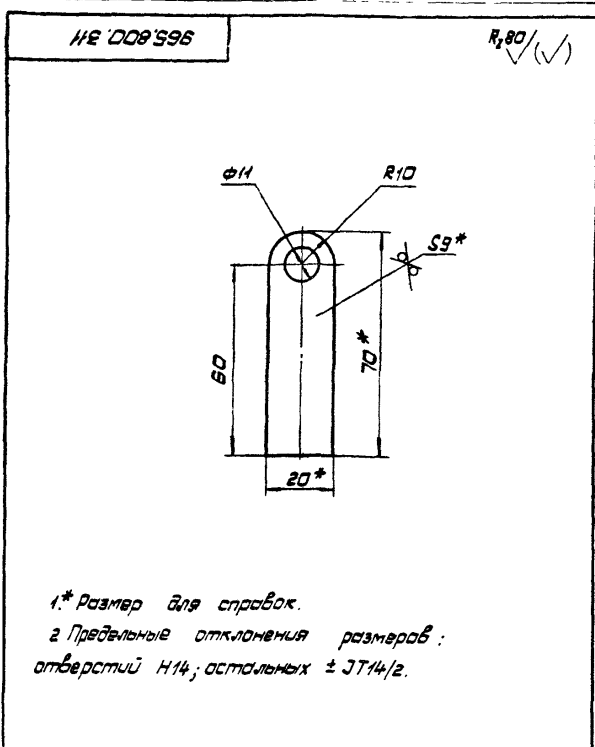
**93 008 008 996**

1. Размеры для справок.  
2. Склеивание производить клеем ЭД-П ГОСТ 10587-76.  
3. Покрытие: эмаль ПФ-115 серая ГОСТ 6465-76, У.ЖС.

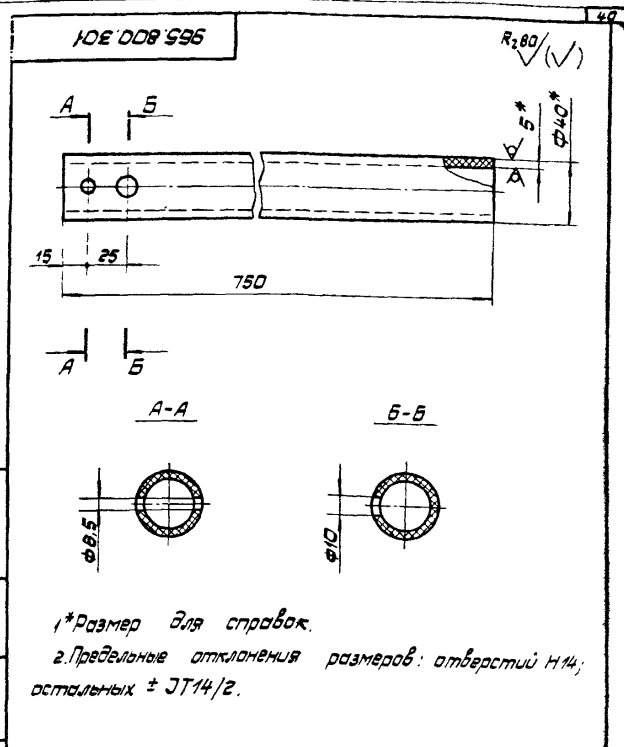
**А-А**  
М 1:1

**Б-Б**  
М 1:1

<b>965.800.300.СБ</b>					
ИИ	Лист	№ докум.	Подп.	Дата	
Разраб.	Микронев	Лист			
Проект	Ворожьев	Лист			
И.вент.	Сидов	Лист			
Утв.	Денисов	Лист			
<b>Штамп</b>			Лист	Масса	М-Б
				1,75	1:2
			Лист	Листов	1
			Мастер-транслятор		
Копировать: 19118-03 40 Формат А3					

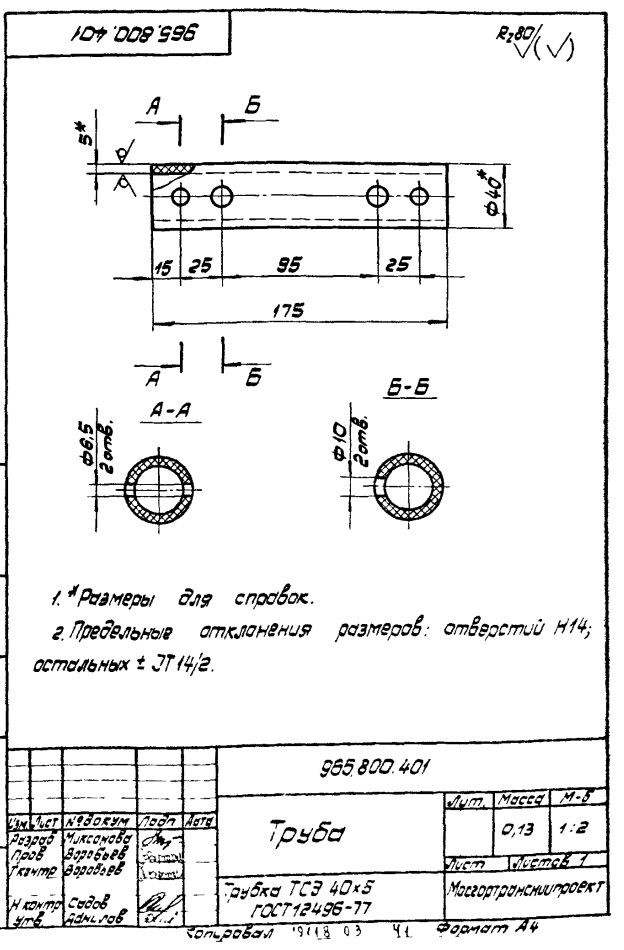


				965.800.311				
Изм.	Лист	№ докум.	Подп.	Дата	Ушко	Лист	Масса	М-б
Разработ.	Микронова	Степ.	Михайлов			0,09	1:1	
Проект.	Ворожьев	Исполн.	Михайлов		Лист	Листов	1	
И.контр.	Сидов	И.контр.	Михайлов		Лист 59 ГОСТ 19903-74 Ст.3 ГОСТ 14637-79		Мосгортрансипроект	
Этб.	Михайлов	Этб.	Михайлов		Копирован:		Формат А4	



				965.800.301				
Изм.	Лист	№ докум.	Подп.	Дата	Труба	Лист	Масса	М-б
Разработ.	Микронова	Степ.	Михайлов			0,6	1:2	
Проект.	Ворожьев	Исполн.	Михайлов		Лист	Листов	1	
И.контр.	Сидов	И.контр.	Михайлов		Трубка ТСЭ 40×5 750 ГОСТ 12496-77		Мосгортрансипроект	
Этб.	Михайлов	Этб.	Михайлов		Копирован:		Формат А4	

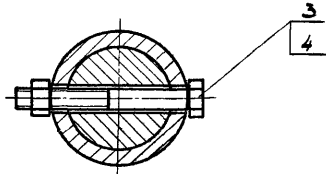
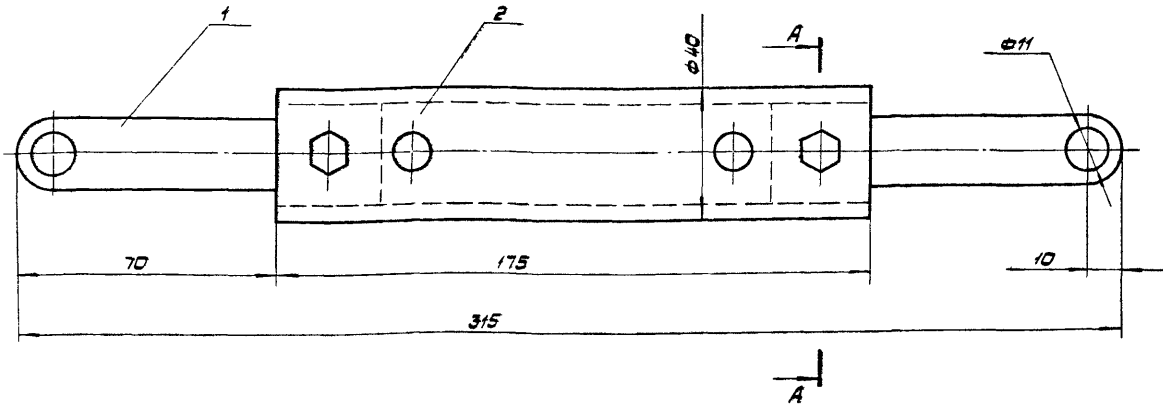
Изм.	Лист	№ докум.	Подп.	Дата	Описание	Наименование	Кол.	Примечание
						Документация		
13		965.800.400.СБ			Сборочный чертеж	Сборочные единицы		
14	1	965.800.310			Вставка	2		
						Детали		
14	2	965.800.401			Труба	1		
						Стандартные изделия		
				3		Болт М6×50.58.019 ГОСТ 7798-70	2	
				4		Гайка М6.5.019 ГОСТ 5915-70	2	
				965.800.400				
Изм.	Лист	№ докум.	Подп.	Дата	Шпандра	Лист	Лист	Листов
Разработ.	Микронова	Степ.	Михайлов			7		
Проект.	Ворожьев	Исполн.	Михайлов		Лист	Листов	1	
И.контр.	Сидов	И.контр.	Михайлов		Трубка ТСЭ 40×5 ГОСТ 12496-77		Мосгортрансипроект	
Этб.	Михайлов	Этб.	Михайлов		Копирован:		Формат А4	



				965.800.401				
Изм.	Лист	№ докум.	Подп.	Дата	Труба	Лист	Масса	М-б
Разработ.	Микронова	Степ.	Михайлов			0,13	1:2	
Проект.	Ворожьев	Исполн.	Михайлов		Лист	Листов	1	
И.контр.	Сидов	И.контр.	Михайлов		Трубка ТСЭ 40×5 ГОСТ 12496-77		Мосгортрансипроект	
Этб.	Михайлов	Этб.	Михайлов		Копирован:		Формат А4	



965.800.400.СБ

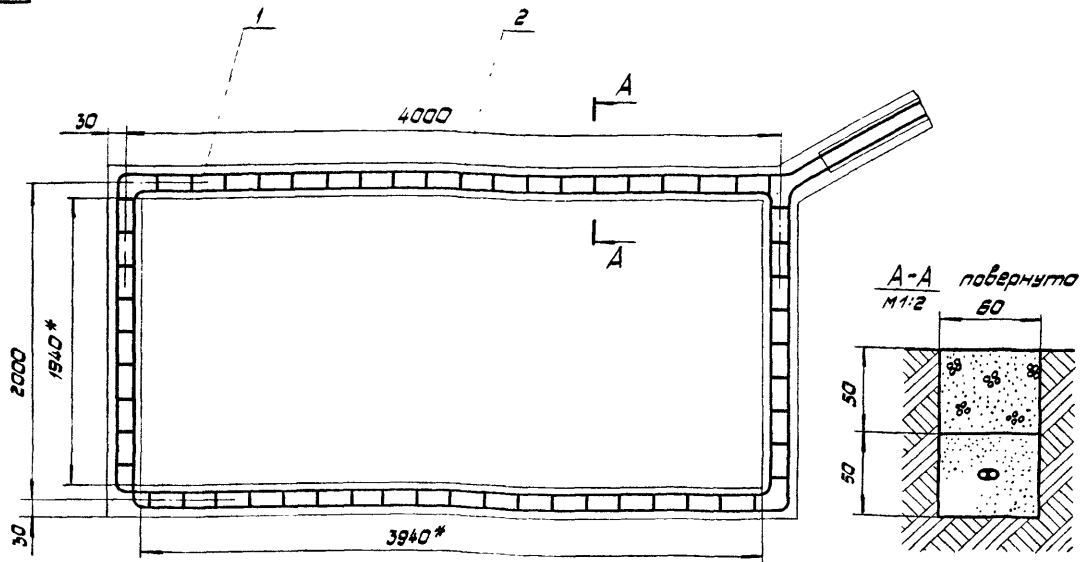


1. Размеры для справок.
2. Покрытие: эмаль ПФЭ-115, серая ГОСТ 6465-76. V. Ж<sub>2</sub>.

				965.800.400.СБ		
Лист	№ докум.	Подп.	Дата	Штандарт	Лист	Масштаб
Разработ.	Миксанов	Л.И.			Сборочный чертеж	0,65
Проект.	Ворожьев	Л.И.			Лист	Листов
И.контр.	Сидов	Л.И.			Масштаб транслипроект	
Чтеб.	Демидов	Л.И.		Копирован: формат А3		

Формат	Зона	Лист	Обозначение	Наименование	Кол.	Примечание
				Документация		
А3			965.800.500.СБ	Сборочный чертеж		
				Материалы		
		1		Кабель ПРППМ2×0,8 ТУ16-505-755-75	25м	2,38кг
		2		Лента полиэтиленовая с липким слоем марки А30 ГОСТ 20477-75	0,5м	0,3кг
				965.800.500		
Лист	№ докум.	Подп.	Дата	Рамка	Лист	Листов
Разработ.	Миксанов	Л.И.			закладная	1
Проект.	Ворожьев	Л.И.			Масштаб транслипроект	
И.контр.	Сидов	Л.И.		Копирован: формат А4		
Чтеб.	Демидов	Л.И.				

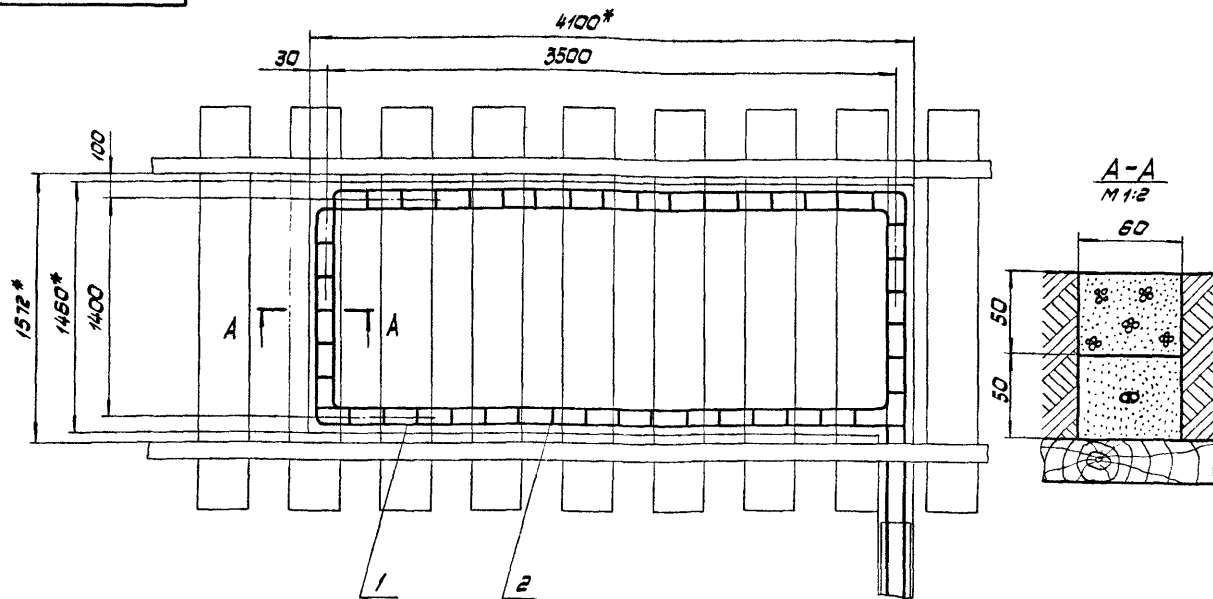
Формат	Зона	Лист	Обозначение	Наименование	Кол.	Примечание
				Документация		
А3			965.800.600.СБ	Сборочный чертеж		
				Материалы		
		1		Кабель ПРППМ2×0,8 ТУ16-505-755-75	21м	2,00кг
		2		Лента полиэтиленовая с липким слоем марки А30 ГОСТ 20477-75	7м	0,24кг
				965.800.600		
Лист	№ докум.	Подп.	Дата	Рамка	Лист	Листов
Разработ.	Миксанов	Л.И.			закладная	1
Проект.	Ворожьев	Л.И.			Масштаб транслипроект	
И.контр.	Сидов	Л.И.		Копирован: 19.118-03 42 формат А4		
Чтеб.	Демидов	Л.И.				



1. Рамку выполнить укладкой 2-х витков кабеля, по указанным размерам, на песчаную подушку толщиной не менее 30мм.
2. Через каждые 200мм на рамке выполнить стягивающие хомуты из изоляционной ленты пов. 2.

3. Штробы под линию связи и подключение рамки выполнить по проекту привязки.
4. После укладки рамки и линии связи штробы заливают в соответствии с требованиями инструкции 955.800.000.Д1.
- 5.\*Размеры для справок.

				955.800.500.СБ		
				Рамка закладная		
				Сборочный чертеж		
Исполн	№ докум	Подп.	Дата	Лист	Масштаб	М-В
Разработ	Миксанова	Л.П.			2,68	1:20
Проект	Ворожьев	И.И.		Лист	Листов 1	
Инженер	Ворожьев	И.И.		Мосгортрансипроект		
Начальник	Савва	В.В.		Капирова:		
Инж.	Данилов	Ю.А.		Формат А3		



1. Рамку выполнить укладкой 2-х витков кабеля по указанным размерам, на песчаную подушку толщиной не менее 30мм.
2. Через каждые 200мм на рамке выполнить стягивающие хомуты из изоляционной ленты пов. 2.

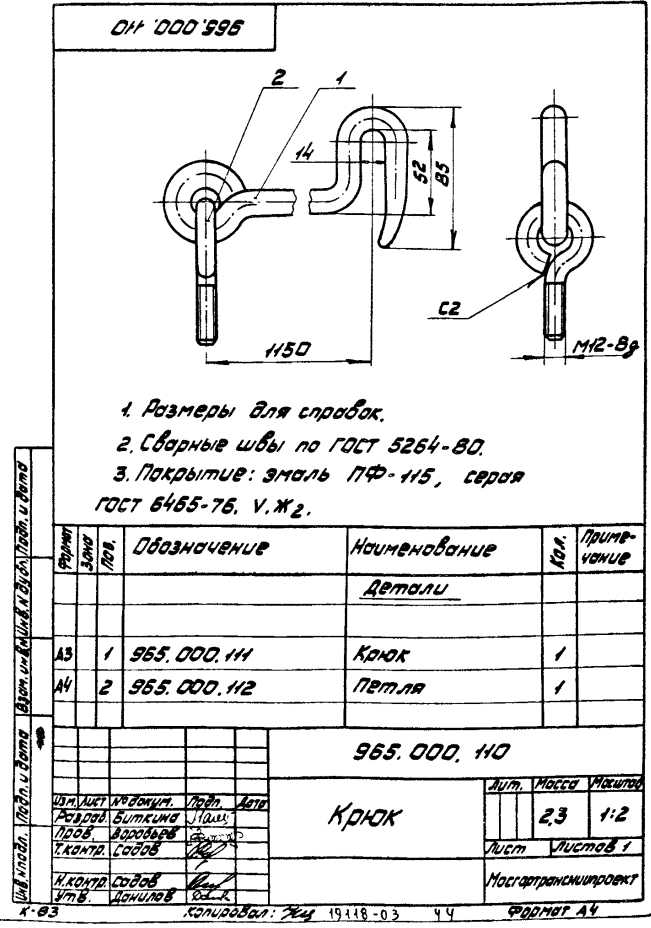
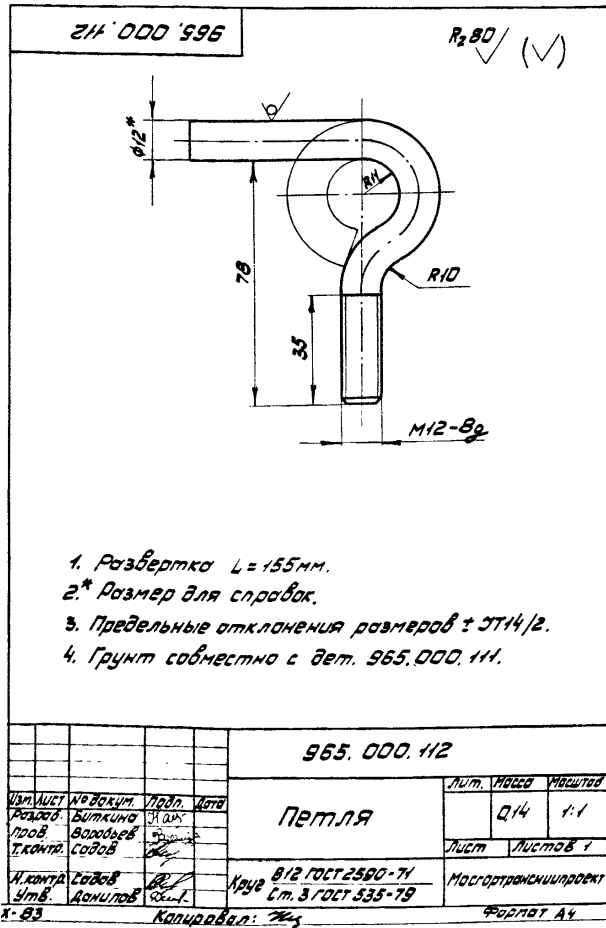
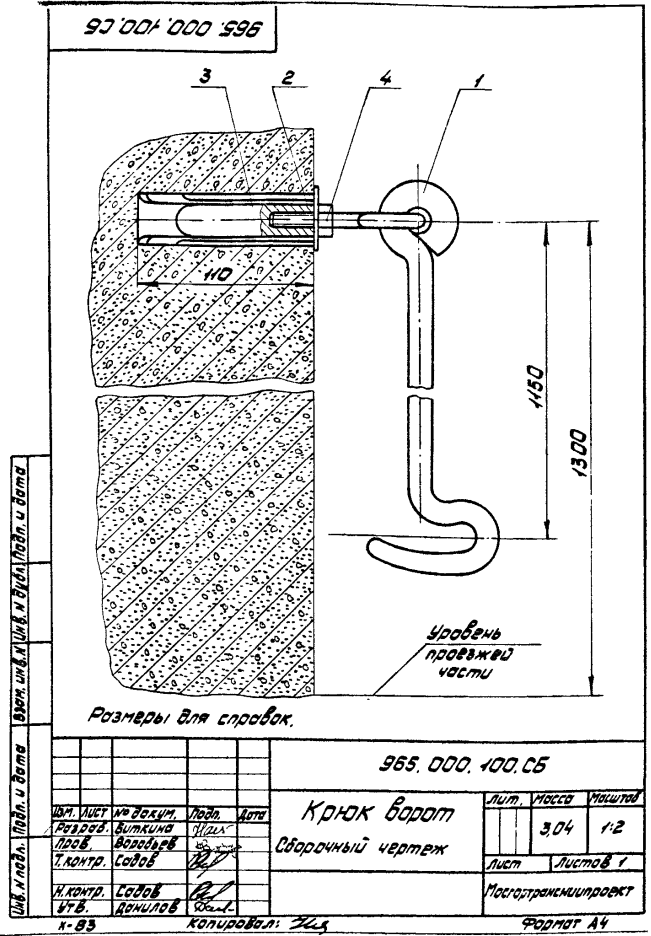
3. Штробы под линию связи и подключение рамки выполнить по проекту привязки.
4. После укладки рамки и линии связи штробы заливают в соответствии с требованиями инструкции 955.800.000.Д1.
- 5.\*Размеры для справок.

				955.800.600.СБ		
				Рамка закладная		
				Сборочный чертеж		
Исполн	№ докум	Подп.	Дата	Лист	Масштаб	М-В
Разработ	Миксанова	Л.П.			2,24	1:20
Проект	Ворожьев	И.И.		Лист	Листов 1	
Инженер	Ворожьев	И.И.		Мосгортрансипроект		
Начальник	Савва	В.В.		Капирова:		
Инж.	Данилов	Ю.А.		Формат А3		

Формат	Зона	Лист	Обозначение	Наименование	Кол.	Примечание
				Документация		
А4			965.000.100.СБ	Сборочный чертеж		
				Сборочные единицы		
А4	1		965.000.110	Крюк		
				Детали		
А4	2		965.000.101	Защелка	1	
А4	3		965.000.102	Сухарь	4	
				Стандартные изделия		
	4			Гайка М12.Б.019 ГОСТ 5915-70	1	

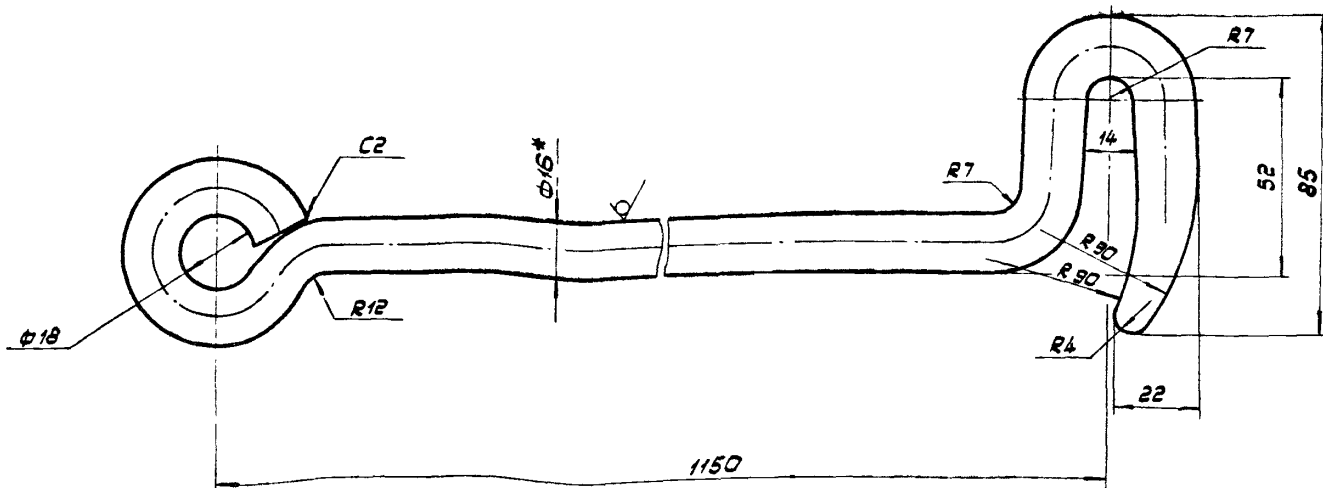
  

965.000.100				Крюк ворот		Лист	Масса	Масштаб
Изм. Лист	№ докум.	Лист	Дата	Лист	Листов			
Разраб.	Биткина	1		1	1			
Проб.	Ворожьев							
Т.контр.	Соболев							
И.контр.	Соболев							
Утв.	Данилов							
К-83	Копировал:	Жу		Масштаб: трансформирован	Формат А4			



111'000'996

R<sub>2,80</sub> (✓)



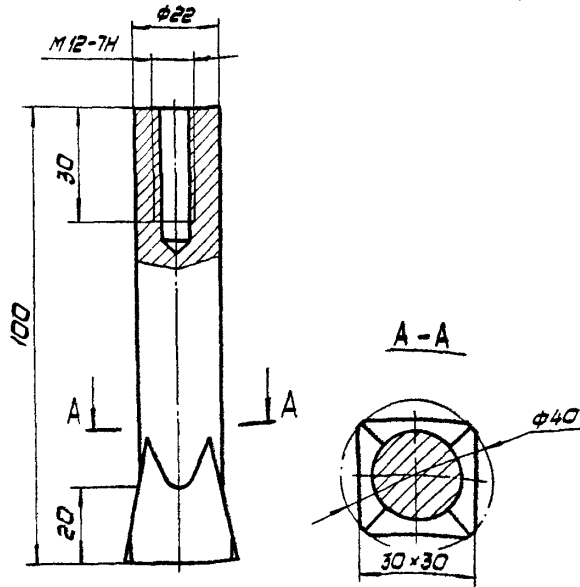
1. Развертка L=1370 мм.
- 2.\* Размеры для справок.
3. Предельные отклонения размеров ±JT14/2.
4. Сварные швы по ГОСТ 5264-80.

				965.000.111				
Изм.	Лист	№ докум.	Подп.	Дата	Крюк	Лист	Масса	М-Б
						2,15	1:1	
Разработ.	Виткина	ИЗМ				Лист	Листов	1
Проект.	Ворожьев					Мосгортрансипроект		
Техн. контр.	Сидов							
Исполн.	Сидов				Крчк	Ст.3 ГОСТ 2590-71		
Этб.	Анчилов					Ст.3 ГОСТ 535-79		

Копиробел: Формат А3

101'000'996

R<sub>2,80</sub> (✓)



1. Предельные отклонения размеров: отверстий H14; валов h14; остальных ±JT14/2.
2. Покрытие: Ц21 хр.

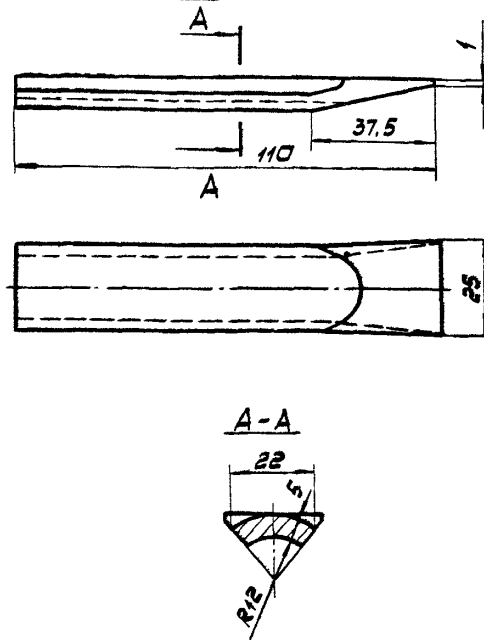
				965.000.101				
Изм.	Лист	№ докум.	Подп.	Дата	Закреп	Лист	Масса	М-Б
						0,4	1:1	
Разработ.	Виткина	ИЗМ				Лист	Листов	1
Проект.	Ворожьев					Мосгортрансипроект		
Техн. контр.	Сидов					Ст.3 ГОСТ 380-71		
Исполн.	Сидов					Мосгортрансипроект		
Этб.	Анчилов					Ст.3 ГОСТ 380-71		

Копиробел:

Формат А4

201'000'996

R<sub>2,80</sub> (✓)



1. Предельные отклонения размеров: отверстий H14; остальных ±JT14/2.
2. Покрытие: Ц21 хр.

Изм. Лист № докум. Подп. Дата

				965.000.102				
Изм.	Лист	№ докум.	Подп.	Дата	Сухарь	Лист	Масса	М-Б
						0,08	1:1	
Разработ.	Виткина	ИЗМ				Лист	Листов	1
Проект.	Ворожьев					Мосгортрансипроект		
Техн. контр.	Сидов					Ст.3 ГОСТ 380-71		
Исполн.	Сидов					Мосгортрансипроект		
Этб.	Анчилов					Ст.3 ГОСТ 380-71		

Копиробел: Формат А4