

ГОСУДАРСТВЕННЫЙ КОМИТЕТ ПО ГРАЖДАНСКОМУ СТРОИТЕЛЬСТВУ
И АРХИТЕКТУРЕ ПРИ ГОССТРОЕ СССР

ТИПОВЫЕ КОНСТРУКЦИИ И ДЕТАЛИ ЗДАНИЙ И СООРУЖЕНИЙ

СЕРИЯ 1.236 - 5

**ПРОТИВОПОЖАРНЫЕ ДВЕРИ
ОБЩЕСТВЕННЫХ ЗДАНИЙ**

выпуск 3

ПРОТИВОПОЖАРНЫЕ ДВЕРИ МЕТАЛЛИЧЕСКИЕ

14720-03
цена 464

ГОСУДАРСТВЕННЫЙ КОМИТЕТ ПО ГРАЖДАНСКОМУ СТРОИТЕЛЬСТВУ
И АРХИТЕКТУРЕ ПРИ ГОССТРОЕ СССР

ТИПОВЫЕ КОНСТРУКЦИИ И ДЕТАЛИ ЗДАНИЙ И СООРУЖЕНИЙ

СЕРИЯ 1.236-5

ПРОТИВОПОЖАРНЫЕ ДВЕРИ
ОБЩЕСТВЕННЫХ ЗДАНИЙ

ВЫПУСК 3

ПРОТИВОПОЖАРНЫЕ ДВЕРИ МЕТАЛЛИЧЕСКИЕ

РАЗРАБОТАНЫ ЦНИИЭП
ТОРГОВО-БЫТОВЫХ ЗДАНИЙ
И ТУРИСТСКИХ КОМПЛЕКСОВ

ГЛАВНЫЙ ИНЖЕНЕР ИНСТИТУТА
ГЛАВНЫЙ ИНЖЕНЕР ПРОЕКТА

В.И. ЛЕПСКИЙ
Е.А. КОРОСТЕЛЕВ

УТВЕРЖДЕН ГОСГРАЖДАНСТРОЕМ
ПРИКАЗ № 71 ОТ 18 IV. 1977 Г.
ВВЕДЕН В ДЕЙСТВИЕ С 1 VII. 1977 Г.

© ЦИТП Госстроя СССР, 1988

Проб. Свистунов 05.02.86

Коп. Дани

14720-03 2

Наименование	Обозначение	Стр.
Обложка		1
Титульный лист		2
Перечень листов		3-4
Схема дверных блоков		
Монтажный чертеж	ДПЗ.01.00.00.00 М4	5
Дверные блоки		
Технические требования	ДПЗ.01.00.00.00 Д	6
Дверной блок		
Сборочный чертеж	ДПЗ.01.00.00.00 СБ	7
Дверной блок		
Выносные элементы	ДПЗ.01.00.00.00 СБ	8
То же	ДПЗ.01.00.00.00 СБ	9
Дверной блок		
Сборочный чертеж	ДПЗ.02.00.00.00 СБ	10
То же	ДПЗ.03.00.00.00 СБ	11
»	ДПЗ.04.00.00.00 СБ	12
»	ДПЗ.05.00.00.00 СБ	13
»	ДПЗ.06.00.00.00 СБ	14
»	ДПЗ.07.00.00.00 СБ	15
»	ДПЗ.08.00.00.00 СБ	16
»	ДПЗ.09.00.00.00 СБ	17
»	ДПЗ.10.00.00.00 СБ	18
Схема дверной коробки		
Сборочный чертеж	ДПЗ.00.02.00.00 СБ	19
То же	ДПЗ.00.02.00.00 СБ	20
Связь тип I	ДПЗ.01.02.00.01	21
Связь тип II	ДПЗ.01.02.00.02	21

Наименование	Обозначение	Стр.
Связь тип III	ДПЗ.01.02.00.03	22
То же	ДПЗ.02.02.00.03	22
Связь тип IV	ДПЗ.01.02.00.06	23
Связь тип V	ДПЗ.02.02.00.06	23
То же	ДПЗ.03.02.00.03	24
»	ДПЗ.04.02.00.03	24
Связь тип VI	ДПЗ.03.02.00.06	25
То же	ДПЗ.04.02.00.06	25
»	ДПЗ.05.02.00.06	26
Болт специальный	ДПЗ.01.02.00.07	26
Скоба	ДПЗ.01.00.00.02	27
Связь тип VII	ДПЗ.05.02.00.03	27
Притвор	ДПЗ.08.00.00.01	28
То же	ДПЗ.01.00.00.01	28
Ручка специальная		
Сборочный чертеж	ДПЗ.01.03.00.06	29
Ручка тип I	ДПЗ.01.03.00.01	30
Ручка тип II	ДПЗ.01.03.00.02	30
Осб	ДПЗ.01.03.00.03	31
Втулка	ДПЗ.01.03.00.04	31
Гнездо	ДПЗ.01.03.00.05	32
Флянец	ДПЗ.01.03.00.06	32

Взм. лист	№ докум	Подп.	Дата
Разработ	Смачкова		
Проект	Семанов		
И контр	Коростелев		

Перечень листов

Лист	Лист	Листов
1	2	1



Технико-экспертный отдел
Камелева
г. Москва

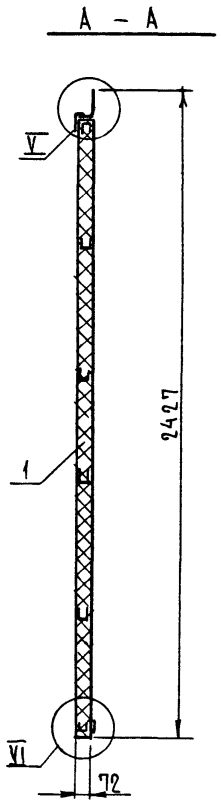
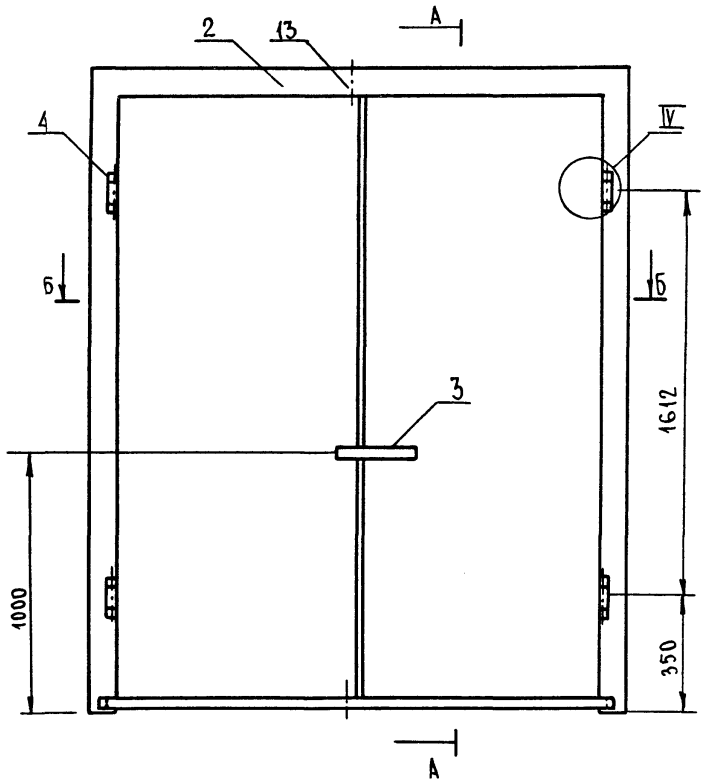
Наименование	Обозначение	Стр.
Петля		
Сборочный чертеж	ДПЗ.01.04.00.00.СБ	33
Каркас дверного полотна		
Сборочный чертеж	ДПЗ01.01.01.00.СБ	34
То же	ДПЗ02.01.01.00.СБ	35
»	ДПЗ.03.01.01.00.СБ	36
»	ДПЗ.05.01.01.00.СБ	37
»	ДПЗ.06.01.01.00.СБ	38
»	ДПЗ.07.01.01.00.СБ	39
»	ДПЗ.09.01.01.00.СБ	40
»	ДПЗ.10.01.01.00.СБ	41
Дверной блок	ДПЗ.01.00.00.00	42
То же	ДПЗ.02.00.00.00	42
»	ДПЗ.03.00.00.00	43
»	ДПЗ.04.00.00.00	43
»	ДПЗ.05.00.00.00	44
»	ДПЗ.06.00.00.00	44
»	ДПЗ.07.00.00.00	45
»	ДПЗ.08.00.00.00	45
»	ДПЗ.09.00.00.00	46
»	ДПЗ.10.00.00.00	46
Дверное полотно	ДПЗ.01.01.00.00	47
То же	ДПЗ.02.01.00.00	47
»	ДПЗ.06.01.00.00	48
»	ДПЗ.07.01.00.00	48
»	ДПЗ.09.01.00.00	49
»	ДПЗ.10.01.00.00	49

Наименование	Обозначение	Стр.
Дверное полотно	ДПЗ03.01.00.00	50
То же	ДПЗ.05.01.00.00	50
Дверная коробка	ДПЗ.01.02.00.00	51
То же	ДПЗ.02.02.00.00	51
»	ДПЗ.03.02.00.00	52
»	ДПЗ.04.02.00.00	52
»	ДПЗ.05.02.00.00	53
»	ДПЗ.08.02.00.00	53
»	ДПЗ.06.02.00.00	54
»	ДПЗ.07.02.00.00	54
»	ДПЗ.09.02.00.00	55
»	ДПЗ.10.02.00.00	55
Каркас дверного полотна	ДПЗ.01.01.01.00	56
То же	ДПЗ.02.01.01.00	56
»	ДПЗ.03.01.01.00	57
»	ДПЗ.05.01.01.00	57
»	ДПЗ.06.01.01.00	58
»	ДПЗ.07.01.01.00	58
»	ДПЗ.09.01.01.00	59
»	ДПЗ.10.01.01.00	59
Ручка специальная	ДПЗ01.03.00.00	60
Петля	ДПЗ.01.04.00.00	60

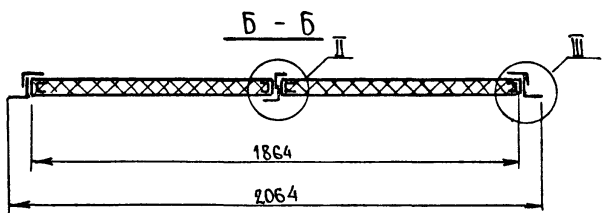
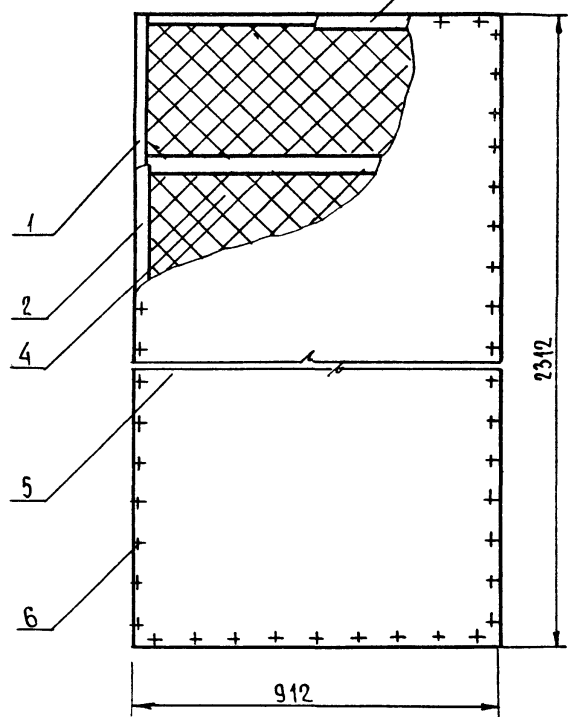
Изм.	Лист	№ докум.	Подп.
			Дата

1. Металлические противопожарные несгораемые двери с металлическими дверными коробками.
- 1.1. Двери состоят из металлического сварного каркаса и уплотнителя /заполнителя/из вспученного перлита ГОСТ 16136-70 или асбестовермикулитовой плиты ГОСТ 13450-68.
Поверхности полотен облицованы со всех сторон тонколистовой сталью.
2. Отделка дверей выполняется в соответствии с проектом.
3. Резиновые прокладки, установленные для уплотнения притворов, приклеивать клеем 88 по ТУ МХП 880-58.
4. При установке двери должны быть оборудованы устройством для самозакрывания /пневматические приборы/.
5. Двери разработаны с учетом требований СНиП Я-А.5-70 и имеют предел огнестойкости 1,5 часа.
6. Изготовление, приемку, хранение и транспортировку дверных блоков производить по ТУ 475-70*.

						ДПЗ.01.00.00.00Д		
Изм	Лист	№ докум.	Подп	Дата				
Разраб.		Скачкова						
Проб.		Симонов						
И контр		Карастелев						
						Дверные блоки.		Лист
						Технические требования		Лист
								Листов
								ТОРГОВО-БЫТОВЫЙ ЗАУЛНИИ ИСТРИНСКИИ КОМПЛЕКСОВ Г. МОСКВА



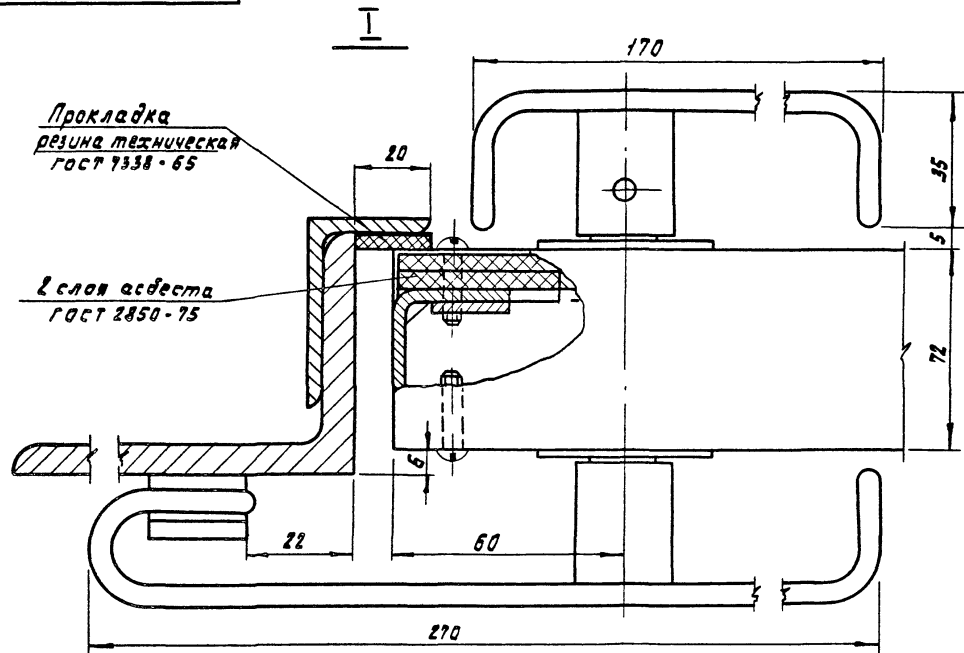
Д ВЕРНОЕ ПОЛОТНО АПЗ.01.01.00.00 СБ
М4:10



ВЫНОСНЫЕ ЭЛЕМЕНТЫ II см. стр. 8.
III - VI см. стр. 9

№	ЛИСТ	ИДЖУМ	ПОДП	ДАТА
РАЗРАБ	КУРЧУКИНА			
ПРОВ	СИМОНОВ			
И КОНТР	КОРОСТЕЛЕВ			
ГЛА АРХ ПР	БОЧАРОВА			

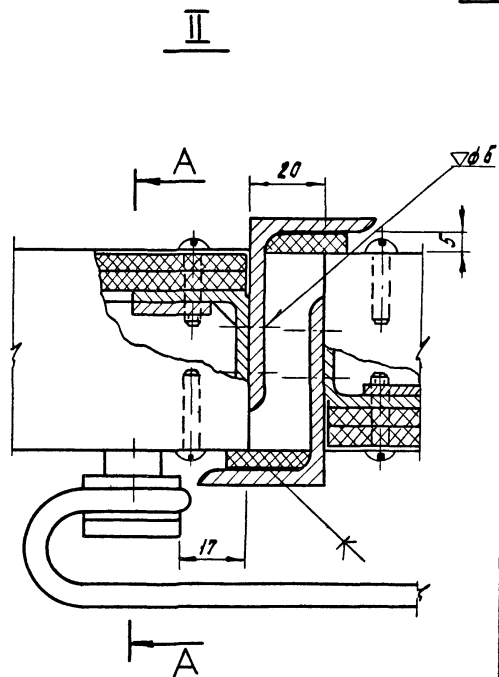
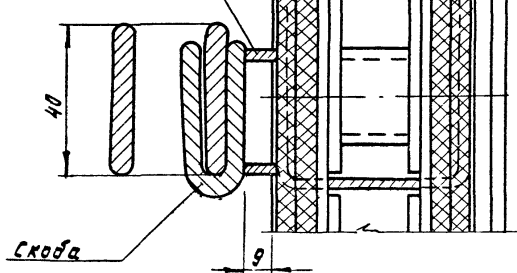
АПЗ.01.00.00.00 СБ				
ДВЕРНОЙ БЛОК.		ЛИСТ	МАССА	МАШШТ.
СБОРОЧНЫЙ ЧЕРТЕЖ				1:15
		ЛИСТ 1	ЛИСТОВ 3	
		ТОРГОВО-ВЫПУСКНОЙ ЗАДАНИИ И ТУРНИРНИИ КОМПЛЕКСОВ г. МОСКВА		
		ЦНИИЭП		



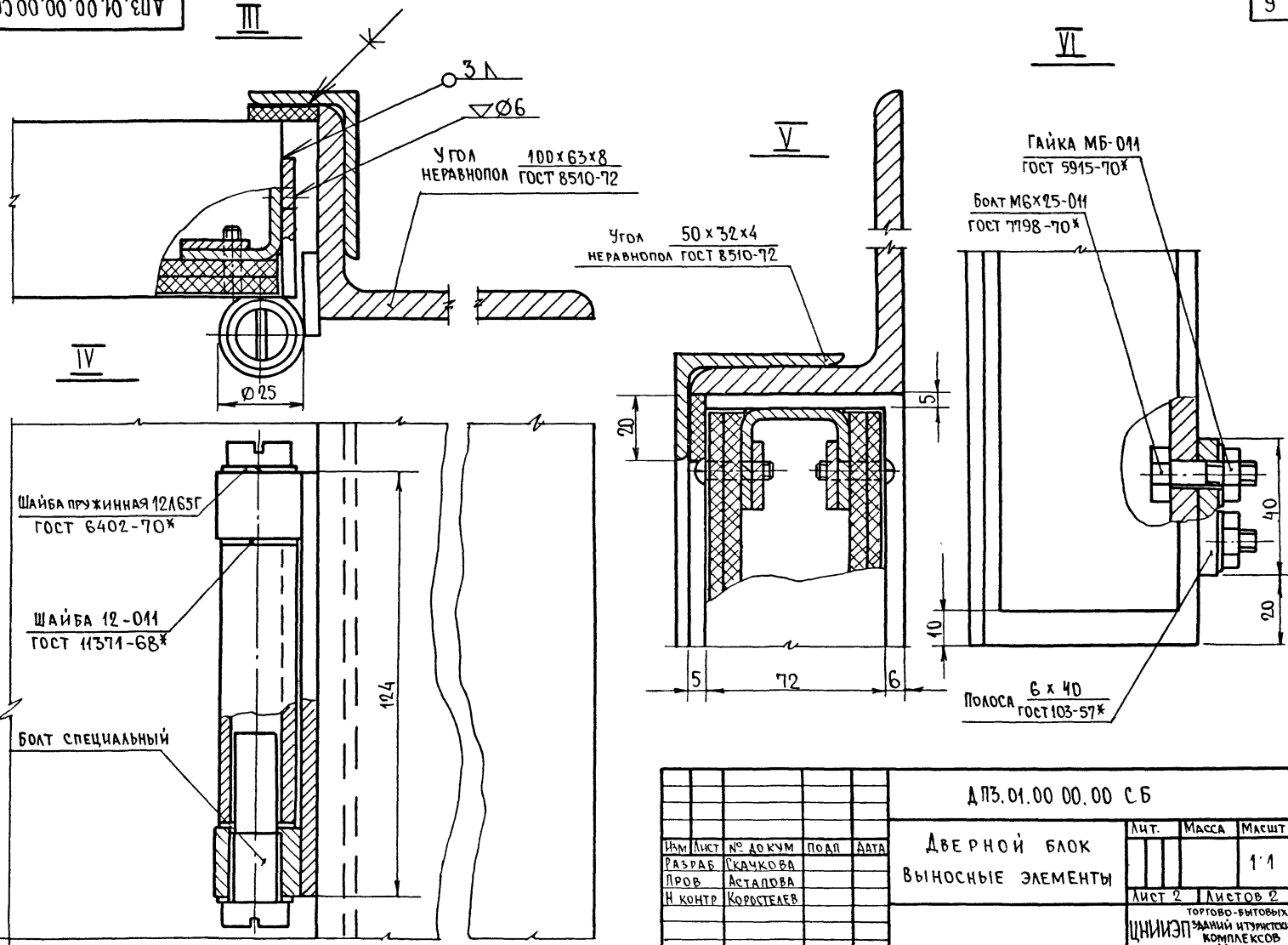
Прокладка
резины технической
ГОСТ 7338-65

2 слоя асбеста
ГОСТ 2850-75

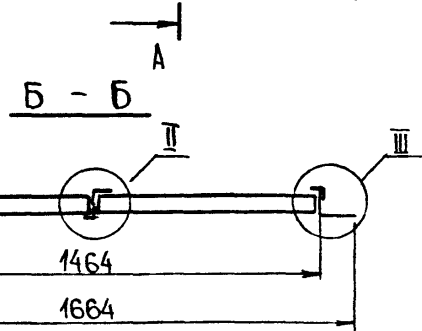
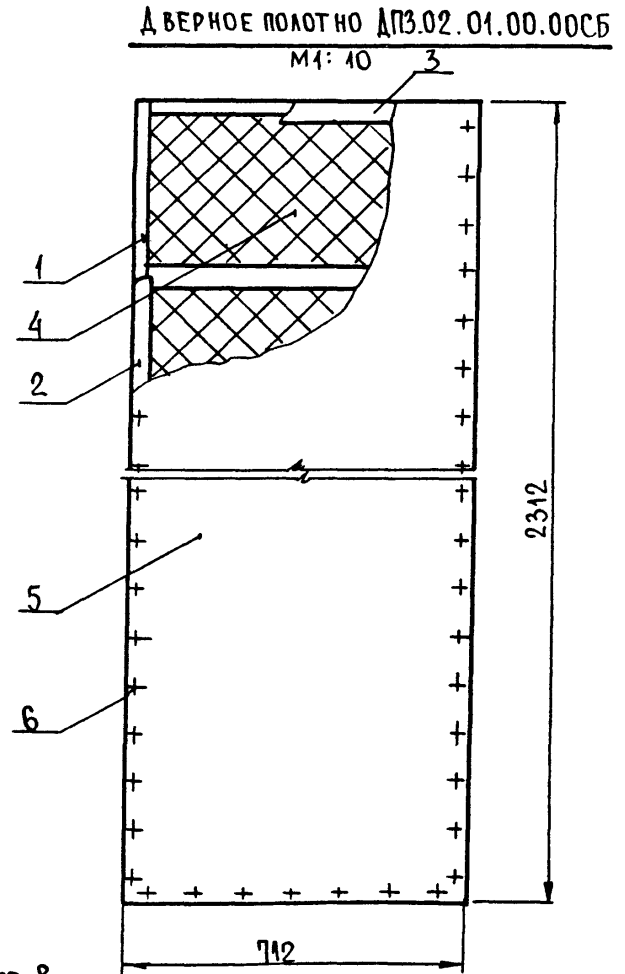
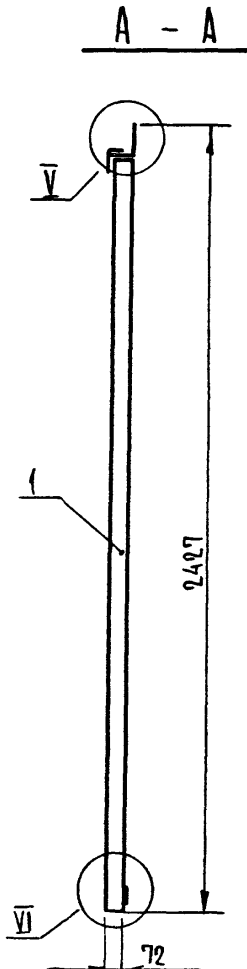
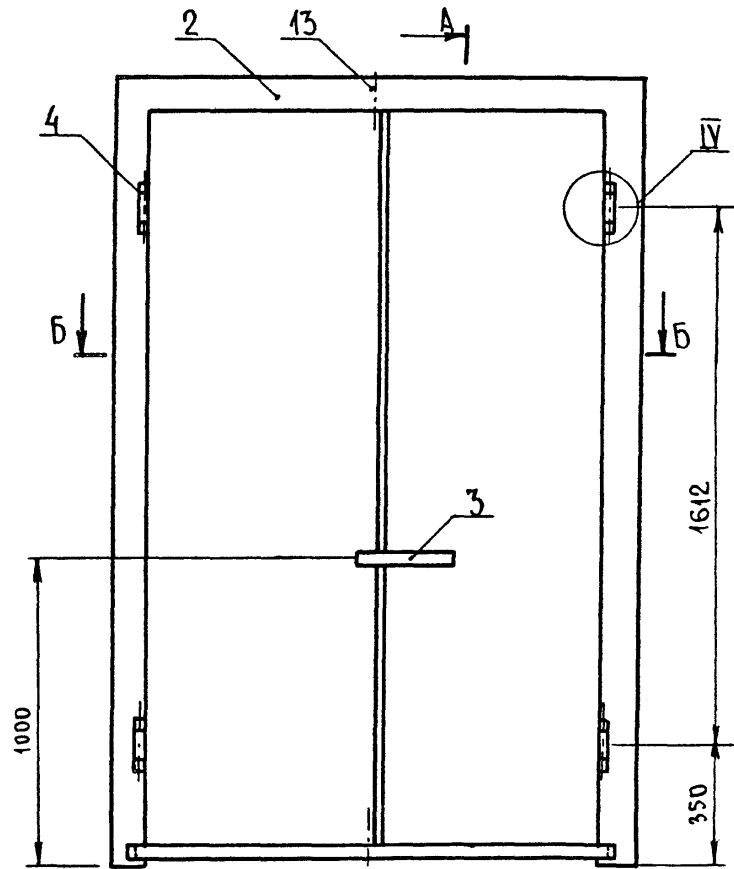
Патрубок
труда 32x15x2-10
ГОСТ 8645-68



				ДЛЗ.01 00 00. 00 с8				
Изм/Лист	№ докум	Лист	Дата	Дверной блок		Лит	Масса	Масштаб
Разраб.	Скачкова			Выносные элементы				1:1
Пров	Симонов					Лист 1	Листов 2	
Н.контр.	Коростелев					Торгово-закупочный завод и туристский комплекс г. Москва		



				ДПЗ.01.00.00.00 СБ		
ИМ ЛИСТ	№ ДОКУМ	ПОДП	ДАТА	ЛИТ.	МАССА	МАСШТ
РАЗРАБ	СКАЧКОВА					1:1
ПРОВ	АСТАЛОВА					
И КОНТР	КОРДСТЕЛЕР					
				ДВЕРНОЙ БЛОК ВЫНОСНЫЕ ЭЛЕМЕНТЫ		
				ЛИСТ 2	ЛИСТОВ 2	
				ТОРГОВО-ВИТОВЫХ ЗАНИИЭП МАШИНЫ И ТРУБОПРОВОД КОМПЛЕКСОВ г. Москва		



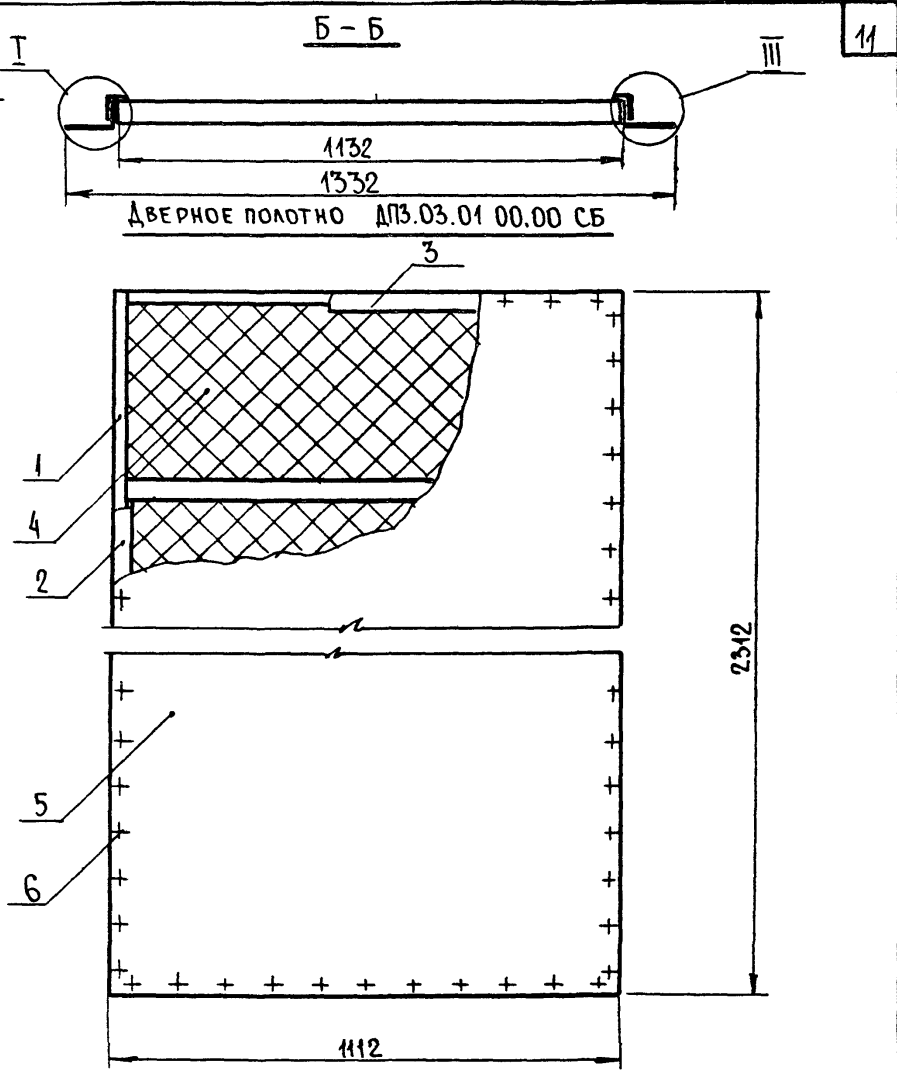
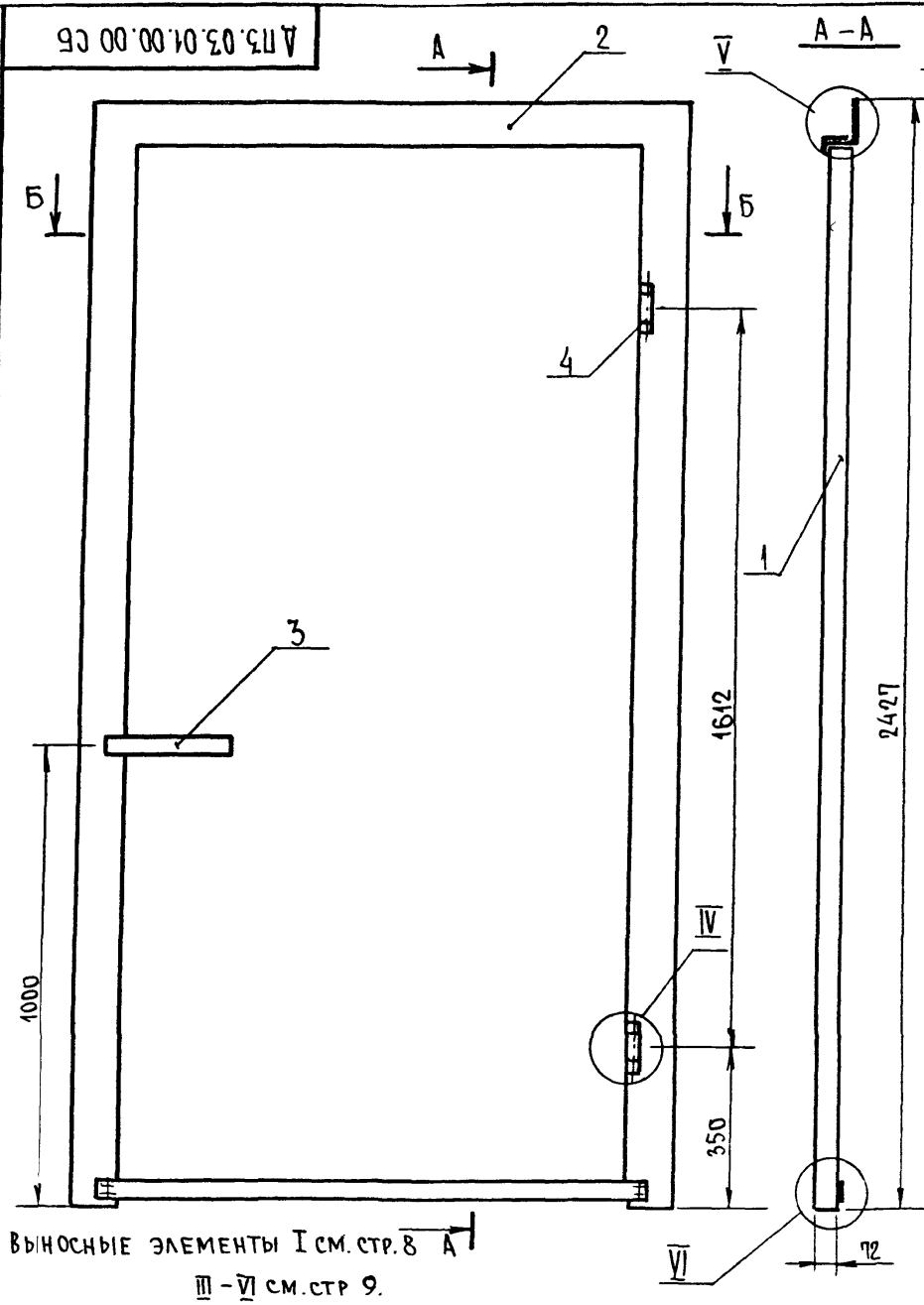
ВЫНОСНЫЕ ЭЛЕМЕНТЫ II - см. стр. 8
III - VI - см. стр. 9

				ДПЗ. 02.00.00.00 СБ			
ИЗМ.	ЛИСТ	№ ДОКУМ.	ПОДП.	ДАТА	ЛИТ.	МАССА	МАСШТ.
		РАЗРАБ.	КУРОЧКИНА				1:15
		ПРОБ.	СИМОНОВ				
		Н. КОНТР.	КОРСТЕЛЕВ				
		П. АДМ. ПР.	БОЧАРОВА				
					ЛИСТ 1		ЛИСТОВ 1
					ТОРГОВ.-ВЫТОВЫХ ЗНАНИЙ И ТЕХНИЧЕСКИХ КОМПЛЕКСОВ Г. МОСКВА		

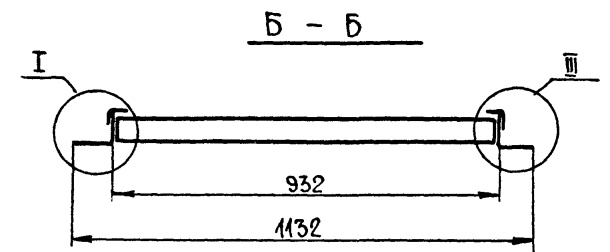
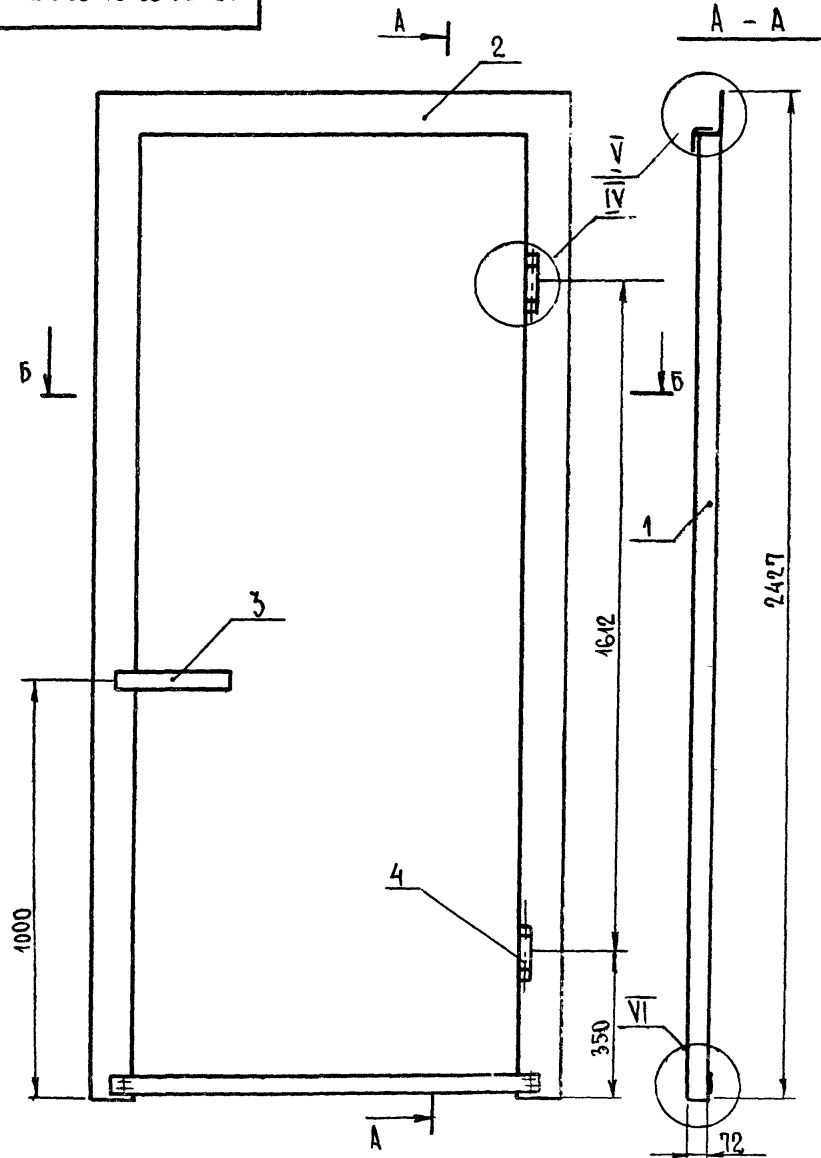
ДВЕРНОЙ БЛОК
СБОРОЧНЫЙ ЧЕРТЕЖ.

ДПЗ.03.01.00.00 СБ

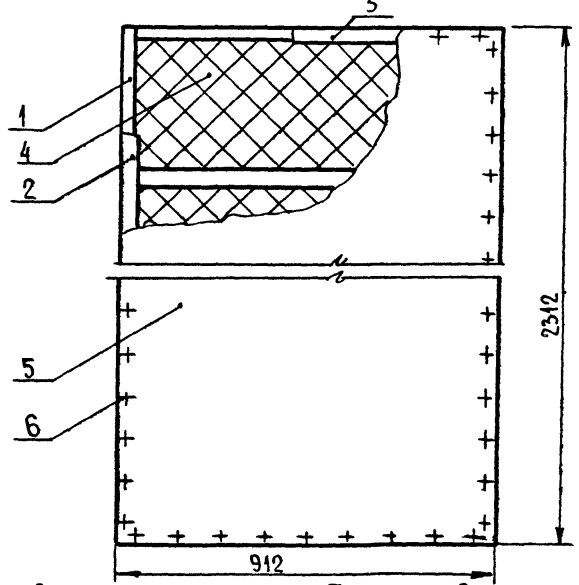
11



ДПЗ.03.00.00.00 СБ				ЛИТ.	МАССА	МАСШТ.
ДВЕРНОЙ БЛОК. СБОРОЧНЫЙ ЧЕРТЕЖ.						1:10
				ЛИСТ	ЛИСТОВ 1	
				ЦНИИЭП ТОРГОВО-БЫТОВОЙ РАЯНИЙ ИТРИКТОКОМ КОМПЛЕКСОВ Г. МОСКВА		

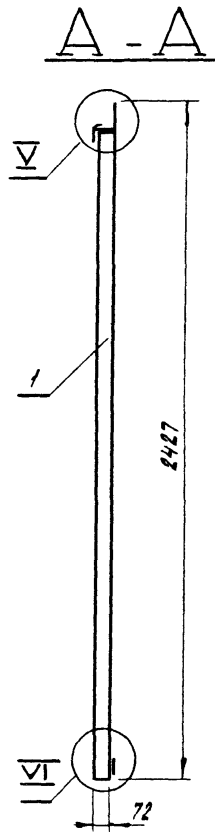
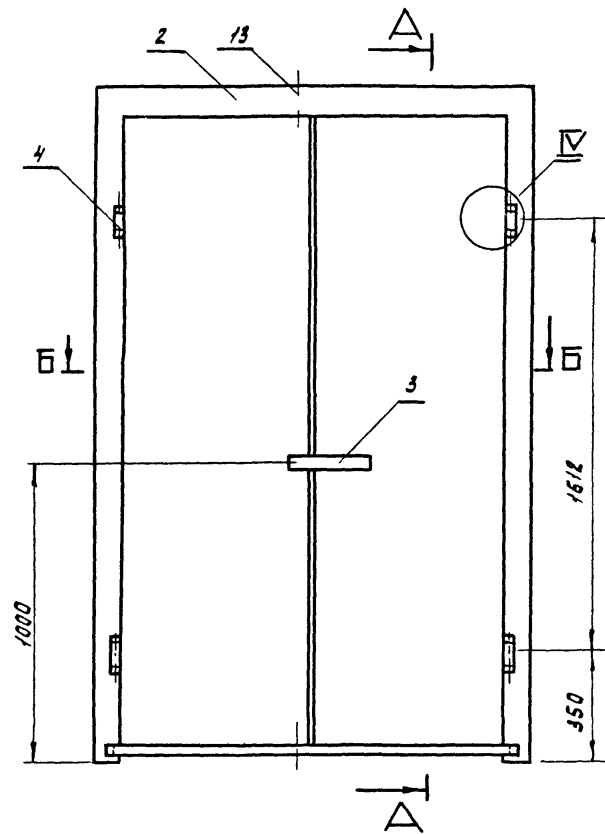


ДВЕРНОЕ ПОЛОТНО ДПЗ.01.01.00.00 СБ

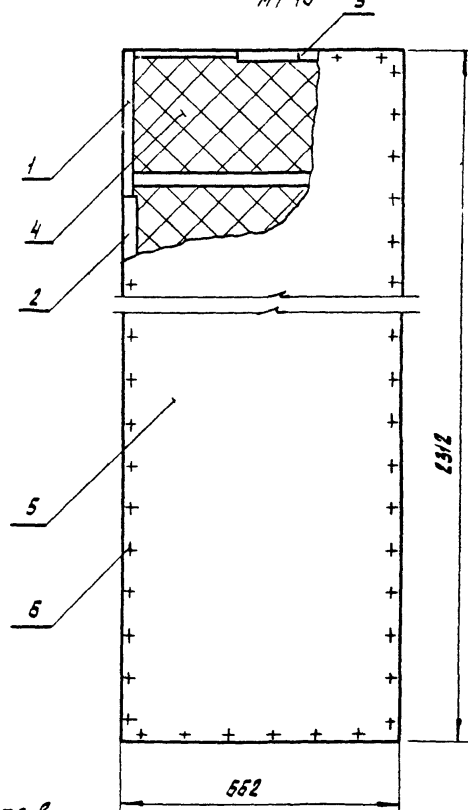


ВЫНОСНЫЕ ЭЛЕМЕНТЫ I см. стр. 8
III - VII см. стр. 9

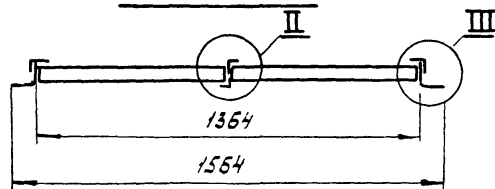
ДПЗ.04.00.00.00 СБ				ЛИТ.	МАССА	МАСШТ.
ИЗМ.	ЛИСТ	№ АРКУМ	ПОДП.	ДАТА	1:10	
РАЗРАБ.	Кирочкина					
ПРОВ.	Симонов					
И. КОНТР.	Коростелев					
ЛА. АР. ПР.	Рычарова					
ДВЕРНОЙ БЛОК. СБОРОЧНЫЙ ЧЕРТЕЖ.				ЛИСТ	ЛИСТОВ 1	
				ЦНИИЭП ТОРГОВО-БЫТОВЫХ ЗАДАЧИ ИТРИСТСКИХ КОМПЛЕКСОВ г Москва		



Дверное полотно ДПЗ.05.01.00.00 СБ
М1 10



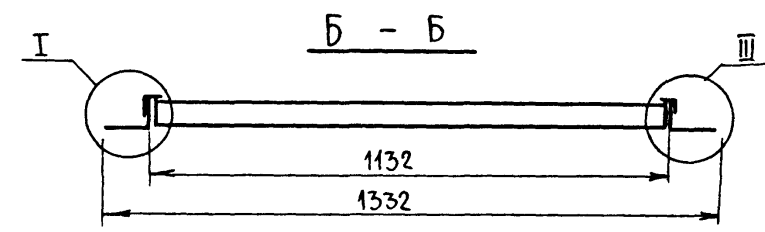
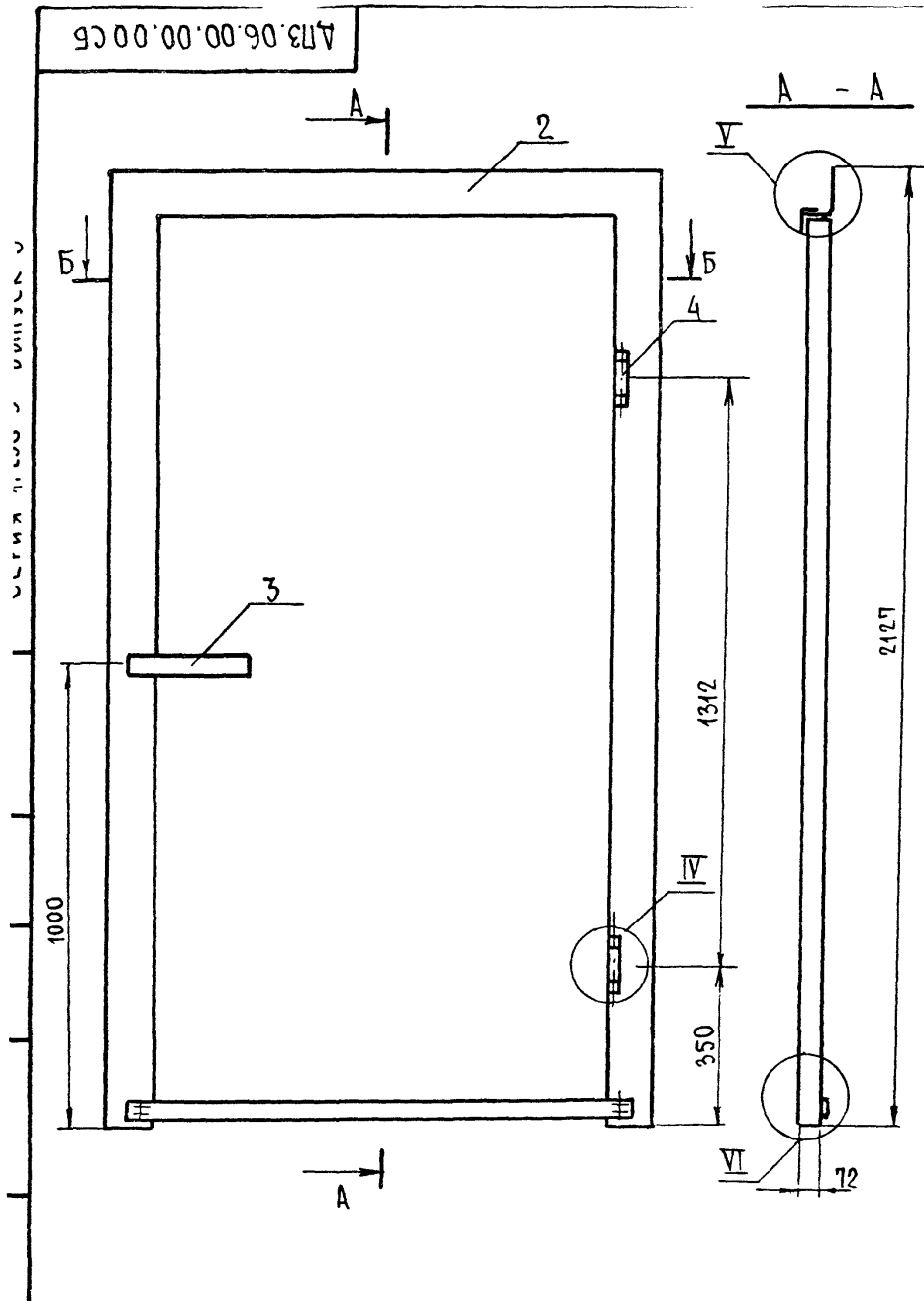
Б - Б



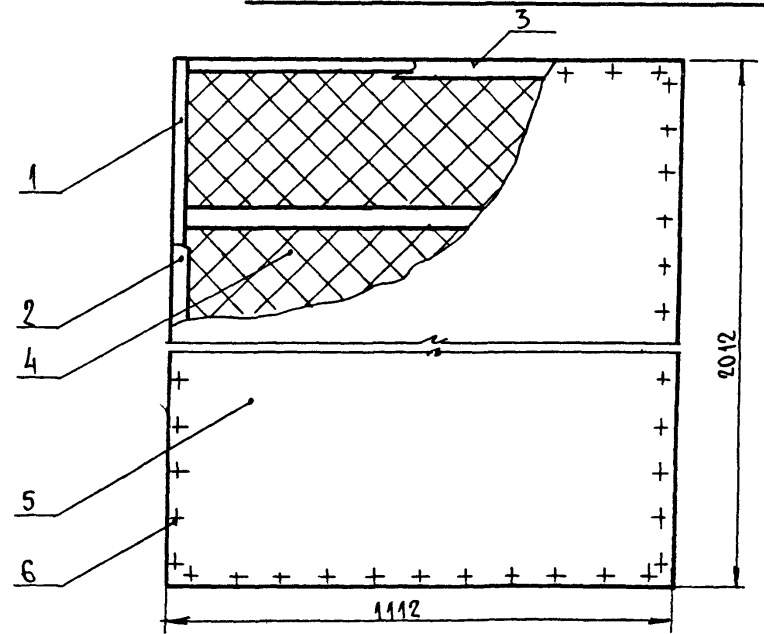
Выносные элементы II - см. стр. 8
III - VI - см. стр. 9

ДПЗ.05.00.00.00 СБ				Лист	Масса	Масшт.
Изм.	Лист	№ докум.	Подп.	Дата		1:15
		Разраб. Курочкина				
		Проект. Симонов				
		И контр. Коростелев				
		Ил. арх. по бочарова				
				Лист	Листов 1	
				ЦНИИЭП оргстро-бытовое зданий и туристско- комплексов г. Москва		

АПЗ.06.00.00.00 СБ



ДВЕРНОЕ ПОЛОТНО АПЗ.06.04.00.00 СБ

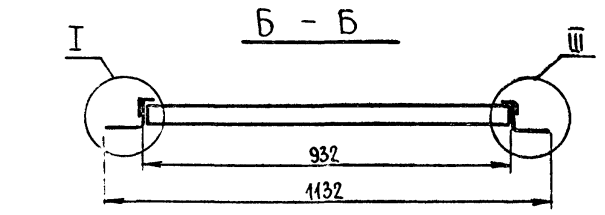
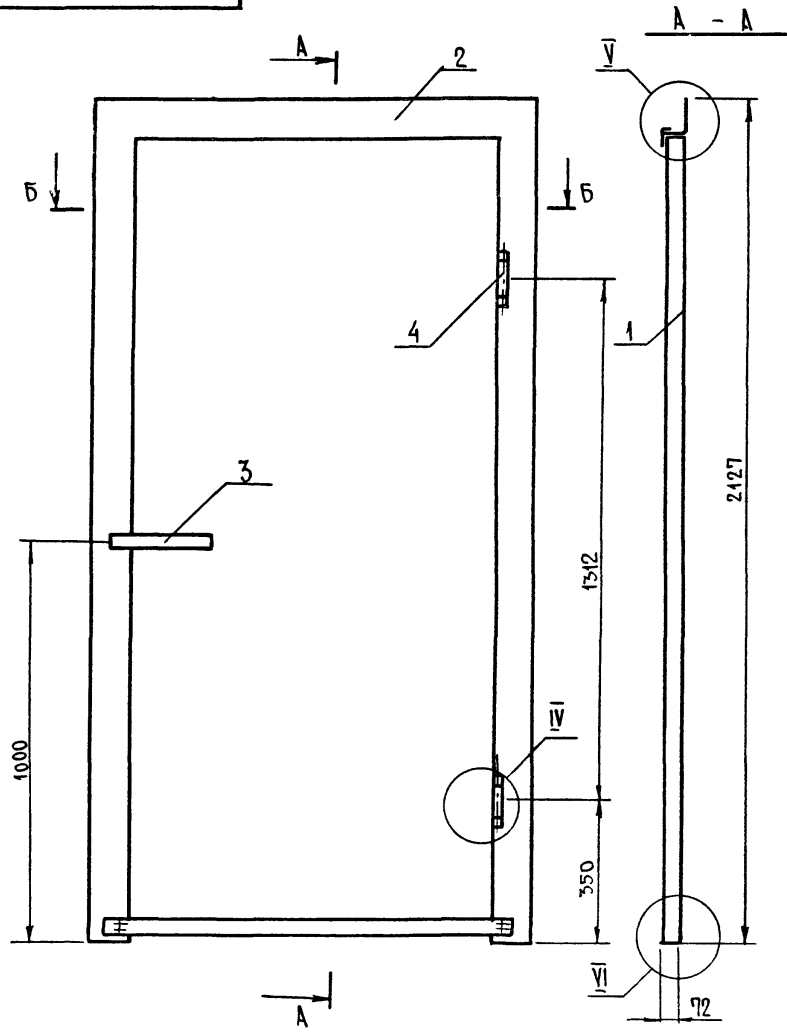


ВЫНОСНЫЕ ЭЛЕМЕНТЫ I см. стр. 8
III - VI см. стр. 9

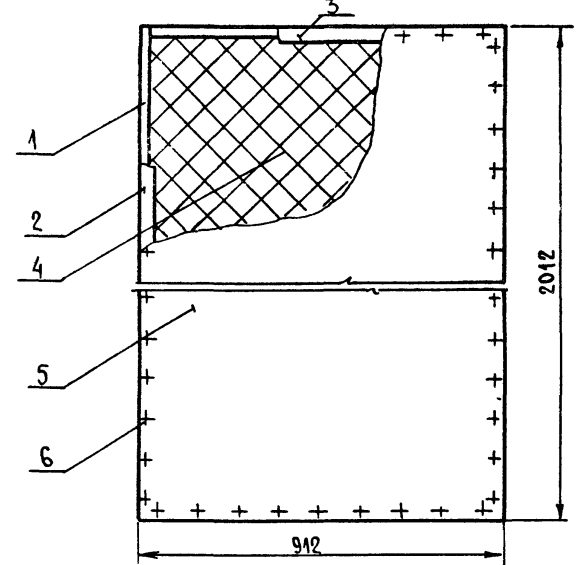
АПЗ.06.00.00.00 СБ				ЛИТ	МАССА	МАСШТ
№М/ЛИСТ	№ ДОКУМ	ПОДП	ДАТА			1:10
РАЗРАБ	КУРОЧКИНА					
ПРОВ	СИМОНОВ					
Н. КОНТР	КОРОСТЕВ					
ГЛАВ. АДМ. ПР	БОЧАРОВА					
				ЛИСТ	ЛИСТОВ 1	
				ТОРГОВО-ВЫТОВОЙ ЗДАНИИТУРИСТСКИХ КОМПЛЕКСОВ г. Москва		

Пров. Симонов О.С.СБ

Кол. Фронт

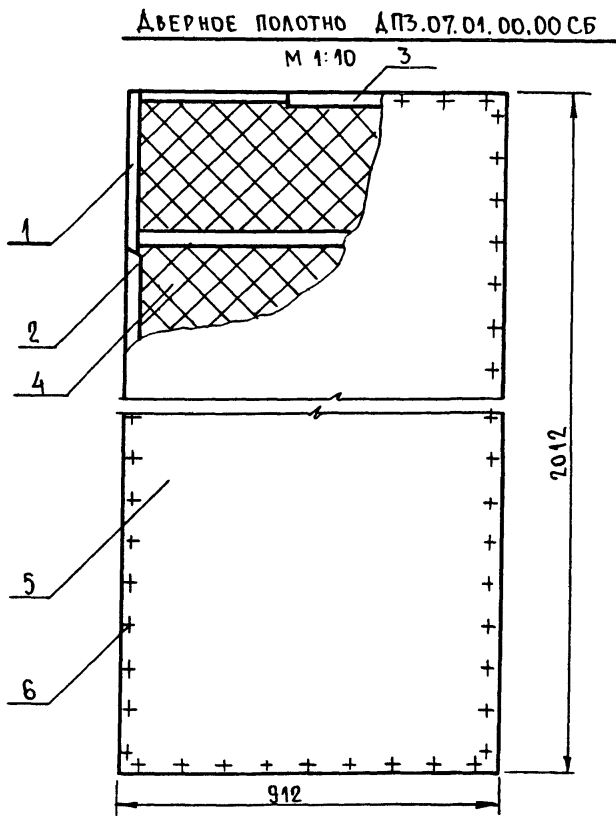
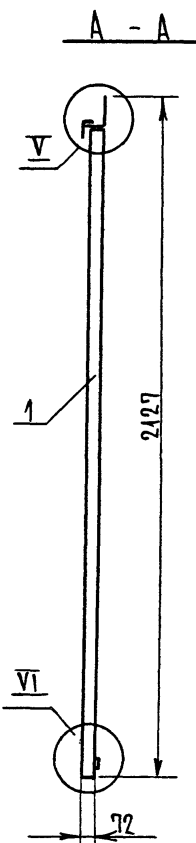
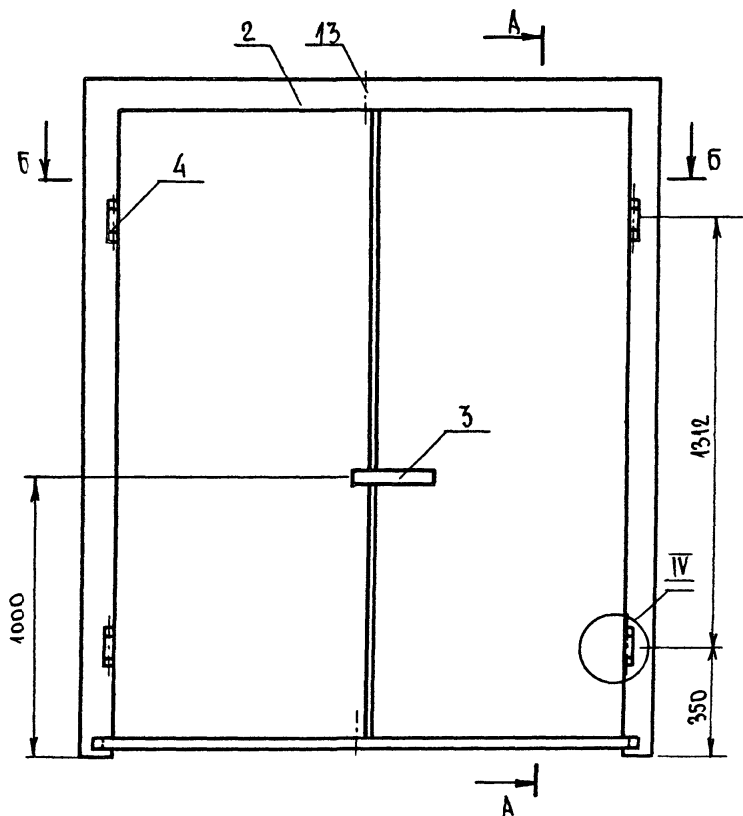


Д ВЕРНОЕ ПОДОТНО АПЗ.07.01.00.00 СБ

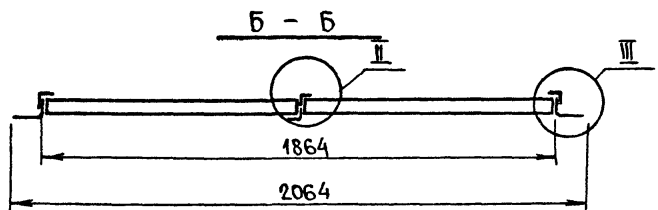


ВЫНОСНЫЕ ЭЛЕМЕНТЫ I см. стр. 8
III - VI см. стр. 9

				АПЗ.07.00.00.00 СБ				
РЕЗМ	ЛИСТ	№ ДОКУМ	ПОДП.	ДАТА	Д ВЕРНОЙ БЛОК.	ЛИТ.	МАССА	МАСШТ.
					СБОРОЧНЫЙ ЧЕРТЕЖ			1:10
РАЗРАБ.	КУРОЧКИНА					ЛИСТОВ 1		
ПРОБ.	СИМОНОВ					ТОРГОВ.-БЫТОВЫХ		
И КОНТР.	КОРОСТЕЛЕВ					ЭДИЦИИ ИТРИСТСКИХ		
ГЛАВ. АРХ. ИР.	БОЧАРОВА					КОМПЛЕКСОВ		
						г Москва		

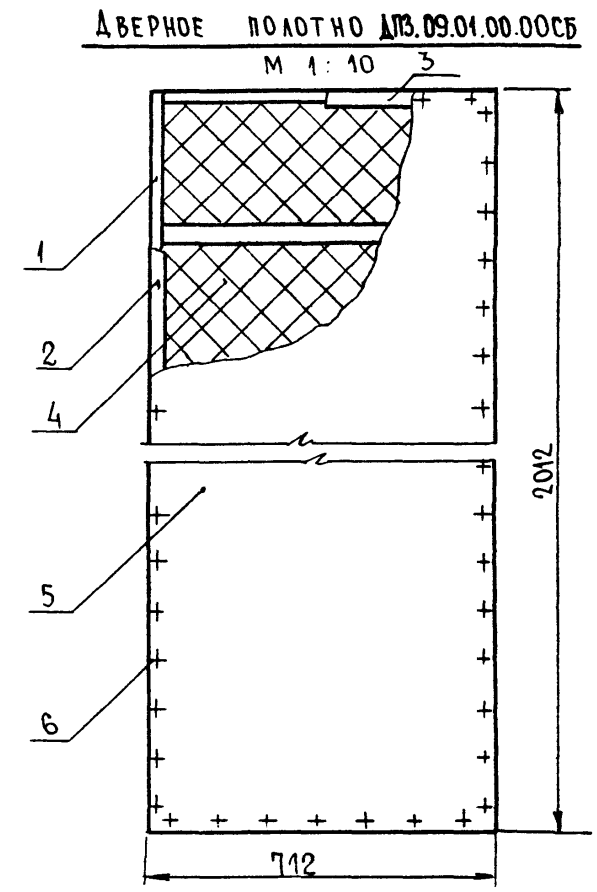
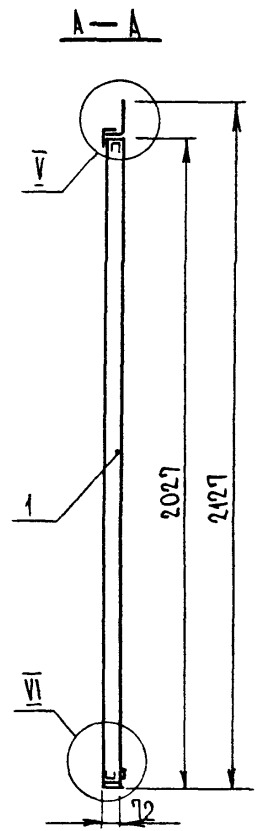
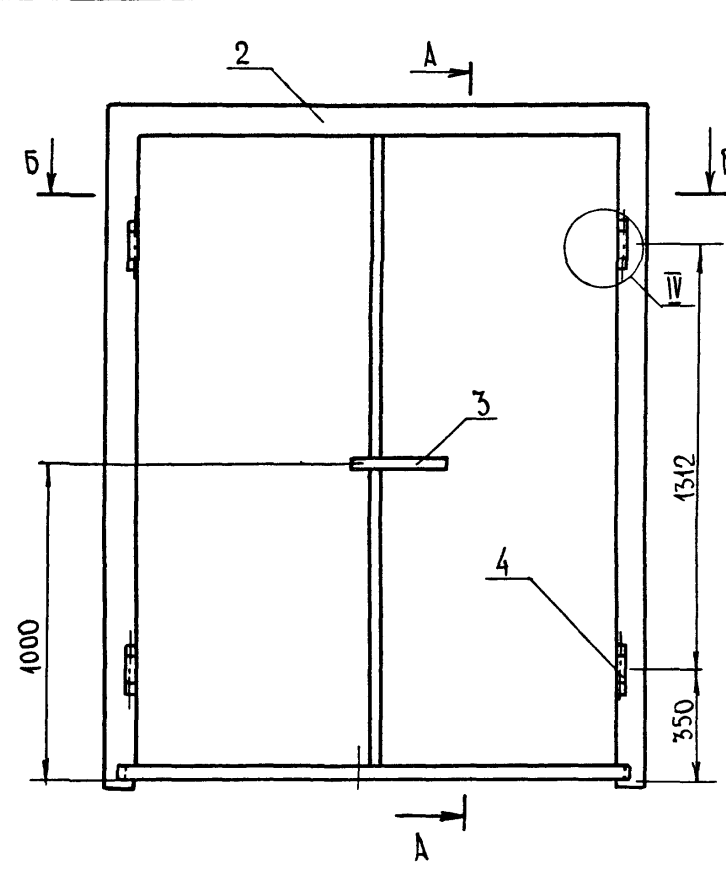


ВЫНОСНЫЕ ЭЛЕМЕНТЫ II см. стр. 8
III - VI см. стр. 9

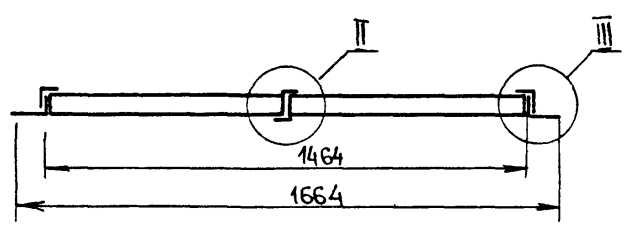


					ДПЗ.08.00.00.00 СБ			
Изм	Лист	№ докум	Подп	Дата	ДВЕРНОЙ БЛОК СБОРОЧНЫЙ ЧЕРТЕЖ	Лит.	Масса	Масшт.
								1:15
						Лист	Листов 1	
						ТОРГОВО-ВЫТОВЫЙ ЗАДАНИЕ ИТЖИСТРОУ КОМПЛЕКСОВ г. Москва		

ДПЗ09.00.00.00СБ

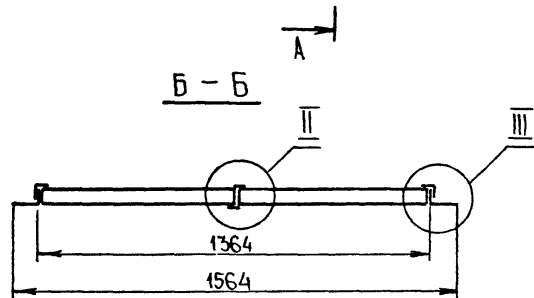
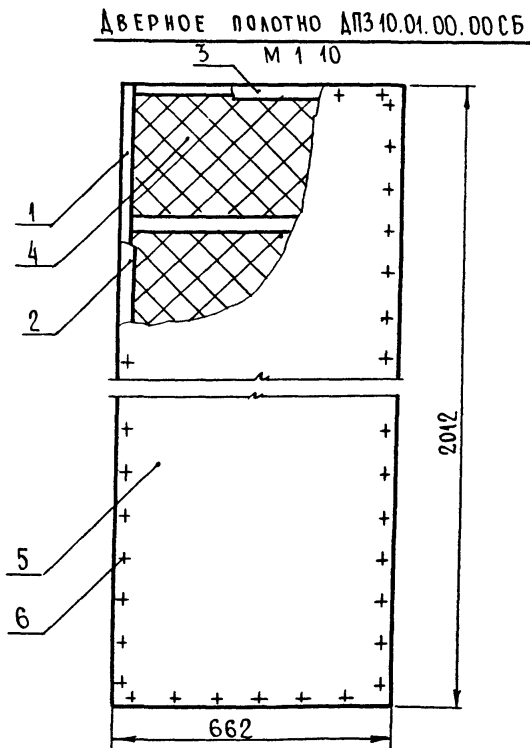
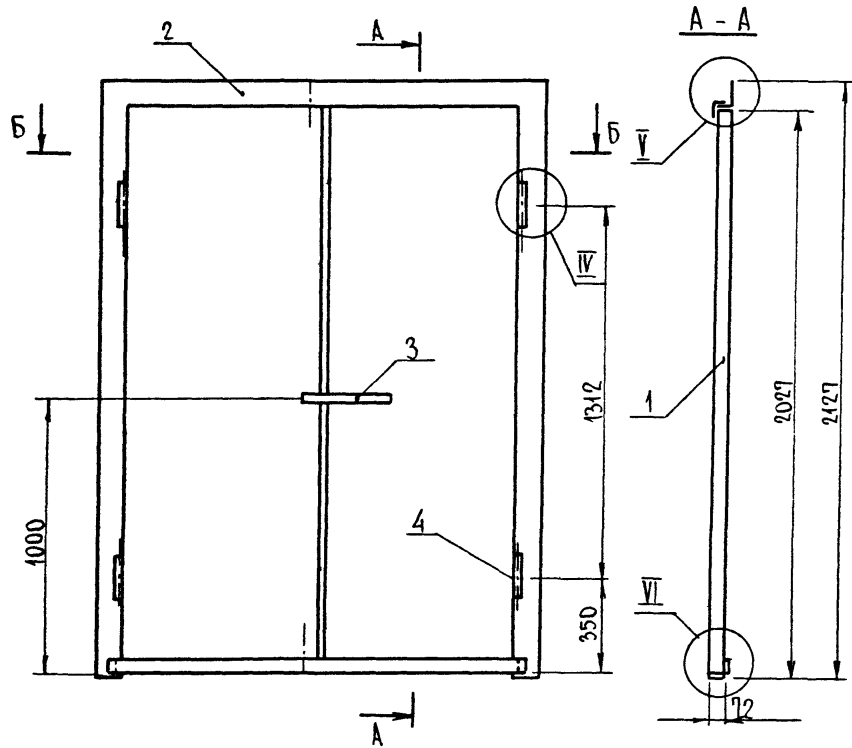


Б-Б



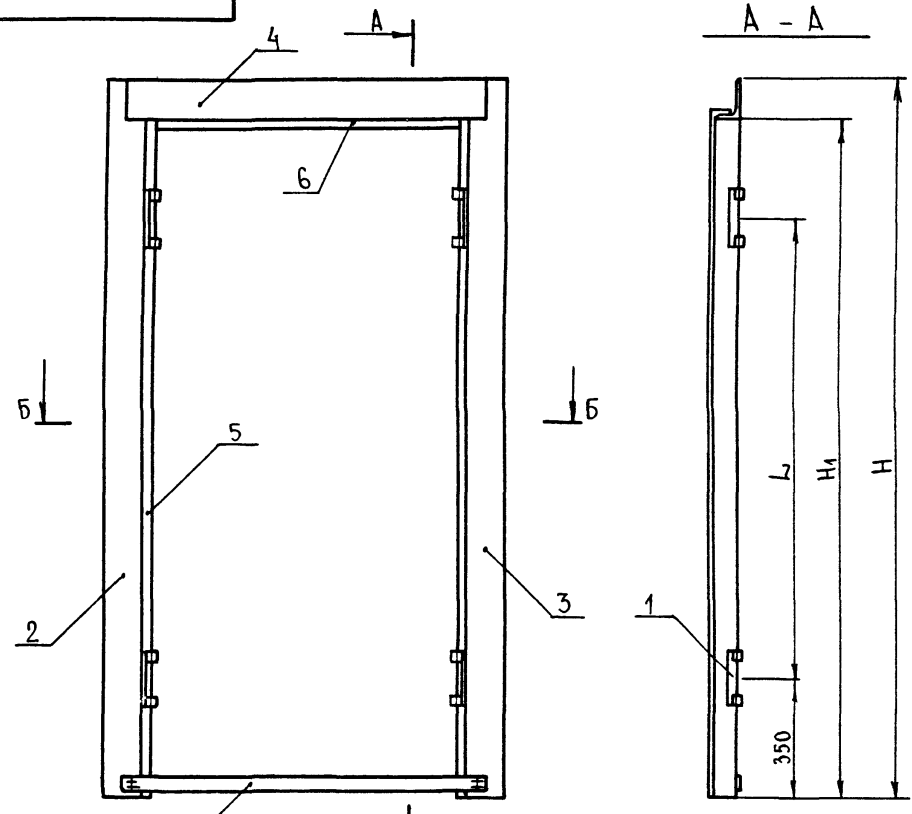
ВЫНОСНЫЕ ЭЛЕМЕНТЫ II см. стр. 8
III - VI см. стр. 9.

				ДПЗ09.00.00.00СБ				
ИЗМ.	ЛИСТ	№ ДОКУМ.	ПОДП.	ДАТА	ДВЕРНОЙ БЛОК	ЛИТ.	МАССА	МАСШТ.
					СБОРОЧНЫЙ ЧЕРТЕЖ			1:15
РАЗРАБ.	С. КАЧКОВА					ЛИСТ	ЛИСТОВ 1	
ПРОВ.	С. ИСЧЕНОВ				ЦНИИЭП ТОРГОВО-ВЫТОВЫХ ЗАДАНИИ И ТЕХНИЧЕСК. КОМПЛЕКТОВ Г. МОСКВА			
И. КОНТР.	КОРОСТЕЛЕВ							
ГЛА. АРХ.	П. БОЧАРОВА							



ВЫНОСНЫЕ ЭЛЕМЕНТЫ II см стр. 8
III - VI см. стр. 9

АПЗ.10.00.00.00СБ				ЛИТ	МАССА	МАСШТАБ
ИМ ЛИСТ	№ ДОКУМ	ПОДП	ДАТА	11		1:15
РАЗРАБ	СКАЧУКОВА					
ПРОБ	СИМОНОВ					
И КОНТР	КОРОСТЕЛЕВ			ЛИСТ	ЛИСТОВ 1	
ПЛАХА	БОЧАРОВА			ТОРГОВО-БУДОВЫХ ЗАДАНИЙ ИТРИДЕКНИ КОМПЛЕКСОВ г Москва		
				ЦНИИЭП		

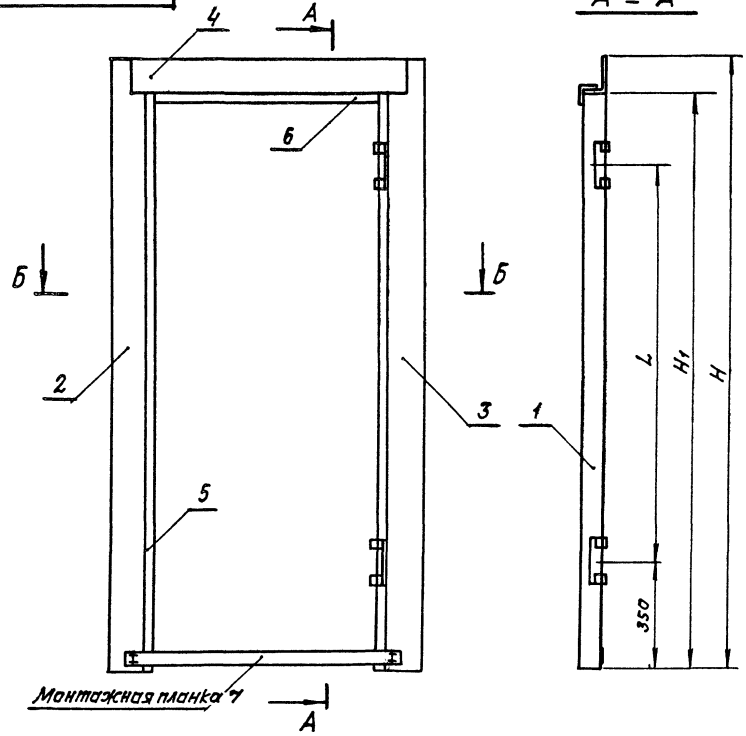


ОБОЗНАЧЕНИЕ ДВЕРНОЙ КОРОБКИ	H	B	H ₁	B ₁	L
АПЗ.01.02.00.00СБ	2427	2064	2327	1864	1612
АПЗ.02.02.00.00СБ	2427	1664	2327	1464	1612
АПЗ.05.02.00.00СБ	2427	1564	2327	1364	1612
АПЗ.08.02.00.00СБ	2427	2064	2027	1864	1312
АПЗ.09.02.00.00СБ	2427	1664	2027	1464	1312
АПЗ.10.02.00.00СБ	2427	1564	2027	1364	1312

ДВЕРНУЮ КОРОБКУ ПРИВАРИТЬ К АНКЕРАМ ЭЛЕКТРОДОМ Э-42 ГОСТ 9467-75 С КАТЕТОМ ШВА 5ММ

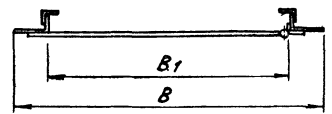
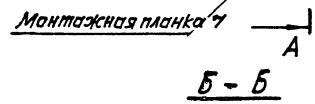
АПЗ 00. 02. 00. 00 СБ

ИЗМ	ЛИСТ	№ ДОКУМ	ПОДП	ДАТА	СХЕМА ДВЕРНОЙ КОРОБКИ СБОРОЧНЫЙ ЧЕРТЕЖ.	ЛИСТ	МАССА	МАШТ.
		КУРОЧКИНА						
		ПРОВ. СИМОНОВ						
		КОРОСТЕЛЕВ						
						ЛИСТ 1	ЛИСТОВ 2	
						ЦНИИЭП ТОРГОВО-БУКОВЫХ ЗДАНИЙ И ТУРИСТИЧЕСКИХ КОМПЛЕКСОВ г. МОСКВА		

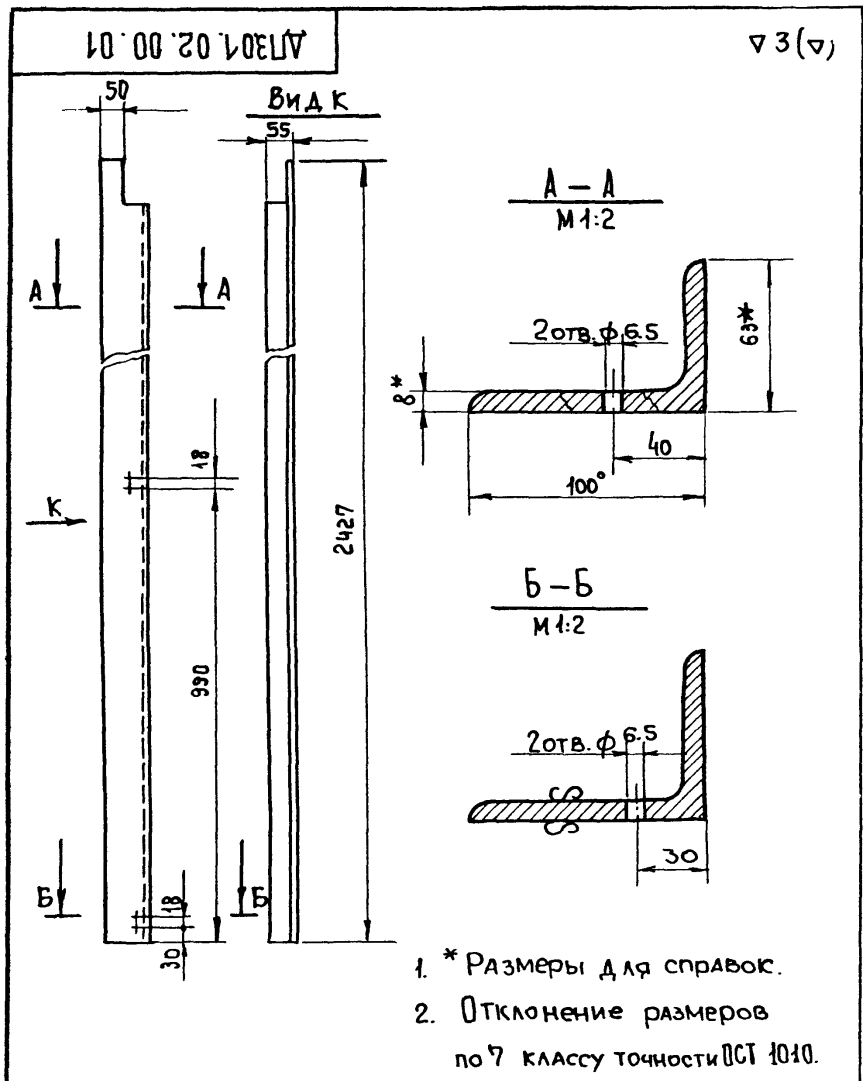


Обозначение дверной коробки	H	B	H ₁	B ₁	L
ДПЗ.03.02.00.00СБ	2427	1332	2327	1132	1612
ДПЗ.04.02.00.00СБ	2427	1132	2327	932	1612
ДПЗ.06.02.00.00СБ	2127	1332	2027	1132	1312
ДПЗ.07.02.00.00СБ	2127	1132	2027	932	1312

Дверную коробку приварить к анкерам электродом Э-42 ГОСТ 9465-75 с катетом шва 5мм.

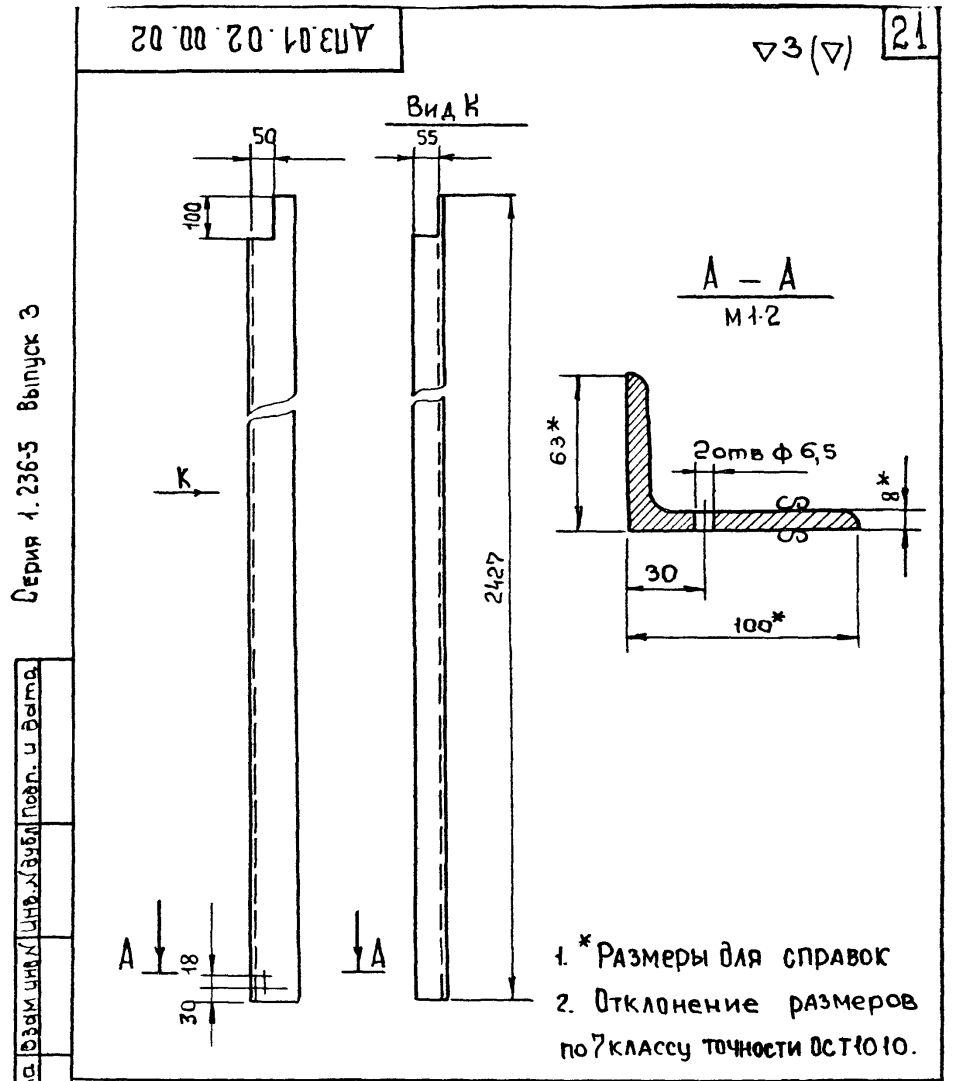


ДПЗ.03.02.00.00СБ				
Изм.	Лист	Исполн.	Подп.	Дата
Разраб	Корочкина			
Проб	Сивина			
Н.контр	Коростин			
Схема дверной коробки Оборочный чертеж				
Лист 2		Листов 2		
ТИПОВО-БЫТОВОЕ ЗАДАНИЕ ТЕХНИЧЕСКОЕ КОМПЛЕКСОВ г. МОСКВА				



ЛПЗ.01.02.00.01				Лист	Масса	Масштаб
Связь тип I						1:10
Изм	Лист	№ докум.	Подп.	Дата	Лист	
Разраб	Куручкина				Листов 1	
Пров.	Астапова				Угол неравнопл.	
Н.контр.	Коростелев				100 x 63 x 8 гост 8510-72	
				торгово-выпускной зданий и туристс- ких комплексов г. Москва		

проб: Снегид Костяк, Косицк Илья

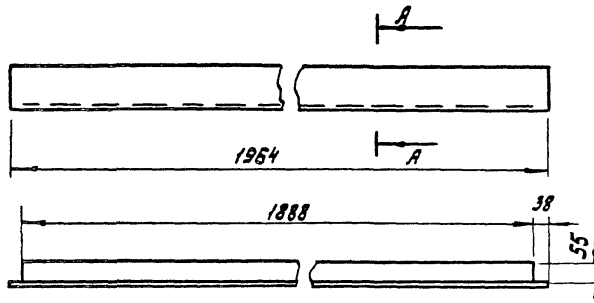


Серия 1.236-5 Выпуск 3

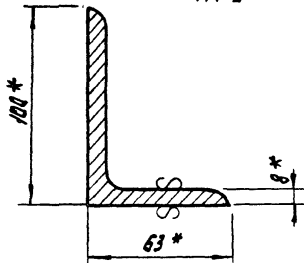
Изм и дата

ЛПЗ.01.02.00.02				Лист	Масса	Масштаб
Связь тип II						1:10
Изм	Лист	№ докум.	Подп.	Дата	Лист	
Разраб	Куручкина				Листов 1	
Пров.	Астапова				Угол неравнопл.	
Н.контр.	Коростелев				100 x 63 x 8 гост 8510-72	
				торгово-выпускной зданий и туристс- ких комплексов г. Москва		

14720-03 21



A - A
M 1:2

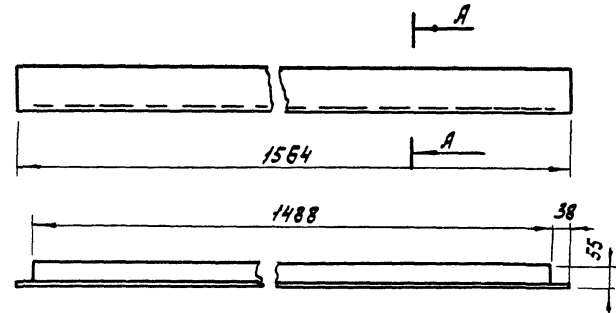


- 1. * Размеры для справок.
- 2. Отклонение размеров по 7 классу точности ГОСТ 1010.

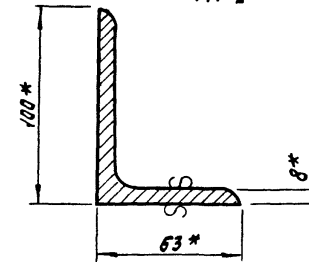
ДПЗ.01.02.00.03

Изм.	Лист	№ докум.	Подп.	Дата	Лит.	Масса	Масшт.
							1:10
Связь тип III					Лист	Листов 1	
Угол 100x63x8 ГОСТ 8510-72 неравнопол Ст 2 ГОСТ 535-58					торговая марка ЦНИИЭП г. Москва		

проф. Бутакский 30-й км. 82 кол. Скворцова



A - A
M 1:2



- 1. * Размеры для справок
- 2. Отклонение размеров по 7 классу точности ГОСТ 1010.

ДПЗ.02.02.00.03

Изм.	Лист	№ докум.	Подп.	Дата	Лит.	Масса	Масшт.
							1:10
Связь тип III					Лист	Листов 1	
Угол 100x63x8 ГОСТ 8510-72 неравнопол Ст 2 ГОСТ 535-58					торговая марка ЦНИИЭП г. Москва		

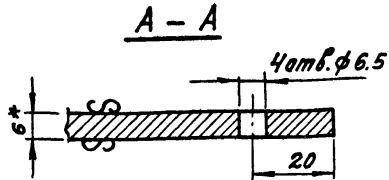
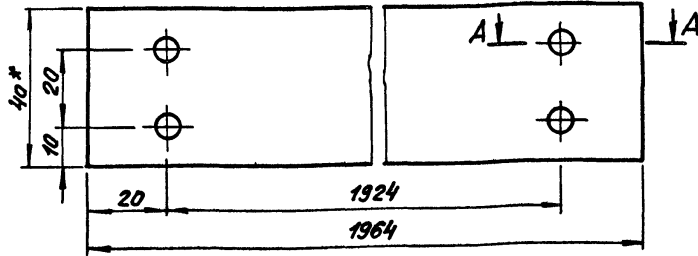
14720-03 22
14720-03 22

Серия 1.236-5 Выпуск 3

ЦНИИЭП (Лит. и дата) ЦНИИЭП (Лит. и дата) ЦНИИЭП (Лит. и дата)

ДП 01.02.00.06

▽ 3 (▽)



1. * Размеры для справок
2. Отклонение размеров по 7 классу точности ГОСТ 1010.

ДП 01.02.00.06

Изм.	Лист	№ докум.	Подп.	Дата	Лист	Масса	Масштаб
Разраб	Скачкова				Связь тип VI		1:1
Проб	Ястапова						
Н контр	Каростелев						
					Лист	Листов 1	
					Полоса 6x40 ГОСТ 103-57* Ст. 3 ГОСТ 535-58		

№ Документа 140816г

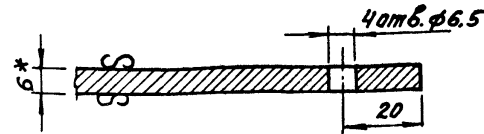
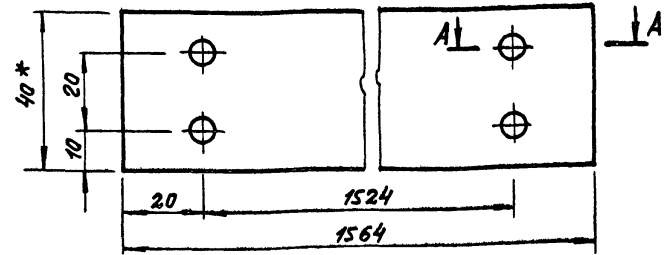
Коп. Скачкова

Формат 11

ДП 02.02.00.06

▽ 3 (▽)

23



1. * Размеры для справок.
2. Отклонение размеров по 7 классу точности ГОСТ 1010.

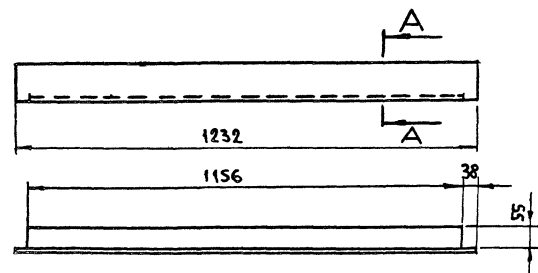
ДП 02.02.00.06

Изм.	Лист	№ докум.	Подп.	Дата	Лист	Масса	Масштаб
Разраб	Скачкова				Связь тип III		1:1
Проб	Ястапова						
Н контр	Каростелев						
					Лист	Листов 1	
					Полоса 6x40 ГОСТ 103-57* Ст. 3 ГОСТ 535-58		

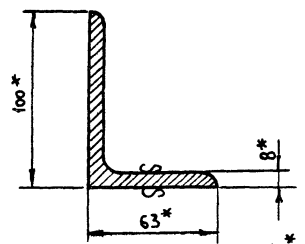
14720-03 23 формат 11

Серия 1236-5 выпуск 3

Изм. №, дата, подпись и дата, взаим. им. и № докум. подп. и дата



A - A
M 1:2



- 1. * Размеры для справок.
- 2. Отклонение размеров по 7 классу точности ост 10/10.

ДПЗ.03.02.00.03

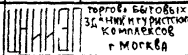
СВЯЗЬ тип III

Лист. Масса Масштаб

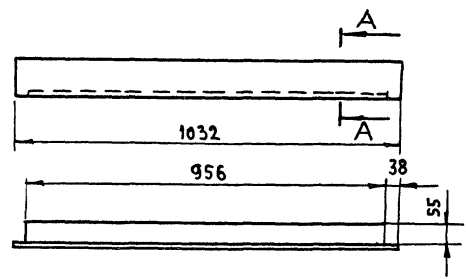
1:10

Лист Листов

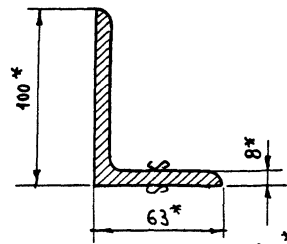
Угол неравноном 100x63x8 ГОСТ 8510-72
СТ 2 ГОСТ 535-58*



Пров. Зерот 5 10 83Х... Дайер



A - A
M 1:2



- 1. * Размеры для справок.
- 2. Отклонение размеров по 7 классу точности ост 10/10.

ДПЗ.04.02.00.03

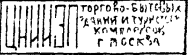
СВЯЗЬ тип III

Лист. Масса Масштаб

1:10

Лист Листов

Угол неравноном 100x63x8 ГОСТ 8510-72
СТ 2 ГОСТ 535-58*



14720-03 24

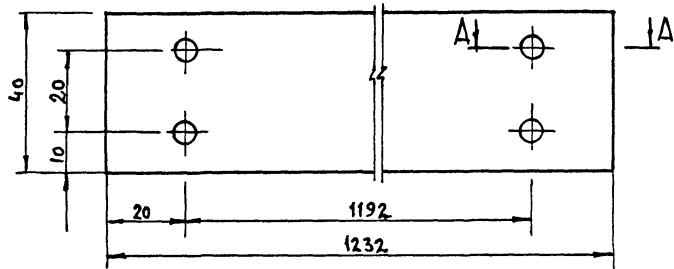
Серия 1.236-5 Выпуск 3

ИЗМ. № ПОДП. И ДАТА

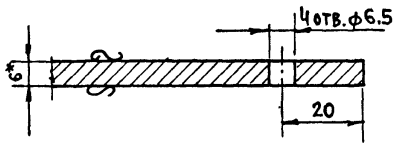
ИЗМ. №	ПОДП.	И ДАТА

ИЗМ. Лист	№ док. и М	ПОДП.	ДАТА

ИЗМ. Лист	№ док. и М	ПОДП.	ДАТА



A-A



- 1.* Размеры для справок.
2. Отклонение размеров по 7 классу точности ОСТ 1010.

ДПЗ.03.02.00.06

ИЗМ	ЛИСТ	№ ДОКУМ	ПОДП	ДАТА
РАЗРАБ	СКАЧКОВА	"	"	"
ПРОВ	СИМОНОВ	"	"	"
И.КОНТР	КОРОСТЕВ	"	"	"

СВЯЗЬ ТИП VІ

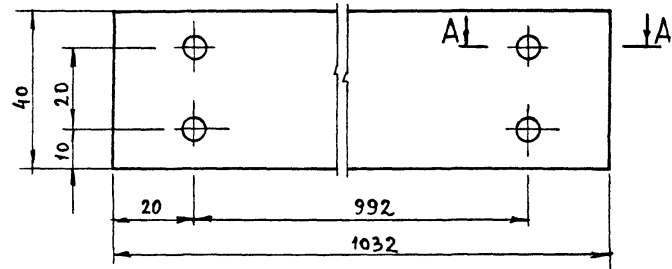
ЛИТ. МАССА МАСШТАБ

1:1

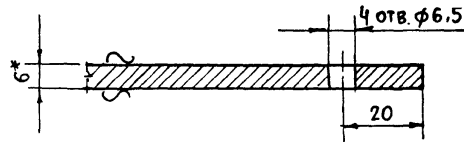
Полоса 6 x 40 ГОСТ 103-57*
СТ.3 ГОСТ 535-58

ЛИСТ Листов 1
Торгово-бытовые
зданий и туристских
комплексов
г. Москва

Пров. № 5 10.33 Копия



A-A



- 1.* Размеры для справок.
2. Отклонение размеров по 7 классу точности ОСТ 1010.

ДПЗ.04.02.00.06

ИЗМ	ЛИСТ	№ ДОКУМ	ПОДП	ДАТА
РАЗРАБ	СКАЧКОВА	"	"	"
ПРОВ	СИМОНОВ	"	"	"
И.КОНТР	КОРОСТЕВ	"	"	"

СВЯЗЬ ТИП VІ

ЛИТ. МАССА МАСШТАБ

1:1

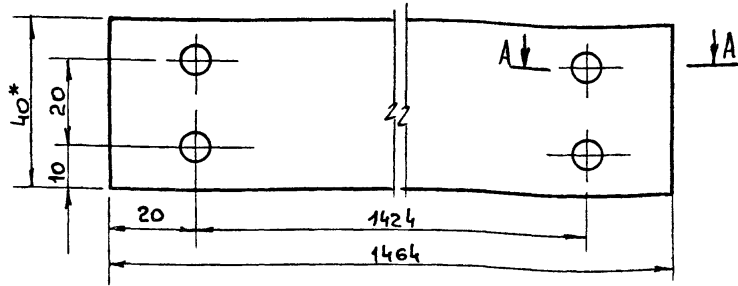
Полоса 6 x 40 ГОСТ 103-57*
СТ.3 ГОСТ 535-58

ЛИСТ Листов 1
Торгово-бытовые
зданий и туристских
комплексов
г. Москва

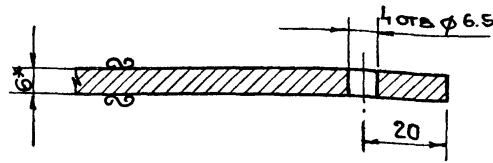
14720-03 25

Серия 1.236-5 Выпуск 3

ИВ № ПОДА ПОДА Ч ДАТА ВЗАМ ИВ № ИВ № ДУБЛ ПОДА Ч ДАТА



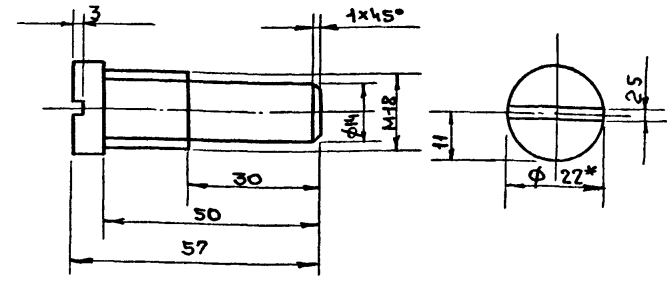
A-A



- 1.* Размеры для справок.
2. Отклонение размеров по 7 классу точности ГОСТ 1010.

ДПЗ.05.02.00.06				Лист	Масса	Масштаб
СВЯЗЬ ТИП VI						1:1
ПОРЯДКА 6x40 ГОСТ 103-57* СТ.3 ГОСТ 535-58				Лист	Листов	1
Изм. Лист № докум. Подп. Дата				Торгово-Бытовое Звонко-ИТЭНИСТ- СКИИ Корп.Проект г. МОСКВА		
Разраб. СКАЧКОВА						
Пров. СИМОНОВ						
Н. контр. КОРОСТЕВ						

проб: Специал. отдел Кошар. 4/6 авт



1. Размеры для справок.
2. Отклонение размеров по 7 классу точности ГОСТ 1010.
3. Покрытие Ц.Э.М.

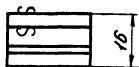
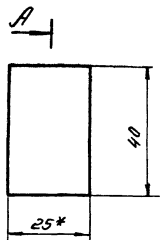
СЕРИЯ 1236-5 ВЫПУСК 3

Изм. Лист № докум. Подп. Дата

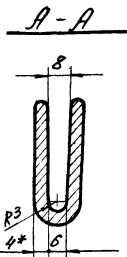
ДПЗ.01.02.00.07				Лист	Масса	Масштаб
Болт специальный						1:1
Круг 20 ГОСТ 2590-74 СТ.3 ГОСТ 535-58*				Лист	Листов	1
Изм. Лист № докум. Подп. Дата				Торгово-Бытовое Звонко-ИТЭНИСТ- СКИИ Корп.Проект г. МОСКВА		
Разраб. СКАЧКОВА						
Пров. СИМОНОВ						
Н. контр. КОРОСТЕВ						

4720-03 26

ДПЗ 01.00.00.02



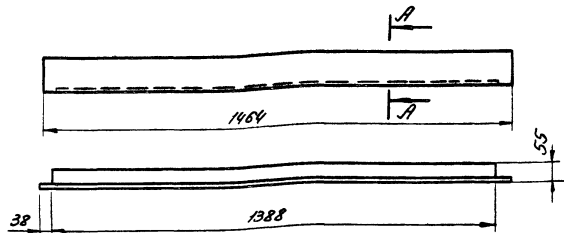
- 1.* Размеры для справок
2. Отклонение размеров по 7 классу точности от 10/0.
3. Острые кромки притупить.



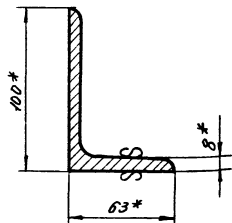
▽3 (▽)

27

ДПЗ 05.02.00.03



A-A
M 2:1



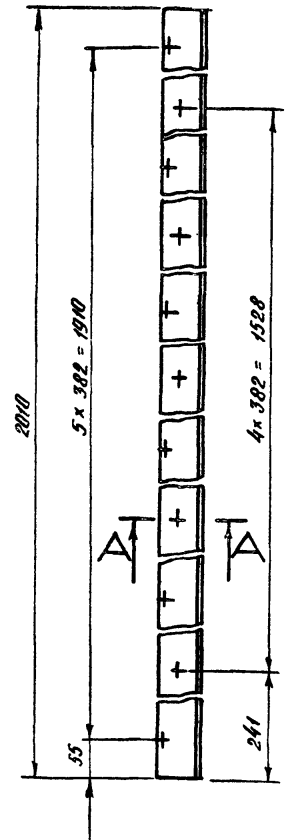
- 1.* Размеры для справок.
2. Отклонение размеров по 7 классу точности.

Серия 1-238-5 Выпуск 3

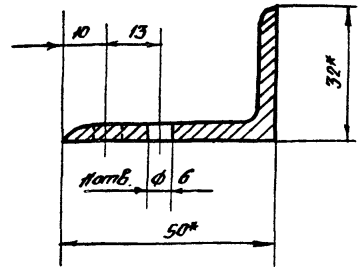
Лист 1 из 2

ДПЗ 01.00.00.02				Лит	Масса	Масштаб
Скоба						1:1
Полоса 4x25 ГОСТ 103-57* Ст 3 ГОСТ 535-58				ЛИНИИЭП госзаказательница задание и проект комплектуют г. Москва		
Дир. Лист	Инж. Докум.	Проф. Дина				
Разработ	Курочкина					
Проф.	Симонов					
Н.контр.	Красотелов					
Пров. Спиринков 05.02.76				Роль Петрук		

ДПЗ 05.02.00.03				Лит	Масса	Масштаб
Связь тип II						1:10
Лист 1 из 2				ЛИНИИЭП госзаказательница задание и проект комплектуют г. Москва		
Дир. Лист	Инж. Докум.	Проф. Дина				
Разработ	Курочкина					
Проф.	Симонов					
Н.контр.	Красотелов					
Лист 1 из 2				Лист 1 из 2		
Удл. неравнотол. 100x63x3 ГОСТ 535-58 Ст. 2 ГОСТ 535-58				ЛИНИИЭП госзаказательница задание и проект комплектуют г. Москва		
14720-03				27		



A - A
H 1:1



- 1.* Размеры для справок.
- 2. Отклонение размеров по 7 классу точности ГОСТ 1010.

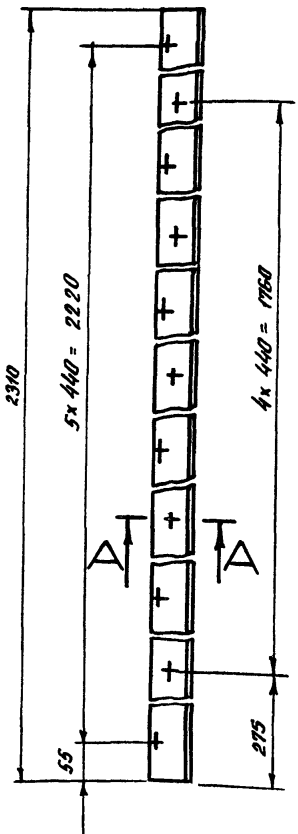
Д.П.308.00.00.01

Изм.	Лист	№ докум.	Подп.	Дата
Разработ.		Курочкина		
Пров.		Симонов		
И.контр.		Короистелов		

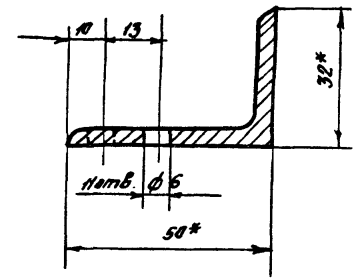
Лист	Масса	Масштаб
1		1:5

Угол неравнопол. 50x32x4 ГОСТ 8510-72 ст. 2 ГОСТ 535-58*

Пров. 6/10/1974 03.01.14г. Кон. Фаб.



A - A
H 1:1



- 1.* Размеры для справок.
- 2. Отклонение размеров по 7 классу точности ГОСТ 1010.

Д.П.301.00.00.01

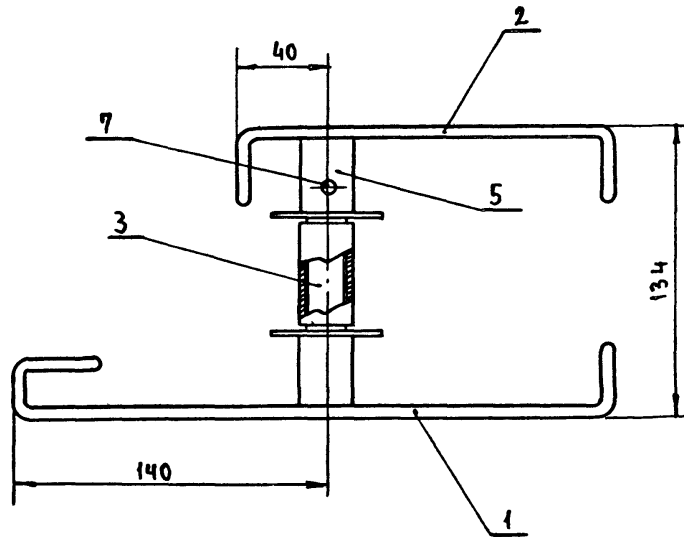
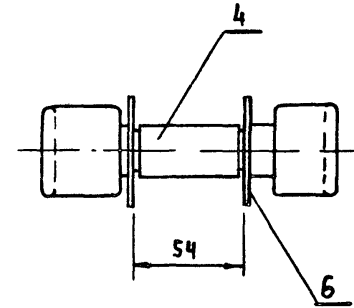
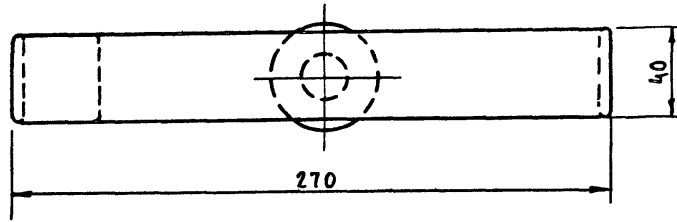
Изм.	Лист	№ докум.	Подп.	Дата
Разработ.		Курочкина		
Пров.		Симонов		
И.контр.		Короистелов		

Лист	Масса	Масштаб
1		1:5

Угол неравнопол. 50x32x4 ГОСТ 8510-72 ст. 2 ГОСТ 535-58*

Серия 1236-5 Выпуск 3

Листы 1-4

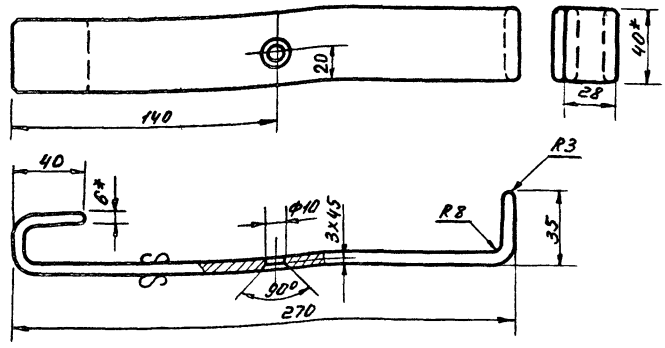


При установке ручки на дверное полотно полость втулки заполнить консистентной смазкой.

ДПЗ.01.03.00.00 СБ				Лист	Масса	Масштаб
ИЗМ	Лист	№ докум	Подп	Дата	Ручка специальная.	
РАЗРАБ.	Скачкова	Подп			Сборочный чертеж	
Пров.	Симонов	"			1:2	
И контр.	Коростелев	"			Лист	Листов 1
					Техбюро бытовых изделий и туристского комплексов г. Москва	

ДПЗ.01.03.00.01

▽3 (▽)



1. * Размеры для справок.
2. Отклонения размеров по 7 классу точности ГОСТ 1010.

ДПЗ.01.03.00.01

Ручка тип I.

Полоса 6x40 ГОСТ 103-57*
Ст 3 ГОСТ 535-58

Лист	Масса	Масштаб
1		1:2
Лист	Листов	
1	1	

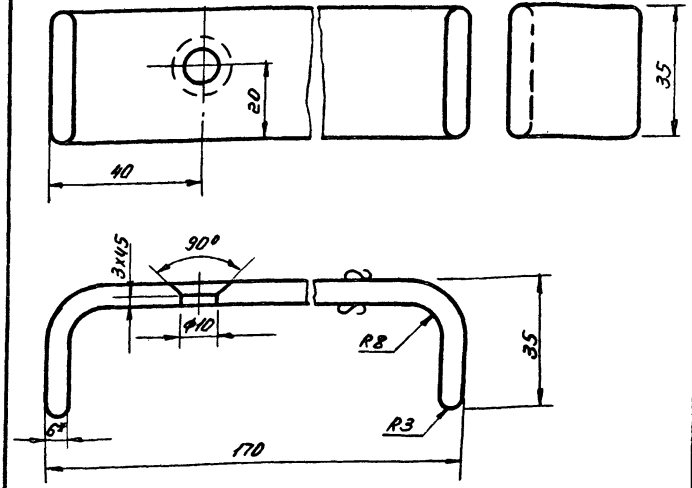
Пров. Сидоров

Кон. Петушк

ДПЗ.01.03.00.02

▽3 (▽)

30



1. * Размеры для справок.
2. Отклонения размеров по 7 классу точности ГОСТ 1010.

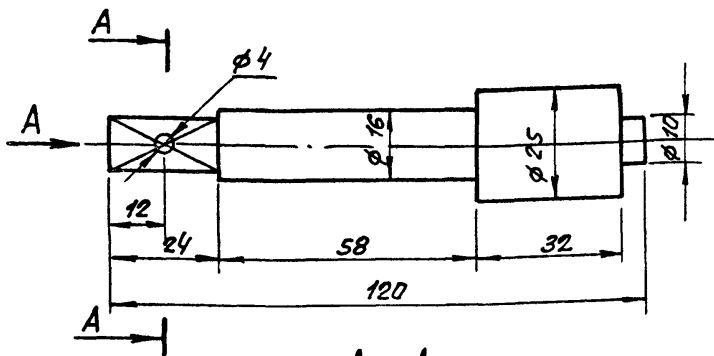
ДПЗ.01.03.00.02

Ручка тип II.

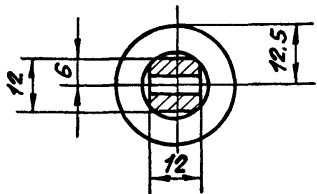
Полоса 6x40 ГОСТ 103-57*
Ст 3 ГОСТ 535-58

Лист	Масса	Масштаб
1		1:1
Лист	Листов	
1	1	

1972-03 30



A-A
M1:1



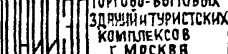
- 1.* Размеры для справок.
2. Отклонение размеров по 7 классу точности от 10/10.

ДПЗ.01.03.00.03

Ось

Круг 25 ГОСТ 2590-74
Ст 3 ГОСТ 535-58

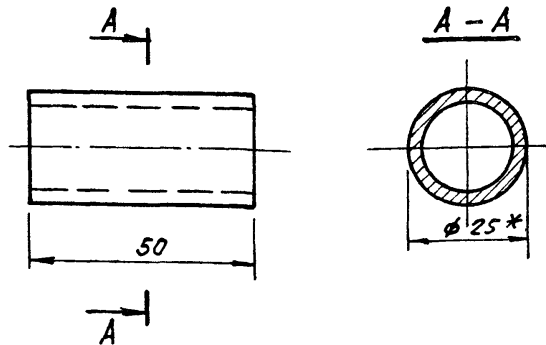
Лист	Масса	Масштаб
		1:1
Лист		Листов 1



формат 11

Скачкина 14.01.86

Колесникова



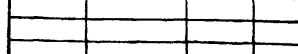
- 1.* Размеры для справок.
2. Отклонение размеров по 7 классу точности от 10/10.

ДПЗ.01.03.00.04

Втулка

Труба 25x3
ГОСТ 3262-62

Лист	Масса	Масштаб
		1:1
Лист		Листов 1



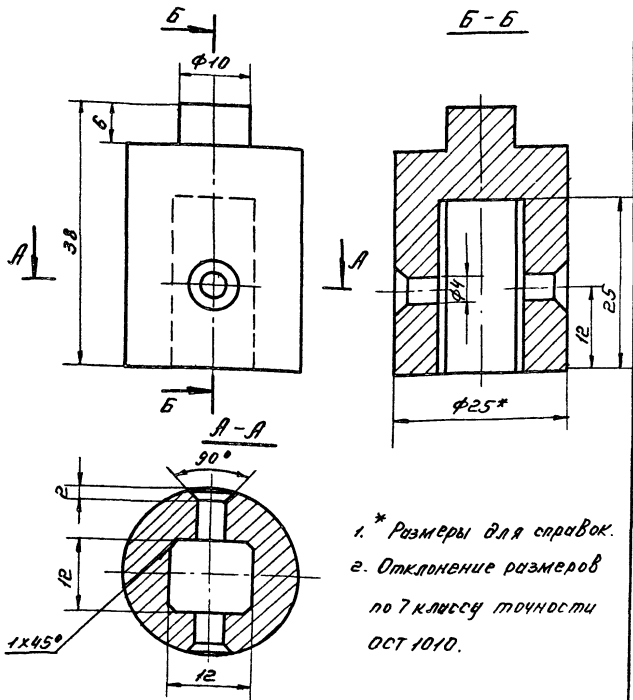
Лист № подл. Подп. и дата. Изм. №, дата. Подп. и дата.

14720-03 31 формат 12

Серия 1.236-5 Выпуск 3

ДПЗ 01.03.00.05

(Δ) ЭЗ



1. * Размеры для справок.
 2. Отклонение размеров по 7 классу точности ОСТ 1010.

ДПЗ 01.03.00.05

Изм	Лист	№ докум	Подп	Дата
		Разработ	Смирнов	
		Пров	Смирнов	
		И.контр	Коростелев	

Гнездо

Лист	Масса	Масштаб
		2:1
Лист	Листов	

Круг 25 ГОСТ 2590-71
 ст 3 ГОСТ 380-71*

ИЗИИИИ
 Подпись и печать
 контролера
 С. Маслова

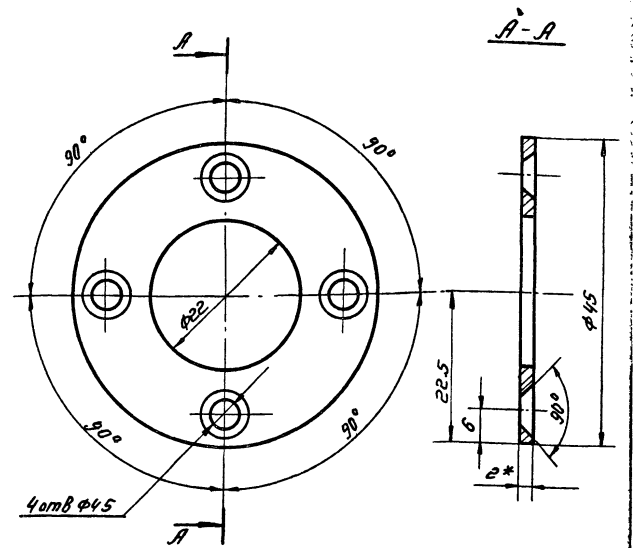
Пров. Смирнов

Рис Петрик

ДПЗ 01.03.00.05

(Δ) ЭЗ

32



1. * Размеры для справок.
 2. Отклонение размеров по 7 классу точности ОСТ 1010.

ДПЗ 01.03.00.06

Изм	Лист	№ докум	Подп	Дата
		Разработ	Смирнов	
		Пров	Смирнов	
		И.контр	Коростелев	

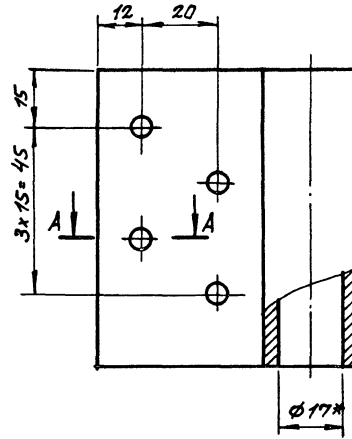
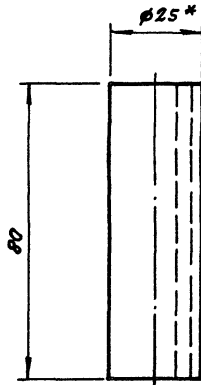
Фланец

Лист	Масса	Масштаб
		2:1
Лист	Листов	

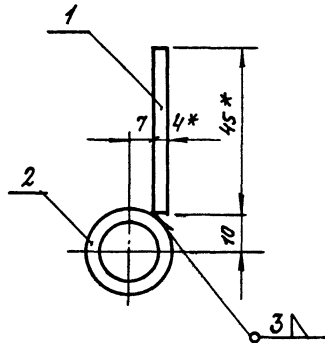
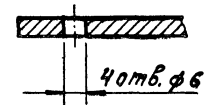
Круг 45 ГОСТ 2590-71
 ст 3 ГОСТ 380-71*

ИЗИИИИ
 Подпись и печать
 контролера
 С. Маслова

44720-03 32



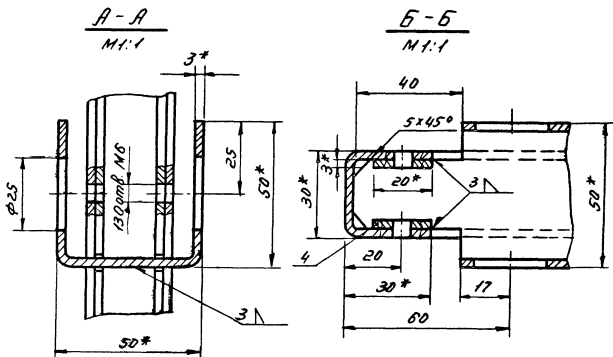
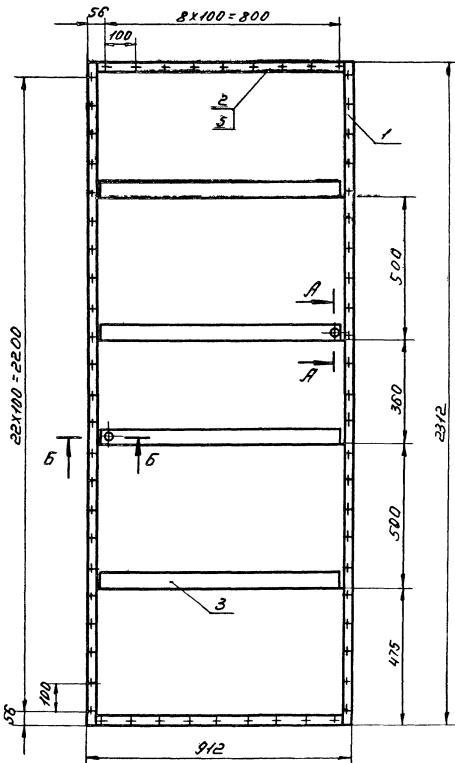
A - A



1. * Размеры для справок.
2. Сварные швы зачистить.
3. Острые кромки притупить.
4. Отклонение размеров по 7 классу точности ост 1010.

				ДПЗ.01.04.00.00.СБ					
Изм.	Лист	№ докум	Подп	Дата	Петля Сборочный чертеж		шт	масса	масштаб
Разраб.	Курочкина								1:1
Проб	Симонов						Лист	Листов 1	
Н контр.	Хорошелев						ТОРГОВО-БЫТОВЫЙ ЗДАНИИ ТЕХНИЧЕСКОГО КОМПЛЕКСА г. МОСКВА		

СЛ. ЧИТ. Т. Е. С. В. Д. В. И. П. Р. К. С. У.



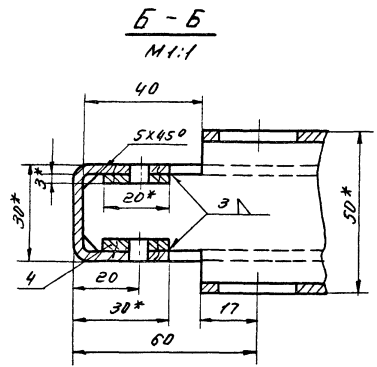
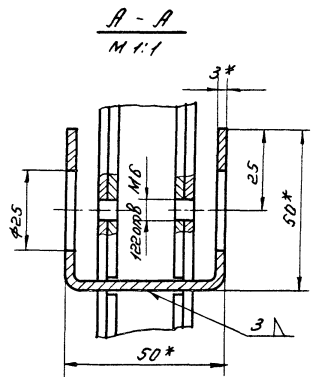
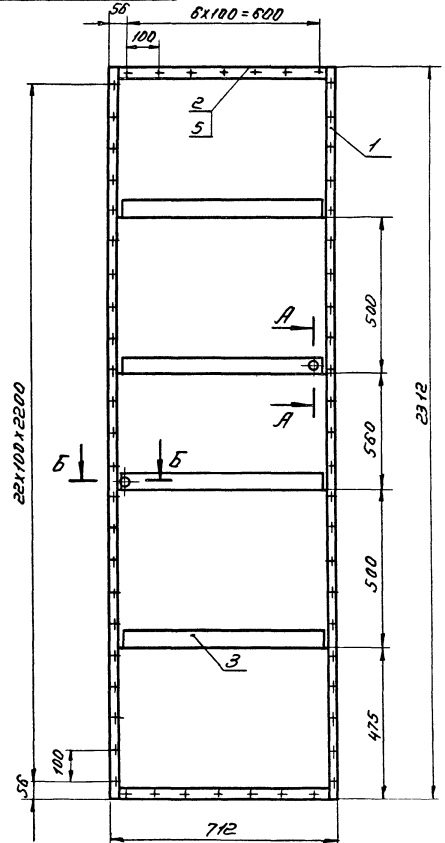
1. *Размеры для справок.
2. Сварку производить электродом Э-42 ГОСТ 9487-75.
3. Каркас рихтовать. Разность диагоналей не более 3 мм.
4. Отклонение размеров по 7 классу точности ост 1010.

ДРЗ.01.01.00.СБ					Лист	Масса	Масштаб
Изм.	Лист	№ докум.	Подп.	Дата	Каркас оброчного полотна.		
							1:10
Сборочный чертеж					Лист	Листов 1	
					гаража-выставочного здания и территории комплекса г. Москва		

Проект. Сварочный станок

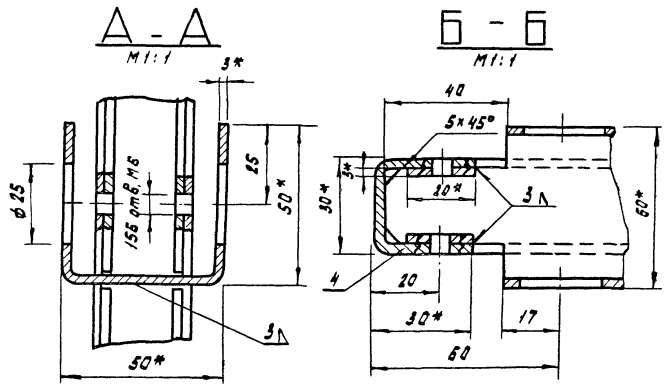
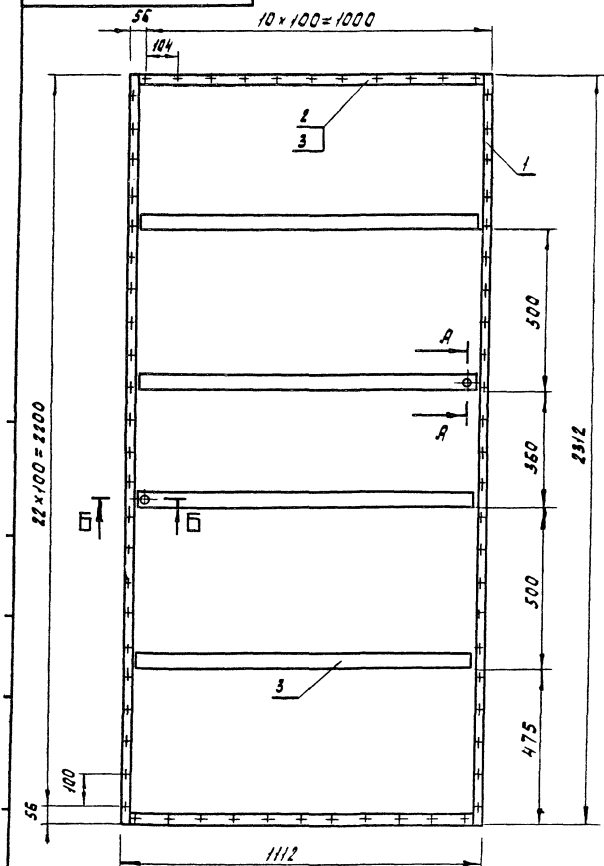
Кол. Петрук

1972-03 34



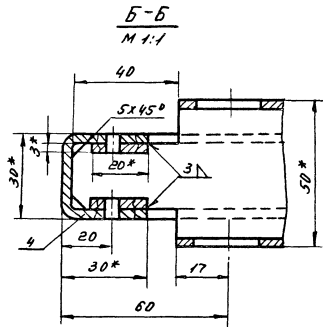
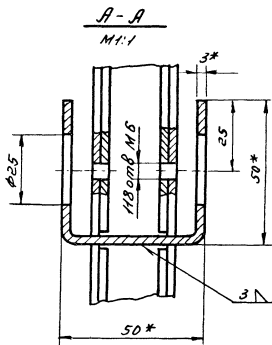
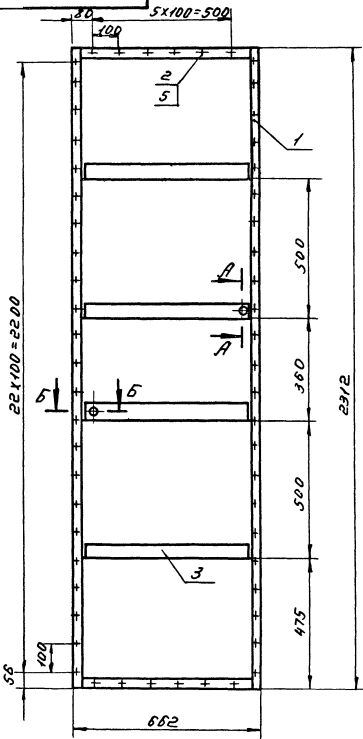
1. *Размеры для оправок.
2. Сварку производить электродом Э42 ГОСТ 9467-75.
3. Каркас рихтовать. Разность диагоналей не более 3 мм.
4. Отклонение размеров по 7 классу точности ГОСТ 1010.

ДЛЗ 02.01.01.00 СБ					Лист	Масса	Мчислит
Изм	Лист	№ докум	Подп	Дата	Каркас дверного полотна. Сборочный чертеж.		1:10
					Лист	Листов	7
					ЦНИИЭП Тяжелый машиностроительный завод Комплексы г. Москва		



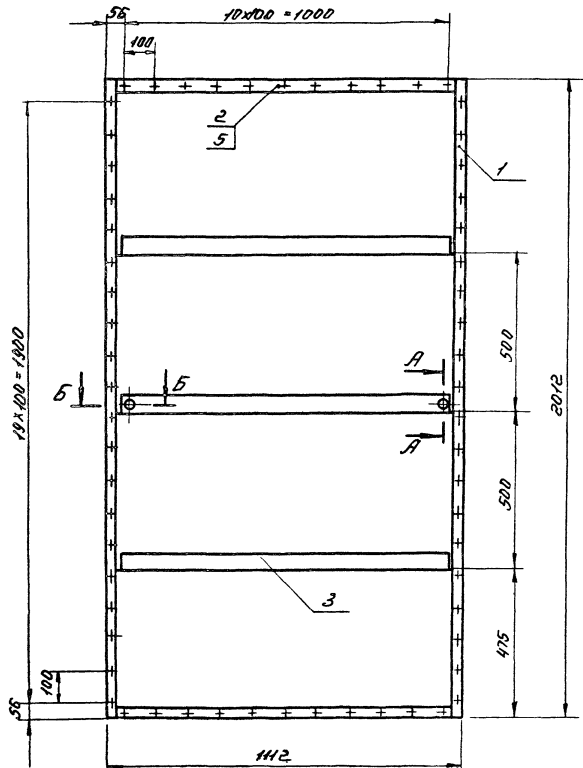
1. * Размеры для справок.
2. Сварку производить электродам Э-42 ГОСТ 9467-75
3. Каркас рихтовать. Разность диагоналей не более 3 мм.
4. Отклонение размеров по 7 классу точности ОСТ 1010.

						ДРЗ.03.01.01.00 сд		
Изм.	Лист	Исполн.	Подп.	Дата	Каркас обратного полотна Сборочный чертеж	Лист	Масса	Масшт.
Разраб.	Курочкина							1:10
Проб.	Симонов					Лист	Листов в 1 торговая марка изданий и выпуска комплектации г. Москва	
Н.контр.	Коростелев					ИИИИЭП		

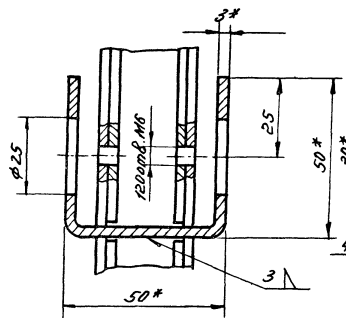


- 1 * Размеры для справок.
- 2. Сварку производить электродом Э-42 гост 9467-75.
- 3. Кривые рихтовать. Разность диагоналей не более 3 мм.
- 4. Отклонение размеров по 7 классу точности по ГОСТ 1010.

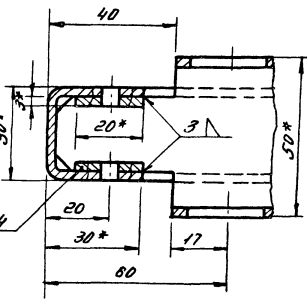
				ДРЗ 05.01.01.00 СБ			
Изм	Лист	№ докум	Подп	Дата	Корпус дверного полотна.	Лит	Масштаб
							1:10
Разраб	Исполнитель				Сборочный чертеж.	Лист	Листов
Проб	Симонов					1	1
Начальн	Коростелев						
						ГОСТЕХНИЧЕСКИЙ ЦЕНТР ГОСТЕХНИЧЕСКИЙ КОМПЛЕКС Г. Москва	



А-А
М 1:1

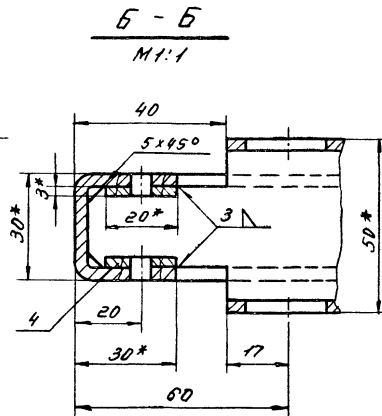
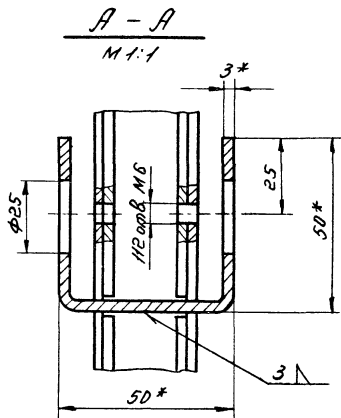
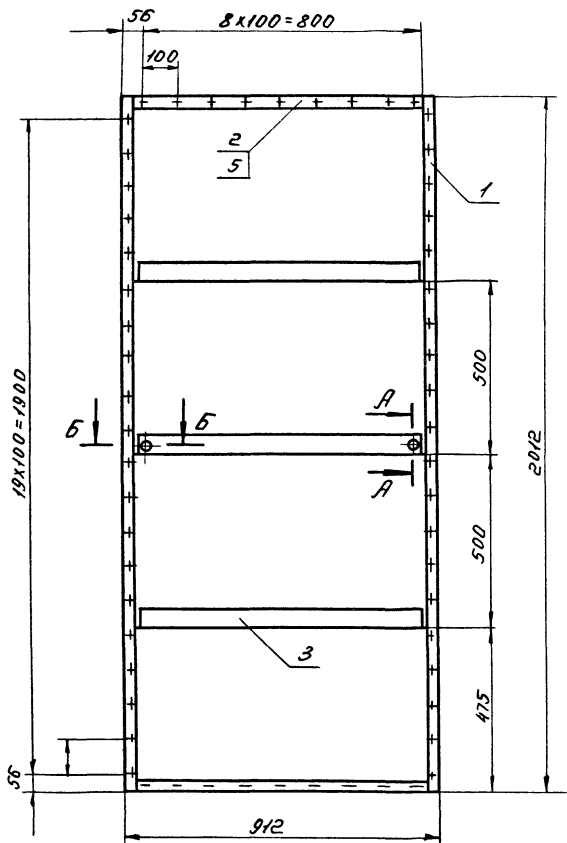


Б-Б
М 1:1



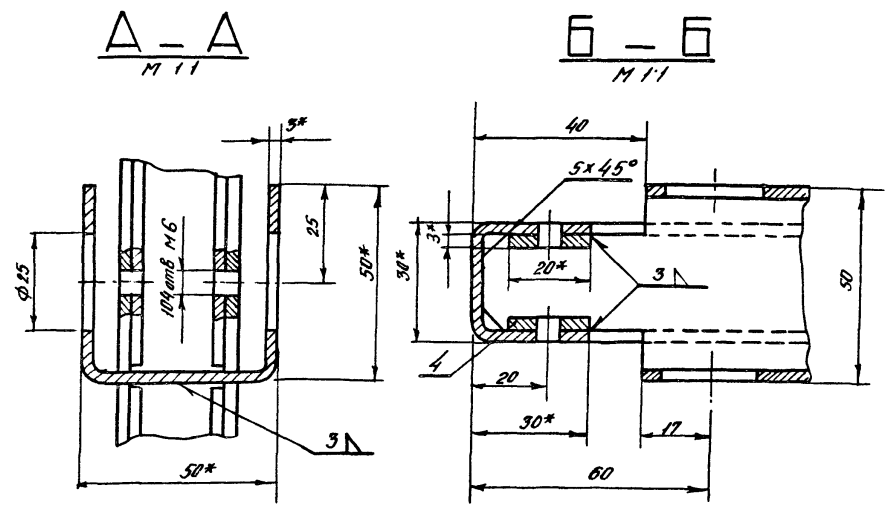
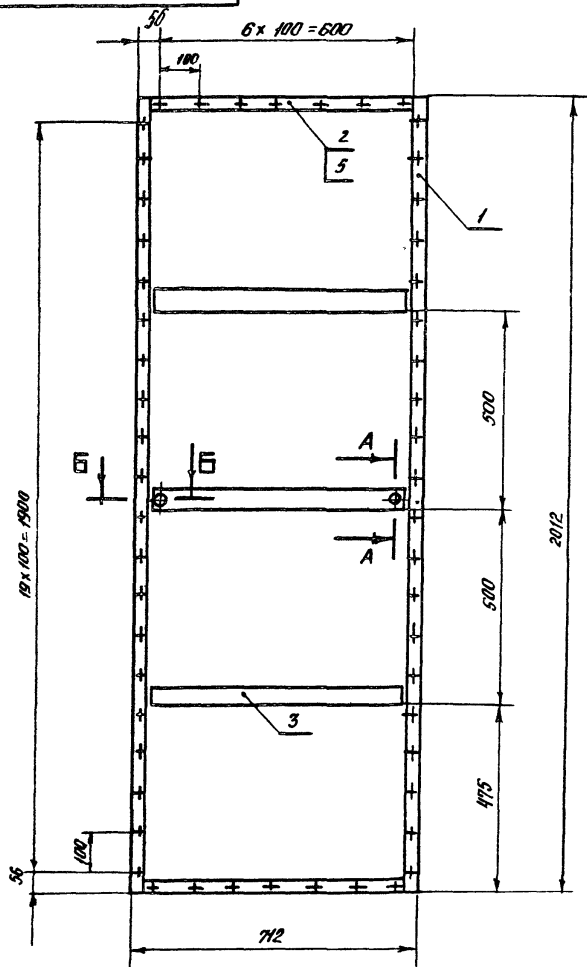
- 1 *Размеры для справок
- 2 Сварку производить электродом Э-42 ГОСТ 9467-75.
- 3 Каркас рихтовать. Разность диагоналей не более 3мм.
- 4 Отклонение размеров по 7 классу точности ост 10/10.

ДПЗ.06.01.01.00 СБ					
Изм	Лист	№ докум	Работ	Дата	Каркас дверного полотна Сборочный чертеж
Разраб	Курочкина				
Пров.	Симонов				Лист 1 Листов 1 Технол. отдел Произв. и хранения компл. работ г. Москва
И квал	Коростелев				



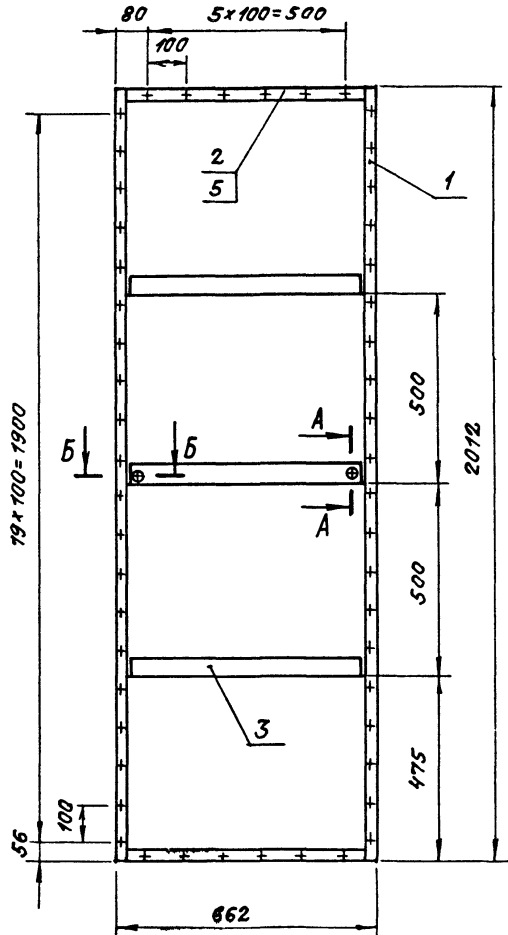
1. *Размеры для справок.
2. Сварку производить электродом Э-42 ГОСТ 9467-75.
3. Каркас рахтовать. Разность диагоналей не более 3 мм.
4. Отклонение размеров по 7 классу точности ГОСТ 1010.

ДПЗ 07.01.01.00 СБ						Лист	Масса	Масшт.
Кем	Лист	№ докум	Проф.	Дата	Каркас обверного полотна.			1:10
Разраб		Исполн			Сборочный чертеж.			
Пров		Умолч				Лист	Листов 1	
И.контр		Коростелев				Горьков-Батум завод и институт комплексов г. Москва		

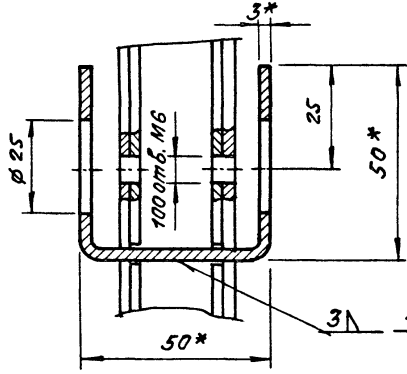


- 1* Размеры для справок.
- 2 Сборку производить электродом Э-42 ГОСТ 9467-75.
- 3 Каркас рихтовать. Разность диагоналей не более 3мм.
- 4 Отклонение размеров по 7 классу точности ОСТ 1010.

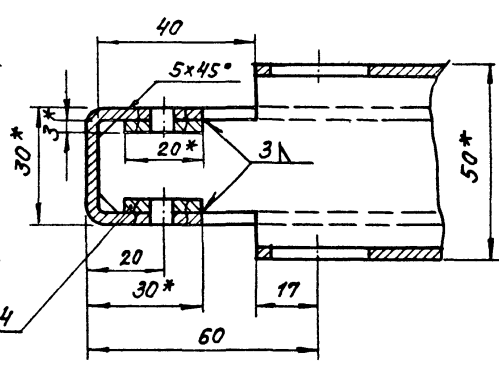
ДЛЗ 09 01 01 00 СБ				Лист	Масса	Материал	
Изм	Лист	№ докум	Подп	Дата	Каркас с дверного полотна	1-10	
		Разработ	Курочкина				Сварочный шпатель
		Пров	Ситников				
		И контр	Ковалева		Лист	Листов	
						Типовые детали сборки в турских комплексах г. Москва	



A-A
M 1:1

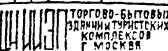


B-B
M 1:1



- 1.* Размеры для справок.
2. Сварку производить электродом Э-42 ГОСТ 9467-75.
3. Каркас рихтовать. Разность диагоналей не более 3мм.
4. Отклонение размеров по 7 классу точности ОСТ 1010.

ДПЗ.10.01.01.00 СБ					Лит.	Масса	Масштаб
Изм.	Лист	№ докум.	подп.	Дата	Каркас дверного полотна		
	Разраб	Курочкина					1:10
	Проб	Симанов			Сборочный чертеж		
	Н.контр	Коростелев			Лист	Листов 1	
					ТОРГОВО-БЫТОВЫЕ ЭВАКУАЦИОННО-ПЕРЕМЕЩАЮЩИЕ КОМПЛЕКСЫ г. МОСКВА		

Формат	Зона	Поз.	Обозначение	Наименование	Кол.	Примечание
				<u>Документация</u>		
12			ДПЗ.01.00.00.00Д	Технические требования		
12			ДПЗ.01.00.00.00 МЧ	Монтажный чертеж		
12			ДПЗ.01.00.00.00 СБ	Сборочный чертеж		
				<u>Сборочные единицы</u>		
12	1		ДПЗ.01.01.00.00	Дверное полотно	2	
12	2		ДПЗ.01.02.00.00	Дверная коробка	1	
12	3		ДПЗ.01.03.00.00	Ручка специальная	1	
12	4		ДПЗ.01.04.00.00	Петля	4	
				<u>Детали</u>		
11	5		ДПЗ.01.00.00.01	Притвор	2	
11	6		ДПЗ.01.00.00.02	Скоба	1	
БЧ	7		ДПЗ.01.00.00.03	Патрубок		
				Труба 32x16x2-10 Гост 8645-68	1	
				<u>Стандартные изделия</u>		
	8			Шайба 12-011 Гост 11374-68*	8	
	9			Шайба пружинная 12x65г Гост 6402-70*	8	
	10	ШП		Шпингалет Гост 5090-73	2	
			ДПЗ.01.00.00.00			
Изм. лист	№ докум.	подп.	Дата			
Разраб.	Скачкова			Лист	Лист	Листов
Проб.	Ястопова			1		
И. контр.	Коростелев			1		
				 ТОВАРО-БЫТОВЫХ ВЕЩЕЙ И ТРИКОТАЖА КОМПЛЕКСА В МОСКВЕ		


нов. Селиванов 11.01.86

Кон. В. Курякова

формат 11

Серия 1.236-5 Выпуск 3

Изм. в соответствии с датами введения в действие стандартов ГОСТ 11374-68 и ГОСТ 6402-70

Формат	Зона	Поз.	Обозначение	Наименование	Кол.	42
				<u>Документация</u>		
12			ДПЗ.01.00.00.00 Д	Технические требования		
12			ДПЗ.01.00.00.00 МЧ	Монтажный чертеж		
12			ДПЗ.02.00.00.00 СБ	Сборочный чертеж		
				<u>Сборочные единицы</u>		
12	1		ДПЗ.02.01.00.00	Дверное полотно	2	
12	2		ДПЗ.02.02.00.00	Дверная коробка	1	
12	3		ДПЗ.01.03.00.00	Ручка специальная	1	
12	4		ДПЗ.01.04.00.00	Петля	4	
				<u>Детали</u>		
11	5		ДПЗ.01.00.00.01	Притвор	2	
11	6		ДПЗ.01.00.00.02	Скоба	1	
БЧ	7		ДПЗ.01.00.00.03	Патрубок		
				Труба 32x16x2-10 Гост 8645-68	1	
				<u>Стандартные изделия</u>		
	8			Шайба 12-011 Гост 11374-68*	8	
	9			Шайба пружинная 12x65г Гост 6402-70*	8	
	10	ШП		Шпингалет Гост 5090-73	2	
			ДПЗ.02.00.00.00			
Изм. лист	№ докум.	подп.	Дата			
Разраб.	Скачкова			Лист	Лист	Листов
Проб.	Ястопова			1		
И. контр.	Коростелев			1		
				 ТОВАРО-БЫТОВЫХ ВЕЩЕЙ И ТРИКОТАЖА КОМПЛЕКСА В МОСКВЕ		

14720-03 42

формат 11

Формат	Экз.	Поз.	Обозначение	Наименование	Кол.	Примр. чаш.ле
				<u>Документация</u>		
12			ДПЗ.01.00.00.00 Д	Технические требования		
12			ДПЗ.01.00.00.00 МУ	Монтажный чертеж		
12			ДПЗ.03.00.00.00 СБ	Сборочный чертеж		
				<u>Сборочные единицы</u>		
12	1		ДПЗ.03.01.00.00	Дверное полотно	1	
12	2		ДПЗ.03.02.00.00	Дверная каретка	1	
12	3		ДПЗ.01.03.00.00	Ручка специальная	1	
12	4		ДПЗ.01.04.00.00	Петля	2	
				<u>Детали</u>		
11	5		ДПЗ.01.00.00.02	Скоба	1	
				<u>Стандартные изделия</u>		
	6			Шайба 12-011		
				ГОСТ 11371-68*	4	
	7			Шайба пружинная 12165г		
				ГОСТ 6402-70*	4	
			ДПЗ.03.00.00.00			
Изм.	Лист	№ докум.	Подп.	Дата		
Разраб.	Скачкова				Лист	Листов
Пров.	Истапова					1
Н. контр.	Каростелев				Дверной блок	
					ТОВАРНО-БЫТОВЫХ ЗДАНИЙ И ТУРИСТИЧЕСКИХ КОМПЛЕКСОВ Г. МОСКВА	

Фаб. Спирит 14.01.86

Кон. Скрягина

формат 11

Серия 1.236-5 Выпуск 3

Шифр по д. лист. и докум. Взам.Шифр 12.03.00.00.00

Формат	Экз.	Поз.	Обозначение	Наименование	Кол.	43
				<u>Документация</u>		
12			ДПЗ.01.00.00.00 Д	Технические требования		
12			ДПЗ.01.00.00.00 МУ	Монтажный чертеж		
12			ДПЗ.04.00.00.00 СБ	Сборочный чертеж		
				<u>Сборочные единицы</u>		
12	1		ДПЗ.04.01.00.00	Дверное полотно	1	
12	2		ДПЗ.04.02.00.00	Дверная каретка	1	
12	3		ДПЗ.01.03.00.00	Ручка специальная	1	
12	4		ДПЗ.01.04.00.00	Петля	2	
				<u>Детали</u>		
11	5		ДПЗ.01.00.00.02	Скоба	1	
				<u>Стандартные изделия</u>		
	6			Шайба 12-011		
				ГОСТ 11371-68*	4	
	7			Шайба пружинная 12165г		
				ГОСТ 6402-70*	4	
			ДПЗ.04.00.00.00			
Изм.	Лист	№ докум.	Подп.	Дата		
Разраб.	Скачкова				Лист	Листов
Пров.	Истапова					1
Н. контр.	Каростелев				Дверной блок	
					ТОВАРНО-БЫТОВЫХ ЗДАНИЙ И ТУРИСТИЧЕСКИХ КОМПЛЕКСОВ Г. МОСКВА	

14720-03 43

формат 11

Кол.	Примечание	Наименование	Обозначение	Лист	Листов
		<u>Документация</u>			
12		Технические требования	ДПЗ.01.00.00.00Д		
12		Монтажный чертеж	ДПЗ.01.00.00.00МЧ		
12		Сборочный чертеж	ДПЗ.05.00.00.00СБ		
		<u>Сборочные единицы</u>			
12	1	Дверное полотно	ДПЗ.05.01.00.00	2	
12	2	Дверная коробка	ДПЗ.05.02.00.00	1	
12	3	Ручка специальная	ДПЗ.01.03.00.00	1	
12	4	Петля	ДПЗ.01.04.00.00	4	
		<u>Детали</u>			
И	5	Притвор	ДПЗ.01.00.00.01	2	
И	6	Скоба	ДПЗ.01.00.00.02	1	
БЧ	7	Патрубок	ДПЗ.01.00.00.03		
		Труба ^{32 118 12-10} ГОСТ 8845-68		1	
		<u>Стандартные изделия</u>			
	8	Шайба 12-011			
		ГОСТ 1371-68*		8	
	9	Шайба пружинная 121651			
		ГОСТ 6402-70*		8	
	10	Шпигалец			
		ГОСТ 5090-73		2	
ДПЗ.05.00.00.00					
Изм.	Лист	№ докум.	Подп.	Дата	
Разработ.	Лещенкова				
Проб.	Лещенкова				
И.контр.	Каростелов				
Дверной блок.			Лит.	Лист	Листов
			ИИИИЭП	1	1
Товарно-бытовой завод "ИИИИЭП" общинный производственный комплекс г. Москва					
Проб. Окаменев 05.02.88					
Коп. Петрунк					

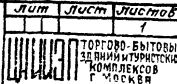
Кол.	Примечание	Наименование	Обозначение	Лист	Листов
		<u>Документация</u>			
12		Технические требования	ДПЗ.01.00.00.00Д		
12		Монтажный чертеж	ДПЗ.01.00.00.00МЧ		
		Сборочный чертеж	ДПЗ.05.00.00.00СБ		
		<u>Сборочные единицы</u>			
12	1	Дверное полотно	ДПЗ.05.01.00.00	1	
12	2	Дверная коробка	ДПЗ.05.02.00.00	1	
12	3	Ручка специальная	ДПЗ.01.03.00.00	1	
12	4	Петля	ДПЗ.01.04.00.00	2	
		<u>Детали</u>			
И	5	Скоба	ДПЗ.01.00.00.02	1	
		<u>Стандартные изделия</u>			
	6	Шайба 12-011			
		ГОСТ 1371-68*		4	
	7	Шайба пружинная 121651			
		ГОСТ 6402-70*		4	
ДПЗ.05.00.00.00					
Изм.	Лист	№ докум.	Подп.	Дата	
Разработ.	Лещенкова				
Проб.	Лещенкова				
И.контр.	Каростелов				
Дверной блок.			Лит.	Лист	Листов
			ИИИИЭП	1	1
Товарно-бытовой завод "ИИИИЭП" общинный производственный комплекс г. Москва					
Проб. Окаменев 05.02.88					
14720-03 44					

Формат	Зона	Поз.	Обозначение	Наименование	Кол.	Приложение
				<u>Документация</u>		
12			ДПЗ.01.00.00.00 Д	Технические требования		
12			ДПЗ.01.00.00.00 МЧ	Монтажный чертеж		
12			ДПЗ.07.00.00.00 СБ	Сборочный чертеж		
				<u>Сборочные единицы</u>		
12	1		ДПЗ.07.01.00.00	Дверное полотно	1	
12	2		ДПЗ.07.02.00.00	Дверная каретка	1	
12	3		ДПЗ.07.03.00.00	Ручка специальная	1	
12	4		ДПЗ.01.04.00.00	Петля	2	
				<u>Детали</u>		
11	5		ДПЗ.01.00.00.02	Скоба	1	
				<u>Стандартные изделия</u>		
	6			Шайба 12-011		
				ГОСТ 11371-68*	4	
	7			Шайба пружинная 12М81		
				ГОСТ 6402-70*	4	
			ДПЗ.07.00.00.00			
Изм.	Лист	№ докум.	Подп.	Дата		
Разраб.	Скачкова				Лит.	Лист
Проб.	Астапова					1
И.Контр.	Каростелев				ТОРГОВО-БУДОВЫХ ЗАДАНИЙ ТУРИСТСКОГО КОМПЛЕКСА Г. МОСКВА	
Дверной блок				формат 11		
05. Октября 14.09.86. Кол. Экземпляров						

Серия 1.236-5 Выпуск 3

Изм. Лист Подп. и дата Взам. инв. № Инв. № вкл. Подп. и дата

Формат	Зона	Поз.	Обозначение	Наименование	Кол.	45
				<u>Документация</u>		
12			ДПЗ.01.00.00.00 Д	Технические требования		
12			ДПЗ.01.00.00.00 МЧ	Монтажный чертеж		
12			ДПЗ.08.00.00.00 СБ	Сборочный чертеж		
				<u>Сборочные единицы</u>		
12	1		ДПЗ.07.01.00.00	Дверное полотно	2	
12	2		ДПЗ.08.02.00.00	Дверная каретка	1	
12	3		ДПЗ.01.03.00.00	Ручка специальная	1	
12	4		ДПЗ.01.04.00.00	Петля	4	
				<u>Детали</u>		
11	5		ДПЗ.08.00.00.01	Притвор	2	
11	6		ДПЗ.01.00.00.02	Скоба	1	
БЧ	7		ДПЗ.01.00.00.03	Попрыжок		
				Труба $32 \times 16 \times 2 - 10$ ГОСТ 8845-68	1	
				<u>Стандартные изделия</u>		
	8			Шайба 12-011		
				ГОСТ 11371-68*	8	
	9			Шайба пружинная 12М81		
				ГОСТ 6402-70*	8	
	10		ШП	Шпингалет		
				ГОСТ 5090-73	2	
			ДПЗ.08.00.00.00			
Изм.	Лист	№ докум.	Подп.	Дата		
Разраб.	Скачкова				Лит.	Лист
Проб.	Астапова					1
И.Контр.	Каростелев				ТОРГОВО-БУДОВЫХ ЗАДАНИЙ ТУРИСТСКОГО КОМПЛЕКСА Г. МОСКВА	
Дверной блок				формат 11		
14920-03 45						

Формат	Зона	Поз.	Обозначение	Наименование	Кол.	Примечание
				<u>Документация</u>		
12			ДПЗ.01.00.00.00 Д	Технические требования		
12			ДПЗ.01.00.00.00 МЧ	Монтажный чертеж		
12			ДПЗ.09.00.00.00 СБ	Сборочный чертеж		
				<u>Сборочные единицы</u>		
12	1		ДПЗ.09.01.00.00	Дверное полотно	2	
12	2		ДПЗ.09.02.00.00	Дверная коробка	1	
12	3		ДПЗ.01.03.00.00	Ручка специальная	1	
12	4		ДПЗ.01.04.00.00	Петля	4	
				<u>Детали</u>		
11	5		ДПЗ.08.00.00.01	Притвор	2	
11	6		ДПЗ.01.00.00.02	Скоба	1	
Б4	7		ДПЗ.01.00.00.03	Патрубок		
				Труба ^{32x16x2-10} Гост 8645-68	1	
				<u>Стандартные изделия</u>		
	8			Шайба 12-011		
				Гост 11371-68 *	8	
	9			Шайба пружинная 12165		
				Гост 6402-70 *	8	
	10		ШП	Шпингалет		
				Гост 5090-73	2	
			ДПЗ.09.00.00.00			
Шт. лист	№ докум.	Подп.	Дата			
Разраб.	Скачкова			Лист	Лист	Листов
Проб.	Ястапова					1
Н. контр.	Каростелев					


И.В. Селезнев 19.09.86

Кон. Окирнова

формат 11

Серия 1.236-5 Выпуск 3

ШП и листы Листы и дата. Взвешивание ШП, Н.О.С. Листы и дата

Формат	Зона	Поз.	Обозначение	Наименование	Кол.	Примечание
				<u>Документация</u>		
12			ДПЗ.01.00.00.00 Д	Технические требования		
12			ДПЗ.01.00.00.00 МЧ	Монтажный чертеж		
12			ДПЗ.10.00.00.00 СБ	Сборочный чертеж		
				<u>Сборочные единицы</u>		
12	1		ДПЗ.10.01.00.00	Дверное полотно	2	
12	2		ДПЗ.10.02.00.00	Дверная коробка	1	
12	3		ДПЗ.01.03.00.00	Ручка специальная	1	
12	4		ДПЗ.01.04.00.00	Петля	4	
				<u>Детали</u>		
11	5		ДПЗ.08.00.00.01	Притвор	2	
11	6		ДПЗ.01.00.00.02	Скоба	1	
Б4	7		ДПЗ.01.00.00.03	Патрубок		
				Труба ^{32x16x2-10} Гост 8645-68	1	
				<u>Стандартные изделия</u>		
	8			Шайба 12-011		
				Гост 11371-68 *	8	
	9			Шайба пружинная 12165		
				Гост 6402-70 *	8	
	10		ШП	Шпингалет		
				Гост 5090-73	2	
			ДПЗ.10.00.00.00			
Шт. лист	№ докум.	Подп.	Дата			
Разраб.	Скачкова			Лист	Лист	Листов
Проб.	Ястапова					1
Н. контр.	Каростелев					

14720-03 46

формат 11

Формат	Дата	№ док.	Обозначение	Наименование	Кол.	Примеч.
				<u>Документация</u>		
12			ДПЗ.01.01.00.00 СБ	Сборочный чертеж		
				<u>Сборочные единицы</u>		
12	1		ДПЗ.01.01.01.00	Каркас обверного полотна	1	
				<u>Детали</u>		
				<u>Прокладка</u>		
				Картон асбестовый		
				Гост 2850-75		
Б4	2		ДПЗ.01.01.00.01	2312 x 40 x 5	8	
Б4	3		ДПЗ.01.01.00.02	630 x 40 x 5	8	
Б4	4		ДПЗ.01.01.00.03	Заполнитель		
				Перлит		
				Гост 16136-70	0,1 м ³	
Б4	5		ДПЗ.01.01.00.04	Облицовка		
				Сталь листовая		
				Гост 5582-61*		
				S = 0,8	4,3 м ²	
				<u>Стандартные изделия</u>		
		6		Винт М6 x 20-011		
				Гост 17473-72*	260	

Изм. лист № док. Подп. Дата

Разраб. Скачкова

Проб. Ястапова

И. контр. Коростелев

ДПЗ.01.01.00.00

Дверное полотно

Лит. Лист Листов

1

Торгово-бытовых зданий и торговых комплексов г. Москва

Изм. лист № док. Подп. Дата

Разраб. Скачкова

Проб. Ястапова

И. контр. Коростелев

ДПЗ.02.01.00.00

Дверное полотно

Лит. Лист Листов

1

Торгово-бытовых зданий и торговых комплексов г. Москва

Проб. Ситт Н.С.И.И. Кол. Овирмакова формат 11

Серия 1.236-5 Выпуск 3

Изм. лист № док. Подп. Дата

Формат	Дата	№ док.	Обозначение	Наименование	Кол.	47
				<u>Документация</u>		
12			ДПЗ.02.01.00.00 СБ	Сборочный чертеж		
				<u>Сборочные единицы</u>		
12	1		ДПЗ.02.01.01.00	Каркас обверного полотна	1	
				<u>Детали</u>		
				<u>Прокладка</u>		
				Картон асбестовый		
				Гост 2850-75		
Б4	2		ДПЗ.01.01.00.01	2312 x 40 x 5	8	
Б4	3		ДПЗ.02.01.00.01	630 x 40 x 5	8	
Б4	4		ДПЗ.02.01.00.02	Заполнитель		
				Перлит		
				Гост 16136-70	0,08 м ³	
Б4	5		ДПЗ.02.01.00.03	Облицовка		
				Сталь листовая		
				Гост 5582-61*		
				S = 0,8	3,3 м ²	
				<u>Стандартные изделия</u>		
		6		Винт М6 x 20-011		
				Гост 17473-72*	244	

Изм. лист № док. Подп. Дата

Разраб. Скачкова

Проб. Ястапова

И. контр. Коростелев

ДПЗ.02.01.00.00

Дверное полотно

Лит. Лист Листов

1

Торгово-бытовых зданий и торговых комплексов г. Москва

14720-03 47 формат 11

Вид	Этаж	№з.	Обозначение	Наименование	Кол.	Примечание
				<u>Документация</u>		
12			Д.ПЗ.06.01.00.00 СБ	Сборочный чертеж		
				<u>Сборочные единицы</u>		
12	1		Д.ПЗ.06.01.01.00	Каркас дверного полотна 1	1	
				<u>Детали</u>		
				Прокладка		
				Картон асбестовый		
				ГОСТ 2850-73		
64	2		Д.ПЗ.06.01.01.01	2012 x 40x5	8	
64	3		Д.ПЗ.03.01.01.01	1020 x 40x5	8	
64	4		Д.ПЗ.06.01.01.02	Заполнитель		
				Перлит		
				ГОСТ 16136-70	0,11	МЗ
64	5		Д.ПЗ.06.01.01.03	Облицовка		
				сталь листовая		
				ГОСТ 5582-61*		
				S=0,8	44	М ²
			6	<u>Стандартные изделия</u>		
				Винт М6 x 20-011		
				ГОСТ 17473-72*	240	
			Д.ПЗ.06.01.00.00			
Изм.	Лист	№ докум.	Подп.	Дата		
Разраб.	Скачкова				Лист	Листов
Проб.	Астапова				1	1
И.контр.	Коростелев				торгово-рыбных заводов и учреждений комплекс в г. Москва	

0006. Скачкова С.И. М. коп. Дань


Вид	Этаж	№з.	Обозначение	Наименование	Кол.	Примечание
				<u>Документация</u>		
12			Д.ПЗ.07.01.00.00 СБ	Сборочный чертеж		
				<u>Сборочные единицы</u>		
12	1		Д.ПЗ.07.01.01.00	Каркас дверного полотна 1	1	
				<u>Детали</u>		
				Прокладка		
				Картон асбестовый		
				ГОСТ 2850-75		
64	2		Д.ПЗ.06.01.01.01	2012 x 40 x 5	8	
64	3		Д.ПЗ.01.01.00.02	830 x 40 x 5	8	
64	4		Д.ПЗ.07.01.01.01	Заполнитель		
				перлит		
				ГОСТ 16136-70	0,09	МЗ
64	5		Д.ПЗ.07.01.01.02	Облицовка		
				сталь листовая		
				ГОСТ 5582-61*		
				S=0,8	3,6	М ²
			6	<u>Стандартные изделия</u>		
				Винт М6 x 20-011		
				ГОСТ 17473-72*	224	
			Д.ПЗ.07.01.00.00			
Изм.	Лист	№ докум.	Подп.	Дата		
Разраб.	Скачкова				Лист	Листов
Проб.	Астапова				1	1
И.контр.	Коростелев				торгово-рыбных заводов и учреждений комплекс в г. Москва	

Серия 1.236-5 Выпуск 3

Изм. № подл. и дата подл. и дата подл. и дата подл. и дата

14720-03 48

Формат	Зона	Поз	Обозначение	Наименование	Кол.	Примечание
				<u>Документация</u>		
12			ДПЗ.09.01.00.00 СБ	Сборочный чертеж		
				<u>Сборочные единицы</u>		
12	1		ДПЗ.09.01.01.00	Каркас обверного полотна		
				<u>Детали</u>		
				Прокладка		
				Картон асбестовый		
				ГОСТ 2850-75		
Б4	2		ДПЗ.06.01.01.01	2012 x 40 x 5	8	
Б4	3		ДПЗ.02.01.00.01	620 x 40 x 5	8	
Б4	4		ДПЗ.09.01.01.01	Заполнитель перлит		
				ГОСТ 16136-70	0,07 м ³	
Б4	5		ДПЗ.09.01.01.02	Облицовка сталь листовая		
				ГОСТ 5582-61*		
				S = 0,8	26 м ²	
				<u>Стандартные изделия</u>		
	6			Винт М6 x 20 - 011		
				ГОСТ 17473-72*	208	

ДПЗ.09.01.00.00				
Изм	Лист	№ докум	Подп	Дата
Разраб	Скачкова			
Проб	Ясташова			
И контр	Коростелев			
Дверное полотно				
 ТОВАРИЩЕСТВО БИТОВЫХ ЗДАНИЙ МУНИЦИПАЛЬНОГО КОМПЛЕКСА Г. МОСКВА				

Проб. Осипов 14.09.88г.


Кол. Скачкова

формат 11

Серия 1.236-5 Выпуск 3

Изм. и дата: 14.09.88г. Лист 1 из 1

Формат	Зона	Поз	Обозначение	Наименование	Кол.	Примечание
				<u>Документация</u>		
12			ДПЗ.10.01.00.00 СБ	Сборочный чертеж		
				<u>Сборочные единицы</u>		
12	1		ДПЗ.10.01.01.00	Каркас обверного полотна		
				<u>Детали</u>		
				Прокладка		
				Картон асбестовый		
				ГОСТ 2850-75		
Б4	2		ДПЗ.06.01.01.01	2012 x 40 x 5	8	
Б4	3		ДПЗ.05.01.00.01	530 x 40 x 5	8	
Б4	4		ДПЗ.10.01.01.01	Заполнитель перлит		
				ГОСТ 16136-70	0,07 м ³	
Б4	5		ДПЗ.10.01.01.02	Облицовка сталь листовая		
				ГОСТ 5582-61*		
				S = 0,8	2,8 м ²	
				<u>Стандартные изделия</u>		
	6			Винт М6 x 20 - 011		
				ГОСТ 17473-72*	200	

ДПЗ.10.01.00.00				
Изм	Лист	№ докум	Подп	Дата
Разраб	Скачкова			
Проб	Ясташова			
И контр	Коростелев			
Дверное полотно				
 ТОВАРИЩЕСТВО БИТОВЫХ ЗДАНИЙ МУНИЦИПАЛЬНОГО КОМПЛЕКСА Г. МОСКВА				

14720-03 49


формат 11

Формат Зона	Прз	Обозначение	Наименование	Кол.	Приме- чение
			<u>Документация</u>		
12		ДПЗ.03.01.00.00 СБ	Сборочный чертеж Сборочные единицы		
12	1	ДПЗ.03.01.01.00	Каркас дверного полотна / <u>Детали</u>	1	
			Прокладка		
			Картон асбестовый ГОСТ 2850-75		
64	2	ДПЗ.01.01.00.01	2312 x 40 x 5	8	
64	3	ДПЗ.03.01.00.01	1020 x 40 x 5	8	
64	4	ДПЗ.03.01.00.02	Заполнитель перлит ГОСТ 16136-70	013	МЗ
64	5	ДПЗ.03.01.00.03	Облицовка сталь листовая ГОСТ 5582-61* S-0,8	5,1	М2
			<u>Стандартные изделия</u>		
			Винт М6 x 20 - 011 ГОСТ 19473-72*	312	
		ДПЗ.03.01.00.00			
Изм/Лист	№ докум	Подп	Дата		
Разраб	Скачкова			Лист	Лист Листов
Проб	Астапова			1	
И. Кант	Коростелев			Толково выведены значения туркменских комплексов г. Москва	
Проб. Сидорова от. в. м. м. Кант Фоманю					

Выпуск 3
Серия 1.236-5

Листы в формате А4 и А3
Листы в формате А4 и А3
Листы в формате А4 и А3

Формат Зона	Прз	Обозначение	Наименование	Кол.	50
			<u>Документация</u>		
12		ДПЗ.05.01.00.00 СБ	Сборочный чертеж Сборочные единицы		
12	1	ДПЗ.05.01.01.00	Каркас дверного полотна / <u>Детали</u>	1	
			Прокладка		
			Картон асбестовый ГОСТ 2850-75		
64	2	ДПЗ.01.01.00.01	2312 x 40 x 5	8	
64	3	ДПЗ.05.01.00.01	530 x 40 x 5	8	
64	4	ДПЗ.05.01.00.02	Заполнитель перлит ГОСТ 16136-70	007	МЗ
64	5	ДПЗ.05.01.00.03	Облицовка сталь листовая ГОСТ 5582-61* S-0,8	3,0	М2
			<u>Стандартные изделия</u>		
			Винт М6 x 20 - 011 ГОСТ 19473-72*	236	
		ДПЗ.05.01.00.00			
Изм/Лист	№ докум	Подп	Дата		
Разраб	Скачкова			Лист	Лист Листов
Проб	Астапова			1	
И. Кант	Коростелев			Толково выведены значения туркменских комплексов г. Москва	
14720-03 50					

Формат	Зона	Поз	Обозначение	Наименование	кол	Примечание
				<u>Документация</u>		
12			ДПЗ.00.02.00.00 СБ	Сборочный чертеж		
				<u>Сборочные единицы</u>		
И	1		ДПЗ.01.02.01.00	Навеска	4	
				<u>Детали</u>		
И	2		ДПЗ.01.02.00.01	Связь тип I	1	
И	3		ДПЗ.01.02.00.02	Связь тип II	1	
И	4		ДПЗ.01.02.00.03	Связь тип III	1	
БУ	5		ДПЗ.01.02.00.04	Связь тип IV Угол неравнопол. 2327 ГОСТ 8510-72 50 x 32 x 4	2	
БУ	6		ДПЗ.01.02.00.05	Связь тип V Угол неравнопол. 1824 ГОСТ 8510-72 50 x 32 x 4	1	
И	7		ДПЗ.01.02.00.08	Связь тип VI	1	
И	8		ДПЗ.01.02.00.07	Болт специальный	8	
				<u>Стандартные изделия</u>		
		9		Болт М6 x 25 - 011 ГОСТ 7798-70*	4	
		10		Гайка М6 - 011 ГОСТ 5915-70*	4	
		11		Шайба 6 - 011 ГОСТ 11371-68*	4	
			ДПЗ.01.02.00.00			
Изм.	Лист	№ докум.	Подп.	Дата		
Разраб.	Скачкова				Лит	Лист
Проб.	Ястапова					Листов
И.КОНТР.	Хоростелев					1
Дверная коробка				 Торговый-бытовых зданий и пристройки Являеков г. Москва		

Об. Октябрь 1978г.


Кол. Скачкова

Формат 11

Вып. 3

Серия 1.236-5

Изм. Лист, № докум., Подп., Дата

Формат	Зона	Поз	Обозначение	Наименование	кол	Примечание
				<u>Документация</u>		
12			ДПЗ.00.02.00.00 СБ	Сборочный чертеж		
				<u>Сборочные единицы</u>		
И	1		ДПЗ.01.02.01.00	Навеска	4	
				<u>Детали</u>		
И	2		ДПЗ.01.02.00.01	Связь тип I	1	
И	3		ДПЗ.01.02.00.02	Связь тип II	1	
И	4		ДПЗ.02.02.00.01	Связь тип III	1	
БУ	5		ДПЗ.01.02.00.04	Связь тип IV Угол неравнопол. 2327 ГОСТ 8510-72 50 x 32 x 4	2	
БУ	6		ДПЗ.02.02.00.02	Связь тип V Угол неравнопол. 1424 ГОСТ 8510-72 50 x 32 x 4	1	
И	7		ДПЗ.02.02.00.03	Связь тип VI	1	
И	8		ДПЗ.01.02.00.07	Болт специальный	8	
				<u>Стандартные изделия</u>		
		9		Болт М6 x 25 - 011 ГОСТ 7798-70*	4	
		10		Гайка М6 - 011 ГОСТ 5915-70*	4	
		11		Шайба 6 - 011 ГОСТ 11371-68*	4	
			ДПЗ.02.02.00.00			
Изм.	Лист	№ докум.	Подп.	Дата		
Разраб.	Скачкова				Лит	Лист
Проб.	Ястапова					Листов
И.КОНТР.	Хоростелев					1
Дверная коробка				 Торгов. бытовых зданий и пристройки Являеков г. Москва		

14720-03 51

Формат 11

Формат	Зона	Лист	Обозначение	Наименование	Кол.	Примечание	
				<u>Документация</u>			
12			ДПЗ.00.02.00.00 СБ	Сборочный чертеж			
				Сборочные единицы			
11	1		ДПЗ.01.02.01.00	Навеска	2		
				<u>Детали</u>			
11	2		ДПЗ.01.02.00.01	СВязь тип I	1		
11	3		ДПЗ.01.02.00.02	СВязь тип II	1		
11	4		ДПЗ.03.02.00.01	СВязь тип III	1		
Б4	5		ДПЗ.01.02.00.04	СВязь тип IV			
				Угол неравнопол. Р-2327			
				ГОСТ 8510-72			
				50x32x4	2		
Б4	6		ДПЗ.03.02.00.02	СВязь тип V			
				Угол неравнопол. Р-1092			
				ГОСТ 8510-72			
				50x32x4	1		
11	7		ДПЗ.03.02.00.03	СВязь тип VI	1		
11	8		ДПЗ.01.02.00.07	Болт специальный	4		
				<u>Стандартные изделия</u>			
		9		Винт М6x20			
				ГОСТ 17475-72 *	2		
		10		Болт М6x25-011			
				ГОСТ 7798-70 *	6		
		11		Гайка М6-011			
				ГОСТ 5915-70 *	6		
		12		Шайба 6-011			
				ГОСТ 11371-68 *	6		
			ДПЗ.03.02.00.00				
				Лист	Лист	Листов	
						1	

Изм. Лист № докум. Подп. Дата
 Разраб. Курочкина
 Пров. Ястапова
 И. контр. Коростеларь

Дверная коробка



ТОВАРИЩЕСТВО
 СТРОИТЕЛЬСТВА
 И АРХИТЕКТУРЫ
 ГОССТРОЙУНИВЕРСИТЕТ
 КОМПЛЕКСОВ
 Г. МОСКВА

В. Осипов 19.08.86

Кол. Осипова

Формат 11

Формат	Зона	Лист	Обозначение	Наименование	Кол.	Примечание	
				<u>Документация</u>			
12			ДПЗ.00.02.00.00 СБ	Сборочный чертеж			
				Сборочные единицы			
11	1		ДПЗ.01.02.01.00	Навеска	2		
				<u>Детали</u>			
11	2		ДПЗ.01.02.00.01	СВязь тип I	1		
11	3		ДПЗ.01.02.00.02	СВязь тип II	1		
11	4		ДПЗ.04.02.00.01	СВязь тип III	1		
Б4	5		ДПЗ.01.02.00.04	СВязь тип IV			
				Угол неравнопол. Р-2327			
				ГОСТ 8510-72			
				50x32x4	2		
Б4	6		ДПЗ.04.02.00.02	СВязь тип V			
				Угол неравнопол. Р-892			
				ГОСТ 8510-72			
				50x32x4	1		
11	7		ДПЗ.04.02.00.03	СВязь тип VI	1		
11	8		ДПЗ.01.02.00.07	Болт специальный	4		
				<u>Стандартные изделия</u>			
		9		Винт М6x20			
				ГОСТ 17475-72 *	2		
		10		Болт М6x25-011			
				ГОСТ 7798-70 *	6		
		11		Гайка М6-011			
				ГОСТ 5915-70 *	6		
		12		Шайба 6-011			
				ГОСТ 11371-68 *	6		
			ДПЗ.04.02.00.00				
				Лист	Лист	Листов	
						1	

ДПЗ.04.02.00.00 Дверная коробка Подп. и дата

Изм. Лист № докум. Подп. Дата
 Разраб. Курочкина
 Пров. Ястапова
 И. контр. Коростеларь

Дверная коробка

Лист Лист Листов
 1



ТОВАРИЩЕСТВО
 СТРОИТЕЛЬСТВА
 И АРХИТЕКТУРЫ
 ГОССТРОЙУНИВЕРСИТЕТ
 КОМПЛЕКСОВ
 Г. МОСКВА

14720-03


52

формат 11

Серия 1236-5 Выпуск 3

52

Формат	Зона	Лист	Обозначение	Наименование	Кол	Примечание
				<u>Документация</u>		
2			ДПЗ.00.02.00.00 СБ	Сборочный чертеж		
				<u>Сборочные единицы</u>		
4	1		ДПЗ.01.02.01.00	Навеска	4	
				<u>Детали</u>		
11	2		ДПЗ.01.02.00.01	Связь тип I	1	
11	3		ДПЗ.01.02.00.02	Связь тип II	1	
11	4		ДПЗ.05.02.00.01	Связь тип III	1	
64	5		ДПЗ.01.02.00.04	Связь тип IV Угол неравнопол. В-2327 ГОСТ 8510-72 50 x 32 x 4	2	
4	6		ДПЗ.05.02.00.02	Связь тип V Угол неравнопол. В-1824 ГОСТ 8510-72 50 x 32 x 4	1	
4	7		ДПЗ.05.02.00.03	Связь тип VI	1	
4	8		ДПЗ.01.02.00.07	Болт специальный	8	
				<u>Стандартные изделия</u>		
			9	Болт М6 x 25-011 ГОСТ 7798-70*	4	
			10	Гайка М6-011 ГОСТ 5915-70*	4	
			11	Шайба 6-011 ГОСТ 11371-68*	4	

Изм	Лист	№ докум.	подп.	дата	ДПЗ.05.02.00.00		
Разраб	Скачкова				Лист	Лист	Листов
Проб	Ясташова						1
И. контр.	Коростелев				 ТОВАРИЩЕСТВО ЗАДАНИЕ И ТЕХНИЧЕСКИЕ УСЛОВИЯ г. МОСКВА		

Синилов 10/19/86


Кол. Скурмакова

Формат 11

Серия 1.236-5 Выпуск 3

Изм. №, подл. и дата. Изм. №, подл. и дата.


Формат	Зона	Лист	Обозначение	Наименование	Кол	53
				<u>Документация</u>		
12			ДПЗ.00.02.00.00 СБ	Сборочный чертеж		
				<u>Сборочные единицы</u>	4	
11	1		ДПЗ.01.02.01.00	Навеска		
				<u>Детали</u>		
11	2		ДПЗ.06.02.00.01	Связь тип I	1	
11	3		ДПЗ.06.02.00.02	Связь тип II	1	
11	4		ДПЗ.01.02.00.03	Связь тип III	1	
64	5		ДПЗ.06.02.00.03	Связь тип IV Угол неравнопол. В-2027 ГОСТ 8510-72 50 x 32 x 4	2	
64	6		ДПЗ.01.02.00.05	Связь тип V Угол неравнопол. В-1824 ГОСТ 8510-72 50 x 32 x 4	1	
11	7		ДПЗ.01.02.00.06	Связь тип VI	1	
11	8		ДПЗ.01.02.00.07	Болт специальный	8	
				<u>Стандартные изделия</u>		
			9	Болт М6 x 25-011 ГОСТ 7798-70*	4	
			10	Гайка М6-011 ГОСТ 5915-70*	4	
			11	Шайба 6-011 ГОСТ 11371-68*	4	

Изм	Лист	№ докум.	подп.	дата	ДПЗ.08.02.00.00		
Разраб	Скачкова				Лист	Лист	Листов
Проб	Ясташова						1
И. контр.	Коростелев				 ТОВАРИЩЕСТВО ЗАДАНИЕ И ТЕХНИЧЕСКИЕ УСЛОВИЯ г. МОСКВА		

Дверная коробка

14720-03 53

Формат 11

Формат	Этап	Лист	Обозначение	Наименование	Кол.	Примечание
				<u>Документация</u>		
12			ДПЗ.00.02.00.00 СБ	Сборочный чертеж		
				Сборочные единицы		
11	1		ДПЗ.01.02.01.00	Навеска	2	
				<u>Детали</u>		
11	2		ДПЗ.06.02.00.01	Связь тип I	1	
11	3		ДПЗ.06.02.00.02	Связь тип II	1	
11	4		ДПЗ.03.02.00.01	Связь тип III	1	
БУ	5		ДПЗ.06.02.00.03	Связь тип IV		
				Угол неравнопол. Р-2027		
				ГОСТ 8510-72		
				50x32x4	2	
БУ	6		ДПЗ.03.02.00.02	Связь тип V		
				Угол неравнопол. Р-1092		
				ГОСТ 8510-72		
				50x32x4	1	
11	7		ДПЗ.03.02.00.03	Связь тип VI	1	
11	8		ДПЗ.01.02.00.07	Болт специальный	4	
				Стандартные изделия		
	9			Винт М6х20		
				ГОСТ 17475-72 *	2	
	10			Болт М6х25-011		
				ГОСТ 7798-70 *	6	
	11			Гайка М6-011		
				ГОСТ 5915-70 *	6	
	12			Шайба 6-011		
				ГОСТ 11371-68 *	6	
			ДПЗ.06.02.00.00			
Изм. лист	№ докум.	Подп.	Дата	Лит.	Лист	Листов
Разраб.	Курочкина					1
проб.	Ястапова					
и контр.	Карастелев					
				Дверная коробка		
				 ТОВАРНО-БЫТОВЫЙ ЗАНИМАТЕЛЬСКИЙ КОМПЛЕКС Г. МОСКВА		


№ в. Документ № 0285

Кол. Окунатова

Формат 11

Серия 1.236-5 Выпуск 3

Изм. и дата взыскания, дата, № докум., подп. и дата

Формат	Этап	Лист	Обозначение	Наименование	Кол.	Примечание
				<u>Документация</u>		
12			ДПЗ.00.02.00.00 СБ	Сборочный чертеж		
				Сборочные единицы		
11	1		ДПЗ.01.02.01.00	Навеска	2	
				<u>Детали</u>		
11	2		ДПЗ.06.02.00.01	Связь тип I	1	
11	3		ДПЗ.06.02.00.02	Связь тип II	1	
11	4		ДПЗ.04.02.00.01	Связь тип III	1	
БУ	5		ДПЗ.06.02.00.03	Связь тип IV		
				Угол неравнопол. Р-2027		
				ГОСТ 8510-72		
				50x32x4	2	
БУ	6		ДПЗ.04.02.00.03	Связь тип V		
				Угол неравнопол. Р-892		
				ГОСТ 8510-72		
				50x32x4	1	
11	7		ДПЗ.04.02.00.03	Связь тип VI	1	
11	8		ДПЗ.01.02.00.07	Болт специальный	4	
				Стандартные изделия		
	9			Винт М6х20		
				ГОСТ 17475-72 *	2	
	10			Болт М6х25-011		
				ГОСТ 7798-70 *	6	
	11			Гайка М6-011		
				ГОСТ 5915-70 *	6	
	12			Шайба 6-011		
				ГОСТ 11371-68 *	6	
			ДПЗ.07.02.00.00			
Изм. лист	№ докум.	Подп.	Дата	Лит.	Лист	Листов
Разраб.	Курочкина					1
проб.	Ястапова					
и контр.	Карастелев					
				Дверная коробка		
				 ТОВАРНО-БЫТОВЫЙ ЗАНИМАТЕЛЬСКИЙ КОМПЛЕКС Г. МОСКВА		

54

14720-03 54

Формат 11

Формат листа Поз.	Обозначение	Наименование	Кол.	Приме- чание
		<u>Документация</u>		
12	ДПЗ.00.02.00.00 СБ	Сборочный чертеж		
		<u>Сборочные единицы</u>		
11	1 ДПЗ.01.02.01.00	Навеска	4	
		<u>Детали</u>		
11	2 ДПЗ.06.02.00.01	Связь тип I	1	
11	3 ДПЗ.06.02.00.02	Связь тип II	1	
11	4 ДПЗ.02.02.00.01	Связь тип III	1	
64	5 ДПЗ.06.02.00.03	Связь тип IV Угол неравнопол. 8-2027 ГОСТ 8510-72 50 x 32 x 4	2	
64	6 ДПЗ.02.02.00.02	Связь тип V Угол неравнопол. 8-1424 ГОСТ 8510-72 50 x 32 x 4	1	
11	7 ДПЗ.02.02.00.03	Связь тип VI	1	
11	8 ДПЗ.01.02.00.07	Болт специальный	8	
		<u>Стандартные изделия</u>		
	9	Болт М6 x 25-011 ГОСТ 7798-70*	4	
	10	Гайка М6-011 ГОСТ 5915-70*	4	
	11	Шайба 6-011 ГОСТ 14371-68*	4	
ДПЗ.09.02.00.00				
Изм лист	№ док-м.	Подп	Дата	
Разраб	Скачкоба			
Проб	Ясталова			
И контр	Коростелев			
Дверная коробка				Лит Лист Листов 1
Осуществил И.О.Ряб.				Кол. Скрягина
				Торгово-бытовых зданий и учреждений Комплексов г. Москва
Формат 11				

Серия 1.236-5 Выпуск 3

Изм. лист и дата Разраб. и дата Проб. и дата И контр. и дата

Формат листа Поз.	Обозначение	Наименование	Кол.	55
		<u>Документация</u>		
12	ДПЗ.00.02.00.00	Сборочный чертеж		
		<u>Сборочные единицы</u>		
11	1 ДПЗ.01.02.01.00	Навеска	4	
		<u>Детали</u>		
11	2 ДПЗ.06.02.00.01	Связь тип I	1	
11	3 ДПЗ.06.02.00.02	Связь тип II	1	
11	4 ДПЗ.05.02.00.01	Связь тип III	1	
64	5 ДПЗ.06.02.00.03	Связь тип IV Угол неравнопол. 8-2027 ГОСТ 8510-72 50 x 32 x 4	2	
64	6 ДПЗ.05.02.00.02	Связь тип V Угол неравнопол. 8-1324 ГОСТ 8510-72 50 x 32 x 4	1	
11	7 ДПЗ.05.02.00.03	Связь тип VI	1	
11	8 ДПЗ.01.02.00.07	Болт специальный	8	
		<u>Стандартные изделия</u>		
	9	Болт М6 x 25-011 ГОСТ 7798-70*	4	
	10	Гайка М6-011 ГОСТ 5915-70*	4	
	11	Шайба 6-011 ГОСТ 14371-68*	4	
ДПЗ.10.02.00.00				
Изм лист	№ док-м.	Подп	Дата	
Разраб	Скачкоба			
Проб	Ясталова			
И контр	Коростелев			
Дверная коробка				Лит Лист Листов 1
Осуществил И.О.Ряб.				Кол. Скрягина
				Торгово-бытовых зданий и учреждений Комплексов г. Москва
Формат 11				


Вариант	Этаж	Л03	Обозначение	Наименование	Кол	Примечание
				<u>Документация</u>		
12			ДПЗ 01 01 01 00 СБ	Сборочный чертеж		
				<u>Детали</u>		
				СВЯЗЬ		
				Швеллер 30x30x3-Ст 3кп		
				ГОСТ 8240-72		
БУ	1		ДПЗ 01 01 01 01	В-2312	2	
БУ	2		ДПЗ 01 01 01 02	В-852	2	
БУ	3		ДПЗ 01 01 01 03	СВЯЗЬ		
				Швеллер 50x50x3-Ст 3кп		
				ГОСТ 8240-72		
				В-906	3	
				<u>Пластина</u>		
				Полосы 3x20 ГОСТ 103-57		
				Ст 3 ГОСТ 535-58*		
БУ	4		ДПЗ 01 01 01 04	В-2300	4	
БУ	5		ДПЗ 01 01 01 05	В-900	4	
ДПЗ 01.01.01 00						
Изм	Лист	№ докум	Подп	Дата		
Разраб	Скачков				Лит	Лист
Проб	Астапова				1	1
И контр	Короosteлов				Каркас дверного полотна	
					ИИИИЭП Трехово-Битовы заводы и цеха Комплекс г. Москва	

Проб Виноград асбест

Кол Петруч


Вариант	Этаж	Л03	Обозначение	Наименование	Кол	56
				<u>Документация</u>		
12			ДПЗ 02 01 01 00 СБ	Сборочный чертеж		
				<u>Детали</u>		
				СВЯЗЬ		
				Швеллер 30x30x3-Ст 3кп		
				ГОСТ 8240-72		
БУ	1		ДПЗ 01 01 01 01	В-2312	2	
БУ	2		ДПЗ 02 01 01 01	В-652	2	
БУ	3		ДПЗ 02 01 01 02	СВЯЗЬ		
				Швеллер 50x50x3-Ст 3кп		
				ГОСТ 8240-72		
				В-706	3	
				<u>Пластина</u>		
				Полосы 3x20 ГОСТ 103-57		
				Ст 3 ГОСТ 535-58*		
БУ	4		ДПЗ 01 01 01 04	В-2300	4	
БУ	5		ДПЗ 02 01 01 03	В-700	4	
ДПЗ 02.01.01 00						
Изм	Лист	№ докум	Подп	Дата		
Разраб	Скачков				Лит	Лист
Проб	Астапова				1	1
И контр	Короosteлов				Каркас дверного полотна	
					ИИИИЭП Трехово-Битовы заводы и цеха Комплекс г. Москва	

14700-03 56

Формат	Экз.	Лист	Обозначение	Наименование	Кол.	Примечание
				<u>Документация</u>		
12			ДПЗ.03.01.01.00 СБ	Сборочный чертеж		
				<u>Детали</u>		
				Связь		
				Швеллер 30x30x3-Ст.3кп		
				ГОСТ 8240-72		
Б4	1		ДПЗ.01.01.01.01	Л-2312	2	
Б4	2		ДПЗ.03.01.01.01	Л-1052	2	
Б4	3		ДПЗ.03.01.01.02	Связь		
				Швеллер 50x50x3-Ст.3кп		
				ГОСТ 8240-72		
				Л-1106	3	
				Пластина		
				Полоса 3x20 ГОСТ 103-57*		
				Ст.3 ГОСТ 535-58 *		
Б4	4		ДПЗ.01.01.01.04	Л-2300	4	
Б4	5		ДПЗ.03.01.01.03	Л-1100	4	
			ДПЗ.03.01.01.00			
Изм.	Лист	№ докум	Подп.	Дата		
Разраб	Скачкова				Лист	Лист Листов
Проб	Лстапова					1
И контр	Коростелев				 ТОВАР-БЫТОВЫЙ КОМПЛЕКС г. МОСКВА	
Одобрена 19.02.86			Коп. Л. Куртакова		Формат 11	

Серия 1.236-5 Выпуск 3

Дизайн-лист и дата выдачи: 19.02.86

Формат	Экз.	Лист	Обозначение	Наименование	Кол.	57
				<u>Документация</u>		
12			ДПЗ.05.01.01.00 СБ	Сборочный чертеж		
				<u>Детали</u>		
				Связь		
				Швеллер 30x30x3-Ст.3кп		
				ГОСТ 8240-72		
Б4	1		ДПЗ.01.01.01.01	Л-2312	2	
Б4	2		ДПЗ.05.01.01.01	Л-602	2	
Б4	3		ДПЗ.05.01.01.02	Связь		
				Швеллер 50x50x3-Ст.3кп		
				ГОСТ 8240-72		
				Л-656	3	
				Пластина		
				Полоса 3x20 ГОСТ 103-57*		
				Ст.3 ГОСТ 535-58 *		
Б4	4		ДПЗ.01.01.01.04	Л-2300	4	
Б4	5		ДПЗ.05.01.01.03	Л-650	4	
			ДПЗ.05.01.01.00			
Изм.	Лист	№ докум	Подп.	Дата		
Разраб	Скачкова				Лист	Лист Листов
Проб	Лстапова					1
И контр	Коростелев				 ТОВАР-БЫТОВЫЙ КОМПЛЕКС г. МОСКВА	
14720-03 57			Формат 11			

Форм. Зона	Лист	Обозначение	Наименование	Кол.	Примечание
			<u>Документация</u>		
12		ДПЗ.06.01.01.00 СБ	Сборочный чертеж		
			<u>Детали</u>		
			СВЯЗЬ		
			Швеллер 30х30х3-Ст.3кп		
			ГОСТ 8240-72		
64	1	ДПЗ.06.01.01.01	Е-2012	2	
64	2	ДПЗ.03.01.01.01	Е-1052	2	
64	3	ДПЗ.03.01.01.02	СВЯЗЬ		
			Швеллер 50х50х3-Ст.3кп		
			ГОСТ 8240-72		
			Е-1106	3	
			<u>Пластина</u>		
			Полоса 3х20 ГОСТ103-57*		
			Ст.3 ГОСТ 535-58*		
64	4	ДПЗ.06.01.01.02	Е-2000	4	
64	5	ДПЗ.03.01.01.03	Е-1100	4	

ДПЗ.06.01.01.00

Изм. Лист № докум. Подп. Дата
 Разр. об. Качков В
 Пров. Ястембов В
 П. контр. Каростальев

Каркас дверного полотна

Лит. Лист Листов
 ЦНИИЭП
 700000 - Битый
 Звенигородский
 комплексный
 г. Москва

Д.Р.В. О.Л.А.Н.А.Я.С.К.А.В.А.

Коп. Петушок

Форм. Зона	Лист	Обозначение	Наименование	Кол.	Примечание
			<u>Документация</u>		
12		ДПЗ.07.01.01.00 СБ	Сборочный чертеж		
			<u>Детали</u>		
			СВЯЗЬ		
			Швеллер 30х30х3-Ст.3кп		
			ГОСТ 8240-72		
64	1	ДПЗ.06.01.01.01	Е-2012	2	
64	2	ДПЗ.01.01.01.02	Е-852	2	
64	3	ДПЗ.01.01.01.03	СВЯЗЬ		
			Швеллер 50х50х3-Ст.3кп		
			ГОСТ 8240-72		
			Е-906	3	
			<u>Пластина</u>		
			Полоса 3х20 ГОСТ103-57*		
			Ст.3 ГОСТ 535-58*		
64	4	ДПЗ.06.01.01.02	Е-2000	4	
64	5	ДПЗ.01.01.01.05	Е-900	4	

ДПЗ.07.01.01.00

Изм. Лист № докум. Подп. Дата
 Разр. об. Качков В
 Пров. Ястембов В
 П. контр. Каростальев

Каркас дверного полотна

Лит. Лист Листов
 ЦНИИЭП
 700000 - Битый
 Звенигородский
 комплексный
 г. Москва

44720-03 58

Изд.	Экз.	Лист	Обозначение	Наименование	Кол.	Примечание
				<u>Документация</u>		
72			ДПЗ 09 01.01.00 СБ	Сборочный чертеж		
				<u>Детали</u>		
				СВЯЗЬ		
				Швеллер 30х30х3-Ст.3кп		
				ГОСТ 8240-72		
64	1		ДПЗ 06.01.01.01	Е-2012	2	
64	2		ДПЗ 02.01.01.01	Е-652	2	
64	3		ДПЗ 02.01.01.02	СВЯЗЬ		
				Швеллер 50х50х3-Ст.3кп		
				ГОСТ 8240-72		
				Е-706	3	
				<u>Пластина</u>		
				полоса 3х20 ГОСТ103-57*		
				Ст.3. ГОСТ 535-58		
64	4		ДПЗ 06.01.01.02	Е-2000	4	
64	5		ДПЗ 02.01.01.03	Е-700	4	
			ДПЗ 09 01.01.00			
Изм.	Лист	№ докум.	Подп.	Дата		
Разраб.	Схвачков				Лит	Лист
Лист	Листовой					Листов
И.контр.	Корогостев				Каркас дверного полотна.	
				требов-быть вкл в проект и комп. в экз г. Москва		
И.контр.			Кор. Петрук			

Изд.	Экз.	Лист	Обозначение	Наименование	Кол.	59
				<u>Документация</u>		
72			ДПЗ 10 01.01.00 СБ	Сборочный чертеж		
				<u>Детали</u>		
				СВЯЗЬ		
				Швеллер 30х30х3-Ст.3кп		
				ГОСТ 8240-72		
64	1		ДПЗ 06.01.01.01	Е-2012	2	
64	2		ДПЗ 05.01.01.01	Е-602	2	
64	3		ДПЗ 05.01.01.02	СВЯЗЬ		
				Швеллер 50х50х3-Ст.3кп		
				ГОСТ 8240-72		
				Е-656	3	
				<u>Пластина</u>		
				Полоса 3х20 ГОСТ103-57*		
				Ст.3. ГОСТ 535-58		
64	4		ДПЗ 06.01.01.02	Е-2000	4	
64	5		ДПЗ 05.01.01.03	Е-650	4	
			ДПЗ 10 01.01.00			
Изм.	Лист	№ докум.	Подп.	Дата		
Разраб.	Схвачков				Лит	Лист
Лист	Листовой					Листов
И.контр.	Корогостев				Каркас дверного полотна.	
				требов-быть вкл в проект и комп. в экз г. Москва		
И.контр.			Кор. Петрук			
			1720-03 59			

Проект Зона	Поз.	Обозначение	Наименование	Кол.	Приме- чание
			<u>Документация</u>		
		ДПЗ.01.03.00.00 сф	Сборочный чертеж		
			<u>Детали</u>		
И	1	ДПЗ.01.03.00.01	Ручка тип I	1	
И	2	ДПЗ.01.03.00.02	Ручка тип II	1	
И	3	ДПЗ.01.03.00.03	Ось	1	
И	4	ДПЗ.01.03.00.04	Втулка	1	
И	5	ДПЗ.01.03.00.05	Гнездо	1	
И	6	ДПЗ.01.03.00.06	Фланец	2	
И	7	ДПЗ.01.03.00.07	Заклепка проболока $\phi 4 \times 28$ ГОСТ 3284-75	1	
		Д ПЗ.01.03.00.00			
Изм. Лист	№ докум.	Подп.	Дата		
Разраб	Скачкова				
Проб	Ясталева				
И контр	Коростелев				
		Ручка специальная		ЦНИИЭП торгово-выплавных заводов и турбоком- плексов г. Москва	

Проб. Я. Смирнова, 90. Кол. Смирнова
1/8-82

Выпуск 3
Серия 1.236-5

Изм. Лист, Подп. и дата
Изм. Лист, Подп. и дата

Проект Зона	Поз.	Обозначение	Наименование	Кол.	
			<u>Документация</u>		(60)
12		ДПЗ.01.04.00.00 сф	Сборочный чертеж		
			<u>Детали</u>		
И	1	ДПЗ.01.04.00.01	Пластина полоса 4x45 ГОСТ 103-57* Ст. 3 ГОСТ 535-58*	1	
И	2	ДПЗ.01.04.00.02	Втулка труда 25 ГОСТ 3262-62 Р-80	1	
		Д ПЗ.01.04.00.00			
Изм. Лист	№ докум.	Подп.	Дата		
Разраб	Скачкова				
Проб	Ясталева				
И контр	Коростелев				
		Петля		ЦНИИЭП торгово-выплавных заводов и турбоком- плексов г. Москва	

14720-03 (60)

ЦЕНТРАЛЬНЫЙ ИНСТИТУТ ТИПОВОГО ПРОЕКТИРОВАНИЯ
ГОССТРОЯ СССР

Москва А-445 Смольная ул. 22

Сдано в печать *IV* 1989 года

Заказ № *4260* Тираж *470* экз