

ТИПОВЫЕ КОНСТРУКЦИИ, ИЗДЕЛИЯ И УЗЛЫ ЗДАНИЙ И СООРУЖЕНИЙ

СЕРИЯ 2. 436-21

УЗЛЫ ОКОН С ПЕРЕПЛЕТАМИ  
ИЗ ГНУТОСВАРНЫХ ПРОФИЛЕЙ,  
ИЗГОТОВЛЯЕМЫХ ИЗ ОЦИНКОВАННОЙ  
СТАЛИ ТОЛЩИНОЙ 1,2 мм  
(ПО СЕРИИ 1.436.3-24)

ВЫПУСК 0

МАТЕРИАЛЫ ДЛЯ ПРОЕКТИРОВАНИЯ

251 58-21  
ЦЕНА Е-95

Отпускная цена  
на момент реализации  
указана  
в счет-накладной

**АПП ЦИТП**

**Москва, А-445, Смольная ул., 22**

Сдано в печать XII 1991 года

Заказ № **10204** Тираж **5130** экз.

СЕРИЯ 2. 436-21

УЗЛЫ ОКОН С ПЕРЕПЛЕТАМИ  
ИЗ ГНУТОСВАРНЫХ ПРОФИЛЕЙ,  
ИЗГОТОВЛЯЕМЫХ ИЗ ОЦИНКОВАННОЙ  
СТАЛИ ТОЛЩИНОЙ 1,2 мм  
(по серии 1.436.3-24)

ВЫПУСК 0

МАТЕРИАЛЫ ДЛЯ ПРОЕКТИРОВАНИЯ

РАЗРАБОТАНЫ:  
ЦНИИПРОМЗДАНИЙ

ЗАМЕСТИТЕЛЬ ДИРЕКТОРА ИНСТИТУТА  
С.М. ГЛИКИН

ЗАВ. ОТДЕЛОМ СТЕИ И ПЕРЕГОРОДОК  
Г.М. СМЛЯНСКИЙ

ГЛ. АРХ. ПРОЕКТА

*И.Т. Гузеева*  
И.Т. ГУЗЕЕВА  
СОГЛАСОВАНО:

ЗАВ. ОТДЕЛОМ СВЕТОПРОЗРАЧНЫХ ОГРАЖДЕНИЙ

*Ю.П. Александров*  
Ю.П. АЛЕКСАНДРОВ

ГЛ. СПЕЦИАЛИСТ

*В.И. Пябочкин*  
В.И. ПЯБОЧКИН

УТВЕРЖДЕНЫ Глав-  
ПРОЕКТОМ Госстроя СССР  
письмо от 05.12.90  
№5/6-924

ВВЕДЕНЫ В ДЕЙСТВИЕ  
ЦНИИПРОМЗДАНИЙ  
с 01.06.92 приказ  
от 23.05.91 №55

Обозначение документа	Наименование	Стр.																
2. 436-21.0 - ПЗ 2. 436-21.0 - 1	Пояснительная записка Схема 1. Решение оконных проемов шириной 1,8 м в стене из легкобетонных панелей серии 1.030.1-1/88.	5																
2. 436-21.0-2	Схема 2. Решение оконных проемов шириной 3,0 м в стене из легкобетонных панелей серии 1.030.1-1/88.	9																
2.436-21.0-3	Схема 3. Решение оконных проемов шириной 4,8 м в стене из легкобетонных панелей серии 1.030.1-1/88.	14																
2. 436-21.0-4	Схема 4. Решение оконных проемов шириной 6,0 м в стене из легкобетонных панелей серии 1.030.1-1/88.	14																
2.436-21.0-5	Схема 5. Решение оконных проемов с ленточным остеклением в стене из легкобетонных панелей серии 1.030.1-1/88.	16																
2.436-21.0-6	Схема 6. Решение оконных проемов шириной 1,8 м в стене из трехслойных железобетонных панелей серии 1.432.1-21.	18																
2.436-21.0-7	Схема 7. Решение оконных проемов шириной 3,0 м в стене из трехслойных железобетонных панелей серии 1.432.1-21.	20																
	2.436-21.0	22																
<table border="1"> <tr><td>Зав. отд. Силиванский</td><td>Силиванский</td></tr> <tr><td>Н.контр. Гусева</td><td>Гусева</td></tr> <tr><td>Гл. арх. пр. Гусева</td><td>Гусева</td></tr> <tr><td>Рис. гр. Власова</td><td>Власова</td></tr> <tr><td>Инж. и с.т. Силиванский</td><td>Силиванский</td></tr> </table>	Зав. отд. Силиванский	Силиванский	Н.контр. Гусева	Гусева	Гл. арх. пр. Гусева	Гусева	Рис. гр. Власова	Власова	Инж. и с.т. Силиванский	Силиванский	<p style="text-align: center;">2.436-21.0</p> <p style="text-align: center;">Содержание</p> <table border="1"> <tr> <td>Стр.</td> <td>Лист</td> <td>Листов</td> </tr> <tr> <td>Р</td> <td>1</td> <td>3</td> </tr> </table> <p style="text-align: center;">ЦНИИПРОМЗДАНИЙ</p>	Стр.	Лист	Листов	Р	1	3	
Зав. отд. Силиванский	Силиванский																	
Н.контр. Гусева	Гусева																	
Гл. арх. пр. Гусева	Гусева																	
Рис. гр. Власова	Власова																	
Инж. и с.т. Силиванский	Силиванский																	
Стр.	Лист	Листов																
Р	1	3																

Обозначение документа	Наименование	Стр.
2.436-21.0-8	<p>Схема 8.            Решение оконных проемов шириной 4,8 м в стене из трехслойных железобетонных панелей серии 1.432.1-21</p>	25
2.436-21.0-9	<p>Схема 9.            Решение оконных проемов шириной 6,0 м в стене из трехслойных железобетонных панелей серии 1.432.1-21</p>	27
2.436-21.0-10	<p>Схема 10.            Решение оконных проемов с ленточным остеклением в стене из трехслойных железобетонных панелей серии 1.432.1-21.</p>	29
2.436-21.0-11	<p>Схема 11.            Решение оконных проемов шириной 1,8 м и 2,4 м в стене из кирпича</p>	31
2.436-21.0-12	<p>Схема 12.            Решение оконных проемов шириной 3,0, 4,8 и 6,0 м в стене из кирпича</p>	33
2.436-21.0-13	<p>Схема 13.            Решение оконных проемов шириной 2,0 м в стене из металлических трехслойных панелей серии 1.432.2-24.</p>	36
2.436-21.0-14	<p>Схема 14.            Решение оконных проемов шириной 4,0 м в стене из металлических трехслойных панелей серии 1.432.2-24</p>	39
	2.436-21.0	Лист 2

Обозначение документа	Наименование	Стр.
2.436.21.0-15	<p>Схема 15.            Решение оконных проемов шириной 6,0 м с ленточным остеклением в стене из металлических трехслойных панелей серии 1.432.2-24.</p>	41
2.436.21.0-16	<p>Схема 16.            Решение оконных проемов шириной 1,0 м в стене из металлических трехслойных панелей серии 1.432.2-24.</p>	45
2.436-21.0		Лист 3

1. Серия 2.436-21, Узлы окон с переплетами из гнутосварных профилей, изготавливаемых из оцинкованной стали толщиной 1,2 мм (по серии 1.436, 3-24) включает рабочие чертежи установки и сопряжения окон с одинарными и раздельными переплетами со стенами из легкобетонных панелей серии 1.030.1-1/88, трехслойных железобетонных панелей серии 1.432.1-21, металлических трехслойных панелей серии 1.432.2-24 и со стенами из кирпича.

2. Настоящий выпуск, представляющий собой материалы для проектирования, содержит схемы решения оконных проемов разной ширины и высоты, где дано расположение элементов крепления окон и замаркированы узлы установки окон и заделки швов между оконными переплетами и стеной.

3. На схемах показаны основные виды оконных проемов: с простенками и ленточные, с заполнением оконными переплетами в один и несколько ярусов.

Ширина оконных проемов кратна:

1000 мм - в стенах из металлических трехслойных панелей и равна 1,0 м; 2,0 м; 4,0 м и 6,0 м;

600 мм - в стенах из легкобетонных панелей, трехслойных железобетонных панелей и кирпича и равна: 1,8 м; 3,0 м; 4,8 м; 6,0 и 2,4 м - только для стен из кирпича.

В стенах из легкобетонных и трехслойных железобетонных панелей и кирпича максимальная

2.436-21.0 - ПЗ

Зав. отд. С.И. Яковлев  
 И. конт. Г. В. Гусев  
 И. пр. пр. Гусев  
 Зав. гр. В. С. Гусев

Пояснительная записка

Страница	Лист	
	1	4

ЦНИИПРОИЗДАНИИ

Высота оконного проема определена несущей способностью переплетов и не должна превышать 7,2 м.

Для окон шириной 1,8 м, устанавливаемых в стенах из легкобетонных и трехслойных железобетонных панелей, максимальная высота проема определена высотой простенка, расположенного в середине шага колонн, и равна 2,4 м.

В стенах из металлических трехслойных панелей при опирании переплетов на цокольную легкобетонную панель максимальная высота проема для окон с одинарными переплетами и окон с раздельными переплетами шириной 6,0 м и ленточным остеклением равна 7,2 м;

для окон с раздельными переплетами шириной 2,0 м и 4,0 м равна 3,6 м (см. п. 5 пояснительной записки).

Максимальная высота оконного проема в стенах из металлических трехслойных панелей при опирании переплета на подоконный ригель фахверка определяется несущей способностью подоконного ригеля конкретного проекта.

4. Узлы разработаны в выпуске 1 „Узлы. Рабочие чертежи“. Крепление оконных переплетов осуществляется крепежными изделиями (сухари, планки), которые закрепляются к закладным изделиям в панелях, кирпичной кладке или к элементам стенового фахверка.

Привязка крепежных изделий дана к основным координационным размерам здания и соответствует модулю, кратному по вертикали  $K \times 300$ , а в плане  $п \times 300$  и  $п \times 1000$  - для металлических трехслойных панелей.



Разбивка закладных изделий в легкобетонных и трехслойных железобетонных панелях и в стенах из кирпича должна быть предусмотрена в чертежах конкретного проекта согласно спецификации о данной серии.

5. При заполнении оконного проема переплетом в несколько ярусов, опирание верхнего яруса на нижний осуществляется через ветровой ригель окна, который крепится к закладным изделиям на боковой грани простенков или на колонне.

В стенах из металлических трехслойных панелей для окон с одинарным переплетом шириной 2,0 м и 4,0 м ветровой ригель окна служит ветровой ригель фальсверка стены.

В окнах с раздельным переплетом шириной 2,0 м и 4,0 м ветровой ригель окна крепится к боковым стойкам сечением ГН с 100x50x3.

Высота оконного проема в данном случае ограничена шагом ригелей фальсверка стены и может быть равна 2,4 м; 3,0 м и 3,6 м.

В стенах из легкобетонных и трехслойных железобетонных панелей у температурного шва, у глухого участка стены, в углу здания, где простенки имеют несимметричное крепление к колонне, при многоярусных окнах ставится вертикальная стойка для крепления ветрового ригеля окна. Сечение стойки определяется в конкретном проекте.

6. Ветровые ригели окна, крепежные изделия разработаны в выпусках 1 и 2 серии окон 1,436.3-21. Номенклатуры комплектующих изделий дана в вып. 1 данной серии.

7. После установки и закрепления оконных переплетов швы тщательно заполняются теплоизоляционными материалами, закрываются нащельниками и ставнями, на цоколе устанавливаются подоконник.

В качестве уплотняющих материалов принята прокладка ПРП-40 по ГОСТ 19177-81 или прокладка из эластичного морозостойкого пенополиуретана марки ППУ-ЭМ-1 по ТУ 6-05-1473-76. Места, где нарушена сплошность теплоизолирующего материала подходом элементов крепления (сухари, планки), необходимо дополнительно изолировать полосками этого же материала. Швы можно герметизировать напылением пенополиуретана ППУ-ПН по ТУ 6-05-221-367-76.

При герметизации стыков необходимо соблюдать указания по водо-воздухо- и теплоизоляции стыков наружных стен СНиП 3.03.01-87 "Несущие ограждающие конструкции, СНиП 3.04.01-87 "Изоляционные и отделочные покрытия."

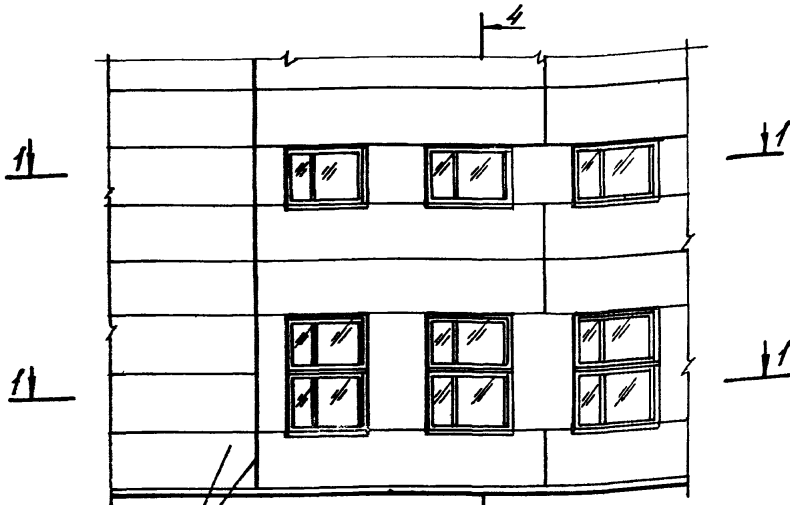
8. На схемах данного выпуска замаркированы узлы. Под полкой линии-выноски с порядковым номером узла указан номер документа выпуска 1, где помещен узел, без указания номера серии и выпуска.

2.436-21.0-13

Лист

4

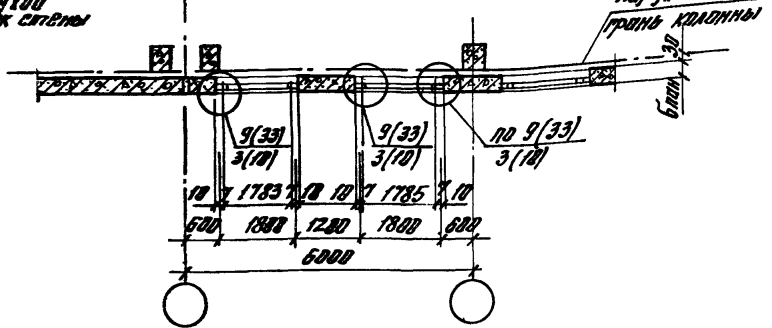
фрагмент фасада



Температурный шов  
над ручкой  
устройства стены

1-1

Наружная  
грань кладки



Узлы в скобках  
е раздельными

длина для всех  
перемычек.

2.436-21.0-1

Зав. отд.	Эксперт	Левин
Н. контр.	Луссва	Левин
Гл. арх. пр.	Луссва	Левин
Зав. гр.	Луссва	Левин
Инж. 3. кл.	Луссва	Левин

СХЕМА 1  
РАЗРЕЗ ПЕРЕМЫЧКИ  
ВЫСОТА ПЕРЕМЫЧКИ 1,8 м  
УСИЛЕНИЕ 43 ЛЕГКОВЕСНЫХ  
ВИДОВ СЕРИИ 1.038.1-1.188

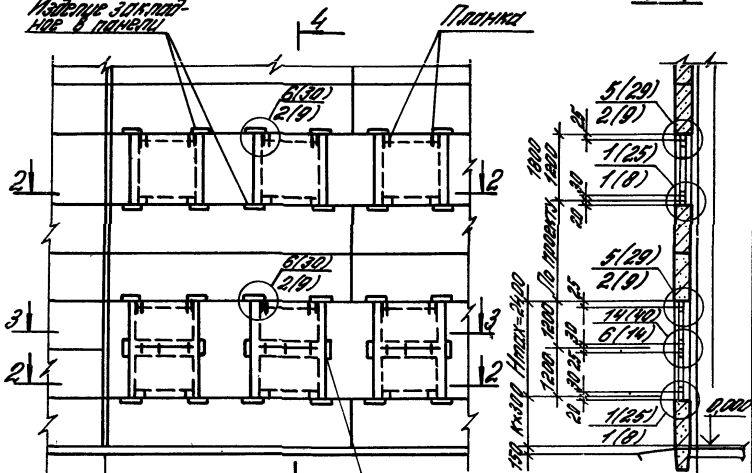
Лист	Лист	Лист
Р	1	2

ЦЕНТРОПРОЕКТИНИ

# Расположение элементов крепления окон

Иллюстрация закладных в панели

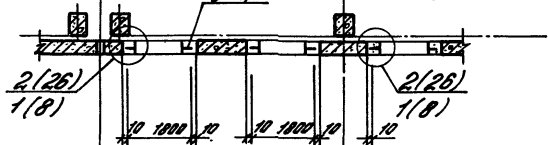
4-4



2-2

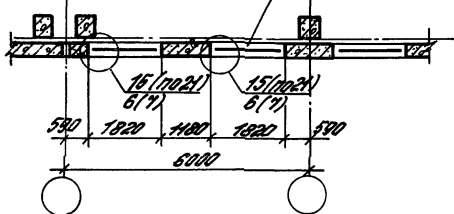
Иллюстрация закладных в провентке (по проекту)

Сухарь



3-3

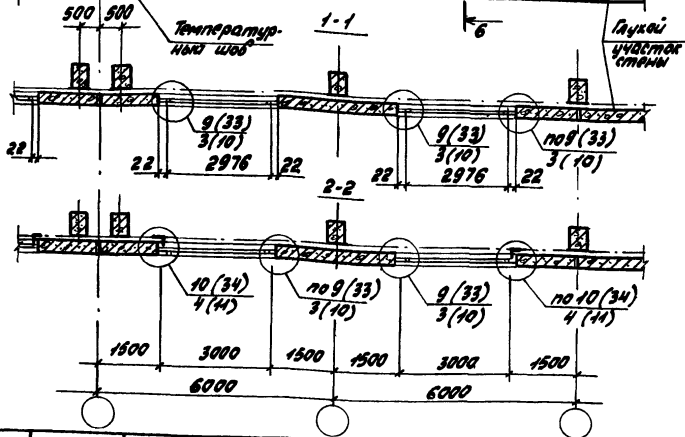
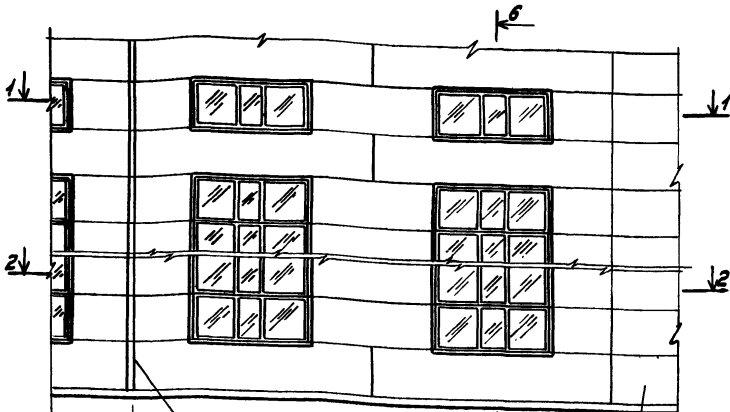
Рельс ветровой



2.436-21.0-1

Лист 2

# Фрагмент фасада



2.436-21.0-2

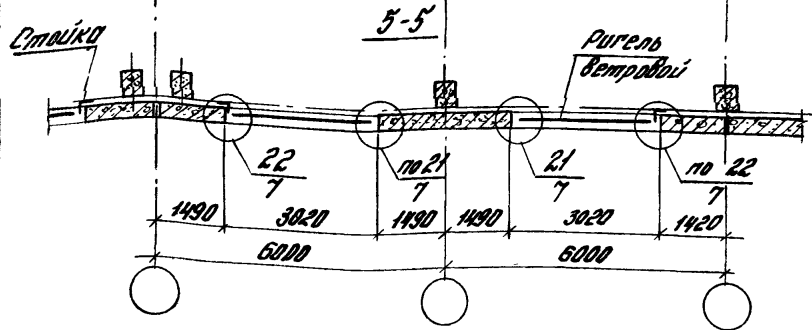
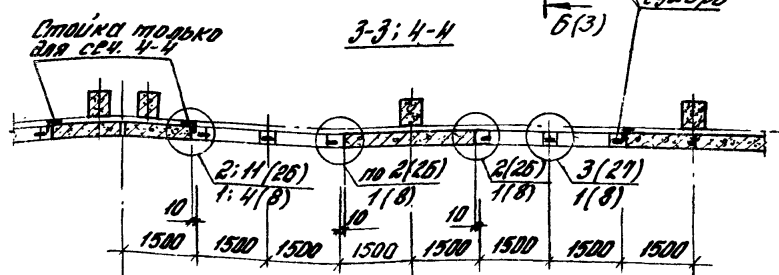
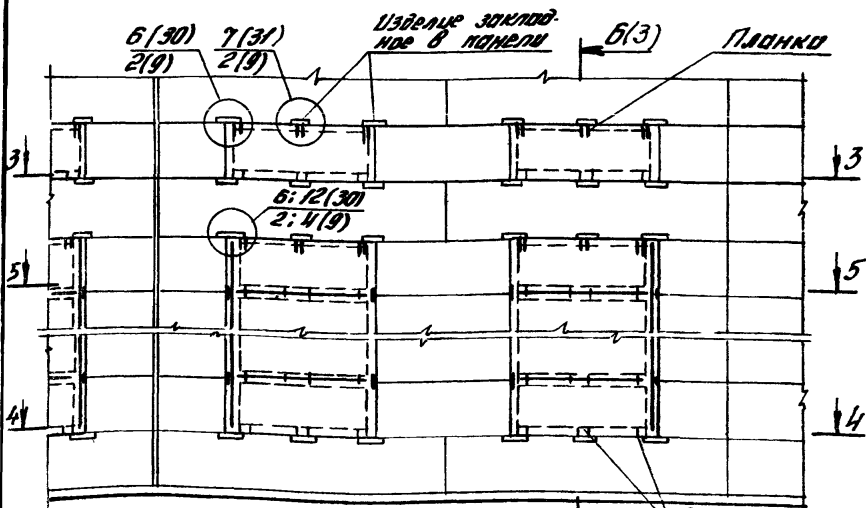
Зав. отд.	Смеляцкий	Григорьев
Н. контр.	Гузеева	Сидорова
Л. арх. пр.	Гузеева	Сидорова
Зав. пр.	Власова	Сидорова
Инж. в. от.	Сидорова	Сидорова

Схема 2  
 Решение оконных проемов  
 шириной 3,0 м в стене  
 из легкобетонных  
 панелей серии 1.030.1-1/83

Страна	Лист	Листов
Р	1	3

ЦНИИПРОМЗДАНИЙ

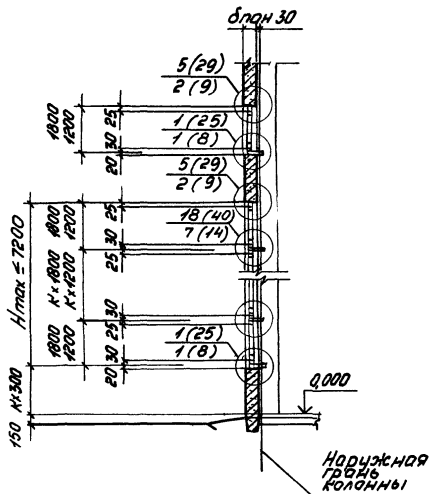
Расположение элементов крепления окон



2.436-21.0-2

Лист  
2

6-6



Узлы в скобках даны для окон с  
раздельными переплетами

2.436-21.0-2

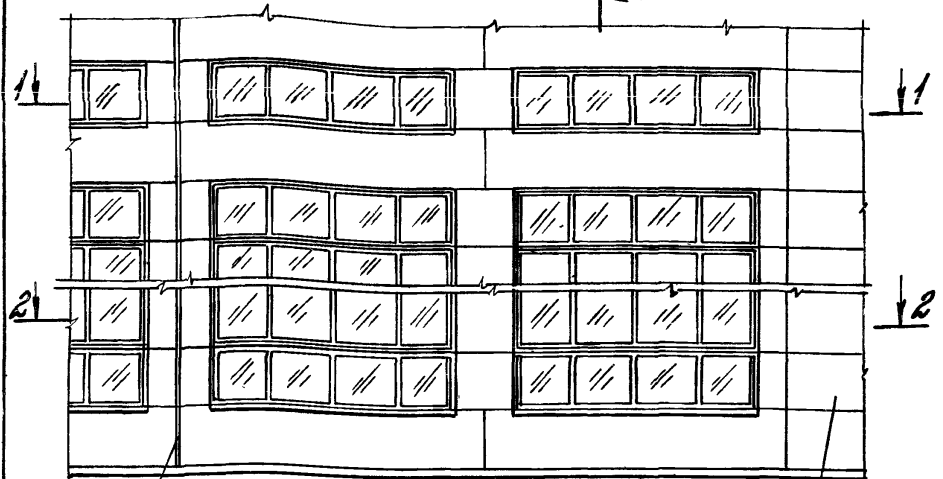
Лист

3

Лист в подл. Увольств. и дата  
Лист в подл. Увольств. и дата

# Фрагмент фасада

Б (док. 2-л.3)



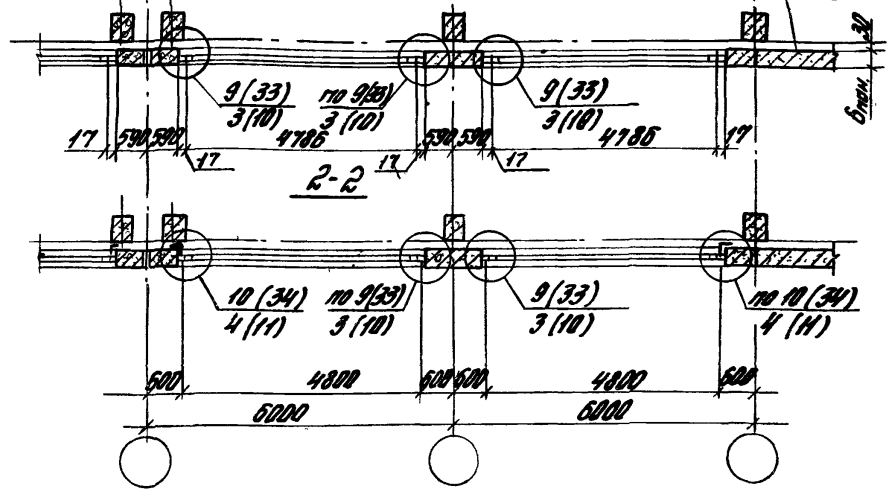
Температурный шов

500 500

1-1

Б (док. 2-л.3)

Горизонтальный участок стены



2.435-21.0-3

Зад. отд. Смирновский  
 Исполн. Гусев  
 Глав. инж. Гусев  
 Зав. гр. Клебан  
 Инж. Петр. Смирнов

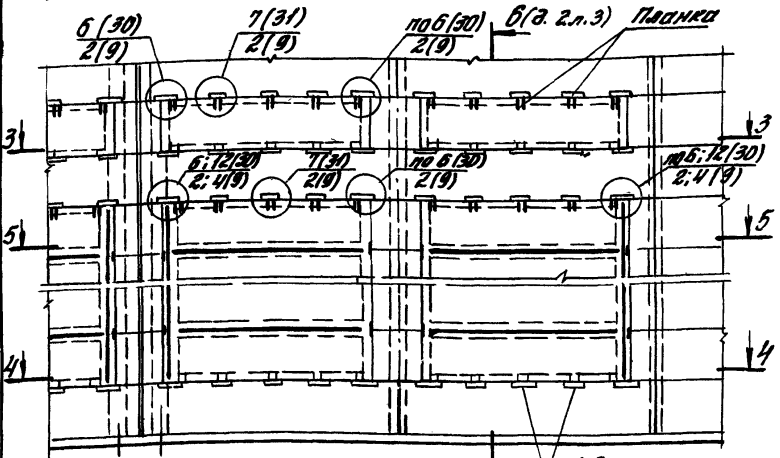
Схема 3  
 Решение оконных проемов  
 шириной 48м в стене  
 из легковесных  
 панелей серии 1.030.1-1/88

Таблица	Листы	Листов
Р	1	2

ЦЕНТРОПРОЕКТАНИИ



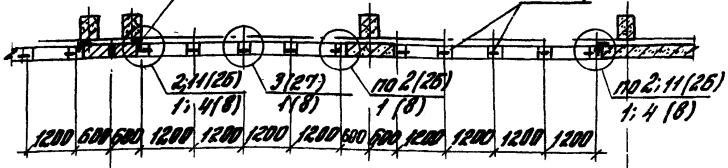
Расположение элементов крепления окон



Стяжки только для сеч. 4-4

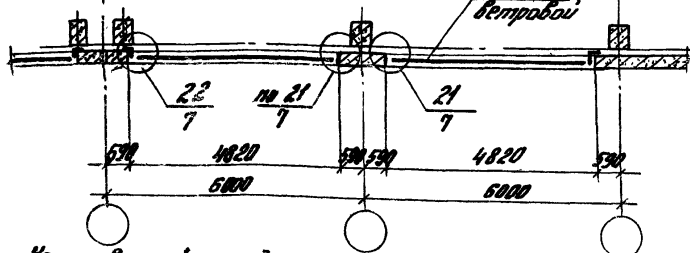
3-3; 4-4

Изоляция б(2, 2 л. 3) закладные в панели сухарь



5-5

Ригель ветровой

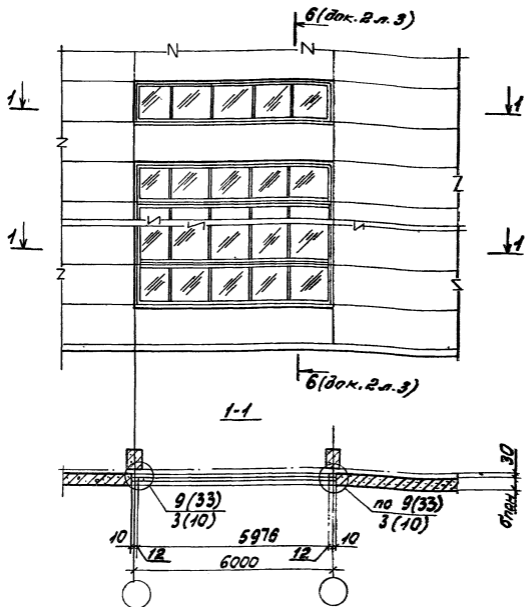


Узлы в складках даны для окон с раздельными переплетками

2.436-21. 0-3

Лист 2

## Фрагмент фасада



Узлы в скобках даны для окон с раздельными переплетами

2.436-21.0-4

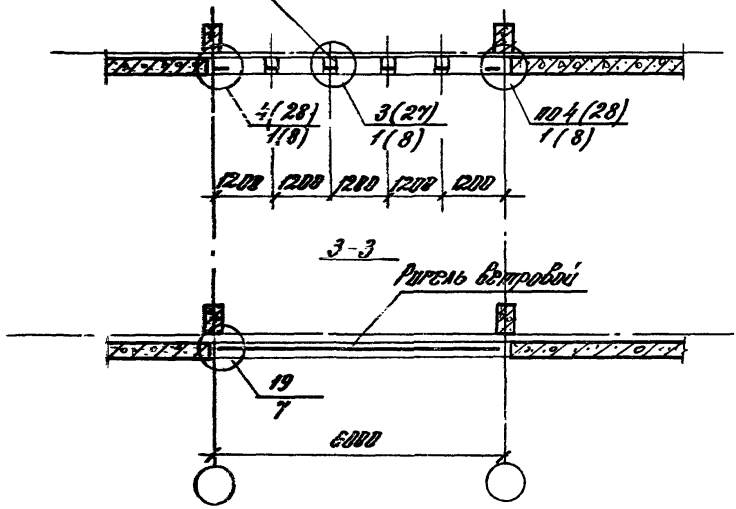
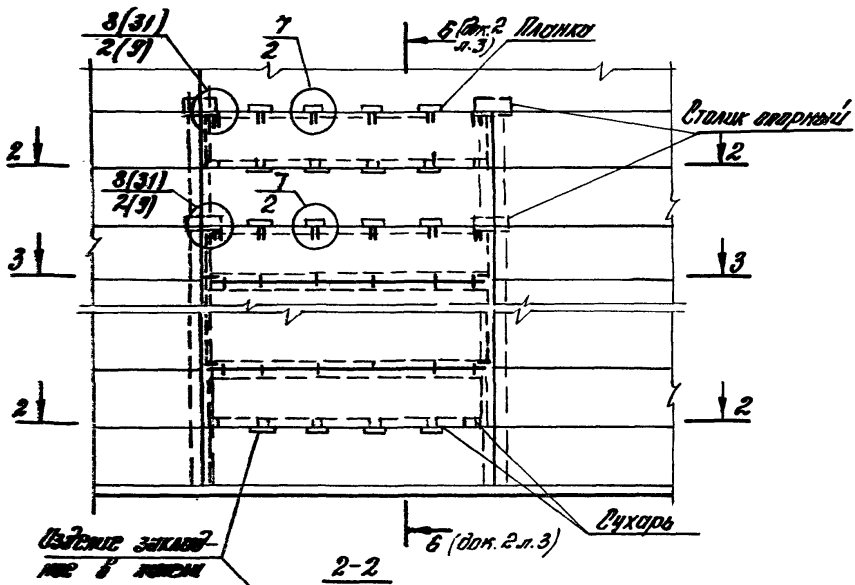
Зав. отд.	Смиланский	С.И.
контр.	Гузеева	Л.В.
л. док. л.	Гузеева	Л.В.
б. гр.	Власова	Л.В.
л. док. л.	Силантьева	Л.В.

Схема 4  
Решение оконных проемов  
шириной 6,0 м в стене  
из легкогобетонных  
панелей серии 1.030.1-1/80

Этап	Лист	Листов
Р	1	2

ЦНИИПРОЗДАНИИ

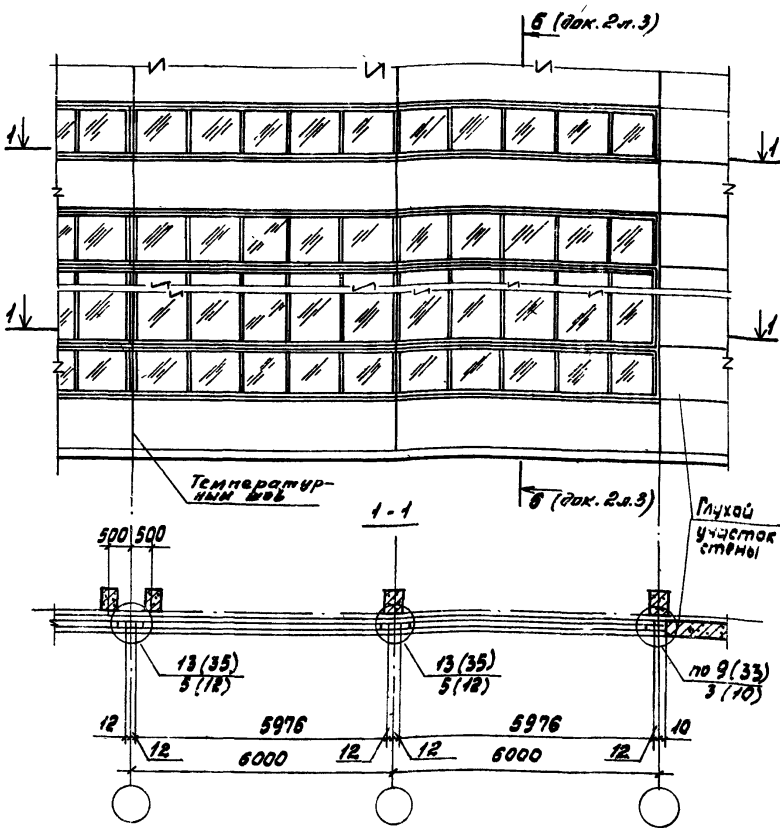
### Разделение элементов крепления окон



2.436-21. 0-4

18.27
2

Фрагмент фасада



Узлы в скобках даны для окон с раздельными переплетами

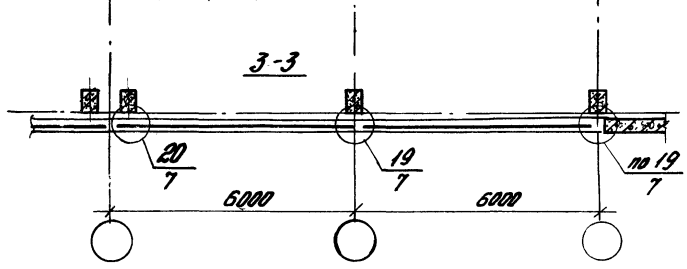
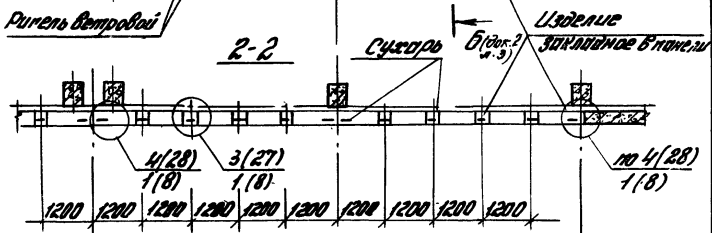
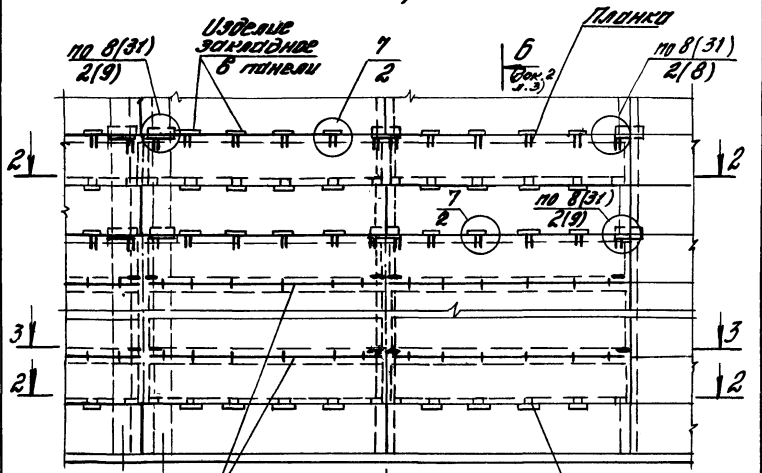
2.436-21.0-5

Зав. отд.	СМЕЛЯНСКАЯ	Ассис.
Н. контр.	Гузеева	Сторж.
Гл. арх. пр.	Гузеева	Сторж.
Зав. гр.	Власова	Сторж.
Инж. / Кат.	Силантеева	Сторж.

**Схема 5**  
 Решение оконных проемов  
 с ленточным остеклением  
 в стене из леггосветонных  
 панелей серии 1.030.1-1/88

Стадия	Лист	Листов
Р	1	2
ЦНИИПРОМЗДАНИЙ		

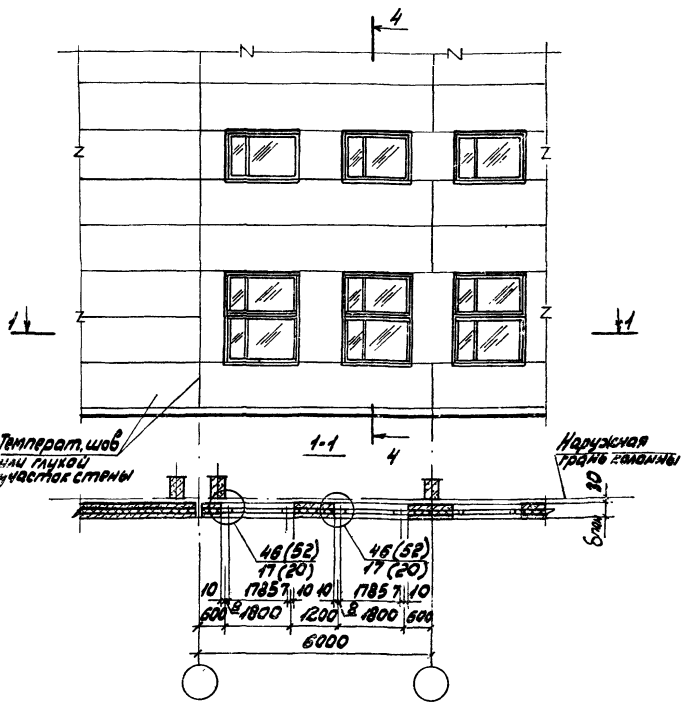
# Расположение элементов крепления окон



Шифр проекта, Подпись и дата  
Выполнил: М.М.

2.436-21.0-5		Лист 2
--------------	--	-----------

Фрагмент фасада



Узлы в скобках даны для окон с раздельными переплетами

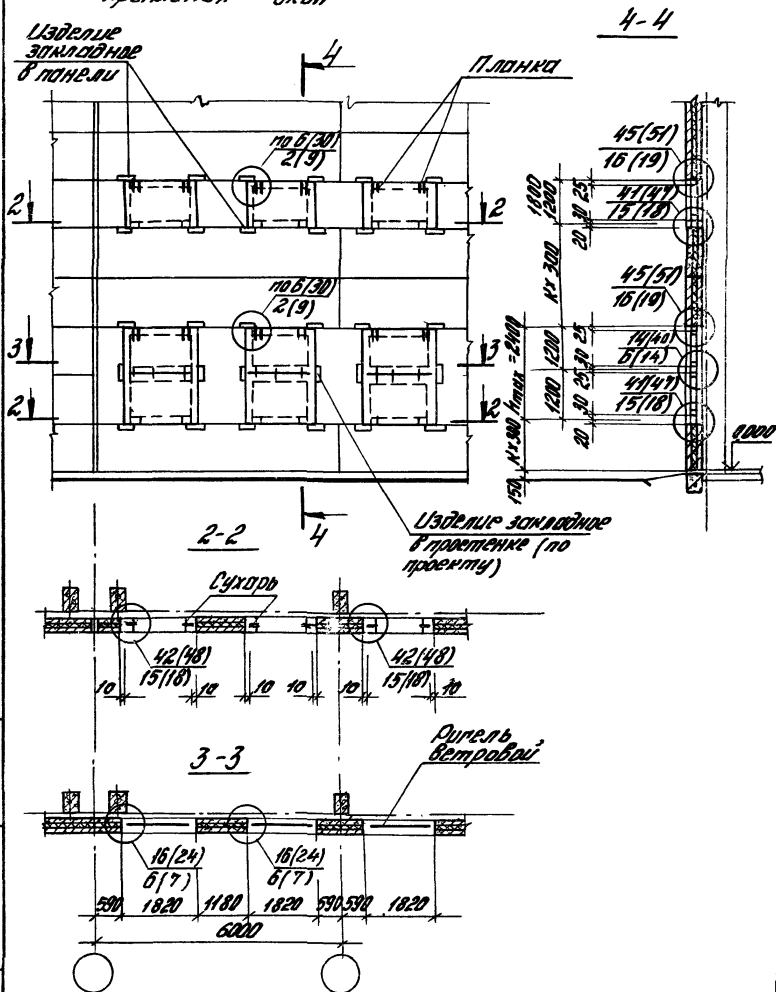
2.436 - 21.0 - 6

Инж. Смирнов	Арх.
Инж. Гузеева	Арх.
Инж. Гузеева	Арх.
Инж. Власова	Арх.
Инж. Сидякина	Арх.

Схема 6  
Решение оконных проемов  
шириной 1,8 м в стене  
из трехслойных железобетонных панелей  
серии 1.436.1 - 21

Стадия	Лист	Листов
Р	1	2
ЦНИПРОЗДАНИЙ		

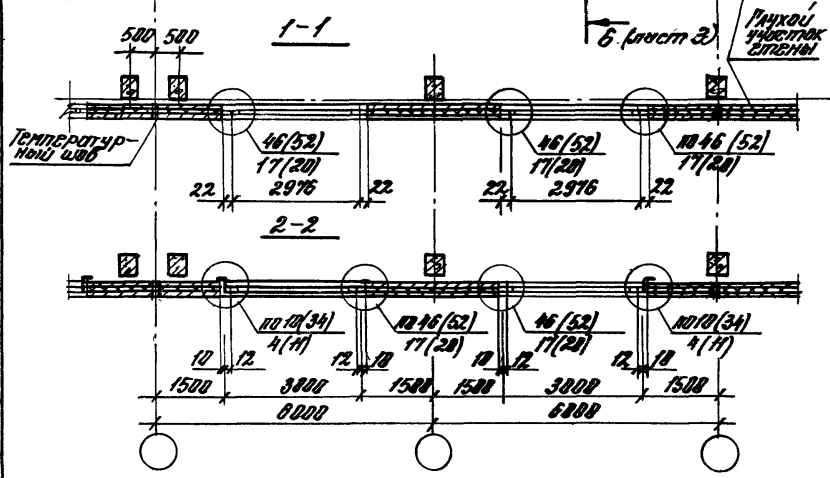
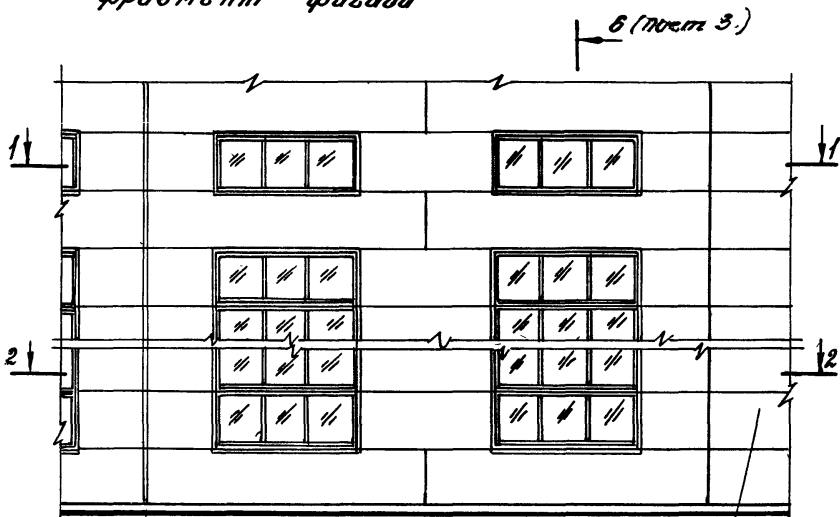
Расположение элементов  
крепления окон



2.436-21.0-6

Лист  
2

фрагмент фасада



2.435 - 21.0 - 7

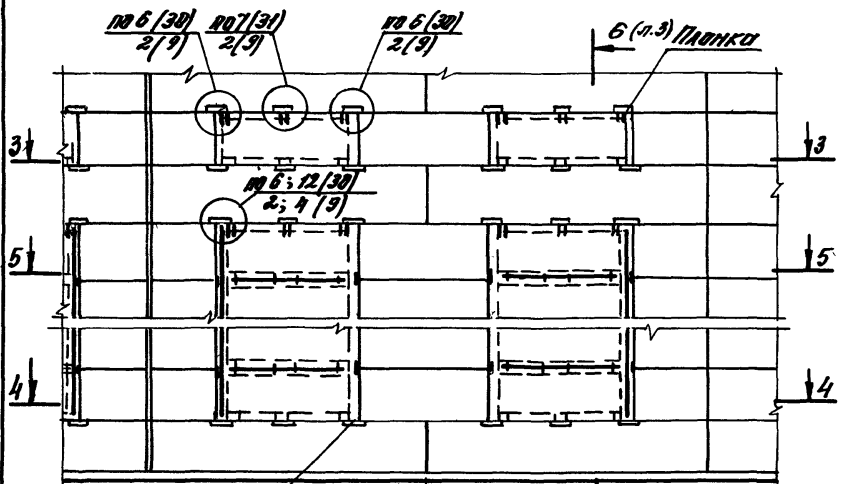
Зав. отд.	Л.И. Яковлев	Л.И. Яковлев
Н. кантр.	Л.И. Яковлев	Л.И. Яковлев
Н. пр. пр.	Л.И. Яковлев	Л.И. Яковлев
Зав. гр.	Л.И. Яковлев	Л.И. Яковлев
Инж. И. кат.	Л.И. Яковлев	Л.И. Яковлев

СХЕМА 7.  
Решение орбитных проемов  
шириной 3,0 м в стене  
из трехслойных железобетонных панелей  
серии 1.432.1-21

Этаж	Лист	Листов
Р	7	3
ЦНИИПРОЕКТДАННИ		



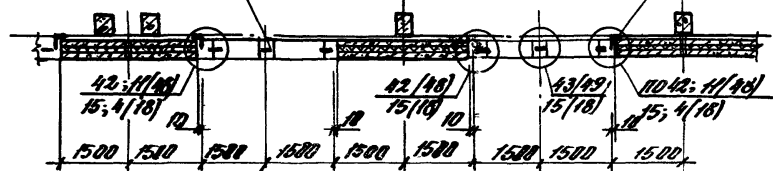
# Разложение элементов крепления окон



Использование закладных в фундаменте

3-3, 4-4

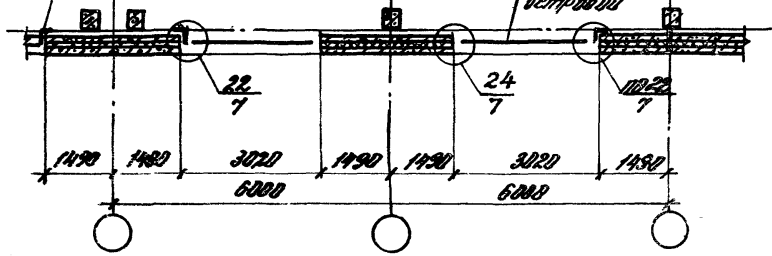
6(4-3) Палка стык на ст. 4-4



Палка

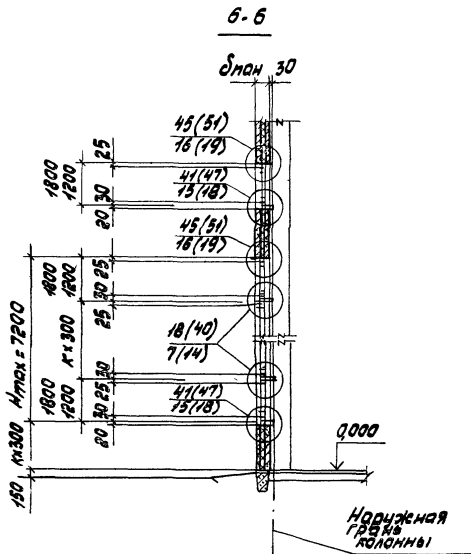
5-5

Регель ветровой



2.436-21.0-7

Лист 2



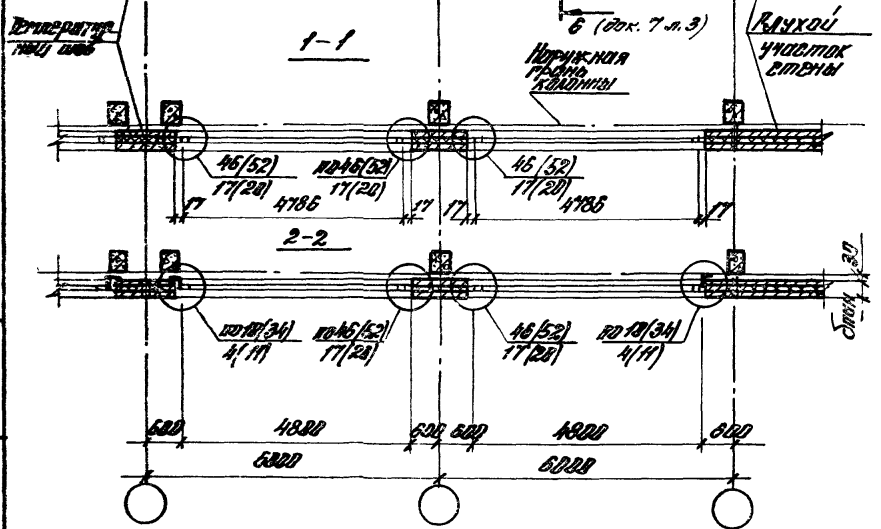
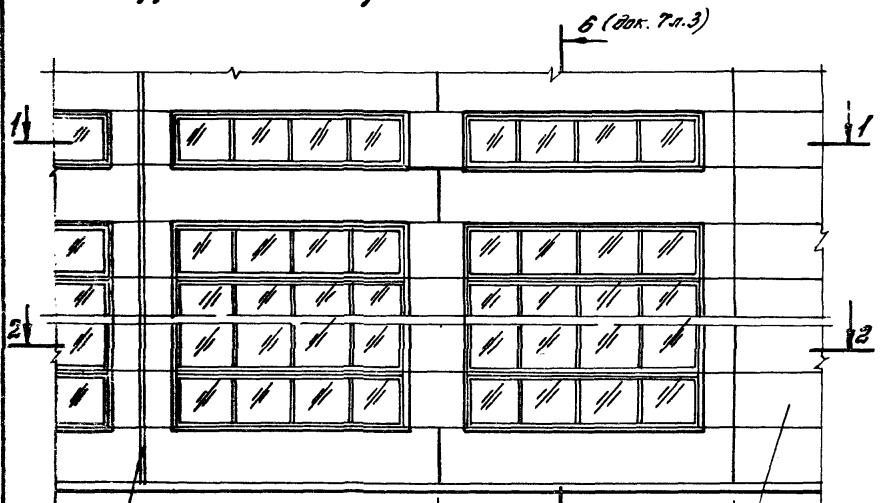
Узлы в скобках даны для окон с  
раздельными перелетками

2.436- 21.0 - 7

Лист

3

# фрагмент фасада



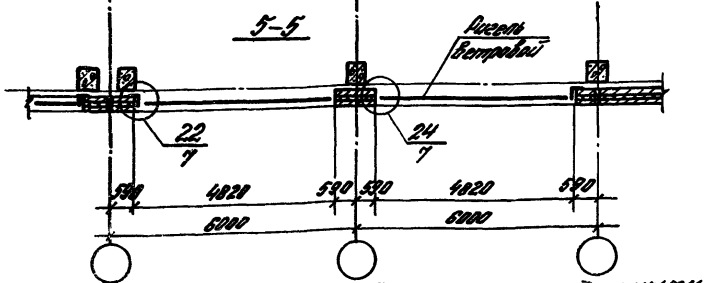
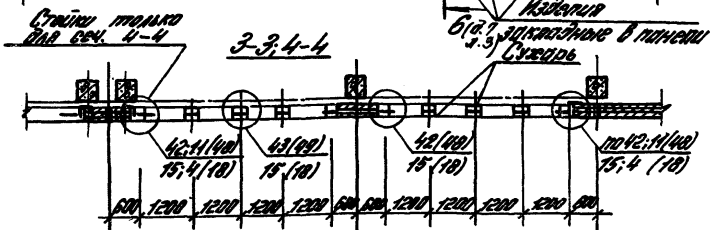
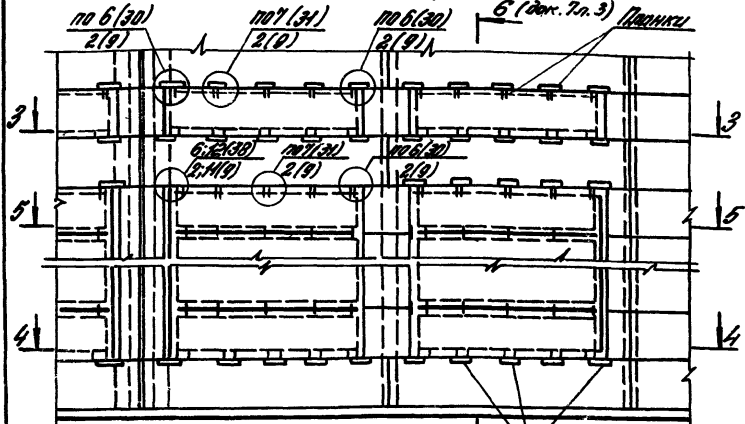
2.436-21.0-8

Зад. отд.	Проектировщик	<i>[Signature]</i>
И.контр.	Разработчик	<i>[Signature]</i>
Исполн.	Разработчик	<i>[Signature]</i>
Исполн.	Сметчик	<i>[Signature]</i>

СХЕМА 3  
 Решение оконных проемов  
 шириной 4,9 м в стене  
 из железобетонных железобетонных  
 панелей типа 44  
 серия 1.432.1-21

Страна	Масштаб	Лист	Деталь
Р	1	2	
ЦНИИПРОМЗДАПИ			

*Расположение элементов крепления окон*



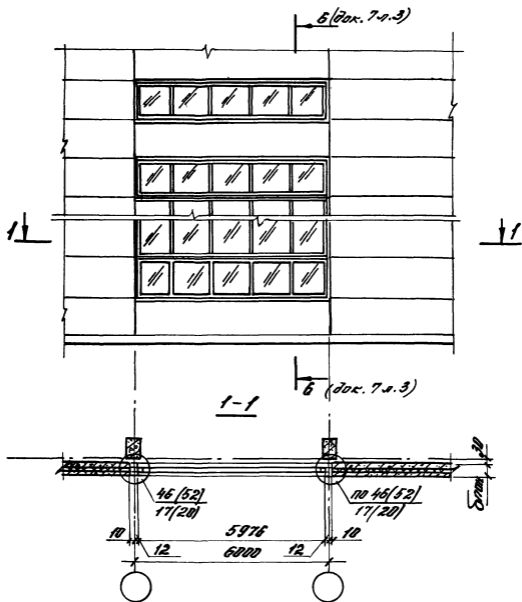
*Узлы в скобках даны для окон с раздельными переплетами*

2.436-21.0-8

1/1000

2

фрагмент фасада



2.436-21.0-9

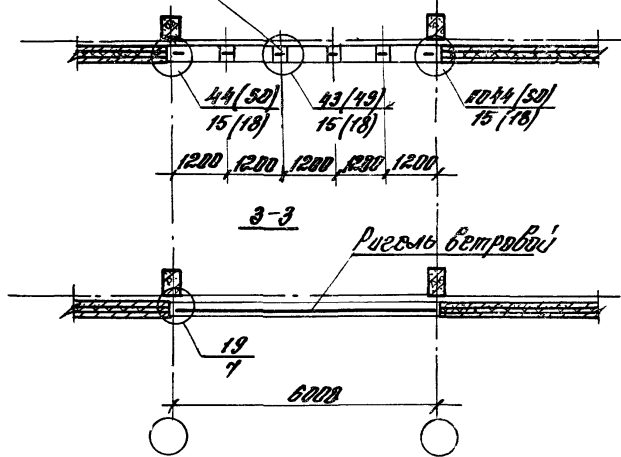
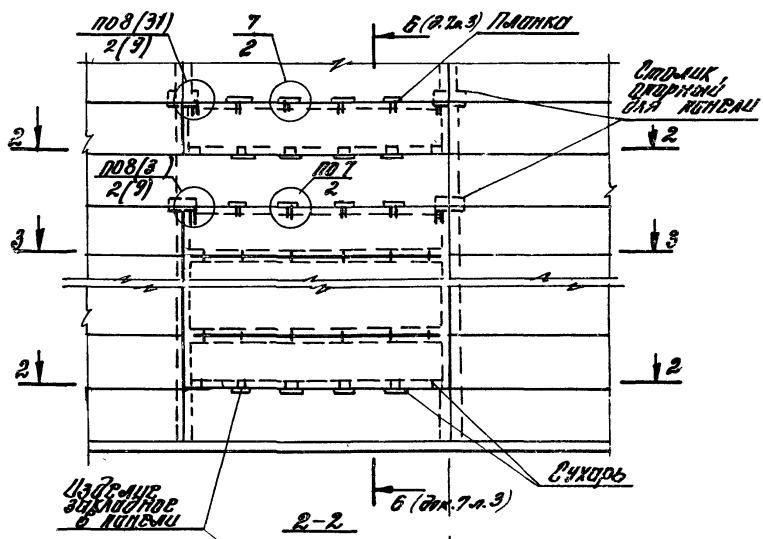
Инв. № инв.	Подпись и дата	Взам. инв. №
Инв. № инв.	Подпись и дата	Взам. инв. №
Инв. № инв.	Подпись и дата	Взам. инв. №

Всего 9  
 Решения оконных проемов  
 шириной 6,0 м в стене  
 из трехрядных железобетонных панелей  
 серии 1.432.1-21

Колон	Лист	Листов
Р	1	2

ЦНИИПРОМЗАДАНИИ

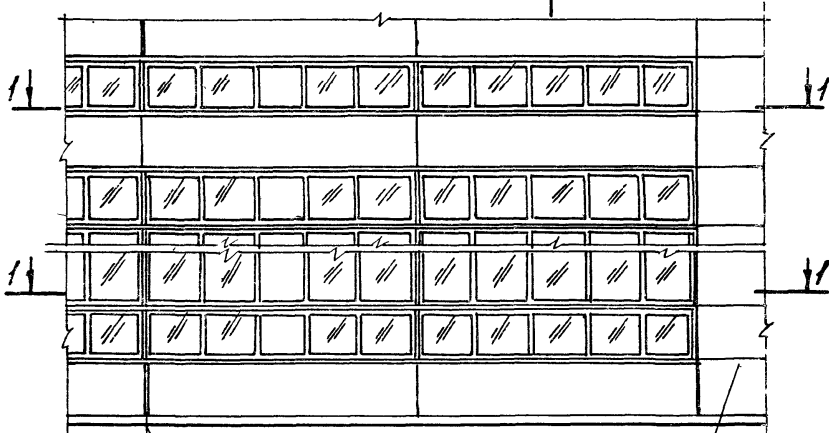
### Расположение элементов крепления окон



Узлы в скобках даны для окон с раздельными переплетами

фрагмент фасада

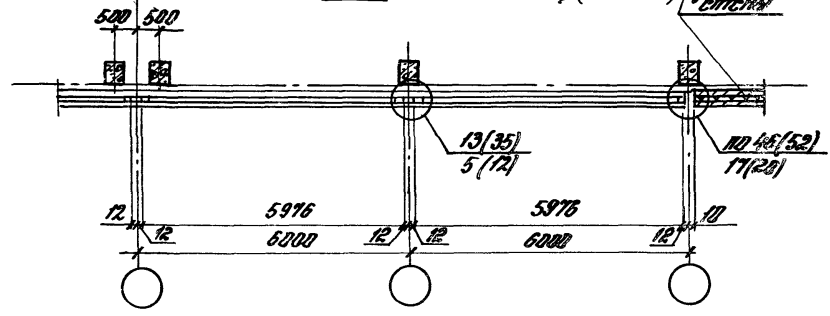
Б (по к. 7.л. 3)



Температурный шов 1-1

Б (по к. 7.л. 3)

Получил уведомление



Узлы в скобках даны для окон с раздельными переплетами

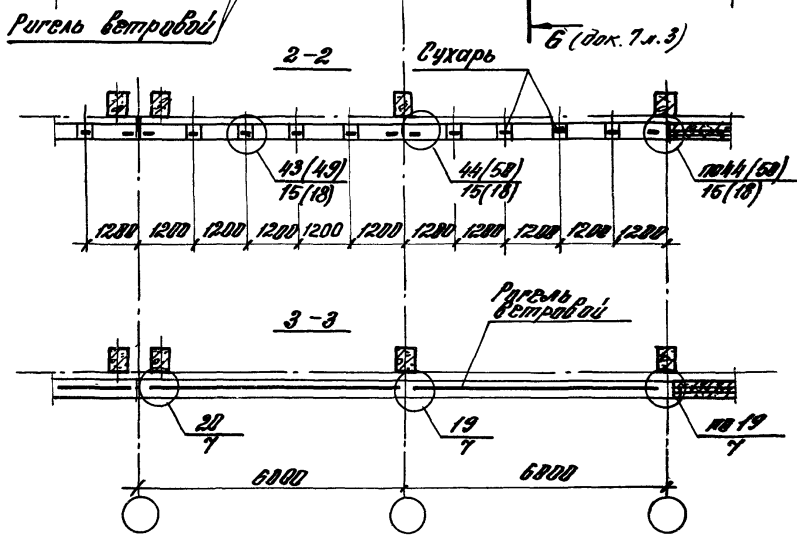
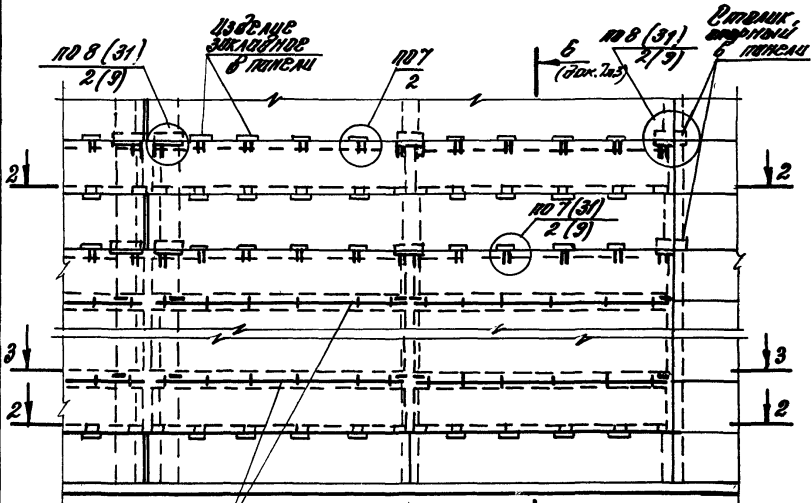
2.436 - 21. 0 - 10

Зав. отд.	Отдел кадров	А. С.
Н. контр.	И. Ч. З. З. З.	И. С.
Н. пр. пр.	И. Ч. З. З. З.	И. С.
Зав. пр.	В. И. З. З. З.	И. С.

СХЕМА 10  
РЕЗЬБНЫЕ ОКОННЫЕ ПРОСМОТ  
С АРХИТЕКТУРНЫМ ОБОРУДОВАНИЕМ  
В СИСЛЕ 13 ПРЯМОУГОЛЬНЫХ  
ЖЕЛЕЗОБЕТОННЫХ ПАНЕЛЕЙ  
СЕРВИС 1.432. 1 - 21

Листов	Лист	Листов
Р	7	2
ЦЕНТРОПРОЕКТИНИИ		

# Расположение элементов крепления окон



2.436-21. 8-10

Лист 2





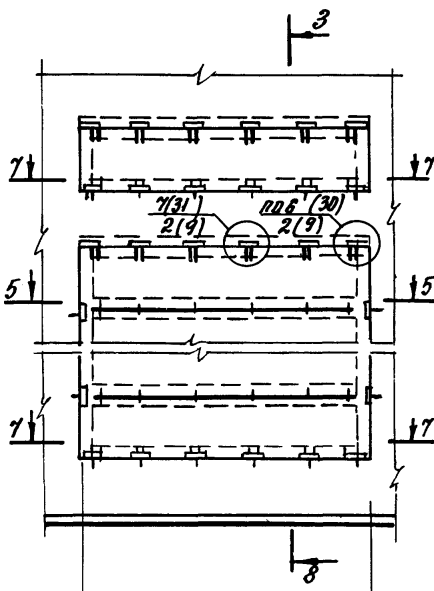
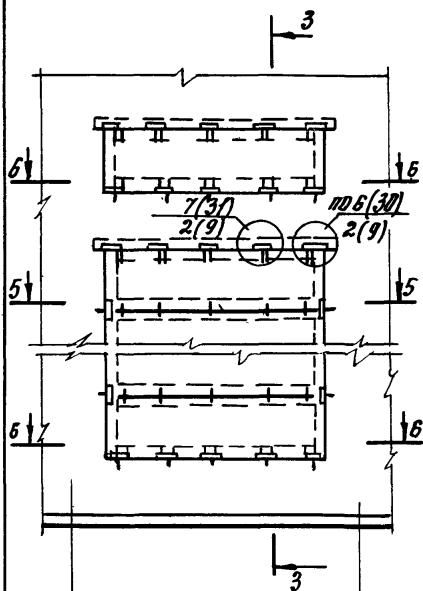






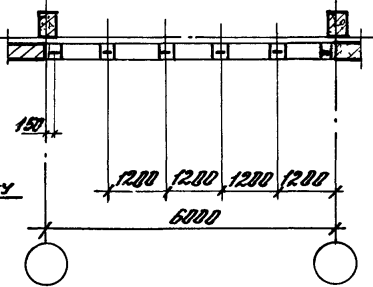
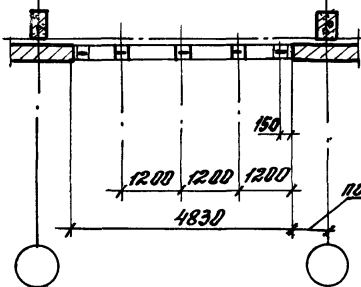
Рис. 2  
для окон шириной 4,8 м

Рис. 3  
для окон шириной 6,0 м



6-6

7-7



Лист № 3 из 3. Проверено и одобрено. Визир. 2018.01.12

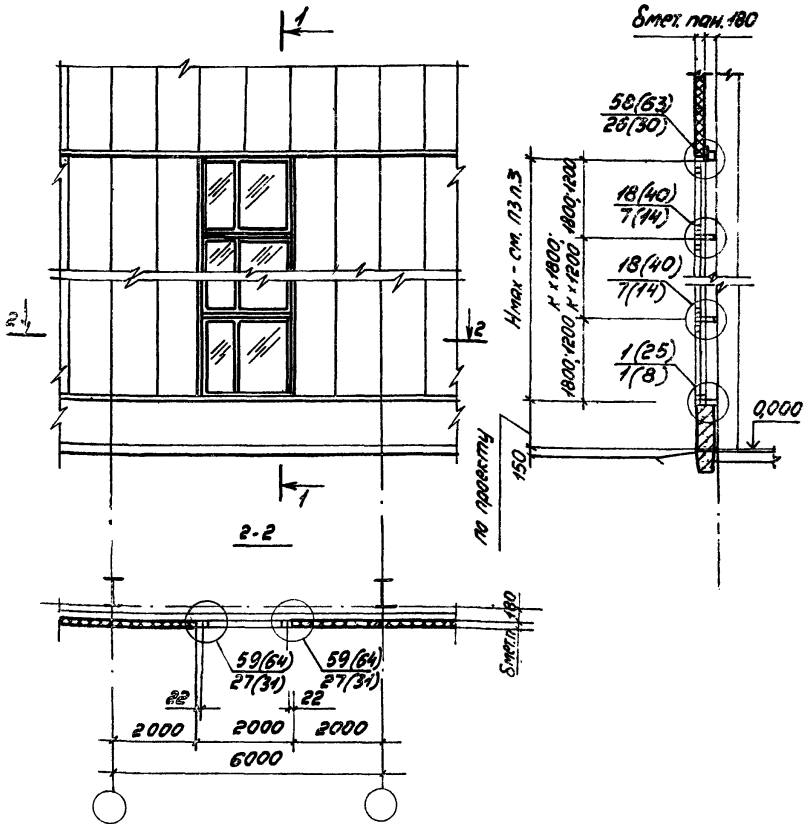
2.436-21.0-12

Лист

3

# Фрагмент фасада

4-1



2.436-21.0-13

б. сест. Смирнянский  
интр. Гусева  
инж. пр. Гусева  
пр. Бласова  
инж. Смантгьева

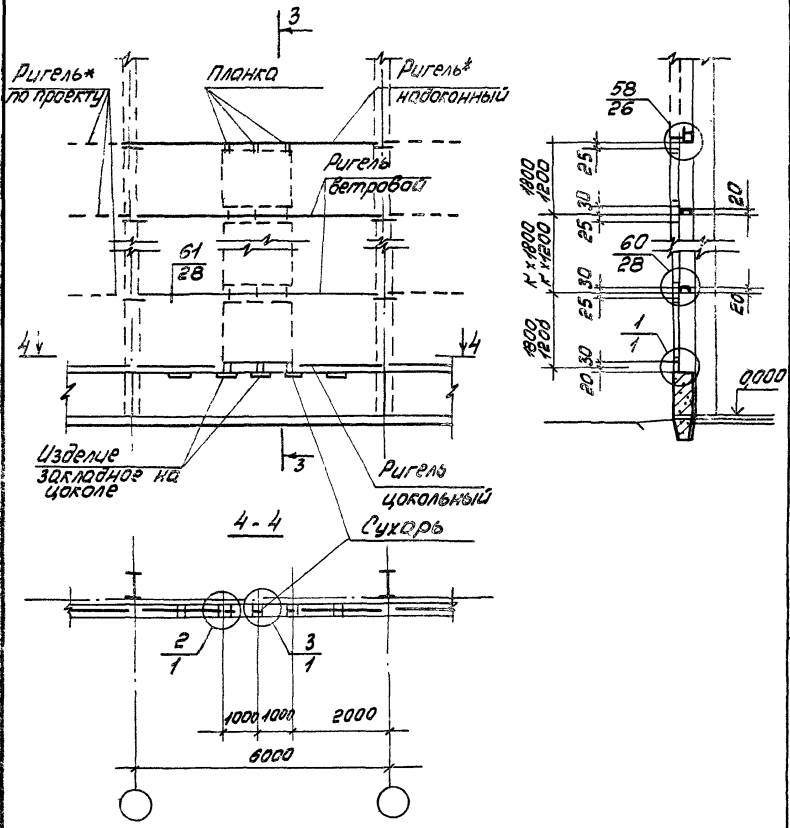
СХЕМА 13  
решение оконных  
проемов шириной 2,0 м  
в стене из металлических  
трехслойных панелей  
серии 1.432.2-24

Стадия	Лист	Листов
Р	1	3

ЦНИИПРОМЗАДАНИЙ

Расположение элементов крепления окон с одинарными переплетами

3-3



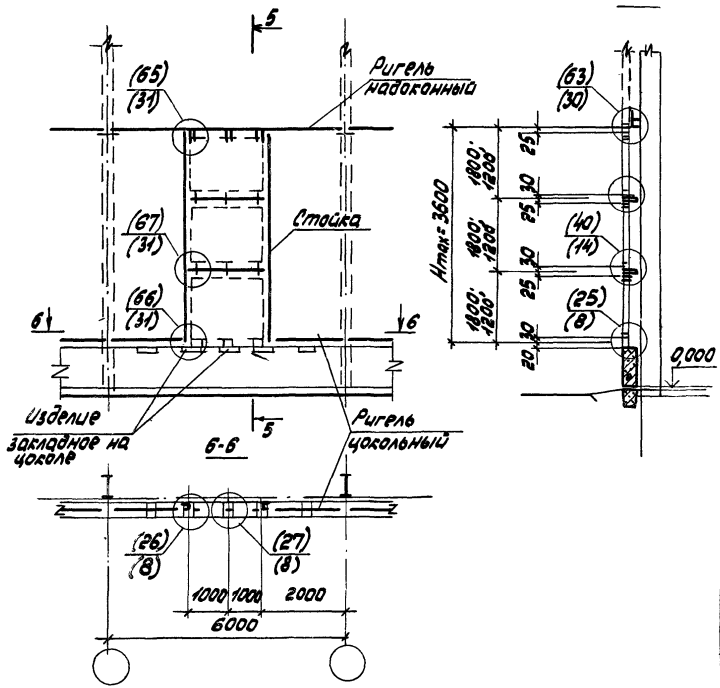
Имя и подл. Подпись и дата Взам.инв.№

2.436-21.0-13

Лист 2

Расположение элементов крепления окон с раздельными перелетами

5-5

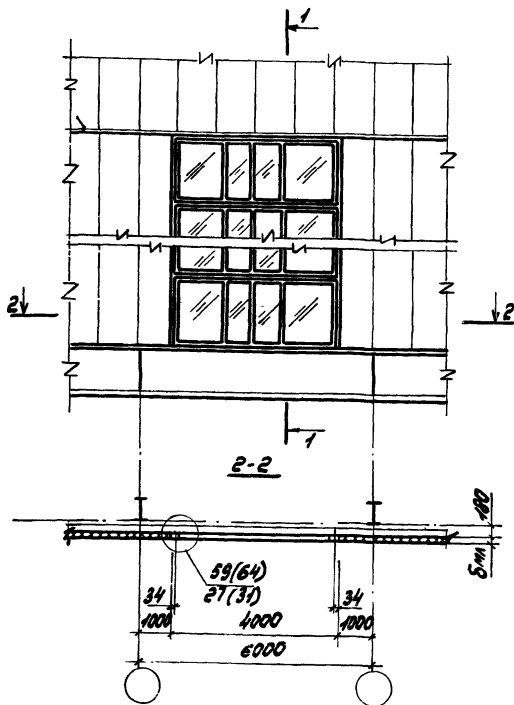


2.436-21.0-13

Лист 3



## Фрагмент фасада



2.436-21.0-14

Зав. отд. Сидянский  
 И. кантр. Гузьева  
 Г. арх. пр. Гузьева  
 Зав. гр. Власова  
 Инж. Кат. Ситомьева

Схема 14  
 Решение оконных  
 проемов шириной 4,0 м.  
 в стене из металлопрофильных  
 трапециевидных панелей  
 серии 1.432.2-24

Страниц	Лист	Листов
Р	1	2

ЦИНИПРОМЗДАНИЙ

25158-01

40

Расположение элементов крепления окон

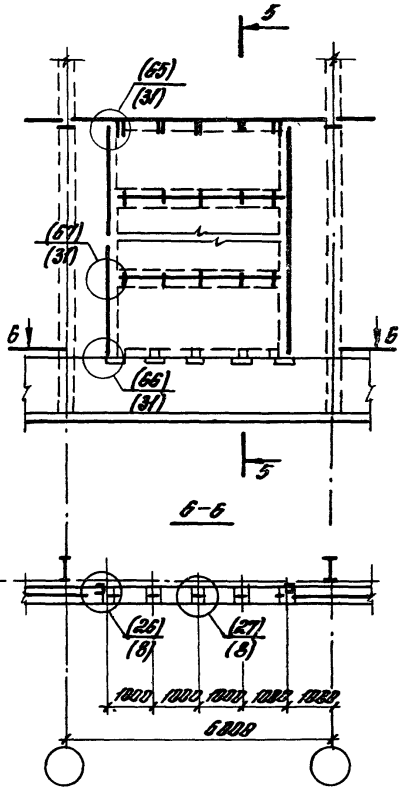
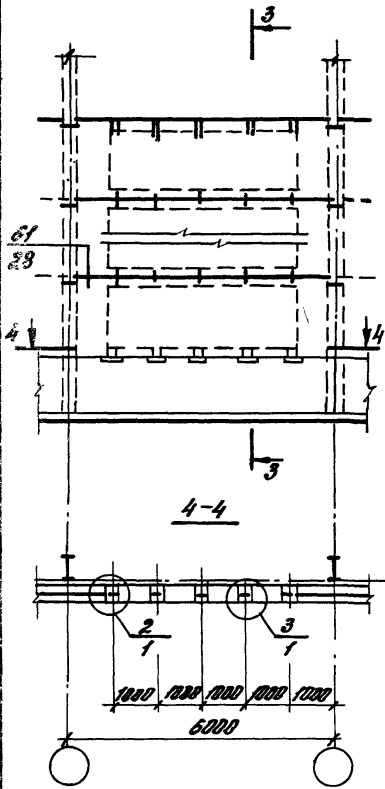
в одинарных переплетах

Рис. 1

Рис. 2

с одинарными переплетами

с раздельными переплетами



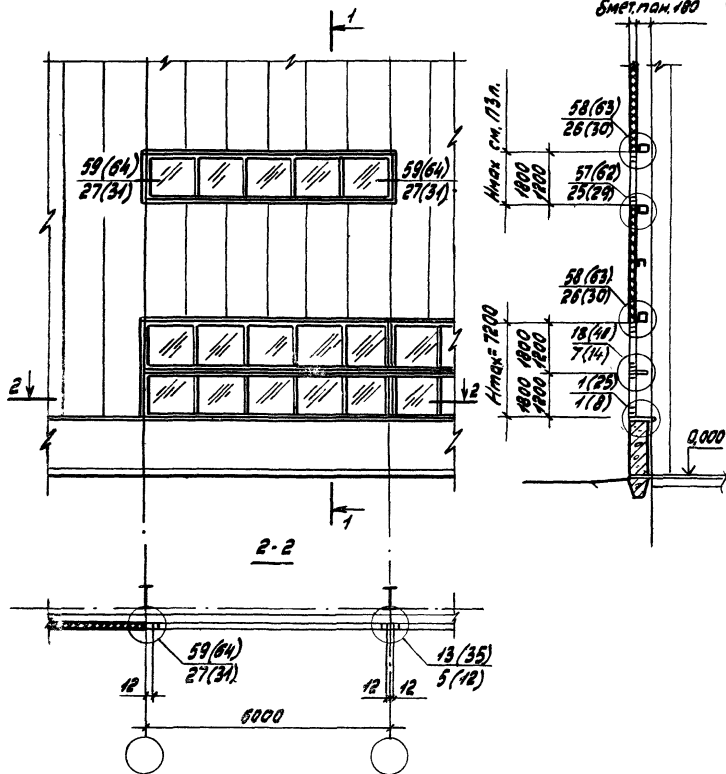
2.436-21.0-14

АБЕТ

2

## фрагмент фасада

1-1



2.436-21.0-15

Зав. отд. *Степановский*  
 И. констр. *Гусарова*  
 Гла. арх. пр. *Гусарова*  
 Зав. гр. *Благодаро*  
 Инж. констр. *Степановский*

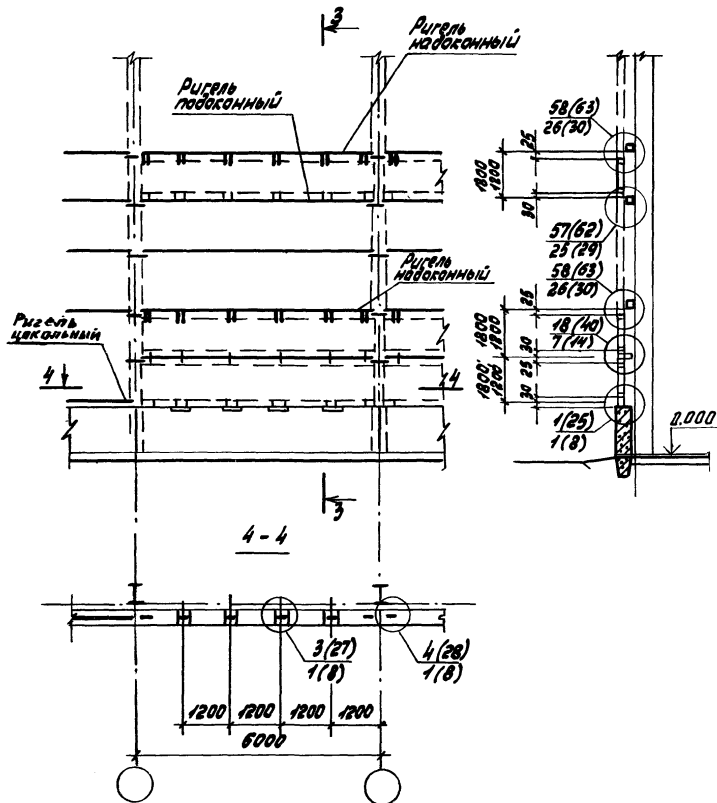
СХЕМА 15  
 РЕШЕНИЕ ОСНОВНЫХ  
 ПРОБЛЕМ ШИРИНОЙ 6,0 М  
 И С ЗАЩИТОЙ ОТ ОСТРАСЛАНИЙ  
 В СТЕКЛЕ. ИС. МЕТАЛЛИЧЕСКИХ  
 ТРЕХСЛОЙНЫХ ПАНЕЛЕЙ  
 СЕРИИ 4.432.8-24

СТАДИЯ	ЛЕТ	ЛЕТОВ
Р	1	2

ЦНИИПРОМЗДАНИ

# Расположение элементов крепления окон

3-3



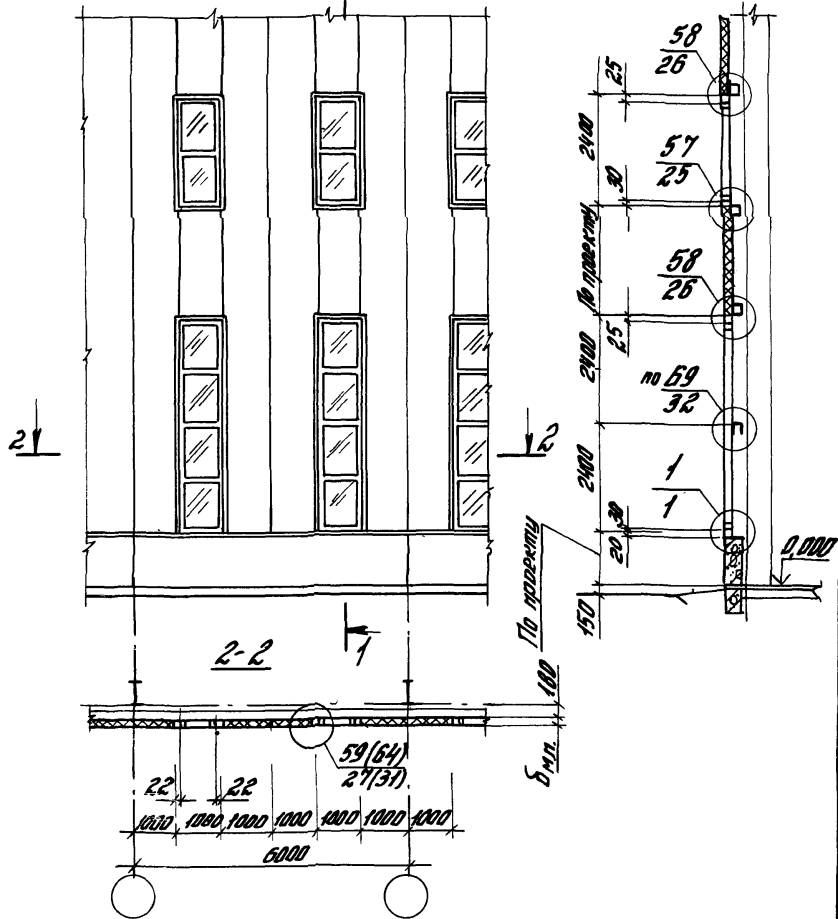
2.436 - 21.0 - 15

Лист

2

Фрагмент фасада

1-1



2.436-21.0-16

Центральный отдел  
Подпись и дата  
Взам.инв. №

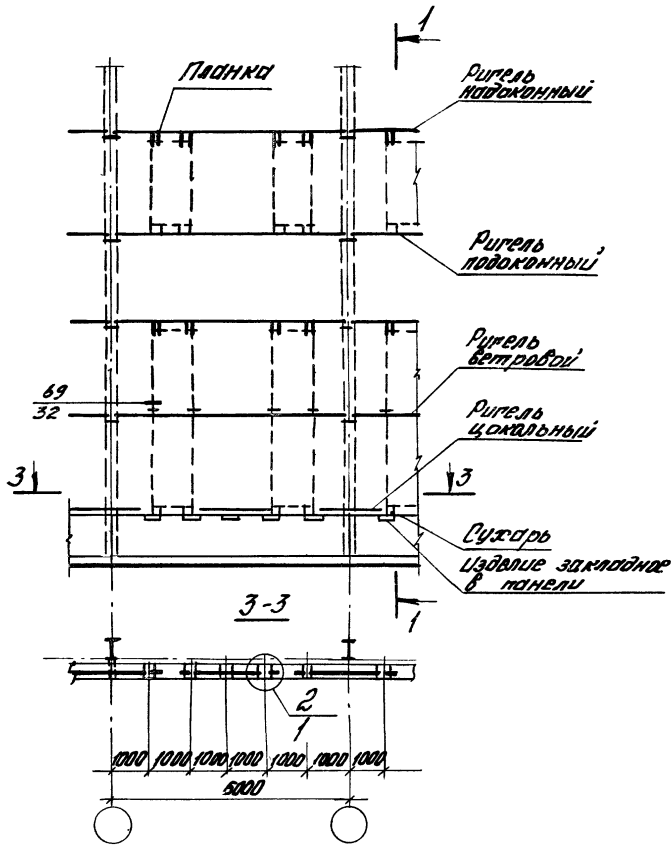
Зав. отд. Смиланский  
Н.контр. Лисовый  
Ин.пр.пр. 1.432.2-24  
Зав. ф. Вилкова

Схема 16  
Решение оконных  
проемов шириной 1,0 м  
в стене из металличе-  
ских трехслойных  
панелей серии 1.432.2-24

Страна	Лист	Листов
Р	1	2

ЦЕНТРОПРОЕКТИНИИ

# Расстояние элементов крепления окон



2.436-21.0-16