

ТИПОВЫЕ СТРОИТЕЛЬНЫЕ КОНСТРУКЦИИ, ИЗДЕЛИЯ И УЗЛЫ

СЕРИЯ 1.436.3-24

ОКНА С ПЕРЕПЛЕТАМИ ИЗ ГНУТОСВАРНЫХ
ПРОФИЛЕЙ, ИЗГОТОВЛЯЕМЫХ ИЗ
ОЦИНКОВАННОЙ СТАЛИ ТОЛЩИНОЙ 1,2 мм

ВЫПУСК 1

ОКНА С ОДИНАРНЫМИ ПЕРЕПЛЕТАМИ
РАБОЧИЕ ЧЕРТЕЖИ

25157 - 02

цена 13 - 22

Отпускная цена
на момент реализации
указана
в счет-накладной

АПП ЦИТП

Москва, А-445, Смольная ул., 22

Сдано в печать XII 1991 года

Заказ № 10194 Тираж 5130 экз.

ТИПОВЫЕ СТРОИТЕЛЬНЫЕ КОНСТРУКЦИИ, ИЗДЕЛИЯ И УЗЛЫ

СЕРИЯ 1.436.3-24

ОКНА С ПЕРЕПЛЕТАМИ ИЗ ГНУТОСВАРНЫХ
ПРОФИЛЕЙ, ИЗГОТОВЛЯЕМЫХ ИЗ
ОЦИНКОВАННОЙ СТАЛИ ТОЛЩИНОЙ 1,2ММ

выпуск 1

ОКНА С ОДИНАРНЫМИ ПЕРЕПЛЕТАМИ
РАБОЧИЕ ЧЕРТЕЖИ

РАЗРАБОТАНЫ:
ЦНИИПРОМЗДАНИЙ

Зам. директора института

С.М. Гликин С.М. ГЛИКИН

Зав. отделом светопрозрачных
ограждений *Ю.П. Александров* Ю.П. АЛЕКСАНДРОВ

Главный инженер проекта

В.И. Глебошкин В.И. ГЛЕБОШКИН

УТВЕРЖДЕНЫ:

Главпроектом

Госстроя СССР

письмо от 05.12.90

№ 5/6 - 924

Введены в действие

ЦНИИПРОМЗДАНИЙ

с 01.06.92

Приказ от 23.05.91 № 55

© АПП ЦИТП, 1991

Обозначение документа	Наименование	Стр.
1.436.3-24.1-11	Технические требования	5
1.436.3-24.1-1	Окно ОТД 18.06-1-1.2; ОТД 18.12-1-1.2; ОТД 18.18-1-1.2	11
-2	Переплет П11; П12; П13	13
-3	Обвязка переплета ОП1... ОП12	14
-4	Заглушка	15
-5	Окно ОТД 20.12-1-1.2; ОТД 20.18-1-1.2	16
-6	Переплет П4; П5	17
-7	Окно ОТД 24.06-1-1.2; ОТД 24.12-1-1.2; ОТД 24.18-1-1.2	18
-8	Переплет П6; П7; П8	19
-9	Окно ОТД 30.06-1-1.2; ОТД 30.12-1-1.2; ОТД 30.18-1-1.2	20
-10	Переплет П9; П10; П11	21
-11	Окно ОТД 40.12-1-1.2; ОТД 40.18-1-1.2	22
-12	Переплет П12; П13	23
-13	Окно ОТД 48.12-1-1.2; ОТД 48.18-1-1.2	24
-14	Переплет П14; П15	25
-15	Окно ОТД 60.12-1-1.2; ОТД 60.18-1-1.2	26
-16	Переплет П16; П17	27
-17	Окно ОТД 18.12-1-1.2; ОТД 18.18-1-1.2	28
-18	Переплет П2-1; П3-1	30
-19	Полупетля ПП1	31
-20	Ось	32
-21	Карта петли КП1	33

1.436.3-24.1

ГИП П.Медведев
 И.КОНТР. Колесникова
 Шк.Г.К. Коваленко

Содержание

Страниц	Лист	Листов
Р	1	3
ЦНИИПРОМЗДАНИИ		

Обозначение документа	Наименование	Стр.
1.436.3-24.1-22	Фрамуга Ф1... Ф3	34
-23	Обвязка фрамуги ОФ1... ОФ5	35
-24	Притвор	37
-25	Карта петли К12	38
-26	Завертка	39
-27	Упор У1	40
-28	Кронштейн К1	41
-29	Ручка	42
-30	Палец	43
-31	Планка запорная П31	44
-32	Шайба Ш1	45
-33	Шайба Ш2	46
-34	Окно ОТД 20.12-1-1.2; ОТД 20.18-1-1.2	47
-35	Переплет П4-1; П5-1	48
-36	Окно ОТД 24.12-1-1.2; ОТД 24.18-1-1.2	49
-37	Переплет П7-1; П8-1	50
-38	Окно ОТД 30.12-1-1.2; ОТД 30.18-1-1.2	51
-39	Переплет П10-1; П11-1	52
-40	Окно ОТД 40.12-1-1.2; ОТД 40.18-1-1.2	53
-41	Переплет П12-1; П13-1	54
-42	Окно ОТД 48.12-1-1.2; ОТД 48.18-1-1.2	55
-43	Переплет П14-1; П15-1	56
-44	Окно ОТД 60.12-1-1.2; ОТД 60.18-1-1.2	57
-45	Переплет П16-1; П17-1	58
-46	Окно ОТД 18.12-2-1.2; ОТД 18.18-2-1.2	59
1.436.3-24.1		2

Обозначение документа	Наименование	Стр.
1.436.3-24.1-47	Окно ОГД 20.12-2-1.2; ОГД 20.18-2-1.2	60
-48	Окно ОГД 24.12-2-1.2; ОГД 24.18-2-1.2	61
-49	Окно ОГД 30.12-2-1.2; ОГД 30.18-2-1.2	62
-50	Окно ОГД 40.12-2-1.2; ОГД 40.18-2-1.2	63
-51	Окно ОГД 48.12-2-1.2; ОГД 48.18-2-1.2	64
-52	Окно ОГД 60.12-2-1.2; ОГД 60.18-2-1.2	65
-53	Окно ОТД 18.12-2-1.2; ОТД 18.18-2-1.2	66
-54	Окно ОТД 20.12-2-1.2; ОТД 20.18-2-1.2	68
-55	Окно ОТД 24.12-2-1.2; ОТД 24.18-2-1.2	69
-56	Окно ОТД 30.12-2-1.2; ОТД 30.18-2-1.2	70
-57	Окно ОТД 40.12-2-1.2; ОТД 40.18-2-1.2	71
-58	Окно ОТД 48.12-2-1.2; ОТД 48.18-2-1.2	72
-59	Окно ОТД 60.12-2-1.2; ОТД 60.18-2-1.2	73
-60	Окно ОТД 10.24-2-1.2; ОТД 10.48-2-1.2	74
-61	Переплет П18-1; П19-1	75
-62	Переплет П18; П19	76
-63	Окно ОЖД 18.12-1.2; ОЖД 18.18-1.2	77
-64	Перо	78
-65	Окно ОЖД 48.12-1.2; ОЖД 48.18-1.2	79
-66	Окно ОЖД 60.12-1.2; ОЖД 60.18-1.2	80
-67	Окно ОЖД 10.24-1.2; ОЖД 10.48-1.2	81
-68	Профиль стальной замкнутой 58x26x12	82
-69	Профиль резиновый Р1	83
-70	Профиль резиновый Р2	84
-71	Профиль резиновый Р3	85
1.436.3-24.1		Лист 3

1. Требования к конструкции

1.1. Окна с переплетами из оцинкованных электросварных стальных профилей должны изготавливаться по рабочим чертежам серии 1.436.3-24, выпуски 1,2,3 в соответствии с требованиями технических условий.

1.2. Окна запроектированы с одинарными переплетами глухие и открывающиеся с одинарным или двойным остеклением; с двойными раздельными переплетами глухие и открывающиеся с двойным остеклением; с железзидными решетками.

Навеска фрамуг должна выполняться на заводе - изготовителе.

Остекление переплетов производить стеклом толщиной 4 мм ГОСТ 111-78 или стеклопакетами толщиной 23 мм ГОСТ 24866-89.

По требованию потребителя с внутренней стороны железзидных решеток допускается дополнительная установка сетки 20-20-0- ГОСТ 5336-80.

1.3. Открывающиеся окна должны быть

1.436.3-24.1-ТТ

ГМП	Глебович	ЛС	
Н.К.Копельник	Л.К.Копельник	Л.К.Копельник	
Ших Т.И.	Константинов	Л.К.Копельник	

Технические
требования

Стандарт	Лист	Лист.
Р	1	6

ЦНИИПРОМЗДАЧ.

снабжены рамужными приборами и ручными устройствами открывания и закрывания, обеспечивающими надежную фиксацию фрамуг в их открытом и закрытом положениях. Створки должны быть снабжены затворами для фиксации их в закрытом положении.

Усилие при открывании и закрывании фрамуг не должно быть более 100Н.

Раздельные переплеты в окнах должны быть соединены между собой планками на заводе-изготовителе.

1.4. Конструкция окна должна подвергаться испытаниям:

- а) приема-сдаточным при организации серийного и массового производства окон;
- б) типовым при изменении конструкции окон.

Типовые испытания должны включать определение несущей способности окон, сопротивления теплопередаче, воздухопроницаемости и надежности работы устройств открывания при 10000 циклах открывания и закрывания

2. Требования к материалам

Качество материалов должно соответствовать требованиям государственных и отраслевых стандартов или технических условий.

Соответствие применяемых материалов предъявляемым требованиям должно подтверждаться сертификатами заводов поставщиков, а при их отсутствии - данными испытаний заводской лаборатории.

3. Требования к деталям

3.1. Детали, выпалняемые в штампах, должны быть без заусенцев.

3.2. Неуказанная чистота поверхности деталей не должна быть ниже R80 по ГОСТ 2789-73.

3.3. Неуказанные предельные отклонения размеров: отверстий H11, валов h11, остальных $\frac{IT14}{2}$.

3.4. Переплеты, их сборочные единицы, сливы, нащельники должны иметь правильную геометрическую форму.

Допускаемые отклонения от номинальных размеров не должны быть более ± 1 мм на длине до 1 м, с добавлением $\pm 0,5$ мм на каждый

последующий метр и не более ± 3 мм на всей длине или высоте по ГОСТ 23344 - 78

4. Требования к сборке

4.1. Поступающие на сборку детали должны быть очищены от стружки и загрязнений, иметь клеймо ОТК или другие документы, удостоверяющие их качества.

4.2. Соединение элементов переплета, фрамуг, створок и других деталей окна должно производиться в приспособлениях, обеспечивающих точность, указанную в чертежах.

Соединение элементов переплетов, фрамуг и жалюзиных решеток, выполненных из оцинкованного гнутого профиля должно производиться в специализированных многопозиционных машинах для сборки и сварки оконных переплетов.

Сварные швы Т-образных соединений, выполненных контактной сваркой, должны быть равнопрочными основному металлу по сопротивлению статическим нагрузкам.

Допускается механизированная сварка в защитных газах по ГОСТ 14171 - 76 с применением сварочной проволоки $\phi 1,0 \dots 1,4$ мм марки

09-00122 по ГОСТ 2246-70 и ручная дуговая сварка по ГОСТ 5264-80 с применением электродов типа Э42 по ГОСТ 9467-75.

4.3 Сварные швы должны быть равной толщины, без прожогов, шламовых включений и других дефектов.

Устранение дефектов сварного шва в одном и том же месте допускается не более одного раза.

4.4 Смещение пазов от номинального положения в местах сопряжения элементов переплетов, фрамуг, створок, выполненных из замкнутого профиля не должно быть более 0,5 мм.

4.5 При установке фрамуг в раму переплета обеспечить одинаковый зазор по контуру фрамуги, створки.

4.6 Требования к остеклению переплетов см. выпуск 0 настоящей серии.

4.7 Трущиеся поверхности в петлях и приварах открывания должны быть смазаны в процессе эксплуатации графитной смазкой по ГОСТ 3333-80 или другой равноценной смазкой.

4.8. Косугольность перелетов, фрамуг, створок, жалюзи́йных решеток и неперпендикулярность их элементов должны быть в пределах поля допуска на линейные размеры.

4.9. Неплоскостность перелетов фрамуг, створок, жалюзи́йных решеток не должна превышать 1мм на длине 1м и 3мм на всей длине по ГОСТ 23344-78.

4.10. Контроль качества сборки должен производить ОТК завода - изготовителя.

4.11. Контроль качества сварных швов производить в неокрашенном виде по ГОСТ 3242-79.

5. Требования к защитно-декоративным покрытиям

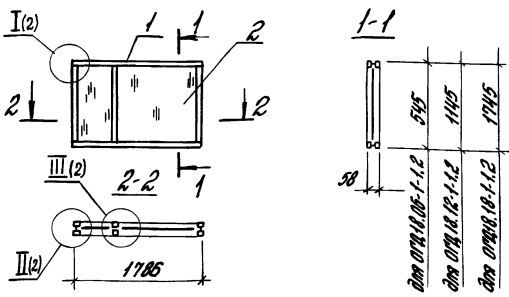
5.1. Поверхности перелетов, фрамуг, створок, жалюзи́йных решеток и других стальных деталей, подлежащих окраске, должны быть очищены от грязи, масел.

5.2. Окраска должна производиться в два слоя :

- 1.Слой - грунт ФЛ-03Ж ГОСТ 9109-81;
- 2.Слой - эмаль ПФ - 1189 по ТУ5-10-1710-79.

5.3. Все сварные швы подлежат окраске.

5.4. Окрашенные поверхности должны быть ровными, гладкими, без подтеков и не иметь отслоений.



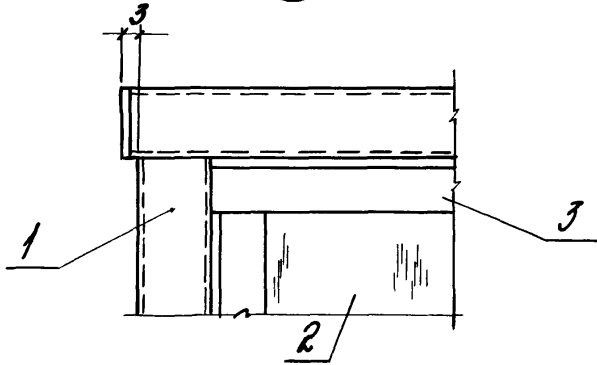
Поз.	Наименование	Количество на окно			Ссылочные документы
		ОГД 18.06-1-1.2	ОГД 18.12-1-1.2	ОГД 18.18-1-1.2	
1	Переплет П1	1			1.436.3-24.1-2
	П2		1		
	П3			1	
2	Стекло 480x530x4	1			ГОСТ 11-78
	480x1150x4	1			
	1080x530x4		1		
	1080x1150x4		1		
	1680x530x4			1	
	1680x1150x4			1	
3	Профиль резиновый, пог.м.	10,46	15,26	20,06	1.436.3-24.1-69
	Масса окна, кг	19,9	34,3	48,8	

1.436.3-24.1-1

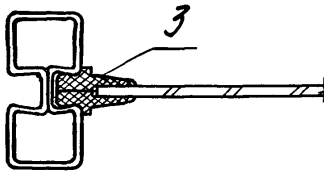
Окно ОГД 18.06-1-1.2;		Лист 1	Листов 2
ОГД 18.12-1-1.2; ОГД 18.18-1-1.2			
ЦНИИПРОМЗДАНИИ			

ГИП Г.Ледочкин
 Н.Контратерейко
 Инж. Г.К. Коштыгин

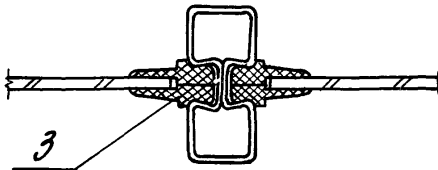
Ⓢ



Ⓢ

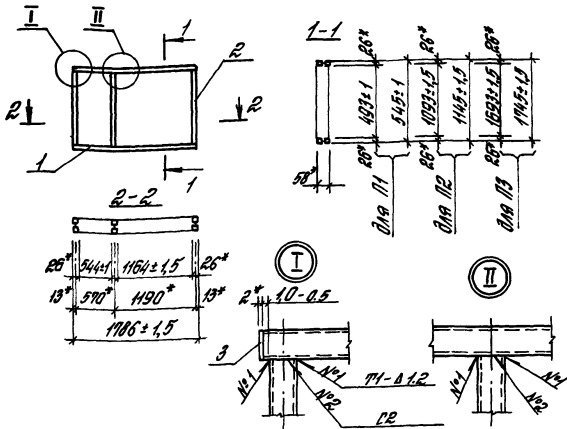


Ⓢ



1.436.3-24.1-1

2



№ п/п	Наименование	Количество на переплет			Обозначение документа
		П1	П2	П3	
1	Обвязка переплета ОП1	2	2	2	1.436.3-24.1-3
2	Обвязка переплета ОП2	3			1.436.3-24.1-3
	ОП3		3		
	ОП4			3	
3	Заглушка	8	8	8	1.436.3-24.1-4
	Масса переплета, кг	10,3	13,9	17,6	

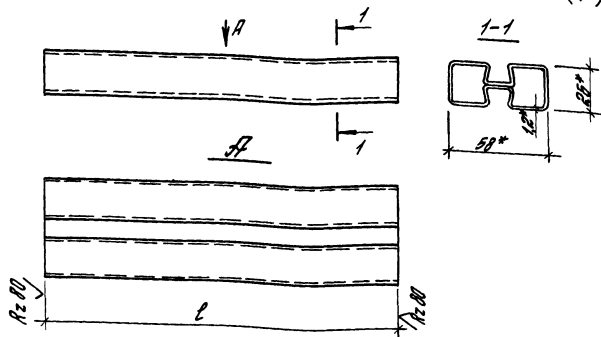
1. * Размеры для справок
2. Сварные швы по ГОСТ 14771 - 76

1.436.3-24.1-2

Переплет П1, П2, П3

Лист 1

ЦНИИПРОМЗДАНИ



Наименование	l, мм	Масса, кг	Наименование	l, мм	Масса, кг
Обвязка переплета ОП1	1788 ± 1,5	3,51	Обвязка переплета ОП8	3938 ± 2,5	7,05
ОП2	493 ± 1	1,00	ОП9	4788 ± 3	9,57
ОП3	1093 ± 1,5	2,21	ОП10	5978 ± 3	12,07
ОП4	1593 ± 1,5	3,42	ОП11	904 ± 1	1,83
ОП5	1958 ± 1,5	3,95	ОП12	2347 ± 2	4,74
ОП6	2408 ± 2	4,86	ОП13	4747 ± 3	9,59
ОП7	2978 ± 2	6,01			

* Размеры для справок

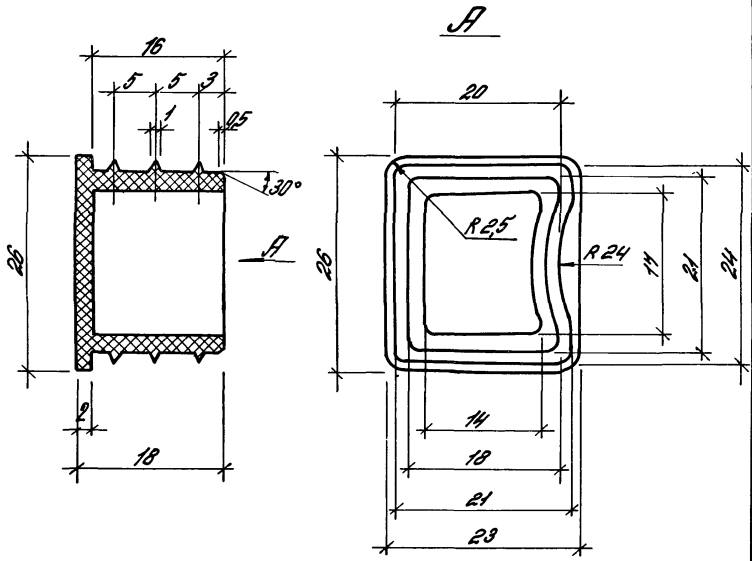
1.436.3-24.1-3

Обвязка переплета
ОП1... ОП12

Р	Масса	
	лм, талл	1:2
Лист	Листов 1	

Профиль стальной
замкнутый 58x26x1,2

ЦНИИПРОМЗДАНИЙ



Предельные отклонения размеров:
отверстий H17; валов h17.

И.И. Н. Лодка
С.В. Лодкина
И.И. Н. Лодка
С.В. Лодкина
И.И. Н. Лодка
С.В. Лодкина

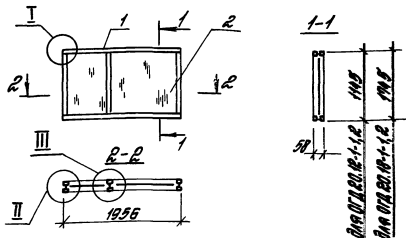
1.438.3-24.1-4

Заглушка

Стандарт	Материал	Масштаб
Р	0,012	2:1
Лист	Листов 1	

Полиэтилен 210-04
сорт 1 ГОСТ 16338-85 Е

ЦНИИПРОМЗДАЧИИ

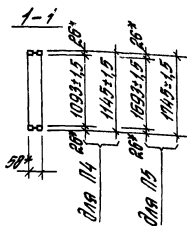
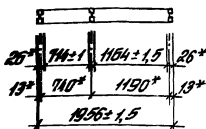
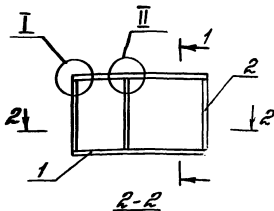


Узлы I... III см. 1.436.3-24.1-1

Поз	Наименование	Количество на окно		Обозначение документа
		от ДР.12-1-1,2	от ДР.18-1-1,2	
1	Переплет П4	1		1.436.3-24.1-6
	П5		1	
2	стекло 1080×700×4	1		ГОСТ 111-78
	1080×1150×4	1		
	1580×700×4		1	
	1580×1150×4		1	
3	Профиль резиновый Р1, пог.м	15,9	20,7	1.436.3-24.1-69
	Масса окна, кг	37,0	52,5	

1.436.3-24.1-5

			Окно			Страна	Лист	Листов
МП	Подпись	И.С.	от ДР.12-1-1,2; от ДР.18-1-1,2			Р	1	1
М.Кантор	Халеджа	И.С.						
Инж. И.К.	Константинов	Кли-				ЦНИИПРОТЕЗДАННИЙ		



Узлы I, II см. 1.436.3-24.1-2

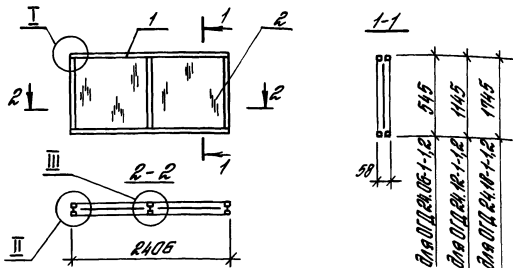
Поз	Наименование	Количество на переплет		Обозначение документа
		П4	П5	
1	Обвязка переплета ОП5	2	2	1.436.3-24.1-3
2	Обвязка переплета ОП3	3		1.436.3-24.1-3
	ОП4		3	
3	Заглушка	8	8	1.436.3-24.1-4
	Масса переплета, кг	14,6	18,3	

* Размеры для справок

1.436.3-24.1-6

Переплет П4; П5

Итого Лист Листов
ЦНИИПРОМЗДАНИЙ

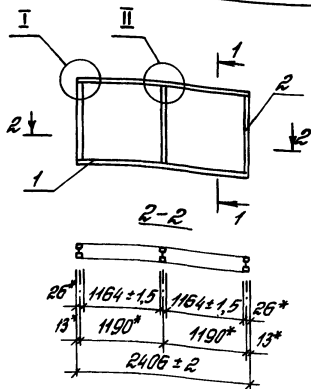


Узлы I... III см. 1.436.3-24.1-1

Поз.	Наименование	Количество на окно			Обозначение документа
		01Д24.05-1-1,2	01Д24.12-1-1,2	01Д24.18-1-1,2	
1	Переplet 116	1			1.436.3-24.1-8
	117		1		
	118			1	
2	Стекло 400 x 1150 x 4	2			100Г 111-78
	1080 x 1150 x 4		2		
	1580 x 1150 x 4			2	
3	Профиль резиновый Р4, лг. м	12,9	17,7	22,5	1.436.3-24.1-69
	Масса окна, кг	25,8	43,9	62,1	

1.436.3-24.1-7

			Окно	Лет	Летоб
РП	Гладкий	3,5	01Д24.05-1-1,2		
Контра	Клейка	Эксп.	01Д24.12-1-1,2; 01Д24.18-1-1,2		
Мин. Эк	Константин	Сев.			ЦНИИПРОМЗДАНИИ



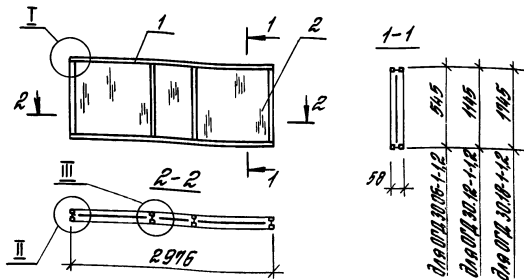
Узлы I, II см. 1.436.3-24.1-2

Поз.	Наименование	Количество на переплет.			Обозначение документа
		1П6	1П7	1П8	
1	Обвязка переплета ОП6	2	2	2	1.436.3-24.1-3
2	Обвязка переплета ОП2	3			1.436.3-24.1-3
	ОП3		3		
	ОП4			3	
3	Заглушка	8	8	8	1.436.3-24.1-4
	Масса переплета, кг	12,8	16,4	20,1	

* Размеры для справок

1.436.3-24.1-8

ГМП	Гладушкин	ЛЛ	Переплет 1П6; 1П7; 1П8	Италия	Лист	Листов
И.КОНДР	Копелька	ЛК		Р	1	
И.И.И.К	Константинов	ЛК		ЦНИИПРОМЭДАНИЙ		

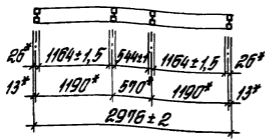
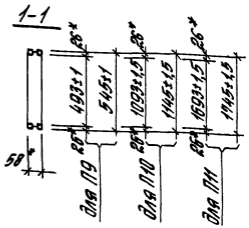
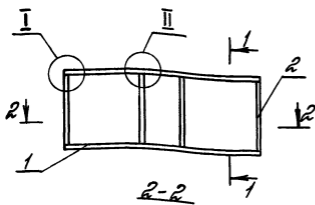


Узлы I...III см. 1.436.3-24.1-1

Поз.	Наименование	Количество на окно			Обозначение документа
		ОГД30.06-1-1,2	ОГД30.12-1-1,2	ОГД30.18-1-1,2	
1	Переплет П9	1			1.436.3-24.1-10
	П10		1		
	П11			1	
2	Стекло 480x530x4	1			ГОСТ 111-78
	480x1150x4	2			
	1080x530x4		1		
	1080x1150x4		2		
	1680x530x4			1	
	1680x1150x4			2	
3	Профиль резиновый Р, лог.м	16,9	24,1	31,3	1.436.3-24.1-59
Масса окна, кг		32,2	55,2	78,0	

1.436.3-24.1-9

ГМП	Гладочкин	ЗЛС	Окно ОГД30.06-1-1,2; ОГД30.12-1-1,2; ОГД30.18-1-1,2	Удобен	Легко	Легко
И.контр.	Копейко	ЗКК		ЦНИИПРОМЗДАНИЙ		
И.инж.	Константинова	ЗЛС				



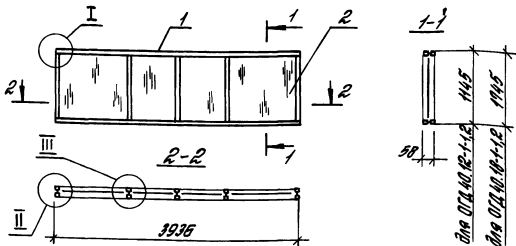
Узлы I, II от 1.436.3-24.1-2

Поз.	Наименование	Количество на переплет			Обозначение документа
		П9	П10	П11	
1	Обвязка переплета ОП1	2	2	2	1.436.3-24.1-3
2	Обвязки переплета ОП2	4			1.436.3-24.1-3
	ОП3		4		
	ОП4			4	
3	Заглушка	8	8	8	1.436.3-24.1-4
	Масса переплета, кг	16,1	21,0	25,8	

* Размеры для справок

1.436.3-24.1-10

ГИП	Глебочкин	ЗЛ	Переплет П9; П10; П11	Лист	Листа
Н.контр.	Копецкая	ЗК		Р	
Инж. Ик	Константинов	Ик		ЦНИИПРОМЗДАНИИ.	

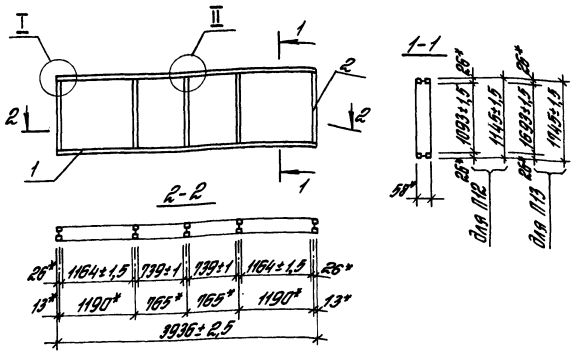


Узлы I... III см. 1.436.3-24.1-1

Поз.	Наименование	Количество на окно		Обозначение документа
		ОГД 40.12-1-1,2	ОГД 40.12-1-1,2	
1	Переплет П12	1		1.436.3-24.1-12
	П13		1	
2	Стекло 1080 x 725 x 4	2		ГОСТ 111-78
	1080 x 1150 x 4	2		
	1680 x 725 x 4		2	
	1680 x 1150 x 4		2	
3	Профиля резиновые Р1, пог. м	32,1	41,7	1.436.3-24.1-69
	Масса окна, кг	72,3	102,4	

1.436.3-24.1-11

			Статус	Лист	Листов
			Р		1
ИП	Медведев	ИЛС	Окно ОГД 40.12-1-1,2; ОГД 40.12-1-1,2		
Исполн	Копейко	ИЛС			
ИИИ.ЭК	Константинов	ИЛС			
			ЦНИИПРОМЗДАНИИ		



Узлы I, II ст. 1.436.3-24.1-2

Поз	Наименование	Количество на переплет		Обозначение документа
		П12	П13	
1	Обвязка переплета ОПВ	2	2	1.436.3-24.1-3
2	Обвязка переплета ОПЗ	5		1.436.3-24.1-3
			5	
3	Заглушка	8	8	1.436.3-24.1-4
	Масса переплета, кг	27,0	33,1	

* Размеры для справок

1.436.3-24.1-12

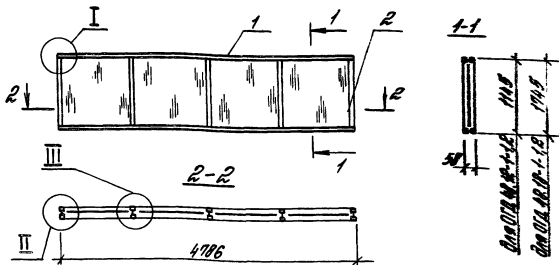
Переплет П12; П13

Стр.	Лист	Листов
Р	1	1

ЦНИИПРОМЗДАЧИЙ

Мас. № 1000. Метрополитен и др. Дата. Изм. № 1000.

Г.И.П. Директор: З.С.
 Н.К.И.П. Колесник
 И.И.Т.Б. Колесников



Узлы I... III см. 1.436.3-24.1-1

Поз	Наименование	Количество на окно		Обозначение документа
		отд.48.12-1-1,2	отд.48.18-1-1,2	
1	Переплет П14	1	1	1.436.3-24.1-14
	П15			
2	стекло 1080x1150x4	4	4	лист Н1-78
	1580x1150x4			
3	Профиль резиновый Р1, пог. м	35,5	45,1	1.436.3-24.1-59
	Масса окна, кг	85,5	120,5	

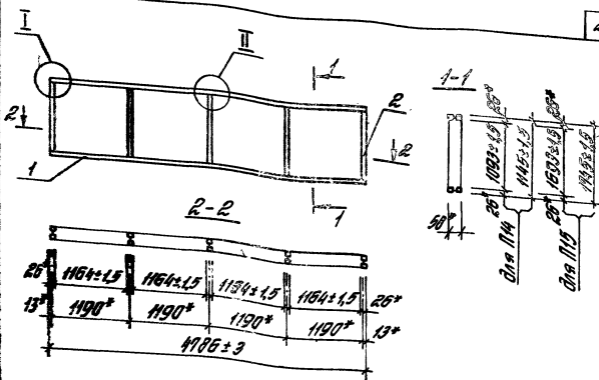
1.436.3-24.1-13

Окно

Лист

ГНП Габриэлян С.С.

отд.48.12-1-10. отд.48.18-1-10



Узлы I, II см. 1.436.3-24.1-2

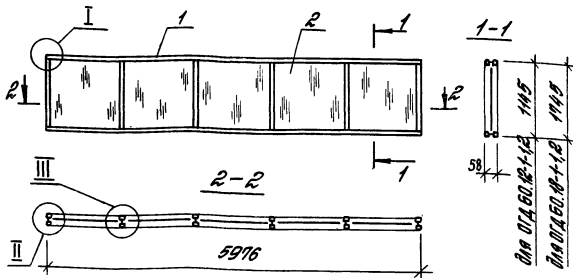
№	Наименование	Количество на переплет		Обозначение документа
		П14	П15	
1	Обвязка переплета ОП9	2	2	1.436.3-24.1-3
2	Обвязка переплета ОП3 ОП4	5	5	1.436.3-24.1-3
3	Заглушка	8	8	1.436.3-24.1-4
	Масса переплета, кг	30,5	36,5	

* Размеры для справок

1.436.3-24.1-14

Переплет П14; П15

Исполнитель	Проверенный	Сделано
М.И.С.	М.И.С.	М.И.С.
Ц.И.И.	Ц.И.И.	Ц.И.И.

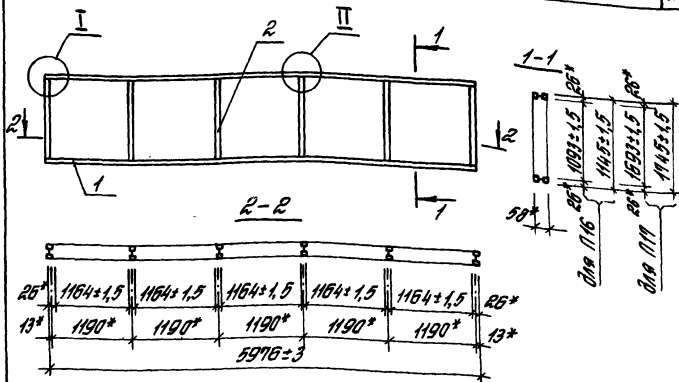


Узлы I... III см. 1.436.3-24.1-1

Поз.	Наименование	Количество на окно		Обозначение документа
		ОГДБ0.12-1,2	ОГДБ0.18-1,2	
1	Переплет П16 П17	1	1	1.436.3-24.1-16
2	Стекло 1080×1150×4 1680×1150×4	5	5	ГОСТ 111-78
3	Профилю резиновый Р1, пог.м	44,4	56,3	1.436.3-24.1-69
	Масса окна, кг	106,3	149,9	

1436.3-24.1-15

			Окно			Страна	Лист	Листов
			ОГДБ0.12-1,2; ОГДБ0.18-1,2			Р	7	7
И.П.	Председатель	Л.С.						
Н.Кантор	Копейка	М.Калин						
И.И. Г.К.	Константинов	Р.С.						



Узлы I, II см. 1.436.3-24.1-2

Поз.	Наименование	Количество на переплет		Обозначение документа
		П16	П17	
1	Обвязка переплета ОП10	2	2	1.436.3-24.1-3
2	Обвязка переплета ОП3	6		1.436.3-24.1-3
	ОП4		6	
3	Заглушка	8	8	1.436.3-24.1-4
	Масса переплета, кг	37,5	44,8	

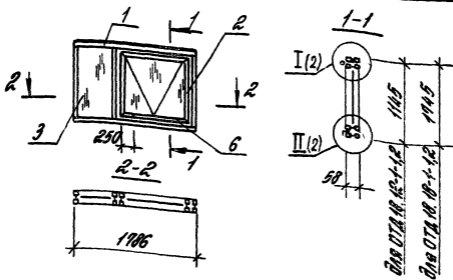
* Размеры для справок

1.436.3-24.1-16

Переплет П16; П17

Итого листов 1
ЦНИИПРОМЗДАНИЙ

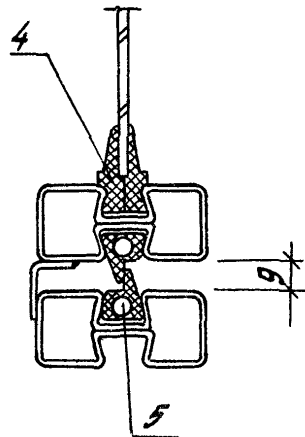
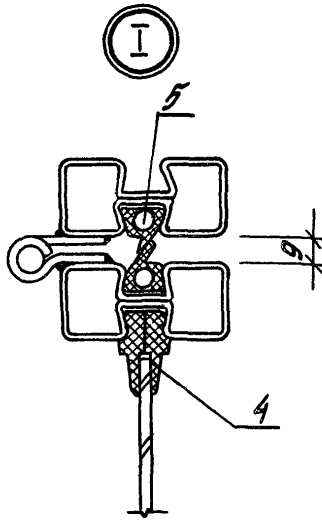
Г.И.П. Переделки 202
И.К.О.И.А. Котелька ТК-2
И.И.И. Т.Х. Константиновка 202



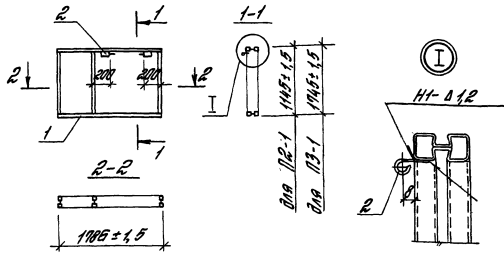
Поз.	Наименование	Количество на окно		Обозначение документа
		отд. 18.12-1-1,2	отд. 18.18-1-1,2	
1	Переплет П2-1	1		1.436.3-24.1-18
	П3-1		1	
2	Фратуга Ф1	1		1.436.3-24.1-22
	Ф2		1	
3	Стекло 1080x530x4	1		
	1010x1080x4	1		РССТ 111-78
	1680x530x4		1	
	1510x1080x4		1	
4	Профиль резиновый Р1, пог.м	14,7	19,5	1.436.3-24.1-69
5	Профиль резиновый Р3, пог.м	9,1	11,5	1.436.3-24.1-71
6	2	2	1.436.3-24.1-26	
	Масса окна, кг	44,4	60,6	

1.436.3-24.1-17

ГМП	Исполнитель	ЛСЛ	Окно	Итого		
				Лист	Кол-во	Контроль
В.Зантв.	Колеснико	М.Колесни	отд. 18.12-1-1,2; отд. 18.18-1-1,2	1	1	5
Инж. Т.К.	Константинов	Кес -				ЦНИИПРОМЗДАНИИ



Ломович и Кома. Москва. 1956. № 16



Сварные швы по ГОСТ 14791-76

Поз	Наименование	Количество на перелет		Обозначение документа
		П2-1	П3-1	
1	Перелет П2	1		1.436.3-24.1-2
	П3		1	
2	Полупетля ПП1	2	2	1.436.3-24.1-19
Масса перелета, кг		14,2	17,9	

1.436.3-24.1-18

Перелет П2-1; П3-1

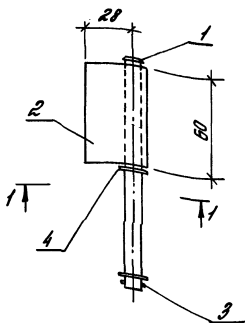
ГМП
Н.контр.
Имм. И.к.

Глебоцкий
Копейкин
Константинов

ЖСС
ТКам.
Дз-

Лист	Листов
1	1

ЦНИИПРОМЗДАНИЙ



Марка	Поз.	Наименование	Кол.	Обозначение документа	Масса,
ПП1	1	Ось	1	1.436.3-241-20	0,14
	2	Карта петли КП1	1	1.436.3-241-21	
	3	Шплинт 3,2×18	1	ГОСТ 397-79	
	4	Шайба 8	2	ГОСТ 11371-78	

1.436.3-24.1-19

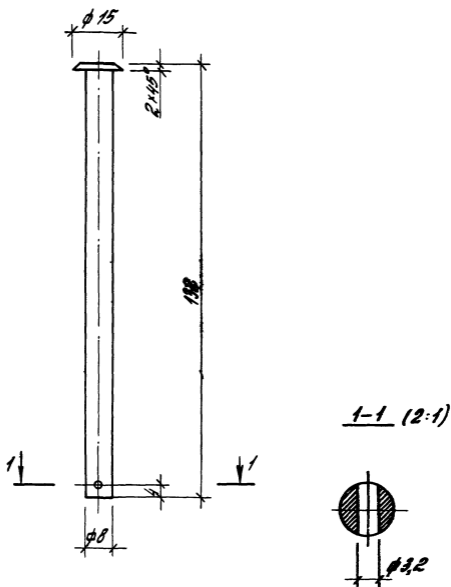
Полуперья ПП1

Итого Лист Листов

ЦНИИПРОМЗАДАНИИ

И.И.Т. Гребенкин
 И.И.Т. Гребенкин
 И.И.Т. Гребенкин

Rz 80/√(√)



Покрытие: хит. Цтв. 30

1.436.3 - 24. 1-20

Ось

Точка Масса Максимум

Р

0,05

1:1

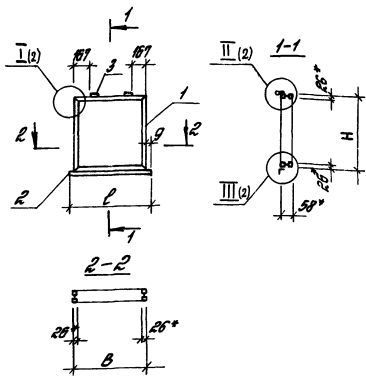
Лист

Листов 1

ИИП Мельников
Н.Контр. Колесова
Инж. И.К. Константинова

Круг В-8 ГОСТ 2590-88
Ст 3 пс Р-II ГОСТ 535-88

ЦИНИПРОМЗДАНИЙ



Наименование	Размеры, мм		
	H	B	l
Фратуга φ1	1075 ± 1,5	1146 ± 1,5	1164-2,0
φ2	1675 ± 1,5	1146 ± 1,5	1164-2,0
φ3	1075 ± 1,5	886 ± 1,0	904-2,0

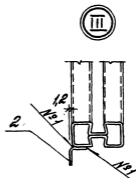
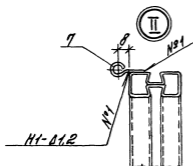
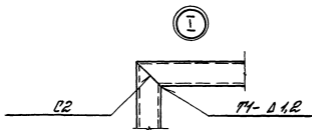
* Размеры для справок

1.436.3-24.1-22

Фратуга φ1... φ3

Листов	Лист	Листов
Р	1	Р
ЦНИИПРОМЗДАНИЙ		

ГМП	Гребочкин	325
Н.Контр	Колески	325
Нин.Иг	Константинов	325



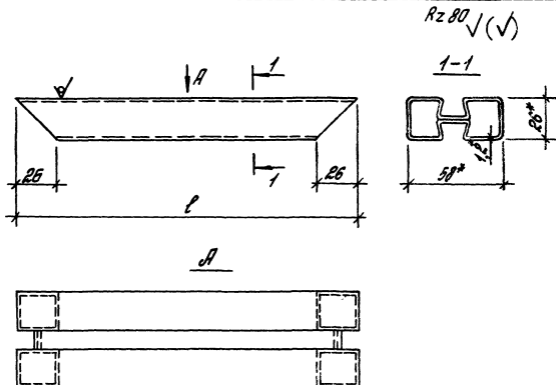
Сварные швы по гост 14174-76

Поз	Наименование	Количество на драмугу			Обозначение документа
		Ф1	Ф2	Ф3	
1	Обвязка драмуги ФФ1	2	2		1.436.3-24.1-23
	ФФ2	2			
	ФФ3		2		
	ФФ4			2	
	ФФ5			2	
2	Притвар	1	1	1	1.436.3-24.1-24
3	Карта петли КП2	2	2	2	1.436.3-24.1-25
	Масса драмуги, кг	9,4	11,9	8,5	

1.436.3-24.1-22

Лист

2



Наименование	l , мм	Масса, кг
Обвязка фрамуги ОФ1	$1148 \pm 1,5$	2,26
ОФ2	$1095 \pm 1,5$	2,12
ОФ3	$1695 \pm 1,5$	3,33
ОФ4	$886 \pm 1,0$	1,74
ОФ5	$1075 \pm 1,5$	2,12

* Размеры для справок

1.436.3-24.1-23

Обвязка фрамуги
ОФ1 ... ОФ5

Сталь	Масса	Исполн
ρ	Ст. табл.	1:2
Лист	Листов	1

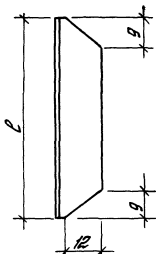
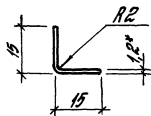
Профиль стальной
затянутый $58 \times 26 \times 1,2$

ЦНИИПРОМЭДНИИ

ГНП Леонович
К.контр. Копейко
И.инж. Л.К. Константинова

202
Техн.-
Рис.

Rz 80 J (✓)



Наименование	l, мм	Масса, кг
Притвор l1	1164 ± 1,5	0,37
l2	904 ± 1,0	0,29
l3	1093 ± 1,5	0,35
l4	1693 ± 1,5	0,54

1. Ширина заготовки $B=34$ мм
2. Предельные отклонения размеров валов - к 14
3. * Размер для справок

1.436.3-Р4.1-24

Притвор

Число	Масса	Масштаб
р	см. табл.	1:1

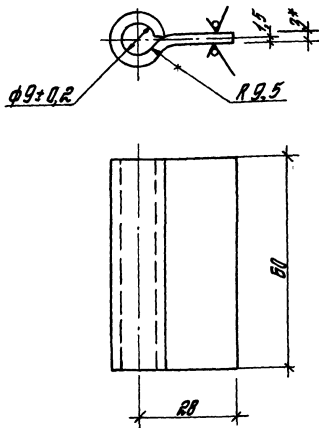
Лист Листов 1

Г.И.П. Глебошкин А.С.
 И.Кантор. Копейко Л.С.
 И.И.С. Кокушкина К.С.

04 Б-ПН-НО-12 ГОСТ 19904-90
 Ст 3 кп-ОН-НР-1 ГОСТ 14918-80

ЦНИИПРОМЗДАЧ.

Rz 80 ✓(✓)



- * Размер для оправки
- Длина заготовки $l = 64$ мм

1.436.3-24.1-25

Карта петли КП2

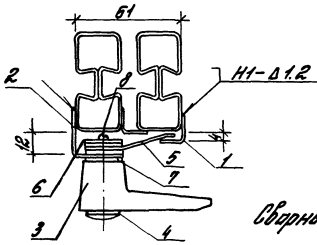
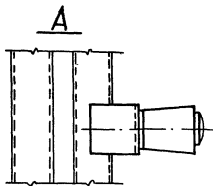
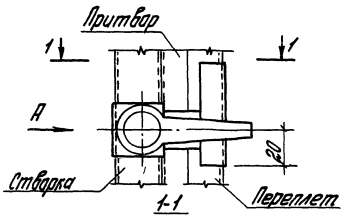
Этапы	Масса	Масштаб
р	0,09	1:1
Лист	Листов 1	
ЦНИИПРОМЗДАНИИ		

ИП
Контр
И.И.К. Константинова

Медведчук
Халейко
Мороз

КБС
Мороз
КБС

Лист 5-3х60х64 ГОСТ 19904-90
К25004-IV-3м-сб10СТ16523-89



Сварные швы по ГОСТ 14774-76

Марка	Поз	Наименование	Кол	Обозначение документа	Масса, кг
Завертка	1	Упор У1	1	1.436.3-24.1-27	0,21
	2	Кранштейн К1	1	1.436.3-24.1-28	
	3	Ручка	1	1.436.3-24.1-29	
	4	Палец	1	1.436.3-24.1-30	
	5	Планка запорная ПЗ1	1	1.436.3-24.1-31	
	6	Шайба Ш1	1	1.436.3-24.1-32	
	7	Шайба Ш2	3	1.436.3-24.1-33	
	8	Винт М4х10,5В	1	ГОСТ 14773-80	

1.436.3-24.1-26

Завертка

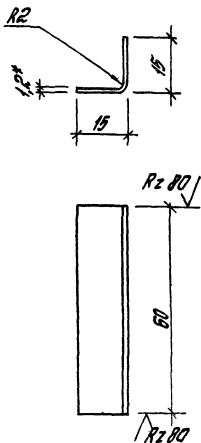
Таблица 2. Листов

ЦНИИПРОМЗДАНИЙ

Гипс
М.Кавтца
М.И.К.

Л.С.Колесников
Л.С.Колесников
Л.С.Колесников

√(√)



1.* Размер для справок.

2. Предельные отклонения размеров валов - к 14

1.436.3-24.1-27

Упор У1

Уточн. Масса Масса

Р 0,017 1:1

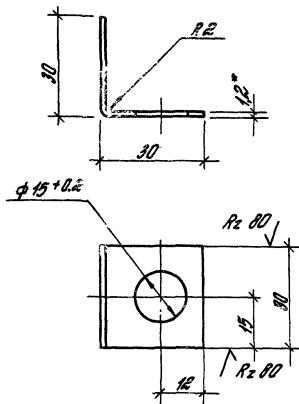
Лист Листов 1

04 Б-ПН-НО-1,2 ГОСТ 19904-90
от ЗХЛ-ОН-НО-1 ГОСТ 14919-80

ЦНИИПРОМЗД

25157-02

✓(✓)



- 1* Размер для справок
 2. Неуказанные предельные отклонения
 размеров валов - к 14

1.436.3-24.1-28

Кронштейн К1

Таблица 1

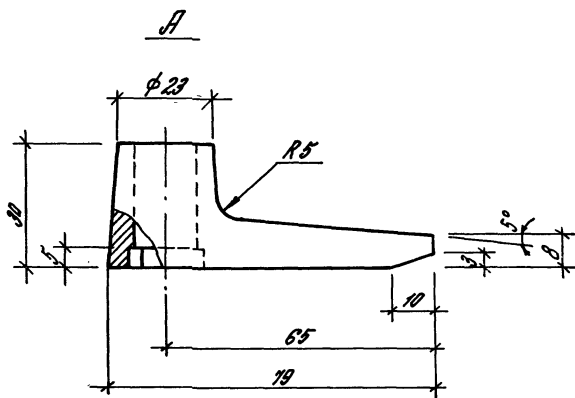
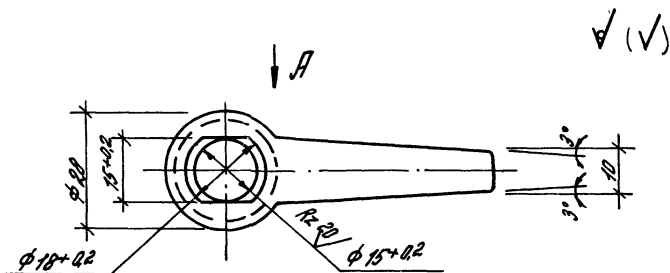
Р 0,017 1:1

Лист 1 из 1

04 Б-ПН-НО-12 ГОСТ 19904-90
 Ст 3 кЛ-ОН-НР-1 ГОСТ 14918-90

ЦНХИПОДЖЗЦАНН

25157-02 42



1. Предельные отклонения размеров валов - Н 14.
2. Неуказанные литейные радиусы 1 мм

1.936.3-24.1-29

ручка

Стадия Чертеж Масштаб

Р 0,1 1:1

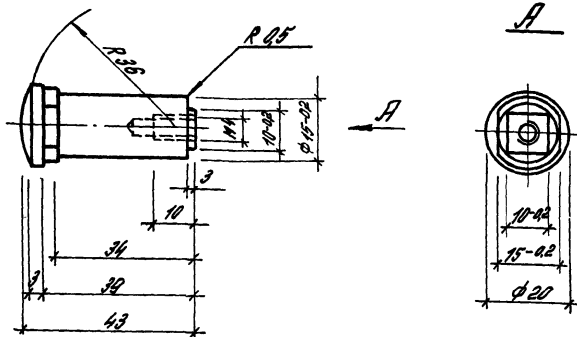
Лист Листов 1

Сталов ц.мч-1 ГОСТ 19424-74

ЦНИИПРОМЗАДАНИИ

ГНП следоват. В.С.
Н.КОНТ. КОПЕЦА П.С.
Мин.Т. Коммунального К.С.

Rz 80 ✓(N)



1. Неуказанные предельные отклонения размеров валов - ± 14
2. Покрытие : элм. цв. 30

1.436.3-24.1-30

Палец

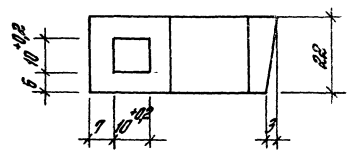
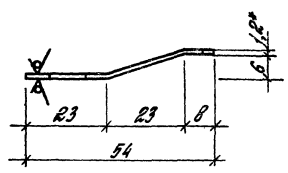
Статус	Масса	Масштаб
Р	0,06	1:1
Лист	Листов 1	

Круг 8.20 ГОСТ 2590-88
Ст 3 по 2-II. ГОСТ 535-88

ЦНИИПРОМЗАПАНИИ

ГМП Габриэлян
Н. Кант Калачик
Мухом. И. Константинов

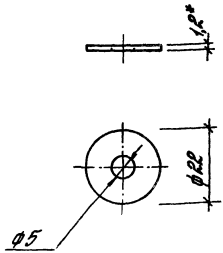
Rz 80 $\sqrt{(\checkmark)}$



- 1. *Размер для справок
- 2. Неуказанные предельные отклонения размеров валов - h 14

				1.436.3-24.1-31		
				Планка запорная ПЗ1		Услов. Масса
				p	0,011	1:1
				Лист Листов 1		
Г.И.П.	Исполнитель	Экз.	04	Б-ПН-НО-12 ГОСТ 19934-90		
Н. Контр.	Копейко	Экс.		Ст 3 к.п.-ОН-НР-1 ГОСТ 14910-80		
Инж. Г.К.	Костомарова	Экс.		ЦНИИПРОМЗДАНИЙ		

✓(✓)



1. *Размер для справок
2. Неуказанные предельные отклонения размеров: - Н14; валов - н14

1.436.3-24.1-32

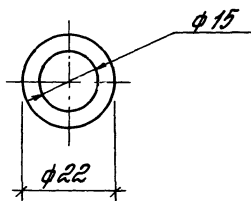
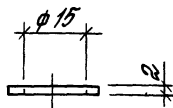
Шайба Ш1

Таблица Масса Мас.		
ρ	1:1	Q
Лист	Листов:	

И.И.И.	И.И.И.	И.И.И.
И.И.И.	И.И.И.	И.И.И.
И.И.И.	И.И.И.	И.И.И.
И.И.И.	И.И.И.	И.И.И.
И.И.И.	И.И.И.	И.И.И.
И.И.И.	И.И.И.	И.И.И.
И.И.И.	И.И.И.	И.И.И.
И.И.И.	И.И.И.	И.И.И.
И.И.И.	И.И.И.	И.И.И.
И.И.И.	И.И.И.	И.И.И.

04 Б-ПН-НД-1.2 ГОСТ 19904-90
013 кл-0Н-НР-1 ГОСТ 4908-80

✓ (✓)



1.436.3-24.1-33

Шайба Ш2

Утолщ. Масса Масштаб

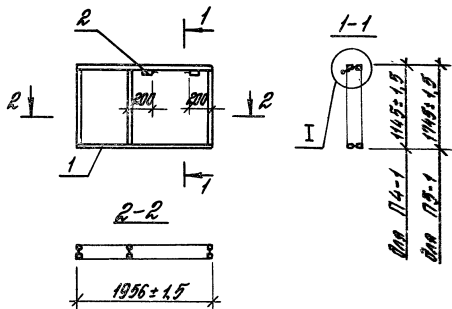
Р 0,0003 1:1

Лист Листов 1

ГМП	Гледочкин	AS
Н.контр.	Копейка	ЛКШ
И.инж. И.К.	Константинов	Клз

Сополимер полиамид
литьевой АК-80/20
ГОСТ 19459-89

ЦНИИПРОМЗДАНИИ



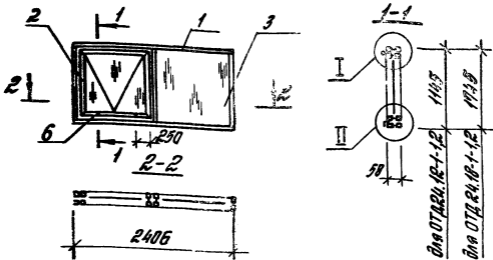
Узел I от 1.436.3-24.1-18

Поз	Наименование	Количество на переплет		Обозначение документа
		П4-1	П5-1	
1	Переплет П4	1		1.436.3-24.1-6
	П5		1	
2	Полупетля ПП1	2	2	1.436.3-24.1-19
Масса переплета, кг		14,9	18,6	

1.436.3-24.1-35

Переплет П4-1; П5-1

Исполн	Авт	Авт	Проф
Р			1
ЦНИИПРОМСТАНДИЙ			



Узлы I, II см. 1.436.3-24.1-17

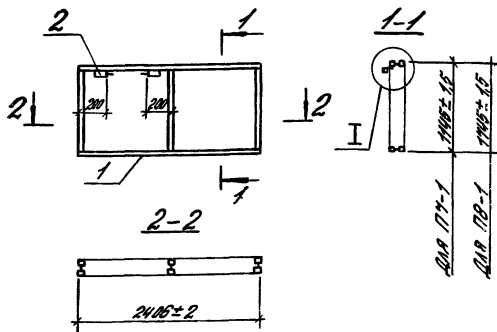
№з.	Наименование	Количество на окно		Обозначение документа
		ОТД24.12-1-12	ОТД24.18-1-12	
1	Переплет П7-1 П8-1	1	1	1.436.3-24.1-37
2	Фрамуга Ф1 Ф2	1	1	1.436.3-24.1-22
3	Вставка 1080 x 1150 x 4 1080 x 1080 x 4 1580 x 1150 x 4 1580 x 1080 x 4	1 1	1 1	ПОСТ 111-78
4	Акрилат резинобый Р1, кг.м	17,2	22,0	1.436.3-24.1-89
5	Профили резинобый Р3, лог.м	9,1	11,5	1.436.3-24.1-97
6	Закрепка	2	2	1.436.3-24.1-86
Масса окна, кг		54,0	94,0	

1436.3-24.1-36

Окно
ОТД24.12-1-12; ОТД24.18-1-12

Страна: Литва
ЦНИИПРОИЗВЯНИЙ

ГПП Удмуртский АЭС
Иркутский Энергетический
Институт Энергетики



Узел I см. 1.436.3-24.1-18

Поз.	Наименование	Количество на переплет		Обозначение документа
		П7-1	П8-1	
1	Переплет П7	1		1.436.3-24.1-8
	П8		1	
2	Полупетля ПП1	2	2	1.436.3-24.1-10
	Масса переплета, кг	16,7	20,4	

1.436.3-24.1-37

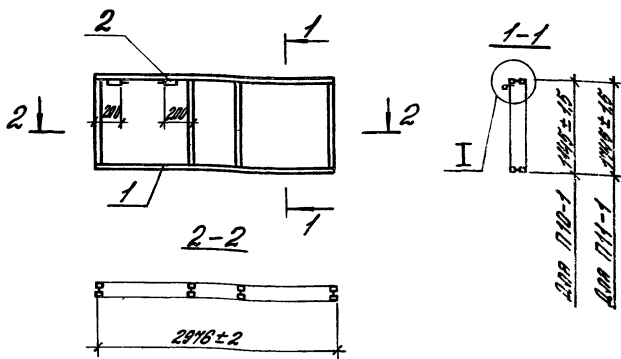
Переплет П7-1; П8-1

Страница	Лист	Листов
2		1

ГНП Глебюкин АС
 И.К.М.Т. Колесник ЭИ
 М.С.С. Коммунальное Д.

ЦНИИПРОМЗАДАНИЙ

25157-00



Узел I см. 1.436.3-24.1-18

Поз.	Наименование	Количество на переплет		Обозначение документа
		П10-1	П11-1	
1	Переплет П10	1		1.436.3-24.1-10
	П11		1	
2	Полупетля ПП1	2	2	1.436.3-24.1-19
	Масса переплета, кг	21,3	26,1	

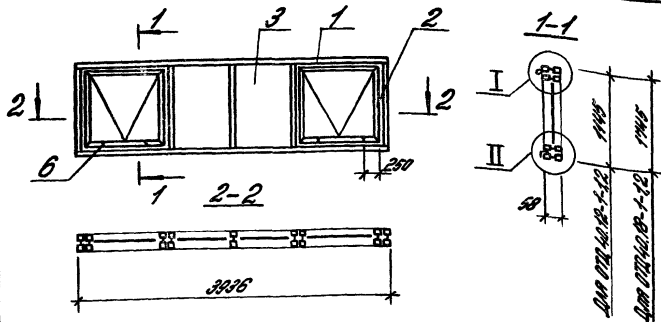
1.436.3-24.1-39

ГИП Глебошкин ЛС
 Н.КОНТ. Колесникова МК
 ИИИИ.И. Константинов Ю.С.

Переплет П10-1; П11-1

Страна	Лист	Листов
Д		1

ЦНИИПРОМЗОРНИИ



Узлы I, II см. 1.436.3-24.1-17

Поз.	Наименование	Количество на окно		Обозначение документа
		от ДТ 40.12-1-12	от ДТ 40.18-1-12	
1	Переплет П12-1	1		1.436.3-24.1-41
	П13-1		1	
2	Фрамцуз Ф1	2		1.436.3-24.1-22
	Ф2		2	
3	Стекло 1080 × 1225 × 4	2		ГОСТ 111-78
	1010 × 1080 × 4	2		
	1630 × 1225 × 4		2	
	1510 × 1080 × 4		2	
4	Профиль резиновый 01, пог.м	308	404	1.436.3-24.1-60
5	Профиль резиновый 03, пог.м	18,2	23,0	1.436.3-24.1-71
6	Защелтка	4	4	1.436.3-24.1-
	Масса окно, кг	92,4	125,9	

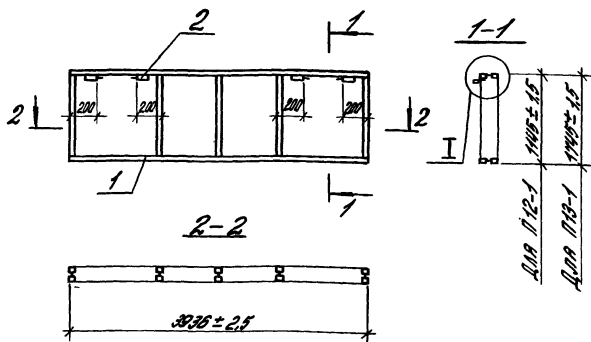
1.436.3-24.1-40

Окно

от ДТ 40.12-1-12; от ДТ 40.18-1-12

Страна Лист Дик

ЦНИИПРОМЗДА



Узел I см. 1.436.3-24.1-18

Поз.	Наименование	Количество на переплет		Обозначение документа
		П12-1	П13-1	
1	Переплет П12	1		1.436.3-24.1-12
	П13		1	
2	Полутетра ПП1	4	4	1.436.3-24.1-19
	Масса переплета, кг	29,6	33,7	

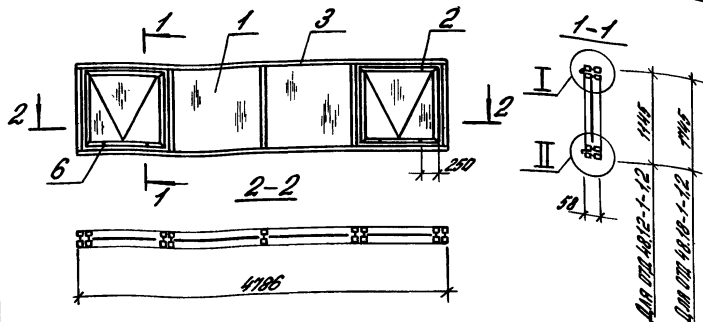
1.436.3-24.1-41

Переплет П12-1; П13-1

Итого	Лист	Листов
Р		1

ЦНИИПРОМЗАДАНИИ

ГМД	Гребенкин	ЮС
Н. Канар.	Котейкина	Масл.
Масл. З.К.	Константинова	Рос.



Узлов I, II см. 1.436.3-24.1-17

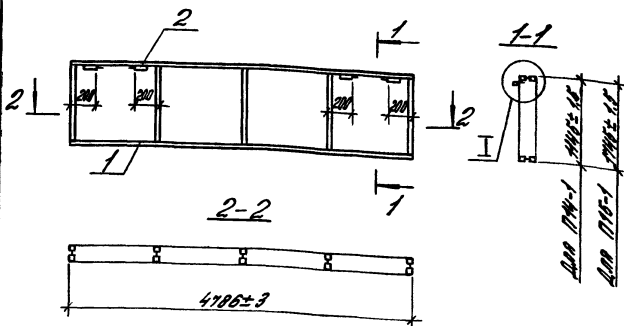
Поз	Наименование	Количество на окно		Обозначение документа
		ОТД 48.12-1-12	ОТД 48.18-1-12	
1	Переплет П14-1	1		1.436.3-24.1-43
	П15-1		1	
2	Фрамуга Ф1	2		1.436.3-24.1-22
	Ф2		2	
3	Стекло 1080 × 1150 × 4	2		ГОСТ 111-78
	1010 × 1080 × 4	2		
	1080 × 1150 × 4		2	
	1010 × 1080 × 4		2	
4	Профиль резиновый Р3, мм.м	34,2	43,8	1.436.3-24.1-69
5	Профиль резиновый Р2, мм.м	18,2	23,0	1.436.3-24.1-71
6	Защелка	4	4	1.436.3-24.1-26
	Масса окна, кг	105,6	144,3	

1.436.3-24.1-42

ОКНО
ОТД 48.12-1-12; ОТД 48.18-1-12

Страна	Лист	Листов
Р		1

ЦНИИПРОМЗАДАНИЙ



Узел I см. 1.436.3-24.1-18

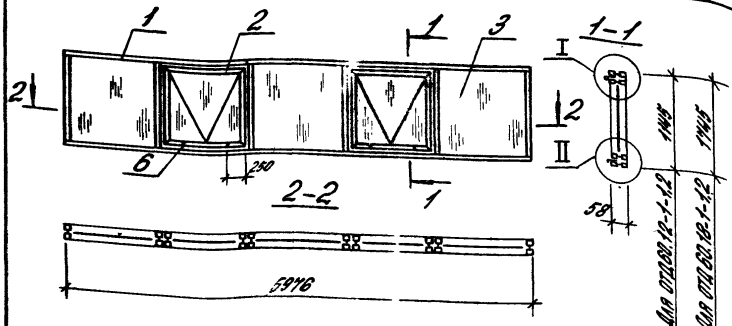
Поз.	Наименование	Количество на переплет		Обозначение документа
		П14-1	П15-1	
1	Переплет П14	1		1.436.3-24.1-14
	П15		1	
2	Полупанель ПП1	4	4	1.436.3-24.1-19
	Масса переплета, кг	3,1	3,1	

1.436.3-24.1-43

Переплет П14-1; П15-1

Статус Лист Листов
Р 1 1

ЦНИИПРОМЗАЛИНИИ



Узлы I, II см. 1.436.3-24.1-17

Поз.	Наименование	Количество на окно		Обращение документа
		ОТД.60.12-1-1,2	ОТД.60.18-1-1,2	
1	Перелет П16-1 П17-1	1	1	1.436.3-24.1-45
2	Фрамуга Ф1 Ф2	2	2	1.436.3-24.1-22
3	Стекло 1080x1150x4 1010x1080x4 1680x1150x4 1610x1080x4	3 2 3 2		ГОСТ 111-78
4	Профиль резиновый Р1, пог.м	43,0	55,0	1.436.3-24.1-69
5	Профиль резиновый Р3, пог.м	18,2	23,0	1.436.3-24.1-71
6	Завертка	4	4	1.436.3-24.1-26
Масса окна, кг		126,3	173,3	

Инд. и подл. Изготовителя и Введ. Разреш. инв. н.

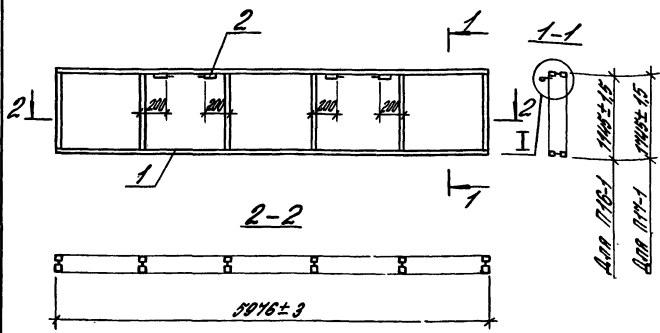
1.436.3-24.1-44

Окно

ОТД.60.12-1-1,2; ОТД.60.18-1-1,2

ГМП Гавришин
И.К.И.Т.В. Копылова
И.К.И.Т.В. Копылова

Статус	Листы	Листов
0		1



Узел I см. 1.436.3-24.1-18

Пов.	Наименование	Количество на переплет		Обозначение документа
		П16-1	П17-1	
1	Переплет П16	1		1.436.3-24.1-16
	П17		1	
2	Полупетля ПП1	4	4	1.436.3-24.1-19
	Масса переплета, кг	38,1	45,4	

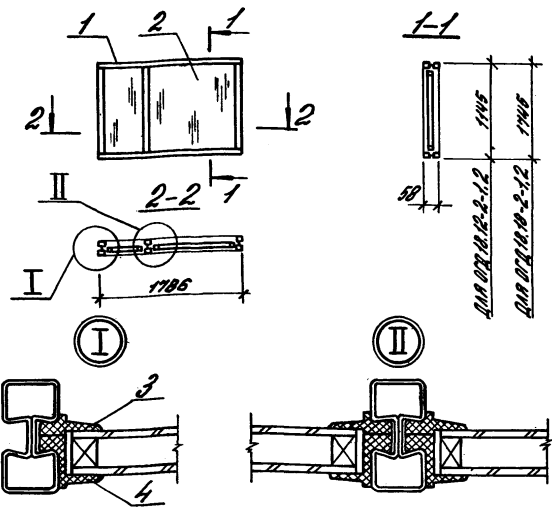
1.436.3-24.1-45

Переплет П16-1; П17-1

ГМП Глебюшка
И. КОПТО
Ижевск, Иж. Конструкторское Бюро

Страна: Пуст
Лист: Пуст
Листов: 1

ЦНИИПРОМЗАРМНИИ



Поз.	Наименование	Количество на окно		Обозначение документа
		ОГД 18.12-2-12	ОГД 18.18-2-12	
1	Переплет П2	1		1.436.3-24.1-2
	П3		1	
2	Стеклопакет 1080×530×23	1		ГОСТ 24866-89
	1080×1160×23	1		
	1680×530×23		1	
	1680×1160×23		1	
3	Профиль резиновый Р1, пог.м	7,6	10,0	1.436.3-24.1-69
4	Профиль резиновый Р2, пог.м	7,6	10,0	1.436.3-24.1-70
Масса окна, кг		54,8	80,6	

1.436.3-24.1-46

Окно

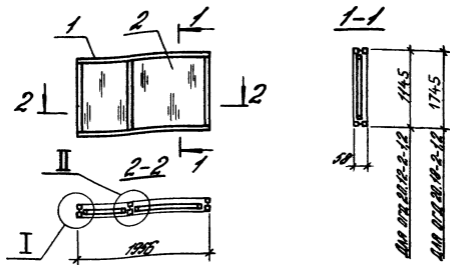
ОГД 18.12-2-12; ОГД 18.18-2-12

Страна	Лист	Листов
Р		1

ЦНИИПРОМЗАСТРАХОВАН

Инж. м. подл. Подпись и дата. Инициалы

ГМП Глебошкин
Н. Кондр. Кондратьев
Ильч. Зв. Константинов



Узлы I, II см. 1.436.3-24.1-46

Поз.	Наименование	Количество на окно		Обозначение документа
		ОГД 20.12-2-12	ОГД 20.18-2-12	
1	Переплет П4	1		1.436.3-24.1-6
	П5		1	
2	Стеклопакет 1080×700×23	1		ГОСТ 24866-89
	1080×1150×23	1		
	1680×700×23		1	
	1680×1150×23		1	
3	Профиль резиновый Р1, пов.м.	8,0	10,4	1.436.3-24.1-69
4	Профиль резиновый Р2, пов.м.	8,0	10,4	1.436.3-24.1-70
Масса окна, кг		59,5	81,4	

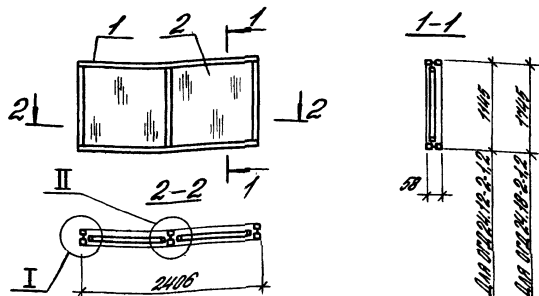
1.436.3-24.1-47

Окно

ОГД 20.12-2-12; ОГД 20.18-2-12

Страна: Польша
Лист: 1

ЦНИИПРОМЗДАРУНИИ



Узел I, II см. 1.436.3-24.1-46

Поз.	Наименование	Количество на окно		Обозначение документа
		ОГД 24.12-2-1,2	ОГД 24.18-2-1,2	
1	Переплет П7	1		1.436.3-24.1-8
	П8		1	
2	Стеклопакет 1680×1150×23	2		ГОСТ 24866-89
	1680×1150×23		2	
3	Профиль резиновый П2, пог.м	8,9	11,3	1.436.3-24.1-69
4	Профиль резиновый П2, пог.м	8,9	11,3	1.436.3-24.1-70
	Масса окна, кг	718	1054	

1.436.3-24.1-48

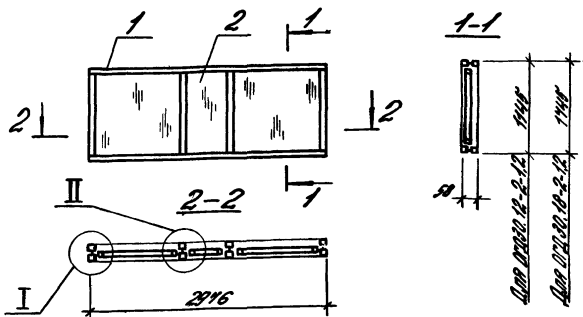
ОКНО

ОГД 24.12-2-1,2; ОГД 24.18-2-1,2

Старый лист Листов

Р 1

ЦНИИПРОМЗДАНИИ



Узлы I, II см. 1.436.3 - 24.1 - 46

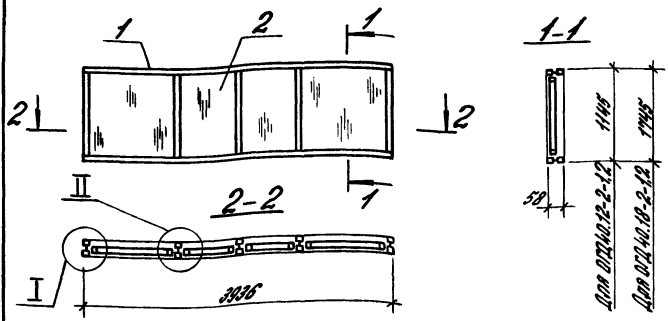
Поз.	Наименование	Количество на окно		Объемные документы
		ОГД.ЭД.12-2-12	ОГД.ЭД.18-2-12	
1	Переплет П10	1		1.436.3 - 24.1 - 10
	П11		1	
2	Стеклопакет 1080×530×29	1		ГОСТ 24866-89
	1080×1150×29	2		
	1690×530×29		1	
	1690×1150×29		2	
3	Профиль резиновый Р1, пог.м	12,1	15,7	1.436.3 - 24.1 - 69
4	Профиль резиновый Р2, пог.м	12,1	15,7	1.436.3 - 24.1 - 70
	Масса окна, кг	89,6	131,4	

1.436.3 - 24.1 - 49

ГНП	Гладочкин	ЛС	Стальной лист	Листовой
Н.контр.	Коробейник	ТК		
Инж. Г.К.	Константинов	Кл.	ЦНИИПРОМЗДАНИЙ	

ОГД.ЭД.12-2-12; ОГД.ЭД.18-2-12

Окно

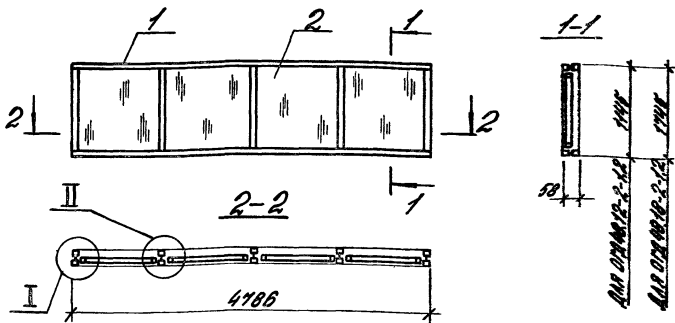


Узлы I, II см. 1.436.3-24.1-46

Поз.	Наименование	Количество на окно		Обозначение документа
		07Д 40.12-2-12	07Д 40.18-2-12	
1	Переплет П 12	1		1.436.3-24.1-12
	П 13		1	
2	Стеклопакет 1080×125×23	2		ГОСТ 24865-89
	1080×150×23	2		
	1680×125×23		2	
	1680×150×23		2	
3	Профиль резиновый П1, пол.м	16,0	20,8	1.436.3-24.1-69
4	Профиль резиновый П2, пол.м	16,0	20,8	1.436.3-24.1-70
	Масса окна, кг	118,0	173,1	

1.436.3-24.1-50

СНП Гладковичи Н.Конта Колешица Инж.Тх Канюковичева	20 ОК ОК ОК	ОКНО 07Д 40.12-2-12; 07Д 40.18-2-12	Стальной	Лист	Листов
			Р		1
			ЦНИИПРОМЗАРНИИ		



Узел I, II см. 1. 436.3 - 24.1-46

Поз.	Наименование	Количество на окно		Обозначение документа
		01Д 48.12-2-12	01Д 48.18-2-12	
1	Переплет П14	1		1.436.3-24.1-14
	П16		1	
2	Стеклопакет 1080×1430×28	4		ГОСТ 24855-89
	1680×1430×28		4	
3	Профиль резиновый Р1, пог.м	17,7	22,5	1.436.3-24.1-69
4	Профиль резиновый Р2, пог.м	17,7	22,5	1.436.3-24.1-70
	Масса окна, кг	1414	2071	

1.436.3-24.1-51

Окно

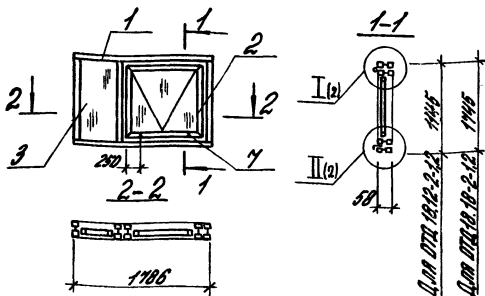
01Д 48.12-2-1 2; 01Д 48.18-2-12

Сталь	Лист	Листовой
Р		Т

ЦНИИПРОМЗАСТРАХОВАН

25157-07 65

ГМП Глебский ЗС
Н. Кондр. Колесник ЗК
Линь, Г.А. Константинов ЗК



Поз.	Наименование	Количество на окно		Обозначение документа
		отд 18.12-2-12	отд 18.18-2-12	
1	Переплет П2-1	1		1.436.3-24.1-18
	П3-1		1	
2	Фрамужа Ф1	1		1.436.3-24.1-22
	Ф2		1	
3	Стеклопакет 1000×530×25	1		ГОСТ 24865-89
	1010×1000×25	1		
	1600×530×25		1	
	1610×1000×25		1	
4	Профиль резиновый 94 мм	9,3	97	1.436.3-24.1-69
5	Профиль резиновый 92 мм	9,3	97	1.436.3-24.1-70
6	Профиль резиновый 93 мм	9,1	11,5	1.436.3-24.1-74
7	Завертки	2	2	1.436.3-24.1-26
	Итого на окно, кг	63,2	90,2	

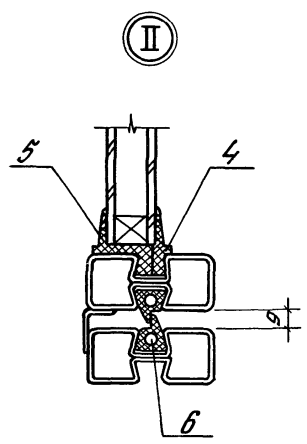
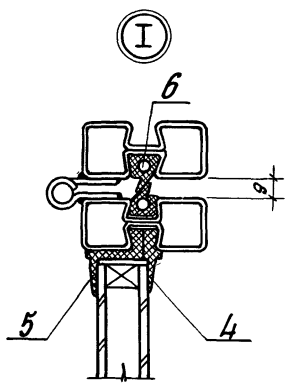
1.436.3-24.1-53

ГМП Гребенкин
 И.С.И. Колесникова
 И.С.И. Константинова

Окно
 отд 18.12-2-12; отд 18.18-2-12

Стр. №	Лист	Листов
0	1	2

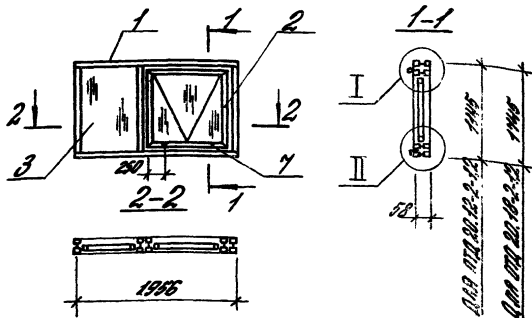
ЦНИИПРОМЗОРНИИ



М.В. и др. Подпись и дата
 2008.08.14

1.436.3-24.1-53

Лист
 2



Узлы I, II см. 1.436.3-24.1-53

Поз.	Наименование	Количество на окно		Обозначение документа
		отд.20.12-2-12	отд.20.18-2-12	
1	Перекладка П4-1	1		1.436.3-24.1-55
	П5-1		1	
2	Фрамуга Ф1	1		1.436.3-24.1-22
	Ф2		1	
3	Стеклопакет 1080×1080×25	1		ГОСТ 24866-89
	1010×1080×25	1		
	1680×1080×25		1	
	1610×1080×25		1	
4	Профиль резиновый Р1, мм.м	7,7	10,1	1.436.3-24.1-69
5	Профиль резиновый Р2, мм.м	7,7	10,1	1.436.3-24.1-70
6	Профиль резиновый Р3, мм.м	9,1	14,5	1.436.3-24.1-74
7	Завертка	2	2	1.436.3-24.1-26
	Масса окна, кг	68,0	97,1	

1.436.3-24.1-54

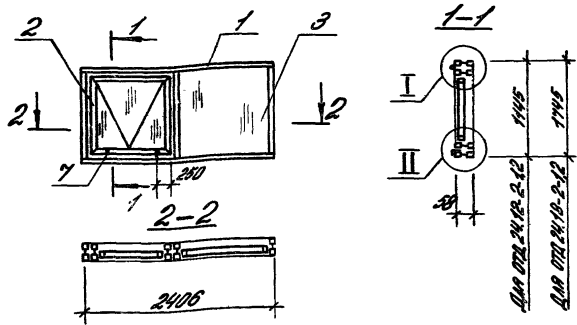
ОКНО

Страна Двуст. Двустав

отд.20.12-2-12; отд.20.18-2-12

ЦИНИПРОМЗДАНИИ

ГМП Глебчикин
И.КОНТО Колупайка
Минс. И.А. Константинов

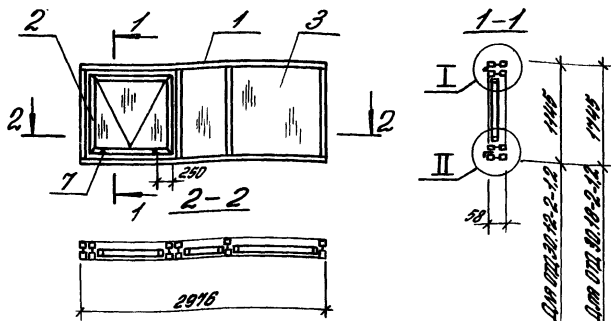


Узлы I, II см 1.436.3-24.1-53

Поз.	Наименование	Количество на окно		Обозначение документа
		отд 24.12-2-12	отд 24.18-2-12	
1	Переясек ПУ-1	1		1.436.3-24.1-34
	ПУ-1		1	
2	Фрамуга Ф1	1		1.436.3-24.1-22
	Ф2		1	
3	Стеклопакет 1080×1080×23	1		ГОСТ 24865-89
	1010×1080×23	1		
	1680×1150×23		1	
	1610×1080×23		1	
4	Профиль резиновый Р1, пог.м	8,6	11,0	1.436.3-24.1-69
5	Профиль резиновый Р2, пог.м	8,6	11,0	1.436.3-24.1-70
6	Профиль резиновый Р3, пог.м	9,1	11,5	1.436.3-24.1-71
7	Завертка	2	2	1.436.3-24.1-26
Масса окна, кг		80,3	115,1	

1.436.3-24.1-55

ГМП	Гладочкин	КВ	ОКНО	Сталь	Лист	Листов
Н. контр.	Котелько			Р		1
Мин. Т.к.	Камчатин	ЖК	отд 24.12-2-12; отд 24.18-2-12	ЦНИИПРОМЗДАНИЙ		



Узлы I, II см. 1.436.3-24.1-53

Поз.	Наименование	Количество на окно		Обозначение документа
		отд.ЭО.12-2-12	отд.ЭО.18-2-12	
1	Переплет П.10-1	1		1.436.3-24.1-39
	ПН-1		1	
2	Фрамуга Ф1	1		1.436.3-24.1-22
	Ф2		1	
3	Стеклопакет 1080×530×23	1		ГОСТ 24868-89
	1010×1080×23	1		
	1080×1150×23	1		
	1580×530×23		1	
	1510×1080×23		1	
	1580×1150×23		1	
4	Профиль резиновый Р1, пог.м	14,8	15,4	1.436.3-24.1-69
5	Профиль резиновый Р2, пог.м	14,8	15,4	1.436.3-24.1-70
6	Профиль резиновый Р3, пог.м	9,1	11,5	1.436.3-24.1-71
7	Затвертка	2	2	1.436.3-24.1-26
Масса окна, кг		98,1	141,1	

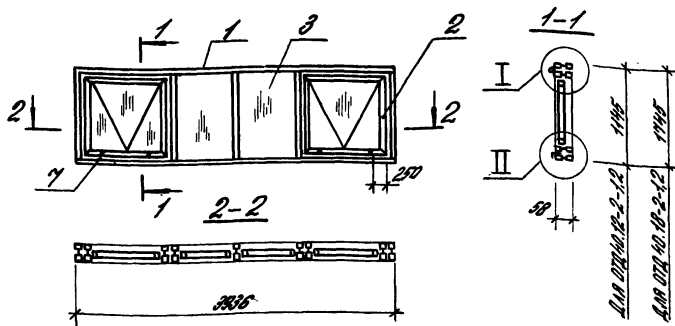
1.436.3-24.1-56

Окно

отд.ЭО.12-2-12; отд.ЭО.18-2-12

Страна: Листв: Листвов:

ЦНИИПРОМЗДАНИЙ



Узелы I, II см. 1.436.3-24.1-53.

Поз.	Наименование	Количество на окно		Обозначение документа
		ОТД 40.12-2-1,2	ОТД 40.18-2-1,2	
1	Перетяжка П12-1	1		1.436.3-24.1-41
	П13-1		1	
2	Фрамуга Ф1	2		1.436.3-24.1-22
	Ф2		2	
3	Стеклопакет 1080x125x23	2		ГОСТ 24856-89
	1010x1080x23	2		
	1680x125x23		2	
	1610x1080x23		2	
4	Профиль резиновый Р1, пог.м	15,4	20,2	1.436.3-24.1-59
5	Профиль резиновый Р2, пог.м	15,4	20,2	1.436.3-24.1-70
6	Профиль резиновый Р3, пог.м	18,2	23,0	1.436.3-24.1-71
7	4	4	1.436.3-24.1-26	
Масса окна, кг		134,7	182,2	

1.436.3-24.1-51

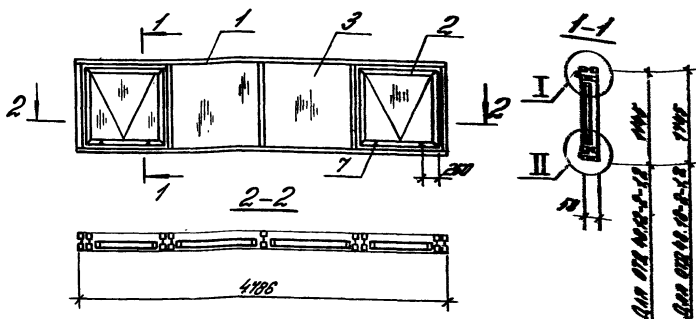
Окно

ОТД 40.12-2-1,2; ОТД 40.18-2-1,2

Страна: Украина

Лист: 1

ЦНИИПРОМЗАРМНИИ



Узелы I, II см. 1.436.3-24.1-53

Поз.	Наименование	Количество на окно		Объемные элементы
		отд. 48.12-2-1.2	отд. 48.18-2-1.2	
1	Переплет П14-1	1		1.436.3-24.1-43
	П15-1		1	
2	Фрамуга Ф1	2		1.436.3-24.1-22
	Ф2		2	
3	Стеклопакет 1080×1150×23	2		ГОСТ 24856-89
	1010×1080×23	2		
	1680×1150×23		2	
	1610×1080×23		2	
4	Профиль резиновый Р1, пог.м	17,1	21,9	1.436.3-24.1-69
5	Профиль резиновый Р2, пог.м	17,1	21,9	1.436.3-24.1-70
6	Профиль резиновый Р3, пог.м	18,2	23,0	1.436.3-24.1-71
7	Задвертка	4	4	1.436.3-24.1-26
	Масса окна, кг	168,2	226,3	

1.436.3-24.1-58

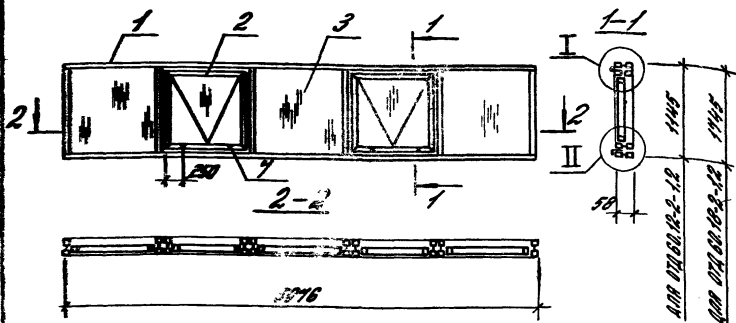
ОКНО

отд. 48.12-2-1.2; отд. 48.18-2-1.2

Страна	Вид	Лист
Р		1

ЦУМПРОМСТРОИМ

ГМП С.Г. Соловьев
Н. Кондр. Колесникова
Инж. И.К. Бончарова



Узел I, II см. 1.436.3-24.1-53

Поз.	Наименование	Количество на окно		Обозначение документа
		ОТД 60.12-2-12	ОТД 60.18-2-12	
1	Переплет П16-1	1		1.436.3-24.1-45
	П17-1		1	
2	Фрамуга Ф1	2		1.436.3-24.1-22
	Ф2		2	
3	Стеклопакет 1080×1150×25	3		ГОСТ 24866-89
	1010×1000×25	2		
	1530×1150×25		3	
	1510×1080×25		2	
4	Профиль резиновый Р1, поз.м.	21,5	27,5	1.436.3-24.1-69
5	Профиль резиновый Р2, поз.м.	21,5	27,5	1.436.3-24.1-70
6	Профиль резиновый Р3, поз.м.	18,2	23,0	1.436.3-24.1-71
7	Защелочка	4	4	1.436.3-24.1-26
	Масса окна, кг	192,9	277,3	

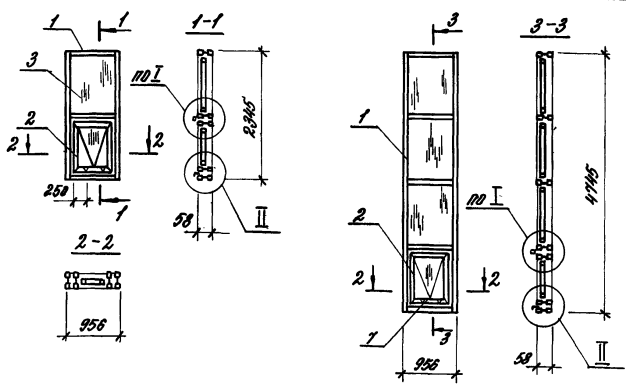
1.436.3-24.1-59

Окно

ОТД 60.12-2-1.2; ОТД 60.18-2-12

Станд. лист: 1
Лист: 1

ЦЕНТРАЛЬНЫЙ ЗАКАЗ

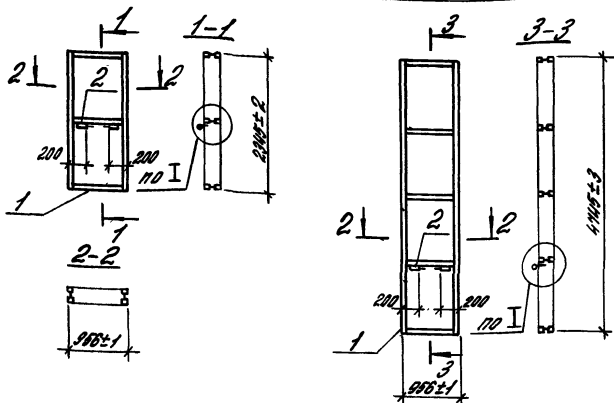


Узлы I, II от 1.436.3-24.1-53

№з	Наименование	Количество на окно		Обозначение документов
		ОТД.10.24-2-12	ОТД.10.48-2-12	
1	Перегляд П18-1	1		1.436.3-24.1-61
	П19-1		1	
2	Фрамуга Ф3	1	1	1.436.3-24.1-22
3	Стеклопакет 1160x890x23	1	3	ГОСТ 24866-89
	1810x820x23	1	1	
4	Профиль резиновый Р1, по СМ	7,8	15,85	1.436.3-24.1-69
5	Профиль резиновый Р2, по СМ	7,8	15,85	1.436.3-24.1-78
6	Профиль резиновый Р3, по СМ	8,3	8,3	1.436.3-24.1-71
7	2	2	1.436.3-24.1-26	
Масса окна, кг		67,8	125,8	

1.436.3-24.1-60

ГМП	Глубокий	Велс	Окно	Стойка	Лист	Листов
				Р		1
П. КОНТР	Копейко	Жкоз	ОТД.10.24-2-12; ОТД.10.48-2-12	ЦНИИПРОМЗДАНИИ		
Инж. Ик	Кипетганова	Рез				



Узел I см. чертеж 1.436.3-24.1-18

Поз.	Наименование	Количество на перелет		Обозначение документа
		П18-1	П19-1	
1	Перелет П18	1		1.436.3-24.1-62
	П19		1	
2	Полупетля ПП1	2	2	1.436.3-24.1-19
	Масса перелета, кг	15,4	28,7	

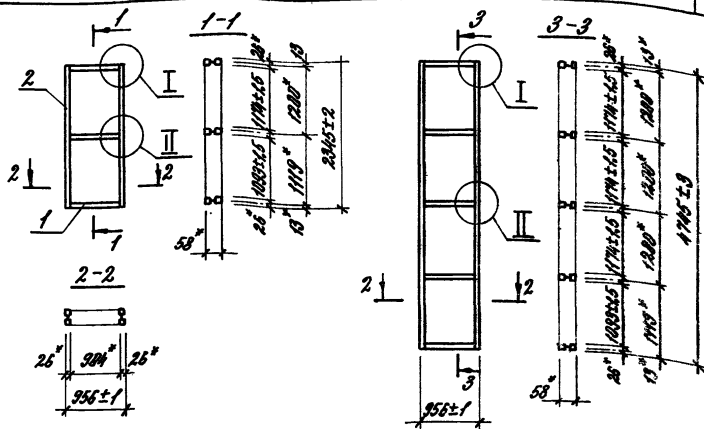
1.436.3-24.1-61

Перелет П18-1; П19-1

ГМП Зубочкин
Н.Копыт Копейка
И.И.С.З.С. Константинова

Сталь Р Лист Листов
1

ЦНИИПРОМЭКОНИИ



Узлы I, II см. 1.436.3-24.1-2

Поз.	Наименование	Количество на перемычку		Обозначение документа
		П18	П19	
1	Обвязка перемычки ОП11	3	5	1.436.3-24.1-3
2	ОП12	2		1.436.3-24.1-3
	ОП13		2	
3	Заглушка	8	8	1.436.3-24.1-4
	Масса перемычки, кг	15,1	28,4	

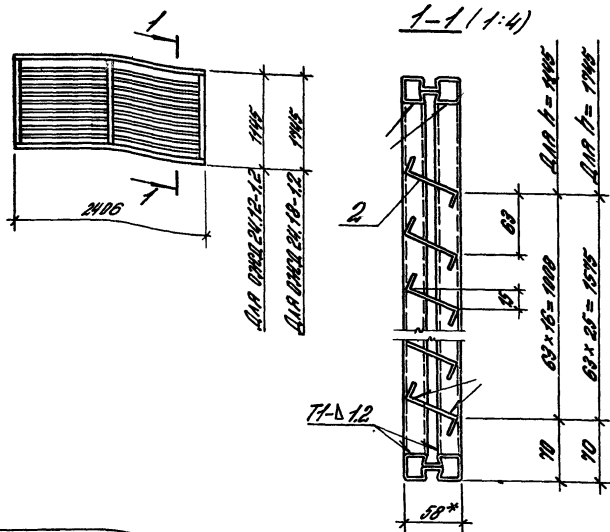
* Размеры для справок

1.436.3-24.1-62

Перемычка П18, П19

Листов 1

ЦНИИПРОМЗДАНИИ

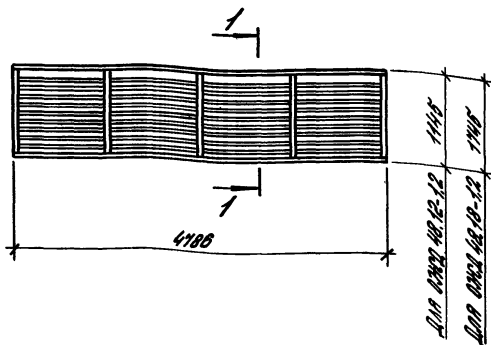


Поз.	Наименование	Количество на окно		Обозначение документа
		ДЛСД 24.12-12	ДЛСД 24.18-12	
1	Переплет П7		1	1.436.3-24.1-8
	П8		1	
2	Перо В1	34	52	1.436.3-24.1-64
	Масса окна, кг	55,8	80,4	

1* Размер для справок
2. Сварные швы по ГОСТ 14974-76

1.436.3-24.1-63

			Окно			Стандарт	Лист	Листов
						Р	1	
ГМП	Г.Медведев	ЛСБ	Окно ДЛСД 18.12-12; ДЛСД 18.18-12			ЦНИИПРОСВЕЩЕНИЯ		
И.Контр.	Колесникова	П.Колес						
И.Контр. Т.А.	Колесникова	Р.С.						



1. Сечение 1-1 см. 1.436.3-24.1-63
2. Сварные швы по ГОСТ 14771-76

Поз.	Наименование	Количество на окно		Обозначение документа
		оклад 48.12-12	оклад 48.18-12	
1	Переплет П14	1		1.436.3-24.1-14
	П15		1	
2	Перо В1	68	104	1.436.3-24.1-64
	Масса окна, кг	109,4	157,1	

1.436.3-24.1-65

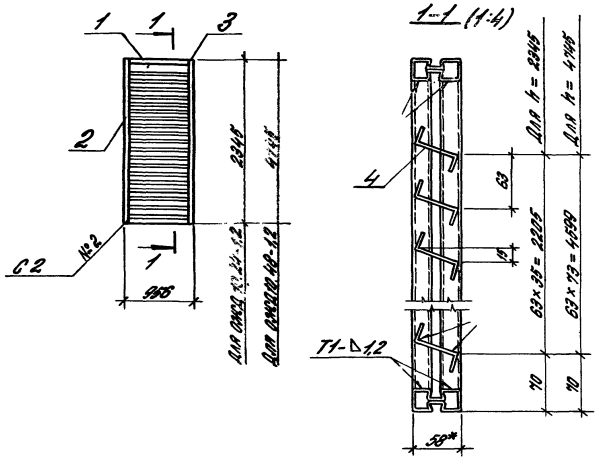
Окно

оклад 48.12-1,2; оклад 48.18-1,2

Страна: СССР

Лист: 1

ЦНИИПРОМЗАСТРАХОВ



Поз.	Наименование	Количество на окно		Обозначение документа
		окна 24-1,2	окна 48-1,2	
1	Обвязка переплета ОПН	2	2	1.436.3-24.1-3
2	Обвязка переплета ОП12	2		1.436.3-24.1-3
	ОП13		2	
3	Звукоизоляция	8	8	1.436.3-24.1-4
4	Перо В 2	36	74	1.436.3-24.1-64
	Масса окна, кг	45,6	89,5	

1* Размер для створок
2. Сварные швы по ГОСТ 14771-76

1.436.3-24.1-67

Окно

окна 24-1,2; окна 48-1,2

Стрелки: Дверь, Комнат

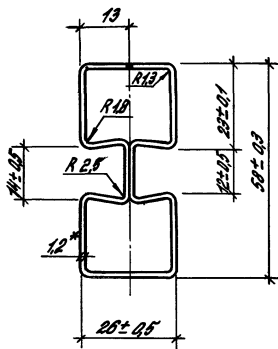
Р /

ЦНИИИПТИОМЗ

Имя и под. Должность и дата выдачи

ГМП Соловьев ИС
Н.КОНТ. Колесникова ИС
Имя: И.К. Константинов

N. A.



* Размеры для справок

1.436.3-24.1-68

Профиль стальной
замкнутой 58×26×1,2

Сталь Марка Марштаб

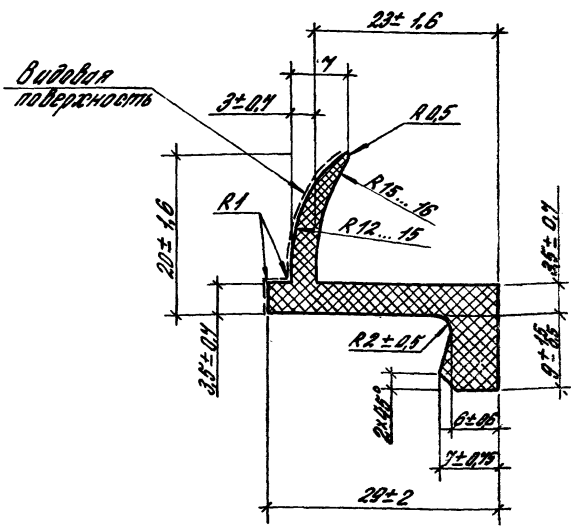
P 202^{HT} 1:1

Лист Листов 1

04 А-ПЗ-В-12 ГОСТ 19904-90
08 кл ВГ-МТ-УД-2 ГОСТ 14918-90

ЦНИИПРОМЗАДАНИЙ

ГИП	Гладочкин	AS
Н. КОНТР.	Колесникова	ЛК
Инж. И. К.	Константинова	ЛС



1. Условия работы: давление - атмосферное, рабочая среда - воздух, температура минус 40 °С... + 70 °С.
2. Установка в дугах.
3. Остальные технические требования и разборка по внешнему виду по ТУ 38-105316-82.
4. Маркировка на ярлыках по ТУ 38-105316-82, тип II.

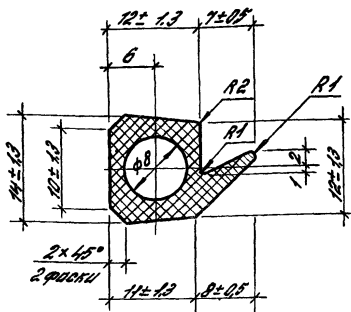
1436.3 - 241 - 70

Профиль резиновый
P2

Страна	Масштаб	Материал
Р.	1:1 0,29	2:1
Лист	Листов 1	
ЦНИИПРОМЗАЩИТЫ		

Резина группы ВП
ТУ 38-105316-82

ГИП Глебошкин
Н.КОНТ. Капейка
Лыжко-Константинов



1. Условия работы: давление - атмосферное, рабочая среда - воздух, температура минус 40°C ± 10°C
2. Поставка в бухтах
3. Остальные технические требования и разбраковка по внешнему виду по ТУ 38-105376-82.
4. Маркировка на ярлыках по ТУ 38-105376-82, тип II.

1.436.3-241-71

Профиль резиновый
РЗ

Сталь	Масса	Масштаб
Р	1 м 0,17	2:1
Лист	Листов 1	

Резина группы ВП
ТУ 38105376-82

ЦУНИПРОМЗДЛЯНИЙ

1.436.3-241-71			
ГИП	Глебовкин	АВ	
Н.КОНТ.	Корейкина	Л.Колес-	
Ильин	Константинова	Кли-	