

ТИПОВЫЕ СТРОИТЕЛЬНЫЕ КОНСТРУКЦИИ, ИЗДЕЛИЯ И УЗЛЫ

СЕРИЯ 1.436.3-21

ОКНА С ПЕРЕПЛЕТАМИ  
ИЗ ГНУТОСВАРНЫХ СТАЛЬНЫХ ПРОФИЛЕЙ  
И МЕХАНИЗМЫ ОТКРЫВАНИЯ

выпуск 6

ОКНА С РАЗДЕЛЬНЫМИ ПЕРЕПЛЕТАМИ  
С ТРЕХСЛОЙНЫМ ОСТЕКЛЕНИЕМ

УКАЗАНИЯ ПО ПРИМЕНЕНИЮ И РАБОЧИЕ ЧЕРТЕЖИ

ТИПОВЫЕ СТРОИТЕЛЬНЫЕ КОНСТРУКЦИИ, ИЗДЕЛИЯ И УЗЛЫ

СЕРИЯ 1.436.3 - 21

ОКНА С ПЕРЕПЛЕТАМИ  
ИЗ ГНУТОСВАРНЫХ СТАЛЬНЫХ ПРОФИЛЕЙ  
И МЕХАНИЗМЫ ОТКРЫВАНИЯ

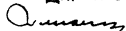
ВЫПУСК 6

ОКНА С РАЗДЕЛЬНЫМИ ПЕРЕПЛЕТАМИ  
С ТРЕХСЛОЙНЫМ ОСТЕКЛЕНИЕМ


УКАЗАНИЯ ПО ПРИМЕНЕНИЮ И РАБОЧИЕ ЧЕРТЕЖИ

РАЗРАБОТАНЫ  
АП ЦНИИПРОМЗДАНИЙ


ЗАМ ДИРЕКТОРА ИНСТИТУТА

 С.М. ГЛИКИН

ЗАВЕДУЮЩИЙ ОТДЕЛОМ

 Ю.П. АЛЕКСАНДРОВ

ГЛАВНЫЙ ИНЖЕНЕР ПРОЕКТА

 В.И. ГЛЕБОЧКИН

УТВЕРЖДЕНЫ  
УПРАВЛЕНИЕМ ПРОЕКТИ-  
РОВАНИЯ И ИНЖЕНЕРНЫХ  
ИЗЫСКАНИИ МИНСТРОЯ  
РОССИИ

Письмо от 30.12.92

№ 9-1/418

ВВЕДЕНЫ В ДЕЙСТВИЕ  
АП ЦНИИПРОМЗДАНИЙ

с 1 июля 1993 г

Приказ от 30.03.93 №16

Обозначение документа	Наименование	Стр.
1.436.3-21.6-13	Пояснительная записка	3
1.436.3-21.6-14	Номенклатура окон	8
1.436.3-21.6-1	Спецификация стекол и стеклопакетов	10
1.436.3-21.6-2	Номенклатура стекол и стеклопакетов	13
1.436.3-21.6-3	Окно ОГР 18.12-3; ОГР 18.18-3	14
1.436.3-21.6-4	Створка С12.12; С12.18	20
1.436.3-21.6-5	Окно ОГР 20.12-3; ОГР 20.18-3	22
1.436.3-21.6-6	Окно ОГР 30.12-3; ОГР 30.18-3	24
1.436.3-21.6-7	Окно ОГР 40.12-3; ОГР 40.18-3	28
1.436.3-21.6-8	Окно ОГР 48.12-3; ОГР 48.18-3	30
1.436.3-21.6-9	Окно ОГР 60.12-3; ОГР 60.18-3	32
1.436.3-21.6-10	Окно ОТА 18.12-3; ОТА 18.18-3	34
1.436.3-21.6-11	Окно ОТА 20.12-3; ОТА 20.18-3	40
1.436.3-21.6-12	Окно ОТА 30.12-3; ОТА 30.18-3	42
1.436.3-21.6-13	Окно ОТА 40.12-3; ОТА 40.18-3	47
1.436.3-21.6-14	Окно ОТА 48.12-3; ОТА 48.18-3	49
1.436.3-21.6-15	Окно ОТА 60.12-3; ОТА 60.18-3	51

1.436.3-21.6

Содержание

Листов

Р

1

ЦНИИПРОМЗДАНИИ

### Общие данные

Указания по применению и рабочие чертежи „Окна с раздельными переплетами с трехслойным остеклением“, представленные в данном выпуске 6, являются дополнением действующей типовой серии 1.436.3-21 „Окна с переплетами из гнутосварных стальных профилей и механизмы открывания“ и рассматриваются совместно с этой серией.

#### 1. Конструктивные решения

1.1. Окна разработаны шириной 1,8; 2,0; 3,0; 4,0; 4,8 и 6,0 м, высотой 1,2 и 1,8 м и включают следующие виды:

- окна с двойными раздельными переплетами глухие с трехслойным остеклением;

- окна с двойными раздельными переплетами открывающиеся с трехслойным остеклением.

В наружном переплете окна в качестве светопропускающего элемента установлено стекло, а во внутреннем - стеклопакет.

1.2. Номенклатура окон представлена в до-

1.436.3-21.6-ПЗ

Пояснительная  
записка

Страниц листов

2 1 5

ЦНИИПРОМЗДАНИЙ

кументе 1.436.3-21.6-НЦ, а спецификация стекол и стеклопакетов в документе 1.436.3-21.6-1.

13. Конструктивные решения перегородок, способы остекления, уплотнения притворов, навески драпировки и механизмов открывания см. документ 1.436.3-21.0-00 ПЗ пункты 1.1, 1.3... 1.7.

14. Регели ветровые см. документы 1.436.3-21.2-30000 и 1.436.3-21.2-40000.

## 2. Область применения и характеристика окон

2.1. Окна предназначены для устройства наружного естественного освещения и вентиляции помещений производственных зданий промышленных предприятий с неагрессивной или слабоагрессивной средой с сухим нормальным или влажным режимом, стены которых выполнены из кирпича, легобетонных панелей серии 1.030.1-1/88, трехслойных железобетонных панелей серии 1.432.1-21 или металлических трехслойных панелей серии 1.432.2-21. Окна могут применяться в административных и бытовых зданиях.

2.2. Характеристику окон см. документ 1.436.3-21.0-00 ПЗ пункты 2.1... 2.3.

Приведенное сопротивление теплопередаче

1.436.3-21.6-ПЗ

Лист  
2

Изд. 1/88. Проверить и утвердить

окон ( $R_o$ ) следует принимать равным  $0,46 \text{ м}^2 \text{ С/Вт}$ , сопротивление воздухопроницаемости ( $R_u$ ) при  $\Delta p = 10 \text{ Па}$  в глухих окнах  $4,0 \text{ м}^2 \cdot \text{ч} \cdot \text{Па/кг}$ , в открывающихся  $0,26 \text{ м}^2 \cdot \text{ч} \cdot \text{Па/кг}$ .

2.3. Конструкцию окон следует принимать с учетом разности температуры внутреннего воздуха и средней температуры наиболее холодной пятидневки обеспеченностью  $0,92$  по табл. 9 СНиП II-3-79<sup>\*\*</sup> "Строительная теплотехника."

3. Рекомендации по установке

3.1. Рекомендации по установке окон в стенах зданий см. документ 1.436.3-210-00 ПЗ пункты 3.1... 3.4 и 3.6.

3.2. Узлы крепления окон и сопряжения их со стенами выполняются по типу узлов окон серий 2.436-19 и 2.436-21.

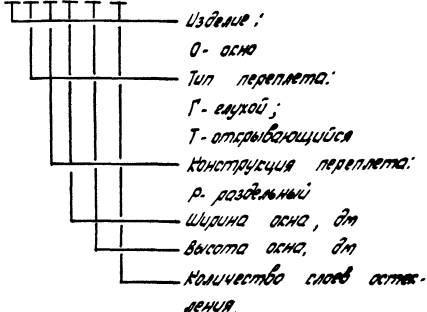
4. Маркировка

4.1. Для окон, разработанных в настоящем выпуске принята следующая струк-

4-01.001  
 100%  
 100%  
 100%  
 100%

тура условного обозначения :

X X X X . X - X



4.2. Примеры условного обозначения

Ось глухая с раздельными переплетами с трехслойным остеклением шириной 18 дм, высотой 12 дм:

ОГР 18.12-3

То же, открывающаяся :

ОТР 18.12-3

4.3. Пример условного обозначения решетчатого ветрового длиной 20 дм:

Р20

### 5. Комплектность

5.1. Поставка потребителю окон должна соответствовать документу 1.436.3-21.0-00 ПЗ пункты 5.1 и 5.2.

5.2. Механизмы открывания рычажные (МР2) изготавливаются заводом по дополнительному заказу.

### 6. Указания по остеклению

Указания по остеклению переплетов см. документ 1.436.3-21.0-00 ПЗ пункты 6.1... 6.16.

#### 1. Технические требования

1.1. Окна с переплетами из ануто сварных стальных профилей должны изготавливаться по рабочим чертежам настоящего выпуска и соответствовать требованиям документов 1.436.3-21.1-0000 ТО и ТУ 36.26.11.01-06-91.

1.2. Техническое описание и монтаж рычажного механизма МР2 для открывания драмуг окон с раздельными переплетами см. документ 1.436.3-21.3-000 ТО.

1.3. Защитные покрытия элементов окон должны соответствовать СНиП 2.03.Н-85. Защита стальных конструкций от коррозии" (раздел 5).

1.4. Резиновые прокладки в притворах оконных переплетов должны быть тщательно подогнаны друг к другу.

1.436.3-21.6-ПЗ

Лист

5



Марка	Эскиз	h, мм	Пло- щадь окна м <sup>2</sup>	Расход материалов на окно, кг				Масса окна, кг
				Сталь	Резина	Стекло	Отверстия по крм	
ОГР18.12-3		1145	2,09	53,0	7,9	18,1	34,0	113
ОГР18.18-3		1745	3,12	66,5	10,2	28,2	54,1	199
ОГР20.12-3		1145	2,27	55,0	9,1	20,0	37,9	122
ОГР20.18-3		1745	3,46	69,5	10,3	34,1	60,1	171
ОГР30.12-3		1145	3,41	86,5	14,0	30,5	55,0	187
ОГР30.18-3		1745	5,19	105,5	17,5	47,5	89,5	280
ОГР40.12-3		1145	4,51	102,0	15,5	40,5	76,0	234
ОГР40.18-3		1745	6,87	119,0	19,6	62,5	120,8	322
ОГР48.12-3		1145	5,48	113,5	16,7	49,6	95,2	276
ОГР48.18-3		1745	8,35	136,5	21,0	77,4	152,1	387
ОГР60.12-3		1145	6,84	134,0	17,5	62,0	122,5	336
ОГР60.18-3		1745	10,43	160,0	24,0	96,5	192,5	473

1.436.3 - 21.6 - НУ

Шифр изделия, марка и наименование


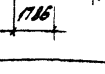

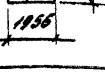
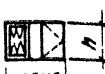
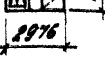
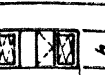
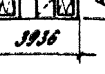
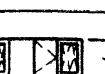
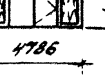

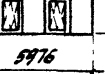
Соб. от: *Александров*  
 Н.С.О.И.Т.Р. *Н.С.О.И.Т.Р.*  
 Т.И.И. *Т.И.И.*  
 Инже. Л.С. *Инже. Л.С.*

Номенклатурное окно

Знаменатель

1	2
---	---

ЦНИИПРОМСТАНДИЙ

Марка	Формы	h, мм	Пло- щадь основ, м <sup>2</sup>	Расход материалов на одно, кг				Марка основ, кг
				Сталь	Резина	Старайо	Отраско- патент	
ОТР 18.12-3		1145	2,05	78,6	10,1	16,3	34,0	139
ОТР 18.18-3		1745	3,12	96,6	13,1	26,0	54,3	190
ОТР 20.12-3		1145	2,27	80,6	12,3	18,1	38,0	147
ОТР 20.18-3		1745	3,46	99,6	13,3	28,8	60,3	202
ОТР 30.12-3		1145	3,41	111,6	15,6	28,6	56,2	212
ОТР 30.18-3		1745	5,19	135,6	20,1	45,0	89,3	290
ОТР 40.12-3		1145	4,51	162,6	23,2	36,6	73,6	296
ОТР 40.18-3		1745	6,87	192,0	29,9	58,3	117,8	405
ОТР 48.12-3		1145	5,48	176,7	24,4	42,8	92,1	339
ОТР 48.18-3		1745	8,35	212,7	31,0	72,4	146,9	463
ОТР 60.12-3		1145	6,84	184,2	24,8	58,0	122,0	389
ОТР 60.18-3		1745	12,43	220,2	31,6	91,7	192,5	536

Лист № 10  
 1000051 - 21. 6 - 111

1. 136.3 - 21. 6 - 111

Лист  
2

Марка осно	Размеры стекла, мм			Кол- чество, шт.	Размеры стеклопакета, мм			Кол- чество, шт.
	высота	ширина	толщина		высота	ширина	толщина	
ОГР 18.12-3	1080	530	4	1	1080	530	23	1
	1080	1150		1	990	1060		1
ОГР 18.18-3	1680	530		1	1680	530		1
	1680	1150		1	1590	1060		1
ОГР 20.12-3	1080	700		1	1080	700		1
	1080	1150		1	990	1060		1
ОГР 20.18-3	1680	700		1	1680	700		1
	1680	1150		1	1590	1060		1
ОГР 30.12-3	1080	530		1	1080	530		1
	1080	1150		2	990	1060		2
ОГР 30.18-3	1680	530		1	1680	530		1
	1680	1150		2	1590	1060		2
ОГР 40.12-3	1080	725		2	1080	725		2
	1080	1150		2	990	1060		2
ОГР 40.18-3	1680	725		2	1680	725		2
	1680	1150		2	1590	1060		2
ОГР 48.12-3	1080	1150		4	990	1060		2
					1080	1150		2

1.436.3 - 21.6-1

СПЕЦИФИКАЦИЯ  
стекла и стеклопакетов

Страна	шт		
	Р	1	3

ЦИУШПРОМЗДАНИИ

Марка осна	Размеры стекла, мм			Кол- чество, шт.	Размеры стеклопакета, мм			Кол- чество, шт.
	высота	ширина	толщина		высота	ширина	толщина	
ОТР48.18-3	1680	1150	4	4	1590	1060	23	2
					1680	1150		2
ОТР60.12-3	1080	1150		5	990	1060		2
					1080	1150		3
ОТР60.18-3	1680	1150		5	1590	1060		2
					1680	1150		3
ОТР18.12-3	1080	530		1	1080	530		1
	990	1060		1	990	1060		1
ОТР18.18-3	1680	530		1	1680	530		1
	1590	1060		1	1590	1060		1
ОТР20.12-3	1080	700		1	1080	700		1
	990	1060		1	990	1060		1
ОТР20.18-3	1680	700		1	1680	530		1
	1590	1060		1	1590	1060		1
ОТР30.12-3	1080	530		1	1080	530		1
	990	1060		1	990	1060		2
	1080	1150		1				
ОТР30.18-3	1680	530		1	1680	530		1
	1590	1060		1	1590	1060		2
	1680	1150		1				

1.436.3 - 21.6 - 1

шт

2

Марка окна	Размеры стекла, мм			Колу- чество	Размеры стеклопакета, мм			Колу- чество
	Высота	Ширина	Толщина		шт.	Высота	Ширина	
				шт.				
ОТР 40.12-3	1080	725	4	2	1080	725	23	1
	990	1060		2	990	1060		2
					990	635		1
ОТР 40.18-3	1680	725		2	1680	725		1
	1590	1060		2	1590	1060		2
					1590	635		1
ОТР 48.12-3	1080	1150		2	1080	1150		1
	990	1060		2	990	1060		3
ОТР 48.18-3	1680	1150		2	1680	1150		1
	1590	1060		2	1590	1060		3
ОТР 60.12-3	990	1060		2	990	1060		2
	1080	1150		3	1080	1150		3
ОТР 60.18-3	1590	1060	2	1590	1060	2		
	1680	1150	3	1680	1150	3		

Итого: 1.436.3 - 21.6-1

1.436.3 - 21.6-1

Итого  
3

## Стекло

Размеры, мм			ГОСТ	Размеры, мм			ГОСТ
Высота	Ширина	Толщина		Высота	Ширина	Толщина	
990	1060	4	ГОСТ НН-90	1590	1060	23	ГОСТ НН-90
1080	530			1680	530		
1080	700			1680	700		
1080	725			1680	725		
1080	1150			1680	1150		

## Стеклопакет

Размеры, мм			ГОСТ	Размеры, мм			ГОСТ
Высота	Ширина	Толщина		Высота	Ширина	Толщина	
990	635	4	ГОСТ 24866-89 марка С10	1590	635	23	ГОСТ 24866-89 марка С10
990	1060			1590	1060		
1080	530			1680	530		
1080	700			1680	700		
1080	725			1680	725		
1080	1150			1680	1150		

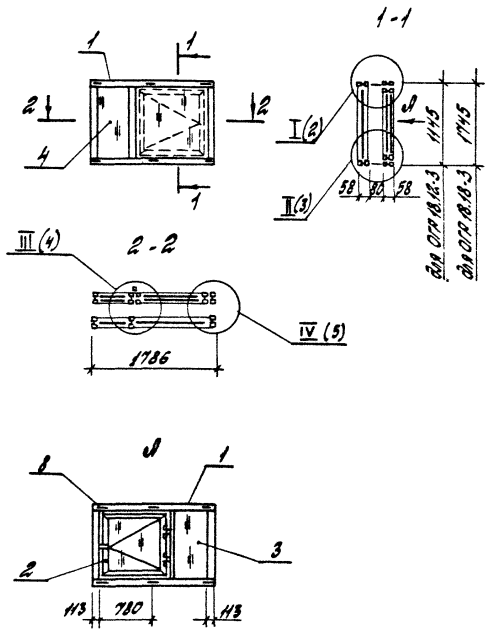
1.436.3 - 21.6-2

ИЗВЕЩЕНИЕ

Стекло и стеклопакет

Методы

ИЗВЕЩЕНИЕ



Сварные швы по ГОСТ 14771-76

1.436.3-21.6-3

ОКНО

ОГР 18.18-3; ОГР 18.18-3

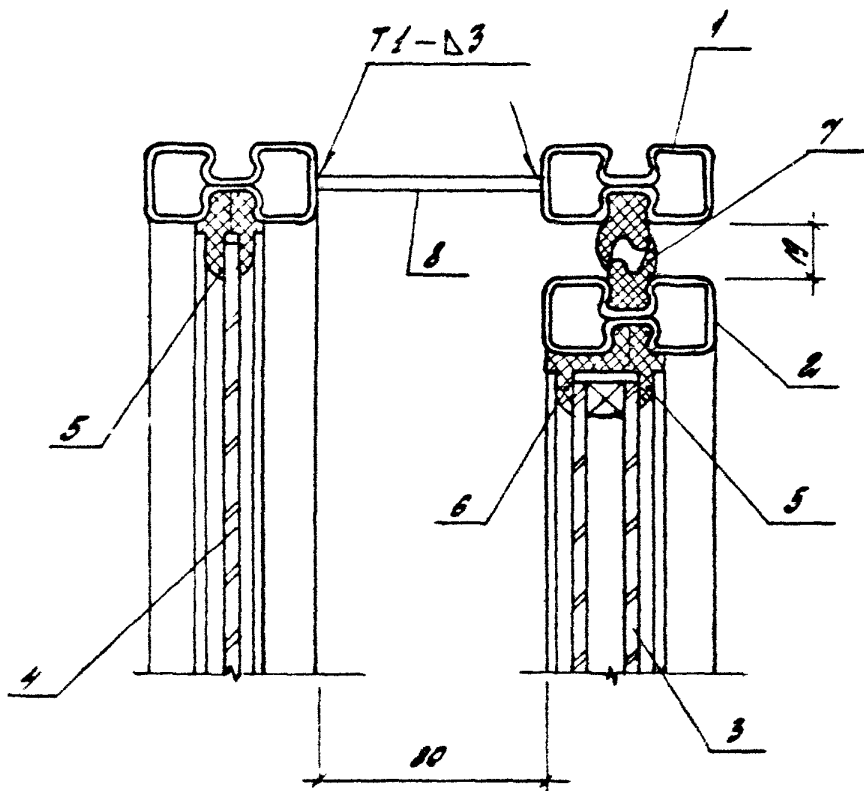
Страна		Идет		Исполно	
Р	А	Б	В	Г	Д

ЦНИИПРОМЗДАНИИ

Шифр проекта, название и дата изготовления

ИЗМ. № 1  
 Исполнитель: [Signature]  
 Проверка: [Signature]  
 Утверждение: [Signature]

Ⓡ (1)

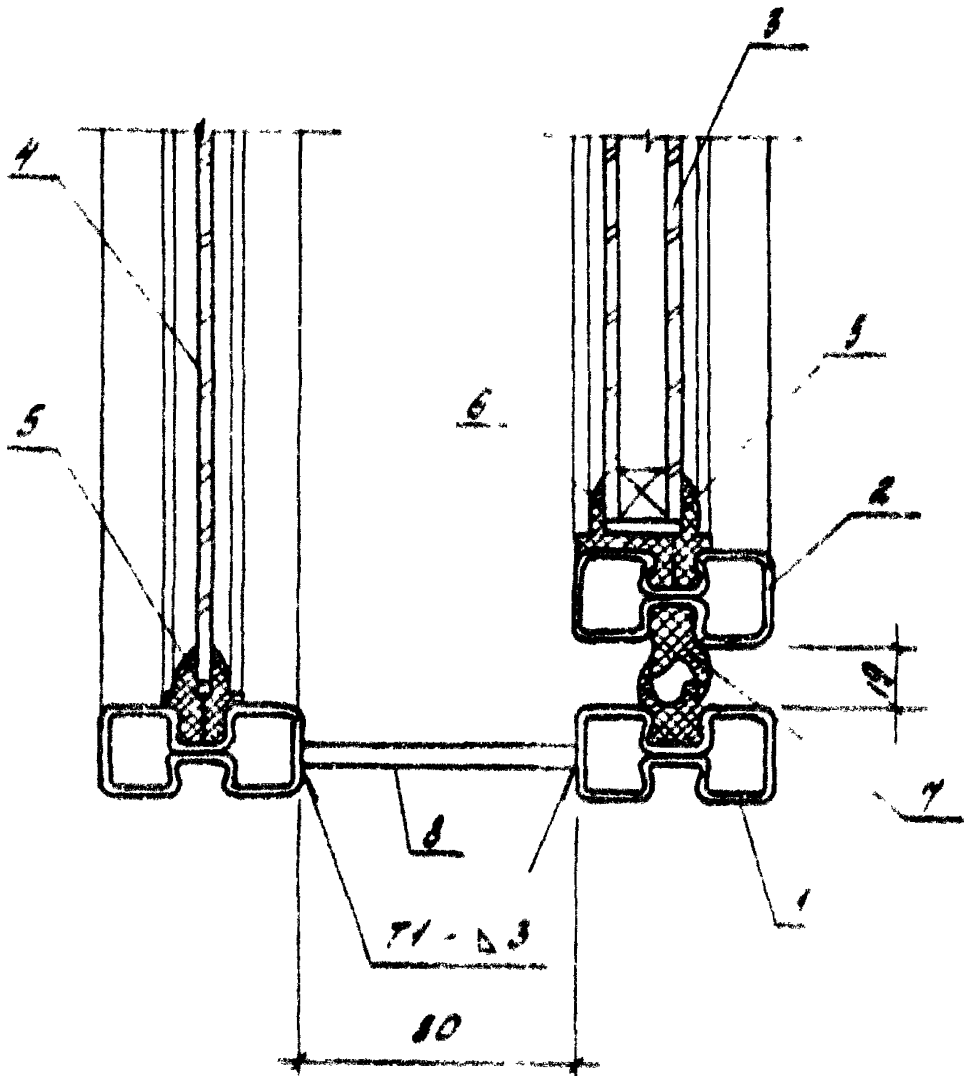


1. 4363-21.6-3  
 2. 100054  
 3. 16

1. 4363-21.6-3  
 2. 100054  
 3. 16



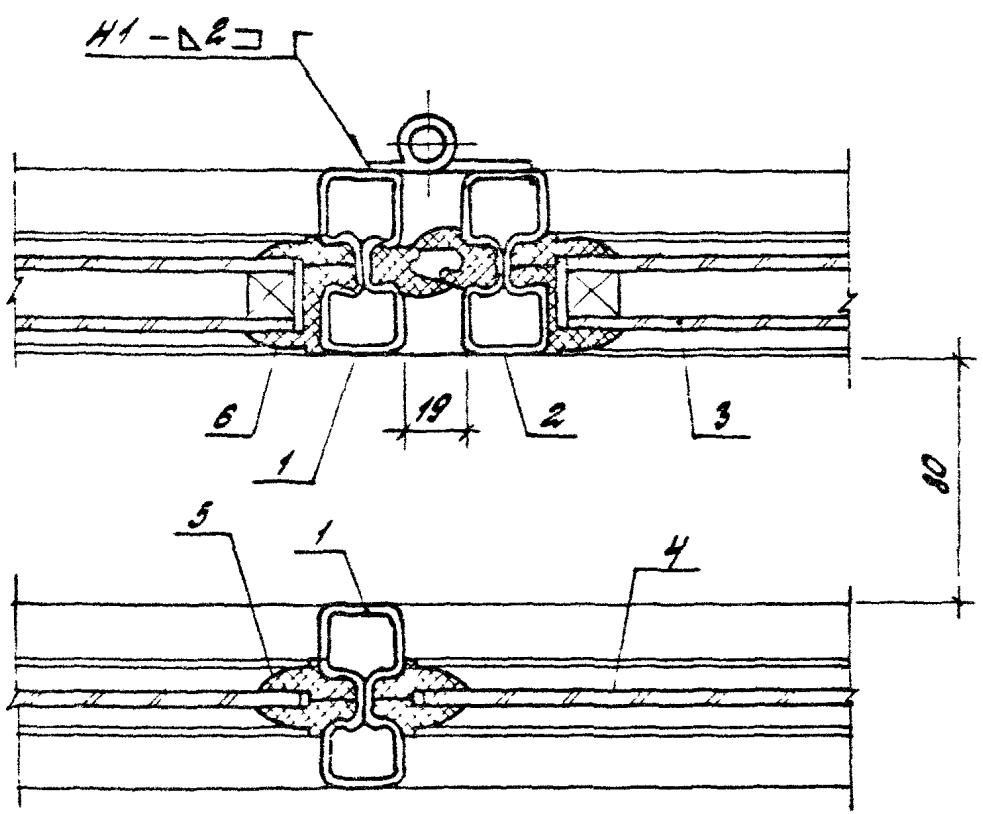
Ⓢ (1)



№ 100051 17

1. 4363-216-3 3

III (1)

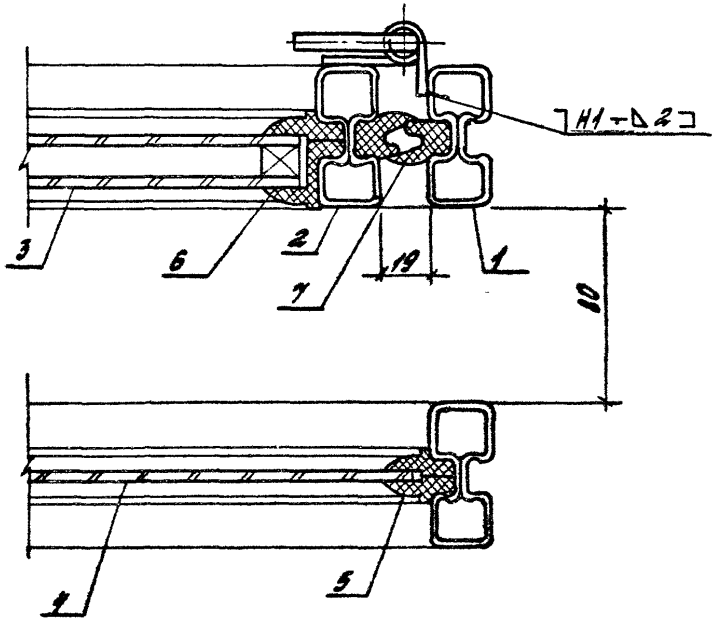


1.436.3-21.6-3  
 1.436.3-21.6-3  
 1.436.3-21.6-3

1.436.3-21.6-3

4

IV (1)



ЧЕРТЕЖИ  
СЛУЖБЫ  
ТЕХНИЧЕСКОГО  
ДИЗАЙНА  
И  
ПРОЕКТИРОВАНИЯ

1.436.3 - 21.6 - 3

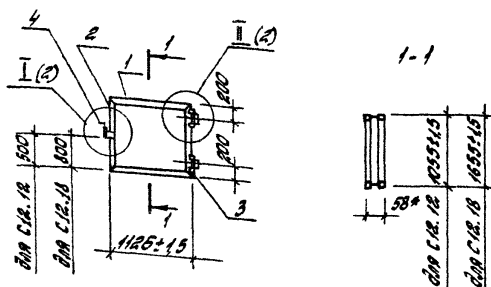
ALC77  
5

Поз.	Наименование	Количество на осно		Обозначение документа
		ОГР 18.12-3	ОГР 18.18-3	
1	Переплет п 18. 12	2		1.436.3-21.1-1600-01
	п 18. 18		2	1.436.3-21.1-16000
2	Створка с 12. 12	1		1.436.3-21.6-4
	с 12. 18		1	
3	Стеклопакет 1080x530x23	1		ГОСТ 24866-89
	1680x530x23		1	
	990x1060x23	1		
	1680x1060x23		1	
4	Стекло 1080x530x4	1		ГОСТ 111-90
	1680x530x4		1	
	1080x1150x4	1		
	1680x1150x4		1	
5	Профиль резиновый Р-1,100г.м	25,2	34,6	1.436.3-21.1-00001
6	Профиль резиновый Р-2,100г.м	4,2	5,3	1.436.3-21.1-00002
7	Профиль резиновый Р-3,100г.м	8,9	4,3	1.436.3-21.1-00003
8	Демки 80x100x3	6	6	1.436.3-21.3-412
	Масса, кг	113	189	

Измерения в соответствии с ГОСТ 17816-80

1.436.3-21.6-3

Лист  
6



Поз.	Наименование	Количество на отборку		Обозначение документа
		с 12.12	с 12.18	
1	Балка	2	2	1.436.3-21.1-2101-02
2	Балка	2		1.436.3-21.1-2101-01
3	Шарнир П 2		2	1.436.3-21.1-2101
4	Затвор	2	2	1.436.3-21.2-11110
		1	1	1.436.3-21.2-11120
	Масса, кг	13,0	16,0	

1. \* Размеры для справок  
2. Сварные швы по ГОСТ 14771-76

1.436.3-21.6-4

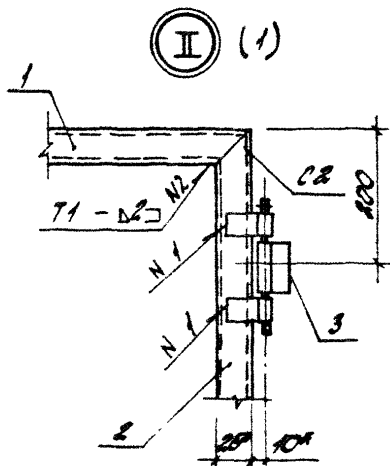
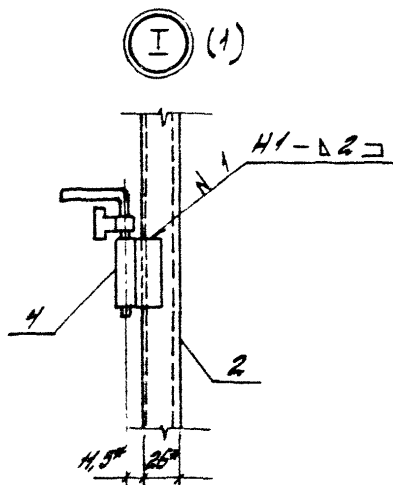
Отборка с.12.12; с.12.18

Станция	Лист	
	1	2
	1	2

ЦНИИПРОМЗДАНИИ

400051 21

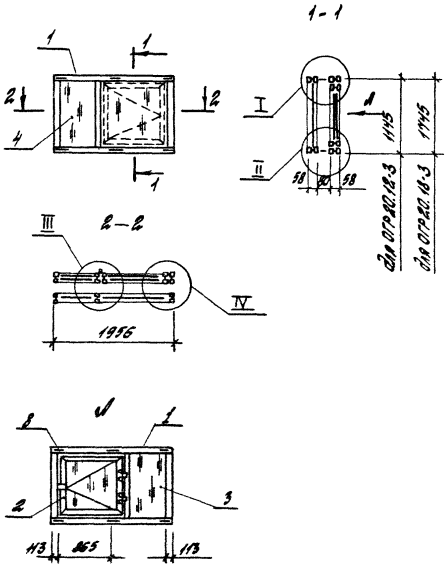
ЦНИИПРОМЗДАНИИ



1. 436.3-21.6-4

1. 436.3-21.6-4

2



- 1. Узоры I...IV см. 1.436.3-21.6-3
- 2. Сварные швы по ГОСТ 19774-76

УЧБ. НИИОСН. ПОДПИСЬ СЕРИИ АЗОВ. СЕРИЯ А

			1.436.3-21.6-5		
			ОКНО		
			ОУР 20.18-3; ОУР 20.18-3		
			ОТДЕЛ АССТ		
			ЛЮСТОВ		
			Р 1 2		
			ЦАУИПРОМЗДАНИЦ		
ТУИП	ГЛРОВОУИИ	ЛРС			
Н. КИМОВ	СМ. КОНСТРУКЦИОННОГО	Клз			
М. И. КОРНЕЕВ	СЕРИИ	Аз			

Поз.	Наименование	Количество согласно		Обозначение документа
		ОГР 20.12-3	ОГР 20.18-3	
1	Перелет П 20.12	2		1.436.3-21.1-15000-01
	П 20.18		2	1.436.3-21.1-15000
2	Отборка С 12.12	1		1.436.3-21.6-4
	С 12.18		1	
3	Стеклопакет 1080x700x23	1		ГОСТ 24865-89
	1680x700x23		1	
	990x1060x23	1		
	1590x1060x23		1	
4	Стасло 1080x700x4	1		ГОСТ 111-78
	1680x700x4		1	
	1080x1150x4	1		
	1680x1150x4		1	
5	Профиль резиновый Р-1, 100г, м	27,6	35,9	1.436.3-21.1-00001
6	Профиль резиновый Р-2, 100г, м	4,2	5,3	1.436.3-21.1-00002
7	Профиль резиновый Р-3, 100г, м	8,9	4,3	1.436.3-21.1-00003
8	Планка 80x100x3	6	6	1.436.3-21.3-412
	Масса, кг	122	171	

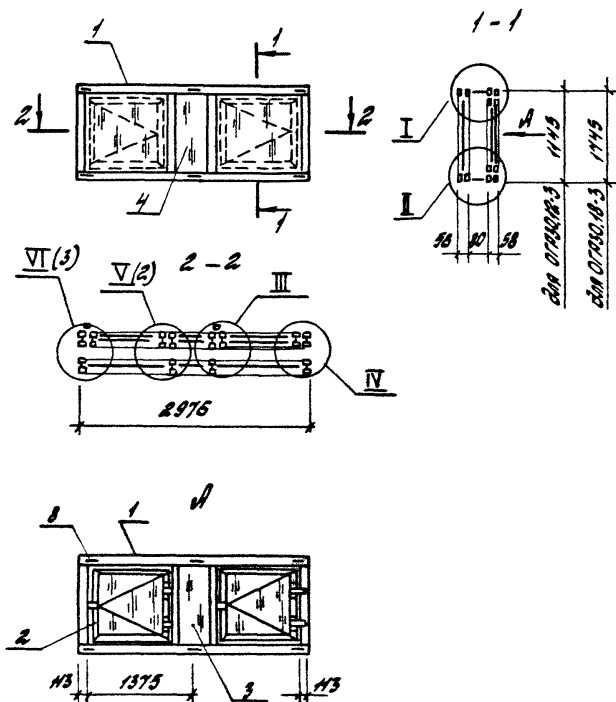
1.436.3-21.6-5

ИЛЕТ

2

400051 24





1. Удлы I... IV см. 1.436.3-21.6-3  
 2. Сварные швы по ГОСТ 14171-76

1.436.3-21.6-5

ОКНО

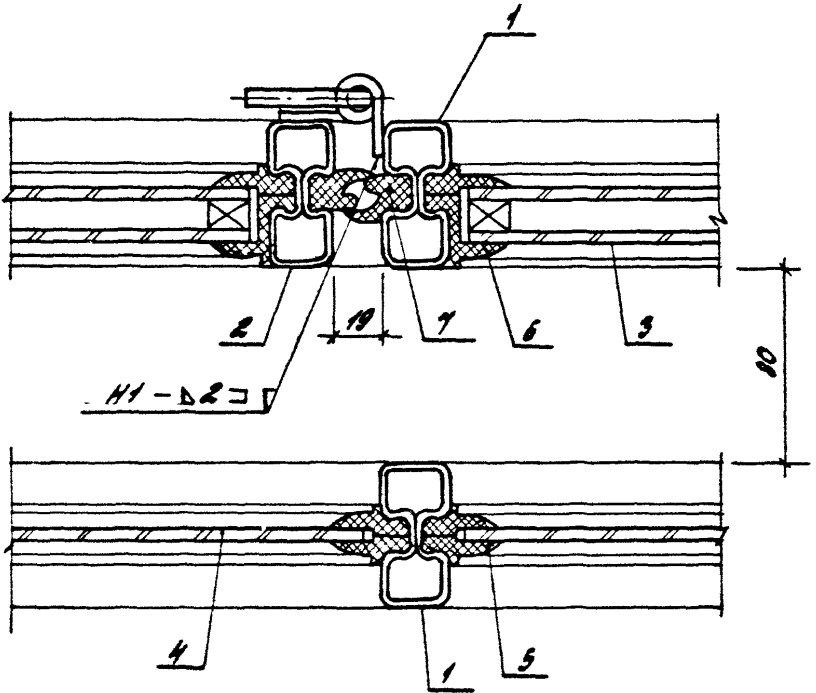
ОГР30.12-3; ОГР30.18-3

№	Имя	Подпись	Должность		
			1	4	4

ГЛПТ ДИРЕКЦИОНАЛ  
 И. КОМИТОВ  
 ШТАБ. 1.5  
 КОТЛОВОК  
 ШТАБ.

И,00051 25

▽ (1)



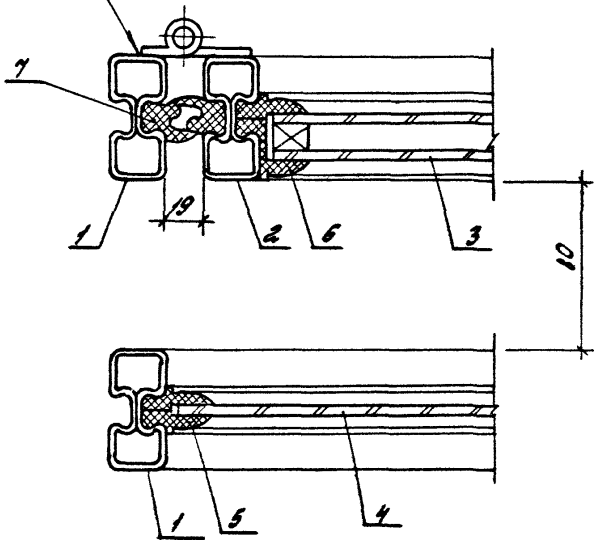
УДБ 1.436.3-21.6-6 ВІСНУК

1.436.3-21.6-6

Лист 2

VI (1)

H1-Δ23



Учр. шифр. Изобрет. устроителска организација

1.436.3 - 21.6-6

Лист  
3

M00054 27

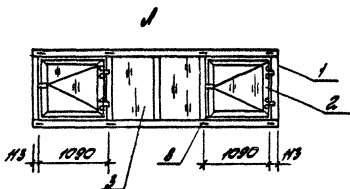
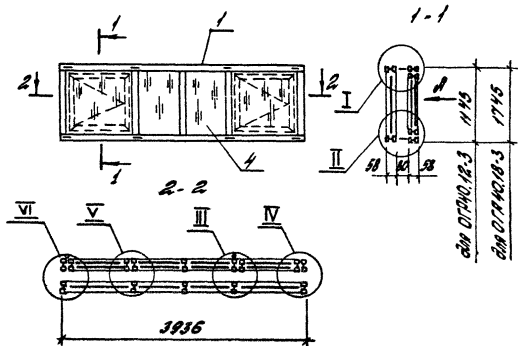
Поз.	Наименование	Количество на осно		Обозначение документа
		ОГР 30.12-3	ОГР 30.18-3	
1	Перелет П 30. 12	2		1.436.3-211-13000-01
	П 30. 18		2	1.436.3-211-13000
2	Отборка с 12. 12	2		1.436.3-215-4
	с 12. 18		2	
3	Стеклопакет 1080x530x23	1		ГОСТ 24866-89
	1680x530x23		1	
	990x1080x23	2		
	1590x1080x23		2	
4	Стекло 1080x530x4	1		ГОСТ 111-90
	1680x530x4		1	
	1080x1150x4	2		
	1680x1150x4		2	
5	Профиль резиновый Р-1, поз. М	39,3	51,3	1.436.3-211-00001
6	Профиль резиновый Р-2, поз. М	8,3	10,7	1.436.3-211-00002
7	Профиль резиновый Р-3, поз. М	17,8	22,6	1.436.3-211-00003
8	Пластика 80 x 100 x 3	6	6	1.436.3-213-412
	Масса, кг	187,0	260,0	

Шкаф и стеллажи  
 в цехе № 1  
 в цехе № 2  
 в цехе № 3  
 в цехе № 4  
 в цехе № 5  
 в цехе № 6  
 в цехе № 7  
 в цехе № 8  
 в цехе № 9  
 в цехе № 10  
 в цехе № 11  
 в цехе № 12  
 в цехе № 13  
 в цехе № 14  
 в цехе № 15  
 в цехе № 16  
 в цехе № 17  
 в цехе № 18  
 в цехе № 19  
 в цехе № 20  
 в цехе № 21  
 в цехе № 22  
 в цехе № 23  
 в цехе № 24  
 в цехе № 25  
 в цехе № 26  
 в цехе № 27  
 в цехе № 28  
 в цехе № 29  
 в цехе № 30  
 в цехе № 31  
 в цехе № 32  
 в цехе № 33  
 в цехе № 34  
 в цехе № 35  
 в цехе № 36  
 в цехе № 37  
 в цехе № 38  
 в цехе № 39  
 в цехе № 40  
 в цехе № 41  
 в цехе № 42  
 в цехе № 43  
 в цехе № 44  
 в цехе № 45  
 в цехе № 46  
 в цехе № 47  
 в цехе № 48  
 в цехе № 49  
 в цехе № 50  
 в цехе № 51  
 в цехе № 52  
 в цехе № 53  
 в цехе № 54  
 в цехе № 55  
 в цехе № 56  
 в цехе № 57  
 в цехе № 58  
 в цехе № 59  
 в цехе № 60  
 в цехе № 61  
 в цехе № 62  
 в цехе № 63  
 в цехе № 64  
 в цехе № 65  
 в цехе № 66  
 в цехе № 67  
 в цехе № 68  
 в цехе № 69  
 в цехе № 70  
 в цехе № 71  
 в цехе № 72  
 в цехе № 73  
 в цехе № 74  
 в цехе № 75  
 в цехе № 76  
 в цехе № 77  
 в цехе № 78  
 в цехе № 79  
 в цехе № 80  
 в цехе № 81  
 в цехе № 82  
 в цехе № 83  
 в цехе № 84  
 в цехе № 85  
 в цехе № 86  
 в цехе № 87  
 в цехе № 88  
 в цехе № 89  
 в цехе № 90  
 в цехе № 91  
 в цехе № 92  
 в цехе № 93  
 в цехе № 94  
 в цехе № 95  
 в цехе № 96  
 в цехе № 97  
 в цехе № 98  
 в цехе № 99  
 в цехе № 100

1.436.3-21.6-6

Л.М.Т.

4



1. Узлы I... IV см. 1.436.3-21.6-3  
 2. Узлы V, VI см. 1.436.3-21.6-6  
 3. Сварные швы по ГОСТ 19774-76

1.436.3-21.6-7

ОСНО

ОГР 40.12-3; ОГР 40.18-3

Итого листов

Р 1 2

ЦНИИПРОМЗДАНИИ

Ц00051

29

ДАТ И ПОСЛ. ПРОВЕРЬ И ДАТА ВСТАВ. ШИП. И

Г. 4/17  
 НАЧНИК  
 УМЗ. ЗС.

ЛАБОРАНТ  
 КОНСТАНТИНОВ  
 ГОРБАЧЕВ

ИЛ  
 Дел-  
 Шип

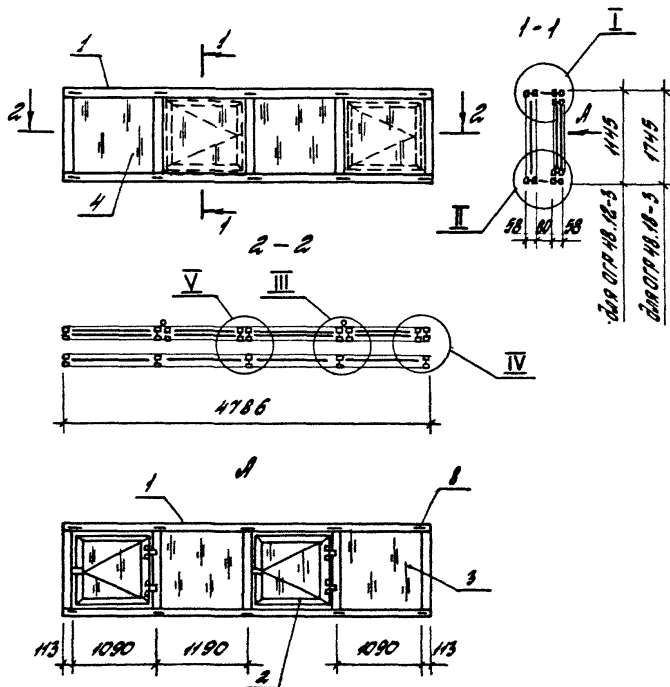
Поз.	Наименование	Количество по основ		Обозначение документа
		ОГР40.12-3	ОГР40.16-3	
1	Переплет П1	2		1.436.3-21.5-5
	П2		2	
2	Створка С12.12	2		1.436.3-21.6-4
	С12.18		2	
3	Стеклопакет 1080x725x23	2		ГОСТ 24866-89
	1680x725x23		2	
	990x1060x23	2		
	1390x1060x23		2	
4	Стекло 1080x725x4	2		ГОСТ 41-90
	1680x725x4		2	
	1080x1150x4	2		
	1680x1150x4		2	
5	Профиль резиновый А1, пог.м	55,5	72,3	1.436.3-21.1-00001
6	Профиль резиновый А2, пог.м	8,3	12,7	1.436.3-21.1-00002
7	Профиль резиновый А3, пог.м	17,8	22,6	1.436.3-21.1-00003
8	8	8	1.436.3-21.5-4/2	
	Итого, кг	234	322	

С.И.В. КОЗЛОВА  
 Лист № 0021  
 Проверка и дата  
 12.01.2002

1.436.3-21.6-7

Лист

2



1. Узлы I... IV см. 1.436.3-21.6-3
2. Узел V см. 1.436.3-21.6-6
3. Сварные швы по ГОСТ 19711-76

1.436.3-21.6-8

ОКНО

ОГР 48.12-3; ОГР 48.18-3

Лист		Листов
Р	1	2

ЦНШПРОМЭДАИШУ

ГЛП	Лавочкин	ЛС
Н.КОНТРОЛЬ	Семетинский	Лес-
ИЗДАТ. Г. КОЛЕСОВ		Жуль

К00054

31

Поз.	Наименование	Количество по акту		Объемочные документы
		ОГР 48.12-3	ОГР 48.18-3	
1	Переплет П 48. 12	2		1.436.3-21.1-12000-01
	П 48. 18		2	1.436.3-21.1-12000
2	Отвертка С 12. 12	2		1.436.3-21.6-4
	С 12. 18		2	
3	Стеклопакет 990x1060x23	2		ГОСТ 24866-89
	1590x1060x23		2	
	1080x1150x23	2		
	1680x1150x23		2	
4	Стекло 1080x1150x4	4		ГОСТ 11-90
	1680x1150x4		4	
5	Профиль резиновый Р-1, по м	62,3	19,1	1.436.3-21.1-00001
6	Профиль резиновый Р-2, по м	8,3	1,97	1.436.3-21.1-00002
7	Профиль резиновый Р-3, по м	17,8	2,25	1.436.3-21.1-00003
8	Планка 80x100x3	10	10	1.436.3-21.3-412
	Итого	296	387	

1.436.3-21.6-8  
 1.436.3-21.6-8  
 1.436.3-21.6-8

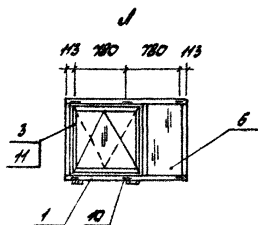
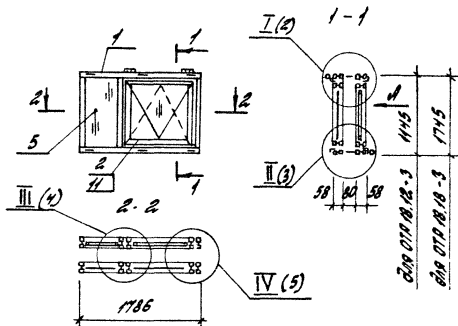
1.436.3-21.6-8

 Лом  
 2









Сварные окна по ГОСТ 14774-76

1.436.3 - 21.6-10

ОСНО

ОТКР 18.12-3; ОТКР 18.18-3

Страна изм. Измен.

Р 1 Б

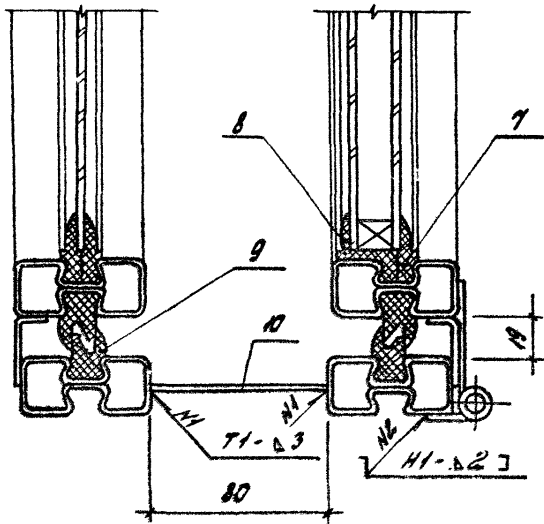
ЦНИИПРОМЗДАИИ

Исполн. Сидорович С.С.  
 Проверил Козлов С.С.  
 Утвердил К. Константинович Кос-

ИД0051 35



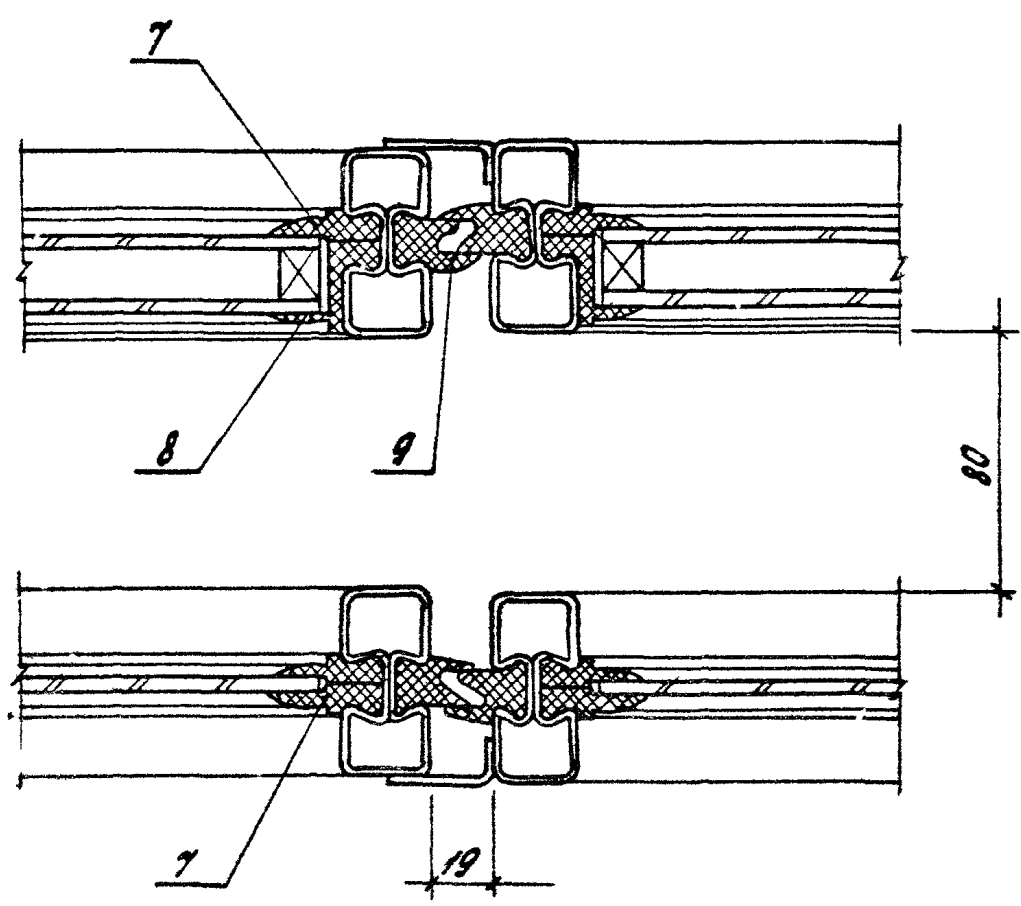
II (1)



1.436.3-21.6-10  
 1.436.3-21.6-10  
 1.436.3-21.6-10

1.436.3-21.6-10

3



1. 436.3 - 21.6 - 10  
 1. 436.3 - 21.6 - 10  
 1. 436.3 - 21.6 - 10

1. 436.3 - 21.6 - 10

4

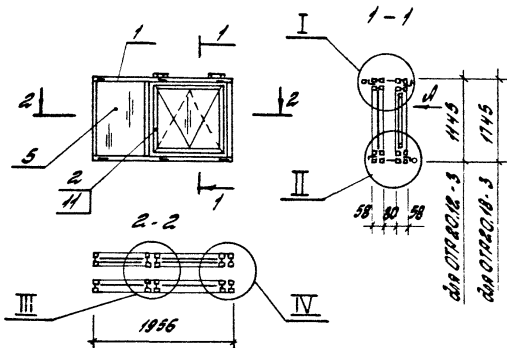


№ п/п	Наименование	Количество по плану		Обозначение документа
		от 18.12.7	от 18.12.8	
1	Перелет 17.12	2		1436.3-21.1-16000-01
	17.12		2	1436.3-21.1-16000
2	Корпус 18.12	1		1436.3-21.1-21100-01
	18.12		1	1436.3-21.1-21100
3	Корпус 18.12	1		1436.3-21.2-21100-01
	18.12		1	1436.3-21.2-21100
4	Стенка 1080x530x4	1		ГОСТ 111-90
	990x1060x4	1		
	1680x530x4		1	
	1590x1060x4		1	
5	Стенка 1080x530x2.3	1		ГОСТ 24865-89
	990x1060x2.3	1		
	1680x530x2.3		1	
	1590x1060x2.3		1	
7	Прокладка резиновая П.1, 100x100	21,8	29,0	1436.3-21.1-00001
8	Прокладка резиновая П.2, 100x100	7,3	9,7	1436.3-21.1-00002
9	Прокладка резиновая П.3, 100x100	18,0	22,7	1436.3-21.1-00003
10	Панель 80x100x3	8	6	1436.3-21.3-412
11	Панель 100x100x3	2	2	1436.3-21.3-400
	Итого всего	139,0	190,0	

1436.3-21.6-10

Лист  
6





1. Узлы I... IV см. 1.436.3-21.6-10  
2. Сварные швы по ГОСТ 14974-76

1.436.3 - 21.6 - 11

ОКНО

ОТР 20.12-3; ОТР 20.18-3

Страна	лист	листов
2	1	2

ЦНИИПРОМЗДАНИИ

100051

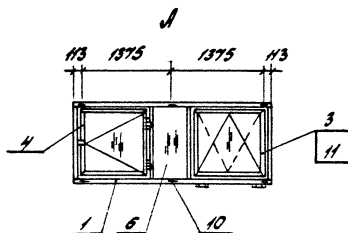
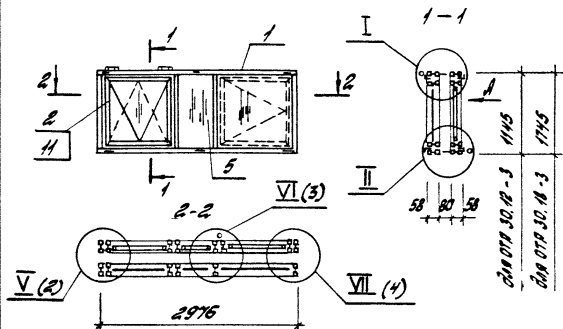
41

Поз.	Наименование	Количество по осно		Обозначение документа
		от 20.12-3	от 20.18-3	
1	Переплет П20.12	2		1.436.3-21.1-15000-04
	П20.18		2	1.436.3-21.1-15000
2	Фрамуга Ф12.12	1		1.436.3-21.1-21100-04
	Ф12.18		1	1.436.3-21.1-21100
3	Фрамуга ФВ12.12	1		1.436.3-21.2-21100-04
	ФВ12.18		1	1.436.3-21.2-21100
5	Стекло 1080x700x4	1		ГОСТ 111-98
	990x1060x4	1		
	1680x700x4		1	
	1590x1060x4		1	
6	Стеклопакет 1080x700x23	1		ГОСТ 24866-89
	990x1060x23	1		
	1680x700x23		1	
	1590x1060x23		1	
7	Площадь резиновый Р.1, пог. м	22,8	30,0	1.436.3-21.1-00001
8	Площадь резиновый Р.2, пог. м	7,6	10,0	1.436.3-21.1-00002
9	Площадь резиновый Р.3, пог. м	18,0	22,7	1.436.3-21.1-00003
10	Планка 80x100x3	6	6	1.436.3-21.3-412
11	Труба алюминиевый	2	2	1.436.3-21.3-100
	Масса окон, кг	147,0	202,0	

1.436.3-21.6-11

Лист

2



1. Узлы I, 2 см. 1. 436.3-21.6-10
2. Сварные швы по ГОСТ 14774-76

1. 436.3-21.6-12

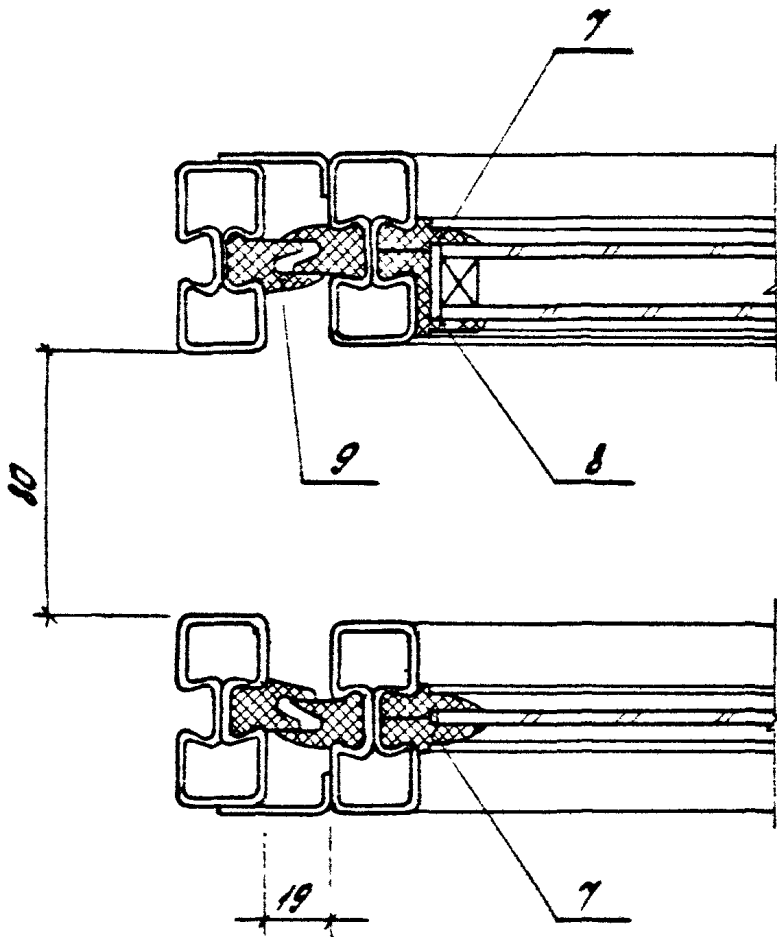
ТУП ГАРБОНСКИХ  
 А. КОМПА КОПРОВО  
 УНТЭГЭС ХОНТОНТОНОВСКИЙ

ОКНО  
 ОТП. 30.12-3; ОТП. 30.18-3

Смод. 9	Авт	Асмод
Р	1	5

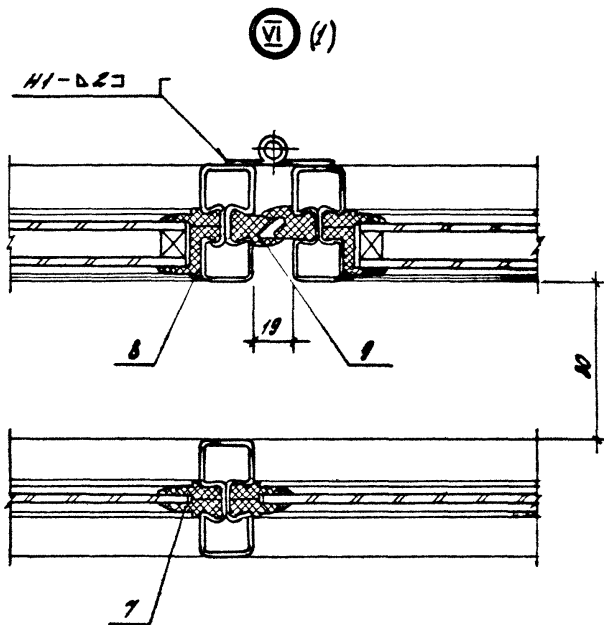
ЦНХУИТРОМЗДАНИУ

Ⓢ (1)



1	047.1051	21.0017	812.22	1004	1/24
2					
3					
4					
5					
6					
7					
8					
9					
10					
11					
12					
13					
14					
15					
16					
17					
18					
19					
20					
21					
22					
23					
24					
25					
26					
27					
28					
29					
30					
31					
32					
33					
34					
35					
36					
37					
38					
39					
40					
41					
42					
43					
44					
45					
46					
47					
48					
49					
50					

436.3-21.6-12		1004
		2



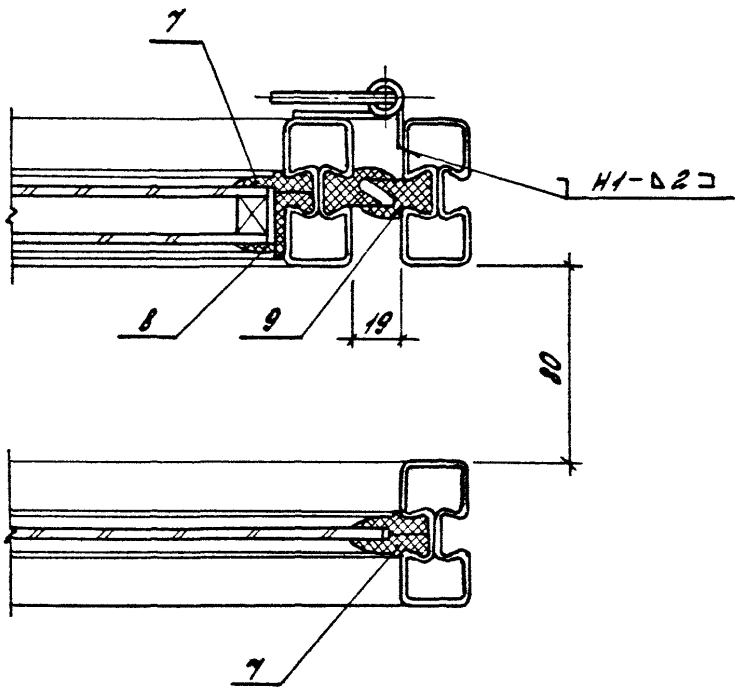
1. 436.3 - 21.6 - 12

1. 436.3 - 21.6 - 12

АКТ

3

Ⓡ VII (1)



Л.С. НИКОЛАЕВ  
Инженер-конструктор  
И.С. НИКОЛАЕВ  
Инженер-конструктор

1. 436.3 - 21.6 - 12

Л.С. НИКОЛАЕВ  
4

Поз.	Наименование	Количество на осно		Обозначение документа
		от 30.12-3	от 30.18-3	
1	Переплет П 30. 12	2		1436.3-21.1-13000-04
	П 30. 18		2	1436.3-21.1-13000
2	Фрагмента Ф 12. 12	1		1436.3-21.1-21100-04
	Ф 12. 18		1	1436.3-21.1-21100
3	Фрагмента Ф 8 12. 12	1		1436.3-21.2-21100-04
	Ф 8 12. 18		1	1436.3-21.2-21100
4	Сторонка С 12. 12	1		1436.3-21.6-4
	С 12. 18		1	
5	Стельно 1080x530x4	1		ГОСТ 111-90
	990x1060x4	1		
	1080x1150x4	1		
	1680x530x4		1	
	1590x1060x4		1	
	1680x1150x4		1	
6	Стисловосет 1080x530x23	1		ГОСТ 24866-89
	990x1060x23	2		
	1680x530x23		1	
	1590x1060x23		2	
7	Проклим резиновый Р 1,70xM	35,0	45,8	1436.3-21.1-00001
8	Проклим резиновый Р 2,70xM	11,6	15,2	1436.3-21.1-00002
9	Проклим резиновый Р 3,70xM	29,0	34,1	1436.3-21.1-00003
10	Пластик 80x100x3	6	6	1436.3-21.3-412
Н	Плывка фрагменты	2	2	1436.3-21.3-100
	Итого осно, кг	212,0	290,0	

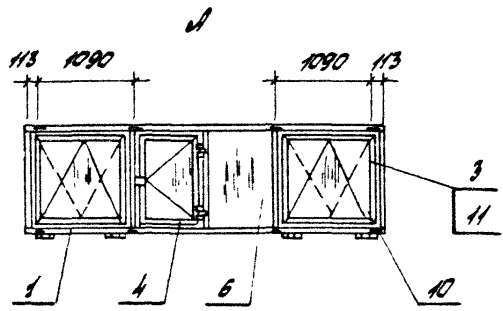
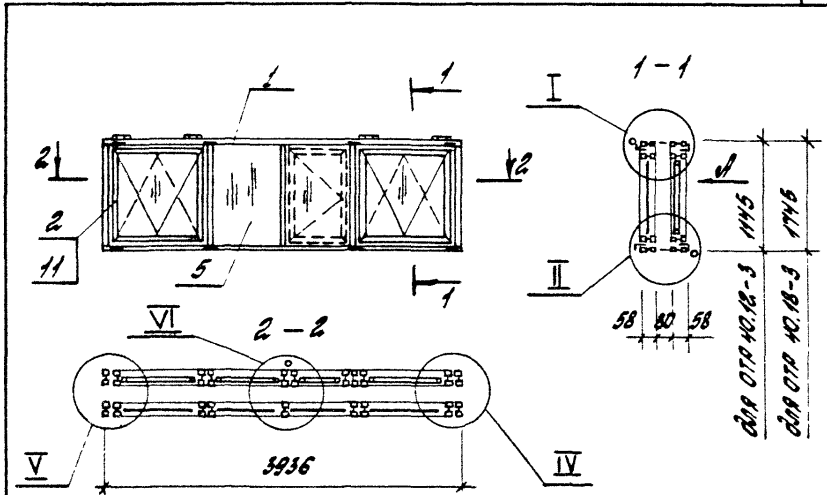
1.436.3-21.6-12

Лист

5

Ц00054 47

ШИД Н/В/С/А  
 АРХИВ У/В/С/А  
 В/С/А ШИД Н



1. Узоры I, II, III см. 1.436.3-21.6-10
2. Узоры IV, V см. 1.436.3-21.6-12
3. Сварные швы по ГОСТ 14774-76

1.436.3-21.6-13

ОКНО

ОТП 40.12-3; ОТП 40.18-3

Материал	Метод	
	1	2
ЦНУИПРОМЗДАНИИ		

ИЗДАНИЕ: ТЕХНИЧЕСКОЕ ЧЕРТЕЖИ

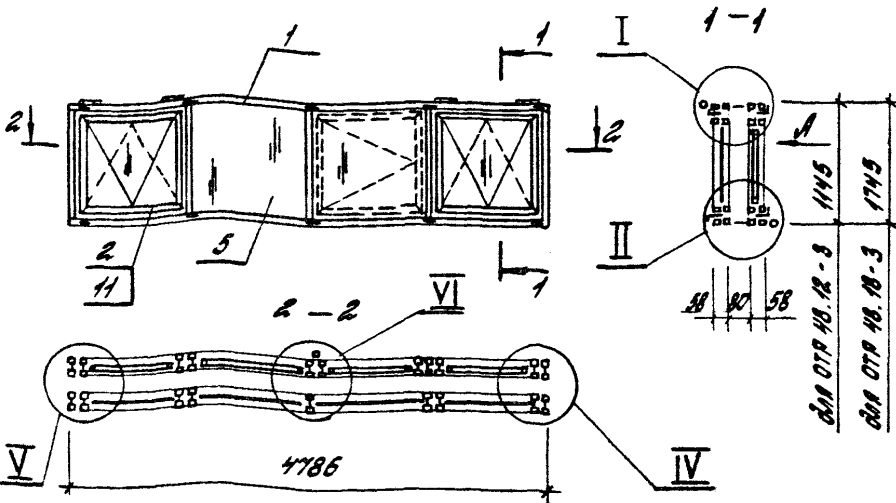
ГЛ.И	ДОВОДИЛИ	Л.С.
И КОНТ.И	КОРРЕКТО	И.И.
ИЗДАТЕЛЬС.	КОМПЬЮТЕР	К.С.



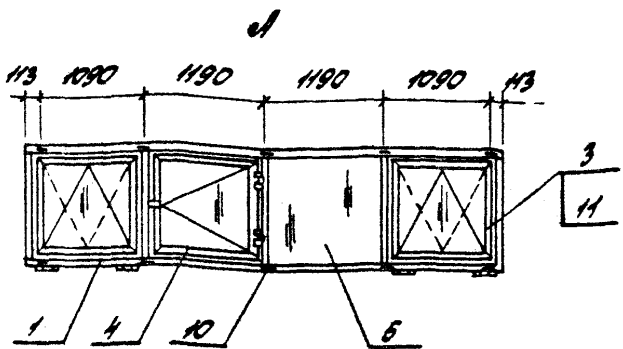
Поз.	Наименование	Количество на окно		Обозначение документа
		отр.ч. 12-3	отр.ч. 18-3	
1	Переплет П1	2		1.436.3-21.5-5
	П2		2	
2	Фрамуга Ф12.12	2		1.436.3-21.1-21100-01
	Ф12.18		2	1.436.3-21.1-21100
3	Фрамуга ФВ 12.12	2		1.436.3-21.2-21100-01
	ФВ 12.18		2	1.436.3-21.2-21100
4	Отборка СВ.12	1		1.436.3-21.5-20
	СВ.18		1	
5	Стекло 1080x725x4	2		ГОСТ 111-90
	990x1060x4	2		
	1680x725x4		2	
	1590x1060x4		2	
6	Стеклопакет 1080x725x23	1		ГОСТ 24866-89
	990x1060x23	2		
	990x635x23	1		
	1680x725x23		1	
	1590x1060x23		2	
	1590x635x23		1	
7	Профиль резиновый Р-1, пол. м	45,8	60,2	1.436.3-21.1-00001
8	Профиль резиновый Р-2, пол. м	15,2	20,0	1.436.3-21.1-00002
9	Профиль резиновый Р-3, пол. м	44,8	56,8	1.436.3-21.1-00003
10	Панель 80x100x3	8	8	1.436.3-21.3-112
11	Прибор фрамужный	4	4	1.436.3-21.3-100
	Масса окна, кг	296,0	405,0	

1.436.3-21.6-13

Лист  
2



ВАР ОТП 48.12-3 1145  
 ВАР ОТП 48.18-3 1745



1. Узлы I, II, IV см. 1.436.3-21.6-10
2. Узлы V, VI см. 1.436.3-21.6-12
3. Сварные швы по ГОСТ 14771-76

1.436.3-21.6-14

ОРНО

ОТП 48.12-3; ОТП 48.18-3

СТАТУС ЛУСТЫ ЛУСТОВ		
Р	1	2

ЩИШПРОМЗАДЯНИИ

Уч. А. ЗЕТ. ВЕРНО И СТОМО ВЕРНО

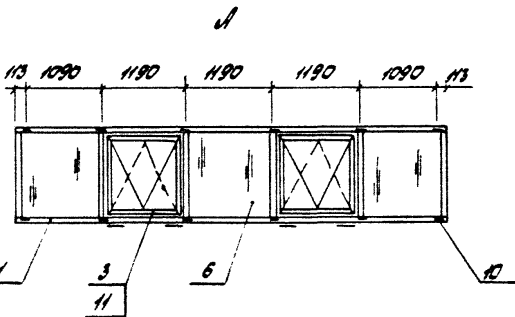
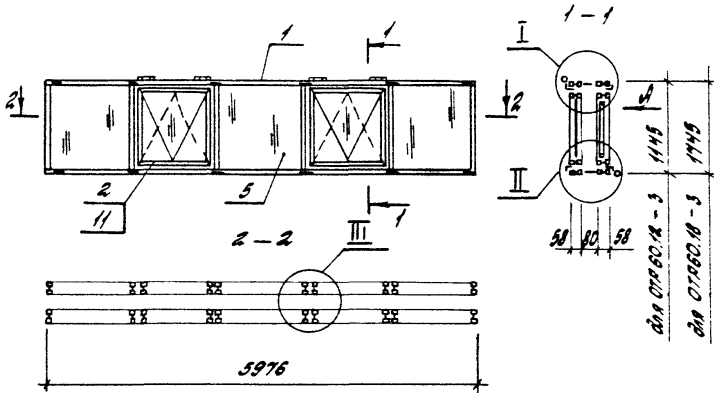
1417 ЛАРОВОСН ЛДС  
 Н. КОМТ. КОПАНКО ТРОС  
 УНД. С. КОМ. ДИ. ДИ. ДИ.

Поз.	Наименование	Количество на окно		Обозначение документа
		отр 48.12-3	отр 48.18-3	
1	Перелет П 48.12	2		1.436.3-21.1-12000-01
	П 48.18		2	1.436.3-21.1-12000
2	Фрамуга Ф 12.12	2		1.436.3-21.1-21100-01
	Ф 12.18		2	1.436.3-21.1-21100
3	Фрамуга Ф 18.12.12	2		1.436.3-21.2-21100-01
	Ф 18.12.18		2	1.436.3-21.2-21100
4	Створка С 12.12	1		1.436.3-21.6-6-4
	С 12.18		1	
5	Стекло 1080x1150x4	2		ГОСТ Н1-90
	990x1060x4	2		
	1680x1150x4		2	
	1590x1060x4		2	
6	Стеклопакет 1080x1150x23	1		ГОСТ 24866-89
	990x1060x23	3		
	1680x1150x23		1	
	1590x1060x23		3	
7	Профиль резиновый Р-1, пог.м	50,9	65,3	1.436.3-21.1-00001
8	Профиль резиновый Р-2, пог.м	16,9	21,7	1.436.3-21.1-00002
9	Профиль резиновый Р-3, пог.м	44,8	56,8	1.436.3-21.1-00003
10	Планка 10x100x3	10	10	1.436.3-21.3-412
11	Прибор фрамужный	4	4	1.436.3-21.3-400
	Итого окон, кг	339,0	463,0	

Инв. номер, год выпуска и дата изготовления

1.436.3-21.6-14

 Лист  
2



- 1. Узлы I... II см. 1.436.3-21.6-10
- 2. Сварные швы по ГОСТ 14771-76

1.436.3-21.6-15

ОСНО

ОТР 60.12-3; ОТР 60.18-3

№	Итого	
	1	2
ЦНШПРОМЭДАНШ		

1.436.3-21.6-15  
 1.436.3-21.6-10  
 1.436.3-21.6-10  
 1.436.3-21.6-10

Исполнитель: [Signature]  
 Проверено: [Signature]  
 Инженер: [Signature]

Поз.	Наименование	Количество на одно		Обозначение документа
		ОТРА60.12-3	ОТРА60.18-3	
1	Переплет П60.12	2		1.436.3-21.1-11000-01
	П60.18		2	1.436.3-21.1-11000
2	Фрагмент Ф12.12	2		1.436.3-21.1-21100-01
	Ф12.18		2	1.436.3-21.1-21100
3	Фрагмент ФВ12.12	2		1.436.3-21.2-21100-01
	ФВ12.18		2	1.436.3-21.2-21100
5	Стекло 990x1060x4	2		ГОСТ МН-90
	1080x1150x4	3		
	1590x1060x4		2	
	1680x1150x4		3	
6	Стеклопакет 990x1060x23	2		ГОСТ 24866-89
	1080x1150x23	3		
	1590x1060x23		2	
	1680x1150x23		3	
7	Профиль резиновый Р-1, пог.м	64,4	82,4	1.436.3-21.1-00001
8	Профиль резиновый Р-2, пог.м	21,5	27,5	1.436.3-21.1-00002
9	Профиль резиновый Р-3, пог.м	35,8	45,4	1.436.3-21.1-00003
10	Панель 80x100x3	12	12	1.436.3-21.3-412
И	Прибор фотометрический	4	4	1.436.3-21.3-400
	Масса окон, кг	389,0	536,0	

Итого листов, пог.м, масса окон, кг

1.436.3-21.6-15

Тир 200

Зак 483

---

Типография "Поллиграфлос"