

ТИПОВЫЕ СТРОИТЕЛЬНЫЕ КОНСТРУКЦИИ, ИЗДЕЛИЯ И УЗЛЫ

СЕРИЯ 1.436.3-16/88

ОКНА С ПЕРЕПЛЕТАМИ ИЗ ГНУТЫХ ПРОФИЛЕЙ,  
ИЗГОТОВЛЯЕМЫХ ИЗ ТОНКОЛИСТОВОЙ СТАЛИ,  
И МЕХАНИЗМЫ ОТКРЫВАНИЯ

выпуск 1

ОКНА, ФРАМУГИ, СТВОРКИ  
рабочие чертежи

РАЗРАБОТАНЫ:  
цниипромзданий

Зам. директора  
по научной работе

*С.М. Гликин* С.М. ГЛИКИН

Зав. отделом свето-  
прозрачн. огражден.

*Ю.П. Александров* Ю.П. АЛЕКСАНДРОВ

Гл. инженер проекта

*С.К. Стрелков* С.К. СТРЕЛКОВ

ЭКБ НПО „СОЮЗСТРОЙКОНСТРУКЦИЯ“

Зам. директора

*Л.А. Фейгель*

Л.А. ФЕЙГЕЛЬ

Гл. конструктор  
проекта

*В.А. Понуров*

В.А. ПОНУРОВ

УТВЕРЖДЕНЫ  
МИНУРАЛГИБСТРОЕМ СССР

письмо № 4-11/285  
от 12.07.89г

ВВЕДЕНЫ  
В ДЕЙСТВИЕ  
с 01.02.90.  
ПРИКАЗ № 86  
от 31.07.89г.

ЦНИИПРОМЗДАНИЙ  
ГОССТРОЯ СССР  
© ЦИТП Госстроя СССР, 1989

Обозначение документа	Наименование	Стр.	Обозначение документа	Наименование	Стр.
1.436.3-16/88.1-1.520	УЗБА 5.3	101	1.436.3-16/88.1-1.548	УЗБА 1.7	116
1.436.3-16/88.1-1.521	УЗБА 6.3	101	1.436.3-16/88.1-1.549	УЗБА 2.7	116
1.436.3-16/88.1-1.522	УЗБА 7.3	102	1.436.3-16/88.1-1.558	УЗБА 3.7	117
1.436.3-16/88.1-1.523	УЗБА 8.3	102	1.436.3-16/88.1-1.551	УЗБА 4.7	117
1.436.3-16/88.1-1.524	УЗБА 9.3	103	1.436.3-16/88.1-1.552	УЗБА 5.7	118
1.436.3-16/88.1-1.525	УЗБА 1.4	103	1.436.3-16/88.1-1.553	УЗБА 6.7	118
1.436.3-16/88.1-1.526	УЗБА 2.4	104	1.436.3-16/88.1-1.554	УЗБА 7.7	119
1.436.3-16/88.1-1.527	УЗБА 3.4	104	1.436.3-16/88.1-1.555	УЗБА 1.8	119
1.436.3-16/88.1-1.528	УЗБА 4.4	105	1.436.3-16/88.1-1.556	УЗБА 2.8	120
1.436.3-16/88.1-1.529	УЗБА 5.4	105	1.436.3-16/88.1-1.557	УЗБА 3.8	120
1.436.3-16/88.1-1.530	УЗБА 6.4	106	1.436.3-16/88.1-1.558	УЗБА 4.8	121
1.436.3-16/88.1-1.531	УЗБА 7.4	106	1.436.3-16/88.1-1.559	УЗБА 5.8	121
1.436.3-16/88.1-1.532	УЗБА 8.4	107	1.436.3-16/88.1-1.560	УЗБА 1.9	122
1.436.3-16/88.1-1.533	УЗБА 9.4	107	1.436.3-16/88.1-1.561	УЗБА 2.9	122
1.436.3-16/88.1-1.534	УЗБА 1.5	108	1.436.3-16/88.1-1.562	УЗБА 3.9	123
1.436.3-16/88.1-1.535	УЗБА 2.5	108	1.436.3-16/88.1-1.563	УЗБА 4.9	123
1.436.3-16/88.1-1.536	УЗБА 3.5	109	1.436.3-16/88.1-1.564	УЗБА 5.9	124
1.436.3-16/88.1-1.537	УЗБА 4.5	109	1.436.3-16/88.1-1.565	УЗБА 6.9	124
1.436.3-16/88.1-1.538	УЗБА 5.5	110	1.436.3-16/88.1-1.566	УЗБА 7.9	125
1.436.3-16/88.1-1.539	УЗБА 6.5	110	1.436.3-16/88.1-1.567	УЗБА 8.9	125
1.436.3-16/88.1-1.540	УЗБА 1.6	111	1.436.3-16/88.1-1.568	УЗБА 9.9	126
1.436.3-16/88.1-1.541	УЗБА 2.6	111	1.436.3-16/88.1-1.569	УЗБА 10.9	126
1.436.3-16/88.1-1.542	УЗБА 3.6	112	1.436.3-16/88.1-1.570	УЗБА 1.10	127
1.436.3-16/88.1-1.543	УЗБА 4.6	112	1.436.3-16/88.1-1.571	УЗБА 2.10	127
1.436.3-16/88.1-1.544	УЗБА 5.6	113	1.436.3-16/88.1-1.572	УЗБА 3.10	128
1.436.3-16/88.1-1.545	УЗБА 6.6	113			
1.436.3-16/88.1-1.546	УЗБА 7.6	114	1.436.3-16/88.1-1.573	УЗБА 8.7	128
1.436.3-16/88.1-1.547	УЗБА 8.6	115			
				1.436.3-16/88.1	2

Объяснение документа	Наименование	Стр.
1.436.3-16/88.1-1.574	УЗДА 4.10	129
1.436.3-16/88.1-1.575	УЗДА 5.10	129
1.436.3-16/88.1-1.576	УЗДА 1.11	130
1.436.3-16/88.1-1.577	УЗДА 2.11	130
1.436.3-16/88.1-1.578	УЗДА 3.11	131
1.436.3-16/88.1-1.579	УЗДА 4.11	131
1.436.3-16/88.1-1.580	УЗДА 1.12	132
1.436.3-16/88.1-1.581	УЗДА 2.12	132
1.436.3-16/88.1-1.582	УЗДА 3.12	133
1.436.3-16/88.1-1.583	УЗДА 4.12	133
1.436.3-16/88.1-1.584	УЗДА 5.12	134
1.436.3-16/88.1-1.585	УЗДА 6.12	134
1.436.3-16/88.1-1.586	УЗДА 7.12	135
1.436.3-16/88.1-1.587	УЗДА 8.12	135
1.436.3-16/88.1-1.588	УЗДА 9.12	136
1.436.3-16/88.1-1.589	УЗДА 10.12	136
1.436.3-16/88.1-1.590	УЗДА 11.12	137
1.436.3-16/88.1-1.591	УЗДА 12.12	137
1.436.3-16/88.1-1.592	УЗДА 1.13	138
1.436.3-16/88.1-1.593	УЗДА 2.13	138
1.436.3-16/88.1-1.594	УЗДА 3.13	139
1.436.3-16/88.1-1.595	УЗДА 4.13	139
1.436.3-16/88.1-1.596	УЗДА 5.13	140
1.436.3-16/88.1-1.597	УЗДА 6.13	140
1.436.3-16/88.1-1.598	УЗДА 7.13	141
1.436.3-16/88.1-1.599	УЗДА 8.13	141
1.436.3-16/88.1-1.600	УЗДА 9.13	142
1.436.3-16/88.1-1.601	УЗДА 10.13	142

Объяснение документа	Наименование	Стр.
1.436.3-16/88.1-1.602	УЗДА 11.13	143
1.436.3-16/88.1-1.603	УЗДА 12.13	143
1.436.3-16/88.1-1.604	УЗДА 13.13	144
1.436.3-16/88.1-1.605	УЗДА 14.13	144
1.436.3-16/88.1-1.606	УЗДА 15.13	145

1.436.3-16/88.1	стр. 3
-----------------	-----------

## I. Введение

1.1. Настоящая работа выполнена по плану типового проектирования Госстроя СССР на 1988 год, раздел I, пункт т.1.4.12 и включает рабочие чертежи конструкций окон с переплетом изготавливаемыми из унифицированных холоднотянутых профилей.

1.2. Работа содержит:

Выпуск 0 — Материалы для проектирования.

Выпуск 1 — Окна, фрамуги, створки. Рабочие чертежи.

Выпуск 2 — Механизмы открывания. Рабочие чертежи.

Выпуск 3 — Детали окон. Рабочие чертежи.

## 2. Конструкция

2.1. Окна разработаны глухими и открывающимися, одинарными и раздельными переплетами. В открывающихся окнах с одинарными переплетами фрамуги навешены на балансиры и двигаются в верхней части переплета в ползунах. Открывание и закрывание производят ручкой, расположенной на нижней части фрамуги.

Открывающиеся окна с раздельными переплетами предусмотрены 2-х типов.

Первый тип — открывающиеся окна с раздельными переплетами с механизмом открывания фрамуг рычажного типа. В окнах этого типа фрамуги навешиваются на балансиры в середине рамы и движутся в ползунах в верхней и нижней частях рамы.

Второй тип — открывающиеся окна с раздельными переплетами с ручным открыванием. Наружные и внутренние рамы соединены между собой блокирующими скобами. В наружных рамах фрамуги навешены на балансиры и двигаются в верхней части переплета в ползунах. Открывание и закрывание производится ручкой, расположенной на нижней части фрамуги. Во внутренних рамах створки навешены на петли. Для фиксации створок в закрытом состоянии применены завертки.

В глухих окнах с раздельными переплетами во внутренних рамах предусмотрены створки для очистки стекол. Створки навешены на петли. Для фиксации применены завертки.

2.2. Переплеты окон выполнены из унифицированных холодно-тянутых замкнутых профилей трех типов сечения — L, T и Z — образного, изготавливаемых из рулонной холоднокатанной оцинкованной стали по ГОСТ 14918-80 толщиной 1 мм. Применяемая рулонная сталь повышенной точности прокатки — А с обрезающей кромкой — О, глубиной вытяжки — Г, без узора кристаллизации МТ, с уменьшенной

разнотолщинностью цинкового покрытия — УР, классом покрытия 2, марки стали О8кп, О8пс по ГОСТ 1050-74 и О8кп, О8пс, О8ю по ГОСТ 9045-80.

Элементы переплетов соединяют между собой стальными штаповыми угловками и фланцами из пластмассы.

2.3. Стекло и стеклопакеты крепятся в переплетах съемными штапиками, представляющими собой гнутые профили из рулонной оцинкованной стали Ø6 мм по ГОСТ 14918-80. Штапики удерживаются пластмассовыми планками, закрепленными на элементах переплета самонарезающим винтами.

2.4. Уплотнение зазоров по контуру примыкания стекла и стеклопакета к элементам переплетов, а также уплотнение притворов фрамуги и створок производится профилями из озоно-светоморозостойкой резины группы ЧБ-22 марки 26-404ТУ 38-1051082-86, предназначенный для эксплуатации в климатических зонах с температурными интервалами от минус 40°С до плюс 70°С, средней твердостью 60-65 условных единиц по Шору А. Резиновые профили установлены в пазы переплетов и штапиков.

2.5. Изготовление местных межрамных прокладок предусмотрено из материала поливинилхлоридного ударопрочного УВ-10УВ-01-737-76.

## 3. Установка стекол и стеклопакетов.

3.1. Для остекления окон применяются: стеклопакеты клееные по ГОСТ 24866-81, стекло оконное листовое по ГОСТ 111-78.

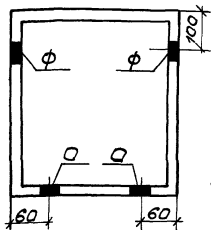
3.2. Остекление окон производится в соответствии с указаниями ГОСТ 23344-78 «Окна стальные. Общие технические условия».

3.3. Установка стекол и стеклопакетов производить на опорные и фиксирующие подкладки в соответствии с приведенными ниже схемами.

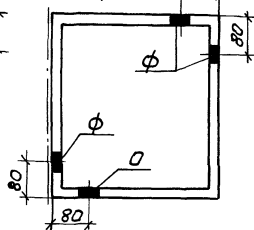
				1.436.3-16/88.1-ТО		
				Техническое описание		
Зак. отд.	По номеру	№	Страниц			
И. контр.	Зыкова	24/20Р	13.06.88	Р	1	3
Руч. бр.	Молодых	11/10С/89		ЭКБ НПО		
Инж.	Горлова	16/10С/89		Создатель конструкции		

## Схемы расположения подкладок.

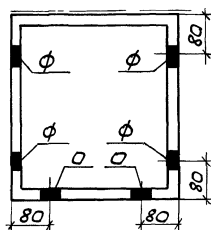
Глухое остекление



Боковая подвеска створки



Верхняя или нижняя подвеска фрамуги



О — опорная подкладка  
Ф — фиксирующая подкладка.

## 4. Технические требования

4.1. Неуказанные предельные отклонения размеров: отверстий Н14, валов h 14, остальных  $\pm 0.14$ .

4.2. Допускаемая величина разности длин диагоналей створок, фрамуг и рам окон должна быть не более:  
до 1000 мм — 2,5 мм.  
свыше 1000 до 1500 мм — 3 мм.  
свыше 1500 до 2500 мм — 4 мм.  
свыше 2500 до 4000 мм — 5 мм

4.3. Допуск плоскостности остекляемых элементов в месте стыка должен быть не более 0,5 мм.

4.4. Места стыковых соединений элементов конструкции изделий должны быть тщательно промазаны герметиком УТ-31 ГОСТ 13489-79.

4.5. Покрытие наружных поверхностей профилей элементов окон и элементов примыкания — грунтровка ПЛ-0213 ТУ6-10-1935-84, IV, ХЛ1.

Допускается применение других лакокрасочных материалов, имеющих физико-механические свойства не хуже грунтровки ПЛ-0213.

## 5. Обозначение чертёжей.

5.1. Для окон принято следующее обозначение:

- 0.100 — 0.170 — оборочные чертёжи (схемы)
- 1.500 — 1.606 — узлы и сечения
- 4.201 — 4.317 — конструктивные элементы деталей
- 2.901 — 3.462 — закладные детали, узлы и детали механизма открывания
- 5.000 — 5.082 — линейные элементы
- 7.000 — 7.016 — стекло

## 6. Краткое описание технического решения выполнения рабочих чертежей

6.1. Техническое решение выполнения рабочих чертежей основано на унификации конструкции 108 типоразмеров окон и на унификации графического изображения сечений изделий и конструктивных элементов всех деталей изделий.

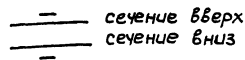
6.2. Общевиды окон, рам, фрамуг и створок выполнены групповым методом в виде схем, с указанием на каждой схеме всех необходимых сечений, раскрывающих конструкцию изделия.

6.3. Каждое сечение выполнено на отдельном чертеже с обозначением номера чертежа.

6.4. Все детали линейных элементов выполнены также групповым методом в виде схем с указанием на каждой схеме деталей с помощью стрелки с цифровым обозначением унифицированных конструктивных элементов. Примечание: В ссылках на унифицированные конструктивные элементы деталей, а также в таблицах при групповом способе выполнения чертежей деталей окон условно опущено обозначение серии работы.

6.5. Каждый элемент конструкции детали выполняются на отдельном чертеже с обозначением номера чертежа.

6.6. Направление сечений показано следующим образом:



1.436.3-16/88.1-ТО

Лист

2

Копирован от № 23978-02 Тормат А3

|| - сечение на лево

|| - сечение направо

Пример обозначения см. чертежи О. 100 СБ - О. 170 СБ.

6.7. Позиции изделий и материалов, приведенные в спецификациях, указаны на сборочных чертежах и соответствующих им узлах.

6.8. В остальном рабочие чертежи на окна выполнены в соответствии с ГОСТ ЕСКД и СПДС.

## 7. Маркировка

7.1. Маркировку, упаковку, транспортирование и хранение окон производить в соответствии с указаниями ГОСТ 23344-78 „Окна стальные. Общие технические условия.“

7.2. Примеры маркировки окон:

ОГД 12.18-1 - окно глухое с одинарным переплетом высотой 1150 мм, шириной 1780 мм с одним рядом остекления;

ОГД 12.18-2 - то же, с двумя рядами остекления (отеклопакет);

ОТД 12.18-1 - окно открывающееся с одинарным переплетом высотой 1150 мм, шириной 1780 мм с одним рядом остекления;

ОТД 12.18-2 - то же, с двумя рядами остекления (стеклопакет);

ОГР 12.18-2 - окно глухое с отдельными переплетами высотой 1150 мм и шириной 1780 мм с двумя рядами остекления;

ОТР 12.18-2 - окно открывающееся с отдельными переплетами высотой 1150 мм и шириной 1780 мм с двумя рядами остекления;

ОГД 12.30-1п - окно глухое с одинарным переплетом высотой 1150 мм, шириной 2980 мм с одним рядом остекления, с правым

расположением узкой створки;

ОГД 12.30-1л - то же, с левым расположением узкой створки;

ОТР - К12.18-2 - окно открывающееся с отдельными переплетами комбинированное высотой 1150 мм, шириной 1780 мм с двумя рядами остекления.

Формат	Зона	Лист	Обозначение	Наименование	Кол. на исполнение																	Примечание			
					1.436.3-16/88.1-0.100-																				
					-	01	02	03	04	05	06	07	08	09	10	11	12	13	14	15	16	17			
					<u>Документация</u>																				
А3			1.436.3-16/88.1-0.100СБ	Оборочный чертеж	×	×	×	×	×	×	×	×	×	×	×	×	×	×	×	×	×	×	×		
А4			1.436.3-16/88.1-1.500	Узел 1.1	×	×													×	×	×	×	×		
А4			1.436.3-16/88.1-1.501	Узел 2.1	×	×														×	×	×	×	×	
А4			1.436.3-16/88.1-1.502	Узел 3.1	×	×														×	×	×	×	×	
А4			1.436.3-16/88.1-1.503	Узел 4.1	×	×														×	×	×	×	×	
А4			1.436.3-16/88.1-1.504	Узел 5.1	×	×														×	×	×	×	×	
А4			1.436.3-16/88.1-1.505	Узел 6.1	×	×														×	×	×	×	×	
А4			1.436.3-16/88.1-1.506	Узел 7.1	×	×														×	×	×	×	×	
А4			1.436.3-16/88.1-1.507	Узел 8.1	×	×														×	×	×	×	×	
					<u>Оборочные единицы</u>																				
А4	36		1.436.3-16/88.2-3.122	Уголок	4	4	4	4	4	4	4	4	4	4	4	4	4	4	4	4	4	4	4	4	
					<u>Детали</u>																				
А4	42		1.436.3-16/88.2-3.202	Вкладыш	4	4	4	4	4	4	4	4	4	4	4	4	4	4	4	4	4	4	4	4	
А3	44		1.436.3-16/88.2-3.204	Фланец	2	2	2	4	4	4	2	2	2	4	4	4	6	6	4	4	4	4	4	4	
А4	45		1.436.3-16/88.2-3.205	Планка	24	24	28	38	38	38	32	32	36	50	50	50	52	52	6	10	10	10	10	10	
А4	46		1.436.3-16/88.2-3.247	Подкладка	8	8	8	12	12	12	8	8	8	12	12	12	16	16	16	24	24	24	24	24	

Инв. № подл. Подл. и дата. Взам. инв. №

				1.436.3-16/88.1-0.100			
Зав. отд.	Понуров	15.11.89		Окно ОГД			
Н. контр.	Зыкова	20.06.89					
Рук. бриг.	Молодых	09.05.89					
Инж.	Горлова	06.08.89					
				Станд. лист	Лист	Листов	
				Р	1	5	
				ЭКБ НПО Совхозстройконструкция			

Формат	Зона	Лист	Обозначение	Наименование	Кол. на исполнение																	1.436.3-16/88.1-0.100-	Примечание			
					-	01	02	03	04	05	06	07	08	09	10	11	12	13	14	15	16			17		
А4	47		1.436.3-16/88.2-3.248	Подкладка	2	2	2	3	3	3	2	2	2	3	3	3	4	4	4	6	6	6				
А4	48		1.436.3-16/88.2-3.249	Подкладка	6	6	6	9	9	9	6	6	6	9	9	9	12	12	12	18	18	18				
А4	53		1.436.3-16/88.2-3.264	Пробка	8	8	8	12	12	12	8	8	8	12	12	12	16	16	16	24	24	24				
А3	60		1.436.3-16/88.3-5.000	Импост	1						1						1									
				-01 Импост		1						1						1								
				-02 Импост			1						1						1							
				-03 Импост				1						1						1						
				-04 Импост					1						1						1					
				-05 Импост						1						1						1				
	61			-06 Импост	1						1						1									
				-07 Импост		1						1						1								
				-08 Импост			1						1						1							
				-09 Импост				1						1						1						
				-10 Импост					1						1						1					
				-11 Импост						1						1						1				
	62			-12 Импост	1	1	1	1	1	1																
				-13 Импост							1	1	1	1	1	1										
				-14 Импост													1	1	1	1	1	1				
	63			-15 Импост	1	1	1	1	1	1																
				-16 Импост							1	1	1	1	1	1										
				-17 Импост													1	1	1	1	1	1				
А3	64		1.436.3-16/88.3-5.001	Импост средний	1	1	1	2	2	2																
				-01 Импост средний							1	1	1	2	2	2										
				-02 Импост средний													1	1	1	2	2	2				
	65			-03 Импост средний															1	1	1					
				-04 Импост средний													1		2	2	2	2				

1.436.3-16/88.1-0.100

Лист

2

Копировал ОПУ 23978-02 10 формат А3



Формат	Этаж	Поэ.	Обозначение	Наименование	Кол. на исполнение 1.436.3-16/88.1 - 0.100 -																	Примечание			
					-	01	02	03	04	05	06	07	08	09	10	11	12	13	14	15	16		17		
А3	65	1.436.3-16/88.3-5.001-05	Импост средний														2								
			-06 Импост средний													1									
А3	66	1.436.3-16/88.3-5.002	Штапик	4	4	4	6	6	6																
			-01 Штапик							4	4	4	6	6	6	4	4	4	6	6	6				
			-02 Штапик													4	4	4	6	6	6				
			-03 Штапик				2	2	2						2	2	2				4	4	4		
			-04 Штапик	2		4	4	4	4	2		4	4	4	4	4			8	8	8	8			
			-05 Штапик		4						4								8						
			-11 Штапик	2						2									4						
Б4	150	1.436.3-16/88.1-7.000	Стекло				1	1	1															6,2 кг	
			Стекло оконное ГОСТ 111-78																						
			4x1075±1,0x555±1,0																						
Б4	151	1.436.3-16/88.1-7.001	Стекло	1		2	2	2	2																12,6 кг
			Стекло оконное ГОСТ 111-78																						
			4x1075±1,0x1130±1,0																						
Б4	152	1.436.3-16/88.1-7.002	Стекло		2																				10,4 кг
			Стекло оконное ГОСТ 111-78																						
			4x1075±1,0x930±1,0																						
Б4	153	1.436.3-16/88.1-7.003	Стекло										1	1	1				1	1	1				9,7 кг
			Стекло оконное ГОСТ 111-78																						
			4x1675±1,0x555±1,0																						
Б4	154	1.436.3-16/88.1-7.004	Стекло							1	2	2	2	2	2	1			2	2	2	2			19,7 кг
			Стекло оконное ГОСТ 111-78																						
			4x1675±1,0x1130±1,0																						
Б4	155	1.436.3-16/88.1-7.005	Стекло								2								2						16,2 кг
			Стекло оконное ГОСТ 111-78																						
			4x1675±1,0x930±1,0																						

Ил. № табл. Подп. ч. 2 табл. ВЗ ст. 116

1.436.3-16/88.1 - 0.100

Лист 3

Копировал от № - 23978-02 И формат А3

Формат лист	Зона	Лист	Обозначение	Наименование	Кол. на исполн.																	Примечание			
					1. 436.3 - 16/88.1 - 0.100 -																				
					—	01	02	03	04	05	06	07	08	09	10	11	12	13	14	15	16	17			
Б4	156	1.436.3-16/88.1-7.006	Стекло	Стекло оконное ГОСТ 111-78 4×555±1,0×555±1,0																1	1	1			3,2 кг
Б4	157	1.436.3-16/88.1-7.007	Стекло	Стекло оконное ГОСТ 111-78 4×1130±1,0×555±1,0														1	2	2	2	2			6,5 кг
Б4	158	1.436.3-16/88.1-7.008	Стекло	Стекло оконное ГОСТ 111-78 4×930±1,0×555±1,0																2					5,4 кг
Б4	167	1.436.3-16/88.1-7.017	Стекло	Стекло оконное ГОСТ 111-78 4×1075±1,0×530±1,0	1																				5,9 кг
Б4	168	1.436.3-16/88.1-7.018	Стекло	Стекло оконное ГОСТ 111-78 4×1675±1,0×530±1,0						1										1					3,2 кг
Б4	169	1.436.3-16/88.1-7.019	Стекло	Стекло оконное ГОСТ 111-78 4×555±1,0×530±1,0																	1				3,0 кг
			<u>Прочие изделия</u>																						
			<u>Винты ТУ67-637-84</u>																						
	190		1-3,5×9,5. Ц9		16	16	16	16	16	16	16	16	16	16	16	16	16	16	16	16	16	16	16	16	
	191		1-3,5×13. Ц9		24	24	28	38	38	38	32	32	36	50	50	50	52	52	60	82	82	82	82	82	
	193		1-4,2×13. Ц9		4	4	4	8	8	8	4	4	4	8	8	8	12	12	12	20	20	20	20	20	
	194		2-4,2×16. Ц9		4	4	4	8	8	8	4	4	4	8	8	8	12	12	12	20	20	20	20	20	

1.436.3-16/88.1-0.100

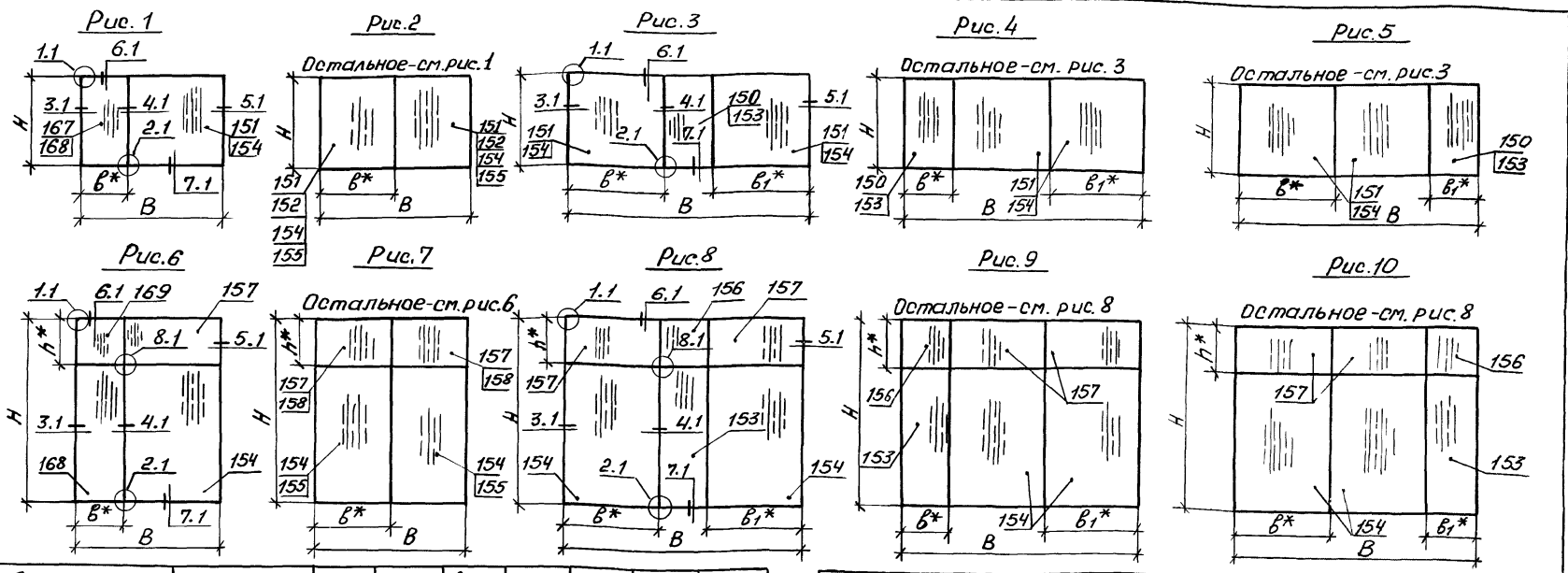
Лист  
4

Формат Листа	Лист	Обозначение	Наименование	Кол. на исполнение																	Примечание				
				1436.3-16/88.1-0.100-																					
				-	01	02	03	04	05	06	07	08	09	10	11	12	13	14	15	16	17				
			<u>Материалы</u>																						
А4	201		Профиль резиновый 2.902	147	15,4	18	238	238	238	19,5	202	228	27,4	27,4	27,4	31	32,3	36,6	45,8	45,8	45,8				М. черт. № 1436.3-16/88.1-2.902

МШ № 10404, Подп. и дата Встап. и вв. №

1 436.3-16/88.1-0.100 Лист  
5

Копировал ОЛЖ-23978-02 13 формат А3



Обозначение	Марка	Рис.	H, мм	h, мм	B, мм	b, мм	b <sub>1</sub> , мм	Масса кг
4363-16/88.1-0100	ОГД 12.18-1	1	1150	—	1780	590	—	31,6
-01	ОГД 12.20-1	2	1150	—	1980	990	—	40,8
-02	ОГД 12.24-1	2	1150	—	2380	1190	—	47,4
-03	ОГД 12.30-1	3	1150	—	2980	1190	1190	60,8
-04	ОГД 12.30-1П	4	1150	—	2980	615	1190	60,8
-05	ОГД 12.30-1П	5	1150	—	2980	1190	615	60,8
-06	ОГД 18.18-1	1	1750	—	1780	590	—	53,7
-07	ОГД 18.20-1	2	1750	—	1980	990	—	58,0
-08	ОГД 18.24-1	2	1750	—	2380	1190	—	67,1
-09	ОГД 18.30-1	3	1750	—	2980	1190	1190	86,2
-10	ОГД 18.30-1П	4	1750	—	2980	615	1190	86,2
-11	ОГД 18.30-1П	5	1750	—	2980	1190	615	86,2
-12	ОГД 24.18-1	6	2350	615	1780	590	—	74,0
-13	ОГД 24.20-1	7	2350	615	1980	990	—	81,4

Обозначение	Марка	Рис.	H, мм	h, мм	B, мм	b, мм	b <sub>1</sub> , мм	Масса кг
1.4363-16/88.1-0.100-14	ОГД 24.24-1	7	2350	615	2380	1190	—	94,3
-15	ОГД 24.30-1	8	2350	615	2980	1190	1190	121,0
-16	ОГД 24.30-1П	9	2350	615	2980	615	1190	121,0
-17	ОГД 24.30-1П	10	2350	615	2980	1190	615	121,0

\* Размеры для справок.  
 2. Допускаемые отклонения от номинальных размеров окон по ТУ 67-631-84.

1.436.3-16/88.1-0.100СБ		
Зав. отд. Н. контр. Рук. орг. Инж.	Понуров Зыкова Малодых Горлова	15.08.89 30.08.89 30.08.89 30.08.89
		Лист 1 из 1
		Экз. ИПО Союзстройинструкция

Формат	Зона	Лист	Обозначение	Наименование	Кол. на исполн. 1.436.3 - 16/88.1 - 0.101 -																	Примечание			
					-	01	02	03	04	05	06	07	08	09	10	11	12	13	14	15	16		17		
				<u>Документация</u>																					
A3			1.436.3-16/88.1-0.101СБ	Оборочный чертёж																					
A4			1.436.3-16/88.1-1.508	Узел 1.2																					
A4			1.436.3-16/88.1-1.509	Узел 2.2																					
A4			1.436.3-16/88.1-1.510	Узел 3.2																					
A4			1.436.3-16/88.1-1.511	Узел 4.2																					
A4			1.436.3-16/88.1-1.512	Узел 5.2																					
A4			1.436.3-16/88.1-1.513	Узел 6.2																					
A4			1.436.3-16/88.1-1.514	Узел 7.2																					
A4			1.436.3-16/88.1-1.515	Узел 8.2																					
				<u>Сборочные единицы</u>																					
A4	36		1.436.3-16/88.2-3.122СБ	Уголок	4	4	4	4	4	4	4	4	4	4	4	4	4	4	4	4	4				
				<u>Детали</u>																					
A4	42		1.436.3-16/88.2-3.202	Вкладыш	4	4	4	4	4	4	4	4	4	4	4	4	4	4	4	4	4				
A3	44		1.436.3-16/88.2-3.204	Фланец	2	2	2	4	4	4	2	2	2	4	4	4	6	6	6	10	10	10			
A4	45		1.436.3-16/88.2-3.205	Планка	24	24	28	38	38	38	32	32	36	50	50	50	52	52	60	82	82	82			
A4	49		1.436.3-16/88.2-3.250	Подкладка	6	8	8	10	10	10	6	8	8	10	10	10	12	16	16	20	20	20			
A4	50		1.436.3-16/88.2-3.251	Подкладка	1	2	2	2	2	2	1	2	2	2	2	2	2	4	4	4	4	4			

Инв. № подл. Подп. и дата. Взам. инв. №

		1.436.3 - 16/88.1 - 0.101	
Зав. отд	Почуров	15.02.88	
Н. контр	Зыкова	24.03.88	
Рук. бр-е	Молодых	07.05.88	
Иня	Горлова	16.05.88	

ОКНО ОГД

Стадия	Лист	Листов
Р	1	4
ЭКБ НПО Союзстroiконтструкция		

Формат	За №	Лист	Обозначение	Наименование	Кол. на исполнение																	Примечание					
					1.436.3-16/88.1-0.101-																						
					-	01	02	03	04	05	06	07	08	09	10	11	12	13	14	15	16	17					
д4	51		1.436.3-16/88.2 - 5.252	Подкладка	9	6	6	12	12	12	9	6	6	12	12	12	18	12	12	24	24	24					
д4	53		1.436.3-16/88.2 - 3.264	Пробка	8	8	8	12	12	12	8	8	8	12	12	12	16	16	16	24	24	24					
д3	66		1.436.3-16/88.3 - 5.002	Штапик	4	4	4	6	6	6																	
			-01	Штапик							4	4	4	6	6	6	4	4	4	6	6	6					
			-02	Штапик													4	4	4	6	6	6					
			-03	Штапик				2	2	2					2	2	2			4	4	4					
			-04	Штапик	2		4	4	4	4	2		4	4	4	4	4			8	8	8	8				
			-05	Штапик		4						4							8								
			-11	Штапик	2						2						4										
д3	67		1.436.3-16/88.3 - 5.003	Импост	1						1						1										
			-01	Импост		1						1						1									
			-02	Импост			1						1						1								
			-03	Импост				1						1						1							
			-04	Импост					1						1						1						
			-05	Импост						1						1						1					
	68		-06	Импост	1						1						1										
			-07	Импост		1						1						1									
			-08	Импост			1						1						1								
			-09	Импост				1						1						1							
			-10	Импост					1						1						1						
			-11	Импост						1						1						1					
	69		-12	Импост	1	1	1	1	1	1																	
			-13	Импост							1	1	1	1	1	1											
			-14	Импост													1	1	1	1	1	1					
	70		-15	Импост	1	1	1	1	1	1																	
			-16	Импост							1	1	1	1	1	1											
			-17	Импост													1	1	1	1	1	1					

1.436.3-16/88.1-0.101

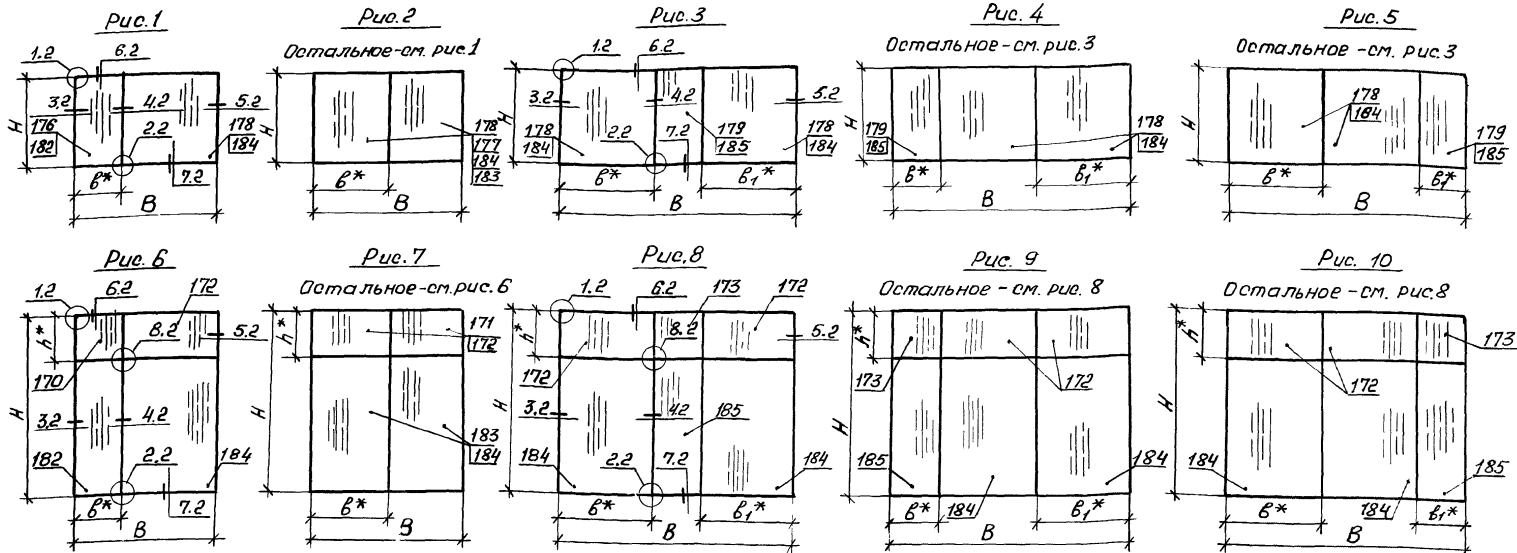
Лист  
2

Фабрика	Зона	Поз.	Обозначение	Наименование	Кол. на исполнение 1.436.3-16/88.1-0.101-																	Примечание				
					-	01	02	03	04	05	06	07	08	09	10	11	12	13	14	15	16		17			
РЗ	71	1.436.3-16/88.3-5.004	Импост средний		1	1	1	2	2	2																
			-01 Импост средний								1	1	1	2	2	2										
			-02 Импост средний														1	1	1	2	2	2				
	72		-03 Импост средний																1	1	1					
			-04 Импост средний														1		2	2	2	2				
			-05 Импост средний																2							
			-06 Импост средний																1							
			<u>Стандартные изделия</u>																							
	170		СПК1 555x530 <sup>4-4</sup> / <sub>75</sub> стекло	оконное, ГОСТ 24866-81													1									
	171		СПК1 555x930 <sup>4-4</sup> / <sub>75</sub> стекло	оконное, ГОСТ 24866-81															2							
	172		СПК1 555x1130 <sup>4-4</sup> / <sub>75</sub> стекло	оконное, ГОСТ 24866-81													1		2	2	2	2				
	173		СПК1 560x550 <sup>4-4</sup> / <sub>75</sub> стекло	оконное, ГОСТ 24866-81																1	1	1				
	176		СПК1 1075x530 <sup>4-4</sup> / <sub>75</sub> стекло	оконное, ГОСТ 24866-81	1																					
	177		СПК1 1075x930 <sup>4-4</sup> / <sub>75</sub> стекло	оконное, ГОСТ 24866-81		2																				
	178		СПК1 1075x1130 <sup>4-4</sup> / <sub>75</sub> стекло	оконное, ГОСТ 24866-81	1		2	2	2	2																
	179		СПК1 1080x550 <sup>4-4</sup> / <sub>75</sub> стекло	оконное, ГОСТ 24866-81				1	1	1																

1.436.3-16/88.1 - 0.101

Лист

3



Обозначение	Марка	Рис.	h, мм	h <sub>1</sub> , мм	B, мм	b, мм	b <sub>1</sub> , мм	Масса кг
1.436.3-16/88.1-0.101	ОГД 12.18-2	1	1150	—	1780	590	—	56,3
-01	ОГД 12.20-2	2	1150	—	1980	990	—	61,6
-02	ОГД 12.24-2	2	1150	—	2380	1190	—	72,7
-03	ОГД 12.30-2	3	1150	—	2980	1190	1190	92,3
-04	ОГД 12.30-2П	4	1150	—	2980	615	1190	92,3
-05	ОГД 12.30-2П	5	1150	—	2980	1190	615	92,3
-06	ОГД 18.18-2	1	1750	—	1780	590	—	82,6
-07	ОГД 18.20-2	2	1750	—	1980	990	—	90,4
-08	ОГД 18.24-2	2	1750	—	2380	1190	—	106,5
-09	ОГД 18.30-2	3	1750	—	2980	1190	1190	135,1
-10	ОГД 18.30-2П	4	1750	—	2980	615	1190	135,1
-11	ОГД 18.30-2П	5	1750	—	2980	1190	615	135,1
-12	ОГД 24.18-2	6	2350	615	1780	590	—	113,6
-13	ОГД 24.20-2	7	2350	615	1980	990	—	124,6

Обозначение	Марка	Рис.	h, мм	h <sub>1</sub> , мм	B, мм	b, мм	b <sub>1</sub> , мм	Масса кг
1.436.3/16/88.1-0.1014	ОГД 24.24-2	7	2350	615	2380	1190	—	146,8
-15	ОГД 24.30-2	8	2350	615	2980	1190	1190	186,3
-16	ОГД 24.30-2П	9	2350	615	2980	615	1190	186,3
-17	ОГД 24.30-2П	10	2350	615	2980	1190	615	186,3

- 1.\* Размеры для справки.
2. Допускаемые отклонения от номинальных размеров окон по ТУ 67-681-84.

1.436.3-16/88.1-0.101СБ				Станд.	Масса	Плотность
				Р	см. табл.	—
Окно ОГД				Оборачиваемый чертеж		
Лист 1				Листа 61		
Зав. отд. Понуров				ЭКБ НПО		
Н.Контр. Зыкова				Инж. Горлова		
Руч. Дир. Монахов				Инж. Горлова		
Инж. Горлова				Инж. Горлова		

Лист 1 из 61



Формат Элемент	Поз.	Обозначение	Наименование	Кол. на исполн.																	1.436.3-16/88.1 - 0.101-	Примечание					
				-	01	02	03	04	05	06	07	08	09	10	11	12	13	14	15	16			17				
	182		СПК11675x530 <sup>4-4</sup> / <sub>75</sub> стекло							1						1											
			оконное, ГОСТ 24866-81																								
	183		СПК11675x930 <sup>4-4</sup> / <sub>75</sub> стекло								2						2										
			оконное, ГОСТ 24866-81																								
	184		СПК11675x1130 <sup>4-4</sup> / <sub>75</sub> стекло							1		2	2	2	2	1		2	2	2	2						
			оконное, ГОСТ 24866-81																								
	185		СПК11680x550 <sup>4-4</sup> / <sub>75</sub> стекло											1	1	1			1	1	1						
			оконное, ГОСТ 24866-81																								
			<u>Прочие изделия</u>																								
			<u>винты ТУ67-637-84</u>																								
	190		1-3,5x9,5. Ц9	16	16	16	16	16	16	16	16	16	16	16	16	16	16	16	16	16	16	16	16	16	16	16	
	191		1-3,5x13. Ц9	24	24	28	38	38	38	32	32	36	50	50	50	52	52	60	82	82	82						
	193		1-4,2x13. Ц9	4	4	4	8	8	8	4	4	4	8	8	8	12	12	12	20	20	20						
	194		2-4,2x13. Ц9	4	4	4	8	8	8	4	4	4	8	8	8	12	12	12	20	20	20						
			<u>Материалы</u>																								
44	201		Профиль резиновый 2.902	14,7	15,4	18,0	23,8	23,8	23,8	19,5	20,2	22,8	27,4	27,4	27,4	31,0	32,3	36,6	45,8	45,8	45,8						м. черт. № 1.436.3-16/88.2.2.902

1.436.3-16/88.1 - 0.101

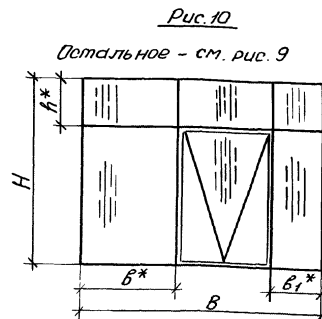
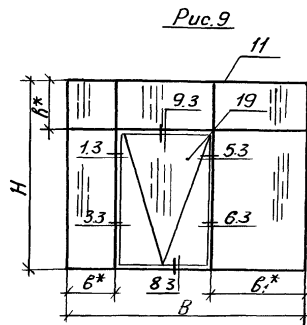
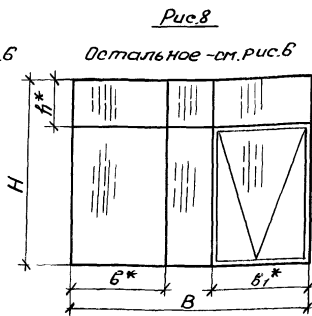
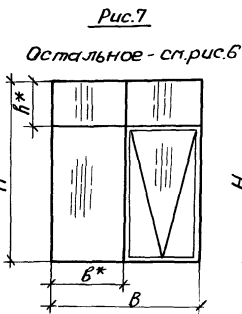
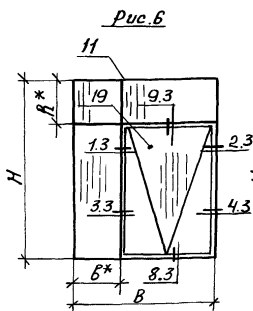
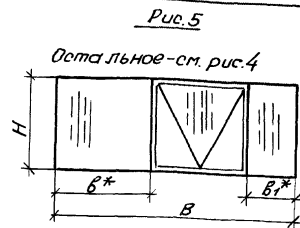
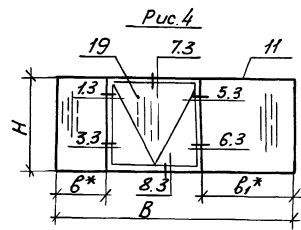
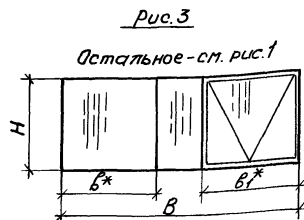
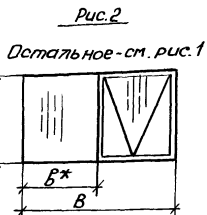
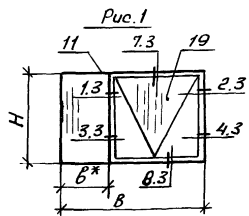
Лист  
4

Копировал ОДР 23978-02 18. Формат А3

Формат	3 дна	Лист	Обозначение	Наименование	-	Кол. на исполн. 1.436.3-16/88.1-0.102-																	Примечание
						01	02	03	04	05	06	07	08	09	10	11	12	13	14	15	16	17	
<u>Документация</u>																							
93			1.436.3-16/88.1-0.10206	Оборочный чертеж		X	X	X	X	X	X	X	X	X	X	X	X	X	X	X	X		
94			1.436.3-16/88.1-1.516	Узел 1.3		X	X	X	X	X	X	X	X	X	X	X	X	X	X	X	X		
94			1.436.3-16/88.1-1.517	Узел 2.3		X	X	X	X	X	X	X	X	X	X	X	X	X	X	X	X		
94			1.436.3-16/88.1-1.518	Узел 3.3		X	X	X	X	X	X	X	X	X	X	X	X	X	X	X	X		
94			1.436.3-16/88.1-1.519	Узел 4.3		X	X	X	X	X	X	X	X	X	X	X	X	X	X	X	X		
94			1.436.3-16/88.1-1.520	Узел 5.3		X	X	X	X	X	X	X	X	X	X	X	X	X	X	X	X		
94			1.436.3-16/88.1-1.521	Узел 6.3		X	X	X	X	X	X	X	X	X	X	X	X	X	X	X	X		
94			1.436.3-16/88.1-1.522	Узел 7.3		X	X	X	X	X	X	X	X	X	X	X	X	X	X	X	X		
94			1.436.3-16/88.1-1.523	Узел 8.3		X	X	X	X	X	X	X	X	X	X	X	X	X	X	X	X		
94			1.436.3-16/88.1-1.524	Узел 9.3		X	X	X	X	X	X	X	X	X	X	X	X	X	X	X	X		
<u>Оборудованные единицы</u>																							
73	11		1.436.3-16/88.1-0.106	Рама		1																	
			-01 Рама				1																
			-02 Рама					1															
			-03 Рама						1														
			-04 Рама							1													
			-05 Рама								1												
			-06 Рама									1											
													1										

1.436.3-16/88.1-0.102				
Заяв. отд. Лычуров 26.15.89 И.Контр. Зыков 21.05.90 Рук. Выез. Молодых 21.05.89 Инж. Горлова 16.05.88			ОКНО ОТД	
			Стадия лист Листов Р 1 2 ЭКБ ИТО Согласован конструкторами	





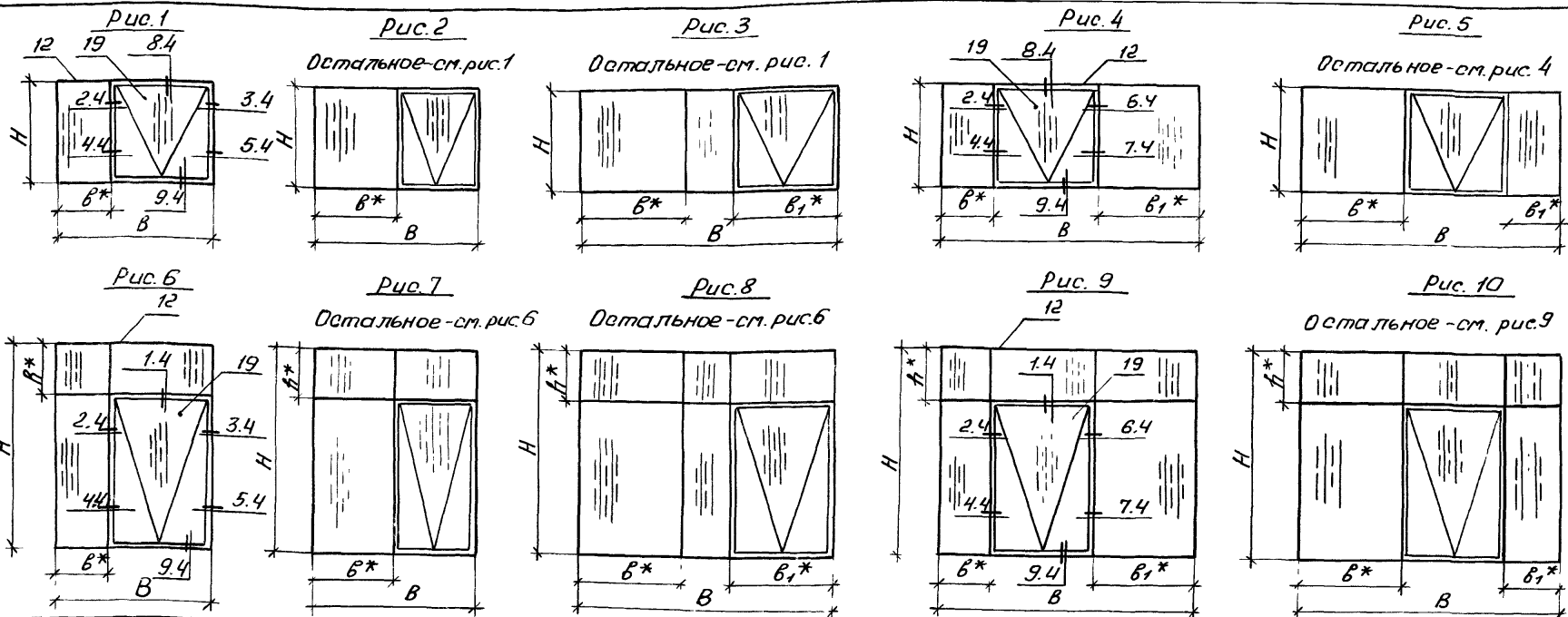
Обозначение	Марка	Рис.	H, мм	R, мм	B, мм	б, мм	б <sub>1</sub> , мм	Масса кг
1.436.3-16/88.1-0.102	ОТД.12.18-1	1	1150	—	1780	590	—	48,9
-01	ОТД.12.20-1	2	1150	—	1980	990	—	51,1
-02	ОТД.12.24-1	2	1150	—	2380	1190	—	58,6
-03	ОТД.12.30-1	3	1150	—	2980	1190	1190	72,0
-04	ОТД.12.30-1А	4	1150	—	2980	615	1190	72,0
-05	ОТД.12.30-1П	5	1150	—	2980	1190	615	72,0
-06	ОТД.18.18-1	1	1750	—	1780	590	—	67,4
-07	ОТД.18.20-1	2	1750	—	1980	990	—	70,9
-08	ОТД.18.24-1	2	1750	—	2380	1190	—	80,9
-09	ОТД.18.30-1	3	1750	—	2980	1190	1190	100,0
-10	ОТД.18.30-1А	4	1750	—	2980	615	1190	100,0
-11	ОТД.18.30-1П	5	1750	—	2980	1190	615	100,0
-12	ОТД.24.18-1	6	2350	615	1780	590	—	89,3
-13	ОТД.24.20-1	7	2350	615	1980	990	—	94,8

Обозначение	Марка	Рис.	H, мм	б, мм	B, мм	б, мм	б <sub>1</sub> , мм	Масса кг
1.436.3-16/88.1-0.102-14	ОТД.24.24-1	7	2350	615	2380	1190	—	108,6
-15	ОТД.24.30-1	8	2350	615	2980	1190	1190	135,3
-16	ОТД.24.30-1А	9	2350	615	2980	615	1190	135,3
-17	ОТД.24.30-1П	10	2350	615	2980	1190	615	135,3

- \* Размеры для справок
- Допускаемые отклонения от номинальных размеров окон по ТУ 67-681-84.

1.436.3-16/88.1-0.102СБ		
Окно ОТД Сборочный чертёж	Страна	Масштаб
	Р	см. табл.
Зав. отд. Пануров	15.06.89	Лист
Н. Кондр. Зыкова	15.06.89	Листов 1
Рук. Орг. Молодых	15.06.89	ЭКБ НПО
Инж. Горлова	15.06.89	Военстроинструкция





Обозначение	Марка	Рис.	H, мм	b, мм	B, мм	b <sub>1</sub> , мм	Масса кг
1.436.3-16/88.1-0.103	ОТД 12.18.2	1	1150	—	1780	590	65,8
-01	ОТД 12.20.2	2	1150	—	1980	990	70,3
-02	ОТД 12.24-2	2	1150	—	2380	1190	82,2
-03	ОТД 12.30-2	3	1150	—	2980	1190	101,8
-04	ОТД 12.30-2л	4	1150	—	2980	615	101,8
-05	ОТД 12.30-2п	5	1150	—	2980	1190	101,8
-06	ОТД 18.18-2	1	1750	—	1780	590	94,1
-07	ОТД 18.20-2	2	1750	—	1980	990	104,2
-08	ОТД 18.24-2	2	1750	—	2380	1190	118,0
-09	ОТД 18.30-2	3	1750	—	2980	1190	146,6
-10	ОТД 18.30-2л	4	1750	—	2980	615	146,6
-11	ОТД 18.30-2п	5	1750	—	2980	1190	146,6
-12	ОТД 24.18-2	6	2350	615	1780	590	125,6
-13	ОТД 24.20-2	7	2350	615	1980	990	135,7

Обозначение	Марка	Рис.	H, мм	b, мм	B, мм	b <sub>1</sub> , мм	Масса кг
1.436.3-16/88.1-0.103-14	ОТД 24.24-2	7	2350	615	2380	1190	158,7
-15	ОТД 24.30-2	8	2350	615	2980	1190	198,2
-16	ОТД 24.30-2л	9	2350	615	2980	615	198,2
-17	ОТД 24.30-2п	10	2350	615	2980	1190	198,2

1.\* Размеры для справок.  
 2. Допускаемые отклонения от номинальных размеров окон по ТУ 67-681-84.

1.436.3-16/88.1-0.103СБ		
Окно ОТД		Станд. табл.
Сборочный чертеж		Р
Зав. отд. Пенуров	15.04.84	Лист
Н. Контр. Зыкова	13.06.88	Листов 1
Рук. бриг. Молодых	12.01.89	ЭКБ НПО
Инж. Горлова	01.06.89	Горьстройконструкция

Инв. №, год, Лист, и дата

Формат	Зона	Поз.	Обозначение	Наименование	Кол. на исполн. 1.436.3 -16/88.1 -0.103-																	Примечание			
					-	01	02	03	04	05	06	07	08	09	10	11	12	13	14	15	16		17		
РЗ	12	1.436.3-16/88.1-0.107	-07	Рама							1														
			-08	Рама								1													
			-09	Рама									1												
			-10	Рама										1											
			-11	Рама											1										
			-12	Рама												1									
			-13	Рама													1								
			-14	Рама														1							
			-15	Рама															1						
			-16	Рама																1					
			-17	Рама																		1			
РЗ	19	1.436.3-16/88.1-0.114	-12	Фрамуга	1		1	1	1	1															
			-13	Фрамуга		1																			
			-14	Фрамуга						1	1	1	1	1	1		1	1	1	1					
			-15	Фрамуга							1						1								
Ч	27	1.436.3-16/88.2-3.001		Ручка	1	1	1	1	1	1	1	1	1	1	1	1	1	1	1	1	1	1	1	1	1
Ч	32	1.436.3-16/88.2-3.104		Балансир	2	2	2	2	2	2	2	2	2	2	2	2	2	2	2	2	2	2	2	2	2
Ч	34	1.436.3-16/88.2-3.120		Ползун левый	1	1	1	1	1	1	1	1	1	1	1	1	1	1	1	1	1	1	1	1	1
Ч	35	1.436.3-16/88.2-3.121		Ползун правый	1	1	1	1	1	1	1	1	1	1	1	1	1	1	1	1	1	1	1	1	1

1.436.3 -16/88.1-0.103

Лист  
2

Время	Зона	Лист	Обозначение	Наименование	Кол. на исполн.																	1. 436.3-16/88.1-0.104-	Примечание			
					-	01	02	03	04	05	06	07	08	09	10	11	12	13	14	15	16			17		
<u>Документация</u>																										
НЗ			1.436.3-16/88.1-0.104СБ	Сборочный чертеж	X	X	X	X	X	X	X	X	X	X	X	X	X	X	X	X	X	X	X	X	X	
Н4			1.436.3-16/88.1-1.534	Узел 1.5	X			X		X				X		X					X		X			
Н4			1.436.3-16/88.1-1.535	Узел 2.5	X	X	X	X	X		X	X	X	X		X	X	X	X			X		X		
Н4			1.436.3-16/88.1-1.536	Узел 3.5		X	X	X		X		X	X		X		X	X	X			X		X		
Н4			1.436.3-16/88.1-1.537	Узел 4.5					X		X	X			X		X	X	X					X		
Н4			1.436.3-16/88.1-1.538	Узел 5.5	X	X	X	X	X	X	X	X	X	X	X	X	X	X	X	X	X	X	X	X	X	
Н4			1.436.3-16/88.1-1.539	Узел 6.5	X	X	X	X	X	X	X	X	X	X	X	X	X	X	X	X	X	X	X	X	X	
<u>Сборочные единицы</u>																										
НЗ	10		1.436.3-16/88.1-0.100	Окно ОГД 12.18-1	1																					
			-01	Окно ОГД 12.20-1		1																				
			-02	Окно ОГД 12.24-1			1																			
			-03	Окно ОГД 12.30-1				1																		
			-04	Окно ОГД 12.30-1л					1																	
			-05	Окно ОГД 12.30-1п						1																
			-06	Окно ОГД 18.18-1							1															
			-07	Окно ОГД 18.20-1								1														
			-08	Окно ОГД 18.24-1									1													
			-09	Окно ОГД 18.30-1										1												

1.436.3-16/88.1-0.104			
Зав. отд.	Полуров	<i>[Signature]</i>	15.11.88
Н.контр.	Зыкова	<i>[Signature]</i>	21.11.88
рук. бюро	Молодых	<i>[Signature]</i>	17.08.89
Инж.	Горлава	<i>[Signature]</i>	16.05.88
Окно ОГР			
Старший	Лист	Листов	
Р	1	3	
ЭКБ НТО			
Самостройканотруция			

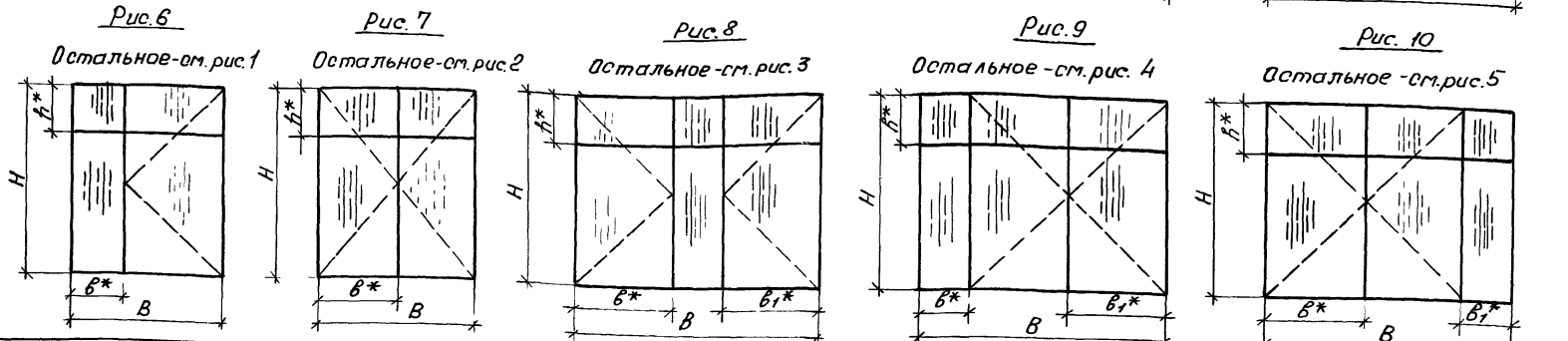
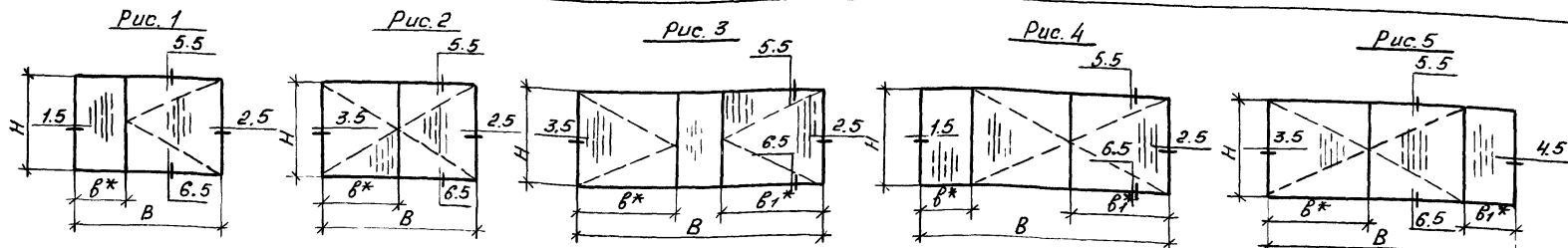


Код	Формат	Зона	Поз.	Объём	начение	Наименование	Кол. на исполн.																	Примечание												
							1.436.3	-16/88.1	-0.104-	-	01	02	03	04	05	06	07	08	09	10	11	12	13		14	15	16	17								
П	10	1.436.3-16/88.1-0.100	-10	Окно	ОГД 18.30-1л											1																				
					-11	Окно	ОГД 18.30-1л																	1												
					-12	Окно	ОГД 24.18-1																		1											
					-13	Окно	ОГД 24.20-1																				1									
					-14	Окно	ОГД 24.24-1																						1							
					-15	Окно	ОГД 24.30-1																										1			
					-16	Окно	ОГД 24.30-1л																											1		
					-17	Окно	ОГД 24.30-1л																												1	
ПЗ	13	1.436.3-16/88.1-0.108		Рама	внутренняя		1																													
					-01	Рама	внутренняя		1																											
					-02	Рама	внутренняя			1																										
					-03	Рама	внутренняя				1																									
					-04	Рама	внутренняя					1																								
					-05	рама	внутренняя						1																							
					-06	Рама	внутренняя							1																						
					-07	Рама	внутренняя								1																					
					-08	Рама	внутренняя									1																				
					-09	Рама	внутренняя										1																			
					-10	Рама	внутренняя											1																		
					-11	Рама	внутренняя												1																	
					-12	Рама	внутренняя														1															
					-13	Рама	внутренняя																1													
					-14	Рама	внутренняя																	1												
					-15	Рама	внутренняя																		1											
					-16	Рама	внутренняя																													
					-17	Рама	внутренняя																													

Инв. № инв. Подл. и дата Взам. инв. №

1.436.3-16/88.1-0.104 лист  
2





Обозначение	Марка	рис.	H, мм	h, мм	B, мм	b, мм	b <sub>1</sub> , мм	Масса, кг
1.436.3-16/88.1-0.104	ОГР12.18-2	1	1150	—	1780	590	—	87,4
-01	ОГР12.20-2	2	1150	—	1980	990	—	102,7
-02	ОГР12.24-2	2	1150	—	2380	1190	—	117,9
-03	ОГР12.30-2	3	1150	—	2980	1190	1190	145
-04	ОГР12.30-2П	4	1150	—	2980	615	1190	145
-05	ОГР12.30-2П	5	1150	—	2980	1190	615	145
-06	ОГР18.18-2	1	1750	—	1780	590	—	122,3
-07	ОГР18.20-2	2	1750	—	1980	990	—	142,6
-08	ОГР18.24-2	2	1750	—	2380	1190	—	162,8
-09	ОГР18.30-2	3	1750	—	2980	1190	1190	201,6
-10	ОГР18.30-2П	4	1750	—	2980	615	1190	201,6
-11	ОГР18.30-2П	5	1750	—	2980	1190	615	201,6
-12	ОГР24.18-2	6	2350	615	1780	590	—	167,3
-13	ОГР24.20-2	7	2350	615	1980	990	—	194,9

Обозначение	Марка	рис.	H, мм	h, мм	B, мм	b, мм	b <sub>1</sub> , мм	Масса, кг
1.436.3-16/88.1-0.104-14	ОГР24.24-2	7	2350	615	2380	1190	—	222,6
-15	ОГР24.30-2	8	2350	615	2980	1190	1190	276,5
-16	ОГР24.30-2П	9	2350	615	2980	615	1190	276,5
-17	ОГР24.30-2П	10	2350	615	2980	1190	615	276,5

1.\* Размеры для справок.  
2. Допускаемые отклонения от номинальных размеров окон по ТУ67-681-84.

Илл. № 00000 Подл. и дата ВЗ ст. инв. №

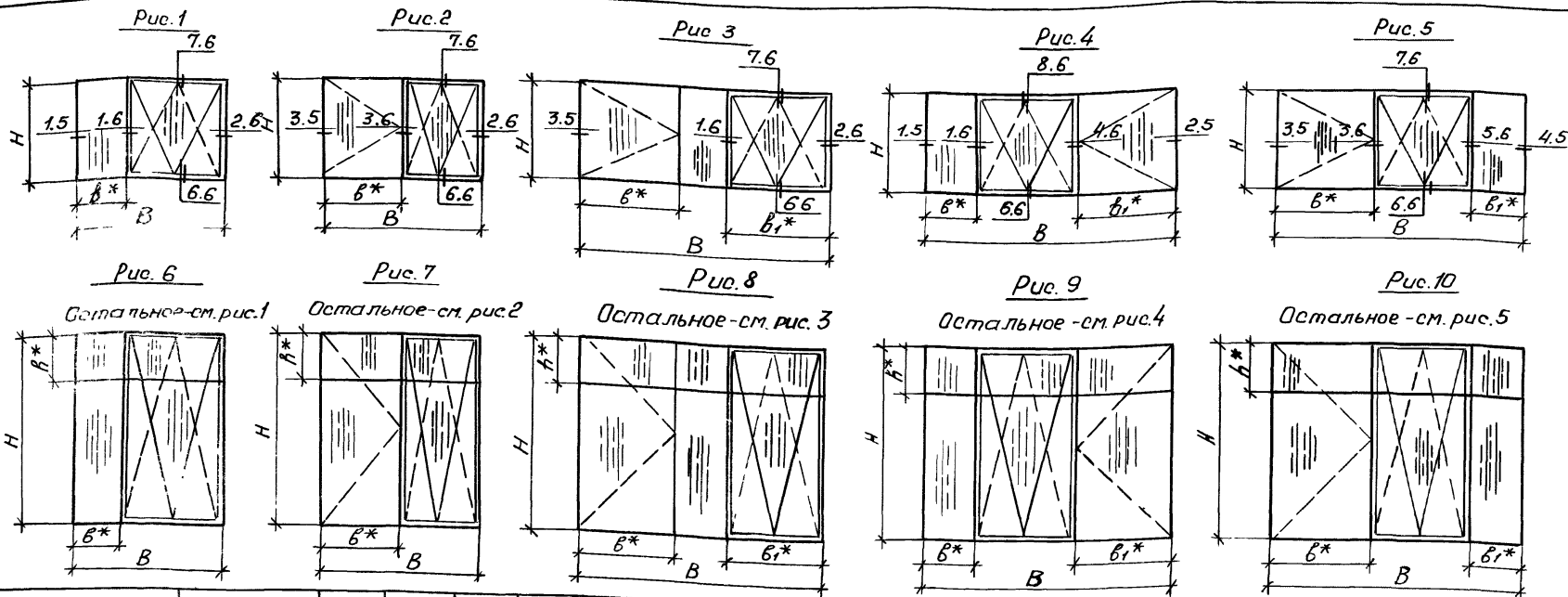
1.436.3-16/88.1-0.104С5

Окно ОГР  
Оборочный чертеж

Станция	Масса	Масштаб
Р	см. таб.	—
Лист	Листов 1	
ЭКБ НПО Содостройконструкция		

Зав. отд. Пануров  
Н. контр. Зыкова  
Рук. Бр. Молодых  
Инж. Горлова

15.06.89  
12.06.89  
12.06.89  
12.06.89



Обозначение	Марка	Рис.	H, мм	h, мм	B мм	b, мм	b <sub>1</sub> , мм	Масса, кг
1.436.3-16/88.1-0.105	ОТР12.18-2	1	1150	—	1780	590	—	104,5
-01	ОТР12.20-2	2	1150	—	1980	990	—	118,9
-02	ОТР12.24-2	2	1150	—	2380	1190	—	134,9
-03	ОТР12.30-2	3	1150	—	2980	1190	1190	162,0
-04	ОТР12.30-2П	4	1150	—	2980	615	1190	162,7
-05	ОТР12.30-2П	5	1150	—	2980	1190	615	162,7
-06	ОТР18.18-2	1	1750	—	1780	590	—	142,4
-07	ОТР18.20-2	2	1750	—	1980	990	—	161,9
-08	ОТР18.24-2	2	1750	—	2380	1190	—	183
-09	ОТР18.30-2	3	1750	—	2980	1190	1190	221,7
-10	ОТР18.30-2П	4	1750	—	2980	615	1190	222,3
-11	ОТР18.30-2П	5	1750	—	2980	1190	615	222,3
-12	ОТР24.18-2	6	2350	615	1780	590	—	191,1
-13	ОТР24.20-2	7	2350	615	1980	990	—	217,3

Обозначение	Марка	Рис.	H, мм	h, мм	B, мм	b, мм	b <sub>1</sub> , мм	Масса, кг
1.436.3-16/88.1-0.105-14	ОТР24.24-2	7	2350	615	2380	1190	—	245,7
-15	ОТР24.30-2	8	2350	615	2980	1190	1190	299,8
-16	ОТР24.30-2П	9	2350	615	2980	615	1190	300,5
-17	ОТР24.30-2П	10	2350	615	2980	1190	615	300,5

1.\* Размеры для справок  
 2. Допускаемые отклонения от номинальных размеров окон по ТУ67-681-84

1.436.3-16/88.1-0.105СБ				Стадия	Масса	Масштаб
				Р	см. табл	—
Зав. отд. Помуров Н.контр. Зыкова Рук. бриг. Молодых И.И.Ж. Горлова				Окно ОТР		
				Сборочный чертеж		
Лист				Листов 1		
ИНЖ. И.И.Ж.				ЭКБ ИПО		
				Совхозстройконструкция		

ИНЖ. И.И.Ж. Подп. и дата

Фона Поз	Обозначение	Наименование	Кол. на исполн. 1.436.3-16/88.1-0.105-																	Примечание						
			—	01	02	03	04	05	06	07	08	09	10	11	12	13	14	15	16		17					
16	1.436.3-16/88.1-0.111-14	Рама внутренняя															1									
	-15	Рама внутренняя																1								
	-16	Рама внутренняя																	1							
	-17	Рама внутренняя																		1						
26	1.436.3-16/88.2-3.000	Механизм открывания	1	1	1	1																				
	-01	Механизм открывания					1																			
	-02	Механизм открывания						1																		
	-03	Механизм открывания							1	1	1	1														
	-04	Механизм открывания											1													
	-05	Механизм открывания												1												
	-06	Механизм открывания													1	1	1	1								
	-07	Механизм открывания																	1							
	-08	Механизм открывания																					1			
32	1.436.3-16/88.2-3.105	Балансир	2	2	2	2	2	2	2	2	2	2	2	2	2	2	2	2	2	2	2	2	2	2	2	2
		<u>Детали</u>																								
—	1.436.3-16/88.2-2.930	Профиль межрамный /заготовка для дет. 1.436.3-16/88.3-5.283/	5,81	6,16	6,96	8,16	8,16	8,16	7,01	7,36	8,16	9,36	9,36	9,36	8,21	8,56	9,36	10,56	10,56	10,56						м
146	1.436.3-16/88.3-5.282	Профиль межрамный	2	2	2	2	2	2																		
	-01	Профиль межрамный						2	2	2	2	2	2													
	-02	Профиль межрамный	2					2							2											
	-03	Профиль межрамный		2					2							2										
	-04	Профиль межрамный													2	2	2	2	2	2	2					
	-05	Профиль межрамный			2					2							2									
	-06	Профиль межрамный				2	2	2				2	2	2				2	2	2						

1.436.3-16/88.1-0.105

Лист  
3



№3	Зона / Лос.	Обозначение	Наименование	Кол. на исполн. 1.436.3-16/88.1-0.105-																	Примечание								
				-	01	02	03	04	05	06	07	08	09	10	11	12	13	14	15	16		17							
15	1.436.3-16/88.1-0.110-04	Рама наружная					1																						
		-05 Рама наружная							1																				
		-06 Рама наружная									1																		
		-07 Рама наружная										1																	
		-08 Рама наружная											1																
		-09 Рама наружная												1															
		-10 Рама наружная													1														
		-11 Рама наружная														1													
		-12 Рама наружная															1												
		-13 Рама наружная																1											
		-14 Рама наружная																	1										
		-15 Рама наружная																		1									
		-16 Рама наружная																			1								
		-17 Рама наружная																				1							
		16	1.436.3-16/88.1-0.111	Рама внутренняя	1																								
				-01 Рама внутренняя		1																							
				-02 Рама внутренняя			1																						
				-03 Рама внутренняя				1																					
-04 Рама внутренняя							1																						
-05 Рама внутренняя								1																					
-06 Рама внутренняя									1																				
-07 Рама внутренняя											1																		
-08 Рама внутренняя												1																	
-09 Рама внутренняя													1																
-10 Рама внутренняя														1															
-11 Рама внутренняя															1														
-12 Рама внутренняя																1													
-13 Рама внутренняя																	1												

1.436.3-16/88.1-0.105

Лист  
2

Формат	Лист	Поз.	Обозначение	Наименование	Кол. на исполн. 1.436.3-16/88.1 - 0.106 -																	Примечание				
					-	01	02	03	04	05	06	07	08	09	10	11	12	13	14	15	16		17			
				<u>Документация</u>																						
78			1.436.3-16/88.1-0.106СБ	Сборочный чертеж	×	×	×	×	×	×	×	×	×	×	×	×	×	×	×	×	×	×	×			
4			1.436.3-16/88.1-1.500	Узел 1.1	×	×	×	×	×	×	×	×	×	×	×	×	×	×	×	×	×	×	×	×		
4			1.436.3-16/88.1-1.501	Узел 2.1			×						×								×					
4			1.436.3-16/88.1-1.502	Узел 3.1	×	×	×	×	×	×	×	×	×	×	×	×	×	×	×	×	×	×	×	×		
4			1.436.3-16/88.1-1.503	Узел 4.1			×						×									×				
4			1.436.3-16/88.1-1.504	Узел 5.1				×	×					×	×								×	×		
4			1.436.3-16/88.1-1.505	Узел 6.1												×	×	×	×	×	×	×	×	×		
4			1.436.3-16/88.1-1.507	Узел 8.1																		×				
4			1.436.3-16/88.1-1.548	Узел 1.7	×	×	×	×	×	×	×	×	×	×	×	×	×	×	×	×	×	×	×	×		
4			1.436.3-16/88.1-1.549	Узел 2.7	×	×	×	×	×	×	×	×	×	×	×	×	×	×	×	×	×	×	×	×		
4			1.436.3-16/88.1-1.550	Узел 3.7												×	×	×	×	×	×	×	×	×		
4			1.436.3-16/88.1-1.551	Узел 4.7	×	×	×	×			×	×	×	×		×	×	×	×							
4			1.436.3-16/88.1-1.552	Узел 5.7	×	×	×	×	×	×	×	×	×	×	×	×	×	×	×	×	×	×	×	×		
4			1.436.3-16/88.1-1.553	Узел 6.7												×	×	×	×	×	×	×	×	×		
4			1.436.3-16/88.1-1.554	Узел 7.7				×	×					×	×								×	×		
4			1.436.3-16/88.1-1.573	Узел 8.7	×	×	×	×	×	×	×	×	×	×	×											
				<u>Сборочные единицы</u>																						
4	76		1.436.3-16/88.2-3.122	Уголок	4	4	4	4	4	4	4	4	4	4	4	4	4	4	4	4	4	4	4	4		

				1.436.3-16/88.1-0.106			
Зав. отд.	Понуров	З	12.08.88	Рама	Лист	Листов	
Н.контр.	Зыкова	В	12.08.88		Р	1	6
Рук. бриг.	Молодых	С	01.06.88		ЭКБ НПО		
Инж.	Горлова	В	12.06.88	Согласованной инструкции			

Копировал С.Ж. 23978-02 34 формат А3





Формат Зона	Поз.	Обозначение	Наименование	Кол. на исполн. 1.436.3-16/88.1 - 0.106 -																	Примечание						
				-	01	02	03	04	05	06	07	08	09	10	11	12	13	14	15	16		17					
А3	65	1.436.3-16/88.3-5.001-05	Импост средний																								
		-06	Импост средний																								
А3	66	1.436.3-16/88.3-5.002	Штапик	2	2	2	4	4	4																		
		-01	Штапик							2	2	2	4	4	4	2	2	2	4	4	4						
		-02	Штапик													4	4	4	6	6	6						
		-03	Штапик				2	2	2						2	2	2				4	4	4				
		-04	Штапик			2	2	2	2				2	2	2	2			6	6	6	6					
		-05	Штапик		2													6									
		-11	Штапик	2						2							4										
А4	73	1.436.3-16/88.3-5.005	Импост верхний	1						1																	
		-01	Импост верхний		1						1																
		-02	Импост верхний			1						1															
		-03	Импост верхний				1						1														
		-04	Импост верхний					1						1													
		-05	Импост верхний						1						1												
А4	74	1.436.3-16/88.3-5.008	Импост нижний	1						1							1										
		-01	Импост нижний		1						1							1									
		-02	Импост нижний			1						1							1								
А4	75	1.436.3-16/88.3-5.009	Импост нижний				1							1							1						
А4	76	1.436.3-16/88.3-5.010	Импост нижний					1							1							1					
		-01	Импост нижний						1							1							1				
А4	77	1.436.3-16/88.3-5.011	Импост правый	1	1	1	1																				
		-01	Импост правый							1	1	1	1														
А4	78	1.436.3-16/88.3-5.012	Импост правый																			1	1	1	1		
А4	79	1.436.3-16/88.3-5.013	Импост средний	1	1	1	1	1	1																		
		-01	Импост средний								1	1	1	1	1	1											
А4	80	1.436.3-16/88.3-5.014	Импост средний																			1	1	1	1	1	1

1.436.3-16/88.1-0.106

Лист  
3

Формат Зона	Поз.	Обозначение	Наименование	Кол. на исполн. 1.436.3-16/88.1 - 0.106 -																	Примечание					
				-	01	02	03	04	05	06	07	08	09	10	11	12	13	14	15	16		17				
АЧ	81	1.436.3-16/88.3-5.015	Импост средний					1	1																	
		-01	Импост средний																		1	1				
АЧ	82	1.436.3-16/88.3-5.016	Импост средний																							
АЧ	83	1.436.3-16/88.3-5.017	Импост средний																							
		-01	Импост средний																							
АЧ	84	1.436.3-16/88.3-5.018	Козырек																							
		-01	Козырек																							
БЧ	150	1.436.3-16/88.1-7.000	Стекло					1	1	1																6,2 кг.
			Стекло оконное ГОСТ 111-78																							
			4x1075±1,0x555±1,0																							
БЧ	151	1.436.3-16/88.1-7.001	Стекло					1	1	1	1															12,6 кг.
			Стекло оконное ГОСТ 111-78																							
			4x1075±1,0x1130±1,0																							
БЧ	152	1.436.3-16/88.1-7.002	Стекло																							10,4 кг.
			Стекло оконное ГОСТ 111-78																							
			4x1075±1,0x930±1,0																							
БЧ	153	1.436.3-16/88.1-7.003	Стекло																							9,7 кг.
			Стекло оконное ГОСТ 111-78																							
			4x1675±1,0x555±1,0																							
БЧ	154	1.436.3-16/88.1-7.004	Стекло																							19,7 кг.
			Стекло оконное ГОСТ 111-78																							
			4x1675±1,0x1130±1,0																							
БЧ	155	1.436.3-16/88.1-7.005	Стекло																							16,2 кг.
			Стекло оконное ГОСТ 111-78																							
			4x1675±1,0x930±1,0																							

Инв. № подл. Подл. и дата. Вступ. инв. №





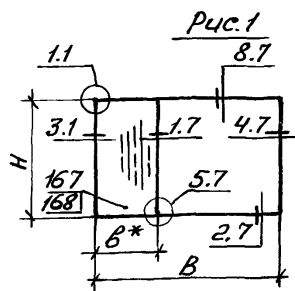


Рис.1

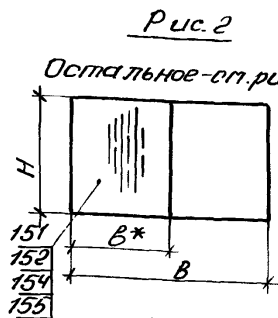


Рис.2

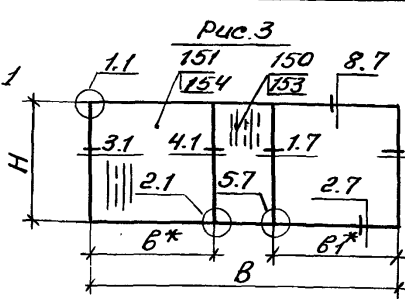


Рис.3

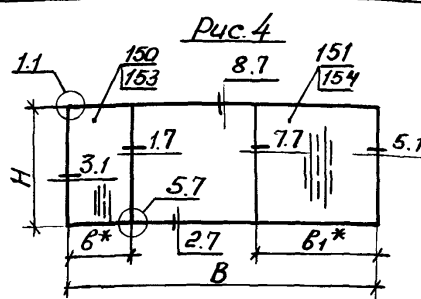


Рис.4

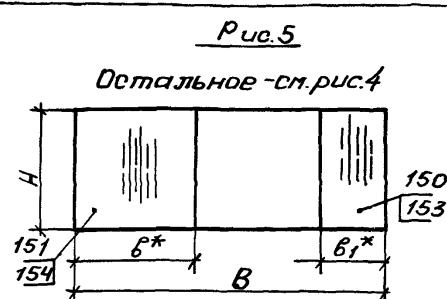


Рис.5

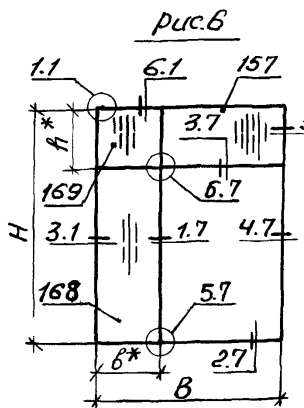


Рис.6

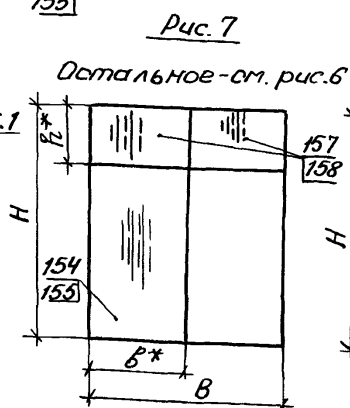


Рис.7

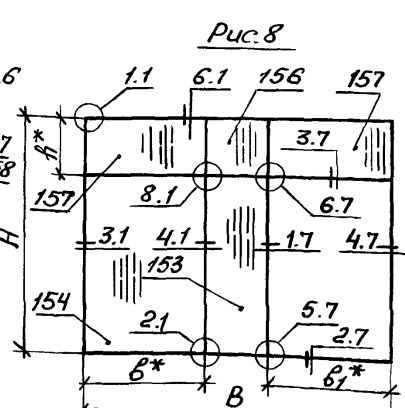


Рис.8

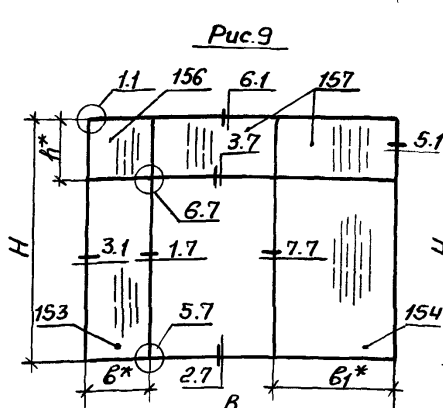


Рис.9

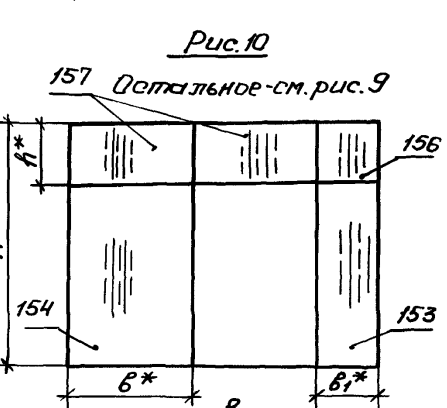


Рис.10

Обозначение	Рис.	H, мм	h, мм	B, мм	B <sub>1</sub> , мм	B <sub>2</sub> , мм	Масса кг
1.436.3-16/88.1-0.106	1	1150	—	1780	590	—	22,5
-01	2	1150	—	1980	990	—	28,0
-02	2	1150	—	2380	1190	—	32,2
-03	3	1150	—	2980	1190	1190	45,6
-04	4	1150	—	2980	615	1190	45,6
-05	5	1150	—	2980	1190	615	45,6
-06	1	1750	—	1780	590	—	30,6
-07	2	1750	—	1980	990	—	38,7
-08	2	1750	—	2380	1190	—	44,1
-09	3	1750	—	2980	1190	1190	63,2
-10	4	1750	—	2980	615	1190	63,2
-11	5	1750	—	2980	1190	615	63,2
-12	6	2350	615	1780	590	—	52,4
-13	7	2350	615	1980	990	—	62,6

Обозначение	Рис.	H, мм	h, мм	B, мм	B <sub>1</sub> , мм	B <sub>2</sub> , мм	Масса кг
1.436.3-16/88.1-0.106-14	7	2350	615	2380	1190	—	71,8
-15	8	2350	615	2980	1190	1190	98,5
-16	9	2350	615	2980	615	1190	98,5
-17	10	2350	615	2980	1190	615	98,5

- \* Размеры для справок.
- Допускаемые отклонения от номинальных размеров по ТУ 67-681-84.

		1.436.3-16/88.1-0.106СБ		
		Стадия	Масса	Масштаб
Рама		Р	от табл	—
Сборочный чертёж		Лист	Листов 1	
Зав. отд.	Понуров	151689		
Н. контр.	Зыкова	130688		
Рук. отд.	Молодых	3.06.89		
Инж.	Горюва	2.06.89		

Копировал от 23978-02 40 формат А3

Формата	Экст	Лист	Обозначение	Наименование	Кол. на исполнение 1.436.3-16/88.1 - 0.107-																	Примечание			
					-	01	02	03	04	05	06	07	08	09	10	11	12	13	14	15	16		17		
А3	71		1.436.3-16/88.3-5.004	Импост средний				1																	
			-01	Импост средний																					
			-02	Импост средний																					
	72		-03	Импост средний																					
			-04	Импост средний																					
			-05	Импост средний																					
			-06	Импост средний																					
А4	77		1.436.3-16/88.3-5.011	Импост правый	1	1	1	1																	
			-01	Импост правый																					
А4	84		1.436.3-16/88.3-5.018	Козырек																					
			-01	Козырек																					
А4	87		1.436.3-16/88.3-5.021	Импост верхний	1																				
			-01	Импост верхний		1																			
			-02	Импост верхний			1																		
А4	88		1.436.3-16/88.3-5.022	Импост верхний				1																	
А4	89		1.436.3-16/88.3-5.023	Импост верхний					1																
			-01	Импост верхний						1															
А4	90		1.436.3-16/88.3-5.024	Импост нижний	1																				
			-01	Импост нижний		1																			
			-02	Импост нижний			1																		
А4	91		1.436.3-16/88.3-5.025	Импост нижний				1																	
А4	92		1.436.3-16/88.3-5.026	Импост нижний					1																
			-01	Импост нижний						1															
А4	94		1.436.3-16/88.3-5.028	Импост правый																					
А4	95		1.436.3-16/88.3-5.029	Импост средний	1	1	1	1	1	1															
			-01	Импост средний																					
А4	96		1.436.3-16/88.3-5.030	Импост средний																					
А4	97		1.436.3-16/88.3-5.031	Импост средний																					
			-01	Импост средний																					

1.436.3-16/88.1 - 0.107





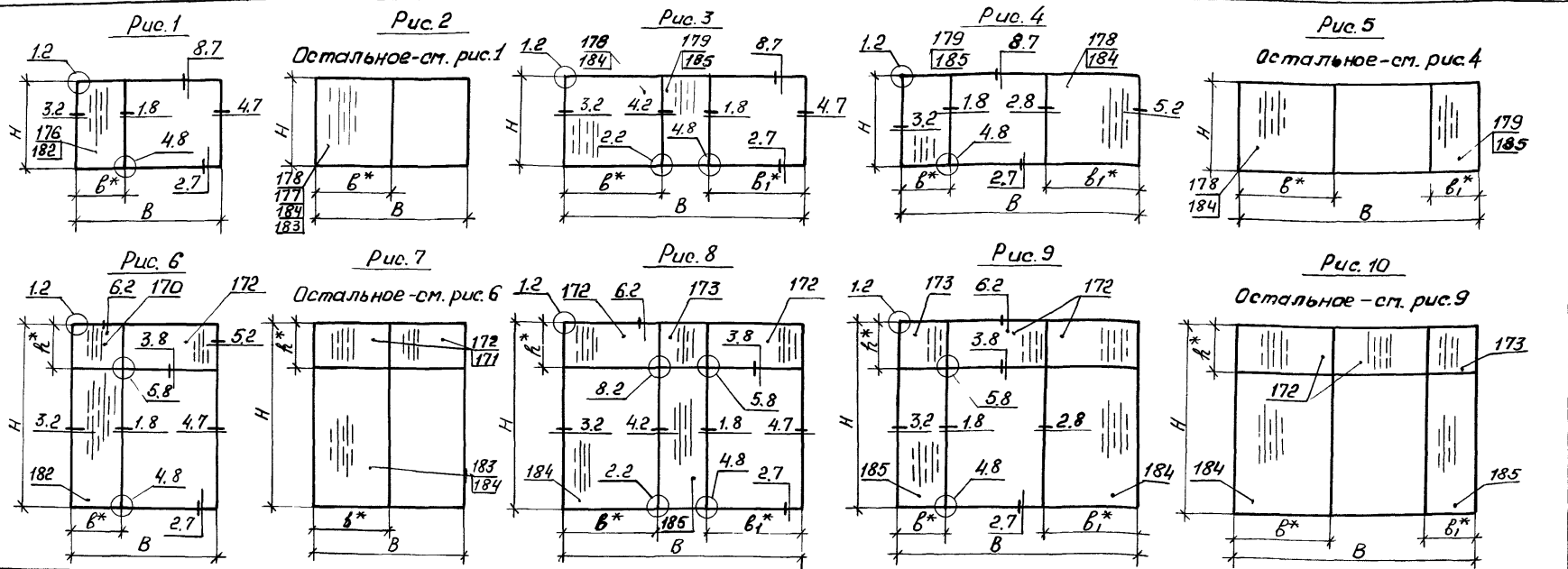
Формат	Зона	Лист	Обозначение	Наименование	Кол. на исполнение																	Примечание		
					1.436.3-16/88.1 - 0.107-																			
					—	01	02	03	04	05	06	07	08	09	10	11	12	13	14	15	16	17		
			184	СПК1 1675x1130 $\frac{4-4}{15}$ стекло										1	1	1	1			1	1	1	1	
				Оконное, ГОСТ 24866-81																				
			185	СПК1 1680x550 $\frac{4-4}{15}$ стекло										1	1	1					1	1	1	
				Оконное, ГОСТ 24866-81																				
				<u>Прочие изделия</u>																				
				<u>винты ТУ 67-637-84</u>																				
			190	1-3,5x9,5. Ц9	16	16	16	16	16	16	16	16	16	16	16	16	16	16	16	16	16	16	16	
			191	1-3,5x13. Ц9	10	12	14	24	24	24	14	16	18	32	32	32	34	36	42	64	64	64	64	
			192	3-4,2x9,5. Ц9													4	3	4	4	4	4	4	
			193	1-4,2x13. Ц9	4	4	4	8	8	8	4	4	4	8	8	8	12	12	12	20	20	20	20	
			194	2-4,2x16. Ц9	4	4	4	8	8	8	4	4	4	8	8	8	12	12	12	20	20	20	20	
				<u>Материалы</u>																				
А4	200			Профиль резиновый 2.901	4,47	4,07	4,47	4,47	4,47	4,47	5,67	5,27	5,67	5,67	5,67	5,67	5,67	5,27	5,67	5,67	5,67	5,67	5,67	м. черт. № 1.436.3-16/88.3.2901
А4	201			Профиль резиновый 2.902	5,8	7,3	9,1	14,9	14,9	14,9	8,2	9,7	11,5	16,1	16,1	16,1	19,7	21,8	25,3	34,5	34,5	34,5	34,5	м. черт. № 1.436.3-16/88.3.2902

1.436.3-16/88.1 - 0.107

Лист

5

Копировал ОЖ-23978-02 45 формат А3



Обозначение	Рис.	H, мм	h, мм	B, мм	b, мм	b <sub>1</sub> , мм	Масса, кг
1436.3-16/88.1-0.107	1	1150	—	1780	590	—	28,4
-01	2	1150	—	1980	990	—	38,5
-02	2	1150	—	2380	1190	—	44,9
-03	3	1150	—	2980	1190	1190	64,5
-04	4	1150	—	2980	615	1190	64,5
-05	5	1150	—	2980	1190	615	64,5
-06	1	1750	—	1780	590	—	39,9
-07	2	1750	—	1980	990	—	54,9
-08	2	1750	—	2380	1190	—	63,8
-09	3	1750	—	2980	1190	1190	92,4
-10	4	1750	—	2980	615	1190	92,4
-11	5	1750	—	2980	1190	615	92,4
-12	6	2350	615	1780	590	—	71,4
-13	7	2350	615	1980	990	—	89,4

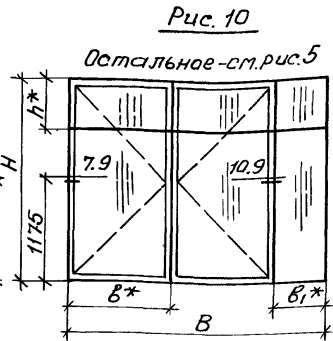
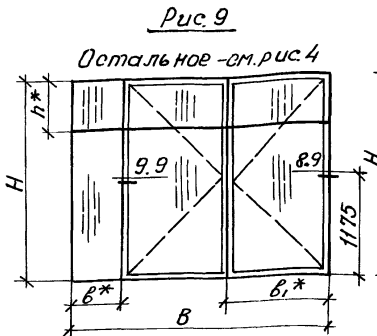
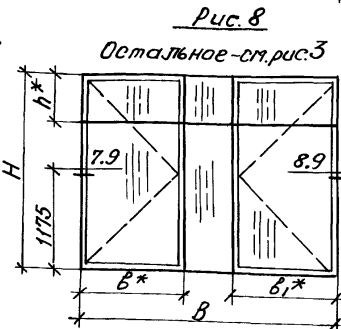
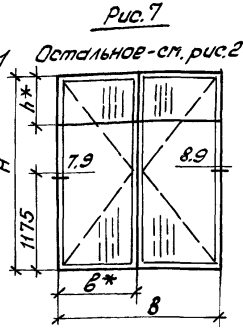
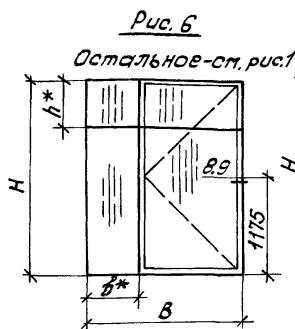
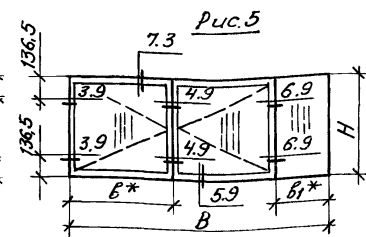
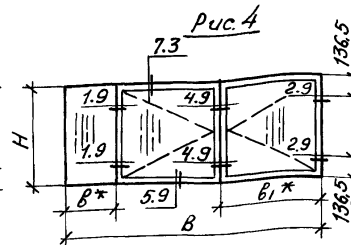
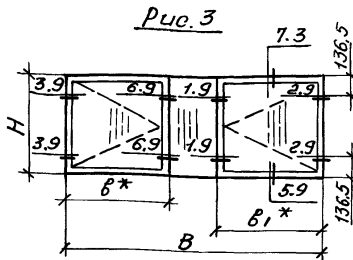
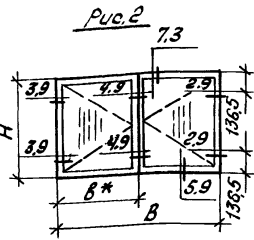
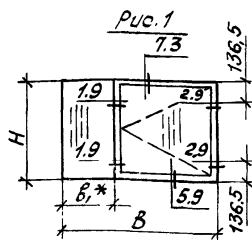
Обозначение	Рис.	H, мм	h, мм	B, мм	b, мм	b <sub>1</sub> , мм	Масса, кг
1436.3-16/88.1-0.107	7	2350	615	2380	1190	—	104,5
-15	8	2350	615	2980	1190	1190	144
-16	9	2350	615	2980	615	1190	144
-17	10	2350	615	2980	1190	615	144

- 1.\* Размеры для справок.
2. Допускаемые отклонения от номинальных размеров по ТУ67-681-84.

1.436.3-16/88.1-0.107СБ		
Рама		Стандия
Сборочный чертеж		Масса
		Листов
		ЭКС ЛПО
		Сонюзстройконструкция
Зав. отд. Пануров	Инж. Горлова	15.06.88
Н.контр. Зыкова	Инж. Зыкова	15.06.88
Рук. бр. Молодых	Инж. Молодых	15.06.88
Инж. Горлова	Инж. Горлова	15.06.88







Обозначение	Рис.	H, мм	h, мм	B, мм	В, мм	В <sub>1</sub> , мм	Масса, кг
1.436.3-16/88.1 0.108	1	1150	—	1780	590	—	48,3
— 01	2	1150	—	1980	990	—	60,2
— 02	2	1150	—	2380	1190	—	68,6
— 03	3	1150	—	2980	1190	1190	82,0
— 04	4	1150	—	2980	615	1190	82,0
— 05	5	1150	—	2980	1190	615	82,0
— 06	1	1750	—	1780	590	—	66,7
— 07	2	1750	—	1980	990	—	82,6
— 08	2	1750	—	2380	1190	—	93,5
— 09	3	1750	—	2980	1190	1190	112,8
— 10	4	1750	—	2980	615	1190	112,8
— 11	5	1750	—	2980	1190	615	112,8
— 12	6	2350	615	1780	590	—	90,7
— 13	7	2350	615	1980	990	—	111,2

Обозначение	Рис.	H, мм	h, мм	B, мм	В, мм	В <sub>1</sub> , мм	Масса, кг
1.436.3-16/88.1 0.108-4	7	2350	615	2380	1190	—	125,7
— 15	8	2350	615	2980	1190	1190	152,6
— 16	9	2350	615	2980	615	1190	152,6
— 17	10	2350	615	2980	1190	615	152,6

1.\* Размеры для справок.

2. Допускаемые отклонения от номинальных размеров по ТУ 67-681-84.

1.436.3-16/88.1 0.108 СБ

Рама внутренняя

Оборочный чертеж

Эв.отв. Ланчов	15.06.89
Н.контр. Зыкова	13.06.89
Р.контр. Малодых	10.06.89
Инж. Горлова	3.06.89

Лист	Листов 1
ЭКБ НПО	
Создано в конструкторском	









Формат Зона	Поз.	Обозначение	Наименование	Кол. на исполнение 1.436.3-16/88.1-0.109-																	Примечание			
				-	01	02	03	04	05	06	07	08	09	10	11	12	13	14	15	16		17		
Б4	156	1.436.3-16/88.1-7.006	Стекло Стекло оконное / ГОСТ 111-78 4x555±1,0x555±1,0																	1	1	1		3,2 кг
Б4	167	1.436.3-16/88.1-7.017	Стекло Стекло оконное / ГОСТ 111-78 4x1075±1,0x530±1,0	1																				5,9 кг
Б4	168	1.436.3-16/88.1-7.018	Стекло Стекло оконное / ГОСТ 111-78 4x1675±1,0x530±1,0							1										1				9,2 кг
Б4	169	1.436.3-16/88.1-7.019	Стекло Стекло оконное / ГОСТ 111-78 4x555±1,0x530±1,0																	1				3,0 кг
			<u>Прочие изделия</u>																					
			<u>Винты ГЧ67-637-84</u>																					
	190		1-3,5x9,5. Ц9	16	16	16	16	16	16	16	16	16	16	16	16	16	16	16	16	16	16	16		
	191		1-3,5x13. Ц9	10			10	10	10	14			14	14	14	22			22	22	22			
	193		1-4,2x13. Ц9	4	4	4	8	8	8	4	4	4	8	8	8	8	4	4	12	12	12			
	194		2-4,2x16. Ц9	4	4	4	8	8	8	4	4	4	8	8	8	8	4	4	12	12	12			
			<u>Материалы</u>																					
ЯЧ	200		Профиль резиновый 2.901	4,47	8,14	8,94	8,94	8,94	8,94	5,67	10,54	11,34	11,34	11,34	11,34	6,87	12,94	13,74	13,74	13,74	13,74		Черт. № 1.1.436.3-16/88.2.901	
ЯЧ	201		Профиль резиновый 2.902	5,8			5,8	5,8	5,8	6,2			8,2	8,2	8,2	12,8			12,8	12,8	12,8		Черт. № 1.1.436.3-16/88.2.902	

1.436.3-16/88.1-0.109

Лист  
4

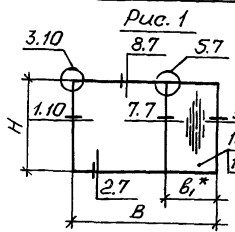


Рис. 6

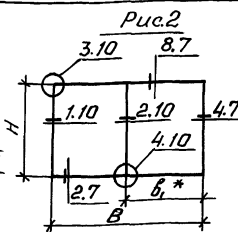


Рис. 7

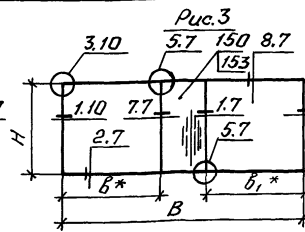


Рис. 8

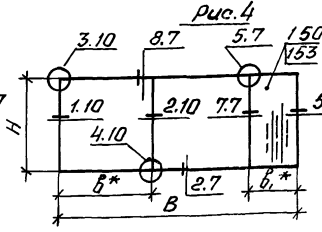


Рис. 9

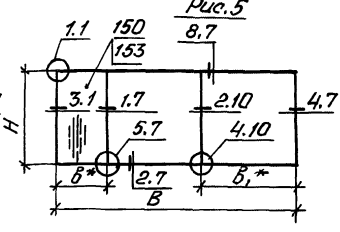
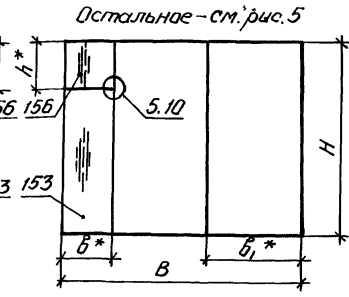
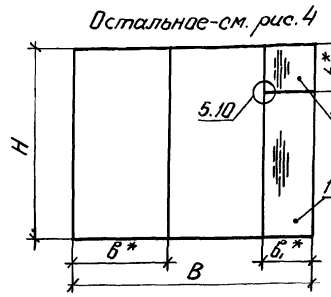
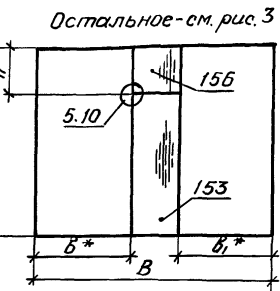
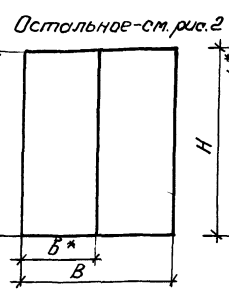
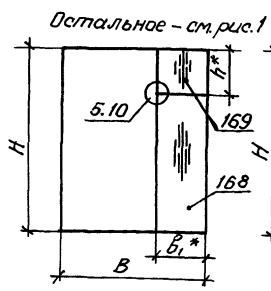


Рис. 10



Обозначение	Рис.	H, мм	h, мм	B, мм	b, мм	b <sub>1</sub> , мм	Масса, кг
1.436.3-16/88.1-0.109	1	1150	—	1780	—	590	22,5
-01	2	1150	—	1980	—	990	15,3
-02	2	1150	—	2380	—	1190	17,0
-03	3	1150	—	2980	1190	1190	30,4
-04	4	1150	—	2980	1190	615	30,4
-05	5	1150	—	2980	615	1190	30,4
-06	1	1750	—	1780	—	590	30,5
-07	2	1750	—	1980	—	990	19,4
-08	2	1750	—	2380	—	1190	21,1
-09	3	1750	—	2980	1190	1190	40,4
-10	4	1750	—	2980	1190	615	40,4
-11	5	1750	—	2980	615	1190	40,4
-12	6	2350	615	1780	—	590	40,3
-13	7	2350	615	1980	—	990	23,4

Обозначение	Рис.	H, мм	h, мм	B, мм	b, мм	b <sub>1</sub> , мм	Масса, кг
1.436.3-16/88.1-0.109-14	7	2350	615	2380	—	1190	25,1
-15	8	2350	615	2980	1190	1190	52,0
-16	9	2350	615	2980	1190	615	52,0
-17	10	2350	615	2980	615	1190	52,0

1.\* Размеры для справок  
 2. Допускаемые отклонения от номинальных размеров по ТУ67-681-84

1.436.3-16/88.1-0.109СБ

Рама

Сборочный чертеж

Этап	Масса	Максимум
р	см. табл.	—
Лист	Листов 1	
ЭКБ НПО		
"Согосстройинструкция"		

Дав. атд. Понуров  
 Н.контр. Зыкова  
 Рук. пр. Малых  
 Инж. Гралава

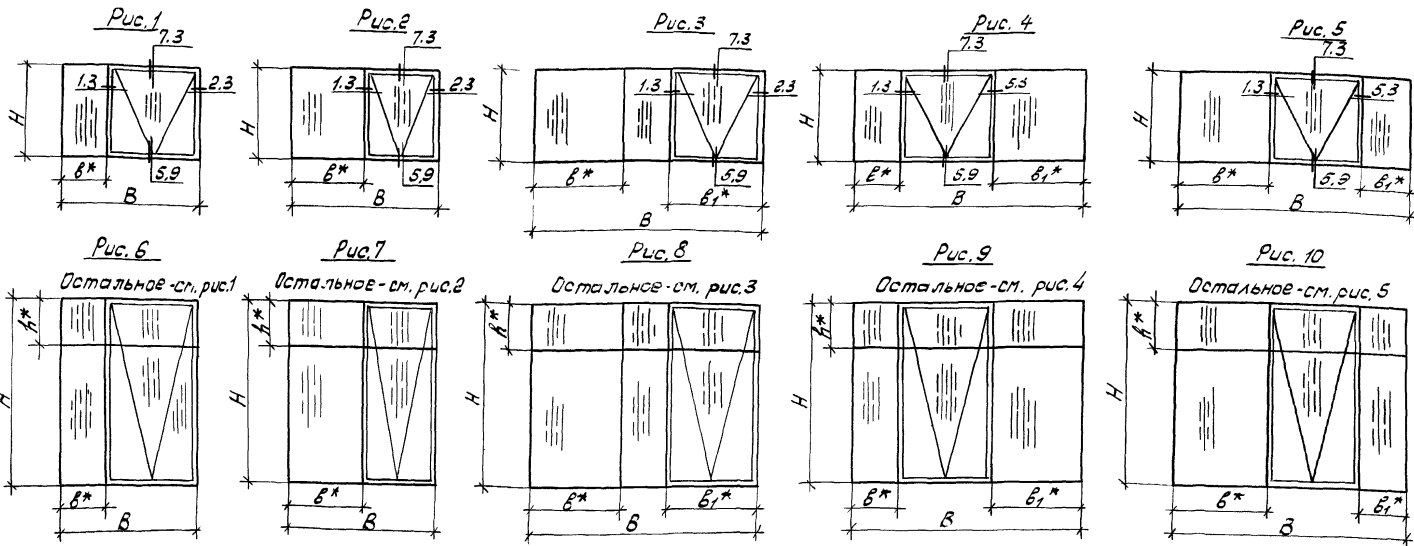
Знак - 2008  
 25.05.89  
 24.05.89

Итого фолы /лист	Обозначение	Наименование	Кол. на исполн. 1.436.3-16/88.1-0.110-																	Примеч.
			01	02	03	04	05	06	07	08	09	10	11	12	13	14	15	16	17	
		<u>Документация</u>																		
A3	1.436.3-16/88.1-0.110СБ	Оборотный чертеж	X	X	X	X	X	X	X	X	X	X	X	X	X	X	X	X	X	
A4	1.436.3-16/88.1-1.516	Узел 1.3	X	X	X	X	X	X	X	X	X	X	X	X	X	X	X	X	X	
A4	1.436.3-16/88.1-1.517	Узел 2.3	X	X	X	X	X	X	X	X	X	X	X	X	X	X	X	X	X	
A4	1.436.3-16/88.1-1.520	Узел 5.3	X	X	X	X	X	X	X	X	X	X	X	X	X	X	X	X	X	
A4	1.436.3-16/88.1-1.522	Узел 7.3	X	X	X	X	X	X	X	X	X	X	X	X	X	X	X	X	X	
A4	1.436.3-16/88.1-1.564	Узел 5.9	X	X	X	X	X	X	X	X	X	X	X	X	X	X	X	X	X	
		<u>Оборотные единицы</u>																		
A3	17 1.436.3-16/88.1-0.112	Рама	1																	
		-01 Рама		1																
		-02 Рама			1															
		-03 Рама				1														
		-04 Рама					1													
		-05 Рама						1												
		-06 Рама							1											
		-07 Рама								1										
		-08 Рама									1									
		-09 Рама										1								
		-10 Рама											1							

76. № подл. Табл. в объеме 33 стр. и др.

				1.436.3-16/88.1-0.110			
Баб. отк	Полупров	ИЗБ	ИЗБ	ИЗБ	ИЗБ	ИЗБ	ИЗБ
Н. контр.	Зыкова	ИЗБ	ИЗБ	ИЗБ	ИЗБ	ИЗБ	ИЗБ
Рук. бриг.	Молодых	ИЗБ	ИЗБ	ИЗБ	ИЗБ	ИЗБ	ИЗБ
				Рама наружная			
Стадия	Лист	Листов					
P	1	2					
СБС НПО Госстройконструкция							





Обозначение	Рис.	H, мм	h, мм	B, мм	b, мм	b <sub>1</sub> , мм	Масса кг
1.436.3-16/88.1-0.110	1	1150	—	1780	590	—	48,0
-01	2	1150	—	1980	990	—	50,2
-02	2	1150	—	2380	1190	—	57,7
-03	3	1150	—	2980	1190	1190	71,1
-04	4	1150	—	2980	615	1190	71,1
-05	5	1150	—	2980	1190	615	71,1
-06	1	1750	—	1780	590	—	66,5
-07	2	1750	—	1980	990	—	70,0
-08	2	1750	—	2380	1190	—	80,0
-09	3	1750	—	2980	1190	1190	99,1
-10	4	1750	—	2980	615	1190	99,1
-11	5	1750	—	2980	1190	615	99,1
-12	6	2350	615	1780	590	—	90,4
-13	7	2350	615	1980	990	—	96,0

Обозначение	Рис.	H, мм	h, мм	B, мм	b, мм	b <sub>1</sub> , мм	Масса кг
1.436.3-16/88.1-0.110-14	7	2350	615	2380	1190	—	109,7
-15	8	2350	615	2980	1190	1190	136,5
-16	9	2350	615	2980	615	1190	135,5
-17	10	2350	615	2980	1190	615	136,5

- 1.\* Размеры для справок.
2. Допускаемые отклонения от номинальных размеров по 1367-681-84.

1.436.3-16/88.1-0.110СБ		
Зав. отд. Пануров Н. Кондр. Зыкова Рук. бр. Молодых И.И.Ж. Голова	Получено Зыкова Молодых Винникова	25.05.89
		29.05.89
Рама наружная Сборочный чертёж.		Лист 1 из 1
ЭКБ НПО Специализированная		Лист 1 из 1



Внутр.zeich	Этаж	Лов.	Обозначение	Наименование	Кол. на целолн. 1.436.3-16/88.1-0.111 -																	Примечание		
					-	01	02	03	04	05	06	07	08	09	10	11	12	13	14	15	16		17	
				<u>Документация</u>																				
А3			1.436.3-16/88.1-0.113Б	Оборочный чертеж	X	X	X	X	X	X	X	X	X	X	X	X	X	X	X	X	X	X		
А4			1.436.3-16/88.1-1.516	Узел 1.3	X	X	X	X	X	X	X	X	X	X	X	X	X	X	X	X	X	X		
А4			1.436.3-16/88.1-1.517	Узел 2.3	X	X	X	X	X	X	X	X	X	X	X	X	X	X	X	X	X	X		
А4			1.436.3-16/88.1-1.520	Узел 5.3	X	X	X	X	X	X	X	X	X	X	X	X	X	X	X	X	X	X		
А4			1.436.3-16/88.1-1.522	Узел 7.3	X	X	X	X	X	X	X	X	X	X	X	X	X	X	X	X	X	X		
А4			1.436.3-16/88.1-1.561	Узел 2.9	X	X	X	X	X	X	X	X	X	X	X	X	X	X	X	X	X	X		
А4			1.436.3-16/88.1-1.562	Узел 3.9	X	X	X	X	X	X	X	X	X	X	X	X	X	X	X	X	X	X		
А4			1.436.3-16/88.1-1.564	Узел 5.9	X	X	X	X	X	X	X	X	X	X	X	X	X	X	X	X	X	X		
А4			1.436.3-16/88.1-1.565	Узел 6.9	X	X	X	X	X	X	X	X	X	X	X	X	X	X	X	X	X	X		
А4			1.436.3-16/88.1-1.566	Узел 7.9	X	X	X	X	X	X	X	X	X	X	X	X	X	X	X	X	X	X		
А4			1.436.3-16/88.1-1.567	Узел 8.9	X	X	X	X	X	X	X	X	X	X	X	X	X	X	X	X	X	X		
А4			1.436.3-16/88.1-1.576	Узел 1.11	X	X	X	X	X	X	X	X	X	X	X	X	X	X	X	X	X	X		
А4			1.436.3-16/88.1-1.577	Узел 2.11	X	X	X	X	X	X	X	X	X	X	X	X	X	X	X	X	X	X		
А4			1.436.3-16/88.1-1.578	Узел 3.11	X	X	X	X	X	X	X	X	X	X	X	X	X	X	X	X	X	X		
А4			1.436.3-16/88.1-1.579	Узел 4.11	X	X	X	X	X	X	X	X	X	X	X	X	X	X	X	X	X	X		
				<u>Оборочные единицы</u>																				
А3	10		1.436.3-16/88.1-0.113	Рама	1																			
			-01	Рама		1																		
			-02	Рама			1																	
			-03	Рама				1																

				1.436.3-16/88.1-0.111						
				Рама						
				внутренняя						
Зав. отд.	Понуров	Б	15.06.88							
Н.контр.	Зыкова	Э.И.01	24.05.88							
Рук. бриг.	Молодых	М.М.01	17.05.88							
Инж.	Гарлова	В.И.	18.05.88							
Стандия	Лист	Листов								
Р	1	3								
						ЭКБ НПО				
						Союзстройконструкция				

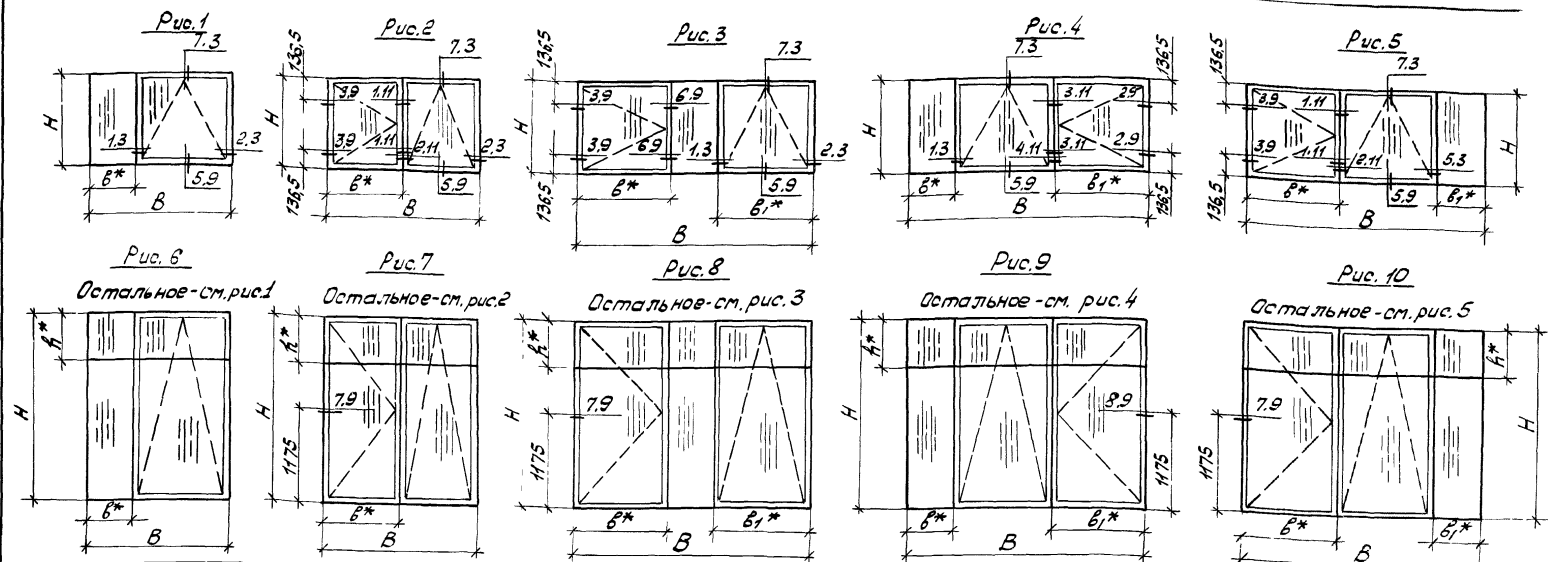
Формат Зона Год	Обозначение	Наименование	Кол. на исполн. 1.436.3-16/88.1-0.111-																	Примечание				
			-	01	02	03	04	05	06	07	08	09	10	11	12	13	14	15	16		17			
А3	1.436.3-16/88.1-0.113-04	Рама					1																	
		-05 Рама						1																
		-06 Рама								1														
		-07 Рама										1												
		-08 Рама												1										
		-09 Рама													1									
		-10 Рама														1								
		-11 Рама															1							
		-12 Рама																1						
		-13 Рама																	1					
		-14 Рама																		1				
		-15 Рама																			1			
		-16 Рама																				1		
		-17 Рама																					1	
		А3	1.436.3-16/88.1-0.114	-05 Фрамуга	1		1	1	1	1														
				-07 Фрамуга		1																		
				-09 Фрамуга							1		1	1	1	1								
-11 Фрамуга											1													
-17 Фрамуга																1		1	1	1	1			
-19 Фрамуга																	1							
А3	1.436.3-16/88.1-0.115	Отворка						1																
		-01 Отворка				1	1		1															
		-03 Отворка		1																				
		-04 Отворка																						
		-05 Отворка															1							
		-07 Отворка									1													
		-08 Отворка																				1		
		-09 Отворка																					1	
		-11 Отворка																					1	

1.436.3-16/88.1-0.111

лист  
2







Обозначение	Рис.	H, мм	R, мм	B, мм	b, мм	b <sub>1</sub> , мм	Масса, кг
1.436.3-16/88.1-0.11	1	1150	—	1780	590	—	48,0
-01	2	1150	—	1980	990	—	69,0
-02	2	1150	—	2380	1190	—	68,3
-03	3	1150	—	2980	1190	1190	81,7
-04	4	1150	—	2980	615	1190	81,7
-05	5	1150	—	2980	1190	615	81,7
-06	1	1750	—	1780	590	—	66,5
-07	2	1750	—	1980	990	—	82,3
-08	2	1750	—	2380	1190	—	94,2
-09	3	1750	—	2980	1190	1190	112,5
-10	4	1750	—	2980	615	1190	112,5
-11	5	1750	—	2980	1190	615	112,5
-12	6	2350	615	1780	590	—	90,3
-13	7	2350	615	1980	990	—	110,9

Обозначение	Рис.	H, мм	R, мм	B, мм	b, мм	b <sub>1</sub> , мм	Масса, кг
1.436.3-16/88.1-0.11-14	7	2350	615	2380	1190	—	125,4
-15	8	2350	615	2980	1190	1190	152,3
-16	9	2350	615	2980	615	1190	152,3
-17	10	2350	615	2980	1190	615	152,3

1.\* Размеры для справок.  
 2. Допускаемые отклонения от номинальных размеров по ТУ 67-681-84.

Лист № 01 из 01, Листы в объеме, Взвешивание

1.436.3-16/88.1-0.11СБ		
Рама внутренняя Сборочный чертёж	Стандия	Масштаб
	Р	—
Экз. ИПО Совместно-конструкторский		Лист
		Листов 1

Зав. отд. Помуров  
 Н. Кошто  
 Рук. Брис.  
 Инж. Горлова

Зона	Поз	Обозначение	Наименование	Кол. на исполн. 1.436.3-16/88.1-0.111-																	Примечание	
				-	01	02	03	04	05	06	07	08	09	10	11	12	13	14	15	16		17
28	1.436.3-16/88.2-3.002	Завертка		2	2	2	2	2		2	2	2	2	2		2	2	2	2			
29	1.436.3-16/88.2-3.101	Шарнир					2						2					2				
30	-01	Шарнир		2	2	2		2		2	2	2		2		2	2	2		2		
31	1.436.3-16/88.2-3.102	Накладка														1	1	1	1	1		
34	1.436.3-16/88.2-3.120	Ползун левый	1	1	1	1	1	1	1	1	1	1	1	1	1	1	1	1	1	1		
35	1.436.3-16/88.2-3.121	Ползун правый	1	1	1	1	1	1	1	1	1	1	1	1	1	1	1	1	1	1		

1.436.3-16/88.1-0.111 Лист 3





Формат	Этаж	Поз	Обозначение	Наименование	Кол. на исполнение 1.436.3-16/88.1-0.112-																	Примечание				
					-	01	02	03	04	05	06	07	08	09	10	11	12	13	14	15	16		17			
А4	73		1.436.3-16/88.3-5.005	Импост верхний	1					1					1											
			-01	Импост верхний		1					1					1										
			-02	Импост верхний			1					1					1									
			-03	Импост верхний				1					1					1								
			-04	Импост верхний					1					1						1						
			-05	Импост верхний						1					1							1				
А4	93		1.436.3-16/88.3-5.027	Импост правый	1	1	1	1																		
			-01	Импост правый						1	1	1	1													
			-02	Импост правый											1	1	1	1								
А4	109		1.436.3-16/88.3-5.046	Импост нижний	1					1					1											
			-01	Импост нижний		1					1					1										
			-02	Импост нижний			1					1					1									
А4	110		1.436.3-16/88.3-5.047	Импост нижний				1					1					1								
А4	111		1.436.3-16/88.3-5.048	Импост нижний					1					1								1				
			-01	Импост нижний						1				1									1			
А4	113		1.436.3-16/88.3-5.050	Импост средний	1	1	1	1	1	1																
			-01	Импост средний							1	1	1	1	1	1										
А4	114		1.436.3-16/88.3-5.051	Импост средний												1	1	1	1	1	1					
А4	115		1.436.3-16/88.3-5.052	Импост средний					1	1																
			-01	Импост средний										1	1											
А4	116		1.436.3-16/88.3-5.053	Импост средний																		1	1			
Б4	150		1.436.3-16/88.1-7.000	Стекло				1	1	1																6,2 кг
				Стекло оконное ГОСТ 111-78 4x1075±1,0x555±1,0																						
Б4	151		1.436.3-16/88.1-7.001	Стекло				1	1	1	1															12,6 кг
				Стекло оконное ГОСТ 111-78 4x1075±1,0x1130±1,0																						
Б4	152		1.436.3-16/88.1-7.002	Стекло	1																					10,4 кг
				Стекло оконное ГОСТ 111-78 4x1075±1,0x130±1,0																						

1.436.3-16/88.1-0.112

Лист

3

Формат	Зона	Пол.	Обозначение	Наименование	Кол. на исполнение 1.436.3-16/88.1-0.112-																	Примечание										
					-	01	02	03	04	05	06	07	08	09	10	11	12	13	14	15	16		17									
Б4	153	1.436.3-16/88.1-7.003	Стекло	Стекло оконное ГОСТ 111-78 4x1675±1,0x555±1,0											1	1	1					1	1	1								9,7 кг
Б4	154	1.436.3-16/88.1-7.004	Стекло	Стекло оконное ГОСТ 111-78 4x1675±1,0x1130±1,0											1	1	1	1					1	1	1	1						19,7 кг
Б4	155	1.436.3-16/88.1-7.005	Стекло	Стекло оконное ГОСТ 111-78 4x1675±1,0x930±1,0												1							1									16,2 кг
Б4	156	1.436.3-16/88.1-7.006	Стекло	Стекло оконное ГОСТ 111-78 4x555±1,0x555±1,0																					1	1	1					3,2 кг
Б4	157	1.436.3-16/88.1-7.007	Стекло	Стекло оконное ГОСТ 111-78 4x1130±1,0x555±1,0																					1	1	1	1				6,5 кг
Б4	158	1.436.3-16/88.1-7.008	Стекло	Стекло оконное ГОСТ 111-78 4x930±1,0x555±1,0																					1							5,4 кг
Б4	167	1.436.3-16/88.1-7.017	Стекло	Стекло оконное ГОСТ 111-78 4x1075±1,0x530±1,0	1																											5,9 кг
Б4	168	1.436.3-16/88.1-7.018	Стекло	Стекло оконное ГОСТ 111-78 4x1675±1,0x530±1,0																					1							9,2 кг
Б4	169	1.436.3-16/88.1-7.019	Стекло	Стекло оконное ГОСТ 111-78 4x555±1,0x530±1,0																						1						3,0 кг

Изм. № год. Год. и дата. Взагл. инв. №

1.436.3-16/88.1-0.112

Ишт  
4









Формат	Зона	Поз.	Обозначение	Наименование	Кол. на условн. 1.436.3-16/88.1-0.113-																	Примечание			
					-	01	02	03	04	05	06	07	08	09	10	11	12	13	14	15	16		17		
			1.436.3-16/88.3-5.036-04	Импост нижний				1						1					1						
			-05	Импост нижний					1							1					1				
А3		103	1.436.3-16/88.3-5.040	Импост левый				1																	
			-01	Импост левый											1										
			-02	Импост левый																		1			
А4		104	1.436.3-16/88.3-5.041	Импост правый		1	1	1		1															
			-01	Импост правый								1	1	1		1									
			-02	Импост правый													1	1	1			1			
А4		105	1.436.3-16/88.3-5.042	Импост средний				1																	
			-01	Импост средний										1											
А4		108	1.436.3-16/88.3-5.045	Импост средний																		1			
А4		112	1.436.3-16/88.3-5.049	Импост левый	1	1	1	1																	
			-01	Импост левый							1	1	1	1											
			-02	Импост левый													1	1	1	1					
А4		113	1.436.3-16/88.3-5.050	Импост средний	1			1	1																
			-01	Импост средний						1			1	1											
А4		114	1.436.3-16/88.3-5.051-01	Импост средний																			1		
А4		115	1.436.3-16/88.3-5.052	Импост средний						1															
			-01	Импост средний											1										
А4		116	1.436.3-16/88.3-5.053-01	Импост средний												1					1	1			
А4		117	1.436.3-16/88.3-5.054	Импост верхний	1						1					1									
А4		118	1.436.3-16/88.3-5.055	Импост верхний		1						1					1								
			-01	Импост верхний			1					1					1								
А4		119	1.436.3-16/88.3-5.056	Импост верхний				1							1							1			
А4		120	1.436.3-16/88.3-5.057	Импост верхний					1							1							1		
А4		121	1.436.3-16/88.3-5.058	Импост верхний						1						1								1	
А4		122	1.436.3-16/88.3-5.059	Импост средний		1	1			1															
			-01	Импост средний								1	1			1									
			-02	Импост средний													1	1					1		

1.436.3-16/88.1-0.113

Лист

3

Рядовой Знак	Поз.	Обозначение	Наименование	Кол. на исполн. 1.436.3-16/88.1-0.113-																	Примечание						
				01	02	03	04	05	06	07	08	09	10	11	12	13	14	15	16	17							
44	123	1.436.3-16/88.3-5.060	Импост средний				1																				
		-01	Импост средний												1												
		-02	Импост средний																1								
64	150	1.436.3-16/88.1-7.000	Стекло			1	1	1																			6,2кг
			Стекло оконное ГОСТ 111-78																								
			4x1075±1,0x555±1,0																								
64	153	1.436.3-16/88.1-7.003	Стекло												1	1	1			1	1	1					3,7кг
			Стекло оконное ГОСТ 111-78																								
			4x1675±1,0x555±1,0																								
64	156	1.436.3-16/88.1-7.006	Стекло																	1	1	1					3,2кг
			Стекло оконное ГОСТ 111-78																								
			4x555±1,0x555±1,0																								
64	167	1.436.3-16/88.1-7.017	Стекло	1																							5,9кг
			Стекло оконное ГОСТ 111-78																								
			4x1075±1,0x530±1,0																								
64	168	1.436.3-16/88.1-7.018	Стекло							1											1						9,2кг
			Стекло оконное ГОСТ 111-78																								
			4x1675±1,0x530±1,0																								
64	169	1.436.3-16/88.1-7.019	Стекло																		1						3,0кг
			Стекло оконное ГОСТ 111-78																								
			4x555±1,0x530±1,0																								
			<u>Прочие изделия</u>																								
	190		Винт 3,5x9,5-У9	16	16	16	16	16	16	16	16	16	16	16	16	16	16	16	16	16	16	16	16	16	16		
			ТУ 67-637-84																								

1.436.3-16/88.1-0.113

Лист  
4

Формат	Зона	Поз	Обозначение	Наименование	Кол. на исполн. 1.436.3-16/88.1-0.113-																	Примечание				
					-	01	02	03	04	05	06	07	08	09	10	11	12	13	14	15	16		17			
				Винты ТУ67-637-84																						
		191		1-3,5x13.49	10			10	10	10	14			14	14	14	22				22	22	22			
		193		1-4,2x13.49	4	4	4	8	8	8	4	4	4	8	8	8	8	4	4		12	12	12			
		194		2-4,2x16.49	4	4	4	8	8	8	4	4	4	8	8	8	8	4	4		12	12	12			
				<u>Материалы</u>																						
А4		200		Профиль резиновый 2.901	4,47	8,14	8,94	8,94	8,94	8,94	5,67	10,94	11,34	11,34	11,34	11,34	6,87	12,94	13,74	13,74	13,74	13,74			М черт. № 1.436.3-16/88.2 2.901	
А4		201		Профиль резиновый 2.902	5,8			5,8	5,8	5,8	8,2			8,2	8,2	8,2	12,8				12,8	12,8	12,8		М черт. № 1.436.3-16/88.2 2.902	

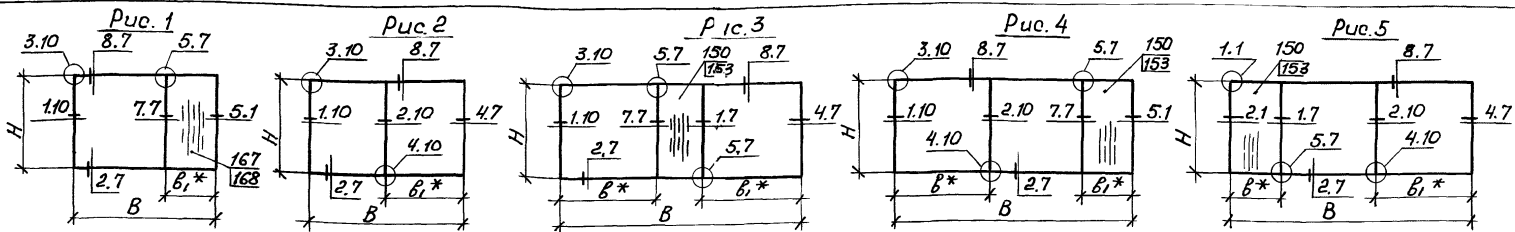


Рис. 6

Рис. 7

Рис. 8

Рис. 9

Рис. 10

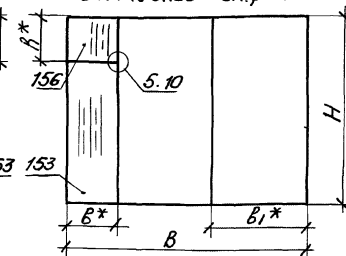
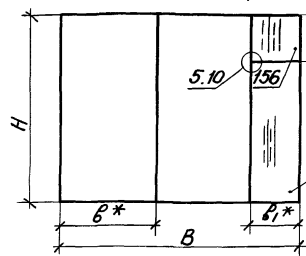
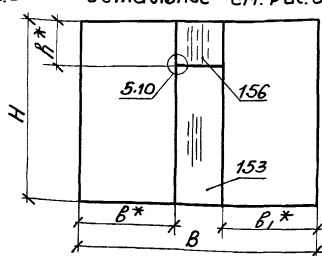
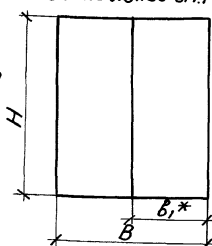
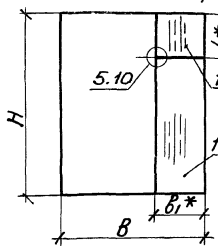
Остальное - см. рис. 1

Остальное - см. рис. 2

Остальное - см. рис. 3

Остальное - см. рис. 4

Остальное - см. рис. 5



Обозначение	Рис.	H, мм	h, мм	B, мм	B <sub>1</sub> , мм	B <sub>2</sub> , мм	Масса кг
1.436.3-16/88.1-0.113	1	1150	—	1780	—	590	22,5
-01	2	1150	—	1980	—	990	15,3
-02	2	1150	—	2380	—	1190	17,0
-03	3	1150	—	2980	1190	1190	30,4
-04	4	1150	—	2980	1190	615	30,4
-05	5	1150	—	2980	615	1190	30,4
-06	1	1750	—	1780	—	590	30,5
-07	2	1750	—	1980	—	990	19,4
-08	2	1750	—	2380	—	1190	21,1
-09	3	1750	—	2980	1190	1190	40,4
-10	4	1750	—	2980	1190	615	40,4
-11	5	1750	—	2980	615	1190	40,4
-12	6	2350	615	1780	—	590	40,5
-13	7	2350	615	1980	—	990	23,5

Обозначение	Рис.	H, мм	h, мм	B, мм	B <sub>1</sub> , мм	B <sub>2</sub> , мм	Масса кг
1.436.3-16/88.1-0.113-14	7	2350	615	2380	—	1190	25,1
-15	8	2350	615	2980	1190	1190	52,0
-16	9	2350	615	2980	1190	615	52,0
-17	10	2350	615	2980	1190	1190	52,0

1.\* размеры для справок.

2. Допускаемые отклонения от номинальных размеров по ТУ 67-681-84

		1.436.3-16/88.1-0.113СБ		
		Рама		Статус
		Оборочный чертёж		Масса
				Масштаб
				Р
				Ст. табл.
				—
Зав. отд.		Понуров	25.04.89	Лист
Н. контр.		Зыкова	25.06.89	Листов /
Руч. бр.		Молодых	25.06.89	ЭКБ НПО
ИИЖ.		Горлова	25.06.89	Совместной конструкции



Продолжение Табла	Лист	Обозначение	Наименование					Кол. на исполн. 1.436.3-16/88.1-0.114-													Примечание			
				-	01	02	0	04	05	06	07	08	09	10	11	12	13	14	15	16		17	18	19
79	45	1.436.3-16/88.2-3.205	Планка	12	12	16		12	12	12	12	16	16	16	16	12	12	16	16	26	26	26	26	
4	46	1.436.3-16/88.2-3.247	Подкладка	6	6	6		6	6	6	6	6	6							12	12	12	12	
74	47	1.436.3-16/88.2-3.248	Подкладка	2	2	2		2	2	2	2	2	2							4	4	4	4	
79	48	1.436.3-16/88.2-3.249	Подкладка	4	4	4		4	4	4	4	4	4							8	8	8	8	
74	49	1.436.3-16/88.2-3.250	Подкладка													6	4	6	4					
79	50	1.436.3-16/88.2-3.251	Подкладка													2	2	2	2					
74	51	1.436.3-16/88.2-3.252	Подкладка													4	6	4	6					
74	53	1.436.3-16/88.2-3.264	Пробка	4	4	4	4	4	4	4	4	4	4	4	4	4	4	4	4	8	8	8	8	
3	56	1.436.3-16/88.3-5.002-03	Штапик																	2	2	2	2	
		-06	Штапик	2		2		2	2					2		2				4	4			
		-07	Штапик		2		2		2	2			2	2		2						4	4	
		-08	Штапик	2	2			2	2	2	2			2	2									
		-09	Штапик			2	2			2	2	2	2			2	2							
		-10	Штапик																	2	2	2	2	
4	124	1.436.3-16/88.3-5.061	Импост	1		1		2	2			2	2							2	2			
		-01	Импост		1		1			2	2			2	2							2	2	
4	125	1.436.3-16/88.3-5.062	Импост нижний	1		1																		
		-01	Импост нижний		1		1																	
4	126	1.436.3-16/88.3-5.063	Импост												1		1							
		-01	Импост													1		1						
4	127	1.436.3-16/88.3-5.064	Импост нижний												1		1							
		-01	Импост нижний													1		1						
4	128	1.436.3-16/88.3-5.065	Импост левый	1	1																			
		-01	Импост левый				1	1																
4	129	1.436.3-16/88.3-5.066	Импост левый											1	1									
		-01	Импост левый													1	1							
4	130	1.436.3-16/88.3-5.067	Импост левый				1	1																
		-01	Импост левый						1	1														

1.436.3-16/88.1-0.114

Лист  
2



Эон	Поз	Обозначение	Наименование	Кол. на исполн. 1.436.3-16/88.1-0.114-																			Примечание					
				-	01	02	03	04	05	06	07	08	09	10	11	12	13	14	15	16	17	18		19				
131	1.436.3-16/88.3-5.068		Импост левый															1		1								
132	1.436.3-16/88.3-5.069		Импост левый						1		1																	
		-01	Импост левый										1		1													
133	1.436.3-16/88.3-5.070		Импост левый																					1		1		
134	1.436.3-16/88.3-5.071		Импост правый	1	1																							
		-01	Импост правый			1	1																					
135	1.436.3-16/88.3-5.072		Импост правый													1	1											
		-01	Импост правый																1	1								
136	1.436.3-16/88.3-5.073		Импост правый					1		1																		
		-01	Импост правый									1		1														
137	1.436.3-16/88.3-5.074		Импост правый																				1		1			
138	1.436.3-16/88.3-5.075		Импост правый						1		1																	
		-01	Импост правый											1		1												
139	1.436.3-16/88.3-5.076		Импост правый																					1		1		
145	1.436.3-16/88.3-5.082		Импост средний																					1		1		
		-01	Импост средний																						1		1	
159	1.436.3-16/88.1-7.009		Отекло	1				1	1																		10,87 кг	
			Отекло оконное ГОСТ 111-78 4x995±10x1050±10																									
160	1.436.3-16/88.1-7.010		Отекло	1						1	1																8,8 кг	
			Отекло оконное ГОСТ 111-78 4x995±10x850±10																									
161	1.436.3-16/88.1-7.011		Отекло			1						1		1													17,42 кг	
			Отекло оконное ГОСТ 111-78 4x1595±10x1050±10																									
162	1.436.3-16/88.1-7.012		Отекло				1							1	1												14,1 кг	
			Отекло оконное ГОСТ 111-78 4x1595±10x850±10																									

1.436.3-16/88.1-0.114

Лист  
3

Копировал ОИЛ 23978-02 76 формат А3

№ заказа	Заказ	Лист	Обозначение	Наименование	Кол. на исполн. 1.436.3-16/88.1-0.114-															Примечание		
					01	02	03	04	05	06	07	08	09	10	11	12	13	14	15		16	17
54	163		1.436.3-16/88.1-7.013	Стекло													1	1			5,6 кг	
				Стекло оконное ГОСТ 111-78																		
				4x515±1,0x1050±1,0																		
54	164		1.436.3-16/88.1-7.014	Стекло														1	1			17,85 кг
				Стекло оконное ГОСТ 111-78																		
				4x1635±1,0x1050±1,0																		
54	165		1.436.3-16/88.1-7.015	Стекло																1	1	4,55 кг
				Стекло оконное ГОСТ 111-78																		
				4x515±1,0x850±1,0																		
54	166		1.436.3-16/88.1-7.016	Стекло																1	1	14,45 кг
				Стекло оконное ГОСТ 111-78																		
				4x1635±1,0x850±1,0																		
				<u>Стандартные изделия</u>																		
	174			СПК1 990x850 <sup>4-4</sup> / <sub>75</sub> Стекло																		
				Оконное, ГОСТ 24866-81														1				
	175			СПК1 995x1050 <sup>4-4</sup> / <sub>75</sub> Стекло																		
				Оконное, ГОСТ 24866-81																		
	180			СПК1 1590x850 <sup>4-4</sup> / <sub>75</sub> Стекло																		
				Оконное, ГОСТ 24866-81																		
	181			СПК1 1595x1050 <sup>4-4</sup> / <sub>75</sub> Стекло																		
				Оконное, ГОСТ 24866-81																		

1.436.3-16/88.1-0.114	Лист
	4

Зона	Поз.	Обозначение	Наименование	Кол. на исполн. 1.436.3-16/88.1 - 0.114-																			Примечание	
				-	01	02	03	04	05	06	07	08	09	10	11	12	13	14	15	16	17	18		19
			<u>Прочие изделия</u>																					
			<u>Винты ТУ67-637-84</u>																					
190			1-3,5x9,5. Ц9	16	16	16	16	16	16	16	16	16	16	16	16	16	16	16	16	16	16	16		
191			1-3,5x13. Ц9	12	12	16	16	12	12	12	12	16	16	16	16	12	12	16	16	26	26	26	26	
193			1-4,2x13. Ц9																	4	4	4	4	
194			2-4,2x16. Ц9																	4	4	4	4	
			<u>Материалы</u>																					
200			Профиль резиновый 2.901	4,55	4,15	5,75	5,35	4,55	4,55	4,15	4,15	5,75	5,75	5,35	5,35	4,55	4,15	5,75	5,35	6,95	6,95	6,55	6,55	л. черт. № 1.436.3-16/88.2.2901
201			Профиль резиновый 2.902	8,3	7,5	10,7	9,9	8,3	8,3	7,5	7,5	10,7	10,7	9,9	9,9	8,3	7,5	10,7	9,9	17,2	17,2	16,4	16,4	л. черт. № 1.436.3-16/88.2.2902

Рис. 1

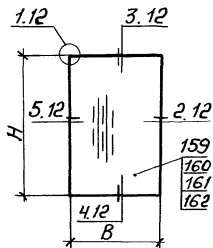


Рис. 2

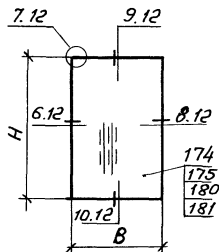
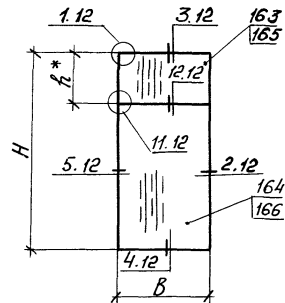


Рис. 3



Обозначение	Рис.	H, мм	h, мм	B, мм	Масса, кг
1.436.3-16/88.1-0.114	1	1110	—	1165	25,2
-01	1	1110	—	965	21,9
-02	1	1710	—	1165	35,6
-03	1	1710	—	965	31,0
-04	1	1110	—	1165	25,2
-05	1	1110	—	1165	25,2
-06	1	1110	—	965	21,9
-07	1	1110	—	965	21,9
-08	1	1710	—	1165	35,6
-09	1	1710	—	1165	35,6
-10	1	1710	—	965	31,0
-11	1	1710	—	965	31,0
-12	2	1110	—	1165	36,1
-13	2	1110	—	965	30,6
-14	2	1710	—	1165	53,0
-15	2	1710	—	965	45,1

Обозначение	Рис.	H, мм	h, мм	B, мм	Масса, кг
1.436.3-16/88.1-0.114-16	3	2310	595	1165	49,7
-17	3	2310	595	1165	49,7
-18	3	2310	595	965	43,3
-19	3	2310	595	965	43,3

\* Размер для справок.

			1.436.3-16/88.1-0.114СБ		
			Фрагмент	Стадия	Масштаб
			Сборочный чертёж	р	—
			Лист	ст. табл.	Листов 1
Зав. отд.	Понуров	15.06.89	ЭКБ НПО		
Н. контр.	Зыкова	15.06.89	Проектно-конструкторский		
Рук. брига.	Молодых	15.06.89			
инж.	Горлова	15.06.89			

Формат Листа	Поэ.	Обозначение	Наименование	Кол. на исполн. 1.436.3-16/88.1-0.115-											Примечание					
				-	01	02	03	04	05	06	07	08	09	10		11				
			<u>Документация</u>																	
А3		1.436.3-16/88.1-0.115СБ	Оборочный чертеж	×	×	×	×	×	×	×	×	×	×	×	×	×	×	×	×	
А4		1.436.3-16/88.1-1.580	Узел 1.12	×	×	×	×	×	×	×	×	×	×	×	×	×	×	×	×	
А4		1.436.3-16/88.1-1.581	Узел 2.12	×	×	×	×	×	×	×	×	×	×	×	×	×	×	×	×	
А4		1.436.3-16/88.1-1.582	Узел 3.12	×	×	×	×	×	×	×	×	×	×	×	×	×	×	×	×	
А4		1.436.3-16/88.1-1.583	Узел 4.12	×	×	×	×	×	×	×	×	×	×	×	×	×	×	×	×	
А4		1.436.3-16/88.1-1.584	Узел 5.12	×	×	×	×	×	×	×	×	×	×	×	×	×	×	×	×	
А4		1.436.3-16/88.1-1.590	Узел 11.12	×	×	×	×	×	×	×	×	×	×	×	×	×	×	×	×	
А4		1.436.3-16/88.1-1.591	Узел 12.12	×	×	×	×	×	×	×	×	×	×	×	×	×	×	×	×	
			<u>Оборочные единицы</u>																	
А4	36	1.436.3-16/88.2-3.122	Уголок	4	4	4	4	4	4	4	4	4	4	4	4	4				
			<u>Детали</u>																	
А4	42	1.436.3-16/88.2-3.202	Вкладыш	4	4	4	4	4	4	4	4	4	4	4	4	4				
А4	43	1.436.3-16/88.2-3.203	Вкладыш	4	4	4	4	4	4	4	4	4	4	4	4	4				
А3	44	1.436.3-16/88.2-3.204	Фланец									2	2	2	2					
А4	45	1.436.3-16/88.2-3.205	Планка	12	12	12	12	16	16	16	16	26	26	26	26					
А4	46	1.436.3-16/88.2-3.247	Подкладка	2	2	2	2	2	2	2	2	4	4	4	4					
А4	47	1.436.3-16/88.2-3.248	Подкладка	1	1	1	1	1	1	1	1	2	2	2	2					
А4	48	1.436.3-16/88.2-3.249	Подкладка	3	3	3	3	3	3	3	3	6	6	6	6					
А4	53	1.436.3-16/88.2-3.264	Пробка	4	4	4	4	4	4	4	4	8	8	8	8					

				1.436.3-16/88.1-0.115						
				Отборка				Стадия	Лист	Листов
								Р	1	4
Зав. отд. Пануров				№ 152688				ЭКБ НПО		
Н. контр. Зыкова				Экз. 13.05.88				Разраб. и констр. н/ц		
Рук. бриг. Молодых				Экз. 12.08.88						
Инж. Гарлова				Экз. 6.06.88						



Продольная	Зона	Поз	Обозначение	Наименование	Кол. на исполн.											Примечание				
					01	02	03	04	05	06	07	08	09	10	11					
Б4	162	1.436.3 - 16/88.1 - 7.012	Стекло	Стекло оконное / ГОСТ 111-78 4x1595±1,0 x 850±1,0						1	1									14,1 кг
Б4	163	1.436.3 - 16/88.1 - 7.013	Стекло	Стекло оконное / ГОСТ 111-78 4x515±1,0 x 1050±1,0									1	1						5,6 кг
Б4	164	1.436.3 - 16/88.1 - 7.014	Стекло	Стекло оконное / ГОСТ 111-78 4x1635±1,0 x 1050±1,0									1	1						17,85 кг
Б4	165	1.436.3 - 16/88.1 - 7.015	Стекло	Стекло оконное / ГОСТ 111-78 4x515±1,0 x 850±1,0											1	1				4,55 кг
Б4	166	1.436.3 - 16/88.1 - 7.016	Стекло	Стекло оконное / ГОСТ 111-78 4x1635±1,0 x 850±1,0											1	1				14,45 кг
			<u>Прочие изделия</u>																	
			<u>Винты ТЧБ7-637-84</u>																	
	190		1-3,5 x 9,5. 49		16	16	16	16	16	16	16	16	16	16	16	16	16	16	16	
	191		1-3,5 x 13. 49		12	12	12	12	16	16	16	16	26	26	26	26	26	26	26	
	193		1-4,2 x 13. 49										4	4	4	4				
	194		2-4,2 x 16. 49										4	4	4	4				

1.436.3-16/88.1-0.115

Лист  
3

Уровень Занят	Пос.	Обозначение	Наименование	Кол. на исполн. 1.436.3-16/88.1-0.115-															Примечание			
				-	01	02	03	04	05	06	07	08	09	10	11	12	13	14		15		
			<u>Материалы</u>																			
ИЧ	200		Профиль резиновый 2.901	4,55	4,55	4,15	4,15	5,75	5,75	5,35	5,35	6,95	6,95	6,55	6,55							м. черт. № 1.436.3-16/88.2.2.901
ИЧ	201		Профиль резиновый 2.902	8,3	8,3	7,5	7,5	10,7	10,7	9,9	9,9	17,2	17,2	16,4	16,4							м. черт. № 1.436.3-16/88.2.2.902



Рис. 1

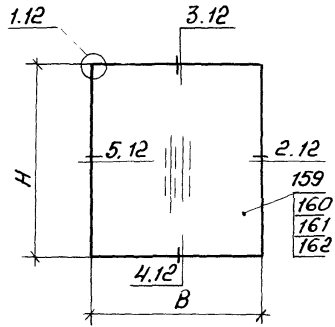
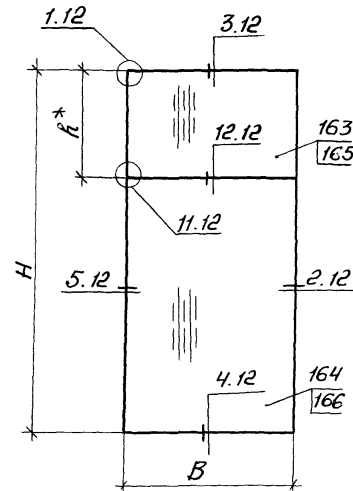


Рис. 2



Обозначение	Рис.	H, мм	h, мм	B, мм	Масса, кг
1.436.3-16/88.1-0.115	1	1110	—	1165	25,2
-01	1	1110	—	1165	25,2
-02	1	1110	—	965	21,9
-03	1	1110	—	965	21,9
-04	1	1710	—	1165	35,6
-05	1	1710	—	1165	35,6
-06	1	1710	—	965	31,0
-07	1	1710	—	965	31,0
-08	2	2310	595	1165	49,7
-09	2	2310	595	1165	45,7
-10	2	2310	595	965	43,3
-11	2	2310	595	965	43,3

\* Размер для справок.

1.436.3-16/88.1-0.115СБ					
			Этап		
			р	см. табл.	—
Сборочный чертеж			Лист	Листов 1	
ЭКБ НПО					
Союзстройконструкция*					
Зав. отд.	Понуров	25	15.11.89		
Н. контр.	Зыкова	25	15.11.89		
Рук. брн.	Молодых	25	12.06.89		
ИНЖ.	Горлова	25	11.06.89		



Формат Листа	Поз	Обозначение	Наименование	Кол. на исполн. 1.436.3-16/88.1-0.170 -																	Примечание	
				-	01	02	03	04	05	06	07	08	09	10	11	12	13	14	15	16		17
			<u>Сборочные единицы</u>																			
Б3	9	1.436.3-16/88.1-0.102	Окно ОТД 12.18-1	1																		
			-01 Окно ОТД 12.20-1		1																	
			-02 Окно ОТД 12.24-1			1																
			-03 Окно ОТД 12.30-1				1															
			-04 Окно ОТД 12.30-1Л					1														
			-05 Окно ОТД 12.30-1П						1													
			-06 Окно ОТД 18.18-1							1												
			-07 Окно ОТД 18.20-1								1											
			-08 Окно ОТД 18.24-1									1										
			-09 Окно ОТД 18.30-1										1									
			-10 Окно ОТД 18.30-1Л											1								
			-11 Окно ОТД 18.30-1П												1							
			-12 Окно ОТД 24.18-1													1						
			-13 Окно ОТД 24.20-1														1					
			-14 Окно ОТД 24.24-1															1				
			-15 Окно ОТД 24.30-1																1			
			-16 Окно ОТД 24.30-1Л																	1		
			-17 Окно ОТД 24.30-1П																		1	
Б3	13	1.436.3-16/88.1-0.108	Рама внутренняя	1																		
			-01 Рама внутренняя		1																	
			-02 Рама внутренняя			1																
			-03 Рама внутренняя				1															
			-04 Рама внутренняя					1														
			-05 Рама внутренняя						1													
			-06 Рама внутренняя							1												
			-07 Рама внутренняя								1											

1.436.3-16/88.1-0.170

Лист

2





Рис. 1

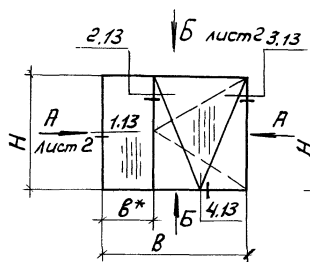


Рис. 2

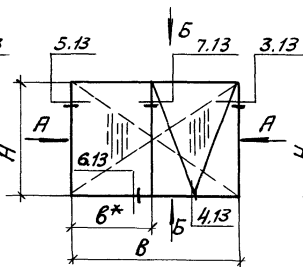


Рис. 3

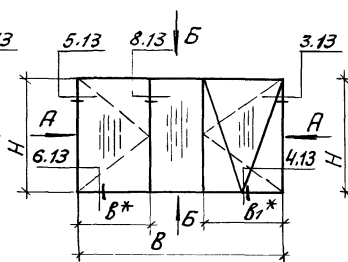


Рис. 4

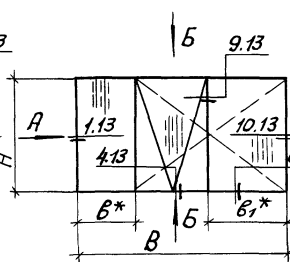


Рис. 5

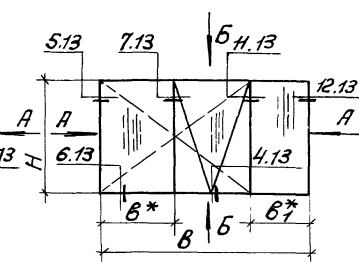


Рис. 6

Остальное - см. Рис. 1

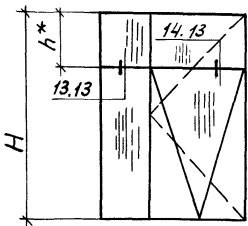


Рис. 7

Остальное - см. Рис. 2

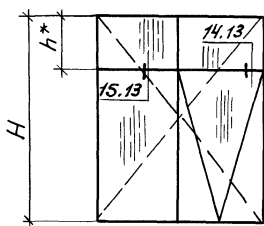


Рис. 8

Остальное - см. Рис. 3

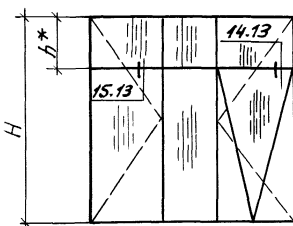


Рис. 9

Остальное - см. Рис. 4

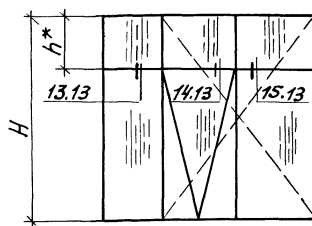
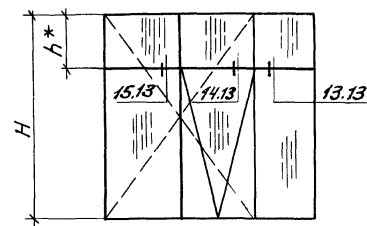


Рис. 10

Остальное - см. Рис. 5



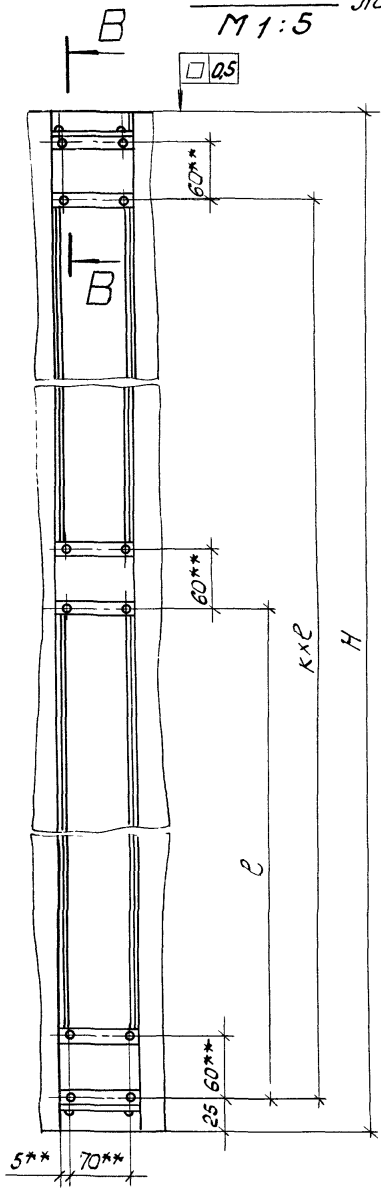
1\* Размеры для справок.

2\*\* Размеры по дет. 1. 436.3 - 16.2-3.297

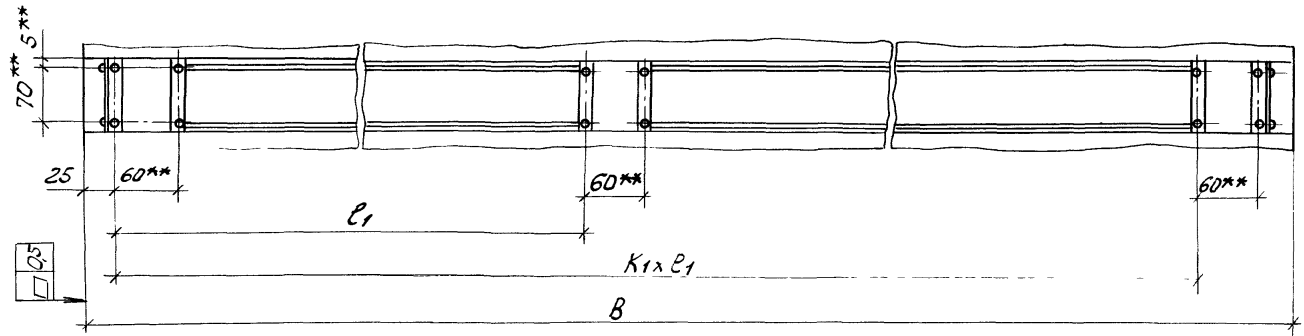
Таблицу исполнений см. на листе 3.

				1.436.3-16/88.1-0.170СБ		
				Окно ОТР-К		
				Сборочный чертеж		
Зав. отд.	Понуров	З	4.26.89	Стадия	Масса	Листов
Инж. контр.	Зыкова	З	13.06.89	Р	см. табл.	—
Рук. бр. инж.	Молодых	М	0.06.89	Лист 1 Листов 3		
Инж.	Горловы	Г	10.8.89	ЭКБ НИО		
				Союзстройконструкция		

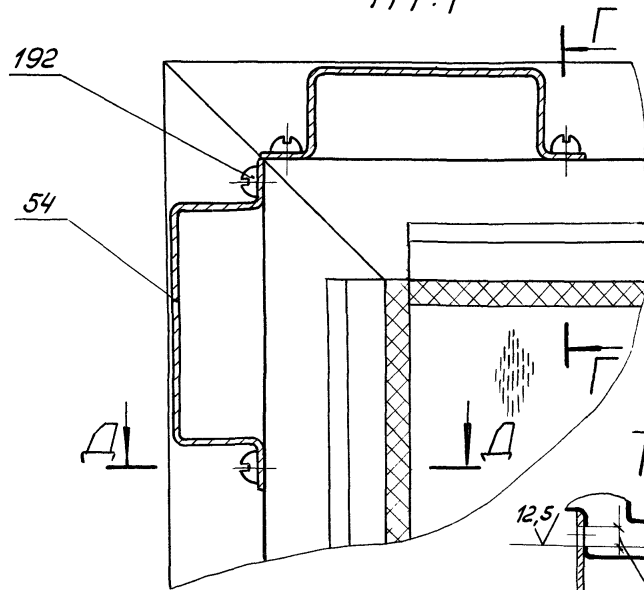
Вид А лист 1  
М 1:5



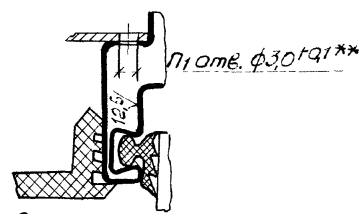
Вид Б лист 1  
М 1:5



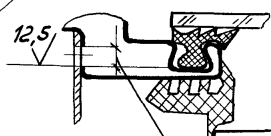
В-В  
М 1:1



Г-Г  
М 1:1  
Винт поз. 192 не показан



Д-Д  
М 1:1  
Винт поз. 192 не показан



Лист ф 3,0 ± 0,1\*\*

1.436.3-16/88.1-0.170СБ

Лист
2

Обозначение	Марка	Рис.	Размеры в мм							К	К <sub>1</sub>	Количество шт		Масса кг
			H	h	B	б	б <sub>1</sub>	ℓ	ℓ <sub>1</sub>			п	п <sub>1</sub>	
1.436.3-16/88.1-170	ОТР-К12.18-2	1	1150±1,0	—	1780±1,5	590	—	520	556	2	3	12	16	103
-01	ОТР-К12.20-2	2	1150±1,0	—	1980±1,5	990	—	520	467,5	2	4	12	20	116,9
-02	ОТР-К12.24-2	2	1150±1,0	—	2380±2,0	1190	—	520	454	2	5	12	24	133,4
-03	ОТР-К12.30-2	3	1150±1,0	—	2980±2,0	1190	1190	520	574	2	5	12	24	161,3
-04	ОТР-К12.30-2n	4	1150±1,0	—	2980±2,0	615	1190	520	574	2	5	12	24	161,3
-05	ОТР-К12.30-2n	5	1150±1,0	—	2980±2,0	1190	615	520	574	2	5	12	24	161,3
-06	ОТР-К18.18-2	1	1750±1,0	—	1780±1,5	590	—	410	556	4	3	20	16	141,7
-07	ОТР-К18.20-2	2	1750±1,5	—	1980±1,5	990	—	410	467,5	4	4	20	20	160,5
-08	ОТР-К18.24-2	2	1750±1,5	—	2380±2,0	1190	—	410	454	4	5	20	24	181,6
-09	ОТР-К18.30-2	3	1750±1,5	—	2980±2,0	1190	1190	410	574	4	5	20	24	220,9
-10	ОТР-К18.30-2n	4	1750±1,5	—	2980±2,0	615	1190	410	574	4	5	20	24	220,9
-11	ОТР-К18.30-2n	5	1750±1,5	—	2980±2,0	1190	615	410	574	4	5	20	24	220,9
-12	ОТР-К24.18-2	6	2350±2,0	615	1780±1,5	590	—	448	556	5	3	24	16	186,7
-13	ОТР-К24.20-2	7	2350±2,0	615	1980±1,5	990	—	448	467,5	5	4	24	20	212,1
-14	ОТР-К24.24-2	7	2350±2,0	615	2380±2,0	1190	—	448	454	5	5	24	24	241,3
-15	ОТР-К24.30-2	8	2350±2,0	615	2980±2,0	1190	1190	448	574	5	5	24	24	295,4
-16	ОТР-К24.30-2n	9	2350±2,0	615	2980±2,0	615	1190	448	574	5	5	24	24	295,4
-17	ОТР-К24.30-2n	10	2350±2,0	615	2980±2,0	1190	615	448	574	5	5	24	24	295,4

1.436.3-16/88.1-0.170СБ

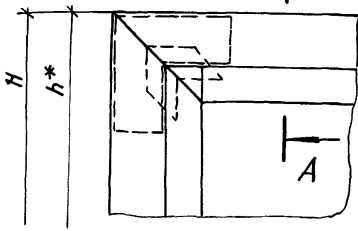
Лист

3

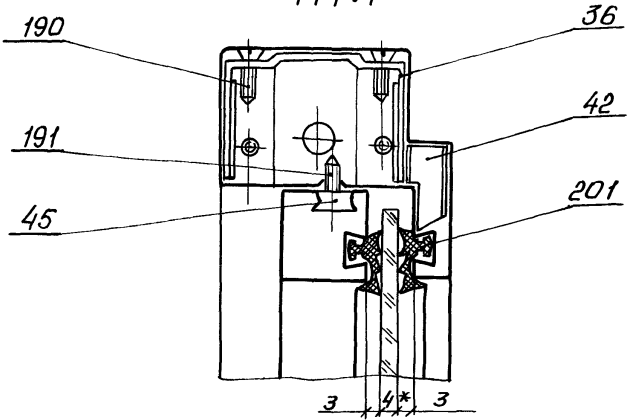
Копировка ОТК-23978-02 91 формат А3



1:1  
M1:2,5 | A



A - A  
M1:1



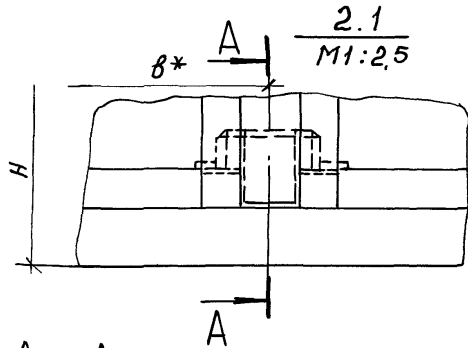
\* размеры для справок.

1.436.3-16/88.1-1.500

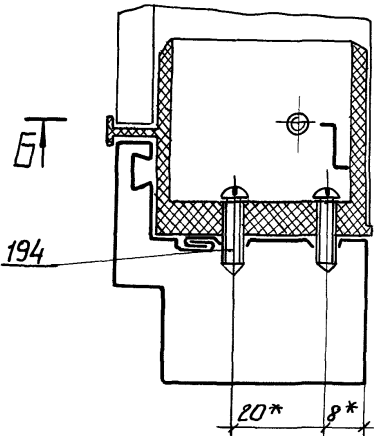
16. отд. Понуров  
 контр. Зыкова  
 1к. бр. Молодых  
 инж. Горлова

Узел 1.1

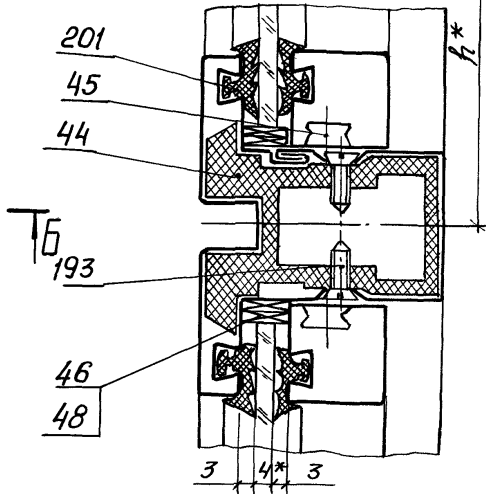
Студия	Лист	Листов
Р		1
ЭКБ НПО Союзстройконструкция		



A-A  
M 1:1



B-B  
M 1:1



\* Размеры для справок.

1.436.3-16/88.1 - 1.501

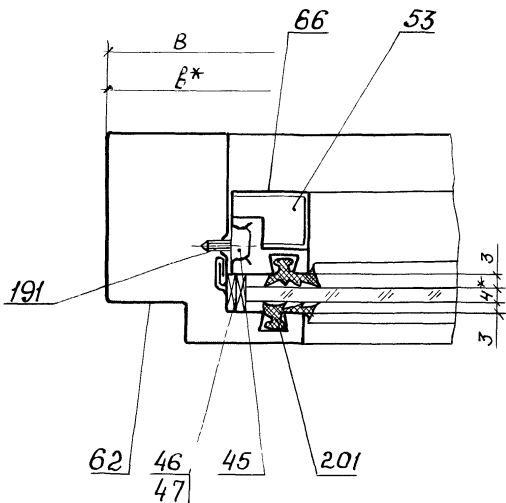
Узел 2.1

Ивл. № подл. Подп. и дата Вост. инв. №

Зав. отд.	Понуров	25.05.89
Н. контр.	Зыкова	25.05.89
Рук. бриг.	Молодых	24.05.89
Инж.	Горлова	22.05.89

Отдел	Лист	Листов
Р	1	1
ЭКБ НПО		
Сюзстройконструкция		

3.1  
M1:1



\* Размеры для справок

1.436.3-16/88.1-1.502

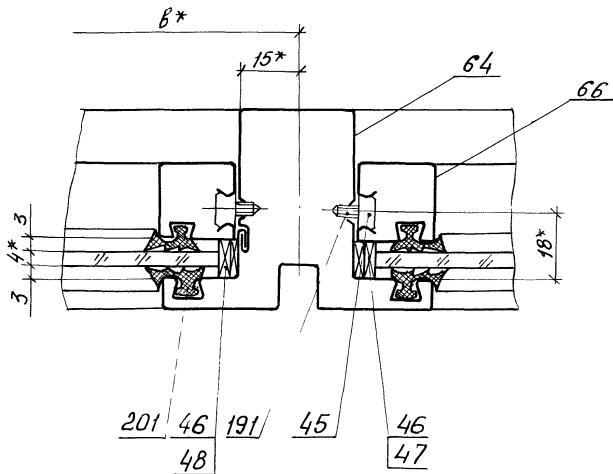
Узел 3.1

Зав. отд.	Понуров	Б	15.06.89
Н. контр.	Зыкова	В.И.К.	16.06.89
Рук. прог.	Молодых	М.А.	1.06.89
ИНЖ.	Горлова	В.В.	30.05.89

Лист	Листов
Р	1
ЭКБ НПО Связьстройконструкция	

Илл. № пада. // 100л. и дата  
взят. инт. №

4.1  
M1:1



\* Размеры для справок.

1.436.3-16/88.1-1.503

Изм. № подл. Взам. инв. №

Подп. и дата

Изм. № подл.

Зав. отд.	Понуров	<del>ИЗ</del>	15.04.85
Контр.	Зыкова	ИЗД-1	06.06.85
Руч. бриг.	Молодых	Мамм	06.06.85
Инж.	Горлова	Иордан	05.05.89

Узел 4.1

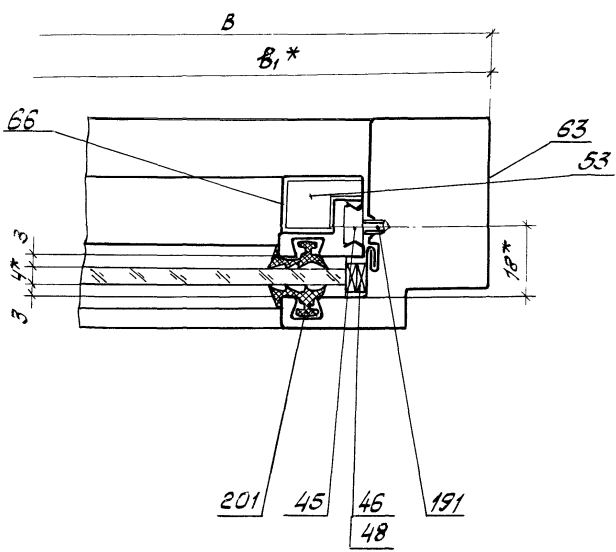
Листов	Лист	Листов
Р		1

ЭКБ НПО  
Специализированная  
строительная организация

23978-17 93 формат АУ

Калининград СВА

5.1  
M1:1



\* Размеры для справок

1.436.3 -16/88.1 - 1.504

Узел 5.1

Страница	Лист	Листов
Р		1

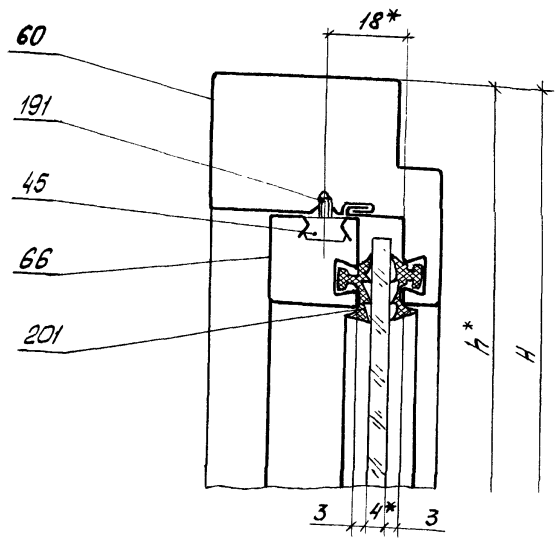
ЭКБ НПО  
Промстройконструкция

Э.отд.	Понуров	15.11.88
контр.	Зыков	6.06.89
чк.брас.	Молодых	1.06.89
инж.	Горлова	30.05.89

Копия от 08.11.88

Формат А4

6.1  
M1:1



\* Размеры для справок.

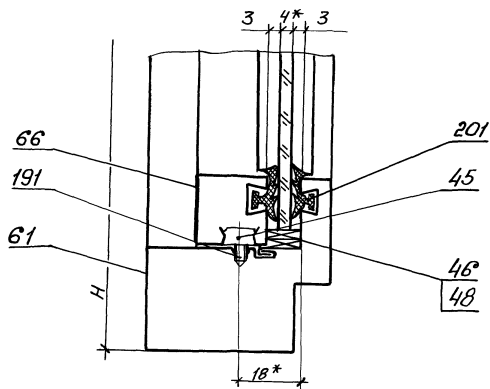
1.436.3-16/88.1-1.505

Узел 6.1

Лист	Листов
Р	2
ЭКБ НПО	
Полюстровский конструкторский	

Имя, номер, дата	Имя, номер, дата	Имя, номер, дата	Имя, номер, дата
Зав. отд	Пануров	25	15.06.89
Н. контр	Зыкова	21	06.06.89
Рук. брига	Молодых	10	06.06.89
И.и.и.	Горлова	10	06.06.89

7.1  
M1:1



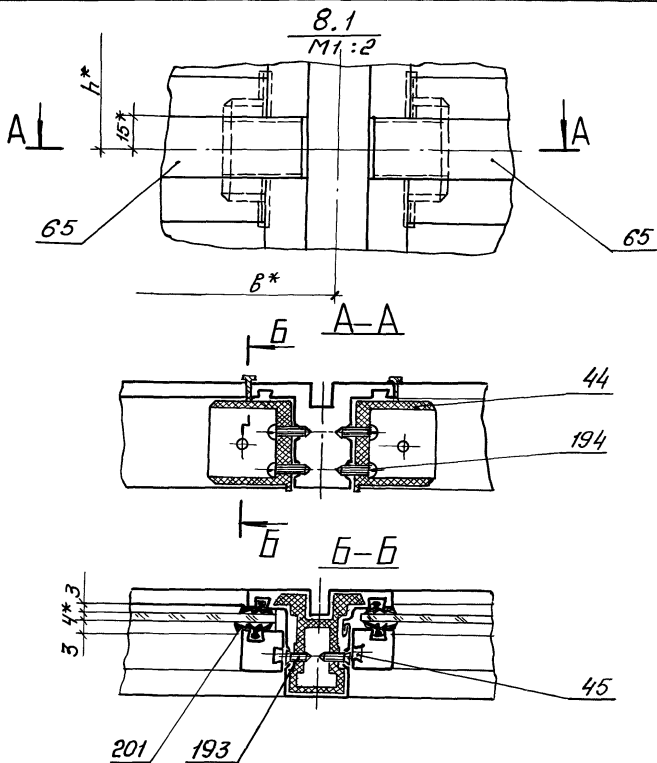
\* Размеры для справок.

1.436.3-16/88.1 - 1.506

Узел 7.1

Зав. отд.	Лончуров	ЗБ	15.06.85
И.контр.	Зыкова	УИРОС	24.05.88
Рук. бриг.	Молодых	Малафеев	23.06.88
И.н.ж.	Горлова	Мерин	22.05.88

Станция	Лист	Листов
Р		1
ЭКБ НПО Воздушной инженерной строительной организации		



\* Размеры для справок.

1.4363-16/88.1-1.507

Узел 8.1

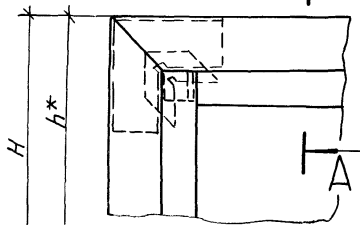
Страна	Лист	Листов
Р		1
ЭКБ НПО Должностройконструкция		

Инв. № подл. Подл. и дата Изм. инв. №

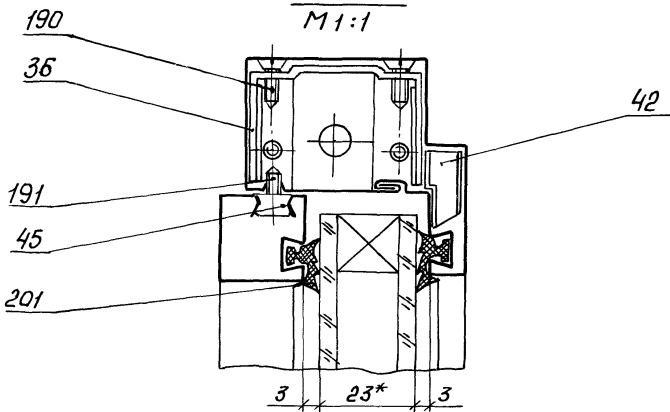
Зав. отд.	Понуров	76	15.04.88
Н. контр.	Зыкова	19003	24.05.88
Рук. бр.	Молодых	10.001	23.05.88
Инж.	Горлова	10.001	22.05.88



1.2  
M1:2,5



A—A  
M1:1



\* Размеры для справок.

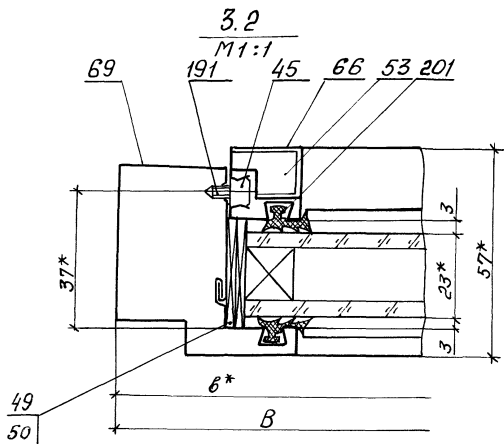
1.436.3-16/88.1-1.508

Зав. отд.	Понуров	И	15.06.89
Н. контр.	Зыкова	3.01.10.05	25.05.89
Рук. бригады	Молодых	М	24.05.89
Инж.	Горлова	В	22.05.89

Узел 1.2

Стандия	Лист	Листов
Р		1
ЭКБ НПО Союзстройконструкция		

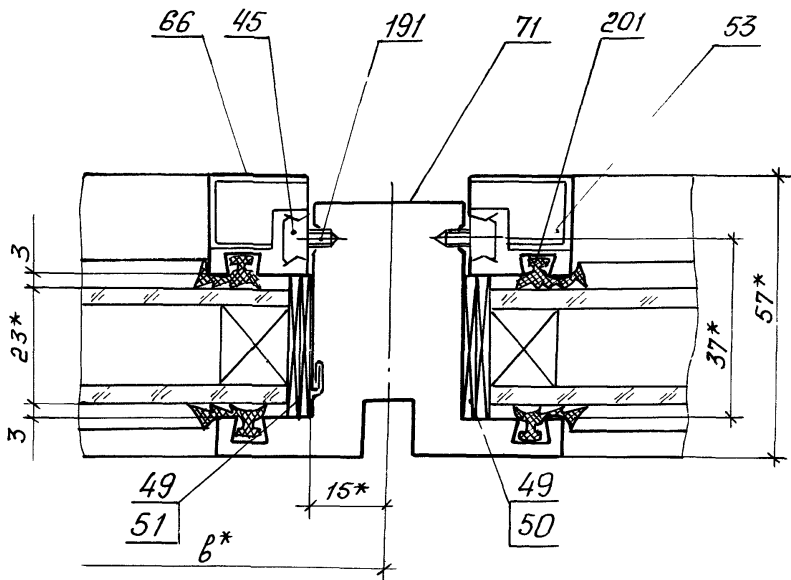




\* Размеры для справок.

				1.436.3-16/88.1-1.510		
				Узел 3.2		
Зав. отд.	Понуров	№	45.4.89	Стадия	Лист	Листов
Н. контр.	Зыкова	№	25.05.89	Р	1	1
Рук. бриг.	Молодых	№	24.05.89	ЭКБ НПО		
Инж.	Горлова	№	22.05.89	Союзстройконструкция		

4.2  
M:1:1



\* Размеры для справок.

Име. № подл. Подл. и дата Взам. инв. №

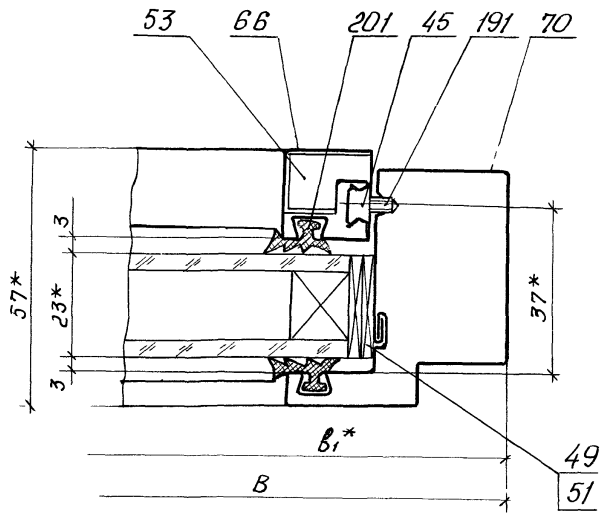
1.436.3-16/88.1-1.511

Узел 4.2

Зав. отд.	Понуров	<i>[Signature]</i>	4506 89
Н. контр.	Зыкова	<i>[Signature]</i>	20.05.89
Рук. бриг.	Молодых	<i>[Signature]</i>	20.05.89
Инж.	Горлова	<i>[Signature]</i>	22.05.89

Стадия	Лист	Листов
р		1
ЭКБ НПО Сюзстройконструкция		

5.2  
M 1:1

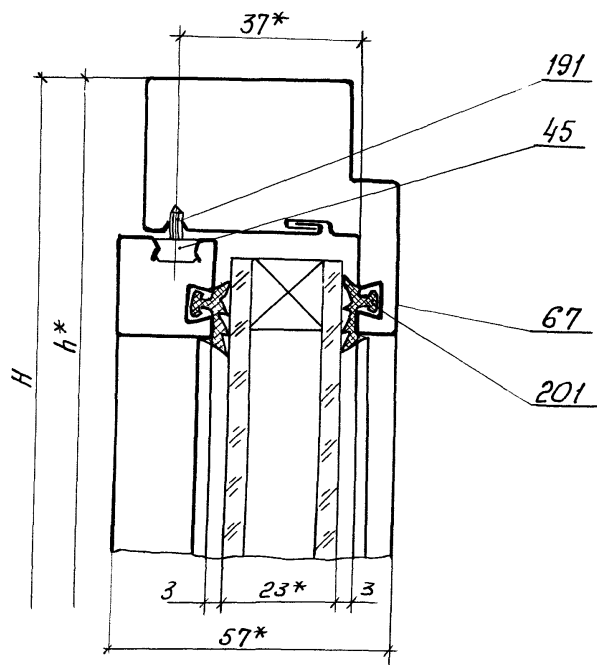


\* Размеры для справок.

				1.436.3-16/88.1-1.512		
Зав. отд.	Понуров	<i>[Signature]</i>	15.11.85	Узел 5.2	Этадия	Лист
Н. контр.	Зыкова	<i>[Signature]</i>	24.05.89		Р	Листов
Рук. бриг.	Молодых	<i>[Signature]</i>	23.05.89		ЭКБ НПО	
Инж.	Горлова	<i>[Signature]</i>	22.05.89		Союзстройконструкция	

*Кривошапкин С.П.*

6.2  
M1:1



\* Размеры для справок

Инв. № подл. / Подп. и дата / Взам. инв. №

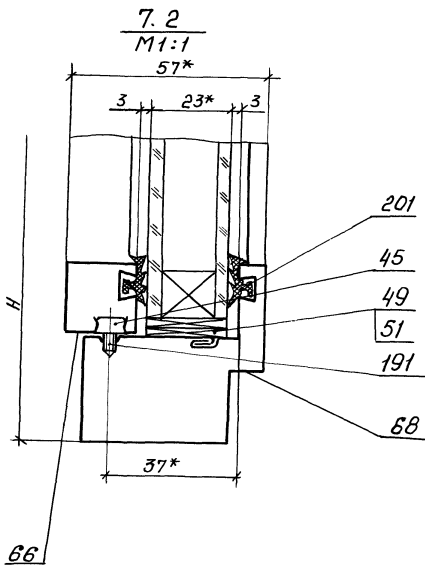
Зав. отд.	Понуров	15.11.88
Н. контр.	Зыкова	24.10.88
Рук. брн.	Молодых	25.05.89
Инж.	Горлова	22.05.89

1.436.3-16/88.1-1.513

Узел 6.2

Станд. А	Лист	Листов
Р		7
ЭКБ НПО Союзстройконструкция		

Копировал ОН 23978-02 48 формат А4



\* Размеры для справок.

1.436.3-16/88.1-1.514

Зав. отд.	Понуров	<i>[Signature]</i>	15.06.89
Н. контр.	Зыкова	<i>[Signature]</i>	24.05.89
Руч. бриг.	Молодых	<i>[Signature]</i>	23.05.89
Инж.	Горлова	<i>[Signature]</i>	22.05.89

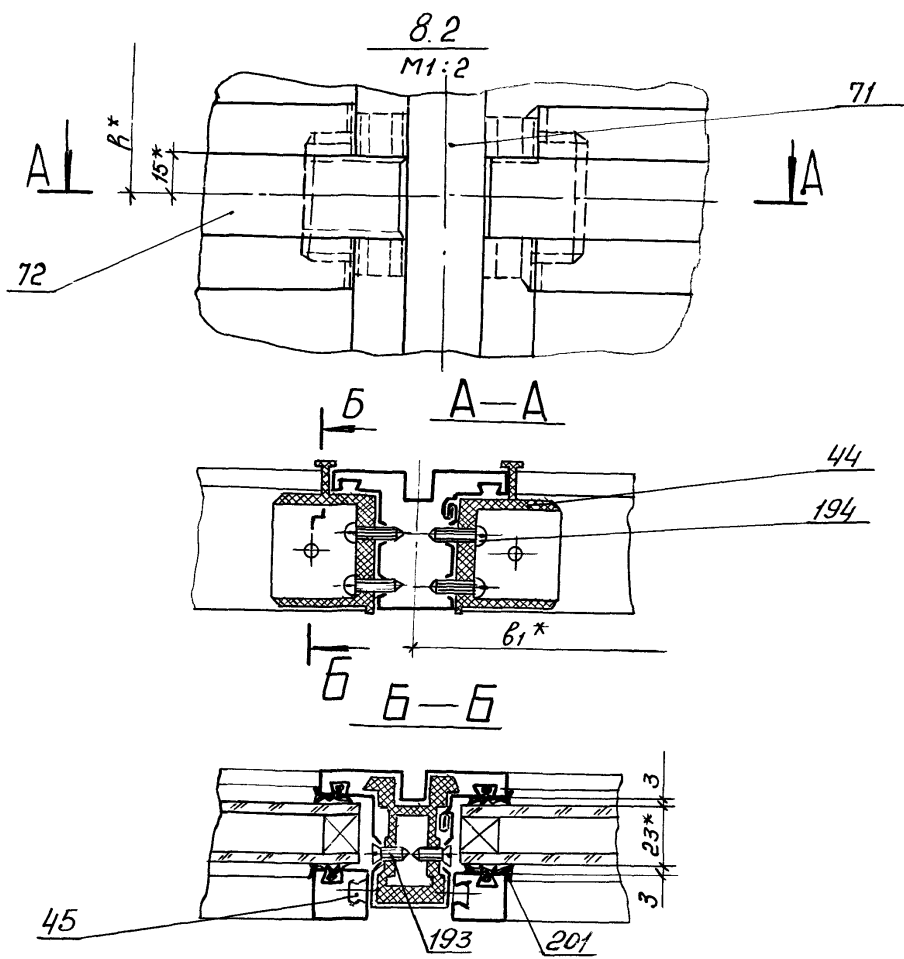
Узел 7.2

Стадия	Лист	Листов
Р		1

ЭКБ НПО  
Союзстройконструкция

Копировал *[Signature]*

формат А4



\* Размеры для справок.

Инв. № подл. Подп. и дата

1.436.3 - 16/88.1 - 1.515

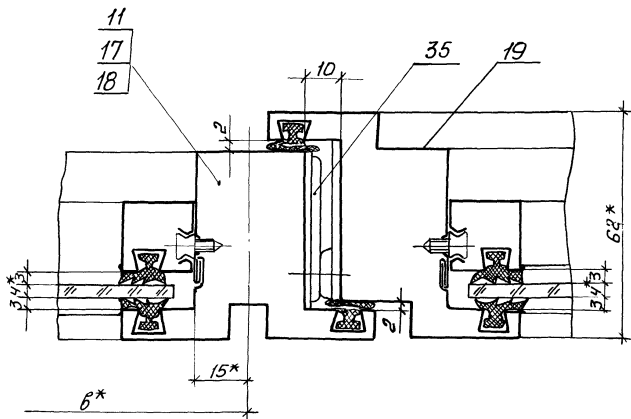
Зач. отд.	Понуров	45.06.85
Н. контр.	Зыкова	24.05.89
Рук. бр.	Молодых	25.05.89
Инж.	Горлова	22.05.88

Узел 8.2

Стр.	Лист	Листов
Р	1	1
ЭКБ НПО «Союзстройконструкция»		



1.3  
M1:1

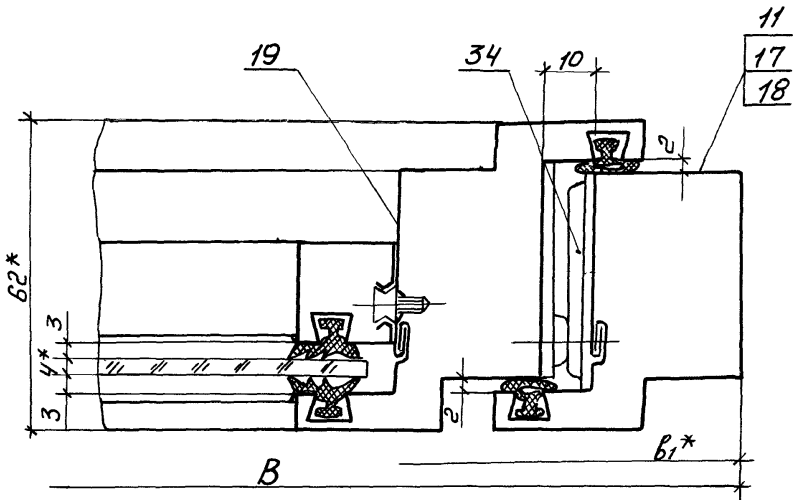


\* Размеры для справок.

				1.436.3-16/88.1-1.516		
				Узел 1.3		
отд	Понуров	Б	15.06.89	Станд	Лист	Листов
интр	Зыкова	Зыков	25.05.89	Р		1
бриг	Молодых	Молодой	21.05.89	ЭКБ НПО		
ж.	Горлова	Горлова	22.05.89	Союзстройконструкция		

2.3

M1:1



\* Размеры для справок.

1.436.3-16/88.1-1.517

Узел 2.3

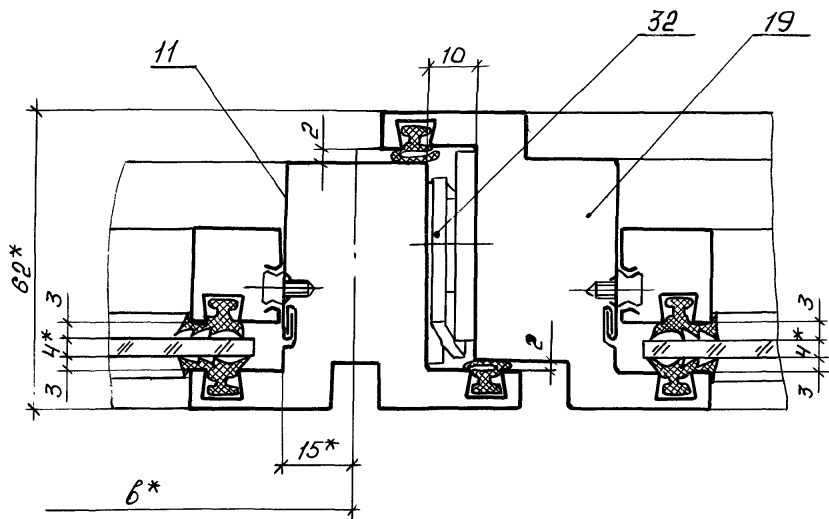
Станд.	Лист	Листов
Р		1

ЗКБ НПО  
Союзстройконструкция

Зав. отд.	Понуров	№	15.06.89
Н. контр.	Зыкова	Испол.	25.05.89
Рук. бригад.	Молодых	Испол.	24.05.89
Инж.	Горлова	Испол.	22.05.89

Инв. № подл. / Подп. и дата / Взам. инв. №

3.3  
M 1:1



\* Размеры для справок.

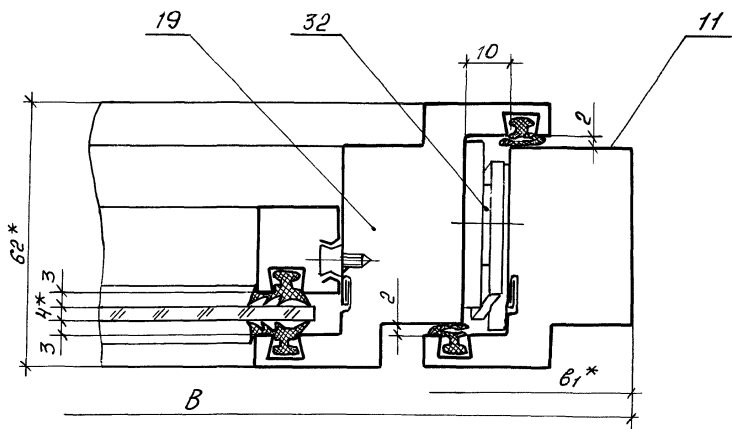
1.436.3-16/88.1-1.518

Зав. отд	Понуров	15.06.88
Н. контр	Зыкова	16.06.88
Рук. бриг	Молодых	17.06.88
Инж.	Горлова	20.06.88

Узел 3.3

Стадия	Лист	Листов
Р		1
ЭКБ НПО Создатель-конструктор		

4.3  
M1:1



\* Размеры для справок.

Инв. № подл. Подп. и дата Взам. инв. №

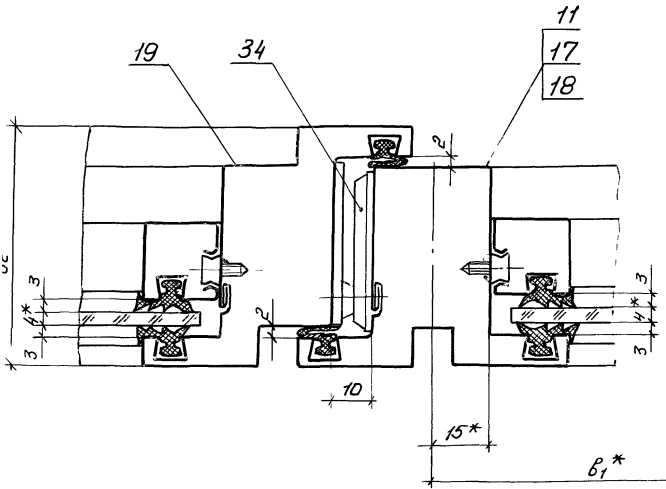
1.436.3 - 16/88.1 - 1.519

Узел 4.3

Этап	Лист	Листов
Р		1
ЭКБ НПО		
Специальноконструкция		

Зав. отд.	Понуров	<i>[Signature]</i>	15.06.89
Н. контр.	Зыкова	ЭНПО	16.06.89
Рук. экзп.	Молодых	(06.89)	(Колл)
Инж.	Горлова	<i>[Signature]</i>	30.05.89

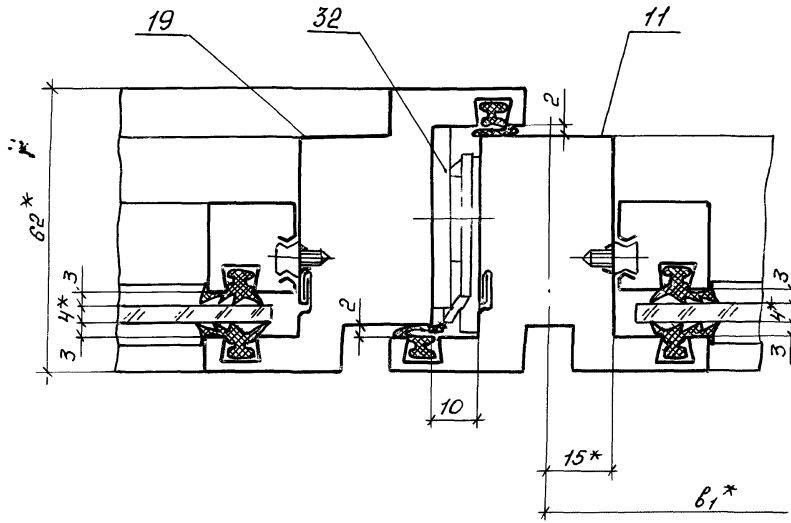
5.3  
M1:1



\* Размеры для справок.

				1.436.3-16/88.1-1.520		
				Узел 5.3		
				Р	Лист	Листов
				ЭКБ НПО		
				"Совхозстройконструкция"		
Ив. отд.	Пончров	ЗБ	15.06.88			
контр.	Зыкова	МРОС	6.06.89			
К. групп.	Молодых	Иван	1.06.89			
ИИЖ.	Горлова	Вор. ин.	30.05.89			

6.3  
M1:1



\* Размеры для справок

1.436.3-16/88.1-1.521

Узел 6.3

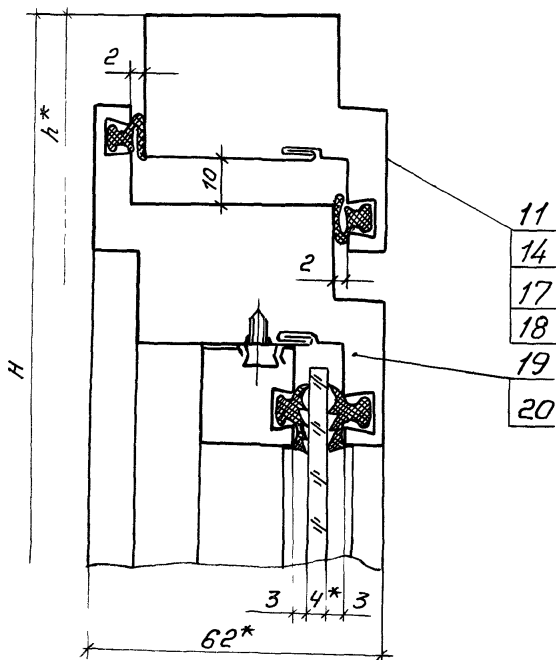
Станд.	Лист	Листов
Р	1	1
ЭКБ НПО Связьстройконструкция		

Копировал от № 23978-02 102 формат А4

Имя, № табл., Подп. и дата, 83 шт. инв. №

Зав. отд.	Понуров	15.06.88
Н. контр.	Зыкова	ЭНРОС-6.06.88
Рук. бриг.	Молодых	1.06.88
Инж.	Горлова	08.08.88

7.3  
M1:1



\* Размеры для справок.

1.436.3 -16/88.1-1.522

Зав. отд.	Понуров	30.05.89
Н. контр.	Зыкова	30.06.89
Руч. бри.	Молодых	30.06.89
Инж.	Горлова	30.05.89

Узел 7.3

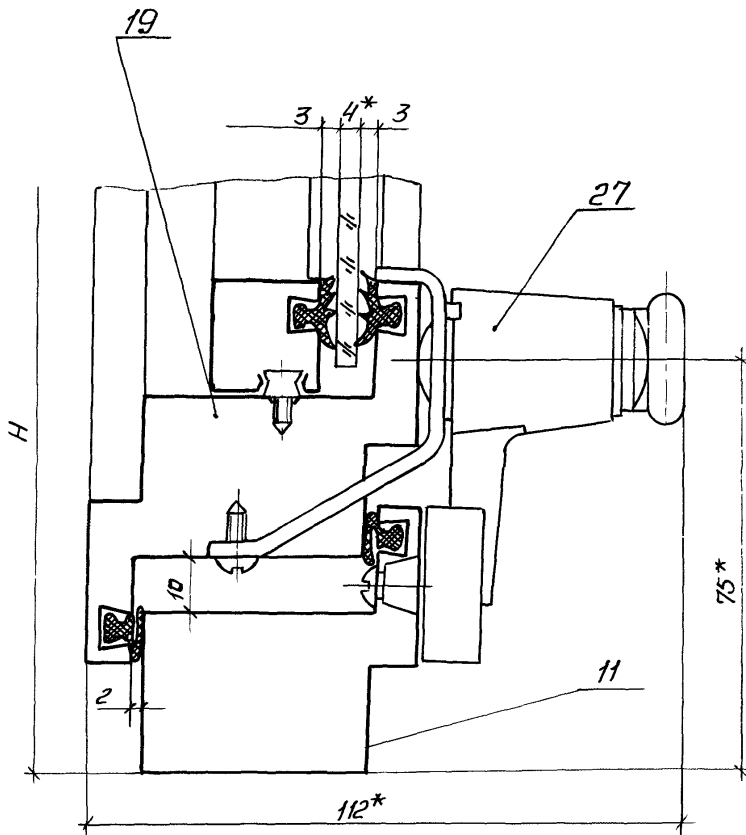
Стадия	Лист	Листов
Р		1
ЭКБ НПО Сюзстройконструкция		

Копировал ОЛХ-

Формат А4

8.3

M1:1



\* Размеры для справок.

Инв. № подл. Подп. и дата Взам. инв. №

1.436.3-16/88.1-1.523

Узел 8.3

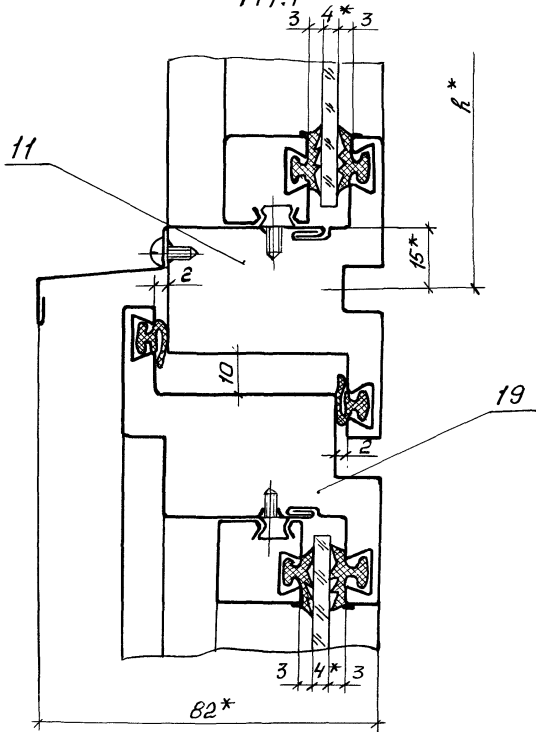
Стадия	Лист	Листов
Р		1
ЭКБ НПО Сонзстройконструкция		

Зав. отд.	Понуров	<i>[Signature]</i>	25.06.89
Н. контр.	Зыкова	<i>[Signature]</i>	6.06.89
рук. бриг.	Молодых	<i>[Signature]</i>	5.06.89
инж.	Горлова	<i>[Signature]</i>	30.05.89



9.3

M 1:1



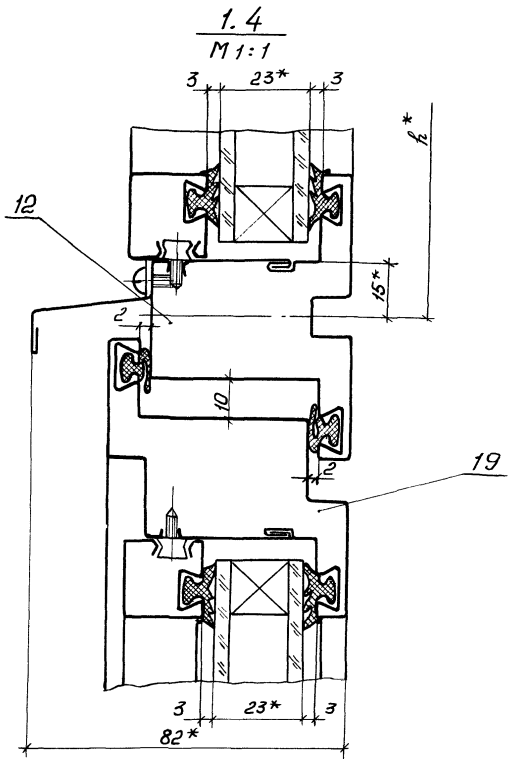
\* Размеры для справок.

1.436.3-16/88.1-1.524

Узел 9.3

Зав. отд.	Понуров	15.06.89
Ч. контр.	Зыкова	25.05.89
рук. бриг.	Молодых	24.05.89
Инж.	Горлова	22.05.89

Стадия	Лист	Листов
Р		1
ЭКБ НПО Союзстройконструкция		



\* размеры для справок.

1.436.3-16/88.1-1.525

Студия	Лист	Листов
Р		1

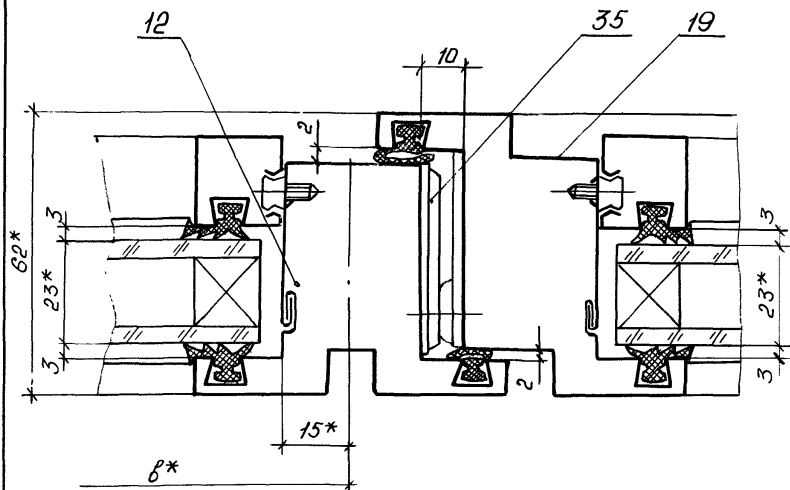
Узел 1.4

ЭКБ НПО  
Саязстройконструкция

Име. № подл. Подп. и дата. Взам.имб. №

Зав. отд.	Понуров	25.06.89	15.06.89
Н. контр.	Зыкова	25.06.89	25.06.89
Рук. бр.	Молодых	29.06.89	29.06.89
Инж.	Горлова	22.06.89	22.06.89

2.4  
M 1:1



\* Размеры для справок.

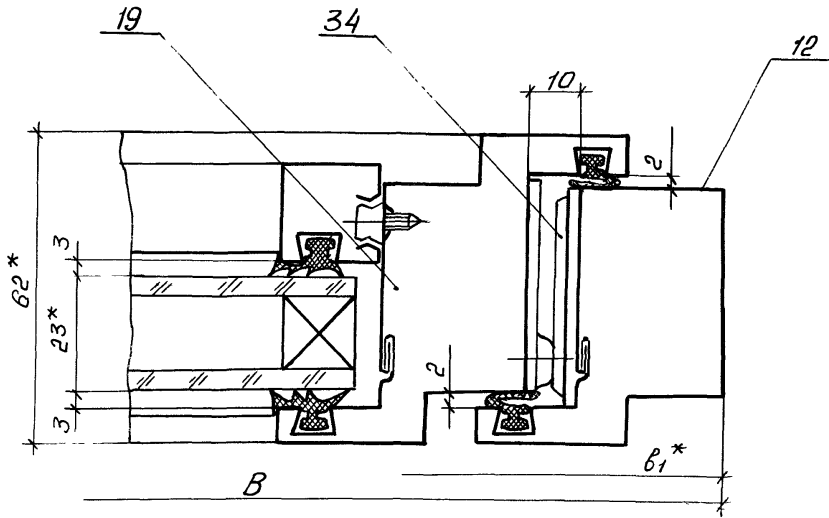
1.436.3 -16/88.1 - 1.526

Зав. отд	Понуров	15.04.88
Н. контр	Зыкова	16.06.88
Рук. бриг	Молодых	1.06.88
Инж.	Горлова	30.05.88

Узел 2.4

Студия	Лист	Листов
Р		1
ЭКБ НПО "Союзстройконструкция"		

3.4  
M 1:1



\* Размеры для справок.

Инв. № подл.

Подп. и дата

Взам. инв. №

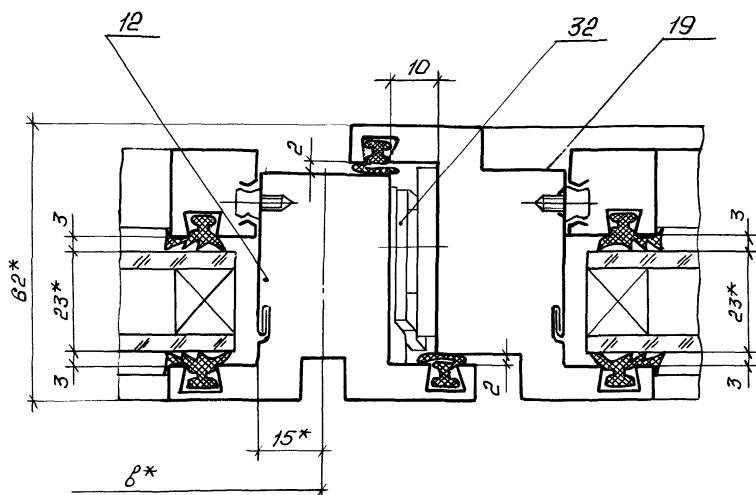
1.436.3-16/88.1-1.527

Узел 3.4

Стадия	Лист	Листов
Р		1
ЭКБ НПО		
Союзстройконструкция		

Зав. отд.	Понуров	4.5.16.89
Н. контр.	Зыкова	6.06.89
Рук. бриг.	Молодых	16.89
Инж.	Горлова	30.05.89

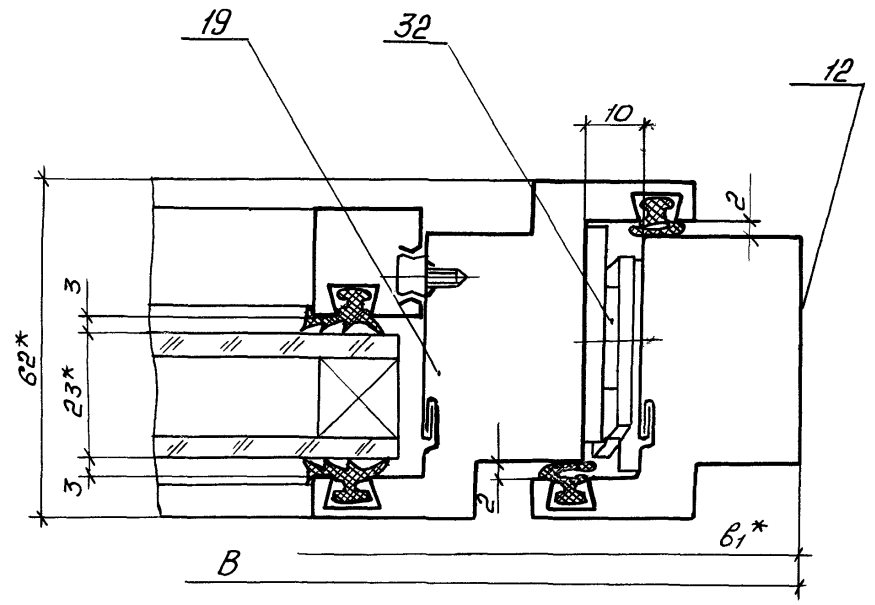
4.4  
M1:1



\* Размеры для справок.

				1.436.3 -16/88.1 - 1.528		
				Узел 4.4		
Зав. отд	Понуров	<i>ЗБ</i>	15.06.89	Лист	Листов	
Н. контр	Зыкова	<i>Зыкова</i>	16.06.89	Р		1
Рук. бриг	Молодых	<i>Молодых</i>	1.06.89	ЭКБ НПО		
Инж.	Горлова	<i>Горлова</i>	30.05.89	Соезстройконструкция		

5.4  
M1:1

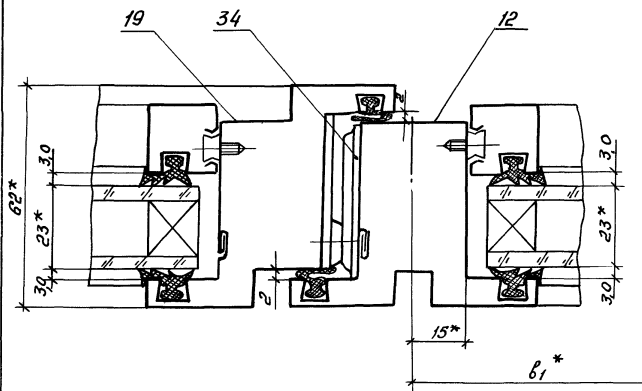


\* Размеры для справок.

Инв. № подл.	Подп. и дата	1.436.3-16/88.1-1.529		Стадия	Лист	Листов
Инв. № подл.	Подп. и дата	Узел 5.4		Р		1
Зав. отд.	Понуров	15.06.88		ЭКБ НПО "Союзстройконструкция"		
Н. контр.	Зыкова	НИРС-606.89				
Рук. брис.	Молодых	10.06.88				
Инж.	Горлова	09.06.88				

Копировал ОТК-23978-02 106 формат А4

6.4  
M1:1



\* Размеры для справок.

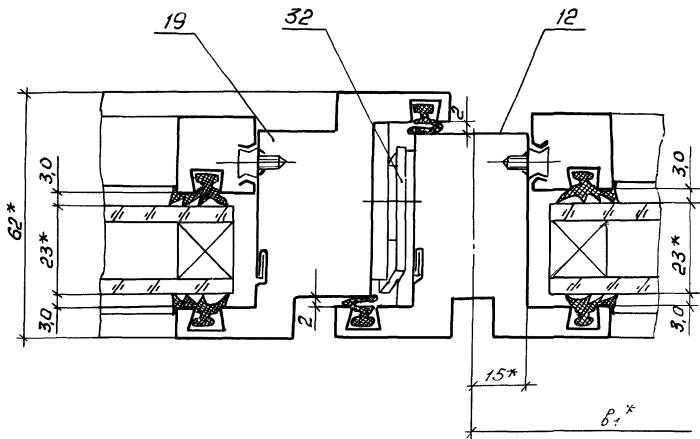
1.436.3 -16/88.1-1.530

Узел 6.4

Зав. отд.	Пончров	З	15.12.88
Н. контр.	Зыков	Э	11.10.88
Рук. бриг.	Молодых	А	17.06.89
Инж.	Горлова	В	30.05.89

Станд.	Лист	Листов
Р		1
ЭКБ НПО Согазстройконструкция		

7.4  
M1:1



\* размеры для справок.

Инв. № подл. Подп. и дата Взам. инв. №

1.436.3.-16/88.1-1.531

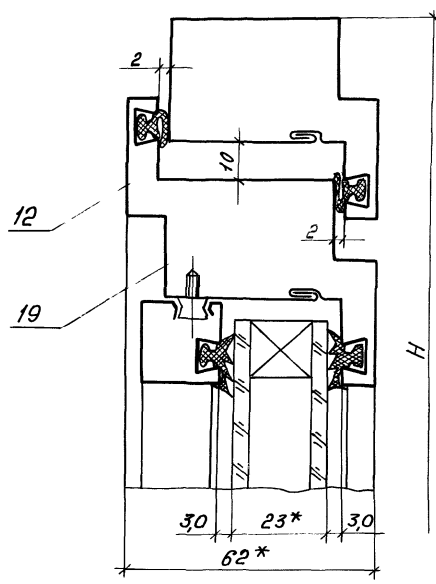
Узел 7.4

зав. отд.	Понуров	<del>Зыков</del>	15.11.88
Н. комп.	Зыкова	Зыков	15.11.88
рук. бриг.	Молодых	Молодых	15.11.88
инж.	Горлова	Горлова	30.05.89

Стандарт	Лист	Листов
Р		1
ЗКБ НПО		
Донастройконструкция		



8.4  
M1:1



\* Размеры для справок.

1.436.3-16/88.1-1.532

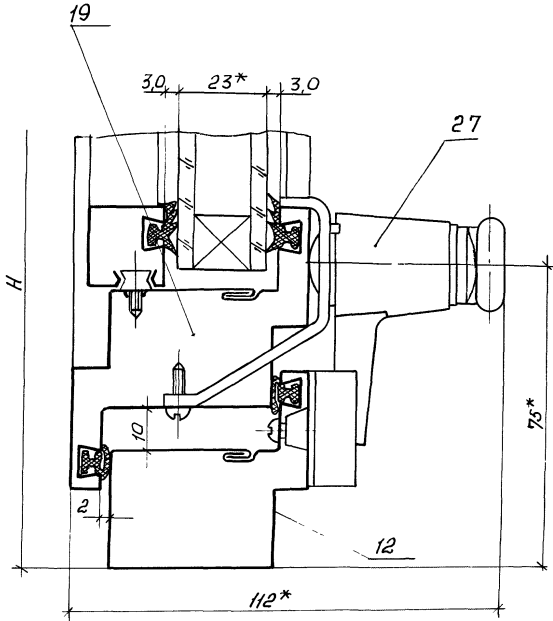
Зав. отд.	Понуров	<i>[Signature]</i>	15.06.89
Н. контр.	Зыкова	<i>[Signature]</i>	06.08.89
рук. эрм.	Молодых	<i>[Signature]</i>	06.08.89
Инж.	Горлова	<i>[Signature]</i>	30.05.89

Узел 8.4

Стандия	Лист	Листов
Р		1
ЭКБ НПО Сюзстройконструкция		

9.4

M1:1



\* Размеры для справок.

1.436.3-16/88.1-1.533

Узел 9.4

Этапы	Лист	Листов
Р		1

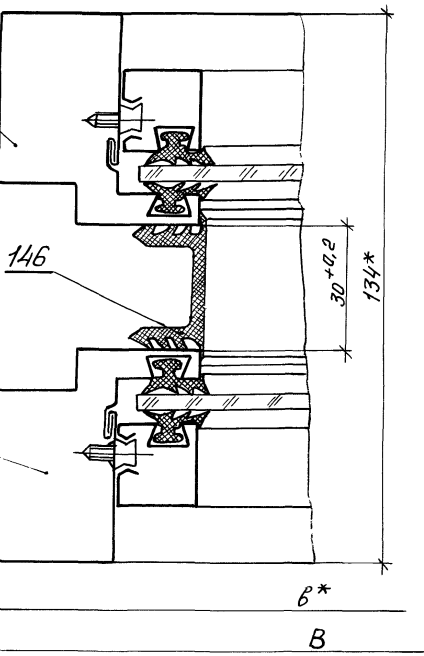
ЭКБ НПО  
Союзстройконтструкция

Инв. № подл. Подл. и дата Взам. инв. №

Зав. отд.	Понуров	15.04.88
Н. контр.	Зыкова	21.04.88
Рук. бр.	Молодых	16.05.88
Инж.	Горлова	30.05.88

1.5  
M1:1

13  
16



10  
15

\*размеры для справок.

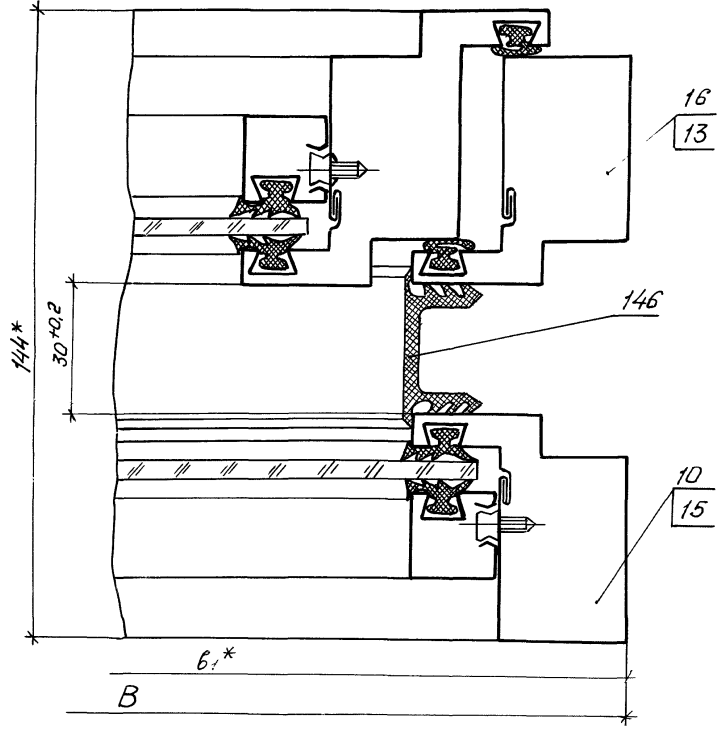
1.436.3-16/88.1 - 1.534

Зав. отд.	Понуров	<i>[Signature]</i>	15.04.88
Н. контр.	Зыкова	<i>[Signature]</i>	2.06.89
Рук. брига.	Молодых	<i>[Signature]</i>	1.06.89
Инж.	Горлова	<i>[Signature]</i>	30.05.89

Узел 1.5

Станд.	Лист	Листов
P		1
ЭКБ НПО Срозетрайконструкция		

2.5  
M1:1



\* Размеры для справок.

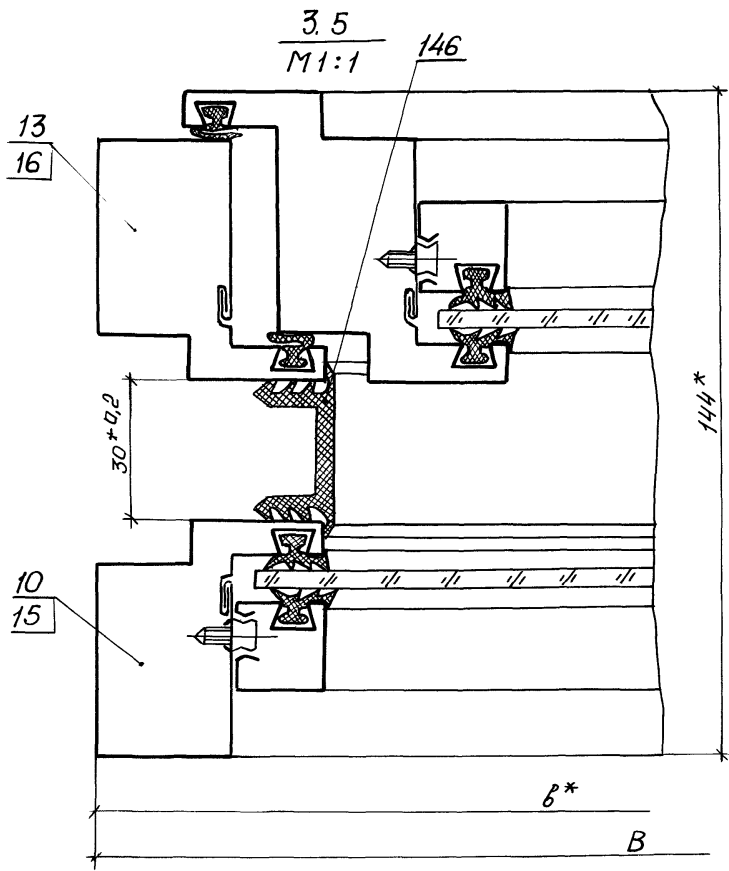
Имя, № года, Фамилия, И.И. Отдел, Взаим. Имя, И.

1.436.3 -16/88.1 - 1.535

Узел 2.5

Стр.	Лист	Листов
Р		1
ЭКБ НПО		
Сибстрройконструкция		

Зав. отд.	Понуров	15.04.88
Н. контр.	Зыкова	06.06.89
Рук. груп.	Молодых	14.05.88
Инж.	Горлава	29.05.83



\* Размеры для справок.

1.436.3-16/88.1 - 1.536

Узел 3.5

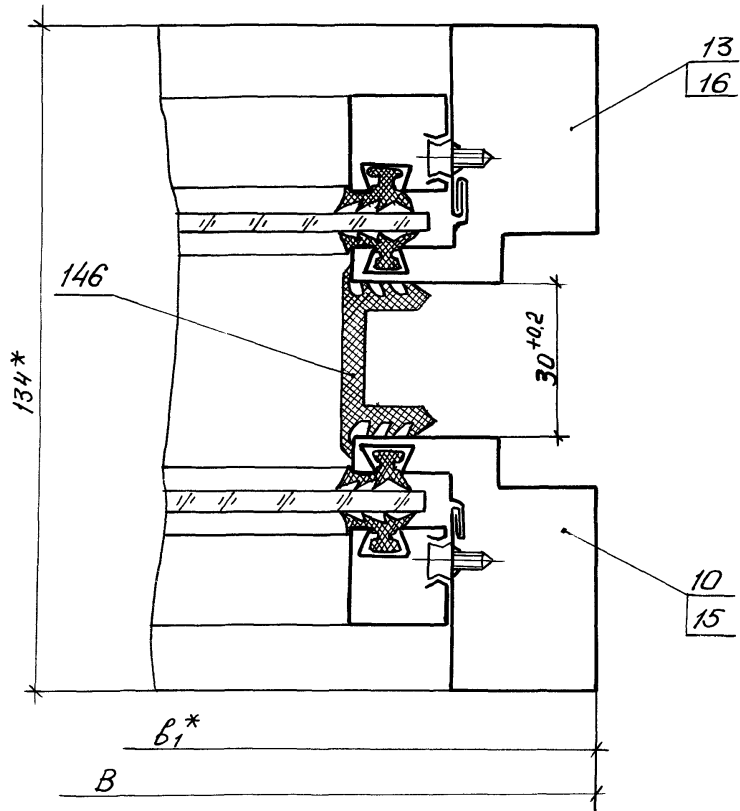
Зав. отд.	Понуров	ИЗМ. 39
Н. контр.	Зыкова	ИЗМ. 6.06.89
Рук. бриг.	Молодых	ИЗМ. 1.06.89
Инж.	Горлова	ИЗМ. 30.05.89

Стандия	Лист	Листов
Р		1
ЭКБ НПО Саязстройконструкция		

Копировал СВК

облмат АУ

4.5  
M 1:1



\* Размеры для справок.

Инв. № подл. Подл. и дата. Взам. инв. №

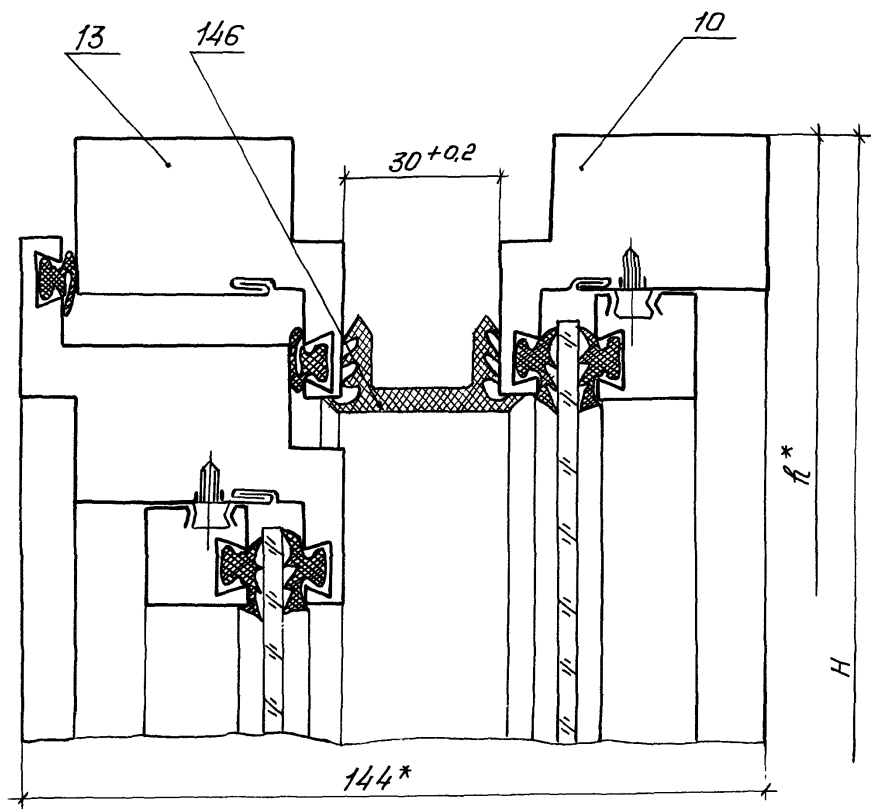
1.436.3-16/88.1 - 1.537

Зав. отд.	Понуров	ЗБ	1.5.76.89
Н. контр.	Зыков	ЗНРОД	16.06.89
Рук. бриг.	Молодых	Мол	1.06.89
Инж.	Горлова	Вор	30.05.89

Узел 4.5

Станция	Лист	Листов
Р	1	1
ЭКБ НПО Союзстройконструкция		

5.5  
M1:1

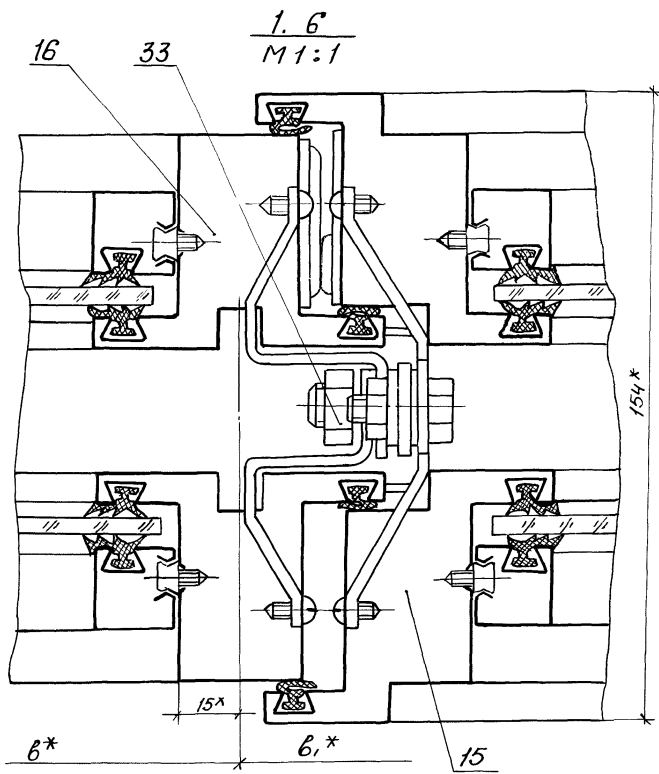


\* Размеры для справок.

				1.436.3-16/88.1 - 1.538		
				Узел 5.5		
Зав. отд.	Понуров	Ф	15.04.83	Стадия	Лист	Листов
Н. контрол.	Зыкова	Зыкова	5.06.83	Р		1
Рук. бюро	Молодых	Молодых	5.06.83	ЭКБ НПО		
Инж.	Гарлова	Гарлова	30.05.83	Совхозстройканструкция		







\* Размеры для справок.

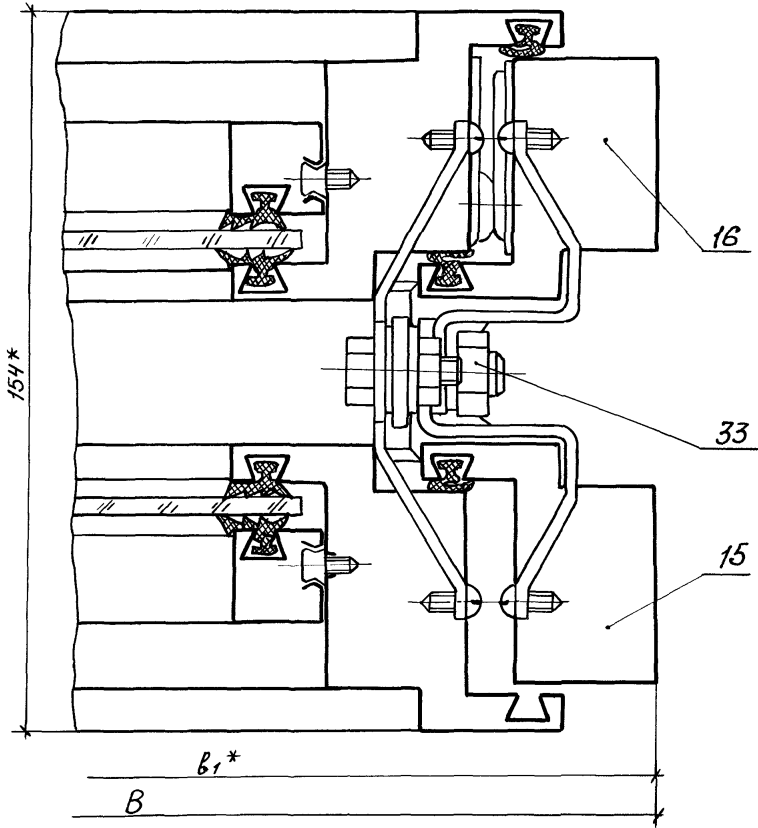
1.436.3 - 16/88.1 - 1.540

Зав. отд.	Понцров	<i>[Signature]</i>	15.04.89
Н. контр.	Зыкова	<i>[Signature]</i>	24.05.89
Руч. бриг.	Молодых	<i>[Signature]</i>	23.05.88
Инж.	Горлова	<i>[Signature]</i>	22.05.89

Узел 1.6

Стадия	Лист	Листов
Р		1
ЭКБ НПО Соглаэстройконструкция		

2.6  
M1:1



\* Размеры для справок.

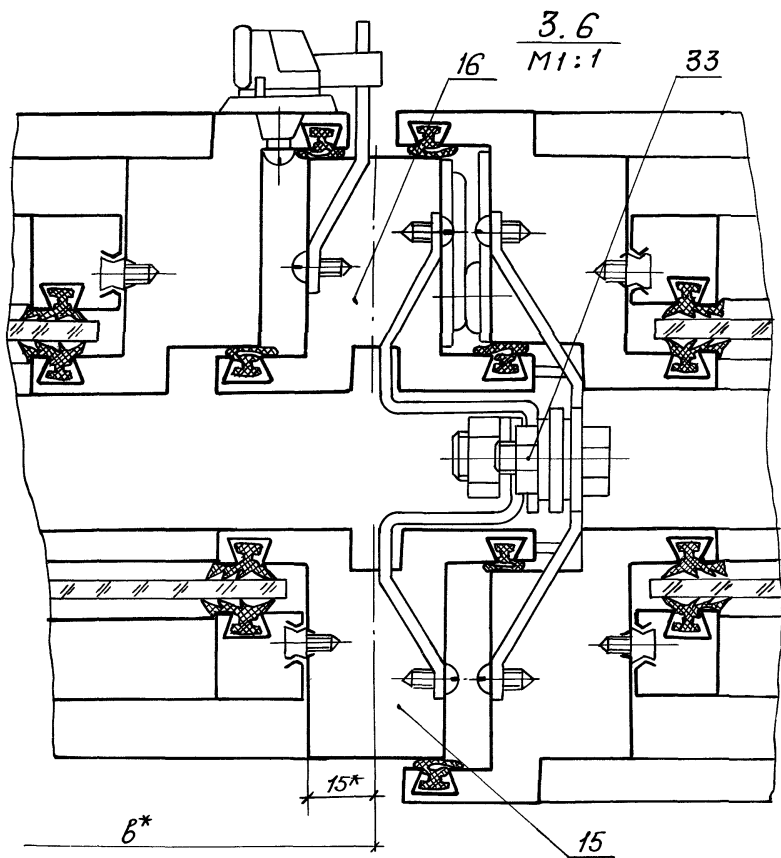
Име. №подл. Подп. и дата Взам. инв. №

1.436.3 - 16/88.1 - 1.541

Узел 2.6

Зав. отд.	Понуров	15.11.88
Н. контр.	Зыкова	24.05.88
Рук. брига.	Молодых	23.08.88
Инж.	Горлова	22.05.88

Сталь	Лист	Листов
Р		1
ЭКБ НПО		
Союзстройконструкция		



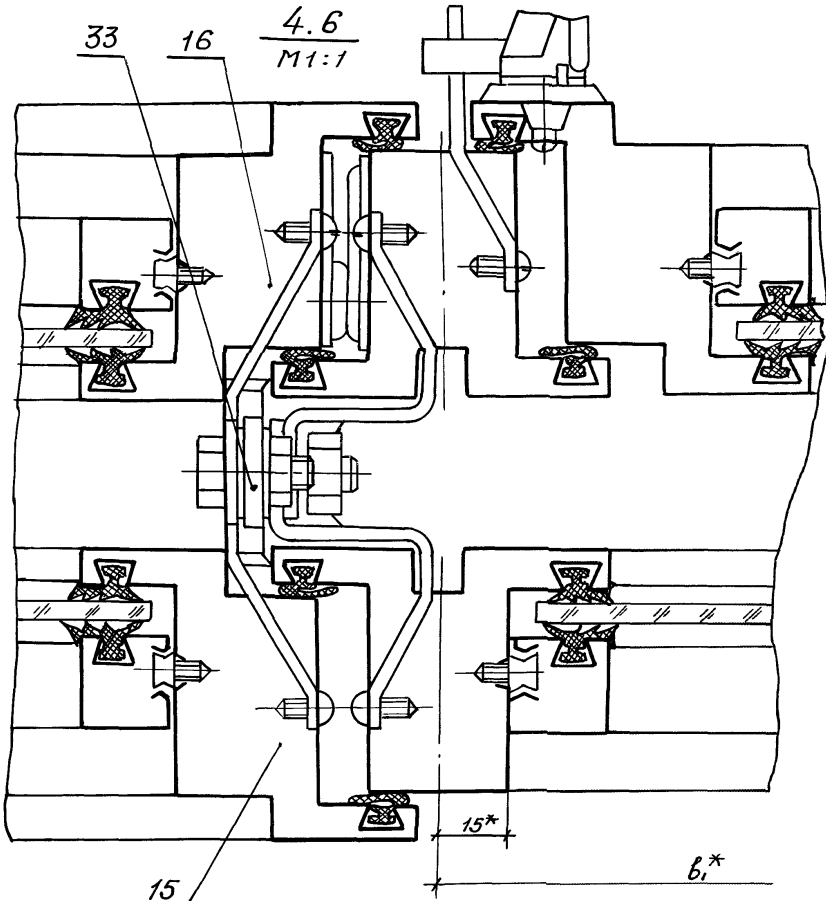
\* Размеры для справок.

1.436.3 - 16/88.1 - 1.542

Зав. отд.	Понуров	<i>[Signature]</i>	15.06.23
Н. контр.	Зыкова	<i>[Signature]</i>	25.05.23
Рук. бр.	Молодых	<i>[Signature]</i>	22.05.23
Инж.	Горлова	<i>[Signature]</i>	22.05.23

Узел 3.6

Стация	Лист	Листов
Р		1
ЭКБ НПО Сахалстройконструкция		



\* Размеры для справок

Инв. № табл. Подп. и дата Взам. инв. №

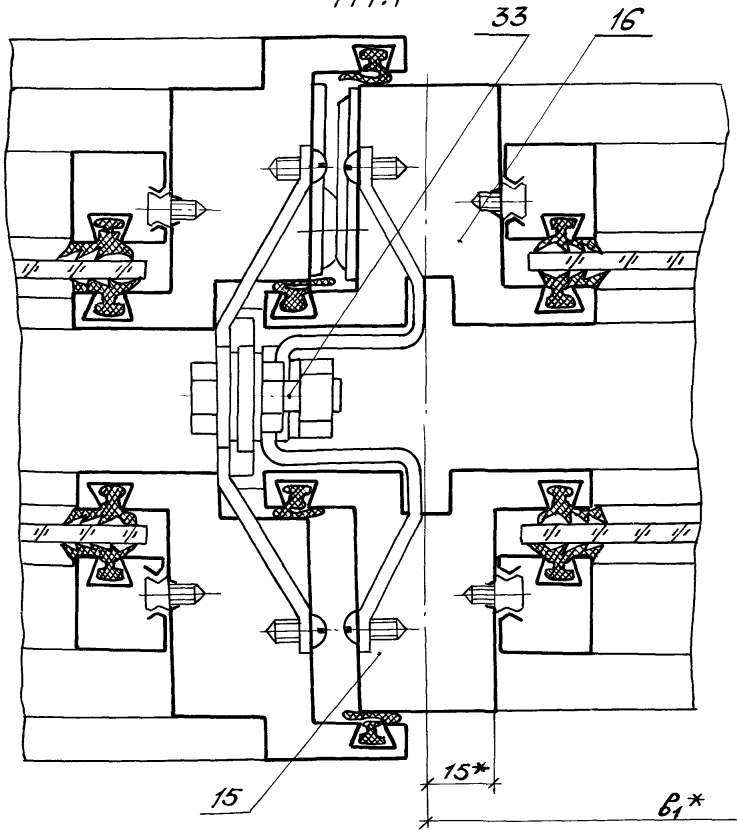
1.436.3-16/88.1-1.543

Зав. отд.	Пануров	<i>[Signature]</i>	15.06.88
Н. контр.	Зыкова	<i>[Signature]</i>	20.08.88
Рук. бриг.	Молодых	<i>[Signature]</i>	20.08.88
Инж.	Горлова	<i>[Signature]</i>	22.08.88

Узел 4.6

Станд.	Лист	Листов
Р		1
ЭКБ НПО Согосстройконструкция		

5.6  
M 1:1



\* Размеры для справок.

1. 436.3 - 16/88.1 - 1.544

Зав. отд.	Понуров	ИБ	25.04.89
Н. контр.	Зыкова	М.И.В.С.	31.05.89
Рук. бриг.	Молодых	И.А.М.	29.05.89
Инж.	Горловы	К.В.М.	26.05.89

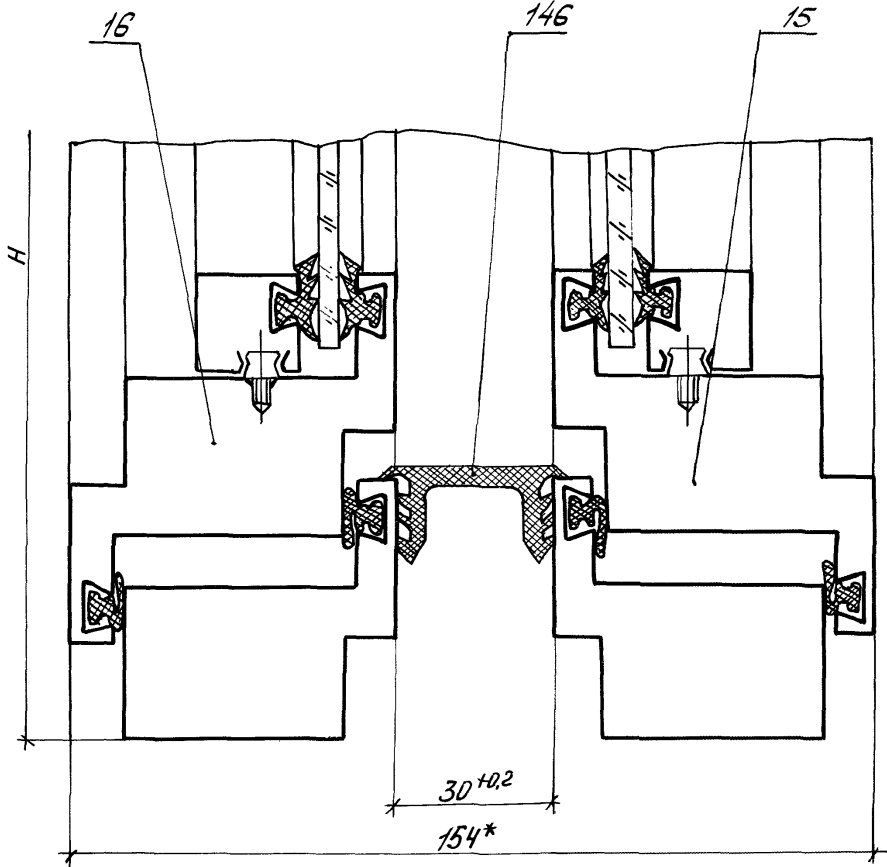
Узел 5.6

Листов	1
ЭКБ НПО	Конструкторский

Копировал С.В.

формат А4

6.6  
M1:1



\* Размер для справок.

Инв.№ подл. Подп. и дата. Взам. инв. №

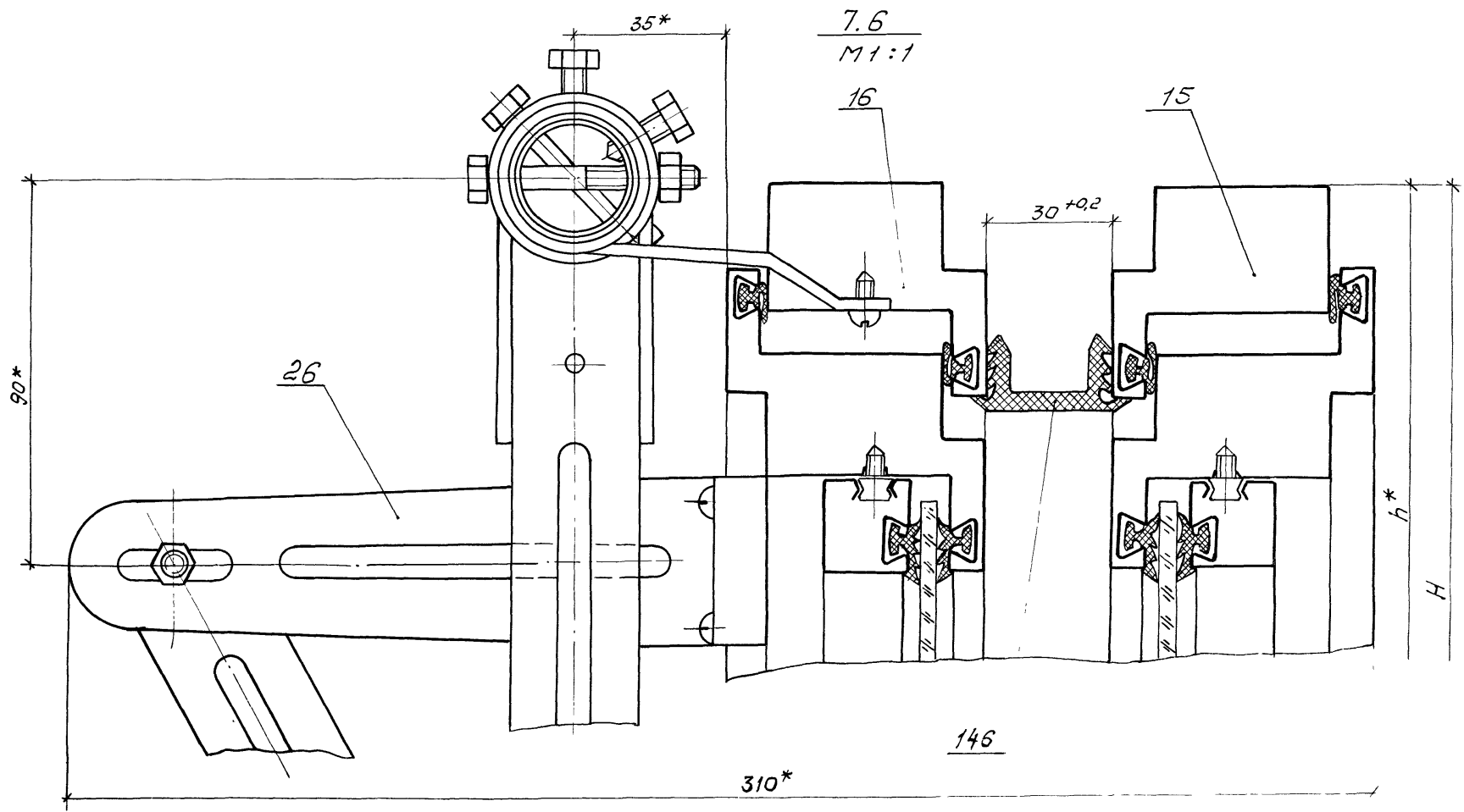
1.436.3-16/88.1-1.545

Зав. отд.	Понуров	З	15.04.89
Н.контр.	Зыкова	З	31.05.89
Рук. бр-г.	Молодых	И	29.05.89
Инж.	Горлова	Б	26.05.89

Узел 6.6

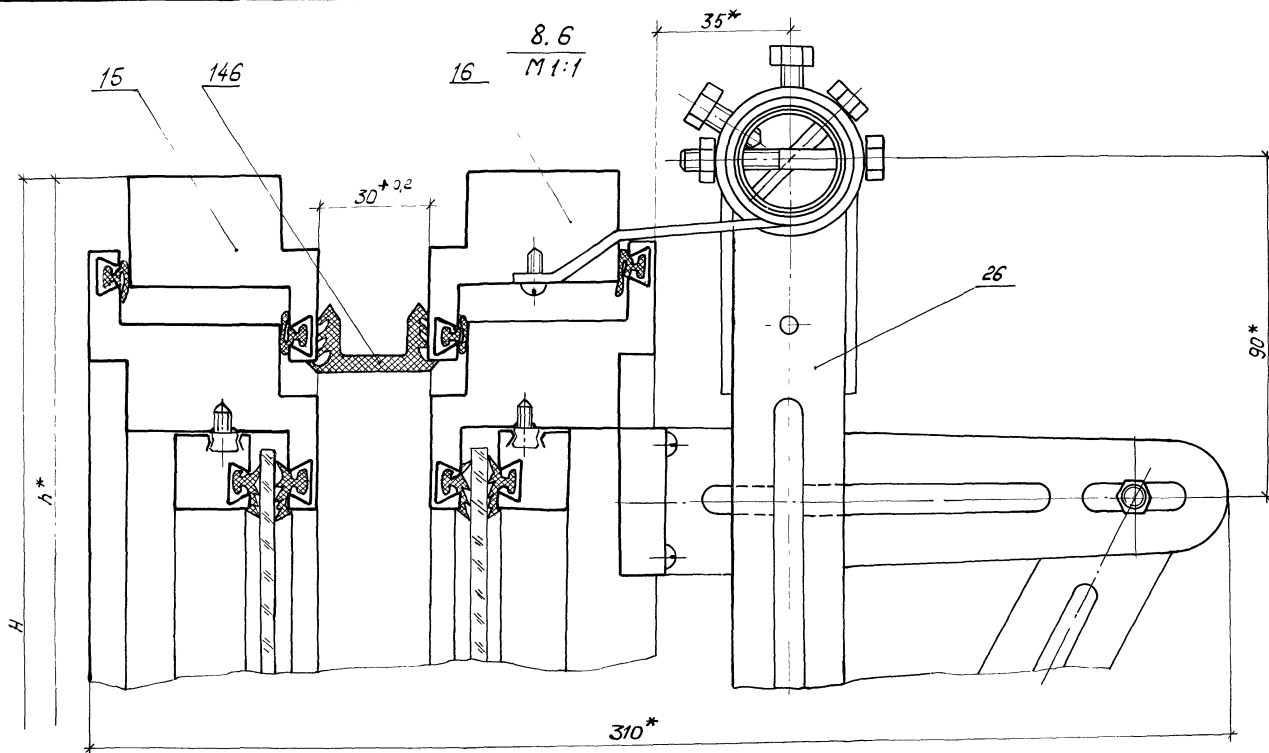
Стация	Лист	Листов
Р	1	1
ЭРБ НПО Совхозстройконструкция		

Копировал ТЖ-23978-02 114 формат А4



\* Размеры для справок.

				1.436.3-16/88.1-1.546		
				Узел 7.6		
Зав. отд.	Понуров	<i>[Signature]</i>	15.08.88	Сталь	Лист	Листов
Н. кантр.	Зыкова	<i>[Signature]</i>	17.05.89	Р		1
Рук. бриг.	Молодых	<i>[Signature]</i>	17.05.89	ЭКБ НПО		
Инж.	Горлова	<i>[Signature]</i>	16.05.89	Союзстройконструкция		



\* Размеры для справок.

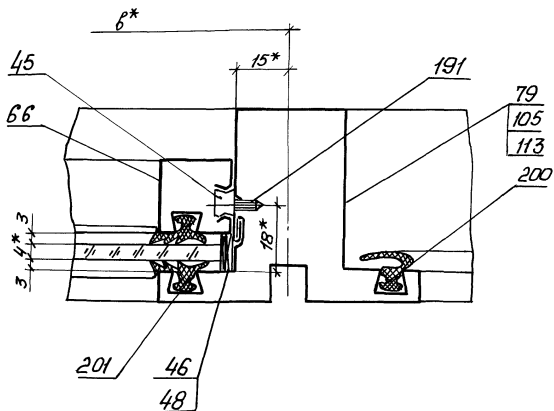
				1.436.3-16/88.1-1.547			
Зав. отд.	Понуров	И	1984.03	Узел 8.6	Стадия	Лист	Листов
Н. контр.	Зыкова	И	1984.03		Р		1
Рук. Бюро	Молодых	И	1984.03		ЭКБ НПО		
Инж.	Горлова	И	1984.03		Сонзстройконструкция		

Копировал 074-

23978-02 116



1.7  
M1:1



\* Размеры для справок.

1.436.3-16/88.1 - 1.548

Зав. отд.	Пончиров	И	150625
Н.контр.	Зыкова	Э	31.05.88
Рук. брнд.	Молодых	М	29.05.88
Инж.	Горлова	В	26.05.88

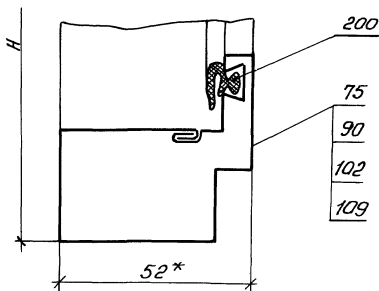
Узел 1.7

Стандия	Лист	Листов
Р		1
ЭКБ НПО Согэстрайконструкция		

Копировал ЭПН-

формат А4

2.7  
M1:1



\* Размер для справок.

Инв. № подл. Подп. и дата. Взам. инв. №

1.436.3-16/88.1-1.549

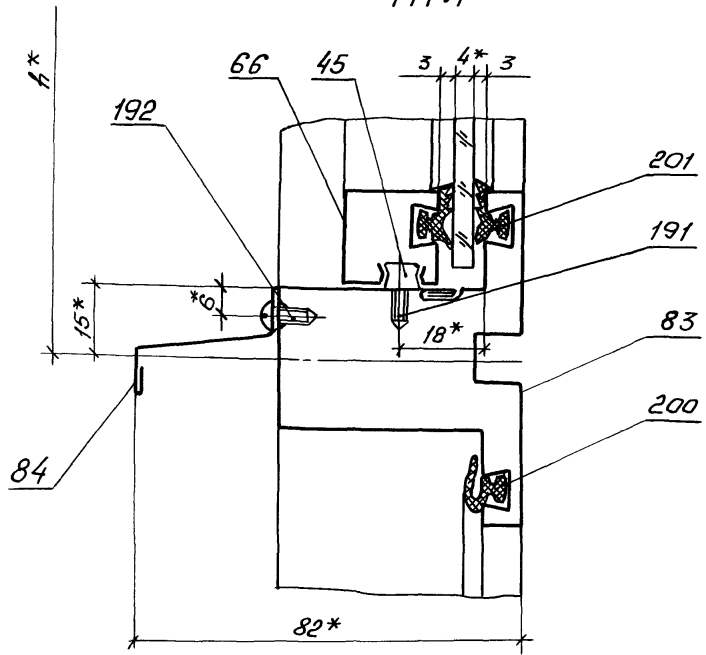
Зав. отд.	Понуров	25	15.01.89
Н. контр.	Зыков	21.02.89	31.03.89
рук. бр.	Молодых	Молод	29.05.89
инж.	Горлова	Верный	26.08.89

Узел 2.7

Стадия	Лист	Листов
Р	1	1
ЭКБ НПО Саязстройконструкция*		

Копировал ОЖ-23978-02 117 формат А4

3.7  
M1:1



\* Размеры для справок.

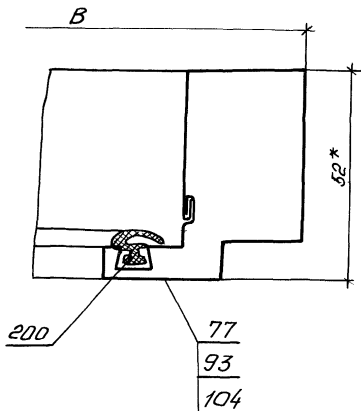
1.436.3-16/88. 1-1.550

16. отд	Понуров	<i>[Signature]</i>	15.04.88
контр	Зыков	<i>[Signature]</i>	31.05.88
к.бриг.	Молодых	<i>[Signature]</i>	23.05.89
1НЖ	Горлова	<i>[Signature]</i>	26.05.89

Узел 3.7

Стадия	Лист	Листов
Р		1
ЭКБ НПО		
Специальной конструкции		

4.7  
M1:1



\* Размер для справок.

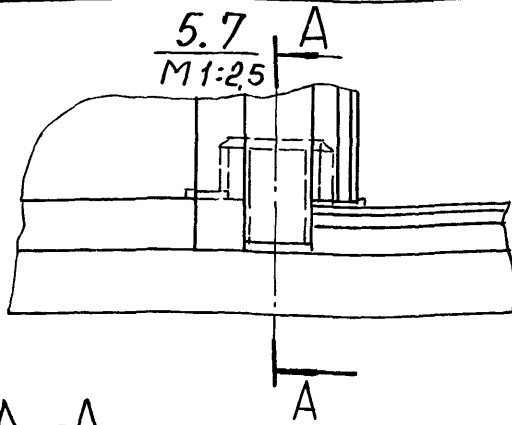
1.436.3 - 16/88.1 - 1.551

Узел 4.7

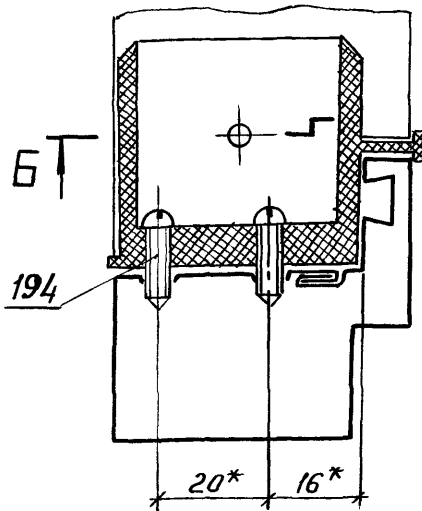
Инв. № подл. | Подп. и дата  
Взам. инв. №

Зав. отд	Понуров	<del>З</del>	45.01.83	
Н.контр	Зыкова	31/10/83	31.04.83	
Рук. брн	Голодых	Малеф	29.05.89	
Инж.	Горлова	Варла	26.05.88	

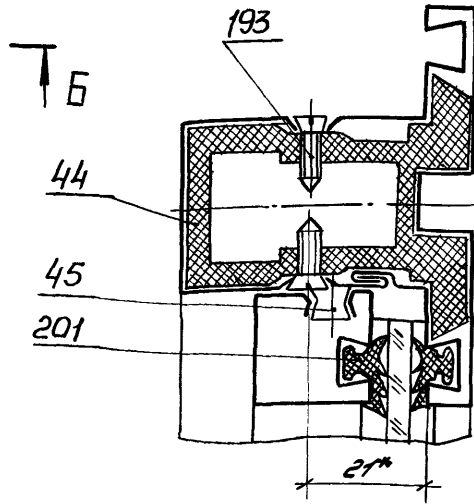
Отсюда	Лист	Листов
Р		1
ЗКБ НПО		
Средствостройконструкция		



A-A  
M1:1



B-B  
M1:1



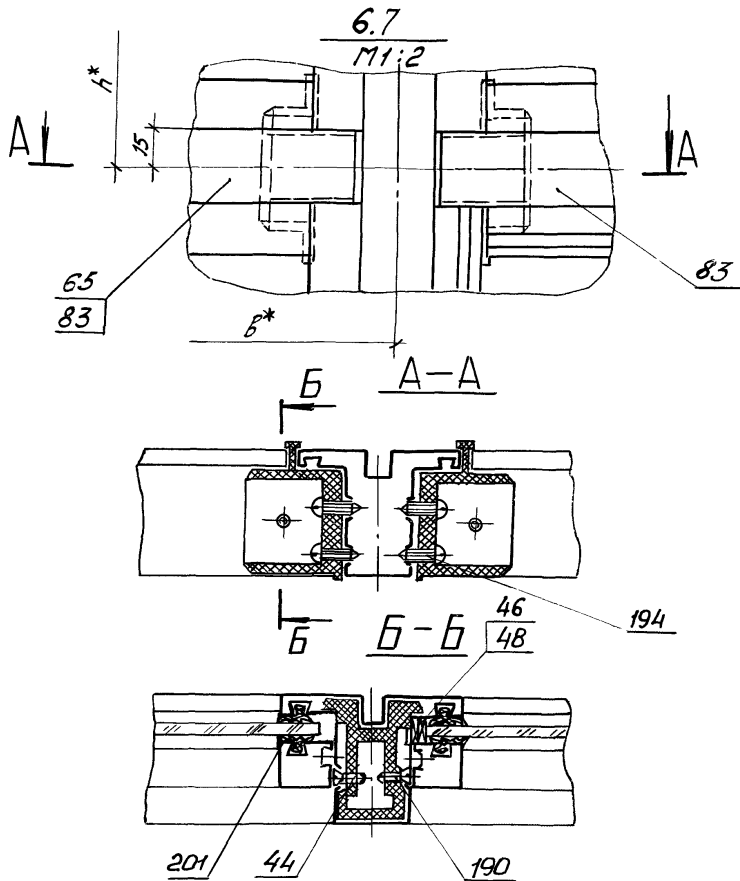
\* Размеры для справок.

1. 436.3 - 16/88.1 - 1.552

Зав. отд.	Покуров	25.06.89
Н. контр.	Зыкова	27.05.89
Рук. бриг.	Маладык	29.05.89
Инж.	Горлова	26.05.89

Узел 5.7

Стадия	Лист	Листов
Р		1
ЭКБ НПО Совзотройконструкция"		



\* Размеры для справок.

Инв. № подл. Подп. и дата

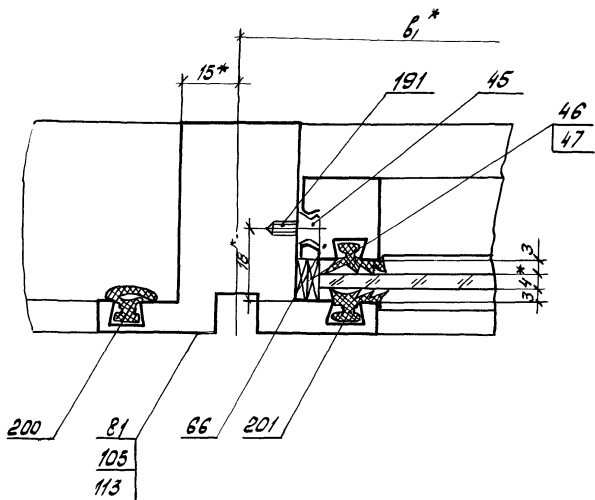
1.436.3-16/88.1-1.553

Зав. отд.	Толчунов	15.06.89
Н. контр.	Зыкова	01.05.89
Рук. брига.	Молодых	09.05.89
Инж.	Горлова	26.05.89

Узел 6.7

Стадия	Лист	Листов
Р		7
ЭКБ НПО СРК «Стройконструкция»		

7.7  
M1:1



\* Размеры для справок

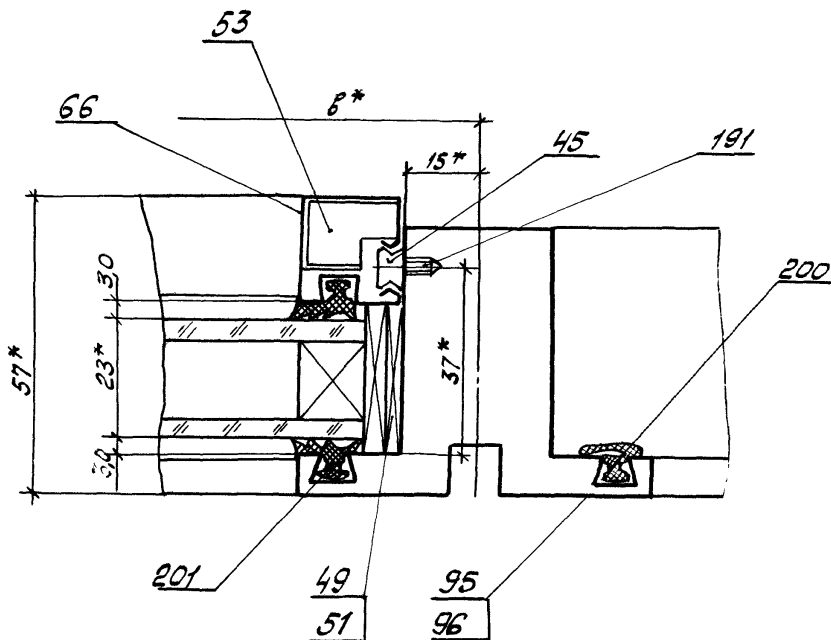
1.436.3-16/88.1-1.554

Зав. отд.	Понуров	И.И.И.	15.11.88
Н. контр.	Зелков	В.И.И.	16.05.89
Рук. брэг.	Молодых	Л.Л.Л.	29.05.89
Инж.	Горлова	В.И.И.	26.05.89

Узел 7.7

Стадия	Лист	Листов
Р	1	1
ЭКБ НПО Союзстройконструкция		

1.8  
M1:1



\* Размеры для справок.

Взам. инв. №

Подп. и дата

Инв. № подл.

1.436.3-16/88.1-1.555

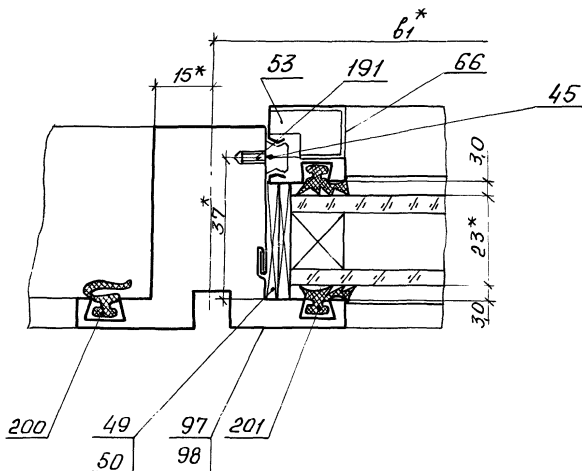
Станция	Лист	Листов
Р	7	7
ЭКБ НПО		
Специализированный конструкторский институт		

Узел 1.8

Зав. отд.	Пончиков	15.05.89
Н. контр.	Зыкова	21.05.89
Рук. бр.	Малодых	29.05.89
Инж.	Горлова	06.05.89



2.8  
M1:1



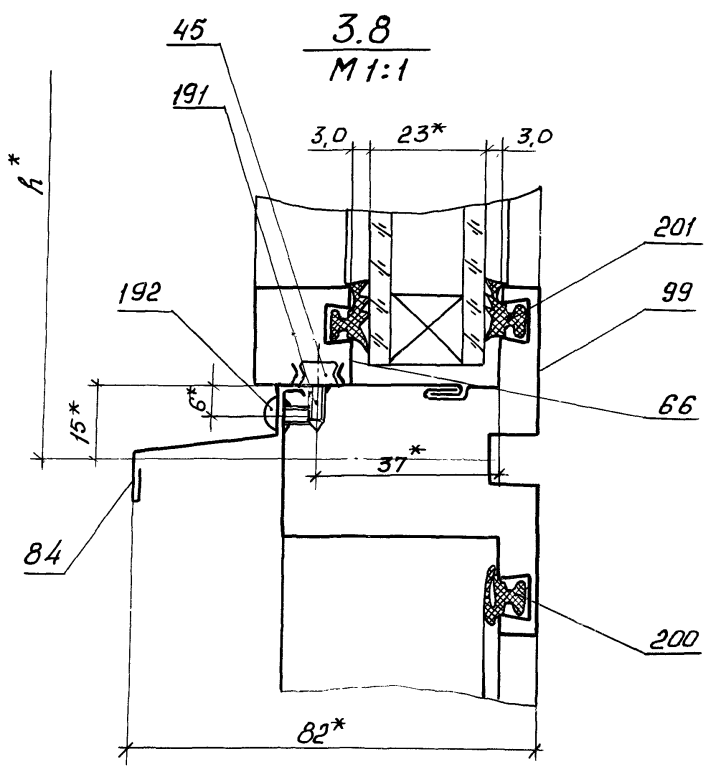
\* Размеры для справок.

1.436.3-16/88.1-1.556

Зав. отд	Понуров	4596.23
Н.контр	Зыкова	41100-6.06.88
Руч.бриг	Молодых	106.88
Инж.	Горлова	3005.88

Узел 2.8

Стадия	Лист	Листов
Р	1	1
ЭКБ НПО		
С.О.У.стройконструкция		



\* Размеры для справок

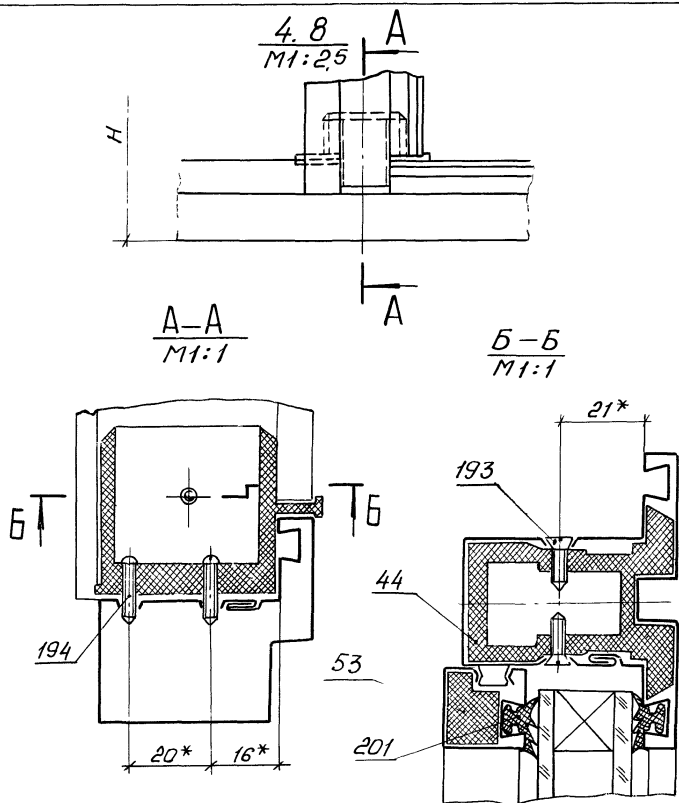
Инв. № подл. Подп. и дата Взам. инв. №

Зав. отд.	Почуров	15.04.88
Н. контр.	Зыкова	11.08.88
Рук. бр.	Молодых	10.06.88
Инж.	Горлова	30.05.88

1.436.3-16/88.1-1.557

Узел 3.8

Станд.	Лист	Листов
Р		1
ЭКБ НПО		
Совместной конструкции		



\* Размеры для справок.

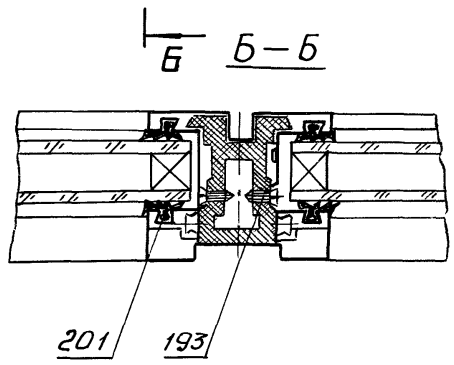
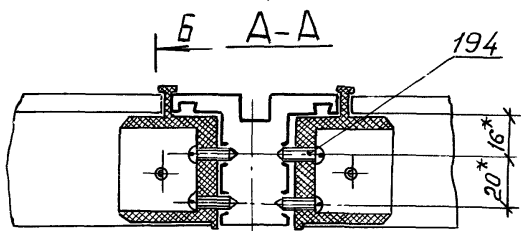
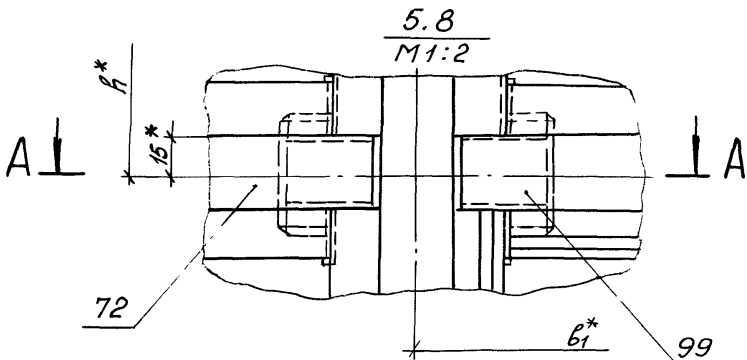
1.436.3 - 16/88.1 - 1.558

Зав. отд.	Понуров	Зб	15.06.89
Н. контр.	Зыков	ЗМКВ-6.06.89	
Рук. бр.	Молодых	Мала	14.6.89
Инж.	Горлова	Сер.сод	30.05.89

Узел 4.8

Стадия	Лист	Листов
Р		1

ЭКБ НПО  
Союзстройконструкция



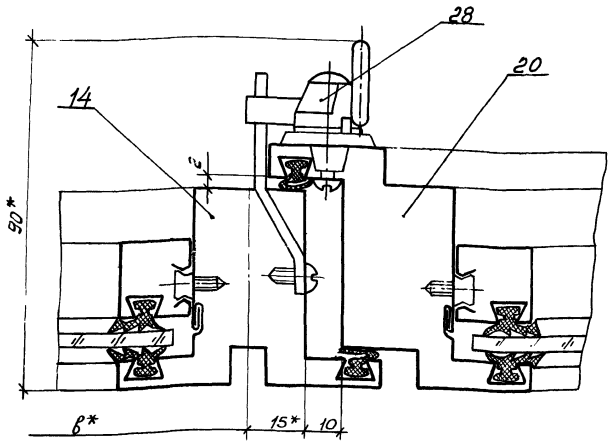
\* Размеры для справок.

Инв. № подл. Подп. и дата взыск. инв. №

1.436.3-16/88.1-1.559			
Зав. отд.	Понуров	<del>И</del>	15.11.88
Н. контр.	Зыкова	И.И.И.	16.11.88
РУК. бриг.	Молодых	Колод.	16.11.88
Инж.	Горлова	Вер. И.	16.11.88
Узел 5.8			
Стадия	Лист	Листов	
Р	1	1	
ЭКБ НПО Союзстройконструкция			

Копирован от 214-23978-02 122 формат А4

1.9  
M 1:1



\* Размеры для справок.

1.436.3-16/88.1-1.560

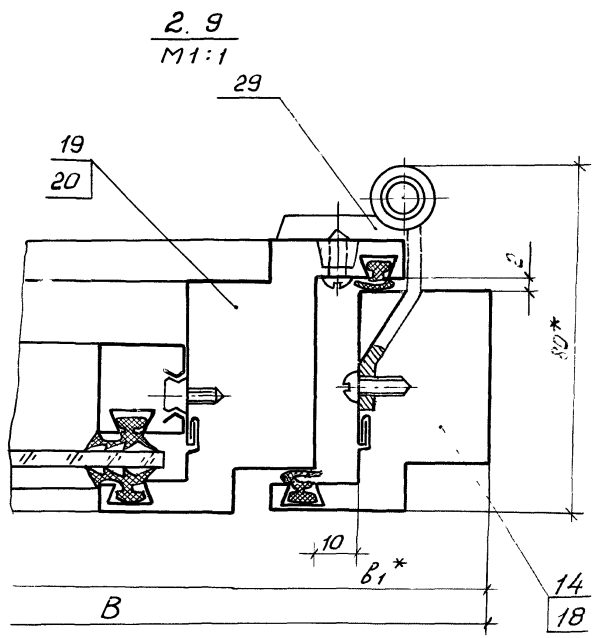
Узел 1.9

Зав. отд	Понуров	<i>[Signature]</i>	15.04.89
Н. контр	Зыкова	<i>[Signature]</i>	5.06.89
Рук. бриг	Молодых	<i>[Signature]</i>	1.06.89
Инж.	Горлова	<i>[Signature]</i>	30.05.89

Этадия	Лист	Листов
Р		1
ЭКБ НПО		
Союзстройконструкция		

Клинова А. О.Т.А. -

формат А4



\* Размеры для справок.

Инж. Мельни. Павл. Л. Фата В. Злат. Инв. Ур.

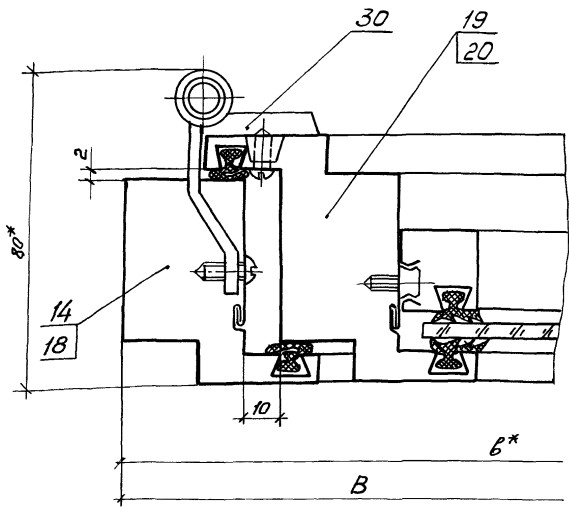
1.436.3-16/88.1-1.561

Узел 2.9

Зав. отд.	Понуров	И	15.11.88
Н. контр.	Зыкова	И	16.06.88
Руч. брн.	Молодых	И	16.06.88
ИНЖ.	Горлова	И	30.05.88

Стр.	Лист	Листов
Р		1
ЭКБ НПО Донецкой области		

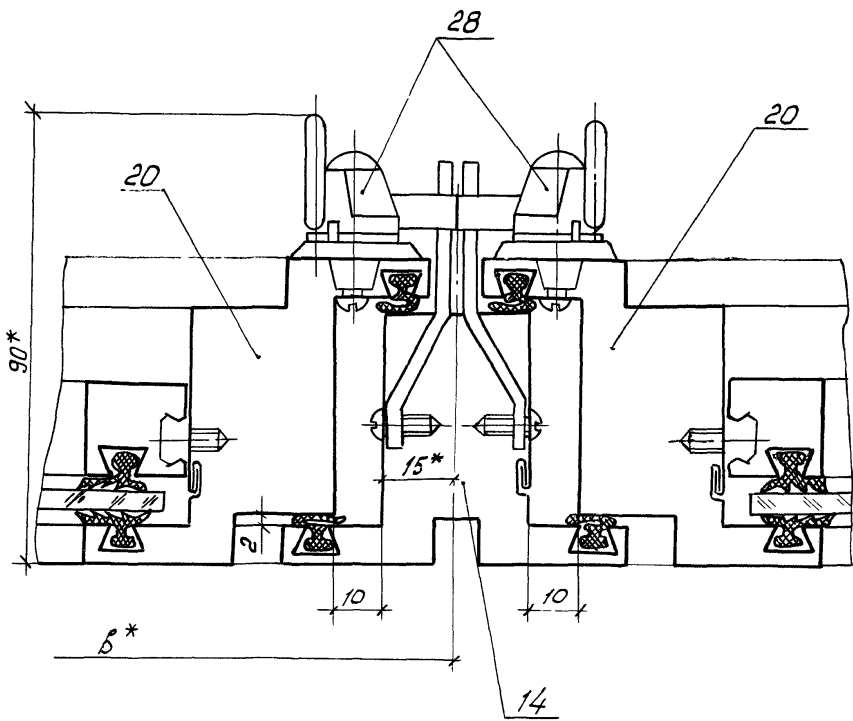
3.9  
M1:1



\* Размеры для справок.

				1.436.3 - 16/88.1-1.562		
				Узел 3.9		
				Стадия	Лист	Листов
				Р	1	1
				ЭКБ НПО Сюзстройконструкция*		
ав. отд.	Понуров	<i>[Signature]</i>	25.05.89			
контр.	Зыкова	<i>[Signature]</i>	31.05.89			
уч. бриг.	Молодых	<i>[Signature]</i>	29.05.89			
инж.	Горлова	<i>[Signature]</i>	26.05.89			

4.9  
M1:1



\* Размеры для справок.

Взам. инв. №  
Подл. и дата  
Инв. № подл.

Зав. отд.	Панчуров	ИЗМ. 89
Н. контр.	Зыкова	31.05.89
Рук. брц.	Молодых	29.05.89
ИНЖ.	Горлова	26.05.89

1.436.3-16/88.1-1.563

Узел 4.9

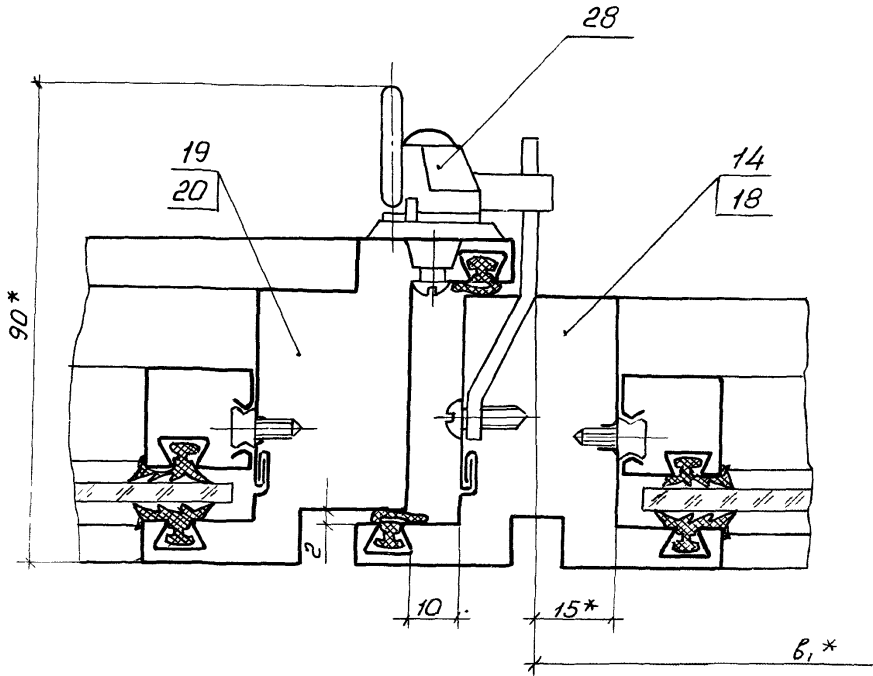
Стадия	Лист	Листов
Р	1	1
ЭКБ НПО Документо-конструктория		





6.9

M 1:1



\* Размеры для справок.

Изм. № подл. Подп. и дата. Взам. инв. №

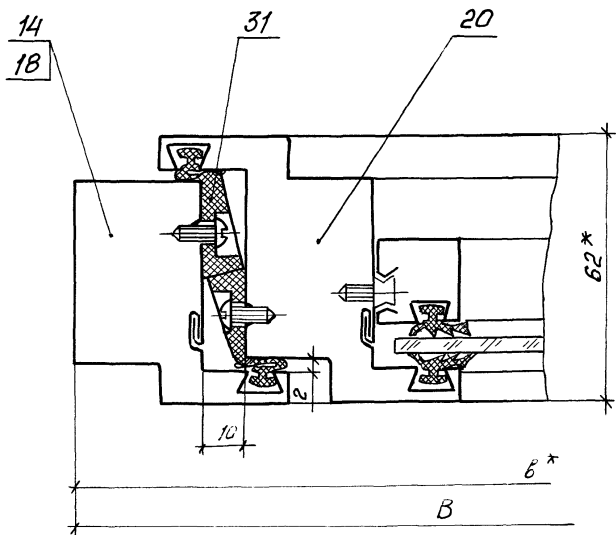
Зав. отд.	Понуров	<i>[Signature]</i>	15.06.89
Н. контр.	Зыкова	<i>[Signature]</i>	23.05.89
Рук. бриг.	Молодых	<i>[Signature]</i>	21.06.89
Инж.	Горлова	<i>[Signature]</i>	22.05.89

1.436.3-16/88.1-1.565

Узел 6.9

Лист	Листов
Р	1
ЭКБ НПО Союзстройконструкция	

7.9  
M1:1



\* Размеры для справок.

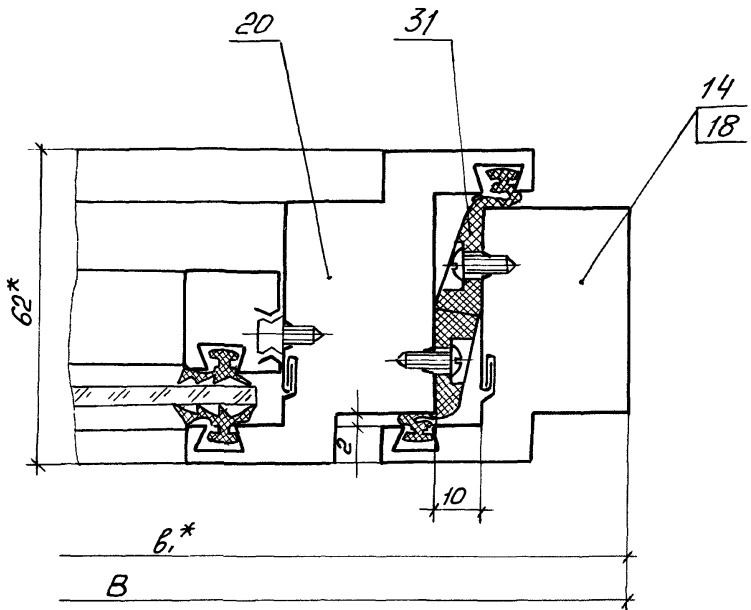
1.436.3-16/88.1-1.566

Зав. отд.	Понуров	1594.85
Н. контр.	Зыкова	25.05.89
Рук. брн.	Молодых	22.05.89
Инж.	Горлова	22.05.89

Узел 7.9

Станция	Лист	Листов
Р		1
ЭКБ НПО		
Сюзьветройконструкция		

8.9  
1:1



\* Размеры для справок

Инв. № подл. Подп. и дата Взам. инв. №

1.436.3-16/88.1-1.567

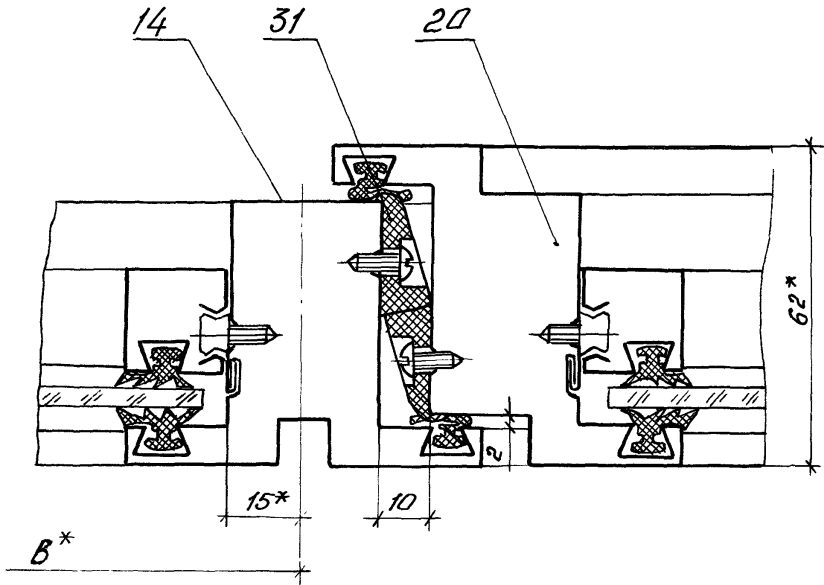
Узел 8.9

Станд.	Лист	Листов
Р		1
ЭКБ НПО Ремзостройконструкция		

Зав. отд.	Гончаров	<i>[Signature]</i>	15.06.88
Н.контр.	Зыкова	<i>[Signature]</i>	25.05.88
Рук. бр.	Молодых	<i>[Signature]</i>	24.05.88
Инж.	Горлова	<i>[Signature]</i>	22.05.88

9.9

M 1:1



\* Размеры для справок.

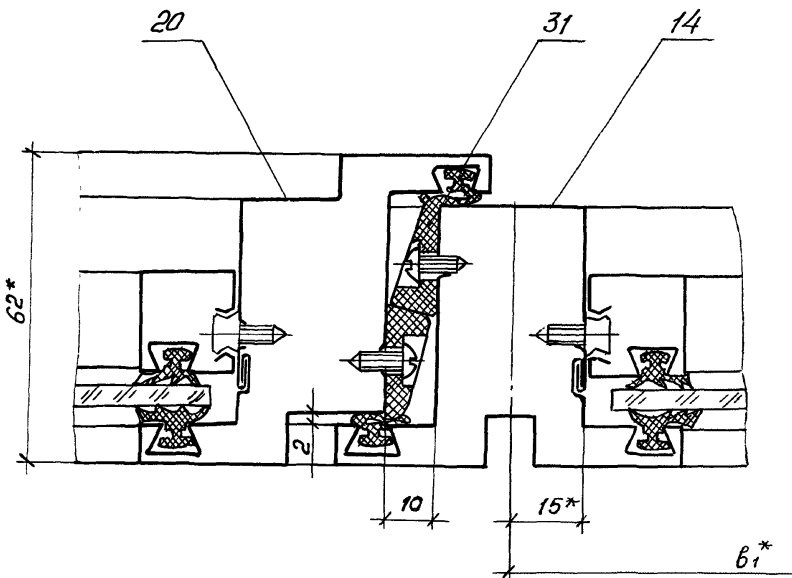
1.436.3-16/88.1-1.568

Зав. отд.	Понуров	<i>[Signature]</i>	15.06.89
Н. контр.	Зыкова	<i>[Signature]</i>	25.05.89
Рук. брига.	Молодых	<i>[Signature]</i>	24.05.89
Инж.	Горлова	<i>[Signature]</i>	22.05.89

Узел 9.9

Стадия	Лист	Листов
Р		1
ЭКБ НПО Смоленской области		

10.9  
M1:1



\* Размеры для справок.

Инв. № подл. Подп. и дата. Взап. инв. №

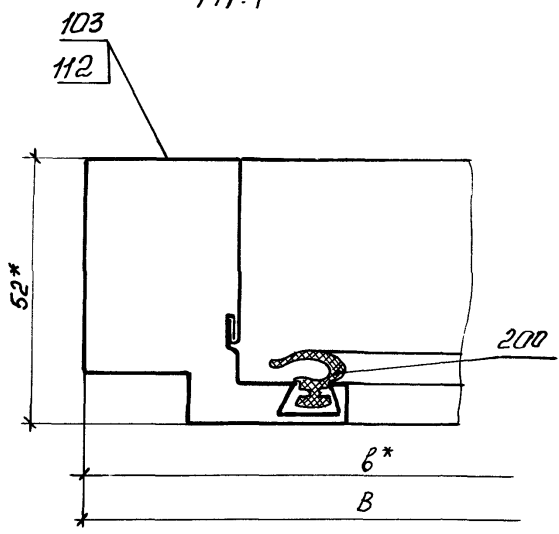
1.436.3-16/88.1-1.569

Зав. отд.	Понуров	<i>[Signature]</i>	15.06.88
Н. контр.	Зыкова	<i>[Signature]</i>	24.05.88
Рук. брч.	Молодых	<i>[Signature]</i>	24.05.88
Инж.	Горлова	<i>[Signature]</i>	22.05.88

Узел 10.9

Стадия	Лист	Листов
P		1
ЭКБ НПО Соловстройконструкция		

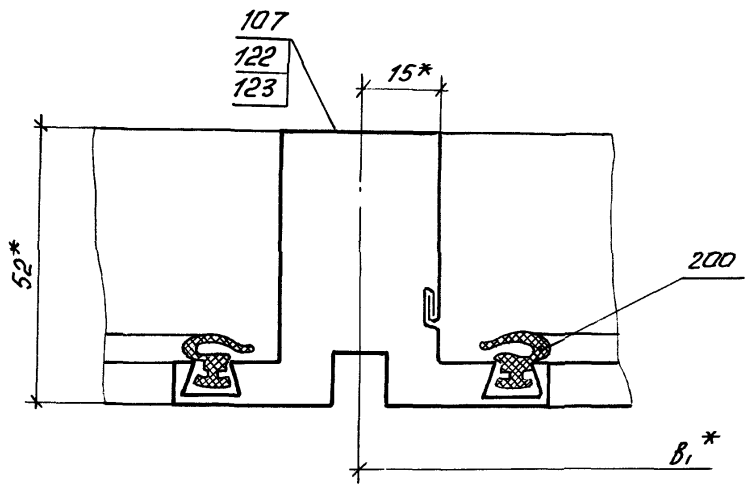
1. 10  
M1:1



\* Размеры для справок.

				1. 436.3 - 16/88.1 - 1.570			
Зав. отд.	Понуров	<i>[Signature]</i>	1506.63	Узел 1.10	Стандия	Лист	Листов
Ч. контр.	Зыкова	<i>[Signature]</i>	25.05.89		Р		1
Рук. брне	Молодых	<i>[Signature]</i>	24.06.89		ЭКБ НПО Военно-авиационная конструкторская		
Инж.	Горлова	<i>[Signature]</i>	22.08.89				

2.10  
M 1:1



\* Размеры для справок.

Инв. № докл. Подп. и дата. Взам. инв. №

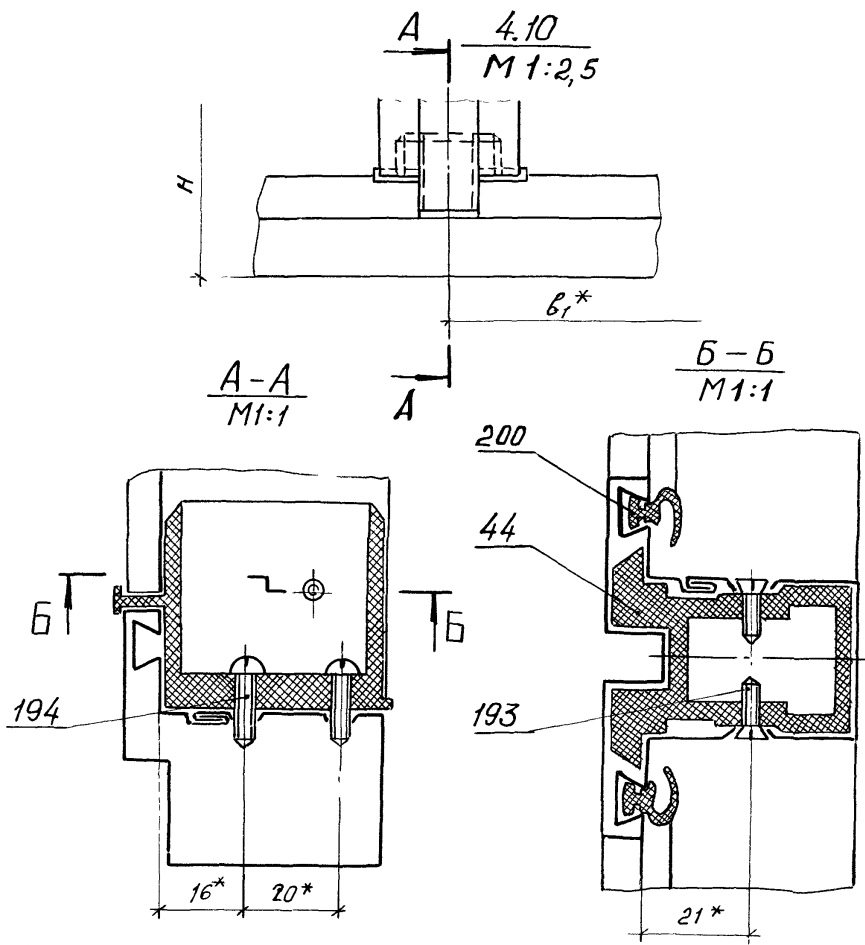
1.436.3 - 16/88.1 - 1.571

Зав. отд.	Понуров	<i>[Signature]</i>	15.06.89
Н. контр.	Зыкова	<i>[Signature]</i>	25.07.89
Рук. бриг.	Молодых	<i>[Signature]</i>	24.05.89
Инж.	Горлова	<i>[Signature]</i>	22.05.89

Узел 2.10

Стадия	Лист	Листов
Р		1
ЭКБ НПО Союзстройконструкция		





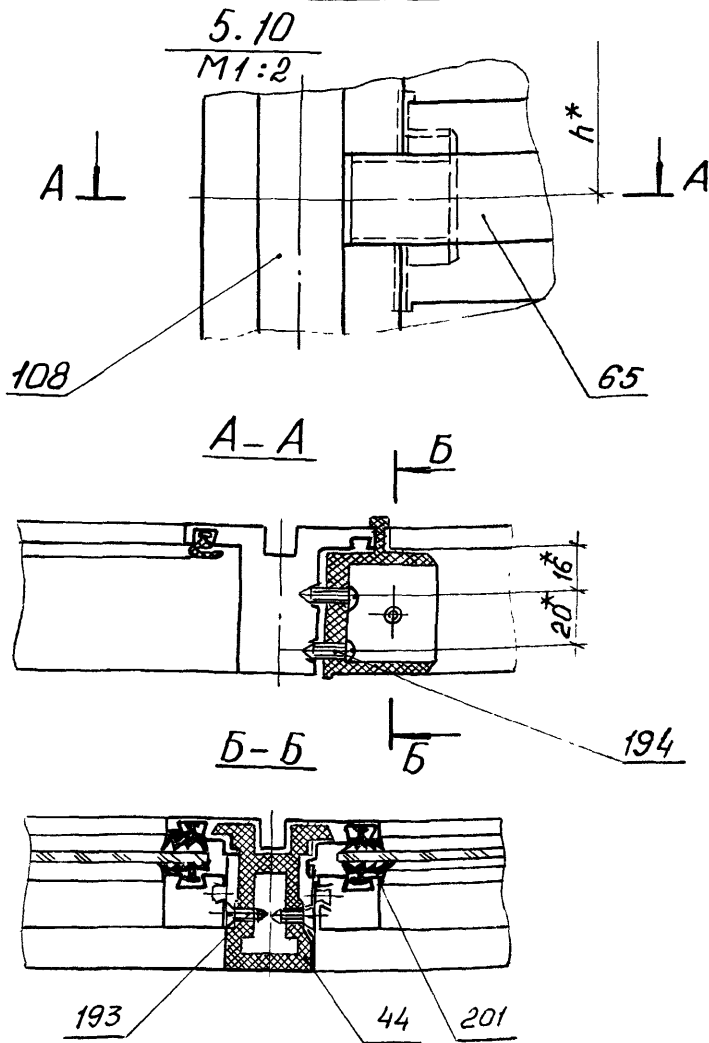
\* Размеры для справок.

1.436.3-16/88.1-1.574

Зав. отд.	Понуров	<del>Игорь</del>	1.04.89
Н. контр.	Зыкова	Игорь	31.05.89
Рук. брис.	Молодых	Илья	23.05.89
Инж.	Горлова	Борис	26.05.89

Узел 4.10

Стадия	Лист	Листов
Р		1
ЭКБ НПО		
Содкстройконструкция		



\* Размеры для справок.

Инв. № подл. Подп. и дата Взам. инв. №

1.436.3-16/88.1-1.575

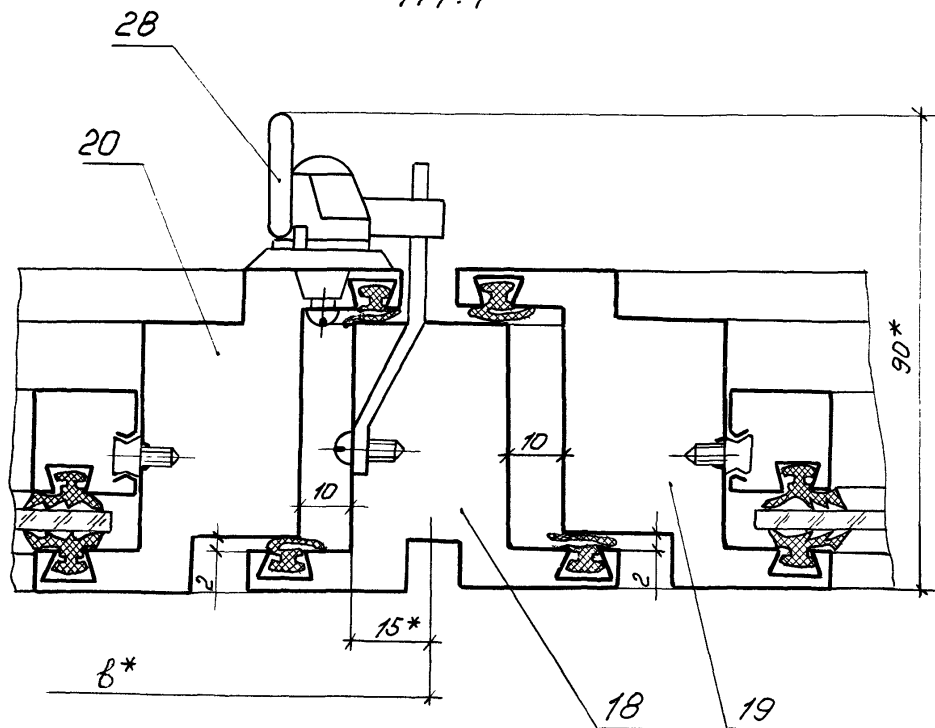
Зав. отд.	Понуров	<i>[Signature]</i>	15.06.89
Н. контр.	Зыкова	Зирос-	31.05.89
Рук. бр-г.	Молодых	Мала	23.05.89
Инж.	Горлова	Верещ	26.05.89

Узел 5.10

Стадия	Лист	Листов
Р		1
ЭКБ НПО Военностроительная		

1.11

M 1:1



\* Размеры для справок.

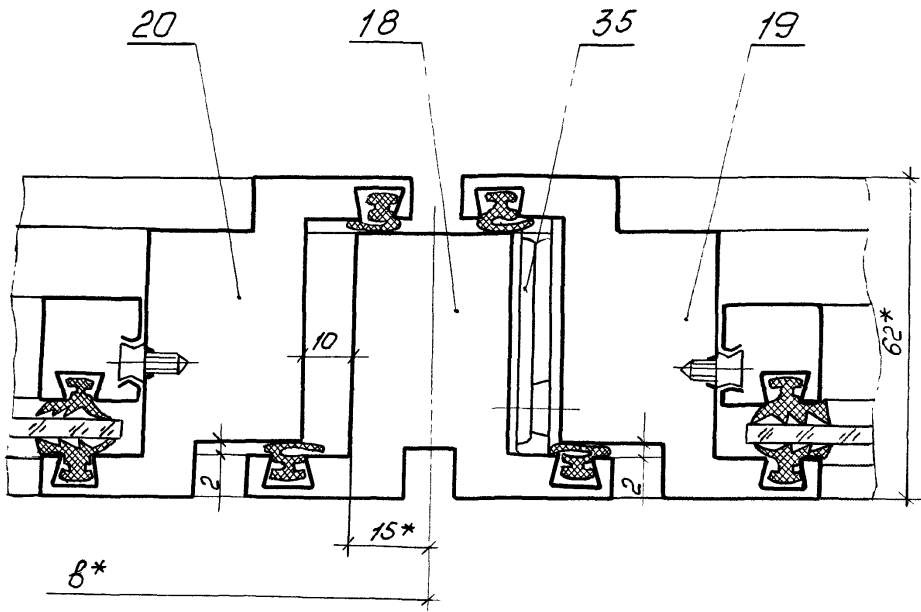
1.436.3 - 16/88.1 - 1.576

Зав. отд.	Понуров	<i>П</i>	15.04.89
Н. контр.	Зыкова	<i>З</i>	27.05.89
Рук. бриг.	Молодых	<i>М</i>	20.05.89
Инж.	Горлова	<i>Г</i>	15.05.89

Узел 1.11

Стандия	Лист	Листов
Р		1
ЭКБ НПО Самозащитная конструкция		

2.11  
M 1:1



\* Размеры для справок.

Инв. № подл.	Подп. и дата	Взам. инв. №

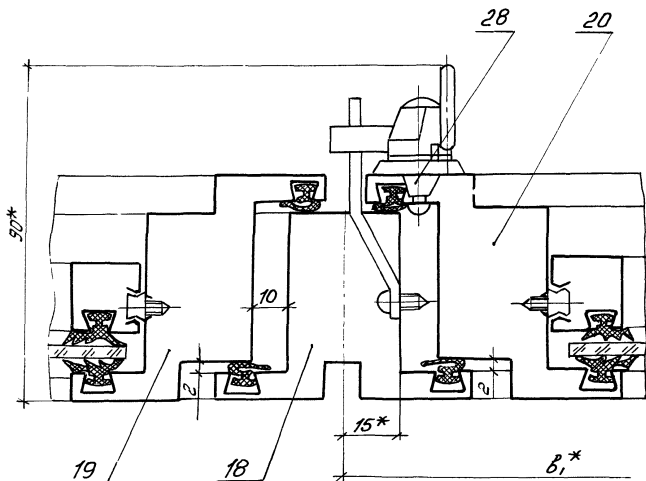
Зав. отд.	Пануров	ЛБ	15.04.88
Н. контр.	Зыкова	ЛБ	21.05.88
Рук. бриг.	Молодых	ЛБ	20.05.88
Инж.	Горлова	ЛБ	15.05.88

1.436.3-16/88.1-1.577

Узел 2.11

Стадия	Лист	Листов
Р		1
ЭКБ НПО Специализированная конструкторская		

3.11  
M1:1



\* Размеры для справок.

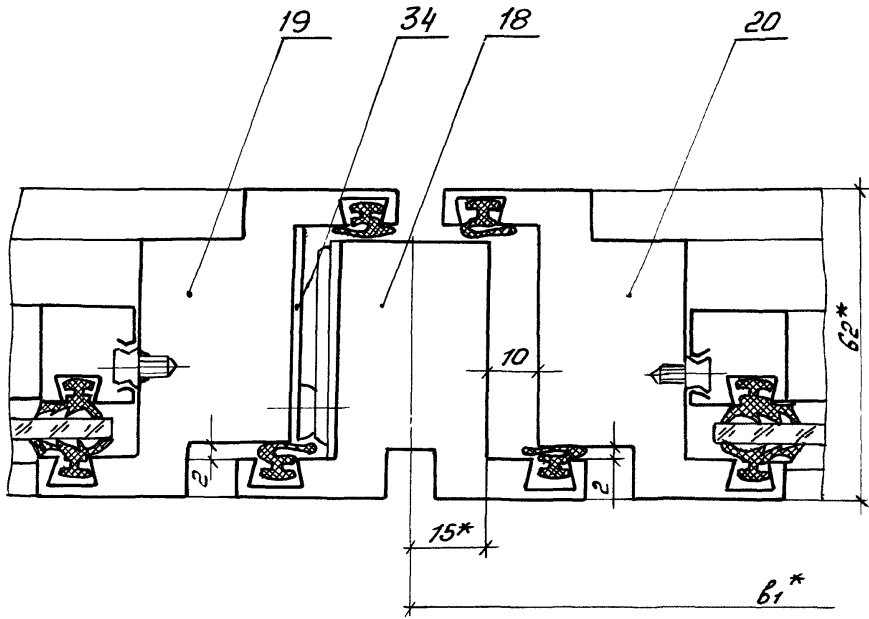
1.436.3-16/88.1-1.578

авт. отд	Понуров	<i>[Signature]</i>	15.04.89
контр.	Зыкова	<i>[Signature]</i>	24.05.89
ук.бриг.	Молодых	<i>[Signature]</i>	23.05.89
инж.	Горлова	<i>[Signature]</i>	22.05.89

Узел 3.11

Стадия	Лист	Листов
Р		1
ЭКБ НПО Совхозстройконструкция		

4.11  
M1:1



\* Размеры для справок.

Изм. № подл. Подп. и дата

1.436.3-16/88.1-1.579

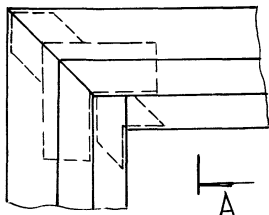
Зав. отд.	Понуров	<i>[Signature]</i>	15.06.89
Н. контр.	Зыкова	<i>[Signature]</i>	24.05.89
Рук. брэг	Молодых	<i>[Signature]</i>	23.05.89
Инж.	Горлова	<i>[Signature]</i>	22.05.89

Узел 4.11

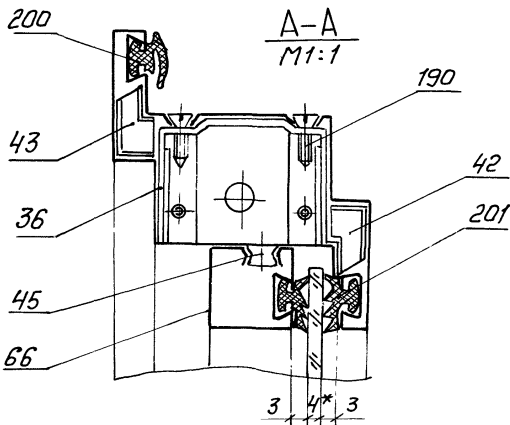
Станд. лист	Листов
Р	1
ЭКБ НПО Совместройконструкция	

1.12  
M1:2,5

A



A-A  
M1:1



\* Размер для справок.

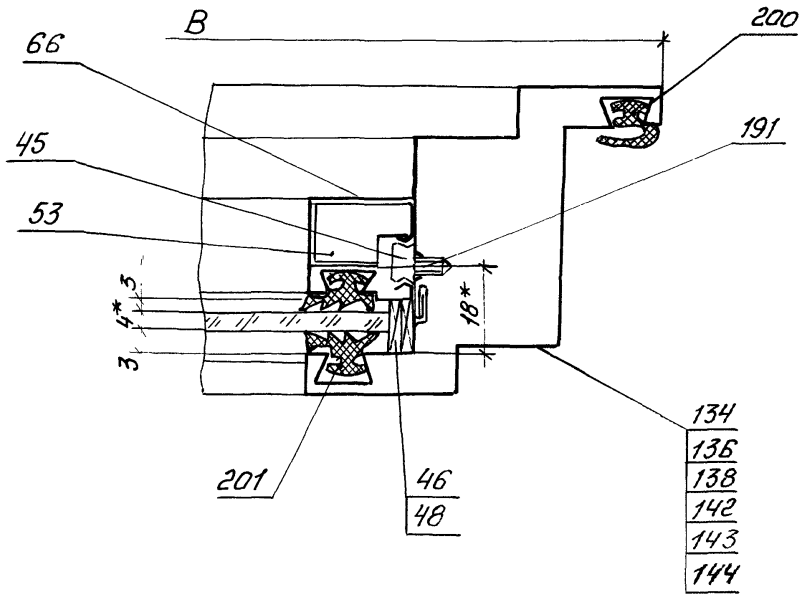
1.436.3-16/88.1-1.580

Зав. отд.	Понуров	15068
Н. контр.	Зыкова	24.05.88
Руч. бриг.	Молодых	23.05.88
Инж.	Горлова	22.05.88

Узел 1.12

Итадия	Лист	Листов
Р		1
ЭКБ НПО		
Союзстройконструкция		

2.12  
M1:1



\* Размеры для справок.

Изм. № подл. Подп. и дата

Изм. № подл. Подп. и дата

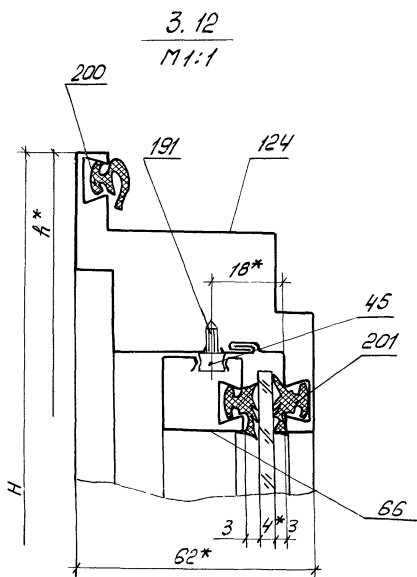
1.436.3-16/88.1 - 1.581

Зав. отд.	Понуров	<i>[Signature]</i>	15.06.89
Н. контр.	Зыкова	<i>[Signature]</i>	24.05.89
Рук. бриг.	Молодых	<i>[Signature]</i>	23.06.89
Инж.	Горлова	<i>[Signature]</i>	22.05.89

Узел 2.12

Стадия	Лист	Листов
Р		1
ЭКБ НПО		
Служба страт. конструкции		





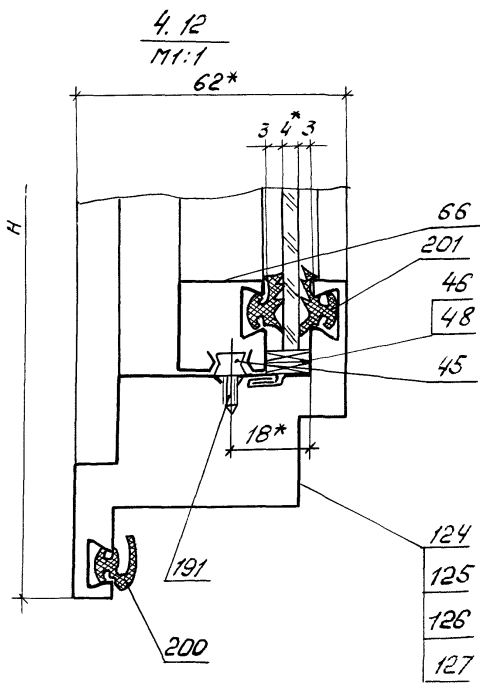
\* Размеры для справок.

1.436.3-16/88.1 - 1.582

Зав. отд.	Понуров	<i>[Signature]</i>	15.04.88
Н. контр.	Зыков	<i>[Signature]</i>	31.05.88
Рук. бр.	Молодых	<i>[Signature]</i>	29.05.88
Инж.	Горлова	<i>[Signature]</i>	26.05.88

Узел 3.12

Стадия	Лист	Листов
Р		1
ЭКБ НПО Самостройконструкция		



\* Размеры для справок.

Инв. № подл. / Подп. и дата / Взам. инв. №

1.436.3-16/88.1-1.583

Узел 4.12

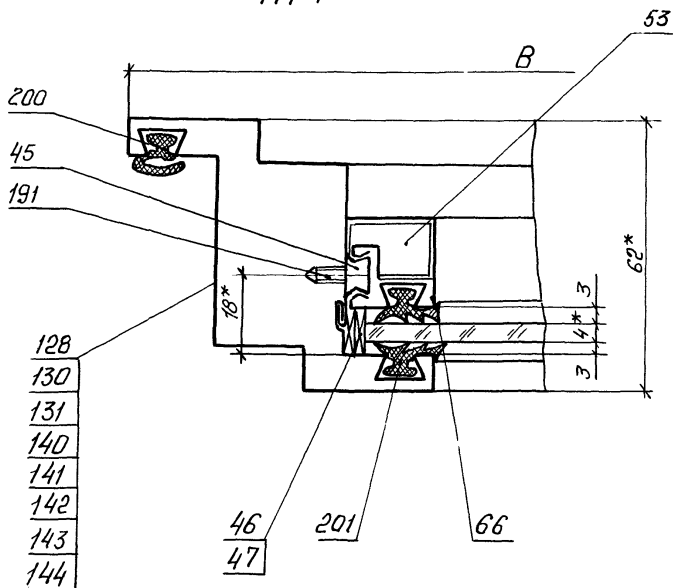
Станция	Лист	Листов
Р		1
ЗКБ НПО Специализированная строительная		

Заб. отд.	Пануров	<i>[Signature]</i>	15.04.89
Н. контр.	Зыкова	<i>[Signature]</i>	21.05.89
Рук. Бриг.	Молодых	<i>[Signature]</i>	29.05.89
Инж.	Горлова	<i>[Signature]</i>	26.05.89

формат А4

5.12

M1:1



\* Размеры для справок.

1.436.3-16/88.1-1.584

Зав. отд	Понуров	№	15.06.89
Н. контр	Зыкова	№	5.06.89
Рук. бриг.	Молодых	№	1.06.89
Инж.	Горлова	б/р	30.05.89

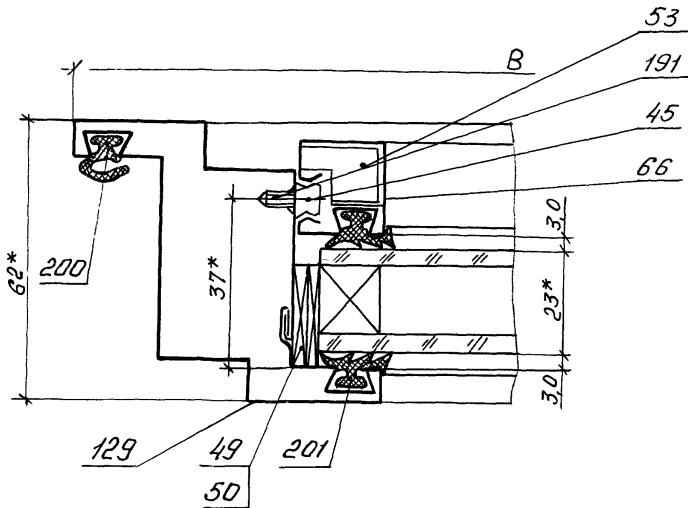
Узел 5.12

Статус Лист Листов

Р 1

ЭКБ НПО  
Союзстройконструкция

6.12  
M1:1



\* Размеры для справок.

Изм. № лист Подп. и дата Взам.инв. №

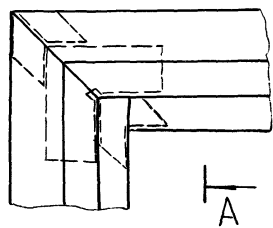
1.436.3-16/88.1-1.585

Узел 6.12

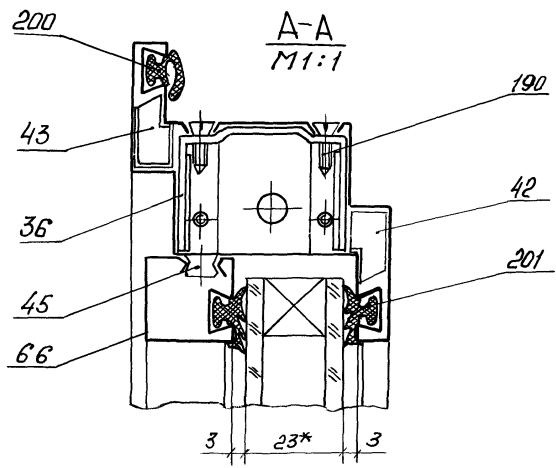
Станок	Лист	Листов
Р		1
ЭКБ НПО		
Соедзатрайконструкцый		

Зав. отд.	Пануров	<i>[Signature]</i>	15.06.89
Н. контр.	Зыкова	<i>[Signature]</i>	16.06.89
Рук. орг.	Молодых	<i>[Signature]</i>	14.06.89
Инж.	Горлова	<i>[Signature]</i>	30.05.89

7.12  
M1:2.5



A-A  
M1:1

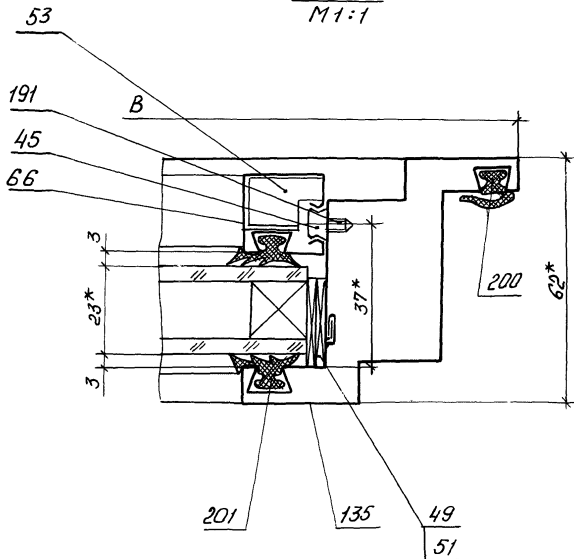


\* Размер для справок.

				1.436.3-16/88.1-1.586		
				Узел 7.12		
				Р	Лист	Листов
				ЭКБ НПО Сюэстройконструкция		
ав. отд.	Понуров	<i>[Signature]</i>	15.06.88			
контр.	Зыкова	<i>[Signature]</i>	16.06.88			
ук. орг.	Молодых	<i>[Signature]</i>	16.06.88			
ИНЖ.	Горлова	<i>[Signature]</i>	30.05.89			

8.12

M1:1



\* Размеры для справок.

Имя, Отчество, Подп. и дата

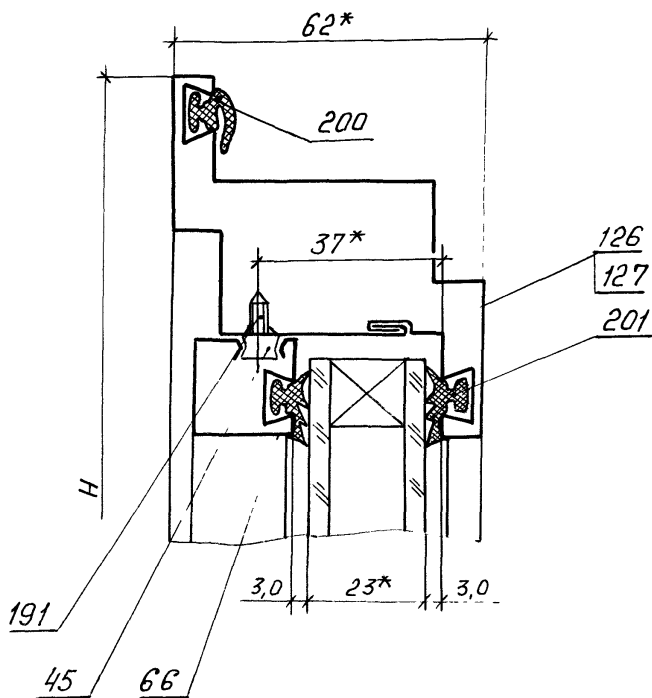
1.436.3-16/88.1-1.587

Узел 8.12

Стандарт	Лист	Листов
Р		1
ЭКБ НПО		
Содкостройконструкция		

Зав. отд.	Помуров	<i>[Signature]</i>	25.06.88
Н. контр.	Зыкова	<i>[Signature]</i>	06.06.88
Рук. брига	Молодых	<i>[Signature]</i>	06.06.88
Инж.	Гарлов	<i>[Signature]</i>	30.05.88

9.12  
M1:1



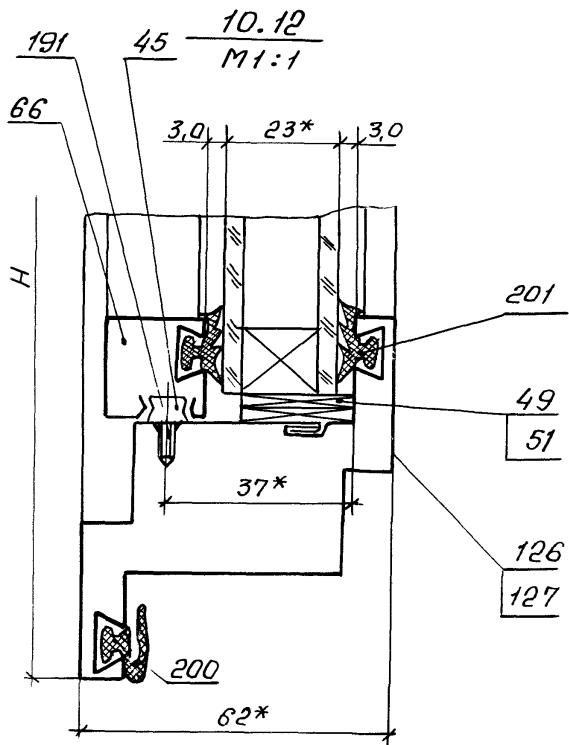
\* Размеры для справок.

1. 436.3 - 16/88.1 - 1.588

Узел 9.12

Стадия	Лист	Листов
Р		1
ЭКБ НПО Союзстройконструкция*		

Зав. отд.	Понуров	<i>[Signature]</i>	15.04.89
Н. контр.	Зыкова	<i>[Signature]</i>	16.06.89
Рук. бр-г.	Молодых	<i>[Signature]</i>	1.06.89
Инж.	Горлова	<i>[Signature]</i>	30.05.89



\* Размеры для справок.

Инв. № подл. Подп. и дата. Взам. инв. №

1.436.3 - 16/88.1 - 1.589

Узел 10.12

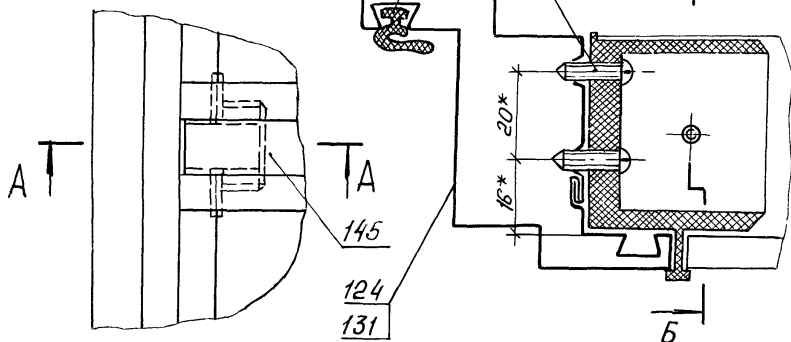
Зав. отд.	Понуров	15.06.89
Н. контр.	Зыкова	24.06.89
Рук. б-рис.	Мелодых	04.06.89
Инж.	Горлова	04.06.89

Стадия	Лист	Листов
Р		1
ЭКБ НПО		
"Совхозстройконструкция"		

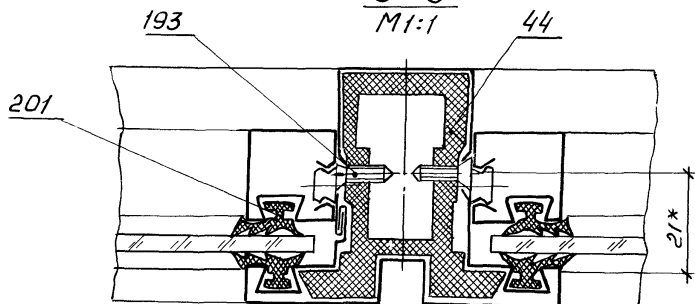


11.12  
M1:2,5

A-A  
M1:1



B-B  
M1:1



\* Размеры для справок.

1.436.3-16/88.1-1.590

Зав. отд.	Понуров		15.06.88
Н. контр.	Зыкова		24.05.89
Рук. бриг.	Молодых		23.05.89
Инж.	Горлова		22.05.89

Узел 11.12

Стадия Лист Листов

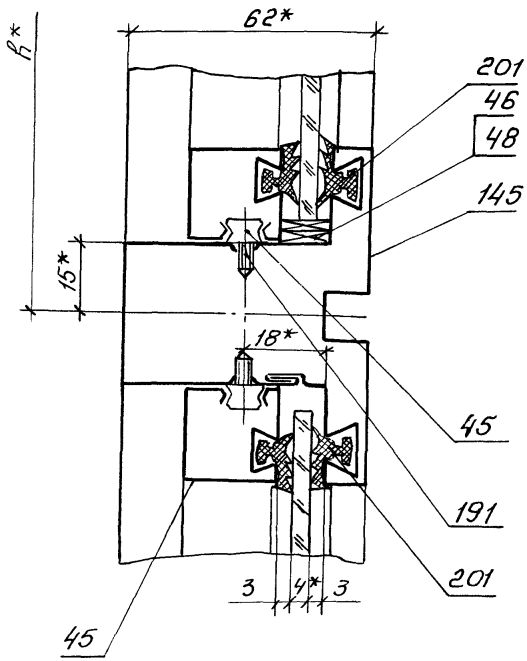
Р 1

ЭКБ НПО  
Центральной конструкторской  
фирмы

Копирован в 1/1

Формат А4

12.12  
M1:1



\* Размеры для справок.

Имя, фамилия, Подп. и дата Взам.инв.№

1.436.3 - 16/88.1 - 1.591

Узел 12.12

Отдел	Лист	Листов
Р		1
ЭКБ НПО Самэсстройконструкция		

Зав. отд.	Понуров	<i>[Signature]</i>	15.06.88
Н. контр.	Зыкова	<i>[Signature]</i>	24.05.88
Рук. бриг.	Молодых	<i>[Signature]</i>	23.05.88
Инж.	Горлова	<i>[Signature]</i>	22.05.88

1. 13

M 1:1

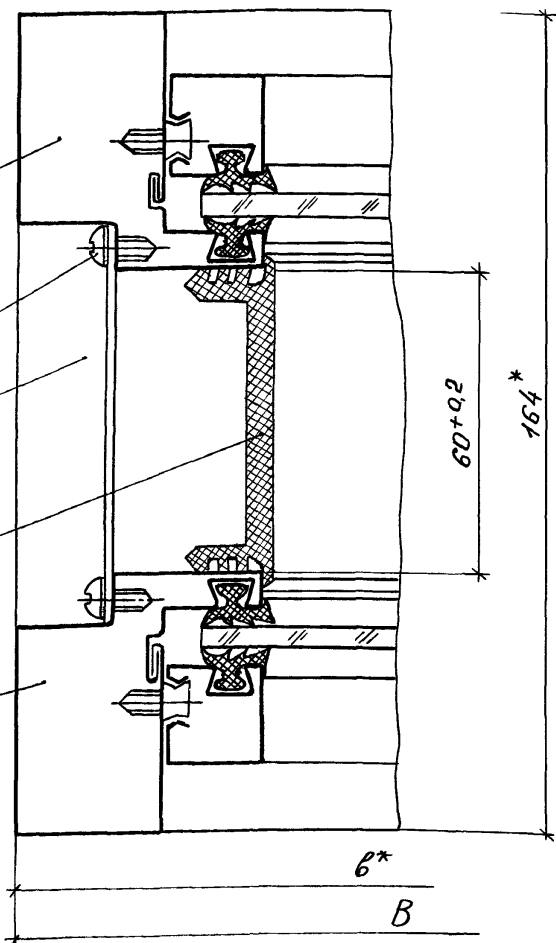
13

192

54

147

9



\* Размеры для справок.

1. 436.3-16/88.1-1.592

Зав. отд.	Понуров	15.04.88
Н. контр.	Зыкова	15.05.88
Рук. бр.	Молодых	23.05.88
Инж.	Горлова	26.05.88

Узел 1.13

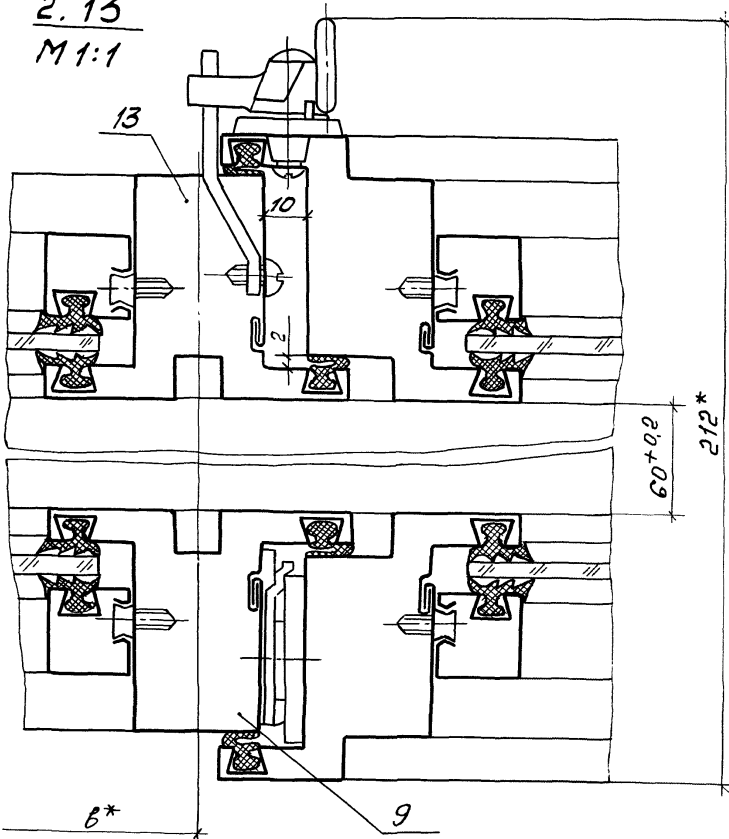
Стадия	Лист	Листов
Р		1
ЭКБ НПО		
Союзстройконструкция		

Копировал АТ -

формат А4

2.13

M 1:1



\* Размеры для справок.

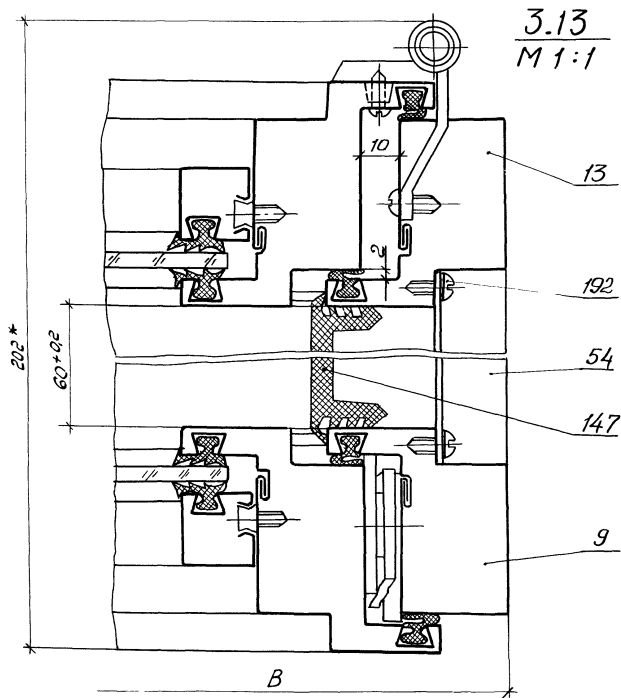
Инв. № подл. Подп. и дата Взам. инв. №

1.436.3-16/88.1-1.593

Узел 2.13

Стр.	Лист	Листов
Р		1
ЭКБ НПО		
Соезстройконструкция		

Зав. отд.	Понуров	<i>[Signature]</i>	15.04.89
Н. контр.	Зыкова	<i>[Signature]</i>	31.05.89
Рук. орг.	Молодых	<i>[Signature]</i>	31.05.89
Инж.	Горлова	<i>[Signature]</i>	26.06.89



\* Размер для справок.

1.436.3-16/88.1-1.594

Узел 3.13

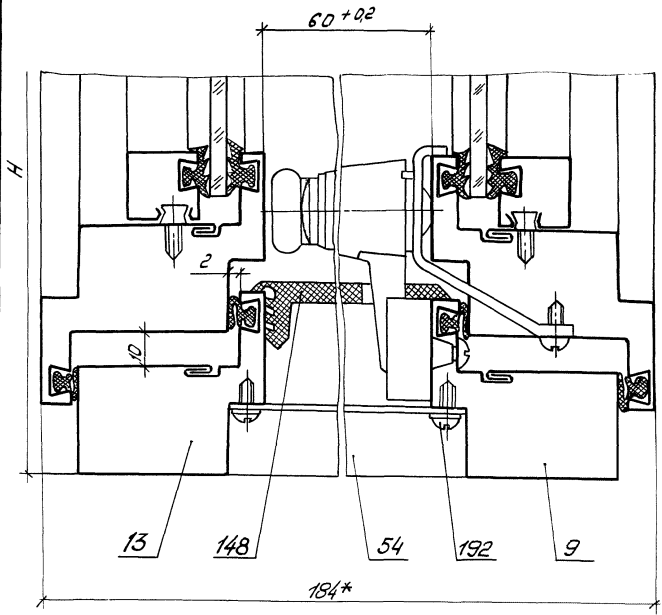
Стадия	Лист	Листов
Р		1
ЭКБ НПО		
Совхозстройконструкция		

Зав. отд.	Понуров	<i>[Signature]</i>	15.06.89
Н. контр.	Зыкова	<i>[Signature]</i>	6.06.89
Рук. бриг.	Молодых	<i>[Signature]</i>	28.05.89
Инж.	Горлова	<i>[Signature]</i>	26.05.89

Копировал отх -

формат А4

4.13  
M1:1



\* Размер для справок.

Ив. №подл. Подп. и дата. Взам. инв. №

1.436.3 - 16/88.1 - 1.595

Зав. отд. Панчуров  
Н.контр. Зыкова  
Рук. брн. Молодык  
инж. Горлова

150683  
6.06.89  
19028.89  
26.05.89

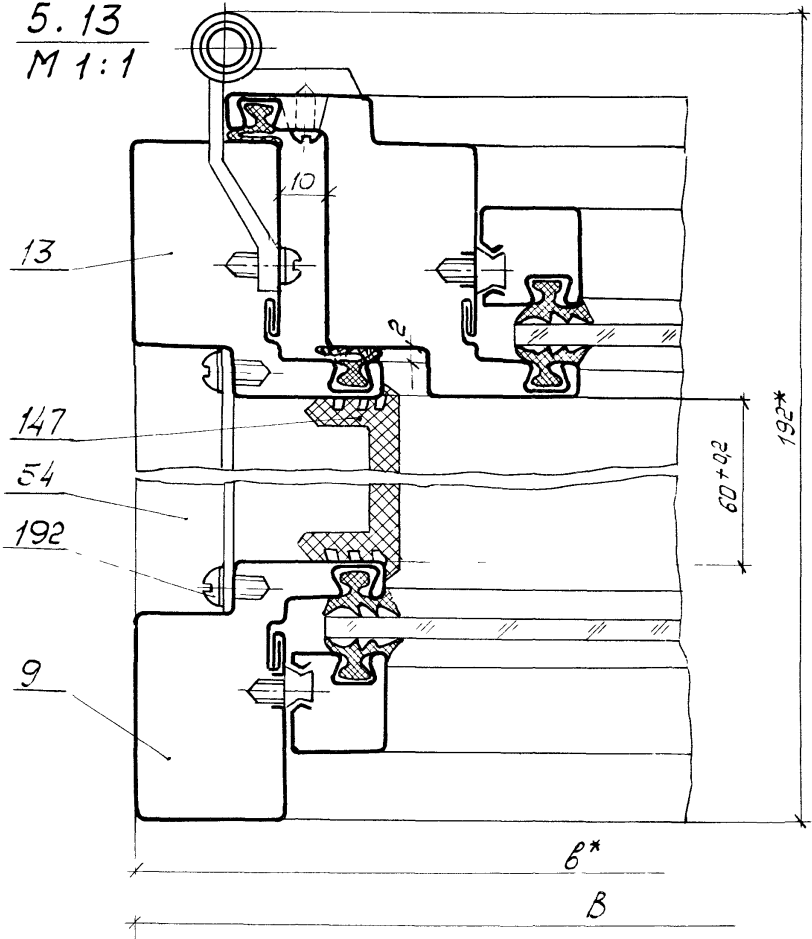
Узел 4.13

Стандия	Лист	Листов
P	1	1
ЭКБ НПО		
Совхозстройконструкция		

Копирован. ОП. 23978-02 140

5.13

M 1:1



\* Размеры для справок

1.436.3 - 16/88.1-1.596

Узел 5.13

Зав. отд.	Помуров	<i>[Signature]</i>	15.06.89
Н. контр.	Зыкина	<i>[Signature]</i>	15.06.89
Руч. эрц.	Молодцев	<i>[Signature]</i>	12.06.89
Инж.	Горюхов	<i>[Signature]</i>	15.06.89

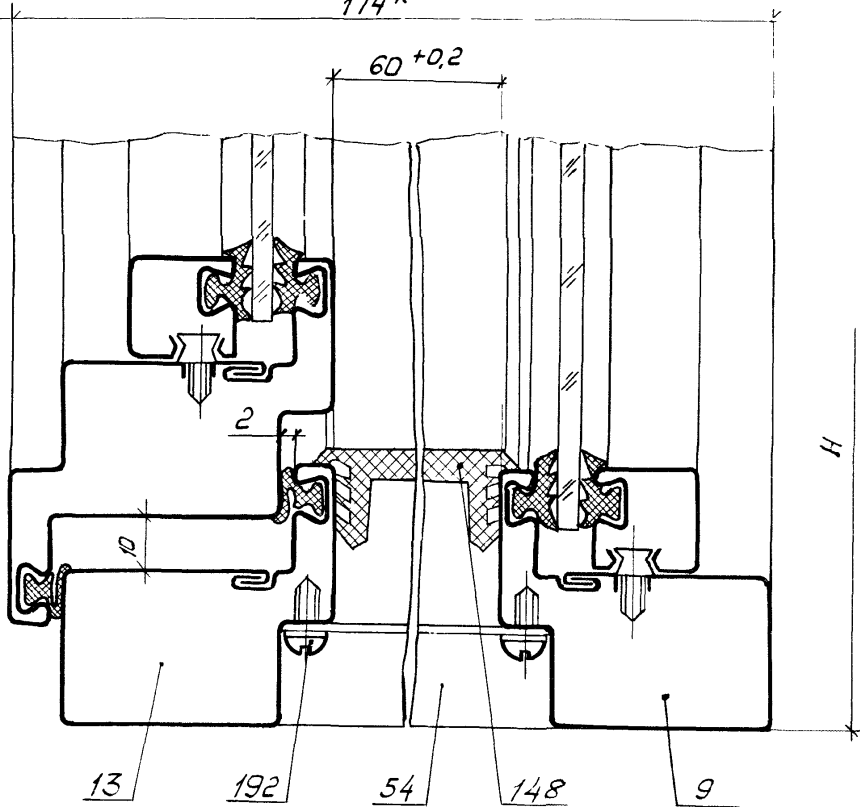
Стр. 1 из 1	Лист	Листов
Р		1
ЭКБ НПО		
Союзстройконстр. А.С.С.М.		

6.13

M 1:1

174\*

60<sup>+0,2</sup>



\* Размер для справок

1.436.3-16/88.1-1.597

Узел 6.13

Стадия Лист Листов

Р

1

СКБ НПО

Вязостройконстр.

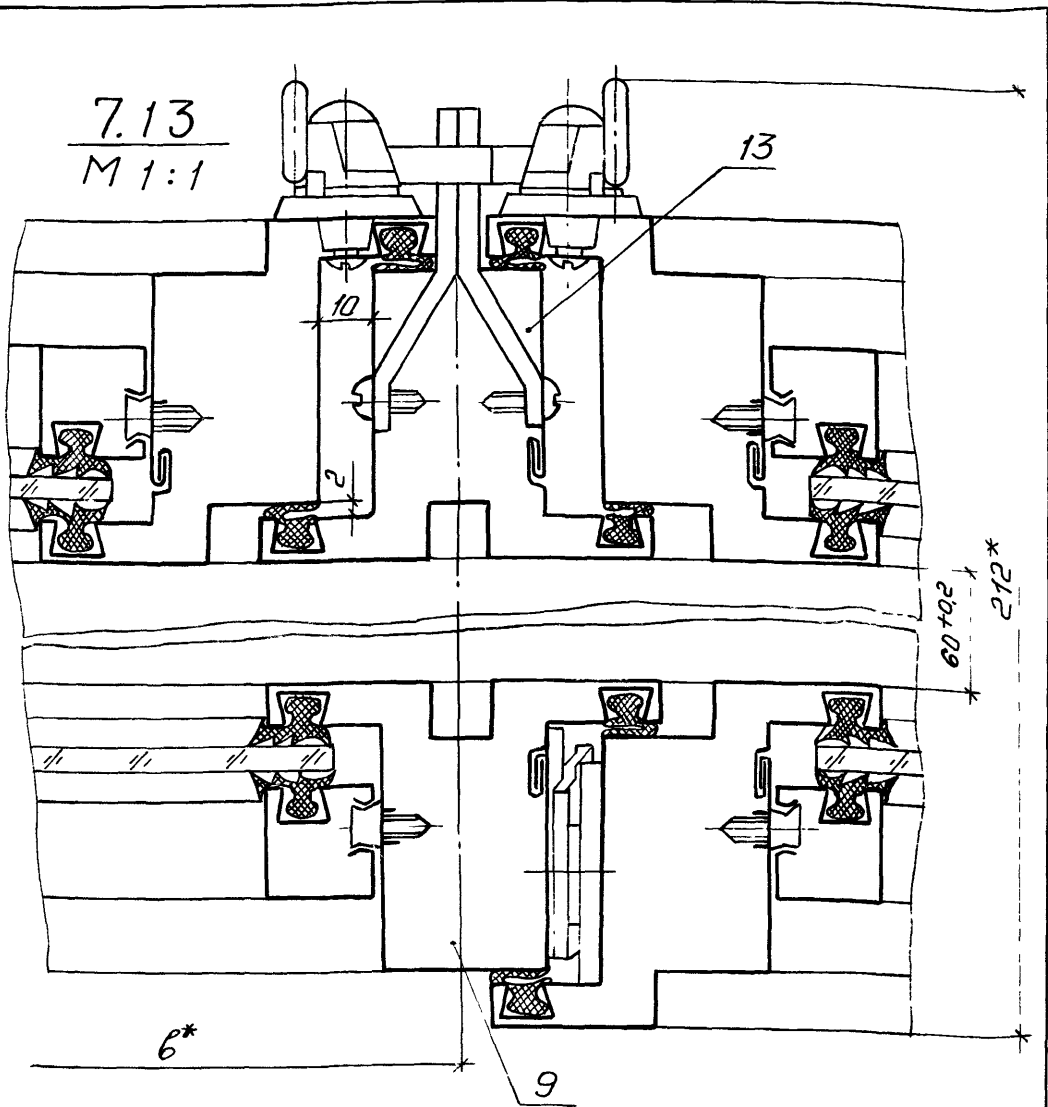
Изм. №, №, №

Подп. и дата

Изм. №, №, №

Зап. инж.	Понуров	15.06.88
Н. контр.	Зыкова	13.06.89
Рук. брига.	Молодых	12.06.89
Инж.	Горлачев	06.06.89





\* Размеры для справок.

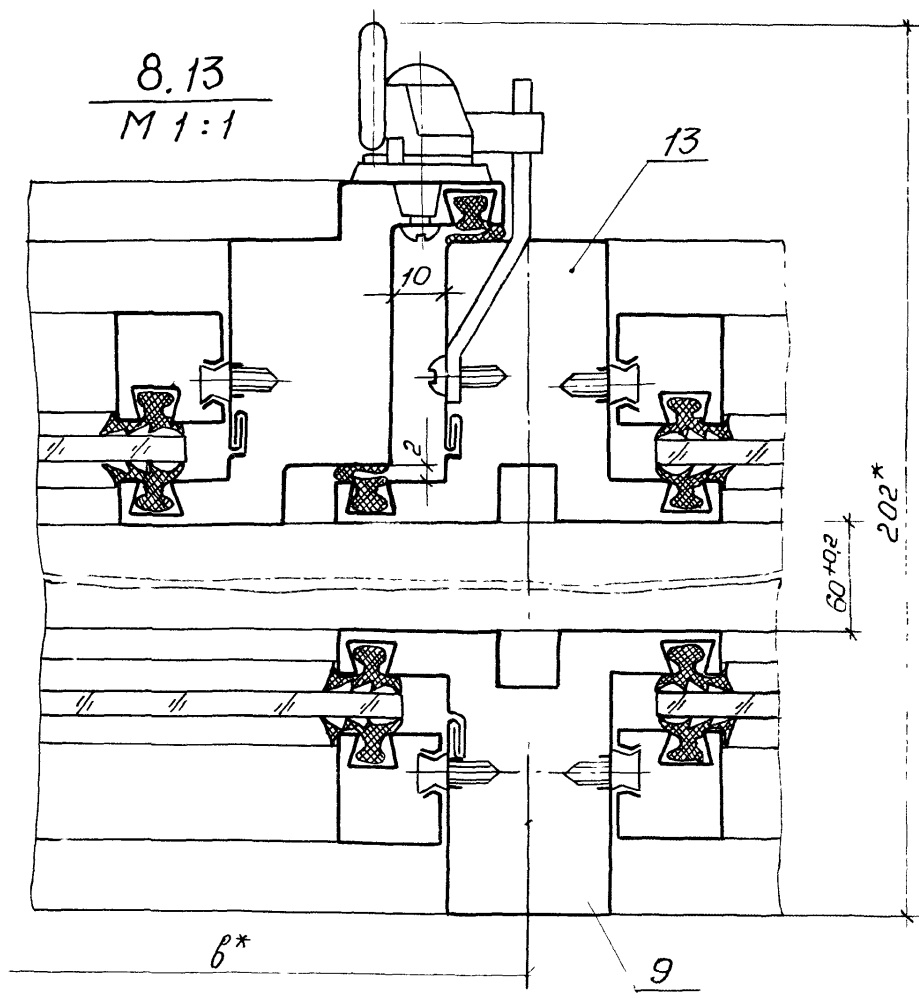
1.436.3-16/88.1-1.598

ав. отд.	Понуров		15.06.89
контр.	Зыкова	Эксп.	15.06.89
уч. бриг.	Молодых	Молод.	15.06.89
инж.	Горлова	Инж.	16.05.89

Узел 7.13

Лист	Лист	Листов
Р	Т	1
ЭКБ НПО Согосстройконструкция		

8.13  
M 1:1



\* Размеры для справок.

Инв. № подл. Подп. и дата. Взам. инв. №

1.436.3-16/88.1-1.599

Стадия	Лист	Листов
Р		1
ЭКБ НПО Госстройконструкция		

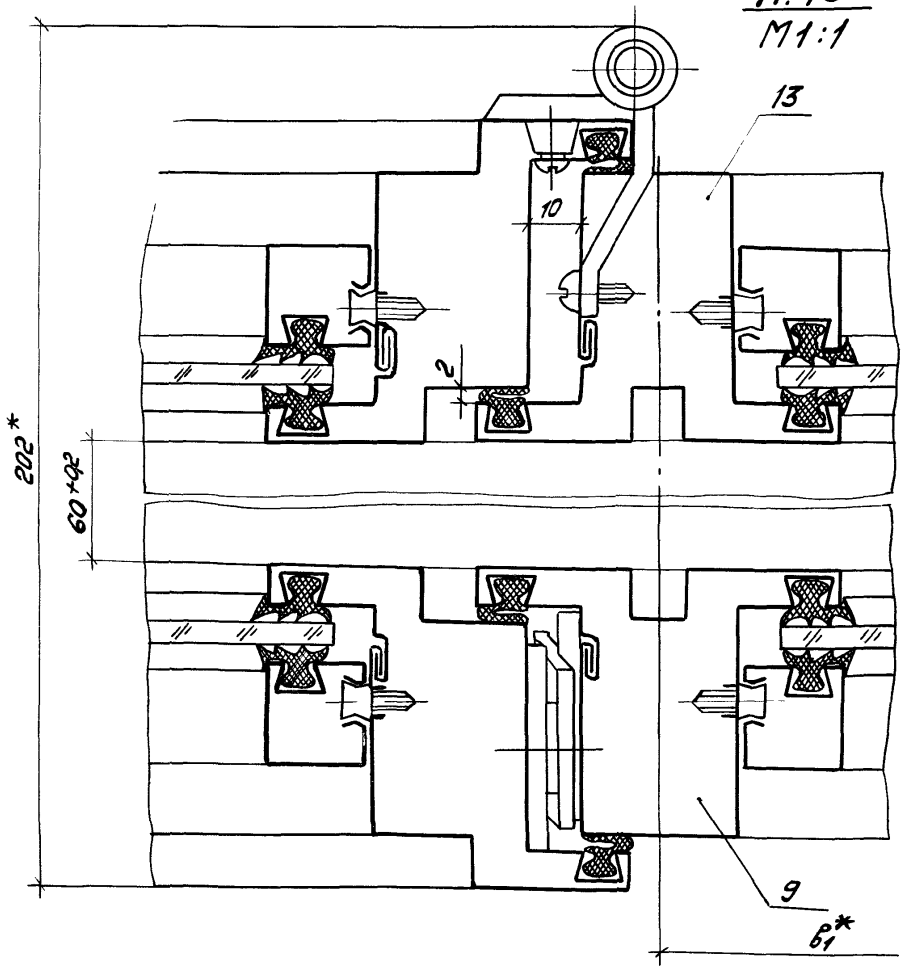
Зав. отд. Понуров  
Н. контр. Зыкова  
Рук. бриг. Молодых  
Инж. Горлова

5.89.89  
5.26.89  
5.11.89  
5.15.89

Узел 8.13

11.13

M1:1



\* Размеры для справок.

1. 436.3 - 16/88.1 - 1. 602

Узел 11.13

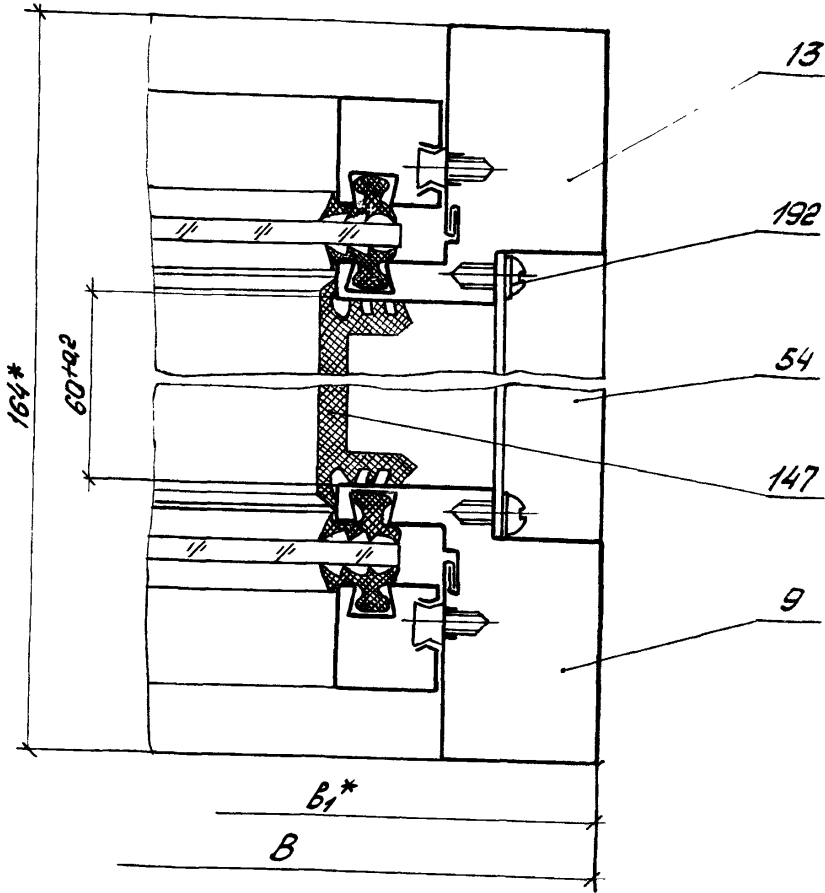
авт. отд	Понуров	<i>[Signature]</i>	15.06.89
н. контр	Зыкова	<i>[Signature]</i>	22.06.89
рук. брн	Молодых	<i>[Signature]</i>	30.06.89
инж.	Горлова	<i>[Signature]</i>	30.05.89

Стадия	Лист	Листов
Р		1
ЭКБ НПО Сюзстройконструкция		

Копирован с ГЛ -

12.13

M 1:1



\* Размеры для справок.

Инд. № плав. Подп. и дата Взам. инв. №

1.436.3-16/88.1-1.603

Зав. отд.	Понуров	5.06.89
Н. контр.	Зыкова	5.06.89
Рук. групп.	Молодых	5.06.89
Инж.	Горлова	30.05.88

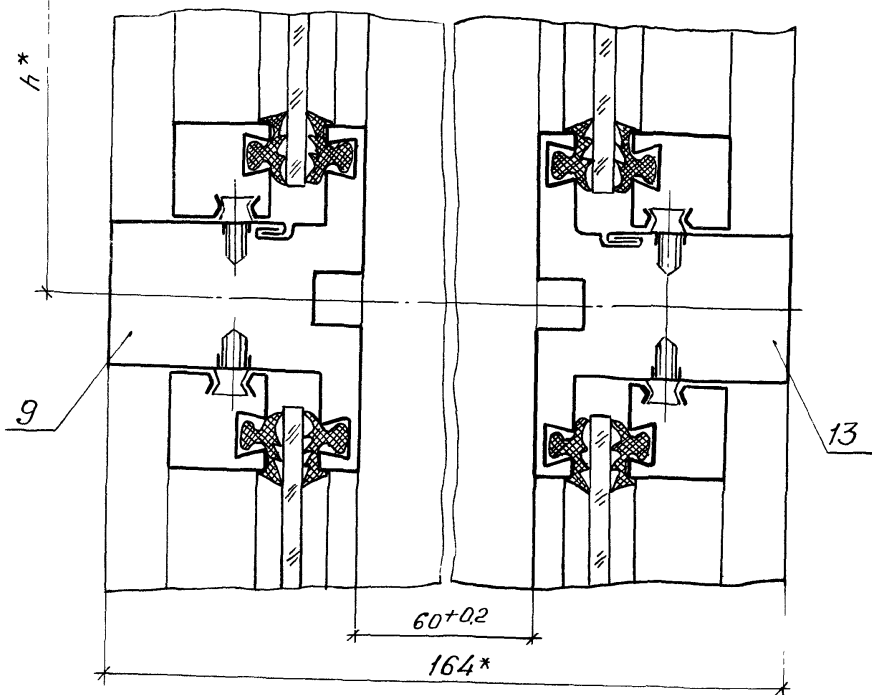
Узел 12.13

Стр.	Лист	Листов
Р		1
ЭКБ НПО		
Промстройконструкция		

Копировал ОТЗ 23978-02 144 мм от Я4

13.13

M 1:1



\* Размеры для справок.

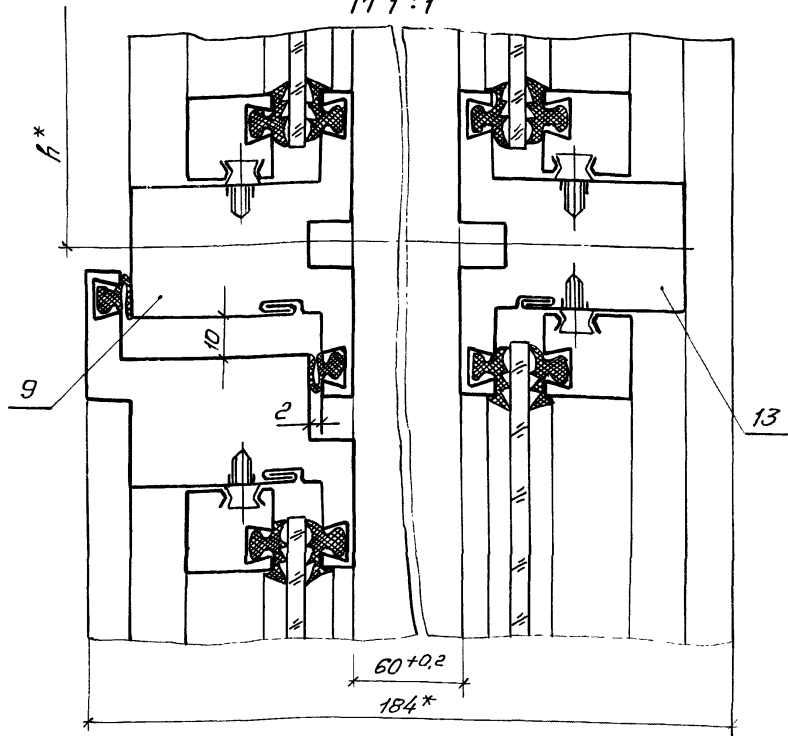
1.436.3-16/88.1-1.604

Зав. отд.	Понуров	<i>[Signature]</i>	15.06.89
Н. контр.	Зыкова	<i>[Signature]</i>	16.06.89
Рук. бриг.	Молодых	<i>[Signature]</i>	15.06.89
Инж.	Горлова	<i>[Signature]</i>	13.06.89

Узел 13.13

Стадия	Лист	Листов
Р		1
ЭКБ НПО Горюстройконструкция		

14.13  
M 1:1



\* Размеры для справок.

Инв. № подл.

Подп. и дата

Зав. отд.

Зав. отд.	Понуров	15.06.89
Н. контр.	Зыкова	14.06.89
Рук. бр.	Молодых	14.06.89
Инж.	Горлова	14.06.89

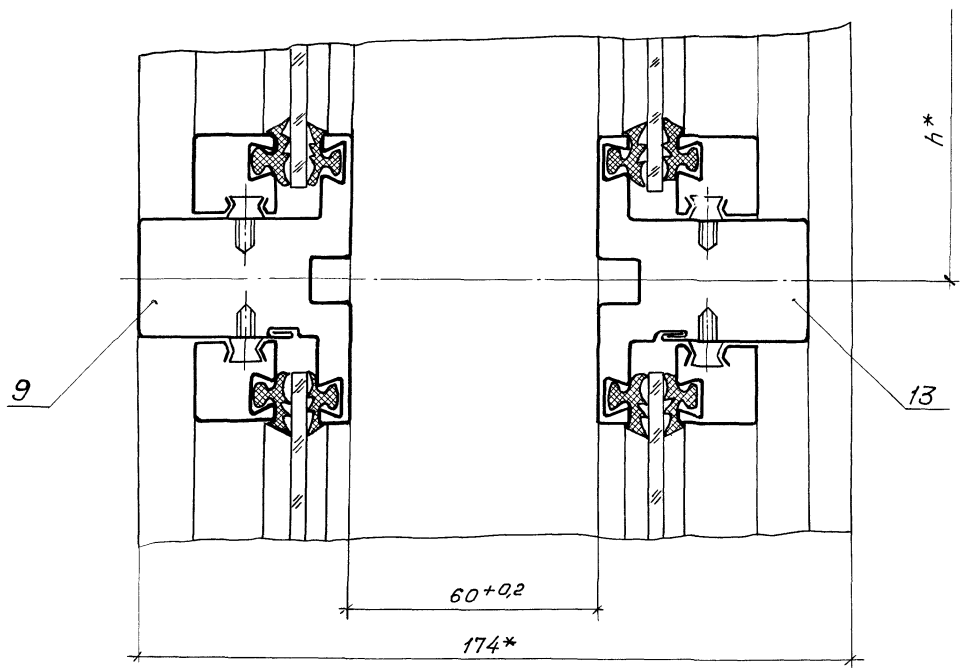
1.436.3-16/88.1-1.605.

Узел 14.13

Стадия	Лист	Листов
Р		1
ЭКБ НПО Сюзотройконструкция		

Копировал 07/23978-02 145 формат А4

15.13  
M 1:1



\* Размеры для справок.

				1.436.3 -16/88.1-1.606		
				Узел 15.13		
Зав. отд.	Понуров	<i>[Signature]</i>	15.06.88	Стая	Лист	Листов
Н. контр.	Зыкова	<i>[Signature]</i>	13.06.88	Р	1	1
Рук. бриг.	Малодых	<i>[Signature]</i>	12.06.88	ЭКБ НПО		
Инж.	Горлова	<i>[Signature]</i>	15.06.88	Секторстройконструкция		