

ТИПОВЫЕ КОНСТРУКЦИИ, ИЗДЕЛИЯ И УЗЛЫ ЗДАНИЙ И СООРУЖЕНИЙ

СЕРИЯ 1.234.8-1

БЛОКИ ВЕНТИЛЯЦИОННЫЕ ИЗ ГИПСОБЕТОНА
ДЛЯ ОБЩЕСТВЕННЫХ ЗДАНИЙ

ВЫПУСК 0

УКАЗАНИЯ ПО ПРИМЕНЕНИЮ ИЗДЕЛИЙ

23489-01
ЦЕНА 1-06

ЦЕНТРАЛЬНЫЙ ИНСТИТУТ ТИПОВОГО ПРОЕКТИРОВАНИЯ
ГОССТРОЯ СССР

Москва, А-445, Смольная ул., 22

Сдано в печать V 1989 года

Заказ № 5861 Тираж 3940 экз.

ТИПОВЫЕ КОНСТРУКЦИИ, ИЗДЕЛИЯ И УЗЛЫ ЗДАНИЙ И СООРУЖЕНИЙ
СЕРИЯ 1.234.8-1

БЛОКИ ВЕНТИЛЯЦИОННЫЕ ИЗ ГИПСОБЕТОНА ДЛЯ ОБЩЕСТВЕННЫХ ЗДАНИЙ


ВЫПУСК 0

УКАЗАНИЯ ПО ПРИМЕНЕНИЮ ИЗДЕЛИЙ

Разработаны
ЦНИИП реконструкции городов

Гл. инженер института
Нач. отдела




С участием МИСИ им. В.В.Куйбышева
Профессор Д.Т.Н.
Доцент, к.т.н.

 В.И. Носков
А.Н. Юдицкий

Минвуза СССР
А.В. Ферронская
В.И. Стамбулко

ЦНИИСК им. Кучеренко, Госстроя СССР
Зам. директора
института

Зав. отделом
Ст. научный
сотрудник

 В.М. Горпинченко
 П.Г. Лавозин
 А.В. Грановский

Утверждены Госкомархитектуры письмом №7-22 от 20.01.88 введены в действие ЦНИИП реконструкции городов с 01.04.1989 г., приказ №101 от 16.03.1989 г.

Обозначение документа	Наименование	Стр.
I.234.8-I.0- ПЗ	Пояснительная записка	2
I.234.8-I.0-I НИ	Номенклатура вентблоков с круглыми каналами. Расход материалов	4
I.234.8-I.0-2 НИ	Номенклатура вентблоков с прямоугольными каналами. Расход материалов	5
I.234.8-I.0-3	Схема расположения вентблоков	7
I.234.8-I.0-4	Монтажные схемы вентблоков. Виды А, Б	8
I.234.8-I.0-5	Узлы I, II	9
I.234.8-I.0-6	Узлы III, IV	10
I.234.8-I.0-7	Узлы V, VI	11
I.234.8-I.0-8	Патрубок МП-I	12
I.234.8-I.0-9	Патрубок МП-2, МП-3	

№В № подл. Подпись и дата Взам. инв. №					1.234.8-1.0-0			
	СОДЕРЖАНИЕ				Стадия		Лист	Листов
					Р		1	1
					ЦНИИП			
					РЕКОНСТРУКЦИИ ГОРОДОВ			
Нач.отд	Юдицкий	<i>Юдицкий</i>						
Н.контр.	ПЕЛЬТИХИНА	<i>Пельтихина</i>						
ГИП	ЛЫКОВ	<i>Лыков</i>						
РГИ	ЛИХАЧЕВА	<i>Лихачева</i>						

I. ОБЩАЯ ЧАСТЬ

Серия I.234.8-I "Блоки вентиляционные из гипсобетона для общественных зданий" состоит из следующих выпусков:

выпуск 0 "Указания по применению изделий";

выпуск I "Блоки вентиляционные";

выпуск 2 "Изделия арматурные";

выпуск 3 "Технические условия".

Выпуск "0" содержит указания по применению вентиляционных блоков, монтажные схемы и узлы, указания по монтажу, хранению и транспортировке.

Основные размеры вентиляционных блоков, показатели расхода материалов, а также справочная масса изделий приведены в номенклатуре: блоки с круглыми каналами см. докум. 1 НИ;

блоки с прямоугольными каналами см. докум. 2 НИ.

2. ОБЛАСТЬ ПРИМЕНЕНИЯ

Вентиляционные блоки из бетона на ГЦПВ предназначены для проектирования и строительства общественных зданий, в помещениях с нормальным температурно-влажностным режимом, с температурой удаляемого воздуха не более 80°C (СНИП 2.04.05-86, прил. 18, п. I) и неагрессивной средой.

Вентиляционные блоки предназначены для зданий по серии I.020-I/87 и серии I.090-I-I/87 с высотами этажей, равными 2,8; 3,0; 3,3 м и техническим подпольем высотой 2,0 м.

Блоки запроектированы двух типов: самонесущие, предназначенные для многоэтажных зданий (12 этажей), и поэтажного опирания с распределением нагрузки от блоков на перекрытия.

№В № подл. Подпись и дата Взам. инв. №					1.234.8-1.0- ПЗ			
	ПОЯСНИТЕЛЬНАЯ ЗАПИСКА				Стадия		Лист	Листов
					Р		1	2
					ЦНИИП			
					РЕКОНСТРУКЦИИ ГОРОДОВ			
Нач.отд	Юдицкий	<i>Юдицкий</i>						
Н.контр.	ПЕЛЬТИХИНА	<i>Пельтихина</i>						
ГИП	ЛЫКОВ	<i>Лыков</i>						
РГИ	ЛИХАЧЕВА	<i>Лихачева</i>						

Согласно СНиП 2.01.02-85 и "Пособию по определению пределов огнестойкости конструкций, пределов распространения огня по конструкциям и групп возгораемости материалов", вентиляционные блоки из гипсобетона относятся к негорящим конструкциям с пределом распространения огня 0 см. Предел огнестойкости стенок вентиляционных блоков толщиной 50 мм составляет 1,3 часа.

3. МАРКИРОВКА ИЗДЕЛИЙ

Маркировка вентиляционных блоков принята по ГОСТ 23009-78.

Марка блоков состоит из двух частей. Первая часть марки буквенная:

- "ВС" - вентиляционный блок самонесущий;
- " В " - вентиляционный блок поэтажного опирания;
- "ВК" - вентиляционный блок крышный;
- "ВПС" - вентиляционный блок приточный самонесущий;
- "ВП" - вентиляционный блок приточный поэтажного опирания;
- "ВПСК" - вентиляционный блок приточный самонесущий под покрытие;
- "ВПК" - вентиляционный блок приточный поэтажного опирания под покрытие;
- "ВВС" - вентиляционный блок вытяжной самонесущий;
- "ВВ" - вентиляционный блок вытяжной поэтажного опирания;
- "ВВК" - вентиляционный блок вытяжной крышный.

Марки "ВС", "В", "ВК" относятся к вентиляционным блокам с круглыми каналами, марки "ВПС", "ВП", "ВПСК", "ВПК", "ВВС", "ВВ" и "ВВК" относятся к вентиляционным блокам с прямоугольными каналами.

Вторая часть марки цифровая: первая группа цифр "11", "15" - округленная длина блока в дециметрах; вторая группа цифр "10", "20", "28", "30", "33" - высота блока в дециметрах.

Пример маркировки вентиляционных блоков: "ВПС 11.30"-вентиляционный блок приточный самонесущий длиной 1080 мм, высотой 2980 мм.

4. УКАЗАНИЯ ПО ХРАНЕНИЮ, ТРАНСПОРТИРОВКЕ И МОНТАЖУ ВЕНТИЛЯЦИОННЫХ БЛОКОВ

Хранение и транспортирование вентиляционных блоков следует осуществлять в соответствии с требованиями ГОСТ 13015.4-84. Блоки должны храниться и транспортироваться в рабочем положении в специальных контейнерах, при транспортировке на панелевозах - блоки хранятся на стройплощадке в пирамидах.

Для защиты от атмосферных осадков во время хранения и транспортирования верхние торцы блоков должны быть закрыты гидроизоляционными материалами.

Подъем, погрузка и разгрузка блоков должны производиться за монтажные петли, при этом должны соблюдаться меры, исключающие возможность повреждения блоков.

При монтаже вентиляционных блоков следует особо обращать внимание на совпадение вентиляционных каналов. Все швы должны быть тщательно заполнены цементно-песчаным раствором. Рекомендуется в процессе монтажа блоков совмещать каналы посредством специальных патрубков из листовой стали толщиной 0,5...0,7 мм (см. докум. 8, 9), которые обеспечивают точную фиксацию и герметизацию каналов, а также исключают забивание каналов раствором.

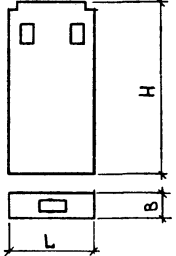
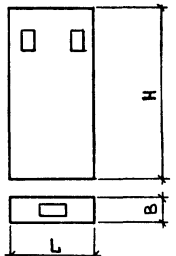
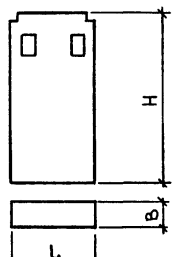
Для предохранения блоков от намокания, в местах примыкания к конструкциям полов, предусматривается гидроизоляция из рубероида на битумной мастике (см. докум. 7). Защитное гидроизоляционное покрытие верхнего торца блока снимается непосредственно перед установкой блока в проектное положение.

После установки блока в проектное положение монтажные петли должны быть срезаны. Загибать монтажные петли не допускается.

Эскиз	МАРКА	РАЗМЕРЫ, мм			ПЛОЩАДЬ ФАСАДНОЙ ПОВЕРХНОСТИ, м ²	ОБЪЕМ БЕТОНА, м ³	РАСХОД СТАЛИ, кг		МАССА, т
		L	H	B			НАТУР.	ПРИВЕД. К КЛАССУ А-I	
	BC 11.20	1080	1980	260	2,14	0,398	12,96	18,71	0,530
	BC 15.20	1480			2,92	0,526	14,85	22,27	0,699
	BC 11.28	1080	2780		2,99	0,559	14,92	21,59	0,742
	BC 15.28	1480			4,10	0,738	17,22	25,75	0,977
	BC 11.30	1080	2980		3,21	0,600	17,14	23,83	0,997
	BC 15.30	1480			4,40	0,791	19,52	28,11	1,046
	BC 11.33	1080	3280		3,53	0,660	18,23	25,43	0,876
	BC 15.33	1480			4,84	0,871	20,87	30,09	1,153
	B 11.28	1080	2780	260	2,94	0,546	9,74	12,89	0,719
	B 11.30		2980		3,16	0,587	11,96	14,43	0,775
	B 11.33		3280		3,48	0,647	13,06	16,75	0,854
	BK 11.10	1080	950	260	1,03	0,191	4,54	5,62	0,253
	BK 15.10	1480			1,41	0,252	5,19	6,58	0,333

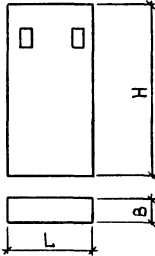
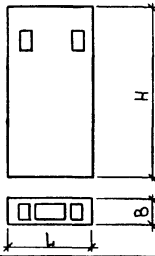
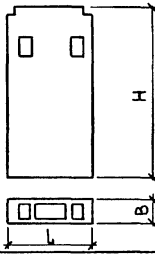
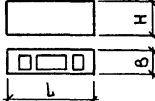
Инв. № подл. Подпись и дата
Взам инв. №

1.234.8-1.0-1 НИ		
Нач.отд.	Юдицкий	<i>[Signature]</i>
Н КОНТР	Лельтихина	<i>[Signature]</i>
ГИП	Лыков	<i>[Signature]</i>
РГИ	Лихачева	<i>[Signature]</i>
Ст.инж.	Потапович	<i>[Signature]</i>
Номенклатура вентблоков с круглыми каналами. РАСХОД МАТЕРИАЛОВ.		
Стадия	Лист	Листов
Р		1
ЦНИИП РЕКОНСТРУКЦИИ ГОРОДОВ		

Эскиз	МАРКА	РАЗМЕРЫ, ММ			Площадь ФАСАДНОЙ ПОВЕРХ- НОСТИ, М ²	ОБЪЕМ БЕТОНА, М ³	РАСХОД СТАЛИ, КГ		МАССА, Т
		Л	Н	В			НАТУР.	ПРИВЕД. К КЛАССУ А-I	
	ВП 11.28	1080	2780	300	2,94	0,558	9,83	13,02	0,735
	ВП 11.30		2980		3,16	0,597	12,25	15,56	0,788
	ВП 11.33		3280		3,48	0,657	13,15	16,88	0,867
	ВПС 11.20	1080	1980	300	2,13	0,416	13,49	19,25	0,554
	ВПС 11.28		2780		2,99	0,575	15,49	22,19	0,763
	ВПС 11.30		2980		3,21	0,614	17,91	24,73	0,816
	ВПС 11.33		3280		3,53	0,674	18,81	26,05	0,895
	ВПК 11.28	1080	2780	300	2,94	0,568	9,83	13,03	0,748
	ВПК 11.30		2980		3,16	0,607	12,25	15,56	0,801
	ВПК 11.33		3280		3,48	0,667	13,15	16,88	0,880

Изм. № подл. Подпись и дата. Изм. инв. №

				1.234.8-1.0-2 НИ			
Нач. отд.	Юдицкий	<i>Юдицкий</i>		Номенклатура вентблоков с прямоугольными каналами. Расход материалов.	Стадия	Лист	Листов
Н. контр.	Пельтихина	<i>Пельтихина</i>			Р	1	2
ГИП	Лыков	<i>Лыков</i>			ЦНИИП РЕКОНСТРУКЦИИ ГОРодОВ		
РГИ	Лихачева	<i>Лихачева</i>					
Ст. инж.	Потапович	<i>Потапович</i>					

Эскиз	МАРКА	РАЗМЕРЫ, мм			Площадь Фасадной поверхности, м ²	Объем бетона, м ³	Расход стали, кг		Масса, т
		L	H	B			натур.	привед. к классу А-1	
	ВПСК 11.28	1080	2780	300	2,99	0,583	15,49	22,19	0,771
	ВПСК 11.30		2980		3,21	0,622	17,91	24,73	0,824
	ВПСК 11.33		3280		3,53	0,682	18,81	26,05	0,905
	ВВС 11.20	1080	1980	300	2,13	0,400	13,49	19,25	0,533
	ВВС 11.28		2780		2,99	0,558	15,49	22,19	0,741
	ВВС 11.30		2980		3,21	0,598	17,91	24,73	0,795
	ВВС 11.33		3280		3,53	0,657	18,81	26,05	0,873
	ВВ 11.28	1080	2780	300	2,94	0,546	9,83	13,03	0,720
	ВВ 11.30		2980		3,16	0,585	12,25	15,56	0,773
	ВВ 11.33		3280		3,48	0,645	13,15	16,88	0,852
	ВВК 11.10	1080	950	300	1,03	0,188	4,58	5,68	0,249

Инв. № подл. Подпись и дата. Взам. инв. №

1.234.8-1.0-2 НИ

Лист

2

23489-01 7

ФОРМАТ А3

СХЕМА ПОЭТАЖНОГО РАСПОЛОЖЕНИЯ НАРУЖНЫХ И ВНУТРЕННИХ СТЕНОВЫХ ПАНЕЛЕЙ И ВЕНТБЛОКОВ

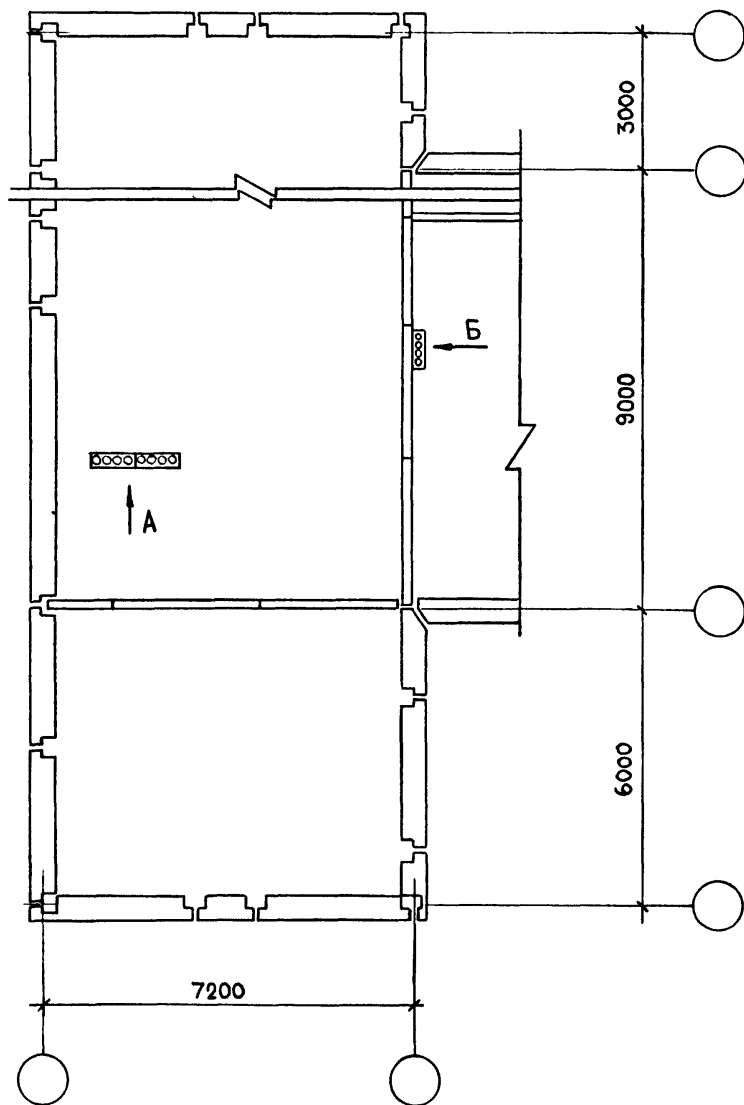
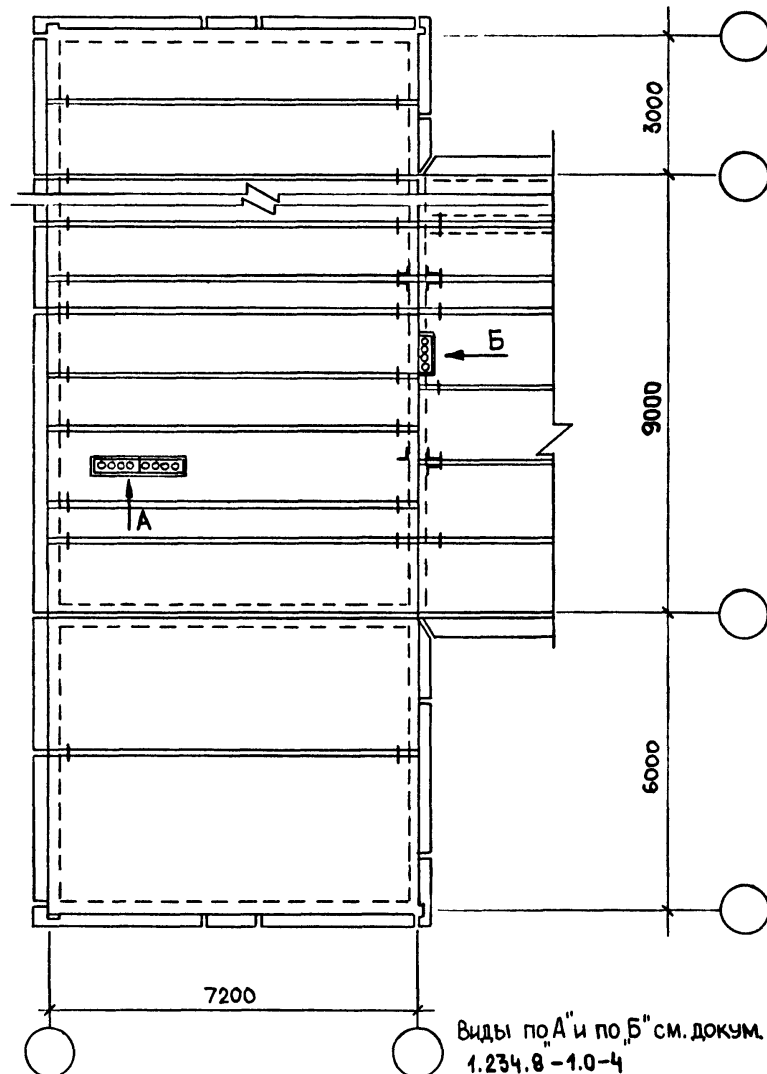


СХЕМА РАСПОЛОЖЕНИЯ ПЛИТ ПЕРЕКРЫТИЯ



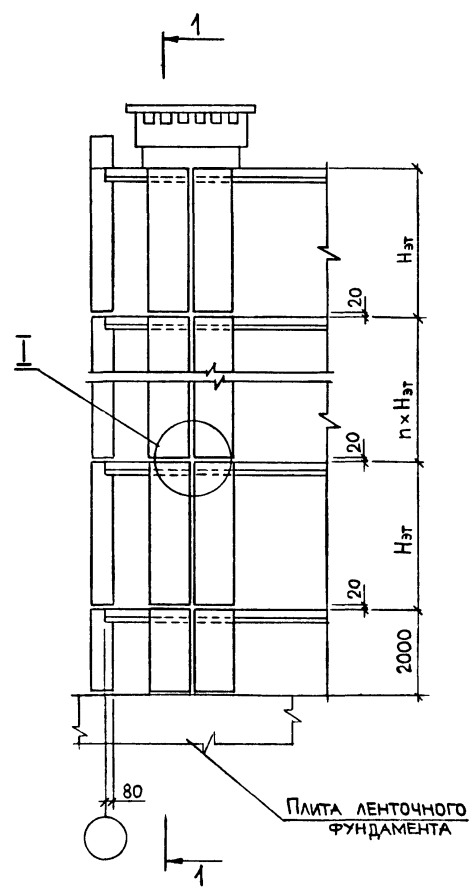
Виды по "А" и по "Б" см. докум. 1.234.8-1.0-4

Инв. № подл. Подпись и дата Взам инв. №

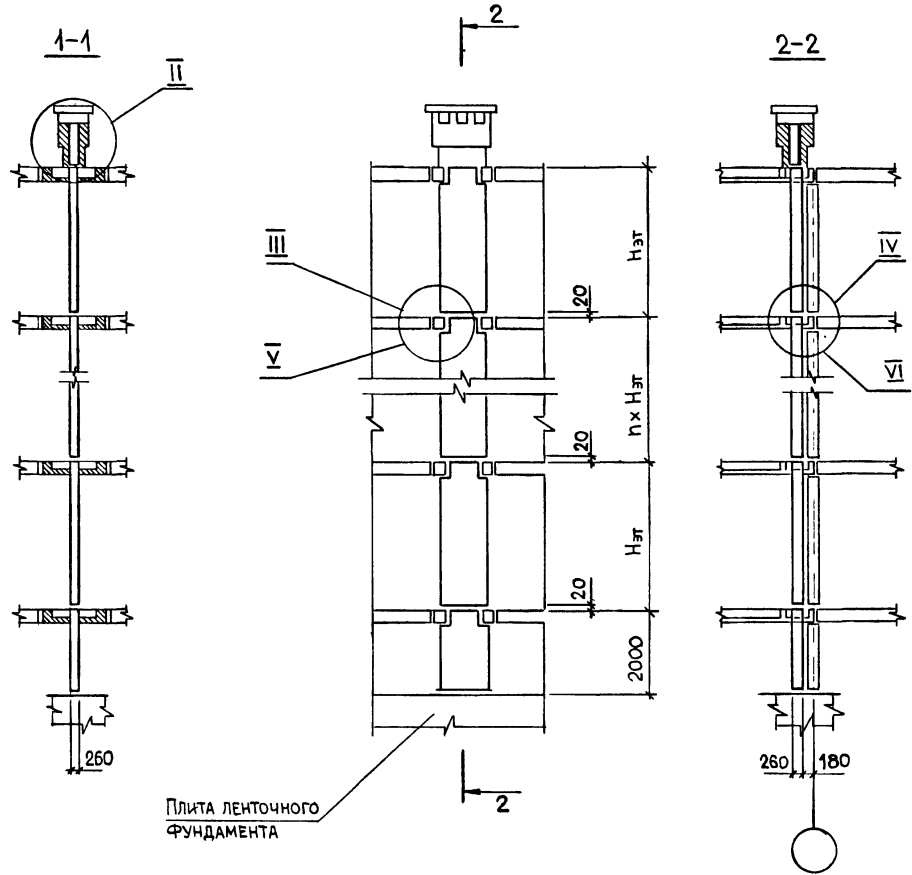
Нач.отд.	Юдицкий	<i>[Signature]</i>
Н.контр.	Пельтихина	<i>[Signature]</i>
ГИП	Лыков	<i>[Signature]</i>
РГИ	Лихачева	<i>[Signature]</i>
Ст.инж.	Потапович	<i>[Signature]</i>

1.234.8-1.0-3		
СХЕМА РАСПОЛОЖЕНИЯ ВЕНТБЛОКОВ	Стадия Р	Лист 1
ЦНИИП РЕКОНСТРУКЦИИ ГОРОДОВ		

Вид А



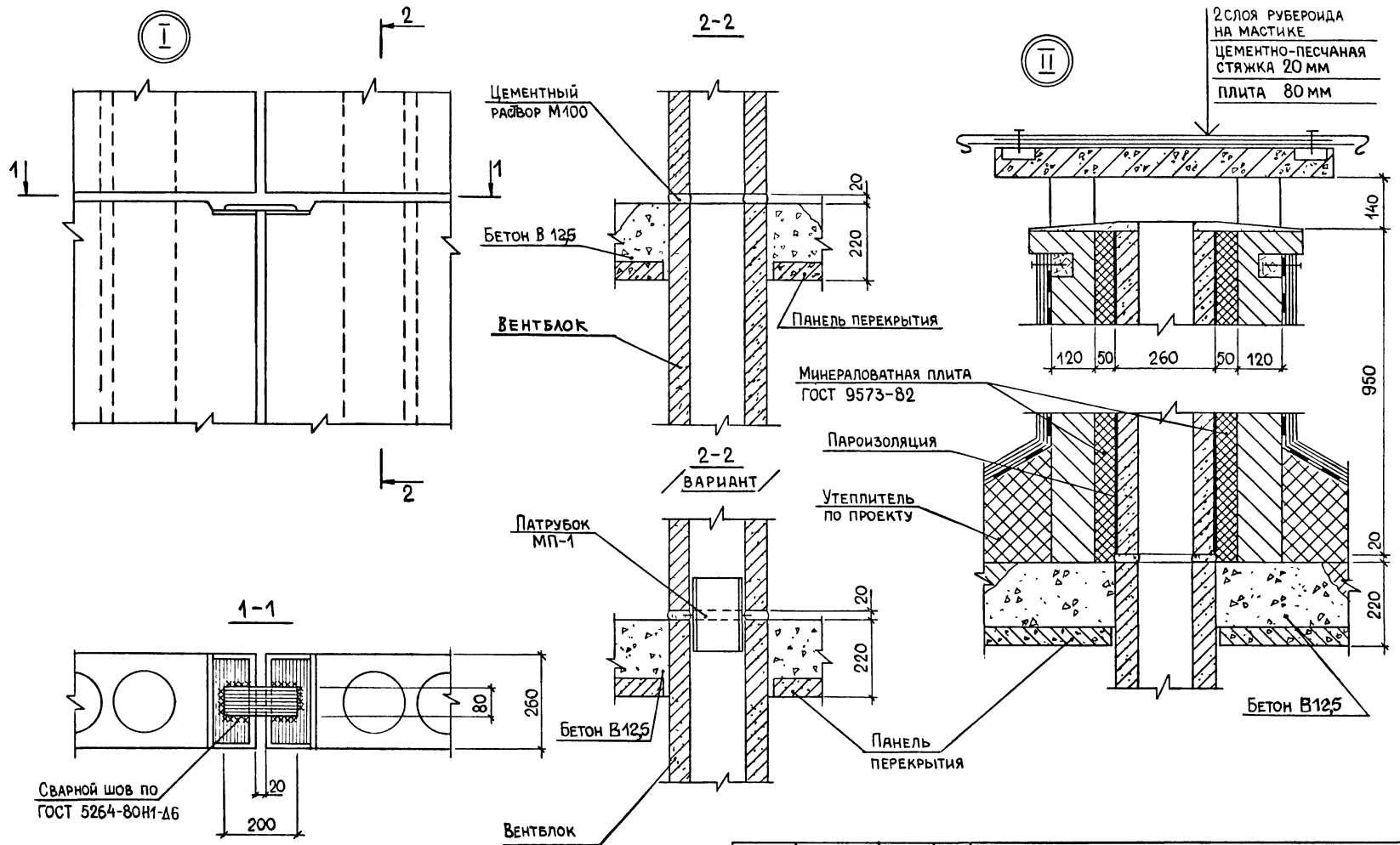
Вид Б



Узлы I, II см. докум. 1.234.8-1.0-5.
 Узлы III, IV см. докум. 1.234.8-1.0-6.
 Узлы V, VI см. докум. 1.234.8-1.0-7.

				1.234.8-1.0-4			
Нач.отд.	ЮДИЦКИЙ	<i>[Signature]</i>	МОНТАЖНЫЕ СХЕМЫ ВЕНТБЛОКОВ. ВИДЫ А, Б.	Стадия	Лист	Листов	
Н.контр.	ПЕЛЬТИКИНА	<i>[Signature]</i>		Р	1	1	
ГИП	ЛЫКОВ	<i>[Signature]</i>		ЦНИИП			
РГИ	ЛИХАЧЕВА	<i>[Signature]</i>		РЕКОНСТРУКЦИИ ГОРОДОВ			
Ст.инж.	ПОТАПОВИЧ	<i>[Signature]</i>					

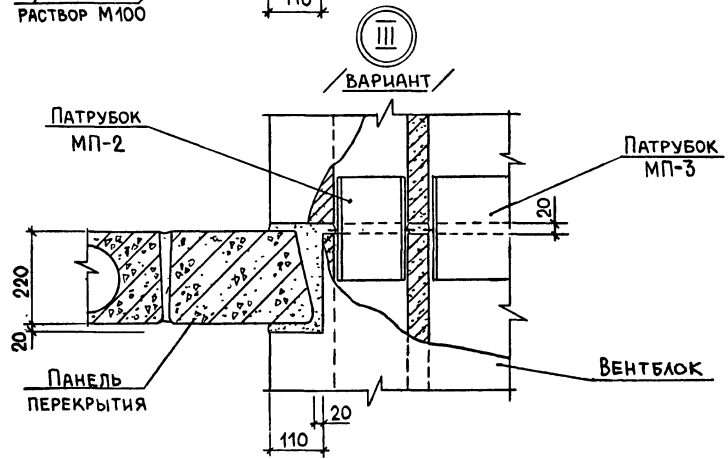
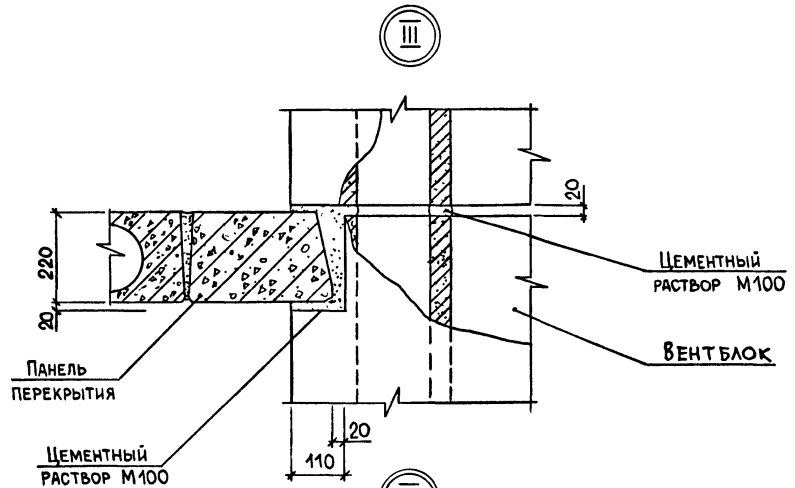
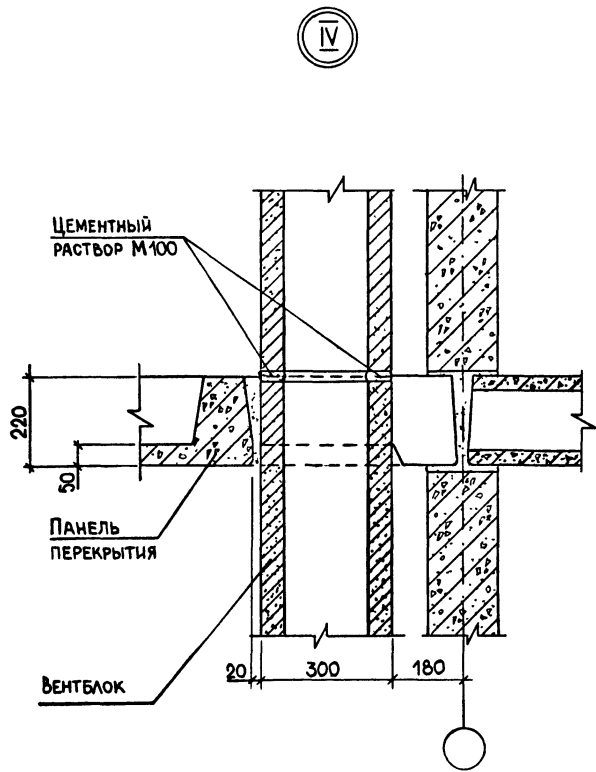
Инв. № подл. Подпись и дата. Взаим. №



Инв. № подл. Подпись и дата. Взам. инв. №

			1.234.8-1.0-5		
Нач. отд.	ЮДИЦКИЙ	<i>[Signature]</i>	Стадия	Лист	Листов
Н. контр.	ПЕЛЬТИХИНА	<i>[Signature]</i>	Р	1	1
ГИП	ЛЫКОВ	<i>[Signature]</i>	ЦНИИП РЕКОНСТРУКЦИИ ГОРОДОВ		
РГИ	ЛИХАЧЕВА	<i>[Signature]</i>			
Ст. инж.	ПОТАПОВИЧ	<i>[Signature]</i>			

Узлы I, II



Имя, Ф.И.О. Подпись и дата

Взам. инв. №

НАЧ. ОТД.	ЮДИЦКИЙ	<i>[Signature]</i>	
Н. КОНТР.	ПЕЛЬТИКИНА	<i>[Signature]</i>	
ГИП	ЛЫКОВ	<i>[Signature]</i>	
РГИ	ЛЫХАЧЕВА	<i>[Signature]</i>	
СТ. ИНЖ.	ПОТАПОВИЧ	<i>[Signature]</i>	

1.234.8-1.0-6

Узлы III, IV

СТАДИЯ	ЛИСТ	ЛИСТОВ
Р	1	1
ЦНИИП РЕКОНСТРУКЦИИ ГОРОДОВ		

VI

ПЕРГАМИН, ГОСТ 2697-83 /РУБЕРОИД, ГОСТ 10923-82/
НА БИТУМНОЙ МАСТИКЕ

Поливинилхлоридный
плнтус на мастике

Упругая
прокладка

Цементный
раствор М100

Панель
перекрытия

ВЕНТБЛОК

80
220

300

180



V

ПЕРГАМИН, ГОСТ 2697-83 /РУБЕРОИД, ГОСТ 10923-82/
НА БИТУМНОЙ МАСТИКЕ

Поливинилхлоридный
плнтус на мастике

Упругая
прокладка

Цементный
раствор М100

Панель
перекрытия

Цементный
раствор М100

ВЕНТБЛОК

80
220

20

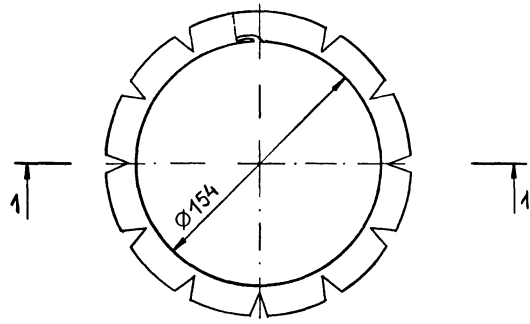
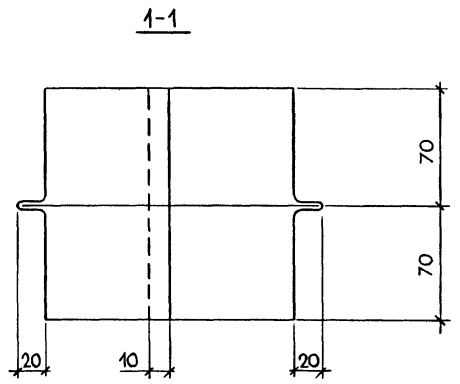
20

110

ИМВ. № ПОДА. ПОДПИСЬ И ДАТА. ВЗАМ. ИМВ. №

				1.234.8-1.0-7		
НАЧ. ОТД.	ЮДИЦКИЙ	<i>[Signature]</i>		СТАДИЯ	ЛИСТ	ЛИСТОВ
Н. КОНТР.	ПЕЛЬТИХИНА	<i>[Signature]</i>		Р		1
ТИП	ЛЫКОВ	<i>[Signature]</i>		ЦНИИП		
РГИ	ЛИХАЧЕВА	<i>[Signature]</i>		РЕКОНСТРУКЦИИ ГОРОДОВ		
СТ. ИНЖ.	ПОТАПОВИЧ	<i>[Signature]</i>				

Узлы V, VI.



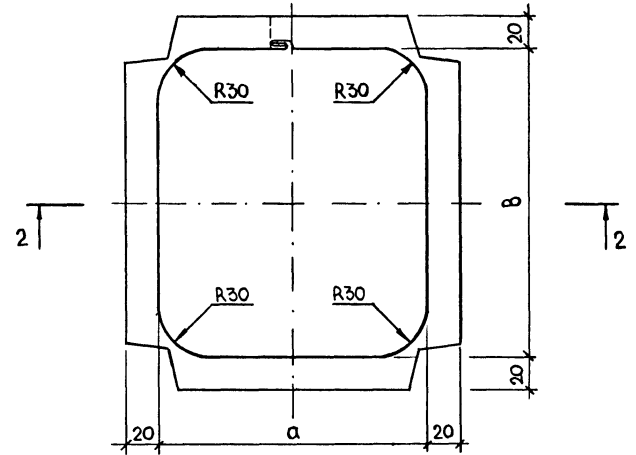
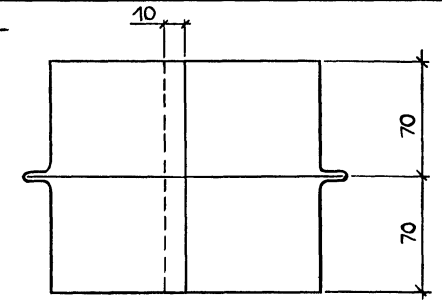
Инв. № подл. Подпись и дата Взам. инв. №

Нач. отд.	Юдицкий	<i>[Signature]</i>
Н. контр.	Пельтихина	<i>[Signature]</i>
ГИП	Лыков	<i>[Signature]</i>
РГИ	Лихачева	<i>[Signature]</i>
Ст. инж.	Потапович	<i>[Signature]</i>

1.234.8-1.0-8		
Патрубок МП-1	Стадия	Р
	Масса	0,47
0,7 ГОСТ 19904-74	Масштаб	1:2,5
	Лист	Листов 1
ЦНИИП РЕКОНСТРУКЦИИ ГОРОДОВ		

ФОРМАТ А3

2-2



МАРКА	a	б	МАССА, КГ.
МП-2	165	195	0,67
МП-3	185	305	0,95

Инв. № подл. Подпись и дата Взам. инв. №

Нач. отд.	Юдицкий	<i>[Signature]</i>
Н. контр.	Пельтихина	<i>[Signature]</i>
ГИП	Лыков	<i>[Signature]</i>
РГИ	Лихачева	<i>[Signature]</i>
Ст. инж.	Потапович	<i>[Signature]</i>

1.234.8-1.0-9		
Патрубок МП-2, МП-3	Стадия	Р
	Масса	0,47
0,7 ГОСТ 19904-74	Масштаб	1:2,5
	Лист	Листов 1
ЦНИИП РЕКОНСТРУКЦИИ ГОРОДОВ		

23489-01

(13)

ФОРМАТ А3