

ТИПОВЫЕ КОНСТРУКЦИИ, ИЗДЕЛИЯ И УЗЛЫ ЗДАНИЙ И СООРУЖЕНИЙ

СЕРИЯ 1.045.9-1

НЕПРОХОДНЫЕ ПОДВЕСНЫЕ ПОТОЛКИ ДЛЯ ОБЩЕСТВЕННЫХ
ЗДАНИЙ, ПРОИЗВОДСТВЕННЫХ И ВСПОМОГАТЕЛЬНЫХ ЗДАНИЙ
ПРОМЫШЛЕННЫХ ПРЕДПРИЯТИЙ

ВЫПУСК 2-1

ПОТОЛКИ ИЗ МИНЕРАЛОВАТНЫХ ПЛИТ

КОНСТРУКЦИИ И УЗЛЫ

РАБОЧИЕ ЧЕРТЕЖИ

РАЗРАБОТАНЫ
ЦНИИЭП им. Б.С.МЕЗЕНЦЕВА

СОГЛАСОВАНО
ПРОМСТРОЙПРОЕКТ

УТВЕРЖДЕНЫ

ГЛ. ИНЖЕНЕР ИНСТИТУТА *В. Мухоморов* / М. В. Глинкин / ГЛ. ИНЖЕНЕР ИНСТИТУТА *Л. Королев* В. Н.
ГЛ. ИНЖЕНЕР ПРОЕКТА *Буш* И. В. Буш
ГЛ. ИНЖЕНЕР ПРОЕКТА *Шмидт* Л. М. ШМИДТ
КАНД. Т. НАУК

ГОССТРОЕМ СССР,
ПРОТОКОЛ ОТ 14.08.87 N АЧ-75
ВВЕДЕНЫ В ДЕЙСТВИЕ С 01.11.87

Обозначение	Наименование	Стр.
1.045.9-1.2-1.00.00.00.00	Техническое описание	3
1.045.9-1.2-1.01.00.00.	Потолок ПАС 6.6-1; ПАС 6.6-2; со скрытым каркасом	4
1.045.9-1.2-1.01.00.00.СБ	Потолок ПАС 6.6-1; ПАС 6.6-2; со скрытым каркасом сборочный чертеж	5
1.045.9-1.2-1.02.00.00	Потолок ПАО 6.6-1; ПАО 6.6-2; с открытым каркасом	7
1.045.9-1.2-1.02.00.00.СБ	Потолок ПАО 6.6-1; ПАО 6.6-2; с открытым каркасом сборочный чертеж	8
1.045.9-1.2-1.03.00.00	Потолок ПАОШ 6.6-1; ПАОШ 6.6-2 с открытым каркасом и шпанками	11
1.045.9-1.2-1.03.00.00.СБ	Потолок ПАОШ 6.6-1; ПАОШ 6.6-2 с открытым каркасом и шпанками сборочный чертеж	12
1.045.9-1.2-1.04.00.00	Потолок ПАСШ 3.3-1; ПАСШ 3.3-2; со скрытым каркасом	14

1.045.9-1.2-1.00.00.00

Нач. отд.	Амитулов	<i>Амитулов</i>
Рук. сект.	Буш	<i>Буш</i>
Разраб.	Соболев	<i>Соболев</i>
Н. конт.	Буш	<i>Буш</i>

Содержание

Страниц	Лист	Листов
Р	1	2

ЦНИИЭП
им. Б.С.Мезенцева

Обозначение	Наименование	Стр.
1.045.9-1.2-1.04.00.00.05	Потолок ПАСШ 3.3-1; ПАСШ 3.3-2	
	со скрытым каркасом	
	Сборочный чертеж	15
1.045.9-1.2-1.05.00.00.00	Потолок ПМС 6.12-1; ПМС 6.12-2	17
1.045.9-1.2-1.05.00.00.05	Потолок ПМС 6.12-1; ПМС 6.12-2	
	Сборочный чертеж	18
1.045.9-1.2-1.00.01.00	Узлы крепления подвесок	
	тип - I; тип - II	20
1.045.9-1.2-1.00.00.00.05	Ведомость расхода стали, кг	21
	1.045.9-1.2-1.00.00.00	Лист 2

Взам. инв. №

Подпись и дата

Инв. № подл.

Данный выпуск следует рассматривать совместно с выпусками 0; 2-0; 2 и 3.

Общие указания, назначение и область применения, технические требования к потолкам, общие сведения о конструкциях, рекомендации для проектирования, монтажку подвесных потолков и данные по выбору лицевых элементов приведены в выпуске 0.

Номенклатура потолков, лицевых элементов, профилей каркаса и общие виды потолков приведены в выпуске 2-0.

Изделия элементов потолков даны в выпуске 2, а установка ка светильников - в выпуске 3.

В данном выпуске разработаны рабочие чертежи конструкций подвесных потолков из минераловатных плит.

Подвесные потолки состоят из несущего каркаса и заполнителя (лицевых элементов).

В выпуске применены 3 вида несущих каркасов.

Несущий каркас крепится к перекрытию с помощью подвесок двух типов, пристреливаемых непосредственно к перекрытию. Узлы крепления подвесок к перекрытию даны на докум. 2-1.00.01.00

Каркас представляет собой решетчатую или линейную систему, собираемую непосредственно на монтаже.

Обе системы каркаса состоят из главных профилей, которые крепятся к подвескам.

В решетчатой системе предусмотрены второстепенные профили, закрепляемые с определенным шагом к главным профилям, чем создается необходимый размер ячейки.

Главные профили линейной системы каркаса фиксируются в поперечном сечении распорками, устанавливаемыми с определенным шагом.

Второстепенные профили соединяются с главными профилями при помощи соединительных пластин и накладок, фиксируемых на месте плоскогубцами или пресс-клещами, распорки же устанавливаются в отверстия, имеющиеся в главных профилях.

Для фиксации продольного положения плит заполнения, предусмотрены шпалки, вставляемые в места свободных стыков плит.

Выборка и установка плоскости потолка осуществляется переменным размером подвесок (длина проволоки, длина части проволоки, зацепленной специальной пружинкой).

Пристенные профили крепятся к стенам с помощью дюбель-гвоздей.

Каркасы потолков выполнены из легких стальных профилей таврового сечения. Профили каркасов имеют прямой рез, что облегчает их изготовление и сборку.

После монтажа каркаса укладываются лицевые элементы.

Шифр докум. Выпуск и дата

				1.045.9-1.2-1 00.00.00 TO								
Изм.	Лист	И.Фамилия	Подп.	Дата								
Нач. отд.	Дмитриев	Б.С.			Техническое описание							
Руч. сант.	Б.У.Ш	И.С.										
Разраб.	Семенов	Л.С.										
И. контр.	Б.У.Ш	И.С.			<table border="1"> <tr> <td>Страниц</td> <td>Лист</td> <td>Листов</td> </tr> <tr> <td>Р</td> <td></td> <td>1</td> </tr> </table>		Страниц	Лист	Листов	Р		1
Страниц	Лист	Листов										
Р		1										
ЦНИИЭП												
им. Б.С. Мезенцева												

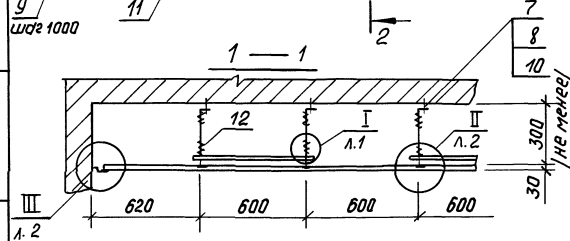
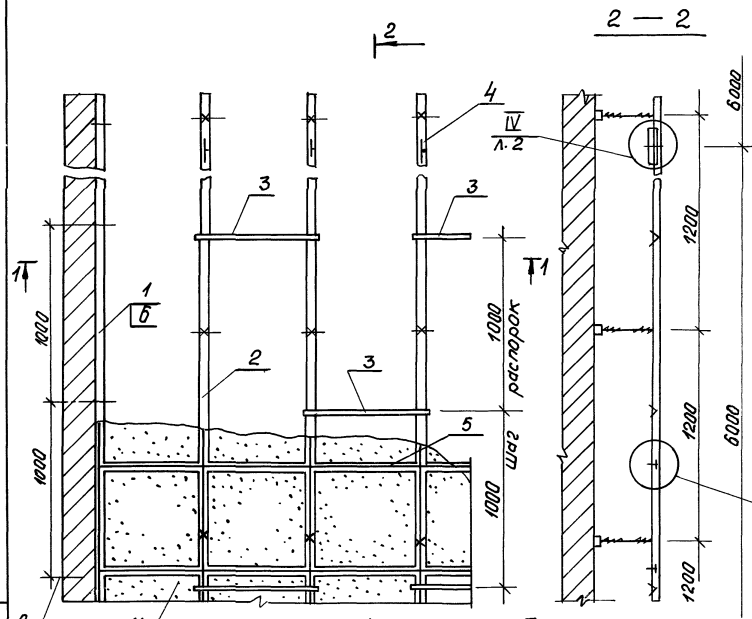
Черт. зона	Лист	Обозначение	Наименование	Кол.	Примечание
A3		1.045.9-1.2-1.01.00.00СБ	<u>Документация</u> Сварочный чертеж		
			<u>Детали</u>		
A4	1	1.045.9-1.2.00.00.09	Профиль пристенный ПП-1	23	
A4	2	1.045.9-1.2.00.00.12-01	Профиль каркаса Главный ПГ-3	28	
A4	3	1.045.9-1.2.00.00.13	Распорка	111	
A4	4	1.045.9-1.2.00.00.16	Накладка стыковая	28	
A4	5	1.045.9-1.2.00.00.17	Шпанка	278	
A4	6	1.045.9-1.2.00.00.19	Пружина уплотнения	117	
			<u>Стандартные изделия</u>		
	7		Гайка М8 ГОСТ 5915-70	139	
	8		Шайба 8 ГОСТ 11371-78	139	
			<u>Прочие изделия</u>		
	9		Диабель-гвоздь 4,5x40 1цбчр ТУ 14-4-1231-83 М4М СССР	70	масса 0,007
	10		Диабель-винт ДВН М8x35 1цбчр ТУ 14-4-1375-86 М4М СССР	139	0,008
	11		Плита минераловатная звукопоглощающая на крахмальном связующем ПДАМ 600.600.22		

1.045.9-1.2-1 01.00.00

Нач. отд. Дмитриев
Рук. сект. БУШ
Разраб. Соболев
Н.контр. БУШ

Потолок
ПАС Б.Б-1; ПАС Б.Б-2
со скрытым каркасом

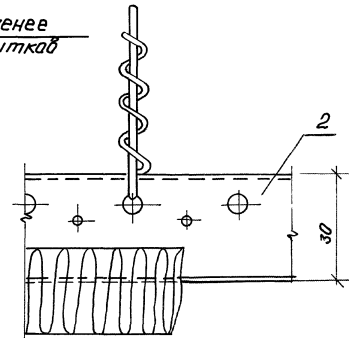
Студия	Лист	Листов
Р	1	2
ЦНИИЭП им. В.С.Мезенцева		



Обозначение	Марка	Масса на 100 м ² паталка в кг
1.045.9-1. 2-1.01.00.00	ПАС Б.Б-1	1052
-01	ПАС Б.Б-2	1048

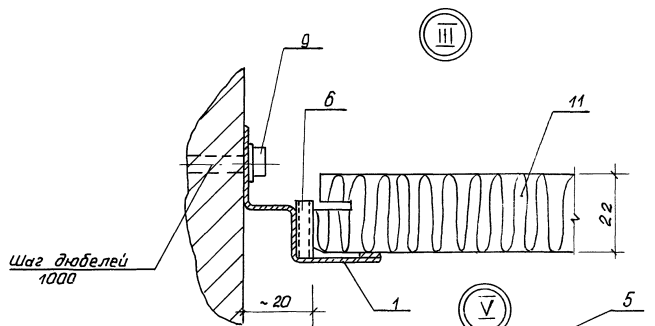
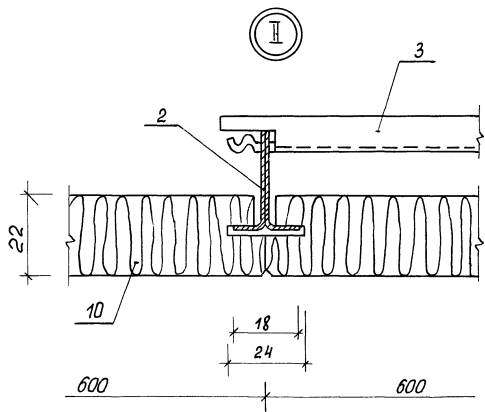


Условно показана подвеска тип-I
Вид А

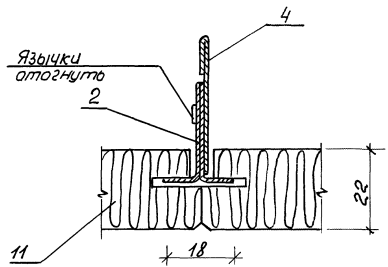
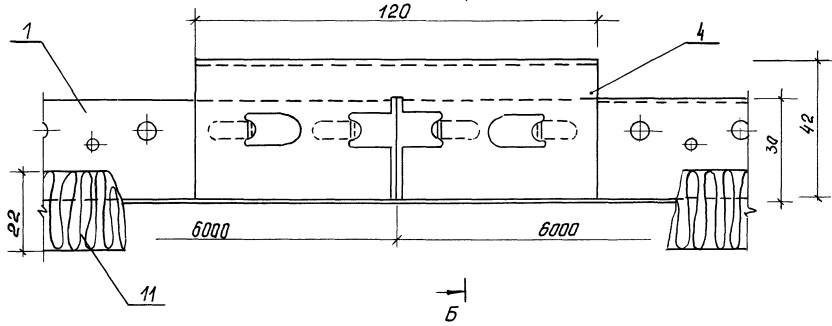
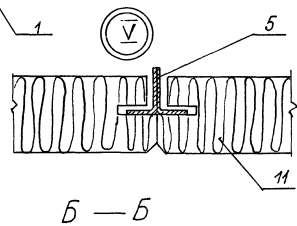


1.045.9-1.2-1 01. 00. 00 СБ			
Паталок ПАС Б.Б-1, ПАС Б.Б-2 со скрытым каркасом.			
Состав		Масса	Масштаб
р	см. табл.	кг	1:20
Лист 1		Листов 2	
Исполн.	Амурская	Фин	
Эк. сект.	Буш	Мин	
Разраб.	Гобалева	Мин	
Исполн.	Буш	Мин	
Сборочный чертеж			
ЦНИИЭП им. Б.С. Мезенцева			

Шифр № проекта. Подписи и даты. Взаим. ссылки



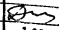
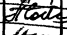

IV / повернуто /
Б



Код	Обозначение	Наименование	Кол.	Примечание
		<u>Документация</u>		
A3	1.045.9-1.2-1.02.00.00 СБ	Сборочный чертеж		
		<u>Детали</u>		
A4	1 1.045.9-1.2.00.00.12-01	Профиль каркаса главный ПГ-3	51	
A4	2 1.045.9-1.2.00.00.16	Накладка стыковая	413	
A4	3 1.045.9-1.2.00.00.18	Профиль каркаса второстепенный ПВ-2	278	
		<u>Стандартные изделия</u>		
	4	Гайка М8 ГОСТ 1595-70	139	
	5	Шайба 8 ГОСТ 11371-78	139	
		<u>Прочие изделия</u>		
	6	Дюбель-гвоздь 45x40 1цбчр		
		ТУ 14-4-1231-83 М4М СССР	70	масса 0,007
	7	Дюбель-винт ДВНМ8x35 1цбчр		
		ТУ 14-4-1375-86 М4М СССР	139	0,008
	8	Плита минераловатная звукопоглощающая на крахмальном связующем		
		ПДАМ 600,600.22		
		ТУ 400-1-412-5-85 МГН	278	3,17
	9	Брус сасновыи 40x40x10		
		ГОСТ 8486-56	70	0,02

ЦИИЭП Подпись и дата Взам.инв. № Инв. № дубл. Подпись и дата

1.045.9-1.2-1 02.00.00

Исполн. Дмитриев 
 Рук. сек. Буш
 Разраб. Соболев 
 Исполн. Буш 

Поталок
 ЛАО 6.6-1; ЛАО 6.6-2
 с открытым каркасом

Стандарт	Лист	Листов
Р	1	2

ЦИИЭП
 и.м. Б.С.Мезенцев

Этаж	Зона	Поз.	Обозначение	Наименование	Кол.	Примечание
				<u>Переменные данные для исполнений</u>		
				1.045.9-1.2-1.02.00.00		ПАО 6.6-1
				<u>Сборочные единицы</u>		
АЧ	10		1.045.9-1.2.00.01.00	подвеска тип - I	139	
				1.045.9-1.2-1.02.00.00. - 01		ПАО 6.6-2
				<u>Сборочные единицы</u>		
АЧ	11		1.045.9-1.2.00.02.00	Подвеска тип II	139	
				Расход материалов указан на 100 м ² потолка		

Этаж, зона, поз. / Этаж, зона, поз. / Этаж, зона, поз. / Этаж, зона, поз.

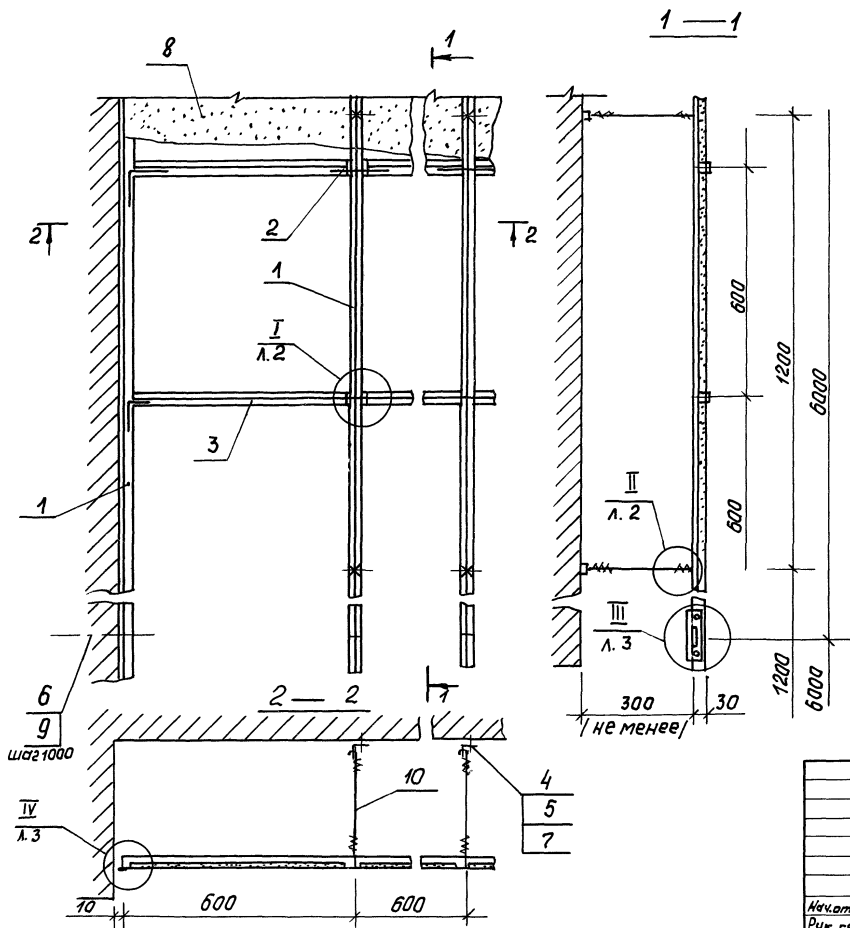
Подпись и дата

Взам. инв. № / Инв. № / Взам. инв. №

Подпись и дата

Инв. № подл.

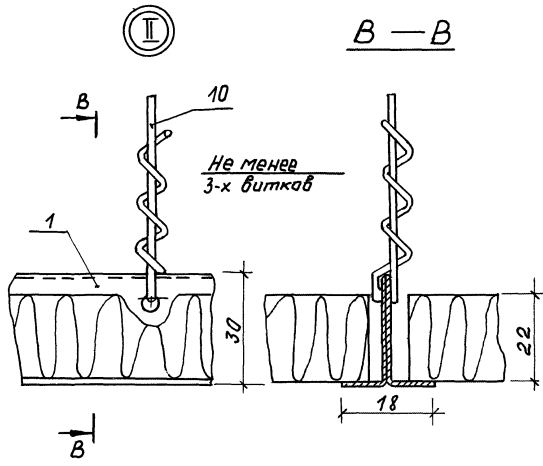
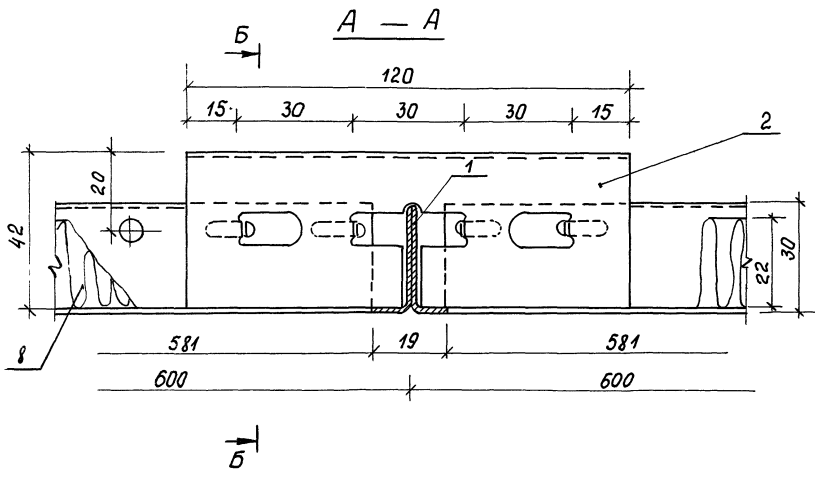
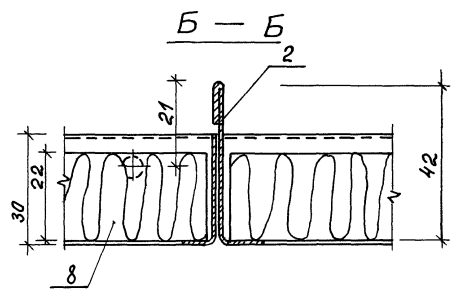
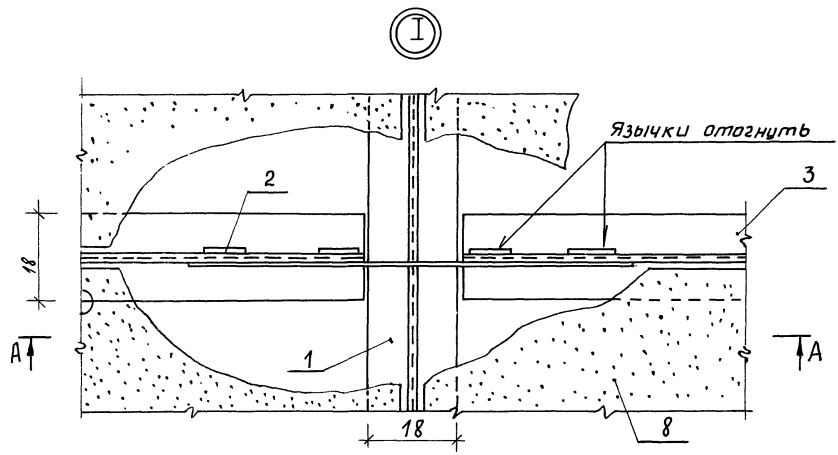
1.045.9-1.2-1.02.00.00

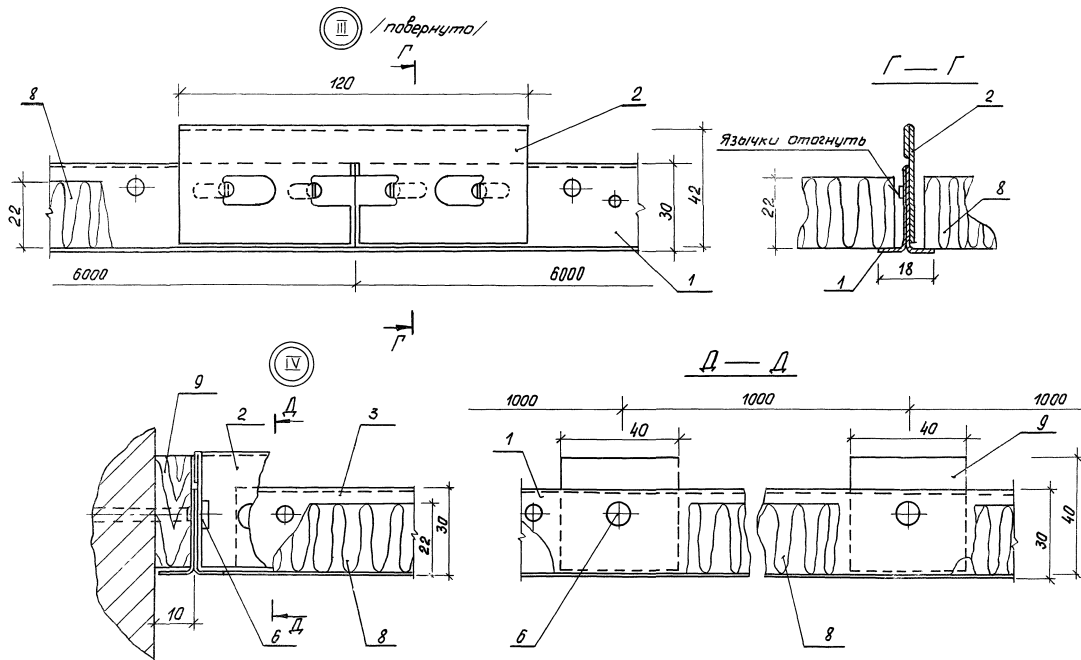


Обозначение	Марка	Масса на 100м ² потолка в кг
1.045.9-1.2-102.00.00	ПАО В.Б-1	1174
-01	ПАО В.Б-2	1170

Условно показана подвеска тип -I

			1.045.9-1.2-102.00.00СБ		
			Потолок ПАО В.Б-1; ПАО В.Б-2 с открытым каркасом		
			Стандия	Масса	Масштаб
			Р	см. табл.	1:10
			Лист 1	Листов 3	
			ЦНИИЭП им. Б.С. Мезенцева		
Исполн.	А.И. Митричев	<i>[Signature]</i>			
Руч. черт.	Буш	<i>[Signature]</i>			
Разраб.	Соболев	<i>[Signature]</i>			
И.контр.	Буш	<i>[Signature]</i>			





Код	Знач	Поз.	Обозначение	Наименование	Кол	Примечание
A3			1.045.9-1.2-1.03.00.00 СБ	<u>Документация</u> Сборочный чертеж		
A4	1		1.045.9-1.2.00.00.09	<u>Детали</u> Профиль пристенный ПП-1	23	
A4	2		1.045.9-1.2.00.00.12-01	Профиль каркаса главный ПГ-3	28	
A4	3		1.045.9-1.2.00.00.16	Накладка стыковая	167	
A4	4		1.045.9-1.2.00.00.19	Пружина уплотнения	117	
A4	5		1.045.9-1.2.00.00.18	Профиль каркаса второстепенный ПВ-2	139	
A4	6		1.045.9-1.2.00.00.17	Шпонка	139	
				<u>Стандартные изделия</u>		
	7			Гайка М8 ГОСТ 1595-70	139	
	8			Шайбы 8 ГОСТ 11371-78	139	
				<u>Прочие изделия</u>		
	9			Дюбель-звезда 4,5x40 1цб*р ТУ 14-4-1231-83 М4М СССР	70	МБ СССР 0,007
	10			Дюбель-винт ДВН М8x35 1цб*р ТУ 14-4-1375-86 М4М СССР	139	0,008
	11			Плита минераловатная звукопоглощающая на		

1.045.9-1.2-103.00.00

Исполн. Амириев
Рук. отд. БЧШ
Разраб. Соболев
И. конт. БЧШ

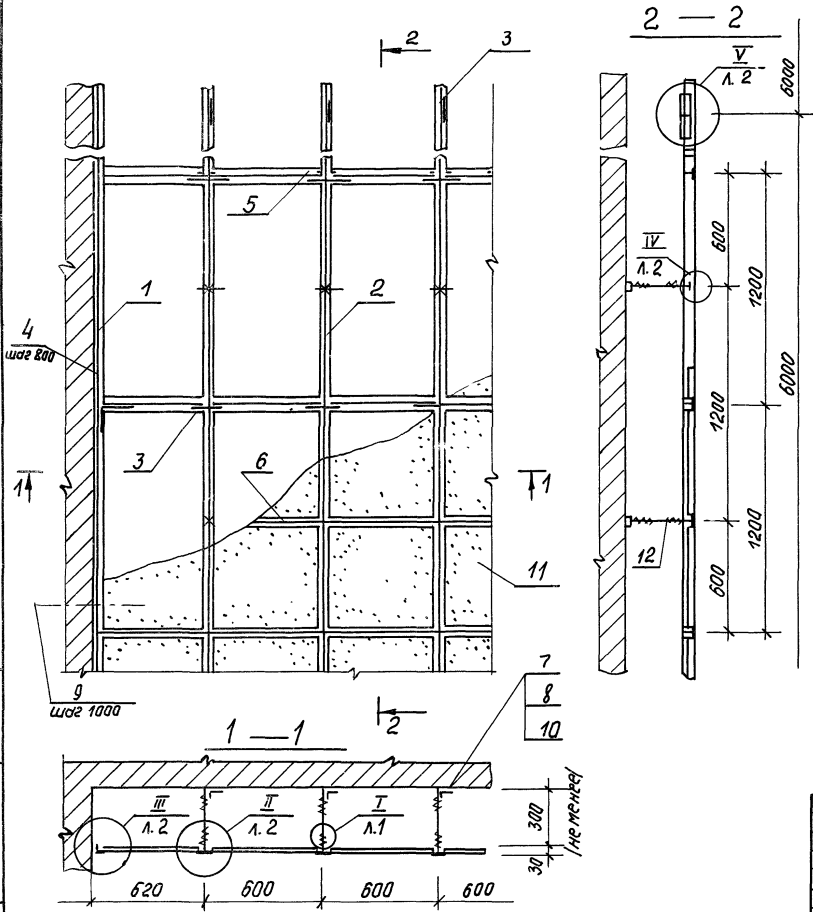
Потолок
ПАОШ 6.6-1; ПАОШ 6.6-2
с открытым каркасом
и шпонками

Станд. Лист Листов

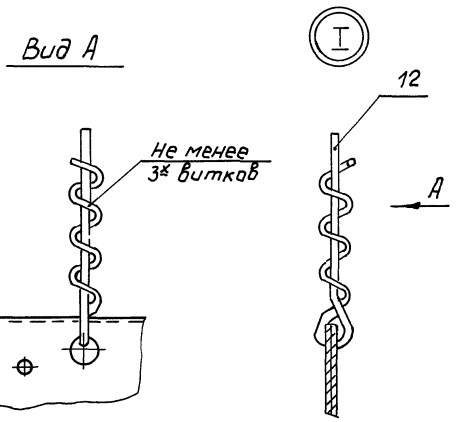
Р 1 2

ЦНИИЭП
ин. Б.С.Мезенцев

ЦНИИЭП. Подпись и дата. Взам. инв. № 104. Инв. № 104. Подпись и дата.



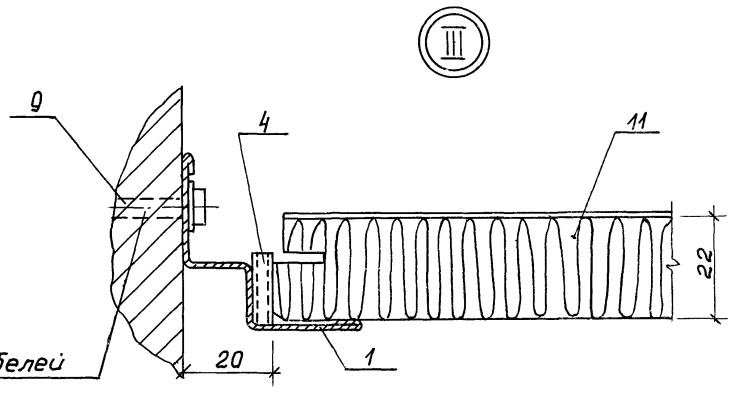
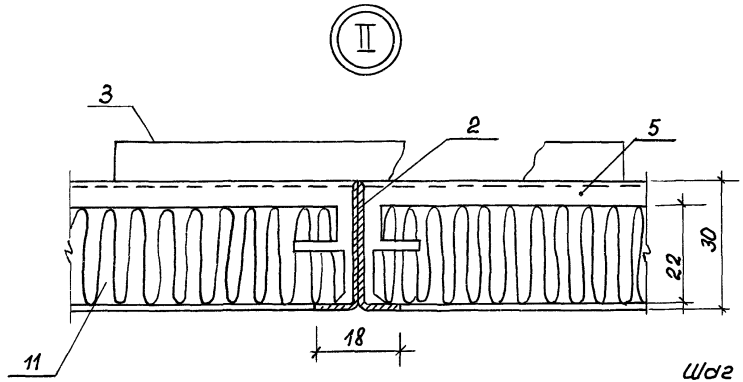
Обозначение	Марка	Масса (кг) / Масса (кг) / Масса (кг)
1.045.9-1.2-1.03.00.00	ПАОШ 6.6-1	1079
-01	ПАОШ 6.6-2	1075



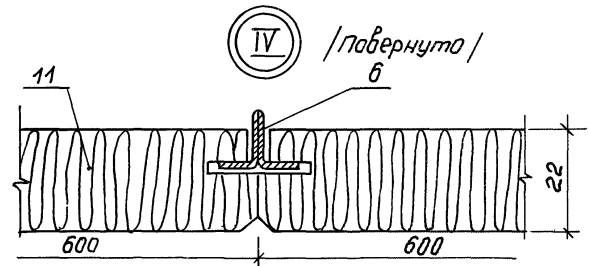
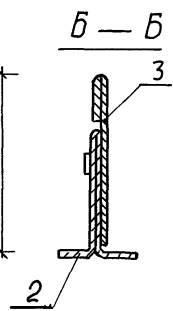
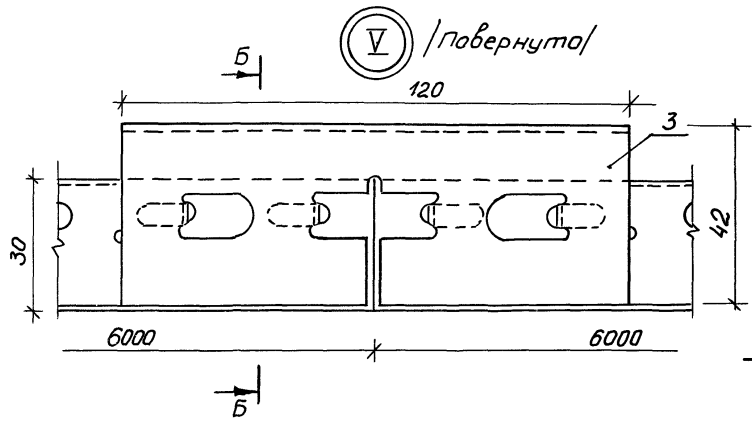
Условно изображена подвеска тип-I

1.045.9-1.2-1.03.00.00 СБ			
Потолок ПАОШ 6.6-1, ПАОШ 6.6-2 с открытым каркасом и шпаклевкой		Страницы	Масштаб
р	см. табл.	1:20	
Сборочный чертеж		Лист 1	Листов 2
ЦНИИЭП			
им. В.С. Мезенцева			

Нач. отд. А.И. Митяев
 Рук. сект. Буш
 Разраб. Соболев
 Н. контр. Буш



Шаг дубелей
~ 1000



Шиф. / Единиц. / Подпись и дата / Взам. № / Шиф.

Вариант	Зона	Лист	Обозначение	Наименование	Кол.	Примечание
				<u>Документация</u>		
A3			1.045.9-1.2-1.04.00.00.СБ	сборочный чертеж		
				<u>Детали</u>		
A4	1		1.045.9-1.2.00.00.09	Профиль пристенный ПП-1, L=3000	23	1,26к1
A4	2		1.045.9-1.2.00.00.12	Профиль каркаса главный ПГ-3, L=600	28	
A4	3		1.045.9-1.2.00.00.13	Распорка	111	
A4	4		1.045.9-1.2.00.00.16	Накладка стыковая	28	
A4	5		1.045.9-1.2.00.00.17	Шпонка шп1	556	0,110
A4	6		1.045.9-1.2.00.00.17-01	Шпонка шп1-2	556	0,110
A4	7		1.045.9-1.2.00.00.19	Пружина уплотнения	117	0,004
				<u>Стандартные изделия</u>		
		8		Гайка М8 ГОСТ5915-70	139	
		9		Шайба 8 ГОСТ11371-78	139	
				<u>Прочие изделия</u>		
		10		Дюбель-гвоздь 4,5x40 1цбчр		
				ТУ14-4-1231-83 М4М СССР	70	Маска КР 0,007
		11		Дюбель-винт ДВНМВx351цбчр		
				ТУ14-4-1375-85 М4М СССР	139	0,008

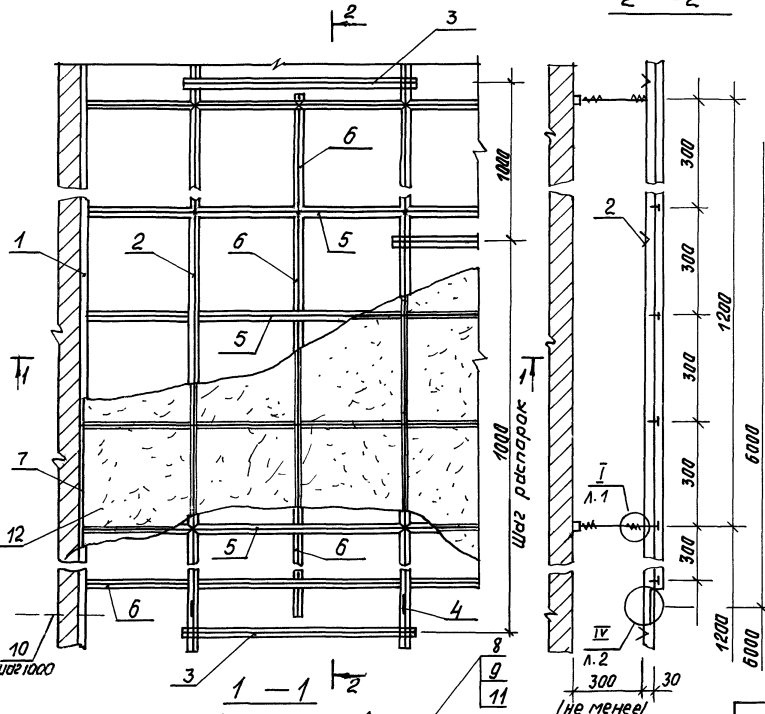
1.045.9-1.2-1.04.00.00

уч. отд. Дмитриев
ук. отд. БУШ
израб. Соболев
экзгр. БУШ

Потолок
ПАСШ 3.3-1; ПАСШ 3.3-2
со скрытым каркасом

Студия Лист Листов
Р 1 2
ЦНИИЭП
им. Б.С. Мезенцева

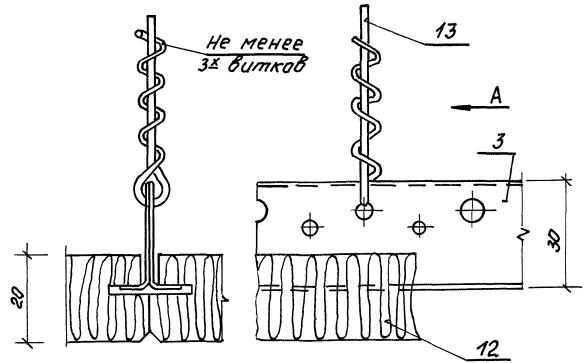
2 — 2



Обозначение	Марка	Масса на 100 м ² потолка, кг в кг
1.045.9-1 2-1.04.00.00	ПАСШ 3.3-1	1018
	-01 ПАСШ 3.3-2	1014

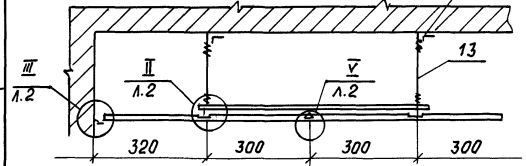
Вид А

Ⓢ / повернута /

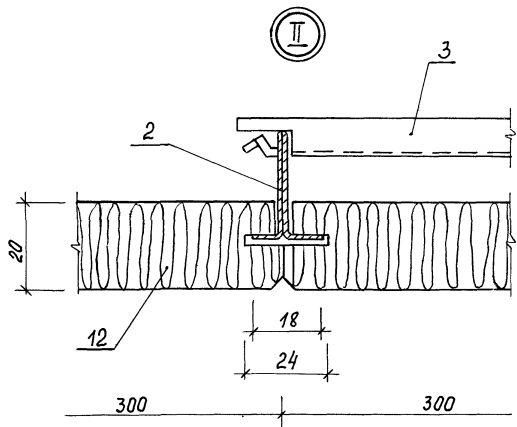


Условно изображена подвеска тип-1

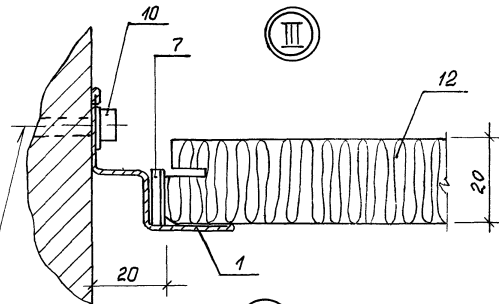
Имя и фамилия, Подпись и дата, Шкала



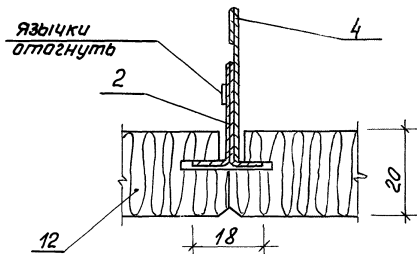
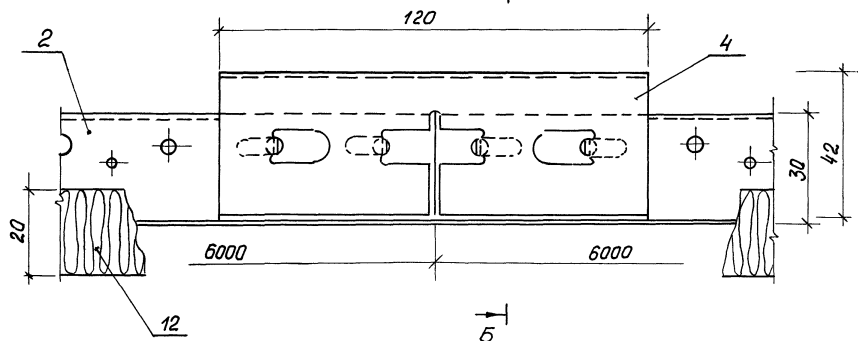
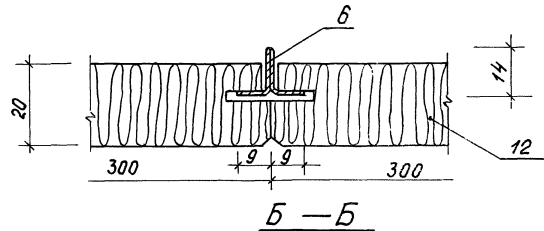
1.045.9-1.2-1.04.00.00 СБ			Стандарт	Масштаб	Чисел
Потолок ПАСШ 3.3-1, ПАСШ 3.3-2 со скрытым каркасом			ρ	См. табл.	1:10
Содержимый чертеж			Лист 1	Листов 2	
Исполн.	Дмитриев		ЦНИИЭП им. Б.С.Мезенцева		
Рисовал	Бучи				
Разработ.	Соболев				
И.контр.	Бучи				



Шаг дюбелей
~ 1000



IV /повернута/
Б

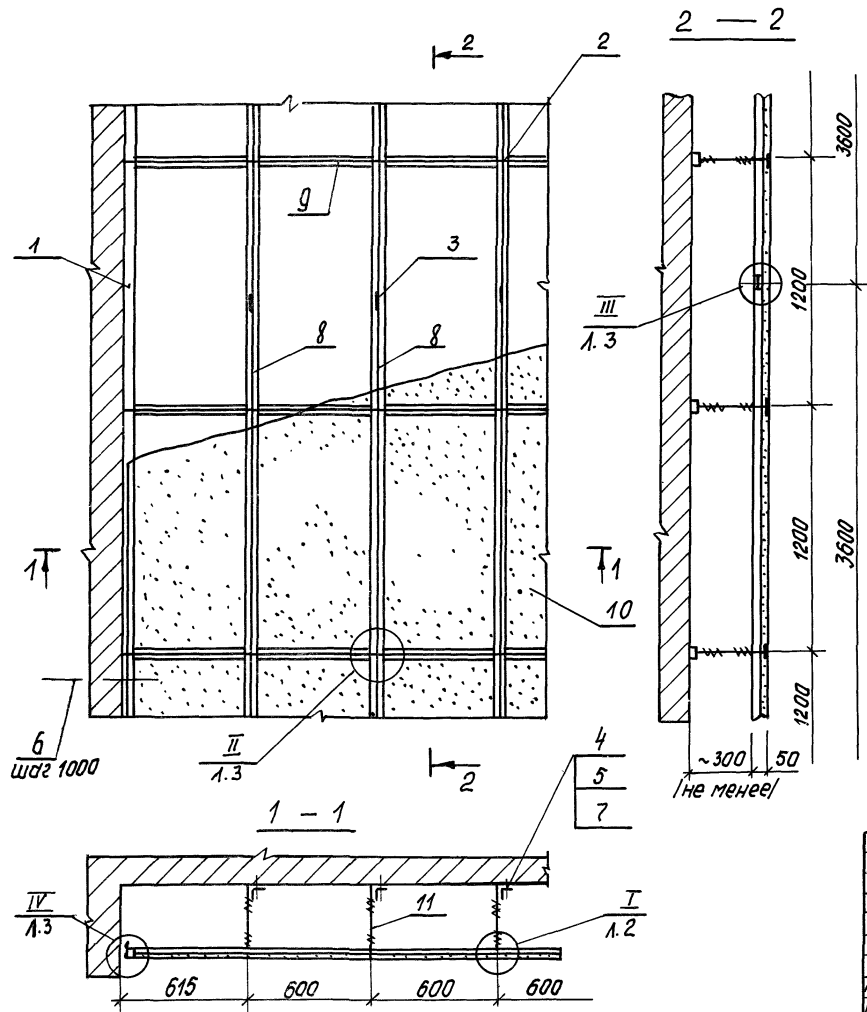


1045.9.1.2-104.00.00СБ

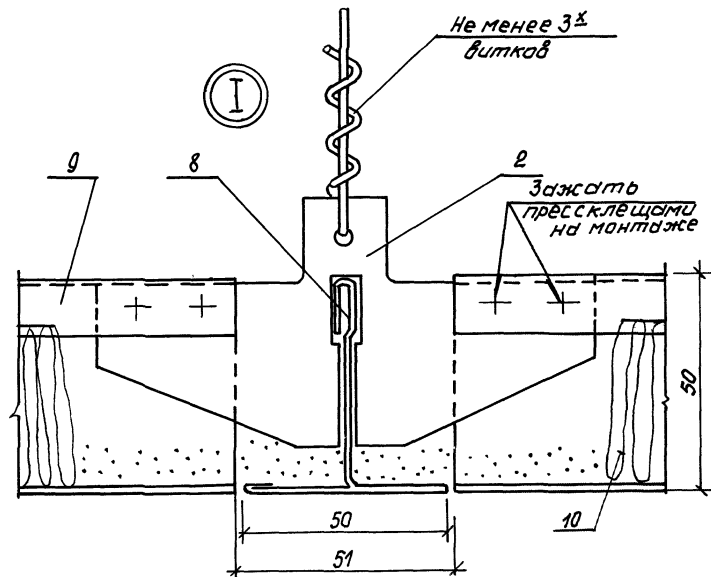
Формат Зона	Лист	Обозначение	Наименование	Кол.	Примечание
			<u>Документация</u>		
А3		1.045.9-1.2-1.05.00.00.06	Сборочный чертеж		
			<u>Детали</u>		
А4	1	1.045.9-1.2.00.00.09	Профиль пристенный		
			ПП-1	23	
А4	2	1.045.9-1.2.00.00.10	Пластина соединительная		
			ноя	139	
Б4	3	1.045.9-1.2.00.00.11	Накладка соединительная		
			Лист 1,0.ГОСТ 19904-74		
			Ст3кп ГОСТ 14918-80		
			100 × 45	28	масса кг 0,04
			<u>Стандартные изделия</u>		
	4		Гайка М8 ГОСТ 5915-70	139	
	5		Шайба 8 ГОСТ 11371-78	139	
			<u>Прочие изделия</u>		
	6		Дюбель-гвоздь 4,5×40 1цб×р		
			ТУ 14-4-1231-83 М4М СССР	70	масса кг 0,007
	7		Дюбель-винт ДВН М8×35 1цб×р		
			ТУ-14-4-1375-86 М4М СССР	139	0,008
			<u>Профиль</u>		
			2.53504 ^{06ТУ67-522-83 МТС СССР}		
			Ст3кп ГОСТ 14918-80		
	8		ℓ = 6000	28	3,970
	9		ℓ = 549	139	0,346

ЦИИЭП подл. Подпись и дата / Взам. инв. / Инв. № докум. / Подпись и дата

		1.045.9-1.2-1.05.00.00		
		Потолок		
		ПМС 6.12-1; ПМС 6,12-2		
Исполн.	Дмитриев	Статус	Лист	Листов
Рис. сдел.	БЧШ	Р	1	2
Разраб.	Соболев	ЦИИЭП и.м. Б.С.Мезенцева		
Н.конт.	БЧШ			



Обозначение	Марка	Масса на 100м ² паталок в кг
1.045.9-1 2-1.05.00.00	ПМС 6.12-1	1001
-01	ПМС 6.12-2	997



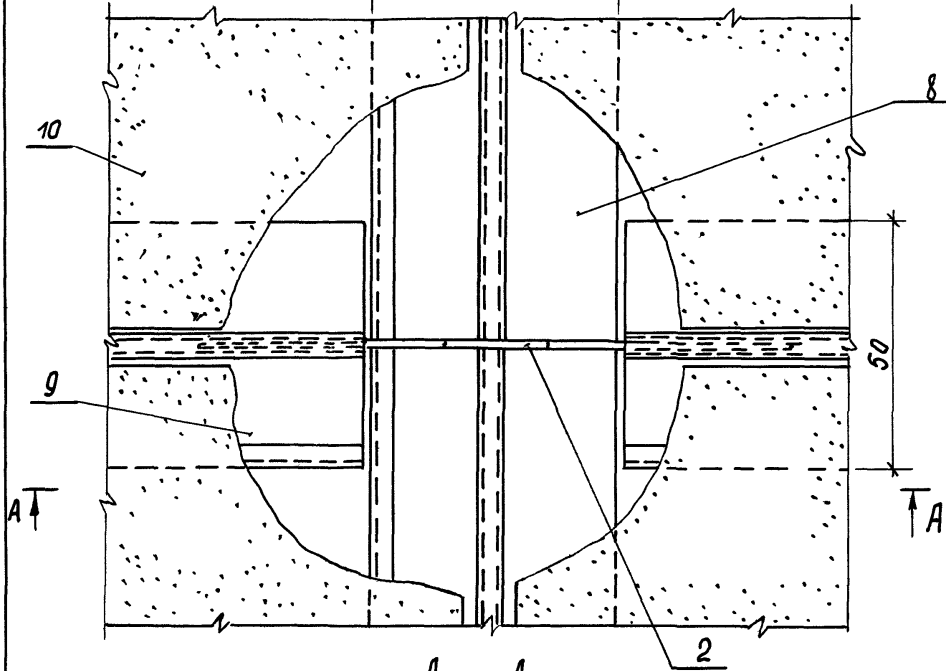
Условно показана подвеска тип - I

1.045.9-1-2-1 05.00.00 СБ			
Паталок			
ПМС 6.12-1; ПМС 6.12-2			
Сборочный чертеж			
Исполн.	Провер.	Масштаб	Лист
Нач. отд. Димитров	Буш	1:20	1
Рук. сектр. Соболев	Буш		2
Разреш. Соболев	Буш		
Исполн. Буш	Буш		

ЦНИИЭП
им. В.С. Мезенцева

II

50

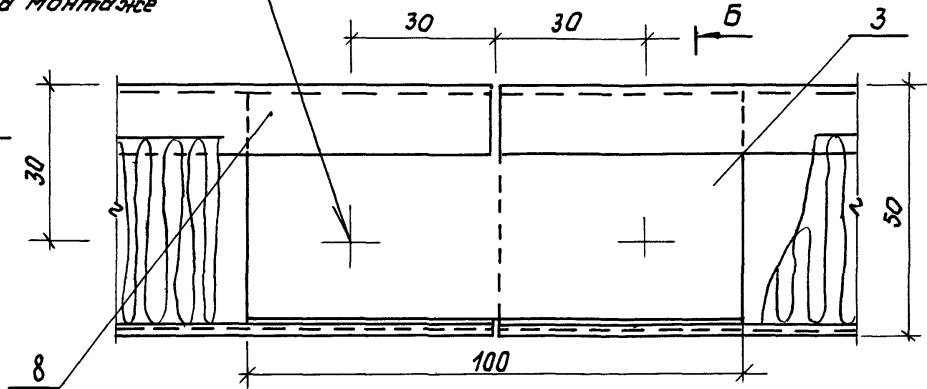


A — A

Заклеить пресс-клещами на монтаже

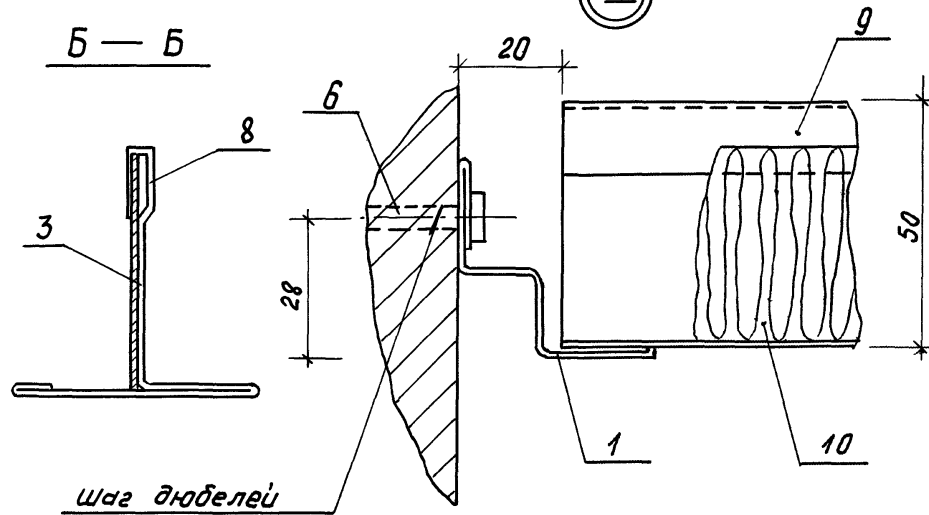
III

/Повернута/



B — B

IV

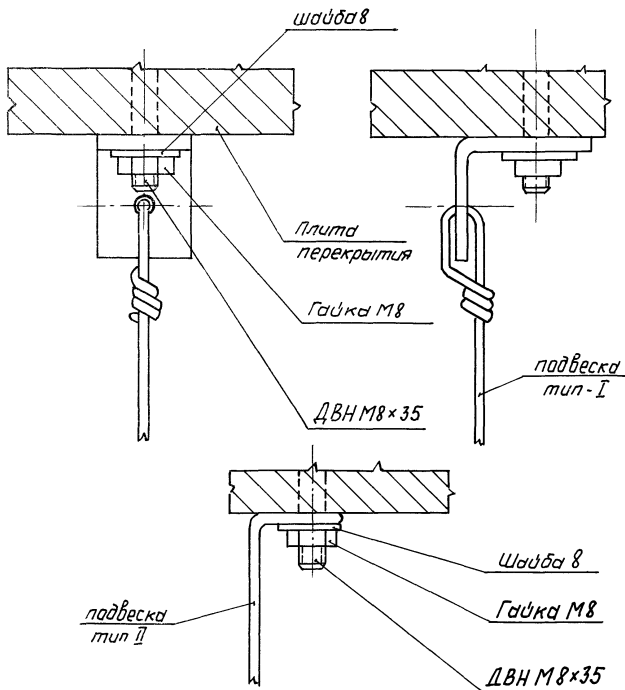


шаг дюбелей - 1000

Лист № подл. Подпись и дата Взам. инв. №

1.045.9-1.2-105. 00.00СБ

Лист 2



1.045.9-1.2-100.01.00

Узлы крепления
подвесок тип-І;
тип-ІІ

Страница Масса Метштаб

Р

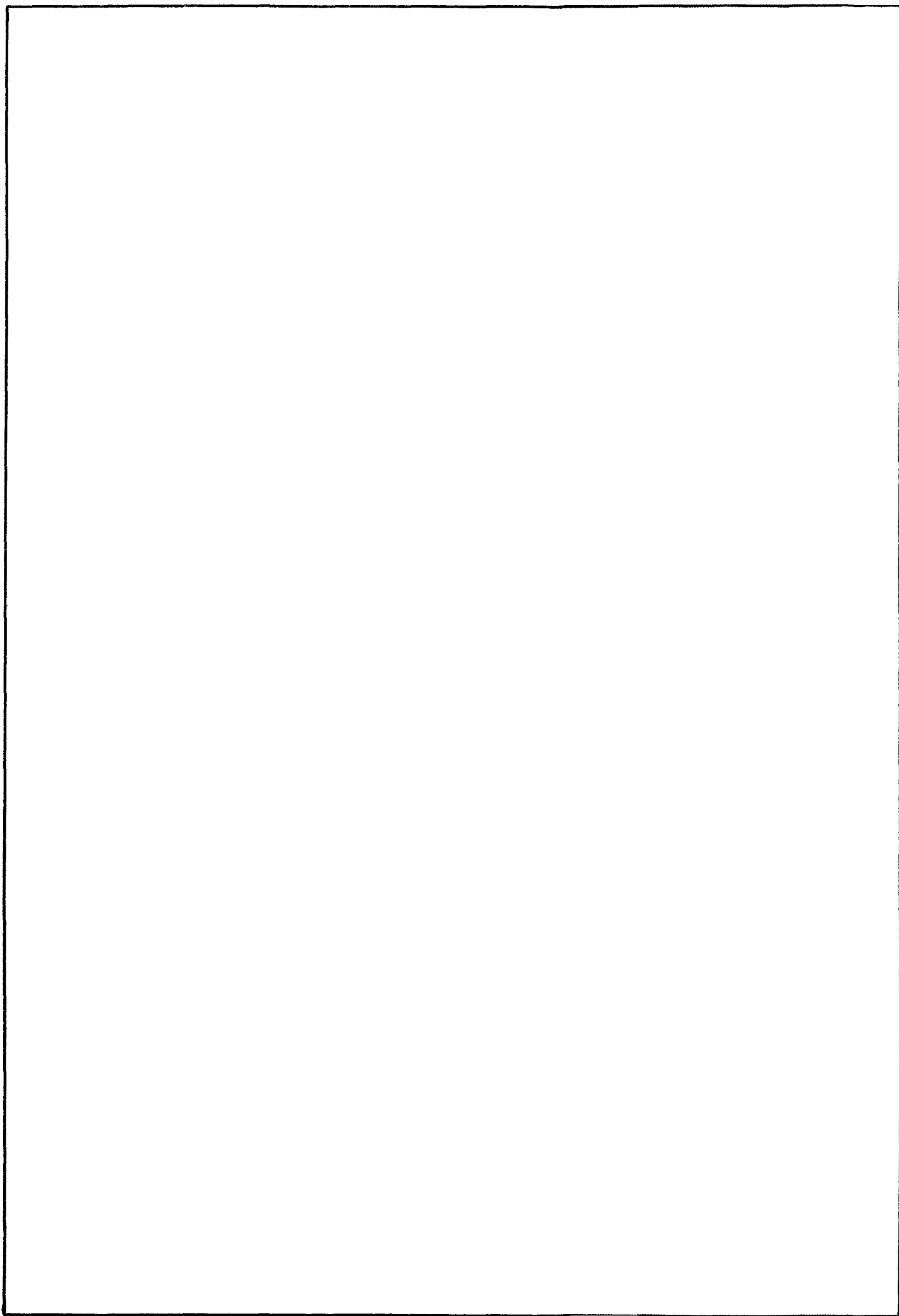
1:1

Лист

Листов 1

Иск. отд. Дмитриев
Рыч. сект. Буш
Разраб. Соболев
Н. конт. Буш

ЦНИИЭП
им. Б. С. Мезенцева



Вид профиля, ГОСТ, ТУ	δ мм	Марка металла, ГОСТ	ЛАС 6.6-1	ЛАС 6.6-2	ЛАО 6.6-1	ЛАО 6.6-2	ЛАОШ 6.6-1	ЛАОШ 6.6-2	ЛАСШ 3.3-1	ЛАСШ 3.3-2	ЛМС 6.12-1	ЛМС 6.12-2		
Прокат	Материал													
Л 36х3 ГОСТ 8509-72	0,8	СТ. 3 кп ГОСТ 14918-80	5,0		5,0		5,0		5,0		5,0			
φ2,5 ГОСТ 15892-70			2,36	3,34	2,36	3,34	2,36	3,34	2,36	3,34	2,36	3,34		
ПН 18х30х9х1 ТУ 113-08-566-85 МС			97,16	97,16	271,49	271,49	144,42	144,42	97,16	97,16				
Р. 235														
ТУ 67-522-83 МТ СССР			0,6									159,25	159,25	
итого прокат					104,52	100,50	278,85	274,83	151,78	147,76	104,52	100,50	166,61	162,59
лист			1,0										5,85	5,85
ГОСТ 19904-74			0,6		0,62	0,62	9,09	9,09	3,67	3,67	0,62	0,62		
			0,5		61,78	61,78			38,98	38,98	119,88	119,88	24,38	24,38
итого листа					62,40	62,40	9,09	9,09	43,65	43,65	120,50	120,50	30,23	30,23
лента	0,5	ст. 65Г		0,42		0,42		0,42		0,42		0,42		
ГОСТ 2283-79	0,3	ГОСТ 105074		0,47		0,47		0,47		0,47				
итого ленты				0,47		0,47		0,89		0,89		0,42		
Всего стали			167,39	163,79	287,94	284,34	195,90	192,30	225,49	221,89	196,84	193,24		

Расход стали указан
на 100 м² потолка

Крепежные изделия
не учтены

				1.045.9-1.2-100.00.00 РС			
Нач. отд.	Дир. т. эк. эк.			Ведомость расхода сталл, кг	Сталл	Лист	Листов
Рук. сект.	Б.У.Ш.				Р		1
Разраб.	Соболев				ИНИИЭП		
Испол.	Б.У.Ш.				им. Б.С. Мезенцева		

Коп. в папке "Получено и дано" в экз. 1 шт.