

ТИПОВЫЕ СТРОИТЕЛЬНЫЕ
КОНСТРУКЦИИ, ИЗДЕЛИЯ И УЗЛЫ

СЕРИЯ 1.011.1-10

Сваи забивные железобетонные

ВЫПУСК 1

ЧАСТЬ 2

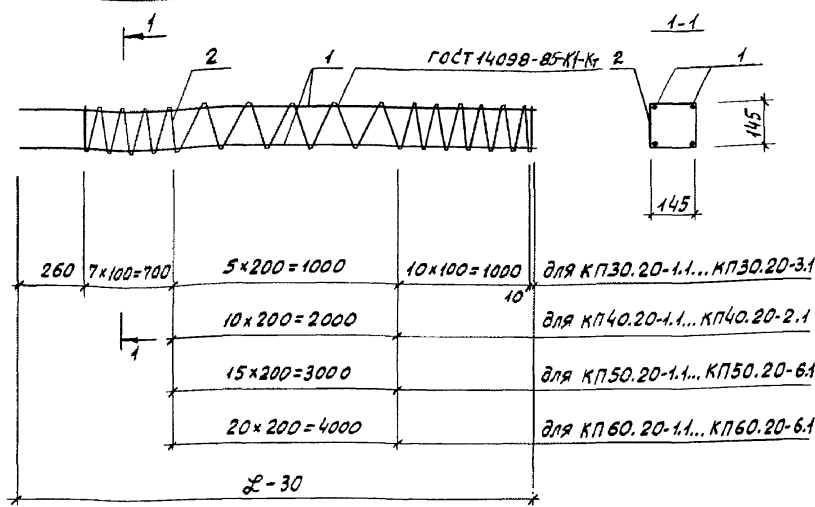
стр. 151 по стр. 283

Сваи цельные сплошного квадратного сечения
с ненапрягаемой арматурой

Рабочие чертежи

24105-02

Отпускная цена
на момент реализации
указана в счете-фактуре



Марка каркаса	Поз.	Наименование	Кол.	Масса ед., кг	Масса каркаса, кг
КП30.20-1.1	1	Ф10АІ, l=2970	4	1,83	9,4
	2	Ф5ВрІ, l=14230	1	2,05	
КП30.20-2.1	1	Ф10АІІ, l=2970	4	1,83	9,4
	2	Ф5ВрІ, l=14230	1	2,05	
КП30.20-3.1	1	Ф10АІІІ, l=2970	4	1,83	9,4
	2	Ф5ВрІ, l=14230	1	2,05	
КП40.20-1.1	1	Ф10АІ, l=3970	4	2,45	12,3
	2	Ф5ВрІ, l=17290	1	2,49	

1.011.1-10.1-1210

Смв. нр. ред. л. Повдлицы и дата 23.04.02 инб. № 17416

Н. контр.	Левашов	Шемин	21.05.02
Нач. по-ч	Лешин	Шемин	21.05.02
ГИП	Филиппов	Шемин	21.05.02
вед. инж.	Горюшин	Шемин	21.05.02
Инженер	Мартьянова	Шемин	21.05.02
Провер.	Горюшин	Шемин	21.05.02

Каркас пространственный КП30.20-1.1...КП60.20-6.1

Стадия	Лист	Листов
Р	1	2
Фундаментпроект		

Марка каркаса	Поз.	Наименование	Кол.	Масса ед., кг	Масса каркаса кг
КП40.20-2.1	1	Ф10АII, $\ell=3970$	4	2,45	12,3
	2	Ф58pI, $\ell=17290$	1	2,49	
КП50.20-1.1	1	Ф10АI, $\ell=4970$	4	3,07	15,2
	2	Ф58pI, $\ell=20350$	1	2,93	
КП50.20-2.1	1	Ф10АII, $\ell=4970$	4	3,07	15,2
	2	Ф58pI, $\ell=20350$	1	2,93	
КП50.20-3.1	1	Ф10АIII, $\ell=4970$	4	3,07	15,2
	2	Ф58pI, $\ell=20350$	1	2,93	
КП50.20-4.1	1	Ф12АI, $\ell=4970$	4	4,41	20,6
	2	Ф58pI, $\ell=20350$	1	2,93	
КП50.20-5.1	1	Ф12АII, $\ell=4970$	4	4,41	20,6
	2	Ф58pI, $\ell=20350$	1	2,93	
КП50.20-6.1	1	Ф12АIII, $\ell=4970$	4	4,41	20,6
	2	Ф58pI, $\ell=20350$	1	2,93	
КП60.20-1.1	1	Ф10АI, $\ell=5970$	4	3,68	18,1
	2	Ф58pI, $\ell=23410$	1	3,37	
КП60.20-2.1	1	Ф10АII, $\ell=5970$	4	3,68	18,1
	2	Ф58pI, $\ell=23410$	1	3,37	
КП60.20-3.1	1	Ф10АIII, $\ell=5970$	4	3,68	18,1
	2	Ф58pI, $\ell=23410$	1	3,37	
КП60.20-4.1	1	Ф12АI, $\ell=5970$	4	5,30	24,6
	2	Ф58pI, $\ell=23410$	1	3,37	
КП60.20-5.1	1	Ф12АII, $\ell=5970$	4	5,30	24,6
	2	Ф58pI, $\ell=23410$	1	3,37	
КП60.20-6.1	1	Ф12АIII, $\ell=5970$	4	5,30	24,6
	2	Ф58pI, $\ell=23410$	1	3,37	

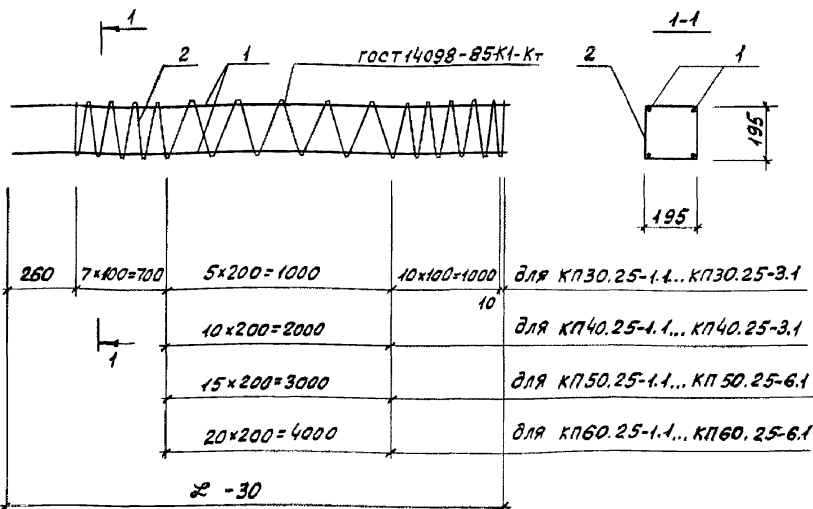
Арматура: класса Вp-I по ГОСТ 6727-80, класса А-I, А-II и А-III по ГОСТ 5781-82.

Ш.в.г.подл. Подпись и дата. Взам. инв. №
17416

1.011.1- 10.1- 1210

Лист

2



Марка каркаса	Поз.	Наименование	Кол.	Масса ед., кг	Масса каркаса, кг
КП30.25-1.1	1	φ10A1, $l=2970$	4	1,83	10,0
	2	φ5BpI, $l=18990$	1	2,73	
КП30.25-2.1	1	φ10AII, $l=2970$	4	1,83	10,0
	2	φ5BpI, $l=18990$	1	2,73	
КП30.25-3.1	1	φ10AIII, $l=2970$	4	1,83	10,0
	2	φ5BpI, $l=18990$	1	2,73	
КП40.25-1.1	1	φ10A1, $l=3970$	4	2,45	13,1
	2	φ5BpI, $l=23010$	1	3,31	

1.01.1-10.1-1220

Инв. № подл. 17416

Подпись и дата

Взам. инв. №

Н.контр.	Левашов	<i>Левашов</i>	08.08.85
Нач.по.ч	Лешин	<i>Лешин</i>	08.08.85
ГИП	Филиппов	<i>Филиппов</i>	08.08.85
вед. инж	Горюшин	<i>Горюшин</i>	08.08.85
Инженер	Мартынова	<i>Мартынова</i>	08.08.85
Провер.	Горюшин	<i>Горюшин</i>	08.08.85

Каркас
пространственный
КП 30.25-1.1... КП60.25-6.1

Стадия	Лист	Листов
Р	1	2
фундаментпроект		

24105-02 4

формат А4

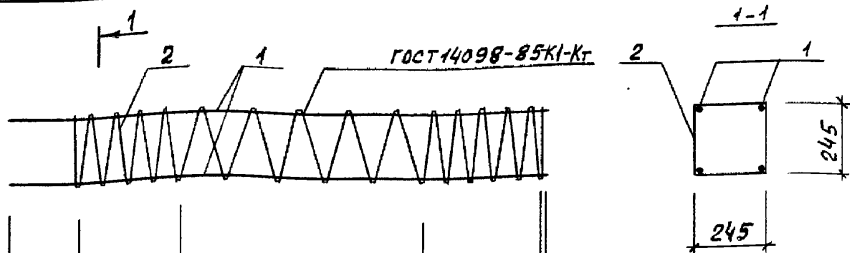
Марка Каркаса	Поз.	Наименование	Кол.	Масса ед., кг	Масса Каркаса, кг
КП40.25-2.1	1	Ф10АІІ, $\ell=3970$	4	2,45	13,1
	2	Ф5ВрІ, $\ell=23010$	1	3,31	
КП40.25-3.1	1	Ф10АІІ, $\ell=3970$	4	2,45	13,1
	2	Ф5ВрІ, $\ell=23010$	1	3,31	
КП50.25-1.1	1	Ф10АІ, $\ell=4970$	4	3,07	16,2
	2	Ф5ВрІ, $\ell=27030$	1	3,89	
КП50.25-2.1	1	Ф10АІІ, $\ell=4970$	4	3,07	16,2
	2	Ф5ВрІ, $\ell=27030$	1	3,89	
КП50.25-3.1	1	Ф10АІІІ, $\ell=4970$	4	3,07	16,2
	2	Ф5ВрІ, $\ell=27030$	1	3,89	
КП50.25-4.1	1	Ф12АІ, $\ell=4970$	4	4,41	21,5
	2	Ф5ВрІ, $\ell=27030$	1	3,89	
КП50.25-5.1	1	Ф12АІІ, $\ell=4970$	4	4,41	21,5
	2	Ф5ВрІ, $\ell=27030$	1	3,89	
КП50.25-6.1	1	Ф12АІІІ, $\ell=4970$	4	4,41	21,5
	2	Ф5ВрІ, $\ell=27030$	1	3,89	
КП60.25-1.1	1	Ф10АІ, $\ell=5970$	4	3,68	19,2
	2	Ф5ВрІ, $\ell=31050$	1	4,47	
КП60.25-2.1	1	Ф10АІІ, $\ell=5970$	4	3,68	19,2
	2	Ф5ВрІ, $\ell=31050$	1	4,47	
КП60.25-3.1	1	Ф10АІІІ, $\ell=5970$	4	3,68	19,2
	2	Ф5ВрІ, $\ell=31050$	1	4,47	
КП60.25-4.1	1	Ф12АІ, $\ell=5970$	4	5,30	25,7
	2	Ф5ВрІ, $\ell=31050$	1	4,47	
КП60.25-5.1	1	Ф12АІІ, $\ell=5970$	4	5,30	25,7
	2	Ф5ВрІ, $\ell=31050$	1	4,47	
КП60.25-6.1	1	Ф12АІІІ, $\ell=5970$	4	5,30	25,7
	2	Ф5ВрІ, $\ell=31050$	1	4,47	

Арматура: класса Вр-I по ГОСТ 6727-80, класса А-I, А-II и А-III по ГОСТ 5781-82

1.011.1-10.1-1220

Итого

2



260	$7 \times 100 = 700$	$5 \times 200 = 1000$	$10 \times 100 = 1000$	для КП30.30-1.1... КП30.30-3.1.
		$10 \times 200 = 2000$	10	для КП40.30-1.1... КП40.30-3.1.
		$15 \times 200 = 3000$		для КП50.30-1.1... КП50.30-6.1.
		$20 \times 200 = 4000$		для КП60.30-2.1; КП60.30-3.1; КП60.30-5.1... КП60.30-8.1.
		$25 \times 200 = 5000$		для КП70.30-4.1... КП70.30-6.1; КП70.30-8.1; КП70.30-9.1.
		$30 \times 200 = 6000$		для КП80.30-4.1... КП80.30-6.1; КП80.30-8.1... КП80.30-11.1.
		$35 \times 200 = 7000$		для КП90.30-5.1; КП90.30-6.1; КП90.30-8.1... КП90.30-11.1.
		$40 \times 200 = 8000$		для КП100.30-6.1; КП100.30-8.1... КП100.30-13.1.
		$45 \times 200 = 9000$		для КП110.30-8.1... КП110.30-13.1.
		$50 \times 200 = 10000$		для КП120.30-8.1... КП120.30-13.1.
$\varnothing - 30$				

Шиф. № подл. 17416
 Подпись и дата 18.01.85 г.

1.011.1-10.1-1230

Н. контр.	Левашов	<i>[Signature]</i>	08.01.85
Нач. ПО-4	Лешин	<i>[Signature]</i>	08.01.85
ГИЛ	Филиппов	<i>[Signature]</i>	08.01.85
Вед. инж.	Горюшин	<i>[Signature]</i>	08.01.85
Инженер	Мартынова	<i>[Signature]</i>	08.01.85
Провер.	Горюшин	<i>[Signature]</i>	08.01.85

Каркас пространственный
 КП30.30-1.1... КП120.30-13.1

Стадия	Лист	Листов
Р	1	5
Фундамент проект		

Марка каркаса	Поз.	Наименование	Кол.	Масса ед., кг	Масса каркаса кг
КП30.30-1.1	1	Ф10АI, $\ell=2970$	4	1,83	10,7
	2	Ф5ВpI, $\ell=23700$	1	3,41	
КП30.30-2.1	1	Ф10АII, $\ell=2970$	4	1,83	10,7
	2	Ф5ВpI, $\ell=23700$	1	3,41	
КП30.30-3.1	1	Ф10АIII, $\ell=2970$	4	1,83	10,7
	2	Ф5ВpI, $\ell=23700$	1	3,41	
КП40.30-1.1	1	Ф10АI, $\ell=3970$	4	2,45	13,9
	2	Ф5ВpI, $\ell=28700$	1	4,13	
КП40.30-2.1	1	Ф10АII, $\ell=3970$	4	2,45	13,9
	2	Ф5ВpI, $\ell=28700$	1	4,13	
КП40.30-3.1	1	Ф10АIII, $\ell=3970$	1	2,45	13,9
	2	Ф5ВpI, $\ell=28700$	4	4,13	
КП50.30-1.1	1	Ф10АI, $\ell=4970$	4	3,07	17,1
	2	Ф5ВpI, $\ell=33700$	1	4,85	
КП50.30-2.1	1	Ф10АII, $\ell=4970$	4	3,07	17,1
	2	Ф5ВpI, $\ell=33700$	1	4,85	
КП50.30-3.1	1	Ф10АIII, $\ell=4970$	4	3,07	17,1
	2	Ф5ВpI, $\ell=33700$	1	4,85	
КП50.30-4.1	1	Ф12АI, $\ell=4970$	4	4,41	22,5
	2	Ф5ВpI, $\ell=33700$	1	4,85	
КП50.30-5.1	1	Ф12АII, $\ell=4970$	4	4,41	22,5
	2	Ф5ВpI, $\ell=33700$	1	4,85	
КП50.30-6.1	1	Ф12АIII, $\ell=4970$	4	4,41	22,5
	2	Ф5ВpI, $\ell=33700$	1	4,85	
КП60.30-2.1	1	Ф10АII, $\ell=5970$	4	3,68	20,3
	2	Ф5ВpI, $\ell=38700$	1	5,57	
КП60.30-3.1	1	Ф10АIII, $\ell=5970$	4	3,68	20,3
	2	Ф5ВpI, $\ell=38700$	1	5,57	
КП60.30-5.1	1	Ф12АII, $\ell=5970$	4	5,30	26,8
	2	Ф5ВpI, $\ell=38700$	1	5,57	

1.011.1- 10.1- 1230

Лист

2

Марка каркаса	Поз.	Наименование	Кол.	Масса ед., кг	Масса каркаса, кг
КП60.30-6.1	1	Ф12АШ, $\ell=5970$	4	5,30	26,8
	2	Ф5ВрI, $\ell=38700$	1	5,57	
КП60.30-7.1	1	Ф14АII, $\ell=5970$	4	7,22	34,4
	2	Ф5ВрI, $\ell=38700$	1	5,57	
КП60.30-8.1	1	Ф14АIII, $\ell=5970$	4	7,22	34,4
	2	Ф5ВрI, $\ell=38700$	1	5,57	
КП70.30-4.1	1	Ф12АI, $\ell=6970$	4	6,19	31,0
	2	Ф5ВрI, $\ell=43700$	1	6,29	
КП70.30-5.1	1	Ф12АII, $\ell=6970$	4	6,19	31,0
	2	Ф5ВрI, $\ell=43700$	1	6,29	
КП70.30-6.1	1	Ф12АIII, $\ell=6970$	4	6,19	31,0
	2	Ф5ВрI, $\ell=43700$	1	6,29	
КП70.30-8.1	1	Ф14АII, $\ell=6970$	4	8,42	40,0
	2	Ф5ВрI, $\ell=43700$	1	6,29	
КП70.30-9.1	1	Ф16АШ, $\ell=6970$	4	11,0	50,3
	2	Ф5ВрI, $\ell=43700$	1	6,29	
КП80.30-4.1	1	Ф12АI, $\ell=7970$	4	7,08	35,3
	2	Ф5ВрI, $\ell=48700$	1	7,01	
КП80.30-5.1	1	Ф12АII, $\ell=7970$	4	7,08	35,3
	2	Ф5ВрI, $\ell=48700$	1	7,01	
КП80.30-6.1	1	Ф12АIII, $\ell=7970$	4	7,08	35,3
	2	Ф5ВрI, $\ell=48700$	1	7,01	
КП80.30-8.1	1	Ф14АII, $\ell=7970$	4	9,64	45,6
	2	Ф5ВрI, $\ell=48700$	1	7,01	
КП80.30-9.1	1	Ф16АШ, $\ell=7970$	4	12,59	57,4
	2	Ф5ВрI, $\ell=48700$	1	7,01	
КП80.30-10.1	1	Ф18АII, $\ell=7970$	4	15,94	70,8
	2	Ф5ВрI, $\ell=48700$	1	7,01	
КП80.30-11.1	1	Ф20АШ, $\ell=7970$	4	19,68	85,7
	2	Ф5ВрI, $\ell=48700$	1	7,01	

Циф. № завл. Подпись и дата. Взам. инв. №

17416

1.011.1-10.1-1230

24105-02 8

Формат А4

Лист

3

Марка каркаса	Поз.	Наименование	Кол.	Масса ед., кг	Масса каркаса, кг
КП90.30-5.1	1	Ф12АII, $\ell=8970$	4	7,96	39,6
	2	Ф5ВрI, $\ell=53700$	1	7,73	
КП90.30-6.1	1	Ф12АIII, $\ell=8970$	4	7,96	39,6
	2	Ф5ВрI, $\ell=53700$	1	7,73	
КП90.30-8.1	1	Ф14АIII, $\ell=8970$	4	10,85	51,1
	2	Ф5ВрI, $\ell=53700$	1	7,73	
КП90.30-9.1	1	Ф16АIII, $\ell=8970$	4	14,17	64,4
	2	Ф5ВрI, $\ell=53700$	1	7,73	
КП90.30-10.1	1	Ф18АIII, $\ell=8970$	4	17,94	79,5
	2	Ф5ВрI, $\ell=53700$	1	7,73	
КП90.30-11.1	1	Ф20АIII, $\ell=8970$	4	22,16	96,4
	2	Ф5ВрI, $\ell=53700$	1	7,73	
КП100.30-6.1	1	Ф12АIII, $\ell=9970$	4	8,85	43,8
	2	Ф5ВрI, $\ell=58700$	1	8,45	
КП100.30-8.1	1	Ф14АIII, $\ell=9970$	4	12,06	56,7
	2	Ф5ВрI, $\ell=58700$	1	8,45	
КП100.30-9.1	1	Ф16АIII, $\ell=9970$	4	15,75	71,4
	2	Ф5ВрI, $\ell=58700$	1	8,45	
КП100.30-10.1	1	Ф18АIII, $\ell=9970$	4	19,94	88,2
	2	Ф5ВрI, $\ell=58700$	1	8,45	
КП100.30-11.1	1	Ф20АIII, $\ell=9970$	4	24,63	107,0
	2	Ф5ВрI, $\ell=58700$	1	8,45	
КП100.30-12.1	1	Ф22АIII, $\ell=9970$	4	29,71	127,3
	2	Ф5ВрI, $\ell=58700$	1	8,45	
КП100.30-13.1	1	Ф25АIII, $\ell=9970$	4	38,38	162,0
	2	Ф5ВрI, $\ell=58700$	1	8,45	
КП110.30-8.1	1	Ф14АIII, $\ell=10970$	4	13,27	62,2
	2	Ф5ВрI, $\ell=63700$	1	9,17	
КП110.30-9.1	1	Ф16АIII, $\ell=10970$	4	17,33	78,5
	2	Ф5ВрI, $\ell=63700$	1	9,17	

1.011.1- 10.1- 1230

л/см

4

 Инв. № по вл. Подпись и дата
 17416

Марка каркаса	Поз.	Наименование	Кол.	Масса ед., кг	Масса каркаса, кг
КП110.30-10.1	1	Ф18АШ, $l=10970$	4	21,94	96,9
	2	Ф5ВрI, $l=63700$	1	9,17	
КП110.30-11.1	1	Ф20АШ, $l=10970$	4	27,10	117,6
	2	Ф5ВрI, $l=63700$	1	9,17	
КП110.30-12.1	1	Ф22АШ, $l=10970$	4	32,69	139,9
	2	Ф5ВрI, $l=63700$	1	9,17	
КП110.30-13.1	1	Ф25АШ, $l=10970$	4	42,23	178,1
	2	Ф5ВрI, $l=63700$	1	9,17	
КП120.30-8.1	1	Ф14АШ, $l=11970$	4	14,48	67,8
	2	Ф5ВрI, $l=68700$	1	9,89	
КП120.30-9.1	1	Ф16АШ, $l=11970$	4	18,91	85,5
	2	Ф5ВрI, $l=68700$	1	9,89	
КП120.30-10.1	1	Ф18АШ, $l=11970$	4	23,94	105,6
	2	Ф5ВрI, $l=68700$	1	9,89	
КП120.30-11.1	1	Ф20АШ, $l=11970$	4	29,57	128,2
	2	Ф5ВрI, $l=68700$	1	9,89	
КП120.30-12.1	1	Ф22АШ, $l=11970$	4	35,67	152,6
	2	Ф5ВрI, $l=68700$	1	9,89	
КП120.30-13.1	1	Ф25АШ, $l=11970$	4	46,08	194,2
	2	Ф5ВрI, $l=68700$	1	9,89	

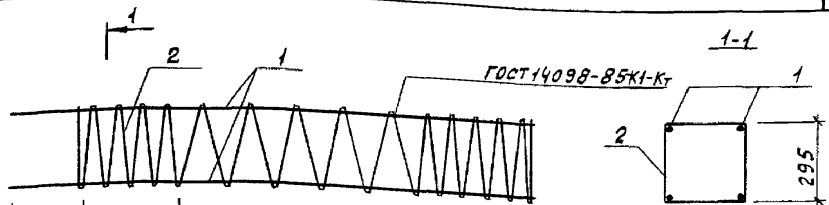
Арматура: класса Вр-I по ГОСТ 6727-80, класса А-I, А-II и А-III по ГОСТ 5781-82.

Инв. № подл. 17416
Периодич. дата 01.01.2016

1.011.1-10.1-1230

Лист

5



260	$7 \times 100 = 700$	$10 \times 200 = 2000$	$10 \times 100 = 1000$	для КП 40.35-1.1... КП 40.35-3.1
		$15 \times 200 = 3000$	10	для КП 50.35-1.1... КП 50.35-3.1
		$20 \times 200 = 4000$		для КП 60.35-1.1... КП 60.35-3.1
		$25 \times 200 = 5000$		КП 60.35-6.1.
		$30 \times 200 = 6000$		для КП 70.35-4.1... КП 70.35-6.1;
		$35 \times 200 = 7000$		КП 70.35-8.1... КП 70.35-10.1.
		$40 \times 200 = 8000$		для КП 80.35-5.1; КП 80.35-6.1;
		$45 \times 200 = 9000$		КП 80.35-8.1... КП 80.35-11.1.
		$50 \times 200 = 10000$		для КП 90.35-5.1; КП 90.35-6.1;
		$55 \times 200 = 11000$		КП 90.35-8.1... КП 90.35-12.1.
		$60 \times 200 = 12000$		для КП 100.35-6.1;
		$65 \times 200 = 13000$		КП 100.35-8.1... КП 100.35-13.1.
		$70 \times 200 = 14000$		для КП 110.35-8.1... КП 110.35-13.1.
				для КП 120.35-8.1... КП 120.35-13.1
				для КП 130.35-8.1... КП 130.35-13.1
				для КП 140.35-9.1... КП 140.35-13.1.
				для КП 150.35-10.1... КП 150.35-13.1.
				для КП 160.35-10.1... КП 160.35-13.1.
		$L = 30$		

1.011.1-10.1-1240

каркас
пространственный
КП 40.35-1.1... КП 160.35-13.1

Студия	Лист	Листов
Р	1	6
фундаментпроект		

24105-02 11

формат А4

Шв. № подл. 17416

Подпись и дата. 25.08.09

И.контр.	Левашов	25.08.09
Нах.по-ч	Лешин	25.08.09
ГИП	Филиппов	25.08.09
вед.инж.	Горюшин	25.08.09
инженер	Мартынова	25.08.09
провер.	Горюшин	25.08.09

Марка каркаса	Поз.	Наименование	Кол.	Масса ед., кг	Масса каркаса, кг
КП40.35-1.1	1	Ф10АI, $\ell=3970$	4	2,45	14,8
	2	Ф5ВpI, $\ell=34460$	1	4,96	
КП40.35-2.1	1	Ф10АII, $\ell=3970$	4	2,45	14,8
	2	Ф5ВpI, $\ell=34460$	1	4,96	
КП40.35-3.1	1	Ф10АIII, $\ell=3970$	4	2,45	14,8
	2	Ф5ВpI, $\ell=34460$	1	4,96	
КП50.35-1.1	1	Ф10АI, $\ell=4970$	4	3,07	18,1
	2	Ф5ВpI, $\ell=40440$	1	5,82	
КП50.35-2.1	1	Ф10АII, $\ell=4970$	4	3,07	18,1
	2	Ф5ВpI, $\ell=40440$	1	5,82	
КП50.35-3.1	1	Ф10АIII, $\ell=4970$	4	3,07	18,1
	2	Ф5ВpI, $\ell=40440$	1	5,82	
КП60.35-1.1	1	Ф10АI, $\ell=5970$	4	3,68	21,4
	2	Ф5ВpI, $\ell=46420$	1	6,68	
КП60.35-2.1	1	Ф10АII, $\ell=5970$	4	3,68	21,4
	2	Ф5ВpI, $\ell=46420$	1	6,68	
КП60.35-3.1	1	Ф10АIII, $\ell=5970$	4	3,68	21,4
	2	Ф5ВpI, $\ell=46420$	1	6,68	
КП60.35-6.1	1	Ф12АIII, $\ell=5970$	4	5,30	27,9
	2	Ф5ВpI, $\ell=46420$	1	6,68	
КП70.35-4.1	1	Ф12АI, $\ell=6970$	4	6,19	32,3
	2	Ф5ВpI, $\ell=52400$	1	7,54	
КП70.35-5.1	1	Ф12АII, $\ell=6970$	4	6,19	32,3
	2	Ф5ВpI, $\ell=52400$	1	7,54	
КП70.35-6.1	1	Ф12АIII, $\ell=6970$	4	6,19	32,3
	2	Ф5ВpI, $\ell=52400$	1	7,54	
КП70.35-8.1	1	Ф14АIII, $\ell=6970$	4	8,42	41,2
	2	Ф5ВpI, $\ell=52400$	1	7,54	
КП70.35-9.1	1	Ф16АIII, $\ell=6970$	4	11,00	51,5
	2	Ф5ВpI, $\ell=52400$	1	7,54	

Инв.№.Лодж. Появился и дата. Взам. инв.№
17416

1.011.1 - 10.1-1240

Лист

2

Марка каркаса	Поз.	Наименование	Кол.	Масса ед., кг	Масса каркаса, кг
КП70.35-10.1	1	Ф 18АШ, $l=6970$	4	13,94	63,3
	2	Ф 58pI, $l=52400$	1	7,54	
КП80.35-5.1	1	Ф 12АII, $l=7970$	4	7,08	36,7
	2	Ф 58pI, $l=58380$	1	8,41	
КП80.35-6.1	1	Ф 12АIII, $l=7970$	4	7,08	36,7
	2	Ф 58pI, $l=58380$	1	8,41	
КП80.35-8.1	1	Ф 14АШ, $l=7970$	4	9,64	47,0
	2	Ф 58pI, $l=58380$	1	8,41	
КП80.35-9.1	1	Ф 16АШ, $l=7970$	4	12,59	58,8
	2	Ф 58pI, $l=58380$	1	8,41	
КП80.35-10.1	1	Ф 18АШ, $l=7970$	4	15,94	72,2
	2	Ф 58pI, $l=58380$	1	8,41	
КП80.35-11.1	1	Ф 20АШ, $l=7970$	4	19,68	87,1
	2	Ф 58pI, $l=58380$	1	8,41	
КП90.35-5.1	1	Ф 12АII, $l=8970$	4	7,97	41,1
	2	Ф 58pI, $l=64360$	1	9,27	
КП90.35-6.1	1	Ф 12АIII, $l=8970$	4	7,97	41,1
	2	Ф 58pI, $l=64360$	1	9,27	
КП90.35-8.1	1	Ф 14АШ, $l=8970$	4	10,85	52,7
	2	Ф 58pI, $l=64360$	1	9,27	
КП90.35-9.1	1	Ф 16АШ, $l=8970$	4	14,17	65,9
	2	Ф 58pI, $l=64360$	1	9,27	
КП90.35-10.1	1	Ф 18АШ, $l=8970$	4	17,94	81,0
	2	Ф 58pI, $l=64360$	1	9,27	
КП90.35-11.1	1	Ф 20АШ, $l=8970$	4	22,16	97,9
	2	Ф 58pI, $l=64360$	1	9,27	
КП90.35-12.1	1	Ф 22АШ, $l=8970$	4	26,73	116,2
	2	Ф 58pI, $l=64360$	1	9,27	
КП100.35-6.1	1	Ф 12АIII, $l=9970$	4	8,85	45,5
	2	Ф 58pI, $l=70340$	1	10,13	

Инд. № подл. 17416
Подпись и дата, Взам. инв. №

1.011.1-10.1-1240

Итого

3

Марка каркаса	Поз.	Наименование	Кол.	Масса ед., кг	Масса каркаса, кг
КП100.35-8.1	1	Ф14АШ, $l=9970$	4	12,06	58,4
	2	Ф58pI, $l=70340$	1	10,13	
КП100.35-9.1	1	Ф16АШ, $l=9970$	4	15,75	73,1
	2	Ф58pI, $l=70340$	1	10,13	
КП100.35-10.1	1	Ф18АШ, $l=9970$	4	19,94	89,9
	2	Ф58pI, $l=70340$	1	10,13	
КП100.35-11.1	1	Ф20АШ, $l=9970$	4	24,63	108,6
	2	Ф58pI, $l=70340$	1	10,13	
КП100.35-12.1	1	Ф22АШ, $l=9970$	4	29,71	129,0
	2	Ф58pI, $l=70340$	1	10,13	
КП100.35-13.1	1	Ф25АШ, $l=9970$	4	38,38	163,6
	2	Ф58pI, $l=70340$	1	10,13	
КП110.35-8.1	1	Ф14АШ, $l=10970$	4	13,27	64,1
	2	Ф58pI, $l=76320$	1	10,99	
КП110.35-9.1	1	Ф16АШ, $l=10970$	4	17,33	80,3
	2	Ф58pI, $l=76320$	1	10,99	
КП110.35-10.1	1	Ф18АШ, $l=10970$	4	21,94	98,7
	2	Ф58pI, $l=76320$	1	10,99	
КП110.35-11.1	1	Ф20АШ, $l=10970$	4	27,10	119,4
	2	Ф58pI, $l=76320$	1	10,99	
КП110.35-12.1	1	Ф22АШ, $l=10970$	4	32,69	141,7
	2	Ф58pI, $l=76320$	1	10,99	
КП110.35-13.1	1	Ф25АШ, $l=10970$	4	42,23	179,9
	2	Ф58pI, $l=76320$	1	10,99	
КП120.35-8.1	1	Ф14АШ, $l=11970$	4	14,48	69,8
	2	Ф58pI, $l=82300$	1	11,85	
КП120.35-9.1	1	Ф16АШ, $l=11970$	4	18,91	87,5
	2	Ф58pI, $l=82300$	1	11,85	
КП120.35-10.1	1	Ф18АШ, $l=11970$	4	23,94	107,6
	2	Ф58pI, $l=82300$	1	11,85	

Инв. № завл. 17416
 Подпись и дата, Взам. инв. №

1.011.1-10.1-1240

л/см

4

24105-02 14 формат А4

Марка каркаса	Поз.	Наименование	Кол.	Масса ед., кг	Масса каркаса, кг
КП120.35-11.1	1	Ф20АШ, $\ell=11970$	4	29,57	130,1
	2	Ф58рI, $\ell=82300$	1	11,85	
КП120.35-12.1	1	Ф22АШ, $\ell=11970$	4	35,67	154,5
	2	Ф58рI, $\ell=82300$	1	11,85	
КП120.35-13.1	1	Ф25АШ, $\ell=11970$	4	46,08	196,2
	2	Ф58рI, $\ell=82300$	1	11,85	
КП130.35-8.1	1	Ф14АШ, $\ell=12970$	4	15,69	75,5
	2	Ф58рI, $\ell=88280$	1	12,71	
КП130.35-9.1	1	Ф16АШ, $\ell=12970$	4	20,49	94,7
	2	Ф58рI, $\ell=88280$	1	12,71	
КП130.35-10.1	1	Ф18АШ, $\ell=12970$	4	25,94	116,5
	2	Ф58рI, $\ell=88280$	1	12,71	
КП130.35-11.1	1	Ф20АШ, $\ell=12970$	4	32,03	140,8
	2	Ф58рI, $\ell=88280$	1	12,71	
КП130.35-12.1	1	Ф22АШ, $\ell=12970$	4	38,65	167,3
	2	Ф58рI, $\ell=88280$	1	12,71	
КП130.35-13.1	1	Ф25АШ, $\ell=12970$	4	49,93	212,4
	2	Ф58рI, $\ell=88280$	1	12,71	
КП140.35-9.1	1	Ф16АШ, $\ell=13970$	4	22,07	101,8
	2	Ф58рI, $\ell=94260$	1	13,57	
КП140.35-10.1	1	Ф18АШ, $\ell=13970$	4	27,94	125,3
	2	Ф58рI, $\ell=94260$	1	13,57	
КП140.35-11.1	1	Ф20АШ, $\ell=13970$	4	34,50	151,6
	2	Ф58рI, $\ell=94260$	1	13,57	
КП140.35-12.1	1	Ф22АШ, $\ell=13970$	4	41,63	180,1
	2	Ф58рI, $\ell=94260$	1	13,57	
КП140.35-13.1	1	Ф25АШ, $\ell=13970$	4	53,78	228,7
	2	Ф58рI, $\ell=94260$	1	13,57	
КП150.35-10.1	1	Ф18АШ, $\ell=14970$	4	29,94	134,2
	2	Ф58рI, $\ell=100240$	1	14,43	

1.011.1-10.1-1240

Лист

5

Ш.№ п/п. Подпись и дата. Взам. инв. №
17416

Марка каркаса	Поз.	Наименование	Кол.	Масса ед., кг	Масса каркаса, кг
КП150.35-11.1	1	$\Phi 20A\text{III}$, $l=14970$	4	36,98	162,3
	2	$\Phi 5BpI$, $l=100240$	1	14,43	
КП150.35-12.1	1	$\Phi 22A\text{III}$, $l=14970$	4	44,61	192,9
	2	$\Phi 5BpI$, $l=100240$	1	14,43	
КП150.35-13.1	1	$\Phi 25A\text{III}$, $l=14970$	4	57,63	244,9
	2	$\Phi 5BpI$, $l=100240$	1	14,43	
КП160.35-10.1	1	$\Phi 18A\text{III}$, $l=15970$	4	31,94	143,0
	2	$\Phi 5BpI$, $l=106220$	1	15,29	
КП160.35-11.1	1	$\Phi 20A\text{III}$, $l=15970$	4	39,45	173,1
	2	$\Phi 5BpI$, $l=106220$	1	15,29	
КП160.35-12.1	1	$\Phi 22A\text{III}$, $l=15970$	4	47,59	205,6
	2	$\Phi 5BpI$, $l=106220$	1	15,29	
КП160.35-13.1	1	$\Phi 25A\text{III}$, $l=15970$	4	61,48	261,2
	2	$\Phi 5BpI$, $l=106220$	1	15,29	

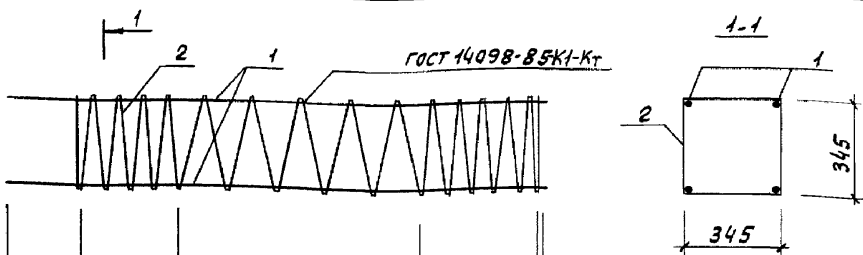
Арматура: класса BpI по ГОСТ 6727-80, класса A-I, A-II и A-III по ГОСТ 5781-82.

Инв. № подл. 17416
Подпись и дата
Взам. инв. №

1.011-10.1-1240

лист

6



260	7x100=700	10x200=2000	10x100=1000	для КП 40.40-1.1; КП 40.40-2.1; КП 40.40-5.1; КП 40.40-6.1.
		15x200=3000	10	для КП 50.40-1.1; КП 50.40-2.1; КП 50.40-5.1; КП 50.40-6.1.
		20x200=4000		для КП 60.40-1.1; КП 60.40-2.1; КП 60.40-5.1... КП 60.40-8.1.
		25x200=5000		для КП 70.40-5.1; КП 70.40-6.1; КП 70.40-8.1... КП 70.40-12.1.
		30x200=6000		для КП 80.40-5.1; КП 80.40-6.1; КП 80.40-8.1... КП 80.40-13.1.
		35x200=7000		для КП 90.40-5.1; КП 90.40-6.1; КП 90.40-8.1... КП 90.40-13.1.
		40x200=8000		для КП 100.40-6.1; КП 100.40-8.1... КП 100.40-13.1.
		45x200=9000		для КП 110.40-8.1... КП 110.40-13.1.
		50x200=10000		для КП 120.40-8.1... КП 120.40-13.1.
		55x200=11000		для КП 130.40-9.1... КП 130.40-13.1.
		60x200=12000		для КП 140.40-9.1... КП 140.40-13.1.
		65x200=13000		для КП 150.40-10.1... КП 150.40-13.1.
		70x200=14000		для КП 160.40-11.1... КП 160.40-13.1.
L-30				

Инв. № подл. 17416
 Подпись и дата 18.09.89

Н.контр.	Левашов	Л	18.09.89
Нач.по-ч	Лешин	Л	18.09.89
Гип	Филиппов	Л	18.09.89
Вед.инж.	Горюшин	Л	18.09.89
Инженер	Мартынова	Л	18.09.89
Провер.	Горюшин	Л	18.09.89

1.011.1-10.1-1250

Каркас пространственный
 КП 40.40-1.1... КП 160.40-13.1

Стадия	Лист	Листов
Р	1	6
Фундамент проект		

Марка каркаса	Поз.	Наименование	Кол.	Масса ед., кг	Масса каркаса, кг
КП40.40-1.1	1	Ф10АI, $l=3970$	4	2,45	15,6
	2	Ф58pI, $l=40260$	1	5,80	
КП40.40-2.1	1	Ф10АII, $l=3970$	4	2,45	15,6
	2	Ф58pI, $l=40260$	1	5,80	
КП40.40-5.1	1	Ф12АII, $l=3970$	4	3,52	19,9
	2	Ф58pI, $l=40260$	1	5,80	
КП40.40-6.1	1	Ф12АIII, $l=3970$	4	3,52	19,9
	2	Ф58pI, $l=40260$	1	5,80	
КП50.40-1.1	1	Ф10АI, $l=4970$	4	3,07	19,1
	2	Ф58pI, $l=47240$	1	6,80	
КП50.40-2.1	1	Ф10АII, $l=4970$	4	3,07	19,1
	2	Ф58pI, $l=47240$	1	6,80	
КП50.40-5.1	1	Ф12АII, $l=4970$	4	4,41	24,4
	2	Ф58pI, $l=47240$	1	6,80	
КП50.40-6.1	1	Ф12АIII, $l=4970$	4	4,41	24,4
	2	Ф58pI, $l=47240$	1	6,80	
КП60.40-1.1	1	Ф10АI, $l=5970$	4	3,68	22,5
	2	Ф58pI, $l=54220$	1	7,81	
КП60.40-2.1	1	Ф10АII, $l=5970$	4	3,68	22,5
	2	Ф58pI, $l=54220$	1	7,81	
КП60.40-5.1	1	Ф12АII, $l=5970$	4	5,30	29,0
	2	Ф58pI, $l=54220$	1	7,81	
КП60.40-6.1	1	Ф12АIII, $l=5970$	4	5,30	29,0
	2	Ф58pI, $l=54220$	1	7,81	
КП60.40-7.1	1	Ф14АII, $l=5970$	4	7,22	36,7
	2	Ф58pI, $l=54220$	1	7,81	
КП60.40-8.1	1	Ф14АIII, $l=5970$	4	7,22	36,7
	2	Ф58pI, $l=54220$	1	7,81	
КП70.40-5.1	1	Ф12АII, $l=6970$	4	6,19	33,6
	2	Ф58pI, $l=61200$	1	8,81	

Имя, № позв. Подпись и дата. ВЗРАМ.ИИИ.ИИИ
17416

1.04.1-10.1-1250

Лист

2

Марка каркаса	Поз.	Наименование	Кол.	Масса ед., кг	Масса каркаса кг
КП70.40-6.1	1	Ф12АШ, $\ell=6970$	4	6,19	33,6
	2	Ф58рI, $\ell=61200$	1	8,81	
КП70.40-8.1	1	Ф14АШ, $\ell=6970$	4	8,42	42,5
	2	Ф58рI, $\ell=61200$	1	8,81	
КП70.40-9.1	1	Ф16АШ, $\ell=6970$	4	11,00	52,8
	2	Ф58рI, $\ell=61200$	1	8,81	
КП70.40-10.1	1	Ф18АШ, $\ell=6970$	4	13,94	64,6
	2	Ф58рI, $\ell=61200$	1	8,81	
КП70.40-11.1	1	Ф20АШ, $\ell=6970$	4	17,22	77,7
	2	Ф58рI, $\ell=61200$	1	8,81	
КП70.40-12.1	1	Ф22АШ, $\ell=6970$	4	20,77	91,9
	2	Ф58рI, $\ell=61200$	1	8,81	
КП80.40-5.1	1	Ф12АШ, $\ell=7970$	4	7,08	38,1
	2	Ф58рI, $\ell=68180$	1	9,82	
КП80.40-6.1	1	Ф12АШ, $\ell=7970$	4	7,08	38,1
	2	Ф58рI, $\ell=68180$	1	9,82	
КП80.40-8.1	1	Ф14АШ, $\ell=7970$	4	9,64	48,4
	2	Ф58рI, $\ell=68180$	1	9,82	
КП80.40-9.1	1	Ф16АШ, $\ell=7970$	4	12,59	60,2
	2	Ф58рI, $\ell=68180$	1	9,82	
КП80.40-10.1	1	Ф18АШ, $\ell=7970$	4	15,94	73,6
	2	Ф58рI, $\ell=68180$	1	9,82	
КП80.40-11.1	1	Ф20АШ, $\ell=7970$	4	19,68	88,5
	2	Ф58рI, $\ell=68180$	1	9,82	
КП80.40-12.1	1	Ф22АШ, $\ell=7970$	4	23,75	104,8
	2	Ф58рI, $\ell=68180$	1	9,82	
КП80.40-13.1	1	Ф25АШ, $\ell=7970$	4	30,68	132,5
	2	Ф58рI, $\ell=68180$	1	9,82	
КП90.40-5.1	1	Ф12АШ, $\ell=8970$	4	7,97	42,7
	2	Ф58рI, $\ell=75160$	1	10,82	

1.011.1-10.1-1250

Исцм

3

24105-02 19

Марка каркаса	Поз.	Наименование	Кол.	Масса ед., кг	Масса каркаса, кг
КП90.40-6.1	1	Ф12АШ, $\ell=8970$	4	7,97	42,7
	2	Ф58рI, $\ell=75160$	1	10,82	
КП90.40-8.1	1	Ф14АШ, $\ell=8970$	4	10,85	54,2
	2	Ф58рI, $\ell=75160$	1	10,82	
КП90.40-9.1	1	Ф16АШ, $\ell=8970$	4	14,17	67,5
	2	Ф58рI, $\ell=75160$	1	10,82	
КП90.40-10.1	1	Ф18АШ, $\ell=8970$	4	17,94	82,6
	2	Ф58рI, $\ell=75160$	1	10,82	
КП90.40-11.1	1	Ф20АШ, $\ell=8970$	4	22,16	99,5
	2	Ф58рI, $\ell=75160$	1	10,82	
КП90.40-12.1	1	Ф22АШ, $\ell=8970$	4	26,73	117,7
	2	Ф58рI, $\ell=75160$	1	10,82	
КП90.40-13.1	1	Ф25АШ, $\ell=8970$	4	34,53	148,9
	2	Ф58рI, $\ell=75160$	1	10,82	
КП100.40-6.1	1	Ф12АШ, $\ell=9970$	4	8,85	47,2
	2	Ф58рI, $\ell=82140$	1	11,83	
КП100.40-8.1	1	Ф14АШ, $\ell=9970$	4	12,06	60,1
	2	Ф58рI, $\ell=82140$	1	11,83	
КП100.40-9.1	1	Ф16АШ, $\ell=9970$	4	15,75	74,8
	2	Ф58рI, $\ell=82140$	1	11,83	
КП100.40-10.1	1	Ф18АШ, $\ell=9970$	4	19,94	91,6
	2	Ф58рI, $\ell=82140$	1	11,83	
КП100.40-11.1	1	Ф20АШ, $\ell=9970$	4	24,63	110,3
	2	Ф58рI, $\ell=82140$	1	11,83	
КП100.40-12.1	1	Ф22АШ, $\ell=9970$	4	29,71	130,7
	2	Ф58рI, $\ell=82140$	1	11,83	
КП100.40-13.1	1	Ф25АШ, $\ell=9970$	4	38,38	165,3
	2	Ф58рI, $\ell=82140$	1	11,83	
КП110.40-8.1	1	Ф14АШ, $\ell=10970$	4	13,27	65,9
	2	Ф58рI, $\ell=89120$	1	12,83	

Иск. не подл. Подпись и дата. 83200.000.06

17416

1.011.1-10.1-1250

Лист

4

Марка каркаса	Поз.	Наименование	Кол.	Масса ед., кг	Масса каркаса, кг
КП110.40-9.1	1	Ф 16АШ, $\ell=10970$	4	17,33	82,1
	2	Ф 5ВрI, $\ell=89120$	1	12,83	
КП110.40-10.1	1	Ф 18АШ, $\ell=10970$	4	21,94	100,6
	2	Ф 5ВрI, $\ell=89120$	1	12,83	
КП110.40-11.1	1	Ф 20АШ, $\ell=10970$	4	27,10	121,2
	2	Ф 5ВрI, $\ell=89120$	1	12,83	
КП110.40-12.1	1	Ф 22АШ, $\ell=10970$	4	32,69	143,6
	2	Ф 5ВрI, $\ell=89120$	1	12,83	
КП110.40-13.1	1	Ф 25АШ, $\ell=10970$	4	42,23	171,7
	2	Ф 5ВрI, $\ell=89120$	1	12,83	
КП120.40-8.1	1	Ф 14АШ, $\ell=11970$	4	14,48	71,8
	2	Ф 5ВрI, $\ell=96100$	1	13,84	
КП120.40-9.1	1	Ф 16АШ, $\ell=11970$	4	18,91	89,5
	2	Ф 5ВрI, $\ell=96100$	1	13,84	
КП120.40-10.1	1	Ф 18АШ, $\ell=11970$	4	23,94	109,6
	2	Ф 5ВрI, $\ell=96100$	1	13,84	
КП120.40-11.1	1	Ф 20АШ, $\ell=11970$	4	29,57	132,1
	2	Ф 5ВрI, $\ell=96100$	1	13,84	
КП120.40-12.1	1	Ф 22АШ, $\ell=11970$	4	35,67	156,5
	2	Ф 5ВрI, $\ell=96100$	1	13,84	
КП120.40-13.1	1	Ф 25АШ, $\ell=11970$	4	46,08	198,2
	2	Ф 5ВрI, $\ell=96100$	1	13,84	
КП130.40-9.1	1	Ф 16АШ, $\ell=12970$	4	20,49	96,8
	2	Ф 5ВрI, $\ell=103080$	1	14,84	
КП130.40-10.1	1	Ф 18АШ, $\ell=12970$	4	25,94	118,6
	2	Ф 5ВрI, $\ell=103080$	1	14,84	
КП130.40-11.1	1	Ф 20АШ, $\ell=12970$	4	32,03	143,0
	2	Ф 5ВрI, $\ell=103080$	1	14,84	
КП130.40-12.1	1	Ф 22АШ, $\ell=12970$	4	38,65	169,4
	2	Ф 5ВрI, $\ell=103080$	1	14,84	

1.0.11.1-10.1-1250

лист

5

Марка каркаса	Поз.	Наименование	Кол.	Масса ед., кг	Масса каркаса, кг
КП130.40-13.1	1	Ф25АШ, $l=12970$	4	49,93	214,6
	2	Ф58рI, $l=103080$	1	14,84	
КП140.40-9.1	1	Ф16АШ, $l=13970$	4	22,07	104,1
	2	Ф58рI, $l=110060$	1	15,85	
КП140.40-10.1	1	Ф18АШ, $l=13970$	4	27,94	127,6
	2	Ф58рI, $l=110060$	1	15,85	
КП140.40-11.1	1	Ф20АШ, $l=13970$	4	34,50	153,8
	2	Ф58рI, $l=110060$	1	15,85	
КП140.40-12.1	1	Ф22АШ, $l=13970$	4	41,63	182,4
	2	Ф58рI, $l=110060$	1	15,85	
КП140.40-13.1	1	Ф25АШ, $l=13970$	4	53,78	231,0
	2	Ф58рI, $l=110060$	1	15,85	
КП150.40-10.1	1	Ф18АШ, $l=14970$	4	29,94	136,6
	2	Ф58рI, $l=117040$	1	16,85	
КП150.40-11.1	1	Ф20АШ, $l=14970$	4	36,98	164,8
	2	Ф58рI, $l=117040$	1	16,85	
КП150.40-12.1	1	Ф22АШ, $l=14970$	4	44,61	195,3
	2	Ф58рI, $l=117040$	1	16,85	
КП150.40-13.1	1	Ф25АШ, $l=14970$	4	57,63	247,4
	2	Ф58рI, $l=117040$	1	16,85	
КП160.40-11.1	1	Ф20АШ, $l=15970$	4	39,45	175,7
	2	Ф58рI, $l=124020$	1	17,86	
КП160.40-12.1	1	Ф22АШ, $l=15970$	4	47,59	208,2
	2	Ф58рI, $l=124020$	1	17,86	
КП160.40-13.1	1	Ф25АШ, $l=15970$	4	61,48	263,8
	2	Ф58рI, $l=124020$	1	17,86	

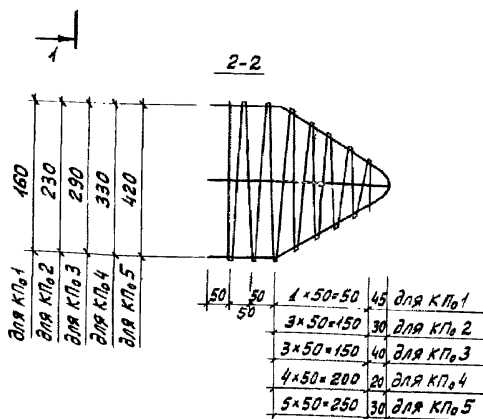
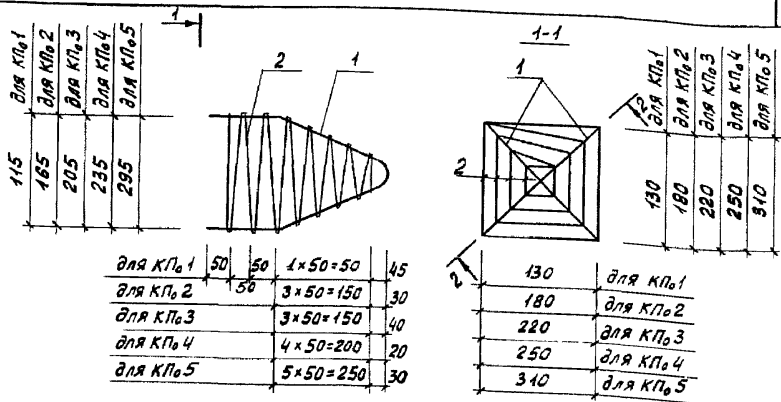
Арматура: класса В_p-I по ГОСТ 6727-80, класса А-I, А-II и А-III по ГОСТ 6781-82

Циф. и в. разд. Подпись и дата
17416

1.04.1-10.1-1250

Лист

6



Марка каркаса	Поз.	Наименование	Кол.	Масса ед., кг	Масса каркаса, кг
КПо1	1	$\phi 10AII, l = 540$	2	0,33	4,0
	2	$\phi 5BpI, l = 2000$	1	0,29	

1.011.1-10.1-1260

Каркас
пространственный
КПо1... КПо5

Стадия	Лист	
	Р	Листов
	1	2

Фундаментпроект

24105-02 23

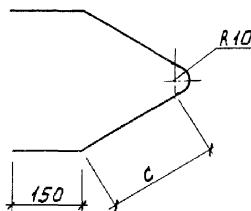
формат А4

Н.контр.	Левашов	Левашов	08.08.89
Нач. п.ч.	Лешин	Лешин	28.08.89
Гип	Филиппов	Филиппов	08.08.89
Вед. инж.	Горюшин	Горюшин	08.08.89
Инженер	Мартынова	Мартынова	08.08.89
Провер.	Горюшин	Горюшин	08.08.89

Марка каркаса	Поз.	Наименование	Кол.	Масса ед., кг	Масса каркаса, кг
КП ₀₂	1	φ10AⅠ, ℓ=720	2	0,44	1,3
	2	φ5BpⅠ, ℓ=3000	1	0,43	
КП ₀₃	1	φ10AⅠ, ℓ=780	2	0,48	1,4
	2	φ5BpⅠ, ℓ=3100	1	0,45	
КП ₀₄	1	φ10AⅠ, ℓ=840	2	0,52	1,7
	2	φ5BpⅠ, ℓ=4400	1	0,63	
КП ₀₅	1	φ10AⅠ, ℓ=990	2	0,61	2,1
	2	φ5BpⅠ, ℓ=5800	1	0,84	

Арматура: класса Вp-Ⅰ по ГОСТ 6727-80, класса A-Ⅰ по ГОСТ 5781-82.

Поз. 1.

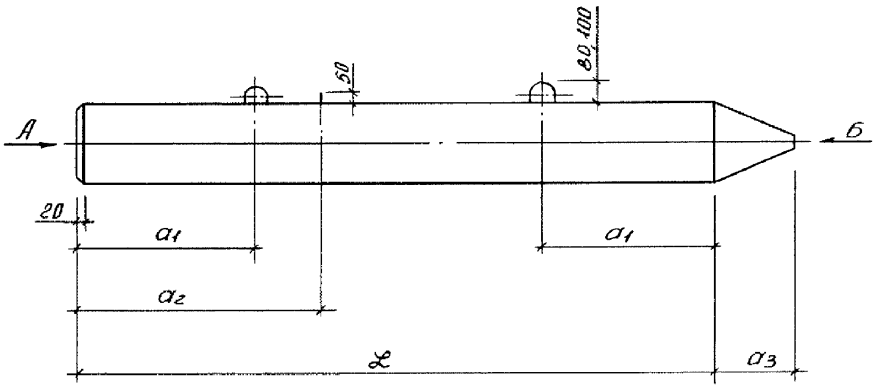


Марка каркаса	Размер, мм
	c
КП ₀₁	110
КП ₀₂	200
КП ₀₃	230
КП ₀₄	260
КП ₀₅	335

1.011.1-10.1-1260

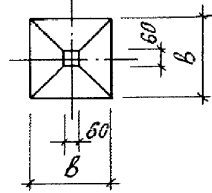
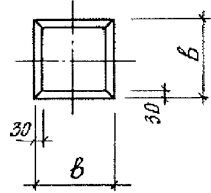
Лист

2



Вид А

Вид Б



Марка стали	Размеры, мм					Масса, т
	L	a ₁	a ₂	a ₃	B	
С70 30-4.4	7000	1400	—	250	300	1,60
С70 30-5.4						
С70 30-6.4						
С70 30-8.4						
С70 30-9.4						
С80 30-4.4	8000	1600	2400			1,83
С80 30-5.4						
С80 30-6.4						

1.0111-10.1-2000 ФЧ

Шв. Младш. 17416

Н.контр. Левашов
 Нач.ПЗЧ Лешин
 ГЛП Филиппов
 Вед.инж. Горюшин
 Инж. Мартынова
 Провер. Горюшин

Своя
 С70.30-4.4... С160.40-13.1.4

Стадия лист Листов
 р 1 12
 фундаменттрест

Марка сваи	Размеры, мм					Масса, т
	Л	а1	а2	а3	б	
С80.30-8.4	8000	1600	2400			1,83
С80.30-9.4						
С80.30-10.4						
С80.30-11.4						
С90.30-5.4	9000	1800	2600			2,05
С90.30-6.4						
С90.30-8.4						
С90.30-9.4						
С90.30-10.4						
С90.30-11.4						
С100.30-6.4	10000	2100	2900	250	300	2,28
С100.30-8.4						
С100.30-9.4						
С100.30-10.4						
С100.30-11.4						
С100.30-12.4						
С100.30-13.4						
С110.30-8.4	11000	2300	3200			2,50
С110.30-9.4						
С110.30-10.4						
С110.30-11.4						
С110.30-12.4						
С110.30-13.4						
С120.30-8.4	12000	2500	3500			2,73
С120.30-9.4						
С120.30-10.4						
С120.30-11.4						
С120.30-12.4						
С120.30-13.4						

Инд. № пров. Подпись и Ватно-Вазм. инб. и
17416

1.011.1 - 10.1 - 2000.ФД

Лист

2

Марка сваи	Размеры, мм					Масса, т
	Л	а1	а2	а3	б	
С70.35-4.4	7000	1400	—			2,20
С70.35-5.4						
С70.35-6.4						
С70.35-8.4						
С70.35-9.4						
С70.35-10.4	8000	1600	2400			2,50
С80.35-5.4						
С80.35-6.4						
С80.35-8.4						
С80.35-9.4						
С80.35-10.4	9000	1800	2600	300	350	2,80
С90.35-5.4						
С90.35-6.4						
С90.35-8.4						
С90.35-9.4						
С90.35-10.4	10000	2100	2900			3,10
С90.35-11.4						
С100.35-6.4						
С100.35-8.4						
С100.35-9.4						
С100.35-10.4	11000	2300	3200			3,43
С100.35-11.4						
С100.35-12.4						
С100.35-13.4						
С110.35-8.4						
С110.35-9.4						
С110.35-10.4						

ЦДБ, не подл. По длине и ватод. Взвешив. в М.

17416

1.014.1-10.1-2000 СДЧ

Лист

3

Марка свои	Размеры, мм					Масса, кг
	L	О1	О2	О3	B	
C110.35-11.4	11000	2300	3200			3,43
C110.35-12.4						
C110.35-13.4						
C120.35-8.4	12000	2500	3500			3,73
C120.35-9.4						
C120.35-10.4						
C120.35-11.4						
C120.35-12.4						
C120.35-13.4						
C130.35-8.4	13000	2700	3800	300	350	4,03
C130.35-9.4						
C130.35-10.4						
C130.35-11.4						
C130.35-12.4						
C130.35-13.4						
C140.35-9.4	14000	2900	4100			4,33
C140.35-10.4						
C140.35-11.4						
C140.35-12.4						
C140.35-13.4						
C150.35-10.4	15000	3100	4400			4,65
C150.35-11.4						
C150.35-12.4						
C150.35-13.4						
C160.35-10.4	1600	3300	4700			4,95
C160.35-11.4						
C160.35-12.4						
C160.35-13.4						
C170.40-5.4	7000	1400	2100	350	400	2,85

УИИВ. К. ПОВ. П. Изделия и детали в сборе

17446

1.011.1 - 10.1 - 2000 год

лист

4

Марка сваи	Размеры, мм					Масса, т
	L	a ₁	a ₂	a ₃	b	
С70.40-8.4	9000	1400	2100			2,83
С70.40-8.4						
С70.40-9.4						
С70.40-10.4						
С70.40-11.4						
С70.40-12.4						
С80.40-5.4	8000	1600	2400	350	400	3,25
С80.40-6.4						
С80.40-8.4						
С80.40-9.4						
С80.40-10.4						
С80.40-11.4						
С80.40-12.4						
С80.40-13.4						
С90.40-5.4	9000	1800	2600			3,65
С90.40-6.4						
С90.40-8.4						
С90.40-9.4						
С90.40-10.4						
С90.40-11.4						
С90.40-12.4						
С90.40-13.4						
С100.40-6.4	10000	2100	2900			4,05
С100.40-8.4						
С100.40-9.4						
С100.40-10.4						
С100.40-11.4						
С100.40-12.4						
С100.40-13.4						

ЦН-В. и по бл. По высоте и диаметру в соответствии с

17416

1. 011.1 - 10.1 - 2000 г.р.ч.

Лист

5

Марка сваи	Размеры, мм					Масса, т
	Л	а ₁	а ₂	а ₃	В	
С110.40-8.9	11000	2300	3200			4,45
С110.40-9.9						
С110.40-10.9						
С110.40-11.9						
С110.40-12.9						
С110.40-13.9						
С120.40-8.9	12000	2500	3500			4,85
С120.40-9.9						
С120.40-10.9						
С120.40-11.9						
С120.40-12.9						
С120.40-13.9						
С130.40-9.9	13000	2700	3800	350	400	5,25
С130.40-10.9						
С130.40-11.9						
С130.40-12.9						
С130.40-13.9						
С140.40-9.9						
С140.40-10.9						
С140.40-11.9						
С140.40-12.9						
С140.40-13.9						
С150.40-10.9	15000	3100	4400			6,05
С150.40-11.9						
С150.40-12.9						
С150.40-13.9						
С160.40-11.9	16000	3300	4700			6,45
С160.40-12.9						
С160.40-13.9						

Инв. № подл. 17416
Подпись и дата
Взаминв. №

1.011 1- 10.1- 2000 СДЧ

Лист

8

Марка свои	Размеры, мм					Масса, т
	Л	а1	а2	а3	В	
С70.30-4.1.У	7000	1400				1,50
С70.30-5.1.У						
С70.30-6.1.У						
С70.30-8.1.У						
С70.30-9.1.У						
С80.30-4.1.У	8000	1600	2400			1,83
С80.30-5.1.У						
С80.30-6.1.У						
С80.30-8.1.У						
С80.30-9.1.У						
С80.30-10.1.У						
С80.30-11.1.У	9000	1800	2600	250	300	2,05
С90.30-5.1.У						
С90.30-6.1.У						
С90.30-8.1.У						
С90.30-9.1.У						
С90.30-10.1.У						
С90.30-11.1.У						
С100.30-6.1.У	10000	2100	2900			2,28
С100.30-8.1.У						
С100.30-9.1.У						
С100.30-10.1.У						
С100.30-11.1.У						
С100.30-12.1.У						
С100.30-13.1.У	11000	2300	3200			2,50
С110.30-8.1.У						
С110.30-9.1.У						
С110.30-10.1.У						
С110.30-11.1.У						

Инв. № 010.01 Подписан в отделе ВЭОМ-ИИЭМ

17416

1.011.1-10.1-2000.04

Лист
8

Марка сваи	Размеры, мм					Масса, т
	L	a1	a2	a3	B	
C110.30-12.1.4	11000	2300	3200			2,50
C110.30-13.1.4						
C120.30-8.1.4	12000	2500	3500	250	300	2,73
C120.30-9.1.4						
C120.30-10.1.4						
C120.30-11.1.4						
C120.30-12.1.4						
C120.30-13.1.4						
C120.30-14.1.4						
C70.35-4.1.4	7000	1400	—	300	350	2,20
C70.35-5.1.4						
C70.35-6.1.4						
C70.35-8.1.4						
C70.35-9.1.4						
C70.35-10.1.4						
C80.35-5.1.4	8000	1600	2400			2,50
C80.35-6.1.4						
C80.35-8.1.4						
C80.35-9.1.4						
C80.35-10.1.4						
C80.35-11.1.4						
C90.35-5.1.4	9000	1800	2600			2,80
C90.35-6.1.4						
C90.35-8.1.4						
C90.35-9.1.4						
C90.35-10.1.4						
C90.35-11.1.4						
C90.35-12.1.4						
C100.35-6.1.4	10000	2100	2900			3,10
C100.35-8.1.4						

Шифр, номер и
подпись и дата
Взам. инв. №

1.011.1-10.1-2000 СС4

Иуст

Б

Марка сбдн	Размеры, мм					Масса, кг
	Л	О1	О2	О3	В	
С100.35-0.1.4	1000	2100	2900	300	350	3,10
С100.35-10.1.4						
С100.35-11.1.4						
С100.35-12.1.4						
С100.35-13.1.4						
С110.35-8.1.4	11000	2300	3200	300	350	3,43
С110.35-9.1.4						
С110.35-10.1.4						
С110.35-11.1.4						
С110.35-12.1.4						
С120.35-8.1.4	12000	2500	3500	300	350	3,73
С120.35-9.1.4						
С120.35-10.1.4						
С120.35-11.1.4						
С120.35-12.1.4						
С130.35-8.1.4	13000	2700	3800	300	350	4,03
С130.35-9.1.4						
С130.35-10.1.4						
С130.35-11.1.4						
С130.35-12.1.4						
С140.35-8.1.4	14000	2900	4100	300	350	4,33
С140.35-9.1.4						
С140.35-10.1.4						
С140.35-11.1.4						
С140.35-12.1.4						
С150.35-8.1.4	15000	3100	4400	300	350	4,65
С150.35-10.1.4						
174.16	1.011.1-10.1-2000.004					Итого
						9

Марка свои	Размеры, мм					Масса, т
	L	a1	a2	a3	B	
C150.35-11.1.У	15000	3100	4400			4,65
C150.35-12.1.У						
C150.35-13.1.У						
C160.35-10.1.У	16000	3300	4700	300	350	4,95
C160.35-11.1.У						
C160.35-12.1.У						
C160.35-13.1.У						
C70.40-5.1.У	7000	1400	2100	350	400	2,95
C70.40-6.1.У						
C70.40-8.1.У						
C70.40-9.1.У						
C70.40-10.1.У						
C70.40-11.1.У						
C70.40-12.1.У						
C80.40-5.1.У	8000	1600	2400			3,25
C80.40-6.1.У						
C80.40-8.1.У						
C80.40-9.1.У						
C80.40-10.1.У						
C80.40-11.1.У						
C80.40-12.1.У						
C90.40-5.1.У	9000	1800	2600			3,65
C90.40-6.1.У						
C90.40-8.1.У						
C90.40-9.1.У						
C90.40-10.1.У						
C90.40-11.1.У						
C90.40-12.1.У						

Циф. код и вольтаж

17416

1.01.1 - 10.1 - 2000. 404

10

Марка сваи	Размеры, мм					Масса, т
	Л	а ₁	а ₂	а ₃	б	
С90.40-13.1.У	9000	1800	2600			3,65
С100.40-8.1.У						
С100.40-9.1.У						
С100.40-9.1.У						
С100.40-10.1.У						
С100.40-11.1.У						
С100.40-12.1.У						
С100.40-13.1.У						
С110.40-8.1.У	11000	2300	3200	350	400	4,45
С110.40-9.1.У						
С110.40-10.1.У						
С110.40-11.1.У						
С110.40-12.1.У						
С110.40-13.1.У						
С120.40-8.1.У	12000	2500	3500			4,35
С120.40-9.1.У						
С120.40-10.1.У						
С120.40-11.1.У						
С120.40-12.1.У						
С120.40-13.1.У						
С130.40-9.1.У	13000	2700	3800			5,25
С130.40-10.1.У						
С130.40-11.1.У						
С130.40-12.1.У						
С130.40-13.1.У						
С140.40-9.1.У	14000	2900	4100			5,85
С140.40-10.1.У						
С140.40-11.1.У						
С140.40-12.1.У						
Инв. номер 17418						
1.011.1-10.1-2000 СР4						Лист
24105-02 35 формат А4						11

Марка сваи	Размеры, мм					Масса, т		
	Л	а ₁	а ₂	а ₃	В			
С140.40-13.1.4	14000	2900	4100	350	400	5,65		
С150.40-10.1.4	15000	3100	4400			350	400	6,05
С150.40-11.1.4								
С150.40-12.1.4								
С150.40-13.1.4								
С160.40-11.1.4	16000	3300	4700			350	400	6,45
С160.40-12.1.4								
С160.40-13.1.4								

Инв. 110.01. Подпись и дата
17.11.16

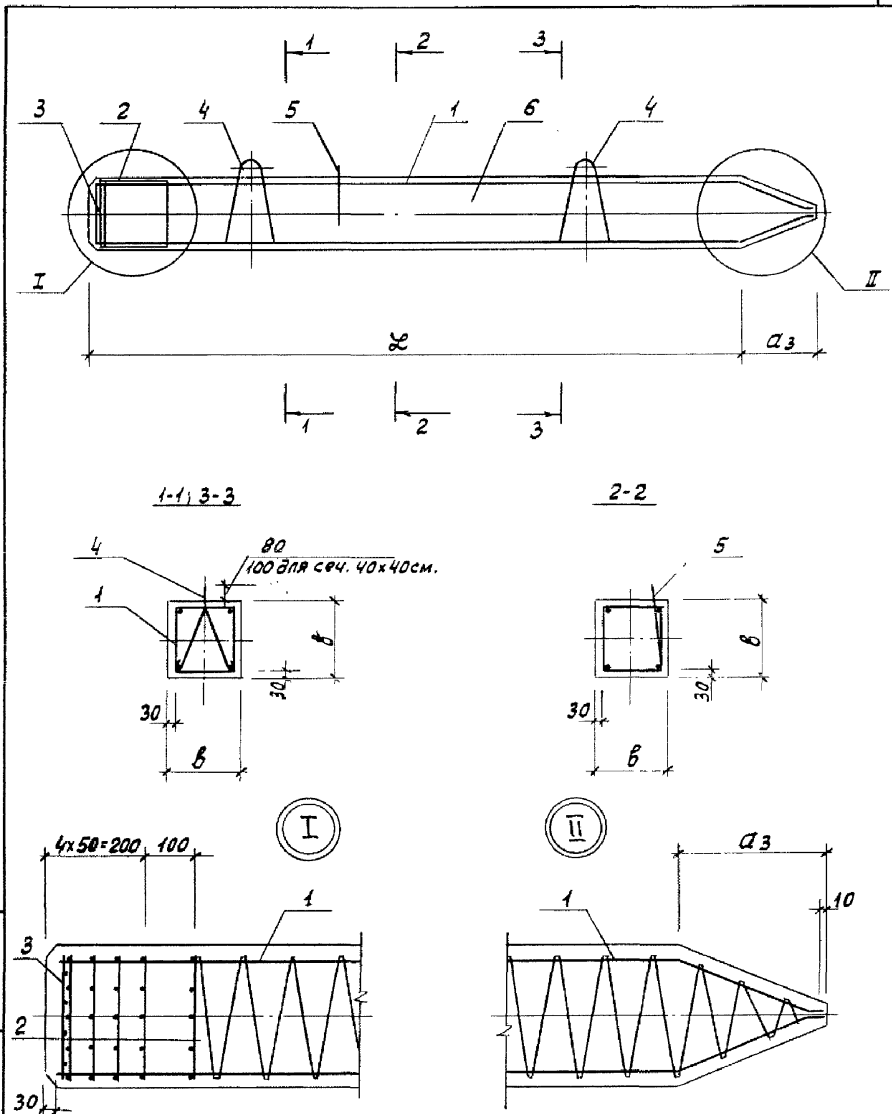
Врач инженер

1.011.1-10.1-2000 004

лист

12

24105-02 36 формат АУ



Инв. № по вл. 17446
 Подпись и дата, Взам. инв. №

Инж. по вл.	Инженер	Мартынова	А.М.	1988
Провер.	Провер.	Горюшин	В.В.	1988
Вед. инж.	Вед. инж.	Горюшин	В.В.	1988
Инженер	Инженер	Филиппов	В.И.	1988
Нач. по-ч	Нач. по-ч	Лешин	В.И.	1988
М. контр.	М. контр.	Левашов	В.И.	1988

1.011.1-10.1-2100
 Арматурный
 чертеж сваи
 С70.30-4.у... С160.40-13.у

Стадия	Лист	Листов
Р	1	23
Фундаментпроект		

Марка сваи	Поз.	Наименование	Кол.	Обозначение документа	расход стали, кг
С70.30-4.у	1	Каркас КП70.30-4	1	1.011.1-10.1-1230	36,3
	2	Сетка СЗ	5	1.011.1-10.1-1101	
	3	Сетка С6	1	1.011.1-10.1-2101	
	4	Петля П4	2	1.011.1-10.1-1102	
	6	Бетон класса В20, м ³	0,64		
С70.30-5.у		Поз. 2...4, 6 по С70.30-4.у			36,3
	1	Каркас КП70.30-5	1	1.011.1-10.1-1230	
С70.30-6.у		Поз. 2...4, 6 по С70.30-4.у			36,3
	1	Каркас КП70.30-6	1	1.011.1-10.1-1230	
С70.30-8.у		Поз. 2...4, 6 по С70.30-4.у			45,6
	1	Каркас КП70.30-8	1	1.011.1-10.1-1230	
С70.30-9.у		Поз. 2...4, 6 по С70.30-4.у			56,3
	1	Каркас КП70.30-9	1	1.011.1-10.1-1230	
С80.30-4.у		Поз. 2...4 по С70.30-4.у			40,7
	1	Каркас КП80.30-4	1	1.011.1-10.1-1230	
	5	φ10AII, ρ = 250; 0,15 кг	1	без черт.	
С80.30-5.у		Поз. 2...4 по С70.30-4.у			40,7
		Поз. 5, 6 по С80.30-4.у			
	1	Каркас КП80.30-5	1	1.011.1-10.1-1230	
С80.30-6.у		Поз. 2...4 по С70.30-4.у			40,7
		Поз. 5, 6 по С80.30-4.у			
С80.30-8.у		Поз. 2...4 по С70.30-4.у			51,2
	1	Каркас КП80.30-8	1	1.011.1-10.1-1230	
С80.30-9.у		Поз. 2...4 по С70.30-4.у			63,5
		Поз. 5, 6 по С80.30-4.у			
	1	Каркас КП80.30-9	1	1.011.1-10.1-1230	

Инв. № по д. Подпись и дата. Взам. инв. №

17416

1.011.1-10.1-2100

лист

2

Марка сбав	Поз.	Наименование	Кол.	Обозначение документа	расход стали, кг
С80.30-10.у		Поз. 2...4 по С70.30-4.у			77,4
		Поз. 5,6 по С80.30-4.у			
	1	Каркас КП80.30-10	1	1.011.1-10.1-1230	
С80.30-11.у		Поз. 2...4 по С70.30-4.у			92,8
		Поз. 5,6 по С80.30-4.у			
	1	Каркас КП80.30-11	1	1.011.1-10.1-1230	
С90.30-5.у		Поз. 2...4 по С70.30-4.у			44,9
		Поз. 5 по С80.30-4.у			
	1	Каркас КП90.30-5	1	1.011.1-10.1-1230	
	6	Бетон класса В25, м ³	0,82		
С90.30-6.у		Поз. 2...4 по С70.30-4.у			44,9
		Поз. 5 по С80.30-4.у			
		Поз. 6 по С90.30-5.у			
	1	Каркас КП90.30-6	1	1.011.1-10.1-1230	
С90.30-8.у		Поз. 2...4 по С70.30-4.у			56,8
		Поз. 5 по С80.30-4.у			
		Поз. 6 по С90.30-5.у			
	1	Каркас КП90.30-8	1	1.011.1-10.1-1230	
С90.30-9.у		Поз. 2...4 по С70.30-4.у			70,5
		Поз. 5 по С80.30-4.у			
		Поз. 6 по С90.30-5.у			
	1	Каркас КП90.30-9	1	1.011.1-10.1-1230	
С90.30-10.у		Поз. 2...4 по С70.30-4.у			86,1
		Поз. 5 по С80.30-4.у			
		Поз. 6 по С90.30-5.у			
	1	Каркас КП90.30-10	1	1.011.1-10.1-1230	
С90.30-11.у		Поз. 2...4 по С70.30-4.у			103,4
		Поз. 5 по С80.30-4.у			
		Поз. 6 по С90.30-5.у			
	1	Каркас КП90.30-11	1	1.011.1-10.1-1230	
1.011.1-10.1-2100					лист
					3

Инв. № подл. Подпись и дата. Взам. инв. №
17416

Марка сваи	Поз.	Наименование	Кол.	Обозначение документа	Расход стали, кг
С100.30-6.у		Поз. 2,3 по С70.30-4.у			50,0
		Поз. 5 по С80.30-4.у			
	1	Каркас КП100.30-6	1	1.011.1-10.1-1230	
	4	Петля П5	2	1.011.1-10.1-1102	
	6	Бетон класса В25, м ³	0,91		
С100.30-8.у		Поз. 2,3 по С70.30-4.у			63,1
		Поз. 5 по С80.30-4.у			
		Поз. 4,6 по С100.30-6.у			
	1	Каркас КП100.30-8	1	1.011.1-10.1-1230	
С100.30-9.у		Поз. 2,3 по С70.30-4.у			78,4
		Поз. 5 по С80.30-4.у			
		Поз. 4,6 по С100.30-6.у			
	1	Каркас КП 100.30-9	1	1.011.1-10.1-1230	
С100.30-10.у		Поз. 2,3 по С70.30-4.у			95,6
		Поз. 5 по С80.30-4.у			
		Поз. 4,6 по С100.30-6.у			
	1	Каркас КП 100.30-10	1	1.011.1-10.1-1230	
С100.30-11.у		Поз. 2,3 по С70.30-4.у			114,8
		Поз. 5 по С80.30-4.у			
		Поз. 4,6 по С100.30-6.у			
	1	Каркас КП100.30-11	1	1.011.1-10.1-1230	
С100.30-12.у		Поз. 2,3 по С70.30-4.у			136,1
		Поз. 5 по С80.30-4.у			
		Поз. 4,6 по С100.30-6.у			
	1	Каркас КП100.30-12	1	1.011.1-10.1-1230	
С100.30-13.у		Поз. 2,3 по С70.30-4.у			171,8
		Поз. 5 по С80.30-4.у			
		Поз. 4,6 по С100.30-6.у			
	1	Каркас КП 100.30-13	1	1.011.1-10.1-1230	
1.011.1-10.1-2100					лист 4

Марка сваи	Поз.	Наименование	Кол.	Обозначение документа	расход стали, кг
СНО.30-8.у		Поз. 2,3 по С70.30-4.у			68,7
		Поз.4 по С100.30-6.у			
		Поз. 5 по С80.30-4.у			
	1	Каркас КП110.30-8	1	1.011.1-10.1-1230	
	6	Бетон класса В25, м ³	1,00		
СНО.30-9.у		Поз. 2,3 по С70.30-4.у			85,4
		Поз. 4 по С100.30-6.у			
		Поз. 5 по С80.30-4.у			
		Поз. 6 по СНО.30-8.у			
	1	Каркас КП110.30-9	1	1.011.1-10.1-1230	
СНО.30-10.у		Поз. 2,3 по С70.30-4.у			104,3
		Поз. 4 по С100.30-6.у			
		Поз. 5 по С80.30-4.у			
		Поз. 6 по СНО.30-8.у			
	1	Каркас КП110.30-10	1	1.011.1-10.1-1230	
СНО.30-11.у		Поз. 2,3 по С70.30-4.у			125,4
		Поз. 4 по С100.30-6.у			
		Поз. 5 по С80.30-4.у			
		Поз. 6 по СНО.30-8.у			
	1	Каркас КП110.30-11	1	1.011.1-10.1-1230	
СНО.30-12.у		Поз. 2,3 по С70.30-4.у			148,7
		Поз. 4 по С100.30-6.у			
		Поз. 5 по С80.30-4.у			
		Поз. 6 по СНО.30-8.у			
	1	Каркас КП110.30-12	1	1.011.1-10.1-1230	
СНО.30-13.у		Поз. 2,3 по С70.30-4.у			187,9
		Поз. 4 по С100.30-6.у			
		Поз. 5 по С80.30-4.у			
		Поз. 6 по СНО.30-8.у			
	1	Каркас КП110.30-13	1	1.011.1-10.1-1230	
		1.011.1-10.1-2100			Итого
					5

 Инв. № подл. 17416
 Подпись и дата. Взам. инв. №

Марка сваи	Поз.	Наименование	Кол.	Обозначение документа	Расход стали, кг
С120.30-8.у		Поз. 2,3 по С70.30-4.у			74,3
		Поз. 4 по С100.30-6.у			
		Поз. 5 по С80.30-4.у			
	1	Каркас КП120.30-8	1	1.011.1-10.1-1230	
	6	Бетон класса В25, м ³	1,09		
С120.30-9.у		Поз. 2,3 по С70.30-4.у			92,4
		Поз. 4 по С100.30-6.у			
		Поз. 5 по С80.30-4.у			
		Поз. 6 по С120.30-8.у			
	1	Каркас КП120.30-9	1	1.011.1-10.1-1230	
С120.30-10.у		Поз. 2,3 по С70.30-4.у			113,0
		Поз. 4 по С100.30-6.у			
		Поз. 5 по С80.30-4.у			
		Поз. 6 по С120.30-8.у			
	1	Каркас КП120.30-10	1	1.011.1-10.1-1230	
С120.30-11.у		Поз. 2,3 по С70.30-4.у			136,0
		Поз. 4 по С100.30-6.у			
		Поз. 5 по С80.30-4.у			
		Поз. 6 по С120.30-8.у			
	1	Каркас КП120.30-11	1	1.011.1-10.1-1230	
С120.30-12.у		Поз. 2,3 по С70.30-4.у			161,4
		Поз. 4 по С100.30-6.у			
		Поз. 5 по С80.30-4.у			
		Поз. 6 по С120.30-8.у			
	1	Каркас КП120.30-12	1	1.011.1-10.1-1230	
С120.30-13.у		Поз. 2,3 по С70.30-4.у			204,0
		Поз. 4 по С100.30-6.у			
		Поз. 5 по С80.30-4.у			
		Поз. 6 по С120.30-8.у			
	1	Каркас КП120.30-13	1	1.011.1-10.1-1230	
				1.011.1-10.1-2100	Итого 6

Инв. № подл. 17416
Подпись и дата, Взам. инв. №

Марка сваи	Поз.	Наименование	Кол.	Обозначение документа	расход стали, кг
С70.35-4.у	1	Каркас КП70.35-4	1	1.011.1-10.1-1240	38,6
	2	Сетка С4	5	1.011.1-10.1-1101	
	3	Сетка С7	1	1.011.1-10.1-1101	
	4	Петля П6	2	1.011.1-10.1-1102	
	6	Бетон класса В25, м ³	0,88		
С70.35-5.у		Поз. 2...4,6 по С70.35-4.у			38,6
	1	Каркас КП70.35-5	1	1.011.1-10.1-1240	
С70.35-6.у		Поз. 2...4,6 по С70.35-4.у			38,6
	1	Каркас КП70.35-6	1	1.011.1-10.1-1240	
С70.35-8.у		Поз. 2...4,6 по С70.35-4.у			48,0
	1	Каркас КП70.35-8	1	1.011.1-10.1-1240	
С70.35-9.у		Поз. 2...4,6 по С70.35-4.у			58,8
	1	Каркас КП70.35-9	1	1.011.1-10.1-1240	
С70.35-10.у		Поз. 2...4,6 по С70.35-4.у			71,1
	1	Каркас КП70.35-10	1	1.011.1-10.1-1240	
С80.35-5.у		Поз. 2,3 по С70.35-4.у			43,9
	1	Каркас КП80.35-5	1	1.011.1-10.1-1240	
	4	Петля П7	2	1.011.1-10.1-1102	
	5	Ф10АІ, L=250; 0,15кг	1	без черт.	
	6	Бетон класса В25, м ³	1,00		
С80.35-6.у		Поз. 2,3 по С70.35-4.у			43,9
		Поз. 4...6 по С80.35-5.у			
	1	Каркас КП80.35-6	1	1.011.1-10.1-1240	
С80.35-8.у		Поз. 2,3 по С70.35-4.у			54,6
		Поз. 4...6 по С80.35-5.у			
	1	Каркас КП80.35-8	1	1.011.1-10.1-1240	
С80.35-9.у		Поз. 2,3 по С70.35-4.у			66,9
		Поз. 4...6 по С80.35-5.у			
	1	Каркас КП80.35-9	1	1.011.1-10.1-1240	
Итого				1.011.1-10.1-2100	Итого 7

Итого
17416

Марка свар	Поз.	Наименование	Кол.	Обозначение документа	Расход стали, кг
С80.35-10.у		Поз. 2,3 по С70.35-4.у			80,8
		Поз. 4... 6 по С80.35-5.у			
	1	Каркас КП80.35-10	1	1.011.1-10.1-1240	
С80.35-11.у		Поз. 2,3 по С70.35-4.у			96,4
		Поз. 4... 6 по С80.35-5.у			
	1	Каркас КП80.35-11	1	1.011.1-10.1-1240	
С90.35-5.у		Поз. 2,3 по С70.35-4.у			48,3
		Поз. 4,5 по С80.35-5.у			
	1	Каркас КП90.35-5	1	1.011.1-10.1-1240	
С90.35-6.у		Поз. 2,3 по С70.35-4.у			48,3
		Поз. 4,5 по С80.35-5.у			
		Поз. 6 по С90.35-5.у			
	1	Каркас КП90.35-6	1	1.011.1-10.1-1240	
С90.35-8.у		Поз. 2,3 по С70.35-4.у			60,2
		Поз. 4,5 по С80.35-5.у			
		Поз. 6 по С90.35-5.у			
	1	Каркас КП90.35-8	1	1.011.1-10.1-1240	
С90.35-9.у		Поз. 2,3 по С70.35-4.у			74,0
		Поз. 4,5 по С80.35-5.у			
		Поз. 6 по С90.35-5.у			
	1	Каркас КП90.35-9	1	1.011.1-10.1-1240	
С90.35-10.у		Поз. 2,3 по С70.35-4.у			89,7
		Поз. 4,5 по С80.35-5.у			
		Поз. 6 по С90.35-5.у			
	1	Каркас КП90.35-10	1	1.011.1-10.1-1240	
С90.35-11.у		Поз. 2,3 по С70.35-4.у			107,1
		Поз. 4,5 по С80.35-5.у			
		Поз. 6 по С90.35-5.у			
	1	Каркас КП90.35-11	1	1.011.1-10.1-1240	
Ив. № подл. 17416				Ив. № подл. 1011.1-10.1-2100	8

Марка стали	Поз.	Наименование	Кол.	Обозначение документа	расход стали, кг
С90.35-12.у		Поз. 2,3 по С70.35-4.у			126,5
		Поз. 4,5 по С80.35-5.у			
		Поз. 6 по С90.35-5.у			
	1	Каркас КП90.35-12	1	1.011.1-10.1-1240	
С100.35-6.у		Поз. 2,3 по С70.35-4.у			53,5
		Поз. 5 по С80.35-5.у			
	1	Каркас КП100.35-6	1	1.011.1-10.1-1210	
	4	Петля П8	2	1.011.1-10.1-1102	
	6	Бетон класса В25, м ³	1,24		
С100.35-8.у		Поз. 2,3 по С70.35-4.у			66,7
		Поз. 4,6 по С100.35-6.у			
		Поз. 5 по С80.35-5.у			
	1	Каркас КП100.35-8	1	1.011.1-10.1-1240	
С100.35-9.у		Поз. 2,3 по С70.35-4.у			82,0
		Поз. 4,6 по С100.35-6.у			
		Поз. 5 по С80.35-5.у			
	1	Каркас КП100.35-9	1	1.011.1-10.1-1240	
С100.35-10.у		Поз. 2,3 по С70.35-4.у			99,4
		Поз. 4,6 по С100.35-6.у			
		Поз. 5 по С80.35-5.у			
	1	Каркас КП100.35-10	1	1.011.1-10.1-1240	
С100.35-11.у		Поз. 2,3 по С70.35-4.у			118,7
		Поз. 4,6 по С100.35-6.у			
		Поз. 5 по С80.35-5.у			
	1	Каркас КП100.35-11	1	1.011.1-10.1-1240	
С100.35-12.у		Поз. 2,3 по С70.35-4.у			140,1
		Поз. 4,6 по С100.35-6.у			
		Поз. 5 по С80.35-5.у			
	1	Каркас КП100.35-12	1	1.011.1-10.1-1240	

Инв. № подл. 17416
 Подпись и дата
 Взам. инв. №

1.011.1-10.1-2100

Лист 9

Марка сваи	Поз.	Наименование	Кол.	Обозначение документа	Расход стали, кг
С100.35-13.у		Поз. 2,3 по С70.35-4.у			176,0
		Поз. 4,6 по С100.35-6.у			
		Поз. 5 по С80.35-5.у			
	1	Каркас КП100.35-13	1	1.011.1-10.1-1240	
С110.35-8.у		Поз. 2,3 по С70.35-4.у			72,4
		Поз. 4 по С100.35-6.у			
		Поз. 5 по С80.35-5.у			
	1	Каркас КП110.35-8	1	1.011.1-10.1-1240	
С110.35-9.у		Поз. 2,3 по С70.35-4.у			89,2
		Поз. 4 по С100.35-6.у			
		Поз. 5 по С80.35-5.у			
		Поз. 6 по С110.35-8.у			
	1	Каркас КП110.35-9	1	1.011.1-10.1-1240	
С110.35-10.у		Поз. 2,3 по С70.35-4.у			108,2
		Поз. 4 по С100.35-6.у			
		Поз. 5 по С80.35-5.у			
		Поз. 6 по С110.35-8.у			
	1	Каркас КП110.35-10	1	1.011.1-10.1-1240	
С110.35-11.у		Поз. 2,3 по С70.35-4.у			129,4
		Поз. 4 по С100.35-6.у			
		Поз. 5 по С80.35-5.у			
		Поз. 6 по С110.35-8.у			
	1	Каркас КП110.35-11	1	1.011.1-10.1-1240	
С110.35-12.у		Поз. 2,3 по С70.35-4.у			152,9
		Поз. 4 по С100.35-6.у			
		Поз. 5 по С80.35-5.у			
		Поз. 6 по С110.35-8.у			
	1	Каркас КП110.35-12	1	1.011.1-10.1-1240	

Инв. № подл. Подпись и дата. Взам. инв. №

17416

1.011.1-10.1-2100

Лист

10

Марка сваи	Поз.	Наименование	Кол.	Обозначение документа	расход стали, кг
С110.35-13.у		Поз. 2,3 по С70.35-4.у			192,2
		Поз. 4 по С100.35-6.у			
		Поз. 5 по С80.35-5.у			
		Поз. 6 по С110.35-8.у			
	1	Каркас КП110.35-13	1	1.011.1-10.1-1240	
С120.35-8.у		Поз. 2,3 по С70.35-4.у			78,1
		Поз. 4 по С100.35-6.у			
		Поз. 5 по С80.35-5.у			
	1	Каркас КП120.35-8	1	1.011.1-10.1-1240	
	6	Бетон класса В25, м ³	1,49		
С120.35-9.у		Поз. 2,3 по С70.35-4.у			96,4
		Поз. 4 по С100.35-6.у			
		Поз. 5 по С80.35-5.у			
		Поз. 6 по С120.35-8.у			
	1	Каркас КП120.35-9	1	1.011.1-10.1-1240	
С120.35-10.у		Поз. 2,3 по С70.35-4.у			117,0
		Поз. 4 по С100.35-6.у			
		Поз. 5 по С80.35-5.у			
		Поз. 6 по С120.35-8.у			
	1	Каркас КП120.35-10	1	1.011.1-10.1-1240	
С120.35-11.у		Поз. 2,3 по С70.35-4.у			140,1
		Поз. 4 по С100.35-6.у			
		Поз. 5 по С80.35-5.у			
		Поз. 6 по С120.35-8.у			
	1	Каркас КП120.35-11	1	1.011.1-10.1-1240	
С120.35-12.у		Поз. 2,3 по С70.35-4.у			165,7
		Поз. 4 по С100.35-6.у			
		Поз. 5 по С80.35-5.у			
		Поз. 6 по С120.35-8.у			
	1	Каркас КП120.35-12	1	1.011.1-10.1-1240	
				1.011.1-10.1-2100	Итого
					11

Марка сваш	Поз.	Наименование	Кол.	Обозначение документа	Расход стали, кг
С120.35-13.у		Поз. 2,3 по С70.35-4.у			208,5
		Поз. 4 по С100.35-6.у			
		Поз. 5 по С80.35-5.у			
	1	Каркас КП120.35-13	1	1.044.1-10.1-1240	
С130.35-8.у		Поз. 2,3 по С70.35-4.у			84,8
		Поз. 5 по С80.35-5.у			
	1	Каркас КП130.35-8	1	1.044.1-10.1-1240	
	4	Петля П9	2		
	6	бетон класса В30, м ³	1,61		
С130.35-9.у		Поз. 2,3 по С70.35-4.у			104,5
		Поз. 4,6 по С130.35-8.у			
		Поз. 5 по С80.35-5.у			
	1	Каркас КП130.35-9	1	1.044.1-10.1-1240	
С130.35-10.у		Поз. 2,3 по С70.35-4.у			126,9
		Поз. 4,6 по С130.35-8.у			
		Поз. 5 по С80.35-5.у			
	1	Каркас КП130.35-10	1	1.044.1-10.1-1240	
С130.35-11.у		Поз. 2,3 по С70.35-4.у			151,9
		Поз. 4,6 по С130.35-8.у			
		Поз. 5 по С80.35-5.у			
	1	Каркас КП130.35-11	1	1.044.1-10.1-1240	
С130.35-12.у		Поз. 2,3 по С70.35-4.у			179,5
		Поз. 4,6 по С130.35-8.у			
		Поз. 5 по С80.35-5.у			
	1	Каркас КП130.35-12	1	1.044.1-10.1-1240	
С130.35-13.у		Поз. 2,3 по С70.35-4.у			225,8
		Поз. 4,6 по С130.35-8.у			
		Поз. 5 по С80.35-5.у			
	1	Каркас КП130.35-13	1	1.044.1-10.1-1240	

Иж. № подл. 17416
 Подпись и дата. Взам. инв. №.

Исет
 1.044.1-10.1-2100
 12

Марка сваи	Поз.	Наименование	Кол.	Обозначение документа	Расход стали, кг
С140.35-9.у		Поз. 2,3 по С70. 35-4.у			111,7
		Поз. 4 по С130. 35-8.у			
		Поз. 5 по С80. 35-5.у			
	1	Каркас КП 140. 35-9	1	1.041.1-10.1-1240	
	6	Бетон класса В30, м ³	173		
С140.35-10.у		Поз. 2,3 по С70. 35-4.у			135,8
		Поз. 4 по С130. 35-8.у			
		Поз. 5 по С80. 35-5.у			
		Поз. 6 по С140. 35-9.у			
	1	Каркас КП 140. 35-10	1	1.041.1-10.1-1240	
С140.35-11.у		Поз. 2,3 по С70. 35-4.у			162,6
		Поз. 4 по С130. 35-8.у			
		Поз. 5 по С80. 35-5.у			
		Поз. 6 по С140. 35-9.у			
	1	Каркас КП 140. 35-11	1	1.041.1-10.1-1240	
С140.35-12.у		Поз. 2,3 по С70. 35-4.у			192,3
		Поз. 4 по С130. 35-8.у			
		Поз. 5 по С80. 35-5.у			
		Поз. 6 по С140. 35-9.у			
	1	Каркас КП 140. 35-12	1	1.041.1-10.1-1240	
С140.35-13.у		Поз. 2,3 по С70. 35-4.у			242,1
		Поз. 4 по С130. 35-8.у			
		Поз. 5 по С80. 35-5.у			
		Поз. 6 по С140. 35-9.у			
	1	Каркас КП 140. 35-13	1	1.041.1-10.1-1240	
С150.35-10.у		Поз. 2,3 по С70. 35-4.у			144,6
		Поз. 4 по С130. 35-8.у			
		Поз. 5 по С80. 35-5.у			
	1	Каркас КП 150. 35-10	1	1.041.1-10.1-1240	
	6	Бетон класса В30, м ³	186		
1.041.1-10.1-2100					Итого
					13

Инв. № подл. 17416
 Подпись и дата
 Взам. инв. №

Марка св.ц	Поз.	Наименование	Кол.	Обозначение документа	расход стали, кг
С150.35-11.у		Поз. 2,3 по С70.35-4.у			173,3
		Поз. 4 по С130.35-8.у			
		Поз. 5 по С80.35-5.у			
		Поз. 6 по С150.35-10.у			
	1	Каркас КП 150.35-11	1	1.011.1-10.1-1240	
С150.35-12.у		Поз. 2,3 по С70.35-4.у			205,1
		Поз. 4 по С130.35-8.у			
		Поз. 5 по С80.35-5.у			
		Поз. 6 по С150.35-10.у			
	1	Каркас КП150.35-12	1	1.011.1-10.1-1240	
С150.35-13.у		Поз. 2,3 по С70.35-4.у			258,4
		Поз. 4 по С130.35-8.у			
		Поз. 5 по С80.35-5.у			
		Поз. 6 по С150.35-10.у			
	1	Каркас КП150.35-13	1	1.011.1-10.1-1240	
С160.35-10.у		Поз. 2,3 по С70.35-4.у			153,5
		Поз. 4 по С130.35-8.у			
		Поз. 5 по С80.35-5.у			
		Поз. 6 по С150.35-10.у			
	1	Каркас КП160.35-10	1	1.011.1-10.1-1240	
	6	Бетон класса В30, м ³	1,98		
С160.35-11.у		Поз. 2,3 по С70.35-4.у			184,1
		Поз. 4 по С130.35-8.у			
		Поз. 5 по С80.35-5.у			
		Поз. 6 по С160.35-10.у			
	1	Каркас КП160.35-11	1	1.011.1-10.1-1240	
С160.35-12.у		Поз. 2,3 по С70.35-4.у			217,9
		Поз. 4 по С130.35-8.у			
		Поз. 5 по С80.35-5.у			
		Поз. 6 по С160.35-10.у			
	1	Каркас КП160.35-12	1	1.011.1-10.1-1240	
1.011.1-10.1-2100					лист
					14

Инв. № подл. Постпись в дата, взамен, инв. №
 17416

марка сваи	Поз.	Наименование	Кол.	Обозначение документа	расход стали, кг
С160.35-13.у		Поз.2,3 по С70.35-4.у			274,6
		Поз.4 по С130.35-8.у			
		Поз.5 по С80.35-5.у			
		Поз.6 по С160.35-10.у			
	1	Каркас КП160.35-13	1	1.011.1-10.1-1240	
С70.40-5.у	1	Каркас КП70.40-5	1	1.011.1-10.1-1250	41,7
	2	Сетка С5	5	1.011.1-10.1-1101	
	3	Сетка С8	1	1.011.1-10.1-1101	
	4	Петля П11	2	1.011.1-10.1-1102	
	6	Бетон класса В25, м ³	1,14		
С70.40-6.у		Поз.2...4,6 по С70.40-5.у			41,7
1	Каркас КП70.40-6	1	1.011.1-10.1-1250		
С70.40-8.у		Поз.2...4,6 по С70.40-5.у			51,2
1	Каркас КП70.40-8	1	1.011.1-10.1-1250		
С70.40-9.у		Поз.2...4,6 по С70.40-5.у			62,1
1	Каркас КП70.40-9	1	1.011.1-10.1-1250		
С70.40-10.у		Поз.2...4,6 по С70.40-5.у			74,5
1	Каркас КП70.40-10	1	1.011.1-10.1-1250		
С70.40-11.у		Поз.2...4,6 по С70.40-5.у			88,4
1	Каркас КП70.40-11	1	1.011.1-10.1-1250		
С70.40-12.у		Поз.2...4,6 по С70.40-5.у			103,6
1	Каркас КП70.40-12	1	1.011.1-10.1-1250		
С80.40-5.у		Поз.2,3 по С70.40-5.у			47,4
	1	Каркас КП80.40-5	1	1.011.1-10.1-1250	
	4	Петля П12	2	1.011.1-10.1-1102	
	5	Ф10А1, L=250; 0,15кг	1	без черт.	
С80.40-6.у		Поз.2,3 по С70.40-5.у			47,4
		Поз.4...6 по С80.40-5.у			
	1	Каркас КП80.40-6	1	1.011.1-10.1-1250	
1.011.1-10.1-2100					15

Инв. № подл. Подпись и дата. Взам. инв. № 17416

Марка свар	Поз.	Наименование	Кол.	Обозначение документа	расход стали, кг
С80.40-8.у		Поз. 2,3 по С70.40-5.у			58,1
		Поз. 4... 6 по С80.40-5.у			
	1	Каркас КП80.40-8	1	1.011.1-10.1-1250	
С80.40-9.у		Поз. 2,3 по С70.40-5.у			70,5
		Поз. 4... 6 по С80.40-5.у			
	1	Каркас КП80.40-9	1	1.011.1-10.1-1250	
С80.40-10.у		Поз. 2,3 по С70.40-5.у			84,6
		Поз. 4... 6 по С80.40-5.у			
	1	Каркас КП80.40-10	1	1.011.1-10.1-1250	
С80.40-11.у		Поз. 2,3 по С70.40-5.у			100,3
		Поз. 4... 6 по С80.40-5.у			
	1	Каркас КП80.40-11	1	1.011.1-10.1-1250	
С80.40-12.у		Поз. 2,3 по С70.40-5.у			117,7
		Поз. 4... 6 по С80.40-5.у			
	1	Каркас КП80.40-12	1	1.011.1-10.1-1250	
С80.40-13.у		Поз. 2,3 по С70.40-5.у			146,8
		Поз. 4... 6 по С80.40-5.у			
	1	Каркас КП80.40-13	1	1.011.1-10.1-1250	
С90.40-5.у		Поз. 2,3 по С70.40-5.у			52,0
		Поз. 4,5 по С80.40-5.у			
	1	Каркас КП90.40-5	1	1.011.1-10.1-1250	
	6	Бетон класса В25, м ³	1,46		
С90.40-6.у		Поз. 2,3 по С70.40-5.у			52,0
		Поз. 4,5 по С80.40-5.у			
		Поз. 6 по С90.40-5.у			
	1	Каркас КП90.40-6	1	1.011.1-10.1-1250	
С90.40-8.у		Поз. 2,3 по С70.40-5.у			64,0
		Поз. 4,5 по С80.40-5.у			
		Поз. 6 по С90.40-5.у			
	1	Каркас КП90.40-8	1	1.011.1-10.1-1250	
1.011.1-10.1-2100					Итого
					16

Марка стали	Поз.	Наименование	Кол.	Обозначение документа	Расход стали, кг
С90.40-9.у		Поз. 2,3 по С70.40-5.у			77,9
		Поз. 4,5 по С80.40-5.у			
		Поз. 6 по С90.40-5.у			
	1	Каркас КП 90.40-9	1	1.011.1-10.1-1250	
С90.40-10.у		Поз. 2,3 по С70.40-5.у			93,6
		Поз. 4,5 по С80.40-5.у			
		Поз. 6 по С90.40-5.у			
	1	Каркас КП 90.40-10	1	1.011.1-10.1-1250	
С90.40-11.у		Поз. 2,3 по С70.40-5.у			111,2
		Поз. 4,5 по С80.40-5.у			
		Поз. 6 по С90.40-5.у			
	1	Каркас КП 90.40-11	1	1.011.1-10.1-1250	
С90.40-12.у		Поз. 2,3 по С70.40-5.у			130,6
		Поз. 4,5 по С80.40-5.у			
		Поз. 6 по С90.40-5.у			
	1	Каркас КП 90.40-12	1	1.011.1-10.1-1250	
С90.40-13.у		Поз. 2,3 по С70.40-5.у			163,2
		Поз. 4,5 по С80.40-5.у			
		Поз. 6 по С90.40-5.у			
	1	Каркас КП 90.40-13	1	1.011.1-10.1-1250	
С100.40-6.у		Поз. 2,3 по С70.40-5.у			57,5
		Поз. 5 по С80.40-5.у			
	1	Каркас КП 100.40-6	1	1.011.1-10.1-1250	
	4	Петля П13	2	1.011.1-10.1-1102	
С100.40-8.у	6	Бетон класса В25, м ³	162		70,8
		Поз. 2,3 по С70.40-5.у			
		Поз. 4,6 по С100.40-6.у			
		Поз. 5 по С80.40-5.у			
	1	Каркас КП 100.40-8	1	1.011.1-10.1-1250	

Ш.№.№ подл
Подпись и дата.
Взам. инв. №

17416

1.011.1-10.1-2100

Лист

17

Марка сваи	Поз.	Наименование	Кол.	Обозначение документа	Расход стали, кг
С100.40-9.у		Поз. 2,3 по С70.40-5.у			86,2
		Поз. 4,6 по С100.40-6.у			
		Поз. 5 по С80.40-5.у			
	1	Каркас КП100.40-9	1	1.011.1-10.1-1250	
С100.40-10.у		Поз. 2,3 по С70.40-5.у			103,6
		Поз. 4,6 по С100.40-6.у			
		Поз. 5 по С80.40-5.у			
	1	Каркас КП100.40-10	1	1.011.1-10.1-1250	
С100.40-11.у		Поз. 2,3 по С70.40-5.у			123,1
		Поз. 4,6 по С100.40-6.у			
		Поз. 5 по С80.40-5.у			
	1	Каркас КП100.40-11	1	1.011.1-10.1-1250	
С100.40-12.у		Поз. 2,3 по С70.40-5.у			144,6
		Поз. 4,6 по С100.40-6.у			
		Поз. 5 по С80.40-5.у			
	1	Каркас КП100.40-12	1	1.011.1-10.1-1250	
С100.40-13.у		Поз. 2,3 по С70.40-5.у			180,6
		Поз. 4,6 по С100.40-6.у			
		Поз. 5 по С80.40-5.у			
	1	Каркас КП100.40-13	1	1.011.1-10.1-1250	
С110.40-8.у		Поз. 2,3 по С70.40-5.у			76,7
		Поз. 4 по С100.40-6.у			
		Поз. 5 по С80.40-5.у			
	1	Каркас КП110.40-8	1	1.011.1-10.1-1250	
С110.40-9.у	6	Бетон класса В30, м ³	1,78		93,5
		Поз. 2,3 по С70.40-5.у			
		Поз. 4 по С100.40-6.у			
		Поз. 5 по С80.40-5.у			
		Поз. 6 по С110.40-8.у			
1	Каркас КП110.40-9	1	1.011.1-10.1-1250		

1.011.1-10.1-2100

Лист

18

Марка сваи	Поз.	Наименование	Кол.	Обозначение документа	Расход стали, кг
СНО.40-10.у		Поз.2,3 по С70.40-5.у			112,6
		Поз.4 по С100.40-6.у			
		Поз.5 по С80.40-5.у			
		Поз.6 по СНО.40-8.у			
	1	Каркас КП110.40-10	1	1.011.1-10.1-1250	
СНО.40-11.у		Поз.2,3 по С70.40-5.у			133,9
		Поз.4 по С100.40-6.у			
		Поз.5 по С80.40-5.у			
		Поз.6 по СНО.40-8.у			
	1	Каркас КП110.40-11	1	1.011.1-10.1-1250	
СНО.40-12.у		Поз.2,3 по С70.40-5.у			157,5
		Поз.4 по С100.40-6.у			
		Поз.5 по С80.40-5.у			
		Поз.6 по СНО.40-8.у			
	1	Каркас КП110.40-12	1	1.011.1-10.1-1250	
СНО.40-13.у		Поз.2,3 по С70.40-5.у			197,1
		Поз.4 по С100.40-6.у			
		Поз.5 по С80.40-5.у			
		Поз.6 по СНО.40-8.у			
	1	Каркас КП110.40-13	1	1.011.1-10.1-1250	
С120.40-8.у		Поз.2,3 по С70.40-5.у			82,5
		Поз.4 по С100.40-6.у			
		Поз.5 по С80.40-5.у			
	1	Каркас КП120.40-8	1	1.011.1-10.1-1250	
	6	Бетон класса В30, м ³	1,94		
С120.40-9.у		Поз.2,3 по С70.40-5.у			100,8
		Поз.4 по С100.40-6.у			
		Поз.5 по С80.40-5.у			
		Поз.6 по С120.40-8.у			
	1	Каркас КП120.40-9	1	1.011.1-10.1-1250	

Инв.№ подл. 17416
Подпись и дата
Взам. инв. №

1.011.1-10.1-2100

Лист

19

Марка сваи	Поз.	Наименование	Кол.	Обозначение документа	расход стали, кг
С120.40-10.у		Поз. 2,3 по С70.40-5.у			121,6
		Поз. 4 по С100.40-6.у			
		Поз. 5 по С80.40-5.у			
		Поз. 6 по С120.40-8.у			
	1	Каркас КП120.40-10	1	1.011.1-10.1-1250	
С120.40-11.у		Поз. 2,3 по С70.40-5.у			144,8
		Поз. 4 по С100.40-6.у			
		Поз. 5 по С80.40-5.у			
		Поз. 6 по С120.40-8.у			
	1	Каркас КП120.40-11	1	1.011.1-10.1-1250	
С120.40-12.у		Поз. 2,3 по С70.40-5.у			170,5
		Поз. 4 по С100.40-6.у			
		Поз. 5 по С80.40-5.у			
		Поз. 6 по С120.40-8.у			
	1	Каркас КП120.40-12	1	1.011.1-10.1-1250	
С120.40-13.у		Поз. 2,3 по С70.40-5.у			213,5
		Поз. 4 по С100.40-6.у			
		Поз. 5 по С80.40-5.у			
		Поз. 6 по С120.40-8.у			
	1	Каркас КП120.40-13	1	1.011.1-10.1-1250	
С130.40-9.у		Поз. 2,3 по С70.40-5.у			109,3
		Поз. 5 по С80.40-5.у			
	1	Каркас КП130.40-9	1	1.011.1-10.1-1250	
	4	Петля П14	2	1.011.1-10.1-1102	
С130.40-10.у		Поз. 2,3 по С70.40-5.у			131,8
		Поз. 4,6 по С130.40-9.у			
		Поз. 5 по С80.40-5.у			
	1	Каркас КП130.40-10	1	1.011.1-10.1-1250	
		6	Бетон класса В30, м ³	2,10	

Инв. № подл. 17416
Подпись и дата Взам. инв. №

1.011.1-10.1-2100

Лист

20

Марка сваи	Поз.	Наименование	Кол.	Обозначение документа	Расход стали, кг
С130.40-11.у		Поз. 2,3 по С70.40-5.у			156,9
		Поз. 4,6 по С130.40-9.у			
		Поз. 5 по С80.40-5.у			
	1	Каркас КП130.40-11	1	1.011.1-10.1-1250	
С130.40-12.у		Поз. 2,3 по С70.40-5.у			184,6
		Поз. 4,6 по С130.40-9.у			
		Поз. 5 по С80.40-5.у			
	1	Каркас КП130.40-12	1	1.011.1-10.1-1250	
С130.40-13.у		Поз. 2,3 по С70.40-5.у			231,1
		Поз. 4,6 по С130.40-9.у			
		Поз. 5 по С80.40-5.у			
	1	Каркас КП130.40-13	1	1.011.1-10.1-1250	
С140.40-9.у		Поз. 2,3 по С70.40-5.у			116,6
		Поз. 4 по С130.40-9.у			
		Поз. 5 по С80.40-5.у			
	1	Каркас КП140.40-9	1	1.011.1-10.1-1250	
С140.40-10.у		Поз. 2,3 по С70.40-5.у			140,8
		Поз. 4 по С130.40-9.у			
		Поз. 5 по С80.40-5.у			
		Поз. 6 по С140.40-9.у			
	1	Каркас КП140.40-10	1	1.011.1-10.1-1250	
С140.40-11.у		Поз. 2,3 по С70.40-5.у			167,7
		Поз. 4 по С130.40-9.у			
		Поз. 5 по С80.40-5.у			
		Поз. 6 по С140.40-9.у			
	1	Каркас КП140.40-11	1	1.011.1-10.1-1250	

Инв. № подл. Подпись и дата
17.4.16

1.011.1-10.1-2100

Лист

21

24105-02 57 Фармат АУ

Марка сварч	Поз.	Наименование	Кол.	Обозначение документа	Расход стали, кг
С140.40-12.у		Поз. 2,3 по С70.40-5.у			197,5
		Поз. 4 по С130.40-9.у			
		Поз. 5 по С80.40-5.у			
		Поз. 6 по С140.40-9.у			
	1	Каркас КП140.40-12	1	1.011.1-10.1-1250	
С140.40-13.у		Поз. 2,3 по С70.40-5.у			247,5
		Поз. 4 по С130.40-9.у			
		Поз. 5 по С80.40-5.у			
		Поз. 6 по С140.40-9.у			
	1	Каркас КП140.40-13	1	1.011.1-10.1-1250	
С150.40-10.у		Поз. 2,3 по С70.40-5.у			149,8
		Поз. 4 по С130.40-9.у			
		Поз. 5 по С80.40-5.у			
	1	Каркас КП150.40-10	1	1.011.1-10.1-1250	
	6	Бетон класса В30, м ³	2,42		
С150.40-11.у		Поз. 2,3 по С70.40-5.у			178,6
		Поз. 4 по С130.40-9.у			
		Поз. 5 по С80.40-5.у			
		Поз. 6 по С150.40-10.у			
	1	Каркас КП150.40-11	1	1.011.1-10.1-1250	
С150.40-12.у		Поз. 2,3 по С70.40-5.у			210,5
		Поз. 4 по С130.40-9.у			
		Поз. 5 по С80.40-5.у			
		Поз. 6 по С150.40-10.у			
	1	Каркас КП150.40-12	1	1.011.1-10.1-1250	
С150.40-13.у		Поз. 2,3 по С70.40-5.у			284,0
		Поз. 4 по С130.40-9.у			
		Поз. 5 по С80.40-5.у			
		Поз. 6 по С150.40-10.у			
	1	Каркас КП150.40-13	1	1.011.1-10.1-1250	
1.011.1-10.1-2100					Итого
					22

Марка сваи	Поз.	Наименование	Кол.	Обозначение документа	Расход стали, кг
С160.40-11.у		Поз. 2,3 по С70.40-5.у			190,9
		Поз. 5 по С80.40-5.у			
	1	Каркас КП160.40-11	1	1.011.1-10.1-1250	
	4	Петля П15	2	1.011.1-10.1-1102	
	6	бетон класса В30, м ³	2,58		
С160.40-12.у		Поз. 2,3 по С70.40-5.у			224,8
		Поз. 4,6 по С160.40-11.у			
		Поз. 5 по С80.40-5.у			
	1	Каркас КП160.40-12	1	1.011.1-10.1-1250	
С160.40-13.у		Поз. 2,3 по С70.40-5.у			281,8
		Поз. 4,6 по С160.40-11.у			
		Поз. 5 по С80.40-5.у			
	1	Каркас КП160.40-13	1	1.011.1-10.1-1250	

Опалубочный чертеж см. 1.011.1-10.1-2000Ф4.
Арматура: класса А-I по ГОСТ 5781-82.

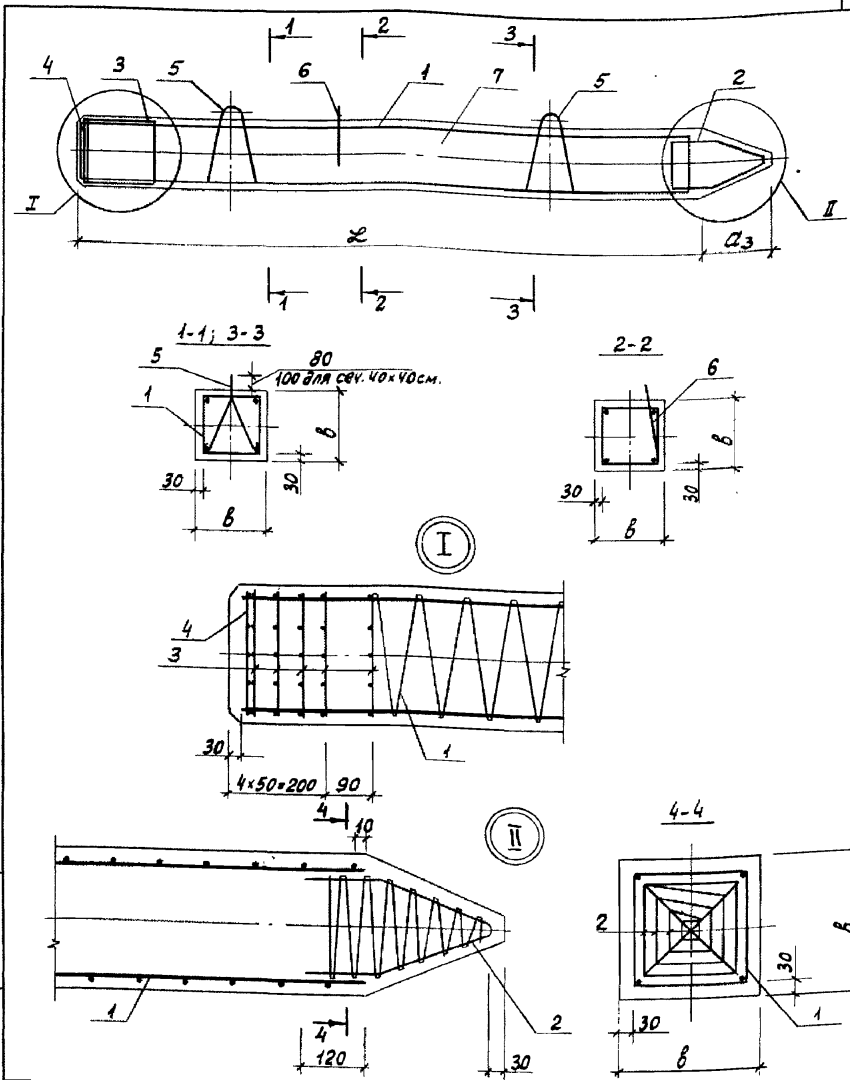
Инд. № подл. 17416
Подпись и дата. Взам. инв. №

1.011.1-10.1-2100

24105-02 59 формат АУ

Лист

23



Шиб. № подл. 17416
 Подпись и дата
 Взам. инв. №

Н.контр.	Левашов	Удмуртский
Нач. ПО-Ч	Лешин	Жилин
ГИП	Филиппов	Жилин
Вед. инж.	Горюшин	Жилин
Инженер	Мартынова	Амар
Провер.	Горюшин	Жилин

1.011.1-10.1-2200

Арматурный
чертеж сваи
С70.30-4.1.у...С160.40-13.1.у

Стадия	Лист	Листов
Р	1	23
Фундаментпроект		

марка сваи	Поз.	Наименование	Кол.	Обозначение документа	Расход стали, кг
С70.30-4.1.у	1	Каркас КП70.30-4.1	1	1.011.1-10.1-1230	36,5
	2	Каркас КПоЗ	1	1.011.1-10.1-1260	
	3	Сетка СЗ	5	1.011.1-10.1-1101	
	4	Сетка СБ	1	1.011.1-10.1-2101	
	5	Петля П4	2	1.011.1-10.1-1101	
	7	Бетон класса В20, м ³	0,64		
С70.30-5.1.у		Поз.2...5,7 по С70.30-4.1.у			36,5
1	Каркас КП70.30-5.1	1	1.011.1-10.1-1230		
С70.30-6.1.у		Поз.2...5,7 по С70.30-4.1.у			36,5
1	Каркас КП70.30-6.1	1	1.011.1-10.1-1230		
С70.30-8.1.у		Поз.2...5,7 по С70.30-4.1.у			45,5
1	Каркас КП70.30-8.1	1	1.011.1-10.1-1230		
С70.30-9.1.у		Поз.2...5,7 по С70.30-4.1.у			55,8
1	Каркас КП70.30-9.1	1	1.011.1-10.1-1230		
С80.30-4.1.у		Поз.2...5 по С70.30-4.1.у			40,9
	1	Каркас КП80.30-4.1	1	1.011.1-10.1-1230	
	6	Ф10АГ, $\rho=250$; 0,15кг	1	без черт.	
	7	Бетон класса В25, м ³	0,73		
С80.30-5.1.у		Поз.2...5 по С70.30-4.1.у			40,9
		Поз.6,7 по С80.30-4.1.у			
	1	Каркас КП80.30-5.1	1	1.011.1-10.1-1230	
С80.30-6.1.у		Поз.2...5 по С70.30-4.1.у			40,9
		Поз.6,7 по С80.30-4.1.у			
	1	Каркас КП80.30-6.1	1	1.011.1-10.1-1230	
С80.30-8.1.у		Поз.2...5 по С70.30-4.1.у			51,2
		Поз.6,7 по С80.30-4.1.у			
	1	Каркас КП80.30-8.1	1	1.011.1-10.1-1230	
С80.30-9.1.у		Поз.2...5 по С70.30-4.1.у			63,0
		Поз.6,7 по С80.30-4.1.у			
	1	Каркас КП80.30-9.1	1	1.011.1-10.1-1230	

1.011.1-10.1-2200

Исчт

2

24105-02 61

Формат А4

 Шиб. № подл. Подпись и дата
 17.4.16

Марка сваи	Поз.	Наименование	Кол.	Обозначение документа	Расход стали, кг
С80.30-10.1.у		Поз. 2...5 по С70.30-4.1.у			76,4
		Поз. 6,7 по С80.30-4.1.у			
	1	Каркас КП80.30-10.1	1	1.011.1-10.1-1230	
С80.30-11.1.у		Поз. 2...5 по С70.30-4.1.у			91,3
		Поз. 6,7 по С80.30-4.1.у			
	1	Каркас КП80.30-11.1	1	1.011.1-10.1-1230	
С90.30-5.1.у		Поз. 2...5 по С70.30-4.1.у			45,2
		Поз. 6 по С80.30-4.1.у			
	1	Каркас КП90.30-5.1	1	1.011.1-10.1-1230	
	7	Бетон класса В25, м ³	0,82		
С90.30-6.1.у		Поз. 2...5 по С70.30-4.1.у			45,2
		Поз. 6 по С80.30-4.1.у			
		Поз. 7 по С90.30-5.1.у			
	1	Каркас КП90.30-6.1	1	1.011.1-10.1-1230	
С90.30-8.1.у		Поз. 2...5 по С70.30-4.1.у			56,7
		Поз. 6 по С80.30-4.1.у			
		Поз. 7 по С90.35-5.1.у			
	1	Каркас КП90.30-8.1	1	1.011.1-10.1-1230	
С90.30-9.1.у		Поз. 2...5 по С70.30-4.1.у			70,0
		Поз. 6 по С80.30-4.1.у			
		Поз. 7 по С90.30-5.1.у			
	1	Каркас КП90.30-9.1	1	1.011.1-10.1-1230	
С90.30-10.1.у		Поз. 2...5 по С70.30-4.1.у			85,1
		Поз. 6 по С80.30-4.1.у			
		Поз. 7 по С90.30-5.1.у			
1	Каркас КП90.30-10.1	1	1.011.1-10.1-1230		
С90.30-11.1.у		Поз. 2...5 по С70.30-4.1.у			102,0
		Поз. 6 по С80.30-4.1.у			
		Поз. 7 по С90.30-5.1.у			
1	Каркас КП90.30-11.1	1	1.011.1-10.1-1230		
				1.011.1-10.1-2200	Итого
					3

Инв. № ледн. Подпись и дата, Взам. Инв. № 17416

Марка сваи	Поз.	Наименование	Кол.	Обозначение документа	расход стали, кг
С100.30-6.1.у		Поз.2...4 по С70.30-4.1.у		1.011.1-10.1-1230	50,2
		Поз.6 по С80.30-4.1.у			
	1	Каркас КП100.30-6.1	1	1.011.1-10.1-1230	
	5	Петля П5	2	1.011.1-10.1-1102	
С100.30-8.1.у		Поз.2...4 по С70.30-4.1.у			63,1
		Поз.6 по С80.30-4.1.у			
		Поз.5,7 по С100.30-6.1.у			
	1	Каркас КП100.30-8.1	1	1.011.1-10.1-1230	
С100.30-9.1.у		Поз.2...4 по С70.30-4.1.у			77,8
		Поз.6 по С80.30-4.1.у			
		Поз.5,7 по С100.30-6.1.у			
	1	Каркас КП100.30-9.1	1	1.011.1-10.1-1230	
С100.30-10.1.у		Поз.2...4 по С70.30-4.1.у			94,6
		Поз.6 по С80.30-4.1.у			
		Поз.5,7 по С100.30-6.1.у			
	1	Каркас КП100.30-10.1	1	1.011.1-10.1-1230	
С100.30-11.1.у		Поз.2...4 по С70.30-4.1.у			113,4
		Поз.6 по С80.30-4.1.у			
		Поз.5,7 по С100.30-6.1.у			
	1	Каркас КП100.30-11.1	1	1.011.1-10.1-1230	
С100.30-12.1.у		Поз.2...4 по С70.30-4.1.у			133,7
		Поз.6 по С80.30-4.1.у			
		Поз.5,7 по С100.30-6.1.у			
	1	Каркас КП100.30-12.1	1	1.011.1-10.1-1230	
С100.30-13.1.у		Поз.2...4 по С70.30-4.1.у			168,4
		Поз.6 по С80.30-4.1.у			
		Поз.5,7 по С100.30-6.1.у			
	1	Каркас КП100.30-13.1	1	1.011.1-10.1-1230	

ЦНБ. № в подл. Повторное издание ВЗам. Шиб. №
17416

1.011.1-10.1-2200

л/см

4

Марка сваи	Поз.	Наименование	Кол.	Обозначение документа	расход стали, кг
СНО.30-8.1.у		Поз.2...4 по С70.30-4.1.у			68,6
		Поз.5 по С100.30-6.1.у			
		Поз.6 по С80.30-4.1.у			
	1	Каркас КП110.30-8.1	1	1.011.1-10.1-1230	
	7	Бетон класса В25, м ³	1,00		
СНО.30-9.1.у		Поз.2...4 по С70.30-4.1.у			84,9
		Поз.5 по С100.30-6.1.у			
		Поз.6 по С80.30-4.1.у			
	1	Каркас КП110.30-9.1.у	1	1.011.1-10.1-1230	
СНО.30-10.1.у		Поз.2...4 по С70.30-4.1.у			103,3
		Поз.5 по С100.30-6.1.у			
		Поз.6 по С80.30-4.1.у			
	1	Каркас КП110.30-10.1	1	1.011.1-10.1-1230	
СНО.30-11.1.у		Поз.2...4 по С70.30-4.1.у			124,0
		Поз.5 по С100.30-6.1.у			
		Поз.6 по С80.30-4.1.у			
	1	Каркас КП110.30-11.1	1	1.011.1-10.1-1230	
СНО.30-12.1.у		Поз.2...4 по С70.30-4.1.у			146,3
		Поз.5 по С100.30-6.1.у			
		Поз.6 по С80.30-4.1.у			
	1	Каркас КП110.30-12.1	1	1.011.1-10.1-1230	
СНО.30-13.1.у		Поз.2...4 по С70.30-4.1.у			184,5
		Поз.5 по С100.30-6.1.у			
		Поз.6 по С80.30-4.1.у			
	1	Каркас КП110.30-13.1	1	1.011.1-10.1-1230	

Шиф. № подл. Подпись и дата. Взам. инв. №
 17416

1.011.1-10.1-2200

Лист
5

Марка сваи	Поз.	Наименование	Кол.	Обозначение документа	Расход стали, кг
С120.30-8.1.у		Поз. 2...4 по С70.30-4.1.у			74,2
		Поз. 5 по С100.30-6.1.у			
		Поз. 6 по С80.30-4.1.у			
	1	Каркас КП 120.30-8.1	1	1.011.1-10.1-1230	
	7	Бетон класса В25, м ³	1,09		
С120.30-9.1.у		Поз. 2...4 по С70.30-4.1.у			91,9
		Поз. 5 по С100.30-6.1.у			
		Поз. 6 по С80.30-4.1.у			
		Поз. 7 по С120.30-8.1.у			
	1	Каркас КП 120.30-9.1	1	1.011.1-10.1-1230	
С120.30-10.1.у		Поз. 2...4 по С70.30-4.1.у			112,0
		Поз. 5 по С100.30-6.1.у			
		Поз. 6 по С80.30-4.1.у			
		Поз. 7 по С120.30-8.1.у			
	1	Каркас КП 120.30-10.1	1	1.011.1-10.1-1230	
С120.30-11.1.у		Поз. 2...4 по С70.30-4.1.у			134,6
		Поз. 5 по С100.30-6.1.у			
		Поз. 6 по С80.30-4.1.у			
		Поз. 7 по С120.30-8.1.у			
	1	Каркас КП 120.30-11.1	1	1.011.1-10.1-1230	
С120.30-12.1.у		Поз. 2...4 по С70.30-4.1.у			159,0
		Поз. 5 по С100.30-6.1.у			
		Поз. 6 по С80.30-4.1.у			
		Поз. 7 по С120.30-8.1.у			
	1	Каркас КП 120.30-12.1	1	1.011.1-10.1-1230	
С120.30-13.1.у		Поз. 2...4 по С70.30-4.1.у			200,6
		Поз. 5 по С100.30-6.1.у			
		Поз. 6 по С80.30-4.1.у			
		Поз. 7 по С120.30-8.1.у			
	1	Каркас КП 120.30-13.1	1	1.011.1-10.1-1230	
				1.011.1-10.1-2200	лист
					6

Марка сваи	Поз.	Наименование	Кол.	Обозначение документа	Расход стали, кг
С70.35-4.1.у	1	Каркас КП70.35-4.1	1	1.011.1-10.1-1240	38,9
	2	Каркас КЛь4	1	1.011.1-10.1-1260	
	3	Сетка С4	5	1.011.1-10.1-1101	
	4	Сетка С7	1	1.011.1-10.1-2101	
	5	Петля П6	2	1.011.1-10.1-1102	
	7	Бетон класса В25, м ³	0,88		
С70.35-5.1.у		Поз. 2...5,7 по С70.35-4.1.у			38,9
1	Каркас КП70.35-5.1	1	1.011.1-10.1-1240		
С70.35-6.1.у		Поз. 2...5,7 по С70.35-4.1.у			38,9
	1	Каркас КП70.35-6.1	1	1.011.1-10.1-1240	
С70.35-8.1.у		Поз. 2...5,7 по С70.35-4.1.у			47,8
	1	Каркас КП70.35-8.1	1	1.011.1-10.1-1240	
С70.35-9.1.у		Поз. 2...5,7 по С70.35-4.1.у			58,1
	1	Каркас КП70.35-9.1	1	1.011.1-10.1-1240	
С70.35-10.1.у		Поз. 2...5,7 по С70.35-4.1.у			69,9
	1	Каркас КП70.35-10.1	1	1.011.1-10.1-1240	
С80.35-5.1.у		Поз. 2...4 по С70.35-4.1.у			44,2
	1	Каркас КЛ80.35-5.1	1	1.011.1-10.1-1240	
	5	Петля П7	2	1.011.1-10.1-1102	
	6	φ10А1, ρ=250; 0,15 кг	1	без черт.	
С80.35-6.1.у		Поз. 2...4 по С70.35-4.1.у			44,2
		Поз. 5...7 по С80.35-5.1.у			
	1	Каркас КЛ80.35-6.1	1	1.011.1-10.1-1240	
С80.35-8.1.у		Поз. 2...4 по С70.35-4.1.у			54,5
		Поз. 5...7 по С80.35-5.1.у			
	1	Каркас КЛ80.35-8.1	1	1.011.1-10.1-1240	
С80.35-9.1.у		Поз. 2...4 по С70.35-4.1.у			66,3
		Поз. 5...7 по С80.35-5.1.у			
	1	Каркас КЛ80.35-9.1	1	1.011.1-10.1-1240	
				1.011.1-10.1-2200	Лист 7

Марка стали	Поз.	Наименование	Кол.	Обозначение документа	расход стали, кг
С80.35-10.1.у		Поз. 2...4 по С70.35-4.1.у			79,7
		Поз. 5...7 по С80.35-5.1.у			
	1	Каркас КП80.35-10.1	1	1.011.1-10.1-1240	
С80.35-11.1.у		Поз. 2...4 по С70.35-4.1.у			94,6
		Поз. 5...7 по С80.35-5.1.у			
	1	Каркас КП80.35-11.1	1	1.011.1-10.1-1240	
С90.35-5.1.у		Поз. 2...4 по С70.35-4.1.у			48,6
		Поз. 5,6 по С80.35-5.1.у			
	1	Каркас КП90.35-5.1	1	1.011.1-10.1-1240	
	7	Бетон класса В25, м ³	1,12		
С90.35-6.1.у		Поз. 2...4 по С70.35-4.1.у			48,6
		Поз. 5,6 по С80.35-5.1.у			
		Поз. 7 по С90.35-5.1.у			
	1	Каркас КП90.35-6.1	1	1.011.1-10.1-1240	
С90.35-8.1.у		Поз. 2...4 по С70.35-4.1.у			60,2
		Поз. 5,6 по С80.35-5.1.у			
		Поз. 7 по С90.35-5.1.у			
	1	Каркас КП90.35-8.1	1	1.011.1-10.1-1240	
С90.35-9.1.у		Поз. 2...4 по С70.35-4.1.у			73,4
		Поз. 5,6 по С80.35-5.1.у			
		Поз. 7 по С90.35-5.1.у			
	1	Каркас КП90.35-9.1	1	1.011.1-10.1-1240	
С90.35-10.1.у		Поз. 2...4 по С70.35-4.1.у			88,5
		Поз. 5,6 по С80.35-5.1.у			
		Поз. 7 по С90.35-5.1.у			
	1	Каркас КП90.35-10.1	1	1.011.1-10.1-1240	
С90.35-11.1.у		Поз. 2...4 по С70.35-4.1.у			105,4
		Поз. 5,6 по С80.35-5.1.у			
		Поз. 7 по С90.35-5.1.у			
	1	Каркас КП90.35-11.1	1	1.011.1-10.1-1240	
		1.011.1-10.1-2200			Итого
					8

Числ. № подл. Подпись и дата. Взам. инв. №

17446

Марка стали	Поз.	Наименование	Кол.	Обозначение документа	расход стали, кг
С90.35-12.1.у		Поз. 2,4 по С70.35-4.1.у			123,7
		Поз. 5,6 по С80.35-5.1.у			
		Поз. 7 по С90.35-5.1.у			
	1	Каркас КП90.35-12.1	1	1.011.1-10.1-1240	
С100.35-6.1.у		Поз. 2...4 по С70.35-4.1.у			53,8
		Поз. 6 по С80.35-5.1.у			
	1	Каркас КП100.35-6.1	1	1.011.1-10.1-1240	
	5	Петля П8	2	1.011.1-10.1-1102	
	7	Бетон класса В25, м ³	1,24		
С100.35-8.1.у		Поз. 2...4 по С70.35-4.1.у			66,7
		Поз. 5,7 по С100.35-6.1.у			
		Поз. 6 по С80.35-5.1.у			
	1	Каркас КП100.35-8.1	1	1.011.1-10.1-1240	
С100.35-9.1.у		Поз. 2...4 по С70.35-4.1.у			81,4
		Поз. 5,7 по С100.35-6.1.у			
		Поз. 6 по С80.35-5.1.у			
	1	Каркас КП100.35-9.1	1	1.011.1-10.1-1240	
С100.35-10.1.у		Поз. 2...4 по С70.35-4.1.у			98,2
		Поз. 5,7 по С100.35-6.1.у			
		Поз. 6 по С80.35-5.1.у			
	1	Каркас КП100.35-10.1	1	1.011.1-10.1-1240	
С100.35-11.1.у		Поз. 2...4 по С70.35-4.1.у			116,9
		Поз. 5,7 по С100.35-6.1.у			
		Поз. 6 по С80.35-5.1.у			
	1	Каркас КП100.35-11.1	1	1.011.1-10.1-1240	
С100.35-12.1.у		Поз. 2...4 по С70.35-4.1.у			137,3
		Поз. 5,7 по С100.35-6.1.у			
		Поз. 6 по С80.35-5.1.у			
	1	Каркас КП100.35-12.1	1	1.011.1-10.1-1240	

 Шиб. № подл. 17416
 Подпись и дата
 Взам. инв. №

1.011.1-10.1-2200

лист

9

Марка сваи	Поз.	Наименование	Кол.	Обозначение документа	Расход стали, кг
С100.35-13.1.у		Поз. 2...4 по С70.35-4.1.у			171,9
		Поз. 5,7 по С100.35-6.1.у			
		Поз. 6 по С80.35-5.1.у			
	1	Каркас КП100.35-13.1	1	1.011.1-10.1-1240	
С110.35-8.1.у		Поз. 2...4 по С70.35-4.1.у			72,4
		Поз. 5 по С100.35-6.1.у			
		Поз. 6 по С80.35-5.1.у			
	1	Каркас КП110.35-8.1	1	1.011.1-10.1-1240	
	7	Бетон класса В25, м ³	1,37		
С110.35-9.1.у		Поз. 2...4 по С70.35-4.1.у			88,6
		Поз. 5 по С100.35-6.1.у			
		Поз. 6 по С80.35-5.1.у			
		Поз. 7 по С110.35-8.1.у			
	1	Каркас КП110.35-9.1	1	1.011.1-10.1-1240	
С110.35-10.1.у		Поз. 2...4 по С70.35-4.1.у			107,0
		Поз. 5 по С100.35-6.1.у			
		Поз. 6 по С80.35-5.1.у			
		Поз. 7 по С110.35-8.1.у			
	1	Каркас КП110.35-10.1	1	1.011.1-10.1-1240	
С110.35-11.1.у		Поз. 2...4 по С70.35-4.1.у			127,7
		Поз. 5 по С100.35-6.1.у			
		Поз. 6 по С80.35-5.1.у			
		Поз. 7 по С110.35-8.1.у			
	1	Каркас КП110.35-11.1	1	1.011.1-10.1-1240	
С110.35-12.1.у		Поз. 2...4 по С70.35-4.1.у			150,0
		Поз. 5 по С100.35-6.1.у			
		Поз. 6 по С80.35-5.1.у			
		Поз. 7 по С110.35-8.1.у			
	1	Каркас КП110.35-12.1	1	1.011.1-10.1-1240	
Инв. № подл. 17416	1.011.1-10.1-2200				Лист 10

Марка сваи	Поз.	Наименование	Кол.	Обозначение документа	расход стали, кг
С110.35-13.1.у		Поз. 2...4 по С70.35-4.1.у			188,2
		Поз. 5 по С100.35-6.1.у			
		Поз. 6 по С80.35-5.1.у			
		Поз. 7 по С110.35-8.1.у			
	1	Каркас КП110.35-13.1	1	1.011.1-10.1-1240	
С120.35-8.1.у		Поз. 2...4 по С70.35-4.1.у			78,1
		Поз. 5 по С100.35-6.1.у			
		Поз. 6 по С80.35-5.1.у			
	1	Каркас КП120.35-8.1	1	1.011.1-10.1-1240	
	7	Бетон класса В25, м ³	1,49		
С120.35-9.1.у		Поз. 2...4 по С70.35-4.1.у			95,8
		Поз. 5 по С100.35-6.1.у			
		Поз. 6 по С80.35-5.1.у			
		Поз. 7 по С120.35-8.1.у			
	1	Каркас КП120.35-9.1	1	1.011.1-10.1-1240	
С120.35-10.1.у		Поз. 2...4 по С70.35-4.1.у			115,9
		Поз. 5 по С100.35-6.1.у			
		Поз. 6 по С80.35-5.1.у			
		Поз. 7 по С120.35-8.1.у			
	1	Каркас КП120.35-10.1	1	1.011.1-10.1-1240	
С120.35-11.1.у		Поз. 2...4 по С70.35-4.1.у			138,4
		Поз. 5 по С100.35-6.1.у			
		Поз. 6 по С80.35-5.1.у			
		Поз. 7 по С120.35-8.1.у			
	1	Каркас КП120.35-11.1	1	1.011.1-10.1-1240	
С120.35-12.1.у		Поз. 2...4 по С70.35-4.1.у			162,8
		Поз. 5 по С100.35-6.1.у			
		Поз. 6 по С80.35-5.1.у			
		Поз. 7 по С120.35-8.1.у			
	1	Каркас КП120.35-12.1	1	1.011.1-10.1-1240	
				1.011.1-10.1-2200	лист
					11

 Инв. № подл. 17416
 Подпись и дата
 Взам. инв. №

Марка сбач	Поз.	Наименование	Кол.	Обозначение документа	расход стали, кг
С120.35-13.1.у		Поз.2...4 по С70.35-4.1.у			204,5
		Поз.5 по С100.35-6.1.у			
		Поз.6 по С80.35-5.1.у			
	1	Каркас КП120.35-13.1	1	1.011.1-10.1-1240	
С130.35-8.1.у		Поз.2...4 по С70.35-4.1.у			84,8
		Поз.6 по С80.35-5.1.у			
	1	Каркас КП130.35-8.1	1	1.011.1-10.1-1240	
	5	Петля П9	2	1.011.1-10.1-1102	
С130.35-9.1.у		Поз.2...4 по С70.35-4.1.у			104,0
		Поз.5,7 по С130.35-8.1.у			
		Поз.6 по С80.35-5.1.у			
	1	Каркас КП130.35-9.1	1	1.011.1-10.1-1240	
С130.35-10.1.у		Поз.2...4 по С70.35-4.1.у			125,8
		Поз.5,7 по С130.35-8.1.у			
		Поз.6 по С80.35-5.1.у			
	1	Каркас КП130.35-10.1	1	1.011.1-10.1-1240	
С130.35-11.1.у		Поз.2...4 по С70.35-4.1.у			150,1
		Поз.5,7 по С130.35-8.1.у			
		Поз.6 по С80.35-5.1.у			
	1	Каркас КП130.35-11.1	1	1.011.1-10.1-1240	
С130.35-12.1.у		Поз.2...4 по С70.35-4.1.у			176,6
		Поз.5,7 по С130.35-8.1.у			
		Поз.6 по С80.35-5.1.у			
	1	Каркас КП130.35-12.1	1	1.011.1-10.1-1240	
С130.35-13.1.у		Поз.2...4 по С70.35-4.1.у			221,7
		Поз.5,7 по С130.35-8.1.у			
		Поз.6 по С80.35-5.1.у			
	1	Каркас КП130.35-13.1	1	1.011.1-10.1-1240	
1.011.1-10.1-2200					Итого
					12

Шт. № по др. Подпись и дата
 17416

Марка свая	Поз.	Наименование	Кол.	Обозначение документа	Расход стали, кг
С140.35-9.1.у		Поз. 2...4 по С70.35-4.1.у			111,1
		Поз. 5 по С130.35-8.1.у			
		Поз. 6 по С80.35-5.1.у			
	1	Каркас КП140.35-9.1	1	1.011.1-10.1-1240	
	7	Бетон класса В30, м ³	1,73		
С140.35-10.1.у		Поз. 2...4 по С70.35-4.1.у			134,6
		Поз. 5 по С130.35-8.1.у			
		Поз. 6 по С80.35-5.1.у			
		Поз. 7 по С140.35-9.1.у			
	1	Каркас КП140.35-10.1	1	1.011.1-10.1-1240	
С140.35-11.1.у		Поз. 2...4 по С70.35-4.1.у			160,9
		Поз. 5 по С130.35-8.1.у			
		Поз. 6 по С80.35-5.1.у			
		Поз. 7 по С140.35-9.1.у			
	1	Каркас КП140.35-11.1	1	1.011.1-10.1-1240	
С140.35-12.1.у		Поз. 2...4 по С70.35-4.1.у			189,4
		Поз. 5 по С130.35-8.1.у			
		Поз. 6 по С80.35-5.1.у			
		Поз. 7 по С140.35-9.1.у			
	1	Каркас КП140.35-12.1	1	1.011.1-10.1-1240	
С140.35-13.1.у		Поз. 2...4 по С70.35-4.1.у			238,0
		Поз. 5 по С130.35-8.1.у			
		Поз. 6 по С80.35-5.1.у			
		Поз. 7 по С140.35-9.1.у			
	1	Каркас КП140.35-13.1	1	1.011.1-10.1-1240	
С150.35-10.1.у		Поз. 2...4 по С70.35-4.1.у			143,5
		Поз. 5 по С130.35-8.1.у			
		Поз. 6 по С80.35-5.1.у			
	1	Каркас КП150.35-10.1	1	1.011.1-10.1-1240	
	7	Бетон класса В30, м ³	1,86		
1.011.1-10.1-2200					Итого
					13

 Ц.№ подл. 17416
 Подпись и дата В32.ж.инб.№

Марка сваи	Поз.	Наименование	Кол.	Обозначение документа	Расход стали, кг
С150.35-11.1.у		Поз. 2...4 по С70.35-4.1.у			171,6
		Поз. 5 по С130.35-8.1.у			
		Поз. 6 по С80.35-5.1.у			
	1	Поз. 7 по С150.35-10.1.у	1	1.011.1-10.1-1240	
С150.35-12.1.у		Поз. 2...4 по С70.35-4.1.у			202,2
		Поз. 5 по С130.35-8.1.у			
		Поз. 6 по С80.35-5.1.у			
	1	Поз. 7 по С150.35-10.1.у	1	1.011.1-10.1-1240	
С150.35-13.1.у		Поз. 2...4 по С70.35-4.1.у			254,2
		Поз. 5 по С130.35-8.1.у			
		Поз. 6 по С80.35-5.1.у			
	1	Поз. 7 по С150.35-10.1.у	1	1.011.1-10.1-1240	
С160.35-10.1.у		Поз. 2...4 по С70.35-4.1.у			152,3
		Поз. 5 по С130.35-8.1.у			
		Поз. 6 по С80.35-5.1.у			
	1	Поз. 7 по С160.35-10.1.у	1	1.011.1-10.1-1240	
С160.35-11.1.у		Поз. 2...4 по С70.35-4.1.у			182,4
		Поз. 5 по С130.35-8.1.у			
		Поз. 6 по С80.35-5.1.у			
	1	Поз. 7 по С160.35-10.1.у	1	1.011.1-10.1-1240	
С160.35-12.1.у		Поз. 2...4 по С70.35-4.1.у			214,9
		Поз. 5 по С130.35-8.1.у			
		Поз. 6 по С80.35-5.1.у			
	1	Поз. 7 по С160.35-10.1.у	1	1.011.1-10.1-1240	

Инв. № по бл. Подпись и дата. Взам. инв. №
17416

1.011.1-10.1-2200

Итого

14

Марка сваи	Поз.	Наименование	Кол.	Обозначение документа	Расход стали, кг
С160.35-13.1.у		Поз. 2...4 по С70.35-4.1.у			270,5
		Поз. 5 по С130.35-8.1.у			
		Поз.6 по С80.35-5.1.у			
		Поз.7 по С160.35-10.1.у			
С70.40-5.1.у	1	Каркас КП160.35-13.1	1	1.011.1-10.1-1240	42,2
	1	Каркас КП70.40-5.1	1	1.011.1-10.1-1250	
	2	Каркас КП5	1	1.011.1-10.1-1260	
	3	Сетка С5	5	1.011.1-10.1-1101	
	4	Сетка С8	1	1.011.1-10.1-2101	
	5	Петля П11	2	1.011.1-10.1-1102	
С70.40-6.1.у		Поз. 2...5,7 по С70.40-5.1.у			42,2
	1	Каркас КП70.40-6.1	1	1.011.1-10.1-1250	
С70.40-8.1.у		Поз. 2...5,7 по С70.40-5.1.у			51,1
	1	Каркас КП70.40-8.1	1	1.011.1-10.1-1250	
С70.40-9.1.у		Поз. 2...5,7 по С70.40-5.1.у			61,4
	1	Каркас КП70.40-9.1	1	1.011.1-10.1-1250	
С70.40-10.1.у		Поз. 2...5,7 по С70.40-5.1.у			73,2
	1	Каркас КП70.40-10.1	1	1.011.1-10.1-1250	
С70.40-11.1.у		Поз. 2...5,7 по С70.40-5.1.у			86,3
	1	Каркас КП70.40-11.1	1	1.011.1-10.1-1250	
С70.40-12.1.у		Поз. 2...5,7 по С70.40-5.1.у			100,5
	1	Каркас КП70.40-12.1	1	1.011.1-10.1-1250	
С80.40-5.1.у		Поз. 2...4 по С70.40-5.1.у			47,8
	1	Каркас КП80.40-5.1	1	1.011.1-10.1-1250	
	5	Петля П12	2	1.011.1-10.1-1102	
	6	ф10АІ, ρ=250; 0,15кг	1	без черт.	
	7	Бетон класса В25, м ³	1,30		

Инв. №подл. Подпись и дата в зам. инв. №
17416

1.011.1-10.1-2200

лист

15

Марка сбач	Поз.	Наименование	Кол.	Обозначение документа	расход стали, кг
С80.40-6.1.у		Поз. 2...4 по С70.40-5.1.у			47,8
		Поз. 5...7 по С80.40-5.1.у			
	1	Каркас КП80.40-6.1	1	1.011.1-10.1-1250	
С80.40-8.1.у		Поз. 2...4 по С70.40-5.1.у			58,1
		Поз. 5...7 по С80.40-5.1.у			
	1	Каркас КП80.40-8.1	1	1.011.1-10.1-1250	
С80.40-9.1.у		Поз. 2...4 по С70.40-5.1.у			69,9
		Поз. 5...7 по С80.40-5.1.у			
	1	Каркас КП80.40-9.1	1	1.011.1-10.1-1250	
С80.40-10.1.у		Поз. 2...4 по С70.40-5.1.у			83,3
		Поз. 5...7 по С80.40-5.1.у			
	1	Каркас КП80.40-10.1	1	1.011.1-10.1-1250	
С80.40-11.1.у		Поз. 2...4 по С70.40-5.1.у			98,2
		Поз. 5...7 по С80.40-5.1.у			
	1	Каркас КП80.40-11.1	1	1.011.1-10.1-1250	
С80.40-12.1.у		Поз. 2...4 по С70.40-5.1.у			114,5
		Поз. 5...7 по С80.40-5.1.у			
	1	Каркас КП80.40-12.1	1	1.011.1-10.1-1250	
С80.40-13.1.у		Поз. 2...4 по С70.40-5.1.у			142,2
		Поз. 5...7 по С80.40-5.1.у			
	1	Каркас КП80.40-13.1	1	1.011.1-10.1-1250	
С90.40-5.1.у		Поз. 2...4 по С70.40-5.1.у			52,4
		Поз. 5,6 по С80.40-5.1.у			
	1	Каркас КП90.40-5.1	1	1.011.1-10.1-1250	
С90.40-6.1.у	7	Бетон класса В25, м ³	1,46		52,4
		Поз. 2...4 по С70.40-5.1.у			
		Поз. 5,6 по С80.40-5.1.у			
	1	Каркас КП90.40-6.1	1	1.011.1-10.1-1250	

Ц.И.И.В.Р. подл. Повтисе и Вата ВЗАМ.И.И.И.И.

17416

1.011.1-10.1-2200

Иуст

16

Марка стали	Поз.	Наименование	Кол.	Обозначение документа	Расход стали, кг
С90.40-8.1.у		Поз. 2...4 по С70.40-5.1.у			63,9
		Поз. 5,6 по С80.40-5.1.у			
		Поз.7 по С90.40-5.1.у			
	1	Каркас КП90.40-8.1	1	1.011.1-10.1-1250	
С90.40-9.1.у		Поз. 2...4 по С70.40-5.1.у			77,2
		Поз. 5,6 по С80.40-5.1.у			
		Поз.7 по С90.40-5.1.у			
	1	Каркас КП90.40-9.1	1	1.011.1-10.1-1250	
С90.40-10.1.у		Поз. 2...4 по С70.40-5.1.у			92,3
		Поз. 5,6 по С80.40-5.1.у			
		Поз.7 по С90.40-5.1.у			
	1	Каркас КП90.40-10.1	1	1.011.1-10.1-1250	
С90.40-11.1.у		Поз. 2...4 по С70.40-5.1.у			109,2
		Поз. 5,6 по С80.40-5.1.у			
		Поз.7 по С90.40-5.1.у			
	1	Каркас КП90.40-11.1	1	1.011.1-10.1-1250	
С90.40-12.1.у		Поз. 2...4 по С70.40-5.1.у			127,4
		Поз. 5,6 по С80.40-5.1.у			
		Поз.7 по С90.40-5.1.у			
	1	Каркас КП90.40-12.1	1	1.011.1-10.1-1250	
С90.40-13.1.у		Поз. 2...4 по С70.40-5.1.у			158,6
		Поз. 5,6 по С80.40-5.1.у			
		Поз. 7 по С90.40-5.1.у			
	1	Каркас КП90.40-13.1	1	1.011.1-10.1-1250	
С100.40-6.1.у		Поз. 2...4 по С70.40-5.1.у			57,9
		Поз. 6 по С80.40-5.1.у			
	1	Каркас КП100.40-6.1	1	1.011.1-10.1-1250	
	5	Петля П13	2	1.011.1-10.1-1102	
		7	Бетон класса В25, м ³	1,62	

Инв. № подл. Подпись и дата. Взам. инв. №
17416

1.011.1-10.1-2200

Лист

17

24105-02 76 формат А4

Марка сваи	Поз.	Наименование	Кол.	Обозначение документа	Расход стали, кг
С100.40-8.1.у		Поз. 2...4 по С70.40-5.1.у			70,8
		Поз. 5,7 по С100.40-6.1.у			
		Поз. 6 по С80.40-5.1.у			
	1	Каркас КП100.40-8.1	1	1.011.1-10.1-1250	
С100.40-9.1.у		Поз. 2...4 по С70.40-5.1.у			85,5
		Поз. 5,7 по С100.40-6.1.у			
		Поз. 6 по С80.40-5.1.у			
	1	Каркас КП100.40-9.1	1	1.011.1-10.1-1250	
С100.40-10.1.у		Поз. 2...4 по С70.40-5.1.у			102,3
		Поз. 5,7 по С100.40-6.1.у			
		Поз. 6 по С80.40-5.1.у			
	1	Каркас КП100.40-10.1	1	1.011.1-10.1-1250	
С100.40-11.1.у		Поз. 2...4 по С70.40-5.1.у			121,0
		Поз. 5,7 по С100.40-6.1.у			
		Поз. 6 по С80.40-5.1.у			
	1	Каркас КП100.40-11.1	1	1.011.1-10.1-1250	
С100.40-12.1.у		Поз. 2...4 по С70.40-5.1.у			141,4
		Поз. 5,7 по С100.40-6.1.у			
		Поз. 6 по С80.40-5.1.у			
	1	Каркас КП100.40-12.1	1	1.011.1-10.1-1250	
С100.40-13.1.у		Поз. 2...4 по С70.40-5.1.у			176,0
		Поз. 5,7 по С100.40-6.1.у			
		Поз. 6 по С80.40-5.1.у			
	1	Каркас КП100.40-13.1	1	1.011.1-10.1-1250	
С100.40-8.1.у		Поз. 2...4 по С70.40-5.1.у			76,6
		Поз. 5 по С100.40-6.1.у			
		Поз. 6 по С80.40-5.1.у			
	1	Каркас КП110.40-8.1	1	1.011.1-10.1-1250	
	7	Бетон класса В30, м ³	1,78		

Инв. № подл. 17416

Подпись и дата

Взам. инв. №

1.011.1-10.1-2200

Лист

18

Марка сваи	Поз.	Наименование	Кол.	Обозначение документа	расход стали, кг
С110.40-9.1.у		Поз. 2...4 по С70.40-5.1.у			92,8
		Поз. 5 по С100.40-6.1.у			
		Поз. 6 по С80.40-5.1.у			
		Поз. 7 по С110.40-8.1.у			
	1	Каркас КП110.40-9.1	1	1.011.1-10.1-1250	
С110.40-10.1.у		Поз. 2...4 по С70.40-5.1.у			111,3
		Поз. 5 по С100.40-6.1.у			
		Поз. 6 по С80.40-5.1.у			
		Поз. 7 по С110.40-8.1.у			
	1	Каркас КП110.40-10.1	1	1.011.1-10.1-1250	
С110.40-11.1.у		Поз. 2...4 по С70.40-5.1.у			131,9
		Поз. 5 по С100.40-6.1.у			
		Поз. 6 по С80.40-5.1.у			
		Поз. 7 по С110.40-8.1.у			
	1	Каркас КП110.40-11.1	1	1.011.1-10.1-1250	
С110.40-12.1.у		Поз. 2...4 по С70.40-5.1.у			154,3
		Поз. 5 по С100.40-6.1.у			
		Поз. 6 по С80.40-5.1.у			
		Поз. 7 по С110.40-8.1.у			
	1	Каркас КП110.40-12.1	1	1.011.1-10.1-1250	
С110.40-13.1.у		Поз. 2...4 по С70.40-5.1.у			182,4
		Поз. 5 по С100.40-6.1.у			
		Поз. 6 по С80.40-5.1.у			
		Поз. 7 по С110.40-8.1.у			
	1	Каркас КП110.40-13.1	1	1.011.1-10.1-1250	
С120.40-8.1.у		Поз. 2...4 по С70.40-5.1.у			82,5
		Поз. 5 по С100.40-6.1.у			
		Поз. 6 по С80.40-5.1.у			
	1	Каркас КП120.40-8.1	1	1.011.1-10.1-1250	
	7	Бетон класса В30, м ³	1,94		
1.011.1-10.1-2200					Итого
					19

Инв. № подл. Подпись и дата
17416

Марка сваи	Поз.	Наименование	Кол.	Обозначение документа	расход стали, кг
С120.40-9.1.у		Поз. 2...4 по С70.40-5.1.у			100,2
		Поз. 5 по С100.40-6.1.у			
		Поз. 6 по С80.40-5.1.у			
		Поз. 7 по С120.40-8.1.у		1.011.1-10.1-1250	
	1	Каркас КП120.40-9.1	1	1.011.1-10.1-1250	
С120.40-10.1.у		Поз. 2...4 по С70.40-5.1.у			120,3
		Поз. 5 по С100.40-6.1.у			
		Поз. 6 по С80.40-5.1.у			
		Поз. 7 по С120.40-8.1.у			
	1	Каркас КП120.40-10.1	1	1.011.1-10.1-1250	
С120.40-11.1.у		Поз. 2...4 по С70.40-5.1.у			142,8
		Поз. 5 по С100.40-6.1.у			
		Поз. 6 по С80.40-5.1.у			
		Поз. 7 по С120.40-8.1.у			
	1	Каркас КП120.40-11.1	1	1.011.1-10.1-1250	
С120.40-12.1.у		Поз. 2...4 по С70.40-5.1.у			167,2
		Поз. 5 по С100.40-6.1.у			
		Поз. 6 по С80.40-5.1.у			
		Поз. 7 по С120.40-8.1.у			
	1	Каркас КП120.40-12.1	1	1.011.1-10.1-1250	
С120.40-13.1.у		Поз. 2...4 по С70.40-5.1.у			208,9
		Поз. 5 по С100.40-6.1.у			
		Поз. 6 по С80.40-5.1.у			
		Поз. 7 по С120.40-8.1.у			
	1	Каркас КП120.40-13.1	1	1.011.1-10.1-1250	
С130.40-9.1.у		Поз. 2...4 по С70.40-5.1.у			108,7
		Поз. 6 по С80.40-5.1.у			
	1	Каркас КП130.40-9.1	1	1.011.1-10.1-1250	
	5	Петля П14	2	1.011.1-10.1-1102	
		7	Бетон класса В30, м ³	2,10	
				1.011.1-10.1-2200	Исст 20

Марка стали	Поз.	Наименование	Кол.	Обозначение документа	расход стали, кг
С130.40-10.1.у		Поз. 2...4 по С70.40-5.1.у			130,5
		Поз. 5,7 по С130.40-9.1.у			
		Поз. 6 по С80.40-5.1.у			
	1	Каркас КП130.40-10.1	1	1.011.1-10.1-1250	
С130.40-11.1.у		Поз. 2...4 по С70.40-5.1.у			154,9
		Поз. 5,7 по С130.40-9.1.у			
		Поз. 6 по С80.40-5.1.у			
	1	Каркас КП130.40-11.1	1	1.011.1-10.1-1250	
С130.40-12.1.у		Поз. 2...4 по С70.40-5.1.у			181,3
		Поз. 5,7 по С130.40-9.1.у			
		Поз. 6 по С80.40-5.1.у			
	1	Каркас КП130.40-12.1	1	1.011.1-10.1-1250	
С130.40-13.1.у		Поз. 2...4 по С70.40-5.1.у			226,5
		Поз. 5,7 по С130.40-9.1.у			
		Поз. 6 по С80.40-5.1.у			
	1	Каркас КП130.40-13.1	1	1.011.1-10.1-1250	
С140.40-9.1.у		Поз. 2...4 по С70.40-5.1.у			116,0
		Поз. 5 по С130.40-9.1.у			
		Поз. 6 по С80.40-5.1.у			
	1	Каркас КП140.40-9.1	1	1.011.1-10.1-1250	
С140.40-10.1.у		Поз. 2...4 по С70.40-5.1.у			139,5
		Поз. 5 по С130.40-9.1.у			
		Поз. 6 по С80.40-5.1.у			
		Поз. 7 по С140.40-9.1.у			
1	Каркас КП140.40-10.1	1	1.011.1-10.1-1250		

Шифр по подл. 17416
 Подпись и дата 1938 г. инв. №

1.011.1-10.1-2200

Лист

21

Марка сваи	Поз.	Наименование	Кол.	Обозначение документа	расход стали, кг
С140.40-11.1.у		Поз. 2...4 по С70.40-5.1.у			165,7
		Поз. 5 по С130.40-9.1.у			
		Поз. 6 по С80.40-5.1.у			
		Поз. 7 по С140.40-9.1.у			
	1	Каркас КП140.40-11.1	1	1.011.1-10.1-1250	
С140.40-12.1.у		Поз. 2...4 по С70.40-5.1.у			194,3
		Поз. 5 по С130.40-9.1.у			
		Поз. 6 по С80.40-5.1.у			
		Поз. 7 по С140.40-9.1.у			
	1	Каркас КП140.40-12.1	1	1.011.1-10.1-1250	
С140.40-13.1.у		Поз. 2...4 по С70.40-5.1.у			242,9
		Поз. 5 по С130.40-9.1.у			
		Поз. 6 по С80.40-5.1.у			
		Поз. 7 по С140.40-9.1.у			
	1	Каркас КП140.40-13.1	1	1.011.1-10.1-1250	
С150.40-10.1.у		Поз. 2...4 по С70.40-5.1.у			148,5
		Поз. 5 по С130.40-9.1.у			
		Поз. 6 по С80.40-5.1.у			
		Поз. 7 по С150.40-10.1.у			
	1	Каркас КП150.40-10.1	1	1.011.1-10.1-1250	
	7	Бетон класса В30, м ³	2,42		
С150.40-11.1.у		Поз. 2...4 по С70.40-5.1.у			176,7.
		Поз. 5 по С130.40-9.1.у			
		Поз. 6 по С80.40-5.1.у			
		Поз. 7 по С150.40-10.1.у			
	1	Каркас КП150.40-11.1	1	1.011.1-10.1-1250	
С150.40-12.1.у		Поз. 2...4 по С70.40-5.1.у			207,2
		Поз. 5 по С130.40-9.1.у			
		Поз. 6 по С80.40-5.1.у			
		Поз. 7 по С150.40-10.1.у			
	1	Каркас КП150.40-12.1	1	1.011.1-10.1-1250	
		1.011.1-10.1-2200			Итого
17446					22

Марка стали	Поз.	Наименование	Кол.	Обозначение документа	Расход стали, кг
С150.40-13.1.у		Поз. 2...4 по С70.40-5.1.у			259,3
		Поз. 5 по С130.40-9.1.у			
		Поз. 6 по С80.40-5.1.у			
		Поз. 7 по С150.40-10.1.у			
	1	Каркас КП150.40-13.1	1	1.011.1-10.1-1250	
С160.40-11.1.у		Поз. 2...4 по С70.40-5.1.у			189,0
		Поз. 6 по С80.40-5.1.у			
	1	Каркас КП160.40-11.1	1	1.011.1-10.1-1250	
	5	Петля П15	2	1.011.1-10.1-1102	
С160.40-12.1.у		Поз. 2...4 по С70.40-5.1.у			221,5
		Поз. 5,7 по С160.40-11.1.у			
		Поз. 6 по С80.40-5.1.у			
	1	Каркас КП160.40-12.1	1	1.011.1-10.1-1250	
С160.40-13.1.у		Поз. 2...4 по С70.40-5.1.у			277,1
		Поз. 5,7 по С160.40-11.1.у			
		Поз. 6 по С80.40-5.1.у			
	1	Каркас КП160.40-13.1	1	1.011.1-10.1-1250	

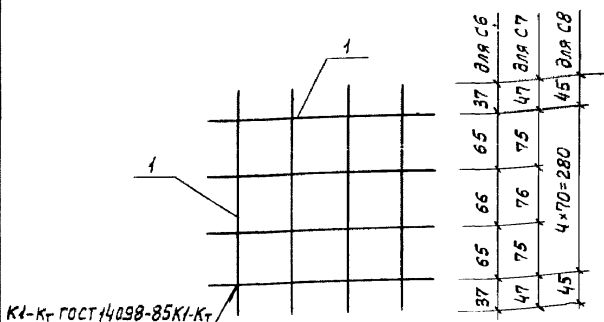
Опалубочный¹ чертеж см. 1.011.1-10.1-2200 ФЧ.
Арматура: класса А-I по ГОСТ 5781-82.

Инв. № подл. Подпись и дата. Взам. инв. №
17416

1.011.1-10.1-2200

Лист

23



К1-Кт ГОСТ 14098-85 К1-Кт

37	65	66	65	37	для С6
47	75	76	75	47	для С7
45	4x70=280			45	для С8

Марка сетки	Поз.	Наименование	Кол.	Масса ед., кг	Масса сетки, кг
С6	1	φ5ВрI, ℓ=270	8	0,04	0,3
С7	1	φ5ВрI, ℓ=320	8	0,05	0,4
С8	1	φ5ВрI, ℓ=370	10	0,05	0,5

Арматура: класса Вр-I по ГОСТ 6727-80.

1.011.1-10.1-2101

Инв. № подл.	Подпись и дата, взамен инв. №	17416
Н. контр.	Левашов	Жуков
нач. по-ч	Лешин	Жуков
ГМП	Филиппов	Жуков
Вед. инж.	Горюшин	Жуков
Инженер	Мартынова	Жуков
Провер.	Горюшин	Жуков

Сетка
С6... С8

Стадия	Лист	Листов
Р		1
Фундаментпроект		

24105-02 83

формат А4

ИНВ. № ПОДА	ПОДПИСЬ И ДАТА	ВЗАМ.ИНВ.№
17416		

Пров.	Индж.	БЕД. инж.	КАДАСТРЕН	ГОР-ОШИН	И.контр.	И.И. ПОД-Л.	МАРКА	ИЗДЕЛИЯ АРМАТУРНЫЕ										Всего		
								АРМАТУРА КЛАССА												
								А-I			А-II			А-III			Вр-I			
								ГОСТ 5781-82											ГОСТ 61727-80	
								φ10	φ12	Итого	φ10	φ12	Итого	φ10	φ12	Итого	φ5		Итого	
							С 30.20-1	8,7	-	8,7	-	-	-	-	-	-	3,1	3,1	11,8	
							С 30.20-2	1,0	-	1,0	7,7	-	7,7	-	-	-	3,1	3,1	11,8	
							С 30.20-3	1,0	-	1,0	-	-	7,7	-	7,7	-	3,1	3,1	11,8	
							С 40.20-1	11,2	-	11,2	-	-	-	-	-	-	3,5	3,5	14,7	
							С 40.20-2	1,0	-	1,0	10,2	-	10,2	-	-	-	3,5	3,5	14,7	
							С 50.20-1	13,7	-	13,7	-	-	-	-	-	-	3,9	3,9	17,6	
							С 50.20-2	1,0	-	1,0	12,7	-	12,7	-	-	-	3,9	3,9	17,6	
							С 50.20-3	1,0	-	1,0	-	-	-	12,7	-	12,7	3,9	3,9	17,6	
							С 50.20-4	1,0	18,3	19,3	-	-	-	-	-	-	3,9	3,9	23,2	
							С 50.20-5	1,0	-	1,0	-	18,3	18,3	-	-	-	3,9	3,9	23,2	
							С 50.20-6	1,0	-	1,0	-	-	-	-	18,3	18,3	3,9	3,9	23,2	
							С 60.20-1	16,1	-	16,1	-	-	-	-	-	-	4,4	4,4	20,5	
							С 60.20-2	1,0	-	1,0	15,1	-	15,1	-	-	-	4,4	4,4	20,5	
							С 60.20-3	1,0	-	1,0	-	-	-	15,1	-	15,1	4,4	4,4	20,5	
							С 60.20-4	1,0	21,8	22,8	-	-	-	-	-	-	4,4	4,4	27,2	
							С 60.20-5	1,0	-	1,0	-	21,8	21,8	-	-	-	4,4	4,4	27,2	
							С 60.20-6	1,0	-	1,0	-	-	-	-	21,8	21,8	4,4	4,4	27,2	

24105-02 84 формат А4

ВЕДОМОСТЬ РАСХОДА
СТАВЛ. КТ

1.011.1-10.1-

РС

Страна	Инет	Ичетов
Р	1	46

ФУНДАМЕНТПРОЕКТ

ИНВ. № ПОДЛ. ПОДПИСЬ И ДАТА ВЗЯМ. ИНВ. №
17416

МАРКА СВАИ	ИЗДЕЛИЯ АРМАТУРНЫЕ											ВСЕГО	
	АРМАТУРА КЛАССА												
	А-I			А-II			А-III			Вр-I			
	ГОСТ 5781-82										ГОСТ 6727-80		
	φ10	φ12	Итого	φ10	φ12	Итого	φ10	φ12	Итого	φ5	Итого		
С30.25-1	9,2	-	9,2	-	-	-	-	-	-	-	-	-	-
С30.25-2	1,2	-	1,2	8,0	-	8,0	-	-	-	4,3	4,3	13,5	
С30.25-3	1,2	-	1,2	-	-	-	8,0	-	8,0	4,3	4,3	13,5	
С40.25-1	11,7	-	11,7	-	-	-	-	-	-	4,9	4,9	16,6	
С40.25-2	1,2	-	1,2	10,5	-	10,5	-	-	-	4,9	4,9	16,6	
С40.25-3	1,2	-	1,2	-	-	-	10,5	-	10,5	4,9	4,9	16,6	
С50.25-1	14,1	-	14,1	-	-	-	-	-	-	5,5	5,5	19,6	
С50.25-2	1,2	-	1,2	12,9	-	12,9	-	-	-	5,5	5,5	19,6	
С50.25-3	1,2	-	1,2	-	-	-	12,9	-	12,9	5,5	5,5	19,6	
С50.25-4	1,2	18,6	19,8	-	-	-	-	-	-	5,5	5,5	25,3	
С50.25-5	1,2	-	1,2	-	18,6	18,6	-	-	-	5,5	5,5	25,3	
С50.25-6	1,2	-	1,2	-	-	-	-	18,6	18,6	5,5	5,5	25,3	
С60.25-1	16,6	-	16,6	-	-	-	-	-	-	6,0	6,0	22,6	
С60.25-2	1,2	-	1,2	15,4	-	15,4	-	-	-	6,0	6,0	22,6	
С60.25-3	1,2	-	1,2	-	-	-	15,4	-	15,4	6,0	6,0	22,6	
С60.25-4	1,2	22,1	23,3	-	-	-	-	-	-	6,1	6,1	29,4	
С60.25-5	1,2	-	1,2	-	22,1	22,1	-	-	-	6,1	6,1	29,4	
С60.25-6	1,2	-	1,2	-	-	-	-	22,1	22,1	6,1	6,1	29,4	

1.041.1 - 10.1- РС
24105-02 85 формат А4

Лист
2

Инв. № инв.	Подпись и дата	Взам. инв. №
17416		

МАРКА СВАИ	ИЗДЕЛИЯ АРМАТУРНЫЕ												Всего	
	АРМАТУРА КЛАССА													
	А-I			А-II				А-III			Bp-I			
	ГОСТ 5781-82											ГОСТ 6727-80		
	φ10	φ12	Итого	φ10	φ12	φ14	Итого	φ10	φ12	Итого	φ5	Итого		
С 30.30-1	9,2	-	9,2	-	-	-	-	-	-	-	5,5	5,5	14,7	
С 30.30-2	1,2	-	1,2	8,0	-	-	8,0	-	-	-	5,5	5,5	14,7	
С 30.30-3	1,2	-	1,2	-	-	-	-	8,0	-	8,0	5,5	5,5	14,7	
С 40.30-1	11,7	-	11,7	-	-	-	-	-	-	-	6,2	6,2	17,9	
С 40.30-2	1,2	-	1,2	10,5	-	-	10,5	-	-	-	6,2	6,2	17,9	
С 40.30-3	1,2	-	1,2	-	-	-	-	10,5	-	10,5	6,2	6,2	17,9	
С 50.30-1	14,2	-	14,2	-	-	-	-	-	-	-	6,9	6,9	21,1	
С 50.30-2	1,2	-	1,2	13,0	-	-	13,0	-	-	-	6,9	6,9	21,1	
С 50.30-3	1,2	-	1,2	-	-	-	-	13,0	-	13,0	6,9	6,9	21,1	
С 50.30-4	1,2	18,7	19,9	-	-	-	-	-	-	-	6,9	6,9	26,8	
С 50.30-5	1,2	-	1,2	-	18,7	-	18,7	-	-	-	6,9	6,9	26,8	
С 50.30-6	1,2	-	1,2	-	-	-	-	-	18,7	18,7	6,9	6,9	26,8	
С 60.30-2	1,2	-	1,2	15,4	-	-	15,4	-	-	-	7,7	7,7	24,3	
С 60.30-3	1,2	-	1,2	-	-	-	-	15,4	-	15,4	7,7	7,7	24,3	
С 60.30-5	1,2	-	1,2	-	22,2	-	22,2	-	-	-	7,7	7,7	31,1	
С 60.30-6	1,2	-	1,2	-	-	-	-	-	22,2	22,2	7,7	7,7	31,1	
С 60.30-7	1,2	-	1,2	-	-	30,2	30,2	-	-	-	7,7	7,7	39,1	

1011.1 - 101- РС
 24105-02 86 формат А4

Лист 3

Инь № подл	Подпись и дата	Взам. инв №
17416		

МАРКА СВАН	ИЗДЕЛИЯ АРМАТУРНЫЕ													ВСЕГО
	АРМАТУРА КЛАССА													
	А-I			А-II			А-III			Bp-I				
	ГОСТ 5781-82											ГОСТ 6727-80		
	φ10	φ12	Итого	φ12	Итого	φ12	φ14	φ16	φ18	φ20	Итого	φ5	Итого	
С 60.30-8	1,2	-	1,2	-	-	-	30,2	-	-	-	30,2	7,7	7,7	39,1
С 70.30-4	-	27,6	27,6	-	-	-	-	-	-	-	-	8,4	8,4	36,0
С 70.30-5	-	1,8	1,8	25,8	25,8	-	-	-	-	-	-	8,4	8,4	36,0
С 70.30-6	-	1,8	1,8	-	-	25,8	-	-	-	-	25,8	8,4	8,4	36,0
С 70.30-8	-	1,8	1,8	-	-	-	35,1	-	-	-	35,1	8,4	8,4	45,3
С 70.30-9	-	1,8	1,8	-	-	-	-	45,8	-	-	45,8	8,4	8,4	56,0
С 80.30-4	0,1	31,2	31,3	-	-	-	-	-	-	-	-	9,1	9,1	40,4
С 80.30-5	0,1	1,8	1,9	29,4	29,4	-	-	-	-	-	-	9,1	9,1	40,4
С 80.30-6	0,1	1,8	1,9	-	-	29,4	-	-	-	-	29,4	9,1	9,1	40,4
С 80.30-8	0,1	1,8	1,9	-	-	-	29,9	-	-	-	39,9	9,1	9,1	50,9
С 80.30-9	0,1	1,8	1,9	-	-	-	-	59,2	-	-	59,2	9,1	9,1	63,2
С 80.30-10	0,1	1,8	1,9	-	-	-	-	-	66,1	-	66,1	9,1	9,1	77,1
С 80.30-11	0,1	1,8	1,9	-	-	-	-	-	-	81,5	81,5	9,1	9,1	92,5
С 90.30-5	0,1	1,8	1,9	32,9	32,9	-	-	-	-	-	-	9,8	9,8	44,6
С 90.30-6	0,1	1,8	1,9	-	-	32,9	-	-	-	-	32,9	9,8	9,8	44,6
С 90.30-8	0,1	1,8	1,9	-	-	-	44,8	-	-	-	44,8	9,8	9,8	56,5
С 90.30-9	0,1	1,8	1,9	-	-	-	-	58,5	-	-	58,5	9,8	9,8	70,2

1.0411-10.1-
 РС
 24105-02 87 формат А4

4
лист

ИЗВ. № ПОДА	ПОДПИСЬ И ДАТА	ВЗАМ. ИЗВ. №
17416		

МАРКА СВАН	ИЗДЕЛИЯ АРМАТУРНЫЕ														Всего
	АРМАТУРА КЛАССА														
	А-I				А-III								Вр-I		
	ГОСТ 5781-82												ГОСТ 6727-80		
	φ10	φ12	φ14	Итого	φ12	φ14	φ16	φ18	φ20	φ22	φ25	Итого	φ5	Итого	
С90.30-10	0,1	1,8	-	1,9	-	-	-	74,1	-	-	-	74,1	9,8	9,8	85,8
С90.30-11	0,1	1,8	-	1,9	-	-	-	-	91,4	-	-	91,4	9,8	9,8	103,1
С100.30-6	0,1	-	2,6	2,7	36,5	-	-	-	-	-	-	36,5	10,5	10,5	49,7
С100.30-8	0,1	-	2,6	2,7	-	49,6	-	-	-	-	-	49,6	10,5	10,5	62,8
С100.30-9	0,1	-	2,6	2,7	-	-	64,8	-	-	-	-	64,8	10,6	10,6	78,1
С100.30-10	0,1	-	2,6	2,7	-	-	-	82,0	-	-	-	82,0	10,6	10,6	95,3
С100.30-11	0,1	-	2,6	2,7	-	-	-	-	101,2	-	-	101,2	10,6	10,6	114,5
С100.30-12	0,1	-	2,6	2,7	-	-	-	-	-	122,5	-	122,5	10,6	10,6	135,8
С100.30-13	0,1	-	2,6	2,7	-	-	-	-	-	-	158,2	158,2	10,6	10,6	171,5
С110.30-8	0,1	-	2,6	2,7	-	54,4	-	-	-	-	-	54,4	11,3	11,3	68,4
С110.30-9	0,1	-	2,6	2,7	-	-	71,1	-	-	-	-	71,1	11,3	11,3	85,1
С110.30-10	0,1	-	2,6	2,7	-	-	-	90,0	-	-	-	90,0	11,3	11,3	104,0
С110.30-11	0,1	-	2,6	2,7	-	-	-	-	111,1	-	-	111,1	11,3	11,3	125,1
С110.30-12	0,1	-	2,6	2,7	-	-	-	-	-	134,4	-	134,4	11,3	11,3	148,4
С110.30-13	0,1	-	2,6	2,7	-	-	-	-	-	-	173,6	173,6	11,3	11,3	187,6
С120.30-8	0,1	-	2,6	2,7	-	59,3	-	-	-	-	-	59,3	12,0	12,0	74,0
С120.30-9	0,1	-	2,6	2,7	-	-	77,4	-	-	-	-	77,4	12,0	12,0	92,1
С120.30-10	0,1	-	2,6	2,7	-	-	-	98,0	-	-	-	98,0	12,0	12,0	112,7

24105-02 88 формат А4
10411-10.1
РС

5 лист

Инв. № подл.	Подпись и дата	Взам. инв. №
17416		

МАССА СВАН	ИЗДЕЛИЯ АРМАТУРНЫЕ														Всего	
	АРМАТУРА КЛАССА															
	А-I				А-II			А-III				B p-I				
	ГОСТ 5781-82															ГОСТ 6727-80
	φ10	φ12	φ14	Итого	φ10	φ12	Итого	φ10	φ12	φ20	φ22	φ25	Итого	φ5		Итого
С120.30-11	0,1	-	2,6	2,7	-	-	-	-	-	124,0	-	-	124,0	12,0	12,0	135,7
С120.30-12	0,1	-	2,6	2,7	-	-	-	-	-	-	146,4	-	146,4	12,0	12,0	161,1
С120.30-13	0,1	-	2,6	2,7	-	-	-	-	-	-	189,0	189,0	12,0	12,0	203,7	
С40.35-1	10,6	2,0	-	12,6	-	-	-	-	-	-	-	-	-	7,6	7,6	20,2
С40.35-2	-	2,0	-	2,0	10,6	-	10,6	-	-	-	-	-	-	7,6	7,6	20,2
С40.35-3	-	2,0	-	2,0	-	-	-	10,6	-	-	-	-	10,6	7,6	7,6	20,2
С50.35-1	13,1	2,0	-	15,1	-	-	-	-	-	-	-	-	-	8,4	8,4	23,5
С50.35-2	-	2,0	-	2,0	13,1	-	13,1	-	-	-	-	-	-	8,4	8,4	23,5
С50.35-3	-	2,0	-	2,0	-	-	-	13,1	-	-	-	-	13,1	8,4	8,4	23,5
С60.35-1	15,6	2,0	-	17,6	-	-	-	-	-	-	-	-	-	9,3	9,3	26,9
С60.35-2	-	2,0	-	2,0	15,6	-	15,6	-	-	-	-	-	-	9,3	9,3	26,9
С60.35-3	-	2,0	-	2,0	-	-	-	15,6	-	-	-	-	15,6	9,3	9,3	26,9
С60.35-6	-	2,0	-	2,0	-	-	-	-	22,5	-	-	-	22,5	9,3	9,3	33,8
С70.35-4	-	28,0	-	28,0	-	-	-	-	-	-	-	-	-	10,2	10,2	38,2
С70.35-5	-	2,0	-	2,0	-	26,0	26,0	-	-	-	-	-	-	10,2	10,2	38,2
С70.35-6	-	2,0	-	2,0	-	-	-	-	26,0	-	✓	-	26,0	10,2	10,2	38,2

24105-02 89 формат А4

1.041.1-10.1- РС

6 Лист

ИМВ. № ПОДА	ПОДПИСЬ И ДАТА	ВЗАМ. ИМВ. №
17416		

МАРКА СВАИ	ИЗДЕЛИЯ АРМАТУРНЫЕ															всего
	АРМАТУРА КЛАССА															
	А-I				А-II		А-III						Bp-I			
	ГОСТ 5781-82													ГОСТ 6727-80		
	φ10	φ12	φ14	Итого	φ12	Итого	φ12	φ14	φ16	φ18	φ20	φ22	Итого	φ5	Итого	
С70.35-8	-	2,0	-	2,0	-	-	-	35,4	-	-	-	-	35,4	10,2	10,2	47,6
С70.35-9	-	2,0	-	2,0	-	-	-	-	46,2	-	-	-	46,2	10,2	10,2	58,4
С70.35-10	-	2,0	-	2,0	-	-	-	-	-	58,5	-	-	58,5	10,2	10,2	70,7
С80.35-5	0,1	-	2,8	2,9	29,6	29,6	-	-	-	-	-	-	-	11,0	11,0	43,5
С80.35-6	0,1	-	2,8	2,9	-	-	29,6	-	-	-	-	-	29,6	11,0	11,0	43,5
С80.35-8	0,1	-	2,8	2,9	-	-	-	40,3	-	-	-	-	40,3	11,0	11,0	54,2
С80.35-9	0,1	-	2,8	2,9	-	-	-	-	52,6	-	-	-	52,6	11,0	11,0	66,5
С80.35-10	0,1	-	2,8	2,9	-	-	-	-	-	66,5	-	-	66,5	11,0	11,0	80,4
С80.35-11	0,1	-	2,8	2,9	-	-	-	-	-	-	82,1	-	82,1	11,0	11,0	96,0
С90.35-5	0,1	-	2,8	2,9	33,1	33,1	-	-	-	-	-	-	-	11,9	11,9	47,9
С90.35-6	0,1	-	2,8	2,9	-	-	33,1	-	-	-	-	-	33,1	11,9	11,9	47,9
С90.35-8	0,1	-	2,8	2,9	-	-	-	45,0	-	-	-	-	45,0	11,9	11,9	59,8
С90.35-9	0,1	-	2,8	2,9	-	-	-	-	58,8	-	-	-	58,8	11,9	11,9	73,6
С90.35-10	0,1	-	2,8	2,9	-	-	-	-	-	74,5	-	-	74,5	11,9	11,9	89,3
С90.35-11	0,1	-	2,8	2,9	-	-	-	-	-	-	91,9	-	91,9	11,9	11,9	106,7
С90.35-12	0,1	-	2,8	2,9	-	-	-	-	-	-	-	111,3	111,3	11,9	11,9	126,1

24105-02 90
10141-10-1
РС
ФОРМАТ А4

7
ИИС

Инв. № подл.	Подпись и дата	Взам. инв. №
17416		

МАРКА СВАН	ИЗДЕЛИЯ АРМАТУРНЫЕ													Всего
	АРМАТУРА КЛАССА													
	А-I			А-III									ВР-I	
	ГОСТ 5781-82											ГОСТ 6727-80		
	φ10	φ16	Итого	φ12	φ14	φ16	φ18	φ20	φ22	φ25	Итого	φ5	Итого	
С100.35-6	0,1	3,6	3,7	36,7	-	-	-	-	-	-	36,7	12,7	12,7	53,1
С100.35-8	0,1	3,6	3,7	-	49,9	-	-	-	-	-	49,9	12,7	12,7	66,3
С100.35-9	0,1	3,6	3,7	-	-	65,2	-	-	-	-	65,2	12,7	12,7	81,6
С100.35-10	0,1	3,6	3,7	-	-	-	82,6	-	-	-	82,6	12,7	12,7	99,0
С100.35-11	0,1	3,6	3,7	-	-	-	-	101,9	-	-	101,9	12,7	12,7	118,3
С100.35-12	0,1	3,6	3,7	-	-	-	-	-	123,2	-	123,2	12,8	12,8	139,7
С100.35-13	0,1	3,6	3,7	-	-	-	-	-	-	159,1	159,1	12,8	12,8	175,6
С110.35-8	0,1	3,6	3,7	-	54,7	-	-	-	-	-	54,7	13,6	13,6	72,0
С110.35-9	0,1	3,6	3,7	-	-	71,5	-	-	-	-	71,5	13,6	13,6	88,8
С110.35-10	0,1	3,6	3,7	-	-	-	90,5	-	-	-	90,5	13,6	13,6	107,8
С110.35-11	0,1	3,6	3,7	-	-	-	-	111,7	-	-	111,7	13,6	13,6	129,0
С110.35-12	0,1	3,6	3,7	-	-	-	-	-	135,2	-	135,2	13,6	13,6	152,5
С110.35-13	0,1	3,6	3,7	-	-	-	-	-	-	174,5	174,5	13,6	13,6	191,8
С120.35-8	0,1	3,6	3,7	-	59,5	-	-	-	-	-	59,5	14,5	14,5	77,7
С120.35-9	0,1	3,6	3,7	-	-	77,8	-	-	-	-	77,8	14,5	14,5	96,0
С120.35-10	0,1	3,6	3,7	-	-	-	98,4	-	-	-	98,4	14,5	14,5	116,6
С120.35-11	0,1	3,6	3,7	-	-	-	-	121,5	-	-	121,5	14,5	14,5	139,7

24105-02

91

ФОРМАТ А4

101.1-10.1-

PC

8
Анкет

240

Инь. № подл.	Подпись и дата	Взам. инв. №
17416		

МАРКА СВАН	ИЗДЕЛИЯ АРМАТУРНЫЕ													ВСЕГО
	АРМАТУРА КЛАССА													
	А-I				А-III								Вр-I	
	ГОСТ 5781-82											ГОСТ 16727-80		
	φ10	φ16	φ18	Итого	φ14	φ16	φ18	φ20	φ22	φ25	Итого	φ5	Итого	
С120.35-12	0,1	3,6	-	3,7	-	-	-	-	147,1	-	147,1	14,5	14,5	169,3
С120.35-13	0,1	3,6	-	3,7	-	-	-	-	-	189,9	189,9	14,5	14,5	208,1
С130.35-8	0,1	-	4,6	4,7	64,4	-	-	-	-	-	64,4	15,3	15,3	84,4
С130.35-9	0,1	-	4,6	4,7	-	84,1	-	-	-	-	84,1	15,3	15,3	104,1
С130.35-10	0,1	-	4,6	4,7	-	-	106,5	-	-	-	106,5	15,3	15,3	126,5
С130.35-11	0,1	-	4,6	4,7	-	-	-	131,5	-	-	131,5	15,3	15,3	151,5
С130.35-12	0,1	-	4,6	4,7	-	-	-	-	159,1	-	159,1	15,3	15,3	179,1
С130.35-13	0,1	-	4,6	4,7	-	-	-	-	-	205,4	205,4	15,3	15,3	225,4
С140.35-9	0,1	-	4,6	4,7	-	90,4	-	-	-	-	90,4	16,2	16,2	111,3
С140.35-10	0,1	-	4,6	4,7	-	-	114,5	-	-	-	114,5	16,2	16,2	135,4
С140.35-11	0,1	-	4,6	4,7	-	-	-	144,3	-	-	144,3	16,2	16,2	162,2
С140.35-12	0,1	-	4,6	4,7	-	-	-	-	171,0	-	171,0	16,2	16,2	191,9
С140.35-13	0,1	-	4,6	4,7	-	-	-	-	-	220,8	220,8	16,2	16,2	241,7
С150.35-10	0,1	-	4,6	4,7	-	-	122,4	-	-	-	122,4	17,1	17,1	144,2
С150.35-11	0,1	-	4,6	4,7	-	-	-	151,1	-	-	151,1	17,1	17,1	172,9
С150.35-12	0,1	-	4,6	4,7	-	-	-	-	182,9	-	182,9	17,1	17,1	204,7
С150.35-13	0,1	-	4,6	4,7	-	-	-	-	-	236,2	236,2	17,1	17,1	258,0
С160.35-10	0,1	-	4,6	4,7	-	-	130,5	-	-	-	130,5	17,9	17,9	153,1

24105-02 92 ФОРМАТ А4

1.04.1-10.1- РС

9

Лист

241

ИНВ. № ПОДА	ПОДПИСЬ И ДАТА	ВЗАМ.ИНВ. №
17416		

МАРКА СВАИ	ИЗДЕЛИЯ АРМАТУРНЫЕ																Всего			
	АРМАТУРА КЛАССА																			
	А-I					А-II			А-III				Вр-I							
	ГОСТ 5781-82																	ГОСТ 6927-80		
	φ10	φ12	φ14	φ18	Итого	φ10	φ12	Итого	φ12	φ20	φ22	φ25	Итого	φ5		Итого				
С 160.35-11	0,1	-	-	4,6	4,7	-	-	-	-	161,1	-	-	161,1	17,9	17,9	183,7				
С 160.35-12	0,1	-	-	4,6	4,7	-	-	-	-	-	194,9	-	194,9	17,9	17,9	217,5				
С 160.35-13	0,1	-	-	4,6	4,7	-	-	-	-	-	251,6	251,6	17,9	17,9	274,2					
С 40.40-1	10,8	2,2	-	-	13,0	-	-	-	-	-	-	-	9,0	9,0	22,0					
С 40.40-2	-	2,2	-	-	2,2	10,8	-	10,8	-	-	-	-	9,0	9,0	22,0					
С 40.40-5	-	2,2	-	-	2,2	-	15,6	15,6	-	-	-	-	9,0	9,0	26,8					
С 40.40-6	-	2,2	-	-	2,2	-	-	-	15,6	-	-	-	15,6	9,0	9,0	26,8				
С 50.40-1	13,3	2,2	-	-	15,5	-	-	-	-	-	-	-	10,0	10,0	25,5					
С 50.40-2	-	2,2	-	-	2,2	13,3	-	13,3	-	-	-	-	10,0	10,0	25,5					
С 50.50-5	-	2,2	-	-	2,2	-	19,2	19,2	-	-	-	-	10,0	10,0	31,4					
С 50.40-6	-	2,2	-	-	2,2	-	-	-	19,2	-	-	-	19,2	10,0	10,0	31,4				
С 60.40-1	15,8	-	3,0	-	18,8	-	-	-	-	-	-	-	11,0	11,0	29,8					
С 60.40-2	-	-	3,0	-	3,0	15,8	-	15,8	-	-	-	-	11,0	11,0	29,8					
С 60.40-5	-	-	3,0	-	3,0	-	22,7	22,7	-	-	-	-	11,0	11,0	36,7					
С 60.40-6	-	-	3,0	-	3,0	-	-	-	22,7	-	-	-	22,7	11,0	11,0	36,7				

24105-02 93

1.04.1-10.1-

РС

ФОРМАТ А4

Лист
40

242

ИЗВ. № ПОДА	ПОДПИСЬ И ДАТА	ВЗАМ. ИЗВ. №
17416		

МАРКА СВАИ	ИЗДЕЛИЯ АРМАТУРНЫЕ																Всего
	АРМАТУРА КЛАССА																
	А-I				А-II				А-III				Вр-I		ГОСТ 6727-80		
	ГОСТ 5781-82																
	φ10	φ14	φ16	Итого	φ12	φ14	Итого	φ12	φ14	φ16	φ18	φ20	φ22	Итого	φ5	Итого	
С60.40-7	-	3,0	-	3,0	-	30,9	30,9	-	-	-	-	-	-	-	11,0	11,0	44,9
С60.40-8	-	3,0	-	3,0	-	-	-	-	30,9	-	-	-	-	30,9	11,0	11,0	44,9
С70.40-5	-	3,0	-	3,0	26,2	-	26,2	-	-	-	-	-	-	-	12,0	12,0	41,2
С70.40-6	-	3,0	-	3,0	-	-	-	26,2	-	-	-	-	-	26,2	12,0	12,0	41,2
С70.40-8	-	3,0	-	3,0	-	-	-	-	35,7	-	-	-	-	35,7	12,0	12,0	50,7
С70.40-9	-	3,0	-	3,0	-	-	-	-	-	46,5	-	-	-	46,5	12,1	12,1	61,6
С70.40-10	-	3,0	-	3,0	-	-	-	-	-	-	58,9	-	-	58,9	12,1	12,1	74,0
С70.40-11	-	3,0	-	3,0	-	-	-	-	-	-	-	72,8	-	72,8	12,1	12,1	87,9
С70.40-12	-	3,0	-	3,0	-	-	-	-	-	-	-	-	88,0	88,0	12,1	12,1	103,1
С80.40-5	0,1	-	4,0	4,1	29,8	-	29,8	-	-	-	-	-	-	-	13,0	13,0	46,9
С80.40-6	0,1	-	4,0	4,1	-	-	-	29,8	-	-	-	-	-	29,8	13,0	13,0	46,9
С80.40-8	0,1	-	4,0	4,1	-	-	-	-	40,4	-	-	-	-	40,4	13,1	13,1	57,6
С80.40-9	0,1	-	4,0	4,1	-	-	-	-	-	52,8	-	-	-	52,8	13,1	13,1	70,0
С80.40-10	0,1	-	4,0	4,1	-	-	-	-	-	-	66,9	-	-	66,9	13,1	13,1	84,1
С80.40-11	0,1	-	4,0	4,1	-	-	-	-	-	-	-	82,6	-	82,6	13,1	13,1	99,8
С80.40-12	0,1	-	4,0	4,1	-	-	-	-	-	-	-	-	100,0	100,0	13,1	13,1	117,2

24105-02 94 ФОРМАТ А4

1.044.1-10.1-

РС

11 АИСТ

2/3

Изм. № подл.	Подпись и дата	Взам. инв. №
17416		

МАРКА СВАИ	ИЗДЕЛИЯ АРМАТУРНЫЕ																	Всего
	АРМАТУРА КЛАССА																	
	А-I				А-II			А-III							Bp-I			
	ГОСТ 5781-82														ГОСТ 6727-80			
	φ10	φ16	φ18	Итого	φ12	Итого	φ12	φ14	φ16	φ18	φ20	φ22	φ25	Итого	φ5	Итого		
С80.40-13	0,1	4,0	-	4,1	-	-	-	-	-	-	-	-	129,1	129,1	13,1	13,1	146,3	
С90.40-5	0,1	4,0	-	4,1	33,3	33,3	-	-	-	-	-	-	-	-	14,1	14,1	51,5	
С90.40-6	0,1	4,0	-	4,1	-	-	33,3	-	-	-	-	-	-	33,3	14,1	14,1	51,5	
С90.40-8	0,1	4,0	-	4,1	-	-	-	45,3	-	-	-	-	-	45,3	14,1	14,1	63,5	
С90.40-9	0,1	4,0	-	4,1	-	-	-	-	59,2	-	-	-	-	59,2	14,1	14,1	77,4	
С90.40-10	0,1	4,0	-	4,1	-	-	-	-	-	74,9	-	-	-	74,9	14,1	14,1	93,1	
С90.40-11	0,1	4,0	-	4,1	-	-	-	-	-	-	92,5	-	-	92,5	14,1	14,1	110,7	
С90.40-12	0,1	4,0	-	4,1	-	-	-	-	-	-	-	111,9	-	111,9	14,1	14,1	130,1	
С90.40-13	0,1	4,0	-	4,1	-	-	-	-	-	-	-	-	144,5	144,5	14,1	14,1	162,7	
С100.40-6	0,1	-	5,0	5,1	-	-	36,8	-	-	-	-	-	-	36,8	15,1	15,1	57,0	
С100.40-8	0,1	-	5,0	5,1	-	-	-	50,1	-	-	-	-	-	50,1	15,1	15,1	70,3	
С100.40-9	0,1	-	5,0	5,1	-	-	-	-	65,5	-	-	-	-	65,5	15,1	15,1	85,7	
С100.40-10	0,1	-	5,0	5,1	-	-	-	-	-	82,9	-	-	-	82,9	15,1	15,1	103,1	
С100.40-11	0,1	-	5,0	5,1	-	-	-	-	-	-	102,4	-	-	102,4	15,1	15,1	122,6	
С100.40-12	0,1	-	5,0	5,1	-	-	-	-	-	-	-	123,9	-	123,9	15,1	15,1	144,1	
С100.40-13	0,1	-	5,0	5,1	-	-	-	-	-	-	-	-	159,9	159,9	15,1	15,1	180,1	
С110.40-8	0,1	-	5,0	5,1	-	-	-	55,0	-	-	-	-	-	55,0	16,1	16,1	76,2	
С110.40-9	0,1	-	5,0	5,1	-	-	-	-	71,8	-	-	-	-	71,8	16,1	16,1	93,0	

24105-02 95 формат А4
1.04.11 - 10.1 - РС

Инв. № подл.	Подпись и дата	Взам. инв. №
17416		

МАРКА СВАИ	ИЗДЕЛИЯ АРМАТУРНЫЕ														Всего
	АРМАТУРА КЛАССА														
	А-I				А-III								Вр-I		
	ГОСТ 5781-82												ГОСТ 6727-80		
	∅10	∅18	∅20	Итого	∅14	∅16	∅18	∅20	∅22	∅25	Итого	∅5	Итого		
С110.40-10	0,1	5,0	-	5,1	-	-	90,9	-	-	-	90,9	16,1	16,1	112,1	
С110.40-11	0,1	5,0	-	5,1	-	-	-	112,2	-	-	112,2	16,1	16,1	133,4	
С110.40-12	0,1	5,0	-	5,1	-	-	-	-	135,8	-	135,8	16,1	16,1	157,0	
С110.40-13	0,1	5,0	-	5,1	-	-	-	-	-	175,4	175,4	16,1	16,1	196,0	
С120.40-8	0,1	5,0	-	5,1	59,8	-	-	-	-	-	59,8	17,1	17,1	82,0	
С120.40-9	0,1	5,0	-	5,1	-	78,1	-	-	-	-	78,1	17,1	17,1	109,3	
С120.40-10	0,1	5,0	-	5,1	-	-	98,9	-	-	-	98,9	17,1	17,1	121,1	
С120.40-11	0,1	5,0	-	5,1	-	-	-	122,1	-	-	122,1	17,1	17,1	144,3	
С120.40-12	0,1	5,0	-	5,1	-	-	-	-	147,8	-	147,8	17,1	17,1	170,0	
С120.40-13	0,1	5,0	-	5,1	-	-	-	-	-	190,8	190,8	17,1	17,1	213,0	
С130.40-9	0,1	-	6,2	6,3	-	84,4	-	-	-	-	84,4	18,1	18,1	108,8	
С130.40-10	0,1	-	6,2	6,3	-	-	106,9	-	-	-	106,9	18,1	18,1	131,3	
С130.40-11	0,1	-	6,2	6,3	-	-	-	132,0	-	-	132,0	18,1	18,1	156,4	
С130.40-12	0,1	-	6,2	6,3	-	-	-	-	159,7	-	159,7	18,1	18,1	184,1	
С130.40-13	0,1	-	6,2	6,3	-	-	-	-	-	206,2	206,2	18,1	18,1	230,6	
С140.40-9	0,1	-	6,2	6,3	-	90,7	-	-	-	-	90,7	19,1	19,1	116,1	
С140.40-10	0,1	-	6,2	6,3	-	-	114,9	-	-	-	114,9	19,1	19,1	140,3	
С140.40-11	0,1	-	6,2	6,3	-	-	-	141,8	-	-	141,8	19,1	19,1	167,2	

24105-02 96 формат А4

10Н1-10-1-

РС

13

Лист

2/5

Инв. № подл.	Подпись и дата	Взам. инв. №
17416		

МАРКА СВАИ	ИЗДЕЛИЯ АРМАТУРНЫЕ												Всего
	АРМАТУРА КЛАССА												
	А-I				А-III				Bp-I				
	ГОСТ 5781-82										ГОСТ 6727-80		
	φ10	φ20	φ22	Итого	φ18	φ20	φ22	φ25	Итого	φ5	Итого		
С140.40-12	0,1	6,2	-	6,3	-	-	171,6	-	171,6	19,1	19,1	197,0	
С140.40-13	0,1	6,2	-	6,3	-	-	-	221,6	221,6	19,1	19,1	247,0	
С150.40-10	0,1	6,2	-	6,3	122,9	-	-	-	122,9	20,1	20,1	149,3	
С150.40-11	0,1	6,2	-	6,3	-	157,1	-	-	157,1	20,1	20,1	178,1	
С150.40-12	0,1	6,2	-	6,3	-	-	183,6	-	183,6	20,1	20,1	210,1	
С150.40-13	0,1	6,2	-	6,3	-	-	-	237,1	237,1	20,1	20,1	263,5	
С160.40-11	0,1	-	7,6	7,7	-	161,6	-	-	161,6	21,1	21,1	190,4	
С160.40-12	0,1	-	7,6	7,7	-	-	195,5	-	195,5	21,1	21,1	224,3	
С160.40-13	0,1	-	7,6	7,7	-	-	-	252,5	252,5	21,1	21,1	281,3	

24105-02 97 формат А4
 1.04.1-10.1- РС

Лист
14

Инв. № подл.	Подпись и дата	Взам. инв. №
17416		

МАРКА СВАИ	ИЗДЕЛИЯ АРМАТУРНЫЕ													ВСЕГО
	АРМАТУРА КЛАССА													
	А-I			А-II		А-III					Bp-I			
	ГОСТ 5781-82											ГОСТ 6727-80		
	φ10	φ12	Итого	φ12	Итого	φ12	φ14	φ16	φ18	φ20	Итого	φ5	Итого	
С70.30-4.у	-	27,6	27,6	-	-	-	-	-	-	-	8,7	8,7	36,3	
С70.30-5.у	-	1,8	1,8	25,8	25,8	-	-	-	-	-	8,7	8,7	36,3	
С70.30-6.у	-	1,8	1,8	-	-	25,8	-	-	-	25,8	8,7	8,7	36,3	
С70.30-8.у	-	1,8	1,8	-	-	-	35,1	-	-	-	8,7	8,7	45,6	
С70.30-9.у	-	1,8	1,8	-	-	-	-	45,8	-	45,8	8,7	8,7	56,3	
С80.30-4.у	0,1	31,2	31,3	-	-	-	-	-	-	-	9,4	9,4	40,7	
С80.30-5.у	0,1	1,8	1,9	29,4	29,4	-	-	-	-	-	9,4	9,4	40,7	
С80.30-6.у	0,1	1,8	1,9	-	-	29,4	-	-	-	29,4	9,4	9,4	40,7	
С80.30-8.у	0,1	1,8	1,9	-	-	-	39,9	-	-	39,9	9,4	9,4	51,2	
С80.30-9.у	0,1	1,8	1,9	-	-	-	-	52,2	-	52,2	9,4	9,4	63,5	
С80.30-10.у	0,1	1,8	1,9	-	-	-	-	-	66,1	66,1	9,4	9,4	77,4	
С80.30-10.у	0,1	1,8	1,9	-	-	-	-	-	81,5	81,5	9,4	9,4	92,8	
С80.30-11.у	0,1	1,8	1,9	32,9	32,9	-	-	-	-	-	10,1	10,1	44,9	
С90.30-5.у	0,1	1,8	1,9	-	-	32,9	-	-	-	32,9	10,1	10,1	44,9	
С90.30-6.у	0,1	1,8	1,9	-	-	-	44,8	-	-	44,8	10,1	10,1	56,8	
С90.30-8.у	0,1	1,8	1,9	-	-	-	-	58,5	-	58,5	10,1	10,1	70,5	
С90.30-9.у	0,1	1,8	1,9	-	-	-	-	-	74,1	74,1	10,1	10,1	86,1	
С90.30-10.у	0,1	1,8	1,9	-	-	-	-	-	-	-	-	-	-	

1.044.1-101- РС
24105-02 98 Формат А4

Инв. № подл.	Подпись и дата	Взам. инв. №
17416		

МАРКА СВАН	ИЗДЕЛИЯ АРМАТУРНЫЕ														Всего
	АРМАТУРА КЛАССА														
	А-I				А-III								Вр-I		
	ГОСТ 5781-82											ГОСТ 6727-80			
	φ10	φ12	φ14	Итого	φ12	φ14	φ16	φ18	φ20	φ22	φ25	Итого	φ5	Итого	
С90.30-11.у	0,1	1,8	-	1,9	-	-	-	-	91,4	-	-	91,4	10,1	10,1	103,4
С100.30-6.у	0,1	-	2,6	2,7	36,5	-	-	-	-	-	-	36,5	10,8	10,8	50,0
С100.30-8.у	0,1	-	2,6	2,7	-	49,6	-	-	-	-	-	49,6	10,8	10,8	63,1
С100.30-9.у	0,1	-	2,6	2,7	-	-	64,8	-	-	-	-	64,8	10,9	10,9	78,4
С100.30-10.у	0,1	-	2,6	2,7	-	-	-	82,0	-	-	-	82,0	10,9	10,9	95,6
С100.30-11.у	0,1	-	2,6	2,7	-	-	-	-	101,2	-	-	101,2	10,9	10,9	114,8
С100.30-12.у	0,1	-	2,6	2,7	-	-	-	-	-	122,5	-	122,5	10,9	10,9	136,1
С100.30-13.у	0,1	-	2,6	2,7	-	-	-	-	-	-	158,2	158,2	10,9	10,9	174,8
С110.30-8.у	0,1	-	2,6	2,7	-	54,4	-	-	-	-	-	54,4	11,6	11,6	68,7
С110.30-9.у	0,1	-	2,6	2,7	-	-	71,1	-	-	-	-	71,1	11,6	11,6	85,4
С110.30-10.у	0,1	-	2,6	2,7	-	-	-	90,0	-	-	-	90,0	11,6	11,6	104,3
С110.30-11.у	0,1	-	2,6	2,7	-	-	-	-	111,1	-	-	111,1	11,6	11,6	125,4
С110.30-12.у	0,1	-	2,6	2,7	-	-	-	-	-	134,4	-	134,4	11,6	11,6	148,7
С110.30-13.у	0,1	-	2,6	2,7	-	-	-	-	-	-	173,6	173,6	11,6	11,6	187,9
С120.30-8.у	0,1	-	2,6	2,7	-	59,3	-	-	-	-	-	59,3	12,3	12,3	74,3
С120.30-9.у	0,1	-	2,6	2,7	-	-	77,4	-	-	-	-	77,4	12,3	12,3	92,4
С120.30-10.у	0,1	-	2,6	2,7	-	-	-	98,0	-	-	-	98,0	12,3	12,3	113,0

24105-02 99
1.041.1 - 10.1 - РС
формат А4

Лист
16

218

ИНВ.№ ПОДА	ПОДПИСЬ И ДАТА	ВЗАМ.ИНВ.№
17416		

МАРКА СВАИ	ИЗДЕЛИЯ АРМАТУРНЫЕ																Всего		
	АРМАТУРА КЛАССА																		
	А-I				А-II		А-III						Вр-I						
	ГОСТ 5701-82															ГОСТ 6727-80			
	φ10	φ12	φ14	Итого	φ12	Итого	φ12	φ14	φ16	φ18	φ20	φ22	φ25	Итого	φ5	Итого			
С120.30-11.у	0,1	-	2,6	2,7	-	-	-	-	-	-	-	-	121,0	-	-	121,0	12,3	12,3	136,0
С120.30-12.у	0,1	-	2,6	2,7	-	-	-	-	-	-	-	-	146,4	-	-	146,4	12,3	12,3	161,4
С120.30-12.у	0,1	-	2,6	2,7	-	-	-	-	-	-	-	-	189,0	189,0	12,3	12,3	12,3	12,3	204,0
С70.35-4.у	-	28,0	-	28,0	-	-	-	-	-	-	-	-	-	-	-	10,6	10,6	10,6	38,6
С70.35-5.у	-	2,0	-	2,0	26,0	26,0	-	-	-	-	-	-	-	-	-	10,6	10,6	10,6	38,6
С70.35-6.у	-	2,0	-	2,0	-	-	26,0	-	-	-	-	-	-	-	26,0	10,6	10,6	10,6	38,6
С70.35-8.у	-	2,0	-	2,0	-	-	-	35,4	-	-	-	-	-	-	35,4	10,6	10,6	10,6	48,0
С70.35-9.у	-	2,0	-	2,0	-	-	-	-	46,2	-	-	-	-	-	46,2	10,6	10,6	10,6	58,8
С70.35-10.у	-	2,0	-	2,0	-	-	-	-	-	58,5	-	-	-	-	58,5	10,6	10,6	10,6	71,1
С80.35-5.у	0,1	-	2,8	2,9	29,6	29,6	-	-	-	-	-	-	-	-	-	11,4	11,4	11,4	43,9
С80.35-6.у	0,1	-	2,8	2,9	-	-	29,6	-	-	-	-	-	-	-	29,6	11,4	11,4	11,4	43,9
С80.35-8.у	0,1	-	2,8	2,9	-	-	-	40,3	-	-	-	-	-	-	40,3	11,4	11,4	11,4	54,6
С80.35-9.у	0,1	-	2,8	2,9	-	-	-	-	52,6	-	-	-	-	-	52,6	11,4	11,4	11,4	66,9
С80.35-10.у	0,1	-	2,8	2,9	-	-	-	-	-	66,5	-	-	-	-	66,5	11,4	11,4	11,4	80,8
С80.35-11.у	0,1	-	2,8	2,9	-	-	-	-	-	-	82,1	-	-	-	82,1	11,4	11,4	11,4	96,4
С90.35-5.у	0,1	-	2,8	2,9	33,1	33,1	-	-	-	-	-	-	-	-	-	12,3	12,3	12,3	48,3
С90.35-6.у	0,1	-	2,8	2,9	-	-	33,1	-	-	-	-	-	-	-	33,1	12,3	12,3	12,3	48,3

1014.1-10.1-
 24105-02 100 формат А4

17 лист

Инв. № подл.	Подпись и дата	Взам. инв. №
17416		

МАРКА СВАИ	ИЗДЕЛИЯ АРМАТУРНЫЕ														ВСЕГО
	АРМАТУРА КЛАССА														
	А-I				А-III								Bp-I		
	ГОСТ 5781-82												ГОСТ 6727-80		
	φ10	φ14	φ16	Итого	φ12	φ14	φ16	φ18	φ20	φ22	φ25	Итого	φ5	Итого	
С90.35-8.у	0,1	2,8	-	2,9	-	45,0	-	-	-	-	-	45,0	12,3	12,3	60,2
С90.35-9.у	0,1	2,8	-	2,9	-	-	58,8	-	-	-	-	58,8	12,3	12,3	74,0
С90.35-10.у	0,1	2,8	-	2,9	-	-	-	74,5	-	-	-	74,5	12,3	12,3	89,7
С90.35-11.у	0,1	2,8	-	2,9	-	-	-	-	91,9	-	-	91,9	12,3	12,3	107,1
С90.35-12.у	0,1	2,8	-	2,9	-	-	-	-	-	111,3	-	111,3	12,3	12,3	126,5
С100.35-6.у	0,1	-	3,6	3,7	36,7	-	-	-	-	-	-	36,7	13,1	13,1	53,5
С100.35-8.у	0,1	-	3,6	3,7	-	49,9	-	-	-	-	-	49,9	13,1	13,1	66,7
С100.35-9.у	0,1	-	3,6	3,7	-	-	65,2	-	-	-	-	65,2	13,1	13,1	82,0
С100.35-10.у	0,1	-	3,6	3,7	-	-	-	82,6	-	-	-	82,6	13,1	13,1	99,4
С100.35-11.у	0,1	-	3,6	3,7	-	-	-	-	101,9	-	-	101,9	13,1	13,1	118,7
С100.35-12.у	0,1	-	3,6	3,7	-	-	-	-	-	123,2	-	123,2	13,2	13,2	140,1
С100.35-13.у	0,1	-	3,6	3,7	-	-	-	-	-	-	159,1	159,1	13,2	13,2	176,0
С110.35-8.у	0,1	-	3,6	3,7	-	54,7	-	-	-	-	-	54,7	14,0	14,0	72,4
С110.35-9.у	0,1	-	3,6	3,7	-	-	71,5	-	-	-	-	71,5	14,0	14,0	89,2
С110.35-10.у	0,1	-	3,6	3,7	-	-	-	90,5	-	-	-	90,5	14,0	14,0	108,2
С110.35-11.у	0,1	-	3,6	3,7	-	-	-	-	111,7	-	-	111,7	14,0	14,0	129,4

24105-02 101
1.014.1 - 10.1 - РС
ФОРМАТ А4

Лист
18

250

ИЗВ. № ПОДА	ПОДПИСЬ И ДАТА	ВЗАМ. ИМЕНИ
17416		

МАРКА СВАИ	ИЗДЕЛИЯ АРМАТУРНЫЕ													Всего
	АРМАТУРА КЛАССА													
	А-I				А-III						Вр-I			
	ГОСТ 5781-82											ГОСТ 6727-80		
	φ10	φ16	φ18	Итого	φ14	φ16	φ18	φ20	φ22	φ25	Итого	φ 5	Итого	
С110.35-12.у	0,1	3,6	-	3,7	-	-	-	-	135,2	-	135,2	14,0	14,0	152,9
С110.35-13.у	0,1	3,6	-	3,7	-	-	-	-	-	174,5	174,5	14,0	14,0	192,2
С120.35-8.у	0,1	3,6	-	3,7	59,5	-	-	-	-	-	59,5	14,9	14,9	78,1
С120.35-9.у	0,1	3,6	-	3,7	-	77,8	-	-	-	-	77,8	14,9	14,9	96,4
С120.35-10.у	0,1	3,6	-	3,7	-	-	98,4	-	-	-	98,4	14,9	14,9	117,0
С120.35-11.у	0,1	3,6	-	3,7	-	-	-	121,5	-	-	121,5	14,9	14,9	140,1
С120.35-12.у	0,1	3,6	-	3,7	-	-	-	-	147,1	-	147,1	14,9	14,9	165,7
С120.35-13.у	0,1	3,6	-	3,7	-	-	-	-	-	189,9	189,9	14,9	14,9	208,5
С130.35-8.у	0,1	-	4,6	4,7	64,4	-	-	-	-	-	64,4	15,7	15,7	84,8
С130.35-9.у	0,1	-	4,6	4,7	-	84,1	-	-	-	-	84,1	15,7	15,7	104,5
С130.35-10.у	0,1	-	4,6	4,7	-	-	106,5	-	-	-	106,5	15,7	15,7	126,9
С130.35-11.у	0,1	-	4,6	4,7	-	-	-	131,5	-	-	131,5	15,7	15,7	151,9
С130.35-12.у	0,1	-	4,6	4,7	-	-	-	-	159,1	-	159,1	15,7	15,7	179,5
С130.35-13.у	0,1	-	4,6	4,7	-	-	-	-	-	205,4	205,4	15,7	15,7	225,8
С140.35-9.у	0,1	-	4,6	4,7	-	90,4	-	-	-	-	90,4	16,6	16,6	111,7
С140.35-10.у	0,1	-	4,6	4,7	-	-	114,5	-	-	-	114,5	16,6	16,6	135,8

24105-02 102

1.041.1-10.1-

РС

формат А4

19

251

Инв. № подл.	Подпись и дата	Взам. инв. №
17416		

МАРКА СВАИ	ИЗДЕЛИЯ АРМАТУРНЫЕ																Всего	
	АРМАТУРА КЛАССА																	
	А-I				А-II		А-III						Вр-I		ГОСТ 6727-80			
	ГОСТ 5781-82																	
	φ10	φ14	φ18	Итого	φ12	Итого	φ12	φ14	φ16	φ18	φ20	φ22	φ25	Итого		φ5		Итого
С140.35-11.у	0,1	-	4,6	4,7	-	-	-	-	-	-	141,3	-	-	141,3	16,6	16,6	162,6	
С140.35-12.у	0,1	-	4,6	4,7	-	-	-	-	-	-	-	171,0	-	171,0	16,6	16,6	192,3	
С140.35-13.у	0,1	-	4,6	4,7	-	-	-	-	-	-	-	220,8	220,8	16,6	16,6	242,1		
С150.35-10.у	0,1	-	4,6	4,7	-	-	-	-	-	122,4	-	-	-	122,4	17,5	17,5	144,6	
С150.35-11.у	0,1	-	4,6	4,7	-	-	-	-	-	151,1	-	-	-	151,1	17,5	17,5	173,3	
С150.35-12.у	0,1	-	4,6	4,7	-	-	-	-	-	-	182,9	-	182,9	17,5	17,5	205,1		
С150.35-13.у	0,1	-	4,6	4,7	-	-	-	-	-	-	-	236,2	236,2	17,5	17,5	258,4		
С160.35-10.у	0,1	-	4,6	4,7	-	-	-	-	-	130,5	-	-	-	130,5	18,3	18,3	153,5	
С160.35-11.у	0,1	-	4,6	4,7	-	-	-	-	-	161,1	-	-	-	161,1	18,3	18,3	184,1	
С160.35-12.у	0,1	-	4,6	4,7	-	-	-	-	-	-	194,9	-	194,9	18,3	18,3	217,9		
С160.35-13.у	0,1	-	4,6	4,7	-	-	-	-	-	-	-	251,6	251,6	18,3	18,3	274,6		
С70.40-5.у	-	3,0	-	3,0	26,2	26,2	-	-	-	-	-	-	-	12,5	12,5	41,7		
С70.40-6.у	-	3,0	-	3,0	-	-	26,2	-	-	-	-	-	-	26,2	12,5	12,5	41,7	
С70.40-8.у	-	3,0	-	3,0	-	-	-	35,7	-	-	-	-	-	35,7	12,5	12,5	51,2	
С70.40-9.у	-	3,0	-	3,0	-	-	-	-	46,5	-	-	-	-	46,5	12,6	12,6	62,1	
С70.40-10.у	-	3,0	-	3,0	-	-	-	-	-	58,9	-	-	-	58,9	12,6	12,6	74,5	
С70.40-11.у	-	3,0	-	3,0	-	-	-	-	-	-	72,8	-	-	72,8	12,6	12,6	88,4	
С70.40-12.у	-	3,0	-	3,0	-	-	-	-	-	-	-	88,0	-	88,0	12,6	12,6	103,6	

10111-101-
 РС
 24105-02 103
 формат А4

Лист
20

Инв. № подл.	Подпись и дата	Взам. инв. №
17416		

МАРКА СВАИ	ИЗДЕЛИЯ АРМАТУРНЫЕ															Всего
	АРМАТУРА КЛАССА															
	А-I			А-II			А-III						Вр-I			
	ГОСТ 5781-82												ГОСТ 6727-80			
	φ10	φ16	Итого	φ12	Итого	φ12	φ14	φ16	φ18	φ20	φ22	φ25	Итого	φ5	Итого	
С 80.40-5.у	0,1	4,0	4,1	29,8	29,8	-	-	-	-	-	-	-	-	13,5	13,5	47,4
С 80.40-6.у	0,1	4,0	4,1	-	-	29,8	-	-	-	-	-	-	29,8	13,5	13,5	47,4
С 80.40-8.у	0,1	4,0	4,1	-	-	-	40,4	-	-	-	-	-	40,4	13,6	13,6	58,1
С 80.40-9.у	0,1	4,0	4,1	-	-	-	-	52,8	-	-	-	-	52,8	13,6	13,6	70,5
С 80.40-10.у	0,1	4,0	4,1	-	-	-	-	-	66,9	-	-	-	66,9	13,6	13,6	84,6
С 80.40-11.у	0,1	4,0	4,1	-	-	-	-	-	-	82,6	-	-	82,6	13,6	13,6	100,3
С 80.40-12.у	0,1	4,0	4,1	-	-	-	-	-	-	-	100,0	-	100,0	13,6	13,6	117,7
С 80.40-13.у	0,1	4,0	4,1	-	-	-	-	-	-	-	-	129,1	129,1	13,6	13,6	146,8
С 90.40-5.у	0,1	4,0	4,1	33,3	33,3	-	-	-	-	-	-	-	-	14,6	14,6	52,0
С 90.40-6.у	0,1	4,0	4,1	-	-	33,3	-	-	-	-	-	-	33,3	14,6	14,6	52,0
С 90.40-8.у	0,1	4,0	4,1	-	-	-	45,3	-	-	-	-	-	45,3	14,6	14,6	64,0
С 90.40-9.у	0,1	4,0	4,1	-	-	-	-	59,2	-	-	-	-	59,2	14,6	14,6	77,9
С 90.40-10.у	0,1	4,0	4,1	-	-	-	-	-	74,9	-	-	-	74,9	14,6	14,6	93,6
С 90.40-11.у	0,1	4,0	4,1	-	-	-	-	-	-	92,5	-	-	92,5	14,6	14,6	111,2
С 90.40-12.у	0,1	4,0	4,1	-	-	-	-	-	-	-	111,9	-	111,9	14,6	14,6	130,6
С 90.40-13.у	0,1	4,0	4,1	-	-	-	-	-	-	-	-	144,5	144,5	14,6	14,6	163,2

1.041.1 - 10.1 -

РС

24.05-02 104

формат А4

21

Инв. № подл.	Подпись и дата	Взам. инв. №
17416		

МАРКА СВАИ	ИЗДЕЛИЯ АРМАТУРНЫЕ													ВСЕГО
	АРМАТУРА КЛАССА													
	А-I			А-III									ВР-I	
	ГОСТ 5781-82											ГОСТ 6727-80		
	φ10	φ18	Итого	φ12	φ14	φ16	φ18	φ20	φ22	φ25	Итого	φ5	Итого	
С100.40-6.у	0,1	5,0	5,1	36,8	-	-	-	-	-	-	36,8	15,6	15,6	57,5
С100.40-8.у	0,1	5,0	5,1	-	50,1	-	-	-	-	-	50,1	15,6	15,6	70,8
С100.40-9.у	0,1	5,0	5,1	-	-	65,5	-	-	-	-	65,5	15,6	15,6	86,2
С100.40-10.у	0,1	5,0	5,1	-	-	-	82,9	-	-	-	82,9	15,6	15,6	103,6
С100.40-11.у	0,1	5,0	5,1	-	-	-	-	102,4	-	-	102,4	15,6	15,6	123,1
С100.40-12.у	0,1	5,0	5,1	-	-	-	-	-	123,9	-	123,9	15,6	15,6	144,6
С100.40-13.у	0,1	5,0	5,1	-	-	-	-	-	-	159,9	159,9	15,6	15,6	180,6
С110.40-8.у	0,1	5,0	5,1	-	55,0	-	-	-	-	-	55,0	16,6	16,6	76,7
С110.40-9.у	0,1	5,0	5,1	-	-	71,8	-	-	-	-	71,8	16,6	16,6	93,5
С110.40-10.у	0,1	5,0	5,1	-	-	-	90,9	-	-	-	90,9	16,6	16,6	112,6
С110.40-11.у	0,1	5,0	5,1	-	-	-	-	112,2	-	-	112,2	16,6	16,6	133,9
С110.40-12.у	0,1	5,0	5,1	-	-	-	-	-	135,8	-	135,8	16,6	16,6	157,5
С110.40-13.у	0,1	5,0	5,1	-	-	-	-	-	-	175,4	175,4	16,6	16,6	197,1
С120.40-8.у	0,1	5,0	5,1	-	59,8	-	-	-	-	-	59,8	17,6	17,6	82,5
С120.40-9.у	0,1	5,0	5,1	-	-	78,1	-	-	-	-	78,1	17,6	17,6	100,8
С120.40-10.у	0,1	5,0	5,1	-	-	-	98,9	-	-	-	98,9	17,6	17,6	121,6
С120.40-11.у	0,1	5,0	5,1	-	-	-	-	122,1	-	-	122,1	17,6	17,6	144,8
С120.40-12.у	0,1	5,0	5,1	-	-	-	-	-	147,8	-	147,8	17,6	17,6	170,5

1.044.1-10.1-

РС

24105-02 105 формат А4

22

Лист

254

Инв. № подл.	Подпись и дата	Взам. инв. №
17416		

МАРКА СВАИ	ИЗДЕЛИЯ АРМАТУРНЫЕ													ВСЕГО
	АРМАТУРА КЛАССА													
	А-I					А-III					Bp-I			
	ГОСТ 5781-82											ГОСТ 6727-80		
	φ10	φ18	φ20	φ22	Итого	φ16	φ18	φ20	φ22	φ25	Итого	φ5	Итого	
С120.40-13.у	0,1	5,0	-	-	5,1	-	-	-	-	190,8	190,8	17,6	17,6	213,5
С130.40-9.у	0,1	-	6,2	-	6,3	84,4	-	-	-	84,4	18,6	18,6	109,3	
С130.40-10.у	0,1	-	6,2	-	6,3	-	106,9	-	-	106,9	18,6	18,6	131,8	
С130.40-11.у	0,1	-	6,2	-	6,3	-	-	132,0	-	132,0	18,6	18,6	156,9	
С130.40-12.у	0,1	-	6,2	-	6,3	-	-	-	159,7	159,7	18,6	18,6	184,6	
С130.40-13.у	0,1	-	6,2	-	6,3	-	-	-	206,2	206,2	18,6	18,6	231,1	
С140.40-9.у	0,1	-	6,2	-	6,3	90,7	-	-	-	90,7	19,6	19,6	116,6	
С140.40-10.у	0,1	-	6,2	-	6,3	-	114,9	-	-	114,9	19,6	19,6	140,8	
С140.40-11.у	0,1	-	6,2	-	6,3	-	-	144,8	-	144,8	19,6	19,6	167,7	
С140.40-12.у	0,1	-	6,2	-	6,3	-	-	-	171,6	171,6	19,6	19,6	197,5	
С140.40-13.у	0,1	-	6,2	-	6,3	-	-	-	224,6	224,6	19,6	19,6	247,5	
С150.40-10.у	0,1	-	6,2	-	6,3	-	122,9	-	-	122,9	20,6	20,6	149,8	
С150.40-11.у	0,1	-	6,2	-	6,3	-	-	151,7	-	151,7	20,6	20,6	178,6	
С150.40-12.у	0,1	-	6,2	-	6,3	-	-	-	183,6	183,6	20,6	20,6	210,5	
С150.40-13.у	0,1	-	6,2	-	6,3	-	-	-	137,1	137,1	20,6	20,6	264,0	
С160.40-11.у	0,1	-	-	7,6	7,7	-	-	161,6	-	161,6	21,6	21,6	190,9	
С160.40-12.у	0,1	-	-	7,6	7,7	-	-	-	195,5	195,5	21,6	21,6	224,8	
С160.40-13.у	0,1	-	-	7,6	7,7	-	-	-	252,5	252,5	21,6	21,6	281,8	

7.01/1.1 - 10.1

РС

24105-02 106 формат А4

23

255

ИНВ. № ПОЛЛ	ПОДЛЕСЬ И ДАТА	ВЗАИ. ИНВ. №
17416		

ИЗДЕЛИЯ АРМАТУРНЫЕ

АРМАТУРА КЛАССА

МАРКА СВАИ	А-I			А-II			А-III			Bp-I		Всего	
	ГОСТ 5781-82										ГОСТ 6727-80		
	Ø10	Ø12	Итого	Ø10	Ø12	Итого	Ø10	Ø12	Итого	Ø5	Итого		
	С 30.20-1.1	9,1	-	9,1	-	-	-	-	-	-	3,3		3,3
С 30.20-2.1	1,7	-	1,7	7,4	-	7,4	-	-	-	3,3	3,3	12,4	
С 30.20-3.1	1,7	-	1,7	-	-	-	7,4	-	7,4	3,3	3,3	12,4	
С 40.20-1.1	11,5	-	11,5	-	-	-	-	-	-	3,8	3,8	15,3	
С 40.20-2.1	1,7	-	1,7	9,8	-	9,8	-	-	-	3,8	3,8	15,3	
С 50.20-1.1	14,0	-	14,0	-	-	-	-	-	-	4,2	4,2	18,2	
С 50.20-2.1	1,7	-	1,7	12,3	-	12,3	-	-	-	4,2	4,2	18,2	
С 50.20-3.1	1,7	-	1,7	-	-	-	12,3	-	12,3	4,2	4,2	18,2	
С 50.20-4.1	1,7	17,7	19,4	-	-	-	-	-	-	4,2	4,2	23,6	
С 50.20-5.1	1,7	-	1,7	-	17,7	17,7	-	-	-	4,2	4,2	23,6	
С 50.20-6.1	1,7	-	1,7	-	-	-	-	17,7	17,7	4,2	4,2	23,6	
С 60.20-1.1	16,4	-	16,4	-	-	-	-	-	-	4,7	4,7	21,1	
С 60.20-2.1	1,7	-	1,7	14,7	-	14,7	-	-	-	4,7	4,7	21,1	
С 60.20-3.1	1,7	-	1,7	-	-	-	14,7	-	14,7	4,7	4,7	21,1	
С 60.20-4.1	1,7	21,2	22,9	-	-	-	-	-	-	4,7	4,7	27,6	
С 60.20-5.1	1,7	-	1,7	-	21,2	21,2	-	-	-	4,7	4,7	27,6	
С 60.20-6.1	1,7	-	1,7	-	-	-	-	21,2	21,2	4,7	4,7	27,6	

24105-02 107 ФОРМАТ А4

4.011.1-10.1 - РС

24
ИЮН

ИНВ. № ПОДА	ПОДПИСЬ И ДАТА	ВЗАМ. ИНВ. №
17416		

МАРКА СВАИ	ИЗДЕЛИЯ АРМАТУРНЫЕ											Всего	
	АРМАТУРА КЛАССА												
	А-I			А-II			А-III			Вр-I			
	ГОСТ 5781-82										ГОСТ 6727-80		
	φ10	φ12	Итого	φ10	φ12	Итого	φ10	φ12	Итого	φ5	Итого		
С30.25-1.1	9,4	-	9,4	-	-	-	-	-	-	4,6	4,6	14,0	
С30.25-2.1	2,1	-	2,1	7,3	-	7,3	-	-	-	4,6	4,6	14,0	
С30.25-3.1	2,1	-	2,1	-	-	-	7,3	-	7,3	4,6	4,6	14,0	
С40.25-1.1	11,9	-	11,9	-	-	-	-	-	-	5,2	5,2	17,1	
С40.25-2.1	2,1	-	2,1	9,8	-	9,8	-	-	-	5,2	5,2	17,1	
С40.25-3.1	2,1	-	2,1	-	-	-	9,8	-	9,8	5,2	5,2	17,1	
С50.25-1.1	14,4	-	14,4	-	-	-	-	-	-	5,8	5,8	20,2	
С50.25-2.1	2,1	-	2,1	12,3	-	12,3	-	-	-	5,8	5,8	20,2	
С50.25-3.1	2,1	-	2,1	-	-	-	12,3	-	12,3	5,8	5,8	20,2	
С50.25-4.1	2,1	17,6	19,7	-	-	-	-	-	-	5,8	5,8	25,5	
С50.25-5.1	2,1	-	2,1	-	17,6	17,6	-	-	-	5,8	5,8	25,5	
С50.25-6.1	2,1	-	2,1	-	-	-	-	17,6	17,6	5,8	5,8	25,5	
С60.25-1.1	16,8	-	16,8	-	-	-	-	-	-	6,4	6,4	23,2	
С60.25-2.1	2,1	-	2,1	14,7	-	14,7	-	-	-	6,4	6,4	23,2	
С60.25-3.1	2,1	-	2,1	-	-	-	14,7	-	14,7	6,4	6,4	23,2	
С60.25-4.1	2,1	21,2	23,3	-	-	-	-	-	-	6,4	6,4	29,7	
С60.25-5.1	2,1	-	2,1	-	21,2	21,2	-	-	-	6,4	6,4	29,7	
С60.25-6.1	2,1	-	2,1	-	-	-	-	21,2	21,2	6,4	6,4	29,7	

24105-02 108

1011.1-10.1-

РС

ФОРМАТ А4

25

АКСТ

ИЗВ. № ПОДА	ПОДПИСЬ И ДАТА	ВЗАМ.ИЗВ. №
17416		

МАРКА СВАИ	ИЗДЕЛИЯ АРМАТУРНЫЕ												Всего	
	АРМАТУРА КЛАССА													
	А-I			А-II				А-III			Bp-I			
	ГОСТ 5781-82											ГОСТ 6727-80		
	φ10	φ12	Итого	φ10	φ12	φ14	Итого	φ10	φ12	Итого	φ5	Итого		
C30.30-1.1	9,5	-	9,5	-	-	-	-	-	-	-	5,8	5,8	15,3	
C30.30-2.1	2,2	-	2,2	7,3	-	-	7,3	-	-	-	5,8	5,8	15,3	
C30.30-3.1	2,2	-	2,2	-	-	-	-	7,3	-	7,3	5,8	5,8	15,3	
C40.30-1.1	12,0	-	12,0	-	-	-	-	-	-	-	6,5	6,5	18,5	
C40.30-2.1	2,2	-	2,2	9,8	-	-	9,8	-	-	-	6,5	6,5	18,5	
C40.30-3.1	2,2	-	2,2	-	-	-	-	9,8	-	9,8	6,5	6,5	18,5	
C50.30-1.1	14,5	-	14,5	-	-	-	-	-	-	-	7,2	7,2	21,7	
C50.30-2.1	2,2	-	2,2	12,3	-	-	12,3	-	-	-	7,2	7,2	21,7	
C50.30-3.1	2,2	-	2,2	-	-	-	-	12,3	-	12,3	7,2	7,2	21,7	
C50.30-4.1	2,2	17,7	19,9	-	-	-	-	-	-	-	7,2	7,2	27,1	
C50.30-5.1	2,2	-	2,2	-	17,7	-	17,7	-	-	-	7,2	7,2	27,1	
C50.30-6.1	2,2	-	2,2	-	-	-	-	-	17,7	17,7	7,2	7,2	27,1	
C60.30-2.1	2,2	-	2,2	14,7	-	-	14,7	-	-	-	8,0	8,0	24,9	
C60.30-3.1	2,2	-	2,2	-	-	-	-	14,7	-	14,7	8,0	8,0	24,9	
C60.30-5.1	2,2	-	2,2	-	21,2	-	21,2	-	-	-	8,0	8,0	31,4	
C60.30-6.1	2,2	-	2,2	-	-	-	-	-	21,2	21,2	8,0	8,0	31,4	
C60.30-7.1	2,2	-	2,2	-	-	28,8	28,8	-	-	-	8,0	8,0	39,0	

24105-02 109 формат А4
 1.041.1-10.1- РС

26
ИЗЕТ

ИНВ. № ПОДА	ПОДПИСЬ И ДАТА	ВЗАМ. ИНВ. №
17416		

МАРКА СВАИ	ИЗДЕЛИЯ АРМАТУРНЫЕ													ВСЕГО
	АРМАТУРА КЛАССА													
	А-I			А-II		А-III					Вр-I			
	ГОСТ 5781-82											ГОСТ 6727-80		
	φ10	φ12	Итого	φ12	Итого	φ12	φ14	φ16	φ18	φ20	Итого	φ5	Итого	
С60.30-8.1	2,2	-	2,2	-	-	-	28,8	-	-	-	28,8	8,0	8,0	39,0
С70.30-4.1	1,0	26,5	27,5	-	-	-	-	-	-	-	-	8,7	8,7	36,2
С70.30-5.1	1,0	1,8	2,8	24,7	24,7	-	-	-	-	-	-	8,7	8,7	36,2
С70.30-6.1	1,0	1,8	2,8	-	-	24,7	-	-	-	-	24,7	8,7	8,7	36,2
С70.30-8.1	1,0	1,8	2,8	-	-	-	33,7	-	-	-	33,7	8,7	8,7	45,2
С70.30-9.1	1,0	1,8	2,8	-	-	-	-	44,0	-	-	44,0	8,7	8,7	55,5
С80.30-4.1	1,1	30,1	31,2	-	-	-	-	-	-	-	-	9,4	9,4	40,6
С80.30-5.1	1,1	1,8	2,9	28,3	28,3	-	-	-	-	-	-	9,4	9,4	40,6
С80.30-6.1	1,1	1,8	2,9	-	-	28,3	-	-	-	-	28,3	9,4	9,4	40,6
С80.30-8.1	1,1	1,8	2,9	-	-	-	38,6	-	-	-	38,6	9,4	9,4	50,9
С80.30-9.1	1,1	1,8	2,9	-	-	-	-	50,4	-	-	50,4	9,4	9,4	62,7
С80.30-10.1	1,1	1,8	2,9	-	-	-	-	-	63,8	-	63,8	9,4	9,4	76,1
С80.30-11.1	1,1	1,8	2,9	-	-	-	-	-	-	78,7	78,7	9,4	9,4	91,0
С90.30-5.1	1,1	1,8	2,9	31,9	31,9	-	-	-	-	-	-	10,1	10,1	44,9
С90.30-6.1	1,1	1,8	2,9	-	-	31,9	-	-	-	-	31,9	10,1	10,1	44,9
С90.30-8.1	1,1	1,8	2,9	-	-	-	43,4	-	-	-	43,4	10,1	10,1	56,4
С90.30-9.1	1,1	1,8	2,9	-	-	-	-	56,7	-	-	56,7	10,1	10,1	69,7

24105-02

110

ФОРМАТ А4

1.041.1-10.1 -

РС

27

Лист

259

Инв. № подл.	Подпись и дата	Взв. инв. №
17416		

МАРКА СВАИ	ИЗДЕЛИЯ АРМАТУРНЫЕ														Всего
	АРМАТУРА КЛАССА														
	А-I				А-III								Вр-I		
	ГОСТ 5781-82												ГОСТ 6727-80		
	φ10	φ12	φ14	Итого	φ12	φ14	φ16	φ18	φ20	φ22	φ25	Итого	φ5	Итого	
С90.30-10.1	1,1	1,8	-	2,9	-	-	-	71,8	-	-	-	71,8	10,1	10,1	84,8
С90.30-11.1	1,1	1,8	-	2,9	-	-	-	-	88,7	-	-	88,7	10,1	10,1	101,7
С100.30-6.1	1,1	-	2,6	3,7	35,4	-	-	-	-	-	-	35,4	10,8	10,8	49,9
С100.30-8.1	1,1	-	2,6	3,7	-	48,3	-	-	-	-	-	48,3	10,8	10,8	62,8
С100.30-9.1	1,1	-	2,6	3,7	-	-	63,0	-	-	-	-	63,0	10,8	10,8	77,5
С100.30-10.1	1,1	-	2,6	3,7	-	-	-	79,8	-	-	-	79,8	10,8	10,8	94,3
С100.30-11.1	1,1	-	2,6	3,7	-	-	-	-	98,6	-	-	98,6	10,8	10,8	113,1
С100.30-12.1	1,1	-	2,6	3,7	-	-	-	-	-	118,9	-	118,9	10,8	10,8	133,4
С100.30-13.1	1,1	-	2,6	3,7	-	-	-	-	-	-	153,6	153,6	10,8	10,8	168,1
С110.30-8.1	1,1	-	2,6	3,7	-	53,0	-	-	-	-	-	53,0	11,6	11,6	68,3
С110.30-9.1	1,1	-	2,6	3,7	-	-	69,3	-	-	-	-	69,3	11,6	11,6	84,6
С110.30-10.1	1,1	-	2,6	3,7	-	-	-	87,7	-	-	-	87,7	11,6	11,6	103,0
С110.30-11.1	1,1	-	2,6	3,7	-	-	-	-	108,4	-	-	108,4	11,6	11,6	123,7
С110.30-12.1	1,1	-	2,6	3,7	-	-	-	-	-	130,7	-	130,7	11,6	11,6	146,0
С110.30-13.1	1,1	-	2,6	3,7	-	-	-	-	-	-	168,9	168,9	11,6	11,6	184,2
С120.30-8.1	1,1	-	2,6	3,7	-	57,9	-	-	-	-	-	57,9	12,3	12,3	73,9
С120.30-9.1	1,1	-	2,6	3,7	-	-	75,6	-	-	-	-	75,6	12,3	12,3	91,6
С120.30-10.1	1,1	-	2,6	3,7	-	-	-	95,7	-	-	-	95,7	12,3	12,3	111,7

4.04.1-101-
24105-02 11
формат А4

РС

лист
28

260

ИНВ. № ПОДЛ.	ПОДПИСЬ И ДАТА	ВЗАМ. ИНВ. №
17416		

МАРКА СВАИ	ИЗДЕЛИЯ АРМАТУРНЫЕ															Всего		
	АРМАТУРА КЛАССА																	
	А-I				А-II			А-III					Вр-I					
	ГОСТ 5781-82																ГОСТ 6721-80	
	φ10	φ12	φ14	Итого	φ10	φ12	Итого	φ10	φ12	φ20	φ22	φ25	Итого	φ5	Итого			
С120.30-11.1	1,1	-	2,6	3,7	-	-	-	-	-	118,3	-	-	118,3	12,3	12,3	134,3		
С120.30-12.1	1,1	-	2,6	3,7	-	-	-	-	-	-	-	142,7	-	142,7	12,3	12,3	158,7	
С120.30-13.1	1,1	-	2,6	3,7	-	-	-	-	-	-	-	184,3	184,3	12,3	12,3	200,3		
С40.35-1.1	10,9	2,0	-	12,9	-	-	-	-	-	-	-	-	-	8,1	8,1	21,0		
С40.35-2.1	1,1	2,0	-	3,1	9,8	-	9,8	-	-	-	-	-	-	8,1	8,1	21,0		
С40.35-3.1	1,1	2,0	-	3,1	-	-	-	9,8	-	-	-	-	-	9,8	8,1	8,1	21,0	
С50.35-1.1	13,4	2,0	-	15,4	-	-	-	-	-	-	-	-	-	8,9	8,9	24,3		
С50.35-2.1	1,1	2,0	-	3,1	12,3	-	12,3	-	-	-	-	-	-	8,9	8,9	24,3		
С50.35-3.1	1,1	2,0	-	3,1	-	-	-	12,3	-	-	-	-	-	12,3	8,9	8,9	24,3	
С60.35-1.1	15,8	2,0	-	17,8	-	-	-	-	-	-	-	-	-	9,8	9,8	27,6		
С60.35-2.1	1,1	2,0	-	3,1	14,7	-	14,7	-	-	-	-	-	-	9,8	9,8	27,6		
С60.35-3.1	1,1	2,0	-	3,1	-	-	-	14,7	-	-	-	-	-	14,7	9,8	9,8	27,6	
С60.35-6.1	1,1	2,0	-	3,1	-	-	-	-	21,2	-	-	-	-	21,2	9,8	9,8	34,1	
С70.35-4.1	1,1	26,8	-	27,9	-	-	-	-	-	-	-	-	-	10,6	10,6	38,5		
С70.35-5.1	1,1	2,0	-	3,1	-	24,8	24,8	-	-	-	-	-	-	10,6	10,6	38,5		
С70.35-6.1	1,1	2,0	-	3,1	-	-	-	-	24,8	-	-	-	24,8	10,6	10,6	38,5		

24105-02 112 ФОРМАТ А4

1.011.1-10.1-

РС

29

Апрель

261

ИНВ. № ПОДА	ПОДПИСЬ И ДАТА	ВЗАМ. ИНВ. №
17416		

МАРКА СВАИ	ИЗДЕЛИЯ АРМАТУРНЫЕ														ВСЕГО		
	АРМАТУРА КЛАССА																
	А-I				А-II		А-III						Bp-I				
	ГОСТ 5781-82															ГОСТ 6727-80	
	φ10	φ12	φ14	Итого	φ12	Итого	φ12	φ14	φ16	φ18	φ20	φ22	Итого	φ5		Итого	
С70.35-8.1	1,1	2,0	-	3,1	-	-	-	33,7	-	-	-	-	33,7	10,6	10,6	47,4	
С70.35-9.1	1,1	2,0	-	3,1	-	-	-	44,0	-	-	-	-	44,0	10,6	10,6	59,7	
С70.35-10.1	1,1	2,0	-	3,1	-	-	-	-	55,8	-	-	-	55,8	10,6	10,6	69,5	
С80.35-5.1	1,2	-	2,8	4,0	28,3	28,3	-	-	-	-	-	-	-	11,5	11,5	43,8	
С80.35-6.1	1,2	-	2,8	4,0	-	-	28,3	-	-	-	-	-	28,3	11,5	11,5	43,8	
С80.35-8.1	1,2	-	2,8	4,0	-	-	-	38,6	-	-	-	-	38,6	11,5	11,5	54,1	
С80.35-9.1	1,2	-	2,8	4,0	-	-	-	50,4	-	-	-	-	50,4	11,5	11,5	65,9	
С80.35-10.1	1,2	-	2,8	4,0	-	-	-	-	63,8	-	-	-	63,8	11,5	11,5	79,3	
С80.35-11.1	1,2	-	2,8	4,0	-	-	-	-	-	78,7	-	-	78,7	11,5	11,5	94,2	
С90.35-5.1	1,2	-	2,8	4,0	31,8	31,8	-	-	-	-	-	-	-	12,4	12,4	48,2	
С90.35-6.1	1,2	-	2,8	4,0	-	-	31,8	-	-	-	-	-	31,8	12,4	12,4	48,2	
С90.35-8.1	1,2	-	2,8	4,0	-	-	-	43,4	-	-	-	-	43,4	12,4	12,4	59,8	
С90.35-9.1	1,2	-	2,8	4,0	-	-	-	56,6	-	-	-	-	56,6	12,4	12,4	73,0	
С90.35-10.1	1,2	-	2,8	4,0	-	-	-	-	71,7	-	-	-	71,7	12,4	12,4	88,1	
С90.35-11.1	1,2	-	2,8	4,0	-	-	-	-	-	88,6	-	-	88,6	12,4	12,4	105,0	
С90.35-12.1	1,2	-	2,8	4,0	-	-	-	-	-	-	106,9	-	106,9	12,4	12,4	123,3	

1 044.1 - 10.1 -

РС

214105-02 113

ФОРМАТ А4

30

Лист

262

Инд. № вола.	Подпись и дата	Взам. инв. №
17416		

МАРКА СВАИ	ИЗДЕЛИЯ АРМАТУРНЫЕ													Всего
	АРМАТУРА КЛАССА													
	А-I			А-II									Вр-I	
	ГОСТ 5781-82											ГОСТ 6707-80		
	φ10	φ16	Итого	φ12	φ14	φ16	φ18	φ20	φ22	φ25	Итого	φ5	Итого	
С100.35-6.1	1,2	3,6	4,8	35,4	-	-	-	-	-	-	35,4	13,2	13,2	53,4
С100.35-8.1	1,2	3,6	4,8	-	48,3	-	-	-	-	-	48,3	13,2	13,2	66,3
С100.35-9.1	1,2	3,6	4,8	-	-	63,0	-	-	-	-	63,0	13,2	13,2	81,0
С100.35-10.1	1,2	3,6	4,8	-	-	-	79,8	-	-	-	79,8	13,2	13,2	97,8
С100.35-11.1	1,2	3,6	4,8	-	-	-	-	98,5	-	-	98,5	13,2	13,2	116,5
С100.35-12.1	1,2	3,6	4,8	-	-	-	-	-	118,9	-	118,9	13,2	13,2	136,9
С100.35-13.1	1,2	3,6	4,8	-	-	-	-	-	-	153,5	153,5	13,2	13,2	171,5
С110.35-8.1	1,2	3,6	4,8	-	53,1	-	-	-	-	-	53,1	14,1	14,1	72,0
С110.35-9.1	1,2	3,6	4,8	-	-	69,3	-	-	-	-	69,3	14,1	14,1	88,2
С110.35-10.1	1,2	3,6	4,8	-	-	-	87,7	-	-	-	87,7	14,1	14,1	106,6
С110.35-11.1	1,2	3,6	4,8	-	-	-	-	108,4	-	-	108,4	14,1	14,1	127,3
С110.35-12.1	1,2	3,6	4,8	-	-	-	-	-	130,7	-	130,7	14,1	14,1	149,6
С110.35-13.1	1,2	3,6	4,8	-	-	-	-	-	-	168,9	168,9	14,1	14,1	187,8
С120.35-8.1	1,2	3,6	4,8	-	58,0	-	-	-	-	-	58,0	14,9	14,9	77,7
С120.35-9.1	1,2	3,6	4,8	-	-	75,7	-	-	-	-	75,7	14,9	14,9	95,4
С120.35-10.1	1,2	3,6	4,8	-	-	-	95,8	-	-	-	95,8	14,9	14,9	115,5
С120.35-11.1	1,2	3,6	4,8	-	-	-	-	118,3	-	-	118,3	14,9	14,9	138,0

2Ч105-02 114 формат А4
 1041.1-10.1- РС

31 АИСТ

Инв. № подл.	Подпись и дата	Взам. инв. №
17416		

МАРКА СВАН	ИЗДЕЛИЯ АРМАТУРНЫЕ														ВСЕГО
	АРМАТУРА КЛАССА														
	А-I				А-III								Вр-I		
	ГОСТ 5781-82												ГОСТ 6727-80		
	φ10	φ16	φ18	Итого	φ14	φ16	φ18	φ20	φ22	φ25	Итого	φ5	Итого		
С120.35-12.1	1,2	3,6	-	4,8	-	-	-	-	142,7	-	142,7	14,9	14,9	162,4	
С120.35-13.1	1,2	3,6	-	4,8	-	-	-	-	-	184,4	184,4	14,9	14,9	204,1	
С130.35-8.1	1,2	-	4,6	5,8	62,8	-	-	-	-	-	62,8	15,8	15,8	84,4	
С130.35-9.1	1,2	-	4,6	5,8	-	82,0	-	-	-	-	82,0	15,8	15,8	103,6	
С130.35-10.1	1,2	-	4,6	5,8	-	-	103,8	-	-	-	103,8	15,8	15,8	125,4	
С130.35-11.1	1,2	-	4,6	5,8	-	-	-	128,1	-	-	128,1	15,8	15,8	149,7	
С130.35-12.1	1,2	-	4,6	5,8	-	-	-	-	154,6	-	154,6	15,8	15,8	176,2	
С130.35-13.1	1,2	-	4,6	5,8	-	-	-	-	-	199,7	199,7	15,8	15,8	221,3	
С140.35-9.1	1,2	-	4,6	5,8	-	88,2	-	-	-	-	88,2	16,7	16,7	110,7	
С140.35-10.1	1,2	-	4,6	5,8	-	-	111,7	-	-	-	111,7	16,7	16,7	134,2	
С140.35-11.1	1,2	-	4,6	5,8	-	-	-	138,0	-	-	138,0	16,7	16,7	160,5	
С140.35-12.1	1,2	-	4,6	5,8	-	-	-	-	166,5	-	166,5	16,7	16,7	189,0	
С140.35-13.1	1,2	-	4,6	5,8	-	-	-	-	-	215,1	215,1	16,7	16,7	237,6	
С150.35-10.1	1,2	-	4,6	5,8	-	-	119,8	-	-	-	119,8	17,5	17,5	143,1	
С150.35-11.1	1,2	-	4,6	5,8	-	-	-	147,9	-	-	147,9	17,5	17,5	171,2	
С150.35-12.1	1,2	-	4,6	5,8	-	-	-	-	178,5	-	178,5	17,5	17,5	201,8	
С150.35-13.1	1,2	-	4,6	5,8	-	-	-	-	-	230,5	230,5	17,5	17,5	253,8	
С160.35-10.1	1,2	-	4,6	5,8	-	-	127,7	-	-	-	127,7	18,4	18,4	151,9	

1011.1 - 10.1 - РС
 24105-02 115 формат А4

32 Акт

ИНВ. № ПОЯ	РОДЛИСЬ И ДАТА	ВЗАМ. ИНВ. №
17416		

МАРКА СВАИ	ИЗДЕЛИЯ АРМАТУРНЫЕ															Всего		
	АРМАТУРА КЛАССА																	
	А-I					А-II					А-III			ВР-I				
	ГОСТ 5781-82																ГОСТ 6727-80	
	φ10	φ12	φ14	φ18	Итого	φ10	φ12	φ14	Итого	φ12	φ20	φ22	φ25	Итого	φ5		Итого	
С160.35-11.1	1,2	-	-	4,6	5,8	-	-	-	-	-	157,8	-	-	157,8	18,4	18,4	182,0	
С160.35-12.1	1,2	-	-	4,6	5,8	-	-	-	-	-	-	190,3	-	190,3	18,4	18,4	214,5	
С160.35-13.1	1,2	-	-	4,6	5,8	-	-	-	-	-	-	245,9	245,9	18,4	18,4	270,1		
С40.40-1.1	11,1	2,2	-	-	13,3	-	-	-	-	-	-	-	-	-	9,6	9,6	22,9	
С40.40-2.1	1,3	2,2	-	-	3,5	9,8	-	-	9,8	-	-	-	-	-	9,6	9,6	22,9	
С40.40-5.1	1,3	2,2	-	-	3,5	-	14,1	-	14,1	-	-	-	-	-	9,6	9,6	27,2	
С40.40-6.1	1,3	2,2	-	-	3,5	-	-	-	-	14,1	-	-	-	14,1	9,6	9,6	27,2	
С50.40-1.1	13,6	2,2	-	-	15,8	-	-	-	-	-	-	-	-	-	10,6	10,6	26,4	
С50.40-2.1	1,3	2,2	-	-	3,5	13,2	-	-	13,2	-	-	-	-	-	10,6	10,6	26,4	
С50.40-5.1	1,3	2,2	-	-	3,5	-	17,6	-	17,6	-	-	-	-	-	10,6	10,6	31,7	
С50.40-6.1	1,3	2,2	-	-	3,5	-	-	-	-	17,6	-	-	-	17,6	10,6	10,6	31,7	
С60.40-1.1	16,0	-	3,0	-	19,0	-	-	-	-	-	-	-	-	-	11,6	11,6	30,6	
С60.40-2.1	1,3	-	3,0	-	4,3	14,7	-	-	14,7	-	-	-	-	-	11,6	11,6	30,6	
С60.40-5.1	1,3	-	3,0	-	4,3	-	21,2	-	21,2	-	-	-	-	-	11,6	11,6	37,1	
С60.40-6.1	1,3	-	3,0	-	4,3	-	-	-	-	21,2	-	-	-	21,2	11,6	11,6	37,1	
С60.40-7.1	1,3	-	3,0	-	4,3	-	-	28,9	28,9	-	-	-	-	-	11,6	11,6	44,8	

24105-02 116 ФОРМАТ А4
 10141-10.1- РС

33

265

ИНВ. № ПОДА.	ПОДПИСЬ И ДАТА	ВЗАМ. ИНВ. №
17416		

МАРКА СВАИ	ИЗДЕЛИЯ АРМАТУРНЫЕ													Всего		
	АРМАТУРА КЛАССА															
	А-I				А-II		А-III					Вр-I				
	ГОСТ 5781-82														ГОСТ 6727-80	
	φ10	φ14	φ16	Итого	φ12	Итого	φ12	φ14	φ16	φ18	φ20	φ22	Итого		φ5	Итого
С60.40-8.1	1,3	3,0	-	4,3	-	-	-	28,9	-	-	-	-	28,9	11,6	11,6	44,8
С70.40-5.1	1,3	3,0	-	4,3	24,8	24,8	-	-	-	-	-	-	-	12,6	12,6	41,7
С70.40-6.1	1,3	3,0	-	4,3	-	-	24,8	-	-	-	-	-	24,8	12,6	12,6	41,7
С70.40-8.1	1,3	3,0	-	4,3	-	-	-	33,7	-	-	-	-	33,7	12,6	12,6	50,6
С70.40-9.1	1,3	3,0	-	4,3	-	-	-	-	44,0	-	-	-	44,0	12,6	12,6	60,9
С70.40-10.1	1,3	3,0	-	4,3	-	-	-	-	-	55,8	-	-	55,8	12,6	12,6	72,7
С70.40-11.1	1,3	3,0	-	4,3	-	-	-	-	-	-	68,9	-	68,9	12,6	12,6	85,8
С70.40-12.1	1,3	3,0	-	4,3	-	-	-	-	-	-	-	83,1	83,1	12,6	12,6	100,0
С80.40-5.1	1,4	-	4,0	5,4	28,3	28,3	-	-	-	-	-	-	-	13,6	13,6	47,3
С80.40-6.1	1,4	-	4,0	5,4	-	-	28,3	-	-	-	-	-	28,3	13,6	13,6	47,3
С80.40-8.1	1,4	-	4,0	5,4	-	-	-	38,6	-	-	-	-	38,6	13,6	13,6	57,6
С80.40-9.1	1,4	-	4,0	5,4	-	-	-	-	50,4	-	-	-	50,4	13,6	13,6	69,4
С80.40-10.1	1,4	-	4,0	5,4	-	-	-	-	-	63,8	-	-	63,8	13,6	13,6	82,8
С80.40-11.1	1,4	-	4,0	5,4	-	-	-	-	-	-	78,7	-	78,7	13,6	13,6	97,7
С80.40-12.1	1,4	-	4,0	5,4	-	-	-	-	-	-	-	95,0	95,0	13,6	13,6	114,0

1. 041.1 - 10.1 - РС
24105-02 117 ФОРМАТ А4

Лист
34

266

ИНВ. № ПОДА.	ПОДПИСЬ И ДАТА	ВЗАМ. ИНВ. №
17416		

МАРКА СВАН	ИЗДЕЛИЯ АРМАТУРНЫЕ																Всего		
	АРМАТУРА КЛАССА																		
	А-I				А-II		А-III						Вр-I						
	ГОСТ 5781-82																	ГОСТ 6727-80	
	φ10	φ16	φ18	Итого	φ12	Итого	φ12	φ14	φ16	φ18	φ20	φ22	φ25	Итого	φ5	Итого			
С80.40-13.1	1,4	4,0	-	5,4	-	-	-	-	-	-	-	-	122,7	122,7	13,6	13,6	141,7		
С90.40-5.1	1,4	4,0	-	5,4	31,9	31,9	-	-	-	-	-	-	-	-	14,6	14,6	51,9		
С90.40-6.1	1,4	4,0	-	5,4	-	-	31,9	-	-	-	-	-	-	31,9	14,6	14,6	51,9		
С90.40-8.1	1,4	4,0	-	5,4	-	-	-	43,4	-	-	-	-	-	43,4	14,6	14,6	63,4		
С90.40-9.1	1,4	4,0	-	5,4	-	-	-	-	56,7	-	-	-	-	56,7	14,6	14,6	76,7		
С90.40-10.1	1,4	4,0	-	5,4	-	-	-	-	-	71,8	-	-	-	71,8	14,6	14,6	91,8		
С90.40-11.1	1,4	4,0	-	5,4	-	-	-	-	-	-	88,7	-	-	88,7	14,6	14,6	108,7		
С90.40-12.1	1,4	4,0	-	5,4	-	-	-	-	-	-	-	106,9	-	106,9	14,6	14,6	126,9		
С90.40-13.1	1,4	4,0	-	5,4	-	-	-	-	-	-	-	-	138,1	138,1	14,6	14,6	158,1		
С100.40-6.1	1,4	-	5,0	6,4	-	-	35,4	-	-	-	-	-	-	35,4	15,6	15,6	57,4		
С100.40-8.1	1,4	-	5,0	6,4	-	-	-	48,3	-	-	-	-	-	48,3	15,6	15,6	70,3		
С100.40-9.1	1,4	-	5,0	6,4	-	-	-	-	63,0	-	-	-	-	63,0	15,6	15,6	85,0		
С100.40-10.1	1,4	-	5,0	6,4	-	-	-	-	-	79,8	-	-	-	79,8	15,6	15,6	101,8		
С100.40-11.1	1,4	-	5,0	6,4	-	-	-	-	-	-	98,5	-	-	98,5	15,6	15,6	120,5		
С100.40-12.1	1,4	-	5,0	6,4	-	-	-	-	-	-	-	118,9	-	118,9	15,6	15,6	140,9		
С100.40-13.1	1,4	-	5,0	6,4	-	-	-	-	-	-	-	-	153,5	153,5	15,6	15,6	175,5		
С110.40-8.1	1,4	-	5,0	6,4	-	-	-	53,1	-	-	-	-	-	53,1	16,6	16,6	76,1		

24105-02 118 формат А4

1.041.1-10.1-

РС

35 лист

ИНВ. № ПОДА	ПОДАТЬСЯ И ДАТА	ВЗЯМ. ИНВ. №
17416		

МАРКА СВАИ	ИЗДЕЛИЯ АРМАТУРНЫЕ														ВСЕГО
	АРМАТУРА КЛАССА														
	А-I				А-III								Вр-I		
	ГОСТ 5781-82												ГОСТ 6727-80		
	φ10	φ18	φ20	Итого	φ14	φ16	φ18	φ20	φ22	φ25	Итого	φ5	Итого		
С 110.40-9.1	1,4	5,0	—	6,4	—	69,3	—	—	—	—	69,3	16,6	16,6	92,3	
С 110.40-10.1	1,4	5,0	—	6,4	—	—	87,8	—	—	—	87,8	16,6	16,6	110,8	
С 110.40-11.1	1,4	5,0	—	6,4	—	—	—	108,4	—	—	108,4	16,6	16,6	131,4	
С 110.40-12.1	1,4	5,0	—	6,4	—	—	—	—	130,8	—	130,8	16,6	16,6	153,8	
С 110.40-13.1	1,4	5,0	—	6,4	—	—	—	—	—	158,9	158,9	16,6	16,6	181,9	
С 120.40-8.1	1,4	5,0	—	6,4	58,0	—	—	—	—	—	58,0	17,6	17,6	82,0	
С 120.40-9.1	1,4	5,0	—	6,4	—	75,7	—	—	—	—	75,7	17,6	17,6	99,7	
С 120.40-10.1	1,4	5,0	—	6,4	—	—	95,8	—	—	—	95,8	17,6	17,6	119,8	
С 120.40-11.1	1,4	5,0	—	6,4	—	—	—	—	—	118,3	—	—	118,3	142,3	
С 120.40-12.1	1,4	5,0	—	6,4	—	—	—	—	142,7	—	142,7	17,6	17,6	166,7	
С 120.40-13.1	1,4	5,0	—	6,4	—	—	—	—	—	184,4	184,4	17,6	17,6	208,4	
С 130.40-9.1	1,4	—	6,2	7,6	—	82,0	—	—	—	—	82,0	18,6	18,6	108,2	
С 130.40-10.1	1,4	—	6,2	7,6	—	—	103,8	—	—	—	103,8	18,6	18,6	130,0	
С 130.40-11.1	1,4	—	6,2	7,6	—	—	—	128,2	—	—	128,2	18,6	18,6	154,4	
С 130.40-12.1	1,4	—	6,2	7,6	—	—	—	—	154,6	—	154,6	18,6	18,6	180,8	
С 130.40-13.1	1,4	—	6,2	7,6	—	—	—	—	—	199,8	199,8	18,6	18,6	226,0	
С 140.40-9.1	1,4	—	6,2	7,6	—	88,3	—	—	—	—	88,3	19,6	19,6	115,5	

24105-02 119 формат А4

1.011.1-10.1 - РС

36
Лист

Изм. № подл.	Подпись и дата	Взам. инв. №
17416		

МАРКА СВАИ	ИЗДЕЛИЯ АРМАТУРНЫЕ											ВСЕГО	
	АРМАТУРА КЛАССА												
	А-I				А-III				Вр-I				
	ГОСТ 5781-82										ГОСТ 6727-80		
	φ10	φ20	φ22	Итого	φ18	φ20	φ22	φ25	Итого	φ5	Итого		
С140.40-10.1	1,4	6,2	-	7,6	111,8	-	-	-	111,8	19,6	19,6	139,0	
С140.40-11.1	1,4	6,2	-	7,6	-	138,0	-	-	138,0	19,6	19,6	165,2	
С140.40-12.1	1,4	6,2	-	7,6	-	-	166,6	-	166,6	19,6	19,6	193,8	
С140.40-13.1	1,4	6,2	-	7,6	-	-	-	215,2	215,2	19,6	19,6	242,4	
С150.40-10.1	1,4	6,2	-	7,6	119,8	-	-	-	119,8	20,6	20,6	148,0	
С150.40-11.1	1,4	6,2	-	7,6	-	148,0	-	-	148,0	20,6	20,6	176,2	
С150.40-12.1	1,4	6,2	-	7,6	-	-	178,5	-	178,5	20,6	20,6	209,7	
С150.40-13.1	1,4	6,2	-	7,6	-	-	-	230,6	230,6	20,6	20,6	258,8	
С160.40-11.1	1,4	-	7,6	9,0	-	157,9	-	-	157,9	21,6	21,6	188,5	
С160.40-12.1	1,4	-	7,6	9,0	-	-	190,4	-	190,4	21,6	21,6	221,0	
С160.40-13.1	1,4	-	7,6	9,0	-	-	-	246,0	246,0	21,6	21,6	276,6	

24105-02 120

формат А4

1.04.1-10.1-

РС

37

Инет

269

ИЗВ. № ПОДА	ПОДПИСЬ И ДАТА	ВЗЯМ. ИЗВ. №
17416		

МАРКА СВАИ	ИЗДЕЛИЯ АРМАТУРНЫЕ														Всего
	АРМАТУРА КЛАССА														
	А-I			А-II		А-III					Вр-I				
	ГОСТ 5781-82														
	φ10	φ12	Итого	φ12	Итого	φ12	φ14	φ16	φ18	φ20	Итого	φ5	Итого	ГОСТ 6727-80	
С70.30-4.1.у	1,0	26,5	27,5	-	-	-	-	-	-	-	-	9,0	9,0	36,5	
С70.30-5.1.у	1,0	1,8	2,8	24,7	24,7	-	-	-	-	-	-	9,0	9,0	36,5	
С70.30-6.1.у	1,0	1,8	2,8	-	-	24,7	-	-	-	-	24,7	9,0	9,0	36,5	
С70.30-8.1.у	1,0	1,8	2,8	-	-	-	33,7	-	-	-	33,7	9,0	9,0	45,5	
С70.30-9.1.у	1,0	1,8	2,8	-	-	-	-	44,0	-	-	44,0	9,0	9,0	55,8	
С80.30-4.1.у	1,1	30,1	31,2	-	-	-	-	-	-	-	-	9,7	9,7	40,9	
С80.30-5.1.у	1,1	1,8	2,9	28,3	28,3	-	-	-	-	-	-	9,7	9,7	40,9	
С80.30-6.1.у	1,1	1,8	2,9	-	-	28,3	-	-	-	-	28,3	9,7	9,7	40,9	
С80.30-8.1.у	1,1	1,8	2,9	-	-	-	38,6	-	-	-	38,6	9,7	9,7	51,2	
С80.30-9.1.у	1,1	1,8	2,9	-	-	-	-	50,4	-	-	50,4	9,7	9,7	63,0	
С80.30-10.1.у	1,1	1,8	2,9	-	-	-	-	-	63,8	-	63,8	9,7	9,7	76,4	
С80.30-11.1.у	1,1	1,8	2,9	-	-	-	-	-	-	78,7	78,7	9,7	9,7	91,3	
С90.30-5.1.у	1,1	1,8	2,9	31,9	31,9	-	-	-	-	-	-	10,4	10,4	45,2	
С90.30-6.1.у	1,1	1,8	2,9	-	-	31,9	-	-	-	-	31,9	10,4	10,4	45,2	
С90.30-8.1.у	1,1	1,8	2,9	-	-	-	43,4	-	-	-	43,4	10,4	10,4	56,7	
С90.30-9.1.у	1,1	1,8	2,9	-	-	-	-	56,7	-	-	56,7	10,4	10,4	70,0	
С90.30-10.1.у	1,1	1,8	2,9	-	-	-	-	-	71,8	-	71,8	10,4	10,4	85,1	
С90.30-11.1.у	1,1	1,8	2,9	-	-	-	-	-	-	88,7	88,7	10,4	10,4	102,0	

24105-02 121

1 014.1-10.1.

РС

ФОРМАТ А4

38

АКС

270

ИНВ. № ПОДА.	ПОДПИСЬ И ДАТА	ВЗАМ ИНВ. №
17416		

МАРКА СВАИ	ИЗДЕЛИЯ АРМАТУРНЫЕ													ВСЕГО
	АРМАТУРА КЛАССА													
	А-I			А-III									Вр-I	
	ГОСТ 5781-82											ГОСТ 6727-80		
	φ10	φ14	Итого	φ12	φ14	φ16	φ18	φ20	φ22	φ25	Итого	φ5	Итого	
С100.30-6.1.у	1,1	2,6	3,7	35,4	-	-	-	-	-	-	35,4	11,1	11,1	50,2
С100.30-8.1.у	1,1	2,6	3,7	-	48,3	-	-	-	-	-	48,3	11,1	11,1	63,1
С100.30-9.1.у	1,1	2,6	3,7	-	-	63,0	-	-	-	-	63,0	11,1	11,1	77,8
С100.30-10.1.у	1,1	2,6	3,7	-	-	-	79,8	-	-	-	79,8	11,1	11,1	94,6
С100.30-11.1.у	1,1	2,6	3,7	-	-	-	-	98,6	-	-	98,6	11,1	11,1	113,4
С100.30-12.1.у	1,1	2,6	3,7	-	-	-	-	-	118,9	-	118,9	11,1	11,1	133,7
С100.30-13.1.у	1,1	2,6	3,7	-	-	-	-	-	-	153,6	153,6	11,1	11,1	168,4
С110.30-8.1.у	1,1	2,6	3,7	-	53,0	-	-	-	-	-	53,0	11,9	11,9	68,6
С110.30-9.1.у	1,1	2,6	3,7	-	-	69,3	-	-	-	-	69,3	11,9	11,9	84,9
С110.30-10.1.у	1,1	2,6	3,7	-	-	-	87,7	-	-	-	87,7	11,9	11,9	103,3
С110.30-11.1.у	1,1	2,6	3,7	-	-	-	-	108,4	-	-	108,4	11,9	11,9	124,0
С110.30-12.1.у	1,1	2,6	3,7	-	-	-	-	-	130,7	-	130,7	11,9	11,9	146,3
С110.30-13.1.у	1,1	2,6	3,7	-	-	-	-	-	-	168,9	168,9	11,9	11,9	184,5
С120.30-8.1.у	1,1	2,6	3,7	-	57,9	-	-	-	-	-	57,9	12,6	12,6	74,2
С120.30-9.1.у	1,1	2,6	3,7	-	-	75,6	-	-	-	-	75,6	12,6	12,6	91,2
С120.30-10.1.у	1,1	2,6	3,7	-	-	-	95,7	-	-	-	95,7	12,6	12,6	112,0
С120.30-11.1.у	1,1	2,6	3,7	-	-	-	-	118,3	-	-	118,3	12,6	12,6	134,6
С120.30-12.1.у	1,1	2,6	3,7	-	-	-	-	-	142,7	-	142,7	12,6	12,6	159,0

24105-02 122 ФОРМАТ А4

1.041.1-10.1- РС

39 АИИ

274

Инв. № подл.	Подпись и дата	Взам. инв. №
17416		

МАРКА СВАИ	ИЗДЕЛИЯ АРМАТУРНЫЕ															Всего
	АРМАТУРА КЛАССА															
	А-I			А-II			А-III						Вр-I			
	ГОСТ 5781-82												ГОСТ 6727-80			
	φ10	φ12	φ14	Итого	φ12	Итого	φ12	φ14	φ16	φ18	φ20	φ25	Итого	φ5	Итого	
С120.30-13.1.у	1,1	-	2,6	3,7	-	-	-	-	-	-	-	184,3	184,3	12,6	12,6	200,6
С10.35-4.1.у	1,1	26,8	-	27,9	-	-	-	-	-	-	-	-	-	11,0	11,0	38,9
С70.35-5.1.у	1,1	2,0	-	3,1	24,8	24,8	-	-	-	-	-	-	-	11,0	11,0	38,9
С70.35-6.1.у	1,1	2,0	-	3,1	-	-	24,8	-	-	-	-	-	24,8	11,0	11,0	38,9
С70.35-8.1.у	1,1	2,0	-	3,1	-	-	-	33,7	-	-	-	-	33,7	11,0	11,0	47,8
С70.35-9.1.у	1,1	2,0	-	3,1	-	-	-	-	44,0	-	-	-	44,0	11,0	11,0	58,1
С70.35-10.1.у	1,1	2,0	-	3,1	-	-	-	-	-	55,8	-	-	55,8	11,0	11,0	69,9
С80.35-5.1.у	1,2	-	2,8	4,0	28,3	28,3	-	-	-	-	-	-	-	11,9	11,9	44,2
С80.35-6.1.у	1,2	-	2,8	4,0	-	-	28,3	-	-	-	-	-	28,3	11,9	11,9	44,2
С80.35-8.1.у	1,2	-	2,8	4,0	-	-	-	38,6	-	-	-	-	38,6	11,9	11,9	54,5
С80.35-9.1.у	1,2	-	2,8	4,0	-	-	-	-	50,4	-	-	-	50,4	11,9	11,9	66,3
С80.35-10.1.у	1,2	-	2,8	4,0	-	-	-	-	-	63,8	-	-	63,8	11,9	11,9	79,7
С80.35-11.1.у	1,2	-	2,8	4,0	-	-	-	-	-	-	78,7	-	78,7	11,9	11,9	94,6
С90.35-5.1.у	1,2	-	2,8	4,0	31,8	31,8	-	-	-	-	-	-	-	12,8	12,8	48,6
С90.35-6.1.у	1,2	-	2,8	4,0	-	-	31,8	-	-	-	-	-	31,8	12,8	12,8	48,6
С90.35-8.1.у	1,2	-	2,8	4,0	-	-	-	43,4	-	-	-	-	43,4	12,8	12,8	60,2
С90.35-9.1.у	1,2	-	2,8	4,0	-	-	-	-	56,6	-	-	-	56,6	12,8	12,8	73,4
С90.35-10.1.у	1,2	-	2,8	4,0	-	-	-	-	-	71,7	-	-	71,7	12,8	12,8	88,5

24105-02 123 ФОРМАТ А4

1.014.1-10.1- РС

4/0 Акт

Инд. № подл.	Подпись и дата	Взам. инв. №
17416		

МАРКА СВАИ	ИЗДЕЛИЯ АРМАТУРНЫЕ														ВСЕГО
	АРМАТУРА КЛАССА														
	А-I				А-III								Вр-I		
	ГОСТ 5781-82												ГОСТ 6727-80		
	φ10	φ14	φ16	Итого	φ12	φ14	φ16	φ18	φ20	φ22	φ25	Итого	φ5	Итого	
С90.35-11.1.у	1,2	2,8	-	4,0	-	-	-	-	88,6	-	-	88,6	12,8	12,8	105,4
С90.35-12.1.у	1,2	2,8	-	4,0	-	-	-	-	-	106,9	-	106,9	12,8	12,8	123,7
С100.35-6.1.у	1,2	-	3,6	4,8	35,4	-	-	-	-	-	-	35,4	13,6	13,6	53,8
С100.35-8.1.у	1,2	-	3,6	4,8	-	48,3	-	-	-	-	-	48,3	13,6	13,6	66,7
С100.35-9.1.у	1,2	-	3,6	4,8	-	-	63,0	-	-	-	-	63,0	13,6	13,6	81,4
С100.35-10.1.у	1,2	-	3,6	4,8	-	-	-	79,8	-	-	-	79,8	13,6	13,6	98,2
С100.35-11.1.у	1,2	-	3,6	4,8	-	-	-	-	98,5	-	-	98,5	13,6	13,6	116,9
С100.35-12.1.у	1,2	-	3,6	4,8	-	-	-	-	-	118,9	-	118,9	13,6	13,6	137,3
С100.35-13.1.у	1,2	-	3,6	4,8	-	-	-	-	-	-	153,5	153,5	13,6	13,6	171,9
С110.35-8.1.у	1,2	-	3,6	4,8	-	53,1	-	-	-	-	-	53,1	14,5	14,5	72,4
С110.35-9.1.у	1,2	-	3,6	4,8	-	-	69,3	-	-	-	-	69,3	14,5	14,5	88,6
С110.35-10.1.у	1,2	-	3,6	4,8	-	-	-	87,7	-	-	-	87,7	14,5	14,5	107,0
С110.35-11.1.у	1,2	-	3,6	4,8	-	-	-	-	108,4	-	-	108,4	14,5	14,5	127,7
С110.35-12.1.у	1,2	-	3,6	4,8	-	-	-	-	-	130,7	-	130,7	14,5	14,5	150,0
С110.35-13.1.у	1,2	-	3,6	4,8	-	-	-	-	-	-	168,9	168,9	14,5	14,5	188,2
С120.35-8.1.у	1,2	-	3,6	4,8	-	58,0	-	-	-	-	-	58,0	15,3	15,3	78,1

24105-02 124 Формат А4

1.011.1-10.1- РС

4/ Лист

ИНВ. № ПОДАЛ.	ПОДПИСЬ И ДАТА	ВЗАМ. ИНВ. №
17416		

МАРКА	ИЗДЕЛИЯ АРМАТУРНЫЕ														ВСЕГО
	АРМАТУРА КЛАССА														
	А-I				А-III								Bp-I		
	ГОСТ 5781-82											ГОСТ 6727-80			
СВАИ	φ10	φ16	φ18	Итого	φ14	φ16	φ18	φ20	φ22	φ25	Итого	φ5	Итого		
С120.35-9.1.у	1,2	3,6	-	4,8	-	75,7	-	-	-	-	75,7	15,3	15,3	95,8	
С120.35-10.1.у	1,2	3,6	-	4,8	-	-	95,8	-	-	-	95,8	15,3	15,3	115,9	
С120.35-11.1.у	1,2	3,6	-	4,8	-	-	-	118,3	-	-	118,3	15,3	15,3	138,4	
С120.35-12.1.у	1,2	3,6	-	4,8	-	-	-	-	142,7	-	142,7	15,3	15,3	162,8	
С120.35-13.1.у	1,2	3,6	-	4,8	-	-	-	-	-	184,4	184,4	15,3	15,3	204,5	
С130.35-8.1.у	1,2	-	4,6	5,8	62,8	-	-	-	-	-	62,8	16,2	16,2	84,8	
С130.35-9.1.у	1,2	-	4,6	5,8	-	82,0	-	-	-	-	82,0	16,2	16,2	104,0	
С130.35-10.1.у	1,2	-	4,6	5,8	-	-	103,8	-	-	-	103,8	16,2	16,2	125,8	
С130.35-11.1.у	1,2	-	4,6	5,8	-	-	-	128,1	-	-	128,1	16,2	16,2	150,1	
С130.35-12.1.у	1,2	-	4,6	5,8	-	-	-	-	154,6	-	154,6	16,2	16,2	176,6	
С130.35-13.1.у	1,2	-	4,6	5,8	-	-	-	-	-	199,7	199,7	16,2	16,2	221,7	
С140.35-9.1.у	1,2	-	4,6	5,8	-	88,2	-	-	-	-	88,2	17,1	17,1	111,1	
С140.35-10.1.у	1,2	-	4,6	5,8	-	-	111,7	-	-	-	111,7	17,1	17,1	134,6	
С140.35-11.1.у	1,2	-	4,6	5,8	-	-	-	138,0	-	-	138,0	17,1	17,1	160,9	
С140.35-12.1.у	1,2	-	4,6	5,8	-	-	-	-	166,5	-	166,5	17,1	17,1	189,4	
С140.35-13.1.у	1,2	-	4,6	5,8	-	-	-	-	-	215,1	215,1	17,1	17,1	239,0	

24105-02

125

ФОРМАТ А4

1011.1-10.1-

PC

42

Лист

274

ИНВ. № ПОДЛ.	ПОДПИСЬ И ДАТА	ВЗАМ. ИНВ. №
17416		

МАРКА СВАИ	ИЗДЕЛИЯ АРМАТУРНЫЕ																	ВСЕГО	
	АРМАТУРА КЛАССА																		
	А-I				А-II		А-III						ВР-I						
	ГОСТ 5781-82															ГОСТ 6727-80			
	φ10	φ14	φ18	Итого	φ12	Итого	φ12	φ14	φ16	φ18	φ20	φ22	φ25	Итого		φ5	Итого		
С150.35-10.1.у	1,2	-	4,6	5,8	-	-	-	-	-	119,8	-	-	-	119,8	17,9	17,9	143,5		
С150.35-11.1.у	1,2	-	4,6	5,8	-	-	-	-	-	-	147,9	-	-	147,9	17,9	17,9	174,6		
С150.35-12.1.у	1,2	-	4,6	5,8	-	-	-	-	-	-	-	178,5	-	178,5	17,9	17,9	202,2		
С150.35-13.1.у	1,2	-	4,6	5,8	-	-	-	-	-	-	-	-	230,5	230,5	17,9	17,9	254,2		
С160.35-10.1.у	1,2	-	4,6	5,8	-	-	-	-	-	127,7	-	-	-	127,7	18,8	18,8	152,3		
С160.35-11.1.у	1,2	-	4,6	5,8	-	-	-	-	-	-	157,8	-	-	157,8	18,8	18,8	182,4		
С160.35-12.1.у	1,2	-	4,6	5,8	-	-	-	-	-	-	-	190,3	-	190,3	18,8	18,8	214,9		
С160.35-13.1.у	1,2	-	4,6	5,8	-	-	-	-	-	-	-	-	245,9	245,9	18,8	18,8	270,5		
С70.40-5.1.у	1,3	3,0	-	4,3	24,8	24,8	-	-	-	-	-	-	-	-	13,1	13,1	42,2		
С70.40-6.1.у	1,3	3,0	-	4,3	-	-	24,8	-	-	-	-	-	-	24,8	13,1	13,1	42,2		
С70.40-8.1.у	1,3	3,0	-	4,3	-	-	-	33,7	-	-	-	-	-	33,7	13,1	13,1	51,1		
С70.40-9.1.у	1,3	3,0	-	4,3	-	-	-	-	44,0	-	-	-	-	44,0	13,1	13,1	61,4		
С70.40-10.1.у	1,3	3,0	-	4,3	-	-	-	-	-	55,8	-	-	-	55,8	13,1	13,1	73,2		
С70.40-11.1.у	1,3	3,0	-	4,3	-	-	-	-	-	-	68,9	-	-	68,9	13,1	13,1	86,3		
С70.40-12.1.у	1,3	3,0	-	4,3	-	-	-	-	-	-	-	83,1	-	83,1	13,1	13,1	100,5		

24105-02 126 1.014.1-10.1- РС формат А4

43

Акт

275

Инв. № подл	Подпись и дата	Взам. инв. №
17416		

МАРКА СВАИ	ИЗДЕЛИЯ АРМАТУРНЫЕ															Всего		
	АРМАТУРА КЛАССА																	
	А-I			А-II		А-III							Вр-I					
	ГОСТ 5781-82																ГОСТ 727-80	
	φ10	φ16	Итого	φ12	Итого	φ12	φ14	φ16	φ18	φ20	φ22	φ25	Итого	φ5	Итого			
С80.40-5.1.у	1,4	4,0	5,4	28,3	28,3	-	-	-	-	-	-	-	-	14,1	14,1	47,8		
С80.40-6.1.у	1,4	4,0	5,4	-	-	28,3	-	-	-	-	-	-	28,3	14,1	14,1	47,8		
С80.40-8.1.у	1,4	4,0	5,4	-	-	-	38,6	-	-	-	-	-	38,6	14,1	14,1	58,1		
С80.40-9.1.у	1,4	4,0	5,4	-	-	-	-	50,4	-	-	-	-	50,4	14,1	14,1	69,9		
С80.40-10.1.у	1,4	4,0	5,4	-	-	-	-	-	63,8	-	-	-	63,8	14,1	14,1	83,3		
С80.40-11.1.у	1,4	4,0	5,4	-	-	-	-	-	-	78,7	-	-	78,7	14,1	14,1	98,2		
С80.40-12.1.у	1,4	4,0	5,4	-	-	-	-	-	-	-	95,0	-	95,0	14,1	14,1	114,5		
С80.40-13.1.у	1,4	4,0	5,4	-	-	-	-	-	-	-	-	122,7	122,7	14,1	14,1	142,2		
С90.40-5.1.у	1,4	4,0	5,4	31,9	31,9	-	-	-	-	-	-	-	-	15,1	15,1	52,4		
С90.40-6.1.у	1,4	4,0	5,4	-	-	31,9	-	-	-	-	-	-	31,9	15,1	15,1	52,4		
С90.40-8.1.у	1,4	4,0	5,4	-	-	-	43,4	-	-	-	-	-	43,4	15,1	15,1	63,9		
С90.40-9.1.у	1,4	4,0	5,4	-	-	-	-	56,7	-	-	-	-	56,7	15,1	15,1	77,2		
С90.40-10.1.у	1,4	4,0	5,4	-	-	-	-	-	71,8	-	-	-	71,8	15,1	15,1	92,3		
С90.40-11.1.у	1,4	4,0	5,4	-	-	-	-	-	-	88,7	-	-	88,7	15,1	15,1	109,2		
С90.40-12.1.у	1,4	4,0	5,4	-	-	-	-	-	-	-	106,9	-	106,9	15,1	15,1	127,4		
С90.40-13.1.у	1,4	4,0	5,4	-	-	-	-	-	-	-	-	138,1	138,1	15,1	15,1	158,6		

24105-02 127

10411-10.1-

РС

формат А4

44

Лист

226

Инв. № КОДА	Подпись и дата	Взам. инв. №
17416		

МАРКА СВАИ	ИЗДЕЛИЯ АРМАТУРНЫЕ														ВСЕГО		
	АРМАТУРА КЛАССА																
	А-I			А-III									Вр-I				
	ГОСТ 5781-82															ГОСТ 6727-80	
	φ10	φ18	Итого	φ12	φ14	φ16	φ18	φ20	φ22	φ25	Итого	φ5	Итого				
С100.40-6.1.у	1,4	5,0	6,4	35,4	-	-	-	-	-	-	35,4	16,1	16,1	57,9			
С100.40-8.1.у	1,4	5,0	6,4	-	48,3	-	-	-	-	-	48,3	16,1	16,1	70,8			
С100.40-9.1.у	1,4	5,0	6,4	-	-	63,0	-	-	-	-	63,0	16,1	16,1	85,5			
С100.40-10.1.у	1,4	5,0	6,4	-	-	-	79,8	-	-	-	79,8	16,1	16,1	102,3			
С100.40-11.1.у	1,4	5,0	6,4	-	-	-	-	98,5	-	-	98,5	16,1	16,1	121,0			
С100.40-12.1.у	1,4	5,0	6,4	-	-	-	-	-	118,9	-	118,9	16,1	16,1	141,4			
С100.40-13.1.у	1,4	5,0	6,4	-	-	-	-	-	-	153,5	153,5	16,1	16,1	176,0			
С110.40-8.1.у	1,4	5,0	6,4	-	53,1	-	-	-	-	-	53,1	17,1	17,1	76,6			
С110.40-9.1.у	1,4	5,0	6,4	-	-	69,3	-	-	-	-	69,3	17,1	17,1	92,8			
С110.40-10.1.у	1,4	5,0	6,4	-	-	-	87,8	-	-	-	87,8	17,1	17,1	111,3			
С110.40-11.1.у	1,4	5,0	6,4	-	-	-	-	108,4	-	-	108,4	17,1	17,1	131,9			
С110.40-12.1.у	1,4	5,0	6,4	-	-	-	-	-	130,8	-	130,8	17,1	17,1	154,3			
С110.40-13.1.у	1,4	5,0	6,4	-	-	-	-	-	-	158,9	158,9	17,1	17,1	182,4			
С120.40-8.1.у	1,4	5,0	6,4	-	58,0	-	-	-	-	-	58,0	18,1	18,1	82,5			
С120.40-9.1.у	1,4	5,0	6,4	-	-	75,7	-	-	-	-	75,7	18,1	18,1	100,2			
С120.40-10.1.у	1,4	5,0	6,4	-	-	-	95,8	-	-	-	95,8	18,1	18,1	120,3			
С120.40-11.1.у	1,4	5,0	6,4	-	-	-	-	118,3	-	-	118,3	18,1	18,1	142,8			
С120.40-12.1.у	1,4	5,0	6,4	-	-	-	-	-	142,7	-	142,7	18,1	18,1	167,2			

24105-02 128 формат А4

1.011.1 - 10.1 - РС

45

Лист

277

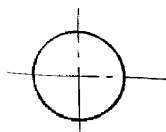
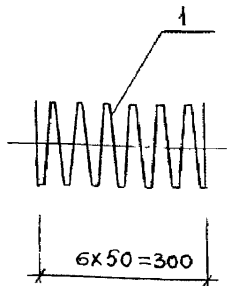
ИНВ. № ПОДЛ.	ПОДПИСЬ И ДАТА	ВЗАМ. ИНВ. №
17416		

МАРКА СВАН	ИЗДЕЛИЯ АРМАТУРНЫЕ														ВСЕГО
	АРМАТУРА КЛАССА														
	А-I					А-III					Вр-I				
	ГОСТ 5781-82											ГОСТ 6727-80			
	φ10	φ18	φ20	φ22	Итого	φ16	φ18	φ20	φ22	φ25	Итого	φ5	Итого		
С120.40-13.1.у	1,4	5,0	-	-	6,4	-	-	-	-	184,4	184,4	18,1	18,1	208,9	
С130.40-9.1.у	1,4	-	6,2	-	7,6	82,0	-	-	-	82,0	19,1	19,1	108,7		
С130.40-10.1.у	1,4	-	6,2	-	7,6	-	103,8	-	-	103,8	19,1	19,1	130,5		
С130.40-11.1.у	1,4	-	6,2	-	7,6	-	-	128,2	-	128,2	19,1	19,1	154,9		
С130.40-12.1.у	1,4	-	6,2	-	7,6	-	-	-	154,6	154,6	19,1	19,1	184,3		
С130.40-13.1.у	1,4	-	6,2	-	7,6	-	-	-	199,8	199,8	19,1	19,1	226,5		
С140.40-9.1.у	1,4	-	6,2	-	7,6	88,3	-	-	-	88,3	20,1	20,1	116,0		
С140.40-10.1.у	1,4	-	6,2	-	7,6	-	111,8	-	-	111,8	20,1	20,1	139,5		
С140.40-11.1.у	1,4	-	6,2	-	7,6	-	-	138,0	-	138,0	20,1	20,1	165,7		
С140.40-12.1.у	1,4	-	6,2	-	7,6	-	-	-	166,6	166,6	20,1	20,1	194,3		
С140.40-13.1.у	1,4	-	6,2	-	7,6	-	-	-	215,2	215,2	20,1	20,1	242,9		
С150.40-10.1.у	1,4	-	6,2	-	7,6	-	119,8	-	-	119,8	21,1	21,1	148,5		
С150.40-11.1.у	1,4	-	6,2	-	7,6	-	-	148,0	-	148,0	21,1	21,1	176,7		
С150.40-12.1.у	1,4	-	6,2	-	7,6	-	-	-	178,5	178,5	21,1	21,1	207,2		
С150.40-13.1.у	1,4	-	6,2	-	7,6	-	-	-	230,6	230,6	21,1	21,1	259,3		
С160.40-11.1.у	1,4	-	-	7,6	9,0	-	-	157,9	-	157,9	22,1	22,1	189,0		
С160.40-12.1.у	1,4	-	-	7,6	9,0	-	-	-	190,4	190,4	22,1	22,1	221,5		
С160.40-13.1.у	1,4	-	-	7,6	9,0	-	-	-	246,0	246,0	22,1	22,1	277,1		

24105-02 129 ФОРМАТ А4

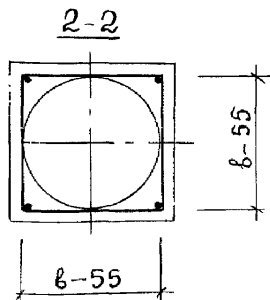
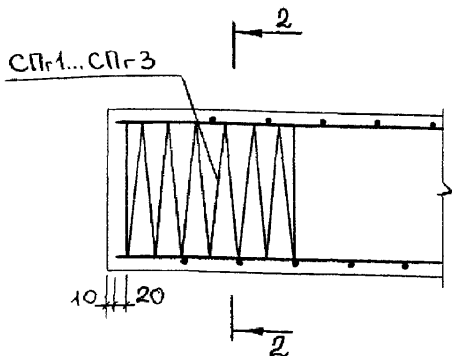
1.014.1 - 10.1- РС

46 лист



235	ДЛЯ СПГ1
285	ДЛЯ СПГ2
335	ДЛЯ СПГ3

ДЕТАЛЬ УСТАНОВКИ СПИРАЛИ В ГОЛОВЕ СВАИ



МАРКА СПИРАЛИ	Поз.	НАИМЕНОВАНИЕ	Кол.	МАССА ЕД., КГ	МАССА СПИРАЛИ, КГ
СПГ1	1	φ5 Вр I, ℓ=5920	1	0,85	0,85
СПГ2	1	φ5 Вр I, ℓ=7180	1	1,00	1,00
СПГ3	1	φ5 Вр I, ℓ=8400	1	1,20	1,20

АРМАТУРА : КЛАССА Вр-I по ГОСТ 6727-80.

ИЗВ.№ ПОДЛ. ПОДВИСЬ И ДАТА ВЗАМ.ИЗВ.№

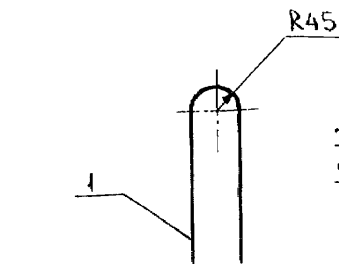
17416

И. Контр.	ЛЕВЯШОВ	<i>[Signature]</i>	<i>[Signature]</i>
Нач. ПО-4	ЛЕШИН	<i>[Signature]</i>	<i>[Signature]</i>
ГИП	ФИЛИППОВ	<i>[Signature]</i>	<i>[Signature]</i>
Вед. инж.	ГОРЮШИН	<i>[Signature]</i>	<i>[Signature]</i>
Инж.	КУПРИЯШКИНА	<i>[Signature]</i>	<i>[Signature]</i>
Пров.	ГОРЮШИН	<i>[Signature]</i>	<i>[Signature]</i>

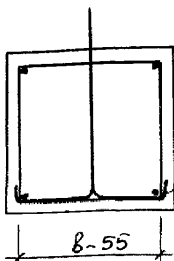
1.011.1-10.1

СПИРАЛЬ СПГ1...СПГ3

СТАЛИЯ	ЛИСТ	ЛИСТОВ
Р		1
ФУНДАМЕНТПРОЕКТ		



ДЕТАЛЬ
УСТАНОВКИ ПЕТЛИ



$r=20$ ДЛЯ П1...П8
 $r=30$ ДЛЯ П9...П15

ДЛЯ П1	35
ДЛЯ П2	50
ДЛЯ П3... П5	75
ДЛЯ П6... П8	100
ДЛЯ П9	90
ДЛЯ П10... П15	

260	310	360	410	470
ДЛЯ П1	ДЛЯ П2	ДЛЯ П3... П5	ДЛЯ П6... П9	ДЛЯ П10... П15

ПЕТЛИ ПРИВЯЗАТЬ К АРМАТУРЕ СВАИ
ВЯЗАЛЬНОЙ ПРОВОДКОЙ

МАРКА ПЕТЛИ	Кол.	НАИМЕНОВАНИЕ	Кол.	МАССА ЕД., КГ	МАССА ПЕТЛИ, КГ
П1	1	$\phi 10A I$, $l = 810$	1	0,50	0,50
П2	1	$\phi 10A I$, $l = 940$	1	0,58	0,58
П3	1	$\phi 10A I$, $l = 1100$	1	0,68	0,68
П4	1	$\phi 12A I$, $l = 1100$	1	0,98	0,98
П5	1	$\phi 14A I$, $l = 1100$	1	1,33	1,33
П6	1	$\phi 12A I$, $l = 1240$	1	1,10	1,10
П7	1	$\phi 14A I$, $l = 1240$	1	1,50	1,50
П8	1	$\phi 16A I$, $l = 1240$	1	1,96	1,96
П9	1	$\phi 18A I$, $l = 1280$	1	2,56	2,56

ИМВ. № ПОДА. 17416
ПОДПИСЬ И ДАТА ВЗАИМН. №

И. КОМП.	ЛЕВАШОВ	<i>Левашов</i>	08.08.89
НАЧ. ПО-4	ЛЕШИН	<i>Лешин</i>	08.08.89
ГИП	ФИЛИППОВ	<i>Филиппов</i>	08.08.89
ВЕД. ИНЖ.	ГОРЮШИН	<i>Горюшин</i>	08.08.89
ИНЖ.	КУПРИЯШКИНА	<i>Куприяшкина</i>	08.08.89
ПРОВ.	ГОРЮШИН	<i>Горюшин</i>	08.08.89

1. 011.1 - 10.1

ПЕТЛЯ П1...П15
ВАРИАНТЫ.

СТАЛЬ	ЛИСТ	ЛИСТОВ
Р	1	4

ФУНДАМЕНТПРОЕКТ

ФОРМАТ А4

МАРКА ПЕТЛИ	Пос.	НАИМЕНОВАНИЕ	Кол.	МАССА ЕД., КГ	МАССА ПЕТЛИ, КГ
П10	1	φ 12 А I , ℓ = 1430	1	1,27	1,27
П11	1	φ 14 А I , ℓ = 1430	1	1,73	1,73
П12	1	φ 16 А I , ℓ = 1430	1	2,26	2,26
П13	1	φ 18 А I , ℓ = 1430	1	2,86	2,86
П14	1	φ 20 А I , ℓ = 1430	1	3,53	3,53
П15	1	φ 22 А I , ℓ = 1430	1	4,27	4,27

АРМАТУРА: КЛАССА А-I по ГОСТ 5781-82.

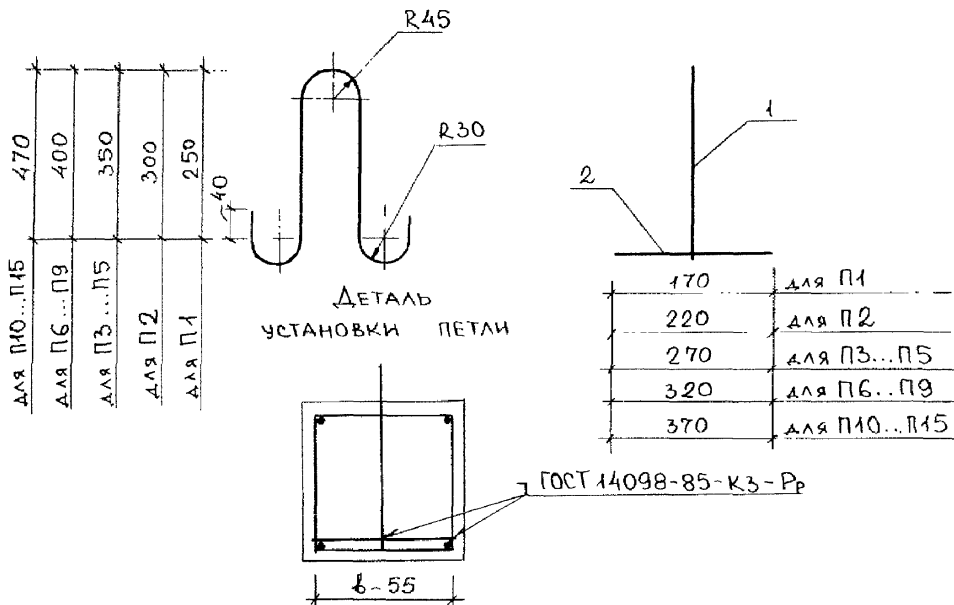
ИНВ. № ПОДА. ПОДАТЬ И ДАТА/ ВЗАМ. ИНВ. №
17416

1.011.1-10.1

ЛИСТ

2

24105-02 132 ФОРМАТ А4



МАРКА ПЕТЛИ	Поз.	НАИМЕНОВАНИЕ	Кол.	МАССА ЕД., КГ	МАССА ПЕТЛИ, КГ
П1	1	$\phi 10A1$, $l = 760$	1	0,47	0,67
	2	$\phi 10A1$, $l = 170$	2	0,10	
П2	1	$\phi 10A1$, $l = 860$	1	0,53	0,81
	2	$\phi 10A1$, $l = 220$	2	0,14	
П3	1	$\phi 10A1$, $l = 960$	1	0,59	0,93
	2	$\phi 10A1$, $l = 270$	2	0,17	
П4	1	$\phi 12A1$, $l = 960$	1	0,85	1,19
	2	$\phi 10A1$, $l = 270$	2	0,17	
П5	1	$\phi 14A1$, $l = 960$	1	1,16	1,50
	2	$\phi 10A1$, $l = 270$	2	0,17	
П6	1	$\phi 12A1$, $l = 1060$	1	0,94	1,34
	2	$\phi 10A1$, $l = 320$	2	0,20	

Инв.№ подл. 17416
Подпись и дата
БЗам. инв.№

1.011.1-10.1

Лист

3

МАРКА ПЕТЛИ	Поз.	НАИМЕНОВАНИЕ	Кол.	МАССА БЛ., КГ	МАССА ПЕТЛИ, КГ
П7	1	∅14AII, l = 1060	1	1,28	1,68
	2	∅10AII, l = 320	2	0,20	
П8	1	∅16AII, l = 1060	1	1,67	2,07
	2	∅10AII, l = 320	2	0,20	
П9	1	∅18AII, l = 1060	1	2,12	2,52
	2	∅10AII, l = 320	2	0,20	
П10	1	∅12AII, l = 1200	1	1,07	1,53
	2	∅10AII, l = 370	2	0,23	
П11	1	∅14AII, l = 1200	1	1,45	1,91
	2	∅10AII, l = 370	2	0,23	
П12	1	∅16AII, l = 1200	1	1,89	2,35
	2	∅10AII, l = 370	2	0,23	
П13	1	∅18AII, l = 1200	1	2,40	2,86
	2	∅10AII, l = 370	2	0,23	
П14	1	∅20AII, l = 1200	1	2,95	3,41
	2	∅10AII, l = 370	2	0,23	
П15	1	∅22AII, l = 1200	1	3,60	4,06
	2	∅10AII, l = 370	2	0,23	

АРМАТУРА : КЛАССА А-I ПО ГОСТ 5781-82.

Инв. № подл. 17416

Подпись и дата

Взам. инв. №

1.011.1-10.1

Лист 4

Ф.И.О.