

ТИПОВЫЕ КОНСТРУКЦИИ, ИЗДЕЛИЯ И УЗЛЫ ЗДАНИЙ И СООРУЖЕНИЙ

СЕРИЯ 2.860-6

УЗЛЫ УТЕПЛЕННЫХ ПОКРЫТИЙ
С ЖЕЛЕЗОБЕТОННЫМИ ПЛИТАМИ
И АСБЕСТОЦЕМЕНТНОЙ КРОВЛЕЙ
ДЛЯ СЕЛЬСКОХОЗЯЙСТВЕННЫХ
ПРОИЗВОДСТВЕННЫХ ЗДАНИЙ

ВЫПУСК 2

ИЗДЕЛИЯ СОЕДИНИТЕЛЬНЫЕ.
РАБОЧИЕ ЧЕРТЕЖИ
МП (И-2-02)

Примечание.

С учетом результатов проведенного ГУП ЦПП анализа фонда, Госстрой России переведен разряд материалов для проектирования (МП) ряд серий проектной документации на типовые строительные конструкции с предоставлением возможности их использования в качестве справочного материала и сохранением в фонде типовой проектной документации.

В разряд материалов для проектирования были, в основном, переведены железобетонные несущие конструкции, разработанные до введения ныне действующих СНиП 2.03.01-84, а также ряд серий ограждающих конструкций, область применения которых существенно сузилась после внесения в СНиП II-3-79 изменений № 3 и № 4.

Их применение допускается при проектировании и строительстве при условии обязательной проверки соответствия принятых конструктивных решений и марок конструкций и изделий (из числа переведенных в МП), требованиям действующих нормативных документов и уточненной области их применения.

Возможность изготовления таких конструкций и изделий по соответствующим типовым (переведенным в МП) рабочим чертежам без изменений или с необходимыми изменениями, определяется проектной организацией, применившей указанные конструкции и изделия в конкретном проекте.

ТИПОВЫЕ КОНСТРУКЦИИ, ИЗДЕЛИЯ И УЗЛЫ ЗДАНИЙ И СООРУЖЕНИЙ

СЕРИЯ 2.860-6

УЗЛЫ УТЕПЛЕННЫХ ПОКРЫТИЙ
С ЖЕЛЕЗОБЕТОННЫМИ ПЛИТАМИ
И АСБЕСТОЦЕМЕНТНОЙ КРОВЛЕЙ
ДЛЯ СЕЛЬСКОХОЗЯЙСТВЕННЫХ
ПРОИЗВОДСТВЕННЫХ ЗДАНИЙ

ВЫПУСК 2
ИЗДЕЛИЯ СОЕДИНИТЕЛЬНЫЕ.
РАБОЧИЕ ЧЕРТЕЖИ

ГИПРОНИСЕЛЬХОЗ

Гл. инж. института

Нач. отд. СК

Гл. констр. отд.

Гл. инж. проекта

В.А. Чернояров

И.Н. Котов

В.Н. Цудечкис

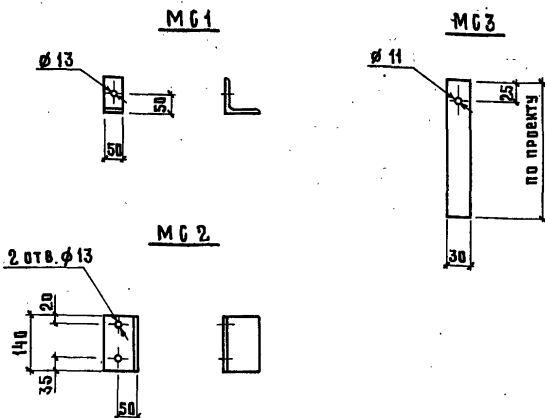
З.В. Люкина

УТВЕРЖДЕНЫ И ВВЕДЕНЫ В
ДЕЙСТВИЕ с 04.10.86 ГОССТРОЕМ СССР.
от 08.07.86 №96

ОБОЗНАЧЕНИЕ	НАИМЕНОВАНИЕ	СТР.
2.860 - 6.2 - 000 ТО	ТЕХНИЧЕСКОЕ ОПИСАНИЕ	3
2.860 - 6.2 - 010	ИЗДЕЛИЕ СОЕДИНИТЕЛЬНОЕ МС1-МС3	4
2.860 - 6.2 - 020	ИЗДЕЛИЕ СОЕДИНИТЕЛЬНОЕ МС4-МС6	5
2.860 - 6.2 - 020 СБ	ИЗДЕЛИЕ СОЕДИНИТЕЛЬНОЕ МС4-МС6. СБОРОЧНЫЙ ЧЕРТЕЖ	6
2.860 - 6.2 - 030	ЯНКЕР А1; А2	7
2.860 - 6.2 - 040	БРУСОК Б1-Б11	8
2.860 - 6.2 - 050	БРУСОК Б12; Б13	9
2.860 - 6.2 - 060	ПОДКЛАДКА Д1	10
2.860 - 6.2 - 060 СБ	ПОДКЛАДКА Д1. СБОРОЧНЫЙ ЧЕРТЕЖ	11
2.860 - 6.2 - 070	НАКЛАДКА Д2	12
2.860 - 6.2 - 080	ЩИТ Щ1-Щ4	13
2.860 - 6.2 - 080 СБ	ЩИТ Щ1-Щ4. СБОРОЧНЫЙ ЧЕРТЕЖ	14
2.860 - 6.2 - 081	УГОЛОК	15
2.860 - 6.2 - 082	ОБШИВКА Л1-Л4	16
2.860 - 6.2 - 090	КРЕПЕЖНЫЙ ЭЛЕМЕНТ МШ1; МШ2; МВ1	17
2.860 - 6.2 - 090 СБ	КРЕПЕЖНЫЙ ЭЛЕМЕНТ МШ1; МШ2; МВ1. СБОРОЧНЫЙ ЧЕРТЕЖ	18
2.860 - 6.2 - 091	ШАЙБА	18
2.860 - 6.2 - 092	ПРОКЛАДКА	20
2.860 - 6.2 - 100	ФАСОННЫЙ ЭЛЕМЕНТ ФС1; ФС2; ФС3	21
2.860 - 6.2 - 110	ФАСОННЫЙ ЭЛЕМЕНТ ФС4; ФС5	22
2.860 - 6.2 - 120	ФАСОННЫЙ ЭЛЕМЕНТ ФС6	23

№, к. подл. Подпись и дата
Взам. инв. №

2.860 - 6.2 - 000		
НАЧ. ОТА. КОТОВ	<i>[Подпись]</i>	СТАДИЯ
ГЛАВ. КОНСТР. ЦУДЕЧКИНС	<i>[Подпись]</i>	ЛИСТ
И. КОНТР. КУЗЬМИНА	<i>[Подпись]</i>	ЛИСТОВ
СО Д Е Р Ж А Н И Е		Р
		1
СИЛОПРИЕМНИК		



Марка	Наименование	Масса, кг
MC1	Угелок Б-90-90-7 ГОСТ8509-72	0,48
MC2	ВстЗ кп2-1 ГОСТ535-75	1,3
MC3	Полоса Б-10*30 ГОСТ103-76	—
	ВстЗ кп2-1 ГОСТ535-75	

2.860-6.2-010

И.О.Д.	Котов	<i>[Signature]</i>
И.КОНСТ.	Цудечник	<i>[Signature]</i>
И.КОНТР.	Кузьмина	<i>[Signature]</i>
Г.И.П.	Люкина	<i>[Signature]</i>
Б.Т.И.Ж.	Кузьмина	<i>[Signature]</i>

Изделие соединительное
MC1- MC3

СТАДИЯ	МАССА	МАСШТАБ
Р	СМ.ТАБЛ	—
Лист	Листов 1	
ГИПРОНИСЕЛЬХОЗ		

Г подл.	Подпись и дата	Взам.инв.№

Поз.	Обозначение	Наименование	Количество на исполнение 2.860-6.2-020 -										Примечание			
			-	01	02											
		<u>Документация</u>														
	2.860-6.2-000ТО	Техническое описание	⊗	⊗	⊗											
	2.860-6.2-020 СБ	Бворочный чертеж	⊗	⊗	⊗											
		<u>Детали</u>														
1		φ10АІ ГОСТ 5781-82*														
1	2.860-6.2-021	φ= 240	1													0,15 кг
	- 01	φ= 190		1												0,12 кг
	- 02	φ= 500			1											0,31 кг
2	- 03	φ= 100	1	1												0,06 кг
		<u>Стандартные изделия</u>														
3		Гайка М10×1,5 ГОСТ 5915-70*	1	1	1											1137 ^{шт} /1000 шт
4		Шайба 10 ГОСТ 11371-78*	1	1	1											108 ^{шт} /1000 шт

Нач. отд.	Котов	<i>Котов</i>
Тя. констр.	Цудечкин	<i>Цудечкин</i>
И. КОНТР.	Кузьмина	<i>Кузьмина</i>
ГИП	Люшина	<i>Люшина</i>
Ст. инж.	Кузьмина	<i>Кузьмина</i>
Ст. инж.	Варгина	<i>Варгина</i>

2.860-6.2-020

Изделие соединительное
МС4-МС6

Страниц	Лист	Листов
Р		1
ГИПРОНИСЕЛЬХОЗ		

Рис. 1

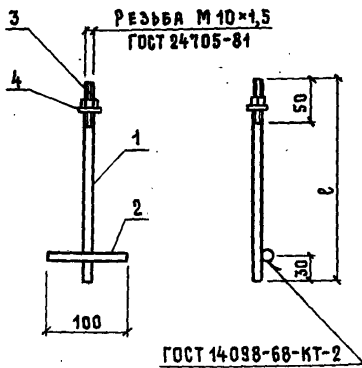
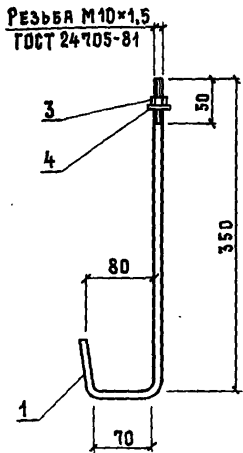


Рис. 2



ОБОЗНАЧЕНИЕ	МАРКА	РИС.	ℓ, мм	МАССА, кг
2.860-6.2-020	МС 4	1	240	0,22
- 01	МС 5		190	0,19
- 02	МС 6	2	—	0,32

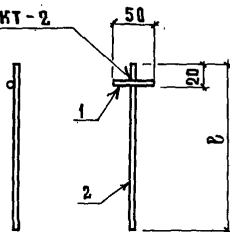
2.860 - 6.2 - 020 СБ

НАЧ. ОТД.	КОТОВ	<i>[Signature]</i>
Л. КОНСТР.	ЦУДЕЧКИС	<i>[Signature]</i>
Л. КОНТР.	КУЗЬМИНА	<i>[Signature]</i>
ИП	ЛЮКИНА	<i>[Signature]</i>
Т. ИНЖ.	КУЗЬМИНА	<i>[Signature]</i>
Т. ИНЖ.	ВАРГИНА	<i>[Signature]</i>

ИЗДЕЛИЕ СОЕДИНИТЕЛЬНОЕ
МС 4 - МС 6.
СБОРОЧНЫЙ ЧЕРТЕЖ

СТАДИЯ	МАССА	МАСШТАБ
Р	СМ.ТЯВА	—
ЛИСТ	ЛИСТОВ 1	
ГИПРОНИСЕЛХОЗ		

ГОСТ 14098-68-КТ-2

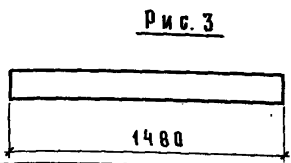
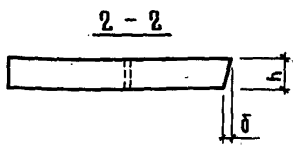
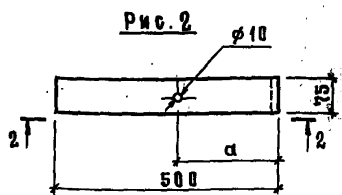
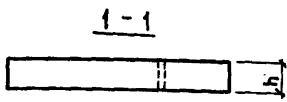
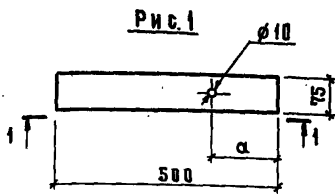


Обозначение	Марка	\varnothing , мм
2.860-6.2-030	А1	210
-01	А2	235

Формат	Зона	Поз.	Обозначение	Наименование	Кол.	Примечание
				<u>Д Е Т А Л И</u>		
Б4		1	2.860-6.2-031	$\varnothing 48 \text{pI}$ $\varnothing = 50$	1	0,004 кг
			<u>Переменные данные для исполнений</u>			
				<u>2.860-6.2-030</u>		
				<u>Д Е Т А Л И</u>		
Б4		2	2.860-6.2-031-01	$\varnothing 48 \text{pI}$ $\varnothing = 210$	1	0,02 кг
				<u>2.860-6.2-030-01</u>		
				<u>Д Е Т А Л И</u>		
Б4		2	2.860-6.2-031-02	$\varnothing 48 \text{pI}$ $\varnothing = 235$	1	0,02 кг

2.860-6.2-030

Исполн.	Подпись	Дата	Анкер А1; А2	Стадия	Масса	Масштаб
				Р	0,2	—
Исполн.	Котов			Лист	Листов	1
Гл. констр.	Цудечник			Гипоцикл ЛДПЗ		
И. контр.	Кузьмина					
ГИП	Люкина					
Ст. инж.	Кузьмина					



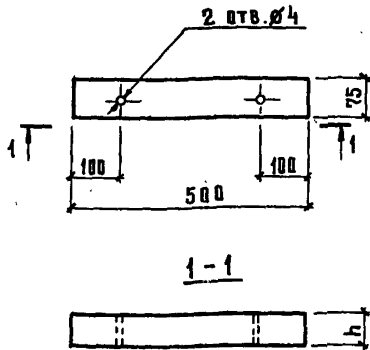
Обозначение	Марка	Рис.	Размеры, мм			Объем древесный, м ³	Масса, кг
			h	a	б		
2.860 - 6.2 - 040	Б1	1	60	150	15	0,0022	1,1
- 01	Б2	2		150			
- 02	Б3			340			
- 03	Б4			305			
- 04	Б5			190			
- 05	Б6	3		-			
- 06	Б7	1	85	150	20	0,0032	1,6
- 07	Б8	2		150			
- 08	Б9			340			
- 09	Б10			305			
- 10	Б11			190			

Взам. инв. №

Подпись и дата

2.860-6.2-040

		Брусок Б1-Б11			Стация	Масса	Масштаб
Иач.отд.	Котов				Р	см.табл.	—
Гл. констр.	Цудечинс	Лист		Листов 1			
И. констр.	Кузьмина	Брусок ГОСТ 24454-80					
Г.И.П.	Люхина						ГИПРОНИСЕЛЬХОЗ
Ст. инж.	Кузьмина	Брусок с сеч. или ель (с < 20%)					



Обозначение	Марка	h, мм	Объём древесины, м ³	Масса, кг
2.860-6.2-050	Б12	60	0,0022	1,1
-01	Б13	85	0,003	1,5

2.860-6.2-050

Нач. отд.	Котов	<i>Котов</i>							
Гл. констр.	Цудечкин	<i>Цудечкин</i>							
Н. констр.	Кузьмина	<i>Кузьмина</i>							
ГИП	Ляухина	<i>Ляухина</i>							
Ст. инж.	Кузьмина	<i>Кузьмина</i>							
Ст. инж.	Варгина	<i>Варгина</i>							
Брусок Б12, Б13						Стандия	Масса	Масштаб	
						Р	см. табл	—	
Брусок <u>ГОСТ 24454-80</u> сосна или ель φ ≤ 20%						Лист	Листов 1		
						ГИПРОНИСЕЛЬХОЗ			

УЧ. РАЙОН	ЗОНА	Поз.	ОБОЗНАЧЕНИЕ	НАИМЕНОВАНИЕ	КОЛИЧЕСТВО НА ИСПОЛНЕНИЕ 2.860-6.2-060-										ПРИМЕЧАНИЕ	
					-	01	02									
				<u>ДОКУМЕНТАЦИЯ</u>												
14			2.860-6.2-060 СБ	СБОРОЧНЫЙ ЧЕРТЕЖ	×	×	×									
				<u>ДЕТАЛИ</u>												
				БРУСОК	ГОСТ 24454-80 сосна или ель $Y \leq 20\%$											
БЧ	1		2.860 - 6.2 - 061	60 × h	ℓ = 5980	1	1	1								ПО ПРОЕКТУ
БЧ	2		2.860 - 6.2 - 062	60 × h	ℓ = 5980	1	1	1								ПО ПРОЕКТУ
БЧ	3		2.860 - 6.2 - 063	50 × h	ℓ = 200	6	6	6								ПО ПРОЕКТУ
БЧ	4		- 01	B × h	ℓ = 100	5	5	5								ПО ПРОЕКТУ
				<u>СТАНДАРТНЫЕ ИЗДЕЛИЯ</u>												
	5			Гвоздь К4×100	ГОСТ 4028-63*	32	32	32								

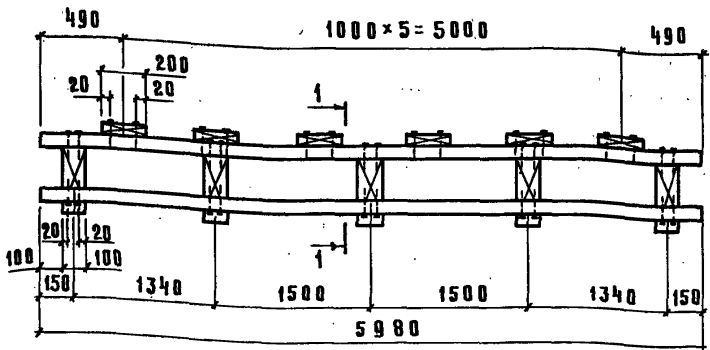
2.860 - 6.2 - 060

ИЯЧ. ОТД.	КОТОВ	<i>Котов</i>
ГИП	ЦУДЕЧКИС	<i>Цудечкис</i>
Н. КОНТР.	КУЗЬМИНА	<i>Кузьмина</i>
ГИП	ЛЮХИНА	<i>Люхина</i>
ИИЖ.	РУТБЕРГ	<i>Рутберг</i>
СТ. ИИЖ.	ВАРГИНА	<i>Варгина</i>

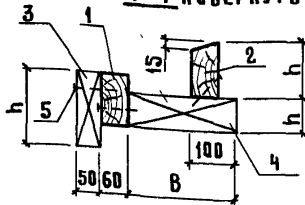
ПОДКЛАДКА Д1

СТАДИЯ	ЛИСТ	ЛИСТОВ
Р		1
ГИПРОНИСЕЛЬХОЗ		

ФОРМАТ А4



1-1 повернуто



РАЗМЕР "h" ПРИНИМАЕТСЯ
В КОНКРЕТНОМ ПРОЕКТЕ.

ОБОЗНАЧЕНИЕ	МАРКА	В, ММ
2.860-6.2-060	Д1-1	140
-01	Д1-2	165
-02	Д1-3	190

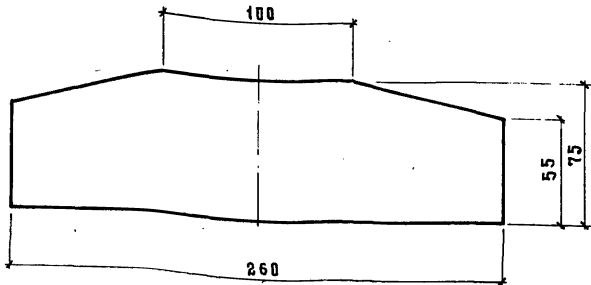
ИВ. И ПОДП. ПОДПИСЬ И ДАТА ВЗАМ. ИВ. И

ИВ. ОТД.	Котов	<i>[Signature]</i>
ГИП	Цудечкис	<i>[Signature]</i>
И. КОНТР.	Кузьмина	<i>[Signature]</i>
ГИП	ЛЮКИНА	<i>[Signature]</i>
ИНЖ.	РУТБЕРГ	<i>[Signature]</i>
СТ. ИНЖ.	ВАРГИНА	<i>[Signature]</i>

2.860-6.2-060 СБ

Подкладка Д1
Сборочный чертеж

СТADIЯ	МАССА	МАСШТАБ
Р	—	—
Лист	Листов 1	
ГИПРОНИСЕЛЬХОЗ		



Объём древесины — 0,0004 м³

Имя и подл. Подпись и Дата Взлм. инв. л

Нач. отд.	Котов	<i>[Signature]</i>
Гл. констр.	Цудечкин	<i>[Signature]</i>
Н. контр.	Кузьмина	<i>[Signature]</i>
Г. И. П.	Люкшина	<i>[Signature]</i>
Ст. инж.	Кузьмина	<i>[Signature]</i>
Ст. инж.	Варгина	<i>[Signature]</i>

2.860 - 6.2 - 070

Накладка ДЭ

Стадия	Месяц	Масытаб
Р	02	1:5
Лист		Листов 1

Доска 75x19 ГОСТ 24454-80
сосна или ель φ ≤ 20%

ГИПРОНИСЕЛЬХОЗ

ИНВ. № подл.	ПОДПИСЬ И ДАТА	ВЗЯМ. ИНВ. №

ФОРМАТ	ЗОНА	ПОЗ.	ОБОЗНАЧЕНИЕ	НАИМЕНОВАНИЕ	КОЛИЧЕСТВО НА ИСПОЛНЕНИЕ 2.860-6.2-080-							ПРИМЕЧАНИЕ	
					-	01	02	03					
				<u>ДОКУМЕНТАЦИЯ</u>									
А4			2.860-6.2-080 СБ	СБОРОЧНЫЙ ЧЕРТЕЖ	×	×	×	×					
				<u>ДЕТАЛИ</u>									
А4	1		2.860-6.2-081	УГОЛОК	4	4	4	4					
А4	2		2.860-6.2-082	ОБШИВКА А1	2								
			- 01	ОБШИВКА А2		2							
			- 03	ОБШИВКА А4			2	1					
А4	3		- 02	ОБШИВКА А3				1					
Б4	4		2.860-6.2-083	БРУСОК 60×60 ГОСТ 24454-80 С=1480 СОСНА ИЛИ ЕЛЬ У≦20%	2	2	2						0,005 м³
А4			2.860-6.2-040 - 05	БРУСОК Б6				2					
				<u>СТАНДАРТНЫЕ ИЗДЕЛИЯ</u>									
		5		ГВОЗДЬ КЗ×70 ГОСТ 4028-63*	8	8	8	8					388кг/10000
		6		ШУРУП А4×40 ГОСТ 1145-80*	24	24	24	24					305кг/10000

21592.03 14

ИМЯ ОТД.	КОТОВ	<i>[Подпись]</i>
ГЛАВ. КОНСТР.	ЦАДЕЧКИНС	<i>[Подпись]</i>
Н. КОНСТР.	КУЗЬМИНА	<i>[Подпись]</i>
ГИП.	ЛЮБИНА	<i>[Подпись]</i>
СТ. ИНЖ.	КУЗЬМИНА	<i>[Подпись]</i>
СТ. ИНЖ.	ВАРГИНА	<i>[Подпись]</i>

2.860-6.2-080		
Щит Щ1-Щ4		
СТАНДАРТ	ЛИСТ	ЛИСТОВ
Р		1
ГИПРОНИСЕЛЬХОЗ		

ФОРМАТ А4

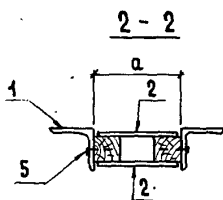
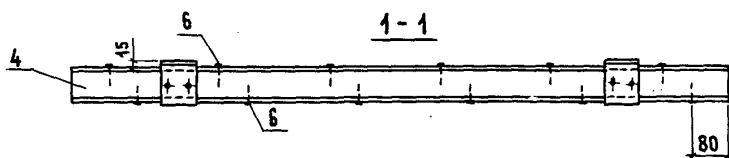
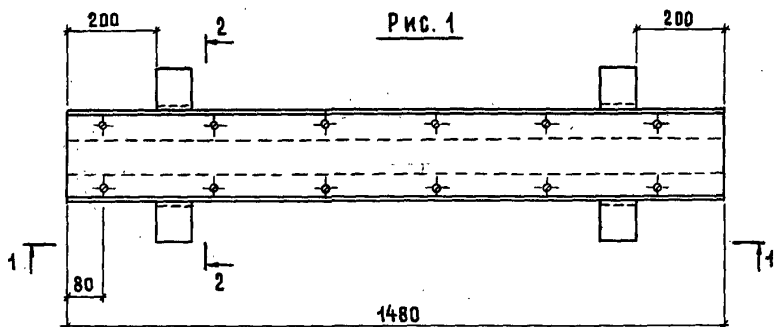
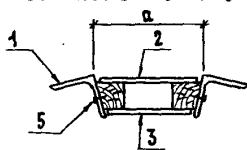


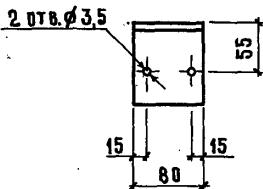
Рис. 2
ОСТАЛЬНОЕ - СМ. РИС. 1



ОБОЗНАЧЕНИЕ	РИС.	МАРКА	а, мм	МАССА, кг
2.860 - 6.2 - 080	1	Щ1	160	13,7
- 01		Щ2	200	15,3
- 02		Щ3	250	17,1
- 03	2	Щ4	260	16,6

2.860 - 6.2 - 080 СБ

			СТАДИЯ	МАССА	МАСШТАБ
			Р	СМ. ТАБЛ.	—
			ЛИСТ	ЛИСТОВ 1	
			ГИПРОНИСЕЛЬХОЗ		
НАЧ. ОТД.	КОТОВ	<i>[Signature]</i>	ЩИТ Щ1-Щ4 СБОРОЧНЫЙ ЧЕРТЕЖ		
ПЛ. КОНСТР.	ЦУДЕЧКИС	<i>[Signature]</i>			
Н. КОНТР.	КУЗЬМИНА	<i>[Signature]</i>			
ГИП	ЛЮХИНА	<i>[Signature]</i>			
СТ. ИНЖ.	КУЗЬМИНА	<i>[Signature]</i>			
СТ. ИНЖ.	ВАРГИНА	<i>[Signature]</i>			



2.860-6.2-081

СТАДИЯ | МАССА | МАСЫТАБ

У г о л о к

Р

0,77

—

Лист | Листов |

НАЧ. ОТД. КОТОВ

Гл. констр. Цудечник

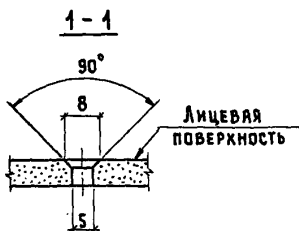
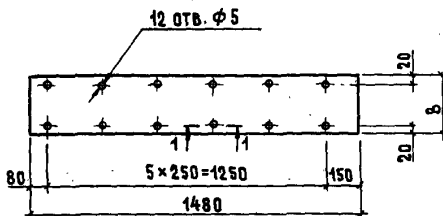
Н. констр. Кузьмина

Гип. Люхина

Ст. инж. Кузьмина

Уголок 6-90x90x7 ГОСТ 8509-72
РСТ ЗИР 2-1 РСТ 525-70*

ГИПРОНИСЕЛЬХОЗ



ОБОЗНАЧЕНИЕ	МАРКА	В, мм	МАССА, кг
2.860 - 6.2 - 082	Л1	150	2,8
- 01	Л2	190	3,6
- 02	Л3	240	4,0
- 03	Л4	240	4,5

2.860 - 6.2 - 082

ИМЧ. ОТД.	КОТОВ	<i>[Signature]</i>
ГЛ. КОНСТР.	ЦУДЕЧКИС	<i>[Signature]</i>
И. КОНТР.	КУЗЬМИНА	<i>[Signature]</i>
ГИП	ЛЮКМИНА	<i>[Signature]</i>
СТ. ИМЧ.	КУЗЬМИНА	<i>[Signature]</i>
СТ. ИМЧ.	ВАРГИНА	<i>[Signature]</i>

Обшивка Л1-Л4

Лист асбестоцементный
прессованный Ø=6 мм
ГОСТ 18106-80

СТАДИЯ	МАССА	МАСШТАБ
Р	СМ. ТАБЛ.	—
Лист	Листов 1	
ГИПРОНИСЕЛЬХОЗ		

Формат	Зона	№з	Обозначение	Наименование	Количество на исполнение 2.860-6.2-090 -							Примечание	
					-	01	02						
				<u>Документация</u>									
А4			2.860-6.2-090 СБ	Сборочный чертёж	×	×	×						
				<u>Детал</u>									
А4	1		2.860-6.2-091	Шайба Ш1	1								
А4	2		-01	Шайба Ш2		1	1						
А4	3		2.860-6.2-092	Прокладка ПМ1	1								
А4	4		-01	Прокладка ПМ2		1	2						
				<u>Стандартные изделия</u>									
		5		Шуруп 1-8×100.0150 ГОСТ 1144-80	1							3373 ^{кг} /1000шт	
		6		Шуруп 1-8×70.0150 ГОСТ 1144-80		1						2457 ^{кг} /1000шт	
		7		Винт В М5-8×35.48.0150 ГОСТ 1491-80*				1				1513 ^{кг} /1000шт	
		8		Гайка М 8.5.0150 ГОСТ 5915-70					2			518 ^{кг} /1000шт	

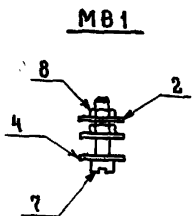
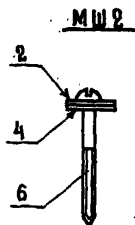
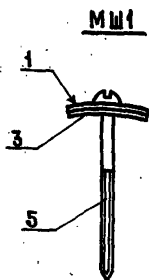
Иш. отд.	Котов	<i>[Подпись]</i>
П. констр.	Цуречкин	<i>[Подпись]</i>
И. констр.	Кузьмина	<i>[Подпись]</i>
ГИП	Люкина	<i>[Подпись]</i>
Ст. инж.	Кузьмина	<i>[Подпись]</i>
И. инж.	Евдокимов	<i>[Подпись]</i>
Ст. инж.	Варгина	<i>[Подпись]</i>

2.860-6.2-090

Крепёжный элемент
Мш1; Мш2; Мш1

Стандарт	Лист	Листов
Р		1
ГИПРОНИСЕЛЬХОЗ		

Формат А4



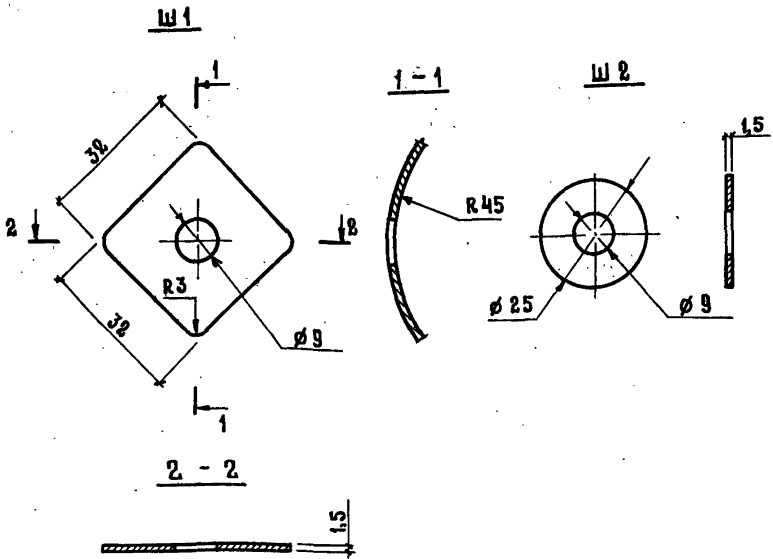
Обозначение	Марка	Мяса, кг/1000мм ²
2.860 - 6.2 - 090	МШ1	48,7
- 01	МШ2	33,3
- 02	МВ1	34,9

2.860 - 6.2 - 090 СБ

И.контр.	Кузьмина	<i>[Signature]</i>
Г.И.П.	Люкина	<i>[Signature]</i>
Ст. инж.	Кузьмина	<i>[Signature]</i>
Инж.	Епанчинина	<i>[Signature]</i>
Ст. инж.	Варгина	<i>[Signature]</i>

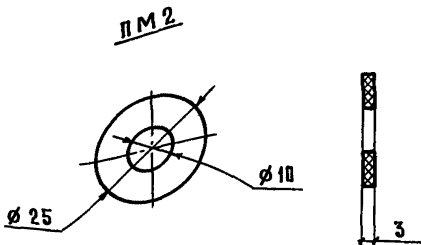
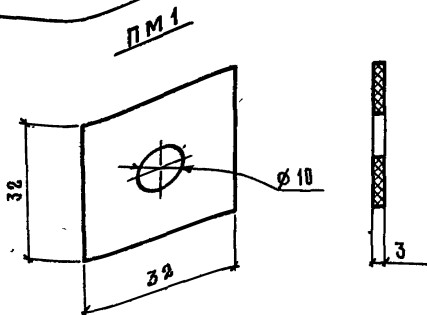
Крепежный элемент
МШ1; МШ2; МВ1
Сборочный чертёж

Стандия	Масса	Мясытаб
Р	см.табл.	—
Лист		Листов 1
ГИПРОНИСЕЛЬХОЗ		



Обозначение	Марка	Масса, кг/1000шт
2.860 - 6.2 - 091	Ш1	12,0
-01	Ш2	7,5

				2.860 - 6.2 - 091		
И.О.УД.	Котов	<i>Котов</i>	Ш А Й Б А	Стандия	Масса	Масштаб
Л.КОНСТР.	Дудечкин	<i>Дудечкин</i>		Р	СМ.ТАБЛ.	—
И.КОНТР.	Кузьмина	<i>Кузьмина</i>		Лист	Листов 1	
И.П.	Люкина	<i>Люкина</i>		ГИПРОНИСЕЛЬХОЗ		
Г.И.ИЖ.	Кузьмина	<i>Кузьмина</i>				
Л.ИЖ.	Евдешникова	<i>Евдешникова</i>	Лист	6-1,5 ГОСТ 19903-74*		
Г.И.ИЖ.	Варгина	<i>Варгина</i>	Ст 3 ГОСТ 16523-78*		с цинковым покрытием 50мм	



Обозначение	Марка	Масса, кг/1000шт
2.860 - 6.2 - 092	ПМ1	3,0
-01	ПМ2	1,0

2.860 - 6.2 - 092

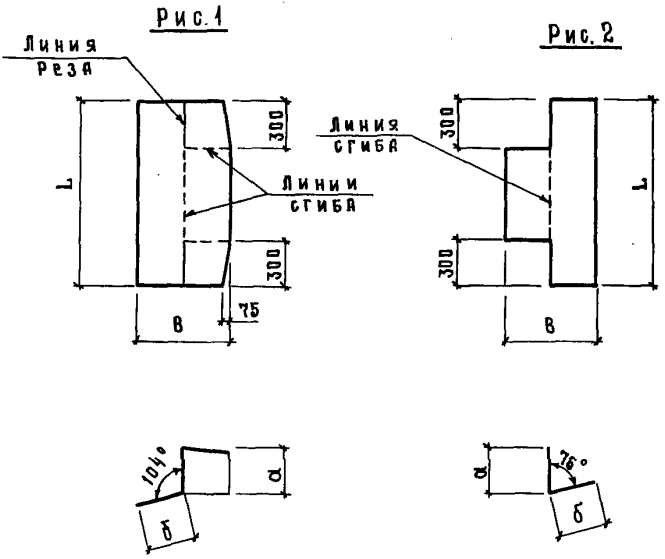
Иач. штд.	Катов	<i>[Signature]</i>
Пл. констр.	Цудечкис	<i>[Signature]</i>
Н. контр.	Кузьмина	<i>[Signature]</i>
ГМ	Люкина	<i>[Signature]</i>
От. инж.	Кузьмина	<i>[Signature]</i>
И. инж.	Евоньшикова	<i>[Signature]</i>
Ж	Варгина	<i>[Signature]</i>

Прокладка

2 слоя рубероида ГОСТ10923-82
и л и
2 слоя толя кровельного ГОСТ10999-76

Стадия	Масса	Масштаб
Р	см. табл	—
Лист	Листов 1	

ГИПРОНИСЕЛЬХОЗ



Обозначение	Рис.	Марка	РАЗМЕРЫ, мм				МАССА, кг
			L	B	α	δ	
2.860 - 6.2 - 110	1	ФС 4-1	1120	630	330	300	4,4
- 01		ФС 4-2	1420	805	405	400	7,2
- 02		ФС 4-3	1720	880	480	400	9,5
- 03	2	ФС 5-1	1120	400	200	200	2,8
- 04		ФС 5-2	1420				3,6
- 05		ФС 5-3	1720				4,3

Ув. и подл. Подпись и дата Взам. инв. №

2.860 - 6.2 - 110			
Нач. отд. Котов Гла. констр. Дудечинс И. контр. Кузьмина ГИП Люхина Ст. инж. Кузьмина Инж. Епанешникова		фасонный элемент ФС 4; ФС 5.	
Лист 5-0,8 ГОСТ 19903-74* 199-7... ГОСТ 14010-80*		Стадия Р Масса см. табл. Масштаб —	Листов 1
		ГИПРОНИСЕЛЬХОЗ	

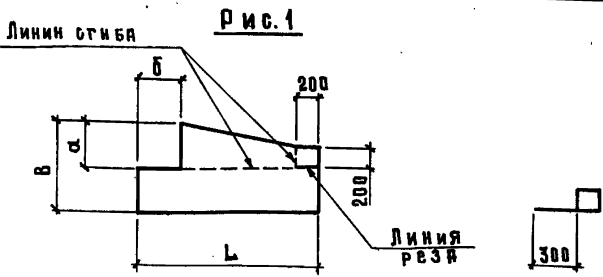
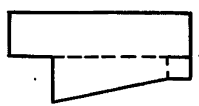


Рис. 2 - зеркальное отражение
Остальное - см. рис. 1



Обозначение	рис.	Марка	Размеры, мм				Масса, кг
			L	B	a	b	
2.860 - 6.2 - 120	1	ФС6-1	1020	630	330	300	4,0
-01	2	ФС6-2					
	1	ФС6-3	1420	705	405	400	6,3
-03	2	ФС6-4					
	1	ФС6-5	1720	700	480	400	8,3
-05	2	ФС6-6					

Изм. № подл. Подпись и дата. Изм. № №

			2.860 - 6.2 - 120			
Исполн.	Провер.	Утверд.	фрасонный элемент ФС6	Стадия	Масса	Мясытаб
Нач. отд.	Котов	<i>[Signature]</i>		Р	см. табл.	—
Тя. констр.	Кузьмина	<i>[Signature]</i>	Лист	Листов 1		
Н. контр.	Кузьмина	<i>[Signature]</i>	Лист в. ц. н.	Б-0,8 ГОСТ 19903-74*		
Г. и П.	Люкина	<i>[Signature]</i>		МСтЗ кп1 ГОСТ 14918-80*		
Ст. инж.	Кузьмина	<i>[Signature]</i>		ГИПРОНИСЕЛЬХОЗ		
Инж.	Епанчинцова	<i>[Signature]</i>				
Ст. инж.	Варгина	<i>[Signature]</i>				