

ТИПОВЫЕ КОНСТРУКЦИИ, ИЗДЕЛИЯ И УЗЛЫ ЗДАНИЙ И СООРУЖЕНИЙ

СЕРИЯ 1.169.1-2с

ЖЕЛЕЗОБЕТОННЫЕ ИЗДЕЛИЯ БЕЗРУЛОННЫХ КРЫШ
КРУПНОПАНЕЛЬНЫХ ЖИЛЫХ ЗДАНИЙ ДЛЯ СТРОИТЕЛЬСТВА
В IV КЛИМАТИЧЕСКОМ РАЙОНЕ В УСЛОВИЯХ
СЕЙСМИЧНОСТИ 7, 8 и 9 БАЛЛОВ

ВЫПУСК I

ПЛИТЫ РЕБРИСТЫЕ КРОВЕЛЬНЫЕ, ЛОТКИ ВОДОСБОРНЫЕ И
НАЩЕЛЬНИКИ

РАБОЧИЕ ЧЕРТЕЖИ

21977
ЦЕНА 2-36

ТИПОВЫЕ КОНСТРУКЦИИ, ИЗДЕЛИЯ И УЗЛЫ ЗДАНИЙ И СООРУЖЕНИЙ

СЕРИЯ 1.169.1-2с

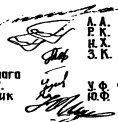
ЖЕЛЕЗОБЕТОННЫЕ ИЗДЕЛИЯ БЕЗРУЛОННЫХ КРЫШ
КРУПНОПАНЕЛЬНЫХ ЖИЛЫХ ЗДАНИЙ ДЛЯ СТРОИТЕЛЬСТВА
В IV КЛИМАТИЧЕСКОМ РАЙОНЕ В УСЛОВИЯХ
СЕЙСМИЧНОСТИ 7, 8 и 9 БАЛЛОВ

ВЫПУСК I

ПЛИТЫ РЕБРИСТЫЕ КРОВЕЛЬНЫЕ, ЛОТКИ ВОДОСБОРНЫЕ И
НАЩЕЛЬНИКИ

РАБОЧИЕ ЧЕРТЕЖИ

Г.А. НИЖ. ИНСТИТУТА
И.А.С. АПМ-3
Г.А. СПЕЦ. АПМ-3
Г.А. НИЖ. ПРОЕКТА
ЗАВ. ОТДЕЛОМ ТЕХНО-
ЛОГИИ ИНДУСТРИАЛЬНОГО
ДОМОСТРОЕНИЯ К.Т.Н.
СТ. НАЗЧНЫЙ СОТРУДНИК



А. А. МУХАМЕДОВИЧ
Р. К. ЯНБЕЛЛАНОВ
Н. Х. КАРИМОВА
З. К. ТАШПУЛАНОВ

У. Ф. ФАЗЫЛОВ
Ю. Ф. ШУМ

УТВЕРЖДЕНЫ И ВВЕДЕНЫ В
ДЕЙСТВИЕ ГОСГРАЖДАНСТРОЕМ с 15.02.87
ПРИКАЗ № 22 от 03.02.87.

Обозначение	Наименование	Стр.
1.169.1-2с.1-01000	Плита ребристая кровельная ПРК 57.18-2 Т-С; ПРК 57.15-2 Т-С; ПРК 57.12-2 Т-С; ПРК 57.18-2 Т-С1; ПРК 57.15-2 Т-С1.	6
1.169.1-2с.1-01000 СБ	Плита ребристая кровельная ПРК 57.18-2 Т-С; ПРК 57.15-2 Т-С; ПРК 57.12-2 Т-С; ПРК 57.18-2 Т-С1; ПРК 57.15-2 Т-С1. Сборочный чертеж	7
1.169.1-2с.1-01010	Пространственный каркас ПРК 57.18-1; ПРК 57.15-1; ПРК 57.12-1; ПРК 57.18-2; ПРК 57.15-2.	8
1.169.1-2с.1-01010 СБ	Пространственный каркас ПРК 57.18-1; ПРК 57.15-1; ПРК 57.12-1; ПРК 57.18-2;	

Обозначение	Наименование	Стр.
1.169.1-2с.1-02000	Плита ребристая кровельная ПРК 57.15-2 Т-С2; ПРК 57.15-2 Т-С3.	10
1.169.1-2с.1-02000 СБ	Плита ребристая кровельная ПРК 57.15-2 Т-С2; ПРК 57.15-2 Т-С3. Сборочный чертеж	11
1.169.1-2с.1-02010	Пространственный каркас ПРК 57.15-3; ПРК 57.15-4.	12
1.169.1-2с.1-02010 СБ	Пространственный каркас ПРК 57.15-3; ПРК 57.15-4. Сборочный чертеж	13
1.169.1-2с.1-03000	Плита ребристая кровельная ПРК 57.18-2 Т-С3; ПРК 57.18-2 Т-С2; ПРК 57.18-2 Т-С4.	14
1.169.1-2с.1-03000 СБ	Плита ребристая кровельная ПРК 57.18-2 Т-С3; ПРК 57.18-2 Т-С2; ПРК 57.18-2 Т-С4. Сборочный чертеж	15
1.169.1-2с.1-03010	Пространственный каркас	

1.169.1-2с.1-00000			
Н. контр.	Умрихин		
Нач. отд.	Ямбулатов		
Гл. спец.	Каримова		
ГИП	Ташпулатов		
Рук. гр.	Жиков		
Разраб.	Жиков		
Содержание			Стр.
			Р
ТашЗНИИЭП			Лист
			1
			Листов
			4

Обозначение	Наименование	Стр.
	ПКР 57.18-3 ;	
	ПКР 57.18-4 ;	
	ПКР 57.18-5.	16
1.169.1-2С.1-03010 СБ	Пространственный каркас	
	ПКР 57.18-3 ;	
	ПКР 57.18-4 ;	
	ПКР 57.18-5.	
	Сборочный чертеж	17
1.169.1-2С.1-04000	Плита ребристая кровельная	
	ПРК 50.18-2 Т-С ;	
	ПРК 50.15-2 Т-С ;	
	ПРК 50.12-2 Т-С ;	
	ПРК 50.15-2 Т-С5 ; ПРК 50.12-2 Т-С4.	18
1.169.1-2С.1-04000 СБ	Плита ребристая кровельная	
	ПРК 50.18-2 Т-С ;	
	ПРК 50.15-2 Т-С ;	
	ПРК 50.12-2 Т-С ;	
	ПРК 50.15-2 Т-С5 ; ПРК 50.12-2 Т-С4.	
	Сборочный чертеж	19
1.169.1-2С.1-04010	Пространственный каркас	
	ПКР 50.18-1 ;	
	ПКР 50.15-1 ;	
	ПКР 50.12-1 ;	
	ПКР 50.15-2 ; ПКР 50.12-5.	20
1.169.1-2С.1-04010 СБ	Пространственный каркас	
	ПКР 50.18-1 ;	

Обозначение	Наименование	Стр.
	ПКР 50.15-1 ;	
	ПКР 50.12-1 ;	
	ПКР 50.15-2 ; ПКР 50.12-5.	
	Сборочный чертеж	21
1.169.1-2С.1-05000	Плита ребристая кровельная	
	ПРК 50.15-2 Т-С3 ;	
	ПРК 50.12-2 Т-С1 ;	
	ПРК 50.12-2 Т-С2 .	22
1.169.1-2С.1-05000 СБ	Плита ребристая кровельная	
	ПРК 50.15-2 Т-С3 ;	
	ПРК 50.12-2 Т-С1 ;	
	ПРК 50.12-2 Т-С2.	
	Сборочный чертеж	23
1.169.1-2С.1-05010	Пространственный каркас	
	ПКР 50.15-7 ;	
	ПКР 50.12-2 ;	
	ПКР 50.12-3 .	24
1.169.1-2С.1-05010 СБ	Пространственный каркас	
	ПКР 50.15-7 ;	
	ПКР 50.12-2 ;	
	ПКР 50.12-3 .	
	Сборочный чертеж	25
1.169.1-2С.1-06000	Плита ребристая кровельная	
	ПРК 50.15-2 Т-С6 ;	
	ПРК 50.15-2 Т-С4 ;	
	ПРК 50.15-2 Т-С1 ;	
	ПРК 50.15-2 Т-С2 ;	

Обозначение	Наименование	Стр.
	ПКР 50.12-2 Т-СЗ.	26
1.169.1-2С.1-06000 СБ	Плита ребристая кровельная	
	ПКР 50.15-2 Т-С6;	
	ПКР 50.15-2 Т-С4;	
	ПКР 50.15-2 Т-С1;	
	ПКР 50.15-2 Т-С2;	
	ПКР 50.12-2 Т-СЗ.	
	Сборочный чертеж	27
1.169.1-2С.1-06010	Пространственный каркас	
	ПКР 50.15-3;	
	ПКР 50.15-4; ПКР 50.15-5;	
	ПКР 50.15-6; ПКР 50.12-4.	29
1.169.1-2С.1-06010 СБ	Пространственный каркас	
	ПКР 50.15-3;	
	ПКР 50.15-4; ПКР 50.15-5;	
	ПКР 50.15-6; ПКР 50.12-4.	
	Сборочный чертеж	30
1.169.1-2С.1-07000	Плита ребристая кровельная	
	ПКР 44.15-2 Т-С;	
	ПКР 44.12-2 Т-С;	
	ПКР 44.15-2 Т-С1;	
	ПКР 44.12-2 Т-С1.	31
1.169.1-2С.1-07000 СБ	Плита ребристая кровельная	
	ПКР 44.15-2 Т-С;	
	ПКР 44.12-2 Т-С1;	
	ПКР 44.15-2 Т-С1;	
	ПКР 44.12-2 Т-С1.	
	Сборочный чертеж	32
1.169.1-2С.1-07010	Пространственный каркас	
	ПКР 44.15-1;	

Обозначение	Наименование	Стр.
	ПКР 44.12-1;	
	ПКР 44.12-2;	
	ПКР 44.15-2.	33
1.169.1-2С.1-07010 СБ	Пространственный каркас	
	ПКР 44.15-1;	
	ПКР 44.12-1;	
	ПКР 44.12-2;	
	ПКР 44.15-2.	
	Сборочный чертеж	34
1.169.1-2С.1-08000	Плита ребристая кровельная	
	ПКР 35.15-2 Т-С,	
	ПКР 35.12-2 Т-С,	
	ПКР 35.12-2 Т-С1.	35
1.169.1-2С.1-08000 СБ	Плита ребристая кровельная	
	ПКР 35.15-2 Т-С;	
	ПКР 35.12-2 Т-С;	
	ПКР 35.12-2 Т-С1	
	Сборочный чертеж	36
1.169.1-2С.1-08010	Пространственный каркас	
	ПКР 35.15-1;	
	ПКР 35.12-1;	
	ПКР 35.12-2.	37
1.169.1-2С.1-08010 СБ	Пространственный каркас	
	ПКР 35.15-1;	
	ПКР 35.12-1;	
	ПКР 35.12-2.	
	Сборочный чертеж	38

Обозначение	Наименование	Стр.
1.169.1-2 С.1-09000	Нащельник кровельный	
	НЩК 38.13-1 Т-С,	
	НЩК 32.13-1 Т-С;	
	НЩК 36.13-1 Т-С.	39
1.169.1-2 С.1-09000 СБ	Нащельник кровельный	
	НЩК 38.13-1 Т-С;	
	НЩК 32.13-1 Т-С;	
	НЩК 36.13-1 Т-С.	
	Сборочный чертеж	40
1.169.1-2 С.1-10000	Нащельник кровельный	
	НЩК 57.3-1 Т-С,	
	НЩК 50.3-1 Т-С;	
	НЩК 44.3-1 Т-С;	
	НЩК 35.3-1 Т-С;	
	НЩК 10.3-1 Т-С.	41
1.169.1-2 С.1-10000 СБ	Нащельник кровельный	
	НЩК 57.3-1 Т-С,	
	НЩК 50.3-1 Т-С;	
	НЩК 44.3-1 Т-С;	
	НЩК 35.3-1 Т-С;	
	НЩК 10.3-1 Т-С.	
	Сборочный чертеж	42
1.169.1-2 С.1-11000	Лоток водосборный	
	шириной 1300 мм	43
1.169.1-2 С.1-11000 СБ	Лоток водосборный	
	шириной 1300 мм	
	Сборочный чертеж	45

Обозначение	Наименование	Стр.
1.169.1-2 С.1-12000	Плита ребристая кровельная	
	ПРК 30.28-2 Т-С,	
	ПРК 36.28-2 Т-С	48
1.169.1-2 С.1-12000 СБ	Плита ребристая кровельная	
	ПРК 30.28-2 Т-С,	
	ПРК 36.28-2 Т-С	
	Сборочный чертеж	49
1.169.1-2 С.1-00001	Узлы опалубочные 1. 27	51
1.169.1-2 С.1-00002	Сечения арматурные 10-10... 22-22	58
1.169.1-2 С.1-00000 РС	Ведомость расхода стали	59

1.169.1-2 С.1-00000

Лист

4

Формат	Зона	Поз.	Обозначение	Наименование	Кол. на исполн. 1.169.1-2С.1-01010 -					Примеч.		
					-	-01	-02	-03	-04			
				<u>Документация</u>								
A3			1.169.1-2С.1-01010 СБ	Сборочный чертеж.	X	X	X	X	X			
A3			1.169.1-2С.0-00 ТО	Техническое описание	X	X	X	X	X			
				<u>Сборочные единицы</u>						Масса ед. кг.		
A3	1		1.169.1-2С.3-0100	Каркас КР 1	2	2	2	2	2	13,00		
A3	2		-04	Каркас КР 5	1			1		1,97		
A3	2		-08	Каркас КР 6		1			1	1,64		
A3	2		-06	Каркас КР 7			1			1,31		
A3	3		-07	Каркас КР 8	1			1		1,48		
A3	3		-08	Каркас КР 9		1			1	1,23		
				Марка	ПКР 57.18-1	ПКР 57.15-1	ПКР 57.12-1	ПКР 57.18-2	ПКР 57.15-2			
					1 169.1-2С.1-01010							
Н. контро. Умрихин Нач. отд. Ямбулатов Гл. спец. Каримова ГУП Ташпулатов Рук. зр. Жуков					Пространственный каркас ПКР 57.18-1; ПКР 57.15-1; ПКР 57.12-1; ПКР 57.18-2; ПКР 57.15-2.					Стадия Р	Лист 1	Листов 2
										ТашЭНИИЭП		

Имб. № подл. Подпись - и. Фамилия. Взам. имб. №

Формат	Зона	Поз.	Обозначение	Наименование	Кол. на исполн. 1.169.1-2С.1-01010 -					Примеч.
					-	-01	-02	-03	-04	
A3	3		-09	Каркас КР 10			1			0,98
A3	4		-10	Каркас КР 11	8	8	8	8	8	0,33
A3	5		-10	Каркас КР 12	4			4		1,11
A3	5		-12	Каркас КР 13		4			4	0,87
A3	5		-13	Каркас КР 14			4			0,63
A3	10		1.169.1-2С.3-0200-03	Каркас КР 18				4	4	0,08
A3	9		-11	Каркас КР 26				2	2	0,24
A3	15		-12	Каркас КР 27				2	2	0,25
A3	6		1.169.1-2С.3-1500-07	Сетка СР 8		1				12,90
A3	6		-08	Сетка СР 9		1			1	16,16
A3	6		-09	Сетка СР 10	1			1		19,15
A3	7		-10	Сетка СР 11	2	2	2	2	2	1,63
A4	14		1.169.1-2С.3-3100	Изделие закладное МР5	2	2	2	2	2	0,623
A4	11		1.169.1-2С.3-2700	Изделие закладное МР1	8	8	8	8	8	0,91
A4	12		1.169.1-2С.3-2800	Изделие закладное МР2	4	4	4	4	4	0,51
A4	13		1.169.1-2С.3-2900	Изделие закладное МР3	1	1	1	1	1	0,88
				<u>Детали</u>						
A4	8		1.169.1-2С.3-4300-02	Петля строп. МП3	8	8		8	8	0,98
A4	8		1.169.1-2С.3-4300-01	Петля строп. МП2			8			0,59

1 169.1-2С.1-01010

Лист

2

Рис. 1

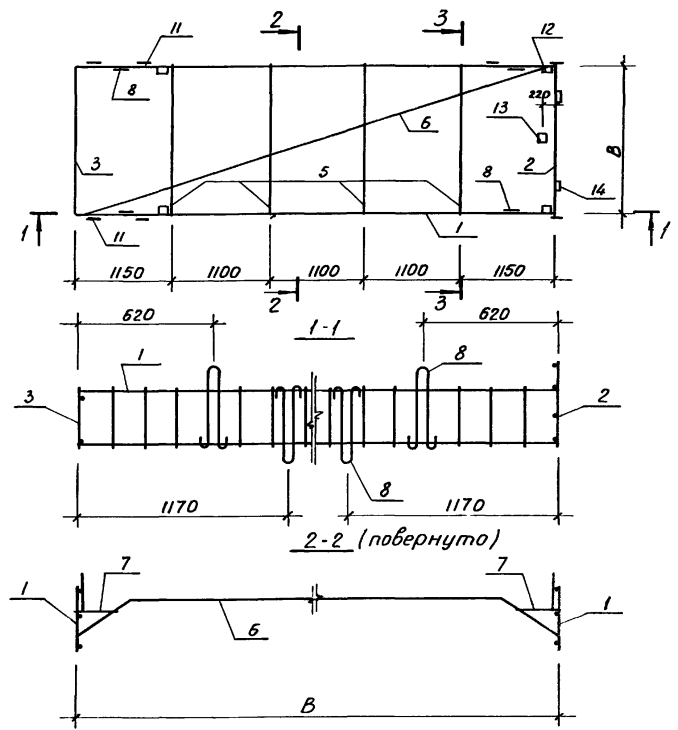
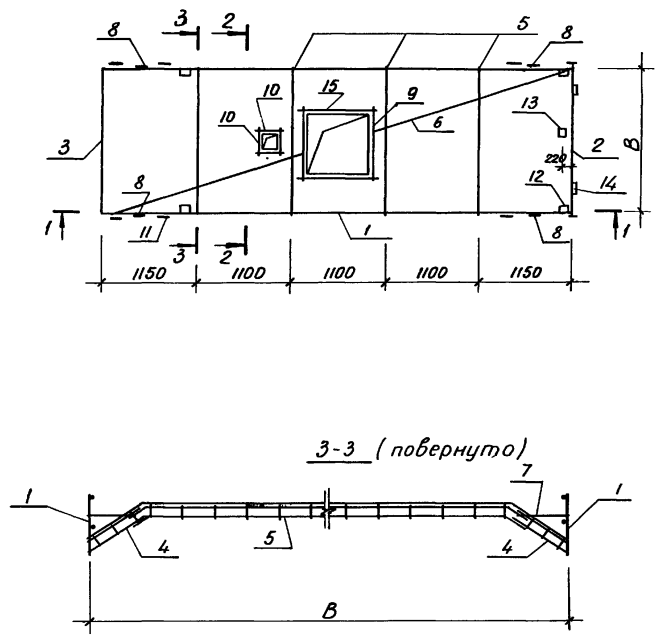


Рис. 2



Обозначение	Марка	Рис.	В мм	Масса, кг
1.169.1-2С.1-01010	ПКР 57.18-1	1	1720	77,96
-01	ПКР 57.15-1		1420	75,03
-02	ПКР 57.12-1		1120	67,14
-03	ПКР 57.18-2		1720	80,84
-04	ПКР 57.15-2	2	1420	76,32

1.169.1-2С.1-01010 СБ			Стация	Масса	Масштаб
Пространственный каркас ПКР 57.18-1; ПКР 57.15-1; ПКР 57.12-1; ПКР 57.18-2; ПКР 57.15-2. Сборочный чертеж			Р	см. табл.	
			Лист	Листов 1	
			ТашЗНИИЭП		

Н. контр. Умрихин
Нач. отд. Ямбулатов
Гл. спец. Каримова
ГИП Ташмулатов
Руч. гр. Жуков

Рис. 1

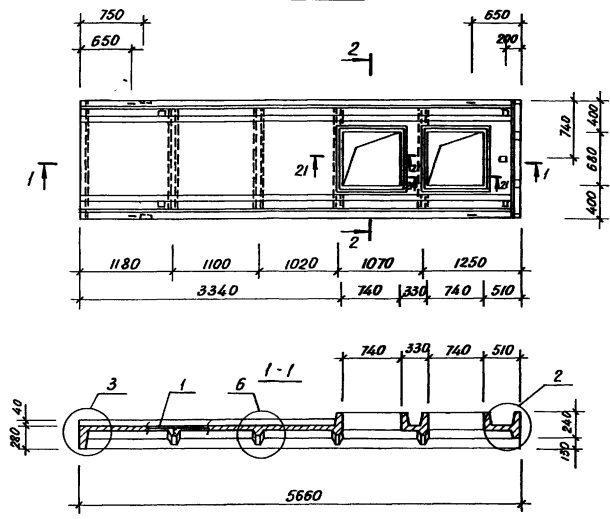
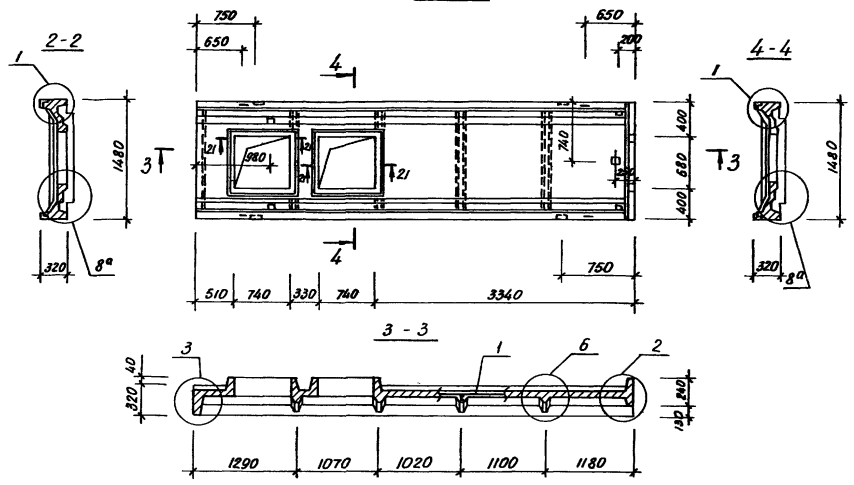


Рис. 2



Узлы: 1, 2, 3, 6, 8^а см. 1.169.1-2С.1-00001
 Сечение: 21-21 см. 1.169.1-2С.1-00002

Обозначение	Марка	Рис.	Масса, кг
1.169.1-2С.1-02000	ПРК 57.15-2 Т-С2	1	2125
-01	ПРК 57.15-2 Т-С3	2	2125

1.169.1-2С.1-02000 СБ		
Станд.	Масса	Масштаб
р	см.	табл.
Лист		Листов 1
Таш ЭНИИ ЭП		

Плита ребристая кровельная
 ПРК 57.15-2 Т-С2;
 ПРК 57.15-2 Т-С3.
 Сборочный чертеж

Н. контр. Утрихин
 Нач. отд. Янбулатов
 Тл. спец. Каримова
 ГУП Ташпулатов
 Рук. гр. Жучков
 Вед. инж. Шароба

Рис. 1

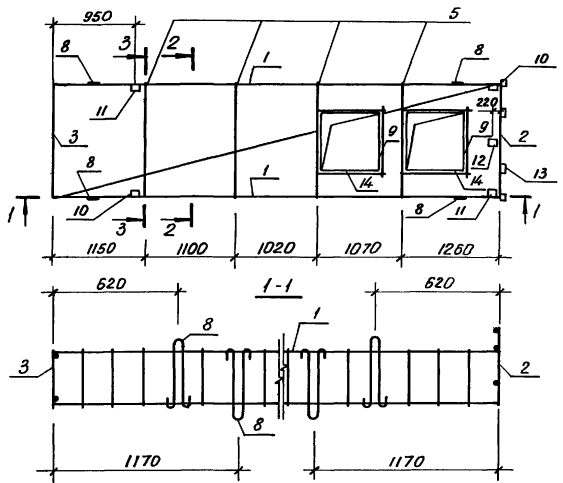
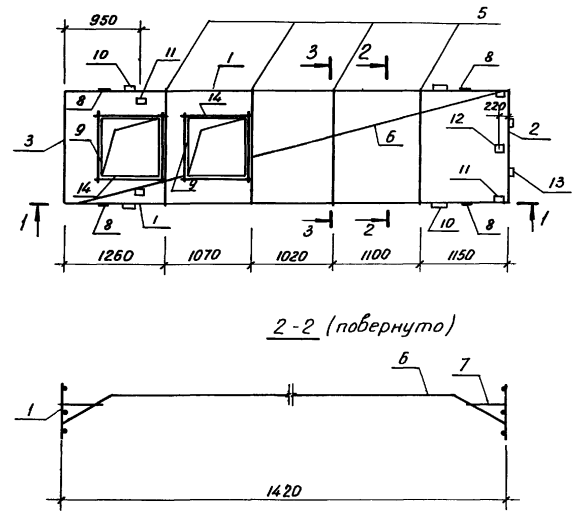
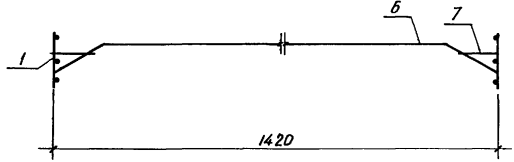


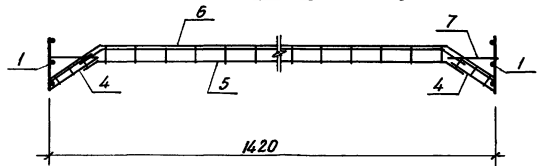
Рис 2



2-2 (повернуто)



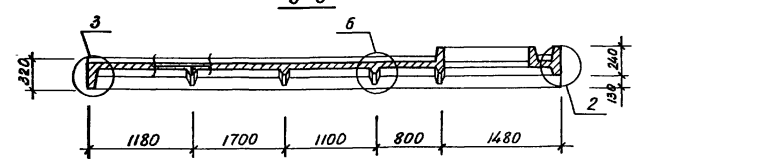
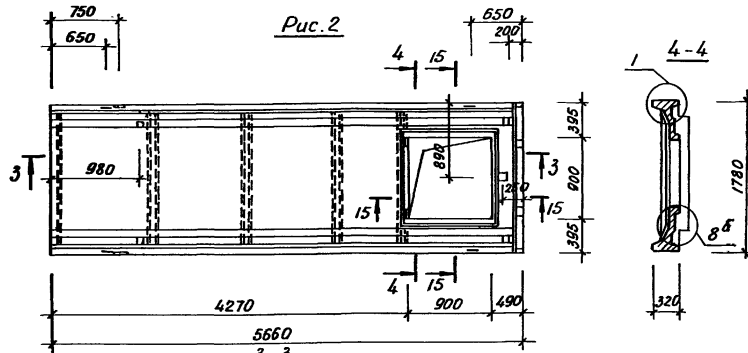
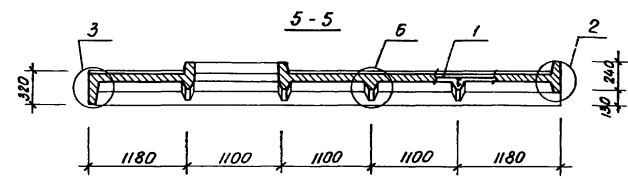
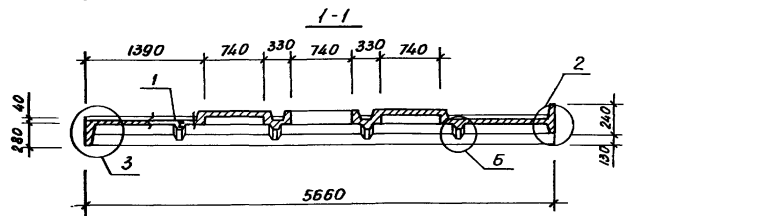
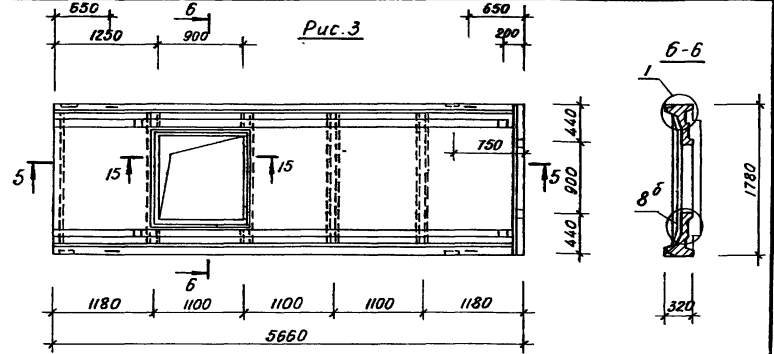
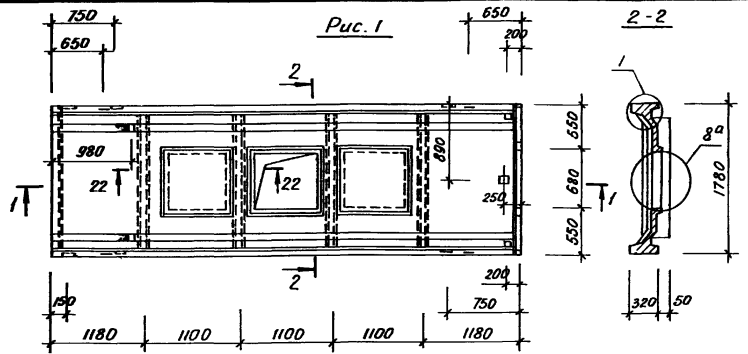
3-3 (повернуто)



Обозначение	Марка	Рис.	Масса, кг
1.169.1-2С.1-02D10	ПКР 57.15-3	1	78,10
-01	ПКР 57.15-4	2	78,10

				1.169.1-2С.1-02D10 СБ			
				Пространственный каркас ПКР 57.15-3; ПКР 57.15-4. Сборочный чертеж	Стадия	Масса	Масштаб
					Р	см. табл.	
				Лист		Листов 1	
				ТашЗНИИЭП			

Н. контр. Умрихин
 Нач. отд. Янбулатов
 Гл. спец. Каримова
 ГИП. Ташмулатов
 Рук. гр. Жукоб
 Вед. инж. Шарова



Обозначение	Марка	Рис.	Масса кг
1.169.1-2С1-03000	ПРК 57.18-2 Т-С3	1	2475
-01	ПРК 57.18-2 Т-С2	2	2100
-02	ПРК 57.18-2 Т-С4	3	2100

Узлы: 1, 2, 3, 6, 8^а см. 1.169.1-2С.1-00001
 Сечения: 15-15, 22-22 см. 1.169.1-2С.1-00002

1.169.1-2С.1-03000 СБ			
И контр.	Нач. отд.	Л. спец.	ГШП
Умрихин	Янбулатов	Каримба	Ташплатов
		Жуков	
		Шарова	
Панель ребристая кровельная ПРК 57.18-2 Т-С3; ПРК 57.18-2 Т-С2; ПРК 57.18-2 Т-С4 Сборочный чертеж			
Р	Масштаб	Масса	Масштаб
Лист	Листов 1	см. табл.	
ТашЗНИИЭП			

Рис. 1

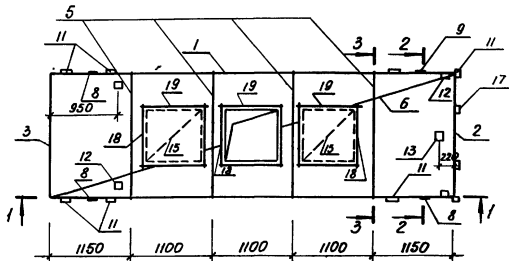


Рис. 3

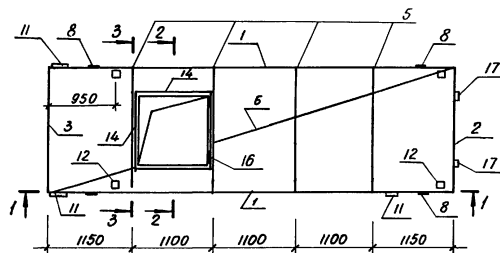
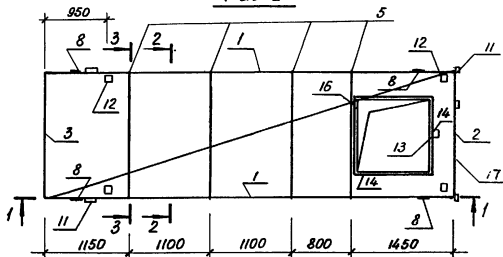


Рис. 2



Сечения : 1-1; 2-2; 3-3

см. 1.169.1-2С.1-01010 СБ

Обозначение	Марка	Рис	Масса, кг
1.169.1-2С.1-03010	ПКР 57.18-3	1	83,59
-01	ПКР 57.18-4	2	79,14
-02	ПКР 57.18-5	3	78,26

		1.169.1-2С.1-03010 СБ			
		Пространственный каркас	Стадия	Масса	Масштаб
Н. контр.	Умрихин	ПКР57.18-3; ПКР57.18-4; ПКР57.18-5. Сборочный чертеж	Р	см. табл.	
Нач. отд.	Янвудатов				
Гл. спец.	Каримова		Лист	Листов 1	
ГИП	Ташницатов		Таш ЭНЦ ИЭП		
Рук. зр.	Жикоб				
вед. инж.	Шарова				

Формат	Зона	Поз.	Обозначение	Наименование	Кол. на исполн. 1.169.1-2С.1-04000 —					Примеч.
					—	-01	-02	-03	-04	
				<u>Документация</u>						
A3			1.169.1-2С.1-04000 СБ	Сборочный чертеж	×	×	×	×	×	
A3			1.169.1-2С.1-00001	Узлы опалубочные	×	×	×	×	×	
A3			1.169.1-2С.1-00002	Сечения арматурные	×	×	×	×	×	
A3			1.169.1-2С.0-00 ПЗ	Пояснительная записка	×	×	×	×	×	
A3			1.169.1-2С.0-00 ТО	Техническое описание	×	×	×	×	×	
A3			1.169.1-2С.1-00000 РС	Ведомость расхода стали	×	×	×	×	×	
				<u>Сборочные единицы</u>						
				<u>Пространственный каркас</u>						
A3	1		1.169.1-2С.1-04010	ПКР 50.18-1	1					
				Марка	ПКР 50.18-2 Т-С	ПКР 50.15-2 Т-С	ПКР 50.15-2 Т-С	ПКР 50.15-2 Т-С5	ПКР 50.12-2 Т-С4	
					1.169.1-2С.1-04000					
				И контр. Умрихин						
				Нач. отд. Яндулатов						
				Гл спец. Каримова						
				ГЛП Ташулатов						
				Рук. гр. Жуков						
				Вед. инж. Шарова						
					Плита ребристая кровельная			Стадия	Лист	Листов
					ПКР 50.18-2 Т-С;			Р	1	2
					ПКР 50.15-2 Т-С;					
					ПКР 50.12-2 Т-С;					
					ПКР 50.15-2 Т-С5; ПКР 50.12-2 Т-С4.					
					ТашЭНЦИЭП					

Инв. № подл.	Подпись и дата	Взам. инв. №

Формат	Зона	Поз.	Обозначение	Наименование	Кол. на исполн. 1.169.1-2С.1-04000 —					Примеч.
					—	-01	-02	-03	-04	
A3	1		1.169.1-2С.1-04010-01	ПКР 50.15-1	1					
A3	1		1.169.1-2С.1-04010-02	ПКР 50.12-1		1				
A3	1		1.169.1-2С.1-04010-03	ПКР 50.15-2			1			
A3	1		1.169.1-2С.1-04010-04	ПКР 50.12-5				1		
				<u>Материалы</u>						
				Бетон тяжелый В25						
				на напрягающем						
				цементе	0,815	0,678	0,540	0,670	0,482	м ³

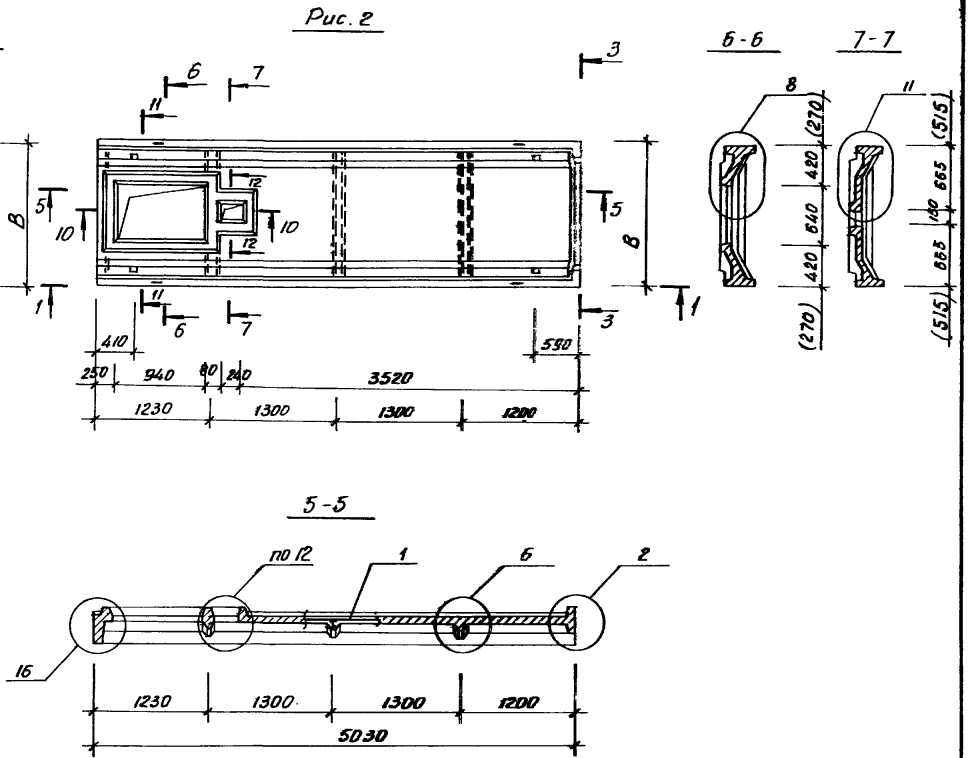
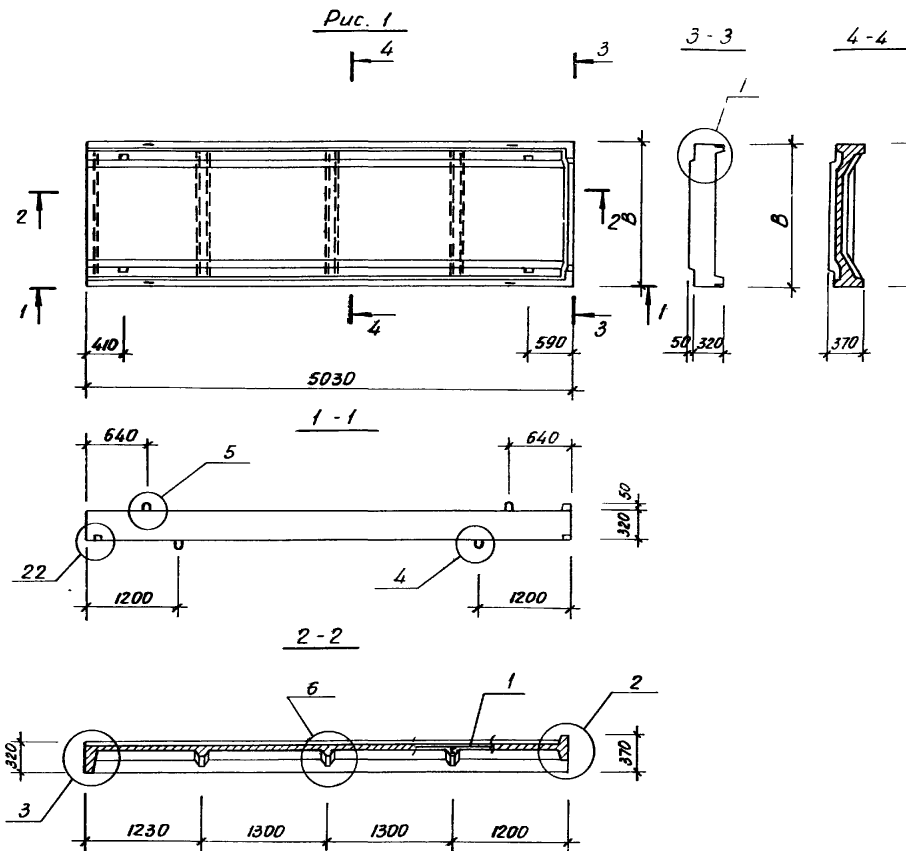
6/ 21977 1/9

1.169.1-2С.1-04000

Лист

2

18



Узлы: 1, 2, 3, 4, 5, 6, 8, 11, 12, 16 см. 1.169.1-2С.1-00001
 Сечения: 10-10, 11-11, 12-12 см. 1.169.1-2С.1-00002

Примечание:
 Размеры в скобках только для
 марки ПРК 50.12-2 Т-С4

Обозначение	Марка	Рис.	В, мм	Масса, кг
1.169.1-2С.1-04000	ПРК 50.18-2 Т-С	1	1780	2038
-01	ПРК 50.15-2 Т-С		1480	1695
-02	ПРК 50.12-2 Т-С		1180	1350
-03	ПРК 50.15-2 Т-С5		1480	1698
-04	ПРК 50.12-2 Т-С4	2	1180	1175

1.169.1-2С.1-04000 СБ							
И.контр.	Утрихин	[Signature]	Плита ребристая кровельная	Стадия	Масса	Масштаб	
Нач.отб.	Ямбулатов		ПРК 50.18-2 Т-С;	Р	см. табл.		
Гл. спец.	Каримова		ПРК 50.15-2 Т-С;				
Рук.ер.	Жуков		ПРК 50.12-2 Т-С;	Лист	Листов 1		
Вед.инж.	Шарова	ПРК 50.15-2 Т-С5 ; ПРК 50.12-2 Т-С4.					
			Сборочный чертеж	ТашЗНИИЭП			

Формат	Зона	Поз.	Обозначение	Наименование	Кол. на исполн. 1.169.1-2С.1-04010 -					Примеч.		
					-	-01	-02	-03	-04			
				<u>Документация</u>								
A3			1.169.1-2С.1-04010 СБ	Сборочный чертеж	×	×	×	×	×			
A3			1.169.1-2С.1-04000 СБ	Сечения 1-1, 2-2, 3-3, 4-4, 5-5, 6-6, 7-7, 8-8	×	×	×	×	×			
A3			1.169.1-2С.0-0000	Техническое описание <u>Сборочные единицы</u>	×	×	×	×	×	Масса ед. кг		
A3	1		1.169.1-2С.3-0100 -01	Каркас КР 2	2	2	2	2	2	12,20		
A3	5		-11	Каркас КР 12	3					1,11		
A3	5		-12	Каркас КР 13		3		3		0,87		
A3	5		-13	Каркас КР 14			3		3	0,83		
A3	4		-10	Каркас КР 11	6	6	6	6	6	0,33		
					Малка	ПКР 50.18-1	ПКР 50.15-1	ПКР 50.12-1	ПКР 50.15-2	ПКР 50.12-5		
					1 169 1 - 2 С.1 - 04010							
					Пространственный каркас ПКР 50 18-1; ПКР 50 15-1; ПКР 50 12-1; ПКР 50 15-2; ПКР 50 12-5.			Стадия Лист Листов Р 1 2		ТашЗНИИЭП		
					Н контр. Утрихин		Исполн. Шарова					
					Нач. отд. Янбулатов		Исполн. Шарова					
					Гл. спец. Каримова		Исполн. Шарова					
					ГИП. Тошплатов		Исполн. Шарова					
					Рук. гр. Жуков		Исполн. Шарова					
					вед. инж. Шарова		Исполн. Шарова					

Имв. и подл. Подпись и дата Взам. имв. и

Формат	Зона	Поз.	Обозначение	Наименование	Кол. на исполн. 1.169.1-2С.1-04010 -					Примеч.
					-	-01	-02	-03	-04	
A3	2		1.169.1-2С.3-0100-04	Каркас КР 5	1					1,97
A3	2		-05	Каркас КР 6		1		1		1,64
A3	2		-06	Каркас КР 7			1		1	1,30
A3	3		-07	Каркас КР 8	1					1,48
A3	3		-08	Каркас КР 9		1		1		1,23
A3	3		-09	Каркас КР 10			1		1	0,98
A3	14		1.169.1-2С.3-0200	Каркас КР 15			2	2		0,30
A3	12		-01	Каркас КР 16			2	2		0,22
A3	9		-02	Каркас КР 17			2	2		0,104
A3	13		-03	Каркас КР 18			1	1		0,08
A3	5		1.169.1-2С.3-1500-02	Сетка СР 3	1					17,02
A3	5		-01	Сетка СР 2		1		1		14,34
A3	5		1.169.1-2С.3-1500	Сетка СР 1			1	1		11,46
A3	7		-11	Сетка СР 12	2	2	2	2	2	1,44
A4	10		1.169.1-2С.3-2700	Изделие закладное МР 1	4	4	4	4	4	0,91
A4	11		1.169-2С.3-2800	Изделие закладное МР 2	4	4	4	4	4	0,51
					<u>Детали</u>					
A4	8		1.169-2С.3-4400	Петля строповочная МП 6	8	8	8	8	8	0,57

1.169 1 - 2 С.1 - 04010

Лист

2

20

Рис.1

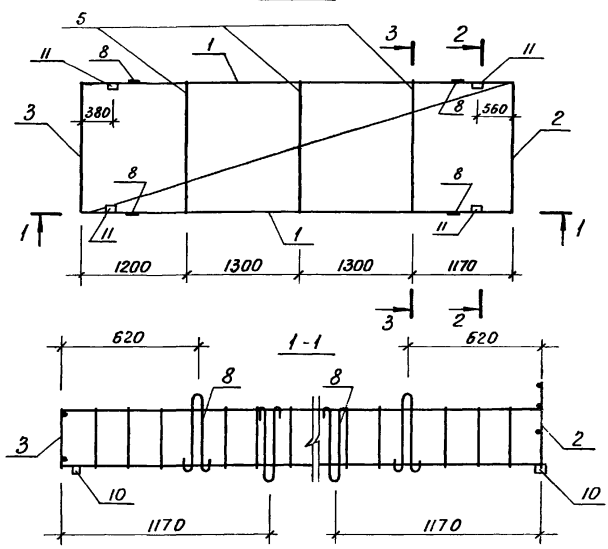
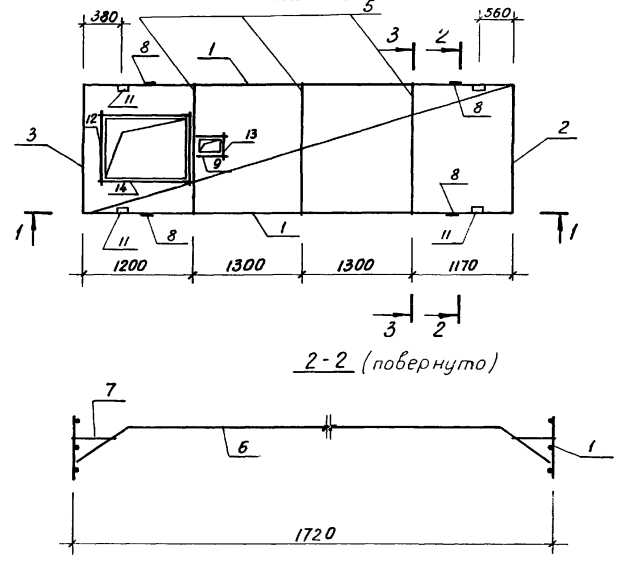
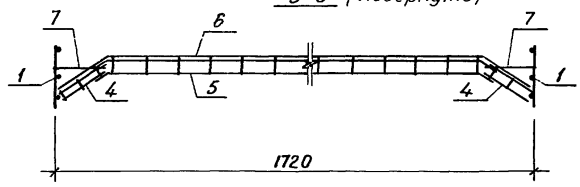


Рис.2



3-3 (повернуто)



Обозначение	Марка	Рис.	Масса, кг
1.169.1-2С.1-04010	ПКР 50.18-1	1	63,23
-01	ПКР 50.15-1		59,34
-02	ПКР 50.12-1		55,16
-03	ПКР 50.15-2	2	60,67
-04	ПКР 50.12-5		57,39

1.169.1-2С.1-04010 СБ			
Пространственный каркас	Стадия	Масса	Масштаб
ПКР 50.18-1; ПКР 50.15-1; ПКР 50.12-1; ПКР 50.15-2; ПКР 50.12-5. Сборочный чертеж	Р	см. табл.	
Лист		Листов 1	
ТашЗНИИЭП			

Н. контр. Умрихин
Нач. отд. Янбулатов
Гл. спец. Каримова
ГИП Ташпулатов
Рук. зр. Жиков
Вед. инж. Шарова

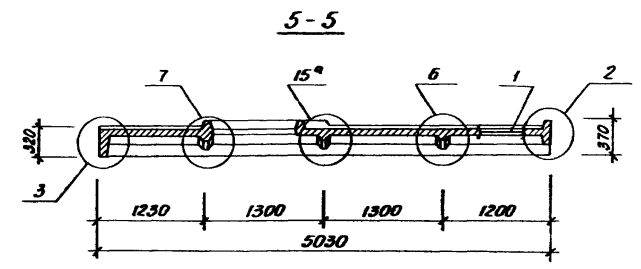
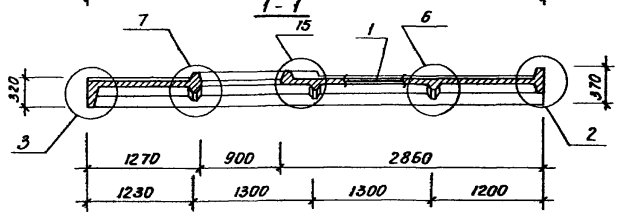
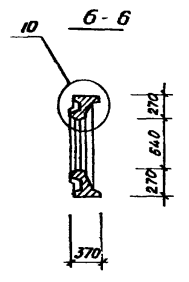
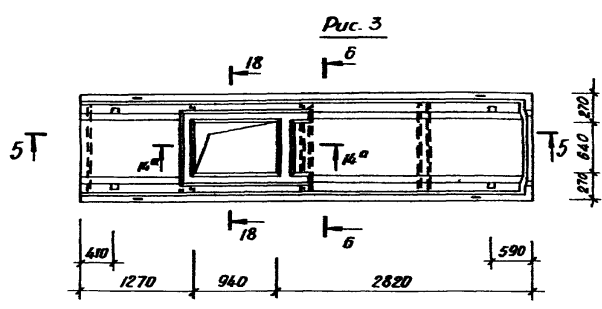
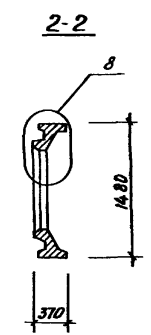
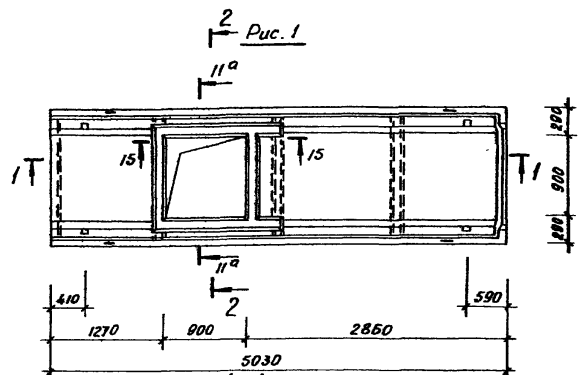
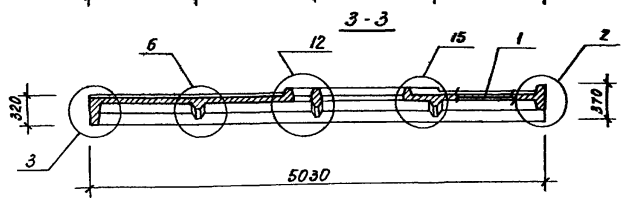
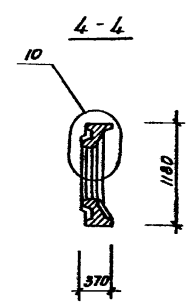
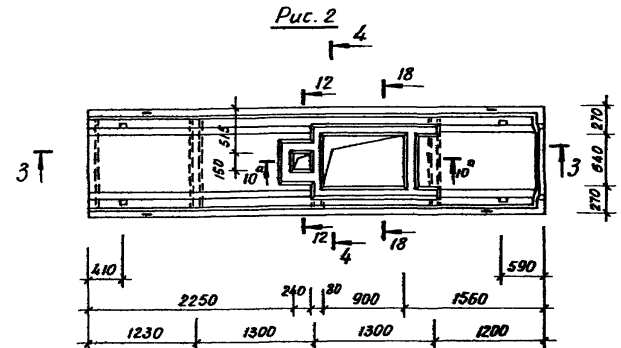


Рис. 2



Узлы: 2, 3, 6, 7, 8, 10, 12, 15 см. 1.169.1-2С.1-00001
 Сечения: 3-3, 4-4, 7-7 см. 1.169.1-2С.1-04000 СБ
 Сечения 10^a-10^a, 11^a-11^a, 12-12, 14^a-14^a, 15-15, 18-18 см. 1.169.1-2С.1-00002.

Обозначение	Марка	Рис	Масса, кг
1.169.1-2С.1-05000	ПРК 50.15-2 Т-С3	1	1695
-01	ПРК 50.12-2 Т-С1	2	1353
-02	ПРК 50.12-2 Т-С2	3	1353

1.169.1-2С.1-05000 СБ							
И.контр.	Умрикин	Нач. отд.	Янбулатов	Гл. спец.	Каримба	Лист	Масштаб
						Р	см. табл.
ГИП	Ташулатов	Руч. зр.	Жуков	Вед. инж.	Шарова	Листов 1	ТашЗНИИЭП

Имб. н. подл. Подпись и дата Взам.имб. н

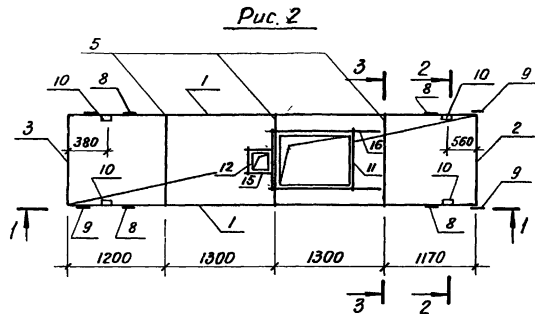
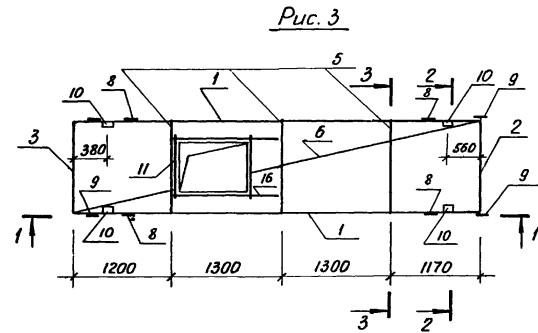
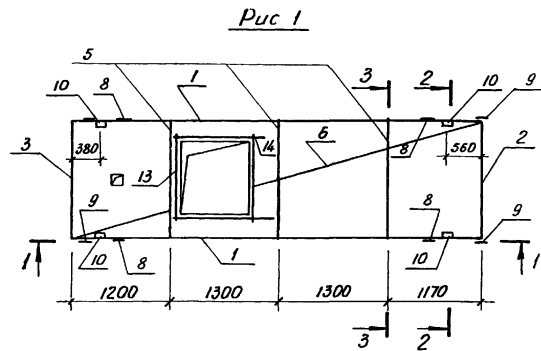
Формат	Зона	Поз.	Обозначение	Наименование	Кол. на исполн. 1.169.1-2С.1-05010 -						Примеч.
					-	-01	-02				
				<u>Документация</u>							
А3			1.169.1-2С.1-05010 СБ	Сборочный чертеж	×	×	×				
А3			1.169.1-2С.1-04010 СБ	Сечение 1-1, 2-2, 3-3	×	×	×				
А3			1.169.1-2С.0-00 ТО	Техническое описание	×	×	×				
				<u>Сборочные единицы</u>							Масса ед. кг
А3	1		1.169.1-2С.3-0100	Каркас КР 2	2	2	2				12,20
А3	5		-12	Каркас КР 13	3						0,87
А3	5		-13	Каркас КР 14			3	3			0,63
					Марка						
						ПКР 50.15-7					
						ПКР 50.12-2					
						ПКР 50.12-3					
						1.169.1-2 С.1-05010					
				Н. контр. Умрихин Науч. отд. Ямбулатов Гл. спец. Каримова ГЛП Ташкулатов Рук. гр. Жиков вед. инж. Шарова							
						Пространственный каркас ПКР 50.15-7; ПКР 50.12-2; ПКР 50.12-3.			Листов	Лист	Листов
									Р	1	2
									ТашЗНУИЭП		

Имб. н. подл. Подпись и дата Взам.имб. н

Формат	Зона	Поз.	Обозначение	Наименование	Кол. на исполн. 1.169.1-2С.1-05010 -						Примеч.
					-	-01	-02				
А3	4		1.169.1-2С.3-0100 -10	Каркас КР 11	6	6	6				0,33
А3	2		-05	Каркас КР 6	1						1,64
А3	2		-06	Каркас КР 7		1	1				1,31
А3	3		-08	Каркас КР 9	1						1,23
А3	3		-09	Каркас КР 10		1	1				0,98
А3	11		1.169.1-2С.3-0200-01	Каркас КР 16	2	2					0,22
А3	13		-04	Каркас КР 19	2						0,29
А3	14		-08	Каркас КР 23	2		2				0,376
А3	16		-09	Каркас КР 24		2					0,383
А3	12		-03	Каркас КР 18		1					0,08
А3	15		-02	Каркас КР 17		2					0,104
А3	6		1.169.1-2С.3-1500-01	Сетка СР 2	1						14,34
А3	6		1.169.1-2С.3-1500-	Сетка СР 1		1	1				11,46
А3	7		-11	Сетка СР 12	2	2	2				1,44
А4	9		1.169.1-2С.3-2700	Изделие закладное МР 1	4	4	4				0,91
А4	10		1.169.1-2С.3-2800	Изделие закладное МР 2	4	4	4				0,51
				<u>Детали</u>							
А4	8		1.169.1-2С.3-4400	Петля строповочная МР 6	8	8	8				0,57

21917 25

1.169.1-2С.1-05010 Лист 2



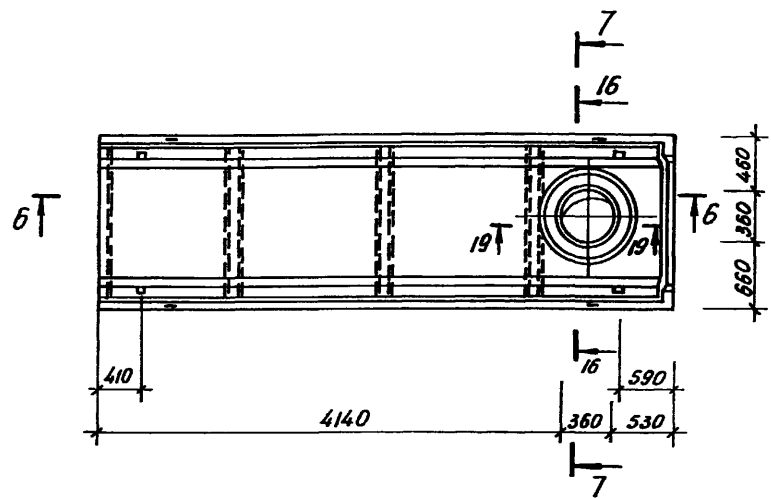
Сечения: 1-1, 2-2, 3-3
см 1.169.1-2С.1-01010 СБ

Обозначение	Марка	Рис.	Масса, кг
1.169.1-2С.1-05010	ПКР 50.15-7	1	60,67
-01	ПКР 50.12-2	2	56,66
-02	ПКР 50.12-3	3	56,35

1.169.1-2С.1-05010 СБ		
Пространственный каркас ПКР 50.15-7; ПКР 50.12-2; ПКР 50.12-3.		Стадия Р
Сборочный чертеж		Масса см. табл.
		Лист Листов 1
ТашЗНЦИ.ЭП		

И. контр. Утрихин
Нач. отд. Ямбулатов
Гл. спец. Каримова
ГИП Ташмулатов
Рук. гр. Жуков
Вед. инж. Шарова

Рис. 3



7-7

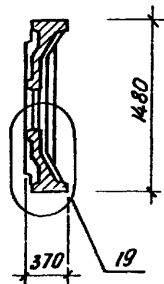
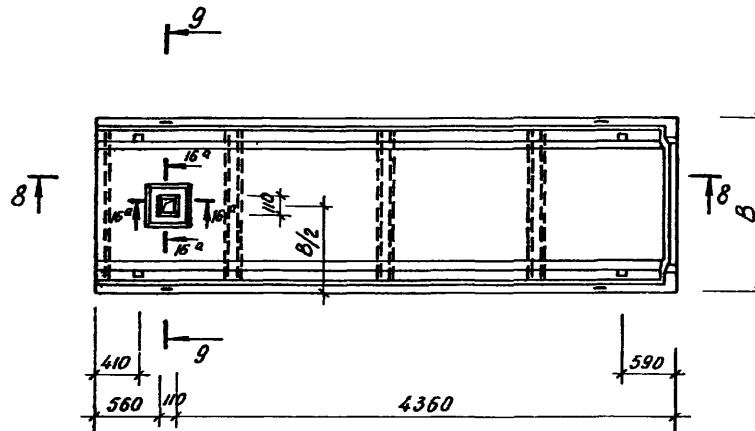
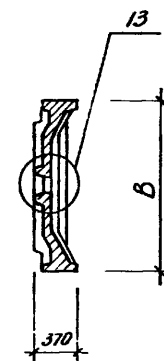


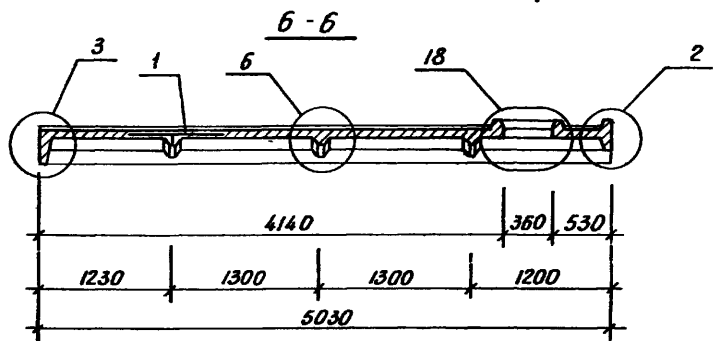
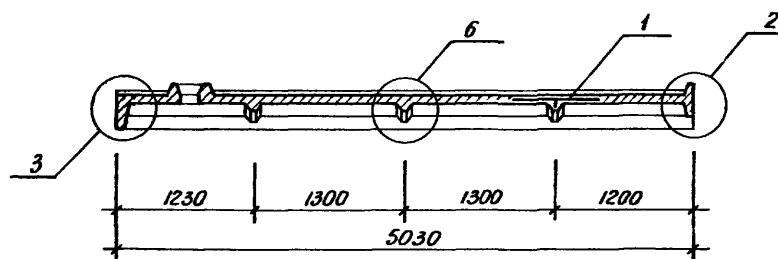
Рис. 4



9-9



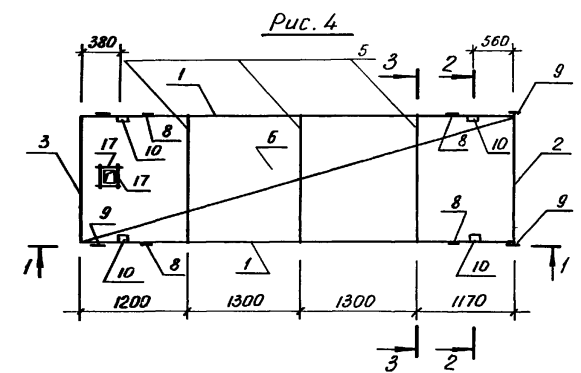
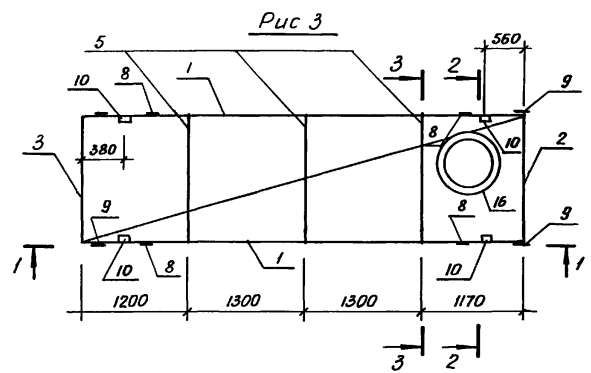
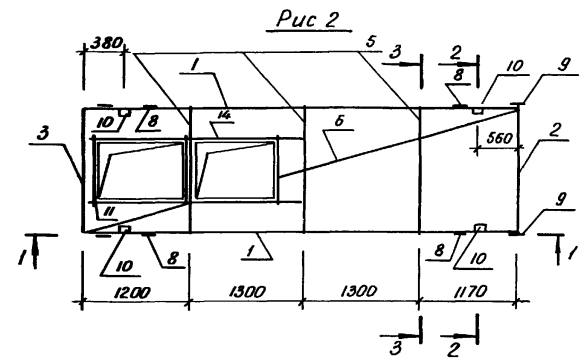
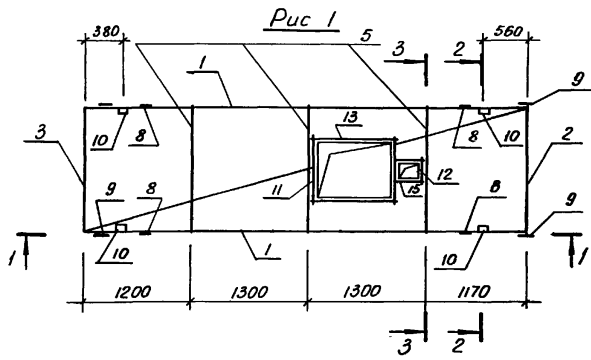
8-8



Формат Листа	Лист	Обозначение	Наименование	Кол на исполн 11691-2С.1-06010 -										Примеч.				
				-	-01	-02	-03	-04										
			<u>Документация</u>															
A3		1.169.1-2С.1-06010 СБ	Сборочный чертеж	×	×	×	×	×										
A3		1.169.1-2С.1-04010 СБ	Сечение 1-1, 2-2, 3-3	×	×	×	×	×										
A3		1.169.1-2С.0-0010	Техническое описание	×	×	×	×	×										
			<u>Сборочные единицы</u>														Масса ед. кг	
A3	1	1.162.1-2С.3-0100-01	Каркас КР 2	2	2	2	2	2									12,20	
A3	5	-12	Каркас КР 13	3	3	3	3										0,87	
A3	5	-13	Каркас КР 14										3				0,63	
				Марка	ПКР 50.15-3	ПКР 50.15-4	ПКР 50.15-5	ПКР 50.15-6	ПКР 50.12-4									
					1169.1-2С.1-06010													
			И. контр. Утрихин		Пространственный каркас ПКР 50.15-3; ПКР 50.15-4; ПКР 50.15-5; ПКР 50.15-6; ПКР 50.12-4.							Стандия	Лист	Листов				
			Инт. отд. Янбулатов									Р	1	2				
			Ил. спец. Каримова									ТашЗНИИЭП						
			ГИП Ташигулатов															
			Рук. ед. Жуков															
			Вед. инж. Шарова															

Иск. и подл. Подпись и штамп. Взам. инв. №

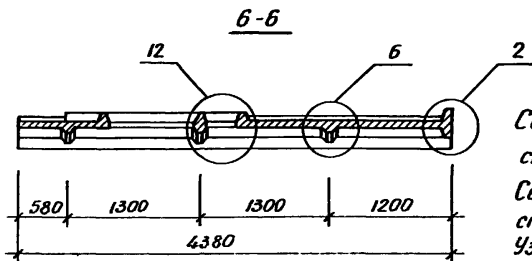
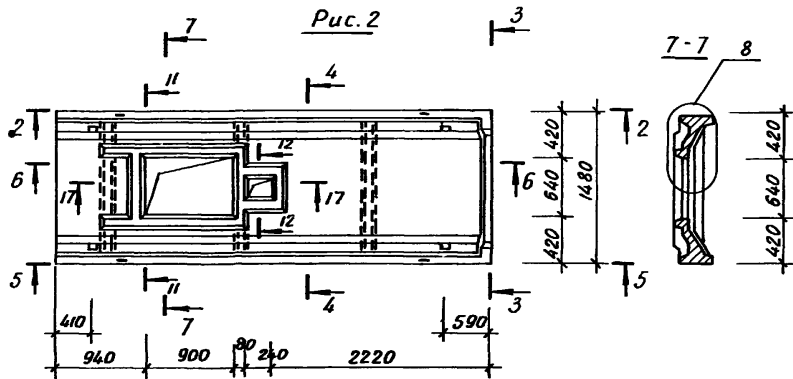
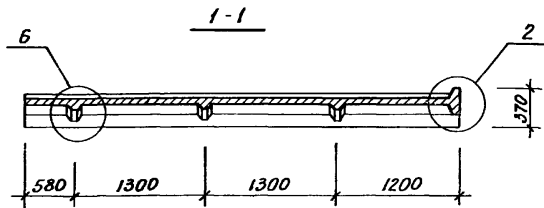
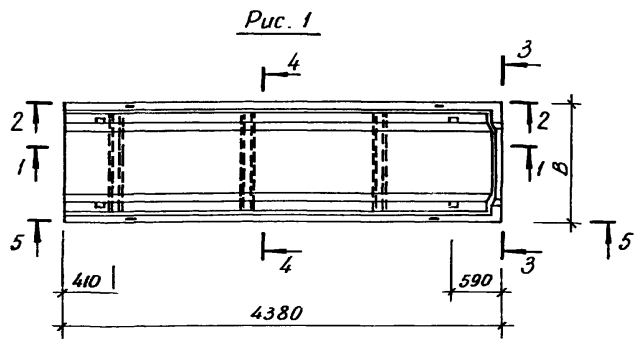
Формат Листа	Лист	Обозначение	Наименование	Кол на исполн 11691-2С.1-06010 -										Примеч.			
				-	-01	-02	-03	-04									
A3	4	-10	Каркас КР 11	6	6	6	6	6									0,33
A3	2	-05	Каркас КР 6	1	1	1	1										1,64
A3	2	-06	Каркас КР 7						1								1,31
A3	3	-08	Каркас КР 9	1	1	1	1										1,23
A3	3	-09	Каркас КР 10							1							0,98
A3	11	1.169.1-2С.3-0200-01	Каркас КР 16	2	3												0,22
A3	15	-02	Каркас КР 17	2													0,104
A3	12	-03	Каркас КР 18	1													0,08
A3	13	-04	Каркас КР 19	2													0,29
A3	14	-05	Каркас КР 20		2												0,66
A3	16	-06	Каркас КР 21			1											0,39
A3	17	-07	Каркас КР 22					4	4								0,07
A3	6	1.169.1-2С.3-1500-	Сетка СР 1							1							11,46
A3	6	-01	Сетка СР 2	1	1	1	1										14,34
A3	7	-11	Сетка СР 12	2	2	2	2	2									1,44
A4	9	1.169.1-2С.3-2700	Изделие закладное МР 1	4	4	4	4	4									0,91
A4	10	1.169.1-2С.3-2800	Изделие закладное МР 2	4	4	4	4	4									0,51
			<u>Детали</u>														
A4	8	1.169.1-2С.3-4400	Петля строповочная МПБ	8	8	8	8	8									0,57
					1169.1-2С.1-06010										Лист 2		



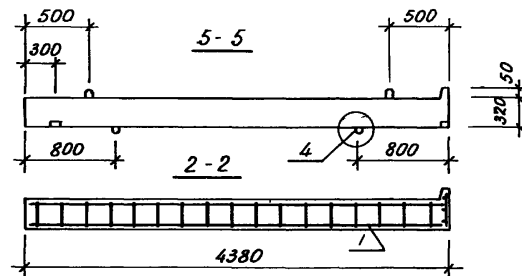
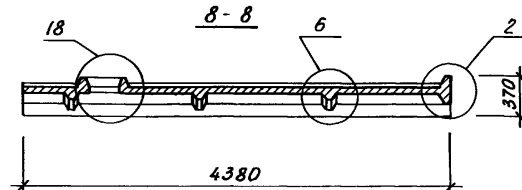
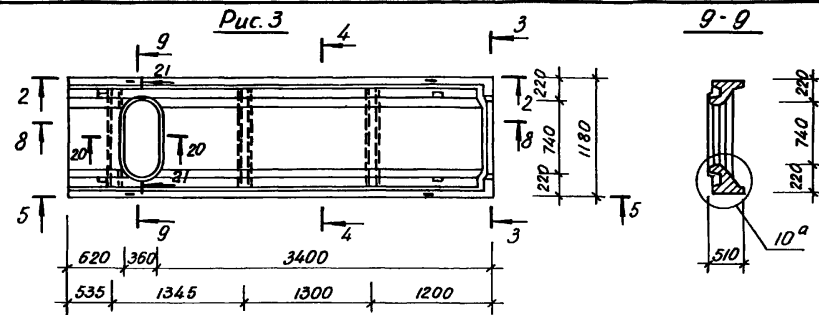
Сечения: 1-1, 2-2, 3-3
см. 1.169.1-2С.1-01010 СБ

Обозначение	Марка	Рис.	Масса, кг
1.169.1-2С.1-06010	ПКР 50.15-3	1	60,65
-01	ПКР 50.15-4	2	61,32
-02	ПКР 50.15-5	3	59,73
-03	ПКР 50.15-6	4	59,62
-04	ПКР 50.12-4	4	55,44

1.169.1-2С.1-06010 СБ						
И. контр.	Умрихин		Пространственный каркас ПКР 50.15-3; ПКР 50.15-4; ПКР 50.15-5; ПКР 50.15-6; ПКР 50.12-4 Сборочный чертеж	Стадия	Масса	Масштаб
Нач. отд.	Явбулатов			Р	см.	
Гл. спец.	Каримова			лист	табл.	листов 1
ГИП	Ташмулатов					
Рук. зр.	Жуков			Таш ЗНИИЭП		
вед. инж.	Шарова					



Сечения: 11-11, 12-12, 17-17, 21-21, 20-20
см. 1.169.1-2С.1-0000 2
Сечения: 3-3, 4-4
см. 1.169.1-2С.1-04000
Узлы: 2, 4, 6, 8, 10^а, 12, 18
см. 1.169.1-2С.1-0000 1



Обозначение	Марка	Рис.	В, мм	Масса, кг
1.169.1-2С.1-07000	ПРК 44.15-2 Т-С	1	1480	1475
-01	ПРК 44.12-2 Т-С		1180	1175
-02	ПРК 44.15-2 Т-С1	2	1480	1478
-03	ПРК 44.12-2 Т-С1	3	1180	1178

1.169.1-2С.1-07000 СБ									
И. контр.	Нач. отд.	Гл. спец.	ГЛП	Руч. гр.	Вед. инж.	Плита ребристая кровельная ПРК 44.15-2 Т-С; ПРК 44.12-2 Т-С; ПРК 44.15-2 Т-С1; ПРК 44.12-2 Т-С1 Сборочный чертеж	Стадия	Масса	Масштаб
							Р	см. табл.	Лист
Умрихин	Янбулатов	Каримова	Ташплатов	Жуков	Шарова				
							ТашЗНИИЭП		

Копировала Билыба

Формат А4

Формат	Зона	Поз.	Обозначение	Наименование	Кол на исполн 1.169.1-2С.1-07010 -								Примеч.
					-	-01	-02	-03					
				<u>Документация</u>									
A3			1.169.1-2С.1-07010 СБ	Сборочный чертеж	×	×	×	×					
A3			1.169.1-2С.1-08010 СБ	Сечения 1-1	×	×	×	×					
A3			1.169.1-2С.1-04010 СБ	Сечения 2-2, 3-3	×	×	×	×					
A3			1.169.1-2С.0-00 ТО	Техническое описание	×	×	×	×					
				<u>Сборочные единицы</u>								Масса ед кг	
A3	1		1.169.1-2С.3-0100-02	Каркас КР3	2	2	2	2					10,61
A3	3		-08	Каркас КР9	3		3						1,23
A3	3		-09	Каркас КР10			3		3				0,98
				Марка	ПКР44.15-1	ПКР44.12-1	ПКР44.15-2	ПКР44.12-2					
				1.169.1-2С.1-07010									
			Н.контр. Умрихин		Пространственный каркас ПКР 44.15-1; ПКР 44.12-1; ПКР 44.15-2; ПКР 44.12-2.						Стадия Лист Листов		
			Нач. отд. Ямбулатов								Р 1 2		
			Гл. спец. Каримова								Таш ЭНИЦЭП		
			ГШП Гаширилатов										
			Руч. впр. Жиков										
			Вед. инж. Шарова										

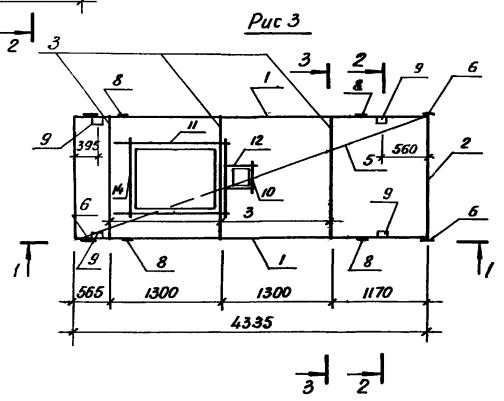
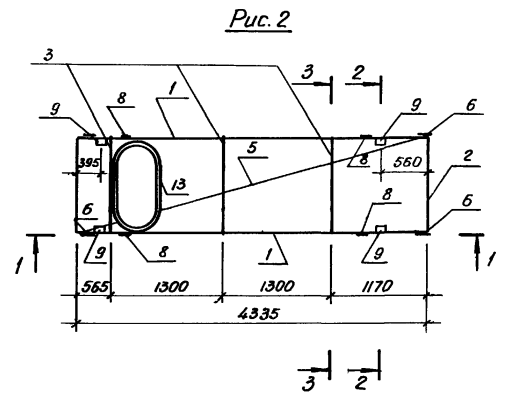
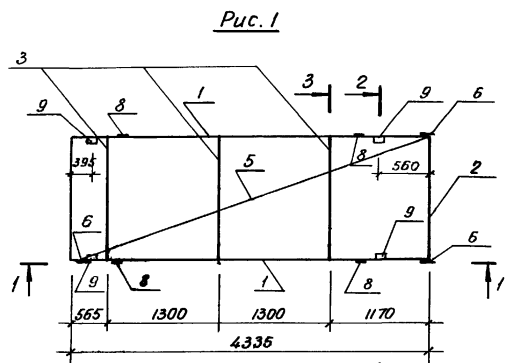
Инв. н подл Подпись и дата Взам. инв. н

21977

34

Формат А4

Формат	Зона	Поз.	Обозначение	Наименование	Кол. на исполн. 1.169.1-2С.1-07010 -								Примеч.
					-	-01	-02	-03					
A3	4		-10	Каркас КР 11	6	6	6	6					0,33
A3	2		-05	Каркас КР 6	1		1						1,64
A3	2		-06	Каркас КР 7			1		1				1,31
A3	12		1.169.1-2С.3-0200-02	Каркас КР 17					2				0,104
A3	10		-03	Каркас КР 18					1				0,08
A3	14		-01	Каркас КР 16					2				0,22
A3	11		-04	Каркас КР 19					2				0,29
A3	13		-10	Каркас КР 25				1					0,63
A3	5		1.169.1-2С.3-1500-03	Сетка СР 4	1		1						12,40
A3	5		-04	Сетка СР 5			1		1				3,91
A3	7		-12	Сетка СР 13	2	2	2	2					1,24
A4	6		1.169.1-2С.3-2700	Изделие закладное МР 1	4	4	4	4					0,91
A4	9		1.169.1-2С.3-2800	Изделие закладное МР 2	4	4	4	4					0,51
				<u>Детали</u>									
A4	8		1.169.1-2С.3-4400	Петля строповочная МП 6	8	8	8	8					0,57
				1.169.1-2С.1-07010								Лист 2	



Сечения: 1-1, 2-2, 3-3
 см. 1.169.1-2С.1-01010 СБ

Обозначение	Марка	Рис.	Масса, кг
1.169.1-2С.1-07010	ПРК 44.15-1	1	53,61
-01	ПРК 44.12-1		50,16
-02	ПРК 44.12-2	2	51,47
-03	ПРК 44.15-2	3	54,24

			1.169.1-2С.1-07010 СБ					
И.контр.	Нач. отд.	Ил. спец.	ГПП	Рис. гр.	Вед. инж.	Стадия	Масса	Масштаб
Утрихин	Клибуматов	Каримова	Ташпуматов	Жуков	Шарова	Р	см. табл.	
						Лист	Листов 1	
						Таш ЗНИИЭП		

Пространственный каркас
 ПРК 44.15-1; ПРК 44.12-1;
 ПРК 44.12-2; ПРК 44.15-2.
 Сборочный чертеж

Рис. 1

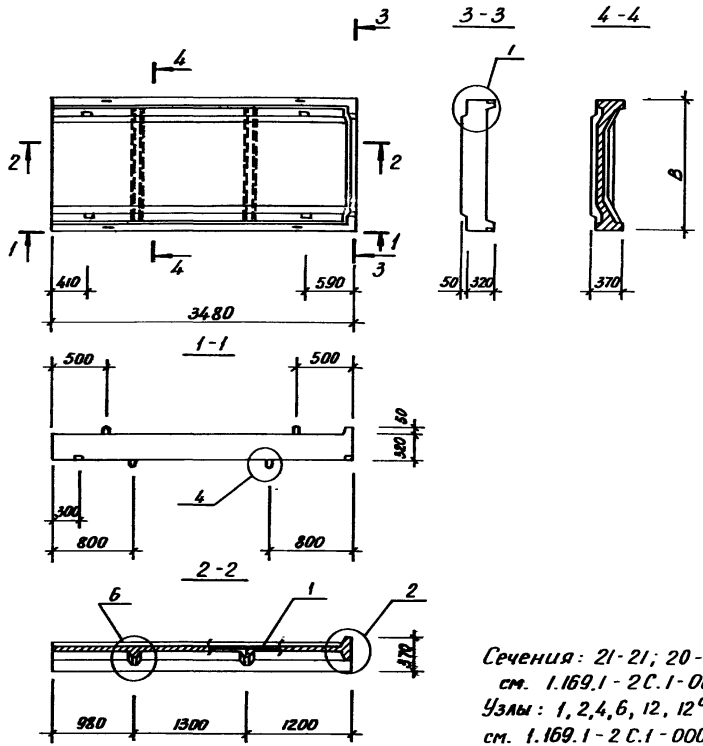
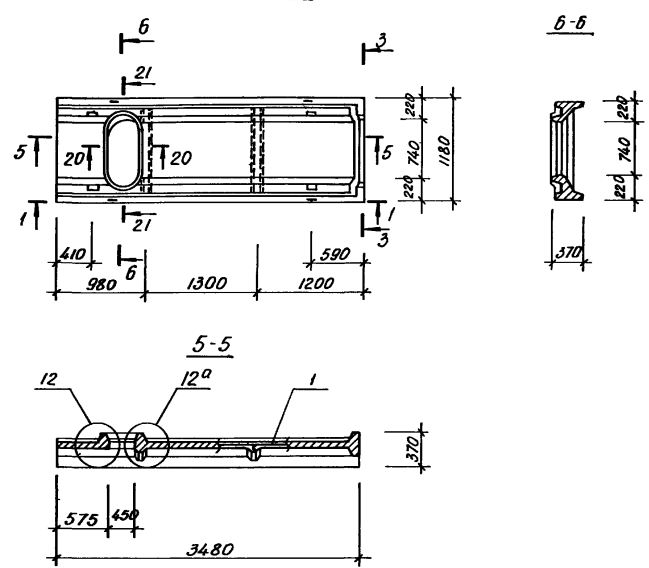


Рис 2



Сечения: 21-21; 20-20
 см. 1.169.1-2 С.1-00002
 Узлы: 1, 2, 4, 6, 12, 12^а
 см. 1.169.1-2 С.1-00001

Обозначение	Марка	Рис.	В, мм	Масса, кг
1.169.1-2С.1-08000	ПРК 35.15-2 Т-С	1	1480	1175
-01	ПРК 35.12-2 Т-С		1180	925
-02	ПРК 35.12-2 Т-С1	2	1180	928

1.169.1-2С.1-08000 СБ				
И.контр.	Нач. отд.	Гл. спец.	ГИП	Рук. гр.
Умрихин	Янбулатов	Каримова	Ташпилатов	Жуков
				Вед. инж. Шароба
Плита ребристая кровельная ПРК 35.15-2 Т-С, ПРК 35.12-2 Т-С; ПРК 35.12-2 Т-С1 Сборочный чертеж			Стадия	Масса
			Р	см. табл.
			Лист	Листов 1
ТашЗНИИЭП				

Формат	Зона	Поз.	Обозначение	Наименование	Кол. на исполн. 1.169.1-2С.1-08010 -										Примеч.		
					-	-01	-02										
				<u>Документация</u>													
A3			1.169.1-2С.1-08010 СБ	Сборочный чертеж	×	×	×										
A3			1.169.1-2С.1-04010 СБ	Сечения 2-2, 3-3	×	×	×										
A3			1.169.1-2С.0-00 ТО	Техническое описание	×	×	×										
				<u>Сборочные единицы</u>												Масса ед. кг	
A3	1		1.169.1-2С.3-0100-03	Каркас КР4	2	2	2									8,43	
A3	5		-08	Каркас КР9	2											1,23	
A3	5		-09	Каркас КР10		2	2									0,98	
A3	4		-10	Каркас КР11	4	4	4									0,33	
A3	2		-05	Каркас КР6	1											1,64	
					Марка	ПКР 35.15-1	ПКР 35.12-1	ПКР 35.12-2									
					1.169.1-2С.1-08010												
					Н. контр. Умрихин	Пространственный каркас ПКР 35.15-1; ПКР 35.12-1; ПКР 35.12-2.							Стадия Лист Листов				
					нач. отд. Янбулатов								Р 1 2				
					гл. спец. Каримова								Таш ЗНЦ ЭП				
					глп. Ташпулатов												
					рук. гр. Жуков												
					вед. инж. Шарова												

Инв. и подл. Подпись и дата Взам. инв. и

Формат	Зона	Поз.	Обозначение	Наименование	Кол. на исполн. 1.169.1-2С.1-08010 -										Примеч.	
					-	-02	-03									
A3	2		-06	Каркас КР7		1	1									1,31
A3	3		1.169.1-2С.3-0200-10	Каркас КР25			1									0,63
A3	6		1.169.1-2С.3-1500-05	Сетка СР6	1											9,86
A3	6		-06	Сетка СР7		1	1									7,88
A3	7		-13	Сетка СР14	2	2	2									0,99
A4	9		1.169.1-2С.3-2700	Изделие закладное МР1	4	4	4									0,91
A4	10		1.169.1-2С.3-2800	Изделие закладное МР2	4	4	4									0,51
					<u>Детали</u>											
A3	8		1.169.1-2С.3-4400	Петля строповочная МП6	8	8	8									0,57

1.169.1-2С.1-08010

Лист

2

137

Рис.1

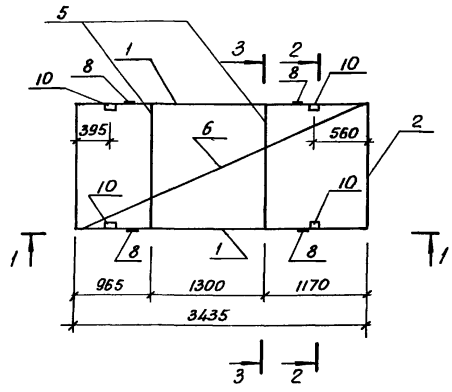
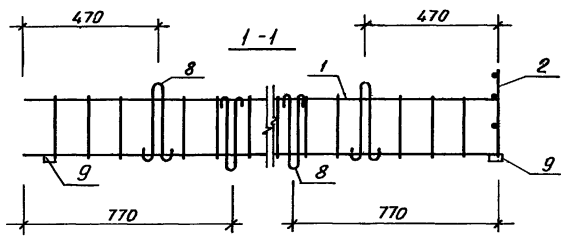
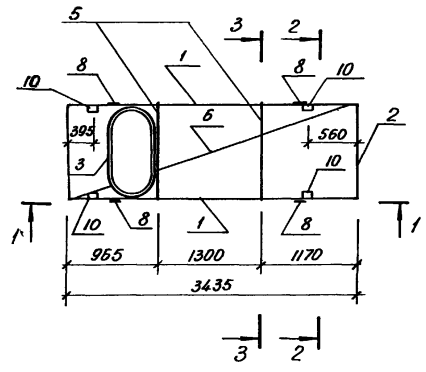


Рис.2



Сечения : 1-1; 2-2; 3-3

см. 1.169 1-2С.1-01010 СБ

Обозначение	Марка	Рис.	Масса, кг
С.1-08010	ПКР 35.15-1	1	44,41
-01	ПКР 35.12-1		41,57
-02	ПКР 35.12-2	2	41,19

1.169.1-2С.1-08010 СБ													
И. контр.	Нач. отд.	Гл. спец.	Рук. зр.	Вед. инж.	Утрихин	Янбиратов	Каримова	Ташпулатов	Жиков	Шарова	Пространственный каркас		
											Стадия	Масса	Масштаб
											р	см. табл.	
											Лист	Листов 1	
											ТашЗНИИЭП		

Копировала Блинова 21977 39 Формат А3

Формат А4

Формат	Зона	Поз.	Обозначение	Наименование	Кол. на исполн. 1.169.1-2С.1-10000 -						Примеч.
					-	-01	-02	-03	-04		
				<u>Документация</u>							
A3			1.169.1-2С.1-10000 СБ	Сборочный чертеж	×	×	×	×	×		
A3			1.169.1-2С.1-00001	Узлы опалубочные	×	×	×	×	×		
A3			1.169.1-2С.0-00ПЗ	Пояснительная записка	×	×	×	×	×		
A3			1.169.1-2С.0-00 ТО	Техническое описание	×	×	×	×	×		
A3			1.169.1-2С.1-00000 РС	Ведомость расхода стали	×	×	×	×	×		
				<u>Сборочные единицы</u>						Масса вв. кг	
A4	1		1.169.1-2С.3-0300	Каркас КР 29	2						3,05
A4	1		- 01	Каркас КР 30	2						2,73
				Марка							
					НИК 573-1 Т-С						
					НИК 503-1 Т-С						
					НИК 44.3-1 Т-С						
					НИК 35.3-1 Т-С						
					НИК 10.3-1 Т-С						
				1.169.1-2С.1-10000							
				Н. контр. Утрихин							
				Нач. отд. Янбулатов							
				Гл. спец. Каримова							
				ГИП Ташпулатов							
				Рук. гр. Жаков							
				Вед. инж. Шарова							
				Нацельник кровельный						Стадия	
				НИК 573-1 Т-С; НИК 503-1 Т-С;						Лист	
				НИК 44.3-1 Т-С; НИК 35.3-1 Т-С;						Листов	
				НИК 10.3-1 Т-С						Р 1 2	
				ТашЗНИИЭП							

Копировала Блинова 21.07.02 Формат А4

Формат	Зона	Поз.	Обозначение	Наименование	Кол. на исполн. 1.169.1-2С.1-10000 -						Примеч.
					-	-01	-02	-03	-04		
A4	1		-02	Каркас КР 31		2					5,81
A4	1		-03	Каркас КР 32			2				4,61
A4	1		-04	Каркас КР 33				2			0,56
A4	5		1.169.1-2С.3-0200-13	Каркас КР 28				2			0,10
A4	2		1.169.1-2С.3-1600	Сетка СР 16	1						3,75
A4	2		-01	Сетка СР 17		1					3,33
A4	2		-02	Сетка СР 18			1				2,88
A4	2		-03	Сетка СР 19				1			2,29
A4	2		-04	Сетка СР 20					1		0,66
A4	4		1.169.1-2С.3-3000	Закладная деталь МР 4	4	4	4	4	4		1,03
				<u>Детали</u>							
A4	3		1.169.1-2С.3-4300	Петля строповочная МП1	4	4	4	4	4		0,34
				<u>Материалы</u>							
				Тяжелый бетон В 25	0,122	0,106	0,092	0,073	0,022		м ³
				1.169.1-2С.1-10000						Лист	
				2							

Рис. 1

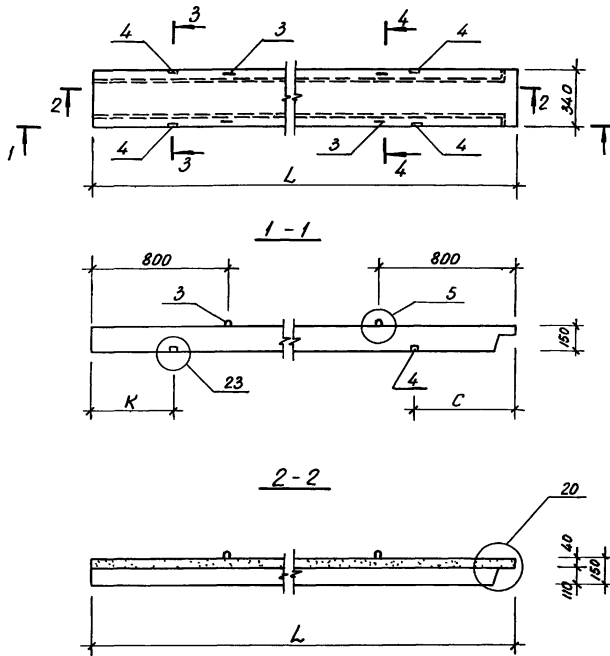
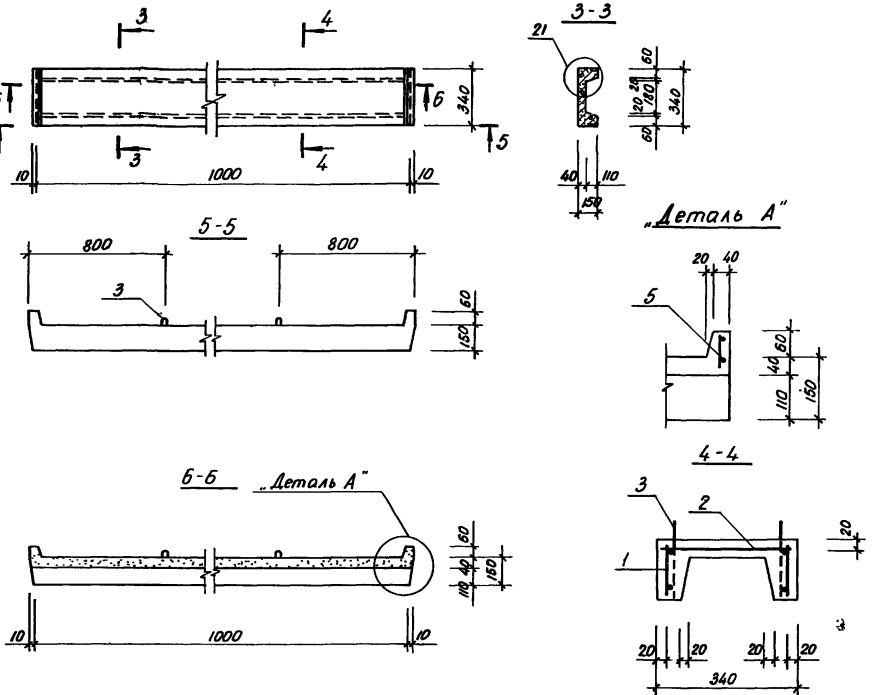


Рис. 2



„Деталь А“

Обозначение	Наименование	Рис.	Размеры, мм			Масса кг
			L	K	C	
1.169.1-2С 1-10000	НЩК 57.3-1 Т-С	1	5660	980	200	305
-01	НЩК 50.3-1 Т-С	1	5030	410	590	265
-02	НЩК 44.3-1 Т-С	1	4380	410	590	230
-03	НЩК 35.3-1 Т-С	1	3480	410	590	183
-04	НЩК 10.3-1 Т-С	2	1000	—	—	53

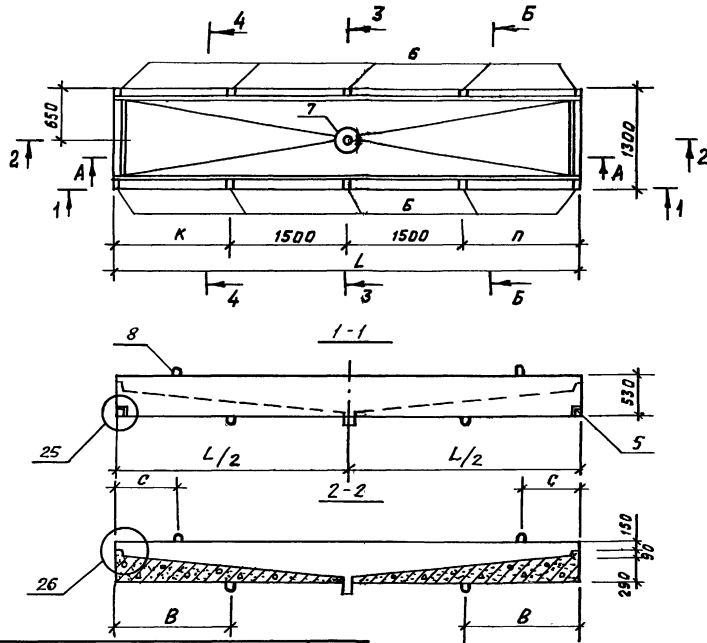
1.169.1-2С.1-10000 СБ																	
И.контр.	Утрихин	Нач.отд.	Ямбулатов	Гл.спец.	Каримова	И.контр.	Утрихин	Нач.отд.	Ямбулатов	Гл.спец.	Каримова	Надзор					
												И.контр.	Утрихин	Нач.отд.			
И.контр. Утрихин Нач.отд. Ямбулатов Гл.спец. Каримова И.контр. Утрихин Нач.отд. Ямбулатов Гл.спец. Каримова И.контр. Утрихин Нач.отд. Ямбулатов Гл.спец. Каримова												Начальник кровельный НЩК 57.3-1 Т-С; НЩК 50.3-1 Т-С; НЩК 44.3-1 Т-С; НЩК 35.3-1 Т-С; НЩК 10.3-1 Т-С Сборочный чертёж			Стадия	Масса	Масштаб.
												р	см. табл.				
												Лист	Листов 1				
												Таш ЭНИИЭП					

Копировала Билдоба Формат А4

Формат	Зона	Поз.	Обозначение	Наименование	Кол. на исполн. 1.169.1-2С.1-11000-				Примеч.
					-	-01	-02	-03	
				<u>Документация</u>					
A3			1.169.1-2С.1-11000 СБ	Сборочный чертеж					
A3			1.169.1-2С.1-00001	Узлы опалубочные					
A3			1.169.1-2С.0-00 ПЗ	Пояснительная записка					
A3			1.169.1-2С.0-00 ТО	Техническое описание					
A3			1.169.1-2С.1-00000 РС	Ведомость расхода стали					
				<u>Сборочные единицы</u>					Масса ед кг
A4	1		1.169.1-2С.3-0400	Каркас КР 37	2				10,17
A4	1		-01	Каркас КР 38		2			9,24
				Марка					
					МКВ 66 В-18А ПТ-С				
					МКВ 60 В-18А ПТ-С				
					МКВ 36 В-18А ПТ-С				
					МКВ 30 В-18А ПТ-С				
					1.169.1-2С.1-11000				
				И. контр. Умрихин					
				Нач. отд. Ишбулатов					
				Гл. спец. Каримтоба					
				ГИП Ташпулатов					
				Рук. зр. Жуков					
					Лоток водосборный шириной 1300 мм				
								Стадия	Лист
								Р	1
									3
								ТашЭНИЦЭП	

Инв. и подл.		Подпись и дата		Взам. инв. и					
Формат	Зона	Поз.	Обозначение	Наименование	Кол. на исполн. 1.169.1-2С.1-11000-				Примеч.
					-	-01	-02	-03	
A4	1		-02	Каркас КР 39			2		5,53
A4	1		-03	Каркас КР 40				2	4,62
A4	2		-04	Каркас КР 41	2	2	2	2	1,29
A4	3		1.169.1-2С.3-1700	Сетка СР 24	1				10,59
A4	3		-01	Сетка СР 25		1			9,66
A4	3		-02	Сетка СР 26			1		5,76
A4	3		-03	Сетка СР 27				1	4,83
A4	5			Изделие закладное МР1	4	4	4	4	0,91
A4	6			Изделие закладное МР5	10	10	6	6	0,623
A4	7			Воронка МР7	1	1	1	1	14,99
				<u>Детали</u>					
				Стержень ГОСТ 5781-82					
Б4	4		1.169.1-2С.1-11001	ОСЛ I ф 14 А-IV, L = 6580	6				7,95
					1.169.1-2С.1-11000				Лист 2

Рис. 1



Обозначение	Марка	Рис.	Размеры, мм					Масса, кг
			L	B	C	K	n	
1.169.1-2С.1-11000	ЛВК 66.13-18 АЦТ-С	2	6580	1500	800			4855
-01	ЛВК 60.13-18 АЦТ-С	1	5980	1500	800	1490	1490	4423
-02	ЛВК 36.13-18 АЦТ-С	3	3580	800	500	1790		2903
-03	ЛВК 30.13-18 АЦТ-С		2980	800	500	1490		2420

1.169.1-2С.1-11000 СБ			
Лоток водосборный шириной 1300 мм Сборочный чертеж		Стадия	Масштаб
Н.контр. Умрихин	И.проект. Янбулатов	р	см. табл.
Сп. спец. Каримова	Г.п.п. Ташмулатов	Лист 1	Листов 3
Руч. гр. Жуков	Вед. инж. Шарова	Таш ЗНИИЭП	

Рис. 2

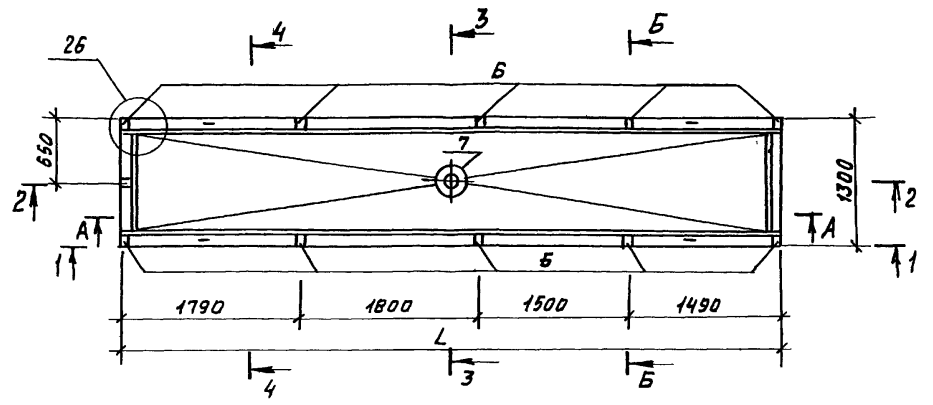
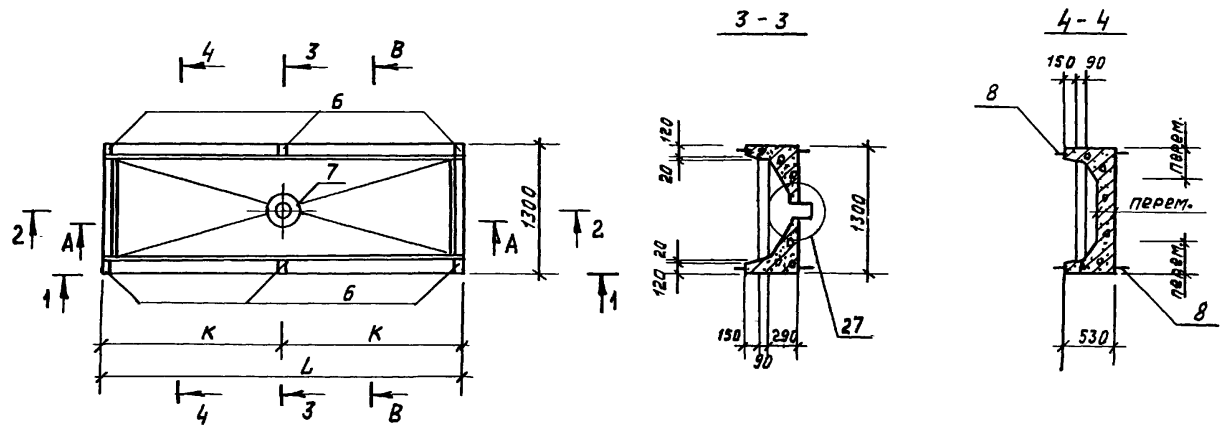


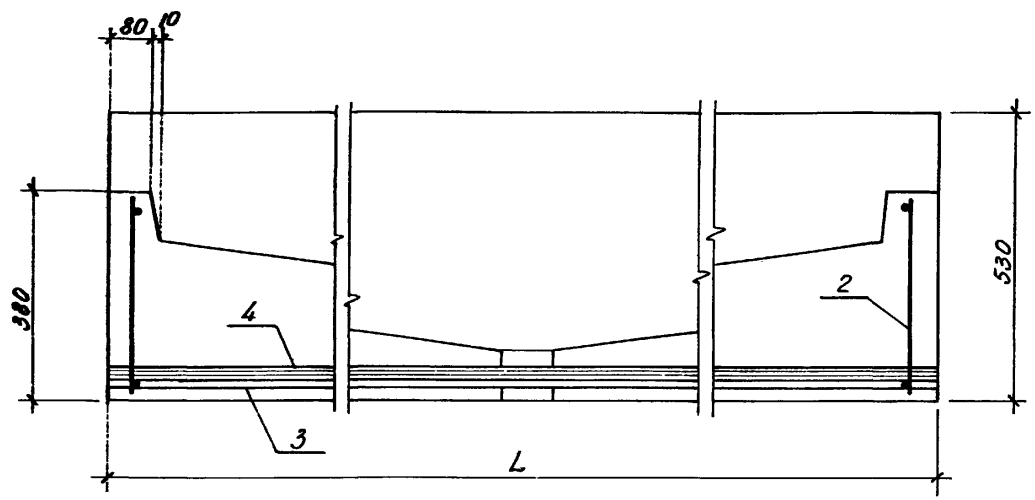
Рис. 3



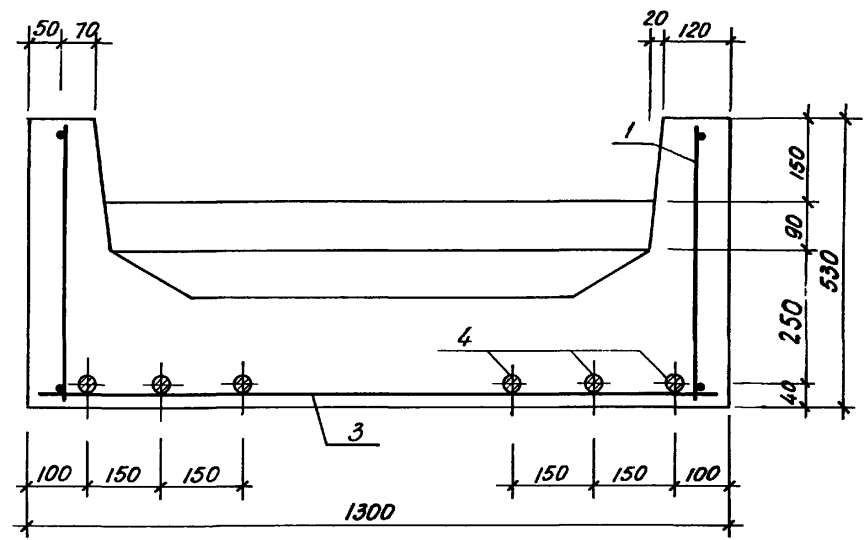
1.169.1-2С.1-11000 СБ	Лист
	2

Копировал Блинова 21977 47

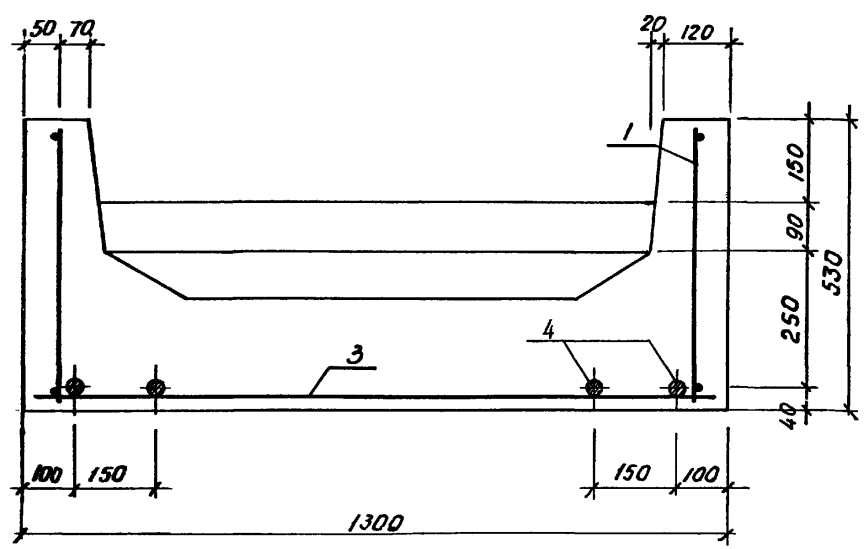
A - A



Б - Б



B - B



УТВ. и подп. Проектант и нормалнозам. инж. М.

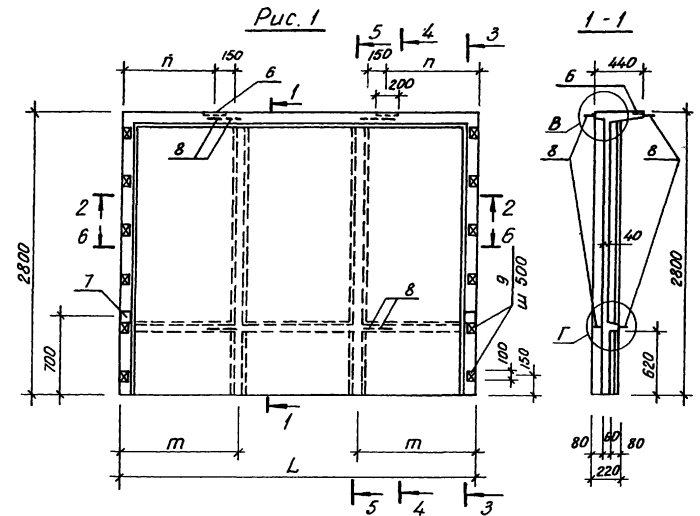
1.169.1-2 C.1-11000 СБ	Лист
	3

Формат	Зона	Поз.	Обозначение	Наименование	Кол. на исполн. 1.169.1-2С.1-12000-										Примеч.			
					-	-01												
					<u>Документация</u>													
А3			1.169.1-2С.1-12000 СБ	Сборочный чертеж	×	×												
А3			1.169.1-2С.1-00002	Сечения арматурные	×	×												
А3			1.169.1-2С.0-00 ПЗ	Пояснительная записка	×	×												
А3			1.169.1-2С.0-00 ТО	Техническое описание	×	×												
А3			1.169.1-2С.1-00000 РС	Ведомость расхода стали	×	×												
					<u>Сборочные единицы</u>													
А4	1		1.169.1-2С.3-0500	Каркас	КР 42	1											Масса ед. кг 5,31	
А4	1		-01		КР 43	1											6,39	
					Марка													
						ПК 30 28-2 Т-С												
						ПК 36 28-2 Т-С												
					1.169.1-2С.1-12000													
					Н.контр. Умрихин	Плита ребристая кровельная ПРК 30 28-2 Т-С, ПРК 36 28-2 Т-С										Ставки	Лист	Листов
					Нач. отд. Янбулатов											Р	1	2
					Гл. спец. Каримова													
					Гл. инж. Ташпаатов													
					Рук. зр. Жуков													
					Ст. инж. Зырянов													
					ТашЭНИЦЭП													

Имб.н подл. Подпись и дата Взам.имб.н

Формат	Зона	Поз.	Обозначение	Наименование	Кол. на исполн. 1.169.1-2С.1-12000-										Примеч.		
					-	-01											
А4	2		-02		КР 44	2	2										5,86
А4	3		-03		КР 45	1											5,86
А4	3		-04		КР 46		1										7,04
А4	4		-05		КР 47	2	2										3,78
					<u>Детали</u>												
А4	5		1.169.1-2С.3-1800	Сетка	СР 28	1											12,49
А4	5		-01		СР 29		1										15,01
А4	6		1.169.1-2С.3-3000	Изделие закладное	МР 5	2	2										0,623
А4	7		1.169.1-2С.3-3200		МР 6	2	2										1,34
					<u>Материалы</u>												
А4	8		1.169.1-2С.3-4300-01	Петля строповочная	МП 2	8	8										0,59
					<u>Тяжелый бетон В25 на напрягающем цементе</u>												
						0,613	0,716										м ³
						53,24	58,0										кг
Б.ч.	9			Деревянные пробки разм.													
				50×50×100 мм		12	12										шт

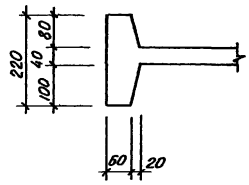
Рис. 1



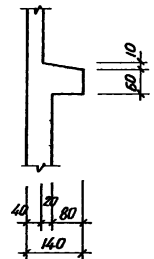
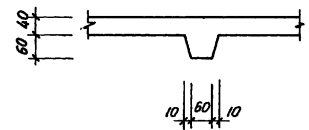
Обозначение	Марка	Размеры, мм			Масса, кг
		L	m	n	
1.169.1-2С.1-12000	ПРК 30.28-2 Т-С	5000	890	700	1533
-01	ПРК 36.28-2 Т-С	3600	890	800	1790

Деталь А

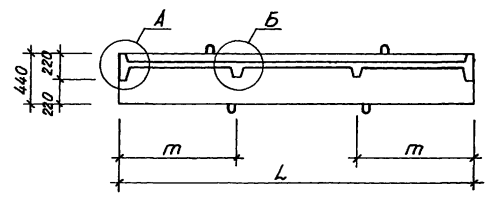
Деталь Б



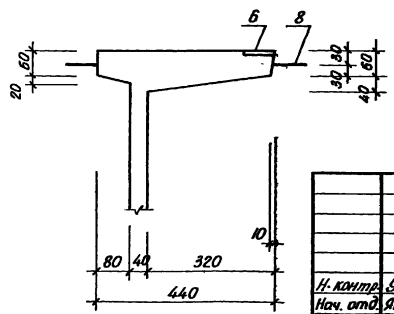
Деталь Г



2-2

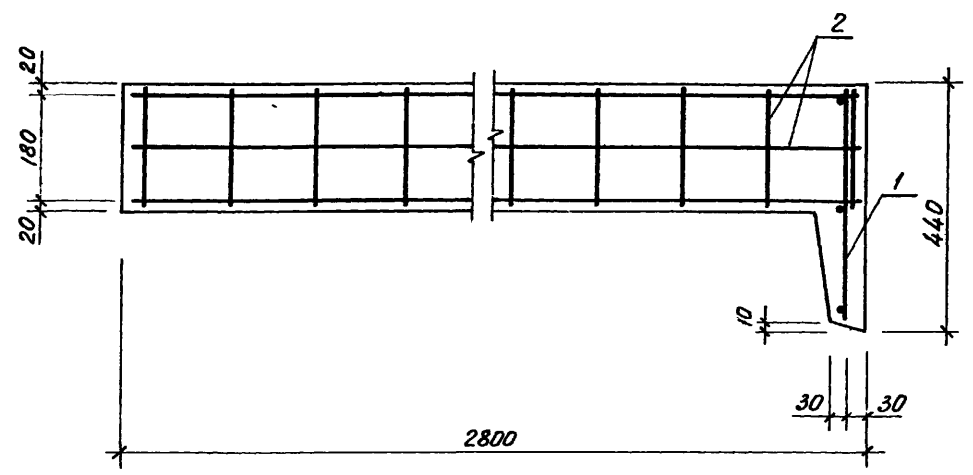


Деталь В

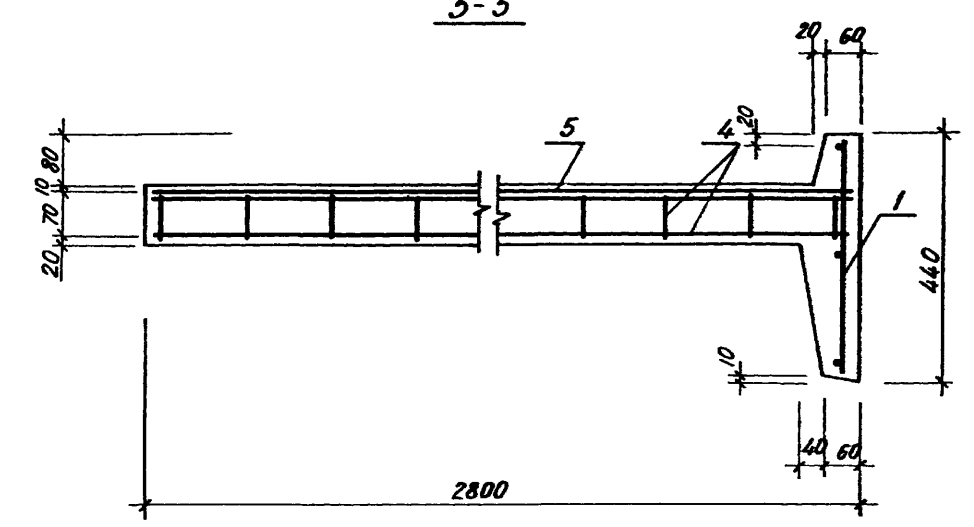


1.169.1-2С.1-12000 СБ						
Плита ребристая кровельная ПРК 30.28-2 Т-С; ПРК 36.28-2 Т-С.				Стадия	Масса	Масштаб
Н. контр.	Имрихин	М/Л		Р	см. табл.	
Нач. отд.	Янбулатов	М/Л		Лист 1	Листов 2	
Гл. спец.	Каримова	М/Л				
ГИП	Ташпилатов	М/Л				
Рис. зр.	Жуков	М/Л				
Ст. инж.	Зырянов	М/Л				
				ТашЭНИИЭП		

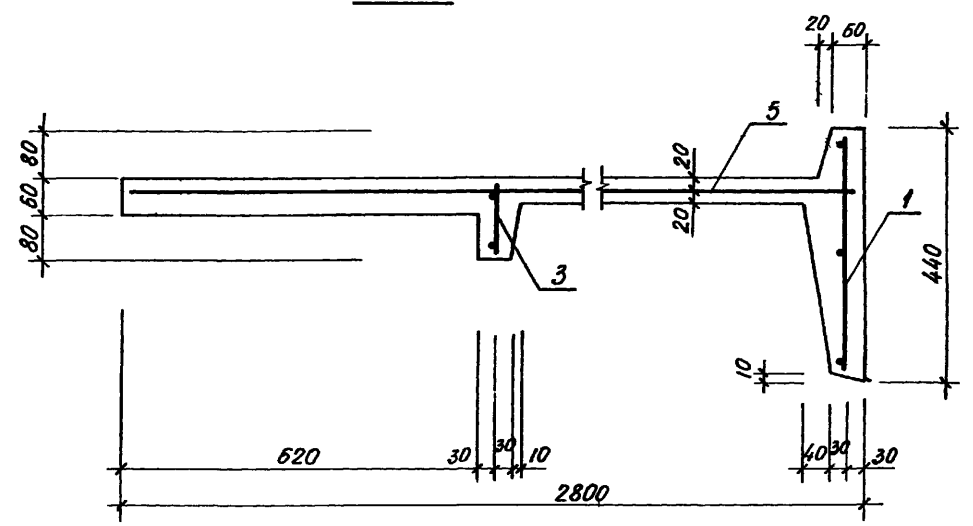
3-3



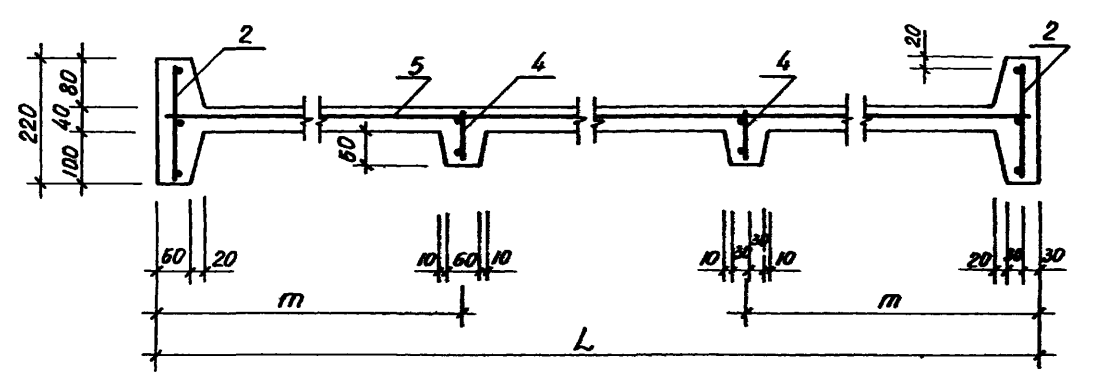
5-5



4-4



6-6

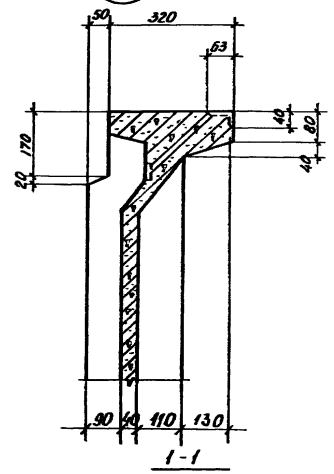


1.169.1-2с.1-12000 СБ

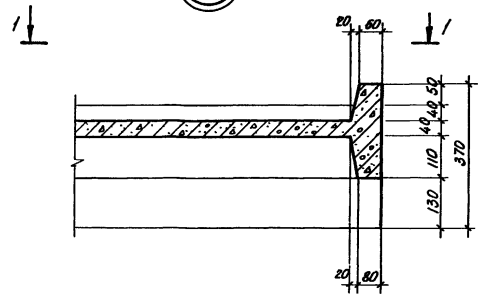
21977 51

Лист
2

1 (повернуто)

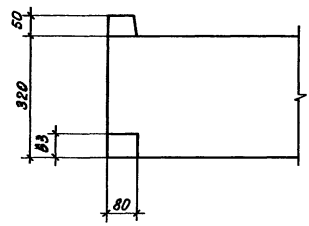
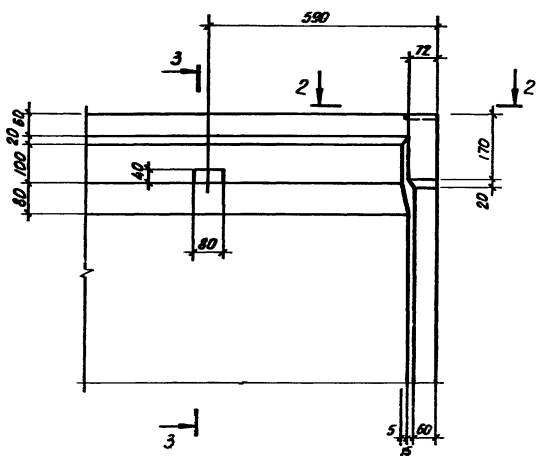
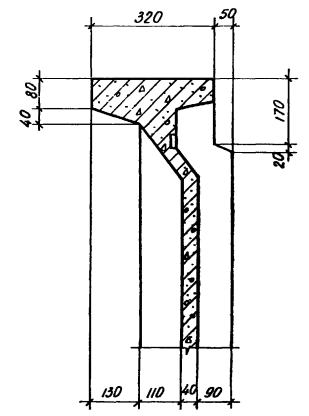


2



2-2 (повернуто)

3-3 (повернуто)



И.контр.	Урихих	
Нач. отд.	Янбулатов	
Гл. спец.	Каримова	
ГИП	Ташмулатов	
Рук. зр.	Жуков	
Разраб.	Жуков	

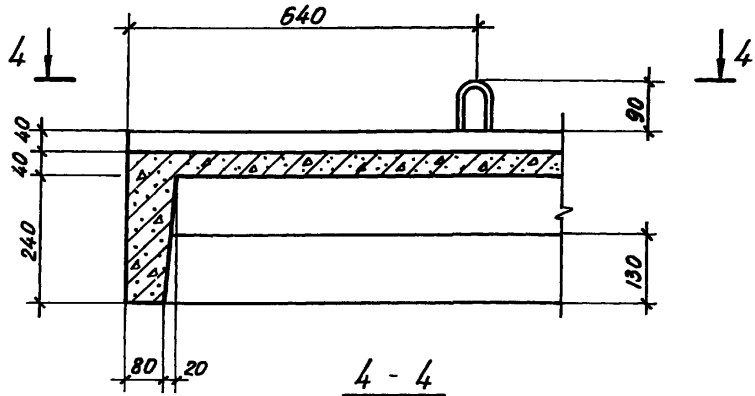
1.169.1-2С.1-00001

Узлы
опалубочные
1... 27

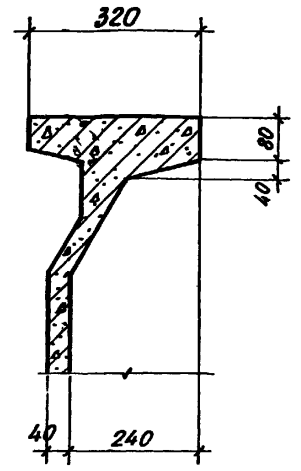
Стация	Лист	Листов
Р	1	7

ТашЗНИИЭП

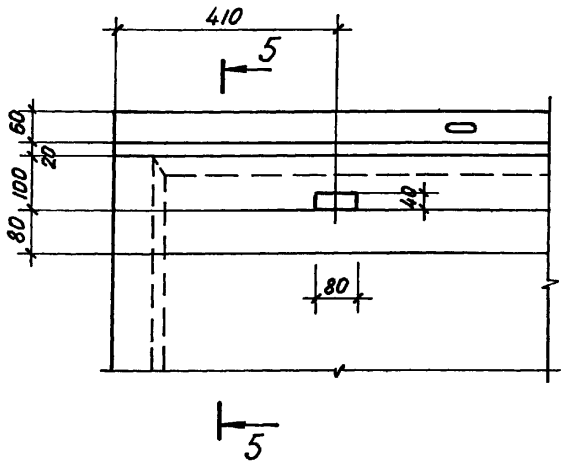
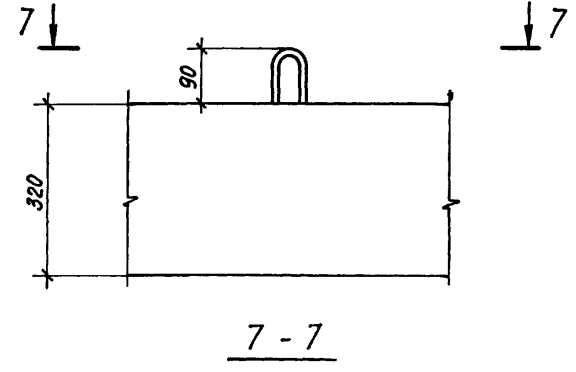
3



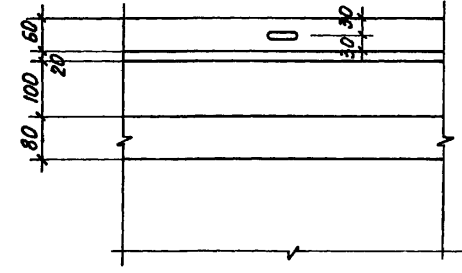
5-5



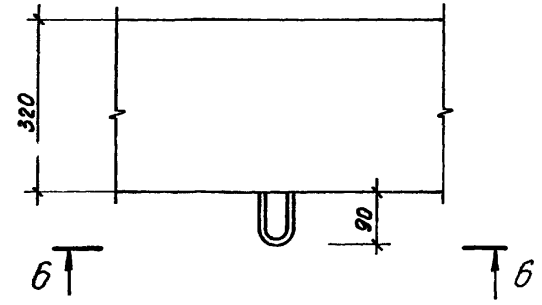
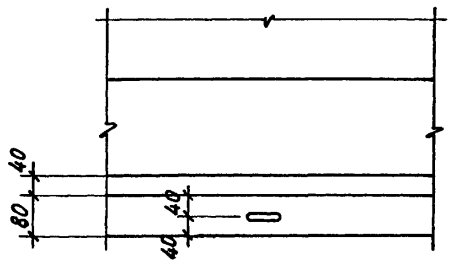
5



4



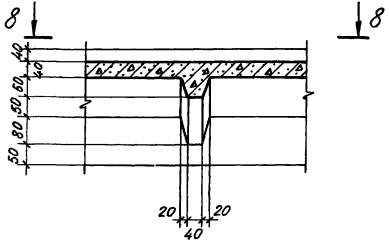
6-6



1.169.1-2C.1-00001

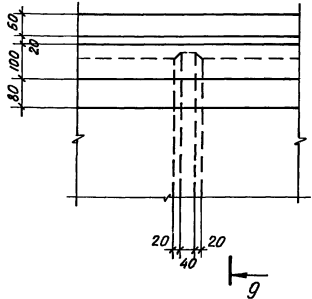
Лист	2
------	---

6

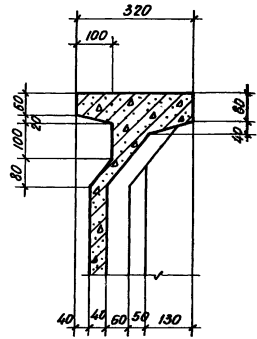


8 - 8

9

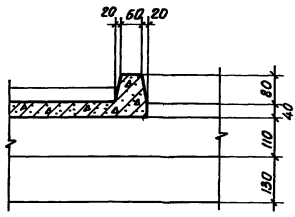


9 - 9

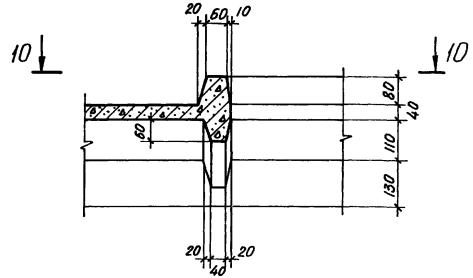


10 - 10

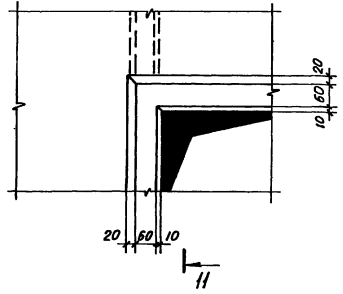
11



7



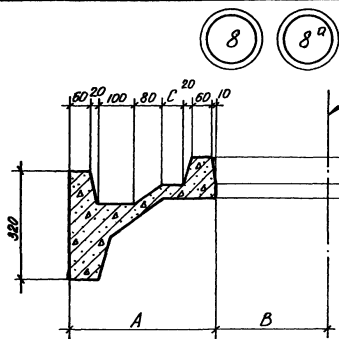
11 - 11



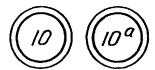
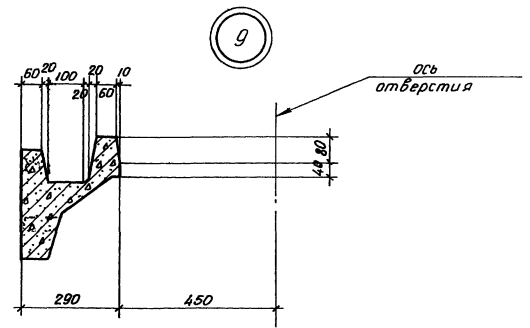
1.169.1-2C.1-00001

Автом

3



Узел	Размеры, мм		
	A	B	C
8	420	320	80
8 ^а	550	340	200
	400		50

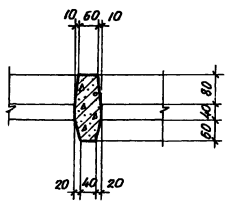


Узел	Размеры, мм				
	A	B	C	d	K
10	270	320	100	20	60
10 ^а	220	370	70	10	50

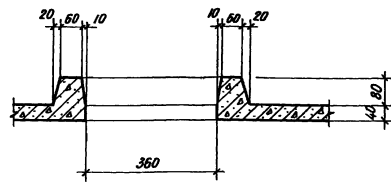
Сечение 12-12 см. на листе 5

1.159.1-2С.1-00001

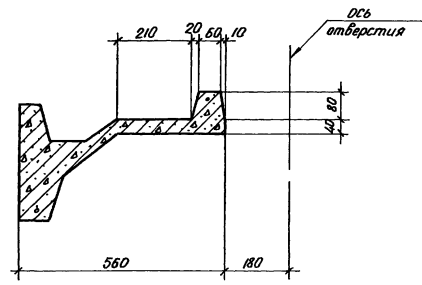
17



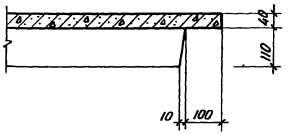
18



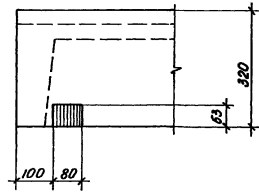
19



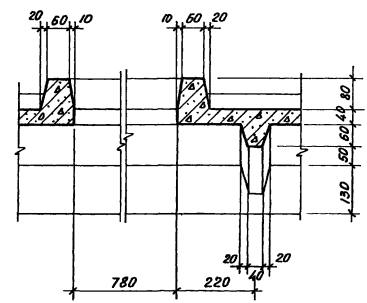
20



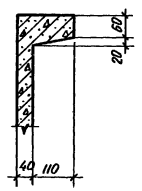
22



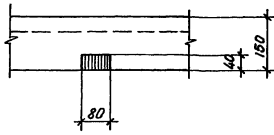
24



21



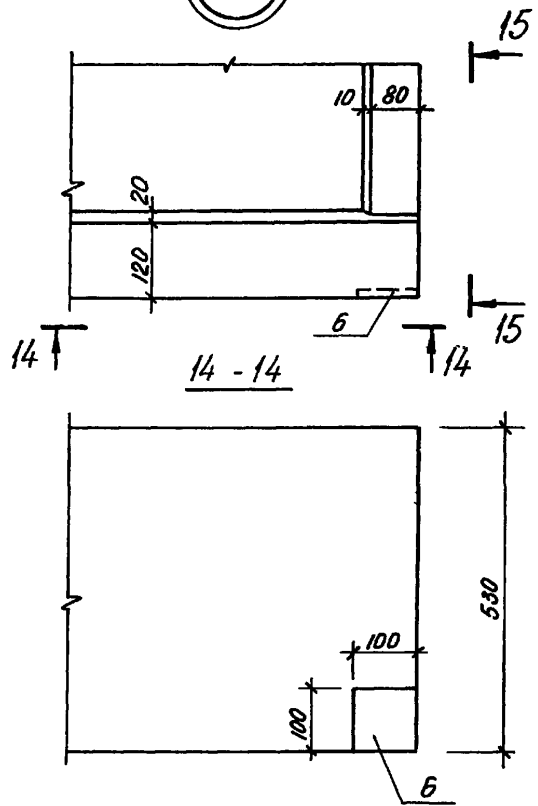
23



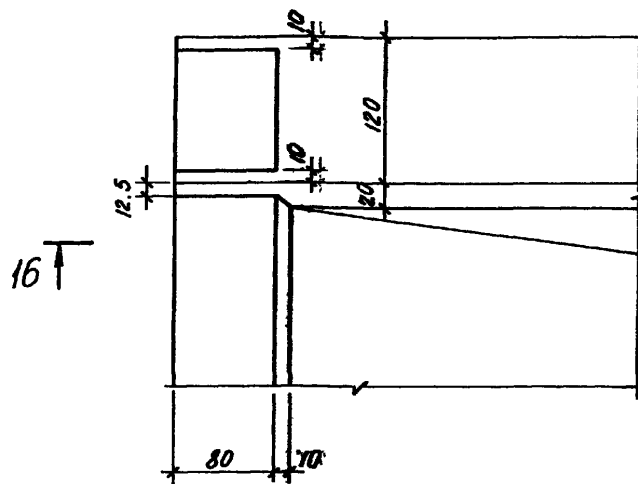
1.169.1-2С.1-00001

Лист	6
------	---

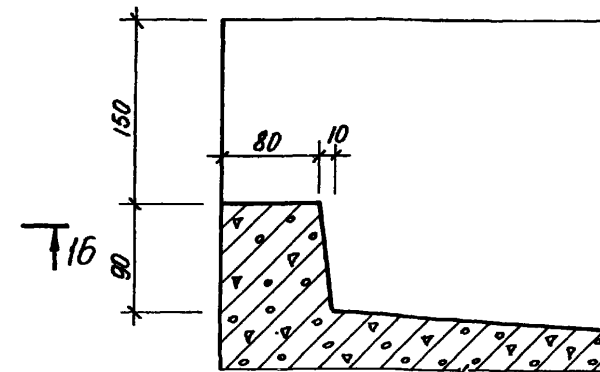
25



26

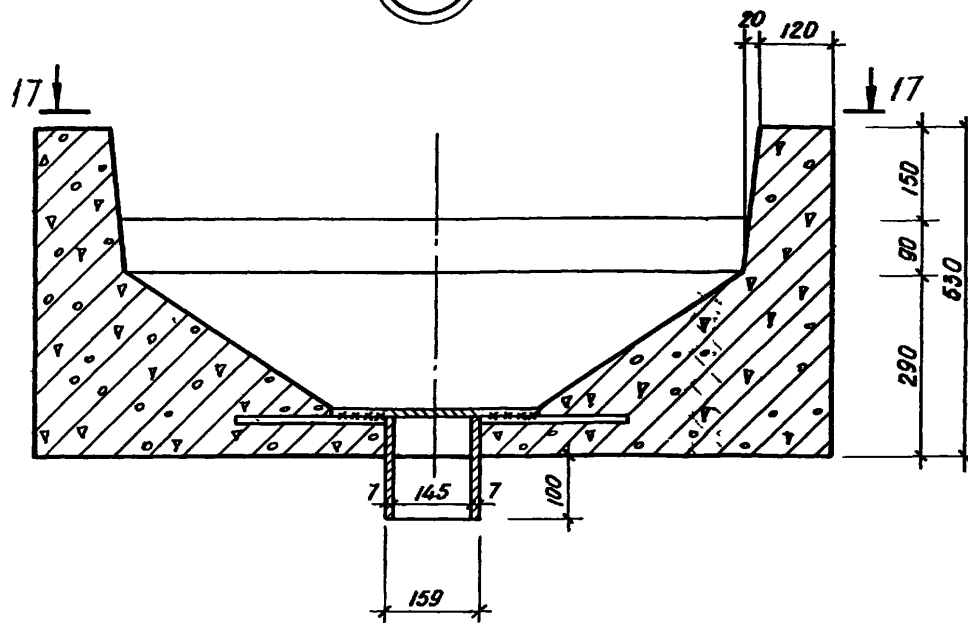
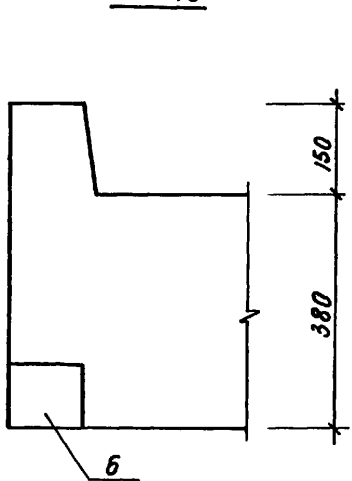


16-16

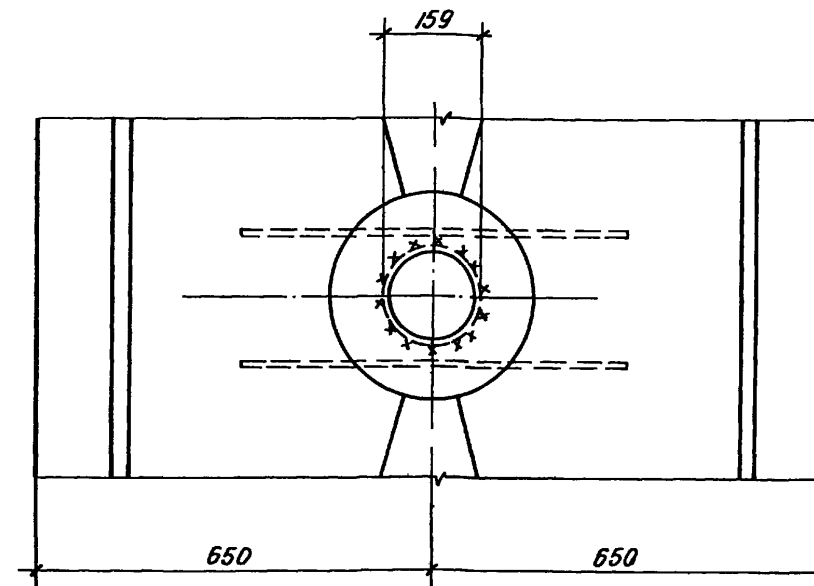


27

15-15

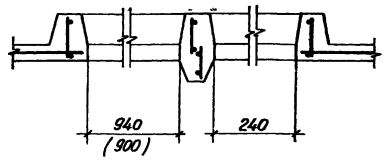


17-17

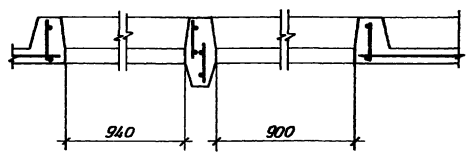


1.169.1-2 C.1-00001		Лист
		7

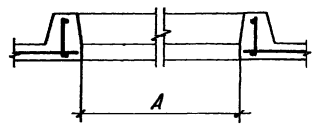
10-10 (10^a-10^a)



13-13

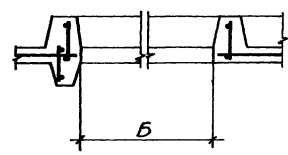


11-11 (11^a-11^a)



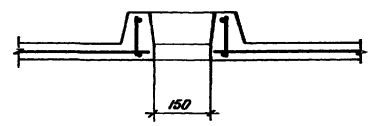
Сечение	А, мм
11 - 11	640
11 ^a - 11 ^a	900

14-14 (14^a-14^a)

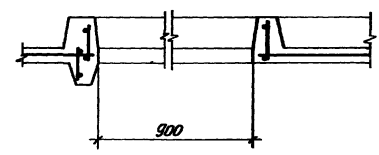


Сечение	Б, мм
14 - 14	900
14 ^a - 14 ^a	940

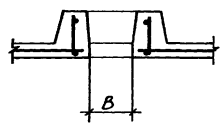
12-12



15-15

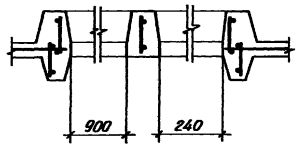


16-16 (16^a-16^a)

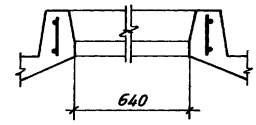


Сечение	Б, мм
16 - 16	360
16 ^a - 16 ^a	110

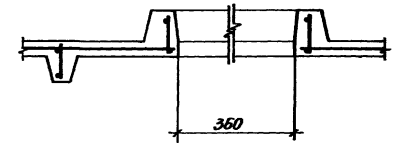
17-17



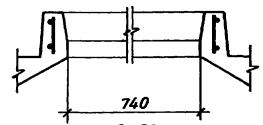
18-18



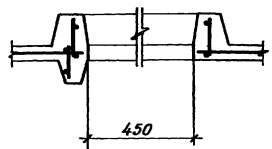
19-19



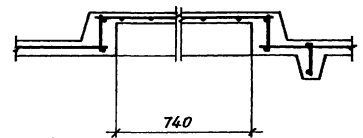
21-21



20-20



22-22



1.169.1 - 2С.1 - 00002			
И. контр.	Умрихин		Сечение арматурные 10-10 ... 22-22
Нач. отд.	Явдигабов		
Гл. спец.	Каримбаба		
ГИП	Ташмудатов		
Рук. зр.	Жуков		
Разработ.	Шарова	Илл.	ТашЗНИИЭП

Марка элемента	Изделия арматурные																	Изделия закладные										Общая расход				
	Арматура класса																	Арматура класса											Прокат марки			
	А-IV		А-III					А-I					ВР-I		А-I		А-III		ВСт-3													
	ГОСТ 5781-82		ГОСТ 5781-82*					ГОСТ 5781-82*					ГОСТ 5781-82		ГОСТ 5781-82		ГОСТ 5781-82		ГОСТ 5781-82		ГОСТ 103-76*		ГОСТ 8732-70									
	φ14	Упоко	φ6	φ8	φ10	φ12	φ16	Упоко	φ6	φ8	φ10	φ12	φ14	φ16	Упоко	φ4	Упоко	φ10	Упоко	φ3x40 x5	Упоко	φ10	φ12	φ14	φ16	Упоко	φ14-15φ 4x4		Упоко			
ПК 57.18-2Т-С	—	—	3,75	8,25	—	—	17,8	29,8	8,10	—	7,84	—	—	15,94	20,78	20,78	66,52	4,32	4,32	1,54	1,54	2,96	2,96	1,24	1,38	—	—	2,62	—	—	11,44	77,96
ПК 57.15-2Т-С	—	—	3,16	7,77	—	—	17,8	28,73	7,62	—	7,84	—	—	15,46	19,40	19,40	63,59	4,32	4,32	1,54	1,54	2,96	2,96	1,24	1,38	—	—	2,62	—	—	11,44	75,03
ПК 57.12-2Т-С	—	—	2,56	7,30	—	—	17,8	27,66	7,16	—	4,72	—	—	11,88	16,16	16,16	55,70	4,32	4,32	1,54	1,54	2,96	2,96	1,24	1,38	—	—	2,62	—	—	11,44	67,14
ПК 57.18-2Т-С1	—	—	3,75	8,24	—	—	17,8	29,79	8,08	—	7,84	—	—	15,92	23,69	23,69	69,40	4,32	4,32	1,54	1,54	2,96	2,96	1,24	1,38	—	—	2,62	—	—	11,44	80,84
ПК 57.15-2Т-С1	—	—	3,16	7,77	—	—	17,8	28,73	7,63	—	7,84	—	—	15,47	20,68	20,68	64,88	4,32	4,32	1,54	1,54	2,96	2,96	1,24	1,38	—	—	2,62	—	—	11,44	76,32
ПК 57.15-2Т-С2	—	—	7,98	7,77	—	—	17,8	33,55	7,63	—	7,84	—	—	15,47	21,28	21,28	70,30	2,16	2,16	1,54	1,54	1,48	1,48	1,24	1,38	—	—	2,62	—	—	7,80	78,10
ПК 57.15-2Т-С3	—	—	7,98	7,77	—	—	17,8	33,55	7,63	—	7,84	—	—	15,47	21,28	21,28	70,30	2,16	2,16	1,54	1,54	1,48	1,48	1,24	1,38	—	—	2,62	—	—	7,80	78,10
ПК 57.18-2Т-С3	—	—	3,75	8,24	—	—	17,8	29,79	8,08	—	7,84	—	—	15,92	26,44	26,44	72,15	4,32	4,32	1,54	1,54	2,96	2,96	1,24	1,38	—	—	2,62	—	—	11,44	83,59
ПК 57.18-2Т-С2	—	—	3,75	8,24	—	—	17,8	29,79	8,08	—	7,84	—	—	15,92	23,57	23,57	69,28	2,16	2,16	2,34	2,34	1,48	1,48	1,24	1,38	—	—	3,88	—	—	9,86	79,14
ПК 57.18-2Т-С4	—	—	3,75	8,24	—	—	17,8	29,79	8,08	—	7,84	—	—	15,92	23,57	23,57	69,28	2,16	2,16	2,09	2,09	1,48	1,48	1,24	1,38	—	—	3,25	—	—	8,98	78,26
ПК 50.18-2Т-С	—	—	3,30	6,81	—	—	15,8	25,91	7,18	4,56	—	—	—	11,74	18,90	19,90	57,55	2,16	2,16	0,8	0,8	1,48	1,48	1,24	1,38	—	—	1,24	—	—	5,68	63,23
ПК 50.15-2Т-С	—	—	2,77	6,48	—	—	15,87	25,12	6,76	4,56	—	—	—	11,32	17,22	17,22	53,66	2,16	2,16	0,8	0,8	1,48	1,48	1,24	1,38	—	—	1,24	—	—	5,68	59,34
ПК 50.12-2Т-С	—	—	2,24	6,10	—	—	15,88	24,22	6,36	4,56	—	—	—	10,92	14,34	14,34	49,48	2,16	2,16	0,8	0,8	1,48	1,48	1,24	1,38	—	—	1,24	—	—	5,68	55,16
ПК 50.15-2Т-С5	—	—	2,77	6,47	—	—	15,88	25,12	6,76	4,56	—	—	—	11,32	18,55	18,55	54,99	2,16	2,16	0,8	0,8	1,48	1,48	1,24	1,38	—	—	1,24	—	—	5,68	60,67
ПК 50.12-2Т-С4	—	—	2,24	6,11	—	—	15,88	24,23	6,37	4,56	—	—	—	10,93	16,55	16,55	51,71	2,16	2,16	0,8	0,8	1,48	1,48	1,24	1,38	—	—	1,24	—	—	5,68	57,39
ПК 50.15-2Т-С3	—	—	2,77	6,47	—	—	15,88	25,12	6,76	4,56	—	—	—	11,32	18,55	18,55	54,99	2,16	2,16	0,8	0,8	1,48	1,48	1,24	1,38	—	—	1,24	—	—	5,68	60,67
ПК 50.12-2Т-С1	—	—	2,24	6,10	—	—	15,88	24,22	6,36	4,56	—	—	—	10,92	15,84	15,84	50,98	2,16	2,16	0,8	0,8	1,48	1,48	1,24	1,38	—	—	1,24	—	—	5,68	56,66
ПК 50.12-2Т-С2	—	—	2,24	6,10	—	—	15,88	24,22	6,36	4,56	—	—	—	10,92	15,53	15,53	50,67	2,16	2,16	0,8	0,8	1,48	1,48	1,24	1,38	—	—	1,24	—	—	5,68	56,35
ПК 50.15-2Т-С6	—	—	2,77	6,47	—	—	15,88	25,12	6,76	4,56	—	—	—	11,32	18,53	18,53	54,97	2,16	2,16	0,8	0,8	1,48	1,48	1,24	1,38	—	—	1,24	—	—	5,68	60,65
ПК 50.15-2Т-С4	—	—	2,77	6,47	—	—	15,88	25,12	6,76	4,56	—	—	—	11,32	19,20	19,20	55,64	2,16	2,16	0,8	0,8	1,48	1,48	1,24	1,38	—	—	1,24	—	—	5,68	61,32
ПК 50.15-2Т-С1	—	—	2,77	6,47	—	—	15,88	25,12	6,76	4,56	—	—	—	11,32	17,61	17,61	54,05	2,16	2,16	0,8	0,8	1,48	1,48	1,24	1,38	—	—	1,24	—	—	5,68	59,73
ПК 50.15-2Т-С2	—	—	2,77	6,47	—	—	15,88	25,12	6,76	4,56	—	—	—	11,32	17,50	17,50	53,94	2,16	2,16	0,8	0,8	1,48	1,48	1,24	1,38	—	—	1,24	—	—	5,68	59,62

ИЗДАНИЕ 1988 г. № 1

1.169.1-2с.1-00000РС								
И.контр. Умрихин	Нач.отд. Ямбулатов	Гл.случ. Каримова						
Рук.гр. Якунов	Вед.инж. Шарова							
Ведомость расхода стали на элемент, кг		<table border="1"> <tr> <td>Страница</td> <td>Лист</td> <td>Листов</td> </tr> <tr> <td>Р</td> <td>1</td> <td>2</td> </tr> </table>	Страница	Лист	Листов	Р	1	2
Страница	Лист	Листов						
Р	1	2						
		ТашЗНИУЭП						

Марка элемента	Узделя арматурные																Узделя закладные										Общий расход					
	Арматура класса																Арматура класса					Прокат марки										
	А-IV		А-III				А-I				ВР-I		А-I		А-III		Вст. 3															
	ГОСТ 5781-82		ГОСТ 5781-82*				ГОСТ 5781-82*				ГОСТ 6727-80		ГОСТ 5781-82		ГОСТ 5781-82		ГОСТ 8510-72		ГОСТ 103-76*			ГОСТ 8732-70										
	φ14	Упоко	φ6	φ8	φ10	φ12	φ16	Упоко	φ6	φ8	φ10	φ12	φ14	φ16	Упоко	φ4	Упоко	φ10	Упоко	φ10	Упоко	4,83x44 x5	Упоко	50x8 x10x8	200x8	360x8		Упоко	Упоко φ159 d=7	Упоко		
ПРК 50.12-2Т-СЗ	—	—	2,24	6,10	—	—	16,88	21,22	6,36	4,56	—	—	—	10,92	14,62	14,62	49,76	2,16	2,16	0,8	0,8	1,48	1,48	1,24	—	—	1,24	—	—	5,68	53,44	
ПРК 44.15-2Т-С	—	—	3,32	4,60	—	—	13,76	21,68	6,83	4,56	—	—	—	11,39	14,86	14,86	47,93	2,16	2,16	0,8	0,8	1,48	1,48	1,24	—	—	1,24	—	—	5,68	53,61	
ПРК 44.12-2Т-С	—	—	2,73	4,60	—	—	13,76	21,09	6,33	4,56	—	—	—	10,89	12,50	12,50	44,48	2,16	2,16	0,8	0,8	1,48	1,48	1,24	—	—	1,24	—	—	5,68	50,15	
ПРК 44.15-2Т-С1	—	—	3,32	4,60	—	—	13,76	21,68	6,83	4,56	—	—	—	11,39	15,49	15,49	48,56	2,16	2,16	0,8	0,8	1,48	1,48	1,24	—	—	1,24	—	—	5,68	54,24	
ПРК 44.12-2Т-С1	—	—	2,73	4,60	—	—	13,76	21,09	6,33	4,56	—	—	—	10,89	13,81	13,81	45,79	2,16	2,16	0,8	0,8	1,48	1,48	1,24	—	—	1,24	—	—	5,68	51,47	
ПРК 35.15-2Т-С	—	—	2,54	3,51	—	—	10,92	16,97	5,33	4,56	—	—	—	9,89	11,87	11,87	38,73	2,16	2,16	0,8	0,8	1,48	1,48	1,24	—	—	1,24	—	—	5,68	44,41	
ПРК 35.12-2Т-С	—	—	2,07	3,51	—	—	10,92	16,50	4,97	4,56	—	—	—	9,53	9,86	9,86	35,89	2,16	2,16	0,8	0,8	1,48	1,48	1,24	—	—	1,24	—	—	5,68	41,57	
ПРК 35.12-2Т-С1	—	—	2,07	3,51	—	—	10,92	16,50	4,95	4,56	—	—	—	9,51	9,50	9,50	35,51	2,16	2,16	0,8	0,8	1,48	1,48	1,24	—	—	1,24	—	—	5,68	41,19	
НЦК 38.13-1Т-С	—	—	—	—	9,32	—	—	9,32	0,75	1,36	—	—	—	2,11	11,98	11,98	22,91	—	—	1,60	1,60	—	—	2,52	—	—	2,52	—	—	4,12	27,03	
НЦК 32.13-1Т-С	—	—	—	—	7,84	—	—	7,84	0,64	1,36	—	—	—	2,08	9,73	9,73	19,57	—	—	1,60	1,60	—	—	2,52	—	—	2,52	—	—	4,12	23,69	
НЦК 36.13-1Т-С	—	—	—	—	8,80	—	—	8,80	0,70	1,36	—	—	—	2,06	10,89	10,89	21,75	—	—	1,60	1,60	—	—	2,52	—	—	2,52	—	—	4,12	25,87	
НЦК 67.3-1Т-С	—	—	—	—	—	—	—	6,10	1,36	—	—	—	—	1,46	3,75	3,75	11,21	—	—	1,60	1,60	—	—	2,52	—	—	2,52	—	—	4,12	15,33	
НЦК 50.3-1Т-С	—	—	—	—	—	—	—	5,76	1,36	—	—	—	—	6,82	3,33	3,33	10,15	—	—	1,60	1,60	—	—	2,52	—	—	2,52	—	—	4,12	14,27	
НЦК 44.3-1Т-С	—	—	—	—	10,76	—	—	10,76	0,86	1,36	—	—	—	2,22	2,88	2,88	15,86	—	—	1,60	1,60	—	—	2,52	—	—	2,52	—	—	4,12	19,98	
НЦК 35.3-1Т-С	—	—	—	—	8,52	—	—	8,52	0,70	1,36	—	—	—	2,06	2,29	2,29	12,87	—	—	1,60	1,60	—	—	2,52	—	—	2,52	—	—	4,12	16,99	
НЦК 10.3-1Т-С	—	—	—	—	—	—	—	1,12	1,36	—	—	—	—	2,48	0,86	0,86	3,34	—	—	1,60	1,60	—	—	2,52	—	—	2,52	—	—	4,12	7,46	
ЛВК 66.13-18А I T-С	47,70	47,70	1,14	10,4	—	—	—	11,54	11,40	—	—	—	—	10,32	29,72	10,59	10,59	99,55	4,28	4,28	2,46	2,46	1,48	1,48	3,71	—	8,14	11,91	4,73	4,73	18,12	124,41
ЛВК 60.13-18А I T-С	43,38	43,38	1,14	9,44	—	—	—	10,58	10,5	—	—	13,04	—	23,54	9,66	9,66	87,16	4,28	4,28	2,46	2,46	1,48	1,48	3,71	—	8,14	11,91	4,73	4,73	18,12	112,02	
ЛВК 36.13-18А I T-С	17,28	17,28	1,14	5,64	—	—	—	6,78	6,86	—	7,84	—	—	14,70	5,76	5,76	44,52	4,28	4,28	1,48	1,48	1,48	1,48	2,26	—	8,14	10,40	4,73	4,73	16,61	66,80	
ЛВК 30.13-18А I T-С	14,4	14,4	1,14	4,72	—	—	—	5,85	5,96	—	7,84	—	—	13,80	4,83	4,83	38,89	4,28	4,28	1,48	1,48	1,48	1,48	2,26	—	8,14	10,40	4,73	4,73	16,61	61,26	
ПРК 30.28-2 Т-С	—	—	—	3,51	17,0	5,26	—	25,71	4,68	4,72	—	—	—	9,40	12,49	12,49	47,66	—	—	1,16	1,16	—	—	0,73	2,01	—	2,76	—	—	3,92	51,58	
ПРК 36.28-2 Т-С	—	—	—	4,23	17,0	6,32	—	27,53	5,76	4,72	—	—	—	9,88	15,01	15,01	52,44	—	—	1,16	1,16	—	—	0,73	2,01	—	2,76	—	—	3,92	56,36	