

ТИПОВЫЕ СТРОИТЕЛЬНЫЕ КОНСТРУКЦИИ, ИЗДЕЛИЯ И УЗЛЫ

СЕРИЯ 1.169.1-2с

**ЖЕЛЕЗОБЕТОННЫЕ ИЗДЕЛИЯ БЕЗРУЛОННЫХ КРЫШ
КРУПНОПАНЕЛЬНЫХ ЖИЛЫХ ЗДАНИЙ ДЛЯ СТРОИТЕЛЬСТВА
В IV КЛИМАТИЧЕСКОМ РАЙОНЕ В УСЛОВИЯХ
СЕЙСМИЧНОСТИ 7, 8 и 9 БАЛЛОВ**

ВЫПУСК 4

**ПЛИТЫ РЕБРИСТЫЕ КРОВЕЛЬНЫЕ, АРМИРОВАННЫЕ СТЕРЖНЯМИ
ИЗ СТАЛИ КЛАССА А_т-IV с**

РАБОЧИЕ ЧЕРТЕЖИ

23327

ЦЕНА 3-88

ТИПОВЫЕ СТРОИТЕЛЬНЫЕ КОНСТРУКЦИИ, ИЗДЕЛИЯ И УЗЛЫ

СЕРИЯ 1.169.1-2с

ЖЕЛЕЗОБЕТОННЫЕ ИЗДЕЛИЯ БЕЗРУЛОННЫХ КРЫШ
КРУПНОПАНЕЛЬНЫХ ЖИЛЫХ ЗДАНИЙ ДЛЯ СТРОИТЕЛЬСТВА
В IV КЛИМАТИЧЕСКОМ РАЙОНЕ В УСЛОВИЯХ
СЕЙСМИЧНОСТИ 7, 8 и 9 БАЛЛОВ

ВЫПУСК 4

ПЛИТЫ РЕБРИСТЫЕ КРОВЕЛЬНЫЕ, АРМИРОВАННЫЕ СТЕРЖНЯМИ
ИЗ СТАЛИ КЛАССА А_т-IV с

ТашЗНИИЭП

РАБОЧИЕ ЧЕРТЕЖИ

ГЛ. ИНЖ. ИНСТИТУТА
НАЧ. АПМ-3
ГЛ. СПЕЦ. АПМ-3
ГЛ. ИНЖ. ПРОЕКТА

А. А. Мухамедшин
Р. К. Янбулатов
Н. Х. Каримова
Э. К. Ташпулатов

УТВЕРЖДЕНЫ И ВВЕДЕНЫ В
ДЕЙСТВИЕ ГОСКОМАРХИТЕКТУРЫ С
30.09.88 ПРИКАЗ №2570Т 5.09.88

Обозначение документа	Наименование	Стр.
1.169.1-2с.4-1	Плита ребристая кровельная ПРК 57.18-2Т-Са, ПРК 57.15-2Т-Са, ПРК 57.12-2Т-Са	5
1.169.1-2с.4-2	Плита ребристая кровельная ПРК 57.18-2Т-Са, ПРК 57.15-2Т-Са	5
1.169.1-2с.4-3	Плита ребристая кровельная ПРК 57.18-2Т-С2а	6
1.169.1-2с.4-4	Плита ребристая кровельная ПРК 57.18-2Т-С3а	6
1.169.1-2с.4-5	Плита ребристая кровельная ПРК 57.18-2Т-С4а	7
1.169.1-2с.4-6	Плита ребристая кровельная ПРК 57.15-2Т-С2а	7
1.169.1-2с.4-7	Плита ребристая кровельная ПРК 57.15-2Т-С3а	8
1.169.1-2с.4-8	Плита ребристая кровельная ПРК 50.18-2Т-Са, ПРК 50.15-2Т-Са, ПРК 50.12-2Т-Са	8
1.169.1-2с.4-9	Плита ребристая кровельная ПРК 50.15-2Т-С1а	9

1.169.1-2с.4		
Н.Коллеж	Умрикин	<i>[Signature]</i>
Нач. отд.	Янбулатов	<i>[Signature]</i>
Гл. спец.	Каримов	<i>[Signature]</i>
Г.И.П.	Янбулатов	<i>[Signature]</i>
Рук. ер.	Абаева	<i>[Signature]</i>
Вед. инж.	Шарова	<i>[Signature]</i>
Содержание выпуска		ТашЗНИУЭП

Содержание выпуска

Обозначение документа	Наименование	Стр.
1.169.1-2с.4-10	Плита ребристая кровельная ПРК 50.15-2Т-С2а, ПРК 50.12-2Т-С3а	9
1.169.1-2с.4-11	Плита ребристая кровельная ПРК 50.15-2Т-С3а	10
1.169.1-2с.4-12	Плита ребристая кровельная ПРК 50.15-2Т-С4а	10
1.169.1-2с.4-13	Плита ребристая кровельная ПРК 50.15-2Т-С5а, ПРК 50.12-2Т-С4а	11
1.169.1-2с.4-14	Плита ребристая кровельная ПРК 50.15-2Т-С6а	11
1.169.1-2с.4-15	Плита ребристая кровельная ПРК 50.12-2Т-С1а	12
1.169.1-2с.4-16	Плита ребристая кровельная ПРК 50.12-2Т-С2а	12
1.169.1-2с.4-17	Плита ребристая кровельная ПРК 44.15-2Т-Са, ПРК 44.12-2Т-Са	13
1.169.1-2с.4-18	Плита ребристая кровельная ПРК 44.15-2Т-С1а	13
1.169.1-2с.4-19	Плита ребристая кровельная ПРК 44.12-2Т-С1а	14
1.169.1-2с.4		2

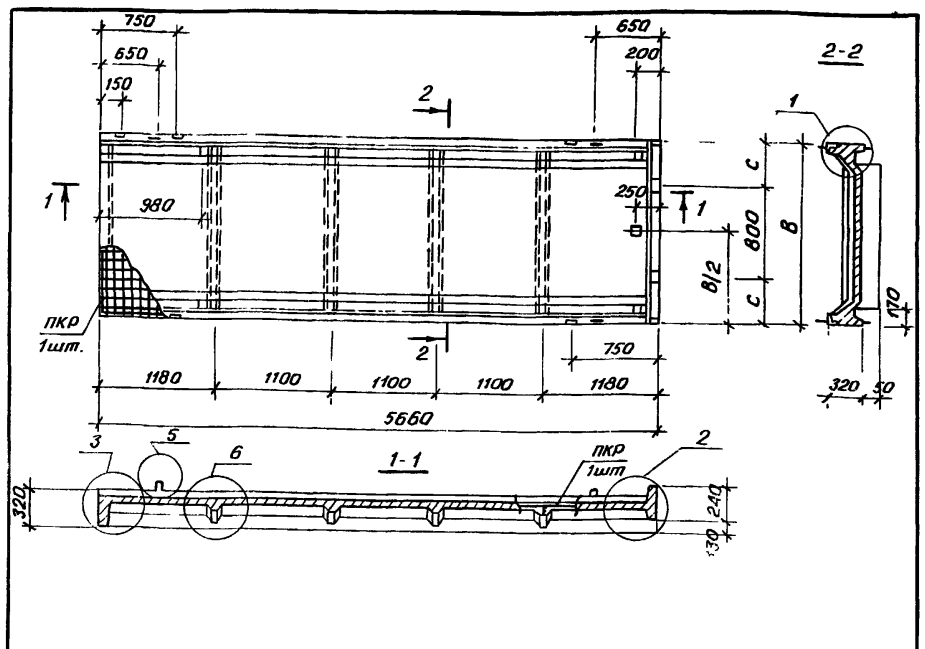
Обозначение документа	Наименование	Стр.
1.169.1-2с.4-20	Плита ребристая кровельная ПРК 35.15-2Т-Са, ПРК 35.12-2Т-Са	14
1.169.1-2с.4-21	Плита ребристая кровельная ПРК 35.12-2Т-С1а	15
1.169.1-2с.4-22	Плита ребристая кровельная ПРК 30.28-2Т-Са, ПРК 36.28-2Т-Са	15
1.169.1-2с.4-23	Каркас ПКР 57.18-1, ПКР 57.15-1, ПКР 57.12-1	16
1.169.1-2с.4-24	Каркас ПКР 57.18-2, ПКР 57.15-2	17
1.169.1-2с.4-25	Каркас ПКР 57.18-3	18
1.169.1-2с.4-26	Каркас ПКР 57.18-4	18
1.169.1-2с.4-27	Каркас ПКР 57.18-5	19
1.169.1-2с.4-28	Каркас ПКР 57.15-3	19
1.169.1-2с.4-29	Каркас ПКР 57.15-4	20
1.169.1-2с.4-30	Каркас ПКР 50.15-2	20
1.169.1-2с.4-31	Каркас ПКР 50.18-1, ПКР 50.15-1 ПКР 50.12-1	21
1.169.1-2с.4		Лист 3

Лист № 001. Подпись и дата: 02.01.2012

Обозначение документа	Наименование	Стр.
1.169.1-2с.4-32	Каркас ПКР 50.15-4	22
1.169.1-2с.4-33	Каркас ПКР 50.15-5	22
1.169.1-2с.4-34	Каркас ПКР 50.15-3, ПКР 50.12-4	23
1.169.1-2с.4-35	Каркас ПКР 50.15-7	24
1.169.1-2с.4-36	Каркас ПКР 50.12-2	24
1.169.1-2с.4-37	Каркас ПКР 50.15-6, ПКР 50.12-5	25
1.169.1-2с.4-38	Каркас ПКР 50.12-3	26
1.169.1-2с.4-39	Каркас ПКР 44.15-2	26
1.169.1-2с.4-40	Каркас ПКР 44.15-1, ПКР 44.12-1	27
1.169.1-2с.4-41	Каркас ПКР 44.12-2	28
1.169.1-2с.4-42	Каркас ПКР 35.12-2	28
1.169.1-2с.4-43	Каркас ПКР 35.15-1, ПКР 35.12-1	29
1.169.1-2с.4-44	Каркас ПКР 30.28-1, ПКР 36.28-1	30
1.169.1-2с.4-45	Узел 1...24	31
1.169-2с.4-46	Сечение 10-10... 22-22	37
1.169.1-2с.4		Лист 4

Обозначение документа	Наименование	Стр.
1.169.1-2с.4-47	Каркас кр1... кр6	38
1.169.1-2с.4-48	Каркас кр7... кр12	38
1.169.1-2с.4-49	Каркас кр13... кр16	39
1.169.1-2с.4-50	Каркас кр17... кр22	39
1.169.1-2с.4-51	Каркас кр23... кр28	40
1.169.1-2с.4-52	Каркас кр29... кр32	40
1.169.1-2с.4-53	Каркас кр33... кр35	41
1.169.1-2с.4-54	Сетка с1... с5	41
1.169.1-2с.4-55	Сетка с6... с10	42
1.169.1-2с.4-56	Сетка с11... с14	42
1.169.1-2с.4-57	Сетка с15... с17	43
1.169.1-2с.4-58	Изделие закладное мр1	43
1.169.1-2с.4-59	Изделие закладное мр2	44
1.169.1-2с.4-60	Изделие закладное мр3	44
1.169.1-2с.4-61	Изделие закладное мр4	45
1.169.1-2с.4		Лист 5

Обозначение документа	Наименование	Стр.
1.169.1-2с.4-62	Изделие закладное мр5	45
1.169.1-2с.4-63	Изделие закладное мр6	46
1.169.1-2с.4-64	Петля строповочная мп1, мп2	46
1.169.1-2с.4-65	Петля строповочная мп3	47
1.169.1-2с.4-рс	Ведомость расхода стали	48... (49)
1.169.1-2с.4		Лист 6

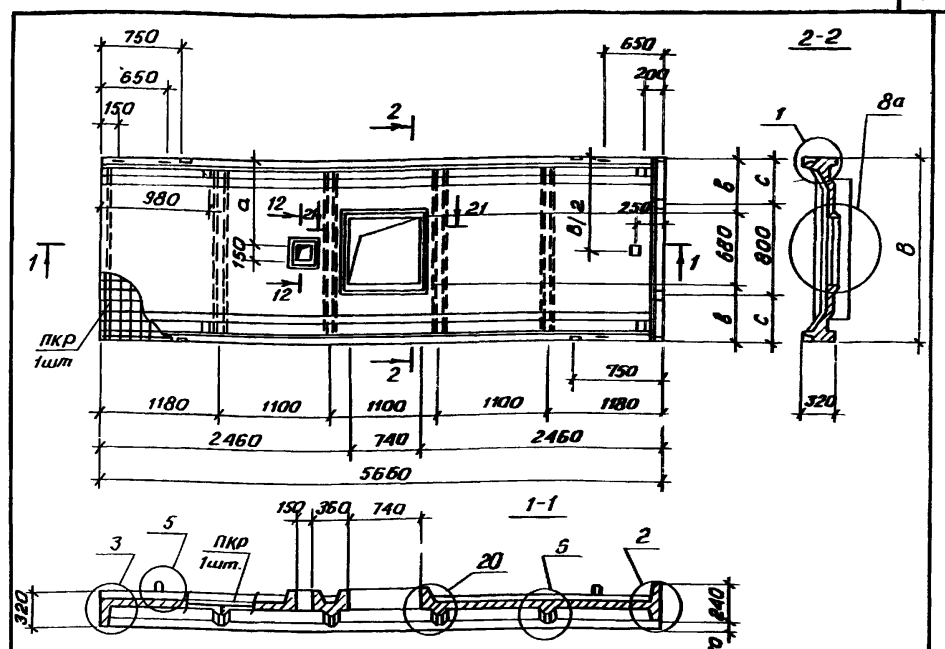


Марка плиты	Размеры, мм		Марка каркаса	Расход бетона класса В25, м ³	Масса плиты, т
	В	С			
ПКР 57.18-2Т-Са	1780	490	ПКР 57.18-1	97	2,43
ПКР 57.15-2Т-Са	1480	340	ПКР 57.15-1	86	2,15
ПКР 57.12-2Т-Са	1180	—	ПКР 57.12-1	73	1,83

Здесь и далее выпуск 4 смотреть совместно с выпуском 0/88

Техническое описание см. 1.169.1-2с.0/88-01.0
 Узлы 1, 2, 3, 5 и 6 см. 1.169.1-2с.4-45
 Каркасы ПКР 57.18-1, ПКР 57.15-1, ПКР 57.12-1 см. 1.169.1-2с.4-23

1.169.1-2с.4-1			Стр. 1		
Н.контр. Умрихин	Нач.отд. Янушатав	Плита ребристая кровельная ПКР 57.18-2Т-Са, ПКР 57.15-2Т-Са, ПКР 57.12-2Т-Са,	Лист	Листов	1
Гл. спец. Каримова	ГЛП. Янушатав		ТашЗНИИЭП		
Рук.гр. Аббаева	Вед.инж. Шарова				

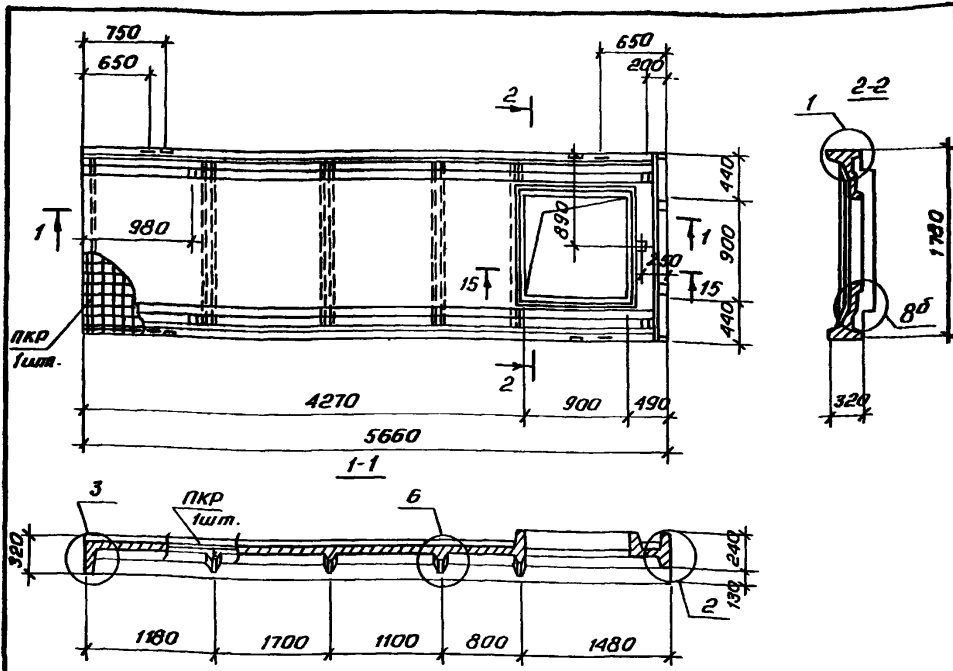


Марка плиты	Размеры, мм				Марка каркаса	Расход бетона класса В25, м ³	Масса плиты
	В	а	В	С			
ПКР 57.18-2Т-Са	1780	815	550	490	ПКР 57.18-2	0,97	2,43
ПКР 57.15-2Т-Са	1480	665	400	340	ПКР 57.15-2	0,86	2,15

Техническое описание см. 1.169.1-2с.0/88-0010
 Узлы 1, 2, 3, 5, 6, 8а и 24 см. 1.169.1-2с.4-45
 Сечения 12-12 и 21-21 см. 1.169.1-2с.4-46
 Каркас ПКР 57.18-2, ПКР 57.15-2 см. 1.169.1-2с.4-24

Лин. № 104, подпись и дата. Взам. инв. №

1.169.1-2с.4-2			Стр. 1		
Н.контр. Умрихин	Нач.отд. Янушатав	Плита ребристая кровельная ПКР 57.18-2Т-Са, ПКР 57.15-2Т-Са	Лист	Листов	1
Гл. спец. Каримова	ГЛП. Янушатав		ТашЗНИИЭП		
Рук.гр. Аббаева	Вед.инж. Шарова				

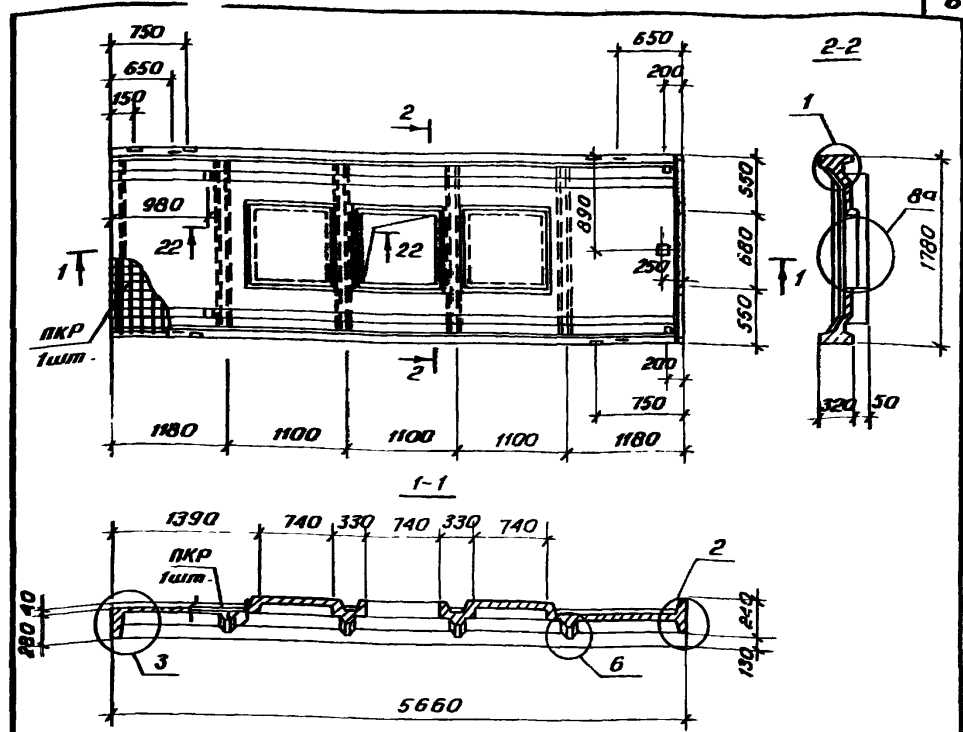


Марка каркаса	Расход бетона класса В25, м ³
ПКР 57.18-3	0,84

Техническое описание см. 1.169.1-2с.0/88-00ТО
 Узлы 1,2,3,6 и 8^а см. 1.169.1-2с.4-45
 Сечение 15-15 см. 1.169.1-2с.4-46
 Каркас ПКР 57.18-3 см. 1.169.1-2с.4-25
 масса плиты 2,10 т

Инв.№ по л.п. подпись и дата взамен. инв. №

1.169.1-2с.4-3		
И.контр.	Умарихун	Плита ребристая кровельная ПКР 57.18-2Т-С2а ТашЗНИИЭП
И.контр.	Янбузатов	
Гл. спец.	Каримов	
ГЛП	Тошмухтаров	
Рук. гр.	Абаева	
Вед. инж.	Шарова	
Статус	Лист	Листов
Р		1

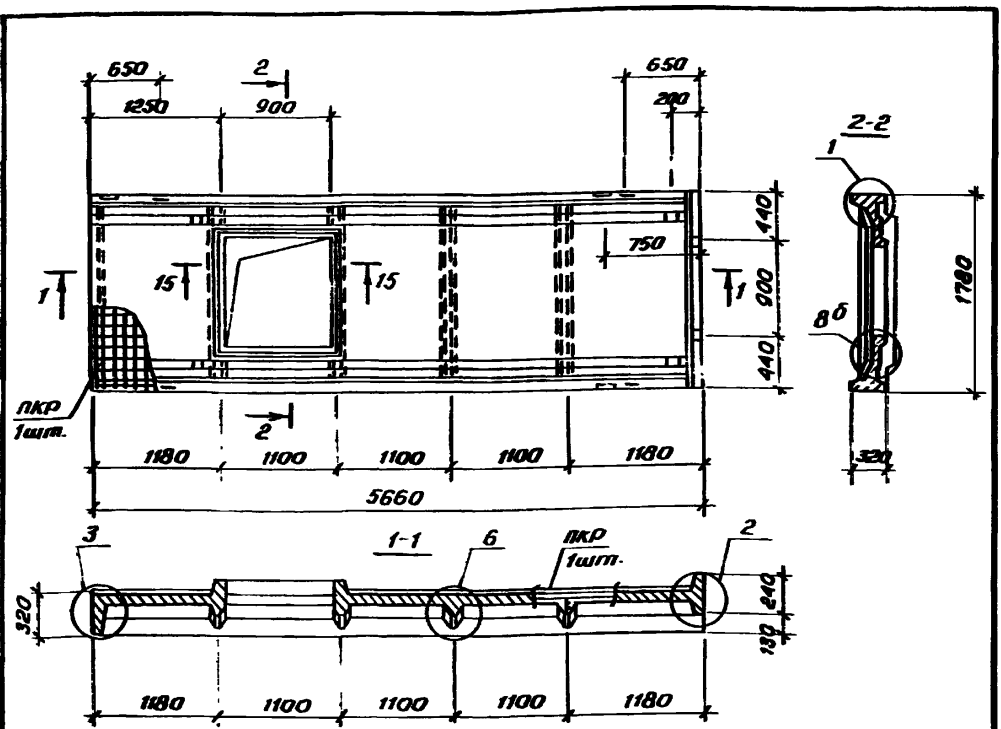


Марка каркаса	Расход бетона класса В25, м ³
ПКР 57.18-4	0,99

Техническое описание см. 1.169.1-2с.0/88-00ТО
 Узлы 1,2,3,6 и 8^а см. 1.169.1-2с.4-45
 Сечение 22-22 см. 1.169.1-2с.4-46
 Каркас ПКР 57.18-4 см. 1.169.1-2с.4-26
 масса плиты 2,48 т

Инв.№ по л.п. подпись и дата взамен. инв. №

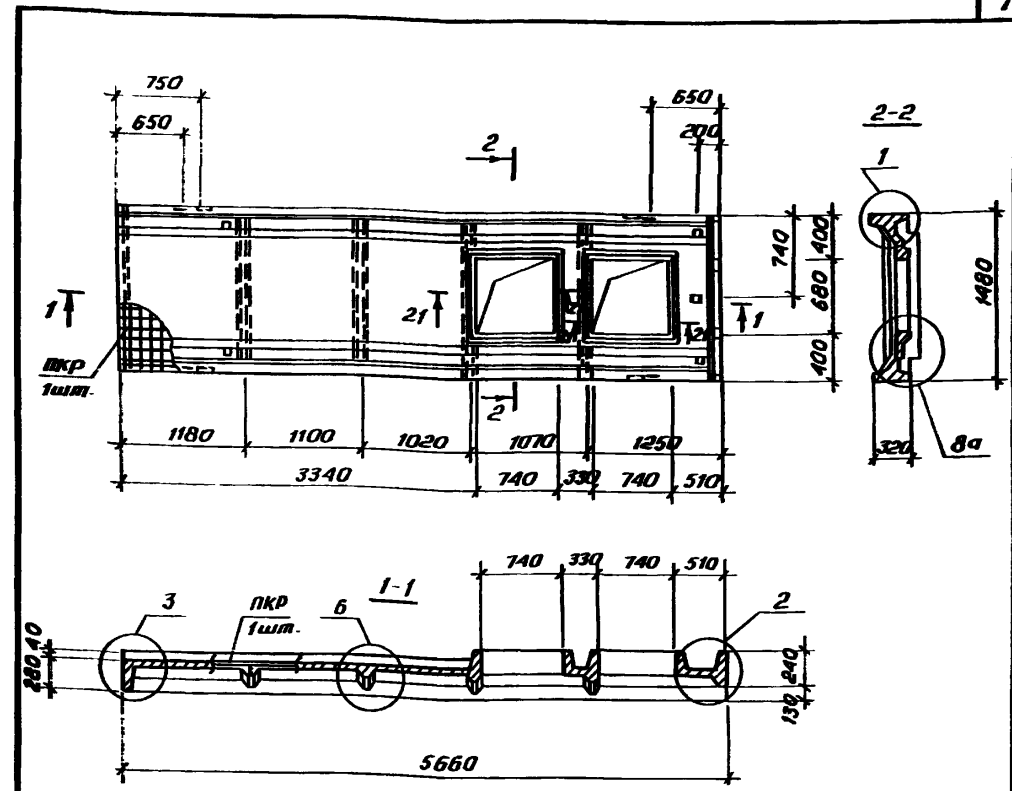
1.169.1-2с.4-4		
И.контр.	Умарихун	Плита ребристая кровельная ПКР 57.18-2Т-С2а ТашЗНИИЭП
И.контр.	Янбузатов	
Гл. спец.	Каримов	
ГЛП	Тошмухтаров	
Рук. гр.	Абаева	
Вед. инж.	Шарова	
Статус	Лист	Листов
Р		1



Марка каркаса	Расход бетона класса В25, м ³
ПКР 57.18-5	0,84

Техническое описание см. 1.169.1-2с.4-00ТО
 Узлы 1, 2, 3, 6 и 8^б см. 1.169.1-2с.4-45
 Сечение 15-15 см. 1.169.1-2с.4-46
 Каркас ПКР 57.18-5 см. 1.169.1-2с.4-27
 Масса плиты 2,10 т

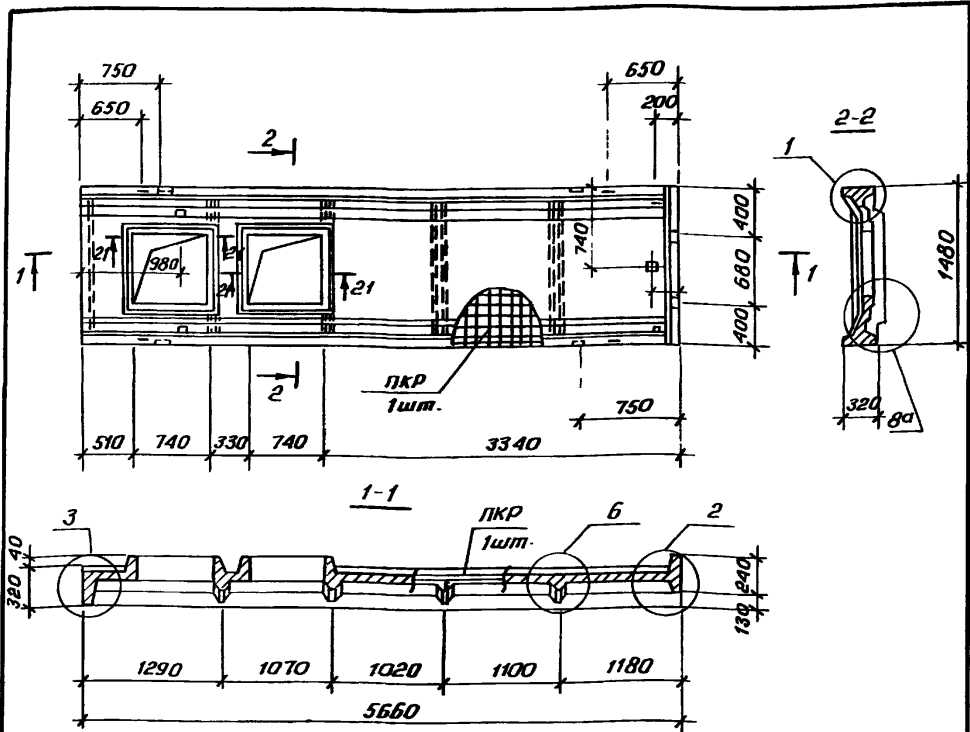
			1.169.1-2с.4-5		
И.контр.	Умрихин		Стандия	Луст	Лустоб
Нач. отд.	Янбулатов		Р		1
Гл. спец.	Каримоба		Плита ребристая кровельная пк57.18-2Т-С4а ТашЗНИИЭП		
Гип.	Ташпматов				
Рук. гр.	Абаева				
Вед. тех.	Шароба				



Марка каркаса	Расход бетона класса В25, м ³
ПКР 57.15-3	0,85

Техническое описание см. 1.169.1-2с.4-00ТО
 Узлы 1, 2, 3, 6 и 8^а см. 1.169.1-2с.4-45
 Сечение 21-21 см. 1.169.1-2с.4-46
 Каркас ПКР 57.15-3 см. 1.169.1-2с.4-28
 Масса плиты 2,13 т

			1.169.1-2с.4-6		
И.контр.	Умрихин		Стандия	Луст	Лустоб
Нач. отд.	Янбулатов		Р		1
Гл. спец.	Каримоба		Плита ребристая кровельная пк57.15-2Т-С2а ТашЗНИИЭП		
Гип.	Ташпматов				
Рук. гр.	Абаева				
Вед. тех.	Шароба				



Марка каркаса	Расход бетона класса В25, м ³
ПКР 57.15-4	0,85

Техническое описание см. 1.169.1-2с.0/88-00ТО
 Узлы 1,2,3,6 и 8^а см. 1.169.1-2с.4-45
 Сечение 21-21 см. 1.169.1-2с.4-46
 Каркас ПКР 57.15-4 см. 1.169.1-2с.4-29
 Масса плиты 2,13 Т

1.169.1-2с.4-7

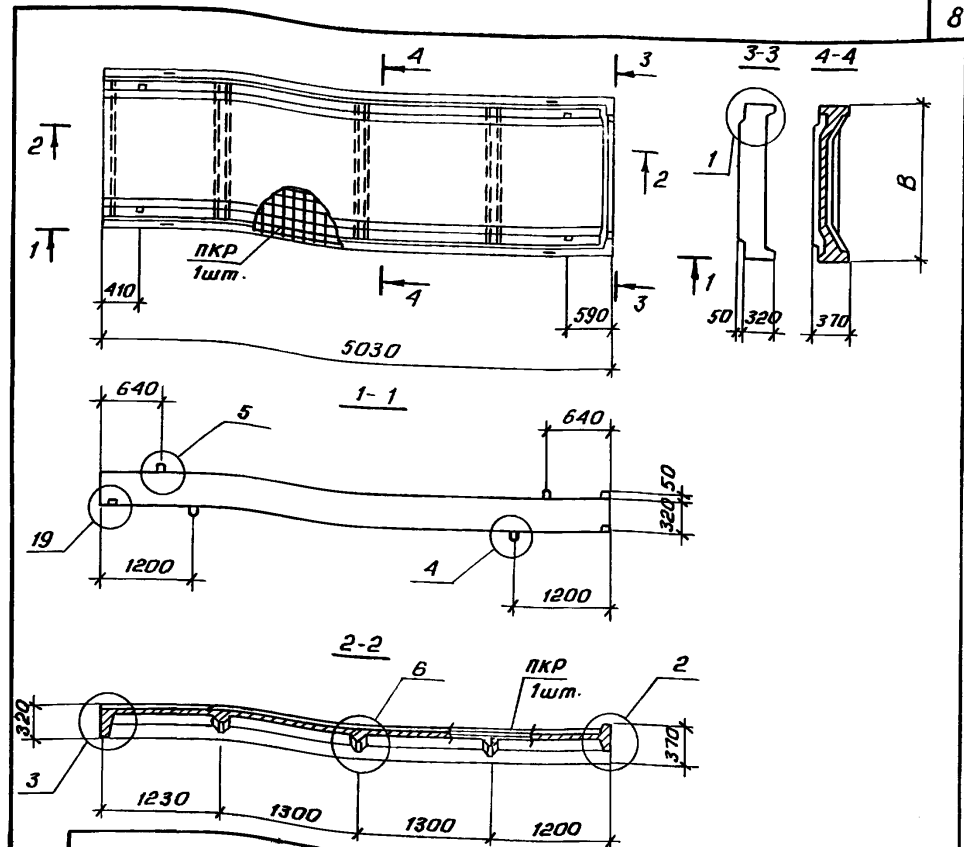
И. контр. Умрихин
 Нач. отд. Янбулатов
 Гл. спец. Каримова
 Г.И.П. Тошпулатов
 Рук. гр. Аббаева
 Вед. инж. Шарова

Плита ребристая
 кровельная
 ПКР 57.15-2Т-С3а

Стадия Лист Листов

Р 1

ТашЗНИУЭП



Марка плиты	Размер мм	Марка каркаса	Расход бетона класса В25, м ³	Масса плиты, т
	В			
ПКР 50.18-2Т-С3а	1780	ПКР 50.18-1	0,82	2,05
ПКР 50.15-2Т-С3а	1480	ПКР 50.15-1	0,68	1,70
ПКР 50.12-2Т-С3а	1180	ПКР 50.12-1	0,54	1,35

Техническое описание см. 1.169.1-2с.0/88-00ТО
 Узлы 1,2,3,4,5,6 и 19 см. 1.169.1-2с.4-45
 Каркасы ПКР 50.18-1, ПКР 50.15-1 и ПКР 50.12-1 см. 1.169.1-2с.4-31

1.169.1-2с.4-8

И.н.в. № подл. подпись и дата / И.н.в. №

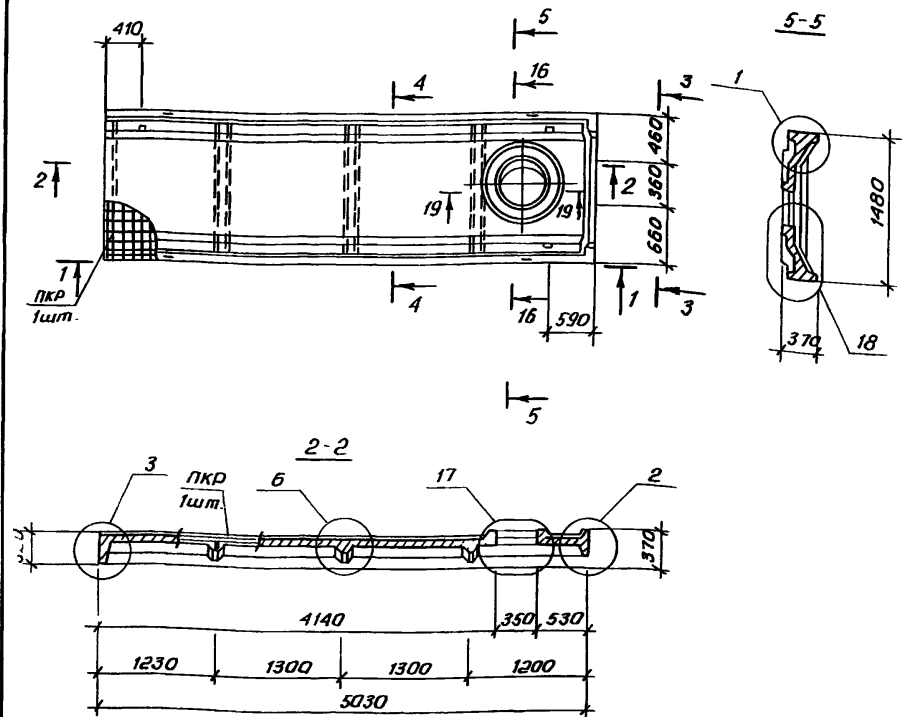
И. контр. Умрихин
 Нач. отд. Янбулатов
 Гл. спец. Каримова
 Г.И.П. Тошпулатов
 Рук. гр. Аббаева
 Вед. инж. Шарова

Плита ребристая
 кровельная
 ПКР 50.18-2Т-С3а, ПКР 50.15-2Т-С3а,
 ПКР 50.12-2Т-С3а

Стадия Лист Листов

Р 1

ТашЗНИУЭП



Марка каркаса	Расход бетона класса В25, м ³
ПКР 50.15-2	0,68

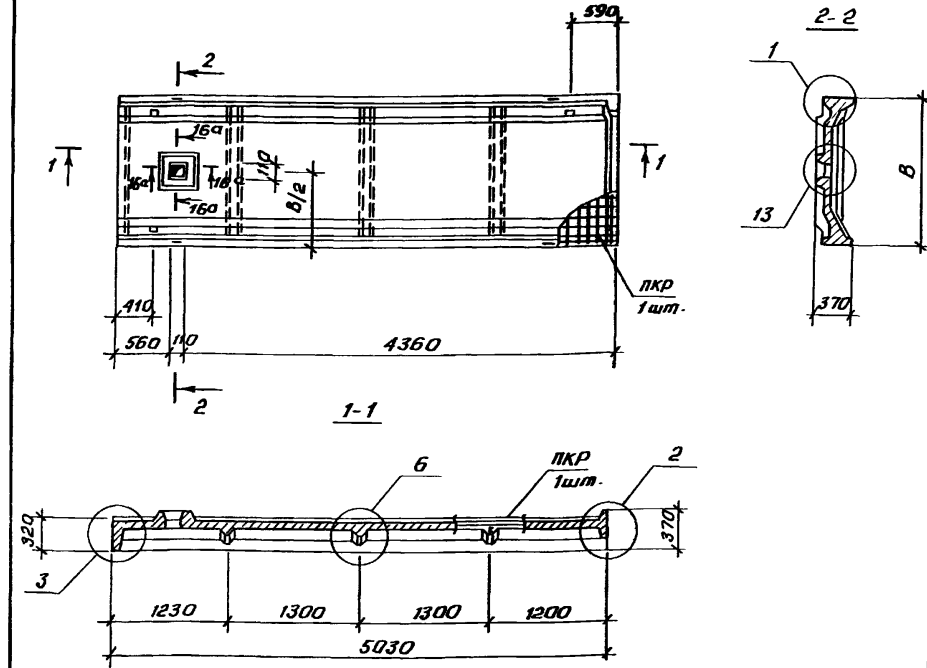
Техническое описание 1.169.1-2с.088-0070
 Узлы 1,2,3,6,17 и 18 см. 1.169.1-2с.4-45
 Сечения 1-1, 3-3 и 4-4 см. 1.169.1-2с.4-8
 Сечения 16-16 и 19-19 см. 1.169.1-2с.4-46
 Каркас ПКР 50.15-2 см. 1.169.1-2с.4-30
 Масса плиты 1,70 т

1.169.1-2с.4-9

Н.контр. Умрихин
 Нач.отд. Янбулатов
 Гл. спец. Каримова
 ГИП. Ташпұлатов
 Рук.ер. Абаева
 Вед.инж. Шарова

Плита ребристая
 кровельная
 ПКР 50.15-2Т-С1а

Стадия Лист Листов
 Р 1 1
 ТашЗНИУЭП



Марка плиты	Размер, мм	Марка каркаса	Расход бетона класса В25, м ³	Масса плиты, т
	В			
ПКР 50.15-2Т-С2а	1480	ПКР 50.15-3	0,68	1,70
ПКР 50.12-2Т-С3а	1180	ПКР 50.12-4	0,54	1,35

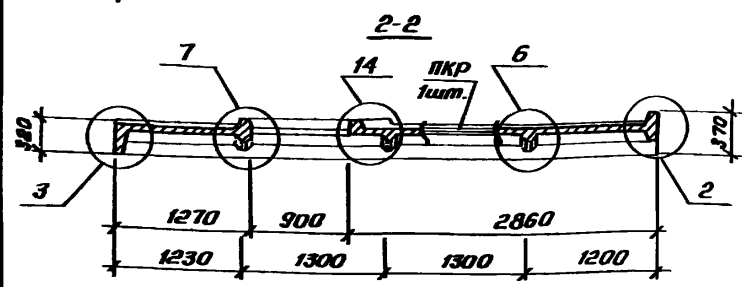
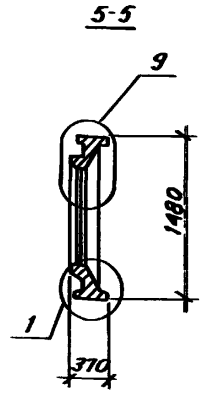
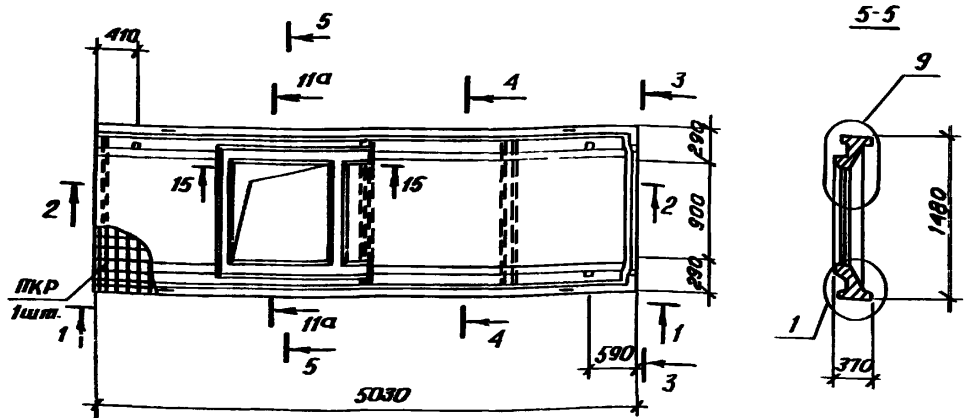
Техническое описание 1.169.1-2с.088-0070
 Узлы 1,2,3,6 и 13 см. 1.169.1-2с.4-45
 Сечения 1-1, 3-3 и 4-4 см. 1.169.1-2с.4-8
 Сечение 16^а-16^а см. 1.169.1-2с.4-46
 Каркасы ПКР 50.15-3 и ПКР 50.12-4 см. 1.169.1-2с.4-34

1.169.1-2с.4-10

Н.контр. Умрихин
 Нач.отд. Янбулатов
 Гл. спец. Каримова
 ГИП. Ташпұлатов
 Рук.ер. Абаева
 Вед.инж. Шарова

Плита ребристая
 кровельная
 ПКР 50.15-2Т-С2а, ПКР 50.12-2Т-С3а

Стадия Лист Листов
 Р 1 1
 ТашЗНИУЭП



Марка Каркаса	Расход бетона класса В25, м ³
ПКР 50.15-4	0,68

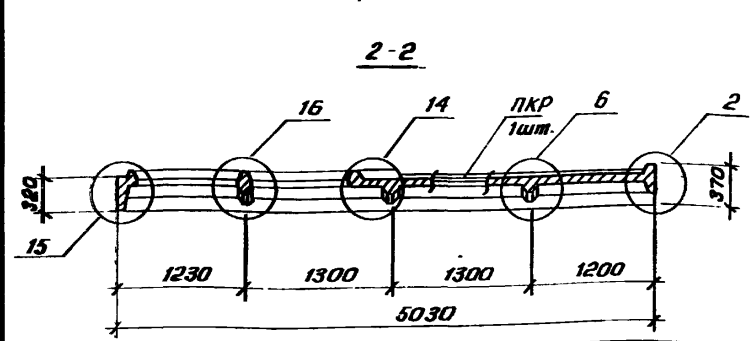
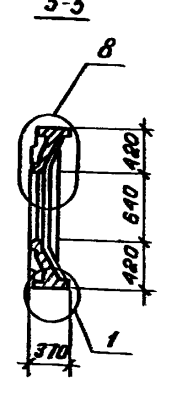
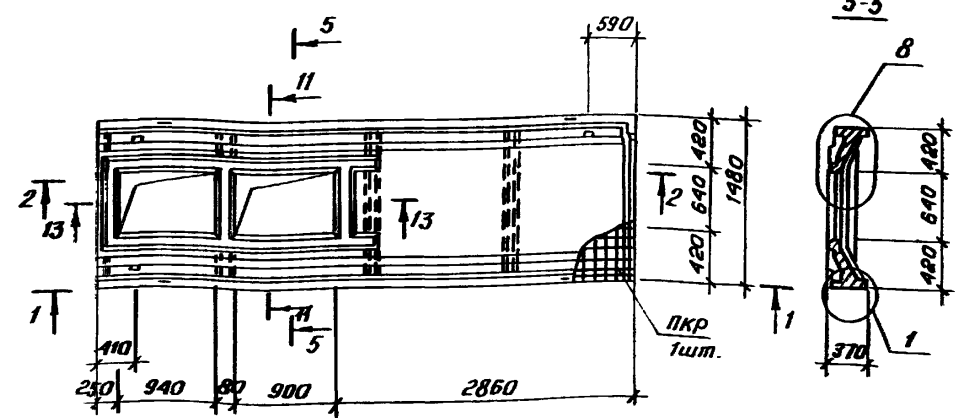
Техническое описание см. 1.169.1-2с.4-45
 Узлы 1,2,3,6,7,9 и 14 см. 1.169.1-2с.4-45
 Сечения 1-1, 3-3 и 4-4 см. 1.169.1-2с.4-8
 Сечения 11а-11а и 15-15 см. 1.169.1-2с.4-46
 Каркас ПКР 50.15-4 см. 1.169.1-2с.4-32
 Масса плиты 1,70 т

1.169.1-2с.4-11

И.КОНТР. Умарихин
 Исполн. Яндиялатов
 Т.А. Спец. Каримбаева
 ГУП Кошунчатова
 Рук.гр. Аббаева
 Вед.инж. Шарова

Плита ребристая
 кровельная
 ПКР 50.15-2Т-С3а

Стандарт	Лист	
	Лист	Листов
Р		1
ТашЗНИИ ЭП		



Марка Каркаса	Расход бетона класса В25, м ³
ПКР 50.15-5	0,67

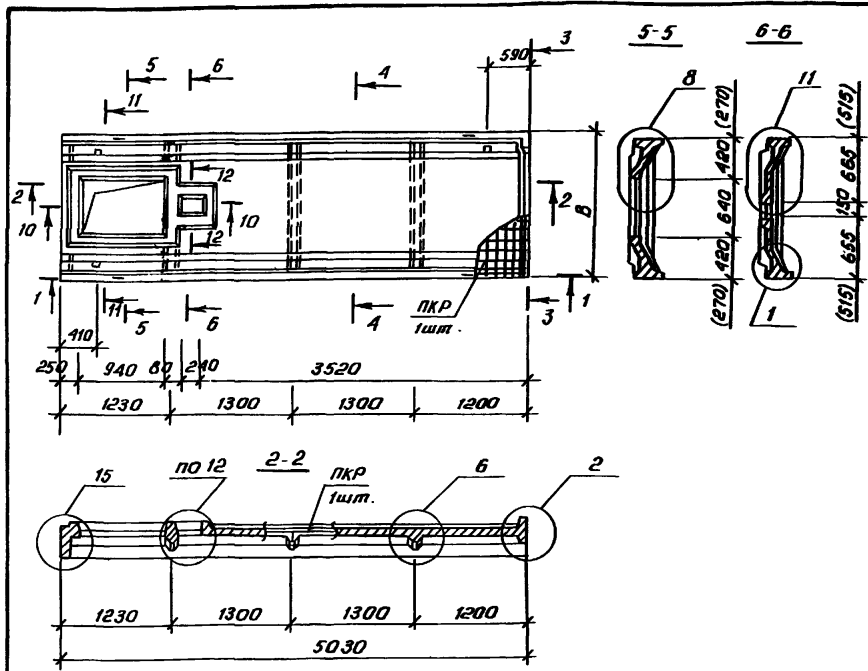
Техническое описание см. 1.169.1-2с.4-45
 Узлы 1,2,6,8,14,15 и 16 см. 1.169.1-2с.4-45
 Сечения 1-1, 3-3 и 4-4 см. 1.169.1-2с.4-8
 Сечения 11-11 и 13-13 см. 1.169.1-2с.4-46
 Каркас ПКР 50.15-5 см. 1.169.1-2с.4-33
 Масса плиты 1,68 т

1.169.1-2с.4-12

И.КОНТР. Умарихин
 Исполн. Яндиялатов
 Т.А. Спец. Каримбаева
 ГУП Кошунчатова
 Рук.гр. Аббаева
 Вед.инж. Шарова

Плита ребристая
 кровельная
 ПКР 50.15-2Т-С3а

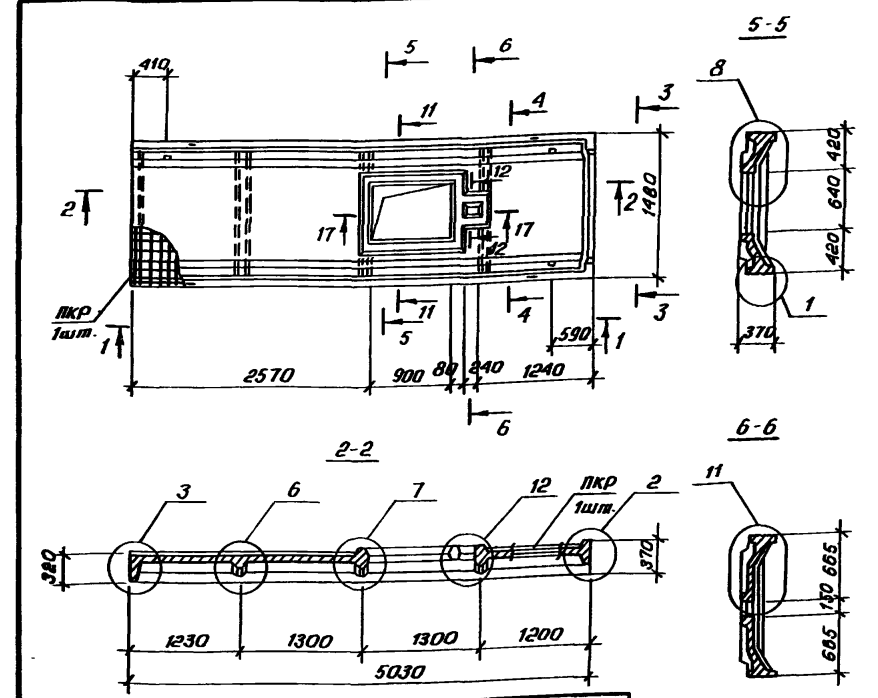
Стандарт	Лист	
	Лист	Листов
Р		1
ТашЗНИИ ЭП		



Марка плиты	Размер, мм	Марка каркаса	Расход бетона класса В25, м ³	Масса плиты, т
	В			
ПКР 50.15-2Т-С5а	180	ПКР 50.15-6	0,68	1,70
ПКР 50.12-2Т-С4а	1180	ПКР 50.12-5	0,48	1,20

Техническое описание см. 1.169.1-2с.0/88-0010
 Узлы 1, 2, 6, 8, 11, 12 и 15 см. 1.169.1-2с. 4-45
 Сечения 1-1, 3-3 и 4-4 см. 1.169.1-2с. 4-8
 Сечения 10-10, 11-11 и 12-12 см. 1.169.1-2с. 4-46
 Каркасы ПКР 50.15-6 и ПКР 50.12-5 см. 1.169.1-2с. 4-37

1.169.1-2с. 4-13			Стдия	Лист	Листов
Н.контр.	Умрихин	Плита ребристая кровельная ПКР 50.15-2Т-С5а, ПКР 50.12-2Т-С4а	Р	1	1
Нач.отд.	Янбулатов				
Гл.спец.	Каримова				
ГИП	Ташхунатов				
Рук.гр.	Абаева				
Вед.инж.	Шарова				
ТашЗНИИЭП					

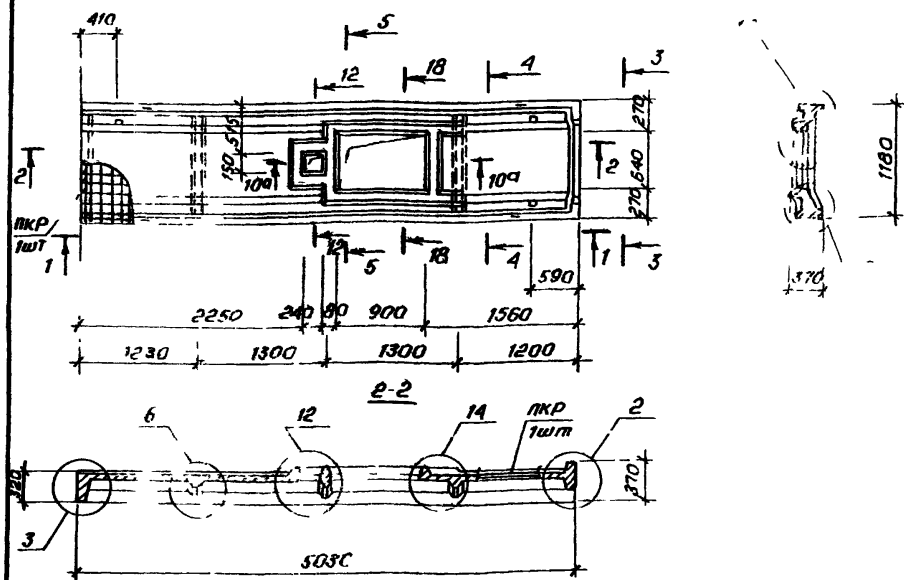


Марка каркаса	Расход бетона класса В25, м ³
ПКР 50.15-7	0,68

Техническое описание см. 1.169.1-2с.0/88-0010
 Узлы 1, 2, 3, 6, 7, 8, 11 и 12 см. 1.169.1-2с. 4-45
 Сечения 1-1, 3-3 и 4-4 см. 1.169.1-2с. 4-8
 Сечения 11-11, 12-12 и 17-17 см. 1.169.1-2с. 4-46
 Каркас ПКР 50.15-7 см. 1.169.1-2с. 4-35

Ш. № 104/2018 г. 12.01.2018 г.

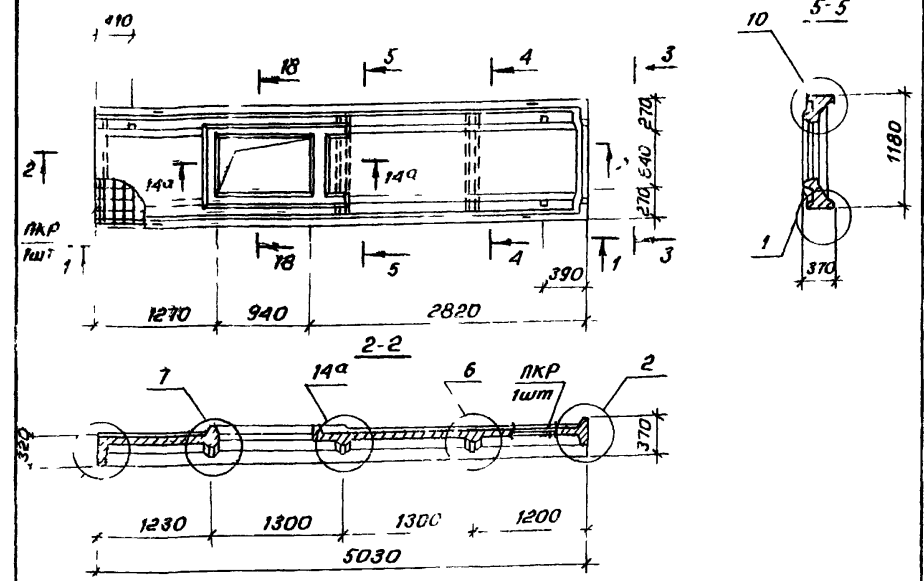
1.169.1-2с. 4-14			Стдия	Лист	Листов
Н.контр.	Умрихин	Плита ребристая кровельная ПКР 50.15-2Т-С5а	Р	1	1
Нач.отд.	Янбулатов				
Гл.спец.	Каримова				
ГИП	Ташхунатов				
Рук.гр.	Абаева				
Вед.инж.	Шарова				
ТашЗНИИЭП					



Марка каркаса	Расход бетона класса В25, м ³
ПКР 50.12-2	0,54

Техническое описание см 1.169.1-2с.0/88-00ТО
 Узлы 1,2,3,6,10,12 и 14 см. 1.169.1-2с.4-45
 Сечения 1-1, 3-3 и 4-4 см. 1.169.1-2с.4-8
 Сечения 10^а-10^а, 12-12 и 18-18 см 1.169.1-2с.4-46
 Каркас ПКР 50.12-2 см. 1.169.1-2с.4-36
 Масса плиты 1,35 т

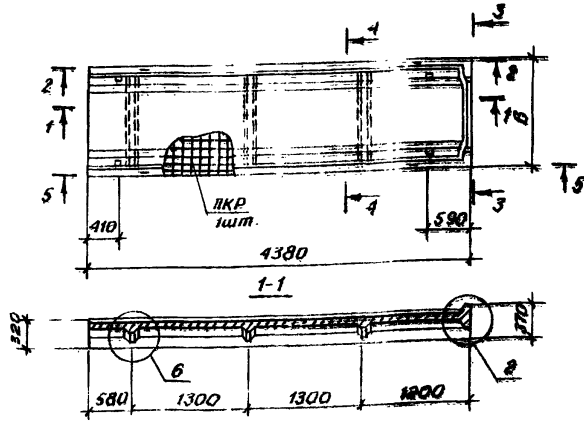
1 169 1-2с.4-15				
И.контр.	Умрихин	Плита ребристая кравельная ПКР 50.12-2Т-С14	Стандия	
Нач.отд.	Янбулатов		Лист	
Гл.спец.	Каримова		Листов	
ГЛП	Ташмулатов		ТашЗНИИЭП	
Руч.ер.	Абаева			
Вед.инж.	Шараба			



Марка каркаса	Расход бетона класса В25, м ³
ПКР 50.12-3	0,54

Техническое описание см 1.169.1-2с.0/88-00ТО
 Узлы 1,2,3,6,7,10 и 14^а см 1.169.1-2с.4-45
 Сечения 1, 3-3 и 4-4 см 1.169.1-2с.4-8
 Сечения 14^а-14^а и 18-18 см 1.169.1-2с.4-46
 Каркас ПКР 50.12-3 см 1.169.1-2с.4-38
 Масса плиты 1,35 т

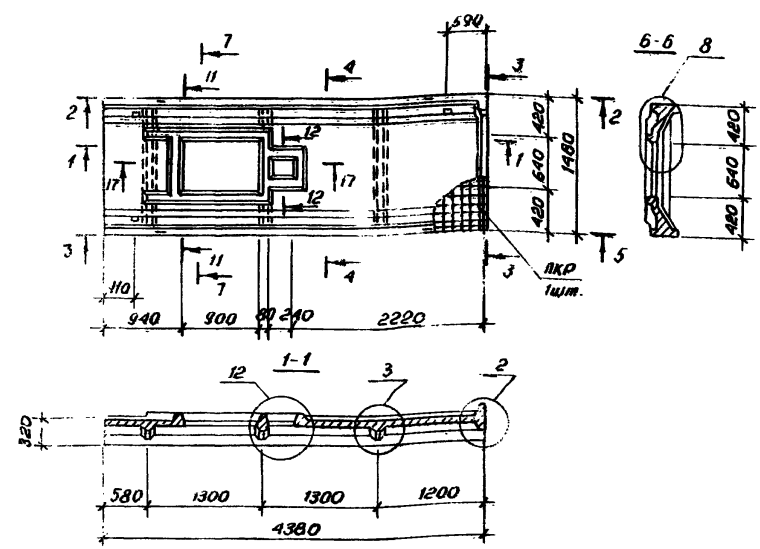
1 169 1-2с.4-16				
И.контр.	Умрихин	Плита ребристая кравельная ПКР 50.12-2Т-С24	Стандия	
Нач.отд.	Янбулатов		Лист	
Гл.спец.	Каримова		Листов	
ГЛП	Ташмулатов		ТашЗНИИЭП	
Руч.ер.	Абаева			
Вед.инж.	Шараба			



Марка плиты	Размер, мм	Марка каркаса	Расход бетона класса В25, м ³	Масса плиты, т
	а			
ПКР 44.15-2Т-Са	1480	ПКР 44.15-1	0,59	1,48
ПКР 44.12-2Т-Са	1180	ПКР 44.12-1	0,47	1,18

Техническое описание см. 1.169.1-2С.016-ТО
 Узлы 2 и 6 см. 1.169.1-2С.4-45
 Сечения 3-3 и 4-4 см. 1.169.1-2С.4-8
 Сечения 2-2 и 5-5 см. 1.169.1-2С.4-19
 Каркасы ПКР 44.15-1 и ПКР 44.12-1 см. 1.169.1-2С.4-40

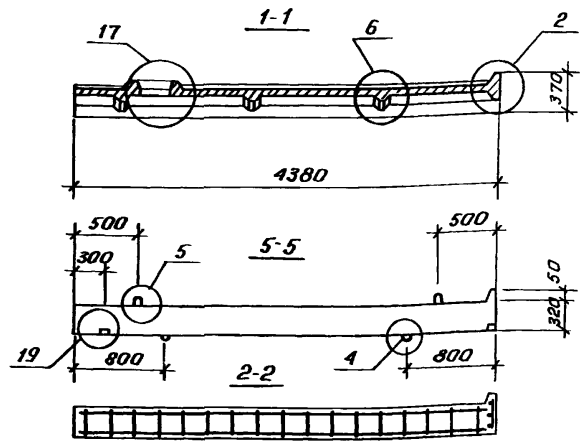
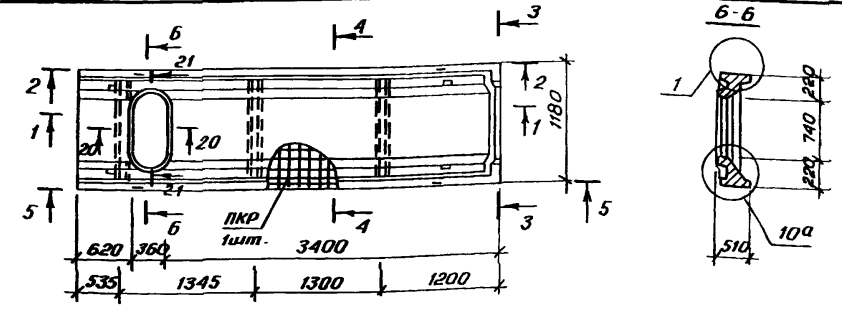
1.169.1-2С.4-7			
Н.контр. Умрихин	Нач. отд. Янбулатов	Инж. спец. Каримова	Инж. спец. Тошмулатов
Инж. спец. Абдиева	Инж. спец. Шарова	Плита ребристая кровельная	
ПКР 44.15-2Т-Са, ПКР 44.12-2Т-Са		Стр. Лист	Листов 1
ТашЭНИЦЭП			



Марка каркаса	Расход бетона класса В25, м ³
ПКР 44.15-2	0,59

Техническое описание см. 1.169.1-2С.016-00ТО
 Узлы 2, 6, 8 и 12 см. 1.169.1-2С.4-45
 Сечения 3-3 и 4-4 см. 1.169.1-2С.4-8
 Сечения 2-2 и 5-5 см. 1.169.1-2С.4-19
 Сечения 11-11, 12-12 и 17-17 см. 1.169.1-2С.4-46
 Каркас ПКР 44.15-2 см. 1.169.1-2С.4-39
 Масса плиты 1,48 т

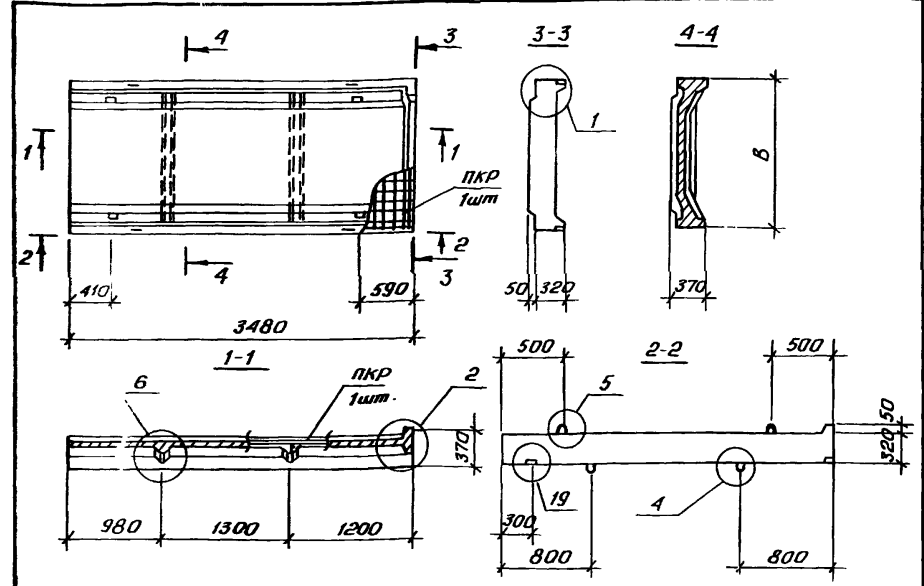
1.169.1-2С.4-18			
Н.контр. Умрихин	Нач. отд. Янбулатов	Инж. спец. Каримова	Инж. спец. Тошмулатов
Инж. спец. Абдиева	Инж. спец. Шарова	Плита ребристая кровельная	
ПКР 44.15-2Т-Са		Стр. Лист	Листов 1
ТашЭНИЦЭП			



Марка каркаса	Расход бетона класса В25, м ³
ПКР 44.12-2	0,47

Техническое описание см. 1.169.1-2с.0/88-00ТО
 Узлы 1,2,5,6,10^а,17,и 19 см. 1.169.1-2с.4-45
 Сечения 3-3 и 4-4 см. 1.169.1-2с.4-8
 Сечения 20-20 и 21-21 см. 1.169.1-2с.4-46
 Каркас ПКР 44.12-2 см. 1.169.1-2с.4-41
 Масса плиты 1,18 Т

				1.169.1-2с.4-19		
И.контр.	Умрихин			Стация	Лист	Листов
Нач.отд.	Янбулатов			Р		1
И.спец.	Каримова			Плита ребристая кровельная ПКР 44.12-2Т-Са ТашЗНИИЭЛ		
ГУП	Ташчулатов					
Рук.гр.	Абаева					
Вед.инж.	Шароба					

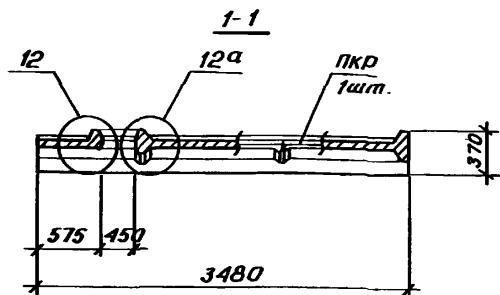
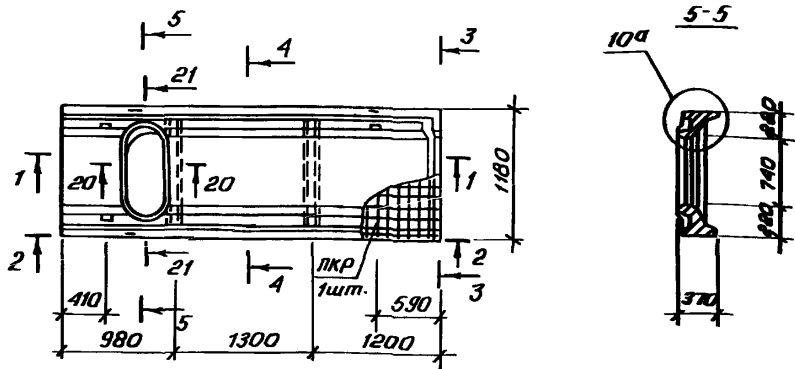


Марка плиты	Размер, мм	Марка каркаса	Расход бетона класса В25, м ³	Масса плиты, Т
	В			
ПКР 35.15-2Т-Са	1480	ПКР 35.15-1	0,47	1,18
ПКР 35.12-2Т-Са	1180	ПКР 35.12-1	0,37	0,93

Техническое описание см. 1.169.1-2с.0/88-00ТО
 Узлы 1,2,5,6 и 19 см. 1.169.1-2с.4-45
 Каркасы ПКР 35.15-1 и ПКР 35.12-1 см. 1.169.1-2с.4-43

И.контр. Умрихин

				1.169.1-2с.4-20		
И.контр.	Умрихин			Стация	Лист	Листов
Нач.отд.	Янбулатов			Р		1
И.спец.	Каримова			Плита ребристая кровельная ПКР 35.15-2Т-Са, ПКР 35.12-2Т-Са ТашЗНИИЭЛ		
ГУП	Ташчулатов					
Рук.гр.	Абаева					
Вед.инж.	Шароба					



Марка каркаса	Расход бетона класса В25, м ³
ПКР 35.12-2	0,37

Техническое описание см. 1.169.1-2с.0/88-0010
 Узлы 10^а, 12 и 12^а см. 1.169.1-2с.4-45
 Сечения 2-2, 3-3 и 4-4 см. 1.169.1-2с.4-20
 Сечения 20-20 и 21-21 см. 1.169.1-2с.4-46
 Каркас ПКР 35.12-2 см. 1.169.1-2с.4-42
 Масса плиты 0,93 т

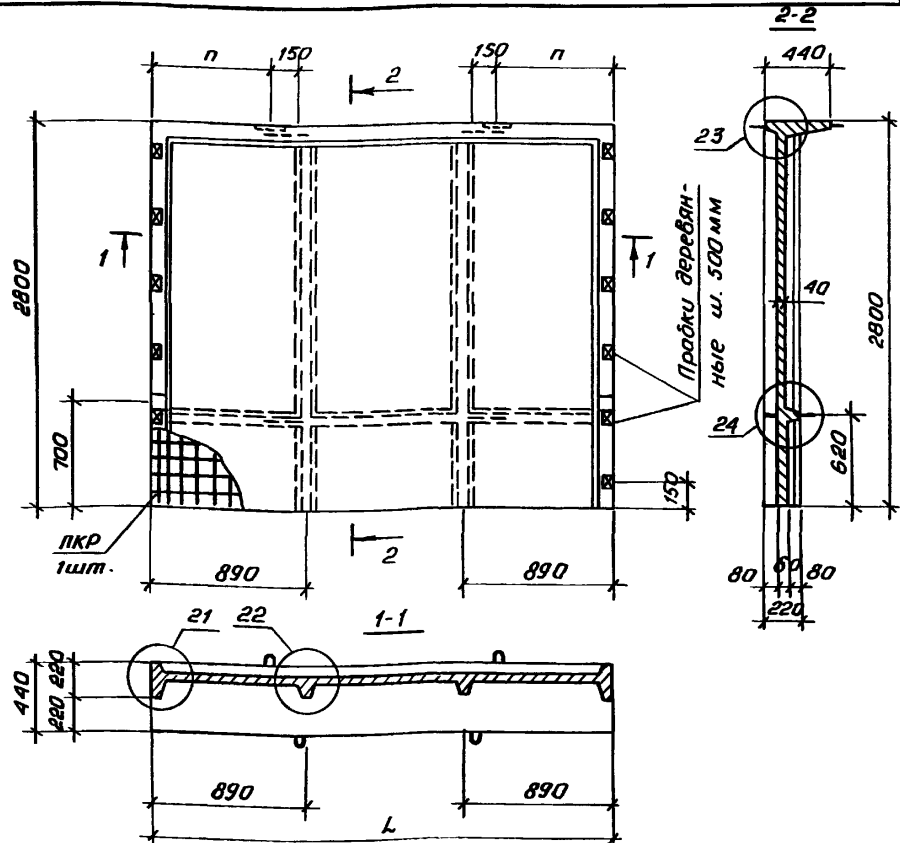
1.169.1-2с.4-21

Н.контр. Умрихин
 Нач.отд. Янбулатов
 Гл.спец. Каримова
 Гип. Кашпулатов
 Рук.гр. Адаева
 Вед.инж. Шарова

Плита ребристая
 кровельная
 ПКР 35.12-2Т-С1а

Стадия	Лист	Листов
Р		1

ТашЗНИИЭП



Марка плиты	Размеры, мм		Марка каркаса	Расход бетона класса В25, м ³	Масса плиты, т
	L	n			
ПКР 30.28-2Т-Са	3000	700	ПКР 30.28-1	0,61	1,52
ПКР 36.28-2Т-Са	3600	800	ПКР 36.28-1	0,72	1,80

Техническое описание см. 1.169.1-2с.0/88-0010
 Узлы 21, 22, 23 и 24 см. 1.169.1-2с.4-45
 Пробки деревянные размером 50x50x100 мм, шагом 500 мм, 12 штук
 Каркасы ПКР 30.28-1 и ПКР 36.28-1 см. 1.169.1-2с.4-44

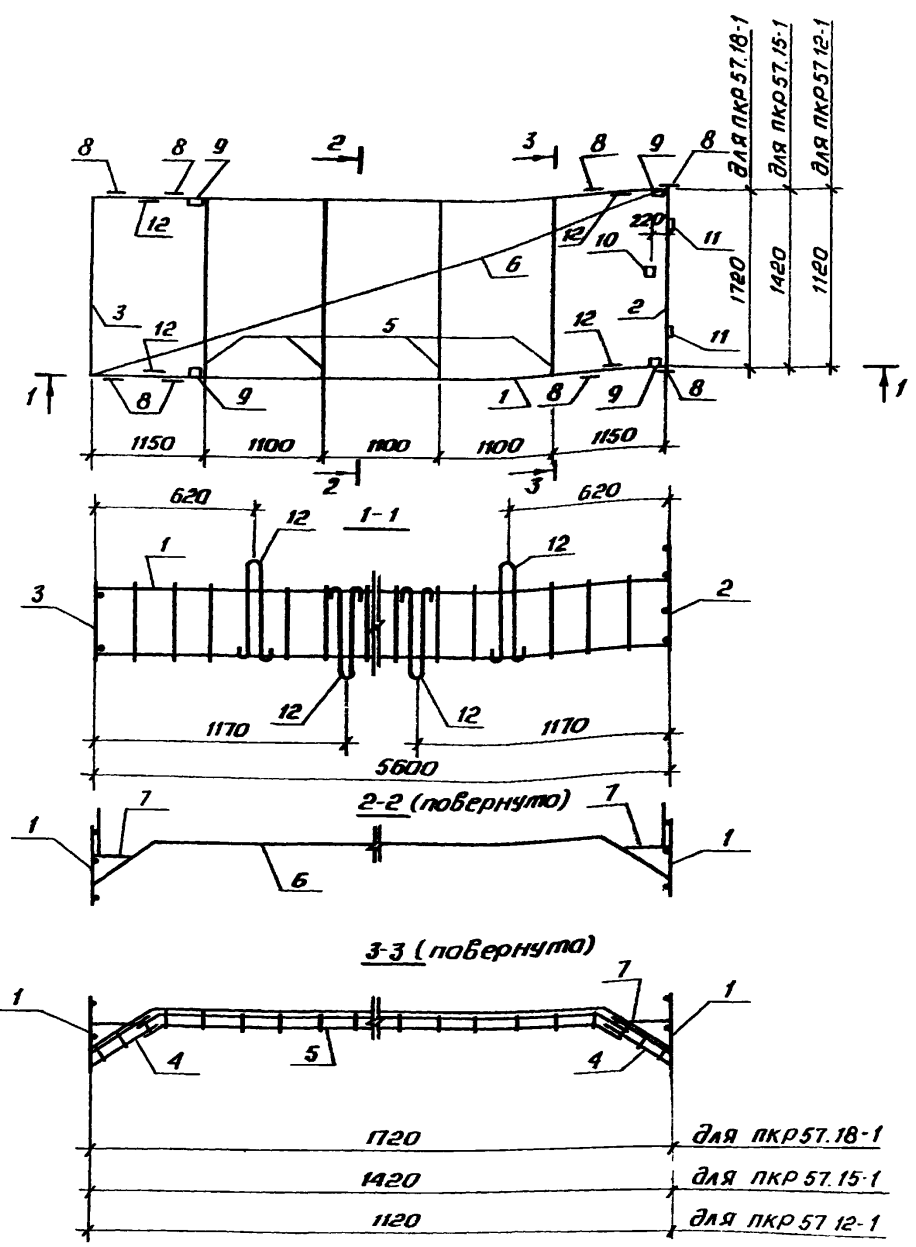
1.169.1-2с.4-22

Н.контр. Умрихин
 Нач.отд. Янбулатов
 Гл.спец. Каримова
 Гип. Кашпулатов
 Рук.гр. Адаева
 Вед.инж. Шарова

Плита ребристая
 кровельная
 ПКР 30.28-2Т-Са, ПКР 36.28-2Т-Са

Стадия	Лист	Листов
Р		1

ТашЗНИИЭП

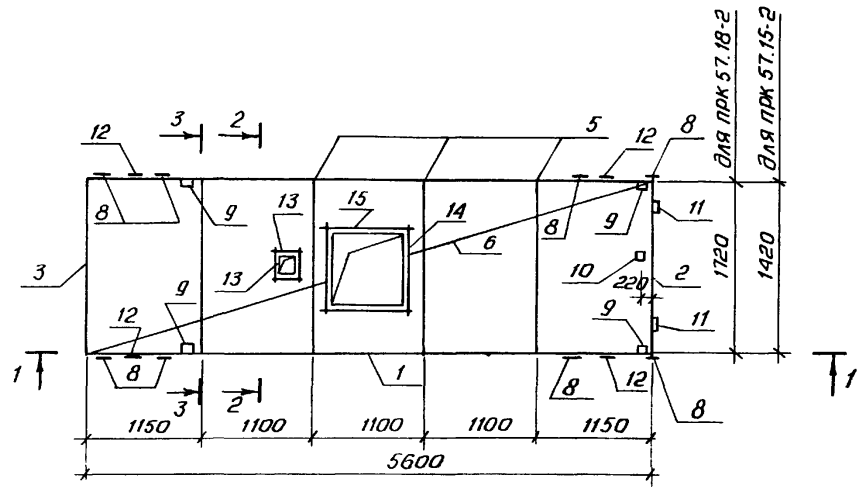


Здесь и далее указания по сборке ПКР см. выпуск 0/88 п.5.2 стр.26 и документ -43 настоящего выпуска

Марка каркаса	Поз.	Наименование	Кол	Обозначение документа	Масса каркаса, кг
ПКР 57.18-1	1	Каркас КР1	2	1 169.1-2с.4-47	76,25
	2	КР7	1	-48	
	3	КР10	1		
	4	КР13	8	-49	
	5	КР14	4		
	6	Сетка с 10	1	-55	
	7	с 11	2	-56	
	8	Изделие закладное МР1	8	-58	
	9	МР2	4	-59	
	10	МР3	1	-60	
	11	МР5	2	-62	
	12	Петля строповочная МП2	8	-64	
ПКР 57.15-1	Поз.4,7...12 по ПКР57.18-1				67,80
	1	Каркас КР2	2	1.169.1-2с.4-47	
	2	КР8	1	-48	
	3	КР11	1		
	5	КР15	4	-49	
	6	Сетка с9	1	-55	
ПКР 57.12-1	Поз.4,7...11 по ПКР 57.18-1				59,88
	1	Каркас КР2	2	1.169.1-2с.4-47	
	2	КР9	1	-48	
	3	КР12	1		
	5	КР16	4	-49	
	6	Сетка с8	1	-55	
12	Петля строповочная МП1	8	-64		

				1.169.1-2с.4-23			
Н. контр.	Умрихин			Каркас ПКР 57.18-1, ПКР 57.15-1, ПКР 57.12-1	Стадия	Лист	Листов
Нач. отд.	Янбулатов				Р		1
Гл. спец.	Каримова				ТашЗНИИЭП		
ГЛП	Ташпятаев						
Рук. гр.	Абаева						
Вед. инж.	Шарова						

продолжение



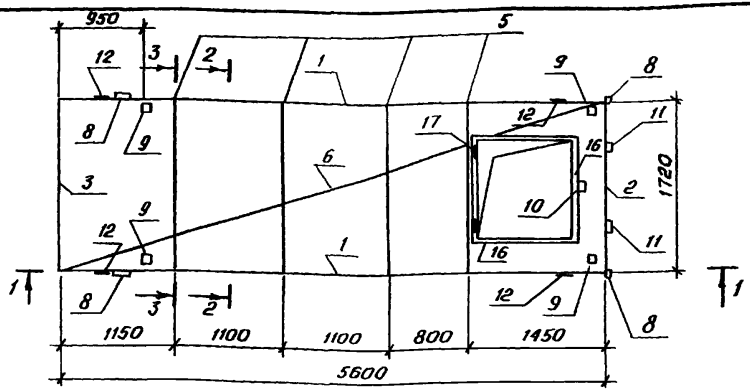
Марка каркаса	Поз.	Наименование	Кол.	Обозначение документа	Масса каркаса, кг		
ПКР 57.18-2	6	Сетка с 10	1	1.169.1-2с.4-55	77,49		
	7	с 11	2	-56			
	8	Изделие закладное МР1	8	-58			
	9	МР2	4	-59			
	10	МР3	1	-60			
	11	МР5	2	-62			
	12	Лента страховочная МЛ2	8	-64			
	Поз. 7..15 по ПКР 57.18-2						
	ПКР 57.15-2	1	Каркас КР2	2		1.169.1-2с.4-47	69,04
		2	КР8	1		-48	
		3	КР11	1			
		4	КР13	8		-49	
5		КР15	4				
6		Сетка с 9	1	-55			

Марка каркаса	Поз.	Наименование	Кол.	Обозначение документа	Масса каркаса, кг
ПКР 57.18-2	1	Каркас КР1	2	1.169.1-2с.4-47	77,49
	2	КР7	1	-48	
	3	КР10	1		
	4	КР13	8	-49	
	5	КР14	4		
	13	КР20	4	-50	
	14	КР28	2	-51	
	15	КР29	2	-52	

Сечения 1-1, 2-2, 3-3 см. 1.169.1-2с.4-23

Поз. 4 и 7 см. сечения 2-2 и 3-3

1.169.1-2с.4-24					
Н.контр	Умрихин	Каркас ПКР 57.18-2, ПКР 57.15-2	Стация	Лист	Листов
Нач.отб.	Яндылатов		Р		1
Гл. спец.	Касимова		ТашЗНИИЭЛ		
Гл.п.	Таш-Члатов				
Рис.ер.	Абсаева				
Вед.инж.	Шарапова				

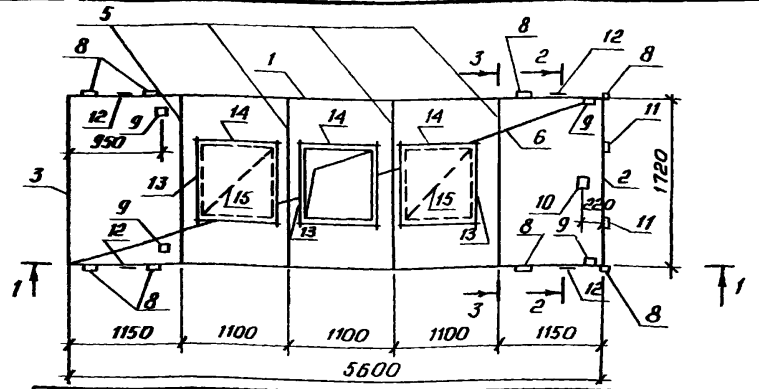


Поз.	Наименование	Кол.	Обозначение документа
1	Каркас кр1	2	1.169.1-2с.4-47
2	кр7	1	-48
3	кр10	1	
4	кр13	8	-49
5	кр14	4	
16	кр21	4	-50
6	Сетка с10	1	-55
7	с11	2	-56
8	Изделие закладное мр1	4	-58
9	мр2	4	-59
10	мр3	1	-60
17	мр4	2	-61
11	мр5	2	-62
12	Петля страховочная мп2	8	-64

Сечения 1-1, 2-2 и 3-3 см. 1.169.1-2с.4-23
 Поз. 4 и 7 см. сечения 2-2 и 3-3
 Масса каркаса 75,91 кг

1.169.1-2с.4-25

Н.контр.	Умрихин				
Нач.опт.	Янбулатов				
Гл. спец.	Каримова				
ГИП	Ташмуатов				
Рук.гр.	Абаева				
Вед.инж.	Шарова				
Каркас п.кр 57.18-3			Стадия	Лист	Листов
			Р	1	1
ТашЗНИУЭП					



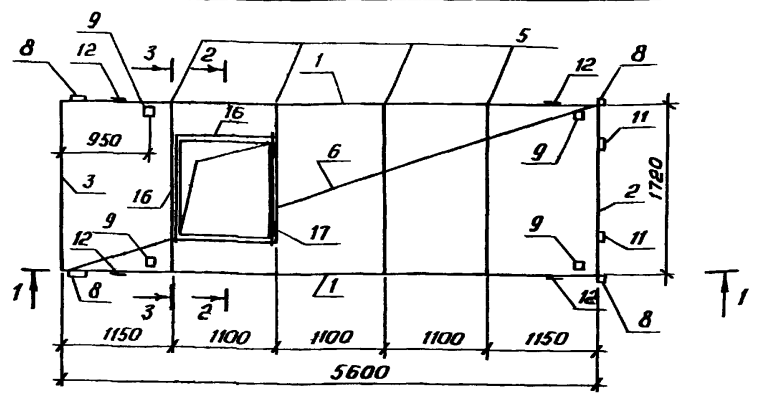
Поз.	Наименование	Кол.	Обозначение документа
1	Каркас кр1	2	1.169.1-2с.4-47
2	кр7	1	-48
3	кр10	1	
4	кр13	8	-49
5	кр14	4	
13	кр28	6	-51
14	кр29	6	-52
6	Сетка с10	1	-55
7	с11	2	-56
15	с15	2	-57
8	Изделие закладное мр1	8	-58
9	мр2	4	-59
10	мр3	1	-60
11	мр5	2	-62
12	Петля страховочная мп2	8	-64

Сечения 1-1, 2-2 и 3-3 см. 1.169.1-2с.4-23
 Поз. 4 и 7 см. сечения 2-2 и 3-3
 Масса каркаса 82,01 кг

1.169.1-2с.4-26

Имя, фамилия, должность и дата выдачи

Н.контр.	Умрихин				
Нач.опт.	Янбулатов				
Гл. спец.	Каримова				
ГИП	Ташмуатов				
Рук.гр.	Абаева				
Вед.инж.	Шарова				
Каркас п.кр 57.18-4			Стадия	Лист	Листов
			Р	1	1
ТашЗНИУЭП					



Поз.	Наименование	кол.	Обозначение документа
1	Каркас КР1	2	1.169.1-2с.4-47
2	КР7	1	-48
3	КР10	1	
4	КР13	8	-49
5	КР14	4	
16	КР21	4	-50
6	Сетка С10	1	-55
7	С11	2	-56
8	Изделие закладное МР1	4	-58
9	МР2	4	-59
17	МР4	2	-61
11	МР5	2	-62
12	Петля строповочная МП2	8	-64

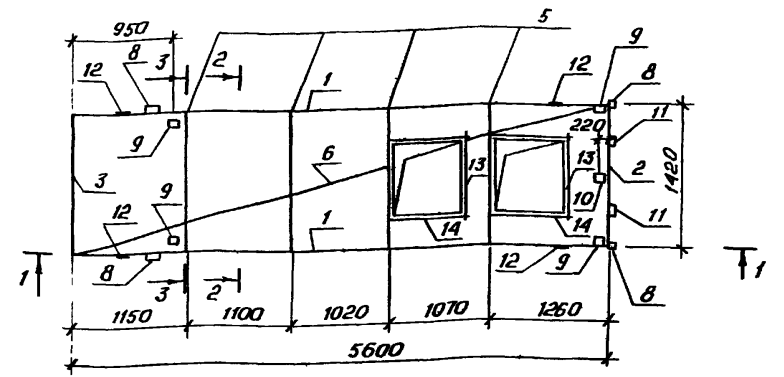
Сечения 1-1, 2-2 и 3-3 см. 1.169.1-2с.4-23
 Поз. 4 и 7 см. сечения 2-2 и 3-3
 Масса каркаса 75,03 кг

1.169.1-2с.4-27

Н. контр.	Умрихин			
Нач. отд.	Янбулатов			
Гл. спец.	Каримова			
ГЛП	Ташмұлатов			
Рук. гр.	Абдеева			
Вед. инж.	Шарова			

Каркас
ПКР 57.18-5

ТашЗНИУЭП



Поз.	Наименование	кол.	Обозначение документа
1	Каркас КР2	2	1.169.1-2с.4-47
2	КР8	1	-48
3	КР11	1	
4	КР13	8	-49
5	КР15	4	
13	КР28	4	-51
14	КР29	4	-52
6	Сетка С9	1	-55
7	С11	2	-56
8	Изделие закладное МР1	4	-58
9	МР2	4	-59
10	МР3	1	-60
11	МР5	2	-62
12	Петля строповочная МП2	8	-64

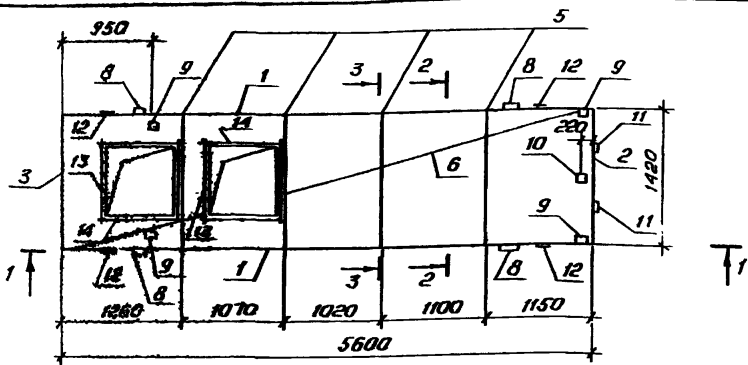
Сечения 1-1, 2-2 и 3-3 см. 1.169.1-2с.4-23
 Поз. 4 и 7 см. сечения 2-2 и 3-3
 Масса каркаса 66,16 кг

1.169.1-2с.4-28

Н. контр.	Умрихин			
Нач. отд.	Янбулатов			
Гл. спец.	Каримова			
ГЛП	Ташмұлатов			
Рук. гр.	Абдеева			
Вед. инж.	Шарова			

Каркас
ПКР 57.15-3

ТашЗНИУЭП



поз.	Наименование	кол.	Обозначение документа
1	Каркас КР2	2	1.169.1-2с.4-47
2	КР8	1	-48
3	КР11	1	
4	КР13	8	-49
5	КР15	4	
13	КР28	4	-51
14	КР29	4	-52
6	Сетка С9	1	-55
7	С11	2	-56
8	Изделие закладное МР1	4	-58
9	МР2	4	-59
10	МР3	1	-60
11	МР5	2	-62
12	Петля строповочная МП2	8	-64

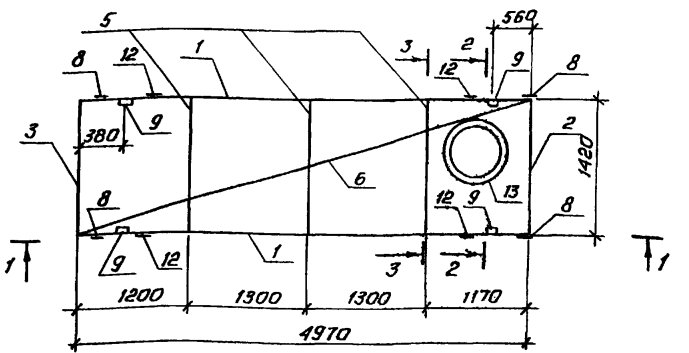
Сечения 1-1, 2-2 и 3-3 см. 1.169.1-2с.4-23
 Поз.4 и 7 см. сечения 2-2 и 3-3
 Масса каркаса 66,16 кг

1.169.1-2с.4-29

Н.контр. Умархин
 Нач.отд. Янбулатов
 Гл. спец. Каримова
 ГУП Ташуматов
 Рук.ер. Абаева
 Вед.инж. Шарова

Каркас
 ПКР 57.15-4
 ТашЗНИУЭП

Стандарт Лист Листов
 Р 1



поз.	Наименование	кол.	Обозначение документа
1	Каркас КР4	2	1.169.1-2с.4-47
2	КР8	1	-48
3	КР11	1	
4	КР13	6	-49
5	КР15	3	
13	КР23	1	-51
6	Сетка С2	1	-54
7	С12	2	-56
8	Изделие закладное МР1	4	-58
9	МР2	4	-59
12	Петля строповочная МП3	8	-65

Сечения 1-1, 2-2 и 3-3 см. 1.169.1-2с.4-23
 Поз.4 и 7 см. сечения 2-2 и 3-3
 Масса каркаса 53,35 кг

1.169.1-2с.4-30

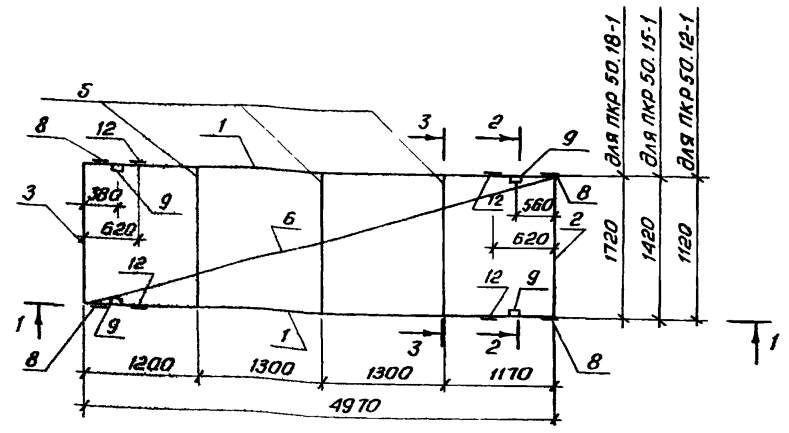
Н.контр. Умархин
 Нач.отд. Янбулатов
 Гл. спец. Каримова
 ГУП Ташуматов
 Рук.ер. Абаева
 Вед.инж. Шарова

Каркас
 ПКР 50.15-2
 ТашЗНИУЭП

Стандарт Лист Листов
 Р 1

Инв. № подл. подпись и дата Взам. инв. №

продолжение

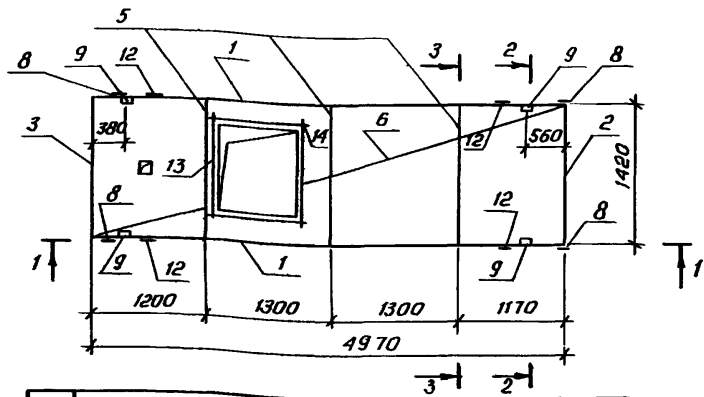


Марка каркаса	поз.	Наименование	поз.	Обозначение документа	Масса каркаса, кг.
ПКР 50.15-1		Поз. 4,7...9,12 по ПКР 50.18-1			52,95
	1	Каркас КР4	2	1.169.1-2С.4-47	
	2	КР8	1	-48	
	3	КР11	1		
	5	КР15	3	-49	
	6	Сетка С2	1	-54	
ПКР 50.12-1		Поз. 4,7...9,12 по ПКР 50.18-1			48,76
	1	Каркас КР4	2	1.169.1-2С.4-47	
	2	КР9	1	-48	
	3	КР12	1		
	5	КР16	3	-49	
	6	Сетка С1	1	-54	

Марка каркаса	поз.	Наименование	поз.	Обозначение документа	Масса каркаса, кг.
ПКР 50.18-1	1	Каркас КР3	2	1.169.1-2С.4-47	50,41
	2	КР7	1	-48	
	3	КР10	1		
	4	КР13	6	-49	
	5	КР14	3		
	6	Сетка С3	1	-54	
	7	С12	2	-56	
	8	Изделие складное МР1	4	-58	
	9	МР2	4	-59	
	12	Петля страховочная МЛЗ	8	-65	

Сечения 1-1, 2-2 и 3-3 см. 1.169.1-2С.4-23
 Поз. 4 и 7 см. сечения 2-2 и 3-3

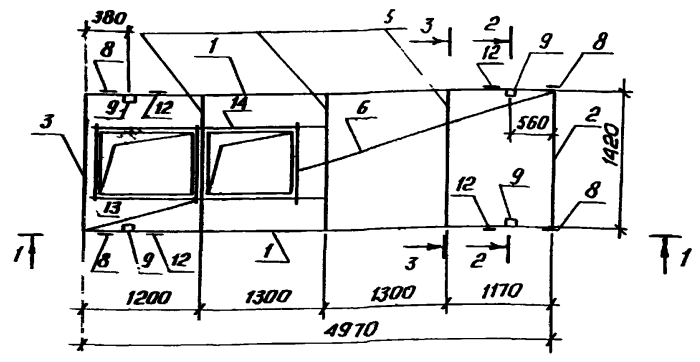
				1.169.1-2С.4-31		
И.контр.	Умарбеков			Каркас ПКР 50.18-1, ПКР 50.15-1, ПКР 50.12-1	Станд.	Лист
Нач.от.	Янбулатов				Р	1
Спец.	Каримова				ТашЗНИИЭП	
Г.шп.	Ташпулатов					
Рук.гр.	Адаева					
Вед.инж.	Шарова					



Поз	Наименование	кол.	Обозначение документа
1	Каркас КР4	2	1.169.1-2с.4-47
2	КР8	1	-48
3	КР11	1	
4	КР13	6	-49
5	КР15	3	
13	КР21	2	-50
14	КР25	2	-51
6	Сетка С2	1	-54
7	С12	2	-56
8	Изделие закладное МР1	4	-58
9	МР2	4	-59
12	Петля страховочная МП3	8	-65

Сечения 1-1, 2-2 и 3-3 см. 1.169.1-2с.4-23
 Поз.4 и 7 см. сечения 2-2 и 3-3
 Масса каркаса 54,29 кг

1.169.1-2с.4-32			
И.КОНТР. Умрихин	Нач.отд. Ибулатов	Инж. Каримова	Инж. Ташпулатов
Гл. спец. Каримова	Гл.п. Аббаева	Рук.гр. Шарова	
Каркас ПКР 50.15-4		ТашЗНИУЭП	
		Р	1

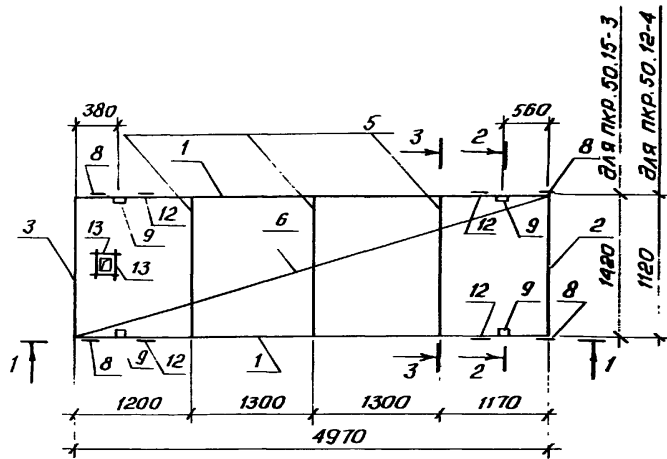


Поз.	Наименование	кол.	Обозначение документа
1	Каркас КР4	2	1.169.1-2с.4-47
2	КР8	1	-48
3	КР11	1	
4	КР13	6	-49
5	КР15	3	
13	КР18	3	-50
14	КР22	2	
6	Сетка С2	1	-54
7	С12	2	-56
8	Изделие закладное МР1	4	-58
9	МР2	4	-59
12	Петля страховочная МП2	8	-64

Сечения 1-1, 2-2 и 3-3 см. 1.169.1-2с.4-23
 Поз.4 и 7 см. сечения 2-2 и 3-3
 Масса каркаса 54,93 кг

Инв. № подл. посылка и дата отгрузки

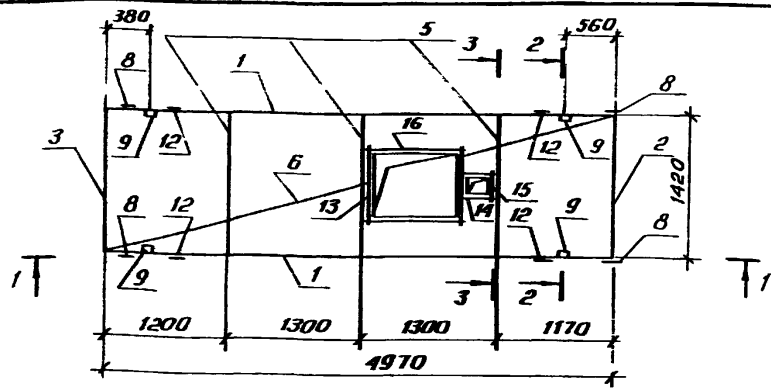
1.169.1-2с.4-33			
И.КОНТР. Умрихин	Нач.отд. Ибулатов	Инж. Каримова	Инж. Ташпулатов
Гл. спец. Каримова	Гл.п. Аббаева	Рук.гр. Шарова	
Каркас ПКР 50.15-5		ТашЗНИУЭП	
		Р	1



Марка каркаса	Поз.	Наименование	Кол.	Обозначение документа	Масса каркаса, кг.
ПКР 50.15-3	1	Каркас КР4	2	1.169.1-2с.4-47	53,23
	2	КР8	1	-48	
	3	КР11	1		
	4	КР13	6	-49	
	5	КР15	3		
	13	КР24	4	-51	
	6	Сетка С2	1	-54	
	7	С12	2	-56	
	8	Изделие закладное МР1	4	-58	
	9	МР2	4	-59	
	12	Петля строповочная МПЗ	8	-65	
	ПКР 50.12-4	Поз.1,4,7...9,12,13 по ПКР 50.15-3			
2		Каркас КР9	1	1.169.1-2с.4-48	
3		КР12	1		
5		КР16	3	-49	
6		Сетка С1	1	-54	

Сечения 1-1, 2-2 и 3-3 см. 1.169.1-2с.4-23
 Поз. 4 и 7 см. сечения 2-2 и 3-3

				1.169.1-2с.4-34			
И.контр.	Умрихин			Каркас ПКР 50.15-3 ПКР 50.12-4	Статус	Лист	Листов
Нач.отд.	Янбулатов				Р		1
Т.слес.	Каримова				ТашЗНИИЭП		
Г.и.п.	Ташлматов						
Рук.гр.	Абасева						
Вед.инж.	Шараба						



Поз.	Наименование	Кол.	Обозначение документа
1	каркас КР4	2	1.169.1-2с 4-47
2	КР8	1	-48
3	КР11	1	
4	КР13	6	-49
5	КР15	3	
13	КР18	2	-50
14	КР19	2	
15	КР20	1	
16	КР21	2	
6	Сетка С2	1	-54
7	С12	2	-56
8	Изделие закладное МР1	4	-58
9	МР2	4	-59
12	Петля строповочная МП2	8	-64

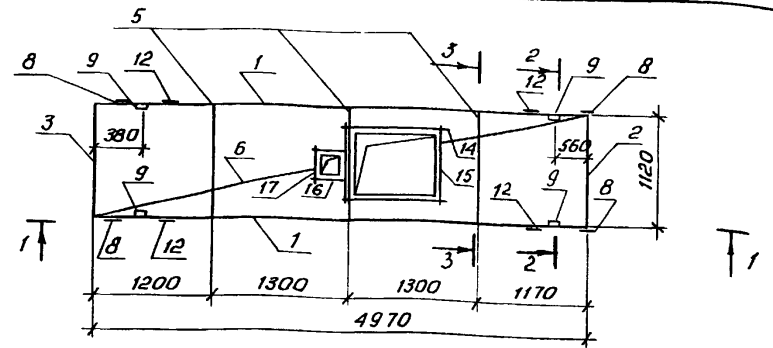
Сечения 1-1, 2-2 и 3-3 см 1.169.1-2с.4-23
 Поз 4 и 7 см сечения 2-2 и 3-3
 Масса каркаса 54,24 кг

1.169 1-2с 4 35

Н контр Умрихин
 Нач отд Янбулатов
 Гл спец Каримова
 ГИП Ташпуматов
 Рук гр Аббаева
 Вед инж Шарова

Каркас
 ПКР 50 15-7

Стадия Лист Листов
 Р 1
 ТашЗНИУЭП



Поз	Наименование	Кол	Обозначение документа
1	Каркас КР4	2	1.169 1-2с 4-47
2	КР9	1	-48
3	КР12	1	
4	КР13	6	-49
5	КР16	3	
15	КР18	2	-50
16	КР19	2	
17	КР20	1	
14	КР25	2	-51
6	Сетка С1	1	-54
7	С12	2	-56
8	Изделие закладное МР1	4	-58
9	МР2	4	-59
12	Петля строповочная МП3	8	-65

Сечения 1-1, 2-2 и 3-3 см 1.169 1-2с.4-23
 Поз 4 и 7 см сечения 2-2 и 3-3
 Масса каркаса 50,23 кг

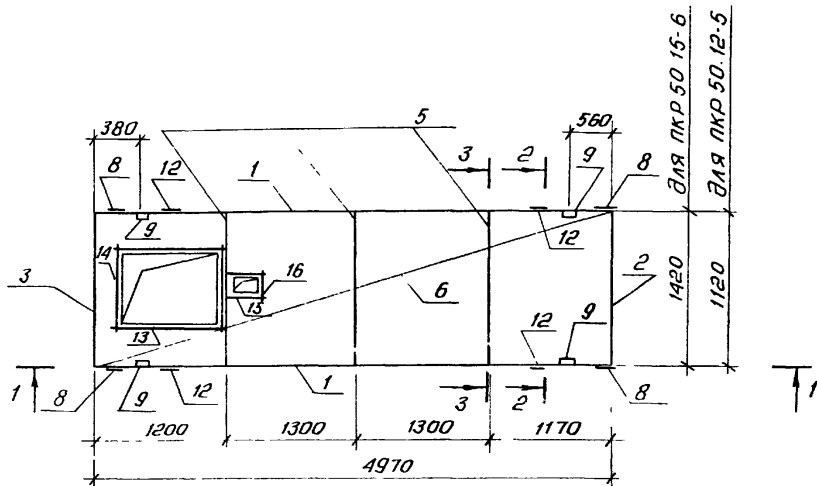
1.169 1-2с 4-36

Н контр Умрихин
 Нач отд Янбулатов
 Гл спец Каримова
 ГИП Ташпуматов
 Рук гр Аббаева
 Вед инж Шарова

Каркас
 ПКР 50 12 2

Стадия Лист Листов
 Р 1
 ТашЗНИУЭП

Листы в сборе и детали

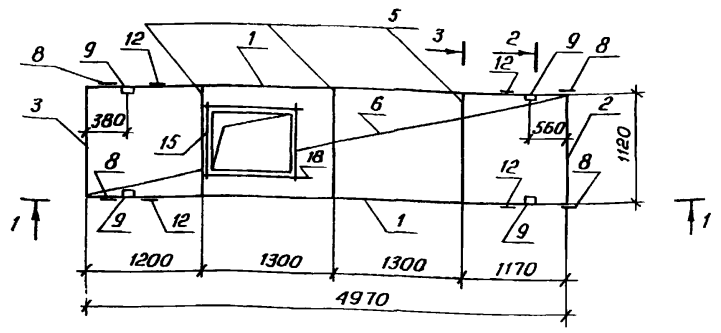


Марка каркаса	поз.	Наименование	Кол.	Обозначение документа	Масса каркаса, кг		
ПКР 50 15-6	1	Каркас КР4	2	1.169.1-2с 4-47	54,28		
	2	КР8	1	-48			
	3	КР11	1				
	4	КР13	6	-49			
	5	КР15	3				
	13	КР17	2	-50			
	14	КР18	2				
	15	КР19	2				
	16	КР20	1				
	6	Сетка С2	1	-54			
	7	С12	2	-56			
	8	Изделие закладное МР1	4	-58			
	9	МР2	4	-59			
	12	Петля строповочная МПЗ	8	-65			
	ПКР 50 12-5	Поз. 1, 4, 7... 9, 12... 16 по ПКР 50 15-6					50,09
		2	Каркас КР9	1		1.169.1-2с. 4-48	
3		КР12	1				
5		КР16	3	-49			
6		Сетка С1	1	-54			

Сечения 1-1, 2-2 и 3-3 см. 1.169.1-2с 4-23
 Поз. 4 и 7 см. сечения 2-2 и 3-3.

			1.169.1-2с 4-37			
Н.контр.	С. Духин		Каркас ПКР 50 15-6, ПКР 50 12-5	Стация	Лист	Листов
Нач. отд.	Янбулатов			Р		1
Ин. с. эц.	Кришова			ТашЗНИИЭП		
Ин. пп.	Кашапов					
Ин. эк. эр.	Аббаева					
Ин. инж.	Шарова					

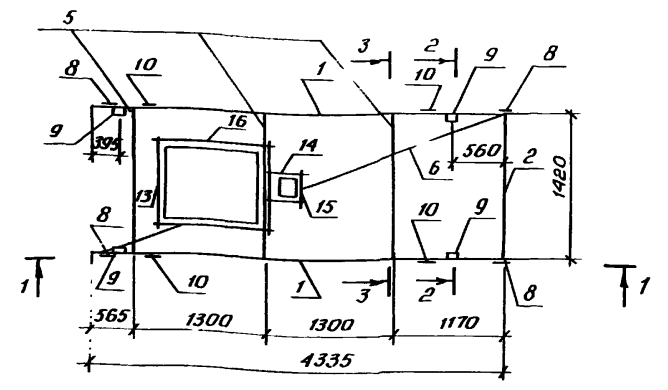
Инв. № табл. | подпись и дата | взем. ин.



Поз.	Наименование	кол.	Обозначение документа
1	Каркас кр 4	2	1.169.1-2с.4-47
2	кр 9	1	-48
3	кр 12	1	
4	кр 13	6	-49
5	кр 16	3	
15	кр 18	2	-50
18	кр 26	2	-51
6	Сетка С1	1	-54
7	С12	2	-56
8	Изделие закладное МР1	4	-58
9	МР2	4	-59
12	Петля строповочная МПЗ	8	-65

Сечения 1-1, 2-2 и 3-3 см. 1.169.1-2с.4-23
 Поз. 4 и 7 см. сечения 2-2 и 3-3
 Масса каркаса 49,96 кг

1.169.1-2с.4-38			
И.контр. Умрихин	И.контр. Яндулатов	Гл. спец. Каримова	Г.И.П. Ташуматов
Р.к.зр. Абдеева	Вед.инж. Шарова	Стация	Лист 1
Каркас ПКР 50.12-3			ТашЗНИУЭП

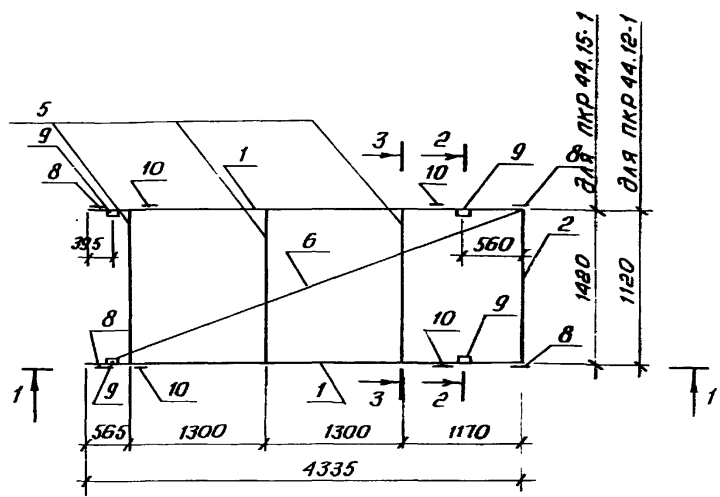


Поз.	Наименование	кол.	Обозначение документа
1	Каркас кр 5	2	1.169.1-2с.4-47
2	кр 8	1	-48
3	кр 27	1	-51
4	кр 13	6	-49
5	кр 11	3	-48
6	Сетка С4	1	-54
7	С13	2	-56
8	Изделие закладное МР1	4	-58
9	МР2	4	-59
10	Петля строповочная МПЗ	8	-65

Сечение 1-1 см. 1.169.1-2с.4-43
 Сечения 2-2 и 3-3 см. 1.169.1-2с.4-23
 Поз. 4 и 7 см. сечения 2-2 и 3-3
 Масса каркаса 48,71 кг

Инв. № табл. подпись и дата 20.08.1988 г. И.В.М.

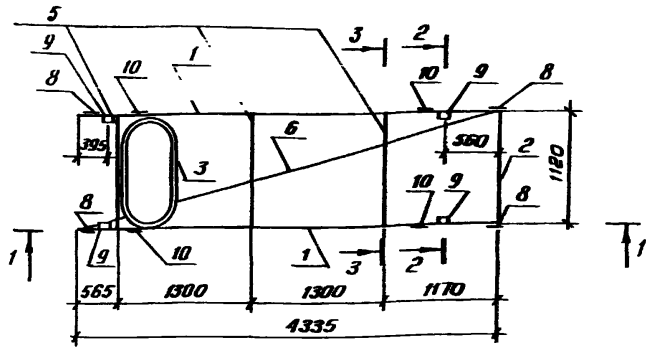
1.169.1-2с.4-39			
И.контр. Умрихин	И.контр. Яндулатов	Гл. спец. Каримова	Г.И.П. Ташуматов
Р.к.зр. Абдеева	Вед.инж. Шарова	Стация	Лист 1
Каркас ПКР 44.15-2			ТашЗНИУЭП



Марка каркаса	поз.	Наименование	кол.	Обозначение документа	Масса каркаса, кг
ПКР 44.15-1	1	Каркас кр5	2	1.169.1-2с.4-47	48,08
	2	кр8	1	-48	
	4	кр13	6	-49	
	5	кр11	3	-48	
	6	сетка с4	1	-54	
	7	с13	2	-56	
	8	Изделие закладное мр1	4	-58	
	9	мр2	4	-59	
	10	Петля строповочная мпз	8	-65	
	ПКР 44.12-1	Поз. 1,4,7... 10 по ПКР 44.15-1			
2		Каркас кр9	1		
5		кр12	3		
6		сетка с5	1		

Сечение 1-1 см. 1.169.1-2с.4-43
 Сечения 2-2 и 3-3 см. 1.169.1-2с.4-23
 Поз. 4 и 7 см. сечения 2-2 и 3-3

			1.169.1-2с.4-40			
Н.контр	Умрихин		Каркас ПКР 44.15-1, ПКР 44.12-1	Стандия	Лист	Листов
Нач.отд.	Янбулатов			Р		1
Гл.спец.	Каримова			ТашЗНИИЭП		
ГЛП	Ташпұлатов					
Рук.гр.	Абсаева					
Вед.мех.	Шарова					



поз.	Наименование	кол.	Обозначение документа
1	Каркас КР5	2	1.169.1-2с.4-47
2	КР9	1	-48
4	КР13	6	-49
5	КР12	3	-48
13	КР18	2	-50
14	КР19	2	
15	КР20	1	
16	КР21	2	
6	Сетка С5	1	-54
7	С13	2	-56
8	Изделие закладное МР1	4	-58
9	МР2	4	-59
10	Петля строповочная МП3	8	-65

Сечение 1-1 см. 1.169.1-2с.4-43
 Сечения 2-2 и 3-3 см. 1.169.1-2с.4-23
 Поз. 4 и 7 см. сечения 2-2 и 3-3
 Масса каркаса 45,84 кг

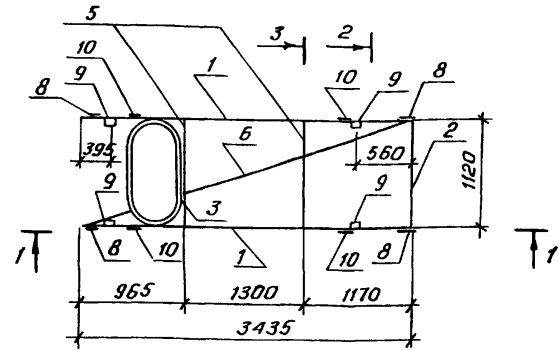
1.169.1-2с.4-41

Каркас
ПКР 44.12-2

ТашЗНИУЭП

Н.контр Умрихин
 Нач. отд Янбулатов
 Гл. спец Каримова
 ГИП Ташпулатов
 Рук. гр Аббаева
 Вед. инж Шарова

Стадия Лист Листов
Р 1



Поз	Наименование	кол	Обозначение документа
1	Каркас КР6	2	1.169.1-2с.4-47
2	КР9	1	-48
3	КР27	1	-51
4	КР13	4	-49
5	КР12	2	-48
6	Сетка С7	1	-55
7	С14	2	-56
8	Изделие закладное МР1	4	-58
9	МР2	4	-59
10	Петля строповочная МП3	8	-65

Сечение 1-1 см. 1.169.1-2с.4-43
 Сечения 2-2 и 3-3 см. 1.169.1-2с.4-23
 Поз. 4 и 7 см. сечения 2-2 и 3-3
 Масса каркаса 37,77 кг

1.169.1-2с.4-42

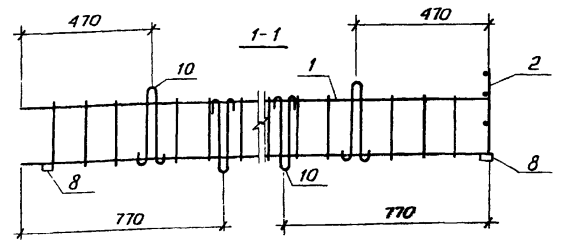
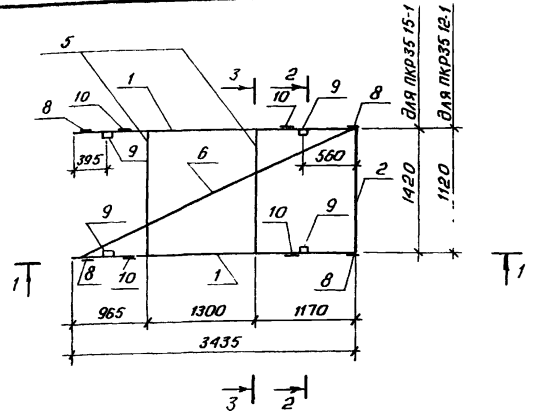
Каркас
ПКР 35.12-2

ТашЗНИУЭП

Инв. №, дата, подпись и дата ввода в эксплуатацию

Н.контр Умрихин
 Нач. отд Янбулатов
 Гл. спец Каримова
 ГИП Ташпулатов
 Рук. гр Аббаева
 Вед. инж Шарова

Стадия Лист Листов
Р 1



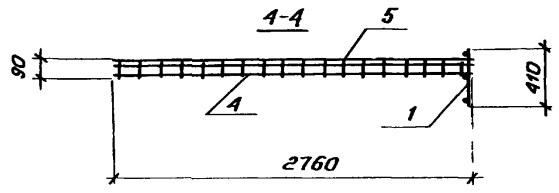
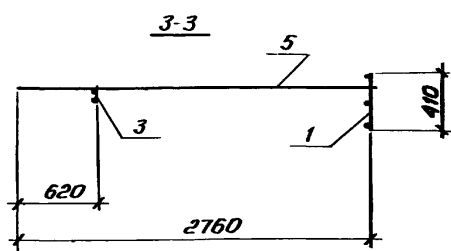
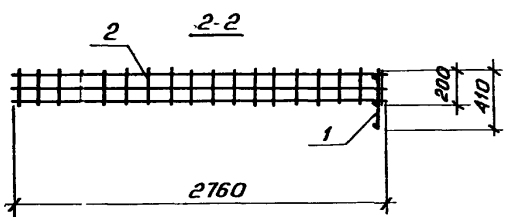
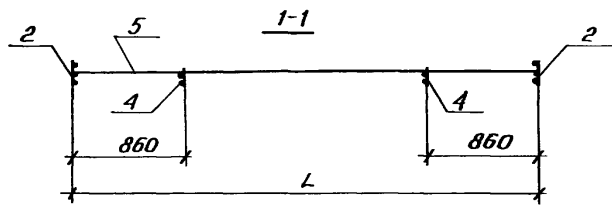
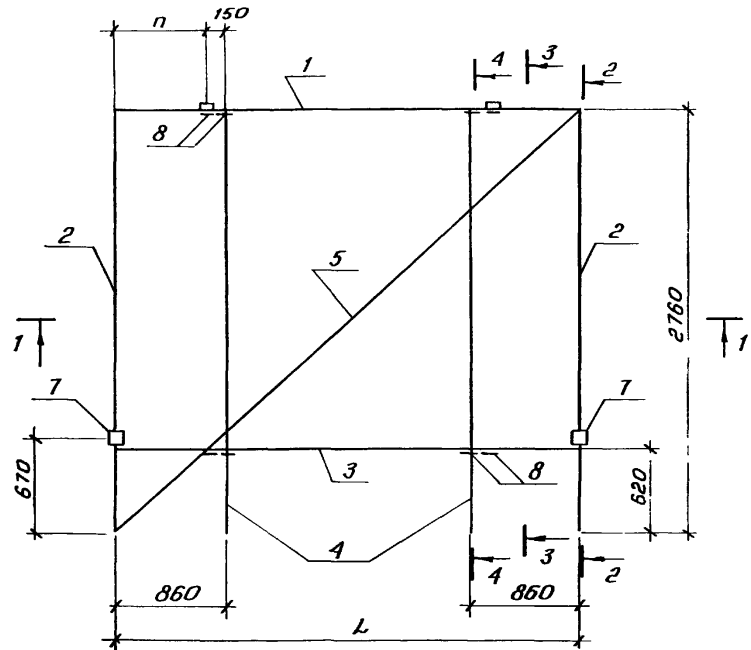
Марка каркаса	Поз.	Наименование	Кол.	Обозначение документа	Масса Каркаса, кг.
ПКР 35.15-1	1	Каркас КР6	2	1.169.1-2с.4-47	39,92
	2	КР8	1	-48	
	4	КР13	4	-49	
	5	КР11	2	-48	
	6	Сетка С6	1	-55	
	7	С14	2	-56	
	8	Изделие закладное МР1	4	-58	
	9	МР2	4	-59	
	10	Петля строповочная МПЗ	8	-65	
	ПКР35 12-1	Поз.1, 4,7...10 по ПКР35.15-1			
2		Каркас КР9	1	1.169.1-2с.4-48	
5		КР12	2		
6		Сетка С7	1	-55	

Сборка пространственных арматурных каркасов производится на специальных кондукторах из плоских сеток, каркасов и закладных изделий. Последовательность сборки пространственных каркасов ПКР: установка доковых каркасов (поз.1), сеток (поз. 6 и 7), каркасов рёбер (поз. 2,3,4 и 5). Каркасы и сетки пьведияются между собой контактно-точечной сваркой с помощью сварочных клещей или вязальной проволокой. Закладные изделия и строповочные петли прикрепляются к сеткам и каркасам с помощью вязальной проволоки фиксации в рабочем положении непосредственно в форме.

Сечения 2-2 и 3-3 см. 1.169.1-2с.4-23
Поз.4 и 7 см. сечения 2-2 и 3-3

				1.169.1-2с.4-43			
И.К.С.Т.Е.	У.А.С.И.Х.И.Н.			Каркас ПКР 35.15-1, ПКР 35.12-1	Стадии	Лист	Листов
Нач.э.т.	Я.Н.Б.У.Л.О.В.				р		т
Гл.спец.	К.А.Р.И.М.О.В.А.				ТашЗНИИЭП		
Гл.п.	Т.А.Ш.П.У.Л.А.Т.Ь.						
О.у.х.ер.	А.Б.А.В.В.А.						
Бед.инж.	Ш.А.Р.А.В.А.						

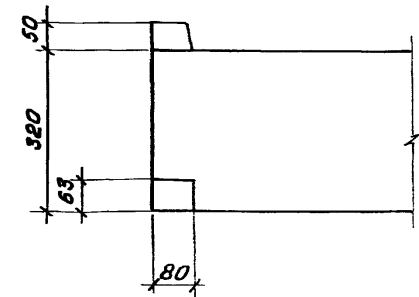
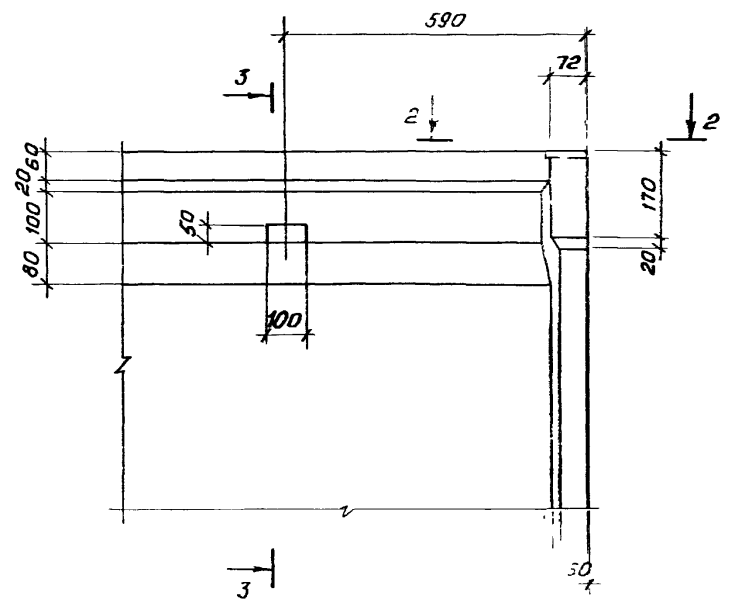
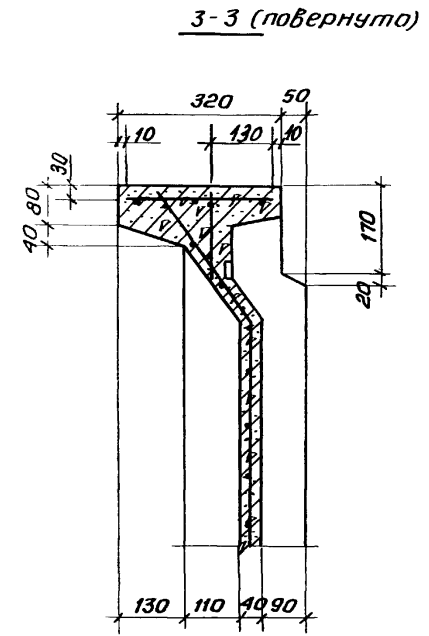
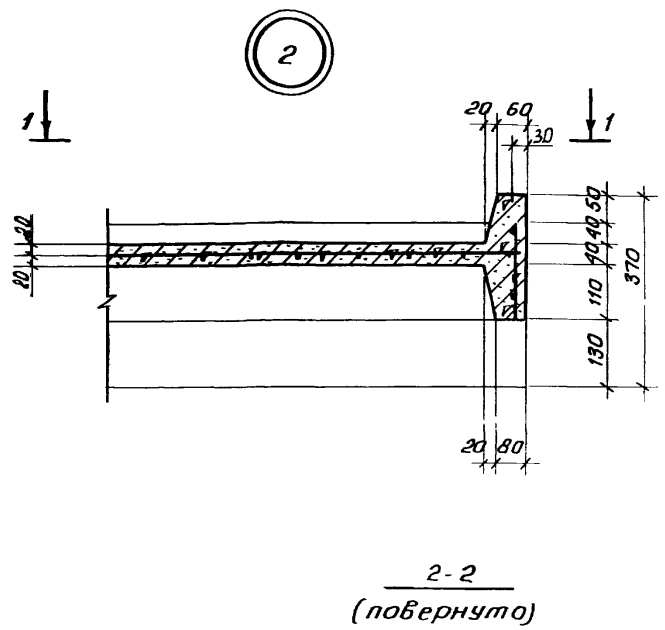
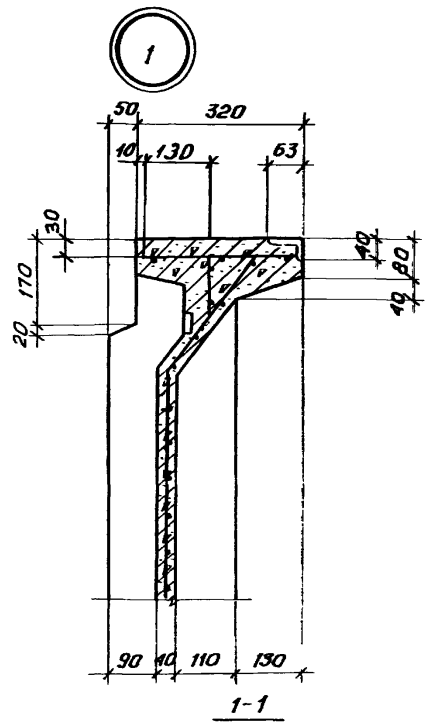
Инв. № 004/полпись и дата/взам. инв. №



Марка каркаса	Размеры, мм	
	L	n
ПКР 30.28-1	2960	660
ПКР 36.28-1	3560	760

Марка каркаса	Поз	Наименование	Кол	Обозначение документа	Масса каркаса, кг
ПКР 30.28-1	1	Каркас КР30	1	1.169.1-2с.4-52	50,12
	2	КР32	2		
	3	КР33	1	-53	
	4	КР35	2		
	5	Сетка С16	1	-57	
	6	Изделие закладное МР5	2	-62	
	7	МР6	2	-63	
	8	Петля страховочная МП1	8	-64	
ПКР 36.28-1	Поз. 2,4,6...8 по ПКР30.28-1				54,51
	1	Каркас КР31	1	1.169.1-2с.4-52	
	3	КР34	1	-53	
	5	Сетка С17	1	-57	

1.169.1-2с.4-44			
И.контр. Умрихин		Каркас ПКР 30.28-1, ПКР 36.28-1	
Нач. отд. Ямбулатов			
Т.л. спец. Карс. оба			
Г.И.П. Куштыков			
Рук. зод. Абсаева			
Инж. Шарава	Стандарт	Лист	Листов
	р		1
ТашЗНИИЭП			



Защитный слой бетона - не менее 15 мм.

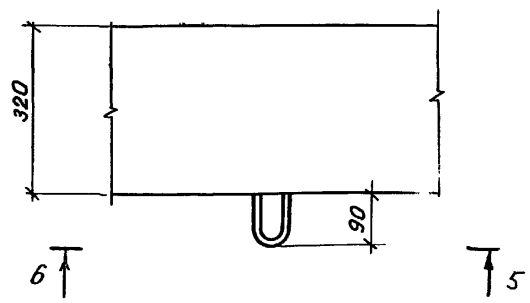
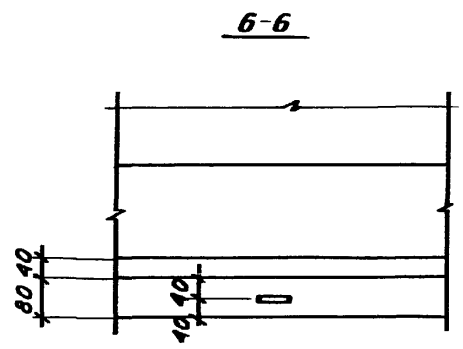
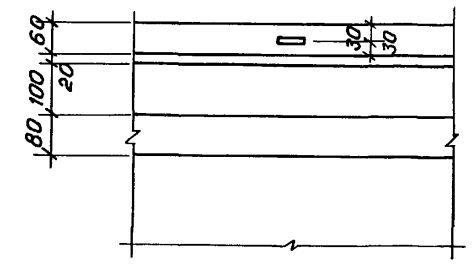
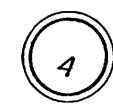
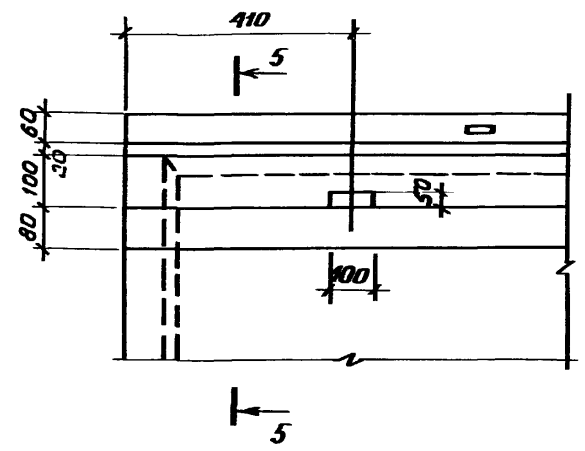
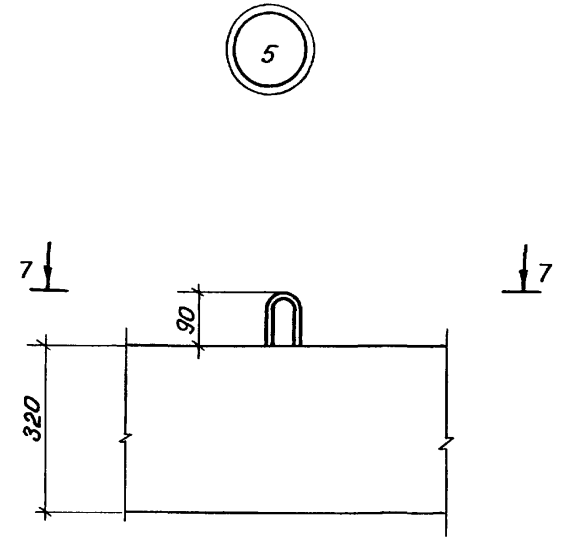
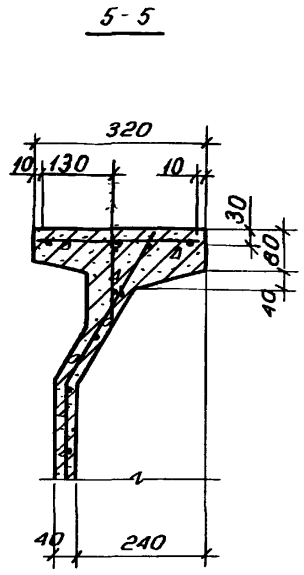
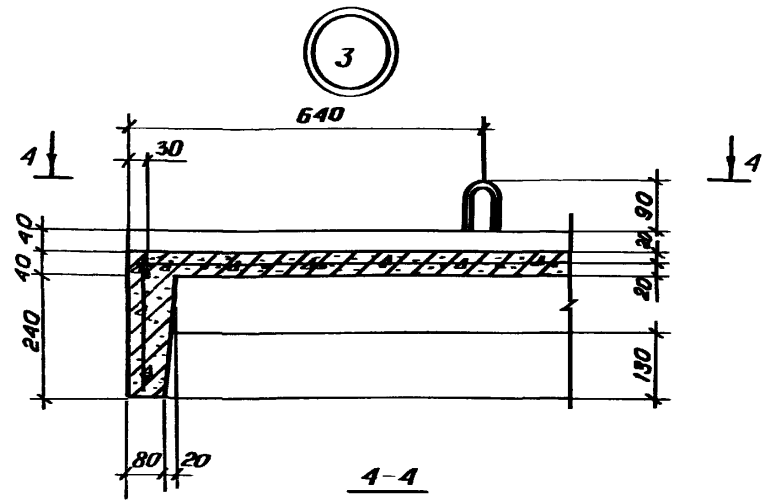
И.контр.	Умрихин	<i>[Signature]</i>
Нач.отд.	Янбулатов	<i>[Signature]</i>
Гл.спец.	Каримова	<i>[Signature]</i>
Гип.	Ташчулатов	<i>[Signature]</i>
Рук.гр.	Аббаева	<i>[Signature]</i>
Вед.инж.	Шарова	<i>[Signature]</i>

1.169.1-2с. 4-45

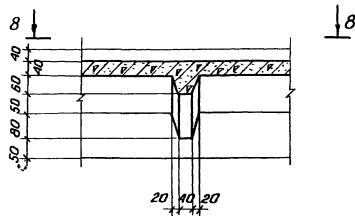
Узел 1. 24

Стадия	Лист	Листов
Р	1	6

ТашЗНИИЭП

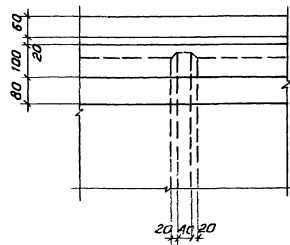


6



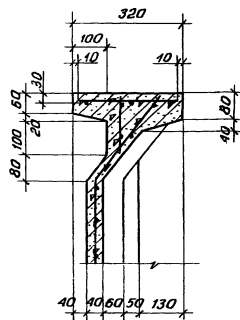
8-8

9

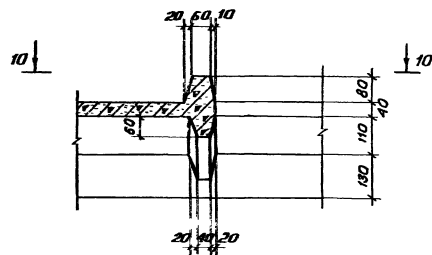


9

9-9



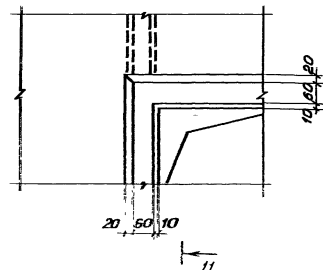
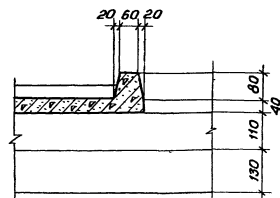
7



10-10

11

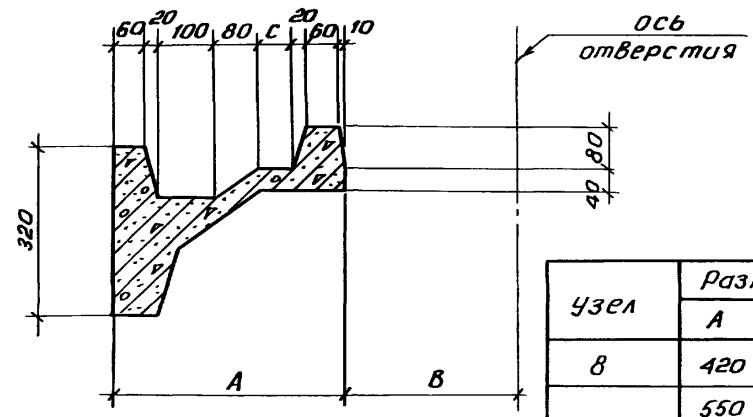
11-11



11

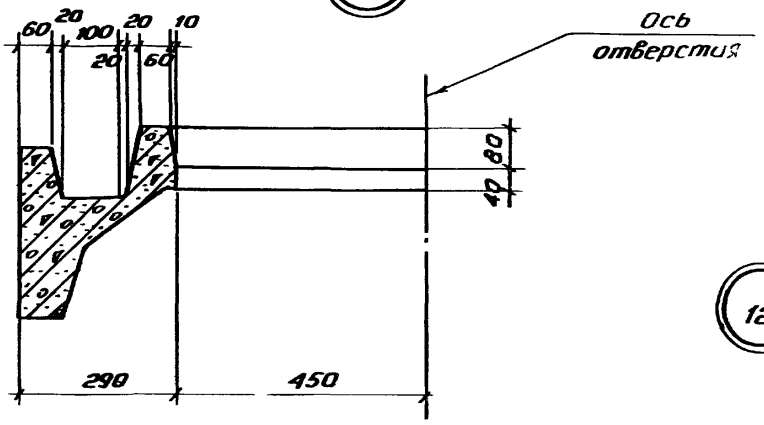
Детали в... 18, 23 см. совместно с сечениями 10-10... 22-22 данного выпуска

8 8а 8б

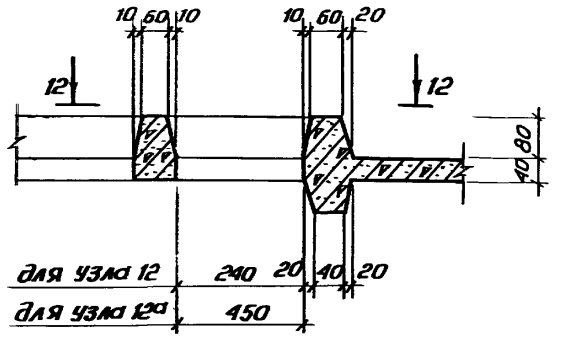


Узел	Размеры, мм		
	A	B	C
8	420	320	80
8а	550	340	200
	400		50
8б	440	450	90

9

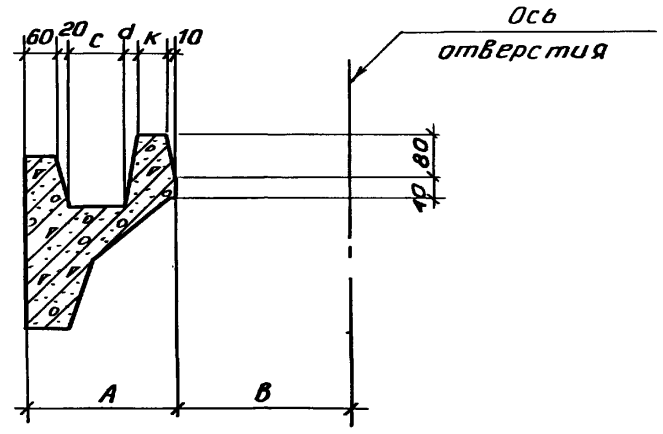


12 12а

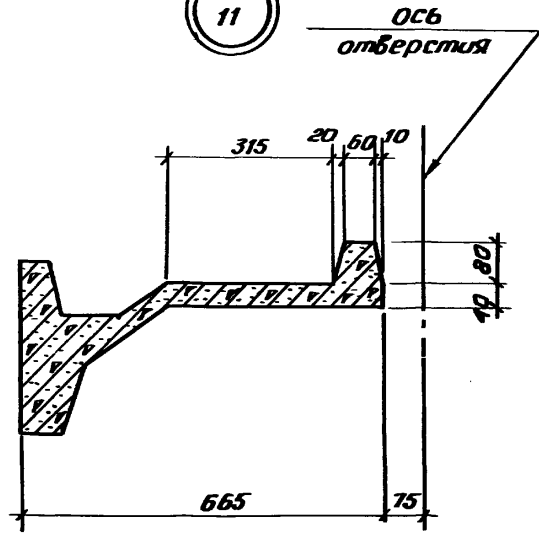


Сечение 12-12 см. на листе 5

10 10а

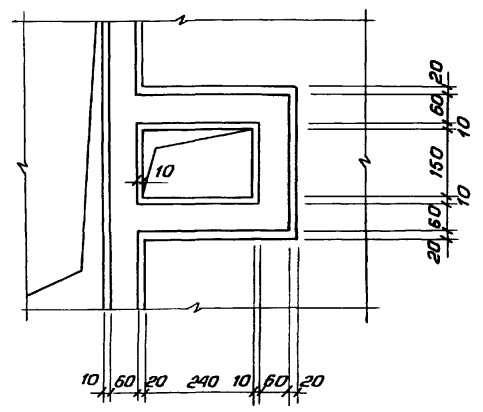


11

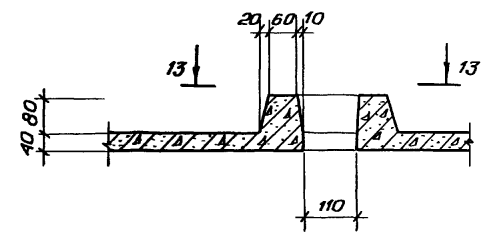


Узел	Размеры, мм				
	A	B	C	d	K
10	270	320	100	20	60
10а	220	370	70	10	50

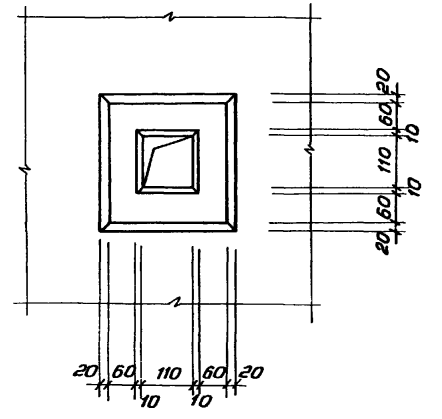
12-12



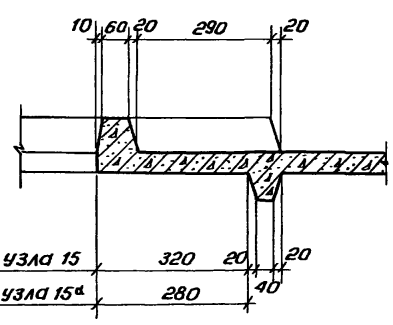
13



13-13

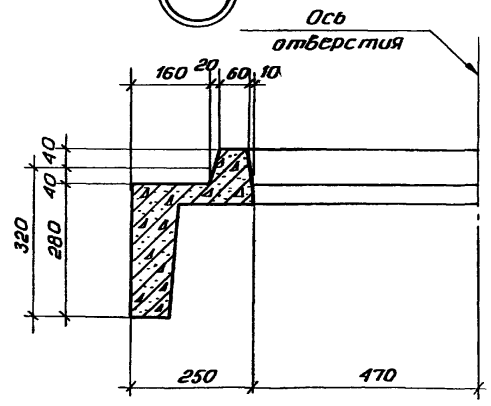


14 14a

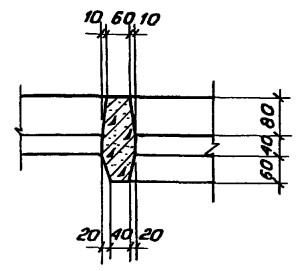


для узла 15 320 20 20
 для узла 15а 280 40

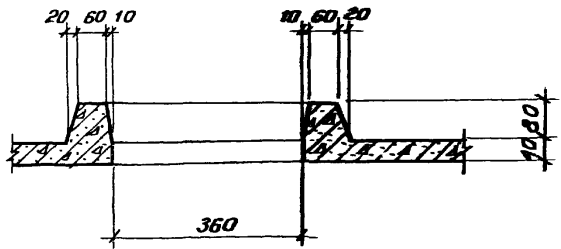
15



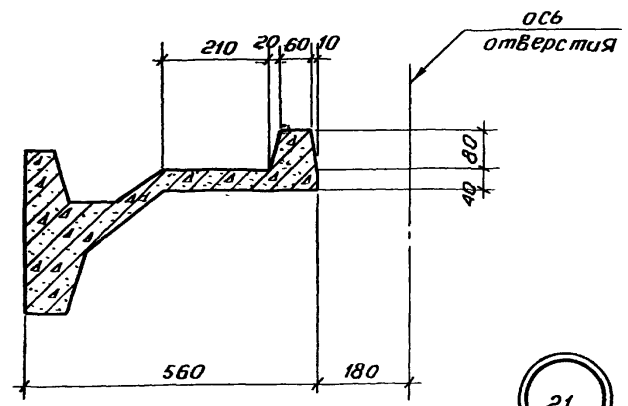
16



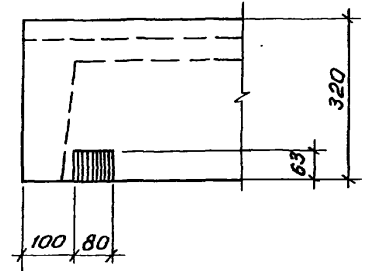
17



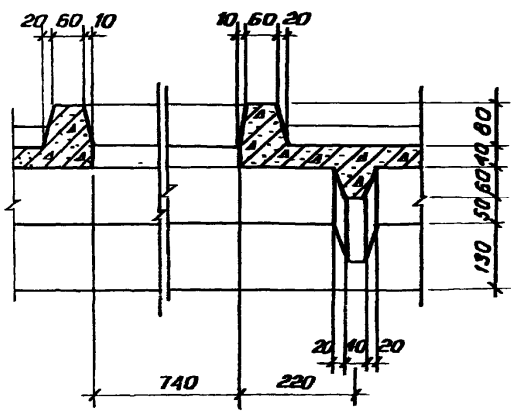
18



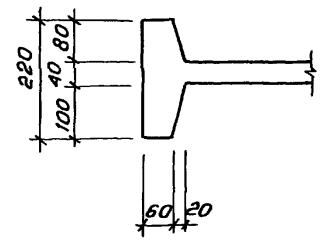
19



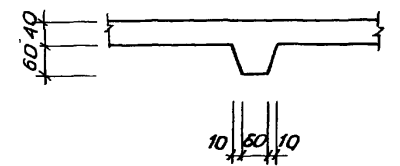
20



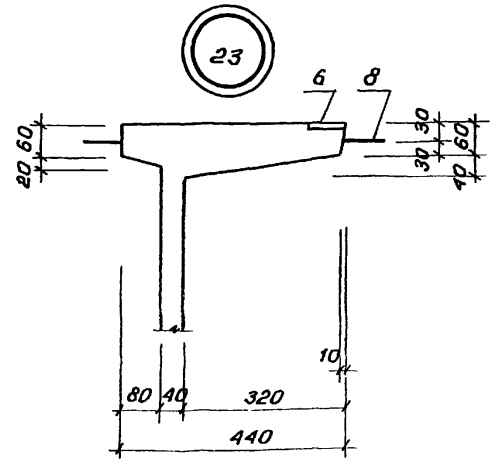
21



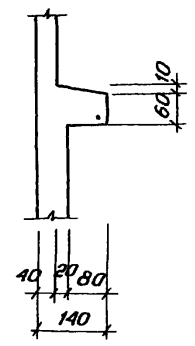
22



23

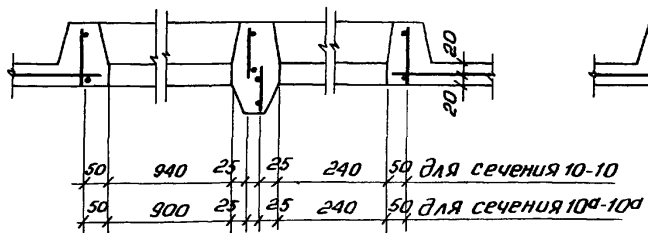


24

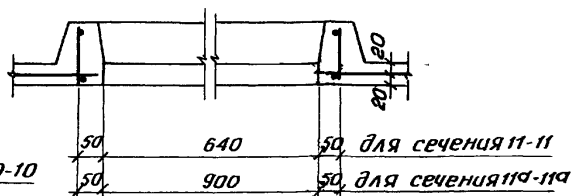


Умь.Н.Уточн. подпиль и сдана. Взам.инв.№

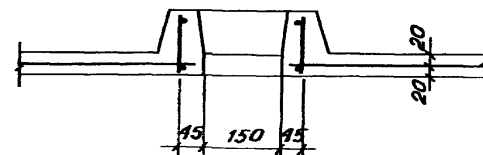
10-10 (10^а - 10^б)



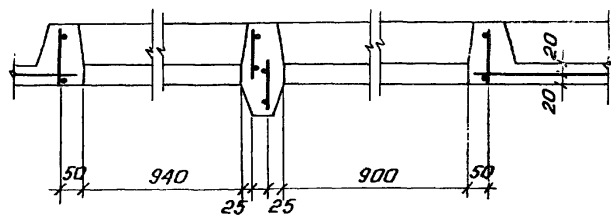
11-11 (11^а - 11^б)



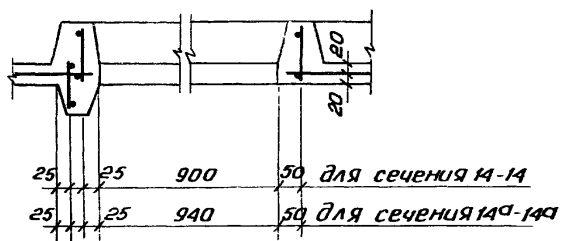
12-12



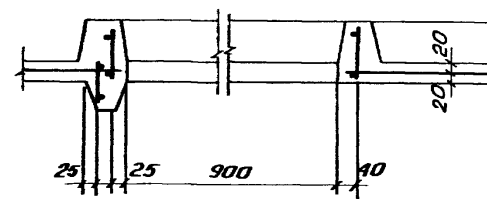
13-13



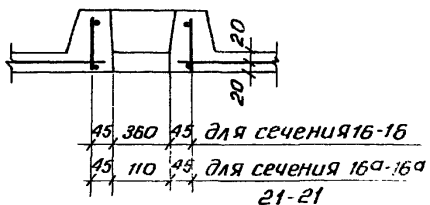
14-14 (14^а - 14^б)



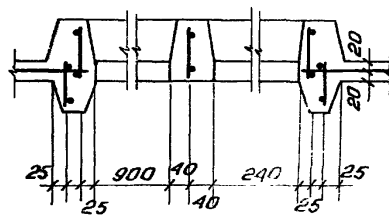
15-15



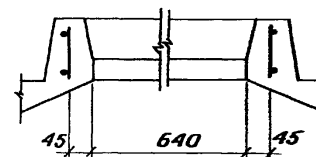
16-16 (16^а - 16^б)



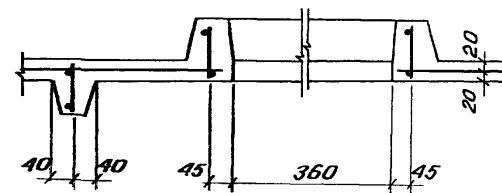
17-17



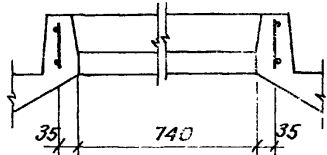
18-18



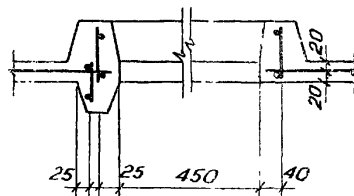
19-19



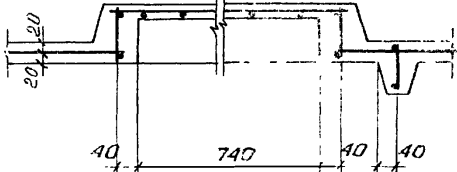
21-21



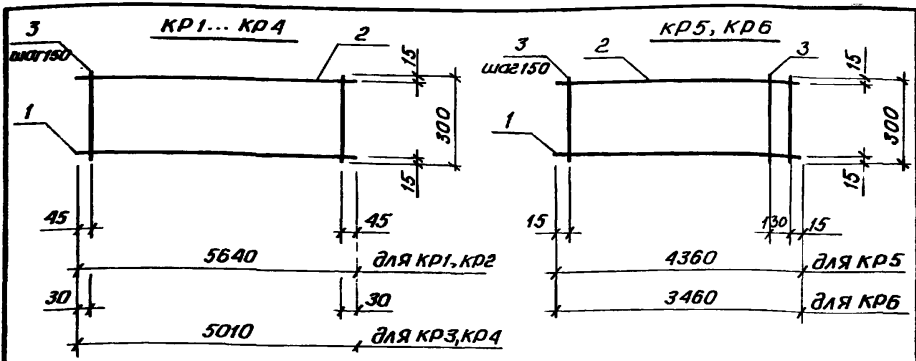
20-20



22-22



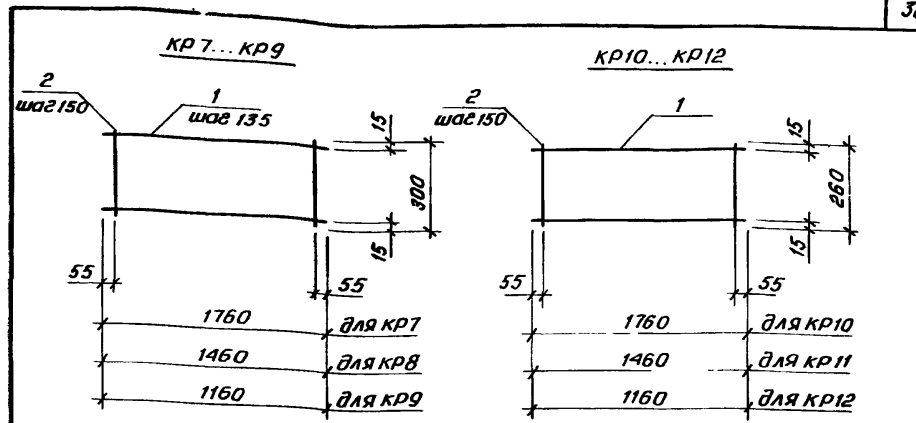
1.169.1-2с.4-46		
М.контр. <i>С.С.С.С.С.</i>	Моч.зод. <i>Э.Н.Уматов</i>	Сечение 10-10 ... 22-22
Ин.слес. <i>Каримова</i>	Ин.слес. <i>Ташматов</i>	
Инж.г.р. <i>Абдиева</i>	Инж.г.р. <i>Ширсва</i>	
Инж.г.р. <i>Ширсва</i>	Инж.г.р. <i>Ширсва</i>	
Инж.г.р. <i>Ширсва</i>	Инж.г.р. <i>Ширсва</i>	
Сталь	Лист	Листов
Р		1
ТашНИИЭП		



Марка каркаса	Поз.	Наименование	Кол.	Масса ед., кг	Масса каркаса, кг
KR1	1	φ 14 Ат V, e=5640	1	6,81	11,70
	2	8 А III, e=5640	1	2,23	
	3	6 А I, e=300	38	0,07	
KR2	1	φ 12 Ат V C, e=5640	1	5,01	9,90
	2	8 А III, e=5640	1	2,23	
	3	6 А I, e=300	38	0,07	
KR3	1	φ 14 Ат V C, e=5010	1	6,08	10,45
	2	8 А III, e=5010	1	1,99	
	3	6 А I, e=300	34	0,07	
KR4	1	φ 12 Ат V C, e=5010	1	4,47	8,84
	2	8 А III, e=5010	1	1,99	
	3	6 А I, e=300	34	0,07	
KR5	1	φ 12 Ат V C, e=4360	1	3,87	7,69
	2	8 А III, e=4360	1	1,72	
	3	6 А I, e=300	30	0,07	
KR6	1	φ 12 Ат V C, e=3460	1	3,07	6,12
	2	8 А III, e=3460	1	1,37	
	3	6 А I, e=300	24	0,07	

Арматура класса А I, А III и Ат V C по ГОСТ 5781-82

1.169.1-2с.4-47			
И.контр. Умрихин	Нач.отд. Янбулатов	Тл. спец. Каримов	Г.П. Ташпуматов
Рук.гр. Абсаева	Вед.инж. Шарова	Каркас плоский KR1... KR6	
		Студия Р	Лист 1
		ТашЗНИУЭП	

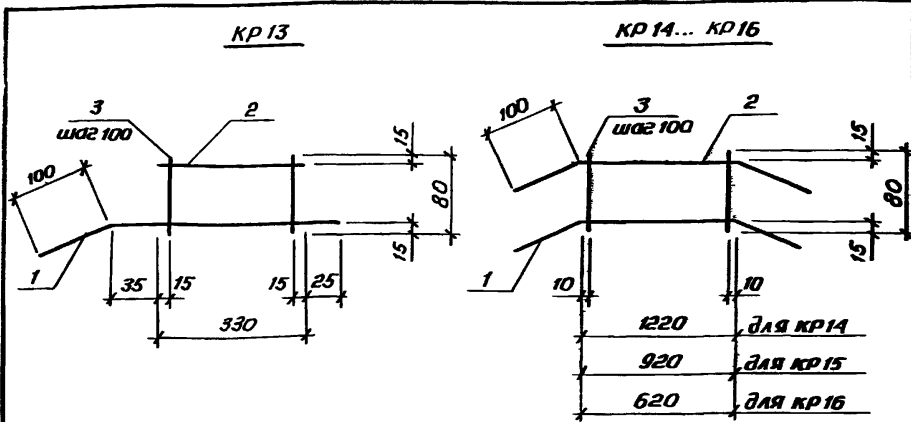


Марка каркаса	Поз.	Наименование	Кол.	Масса ед., кг	Масса каркаса, кг
KR7	1	φ 6 А III, e=1760	3	0,39	2,01
	2	φ 6 А I, e=300	12	0,07	
KR8	1	φ 6 А III, e=1460	3	0,32	1,66
	2	6 А I, e=300	10	0,07	
KR9	1	φ 6 А III, e=1160	3	0,26	1,34
	2	6 А I, e=300	8	0,07	
KR10	1	φ 6 А III, e=1760	2	0,39	1,50
	2	6 А I, e=260	12	0,06	
KR11	1	φ 6 А III, e=1460	2	0,32	1,24
	2	6 А I, e=260	10	0,06	
KR12	1	φ 6 А III, e=1160	2	0,26	1,00
	2	6 А I, e=260	8	0,06	

Арматура класса А I и А III по ГОСТ 5781-82

И.контр. Умрихин

1.169.1-2с.4-48			
И.контр. Умрихин	Нач.отд. Янбулатов	Тл. спец. Каримов	Г.П. Ташпуматов
Рук.гр. Абсаева	Вед.инж. Шарова	Каркас плоский KR7... KR12	
		Студия Р	Лист 1
		ТашЗНИУЭП	



Марка каркаса	Поз.	Наименование	Кол.	Масса ед., кг	Масса каркаса, кг
KR 13	1	Ф8А III, e=490	1	0,19	0,34
	2	6А III, e=330	1	0,07	
	3	6А I, e=80	4	0,02	
KR 14	1	Ф8А III, e=1420	1	0,56	1,14
	2	6А III, e=1420	1	0,32	
	3	6А I, e=80	13	0,02	
KR 15	1	Ф8А III, e=1120	1	0,44	0,89
	2	6А III, e=1120	1	0,25	
	3	6А I, e=80	10	0,02	
KR 16	1	Ф8А III, e=820	1	0,32	0,64
	2	6А III, e=820	1	0,18	
	3	6А I, e=80	7	0,02	

Арматура класса А I и А III по ГОСТ 5781-82

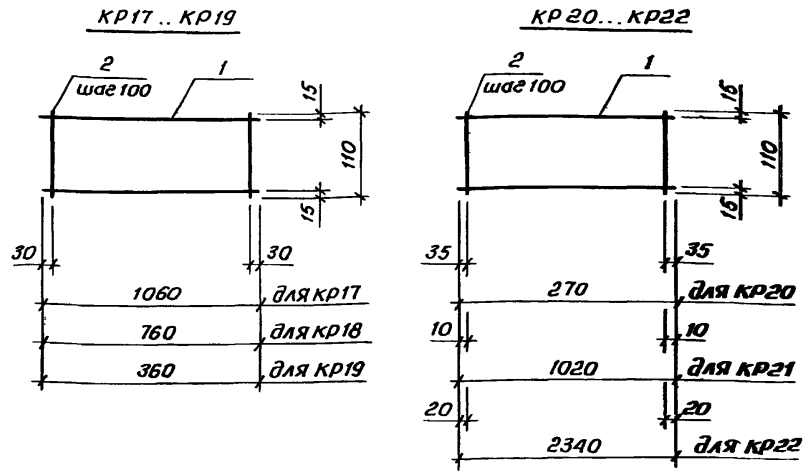
1.169.1-2с.4-49

Н.контр.	Умрихин	
Нач. отд.	Янбулатов	
Гл. спец.	Каримова	
ГУП	Ташпулатов	
Рук. гр.	Абдеева	
Вед. инж.	Шарова	

Каркас плоский
KR 13... KR 16

Статус	Лист	Листов
Р		1

ТашЗНИУЭП



Марка каркаса	Поз.	Наименование	Кол.	Масса ед., кг	Масса каркаса, кг
KR 17	1	Ф4Вр I, e=1060	2	0,10	0,31
	2	4Вр I, e=110	11	0,01	
KR 18	1	Ф4Вр I, e=760	2	0,07	0,22
	2	4Вр I, e=110	8	0,01	
KR 19	1	Ф4Вр I, e=360	2	0,03	0,10
	2	4Вр I, e=110	4	0,01	
KR 20	1	Ф4Вр I, e=270	2	0,02	0,07
	2	4Вр I, e=110	3	0,01	
KR 21	1	Ф4Вр I, e=1020	2	0,09	0,29
	2	4Вр I, e=110	11	0,01	
KR 22	1	Ф4Вр I, e=2340	2	0,21	0,66
	2	4Вр I, e=110	24	0,01	

Арматура класса Вр I по ГОСТ 6727-80

1.169.1-2с.4-50

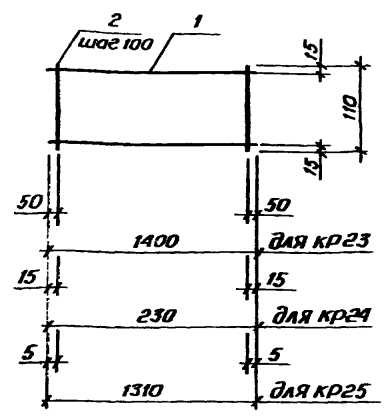
Н.контр.	Умрихин	
Нач. отд.	Янбулатов	
Гл. спец.	Каримова	
ГУП	Ташпулатов	
Рук. гр.	Абдеева	
Вед. инж.	Шарова	

Каркас плоский
KR 17... KR 22

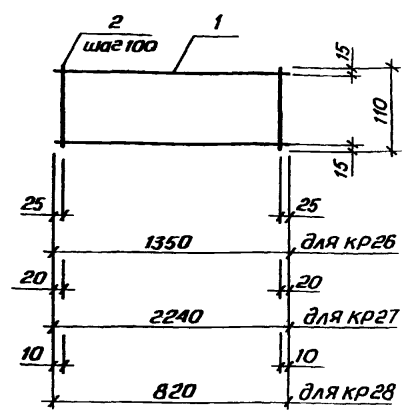
Статус	Лист	Листов
Р		1

ТашЗНИУЭП

КР 23... КР 25



КР 26... КР 28

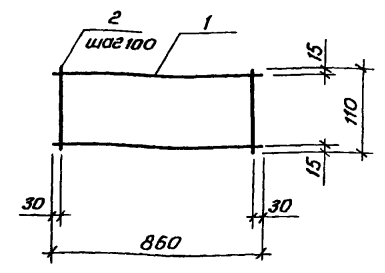


Марка каркаса	Поз.	Наименование	Кол.	Масса ед., кг	Масса каркаса, кг
КР 23	1	Ф 4 Вр I, e = 1400	2	0,13	0,40
	2	4 Вр I, e = 110	14	0,01	
КР 24	1	Ф 4 Вр I, e = 230	2	0,02	0,07
	2	4 Вр I, e = 110	3	0,01	
КР 25	1	Ф 4 Вр I, e = 1310	2	0,12	0,38
	2	4 Вр I, e = 110	14	0,01	
КР 26	1	Ф 4 Вр I, e = 1350	2	0,12	0,38
	2	4 Вр I, e = 110	14	0,01	
КР 27	1	Ф 4 Вр I, e = 2240	2	0,20	0,63
	2	4 Вр I, e = 110	23	0,01	
КР 28	1	Ф 4 Вр I, e = 820	2	0,07	0,23
	2	4 Вр I, e = 110	9	0,01	

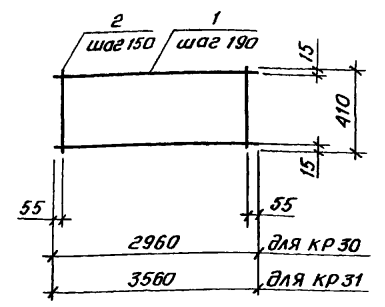
Арматура класса Вр I по ГОСТ 6727-80

			1.169.1-2с.4-51		
И.контр.	Умрихин		Стадия	Лист	Листов
Нач. отд.	Янбулатов				
И. спец.	Каримова		Каркас плоский КР 23... КР 28		
Г.И.П.	Ташпулатов				
Рук. гр.	Абеева				
Вед. инж.	Шарова				
			ТашЗНИИЭП		

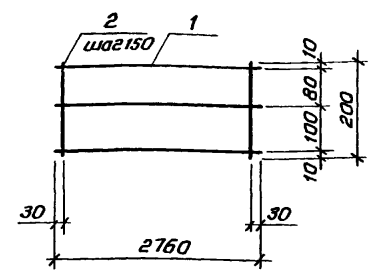
КР 29



КР 30, КР 31



КР 32



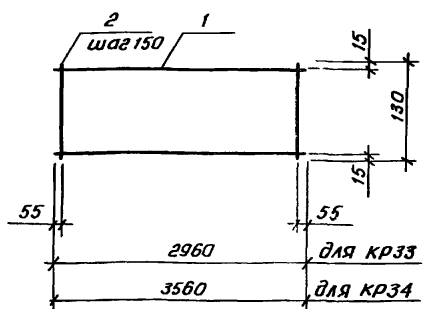
Марка каркаса	Поз.	Наименование	Кол.	Масса ед., кг	Масса каркаса, кг
КР 29	1	Ф 4 Вр I, e = 860	2	0,08	0,25
	2	4 Вр I, e = 110	9	0,01	
КР 30	1	Ф 8 А III, e = 2960	3	1,17	5,31
	2	6 А I, e = 410	20	0,09	
КР 31	1	Ф 8 А III, e = 3560	3	1,41	6,39
	2	6 А I, e = 410	24	0,09	
КР 32	1	Ф 10 А III, e = 2760	3	1,70	5,86
	2	6 А I, e = 200	19	0,04	

Арматура класса Вр I по ГОСТ 6727-80, класса А I и А III по ГОСТ 1781-82

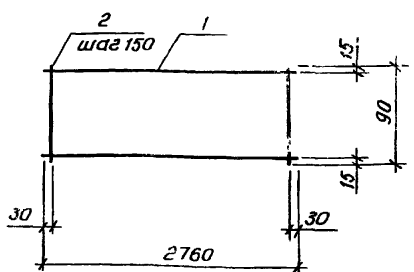
И.контр. Умрихин

			1.169.1-2с.4-52		
И.контр.	Умрихин		Стадия	Лист	Листов
Нач. отд.	Янбулатов				
И. спец.	Каримова		Каркас плоский КР 29... КР 32		
Г.И.П.	Ташпулатов				
Рук. гр.	Абеева				
Вед. инж.	Шарова				
			ТашЗНИИЭП		

КР 33, КР 34



КР 35



Марка каркаса	Поз.	Наименование	Кол.	Масса ед., кг	Масса каркаса, кг
КР 33	1	Ф 10 АТ IV С, е=2960	2	1,83	4,26
	2	6 А I, е=130	20	0,03	
КР 34	1	Ф 10 АТ IV С, е=3560	2	2,20	5,12
	2	6 А I, е=130	24	0,03	
КР 35	1	Ф 10 А II, е=2760	2	1,70	3,78
	2	6 А I, е=90	19	0,02	

Арматура класса А I и А IV С по ГОСТ 5781-82

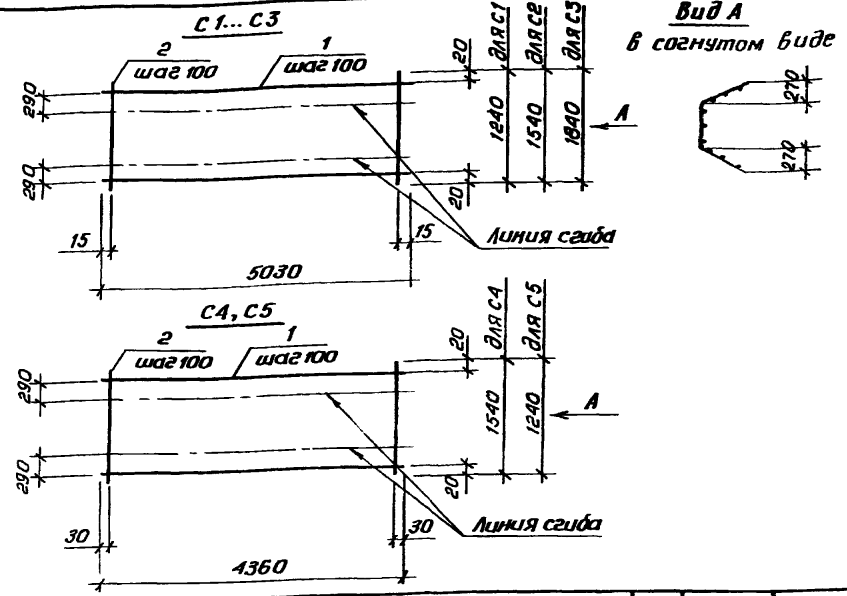
г. 169-1-2с. 4-53

Н. контр. Умарихин
Нач. отд. Янбулатов
Гл. спец. Каримова
ГУП. Ташпулатов
Рук. гр. Абаева
Вед. инж. Шарова

Каркас плоский
КР 33... КР 35

Стандарт Лист Листов
Р 1
ТашЗНИИЭП

Вид А в согнутом виде



Марка сетки	Поз.	Наименование	Кол.	Масса ед., кг	Масса сетки, кг
C1	1	Ф 4 ВР I, е=5030	13	0,45	11,46
	2	4 ВР I, е=1240	51	0,11	
C2	1	Ф 4 ВР I, е=5030	16	0,45	14,34
	2	4 ВР I, е=1540	51	0,14	
C3	1	Ф 4 ВР I, е=5030	19	0,45	17,22
	2	4 ВР I, е=1840	51	0,17	
C4	1	Ф 4 ВР I, е=4360	16	0,39	12,40
	2	4 ВР I, е=1540	44	0,14	
C5	1	Ф 4 ВР I, е=4360	13	0,39	9,91
	2	4 ВР I, е=1240	44	0,11	

Арматура класса ВР I по ГОСТ 6727-80

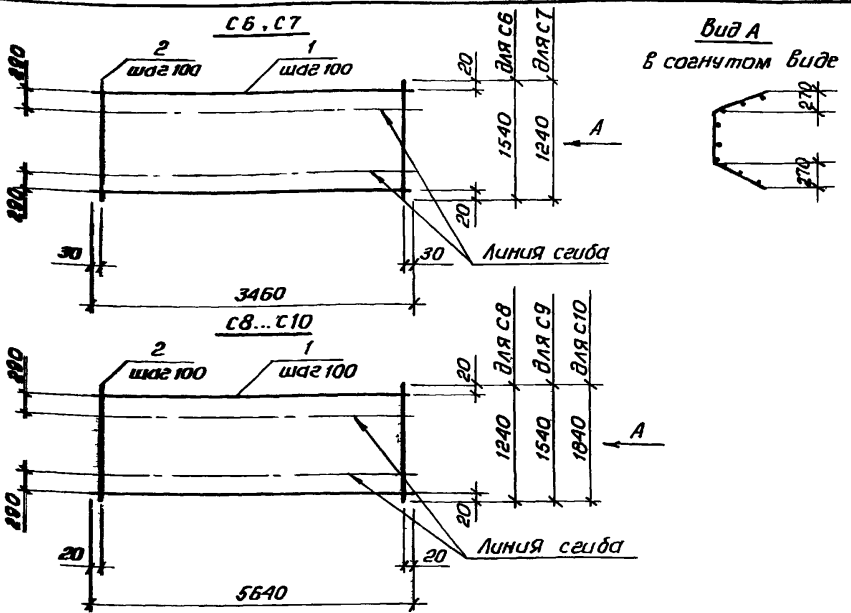
г. 169-1-2с. 4-54

Н. контр. Умарихин
Нач. отд. Янбулатов
Гл. спец. Каримова
ГУП. Ташпулатов
Рук. гр. Абаева
Вед. инж. Шарова

Сетка C1... C5

Стандарт Лист Листов
Р 1
ТашЗНИИЭП

инв. № 10504, допуск и дата (разм. инв. № 10)



Марка сетки	Поз.	Наименование	Кол.	Масса ед., кг	Масса сетки, кг
С6	1	φ4 Вр I, l=3460	16	0,31	9,86
	2	4 Вр I, l=1540	35	0,14	
С7	1	φ4 Вр I, l=3460	13	0,31	7,88
	2	4 Вр I, l=1240	35	0,11	
С8	1	φ4 Вр I, l=5640	13	0,51	12,90
	2	4 Вр I, l=1240	57	0,11	
С9	1	φ4 Вр I, l=5640	16	0,51	16,14
	2	4 Вр I, l=1540	57	0,14	
С10	1	φ4 Вр I, l=5640	19	0,51	19,38
	2	4 Вр I, l=1840	57	0,17	

Арматура класса Вр I по ГОСТ 6727-80

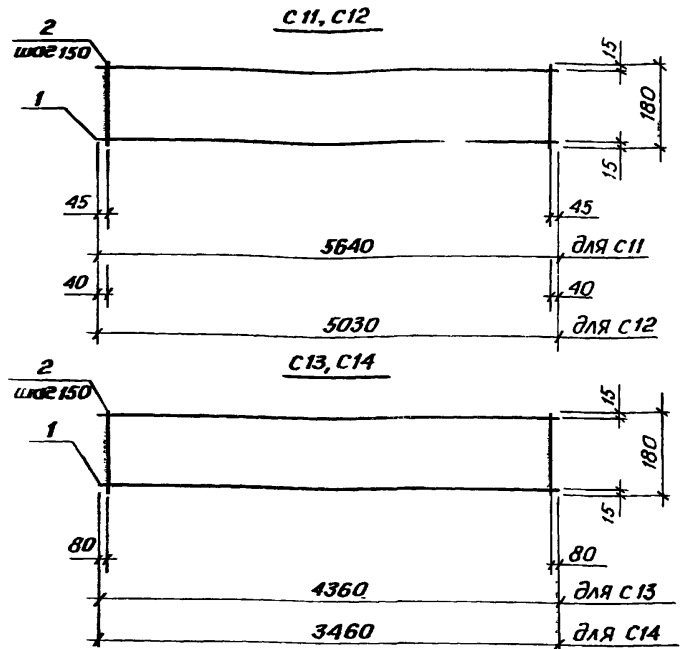
1.169.1-2с. 4-55

И.Колосов	Умарихин			
И.Колосов	Янбулатов			
Г.А.Спец	Каримбаба			
Г.И.П.	Ташметов			
Р.Ж.эр	Абасба			
Бедина	Шарова			

Сетка С6...С10

Стация	Лист	Листов
Р		1

ТашЗНИУЭП



Марка сетки	Поз.	Наименование	Кол.	Масса ед., кг	Масса сетки, кг
С11	1	φ4 Вр I, l=5640	2	0,51	1,78
	2	4 Вр I, l=180	38	0,02	
С12	1	φ4 Вр I, l=5030	2	0,45	1,58
	2	4 Вр I, l=180	34	0,02	
С13	1	φ4 Вр I, l=4360	2	0,39	1,36
	2	4 Вр I, l=180	29	0,02	
С14	1	φ4 Вр I, l=3460	2	0,31	1,08
	2	4 Вр I, l=180	23	0,02	

Арматура класса Вр I по ГОСТ 6727-80

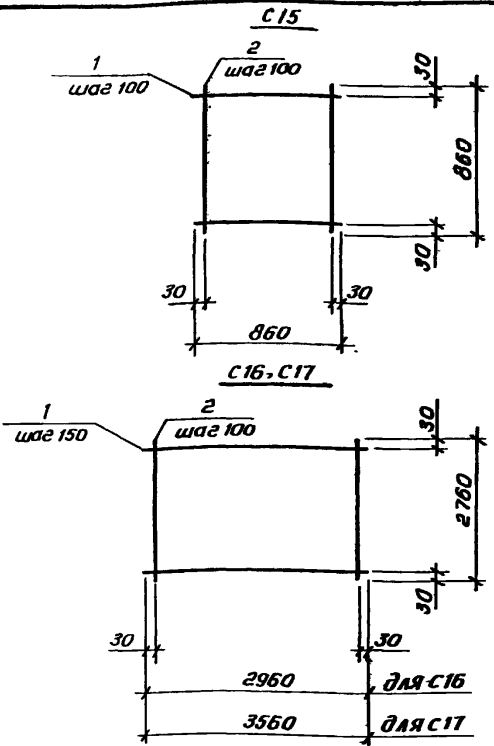
1.169.1-2с. 4-56

И.Колосов	Умарихин			
И.Колосов	Янбулатов			
Г.А.Спец	Каримбаба			
Г.И.П.	Ташметов			
Р.Ж.эр	Абасба			
Бедина	Шарова			

Сетка С11...С14

Стация	Лист	Листов
Р		1

ТашЗНИУЭП



Марка сетки	Поз.	Наименование	Кол.	Масса ед., кг	Масса сетки, кг
C15	1	φ 4 Вр I, e=860	9	0,08	1,44
	2	4 Вр I, e=860	9	0,08	
C16	1	φ 4 Вр I, e=2960	19	0,27	12,63
	2	4 Вр I, e=2760	30	0,25	
C17	1	φ 4 Вр I, e=3560	19	0,32	15,08
	2	4 Вр I, e=2760	36	0,25	

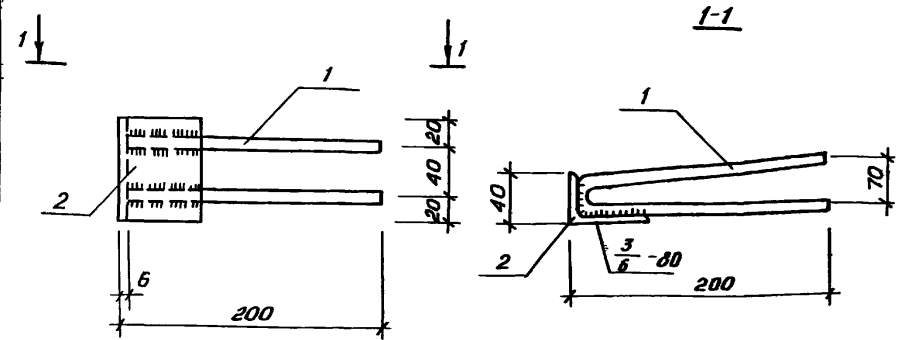
Арматура класса Вр I по ГОСТ 6727-80

1.169.1-2С. 4-57

И.контр. Умрихин
Нач. отд. Янбулатов
Гл. спец. Каримова
ГЛП Ташпулатов
Рук. гр. Абдеева
Бедикян Шарова

Сетка C15... C17

Этажи	Лист	Листов
Р		1
ТашЗНИУЭП		



Поз.	Наименование	Кол.	Масса ед., кг	Масса изделия, кг
1	φ 10 A I, e=420	2	0,26	0,89
2	L 63 x 40 x 6, e=80	1	0,37	

Арматура класса A I по ГОСТ 5781-82

Сталь угловая неравнополочная по ГОСТ 8510-72.

1.169.1-2С. 4-58

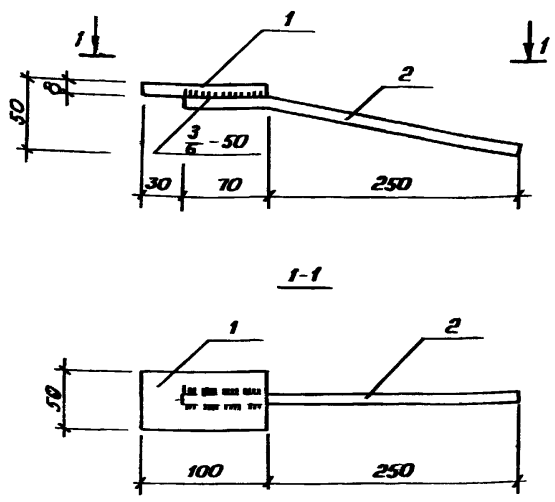
И.контр. Умрихин
Нач. отд. Янбулатов
Гл. спец. Каримова
ГЛП Ташпулатов
Рук. гр. Абдеева
Бедикян Шарова

Изделие закладное
мр 1

Этажи	Лист	Листов
Р		1
ТашЗНИУЭП		

Итого, количество изделий и веса 16,50 т. ст. ст. ст.

Итого, количество изделий и веса 16,50 т. ст. ст. ст.



Поз.	Наименование	Кол.	Масса ед., кг	Масса изделия, кг
1	50x8, $r=100$	1	0,31	0,51
2	$\phi 10 A_{III}$, $r=320$	1	0,20	

Арматура класса А III по ГОСТ 5781-82
 Сталь полосовая по ГОСТ 103-76

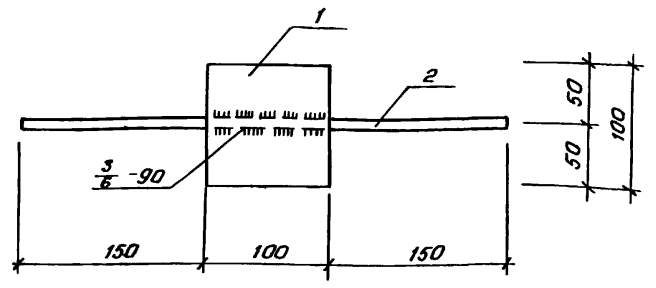
1.169.1-2с.4-59

Н.контр.	Умрихин			
Нач.отд.	Яндугаев			
Гл.спец.	Каримова			
ГИП	Ташпугатов			
Рук.ер.	Абаева			
Вед.инж.	Шарова			

Изделие закладное		
Сталь	Лист	Листов
Р		1
ТашЗНИУЭП		

МР 2

ТашЗНИУЭП



Поз.	Наименование	Кол.	Масса ед., кг	Масса изделия, кг
1	100x8, $r=100$	1	0,63	0,88
2	$\phi 10 A_{III}$, $r=400$	1	0,25	

Арматура класса А III по ГОСТ 5781-82
 Сталь полосовая по ГОСТ 103-76.

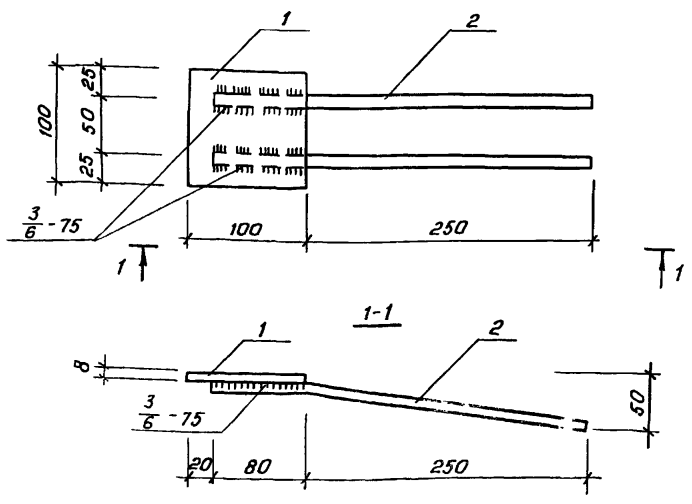
1.169.1-2с.4-60

Н.контр.	Умрихин			
Нач.отд.	Яндугаев			
Гл.спец.	Каримова			
ГИП	Ташпугатов			
Рук.ер.	Абаева			
Вед.инж.	Шарова			

Изделие закладное		
Сталь	Лист	Листов
Р		1
ТашЗНИУЭП		

МР 3

ТашЗНИУЭП



Поз.	Наименование	Кол.	Масса ед., кг	Масса изделия, кг
1	-100x8, E=100	1	0,63	1,03
2	φ 10 A III, E=320	2	0,20	

Арматура класса A III по ГОСТ 5781-82

Сталь полосовая по ГОСТ 103-76

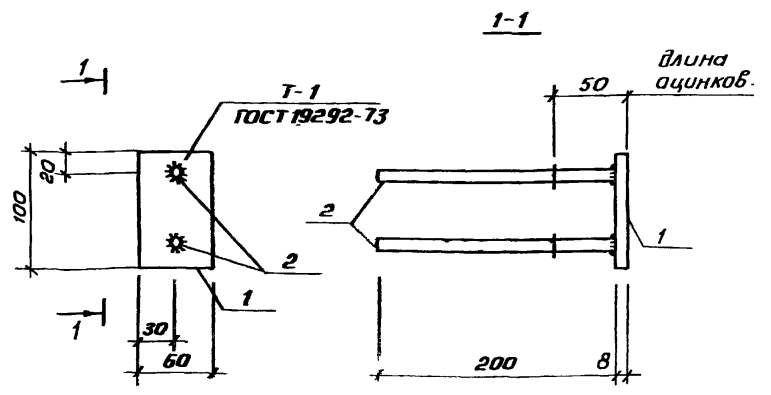
1.169.1-2с. 4-61

И.контр.	Умрехин	
Нач.отд.	Яндулатов	
Гл.спец.	Каримбаба	
Гип.	Ташплатов	
Рук.ер.	Абаева	
Вед.инж.	Шарова	

Изделие закладное

МР 4

Стадия	Лист	Листов
Р		1
ТашЗНИУЭП		



Поз.	Наименование	Кол.	Масса ед., кг	Масса изделия, кг
1	-100x8, E=60	1	0,38	0,62
2	φ 10 A III, E=200	2	0,12	

Арматура класса A III по ГОСТ 5781-82

Сталь полосовая по ГОСТ 103-76

1.169.1-2с. 4-62

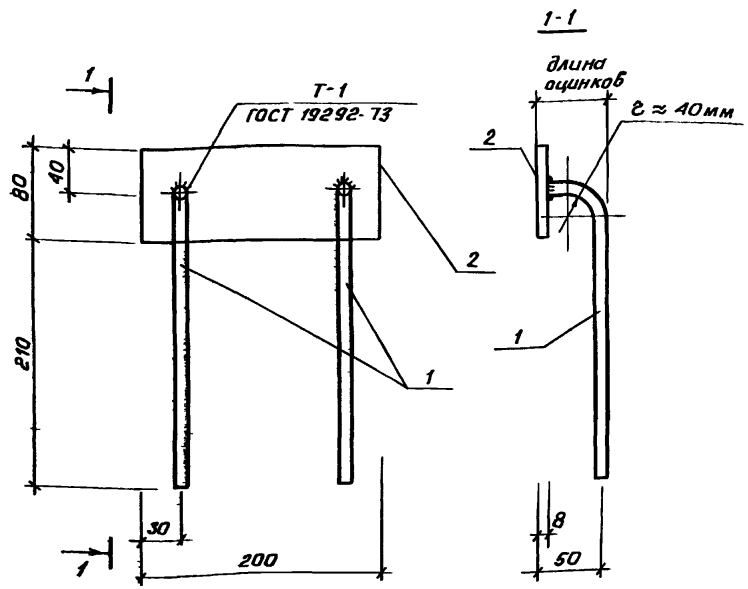
Изм. в проект, подп. и дата

И.контр.	Умрехин	
Нач.отд.	Яндулатов	
Гл.спец.	Каримбаба	
Гип.	Ташплатов	
Рук.ер.	Абаева	
Вед.инж.	Шарова	

Изделие закладное

МР 5

Стадия	Лист	Листов
Р		1
ТашЗНИУЭП		



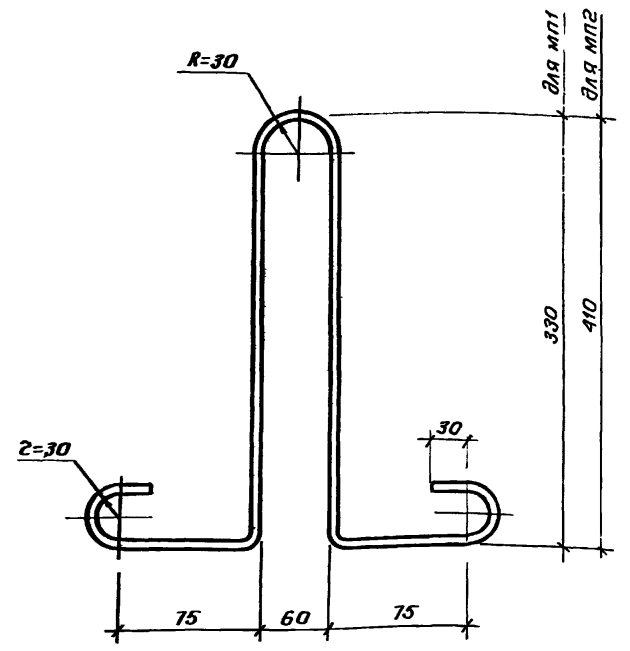
Поз.	Наименование	Кол.	Масса ед., кг	Масса изделия, кг
1	-200x8, e=80	1	1,00	1,34
2	φ10 А III, e=270	2	0,17	

Арматура класса А III по ГОСТ 5781-82
 Сталь полосовая по ГОСТ 103-76

1.169.1-2с.4-63

ШГ16 № 10001. Подпись и дата. Исполн. ШГБ. №

И.контр.	Умрихин					
Нач. отд.	Янбулатов					
И. спец.	Каримова					
Г.П.	Ташуматов					
Рук. ер.	Аббасва					
Вед. инж.	Шарава					
Изделие закладное МР 6			Стадия	Лист	Листов	
			Р		1	
ТашЗНИУЭП						



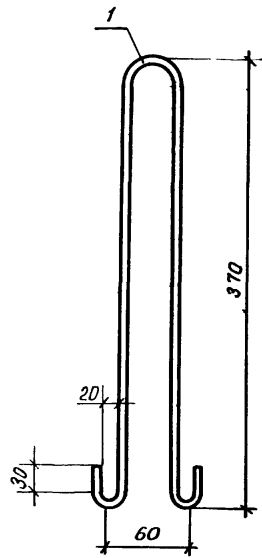
Марка изделия	Наименование	Масса изделия, кг
МП1	φ10 А I, e=950	0,59
МП2	φ12 А I, e=1100	0,98

Арматура класса А I по ГОСТ 5781-82

1.169.1-2с.4-64

ШГ16 № 10001. Подпись и дата. Исполн. ШГБ. №

И.контр.	Умрихин					
Нач. отд.	Янбулатов					
И. спец.	Каримова					
Г.П.	Ташуматов					
Рук. ер.	Аббасва					
Вед. инж.	Шарава					
Петля строповочная МП1, МП2			Стадия	Лист	Листов	
			Р		1	
ТашЗНИУЭП						



Арматура $\phi 10$ АІ по ГОСТ 5781-82, $\rho=930$
 Масса изделия 0,57 кг

1.169.1-2с.4-65

Н.контр.	Умрихин	<i>[Signature]</i>
Нач. отд.	Янбулатов	<i>[Signature]</i>
П. спец.	Каримова	<i>[Signature]</i>
Г.П.	Ташпуматов	<i>[Signature]</i>
Рук. гр.	Абаева	<i>[Signature]</i>
Вед. ш.м.с.	Шарова	<i>[Signature]</i>

Петля строповачная
 мп 3

Стадия	Лист	Листов
Р		1
ТашЗНИИЭП		

инв. № табл. подпись и дата взам. инв. №

Стадия	Лист	Листов
ТашЗНИИЭП		

Ведомость расхода стали на элемент, кг

Марка элемента	Изделия арматурные														Изделия закладные										Общий расход				
	Арматура класса														Арматура класса					Прокат марки									
	АТ-IVС				А-III				А-I				Bp-I		А-III		А-I												
	ГОСТ 5781-82				ГОСТ 5781-82				ГОСТ 5781-82				ГОСТ 6727-80		Всего		ГОСТ 5781-82		ГОСТ 5781-82			ГОСТ 8510-72		ГОСТ 103-76			Всего		
	φ10	φ12	φ14	Итого	φ6	φ8	φ10	Итого	φ6	φ10	φ12	Итого	φ4	Итого	φ10	Итого	φ10	Итого	φ10	Итого	φ10	Итого	φ10	Итого		φ10	Итого	φ10	Итого
ПРК 57.18-2Т-Са			13,62	13,62	3,79	8,22		12,01	8,56		7,84	16,40	22,94	22,94	64,97	1,53	1,53	4,16	4,16	2,96	2,96	1,24	1,39		2,63	11,28	76,25		
ПРК 57.15-2Т-Са		10,02		10,02	3,16	7,74		10,90	8,06		7,84	15,90	19,70	19,70	56,52	1,53	1,53	4,16	4,16	2,96	2,96	1,24	1,39		2,63	11,28	67,80		
ПРК 57.12-2Т-Са		10,02		10,02	2,58	7,26		9,84	7,56	4,72		12,28	16,46	16,46	48,60	1,53	1,53	4,16	4,16	2,96	2,96	1,24	1,39		2,63	11,28	59,88		
ПРК 57.18-2Т-С1а			13,62	13,62	3,79	8,22		12,01	8,56		7,84	16,40	24,18	24,18	66,21	1,53	1,53	4,16	4,16	2,96	2,96	1,24	1,39		2,63	11,28	77,49		
ПРК 57.15-2Т-С1а		10,02		10,02	3,16	7,74		10,90	8,06		7,84	15,90	20,94	20,94	57,76	1,53	1,53	4,16	4,16	2,96	2,96	1,24	1,39		2,63	11,28	69,04		
ПРК 57.18-2Т-С2а			13,62	13,62	3,79	8,22		12,01	8,56		7,84	16,40	24,10	24,10	66,13	2,33	2,33	2,08	2,08	1,48	1,48	1,24	2,65		3,89	9,78	75,91		
ПРК 57.18-2Т-С3а			13,62	13,62	3,79	8,22		12,01	8,56		7,84	16,40	28,70	28,70	70,73	1,53	1,53	4,16	4,16	2,96	2,96	1,24	1,39		2,63	11,28	82,01		
ПРК 57.18-2Т-С4а			13,62	13,62	3,79	8,22		12,01	8,56		7,84	16,40	24,10	24,10	66,13	2,08	2,08	2,08	2,08	1,48	1,48	1,24	2,02		3,26	8,90	75,03		
ПРК 57.15-2Т-С2а		10,02		10,02	3,16	7,74		10,90	8,06		7,84	15,90	21,62	21,62	58,44	1,53	1,53	2,08	2,08	1,48	1,48	1,24	1,39		2,63	7,72	66,16		
ПРК 57.15-2Т-С3а		10,02		10,02	3,16	7,74		10,90	8,06		7,84	15,90	21,62	21,62	58,44	1,53	1,53	2,08	2,08	1,48	1,48	1,24	1,39		2,63	7,72	66,16		
ПРК 50.18-2Т-Са			12,16	12,16	3,33	6,80		10,13	7,58	4,56		12,14	20,38	20,38	54,81	0,80	0,80	2,08	2,08	1,48	1,48	1,24			1,24	5,60	60,41		
ПРК 50.15-2Т-Са		8,94		8,94	2,77	6,44		9,21	7,14	4,56		11,70	17,50	17,50	47,35	0,80	0,80	2,08	2,08	1,48	1,48	1,24			1,24	5,60	52,95		
ПРК 50.12-2Т-Са		8,94		8,94	2,26	6,08		8,34	6,70	4,56		11,26	14,62	14,62	43,16	0,80	0,80	2,08	2,08	1,48	1,48	1,24			1,24	5,60	48,76		
ПРК 50.15-2Т-С1а		8,94		8,94	2,77	6,44		9,21	7,14	4,56		11,70	17,90	17,90	47,75	0,80	0,80	2,08	2,08	1,48	1,48	1,24			1,24	5,60	53,35		
ПРК 50.15-2Т-С2а		8,94		8,94	2,77	6,44		9,21	7,14	4,56		11,70	17,78	17,78	47,63	0,80	0,80	2,08	2,08	1,48	1,48	1,24			1,24	5,60	53,23		
ПРК 50.12-2Т-С3а		8,94		8,94	2,26	6,08		8,34	6,70	4,56		11,26	14,90	14,90	43,44	0,80	0,80	2,08	2,08	1,48	1,48	1,24			1,24	5,60	49,04		

				1.169.1-2с.4-РС		
И.контр.	Смирнин			Ведомость расхода стали		
Нач.отд.	Янбулатов					
Гл. спец.	Каримова					
Глп	Ташплатов					
Рук.гр.	Абаева					
Вед.чел.	Исорова					
				Страница	Лист	Листов
				Р	1	2
				ТашЗНУЭП		

Продолжение

Марка элемента	Изделия арматурные														Изделия закладные										Общий расход			
	Арматура класса														Арматура класса					Прокат марки								
	АТ-IVС				А-III				А-I				ВР-I		А-III		А-I			В ст 3								
	ГОСТ 5781-82				ГОСТ 5781-82				ГОСТ 5781-82				ГОСТ 6727-80		Всего		ГОСТ 5781-82		ГОСТ 5781-82			ГОСТ 8510 72		ГОСТ 103-76			Всего	
	φ10	φ12	φ14	Итого	φ6	φ8	φ10	Итого	φ6	φ10	φ12	Итого	φ4	Итого	φ10	Итого	φ10	Итого	25x90 x6	Итого	50x8	100x8	200x8	Итого				
ПРК 50 15 2Т-С3а		8,94		8,94	2,77	6,44		9,21	7,14	4,56		11,70	18,84	18,84	48,69	0,80	0,80	2,08	2,08	1,48	1,48	1,24			1,24	5,60	54,29	
ПРК 50 15-2Т С4а		8,94		8,94	2,77	6,44		9,21	7,14	4,55		11,70	19,48	19,48	49,33	0,80	0,80	2,08	2,08	1,48	1,48	1,24			1,24	5,60	54,93	
ПРК 50 15-2Т С5а		8,94		8,94	2,77	6,44		9,21	7,14	4,56		11,70	18,83	18,83	48,68	0,80	0,80	2,08	2,08	1,48	1,48	1,24			1,24	5,60	54,28	
ПРК 50 12 2Т-С4а		8,94		8,94	2,26	6,08		8,34	6,70	4,56		11,26	15,95	15,95	44,19	0,80	0,80	2,08	2,08	1,48	1,48	1,24			1,24	5,60	50,09	
ПРК 50 15-2Т-С6а		8,94		8,94	2,77	6,44		9,21	7,14	4,56		11,70	18,79	18,79	48,64	0,80	0,80	2,08	2,08	1,48	1,48	1,24			1,24	5,60	54,24	
ПРК 50 12 2Т С1а		8,94		8,94	2,26	6,08		8,34	6,70	4,56		11,26	16,09	16,09	44,63	0,80	0,80	2,08	2,08	1,48	1,48	1,24			1,24	5,60	50,23	
ПРК 50 12-2Т С2а		8,94		8,94	2,26	6,08		8,34	6,70	4,56		11,26	15,82	15,82	44,36	0,80	0,80	2,08	2,08	1,48	1,48	1,24			1,24	5,60	49,96	
ПРК 44 15 2Т Сa		7,74		7,74	3,30	4,58		7,88	7,18	4,56		11,74	15,12	15,12	42,48	0,80	0,80	2,08	2,08	1,48	1,48	1,24			1,24	5,60	48,08	
ПРК 44 12 2Т-Сa		7,74		7,74	2,76	4,58		7,34	6,68	4,56		11,24	12,63	12,63	38,95	0,80	0,80	2,08	2,08	1,48	1,48	1,24			1,24	5,60	44,55	
ПРК 44 15 2Т-С1а		7,74		7,74	3,30	4,58		7,88	7,18	4,56		11,74	15,75	15,75	43,11	0,80	0,80	2,08	2,08	1,48	1,48	1,24			1,24	5,60	48,71	
ПРК 44 12-2Т-С1а		7,74		7,74	2,76	4,58		7,34	6,68	4,56		11,24	13,92	13,92	40,24	0,80	0,80	2,08	2,08	1,48	1,48	1,24			1,24	5,60	45,84	
ПРК 35 15-2Т-Сa		6,14		6,14	2,52	3,50		6,02	5,58	4,56		10,14	12,02	12,02	34,32	0,80	0,80	2,08	2,08	1,48	1,48	1,24			1,24	5,60	39,92	
ПРК 35 12-2Т-Сa		6,14		6,14	2,10	3,50		5,60	5,20	4,56		9,76	10,04	10,04	31,54	0,80	0,80	2,08	2,08	1,48	1,48	1,24			1,24	5,60	37,14	
ПРК 35 12-2Т-С1а		6,14		6,14	2,10	3,50		5,60	5,20	4,56		9,76	10,67	10,67	32,17	0,80	0,80	2,08	2,08	1,48	1,48	1,24			1,24	5,60	37,77	
ПРК 30 28-2Т-Сa	3,66			3,66		3,51	17,00	20,51	4,68	4,72		9,40	12,63	12,63	46,20	1,16	1,16						2,76		2,76	3,92	50,12	
ПРК 36 28-2Т-Сa	4,40			4,40		4,23	17,00	21,23	5,16	4,72		9,88	15,08	15,08	50,59	1,16	1,16						2,76		2,76	3,92	54,51	

УНБ-НОРМЫ И УСЛОВИЯ И ДАТА