

ТИПОВЫЕ СТРОИТЕЛЬНЫЕ КОНСТРУКЦИИ ИЗДЕЛИЯ И УЗЛЫ

СЕРИЯ 2.240-1

ДЕТАЛИ ПЕРЕКРЫТИЙ ОБЩЕСТВЕННЫХ ЗДАНИЙ

Выпуск 6

ПЕРЕКРЫТИЯ КИРПИЧНЫХ
ЗДАНИЙ

РАБОЧИЕ ЧЕРТЕЖИ

РАЗРАБОТАНЫ:

ЦНИИЭП учебных зданий

ГЛАВНЫЙ ИНЖЕНЕР ИНСТИТУТА

НАЧАЛЬНИК ОТДЕЛА

ГЛАВНЫЙ ИНЖЕНЕР ОТДЕЛА

А.К. Ляхович
А.К. ЛЯХОВИЧ
Э.Л. Шахова
Э.Л. ШАХОВА
Б.Н. Петров
Б.Н. ПЕТРОВ

УТВЕРЖДЕНЫ И ВВЕДЕНЫ В
ДЕЙСТВИЕ ЦНИИЭП учебных
зданий: с 01.06.92 г.
Приказ от 03.04.92 г. № 2

Обозначение документа	Наименование	Стр.
2.240-I.6-Т0	Техническое описание	3
- Д1	Маркировка деталей опирания прогонов на стены и столбы.	6
- Д2	Маркировка деталей опирания плит перекрытий на стены, прогоны и перемычки.	7
- Д3	Маркировка деталей сопряжения многопустотных плит перекрытий разной высоты сечения	8
- Д4	Маркировка деталей перекрытий, примыкающих к двухсветным помещениям	8
- Д5	Маркировка деталей температурно-деформационного шва в перекрытии здания с продольными или спаренными поперечными несущими стенами	9
- Д6	Маркировка деталей температурно-деформационного шва в перекрытии здания с одинарными поперечными несущими стенами	9
- Д7	Маркировка деталей перекрытий над проездами	10
-1	Деталь ТД1, ТД2	11
-2	Деталь ТД3, ТД4	12
-3	Деталь ТД5	12

				2.240-I.6		
				Содержание		
				СТАДИЯ	ЛИСТ	ЛИСТОВ
				Р	4	3
ИЗМ ОИЛ	АКОВА	11/71		ЦНИИЭП УЧЕБНЫХ ЗАДАНИЙ		
Р.С.О.П.	БАЛАКОВА					
КАМЫШАТА	ПЕТРОВ					

Обозначение документа	Наименование	Стр.
2.240-I.6-4	Деталь ТД6, ТД7	13
-5	Деталь ТД8, ТД9	13
-6	Деталь ТД10	14
-7	Деталь ТД11	15
-8	Деталь ТД12	15
-9	Деталь ТД13, ТД14	16
-10	Деталь ТД15, ТД16	16
-11	Деталь ТД17	17
-12	Деталь ТД18, ТД19	17
-13	Деталь ТД20, ТД21, ТД22	18
-14	Деталь ТД23, ТД24, ТД25	19
-15	Деталь ТД26, ТД27	20
-16	Деталь ТД28, ТД29	20
-17	Деталь ТД30, ТД31	21
-18	Деталь ТД32	21
-19	Деталь ТД33	22
-20	Деталь ТД34	22
-21	Деталь ТД35	23
-22	Деталь ТД36	23
-23	Деталь ТД37, ТД38	24
-24	Деталь ТД39	24
-25	Деталь ТД40	25
-26	Деталь ТД41, ТД42	25
2.240-1.6		Лист 2

488 № 0000000 Подпись и дата Взам. инв. №

Обозначение документа	Наименование	Стр.
2.240-I.6-27	Деталь ТД43	26
-28	Деталь ТД44	26
-29	Деталь ТД45	27
-30	Деталь ТД46	27
-31	Деталь ТД47	28
-32	Деталь ТД48	28
-33	Деталь ТД49	29
-34	Деталь ТД50	29
-35	Деталь ТД51	30
-36	Деталь ТД52	30
-37	Деталь ТД53	31
-38	Деталь ТД54, ТД55	31
-39	Деталь ТД56	32
-40	Деталь ТД57	32
-41	Деталь ТД58	33
-42	Соединительное изделие МС1	34
-43	Соединительное изделие МС2	34
-44	Соединительное изделие МС3, МС4	35
-45	Соединительное изделие МС5, МС11	35
-46	Соединительное изделие МС12, МС13	36
-47	Соединительное изделие МС14	36
-48	Соединительное изделие МС15	37
-49	Соединительное изделие МС16	37
-50	Соединительное изделие МС17	38
	2.240 - I.6	3

Рабочие чертежи деталей перекрытий, разработанные в данном альбоме, предназначены для применения в общественных и административно-бытовых зданиях с несущими стенами из кирпича, возводимых в обычных условиях строительства с сухим и нормальным режимом эксплуатации.

Данный выпуск разработан взамен выпуска 2 серии 2.240-1.

Рабочие чертежи деталей перекрытий разработаны с учётом требований СНиП II-22-81 "Каменные и армокаменные конструкции" и имеют в своём составе следующие конструктивные решения:

- опирание железобетонных прогонов прямоугольного и таврового сечений и с односторонней полкой на стены и столбы из кирпича;
- опирание плит на прогоны, а также на стены из кирпича с анкеровой и без анкеровки плит в стенах;
- опирание прогонов и плит перекрытий на стены из кирпича в местах деформационных швов здания;
- сопряжение с одинаковой и разной высотой сечения плит перекрытий между собой.

В альбоме даны фрагменты планов перекрытий с замаркированными на них деталями.

Детали опирания и крепления прогонов на кирпичные стены и столбы показаны отдельно от деталей опирания и крепления плит перекрытий.

Детали, решённые с применением многопустотных плит перекрытий, справедливы и для беспустотных плит.

В деталях прогоны прямоугольного сечения и опорные плиты приняты по серии I.225-2 выпуск 12, прогоны таврового сечения - по серии I.225-2 выпуски 13и 14, прогоны с односторонней полкой - по серии I.225.1-3.

При использовании прогонов с односторонней полкой по серии I.225.1-3 в конкретном проекте необходимо предусмотреть разработку дополнительного опалубочного чертежа прогона с размещением на опоре закладных изделий для его анкеровки.

Плиты перекрытий приняты: многопустотные по серии I.241-1

ОТВЕТСТВ. ПОДПИСАТЕЛЬ: В.В. ШЕВЧЕНКО

						2.240-1.6-10		
						Техническое задание		
НАЧ. ОТА	МАУРА	<i>Маура</i>			Станд.	Лист	Из всего	
И. КОМП.	КАЗЮКИНА	<i>Казюкина</i>			Р	1	5	
ГЛАВ. ИНЖ.	ПЕТРОВ	<i>Петров</i>			ИЗДАНИЕ			
ЗАВ. ГР.	КАЗЮКИНА	<i>Казюкина</i>			учебных зданий			

выпуски 21...42, беспустотные по серии I.243.I-5 выпуск I, ребристые - по серии I.242.I-3 выпуск I.

Плиты перекрытий устанавливать на кирпичную кладку, а прогоны на кирпичную кладку или опорные подушки по слою цементно-песчаного раствора марки М200 толщиной 10 мм, растлаемого непосредственно перед монтажом.

Детали опирания прогонов на кирпичные стены и столбы разрабатаны в двух вариантах-с опиранием прогонов на стены через опорную (распределительную) плиту и с опиранием на армированный опорный участок кладки.

Выбор способа опирания следует производить при конкретном проектировании с учётом требований СНиП II-22-81. пп.6.40...6.43.

При опирании многпустотных плит перекрытий на кирпичные стены должна быть проверена их прочность на сжатие в зоне опирания.

Применение многпустотных плит перекрытий с открытыми торцами (без их усиления) допускается при величине напряжений на уровне верхней плоскости плит не превышающей: 1,65МПа (17 кгс/см²) - для плит из бетона класса В20 по прочности на сжатие; 2,1МПа (22кгс/см²) - то же , В25.

При больших напряжениях на уровне верхней плоскости плит в конкретных проектах должны быть даны указания об усилении открытых торцов плит в заводских условиях одним из следующих способов:

- путём заделки пустот в торцах плит бетонными вкладышами;
- путём механизированной заделки пустот за счёт уплотнения опорных участков плит с помощью игольчатых вибраторов.

Заделка пустот в торцах плит с помощью бетонных вкладышей производится непосредственно после извлечения пуансонов до пропаривания плит, с обеспечением плотного примыкания вкладышей к бетону плит.

Метод заделки пустот путём уплотнения бетонной смеси с помощью игольчатых вибраторов* сводится к тому, что после удаления пустообразователей на каждый из торцов отформованной плиты укладывается определённое количество бетонной смеси, объём которого соответствует объёму пустот на опорных участках плит при глубине за-

А.В.Грановский, В.И.Сергеев, С.А.Петров. Повышение прочности опорных зон многпустотных плит перекрытий.Бетон и железобетон №2 - 1985.

делки пустот на 150-200 мм. С помощью игольчатых вибраторов продавливаются верхние своды над пустотами и заполняются бетонной смесью, что позволяет избежать частичное разрушение опорных участков бетонных рёбер и тем самым охранить в рёбрах структурные связи отформованной массы.

При заделки пустот с помощью бетонных вкладышей величина напряжений на уровне верхней плоскости плит не должна превышать:

- при глубине опирания 10 см для плит из бетона класса по прочности на сжатие В20 - 4,9 МПа (50 кгс/см²) ;
- то же, при глубине опирания 25 см - 3,4 МПа (35 кгс/см²).

При заделки пустот путём уплотнения бетонной смеси с помощью игольчатых вибраторов величина напряжений на уровне верхней плоскости плит не должна превышать:

- при глубине опирания 10 см для плит из бетона класса по прочности на сжатие не менее В20 - 5,8 МПа (59 кгс/см²) ;
- то же, при глубине опирания 25 см - 4,0 МПа (41 кгс/см²).

В беспустотных и ребристых плитах величина напряжений на уровне верхней плоскости плит не регламентируются.

В деталях сопряжения плит перекрытия между собой для создания диска перекрытия крепления плит решены в двух вариантах с помощью отдельных арматурных стержней:

- путём их зацепления за монтажные петли ;
- путём их заделки в отверстия, устраиваемые по месту.

Вариант заделки арматурных стержней в отверстия, пробиваемые или просверливаемые по месту рекомендуется в случаях отсутствия на стройплощадке сварочной аппаратуры.

Анкеровка стен из кирпича производится соединительными изделиями (МС или стальными уголками по ГОСТ 8509-86), выполняющими функции анкеров и устанавливаемыми с шагом 3м без расчёта.

При расстоянии между анкерами более 3м, последние устанавливаются по расчёту согласно СНиП П-22-81, п.6.38.

В таблице I приведена несущая способность анкеров, применяемых в ТД1...ТД9, ТД51, ТД53...ТД55, характеризующаяся прочностью заделки анкера в кладке, определяемой сопротивлением кладки срезу по горизонтальным швам, расположенным под анкером и над ним, а также прочностью самого соединительного изделия согласно "Пособию по проектированию каменных и армокаменных конструкций (в СНиП П-22 -81)",

ЛИСТ № ПОДА ПОДПИСЬ И ДАТА ОБЪЕМ ЛИСТ. №

2.240-1.6-ТД

ЛИСТ
3

п.7.208. При этом кирпичная кладка принята на растворе марки М50.

Соединительные изделия не указанные в таблице I, установлены по конструктивным соображениям.

Таблица I

Наименование соединительного изделия	Номер ТД	Марка прогона	Q, тс
L70 x 6, l = 600	I, 2	ПРГ 60	2,4
L70 x 6, l = 600	I, 2	ПРГ 36, ПРГ 32, ПРГ 28	2,2
L75 x 6, l = 600	3, 4	ПР 90, ПР 60, ПР 45	3,0
L70 x 6, l = 700	5	ПРГ 60	2,8
L70 x 6, l = 700	6, 7	ПРГ 36, ПРГ 32, ПРГ 28	2,7
L75 x 6, l = 700	8, 9	ПРГ 63, ПРГ 60, ПРГ 34, ПРГ 30	3,0
МС13	51	ПРГ 63, ПРГ 60, ПРГ 34, ПРГ 30	5,0
МС13	53	ПР 90, ПР 60, ПР45	5,0
МС17	54	ПРГ 60	6,6
МС16	55	ПРГ 60	5,5

В случаях отсутствия цементно-песчаных стяжек по перекрытиям соединительные изделия МС необходимо защитить слоем цементно-песчаного раствора марки не менее М50 толщиной 15...20 мм.

Заделку швов раствором и дальнейшую кладку из кирпича производить после проверки правильности установки сборных элементов и выполнения антикоррозийной защиты соединительных и монтажных изделий и сварных швов. Швы перед заделкой очистить от грязи.

Мероприятия по антикоррозийной защите соединительных изделий и сварных швов следует выполнять в соответствии с требованиями СНиП 2.03.11-85.

Температурно-деформационные швы в перекрытиях и стенах из

кирпича должны устраиваться в соответствии с рекомендациями "Пособия по проектированию каменных и армокаменных конструкций к (СНиП П-22-81)", М., ЦИТИ, 1988.

Детали температурно-деформационных швов в перекрытиях, разработанные в настоящем альбоме, различаются в зависимости от расположения несущих стен.

В зданиях с продольными несущими стенами или со спаренными поперечными несущими стенами детали температурно-деформационного шва в стене решены уступами кладки стены в шпунт или в четверть ; в зданиях с одинарными несущими поперечными стенами - в виде скользящего опирания плит перекрытий в штрабе поперечной стены.

Ширину температурно-деформационных швов в перекрытиях и стенах принимать равной 30 мм и заполнять материалами по типовым деталям.

В температурно-деформационных швах в стенах в качестве утеплителя принять просмоленную паклю или войлок, смоченный в глине, и обернутые руберойдом марки РКП-350А, РКП-350Б (ГОСТ 10923-82), в перекрытиях - просмоленную паклю.

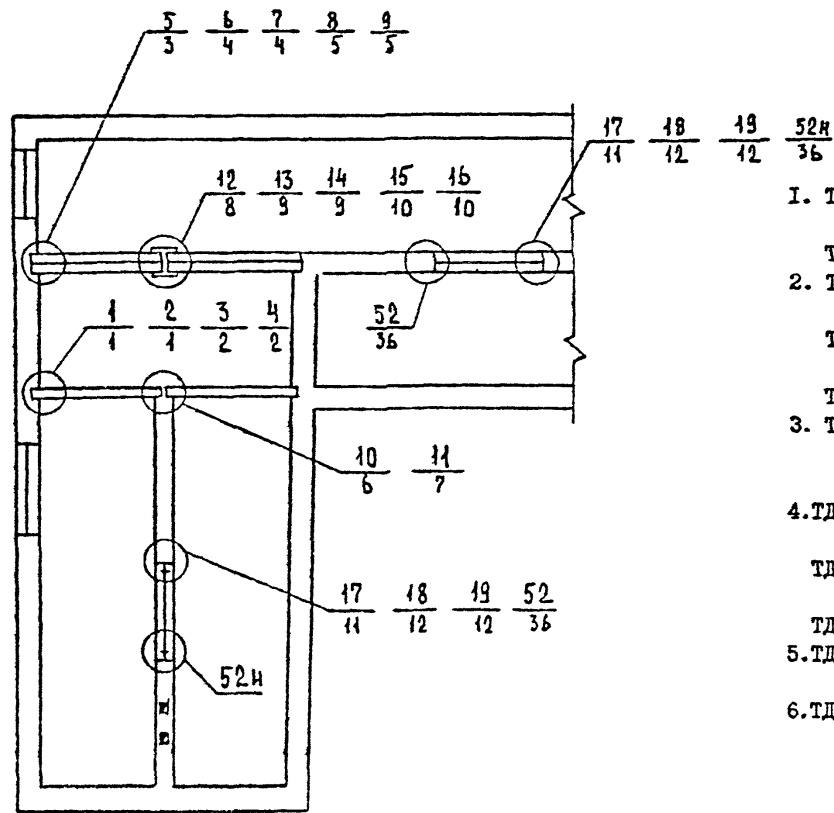
На документе 2.240-1.6-Д обозначение типовой детали дано в виде дроби, где в числителе указан номер типовой детали, а в знаменателе указан сокращенный номер документа, на котором она изображена (номер серии и выпуска опущены), например:

ИЗМ. № ПОДЛ. ПОДПИСИ ДАТА ВЗАИМ. №

2.240-1.6-ТО

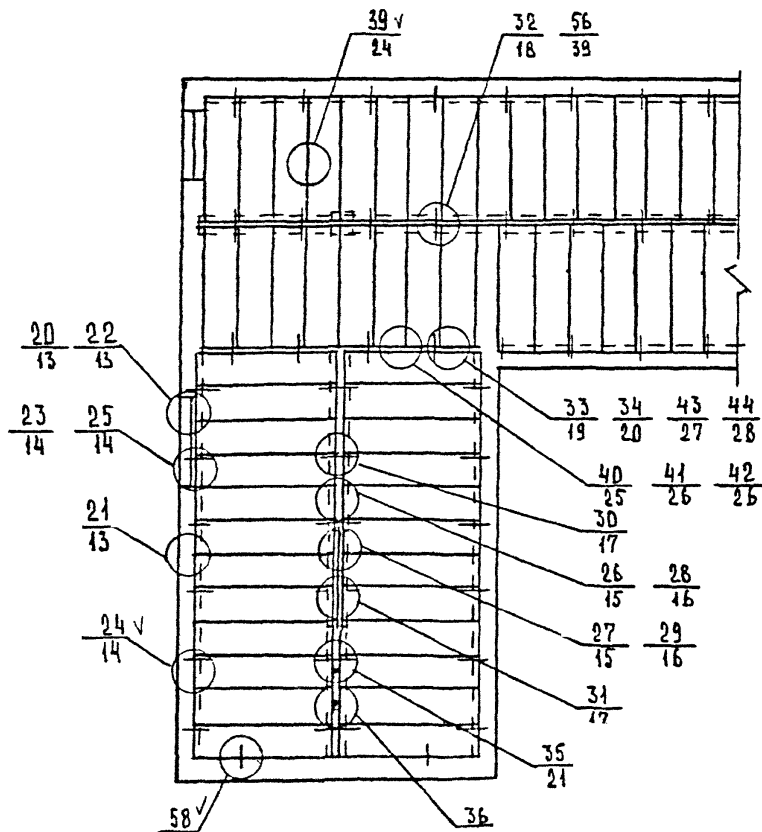
Лист

5



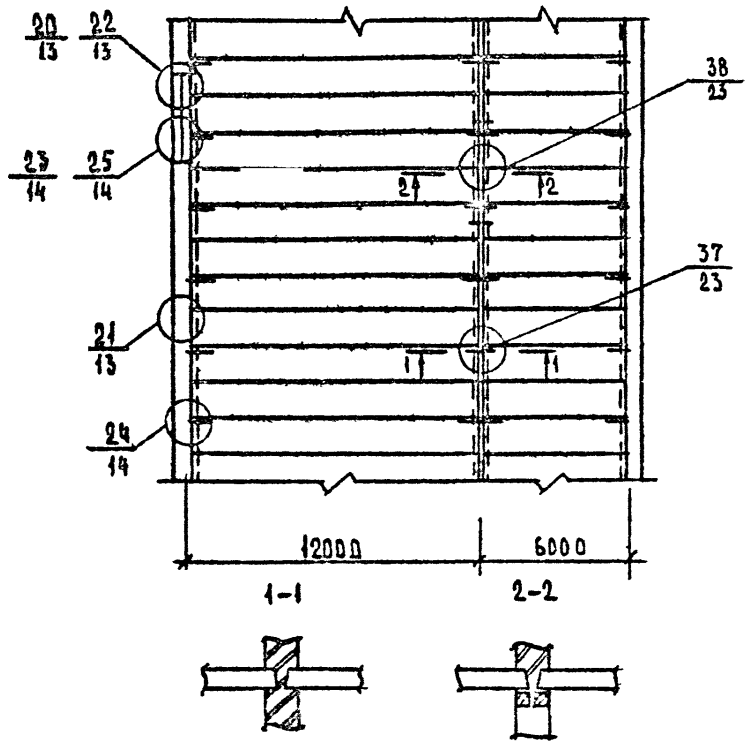
1. ТД1 и ТД2 - опирание прямоугольных прогонов соответственно на опорную плиту или кирпичную кладку;
ТД3 и ТД4 - то же, прогонов с односторонней полкой.
2. ТД5 - опирание двух прямоугольных прогонов на опорную плиту;
ТД6 и ТД7 - опирание двух прямоугольных прогонов соответственно на опорную плиту или кирпичную кладку;
ТД8 и ТД9 - то же, прогонов таврового сечения
3. ТД10 и ТД11 - опирание на внутреннюю стену соответственно прямоугольного и прогона с односторонней полкой.
4. ТД12 - опирание двух прямоугольных прогонов на опорную плиту ;
ТД13 и ТД14 - опирание двух прямоугольных прогонов соответственно на опорную плиту или кирпичную кладку
ТД15 и ТД16 - то же, для прогонов таврового сечения.
5. ТД17 - опирание двух прямоугольных прогонов на опорную плиту;
6. ТД18 и ТД19 - опирание трёх прямоугольных прогонов соответственно на кирпичную кладку и опорную плиту.

				2.240-1.6-Д1			
ИЗДАТЕЛЬСТВО	МАШИНОСТРОЕНИЕ	ГОД ИЗДАНИЯ	1980	М.И. Кировский Детали	СТАЛЬ	ЛЮСТ	ЛЮСТ
НАЗВАНИЕ	ПРОГОНЫ	МАТЕРИАЛ	Сталь	опирания прогонов на	Р	А	А
КОЛ-ВО	1	ГОД	1980	стен и столбы	ЦНИИЭП		
ДИЗАЙНЕР	С.И. КОЗЛОВ	ПРОЕКТОР	С.И. КОЗЛОВ		УЧЕБНО-ИССЛЕДОВАТЕЛЬСКИЙ ЦЕНТР		



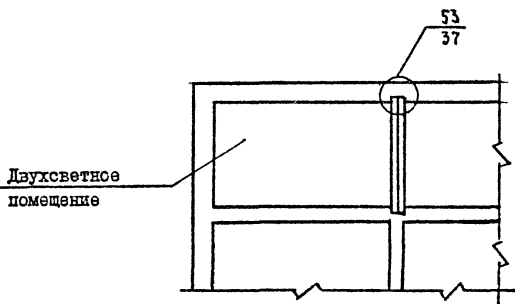
1. ТД20 и ТД22 - опирание плит перекрытий соответственно на перемычку с односторонней полкой или прямоугольного сечения (без анкеровки в стене)
2. ТД23 и ТД25 - то же, с анкером в стене.
3. ТД26 и ТД28 - опирание плит перекрытий на кирпичную кладку с зазором между плитами соответственно 20 мм и более.
4. ТД33 и ТД34 - опирание соответственно многослойных и ребристых плит перекрытий на прогон с односторонней полкой, с анкером в стене.
ТД43 и ТД44 - опирание многослойных плит перекрытий на прямоугольные прогоны с разной привязкой оси, с анкером в стене.
5. ТД40, ТД41, ТД42 - то же без анкеровки в стене.
6. ТД32 и ТД56 - разные варианты анкеровки плит перекрытий между собой для создания диска.

				2.240-1.6-Д2			
НАЧ. ОТД.	ШАХМА	КОНСТ.	КВАРТИР.	МАРШИРОВКА ДЕТАЛЕЙ ОПИРАНИЯ ПЛИТ ПЕРЕКРЫТИЙ НА СТЕНУ, ПРОГОНЫ И ПЕРЕМЫЧКИ	СТАДЬЯ	ЛИСТ	ЛИСТОВ
					Р	1	1
				ЦНИИЭП УЧЕБНЫХ ЗАДАНИЙ			

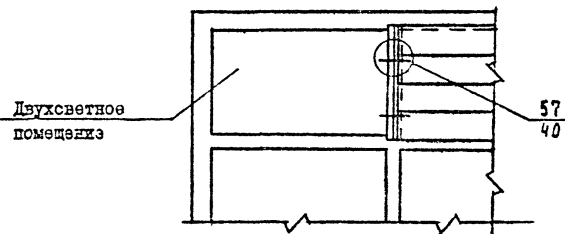


				2.240-I.6-ДЗ			
ОГА	ШАХОВА	<i>Шахова</i>		Маркировка деталей сопряжения многоспантных плит перекрытий разной высоты сечения	СТАВКА	Лист	Листов
ИТР	КАЗЯКИНА	<i>Казякина</i>			р		1
М.О.	ПЕТРОВ	<i>Петров</i>			ЦНИИЭП УЧЕБНЫХ ЗАДАНИЙ		
Г.О.	КАЗЯКИНА	<i>Казякина</i>					
И.О.	ЧЕРНЯКОВА	<i>Чернякова</i>					

Маркировка деталей опирания прогонов



Маркировка деталей опирания плит перекрытий на прогоны



Инв. № 24
ПОДПИСЬ НАСТАВНИКА
ПОДПИСЬ УЧАЩИХСЯ

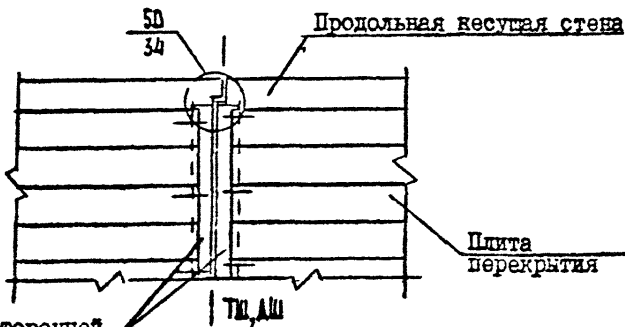
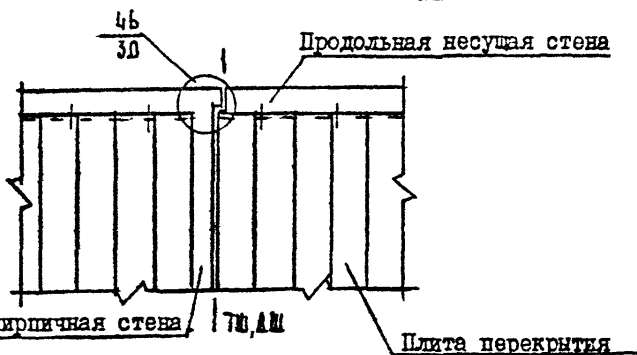
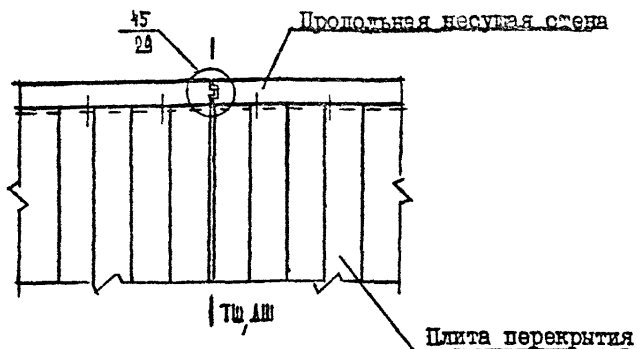
2.240-1.6-Д4

ИМЯ ОТА	ФАМИЛИЯ	ПОДПИСЬ
Ч. КОНТРА	КАЗАНКИН	<i>Ч. Контра</i>
ИМЯ ОТА	ФАМИЛИЯ	ПОДПИСЬ
ЗАВ. ГО	КАРАУЛОВА	<i>Каравова</i>
ВЕД. УЧ.	ЧЕРЕВА	<i>Черва</i>

Маркировка деталей перекрытий, подмываемых к двухсветным помещениям

СТАДИЯ	ЛИСТ	ЛИСТОВ
2	1	1
ЦНИИЭП УЧЕБНЫХ ЗДАНИЙ		

25365 9

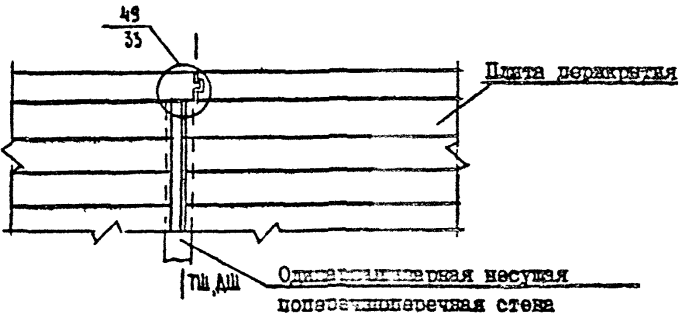
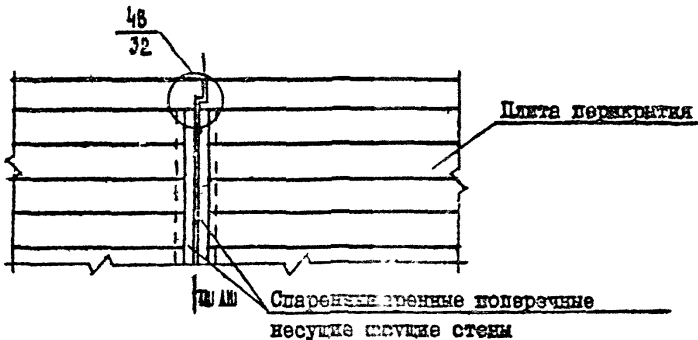
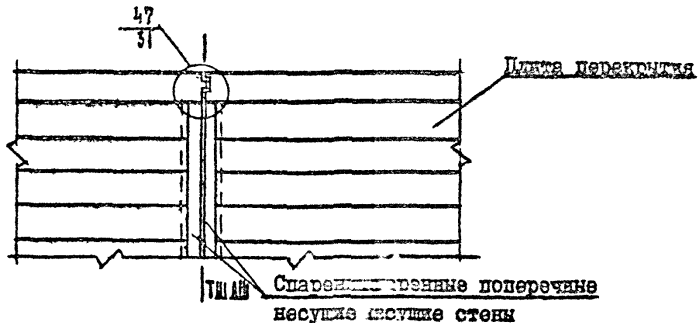


2.240-4.6-Δ5

АХОВА *А.А.*
 АЛЯПИНА *С.А.*
 ЕРШЕВ *В.И.*
 ЛАЗУКИНА *Л.М.*
 БИРАЧЕВ *А.И.*

Маркировка деталей температурно-деформационного шва в перекрытиях здания с продольными и/или старыми поперечными несущими стенами.

СТАДИЯ	ЛИСТ	ЛИСТОВ
Р		1
ЦНИИЭП УЧЕБНЫХ ЗАДАНИЙ		



2.240-1.1.40-1.6-ДБ

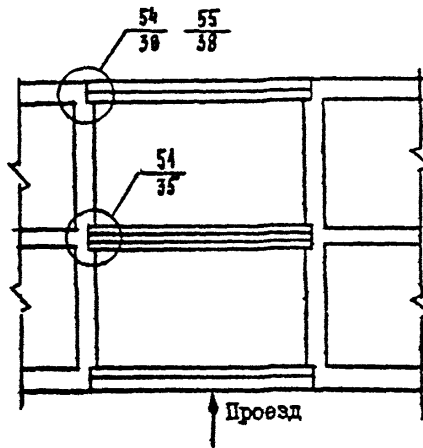
ИЗМ. ПОДА. ПОДПИСЬ ДАТА ВЗН. ИВ. И.Н.

НАЧ. ОТД.	ШАХОВА	<i>Шахова</i>
И. КОИТ.	СААЭПКИНА	<i>Сааэпкина</i>
САЛ. Ч. СТО.	ПЕТРОВ	<i>Петров</i>
З. Б. Г. Р.	САРАЯККИНА	<i>Сараяккина</i>
П. Д. И. С. А. Т.	А. Д. М. Р. А. Ч. Е. В. А.	<i>А. Д. М. Р. А. Ч. Е. В. А.</i>

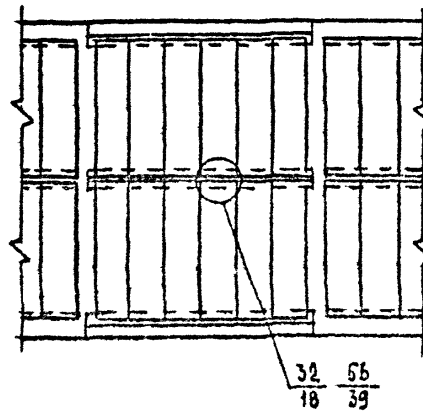
Маркировка деталей тампона тампера турно-деформационного шпильки в перекрытии здания с одностержневыми поперечными несущими стенами

СТАИЯ	Л. С. Т.	Л. С. Т. О. В.
Р		Т
ЦНИИЭП УЧЕБНЫХ ЗАДАНИЙ		

Маркировка деталей опирания прогонов



Маркировка деталей опирания плит перекрытий на прогоны

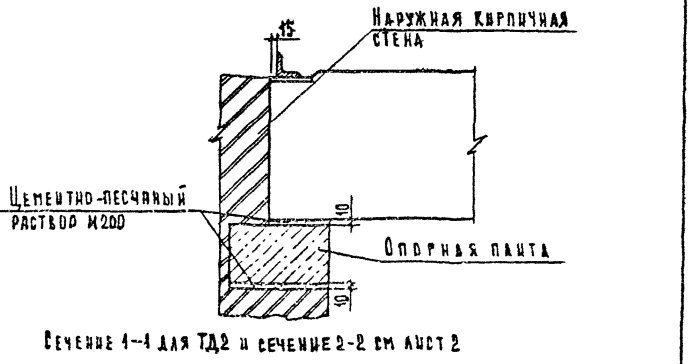
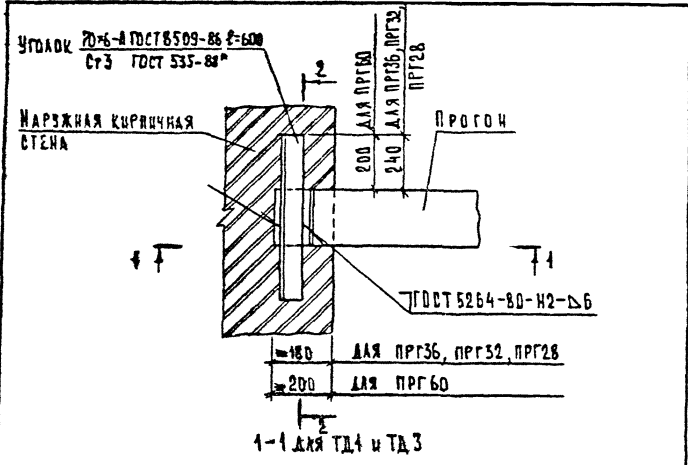


2.240-1.6-AT

И.И.И.И.	И.И.И.И.	И.И.И.И.
И.И.И.И.	И.И.И.И.	И.И.И.И.
И.И.И.И.	И.И.И.И.	И.И.И.И.
И.И.И.И.	И.И.И.И.	И.И.И.И.

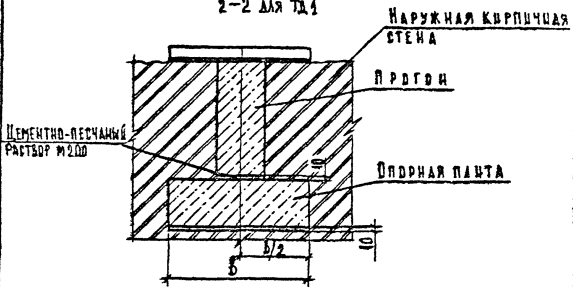
Маркировка деталей
перекрытий над проездами:

Страна	Лист	Кустов
Р	1	2
ЦНИИЭО УЧЕБНЫХ ЗАДАНИЙ		

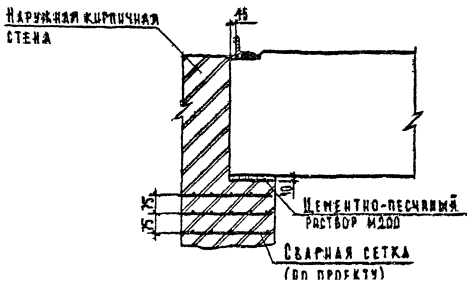


				2.240-1.6-1	
ИМОВА	ИХОВА	Селиван		СТАЛИН	ЛЮСТ
А.СОНТ	КАЛЮКНА	Селиван		Р	1
А.И.СОНТ	ПЕТРОВ	Селиван			2
ЗАВ.ГР	ПРАВОКОНА	Селиван		ЦНИИЭП	
ТЕХНИКАТ	ДОМРИБСА	Селиван		УЧЕНЫХ ЗДАНИЙ	
Деталь ТД1, ТД2					

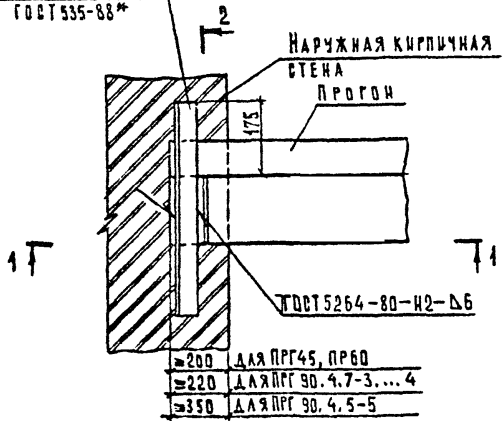
2-2 для ТД1



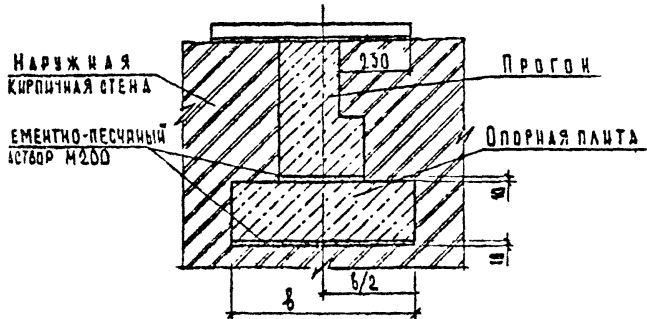
1-1 для ТД2



УГОЛОК 75*6-А ГОСТ 8509-86, L=600
СТЗ ГОСТ 535-88*



2-2 ДЛЯ ТДЗ 2



1. СЕЧЕНИЕ 1-1 ДЛЯ ТДЗ см. ДОКУМЕНТ 2.240-1.6-1

2. СЕЧЕНИЕ 1-1 ДЛЯ ТД4 см. ДОКУМЕНТ 2.240-1.6-1

ЛИСТ 1

ЛИСТ 2

2.240-1.6-2

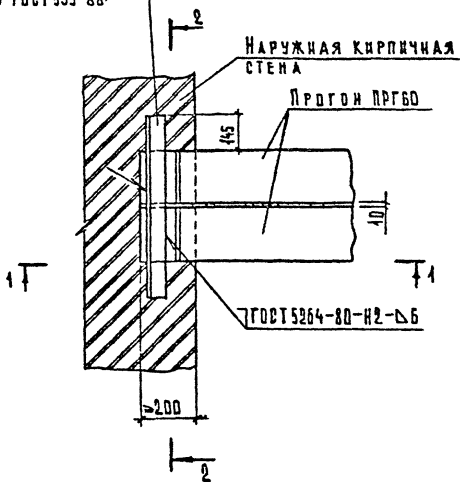
ИЗДА	ШАХОВА	С	С
ОПР	КАЛЯКИНА	С	С
И.С.Э.П.	БЕТРОВА	С	С
Э.П.	КАЛЯКИНА	С	С
И.КАТ.	КОЗМЯЧЕВА	С	С

ДЕТАЛЬ ТДЗ, ТД4

СТАДИЯ	ЛИСТ	ЛИСТОВ
0	1	1
ЦНИИЭП		
УЧЕБНЫХ ЗАДАЧИЙ		

ФОРМАТ А4

УГОЛОК 70x6-А ГОСТ 8509-88, В-700
СТЗ ГОСТ 535-88*



СЕЧЕНИЕ 1-1 СМ. ДОКУМЕНТ 2.240-1.6-1 ЛИСТ 1
СЕЧЕНИЕ 2-2 СМ. ДОКУМЕНТ 2.240-1.6-4

ИМЕНА И ФАМИЛИИ ПОДПИСАВШАТА ВЗАИМНО

2.240-1.6-3

НАЧ. ОТД.	ШАХУЗА	<i>Шахуза</i>
НАЧ. СТР.	КАЯЛКОВА	<i>Каялкова</i>
НАЧ. ЦУ	ДЕТРОВ	<i>Детров</i>
ЗАВ. ГР.	КААЛКОВ	<i>Каалков</i>
ТЕХ. ИСП.	ДОМРАЧЕВА	<i>Домрачева</i>

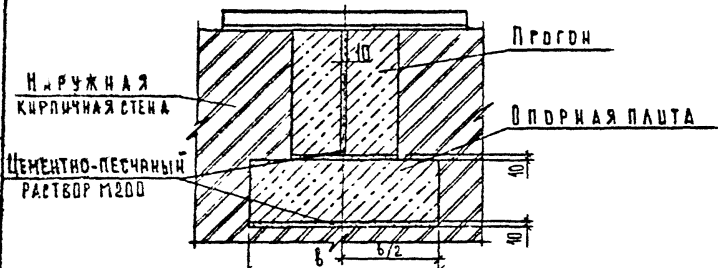
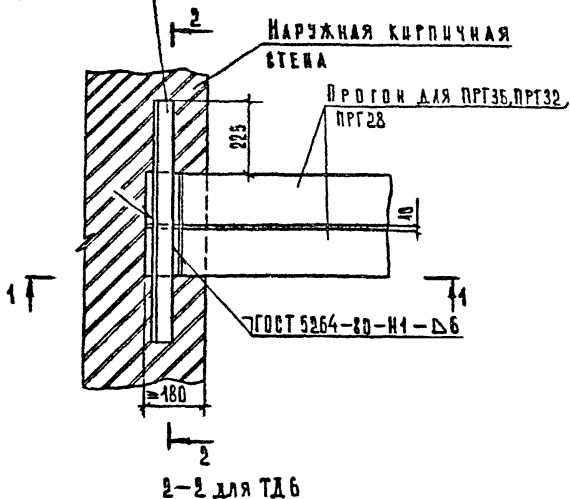
ДЕТАЛЬ ТД5

СТАД.	ИСТ.	ЧИСТОВ
Р	1	
ЦНИИЭП		
УЧЕБНЫХ ЗАДАНИЙ		

25365 13

ФОРМАТ А4

УГОЛОК 70×6-А ГОСТ 8509-85, В-700
СТЗ ГОСТ 535-88*



1. СЕЧЕНИЕ 1-1 ДЛЯ ТД6 СМ. ДОКУМЕНТ 2.240-1.6-1 ЛИСТ 1
2. СЕЧЕНИЕ 1-1 ДЛЯ ТД7 СМ. ДОКУМЕНТ 2.240-1.6-1 ЛИСТ 2

2.240-1.6-4

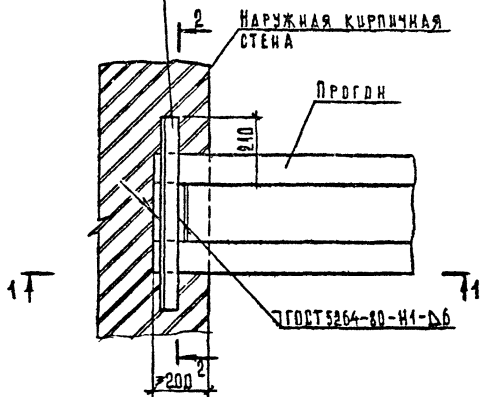
ИМЧ.ОД.	ШАХОВА	<i>Шихов</i>
И.КОНТР.	КАЯПЕКИНА	<i>Каяпина</i>
И.А.И.О.С.	ПЕТРОВ	<i>Петров</i>
З.А.В.Г.Р.	САХАРКИНА	<i>Сахаркина</i>
ТЕХ.И.К.А.	ДОМРАЧЕВА	<i>Домрачева</i>

ДЕТАЛЬ ТД6, ТД7

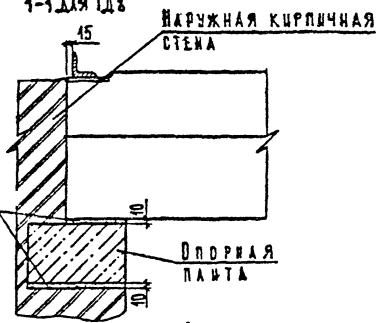
СТАДИЯ	ЛИСТ	ЛИСТОВ
Р	1	1
ЦНИИЭП УЧЕБНЫХ ЗАДАНИЙ		

ФОРМАТ А4

УГОДАК 75*6-А ГОСТ8509-86, $\xi=700$
СТЗ ГОСТ535-88*



1-1 для ТД8



Веченне 1-1 для ТД9 и 2-2 см. лист 2

ИВБ И ПОДЛ. ПОДПИСИ И ДАТА

2.240-1.6-5

ИЗМ. И ПОДЛ.	ПОДПИСИ И ДАТА	ИЗМ. И ПОДЛ.	ПОДПИСИ И ДАТА
ИЗМ. И ПОДЛ.	ПОДПИСИ И ДАТА	ИЗМ. И ПОДЛ.	ПОДПИСИ И ДАТА
ИЗМ. И ПОДЛ.	ПОДПИСИ И ДАТА	ИЗМ. И ПОДЛ.	ПОДПИСИ И ДАТА
ИЗМ. И ПОДЛ.	ПОДПИСИ И ДАТА	ИЗМ. И ПОДЛ.	ПОДПИСИ И ДАТА
ИЗМ. И ПОДЛ.	ПОДПИСИ И ДАТА	ИЗМ. И ПОДЛ.	ПОДПИСИ И ДАТА
ИЗМ. И ПОДЛ.	ПОДПИСИ И ДАТА	ИЗМ. И ПОДЛ.	ПОДПИСИ И ДАТА
ИЗМ. И ПОДЛ.	ПОДПИСИ И ДАТА	ИЗМ. И ПОДЛ.	ПОДПИСИ И ДАТА
ИЗМ. И ПОДЛ.	ПОДПИСИ И ДАТА	ИЗМ. И ПОДЛ.	ПОДПИСИ И ДАТА
ИЗМ. И ПОДЛ.	ПОДПИСИ И ДАТА	ИЗМ. И ПОДЛ.	ПОДПИСИ И ДАТА
ИЗМ. И ПОДЛ.	ПОДПИСИ И ДАТА	ИЗМ. И ПОДЛ.	ПОДПИСИ И ДАТА

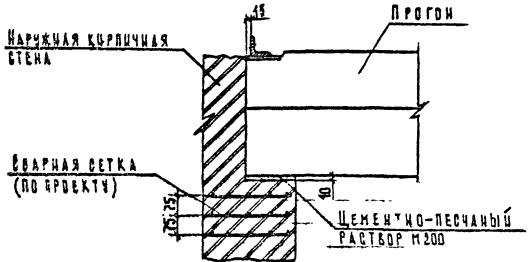
ДЕТАЛЬ ТД8, ТД9

СТАДИЯ	ЛИСТ	ЛИСТОВ
Р	1	Е
ЦНИИЭП		
УЧЕБНЫХ ЗАДАНИЙ		

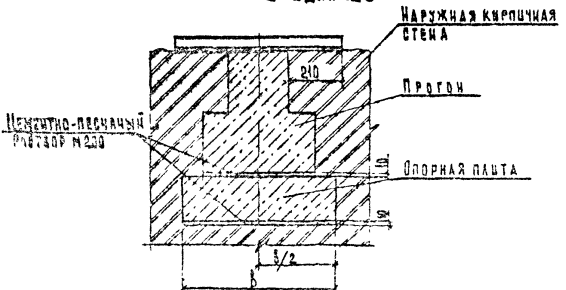
25365 14

ФОРМАТ А4

1-1 для ТД9

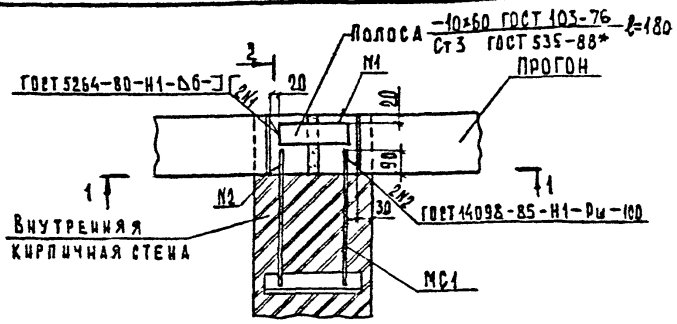


2-2 для ТД8

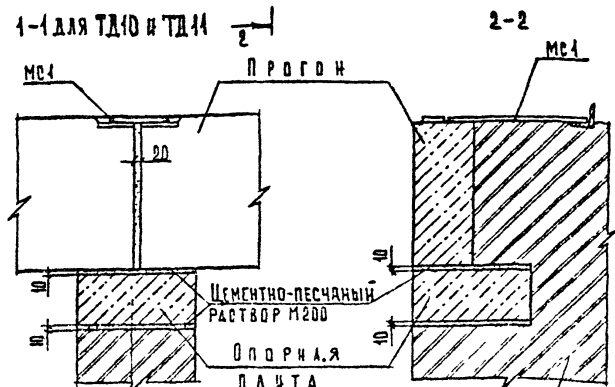


2 247-1.6-3

лист
2



1-1 для ТД10 и ТД11



≥ 180	для ПРГ 35, ПРГ 32, ПРГ 28
≥ 200	для ПРГ 60, ПРГ 63, ПРГ 45
≥ 220	для ПР 90, 47-3... 4
≥ 350	для ПР 90, 45-5

2.240-1.6-6

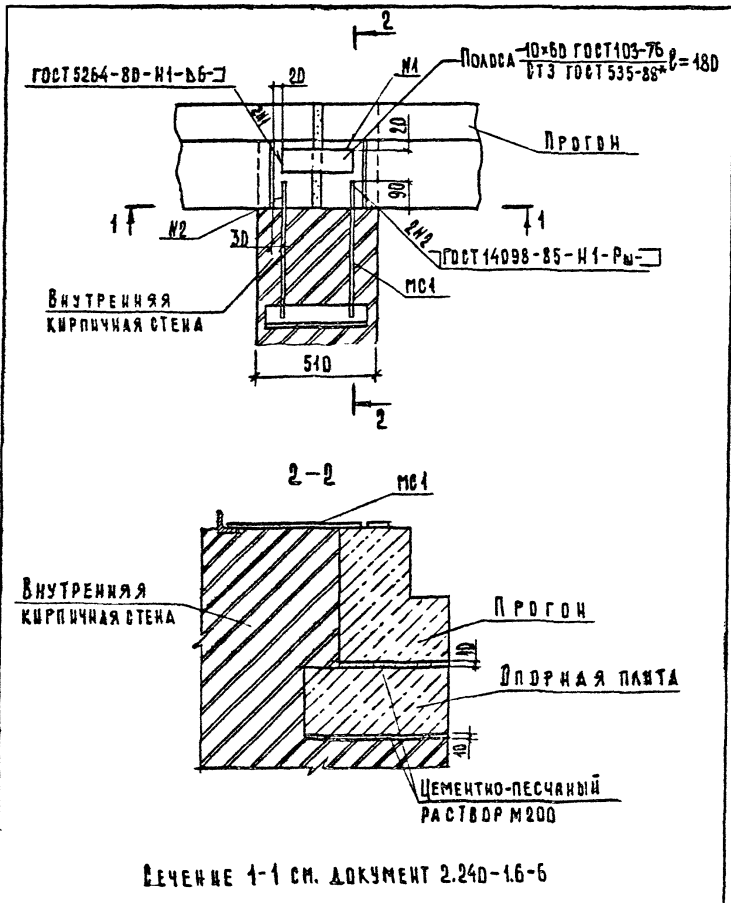
ДЕТАЛЬ ТД10

ЦНЧ-1037
УЧЕБНО-ЗАДАНИИ

25365 15

300-21-4

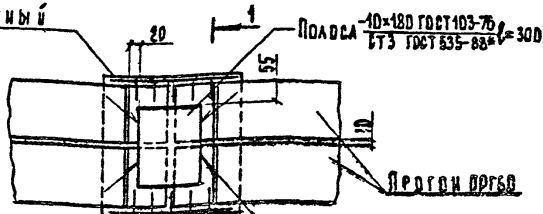
ИВ. ПОДА ОБАДОВШАТА ВЗАМ. ИВ. И



				2.240-1.6-7	
НАЧ. ОТД.	ШЕХОВА	<i>Шехова</i>		СТАДИЯ	ЛИСТ
И. КОНТР.	КАЛЮЖНИНА	<i>Калюжнина</i>		Р	1
ЗАВ. ГР.	ПАЛАЯКИНА	<i>Палайкина</i>	ДЕТАЛЬ ТД11	ЦНИИЭП	
ТЕХНИКАТ.	ДОМРАЧЕВА	<i>Домрачева</i>		УЧЕБНЫХ ЗАДАНИЙ	

ФОРМАТ А4

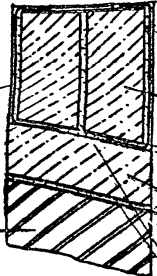
Кирпичный столб



Сетка стальная
ГОСТ 5336-80

ГОСТ 5264-80-41-85-1

Пыткуатурить по стальной сетке ГОСТ 5336-80



Прогон

Якорная планка

Кирпичный столб

Цементно-песчаный раствор М200

Имя, Фамилия, Подпись, Дата, Взам. Инв. №

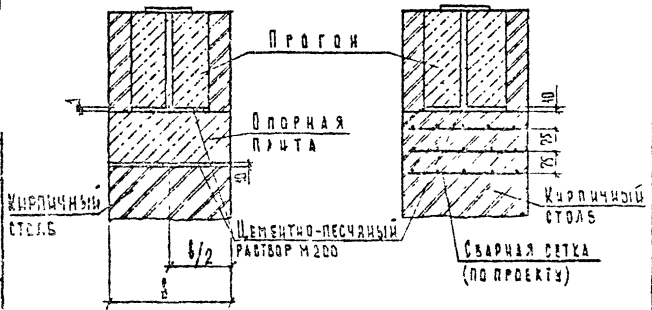
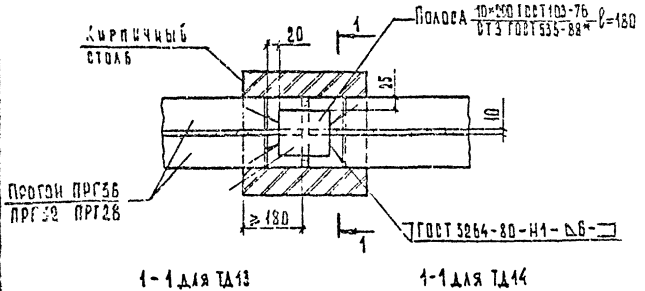
Исполт. ШАХОВА
Н.КОНТ. КАЛЯПИНА
Г.И.Ж.О.ПЕТРОВ
Зав. ГР. КАЛЯПИНА
ТЕХНИКАТ. ДОМРАЧЕВА

2.240-1.6-8

ДЕТАЛЬ ТД 12

СТАЛЬ ИЛИ ДЕРЕВО
Р 1
ЦНИИЭП
УЧЕБНЫХ ЗАДАНИЙ

Я ВЕРХ



2.240-1.6-9

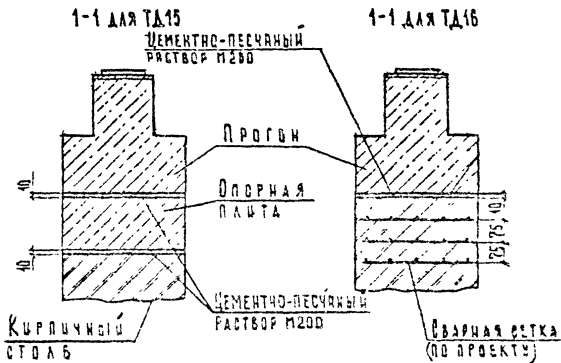
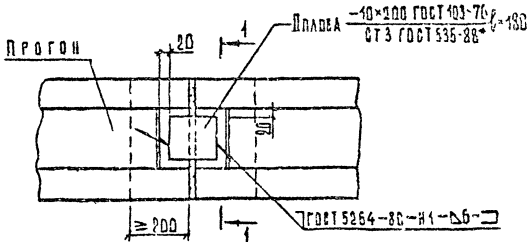
Исполн.	А.В.В.В.	С.И.В.В.
Провер.	К.А.А.А.	В.В.В.В.
Инженер	В.В.В.В.	В.В.В.В.
Мастер	В.В.В.В.	В.В.В.В.
Рабочий	В.В.В.В.	В.В.В.В.
Материал	В.В.В.В.	В.В.В.В.

ДЕТАЛЬ ТД13, ТД14

Исполн.	А.В.В.В.	С.И.В.В.
Провер.	К.А.А.А.	В.В.В.В.
Инженер	В.В.В.В.	В.В.В.В.
Мастер	В.В.В.В.	В.В.В.В.
Рабочий	В.В.В.В.	В.В.В.В.
Материал	В.В.В.В.	В.В.В.В.

ЦНИИЭП
УЧЕБНИК ВЛАДИВО

ФОРМАТ А4



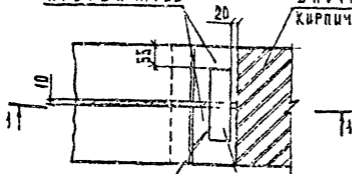
ИЗМЕНЕНИЯ	КОЛ-ВО	ДАТА	ВЫПОЛНИТЕЛЬ	2.240-4.6-10	ДЕТАЛЬ ТД15, ТД16	ЦНИИЭП УЧЕБНИК ЗАДАНИЙ
	1					
1	1					
2	1					
3	1					
4	1					
5	1					
6	1					
7	1					
8	1					
9	1					
10	1					

25365 17

00.02.84

Прогои ПРГБ0

Внутренняя
кирпичная стена

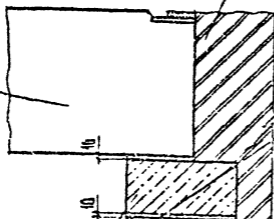


ГОСТ 5264-80-Н1-ДБ-□□

Полоса -10×80 ГОСТ 103-76
Ст3 ГОСТ 535-88* P-300

1-1

Внутренняя
кирпичная стена



Цементно-песчаный
раствор М200

Опорная
плита

≥200	для ПРГБ0
≥180	для ПРГ36, ПРГ32, ПРГ28

2.240-1.6-11

ДЕТАЛЬ ТД 17

СТАЛЬ/ЛЮСТ/ЛЮСТОВ

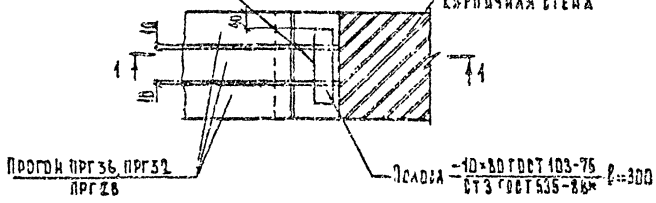
P

ЦНЦЦЭП
ЧУБЕНСКОЕ ЗАВОД

ДЕЗОР	<i>Сидорова</i>
МАЯКОВА	<i>Сидорова</i>
БЕТРОВ	<i>Сидорова</i>
МАЯКОВА	<i>Сидорова</i>
КОМРАЧЕВ	<i>Сидорова</i>

ГОСТ 3264-80-М1-Д6

ВНУТРЕННЯЯ
КИРПИЧНАЯ СТЕНА



1-1 для ТД 18

ПРОГОН ПРГ 36,
ПРГ 32, ПРГ 28

ВНУТРЕННЯЯ
КИРПИЧНАЯ СТЕНА

ЦЕМЕНТО-ПЕСЧАНЫЙ
РАСТВОР М200

СВАРНАЯ СЕТКА
(ПО ПРОЕКТУ)

Сечение 1-1 для ТД 19 см. документ 2.240-1.6-11

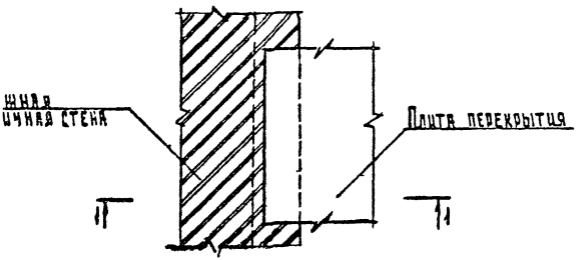
ИЗМ. ПОДЛ. ПОПРАВКИ И ДАТА ВВЕДЕНИЯ

2.240-1.6-12

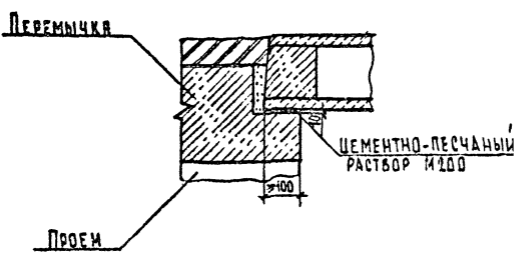
ИЗМ.	ПОДЛ.	ПОПРАВКИ	ДАТА	ВВЕДЕНИЯ

ДЕТАЛЬ ТД 18, ТД 19

СТАДИИ	ЛИСТ	ИЗ ЧИСЛА
Р	1	1
ЦНИИЭП УЧЕБНЫХ ЗАДАНИЙ		



1-1 для ТД21



2.240-1.6-13

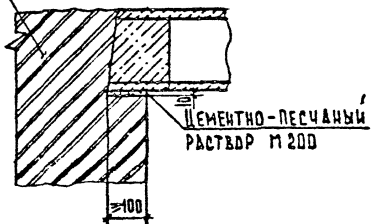
Исполнитель	Иванов
Корректировщик	Петров
Проверщик	Сидоров
Утверждающий	Куликов

Деталь ТД20, ТД21, ТД22

ИТАЛИЯ	ИУСТ	ИЯСТОВ
Р		У
ЦНИИЭП		
Учебных зданий		

1-1 для ТД21

Наружная
кирпичная стена



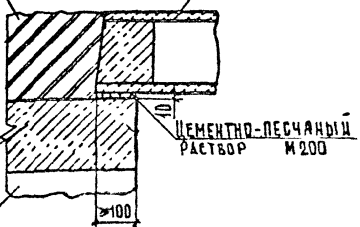
1-1 для ТД22

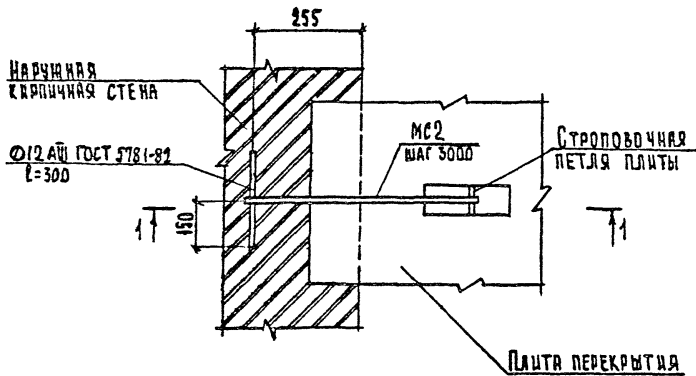
Наружная
кирпичная стена

Плита перекрытия

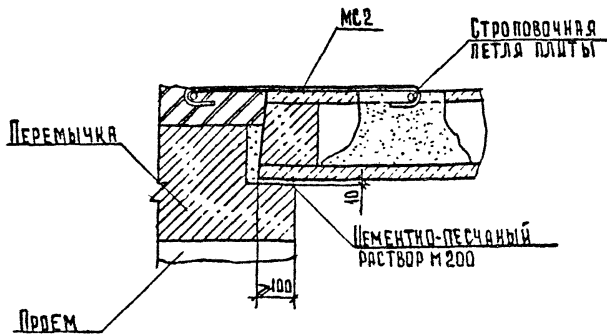
Перемычка

Подем





1-1 для ТД 23



			2.240-1.6-14		
			ДЕТАЛЬ ТД23, ТД24, ТД25		
НАЧ. ОТД.	И. АХСЯ	<i>[Signature]</i>	СТАВКА	ЛИСТ	ЛИСТОВ
И. КОНТР.	КАРАКИНА	<i>[Signature]</i>	Р	2	2
И. И. И.	ПЕТРОВ	<i>[Signature]</i>	ЦНИИЭП		
ЗАВ. ТР.	КАЗАНКОВА	<i>[Signature]</i>	УЧЕБНЫХ ЗАДАНИЙ		
СЕР. И. И. И.	ЧЕРТАКОВА	<i>[Signature]</i>			

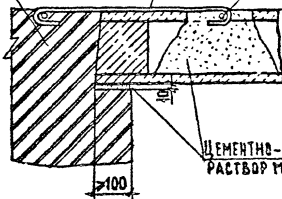
ФОРМАТ А4

1-1 для ТД24

Наружная
кирпичная стена

МС2

Строповочная
петля плиты



Цементно-песчаный
раствор М200

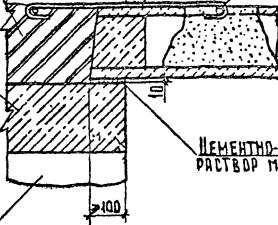
1-1 для ТД25

Наружная
кирпичная стена

МС2

Строповочная
петля плиты

Перемычка

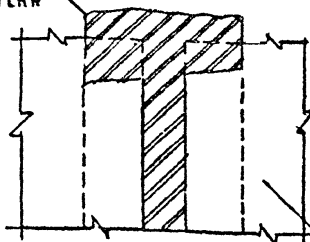


Цементно-песчаный
раствор М200

Проем

Внутренняя
кирпичная стена

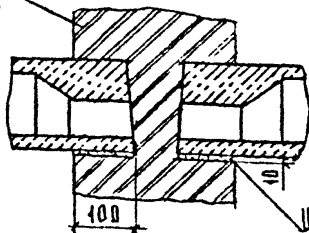
1-1



Плита перекрытия

1-1 для ТД28

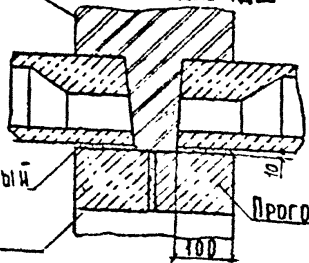
Внутренняя
кирпичная стена



Цементно-песчаный
раствор М 200

Внутренняя
кирпичная стена

1-1 для ТД29



Проем

Цементно-песчаный
раствор М 200

Проем

2.240-1.6-16

Деталь ТД28, ТД29

Станд.	Лист	Листов
Р		1

СНННЭП
Учебных зданий

25365 21

ФОРМАТ А4

Имя, Ф. И. О., Подпись и дата

Нач. отд.	Шалова С.	<i>Шалова С.</i>
Н. контр.	Калалкина	<i>Калалкина</i>
Т. инж.	Петров	<i>Петров</i>
Зав. гр.	Калалкина	<i>Калалкина</i>
Бед. инж.	Черпакова	<i>Черпакова</i>

СТРОПОВОЧНАЯ
ПЕТЛЯ ПЛИТЫ

МСЧ

ШАТ ЗООД

Прогон

1-1

1-1

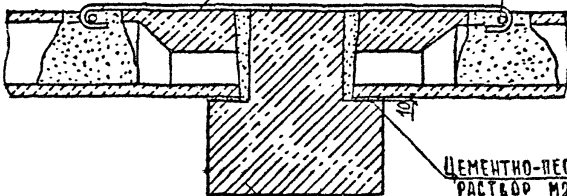
ПЛИТА ПЕРЕКРЫТИЯ

ГОСТ 14098-85-С23-Рз

1-1

МСЧ

СТРОПОВОЧНАЯ
ПЕТЛЯ ПЛИТЫ



ПРОГОН

ИЗМ. И ПОДП. Д. ПОДАРО И Д. АТАБАЗАР, И. Б. Е. Н.

2.240-1.6-18

ИЗМ. ПОДП.	ИЗМ. ПОДП.	ИЗМ. ПОДП.	ИЗМ. ПОДП.
ИЗМ. ПОДП.	ИЗМ. ПОДП.	ИЗМ. ПОДП.	ИЗМ. ПОДП.
ИЗМ. ПОДП.	ИЗМ. ПОДП.	ИЗМ. ПОДП.	ИЗМ. ПОДП.
ИЗМ. ПОДП.	ИЗМ. ПОДП.	ИЗМ. ПОДП.	ИЗМ. ПОДП.
ИЗМ. ПОДП.	ИЗМ. ПОДП.	ИЗМ. ПОДП.	ИЗМ. ПОДП.

ДЕТАЛЬ ТД32

СТАЛЬ ГОСТ

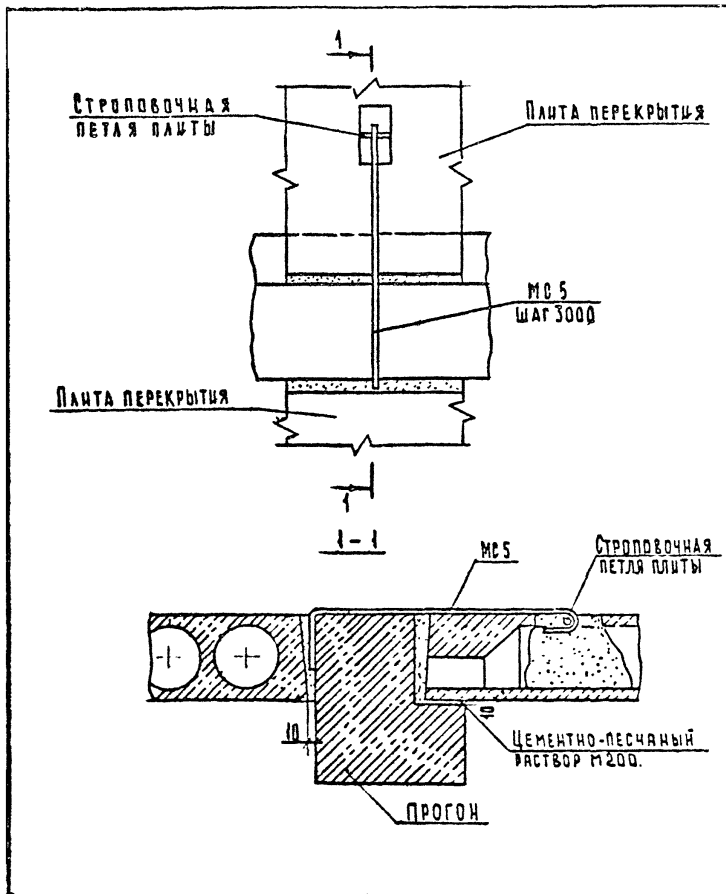
Р 1

ЦИЦЭП

УЧЕБНО-ИЗДАТЕЛЬСКИЙ

25365 22

ФОРМАТ А4



						2.240-1.6-19	
ИМ. ОУД	ШАХОВА	<i>Шихов</i>				СТАДЦАЯ	
И КОНТР.	КААЯЛКИНА	<i>Каалякина</i>				ЛЮСТ	
САМХОД	ПЕТРОВ	<i>Петров</i>				ЛЮСТОВ	
ЗАВ. ГР.	КААЯЛКИНА	<i>Каалякина</i>				Р	
ТЕХН. КАТ.	ДОМРАЧЕВА	<i>Домрачева</i>				1	
ДЕТАЛЬ ГД33						ЦНИИЭП УЧЕБНЫХ ЗАДАНИЙ	
						ФОРМАТ А4	

ПЛАТА ПЕРЕКРЫТИЯ
РЕБРИСТАЯ

МС 6
ШАГ 3000

СТРОПОВИЧНАЯ
ПЕЛЯ ПАНТЫ

ПЛАТА ПЕРЕКРЫТИЯ

1-1

МС 6

ЦЕМЕНТНО-ПЕСЧАНЫЙ
РАСТВОР М200

ПРОГОН

ШЕ ПЛОДА ПОДАТЬ ПАТА ЗСАМ. ЧИВ. Н

2.240-1.6-20

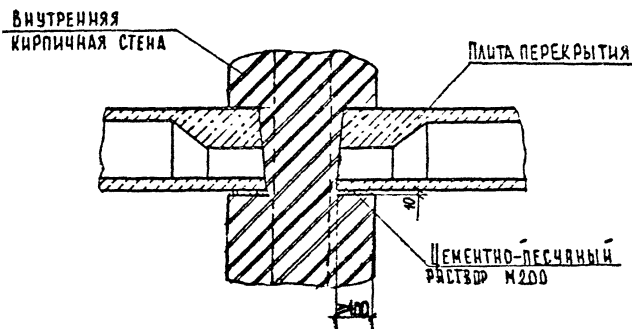
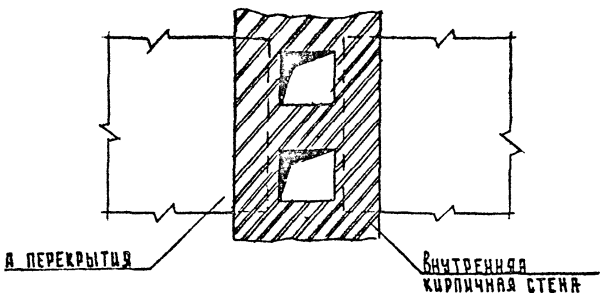
НАЧ. ОТД.	ШАХОВА	<i>Шах</i>
И КОНТР.	КАЛЯКШИНА	<i>Кал</i>
ТАШКОМ	ПЕТРОВ	<i>Петр</i>
ЗАВ. ГР.	КАЛЯКШИНА	<i>Кал</i>
ТЕХН. ХАТ.	ДОМРАЧЕВА	<i>Дом</i>

ДЕТАЛЬ ТД34

СТАДИЯ	ЛИСТ	ЛИСТОВ
Р		1
ЦНИИЭП		
УЧЕБНЫХ ЗДАНИЙ		

25365 23

ФОРМАТ А4



ШАХОВА	<i>Шахова</i>	
КАЛЕПКИНА	<i>Калепкина</i>	
ПЕТРОВ	<i>Петров</i>	
КАРЯКОВА	<i>Карякова</i>	
ЧЕРТАКОВА	<i>Чертанова</i>	

2.240-1.6-21

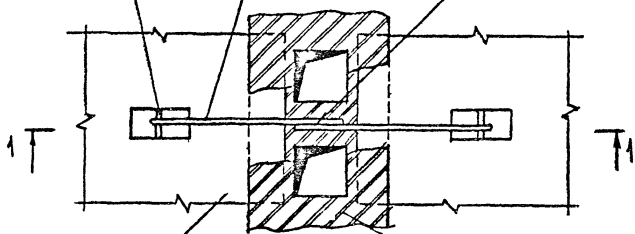
ДЕТАЛЬ ТД35

СТАВКА	Лист	Листов
Р	1	1
ЦНИИЭП УЧЕБНЫХ ЗДАНИЙ		

Стреловидная
петля свары

МСЗ
МЛГ 3000

ГОСТ 14098-85-С23-Р3



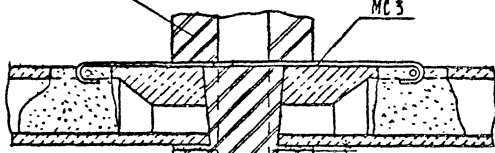
Плита перекрытия

Внутренняя
кирпичная стена

1-1

Внутренняя
кирпичная стена

МСЗ



Цементно-песчаный
раствор М200

100

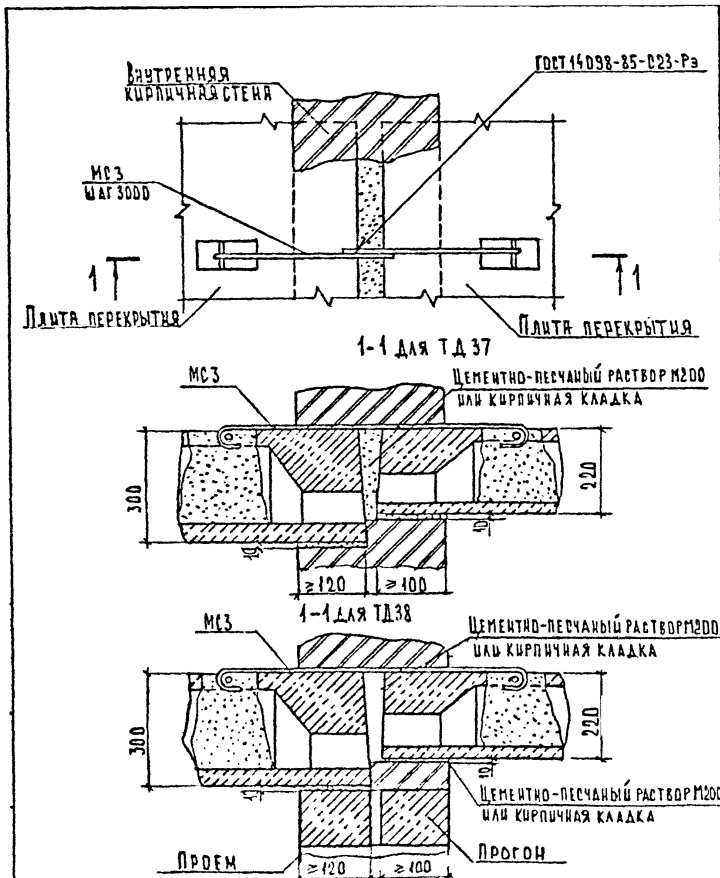
ИВ. № ПОДП. ПОДАТЬ В ДАТ. ВЗНМ. ИВМ №

ИВЧ. ОТА	ШАХОВЬЯ	<i>Шаховья</i>
И. КОНТР.	КАЛЯКИНА	<i>Калякина</i>
Г. ИМ.	ПЕТРОВ	<i>Петров</i>
ЭЛЬ. ГР.	КАЛЯКИНА	<i>Калякина</i>
БЕЗ. ИМ.	ЧЕРЯКОВА	<i>Черякова</i>

2.240-1.6-22

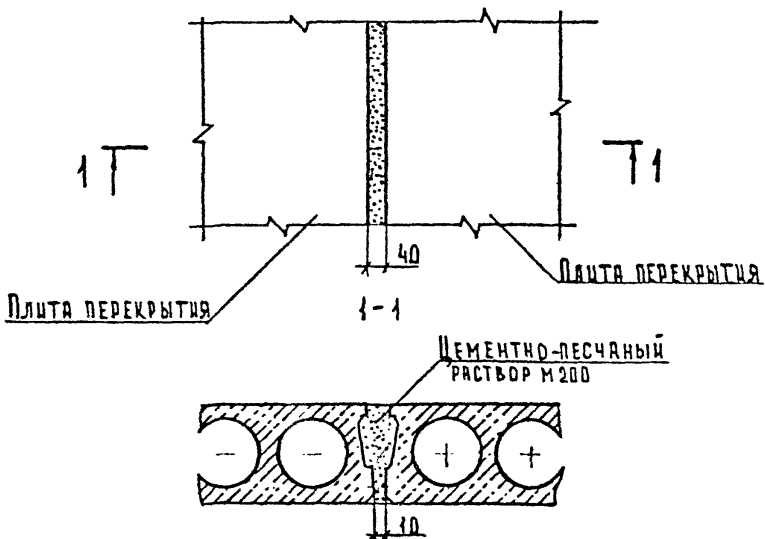
ДЕТАЛЬ ТДЗБ

Станция	Лист	Листов
ЦНИИЭП		
УЧЕБНЫХ ЗАДАНИЙ		



Исполн.	Иванова	С.И.
Н. контр.	Гладкая	Г.И.
Д. инж.	Петров	П.И.
Зав. гр.	Кадякин	К.И.
З.Д. инж.	Черясова	Ч.И.

2.240-1.6-23		
Деталь ТД37, ТД38		
Станок	Лист	Листов
Р	1	1
ЦНИИ ЭП		
Учебных заведений		
ФУНДАМЕНТ		



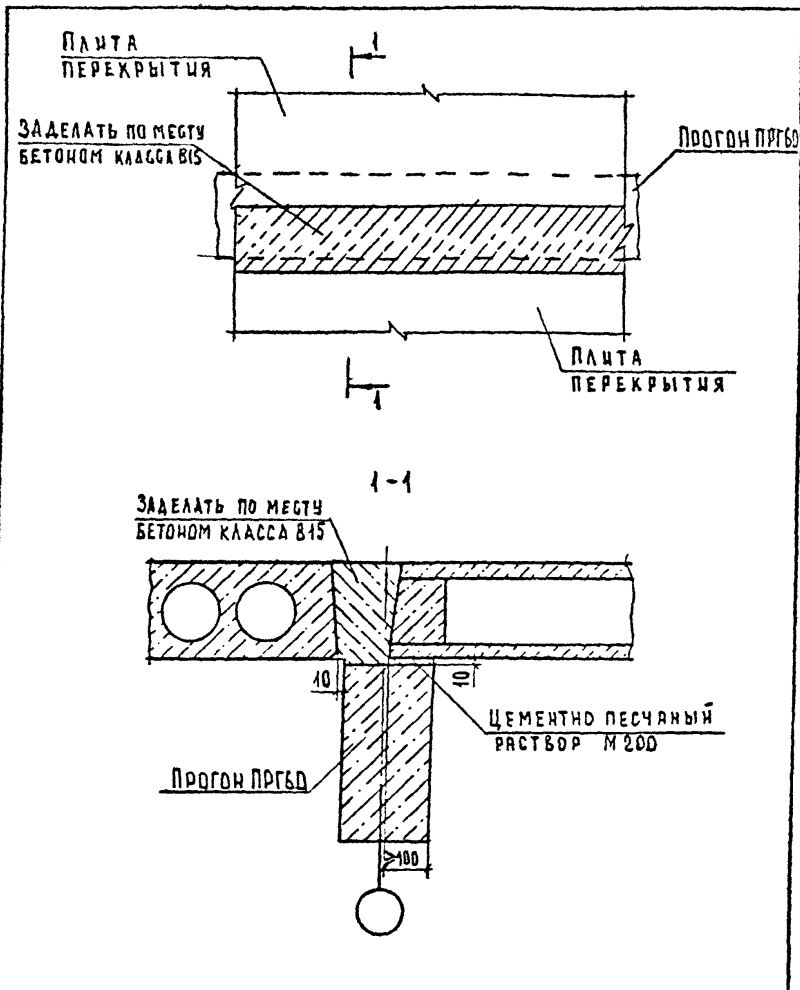
Ч.Б. Л.С.Л.Т. ПОДПИСЬ И ДАТА
 Б.С.А.М. И.И.В. №

И.И.Н. О.Д.	ШАХОВА	<i>Шахова</i>
И.КОНТР.	САДЯКЦИНА	<i>Садякцина</i>
И.И.И.И.	ПЕТРОВ	<i>Петров</i>
З.А.В. Г.Р.	УДАЛКИНА	<i>Удалкина</i>
В.Е.Д. И.И.	ЧЕРЛЯКОВА	<i>Черлякова</i>

2.240-1.6-24

ДЕТАЛЬ ТД39

СТАВКА	ЛИСТ	ЛИСТОВ
Р		1
ЦНИИЭП УЧЕБНЫХ ЗАДАНИЙ		



ИЗЧ. В. Д.	ШАХОВА	<i>Шахова</i>	
И. КО. Д. Р.	КАЛЯЖКИНА	<i>Каляжкина</i>	
С. П. Д. Р.	ПЕТРОВ	<i>Петров</i>	
С. В. Д. Р.	КАЗЕРГАЦКА	<i>Казергацка</i>	
С. С. Д. Р.	ШИШКИНА	<i>Шихина</i>	

2.240-1.6-25

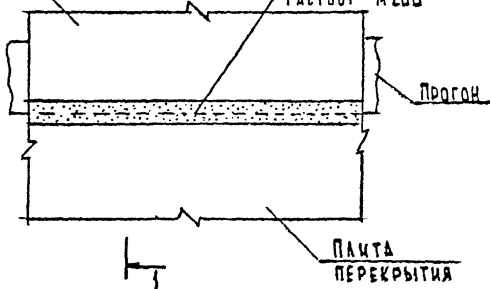
ДЕТАЛЬ ТД 40

СТАДИЯ	ЛИСТ	ЛИСТОВ
Р	1	1
ЦНИИ ЭП		
ИЧЕБНЫХ ЗАДАНИЙ		

ФОРМАТ А4

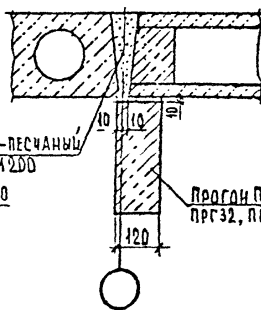
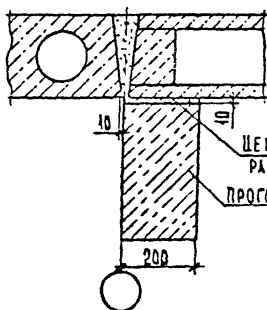
ПЛИТА
ПЕРЕКРЫТИЯ

ЦЕМЕНТНО-ПЕСЧАНЫЙ
РАСТВОР М200



1-1 для ТД 42

1-1 для ТД 43



ИВ. ПОДАЛ. ПОДПИСЬ ДАТА ВЗАМЕН

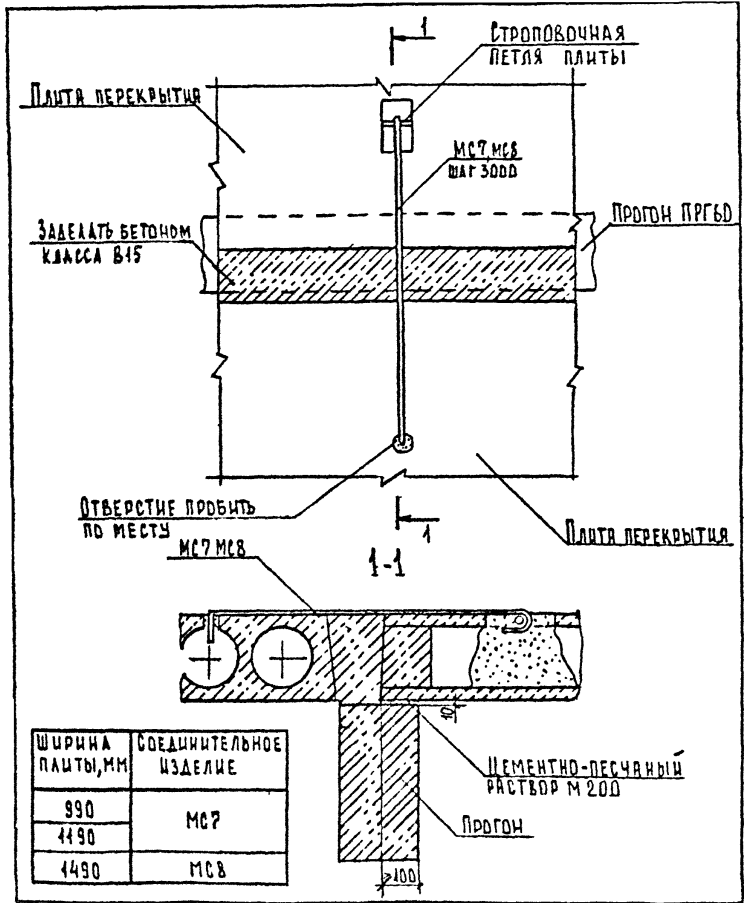
2.240-1.6-26

ДЕТАЛЬ ТД41, ТД42

СТАДИЯ РАБ. ЛИСТ		ЛИСТОВ	
Р		1	
ЦНИИЭП			
УЧЕБНЫХ ЗАДАНИЙ			

25365 26

ФОРМАТ А4



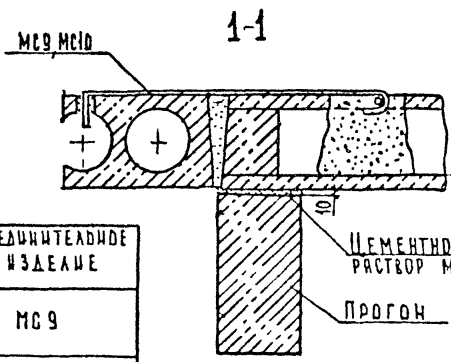
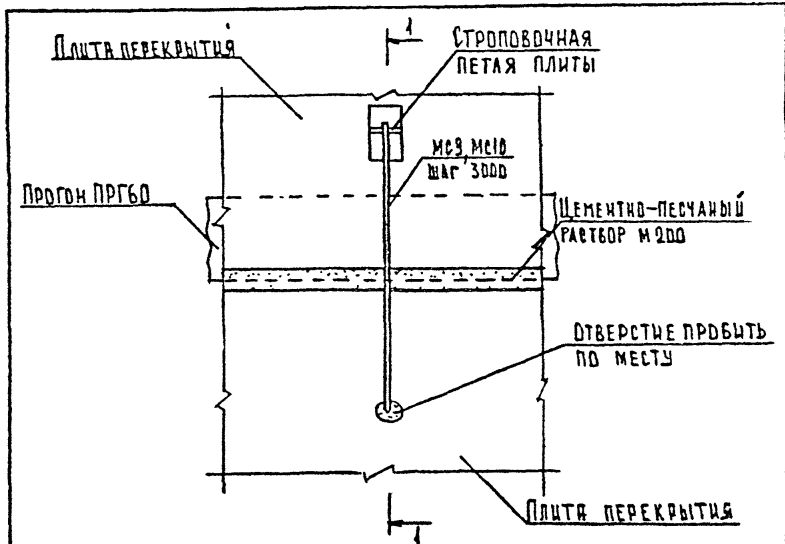
Ч. КОТЛ.	ШАХОВА		
Ч. КОТЛ.	КАЛЫПКИ		
Ч. КОТЛ.	ПЕТРОВ		
З. АБ. ГР.	КАЛЫПКИ		
З. АБ. ИМ.	ЧЕРЯКОВА		

2.240-1.6-27

Деталь ТД 43

СТАЦ.	КВСТ	КВСТОВ
Р	1	
ЦНИИЭП		
УЧЕБНЫХ ЗАДАНИЙ		

ФОРМАТ А4



ШИРИНА ПЛІТЫ, ММ	СРЕДНИЙТЕЛНИК ИЗДЕЛИЕ
990	МС 9
1190	
1490	

2.240-1.6-28

ДЕТАЛЬ ТД44

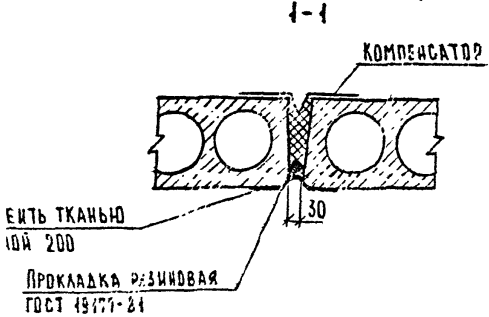
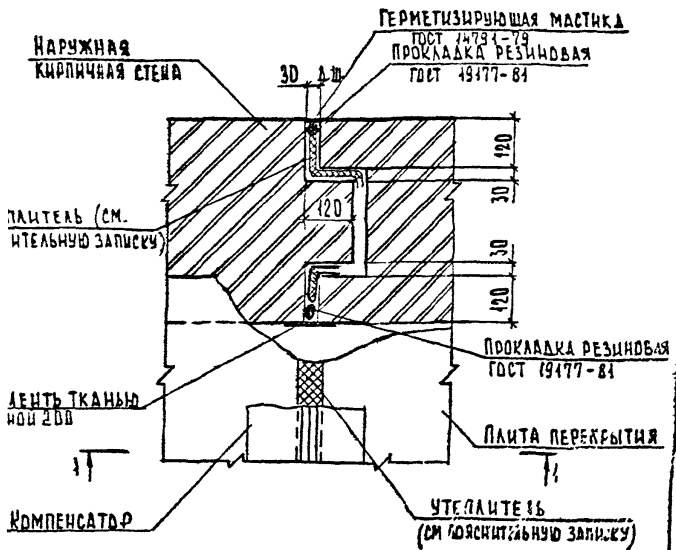
СТАДИЯ	ЛИСТ	ЛИСТОВ
Ф		1
ЦНИИЭП УЧЕБНЫХ ЗАДАНИЙ		

ИВМ И ПОДАЛ. ПОДПИСЬ И ДАТА ВЗЯТИЯ Ч. К

И.И.И.И.	И.И.И.И.	И.И.И.И.	И.И.И.И.
И.И.И.И.	И.И.И.И.	И.И.И.И.	И.И.И.И.
И.И.И.И.	И.И.И.И.	И.И.И.И.	И.И.И.И.
И.И.И.И.	И.И.И.И.	И.И.И.И.	И.И.И.И.

25365 27

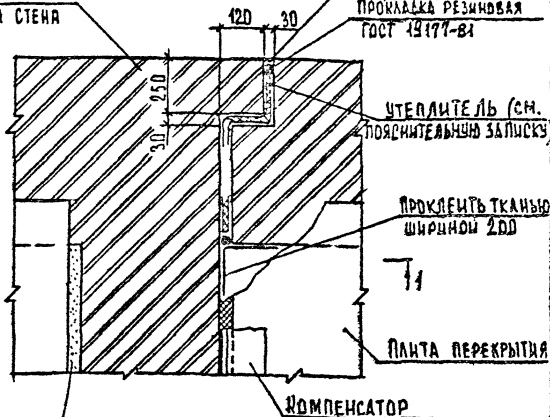
ФОРМАТ А4



			2.240-1.6-29		
АХДВВ АЯВККОВ СТРОВ АЯВККОВ АЯВККОВ	ДЕТАЛЬ ТД45		СТАЛЬ Р	ЛИСТ 1	ЛИСТОВ 1
			ЦНИИЭП УЧЕБНЫХ ЗАДАНИЙ		

НАРУЖНАЯ
КИРПИЧНАЯ СТЕНА

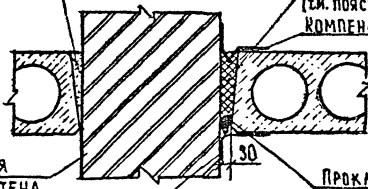
ГЕРМЕТИЗИРУЮЩАЯ МАСТИКА
ГОСТ 11791-79
ПРОКЛАДКА РЕЗИНОВАЯ
ГОСТ 49177-81



ЦЕМЕНТНЫЙ
РАСТВОР М200

1-1

УТЕПЛИТЕЛЬ
(с м. ПОЯСИТЕЛЬНЫМ ЗАПУСКОМ)
КОМПЕНСАТОР



ВНУТРЕННЯЯ
КИРПИЧНАЯ СТЕНА

ПРОКЛЕЙТЕ ТКАНЬЮ
ШИРИНОЙ 200

ПРОКЛАДКА РЕЗИНОВАЯ
ГОСТ 49177-81

ИЗМ. ПОДА. ПОДАТЬСЯ ДАТА ВЗН. ИМ. И.

2.940-1.6-30

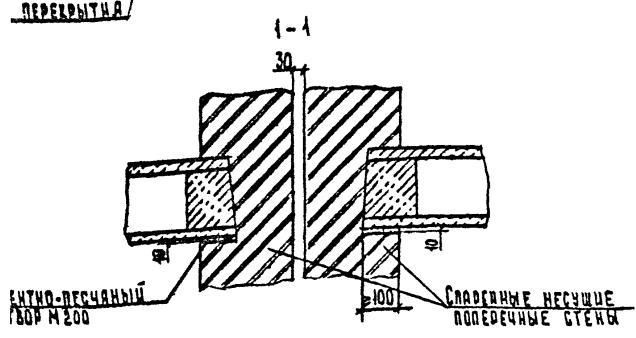
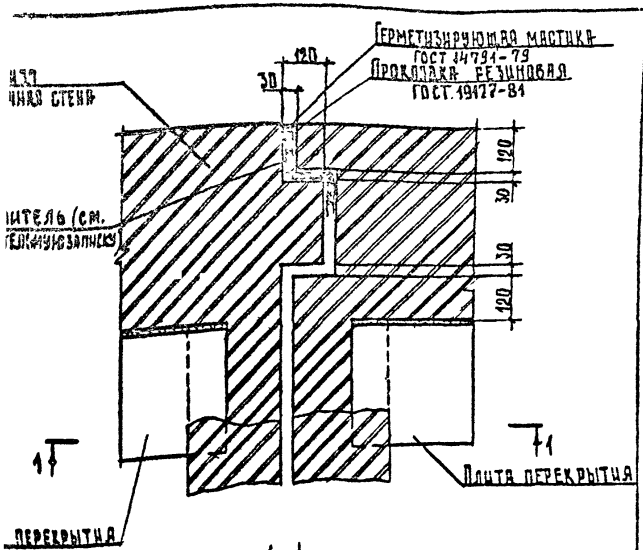
ИЗЧ. ДТА	ШАХОВА	<i>Савицкий</i>
И.К.И.П.Т.	ХЛАЯККИНА	<i>Кли</i>
С.И.И.Ж.О.Т.	РЕТРОВ	<i>Кли</i>
З.А.В. Г.Р.	ХЛАЯККИНА	<i>Кли</i>
В.Е.А. И.И.А.	ЖЕРАБЕВ	<i>Кли</i>

ДЕТАЛЬ ТД 46

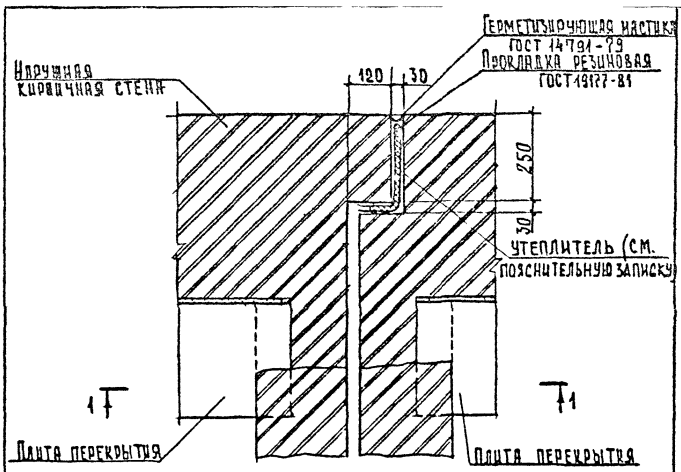
СТАДИЯ ЛИСТ ЛИСТОВ

Р 1

ЦНИИЭП
УЧЕБНЫХ ЗАДАНИЙ



			2.240-1.6-31		
ШАДОВА	<i>Шадва</i>		СТАДИЯ	ЛЮСТ	ЛЮСТОВ
КАЛЫПКИНА	<i>Калыпкина</i>		Р		1
ЧЕТРОВ	<i>Четров</i>		ЦНИИЭП УЧЕБНЫХ ЗАДАНИЙ		
КАЛЫПКИНА	<i>Калыпкина</i>				
ЧЕРТАКОВА	<i>Чертанова</i>		ДЕТАЛЬ ТД47		



ГЕРМЕТИЗИРУЮЩАЯ МАСТИКА
ГОСТ 14794-79
ПРОКЛАДКА РЕЗИНОВАЯ
ГОСТ 19177-81

ИЗВ. И ПОДП. ПОДПИСЬ И ДАТА ВЗАКЛ. ИВ. К.

ЦЕМЕНТНО-ПЕСЧАНЫЙ РАСТВОР М200

СПАДЕННЫЕ НЕСУЩИЕ ПОПЕРЕЧНЫЕ СТЕНЫ

2.240-1.6-32

НАЧ. ОТД. ШАХОВА *Шахова*
Н. КОНТР. КАЛЯПИНА *Каляпина*
ГЛАВ. ИНЖ. ДЕТРОВ *Детров*
ЗАБ. ГР. КАЛЯПИНА *Каляпина*
ВЕД. ИНЖ. ЧЕРЛАКОВА *Черлакова*

ДЕТАЛЬ ТД48

СТАВЛЯ	ЛЮСТ	ЛЮСТОВ
Р		1
ЦНИИЭП		
УЧЕБНЫХ ЗАДАНИЙ		

НАРУЖНАЯ
ЦИРКОНОВАЯ СТЕНА

ТЕРМОИЗОЛЯЦИОННАЯ СЕРВИС
ГОСТ 41794-78
ПРОКЛАДКА РЕЗИНОВАЯ
ГОСТ 49177-84

МС12

120 30

250

30

МС12

ПРОКЛАДКА РЕЗИНОВАЯ
ГОСТ 49177-84

ПРОКЛЕЙКА ТКАНЬ
ШИРИНОЙ 200

МС13
ШАГ 1500

МС13
ШАГ 1500

1

1

ПЛИТА ПЕРЕКРЫТИЯ

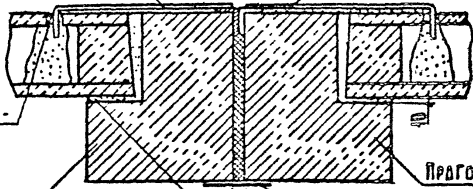
КОМПЕНСАТОР

ПЛИТА ПЕРЕКРЫТИЯ

МС14
ШАГ 1500

1-1

МС14
ШАГ 1500



ОТВЕРСТИЕ ПРО-
БИТЬ ПО МЕСТУ

Прогон

Прогон

ПРОКЛЕЙКА ТКАНЬ
ШИРИНОЙ 200

ЦЕМЕНТНО-ПЕСЧАНЫЙ
РАСТВОР М200

30

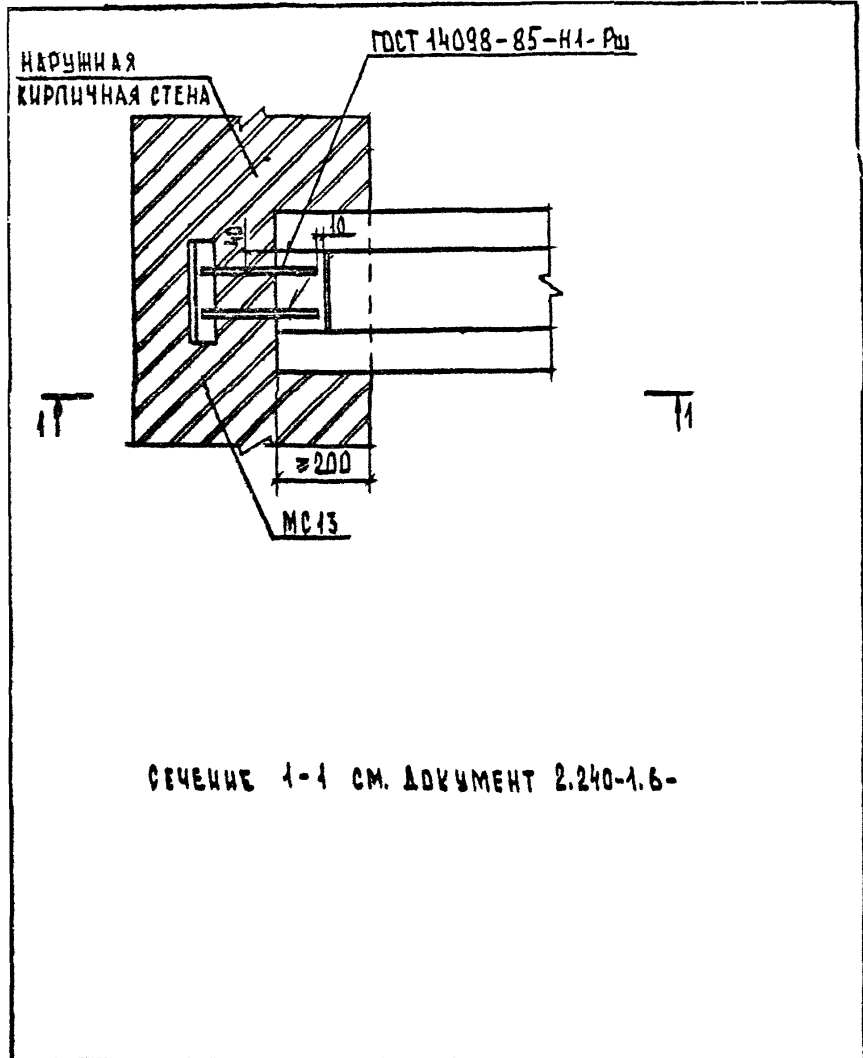
ШВ. № ПОЛОЖ. ПОДПИСЬ И ДАТА СЗМ. ШИВ. №

2.240-16-34

И.О.О.Д.	И.О.О.Д.	<i>Иванов</i>
И.КОНТ.	И.КОНТ.	<i>Калашкина</i>
П.У.М.	П.У.М.	<i>Петров</i>
З.В.Г.	З.В.Г.	<i>Калашкина</i>
С.В.С.	С.В.С.	<i>Чернышова</i>

ДЕТАЛЬ ТД50

СТАВКА	Лист	Листов
Р		1
ЦНИИЭП УЧЕНЫХ ЗАДАНИЙ		



СЕЧЕНИЕ 1-1 СМ. ДОКУМЕНТ 2.240-1.6-

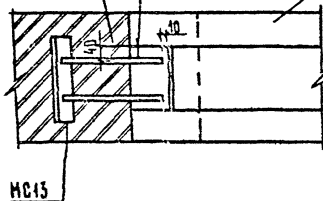
				2.240-1.6-35			
ИМЯ ОТД.	ШАХОВА	С	Рш	ДЕТАЛЬ ТД 51	СТАНЦИЯ	ЛИСТ	ЛИСТОВ
И. КОМП.	КАДЯЛКИНА	К	Рш		Р		1
И. И. В. И.	ПЕТРОВ	П	Рш		ЦНИИЭП		
ЗОВ. ГР.	КАДЯЛКИНА	К	Рш		УЧЕБНЫХ ЗАДАНИЙ		
ВЕД. ИМЖ	ЧЕРНЯКОВА	Ч	Рш				

ФОРМАТ А 4

Внутренняя кирпичная стена

ГОСТ 4098-85-И1-РШ

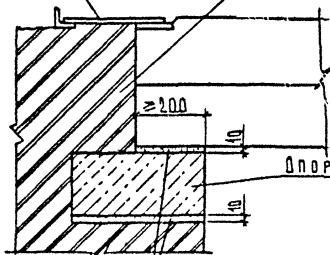
Прогон



1-1

МС15

Наружная кирпичная стена



Опорная плита

Цементно-песчаный раствор М200

ПОДПИСЬ И ДАТА
ВЗРМ. ЧЕР. №

2.240-4.6-36

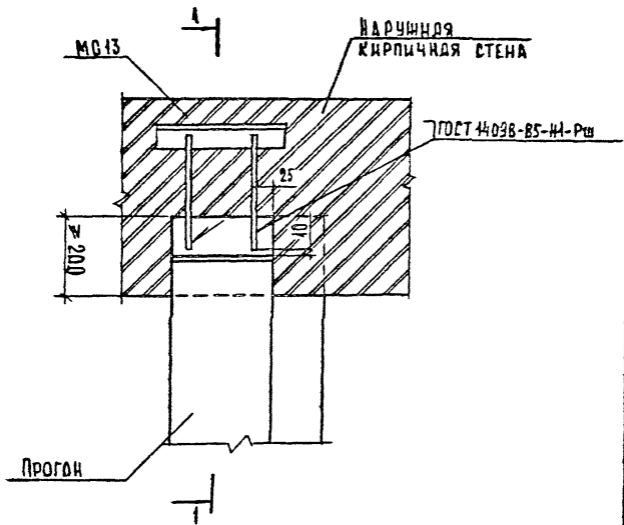
ИЗМ. №	ИЗМ. №	ИЗМ. №	ИЗМ. №	ИЗМ. №	ИЗМ. №
ИЗМ. №	ИЗМ. №	ИЗМ. №	ИЗМ. №	ИЗМ. №	ИЗМ. №
ИЗМ. №	ИЗМ. №	ИЗМ. №	ИЗМ. №	ИЗМ. №	ИЗМ. №
ИЗМ. №	ИЗМ. №	ИЗМ. №	ИЗМ. №	ИЗМ. №	ИЗМ. №
ИЗМ. №	ИЗМ. №	ИЗМ. №	ИЗМ. №	ИЗМ. №	ИЗМ. №
ИЗМ. №	ИЗМ. №	ИЗМ. №	ИЗМ. №	ИЗМ. №	ИЗМ. №

Деталь ТД52

Страна	Лист	Листов
Р		1
ЦНИИЭП		
Учебных зданий		

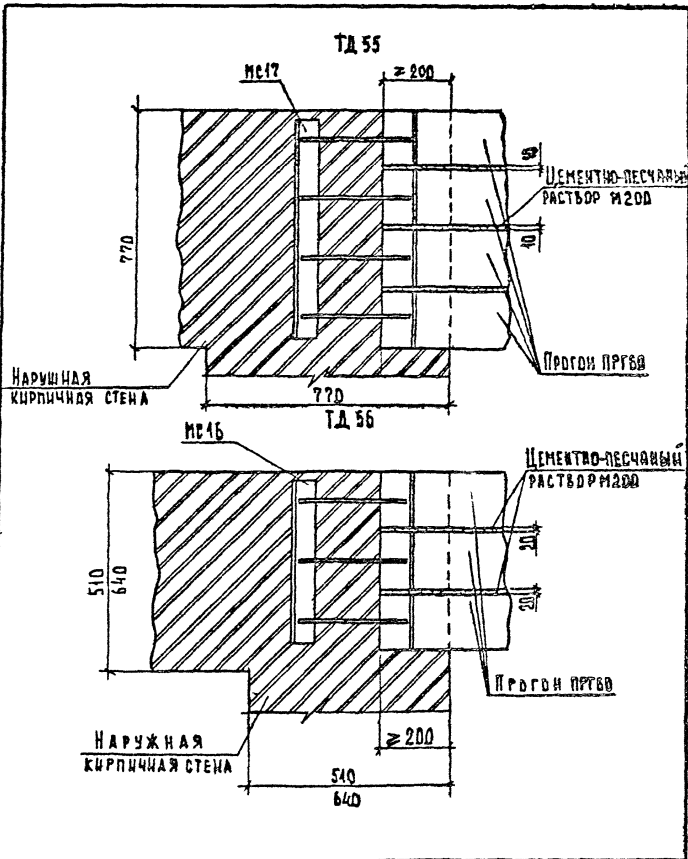
25365 31

ФОРМАТ А4



СЕЧЕНИЕ 1-1 СМ. ДОКУМЕНТ 2.240-1.6-36

		2.240-1.6-37			
ЛОБА	<i>А. Сид</i>	ДЕТАЛЬ ТД53	СТАДИЯ	ЛИСТ	ЛИСТОВ
ПРКША	<i>С. Сид</i>		Р		1
РДВ	<i>В. Сид</i>		ЦНИИЭП		
БРКША	<i>А. Сид</i>		УЧЕБНЫХ ЗДАНИИ		
ВКДВА	<i>С. Сид</i>				



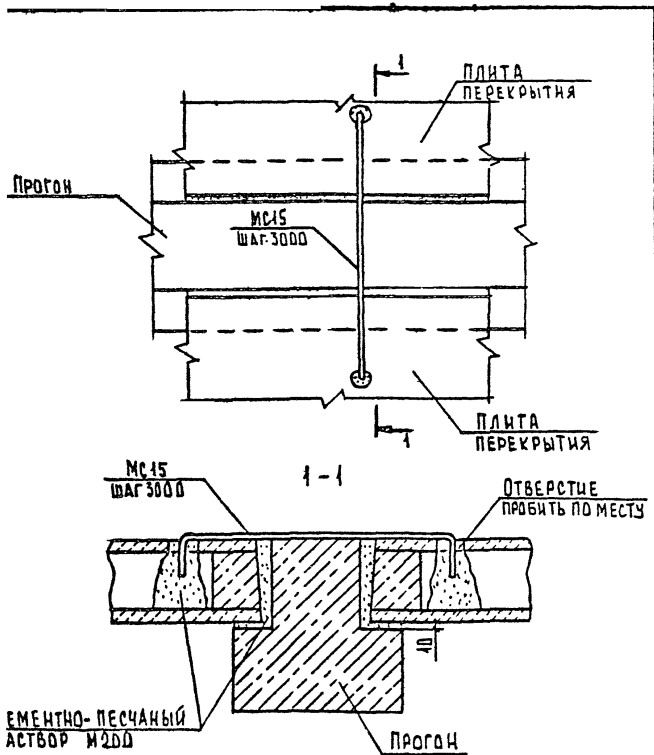
Имя, Ф.И.О. Подпись и дата
 Взам инв. №

Исполн.	Шахова	Клима
Контр.	Квайтман	Клима
Сек. гр.	Петров	Клима
Экз. инст.	Карякина	Клима
Экз. инст.	Смралева	Клима

Деталь ТД 54, ТД 55

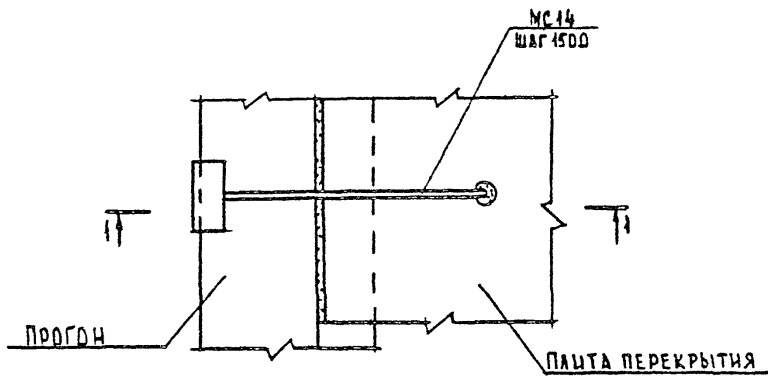
2.240-1.6-38

Студия	Ишт	Листов
Р		4
ЦНИИЭП УЧЕБНЫХ ЗАДАНИЙ		

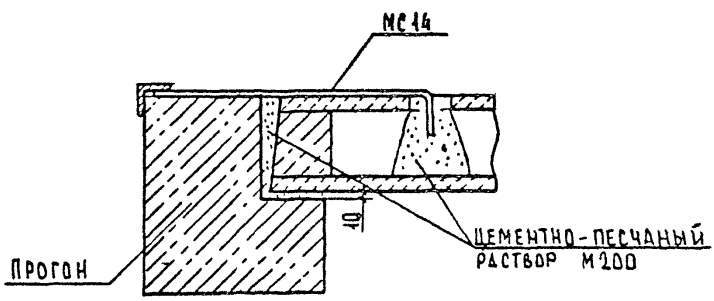


			2.240-1.6-39			
ШАХОВА	<i>Ш</i>		ДЕТАЛЬ ТД 5Б	СТАДЬЯ	ЛИСТ	ЛИСТОВ
КАЧКОКИНА	<i>К</i>			Р		1
ПЕТРОВ	<i>П</i>			ЦНИИЭП		
КАЛЯКИНА	<i>К</i>			УЧЕБНЫХ ЗДАНИЙ		
ДОМРАЧЕВА	<i>Д</i>					

ФОРМАТ А4



1-1



ШРВ Ч ПОДАК ПОДПИСЬ ЧАСТА ВЗАР. ИВ. Н

2.240-1.6-4D

ДЕТАЛЬ ТД57

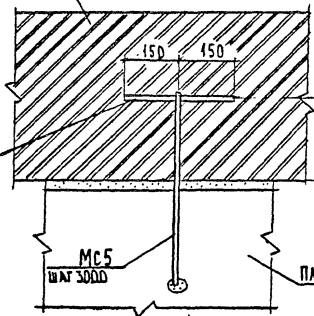
СТАДНЯ	ЛЮСТ	ЛЮСТОВ
Р		1
ЦНИИЭП УЧЕБНЫХ ЗДАНИЙ		

НАЧ ОТА	ШАХОБА	<i>К. С. Шахова</i>
Ч КОНТР	САЛЮЖКИНА	<i>К. С. Салюжкина</i>
ПЛИНД С	ГОРДОВ	<i>В. П. Гордов</i>
ЗАР ГР	САЛЮЖКИНА	<i>К. С. Салюжкина</i>
ТЕХН СКАТ	АДМЯНОВА	<i>Л. А. Адмянова</i>

УШНЯЯ
ТИЧНАЯ СТЕНА



Т5781-82



МС5

ШАГ 3000

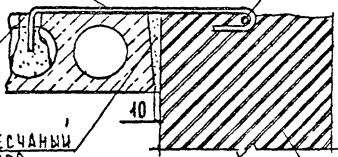
ПЛИТА ПЕРЕКРЫТИЯ



МС5

Ø12 АІІ ГОСТ 5781-82
P=300

МЕСТУ



40

ЛТНО-ПЕСЧАНЫИ
БР М200

НАРУЖНАЯ
КИРПИЧНАЯ СТЕНА

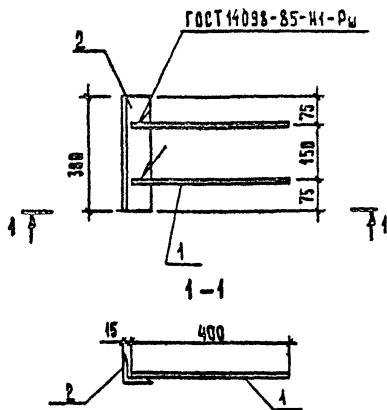
2.240-1.6-41

ЛБА	Шаров
ЛКУНА	Кавт
ЛДБ	Вин
ЛКУНА	Кавт
ЗАЧЕВА	Кавт

ДЕТАЛЬ ТД58

СТАВЛЯ	Лист	Листов
Р		1

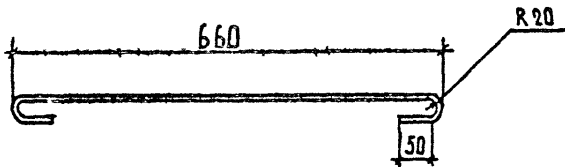
ЦНИИЭП,
УЧЕБНЫХ ЗАДАНИИ



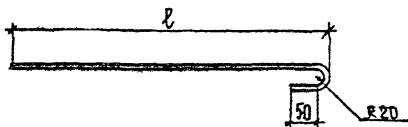
№з.	НАИМЕНОВАНИЕ	КОЛ.	МАССА ЕД, КГ	МАССА, КГ
1	$\phi 12 \text{ A} @, L = 400$	2	0,36	2,16
2	$< 63 \times 5, L = 300$	1	1,44	

1. ПРОКАТ ПО ГОСТ 103-76. СТАЛЬ МАРКИ СтЗ ПО ГОСТ 535-88.
 2. АРМАТУРА КЛАССА А-III ПО ГОСТ 5781-82

			2.240-1.6-42		
ШАРОВА <i>Шарова</i>			СОЕДИНИТЕЛЬНОЕ ИЗДЕЛИЕ МС1		
КАЛЯПКИНА <i>Калыпкина</i>					
ПЕТРОВ <i>Петров</i>					
КАЛЯПКИНА <i>Калыпкина</i>					
ШНИКИНА <i>Шникина</i>					
			СТАЛЬ	ЛИСТ	ЛИСТОВ
			Р		1
			ЦНИИЭП УЧЕБНЫХ ЗАДАНИЙ		

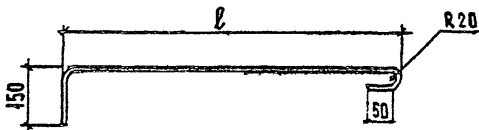


ШВ. И ПОДЛ.		ПРАП. И ДАТА		ВЗЛ. И В. И. И.		2.240-4.6-43		
						СТАЛЬ		
						МАССА		
						МАСШТАБ		
						Р 076		
						ЛИСТ		
						ЛИСТОВ 1		
						ЦНИИЭП		
						УЧЕБНЫХ ЗАДАНИЙ		
ИМЯ ОТД.		ШАХОВАС				φ12AΦ, ГОСТ 5781-82 ℓ=860		
И. КОНТР.		КАЛЯПКИНА						
РАСЧЕТ		ПЕТРОВ						
ЗАВ. ГР.		КАЛЯПКИНА						
ТЕХН. КАТ.		ШИШКИНА						



МАРКА	ℓ, мм	ДЛИНА, мм	МАССА, кг
МС3	520	620	0,55
МС4	600	700	0,62

		2.240-1.6-44		
	СОЕДИНИТЕЛЬНОЕ ИЗДЕЛИЕ МС3, МС4	СТРАНА	МАССА	МАСШТАБ
		Р	СМ. ТАБЛ.	
		ЛИСТ 1	ЛИСТОВ 1	
	φ12АД, ГОСТ 5781 - 82	ЦНИИЭП УЧЕБНЫХ ЗАДАНИЙ		



МАРКА	Ø, ММ	ℓ, ММ	ДЛИНА, ММ	МАССА, КГ
МС 5	12	850	900	0,80
МС 6	12	890	1140	1,01
МС 7	12	1190	1040	0,92
МС 8	12	850	1100	0,98
МС 9	12	700	950	0,84
МС 10	12	760	1010	0,90
МС 11	8	500	750	0,30

2.240-1.6-45

СОЕДИНИТЕЛЬНОЕ
ИЗДЕЛИЕ
МС5...МС11

СТАНДАРТ	ЛИСТ	НАСШТАБ
Р	СН. ТАБ.	

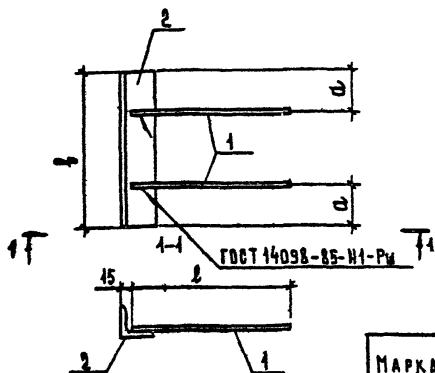
Лист 1 | Листов 1

Ø12 А В, ГОСТ 5781-82

ЦНИИ ЭП,
УЧЕБНЫХ ЗАДАНИЙ

ИЗВ. № ПОДЛ. ПОДПИСЬ И ДАТА ВЗНМ. ИШБ. №

ИЗДАТЕЛЬСТВО	Иван
УЧЕБНО-МЕТОДИЧЕСКИЙ ЦЕНТР	Иван
УЧЕБНО-МЕТОДИЧЕСКИЙ ЦЕНТР	Иван
УЧЕБНО-МЕТОДИЧЕСКИЙ ЦЕНТР	Иван
УЧЕБНО-МЕТОДИЧЕСКИЙ ЦЕНТР	Иван



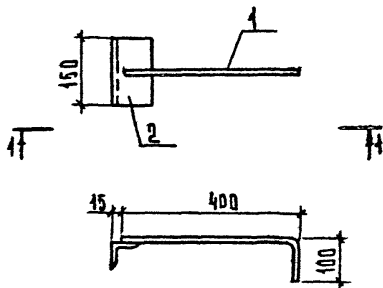
МАРКА	δ, ММ	α, ММ
МС 12	240	90
МС 13	320	60

МАРКА	Поз.	НАИМЕНОВАНИЕ	КОЛ.	МАССА ЕД. КГ	МАССА, КГ
МС 12	1	∅12А III, l=400	2	0,36	3,02
	2	∠63×5, l=240	1	1,15	
МС 13	1	∅12А III, l=260	2	0,23	2,51
	2	∠70×6, l=320	1	2,05	

ПРОКАТ ПО ГОСТ 103-76, СТАЛЬ МАРКИ СТ3 ПО ГОСТ 535-88
 АРМАТУРА КЛАССА А-III ПО ГОСТ 5781-82.

			2.240-1.6-46		
ШАХОВА	<i>Шах</i>	СРЕДИШТЕЛЬНОЕ ИЗДЕЛИЕ МС12, МС13	СТАДИЯ	ЛИСТ	ЛИСТОВ
КАЛЯПКИНА	<i>Кал</i>		Р		1
ПЕТРОВ	<i>Петр</i>		ЦНИИЭП		
КАЛЯПКИНА	<i>Кал</i>		УЧЕБНЫХ ЗДАНИЙ		
ДОМРАЧЕВА	<i>Дом</i>				

ФОРМАТ А4



МАРКА	ПОЗ.	НАИМЕНОВАНИЕ	КОЛ.	МАССА ЕД., КГ	МАССА, КГ
МС14	1	$\varnothing 12$ А-III, $l=500$	1	0,44	1,16
	2	L 63x5, $l=150$	1	0,72	

1. Прокат по ГОСТ 103-76, сталь марки Ст3 по ГОСТ 535-88.
2. Арматура класса А-III по ГОСТ 5781-82

ИЗВ. ПОДЛ. ПОДПИСЬ И ДАТА. ПОЗ. И ДИМ. В. К.

2.240-1.6-47

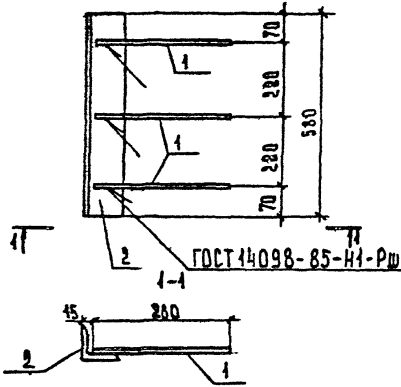
НАЧ. ОТД.	ШАХОВА	<i>Шахова</i>
И. КОНТР.	КАЧУККИНА	<i>Качукина</i>
ГЛАВ. ДИЗ.	ПЕТРОВ	<i>Петров</i>
ЗАВ. ГР.	КАЛЯЖКИНА	<i>Калаяжина</i>
ТЕХН. ХАТ.	ДОМРАЧЕВА	<i>Домрачева</i>

СРЕДИТЕЛЬНОЕ
ИЗДЕЛИЕ МС14

СТАДИЯ РАБОТ		ЛИСТОВ
Р		1
ЦНИИЭП		
УЧЕБНЫХ ЗАДАНИЙ		

25365 37

ФОРМАТ А4



ГОСТ 14098-85-Н1-РШ

МАРКА	ПОС.	НАИМЕНОВАНИЕ	КОЛ.	МАССА ЕД., КГ	МАССА, КГ
МС 16	1	∅ 42 А III, l = 260	3	0,23	0,69
	2	L 63 × 5, l = 580	1	3,79	

1. ПРОКАТ ПО ГОСТ 103-76, СТАЛЬ МАРКИ СТ3 ПО ГОСТ 535-85.
2. АРМАТУРА КЛАССА А-III ПО ГОСТ 5781-82.

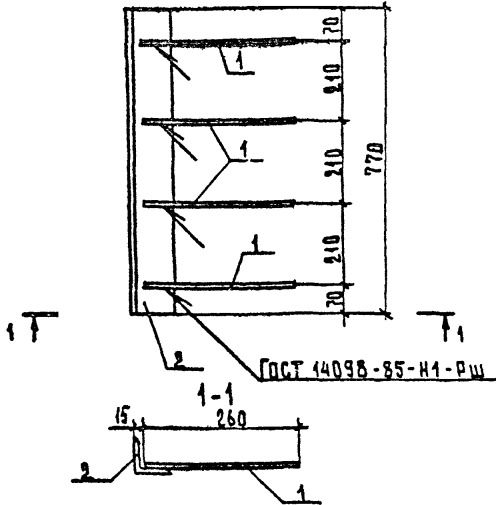
ИНВ. ПОДЛ. ПОДАТЬ НА ДАТУ ВЗАИМ. КВ. П.

МАН. ОТД.	ШАХОВА	<i>Шехов</i>	
И. ЮНТР.	КАВЯКШИНА	<i>Кавякшина</i>	
И. И. С. А.	ПЕТРОВ	<i>Петров</i>	
ЗОВ. ГР.	КАВЯКШИНА	<i>Кавякшина</i>	
П. С. Ч. Т. Е. Л.	КОМПАРАКА	<i>Компарак</i>	

2.240-1.6-49

СРЕДИНТЕЛЪНОЕ
ИЗДЕЛИЕ МС 16

СТАЛЬ	ЛЮСТ	ЛЮСТОВ
Р		1
ЦИЦЕНП		
СРЕДИНТЕЛЪНОЕ		



Марка	Поз	Наименование	Кол	Масса ед, кг	Масса, кг
МС 17	1	∅ 12 АШ, L=260	4	0,23	5,84
	2	L 70x6, L=770	1	4,92	

1. ПРОКАТ ПО ГОСТ 103-76 СТАЛЬ МАРКИ Ст3 ПО ГОСТ 555-85.

2. АРМАТУРА КЛАССА А-Ш ПО ГОСТ 5781-82

			2.240-1.6-5D			
И.О.Д.	Шахова	<i>Шахова</i>	СРЕДИТЕЛЬНОЕ УЗДЕЛЕНИЕ МС 17	Стация	Лист	Листов
И.КОНТР.	Калаякина	<i>Калаякина</i>		Д		1
И.И.М.О.П.	Петров	<i>Петров</i>		ЦНИИЭП		
З.В.Г.	Калаякина	<i>Калаякина</i>		УЧЕБНЫХ ЗДАНИЙ		
Б.Е.И.М.	Черпакова	<i>Черпакова</i>				