

ТИПОВЫЕ КОНСТРУКЦИИ, ИЗДЕЛИЯ И УЗЛЫ ЗДАНИЙ И СООРУЖЕНИЙ

СЕРИЯ 1.865.1-14

ПЛИТЫ ПОКРЫТИЙ ЖЕЛЕЗОБЕТОННЫЕ КОМПЛЕКСНЫЕ
ДЛЯ ЗДАНИЙ ХРАНИЛИЩ ПЛОДООВОЩНОЙ ПРОДУКЦИИ

Выпуск 2

ПЛИТЫ РАЗМЕРОМ 3×12 м ПОД РУЛОННУЮ КРОВЛЮ
УКАЗАНИЯ ПО ПРИМЕНЕНИЮ. ТЕХНИЧЕСКИЕ УСЛОВИЯ.
РАБОЧИЕ ЧЕРТЕЖИ

ТИПОВЫЕ КОНСТРУКЦИИ, ИЗДЕЛИЯ И УЗЛЫ ЗДАНИЙ И СООРУЖЕНИЙ

СЕРИЯ 1.865.1-14

ПЛИТЫ ПОКРЫТИЙ ЖЕЛЕЗОБЕТОННЫЕ КОМПЛЕКСНЫЕ
ДЛЯ ЗДАНИЙ ХРАНИЛИЩ ПЛОДООВОЩНОЙ ПРОДУКЦИИ

Выпуск 2

ПЛИТЫ РАЗМЕРОМ 3×12 м ПОД РУЛОННУЮ КРОВЛЮ
УКАЗАНИЯ ПО ПРИМЕНЕНИЮ ТЕХНИЧЕСКИЕ УСЛОВИЯ
РАБОЧИЕ ЧЕРТЕЖИ

Гипронисельхоз

ГЛАВ. ИНЖ. ИНСТИТУТА *Степанов* В. А. ЧЕРНОЯРОВ
НАЧ. ОТДЕЛА *Котов* И. Н. КОТОВ

Гипронисельпром

ЗАМ. ДИРЕКТОРА
ПО НАУЧНОЙ РАБОТЕ *Нестругин* Н. А. НЕСТРУГИН
ЗАВ. ЛАБОРАТОРИЕЙ
СТРОИТЕЛЬНЫХ КОНСТРУКЦИЙ *Луганский* В. И. ЛУГАНСКИЙ
СТ. НАУЧ. СОТРУДНИК *Кантерин* Ю. А. КАНТЕРИН

УТВЕРЖДЕНЫ ГОССТРОЕМ СССР
ПИСЬМО ОТ 06.04.90 № 5/5-334
ВВЕДЕНЫ В ДЕЙСТВИЕ
ГИПРОНИСЕЛЬХОЗОМ С 01.01.91
ПРИКАЗ ОТ 12.04.90 № 66-П

ОБОЗНАЧЕНИЕ ДОКУМЕНТА	НАИМЕНОВАНИЕ	СТР
1.865.1-14.2 -ПЗ	Пояснительная записка	3
-ТУ	Технические условия	9
-1НИ	Номенклатура комплексных плит типа 2ПГ12	15
-2НИ	Номенклатура комплексных плит типа 2ПВ12-4, 2ПВ12-7	16
-3НИ	Номенклатура комплексных плит типа 2ПВ12-10	17
-1СМ	Температурно-влажностные параметры микроклимата хранилищ	18
-2СМ	Таблица для подбора толщины утеплителя.	19
-3СМ	Вид пароизоляции	21
-4СМ	Теплотехнические характеристики покрытия	22
-1	Плита 2ПГ12 с моноконтным утеплителем из полистеробетона	32
-2	Плита 2ПГ12 с моноконтным утепли- телем из вермикулитобитума или битумоперлита	33
-3	Плита 2ПГ12 с плитным утеплителем из перлитобитума.	34
-4	Плита 2ПГ12 с плитным утепли- телем из пенополистерола, перлитоб- ластбетона или минераловатных плит	35
-5	Плита 2ПВ12-4, 2ПВ12-7 с моноконт- ным утеплителем из полистеробетона	36
-6	Плита 2ПВ12-4, 2ПВ12-7 с моноконтным утеплителем из вермикулитобитума или битумоперлита	37
-7	Плита 2ПВ12-4, 2ПВ12-7 с плитным утеплителем из перлитобитума	38
-8	Плита 2ПВ12-4, 2ПВ12-7 с плитным	

ОБОЗНАЧЕНИЕ ДОКУМЕНТА	НАИМЕНОВАНИЕ	СТР
	Утеплителем из пенополистерола, перлитобластбетона или минералов- ватных плит	39
1.865.1-14.2-9	Плита 2ПВ12-10 с моноконтным утеплителем из полистеробетона	40
-10	Плита 2ПВ12-10 с моноконтным утеплителем из вермикулитобитума или битумоперлита	41
-11	Плита 2ПВ12-10 с плитным утеплителем из перлитобитума	42
-12	Плита 2ПВ12-10 с плитным утеплителем из пенополистерола, перлитобластбетона или мине- раловатных плит.	43
-13	Изделие закладное МК1-1, МК1-2; МК2-1, МК2-2	44
-14	Изделие закладное МК3-1, МК3-2; МК4-1, МК4-2	45
-15	Изделие закладное МК5-1, МК5-2; МК6-1, МК6-2	46
-16	Пример решения продольного и поперечного стыка между комплек- сными плитами. Примыкание комплексных плит к парапету торцовой стены и железо- бетонному стакану.	47
1.865.1-14.2		
Илч.отд. Котов	Содержание	Страницы
Вед. инж. Ахметова		Р
		Лист
		Листов
		Р
		1
ГИПРОНИСЕЛЬХОЗ		

1. Общая часть

1.1. Настоящий выпуск содержит проектную документацию на комплексные железобетонные плиты длиной 12 м с различными видами утеплителей. Плиты предназначены для покрытий одноэтажных зданий хранилищ плодово-овощной продукции с рванной кровлей.

В качестве несущей основы комплексных плит используются железобетонные плиты серии 1.465.1-15 в.5 2^{го} типа размера, в том числе с отверстиями для пропуска вентиляционных шахт с дефлекторами, зонтами и крышными вентиляторами.

1.2 В выпуске приведены требования, выполнение которых является обязательным при проектировании покрытий зданий, а также при изготовлении и применении комплексных плит; данные по физико-механическим и теплотехническим показателям изоляционных материалов, рекомендуемых для изготовления комплексных плит; рабочие чертежи комплексных плит размером 3x12 м с различными изоляционными материалами.

1.3. Толщины теплоизоляции в комплексных плитах рассчитаны исходя из значений теплотехнических характеристик материалов утеплителей эксплуатационных режимов помещений, расчетных параметров наружного воздуха и условия обеспечения минимальных приведенных затрат на ограждающую конструкцию.

1.4. Температурно-влажностные режимы помещений зданий хранения и обработки плодово-овощной продукции приняты по ОНТП 6-88 „Общесоюзные нормы технологического проектирования предприятий по хранению и обработке картофеля и плодово-овощной продукции“, холодильников - по СНиП 2.11.02-87 „Холодильники.“

2. Конструкция, типы, обозначения

2.1. Комплексные плиты представляют собой многослойную конструкцию, состоящую из несущей основы в виде предварительного-напряженной железобетонной плиты, пароизоляции, слоя теплоизоляции и гидроизоляционного слоя (нижнего слоя водоизоляционного ковра).

2.2. Конструктивное решение комплексной плиты выбирается с учетом применяемых материалов, условий транспортирования плит, их монтажа и заделки стыков между плитами.

Утеплитель укладывается на расстоянии 75 мм от края плиты, что позволяет складировать плиты с использованием инвентарных прокладок и обеспечивает устройства надежной пароизоляции по швам между плитами (с последующей укладкой теплоизоляции по стыкам).

2.3. Комплексные плиты подразделяются на два типа:

ПГ - без проемов в полке плиты (для глухих участков покрытия)

ПВ - с проемом в полке плиты для пропуска вентиляционной шахты или воздуховода крышного вентилятора, при этом, в зависимости от диаметра проема, плиты обозначаются:

ПВ12-4 - при диаметре проема 400 мм

ПВ12-7 - при диаметре проема 700 мм

ПВ12-10 - при диаметре проема 1000 мм

2.4. Монтажные петли в комплексных плитах следует подбирать по таблице 1 на листе 2

Для комплексных плит массой более 11,4 т монтажные петли марки МК2-1, МК2-2, МК4-1, МК4-2, МК6-1, МК6-2 изготавливать только из арматурной стали класса Ас-II марки 10ГТ ГОСТ 5781-82.

Имя, и подл. Подпись и дата. Взам. инв.

1.865.1-14.2-ПЗ

Имя, и подл.	Подпись и дата	Взам. инв.	Пояснительная записка			Лист	Листов	
Нач. отд.	Котов	<i>Котов</i>	Р	1	5			
Вед. инж.	Ахметова	<i>Ахметова</i>					ГИПРОНИСЕЛЬХОЗ	
И. контр.	Архипова	<i>Архипова</i>						

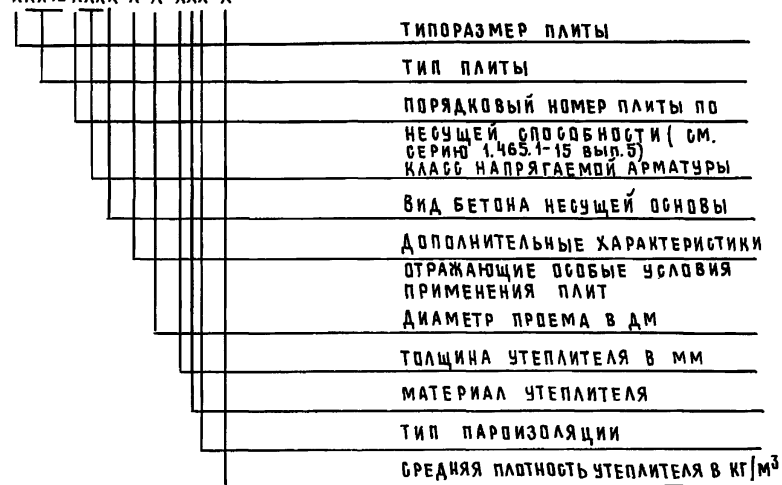
КЛЮЧ ПОДБОРА МАРК ОПОРНЫХ
ЗАКЛАДНЫХ ИЗДЕЛИЙ
(НА ОДНУ ПЛИТУ)

ТАБЛИЦА 1

ПРИНЯТО В РАБОЧЕМ ЧЕРТЕЖЕ			ВАРИАНТ ЗАМЕНЫ				
ЗАКЛАДНОЕ ИЗДЕЛИЕ (ДОК.-ЗЗ...-ЗБ СЕРИЯ 1.465.1-15 В.8)			МАССА КОМПЛЕКСНОЙ ПЛИТЫ, Т	МАРКА	КОЛ.	РАСХОД СТАЛИ, КГ	ПРИМЕЧАНИЕ
МАРКА	КОЛ.	РАСХОД СТАЛИ, КГ					
МН 1-1	2	25,6	ДО 9,3	МН2-1	2	27,2	СЕРИЯ 1.465.1-15 В.8
МН 1-2	2		СВЫШЕ 9,3	МК1-1	2		
МН 2-1	2	27,2	ДО 11,4	МК1-2	2	29,2	СЕРИЯ 1.865.1-14 В.2
МН 2-2	2		СВЫШЕ 11,4	МК2-1	2		
МН 3-1	2	25,6	ДО 9,3	МК2-2	2	29,2	СЕРИЯ 1.465.1-15 В.8
МН 3-2	2		СВЫШЕ 9,3	МК3-1	2		
МН 4-1	2	27,2	ДО 11,4	МК3-2	2	29,2	СЕРИЯ 1.865.1-14 В.2
МН 4-2	2		СВЫШЕ 11,4	МК4-1	2		
МН 5-1	2	28,8	ДО 12,4	МК4-2	2	31,6	СЕРИЯ 1.865.1-14 В.2
МН 5-2	2		СВЫШЕ 9,3	МК5-1	2		
МН 6-1	2	30,0	ДО 11,4	МК5-2	2	31,6	СЕРИЯ 1.865.1-14 В.2
МН 6-2	2		СВЫШЕ 11,4	МК6-1	2		
			ДО 12,4	МК6-2	2		

2.5. В соответствии с ГОСТ 23009-78 устанавливается следующая структура условного обозначения марок плит:

XXX12-XXXX-X-X-XXX-X



Пример условного обозначения марки комплексной плиты:

2ПВ12-3А IV Т-Н-4-2006В-5-300

2ПВ12 — ПЛИТА РАЗМЕРОМ 3x12 С ПРОЕМОМ В ПОЛКЕ ПЛИТЫ

3 — ПЛИТА ТРЕТЬЕЙ НЕСУЩЕЙ СПОСОБНОСТИ

А IV — КЛАСС НАПРЯГАЕМОЙ АРМАТУРЫ

Т — НЕСУЩАЯ ПЛИТА ИЗ ТЯЖЕЛОГО БЕТОНА

Н — НЕСУЩАЯ ПЛИТА ИЗ БЕТОНА НОРМАЛЬНОЙ ПРОНИЦАЕМОСТИ (ДЛЯ СЛАБОАГРЕССИВНОЙ СРЕДЫ)

4 — ДИАМЕТР ОТВЕРСТИЯ В ПОЛКЕ ПЛИТЫ В ДМ

200 — ТОЛЩИНА УТЕПЛИТЕЛЯ В ММ

В — УТЕПЛИТЕЛЬ ИЗ БИТУМОПЕРАИТА МОНОЛИТНОГО

В-5 — ПАРОИЗОЛЯЦИЯ ИЗ РУБЕРОИДА

300 — СРЕДНЯЯ ПЛОТНОСТЬ УТЕПЛИТЕЛЯ В КГ/М³

1.865.1-14.2-ПЗ

ЛИСТ

2

2.6. МАТЕРИАЛ ПАРИЗОЛЯЦИИ И УТЕПЛИТЕЛЯ ОБЪЕДИНЯЕТСЯ:

а) ПАРИЗОЛЯЦИЯ: см. документ 1.865.1-14.2-3СМ

б) УТЕПЛИТЕЛЬ:

ПБ	—	полистиролбетон монолитный
ВБ	—	вермикулитобитум монолитный
Б	—	битумоперлит монолитный
БП	—	плиты из перлитобитума
ПП	—	плиты из пенополистирола
ППБ	—	плиты из перлитопластбетона
М	—	плиты минераловатные повышенной жесткости

3. УКАЗАНИЯ ПО ПРИМЕНЕНИЮ

3.1. Комплексные плиты предназначены для применения в покрытиях отапливаемых зданий хранилищ плодово-овощной продукции со слабо и среднеагрессивной степенью воздействия газовой среды, возводимых в районах с расчетной зимней температурой наружного воздуха до минус 40°C и расчетной сейсмичностью до 6 баллов

3.2. Несущая способность комплексных плит зависит от несущей основы — типовых железобетонных плит по серии 1.465.1-15 в.5

3.3. Применение комплексных плит покрытия в конкретных объектах строительства осуществляется проектной организацией в соответствии с главами СНиП II-3-79** «Строительная теплотехника», указаниями данной серии и серии 1.465.1-15 вып. В и Б, ДНП-6-88 «Общесоюзные нормы технологического проектирования по хранению и обработке картофеля и плодово-овощной продукции» СНиП 2.11.02-87 «Холодильники», СНиП II-26-76 «Кровли».

3.4. Подбор материала утеплителя и пароизоляции осуществляется в соответствии с возможностями завода-изготовителя.

Подбор толщины утеплителя $\delta_{ут}$, в зависимости от характеристик помещений и параметров наружного воздуха, производится по документам 1.865.1-14.2-2СМ и 1.865.1-14.2-4СМ подбор пароизоляции — по документу 1.865.1-14.2-3СМ.

3.5. Предельные значения расчетных зимних температур наружного воздуха $t_{н}^{\circ C}$, указанные в док. 1.865.1-14.2-2СМ определены из условия не выпадения конденсата на внутренних поверхностях комплексных плит.

3.6. Подбор требуемой толщины утеплителя $\delta_{ут}$ комплексных плит производится следующим образом:

а) для заданного помещения (для подсобно-вспомогательных с расчетными значениями $t_{в}^{\circ C}$) при расчетной температуре $t_{н}^{\circ C}$.

В районе строительства (выбранной ближайшей к температуре наружного воздуха наиболее холодной пятидневки с обеспеченностью 0,92) по док. 1.865.1-14.2-2СМ определяется требуемое значение толщины выбранного утеплителя.

Условия эксплуатации А или Б следует определять по табл. 1 и приложению 2 главы СНиП II-3-79**

Расчетные температуры наружного воздуха для заданного района строительства определяются по СНиП 2.01.01-82 «Строительная климатология и геофизика».

б) по док. 1.865.1-14.2-4СМ определяется интервал значения тепловой инерции D для покрытия с определенной по первому приближению толщиной выбранного утеплителя ($\delta_{ут}$). В соответствии с указаниями док. 1.865.1-14.2-2СМ определяется расчетная температура наружного воздуха, необходимая для подбора толщины утеплителя. Способом интерполяции находится требуемое значение толщины

1.865.1-14.2-ПЗ

Лист

3

УТЕПЛИТЕЛЯ, ОКРУГЛЕННОЕ ДО БЛИЖАЙШЕЙ БОЛЬШЕЙ ВЕЛИЧИНЫ КРАТНОЙ 20 мм.

В) ПРОВЕРЯЕТСЯ ПРАВИЛЬНОСТЬ ВЫБРАННОГО ИНТЕРВАЛА ЗНАЧЕНИЯ ТЕПЛО-
ВОЙ ИНЕРЦИИ D , ПОЛЬЗУЯСЬ ПРИ НЕОБХОДИМОСТИ ИНТЕРПОЛЯЦИЕЙ, ПО
ДОК. 1.865.1-14.2-4СМ

ЕСЛИ ФАКТИЧЕСКОЕ ЗНАЧЕНИЕ D НЕ СООТВЕТСТВУЕТ ВЫБРАННОМУ
ИНТЕРВАЛУ ДЛЯ ОПРЕДЕЛЕНИЯ t_n^p , ВЫБОР ТОЛЩИНЫ УТЕПЛИТЕЛЯ ПРОИЗ-
ВОДИТСЯ ПОВТОРНО ПО П. "Б"

ПРИМЕР: ОПРЕДЕЛИТЬ ТРЕБУЕМУЮ ТОЛЩИНУ УТЕПЛИТЕЛЯ ИЗ ПЕНОПОЛИ-
СТИРОЛА ПЛОТНОСТЬЮ 35 кг/м^3 И ВИД ПАРИЗОЛЯЦИИ ДЛЯ КОМПЛЕКС-
НЫХ ПЛИТ ПОКРЫТИЯ КАРТОФЕЛЕХРАНИЩА В УСЛОВИЯХ МОСКОВ-
СКОЙ ОБЛАСТИ (СРЕДНЯЯ ТЕМПЕРАТУРА НАИБОЛЕЕ ХОЛОДНОЙ ПЯТИ-
ДНЕВКИ ОБЕСПЕЧЕННОСТЬЮ 0,92 $t_n = \text{минус } 26^\circ\text{C}$).

а) ПО ДОК. 1.865.1-14.2-2СМ ДЛЯ $t_n^p = \text{минус } 30^\circ\text{C}$ (БЛИЖАЙШЕЙ К
 $t_n = \text{минус } 26^\circ\text{C}$) ДЛЯ УТЕПЛИТЕЛЯ ИЗ ПЕНОПОЛИСТИРОЛА ДЛЯ КАРТО-
ФЕЛЕХРАНИЛИЩ ТРЕБУЕМАЯ ТОЛЩИНА $\delta_{\text{ут}} = 200 \text{ мм}$.

б) ПО ДОК. 1.865.1-14.2-4СМ ДЛЯ ПОКРЫТИЯ ИЗ КОМПЛЕКСНЫХ ПЛИТ С
УТЕПЛИТЕЛЕМ ИЗ ПЕНОПОЛИСТИРОЛА ТОЛЩИНОЙ 200 мм ТЕПЛОВАЯ ИНЕР-
ЦИЯ $1,5 < D = 2,73 < 4$, СЛЕДОВАТЕЛЬНО, ПОДБОР ТОЛЩИНЫ УТЕПЛИТЕЛЯ
НЕОБХОДИМО ПРОИЗВОДИТЬ ПО СРЕДНЕЙ ТЕМПЕРАТУРЕ НАИБОЛЕЕ ХОЛОД-
НЫХ СУТОК ОБЕСПЕЧЕННОСТЬЮ 0,92 (t_n)

ДЛЯ МОСКОВСКОЙ ОБЛ. $t_n = \text{минус } 32^\circ$. ПОЛЬЗУЯСЬ ИНТЕРПОЛЯЦИЕЙ,
ПО ДОК. 1.865.1-14.2-2СМ ОПРЕДЕЛЯЕМ ТРЕБУЕМУЮ ТОЛЩИНУ УТЕПЛИТЕЛЯ:

$$\delta_{\text{ут}} = 200 + (240 - 200) \frac{(-32^\circ) - (-30^\circ)}{(-40^\circ) - (-30^\circ)} = 208 \text{ мм}$$

ОКРУГЛЯЯ ДО БЛИЖАЙШЕЙ БОЛЬШЕЙ ВЕЛИЧИНЫ КРАТНОЙ 20 мм,
ПРИНИМАЕМ $\delta_{\text{ут}} = 220 \text{ мм}$;

В) ПО ДОК. 1.865.1-14.2-4СМ ДЛЯ ПОЛУЧЕННОЙ ТОЛЩИНЫ УТЕПЛИТЕЛЯ
 $\delta_{\text{ут}} = 220 \text{ мм}$ ОПРЕДЕЛЯЕТСЯ ТЕПЛОВАЯ ИНЕРЦИЯ ПОКРЫТИЯ:

$$1,5 < D = 3 < 4.$$

СЛЕДОВАТЕЛЬНО ПОВТОРНЫЙ РАСЧЕТ ПО ПОДБОРУ ТОЛЩИНЫ УТЕП-
ЛИТЕЛЯ ПРОИЗВОДИТЬ НЕ НАДО.

ПО ДОК. 1.865.1-14.2-3СМ ОПРЕДЕЛЯЕТСЯ ПО ТЕМПЕРАТУРЕ НАИБОЛЕЕ
ХОЛОДНЫХ СУТОК ОБЕСПЕЧЕННОСТЬЮ 0,92 ВИД ПАРИЗОЛЯЦИИ:
ПАРИЗОЛЯЦИЯ ОКЛЕЕЧНАЯ ИЗ РУБЕРИДА.

3.7. ПРИ ПРОЕКТИРОВАНИИ ЗДАНИЙ, ЭКСПЛУАТИРУЮЩИХСЯ В РАЙОНАХ
СО СРЕДНЕМЕСЯЧНОЙ ТЕМПЕРАТУРОЙ НАРУЖНОГО ВОЗДУХА ЗА ИЮЛЬ 21°C
И ВЫШЕ, НЕОБХОДИМА ПРОВЕРКА ТЕПЛОУСТОЙЧИВОСТИ ОГРАЖДАЮЩИХ КОН-
СТРУКЦИЙ В СООТВЕТСТВИИ С ТРЕБОВАНИЯМИ РАЗДЕЛА СНиП II-3-79**

3.8. ПРИ ВЫБОРЕ МАРКИ ПЛИТЫ НЕСУЩЕЙ ОСНОВЫ НЕОБХОДИМО ПОЛЬ-
ЗОВАТЬСЯ КЛЮЧАМИ, ПРИВЕДЕННЫМИ В СЕРИИ 1.465.1-15 ВЫП. 0, ПРИ
ЭТОМ СЛЕДУЕТ УЧИТЫВАТЬ С.В. ВЕС ПАРО-, ТЕПЛО- И ГИДРОИЗОЛЯЦИОН-
НЫХ СЛОЕВ, СНЕГА И ДРУГИХ НАГРУЗОК, ДЕЙСТВУЮЩИХ НА ПЛИТЫ ПОКРЫТИИ.

РАВНОМЕРНО-РАСПРЕДЕЛЕННАЯ НАГРУЗКА ОТ ВЕСА ПАРО-, ТЕПЛО- И ГИД-
РОИЗОЛЯЦИИ БЕЗ УЧЕТА ВЕСА НЕСУЩИХ ПЛИТ, ВКЛЮЧАЯ НАГРУЗКУ ОТ ТРЕХ-
СЛОЙНОГО РУДОННОГО КОВРА И ВЕСА ЗАЩИТНОЙ ПОСЫПКИ ИЗ ГРАВИА
ПРИВЕДЕНА В ТАБЛИЦЕ 2.

ПРИМЕР: ОПРЕДЕЛИТЬ НЕСУЩУЮ СПОСОБНОСТЬ КОМПЛЕКСНЫХ ПЛИТ НА
ОСНОВЕ СБОРНЫХ ПРЕДВАРИТЕЛЬНО-НАПРЯЖЕННЫХ ПЛИТ РАЗМЕРОМ $3 \times 12 \text{ м}$
ТИПА ПГ С НАПРЯГАЕМОЙ АРМАТУРОЙ КЛАССА А-IV ИЗ ТЯЖЕЛОГО
БЕТОНА НОРМАЛЬНОЙ ПРОНИЦАЕМОСТИ ДЛЯ ПРИМЕРА К П. 3.6.

НОРМАТИВНОЕ ЗНАЧЕНИЕ ВЕСА СНЕГОВОГО ПОКРОВА ДЛЯ МОСКОВСКОЙ
ОБЛАСТИ 100 кг/м^2 (III СНЕГОВОЙ РАЙОН). ПО ТАБЛИЦЕ НАХОДИТСЯ РАСЧЕТНАЯ
НАГРУЗКА ОТ ЭЛЕМЕНТОВ КОМПЛЕКСНОЙ ПЛИТЫ (БЕЗ УЧЕТА С.В. ВЕСА ПЛИТЫ
ОСНОВЫ) $- 55 \text{ кг/м}^2$. РАСЧЕТНАЯ СУММАРНАЯ НАГРУЗКА СОСТАВИТ:
 $100 \times 1,4 \times 0,95 + 55 = 188 \text{ кг/м}^2$, ГДЕ 1,4 - КОЭФФИЦИЕНТ НАДЕЖНОСТИ ПО
СНЕГОВОЙ НАГРУЗКЕ; 0,95 - КОЭФФИЦИЕНТ НАДЕЖНОСТИ ПО НАЗНА-
ЧЕНИЮ ДЛЯ ЗДАНИЙ ЭТОГО

ТАБЛИЦА 2

Толщина утеплителя δ , мм	Расчётная равномерно распределенная нагрузка от утепленной кровли (без учета с.в. веса несущей плиты), кгс/м ²						
	при плотности утеплителя кг/м ³						
	35	100	200	250	300	350	400
60	50	55	60	65 (95)	65 (95)	70	70
80	50	55	65	70 (100)	70 (100)	75	80
100	50	60	70	75 (105)	80 (110)	85	90
120	50	60	70	80 (110)	85 (115)	90	95
140	55	60	75	85 (115)	90 (120)	100	105
160	55	65	80	90 (120)	95 (125)	105	110
180	55	65	85	95 (125)	100 (130)	110	120
200	55	70	90	100 (130)	110 (140)	120	130
220	55	70	90	105 (135)	115 (145)	125	135
240	55	75	95	110 (140)	120 (150)	130	145
260	60	75	100	115 (145)	125 (155)	140	150
280	60	75	105	120 (150)	130 (160)	145	160
300	60	80	110	125 (155)	140 (170)	155	170
320	60	80	110	130 (160)	145 (175)	160	175
340	60	80	115	135 (165)	150 (180)	165	185

В скобках приведены нагрузки от утепленной кровли, в состав которой входит цементно-песчаная стяжка.

Расчетная равномерно распределенная нагрузка дана при коэффициенте надежности по нагрузке $\gamma_f > 1$

типа (СНИП 2.01.07-85 „Нагрузки и воздействия“) по номенклатуре, приведенной в серии 1.465.1-15 вып. 0 для плит, применяемых в слабоагрессивной среде выбирается плита с несущей способностью 250 кг/м² (без учета с.в. веса плиты), марки 2 ПГ12-1А IV Н.

4. Устройство покрытий с применением

комплексных плит

4.1. Устройство покрытий с применением комплексных плит производить в соответствии с рабочими чертежами на покрытие и проектом организации работ, с соблюдением требований СНИП III-4-80* „Техника безопасности в строительстве“.

4.2. Швы между плитами должны быть тщательно заделаны бетоном класса В12,5 на мелком заполнителе или раствором марки 150.

4.3. Пароизоляция швов между плитами должна выполняться путем наклейки полос изола или рубероида с нахлесткой на пароизоляцию комплексных плит. Ширина нахлестки должна быть не менее 50 мм. Наклейка осуществляется с помощью холодных или горячих битумных мастик. При применении комплексных плит с пенополистирольным утеплителем наклейка полос пароизоляции должна осуществляться только на горячих битумных мастиках.

4.4. Теплоизоляцию швов между комплексными плитами с утеплителем из плитных материалов выполняют теми же утеплителями, которые использованы в комплексной плите. Допускается использовать другие утеплители плотностью не выше плотности утеплителя комплексной плиты. При использовании плит с монолитными утеплителями теплоизоляцию швов между плитами осуществлять с применением крупнопористой теплоизоляционной засыпки, поверх которой выполнять стяжку из цементно-песчаного раствора марки 50. Плотность утепляющей засыпки должна быть не выше плотности утеплителя комплексной плиты.

4.5 В местах примыкания комплексных плит к стенам, шахтам и другим вертикальным конструкциям, выходящим выше кровли, должны устраиваться продухи в виде деревянных щелевых элементов.

Заполненные засыпным утеплителем швы совместно с вентиляционными продухами образуют диффузную систему, обеспечивающую удаление влаги из утеплителя с целью обеспечения нормального влажностного режима комплексных плит

4.6. При применении комплексных плит с утеплителем из пенополистирола - материала разрушаемого грызунами необходимо предусмотреть по контуру утепляющего слоя в покрытии укладку сетки с ячейками не более 12x12 мм.

4.7. Водонепроницаемость на участке стыков между комплексными плитами осуществлять путем укладки насухо слоя рубероида и склеивания его краев (по ширине не менее 100 мм) с водонепроницающей на поверхности комплексных плит.

Все последующие работы по устройству кровли производить в соответствии с указаниями СНиП II-26-76 „Кровли“ и ГОСТ 12.3.040-86 „Строительство. Работы кровельные и гидроизоляционные. Требования безопасности.“

НАСТОЯЩИЕ ТЕХНИЧЕСКИЕ УСЛОВИЯ РАСПРОСТРАНЯЮТСЯ НА КОМПЛЕКСНЫЕ ЖЕЛЕЗОБЕТОННЫЕ ПЛИТЫ ПОКРЫТИЙ С РАУДНОЙ КРОВЛЕЙ РАЗМЕРОМ 3×12 М ИЗГОТАВЛИВАЕМЫЕ ПО ЧЕРТЕЖАМ ДАННОГО ВЫПУСКА.

КОМПЛЕКСНЫЕ ПЛИТЫ ПОКРЫТИЙ ПРЕДНАЗНАЧАЮТСЯ ДЛЯ ПОКРЫТИЙ ОТАПЛИВАЕМЫХ ЗДАНИЙ ХРАНИЛИЩ ПЛОДОВОЩНОЙ ПРОДУКЦИИ СО СЛАБО- И СРЕДНЕАГРЕССИВНОЙ СРЕДОЙ, С ОТНОСИТЕЛЬНОЙ ВЛАЖНОСТЬЮ ВОЗДУХА ВНУТРИ ПОМЕЩЕНИЯ ОТ 60% ДО 90%.

1. ТЕХНИЧЕСКИЕ УСЛОВИЯ

1.1. КОМПЛЕКСНЫЕ ПЛИТЫ ПРЕДСТАВЛЯЮТ СБОЙ МНОГОСЛОЙНУЮ КОНСТРУКЦИЮ, СОСТОЯЩУЮ ИЗ НЕСУЩЕЙ ОСНОВЫ (ЖЕЛЕЗОБЕТОННОЙ ПЛИТЫ) ПАРИЗОЛЯЦИИ, ТЕПЛОИЗОЛЯЦИИ, ВЫРАВНИВАЮЩЕГО СЛОЯ (В НЕОБХОДИМЫХ СЛУЧАЯХ) И ГИДРОИЗОЛЯЦИОННОГО СЛОЯ (НИЖНЕГО СЛОЯ ВОДОИЗОЛЯЦИОННОГО КОВРА).

1.2. ПРЕДВАРИТЕЛЬНО НАПРЯЖЕННЫЕ ЖЕЛЕЗОБЕТОННЫЕ ПЛИТЫ ДОЛЖНЫ ИЗГОТОВЛЯТЬСЯ ПО ТИПОВЫМ ЧЕРТЕЖАМ СЕРИИ 1.465.1-15 ВЫПУСК 5 „ПЛИТЫ ЖЕЛЕЗОБЕТОННЫЕ РЕБРИСТЫЕ РАЗМЕРОМ 3×12 М ДЛЯ ПОКРЫТИЙ ОДНОЭТАЖНЫХ ПРОИЗВОДСТВЕННЫХ ЗДАНИЙ” 2-й ТИПОРАЗМЕР.

КЛАСС БЕТОНА КОМПЛЕКСНЫХ ПЛИТ ПОДБИРАЕТСЯ В СООТВЕТСТВИИ С СУММАРНОЙ НАГРУЗКОЙ ПО СЕРИИ 1.465.1-15.

НАПРЯГАЕМАЯ АРМАТУРА ПЛИТ, ПРЕДНАЗНАЧЕННЫХ ДЛЯ ПРИМЕНЕНИЯ В ЗДАНИЯХ ХРАНИЛИЩ ПЛОДОВОЩНОЙ ПРОДУКЦИИ ПРЕДУСМОТРЕНА СТЕРЖНЕВАЯ КЛАССА А-IV ПО ГОСТ 5781-82*, ТЕРМОМЕХАНИЧЕСКИ УПРОЧНЕННАЯ, СТОЙКАЯ ПРОТИВ КОРРОЗИОННОГО РАСТРЕСКИВАНИЯ, КЛАССА Ат-Vск ПО ГОСТ 10884-81 (ТОЛЬКО ДЛЯ СЛАБОАГРЕССИВНЫХ СРЕД) И КЛАССА А-III В, УПРОЧНЕННАЯ ВЫТЯЖКОЙ С КОНТРОЛЕМ ВЕЛИЧИНЫ НАПРЯЖЕНИЯ И ПРЕДЕЛЬНОГО УДЛИНЕНИЯ.

1.3. ТРЕБОВАНИЯ К ПАРИЗОЛЯЦИИ

1.3.1. В КАЧЕСТВЕ ПАРИЗОЛЯЦИИ ПРИ МОНОЛИТНОМ УТЕПЛИТЕЛЕ ДОЛЖНЫ ПРИМЕНЯТЬСЯ ИЗОЛ (ГОСТ 10296-79), РУБЕРОИД МАРКИ РМ-350 (ГОСТ 10923-82*), ДОПУСКАЕТСЯ ПРИМЕНЕНИЕ НАПЛАВЛЯЕМОГО РУБЕРОИДА МАРКИ РМ-350-1 (ТУ 21-27-68-78) И ПОЛИЭТИЛЕНОВОЙ ПЛЕНКИ ТОЛЩИНОЙ 0,16 И 0,2 ММ (ГОСТ 10354-82*).

ЕСЛИ КОМПЛЕКСНЫЕ ПЛИТЫ ИЗГОТАВЛИВАЮТСЯ С ИСПОЛЬЗОВАНИЕМ ГОТОВЫХ НЕСУЩИХ И ТЕПЛОИЗОЛЯЦИОННЫХ ПЛИТ, ПАРИЗОЛЯЦИЯ МОЖЕТ БЫТЬ ОБМАЗОЧНОЙ ИЗ ГОРЯЧЕГО БИТУМА ИЛИ ОКЛЕЕЧНОЙ ИЗ РУБЕРОИДА ИЛИ ИЗОЛА НА ХОЛОДНЫХ ИЛИ ГОРЯЧИХ БИТУМНЫХ МАСТИКАХ.

ПРИ УСТРОЙСТВЕ ПАРИЗОЛЯЦИИ ИЗ ПОЛИЭТИЛЕНОВОЙ ПЛЕНКИ, ПЛЕНКУ НАКЛЕИВАЮТ НА ПЛИТУ ОСНОВЫ БИТУМНО-КУКЕРСОЛЬНОЙ МАСТИКОЙ (ТУ 65-357-80).

ПЕРЕД НАКЛЕЙКОЙ ПАРИЗОЛЯЦИИ ПОВЕРХНОСТЬ ИЗДАРИУЕМОЙ ПЛИТЫ ГРУНТУЕТСЯ РАСТВОРОМ БИТУМА ПЯТОЙ МАРКИ В КЕРОСИНЕ ИЛИ СОЛЯРОВОМ МАСЛЕ В СООТНОШЕНИИ ПО МАССЕ 1:2; 1:3.

1.3.2. ПАРИЗОЛЯЦИЯ ДОЛЖНА БЫТЬ НЕПРЕРЫВНОЙ ПО ВСЕЙ ПОВЕРХНОСТИ ПЛИТЫ. ПОЛОТНИЩА ПАРИЗОЛЯЦИОННОГО МАТЕРИАЛА ДОЛЖНЫ УКЛАДЫВАТЬСЯ ВНАХЛЕСТКУ. ШИРИНА НАХЛЕСТКИ ДОЛЖНЫ БЫТЬ НЕ МЕНЕЕ 50 ММ.

ТИП ПАРИЗОЛЯЦИИ ДОЛЖЕН ОПРЕДЕЛЯТЬСЯ ПО ЧЕРТЕЖАМ В ЗАВИСИМОСТИ ОТ УСЛОВИЙ ЭКСПЛУАТАЦИИ.

				1.865.1-14.2-ТУ			
ИЗМ. И ПОДЛ.	ПОДПИСЬ И ДАТА	ВЗЛМ. ИМВ.И		ТЕХНИЧЕСКИЕ УСЛОВИЯ	СТАДИЯ	ЛИСТ	ЛИСТОВ
ИЗМ. I КАТ.	КОТОВ				Р	1	6
ИЗМ. II КАТ.	АХМЕТОВА				ГИПРОНИС ЕЛЬХОЗ		
ИЗМ. III КАТ.	КОГАН						
ИЗМ. IV КАТ.	ГУСЕВА						
ИЗМ. V КАТ.	АРХИПОВА						

1.4. ТРЕБОВАНИЯ К ТЕПЛОИЗОЛЯЦИИ

1.4.1. В качестве теплоизоляции могут применяться:

а) монолитные материалы:

полистиролбетон средней плотности $\rho_m = 300 \text{ кг/м}^3$, укладываемый в форму на незатвердевший бетон несущей плиты и твердеющий в процессе термобработки плиты;

битумперлит средней плотности $\rho_m = 300 \text{ кг/м}^3$;

вермикулитбитум средней плотности $\rho_m = 200...400 \text{ кг/м}^3$ укладываемый на готовую несущую плиту, прошедшую термобработку;

б) плитные материалы:

перлитбитумные марок 250 и 300 (ГОСТ 16136-80),

пенополистирольные типа ПСБ марки 35 (ГОСТ 15588-86),

перлитопластобетонные марок 100 и 200 (ТУ 480-1-145-74),

минераловатные повышенной жесткости на битумном связующем марки 200 ГОСТ 10140-80.

1.4.2. Толщина утеплителя определяется в зависимости от параметров внутреннего и наружного воздуха и относительной влажности воздуха в помещении по чертежам данного выпуска и в соответствии со СНиП II-3-79**.

1.4.3. Монолитные теплоизоляционные материалы должны иметь марку по морозостойкости не менее F25. Влажность полистиролбетона к моменту наклейки рубероида должна быть не менее 15% (по массе)

1.4.4. Производство комплексных плит более эффективно по технологии, предусматривающей совмещение в одном технологическом цикле изготовления несущей железобетонной плиты, устройство паро-теплоизоляции, основания под водоизоляционный ковер из цементно-песчаного раствора.

1.5. ТРЕБОВАНИЯ К ВОДОИЗОЛЯЦИОННОМУ СЛОЮ

1.5.1. Основанием нижнего слоя водоизоляционного ковра могут служить:

ровные поверхности монолитных теплоизоляционных материалов (без выравнивающей стяжки или затирки);

ровные оштукатуренные поверхности затирок или стяжек.

По монолитному утеплителю с крупнопористой структурой и по плитному утеплителю с неровной поверхностью (с перепадами по высоте более 5мм) должна быть выполнена выравнивающая стяжка толщиной 15мм из цементно-песчаного раствора марки 50; по теплоизоляционному слою из пенопласта допускается выполнять стяжку из песчаного асфальтобетона толщиной 15мм с прочностью на сжатие не менее 8 кгс/м² при 50°С.

Поверхность основания под водоизоляционный ковер должна быть ровной, без раковин и выбоин, просветы между поверхностью основания и уложенной на ней контрольной рейкой длиной 2м не должны превышать 2-3мм.

1.5.2. Поверхность основания под водоизоляционный ковер из материалов на основе цементного вяжущего должна быть покрыта грунтовкой из раствора битума пятой марки (ГОСТ 6617-76*) в керосине или битумной эмульсией (ГОСТ 18659-81) и перед наклейкой нижнего слоя водоизоляционного ковра должна быть сухой и чистой.

1.5.3. Для нижнего слоя водоизоляционного ковра должен применяться рубероид марки РКП-350А или РКП-350Б (ГОСТ 10923-82), приклеиваемый на холодных или горячих битумных мастиках.

Холодную битумную мастику необходимо применять по основаниям из монолитных бетонов и цементно-песчаного раствора и только для устройства кровель при уклоне покрытий менее 10%; горячую мастику - по всем видам оснований.

Допускается применение наплавленного рубероида марки РМ-350-1 или РМ-500-2 (ТУ 21-27-68-78), который наклеивают на предварительно оштукатуренную поверхность (расход битума 800 г/м²) путем подплавления или пластификации кровельного слоя

Инв. и подл. Подпись и дата. Взам. инв. и

1.865.1-14.2-ТУ Лист 2

1.5.4. Поверхность водоизоляционного ковра должна быть ровной, без вмятин, воздушных мешков и разрывов, а в местах нахлесток водоизоляционного ковра из рулонных материалов не должно быть отслоений. Ширина нахлесток рулонного материала должна быть 50-75мм.

1.5.5. При назначении количества слоев рулонной кровли рубероидный слой комплексных плит следует рассматривать как нижний слой, входящий в состав кровли.

1.5.6. На период хранения, транспортирования и монтажа комплексных плит в качестве слоя защищающего плиты от увлажнения допускается применение изоляции толщиной 0,8-1,0мм из битумной мастики или битумно-латексной эмульсии. Теми же составами необходимо защищать торцевые участки теплоизоляции плит.

1.6. Основные параметры и размеры.

1.6.1. Форма, размеры и марки комплексных плит должны соответствовать чертежам серии 1.465.1-15 и настоящего выпуска.

1.6.2. Отклонения общей высоты комплексной плиты от проектной величины не должны превышать ±5 мм.

1.6.3. Отклонения от требуемых проектных размеров слоя утеплителя допускается:

- по длине ±10 мм,
- по толщине -5мм, +10 мм

1.7. Требования к изготовлению комплексных плит

1.7.1. Комплексные плиты рекомендуется изготавливать на агрегатно-поточных и конвейерных линиях.

1.7.2. Технологический процесс изготовления комплексных плит с монолитным утеплителем из полистиролбетона необходимо осуществлять в следующей последовательности:

- формирование железобетонной плиты;
- укладка пароизоляции по свежесформованной и

выровненной поверхности плиты;

- установка бортоснастки (рамки);
- укладка монолитного утеплителя с выравниванием поверхности;
- устройство цементно-песчаной стяжки;
- термообработка плиты;
- распалубка плиты;
- наклейка нижнего слоя водоизоляционного ковра.

1.7.4. Изготовление комплексных плит с монолитным утеплителем из битумоперлита и вермикулитобитума необходимо осуществлять в следующей последовательности:

- изготовление несущей железобетонной плиты (включая ее термообработку);
- устройство пароизоляции;
- установка бортоснастки;
- укладка и выравнивание битумоперлита или вермикулитобитума;
- снятие бортоснастки;
- наклейка нижнего слоя водоизоляционного ковра

1.7.5. Изготовление комплексных плит с плитным утеплителем из перлитобитума осуществляется в следующей последовательности:

- формирование несущей железобетонной плиты;
- укладка пароизоляции по свежесформованной бетонной поверхности плиты;
- наклейка плитного утеплителя;
- устройство цементно-песчаной стяжки;
- термообработка плиты;
- распалубка плиты;
- наклейка нижнего слоя водоизоляционного ковра.

№ п. подл. Подпись и дата

1.7.6. Изготовление комплексных плит с плитным утеплителем из пенополистирола, перлитопластбетона и минераловатных плит на битумном связующем:

изготовление несущей железобетонной плиты (включая ее термобработку);

наклейка пароизоляции;

наклейка плитного утеплителя горячими битумными мастиками;

наклейка нижнего слоя водоизоляционного ковра из рубероида на горячих битумных мастиках.

При наклейке рубероида по пенополистирольным плитам температура горячей битумной мастики не должна превышать 120°С, не допускается наклейка ковра (а также самих плит) на холодных мастиках.

1.7.7. При термобработке комплексных плит следует отдавать предпочтение методам высокотемпературного сухого прогрева, позволяющим получить плиты с пониженной влажностью.

1.7.8. Организацию производства комплексных плит рекомендуется выполнять с учетом требований „Руководства по производству и применению сборных железобетонных комплексных плит в покрытиях промышленных зданий” (М., Стройиздат, 1976г) и ТУ 10-69-372-87.

1.8. Требования к материалам

1.8.1. Материалы, применяемые для изготовления комплексных плит, должны удовлетворять требованиям действующих государственных стандартов на них и обеспечивать получение заданных свойств

1.8.2. Марки мастик и эмульсий, используемых для устройства слоя водоизоляционного ковра на плитах, должны соответствовать требованиям главы СНиП II-26-76.

1.8.3. Требования к закладным изделиям и монтажным петлям приведены в технических условиях на них серии 1.465.1-15

1.9. Маркировка

1.9.1. Маркировка комплексных плит должна производиться в соответствии с ГОСТ 13015.2-81*

1.9.2. Марки комплексных плит обозначены шифром, состоящим из букв и цифр согласно ГОСТ 23009-78*. Обозначение марок приведено в пояснительной записке.

1.9.3. На боковой поверхности плит должны быть нанесены несмываемой краской при помощи трафаретов или штампов следующие маркировочные данные: марка плиты, наименование предприятия-изготовителя, номер партии масса плиты (в тоннах), штамп ОТК и номер браковщика.

2. Правила приемки.

2.1. Готовые комплексные плиты должны быть приняты ОТК предприятия-изготовителя в соответствии с требованиями настоящих ТУ, ГОСТ 13015.1-81* ТУ на несущие железобетонные плиты серии 1.465.1-15.

2.2. Приемку изделий осуществляют партиями. В состав партии включают плиты одного типа (не более 100 шт), последовательно изготовленные предприятиями по одной технологии в течение не более одних суток из материалов одного вида.

При изготовлении плит нерегулярно или в небольшом количестве, при обеспечении однородности качества продукции, в состав партии допускается включать плиты, изготовленные в течение нескольких суток, но не более одной недели.

2.3. Приемку комплексных плит по показателям точности геометрических параметров, массы, категории бетонной поверхности, внешнего вида плит и их соответствие эталону осуществляют по результатам сплошного или выборочного контроля

№ п.п. подл. Подпись и дата. Взам. инв. №

2.4. Шлошной контроль для комплексных плит осуществляют по наличию закладных изделий, монтажных петель, правильности нанесения маркировочных знаков, соответствию внешнего вида установленным требованиям и эталону.

2.5. Приемочный контроль плит по результатам периодических испытаний должен производиться для показателей:

прочность бетона плиты и утеплителя на сжатие;
расположение закладных изделий и монтажных петель;
водонепроницаемость бетона плиты;
морозостойкость утеплителя;
внешний вид и размеры плиты;

толщина утеплителя, его плотность и влажность
прочность наклейки рулонного ковра к основанию;
при применении утеплителей искусственных материалов проверяется прочность адгезии утеплителя к несущей основе;
масса комплексной плиты.

2.6. Предприятие-изготовитель должно сопровождать каждую партию плит паспортом, в котором подтверждается соответствие комплексных плит требованиям настоящих ТУ. Паспорт должен соответствовать требованиям ГОСТ 13015.3-81*.

3. Методы контроля

3.1. Оценка качества комплексных плит по прочности, жесткости и трещиностойкости производится выборочным их испытанием в соответствии с требованиями ГОСТ 8829-85.

Контрольные испытания могут производиться как комплексной плиты в целом, так и ее несущей основы - железобетонной плиты. При испытаниях комплексной плиты при определении контрольных нагрузок учитывают вес утеплителя, пароизоляции и водонепроницаемости.

3.2. Прочность бетона плиты и утеплителя определяется испытанием кубиков на сжатие в соответствии с ГОСТ 10180-78; ГОСТ 25820-83.

Прочность теплоизоляционных материалов определяется в соответствии с ГОСТ и ТУ на них:

пенополистирола - ГОСТ 15588-86;
минераловатных плит на битумном связующем - ГОСТ 10140-80;
плит перлитобитумных - ГОСТ 16136-80;
битумоперлита ОСТ 66-15-84;
полистиролбетона - ТУ 2165СР 222-83 (ТУ 67-983-88);
перлитопластбетона - ТУ 480-1-145-67

3.3. Морозостойкость утеплителя определяется в соответствии с ГОСТ 7025-78.

3.4. Испытания теплоизоляционных материалов для определения их объемного веса, прочности, влажности и водопоглощения выполняют в соответствии с ГОСТ 17177-87.

3.5. Прочность приклейки рубероида к основанию проверяется через сутки после его приклейки путем медленного отрыва от поверхности плит. Приклейка считается нормальной, если не менее 50% площади разрыва проходит по рулонному материалу, приклеенному по цементно-песчаной стяжке.

При наклежке рубероида по теплоизоляционному материалу не менее 50% площади разрыва должно проходить по теплоизоляционному материалу

3.6. Прочность склеивания минераловатных плит повышенной жесткости с несущей железобетонной плитой проверяется путем отрыва теплоизоляционного материала, при этом не менее 50% площади разрыва должно проходить по теплоизоляционному материалу

1. 865.1-14.2-ТУ

Лист
5

Изм. №, дата, Подпись и дата, Взам. инв. №

Для проведения этих испытаний на всю толщину теплоизоляционного материала делаются разрезы, образующие квадрат 100×100 мм; на это место наклеивается штамп на горячем битуме после выдержки в течение 1,5-2 часов производится отрыв при помощи адгезиометра.

4. Транспортирование и хранение.

4.1. Комплексные плиты, рассортированные по маркам, должны храниться в рабочем положении в штабелях с укладкой плит в правильные ряды.

4.2. Штабель с комплексными плитами должны иметь проходы шириной не менее 1 м и зазоры между штабелями не менее 0,2 м. Проходы между штабелями следует устанавливать не реже чем через каждые два штабеля в продольном направлении и не реже чем через 25 м в поперечном направлении. Высота штабеля с прокладками из условия техники безопасности не должна превышать 5 м.

4.3. При хранении и транспортировании между плитами должны быть уложены деревянные прокладки размером 250×100 мм, толщиной не менее чем на 20 мм превышающей высоты стропочных петель и других выступающих частей конструкции. Прокладки должны быть размещены на торцах продольных ребер и исключать возможность повреждения теплоизоляционного слоя.

4.4. Погрузка, перевозка транспортом, разгрузка, складирование и приемка комплексных плит производится в соответствии с требованиями действующих нормативных и инструктивных документов.

4.5. Транспортировку плит следует осуществлять на оборудованных прицепах-платформах с откидными кронштейнами или специально оборудованных железнодорожных платформах с соблюдением требований нормативных документов по перевозке железобетонных конструкций.

4.6. Подъем комплексных плит должен производиться с помощью строп за четыре петли в горизонтальном положении.

4.7. Не допускается сбрасывание комплексных плит, установка их на ребро, переверачивание, а также применение других методов, при которых возможно повреждение плит.

5. Указания по применению

5.1. Монтаж комплексных плит покрытий производится грузоподъемными механизмами в соответствии с проектом производства работ, разработанным с соблюдением действующих нормативных документов.

5.2. Устройство покрытия с применением комплексных плит осуществляется по проекту производства работ в соответствии с указаниями ПЗ серии (Документ 1.865.1-14.1-ПЗ).

5.3. Работы по устройству кровли должны производиться только по проекту организации работ и технологическим картам с соблюдением требований СНиП II-26-76 и СНиП 3.04.01-85.

6. Гарантии поставщика

Предприятие-изготовитель обязано гарантировать соответствие комплексных плит настоящим техническим описанием при соблюдении потребителем правил транспортирования, хранения и применения, изложенных в разделах 4 и 5.

1. 865.1-14.2-ТУ

Лист
6

Утеплитель	Плотность утеплителя, кг/м³	Толщина утеплителя мм	РАСХОД МАТЕРИАЛОВ ДЛЯ ПЛИТ ТИПА ЭЛГ 12					БЕТОН НА НЕСУЩУЮ ПЛИТУ, м³	МАССА НЕСУЩЕЙ ЖЕЛЕЗОБЕТОН- НОЙ ПЛИТЫ, т	МАССА КОМПЛЕКСНОЙ ЖЕЛЕЗОБЕТОН- НОЙ ПЛИТЫ т																												
			Утеплитель, м³	Пароизоляция м²	Стяжка ЦЕМЕНТНО- ПЕСЧАНЫЙ РАСТВОР м³	Гидроизоляция																																
						Рубероид м²	Битум кг																															
ВЕРМИКУЛИТОБИТУМ МОНОЛИТНЫЙ	200	60... 340	1,98- 11,22	35,2	—	35,2	70,4	2,92	7,3	8,0 - 9,85																												
	250									8,1 - 10,4																												
ВЕРМИКУЛИТОБИТУМ ИЛИ БИТУМОПЕРАИТ МОНОЛИТНЫЙ	300	60... 340								1,98- 11,2	35,2	—	35,2	70,4	2,92	7,3	8,2 - 10,97																					
	350	60... 340															8,3 - 11,53																					
ВЕРМИКУЛИТОБИТУМ МОНОЛИТНЫЙ	400	60... 340															1,98- 11,2	35,2	0,53	35,2	70,4	2,92	7,3	8,39 - 12,09														
	250	60... 340																						8,89 - 11,2														
ПЕРАИТОБИТУМ ПЛИТНЫЙ	300	60... 340																						1,95 - 10,44	35,2	0,51	33,0	66,0	2,92	7,3	8,99 - 11,76							
	300	60... 340																													8,99 - 11,76							
ПОЛИСТИРОЛБЕТОН МОНОЛИТНЫЙ	300	60... 340																													1,98- 11,22	35,2	—	35,2	70,4	2,92	7,3	8,99 - 11,53
	300	60... 340																																				8,99 - 11,53
ЯНОПОЛИСТИРРА ПЛИТНЫЙ	35	60... 240	1,98- 11,22	35,2	—	35,2	70,4	2,92	7,3																													7,68 - 7,92
	100	60... 240																																				7,8 - 8,4
ПЕРАИТОПЛАСТБЕТОН ПЛИТНЫЙ	200	60... 240								1,98- 11,22	35,2	—	35,2	70,4	2,92	7,3																						8,0 - 9,19
	200	60... 240																																				8,0 - 9,19
МИНЕРАЛОВАТНЫЕ ПЛИТЫ ПОВЫШЕННОЙ ЖЕСТКОСТИ	200	60... 280															1,98- 11,22	35,2	—	35,2	70,4	2,92	7,3															8,0 - 9,45
	200	60... 280																																				8,0 - 9,45

ИНВ. И ПОДПИСЬ И ДАТА

1.865.1-14.2-1НИ				
ИЗДАТЕЛЬ	ИЗДАНИЕ	ИЗДАНИЕ	ИЗДАНИЕ	ИЗДАНИЕ
НАЧ. ОТД.	КОТОВ	<i>Котов</i>		
ВЕД. ИНЖ.	АХМЕТОВА	<i>Ахметова</i>		
ИНЖ. III КЛ.	КОГАН	<i>Коган</i>		
ИНЖ. II КЛ.	ГУСЕВА	<i>Гусева</i>		
Н. КОНТР.	АРХИПОВА	<i>Архипова</i>		
НОМЕНКЛАТУРА КОМПЛЕКСНЫХ ПЛИТ ТИПА ЭЛГ 12			СТАДИЯ Р	ЛИСТ 1
ГИПРОНИСЕЛЬХОЗ				

УТЕПЛИТЕЛЬ	ПЛОТНОСТЬ УТЕПЛИТЕЛЯ кг/м³	ТОЛЩИНА УТЕПЛИТЕЛЯ, мм	РАСХОД МАТЕРИАЛОВ ДЛЯ ПЛИТ ТИПА 2ПВ12-10						МАССА НЕСУЩЕЙ ЖЕЛЕЗОБЕТОННОЙ ПЛИТЫ, т	МАССА КОМПЛЕКСНОЙ ЖЕЛЕЗОБЕТОННОЙ ПЛИТЫ, т							
			УТЕПЛИТЕЛЬ, м³	ПАРОИЗОЛЯЦИЯ, м²	СТЯЖКА ЦЕМЕНТНО-ПЕСЧАНЫЙ РАСТВОР, м³	ГИДРОИЗОЛЯЦИЯ		БЕТОН НА НЕСУЩУЮ ПЛИТУ, м³									
						РУБЕРОИД, м²	БИТУМ, кг										
ВЕРМИКУЛИТОВИТУМ МОНОЛИТНЫЙ	200	60...340	1,7-2,59	30,1	—	28,2	56,4	3,31	8,3	8,81-10,39							
	250									8,9-10,87							
ВЕРМИКУЛИТОВИТУМ ИЛИ БИТУМОПЕРЛИТ МОНОЛИТНЫЙ	300	60...340								9,98-11,35							
ВЕРМИКУЛИТОВИТУМ МОНОЛИТНЫЙ	350	60...340								9,07-11,83							
	400									9,15-10,31							
ПЕРЛИТОВИТУМ ПЛИТНЫЙ	250	60...340								1,7-2,59	30,1	0,43	28,2	56,4	3,31	8,3	9,58-11,55
	300									9,66-12,03							
ПОЛИСТИРОЛБЕТОН МОНОЛИТНЫЙ	300	60 340								1,67-8,9	30,1	0,42	28,2	56,4			9,65-11,82
ПЕНОПОЛИСТИРОЛ ПЛИТНЫЙ	35	60...240															8,54-8,74
ПЕРЛИТОПЛАСТБЕТОН ПЛИТНЫЙ	100	60...240								1,7-2,59	30,1	—	28,2	56,4			8,65-9,17
	200		8,82-9,83														
МИНЕРАЛОВАТНЫЕ ПЛИТЫ ПОВЫШЕННОЙ ЖЕСТКОСТИ	200	60...280								8,82-10,86							

Инв. № подл. Подпись и дата Взам. инв. №

				1. 865.1-14.2-3НИ			
ИВЧ.ОТД.	КОТОВ	<i>А.Котов</i>		НОМЕНКЛАТУРА КОМПЛЕКСНЫХ ПЛИТ ТИПА 2ПВ12-10	СТАДИЯ	ЛИСТ	ЛИСТОВ
И.КОНТР.	АРХИПОВА	<i>И.Архипова</i>			Р		1
ВЕД.ИНЖ.	АХМЕТОВА	<i>А.Ахметова</i>			ГИПРОНИС ЕЛЬХОЗ		
ИНЖ.ШКАТ	КОГАН	<i>И.Коган</i>					
ИНЖ.ШКАТ	ГУСЕВА	<i>Г.Гусева</i>					

ТЕМПЕРАТУРНО-ВЛАЖНОСТНЫЕ ПАРАМЕТРЫ МИКРОКЛИМАТА ХРАНИЛИЩ

№ п.п.	ПРОДУКЦИЯ	ТЕМПЕРАТУРА В МАССЕ ПРОДУКЦИИ °С		ОТНОСИТЕЛЬНАЯ ВЛАЖНОСТЬ ВОЗДУХА, %	
		МИН.	МАКС.	МИН.	МАКС.
1.	КАРТОФЕЛЬ:				
	ПРОДОВОЛЬСТВЕННЫЙ	+ 2	+ 4	90	95
	СЕМЕННОЙ	+ 2	+ 4	90	95
2.	КОРНЕПАДЫ МАТОЧНИКИ: (МОРКОВЬ, СВЕКЛА, РЕПА, РЕДЬКА, БРЮКВА)	0	+ 1	90	95
3.	КОРНЕПАДЫ ПРОДОВОЛЬСТВЕННЫЕ: СВЕКЛА, РЕПА, РЕДЬКА, БРЮКВА)	0	+ 1	90	95
4.	МОРКОВЬ	- 1	0	90	95
5.	КАПУСТА:				
	КОЧАННАЯ ПРОДОВОЛЬСТВЕННАЯ	- 1	0	90	95
	МАТОЧНИКИ	0	+ 1	90	95
6.	ЛУК-РЕПКА ПРОДОВОЛЬСТВЕННЫЙ	- 3	- 1	70	80
7.	ЧЕСНОК ПРОДОВОЛЬСТВЕННЫЙ	- 3	- 1	70	80
8.	ЛУК-МАТКА	+ 3	+ 10	60	80
9.	ЛУК-СЕВОК, ЛУК-ВЫБОРОК:				
	ТЕПЛЫЙ СПОСОБ ХРАНЕНИЯ	+18	+ 25	50	70
	ХОЛОДНЫЙ СПОСОБ ХРАНЕНИЯ	- 3	- 1	70	80

№ п.п.	ПРОДУКЦИЯ	ТЕМПЕРАТУРА В МАССЕ ПРОДУКЦИИ °С		ОТНОСИТЕЛЬНАЯ ВЛАЖНОСТЬ ВОЗДУХА, %	
		МИН.	МАКС.	МИН.	МАКС.
10.	ТЕПЛО-ХОЛОДНЫЙ СПОСОБ ХРАНЕНИЯ	+18	+ 25	50	70
11.	ЧЕСНОК СЕМЕННОЙ (ЯРОВОЙ)	+18	+ 20	60	70
		+ 2	- 5	60	70
12.	СЕМЕЧКОВЫЕ:				
	ЯБЛЮКИ РАННИХ СОРТОВ СОЗРЕВАНИЯ	- 1	+ 1	85	95
	ПОЗДНИХ СОРТОВ СОЗРЕВАНИЯ	- 1	+ 4	85	95
	ГРУШИ РАННИХ СОРТОВ СОЗРЕВАНИЯ	- 1	+ 3	85	95
	ПОЗДНИХ СОРТОВ СОЗРЕВАНИЯ	- 1	+ 3	85	95

ИНВ. И ПОДАЛ. ПОДАТЬ И ДАТА ВЗАМ. ИНВ. И

				1.865.1-14.2-1СМ			
ИДЧ.ОТА	КОТОВ	<i>Александр</i>		ТЕМПЕРАТУРНО-ВЛАЖНОСТНЫЕ ПАРАМЕТРЫ МИКРОКЛИМАТА ХРАНИЛИЩ	СТАДИЯ	ЛИСТ	ЛИСТОВ
ВЕД. ИНЖ.	АХМЕТОВА	<i>Ирина</i>			Р		1
ИНЖ. ШКАТ	КОГАН	<i>Ирина</i>			ГИПРОНИСЕЛЬХОЗ		
ИНЖ. П. КАТ	ГУСЕВА	<i>Светлана</i>					
И. КОНТР.	АРХИПОВА	<i>Ирина</i>					

МАТЕРИАЛ УТЕПЛИТЕЛЯ	РАСЧЕТНАЯ ЗИМНЯЯ ТЕМПЕРА- ТУРА НАРУЖНОГО ВОЗДУХА $t_n, ^\circ\text{C}$	НАИМЕНОВАНИЕ ПОМЕЩЕНИЙ									
		СЕКЦИИ ХРАНЕНИЯ ПРОДУКЦИИ. У С Л О В И Я Э К С П Л У А Т А Ц И И Б (А)				ПОДСОБНО-ВСПОМОГАТЕЛЬНЫЕ У С Л О В И Я Э К С П Л У А Т А Ц И И А И Б					
		ЛУК- ЧЕСНОК	ХОЛО- ДЯЛЬНИ ДЛЯ ФРУКТОВ	КОРНЕ- ПЛОДЫ, ОВОЩИ	КАРТО- ФЕЛЬ	ТЕМПЕРАТУРА ВОЗДУХА В ПОМЕЩЕНИИ $t_{в}, ^\circ\text{C}$					
						5	16	18	20	22	
Т О Л Щ И Н А С Л О Я У Т Е П Л И Т Е Л Я , М М											
Полистиролбетон $\rho_m = 300 \text{ кг/м}^3$	-20	130 (120)	250	180	200	30	60	60	60	60	
	-30	180 (180)	210	250	280	50	80	100	100	100	
	-40	250 (240)	240	340		60	100	100	100	100	
Вермикулитобитум $\rho_m = 200 \text{ кг/м}^3$	-20	150 (140)	300	220	240	70	140	150	150	150	
	-30	240 (210)	230	290	340	100	160	200	200	200	
	-40	290 (270)	280			140	200	200	200	200	
Вермикулитобитум $\rho_m = 250 \text{ кг/м}^3$	-20	160 (150)	310	220	240	40	140	150	150	150	
	-30	220 (220)	250	300	340	100	160	200	200	200	
	-40	300 (280)	290			140	200	200	200	200	
Вермикулитобитум $\rho_m = 300 \text{ кг/м}^3$	-20	160 (150)	310	200	240	40	140	160	160	160	
	-30	220 (210)	250	320		100	170	200	200	200	
	-40	320 (290)	300			140	200	200	200	200	
Вермикулитобитум $\rho_m = 350 \text{ кг/м}^3$	-20	180 (160)	320	220	250	50	140	160	160	160	
	-30	240 (240)	260	320	340	100	160	200	200	200	
	-40	320 (300)	310			140	200	200	200	200	

ПРИМЕЧАНИЯ СМ. ЛИСТ 2

МАТЕРИАЛ УТЕПЛИТЕЛЯ	РАСЧЕТНАЯ ЗИМНЯЯ ТЕМПЕРА- ТУРА НАРУЖНОГО ВОЗДУХА $t_n, ^\circ\text{C}$	НАИМЕНОВАНИЕ ПОМЕЩЕНИЙ									
		СЕКЦИИ ХРАНЕНИЯ ПРОДУКЦИИ. У С Л О В И Я Э К С П Л У А Т А Ц И И Б (А)				ПОДСОБНО-ВСПОМОГАТЕЛЬНЫЕ У С Л О В И Я Э К С П Л У А Т А Ц И И А И Б					
		ЛУК- ЧЕСНОК	ХОЛО- ДЯЛЬНИ ДЛЯ ФРУКТОВ	КОРНЕ- ПЛОДЫ, ОВОЩИ	КАРТО- ФЕЛЬ	ТЕМПЕРАТУРА ВОЗДУХА В ПОМЕЩЕНИИ $t_{в}, ^\circ\text{C}$					
						5	16	18	20	22	
Т О Л Щ И Н А С Л О Я У Т Е П Л И Т Е Л Я , М М											
Вермикулитобитум $\rho_m = 400 \text{ кг/м}^3$	-20	170 (160)	340	220	260	50	140	160	160	160	
	-30	240 (230)	270	310		100	160	200	200	200	
	-40	310 (310)	340			140	200	200	200	200	
Битумоперлит $\rho_m = 300 \text{ кг/м}^3$	-20	160 (150)	310	200	250	30	60	60	60	60	
	-30	230 (240)	260	310		50	60	80	80	80	
	-40	310 (280)	290			70	70	100	100	100	
Плиты из перлитобитума марки 250	-20	140 (130)	270	190	210	40	50	60	60	60	
	-30	200 (180)	220	270	300	50	60	60	60	60	
	-40	270 (250)	260			60	80	80	80	80	
Плиты из перлитобитума марки 300	-20	160 (150)	310	200	250	40	60	60	60	60	
	-30	240 (210)	260	320	340	50	60	80	80	80	
	-40	320 (280)	290			60	100	100	100	100	

1. 865.1-14.2-2 СМ

ЗАВ. ОТД.	ГРОШИН	<i>С. С. Коровина</i>	ТАБЛИЦА ДЛЯ ПОДБОРА ТОЛЩИНЫ УТЕПЛИТЕЛЯ	СТАДИА	ЛИСТ	ЛИТОВ
ЗАВ. ЛАБ. ДВ	ЛУСТО			Р	1	2
С.Н.С.	КАИТЕРИЯ			ГИПРОНИСЕЛЬХОЗ		
И.И.К.	КОРОВАНА					

И.И.К. ПОДАТЬ ПОДАТЬ И ДАТЬ ВЗРАЖ. ИЛИ В

МАТЕРИАЛ УТЕПЛИТЕЛЯ	РАСЧЕТНАЯ ЗИМНЯЯ ТЕМПЕРА- ТУРА НАРУЖНОГО ВОЗДУХА $t_n, ^\circ\text{C}$	НАИМЕНОВАНИЕ ПОМЕЩЕНИЙ								
		БЕКЦИИ ХРАНЕНИЯ ПРОДУКЦИИ УСЛОВИЯ ЭКСПЛУАТАЦИИ Б (А)				ПОДСОБНО-ВСПОМОГАТЕЛЬНЫЕ УСЛОВИЯ ЭКСПЛУАТАЦИИ А И Б				
		ЛУК- ЧЕСНОК	ХОЛО- ДЯЛЬНИК ДЛЯ ФРУКТОВ	КОРНЕ- ПЛОДЫ ОВОЩИ	КАРТО- ФЕЛЬ	ТЕМПЕРАТУРА ВОЗДУХА в помещении $t_b, ^\circ\text{C}$				
						6	16	18	20	22
Толщина слоя утеплителя, мм										
Плиты из пенополистирола марки 35	- 20	80 (70)	160	120	140	50	60	70	70	70
	- 30	120 (100)	130	170	200	50	70	80	80	80
	- 40	170 (150)	160	220	240	60	70	90	90	90
Плиты из перлитопластбетона марки 100	- 20	80 (70)	160	110	140	50	50	50	50	50
	- 30	120 (100)	130	170	190	50	50	50	50	50
	- 40	170 (140)	160	220	240	50	50	50	50	50
Плиты из перлитопластбетона марки 200	- 20	100 (100)	190	140	160	50	50	50	50	50
	- 30	150 (140)	160	200	210	50	50	50	50	50
	- 40	200 (170)	190	250	280	50	50	60	60	60
Плиты минераловатные повышенной жесткости марки 200	- 20	130 (120)	260	180	220	40	90	100	100	100
	- 30	200 (190)	220	250	280	70	100	100	100	100
	- 40	250 (250)	260	340		70	110	120	120	120

1. ТЕПЛОТЕХНИЧЕСКИЕ ХАРАКТЕРИСТИКИ КОМПЛЕКСНЫХ ПЛИТ ПОКРЫТИЙ ОПРЕДЕЛЕНЫ В СООТВЕТСТВИИ С ТРЕБОВАНИЯМИ И УКАЗАНИЯМИ ГЛАВЫ СНиП II-3-79** "СТРОИТЕЛЬНАЯ ТЕПЛОТЕХНИКА" ДЛЯ УСЛОВИЙ ЭКСПЛУАТАЦИИ А И Б, ОПРЕДЕЛЯЕМЫХ ПО ПРИЛОЖЕНИЮ 2 СНиП II-3-79**

2. ТРЕБУЕМЫЕ ТОЛЩИНЫ УТЕПЛИТЕЛЕЙ ОПРЕДЕЛЯЮТСЯ В ЗАВИСИМОСТИ ОТ МАТЕРИАЛА УТЕПЛИТЕЛЯ, ЕГО ОБЪЕМНОЙ МАССЫ ρ кг/м³, УСЛОВИЙ ЭКСПЛУАТАЦИИ А И Б, РАСЧЕТНОГО КОЭФФИЦИЕНТА ТЕПЛОПРОВОДНОСТИ УТЕПЛИТЕЛЯ λ , Вт/(м²·°C), РАСЧЕТНОЙ ТЕМПЕРАТУРЫ НАРУЖНОГО ВОЗДУХА t_n , °C ОТНОСИТЕЛЬНОЙ ВЛАЖНОСТИ φ_n , % И РАСЧЕТНОЙ ТЕМПЕРАТУРЫ t_b , °C ВОЗДУХА В ПОМЕЩЕНИИ.

3. РАСЧЕТНАЯ ЗИМНЯЯ ТЕМПЕРАТУРА НАРУЖНОГО ВОЗДУХА В РАЙОНЕ СТРОИТЕЛЬСТВА ДЛЯ ОПРЕДЕЛЕНИЯ ТРЕБУЕМОЙ ТОЛЩИНЫ УТЕПЛИТЕЛЯ ПО ТАБЛИЦЕ ПРИНИМАЕТСЯ ПО ГРАФАМ 18, 19, 21 ТАБЛИЦЫ I ГЛАВЫ СНиП 2.01.01-82, "СТРОИТЕЛЬНАЯ КЛИМАТОЛОГИЯ И ГЕОФИЗИКА" В ЗАВИСИМОСТИ ОТ ХАРАКТЕРИСТИКИ ТЕПЛОВОЙ ИНЕРЦИИ D ПЛИТ ПОКРЫТИЯ: ПРИ D < 15 - СРЕДНЯЯ ТЕМПЕРАТУРА НАИБОЛЕЕ ХОЛОДНЫХ СУТОК ОБЕСПЕЧЕННОСТЬЮ 0,98 (ГРАФА 18), ПРИ 15 < D < 4 - СРЕДНЯЯ ТЕМПЕРАТУРА НАИБОЛЕЕ ХОЛОДНЫХ СУТОК ОБЕСПЕЧЕННОСТЬЮ 0,92 (ГРАФА 19), ПРИ 4 < D < 7 - СРЕДНЯЯ ТЕМПЕРАТУРА НАИБОЛЕЕ ХОЛОДНЫХ ТРЕХ СУТОК (СРЕДНЯЯ ИЗ ГРАФ 19 И 21 С ОКРУГЛЕНИЕМ ДО ЦЕЛОГО ГРАДУСА) ПРИ D > 7 - СРЕДНЯЯ ТЕМПЕРАТУРА НАИБОЛЕЕ ХОЛОДНОЙ ПЯТИДНЕВКИ ОБЕСПЕЧЕННОСТЬЮ 0,92 (ГРАФА 21)

4. ТРЕБУЕМЫЕ ТОЛЩИНЫ УТЕПЛИТЕЛЕЙ ОПРЕДЕЛЕНЫ ПРИ ТЕМПЕРАТУРНОМ ПЕРЕПАДЕ $\Delta t^* = 0,9 (t_b - t_p)$.

5. РАСЧЕТНЫЙ ТЕПЛОВОЙ ПОТОК ДЛЯ ОПРЕДЕЛЕНИЯ ТРЕБУЕМОГО СОПРОТИВЛЕНИЯ ТЕПЛОПЕРЕДАЧЕ ПОКРЫТИЯ СЛЕДУЕТ ПРИНИМАТЬ:

— ДЛЯ ПОМЕЩЕНИЙ СКЛАДИРОВАНИЯ ЛУКА И ЧЕСНОКА ПРИ ХОЛОДНОМ СПОСОБЕ ХРАНЕНИЯ $q = 11,91$ Вт/м², КАРТОФЕЛЯ, КОРНЕПЛОДОВ И КАПУСТЫ $q = 9,32$ Вт/м²;

— ДЛЯ ПОДСОБНЫХ И ВСПОМОГАТЕЛЬНЫХ ПОМЕЩЕНИЙ ТЕПЛОВОЙ ПОТОК СЛЕДУЕТ ОПРЕДЕЛЯТЬ В СООТВЕТСТВИИ СО СНиП II-3-79** "СТРОИТЕЛЬНАЯ ТЕПЛОТЕХНИКА".

6. РАСЧЕТНЫЙ КОЭФФИЦИЕНТ ТЕПЛОТДАЧИ ДЛЯ НАРУЖНЫХ ПОВЕРХНОСТЕЙ ПЛИТ ПОКРЫТИЯ ПРИНЯТ РАВНЫМ $\alpha_n = 23$ Вт/(м²·°C)

1. 865. 1-14. 2-2 СМ

Лист

2

РАСЧЁТНАЯ ТЕМПЕРАТУРА НАРУЖНОГО ВОЗДУХА, °С НАИБОЛЕЕ ХОЛОДНЫХ				НАИМЕНОВАНИЕ ПОМЕЩЕНИЙ								
				СЕКЦИИ ХРАНЕНИЯ ПРОДУКЦИИ				ПОДСОБНО-ВОСПОМОГАТЕЛЬНЫЕ (ОТНОСИТЕЛЬНАЯ ВЛАЖНОСТЬ ВОЗДУХА ПОМЕЩЕНИЙ $\varphi_{в} = 60\%$)				
ПЯТИДНЕВКИ ОБЕСПЕЧЕННОСТЬЮ 0,92	ТРЕХ СУТОК	СУТОК ОБЕСПЕЧЕННОСТЬЮ 0,92	СУТОК ОБЕСПЕЧЕННОСТЬЮ 0,98	ЛУК-ЧЕСНОК	ХОЛОДИЛЬНИК ДЛЯ ФРУКТОВ	КОРНЕПЛОДЫ, ОВОЩИ	КАРТОФЕЛЬ	ТЕМПЕРАТУРА ВОЗДУХА В ПОМЕЩЕНИИ $t_{в}, ^\circ\text{C}$				
								5	16	18	20	22
ТРЕБУЕМЫЕ ВИДЫ ДОПОЛНИТЕЛЬНОЙ ПАРОИЗОЛЯЦИИ ПОД УТЕПЛИТЕЛЕМ												
20	22	24	26	В-6	В-5	В-5	В-5	В-6	В-13	В-11	В-11	В-11
30	32	34	36	В-6	В-5	В-5	В-5	В-13	В-11	В-11	В-11	В-11
40	42	44	46	В-12	В-12	В-12	В-12	В-13	В-11	В-11	В-11	В-11

1. Материалы пароизоляции приняты по результатам расчетов требуемого сопротивления паропропусканию неветилируемых покрытий в соответствии с требованиями главы СНиП II-3-79** «Строительная теплотехника» применительно к климатологическим характеристикам географических пунктов страны в нормальной зоне влажности со средними температурами наиболее холодной пятидневки обеспеченностью 0,92: минус 20, минус 30, минус 40°С с отклонением не более минус 2°С. При этом кровля принята из трех слоев рубероида на битумной мастике и слоя гравия, втопленного в битумную мастику с общим сопротивлением паропропусканию 6,48 м²·ц·Па/мг.

2. Для всех видов утеплителя составлена единая таблица для подбора пароизоляции по величинам наибольших требуемых сопротивлений паропропусканию пароизоляции, полученных в результате расчетов.

3. Условное обозначение видов пароизоляции принято в соответствии с приложением 5 главы СНиП II-26-76 «Кровли».

4. Допускается замена видов пароизоляции, приведенных на данном листе, на пароизоляцию с более высоким сопротивлением паропропусканию $R_{п}$.

5. Для промежуточных расчетных температур наружного воздуха в районе строительства выбор пароизоляции следует производить по ближайшей расчетной температуре с учетом приложения 11* в СНиП II-3-79** «Строительная теплотехника».

6. При привязке объектов к конкретному району строительства проводить проверку сопротивления паропропусканию плит покрытия в соответствии с требованиями раздела 6 главы СНиП II-3-79** «Строительная теплотехника».

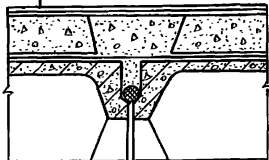
ВИД ПАРОИЗОЛЯЦИИ

ОБОЗНАЧЕНИЯ	МАТЕРИАЛ ПАРОИЗОЛЯЦИИ	РАСЧЕТНОЕ СОПРОТИВЛЕНИЕ ПАРОПРОПУСКАНИЮ $R_{п}$ м ² ·ц·Па/мг
В-5	РУБЕРОИД	1,1
В-6	ОКРАСКА ГОРЯЧИМ БИТУМОМ ЗА 1 РАЗ	0,3
В-11	ПОЛИЭТИЛЕНОВАЯ ПЛЕНКА $\delta = 0,2$ мм НА БИТУМНО-КУКЕРСОЛЬНОЙ МАСТИКЕ (ГОСТ 10354-82*)	133
В-12	ИЗОЛ (ГОСТ 10296-79)	5,32
В-13	ПОЛИЭТИЛЕНОВАЯ ПЛЕНКА $\delta = 0,16$ мм	7,3

ИВ. Н. ПОДА. ПОДАТЬ И ДАТА. ОБЪЕМ. КВ. М. №

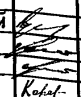
1.865.1-14.2-3 СМ

Зав. шта	ЛУГАНСКИЙ				ВИД ПАРОИЗОЛЯЦИИ	СТАНЦИЯ	ЛИСТ	ЛИСТОВ
Зав. лаб. об.	ЛУСОВ					Р		1
В. И. С.	КАТЕРИН					ГИПРОНИСЕЛЬПРОМ		
Инж.	КОВОРИНА							

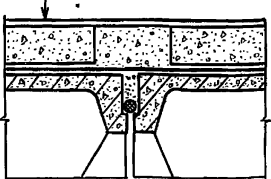
СХЕМАТИЧЕСКИЙ РАЗРЕЗ И СОСТАВ ПОКРЫТИЯ	УТЕП- ЛИТЕЛЬ	Толщина УТЕПЛИТЕ- ЛЯ мм	Коэффициент паро- проницаемо- сти μ , мг/(мч·Па)	ТЕПЛОТЕХНИЧЕСКИЕ ХАРАКТЕРИСТИКИ УТЕПЛИТЕЛЯ				ТЕПЛОТЕХНИЧЕСКИЕ ХАРАКТЕРИСТИКИ ОГРАЖДЕНИЯ				Величина сопротивления паропроница- нию R_p плиты и утеплителя, м ² ·ч·Па/мг		
				Коэффициент теплопроводности λ , Вт/(м·°С)		Коэффициент теплоусвоения S , Вт/(м ² ·°С)		Термическое сопротивление слоя утеплителя R , м ² ·°С/Вт		Величина характеристики тепловой инерции D			Величина сопротивления теплопередаче R_0 , м ² ·°С/Вт	
				Условия эксплуатации										
А		Б		А		Б		А		Б				
<p>Рулонный ковер из 4 слоев рубероида на битумной мастике</p> <p>Цементно-песчаная стяжка</p> <p>Утеплитель</p> <p>Железобетонная плита</p> 	Поли- стирол- бетон $\rho_n = 300 \frac{кг}{м^3}$	30	0,05	0,075	0,08	1,41	1,53	0,40	0,38	1,41	1,42	0,73	0,71	3,00
		50						0,67	0,63	1,78	1,80	1,00	0,86	3,40
		60						0,80	0,75	1,97	1,99	1,13	1,08	3,50
		80						1,07	1,00	2,35	2,37	1,40	1,33	4,00
		100						1,33	1,25	2,72	2,75	1,66	1,58	4,40
		120						1,60		3,10		1,93		4,80
		130							1,63		3,33		1,96	5,00
		180						2,40	2,25	4,22	4,28	2,73	2,58	6,00
		200							2,50		4,67		2,83	6,40
		210							2,63		4,86		2,95	6,60
		240						3,20	3,00	5,35	5,43	3,53	3,33	7,20
		250							3,13		5,63		3,45	7,40
		280							3,50		6,20		3,88	8,00
		340							4,25		7,34		4,58	9,20

Имя, номер, Подпись и дата, Взам. инв. №

1. 865.1-14.2-ЧСМ

Зав. отд.	Луганский		Теплотехнические характеристики покрытия			Стация	Лист	Листов
Зав. лаб.	Лусто					Р	1	10
С.н.с.	Кантерин		ГИПРОНИСЕЛЬХОЗ					
Инж.	Коровина							

ПРОДОЛЖЕНИЕ

СХЕМАТИЧЕСКИЙ РАЗРЕЗ И СОСТАВ ПОКРЫТИЯ	УТЕПЛИТЕЛЬ	Толщина УТЕПЛИТЕЛЯ, мм	Коэффициент паропроницаемости μ , мг (м·ч·Па)	ТЕПЛОТЕХНИЧЕСКИЕ ХАРАКТЕРИСТИКИ УТЕПЛИТЕЛЯ						ТЕПЛОТЕХНИЧЕСКИЕ ХАРАКТЕРИСТИКИ ОГРАЖДЕНИЯ				ВЕЛИЧИНА СОПРОТИВЛЕНИЯ ПАРПРОНИЦАНИЮ R_d ПОЛКИ ПЛИТЫ И УТЕПЛИТЕЛЯ, м ² ·ч·Па/мг		
				Коэффициент теплопроводности λ , Вт / (м·°С)		Коэффициент теплоусвоения S , Вт / (м ² ·°С)		Термическое сопротивление слоя утеплителя R , м ² ·°С/Вт		Величина характеристики тепловой инерции D		Величина сопротивления телопередаче R_0 , м ² ·°С/Вт				
				У С Л О В И Я Э К С П Л У А Т А Ц И И												
				А	Б	А	Б	А	Б	А	Б	А	Б			
<p>Рулонный ковер из 4 слоев рубероида на битумной мастике</p> <p>Утеплитель</p> <p>Железобетонная плита</p> 	Битумо-перлит $\rho_m = 300 \frac{\text{кг}}{\text{м}^3}$	30	0,04	0,09	0,099	1,84	1,95	0,33	0,30	1,45	1,43	0,66	0,63	3,15		
		50						0,56	0,51	1,87	1,83	0,89	0,84	3,65		
		60						0,67	0,61	2,07	2,03	1,00	0,94	3,90		
		70						0,78	0,71	2,28	2,22	1,11	1,04	4,15		
		80						0,89	0,81	2,48	2,42	1,22	1,14	4,40		
		100						1,11	1,01	2,83	2,81	1,44	1,34	4,90		
		140							1,41		3,59		1,74	5,90		
		150						1,67		3,91		1,99		6,15		
		190						2,11		4,72		2,44		7,15		
		200							2,02		4,78		2,35	7,40		
		230							2,32		5,36		2,65	8,15		
		250							2,53		5,77		2,85	8,65		
		260							2,63		5,97		2,95	8,90		
		270							2,73		6,16		3,06	9,15		
		280						3,11		6,56		3,44		9,40		
		300							3,03		6,78		3,36	9,90		
310		3,13		6,94		3,46	10,15									

1. 865. 1-14. 2-4СМ

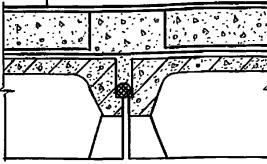
Лист

2

24375 24

формат А3

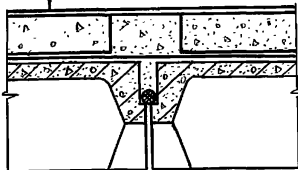
ПРОДАЖЕНИЕ

СХЕМАТИЧЕСКИЙ РАЗРЕЗ И СОСТАВ ПОКРЫТИЯ	УТЕПЛИТЕЛЬ	Толщина утеплителя, мм	Коэффициент паропроницаемости μ , мг(м·ч·Па)	ТЕПЛОТЕХНИЧЕСКИЕ ХАРАКТЕРИСТИКИ УТЕПЛИТЕЛЯ				ТЕПЛОТЕХНИЧЕСКИЕ ХАРАКТЕРИСТИКИ ОГРАЖДЕНИЯ				Величина сопротивления паропроницанию R_p плиты и утеплителя, м ² ·ч·Па/мг						
				Коэффициент теплопроводности λ , Вт/(м·°C)		Коэффициент теплоусвоения S , Вт/(м ² ·°C)		Термическое сопротивление слоя утеплителя R , м ² ·°C/Вт		Величина характеристики тепловой инерции D			Величина сопротивления теплопередаче R_0 , м ² ·°C/Вт					
				У С Л О В И Я Э К С П Л У А Т А Ц И И														
				А	Б	А	Б	А	Б	А	Б	А	Б					
<p>РУЧНОЙ КОВЕР ИЗ 4 СЛОЕВ РУБЕРИДА НА БИТУМНОЙ МАСТИКЕ</p> <p>УТЕПЛИТЕЛЬ</p> <p>ЖЕЛЕЗОБЕТОННАЯ ПЛИТА</p> 	<p>ВЕРМИКУЛИТО-БИТУМ</p> <p>$\rho_m = 2000 \frac{кг}{м^3}$</p>	70	0,18	0,087	0,093	1,37	1,44	0,80	0,75	1,94	1,92	1,13	1,08	2,79				
		100						1,15	1,08	2,42	2,36	1,48	1,41	2,96				
		140						1,61	1,51	3,05	3,01	1,94	1,84	3,18				
		150						1,72	1,61	3,21	3,16	2,05	1,94	3,23				
		160						1,84	1,72	3,37	3,32	2,17	2,05	3,29				
		200						2,30	2,15	4,00	3,94	2,63	2,48	3,51				
		210						2,41		4,15		2,74		3,68				
		220																
		230										2,37		4,25	2,70	3,62		
		240										2,47		4,40	2,80	3,68		
		270										2,58		4,56	2,91	3,73		
		280										3,10		5,10	3,43	3,90		
		290												3,01		5,17	3,34	3,96
		300												3,12		5,33	3,45	4,01
		340												3,26		5,53	3,57	4,06
							3,66		6,11	3,99	4,29							

Инв. № подл. Подпись и дата. Взам. инв. №

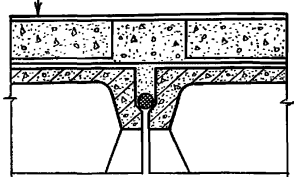
1. 865.1-14.2-4СМ
Лист 3

ПРОДОЛЖЕНИЕ

Схематический разрез и состав покрытия	Утеплитель	Толщина утеплителя, мм	Коэффициент паропроницаемости М, мг/(м·ч·Па)	Теплотехнические характеристики утеплителя				Теплотехнические характеристики ограждения				Величина сопротивления паропроницанию R _п по всей плите и утеплителя, м ² ·ч·Па/мг		
				Коэффициент теплопроводности λ, Вт/(м·°C)		Коэффициент теплоусвоения S, Вт/(м ² ·°C)		Термическое сопротивление слоя утеплителя R, м ² ·°C/Вт		Величина характеристики тепловой инерции D			Величина сопротивления теплопередаче, R ₀ м ² ·°C/Вт	
				Условия эксплуатации										
				А	Б	А	Б	А	Б	А	Б		А	Б
<p>Рулонный ковер из 4 слоев рубероида на битумной мастике</p> <p>Утеплитель</p> <p>Железобетонная плита</p> 	Вермикулитобитум ρ = 250 кг/м ³	40	0,15	0,09	0,096	1,563	1,136	0,44	0,42	1,53	1,53	0,77	0,75	2,67
		100						1,11	1,04	2,58	2,54	1,44	1,37	3,07
		140						1,56	1,46	3,28	3,23	1,88	1,79	3,33
		150						1,67	1,56	3,45	3,39	2,00	1,89	3,40
		160							1,67		3,57		2,00	3,47
		200						2,22	2,03	4,31	4,24	2,55	2,41	3,73
		220						2,44	2,29	4,65		2,77		3,87
		240							2,50		3,68		2,83	4,00
		250							2,60		3,79		2,93	4,07
		280						3,11		5,70		3,44		4,27
		290							3,02		5,78		3,85	4,33
		300							3,13		4,40		3,46	4,40
		310							3,23		4,51		3,56	4,47
		340							3,54		4,86		3,87	4,67
	Вермикулитобитум ρ = 300 кг/м ³	50	0,54	0,51	1,78	1,77	0,87	0,84	2,82					
		100	1,08	1,02	2,72	2,70	1,41	1,35	3,23					
		140	1,51	1,43	3,48	3,44	1,84	1,76	3,57					
		160	1,72	1,63	3,84	3,81	2,05	1,96	3,73					
		170	1,83	1,73	4,03	3,99	2,16	2,06	3,82					
		200	2,15	2,04	4,59	4,55	2,48	2,37	4,07					
		210	2,26		4,78		2,59		4,15					
		220		2,24		4,93		2,57	4,23					

Изм. № подл. Подпись и дата. Взам. инв. №

1.865.1-14.2-4СМ Лист 4

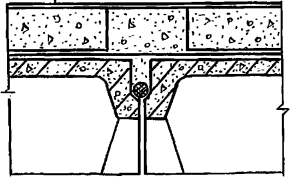
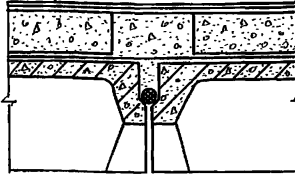
СХЕМАТИЧЕСКИЙ РАЗРЕЗ И СОСТАВ ПОКРЫТИЯ	УТЕП- ЛИТЕЛЬ	Толщина УТЕПЛИ- ТЕЛЯ, мм	Коэффициент паропро- ницаемости μ , мг/(м.ч.Па)	ТЕПЛОТЕХНИЧЕСКИЕ ХАРАКТЕРИСТИКИ УТЕПЛИТЕЛЯ				ТЕПЛОТЕХНИЧЕСКИЕ ХАРАКТЕРИСТИКИ ОГРАЖДЕНИЯ				Величина сопротивления паропроница- нию R_p панели плиты и утеплителя, м ² .ч. Па/мг			
				Коэффициент теплопровод- ности λ , Вт/(м.°С)	Коэффициент теплоусвоения S_p Вт/(м ² .°С)	Термическое сопротивление слоя утеплителя R , м ² .°С/Вт	Величина характеристики тепловой инерции D	Величина сопротивления теплопередаче R_0 , м ² .°С/Вт	Условия эксплуатации		А		Б		
									А	Б					
				А	Б	А	Б	А	Б	А	Б				
<p>Рулонный ковер из 4 слоев рубероида на битумной мастике</p> <p>УТЕПЛИТЕЛЬ</p> <p>ЖЕЛЕЗОБЕТОННАЯ ПЛИТА</p> 	ВЕРМИ- КУЛИТО- БИТУМ $\rho_m=300 \frac{кг}{м^3}$	240	0,12	0,093	0,098	1,745	1,82		2,45		5,30		2,78	4,40	
		250							2,55		5,48		2,88	4,48	
		290							3,12		6,28		3,44	4,82	
		300							3,06		6,41		3,39	4,90	
		310							3,16		6,59		3,49	4,98	
		320							3,27		6,79		3,60	5,07	
		350							3,57		7,34		3,90	5,32	
	ВЕРМИ- КУЛИТО БИТУМ $\rho_m=350 \frac{кг}{м^3}$	50		0,09	0,096	0,102	1,872	1,99	0,52	0,51	1,81	1,77	0,85	0,84	2,95
		100	1,04						1,02	2,79	2,70	1,37	1,35	3,50	
		140	1,46						1,43	3,57	3,44	1,79	1,76	3,96	
		160	1,67						1,63	3,97	3,81	2,00	1,96	4,18	
		180							1,76		4,35		2,09	4,40	
		200	2,08						2,04	4,73	4,55	2,41	2,37	4,62	
		220							2,16		5,15		2,49	4,84	
		240	2,50						2,35	5,52	5,52	2,83	2,68	5,07	
		250							2,45		5,72		2,78	5,18	
		260							2,55		5,92		2,88	5,29	
		300	3,13							6,70		3,45		5,73	
		310							3,04		6,90		3,37	5,84	
		320							3,14		7,09		3,47	5,95	
		340							3,33		7,48		3,66	6,18	

1. 865.1-14.2-4СМ

Лист
5

ИНВ.№ ПОДЛ. ПОДАТЬ И ДАТА ВЗАИМ.№

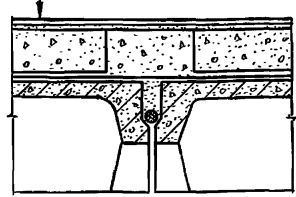
ПРОДОЛЖЕНИЕ

СХЕМАТИЧЕСКИЙ РАЗРЕЗ И СОСТАВ ПОКРЫТИЯ	УТЕП- ЛИТЕЛЬ	Толщина УТЕПЛИ- ТЕЛЯ, мм	Коэффициент паро- проницае- мости μ , мг / (мч·Па)	ТЕПЛОТЕХНИЧЕСКИЕ ХАРАКТЕРИСТИКИ УТЕПЛИТЕЛЯ				ТЕПЛОТЕХНИЧЕСКИЕ ХАРАКТЕРИСТИКИ ОГРАЖДЕНИЯ				Величина сопротивления паропроница- нию R_p по всей плитке и утеплителю, м ² ч·Па/мг		
				Коэффициент теплопроводности λ , Вт / (м·°С)		Коэффициент теплоусвоения S , Вт / (м ² ·°С)		Термическое сопротивление слоя утеплителя R , м ² ·°С/Вт		Величина характеристики тепловой инерции D			Величина сопротивления теплопередаче R_0 м ² ·°С/Вт	
				У С Л О В И Я Э К С П Л У А Т А Ц И И										
				А	Б	А	Б	А	Б	А	Б			
<p>РУЧНОЙ КОВЕР ИЗ 4 СЛОЕВ РУБЕРИДА НА БИТУМНОЙ МАСТИКЕ</p> <p>УТЕПЛИТЕЛЬ</p> <p>ЖЕЛЕЗОБЕТОННАЯ ПЛИТА</p> 	ВЕРМИ- КУЛИТ БИТУМ $\rho_m = 400 \frac{кг}{м^3}$	50	0,06	0,100	0,105	2,076	2,150	0,50	0,48	1,88	1,87	0,88	0,81	3,23
		100						1,00	0,95	2,92	2,88	1,33	1,28	4,06
		140						1,40	1,33	3,77	3,71	1,73	1,66	4,73
		160						1,60	1,52	4,16	4,11	1,93	1,85	5,07
		170									4,32		1,95	5,23
		200						2,00	1,90	4,99	4,92	2,33	2,23	5,73
		220									5,36		2,43	6,07
		230						2,30			5,61		2,63	6,23
		240									5,76		2,61	6,40
		260									6,17		2,80	6,73
		270									6,37		2,90	6,90
		310						3,10	2,95	7,28	7,18	3,43	3,28	7,57
		340									7,80		3,57	8,07
<p>РУЧНОЙ КОВЕР ИЗ 4 СЛОЕВ РУБЕРИДА НА БИТУМНОЙ МАСТИКЕ</p> <p>ЦЕМЕНТНО-ПЕСЧАНАЯ СТЯЖКА</p> <p>УТЕПЛИТЕЛЬ</p> <p>ЖЕЛЕЗОБЕТОННАЯ ПЛИТА</p> 	ПЛИТЫ ИЗ ПЕРЛИТОВ- БИТУМА МАРКИ 250	40	0,037	0,08	0,085	1,593	1,640	0,50	0,47	1,61	1,61	0,83	0,80	3,75
		50						0,63	0,59	1,84	1,81	0,96	0,92	3,75
		60						0,75	0,71	2,03	2,00	1,08	1,04	4,02
		80						1,00	0,94	2,43	2,38	1,33	1,27	4,56
		130						1,63		3,44		1,95		5,91
		140									3,55		1,97	6,18
		180						2,25			4,42		2,59	7,26
		190									4,51		2,56	7,54
		200									4,69		2,68	7,81

1. 865. 1-14.2-4СМ

Лист
6

ПРОДОЛЖЕНИЕ

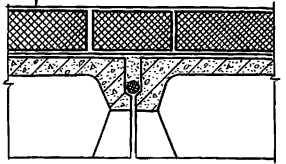
СХЕМАТИЧЕСКИЙ РАЗРЕЗ И СОСТАВ ПОКРЫТИЯ	УТЕПЛИТЕЛЬ	Толщина УТЕПЛИТЕЛЯ, мм	Коэффициент паропроницаемости μ , мг/(мч Па)	ТЕПЛОТЕХНИЧЕСКИЕ ХАРАКТЕРИСТИКИ УТЕПЛИТЕЛЯ				ТЕПЛОТЕХНИЧЕСКИЕ ХАРАКТЕРИСТИКИ ОГРАЖДЕНИЯ				Величина сопротивления паропроница- нию R_p покрытия и утеплителя м ² ·ч·Па/мг							
				Коэффициент теплопроводности λ , Вт/(м·°С)		Коэффициент теплоусвоения S , Вт/(м ² ·°С)		Термическое сопротивление слоя утеплителя R , м ² ·°С/Вт		Величина характеристики тепловой инерции D			Величина сопротивления теплопередаче R_0 м ² ·°С/Вт						
				Условия эксплуатации															
												А	Б	А	Б	А	Б	А	Б
<p>Рулонный ковер из 4 слоев рубероида на битумной мастике</p> <p>Цементно-песчаная стяжка</p> <p>Утеплитель</p> <p>Железобетонная плита</p> 	Плиты из перлитобитума марки 250	210	0,037	0,08	0,085	1,593	1,640		2,47		4,89			2,80	8,08				
		220						2,59		5,09		2,91	8,35						
		250						3,13		5,83		3,46	9,16						
		260						3,06		5,86		3,39	9,43						
		270						3,18		6,06		3,50	9,70						
		300						3,53		6,63		3,86	10,51						
	Плиты из перлитобитума марки 300	40	0,04	0,09	0,099	1,84	1,95	0,44	0,40	1,65	1,62	0,77	0,73	3,40					
		50						0,56	0,51	1,87	1,83	0,89	0,84	3,65					
		60						0,67	0,61	2,07	2,03	1,00	0,94	3,90					
		80						0,89	0,81	2,48	2,42	1,22	1,14	4,40					
		100						1,11	1,01	2,88	2,81	1,44	1,34	4,90					
		150						1,67		3,91		1,99		6,15					
		160								1,62		4,00		1,95	6,40				
		200								2,02		4,78		2,35	7,40				
		210						2,33		5,13		2,66		7,65					
		240								2,42		5,56		2,75	8,40				
		250								2,53		5,77		2,86	8,65				
		260								2,63		5,97		2,96	8,90				
		280						3,11		6,56		3,44		9,40					
		290								2,93		6,55		3,26	9,65				
		310								3,13		6,94		3,46	10,15				
		320								3,23		7,14		3,56	10,40				
		340								3,43		7,53		3,76	10,90				

1. 865. 1-14.2-4СМ

ЛИСТ
7

Изм. № подл. Подпись и дата. Изм. № №

ПРОДОЛЖЕНИЕ

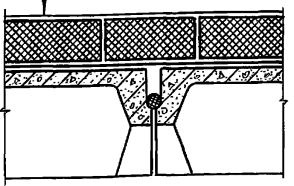
СХЕМАТИЧЕСКИЙ РАЗРЕЗ И СОСТАВ ПОКРЫТИЯ	УТЕПЛИ- ТЕЛЬ	Толщина УТЕПЛИ- ТЕЛЯ, мм	Коэффициент паропрони- цаемости μ , мг/(м·ч·Па)	ТЕПЛОТЕХНИЧЕСКИЕ ХАРАКТЕРИСТИКИ УТЕПЛИТЕЛЯ				ТЕПЛОТЕХНИЧЕСКИЕ ХАРАКТЕРИСТИКИ ОГРАЖДЕНИЯ				Величина сопротивления паропроница- нию R_p по всей толщине УТЕПЛИТЕЛЯ м ² ·ч·Па/мг							
				Коэффициент теплопроводности λ , Вт/(м·°С)		Коэффициент теплоусвоения S , Вт/(м ² ·°С)		Термическое сопротивление слоя УТЕПЛИТЕЛЯ, R , м ² ·°С/Вт		Величина характеристики тепловой инерции D			Величина сопротивления теплопередаче R_o , м ² ·°С/Вт						
				УСЛОВИЯ ЭКСПЛУАТАЦИИ															
												А	Б	А	Б	А	Б	А	Б
<p>Рубероидный ковер из 4 слоев рубероида на битумной мастике</p> <p>УТЕПЛИТЕЛЬ</p> <p>ЖЕЛЕЗОБЕТОННАЯ ПЛИТА</p> 	ПЛИТЫ из ПЕНО- ПЛАСТИ- КОВА МАРКИ 35	60	0,05	0,041	0,05	0,41	0,49	1,46	1,20	1,44	1,43	1,79	1,53	3,60					
		70						1,71	1,40	1,54	1,53	2,05	1,73	3,80					
		80						1,95	1,60	1,64	1,62	2,28	1,93	4,00					
		90						2,20	1,80	1,74	1,72	2,53	2,13	4,20					
		100						2,44		1,84		2,77		4,40					
		120							2,40		2,02		2,73	4,80					
		130							2,60		2,11		2,93	5,00					
		140							2,88		2,21		3,13	5,20					
		150						3,66		2,34		3,99		5,40					
		160							3,20		2,41		3,54	5,60					
		170							3,40		2,51		3,73	5,80					
		200							3,86		2,73		4,19	6,26					
		220							4,40		3,00		4,73	6,80					
		240							4,80		3,19		5,13	7,2					
	ПЛИТЫ из ПЕР- ЛИТОПЛА- СТА БЕТОНА МАРКИ 100	50	0,008	0,041	0,05	0,58	0,66	1,22	1,00	1,55	1,50	1,55	1,33	8,65					
		70						1,71		1,83		2,04		11,15					
		80							1,60		1,90		1,93	12,40					
		100						2,44		2,25		2,77		14,90					
		110							2,20		2,29		2,53	16,15					
		120							2,40		2,42		2,73	17,40					
		130							2,60		2,56		2,93	18,65					
		140						3,41	2,80	2,82	2,69	3,74	3,13	19,90					

1. 865.1-14.2-4CM

Лист
8

Инв. № подл. Подпись и дата. Изм. №

ПРОДОЛЖЕНИЕ

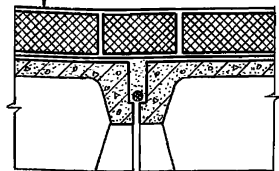
Схематический разрез и состав покрытия	Утеплитель	Толщина утеплителя, мм	Коэффициент паропроницаемости μ , мг/(м·ч·Па)	Теплотехнические характеристики утеплителя						Теплотехнические характеристики ограждения				Величина сопротивления паропроницанию R_p пошки плиты и утеплителя, м ² ·ч·Па/мг
				Коэффициент теплопроводности λ , Вт/(м·°C)		Коэффициент теплоусвоения S , Вт/(м ² ·°C)		Термическое сопротивление слоя утеплителя R , м ² ·°C/Вт		Величина характеристики тепловой инерции D		Величина сопротивления теплопередаче R_0 , м ² ·°C/Вт		
				А	Б	А	Б	А	Б	А	Б	А	Б	
<p>Рулонный ковер из 4 слоев рубероида на битумной мастике</p> <p>Утеплитель</p> <p>Железобетонная плита</p> 	Плиты из перлитопластобетона марки 100	160	0,008	0,041	0,05	0,58	0,66		3,20		2,95		3,53	22,40
		170						4,15	3,40	3,25	3,08	4,47	3,73	23,65
		190							3,80		3,35		4,13	26,15
		220							4,40		3,74		4,73	29,90
		240							4,80		4,01		5,13	32,40
	Плиты из перлитопластобетона марки 200	50	0,008	0,052	0,06	0,93	1,01	0,96	0,83	1,73	1,68	1,29	1,16	8,65
		60						1,15	1,00	1,91	1,85	1,48	1,33	9,96
		100						1,92	1,67	2,63	2,63	2,25	1,99	14,90
		140						2,69	2,33	3,34	3,19	3,02	2,66	19,90
		150							2,50		3,37		2,83	21,15
		160							2,67		3,54		2,99	22,40
		170						3,23		3,88		3,60		23,65
		190							3,17		4,04		3,60	26,15
		200							3,33		4,20		3,66	27,40
		210							3,50		4,38		3,83	28,65
		250							4,17		5,05		4,49	33,65
		280							4,66		5,55		4,99	37,40

1.865.1-14.2-4СМ

Лист

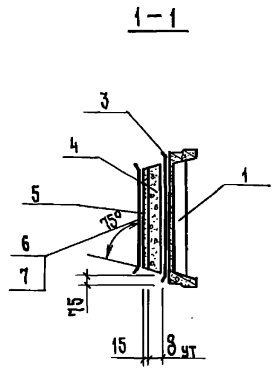
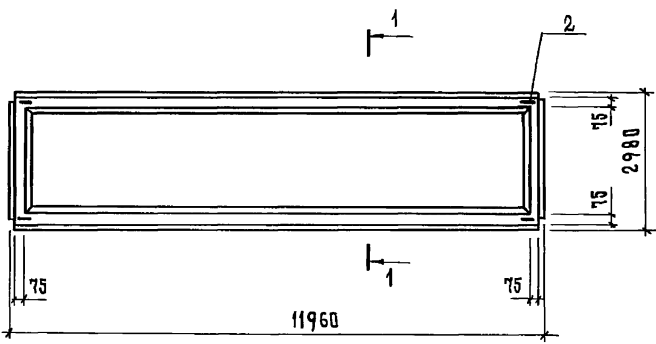
9

ПРОДОЛЖЕНИЕ

Схематический разрез и состав покрытия	Утеплитель	Толщина утеплителя, мм	Коэффициент паропроницаемости $M, \text{мг}/(\text{м}^2 \cdot \text{Па})$	Теплотехнические характеристики утеплителя				Теплотехнические характеристики ограждения				Величина сопротивления паропроницанию R_p полки плиты и утеплителя $\text{м}^2 \cdot \text{ч} \cdot \text{Па}/\text{мг}$									
				Коэффициент теплопроводности $\lambda, \text{Вт}/(\text{м} \cdot ^\circ\text{C})$		Коэффициент теплоусвоения $S, \text{Вт}/(\text{м}^2 \cdot ^\circ\text{C})$		Термическое сопротивление слоя утеплителя $R, \text{м}^2 \cdot ^\circ\text{C}/\text{Вт}$		Величина характеристики тепловой инерции D			Величина сопротивления теплопередаче $R_0, \text{м}^2 \cdot ^\circ\text{C}/\text{Вт}$								
				Условия эксплуатации																	
А		Б		А		Б		А		Б		А		Б							
<p>Рубероидный ковёр из 4 слоёв рубероида на битумной мастике</p> <p>Утеплитель</p> <p>Железобетонная плита</p> 	Плиты минераловатные повышенной жесткости марки 200	50	0,49	0,076	0,08	1,01	1,11	0,66	0,63	1,51	1,54	0,99	0,96	2,50							
		70						0,92	0,88	1,77	1,82	1,25	1,21	2,54							
		90						1,18	1,13	2,03	2,09	1,51	1,46	2,58							
		100						1,32	1,25	2,17	2,23	1,65	1,58	2,60							
		110						1,45	1,38	2,30	2,37	1,78	1,71	2,62							
		120						1,58	1,50	2,44	2,51	1,91	1,83	2,64							
		130												1,63		2,65		1,95	2,67		
		180												2,25		3,34		2,58	2,77		
		190												2,50		3,37		2,83	2,79		
		200													2,50		3,62		2,83	2,81	
		220													2,75		3,89		3,08	2,85	
		250												3,29	3,13	4,16	4,31	3,62	3,45	2,91	
		260													3,25		4,45		3,58	2,93	
		280													3,50		4,73		3,83	2,97	
		340													4,25		5,56		4,58	3,09	

Изм. № подл. Подпись и дата. Взам. инв. №

1.865.1-14.2-4СМ



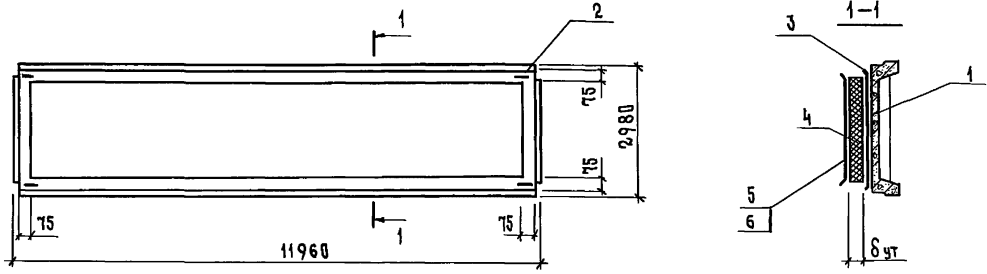
поз.	НАИМЕНОВАНИЕ	Кол.	ОБОЗНАЧЕНИЕ ДОКУМЕНТА
1	ПЛИТА ЖЕЛ.-БЕТ. ТИПА 2ПГ12	1	СЕРИЯ 1.465.1-15 В.5
2	ИЗДЕЛИЕ ЗАКЛАДНОЕ	4	
3	ПАРОИЗОЛЯЦИЯ, м ²	35,2	
4	УТЕПИТЕЛЬ	-	
5	ЦЕМЕНТНО-ПЕСЧАНЫЙ РАСТВОР МАРКИ 50, м ³	0,51	
6	РУБЕРОИД, м ²	33,0	
7	МАСТИКА, кг	66,0	

1. ТЕХНИЧЕСКИЕ УСЛОВИЯ СМ. 1.865.1-14.2-ТУ.
2. В МАРКАХ ПЛИТ УКАЗАНЫ ТОЛЬКО ИНДЕКСЫ, ОБОЗНАЧАЮЩИЕ ТИПОРАЗМЕР И ТИП ПЛИТЫ, ПОЛНОЕ ОБОЗНАЧЕНИЕ МАРКИ УСТАНАВЛИВАЕТСЯ В СООТВЕТСТВИИ С П.2.5 ПОЯСНИТЕЛЬНОЙ ЗАПИСКИ (1.865.1-14.2-ПЗ).
3. ВИД ПАРОИЗОЛЯЦИИ ПОДБИРАЕТСЯ В СООТВЕТСТВИИ С ДОКУМЕНТОМ 1.865.1-14.2-ЗСМ.
4. ТАБЛИЦА ПОДБОРА МАРКИ ЗАКЛАДНОГО ИЗДЕЛИЯ (ПЕТЛИ) В ПЛИТЕ-ОСНОВЫ ДАНА В ПОЯСНИТЕЛЬНОЙ ЗАПИСКЕ (1.865.1-14.2-ПЗ).
5. ПЛОТНОСТЬ УТЕПИТЕЛЯ $\rho_m = 300 \text{ кг/м}^3$.

ИНЖ. № ПОДЛ. ПОДПИСЬ И ДАТА ВЗАИМН. №

ТОЛЩИНА УТЕПИТЕЛЯ $\delta_{\text{ут.}}$, мм	РАСХОД ПОЛИСТИРОЛ-БЕТОНА, м ³	МАССА КОМПЛЕКСНОЙ ПЛИТЫ, т	ТОЛЩИНА УТЕПИТЕЛЯ $\delta_{\text{ут.}}$, мм	РАСХОД ПОЛИСТИРОЛ-БЕТОНА, м ³	МАССА КОМПЛЕКСНОЙ ПЛИТЫ, м ³
60	1,95	8,99	220	6,93	10,48
80	2,6	9,18	240	7,53	10,66
100	3,23	9,37	260	8,12	10,84
120	3,86	9,56	280	8,71	11,01
140	4,49	9,75	300	9,29	11,19
160	5,11	9,93	320	9,86	11,36
180	5,72	10,12	340	10,44	11,53
200	6,34	10,3			

1. 865.1-14.2-1					
ИНЖ. ОТД.	КОТОВ	ПЛИТА 2ПГ12 С МОНОЛИТНЫМ УТЕПИТЕЛЕМ ИЗ ПОЛИСТИРОЛБЕТОНА	СТАДИЯ	ЛИСТ	ЛИСТОВ
Н. КОНТР.	АРХИПОВА		Р		1
ВЕД. ИНЖ.	АХМЕТОВА		ГИПРОНИС ЕЛЬХОЗ		
ИНЖ. ШКАТ.	КОГАН				
ИНЖ. ШКАТ.	ГУСЕВА				



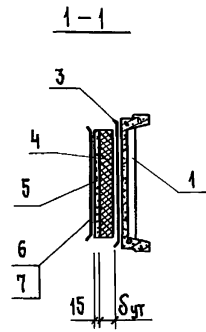
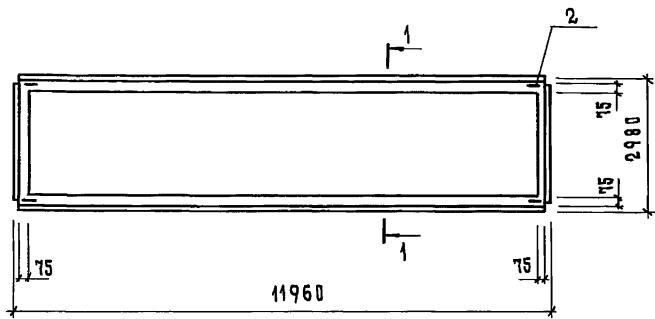
Поз.	НАИМЕНОВАНИЕ	КОЛ.	ОБОЗНАЧЕНИЕ ДОКУМЕНТА
1.	ПЛИТА ЖЕЛ.-БЕТ.ТИПА 2ПГ12	1	СЕРИЯ 1.865.1-15 В.5
2.	ИЗДЕЛИЕ ЗАКЛАДНОЕ	4	
3.	ПАРИЗОЛЯЦИЯ, м ²	35,2	
4.	УТЕПЛИТЕЛЬ	—	
5.	РУБЕРОИД, м ²	35,2	
6.	МАСТИКА, кг	70,4	

Толщина утеплителя δ _{ут.} мм	Расход утеплителя, м ³	МАССА КОМПЛЕКСНОЙ ПЛИТЫ, Т				
		Вермикулито-битум ρ _м = 200 кг/м ³	Вермикулито-битум ρ _м = 250 кг/м ³	Вермикулито-битум или битумоперлит ρ _м = 300 кг/м ³	Вермикулито-битум ρ _м = 350 кг/м ³	Вермикулито-битум ρ _м = 400 кг/м ³
60	1,98	8,00	8,10	8,2	8,3	8,39
80	2,64	8,13	8,26	8,39	8,53	8,66
100	3,3	8,26	8,43	8,59	8,76	8,92
120	3,96	8,39	8,59	8,79	8,99	9,19
140	4,62	8,53	8,76	8,99	9,22	9,45
160	5,28	8,66	8,92	9,19	9,45	9,71
180	5,94	8,79	9,09	9,38	9,68	9,98
200	6,6	8,92	9,25	9,58	9,91	10,24
220	7,26	9,05	9,42	9,78	10,14	10,51
240	7,92	9,19	9,58	9,98	10,37	10,77
260	8,58	9,32	9,75	10,18	10,61	11,03
280	9,24	9,45	9,91	10,37	10,84	11,3
300	9,9	9,58	10,1	10,57	11,07	11,56
320	10,56	9,71	10,24	10,77	11,3	11,83
340	11,22	9,85	10,4	10,97	11,53	12,09

1. ТЕХНИЧЕСКИЕ УСЛОВИЯ СМ. 1.865.1-14.2-ТУ.
2. В МАРКАХ ПЛИТ УКАЗАНЫ ТОЛЬКО ИНДЕКСЫ, ОБОЗНАЧАЮЩИЕ ТИПОРАЗМЕР ПЛИТЫ, ТИП ПЛИТЫ И ДИАМЕТР ОТВЕРСТИЯ В ПОЛКЕ, ПОЛНОЕ ОБОЗНАЧЕНИЕ МАРКИ УСТАНАВЛИВАЕТСЯ В СООТВЕТСТВИИ С П. 2.5 ПОЯСНИТЕЛЬНОЙ ЗАПИСКИ (1.865.1-14.2-ПЗ).
3. ВИД ПАРИЗОЛЯЦИИ ПОДБИРАЕТСЯ В СООТВЕТСТВИИ С ДОК.1.865.1-14.2-30М
4. ТАБЛИЦА ПОДБОРА МАРКИ ЗАКЛАДНОГО ИЗДЕЛИЯ (ПЕЛИ) В ПЛИТЕ-ОСНОВЫ ДАНА В ПОЯСНИТЕЛЬНОЙ ЗАПИСКЕ (1.865.1-14.2-ПЗ).

ИНВ. № П.О.Д. ПОДПИСЬ И ДАТА ВЗАИМ. ИНВ. №

1. 865.1-14.2-2		
Исполн.	Мотов	
Н.КОНТР.	Архипова	
Вед. инж.	Ахметова	
Инж. Шкат.	Коган	
Инж. Шкат.	Гусева	
ПЛИТА 2ПГ12 С МОНОЛИТНЫМ УТЕПЛИТЕЛЕМ ИЗ ВЕРМИКУЛИТОБИТУМА ИЛИ БИТУМОПЕРЛИТА		
Стандия	Лист	Листов
Р		1
ГИПРОНИСЛЬХОЗ		



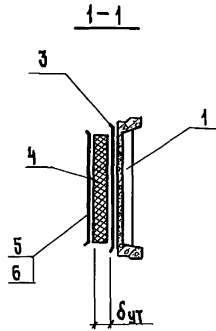
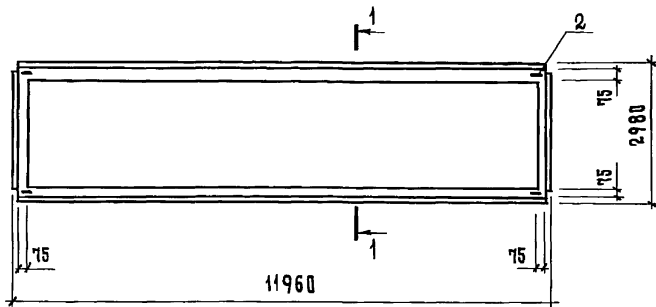
Поз	НАИМЕНОВАНИЕ	Кол	ОБЪЕМНОЕ ОБОЗНАЧЕНИЕ ДОКУМЕНТА
1	ПЛИТА ЖЕЛ-БЕТ.ТИПА 2ПГ-12	1	СЕРИЯ 1.865.1-15 В.5
2	ИЗДЕЛИЕ ЗАКЛАДНОЕ	2	
3	ПАРОИЗОЛЯЦИЯ, м ²	35,2	
4	УТЕПЛИТЕЛЬ	—	
5	ЦЕМЕНТНО-ПЕСЧАНЫЙ РАСТВОР МАРКИ 50, м ³	0,53	
6	РУБЕРОИД, м ²	35,2	
7	МАСТИКА	кг	704

Толщина УТЕПЛИТЕЛЯ $\delta_{ут}$, мм	РАСХОД УТЕПЛИТЕЛЯ, м ³	МАССА КОМПЛЕКСНОЙ ПЛИТЫ, Т	
		ПЕРЛИТОВИТУМ МАРКИ 250	ПЕРЛИТОВИТУМ МАРКИ 300
60	1,98	8,89	8,99
80	2,63	9,05	9,2
100	3,3	9,22	9,39
120	3,95	9,38	9,58
140	4,61	9,55	9,78
160	5,27	9,71	9,98
180	5,93	9,88	10,2
200	6,59	10,04	10,37
220	7,25	10,21	10,57
240	7,9	10,37	10,77
260	8,6	10,55	10,98
280	9,22	10,7	11,16
300	9,88	10,87	11,36
320	10,54	11,03	11,56
340	11,2	11,2	11,76

1. ТЕХНИЧЕСКИЕ УСЛОВИЯ СМ. 1.865.1-14.2-ТУ.
2. В МАРКАХ ПЛИТ УКАЗАНЫ ТОЛЬКО ИНДЕКСЫ, ОБЪЕДИНЯЮЩИЕ ТИПОРАЗМЕР ПЛИТЫ, ТИП ПЛИТЫ И ДИАМЕТР ОТВЕРСТИЯ В ПОЛКЕ, ПОЛНОЕ ОБЪЕДИНЕНИЕ МАРКИ УСТАНАВЛИВАЕТСЯ В СООТВЕТСТВИИ С П.2.5 ПОЯСНИТЕЛЬНОЙ ЗАПИСКИ (1.865.1-14.2-ПЗ).
3. ВИД ПАРОИЗОЛЯЦИИ ПОДБИРАЕТСЯ В СООТВЕТСТВИИ С ДОКУМЕНТОМ 1.865.1-14.2-ЗСМ.
4. ТАБЛИЦА ПОДБОРА МАРКИ ЗАКЛАДНОГО ИЗДЕЛИЯ (ПЕТАИ) В ПЛИТЕ-ОСНОВЫ ДАНА В ПОЯСНИТЕЛЬНОЙ ЗАПИСКЕ (1.865.1-14.2-ПЗ).

ИВ.Н. ПРАЛ. ПРАПИСЬ И ДАТА ВЗАИМ.ИЗМ.

				1. 865. 1-14. 2-3		
ИИЧ.ОТ.	КОТОВ	<i>[Signature]</i>	ПЛИТА 2ПГ12 С ПЛИТНЫМ УТЕПЛИТЕЛЕМ ИЗ ПЕРЛИТОВИТУМА	СТАДИЯ	ЛИСТ	ЛИСТОВ
И.КОНТР.	АРХИПОВА	<i>[Signature]</i>		Р		1
ВЕД.ИИЖ.	АХМЕТОВА	<i>[Signature]</i>		ГИПРОНИСЕЛЬХОЗ		
ИИЖ.ШКАТ.	КОГАН	<i>[Signature]</i>				
ИИЖ.ШКАТ.	ГУСЕВА	<i>[Signature]</i>				



Поз.	НАИМЕНОВАНИЕ	КОЛ.	ОБОЗНАЧЕНИЕ ДОКУМЕНТА
1	ПЛИТА ЖЕЛ.-БЕТ.ТИПА 2ПГ12	1	СЕРИЯ 1.465.1-17 В.7
2	ИЗДЕЛИЕ ЗАКЛАДНОЕ	2	
3	ПАРОИЗОЛЯЦИЯ, м ²	35,2	
4	УТЕПЛИТЕЛЬ	—	
5	РУБЕРИД, м ²	35,2	
6	МАСТИКА, кг	70,4	

ТОЛЩИНА УТЕПЛИТЕЛЯ δ _{ут.} , мм	РАСХОД УТЕПЛИТЕЛЯ, м ³	МАССА КОМПЛЕКСНОЙ ПЛИТЫ, Т		
		ПЕНОПОЛИСТИРОЛ МАРКИ 35	ПЕРАИТОПЛАСТ-БЕТОН МАРКИ 100	ПЕРАИТОПЛАСТ-БЕТОН ИЛИ МИНЕРАЛОВАТНЫЕ ПЛИТЫ МАРКИ 200
60	1,98	7,68	7,8	8,0
80	2,64	7,71	7,87	8,13
100	3,3	7,74	7,94	8,27
120	3,96	7,76	8,0	8,4
140	4,62	7,79	8,07	8,53
160	5,28	7,81	8,13	8,66
180	5,94	7,84	8,2	8,8
200	6,6	7,87	8,27	8,93
220	7,26	7,89	8,33	9,06
240	7,92	7,92	8,4	9,19
260	8,58	7,95	8,46	9,32
280	9,24	7,97	8,53	9,45

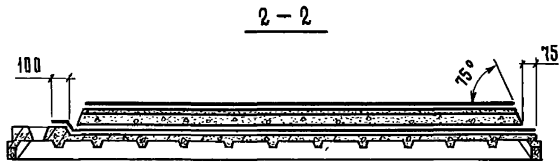
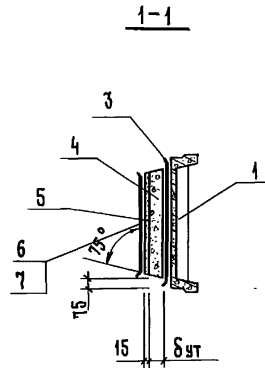
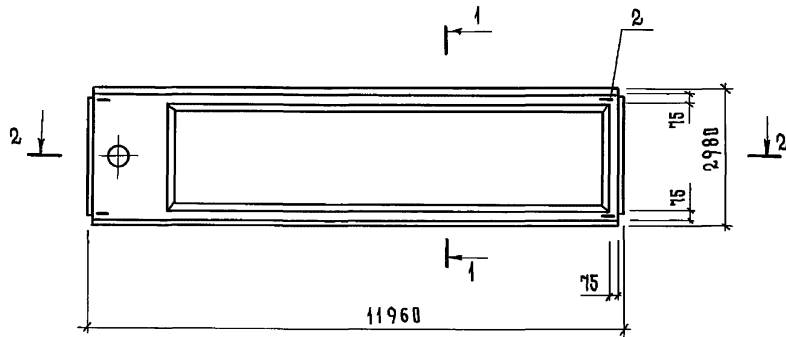
1. ТЕХНИЧЕСКИЕ УСЛОВИЯ СМ. 1.865.1-14.2-ТЧ.
2. В МАРКАХ ПЛИТ УКАЗАНЫ ТОЛЬКО ИНДЕКСЫ, ОБОЗНАЧАЮЩИЕ ТИПОРАЗМЕР И ТИП ПЛИТЫ, ПЛАНЕ ОБОЗНАЧЕНИЕ МАРКИ УСТАНАВЛИВАЕТСЯ В СООТВЕТСТВИИ С П. 2.5 ПОЯСНИТЕЛЬНОЙ ЗАПИСКИ (1.865.1-14.2-ПЗ).
3. ВИД ПАРОИЗОЛЯЦИИ ПОДБИРАЕТСЯ В СООТВЕТСТВИИ С ДОКУМЕНТОМ 1.865.1-14.2-ЗСМ.
4. ТАБЛИЦА ПОДБОРА МАРКИ ЗАКЛАДНОГО ИЗДЕЛИЯ (ПЕТЛИ) В ПЛИТЕ-ОСНОВЫ ДАНА В ПОЯСНИТЕЛЬНОЙ ЗАПИСКЕ (1.865.1-14.2-ПЗ).

ИЗВ. И ПОДП. ПОДПИСЬ И ДАТА ВЗАМ. ИЛИ ИХ

				1. 865. 1- 14.2-4			
ИЗМ. ПОДП.	КОТОВ			ПЛИТА 2ПГ12 С ПЛИТНЫМ УТЕПЛИТЕЛЕМ ИЗ ПЕНОПОЛИСТИРОЛА, ПЕРАИТО- ПЛАСБЕТОНА ИЛИ МИНЕРАЛОВАТ- НЫХ ПЛИТ	СТАДИЯ	ЛИСТ	ЛИСТОВ
И. КОНТР.	АРХИПОВА				Р		1
ВЕД. ИНЖ.	АКМЕТОВА				ГИПРОНИСЕЛЪХ03		
ИНЖ. ДИ КАТ	КОГАН						
ИНЖ. ДИ КАТ.	ГУСЕВА						

24375 36

ФОРМАТ А3



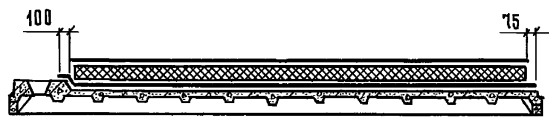
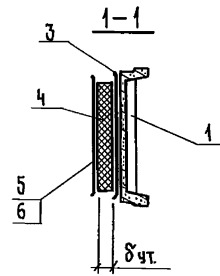
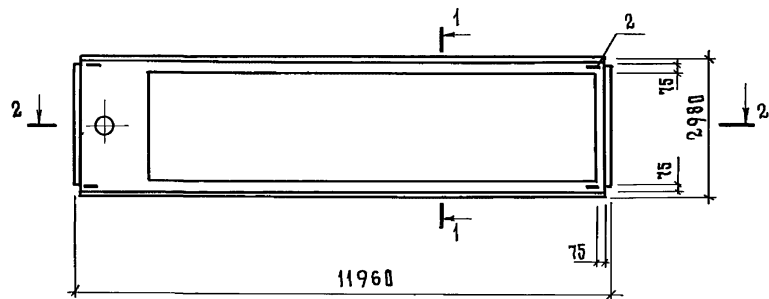
Поз.	НАИМЕНОВАНИЕ	Кол.	ОБОЗНАЧЕНИЕ ДВУЧМЕНТА
1	ПЛИТА ЖЕЛ.-БЕТ. ТИПА 2ПВ12-4	1	Серия 1.465.1-15 В.5
2	ИЗДЕЛИЕ ЗАКЛАДНОЕ	4	
3	ПАРОИЗОЛЯЦИЯ, м ²	32,5	
4	УТЕПЛИТЕЛЬ	-	
5	ЦЕМЕНТНО-ПЕСЧАНЫЙ РАСТВОР МАРКИ 50, м ³	0,45	
6	РУБЕРОИД, м ²	30,4	
7	МАСТИКА, кг	61,0	

1. ТЕХНИЧЕСКИЕ УСЛОВИЯ см. 1.865.1-14.2-ТУ.
2. В МАРКАХ ПЛИТ УКАЗАНЫ ТОЛЬКО ИНДЕКСЫ, ОБОЗНАЧАЮЩИЕ ТИПОРАЗМЕР И ТИП ПЛИТЫ, ПОЛНОЕ ОБОЗНАЧЕНИЕ МАРКИ УСТАНАВЛИВАЕТСЯ В СООТВЕТСТВИИ С П.25 ПОЯСНИТЕЛЬНОЙ ЗАПИСКИ (1.865.1-14.2-ПЗ).
3. ВИД ПАРОИЗОЛЯЦИИ ПОДБИРАЕТСЯ В СООТВЕТСТВИИ С ДОКУМЕНТОМ 1.865.1-14.2-ЗСМ.
4. ТАБЛИЦА ПОДБОРА МАРКИ ЗАКЛАДНОГО ИЗДЕЛИЯ (ПЕТЛИ) В ПЛИТЕ-ОСНОВЫ ДАНА В ПОЯСНИТЕЛЬНОЙ ЗАПИСКЕ (1.865.1-14.2-ПЗ).
5. ПЛОТНОСТЬ УТЕПЛИТЕЛЯ $\rho_m = 300 \text{ кг/м}^3$

ТОЛЩИНА УТЕПЛИТЕЛЯ δ, см	РАСХОД ПОЛИСТИРОЛ-БЕТОНА, м ³	МАССА КОМПЛЕКСНОЙ ПЛИТЫ, т	ТОЛЩИНА УТЕПЛИТЕЛЯ δ, см	РАСХОД ПОЛИСТИРОЛ-БЕТОНА, м ³	МАССА КОМПЛЕКСНОЙ ПЛИТЫ, м ³
60	1,8	9,45	220	6,38	10,82
80	2,39	9,62	240	6,93	10,99
100	2,98	9,8	260	7,47	11,15
120	3,56	9,97	280	8,01	11,32
140	4,14	10,15	300	8,55	11,47
160	4,7	10,32	320	9,08	11,63
180	5,26	10,48	340	9,61	11,79
200	5,84	10,66			

1.865.1 - 14.2 - 5		
Нач. Отд. И. КОНТР. Вед. Инж. Инж. Ш. Кат. Инж. Ш. Кат.	ИТОВ АРХИПОВА АХМЕТОВА КОГАН ГУСЕВА	<i>[Signatures]</i>
ПЛИТА 2ПВ12-4, 2ПВ12-7 С МОНОЛИТНЫМ УТЕПЛИТЕЛЕМ ИЗ ПОЛИСТИРОЛБЕТОНА		СТАДИЯ Р
		ЛИСТ 1
		ЛИСТОВ 1
ГИПРОНИСЕЛЬХОЗ		

ИВ. № ПОДЛ. ПОДПИСЬ И ДАТА ВЗАМ. ИВ. №

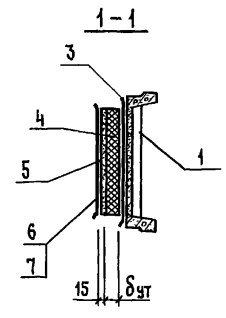
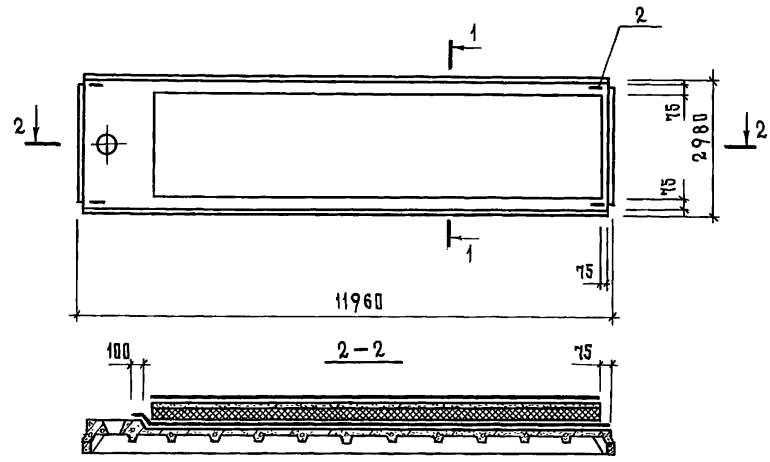


Поз	НАИМЕНОВАНИЕ	КОЛ.	ОБОЗНАЧЕНИЕ ДОКУМЕНТА
1	ПЛИТА ЖЕЛ.-БЕТ. ТИПА 2ПВ12-4	1	Серия 1.465.1-15 в.5
2	ИЗДЕЛИЕ ЗАКАДНОЕ	4	
3	ПАРОИЗОЛЯЦИЯ, м ²	32,5	
4	УТЕПЛИТЕЛЬ	—	
5	РУБЕРОИД, м ²	32,5	
6	МАСТИКА, кг	65,0	

Толщина УТЕПЛИТЕЛЯ δ _{чт.} , мм	РАСХОД УТЕПЛИТЕЛЯ, м ³	МАССА КОМПЛЕКСНОЙ ПЛИТЫ, Т				
		ВЕРМИКУЛИТО- БИТУМ ρ _m =200кг/м ³	ВЕРМИКУЛИТО- БИТУМ ρ _m =250кг/м ³	ВЕРМИКУЛИТО- БИТУМ ИЛИ БИТУМОПЕРАИТ ρ _m =300кг/м ³	ВЕРМИКУЛИТО- БИТУМ ρ _m =350кг/м ³	ВЕРМИКУЛИТО- БИТУМ ρ _m =400кг/м ³
60	1,82	8,55	8,64	8,73	8,82	8,92
80	2,43	8,67	8,79	8,93	9,04	9,16
100	3,04	8,8	8,95	9,10	9,25	9,40
120	3,65	8,92	9,10	9,28	9,47	9,65
140	4,26	9,04	9,25	9,47	9,68	9,89
160	4,86	9,16	9,40	9,65	9,89	10,13
180	5,47	9,28	9,55	9,83	10,10	10,37
200	6,08	9,40	9,71	10,01	10,31	10,62
220	6,69	9,53	9,86	10,19	10,53	10,86
240	7,3	9,65	10,01	10,38	10,74	11,11
260	7,9	9,78	10,16	10,56	10,95	11,35
280	8,51	9,89	10,31	10,74	11,16	11,59
300	9,12	10,01	10,47	10,92	11,38	11,83
320	9,73	10,13	10,62	11,11	11,59	12,08
340	10,34	10,25	10,77	11,29	11,81	12,32

1. ТЕХНИЧЕСКИЕ УСЛОВИЯ см. 1.865.1-14.2-ТУ.
2. В МАРКАХ ПЛИТ УКАЗАНЫ ТОЛЬКО ИНДЕКСЫ, ОБОЗНАЧАЮЩИЕ ТИПОРАЗМЕР ПЛИТЫ, ТИП ПЛИТЫ И ДИАМЕТР ОТВЕРСТИЯ В ПОЛКЕ, ПОЛНОЕ ОБОЗНАЧЕНИЕ МАРКИ УСТАНАВЛИВАЕТСЯ В СООТВЕТСТВИИ С П. 2.5 ПОЯСНИТЕЛЬНОЙ ЗАПИСКИ (1.865.1-14.2-ПЗ).
3. ВИД ПАРОИЗОЛЯЦИИ ПОДБИРАЕТСЯ В СООТВЕТСТВИИ С ДОКУМЕНТОМ 1.865.1-14.2-3СМ.
4. ТАБЛИЦА ПОДБОРА МАРКИ ЗАКАДНОГО ИЗДЕЛИЯ (ПЕЛИ) В ПЛИТЕ-ОСНОВЫ ДАНА В ПОЯСНИТЕЛЬНОЙ ЗАПИСКЕ (1.865.1-14.2-ПЗ).

Изм. № ПОД.		ПОДПИСЬ И ДАТА		ВЗАИМ. ИВ. №		1.865.1-14.2-6			
И.контр.	Н.контр.	Котлов	Архипова	Ахметова	Коган	Гусева	ПЛИТА 2ПВ12-4, 2ПВ12-7 С МОНОЛИТНЫМ УТЕПЛИТЕЛЕМ ИЗ ВЕРМИКУЛИТОБИТУМА ИЛИ БИТУМОПЕРАИТА	Лист Р	Листов 1
							ГИПРОНИСЕЛЬХОЗ		



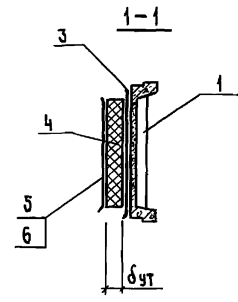
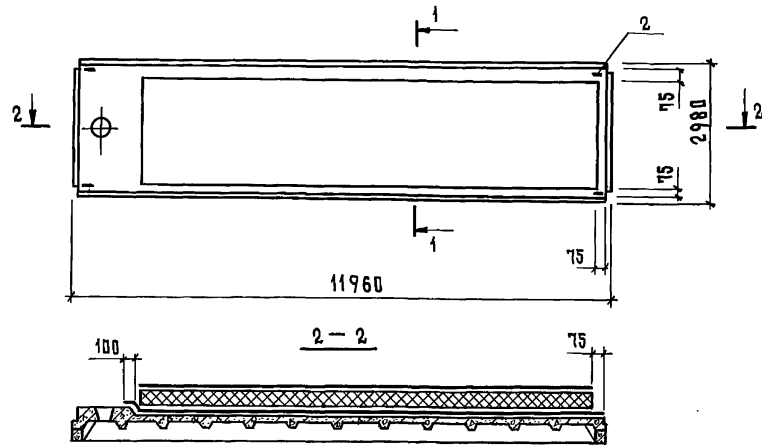
Поз.	НАИМЕНОВАНИЕ	КОЛ.	ОБОЗНАЧЕНИЕ ДОКУМЕНТА
1	ПЛИТА ЖЕЛ.-БЕТ. ТИПА 2ПВ12-4	1	Серия 1.465.1-15 В.5
2	ИЗДЕЛИЕ ЗАКЛАДНОЕ	4	
3	ПАРДИЗОЛЯЦИЯ, м ²	32,5	
4	УТЕПЛИТЕЛЬ	-	
5	ЦЕМЕНТНО-ПЕСЧАНЫЙ РАСТВОР МАРКИ 50, м ³	0,49	
6	РУБЕРИД, м ²	32,5	
7	МАСТИКА, кг	65,0	

Толщина утеплителя $\delta_{ут}$, мм	Расход утеплителя, м ³	Масса комплексной плиты, т	
		Перлитобитум марки 250	Перлитобитум марки 300
60	1,82	9,37	9,46
80	2,43	9,53	9,65
100	3,04	9,68	9,83
120	3,65	9,83	10,01
140	4,25	9,98	10,19
160	4,86	10,13	10,38
180	5,47	10,28	10,56
200	6,07	10,44	10,74
220	6,68	10,59	10,92
240	7,29	10,74	11,1
260	7,9	10,89	11,29
280	8,5	11,04	11,47
300	9,11	11,2	11,65
320	9,72	11,35	11,83
340	10,34	11,5	12,01

1. ТЕХНИЧЕСКИЕ УСЛОВИЯ СМ. 1.865.1-14.2-ТУ.
2. В МАРКАХ УКАЗАНЫ ТОЛЬКО ИНДЕКСЫ, ОБОЗНАЧАЮЩИЕ ТИПОРАЗМЕР ПЛИТЫ, ТИП ПЛИТЫ И ДИАМЕТР ОТВЕРСТИЯ В ПОЛКЕ, ПОЛНОЕ ОБОЗНАЧЕНИЕ МАРКИ УСТАНАВЛИВАЕТСЯ В СООТВЕТСТВИИ С П. 25 ПОЯСНИТЕЛЬНОЙ ЗАПИСКИ (1.865.1-14.2-ПЗ).
3. ВИД ПАРДИЗОЛЯЦИИ ПОДБИРАЕТСЯ В СООТВЕТСТВИИ С ДОКУМЕНТОМ 1.865.1-14.2-3СМ.
4. ТАБЛИЦА ПОДБОРА МАРКИ ЗАКЛАДНОГО ИЗДЕЛИЯ (ПЕТАЛИ) В ПЛИТЕ-ОСНОВЫ ДАНА В ПОЯСНИТЕЛЬНОЙ ЗАПИСКЕ (1.865.1-14.2-ПЗ).

Имя, № подл., Подпись и дата, Взам. инв. №

				1.865.1-14.2-7			
ИЗЧ. ОТА.	КОТОВ	<i>Котов</i>		ПЛИТА 2ПВ12-4, 2ПВ12-7 С ПЛИТНЫМ УТЕПЛИТЕЛЕМ ИЗ ПЕРЛИТБИТУМА	СТАНЦИЯ	ЛИСТ	ЛИСТОВ
Н. КОНТР.	АРХИПОВА	<i>Архипова</i>			Р		1
ВЕД. ИНЖ.	АХМЕТОВА	<i>Ахметова</i>			ГИПРОНИСЕЛЬХОЗ		
ИНЖ. III КАТ.	КОГАН	<i>Коган</i>					
ИНЖ. II КАТ.	ГУСЕВА	<i>Гусева</i>					



Поз	НАИМЕНОВАНИЕ	КОЛ.	ОБОЗНАЧЕНИЕ ДОКУМЕНТА
1	Плита жел.бет. типа 2ПВ12-4	1	Серия 1.865.1-15 В 5
2	Изделие закладное	4	
3	Пароизоляция, м ²	32,5	
4	Утеплитель	-	
5	Рубероид, м ²	32,5	
6	Мастика, кг	65,0	

Толщина утеплителя б.ут. мм	Расход утеплителя, м ³	МАССА КОМПЛЕКСНОЙ ПЛИТЫ, Т		
		Пенополистирол марки 35	Перлитопласт-бетон марки 100	Перлитопласт-бетон или минераловатные плиты марки 200
60	1,82	8,26	8,37	8,55
80	2,43	8,28	8,43	8,68
100	3,04	8,31	8,5	8,8
120	3,65	8,33	8,55	8,92
140	4,26	8,36	8,62	9,04
160	4,86	8,38	8,68	9,16
180	5,47	8,41	8,74	9,28
200	6,07	8,43	8,8	9,4
220	6,68	8,45	8,86	9,53
240	7,29	8,48	8,92	9,65
260	7,9	8,5	8,98	9,77
280	8,5	8,53	9,04	9,89

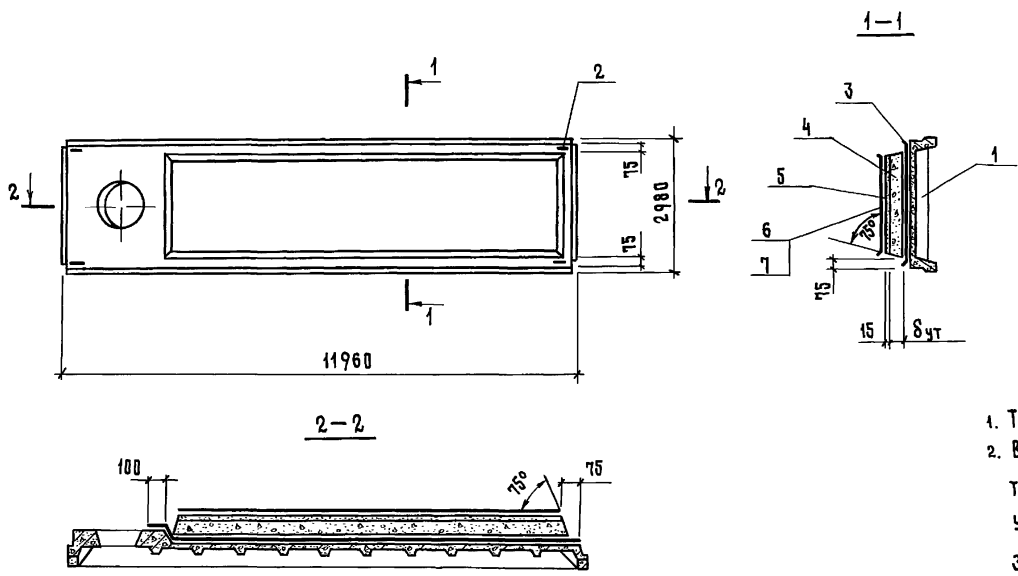
1. Технические условия см. 1.865.1-14.2-ТУ.
2. В марках плит указаны только индексы, обозначающие типоразмер плиты, тип плиты и диаметр отверстия в плите, полное обозначение марки устанавливается в соответствии с п. 2.5 пояснительной записки (1.865.1-14.2-ПЗ).
3. Вид пароизоляции подбирается в соответствии с документом 1.865.1-14.2-ЗСМ.
4. Таблица подбора марки закладного изделия (петли) в плите-основы дана в пояснительной записке (1.865.1-14.2-ПЗ).

ИНВ. И ПОДЛ. ПЕЧАТЬ И ДАТА ВЗАИМ. ИНВ. №

			1.865.1-14.2-8			
ИЗЧ. ОТА	КОТОВ	<i>[Signature]</i>	ПЛИТА 2ПВ 12-4, 2ПВ12-7 С ПЛИТНЫМ УТЕПЛИТЕЛЕМ ИЗ ПЕНОПОЛИСТИРОЛА, ПЕРЛИТОПЛАСТ- БЕТОНА ИЛИ МИНЕРАЛОВАТНЫХ ПЛИТ	СТАДИЯ	ЛИСТ	ЛИСТОВ
И. КОНТР.	АРХИПОВА	<i>[Signature]</i>		Р		1
ВЕД. ИНЖ.	АХМЕТОВА	<i>[Signature]</i>		ГИПРОНИСЕЛЬХОЗ		
ИНЖ. Д. КАТ.	КОГАН	<i>[Signature]</i>				
ИНЖ. Д. КАТ.	ГУСЕВА	<i>[Signature]</i>				

24375 40

формат А3

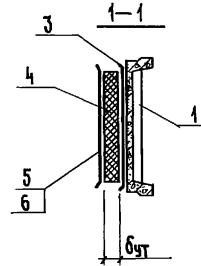
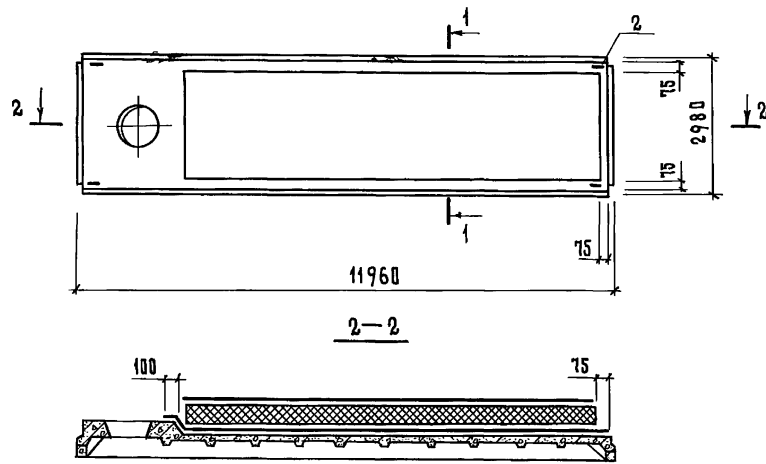


Поз.	НАИМЕНОВАНИЕ	КОЛ.	ОБОЗНАЧЕНИЕ ДОКУМЕНТА
1	ПЛИТА ЖЕЛ.-БЕТ. ТИПА 2ПВ12-10	1	Серия 1.465.1-15 в.5
2	ИЗДЕЛИЕ ЗАКЛАДНОЕ	4	
3	ПАРЦИЗАЛЯЦИЯ, м ²	30,1	
4	УТЕПЛИТЕЛЬ	—	
5	ЦЕМЕНТНО-ПЕСЧАНЫЙ РАСТВОР МАРКИ 50, м ³	0,42	
6	РУБЕРИД, м ²	28,2	
7	МАСТИКА, кг	56,4	

1. ТЕХНИЧЕСКИЕ УСЛОВИЯ СМ. 1.865.1-14.2-ТУ.
2. В МАРКАХ ПЛИТ УКАЗАНЫ ТОЛЬКО ИНДЕКСЫ, ОБОЗНАЧАЮЩИЕ ТИПОРАЗМЕР И ТИП ПЛИТЫ, ПОДАННОЕ ОБОЗНАЧЕНИЕ МАРКИ УСТАНАВЛИВАЕТСЯ В СООТВЕТСТВИИ С П.25 ПОЯСНИТЕЛЬНОЙ ЗАПИСКИ (1.865.1-14.2-ПЗ).
3. ВИД ПАРЦИЗАЛЯЦИИ ПОДБИРАЕТСЯ В СООТВЕТСТВИИ С ДОКУМЕНТОМ 1.865.1-14.2-ЭСМ.
4. ТАБЛИЦА ПОДБОРА МАРКИ ЗАКЛАДНОГО ИЗДЕЛИЯ (ПЕЛИ) В ПЛИТЕ-ОСНОВЫ ДАНА В ПОЯСНИТЕЛЬНОЙ ЗАПИСКЕ (1.865.1-14.2-ПЗ).
5. ПЛОТНОСТЬ УТЕПЛИТЕЛЯ $\rho_m = 300 \text{ кг/м}^3$

ИВ. ЧРЛОД	ПОДПИСЬ И ДАТА	ВЗАМ. ИВ. ЧРЛОД	Толщина утеплителя					
			дчт., мм	Расход полистирол-бетона, м ³	Масса комплексной плиты, т			
			60	1,67	9,65	220	5,91	10,92
			80	2,22	9,81	240	6,42	11,07
			100	2,77	9,98	260	6,93	11,22
			120	3,3	10,13	280	7,43	11,37
			140	3,84	10,3	300	7,92	11,52
			160	4,36	10,45	320	8,41	11,67
			180	4,88	10,61	340	8,9	11,82
			200	5,41	10,77			

1.865.1-14.2-9		
ИВЧ.ОТД.	КОТОВ	<i>[Signature]</i>
И.КОНТР.	АРХИПОВА	<i>[Signature]</i>
ВЕД.ИИЖ.	АХМЕТОВА	<i>[Signature]</i>
ИИЖ.ИКАТ	КОГАН	<i>[Signature]</i>
ИИЖ.ИКАТ	ГУСЕВА	<i>[Signature]</i>
ПЛИТА 2ПВ12-10 С МОНОЛИТНЫМ УТЕПЛИТЕЛЕМ ИЗ ПОЛИСТИРОБЕТОНА		СТАНЦИЯ ЛИСТ ЛИСТОВ Р 1
		ГИПРОНИСЛЬХОЗ



Поз.	НАИМЕНОВАНИЕ	КОЛ.	ОБОЗНАЧЕНИЕ ДОКУМЕНТА
1	ПЛИТА ЖЕЛ.-БЕТ. ТИПА 2ПВ12-10	1	СЕРИЯ 1.465.1-15 В.5
2	ИЗДЕЛИЕ ЗАКЛАДНОЕ	4	
3	ПАРИЗОЛЯЦИЯ, м ²	30,0	
4	УТЕПЛИТЕЛЬ	—	
5	РУБЕРИД, м ²	28,2	
6	МАСТИКА, кг	56,4	

ТОЛЩИНА УТЕПЛИТЕЛЯ б.чт., мм	РАСХОД УТЕПЛИТЕЛЯ м ³	МАССА КОМПЛЕКСНОЙ ПЛИТЫ, Т				
		ВЕРМИКУЛИТО-БИТУМ ρ _m =200 кг/м ³	ВЕРМИКУЛИТО-БИТУМ ρ _m =250 кг/м ³	ВЕРМИКУЛИТО-БИТУМ ИЛИ БИТУМОПЕРАИТ ρ _m =300 кг/м ³	ВЕРМИКУЛИТО-БИТУМ, ρ _m =350 кг/м ³	ВЕРМИКУЛИТО-БИТУМ ρ _m =400 кг/м ³
60	1,7	8,81	8,90	8,98	9,07	9,15
80	2,26	8,93	9,04	9,15	9,26	9,38
100	2,82	9,04	9,18	9,32	9,46	9,60
120	3,38	9,15	9,32	9,49	9,66	9,83
140	3,95	9,26	9,46	9,66	9,86	10,05
160	4,51	9,38	9,60	9,83	10,05	10,28
180	5,06	9,49	9,74	9,99	10,24	10,50
200	5,64	9,60	9,88	10,17	10,44	10,73
220	6,20	9,71	10,02	10,33	10,64	10,95
240	6,77	9,83	10,17	10,50	10,84	11,18
260	7,33	9,94	10,31	10,67	11,04	11,41
280	7,90	10,05	10,45	10,84	11,24	11,63
300	8,46	10,17	10,59	11,01	11,43	11,86
320	9,02	10,28	10,73	11,18	11,63	12,08
340	9,59	10,39	10,87	11,35	11,83	12,31

1. ТЕХНИЧЕСКИЕ УСЛОВИЯ СМ. 1.865.1-14.2-ТУ.
2. В МАРКАХ ПЛИТ УКАЗАНЫ ТОЛЬКО ИНДЕКСЫ, ОБОЗНАЧАЮЩИЕ ТИПОРАЗМЕР ПЛИТЫ, ТИП ПЛИТЫ И ДИАМЕТР ОТВЕРСТИЯ В ПОЛКЕ, ПОЛНОЕ ОБОЗНАЧЕНИЕ МАРКИ УСТАНАВЛИВАЕТСЯ В СООТВЕТСТВИИ С П. 2.5 ПОЯСНИТЕЛЬНОЙ ЗАПИСКИ (1.865.1-14.2-ПЗ)
3. ВИД ПАРИЗОЛЯЦИИ ПОДБИРАЕТСЯ В СООТВЕТСТВИИ С ДОКУМЕНТОМ 1.865.1-14.2-ЗСМ.
4. ТАБЛИЦА ПОДБОРА МАРКИ ЗАКЛАДНОГО ИЗДЕЛИЯ (ПЕТЛИ) В ПЛИТЕ-ОСНОВЫ ДАНА В ПОЯСНИТЕЛЬНОЙ ЗАПИСКЕ (1.865.1-14.2-ПЗ).

1.865.1-14.2-10

ИЗЧ.ОТД. КОТОВ
 Н.КОНТР. АРХИПОВ
 ВЕД.ИИЖ. АХМЕТОВА
 ИИЖ.Ш.КАТ. КОРАН
 ИИЖ.Ш.КАТ. ГУСЕВА

ПЛИТА 2ПВ12-10
 С МОНОЛИТНЫМ УТЕПЛИТЕЛЕМ
 ИЗ ВЕРМИКУЛИТОБИТУМА
 ИЛИ БИТУМОПЕРАИТА

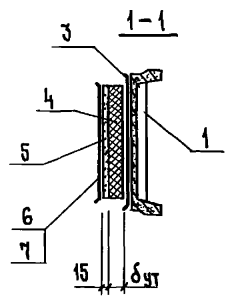
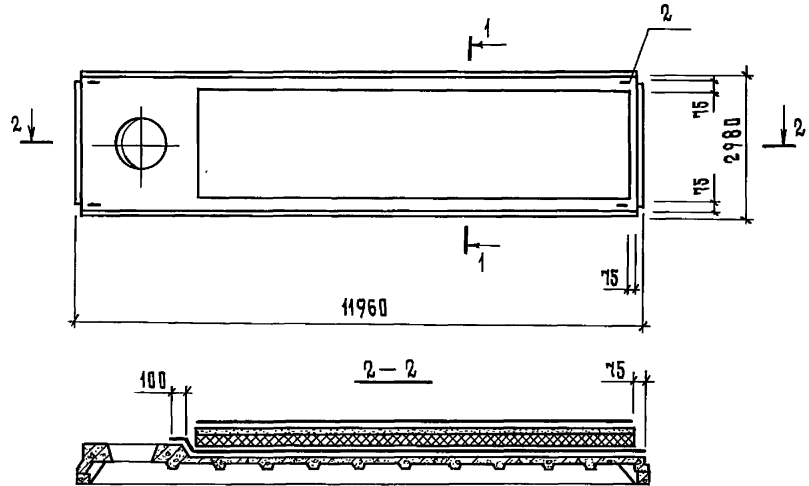
СТАДИЯ	ЛИСТ	ЛИСТОВ
Р	1	1

ГИПРОНИСЕЛЬХОЗ

24375 42

ФОРМАТ А3

ИНВ. № ПЛАТ. ПОДПИСЬ И ДАТА. ВЗАМ. ИИЖ. ПР.



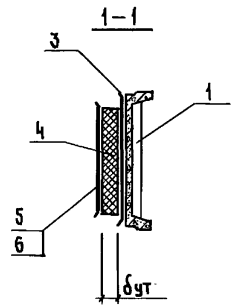
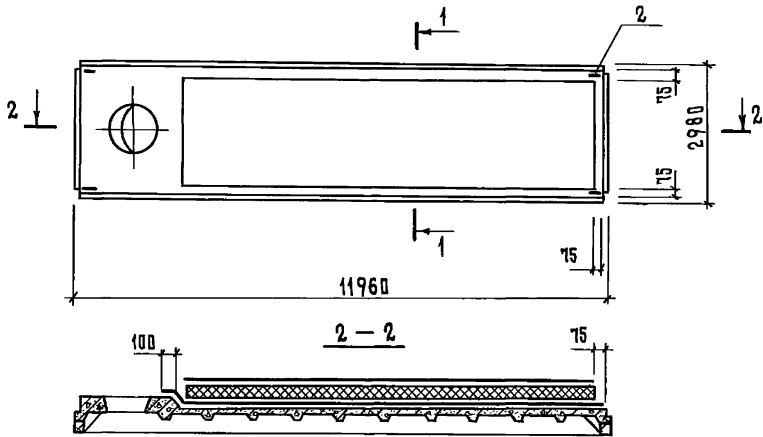
Поз.	НАИМЕНОВАНИЕ	Кол.	ОБОЗНАЧЕНИЕ ДОКУМЕНТА
1	ПЛИТА ЖЕЛ.-БЕТ. ТИПА 2ПВ12-10	1	СЕРИЯ 1.465.1-15 В.5
2	ИЗДЕЛИЕ ЗАКЛАДНОЕ	4	
3	ПАРОИЗОЛЯЦИЯ, м ²	30,1	
4	УТЕПЛИТЕЛЬ	-	
5	ЦЕМЕНТНО-ПЕСЧАНЫЙ РАСТВОР МАРКИ 50, м ³	0,43	
6	РУБЕРОИД, м ²	28,2	
7	МАСТИКА, кг	56,4	

Толщина утеплителя δ _{ут} , мм	Расход утеплителя, м ³	Масса комплексной плиты, т	
		Перлитобитум марки 250	Перлитобитум марки 300
60	1,7	9,58	9,66
80	2,26	9,72	9,83
100	2,82	9,86	10,0
120	3,39	10,0	10,17
140	3,95	10,14	10,34
160	4,51	10,28	10,51
180	5,08	10,42	10,68
200	5,64	10,56	10,85
220	6,21	10,7	11,01
240	6,77	10,85	11,18
260	7,34	10,99	11,35
280	7,9	11,13	11,52
300	8,46	11,27	11,69
320	9,03	11,41	11,86
340	9,59	11,55	12,03

1. ТЕХНИЧЕСКИЕ УСЛОВИЯ см. 1.865.1-14.2-ТУ.
2. В МАРКАХ ПЛИТ УКАЗАНЫ ТОЛЬКО ИНДЕКСЫ, ОБОЗНАЧАЮЩИЕ ТИПОРАЗМЕР ПЛИТЫ, ТИП ПЛИТЫ И ДИАМЕТР ОТВЕРСТИЯ В ПЛИКЕ, ПОЛНОЕ ОБОЗНАЧЕНИЕ МАРКИ УСТАНАВЛИВАЕТСЯ В СООТВЕТСТВИИ С П. 2.5 ПОЯСНИТЕЛЬНОЙ ЗАПИСКИ (1.865.1-14.2-ПЗ).
3. ВИД ПАРОИЗОЛЯЦИИ ПОДБИРАЕТСЯ В СООТВЕТСТВИИ С ДОКУМЕНТОМ 1.865.1-14.2-ЗСМ.
4. ТАБЛИЦА ПОДБОРА МАРКИ ЗАКЛАДНОГО ИЗДЕЛИЯ (ПЕТАИ) ДАНА В ПОЯСНИТЕЛЬНОЙ ЗАПИСКЕ (1.865.1-14.2-ПЗ).

ИНВ. № ПОДЛ. ПОДПИСЬ И ДАТА ИСЗМ. ИНВ. №

				1.865.1-14.2-11			
И.О.Т.Д.	КОТОВ	<i>[Signature]</i>		ПЛИТА 2ПВ12-10 С ПЛИТНЫМ УТЕПЛИТЕЛЕМ ИЗ ПЕРЛИТОБИТУМА	СТАНЦИЯ	ЛИСТ	ЛИСТОВ
И.КОНТР.	АРХИПОВА	<i>[Signature]</i>			Р		1
БЕД.ИНЖ.	АХМЕТОВА	<i>[Signature]</i>			ГИПРОНИСЕЛЬХОЗ		
ИНЖ.ПРОК.	КОГАН	<i>[Signature]</i>					
ИНЖ.ПРОК.	ГУСЕВА	<i>[Signature]</i>					



Поз.	НАИМЕНОВАНИЕ	Кол.	ОБОЗНАЧЕНИЕ ДОКУМЕНТА
1	ПЛИТА ЖЕЛ.-БЕТ. ТИПА 2ПВ12-10	1	СЕРИЯ 1.465.1-15 В.5
2	ИЗДЕЛИЕ ЗАКЛАДНОЕ	4	
3	ПАРОИЗОЛЯЦИЯ, м ²	30,1	
4	УТЕПАТЕЛЬ	—	
5	РУБЕРОИД, м ²	28,2	
6	МАСТИКА, кг	56,4	

Толщина утеплителя, δ _{ут} , мм	Расход утеплителя, м ³	Масса комплексной плиты, т		
		Пенополистирол марки 35	Перлитопласт-бетон марки 100	Перлитопласт-бетон или минераловатные плиты марки 200
60	1,7	8,54	8,65	8,82
80	2,26	8,56	8,7	8,93
100	2,82	8,59	8,76	9,04
120	3,39	8,61	8,81	9,15
140	3,95	8,63	8,87	9,27
160	4,51	8,65	8,93	9,38
180	5,08	8,68	8,98	9,49
200	5,64	8,7	9,04	9,6
220	6,21	8,72	9,1	9,72
240	6,77	8,74	9,15	9,83
260	7,33	8,77	9,21	9,94
280	7,9	8,79	9,27	10,06

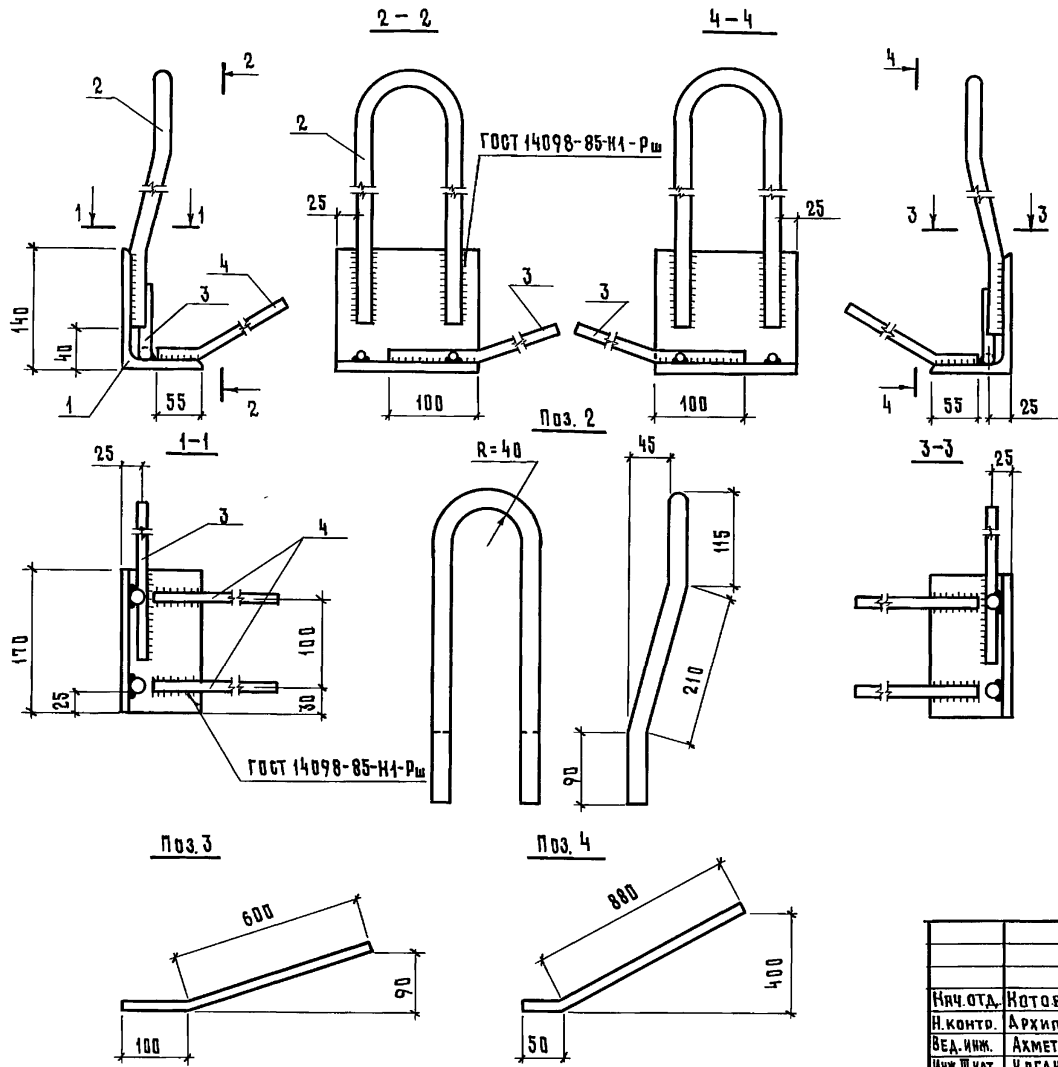
1. ТЕХНИЧЕСКИЕ УСЛОВИЯ СМ. 1.865.1-14.2-ТУ.
2. В МАРКАХ ПЛИТ УКАЗАНЫ ТОЛЬКО ИНДЕКСЫ, ОБОЗНАЧАЮЩИЕ ТИПОРАЗМЕР ПЛИТЫ, ТИП ПЛИТЫ И ДИАМЕТР ОТВЕРСТИЯ В ПОЛКЕ, ПОЛНОЕ ОБОЗНАЧЕНИЕ МАРКИ УСТАНАВЛИВАЕТСЯ В СООТВЕТСТВИИ С П. 2.5 ПОЯСНИТЕЛЬНОЙ ЗАПИСКИ (1.865.1-14.2-ПЗ).
3. ВИД ПАРОИЗОЛЯЦИИ ПОДБИРАЕТСЯ В СООТВЕТСТВИИ С ДОКУМЕНТОМ 1.865.1-14.2-ЗСМ.
4. ТАБЛИЦА ПОДБОРА МАРКИ ЗАКЛАДНОГО ИЗДЕЛИЯ (ПЕТЛИ) В ПЛИТЕ-ОСНОВЫ ДАНА В ПОЯСНИТЕЛЬНОЙ ЗАПИСКЕ (1.865.1-14.2-ПЗ).

				1.865.1-14.2-12			
Илч. отд.	И. КОТОВ			ПЛИТА 2ПВ12-10 С ПЛИТНЫМ УТЕПЛИТЕЛЕМ ИЗ ПЕНОПОЛИСТИРОЛА, ПЕРЛИТОПЛАСТБЕ- ТОНА ИЛИ МИНЕРАЛОВАТНЫХ ПЛИТ	СТАДИЯ	ЛИСТ	ЛИСТОВ
И. КОНТР.	АРХИПОВА				Р		1
БЕД. ИИЖ.	АХМЕТОВА				ГИПРОНИСЕЛЬХОЗ		
ИИЖ. III КАТ.	ХОДАН						
ИИЖ. II КАТ.	ГУСЕВА						

ИИЖ. № ПОДА. ПРАВИТЬ И ДАТА ВЗАМ. ИИЖ. №

МК1-1, МК2-1

МК1-2, МК2-2
(ЗЕРКАЛЬНОЕ ОТРАЖЕНИЕ)



МАРКА	Поз.	НАИМЕНОВАНИЕ	КОЛ.	МАССА ЕД., КГ	ОБЩАЯ МАССА, КГ
МК1-1 МК1-2	1	L 140×90×8, l=170	1	2,4	7,3
	2	∅ 22 А I, l=860	1	2,6	
	3	∅ 12 А III, l=700	1	0,62	
	4	∅ 12 А III, l=930	2	0,83	
МК2-1		Поз. 1,3,4 по МК1-1			7,3
МК2-2	2	∅ 22 Ас II, l=860	1	2,6	

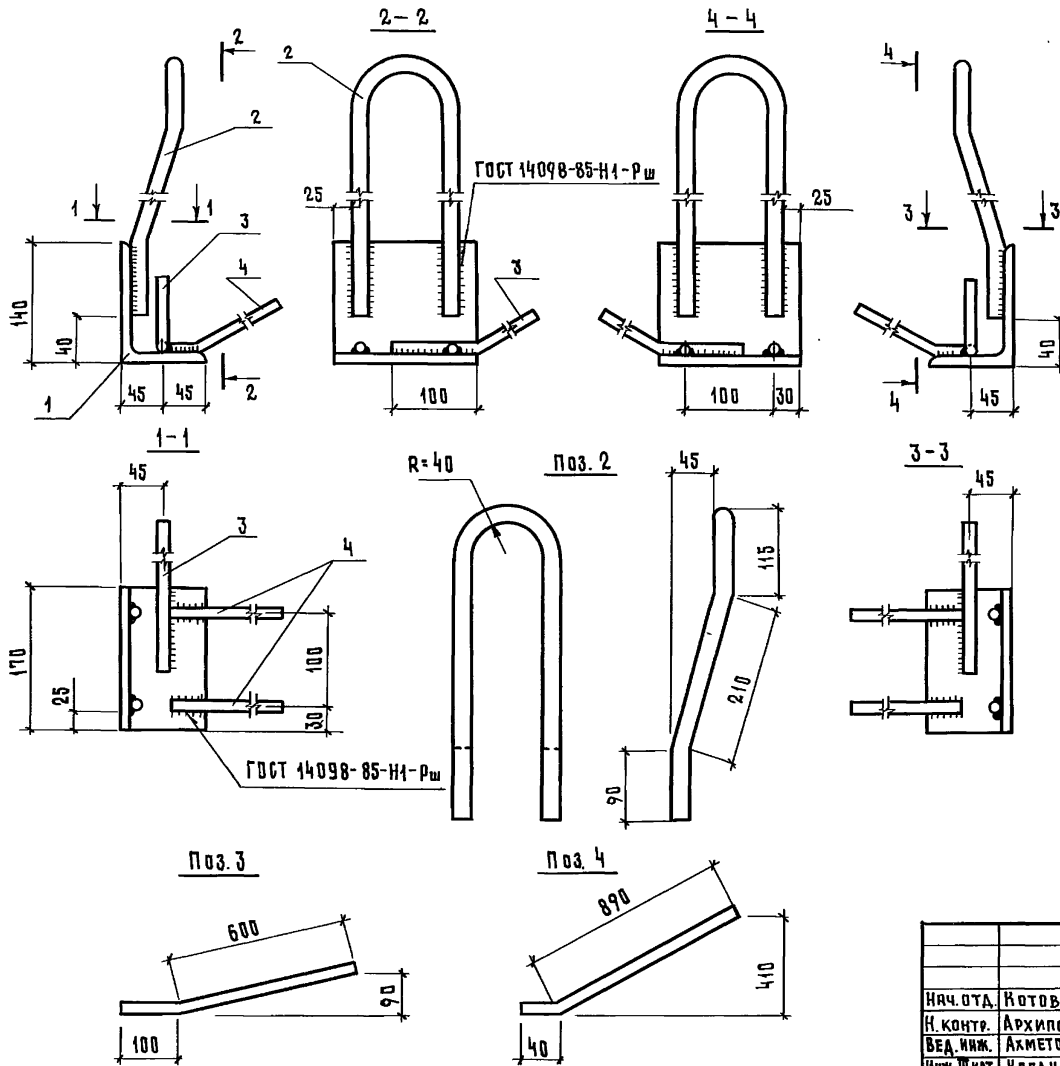
1. Арматура класса А-I, Ас-II и А-III по ГОСТ 5781-82*.
2. СТАЛЬ ПРОКАТНАЯ УГЛОВАЯ НЕРАВНОПЛОЩАДНАЯ по ГОСТ 8510-86 марки ВСтЗп2-1 ТУ 14-1-3023-80.
3. Арматура класса Ас-II должна изготавливаться из стали марки 10ГТ.

ИВ. № ПОДА. ПОДАТЬ К ДАТА ВЗАМ. ИВ. №

1.865.1-14.2-13		
ИВЧ.ОТД. КОТОВ	ИВЧ.ОТД. АРХИПОВА	ИВЧ.ОТД. АХМЕТОВА
ИВЧ.ОТД. КОТОВ	ИВЧ.ОТД. АХМЕТОВА	ИВЧ.ОТД. КОТОВ
ИВЧ.ОТД. КОТОВ	ИВЧ.ОТД. АХМЕТОВА	ИВЧ.ОТД. КОТОВ
ИВЧ.ОТД. КОТОВ	ИВЧ.ОТД. АХМЕТОВА	ИВЧ.ОТД. КОТОВ
ИЗДЕЛИЕ ЗАКЛАДНОЕ МК1-1; МК1-2; МК2-1; МК2-2		
СТАДИЯ	ЛИСТ	ЛИСТОВ
Р		1
ГИПРОНИСЕЛЬХОЗ		

МКЗ-1, МК4-1

МКЗ-2, МК4-2
(ЗЕРКАЛЬНОЕ ОТРАЖЕНИЕ)



МАРКА	ПОЗ.	НАИМЕНОВАНИЕ	КОЛ.	МАССА ЕД., КГ	ОБЩАЯ МАССА, КГ
МКЗ-1 МКЗ-2	1	L 140×90×8, $\epsilon = 170$	1	2,4	7,3
	2	$\phi 22$ А I, $\epsilon = 860$	1	2,6	
	3	$\phi 12$ А III, $\epsilon = 700$	1	0,62	
	4	$\phi 12$ А III, $\epsilon = 930$	2	0,83	
МК4-1 МК4-2		Поз. 1,3,4 по МКЗ-1			7,3
	2	$\phi 22$ Ас II, $\epsilon = 860$	1	2,6	

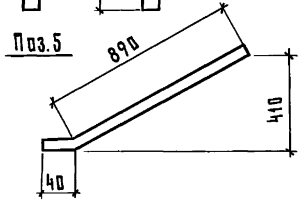
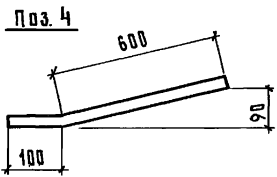
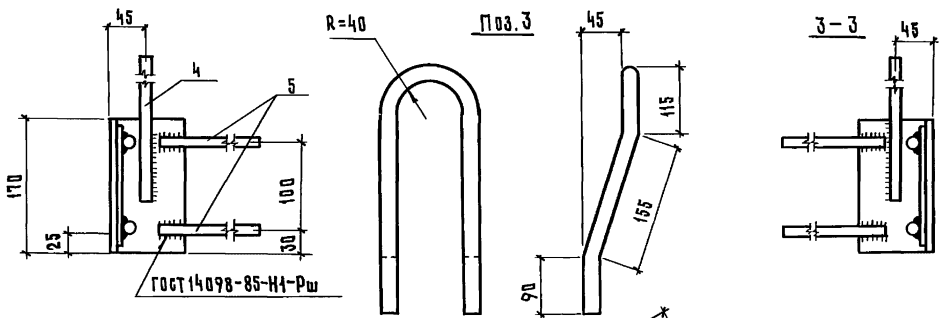
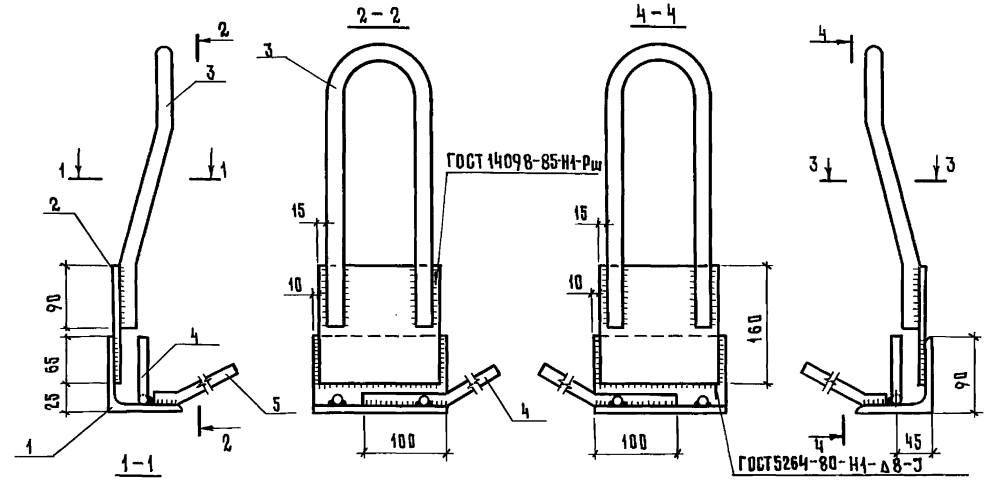
1. Арматура класса А-I, Ас-II и А-III по ГОСТ 5701-82*
2. Сталь прокатная угловая неравнополочная по ГОСТ 8510-86 марки ВСтЗкп 2-1 ТУ 14-1-3023-80.
3. Арматура класса Ас-II должна изготавливаться из стали марки 10ТТ.

				1.865.1-14.2-14			
ИНЖ.ОТД.	КОТОВ			ИЗДЕЛИЕ ЗАКЛАДНОЕ МКЗ-1; МКЗ-2; МК4-1; МК4-2	СТАНДА	ЛИСТ	ЛИСТОВ
Н. КОНТР.	АРХИПОВА				Р		1
ВЕД. ИНЖ.	АХМЕТОВА				ГИПРОНИСЕЛЬХОЗ		
ИНЖ. ШКАТ.	КОРАН						
ИНЖ. ШКАТ.	ГУСЕВА						

ИНВ. № ПОДА. ПЕЧАТЬ И ДАТА
ВЗАМ. ИНВ. №

МК5-2, МК6-2
(ЗЕРКАЛЬНОЕ ОТРАЖЕНИЕ)

МК5-1; МК6-1



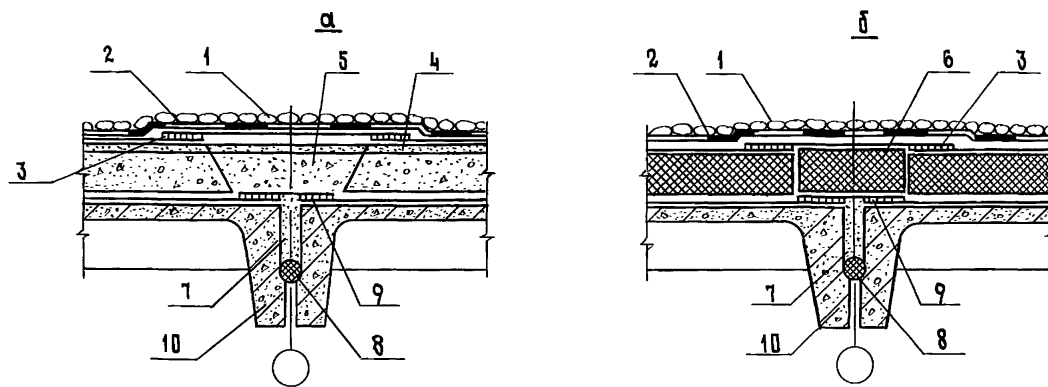
МАРКА	Поз.	НАИМЕНОВАНИЕ	КОЛ.	МАССА ЕД., КГ	ОБЩАЯ МАССА, КГ
МК5-1 МК5-2	1	L 90x90x8, l=170	1	1,85	7,9
	2	-150x8, l=160	1	1,51	
	3	∅ 22 А I, l=750	1	2,23	
	4	∅ 12 А III, l=700	1	0,62	
	5	∅ 12 А III, l=930	2	0,83	
МК6-1 МК6-2	Поз 1, 2, 4, 5 по МК5-1				7,9
	3	∅ 22 Ас II, l=750	1	2,23	

1. Арматура класса А-I, Ас-II и А-III по ГОСТ 5781-82*.
2. СТАЛЬ прокатная марки ВстЗкп 2-1 ТУ 14-1-3023-80 угловая равнополочная по ГОСТ 8509-86 и полосовая по ГОСТ 103-76*.
3. Арматура класса Ас-II должна изготавливаться из стали марки 10ГТ.

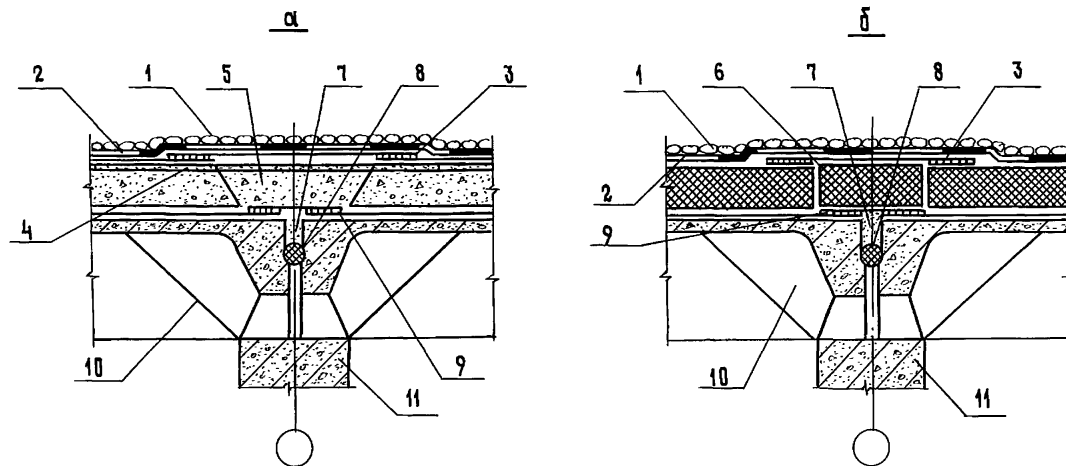
ИВБ ИСПОД. ПОДПИСЬ И АТТА ИВЗАН. ИВБ ИВБ

		1.865.1-14.2-15	
ИРЧ.ОТД.	КОТОВ	ИЗДАНИЕ ЗАКЛАДНОЕ МК5-1; МК6-2; МК6-1; МК6-2	СТАДИЯ
И.КОНТР.	АРХИПОВА		ЛИСТ
БЕД.ИНЖ.	АХМЕТОВА		Р
ИНЖ.ПРОК.	КОГАН		ЛИСТОВ
ИНЖ.ПРОК.	ГУСЕВА		1
			ГИПРОНИС ЕЛЬХОЗ

ПРОДОЛЬНЫЙ СТЫК МЕЖДУ КОМПЛЕКСНЫМИ ПЛИТАМИ



ПОПЕРЕЧНЫЙ СТЫК МЕЖДУ КОМПЛЕКСНЫМИ ПЛИТАМИ



Поз	НАИМЕНОВАНИЕ
1	Гравий (ГОСТ 8268-82) на мастике
2	Основной водоизоляционный ковер
3	Гидроизоляция стыка
4	Основание под кровлю
5	Теплоизоляция стыка (керамзитовый гравий ГОСТ 9759-83 или щебень из перлита вспученного ГОСТ 10832-83)
6	Термовкладыш из плитного утеплителя
7	Бетон В12,5 на мелком заполнителе
8	Прокладки уплотняющие ПРП-40К-30.300 ГОСТ 19177-81
9	Пароизоляция стыка
10	Плита комплексная
11	Конструкция стропильная (по проекту здания)
12	Стяжка выравнивающая
13	Переходный наклонный бортик из легкого бетона
14	Плита карнизная легкобетонная
15	Сталь кровельная оцинкованная
16	Гвозди КЗ×80 ГОСТ 4030-63*
17	Дополнительные слои водоизоляционного ковра
18	Дюбели-гвозди ДГ 4,6×40×46 ТУ 14-4-1231-83 через 600
19	Антисептированная деревянная рейка

а — при монолитном утеплителе

б — при плитном утеплителе

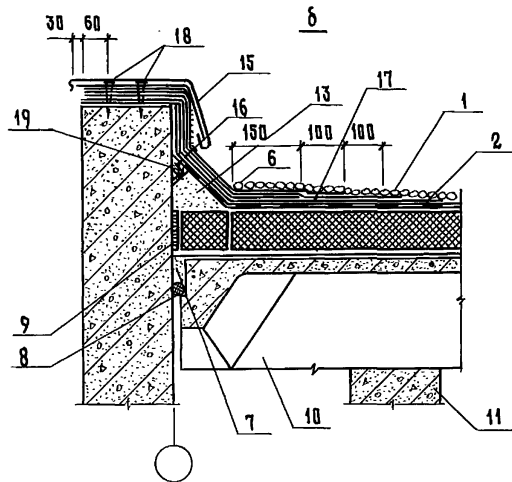
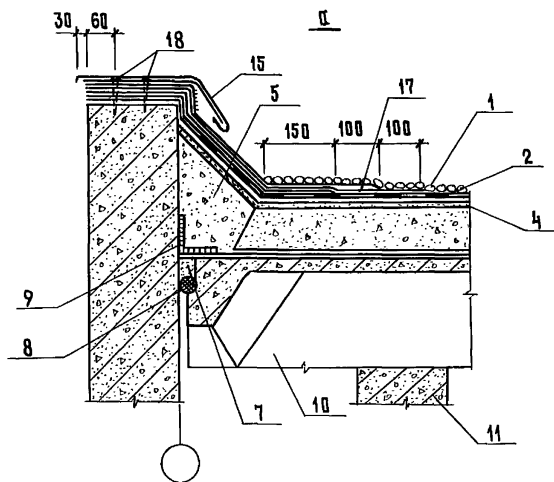
1.865.1-14.2-16

Инд. отд.	Котов	<i>Михайлов</i>	ПРИМЕР РЕШЕНИЯ ПРОДОЛЬНОГО И ПОПЕРЕЧНОГО СТЫКА МЕЖДУ КОМПЛЕКСНЫМИ ПЛИТАМИ. ПРИМЫКАНИЕ КОМПЛЕКСНЫХ ПЛИТ К ПАРАПЕТУ ТОРЦЕВОЙ СТЕНЫ И ЖЕЛЕЗОБЕТОННОМУ СТАКАНУ.	СТАДИЯ	ЛИСТ	ЛИСТОВ
И.контр.	Архипова	<i>Ирина</i>		Р	1	2
вед. инж.	Ахметова	<i>Альберт</i>		ГИПРОНИСЕЛЬХОЗ		
инж. III кат.	Корган	<i>Михаил</i>				
инж. II кат.	Гусева	<i>Ирина</i>				

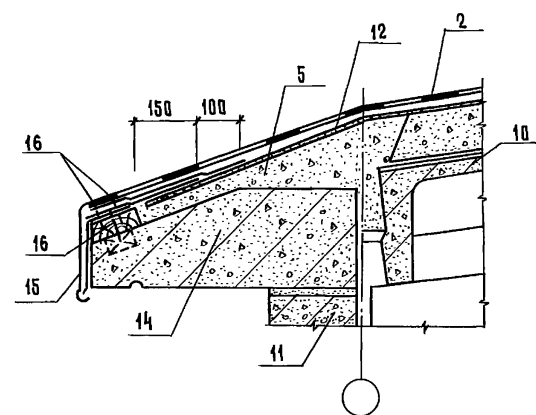
24375 48

ФОРМАТ А3

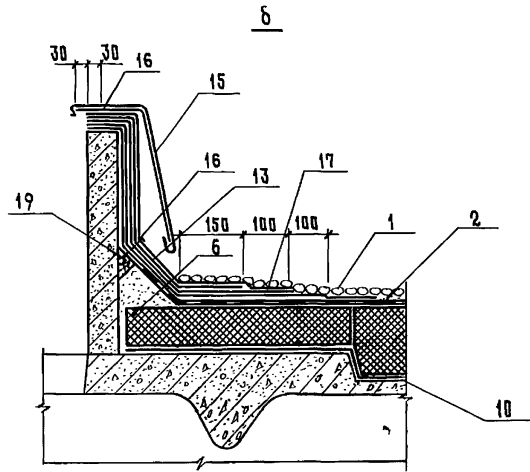
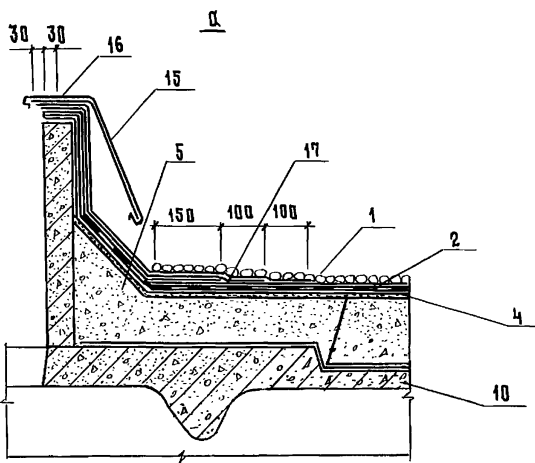
ПРИМЫКАНИЕ КОМПЛЕКСНЫХ ПЛИТ И ПАРАПЕТУ ТОРЦОВОЙ СТЕНЫ



СОПРЯЖЕНИЕ КОМПЛЕКСНОЙ ПЛИТЫ С КАРНИЗОМ ПРИ ПРИВЯЗКЕ КОЛОНН „О”



ПРИМЫКАНИЕ КОМПЛЕКСНЫХ ПЛИТ К ЖЕЛЕЗОБЕТОННОМУ СТАКАНУ



а — ПРИ МОНОЛИТНОМ УТЕПЛИТЕЛЕ
 б — ПРИ ПЛИТНОМ УТЕПЛИТЕЛЕ

Инв. № подл. Подпись и дата. Взам. инв. №

1.865.1-14.2-16 Лист 2