

ГОСУДАРСТВЕННЫЙ КОМИТЕТ ПО
ГРАЖДАНСКОМУ СТРОИТЕЛЬСТВУ И АРХИТЕКТУРЕ
ПРИ ГОССТРОЕ СССР

ТИПОВЫЕ КОНСТРУКЦИИ ЗДАНИЙ И СООРУЖЕНИЙ

С Е Р И Я 2. 230-5

ДЕТАЛИ СТЕН И ПЕРЕГОРОДОК ОБЩЕСТВЕННЫХ ЗДАНИЙ

В Ы П У С К 1

стены брусчатой конструкции

12615

НАСТОЯЩАЯ ПРОЕКТНАЯ ДОКУМЕНТАЦИЯ
МОЖЕТ БЫТЬ ИСПОЛЬЗОВАНА ТОЛЬКО В
КАЧЕСТВЕ СПРАВОЧНОГО МАТЕРИАЛА ПРИ
РАЗРАБОТКЕ КОНКРЕТНОГО ПРОЕКТА
(ПИСЬМО ГОССТРОЯ РОССИИ ОТ 17.03.99 № 5-11/30)

ГОСУДАРСТВЕННЫЙ КОМИТЕТ ПО
ГРАЖДАНСКОМУ СТРОИТЕЛЬСТВУ И АРХИТЕКТУРЕ
ПРИ ГОССТРОЕ СССР

ТИПОВЫЕ КОНСТРУКЦИИ ЗДАНИЙ И СООРУЖЕНИЙ

СЕРИЯ 2. 230-5

ДЕТАЛИ СТЕН И ПЕРЕГОРОДОК ОБЩЕСТВЕННЫХ ЗДАНИЙ

В Ы П У С К 1

стены брусчатой конструкции

/ ГЛ. ИНЖ. ИН-ТА *И.К.* / БЕРЕЗИН И.К./
ГЛ. ИНЖ. ПР-ТА *В.В.* / КОНОНЧУК В.В./
НАЧ. ОТДЕЛА *В.П.* / НЕЧИСТИК В.П./

УТВЕРЖДЕНЫ И ВВЕДЕНЫ В ДЕЙСТВИЕ
ГОСГРАЖДАНСТРОЕМ с 15 НОЯБРЯ 1973 Г.
ПРИКАЗ № 208 от 20 СЕНТЯБРЯ 1973 Г.

				№№ ЛИСТОВ	№№ СТРАНИЦ
НАИМЕНОВАНИЕ ЛИСТОВ				2	3
1					
АРХИВНЫЙ	№	ЗАКАЗ № 983			
ХРУСТОВА	КУБАКОВА	КРЕСТИНСКАЯ			
ИСПОЛНИЛ	ПРОВЕРИЛ	КОПИРОВАЛ			
КОНОЧУК	НЕЧИСТИК	СЕРКОВ	РАБИНОВИЧ		
ОТДЕЛ. ПРОЕКТА	НАЧ. ОТДЕЛА	ПЛ. КОНСТРУКТОР	РУК. ГРУППЫ		
ГИПРОЛЕСПРОМ	ОТДЕЛ. ТИПОВОГО И ЭКСПЕРИМЕНТАЛЬНОГО ПРОЕКТИРОВАНИЯ				
120404	Крестинская				
СОДЕРЖАНИЕ ВЫПУСКА				С-1-С-2	
ПОЯСНИТЕЛЬНАЯ ЗАПИСКА				П-1-П-4	2-3
МОНТАЖНАЯ СХЕМА. МАРКИРОВОЧНЫЙ ПЛАН УЗЛОВ				1	4-7
МОНТАЖНАЯ СХЕМА. МАРКИРОВОЧНЫЙ ПЛАН УЗЛОВ				2	8
РАЗРЕЗЫ ПОПЕРЕЧНЫЙ И ПРОДОЛЬНЫЙ МАРКИРОВОЧНАЯ СХЕМА УЗЛОВ				3	9
РАЗРЕЗЫ ПОПЕРЕЧНЫЙ И ПРОДОЛЬНЫЙ МАРКИРОВОЧНЫЕ СХЕМЫ УЗЛОВ				4	10
ВИДЫ ОТДЕЛКИ НАРУЖНЫХ СТЕН „а“, „б“, „в“, „г“. ДЕТАЛЬ 1				5-6	11
ВИДЫ ОТДЕЛКИ ВНУТРЕННИХ СТЕН „а“, „б“, „в“. ДЕТАЛЬ 2				7	12-13
СОПРЯЖЕНИЯ НАРУЖНЫХ И ВНУТРЕННИХ СТЕН. ДЕТА- ЛИ 3, 4				8	14
СОПРЯЖЕНИЯ НАРУЖНЫХ И ВНУТРЕННИХ СТЕН, УСТАНОВКА ОКОННЫХ БЛОКОВ. ДЕТАЛИ 5, 6				9	15
УСТАНОВКА ОКОННЫХ БЛОКОВ. ДЕТАЛИ 7, 8, 9				10	16
СОПРЯЖЕНИЕ НАРУЖНЫХ СТЕН. ДЕТАЛЬ 10				11	17
СОПРЯЖЕНИЕ НАРУЖНЫХ СТЕН С ВНУТРЕННИМИ УСТАНОВКА ДВЕРНЫХ БЛОКОВ В НАРУЖНЫХ СТЕНАХ. ДЕТАЛИ 11, 12				12	18
СОПРЯЖЕНИЕ НАРУЖНЫХ СТЕН С ВНУТРЕННИМИ УСТАНОВКА ОДНОСТОРОННЕГО СЖИМА. ДЕТАЛЬ 13				13	19
УСТАНОВКА ДВУСТОРОННЕГО СЖИМА. ДЕТАЛЬ 14				14	20
СОПРЯЖЕНИЕ ВНУТРЕННИХ СТЕН. ДЕТАЛЬ 15				15	21
СОПРЯЖЕНИЕ ВНУТРЕННИХ СТЕН. УСТАНОВКА ДВЕР- НОГО БЛОКА ВО ВНУТРЕННЕЙ СТЕНЕ. ДЕТАЛЬ 16				16	22
УСТАНОВКА ДВЕРНЫХ БЛОКОВ ВО ВНУТРЕННИХ СТЕНАХ ДЕТАЛИ 17, 18				17	23
СОПРЯЖЕНИЕ ВНУТРЕННЕЙ СТЕНЫ С ПЕРЕГОРОДКОЙ, СОПРЯЖЕНИЕ ПЕРЕГОРОДОК. УСТАНОВКА ДВЕРНОГО БЛОКА В ПЕРЕГОРОДКЕ. ДЕТАЛИ 19, 20				18	24
СОПРЯЖЕНИЕ НАРУЖНЫХ И ВНУТРЕННИХ СТЕН СО СТОЙКАМИ. ДЕТАЛИ 21, 22.				19	25
СОПРЯЖЕНИЕ БРУСЧАТОЙ СТЕНЫ С КИРПИЧНОЙ СТЕНОЙ ДЕТАЛИ 23, 24				20	26
ДЕТАЛИ ИЗОЛЯЦИИ СТЕН В ОХЛАЖДАЕМЫХ КАМЕРАХ ДЕТАЛИ 25, 26.				21	27
21					28
ТД	ДЕТАЛИ СТЕН И ПЕРЕГОРОДОК			СЕРИЯ 2.230-5	
1972	СОДЕРЖАНИЕ ВЫПУСКА			ВЫПУСК 1	ЛИСТ С-1

АРХИВНЫЙ		№		ЗАКАЗ № 983		I		2	3
				КРЕСТИНСКАЯ		УСТАНОВКА ДВЕРНОГО БЛОКА В ОХЛАЖДАЕМОЙ КАМЕРЕ ДЕТАЛЬ 27		22	29
						ДЕТАЛИ НАРУЖНЫХ СТЕН 28, 29		23	30
						ДЕТАЛЬ НАРУЖНОЙ СТЕНЫ 30		24	31
						ДЕТАЛИ НАРУЖНЫХ СТЕН 31, 32, 33		25	32
						ДЕТАЛЬ НАРУЖНЫХ СТЕН 34		26	33
						ДЕТАЛЬ НАРУЖНЫХ СТЕН 35		27	34
						УСТАНОВКА ДВЕРНЫХ БЛОКОВ В НАРУЖНЫХ СТЕНАХ. ДЕТАЛИ 36, 37, 38		28	35
						УСТАНОВКА ДВЕРНЫХ БЛОКОВ В НАРУЖНЫХ СТЕНАХ. ДЕТАЛИ 39, 40		29	36
						ДЕТАЛИ НАРУЖНЫХ СТЕН 41, 42, 43		30	37
						ДЕТАЛИ ВНУТРЕННИХ СТЕН 44, 45		31	38
						ДЕТАЛИ ВНУТРЕННИХ СТЕН 46, 47		32	39
						ДЕТАЛЬ ВНУТРЕННИХ СТЕН 48		33	40
						ДЕТАЛИ ВНУТРЕННИХ СТЕН 49, 50		34	41
						ДЕТАЛИ ПРИМЫКАНИЯ ПОЛА К ВНУТРЕННЕЙ СТЕНЕ И УСТАНОВКА ЩИТОВ ПЕРЕГОРОДОК 51, 52		35	42
						УСТАНОВКА ПЕРЕГОРОДОК И ДВЕРНЫХ БЛОКОВ В ПЕРЕГО- РОДКАХ. ДЕТАЛИ 53, 54, 55, 56.		36	43
						ДЕТАЛЬ КРЕПЛЕНИЯ КОЗЫРЬКА НАД ВХОДОМ 57		37	44
						ДЕТАЛЬ ИЗОЛЯЦИИ СТЕНЫ И ПОЛА 58		38	45
						ДЕТАЛЬ ИЗОЛЯЦИИ СТЕНЫ В ОХЛАЖДАЕМОЙ КАМЕРЕ. ДЕТАЛЬ КРЕПЛЕНИЯ КРОНШТЕЙНА К СТОЙКЕ. ДЕТАЛЬ 59		39	46
						КРЕПЛЕНИЕ РЕШЕТКИ ОГРАЖДЕНИЯ К СТЕНЕ И ПОЛУ В ПОМЕЩЕНИИ ФРЕОНА. ДЕТАЛЬ 60		40	47
						ВАРИАНТ СОПРЯЖЕНИЯ БРУСЬЕВ СТЕНЫ ДЛЯ РАЙОНОВ С СИЛЬНЫМИ ВЕТРАМИ		41	48
						ВАРИАНТ РЕШЕНИЯ УЗЛОВ ДЛЯ РАЙОНОВ С СИЛЬНЫМИ ВЕТРАМИ. ДЕТАЛИ 62, 63.		42	49
ГИПРОЛЕСПРОМ		ОТДЕЛ ТИПОВОГО И ЭКСПЕРИМЕНТАЛЬНОГО ПРОЕКТИРОВАНИЯ		ТАД		ДЕТАЛИ СТЕН И ПЕРЕГОРОДОК		СЕРИЯ 2230-5	
				1972		СОДЕРЖАНИЕ ВЫПУСКА		ВЫПУСК 1	ЛИСТ С-2

ВВЕДЕНИЕ

Настоящий альбом типовых деталей предназначается для применения при проектировании и строительстве общественных брусчатых зданий в обычных климатических условиях.

Альбом типовых деталей содержит основные узлы конструкций стен и перегородок. Альбом входит в серию, состоящую из одного или нескольких выпусков. В каждом выпуске типовые детали имеют последовательную нумерацию и обозначены на листах цифрой в кружке.

При использовании альбома типовых деталей путем ссылки на нужную деталь, на монтажных чертежах проекта ставится марка детали в виде дроби в кружке, где в числителе указывается шифр серии альбома, а в знаменателе слева — номер выпуска, справа — номер детали. Например

22305
1-5

При использовании альбома типовых деталей путем перекопирования деталей с внесением, в необходимых случаях, уточнений и дополнений, детали маркируются по системе, принятой в разрабатываемом проекте.

По мере развития строительной техники альбом типовых деталей пополняется новыми решениями путем замены устаревших деталей и узлов издания дополнительных выпусков альбома.

В настоящем выпуске даны типовые узлы и детали одно-двухэтажных общественных зданий брусчатой конструкции предназначенные для строительства в районах с расчетной температурой наружного воздуха — 30°С и — 40°С.

Приведенные детали стен и перегородок для общественных зданий значительно сокращают физический объем документации и сроки проектирования.

Сопряжение брусчатых стен с безосадочными конструктивными элементами здания показано в деталях без учета зазора на осадку, т.е. в послеосадочном положении. Проектирование, расчет и возведение стен следует производить в соответствии с требованиями соответствующих глав СНиП.

АРХИВНЫЙ				
№	ЗАКАЗ № 983	РАВИНОВИЧ	КОПИРОВАЛ	КРЕСТИНСКАЯ
РУК. ГРУППЫ	КОПИРОВАЛ	КОПИРОВАЛ	КОПИРОВАЛ	КОПИРОВАЛ
БЕРЕВИН	КОНОЧУК	НЕЧИСТИК	СЕРКОВ	СЕРКОВ
Пл. инж. ИЖ-ТА	Пл. инж. проекта	Мач. отдела	Пл. конструктор	Пл. конструктор
ГИПРОЛЕСПРОМ	ОТДЕЛ ТИПОВОГО И ЭКСПЕРИМЕНТАЛЬНОГО ПРОЕКТИРОВАНИЯ	ОТДЕЛ ТИПОВОГО И ЭКСПЕРИМЕНТАЛЬНОГО ПРОЕКТИРОВАНИЯ	ОТДЕЛ ТИПОВОГО И ЭКСПЕРИМЕНТАЛЬНОГО ПРОЕКТИРОВАНИЯ	ОТДЕЛ ТИПОВОГО И ЭКСПЕРИМЕНТАЛЬНОГО ПРОЕКТИРОВАНИЯ

ТД	ДЕТАЛИ СТЕН И ПЕРЕГОРОДОК	СЕРИЯ 2.230-5
1972	ПОЯСНИТЕЛЬНАЯ ЗАПИСКА	ВЫПУСК 1
		ЛИСТ П-1

КОНСТРУКЦИИ

Брусчатые стены могут быть применены для конструктивно-планировочных решений общественных зданий с продольными несущими стенами. Наружные стены приняты из древесины хвойных пород. Для расчетной температуры наружного воздуха -30°C из брусьев 150×150 мм; для температуры -40°C из брусьев 180×150 мм; внутренние стены из брусьев 100×150 мм. Стеновые брусья укладываются на пакле ГОСТ 16183-70 и крепятся деревянными нагелями $\phi 24$ и 18 мм. $e=400$ мм, располагаемыми через 1.5 м в шахматном порядке по высоте стены. Стыки брусьев нижнего венца следует располагать только на опорных столбах фундаментов. Сопряжение брусьев в углах стен, в стыках по длине и с вертикальными элементами оконных и дверных коробок осуществляется на деревянных шпонках или рейках. Анкеры, связывающие перекрытие со стенами, размещаются в горизонтальных стыках между брусьями.

Свободная осадка стен здания обеспечивается зазорами высотой равной 4-5% от высоты сопрягаемых с ними конструкций.

Для районов с сильными ветрами на листе 41 приведен один из возможных вариантов сопряжения брусьев стены по высоте. Это решение выполняется следующим образом:

в нижнем пласте бруса вдоль его оси производится два наклонных пропила под углом 60° высотой 52 мм. Полученную трехгранную призму пришивают гвоздями к верхней пластине бруса. Для защиты от гниения наиболее угрожаемой центральной части шва, между гребнем и брусом при производстве монтажных работ следует прокладывать узкую ленту, антисептированную фтористым натрием, пакли.

Через год-полтора после возведения здания, брусчатые стены вторично конопатятся и снаружи обшиваются вагонкой.

Характер наружной отделки представлен на чертежах четырьмя вариантами:

1. Стена с вертикальной обшивкой по маячным рейкам.
2. Стена с горизонтальной обшивкой по маячным рейкам. В том случае, если обшивка стен выполняется сразу, после монтажа здания, то проконопатка производится только изнутри.

Наружная отделка завершается окраской фасадов водоотталкивающей краской.

ГИПРОЛЕСПРОМ	ОТДЕЛ ТИПОВОГО И ЭКСПЕРИМЕНТАЛЬНОГО ПРОЕКТИРОВАНИЯ	ГЛ. ИНЖ. ИНСТИТУТА ДЕРЕЗИН	ДЕРЕЗИН	ГЛ. ИНЖ. ПРОЕКТА	КОНОПЧУК	НАЧ. ОТДЕЛА	НЕУСТИК	ГЛ. КОНСТРУКТОР	СЕРКОВ	РУК. ПРОЦЕССА	КОПИРОВАЛ	УРАБИЛОВИУ	КРЕСТИНСКАЯ	АРХИВНЫЙ	№	ЗАКАЗ № 983
--------------	--	----------------------------	---------	------------------	----------	-------------	---------	-----------------	--------	---------------	-----------	------------	-------------	----------	---	-------------

ТД	ДЕТАЛИ СТЕН И ПЕРЕГОРОДОК	СЕРИЯ 2.230-5	
1972	ПОЯСНИТЕЛЬНАЯ ЗАПИСКА	ВЫПУСК 1	ЛИСТ П-2

Внутренняя отделка стен и перегородок назначается по проекту в соответствии с санитарно-техническими и технологическими требованиями. В сухих помещениях брусчатые стены обшиваются плитами сухой штукатурки по маячным рейкам толщиной 16 мм. или оштукатуриваются сложным раствором по драночным цитам. Общая толщина отделки в первом случае составляет 26 мм., для второго случая 20 мм.

В мокрых помещениях стены и перегородки оштукатуриваются цементно-песчаным раствором по сетке. Отделка внутренних стен завершается окраской либо облицовкой. Коллер, вид окраски и облицовки назначаются по проекту.

Потолки, за исключением особо оговоренных случаев в проекте, подшиваются плитами сухой штукатурки, затем белятся или окрашиваются.

Деревянные конструкции чердака должны иметь поверхностную обработку огнезащитными составами.

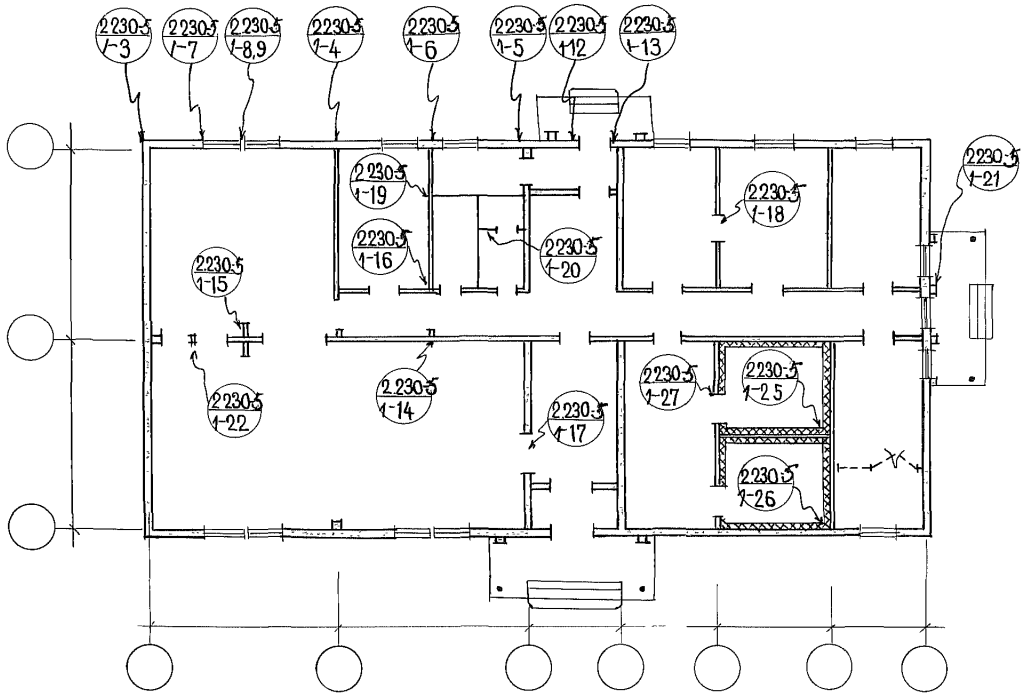
Чердачные перекрытия утепляются, а в междуэтажных перекрытиях укладывается звукоизоляция. В качестве звукоизоляции и утеплителя приняты плиты мягкие минераловатные на битумном связующем с $\gamma=100 \text{ кг/м}^3$ и содержанием битума до 5%. ГОСТ 12394-66 и полужесткие на синтетическом связующем с $\gamma=100-125 \text{ кг/м}^3$ ГОСТ 9573-72. Звукоизоляционный слой принят из одной толщиной 50 мм. Толщины слоев утеплителя назначаются по проекту.

Все деревянные элементы, расположенные ниже уровня чистого пола 1^{го} этажа подлежат защите от гниения согласно требований СНиПа III-в 7-69 и СНиПа I-в 28-62.

Противопожарные мероприятия осуществляются в соответствии с требованиями СНиПа II-A. 5-70.

ГИПРОЛЕСПРОМ	ОТДЕЛ ТИПОВОГО И ЭКСПЕРИМЕНТАЛЬНОГО ПРОЕКТИРОВАНИЯ	ПЕР. ИНЖ. ИНСТИТУТА БЕРЕЗИН	УММЗ	РУК. ГРУППЫ	Г. ГАБИНОВИЧ
		ГЛ. ИНЖ. ПРОЕКТА КОНОЧУК	К. М.		
		НАЧ. ОТДЕЛА НЕЧИСТЯК	Л. В.		КРЕСТИНСКАЯ
		ГЛ. КОНСТРУКТОР СЕРКОВ	В. С.	КОПИРОВАЛ	
					ЗАКАЗ № 983

ТД	ДЕТАЛИ СТЕН И ПЕРЕГОРОДОК	СЕРИЯ 2230-5	
1972г.	ПОЯСНИТЕЛЬНАЯ ЗАПИСКА	ВЫПУСК 1	ЛИСТ П-3



ПРИМЕЧАНИЯ:

1. Свободная длина стен в брусчатых зданиях должна быть не более 60 м. При большей длине должны устанавливаться сжимы или пилястры. Деталь сжима см. листы 13,14
2. Толщина наружных стен принята:
для расчетной температуры наружного воздуха -30° - 150 мм.
для расчетной температуры -40° - 180 мм.

ГИПРОЛЕСПРОМ

ОТДЕЛ ТИПОВОГО И
ЭКСПЕРИМЕНТАЛЬНОГО ПРОЕКТИРОВАНИЯ

ГЛАВ. ИНЖ. ПРОЕКТА
НАЧ. ОТДЕЛА
ГЛАВ. КОНСТРУКТОР
РУК. ГРУППЫ

КОНОНЧУК
НЕЧИСТЯК
СЕРКОВ
РАВИНОВИЧ

КМ
С
Б
А

ИСПОЛНИЛ
ПРОВЕРИЛ
КОПИРОВАЛ

ЧУМАКОВА
ШЕМШУРИНА
КРЕСТИНСКАЯ

ИСПОЛ.
ИЗМЕН.

№
ЗАКАЗ № 983
М 1: 200

ТД

ДЕТАЛИ СТЕН И ПЕРЕГОРОДОК

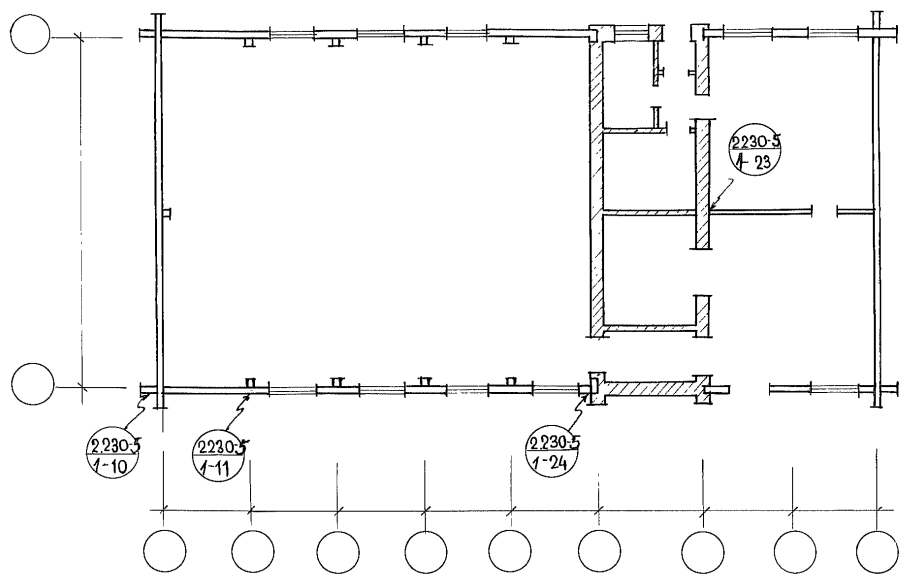
СЕРИЯ
2.230-5

1972

МОНТАЖНАЯ СХЕМА
МАРКИРОВОЧНЫЙ ПЛАН УЗЛОВВЫПУСК
1ЛИСТ
1

12615 9

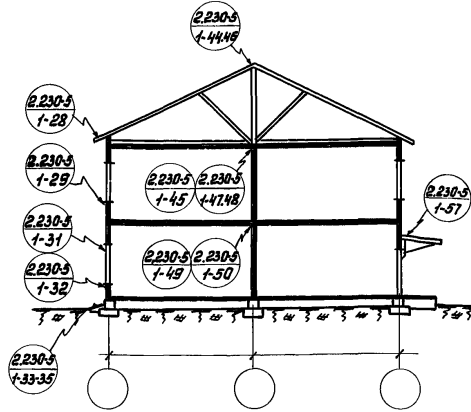
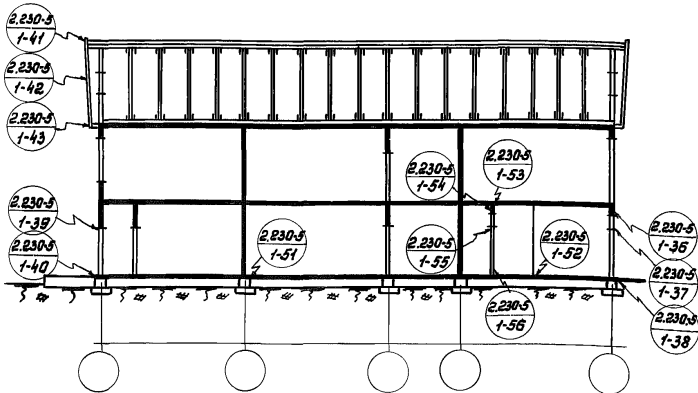
ГИПРОЛЕСПРОМ	ДЛ. ИНЖ. ПРОЕКТА	КОНОЧУК	ИСПОЛНИЛИ	ЧУМАКОВА	АРХИВНЫЙ
	НАЧ. ОТДЕЛА	НЕЧИСТИК	ПРОВЕРИЛ	ШЕШУРИНА	№
	ДЛ. КОНСТРУКТОР	СЕРКОВ	КОПИРОВАЛ	КРЕСТИНСКАЯ	ЗАКАЗ № 983
	ОТДЕЛ ТИПОВОГО И ЭКСПЕРИМЕНТАЛЬНОГО ПРОЕКТИРОВАНИЯ	РУК. ГРУППЫ	РАБИНОВИЧ		М 1: 200



ПРИМЕЧАНИЯ:

1. Свободная длина стен в брусчатых зданиях должна быть не более 60 м. При большей длине устанавливаются сжимы или развязываются контрфорсами и пилястрами.
2. Толщина наружных стен принята:
для расчетной температуры наружного воздуха - 30° - 150 мм.
для расчетной температуры - 40° - 180 мм.

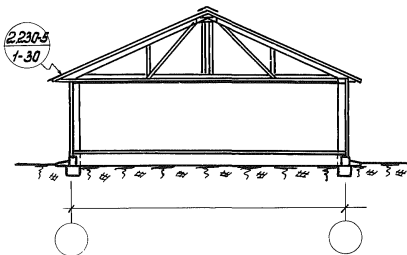
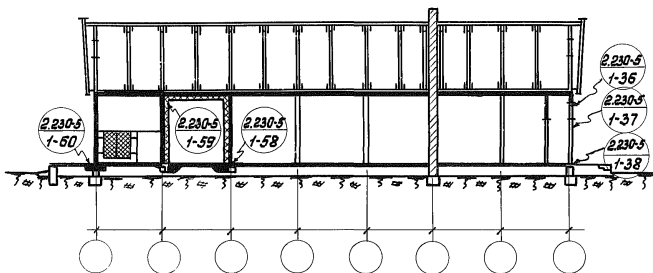
ТД	ДЕТАЛИ СТЕН И ПЕРЕГОРОДОК	СЕРИЯ 2.230-5	
1972	МОНТАЖНАЯ СХЕМА МАРКИРОВОЧНЫЙ ПЛАН УЗЛОВ	ВЫПУСК 1	ЛИСТ 2

Поперечный разрезПродольный разрезПримечание:

В узлах стен показан один вид отделки и даны ссылки на узлы с различными видами отделки, которые назначаются проектом

ГД	Детали стен и перегородок	Серия 2.230-5
1972	Разрезы поперечный и продольный. Маркировочная схема узлов	Выпуск 1 Лист 3

ГИПРОЛЕСПРОМ	Инж. пр-та	Конючук	Вит	Исполнил	Трусова	Враховый
Отдел металло и экспед.	Нач. отдела	Нечистик	Лоп	Проверил	Радионов	№
Металльного проектирован.	Ин. констр.	Серков	Ковшин	Копировал	Крылова	Заказ №1983
	Рук. группы	Радионов	Руды			М 1:200

Поперечний розрезПродольний розрез

ГИПРОЛЕСПРОМ

Головний проєктант	Комончук	М. М.	Іспанія	Шестишурна	Адресний
Місц. отделе	Нечистик	В. В.	Проверил	Рабинович	№
Гл. конструктор	Сероб	В. В.	Копирвал	Крылова	Заказ №1983
Рук. группы	Рабинович	В. В.			М 1:200

ТД

Детали стен и перегородок

Серия
2.230-5

1972

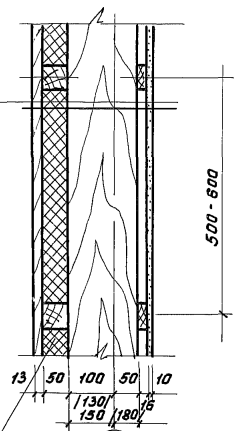
Разрезы поперечный и продольный. Маркировочные схемы узлов.

Выпуск
1Лист
4

ГИПРОЛЕСПРОМ	Сл. инж. пр.-та	Конючук	Исполнил	Трустова	Архитектурный
Отдел теплового и эксперим. металл. проектного	Нач. отдела	Серков	Проверил	Кудрякова	Взв. - Архитектурный
	Дл. конструктор.	Рабинович	Копировал	Крылова	Заказ № 983
	Рук. группы		Копировал		М 1:10

а)

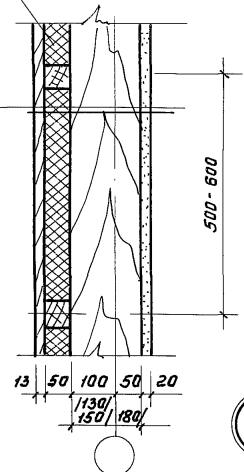
- Доска обшивки - 13×94
- Маячная рейка - 50×50
- Брус - 150/180/× 150
- Маячная рейка - 16×50
- Сухая штукатурка - 10



Негорючий материал / минераловатные плиты и др. безосабочные материалы

б)

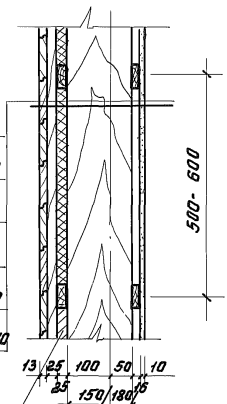
- Доска обшивки - 13×94
- Маячная рейка 50×50
- Брус - 150/180/× 150
- Мокрая штукатурка 20
- (состав по проекту)



ТА	Детали стен и перегородок	Серия 2.230-5
1972	Виды отделки наружных стен, "а", "б". Деталь 1	Выпуск Лист 1 5

б)

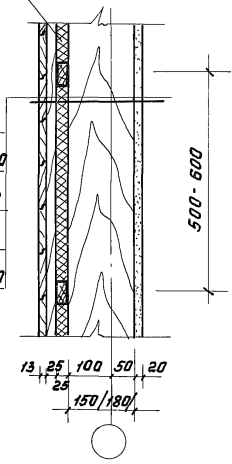
- Доска обшивки-13×94
- Маячная рейка-25×50
- Маячная рейка-25×50
- Брус-150/180/×150
- Маячная рейка-16×50
- Сухая штукатурка-10



Негорючий материал/минераловатные плиты и др. безосажденные материалы.

в)

- Доска обшивки-13×94
- Маячная рейка-25×50
- Маячная рейка-25×50
- Брус-150/180/×150
- Мокрая штукатурка-20
(состав по проекту)



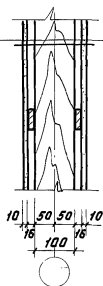
1

Гипролестпром	Деталь теплозащиты и экстерьерной теплоизоляции проектной	Сл. инж. пр.-та	Конючук	РМ	Исполнил	Грустоба	Виды	Архивный
		Нач. отдела	Нечистых	Сы	Проверил	Кубракова	Крылец	№
		Сл. конструктор	Серков	ЕВ	Копировал	Крылова		Заказ № 983
		Рук. группой	Рабинович	Крылец				М 1:10

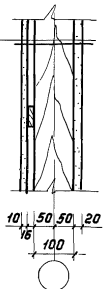
ТА	Детали стен и перегородок	Серия 2.230-5
1972	Виды отделки наружных стен „в“, „г“. Деталь 1	Выпуск 1 Лист 6

Арахибный № Заказ 1983 М 1:10	Водоб- Кр-у-у-у	Трустова Кудракова	Крылова	Испанил Проверил	Копировал	Кр-у-у-у
Кр-у-у-у	Кр-у-у-у	Кр-у-у-у	Кр-у-у-у	Кр-у-у-у	Кр-у-у-у	Кр-у-у-у
Колчанчук Нач. отдела Гл. конструктор Рук. группы	Колчанчук Нач. отдела Гл. конструктор Рук. группы	Колчанчук Нач. отдела Гл. конструктор Рук. группы	Колчанчук Нач. отдела Гл. конструктор Рук. группы	Колчанчук Нач. отдела Гл. конструктор Рук. группы	Колчанчук Нач. отдела Гл. конструктор Рук. группы	Колчанчук Нач. отдела Гл. конструктор Рук. группы
ГИПРОЛЕСПРОМ Отдел типового и экспериментального проектирования	ГИПРОЛЕСПРОМ Отдел типового и экспериментального проектирования	ГИПРОЛЕСПРОМ Отдел типового и экспериментального проектирования	ГИПРОЛЕСПРОМ Отдел типового и экспериментального проектирования	ГИПРОЛЕСПРОМ Отдел типового и экспериментального проектирования	ГИПРОЛЕСПРОМ Отдел типового и экспериментального проектирования	ГИПРОЛЕСПРОМ Отдел типового и экспериментального проектирования
а)	а)	а)	а)	а)	а)	а)
б)	б)	б)	б)	б)	б)	б)
в)	в)	в)	в)	в)	в)	в)
ТА	1972	Детали стен и перегородок Виды отделки внутренних стен, а, б, в. Деталь 2	Серия 2.230-5 Выпуск 1	Лист 7	12615	15

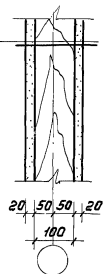
Сухая штукатурка - 10
 Маячная рейка 16x50 чер.500
 Брус - 100x150
 Маячная рейка 16x50 чер.500
 Сухая штукатурка - 10



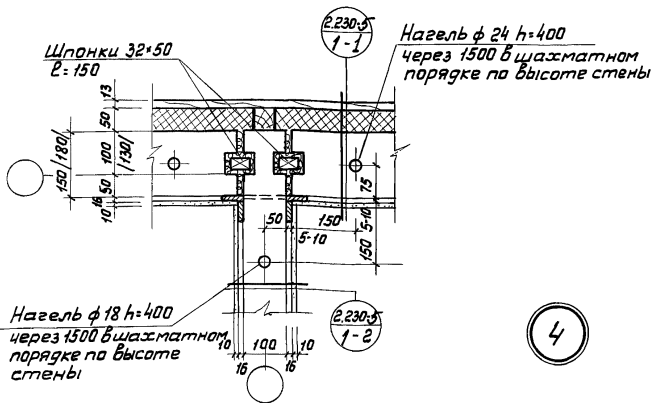
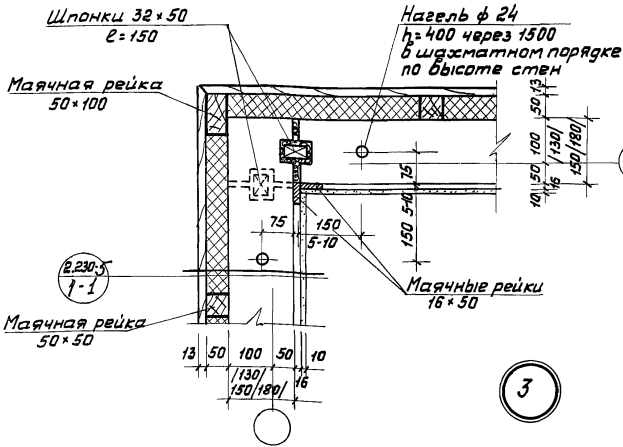
Сухая штукатурка - 10
 Маячная рейка 16x50 чер.500
 Брус - 100x150
 Мокрая штукатурка - 20
 (состав по проекту)



Мокрая штукатурка
 (состав по проекту)
 Брус - 100x150
 Мокрая штукатурка - 20
 (состав по проекту)



2

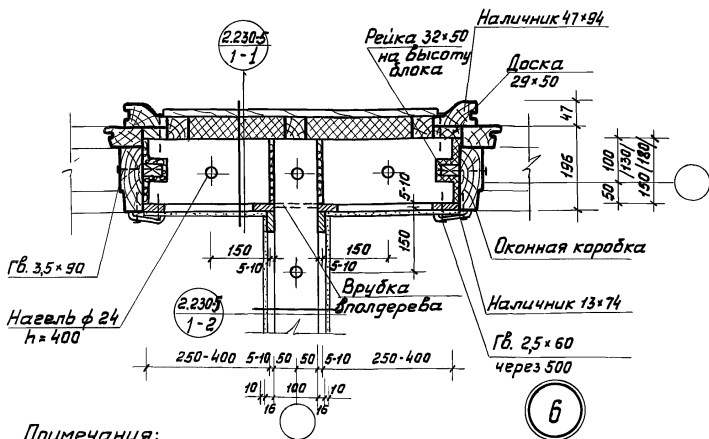
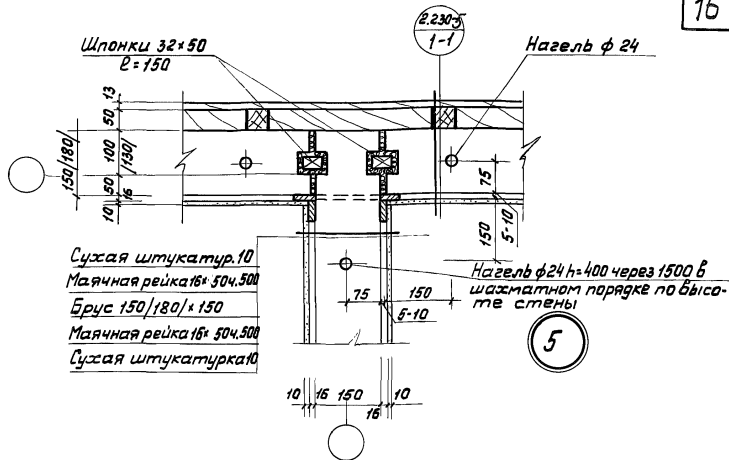


Примечания:

1. Размеры в скобках даны для стен при температуре наружного воздуха -40° .
2. Вид отделок по проекту.

ТА	Детали стен и перегородок	Серия 2.230-5
1972	Сопрежения наружных и внутренних стен. Детали 3, 4	Выпуск Лист 7 8

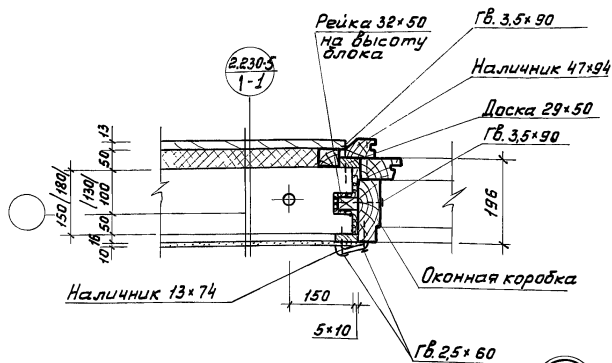
УРХИОНОВЫЙ № 12-548/11
Заказ № 983 М 1:10
Исполнил Мусатова Шемшурина
Проверил Крылова
Копировал
КОНЧУК Нечистик Серков Рабинович
Г.И.И.ПРОЛЕ СПРОМ
Отдел типового и экспериментального проектирования



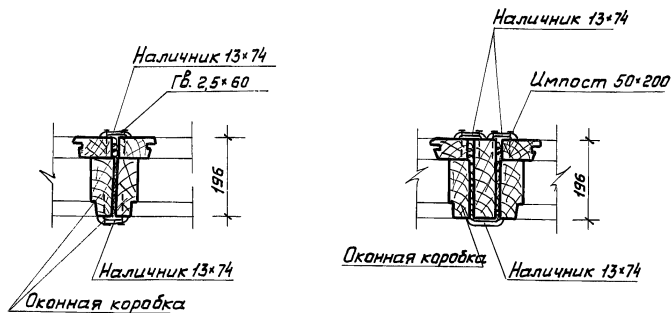
Примечания:

1. Оконные блоки приняты по серии 1.236-1.
2. Зазоры между коробкой и стеной проконопачиваются паклей.
3. Размеры в скобках даны для температуры наружного воздуха -40°.
4. Вид отделки по проекту.

ТА	Детали стен и перегородок	Серия 2.230-5
1972	Сопрежения наружных и внутренних стен. Установка оконных блоков. Детали 5,6	Выпуск 1 Лист 9



7



8

9

Примечания:

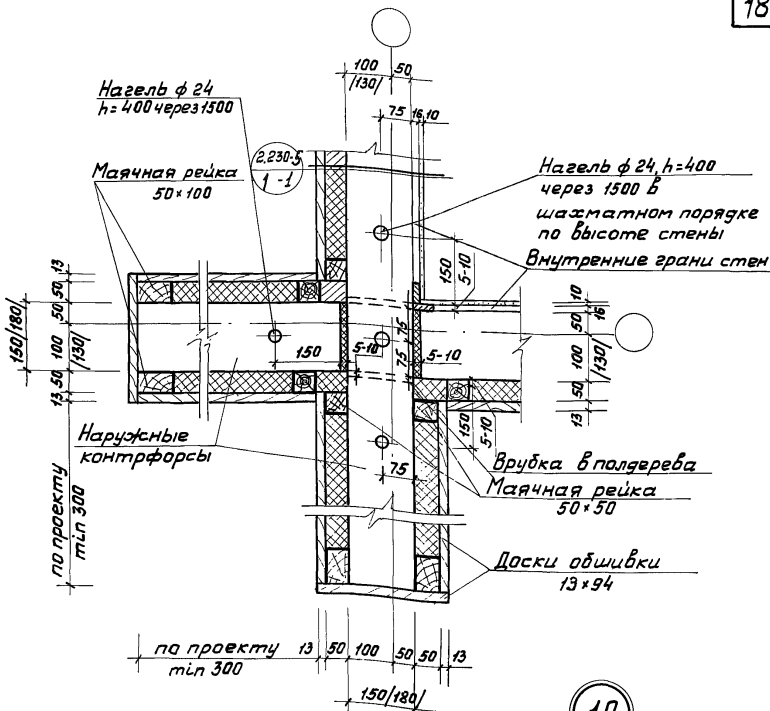
1. Оконные блоки приняты по серии 1,236-1
2. Зазоры между коробкой и стеной проконопачиваются паклей.
3. Размеры в скобках даны для температуры наружного воздуха - 40°.
4. Вид отделки по проекту.

ГИПРОДЕСПРОМ	Отдел типового и экспериментального проектирования	Д. инж. пр-та	Конючук	Коп	Исполнил	Мусатова	Архивный
		Нач. отдела	Нечистик	Ш	Проверил	Шемшурина	№
		Дл. констр.	Сердоб	Ш	Копировал	Крылова	Заказ N 983
		Рук. группы	Рабинович	Курочкин			М 1:10

ТД
1972

Детали стены и перегородок
Установка оконных блоков
Детали 7, 8, 9

Серия
2.230-5
Выпуск 1
Лист 10



10

Примечания:

1. Размеры в скобках даны для стен при температуре наружного воздуха - 40°.
2. Вид отделки по проекту.

ГИПРОШЕПРОМ	Отдел типовой и экспериментальной проработки	Инж. пр-та	Конючук	Копировал	Крылова	Архивный № 3 заказ № 983 М 1:10
		Нач. отдела (Л. конструктор)	Нечистик Серкоб	Проверил	Шемшурин	
		Рук. группы	Рабинович	Копировал	Крылова	
		Коп.		Проверил	Шемшурин	
				Проверил	Шемшурин	
				Проверил	Шемшурин	

ТА

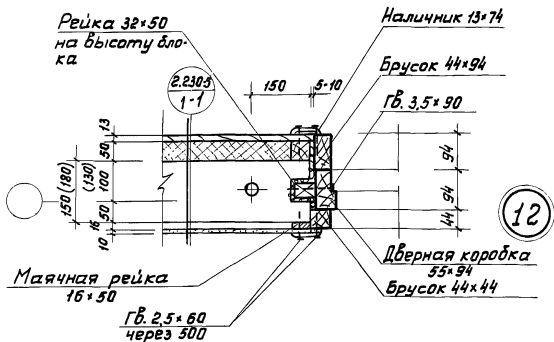
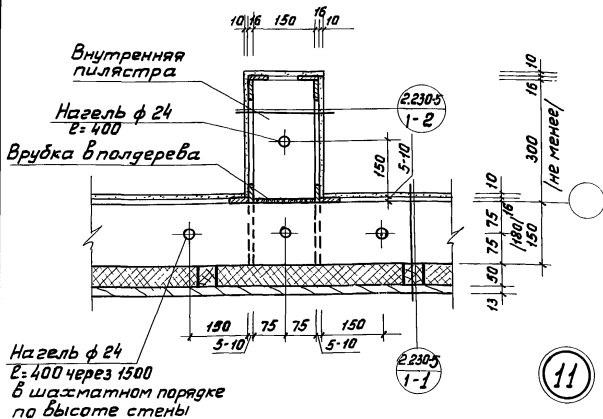
Детали стен и перегородок

Серия 2.230-5

1972

Сопряжение наружных стен. Деталь 10.

Выпуск 1 Лист 11



Примечания:

1. Дверные блоки наружные приняты по серии 1.135-1, альбом I.
2. Зазоры между коробкой и стеной проконопачиваются паклей.
3. Размеры в скобках даны для температуры наружного воздуха 40°.
4. Вид отделки по проекту.

ТА	Детали стен и перегородок	Серия 2.230.5
1972	Сопряжение наружных стен с внутренними. Установка дверных блоков в наружных стенах. Детали 11, 12	Выпуск 1 Лист 12

Архивный
№
Заказ № 983
М 1:10

Исполнил
Мусатова
Проверил
Шемшурин

Копировал
Крылова

Исполнил
Проверил
Копировал

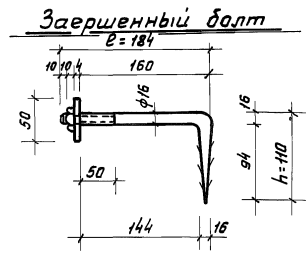
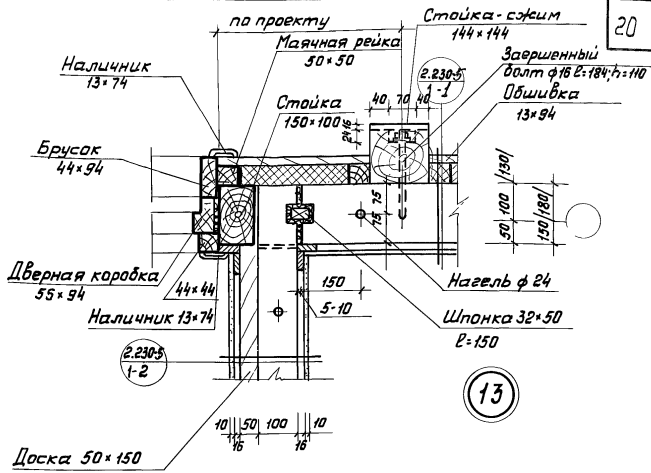
Инж. пр-та
нач. отдела
Инж. пр-та
нач. отдела

Конючук
Нечиствик
Пл. конструктор
Серков

Рук. группы
Рабинович

ГИПРОДЕСПРОМ
Отдел типового и
эксплуатационного
проектирования

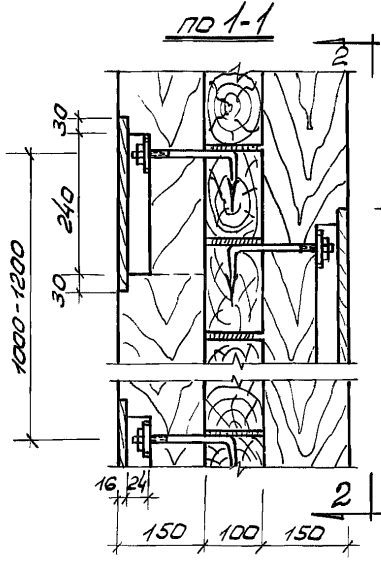
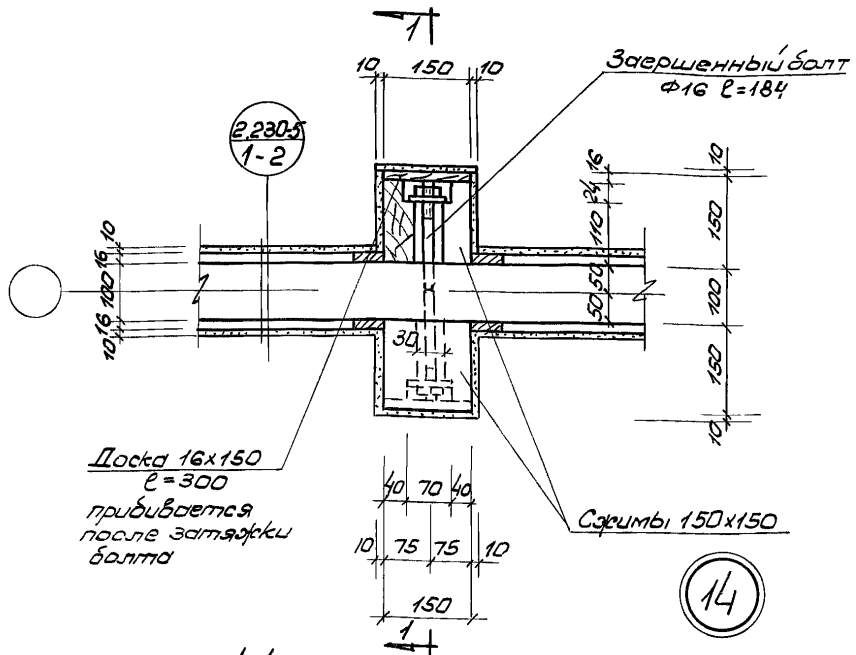
ГИПРОЛЕСПРОМ	Отдел тилового и экспериментального проектирования	Гл. инж. пр-та	Конанчук	Курт	Исполнил	Мусатава	Архивный
		Нач. отдела	Нечистик	В.В.	Проверил	Шемшурина	№
	Гл. конструктор	Серков	В.В.	Копировал	Крылова	Заказ № 983	М 1:10
	Рук. группы	Рабинович	В.В.				



Примечания:

1. Дверные блоки наружные приняты по серии 1.135-1, альбом I.
2. Зазоры между коробкой и стеной проконопачиваются паклей.
3. Размеры в скобках даны для температур наружного воздуха 40°.
4. Вид отделки по проекту.

ТА	Детали стен и перегородок	Серия 2.230-5
1972	Сопряжение наружных стен с внутренними. Установка одностороннего сжима. Деталь 13.	Выпуск 1 Лист 13



Доска 16x150
L=300

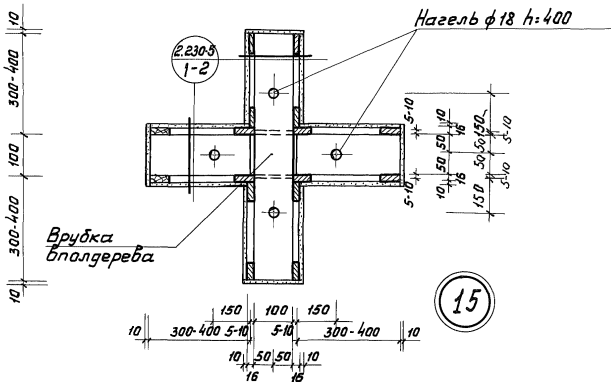
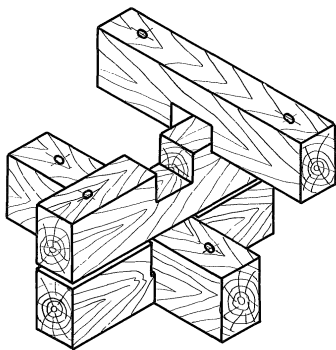
Примечания:

1. Размеры в скобках даны для стен при температуре наружного воздуха -40°С.
2. Вид отделки по проекту.

Архивный №	Муساتова	Цеполниш	Длижес. пр.-та	Гипролеспром
Заказ № 983	Шемшурина	Проверил	Нач. отдела	Лител тилова и эксадримен
№ 1:10	Будайло	Копировал	Сл. конструктор	стального проектирования
			Рук. группы	
			Робинович	

ТА	Детали стен и перегородок	Серия 2.230-5	
1972	Установка двустороннего сурьма	Выпуск 1	Лист 14
Деталь 14			

ГИПРОЛЕСПРОМ Отдел пилового и экспериментального проектирования	Гл. инж. пр.	Конючук	Кот	Исполнил	Мастера	Архивный
	Нач. отдела	Нечистик	Лыж	Проверил	Шемшурина	№
	Гл. конструктор	Серков	В. В. В.	Копировал	Мрылова	Заказ № 983
	Рук. группы	Радионович	М. П.			М 1:10



Примечание:

Вид отделки по проекту.

ТА

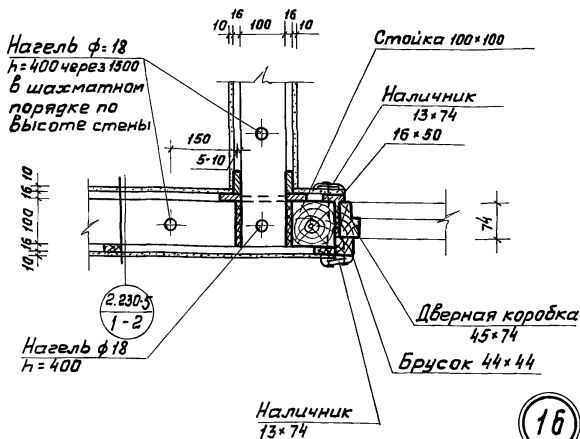
Детали стен и перегородок

Серия
2.230.5

1972

Сопряжение внутренних стен. Деталь 15

Выпуск 1 Лист 15



Примечания:

1. Дверные блоки внутренние приняты по серии ИИ-03-01, альбом 49.
2. Зазоры между коробкой и стеной проконопачиваются паклей.
3. Вид отделки по проекту.

ГИПРОЛЕСПРОМ
 Отдел типового и
 экспериментального
 проектирования

ТА

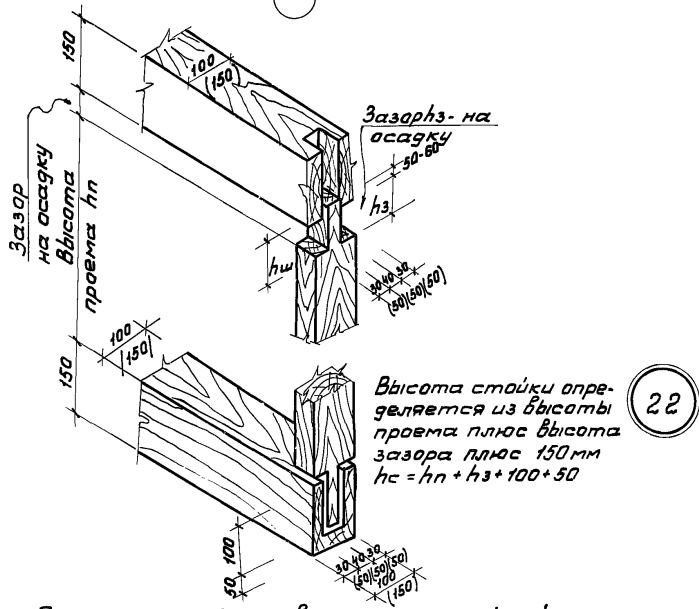
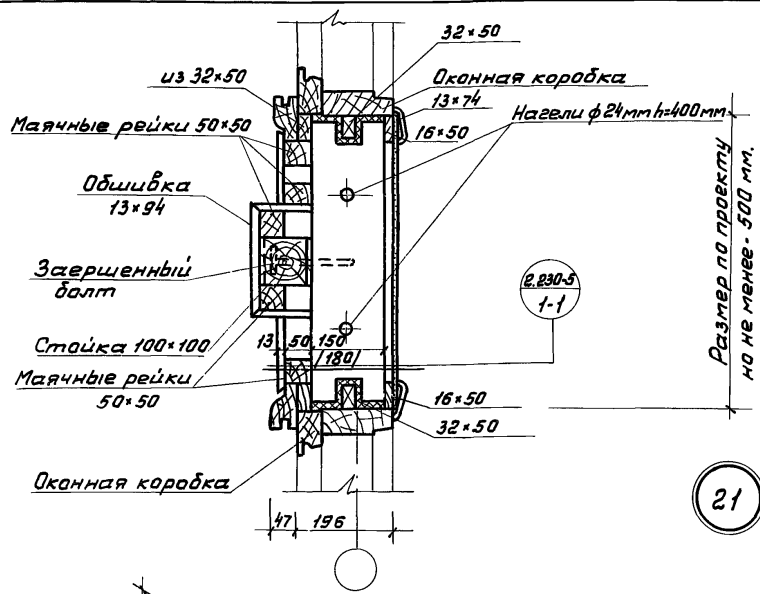
Детали стен и перегородок

Серия
 2.230-5

1972

Сопряжение внутренних стен. Установка дверного
 блока во внутренней стене. Деталь 16.

Выпуск Лист
 1 16

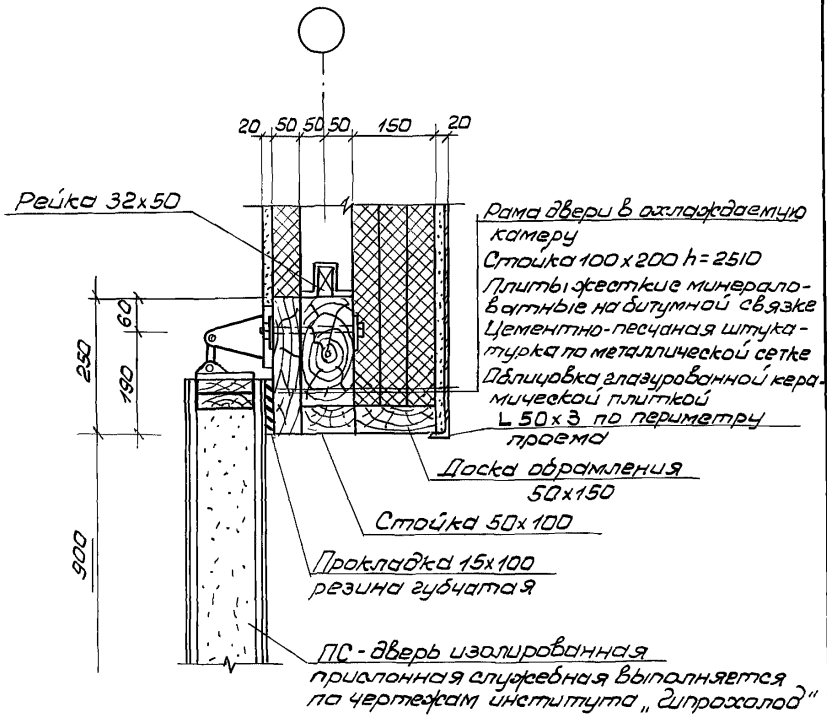


Сопряжение брусков стен со стойкой

Гипролеспроект	В. Инж. пр-та	К. Инж. пр-та	Исполнил	В. Зубов	Архитектор
Отдел технологии и эксплуатации	Нач. отдела	Зав. группой	Проверил	М. Шемшурин	№
Отдел главного проектирования	Сергеев	Рабинович	Копировал	М. Крылова	Заказ № 983
					М 1:10

ТД	Детали стен и перегородок	Серия 2.230-5
1972	Сопряжение наружных и внутренних стен со стойками. Детали 21, 22.	Выпуск Лист 1 19

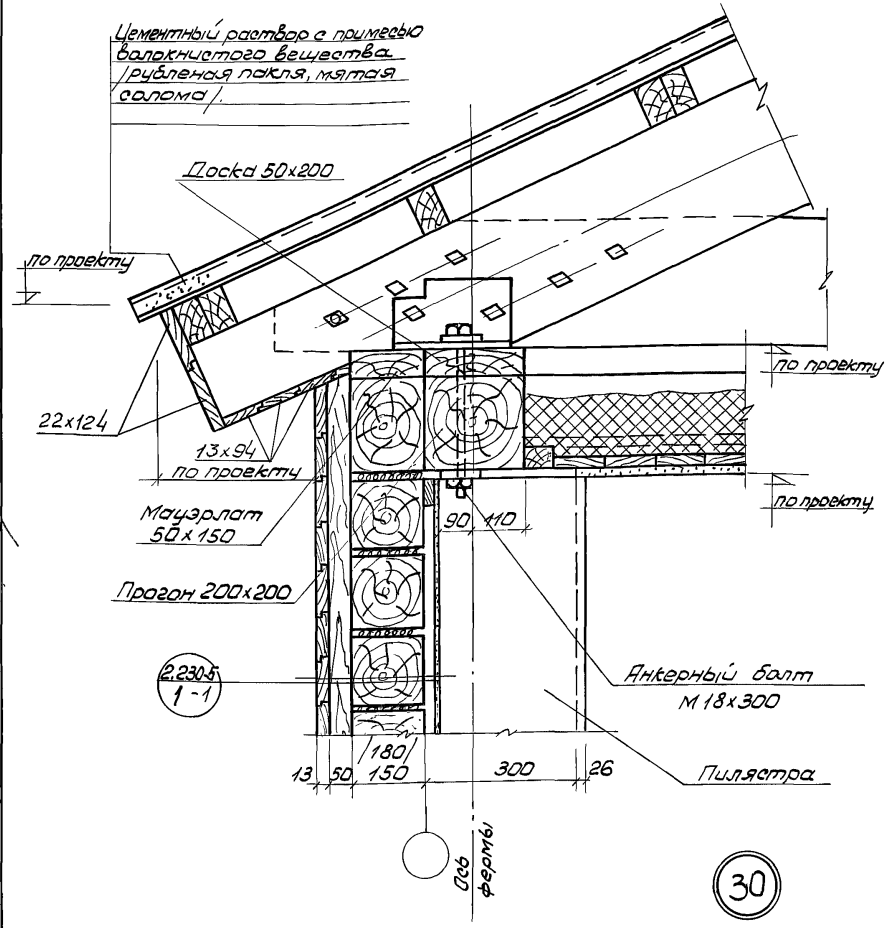
ГИПРОЛЕСПРОМ	Кл. инже. пр.-та	Конструктор	Митт.	Металлич	Корчеватова	ММ	Начислитель	Материалы
	Нач. отдела	Начислитель	С	Проверил	Шемчирина	Кле	№	№
	Сп. конструктор	Серков	И.И.	Копировал	Бурьянова		Заказ № 983	
	Рук. отдела	Рабинович	И.И.				М 1.10	
Отдел теплового и электротехнического проектирования								



27

ТА	Детали стен и перегородок.	Серия 2.230-5
1972	Установка дверного блока в охлаждаемой камере. Деталь 27.	Выпуск 1 Лист 22

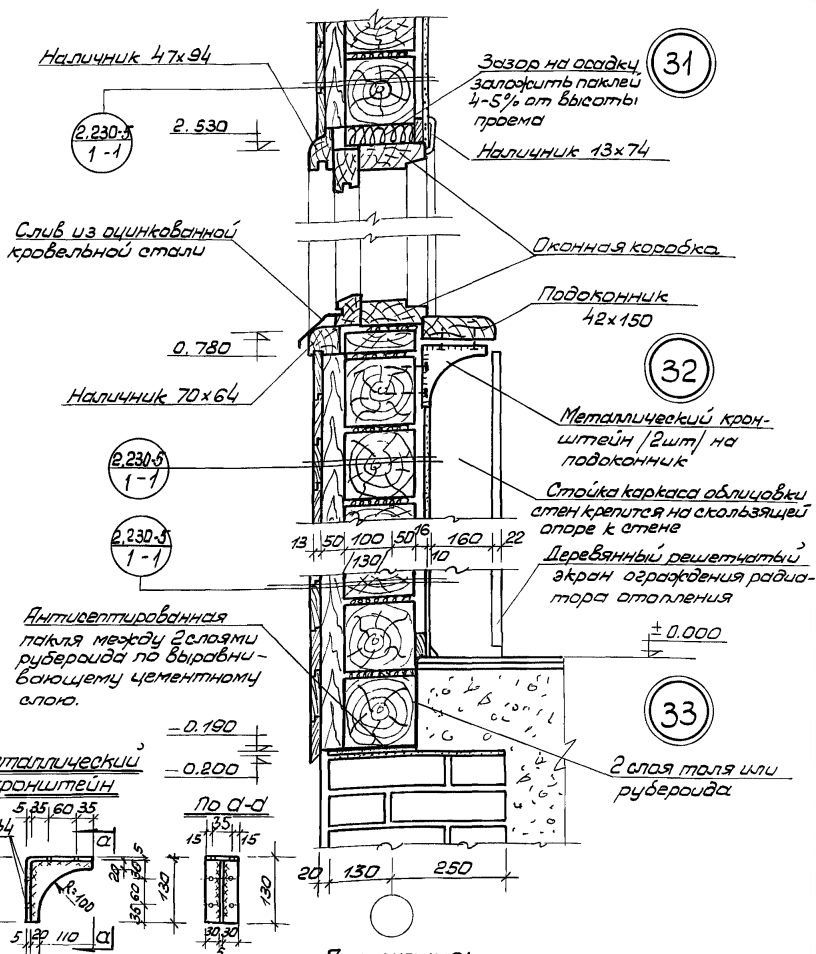
Проектный № 31
 Заказ № 983
 М 1:10
 Чучаков Рабинович Бувайло
 Царевский Прохоров Колыбаев
 Митин
 Климашев пр-та Кононович Моч. отдела Мечетник
 Дир. конструкторского отдела Рабинович
 Дир. группы Рабинович
 Директор завода
 Директор завода
 Директор завода



Примечания:

1. Размеры в скобках даны для стен при тем пературе наружного воздуха -40 °С
2. Вид отделки по проекту.

ТА	Детали стен и перегородок	Серия 2.230-5
1972	Деталь наружной стены 30.	Выпуск 1 Лист 24

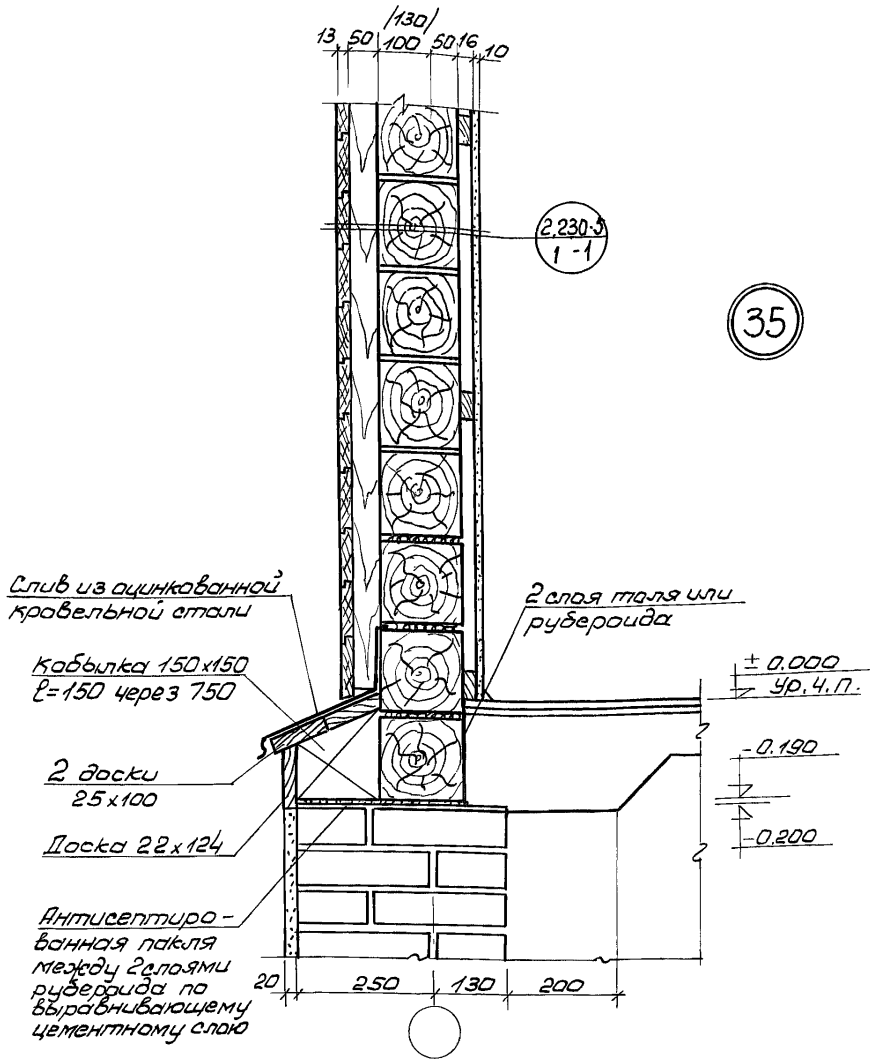


Примечания:

1. См. примечания п.п. 1, 2 на листе 9.
2. Слив из оцинкованной кровельной стали завести в паз коробки на шуриковой замазке.
3. Размеры в скобках даны для температуры наружного воздуха -40°С.
4. Сечение окна в плане см. лист 9 деталь "Б".
5. Элементы деревянных конструкций, расположенные ниже уровня ±0.000 антицеллюлозировать.

ТА	Детали стен и перегородок	Серия 2.230-5
1972	Детали наружных стен 31, 32, 33.	Выпуск 1 Лист 25

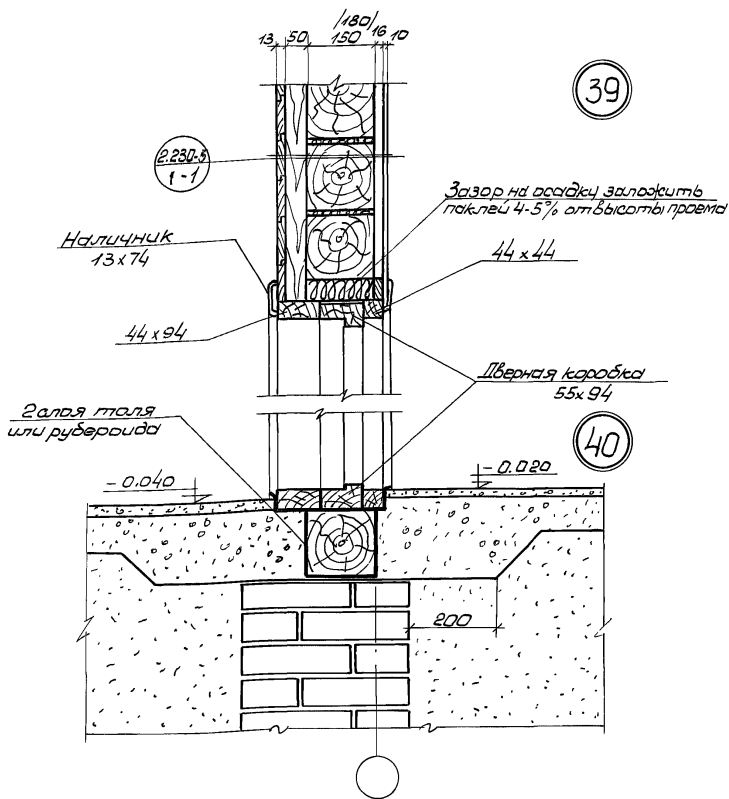
Архивный №	№	Заказ № 983	М 1:10
Степанов	Кружков		
Чумакова	Рабинович		
Цопалин	Проверил		
Сам	Кружков		
Канончук	Мечетик		
Д. и.ж. пр.та	Нач. отдела		
Литовского и экстеримен	Лит. конструкция		
таильного проектирования	Рук. зритель		



Примечания:

1. Размеры в скобках даны для температуры наружного воздуха - 40 °С.
2. Элементы деревянных конструкций, расположенные ниже уровня ± 0.000 антисептируются.
3. Вид отделки по проекту.

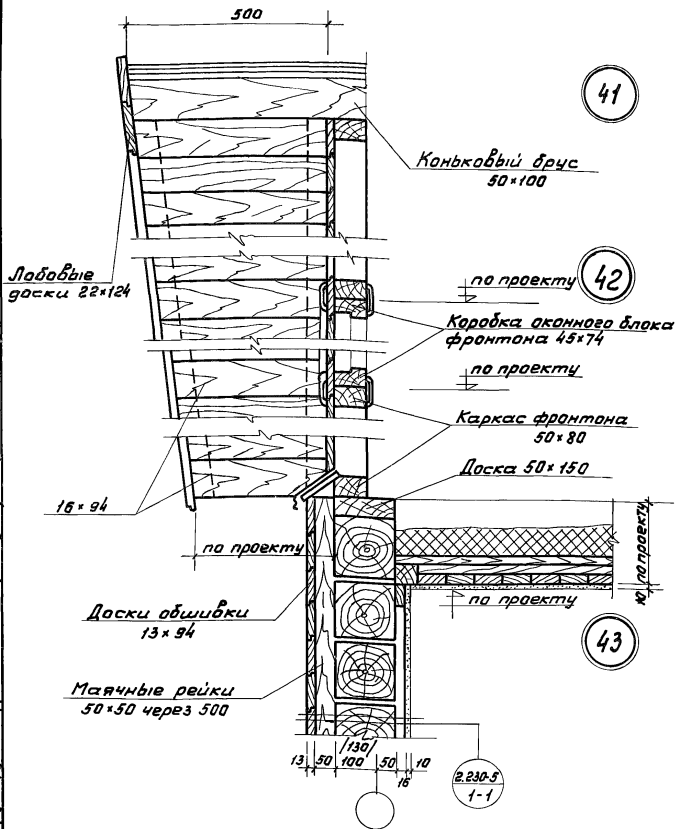
ТА	Детали стен и перегородок	Серия 2.230-5
1972	Деталь наружных стен 35	Выпуск 1 Лист 27



Примечания:

1. См. примечания п.п. 1, 2 на листе 21.
2. Баковое сечение см. лист 21 Деталь 32.
3. Размеры в скобках даны для стен при температуре наружного воздуха -40°C .
4. Элементы деревянных конструкций, расположенные ниже уровня $\pm 0,000$, антигелировать.
5. Вид отделки по проекту.

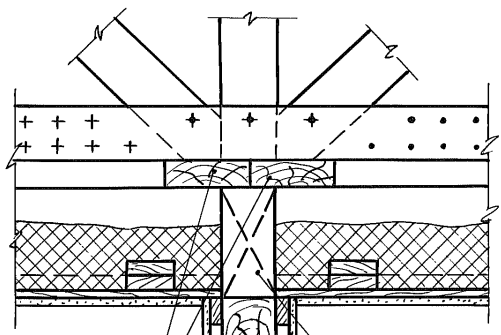
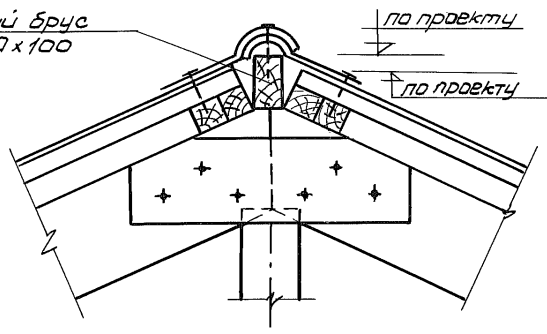
ТА	Детали стен и перегородок	Серия 2.230-5
1972	Установка дверных блоков в наружных стенах. Детали 39, 40.	Выпуск 1 Лист 29



Примечания:

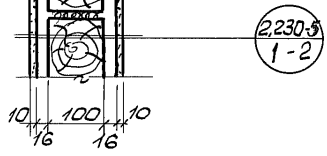
1. Размеры в скобках даны для стен при температуре наружного воздуха - 40°С.
2. Вид отделки по проекту.

Коньковый брус
50 x 100



Подкладные доски
к/ч 50 x 150

Вкладыш
100 x 200 (н)



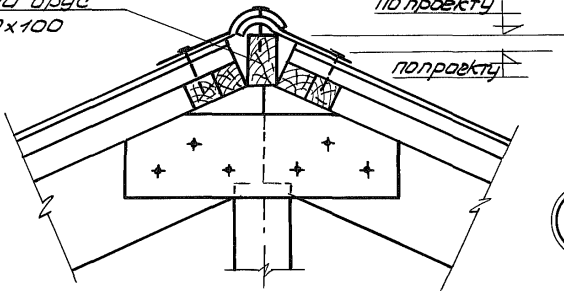
ГИПРОЛЕСПРОМ	Гл. инж. пр.-та	Канончук	Кот	Шпалник	Чумакова	Арх. №:
	Нач. отдела	Невлеттик	Л	Проверил	Рабинович	Заказ № 983
	Гл. конструктор	Сверкоб	К	Колеровал	Бубайло	М 1:10
	Рук. группа	Рабинович	М			
Отдел титлового и экстериментального проектирования						

ТА	Детали стен и перегородок	Серия 2.230-5
1972	Детали внутренних стен 44, 45	Выпуск 1 Лист 31

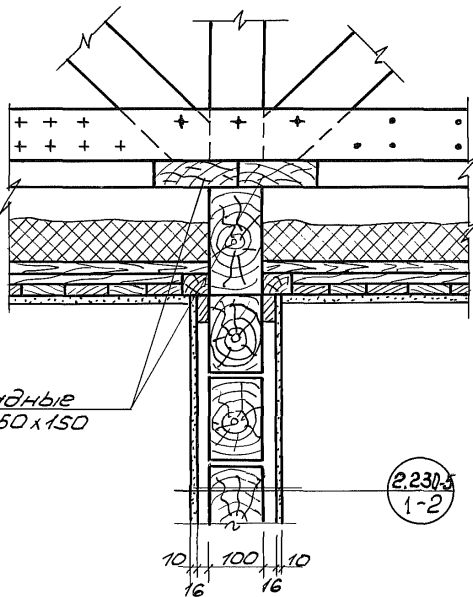
Каньковый брус
50x100

по проекту

по проекту



46



Подкладные
доски 50x150

2,230,5
1-2

47

Примечание:

Вид отделки по проекту.

Арх. №	10254	Арх. №	10254
Заказ №	983	Заказ №	983
М 1:10	М 1:10	М 1:10	М 1:10
Исполнил	Чумакова	Исполнил	Чумакова
Проверил	Раббинович	Проверил	Раббинович
Копировал	Бувайло	Копировал	Бувайло
КМ	КМ	КМ	КМ
Нач. отдела	Нач. отдела	Нач. отдела	Нач. отдела
Дир. группы	Дир. группы	Дир. группы	Дир. группы
Дир. группы	Дир. группы	Дир. группы	Дир. группы

ГИПРОЛЕСПРОМ

ТА	Детали стен и перегородок	Серия 2,230-5
1972	Детали внутренних стен 46, 47	Выпуск 1
		Лист 32

Доски пола и по проекту
балки с черепными
брусками - по проекту
звукоизоляция -
щиты наката
сухая штукатурка

Ур. ч. п. 2 эт.

по проекту

2.230-5
1-2

49

10 50 50 10
16 100 16

Глинтус
16x54

Ур. ч. п. 2 эт.

Глинтус

Черепные бруски

2.230-5
1-2

50

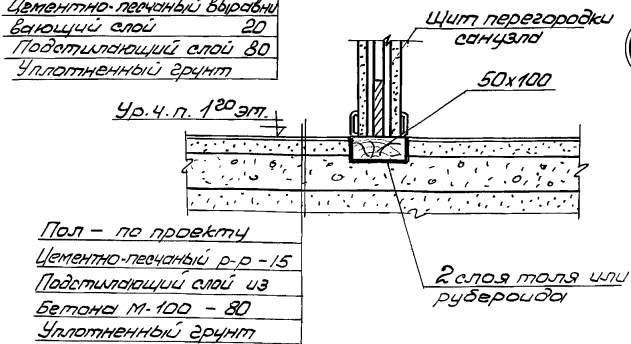
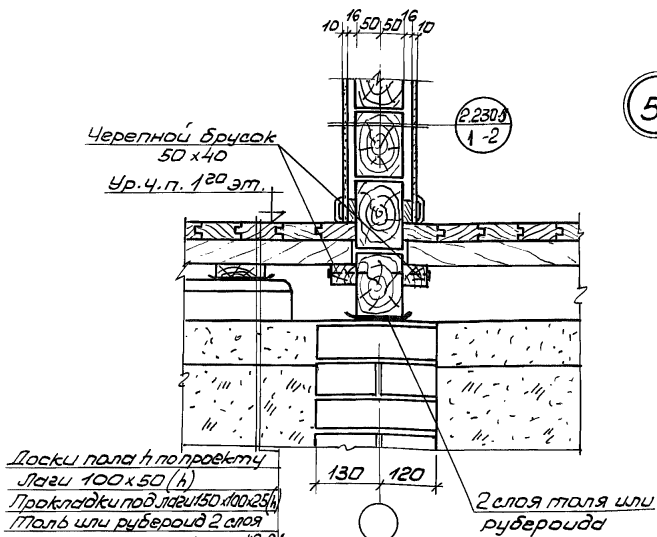
50 50

Примечание:
 Вид отделки по проекту.

ГИПРОЛЕСПРОМ	И.инж.пр.-та	Канончук	К.т.м.	Цепальни	Щемшурин	И.инж.пр.-та
	М.ч.отдела	Нециетик	Л.ч.	Проворов	Радбинович	М.ч.отдела
	М.ч.канструкт	Серков	В.ч.	Щемшурин	Щемшурин	М.ч.канструкт
	Р.ч.проект	Радбинович	А.ч.	Щемшурин	Щемшурин	Р.ч.проект
Отдел типового и элеватор, металнаго проектирования	Р.ч.проект	Радбинович	А.ч.	Щемшурин	Щемшурин	Отдел типового и элеватор, металнаго проектирования
№	Заказ № 983	М 1:10				№

ТД	Детали стен и перегородок	Серия 2.230-5
1972	Детали внутренних стен 49, 50	Выпуск 1 Лист 34

Проект №	149	Знак № 983	М. 1.10
Исполнитель	Васильева	Проверил	Резниченко
Копировал	Будило		
Контруктор	Моничук	Инженер	Серков
Инж. отдела	Мухометов	Инж. отдела	Серков
Инж. группы	Вук. группа	Инж. группы	Резниченко
ГИПРОЛЕСПРОМ			
Отдел тепловоза и электростанций			
Техническое проектирование			

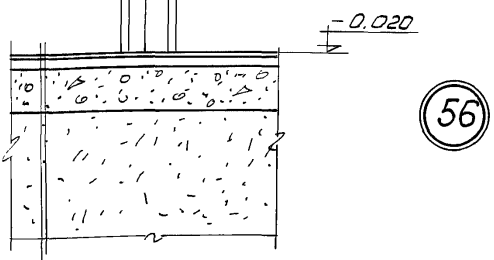
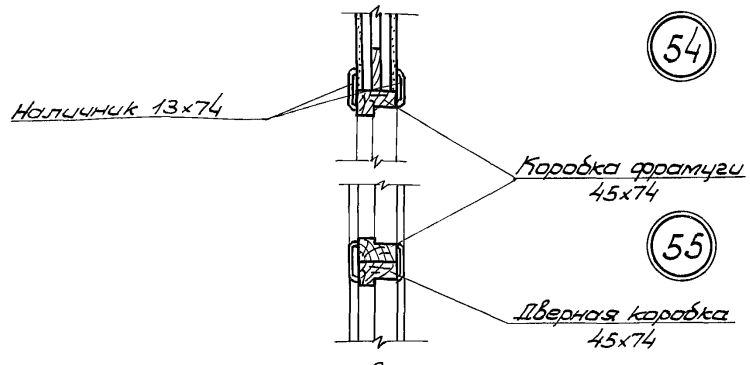
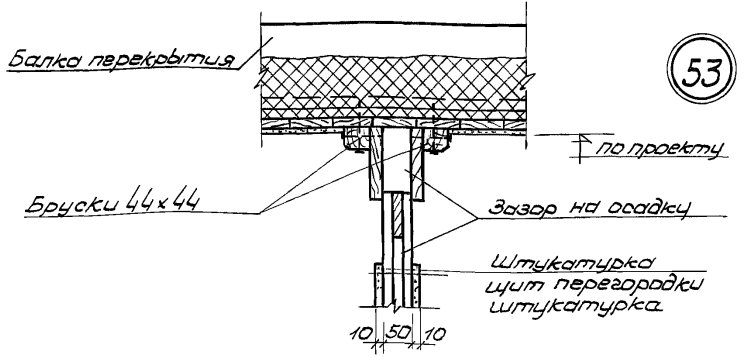


Примечания:

1. Деревянные детали, расположенные ниже уровня ± 0.000 антисептировать
2. Вид отделки по проекту.

ГД	Детали стен и перегородок	Серия 2.230-5
1972	Детали примыкания пола к внутренней стене и установка щитов перегородок 51, 52	Выпуск 1 Лист 35

Арх. №	№ 983
Заказ №	№ 983
М. 1:10	
Исполнил	Чумаков
Проверил	Радионов
Копировал	Бувайло
Контр.	
Корректор	
Нач. отд.	
Сек. отд.	
Рук. групп.	Радионов



Пол - по проекту
Цементно-песчаный р.р-15
Подстилающий слой из
бетона М100 - 80
Уплотненный грунт.



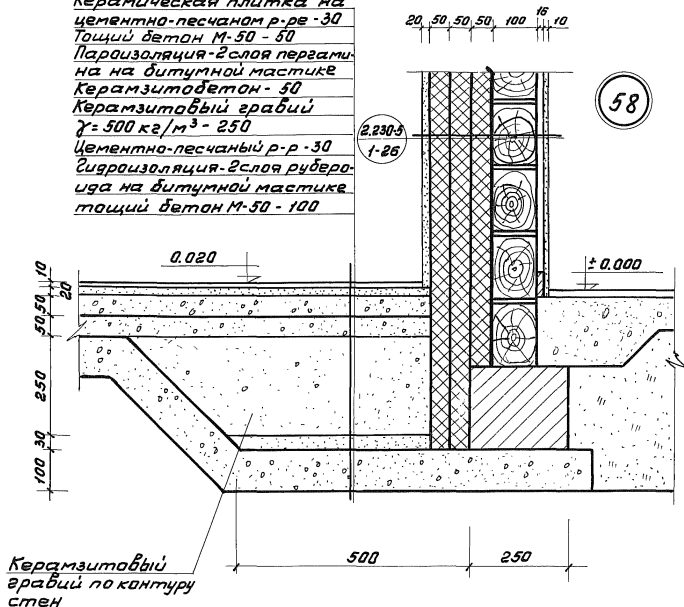
ГИПРОЛЕСПРОМ

Отдел теплого и экзотического
такого проектирабачья

ТА	Детали стен и перегородок	серия 2.230-5
1972	Установка перегородок и дверных блоков в перегородках. Детали 53, 54, 55, 56.	выпуск 1
		лист 36

Архивный №	Заказ № 983	М 1:10
ВЗРК	Шеншурин	Степанов
Чумакова	Шеншурин	Крылова
Испалы	Проверил	Копировал
Авт. Вед. Проект		
Конючук	Нечистик	Серков
М. инж. пр. та	Мач. отдела	Рук. группы
Гипролеспроект	Л. конструктор	Радикович
Инженер	Л. конструктор	Радикович
Л. конструктор	Л. конструктор	Радикович
Л. конструктор	Л. конструктор	Радикович

Керамическая плитка на цементно-песчаном р-р - 30
 Тощий бетон М-50 - 50
 Пароизоляция - 2 слоя пергамина на битумной мастике
 Керамзитобетон - 50
 Керамзитовый гравий $\gamma = 500 \text{ кг/м}^3$ - 250
 Цементно-песчаный р-р - 30
 Гидроизоляция - 2 слоя рубероида на битумной мастике
 тощий бетон М-50 - 100



ТА

Детали стен и перегородок

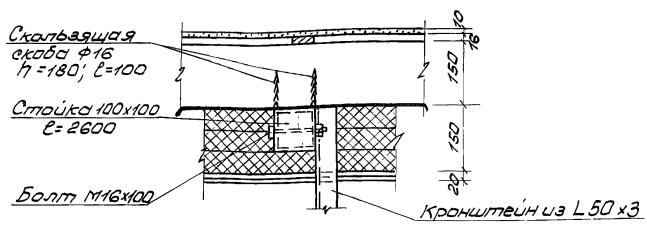
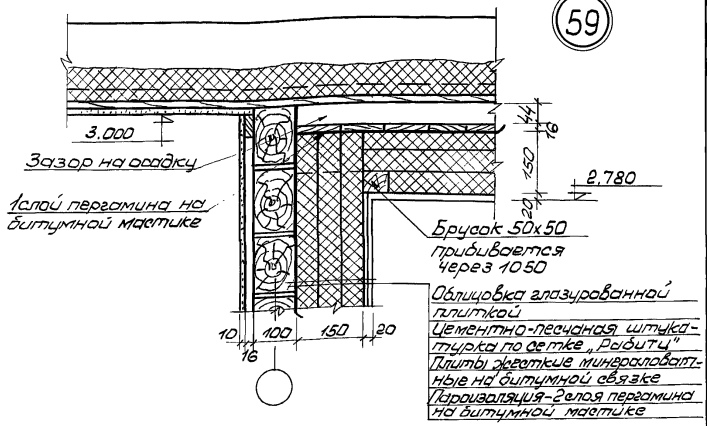
Серия
2.230-5

1972

Деталь изоляции стены и пола 58

Выпуск Лист
1 38

59



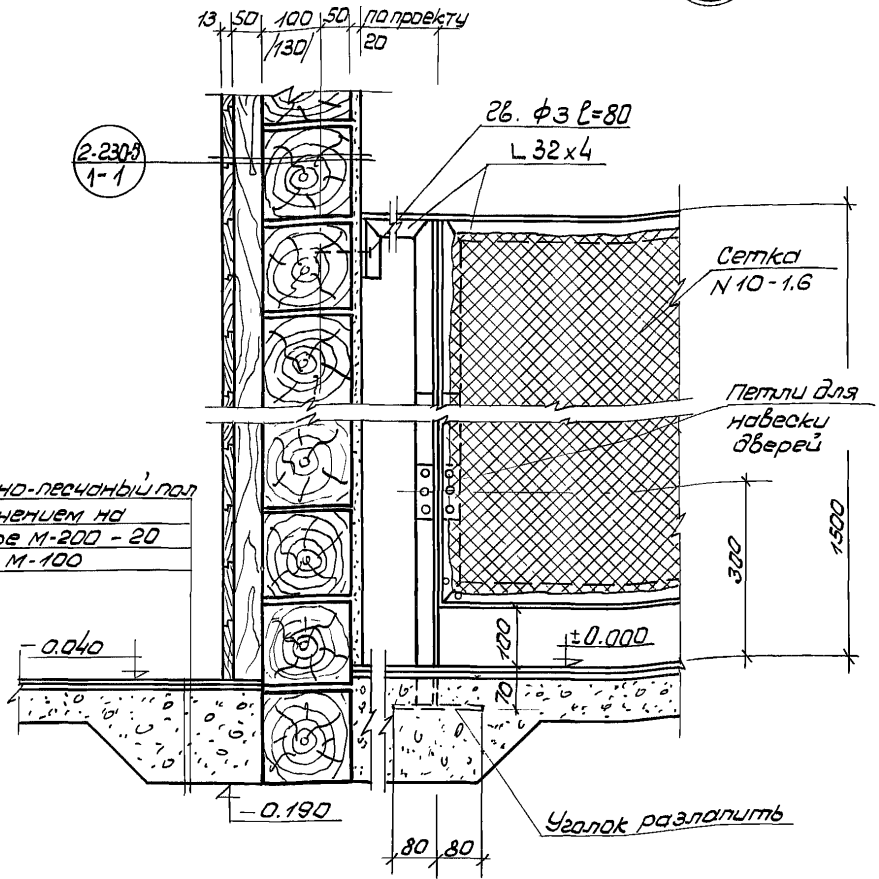
Деталь крепления кронштейна к стойке

Арх. №	15.24.04	Чуракова	Штепуркина	Бувакина	Каширава	Крутя	Колчанчук	Мечислав	Серков	Рейсман
Заказ №	983									
М	1:10									

ГИПРОСПРОМ
 Директ. пр. тов.
 Нач. отдела
 Гл. конструктор
 Рук. участка /
 Ответственный за
 изготовление и
 эксплуатацию

ТА	Детали стен и перегородок	Серия 2.230-5
1972	Деталь изоляции стены в охлаждаемой камере. Деталь крепления кронштейна к стойке. Деталь 59	Выпуск 1 Лист 39

60



Цементно-песчаный пол
с железнением на
растворе М-200 - 20
Бетон М-100

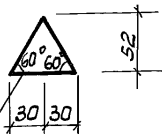
Примечание:

Вид отделки по проекту

Гипролеспром	Гл. инж. пр.-та	Храночук	Коп	Цеполник	Сурел	Арх. №:
	Инж. отделен	Кичицкий	Ш	Проверил	Ш	
	Ст. конструктор	Серков	Ш	Капировал	Ш	Заказ № 983
	Инж. з/участия	Резинович	Ш	Бувайло	М	М 1:10

ГД	Детали стен и перегородок	Серия 2.230-5
1972	Крепление решетки ограждения к стене и полу в помещении дореона. Деталь 60.	Выпуск 1 Лист 40

ГИПРОПРОС ПР	Директор	Крутова	Инженер	Крутова	Архивный №	Архивный №
	М.п. отдела	Рабинович	Проверил	Рабинович	Заказ № 983	
	М.п. конструктора	Рабинович	Копировал	Бувайло	М 1:10	
	М.п. архитектора	Рабинович				
	М.п. инженера	Рабинович				



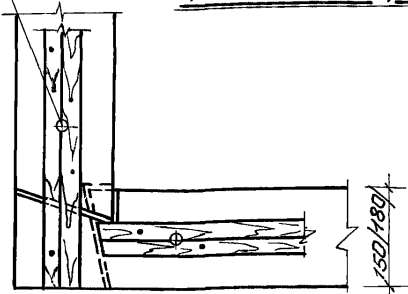
Горизонтальный гребень

Полоска антисептированной пакли

Антисептированные деревянные нагели

61

План 1^{го} венца сруба



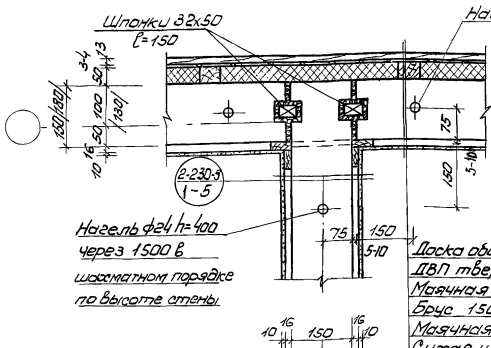
План 2^{го} венца сруба

Примечания:

1. Общ. из возможных решений по уменьшению продуваемости стены в районах с сильными ветрами.
2. Настоящее решение дано условно без отделки наружных и внутренних поверхностей стен, которая назначается по проекту.
3. Решение четных и не четных венцов выполняется по ¹му дбум.

ТА	Детали стен и перегородок	Серия 2.230-5
1972	Вариант сопряжения брусков стены для районов с сильными ветрами. Деталь 61.	Выпуск 1 Лист 41

Арх. №:	Зона № 1983	М 1-10
Дет.:	Мусатов	Шемшурин
Целый:	Проверил	Копировал
Конт.:	Конт.:	Конт.:
Исполн.:	Исполн.:	Исполн.:
Гипролеспром	Гипролеспром	Гипролеспром

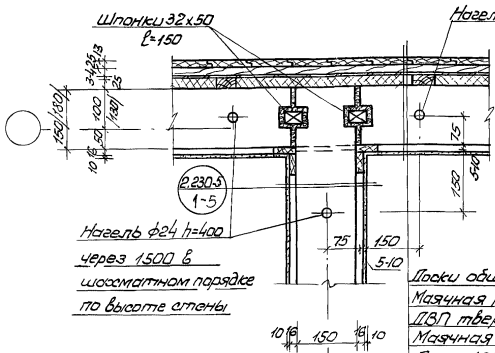


Нагель Ø24 h=400
через 1500 в
шахматном порядке
по высоте стены.

Плита обшивки - 13x94 мм
ЛВЛ твердая - 3-4 мм
Маячная рейка - 50x50 мм
Брус 150x150 / 180/
Маячная рейка - 16x50 мм
Сухая штукатурка - 10 мм

Решение с горизонтальной обшивкой.

62



Нагель Ø24 h=400
через 1500 в
шахматном порядке
по высоте стены.

Плитки обшивки - 13x94 мм
Маячная рейка - 25x25 мм
ЛВЛ твердая - 3-4 мм
Маячная рейка - 25x25 мм
Брус 150x150 / 180/
Маячная рейка - 16x50 мм
Сухая штукатурка - 10

Решение при вертикальной обшивке стен.

63

ТА	Детали окон и перегородок	Серия 2.230-5
1972	Вариант решения узлов для районов с сильными ветрами. Детали 62, 63	Выпуск 1 Лист 42