

ТИПОВЫЕ КОНСТРУКЦИИ, ИЗДЕЛИЯ И УЗЛЫ ЗДАНИЙ И СООРУЖЕНИЙ

СЕРИЯ 2.230-2

**ДЕТАЛИ СТЕН И ПЕРЕГОРОДОК
ОБЩЕСТВЕННЫХ ЗДАНИЙ**

Выпуск 5

Деформационные швы стен каркасно-панельных зданий
в конструкциях серии 1.020-1/83

РАБОЧИЕ ЧЕРТЕЖИ

ТИПОВЫЕ КОНСТРУКЦИИ, ИЗДЕЛИЯ И УЗЛЫ ЗДАНИЙ И СООРУЖЕНИЙ

СЕРИЯ 2.230-2

ДЕТАЛИ СТЕН И ПЕРЕГОРОДОК
ОБЩЕСТВЕННЫХ ЗДАНИЙ

ВЫПУСК 5

ДЕФОРМАЦИОННЫЕ ШВЫ СТЕН КАРКАСНО-ПАНЕЛЬНЫХ ЗДАНИЙ
В КОНСТРУКЦИЯХ СЕРИИ 1.020-1/83

РАБОЧИЕ ЧЕРТЕЖИ

РАЗРАБОТАНЫ:
ЦНИИЭП учебных зданий

Гл. инж. ин-та	подпись	А. Ляхович
Нач. отдела	"	В. Греков
Гл. инж. отдела	"	Э. Шахова
Гл. инж. проекта	"	Б. Петров

Утверждены и введены
в действие с 01.03.88
Госкомархитектуры
Приказ N44 от 17.02.88

ОБОЗНАЧЕНИЕ	НАИМЕНОВАНИЕ	СТР.
2.230-2.5-00.000	ТЕХНИЧЕСКОЕ ОПИСАНИЕ	3
2.230-2.5-00.0000	МАРКИРОВКА ТИПОВЫХ ДЕТАЛЕЙ	
	ТШ И ДШ ОДНОСЛОЙНЫХ СТЕН.	5
2.230-2.5-00.000Т	МАРКИРОВКА ТИПОВЫХ ДЕТАЛЕЙ	
	ТШ И ДШ ТРЕХСЛОЙНЫХ СТЕН.	6
2.230-2.5-01.00	ДЕТАЛЬ ДА1...ДА5	7
2.230-2.5-02.00	ДЕТАЛЬ ДА6	9
2.230-2.5-03.00	ДЕТАЛЬ ДА7...ДА9	9
2.230-2.5-04.00	ДЕТАЛЬ ДА10	11
2.230-2.5-05.00	ДЕТАЛЬ ДА11	12
2.230-2.5-06.00	ДЕТАЛЬ ДА12...ДА16	13
2.230-2.5-07.00	ДЕТАЛЬ ДА17	14
2.230-2.5-08.00	ДЕТАЛЬ ДА18...ДА20	15
2.230-2.5-09.00	ДЕТАЛЬ ДА21	16
2.230-2.5-10.00	ДЕТАЛЬ ДА22	17
2.230-2.5-11.00	ДЕТАЛЬ ДА23...ДА26	18
2.230-2.5-12.00	ДЕТАЛЬ ДА27	20
2.230-2.5-13.00	ДЕТАЛЬ ДА28...ДА30	20
2.230-2.5-14.00	ДЕТАЛЬ ДА31	22
2.230-2.5-15.00	ДЕТАЛЬ ДА32...ДА35	23
2.230-2.5-16.00	ДЕТАЛЬ ДА36	24
2.230-2.5-17.00	ДЕТАЛЬ ДА37...ДА39	25
2.230-2.5-18.00	ДЕТАЛЬ ДА40	26
2.230-2.5-19.00	ВАРИАНТ КРЕПЛЕНИЯ ЗАЩИТНОГО ЭКРАНА ИЗ ЛИСТОВЫХ МАТЕРИАЛОВ	27
2.230-2.5-20.00	ИЗДЕЛИЕ ДЛЯ КРЕПЛЕНИЯ ЭКРАНА ММ1	28
2.230.-2.5-00.0		
НАЧ.ОТД.	ГРЕКОВ	ПОДПИСЬ
Н.КОНТР.	БЕСЦЕННАЯ	"
ГЛАВ.ИНЖ.ОТ.	ШАХОВА	"
ГИП	ПЕТРОВ	"
РУК.ГР.	БЕСЦЕННАЯ	"
ИНЖЕНЕР	БУРМАКОВА	"
СОДЕРЖАНИЕ		СТАДИЯ
		ЛИСТ
		ЛИСТОВ
		Р 1 2
		ЦИНИЗП
		УЧЕБНЫХ ЗДАНИЙ

ФОРМАТ А4

ОБОЗНАЧЕНИЕ	НАИМЕНОВАНИЕ	СТР.
2.230-2.5-20.01	ПЛАСТИНА П1	28
2.230-2.5-20.02	ПЛАСТИНА П2	29
2.230-2.5-21.00	КОНСОЛЬ ОПОРНАЯ РК9С...РК12С	29
2.230-2.5-22.00	КОНСОЛЬ ОПОРНАЯ РК9С...РК12С	
	СБОРОЧНЫЙ ЧЕРТЕЖ	30
2.230-2.5-00.01	СПЕЦИФИКАЦИЯ НА ДЕТАЛЬ ДА1...ДА9	31
2.230-2.5-00.02	СПЕЦИФИКАЦИЯ НА ДЕТАЛЬ ДА10...ДА18	32
2.230-2.5-00.03	СПЕЦИФИКАЦИЯ НА ДЕТАЛЬ ДА19...ДА22	34
2.230-2.5-00.04	СПЕЦИФИКАЦИЯ НА ДЕТАЛЬ ДА23...ДА31	35
2.230-2.5-00.05	СПЕЦИФИКАЦИЯ НА ДЕТАЛЬ ДА32...ДА40	36
2.230-2.5-00.0		
		ЛИСТ
		2

23059

3

ФОРМАТ А4

ИЗДАНИЕ И ЛАТА ПЛАСТИН

В настоящий выпуск включены типовые детали температурных и деформационных швов самонесущих и навесных стен каркасно-панельных общественных зданий I-V степени огнестойкости, возводимых в I-IV районах СССР по скоростному напору ветра в обычных условиях строительства

Типовые детали разработаны для связевого каркаса по серии 1.020-1/83, к которому могут быть закреплены однослойные стеновые панели линейной разрезки из легких и ячеистых бетонов по серии 1.030.1-1 или трехслойные - по серии 1.232.1-7

Типовые детали настоящего выпуска предназначены для зданий с высотами этажей 2,8 (3,0); 3,3; 3,6 и 4,2 м с шагом колонн 3,0; 5,0; 7,2 и 9,0 м и сечениями колонн 300x300 и 400x400 мм

Температурные и деформационные швы в стенах решены путем образования вставок между осями за счет установки парных колонн с сохранением примыкающих пролетов. При размере температурных и деформационных швов 20 мм размеры вставок (расстояний между осями примыкающих к шву рядов колонн) принимаются в зависимости от сечений колонн и от толщины стен по табл. 1:

Таблица 1

Толщина стен мм	Размер вставки А, в мм	
	Сечение колонн 300x300 мм	Сечение колонн 400x400 мм
250	860	960
300	960	1060
350	1060	1160
400	1160	1260

Достаточность размера температурного шва $\Delta \ell = 20$ мм должна быть проверена либо путем расчета по формуле (1), либо по табл. 2 $\Delta \ell = \alpha_{\text{вт}} \cdot \Delta T \cdot L$ (1), где $\alpha_{\text{вт}}$ - коэффициент линейной температурной деформации, определяемый по п. 2.15 СНиП 2-03-01-84; ΔT - температурный перепад, в град. С; L - длина двух половин соседних температурных блоков здания, в мм

НАЧ. ОТД. ГРЕКОВ			ПОДПИСЬ			2 230-25-00.070		
И. КОНТР.	БЕССЕЧНАЯ	"	СТАДИЯ	ЛИСТ	ЛИСТОВ	ТЕХНИЧЕСКОЕ ОПИСАНИЕ		
ГЛАВ. ИНЖ.	ЛАХОВА	"	Р	1	4			
ГИП	ПЕТРОВ	"	ЦНИИЭП			УЧЕБНЫХ ЗАДАНИЙ		
РУК. ГР.	БЕССЕЧНАЯ	"						
ИНЖЕНЕР	БЕЧМАКОВА	"						

ФОРМАТ А4

Под температурным перепадом ΔT понимается разность температур: наружного воздуха в момент замыкания (замонотивания) швов сборных конструкций и поверхности ограждающих конструкций в летнее время года в результате нагрева солнечными лучами.

Таблица 2

Максимально допустимые размеры L в мм при размере шва $\Delta \ell = 20$ мм в зависимости от ΔT

Температурный перепад ΔT , в град. С	Максимально допустимая длина L двух половин сменных температурных блоков здания, в мм	
	при стенах из легких бетонов при пористых заполнителях	при стенах из ячеистых и легких поризованных бетонов
30	95,0	83,0
33	86,0	75,0
35	81,0	71,0
40	71,0	62,0
45	63,0	55,0
50	57,0	50,0

В случаях, если размер L превышает величины, указанные в табл. 2, то размер шва $\Delta \ell$ следует увеличить с 20 до 30 мм путем уменьшения ближайших к температурному шву в вертикальных швах между стеновыми панелями на 5 мм каждый, принимая их размеры 15 мм вместо 20 мм

Температурные и деформационные швы проконопатить предварительно просмоленной сухой паклей или войлоком с внутренней и наружной стороны до вертикального паза в панелях и заделать упругой прокладкой резиновой пористой уплотняющей по ГОСТ 19177-81, с наружной стороны стены шов обмазать мастикой герметизирующей нетвердеющей по ГОСТ 14791-79

Ограждение, закрывающее температурные и деформационные швы в наружных стенах, рекомендуется выполнять из кирпича на цементном растворе. Шов между колонной и ограждением проконопатить, заделать упругой прокладкой и обмазать мастикой из тех же материалов, которые использованы в температурном или деформационном шве. Ограждение должно быть оштукатурено, а швы в местах его примыкания к колонне должны быть проклеены полосами ткани (марлей, миткалью и т.п.) с помощью столярного клея и тщательно заштукатурены под

ИНВ. № ПОДПИСЬ ДАТА ИЗМ. ИНВ. №

2.230-25-00.070

ЛИСТ
2

23059

ФОРМАТ А4

окраску. Окончательно обработанные поверхности должны быть окрашены масляной краской под цвет стены.

В конкретных проектах при использовании типовых деталей крепления навесных стеновых панелей необходимо проверять расчетом несущую способность опорных металлических столиков "РК".

Представленные в выпуске фрагменты фасадов даны для удобства подбора и маркировки типовых деталей температурных и деформационных швов.

В типовых деталях температурных и деформационных швов данного альбома показаны защитные экраны в виде ограждающих стенок из кирпича

При разработке конкретных проектов ограждающие стенки из кирпича, закрывающие температурные и деформационные швы, рекомендуется закреплять арматурными стержнями $\phi 6$ А I $l = 200$ мм, закладываемыми в швы между кирпичами. Указанные арматурные стержни привариваются к закладным деталям в косяках, расположенным в местах горизонтальных швов между стеновыми панелями для крепления последних. На документе 2.230-2.5-19.00 показан вариант крепления защитного экрана из листовых материалов (из двух слоев гипсокартонных листов, из двух слоев гипсоволокнистых плит и др. местных материалов), который может быть использован взамен ограждающей стенки из кирпича.

Листовые материалы, с целью предохранения от увлажнения, со стороны наружной стены должны быть обклеены слоем гидроизоляционного материала (пергамином, толем, рубероидом, поливинилхлоридной пленкой и т. д.).

При разработке конкретного проекта с вариантом крепления защитного экрана из листовых материалов на монтажных схемах рабочей документации следует ссылаться на детали с изображением кирпичных ограждающих стенок. При этом чертеж должен быть дополнен примечанием об устройстве защитного экрана по документу 2.230-2.5.19.00, стр. 27.

Все монтажные соединительные изделия и расчетные сварные швы, выполняемые при монтаже, приняты по серии 1.030.1-1 выпуски 3-1, 4-1 и серии 1.232.1-7 выпуск 3-1.

При использовании данных типовых деталей в конкретном проекте необходимо руководствоваться указаниями по применению серии 1.030.1-1 выпуск 0-1 и серии 1.232.1-7 выпуск 0-1.

В случае использования типовых деталей в условиях, отличаю-

2.230-2.5-00.0Т0

Лист

3

ФОРМАТ А4

щихся от изложенных в указаниях названных серий необходимо проверить несущую способность монтажных соединительных изделий и сварных швов

Все сварочные работы выполнять в соответствии с СН-393-78, ГОСТ 5264-80 и ГОСТ 14098-85.

Мероприятия по антикоррозийной защите закладных и монтажных соединительных изделий и сварных швов следует выполнять в соответствии с указаниями конкретного проекта здания в зависимости от местных факторов агрессивного воздействия среды, определенными согласно требованиям СНиП 2.03.11-85.

В конкретном проекте допускается замена марок стали монтажных соединительных изделий в зависимости от условий строительства и эксплуатации в соответствии с требованиями СНиП II-23-81.

При конкретном проектировании при решении температурных и деформационных швов рекомендуется применять панели для наружных углов с защитно-отделочным слоем в заводских условиях только одной стороны, выходящей на фасад здания, о чем должно быть указано в заказах заводам-изготовителям.

На маркировочных схемах обозначение типовой детали дано в виде дроби, где в числителе указан номер типовой детали, а в знаменателе указан сокращенный номер документа, на котором она изображена (номер серии и выпуск опущены), например:

$\frac{1}{001}$

В ссылках на документы настоящего выпуска в их обозначениях условно опущен номер серии и выпуска.

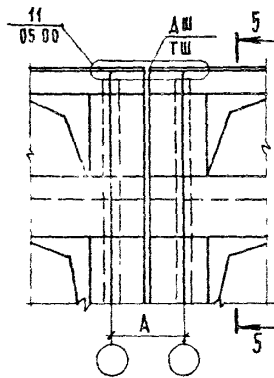
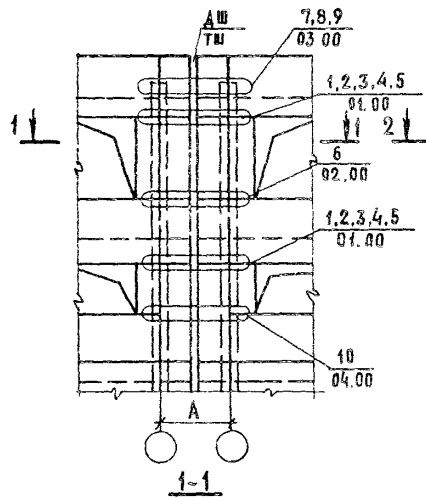
2.230-2.5-00.0Т0

Лист

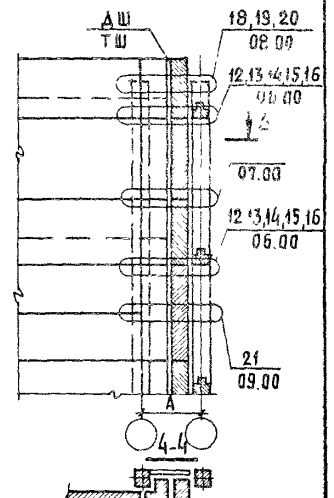
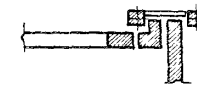
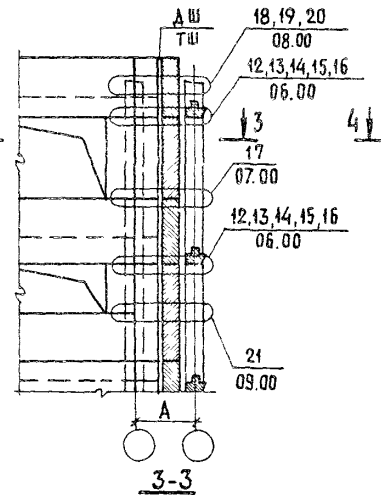
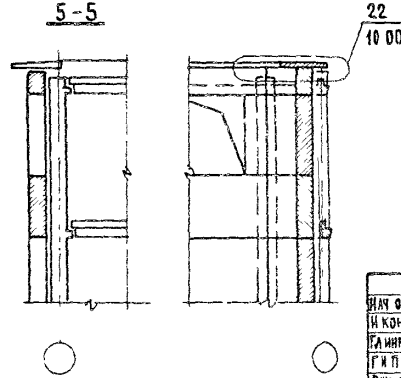
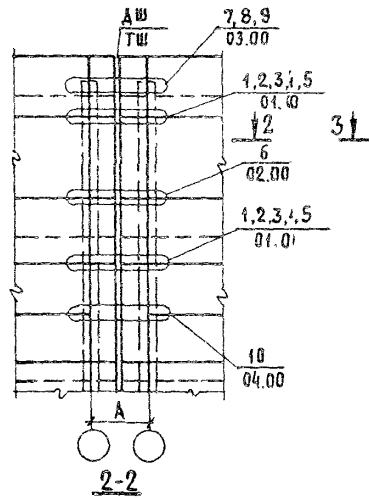
4

23059 5 ФОРМАТ А4

ИЗМЕНЕНИЯ И ДАТА



РАЗМЕР „А“ СМ ДОКУМЕНТ 00.00 ТО ЛИСТ 1.



КОНСТРУКЦИЯ СТЕН	ДЕТАЛЬ ТА	
САМОНЕСУЩИЕ	1, 122	6, 7, 8, 9, 10, 11, 17, 18, 19, 20
НАВЕСНЫЕ	2, 3, 4, 5, 13, 14, 15, 16	21, 22

СЕЧЕНИЕ КОЛОНЫ, ММ	ДЕТАЛЬ ТА	
	ВЫСОТА РИГЕЛЯ, ММ	
300 x 300	7, 18	—
400 x 400	8, 19	9, 20

ИЛЮСТРАЦИЯ	ГРЕКОВ	ПОДПИСЬ
И КОНТР	БЕССЕННАЯ	"
ДИЗАЙНЕР	ШАХОВА	"
ГЛАВ	ПЕТРОВ	"
РИС ГР	БЕССЕННАЯ	"
ИНЖЕНЕР	БУРМАКОВА	"
СТЕХНИК	ДОМРАЧЕВА	"

2 23 0-25-00.00.00

МАРКИРОВКА ТИПОВЫХ
ДЕТАЛЕЙ ТШ И ДШ
ОДНОСЛОЙНЫХ СТЕН

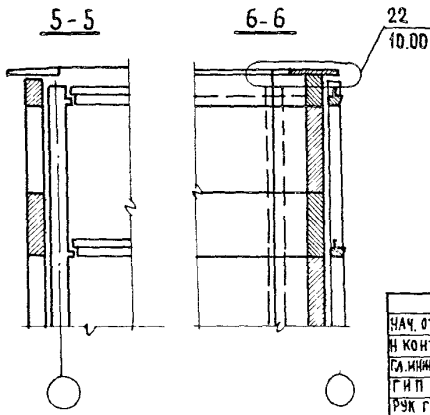
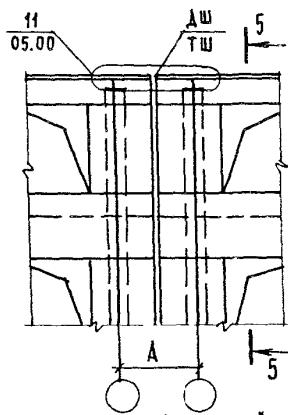
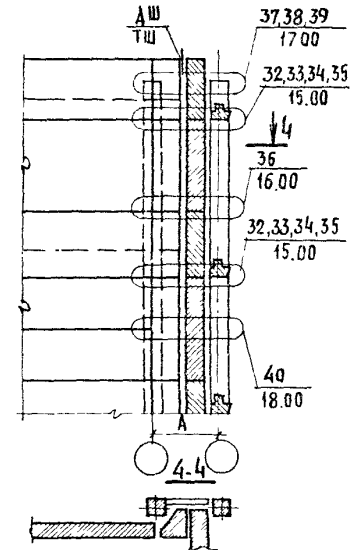
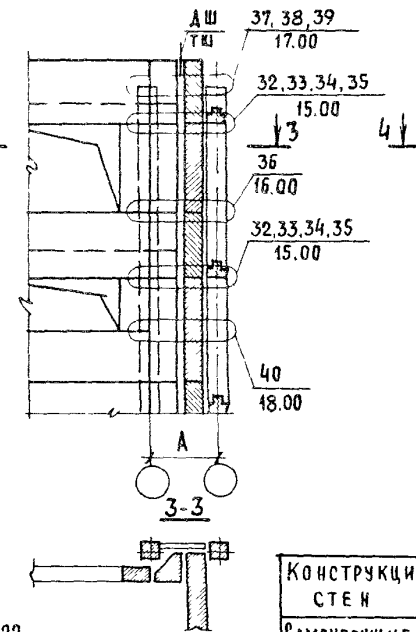
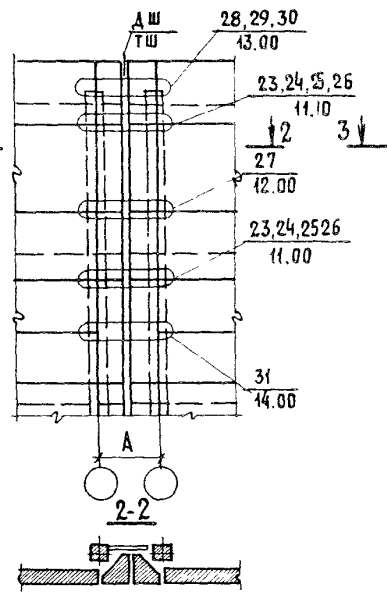
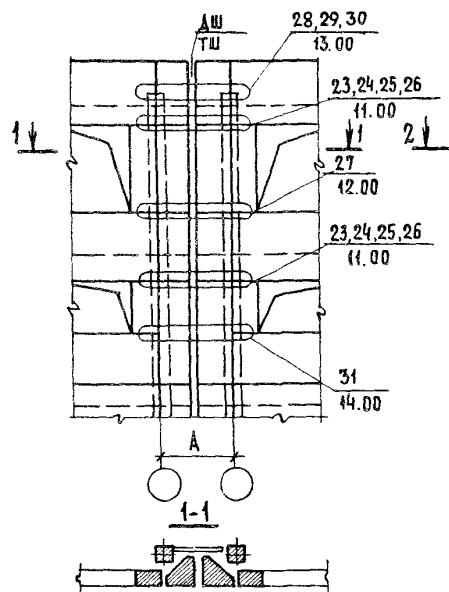
СТАДИЯ	ЛИСТ	ЛИСТОВ
Р	1	1

ЦНИИЭП
УЧЕБНЫХ ЗДАНИЙ

23059

16

ФОРМАТ А3



РАЗМЕР „А“ см. ДОКУМЕНТ 00.00 ТО ЛИСТ 1.

КОНСТРУКЦИЯ СТЕИ	ДЕТАЛЬ ТД	
САМОНЕСУЩИЕ	23, 3 2	28, 29, 30, 27, 31, 36, 37, 38, 39, 40
НАВЕСНЫЕ	24, 25, 26, 33, 34, 35	

СЕЧЕНИЕ КОЛОНН, мм	ДЕТАЛЬ ТД	
	ВЫСОТА РИГЕЛЯ, мм	
300x300	28, 3 7	—
400x400	29, 3 8	30, 39

НАЧ. ОЦА	ГРЕКОВ	ПОДПИСЬ	
И КОНТР	БЕЩЕННАЯ	„	
СА. ИНЖ. ОЦА	ШАУОВА	„	
Г И П	ПЕТРОВ	„	
РУК ГР	БЕЩЕННАЯ	„	
ИНЖЕНЕР	БУРМАКОВА	„	
СТ. ТЕХНИК	ДОМРАЧЕВА	„	

2.230-2.5-00.00 МТ

МАРКИРОВКА ТИПОВЫХ ДЕТАЛЕЙ ТШ И ДШ ТРЕХСЛОЙНЫХ СТЕИ

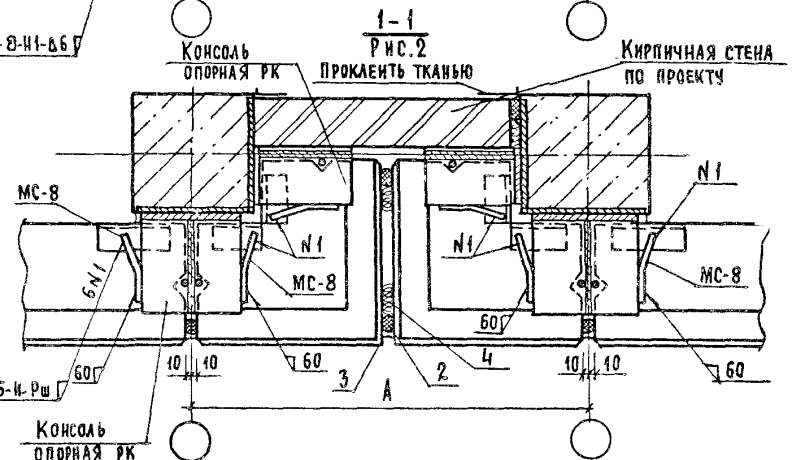
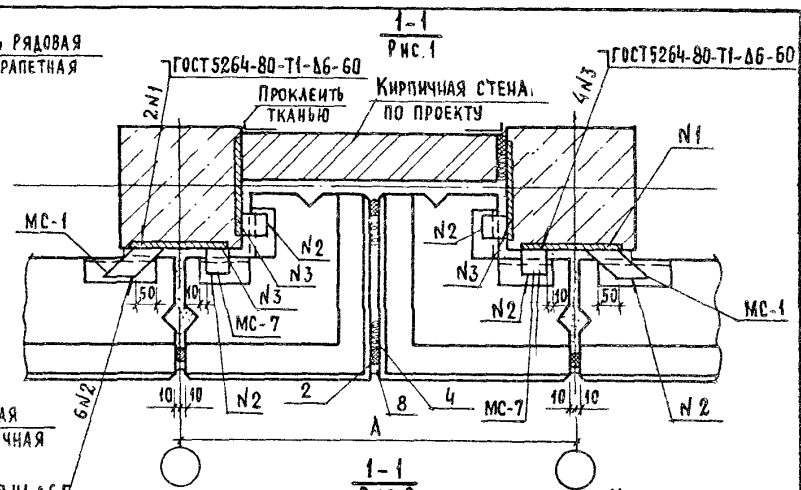
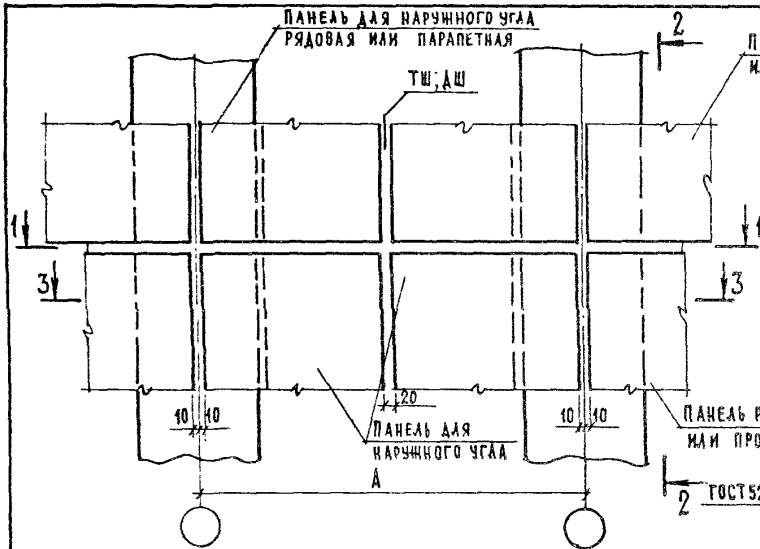
СТАДИЯ	ЛИСТ	ЛИСТОВ
Р		1

ЦИИЦЭП
УЧЕБНЫХ ЗАДАНИЙ

23059

'7

ФОРМАТ А3

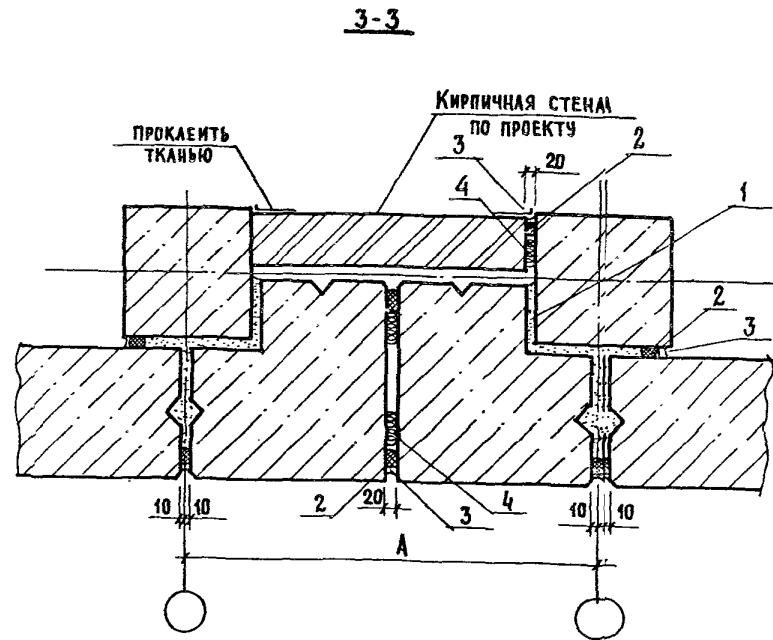
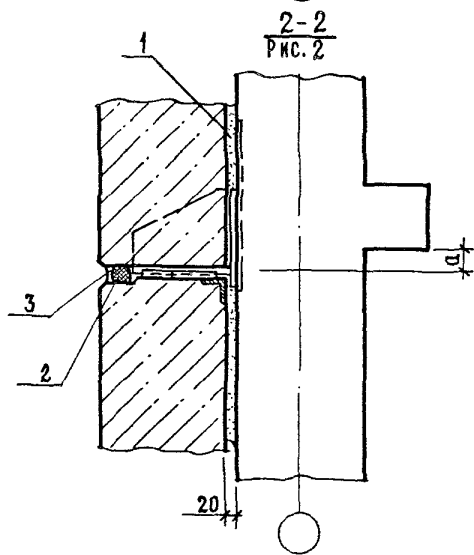
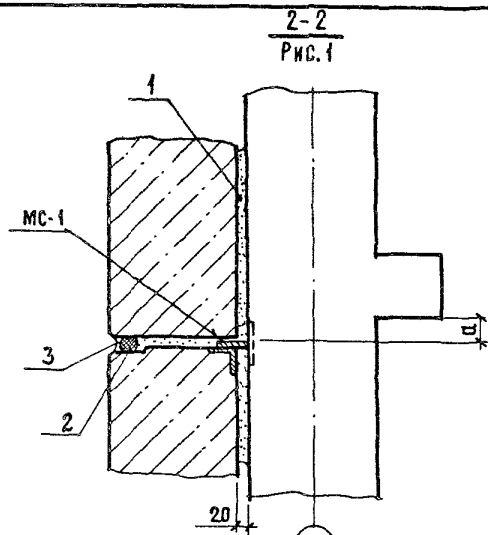


Обозначение	ТД	Сечения	РК
2.230-25-01.00	1	1-1 Рис.1, 2-2 Рис.1,3-3	
- 01	2	1-1 Рис.2, 2-2 Рис.2,3-3	5С; 9С
- 02	3	1-1 Рис.2; 2-2 Рис.2;3-3	6С; 10С
- 03	4	1-1 Рис.2; 2-2 Рис.2;3-3	7С; 11С
- 04	5	1-1 Рис.2; 2-2 Рис.2;3-3	8С; 12С

РАЗМЕР, А" СМ. ДОКУМЕНТ 00.00 ТО ЛИСТ 1.

И ОТА			ГРЕКОВ			ПОДПИСЬ			2.230-25-01.00		
И КОНТР			БЕСЦЕННАЯ			"			СТАДИЯ ЛИСТ ЛИСТОВ		
СА ИНЖ.ОТ			ШАХОВА			"			Р 1 2		
Г И П			ПЕТРОВ			"			ДЕТАЛЬ ТА1...ТА5		
РЖ. ГР			БЕСЦЕННАЯ			"			ЦНИИЭП		
ИНЖЕНЕР			БУРМАКОВА			"			УЧЕБНЫХ ЗАДАНИИ		

23059 8 ФОРМАТ А3



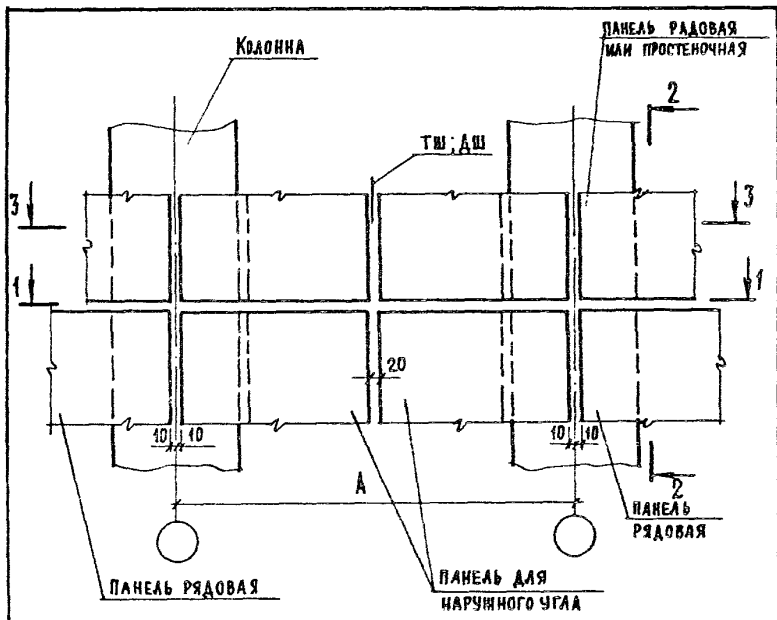
Высота ригеля, мм	d, мм
450	50
600	200

2.230-2.5-01.00

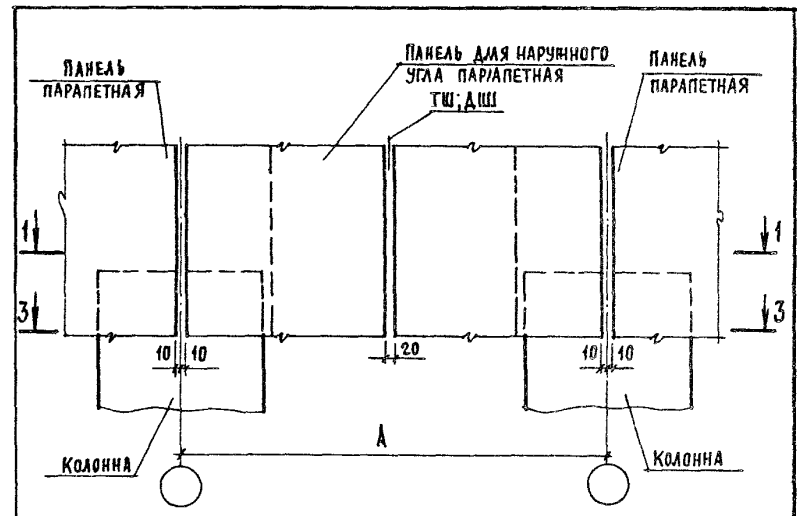
Лист
2

23059 9

ФОРМАТ А3



Сечение 1-1 см. документ 01.00 лист 1 рис. 1
 Сечение 2-2 см. документ 01.00 лист 2 рис. 1
 Сечение 3-3 см. документ 01.00 лист 2
 Размер А см документ 00.00 то лист 1.

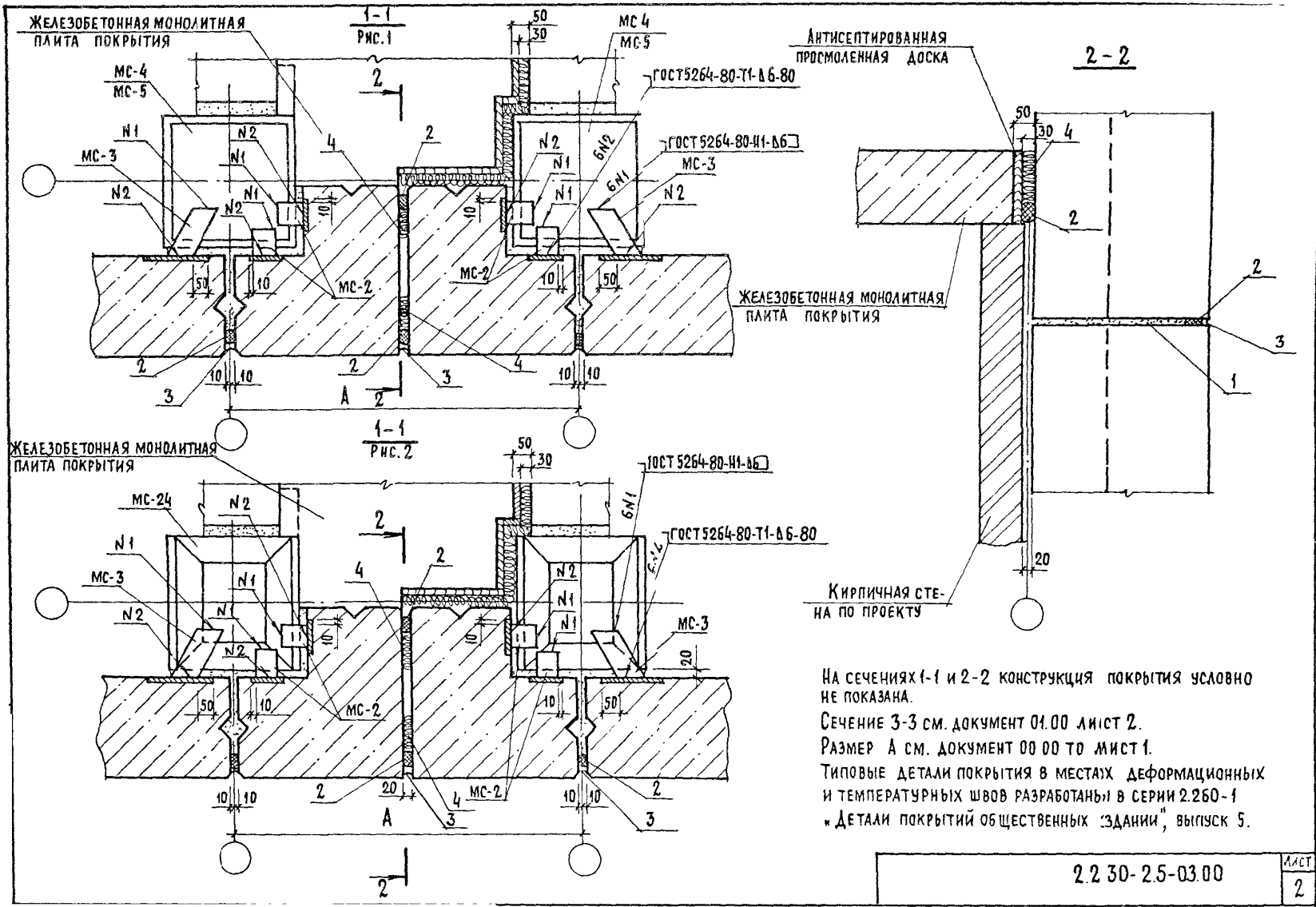


Обозначение	ТД	Сечение колонн, мм	Сечения	МС-	Высота ригеля, мм
2.230-2.5-03.00	7	300x300	1-11 Рис.1	4	450
- 01	8	400x400	1-1 Рис.1	5	450
- 02	9	400x400	1-1 Рис.2	24	600

			2.230-2.5-02.00		
И.О.Т.А.	ГРЕКОВ	ПОДПИСЬ	СТАДИЯ Лист Листов Р 1 ЦНИИЭП УЧЕБНЫХ ЗАДАНИЙ ФОРМАТ А4		
И.КОНТР.	БЕСЦЕННАЯ	"			
ГЛА.ИНЖЕНЕР	ШАХОВА	"			
ГИП	ПЕТРОВ	"			
РУК.ГР.	БЕСЦЕННАЯ	"	СТАДИЯ Лист Листов Р 1 2 ЦНИИЭП УЧЕБНЫХ ЗАДАНИЙ		
ИНЖЕНЕР	БУРМАКОВА	"			

			2.230-2.5-03.00		
И.О.Т.А.	ГРЕКОВ	ПОДПИСЬ	СТАДИЯ Лист Листов Р 1 2 ЦНИИЭП УЧЕБНЫХ ЗАДАНИЙ		
И.КОНТР.	БЕСЦЕННАЯ	"			
ГЛА.ИНЖЕНЕР	ШАХОВА	"			
ГИП	ПЕТРОВ	"			
РУК.ГР.	БЕСЦЕННАЯ	"	СТАДИЯ Лист Листов Р 1 2 ЦНИИЭП УЧЕБНЫХ ЗАДАНИЙ		
ИНЖЕНЕР	БУРМАКОВА	"			

23059 10 ФОРМАТ А4



КИРПИЧНАЯ СТЕНА ПО ПРОЕКТУ

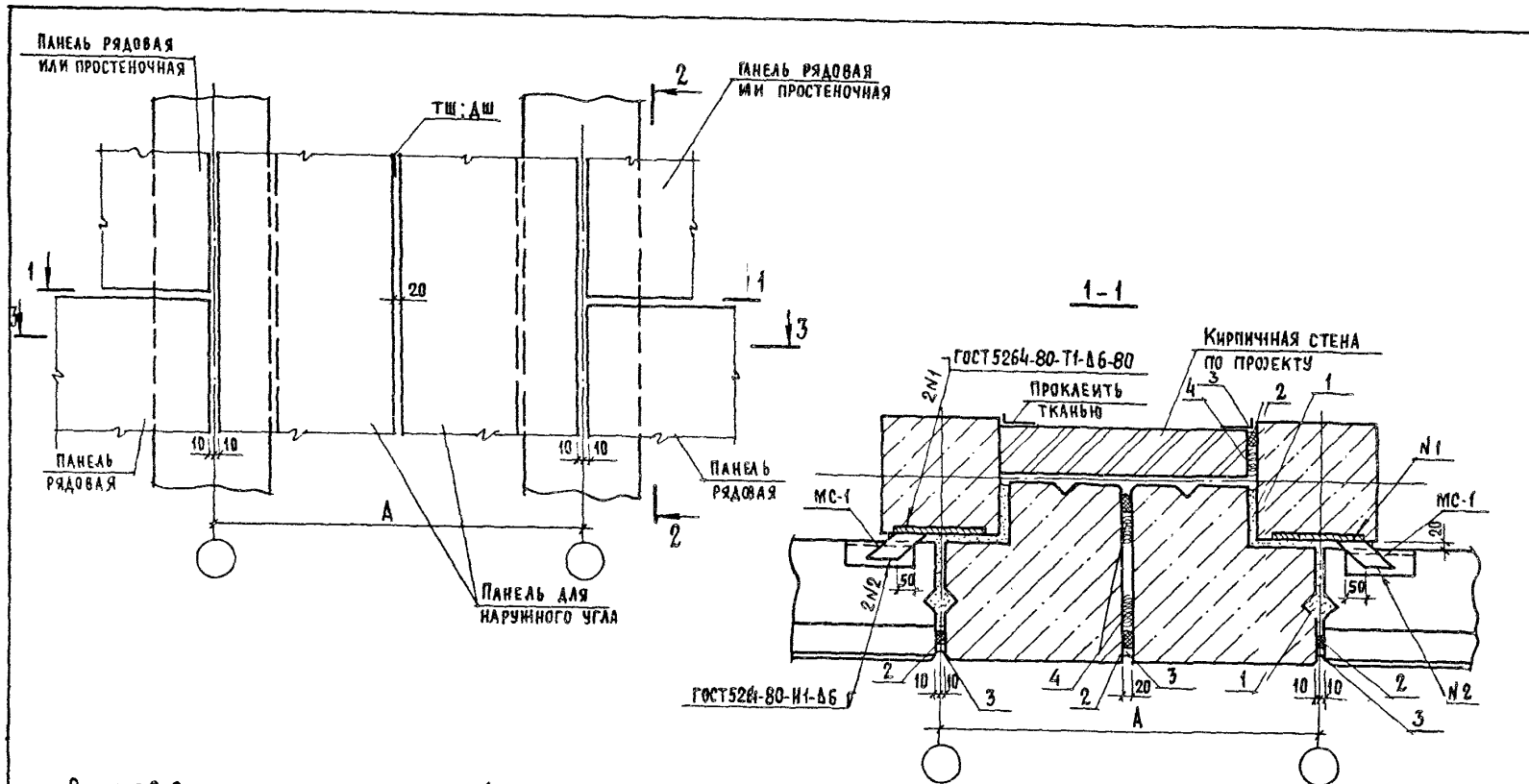
НА СЕЧЕНИЯХ 1-1 И 2-2 КОНСТРУКЦИЯ ПОКРЫТИЯ УСЛОВНО НЕ ПОКАЗАНА.

СЕЧЕНИЕ 3-3 СМ. ДОКУМЕНТ 01.00 ЛИСТ 2.

РАЗМЕР А СМ. ДОКУМЕНТ 00 00 ТО ЛИСТ 1.

ТИПОВЫЕ ДЕТАЛИ ПОКРЫТИЯ В МЕСТАХ ДЕФОРМАЦИОННЫХ И ТЕМПЕРАТУРНЫХ ШВОВ РАЗРАБОТАНЫ В СЕРИИ 2.260-1 «ДЕТАЛИ ПОКРЫТИЙ ОБЩЕСТВЕННЫХ ЗДАНИЙ», ВЫПУСК 5.

2.2 30-2.5-03.00		ЛИСТ
		2



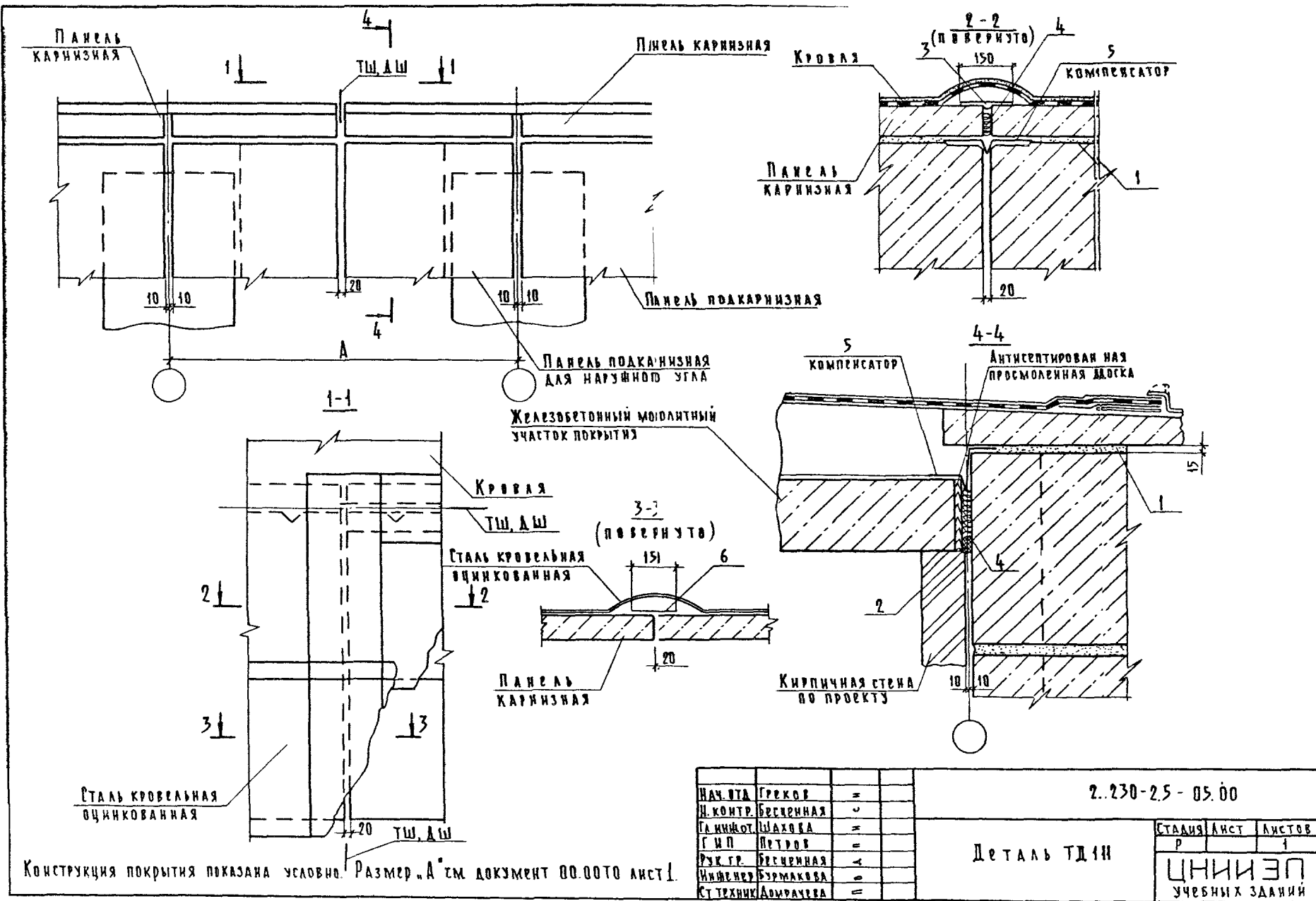
Сечение 2-2 см. документ 01.00 лист 2 рис. 1.
 Сечение 3-3 см. документ 01.00 лист 2.
 Размер А см. документ 00.00 то лист 1.

			Z.230-2.5-04.00	
И.ОТД.	ГРЕКОВ	ПОДПИСЬ		
И.КОНТР.	БЕСЦЕННАЯ	"		
ГЛ.ИНЖ.ОТ.	ШАХОВА	"		
Г.И.П.	ПЕТРОВ	"		
РУК.ГР.	БЕСЦЕННАЯ	"		
ИНЖЕНЕР	БУРМАКОВА	"		
			Деталь ТД 10	
			СТАДИЯ	ЛИСТ
			Р	1
			ЦНИИЭП УЧЕБНЫХ ЗДАНИЙ	

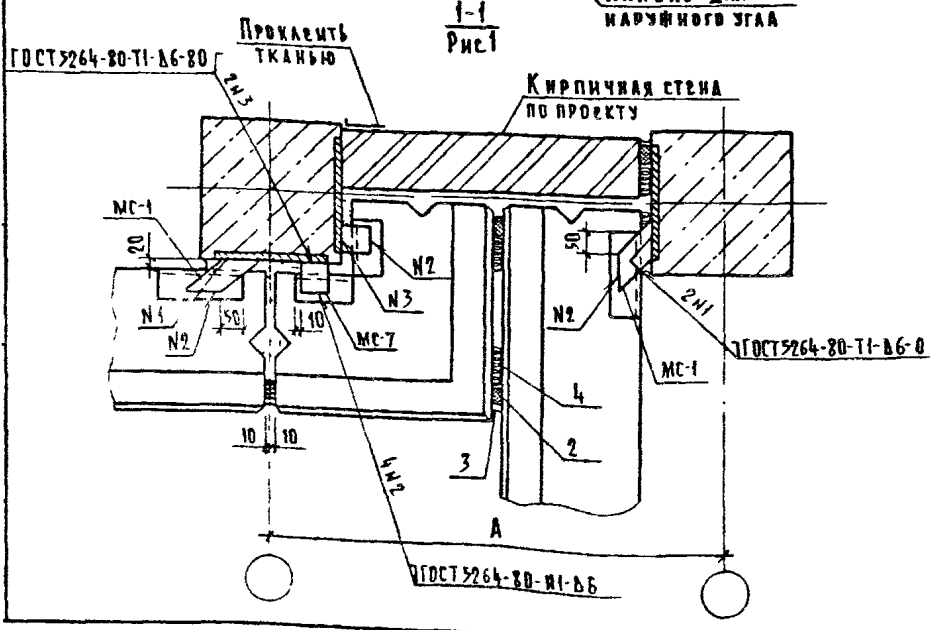
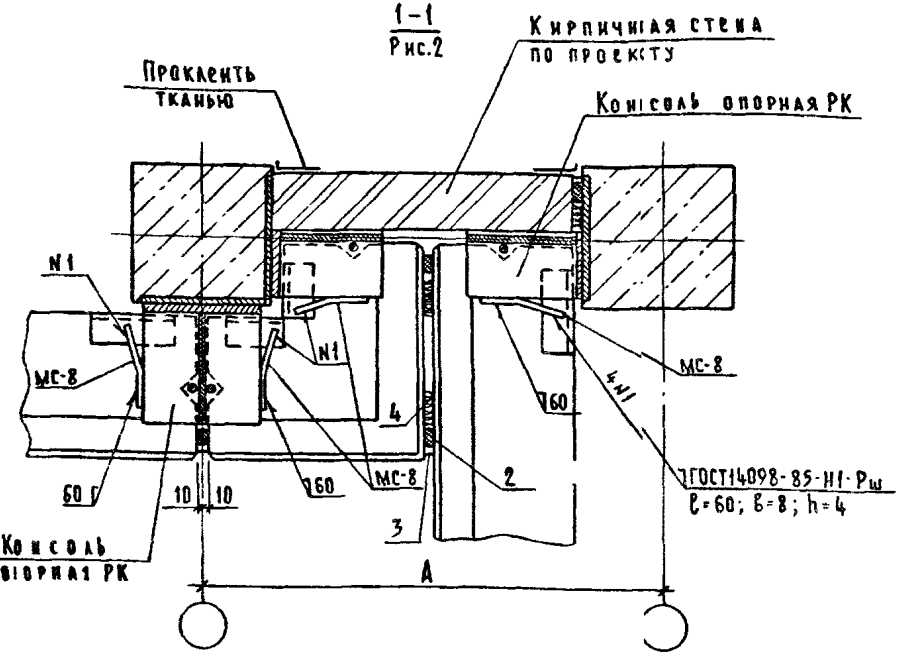
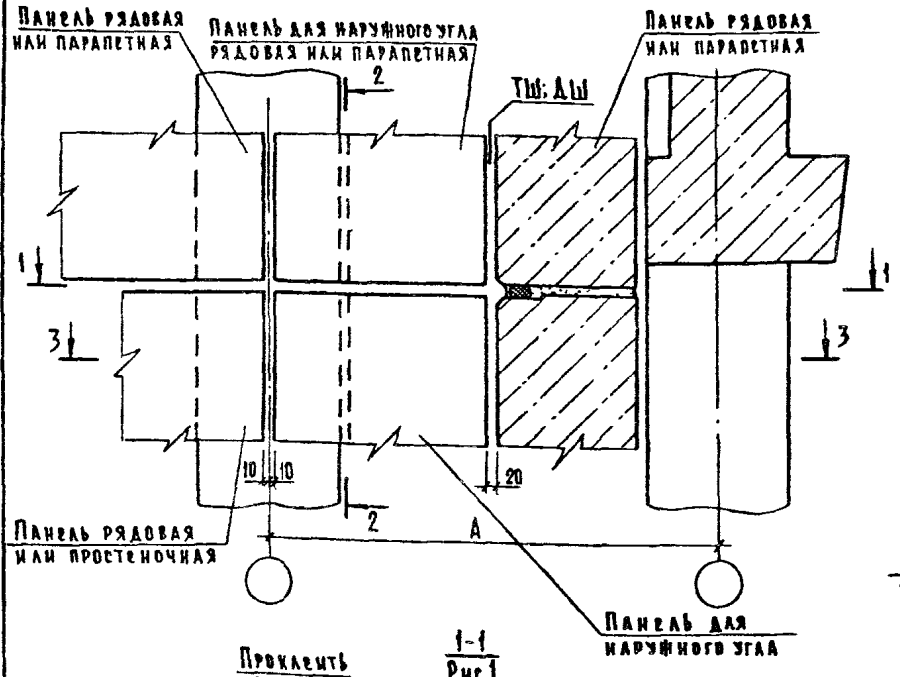
23059

12

ФОРМАТ А3



НАЧ. УЧА.	ГРЕКОВ	=		2.230-25-05.00		
Н. КОНТР.	БЕЗЕРНАЯ	=				
САМ. ИЗОТ.	ШАХОВА	=				
Г. И. П.	ПЕТРОВ	=				
РУК. ГР.	БЕЗЕРНАЯ	=				
ИНЖЕНЕР	БЗРМАКОВА	=				
СТ. ТЕХНИК	КОРМАЧЕВА	=				
Деталь ТД 1Н				СТАДИЯ	ЛИСТ	ЛИСТОВ
				Р	1	1
				ЦНИИЭП УЧЕБНЫХ ЗАДАНИЙ		

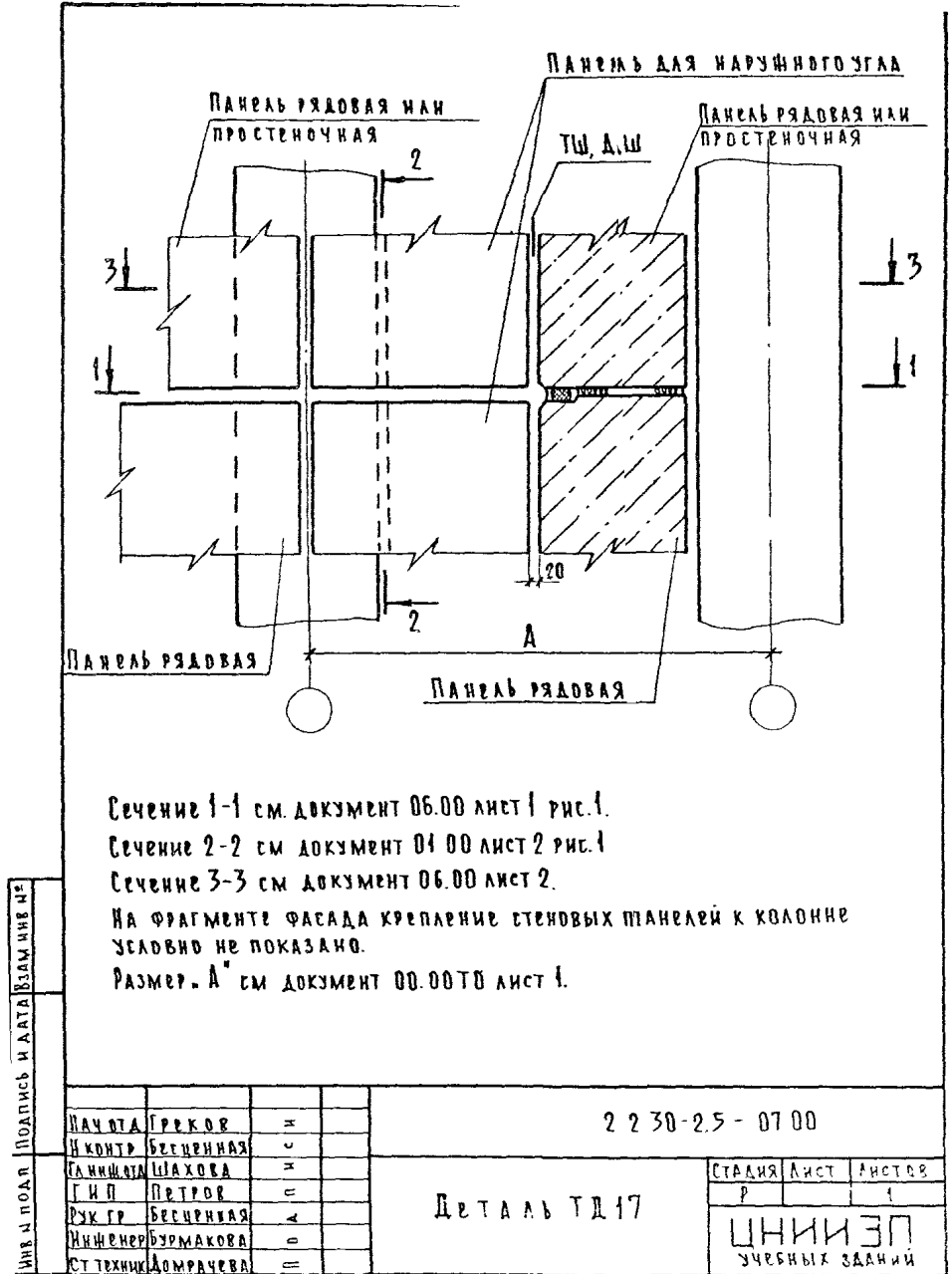
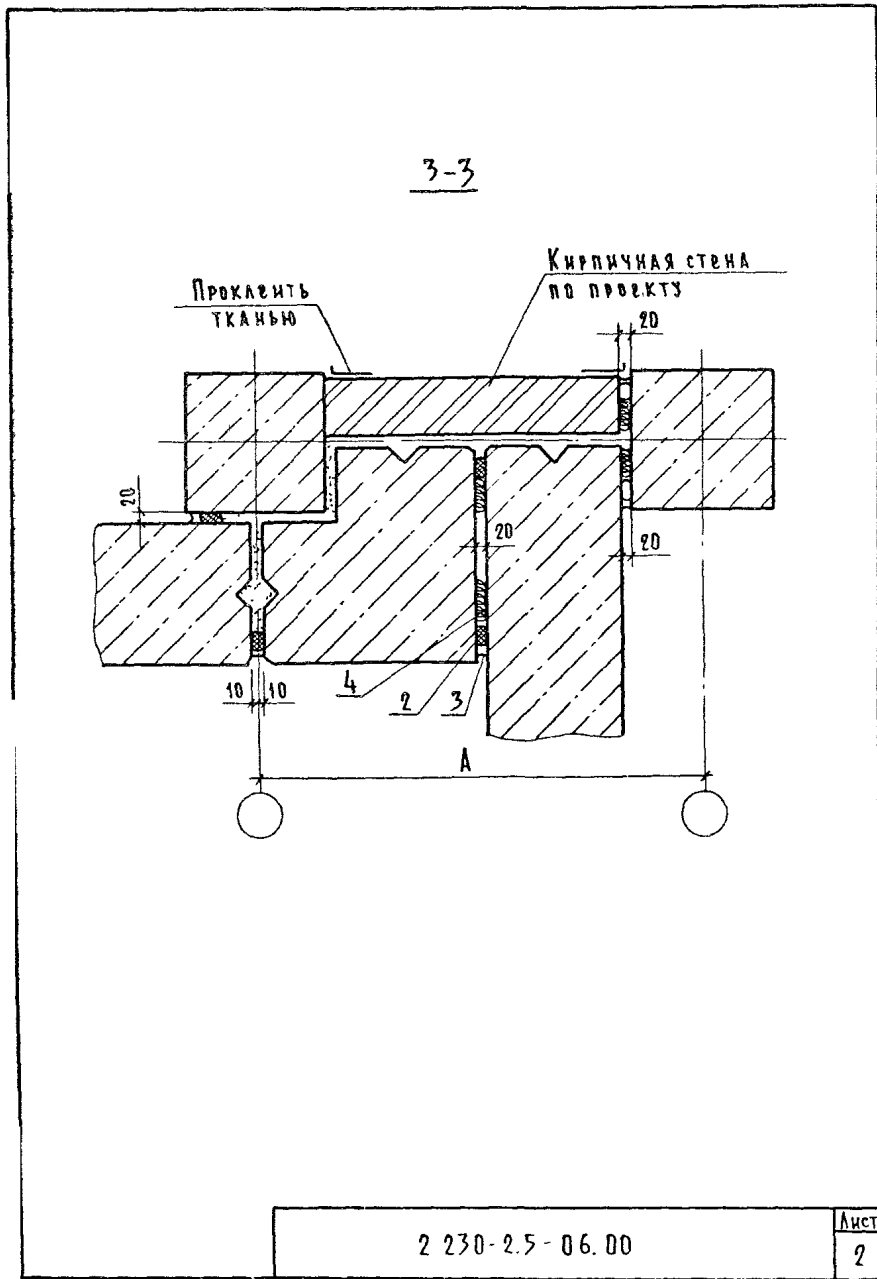


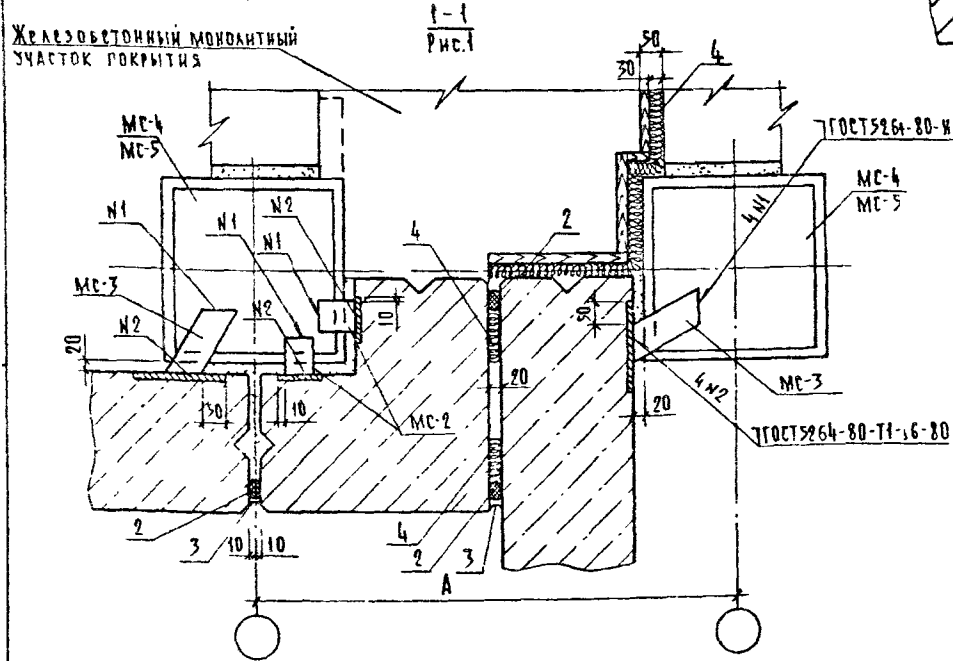
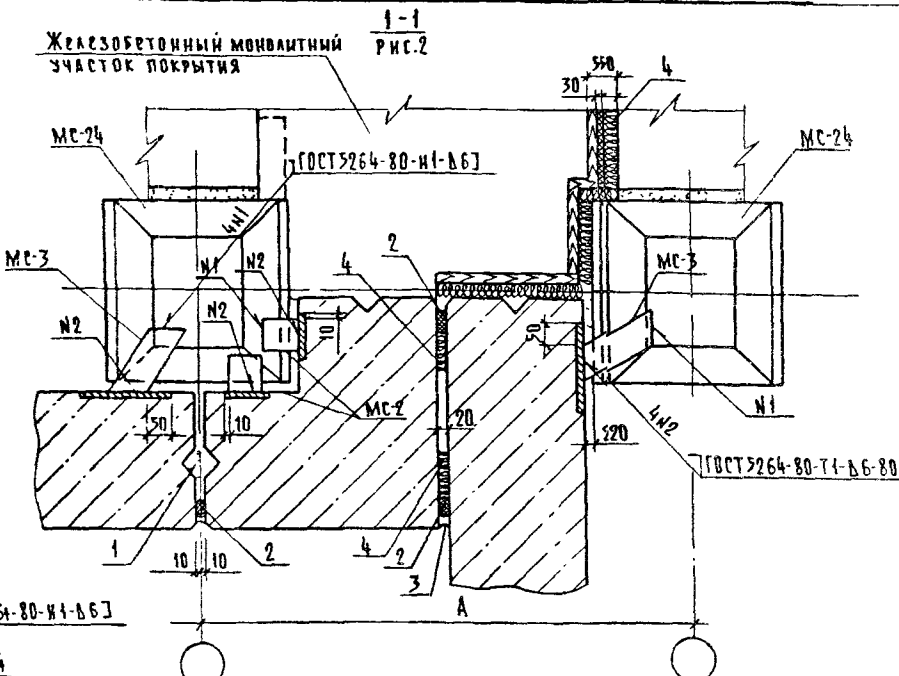
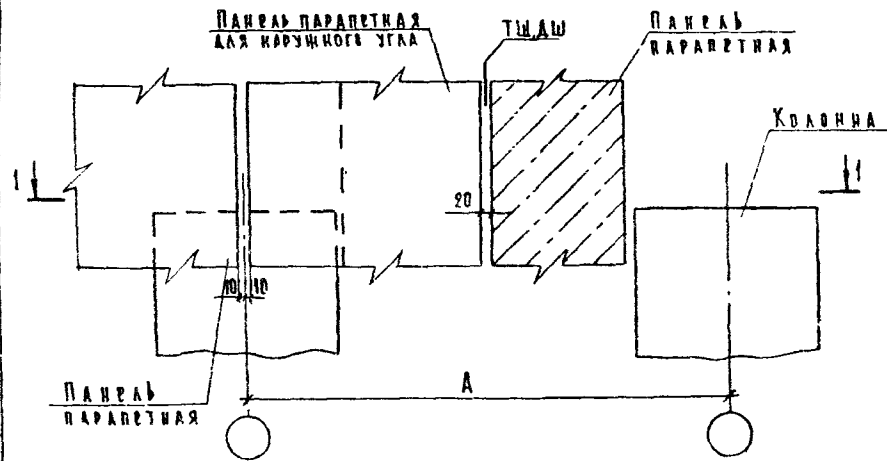
Обозначение	ТД	Сечения	РК
2.230-2.5-06.00	12	1-1 рнс 1; 2-2 рнс 1; 3-3	
-01	13	1-1 рнс.2; 2-2 рнс с.2; 3-3	5с; 9с
-02	14	1-1 рнс.2; 2-2 рнс с.2; 3-3	8с; 10с
-03	15	1-1 рнс 2; 2-2 рнс с.2; 3-3	7с; 11с
-04	16	1-1 рнс 2; 2-2 рнс с.2; 3-3	8с; 12с

На фрагменте фасада крепление стеновых панелей к колонне условно не показано
 Сечение 2-2 см документ 01.00 лист 2
 Размер А см документ 00.0000 лист 1.

ИЧ. УСТА	Гусков	И		2.230-2.5-06.00	Деталь ТД 12... ТД 16	Страница	Лист	Листов
И. КОНТР.	Бесценная	И						
И. ИСПЫТА	Шахова	И						
Г. И. П.	Петров	И						
Р. И. Г. Р.	Бесценная	И						
И. И. И. И. И.	Бурмакова	И						
И. ТЕХНИК	Александрова	И						

ЦНИИЭП
 УЧЕБНЫХ ЗАДАНИЙ



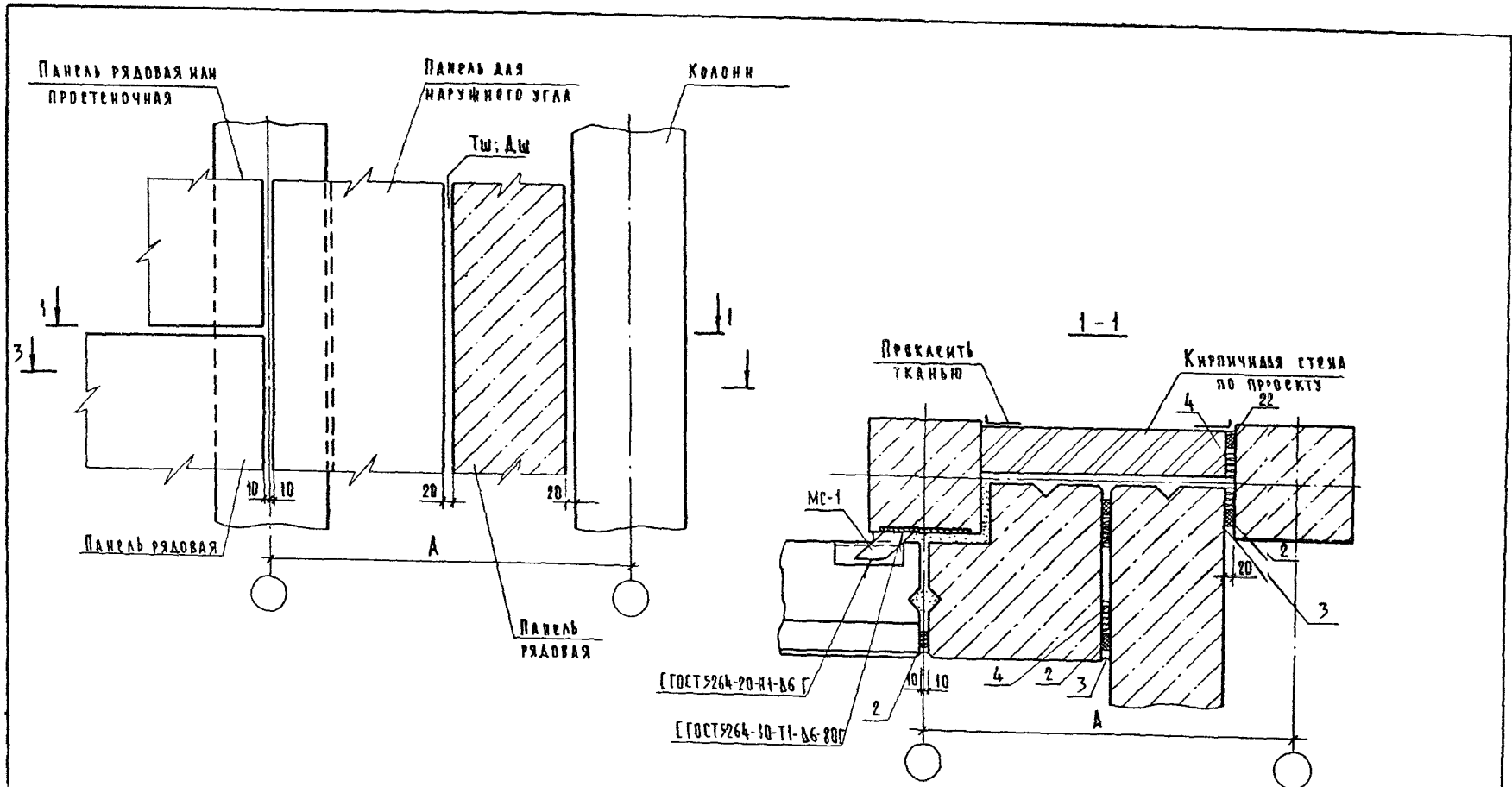


Обозначение	ТД	Сечение колонн мм	Сечение	МС-	Высота ригеля, мм
2 230-25-08.00	18	300x300	1-1 Рис.1	4	450
-01	19	400x400	1-1 Рис.1	5	450
-02	20	400x400	1-1 Рис.2	24	600

На фрагменте фасада крепление стеновых панелей условно не показано
 Типовые детали покрытия в местах деформационных и температурных швов разработаны в серии 2.2660-1.
 "Детали покрытий общественных зданий", выпуск 5.
 Размер "А" см. документ 00.0070 лист 1.

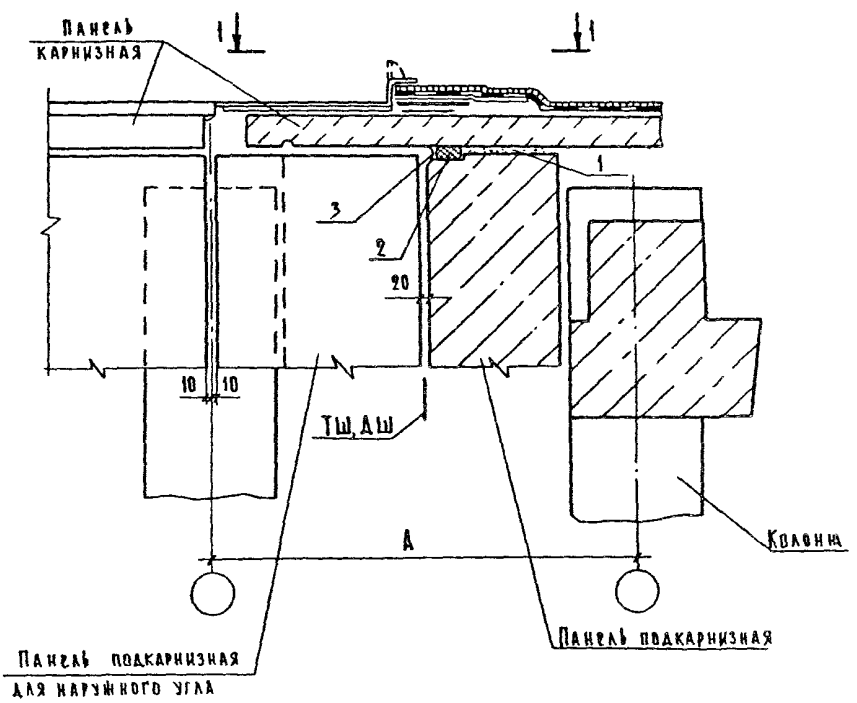
Исполн.	Григорьев	✓		2 230-25-08.00	Станция	Лист	Листов
И контр.	Бесценная	✓					
Главн. инж.	Шатрова	✓					
Инж. гр.	Петров	✓					
Инженер	Бурмакова	✓					
Ст. техник	Амрачера	✓		Деталь ТА18...ТА 20	Р	1	1

ЦНИИЭП
УЧЕБНЫХ ЗАДАНИЙ

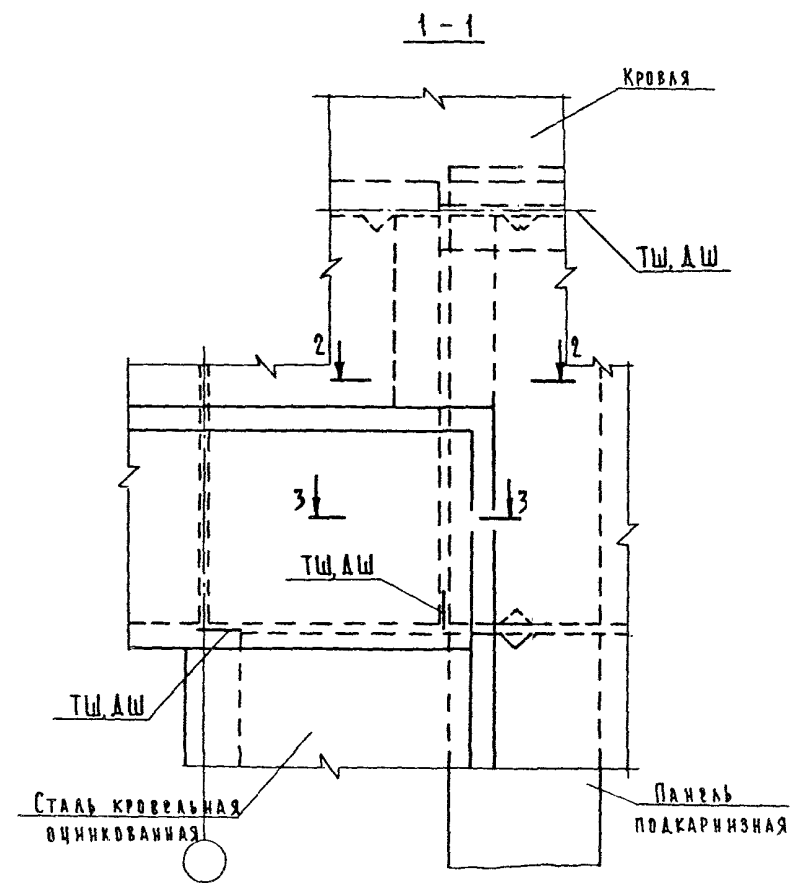


На фрагменте фасада крепление стеновых панелей к колонне условно не показано.
 Сечение 3-3 см. документ 06.00 лист 2.
 Размер «А» см. документ 00.00.00 лист 1.

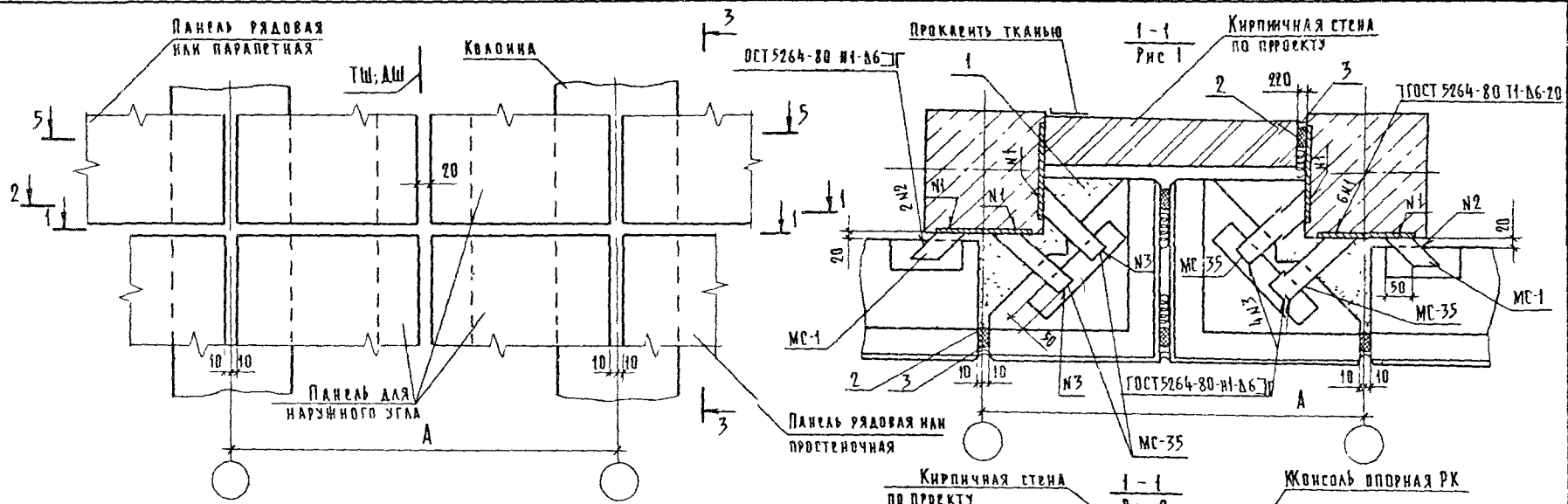
				2.23 0-2.5-09.00			
И.И.Т.А.	ГРЕКОВ			Деталь ТД 21	СТАДИЯ	Лист	Листов
И.КОНТР.	БРЕЩЕННАЯ				Р	1	1
ГЛАВ. ИНЖ.	ШАХОВА				ЦНИИЭП		
Г.И.П.	ПЕТРОВ						
Рук. гр.	БРЕЩЕННАЯ						
Инженер	БУРМАКОВА			УЧЕБНЫХ ЗАДАНИЙ			



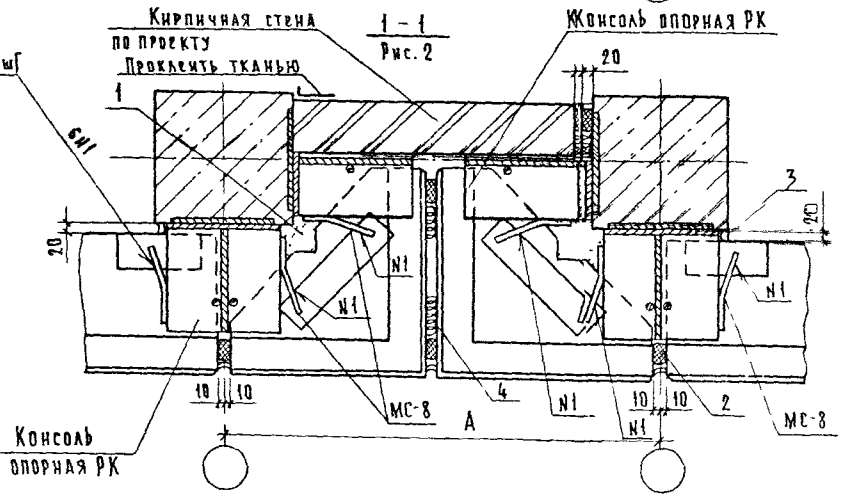
Сечение 2-2 и 3-3 см. документ 05.00.



				2. 230-2.5-10.00		
И.в.д.	Григор			Деталь ТА 22	Стальная лист	
И.контр.	Бессенная				Р	Листов
И.инж.	Шахова				ЦНИИЭП	
И.пр.	Петров				УЧЕБНЫХ ЗАДАНИЙ	
Ст.техн.	Явцшенко					



ГОСТ 14098-85 И1 РшГ

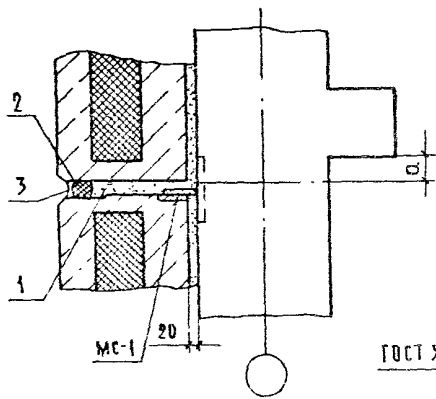


Обозначение	ТД	Сечения	РК
2 230-25-11.00	23	1-1 Рис.1; 3-3 Рис.1, 5-5	—
-01	24	1-1 Рис.2; 2-2, 3-3 Рис.2, 5-5	5с, 9с
-02	25	1-1 Рис.2, 2-2, 3-3 Рис.2, 5-5	6с, 10с
-03	26	1-1 Рис.2; 2-2, 3-3 Рис.2, 5-5	7с, 11с

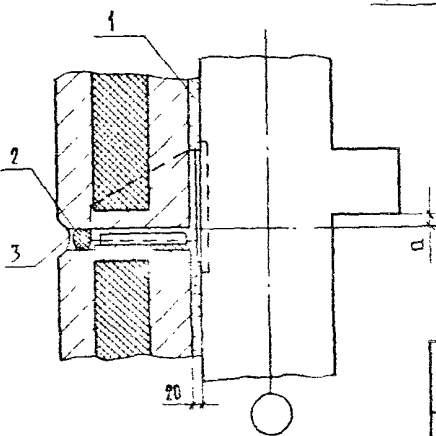
РАЗМЕР, А см документ 00 00 00 лист 1.

				2 230-25-11.00			
И.О.Т.	ГРЕКОВ			Деталь ТД 23. 26	Станд.	Лист	Листов
И.Контр.	БРЕЩЕННАЯ				Р	1	2
Т.И.И.О.	ШАХОВА				ЦНИИЭП УЧЕБНЫХ ЗАДАНИЙ		
Г.И.П.	ПЕТРОВ						
Р.У.К.Г.	БРЕЩЕННАЯ						
Ст.Техн.	ЯВТУШЕНКО						

3-3
Рис. 1

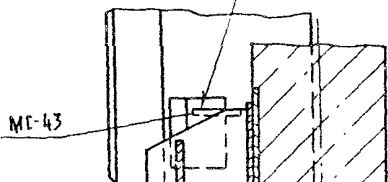


3-3
Рис. 2



4-4

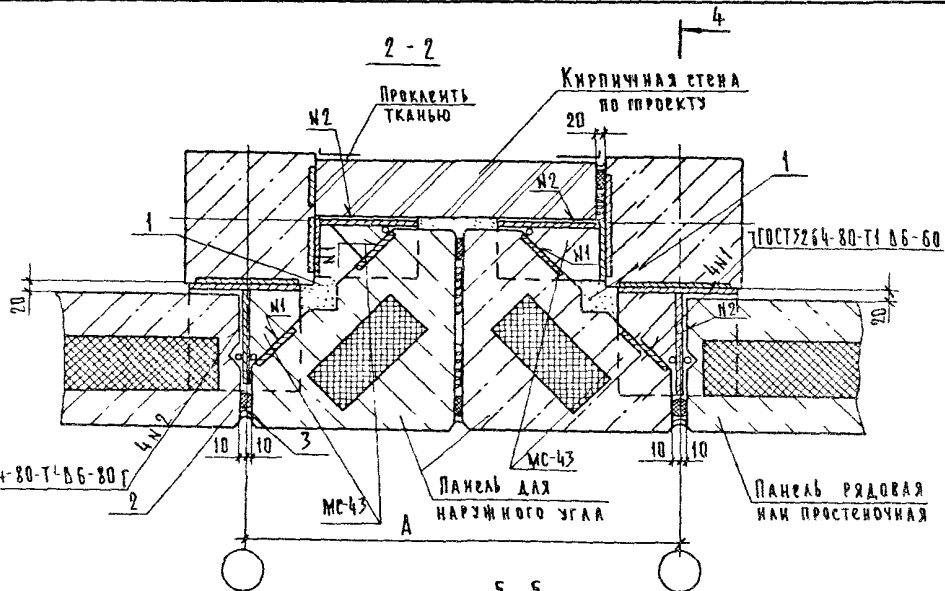
ГОСТ 5264-80-Т1-В6-60 Г



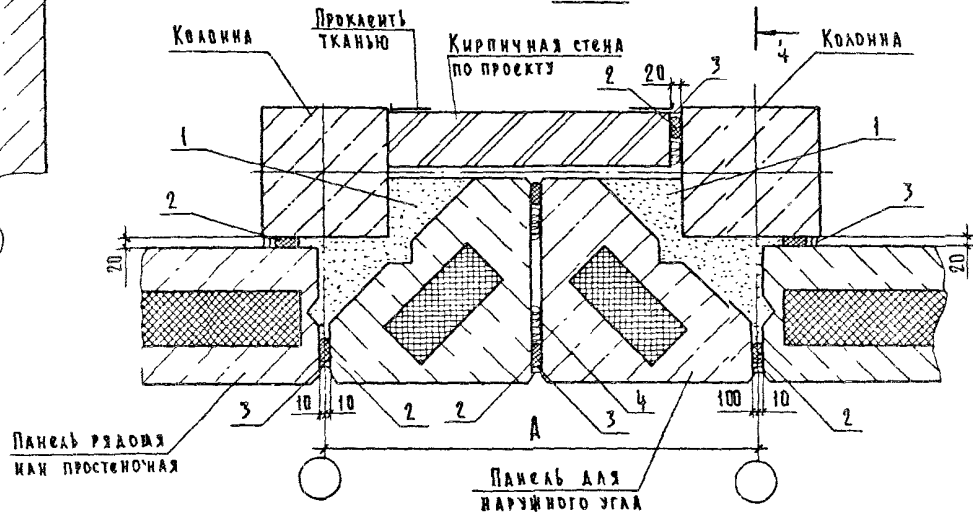
Консоль
опорная ПК

Высота ригеля, мм	Q, мм
450	50
600	200

2-2



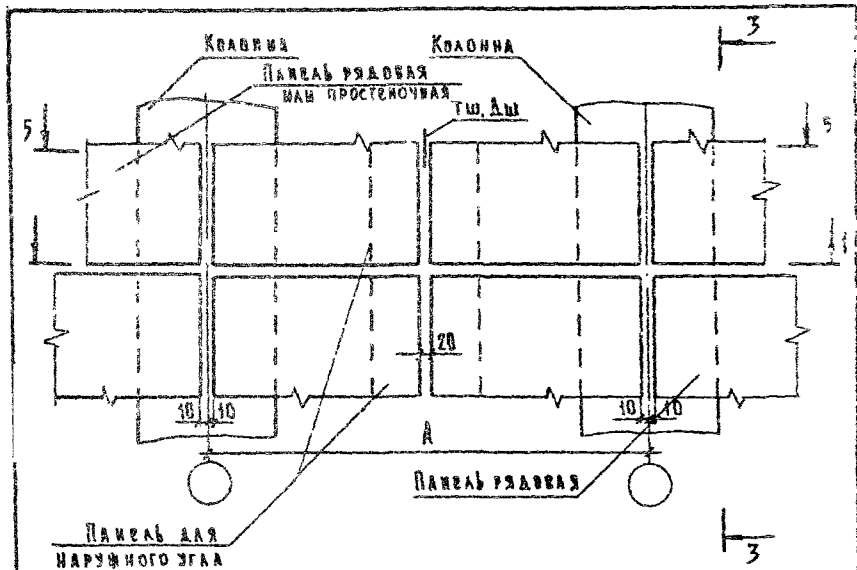
5-5



2.230--2.5-11.00

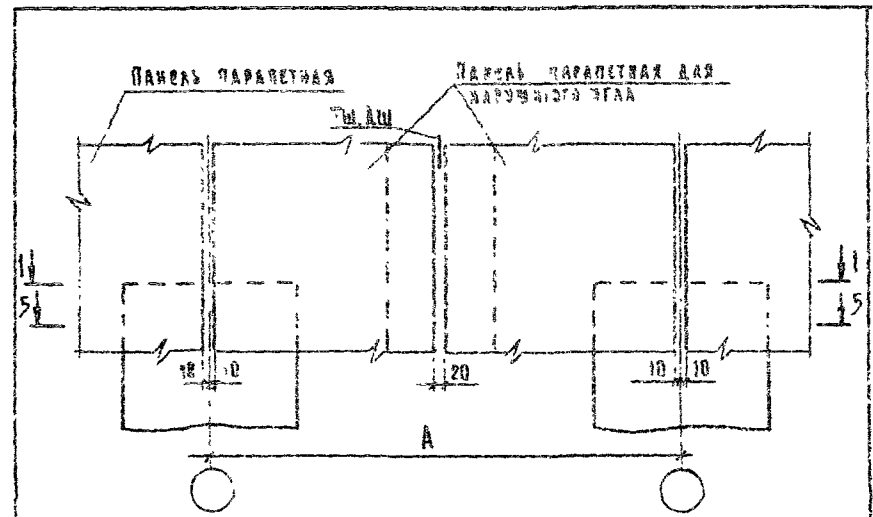
Лист
2

230 59 2С



Сечение 1-1 см документ 11.00 лист 1 рис. 1.
 Сечение 3-3 см. документ 11.00 лист 2 рис. 1.
 Сечение 5-5 см. документ 11.00 лист 2.
 Размер „А“ см. документ 00.00ТО лист 1.

				2.230-2.5-12 00		
И. О. Т. А.	ГРЕКОВ			СТАЛЬ	Лист	Листов
И. КОНТ.	БЕССЕДИНА					
Г. А. И. Ю. С.	ШАХОВА					
Г. И. П.	ПЕТРОВ					
Р. Э. К. Г. Р.	БЕССЕДИНА					
С. Т. ТЕХН.	АВТУШЕНКО			ЦНИИЭП УЧЕБНЫХ ЗАДАНИЙ		
				Деталь ТА 27		

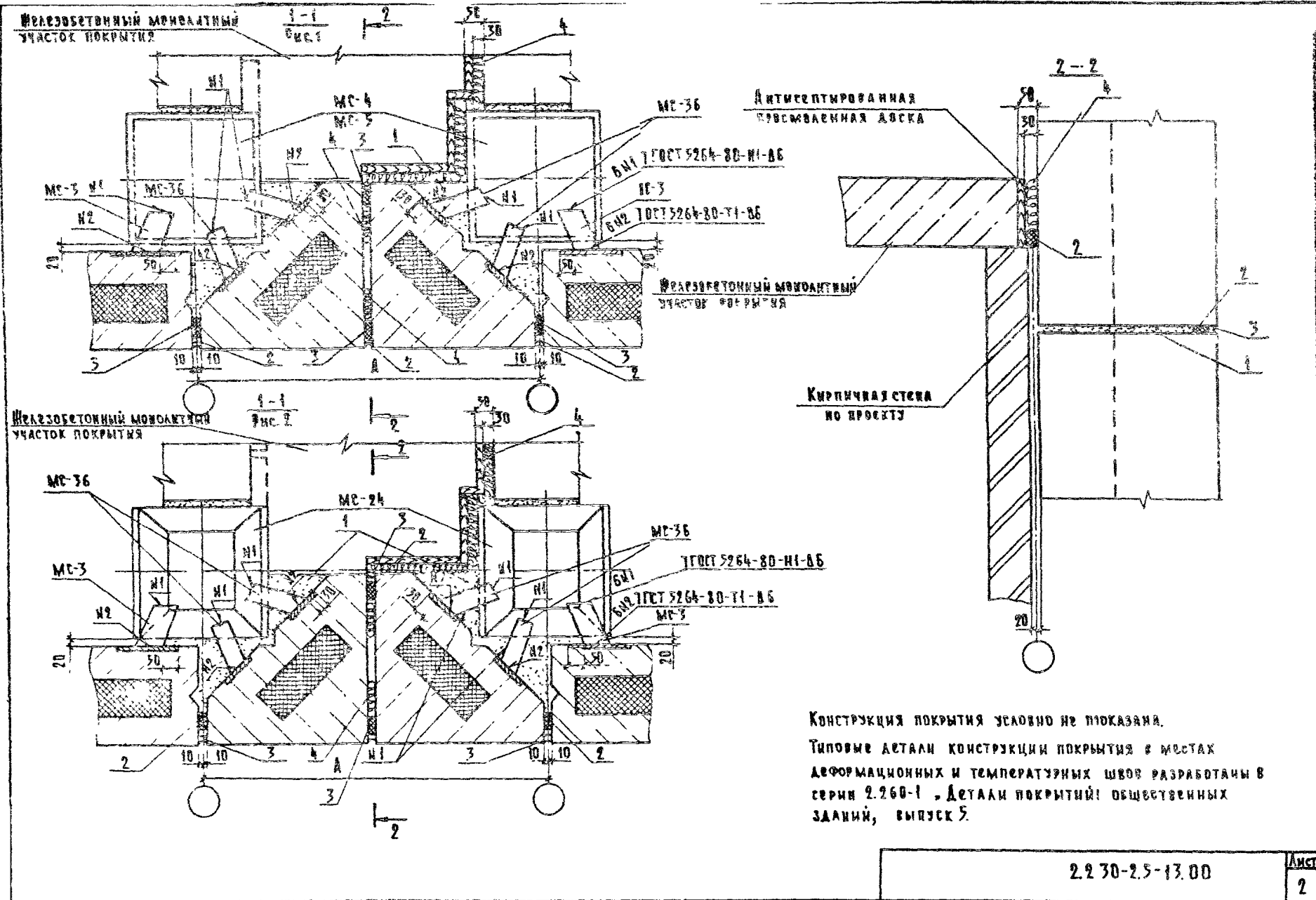


Обозначение	ТА	Сечение колонн	Сечения	Мс -	Высота ригеля, мм
2.230-2.5-13 00	28	300 x 300	1-1 Рис 1; 2-2	4	450
-01	29	400 x 400	1-1 Рис 1; 2-2	5	450
-02	30	400 x 400	1-1 Рис 2; 2-2	24	600

Сечение 5-5 см. документ 11.00 лист 2.
 Размер „А“ см. документ 00.00ТО лист 1.

И. О. Т. А.
И. КОНТ.
Г. А. И. Ю. С.
Г. И. П.
Р. Э. К. Г. Р.
С. Т. ТЕХН.

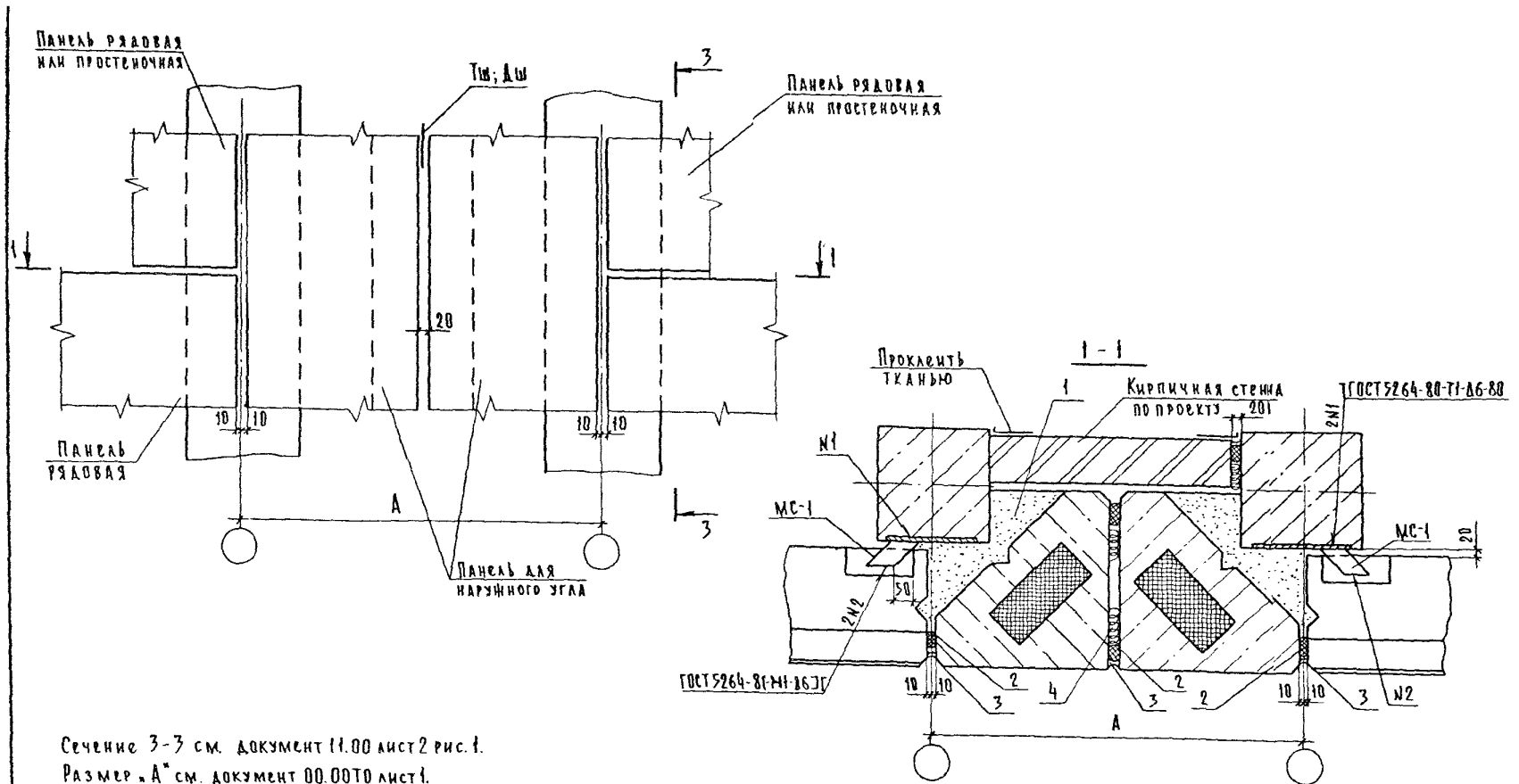
				2.230-2.5-13.00		
И. О. Т. А.	ГРЕКОВ			СТАЛЬ	Лист	Листов
И. КОНТ.	БЕССЕДИНА					
Г. А. И. Ю. С.	ШАХОВА					
Г. И. П.	ПЕТРОВ					
Р. Э. К. Г. Р.	БЕССЕДИНА					
С. Т. ТЕХН.	АВТУШЕНКО			ЦНИИЭП УЧЕБНЫХ ЗАДАНИЙ		
				Деталь ТА 28...ТА 30		



2.2 30-2.5-13.00

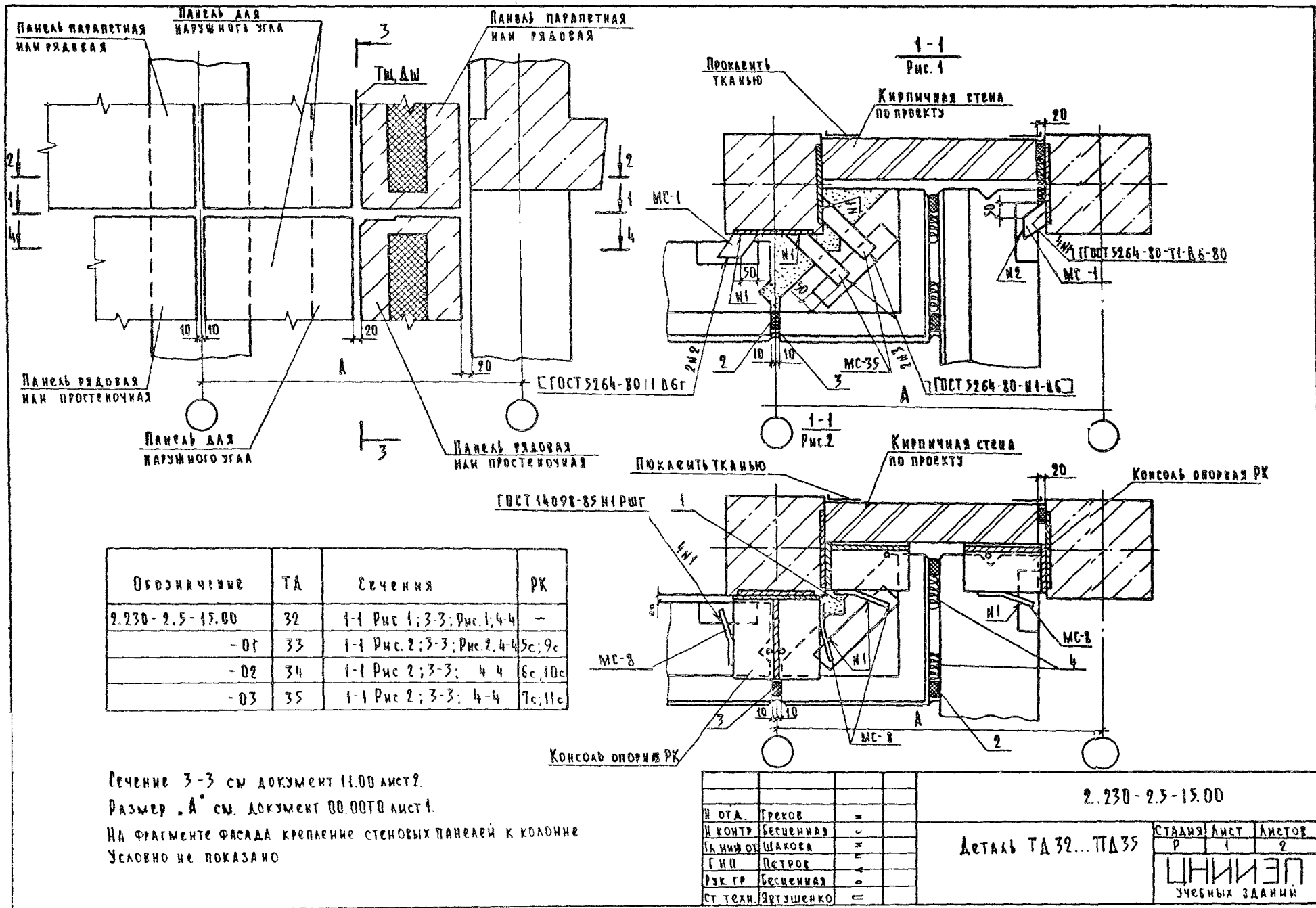
Лист
2

230 59 22



Сечение 3-3 см. документ 11.00 лист 2 рис. 1.
 Размер А см. документ 00.00Т0 лист 1.

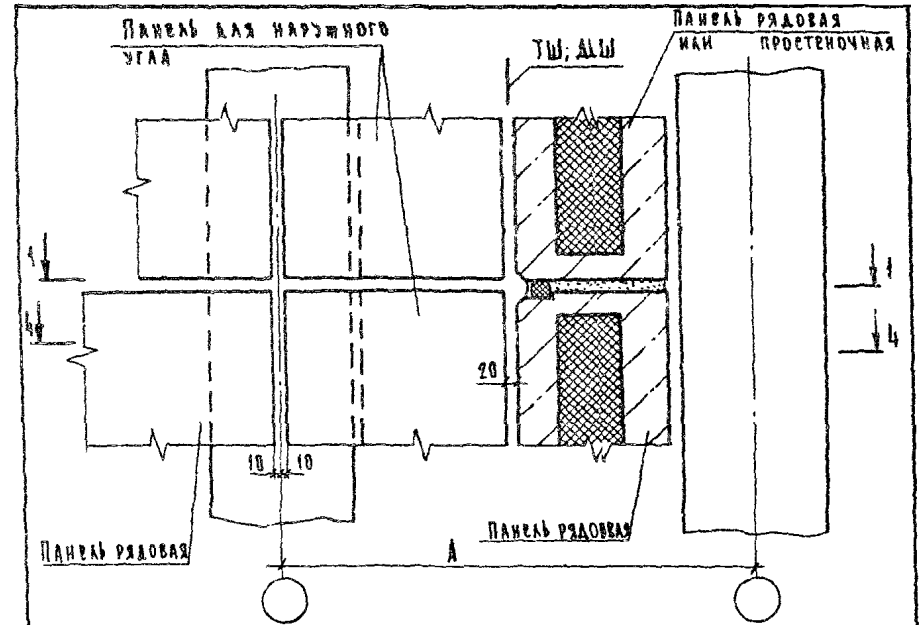
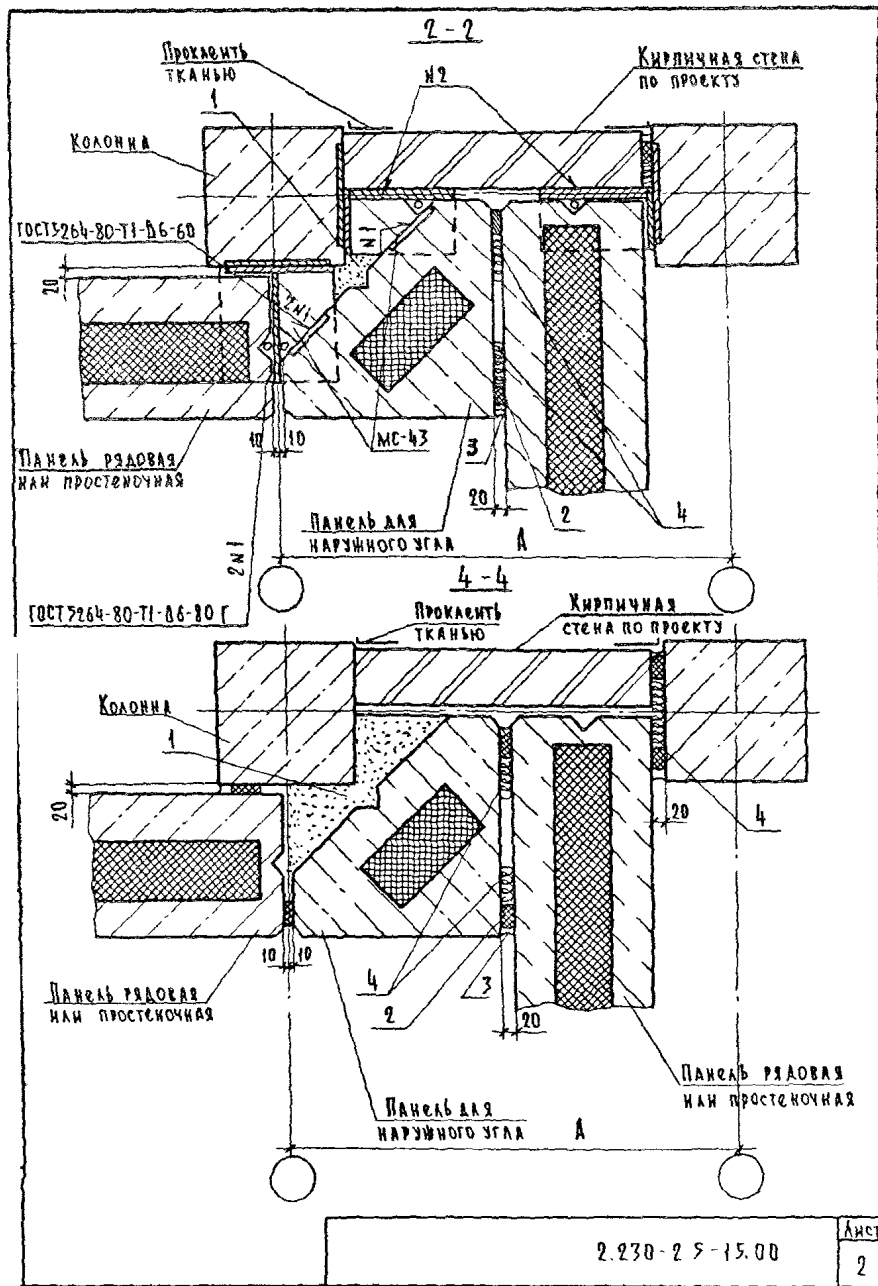
				2.230 025-14.00			
И.О.Т.А.	ГРЯКОВ			Деталь ТД 31	СТАДИЯ	Лист	Листов
И.КОНТ.	БЕСЕЧЕННАЯ				Р	1	
Ф.И.И.О.Т.	ШАХОВА				ЦНИИЭП		
Г.И.П.	ПЕТРОВ				УЧЕБНЫХ ЗАДАНИЙ		
РУК. ГР.	БЕСЕЧЕННАЯ						
СТ. ТЕХ.	ЯВТУШЕНКО						



Обозначение	ТА	Сечения	ПК
2.230-2.5-15.00	32	1-1 Рис 1; 3-3; Рис. 1; 4-4	-
- 01	33	1-1 Рис. 2; 3-3; Рис. 2; 4-4	5с, 9с
- 02	34	1-1 Рис 2; 3-3; 4-4	6с, 10с
- 03	35	1-1 Рис 2; 3-3; 4-4	7с, 11с

Сечение 3-3 см документ 11.00 лист 2.
 Размер „А“ см. документ 00.00Т0 лист 1.
 На фрагменте фасада крепление стеновых панелей к колонне
 условно не показано

				2.230-2.5-15.00	
И.О.А.	ГРЕКОВ			Деталь ТА 32...ТА 35	СТАЛЬ: Лист 1 Листов 2 ЦНИИЭП УЧЕБНЫХ ЗАДАНИЙ
И.КОНТР.	БЕСЦЕННАЯ				
ГЛАВ.ИНЖ.	ШАКОВА				
Г.И.П.	ПЕТРОВ				
РУК.ГР.	БЕСЦЕННАЯ				
СТ.ТЕХН.	ЯВТУШЕНКО				



Сечение 1-1 см. документ 15.00 Лист 1. Р. н. 1

Сечение 4-4 см. документ 15.00 Лист 2.

Размер А см документ 00.00 Лист 1.

На фрагменте фасада крепление стеновых панелей к колонне условно не показано.

ИЗБ. И ПОЯС. ПОДП. И ДАТА. ВЗАМ. И ИВ. И

И. ОТД.	ТРЕКОВ				
И. КОНТР.	БЕСЦЕННАЯ				
СА. ИНЖ.	ШАХОВА				
Г. И. П.	ПЕТРОВ				
Р. У. Г. Р.	БЕСЦЕННАЯ				
СТ. ТЕХН.	ЯВТУШЕНКО				

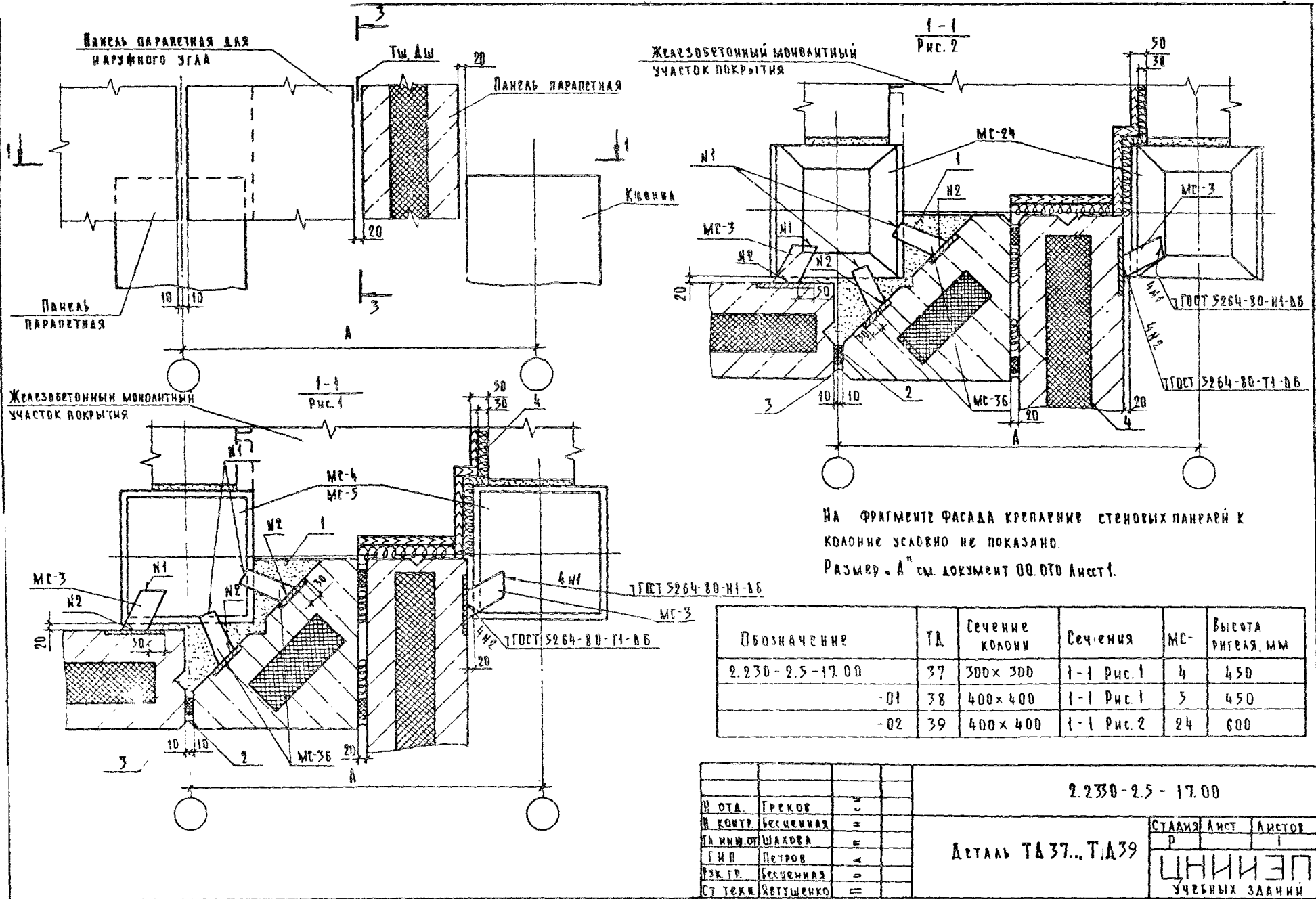
2.230-2.5-16.00

Деталь ТД 36

СТАНАЯ	ЛИСТ	ЛИСТОВ
Р	1	1
УНИИЭП		
УЧЕБНЫХ ЗАДАНИЙ		

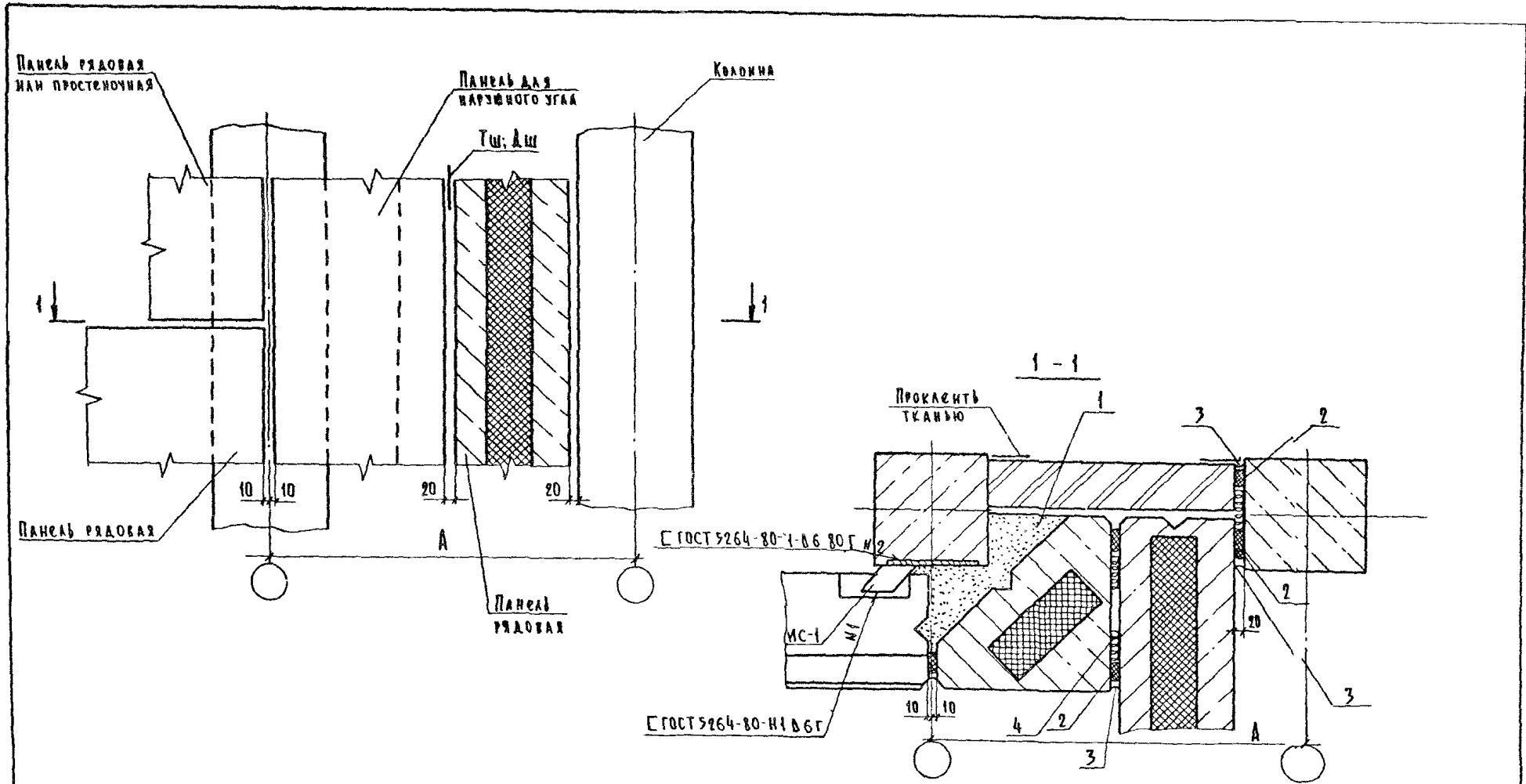
2.230-2.5-15.00

Лист 2



Обозначение	ТД	Сечение колонн	Сечения	МС-	Высота ригеля, мм
2.230-2.5-17.00	37	300x300	1-1 Рис.1	4	450
-01	38	400x400	1-1 Рис.1	5	450
-02	39	400x400	1-1 Рис.2	24	600

					2.230-2.5-17.00		
И.ОТД.	ГРЕКОВ				СТАЛЬ ТД 37...ТД 39		
И.КОНТ.	БЕСЦЕННАЯ				Р	Анст	АнстОВ
ТА.И.И.И.ОТ.	ШАХОВА				ЦНИИЭП		
ГИП	Петров				УЧЕБНЫХ ЗАДАНИЙ		
ЭК.ГР.	Бесценная						
СТ.ТЕХН.	Явтушенко						



Размер, А см. документ 00.0010 лист 1.

На фрагменте фасада крепление стеновых панелей к колонне условно не показано.

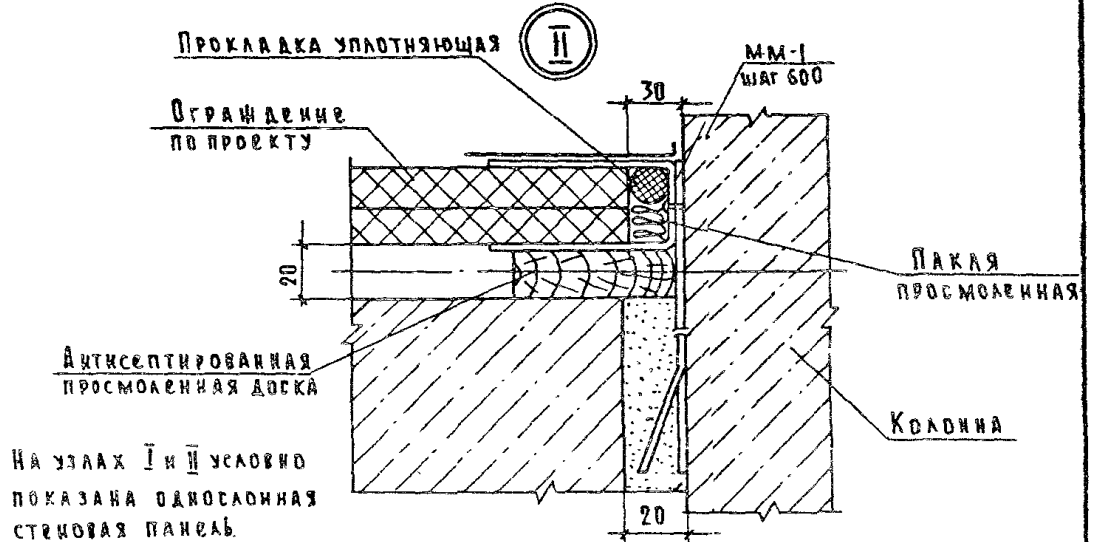
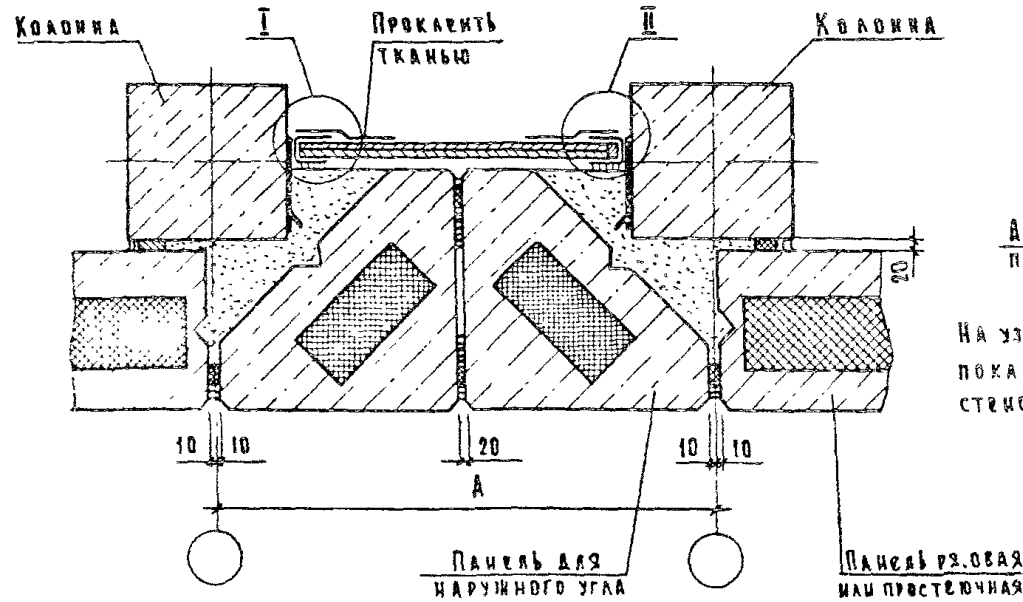
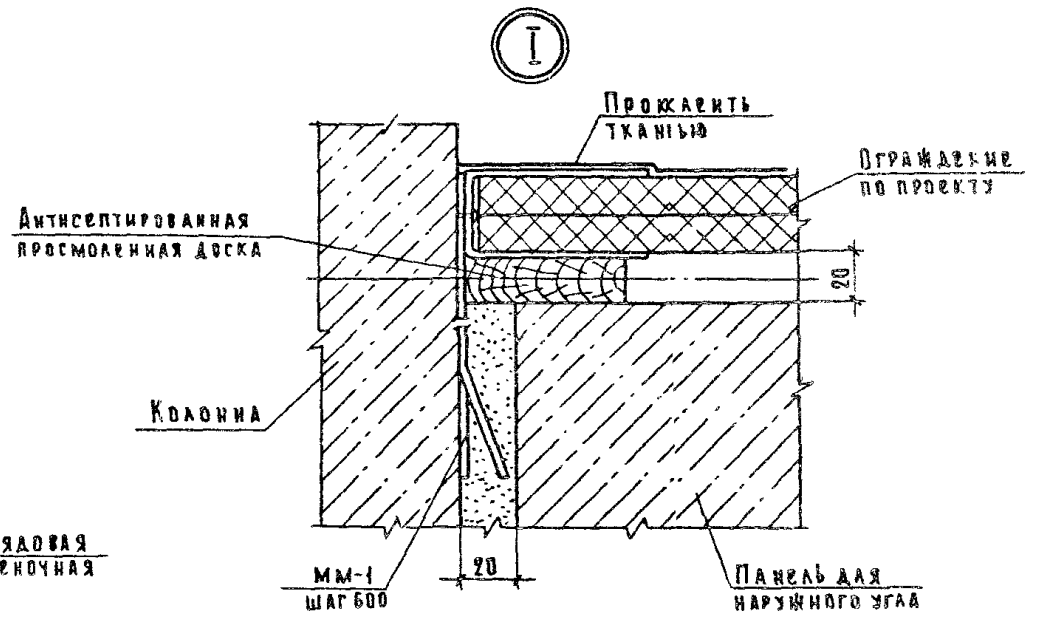
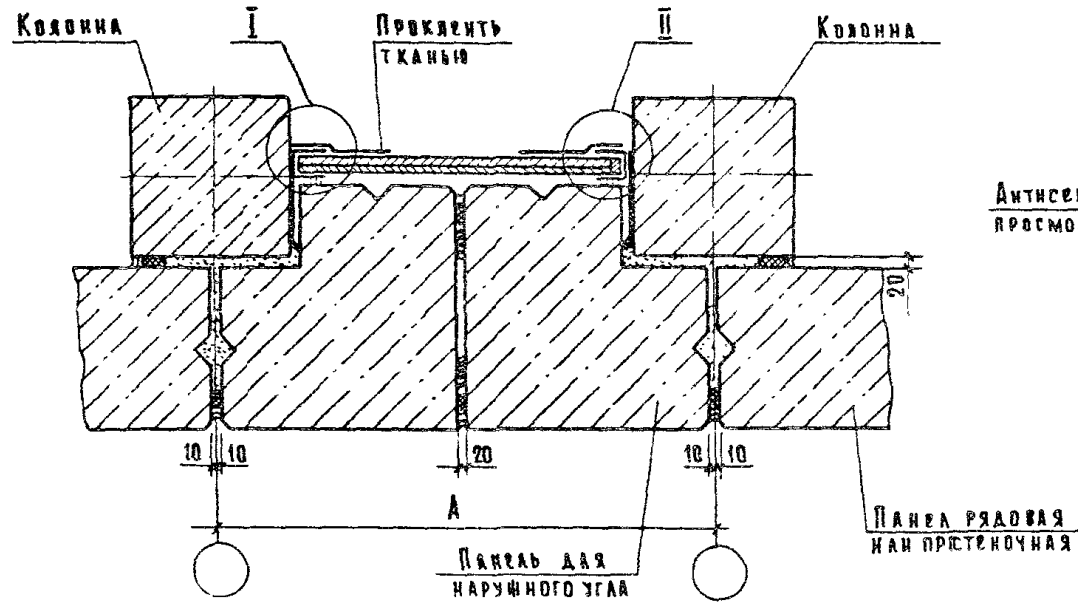
И.О.Д.	Греков		
И.контр.	Бесценная		
С.и.и.ст.	Шахова		
Т.и.п.	Петров		
Рук.гр.	Бесценная		
Ст.техн.	Якущенко		

2.230-2.5-18.00

Деталь ТД 40

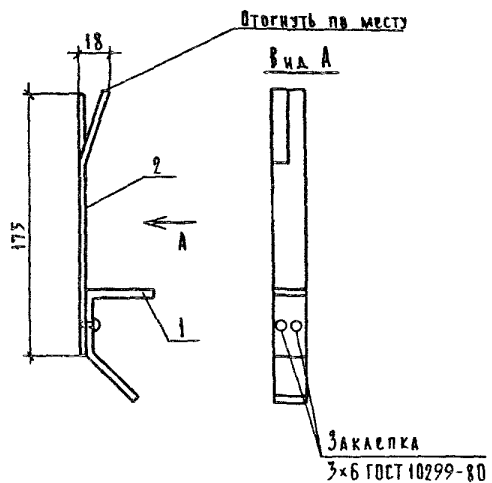
Станция	Лист	Листов
Р	1	1
ЦНИИЭП		
УЧЕБНЫХ ЗАДАНИЙ		

23059 277



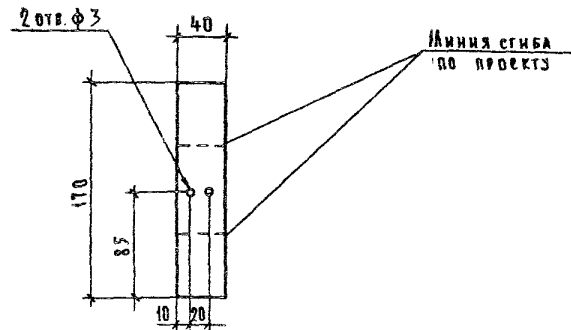
На узлах I и II условно показана однослойная стеновая панель.

			2. 1230-25-1900			
Нач. отд.	Греков	М.С.	Вариант крепления защитного экрана из листовых материалов	Стальная	Лист	Листов
И. комп.	Бесценная	М.С.		Р		1
Т. и. н. отд.	Шахова	М.С.		ЦНИИЭП учебных зданий		
Г. и. П.	Петров	М.С.				
Р.з. г.р.	Бесценная	М.С.				
Ст. тех. инж.	Домрачева	М.С.				



№ з/ч	Зона	Поз	Обозначение	Наименование	Кол.	Примечание
				Детали		
А4	1		2.230-2.5-20.01	Пластина П1	1	1,6 кг
А4	2		2.230-2.5-20.02	Пластина П2	1	1,65 кг

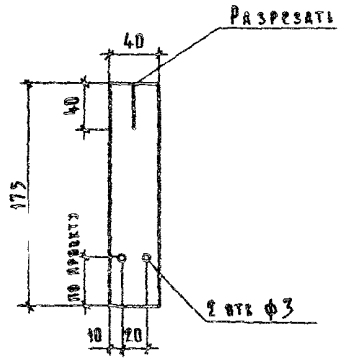
			2.230-2.5-20.00		
			Издание для крепления экрана ММ1		
			Стандарт	Масса	Масштаб
			Р	3,25	
			Лист	Листов 1	
			ЦНИИЭП Учебных зданий		
И.О.Т.	Греков	И.И.			
И.Контр.	Бесценная				
Гл.инж.от.	Шахова				
Г.И.П.	Петров				
Рук.гр.	Бесценная				
Ст.техн.	Явтушко				



			2.230-2.5-20.01		
			Пластина П1		
			Стандарт	Масса	Масштаб
			Р	1,6	
			Лист	Листов 1	
			ЦНИИЭП Учебных зданий		
И.О.Т.	Греков	И.И.			
И.Контр.	Бесценная				
Гл.инж.от.	Шахова				
Г.И.П.	Петров				
Рук.гр.	Бесценная				
Ст.техн.	Явтушко				

Лента 3x40 ГОСТ 6009-74
В.Ст.Зкп ГОСТ 535-79 №2-170

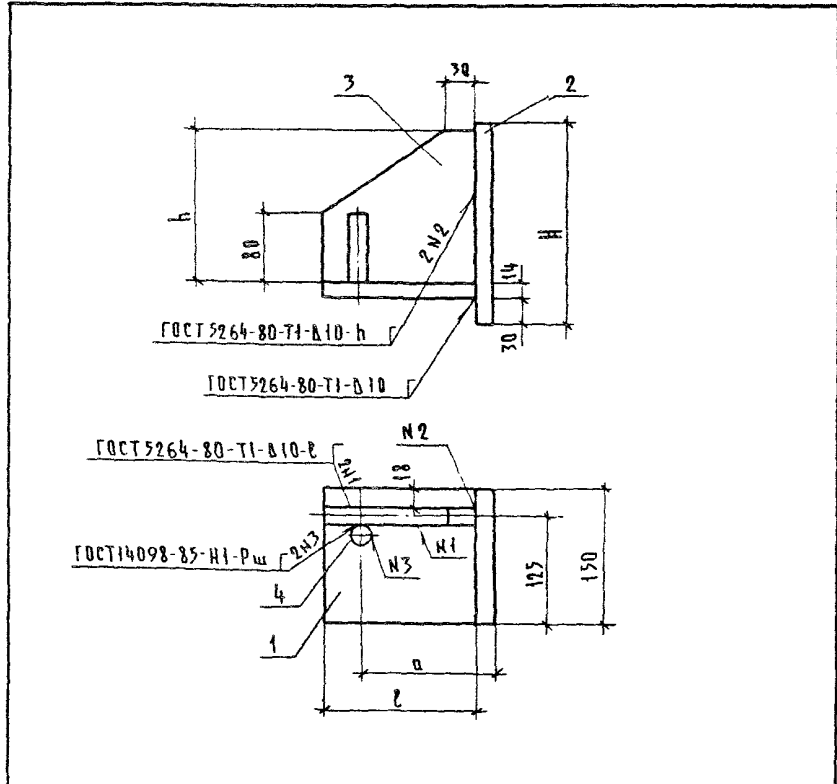
			2. 230-25 - 20.02		
Пластина П2			СТААН	МАССА	МАСШ
			Р	1,65	
			Лист	Листов	
Лента 3x40 ГОСТ 6009-74 * 2-175			ЩИЭП УЧЕБНЫХ ЗАДАНИЙ		
И.О.Т.	ГРЕКОВ				
И.КОНТ.	БЕСКЕННАЯ				
ГЛАВ.ИЩ.ОТ.	ШАХОВА				
Г.И.П.	ПЕТРОВ				
РУК.СР.	БЕСКЕННАЯ				
СТ.ТЕХН.	ЗАТУШЕНКО				



ИЗМ.	КОЛ.	ПОДПИСЬ И ДАТА	ВЗЯТИЕ	ОБОЗНАЧЕНИЕ	НАИМЕНОВАНИЕ	КОЛ. НА ИСПОЛ.			ПРИМЕЧАНИЕ
						01	02	03	
					Документация				
					Сборочный чертеж				
					Детали				
					Пластина				
					Лист Б-ПН-14 ГОСТ 19083-74*				
					Лист В СТ 3 ГОСТ 14637-79				
54	1				150x330	1			3,4 кг
54	1				150x280	1			4,6 кг
54	1				150x230		1		3,8 кг
54	1				150x180		1		3,0 кг
					Резерв				
					Лист Б-ПН-14 ГОСТ 19083-74*				
					Лист В СТ 3 ГОСТ 14637-79				
54	2				150x230	1	1		3,25 кг
54	2				150x200		1		2,83 кг
						2. 230 - 25 - 21.00			
						Консоль опорная РК 9 с ... РК 12 с			
						СТААН	Лист	Листов	
						Р	1	2	
						ЩИЭП			
						УЧЕБНЫХ ЗАДАНИЙ			

Формы	Зона	Пос	Обозначение	Наименование	Квал. ш.а. исполн.			Примечание
					01	02	03	
				Б.ПН-10 ГОСТ 19903-74 Лист В Ст 3 по ГОСТ 4637-79				
БЧ		3		180x330	1			4,86 кг
БЧ		3		180x280	1			3,96 кг
БЧ		3		180x230	1			3,25 кг
БЧ		3		150x180	1			2,12 кг
БЧ		4		φ 25 АІ ГОСТ 5781-82	2	2	2	0,6 кг
				ℓ = 80	2	2	2	

Лист 2
2.230-2.5-21.00



Обозначение	Марка	Габариты мм				Масса, кг
		ℓ	H	h	a	
2.230-2.5-22.00	PK9c	330	230	180	220	13,91
-01	PK10c	280	230	180	195	12,41
-02	PK11c	230	230	180	170	10,9
-03	PK12c	180	200	150	145	8,55

Име и подл. Поим и дата. (Знак шифр. П)

2.230-2.5-22.00

И. КОТЛ. ГРЕКОВ			
Т. И. НИКОЛАШАХОВА			
Г. И. П. ПЕТРОВ			
Р. У. К. Е. БЕСЦЕННАЯ			
С. Т. Е. Х. ДОБРЯЧЕВА			

Консоль опорная
PK9c ... PK12c
Сборочным чертеж

СТАДИЯ	Лист	Листов
Р		1

ЦНИИЭП
УЧЕБНЫХ ЗАДАНИЙ

Марка	Обозначение	Наименование	Кол на деталь ТД									Масса ед кг	Приме- чание	
			1	2	3	4	5	6	7	8	9			
<u>Сборочные единицы</u>														
РК 5с	1 030 1-1.4-1-330 ПЗ	Консоль опорная		2										
РК 6с	- 02	Консоль опорная			2									
РК 7с	- 01	Консоль опорная				2								
РК 8с	1 030 1-1.4-1-330	Консоль опорная					2							
РК 9с	2 230-25-22 00	Консоль опорная		2										
РК 10с	- 04	Консоль опорная			2									
РК 11с	- 02	Консоль опорная				2								
РК 12с	- 03	Консоль опорная					2							
<u>Д е т а л и</u>														
МС-1	1 030 1-1.4-1-270	Изделие соединительное	2					2						
МС-7	60.6.060 60	Изделие соединительное												
		Полоса 6x60 ГОСТ 103-76* В.Ст.3 по ГОСТ 535-79	4						4				0.25	без черт.
			2.230-25-00 01											
			Мат. ота Греков Инж. контр. Беспенная Техн. отв. Шахова Т.И.П. Петров Рук. гр. Беспенная Ст. техн. Дожичева						С п е ц и ф и к а ц и я на д е т а л ь Т Д 1...Т Д 9			С т а д и я Л и с т Л и с т о в Р 1 3 ЦНИИЭП Уч. б. н. з. д. н. и. н. и.		

Имя и подл. Подп. и дата Взам. инв. №

Марка	Обозначение	Наименование	Кол на деталь ТД									Масса ед кг	Приме- чание	
			1	2	3	4	5	6	7	8	9			
МС-8	1 030 1-1.4-1-280	Изделие соединительное		6	6	6	6							
		Изделие соединительное												
		Лист Б-ПН-10 ГОСТ 19903-74* В.Ст.3 по ГОСТ 14637-79												
МС-4	260.10.070 260	260x260						2				5.1	без черт	
МС-5	360.10.070 360	360x360							2			10.2	без черт.	
МС-24	1 020-1/83.7-1.60	Изделие соединительное								2				
МС-2	70.6.060 80	Изделие соединительное												
		Полоса 5-26x70 ГОСТ 103-76* В.Ст.3 по ГОСТ 535-79							4	4	4	0.28	без черт	
МС-3	1 030.1-1.4-1-270-01	Изделие соединительное						2	2	2				
<u>М а т е р и а л ы</u>														
1		Цементный раствор М-100												
		для толщины панелей: 250 мм	0.030	0.030				0.002	0.030	0.030	0.030		МЗ НА 1 П М	
		300 мм	0.036	0.036				0.003	0.036	0.036	0.036		МЗ НА 1 П М	
			2.230-25-00.01											
												Лист 2		

МАРКА	ОБЪЯВЛЕНИЕ	НАИМЕНОВАНИЕ	КОЛ на ДЕТАЛЬ ТА									МАССА ед. кг	ПРИМЕ- ЧАНИЕ
			1	2	3	4	5	6	7	8	9		
		350 мм	0.038			0.038		0.0038	0.038	0.038	0.038		кг на 1 п.м
		400 мм	0.040					0.040	0.040	0.040	0.040		кг на 1 п.м
2		ПРОКЛАДКА РЕЗИНОВАЯ ПОРИСТАЯ УПЛОТНЯЮЩАЯ ГОСТ 19177-81	7.35	7.35	7.35	7.35	7.35	1.05	7.35	7.35	7.35		кг на 1 п.м
3		Мастика герметизирующая нетвердеющая строительная ГОСТ 14791-79	3.0	3.0	3.0	3.0	3.0	0.50	3.00	3.00	3.00		кг на 1 п.м
4		Пакля просмоленная	0.009	0.009	0.009	0.009	0.009		0.01	0.01	0.01		
<p>В ТА 6 РАСХОД МАТЕРИАЛОВ ДАН ТОЛЬКО НА ГОРИЗОНТАЛЬНЫЙ ШОВ РАСХОД МАТЕРИАЛОВ НА ВЕРТИКАЛЬНЫЕ ШВЫ ПРИНЯТЬ ПО ТА 1 В ТА 1-ТА 5 РАСХОД МАТЕРИАЛОВ ДАН ТОЛЬКО НА ВЕРТИКАЛЬНЫЕ ШВЫ РАСХОД МАТЕРИАЛОВ НА ГОРИЗОНТАЛЬНЫЙ ШОВ ПРИНЯТЬ ПО ТА 6</p>											2 230-25-00.01	Лист 3	

МАРКА	ОБЪЯВЛЕНИЕ	НАИМЕНОВАНИЕ	КОЛ на ДЕТАЛЬ ТА										МАССА ед. кг	ПРИМЕ- ЧАНИЕ	
			10	11	12	13	14	15	16	17	18				
<u>СБОРОЧНЫЕ ЕДИНИЦЫ</u>															
РК5с	1.030.1-1.4-1-330-03	Консоль опорная				1									
РК6с	-02	Консоль опорная					1								
РК7с	-01	Консоль опорная							1						
РК8с	1.030.1-1.4-1-330	Консоль опорная								1					
РК9с	2.230-25-22.00	Консоль опорная			2										
РК10с	-01	Консоль опорная				2									
РК11с	-02	Консоль опорная					2								
РК12с	-03	Консоль опорная							2						
<u>ДЕТАЛИ</u>															
МС-1	1.030.1-1.4-1-270	Изделие соединительное	2		2							2			
МЕ-7	80.6.080.80	Изделие соединительное													
		Полоса 6x60 ГОСТ 103-76* ВСТЗ ПСВ ГОСТ 335 79* P=60			2							2	0.25	без черт.	

ИЗДАТЕЛЬСТВО	ПРОЕКТОР	И	Ж
И КОМП. БЕССИЕННАЯ		И	М
ЛАМНИН ОТ ШАХОВА		И	М
Г И П	ПЕТРОВ	И	М
РЖ КР	БЕССИЕННАЯ	И	М
СТ ТЕХН	ШОМРАЧЕВА	И	М

2.230-25-00.02

Спецификация на
деталь ТА10...ТА18

СТАДИЯ	ЛИСТ	ЛИСТОВ
Р	1	3
ЦНИИЭП		

Марка	Обозначение	Наименование	Код на деталь ТД								Масса ед. кг	Примечание	
			10	11	12	13	14	15	16	17			18
МС-8	1030 1-1.4-1-280	Изделие соединительное				4	4	4	4				
		Изделие соединительное											
		Лист Б-ПН 10 ГОСТ 19903-74* ВСтЗ пс ГОСТ 14637-79											
МС-4	260.10 070 260	260x260										2	
МС-3	1030 1-1.4-1-270-01	Изделие соединительное										2	
МС-2	70.6 060.80	Изделие соединительное											
		Подоса Б-76-70 ГОСТ 103-76* ВСтЗ пс ГОСТ 535-79* В-80										2	
		<u>Материалы</u>											
1		Цементный раствор М100											
		для толщин панелей 230 мм	0.030	0.005	0.021	0.021				0.021	0.021		м ³ на 1 п.м
		300 мм	0.036	0.006	0.022		0.022			0.022	0.022		м ³ на 1 п.м
		350 мм	0.038	0.007	0.023		0.023			0.023	0.023		м ³ на 1 п.м
		400 мм	0.040	0.008	0.024					0.024	0.024		м ³ на 1 п.м
2 230-25-00.02											Лист	2	

Марка	Обозначение	Наименование	Код на деталь ТД								Масса ед. кг	Примечание	
			10	11	12	13	14	15	16	17			18
2		Прокладка резиновая пористая уплотняющая											
		ГОСТ 19177-81	7.35	1.05	6.30	6.30	6.30	6.30	6.30	6.30	6.30		мм на 1 п.м
3		Мастика герметизирующая неотверждающая строительная											
		ГОСТ 14791-79	3.0	0.50	2.50	2.50	2.50	2.50	2.50	2.50	2.50		кг на 1 п.м
4		Пахта просмолевая	0.009	0.007	0.009	0.009	0.009	0.009	0.009	0.009	0.009	0.02	м ³ на 1 п.м
5		Лист БПН 8 ГОСТ 19903-74* ВСтЗ пс ГОСТ 14637-79											
6		Рубероид марки РЧ-350-1 (ТУ 21-27-35-78) В=150 мм											
<p>В ТД 11 расход материалов дан только на горизонтальный шов; расход материалов на вертикальные швы принять по ТД 10.</p> <p>В ТД 10, ТД 12-ТД 16, ТД 17 расход материалов дан только на вертикальные швы, расход материалов на горизонтальный шов принять по ТД 6.</p>											Лист	3	
2.230-25-00.02													

Марка	Обозначение	Наименование	Кол. на деталь ТД				Масса ед. кг	Приме- чание
			19	20	21	22		
		<u>Детали</u>						
МС-5	360. 10. 070. 360	Изделие соединительное Лист Б-ПН-10 ГОСТ 19903-74* В Ст 3 пс 6 ГОСТ 14637-79 360 x 360	2					
МС-24	1.020 - 1/837-1 060	Изделие соединительное	2					
МС-2	70. 6. 060. 80	Изделие соединительное Полоса Б 26x70 ГОСТ 103-76* В Ст 3 пс 6 ГОСТ 535-79* B = 80	2	2				
МС-3	1.030. 1-1.4-1-270-01	Изделие соединительное	2	2				
МС-1	1.030. 1-1.4-1-270	Изделие соединительное			1			
		<u>Материалы</u>						
1		Цементный раствор М100						

2.230-2.5-00.03		
Исполн.	ГРЕКОВ	✓
Н.контр.	Бесценная	✓
Тех.инж.	Шахова	✓
Г.ИП.	Петров	✓
Рук.гр.	Бесценная	✓
Ст.техн.	Даврачева	✓

Спецификация на деталь ТД 19...ТД22		
Стандия/Лист	Лист	Листов
Р	1	2

ЦНИИЭП
учебных заведений

Име и подл / Подп. и дата / Взам.инв. №			Кол. на деталь ТД				Масса ед. кг	Приме- чание
Марка	Обозначение	Наименование	19	20	21	22		
		для толщины панелей						
		250 мм	0.021	0.021	0.021	0.005		
		300 мм	0.022	0.022	0.022	0.006		
		350 мм	0.023	0.023	0.023	0.007		
		400 мм	0.024	0.024	0.024	0.008		
2		Прокладка резиновая пористая уплотняющая ГОСТ 19177-81	6.30	6.30	6.30	1.05		
3		Мастика герметизирующая нествердеющая строительная ГОСТ 14791-79	2.50	2.50	2.50	0.50		
4		Пака просмоленая	0.02	0.02	0.009	0.007		
5		Лист Б-ПН-0,8 ГОСТ 19903-74* В Ст 3 пс 6 ГОСТ 14637-79				по проб- екту		
6		Рубероид марки РЧ-350-1 (ТУ 21-27-35-78) В = 150 мм				по проб- екту		

В ТД 21 расход материалов дан только на вертикальные швы; расход материалов на горизонтальный шов принимать по ТД 11.

В ТД 22 расход материалов дан только на горизонтальный шов; расхода материалов на вертикальные швы в детали принять по ТД 21.

2.230-2.5-00.03

Лист
2

Марка	Обозначение	Наименование	Код. на деталь ТД									Масса ед. кг	Приме- чание	
			23	24	25	26	27	28	29	30	31			
СБОРОЧНЫЕ ЕДИНИЦЫ														
РК5с	1.030.1-1.4-1-330	33 Консоль опорная		2										
РК6с		02 Консоль опорная			2									
РК7с		-04 Консоль опорная				2								
РК9с	2.230-2.5-22	00 Консоль опорная		2										
РК10с		-04 Консоль опорная			2									
РК11с		-02 Консоль опорная				2								
Детали														
МС-1	1.030.1-1.4-1-270	Изделие соединительное	2				2					2		
МС-35	1.232.1-7.3-1	15 Изделие соединительное	4					4						
МС-8	1.030.1-1.4-1-280	Изделие соединительное		6	6	6								
МС-43	1.232.1-7.3-1	15-02 Изделие соединительное		4	4	4								
МС-3	1.030.1-1.4-1-270-01	Изделие соединительное							2	2	2			
			2.230-2.5-00.04											
			Нач. отд. ГРКОВ И. контр. БЕСЧЕННАЯ Зап. инж. ота. ШАХОВА ГИП. ПОТуров Рук. гр. БЕСЧЕННАЯ Ист. тех. в. ДОБРЯЧЕВА			Спецификация на деталь ТД 23. ТА31						Стальная лист листов Р 1 3 ЦНИИЭП УЧЕБНЫХ ЗАДАНИЙ		

Марка	Обозначение	Наименование	Код. на деталь ТД									Масса ед. кг	Приме- чание	
			23	24	25	26	27	28	29	30	31			
МС-36	1.232.1-7.3-1	01 Изделие соединительное						4	4	4				
МС-4	260.10.070	260 Изделие соединительное												
			Лист Б-ПН-10 ГОСТ 19903-74											
			В ст 3 по ГОСТ 14637-79											
			260x260											
МС-5	360.10.070	360 Изделие соединительное							2			5.1	Без черт.	
			Лист Б-ПН-10 ГОСТ 19903-74											
			В ст 3 по ГОСТ 14637-79											
			360x360											
МС-24	1.020-1/83.7-1	060 Изделие соединительное								2		10.2	Без черт.	
			МАТЕРИАЛЫ											
1		Цементный раствор М 100												
			для толщины панелей 250 мм			0.096	0.096		0.0025	0.096	0.096	0.096	0.096	м ³ на 1 п.м
			300 мм			0.100	0.100		0.003	0.100	0.100	0.100	0.100	м ³ на 1 п.м
			350 мм			0.104			0.104	0.003	0.104	0.104	0.104	м ³ на 1 п.м
			2.230-2.5-00.04											
												Лист	2	

Марка	Обозначение	Наименование	Код на деталь ТД									Масса ед. кг	Приме- чание	
			23	24	25	26	27	28	29	30	31			
2		Прокладка резиновая												
		пористая уплотняющая ГОСТ 19179-81	7,35	7,35	7,35	7,35	1,05	7,35	7,35	7,35	7,35			
3		Мастика герметизирующая неотвердевающая строительная												кг на 1 м детали
		ГОСТ 14791-79	3,00	3,00	3,00	3,00	0,50	3,00	3,00	3,00	3,00			
4		Пака просмоленая	0,009	0,009	0,009	0,009		0,01	0,01	0,01	0,009			кг на 1 м на 1 м
<p>В ТД 23...ТД 26 и ТД 31 расход материалов дан только на вертикальные швы, расход материалов на горизонтальный шов принять по ТД 27. В ТД 27 расход материалов дан только на горизонтальный шов расход материалов на вертикальные швы принять по ТД 23</p>												лист		
2 230-25-00 04											3			

Инв. № проп.		Подпись и дата		Взам. инв. №									
Марка	Обозначение	Наименование	Код на деталь ТД								Масса ед. кг	Приме- чание	
			32	33	34	35	36	37	38	39			40
<u>СБОРОЧНЫЕ ЕДИНИЦЫ</u>													
РК5с	1.030 1-1.4-1-330-03	Консоль опорная		1									
РК6с	-02	Консоль опорная			1								
РК7с	-01	Консоль опорная				1							
РК9с	2 230-25-22.00	Консоль опорная		2									
РК10с	-01	Консоль опорная			2								
РК11с	-02	Консоль опорная				2							
<u>ДЕТАЛИ</u>													
МС 1	1.030 1-1.4-1-270	Изделие соединительное	2				2			1	1		
МС 35	1.232 1-7.3-1 15	Изделие соединительное	2				2						
МС 8	1.030 1-1.4-1-280	Изделие соединительное		4	4	4							
МС 43	1.232 1-7.3-1 15-02	Изделие соединительное		3	3	3							
МС 4	260 10 070 260	Изделие соединительное											
2 230-25-00 05											лист		
<p>Изд. вкл. Греков И контр. Бесценная Г. И. П. Шахова Рук. гр. Петров Ст. техн. Домрачева</p>											лист		
<p>Спецификация на деталь ТД 32... ТД 40</p>											3		
<p>ЦНИИЭП УЧЕБНЫХ ЗАДАНИЙ</p>													

Марка	Обозначение	Наименование	Кол на деталь ТД								Масса ед кг	Приме- чание		
			32	33	34	35	36	37	38	39			40	
		Лист Б-ПН-10ГОСТ19904-74* В С+З по ГОСТ14637-79 (260×260) Н 14								2				
МС 5	360 10 070 360	360 × 360									2			
МС 24	1 020-1 183 7-1 060	Изделие соединительное											2	
МС 3	1 030 1-1 4-1 270-01	Изделие соединительное							2	2	2			
МС 36	1 232 1-7 3-1 15-01	Изделие соединительное							2	2	2			
		МАТЕРИАЛЫ												
1		Цементный раствор М100 для толщины панелей												
		250 мм	0,051	0,051			0,0025	0,051	0,051	0,051	0,051			
		300 мм	0,053		0,053		0,0030	0,053	0,053	0,053	0,053			
		350 мм	0,055			0,0035	0,055	0,055	0,055	0,055	0,055			
2		Прокладка резиновая перистая уплотившая												
											2 230-25-00.05		Лист 2	

Имя и под			Подпись и дата			Экземпляр №								
Марка	Обозначение	Наименование	Кол на деталь ТД								Масса ед кг	Приме- чание		
			32	33	34	35	36	37	38	39			40	
		ГОСТ 19177-81	6 30	6 30	6 30	6 30	1 05	6 30	6 30	6 30	6 30			
3		Мастика герметизирующая неотвердевающая строительная												
		ГОСТ 14791-79	2 50	2 50	2 50	2 50	0 50	2 50	2 50	2 50	2 50			
4		Пакаля просмоленная	0,009	0,009	0,009	0,009		0 01	0 01	0 01	0 009			
											2 230-25-00.05		Лист 3	

В ТА36 расход материалов дан только на горизонтальный шов, расход материалов на вертикальные швы принять по ТА32
 В ТА32... ТА35, ТА40 расход материалов дан только на вертикальные швы: расход материалов на горизонтальный шов принять по ТА36.