

ТИПОВЫЕ СТРОИТЕЛЬНЫЕ КОНСТРУКЦИИ,  
ИЗДЕЛИЯ И УЗЛЫ

**СЕРИЯ 2.030 – 2.01**

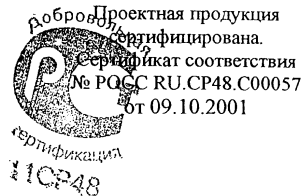
**СТЕНЫ МНОГОСЛОЙНЫЕ С ЭФФЕКТИВНОЙ  
ТЕПЛОИЗОЛЯЦИЕЙ**

Выпуск 1

МАТЕРИАЛЫ ДЛЯ ПРОЕКТИРОВАНИЯ  
И РАБОЧИЕ ЧЕРТЕЖИ УЗЛОВ

*Ц00601*

ТИПОВЫЕ СТРОИТЕЛЬНЫЕ КОНСТРУКЦИИ,  
ИЗДЕЛИЯ И УЗЛЫ



**СЕРИЯ 2.030 – 2.01**

**СТЕНЫ МНОГОСЛОЙНЫЕ С ЭФФЕКТИВНОЙ  
ТЕПЛОИЗОЛЯЦИЕЙ**

Выпуск 1

МАТЕРИАЛЫ ДЛЯ ПРОЕКТИРОВАНИЯ  
И РАБОЧИЕ ЧЕРТЕЖИ УЗЛОВ

Разработаны ОАО «ЦНИИПромзданий»:

Зам. директора института — С.М. Гликин

Зав. отделом — Г.М. Смилянский

Главный архитектор проекта — И.Т. Гузеева



Утверждена Управлением государственной собственности, учебных заведений и науки, Управлением архитектуры и проектных работ ГОССТРОЯ РОССИИ, письмо от 20.11.2001 № ВК- 187/14.

Введены в действие ОАО «ЦНИИПромзданий» с 03.01.2002., приказ от 26.12.2001 № 41

Обозначение	Наименование	Стр.
2.03.-2.01.1-ПЗ	Пояснительная записка	3
2.03.-2.01.1-1	Экспликация материалов и изделий	22
2.03.-2.01.1-2	Облицовка из штукатурки Схема 1...3. Узел 1...21	25
2.03.-2.01.1-3	Облицовка из кирпича. Схема 4...7. Узел 22...44	44
2.03.-2.01.1-4	Комплектующие изделия	63

Взам. з/п. №	Подпись и дата					2.030 - 2.01.1		
	Изм.	Колуч	Лист	Редок	Подпись		Дата	
Взам. № инст.	Зав. отдел.	Смилянский						
	ГАП	Гузеева						
	ГИП	Гадасва						
	ГИП	Лукашович						
	Нор. контр.	Гадасва						
Содержание						Стадия	Лист	Листов
						Р		1
						ОАО «ЦНИПРОМЗДАНИЙ»		

Ц.00601 3

### 1 Область применения.

1.1. Выпуск содержит материалы для проектирования и рабочие чертежи трехслойных стен отапливаемых зданий различного назначения с теплоизоляцией из минераловатных плит или плитного пенополистирола.

1.2. Материалы разработаны для следующих условий:

здания одно- и многоэтажные высотой до 40м, любой степени огнестойкости с сухим или нормальным температурно-влажностным режимом, с неагрессивной и слабоагрессивной средой для строительства на всей территории страны, включая районы с сейсмичностью до 9 баллов включительно;

стены несущие или самонесущие из штучных материалов (кирпич, камни, бетонные блоки) или монолитного железобетона;

температура наиболее холодной пятидневки обеспеченностью 0,92 – до минус 55° С.

1.3. Проектирование следует вести с учетом указаний и ограничений действующих норм и рекомендаций:

СНиП 2.08.01-89\*, 2001г. «Жилые здания»;

СНиП 2 09.04-87\* «Административные и бытовые здания»;

СНиП 31-03-2001 «Производственные здания»;

СНиП II -3-79\*, 1998г., «Строительная теплотехника»;

СНиП 21-01-97\* «Пожарная безопасность зданий и сооружений»;

СНиП 23-01-99 «Строительная климатология»;

СНиП II -7-81 «Строительство в сейсмических районах»

Изм. №	№ подл.	Подпись и дата		Взам. инв. №	
2.030 – 2.01.1 – ПЗ					
		Изм.	Кол.уч	Лист	№ док
		Зав. отдел.	Смилянский		
		ГАП	Гузеева		
		ГИП	Гадаева		
		ГИП	Лукашевич		
		Нор. контр.	Гадаева		
		Пояснительная записка			
		Стадия	Лист	Листов	
		Р	1	19	
		ОАО «ЦНИИПРОМЗДАНИЙ»			

400601 4

## 2. Теплоизоляция

2.1. Номенклатура рекомендуемых теплопроводящих материалов дана в таблице 1, и их основные физико-механические свойства – в табл. 2

Возможно применение других теплоизоляционных материалов с физико-механическими характеристиками близкими, приведенным в таблице 2.

2.2. В трехслойных стенах с отделкой кирпичом в качестве среднего теплоизоляционного слоя приняты минераловатные плиты по ГОСТ 9573-96 марки П175. Возможно также применение плитного пенополистирола марки М25 или плит «Кавити баттс».

При отделке штукатуркой в качестве теплоизоляции применяются стандартные плиты П225 по ГОСТ 9573-96, плиты марки П150\* по ТУ 5762-010-04001485-96, плиты ПСБ по ГОСТ 15588-86 или плиты «Венти баттс».

## 3. Нормы теплозащиты и данные по толщине теплоизоляции

3.1. Минимальное допустимое сопротивление теплопередаче стен и покрытий зданий различного назначения и разных климатических условий регламентировано СНиП II-3-79\* «Строительная теплотехника», изд. 1998г., и «Московскими городскими строительными нормами» МГСН 2.01-99.

3.2. По назначению рассматриваемые в работе здания образуют три группы:

1. жилые, лечебно-профилактические и детские учреждения, школы, интернат;
2. общественные, кроме указанных выше, административные и бытовые, за исключением помещений с влажным режимом;
3. производственные с сухим или нормальным режимом.

3.3. В табл. 3 приведена необходимая толщина слоя теплоизоляции из минераловатных плит П175, определенная с учетом следующих условий:

Взам. виз. №							Лист
Подпись и дата							2
Елж. № годд.							2.030 – 2.01.1 – ПЗ
Изм.	Кол.уч.	Лист	№дож.	Подпись	Дата		

400601 5

Изм. № подл.	Подпись и дата	Взам. инв. №

Изм.	Кол.уч.	Лист	Матр.	Подпись	Дата

Таблица 1

№ п/п	Вид теплоизоляции	ГОСТ, ТУ, ТС	Марка	Размеры, мм		Изготовитель
				длина x ширина	толщина	
1	Минераловатные плиты	ГОСТ 9573-96	П225 <sup>1)</sup>	1000;1200 x 500;600;1000	40...80, интервал 10мм	
2			П175			
3		ТУ 5762-010-04001485-96	П150*		40...130, интервал 10мм	ЗАО «Минеральная вата»
4		ТС-07-0265-2000	«Кавити баттс»	1000;2000 x 500;600;1000	50...200, интервал 10мм	
5		ТС-07-0300-2000	«Венти баттс»	1000;1200 x 500;600	40...150, интервал 5мм	
6	Плиты пенополистирольные	ГОСТ 15588-86	25	900... 5000 x 500... 1300, интервал 50мм	20...50, интервал 10мм	ОАО «Мосстрой-пластмассы»

1) При фактической плотности не менее 200кг/м<sup>3</sup>.

2.030-2.01.1-ПЗ

4000601 6

Лист	3
------	---

Таблица 2

№ п/п	Показатель	Единица измерения	Величина для марки					
			П225	П175	П150*	ПСБ 25	«Кавити баттс»	«Венти баттс»
1	Плотность	кг/м <sup>3</sup>	200...225	126...175	126...150	25	50	90...100
2	Теплопроводность лабораторная	Вт/(мК)	0,054	0,052	0,043	0,030	0,032	0,037
	A		<b>0,060<sup>1)</sup></b>	<b>0,057<sup>1)</sup></b>	<b>0,045<sup>2)</sup></b>	<b>0,41</b>	<b>0,041</b>	<b>0,042</b>
	B		<b>0,064<sup>1)</sup></b>	<b>0,062<sup>1)</sup></b>	<b>0,047<sup>2)</sup></b>	<b>0,05</b>	<b>0,044</b>	<b>0,045</b>
3	Сжимаемость	%	-	0,04	-	-	0,10	-
4	Прочность на сжатие при 10 % деформации	МПа	0,04	-	0,03	0,1	-	0,02
5	Горючесть		<b>Г2</b>	<b>Г1</b>	<b>Г1</b>	<b>Г4</b>	<b>НГ</b>	<b>НГ</b>
6	Коэффициент паропроницаемости	мг/(м ч Па)	0,49	0,5	0,54	0,05	0,35	0,3

1) Значения теплопроводности получены интерполяцией в соответствии с данными Приложения 3 главы СНиП II – 3 – 79\*, при этом за исходную лабораторную теплопроводность принято её значение по ГОСТ 9373-96.

2) Научно-технический отчет «НИИстройфизики», договор № 40020 от 16. 08. 96

2.030 - 2.01.1 - ПЗ

Л. 00601 7

Таблица 3

№ п/п	Областной город России	Условия эксплуатации	ГСОП	Тип помещения	R <sub>0</sub> гр, м <sup>2</sup> ·°С/Вт	Толщина изоляции, мм
1	Архангельск	Б	6180	1	3,58	210
		Б	5670	2	2,90	160
		Б		3	2,13	110
2	Астрахань	А	3200	1	2,52	120
		А		2	2,08	90
		А		3	1,64	60
3	Анадырь	Б	9500	1	4,72	300
		Б	8900	2	3,87	240
		Б		3	2,76	150
4	Барнаул	А	6120	1	3,54	190
		А	5680	2	2,90	140
		А		3	2,13	90
5	Белгород	А	3800	1	2,73	130
		А		2	2,32	100
		А		3	1,76	70
6	Благовещенск	Б	6680	1	3,74	240
		А	6240	2	3,07	170
		А		3	2,23	110
7	Брянск	Б	4160	1	2,85	170
		А		2	2,45	120
		А		3	1,83	90
8	Волгоград	А	3600	1	2,66	130
		А		2	2,24	100
		А		3	1,72	60
9	Вологда	Б	5570	1	3,35	210
		А	5100	2	2,73	140
		А		3	2,02	100
10	Воронеж	А	4140	1	2,85	140
		А		2	2,44	110
		А		3	1,83	70
11	Владимир	Б	4580	1	3,00	180
		А		2	2,57	130
		А		3	1,91	90
12	Владивосток	Б	4300	1	2,90	160
		Б		2	2,46	130
		Б		3	1,86	90
13	Владикавказ	А	3060	1	2,47	110
		А		2	2,02	80
		А		3	1,61	60
14	Грозный	Б	2750	1	2,36	130
		А		2	1,82	80
		А		3	1,55	60

Инв. № подл. Подпись и дата Взам. Инв. №

Изм.	Кол.уч	Лист	№ док	Подпись	Дата	2.030-2.01.1-ПЗ	Лист 5

400601 8



## Продолжение таблицы 3

№ п/п	Областной город России	Условия эксплуатации	ГСОП	Тип помещения	$R_0^p$ , $M^2 \cdot C/Вт$	Толщина изоляц., мм
15	Екатеринбург	А	5980	1	3,49	190
		А	5520	2	2,85	140
		А		3	2,10	90
16	Иваново	Б	4800	1	3,08	190
		А		2	2,64	140
		А		3	1,96	90
17	Игарка	Б	9660	1	4,78	310
		А	9100	2	3,93	230
		А		3	2,82	150
18	Иркутск	А	6840	1	3,79	210
		А	6400	2	3,12	160
		А		3	2,28	100
19	Ижевск	Б	5680	1	3,39	210
		А	5250	2	2,77	140
		А		3	2,05	100
20	Йошкар-Ола	Б	5520	1	3,33	210
		А	5080	2	2,43	120
		А		3	2,01	90
21	Казань	Б	4160	1	3,30	210
		А		2	2,70	140
		А		3	2,00	90
22	Калининград	Б	3600	1	2,54	140
		Б		2	2,10	100
		Б		3	1,65	70
23	Калуга	Б	5570	1	2,94	180
		А	5100	2	2,52	130
		А		3	1,88	90
24	Кемерово	А	4140	1	3,69	200
		А		2	3,02	150
		А		3	2,21	100
25	Вятка	Б	4580	1	3,45	220
		А		2	2,82	150
		А		3	2,08	100
26	Кострома	Б	4300	1	3,25	200
		А		2	2,66	140
		А		3	1,97	90
27	Краснодар	А	3060	1	2,24	100
		А		2	1,76	60
		А		3	1,48	50
28	Красноярск	А	2750	1	3,62	200
		А		2	2,96	150
		А		3	2,18	100

Инв. № подл.    Подпись и дата    Взам. Инв. №

Изм.	Кол.уч	Лист	№ док	Подпись	Дата	2.030-2.0! 1-ПЗ	Лист
							6

400601 9

Продолжение таблицы 3

№ п/п	Областной город России	Условия эксплуатации	ГСОП	Тип помещения	$R_0^{тр}$ , м <sup>2</sup> ·°С/Вт	Толщина изоляции, мм
29	Курган	А	6000	1	3,50	190
		А	5550	2	2,86	140
		А		3	2,11	90
30	Курск	Б	4040	1	2,80	170
		А		2	2,41	120
		А		3	1,80	80
31	Кызыл	А	7880	1	4,16	230
		А	7430	2	3,43	180
		А		3	2,48	120
32	Липецк	А	4330	1	2,91	150
		А		2	2,50	120
		А		3	1,86	70
33	Магадан	Б	7800	1	4,13	270
		А	7230	2	3,37	190
		А		3	2,44	120
34	Махачкала	А	2260	1	2,19	90
		А		2	1,68	60
		А		3	1,45	50
35	Москва	Б	5027	1	3,16	190
		А	4600	2	2,58	130
		А		3	1,92	90
36	Мурманск	Б	5830	1	3,44	200
		Б		2	2,95	170
		Б		3	2,17	110
37	Нальчик	Б	2950	1	2,43	140
		А		2	1,98	90
		А		3	1,59	70
38	Нижний Новгород	Б	5200	1	3,22	200
		А	4750	2	2,63	140
		А		3	1,95	90
39	Новгород	Б	4500	1	2,97	180
		А		2	2,55	130
		А		3	1,60	70
40	Новосибирск	А	6600	1	3,71	200
		А	6150	2	3,01	150
		А		3	2,23	100
41	Омск	А	6300	1	3,60	190
		А	5840	2	2,95	150
		А		3	2,17	100
42	Грозный	А	5300	1	3,25	170
		А	4900	2	2,67	130
		А		3	1,98	80

Инд. № подл.	Подпись и дата	Взам. Инв. №						
			Изм	Кол.уч.	Лист	№ док.	Подпись	Дата

2.030-2.01.1-ПЗ

Лист

7

400601 10

Продолжение таблицы 3

№ п/п	Областной город России	Условия эксплуатации	ГСОП	Тип помещения	$R_{0}^p$ , м <sup>2</sup> ·°С/Вт	Толщина изоляции, мм
43	Орел	Б	4250	1	2,88	170
		А		2	2,47	120
		А		3	1,85	80
44	Пенза	А	4660	1	3,03	150
		А		2	2,60	130
		А		3	1,93	80
45	Пермь	Б	5950	1	3,48	220
		А	5500	2	2,85	150
		А		3	2,10	100
46	Петропавловск - Камчатский	Б	4250	1	2,89	160
		Б		2	2,47	130
		Б		3	1,85	90
47	Петрозаводск	Б	5060	1	3,17	200
		А		2	2,72	140
		А		3	2,01	90
48	Псков	Б	4160	1	2,86	170
		А		2	2,45	120
		А		3	1,83	80
49	Ростов – на - Дону	А	3180	1	2,51	120
		А		2	2,77	90
		А		3	1,64	60
50	Рязань	Б	4480	1	2,97	180
		А		2	2,54	130
		А		3	1,90	90
51	Самара	А	4710	1	3,05	160
		А		2	2,61	120
		А		3	1,94	80
52	Санкт - Петербург	Б	4360	1	2,93	180
		А		2	2,51	130
		А		3	1,87	90
53	Саранск	А	4700	1	3,05	160
		А		2	2,61	120
		А		3	1,94	80
54	Саратов	А	4370	1	2,93	150
		А		2	2,51	120
		А		3	1,87	70
55	Салехард	Б	9170	1	4,61	300
		А	8590	2	3,78	150
		А		3	2,72	140
56	Смоленск	Б	4400	1	2,94	180
		А		2	2,54	130
		А		3	1,88	90

Взам. Инв. №

Подпись и дата

Инв. № подл.

Изм.	Кол.уч	Лист	№док	Подпись	Дата

2.030-2.01.1-ПЗ

Лист

8

Ц 00601 11

Продолжение таблицы 3

№ п/п	Областной город России	Условия эксплуатации	ГСОП	Тип помещения	$R_{0}^{пр}$ , м <sup>2</sup> ·°С/Вт	Толщина изоляции, мм
57	Ставрополь	А	2880	1	2,41	110
		А		2	1,95	80
		А		3	1,58	50
58	Сыктывкар	Б	6320	1	3,62	230
		А	5830	2	2,96	160
		А		3	2,18	110
59	Тамбов	А	4370	1	2,93	150
		А		2	2,51	120
		А		3	1,87	70
60	Тверь	Б	4580	1	3,00	180
		А		2	2,57	130
		А		3	1,92	90
61	Томск	Б	6700	1	3,75	240
		А	6230	2	3,07	170
		А		3	2,25	110
62	Тула	Б	4350	1	2,91	180
		А		2	2,50	130
		А		3	1,86	80
63	Тюмень	А	6120	1	3,54	190
		А	5670	2	2,90	140
		А		3	2,13	90
64	Ульяновск	А	5400	1	3,29	170
		А	4960	2	2,69	130
		А		3	1,99	80
65	Улан - Уде	А	7200	1	3,97	220
		А	6830	2	3,22	170
		А		3	2,35	110
66	Уфа	А	5520	1	3,33	170
		А	5100	2	2,73	130
		А		3	2,02	90
67	Хабаровск	Б	6200	1	3,57	230
		А	5760	2	2,93	150
		А		3	2,15	100
68	Чебоксары	Б	5400	1	3,29	200
		А	5000	2	2,70	140
		А		3	2,00	90
69	Челябинск	А	5800	1	3,43	180
		А	5350	2	2,81	140
		А		3	2,07	90
70	Чита	А	7600	1	4,06	230
		А	7120	2	3,34	180
		А		3	2,42	110

Взам. Инв. №

Подпись и дата

Инв. № подл.

2.030-2.01.1-ПЗ

Лист

9

400601 12

## Продолжение таблицы 3

№ п/п	Областной город России	Условия эксплуатации	ГСОП	Тип помещения	$R_0^{тр}$ , м <sup>2</sup> ·°С/Вт	Толщина изоляции, мм
71	Элиста	А	3320	1	2,56	<b>120</b>
		А		2	2,13	<b>90</b>
		А		3	1,66	<b>60</b>
72	Южно - Сахалинск	Б	5130	1	3,20	<b>190</b>
		Б		2	2,74	<b>150</b>
		Б		3	2,03	<b>100</b>
73	Якутск	А	10400	1	4,91	<b>290</b>
		А	9900	2	4,17	<b>230</b>
		А		3	2,96	<b>150</b>
74	Ярославль	Б	5300	1	3,26	<b>200</b>
		А	4860	2	2,66	<b>140</b>
		А		3	1,97	<b>90</b>

Инв. № подл.	Подпись и дата	Взам. Инв. №							Лист
			2.030-2.01.1-ПЗ						10
Изм.	Кол.уч	Лист	№док	Подпись	Дата				

400601 13

стены имеют несущую часть из полнотелого керамического кирпича толщиной 380 мм и наружный защитно-декоративный слой из кирпича толщиной 120 мм. В зданиях 1 и 2 группы стена с внутренней стороны имеет отделочный слой толщиной 20 мм; коэффициент теплотехнической однородности 0,82.

Второй вариант отделочного слоя – из известково-цементной штукатурки толщиной 25 мм, при этом коэффициент теплотехнической однородности равен 0,92. Коэффициенты теплотехнической однородности определены сотрудником ОАО «ЦНИИпромзданий» г. Хуснимардановой по разработанной ею методике.

3.4. В таблице 4 приведены переходные коэффициенты к толщине слоя теплоизоляции по табл. 3 с учетом разной изоляции.

Таблица 4

№ п/п	Материал изоляции	Наружный слой стены	Условия эксплуатации	Переходной коэффициент
1	«Кавити баттс»	Кирпич 120мм	А	<b>0,71</b>
			Б	<b>0,71</b>
2	ПСБ25		А	<b>0,71</b>
			Б	<b>0,80</b>
3	П150		А	<b>0,79</b>
			Б	<b>0,76</b>

При отделке штукатурным цементно-песчаным слоем в качестве теплоизоляции применяют минвату марок П150, П225; «Венти баттс» и плиты пенополистирола ПСБ 25.

3.5. Необходимость устройства специального парозащитного слоя (пленка, обмазочная изоляция) определяется расчетом по СНиП II-3-79\*, раздел 6. При необходимости этот слой располагается между несущим слоем стены и слоем эффективной теплоизоляции

Взам. жезл. №	
Получить к дате	
Взам. № докум.	

Изм.	Кол.уч.	Лист	№ док.	Подпись	Дата	2.030 – 2.01.1 – ПЗ	Лист
							11

Ц 00609 14

#### 4. Конструктивные решения стен

4.1. Стена может быть несущей или самонесущей и представляет собой трехслойную конструкцию с несущим слоем из полнотелого глиняного кирпича толщиной 380 мм или монолитного железобетона ( со слоем штукатурки 20 мм для помещений 1 и 2 группы и без штукатурки – для третьей группы ), слоем теплоизоляции и защитно- декоративным наружным слоем из кирпича толщиной 120 мм или известково- цементной штукатурки

Для защитной стенки может применяться кирпич или камни керамические лицевые ( ГОСТ 7484-78 ) или отборные стандартные ( ГОСТ 530-95 ) предпочтительно полусухого прессования, а также силикатный кирпич (ГОСТ 379-95 ). При облицовке силикатным кирпичом цоколь, пояса, парапеты и карниз выполняются из керамического кирпича.

Защитная стенка из кирпича может выполняться на всю высоту здания. При этом она делается самонесущей до высоты 6...7 м, а далее навесной с опиранием на пояса из несущего слоя стены через каждые 2 этажа (6...7 м ) по высоте здания.

4.2. При защитной стенке из кирпича кладка ведется с обязательным заполнением раствором горизонтальных и вертикальных швов и расшивкой с фасадной стороны , кроме шва под опорной балкой-поясом.

Рихтовочный зазор между теплоизоляцией и защитной стенкой, который появляется при выверке наружной плоскости стены и может достигать 15 мм, засыпается сухим песком ярусами высотой не более 600 мм.

Шаг температурных швов в кирпичной облицовке принимается по СНиП II – 22-81\* как для неотапливаемых зданий.

При защитно-декоративном слое из штукатурки необходимо, чтобы.

штукатурка относилась к негорючим материалам и была выполнена по закрепленной к стене стальной сетке;

толщина ее составляла 25...30 мм;

при горючей теплоизоляции в уровне перекрытий, но не реже чем через 4 м по вертикали следует предусматривать расчески из негорючих материалов ( в нашем случае – из минераловатных плит ) на всю толщину слоя теплоизоляции и высотой не менее 200 мм, в зоне оконных и других

Изм. № подл.	Подпись и дата					Взам. инв. №
Изм.	Кол.уч	Лист	№ док.	Подпись	Дата	
2.030 – 2.01.1 – ПЗ						Лист
						12

ЦДД601 15

проемов горячая теплоизоляция заменяется негорючей с шириной полосы 150 мм ;

штукатурка на высоту 2,5 м от планировки должна иметь защиту от механических повреждений.

4.3. При облицовке кирпичной кладкой в новом строительстве последняя армируется и соединяется с несущей частью стены сварными арматурными сетками с шагом по высоте 600 мм; площадь поперечных стержней ( связей ) должна быть не менее  $0,4 \text{ см}^2 / \text{м}^2$  ( глава СНиП II-22-81, п. 6.32. ) ; возможна установка закладных петель.

Для крепления некоторых элементов стен ( окна и др.) применяются дюбели ( см. таблицу 5).

Таблица 5.

Тип дюбелей	Фирма-изготовитель	Ø нар, мм	Глубина заделки, мм	Расчетное выдергивающее усилие
Комплект Д1 ВЗ-1 Ш Ст.5,5-L-1	Бийский завод стеклопластиков ТУ 2291-006-994511-99 т (8312) 30-95-11	8	45	30*
HPS-I	« Хилти » т. 792-52-52	6 8	40 50	25* 40*
ДГ 3,7 x 40 ДГ 4,5 x 40	ТУ 14-4-1231-83	3,7; 4,5 3,7; 4,5	35	40**; 25*** 40**, 25***
* В бетоне $B \geq 15$ , кладке из полнотелого керамического или дырчатого кирпича или легком бетоне расчетное усилие уменьшается на половину. ** В бетоне $B \geq 15$ *** В кладке из полнотелого керамического кирпича				

4.4. При облицовке кирпичной кладкой теплоизоляционный слой по контуру проемов заделывается негорючей минераловатной плитой шириной 150 мм , см. « Пособие по определению пределов огнестойкости конструкций, пределов распространения огня по конструкциям и групп возгораемости материалов ( к СНиП II -2-80) », М., ЦНИИСК, 1985 г., табл. 10, п. 1, п. 2.30 и табл. 3, и крепятся независимо комплектом Д1.

Взам. инв. №	
Подпись и дата	
Лист	

Изм.	Кол.уч.	Лист	№ док.	Подпись	Дата	2.030 - 2.01.1 - ПЗ			Лист
									13

Ц.00601 16



4.5. При отделке фасадов штукатуркой теплоизоляционные плиты и сетку, армирующую штукатурный слой, крепят к несущему слою стены комплектом Д1.

4.6. Штукатурка выполняется из известково-цементного раствора, приготавливаемого на месте из извести, песка, цемента, воды и добавок, в том числе обязательно пластифицирующих, или из готовых растворных смесей и армируется стальной сеткой

4.7. В качестве вяжущего рекомендуется портландцемент или шлакопортландцемент по ГОСТ 10178-85\* марок 300; 400 и известь строительная по ГОСТ 9179-77 в виде известкового теста ( $\gamma = 1400 \text{ кг/м}^3$ ). Технические требования – по ГОСТ 28013-98 « Растворы строительные. Общие технические условия », Приготовление раствора в соответствии с указаниями Инструкции по приготовлению и применению строительных растворов.

Нормы Германии ( DIN 18550, часть2, табл. 3 ) рекомендуют следующее объемное соотношение составляющих известь-цемент-песок 1,5...2-1-9...11.

4.8. В стране успешно применяют растворы из смесей « Сканмикс » изготавливаемых фирмой « Ой Сканмикс АБ » ( « Oy Scamix AB » ), г. Парайнен, Финляндия\* Рецептуры этих смесей приведены в таблице 6.

Таблица 6

Составляющие	Состав в % , для смесей		
	№ 1	№ 2	№ 3
1. Цемент	8,9	8,9	10
2. Известь	9	9	8
3. Заполнитель	82	82	81
4. Добавки	0,1	0,1	0,5
5. Пигмент	-	-	0,5

\* Поставщик смесей и армирующей сетки в стране – фирма « Хантер Стар » (123298, Москва, ул Марш Бирюзова, 2, тел 753-80-32

Изм. №	Изм. №
подл.	конт.
Дата	Дата
Подпись	Подпись
№ док.	№ док.

Изм.	Кол.уч	Лист	№ док.	Подпись	Дата	2.030 – 2.01.1 – ПЗ	Лист
							14

Ц00601 17

Успешно применяются смеси завода « БИРСС » ( « Бирюлевские сухие смеси » , 113403, Москва, Ступинский проезд, ба, тел. 384-8347.

Плотность штукатурки из этих смесей 1,8-2 г /см<sup>3</sup>, морозостойкость 50...75.

**4.9.** Штукатурка выполняется улучшенного качества или высококачественная с нанесением ее соответственно в 2 или 3 слоя. После грунтовки поверхности плит пластичным раствором слоем в 3...5мм, он разравнивается в горизонтальном направлении зубчатым шпателем, образуя борозды глубиной 2...3 мм. После выдержки в течение 1...3 суток наносят нижний слой грунта толщиной 7...8 мм. После схватывания этого слоя ( 24...36 час ) раскатывается армирующая сетка и крепится через штукатурку и теплоизоляцию к несущей части стены дюбелями Бийского завода при установке в среднем 8 дюбелей / м<sup>2</sup> поверхности. Затем наносят второй слой грунта толщиной 7...8 мм с выравниванием его « под правило ».

При высококачественной штукатурке наносят третий, отделочный слой толщиной 2—5 мм в зависимости от вида отделки (см. ниже).

Из приведенных в табл. 8 смесей № 1 служит для приготовления грунтовки, № 2 — для грунта и № 3 — для отделочного слоя, окрашенного в массу (см. ниже).

При улучшенной штукатурке (под окраску) общая толщина штукатурного слоя доводится до 30 мм и поверхность ее после схватывания выравнивается «под правило»

При высококачественной штукатурке и окраске фасадов второй слой грунта выравнивают по маякам и после его схватывания наносят отделочный слой — накрывку толщиной 1—2 мм из мелкозернистого раствора, который затирается гладилками или затирочно-шлифовальными машинами.

При отделке цветным раствором толщина выполненного к этому моменту штукатурного слоя должна составлять около 25...27 мм.

**4.10.** После полного затвердевания штукатурки ее в соответствии с проектом прорезают на всю толщину горизонтальными и вертикальными деформационными швами шириной 6 мм с шагом не более 8 м. Крайний вертикальный шов должен располагаться не ближе 150 мм от угла фасада

Взам. инв. №	
Подпись и дата	
Взам. № подл.	

Изм.	Кол.уч	Лист	№ док.	Подпись	Дата

2.030—2.01.1— ПЗ

Лист

15

Ц.00601

18

(наружного или входящего). Затем швы заделывают вулканизирующей мастикой.

**4.11.** Между штукатурным слоем и элементами заполнения проемов окон, дверей, ворот и др. предусматривается паз на всю толщину штукатурки, заполняемый вулканизирующей мастикой.

Рекомендуются к применению силиконовые или тиоколовые мастики, как наиболее долговечные. Из отечественных материалов для этой цели пригодны клей-герметик кремнийорганический марок "Эластосил 11-06" (ТУ 6-02-775-76) и "Эластосил 137-181" (ТУ 6-02-1-362-84), выпускаемые Данковским химзаводом (Липецкая обл.), и мастика тиоколовая марки "АМ—0,5" (ТУ 84-246-95), выпускаемая Московским заводом строительных красок.

**4.12.** Армирование штукатурного слоя выполняется стальной цельнопаяной оцинкованной тканой сеткой по ГОСТ 2715-75 с размером ячейки 20 мм и диаметром проволоки 1-1,6 мм или ТУ 14-4-647-95 Солнечногорского завода Металлических сеток Лепсе, т. 539-3116.

**4.13.** Парапеты, пояса, подоконники и т.п. должны иметь надежные сливы из оцинкованной стали, которые обеспечивают отвод атмосферной влаги и исключают возможность ее сбегания непосредственно по стене.

**4.14.** Все открытые поверхности стальных элементов, выходящих на фасад, и анкера, устанавливаемые в кладке, должны быть защищены от коррозии металлизацией слоем толщиной 120 мкм или лакокрасочными покрытиями (п. 2.40-2.45 СНиП 2.03.11-85)

**4.15.** Необходимость устройства в стене специального слоя пароизоляции определяется расчетом. При необходимости пароизоляция устраивается, как правило, между несущим и теплоизоляционным слоями стены. Пароизоляция может быть окрасочной, представляя собой 2-х—4-х слойное покрытие, наносимое окрасочным способом, или оклеечной, образующей непрерывный ковер. Перечень окрасочных и листовых материалов, применяемых для этой цели, с данными по величине сопротивления паропрооницанию каждого из них, приведен в Приложении II главы СНиП II-3-79.

Изм. №	Взам. инв. №
год	
Подпись и дата	

Изм.	Кол.уч.	Лист	№ док.	Подпись	Дата

2.030 – 2.01.1 – ПЗ

Лист

16

400601 19

## 5. Отделка штукатурных фасадов

5.1. Фасады отделывают нанесением слоя цветного раствора (цветной накрывки) или окрашиванием поверхности. Первый вариант предпочтительнее из-за меньшей стоимости, большей прочности поверхности и практичности отделки, на которой незаметны мелкие дефекты.

5.2. Отделочный слой выполняется также из известково-цементного раствора с добавлением необходимых пигментов (от 3 до 12 % к весу сухого вяжущего). Подробные рекомендации содержатся в Инструкции по приготовлению и применению строительных растворов. Оптимальным является применение раствора, получаемого из сухих смесей заводского изготовления.

5.3. Отделочный слой из цветного раствора наносится с помощью пневматической форсунки сжатым воздухом непосредственно по 2-му слою штукатурки (грунту).

Характеристика вариантов отделки из цветного раствора дана в табл. 7.

Таблица 7

№ п/п	Шероховатость	Наибольший размер зерна, мм	Условная толщина слоя, мм	Масса (сухого слоя), кг/м <sup>2</sup>
1	Грубая	5	5	10
2	Средняя	3	3,5	7
3	Мелкая	1	2	4

5.4. Для окраски применяют известково-цементные или цементные краски, которые отличаются хорошей атмосферостойкостью и представляют собой смесь белого портландцемента и извести со щелочестойкими пигментами и добавками хлористого кальция.

Применяют также и другие долговечные и атмосферостойкие краски, перечень которых приведен в Приложении 3 СНиП 2.03.11-85, в том числе полимерцементные краски на основе поливинилацетатной дисперсии, алкидные, перхлорвиниловые и хлоркаучуковые эмали.

5.5. При отсутствии требований к получению особо гладкой поверхности краску наносят без какой-либо дополнительной обработки выполненной штукатурки; расход краски — около 0,9 кг/м<sup>2</sup>.

Изм. № подл.	Подпись и дата	Взам. инв. №

Изм.	Кол.уч.	Лист	№ док.	Подпись	Дата	2.030 – 2.01.1 – ПЗ	Лист
							17

5.6. Для получения особо гладкой поверхности по грунту выполняют слой накрывки толщиной до 2 мм из мелкозернистого раствора (крупность зерна до 1 мм). В этом варианте нет необходимости в тщательной затирке поверхности 2-го слоя штукатурки (грунта); она должна быть лишь ровной после ее выравнивания правилом. По накрывке наносится краска; расход — около 0,8 кг/м<sup>2</sup>.

5.7. Отделку цоколя рекомендуется выполнять из материалов повышенной прочности и декоративности, допускающих их очистку и мойку, например, из лицевого кирпича, плит из натурального или искусственного камня, керамической и стеклянной плитки и др.

Верхняя кромка этой защитно-декоративной отделки должна располагаться не ниже 2,5 м от уровня планировки (см. п. 4.2.).

Аналогичную отделку могут иметь углы стен, порталы дверей, арок, ворот, оконные наличники или отдельные участки глухих стен.

5.8. Продолжительность эксплуатации наружной штукатурки из сложного раствора до капитального ремонта по отечественным нормам составляет 30 лет (см. "Положение об организации и проведении реконструкции, ремонта и технического обслуживания зданий, объектов коммунального и социально-культурного назначения", ВСН58-88(р) Госкомархитектуры, М., 1990).

Гарантии фирм на ту или иную систему представляют собой гарантированный минимальный срок нормальной эксплуатации до первого текущего или косметического ремонта. Гарантия фирмы "Эрнстрем" на систему "Серпорок" — 10 лет. Аналогичные сроки имеют и другие известные системы.

фирмы "Хек" ("Hesk"), Германия, — 10 лет (при этом имеются примеры зданий с успешной эксплуатацией в течении 20—30 лет), фирмы "Алсекка" ("Alsecca"), Германия, — 10 лет и др.

## 6 Особенности многослойных стен зданий, возводимых в сейсмических районах

6.1. Конструкции стен проектируются с учетом требований главы СНиП II-7-81, в частности, с обязательным устройством антисейсмических поясов.

Взам. инв. №	Подпись и дата	Взам. № инв.							Лист
									18
			2.030-2.01.1-ПЗ						
Изм.	Кол.уч.	Лист	№ док.	Подпись	Дата				

400601 21

Что касается обеспечения прочности теплоизоляции и отделочного слоя; то задача сводится к обеспечению восприятия разрывающих или выдергивающих сейсмических усилий связями слоев.

6.2. В соответствии с главой СНиП II -7-81, п. 2.5., расчетная ( в данном случае, горизонтальная ) нагрузка на стержневые связи, содержащие защитно-декоративный слой, составляет:

$$S_{ик} = K_1 \cdot K_2 \cdot Q_k \cdot A \cdot \beta_1 \cdot K_{\psi} \cdot \eta_{ик} \text{ (формула 1 и 2);}$$

$$K_1 = 1 \text{ (табл. 3),}$$

$$K_2 = 1 \text{ ( п. 8 табл. 4 ),}$$

$$\beta_1 \cdot \eta_{ик} = 5 \text{ ( п. 2.12. ),}$$

$$K_{\psi} = 1 \text{ (табл.6 ),}$$

$$A = 0,1; 0,2; \text{ и } 0,4 \text{ для } 7; 8 \text{ и } 9 \text{ баллов соответственно.}$$

6.3. В стенах с защитно-декоративным слоем из кирпича толщиной 120 мм, шагом сеток по вертикали 600 мм и шаге хомутов каркаса ( связей ) 300 мм

$$Q_k = 0,3 \cdot 0,6 \cdot 0,12 \cdot 1800 = 39 \text{ кг.}$$

Сейсмическая нагрузка на выдергивание анкера составит при сейсмичности:

$$7 \text{ баллов - } S = 0,1 \cdot 5 \cdot 39 = 19,5 \text{ кг;}$$

$$8 \text{ баллов - } S = 0,2 \cdot 5 \cdot 39 = 39 \text{ кг;}$$

$$9 \text{ баллов - } S = 0,4 \cdot 5 \cdot 39 = 78 \text{ кг.}$$

Несущая способность анкера на выдергивание составляет 156 кг, т.е. прочность крепления облицовки из кирпича даже при сейсмичности 9 баллов обеспечена.

Изм. №	Подпись и дата	Взам. инв. №							Лист
			2.030 - 2.01.1 - ПЗ						
Изм.	Кол.уч.	Лист	Модок.	Подпись	Дата				

№ поз.	Наименование	№ поз.	Наименование
1	Стена (несущая часть)	10д	┌- образная сетка (поз. 6)
2	Теплоизоляция: см. ПЗ п. 2.2	11	Наружная штукатурка:
3	Клеевой состав для приклейки плит теплоизоляции, сухая смесь № 51*	11а	Грунтовка, сухая смесь № 51*
4	Выравнивающая штукатурка, сухая смесь № 12; 15*	11б	Нижний слой грунта, штукатурная цементно-песчаная смесь № 16*
5	Грунтовка «БИРСС-ГРУНТ-УНИВЕРСАЛ»	11в	Второй слой грунта, цементно-известково-песчаная штукатурная смесь № 15; 41*
6	Сварная оцинкованная металлическая сетка 20×20 см. ПЗ п. 4 12.	11г	Поверхность хорошо увлажнить или обработать эмульсией «БИРСС-ГРУНТ-УНИВЕРСАЛ»
7	Два ряда металлической сетки (поз.6)	11д	Отделочный слой, смесь штукатурная декоративная № 31; 32*
8	Стык сеток внахлест 100 мм	12	Внутренняя штукатурка
9	Дополнительная сетка 250×400 на скрутках (сетка поз.6)	13	Плитка облицовочная
9а	Полоса из сетки шириной 100 (поз.6)	13а	Выравнивающая цементно-песчаная штукатурная смесь № 12*
10а	П-образная сетка (поз.6)	13б	Клей для плитки облицовочной «Мраморит-26»*
10б	Z-образная сетка (поз.6)	14	Дюбельный комплект Д1 см. ПЗ ТАБЛ. 5
10в	Г-образная сетка (поз.6)	15	Рассечка из минераловатных плит П 150 по ТУ 5762-010-04001485-99
10г	┌ - образная сетка (поз.6)	16	Горизонтальный шов
		17	Вертикальный шов

\* Рецепты клеев и штукатурных смесей взяты по каталогу завода «БИРСС» («Бирюлевские сухие смеси»)

2.030 – 2.01.1 – 1

Изм.	Кол. уч.	Лист	№ док.	Подпись	Дата				
						Изм. № подл.	Подпись и дата	Взлм. инв. №	
Зав. сектор	Смилянский					Экспликация материалов и изделий	Стадия	Лист	Листов
ГАП	Гузеева						Р	1	3
ГИП	Гадаева						ОАО		
ГИП	Лукашевич						«ЦНИИПРОМЗДАНИЙ»		
Н. контр.	Гадаева								

ЦД0601 23

№ поз.	Наименование	№ поз.	Наименование
18	Мастика, см. п.4.11 ПЗ	40	Дверной проем
19	Прокладка уплотняющая из пенорезины сечением 8×8 по ТУ 38.406316-87	41	Окно деревянное
20	Прокладка пенополиэтиленовая уплотняющая марки Вилатерм-СМ Ø30; 40 (трубчатая), ТУ 6-05-221-872-86	41a	Ворота распашные по серии 1.435.2-28
21	Вязальная проволока ГОСТ 3282-74	42	Доска, пропитанная антипиреном; пластина 6×40 с болтом Ø10 и шагом 600 мм, но не менее 2 штук на проем
22	Слив С1	43	Антисептированная доска
23	Слив С2	44	Рейка 40×50, закрепленная к пробкам 50×60 шурупами. Пробки закреплены к стене дюбелями без шайбы (см. дюбельный комплект)
24	Слив С3	45	Полоса 6×40 (10×40), закрепленная к раме, не менее 2 шт. на проем
25	Слив С4	46	Дюбель НПС-I, «Хилти», Ø6 или 8
26	Уголок С5	47	Дюбель из полиамида ТУ 36-941-79
27	Слив С6	48	Шуруп ГОСТ 1144-80
28	Костыль К1	49	Шуруп ГОСТ 1145-80
29	Костыль К2	50	Гвоздь Ø 6 через деревянную прокладку с шагом 600 мм, но не менее 2 шт. на проем
30	Костыль К3	51	Гвоздь ГОСТ 4028-63
31	2 Ø 6-A-I по ГОСТ 5781-82	52	Пена строительная
32	Анкер А1	53	Прокладка уплотняющая по проекту
33	Уголок-перемычка с опиранием на боковую кладку проема не менее 120 мм-по проекту	54	Несущая балка-пояс (см. раздел 3)
34	Закладная сетка М1	55	Декоративная плитка
35	Закладная сетка М2	56	Железобетонная перемычка
36	Закладная петля ЗП1	57	Наличник деревянный ГОСТ 8242-88
37	Защитно-декоративная кладка	58	Обрамляющий уголок 50×4 по ГОСТ 8509-93
38	Рихтовочный зазор, засыпка из песка		
39	Оконный проем		

Инд. № подл.	Подпись и дата	Взам. инв. №

										Лист
										2
Изм	Кол уч	Лист	№док	Подпись	Дата	2.030 – 2.01.1 – 1				

ЦД0601 24



№ поз.	Наименование	№ поз.	Наименование
59	Полоса 4x40, ГОСТ 103-76		
60	Костыль МС-1 с шагом 700 мм, см. в серии ворот		
61	Стальная планка для крепления рамы ворот, см. в серии ворот		
62	Подоконник по проекту		
63	Термовставка из ячеистобетонных блоков по ГОСТ21520-89		
64	Антисейсмический пояс (см. ПЗ п. 6)		
65	Кровля по проекту		
66	Пол по проекту		
67	Отмостка по проекту		
68	Цементно-песчаный раствор		
69	Фундаментная балка; фундамент -- по проекту		
70	Гидроизоляция -- цементно-песчаный раствор		
71	Засыпка -- щебень по проекту		

Взам инв. №
Подпись и дата
Инв. № подл

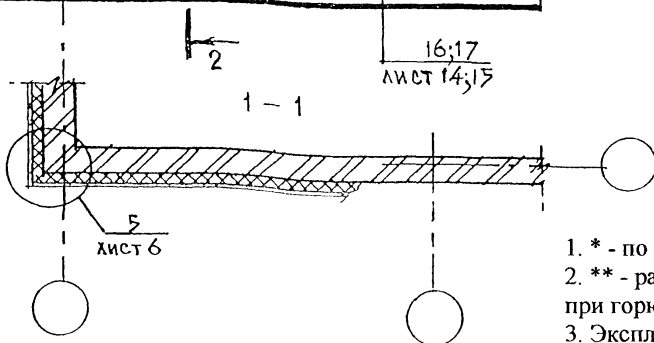
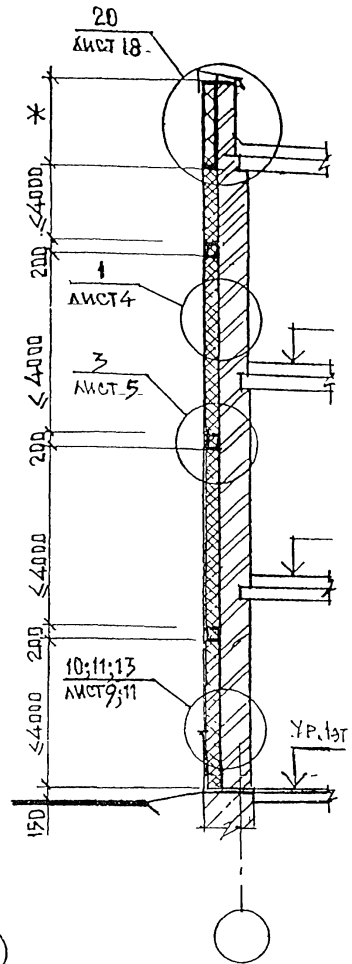
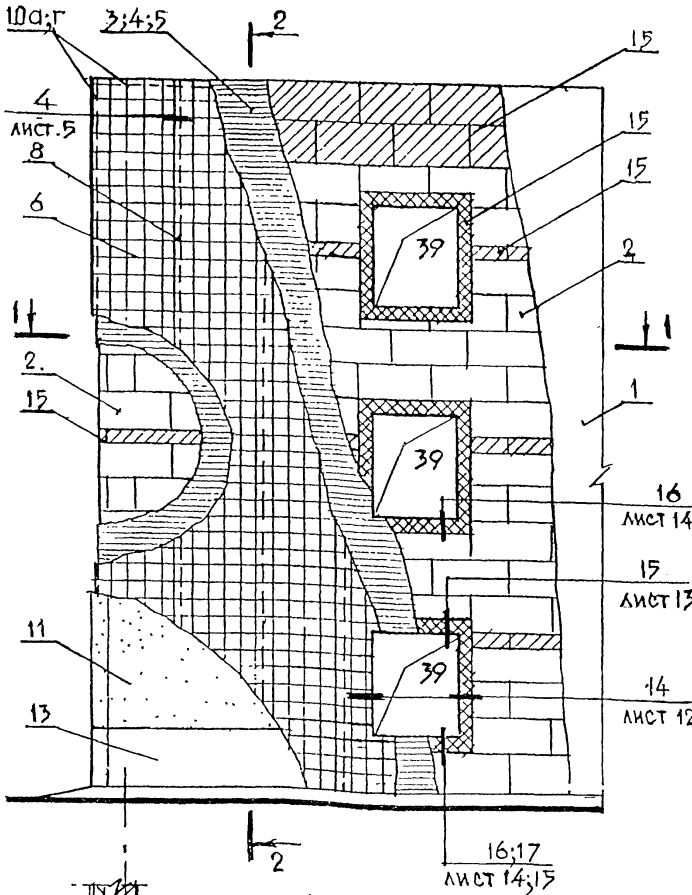
--

Изм	Кол уч	Лист	№ док	Подпись	Дата	2.030 - 2.01.1 - 1	Лист 3
-----	--------	------	-------	---------	------	--------------------	-----------

400607 25

СХЕМА №1. Расположение плит утеплителя, расщечек\*\*, сетки и штукатурки

2 - 2



- 1. \* - по проекту
- 2. \*\* - расщечки (поз. 15) даны только при горячей теплоизоляции
- 3. ЭКСПЛИКАЦИЯ материалов и изделий дана в док. 2.030-2.01.1-1

Взам. инв. №

Подпись и дата

Инв. № подл.

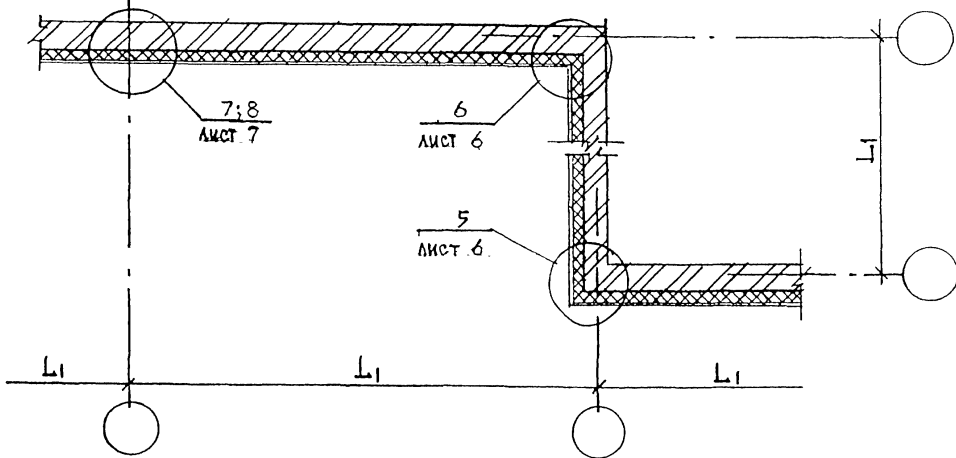
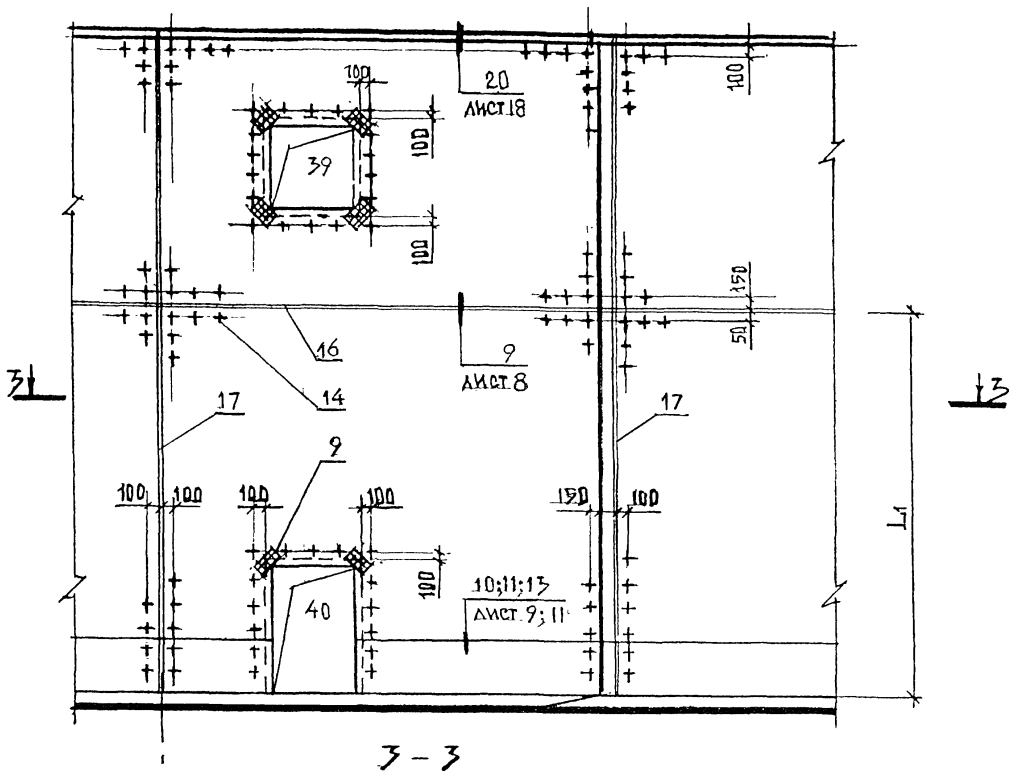
Изм.	Колуч	Лист	№док	Подпись	Дата

2.030 - 2.01.1 - 2

Облицовка из штукатурки.  
Схема 1...3.  
Узел 1...21

Стадия	Лист	Листов
Р	1	19
ОАО «ЦНИИПРОМЗДАНИЙ»		

**СХЕМА № 2. Расположение анкеров в углах, температурных швах и у проемов**



Шаг температурных швов  $L_1 \leq 8,0\text{м}$

Изм № подл.	Подпись и дата	Взам. инв. №

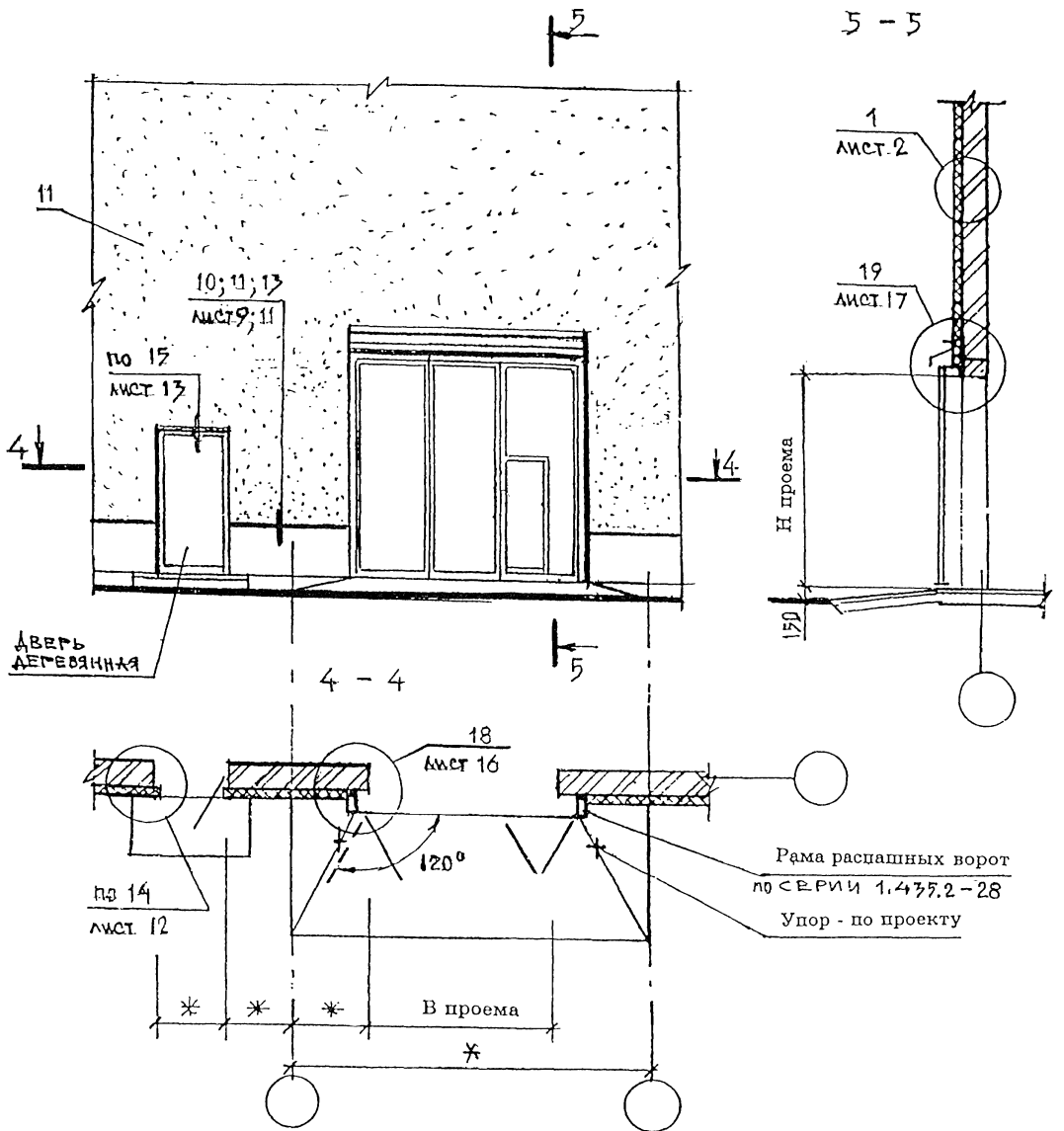
Изм	Кол уч	Лист	№ док	Подпись	Дата

2.030 - 2.01.1 - 2

Лист  
2

Ц00601 27

СХЕМА № 3



\* - по проекту

Изн. № подл.	Подпись и дата	Взам. инв. №

Изм.	Кол.уч.	Лист	№ док.	Подпись	Дата

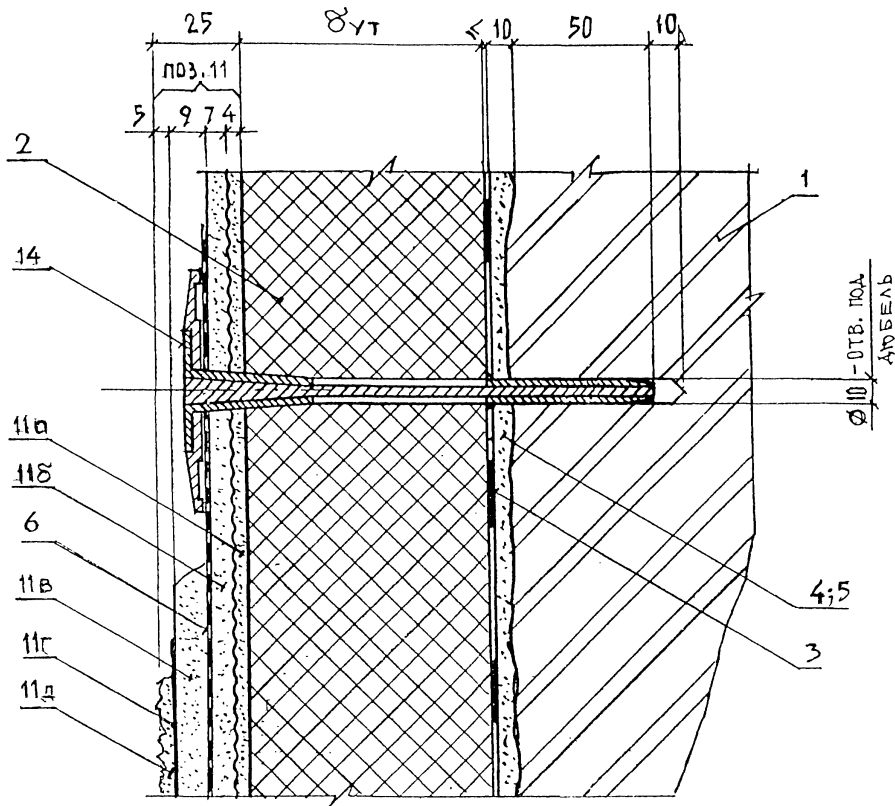
2.030—2.01.1—2

Лист

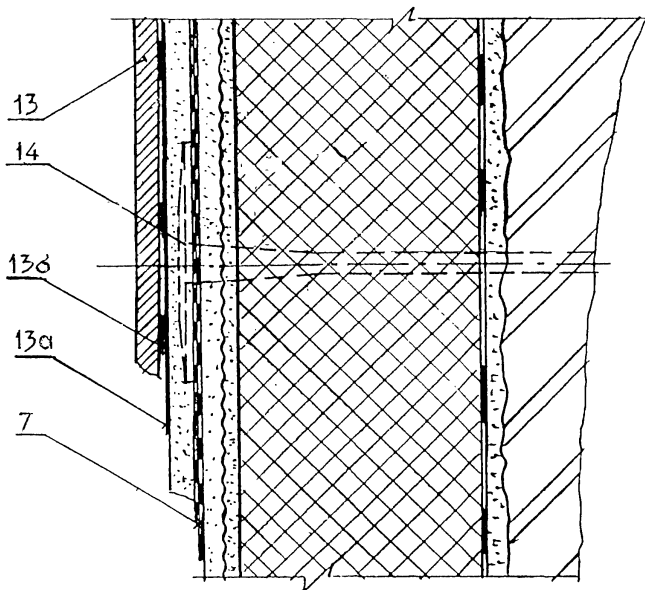
3

ЦДД601 28

1



2



Экспликация материалов и изделий дана  
в докум. 2.030-2.01.1-1

Изм.	Кол.уч.	Лист	№ док.	Подпись	Дата

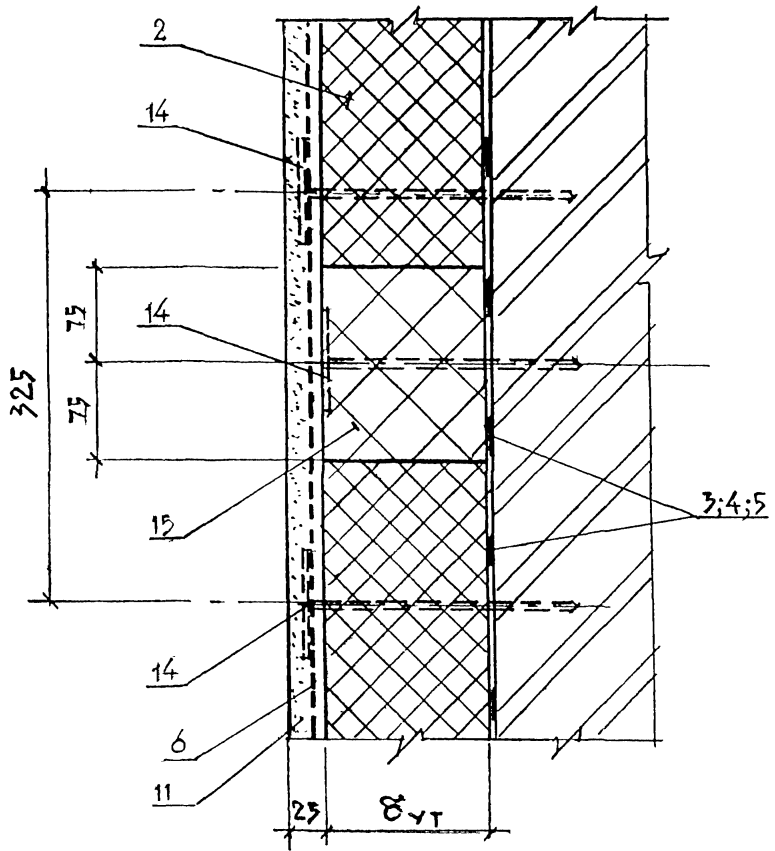
2.030-2.01.1-2

Лист

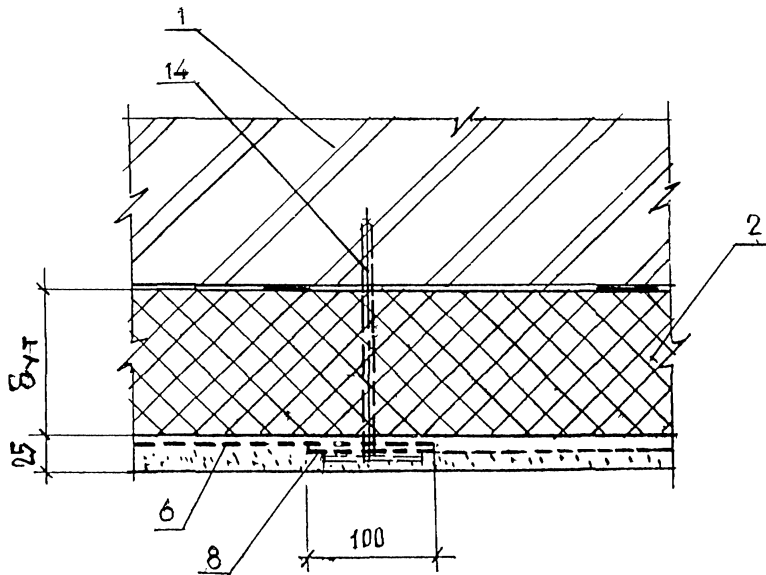
4

400601 29

3



4



Инв № подл.	Подпись и дата	Взам. инв. №

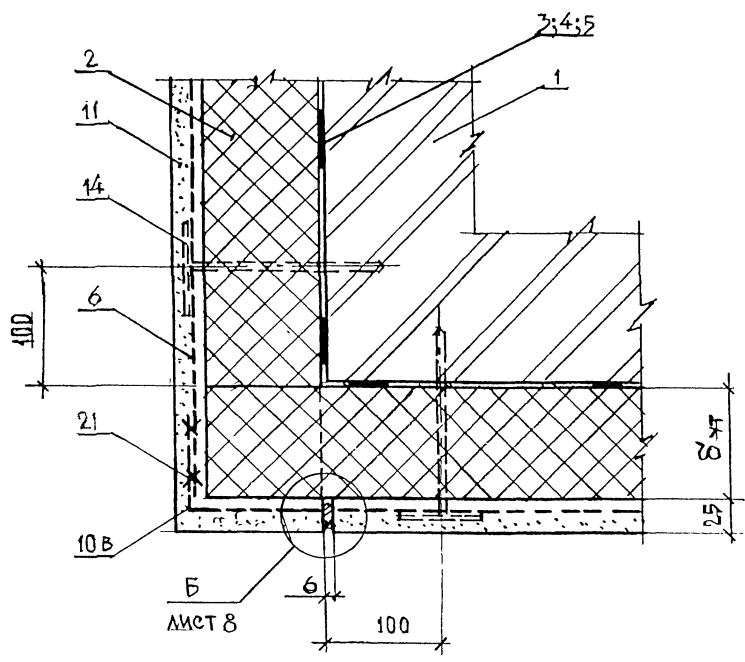
Изм	Кол.уч	Лист	№док	Подпись	Дата

2.030—2.01.1—2

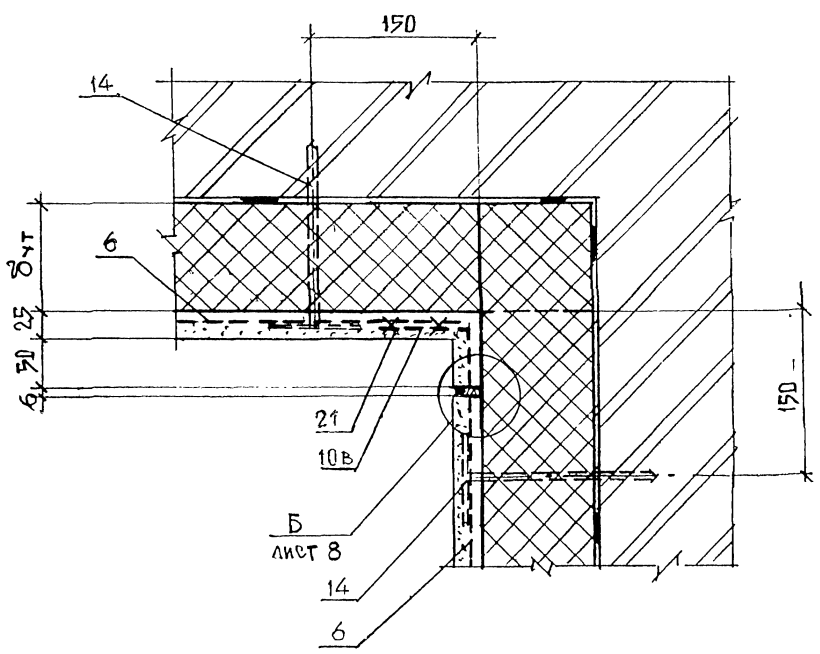
Лист
5

ЦД0601 30

5



6



Инд. № подл.	Подпись и дата	Взам. инв. №

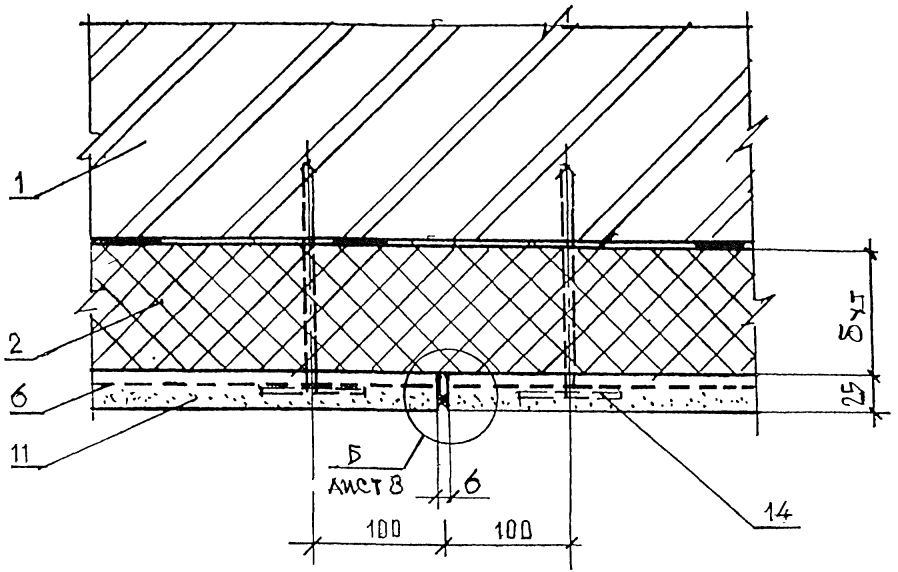
Изм.	Кол. уч.	Лист	№ док.	Подпись	Дата

2.030—2.01.1—2

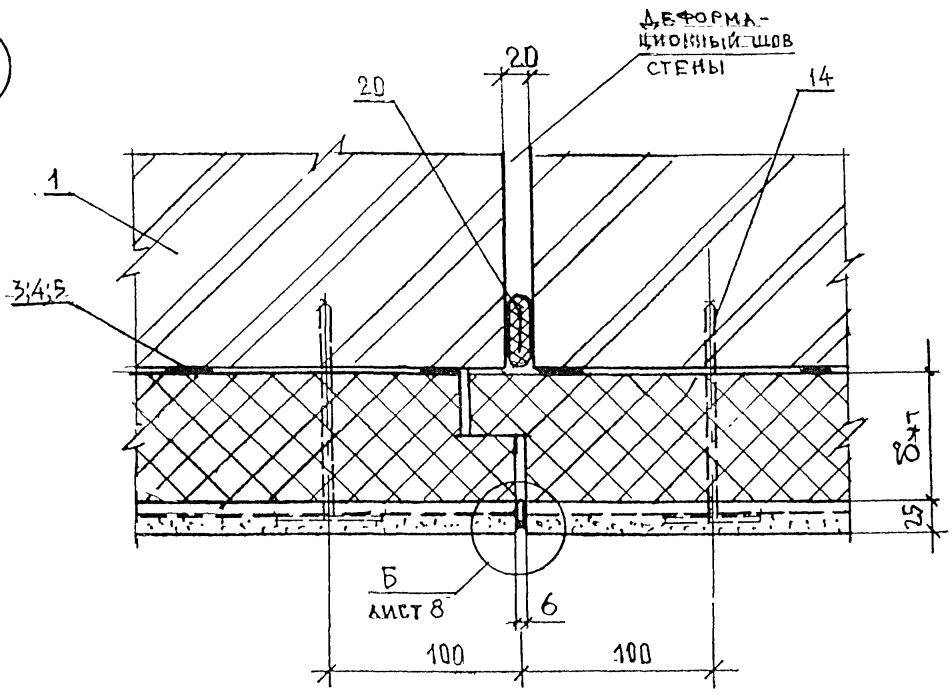
Лист
6

ЦДД601 31

7



8



Инв. № подл.	Подпись и дата	Взам. инв. №
--------------	----------------	--------------

Изм	Кол уч	Лист	№ док	Подпись	Дата
-----	--------	------	-------	---------	------

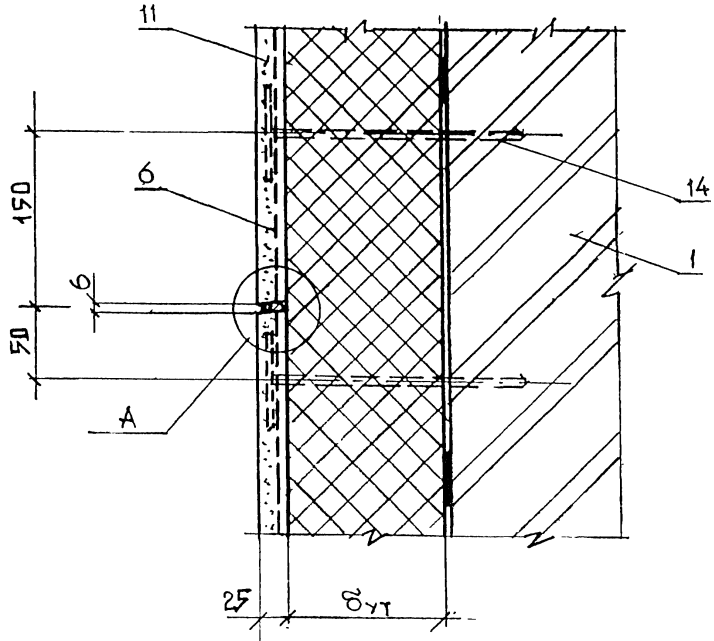
2.030—2.01.1—2

Лист
7

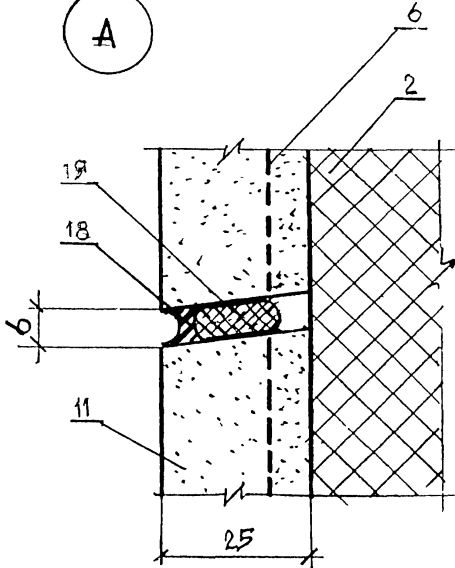
Ц00601 32



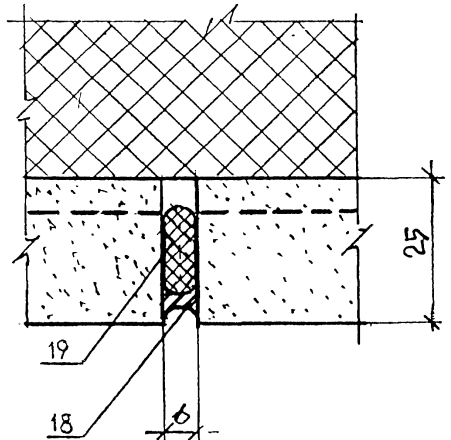
9



A



Б



Изм. № подл.	Подпись и дата	Взам. инв. №

Изм.	Кол. уч.	Лист	Ледбк.	Подпись	Дата

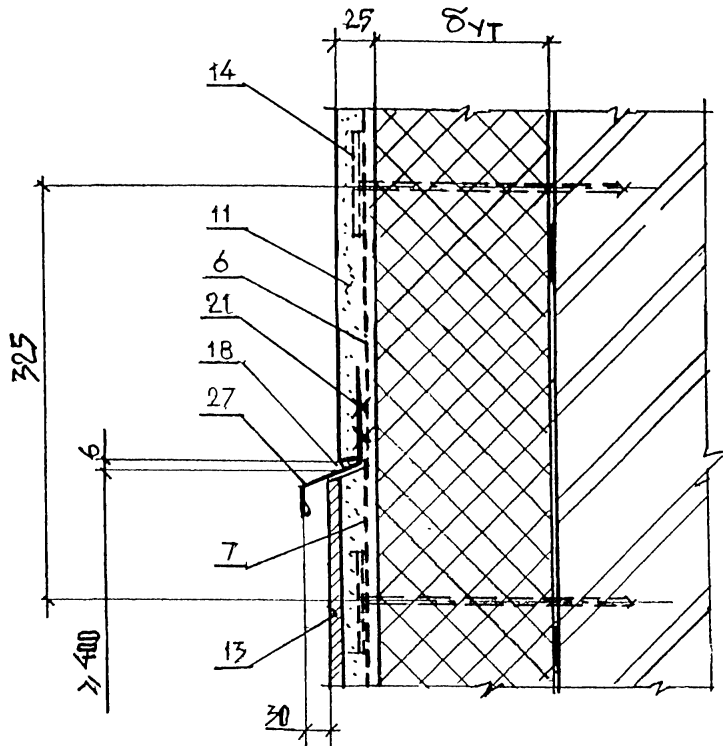
2.030—2.01.1—2

Лист

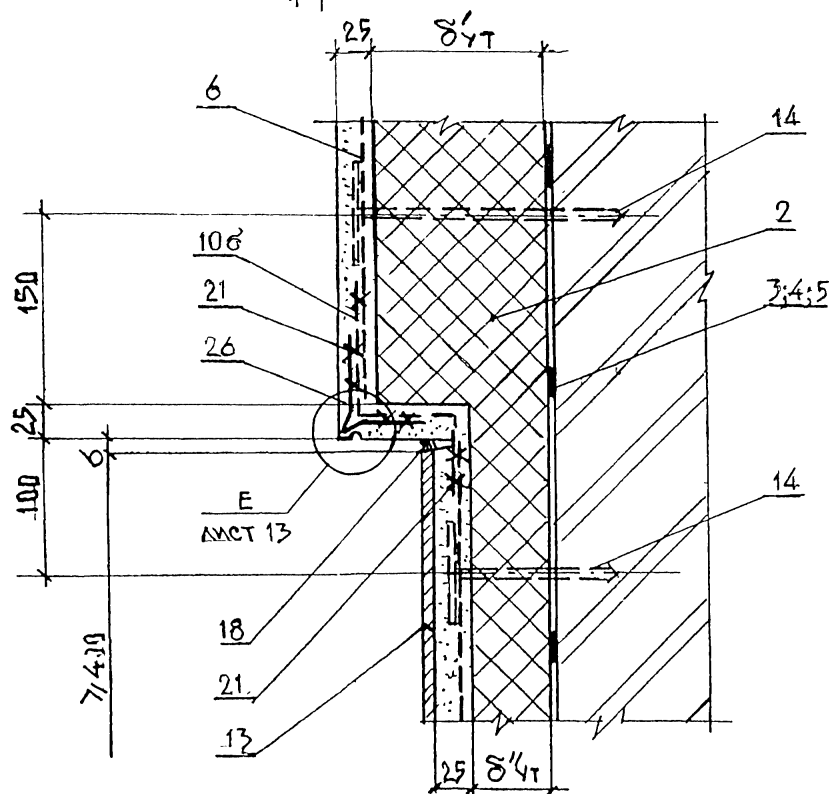
8

Ц00601 33

10



11



Изм.	Кол. уч.	Лист	№ док.	Подпись	Дата

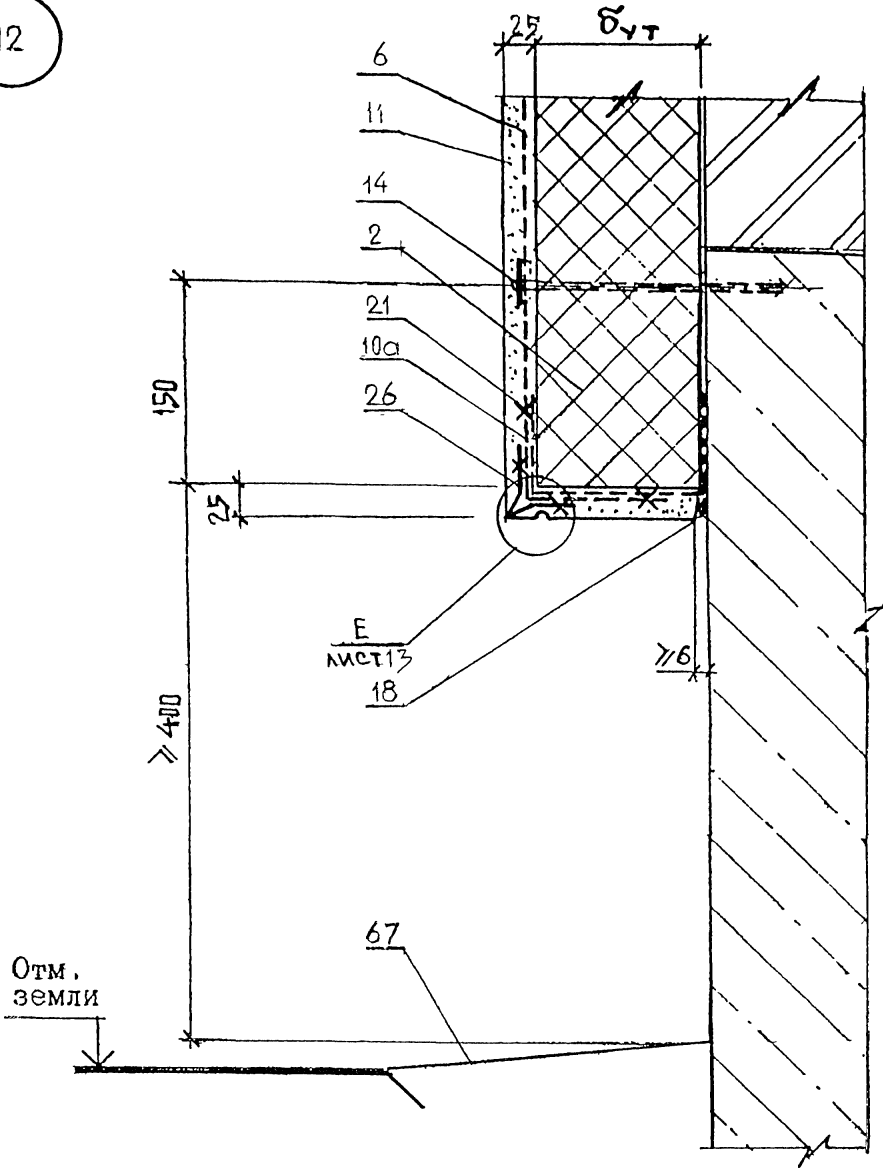
Изм.	Кол. уч.	Лист	№ док.	Подпись	Дата

2.030—2.01.1—2

Лист  
9

ЦД0601 34

12



Инов. № подл.	Подпись и дата	Взам. инв. №

Изм.	Кол.уч.	Лист	№ док.	Подпись	Дата

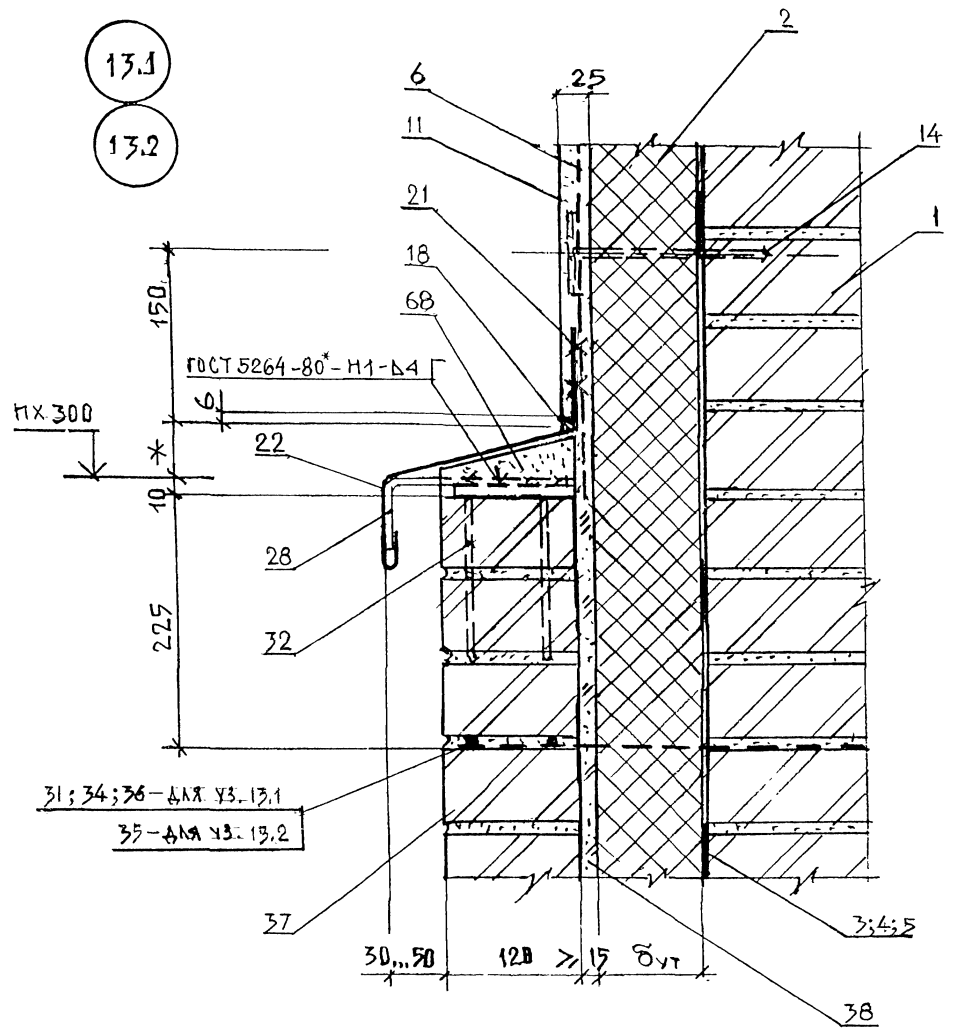
2.030—2.01.1—2

Лист

10

ЦДД601 35

13.1  
13.2



31; 34; 36 - ДЛХ УЗ. 13.1  
35 - ДЛХ УЗ. 13.2

30...50    120 > 15    50т

\* - ПО ПРОЕКТУ

Инв № подл	Подпись и дата	Взам инв. №

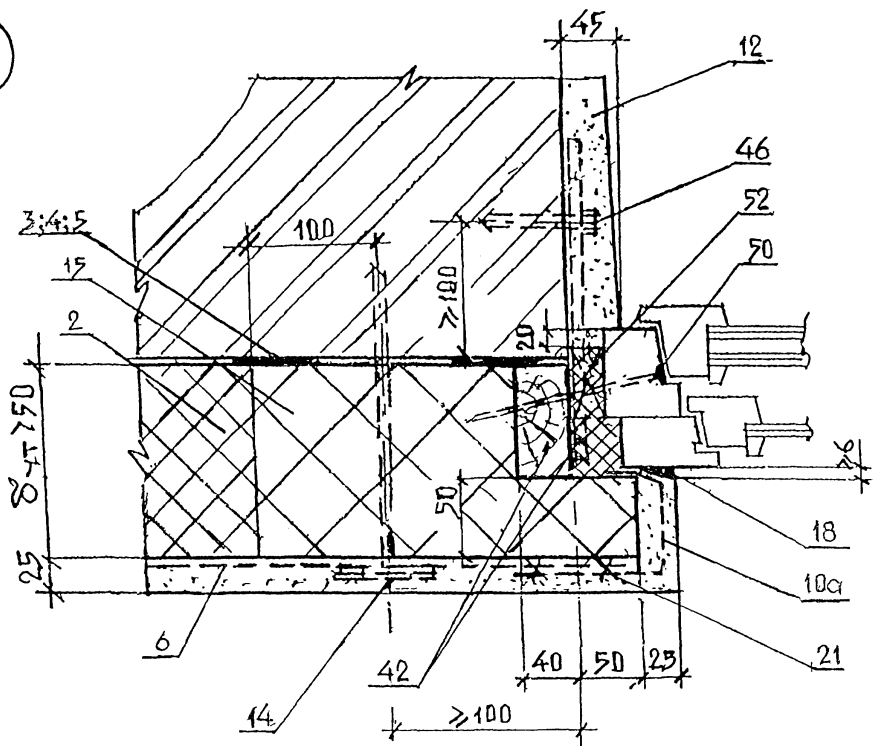
Изм.	Кол.уч	Лист	№док	Подпись	Дата

2.030-2.01.1-2

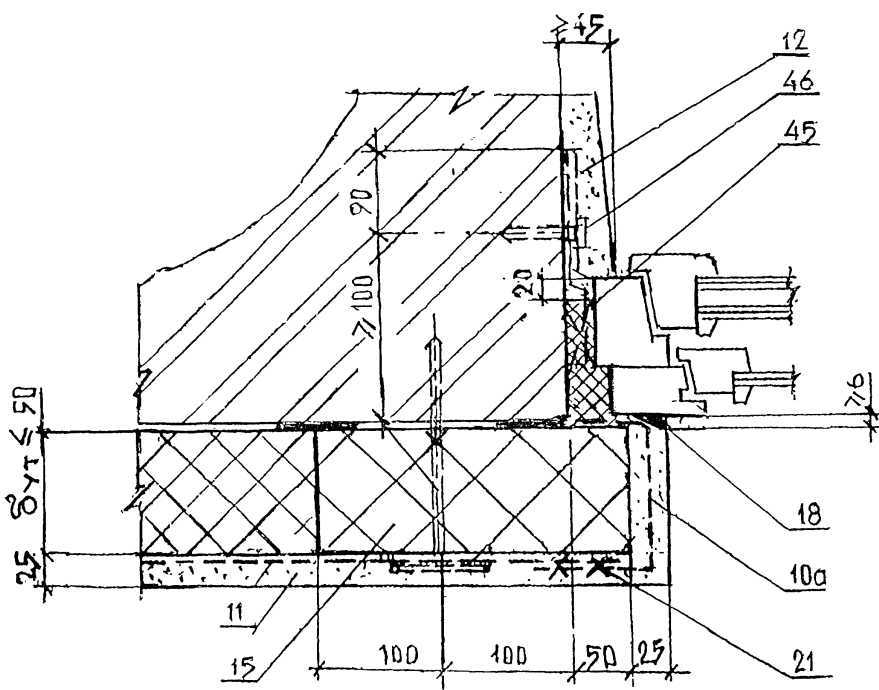
Лист
11

ЦОДБД1 36

14.1



14.2



Инв. № подл.	Подпись и дата	Взам. инв. №

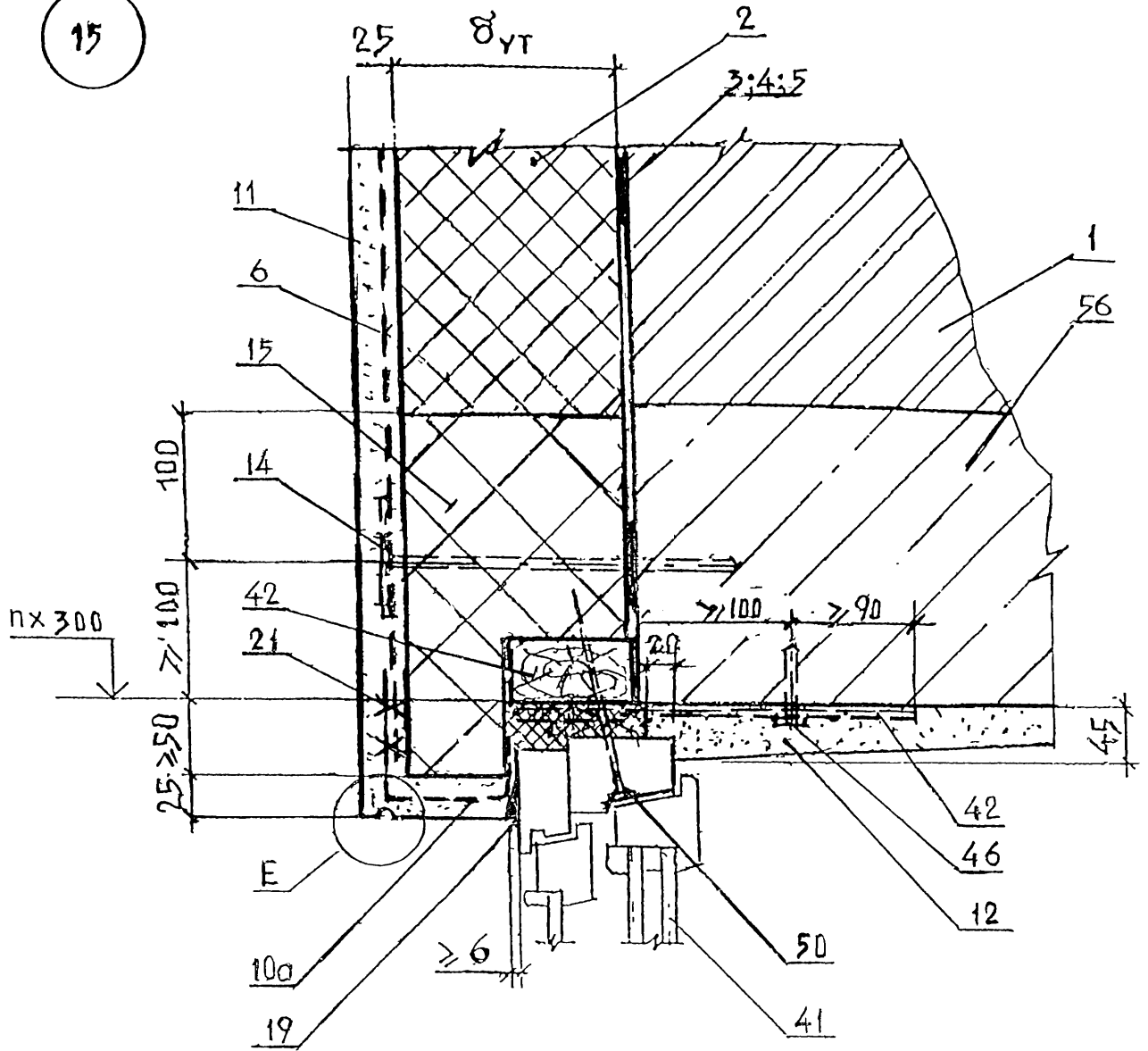
Изм.	Кол.уч.	Лист	№ док	Подпись	Дата

2.030—2.01.1—2

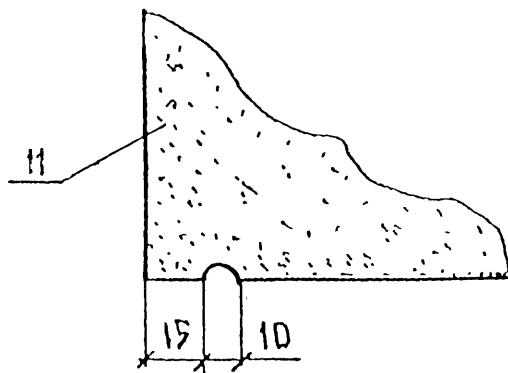
Лист  
12

400601 37

15



E



Инв. № подл	Подпись и дата	Взам. инв. №

Изм.	Кол.уч.	Лист	№ док.	Подпись	Дата

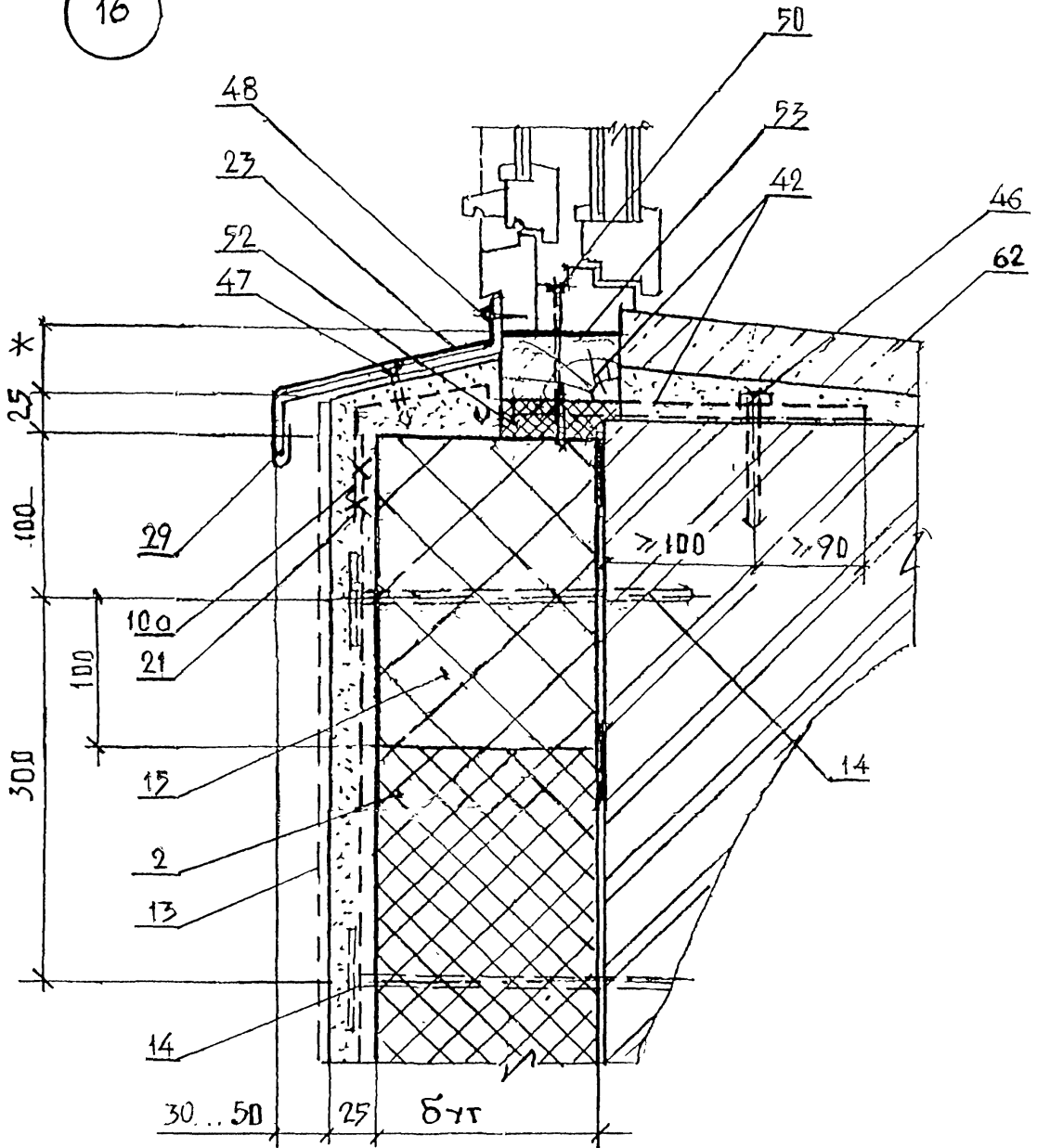
2.030—2.01.1—2

Лист

13

ЦД00601 38

16



Изм. № подл. | Изм. инв. № | Изм. инв. №

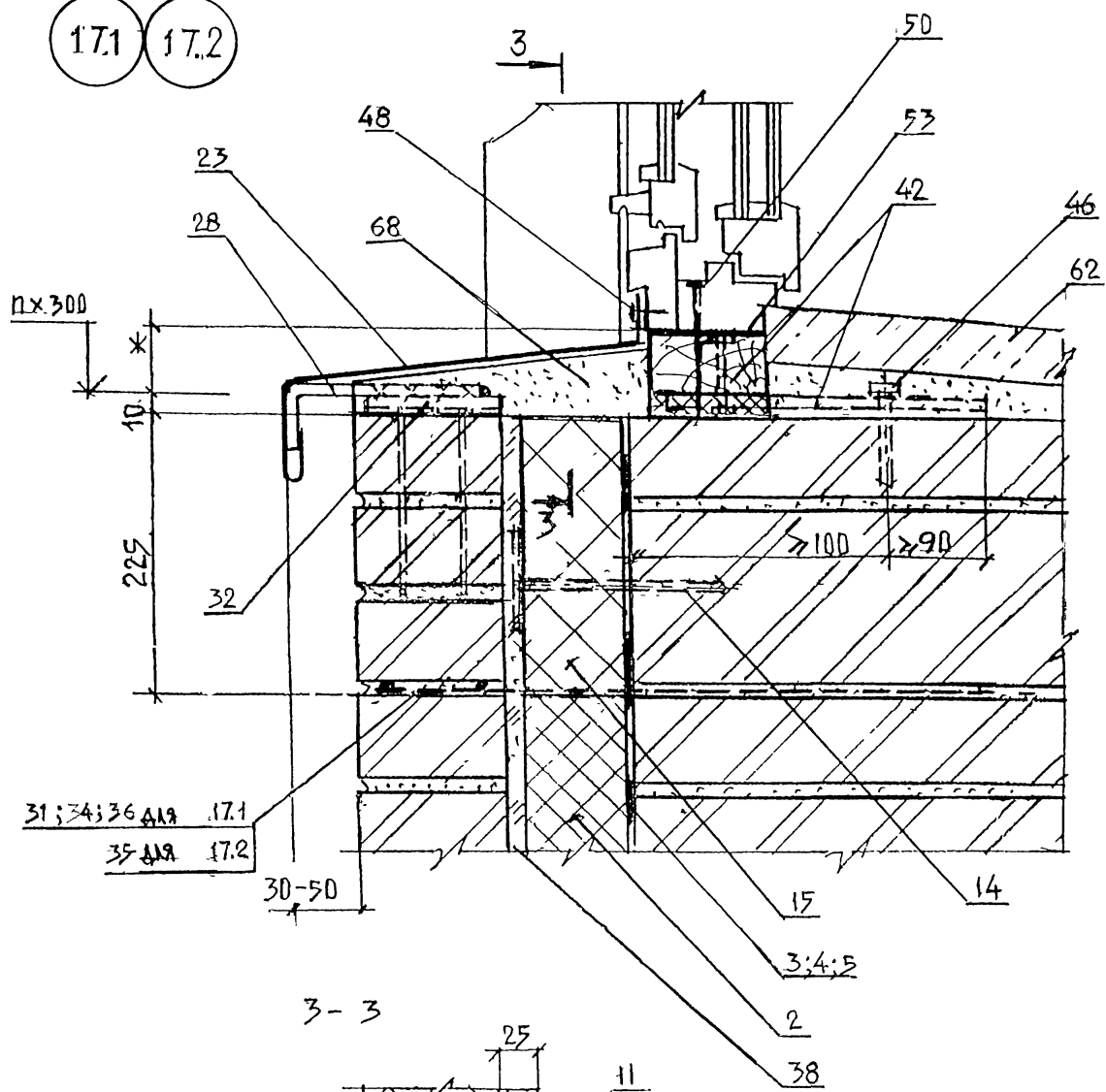
Изм.	Кол.уч.	Лист	№ док.	Подпись	Дата

2.030—2.01.1—2

Лист  
14

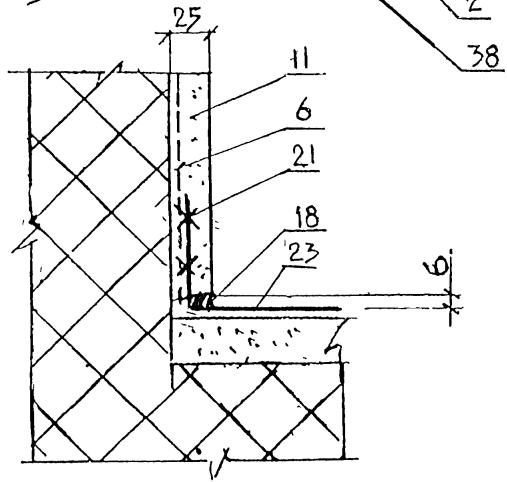
Ц00601 39

17.1 17.2



31; 34; 36; 41A	17.1
35; 41B	17.2

3-3



Инд. № подл. | Подпись и дата | Взам. инв. №

Изм.	Кол. уч.	Лист	№ док.	Подпись	Дата

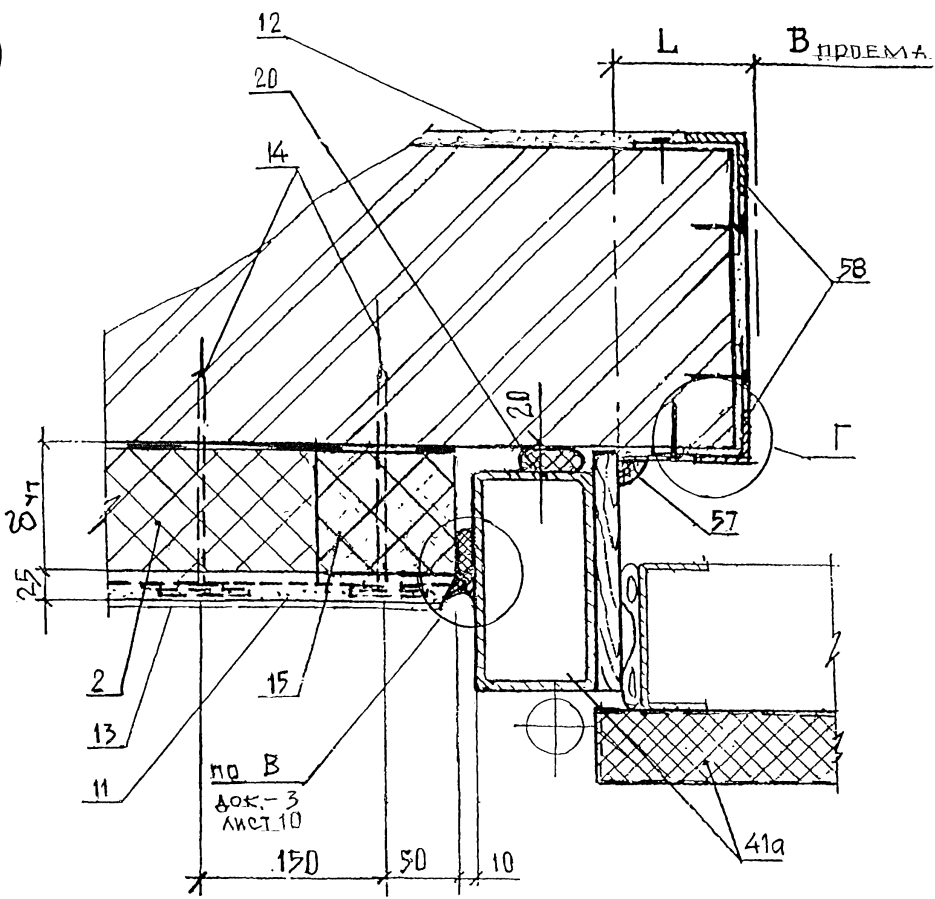
2.030—2.01.1—2

Лист 15

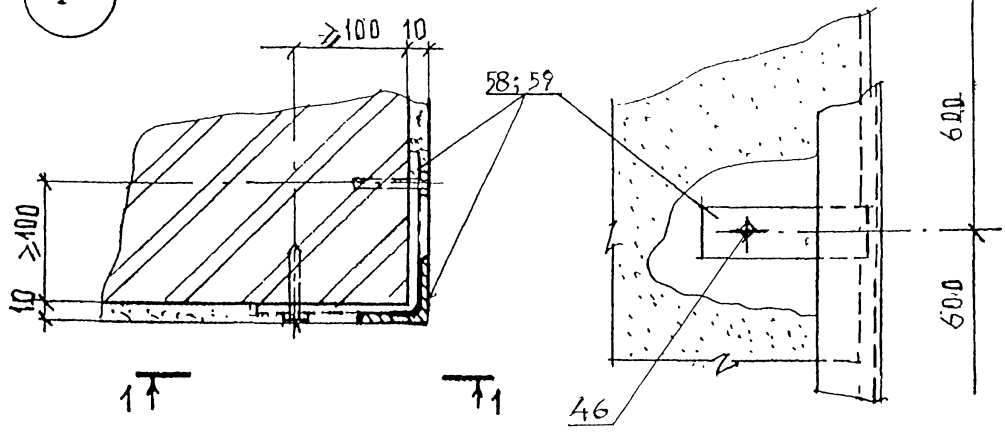
ЦОД6ДТ 40



18



Г



Ивл. № подл.	Подпись и дата	Взам. инв. №

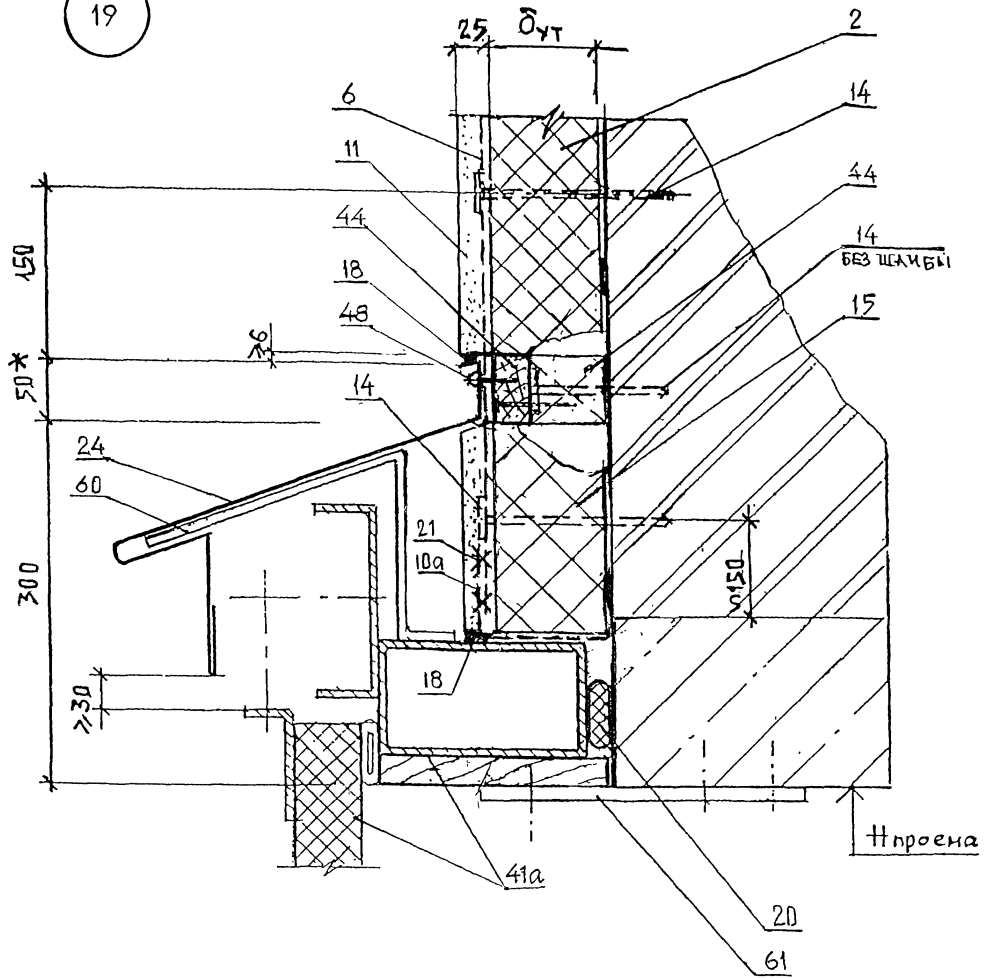
Изм.	Кол.уч	Лист	№док	Подпись	Дата

2.030—2.01.1—2

Лист
16

Ц00601 41

19



Взам. инв. №

Подпись и дата

Инв № подл.

Изм.	Кол уч	Лист	№ док	Подпись	Дата

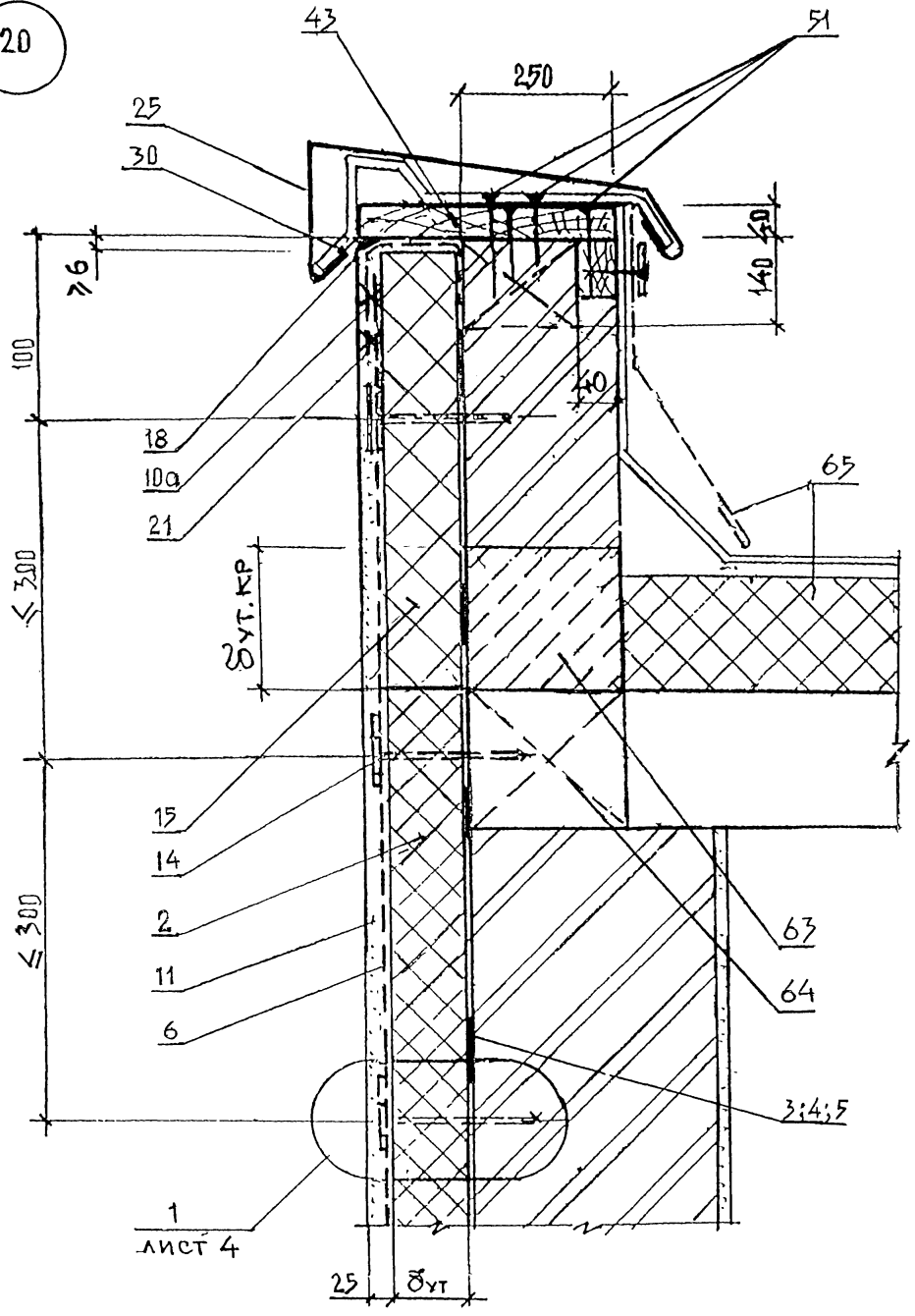
2.030—2.01.1—2

Лист

17

ЦОД 601 42

20



Инв. № подл	Подпись и дата	Взам инв. №

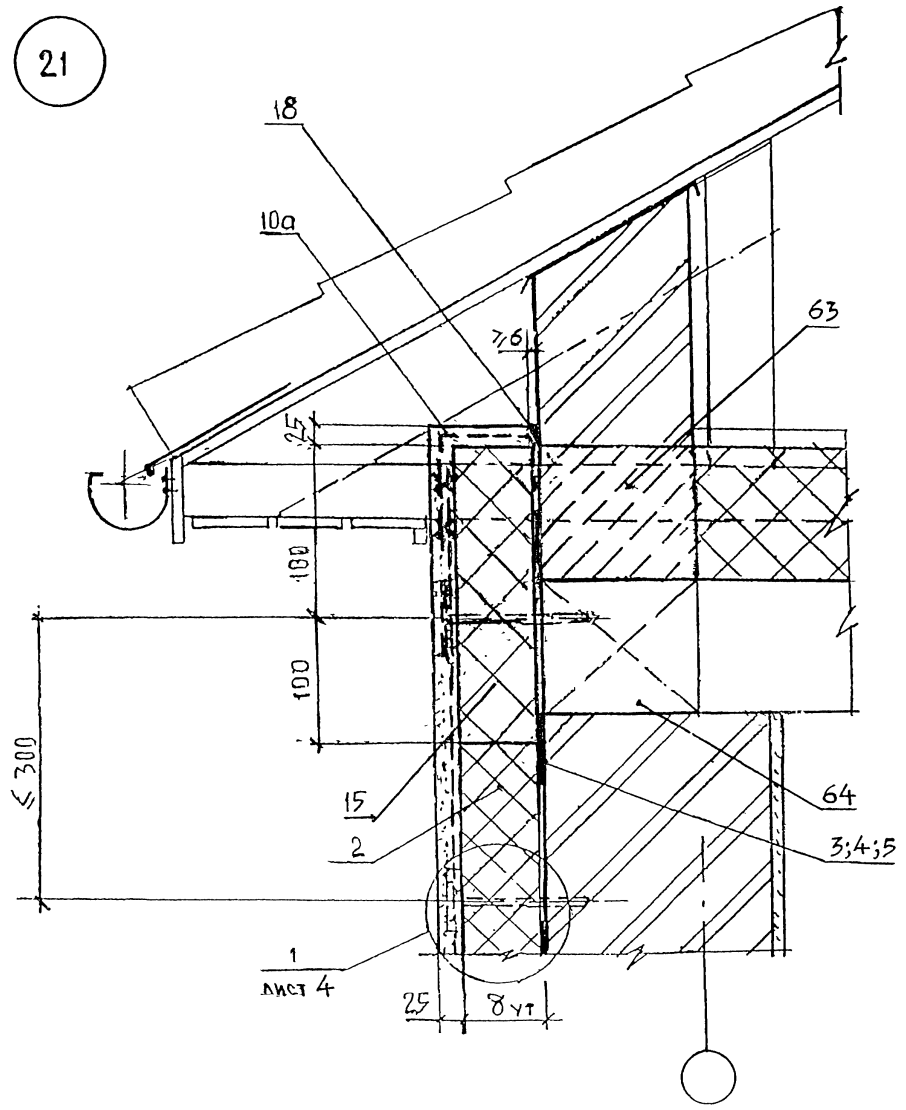
Изм.	Кол.уч	Лист	№ док.	Подпись	Дата

2.030—2.01.1—2

Лист  
18

Ц.00601 43

21



Изм.	Кол.уч	Лист	№док.	Подпись	Дата

Изм.	Кол.уч	Лист	№док.	Подпись	Дата

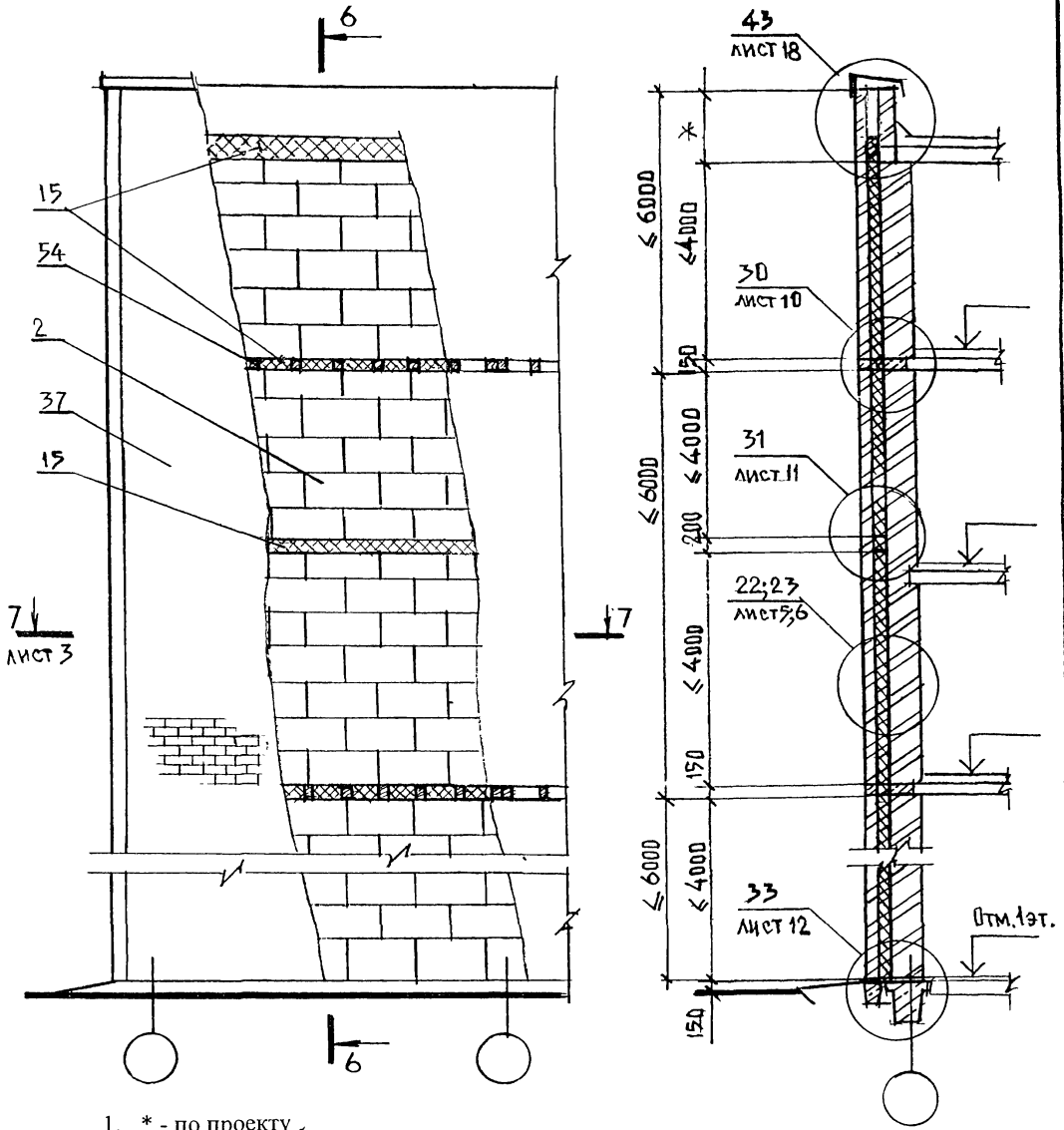
2.030—2.01.1—2

Лист  
19

Ц00804 44

СХЕМА №4. Расположение плит утеплителя, защитно-декоративной кладки, несущей балки – пояса.

6 - 6



1. \* - по проекту .
2. Экспликация материалов и изделий дана в докум. 2.030-2.01.1 - 1

2.030—2.01.1—3

Изм.	Кол.уч.	Лист	№ док.	Подпись	Дата
Зав. отдел.		Смилянский		<i>Смилянский</i>	
ГАП		Гузева		<i>Гузева</i>	
ГИП		Гадаева		<i>Гадаева</i>	
ГИП		Лукашевич		<i>Лукашевич</i>	
Нор.контр.		Гадаева		<i>Гадаева</i>	

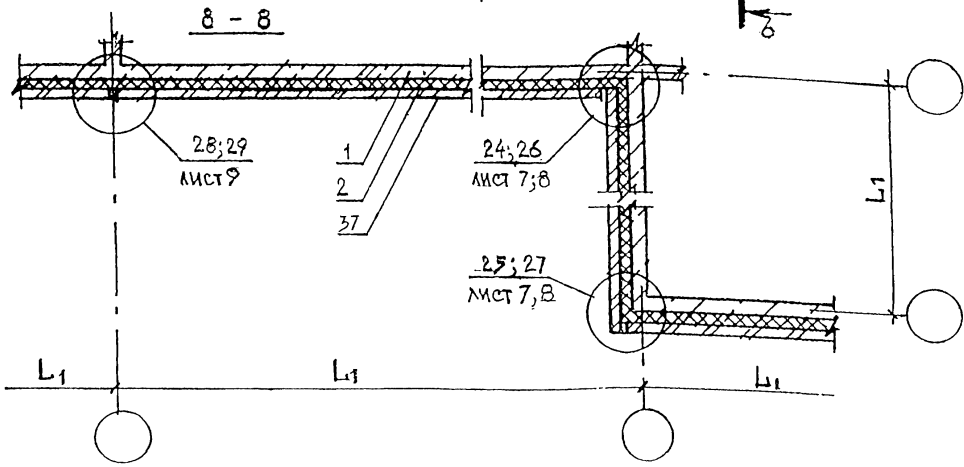
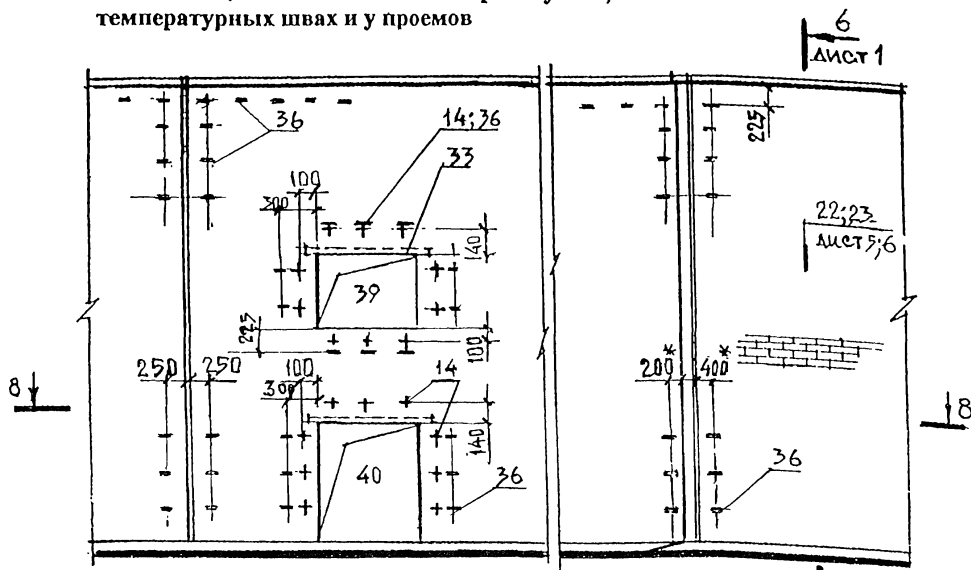
Облицовка из кирпича.  
Схема 4...7.  
Узел 22...44

Стадия	Лист	Листов
Р	1	19
ОАО «ЦНИИПРОМЗДАНИЙ»		

Взам. инв. №  
Подпись и дата  
Инв № подл.

Ц00601 45

**СХЕМА № 5 . Расположение анкеров в углах, температурных швах и у проемов**



Максимальный шаг температурных швов  
в защитно-декоративной стене  $L_1$  (м)

Вид кладки	Средняя температура наружного воздуха наиболее холодной пятидневки		
	минус 40° С и ниже	минус 30° С	минус 20° С и выше
Из кирпича, в т.ч. лицевого на растворе марки 50 и более	30	42	70
Из силикатного кирпича на растворе марки 50	21	30	42

Взам. инв. №  
Подпись и дата  
Инв. № подл.

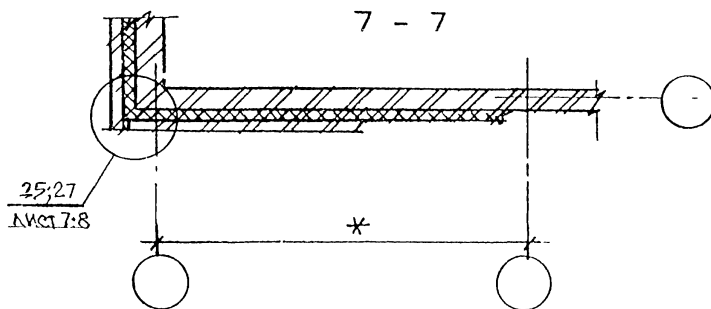
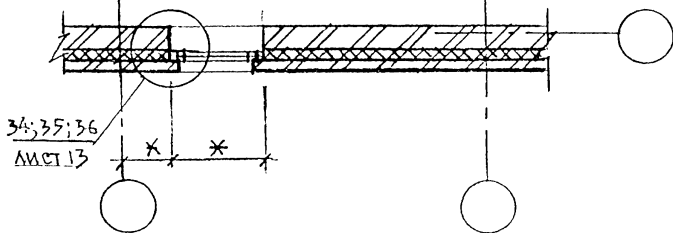
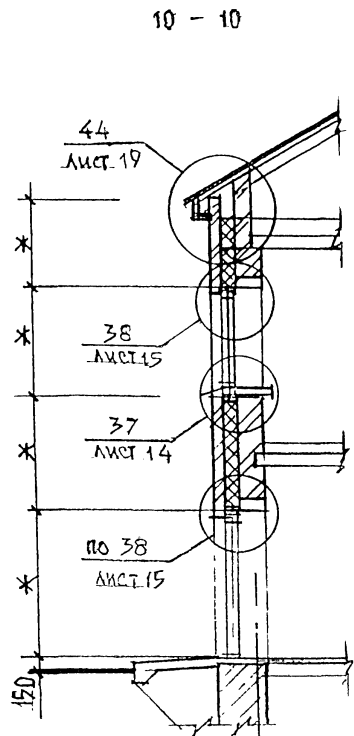
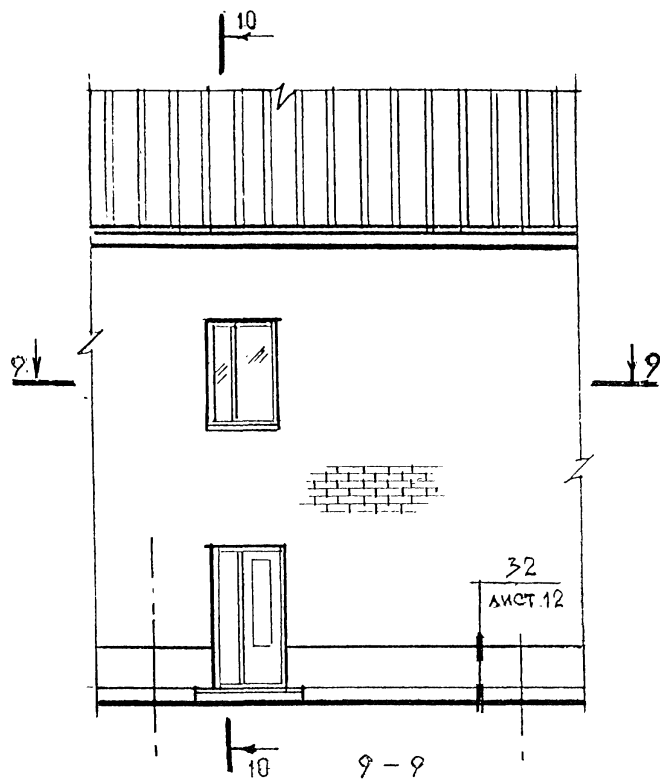
Изм Кол.уч Лист № док Подпись Дата

2.030—2.01.1—3

Лист  
2

Ц.00601 46

СХЕМА № 6



\* - по проекту

Лист № 3  
Лист № 10  
Лист № 11

Изм	Кол уч	Лист	№ док.	Подпись	Дата

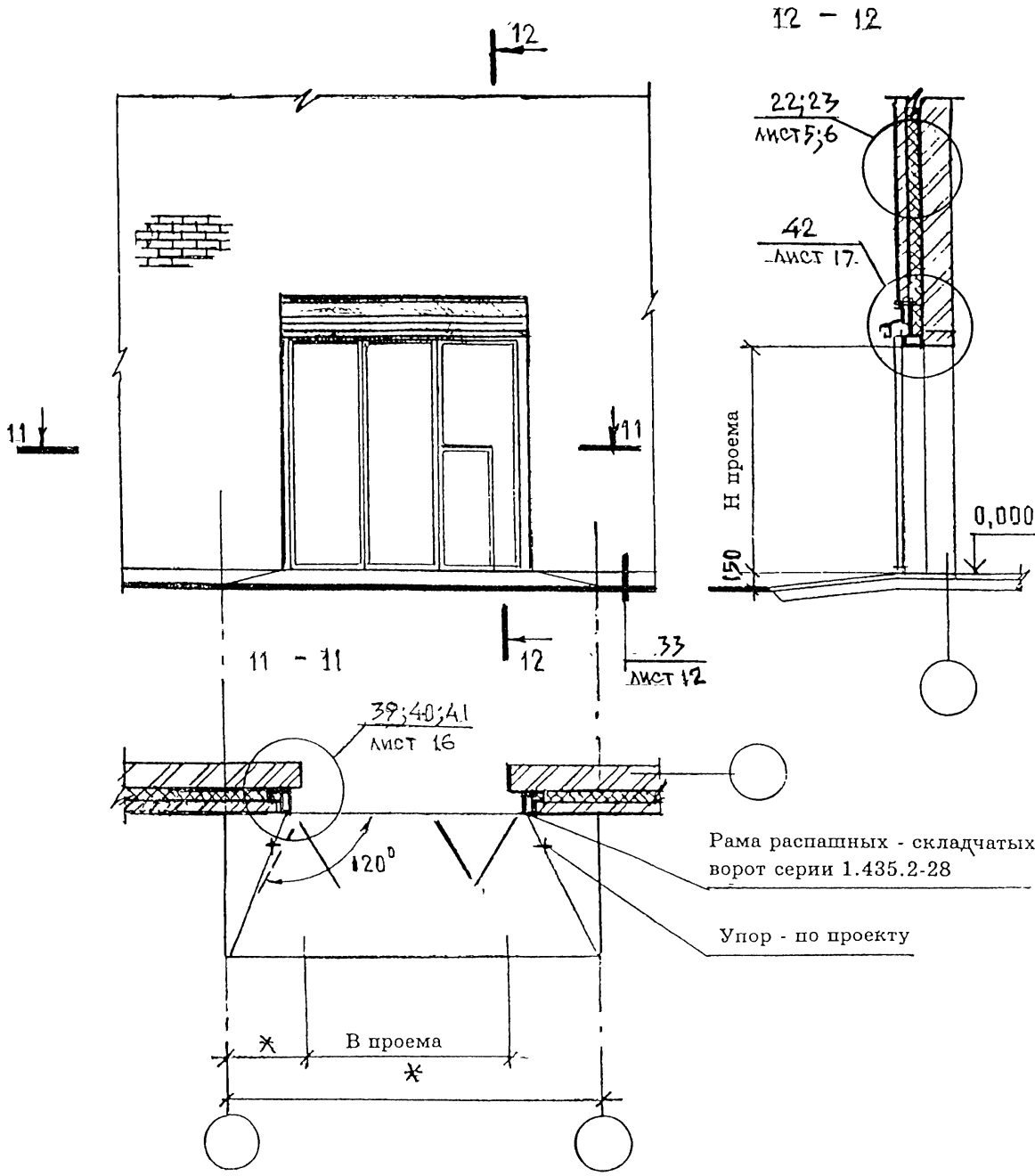
2.030—2.01.1—3

Лист

3

ЦД0601 47

### СХЕМА № 7



Рама распашных - складчатых  
ворот серии 1.435.2-28

Упор - по проекту

\* - по проекту

Взам. инв. №

Подпись и дата

Инв. № подл.

Изм.	Кол.уч.	Лист	№ док.	Подпись	Дата

2.030—2.01.1—3

Лист

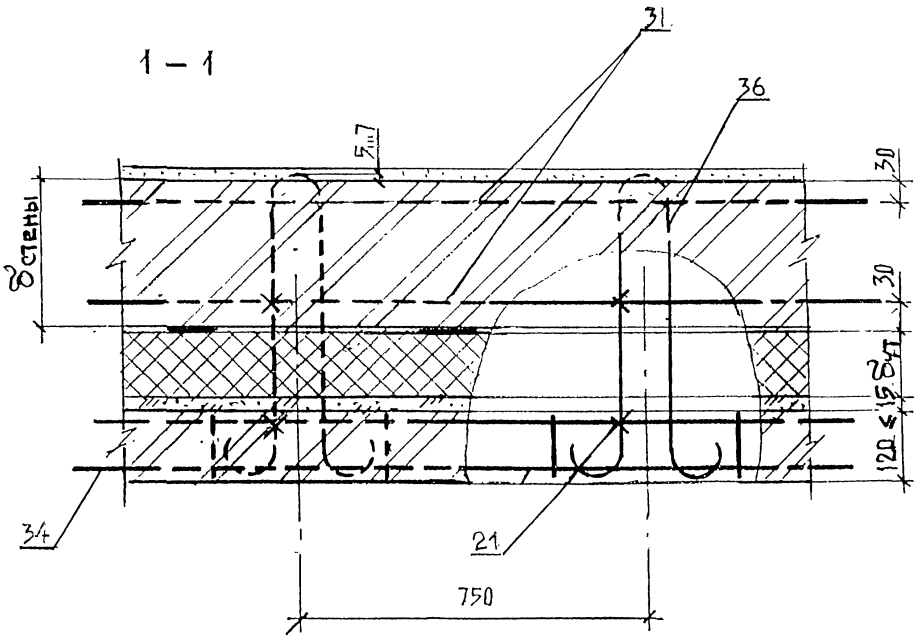
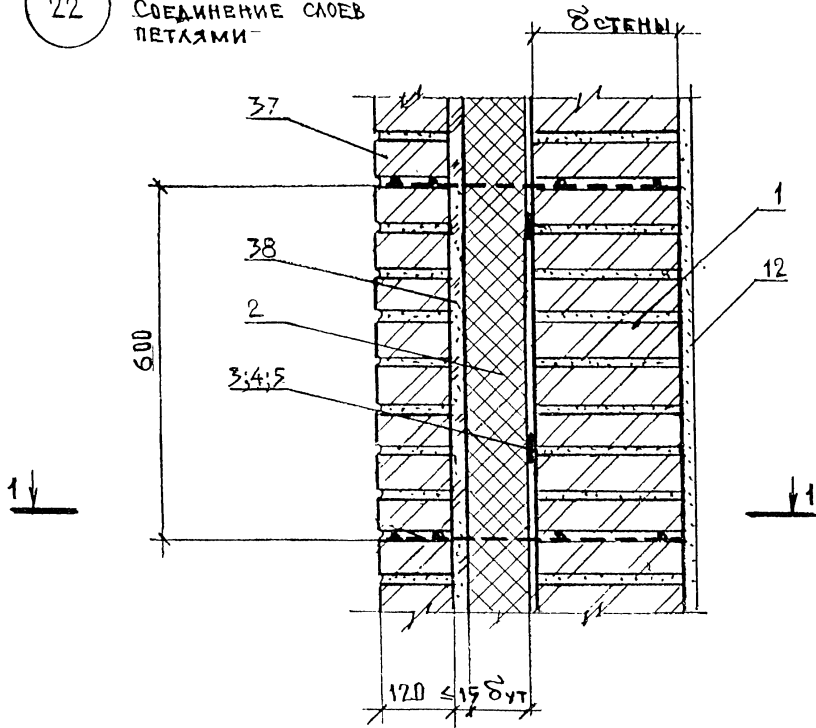
4

Ц00601 48



22

СОЕДИНЕНИЕ СЛОЕВ ПЕТЛЯМИ



Изм. № подл.	Подпись и дата	Взам. инв. №

Изм.	Кол уч	Лист	Ледок	Подпись	Дата

2.030—2.01.1—3

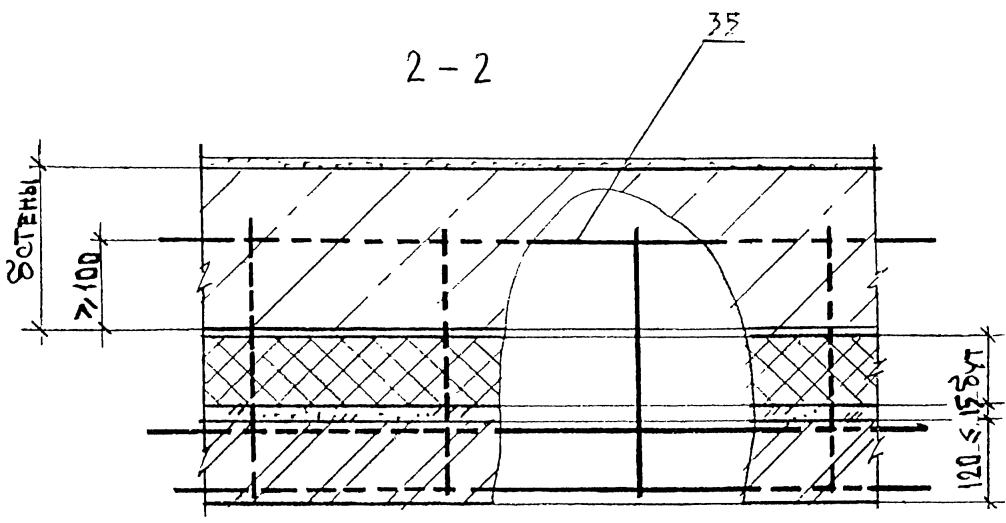
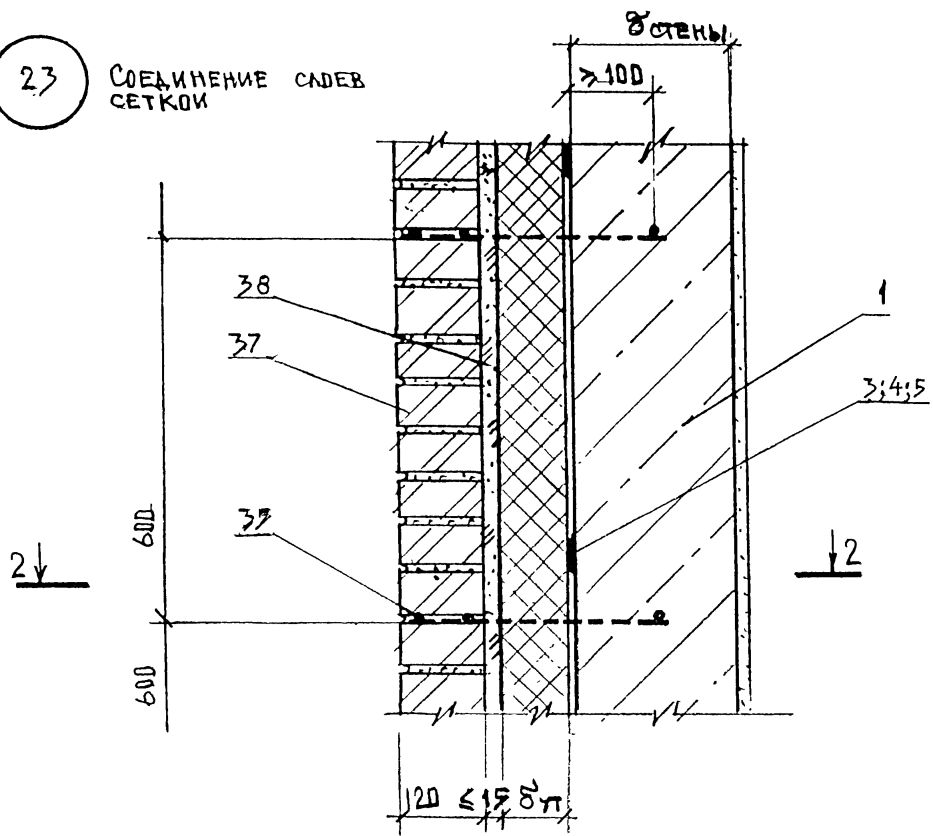
Лист

5

400601 49

23

СОЕДИНЕНИЕ СЛОЕВ СЕТКИ



1. Узлы 22; 23 – возможные варианты соединения слоев кладки
2. Экспликация материалов и изделий дана в докум. 2.030-2.01.1-1

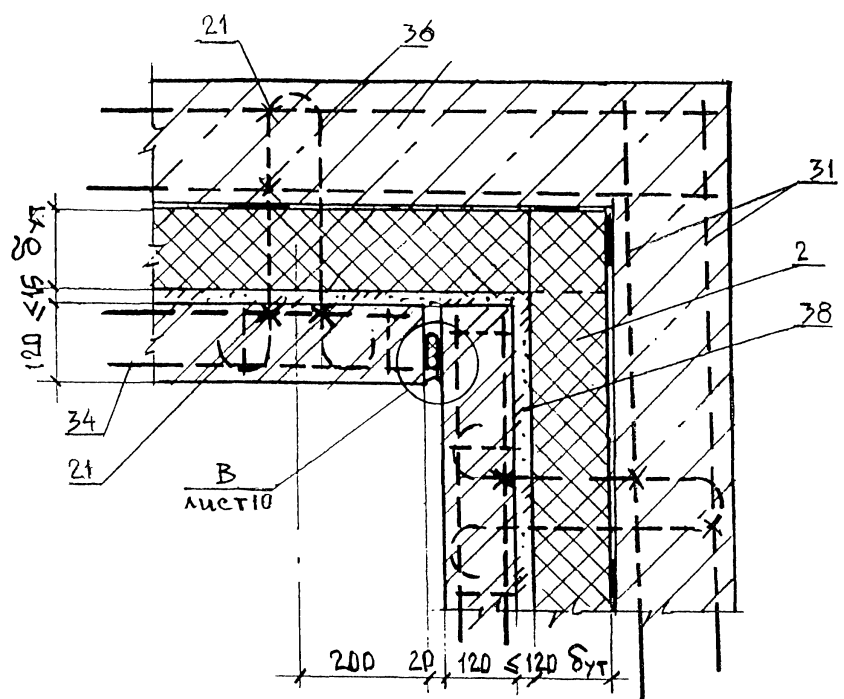
Изм.	Кол.уч	Лист	№ док.	Подпись	Дата

2.030—2.01.1—3

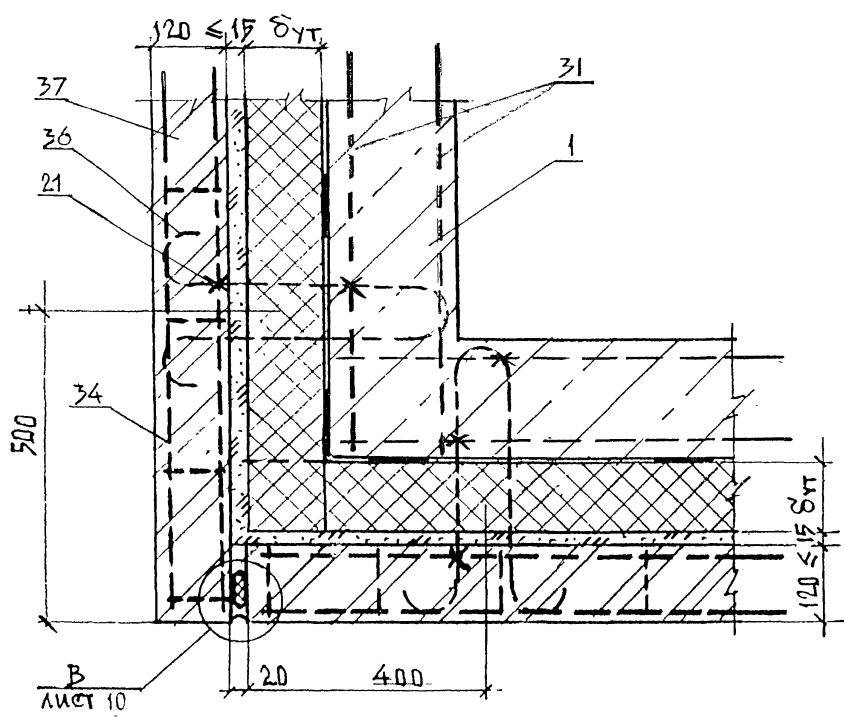
Лист
6

Ц00601 50

24



25



Изн. № подл.	Подпись и дата	Взам. инв. №
--------------	----------------	--------------

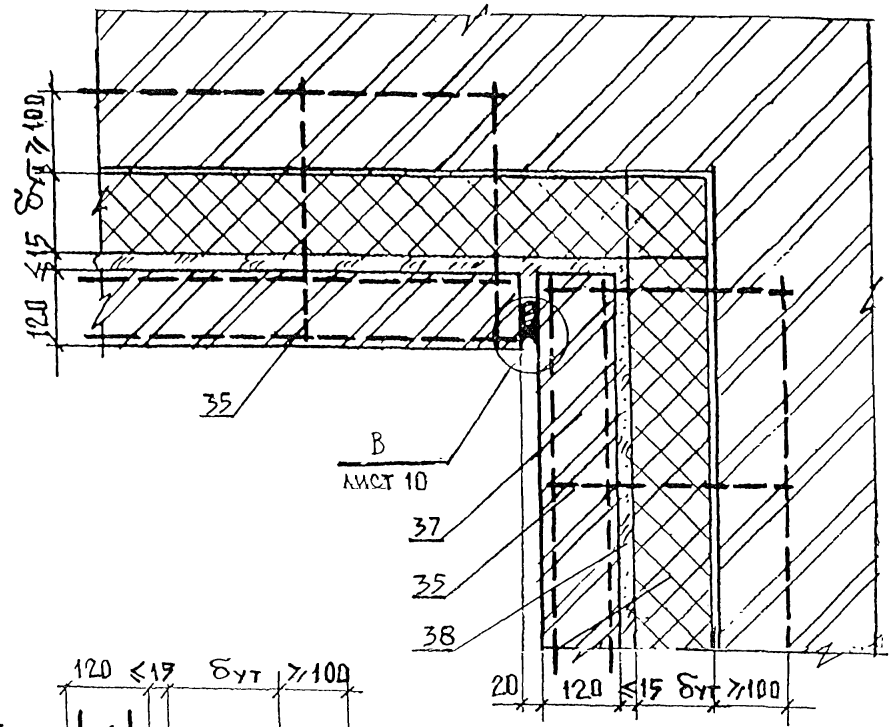
Изм.	Кол.уч	Лист	Недок	Подпись	Дата
------	--------	------	-------	---------	------

2.030—2.01.1—3

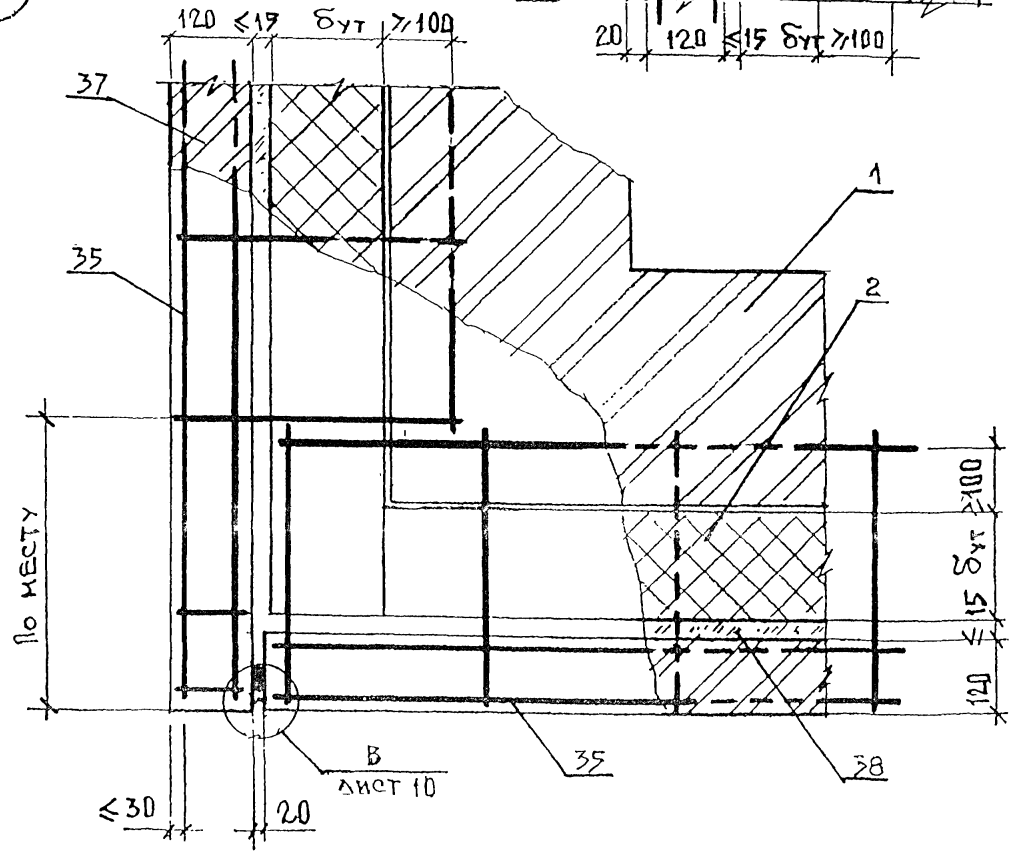
Лист
7

Ц00601 51

26



27



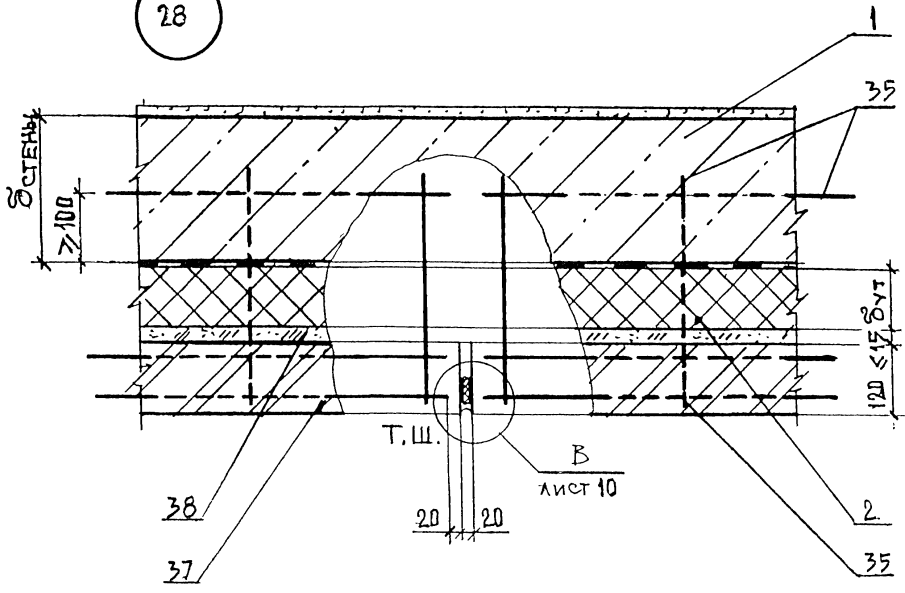
Инв. № подл.	Подпись и дата	Взам. инв. №

Изм	Кол уч	Лист	№ док	Подпись	Дата	2.030—2.01.1—3

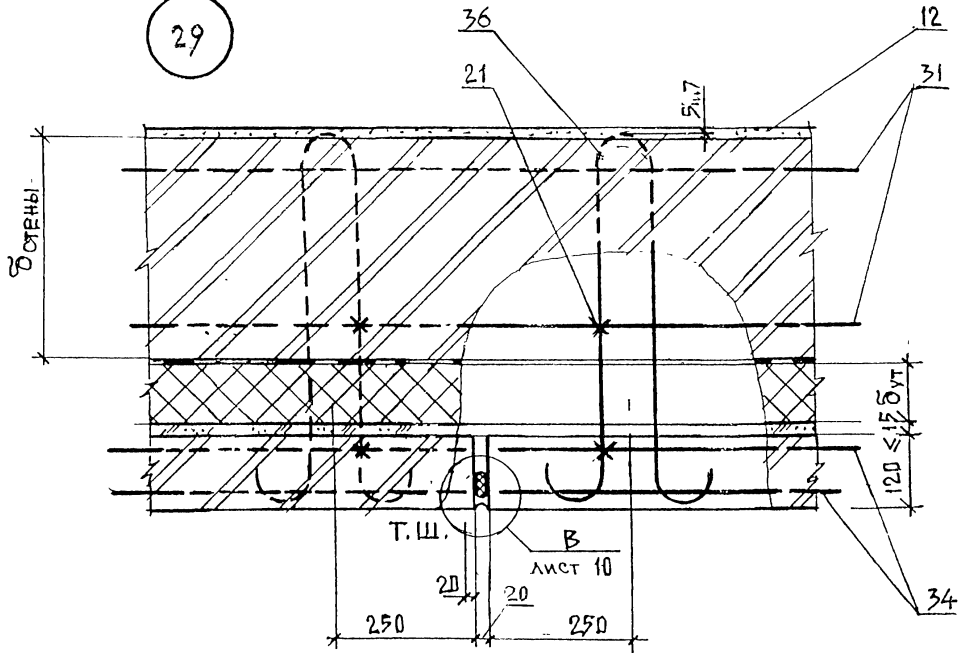
Лист
8

400601 52

28



29



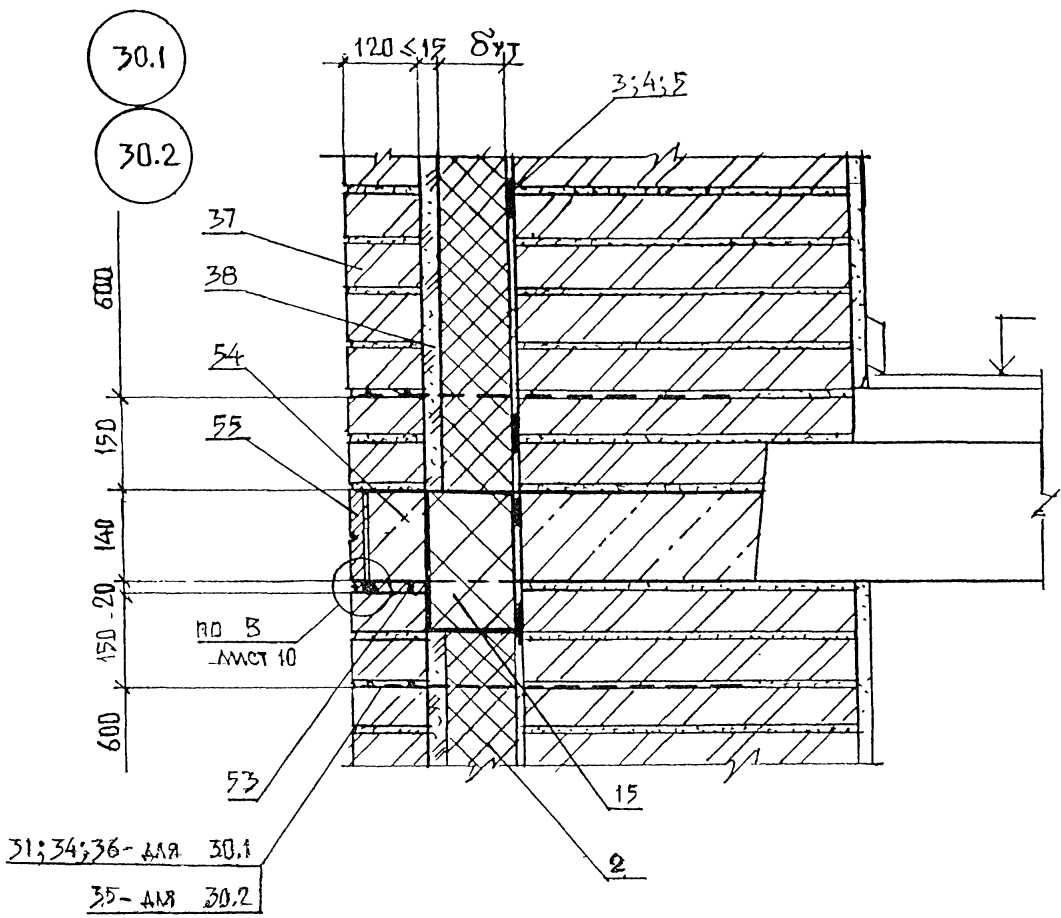
Изм.	Кол уч	Лист	№ док	Подпись	Дата

Изм.	Кол уч	Лист	№ док	Подпись	Дата

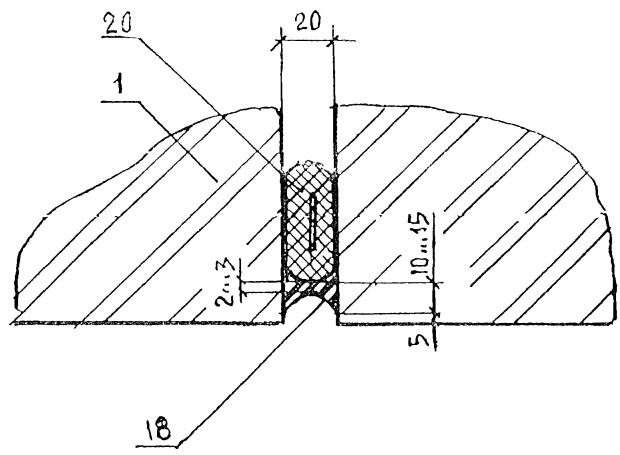
2.030—2.01.1—3

Лист 9

400601 53



В

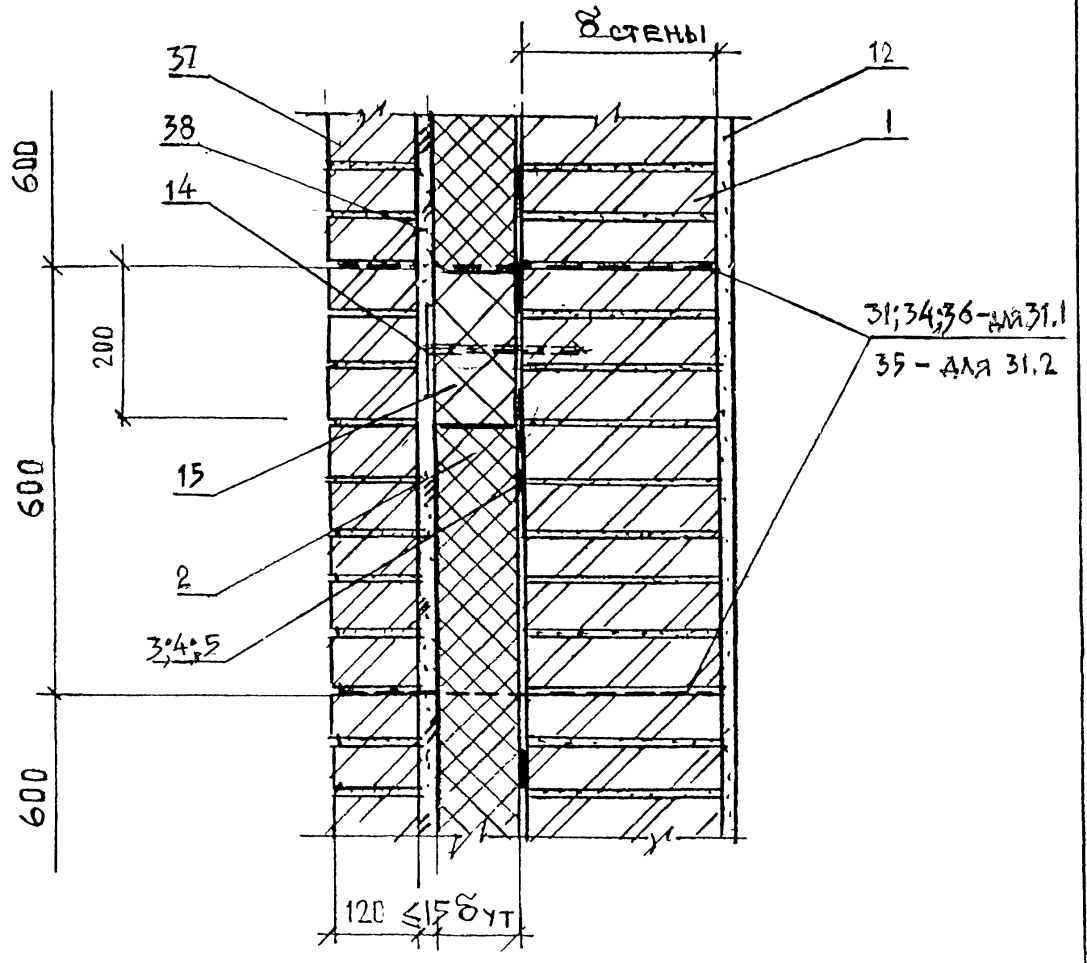


Инв. № подл.	Подпись и дата	Взам. инв. №

Изм.	Кол.уч.	Лист	№док	Подпись	Дата	2.030-2.01.1-3	Лист
							10

400601 54

31.1  
31.2



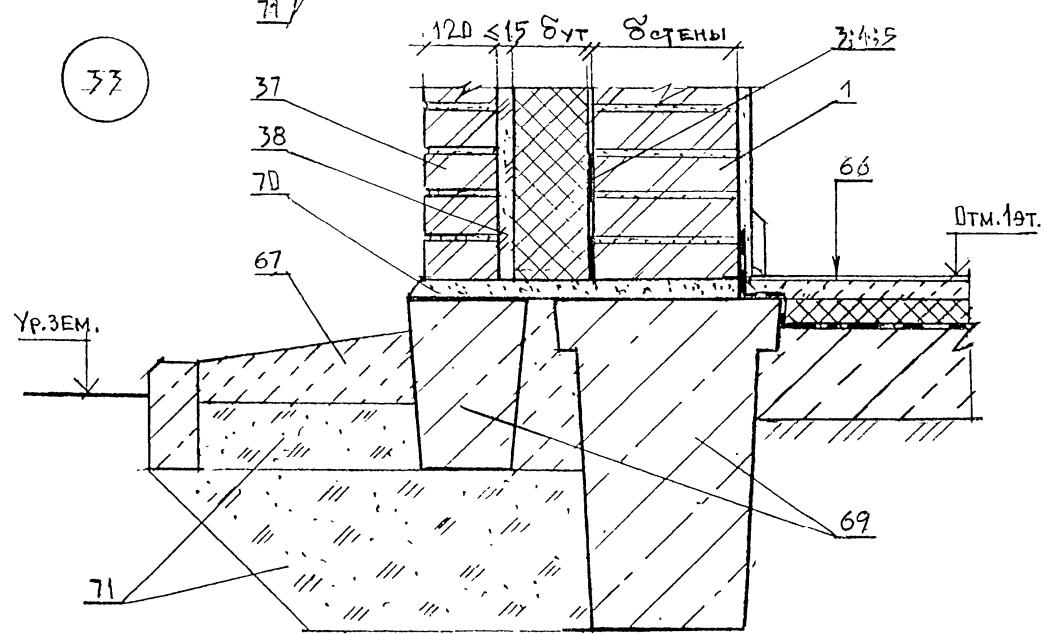
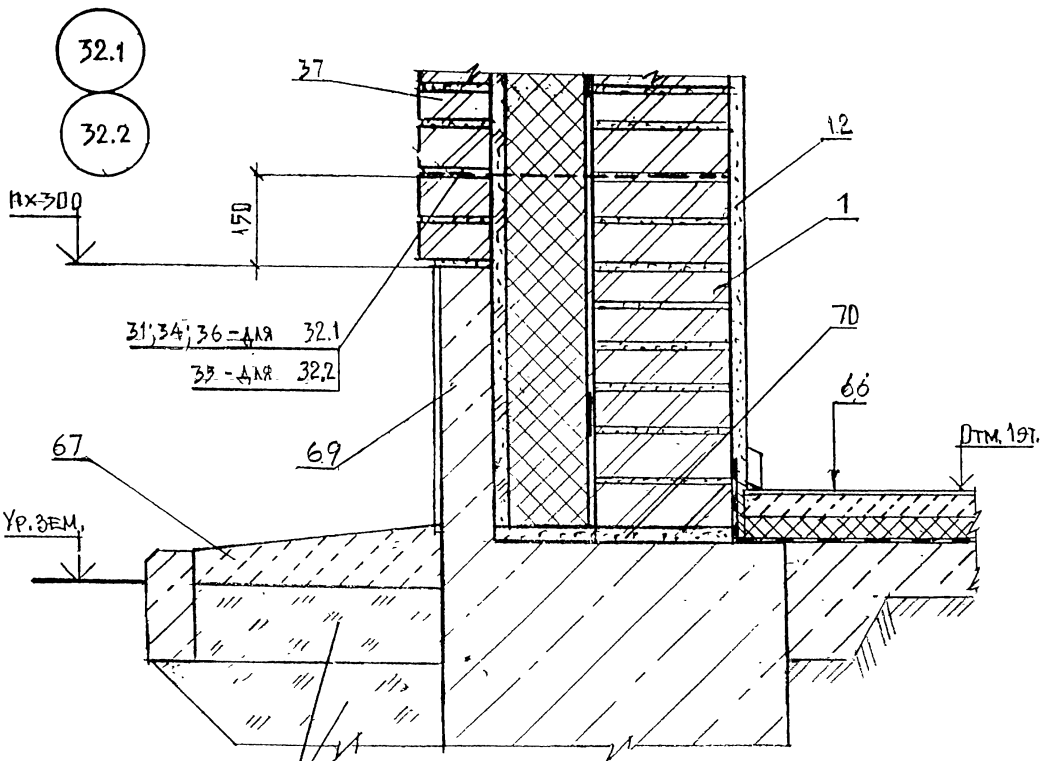
Инв. № подл.	Подпись и дата	Взам. инв. №
--------------	----------------	--------------

Изм.	Кол.уч.	Лист	№ док	Подпись	Дата

2.030—2.01.1—3

Лист
11

Ц00607 55



Изм. № подл. Подпись и дата Взам. инв. №

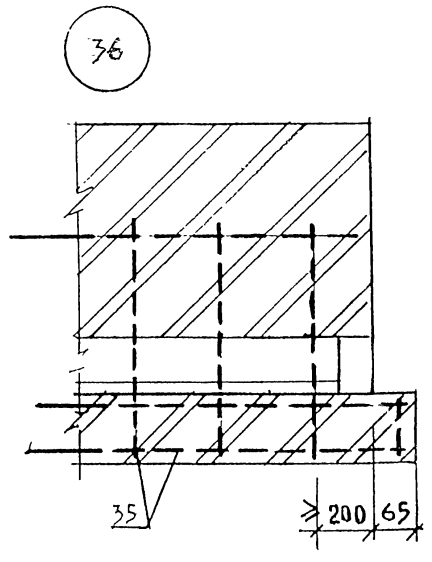
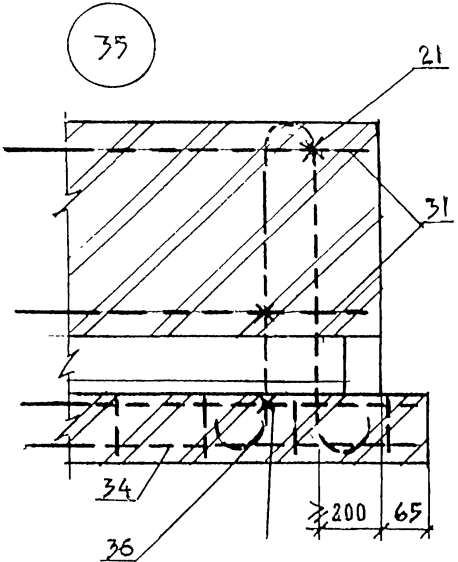
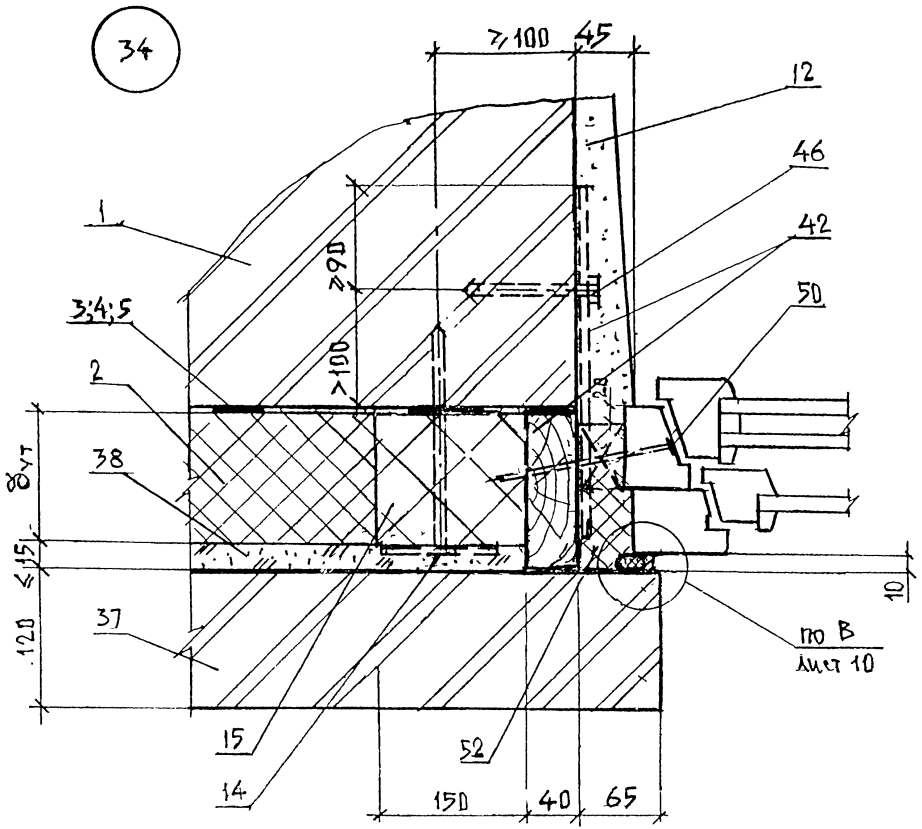
Изм.	Кол.уч	Лист	№ док.	Подпись	Дата

2.030-2.01.1-3

Лист 12

400601 56





Инов. № подл.	Подпись и дата	Взам. инв. №
---------------	----------------	--------------

Изм.	Кол уч	Лист	№ док	Подпись	Дата
------	--------	------	-------	---------	------

2.030—2.01.1—3

Лист
13

Ц00601 57

37.1 37.2

ГОСТ 14098-91-Н1-Δ4

18x300

10

225

31,34,36-ΔМ 37.1

35-ΔМ 37.2

30...50

50

53

42

62

Δ4

0,01

32

42

15

2

3-3

47

130

520

42

32

Инв. № подл.	Подпись и дата	Взам. инв. №

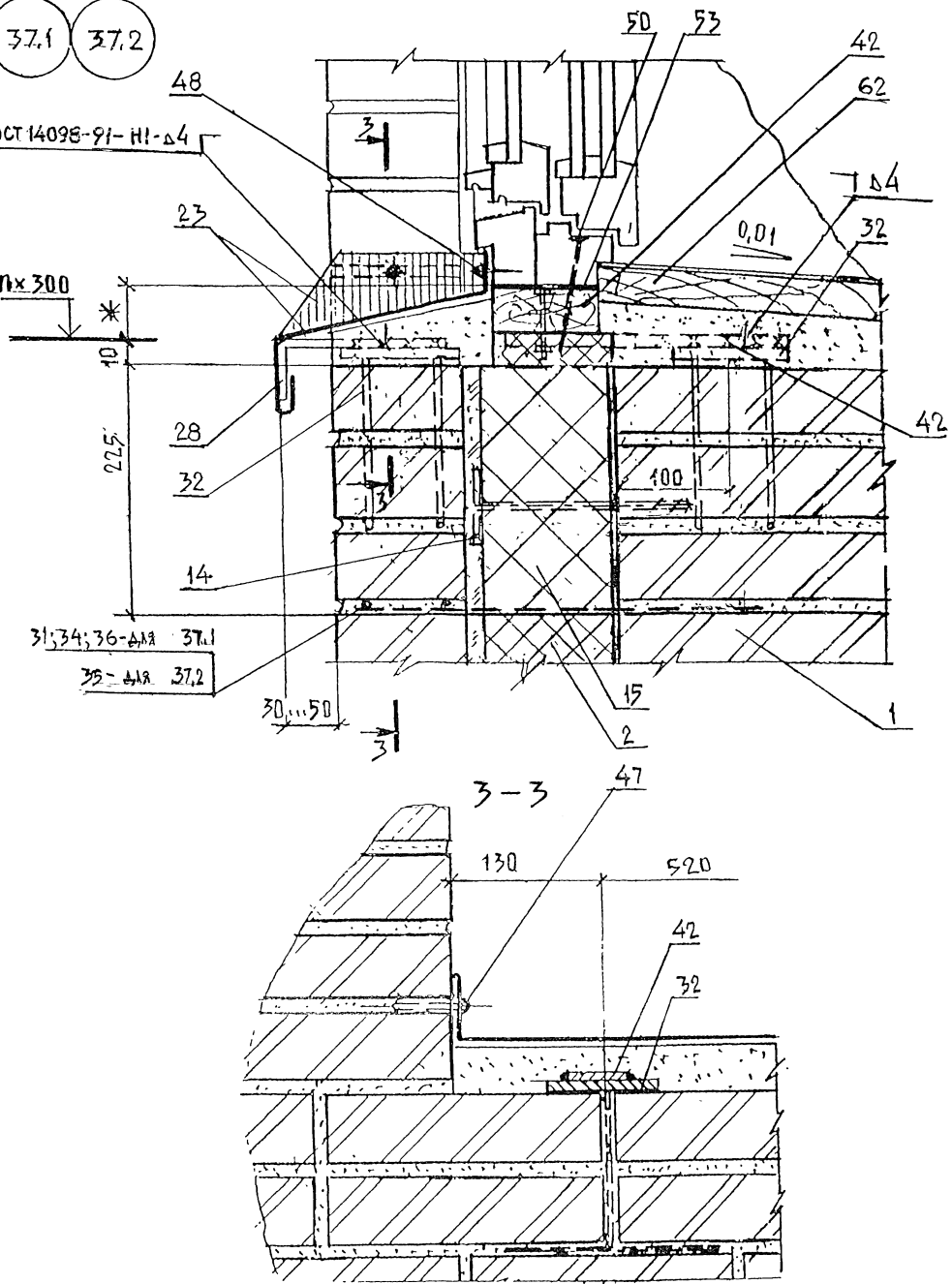
Изм.	Кол.уч.	Лист	№док.	Подпись	Дата

2.030-2.01.1-3

Лист

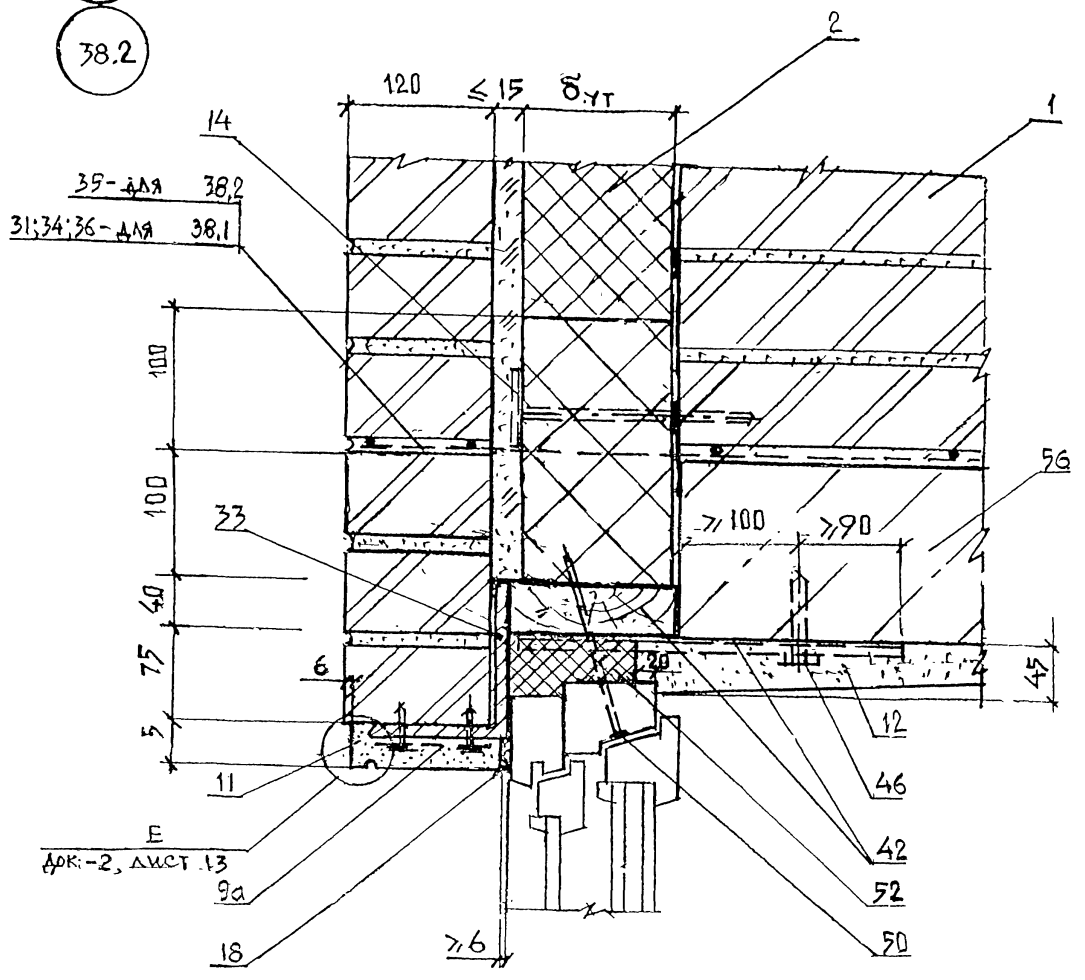
14

Ц00601 58



38.1

38.2



Изм. № подл. Подпись и дата

Взам. инв. №

Изм.	Кол.уч	Лист	№ док.	Подпись	Дата

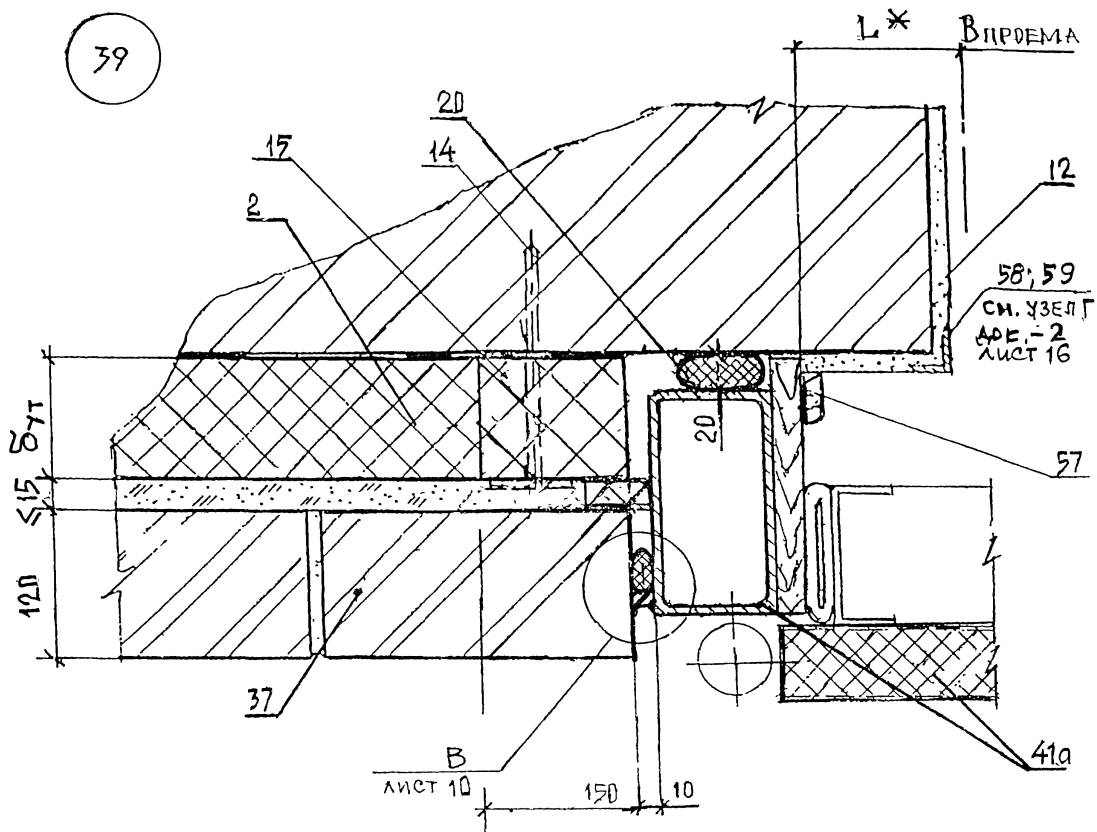
2.030—2.01.1—3

Лист

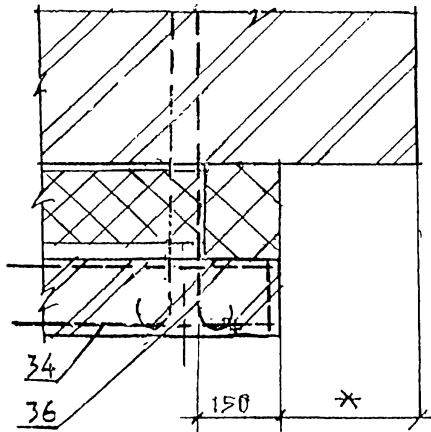
17

400601 59

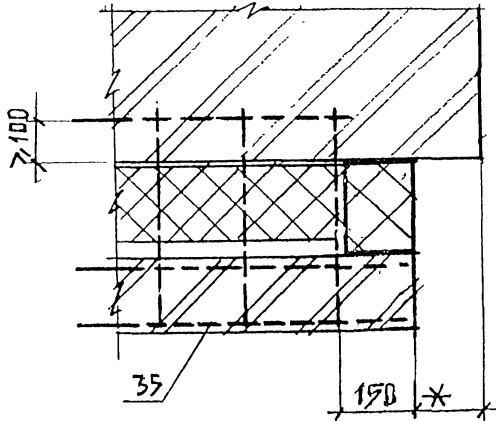
39



40



41



БЗАМ. ИНВ. №

ПОДПИСЬ И ДАТА

ИНВ. № ПОДЛ.

Изм.	Кол.уч	Лист	№ док.	Подпись	Дата

2.030-2.01.1-3

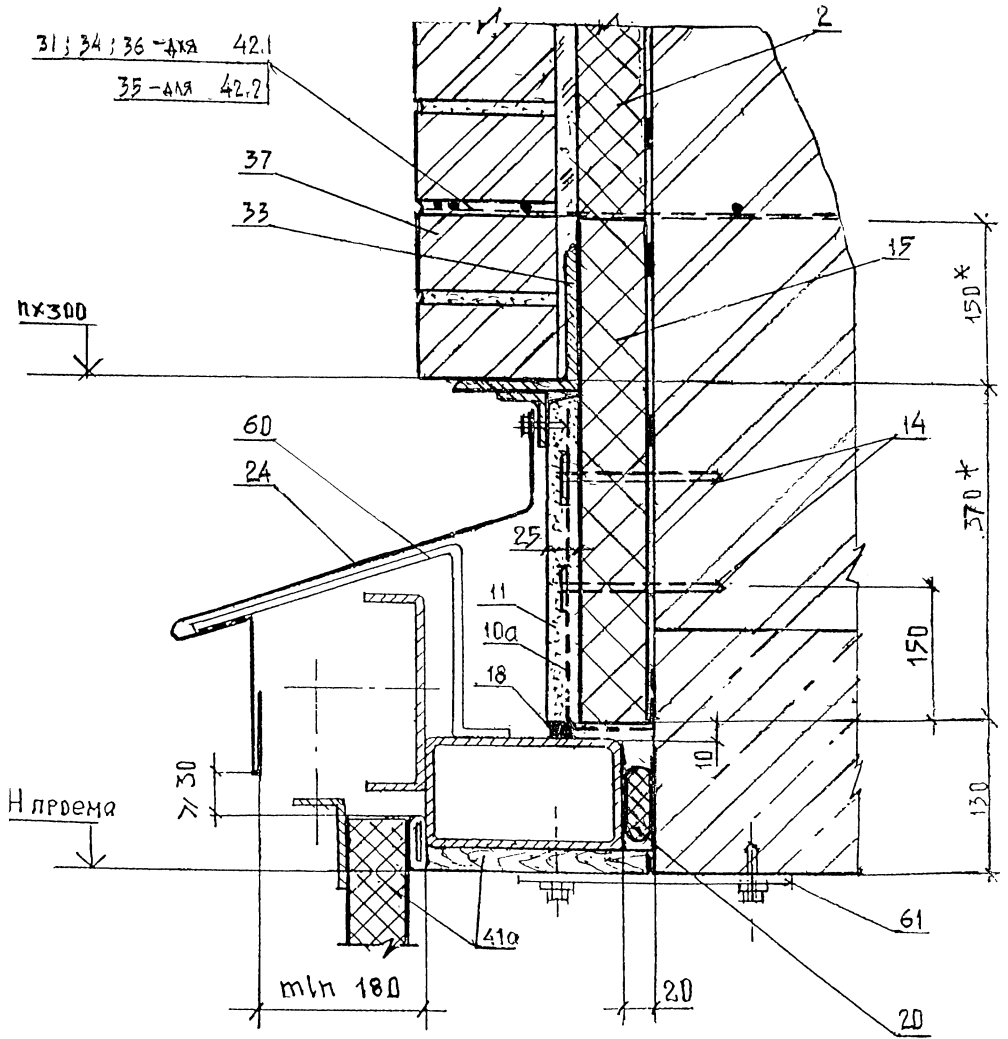
Лист

16

ЦОСБ04 60

42.1 42.2

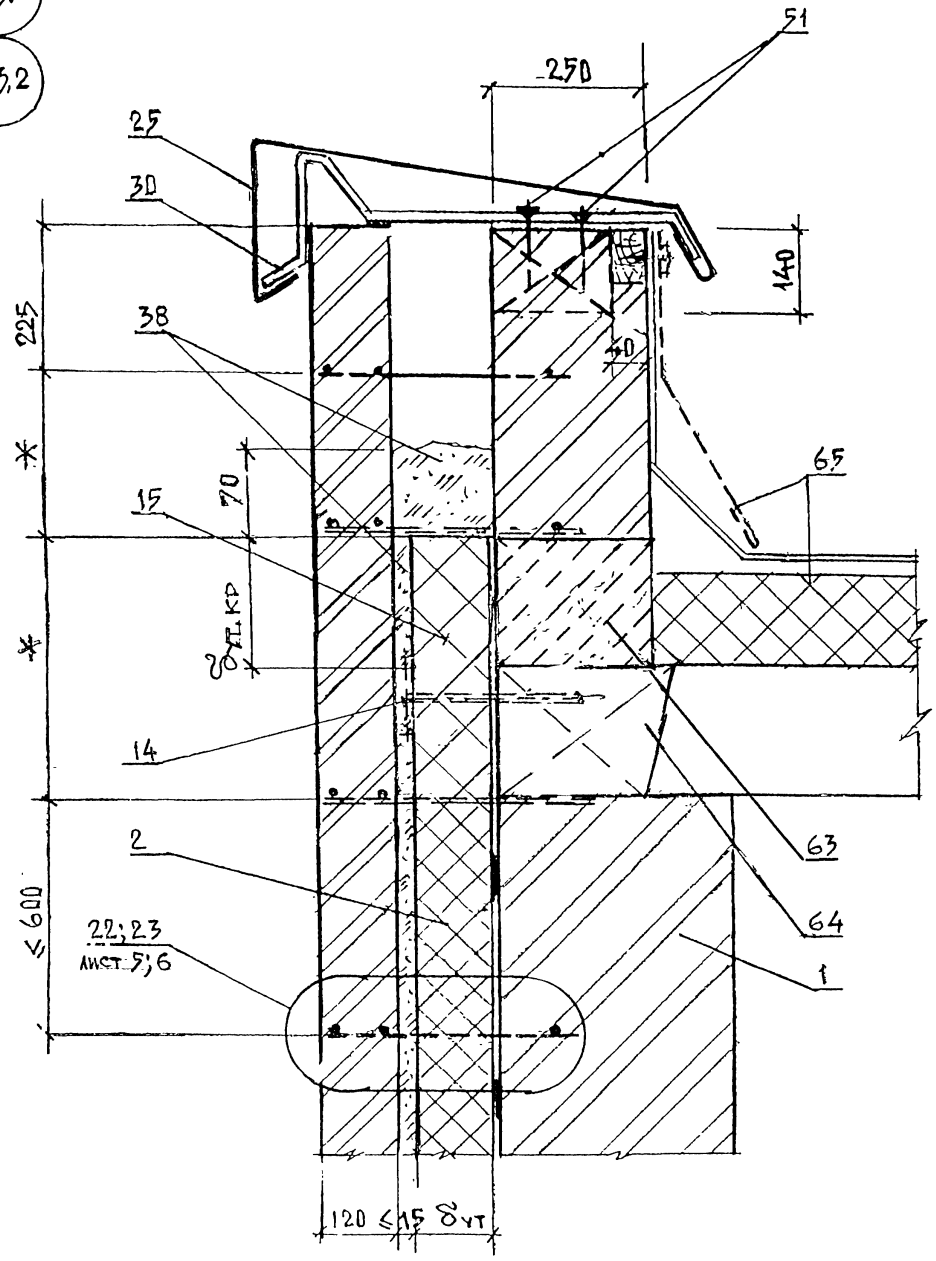
31; 34; 36 - для 42.1  
35 - для 42.2



Инв. № подл	Подпись и дата	Взам. инв. №	2.030-2.01.1-3						Лист
									17
Изм.	Кол.уч	Лист	№док	Подпись	Дата				

Ц00601 61

43.1  
43.2



\* - по проекту

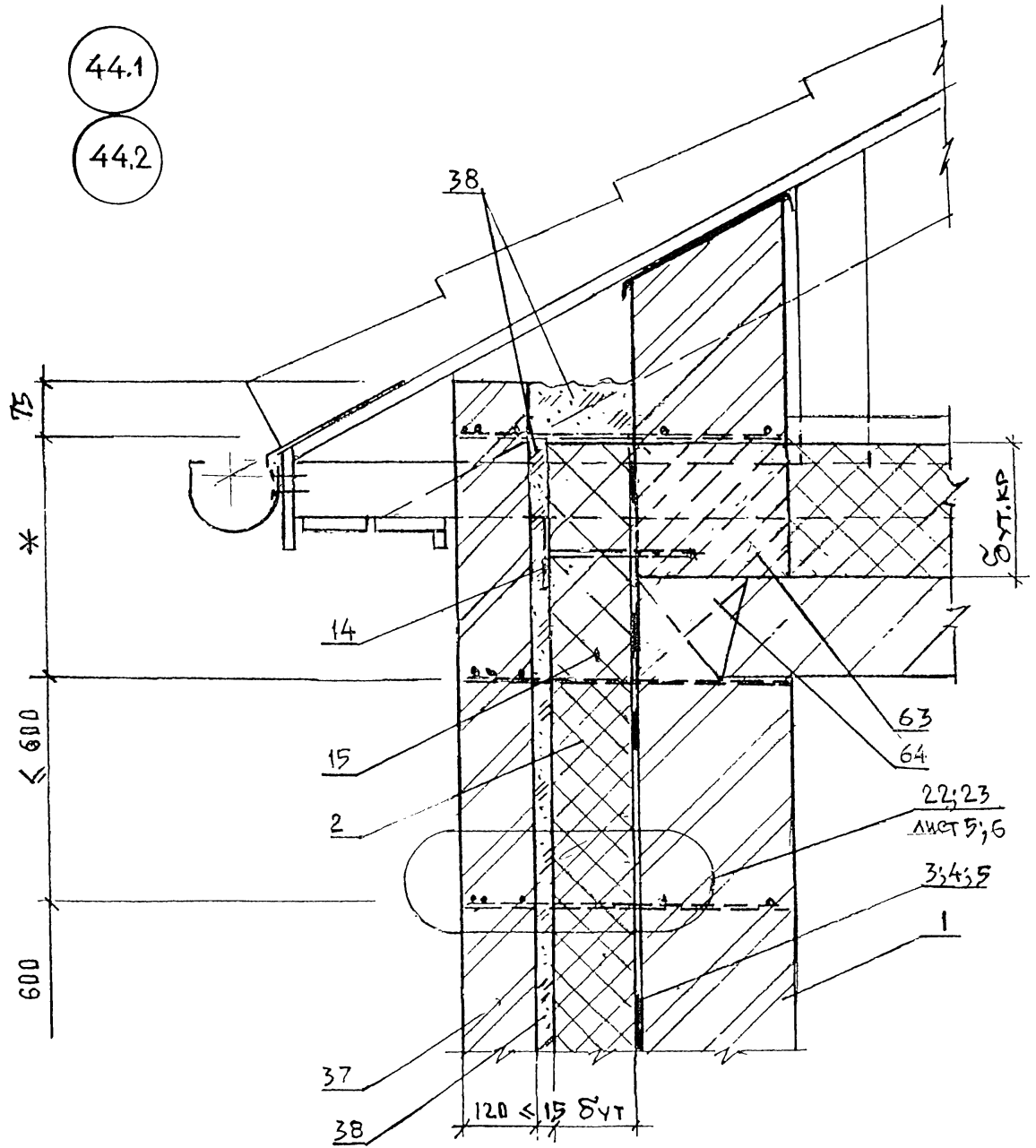
Изм.	Кол.уч	Лист	Недок.	Подпись	Дата

Изм.	Кол.уч	Лист	Недок.	Подпись	Дата	2.030-2.01.1-3	Лист
							18

400601 62

44.1

44.2



\* - по проекту

Взам. инв. №

Подпись и дата

Инв. № подл

Изм.	Кол.уч	Лист	№док.	Подпись	Дата

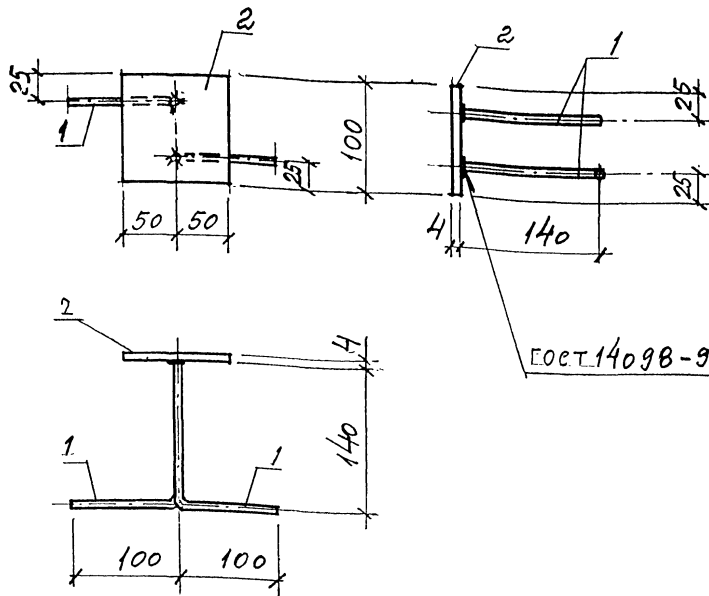
2.030—2.01.1—3

Лист

19

400601 63

## АНКЕР А1



МАРКА ИЗДЕЛИЯ	Поз.	НАИМЕНОВАНИЕ	Кол.	МАССА ЕД., кг	МАССА ИЗДЕЛИЯ, кг
А1	1	6-А-Ц-ГОСТ 5701-82, $\ell=240$	2	0,053	0,42
	2	Лист Б-ПН-4×100×100, ГОСТ 10903-74 С 235 ГОСТ 27772-88	1	0,314	

2.030—2.01.1—4

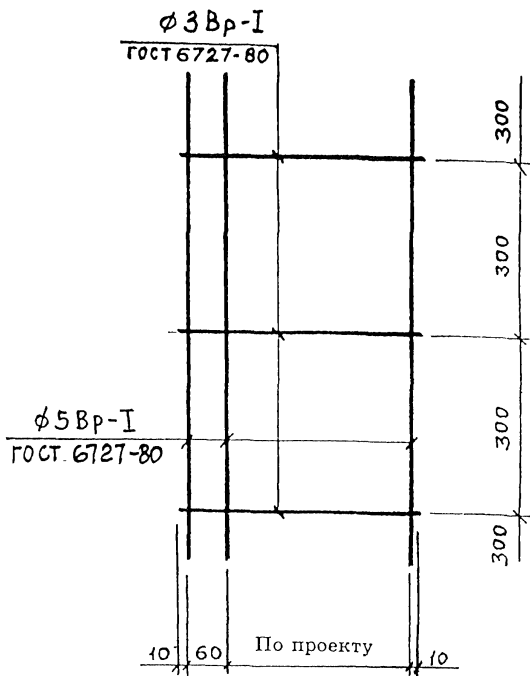
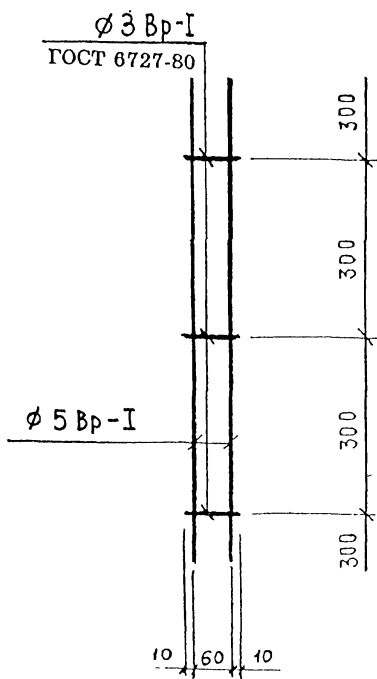
Изм.	Кол.уч	Лист	№док	Подпись	Дата	Инв. № год.	Взам. инв. №	Подпись и дата	Этадия	Лист	Листов	
												Зав. отдел.
									Комплекующие изделия	ОАО «ЦНИИПРОМЗДАНИЙ»		

Ц00601 64

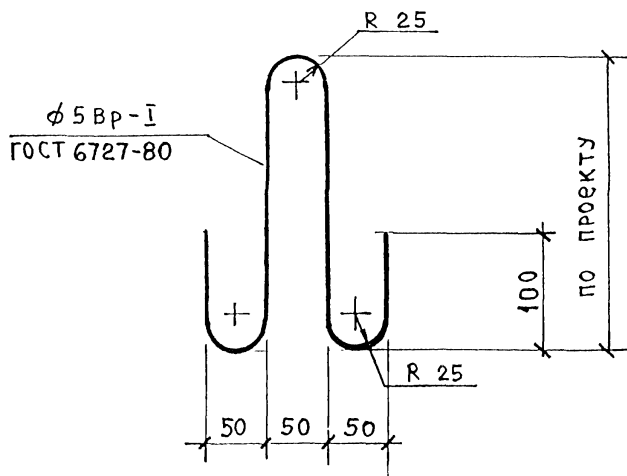


ЗАКЛАДНАЯ СЕТКА М1

ЗАКЛАДНАЯ СЕТКА М2



ЗАКЛАДНАЯ ПЕТЛЯ ЗП1



ЗП1 и М2 - оцинковать

УТВЕРЖДЕНО  
ПОДПИСАНЫ И ДАТА  
ИЗМ. № ПОДЛ.

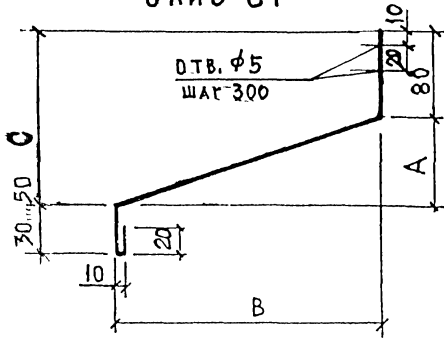
Изм.	Кол.уч.	Лист	№ док.	Подпись	Дата

2.030-2.01.1-4

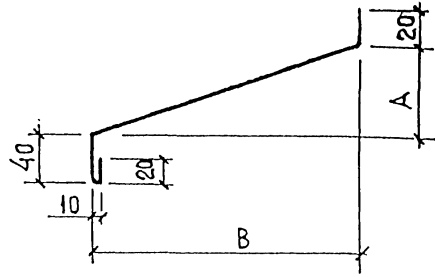
Лист  
2

400601 65

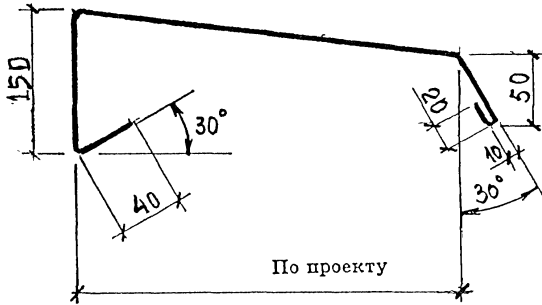
СЛИВ С1



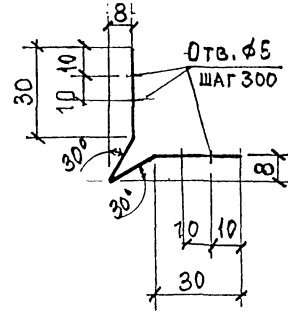
СЛИВ С2



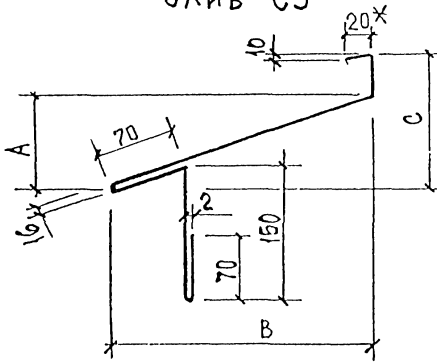
СЛИВ С4



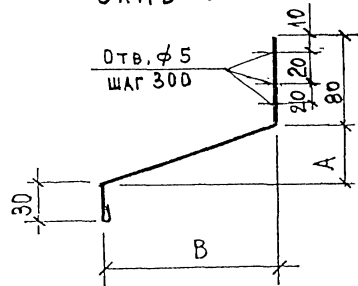
УГОЛОК С5



СЛИВ С3\*



СЛИВ С6



$$A = \frac{B}{3}$$

$$C = \frac{B}{2}$$

Материал: ОЦ БТ-ПН-0-0.7 ГОСТ 19904-90  
Н-МТ-1 ГОСТ 14918-80

\* Толщина слива С3 = 1 мм

Изн. № подл. Подпись и дата. Взам. инв. №

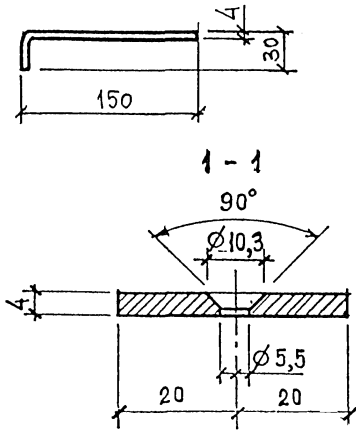
Изм.	Кол.уч.	Лист	Модок.	Подпись	Дата

2.030—2.01.1—4

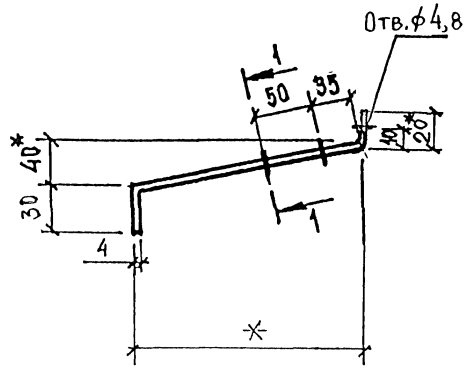
Лист 3

400601 66

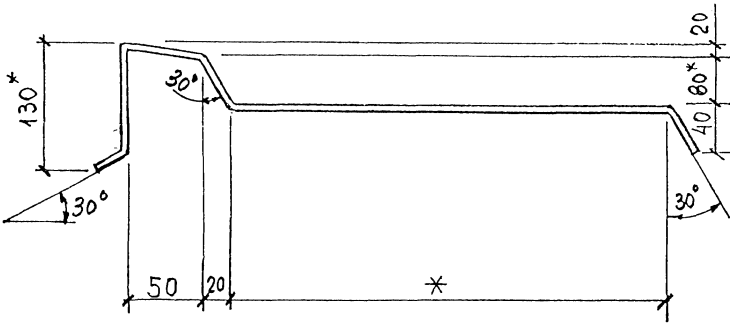
Костыль К1



Костыль К2



Костыль К3



Материал: лист Б-ПН-4 x 40 ГОСТ 19903-74  
С 235 ГОСТ 27772-88

1. \* Уточняется в проекте
2. Костыли окрасить за 2 раза или оцинковать

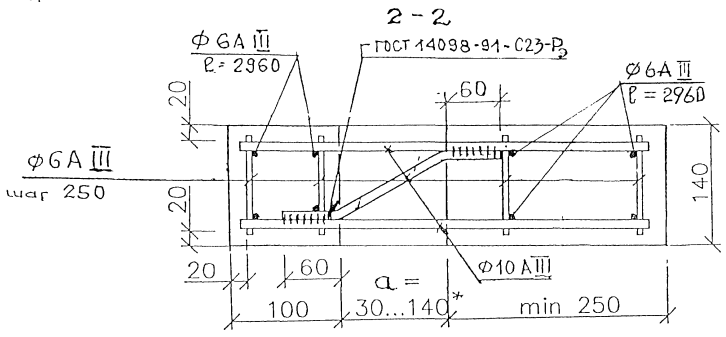
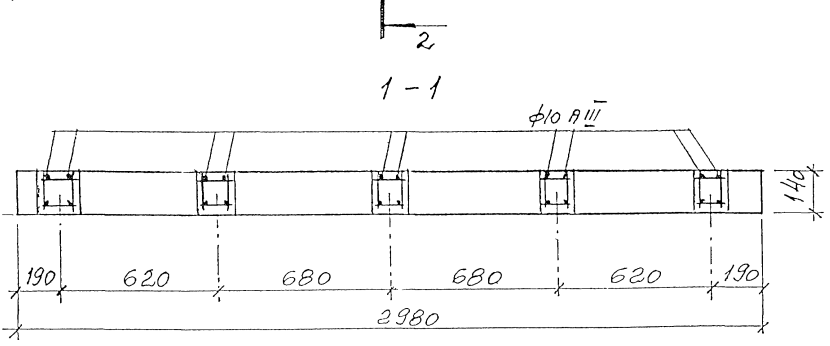
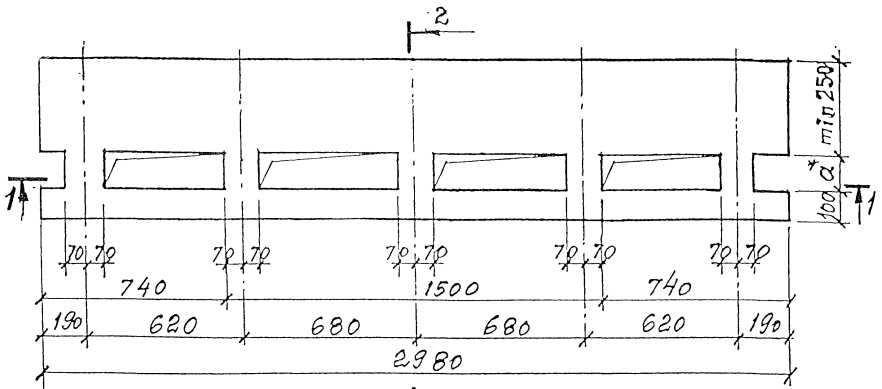
Изм.	Кол.уч	Лист	№ док.	Подпись	Дата

2.030-2.01.1-4

Лист  
4

Ц00601 67

ПРИМЕР. СБОРНАЯ НЕСУЩАЯ БАЛКА  
ИЗ КЕРАМЗИТОБЕТОНА ПЛОТНОСТЬЮ 1400 кг/м<sup>3</sup>, КЛАССА В12,5



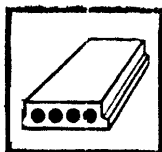
$a^* = 30 \dots 140$  (по толщине утеплителя)

Изм.	Колуч.	Лист	Узл.ок.	Подписи	Дата
------	--------	------	---------	---------	------

2.030—2.01.1—4

Лист  
5

Ц00601 (58)



Типовая проектная документация

Поправка к Информационному бюллетеню, выпуск 12 за 2002 г.

Серия 2.030-2.01

«Стены многослойные с эффективной теплоизоляцией»

Выпуск 1. Материалы для проектирования и рабочие чертежи

Таблица 3. (стр. 7—12). Исправлены графы «Условия эксплуатации» и «Толщина изоляции».

Продолжение

№ п.п.	Условия эксплуатации		Толщина изоляции, мм	
	старые	новые	старая	новая
6	А	Б	200	240
	Б	А	180	170
	Б	А	110	110
7	А	Б	140	170
	Б	А	130	120
	Б	А	80	90
9	А	Б	180	210
	Б	А	150	140
	Б	А	100	100
11	А	Б	150	180
	Б	А	140	130
	Б	А	90	90
14	А	Б	110	130
	Б	А	80	80
	Б	А	60	60
16	А	Б	160	190
	Б	А	140	140
	Б	А	90	90
17	А	Б	280	310
	Б	А	240	230
	Б	А	160	150
19	А	Б	180	210
	Б	А	150	140
	Б	А	100	100

№ п.п.	Условия эксплуатации		Толщина изоляции, мм	
	старые	новые	старая	новая
20	А	Б	170	210
	Б	А	130	120
	Б	А	100	90
21	А	Б	170	210
	Б	А	140	140
	Б	А	100	90
23	А	Б	150	180
	Б	А	130	130
	Б	А	90	90
25	А	Б	180	220
	Б	А	160	150
	Б	А	100	100
26	А	Б	170	200
	Б	А	150	140
	Б	А	90	90
30	А	Б	140	170
	Б	А	130	120
	Б	А	80	80
33	А	Б	230	270
	Б	А	200	190
	Б	А	130	120
35	А	Б	160	190
	Б	А	140	130
	Б	А	90	90

Продолжение

Продолжение

№ п.п.	Условия эксплуатации		Толщина изоляции, мм	
	старые	новые	старая	новая
37	А	Б	110	140
	Б	А	90	90
	Б	А	70	70
38	А	Б	170	200
	Б	А	140	140
	Б	А	90	90
39	А	Б	150	180
	Б	А	140	130
	Б	А	90	70
43	А	Б	140	170
	Б	А	130	120
	Б	А	90	80
45	А	Б	190	220
	Б	А	160	150
	Б	А	100	100
47	А	Б	160	200
	Б	А	150	140
	Б	А	100	90
48	А	Б	140	170
	Б	А	130	120
	Б	А	80	80
50	А	Б	150	180
	Б	А	140	130
	Б	А	90	90
52	А	Б	150	180
	Б	А	130	130
	Б	А	90	90

№ п.п.	Условия эксплуатации		Толщина изоляции, мм	
	старые	новые	старая	новая
55	А	Б	260	300
	Б	А	230	150
	Б	А	150	140
56	А	Б	150	180
	Б	А	140	130
	Б	А	90	90
58	А	Б	190	230
	Б	А	170	160
	Б	А	110	110
60	А	Б	150	180
	Б	А	140	130
	Б	А	90	90
61	А	Б	200	240
	Б	А	180	170
	Б	А	120	110
62	А	Б	150	180
	Б	А	130	130
	Б	А	90	80
67	А	Б	190	230
	Б	А	170	150
	Б	А	110	100
68	А	Б	170	200
	Б	А	150	140
	Б	А	100	90
74	А	Б	170	200
	Б	А	150	140
	Б	А	90	90