

ТИПОВЫЕ КОНСТРУКЦИИ, ИЗДЕЛИЯ И УЗЛЫ ЗДАНИЙ И СООРУЖЕНИЙ

СЕРИЯ 1.831.9 - 3

ПЕРЕГОРОДКИ ПАНЕЛЬНЫХ ЗДАНИЙ  
СЕЛЬСКОХОЗЯЙСТВЕННЫХ  
ПРЕДПРИЯТИЙ

В Ы П У С К 0

МАТЕРИАЛЫ ДЛЯ ПРОЕКТИРОВАНИЯ

25210 - 01

ЦЕНА 15 - 81

ОТПУСКНАЯ ЦЕНА  
НА МОМЕНТ РЕАЛИЗАЦИИ  
УКАЗАНА В СЧЕТ-НАКЛАДНОЙ

АПП ЦИТП

Москва, А-445, Смольная ул., 22

Сдано в печать I 1992 года

Заказ № 1143 Тираж 2100 экз.

ТИПОВЫЕ КОНСТРУКЦИИ, ИЗДЕЛИЯ И УЗЛЫ ЗДАНИЙ И СООРУЖЕНИЙ

СЕРИЯ 1.831.9 - 3

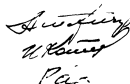
ПЕРЕГОРОДКИ ПАНЕЛЬНЫХ ЗДАНИЙ  
СЕЛЬСКОХОЗЯЙСТВЕННЫХ  
ПРЕДПРИЯТИЙ

В Ы П У С К 0

МАТЕРИАЛЫ ДЛЯ ПРОЕКТИРОВАНИЯ

ГИПРОНИСЕЛЬХОЗ

Главный инженер  
Начальник отд.  
Гл. специалист



В.А. Чернояров  
И.Н. Котов  
И.В. Рабинович

Утверждены Главпроектком Госстроя СССР  
письмо от 16.05.91 № 5/б-137  
Введены в действие Гипронисельхозом с 15.03.92  
приказ от 17.05.91 № 92-П

Обозначение документа	Наименование	Стр.
1.831.9-3.0- ПЗ	Пояснительная записка	3
- 1 НИ	Номенклатура железобетонных панелей	12
- 2 НИ	Номенклатура каркасно-обшивных панелей на деревянном каркасе с обшивкой из асбестоцементных листов	13
- 3 НИ	Номенклатура каркасно-обшивных панелей на деревянном каркасе с обшивкой из цементно стружечных плит	14
- 4 НИ	Номенклатура каркасно-обшивных панелей на деревянном каркасе с обшивкой из древесно волокнистых плит	15
- 5 НИ	Номенклатура каркасно-обшивных панелей на металлическом каркасе с обшивкой из асбесто цементных листов	16
- 6 НИ	Номенклатура каркасно-обшивных панелей на металлическом каркасе с обшивкой из цементно стружечных плит	17
- 1	Примеры решения поперечных перегородок с использованием железобетонных панелей на всю высоту здания шириной 12 м	18
- 2	Примеры решения поперечных перегородок с использованием железобетонных панелей на всю высоту здания шириной 18 м	19
- 3	Примеры решения поперечных перегородок с использованием железобетонных панелей на всю высоту здания шириной 21 м	20

1.831.9-3.0

Содержание

Страниц Лист Листов  
Р 1 3

ГИПРОНИСЕЛЬХОЗ

Формат А4

Обозначение документа	Наименование	Стр.
1.831.9-3.0-4	Примеры решения поперечных перегородок с использованием железобетонных панелей на всю высоту здания шириной 24 м	21
- 5	Примеры решения поперечных перегородок с использованием железобетонных панелей на всю высоту здания шириной 27 м	22
- 6	Примеры решения поперечных перегородок с использованием железобетонных панелей на высоту 1,8 и 2,4 м в зданиях шириной 12 м	23
- 7	Примеры решения поперечных перегородок с использованием железобетонных панелей на высоту 1,8 и 2,4 м в зданиях шириной 18 м	24
- 8	Примеры решения поперечных перегородок с использованием железобетонных панелей на высоту 1,8 и 2,4 м в зданиях шириной 21 м	25
- 9	Примеры решения поперечных перегородок с использованием железобетонных панелей на высоту 1,8 и 2,4 м в зданиях шириной 24 м	26
- 10	Примеры решения поперечных перегородок с использованием железобетонных панелей на высоту 1,8 и 2,4 м в зданиях шириной 27 м	27
- 11	Примеры решения поперечных перегородок с использованием каркаснообшивных панелей на всю высоту здания шириной 12 м	28
- 12	Примеры решения поперечных перегородок с использованием каркаснообшивных панелей на всю высоту здания шириной 18 м	29
- 13	Примеры решения поперечных перегородок с использованием каркаснообшивных панелей на всю высоту здания шириной 21 м	30

1.831.9-3.0

Лист  
2

25210-01 3

Формат А4

ВЗАМ. ИНВ. №  
ИЗДА. ПОДП. И ДАТА

И.о.м.а. Котов  
И.о.контр. Кузьмина  
Гл. спец. Рабинович  
И.и.ц. Бирюкова  
И.ш. Бошко

ИЗДА. ПОДП. И ДАТА  
ВЗАМ. ИНВ. №

Обозначение документа	Наименование	Стр.
1.831.9-3.0-14	Примеры решения поперечных перегородок с использованием каркасно-обшивных панелей на всю высоту здания шириной 24 м	31
-15	Примеры решения поперечных перегородок с использованием каркасно-обшивных панелей на всю высоту здания шириной 27 м	32
-16	Примеры решения воротных проемов в поперечных перегородках	33
-17	Пример решения перегородок с использованием железобетонных панелей на всю высоту здания	34
-18	Пример решения перегородок с использованием железобетонных панелей на высоту 1,8 и 2,4 м	35
-19	Пример решения перегородок с использованием каркасно-обшивных панелей на всю высоту здания. Шаг стропильных конструкций 6 м	36
-20	Пример решения перегородок с использованием каркасно-обшивных панелей на всю высоту здания. Шаг стропильных конструкций 3 м	37
-21	Схемы поперечного фальсера для зданий шириной 12 м	38
-22	Схемы поперечного фальсера для зданий шириной 18 м	39
-23	Схемы поперечного фальсера для зданий шириной 21 м	41
-24	Схемы поперечного фальсера для зданий шириной 24 м	43
-25	Схемы поперечного фальсера для зданий шириной 27 м	45
-26	Схемы продольного фальсера	46
1.831.9-3.0		Лист 3

Формат А4

3

1. Общая часть

1.1. Настоящая серия содержит рабочие чертежи панельных перегородок для зданий сельскохозяйственных предприятий и состоит из следующих выпусков:

- выпуск 0 - Материалы для проектирования
- выпуск 1 - Панели железобетонные. Технические условия. Рабочие чертежи
- выпуск 2 - Панели на деревянном каркасе и обшивками из асбестоцементных листов, цементностружечных и древесноволокнистых плит. Технические условия. Рабочие чертежи;
- выпуск 3 - Панели на металлическом каркасе и обшивками из асбестоцементных листов и цементностружечных плит. Технические условия. Рабочие чертежи;
- выпуск 4 - Узлы перегородок. Рабочие чертежи;
- выпуск 5 - Соединительные изделия. Рабочие чертежи.

1.2. Конструкции перегородок данной серии разработаны применительно к одноэтажным отапливаемым производственным, сельскохозяйственным зданиям, габаритные схемы которых соответствуют ГОСТ 23838-89 "Здания предприятий. Параметры."

1.3. При разработке перегородок учитывалось применение в зданиях типовых строительных конструкций, перечисленных в таблице 1.

Таблица 1

№ п/п	Наименование	Серия, № вып. ГОСТ
1	Колонны железобетонные для сельскохозяйственных производственных зданий	1.823.1-2 вып. 0-1; 1-2
2	Железобетонные рамы для однопролетных сельскохозяйственных зданий с уклоном кровли 1:4	1.822.1-2/82 вып. 4,5
3	Железобетонные рамы для однопролетных сельскохозяйственных зданий с уклоном кровли 1:4	1.822.1-6 вып. 1; 2; 4; 5

1.831.9-3.0-ПЗ

Инв. № подл.	Подпись и дата	Взам. инв. №	Нач. отд. Котов	Пояснительная записка	Стадия	Лист	Листов
			Н. контр. Кузьмина		Р	1	17
Гл. спец. Рабинович	ГИПРОНИСЕЛЬХОЗ						
Инж. Бирюкова							
Инж. Бошко							

25210-01 4 Формат А4

продолжение таблицы 1

№ п/п	НАИМЕНОВАНИЕ	СЕРИЯ, № ВЫП. ГОСТ
4.	Составные железобетонные рамы с увеличенной высотой стойки для вспомогательных зданий сельскохозяйственного назначения с уклоном асбестоцементной кровли 1:4	1. 822. 1-5 вып. 1; 2
5	Балки стропильные железобетонные односкатные пролетом 6; 7,5 и 9 м для покрытий одноэтажных сельскохозяйственных зданий	1. 862. 1-2/88 вып. 1
6	Железобетонные предварительно напряженные односкатные балки для покрытий сельскохозяйственных зданий с уклоном кровли 1:4	1. 862 1-5 вып. 1; 2; 3; 4
7	Железобетонные стропильные фермы для покрытий зданий с уклоном асбестоцементной кровли 1:4	1. 063. 1-1 вып. 0; 1; 2
8	Железобетонные плиты покрытий сельскохозяйственных производственных зданий	1. 865. 1-4/89 вып. 1, 3
9	Фермы металлодеревянные пролетом 9 и 12 м для покрытий одноэтажных зданий межвидового назначения указания по применению. Технические условия. Рабочие чертежи	1. 063. 9-2
10	Фермы металлодеревянные клееные треугольные пролетом 18 и 21 м для покрытий одноэтажных зданий межвидового назначения. Указания по применению. Технические условия. Рабочие чертежи	1. 063. 9-3

1. 831.9-3.0-ПЗ

Лист

2

ФОРМАТ А4

продолжение таблицы 1

№ п/п	НАИМЕНОВАНИЕ	СЕРИЯ, № ВЫП. ГОСТ
11	Плиты длиной 3 м с деревянным каркасом для совмещенных покрытий сельскохозяйственных зданий с асбестоцементной кровлей	1. 865. 5-13 вып. 1

1. 4. Перегородки серии предназначены для отапливаемых сельскохозяйственных производственных зданий, возводимых в районах со следующими условиями строительства и эксплуатации:

сейсмичность - не выше 6 баллов;  
расчетная зимняя температура наружного воздуха до минус 50 °С;

нормативное значение ветрового давления до 48 кгс/м<sup>2</sup> (I<sup>а</sup>.. IV районы).

1. 5. Перегородки предназначены для применения в зданиях с неагрессивной, слабо- и среднеагрессивной средой при относительной влажности внутреннего воздуха помещений до 85%.

1. 6. Перегородки могут применяться в зданиях III степени огнестойкости и ниже.

## 2. Типы, конструкции, обозначения

2. 1. В настоящей серии разработаны следующие виды панелей:

железобетонные изготавливаемые из бетона класса по прочности на сжатие В 12,5 тяжелого или легкого плотностью 1600 кг/м<sup>3</sup>;

1. 831.9-3.0-ПЗ

Лист

3

25210-01 5 ФОРМАТ А4

каркасно-обшивные панели на деревянном каркасе и обшивками из асбестоцементных листов, цементностружечных и древесноволокнистых плит; панели на металлическом каркасе и обшивками из асбестоцементных листов и цементностружечных плит.

Номенклатуру панелей см. документы  
 1. 831.9-3.0-1НИ, 1. 831.9-3.0-2НИ, 1. 831.9-3.0-3НИ.

2.2. Железобетонные панели

2.2.1. Железобетонные панели приняты горизонтальной разрезки с номинальными высотами 0,6; 0,9, 1,2 и 1,8 м и длинами 6,0; 5,7; 5,2; 3,0 и 2,4 м.

Для устройства воротных и дверных проемов предусмотрены железобетонные панели высотой 2,4 и 3,0 м, длиной 0,6; 0,9 и 1,2 м, устанавливаемые в перегородку в вертикальном положении.

Толщина железобетонных перегородок - 80 мм

2.2.2. Бетон панелей, предназначенных для работы в условиях слабоагрессивной среды, должен быть марки не ниже W4, предназначенных для работы в условиях среднеагрессивной среды - W6.

2.2.3. Панели из тяжелого бетона применяются в помещениях с относительной влажностью воздуха до 85%, а из легкого бетона - до 75%.

2.2.4. Панели армируются сварными сетками. В качестве арматуры применяют:

стержневую горячекатанную арматуру класса А-III по ГОСТ 5781-82;

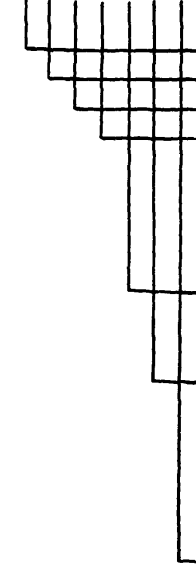
арматурную проволоку периодического профиля Вр-1 по ГОСТ 6727-80.

2.2.5. Монтажные петли панелей изготавливаются из горячекатанной арматурной стали класса А-1 по ГОСТ 5781-82 из стали марок СтЗсп и СтЗпс по ГОСТ 380-88.

При транспортировании и монтаже панелей в зимнее время в районах с расчетными зимними температурами ниже минус 40°С применение стали СтЗпс не допускается.

2.2.6. В соответствии с ГОСТ 23009-78 принята следующая структура обозначений (марок) железобетонных панелей перегородок;

ПГХ Х-Х-Х-Х Х



- панель перегородки железобетонная
- длина панели (номинальная) в дм
- высота панели (номинальная) в дм
- обозначение, характеризующее несущую способность по ветровому давлению:
  - 1 - для I<sup>а</sup> и II районов;
  - 2 - для III и IV районов
- вид бетона;
  - без индекса - тяжелый;
  - Л - легкий
- стойкость к воздействию агрессивной среды,
  - н - бетон нормальной проницаемости (W4),
  - П - бетон пониженной проницаемости (W6) - только для тяжелого бетона
- индекс, обозначающий наличие дополнительных закладных изделий, отверстий и т. д. (а, б...)

Например: ПГ60.9-2-Л-Н - панель перегородки железобетонная длиной 5980 мм, высотой 885 мм, для применения в III и IV ветровом районе строительства, из легкого бетона нормальной проницаемости.

2.2.7. Закладные изделия изготавливаются из углеродистой прокатной стали марок СтЗкпЗ-1 по ГОСТ 380-88 и горячекатанной арматурной стали класса А-III по ГОСТ 5781-82.

2.3. Панели на деревянном каркасе.

2.3.1. Панели запроектированы трехслойными с наружными обшивками из листовых материалов и заполнением полости утеплителем.

2.3.2. Панели приняты:

горизонтальной разрезки - прямоугольные с номинальными высотами 0,6; 0,8; 0,9; 1,1 и 1,2 м, длинами 3,0; 2,7 и 2,2 м;

Инв. № подл. Подпись и дата Взам. инв. №

Инв. № подл. Подпись и дата Взам. инв. №

1.831.9-3.0-ПЗ Лист 4

1.831.9-3.0-ПЗ Лист 5

вертикальной разрезки - прямоугольные с номинальными высотами 2,0; 2,1, 2,3 и 2,7 м, длиной 1,5 м;

трапециевидные высотой от 1,0 до 1,8 м и длиной от 1,2 до 3,0 м.

Трапециевидные панели применяются для заполнения верхней части поперечных перегородок в зданиях с уклонной кровлей.

Панели вертикальной разрезки применяются для устройства дверных и воротных проемов в перегородках.

2.3.3. Для обшивок панелей применяются:

асбестоцементные плоские непрессованные листы марки ЛП-НП высшего сорта толщиной 8мм по ГОСТ 18124-75, допускается применять листы прессованные марки ЛП-П первого сорта;

цементностружечные плиты (далее ЦСП) марки ЦСП2 толщиной 12мм по ГОСТ 26816-86;

древесноволокнистые плиты (далее ДВП) марки Т толщиной 5мм по ГОСТ 4598-86.

2.3.4. Для заполнения внутренней полости панелей применяются минераловатные плиты на синтетическом связующем марки П125 толщиной 100мм по ГОСТ 9573-82.

В качестве теплоизоляции панелей могут применяться также прошивные минераловатные маты по ГОСТ 21880-86 с несущими обкладками

2.3.5. Для изготовления деревянных элементов каркаса панелей применяются пиломатериалы не ниже 2-го сорта из древесины хвойных пород по ГОСТ 8486-86Е

2.3.6. Крепление асбестоцементных листов и ЦСП осуществляется алюминиевыми винтовыми гвоздями по ТУ 69-216-83 или оцинкованными шурупами А4х40 по ГОСТ 1145-80.

Крепление обшивок из ДВП выполняется на клею с запрессовкой.

2.3.7. Наружные поверхности листов обшивки из ДВП покрываются лакокрасочными материалами в соответствии с рекомендациями СНиП 2.03.11-85.

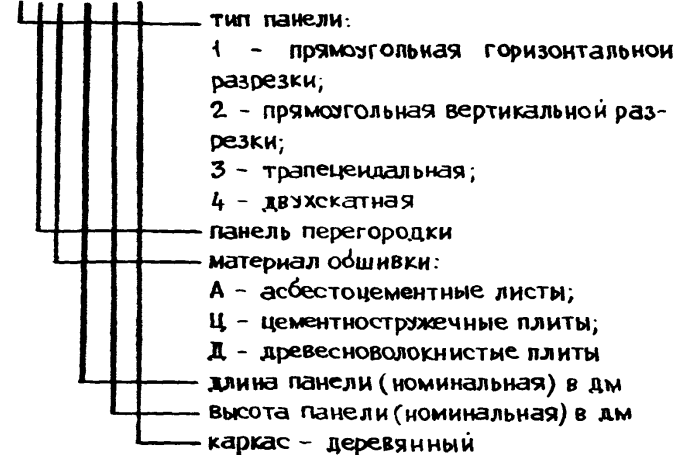
Для гидрофобизации наружной к внутренней поверхностям листов обшивки из ЦСП используются лакокрасочные материалы в соответствии с рекомендациями по проектированию, изготовлению и применению конструкций на основе цементно-стружечных плит\* (ЦНИИСК им. Кучеренко, Москва-1986г.).

Наружные поверхности листов обшивки из асбестоцементных листов покрываются лакокрасочными материалами в соответствии с рекомендациями СНиП 2.03.11-85.

2.3.8. Для антисептирования деревянных элементов каркаса и элементов обшивок из ДВП применяются водорастворимые препараты. Наименование и марки препаратов, их концентрация и способы нанесения соответствуют указаниям СНиП 2.03.11-85.

2.3.9. Панели перегородок на деревянном каркасе обозначаются марками:

ХПГХ.Х.Х-Д



Например: ЗЛГА15.18-Д - панель перегородки на деревянном каркасе с обшивкой из асбестоцементных листов, трапециевидная, длиной 1480мм и высотой 1800 мм.

ИНВ. № ПОДА. Подп. и ДЛПА. ВЗАМ. ИНВ. №

1.831.9-3.0-П3

Лист 6

ИНВ. № ПОДА. Подпись и ДЛПА. ВЗАМ. ИНВ. №

1.831.9-3.0-П3

Лист 7



#### 2.4. ПАНЕЛИ НА МЕТАЛЛИЧЕСКОМ КАРКАСЕ

2.4.1. Конструкция и типы панелей приняты аналогичными панелям на деревянном каркасе.

2.4.2. Для обшивок панелей применяются:  
асбестоцементные плоские непрессованные листы марки ЛП-НП высшего сорта толщиной 8 мм по ГОСТ 18124-75, допускается применять листы прессованные марки ЛП-П первого сорта;

цементностружечные плиты (далее ЦСП) марки ЦСП2 толщиной 12 мм по ГОСТ 26816-86.

2.4.3. Для заполнения внутренней полости панелей применяются минераловатные плиты на синтетическом связующем марки П125 толщиной 100 мм по ГОСТ 9573-82.

В качестве теплоизоляции панелей могут применяться также прошивные минераловатные маты по ГОСТ 21680-86 с несущими обкладками.

2.4.4. Для изготовления металлических элементов каркаса панелей применяются швеллеры стальные гнутые равнополочные по ГОСТ 8278-83 из стали С235 по ГОСТ 27772-88.

При транспортировании и монтаже панелей в зимнее время в районах с расчетными температурами ниже минус 40°C необходимо применение стали С245, что должно быть указано в заказе на панели.

2.4.5. Для соединения элементов каркаса применяются самонарезающие винты по ГОСТ 11650-80.

Крепление асбестоцементных листов и ЦСП осуществляется винтами самонарезающимися с потайной головкой по ГОСТ 11652-80.

2.4.6. В элементах обшивок из асбестоцементных листов, и ЦСП под самонарезающие винты заранее рассверливаются отверстия диаметром на 0,5...1 мм больше их диаметра. Отверстия раззенкуются под головку винта.

2.4.7. В зависимости от степени агрессивного воздействия воздушной среды на металл предусматривается в соответствии со СНиП 2.03.11-85 антикоррозионная защита элементов каркаса - окраска лакокрасочными материалами.

1.831.9-3.0-ПЗ

ЛИСТ

8

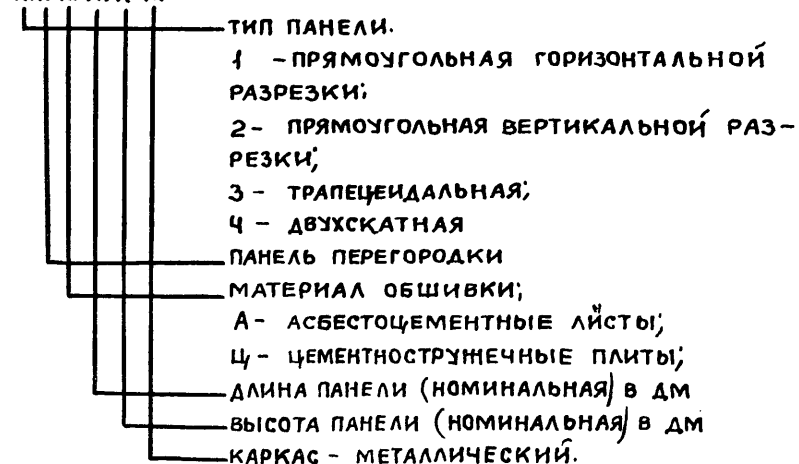
ФОРМАТ А4

2.4.8. Для гидрофобизации наружной и внутренней поверхностей листов обшивки из ЦСП используются лакокрасочные материалы в соответствии с „Рекомендациями по проектированию, изготовлению и применению конструкций на основе цементно-стружечных плит“ (ЦНИИСК им. Кучеренко, Москва-1986г.).

Наружные поверхности листов обшивки из асбестоцементных листов покрываются лакокрасочными материалами в соответствии с рекомендациями СНиП 2.03.11-85.

2.4.9. Панели перегородок на металлическом каркасе обозначаются марками.

ХПГХ.Х.Х-М



Например: ЭПГА15.18-М - панель перегородки на металлическом каркасе с обшивкой из асбестоцементных листов, трапецидальная, длиной 1480 мм и высотой 1800 мм.

#### 3. КОНСТРУКТИВНЫЕ РЕШЕНИЯ ПЕРЕГОРОДОК.

3.1. В соответствии с возможностями поставки строительных конструкций заводами-изготовителями конкретного района строительства, панельные перегородки предусмотрены двух основных типов:

Имя, должность, подпись и дата (взл.м.и.н.в.)

1.831.9-3.0-ПЗ

ЛИСТ

9

ФОРМАТ А4 25210-01 В

с использованием железобетонных панелей на всю высоту перегородки;

с использованием каркасно-обшивных панелей на деревянном или металлическом каркасе с различными видами обшивок.

3.2. Перегородки, разработанные в серии, имеют предел огнестойкости 0,25 часа.

Предел распространения огня в перегородках, выполненных из железобетонных панелей и из панелей на металлическом каркасе, равен 0 см, а в перегородках с использованием панелей на деревянном каркасе - менее 40 см.

3.3. В соответствии с технологическими требованиями к помещениям производственных сельскохозяйственных зданий перегородки с использованием каркасно-обшивных панелей разработаны в трех вариантах:

для производственных помещений животноводческих зданий;

для производственных помещений коневодческих зданий;

для птицеводческих, вспомогательных и переработки сельскохозяйственной продукции.

3.4. Перегородки для производственных помещений животноводческих зданий, согласно технологическим требованиям, должны быть гладкими на высоту 1,8 м и отвечать повышенным требованиям по прочности и герметичности. Исходя из этого перегородки для этих помещений запроектированы из двух частей,

нижней на высоту 1,8 м из железобетонных панелей; верхней - из панелей каркасно-обшивных.

Аналогические требования к перегородкам и их конструктивное решение для зданий коневодческих предприятий, но высота железобетонной части - 2,4 м.

3.5. Перегородки для птицеводческих и вспомогательных зданий, зданий переработки сельскохозяйственной продукции по технологическим требованиям могут не обладать повышенной прочностью нижней части по сравнению с верхней. Исходя из этого перегородки для таких зданий могут быть

запроектированы полностью из каркасно-обшивных панелей. При этом нижняя часть перегородки выполняется на высоту 300 мм из железобетонного или кирпичного цоколя. В данной серии в качестве цоколя предлагается использовать фундаментные балки для сельскохозяйственных производственных зданий (серия 1.815.1-1 вып.1) марки 16ФЗ.

3.6. В поперечных перегородках, выполняемых на всю высоту из железобетонных панелей верхняя часть заполняется каркасно-обшивными панелями трапециевидальной и двухскатной формы.

3.7. Перегородки с использованием панелей серии решены по самонесущей конструктивной схеме с опиранием вышележащих панелей на нижележащие. Нагрузки от ветра при этом передаются на колонны фахверка или каркаса здания.

3.8. Колонны фахверка приняты железобетонными по серии 1.823.1-2 с металлическими насадками, верх которых крепится кверху стропильных конструкций при помощи листового шарнира.

3.9. Устройство дверных проемов в перегородках осуществляется путем установки в пролете между колоннами фахверка вертикальных панелей.

3.10. Температурные швы в продольных перегородках следует устраивать в местах температурных швов здания.

3.11. В серии даны примеры решения перегородок с использованием всей номенклатуры панелей в конкретных проектах схемы перегородок могут быть другими как в части расположения панелей, так и в части набора панелей, что может быть вызвано, в частности, сокращенной номенклатурой поставок с заводов-изготовителей.

3.12. В серии предусмотрено устройство перегородок с привязкой их к осям колонн здания 300 мм. В конкретном проектировании, при других привязках перегородки необходимо в соответствии с этим разработать соединительные изделия для крепления перегородок, аналогичные предусмотренным в серии выпуск 3.

Име.№подл. Подпись и дата Взам.инв.№

#### 4 НАГРУЗКИ И РАСЧЕТ КОНСТРУКЦИЙ

##### 4.1. НАГРУЗКИ НА ПЕРЕГОРОДКИ ПРИНЯТЫ:

а) ВЕРТИКАЛЬНЫЕ - ОТ СОБСТВЕННОГО ВЕСА ЭЛЕМЕНТОВ ПЕРЕГОРОДОК;

б) ГОРИЗОНТАЛЬНЫЕ ОТ ВЕТРА.

4.2. В СООТВЕТСТВИИ СО СНИП 2.01.07-85 „НАГРУЗКИ И ВОЗДЕЙСТВИЯ“ ПРИНЯТЫ В СТАДИИ ЭКСПЛУАТАЦИИ КОЭФФИЦИЕНТЫ НАДЕЖНОСТИ ПО НАГРУЗКАМ ОТ СОБСТВЕННОГО ВЕСА ПАНЕЛЕЙ:

ЖЕЛЕЗОБЕТОННЫХ - 1,1;

КАРКАСНО-ОБШИВНЫХ - 1,2.

Расчетные нагрузки от ветрового давления при монтаже перегородок в соответствии с порядком монтажа (см. далее) приняты с коэффициентом надежности по нагрузке - 1,4; коэффициентом аэродинамичности - 1,4; нагрузки снижены на 20%.

4.3. ЖЕЛЕЗОБЕТОННЫЕ ПАНЕЛИ ПЕРЕГОРОДОК РАССЧИТАНЫ НА I-П (ПАНЕЛИ С ИНДЕКСОМ 1) И НА Ш-1У (ПАНЕЛИ С ИНДЕКСОМ 2) ВЕТРОВЫЕ РАЙОНЫ. Каркас обшивных панелей рассчитан по прочности на нагрузки IУ ветрового района.

4.4. При расчете конструкций учтен коэффициент надежности по назначению для зданий II-го класса ответственности -  $0,95 \times 0,95 = 0,9$ .

4.5. РАСЧЕТ ЖЕЛЕЗОБЕТОННЫХ ПАНЕЛЕЙ ПЕРЕГОРОДОК ПРОИЗВЕДЕН НА:

а) ИЗГИБ ОТ ГОРИЗОНТАЛЬНЫХ ВЕТРОВЫХ НАГРУЗОК;

б) СОВМЕСТНОЕ ДЕЙСТВИЕ ГОРИЗОНТАЛЬНЫХ ВЕТРОВЫХ НАГРУЗОК И ВЕРТИКАЛЬНЫХ НАГРУЗОК ОТ СОБСТВЕННОГО ВЕСА ПАНЕЛИ И ВЫШЕЛЕНАЩИХ ПАНЕЛЕЙ, ПЕРЕДАЮЩЕГОСЯ ЧЕРЕЗ ФИКСИРУЮЩИЕ ПРОКЛАДКИ;

в) МЕСТНОЕ СМЯТИЕ ПРИ ОПИРАНИИ ПАНЕЛЕЙ НА НАБЕТОНКИ ФУНДАМЕНТОВ;

г) ИЗГИБ В ПЛОСКОСТИ ПАНЕЛИ ОТ СОБСТВЕННОГО ВЕСА ПРИ ВЫЕМКЕ ЕЕ ИЗ ОПАЛУБКИ В ВЕРТИКАЛЬНОМ ПОЛОЖЕНИИ ПРИ 70% ПРОЕКТНОЙ ПРОЧНОСТИ БЕТОНА;

д) ИЗГИБ ОТ СОБСТВЕННОГО ВЕСА ПРИ ПОДЪЕМЕ ИЗ ПОЛОЖЕНИЯ НАКЛОНА ПОД УГЛОМ  $8^\circ$  К ВЕРТИКАЛИ ПРИ 100% ПРОЕКТНОЙ ПРОЧНОСТИ БЕТОНА.

4.6. РАСЧЕТ КАРКАСНО-ОБШИВНЫХ ПАНЕЛЕЙ ПРОИЗВЕДЕН НА:

а) ГОРИЗОНТАЛЬНЫЕ ВЕТРОВЫЕ НАГРУЗКИ;

б) ВЕРТИКАЛЬНЫЕ НАГРУЗКИ ОТ СОБСТВЕННОГО ВЕСА ПАНЕЛЕЙ И НА НАГРУЗКУ ОТ ВЫШЕЛЕНАЩИХ ПАНЕЛЕЙ С ОБЩЕЙ ВЫСОТОЙ САМОНЕСУЩЕГО УЧАСТКА 6,0 м;

в) ИЗГИБ ОТ СОБСТВЕННОГО ВЕСА ПРИ ПОДЪЕМЕ ИЗ ГОРИЗОНТАЛЬНОГО В ВЕРТИКАЛЬНОЕ ПОЛОЖЕНИЕ;

г) МЕСТНОЕ СМЯТИЕ ПРИ ПЕРЕДАЧЕ ВЕРТИКАЛЬНЫХ НАГРУЗОК ОТ СОБСТВЕННОГО ВЕСА И ВЫШЕЛЕНАЩИХ ПАНЕЛЕЙ, ПЕРЕДАЮЩИХСЯ ЧЕРЕЗ ФИКСИРУЮЩИЕ ПРОКЛАДКИ.

4.7. РАСЧЕТ КОЛОНН ФАХВЕРКА ПЕРЕГОРОДОК ПРОИЗВЕДЕН НА ВЕТРОВЫЕ НАГРУЗКИ IV РАЙОНА В СОЧЕТАНИИ С СОБСТВЕННЫМ ВЕСОМ КОЛОННЫ.

#### 5. УКАЗАНИЯ ПО ПРИМЕНЕНИЮ

5.1. ОБЛАСТЬ ПРИМЕНЕНИЯ ПЕРЕГОРОДОК В ЗАВИСИМОСТИ ОТ ПРИМЕНЯЕМЫХ МАТЕРИАЛОВ ЖЕЛЕЗОБЕТОННЫХ ПАНЕЛЕЙ КАРКАСА И ОБШИВОК КАРКАСНО-ОБШИВНЫХ ПАНЕЛЕЙ ПРИВЕДЕНА В ТАБЛИЦЕ 2.

5.2. При проектировании перегородок из панелей данной серии необходимо выполнить чертени конкретных монтажных схем продольных и поперечных перегородок с привязками воротных, дверных проемов и технологических отверстий. За основу принимать примеры монтажных схем перегородок, приведенных в настоящем выпуске, для конкретных пролетов здания, типов перегородок, модульных высот этажа, стропильных конструкций и назначения помещения.

5.3. ЖЕЛЕЗОБЕТОННЫЕ ФАХВЕРКОВЫЕ КОЛОННЫ ПРИНИМАЮТСЯ ПО СЕРИИ 1.832.1-2. Марки колонн фахверка принимаются с минимальным процентом армирования.

На чертешах колонн здания и фахверка должны быть предусмотрены дополнительные закладные изделия для крепления элементов перегородок (панелей, ригелей).

Инв. № подл. Подпись и дата. Взам. инв. №

1.831.9-3.0-ПЗ

Лист

42

ФОРМАТ А4

Инв. № подл. Подпись и дата. Взам. инв. №

1.831.9-3.0-ПЗ

Лист

43

ФОРМАТ А4 25210-01 10

Таблица 2

ПАНЕЛИ ПЕРЕГОРОДОК	СТЕПЕНЬ АГРЕССИВНОГО ВОЗДЕЙСТВИЯ СРЕДЫ		
	НЕАГРЕССИВНАЯ	СЛАБО- АГРЕССИВНАЯ	СРЕДНЕ- АГРЕССИВНАЯ
	ВЛАЖНОСТЬ ВНУТРЕННЕГО ВОЗДУХА в %		
ЖЕЛЕЗОБЕТОННЫЕ ИЗ ТЯЖЕЛОГО БЕТОНА	до 85	до 85	до 85
ЖЕЛЕЗОБЕТОННЫЕ ИЗ ЛЕГКОГО БЕТОНА	до 75	до 75	НЕ ПРИМЕНЯЕТСЯ
НА ДЕРЕВЯННОМ КАР- КАСЕ С ОБШИВКОЙ ИЗ АСБЕСТОЦЕМЕНТНЫХ ЛИСТОВ	до 75	до 75	до 75
НА ДЕРЕВЯННОМ КАР- КАСЕ С ОБШИВКОЙ ИЗ ЦСП	до 75	до 75	до 75
НА ДЕРЕВЯННОМ КАР- КАСЕ С ОБШИВКОЙ ИЗ ДВП	до 75	до 60	НЕ ПРИМЕНЯЕТСЯ
НА МЕТАЛЛИЧЕСКОМ КАРКАСЕ С ОБШИВКОЙ НА АСБЕСТОЦЕМЕНТНЫХ ЛИСТОВ	до 75	до 75	до 75
НА МЕТАЛЛИЧЕСКОМ КАРКАСЕ С ОБШИВКОЙ ИЗ ЦСП	до 75	до 75	до 75

4.834.9-3.0-ПЗ

Лист

14

5.4. Для устройства в перегородках отверстий для пропуска различных коммуникаций рекомендуется использовать укороченные панели. В тех случаях, когда количество и размеры отверстий не позволяют использовать типовые панели в перегородках устраивается сплошной проем, который после пропуска коммуникаций заделывается в железобетонной части кирпичной кладкой, а в части из обшивных панелей - зашивается по месту листовыми материалами.

5.5. Прямоугольные отверстия в перегородках из железобетонных панелей допускается устраивать путем образования при их изготовлении вырезов с помощью установки заглушек у верхних граней панелей. Могут быть приняты следующие размеры вырезов - 150x150; 300x300; 300x600 мм. Конструирование таких панелей выполняется в конкретном проекте с учетом мест крепления. Этим панелям к конструкциям здания и обеспечения приопорной передачи нагрузки от веса вышележащих панелей.

5.6. Круглые отверстия диаметром до 120 мм в железобетонных панелях допускается устраивать путем сверления их в готовых панелях. Диаметр и место появления таких отверстий, как правило, должны быть указаны на архитектурно-строительных чертежах.

5.7. В каркасно-обшивных панелях допускается устройство отверстий путем изменения конструкции каркаса с учетом мест крепления панелей и обеспечения приопорной передачи вертикальной нагрузки.

5.8. К железобетонным панелям перегородки допускается крепление инженерного оборудования массой, до 180 кг на 6 п.м. перегородки с плечом относительно плоскости панели до 150 мм.

Крепление опорных конструкций для инженерного оборудования к железобетонным панелям рекомендуется производить с помощью распорных дюбелей типа ДРК М10 устанавливаемых в отверстия диаметром 12 мм. Допускается также крепление с помощью болтов, устанавливаемых в сквозные отверстия просверленные в панелях.

4.834.9-3.0-ПЗ

Лист

15

5.9. К каркасно-обшивным панелям допускается крепление инженерного оборудования массой до 30 кг на 3 п.м с плечом до 100 мм.

Крепление осуществлять в местах ребер панелей, на деревянном каркасе - шурупами диаметром 4 мм, на металлическом каркасе - самонарезающими винтами. Под винты и шурупы необходимо просверлить отверстия в обшивках из асбестоцементных листов и плит ЦСП диаметром на 0,5 мм больше диаметра крепящего элемента.

5.10. Монтажные узлы перегородок выполняются по чертежам выпуска 4 серии.

Марки монтажных узлов состоят из порядкового номера узла и дополнительного индекса обозначающего вид применяющихся панелей.

Без индекса - железобетонных панелей с индексом „Д“ - каркасно-обшивных панелей на деревянном каркасе

с индексом „М“ - каркасно-обшивных панелей на металлическом каркасе.

Узлы фахверка не имеют индекса.

## 6. Указания по монтажу перегородок

6.1. Устройство поперечных перегородок необходимо осуществлять до установки плит покрытия при смонтированном примыкающем отсеке или частично смонтированном - с временными вертикальными связями по стенам или не полностью собраном стеновом ограждении.

После окончания монтажа перегородок укладываются плиты покрытия.

6.2. Устройство продольных перегородок необходимо осуществлять при частично смонтированном покрытии при этом в покрытии оставляется „окно“ размером, позволяющем смонтировать панели перегородок.

6.3. Монтаж элементов перегородок производить с помощью основного подъемно-транспортного оборудования.

1.831.9-3.0-ПЗ

Лист

16

ФОРМАТ А4

6.4. Строповку панелей производить только при помощи траверсы, обеспечивающей вертикальное направление подъемного усилия во всех точках строповки. Отклонение железобетонных панелей от вертикали при подъемно-транспортных операциях допускается не более чем на 8°.

6.5. Горизонтальные швы между верхом перегородки и конструкциями покрытия приняты 50...100 мм.

Заполнение верхнего шва и швов между панелями производить в соответствии с узлами выпуска 4 во время отделочных работ в здании, в зимний период - с включенным отоплением.

6.6. Монтаж конструкций перегородок производить в соответствии с нормативными документами:

СНИП III-4-80\* „Техника безопасности в строительстве“

СНИП 3.03.01-87 „Несущие и ограждающие конструкции“

СНИП II-23-81\* „Стальные конструкции“.

Инв.№подл. Подпись и дата (в 3 ам. инв.)

1.831.9-3.0-ПЗ

Лист

17

ФОРМАТ А4 252/10-01 12

Марка	Размеры, мм		Расход материалов		Масса, т		
	Длина	Высота	Сталь, кг	Бетон класса В 12,5; м <sup>3</sup>			
ПГ 60.6 - 1	5980	585	7,07	0,28	0,71(0,48)		
ПГ 60.6 - 2			10,77				
ПГ 60.9 - 1		885	10,36	0,42			
ПГ 60.9 - 2			16,10				
ПГ 60.12 - 1		1185	13,08	0,57			
ПГ 60.12 - 2			19,84				
ПГ 60.18 - 1		1785	18,12	0,85			
ПГ 60.18 - 2			27,94				
ПГ 57.6 - 1		5730	585	6,78		0,27	0,69(0,46)
ПГ 57.6 - 2				10,33			
ПГ 57.9 - 1	885		9,92	0,41			
ПГ 57.9 - 2			15,45				
ПГ 57.12 - 1	1185		12,55	0,54			
ПГ 57.12 - 2			19,07				
ПГ 57.18 - 1	1785		17,36	0,82			
ПГ 57.18 - 2			26,85				
ПГ 52.6 - 1	5230		585	6,21	0,24	0,61(0,41)	
ПГ 52.6 - 2				9,39			
ПГ 52.9 - 1		885	9,07	0,37			
ПГ 52.9 - 2			14,05				

Марка	Размеры, мм		Расход материалов		Масса, т
	Длина	Высота	Сталь, кг	Бетон класса В 12,5; м <sup>3</sup>	
ПГ 52.12 - 1	5230	1185	10,77	0,50	1,26(0,85)
ПГ 52.12 - 2			16,65		
ПГ 52.18 - 1		1785	15,91	0,75	
ПГ 52.18 - 2			24,49		
ПГ 30.6	2980	585	2,98	0,14	0,35(0,24)
ПГ 30.9		885	4,00	0,21	0,53(0,36)
ПГ 30.12		1185	4,75	0,28	0,71(0,47)
ПГ 24.6	2385	585	2,64	0,11	0,28(0,19)
ПГ 24.9		885	3,47	0,17	0,43(0,29)
ПГ 24.12		1185	4,08	0,23	0,58(0,39)

1. В графе „Масса“ данные, указанные в скобках, относятся к панелям, выполняемым из легкого бетона.
2. Марки панелей даны без индексов, характеризующих вид бетона.

1. 831.9-3.0-1 НИ

Нач. отд Котов  
Н. контр. Куз'мина  
Гл. спец. Рабинович  
Инж. Бил'коба  
Провер. Дор. Янгоб

Номенклатура  
железобетонных панелей

Стация Лист Листов  
Р 1 2  
ГИПРОНИСЛЕХОЗ

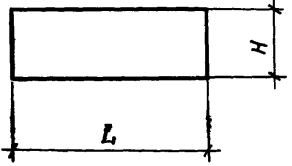
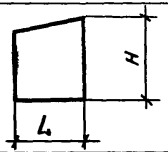
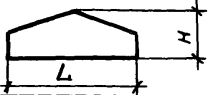
Формат Я 4

Шифр № подл. Подпись и дата

1. 831.9 - 3.0 - 1 НИ

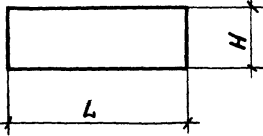
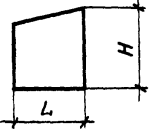

Лист  
2

25210-01/13 Формат Я 4

Порядковый номер типоразмера	Эскиз	Марка	Размеры, мм		Расход материалов			Масса, кг	
			L	H	Древесина, м <sup>3</sup>	Асбестоцементные листы, м <sup>2</sup>	Минераловатные плиты, м <sup>3</sup>		
1		1ПГЯ 30.6-Д	2980	580	0,033	3,46	0,14	82,5	
2		1ПГЯ 30.8-Д		780	0,036	4,64	0,20	107,3	
3		1ПГЯ 30.9-Д		880	0,038	5,24	0,23	119,8	
4		1ПГЯ 30.11-Д		1080	0,041	6,44	0,28	144,6	
5		1ПГЯ 30.12-Д		1180	0,043	7,04	0,31	157,0	
6		1ПГЯ 27.6-Д	2730	580	0,031	3,16	0,13	76,2	
7		1ПГЯ 27.9-Д		880	0,036	4,80	0,21	110,4	
8		1ПГЯ 27.12-Д		1180	0,041	6,44	0,28	144,8	
9		1ПГЯ 22.6-Д	2230	580	0,025	2,60	0,11	62,7	
10		1ПГЯ 22.9-Д		880	0,029	3,92	0,17	90,2	
11		1ПГЯ 22.12-Д		1180	0,032	5,26	0,23	118,0	
12		2ПГЯ 15.20-Д	1480	1980	0,034	5,86	0,26	130,7	
13		2ПГЯ 15.21-Д		2080	0,035	6,16	0,28	137,0	
14		2ПГЯ 15.23-Д		2280	0,036	6,74	0,30	149,1	
15		2ПГЯ 15.27-Д		2680	0,045	8,00	0,35	177,0	
16			3ПГЯ 30.10.5-Д	2980	1050	0,035	4,00	0,17	94,7
17			3ПГЯ 15.14.5-Д	1480	1450	0,028	3,80	0,16	87,1
18			3ПГЯ 15.18-Д		1800	0,031	4,80	0,21	108,4
19			4ПГЯ 30.10-Д	2980	1000	0,039	4,80	0,20	111,4

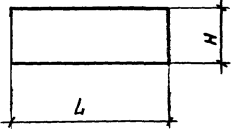
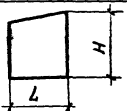
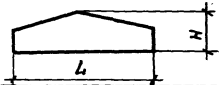
Лист № 10 в 10 листах и дата 18.01.82

				1.831.9-3.0-2 НИ			
Нач. отв.	Котов	<i>Котов</i>		Наименование каркасно-обшивных панелей на деревянном каркасе с обшивкой из асбестоце- ментных листов.	Стандия	Лист	Листов
Н. контр.	Кузьмина	<i>Кузьмина</i>			Р		1
Гл. спец.	Рабинович	<i>Рабинович</i>			ГИПРОНИСЕЛЬХОЗ		
Инж.	Бирякова	<i>Бирякова</i>					
Провер	Рабинович	<i>Рабинович</i>					

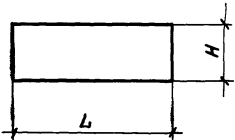
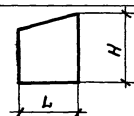

Порядковый номер Типа размера	Эскиз	Марка	Размеры, мм		Расход материалов			Масса, кг	
			L	H	Древесина, м <sup>3</sup>	Цементостружечные плиты, м <sup>2</sup>	минераловатные плиты, м <sup>3</sup>		
1		1ПГЦ 30.6-Д	2980	580	0,033	3,46	0,14	93,9	
2		1ПГЦ 30.8-Д		780	0,036	4,64	0,20	122,3	
3		1ПГЦ 30.9-Д		880	0,038	5,24	0,23	136,7	
4		1ПГЦ 30.11-Д		1080	0,041	6,44	0,28	165,5	
5		1ПГЦ 30.12-Д		1180	0,043	7,04	0,31	179,8	
6		1ПГЦ 27.6-Д	2730	580	0,031	3,16	0,13	86,2	
7		1ПГЦ 27.9-Д		880	0,036	4,80	0,21	125,8	
8		1ПГЦ 27.12-Д		1180	0,041	6,44	0,28	165,4	
9		1ПГЦ 22.6-Д	2230	580	0,025	2,60	0,11	70,9	
10		1ПГЦ 22.9-Д		880	0,029	3,92	0,17	102,8	
11		1ПГЦ 22.12-Д		1180	0,032	5,26	0,23	135,0	
12		2ПГЦ 15.20-Д	1480	1980	0,040	5,84	0,25	150,9	
13		2ПГЦ 15.21-Д		2080	0,041	6,14	0,27	158,8	
14		2ПГЦ 15.23-Д		2280	0,042	6,72	0,30	173,0	
15		2ПГЦ 15.27-Д		2680	0,046	7,92	0,35	201,1	
16		3ПГЦ 12.12-Д	1180	1200	0,023	2,48	0,11	68,3	
17		3ПГЦ 12.15-Д		1500	0,025	3,20	0,14	85,5	
18		3ПГЦ 12.18-Д		1800	0,028	3,90	0,17	102,2	
19		4ПГЦ 18.14.5-Д	1780	1450	0,039	4,86	0,21	128,9	
20		4ПГЦ 30.10-Д		2980	1000	0,039	4,80	0,20	126,8
21		4ПГЦ 12.16.5-Д		1180	1650	0,026	3,80	0,16	98,5
22									

				1. 831.9-3.0-3 НИ				
Нач. отд.	Котов	<i>[Signature]</i>		Номенклатура каркасно-обшивных панелей на деревянном каркасе с обшивкой из cemento- стружечных плит		Стадия	Лист	Листов
Н.контр.	Кузьмина	<i>[Signature]</i>				Р	1	1
Гл. спец.	Рабинович	<i>[Signature]</i>				"ГИПРОНИС" "		
Инж.	Бирякова	<i>[Signature]</i>						
Провер.	Рабинович	<i>[Signature]</i>						

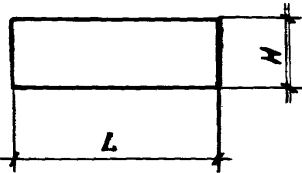
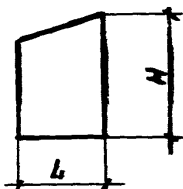


Порядковый номер типа размера	Эскиз	Марка	Размеры, мм		Расход материалов			Масса, кг	
			L	H	Древесина, м <sup>3</sup>	Древесноволокнистые плиты, м <sup>2</sup>	Минераловатные плиты, м <sup>3</sup>		
1		1 ПГА 30.6 - Д	2980	580	0,035	3,46	0,14	52,2	
2		1 ПГА 30.8 - Д		780	0,039	4,65	0,20	66,6	
3		1 ПГА 30.9 - Д		880	0,041	5,25	0,22	73,7	
4		1 ПГА 30.11 - Д		1080	0,045	6,44	0,28	88,0	
5		1 ПГА 30.12 - Д		1180	0,047	7,04	0,31	95,2	
6		1 ПГА 27.6 - Д		2730	580	0,033	3,17	0,13	48,4
7		1 ПГА 27.9 - Д	880		0,039	4,81	0,20	68,3	
8		1 ПГА 27.12 - Д	1180		0,045	6,45	0,28	88,0	
9		1 ПГА 22.6 - Д	2230	580	0,027	2,59	0,10	39,8	
10		1 ПГА 22.9 - Д		880	0,032	3,93	0,17	56,0	
11		1 ПГА 22.12 - Д		1180	0,037	5,26	0,23	72,1	
12		2 ПГА 15.20 - Д	1480	1980	0,039	5,86	0,26	79,6	
13		2 ПГА 15.21 - Д		2080	0,040	6,16	0,27	83,1	
14		2 ПГА 15.23 - Д		2280	0,042	6,75	0,30	90,1	
15		2 ПГА 15.27 - Д		2680	0,051	7,94	0,35	106,2	
16			3 ПГА 30.10.5-Д	2980	1050	0,037	4,03	0,17	59,7
17			3 ПГА 15.14.5-Д	1480	1450	0,028	3,70	0,16	52,3
18			3 ПГА 15.18-Д		1800	0,031	4,74	0,21	64,6
19			4 ПГА 30.10-Д	2980	1000	0,039	4,77	0,20	67,7

1.831.9-3.0-4НИ			
Нач. отд.	Котов	Номенклатура каркасно-обшивных панелей на деревянном каркасе с обшивкой из древесно- волокнистых плит	Стадия
Н. контр.	Кузьмина		Р
Тл. спец.	Рабинович		Лист
Инж.	Бирюкова		1
Провер.	Рабинович		ГИПРОНИСЕЛЬХОЗ

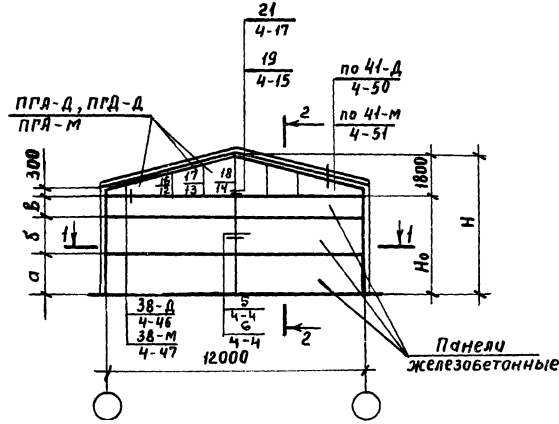
Литражский номер типа размер	Эскиз	Марка	Размеры, мм		Расход материалов			Масса, кг
			L	H	Сталь, кг	Абсолютные листы, м <sup>2</sup>	Минераловатные плиты, м <sup>3</sup>	
1		1ПГЯ 30.6-М	2980	580	30,1	47,0	21,3	98,4
2		1ПГЯ 30.9-М		880	34,5	71,4	32,5	138,4
3		1ПГЯ 30.12-М		1180	38,6	95,6	43,8	178,0
4		1ПГЯ 27.6-М	2730	580	28,5	43,0	20,0	91,5
5		1ПГЯ 27.9-М		880	32,9	65,4	30,0	128,3
6		1ПГЯ 27.12-М		1180	36,9	87,6	40,0	164,5
7		1ПГЯ 22.6-М	2230	580	22,9	35,2	16,3	74,4
8		1ПГЯ 22.9-М		880	26,2	53,4	25,0	104,6
9		1ПГЯ 22.12-М		1180	29,2	71,6	32,5	133,2
10		2ПГЯ 15.21-М	1480	2080	31,3	83,8	38,8	153,9
11		2ПГЯ 15.27-М		2680	40,6	107,8	50,0	198,4
12		3ПГЯ 30.105-М	2980	1050	31,7	51,8	25,0	111,5
13		3ПГЯ 15.145-М	1480	1450	25,7	50,4	23,8	99,9
14		3ПГЯ 15.18-М	1800	28,1	64,4	30,0	122,5	
15		4ПГЯ 30.10-М	2980	1000	35,8	64,8	30,0	130,6

				1.831.9-3.0-5 НИ			
Нач. отд.	Котов	<i>В.И. Котов</i>		Назначение жаростойко-огнестойких панелей на металлическом каркасе с облицовкой из асбесто-цементных листов	Стадия	Лист	Листов
Н. Контр.	Кузьмина	<i>Е.А. Кузьмина</i>			Р		1
Гл. спец.	Рабинович	<i>В.А. Рабинович</i>			ГИПРОНИСЕЛЬХОЗ		
Инж.	Бирюкова	<i>Л.С. Бирюкова</i>					
Провер.	Рабинович	<i>В.А. Рабинович</i>					

Порядковый номер типоразмера	Эскиз	Марка	Размеры, мм		Расход материалов			Масса, кг	
			L	H	сталь, кг	цементостружечные плиты, м <sup>2</sup>	минераловатные плиты, м <sup>3</sup>		
1		1 ПГЦ 30.6 - м	2980	580	30,1	58,0	21,3	109,4	
2		1 ПГЦ 30.9 - м		880	34,6	88,2	32,5	155,3	
3		1 ПГЦ 30.12 - м		1180	38,6	118,2	43,8	200,6	
4		1 ПГЦ 27.6 - м	2730	580	28,5	53,2	20,0	101,7	
5		1 ПГЦ 27.9 - м		880	33,0	80,8	30,0	143,8	
6		1 ПГЦ 27.12 - м		1180	37,0	108,2	40,0	185,2	
7		1 ПГЦ 22.6 - м	2230	580	22,9	43,4	16,3	82,6	
8		1 ПГЦ 22.9 - м		880	26,2	66,0	25,0	117,2	
9		1 ПГЦ 22.12 - м		1180	29,2	88,4	32,5	150,1	
10		2 ПГЦ 15.21 - м	1480	2080	36,2	102,8	38,8	177,8	
11		2 ПГЦ 15.27 - м		2680	50,2	132,4	50,0	232,6	
12			3 ПГЦ 24.9 - м	2380	900	24,4	48,0	17,5	89,9
13			3 ПГЦ 12.12 - м	1180	1200	21,5	41,6	15,0	78,1
14			3 ПГЦ 12.15 - м		1500	23,3	53,6	20,0	96,9
15		3 ПГЦ 12.18 - м		1800	25,1	65,4	23,8	114,5	
16			4 ПГЦ 30.10 - м	2980	1000	35,9	80,2	30,0	146,1
17			4 ПГЦ 18.14.5 - м	1780	1450	34,7	79,6	30,0	144,3
18			4 ПГЦ 12.16.5 - м	1180	1650	24,7	62,4	23,8	110,9

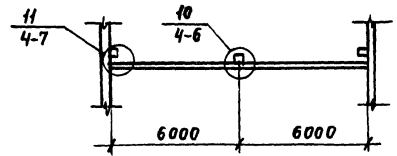
Ш.№ подл. Подпись и дата

1.831.9 - 3.0 - 6 НИ						
Нач. отд.	Котов	<i>[Signature]</i>	Номенклатура каркасно-обшивных панелей на металлическом каркасе с обшивкой из цементостружечных плит	Стандия	Лист	Листов
Н. контр.	Кузьмина	<i>[Signature]</i>		Р		1
Гл. слес.	Рабинович	<i>[Signature]</i>		ГИПРОНИСЕЛЬХОЗ		
Инж.	Бирюкова	<i>[Signature]</i>				
Провер	Рабинович	<i>[Signature]</i>				



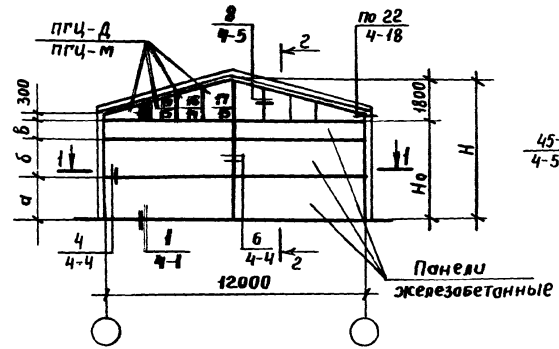
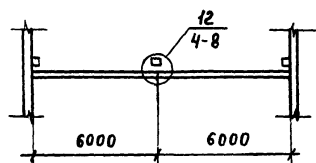
1-1

Для однопролётных зданий



1-1

Для двухпролётных зданий



2-2

45-А, 45-М  
4-57; 4-58

Н <sub>0</sub> , м	Н, м	а, м	б, м	в, м
2,4	4,2	1,2	1,2	—
2,7	4,5	1,8	0,9	—
3,0	4,8	1,8	1,2	—
3,3	5,1	1,2	1,2	0,9

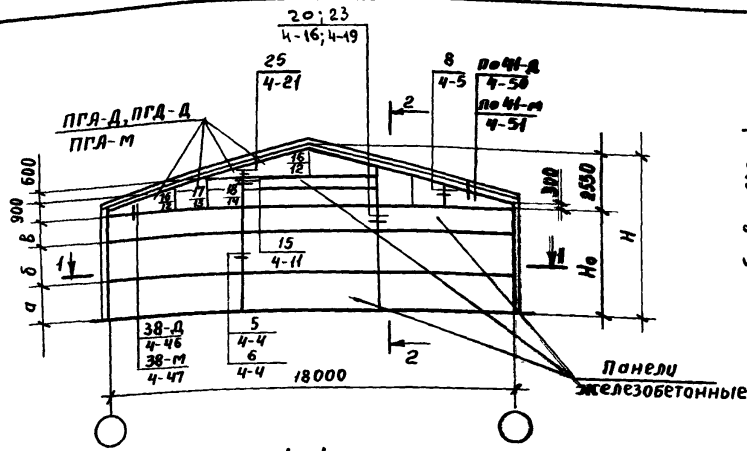
Н <sub>0</sub> , м	Н, м	а, м	б, м	в, м
3,6	5,4	1,8	1,8	—
4,2	6,0	1,8	1,2	1,2
4,5	6,3	1,8	1,8	0,9

1. Панели, не замаркированные на эсхемах, принимаются по номенклатуре док. 1.831.9-3.0-ИНИ.
2. Панели, замаркированные на эсхемах цифрами, соответствуют номерам типоразмеров номенклатуры док. 1.831.9-3.0-2НИ. ЕНИ.
3. На схемах в обозначении марок каркасно-обшивных панелей опущено обозначение габарита панелей.
4. В ссылке на документ, где расположен узел, условно опущено обозначение серии.

**1.831.9-3.0-1**

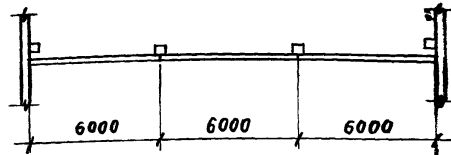
Нач. отд.	Котов	Примеры решения поперечных перегородок с использованием железобетонных панелей на всю высоту здания шириной 12 м	Стадия	Лист	Листов
Н. контр.	Котов		Р		1
Гл. спец.	Рыжович		<b>ГИПРОНИСДЕЛХОЗ</b>		
Инж.	Борисов				
Пробер.	Рыжович				

Инв. № подл. Подпись и дата Взам. инв. №



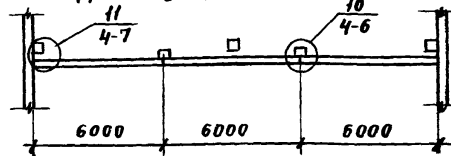
1-1

Для однопролётных зданий



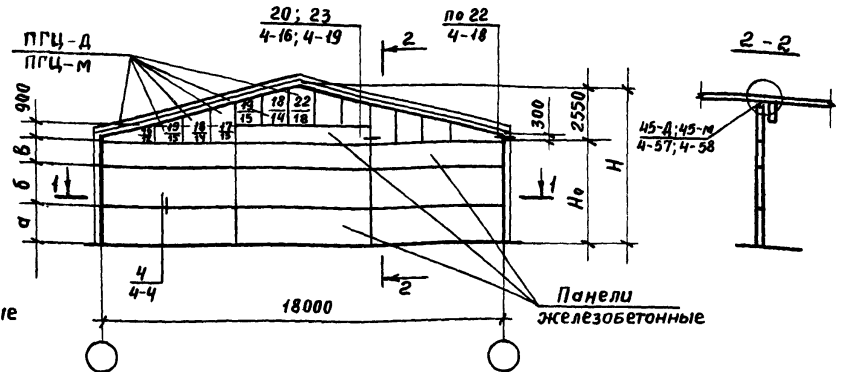
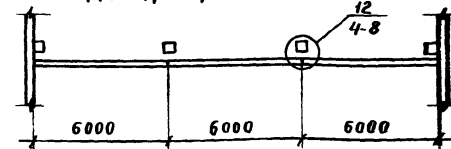
1-1

Для двухпролётных зданий



1-1

Для трехпролётных зданий



2-2

Но, м	Н, м	а, м	б, м	в, м
2,4	4,95(5,25)	1,2	1,2(0,9)	(0,6)
2,7	5,25(5,55)	1,8	0,9(1,2)	—
3,0	5,55(5,85)	1,8(1,2)	1,2	(0,9)
3,3	5,85(6,15)	1,2	1,2	0,9(1,2)

Но, м	Н, м	а, м	б, м	в, м
3,6	6,15(6,45)	1,8	1,8(1,2)	(0,9)
4,2	6,75(7,05)	1,8	1,2(1,8)	1,2(0,9)
4,5	7,05(7,35)	1,8	1,8	0,9(1,2)

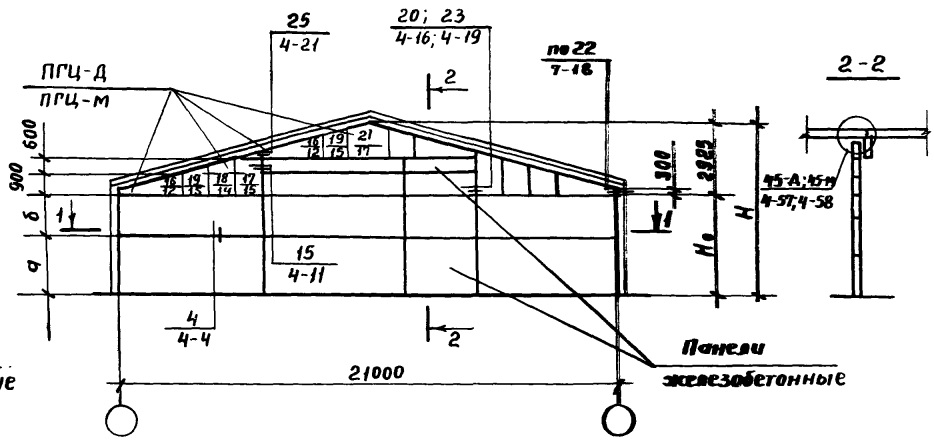
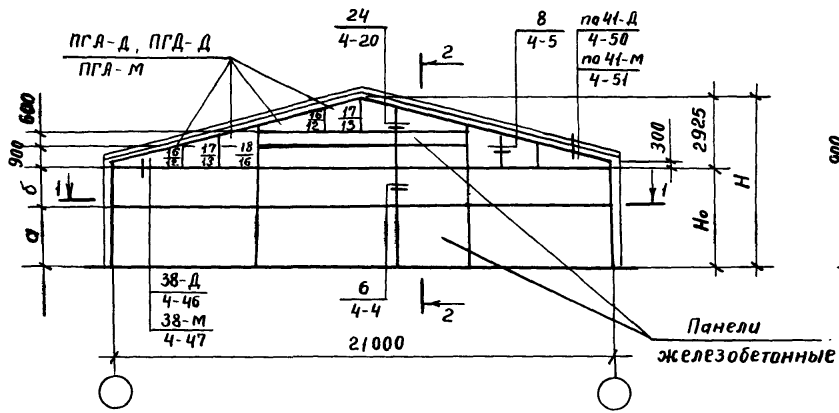
1. Панели, не замаркированные на схемах, принимаются по номенклатуре док. 1.831.9-3.0-1НИ.
2. Панели, замаркированные на схеме цифрами, соответствуют номерам типоразмеров номенклатуры док. 1.831.9-3.0-2НИ...-6НИ.
3. На схемах в обозначении марок каркасно-обшивных панелей опу-

щено обозначение габарита панелей.

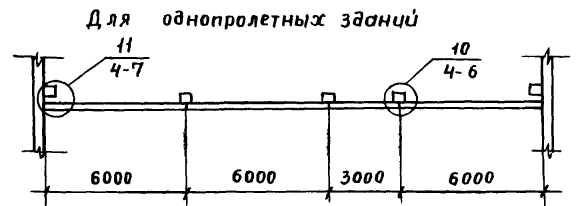
4. В ссылке на документ, где расположен узел, условно опущено обозначение серии

5. Данные, указанные в скобках, относятся к зданиям со стропильными конструкциями высотой на опоре 700мм.

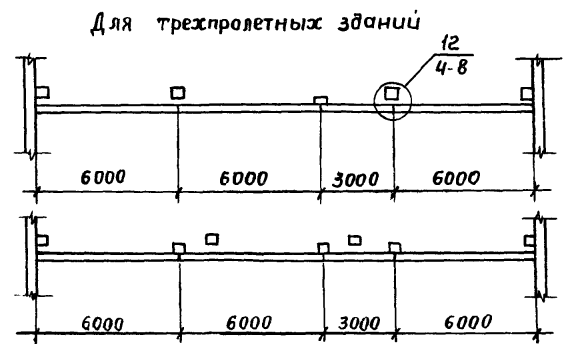
1.831.9-3.0-2			
Нач. отд.	Котов	Котлов	Примеры решения поперечных перегородок с использованием железобетонных панелей на всю высоту здания шириной 18 м
Н.контр.	Кузьмина	Кузьмина	
Гл. спец.	Рабинович	Рабинович	
Инж.	Бирякова	Бирякова	
Провер.	Рабинович	Рабинович	
Страниц	Лист	Листов	
Р		1	
ГНПРОНИСЕЛЬХОЗ			



1-1



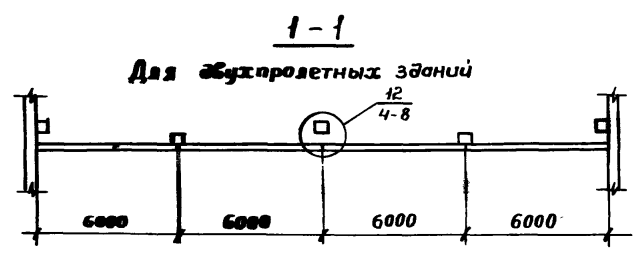
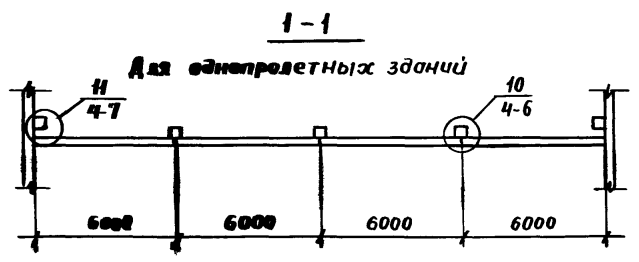
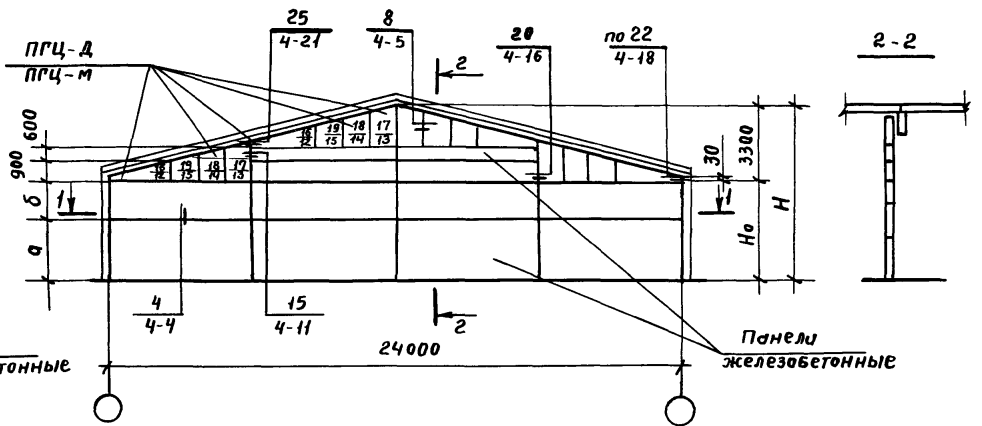
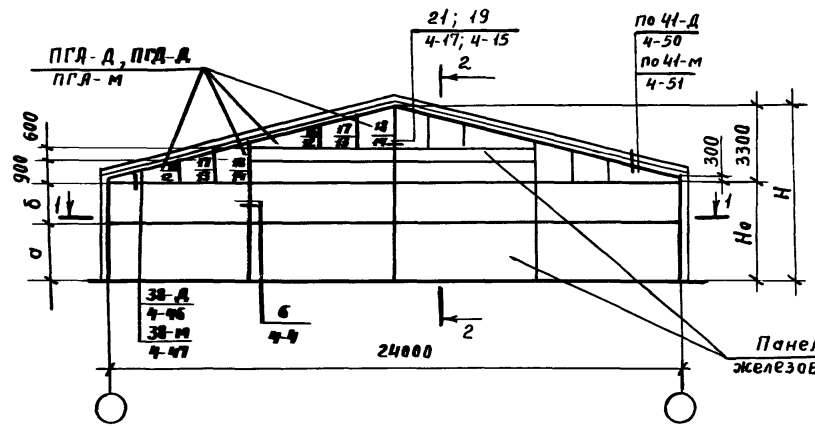
1-1



Н, м	Н <sub>0</sub> , м	а, м	б, м
2,4	5,325	1,2	1,2
2,7	5,625	1,8	0,9
3,0	5,925	1,8	1,2

1. Панели, не замаркированные на схемах, принимаются по номенклатуре док. 1.831.9-3.0-1НИ.
2. Панели, замаркированные на схеме цифрами, соответствуют номерам типоразмеров номенклатуры док. 1.831.9-3.0-2НИ-6НИ.
3. На схемах в обозначении марок каркасно-обшивных панелей опущено обозначение габарита панелей.
4. В ссылке на документ, где расположен узел, условно опущено обозначение серии.

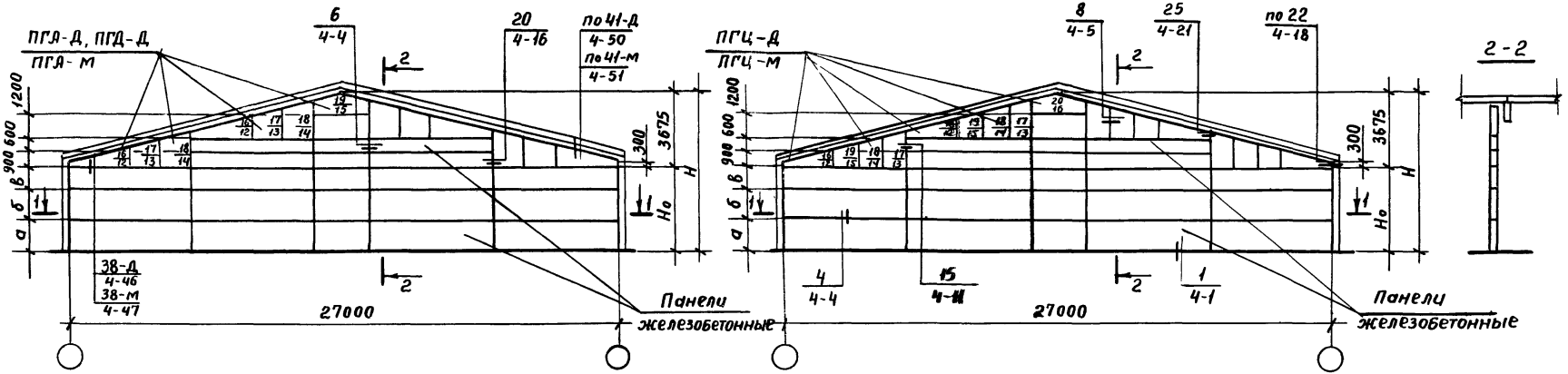
<b>1.831.9-3.0-3</b>					
Нач. отд.	Котов	Примеры решения поперечных перегородок с использованием железобетонных панелей на всю высоту здания шириной 21м	Студия	Лист	Листов
Н.контр.	Кузьмина		Р		1
Гл. спец.	Рабинович		<b>ГИПРОИССЕЛЫХОЗ</b>		
Инж.	Бирюкова				
Пробер.	Рабинович				



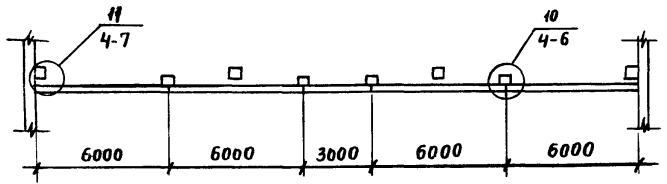
Н <sub>0</sub> , м	Н, м	а, м	б, м
2,4	5,7	1,2	1,2
2,7	6,0	1,8	0,9
3,0	6,3	1,8	1,2

1. Панели, не замаркированные на схемах, принимаются по номенклатуре док. 1.831.9-3.0-1 НИ.
2. Панели, замаркированные на схеме цифрами, соответствуют номерам типовых размеров номенклатуры док. 1.831.9-3.0-2 НИ.. Б НИ
3. На схемах в обозначении марок каркасно-обшивных панелей опущено обозначение габарита панелей
4. В ссылке на документ, где расположен узел, условно опущено обозначение серии.

1.831.9-3.0-4					
Нач. отд.	Котов	Примеры решения поперечных перегородок с использованием железобетонных панелей на всю высоту здания шириной 24 м	Стация	Лист	Листов
Н. контр.	Кузьмина		Р		1
Гл. спец.	Рабинович		ГИПРОНИСЕЛЬХОЗ		
Инж.	Бирякова				
Провер.	Рабинович				



1-1



Но, м	Н, м	а, м	б, м	в, м
2,4	6,075(6,375)	1,2	1,2(0,9)	(0,6)
2,7	6,375(6,675)	1,8	0,9(1,2)	—
3,0	6,675(6,975)	1,8(1,2)	1,2	(0,9)

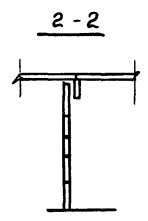
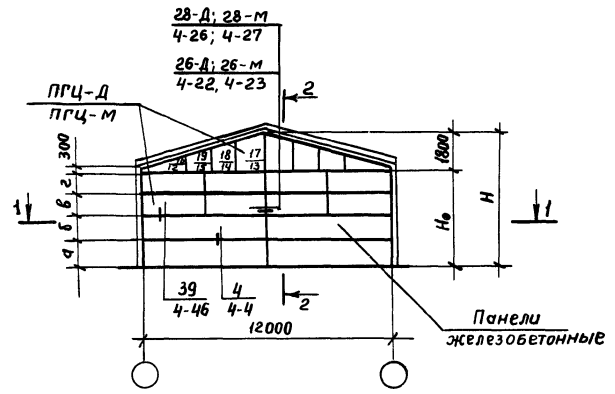
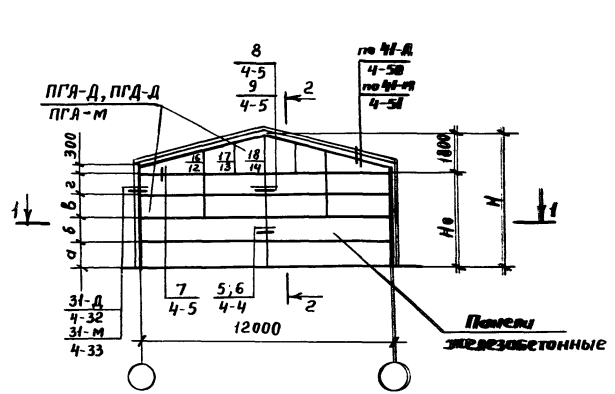
1. Панели, не замаркированные на схемах, применяются по номенклатуре док. 1.831.9-3.0-1НИ.
2. Панели, замаркированные на схеме цифрами, соответствуют номерам типоразмеров номенклатуры док. 1.831.9-3.0-2НИ...-6НИ.
3. На схемах в обозначении марок каркасно-обшивных панелей опущено обозначение заворота панелей
4. В ссылке на документ, где расположен узел, условно опущено обозначение серии
5. Данные, указанные в скобках, относятся к зданиям со стропильными конструкциями высотой на опоре 100мм.

**1.831.9-3.0-5**

Нач. отд.	Котлов	Примеры решения поперечных перегородок с использованием железобетонных панелей на всю высоту здания шириной 27м	Стация	Лист	Листов
Н. контр.	Кузнецова		Р		1
Гл. спец.	Рыбинич		<b>ГИПРОНИСЕЛЬХОЗ</b>		
И.ни	Бычков				
Провер.	Рыбинич				

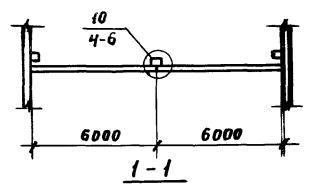
Инв. № подл. Подпись и дата. Взам. инв. №



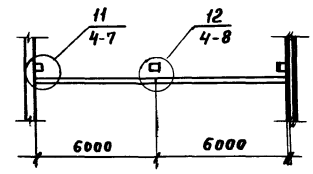


1-1

Для однопролетных зданий



Для двухпролетных зданий



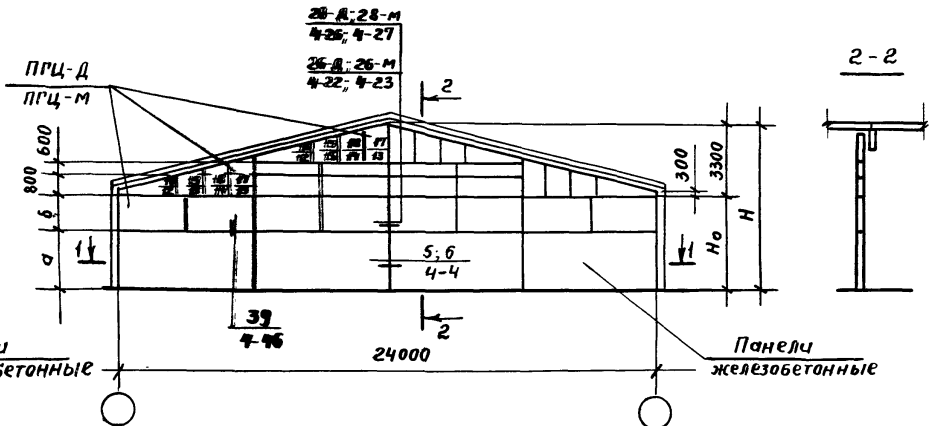
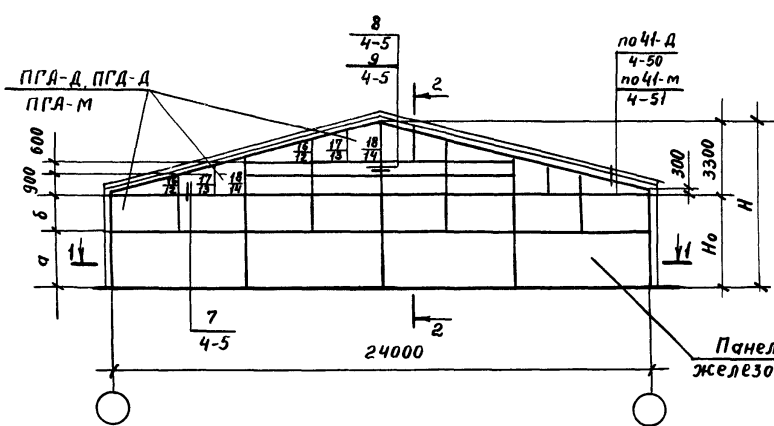
1. Панели, не замаркированные на схеме, принимаются по номенклатуре док. 1.831.9-3.0-1НИ...-6НИ.
2. Панели, замаркированные на схеме цифрами, соответствуют номерам типоразмеров номенклатуры док. 1.831.9-3.0-2НИ...-6НИ.
3. На схемах в обозначении марок каркасно-обшивных панелей опущено обозначение габарита панелей
4. В ссылке на документ, где расположен узел, условно опущено обозначение серии.

Назначение здания	Но, м	Н, м	а, м	б, м	в, м	г, м
животноводч.	2,4	4,2	1,8	-	0,6	-
	2,7	4,5	1,8	-	0,9	-
	3,0	4,8	1,8	-	1,2	-
каневоаческие	3,0	4,8	1,2	1,2	0,6	-
	3,3	5,1	1,2	1,2	0,9	-
	3,6	5,4	1,2	1,2	1,2	-
	4,2	6,0	1,2	1,2	0,9	0,9
	4,5	6,3	1,2	1,2	1,2	0,9

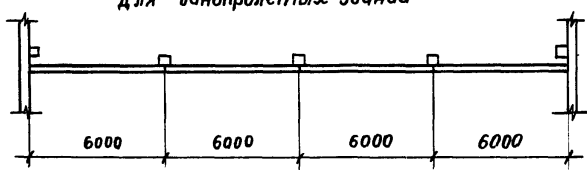
			1.831.9-3.0-6			
Нач. отв.	Котов	<i>Котов</i>	Примеры решения поперечных перегородок с использованием железобетонных панелей на высоту 1,8 и 2,4 м в зданиях шириной 12 м	Стация	Лист	Листов
Н. контр.	Кузьмина	<i>Кузьмина</i>		Р	1	1
Гл. спец.	Рабинович	<i>Рабинович</i>		ГИПРОНИСЕСЛЬХОЗ		
Инж.	Бирюков	<i>Бирюков</i>				
Провер.	Рабинович	<i>Рабинович</i>				



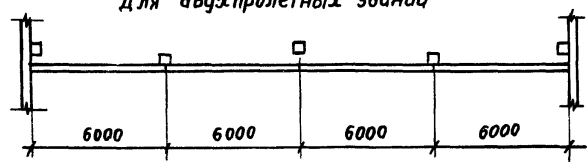




1-1  
Для однопролётных зданий



1-1  
Для двухпролётных зданий

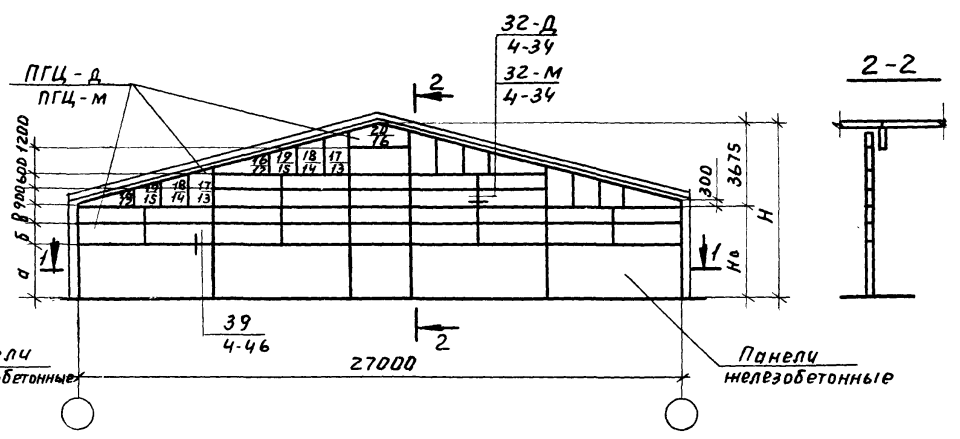
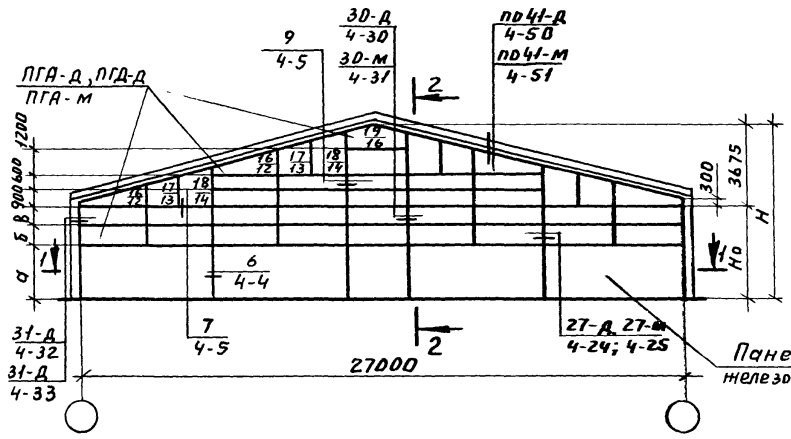


1. Панели, не зафиксированные на схеме, принимаются по номенклатуре док. 1.831.9-3.0-11И... - БНИ
2. Панели, зафиксированные на схеме цифрами, соответствуют номерам типоразмеров номенклатуры док. 1.831.9-3.0-2ИИ... - БНИ
3. На схемах в обозначении марок каркасно-облицовочных панелей опущено обозначение габарита панелей.
4. В ссылке на документ, где расположен узел, условно опущено обозначение серии.

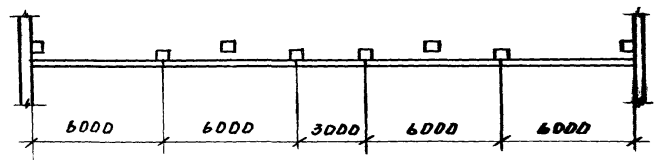
Но, м	Н, м	а, м	б, м
2,4	5,7	1,8	0,6
2,7	6,0	1,8	0,9
3,0	6,3	1,8	1,2

Инв.м.подл. Паспорт и дата. Взим.инв.м.

1.831.9-3.0-9			
Нач. отд.	Котлов	<i>[Signature]</i>	Примеры решения поперечных перегородок с использованием железобетонных панелей на высоту 1,8 и 2,4 м в зданиях шириной 24 м
Н. контр.	Кудряшова	<i>[Signature]</i>	
Гл. спец.	Робинзон	<i>[Signature]</i>	
Инж.	Барыкова	<i>[Signature]</i>	
Пробер.	Робинзон	<i>[Signature]</i>	
Стадия	Лист	Листов	
Р		1	
ГИПРОНИСЕЛЬХОЗ			



1-1



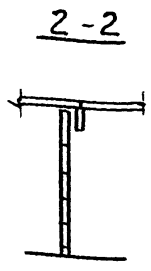
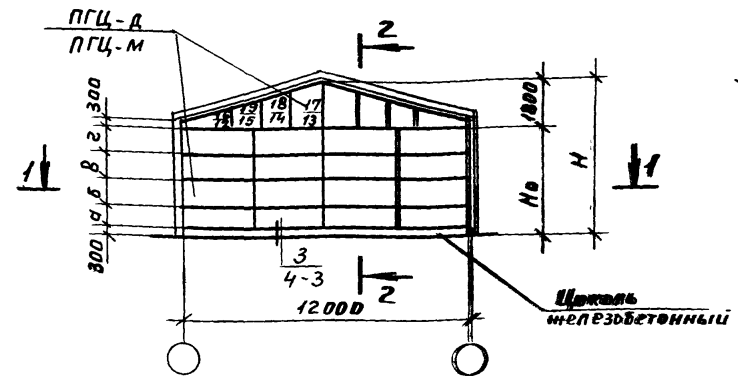
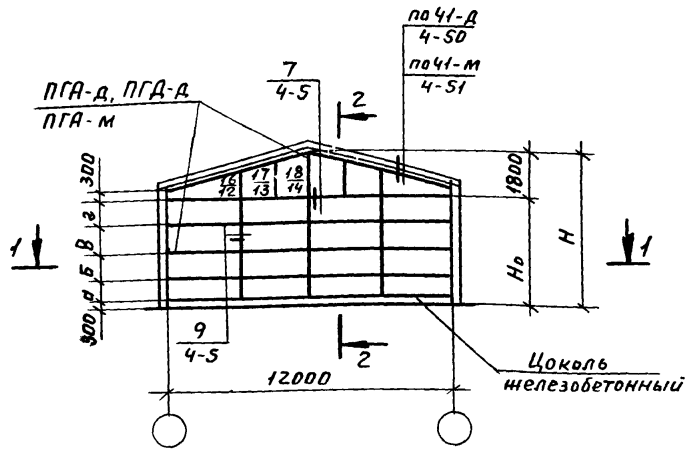
1. Панели, не замаркированные на схемах, принимаются по номенклатуре док. 1.831.9-3.0-1НИ... 6НИ.
2. Панели, замаркированные на схеме цифрами, соответствуют номерам типоразмеров номенклатуры док. 1.831.9-3.0-2 НИ... 6НИ.
3. На схемах в обозначении марок каркасно-обшивных панелей опущено обозначение габарита панелей.
4. В ссылке на документ, где расположен узел, условно опущено обозначение серии.
5. Данные, указанные в скобках, относятся к зданиям со стропильными конструкциями высотой на опоре 700 мм.

Но, м	Н, м	а, м	б, м	в, м
2.4	6,075(6,375)	1,8	0,6 (0,9)	—
2.7	6,375(6,675)	1,8	0,9 (1,2)	—
3.0	6,675(6,975)	1,8	1,2 (0,9)	(0,6)

Числ. № подл. Подв. и дата Вып. - 019

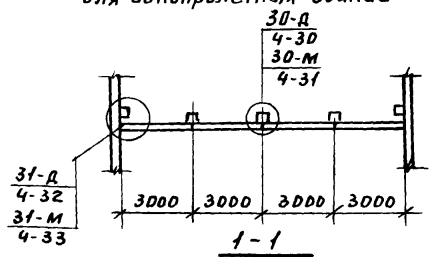
1.831.9-3.0-10

Нач. отд.	Котов	Примеры решения	Старая
Н. монтр.	Кузьмина	использованием железобетонных панелей на высоту 1,8 и 2,4 м в зданиях шириной 27 м	Лист
Пл. спец.	Рабинович		1
Инж.	Бирюкова		ГИПРОНИСЕЛЬХОЗ
Провер.	Рабинович		

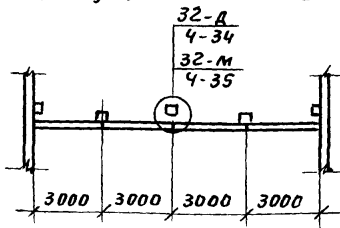


1-1

для однопролетных зданий



для двухпролетных зданий



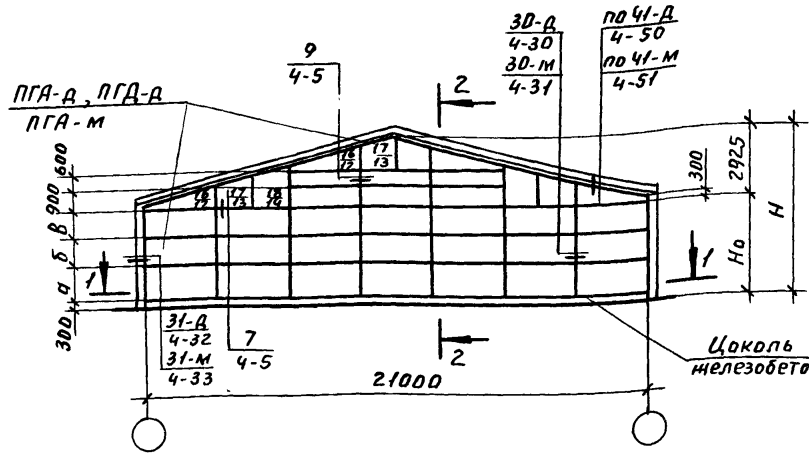
1. Панели, не замаркированные на схемах, принимаются по номенклатуре док. 1.831.9-3.0-2НИ... 6НИ.
2. Панели, замаркированные на схеме цифрами, соответствуют номерам типоразмеров номенклатуры док. 1.831.9-3.0-2НИ... 6НИ.
3. На схемах в обозначении марок каркасно-обшивных панелей опущено обозначение габарита панелей.
4. В ссылке на документ, где расположен узел, условно опущено обозначение серии

Тип строп. конструкции	Н <sub>к</sub> , м	Н, м	а, м	б, м	в, м	г, м
Железобетонные	2,4	4,2	1,2	0,9	—	—
	2,7	4,5	1,2	1,2	—	—
	3,0	4,8	0,9	0,9	0,9	—
	3,3	5,1	1,2	1,2	0,6	—
	3,6	5,4	1,2	1,2	0,9	—
	4,2	6,0	1,2	0,9	0,9	0,9
	4,5	6,3	1,2	1,2	0,9	0,9
Металло-деревянные	2,4	4,1	1,1	0,9	—	—
	2,7	4,4	1,1	1,2	—	—
	3,0	4,7	1,1	0,9	0,6	—

1.831.9-3.0-11

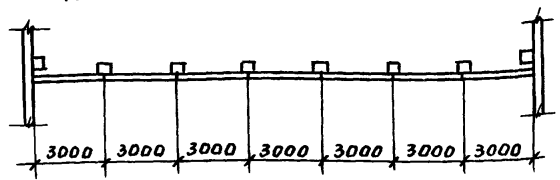
Нач. отд.	Котов	Котлов	Примеры решения перегородок с использованием каркасно- обшивных панелей на всю высоту здания шириной 12м.	Стяжка	Лист	Листов
Н. контр.	Кузьмина	Куз				
Тп. спец.	Рябинович	Ряб		ГИПРОНИСЕЛЬХОЗ		
Инж.	Бирюкова	Бир				
Провер.	Рябинович	Ряб				





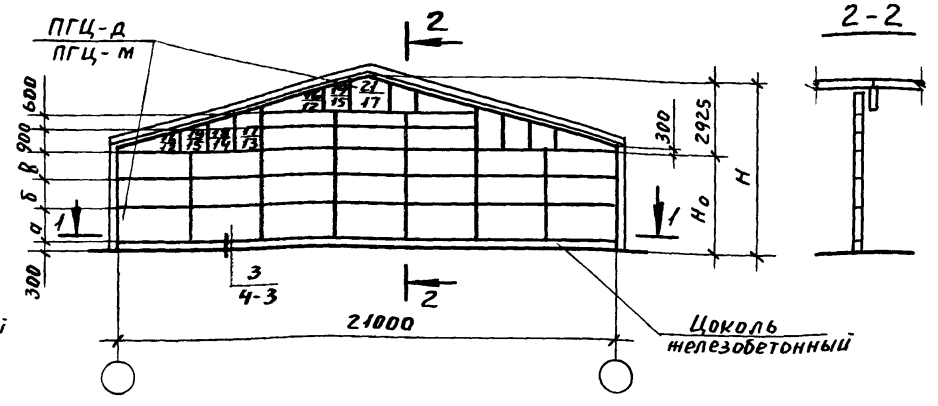
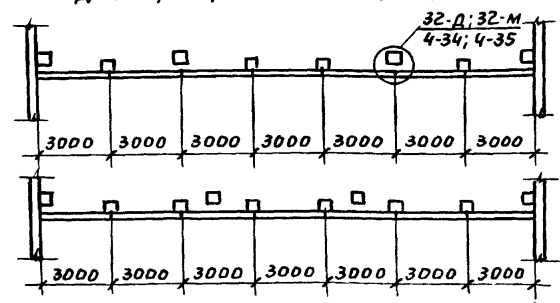
1-1

Для однопролетных зданий



1-1

Для трехпролетных зданий



1. Панели, не замаркированные на схемах, принимаются по номенклатуре док. 1.831.9-3.0-2НИ...6НИ.
2. Панели, замаркированные на схеме цифрами, соответствуют номерам типоразмеров номенклатуры док. 1.831.9-3.0-2НИ...6НИ.
3. На схемах в обозначении марок каркасно-обшивных панелей опущено обозначение габарита панелей.
4. В ссылке на документ, где расположен узел, условно опущено обозначение серии.
5. Данные, указанные в скобках, относятся к зданиям со стропильными конструкциями высотой на опоре 600 мм.

Тип строп. конструкции	Но, м	Н, м	а, м	б, м	в, м
Железобетонные	2.4	5,325	1,2	0,9	—
	2.7	5,625	1,2	1,2	—
	3.0	5,925	0,9	0,9	0,9
Металлодеревянные	2,4	5,225(5,525)	1,1	0,9(1,2)	—
	2,7	5,525(5,825)	1,1	1,2(0,9)	(0,6)
	3.0	5,825(6,125)	1,1	0,9	0,6(0,9)

1.831.9-30-13

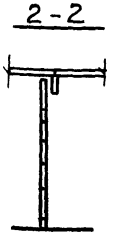
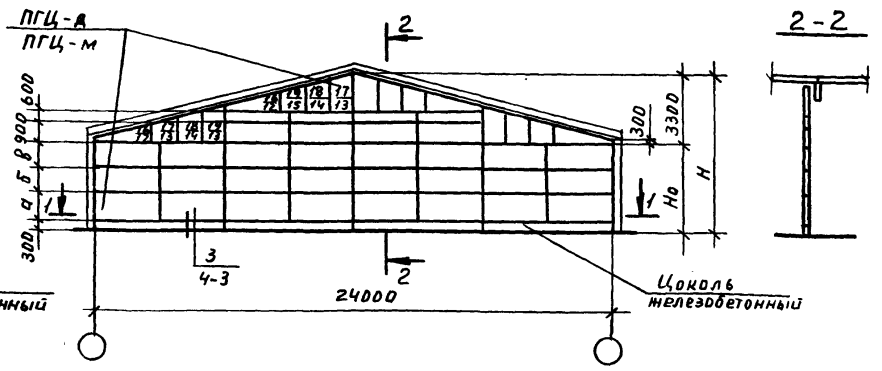
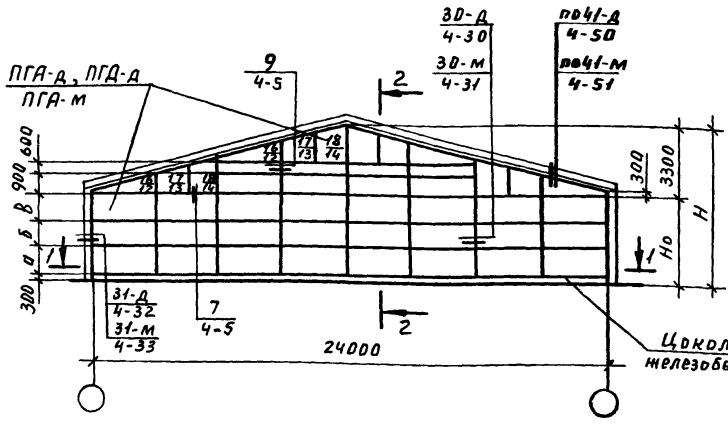
Н.ч. отд.	Котов	Кувшинов	Рабанович	Биряков	Рабанович
Н. контр.	Кувшинов	Кувшинов	Рабанович	Биряков	Рабанович
Гл. спец.	Рабанович	Биряков	Рабанович	Биряков	Рабанович
Инж.	Биряков	Биряков	Рабанович	Биряков	Рабанович
Провер.	Рабанович	Биряков	Рабанович	Биряков	Рабанович

Примеры решения поперечных перегородок с использованием каркасно-обшивных панелей на всю высоту здания шириной 21м

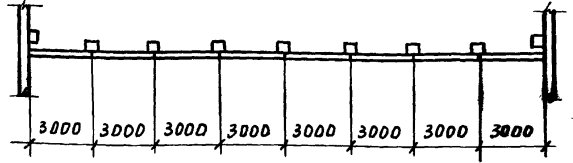
Стадия	Лист	Листов
Р	1	1
ГИПРОНИСЕЛЬХОЗ		

Инв. № докум. Подп. и дата изм.

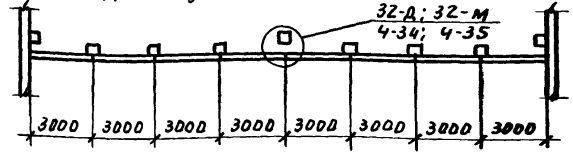




1-1  
Для однопролетных зданий



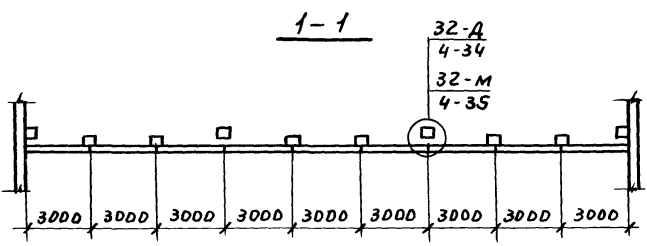
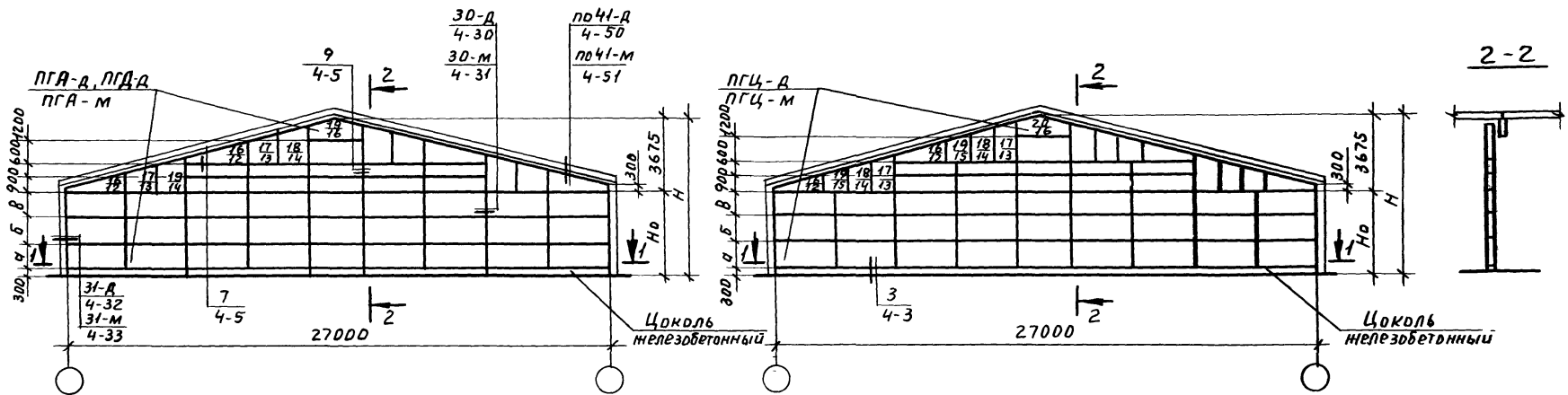
1-1  
Для двухпролетных зданий



1. Панели, не замаркированные на схемах, принимаются по номенклатуре док. 1.831.9-3.0-2НИ... 6НИ.
2. Панели, замаркированные на схеме цифрами, соответствуют номерам типовых размеров номенклатуры док. 1.831.9-3.0-2НИ... 6НИ.
3. На схемах в обозначении марок каркасно-обшивных панелей опущено обозначение габарита панелей.
4. В ссылке на документ, где расположен узел, условно опущено обозначение серии.

Но, м	Н, м	а, м	б, м	в, м
2,4	5,7	1,2	0,9	—
2,7	6,0	1,2	1,2	—
3,0	6,3	0,9	0,9	0,9

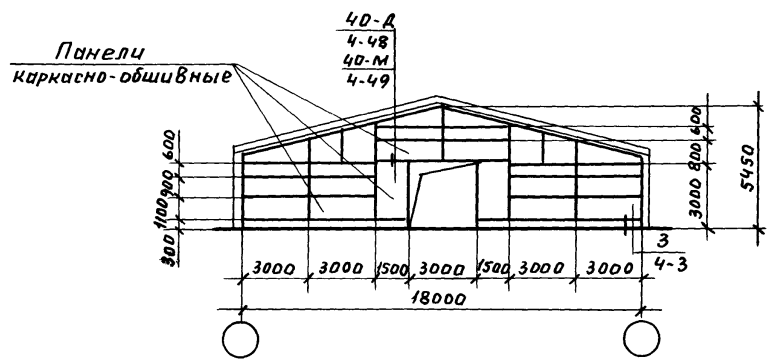
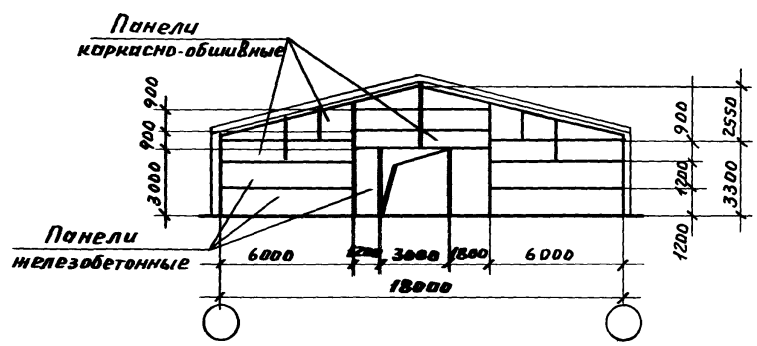
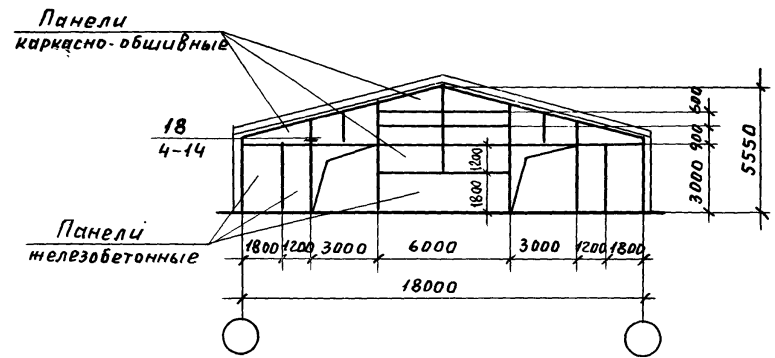
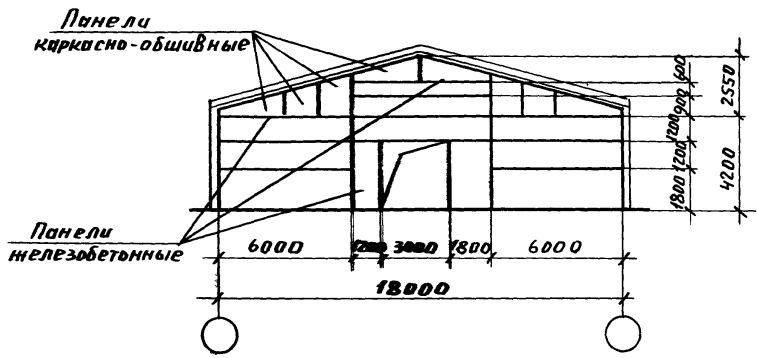
				1.831.9-3.0-14	
Нач. отд.	Котов	Михайлов		Студия	Лист
Н. контр.	Кузьмина	Рябенко		Р	4
П. спец.	Рабинович	Давыдов		ГИПРОНИСЕЛЬХОЗ	
Инж.	Бирюкова	Мухоморова			
Провер.	Рабинович	Давыдов			



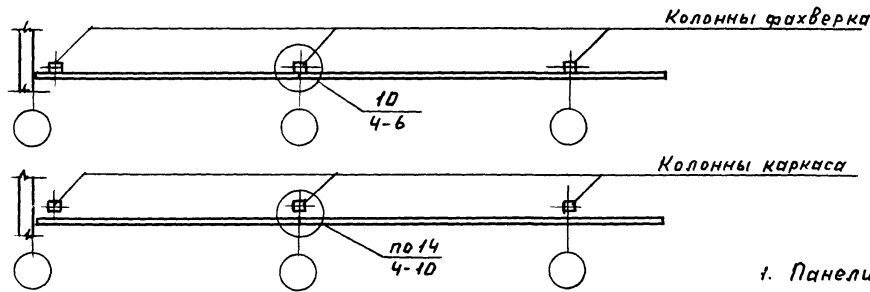
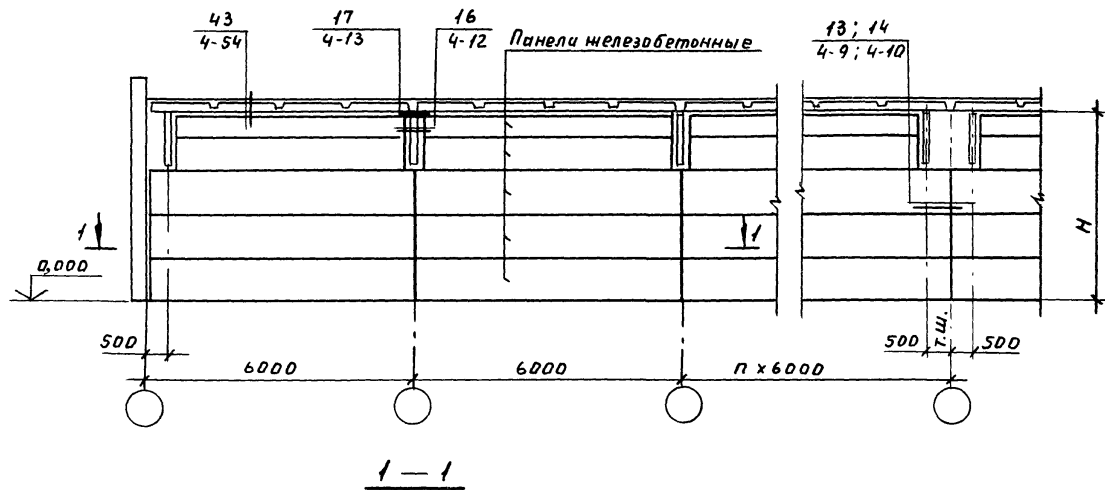
1. Панели, не замаркированные на схемах, принимаются по номенклатуре док. 1.831.9-3.0-2ни... 6ни..
2. Панели, замаркированные на схеме цифрами, соответствуют номерам типоразмеров номенклатуры док. 1.831.9-3.0-2ни... 6ни..
3. На схемах в обозначении марок каркасно-обшивных панелей опущено обозначение габарита панелей
4. В ссылке на документ, где расположен узел, условно опущено обозначение серии.
5. Данные, указанные в скобках, относятся к зданиям со стропильными конструкциями высотой на опоре 700 мм.

Но, м	Н, м	а, м	б, м	в, м
2,4	6,075(6,375)	1,2	0,9(1,2)	—
2,7	6,375(6,675)	1,2	1,2(0,9)	(0,6)
3,0	6,675(6,975)	0,9(1,2)	0,9	0,9

<b>1.831.9-3.0-15</b>						
Нач. отд.	Котов	<i>[Signature]</i>	Примеры решения поперечных перегородок с использованием каркасно-обшивных панелей на всю высоту здания шириной 27м	Стадия	Лист	Листов
Н. контр.	Кузьмина	<i>[Signature]</i>		Р	1	
Пл. спец.	Рабинович	<i>[Signature]</i>		ГИПРОНИСЕЛЬХОЗ		
Инж.	Бирюкова	<i>[Signature]</i>				
Провер.	Рабинович	<i>[Signature]</i>				



1.831.9-3.0-16			
Нач. отд. Котов	Кузьмина	Рыбаков	Примеры решения Воротных проемов в поперечных перегородках
Н. контр. Кузьмина	Рыбаков	Рыбаков	
Пл. спец. Рыбаков	Рыбаков	Рыбаков	
Инж. Бирюкова	Рыбаков	Рыбаков	
Провер. Рыбаков	Рыбаков	Рыбаков	
			Этадия Лист Листов
			Р 1
			ГИПРОНИСЦЕЛЬХОЗ

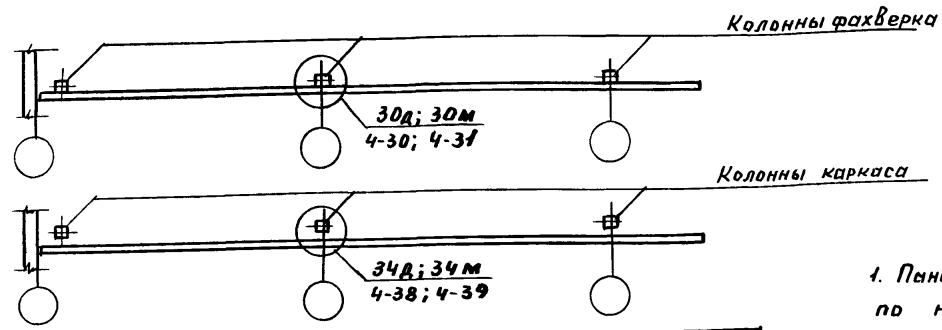
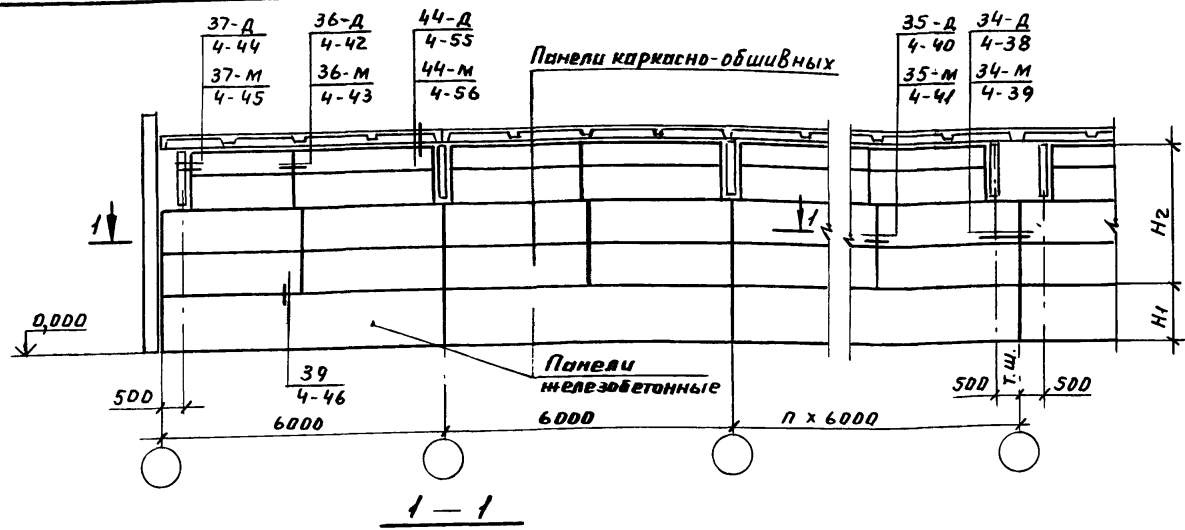


Но, м	Высота Н, м						
	Привязка перегородки к стене, м						
	3.0	4.5	6.0	7.5	9.0	10.5	12.0
2.4	3.3	3.9	4.2	4.5	4.5	5.1	5.7
2.7	3.6	4.2	4.5	4.8	5.1	5.4	6.0
3.0	3.9	4.5	4.8	5.1	5.4	5.7	6.3
3.3	4.2	4.8	5.1	5.4	5.7	—	—
3.6	4.5	5.1	5.4	5.7	6.0	—	—
4.2	5.1	5.7	6.0	6.3	6.6	—	—
4.5	5.4	6.0	6.3	6.6	6.9	—	—

1. Панели, не замаркированные на схемах, принимаются по номенклатуре док. 1.831.9-3.0-1ИИ.
2. В ссылке на документ, где расположен узел, условно обозначение серии.

				1.831.8-3.0-17			
Нач. отд.	Котов	<i>[Signature]</i>		Пример решения перегородок с использованием железобетонных панелей на всю высоту здания	Стадия	Лист	Листов
И.контр.	Кузьмина	<i>[Signature]</i>			Р		1
Гл. спец.	Рабинович	<i>[Signature]</i>			ГИПРОНИСЕЛЬХОЗ		
Инж.	Голоухин	<i>[Signature]</i>					
Провер.	Рабинович	<i>[Signature]</i>					

Имя, фамилия, инициалы, дата, взаим.им.№



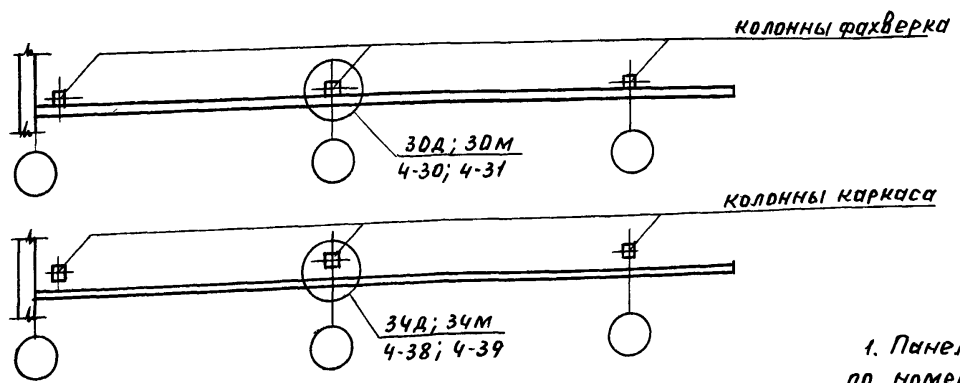
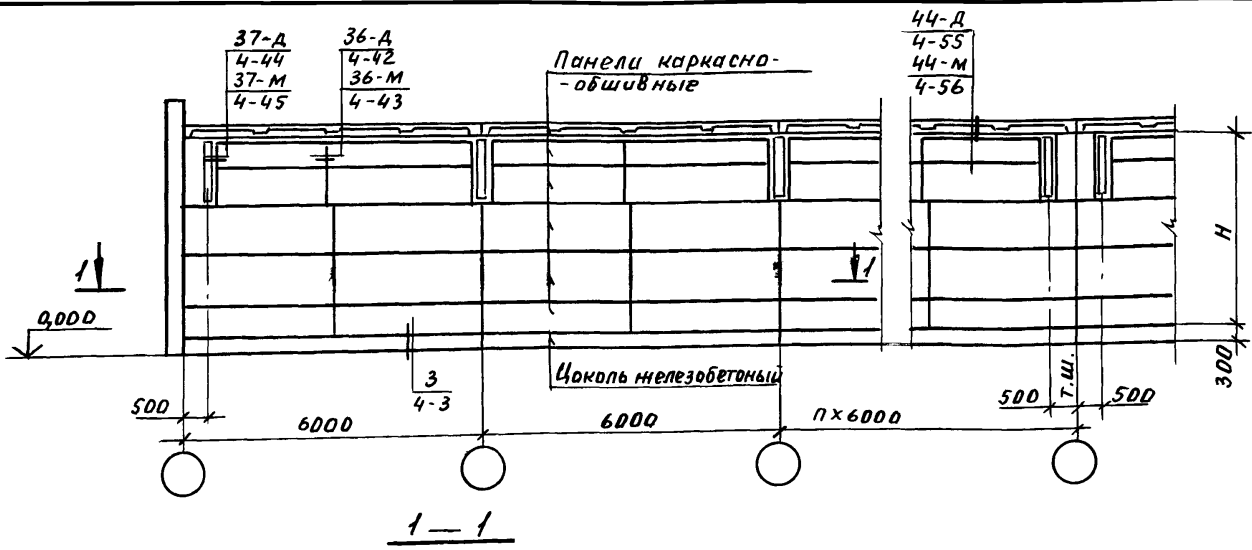
1. Панели, не замаркированные на схемах, принимаются по номенклатуре док. 1.821.9-3.0-1НИ... 0-6НИ.
2. В ссылке на документ, где расположен узел, условно опущено обозначение серии.

Назначение здания	Но, м	Н <sub>1</sub> , м	Высота Н <sub>2</sub> , м						
			Привязка перегородки к стене, м						
			3.0	4.5	6.0	7.5	9.0	10.5	12.0
НиВотноводч.	2,4	1,8	1.5	2,1	2.4	2,7	3.0	3,3	3.9
	2,7		1.8	2,4	2,7	3.0	3,3	3.6	4,2
	3,0		2,1	2,7	3.0	3,3	3.6	3,9	4.5
Коневодч.	3.0	2.4	1.5	2,1	2.4	2,7	3.0	—	—
	3.3		1.8	2,4	2,7	3.0	3,3	—	—
	3.6		2,1	2,7	3.0	3,3	3.6	—	—
	4,2		2,7	3,3	3.6	3,9	4.2	—	—
	4.5		3.0	3,6	3,9	4,2	4.5	—	—

1.831.9-3.0-18

Нач. отд.	Котов				Пример решения перегородок с использованием железобетонных панелей на высоту 1,8 и 2,4 м	Стандия	Лист	Листов
Н. контр.	Кизьмина					Р		1
Гл. спец.	Рабинович					ГИПРОНИСЕЛЬХОЗ		
Инж.	Слоухин							
Пров.	Рабинович							

25210-01 36 Формат А4

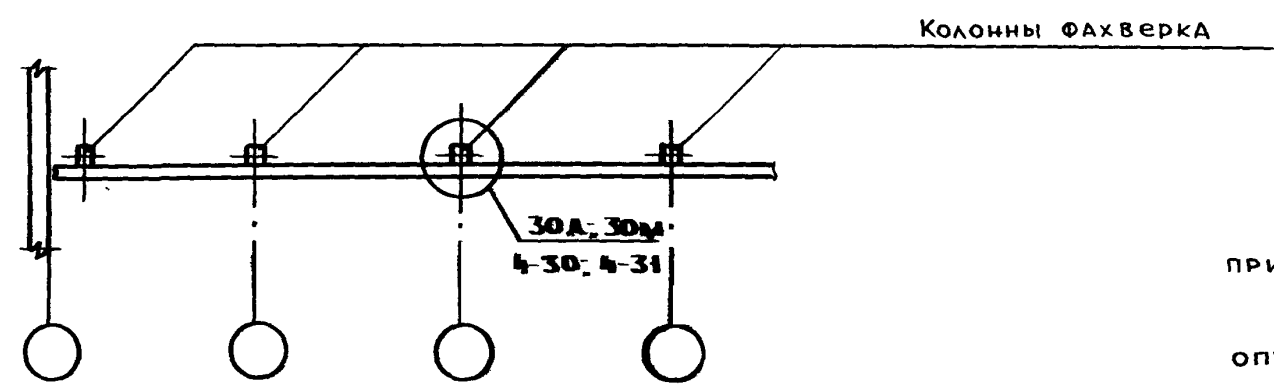
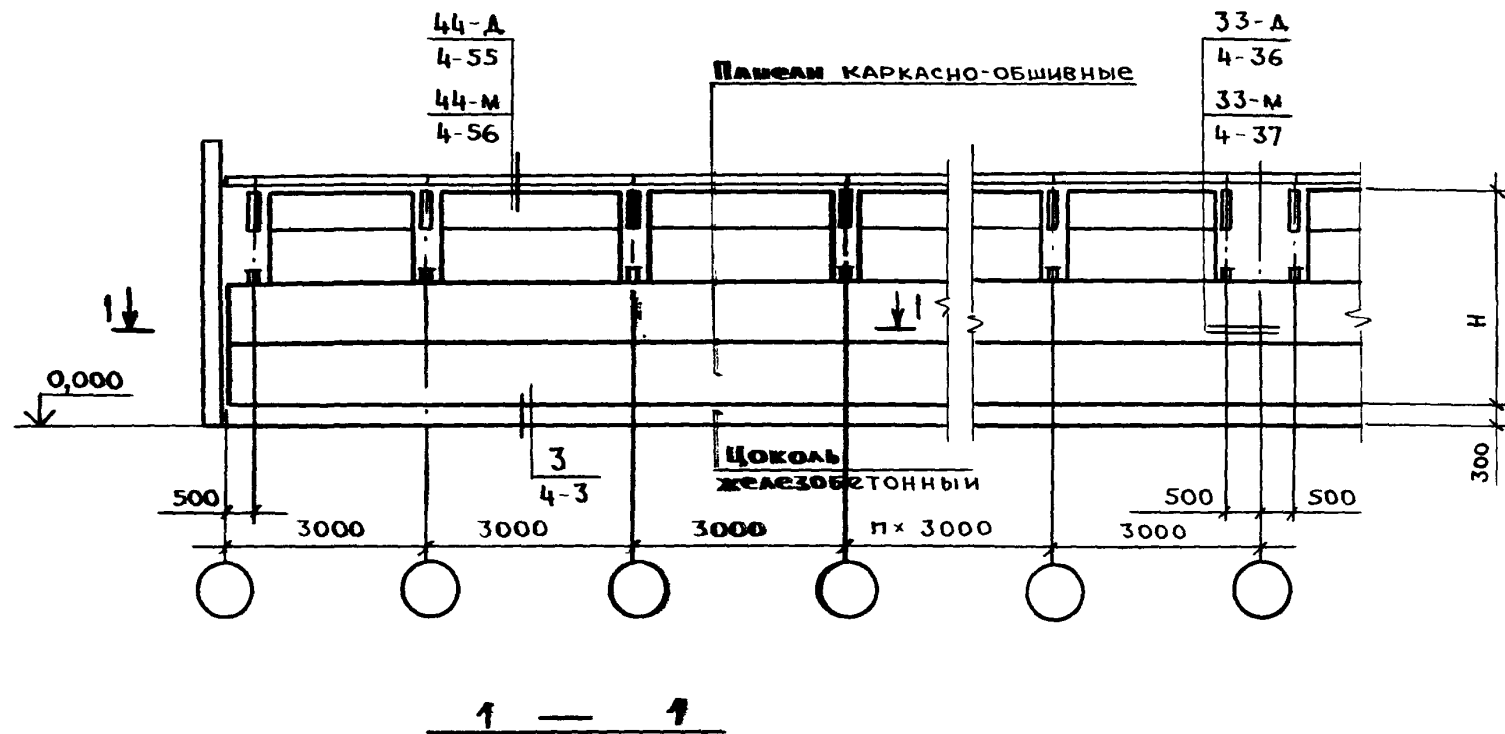


Но, м	Высота Н, м						
	Привязка перегородки к стене, м						
	3.0	4.5	6.0	7.5	9.0	10.5	12.0
2.4	3.0	3.6	3.9	4.2	4.5	4.8	5.4
2.7	3.3	3.9	4.2	4.5	4.8	5.1	5.7
3.0	3.6	4.2	4.5	4.8	5.1	5.4	6.0
3.3	3.9	4.5	4.8	5.1	5.4	-	-
3.6	4.2	4.8	5.1	5.4	5.7	-	-
4.2	4.8	5.4	5.7	6.0	6.3	-	-
4.5	5.1	5.7	6.0	6.3	6.6	-	-

1. Панели, не замаркированные на схемах, принимаются по номенклатуре док. 1.831.9-3-0-2 ни ... 0-6 ни.
2. В ссылке на документ, где расположен узел, условно опущено обозначение серии.

1.831.9-3.0-19

Нач. отд.	Котов	<i>[Signature]</i>	Пример решения перегородок с использованием каркасно-обшивных панелей на всю высоту здания. Шаг стропильных конструкций 6м	Стадия	Лист	Листов
Н.контр.	Кузьмина	<i>[Signature]</i>		Р		1
Гл. спец.	Равинович	<i>[Signature]</i>				
Инж.	Соловухин	<i>[Signature]</i>				
Пров.	Равинович	<i>[Signature]</i>				



1. Панели, не замаркированные на схемах, принимаются по номенклатуре док 1.831.9-3.0-2 и ... 0-6 и
2. В ссылке на документ, где расположен узел, условно опущено обозначение серии

Но, м	Высота Н, м				
	Привязка перегородки к стене, м				
	3,0	4,5	6,0	7,5	9,0
2,4	2,9	3,5	3,8	4,1	4,4
2,7	3,2	3,8	4,1	4,4	4,7
3,0	3,5	4,1	4,4	4,7	5,0

1.831.9-3.0-20						
НАЧ.ОТД	КОТОВ	<i>[Signature]</i>	Пример решения перегородок с использованием каркасно-обшивных панелей на всю высоту здания. Шаг стропильных конструкций 3 м.	СТАДИЯ	Лист	Листов
Н КОНТР.	КУЗЬМИНА	<i>[Signature]</i>		Р		1
ГЛ. СПЕЦ	РАБИНОВИЧ	<i>[Signature]</i>		ГИПРОНИСЕЛЬХОЗ		
ИИФ	СОЛОУХИН	<i>[Signature]</i>				
ПРОВ	РАБИНОВИЧ	<i>[Signature]</i>				

Цив. № подл. Подп. и дата. Взам инв. №

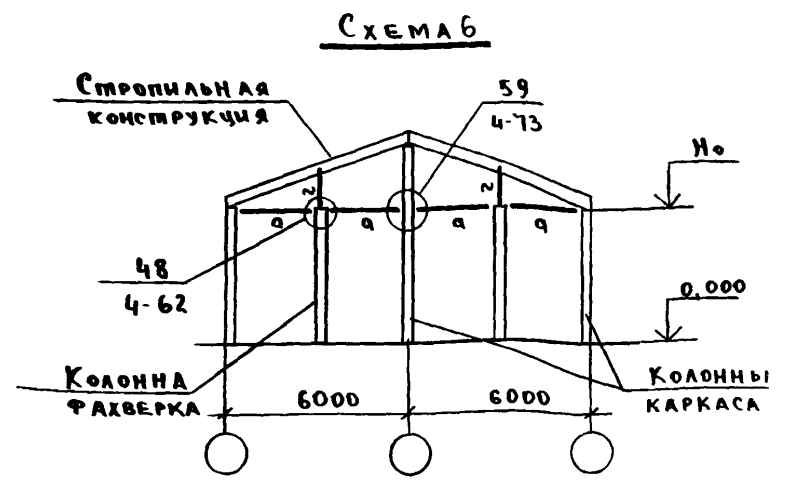
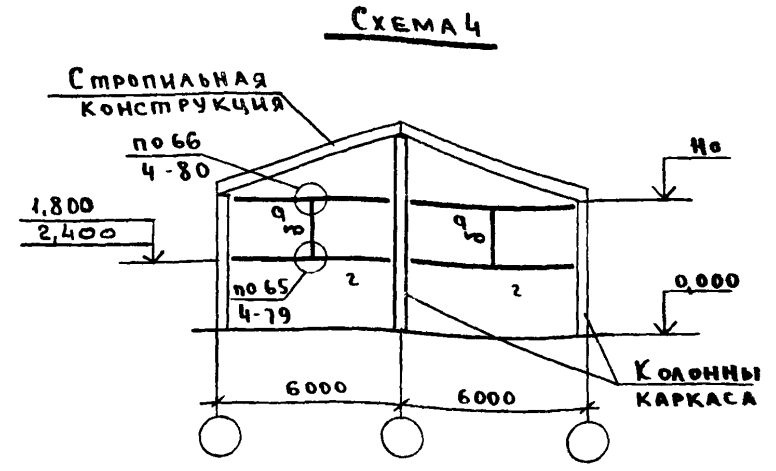
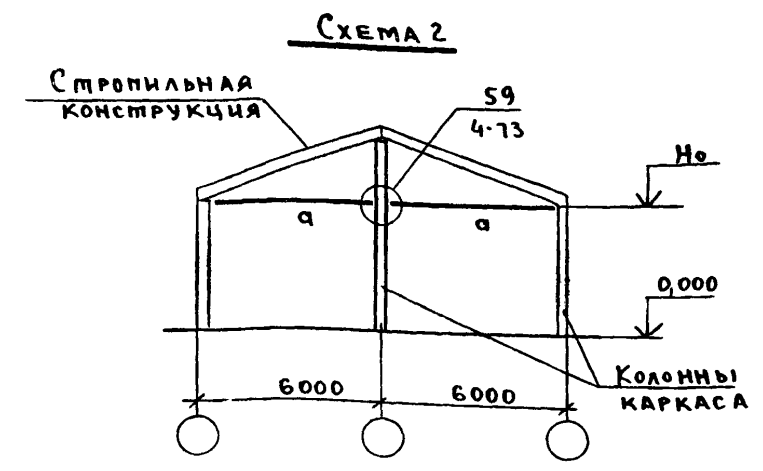
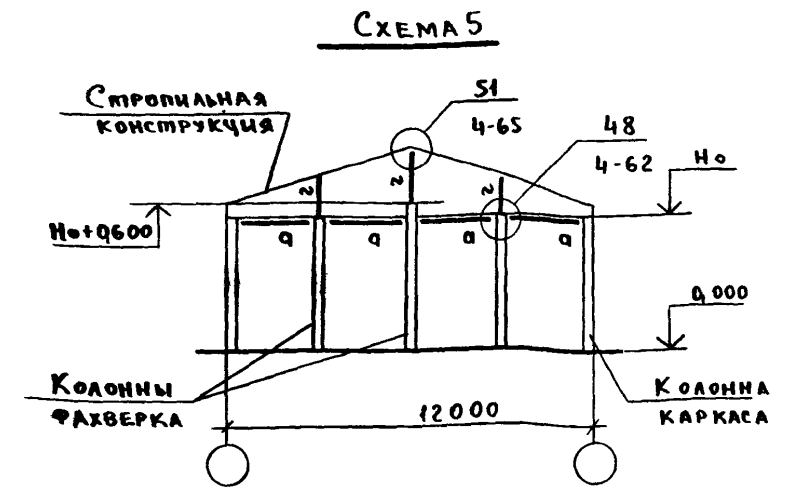
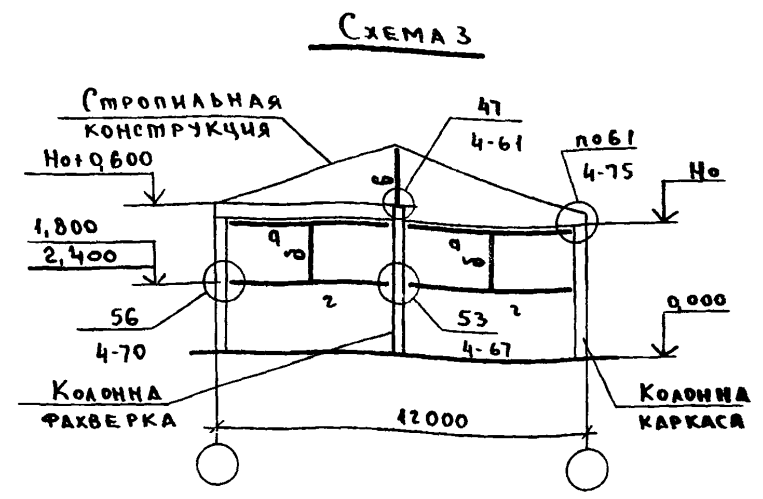
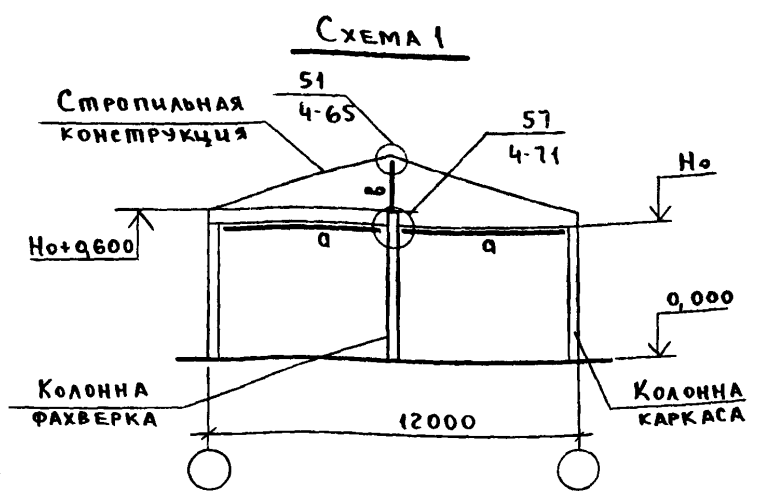


СХЕМА ПЕРЕГОРОДКИ	НОМЕР СХЕМЫ ЗДАНИЙ	
	ОДНОПРОЛЕТНЫЙ	ДВУХПРОЛЕТНЫЙ
ЖЕЛЕЗОБЕТОННЫЕ ПАНЕЛИ НА ВСЮ ВЫСОТУ ЗДАНИЯ	1	2
ЖЕЛЕЗОБЕТОННЫЕ ПАНЕЛИ НА ВЫСОТУ 1,8 И 2,4 М	3	4
КАРКАСНО-ОБШИВНЫЕ ПАНЕЛИ НА ВСЮ ВЫСОТУ ЗДАНИЯ	5	6

ТАБЛИЦА СЕЧЕНИЙ

ОБОЗНАЧЕНИЕ	СЕЧЕНИЕ
а	L100x100x6 ГОСТ 8509-86
б	L100x63x6 ГОСТ 8510-86
в	С 14 ГОСТ 3240-89
з	С 10 ГОСТ 8240-89

НАЧ. ОТА	КОТОВ	<i>[Signature]</i>
Н. КОНТ.	КУЗЬМИНА	<i>[Signature]</i>
ГЛ. СПЕЦ.	РАВИНОВИЧ	<i>[Signature]</i>
ИНЖ.	БИРЮКОВА	<i>[Signature]</i>
ПРОВЕР.	РАВИНОВИЧ	<i>[Signature]</i>

В ССЫЛКЕ НА ДОКУМЕНТ, ГДЕ РАСПОЛОЖЕН УЗЕЛ, УСЛОВНО ВПУЩЕНО ОБОЗНАЧЕНИЕ СЕРИИ.

1.831.9 - 3.0 - 21

СХЕМЫ ПОПЕРЕЧНОГО  
ФАХВЕРКА ДЛЯ ЗДАНИЙ  
ШИРИНОЙ 12М

СТАДИЯ	ЛИСТ	ЛИСТОВ
Р		1

ГИПРОНИСЕЛХОЗ

ИНВ. № ПОДА, ПОДПИСЬ И ДАТА, ВЗАИМ. №



СХЕМА 1

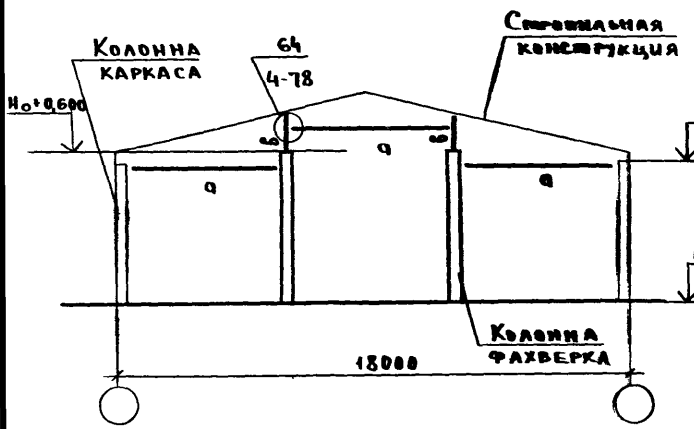


СХЕМА 3

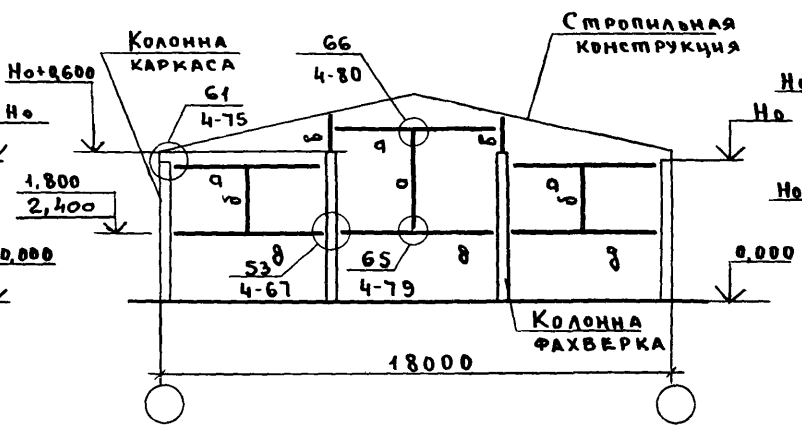


СХЕМА 5

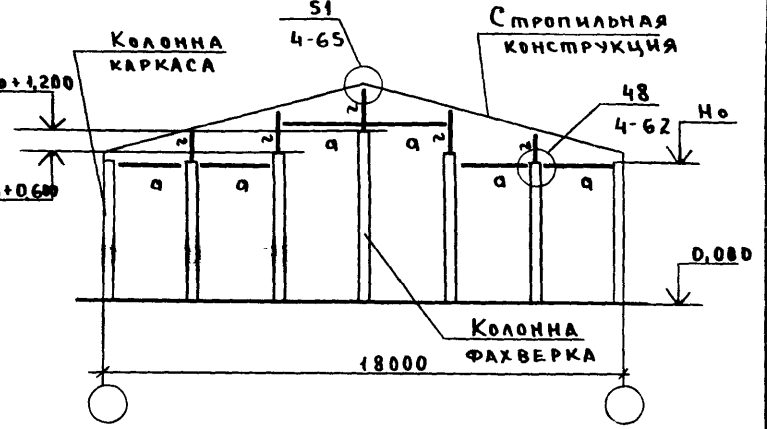


СХЕМА 2

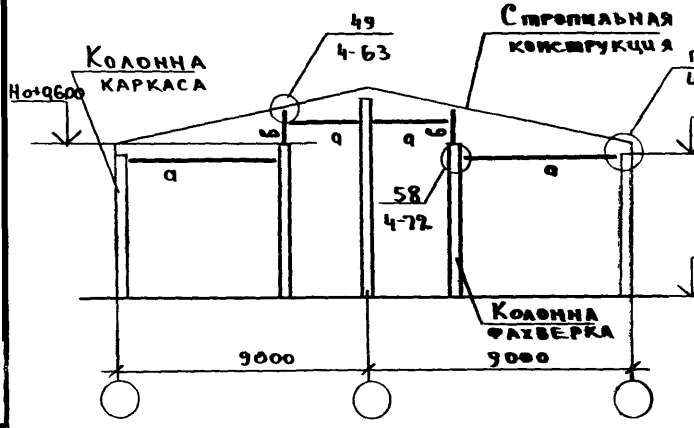


СХЕМА 4

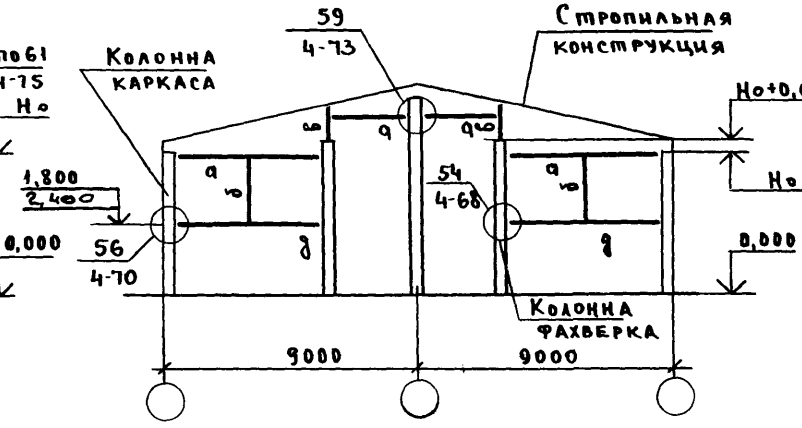
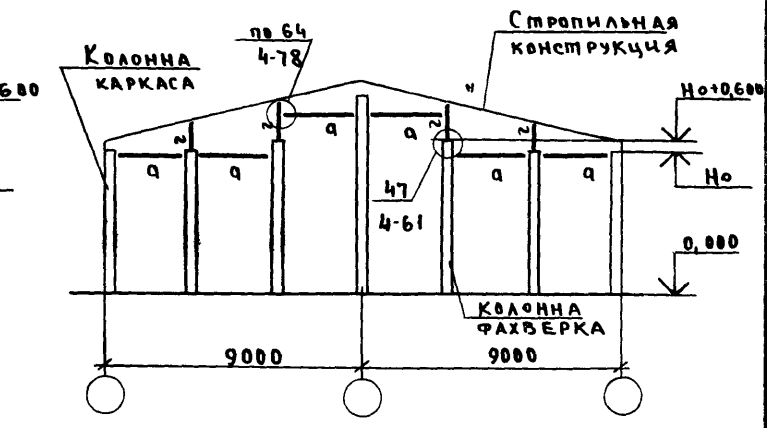


СХЕМА 6



В СЕБЯКЕ НА ДОКУМЕНТ, ГДЕ РАСПОЛОЖЕН УЗЕЛ, УСЛОВНО ОПУЩЕНО ОБЪЯВЛЕНИЕ СЕРИИ.

				1.831.9 - 3.0 - 22		
НАЧ. ОТ.	КОТОВ			СТАДИЯ	ЛИСТ	ЛИСТОВ
Н. КОН.	КУЗЬМИНА			Р	1	2
ГЛ. СП.	РАБИНОВИЧ			ГИПРОНИСЕЛЬХОЗ		
И. ИТ.	БИРЮКОВА					
ПРОВ.	РАБИНОВИЧ					

СХЕМА 7

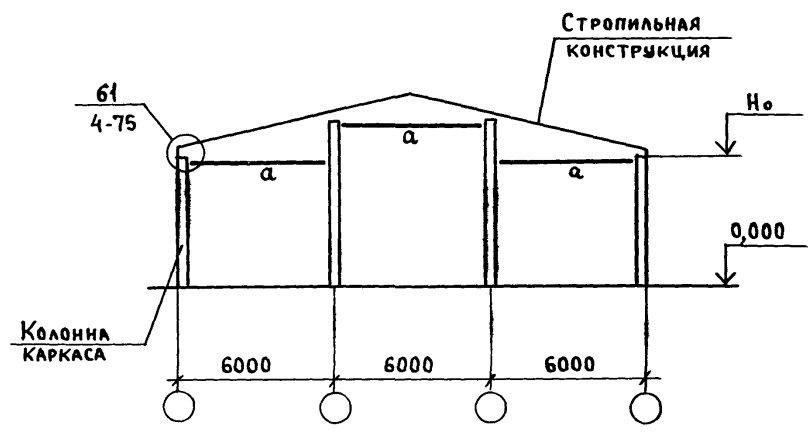


СХЕМА 9

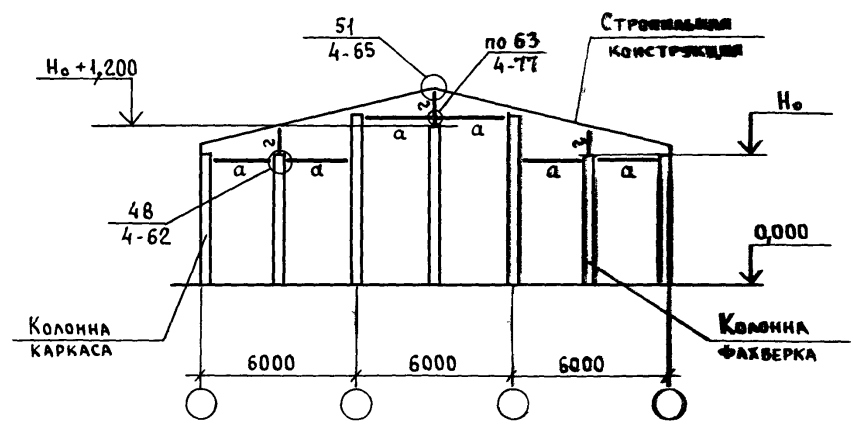


СХЕМА 8

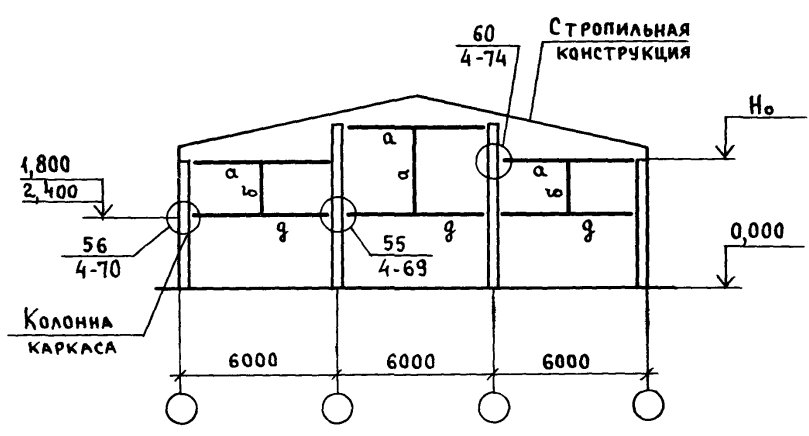


ТАБЛИЦА СЕЧЕНИЙ

Обозначение	Сечение	СХЕМА ПЕРЕГОРОДКИ	НОМЕР СХЕМЫ ЗДАНИЙ		
			ОДНОПРОЛЕТНЫХ	ДУХПРОЛЕТНЫХ	ТРЕХПРОЛЕТНЫХ
а	L100×100×6 ГОСТ8509-86	ЖЕЛЕЗОБЕТОННЫЕ ПАНЕЛИ НА ВСЮ ВЫСОТУ ЗДАНИЯ	1	2	7
б	L100×63×6 ГОСТ8510-86				
в	C14 ГОСТ 8240-89	ЖЕЛЕЗОБЕТОННЫЕ ПАНЕЛИ НА ВЫСОТУ 1,8 И 2,4 М	3	4	8
г	C12 ГОСТ 8240-89				
д	C10 ГОСТ 8240-89	КАРКАСНО-ОБШИВНЫЕ ПАНЕЛИ НА ВСЮ ВЫСОТУ ЗДАНИЯ	5	6	9

СХЕМА 1

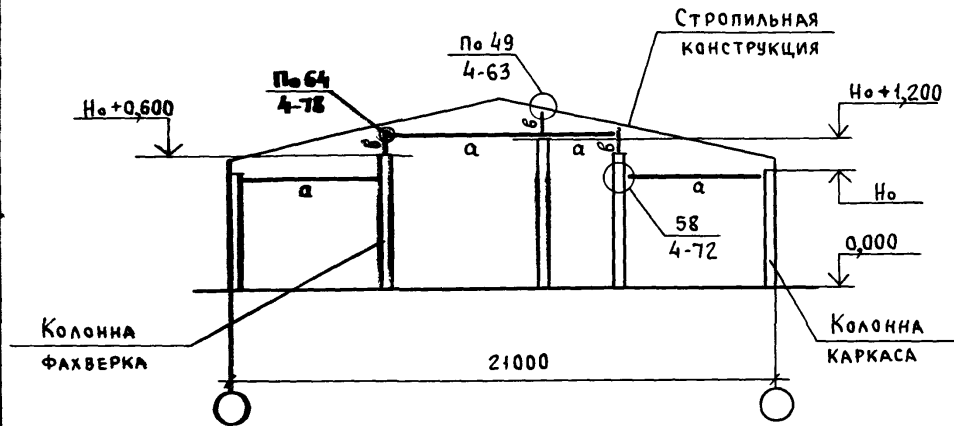


СХЕМА 3

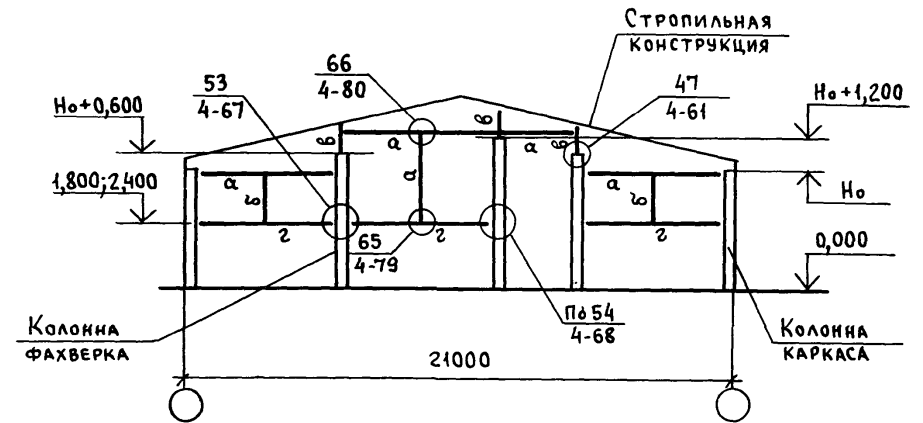


СХЕМА 2

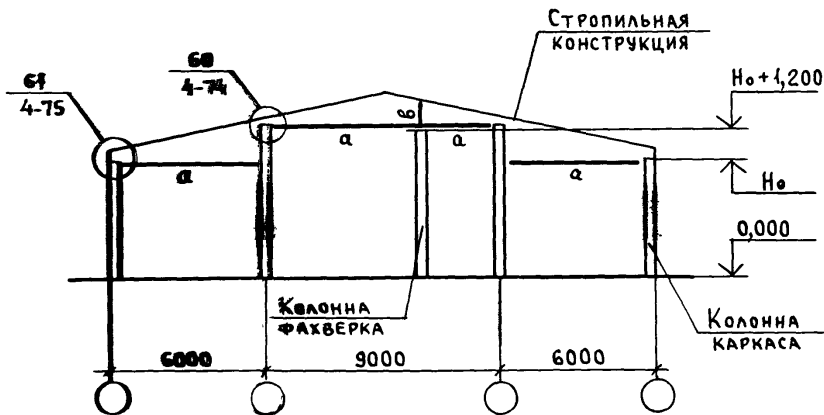
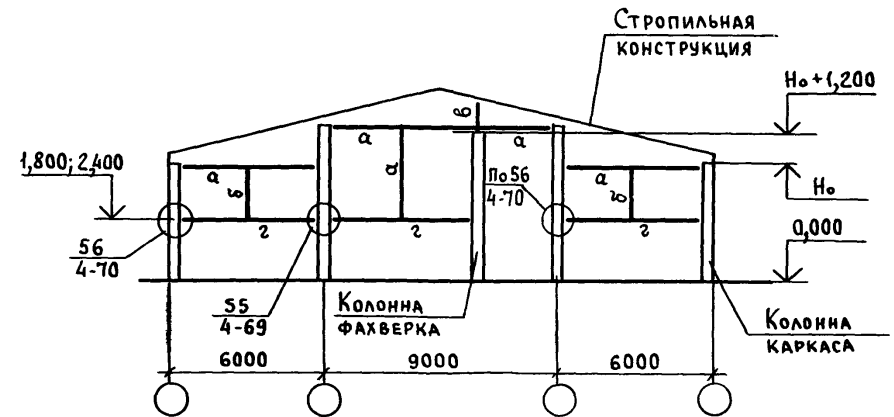


СХЕМА 4



В ССЫЛКЕ НА ДОКУМЕНТ, ГДЕ РАСПОЛОЖЕН УЗЕЛ,  
УСЛОВНО ОБОЗНАЧЕНО ОБОЗНАЧЕНИЕ СЕРИИ.

				1.831.9-3.0-23			
Нач. отд.	Котов			Схемы поперечного фахверка для зданий шириной 21 м	Стадия	Лист	Листов
Н. контр.	Кузьмина				Р	1	2
Гл. спец.	Рабинович			ГИПРОНИСЕЛЬХОЗ			
Инж.	Бирюкова						
Провер.	Рабинович						

ЛИСТ № ПОД. ПОДПИСЬ И ДАТА ПОСЛА. №

СХЕМА 5

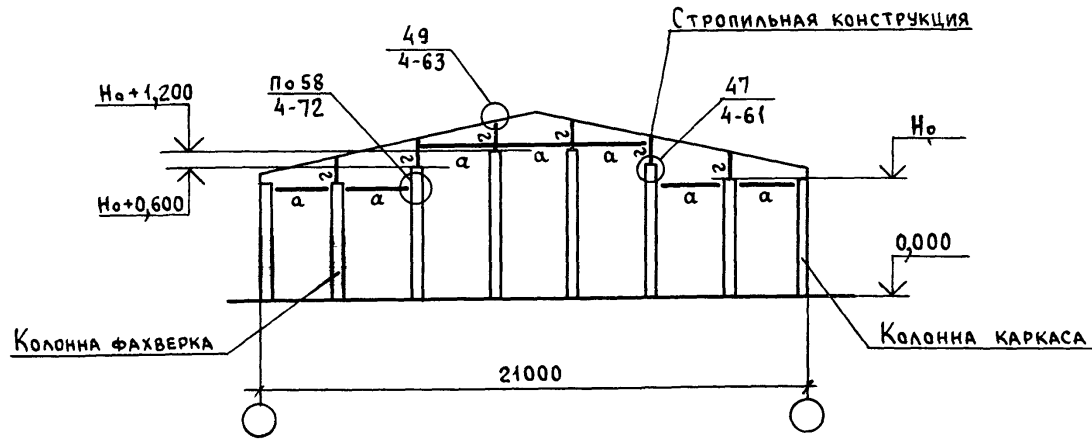


СХЕМА 6

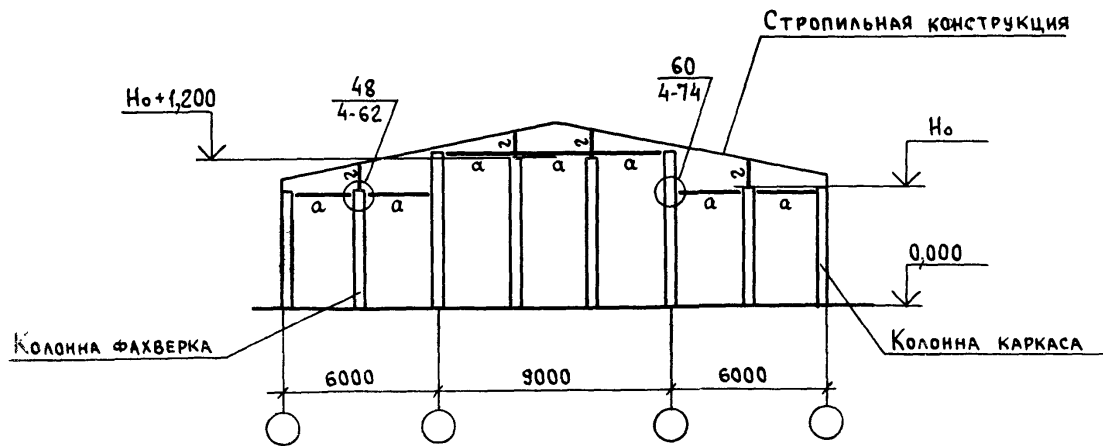


СХЕМА ПЕРЕГОРОДКИ	НОМЕР СХЕМЫ ЗДАНИЙ	
	ОДНОПРОЛЕТНЫХ	ТРЕХПРОЛЕТНЫХ
ЖЕЛЕЗОБЕТОННЫЕ ПАНЕЛИ НА ВСЮ ВЫСОТУ ЗДАНИЯ	1	2
ЖЕЛЕЗОБЕТОННЫЕ ПАНЕЛИ НА ВЫСОТУ 1,8 И 2,4 М	3	4
КАРКАСНО-ОБШИВНЫЕ ПАНЕЛИ НА ВСЮ ВЫСОТУ ЗДАНИЯ	5	6

ТАБЛИЦА СЕЧЕНИЙ

ОБЗНАЧЕНИЕ	СЕЧЕНИЕ
а	L100x100x6 ГОСТ8509-86
б	L100x63x6 ГОСТ8510-86
6	С12 ГОСТ 8240-89
2	С10 ГОСТ 8240-89

1.831.9-30-23

ЛИСТ  
2

25210-01 43 ФОРМАТ А3

Схема 1

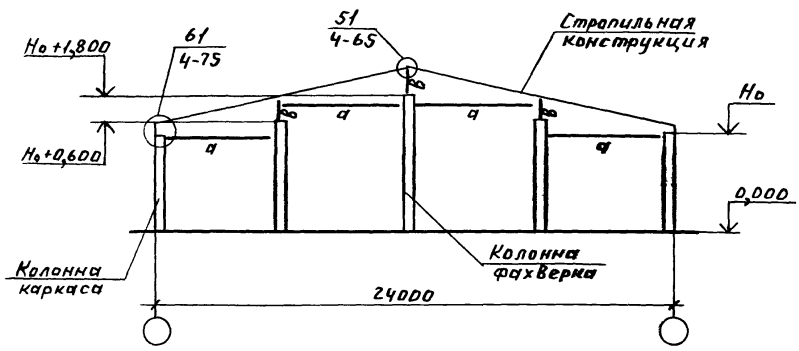


Схема 3

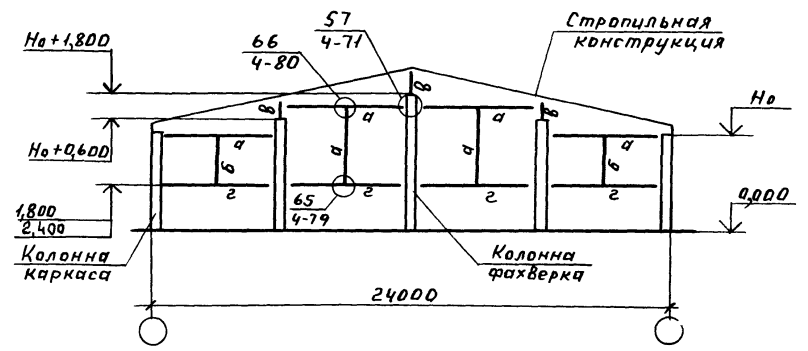


Схема 2

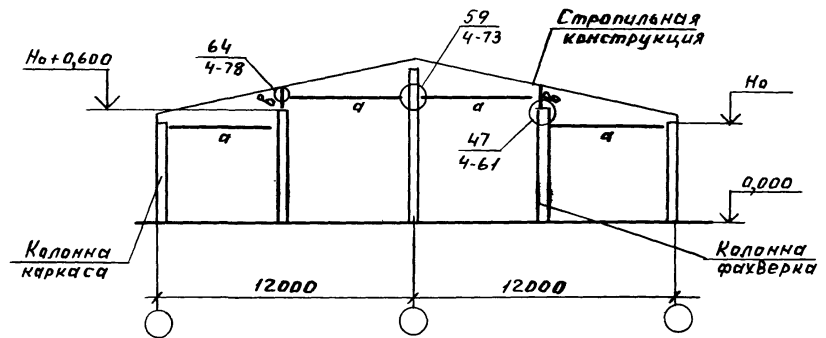
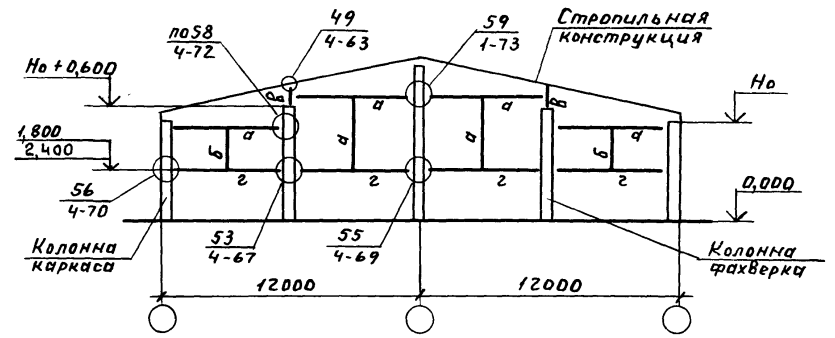


Схема 4



В ссылке на документ, где расположен узел, условно опущено обозначение серии.

				1.831.9-3.0-24				
Нач. отд.	Котов	<i>Монд</i>		Схемы поперечного фахверка для зданий шириной 24м		Стадия	Лист	Листов
Н. контр.	Кузьмина	<i>Кузь</i>				Р	1	2
Гл. спец.	Рабинович	<i>Раби</i>				ГИПРОНИСЕЛЬХОЗ		
Инж.	Бирюкова	<i>Бир</i>						
Пров.	Рабинович	<i>Раби</i>						

Схема 5

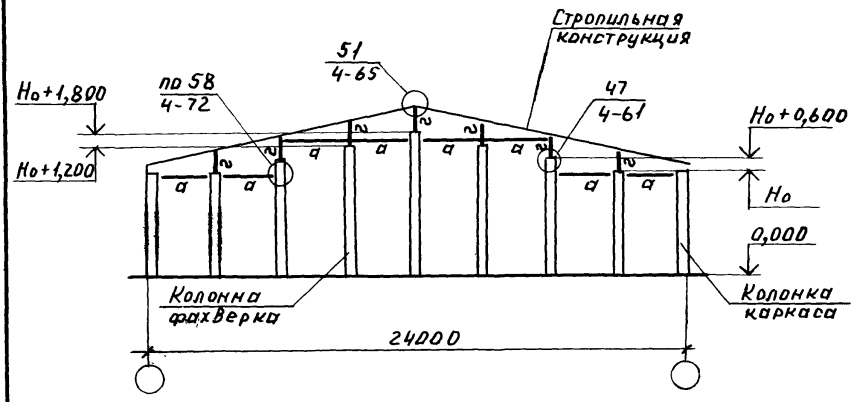


Схема 6

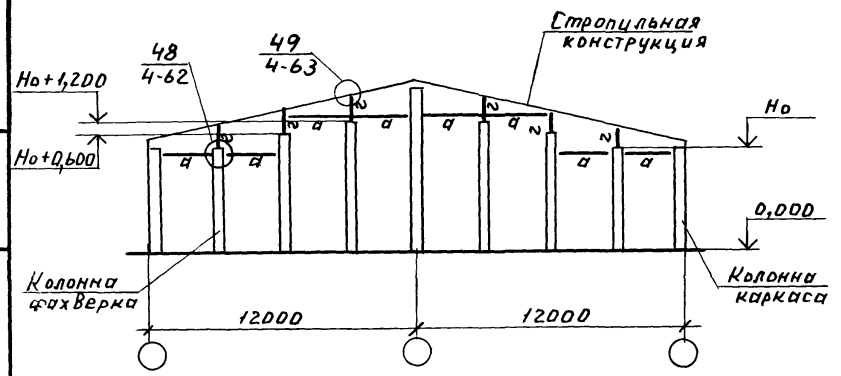


Схема перегородки	Номер схемы здания	
	Одноэтажн.	Двухэтажн.
Нелегитимные панели на всю высоту здания	1	2
Нелегитимные панели на высоту 1.8 и 2.4 м	3	4
Каркасно-обшивные панели на всю высоту здания	5	6

Таблица сечений

Обозначен.	Сечение
а	110x100x6 ГОСТ 8509-86
б	110x63x6 ГОСТ 8510-86
в	С14 ГОСТ 8240-89
г	С10 ГОСТ 8240-89

Шифр: 1.831.9-3.0-24

Схема 1

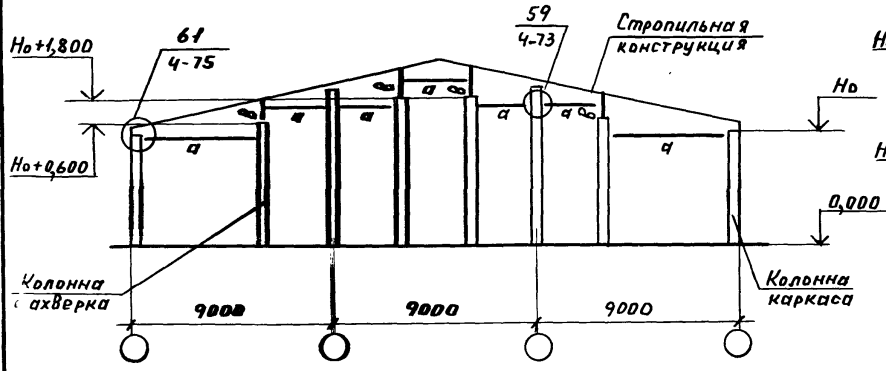


Схема 3

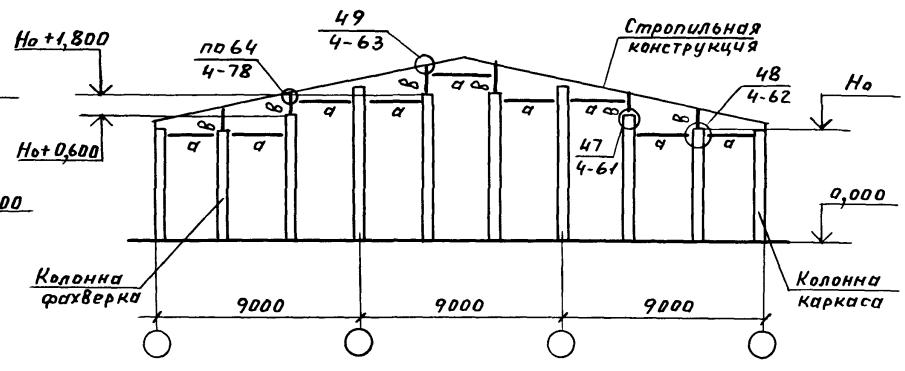


Схема 2

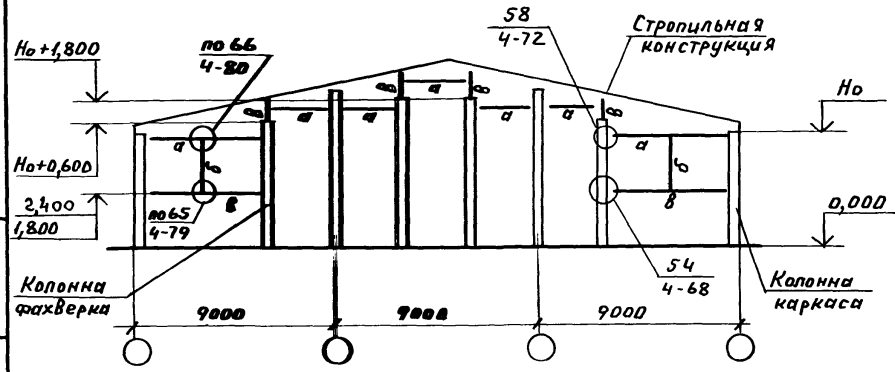


Таблица сечений

Обозначен.	Сечение
а	L100x100x6 ГОСТ8509-86
б	L100x63x6 ГОСТ8510-86
в	С10 ГОСТ 8240-89

Схема перегородки	Номер схемы фахверка
Железобетонные панели на всю высоту здания	1
Железобетонные панели на высоту 1,8 и 2,4 м	2
Каркасно-обшивные панели на всю высоту здания	3

В ссылке на документ, где расположен узел, условно опущено обозначение серии.

Уменьшено в 1,1000 и взяты из эс. ш. № 1

1.831.9-3.0-25			
Нач. отд.	Котов	<i>[Signature]</i>	Схемы поперечного фахверка для зданий шириной 27 м
Н. контр.	Кузьмина	<i>[Signature]</i>	
Гл. спец.	Рабинович	<i>[Signature]</i>	
Инж.	Бирюкова	<i>[Signature]</i>	
Провер.	Рабинович	<i>[Signature]</i>	
Стадия	Лист	Листов	
	Р	1	
ГИПРОНИСЕЛЬХОЗ			

СХЕМА 1

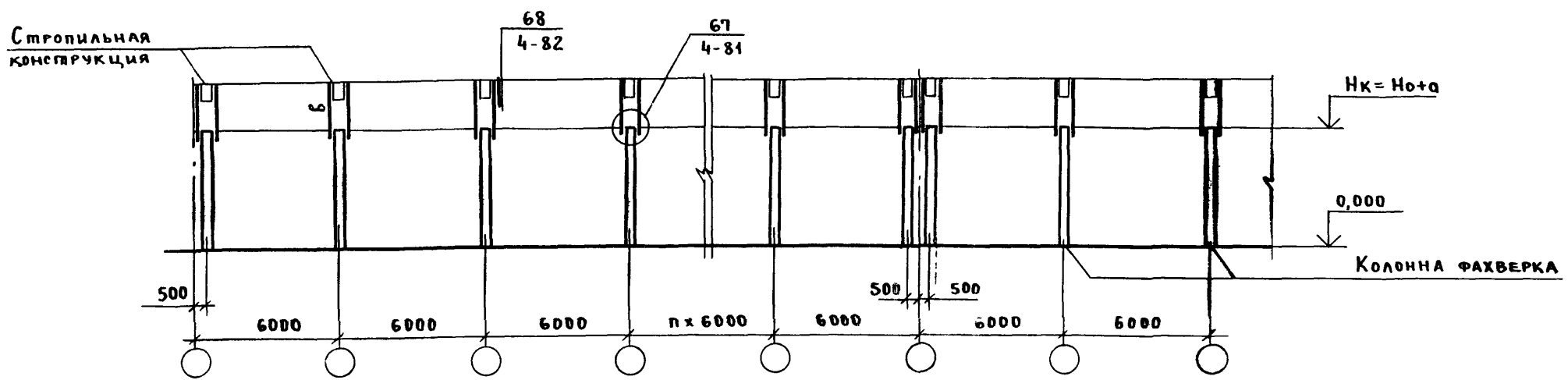
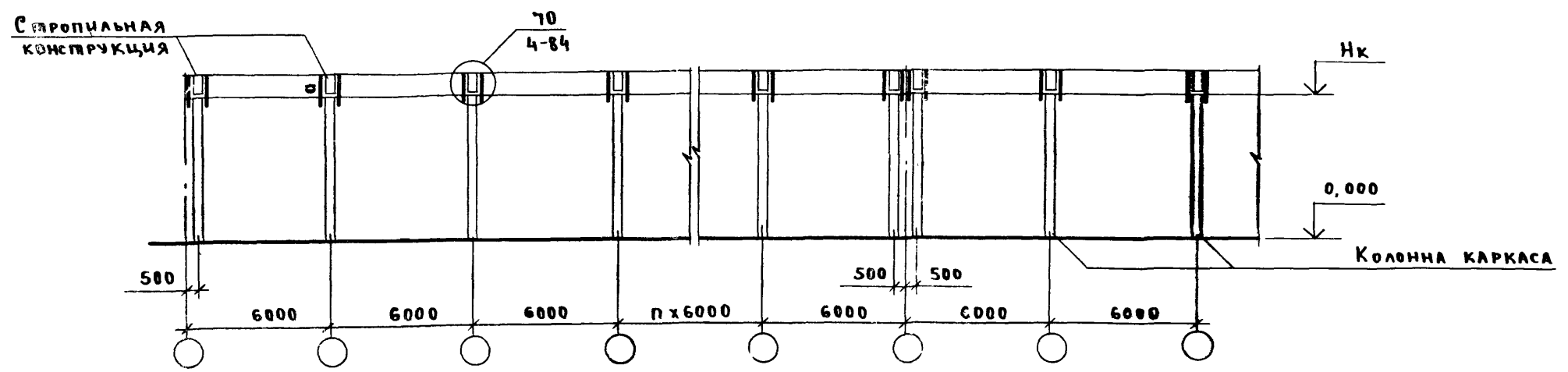


СХЕМА 2



Изм. №	Год	Исполнитель	Дата	Взам. инв. №
Нач. отд.	Котлов	<i>Александр</i>		
Н. контр.	Кузьмина	<i>Татьяна</i>		
Гл. спец.	Рабинович	<i>Рад</i>		
Инж.	Бирюкова	<i>Рад</i>		
Провер.	Рабинович	<i>Рад</i>		

1.831.9 - 3.0 - 26

СХЕМЫ ПРОДОЛЬНОГО  
ФАХВЕРКА

Стадия	Лист	Листов
Р	1	5

ГИПРОНИСЕЛЬХОЗ



СХЕМА 3

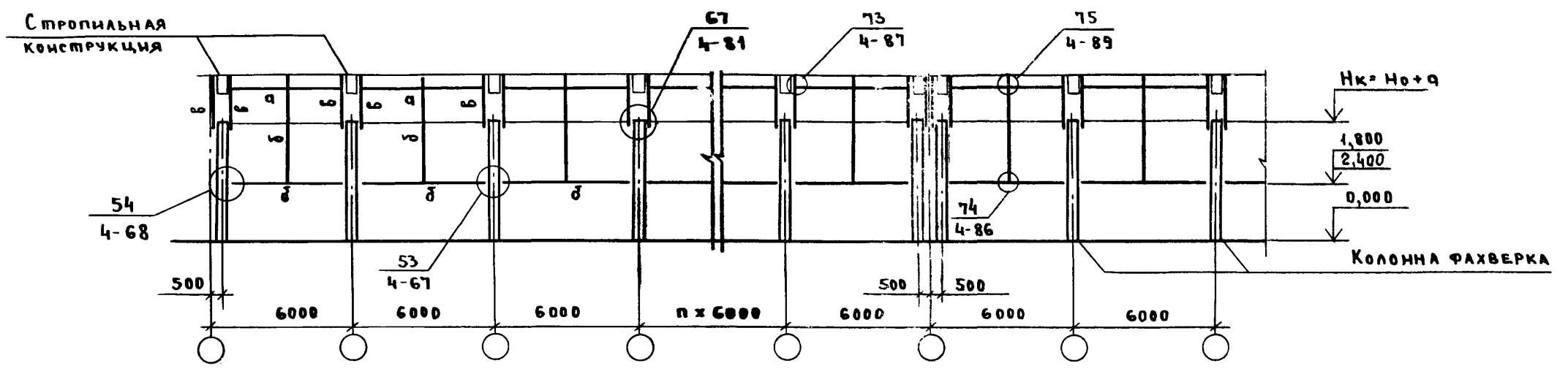


СХЕМА 4

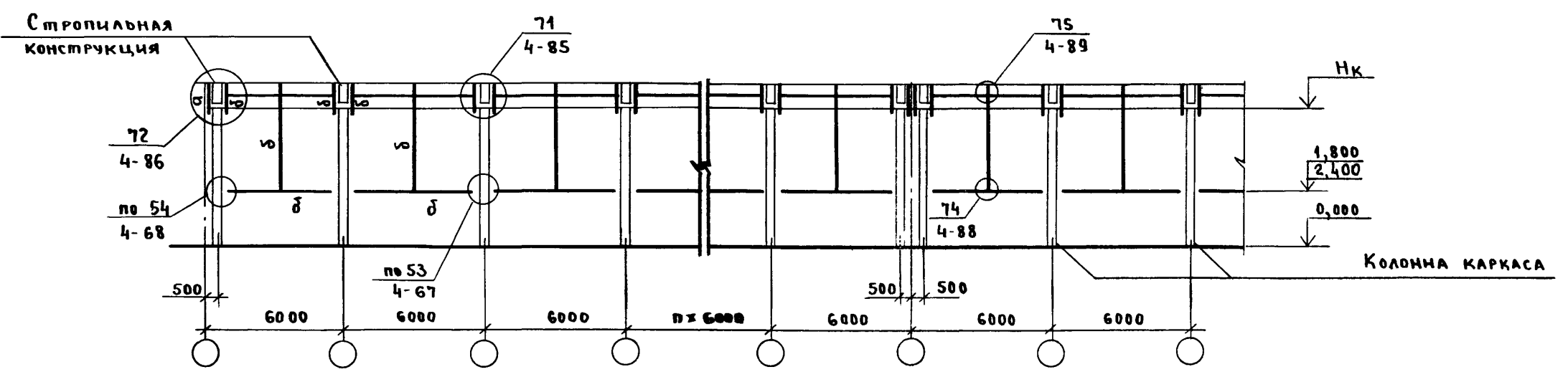


СХЕМА 5

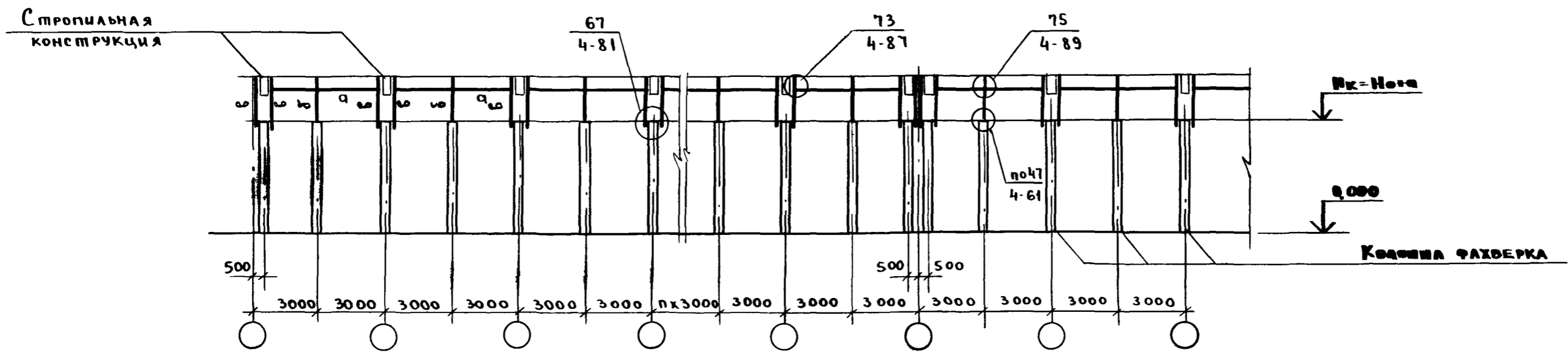
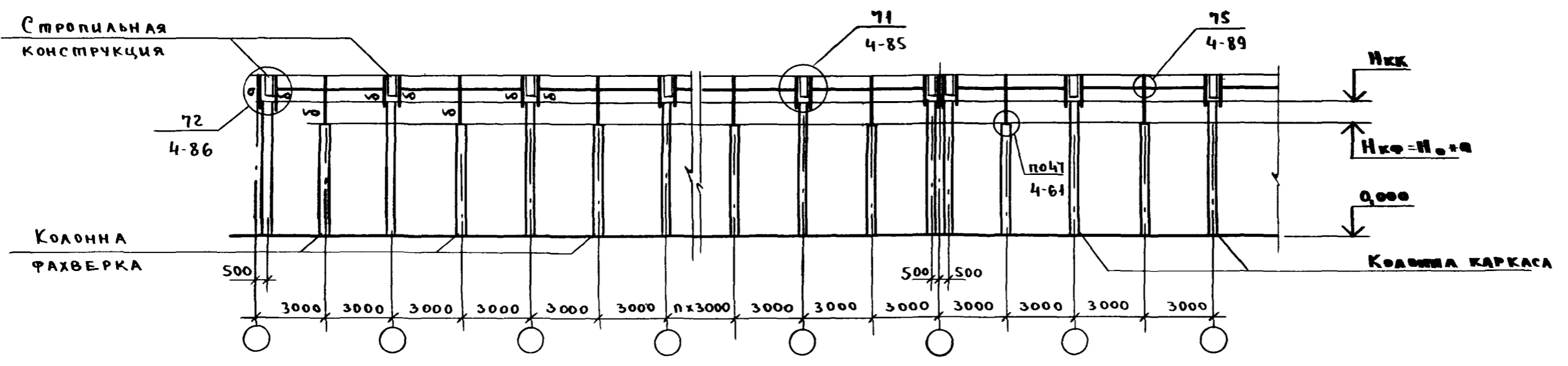


СХЕМА 6



Инв. № подл. Подпись и дата. Взам. инв. №

1.831.9-3.0-26		Лист
		3

СХЕМА 7

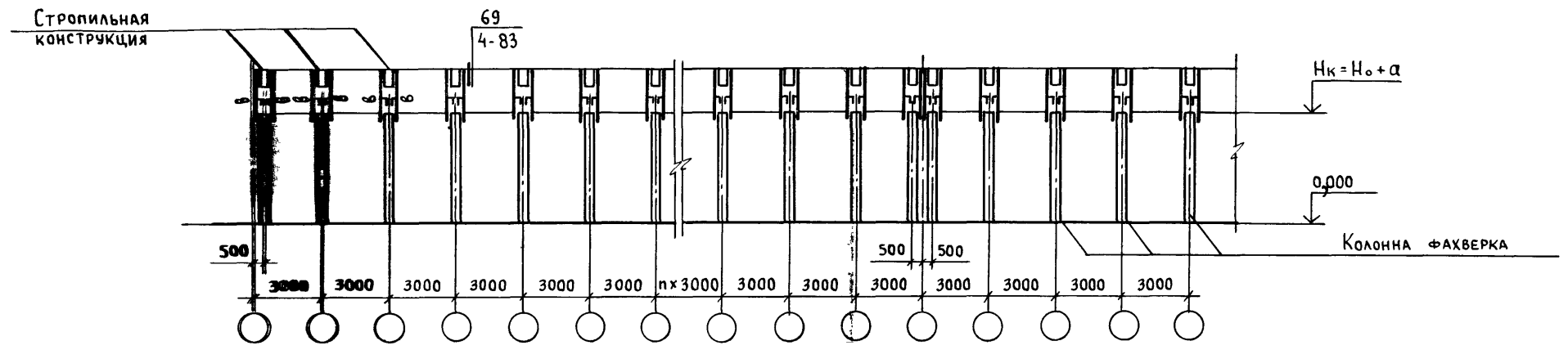


ТАБЛИЦА СЕЧЕНИЙ

Обозначение	Сечение
а	L100×100×6 ГОСТ 8509-86
б	C10 ГОСТ 8240-89
в	C14 ГОСТ 8240-89

СТРОПИЛЬНЫЕ КОНСТРУКЦИИ	СХЕМА ПЕРЕГОРОДКИ	НОМЕР СХЕМЫ	
		НЕСУЩИЕ КОЛОННЫ ПЕРЕГОРОДКИ	
		ФАХВЕРКА	КАРКАСА
ЖЕЛЕЗОБЕТОННЫЕ	ЖЕЛЕЗОБЕТОННЫЕ ПАНЕЛИ НА ВСЮ ВЫСОТУ ЗДАНИЯ	1	2
	ЖЕЛЕЗОБЕТОННЫЕ ПАНЕЛИ НА ВЫСОТУ 1,8 и 2,4 м	3	4
	КАРКАСНО-ОБШИВНЫЕ ПАНЕЛИ НА ВСЮ ВЫСОТУ ЗДАНИЯ	5	6
МЕТАЛЛО-ДЕРЕВЯННЫЕ		7	

ИНВ. №, СКАЛ, ПОДПИСЬ И ДАТА, ВЗАИМНОЕ №2

Ширина здания, мм	Стропильные конструкции	РАЗМЕР С, мм			
		Привязка к наружной стене, м			
		от 3 до 4,5	от 6 до 7,5	от 9 до 10,5	от 12 до 13,5
12000	РАМА ЖЕЛЕЗОБЕТОННАЯ СЕР. 1.822.1-6 в.1, СЕР.1.822.1-5 в.1	600	1500		
	ПРЕДНАПРЯЖЕННАЯ БАЛКА ДЛИНОЙ 6М СЕР. 1.862.1-5 вып.1		1200		
	СТРОПИЛЬНАЯ БАЛКА ДЛИНОЙ 6М СЕР. 1.862.1-2/88 вып.1				
18000	РАМА ЖЕЛЕЗОБЕТОННАЯ СЕР. 1.822.1-6 вып.1, СЕР.1.822.1-5 вып.1	300	1500	2100	
	ПРЕДНАПРЯЖЕННАЯ БАЛКА ДЛИНОЙ 9М СЕР. 1.862.1-5 вып.3		900		
	СТРОПИЛЬНАЯ БАЛКА ДЛИНОЙ 9М СЕР. 1.862.1-2/88 вып.1	600		1500	
	ПРЕДНАПРЯЖЕННАЯ БАЛКА ДЛИНОЙ 6М СЕР. 1.862.1-5 вып.1		1200	1200	
	ФЕРМА ЖЕЛЕЗОБЕТОННАЯ ПРОЛОТОМ 6М СЕР. 1.063.1-1 вып.1				
	СТРОПИЛЬНАЯ БАЛКА ДЛИНОЙ 6М СЕР. 1.862.1-2/88 вып.1 ФЕРМА ЖЕЛЕЗОБЕТОННАЯ ПРОЛОТОМ 6М СЕР. 1.063.1-1 вып.1				
21000	РАМА ЖЕЛЕЗОБЕТОННАЯ СЕР. 1.822.1-6 вып.1, СЕР.1.822.1-5 в.1	300		2100	
	ПРЕДНАПРЯЖЕННАЯ БАЛКА ДЛИНОЙ 7,5М СЕР. 1.862.1-5 вып.1 ФЕРМА ЖЕЛЕЗОБЕТОННАЯ ПРОЛОТОМ 6М СЕР. 1.063.1-1 вып.1			1800	
	СТРОПИЛЬНАЯ БАЛКА ДЛИНОЙ 7,5М СЕР. 1.862.1-2/88 вып.1 ФЕРМА ЖЕЛЕЗОБЕТОННАЯ ПРОЛОТОМ 6М СЕР. 1.063.1-1 вып.1		900		
	ПРЕДНАПРЯЖЕННАЯ БАЛКА ДЛИНОЙ 6М СЕР. 1.862.1-5 вып.1 ФЕРМА ЖЕЛЕЗОБЕТОННАЯ ПРОЛОТОМ 9М СЕР. 1.063.1-1 вып.1	600	1200	1200	
	СТРОПИЛЬНАЯ БАЛКА ДЛИНОЙ 6М СЕР. 1.862.1-2/88 в.1 ФЕРМА ЖЕЛЕЗОБЕТОННАЯ ПРОЛОТОМ 9М СЕР. 1.063.1-1 в.1				
24000	РАМА ЖЕЛЕЗОБЕТОННАЯ СЕР. 1.822.1-2/82 вып.4	—			
	ПРЕДНАПРЯЖЕННАЯ БАЛКА ДЛИНОЙ 12М СЕР. 1.862.1-5 в.3	300	600	1800	2700
27000	ПРЕДНАПРЯЖЕННАЯ БАЛКА ДЛИНОЙ 9М СЕР. 1.862.1-5 в.3 ФЕРМА ЖЕЛЕЗОБЕТОННАЯ ПРОЛОТОМ 9М СЕР. 1.063.1-1 в.1		300	900	2100
	СТРОПИЛЬНАЯ БАЛКА ДЛИНОЙ 9М СЕР. 1.862.1-2/88 в.1 ФЕРМА ЖЕЛЕЗОБЕТОННАЯ ПРОЛОТОМ 9М СЕР. 1.063.1-1 в.1	1500			

ПРИ СТРОПИЛЬНЫХ КОНСТРУКЦИЯХ - ФЕРМЕ ЖЕЛЕЗОБЕТОННОЙ ПО СЕР. 1.063.1-1 вып.1  
И ФЕРМЕ МЕТАЛЛОДЕРЕВЯННОЙ ПО СЕР. 1.063.9-2, СЕР. 1.063.9-3 - ОТМЕТКА ВЕРХА КОЛОННЫ  
ФАХВЕРКА Нк = Н<sub>о</sub> - 0,1 (м).

Инв. № по ДЛ | Подпись и дата | Взам инв. №