

ТИПОВЫЕ КОНСТРУКЦИИ, ИЗДЕЛИЯ И УЗЛЫ ЗДАНИЙ
И СООРУЖЕНИЙ

Серия 1.431.3-22

ПЕРЕГОРОДКИ ПАНЕЛЬНЫЕ
С ПРИМЕНЕНИЕМ ГНУТЫХ ПРОФИЛЕЙ
ИЗ ТОНКОЛИСТОВОЙ СТАЛИ
ОДНОЭТАЖНЫХ ЗДАНИЙ

Выпуск 1

ПАНЕЛИ ПЕРЕГОРОДОК, ЭЛЕМЕНТЫ ФАХВЕРКА
И ДЕТАЛИ КРЕПЛЕНИЯ

РАБОЧИЕ ЧЕРТЕЖИ

18787-02

ЦЕНА 3-19

ЦЕНТРАЛЬНЫЙ ИНСТИТУТ ТИПОВОГО ПРОЕКТИРОВАНИЯ
ГОССТРОЯ СССР

Москва, А-445, Смольная ул., 22

Сдано в печать \bar{x} 1983 года

Заказ № 12848 Тираж 4.620 экз.

ТИПОВЫЕ КОНСТРУКЦИИ, ИЗДЕЛИЯ И УЗЛЫ ЗДАНИЙ
И СООРУЖЕНИЙ

Серия 1.431.3-22

ПЕРЕГОРОДКИ ПАНЕЛЬНЫЕ
С ПРИМЕНЕНИЕМ ГНУТЫХ ПРОФИЛЕЙ
ИЗ ТОНКОЛИСТОВОЙ СТАЛИ
ОДНОЭТАЖНЫХ ЗДАНИЙ

Выпуск 1
ПАНЕЛИ ПЕРЕГОРОДОК, ЭЛЕМЕНТЫ ФАХВЕРКА
И ДЕТАЛИ КРЕПЛЕНИЯ

РАБОЧИЕ ЧЕРТЕЖИ

РАЗРАБОТАНЫ

ЦНИИПРОМЗДАНИЙ

Зам. директора по науч. работе *С.М. Глякин* С.М. Глякин

Рук. отдела ВСК *В.В. Гранев* В.В. Гранев

Гл. арх. проекта *И.С. Ермолин* И.С. Ермолин

ЭКБ ВПО "СОЮЗСТРОЙКОНСТРУКЦИЯ"

Гл. инженер *В.И. Мансуров* В.И. Мансуров

Гл. инж. проекта *Ю.А. Незвестнов* Ю.А. Незвестнов

УТВЕРЖДЕНЫ

Госстроем СССР
протоколы от 23 03 82 г. №14
и от 21 04 82 г. №27

Содержание

Обозначение	Наименование	Стр.
1.431.3-22.1-0.000 ТО	Техническое описание	7
1.431.3-22.1-0.600	Панель ПГ 16.12	14
1.431.3-22.1-0.600 СБ	Панель ПГ 16.12 сборочный чертёж	16
1.431.3-22.1-0.601	Панель ПГ 16.12-в	17
1.431.3-22.1-0.601 СБ	Панель ПГ 16.12-в сборочный чертёж	19
1.431.3-22.1-0.602	Панель ПГ	20
1.431.3-22.1-0.602 СБ	Панель ПГ сборочный чертёж	24
1.431.3-22.1-0.603	Панель ПГ	25
1.431.3-22.1-0.603 СБ	Панель ПГ сборочный чертёж	29
1.431.3-22.1-0.604	Панель ПГ	30
1.431.3-22.1-0.604 СБ	Панель ПГ сборочный чертёж	32
1.431.3-22.1-0.605	Панель ПГ	33
1.431.3-22.1-0.605 СБ	Панель ПГ сборочный чертёж	35
1.431.3-22.1-0.606	Каркас	36
1.431.3-22.1-0.606 СБ	Каркас сборочный чертёж	40
1.431.3-22.1-0.607	Каркас	41
1.431.3-22.1-0.607 СБ	Каркас сборочный чертёж	46
1.431.3-22.1-0.608	Полотно	47
1.431.3-22.1-0.608 СБ	Полотно сборочный чертёж	51
1.431.3-22.1-0.609	Полотно	52
1.431.3-22.1-0.609 СБ	Полотно сборочный чертёж	54

1.431.3-22.1-0.000

Зав. отд.	Исаков	Инт.	21.07.82
Н.контр.	Хилина	Контр.	29.08.82
Зав. отд.	Кочергин	Машин.	20.07.82
Инж.	Мастова	З.ч.к.	10.01.82

Содержание

Страниц	Лист	Листов
	1	5
ЭКБ ВПО		
Самостройконструкция		

Обозначение	Наименование	Стр.
1.431.3-22.1-0.610	Полотно	55
1.431.3-22.1-0.610СБ	Полотно сборочный чертёж	58
1.431.3-22.1-0.611	Полотно	59
1.431.3-22.1-0.611СБ	Полотно сборочный чертёж	61
1.431.3-22.1-0.612	Щит	62
1.431.3-22.1-0.612СБ	Щит сборочный чертёж	64
1.431.3-22.1-1.200	Узел 1	65
1.431.3-22.1-1.201	Узел 2	66
1.431.3-22.1-1.202	Узел 3	67
1.431.3-22.1-1.203	Узел 4	68
1.431.3-22.1-1.204	Узел 5	69
1.431.3-22.1-1.205	Узел 6	70
1.431.3-22.1-1.206	Узел 7	71
1.431.3-22.1-1.207	Узел 8	72
1.431.3-22.1-1.208	Узел 9	73
1.431.3-22.1-1.209	Узел 10	74
1.431.3-22.1-1.210	Узел 11	75
1.431.3-22.1-1.211	Узел 12	77
1.431.3-22.1-1.212	Узел 13	78
1.431.3-22.1-1.213	Узел 14	79
1.431.3-22.1-1.214	Узел 15	80
1.431.3-22.1-1.215	Узел 16	81
1.431.3-22.1-1.216	Узел 17	83
1.431.3-22.1-1.217	Узел 18	84
1.431.3-22.1-1.218	Узел 19	85
1.431.3-22.1-1.219	Узел 20	86
1.431.3-22.1-1.220	Узел 21	87

№ п/п
 № инв.
 № экз.
 № подл.
 № табл.
 № стр.

1.431.3-22.1-0.000

Итого
2

Обозначение	Наименование	Стр
14313-221-1.221	Узел 22	88
14313-221-1.222	Узел 23	89
14313-221-1.223	Узел 24	90
14313-221-1.224	Узел 25	91
14313-221-1.225	Узел 26	92
14313-221-1.226	Узел 27	93
14313-221-1.227	Узел 28	94
14313-221-1.228	Узел 29	95
14313-221-1.229	Узел 30	96
14313-221-1.230	Узел 31	97
14313-221-1.231	Узел 32	98
14313-221-1.232	Узел 33	99
14313-221-1.233	Узел 34	100
14313-221-1.234	Узел 35	101
14313-221-1.235	Узел 36	102
14313-221-1.236	Узел 37	103
14313-221-1.237	Узел 38	104
14313-221-1.238	Узел 39	105
14313-221-1.239	Узел 40	106
14313-221-1.240	Узел 41	107
14313-221-1.241	Узел 42	108
14313-221-1.242	Узел 43	109
14313-221-1.243	Узел 44	110
14313-221-1.244	Узел 45	111
14313-221-1.245	Узел 46	112
14313-221-2.201	Профиль нижний	113
14313-221-2.202	Заглушка	114

1.4313-221-0.000

Вид № подл. Подл. и дата. Узел 46

Обозначение	Наименование	Стр
1.431.3-22.1-3.110	Шарнир	115
1.431.3-22.1-3.110СБ	Шарнир Сборочный чертеш	116
1.431.3-22.1-3.228	Швеллер	117
1.431.3-22.1-8.000	Стойка фахверка СФ	118
1.431.3-22.1-8.000СБ	Стойка фахверка Сборочный чертеш	120
1.431.3-22.1-8.001	Плита	121
1.431.3-22.1-8.007	Насадка стальная НС1	122
1.431.3-22.1-8.007СБ	Насадка стальная НС1 Сборочный чертеш	123
1.431.3-22.1-8.010	Насадка стальная НС2	124
1.431.3-22.1-8.010СБ	Насадка стальная НС2 Сборочный чертеш	125
1.431.3-22.1-8.013	Стойка планировочная СП	126
1.431.3-22.1-8.013СБ	Стойка планировочная СП Сборочный чертеш	127
1.431.3-22.1-8.014	Стойка	128
1.431.3-22.1-8.015	Стойка	129
1.431.3-22.1-8.016	Стойка планировочная СПВ	130
1.431.3-22.1-8.017	Стойка планировочная угловая СПУ	131
1.431.3-22.1-8.017СБ	Стойка планировочная угловая СПУ Сборочный чертеш	132
1.431.3-22.1-8.018	Стойка	133
1.431.3-22.1-8.019	Стойка	134
1.431.3-22.1-8.020	Стойка планировочная угловая СПУ	135
1.431.3-22.1-8.020СБ	Стойка планировочная угловая СПУ Сборочный чертеш	136
1.431.3-22.1-8.021	Стойка	137
1.431.3-22.1-8.022	Стойка	138
1.431.3-22.1-8.023	Ригель Р	139

1.431.3-22.1-0.000

Лист

4

Обозначение	Наименование	Стр.
1.431.3-22.1-8.024	Руфель РД	140
1.431.3-22.1-8.024 СБ	Руфель РД сборочный чертеш	142
1.431.3-22.1-8.027	Столик опорный ОК	143
1.431.3-22.1-8.027 СБ	Столик опорный ОК сборочный чертеш.	145
1.431.3-22.1-8.028	Косынка	146
1.431.3-22.1-8.030	Столик опорный ОК3	147
1.431.3-22.1-8.031	Столик опорный ОК4	148
1.431.3-22.1-8.031 СБ	Столик опорный ОК4 сборочный чертеш	149
1.431.3-22.1-8.032	Уголок	150
1.431.3-22.1-8.033	Косынка	151
1.431.3-22.1-8.034	Столик опорный ОК5	152
1.431.3-22.1-8.035	Столик опорный ОК6	153
1.431.3-22.1-8.036	Столик опорный ОК7	154
1.431.3-22.1-8.037	Столик опорный ОК8	155
1.431.3-22.1-8.038	Столик опорный ОК9	156
1.431.3-22.1-8.039	Кронштейн Д1	157
1.431.3-22.1-8.040	Уголок Д2	158
1.431.3-22.1-8.041	Скоба Д3	159
1.431.3-22.1-8.042	Планка Д	160
1.431.3-22.1-8.043	Планка Д6	161
1.431.3-22.1-8.044	Планка Д7	162
1.431.3-22.1-8.045	Кронштейн Д	163
1.431.3-22.1-8.046	Нащельник Н1	164
1.431.3-22.1-8.047	Нащельник Н2	165
1.431.3-22.1-8.048	Нащельник Н3	166

1.431.3-22.1-0.000

Лист

5

1. Общая часть

1.1. Настоящая серия содержит рабочие чертежи панельных перегородок с применением стальных гнутых профилей и состоит из следующих выпусков:

Выпуск 0 - Материалы для проектирования.

Выпуск 1 - Панели перегородок, элементы факверка и детали крепления. Рабочие чертежи.

Выпуск 2 - Узлы. Рабочие чертежи.

Выпуск 3 - Детали панелей перегородок. Рабочие чертежи.

Выпуски 0, 1 и 2 распространяет Центральный институт типового проектирования (ЦИТП)

Рабочие чертежи деталей панелей перегородок разработаны в Выпуске 3. Данный выпуск по требованию заводов-изготовителей распространяет ЭКБ ВПО, Союзстройконструкция* Минтяжстроя СССР.

1.2. В настоящем выпуске разработаны рабочие чертежи панелей перегородок, элементов факверка и деталей крепления

2. Технические характеристики

2.1 Описание входящих в выпуск 1 конструкций

2.1.1. В выпуск входят панели глухие, состоящие из каркаса и заполнителя, и панели с дверью, состоящие из каркаса панели и полотна двери. Каркас панели и полотно двери состоит из стоек и импостов.

Заполнителем панелей служат асбестоцементные листы, а заполнителем полотен трехслойные вставки двух вариантов. В первом ва-

1.4313-22.1-0000 TO

Зав. отд.	Исаков	Коп.	27.01.82	Техническое описание	Станд.	Лист	Листов
					Р	1	7
Н. контр.	Килина	Коп.	27.01.82	ЭКБ ВПО Союзстройконструкция*			
Вит. зав.	Кочергин	Коп.	15.02.82				
Инж.	Исташова	Коп.	14.01.82				

Имя, И.О.Фамилия Подп. и дата Издательство

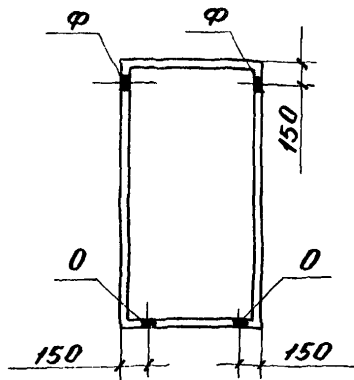
панель вставки состоит из стальных листов и среднего слоя из твердых минераловатных плит во втором варианте из деревянного каркаса, облицовки из твердых древесноволокнистых плит и среднего слоя из сотовпласта

2.1.2 Плотное двери крепится к панели петлями левое полотно двустворчатой двери фиксируется в закрытом положении Для запирания дверей служит замок

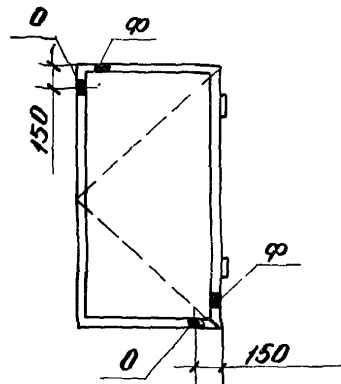
2.1.3 Плотное примыкание заполнителей к каркасу панели обеспечивается резиновыми профилями и штапиками, а трехслойной вставки к каркасу полотна - резиновыми профилями и панельдержателями

2.1.4 Листовые заполнители и трехслойные вставки в панелях и полотнах дверей устанавливаются на опорные и фиксирующие прокладки в местах, приведенных на схемах

Глухая панель



Полотно двери



0 - опорная прокладка
 Ф - фиксирующая прокладка

2.1.5 Опорные и фиксирующие прокладки устанавливать на клею 88НП ТУ 38-105540-73

2.2 Материалы

2.2.1. Для изготовления каркасов панелей, дверных полотен, планировочных стоек, стоек фахверка, горизонтальных профилей и ригелей применяются гнутые профили. Гнутые профили изготавливаются из оцинкованной рулонной стали нормальной точности прокатки Б, высокой плоскостности ПВ, с обрезной кромкой 0, марки СтЗкп, под окраску ПК, без узора кристаллизации МТ, с уменьшенной разнотолщинностью УР по ГОСТ 14918-80. Допускается гнутые профили изготавливать из неоцинкованной рулонной стали с последующим нанесением лакокрасочных покрытий. Степень очистки поверхностей стальных профилей и группу лакокрасочного покрытия следует принимать в соответствии с требованиями СНиП II-28-73.

2.2.2. Резиновые уплотнения изготавливаются из свето-озоностойкой резины марки 26-404 ОСТ 38 05 170-78

предназначенной для эксплуатации в климатических зонах с температурными интервалами от минус 50°С до плюс 70°С, средней твердостью 30... 60 условных единиц по Шору.

2.3. Указания по изготовлению, транспортированию и хранению

2.3.1. Точность изготовления панелей, их приемка, контроль качества, испытание, хранение и транспортирование должны отвечать требованиям технических условий, разработанных и утвержденных в установленном порядке.

2.3.2. Точность изготовления винтов и резиновых профилей,

их приемка, контроль качества, испытание, хранение, маркировка и упаковка должны отвечать требованиям технических условий, разработанных и утвержденных в установленном порядке.

2.3.3. Изготовление стойки планировочной и стоек планировочных угловых следует осуществлять из единого сбалансированного профиля.

2.3.4. Изготовление и монтаж стальных конструкций производить в соответствии с указаниями СНиП III-18-75 "Металлические конструкции. Правила производства и приемки работ."

2.3.5. Сварку стоек фахверка и соединительных изделий производить электродами Э-42 по ГОСТ 9467-75. Толщину сварных швов принимать по наименьшей толщине свариваемых элементов.

2.3.6. Панели перегородок могут перевозиться любым видом транспорта. Транспортное средство должно быть обеспечено специальными крепежными и опорными устройствами, обеспечивающими неподвижность панелей и их сохранность.

2.3.7. Панели перегородок должны храниться в закрытом помещении в вертикальном положении.

3. Обозначение чертежей

3.1. Обозначение чертежей для панелей перегородок принято двенадцатизначное. Первые восемь цифр 1.431.3-22.1- обозначение серии и выпуска (первый) в настоящей серии. Последние четыре цифры использованы для обозначения документа. Принята четырехзначная беспредметная система обозначений, в которой первая цифра означает класс:

0 - сб. единицы, схемы;

Инв. № подл. Подп. и дата
Вып. № 1/81

- 1 - узлы;
- 2 - профили;
- 3 - детали закладные и детали движения;
- 4 - операции;
- 5 - детали;
- 6 - крепежные детали;
- 7 - материалы;
- 8 - элементы фахверка детали крепления

Примечание. В ссылках на узлы в обозначении документа, где они приведены, условно опущено обозначение серии и выпуска.

Три цифры после точки - обозначение документа для данного класса.

3.2. Для перегородок приняты следующие обозначения:

0.600-0.612 - ст. единицы панелей, каркасов, полотен и щитов;

1.200-1.245 - узлы;

2.201-2.202 - профили;

3.110 - шарнир;

3.228 - швеллер;

8.000-8.048 - элементы фахверка и детали крепления

4. Краткое описание технического решения выполнения рабочих чертежей.

4.1. Технические решения выполнения рабочих чертежей основаны на унификации конструкций 10 типов перегородок и на унифи-

кацию графики сечений изделий.

4.2. Сб. единицы перегородок, каркасов и полотен дверей выполнены в виде схем, с указанием на каждой схеме всех необходимых узлов, раскрывающих конструкцию изделия.

4.3. Каждый узел имеет обозначение и выполнен на отдельном чертеже.

4.4. В остальном рабочие чертежи на перегородки, элементы факверка и детали крепления выполнены в соответствии с ГОСТами ЕСКД и СПДС.

5. Маркировка

5.1. Панели перегородок обозначаются марками, состоящими из буквенно-цифровых групп, разделяемых дефисом. В первой группе буквами обозначен тип конструкции и штрихи типоразмер панели в дециметрах. Во второй группе буквой "д" обозначается доборная панель, а буквой "ДИ" - панель с однопольной дверью, "Д2" с двухпольной дверью.

Например:

ПГ 16 12 - панель перегородки (рядовая), размером номинальным 1590 мм x 1164 мм;

ПГ 34 12-д - панель перегородки, размером номинальным 3390 мм x 1164 мм, доборная;

ПГ 28 12-ДИ - панель перегородки, размером номинальным 2790 мм x 1164 мм с однопольной дверью.

№ п/п
№ подл.
Подл. и дата
Взам инв. №

14313-221-0,000 Т0

Лист
6

6. Условные обозначения

6.1. * - размеры для справок.

6.2. Направление сечений показано следующим образом:

- = сечение вверх;
- = сечение вниз;
- || = сечение влево;
- || = сечение направо.

Пример обозначения см. чертежи 1.431.3-22.1-0.600...

1.431.3-22.1-0.611.

Вариант	Зона	Поз.	Обозначение	Наименование	Кол.	Примечание
				<u>Документация</u>		
A4			1.431.3-22.1-0.000ТО	Техническое описание		
A4			1.431.3-22.1-0.600 СБ	Сборочный чертмен		
A4			1.431.3-22.1-1.200	Узел 1		
A4			1.431.3-22.1-1.201	Узел 2		
A4			1.431.3-22.1-1.202	Узел 3		
A4			1.431.3-22.1-1.203	Узел 4		
A4			1.431.3-22.1-1.204	Узел 5		
A4			1.431.3-22.1-1.205	Узел 6		
				<u>Детали</u>		
A4	1		1.431.3-22.3-3.201	Узелок	4	
A4	2		1.431.3-22.3-3.202	Вкладыш	4	
A4	3		1.431.3-22.3-3.203	Вкладыш	2	
A4	5		1.431.3-22.3-3.205	Планка	14	
A4	6		1.431.3-22.3-3.227	Узелок	2	
A4	7		1.431.3-22.3-3.231	Пробка	4	
A4	8		1.431.3-22.3-3.249	Прокладка	8	
A4	9		1.431.3-22.3-3.409	Накладка	4	
A4	10		1.431.3-22.3-5.300-03	Штапик	2	
			-05	Штапик	2	
A4	11		1.431.3-22.3-5.301	Импост	1	

1.431.3-22.1-0.600

Зав. отд. Мясков
 Исполн. Кулина
 Зам. зав. отд. Кочергин
 Инж. Асташова

Ланель ПГ 16.12

Лист	Листов
Р 1	2
ЭКБ ВПО	
Спецификация	

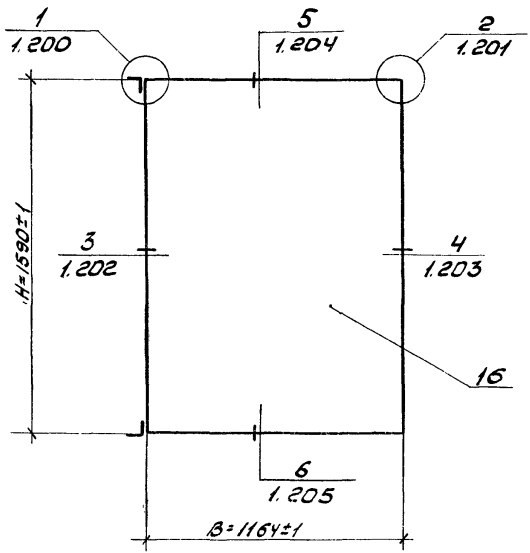
Взам. инв. №
 Дата и форма
 Инв. № подл.

Вид работ	Зона	Поз	Обозначение	Наименование	Кол	Примечание
А4		11	14313-22.3-5301-01	Импост	1	
А4		14	14313-22.3-5303	Стойка	1	
А4		15	14313-22.3-5304	Стойка	1	
Б4		16	14313-22.3-7.700	Лист	1	299 кг
				ЛП-П-10 ГОСТ 18124-75		
				(ТСЭВ 827-77) 1094 мм × 1520 мм		
				<u>Прочие изделия</u>		
		20		Винт В 3,5 × 9,5	16	См п 23.2
		21		Винт В 4,2 × 13	14	технич-
		22		Винт 2В 4,8 × 13	4	чешского
		23		Винт 3В 4,2 × 9,5	4	описания
				<u>Материалы</u>		
		28		Профиль резиновый 2.901	565 м	См п. 23.2 технич-
		29		Профиль резиновый 2.902	1046 м	чешского описания
				<u>Комплекты</u>		
				Комплект монтажных частей		
				Винт В1М5-6дх 20,58 ГОСТ 17475-80	4	

1431.3-22.1-0.600

Лист

2



14313-221-0.600СБ

Панель ПГ16.12
Сборочный чертёж

Стадия	Масса	Масштаб
Р	46,2	1:20
Лист	Листов 1	

Зав. отд.	Исаков	АМБ	29.07.82
Н.контр.	Кулина	Кулина	27.01.82
Бон. зав. отд.	Кочергин	Тилиш	27.07.82
Инж.	Асташова	Асташ	3.01.82

ЭКБ ВПО
Советстройконструкция

И.в. № подл. Подп. и дата. Электрон. №

Вариант	Зона	Поз	Обозначение	Наименование	Кол.	Примечание
				<u>Документация</u>		
A4			1.4313-221-0.00070	Техническое описание		
A4			1.4313-221-0.601СБ	Сборочный чертёж		
A4			1.4313-221-1.201	Узел 2		
A4			1.4313-221-1.203	Узел 4		
A4			1.4313-221-1.204	Узел 5		
A4			1.4313-221-1.205	Узел 6		
A4			1.4313-221-1.206	Узел 7		
				<u>Детали</u>		
A4	1		1.4313-223-3.201	Уголок	4	
A4	2		1.4313-223-3.202	Вкладыш	4	
A4	3		1.4313-223-3.203	Вкладыш	4	
A4	5		1.4313-223-3.205	Планка	14	
A4	8		1.4313-223-3.249	Прокладка	8	
A4	9		1.4313-223-3.409	Накладка	2	
A4	10		1.4313-223-5.300-05	Штапик	2	
			-05	Штапик	2	
A4	11		1.4313-223-5.302	Импост	2	
A4	15		1.4313-223-5.304	Стойка	1	
A4	16		1.4313-223-5.305	Стойка	1	

Инв. № табл. Постл. и дата Взам инв. №

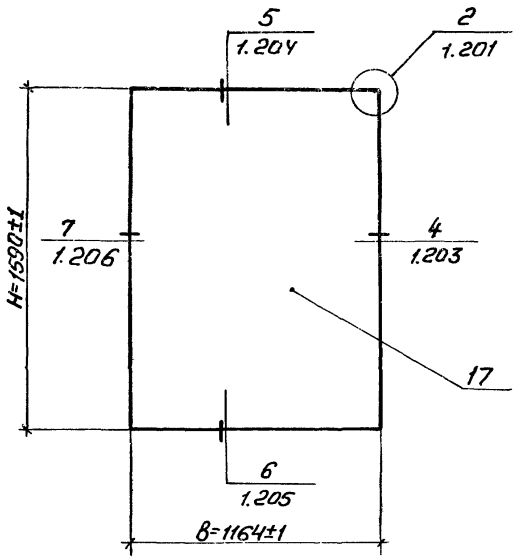
1.4313-221-0.601

Зав. отд.	Исаков	И.И.	20.07.82
Инж. отд.	Кулина	К.И.	27.08.82
Зам. зав. отд.	Почеревин	П.И.	14.08.82
Инж.	Астафова	А.И.	13.07.82

Панель ПГ16.12-в

Старая	Лист	Листов
Р	1	2
ЭКБ ВЛО		
„СОВЕТСКОЕ СТРОИТЕЛЬСТВО“		

Всего Зона №03	Обозначение	Наименование	Кол.	Приме- чание
54	1.4313-22.3 - 7.700	Лист	1	29,9 кг
		ЛП-П-10 ГОСТ 18124-75 (СТ СЭВ 827-77) 1094 мм × 1520 мм		
		<u>Прочие изделия</u>		
20		Винт 1В 3,5 × 9,5	16	См п. 2.3.2 техни- ческого описания
21		Винт 1В 4,2 × 13	14	
23		Винт 3В 4,2 × 9,5	2	
		<u>Материалы</u>		
28		Профиль резиновый 2.901	565	м См п. 2.3.2 техни- ческого описания
29		Профиль резиновый 2.902	1046	м См п. 2.3.2 техни- ческого описания
		<u>Комплекты</u>		
		Комплект монтажных частей		
		Винт 3В 4,2-13	4	См п. 2.3.2 техни- ческого описания



УИЭ № 1002/1 Подп. и дата Взял инв. №

1.431.3-22.1-0.60/СБ

Панель ПГ 16.12-д
Сборочный чертёж

Стдия	Гресся	Масштаб
Р	46,2	1:20
Лист		Листов 1
ЭКБ ВПО Союзстройконструкция		

Эвб. отп	ИСАКОВ	17.08.82
Н. контр	КИЛИНА	20.08.82
Взял	Кочергин	18.08.82
ИММ	АСТАШОВА	18.07.82

В.р.м.от	Зона	Поз	Обозначение	Наименование	Кол	Примечание
				<u>Документация</u>		
А4			1.4313-22.1-0.00070	Техническое описание		
А4			1.4313-22.1-0.602 СБ	Сборочный чертёж		
А4			1.4313-22.1-1.200	Узел 1		
А4			1.4313-22.1-1.201	Узел 2		
А4			1.4313-22.1-1.202	Узел 3		
А4			1.4313-22.1-1.203	Узел 4		
А4			1.4313-22.1-1.204	Узел 5		
А4			1.4313-22.1-1.205	Узел 6		
А4			1.4313-22.1-1.207	Узел 8		
А4			1.4313-22.1-1.208	Узел 9		
А4			1.4313-22.1-1.209	Узел 10		
				<u>Детали</u>		
А4	1		1.4313-22.3-3.201	Уголок	4	
А4	2		1.4313-22.3-3.202	Вкладыш	4	
А4	3		1.4313-22.3-3.203	Вкладыш	2	
А4	4		1.4313-22.3-3.204	Фланец	2	
А4	6		1.4313-22.5-3.227	Уголок	2	
А4	7		1.4313-22.3-3.231	Пробка	4	
А4	8		1.4313-22.3-3.249	Прокладка	16	

Изд. 1/год. Подп. и дат. В.С.М.И.П.

1.4313-22.1-0.602

Панель ПГ

Зав. отд.	Исаков	Ильч	17.03.82
И.контр.	Кулина	Кулина	20.03.82
Зам. зав. отд.	Кочерзин	Ткач	14.07.82
И.и.и.	Астахова	Ильч	13.07.82

Стр.	Лист	Листов
Р	1	4
ЭКБ ВПО		
Совхозстройконструкция		

Код	Зона	№з.	Обозначение	Наименование	Кол.	Примечание
А4		10	14313-22 3-5 300-01	Штапик	2	
			-03	Штапик	4	
А4		11	1.431.3-223-5.301	Импост	2	
А4		12	1.431.3-223-5.306	Импост	1	
Б4		16	14313-22 3-7701	Лист	1	17,32кг
				ЛП-П-10 ГОСТ 18124-75		
				(ст сзв 827-77)		
				880мм × 1094мм		
				<u>Прочие изделия</u>		
		20		Винт 1В 3,5 × 9,5	16	Ст. № 232 техно- ического описания
		22		Винт 2В 4,8 × 13	4	
		24		Винт 3В 4,2 × 13	4	
				<u>Комплекты</u>		
				Комплект монтажных частей		
				Винт В1М5-6рх 20,58	4	
				ГОСТ 17475-80		

Инв. № лист, Подп. и дата, Объем инв. №

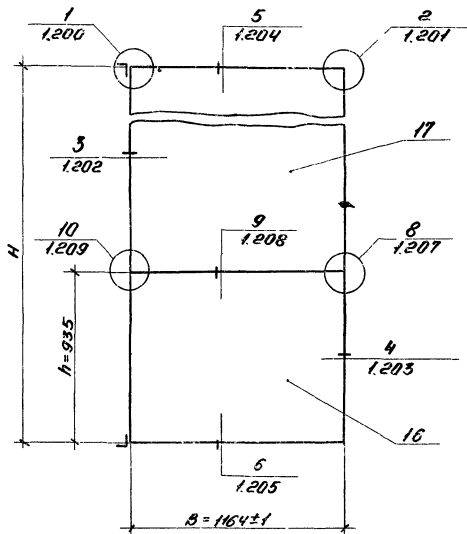
Кол-во	Вид	Поз.	Обозначение	Наименование	Кол.	Примечание
			<u>Переменные данные для исполнений:</u>			
				<u>14313-221-0602</u>		
				<u>Детали</u>		
AY		5	14313-223-3.205	Планка	28	
AY		9	14313-223-3.409	Накладка	6	
AY		10	14313-223-5.300-06	Шталик	2	
AY		14	14313-223-5.307	Стойка	1	
AY		15	14313-223-5.308	Стойка	1	
BY		17	14313-223-7.702	Лист	1	35,44кг
				ЛП-П-10 ГОСТ 18124-75 (СТ СЭВ 827-77) 1094 мм × 1800 мм		
				<u>Прочие изделия</u>		
		21		Винт 1В 4,2 × 13	32	См. п. 2.3.2 технического описания
		23		Винт 3В 4,2 × 9,5	6	
				<u>Материалы</u>		
		28		Профиль резиновый 2.901	8,05	м. См. п. 2.3.2
		29		Профиль резиновый 2.902	19,48	технического описания

14313-221-0602

Лист

3

Вариант	Зона	Лист	Обозначение	Наименование	Кол	Примечание
				1.4313-22.1 0.602-01		
				<u>Детали</u>		
A4	5		1.4313-22.3-3.205	Планка	30	
A4	9		1.4313-22.3-3.409	Накладка	8	
A4	10		1.4313-22.3-5.300-07	Штапик	2	
A4	14		1.4313-22.3-5.307-01	Стойка	1	
A4	15		1.4313-22.3-5.308-01	Стойка	1	
B4	17		1.4313-22.3-7.703	Лист	1	47,25кг
				АП-П-10 ГОСТ18124-75 (СТ СЭВ 827-77) 1094мм x 2400мм		
				<u>Прочие изделия</u>		
	21			Винт 1В 4,2 x 13	34	см. п. 2.3.2 технического описания
	23			Винт 3В 4,2 x 9,5	8	
				<u>Материалы</u>		
	28			Профиль резиновый 2.901	925	М см. п. 2.3.2 технического описания
	29			Профиль резиновый 2.902	2188	М см. п. 2.3.2 технического описания



Обозначение	Марка	Н, мм	Масса, кг
14313-22.1-0602	ПГ28.12	2790 \pm 1	80
-01	ПГ34.12	3390 \pm 1	95,3

14313-22.1-0.602 СБ

Панель ПГ
Сборочный чертеж

Сталь	Масса	Масштаб
Р	см. табл.	1:20
Лист	Листов 1	
ЭКБ В.П.О		
Автоматизированный проект		

Заболот Исаков	Инж.	11.08.88
Ильинте Кулина	Инж.	20.08.88
Замзавод Кочерегин	Инж.	24.11.88
ИИИ Исташова	Инж.	13.07.88

Вариант	Зона	№з	Обозначение	Наименование	Кол.	Примечание
				<u>Документация</u>		
A4			1.4313-22.1-0.00070	Техническое описание		
A4			1.4313-22.1-0.603СБ	Сборочный чертёж		
A4			1.4313-22.1-1.201	Узел 2		
A4			1.4313-22.1-1.203	Узел 4		
A4			1.4313-22.1-1.204	Узел 5		
A4			1.4313-22.1-1.205	Узел 6		
A4			1.4313-22.1-1.206	Узел 7		
A4			1.4313-22.1-1.207	Узел 8		
A4			1.4313-22.1-1.208	Узел 9		
				<u>Детали</u>		
A4	1		1.4313-22.3-3.201	Уголок	4	
A4	2		1.4313-22.3-3.202	Вкладыш	4	
A4	3		1.4313-22.3-3.203	Вкладыш	4	
A4	4		1.4313-22.3-3.204	Фланец	2	
A4	8		1.4313-22.3-3.249	Прокладка	16	
A4	10		1.4313-22.3-5.300-01	Штапик	2	
			-03	Штапик	4	
A4	11		1.4313-22.3-5.302	Импост	2	
A4	12		1.4313-22.3-5.306	Импост	1	

Взам инв. №

Подп. и дата

Инв. №

1.4313-22.1-0.603

Панель ПГ

Зав. отд	Исаков	Искр	11.08.88
И.контр	Кулино	Кулина	20.08.88
Зам зав. отд	Кочергин	Кочин	15.07.88
И.инж.	Асташова	Асина	14.07.88

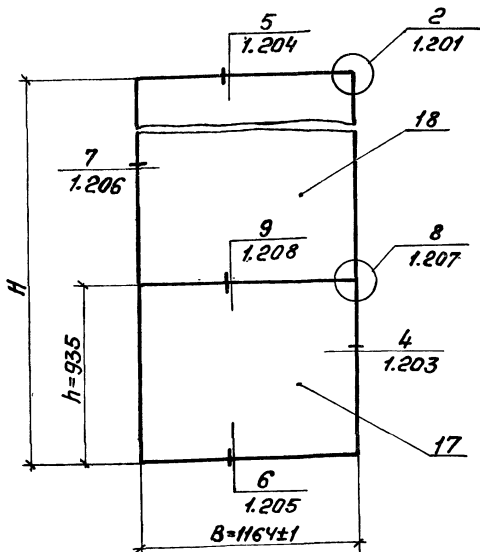
Студия	Лист	Листов
Р	1	4
ЭКБ ВПО		
Самостройконструкция		

В.ч.м.	Зона	Поз.	Обозначение	Наименование	Кол.	Примечание
Б4	17		1.4313-22.3-7.701	Лист ЛП-П-10 ГОСТ 18124-75 (ст сЭВ 827-77) 880мм x 1094мм	1	1732кг
				<u>Прочие изделия</u>		
	20			Винт 1В 3,5 x 9,5	16	см 1232 техни-
	22			Винт 2В 4,8 x 13	4	ческого описания
	24			Винт 3В 4,2 x 13	4	
			<u>Переменные данные</u>	<u>для исполнения</u>		
				1.4313-22.1-0.603		
				<u>Детали</u>		
А4	5		1.4313-22.3-3.205	Плонка	28	
А4	9		1.4313-22.3-3.409	Накладка	3	
А4	10		1.4313-22.3-5.300-06	Штапик	2	
А4	15		1.4313-22.3-5.308	Стойка	1	
А4	16		1.4313-22.3-5.309	Стойка	1	
Б4	18		1.4313-22.3-7.702	Лист ЛП-П-10 ГОСТ 18124-75 (ст сЭВ 827-77) 1094мм x 1800мм	1	3544кг

№ ведом. Заня.	№ п.з.	Обозначение	Наименование	Кол.	Примечание
			<u>Прочие изделия</u>		
	21		Винт 1В 4,2x13	32	см. п. 2.3.2 техни- ческого описания
	23		Винт 3В 4,2 x 9,5	3	описания
			<u>Материалы</u>		
	28		Профиль резиновый 2.901	205 м	см. п. 2.3.2 техни- ческого описания
	29		Профиль резиновый 2.902	1948 м	см. п. 2.3.2 техни- ческого описания
			<u>Комплекты</u>		
			Комплект монтажных частей		
			Винт 3В 4,2x13	7	см. п. 2.3.2 техни- ческого описания
			1.4313-22.1-0.603-01		
			<u>Детали</u>		
			1		
А4	5	1.431.3-22.3 3.205	Планка	30	
А4	9	1.431.3-22.3 3.409	Накладка	4	

№ п.з. под. Вид и дата. Взам инв. №

Ярмат	Зона	Поз.	Обозначение	Наименование	Кол.	Примечание
А4		10	14313-22.3-5300-07	Штапик	2	
А4		15	1.4313-22.3-5308-01	Стойка	1	
А4		16	1.4313-22.3-5309-01	Стойка	1	
Б4		18	1.4313-22.3-7.703	Лист	1	47.25кг
				ЛП-П-10 ГОСТ 18124-75 (СТ СЭВ 827-77) 1094 мм × 2400 мм		
				<u>Прочие изделия</u>		
		21		Винт 1В 4,2 × 13	34	см. п. 2.3.2 технического описания
		23		Винт 3В 4,2 × 95	4	описания
				<u>Материалы</u>		
		28		Профиль резиновый 2.901	925 м	см. п. 2.3.2 технического описания
		29		Профиль резиновый 2.902	2188 м	см. п. 2.3.2 технического описания
				<u>Комплекты</u>		
				Комплект монтажных частей		
				Винт 3В 4,2 × 13	8	см. п. 2.3.2 технического описания



Обозначение	Марка	H, мм	Масса, кг
1.431.3-22.1-0.603	ПГ28.12-2	2790±1	80,0
- 01	ПГ34.12-2	3390±1	95,3

1.431.3-22.1-0.603СБ

Панель ПГ
Сборочный чертёж

Стадия: Масса

Масштаб:

Р

См.
табл.

1:20

Лист

Листов 1

ЭКБ ВПО
СОЮЗСТРОЙКОНСТРУКЦИЯ

Зав. отд.	Исаков	Ильин	12.08.82
Н. контр.	Кулинич	Киселев	20.08.82
Зав. завод.	Кочергин	Ткачев	15.07.82
Инж.	Ислюкова	Колесов	16.07.82

Уровень	Этаж	Поз.	Обозначение	Наименование	Кол.	Примечание
				<u>Документация</u>		
A4			1.431.3-22.1-0.00070	Техническое описание		
A4			1.431.3-22.1-0.604 сБ	Сборочный чертеж		
A4			1.431.3-22.1-1.210	Узел 11		
A4			1.431.3-22.1-1.211	Узел 12		
A4			1.431.3-22.1-1.212	Узел 13		
A4			1.431.3-22.1-1.213	Узел 14		
				<u>Сборочные единицы</u>		
A4	1		1.431.3-22.1-0.608	Полотно		лист впуск замена на поз 3
A4	3		1.431.3-22.1-0.610	Полотно		лист примен. взамен поз 1
A4	5		1.431.3-22.1-3.110	Шорнир	2	
				<u>Детали</u>		
A4	7		1.431.3-22.3-5.332	Накладка	1	
A4	8		1.431.3-22.3-5.333	Накладка	1	
	9		-01	Накладка	1	

1431.3-22.1-0.604

Панель ПГ

Зоб.отд	Исаков	Инж.	П.М.82
И.контр.	Кулина	Кининг	П.О.82
Зем.об.отд.	Кочергин	Инж.	А.С.82
И.И.	Исташова	Инж.	А.А.82

Стадия	Лист	Листов
Р	1	2
ЭКБ ВЛО		
«Совхозстройконструкция»		

Инв.№ таб. Давл. и дата. Взам. инв. №

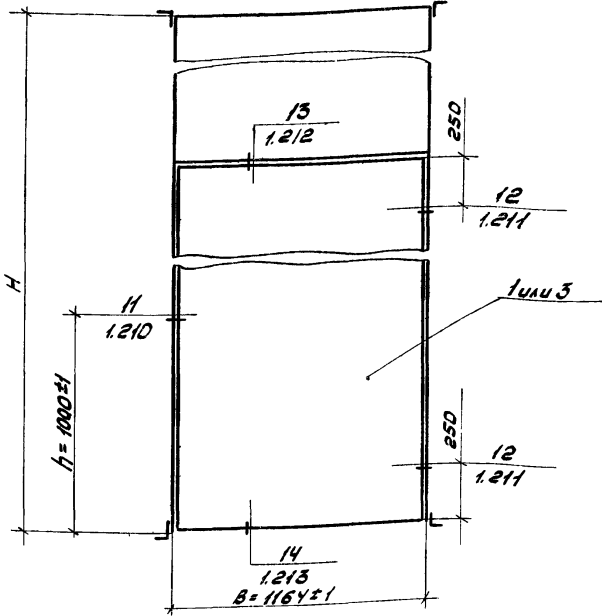
Уровень	Возраст	Поз.	Обозначение	Наименование	Кол	Примечание
				<u>Стандартные изделия</u>		
		13		Замок ЗВТ ГОСТ 5089-80	1	г.Каунас
				<u>Прочие изделия</u>		
		14		Винт 1В 4,2*13	4	см. п. 2.3.2
		15		Винт 3В 4,2*9,5	4	техн- черского описания
			<u>Переменные данные для исполнений:</u>			
				<u>1.431.3-22.1-0.604</u>		
				<u>Сварочные единицы.</u>		
А4		17	1.431.3-22.1-0.606	Каркас	1	
				<u>1.431.3-22.1-0.604-01</u>		
				<u>Сварочные единицы.</u>		
А4		17	1.431.3-22.1-0.606-01	Каркас	1	

1.431.2-22.1-0.604

лист

2

Инв. № подл. Подп. и дата. Изм. № вкл.



Обозначение	Марка	Н, мм	Масса, кг
1.431.3-22.1-0.604	ПГ28.12-Д1	2815 ± 1	93,1
-01	ПГ34.12-Д1	3415 ± 1	109,1

№ п/п табл. | Перл. и дата | Автор-изв. №

1.431.3-22.1-0.604 СБ

Панель ПГ
Сборочный чертёж

Стация	Масса	Масштаб
Р	Ст. табл.	1:20

Зав. отд.	Исаков	Дата	28.07.82
И.контр.	Куликова	Калибра	27.07.82
Зам. зав. отд.	Бочаров	Проект	21.07.82
Инж.	Асташица	Масштаб	1:50/1:20

Лист 1 из 1
ЭКБ ВПО
Совместностроительная

Взам. по	Зам.	Поз.	Обозначение	Наименование	Кол.	Примечание
				<u>Документация</u>		
А4			1.431.3 - 22.1-0.000 TO	Техническое описание		
А4			1.431.3 - 22.1-0.605 СБ	Сборочный чертёж		
А4			1.431.3 - 22.1-1.211	Узел 12		
А4			1.431.3 - 22.1-1.212	Узел 13		
А4			1.431.3 - 22.1-1.213	Узел 14		
А4			1.431.3 - 22.1-1.214	Узел 15		
А4			1.431.3 - 22.1-1.215	Узел 16		
А4			1.431.3 - 22.1-1.216	Узел 17		
А4			1.431.3 - 22.1-1.217	Узел 18		
				<u>Сборочные единицы</u>		
А4	1		1.431.3 - 22.1-0.608 - 01	Полотно		Лист. замен на поз. 3
А4	2		1.431.3 - 22.1-0.609	Полотно		Лист. замен на поз. 4
А4	3		1.431.3 - 22.1-0.610 - 01	Полотно		Лист. примен. замен поз. 1
А4	4		1.431.3 - 22.1-0.611	Полотно		Лист. примен. замен поз. 2
А4	5		1.431.3 - 22.1-3.110	Шарнир	2	
	6		- 01	Шарнир	2	
				<u>Детали</u>		
А4	7		1.431.3 - 22.3 - 5.332	Накладка	1	

Изд. № 001. Период. и дата. Взам. по таб. №

1.431.3 - 22.1 - 0.605

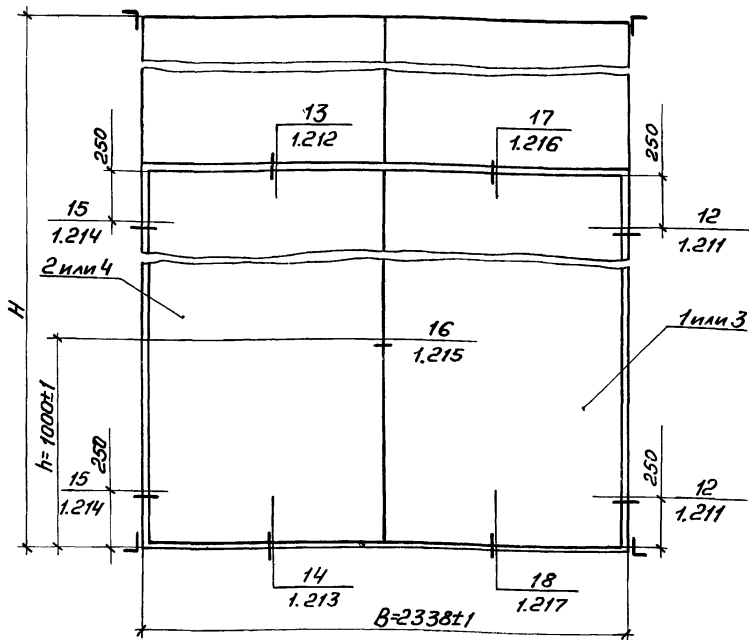
Панель ПГ

Зав. отд.	Исаков	ИИ	17.08.82
Контр.	Кулина	КИ	01.08.82
Зам. зав. отд.	Кочергин	КИ	16.07.82
ИИИ	Истахов	ИИ	15.07.82

Страниц	Лист	Листов
Р	1	2
ЭКБ ВПО		
Совместраинструкция		

Формат Зона	Поз.	Обозначение	Наименование	Кол.	Приме- чание
АУ	8	1.431.3 - 22.3 - 5.333	Накладка	1	
	9	-01	Накладка	1	
АУ	10	1.431.3 - 22.3 - 5.334	Накладка	2	
АУ	11	1.431.3 - 22.3 - 5.335	Стержень	2	
АУ	12	1.431.3 - 22.3 - 5.336	Ручка	2	
			<u>Стандартные изделия</u>		
	13		Замок ЗВ ГОСТ 5089-80	1	з.Качнас
			<u>Прочие изделия</u>		
	14		Винт 1В 4,2 × 13	12	см. п.23.2 техни- ческого описания
	15		Винт 3В 4,2 × 9,5	4	
		<u>Переменные данные для исполнений:</u>			
		1.431.3 - 22.1 - 0.605			
		<u>Сборочные единицы</u>			
АУ	17	1.431.3 - 22.1 - 0.607	Каркас	1	
			1.431.3 - 22.1 - 0.605 - 01		
			<u>Сборочные единицы</u>		
АУ	17	1.431.3 - 22.1 - 0.607 - 01	Каркас	1	

1.431.3 - 22.1 - 0.605



Обозначение	Марка	H, мм	Масса, кг
1.431.3-22.1-0.605	ПГ28.24-Д2	2815±1	174,7
	-01 ПГ34.24-Д2	3415±1	204,5

Лист № 1 из 1, Подп. и дата: 15.07.82

1.431.3-22.1-0.605СБ

Панель ПГ
Обарочный чертеж

Стадия	Масса	Масштаб
Р	см. табл.	1:20
Лист 1 из 1		
ЭКБ ВПО Союзстройконструкция		

ЗРВ ОТД.	ИОЛКОВ	120982
Н.КОНТР.	КИЛИНА	210882
Экспл.отд.	КОВЕРГИН	166782
Инж.	ИСТЯШОВА	156782

Вариант	Зона	№з.	Обозначение	Наименование	Кол.	Примечание
				<u>Документация</u>		
АУ			14313-22.1-0.000 Т0	Техническое описание		
АУ			14313-22.1-0.606 СБ	Сборочный чертёж		
АУ			14313-22.1-1.200	Узел 1		
АУ			14313-22.1-1.202	Узел 3		
АУ			14313-22.1-1.203	Узел 4		
АУ			14313-22.1-1.204	Узел 5		
АУ			14313-22.1-1.218	Узел 19		
АУ			14313-22.1-1.219	Узел 20		
АУ			14313-22.1-1.220	Узел 21		
АУ			14313-22.1-1.221	Узел 22		
АУ			14313-22.1-1.222	Узел 23		
АУ			14313-22.1-1.223	Узел 24		
				<u>Детали</u>		
АУ	1		14313-22.3 - 3.201	УГОЛОК	2	
АУ	2		14313-22.3 - 3.202	Вкладыш	2	
АУ	3		14313-22.3 - 3.203	Вкладыш	1	
АУ	4		14313-22.3 - 3.204	Фланец	2	
АУ	6		14313-22.3 - 3.227	УГОЛОК	2	

14313-22.1-0.606

Каркас

Стр.	Лист	Листов
Р	1	4

ЭББ ВЛО

"Составляющая конструкция"

Заб. отд	Исаков	ИИКС	17.08.82
И.контр	Климова	Климова	20.08.82
Зам. заб. отд	Кочерегин	Кочерегин	15.07.82
И.инж.	Астахова	Астахова	12.07.82

Формат Зона	Лист	Обозначение	Наименование	Кол.	Приме- чание
АУ	7	1.431.3-22.3-3.231	Пробка	2	
АУ	8	1.431.3-22.3-3.249	Прокладка	8	
АУ	10	1.431.3-22.3-5.300-03	Штапик	2	
АУ	11	1.431.3-22.3-5.301	Импост	1	
АУ	13	1.431.3-22.3-5.311	Импост	1	
АУ	19	1.431.3-22.3-5.337	Уголок	2	
			<u>Прочие изделия</u>		
	20		Винт 1В 35×9,5	8	См. л. 232
	22		Винт 2В 48×13	4	техни-
	24		Винт 3В 42×13	4	ческого
	25		Винт 3В 48×13	4	описания
			<u>Комплекты</u>		
			Комплект монтажных частей		
			Винт В1.М5-6гх20,5В 4 ГОСТ 17475-80		

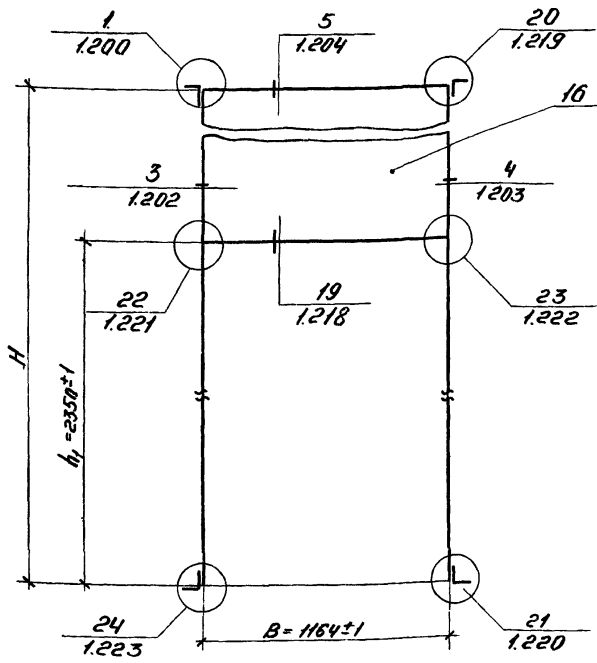
Вариант	Зона	Поз.	Обозначение	Наименование	Кол	Примечание
			<u>Переменные данные для исполнений:</u>			
				14313-221-0.606		
			<u>Детали</u>			
А4	5		14313-223-3.205	Планка	10	
А4	9		14313-223-3.409	Накладка	6	
А4	10		14313-223-5.300	Штапик	2	
А4	14		14313-223-5.313	Стойка	1	
А4	15		14313-223-5.315	Стойка	1	
Б4	16		14313-223-7.704	Лист	1	8,06 м ²
				ЛП-П-10 ГОСТ 18124-75 (ст сзв 827-77) 410 мм x 1094 мм		
			<u>Прочие изделия</u>			
		21		Винт 1В 4,2 x 13	14	см п 2.3.2 техни- ческого описания
		23		Винт 3В 4,2 x 95	6	
			<u>Материалы</u>			
		28		Профиль резиновый 2.901	12,61	м см. п 2.3.2 техни- ческого описа- ния
		29		Профиль резиновый 2.902	6,02	

1.431.3-22.1-0.606

Лист
3

Код	Зона	Лист	Обозначение	Наименование	Кол.	Примечание
				1.4313-22. 0.600-01		
				<u>Детали</u>		
А4	5		1.4313-223-3.205	Планка	12	
А4	9		1.4313-223-3.409	Накладка	8	
А4	10		1.4313-223-5.300-02	Штапик	2	
А4	14		1.4313-223-5.313-01	Стойка	1	
А4	15		1.4313-223-5.315-01	Стойка	1	
Б4	16		1.4313-223-7.705	Лист	1	19,87кг
				ЛП-П-10 ГОСТ 18124-75 (ст сзв 827-77) 1010мм * 1094мм		
				<u>Прочие изделия</u>		
	21			Винт 1В 4,2*13	16	См. л. 2.3.2 техни- ческого описания
	23			Винт 3В 4,2*95	8	См. л. 2.3.2 техни- ческого описания
				<u>Материалы</u>		
	28			Профиль резиновый 2.901	1381	М См. л. 2.3.2 техни- ческого описания
	29			Профиль резиновый 2.902	842	М См. л. 2.3.2 техни- ческого описания

И.В. Мещеряков И.В. Мещеряков



Обозначение	H, мм	Масса, кг
1431.3-22.1-0.606	2815±1	28,6
-01	3415±1	44,0

1431.3-22.1-0.606 сБ

Каркас
Сборочный чертёж

Габарит	Масса	Масштаб
р	см.	
	табл.	1:20
Лист		Листов 1
ЭКБ ВПО		
«Совхозстроймонтаж»		

Завод	Исполн	Дата	17.08.82
Институт	Климова	Климова	20.08.82
Зав. заводом	Кочергин	Климов	13.07.82
Инж.	Астахова	Климов	12.07.82

Формат	Зона	Лоз	Обозначение	Наименование	Примечание
				<u>Документация</u>	
АУ			1.431.3-22.1-0.000 ТО	Техническое описание	
АУ			1.431.3-22.1-0.607 СБ	Сборочный чертёж	
АУ			1.431.3-22.1-1.200	Узел 1	
АУ			1.431.3-22.1-1.202	Узел 3	
АУ			1.431.3-22.1-1.203	Узел 4	
АУ			1.431.3-22.1-1.204	Узел 5	
АУ			1.431.3-22.1-1.207	Узел 8	
АУ			1.431.3-22.1-1.209	Узел 10	
АУ			1.431.3-22.1-1.218	Узел 19	
АУ			1.431.3-22.1-1.219	Узел 20	
АУ			1.431.3-22.1-1.220	Узел 21	
АУ			1.431.3-22.1-1.221	Узел 22	
АУ			1.431.3-22.1-1.222	Узел 23	
АУ			1.431.3-22.1-1.223	Узел 24	
АУ			1.431.3-22.1-1.224	Узел 25	

Детали

АУ	1	1.431.3-22.3-3.201	Уголок	2
АУ	2	1.431.3-22.3-3.202	Вкладыш	2
АУ	3	1.431.3-22.3-3.203	Вкладыш	1

1.431.3-22.1-0.607

Каркас

Стадия	Лист	Листов
Р	1	5

ЭКБ ВЛО
Солнестройконструкция"

Экз. отд.	Исаков	Исаков	21.07.82
Н. контр.	Килина	Килина	12.08.82
Экз. отд.	Кочергин	Кочергин	21.07.82
Инж.	Мустаева	Мустаева	14.07.82

Инв. № град. Подп. и дата

Формат	Зона	Поз	Обозначение	Наименование	Кол.	Примечание
А4		4	1.431.3-223-3.204	Фланец	4	
А4		6	1.431.3-223-3.227	Уголок	2	
А4		7	1.431.3-223-3.231	Пробка	2	
А4		8	1.431.3-223-3.249	Прокладка	16	
А4		10	1.431.3-223-5.300-01	Штапик	4	
А4		11	1.431.3-223-5.310	Импост	1	
А4		13	1.431.3-223-5.312	Импост	1	
А4		19	1.431.3-223-5.337	Уголок	2	
				<u>Прочие изделия</u>		
		20		Винт 18 3,5x9,5	8	см.п.2,32 техни- ческого описания
		22		Винт 28 4,8x13	4	
		24		Винт 38 4,2x13	8	
		25		Винт 38 4,8x13	4	
				<u>Комплекты</u>		
				Комплект монтаж- ных частей		
				Винт В1. М5-69x20.58 ГОСТ 17475-80	4	

Изм. № 1 от 01.08.2011 г. Подп. и дата

1.431.3-221-0.607

Итого
2

Формат Зона	Лист	Обозначение	Наименование	Кол.	Приме- чание
		<u>Переменные данные для исполнений:</u>			
			<u>1.431.3-22.1-0.607</u>		
		<u>Детали</u>			
АЧ	5	1.431.3-22.3-3.205	Планка	20	
АЧ	9	1.431.3-22.3-3.409	Накладка	6	
АЧ	10	1.431.3-22.3-5.300	Штапик	4	
АЧ	14	1.431.3-22.3-5.314	Стойка	1	
АЧ	15	1.431.3-22.3-5.315	Стойка	1	
АЧ	17	1.431.3-22.3-5.316	Стойка	1	
БЧ	18	1.431.3-22.3-7.706	Лист	2	8,21 кг
			ЛП-П-10 ГОСТ 18124-75 (СТСЭВ 827-77) 410 мм x 1114 мм		
		<u>Прочие изделия</u>			
	21		Винт 1В 4,2x13	28	см.п.23.2
	23		Винт 3В 4,2x9,5	6	Техни- ческого описания

1.431.3-22.1-0.607

Лист

3

Формат	Зона	Поз.	Обозначение	Наименование	Кол.	Примечание
				<u>Материалы</u>		
		28		Профиль резиновый 2.901	14,98 м	см п.2.3.2 ТЕХНИ- ЧЕСКОГО ОПИСАНИЯ
		29		Профиль резиновый 2.902	12,16 м	см.п.2.3.2 ТЕХНИ- ЧЕСКОГО ОПИСАНИЯ
				<u>1.431.3-22.1-0.607-01</u>		
				<u>Детали</u>		
АЧ		5	1.431.3-22.3-3.205	Планка	24	
АЧ		9	1.431.3-22.3-3.409	Накладка	8	
АЧ		10	1.431.3-22.3-5.300-02	Штапик	4	
АЧ		14	1.431.3-22.3-5.314-01	Стойка	1	
АЧ		15	1.431.3-22.3-5.315-01	Стойка	1	
АЧ		17	1.431.3-22.3-5.316-01	Стойка	1	
БЧ		18	1.431.3-22.3-7.707	Лист	2	20,25 кг
				ЛП-П-10 ГОСТ 18124-75 (СТ СЭВ 827-77) 1010 мм x 114 мм		

1.431.3-22.1-0.607

Лист

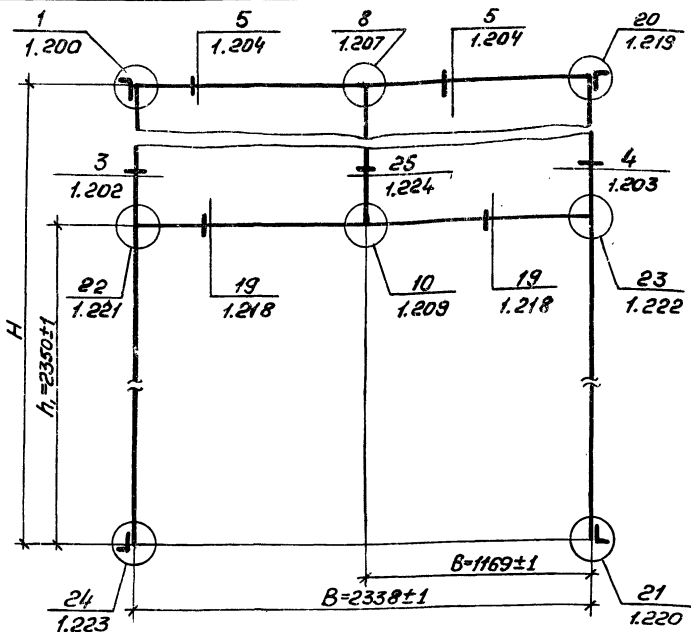
4

Формат	Зона	Поз.	Обозначение	Наименование	Кол.	Примечание
				<u>Прочие изделия</u>		
		21		Винт 18 4,2x13	32	См. п. 2.3.2 ТЕХНИЧЕСКОГО ОПИСАНИЯ
		23		Винт 38 4,2x9,5	8	
				<u>Материалы</u>		
		28		Профиль РЕЗИНОВЫЙ 2.901	16,18 м	См. п. 2.3.2 ТЕХНИЧЕСКОГО ОПИСАНИЯ
		29		Профиль РЕЗИНОВЫЙ 2.902	16,98 м	См. п. 2.3.2 ТЕХНИЧЕСКОГО ОПИСАНИЯ

ИНВ. № лодки Подп. и дата: Взаим. инв. №

1.431.3-22.1-0.607

Лист
5



Обозначение	H, мм	Масса, кг
1.431.3-22.1-0.607	2815±1	42,4
-01	3415±1	72,2

1.431.3-22.1-0.607СБ

Каркас
Сборочный чертёж

Страна	Масса	Масштаб
Р	см. ТАБЛ.	1:20
Лист	Листов 1	

Зав. отд.	Исаков	Инж.	01.07.82
Н. контр.	Килина	Инж.	07.07.82
Разработ.	Кочергина	Инж.	15.07.82
Инж.м.	Асташова	Инж.	14.07.82

ЭКБ ВПО
СОЮЗСТРОЙКОНСТРУКЦИЯ

Имя, № поста, Подп. и дата

Формат	Зона	Лист	Обозначение	Наименование	Кол.	Примечание
				<u>Документация</u>		
АЧ			1 431.3-221-0 000 ТО	Техническое описание		
АЧ			1.431.3-221-0.608СБ	Оборочный чертёж		
АЧ			1.431.3-221-1.225	Узел 26		
АЧ			1.431.3-221-1.226	Узел 27		
АЧ			1.431.3-221-1.227	Узел 28		
АЧ			1.431.3-221-1.228	Узел 29		
АЧ			1.431.3-221-1.229	Узел 30		
				<u>Детали</u>		
АЧ	1		1 431.3-223-3.201	Уголок	4	
АЧ	2		1.431.3-223-3.202	Вкладыш	4	
АЧ	3		1 431.3-223-3.203	Вкладыш	4	
АЧ	4		1.431.3-223-3.252	Прокладка	8	
АЧ	5		1.431.3-223-5.317	Стойка	1	
АЧ	6		1.431.3-223-5.318	Стойка	1	
АЧ	7		1.431.3-223-5.324	Панеледержатель	1	
АЧ	8		1.431.3-223-5.325	Панеледержатель	1	

Инв. № подл. Подл. и дата. Взам. инв. №

1.431.3-22.1-0.608

Полотно

Зав. отд.	Исаков	Исаков	21.07.82
Н. контр.	Килина	Килина	21.08.82
Зам. зав. отд.	Кочергин	Кочергин	28.07.82
Инж.	Мустаев	Мустаев	26.07.82

Стадия	Лист	Листов
Р	1	4

ЭКБ ВПО
Соднаэстройконструкция

Формат	Зона	Поз	Обозначение	Наименование	Кол.	Примечание
				<u>Прочие изделия</u>		
		17		Винт 1В 3,5x9,5	16	См. л. 2.32
		18		Винт 3В 4,2x9,5	21	ТЕХНИЧЕСКОГО
		19		Винт 3В 4,2x13	14	описания
				<u>Материалы</u>		
		21		Профиль резиновый 2.907	4,46 м.	См. л. 2.32 ТЕХНИЧЕСКОГО описания
			<u>Переменные данные для исполнений:</u>			
				1.431.3-22.1-0.608		
				<u>Детали</u>		
АЧ		23	1.431.3-22.3 - 5.319	Импост	1	
АЧ		24	1.431.3-22.3 - 5.320	Импост	1	
АЧ		25	1.431.3-22.3 - 5.326	Панельдержатель	2	
АЧ		26	1.431.3-22.3 - 5.328	Нащельник	1	
АЧ		27	1.431.3-22.3 - 5.329	Лист	1	
АЧ		28	1.431.3-22.3 - 5.330	Лист	1	

Изм. № подл. Подл. и дата. Взаминв. №

1.431.3-22.1-0.608

Лист
2

Формат	Зона	Поз.	Обозначение	Наименование	Кол.	Примечание
				<u>Материалы</u>		
		30		Профиль резиновый 2.901	5,8	м см.п.2.3.2 ТЕХНИ- ЧЕСКОГО ОПИСАНИЯ
		31		Профиль резиновый 2.902	12,98	м см.п.2.3.2 ТЕХНИ- ЧЕСКОГО ОПИСАНИЯ
		32		Плиты теплоизоляцион- ные из минеральной ваты П175-УО гост9573-82	2,26	м ²
				<u>1.431.3-22.1-0.608-01</u>		
				<u>Детали</u>		
АЧ	23		1.431.3-22.3-5.319-01	Импост	1	
АЧ	24		1.431.3-22.3-5.320-01	Импост	1	
АЧ	25		1.431.3-22.3-5.326-01	Панеледержатель	2	
АЧ	26		1.431.3-22.3-5.328-01	Нащельник	1	
АЧ	27		1.431.3-22.3-5.329-01	Лист	1	
АЧ	28		1.431.3-22.3-5.330-01	Лист	1	

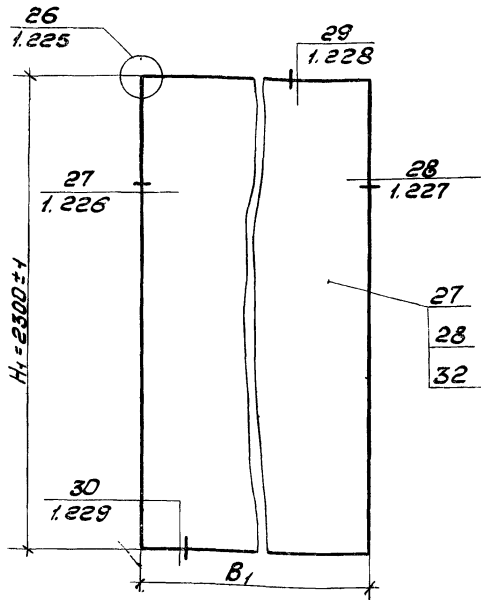
1.431.3-22.1-0.608

Лист

3

Уинв. № подл. Подп. и дата изм. инв. л.

Проект Зона	Поз.	Обозначение	Наименование	Кол.	Приме- чание
			<u>Материалы</u>		
	30		Профиль резиновый 2.901	5,84 м	см. п. 2.3.2 ТЕХНИЧЕС- КОГО ОПИ- САНИЯ
	31		Профиль резиновый 2.902	13,14 м	см. п. 2.3.2 ТЕХНИ- ЧЕСКОГО ОПИСАНИЯ
	32		Плиты тепло- изоляционные из минеральной ваты П175-У0 ГОСТ 9573-82	2,35 м ²	



Обозначение	B ₁ , мм	Масса, кг
1.431.3-22.1-0.608	1084±1	63,3
-01	1124±1	64,9

Инв. № подл. Дата и В.п.т. Измен. №

1.431.3-22.1-0.608 СБ

Полотно

Сборочный чертёж

Стадия	Масса	Масштаб
Р	См. табл.	1:20
Лист	Листов 1	
ЭКБ ВЛД		
Содзстарайконструкция		

Автор	Проверка	Дата	Инв. №
Неаков	Жу	24.07.82	
М.КОНТА	Килина	Калина	17.08.82
Зам. зам. т. КОУРЕВИК	Павлов	20.07.82	
Шм.	Мустаева	Вали	14.07.82

Формат	Зона	Поз.	Обозначение	Наименование	Кол.	Примечание
				<u>Документация</u>		
АЧ			1 431.3-221-0.000Т0	Техническое описание		
АЧ			1 431.3-221-0.609СБ	Оборочный чертёж		
АЧ			1.431.3-221-1.225	Узел 26		
АЧ			1.431.3-221-1.230	Узел 31		
АЧ			1.431.3-221-1.231	Узел 32		
АЧ			1 431.3-221-1.232	Узел 33		
АЧ			1.431.3-221-1.233	Узел 34		
АЧ			1.431.3-221-1.234	Узел 35		
				<u>Детали</u>		
АЧ	1		1 431.3-223-3 201	Уголок	4	
АЧ	2		1 431.3-223-3 202	Вкладыш	4	
АЧ	3		1.431.3-223-3.203	Вкладыш	2	
АЧ	4		1.431.3-223-3 231	Пробка	4	
АЧ	5		1.431.3-223-3.252	Прокладка	8	
АЧ	6		1.431.3-223-5.318-01	Стойка	1	
АЧ	7		1 431.3-223-5.321	Стойка	1	
АЧ	8		1.431.3-223-5.322	Импост	1	

1.431.3-221-0.609

Полотно

Зав. отд.	Исаяков	Зав.	21.07.82
Н. контр.	Килина	Контр.	17.08.82
Зам. зав. отд.	Кочергин	Зам.	21.07.82
Инж.	Мустаева	Инж.	14.07.82

Стадия	Лист	Листов
Р	1	2
ЭКБ ВПО Сахазстройконструкция		

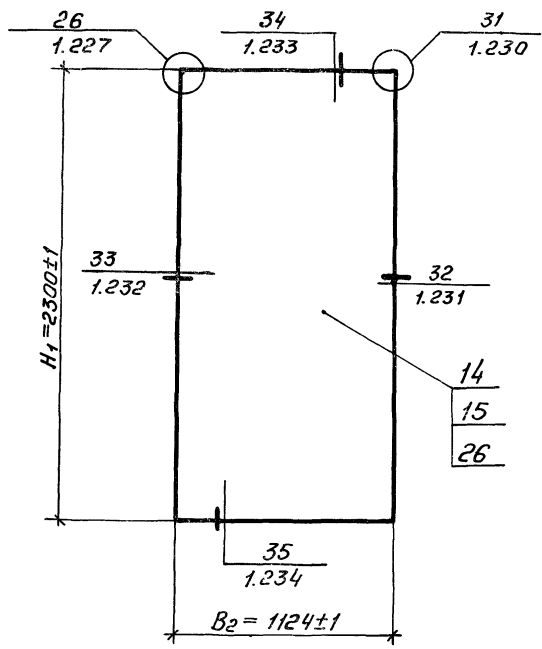
Инв. № подл. Подп. и дата. Взам. инв. №

Формат	Зона	Поз.	Обозначение	Наименование	Кол.	Примечание
АЧ		9	1.431.3-223-5.323	Импост	1	
АЧ		10	1.431.3-223-5.324-01	Панеледержатель	1	
АЧ		11	1.431.3-223-5.326-01	Панеледержатель	2	
АЧ		12	1.431.3-223-5.327	Панеледержатель	1	
АЧ		13	1.431.3-223 ¹⁵ .328-01	Нащельник	1	
АЧ		14	1.431.3-223-5.331	Лист	2	
				<u>Прочие изделия</u>		
		17		Винт 1В 3,5x9,5	16	Ст.п.232 Техни- ческого описания
		18		Винт 3В 4,2x9,5	21	
		19		Винт 3В 4,2x13	14	
				<u>Материалы</u>		
		22		Профиль резиновый 2.901	5,84 м	Ст.п.232 Техни- ческого описания
		23		Профиль резиновый 2.902	13,14 м	Ст.п.232 Техни- ческого описания
		24		Профиль резиновый 2.907	4,46 м	Ст.п.232 Техни- ческого описания
		25		Плиты теплоизоляционные минеральной ваты П175-У0 ГОСТ9573-82	2,35 м ²	

1.431.3-221-0.609

Лист

2



1.431.3-22.1-0.609СБ

Полотно
Сборочный чертеж

Стадия	Масса	Масштаб
Р	64,7	1:20
Лист	Листов 1	

Зав. отд.	Исакова	Ильин	21.08.82
Н. контр.	Килина	Килина	17.08.82
Зам. зав. отд.	Кочергин	Михайлов	20.07.82
Инж.	Мустаева	Сидоров	14.07.82

ЭКБ ВПО
Сюзстройконструкция

Формат	Зона	Поз.	Обозначение	Наименование	Кол.	Примечание
				<u>Документация</u>		
АУ			1.431.3-22.1-0.000 ТО	Техническое описание		
АУ			1.431.3-22.1-0.610 СБ	Сборочный чертёж		
АУ			1.431.3-22.1-1.235	Узел 36		
АУ			1.431.3-22.1-1.236	Узел 37		
АУ			1.431.3-22.1-1.237	Узел 38		
АУ			1.431.3-22.1-1.238	Узел 39		
АУ			1.431.3-22.1-1.239	Узел 40		
				<u>Детали</u>		
АУ	1		1.431.3-22.3-3.201	Уголок	4	
АУ	2		1.431.3-22.3-3.202	Вкладыш	4	
АУ	3		1.431.3-22.3-3.203	Вкладыш	4	
АУ	4		1.431.3-22.3-3.252	Прокладка	8	
АУ	5		1.431.3-22.3-5.317	Стойка	1	
АУ	6		1.431.3-22.3-5.318	Стойка	1	
АУ	7		1.431.3-22.3-5.324	Панеледержатель	1	
АУ	8		1.431.3-22.3-5.325	Панеледержатель	1	

Инв. № подл. Подпись и дата 18.01.82

1.431.3-22.1-0.610

Полотно

Страниц	Лист	Листов
Р	1	3

ЭКБ ВПО
Розостройконструкция

Сав. Отд	Исаков	ИИ	21.01.82
Н. КОНТР	Килина	КК	20.01.82
Возм. зват	Жоверелин	ЖЖ	20.01.82
ИИИ	Мустаева	ММ	18.01.82

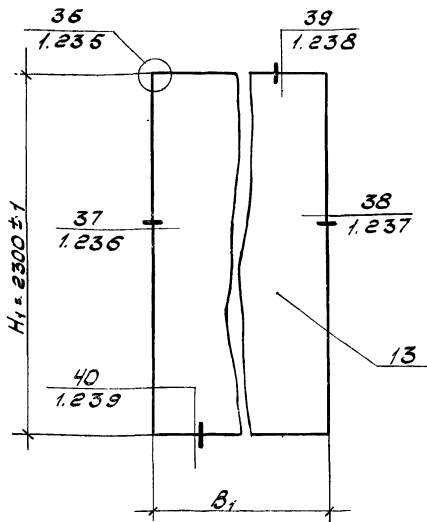
Формат	Зона	Поз.	Обозначение	Наименование	Кол.	Примечание
				<u>Прочие изделия</u>		
		10		Винт 1В 3,5x9,5	16	ДЛ.2,3,2 ТЕХНИ- ЧЕСКОГО ОПИСАНИЯ
		11		Винт 3В 4,2x9,5	21	
			<u>Переменные данные для исполнений:</u>			
			<u>1.431.3-22.1-0.610</u>			
			<u>Сборочные единицы</u>			
АУ		13	1.431.3-22.1-0.612	Щит	1	
			<u>Детали</u>			
АУ		14	1.431.3-22.3-5.319	Импост	1	
АУ		15	1.431.3-22.3-5.320	Импост	1	
АУ		16	1.431.3-22.3-5.326	Панеледержатель	2	
АУ		17	1.431.3-22.3-5.328	Нащельник	1	
			<u>Материалы</u>			
		20		Профиль резиновый 2.901	5,8	м ДЛ.2,3,2 ТЕХНИЧЕС- КОГО ОПИ- САНИЯ

1.431.3-22.1-0.610	Лист 2
--------------------	-----------

Формат Зона	Поз.	Обозначение	Наименование	Кол.	Примеч.
	21		Профиль резиновый 2.902	12,98 м	см. л. 2.3.2 ТЕХНИЧЕСКОГО ОПИСАНИЯ
			1.431.3-22.1-0.610-01		
			<u>Сборочные единицы</u>		
АЧ	13	1.431.3-22.1-0.612-01	Щит	1	
			<u>Детали</u>		
АЧ	14	1.431.3-22.3-5.319-01	Импост	1	
АЧ	15	1.431.3-22.3-5.320-01	Импост	1	
АЧ	16	1.431.3-22.3-5.326-01	Панельдержатель	2	
АЧ	17	1.431.3-22.3-5.328-01	Нащельник	1	
			<u>Материалы</u>		
	20		Профиль резиновый 2.901	5,84 м	см. л. 2.3.2 ТЕХНИЧЕСКОГО ОПИСАНИЯ
	21		Профиль резиновый 2.902	13,14 м	см. л. 2.3.2 ТЕХНИЧЕСКОГО ОПИСАНИЯ

1.431.3-22.1-0.610

Лист
3



Обозначение	В ₁ , мм	Масса, кг
1.431.3-22.1-0.610	1084±1	38,84
-01	1124±1	39,5

Инв. подл. Лист. и дата Изм. инв. №

1.431.3-22.1-0.610 СБ

Полотно

Стадия	Масса	Масштаб
Р	См. табл.	—

Сборочный чертёж

Лист Листов 1

Зав. отд.	Исаков	Ильин	20.07.82
Нач. отд.	Куликова	Куликов	17.08.82
Зам. зав. отд.	Ковалев	Михайлов	20.07.82
Инж.	Исметова	Исметов	14.01.82

ЭКБ ВПО
Союзстройконструкция

Форма	Зона	Поз	Обозначение	Наименование	Кол.	Примечание
				<u>Документация</u>		
АЧ			1.431.3-221-0.000 ТО	Техническое описание		
АЧ			1.431.3-22.1-0.611 СБ	Оборачный чертеш		
АЧ			1.431.3-22.1-1.240	Узел 41		
АЧ			1.431.3-22.1-1.241	Узел 42		
АЧ			1.431.3-22.1-1.242	Узел 43		
АЧ			1.431.3-22.1-1.243	Узел 44		
АЧ			1.431.3-22.1-1.244	Узел 45		
АЧ			1.431.3-22.1-1.245	Узел 46		
				<u>Сборочные единицы</u>		
АЧ	1		1.431.3-22.1-0.612-01	Щит	1	
				<u>Детали</u>		
АЧ	2		1.431.3-22.3-3.201	Уголок	4	
АЧ	3		1.431.3-22.3-3.202	Вкладыш	4	
АЧ	4		1.431.3-22.3-3.203	Вкладыш	2	
АЧ	5		1.431.3-22.3-3.231	Пробка	4	

Инв. № подл. Подп. и дата
Взам инв. №

1.431.3-22.1-0.611

Зав. отд.	Исъяков	<i>Исъяков</i>	21.07.88
Н. контр.	Килина	<i>Килина</i>	17.08.88
Зам. зав. отд.	Кочергин	<i>Кочергин</i>	20.07.88
Инж.	Мустаева	<i>Мустаева</i>	14.02.88

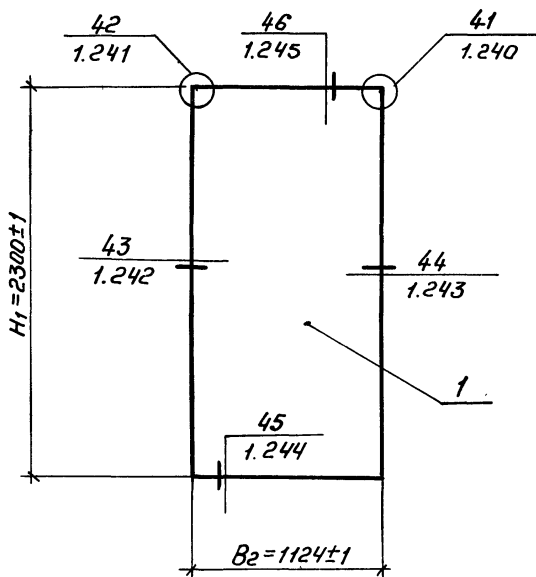
Полотно

Стадия	Лист	Листов
Р	1	2

ЭКБ ВПО
Сюзстройконструкция

Формат Заказ Поз.	Обозначение	Наименование	Кол.	Приме- чание	
АЧ	6	1.431.3-22.3-3.252	Прокладка	8	
АЧ	7	1.431.3-22.3-5.318 -01	Стойка	1	
АЧ	8	1.431.3-22.3-5.321	Стойка	1	
АЧ	9	1.431.3-22.3-5.322	Импост	1	
АЧ	10	1.431.3-22.3-5.323	Импост	1	
АЧ	11	1.431.3-22.3-5.324 -01	Панеледержатель	1	
АЧ	12	1.431.3-22.3-5.326 -01	Панеледержатель	2	
АЧ	13	1.431.3-22.3-5.327	Панеледержатель	1	
АЧ	14	1.431.3-22.3-5.328-01	Нащельник	1	
			<u>Прочие изделия</u>		
	17		Винт 1В 3,5x9,5	16	СМЛ 2,3,2 ТЕХНИ- ЧЕСКОГО ОПИСАНИЯ
	18		Винт 3В 4,2x9,5	21	СМЛ 2,3,2 ТЕХНИ- ЧЕСКОГО ОПИСАНИЯ
			<u>Материалы</u>		
	20		Профиль резиновый 2.901	5,84 м	СМЛ 2,3,2 ТЕХНИ- ЧЕСКОГО ОПИСАНИЯ
	21		Профиль резиновый 2.902	13,14 м	СМЛ 2,3,2 ТЕХНИ- ЧЕСКОГО ОПИСАНИЯ

Имя, № пров. Подп. и дата Взам. инв. №



Взят. инв. №

Инв. № подл. Подп. и дата

1.431.3-22.1-0.611СБ

Полотно

Сборочный чертеж

СТАВКА	МАССА	МАСШТАБ
Р	39,3	1:25

Лист 1 из 1

Зав. отд.	Исаков	Кот	21.07.82
Н. контр.	Килина	Килина	27.07.82
Зам. зав. отд.	Кочергин	Кочергин	20.07.82
Инж.	Мустаева	Зайна	14.07.82

ЭКБ ВЛО
Доузстройконструкция

Формат Зона	Поз.	Обозначение	Наименование	Кол.	Приме- чание
			<u>Документация</u>		
А4		1.431.3-22.1-0.612сб	Сборочный чертеж		
			<u>Детали</u>		
А4	1	1.431.3-22.3-5.338	Рейка	2	
	2	-01	Рейка	2	
			<u>Стандартные изделия</u>		
	3		Шуруп 2-6x90 гост 1145-80	4	
	4		Гвоздь К1.8x32 гост 4028-63	14	
	5		Гвоздь К3x80 гост 4028-63	8	
		<u>Переменные данные для исполнени:</u>			
			1.431.3-22.1-0.612		
			<u>Детали</u>		
А4	7	1.431.3-22.3-5.338-02	Рейка	2	
Б4	8	1.431.3-22.3-5.339	Лист	2	6,0 кг

1. 431.3-22.1 - 0.612

Щ и т

Зав. отд.	ИСАКОВ	И.И.	210182
Н. контр.	КИЛИНА	К.И.	240182
Зам. зав. отд.	КОЧЕРГИН	К.И.	150182
Инж.	МУСТАВА	М.И.	160182

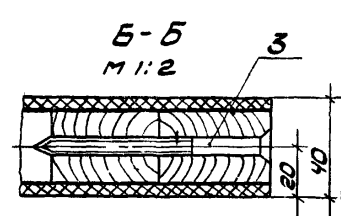
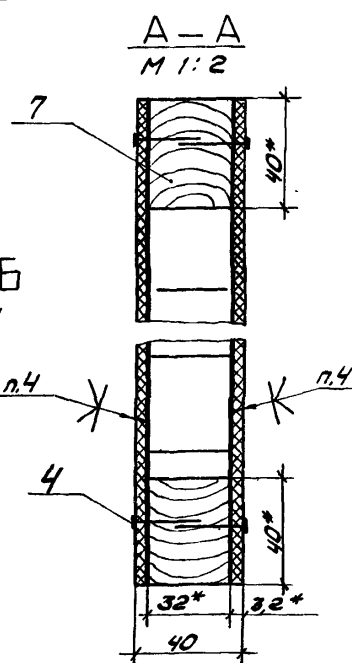
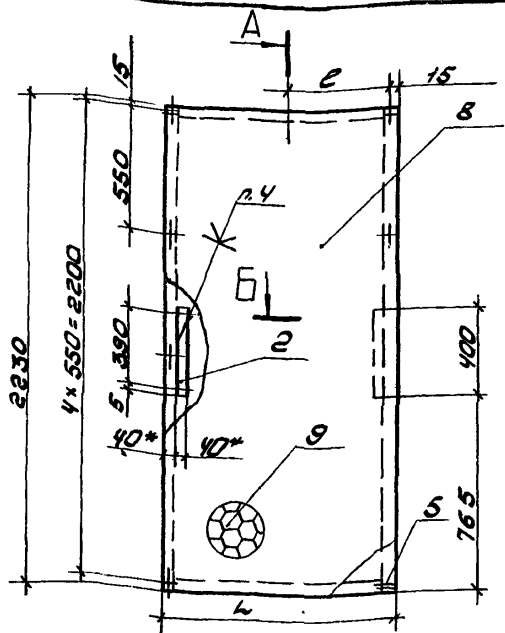
Стадия	Лист	Листов
Р	1	2
ЭКБ ВЛО		
Союзстройконструкция		

Формат	Зона	Поз	Обозначение	Наименование	Кол	Примечан
				Плита древесно- волокнистая $\delta=3,2\text{мм}$ ГОСТ 4598-74/1014мм \times 2230мм		
				<u>Материалы</u>		
		9		Заполнитель сотовый бумажный $\delta=35\text{мм}$ ГОСТ 23233-78	2,01 м ²	
				1.431.3-22.1-0.612-01		
				<u>Детали</u>		
74	7		1.431.3-22.3-5.338-03	Рейка	2	
Б4	8		1.431.3-22.3-5.400	Лист	2	6,2 кг
				Плита древесно- волокнистая $\delta=3,2\text{мм}$ ГОСТ 4598-74/1054мм \times 2230мм		
				<u>Материалы</u>		
		9		Заполнитель сотовый бумажный $\delta=35\text{мм}$ ГОСТ 23233-78	2,09 м ²	

1.431.3-22.1-0.612

Лист

2



Обозначение	L, мм	e, мм	Масса, кг
1.431.3-22.1-0.612	1014	492	17,7
-01	1054	512	18,1

- * Размеры для справок.
- Предельные отклонения размеров $\pm \frac{1T14}{2}$.
- Влажность брусок поз. 1, 2 и 7 должна быть от 9% до 12%.
- Клей костный ГОСТ 2067-80.

1.431.3-22.1-0.612 СБ

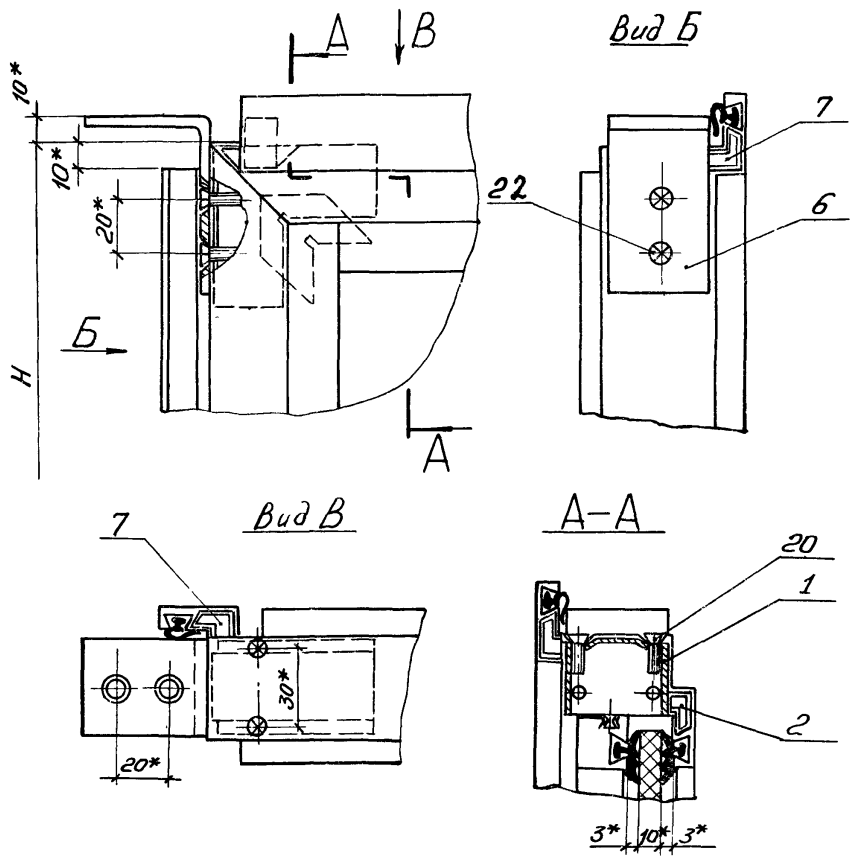
ЩИТ

Сборочный чертёж

Зав. отд.	Исаков	Инж.	21.07.82
Н. контр.	Килина	Климов	21.08.82
Зам. зав. отд.	Кочергин	Ткачев	20.07.82
Инж.	Игумова	Зуб	17.07.82

Стадия	Масса	Масштаб
Р	см. табл.	1:25
Лист	Листов	1

ЭКБ ВПО
Союзстройконструкция



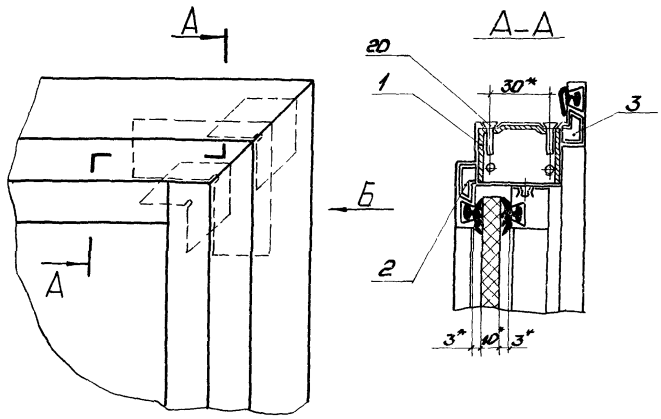
Лист № 01. Пост. и дата вычисления №

1.4313-22.1-1.200

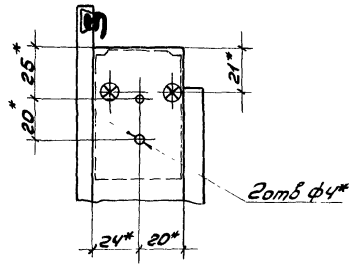
Узел 1

Зав. отд.	Исаков	29.07.82
Н. контр.	Кулинов	27.08.82
Зав. заводом	Кочергин	26.07.82
Инж.	Лоскопин	22.07.82

Стадия	Лист	Листов
Р		1
ЭКБ ВПО Совхозстройконструкция		



Вид Б



14313-221-1.201

Узел 2

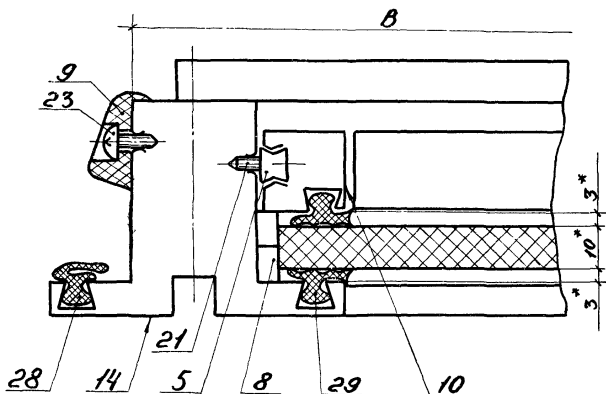
Страница	Лист	Листов
Р		1
ЭКБ ВЛО		
Совместная конструкция		

Зад. отд.	Косов	Инж.	29.078
Н.контр.	Кулима	Контр.	27.0882
Зам. зад. отд.	Кочерзин	Инж.	26.0782
Н.н.к.	Мескотина	Инж.	22.0282

Всего листов №

Лист № и дата

Лист № пог.



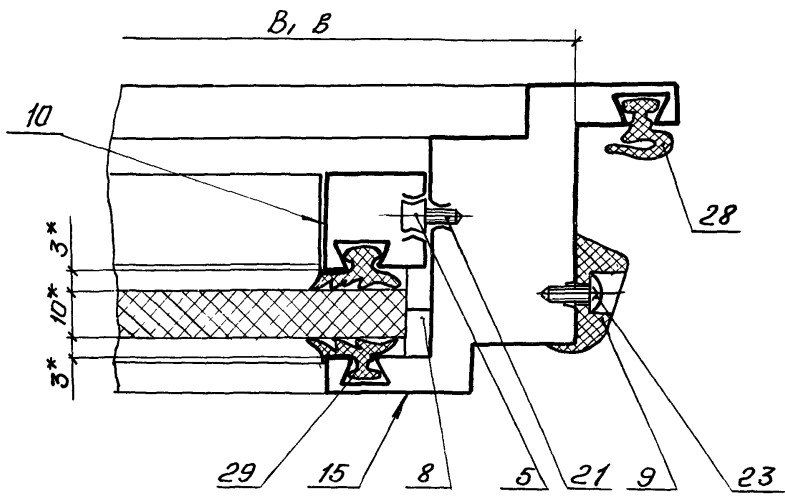
14313-221-1202

Узел 3

Зав. отд.	Исаков	Инж.	21.07.82
Монтаж	Жукина	Клисс	24.07.82
Зап. работ	Кочергин	Ткачев	20.07.82
МНИ	Листовба	Вруф	14.07.82

Студия	Лист	Листов
Р		1
ЭКБ ВЛО		
"Сюзстройинструкция"		

МНИДН "Град". План и чертеж. Взам. инв. №

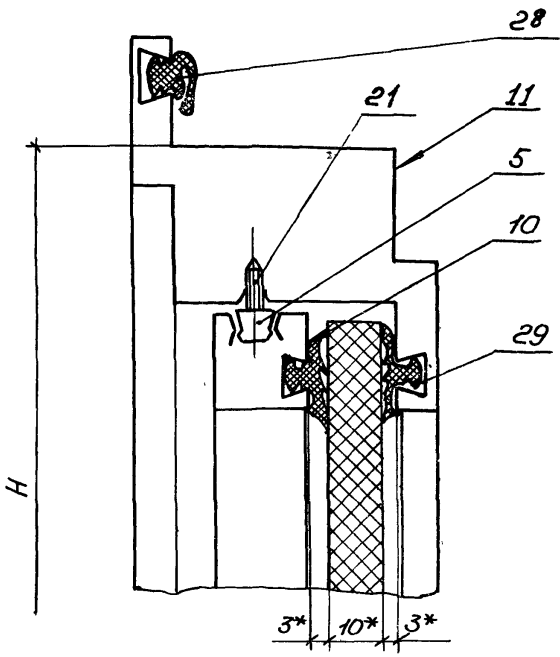


1.431.3-22.1-1.203

Узел 4

Стадия	Лист	Листов
Р		1
ЭКБ ВПО Союзстройконструкция		

Инв.№ подл.	Подп. и дата	Взят инв. №
Зав. отд	Исаков	20.07.82
Н. контр.	Килинд	17.08.82
Зам. зав. отд	Кочергин	20.07.82
Инж.	Мустаева	17.07.82



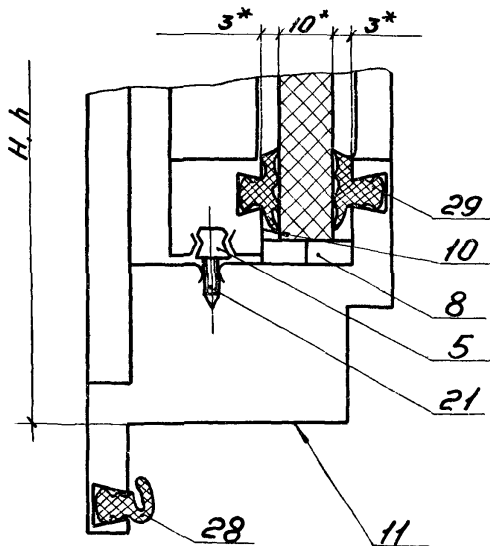
Инв. № Подл. Подл. и дата
 Взам. инв. №

Зав. отд.	ИСАКОВ	<i>[Signature]</i>	20.07.82
Н. контр.	КИЛИНА	<i>[Signature]</i>	27.08.82
Зав. зав. отд.	КОЧЕРГИН	<i>[Signature]</i>	15.07.82
Инж.	МУСТАЕВА	<i>[Signature]</i>	14.07.82

1.431.3-22.1-1.204

Узел 5

Стадия	Лист	Листов
Р		1
ЭКБ ВПО Совхозстройконструкция		

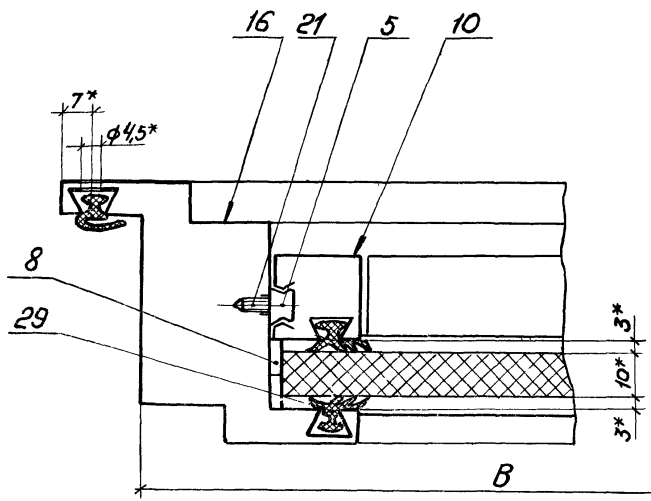


14313-221-1205

Узел 6

Зав. отд.	Исаков	Изм.	210782
Н. монтаж	Килина	Клима	210782
Зав. завод	Кочергин	Мель	20.07.82
Изм.	Исмаева	В.И.	14.01.82

Годия	Лист	Листов
Р		1
ЭКБ ВПО		
"Союзстройконструкция"		



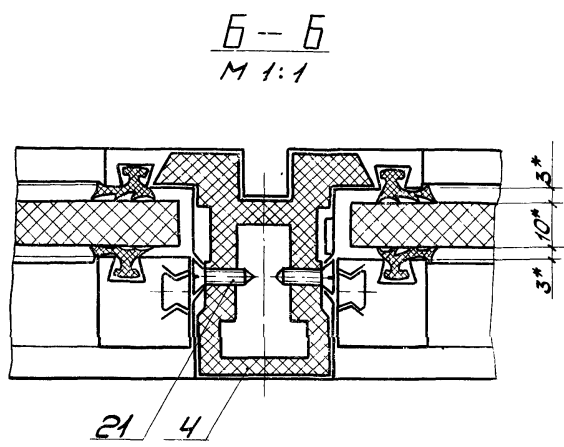
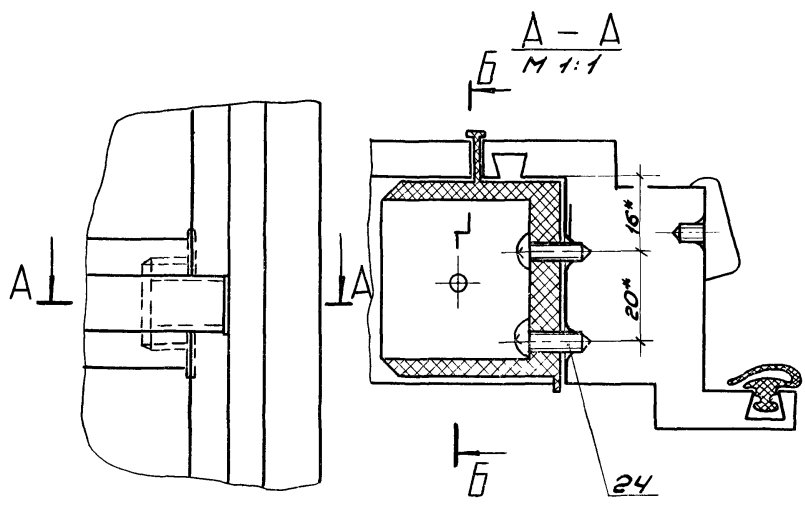
Инв. № подл. Подп. и дата
Инв. № подл. Подп. и дата

1.4313-22.1-1.206

Узел 7

Зав. отд.	Иоаков	Григорий	21.07.82
Н. контр.	Килина	Кристина	17.08.82
Зол. зяв. отв.	Кочергин	Александр	15.07.82
Инж.	Поскопина	Татьяна	14.07.82

Стадия	Лист	Листов
Р		1
ЭКБ В.ГО		
Союзстройконструкция		

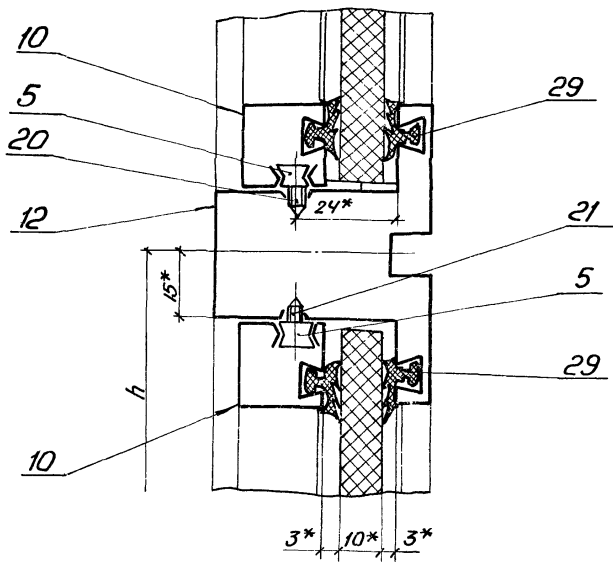


14313-221-1207

Узел 8

Зав. отд	Исаков	Григорьев	20.07.88
Н.контр.	Клишина	Киселев	27.07.82
Зам. зав. отд	Хочергин	Мельников	15.01.82
М.и.и.	Исакович	Владимир	14.08.88

стандарт	лист	листов
Р		1
ЭКБ ВПО		
Специально-строительная		



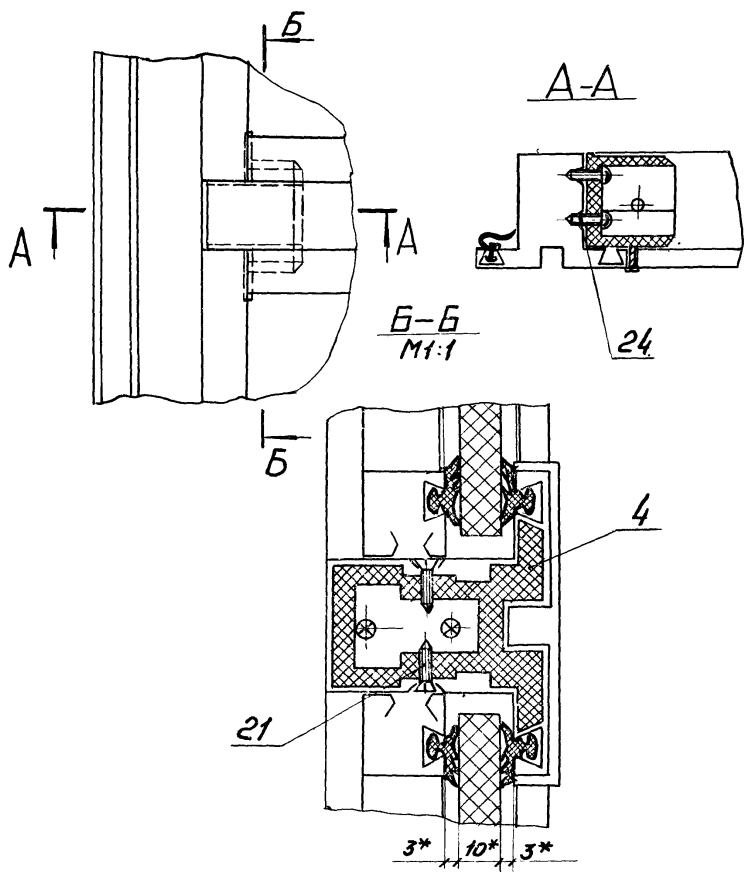
Инв. № подл. Подп. и дата
 02/07/82

1.431.3-22.1-1.208

Зав. отд.	Исаков	<i>Исаков</i>	20.07.82
Н. контр.	Килина	<i>Килина</i>	27.08.82
Зам. зав. отд.	Кочергин	<i>Кочергин</i>	15.07.82
Инж.	Исакович	<i>Исакович</i>	14.07.82

Узел 9

Студия	Лист	Листов
Р		1
ЭКБ ВЛО		
Сюзстройконструкция		

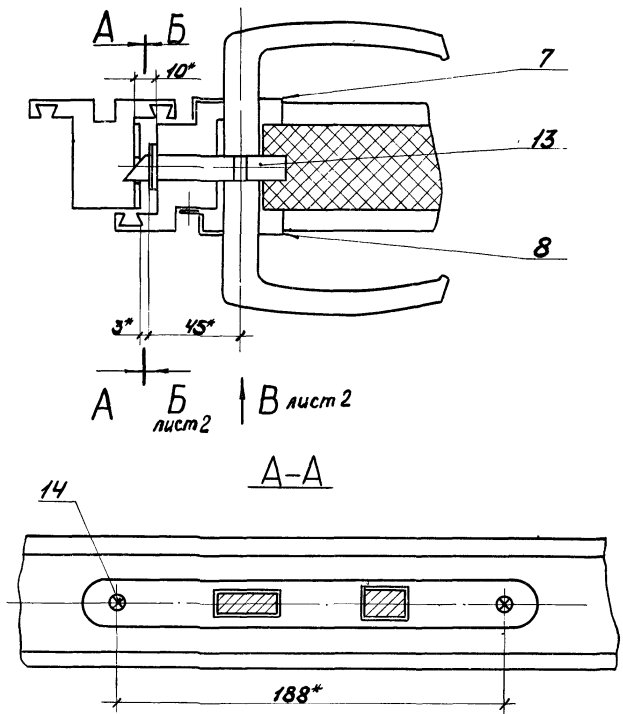


1.431.3-22.1-1.209

Узел 10

Зав. отд.	ИОЯКОВ	<i>[Signature]</i>	21.07.82
Н. контр.	КИЛИНА	<i>[Signature]</i>	27.08.82
Зам. зав. отд.	КОЧЕРГИН	<i>[Signature]</i>	15.07.82
Инж.	ПОСКОТИН	<i>[Signature]</i>	14.02.82

Сталь	Лист	Листов
Р		1
ЭКБ ВПО		
Совхозстройконструкция		



Шифр № разд. Подп. и дата. Взам. инв. №

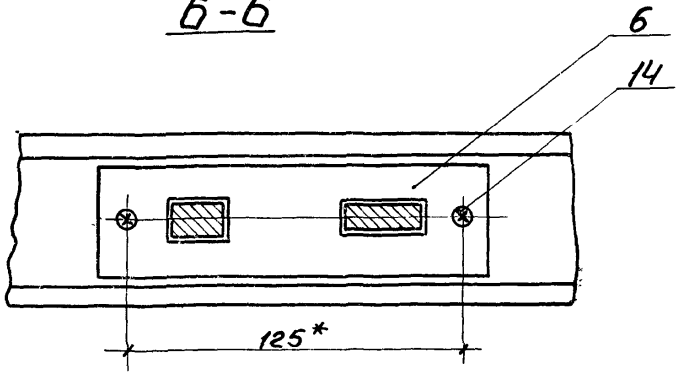
Зав. отд.	Исаков	Инж.	21.07.82
Н. контр.	Кулинина	Инженер	27.08.82
Экз. зав. отд.	Кочергин	Инженер	15.07.82
И. инж.	Воскомина	Инж.	14.07.82

1.431.3-221-1.210

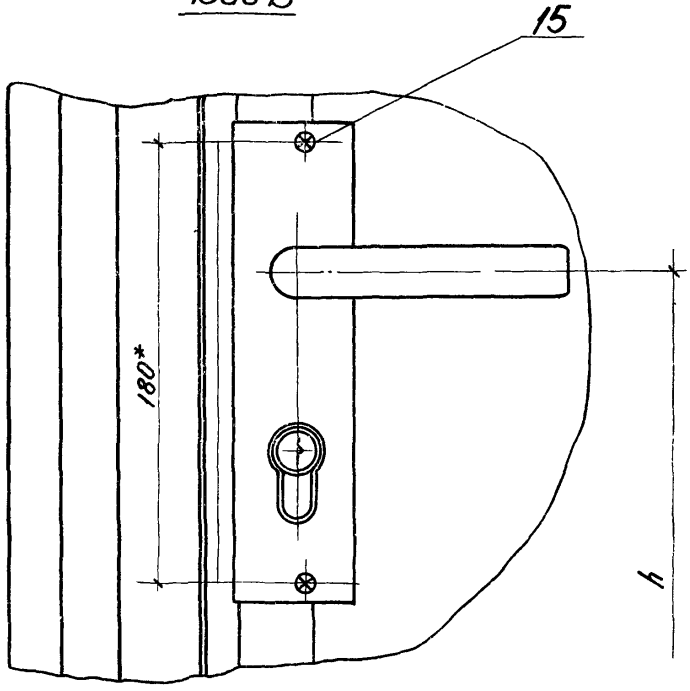
Узел Н

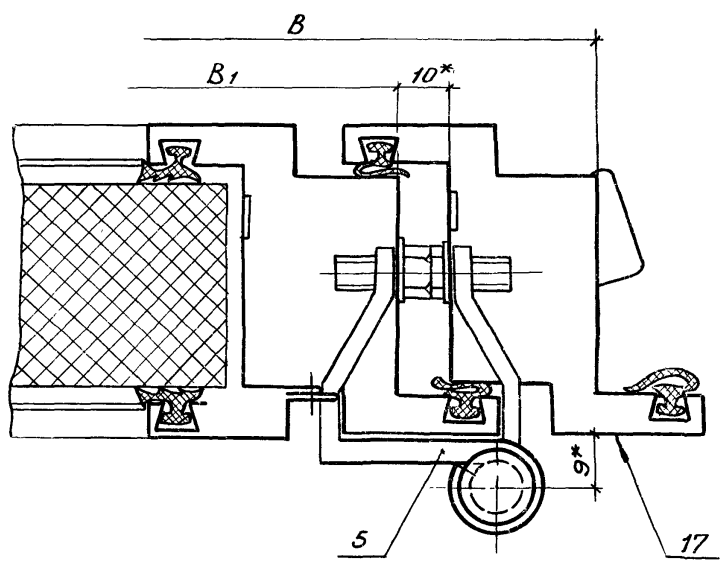
Страница	Лист	Листов
Р	1	2
ЭКБ ВГО		
Совместное предприятие		

Б-6



Вуд В





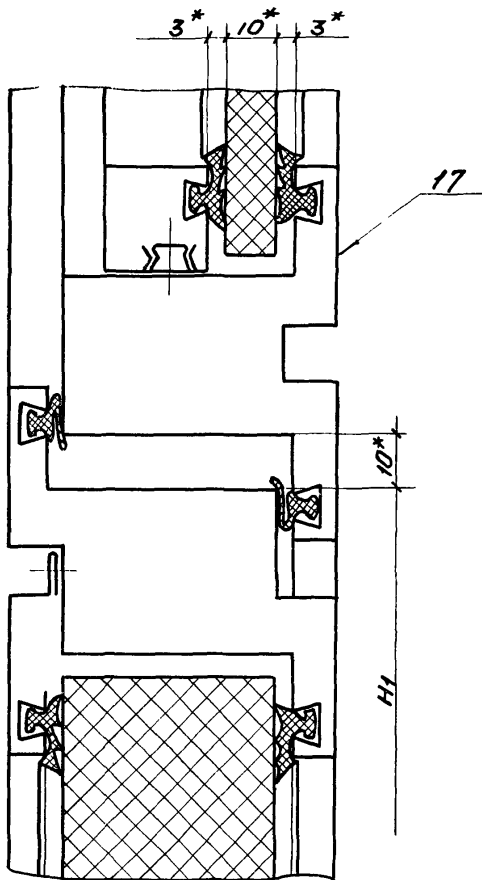
Инв. № подл. Подп. и дата. Узам. инв. №

Зяв. отв.	Исаков	<i>[Signature]</i>	20.07.82
Н. контр.	Килина	<i>[Signature]</i>	27.07.82
Зам. зяв. отв.	Кочергин	<i>[Signature]</i>	15.07.82
Инж.	Исакович	<i>[Signature]</i>	14.07.82

1.4313-22.1-1.211

Узел 12

Стадия	Лист	Листов
Р	1	1
ЭКБ ВПО Воздустроиконструкция		

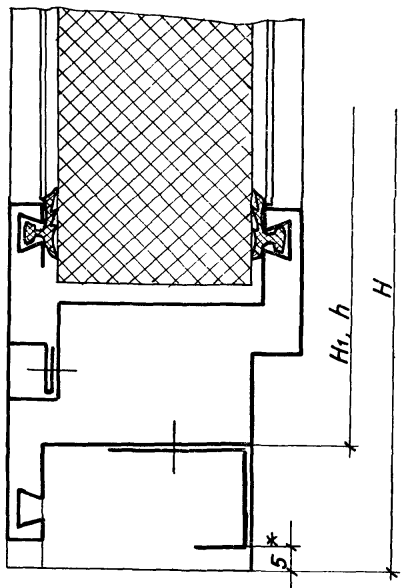


14313-221-1.212

Узел 13

Зав. отд.	Исаков	г.м.к.	21.07.82
Н.контр.	Кулино	Кулино	27.07.82
Зам. зав. отд.	Кочергин	Кулино	20.07.82
И.и.и.	Исаков В.И.	Кулино	14.01.83

Стандия	Лист	Листов
Р	1	1
ЭКБ ВПО		
"СОВЕТСКОЕ КОНСТРУКЦИОННОЕ"		



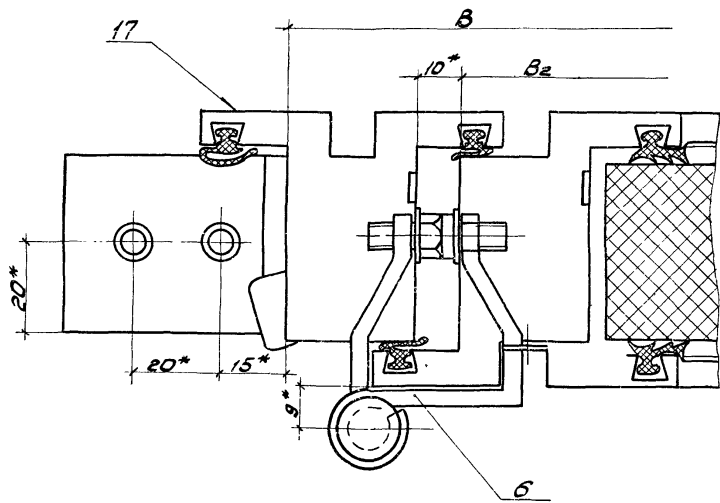
Изм. № подл. Подп. и дата. Изм. №

Зав. отд.	Исаков	ИМ	20.07.82	
Н. контр.	Килина	Килина	26.08.82	
Зав. завод	Кочергин	Т. Заму	15.07.82	
Инж.	Исаковичу	С. С. Заму	14.07.82	

1.431.3-22.1-1.213

Узел 14

Стадия	Лист	Листов
Р		1
ЭКБ ВПО Союзстройконструкция		



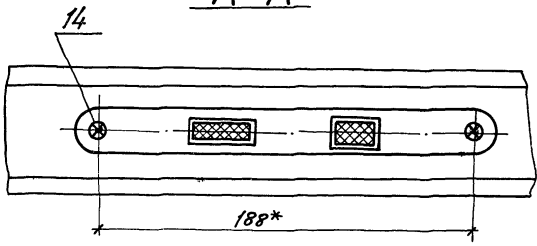
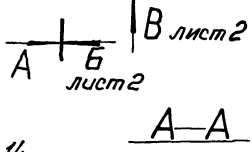
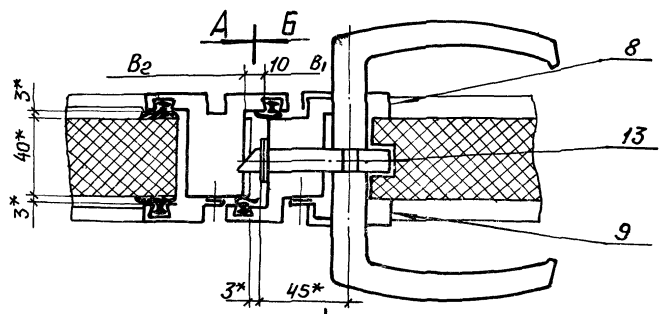
14313-22.1 - 1.214

Узел 15

Зав. отд.	Исход.	Дата	2007.82
И.контр.	Кукина	Курсов	2707.82
Зам. зав. отд.	Кочергин	Мороз	1507.82
И.и.м.	Исходович	Иванов	14.07.82

Стадия	Лист	Листов
Р		1
ЭКС ВПО		
Создано в ВПО		

Инв. №, Вид, и Дата, Загл. инв. №



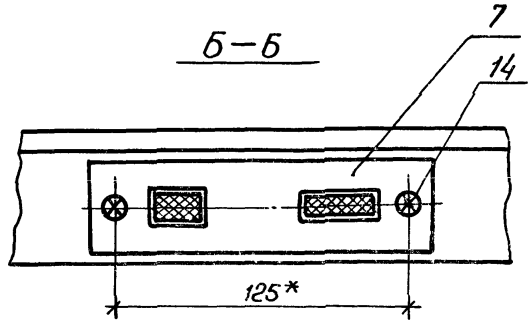
1.4313-221-1.215

Узел 16

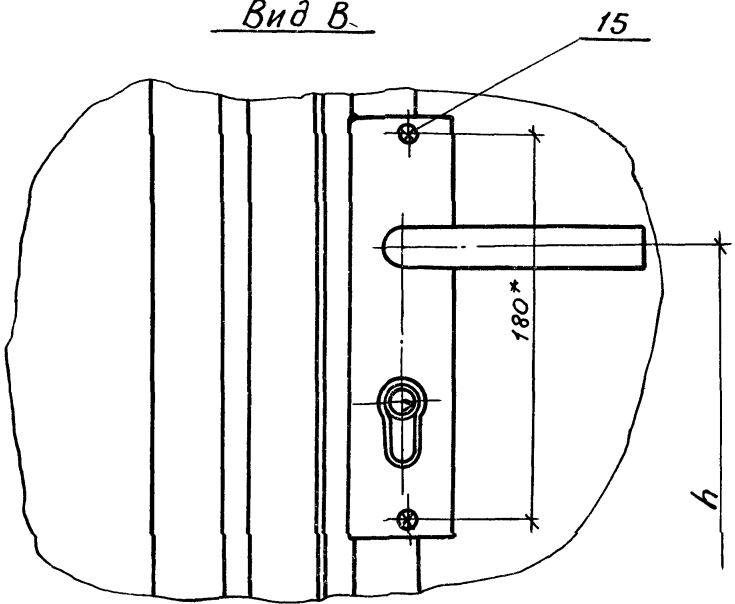
Зав. отд.	Исаков	Иск	20.01.82
Н. контр.	Кулинина	Кулинина	26.08.82
Зав. зав. отд.	Кочергин	Кочергин	15.01.82
Инж.	Поскоцкий	Поскоцкий	14.01.82

Стадия	Лист	Листов
Р	1	2
ЭКБ ВПО		
С. Александровская		

Б-Б

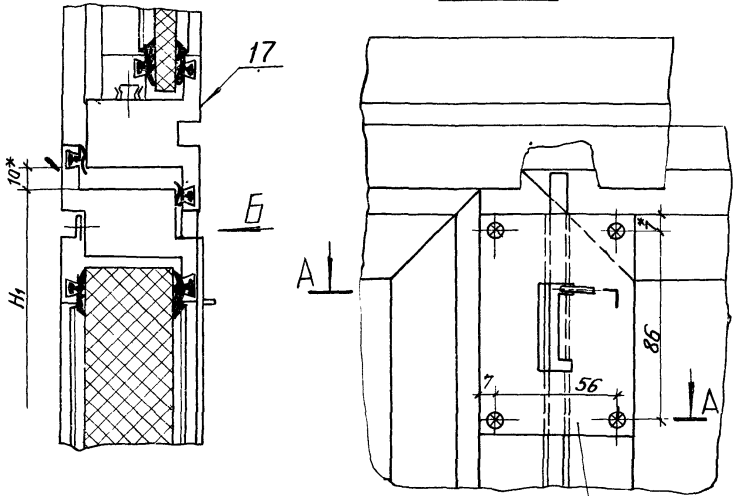


Вид В.

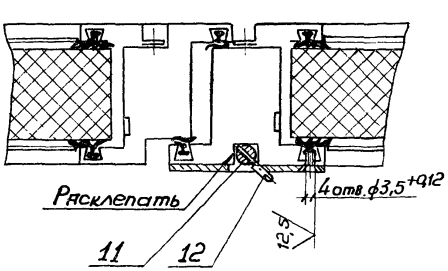


Уч. № подл. Подп. и дата
 Взам. инв. №

Вид Б



A - A



1.4313-22.1-1.216

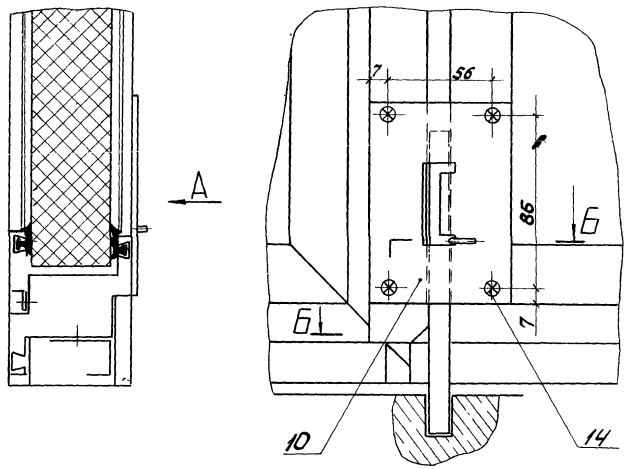
Узел 17

Стадия	Лист	Листов
Р		1
ЭКБ ВПО Союзстройконструкция		

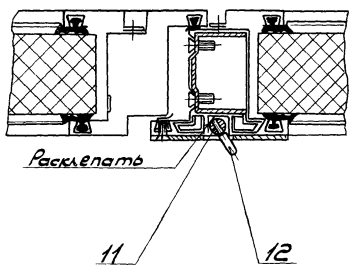
Зав. отд	Исаков	Исаков	20.07.82
Н. контр	Килина	Килина	27.07.82
Зам. зав. отд	Кочергин	Кочергин	15.07.82
Инж.	Исакович	Исакович	14.07.82

Инв. № Подл. и дата. Взам. инв. №

Вид А



Б-Б



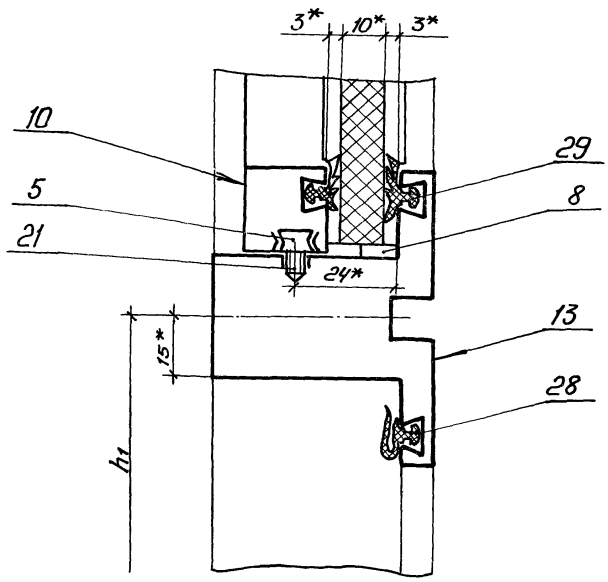
1431.3-221-1217

Узел 18

Старая Р	Лист	Листов
Р		1
ЭКБ ВЛД		
Строительная конструкция		

Черт. № позн. Вид и дата. Взам уиб. №

Зав. отд	Исаков	Анк	20.07.82
Н. контр.	Кулина	Кулина	27.07.82
Зем. работ	Качергин	Тельму	15.07.82
ИИИ	Исакович	Васяк	14.07.82



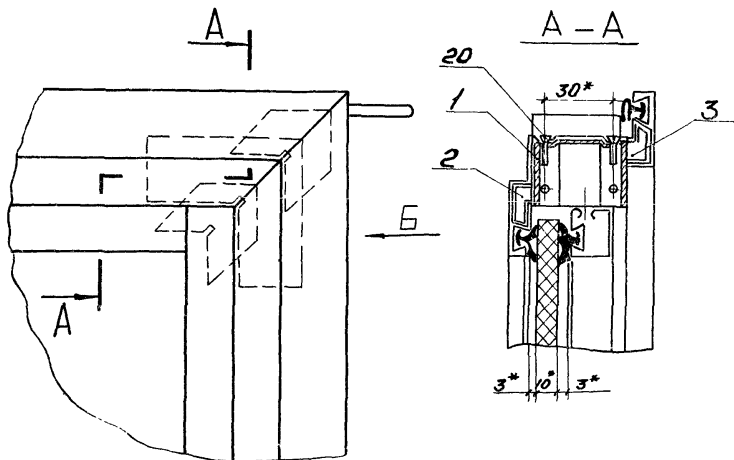
1.431.3-22.1-1.218

Узел 19

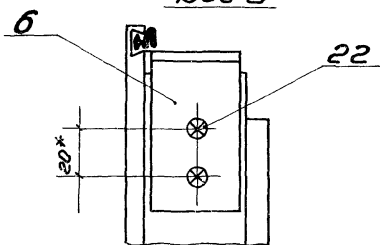
Инв. № пров. Подп. и дата. Взам. инв. №

Зав. отд.	Исаков	Изм.	20.07.82
Н. контр.	Килина	Контр.	20.08.82
Зам. зав. отд.	Кочергин	Проект	22.02.82
Инж.	Исакович	Взам.	15.01.82
Техник	Костин	Взам.	14.07.82

Стация	Лист	Листов
Р	1	1
ЭКБ ВЛО Союзстройконструкция		



Вид Б

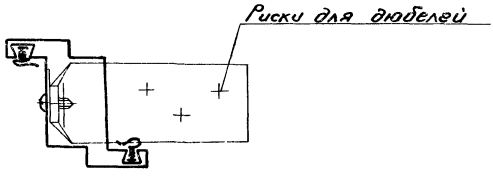
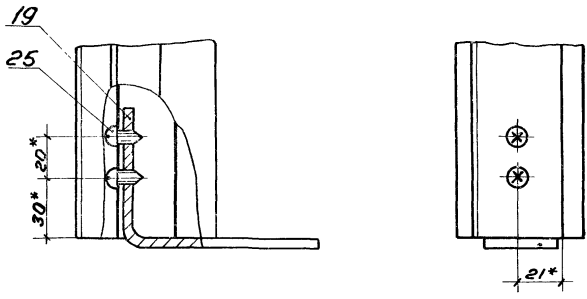


1431.3-22.1-1.219

Узел 20

Страна	Лист	Листов
Р		1
ЭКБ ВПО		
Соединительная конструкция		

Зав. отд.	Исход	Андр	21.07.82
И.контр.	Куликов	Куликов	21.07.82
Зав. отд.	Кочергин	Григор	20.07.82
И.контр.	Ильин	Ильин	14.07.82



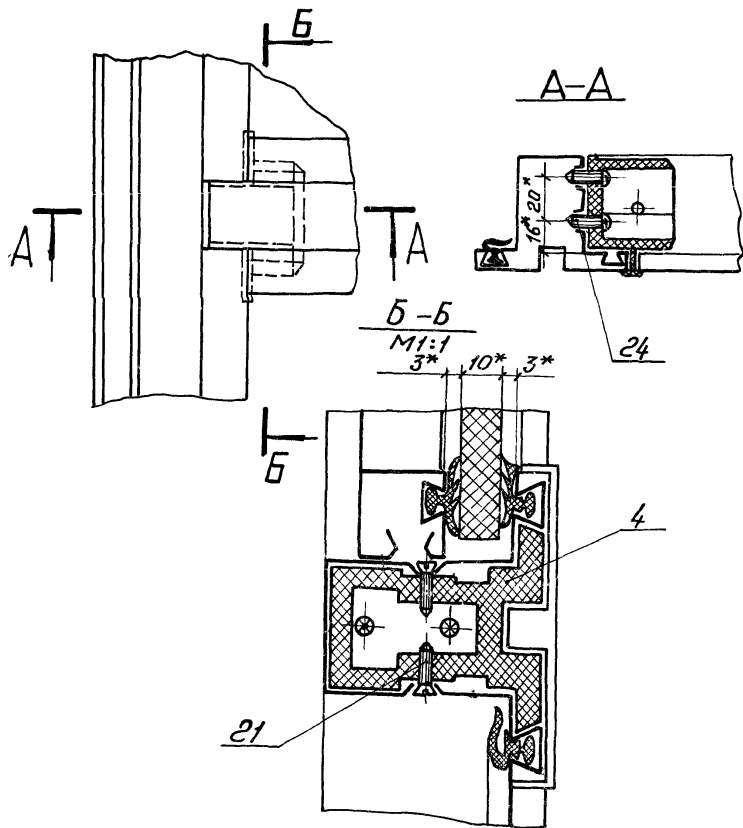
14313-221-1.220

Узел 21

Зав. отд	Исаков	Инст.	210782
И. контр.	Кулимина	Климер	210782
Зав. отдел	Мочерзин	М. Кош	20 078
И.И.И.	Асташова	Телеф.	4 078

Градия	Лист	Листов
Р	1	1
ЭКБ ВЛО		
"Союзстройконструкция"		

Вид № 100
 Вид в разрезе
 Взам инв. №



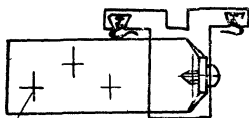
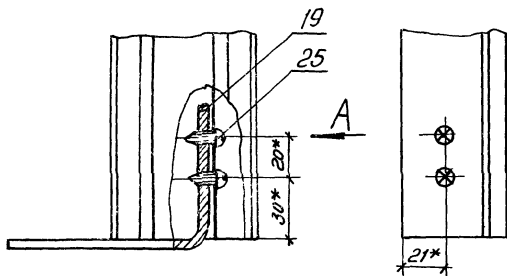
1.431.3-22.1-1221

Узел 22

Стадия	Лист	Листов
Р		1

ЭКБ ВЛО
СОНДСТРОЙКОНСТРУКЦИЯ

Зав. отд.	Исаков	Автом.	20.07.82
Н. контр.	Климина	Копия	26.08.82
Зам. зав. отд.	Кочергин	Т. Векша	15.07.82
Инж.	Поскотина	Э. Н.	14.07.82

Вид А

Риски для дюбелей

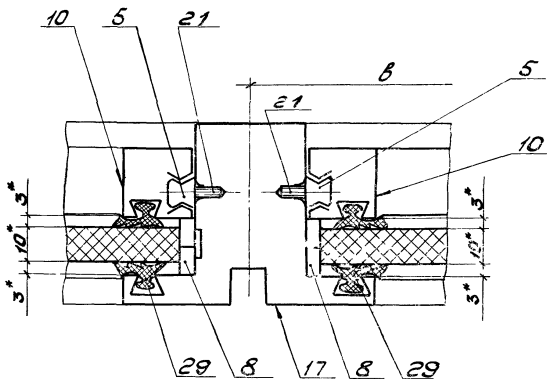
1.431.3-22.1-1.223

Узел 24

Стадия Лист Листов

Р 1

ЭКБ ВПО
СпецистройконструкцияЗав. отд. Исаков *ИИ* 29.01.82Н. контр. Килина *Ки* 27.01.82Зам. зав. отд. Ковергин *Ков* 21.01.82Инж. Асташова *Аст* 2.08.82



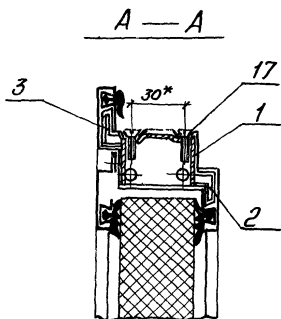
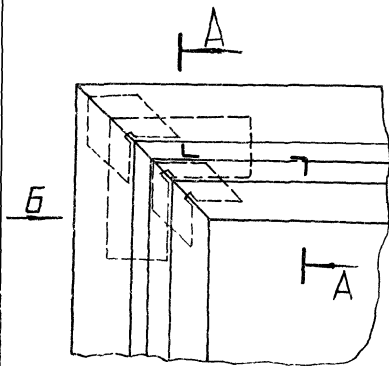
Шифр № разв. Подп. и дата. Измен. инв. №

Зав. отд.	Исаков	Интк	29.07.82
Н.контр.	Кулиня	Кисель	27.08.82
Зам. зав. отд.	Кочергин	Тюсю	26.07.82
И.и.и.	Лоскотина	Эва	22.07.82

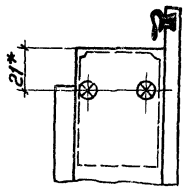
1.431.3-22.1-1.224

Узел 25

Страниц	Лист	Листов
Р		1
ЭКБ ВПО. Совместройконетфужчир*		



Вид Б



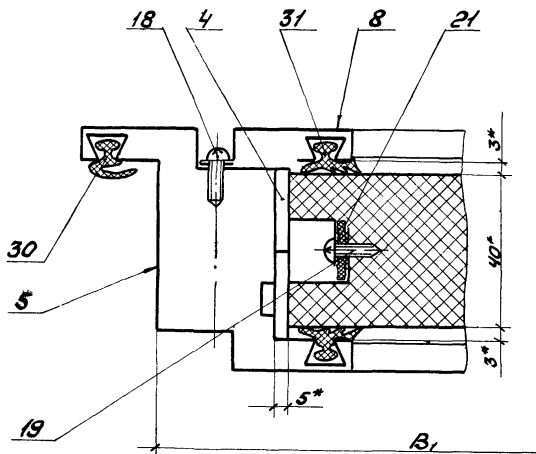
ИВБ № подл. Подл. и дата. Изм. №

1.431.3-22.1-1.225

Узел 26

Зав. отд.	Исаков	Исаков	20.07.82
Н. контр.	Килина	Килина	17.08.82
Зам. зав. отд.	Кочергин	Мельник	15.07.82
Инж.	Исакович	Исакович	14.07.82

Стадия	Лист	Листов
Р	1	1
ЭКБ ВПО СОЮЗСТРОЙКОНСТРУКЦИЯ*		



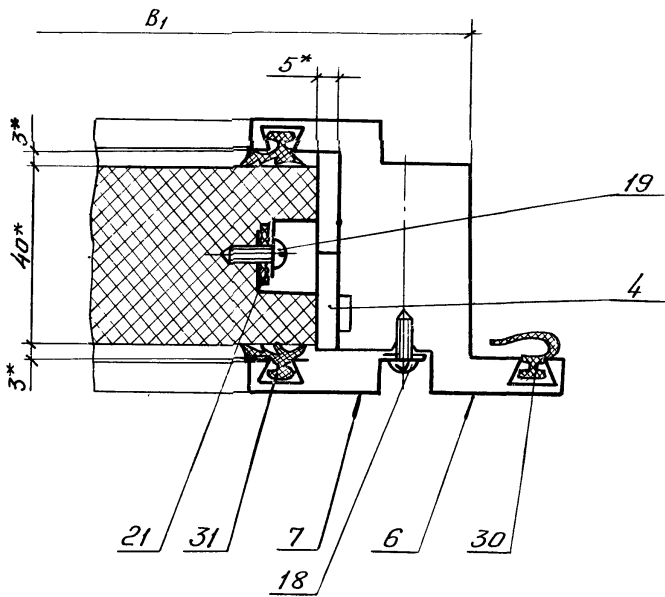
Инв. № подл. Подп. и дата. Взам. инв. №

Зав. отд.	Исаков	А.И.	29.07.82
Н.контр.	Кулина	К.И.	27.08.82
Зам. зав. отд.	Кочерзин	П.И.	28.07.82
И.И.	Поскотина	П.И.	22.07.82

14313-221-1226

Узел 27

Станция	Лист	Листов
Р		1
ЭКБ ВПО		
Сюзьстройконструкция		



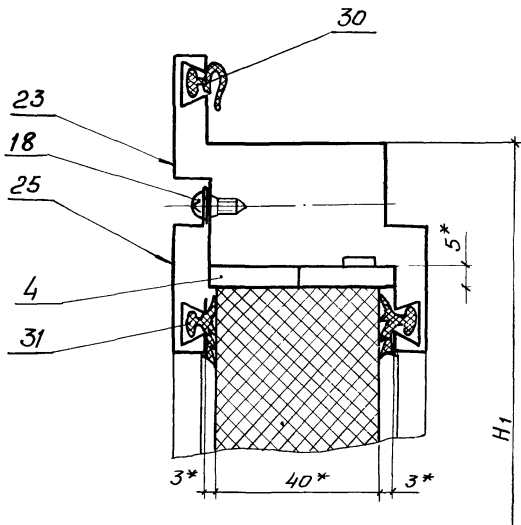
Инв. № подл. Подп. и дата

1.4313-221-1.227

Узел 28

Зав. отд.	Исаков	Григорьев	29.07.82
Н. контр.	Килина	Мельников	27.08.82
Зав. зав. отд.	Кочергин	Толмачев	26.07.82
Инж.	Поскотина	Толмачев	22.07.82

Стандия	Лист	Листов
Р	1	1
ЭКБ ВПО		
Документостроительная		



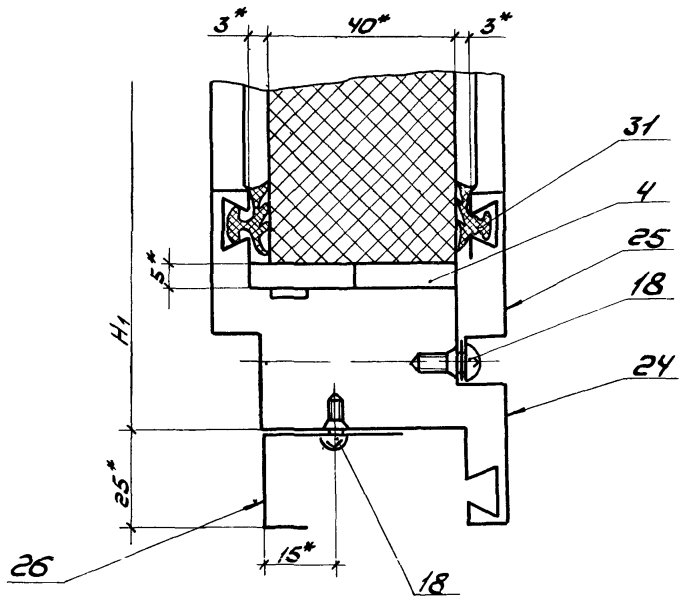
Инв. № подл. Подп. и дата Взам инв. №

1.431.3-22.1-1.228

Узел 29

Зав. отд.	Исаков	<i>[Signature]</i>	29.07.82
Н. контр.	Килина	<i>[Signature]</i>	27.08.82
Зам. зав. отд.	Коурегин	<i>[Signature]</i>	26.07.82
Инж.	Поскопин	<i>[Signature]</i>	22.07.82

Стадия	Лист	Листов
Р	1	1
ЭКБ ВПО		
Содюзстройконструкция		



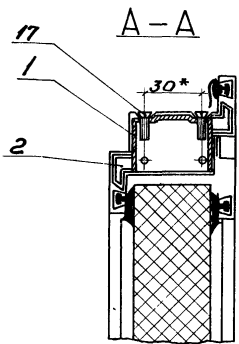
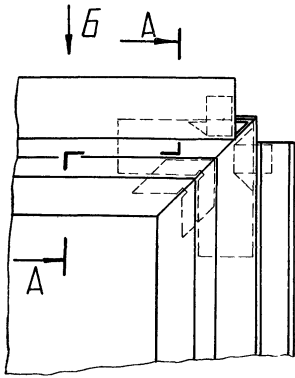
Инв. № подл. Подп. и дата. Взам. инв. №

1431.3-22.1-1.229

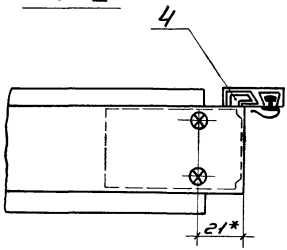
Узел 30

Зав. отд.	Исаков	Акт	20.07.82
Н. контр.	Куликов	Куликов	27.07.82
Зам. зав. отд.	Кочергин	Ткачев	15.07.82
И.И.И.	Исакович	Александр	16.07.82

Стadium	Лист	Листов
Р		1
ЭКВ ВПО		
"Союзстройконструкция"		



Вид Б



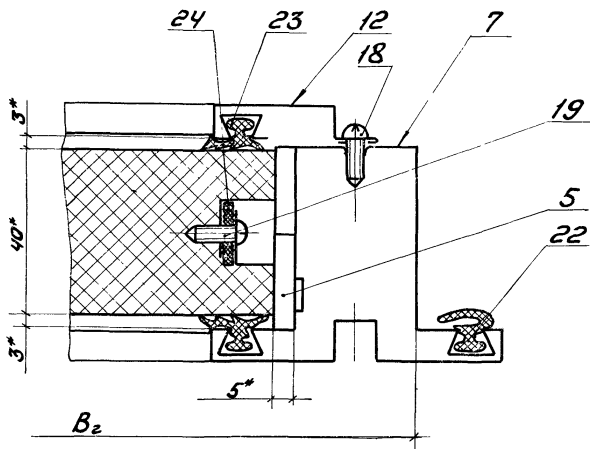
14313-221-1.230

Узел 31

Стация	Лист	Листов
Р		1
ЭКБ ВПО		
Совместностроительная		

Изм. № подл. Проп. и дата

Зав. отд.	Исаков	И.И.	21.07.82
Н. контр.	Кулино	К.И.	21.07.82
Зам. зав. отд.	Кочергин	М.И.	20.07.82
И.И.	Исанович	И.И.	14.07.82



Лист № подл. / Дата
Лист № инв. №

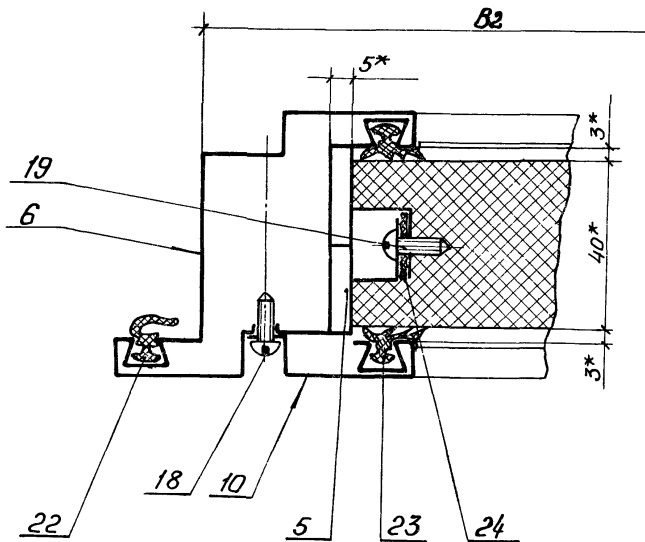
1.431.3-22.1-1.231

Стандия	Лист	Листов
р		1

Узел 32

ЭКБ ВПО
Совместной конструкции

Зав. отд.	Исаков	Ильин	29.07.82
Н. контр.	Кукина	Калинин	27.08.82
Зав. зав. отд.	Кочергин	Телин	26.07.82
Инж.	Лоскоткина	Шо	22.07.82



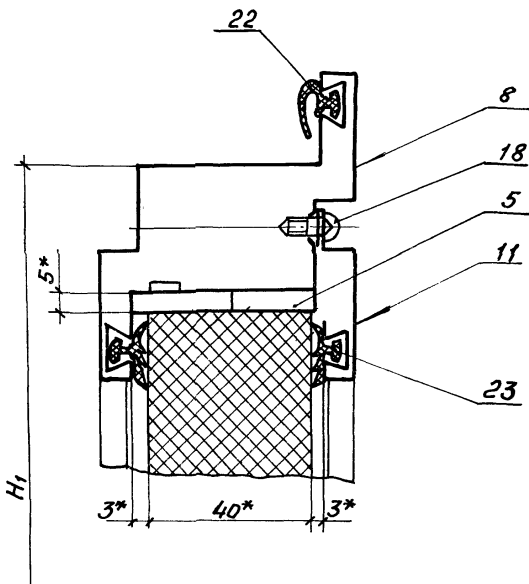
Инв. № подл. Подп. и дата. Взам. инв. №

1.431.3-22.1-1.232

Узел 33

Зав. отд	Исаков	Артюх	24.07.82
И. контр.	Килина	Киселев	27.08.82
Зам. зав. отд.	Кочергин	Тюлькин	15.07.82
Инж.	Поскотин	Резанов	16.07.82

Стадия	Лист	Листов
Р	1	1
ЭКБ ВПО Совхозстройконструкция		



Взам. инв. №

Подп. и дата

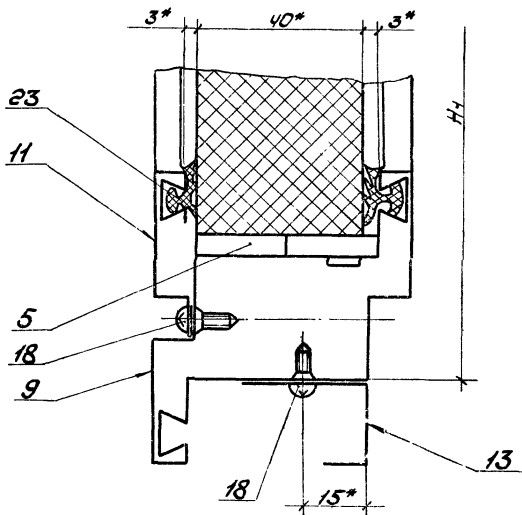
Инв. № подл.

1.431.3-22.1-1.233

Узел 34

Стадия	Лист	Листов
Р	1	1
ЭКБ ВПО Совхозстройконструкция		

Зав. отд.	Иванов	Иванов	21.07.82
Н. контр.	Килина	Килина	27.08.82
Взам. отд.	Кочергин	Кочергин	15.07.82
Инж.	Поскоцкий	Поскоцкий	14.07.82



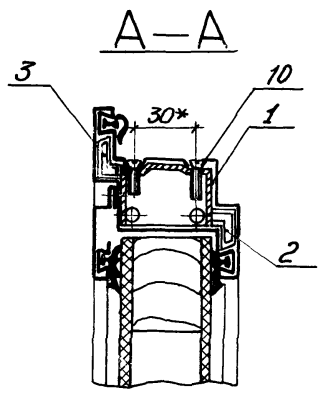
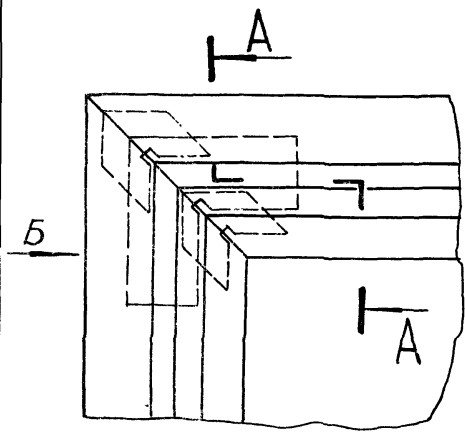
Инв. № пров. Лист и дата. Взам. инв. №

Зав. отд.	Исаков	ИМ	29.08.88
Нач. отд.	Кукина	К.С.	27.08.88
Зам. зав. отд.	Кочергин	М.С.	26.07.88
И.И.	Поскотина	П.В.	22.07.88

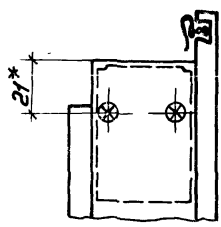
14313-221-1.234

Узел 35

Студия	Лист	Листов
Р		1
ЭКБ ВЛО		
«Связьстройинструкция»		



Вид Б



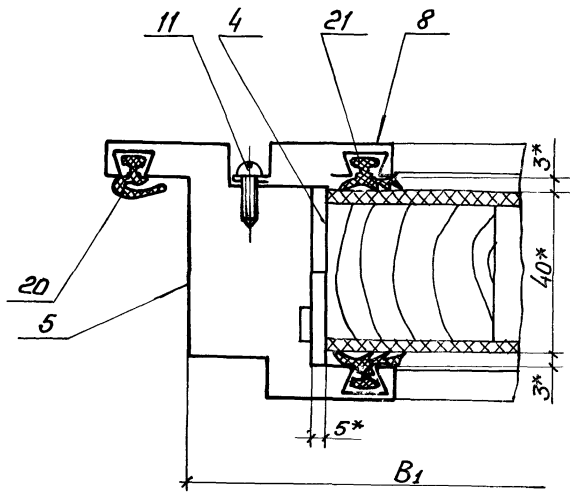
1.431.3-22.1-1.235

Узел 36

ИВБ. № 10001 / ДИПЛОМ. И. ПАВЛ. / 1980

Зав. отд.	Исаков	<i>[Signature]</i>	20.07.85
И. контр.	Килина	<i>[Signature]</i>	26.08.85
Экз. завод	Кочергин	<i>[Signature]</i>	16.07.85
Техник	Костина	<i>[Signature]</i>	14.07.85

Стадия	Лист	Листов
Р	1	1
ЭКБ ВПО Сюзостройконструкция		



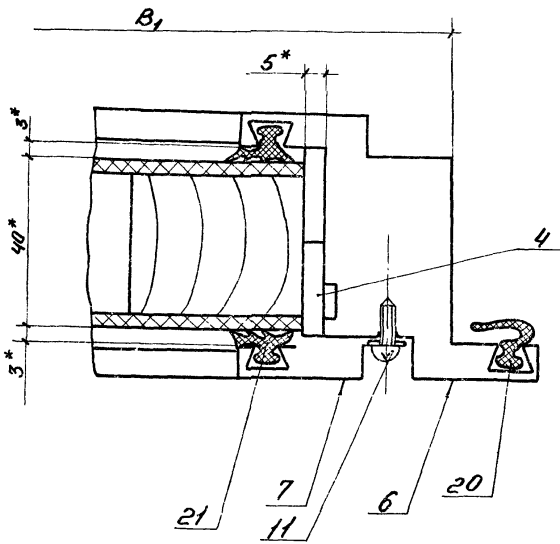
Имя, № докум. Подп. и дата. Взаимное №

Зав. отд.	Исаков	Исаков	20.02.82
Н. контр.	Килина	Килина	22.02.82
Зам. зав. отд.	Кочергин	Кочергин	15.02.82
Техник	Костина	Костина	14.02.82

1.431.3-22.1-1.236

Узел 37

Стадия	Лист	Листов
Р		1
ЭКБ ВПО Совхозстройконструкция		

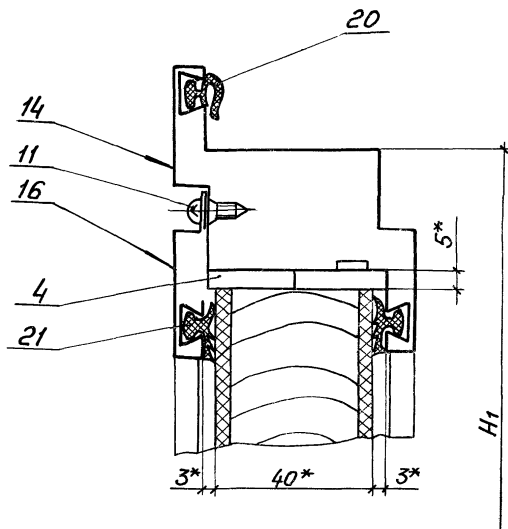


14313-22.1-1237

Узел 38

Зав. отд.	Исаков	Ильин	21.07.82
Инженер	Кулина	Кулина	27.07.82
Зав. отд.	Мочергин	Мочергин	28.07.82
Техник	Костина	Костина	14.07.82

Стр.	Лист	Листов
Р		1
ЭКБ ВПО		
Специальная конструкторская		



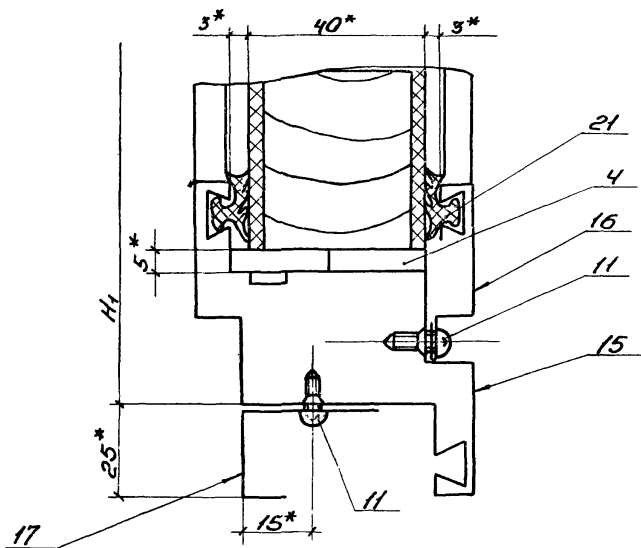
1.431.3-22.1-1.238

Узел 39

Зав. отд	Иоанков	Арт.	20.02.82
Н. контр	Килина	Кв. лист	21.04.82
Зав. зав. отд	Кочергин	Машин	15.01.82
Техник	Костина	Арт. лист	16.01.82

Стадия	Лист	Листов
Р		1
ЭКБ ВПО Совхозстройконструкция		

Инв. № подл. Предл. и дата Взам. инв. №

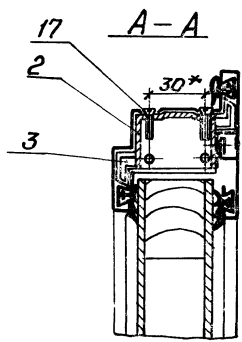
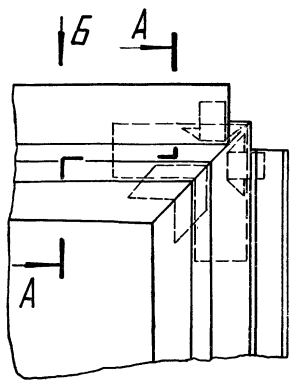


1.4313-22.1-1.239

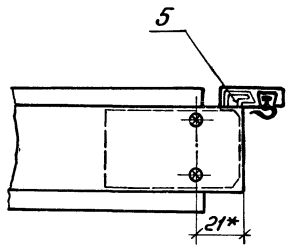
Узел 40

Завод	Исаков	Дм	21.07.82
Контр	Кулина	Кулина	27.07.82
Завод	Почергин	Почергин	20.07.82
Инженер	Костина	Костина	14.07.82

Студия	Лист	Листов
Р	1	1
ЭКБ ВПО		
"Совзнайконструкция"		



Вид Б



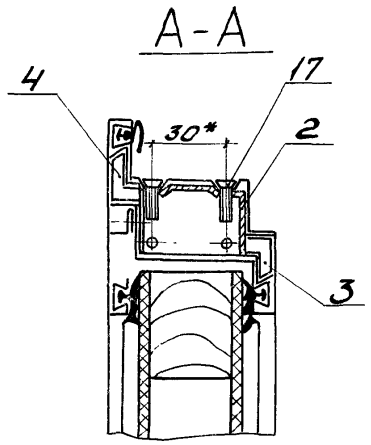
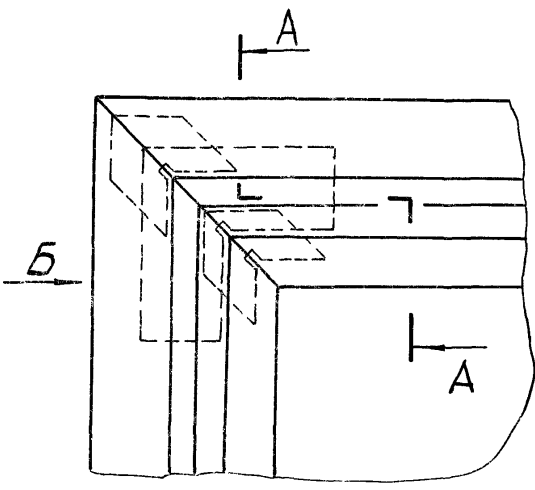
1.431.3-22.1-1.240

Узел 41

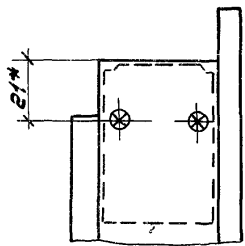
Лист № подл. год п. и дата выпуска №

Зав. отд.	Исаков	Иск-	21/07/82
И. контр.	Кулина	Кулина	26/08/82
Зам. зав. отд.	Кочергин	Кочергин	16/07/82
Техник	Костина	Костина	14/07/82

Стадия	Лист	Листов
Р	1	1
ЭКБ ВЛЮ Совхозстройконструкция		



Вид Б



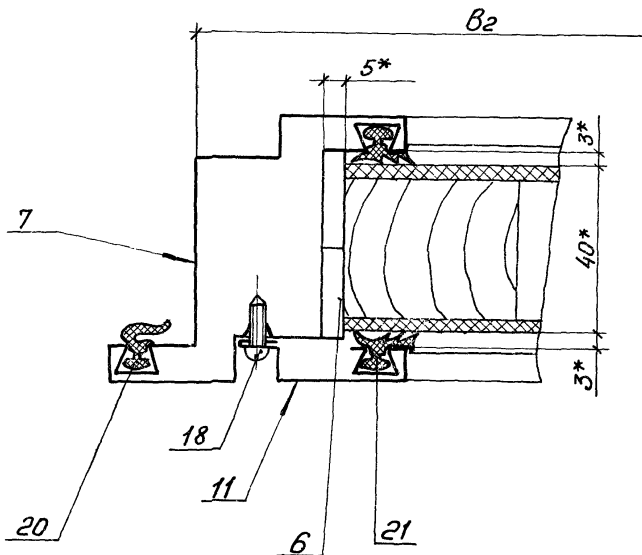
1.431.3-22.1-1.241

Узел 42

Изд. № 1 год. 1981. Изм. и дата. 01.01.82

Зав. отд	Исаков	Инж	29.07.82
Н.контр	Кулина	Кемес	22.08.82
Зав. завод	Кочергин	Инж	21.07.82
И.и.и.	Асташова	Инж	14.07.82

Студия	Лист	Листов
Р		1
ЭКБ ВПО		
"Сибстройинженерство"		



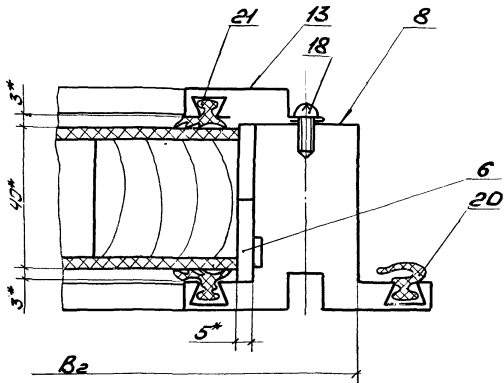
Инв. № подл. Подл. и дата Изд. инв. №

1.431.3-22.1-1.242

Узел 43

Стадия	Лист	Листов
Р		1
ЭКБ ВПО Союзстройконструкция		

Зав. отд.	Иоанков	Инж.	21.07.82
Н. контр.	Килина	Кининг	27.08.82
Зам. зав. отд.	Кочергин	Техник	15.01.82
Техник	Костина	Инж.	14.07.82



Взам.инв.№

Изд. № подл. / Издн. и дата

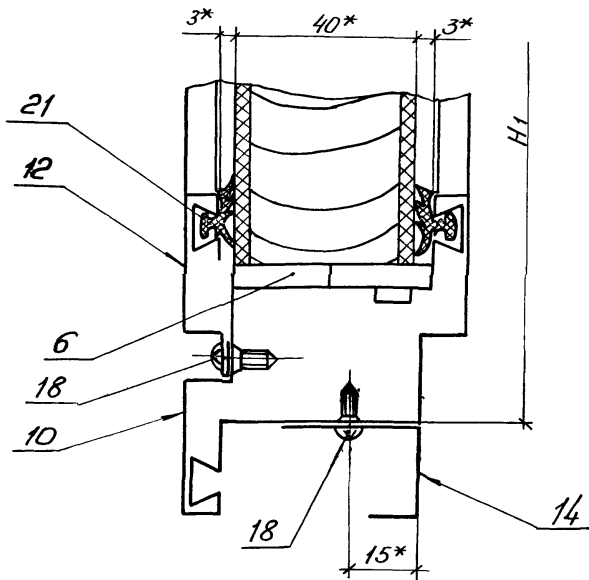
1.4313-22.1-1.243

Узел 44

Стандарт	Лист	Листов
Р		1

ЭКБ ВПО
Сод.стройконструкция

Зав. отд?	Исаков	И.И.	20.07.82
Инженер	Кукина	К.И.	27.07.82
Конструктор	Кочергин	К.И.	15.07.82
Техник	Костина	К.И.	12.07.82



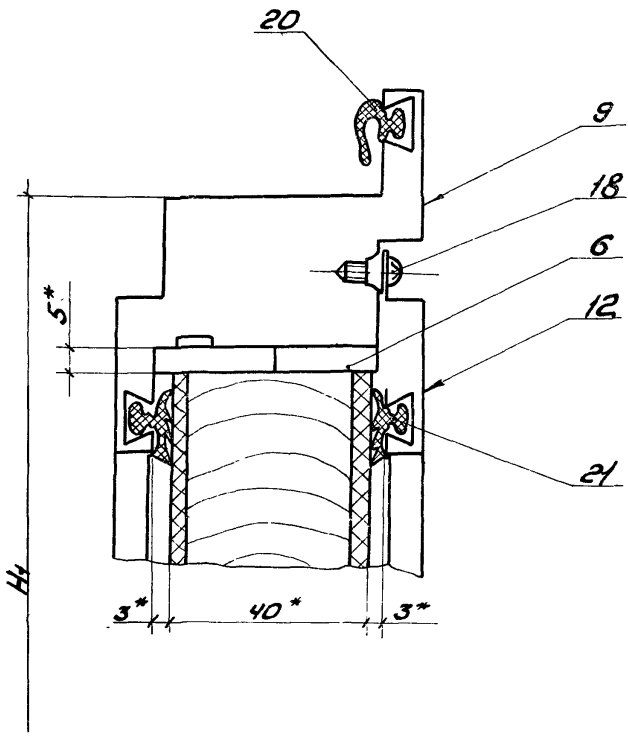
Изм. № подл. Падл. и - даты Взам. инв. №

Зав. отд	Исъяков	<i>Исъяков</i>	20.07.82
И. контр.	Килина	<i>Килина</i>	27.01.82
Зам. зав. отд.	Кочергина	<i>Кочергина</i>	15.07.82
Техник	Костина	<i>Костина</i>	12.07.82

1.431.3-221-1.244

Узел 45

Стандарт	Лист	Листов
P		1
ЭКБ ВПО Союзстройконструкция		



ИДАН № подл. 1000. и дата. 05.09.82. №

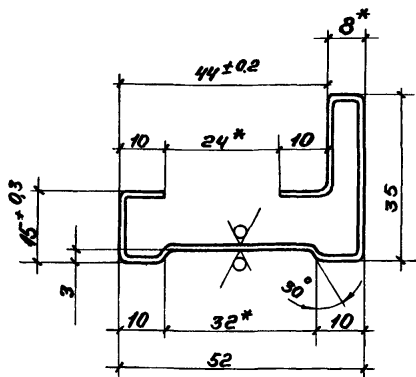
1.4313-22.1-1.245

Узел 46

Зав. отд.	Исаков	ИИ	22.01.82
Н. контро.	Климова	Климова	27.01.82
Зам. зав. отд.	Кочергин	Мещу	15.01.82
Техник	Костина	Ильина	12.01.82

Стадия	Лист	Листов
Р		1
ЭКБ ВПО Совместройконструкция		

25 ✓ (✓)



1. * Размеры для справок
2. Длина профиля принимается по проекту.
3. Внутренние радиусы скругления $R 0,9$.
4. Неуказанные предельные отклонения размеров $\pm \frac{IT14}{2}$
5. Масса 1 м длины профиля 1,39 кг.
6. Покрытие: эмаль МА-12, цвет по эталону, ГОСТ 9754-76 IV-чч.

14313-22.1-2.201

Профиль нижний

Градусы Масса Площадь

Р см ТТ 1:1

Лист Листов 1

Заватд Исраков 21.07.82

И.Контра Килина 27.07.82

Зав.завода Кочергин 20.07.82

И.И.И. Мустаева 15.07.82

Техник Костин 14.07.82

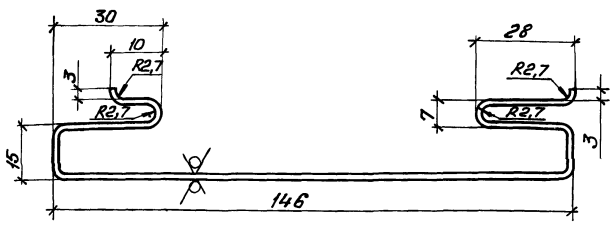
МА 5-ПВ-0-12 ГОСТ 19904-74

Ст.Знак ПМ-НУ-УР / ГОСТ 14918-80

ЭКБ ВПО

Совюзстройконструкция

25/ (✓)



1. Длина профиля принимается по проекту.
2. Неуказанные внутренние радиусы сгиба $R_{0,9}$ мм. 1Т14
3. Неуказанные предельные отклонения размеров ± 2 .
4. Масса 1м длины профиля 1,96 кг
5. Покрытие: эмаль МЛ12, цвет по эталону, ГОСТ 9754-76. IV-У4.

Инв. № подл. Подп. и дата. Взам. инв. №

1.431.3-22.1-2.202

Заглушка

Зав. отд.	Исаков	Инж.	27.08.89
Н. контр.	Килина	Клинин	27.08.89
Зам. зав. отд.	Кочергин	Инж.	15.07.89
Инж.	Мустаева	Инж.	14.07.89
Техник	Костина	Инж.	14.07.89

Стадия	Масса	Масштаб
Р	см. ТТ	1:1
Лист	Листов 1	

ОЦ Б-ЛВ-0-0,8 ГОСТ 19904-74
Ст 3 Кн-ЛК-МТУР1 ГОСТ 14905-80

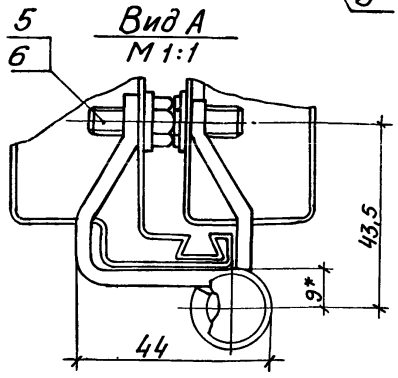
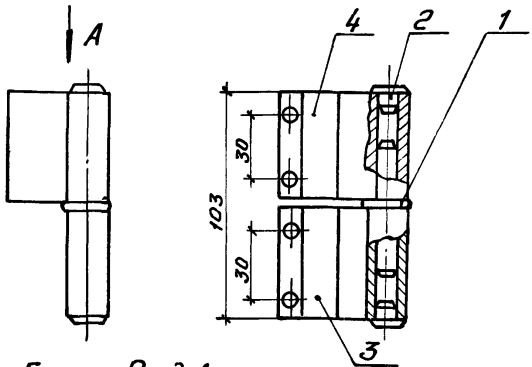
ЭКБ ВПО
Союзстройконструкция

Формат	Зона	Поз.	Обозначение	Наименование	Кол.	Примечание
				<u>Документация</u>		
А4			1.431.3-22.1-3.110 СБ	Сборочный чертеж		
				<u>Детали</u>		
А4	1		1.431.3-22.1-3.433	Ось	1	
А4	2		1.431.3-22.1-3.434	Пробка	2	
А4	3		1.431.3-22.1-3.440	Петля	1	
А4	4		1.431.3-22.1-3.441	Петля	1	
				<u>Комплекты</u>		
				Комплекты монтажных частей		
	5			Болт М6х12.58 ГОСТ 7798-70	4	
	6			Шайба 6.01.05 ГОСТ 11371-78	4	
			Различия исполнения и 1.431.3-22.1-3.110-01	1.431.3-22.1-3.110 по сборочному чертежу		

Изм. № п/п, Подп. и дата, Взам. инв. №

				1.431.3-22.1-3.110		
Зав. отд.	Исаков	Зав. отд.	21.07.82	Стадия	Лист	Листов
Н. контр.	Килина	Килина	27.08.82	Р		1
Зам. зав. отд.	Качергин	Качергин	18.07.82	ЭКБ ВПО Доностройконструкция		
Инж.	Мустаева	Мустаева	14.07.82			
Шарнир						

1.431.3-22.1-3.110 - изображено
 1.431.3-22.1-3.110-01 - зеркальное отражение



1.431.3-22.1-3.110СБ

Шарнир

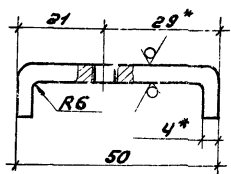
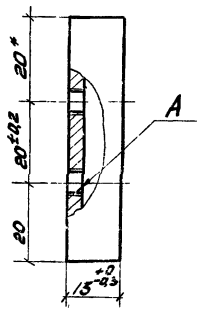
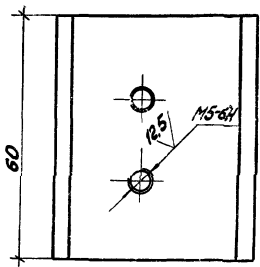
Сборочный чертеж

Стадия	Масса	Масштаб
Р	0,312	1:2
Лист	Листов 1	

ЭКБ ВПО
 Союзстройконструкция

Инв. № гос. зап.	Подп. и дата	Взам. инв. №
Зав. отд.	Исаков	01.07.80
Н. контр.	Килина	07.08.80
Зам. зав. отд.	Кочергин	19.07.80
Инж.	Густякова	14.07.80

25 ✓ (✓)



- 1. *Размеры для справок.
- 2. Незначенные предельные отклонения размеров $\pm \frac{IT}{2}$
- 3. Покрытие: эмаль МЛ-12, цвет по эталону, ГОСТ 9754-76, IV-УУ, кроме поверхности А.

Инв. № подл. Дата и дата вв. в строй. №

14313-221-3.228

Швеллер

Стадия	Масса	Масштаб
Р	0,122	1:1
Лист	Листов 1	
ЭКБ ВПО		
Совместная конструкция		

Зав. отд.	Исаков	Инж.	29.07.80
Инж. контр.	Кулигина	Инж.	08.08.80
Зам. зав. отд.	Ковалев	Инж.	05.07.80
Инж.	Мустаева	Инж.	26.07.80
Техник	Костина	Инж.	11.01.80

Лист 5410СТ19903-7У
Ст 310СТ 14687-79

Формат	Зона	Поз.	Обозначение	Наименование	Кол.	Примечание
				<u>Документация</u>		
А4			1.431.3-22.1-8.000СБ	Сборочный чертёж		
				<u>Детали</u>		
А4	1		1.431.3-22.1-8.001	Плита	1	
			<u>Переменные данные для исполнений:</u>			
			1.431.3-22.1-8.000			
			<u>Детали</u>			
Б4	2		1.431.3.22.1-8.002	Стойка 160x50x4 ГОСТ 8278-75 Швеллер в ст 3 мм ГОСТ 11411-76 L = 4840-3,2 мм	2	37 кг 25/
			1.431.3-22.1-8.000-01			
			<u>Детали</u>			
Б4	2		1.431.3-22.1-8.003	Стойка	2	28 кг

Инв. № подл. Подл. и дата. БЗЛГ ИНВ. №

1.431.3-22.1-8.000

Зав. отд. Исаков *Исаков* 09.07.88
 Н. контр. Килина *Килина* 27.07.82
 Зам. зав. Коцургин *Коцургин* 20.07.88
 Инж. Мустева *Мустева* 16.02.88
 Инж. Исакович *Исакович* 14.07.88

Стойка фахверка
СФ

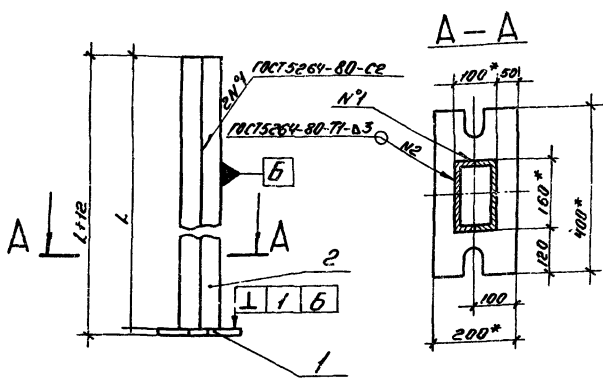
Студия	Лист	Листов
Р	1	2
ЭКБ ВПО Союзстройконструкция		

№ этап	Зона	Поз.	Обозначение	Наименование	Кол.	Примечание
				Швеллер 160x50x4 ГОСТ 8278-75 в ст 3 кл 2 ГОСТ 11474-76 L=3640-2,6 мм		25/
				<u>1.4313-22.1-8.000-02</u>		
				<u>Детали</u>		
64	2	1.4313-22.1-8.004	Стойка	Швеллер 160x50x4 ГОСТ 8278-75 в ст 3 кл 2 ГОСТ 11474-76 L=6040-4 мм	2	46 кг 25/
				<u>1.4313-22.1-8.000-03</u>		
				<u>Детали</u>		
64	2	1.4313-22.1-8.005	Стойка	Швеллер 160x50x4 ГОСТ 8278-75 в ст 3 кл 2 ГОСТ 11474-76 L=7240-4,9 мм	2	55 кг 25/
				<u>1.4313-22.1-8.000-04</u>		
				<u>Детали</u>		
64	2	1.4313-22.1-8.006	Стойка	Швеллер 160x50x4 ГОСТ 8278-75 в ст 3 кл 2 ГОСТ 11474-76 L=8440-6,1 мм	2	64,5 кг 25/

1.4313-22.1-8.000

Лист

2



Обозначение	Марка	е, мм	Масса, кг
1.431.3-22.1-8.000	сф1	4840	81,5
	-01 сф2	3640	63,5
	-02 сф3	6040	100
	-03 сф4	7240	118
	-04 сф5	8440	137

- * Размеры для справок.
- Неуказанные предельные отклонения размеров: валов h 14, остальных $\pm \frac{IT14}{2}$
- Покрытие наружной поверхности: эмаль МА-12, цвет по эталону, ГОСТ 9754-76, IV-44

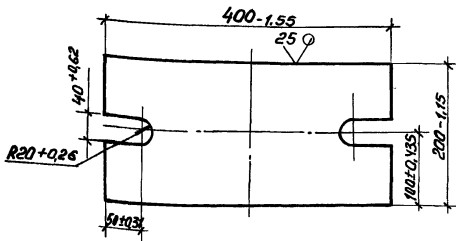
1431.3-22.1-8.000 СБ

Стойка фохберка
сф

Сборочный чертёж

Лист	Листов
Р	1:10
См. табл.	ЭКБ ВПО
Совхозстройинструкция	

Зав. отд.	Исаков	Смирнов	24.07.82
Н.контр.	Килина	Килина	27.07.82
Сек. зав. отд.	Кочергин	Ткачев	20.07.82
У.н.н.	Мухомов	Войтов	15.07.82
В.н.н.	Исакович	Смирнов	14.07.82



1.431.3-22.1-8.001

Плита

Стадия	Масса	Масштаб
Р	7,5	1:5
Лист		Листов 1
ЭКБ ВПО		Союзстройконструкция

Б-ПН-12 ГОСТ 19903-74
Лист ВСт 3 КЛ 2 ГОСТ 14637-79

Зав. отд.	ИОАКОВ	Григорьев	21.07.80
Н. контр.	КИЛИНА	Климова	27.08.80
Зам. зав. отд.	КОЧЕРГИН	Жуков	15.01.82
Инж.	МУСТАЕВА	Зайцев	15.01.82
Инж.	ИОАКОВИЧ	Резанов	16.07.81

Лист № табл. Подп. и дата Изгот. инв. №

Код	Зона	Поз.	Обозначение	Наименование	Кол.	Примечание
				<u>Документация</u>		
ЛМ			1.431.3-22.1-8.007 СБ	Сборочный чертеж		
				<u>Детали</u>		
54	1	1.431.3-22.1-8.008	Пластина 5-ПК-6 ГОСТ 19903-74 Лист 8 Ст 3кп2 ГОСТ 14637-79	1	0,75 кг.	25°
			100 мм x 160 мм			
54	2	1.431.3-22.1-8.009	Ребро 5-ПК-6 ГОСТ 19903-74 Лист 6 Ст 3кп2 ГОСТ 14637-79	1	1,15 кг	25°
			155 мм x 155 мм			

1.431.3-22.1-8.007

Исполн.	Исаков	Исаков	01.02.88
Контр.	Климина	Климина	02.02.88
Провер.	Кочергин	Кочергин	01.02.88
Инж.	Исакович	Исакович	01.02.88

Насадка стальная
НС1

Стадия	Лист	Листов
Р		1
ЭКБ ВПО Союзстройконструкция		

Формат	Зона	Поз.	Обозначение	Наименование	Кол.	Примечание
				<u>Документация</u>		
А4			1.431.3-22.1-8.010 СБ	Сборочный чертеш		
				<u>Детали</u>		
Б4	1	1.431.3-22.1-8.011	Пластина	1	0,51 кг	
			Б-ЛН-3 ГОСТ 19903-74			
			Лист 8 Ст.3 кп.2 ГОСТ 16523-70			25°
			110 мм × 200 мм;			
Б4	2	1.431.3-22.1-8.012	Ребро	1	0,15 кг	
			Б-ЛН-3 ГОСТ 19903-74			
			Лист 8 Ст.3 кп.2 ГОСТ 16523-70			25°
			50 мм × 130 мм			

1.431.3-22.1-8.010

Насадка стальная
НС2

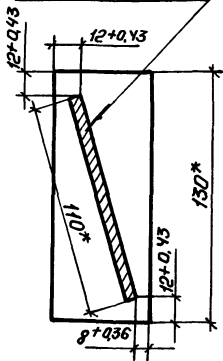
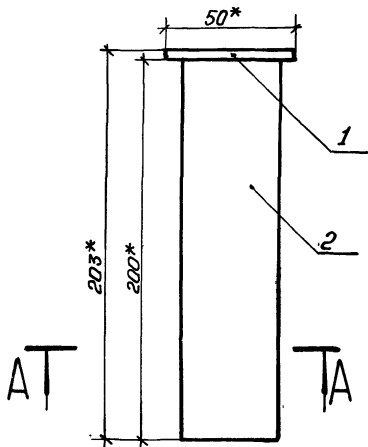
Зав. отд.	Исаков	01.07.82	21.07.82
Н. контр.	Килина	01.07.82	21.07.82
Зам. зав. отд.	Кочергин	01.07.82	20.07.82
Инж.	Мустаева	01.07.82	16.07.82

Стадия	Лист	Листов
Р		1

ЭКБ ВПО
Сокэстройконструкция

A-A

ГОСТ 5264-80-Т3-Д3



1* Размеры для справок.

2. Покрытие наружной поверхности: эмаль МЛ-12, цвет по эталону, ГОСТ 9754-76, ЛУ-УЧ.

Инв. № подл. Подп. и дата: Взам. инв. №

1431.3-22.1-8.010СБ

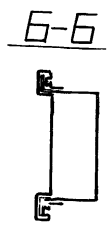
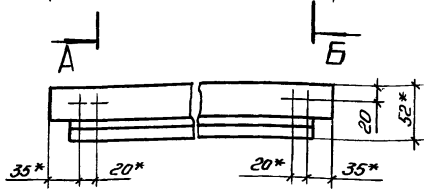
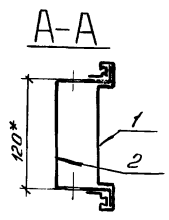
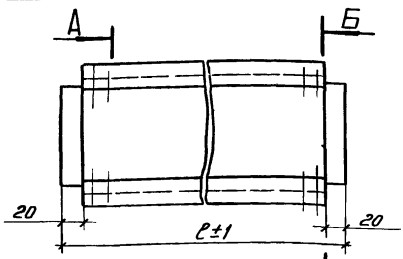
Насадка стальная
НС2
Сборочный чертеж

Стадия	Масса	Масштаб
Р	0,67	1:2
Лист	Листов 1	
ЭКБ ВЛО		
Создатель: Стройка		

Зав. отд.	Исаков	Жуков	01.02.82
Н. контрол.	Килина	Килина	02.03.82
Зам. зав. отд.	Кочергин	Жуков	02.02.82
Инж.	Мустаева	Зубов	04.07.82

Формат	Зона	Поз.	Обозначение	Наименование	Кол.	Примечание	
				<u>Документация</u>			
АЧ			1.431.3-22.1-8.013СБ	Сборочный чертеж			
			<u>Переменные данные для исполнений:</u>				
				1.431.3-22.1-8.013			
				<u>Детали</u>			
АЧ	1		1.431.3-22.1-8.014	Стойка	1		
АЧ	2		1.431.3-22.1-8.015	Стойка	1		
				<u>1.431.3-22.1-8.013-01</u>			
				<u>Детали</u>			
АЧ	1		1.431.3-22.1-8.014-01	Стойка	1		
АЧ	2		1.431.3-22.1-8.015-01	Стойка	1		
				<u>1.431.3-22.1-8.013-02</u>			
				<u>Детали</u>			
АЧ	1		1.431.3-22.1-8.014-02	Стойка	1		
АЧ	2		1.431.3-22.1-8.015-02	Стойка	1		
				<u>1.431.3-22.1-8.013</u>			
Зав. отд.	Исаков	Григорьев	21.01.82	Стойка планировочная СП	Стандия	Лист	Листов
Н. контр.	Кирина	Кирина	27.02.82		Р		1
АЧ. зав. отд.	Кочергин	Кочергин	16.01.81				
Инж.	Исакович	Исакович	14.01.82				
ЭКБ ВПО Согластрайконстрелия							

Инв. № табл. Подп. и дата. Взам. инв. №



Обозначение	Марка	l, мм	Масса, кг
1.431.3-22.1-8.013	СП1	1610	6,1
-01	СП2	2810	10,7
-02	СП3	3410	13,1

* Размеры для справок.

Имя и фамилия Подп. и дата

1.431.3-22.1-8.013СБ

Стойка планировочная
СП

Стадия	Масса	Масштаб
р	см. табл.	1:5

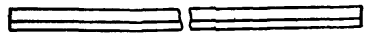
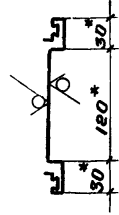
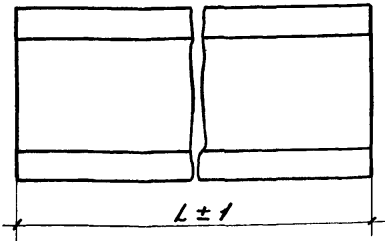
Сборочный чертеж

Лист	Листов
	1

Зав. отд	Исаков	Исаков	21.07.82
И. контр.	Килина	Килина	07.08.82
Зам зав. отд	Кочергин	Кочергин	15.07.82
Инж	Мустаева	Мустаева	14.07.82

ЭКБ ВПО
Союзстройконструкция*

25 ✓ (✓)



Обозначение	L, мм	Масса, кг
1.431.3-22.1-8.014	1570	3,1
-01	2770	5,5
-02	3370	6,7

- * Размеры для справок
- Покрытие наружной поверхности: эмаль МА12, цвет по эталону, ГОСТ 9754 - 76, IV - УЧ.

Инд. № подл. Издательство и дата В.зак. инд. №

1.431.3-22.1-8.014

Стеллаж

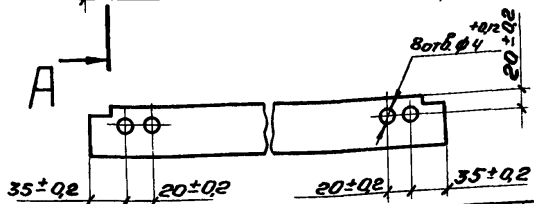
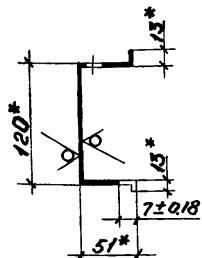
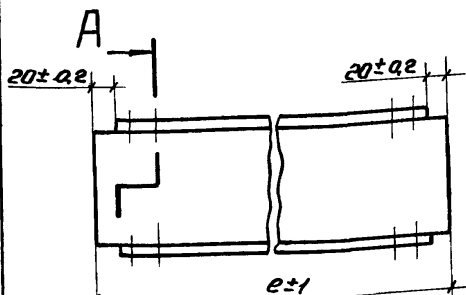
Градус	Масса	Масштаб
ρ	см. табл.	1:5
Лист	Листов 1	

2.204

ЭКБ ВПО
Совхозстройконструкция

Зав. отд. Исакон	Инж. -	210182
И.контр. Кулино	Кулино	270182
Зам. зав. Ковергин	Ткачу	20.07.82
Инж. - Мухомова	Инж. -	14.07.82

A-A ²⁵ ✓ (✓)



Обозначение	е, мм	Масса, кг
1.4313 - 221 - 8.015	1810	3,0
-01	2810	5,2
-02	3410	6,4

- * Размеры для справок.
- Покрытие наружной поверхности: эмаль МА 12, цвет по эталону, ГОСТ 9754-76, IV-УЧ.

Мил. № подл. Подпись и дата. Измер. №

14313-221-8.015

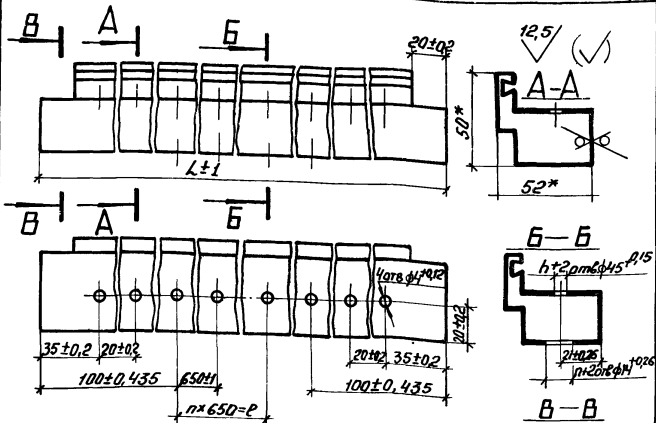
Стружка

Код	Масса	Насчитав
Р	см. табл.	1:5

2.205

Лист Листов 1
ЭКБ ВПО
Совместное предприятие

Зав. отд.	Исаков	Ф.И.О.	21.01.82
И. контр.	Куликова	К.И.И.	27.01.82
Зам. зав. отд.	Кочергин	Т.Ю.И.	20.08.82
И.И.И.	Исмаева	В.В.И.	11.07.82



Обозначение	Марка	L, мм	P, мм	n	Масса, кг
1.431.3-22.1-8.015	СПВ1	1610	650	1	2,22
-01	СПВ2	2810	1950	3	3,88
-02	СПВ3	3410	2600	4	4,70

- * Размеры для справок.
- Покрытие наружной поверхности: эмаль МЛ-12, цвет по эталону, ГОСТ 9754-76, IV-У4.

1. 431.3-22.1-8.016

Стойка планировочная СПВ

Стадия	Масса	Масштаб
Р	см. табл.	1:2

Лист 1 из 1

ЭКБ ВПО
Специальное строительство

2. 801

ИЗМ. № подл. Изм. и дата

ЭВМ. ОТД	Исаков	Инж.	01.01.82
Н. КОМПР.	Кулина	Инж.	01.01.82
ЭЛ. АВТОР	Котургин	Инж.	15.01.82
ИМН.	Исаков	Инж.	01.01.82

Формат	Зона	Лист	Обозначение	Наименование	Кол.	Примечание
				<u>Документация</u>		
А4			1.431.3-22.1-8.017 СБ	Сборочный чертеж		
				<u>Переменные данные для исполнений:</u>		
				<u>1.431.3-22.1-8.017</u>		
				<u>Детали</u>		
А4	1		1.431.3-22.1-8.018	Стойка	1	
А4	2		1.431.3-22.1-8.019	Стойка	1	
				<u>1.431.3-22.1-8.017-01</u>		
				<u>Детали</u>		
А4	1		1.431.3-22.1-8.018-01	Стойка	1	
А4	2		1.431.3-22.1-8.019-01	Стойка	1	
				<u>1.431.3-22.1-8.017-02</u>		
				<u>Детали</u>		
А4	1		1.431.3-22.1-8.018-02	Стойка	1	
А4	2		1.431.3-22.1-8.019-02	Стойка	1	

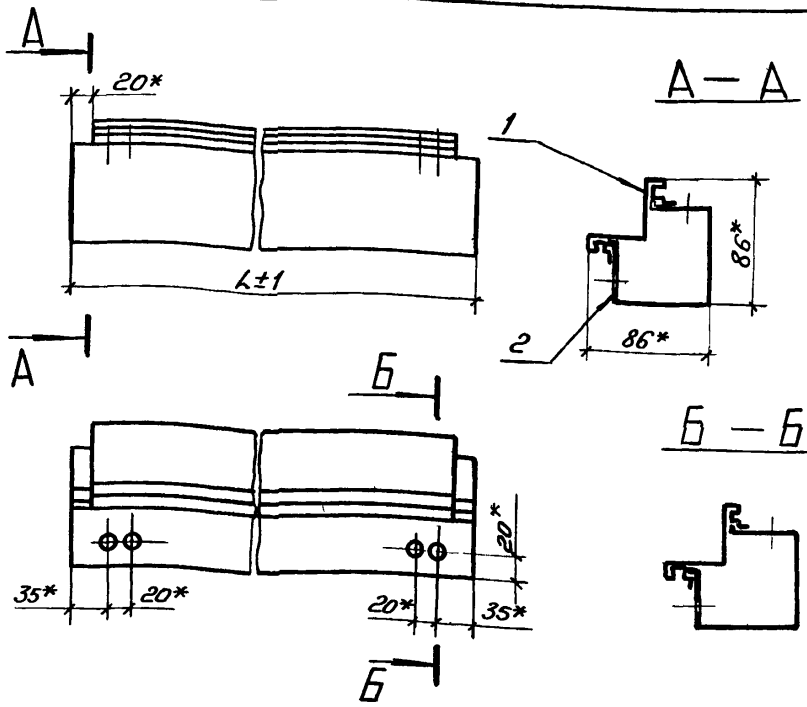
1.431.3-22.1-8.017

Стойка
планировочная
угловая СПУ

Стади	Лист	Листов
Р		1
ЭКБ ВЛО Совхозстройконструкция		

Зав. отд.	Исаков	Лтк	21.07.80
Н. контр.	Кимина	Кимина	27.08.80
Зав. заводом	Кочергин	Жуков	18.07.80
Инж.	Исакович	Березин	14.02.80

Имя, № пола, Платн. и дата. Я Золотинин №



Обозначение	Марка	L, мм	Масса, кг
1.431.3-22.1-8.017	СПУ1	1610	5,5
-01	СПУ2	2810	9,6
-02	СПУ3	3410	11,6

1. * Размеры для справок

Инв. № подл. Подп. и дата. Взам инв. №

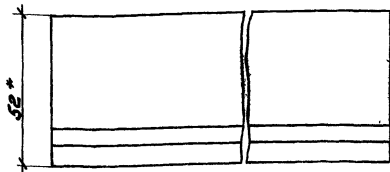
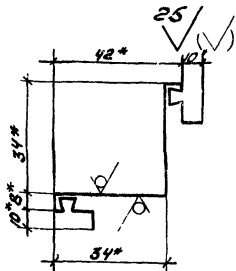
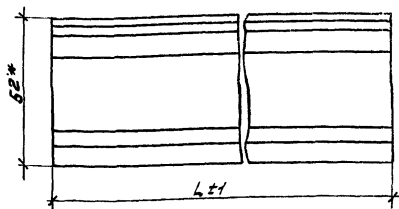
1.431.3-22.1-8.017 СБ

Стойка
планировочная
угловая СПУ
Сборочный чертёж

Стади	Масса	Масштаб
Р	см. табл.	1:5
Лист	Листов 1	

Зав. отд.	Исаков	ИИ	20.07.82
Н. контр.	Килина	Киселёв	27.07.82
Экз. зав. отд.	Кочергин	Ковалев	15.07.82
Инж.	Исакову	Александр	14.07.82

ЭКБ ВПО
Военностроительная



Обозначение	h, мм	Масса, кг
1.431.3-221-8.018	1570	2,1
-01	2770	3,6
-02	3370	4,4

- * Размеры для справок.
- Покрытие наружной поверхности: эмаль МЛ12, цвет по эталону, ГОСТ 9754-76, IV, 44.

Имя, фамилия, подпись и дата

1431.3-221-8.018

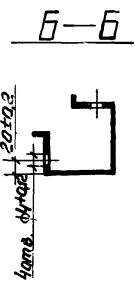
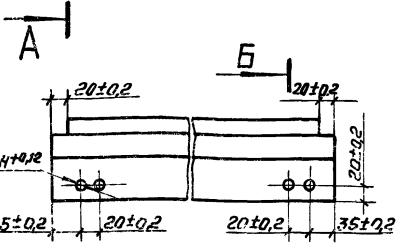
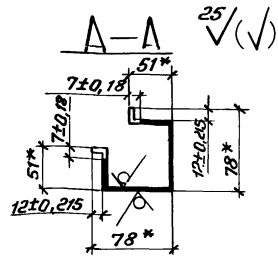
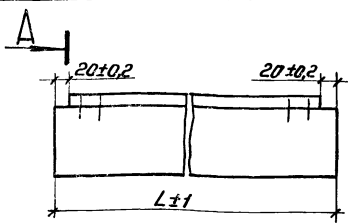
Стойка

Стандарт	Масса	Масштаб
Р	Ст. табл.	1:2
Лист	Листов 1	

Экз. автор	Исаков	Исаков	23.02.82
Исполнитель	Куликов	Куликов	27.02.82
Экз. автор	Кочергин	Мельник	15.02.82
И.И.И.	Исакович	Исаков	14.05.81

2.208

ЭКС 810
Содовстроительная



Обозначение	L, мм	Масса, кг
1.431.3-22.1-8.019	1610	3,4
-01	2810	6,0
-02	3410	7,3

- * Размеры для справок.
- Покрытие наружной поверхности: эмаль МЛ12, цвет по эталону, ГОСТ 9754-76, IV-УЧ.

1.431.3-22.1-8.019

Стойка

Станд.	Масса	Масштаб
Р	СМ. ТАБЛ.	1:5
Лист	Листов 1	

Зав. отд.	ИСАКОВ	Инж.	21.07.82
Н. КОНТР.	КИЛИНА	Калигр.	07.08.82
Зам. зав. отд.	КОЧЕРГИН	Инж.	15.02.81
Инж.	ИСАКОВИУ	Инж.	14.07.82

2209

ЭКБ ВПО
СООБЩЕСТВОПРОЕКТОРНО-СТРОИТЕЛЬНАЯ

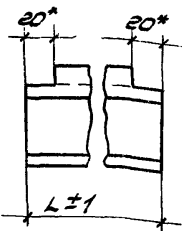
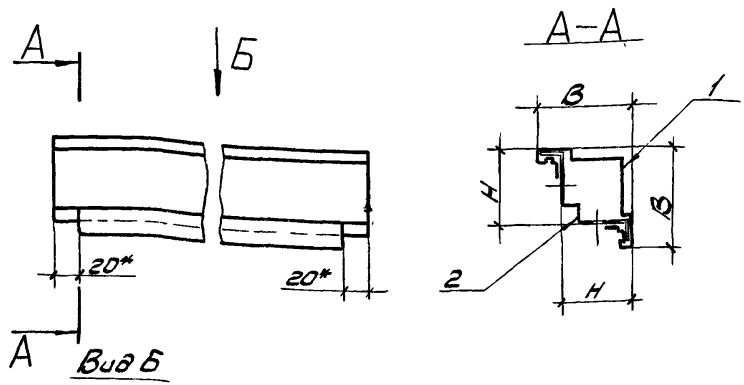
Учеб. № подл. Подп. и дата. Взам. инв. №

		Обозначение	Наименование	Кол.	Примечание
			<u>Документация</u>		
АЧ		1.431.3-22.1-8.02.00СБ	Сборочный чертеж		
		<u>Переменные данные для исполнений:</u>			
			<u>1.431.3-22.1-8.020</u>		
			<u>Детали</u>		
АЧ	1	1.431.3-22.1-8.021	Стойка	1	
АЧ	2	1.431.3-22.1-8.022	Стойка	1	
			<u>1.431.3-22.1-8.020-01</u>		
			<u>Детали</u>		
АЧ	1	1.431.3-22.1-8.021-01	Стойка	1	
АЧ	2	1.431.3-22.1-8.022-01	Стойка	1	
			<u>1.431.3-22.1-8.020-02</u>		
			<u>Детали</u>		
АЧ	1	1.431.3-22.1-8.021-02	Стойка	1	
АЧ	2	1.431.3-22.1-8.022-02	Стойка	1	

Инв. № подл. Подл. и дата. Взам. инв. №

1.431.3-22.1-8.020

Зав. отд.	Исаков	<i>[Signature]</i>	21.07.82	Стойка	Стадия	Лист	Листов
					Р	1	1
Н. КОНТР.	Килина	<i>[Signature]</i>	21.08.82	плановочная угловая СПУ	ЭКБ ВПО Союзстройконструкция		
Зам. Зав. отд.	Кочергина	<i>[Signature]</i>	15.07.82				
Инж.	Исакович	<i>[Signature]</i>	14.07.82				



Обозначение	Марка	L, мм	В, мм	Н, мм	Масса кг
14313-2218020	СПУЧ	1610	89	69	5,0
			96	76	5,3
-01	СПУ5	2810	89	69	7,6
			96	76	8,3
-02	СПУБ	3410	89	69	10,4
			96	76	11,2

1.* Размеры для справок.

2. Стойки планировочные угловые СПУЧ±СПУБ с размерами В=89мм разрешается изготавливать до износа существующего инструмента.

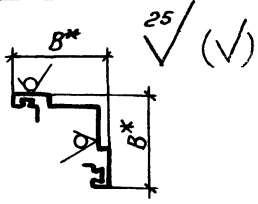
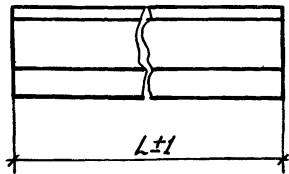
14313-221-8020 СБ

Стойка
планировочная
угловая СПУ
СБОРОЧНЫЙ ЧЕРТЕЖ

Стадия	Масштаб
Р	С.ч. табл.
Лист	Листов 1

Зав. отд.	Исаков	290788
Инж. Килина	270988	
Инж. Коверчин	210788	
Инж. Лоскотина	210788	

ЭКБ ВПО
Сюзстройинструкция

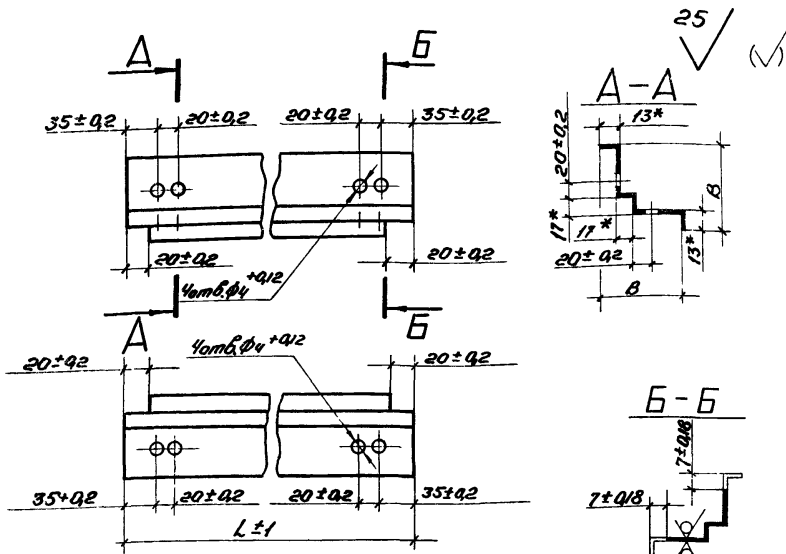


ОБОЗНАЧЕНИЕ	L, мм	B*, мм	МАССА, кг
1. 431.3-22.1-8.021	1570	89	3,1
		96	3,3
-01	2770	89	5,5
		96	5,9
-02	3370	89	6,7
		96	7,2

- * Размер для справок.
- Покрытие наружной поверхности: эмаль МЛ12, цвет по эталону, ГОСТ 9754-76, IV-У4.

Инв. № подл. Подп. и дата
Взам. инв. №

				1.431.3-22.1-8.021			
				Стойка	Стандия	МАССА	МАСШТАБ
					P	СМ. ТАБЛ.	1:5
				Лист		Листов 1	
Зав. отд.	Исаков	Ильин	21.02.82	2.206	ЭКБ ВПО		
Н. контр.	Килина	Климов	21.02.82		ДОКСТРОЙКОНСТРУКЦИЯ		
Зам. зав. отд.	Кочергин	Кочергин	15.02.82				
Инж.	МУСТАЕВА	Зубов	14.02.82				



Обозначение	L, мм	B, мм	Масса, кг
1431.3-221-8.022	1610	81	1,9
		88	2,0
-01	2810	81	2,3
		88	2,4
-02	3410	81	3,7
		88	4,0

1. * Размеры для справок

2. Покрытие наружной поверхности: эмаль МЛ 12, цвет по эталону, ГОСТ 9754-76, IV, УЧ.

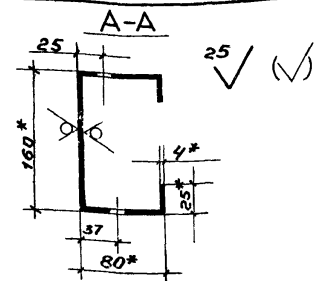
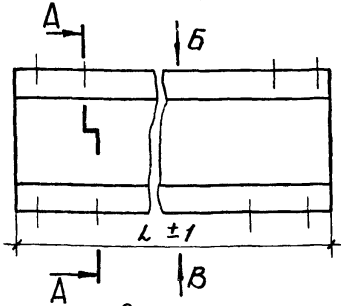
1431.3-221-8.022

Станок

Станд.	Масса	Масштаб
Р	См. табл.	1:5
Лист		Листов 1
ЭКБ ВЛО		
Самостоятельная конструкция		

Зав. отд	Исаков	Глу	21.07.82
Н. контр	Калина	Клиш	27.07.82
М. зав. отд	Кочергин	Губан	20.08.82
И. м.	Васюткина	Вал	14.07.82

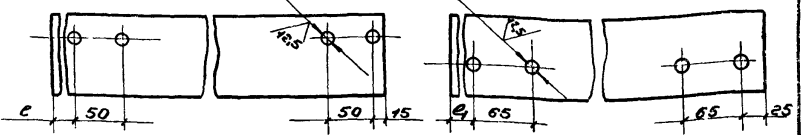
2.207



Вид Б

Чотв. ф8+0,36

Чотв. ф12+0,15 Вид В



Обозначение	Марка	L, мм	e, мм	e ₁ , мм	Масса, кг
1.4313-22.1-8.023	P1	5980	15	25	65,3
-01	P2	5980	165	25	65,3
-02	P3	5715	15	25	62,4
-03	P4	5980	415	390	65,3

- 1.* Размеры для справок
2. Неуказанные предельные отклонения размеров: валов $\pm 1/14$, остальных $\pm 1/14$
3. Покрытие наружной поверхности: эмаль МЛ12, цвет по эталону ГОСТ 9754-76, \bar{N} -УЧ.

Взам. инв. №
Инв. № подл.
Подп. и дата

			1.4313-22.1-8.023		
			Рузель Р		
			Градус	Масса	Масштаб
			Р	см. табл.	1:5
			Лист Листов 1		
Зав. отд	Исаков	21.07.82	Лист Б-ПН-4 ГОСТ 19903-74 ВСт3кп 2 ГОСТ 14637-79		
Инж. Контр.	Клима	21.07.82			
Зам. инж.	Кочергин	20.07.82			
Инж.	Астахова	15.07.82			
Инж.	Мустаева	14.07.82			
			ЭКБ ВПО Союзстройконструкция		

Формат	3 листа	Поз.	Обозначение	Наименование	Кол.	Примечание
				<u>Документация</u>		
А4			1.431.3-22.1-8.024СБ	Сборочный чертёж		
				<u>Детали</u>		
БУ	1		1.431.3-22.1-8.025	Лист	2	0,13 кг
				Лист ^{БЗ ГОСТ 19903-74} Ст 3 ГОСТ 16523-70		25φ
				70 мм x 80 мм		✓
				<u>Переменные данные для исполнений:</u>		
				1.431.3-22.1-8.024		
				<u>Детали</u>		
БУ	2		1.431.3-22.1-8.026	Труба	1	44,44 кг
				Труба 70x70xγ-10		
				ГОСТ 8639-68		
				L=5744 мм		25/

1.431.3-22.1-8.024

Ригель РД

Стандарт Лист Листов

Р 1 2

ЭКБ ВЛО
Сюзостройконструкция

Зав. отд.	Исаков	Ант.	27.02.80
Н. контр.	Кулина	Калина	28.02.80
Зав. зав. отд.	Коучергин	Тюль	08.03.80
Минн.	Нетащова	Антон	14.07.80

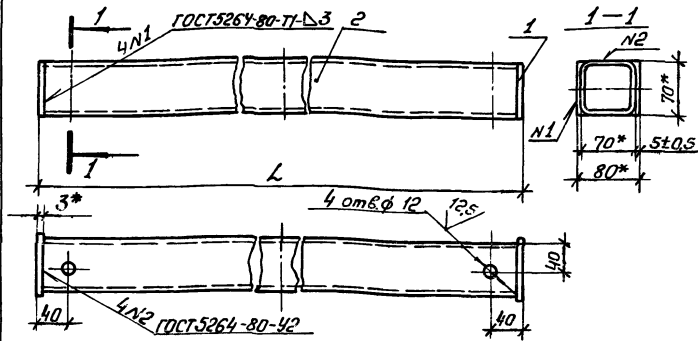
Формат	Зона	Поз.	Обозначение	Наименование	Кол.	Примечание
				<u>1.431.3-22.1-8.024-01</u>		
				<u>Детали</u>		
Б4	2		1.431.3-22.1-8.026-01	Труба Труба 70x70x4 ГОСТ 8639-68, L=590mm	1	45,64 кг 25/
				<u>1.431.3-22.1-8.024-02</u>		
				<u>Детали</u>		
Б4	2		1.431.3-22.1-8.026-02	Труба Труба 70x70x4 ГОСТ 8639-68, L=5734mm.	1	44,34 кг 25/
				<u>1.431.3-22.1-8.024-03</u>		
				<u>Детали</u>		
Б4	2		1.431.3-22.1-8.026-03	Труба Труба 70x70x4 ГОСТ 8639-68. L=5824 mm	1	45,04 кг 25/

Уинв. № пода, Подп. и дата
Взам. инв. №

1.431.3-22.1-8.024

Лист

2



Обозначение	Марка	Длина L, мм	Масса, кг
1.431.3-22.1-8.024	РД1	5750	44,7
-01	РД2	5910	45,9
-02	РД3	5740	44,6
-03	РД4	5830	45,3

- * Размеры для справок.
- Неуказанные предельные отклонения размеров: валов h14, отверстий H14, остальных $\pm \frac{IT14}{2}$.
- Покрытие: эмаль МЛ12, цвет по эталону, ГОСТ 975.У-76, IV-УЧ.

Инв. № год. Подп. и дата
Взяты из

1.431.3-22.1-8.024 СБ

Ригель РД

Сборочный чертёж

СТАНДА	МАССА	МАСШТАБ
Р	См. ТАБЛ.	1:20
ЛИСТ	Листов 1	
ЭКБ ВПО Сюэзстройконструкция		

Зав. отд.	Исаков	21.07.82
Н. контр.	Килина	27.08.82
Зам. зав. отд.	Кочергин	20.07.82
Инж.	Мустаева	19.07.82
Техник	Костина	14.07.82

Формат	Зона	Поз	Обозначение	Наименование	Кол	Примечание
				<u>Документация</u>		
А4			1.431.3-221-8.027СБ	Сборочный чертеш		
				<u>Детали</u>		
А4	1		1.431.3-221-8.028	Косынка	1	
			<u>Переменные данные для исполнений:</u>			
			1.431.3-221-8.027			
			<u>Детали</u>			
Б4	2		1.431.3-221-8.029	Уголок	1	2,72 кг
				Б-90x90x8 ГОСТ 535-72 Уголок ст.3кп.2 ГОСТ 535-79		
				L=250±1 мм;		25/√

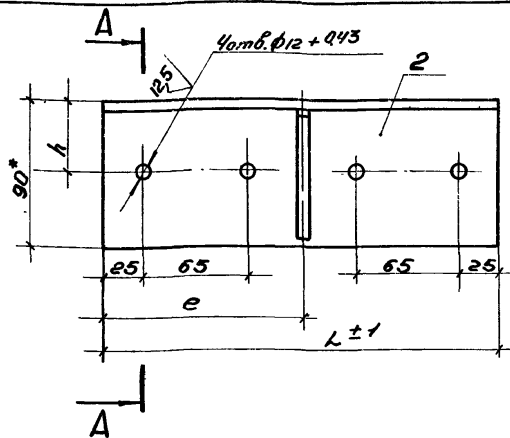
Инв. № подл. Подл. и дата Изм. инв.

1431.3-221-8.027

Зав. отд.	Исаков	Андр	28.07.82
Н. контр.	Килина	Класс	27.08.82
Зам. зав. отд.	Кочергин	Жуков	26.07.82
Инж.	Нестяшова	Андр	26.07.82
Инж.	Мустаева	Эдуард	21.07.82

Столик опорный ОК

Стадия	Лист	Листов
Р	1	2
ЭКБ ВПО Согластрайканструкция		

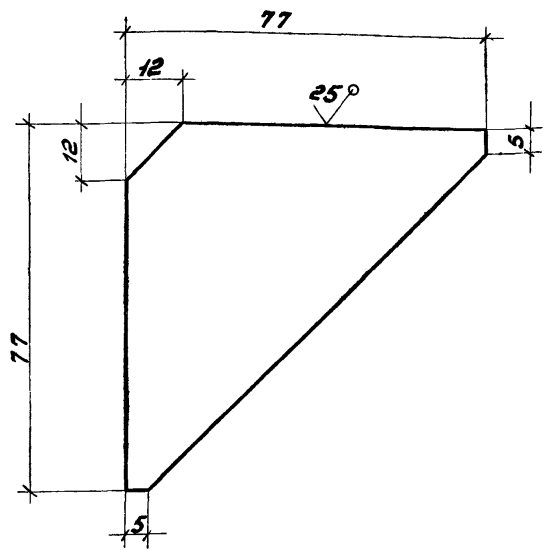


Обозначение	Марка	Размеры, мм			Масса, кг
		L	e	h	
1.4313-221-8.027	OK1	250	125	45	2,90
-01	OK2	250	125	50	2,90

1. Размеры для справок.
2. Неуказанные предельные отклонения размеров: валов h 14, остальных $\pm \frac{IT14}{2}$
3. Покрытие: эмаль МА12, цвет по эталону, ГОСТ 9754-76, IV-УЧ

Изд. № подл. Подп. и дата. Взам. инв.

				1.4313-221-8.027 СБ		
				Столик опорный ОК		
				Сборочный чертёж		
				Сталь	Масса	Масштаб
				р	см. табл.	1:5
				Лист	Листов 1	
				ЭКБ ВПО		
				Самостройконструкция		
Зав. отд.	Исаков	Инж.	21.07.82			
Н. контр.	Кулина	Климова	21.07.82			
Зам. зав. отд.	Кочергин	Ткачев	20.07.82			
И. инж.	Астахова	Астахов	15.07.82			
И. инж.	Мустаева	Мустаев	14.07.82			



Предельные отклонения размеров:
валов h 14, остальных $\pm \frac{IT14}{2}$.

МЛС № подл. Подп. и дата. Взам. инв. №

1.431.3-22.1-8.028

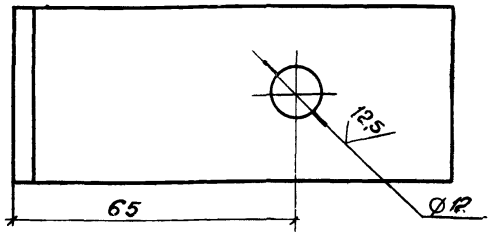
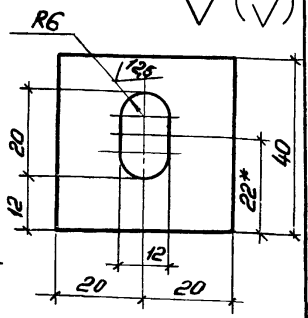
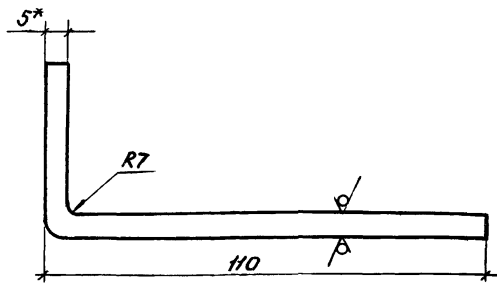
Косынка

Стадия	Масса	Масштаб
Р	0,18	1:1
Лист	Листов 1	
ЭКБ ВПО «Совместное предприятие»		

Зав. ртд.	Исаков	Фир.	29.11.80
Н. контр.	Кулина	Клима	27.08.80
Зам. зав. ртд.	Кочергин	Телин	26.07.80
Инж.	Антонова	Авд.	26.07.80
Инж.	Митяева	Св. ч.	26.07.80

Лист 5-ПНБ ГОСТ 19903-74
ВГЗкл2 ГОСТ 14637-79

25/ (✓)



- 1.* Размеры для справок
2. Неуказанные предельные отклонения размеров $\pm \frac{IT14}{2}$.
3. Покрытие: эмаль МЛ-12, цвет по эталону, ГОСТ 9754-76, IV-УУ.

Имя, отовд, Лист и дата, Автор или №

1.4313-221-8.030

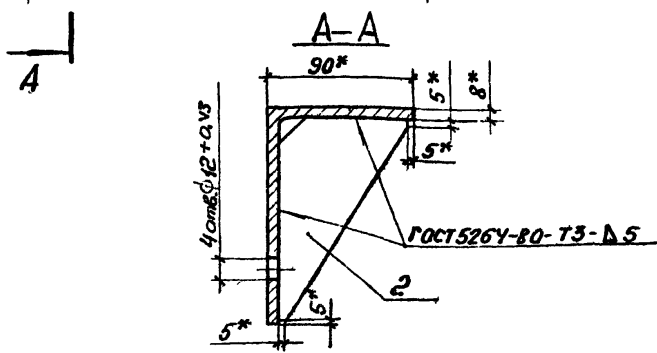
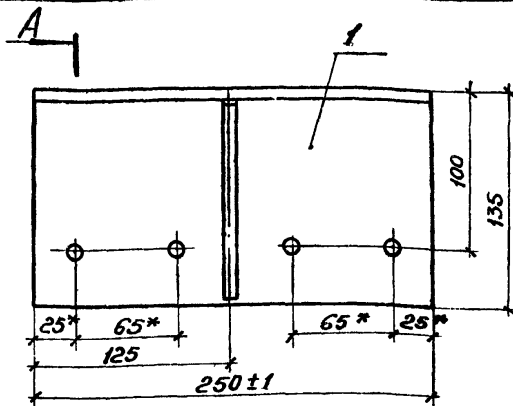
Столлик опорный ОКЗ

Листов	Листов	Листов
Р	0,3	1:1
Лист		Листов 1

Зав. отд.	Исаков	Инж.	22.01.88
Н. контр.	Килина	Инж.	27.08.82
Зав. зав. отд.	Кочергин	Инж.	06.01.88
Инж.	Мустаева	Инж.	06.01.88
Техник	Каскина	Инж.	21.01.88

Лист 55 ГОСТ 19903-74
Ст.3 кл ГОСТ 14637-79

ЭКБ ВПО
Согластроинконструкция

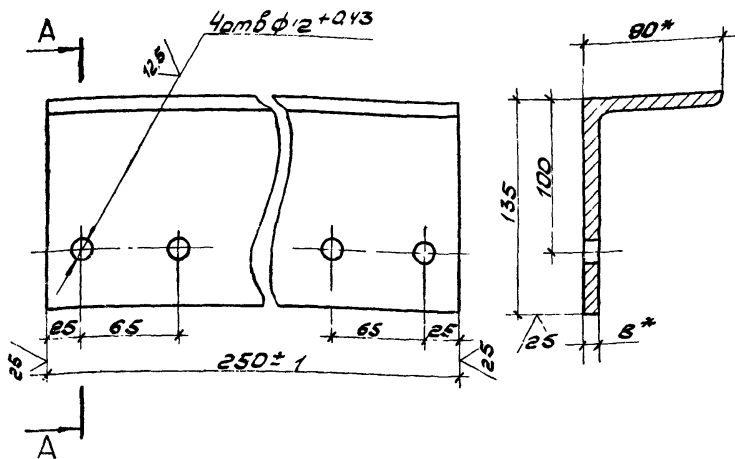


- 1.* Размеры для справок.
2. Неуказанные предельные отклонения размеров:
Валов $h14$, остальных $\pm \frac{IT14}{2}$
3. Покрытие: эмаль МЛ-12, цвет по эталону, ГОСТ 9754-76, IV-УЧ.

Инв. № град., Подл. и дата, Взам. инв. №

1.431.3-22.1-8.03/СБ

				Стадия	Масса	Масштаб
Столик опорный ОК4 Сборочный верстак				Р	3,76	1:3
				Лист		Листов 1
Зав. отд.	Исаков	А.И.	01.01.82	ЭКБ ВПО Сибквстрайконструкция*		
И. контр.	Килина	К.И.	07.01.82			
Зам. зав. отд.	Кочергина	Т.И.	06.01.82			
Инж.	Ясташова	А.И.	06.01.82			
Инж.	Мустаева	Э.И.	01.01.82			



- 1.* Размеры для справок.
 2. Неуказанные предельные отклонения размеров:
 Валов $h 14$, остальных $\pm \frac{IT14}{2}$.

1.4313-22.1-8.032

УГОЛОК

Страница Масса Масштаб

Р 352 1:3

Лист Листов 1

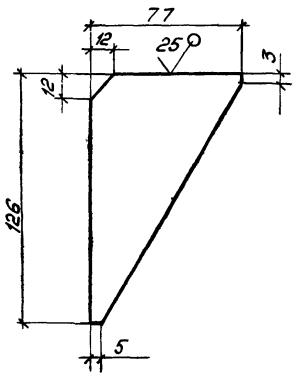
ЭКБ ВПО

Содовстройконструкция

Зав.отд	Цакоб	Финт	29.07.82
Исполн	Клишпа	Клишпа	01.08.82
Зам.зав.отд	Ковержин	Ковержин	26.07.82
И.И.И.	Астахова	Астахова	26.07.82
И.И.И.	Иустова	Иустова	29.07.82

УГОЛОК 5-110x90x8 ГОСТ 8510-72
 УГОЛОК ВетЗкл ГОСТ 535-79

✓ (✓)



Предельные отклонения размеров:
всех h 14, остальных $\pm \frac{IT14}{2}$.

Инв. № подл. Подп. и дата. Взам. инв. №

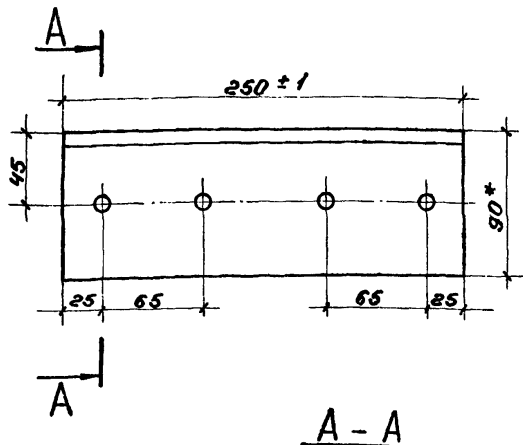
1.431.3-22.1-8.033

Косынка

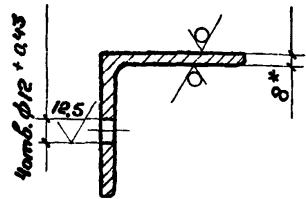
Стадия	Масса	Масштаб
Р	0,24	1:2
Лист	Листов 1	
ЭКБ ВПО		
Должностройконструкция		

Зав. от	Исakov	Дата	29.01.82
Н. контр.	Климина	Климина	27.08.82
Зам. зав. отд.	Кочергин	Кочергин	26.07.82
ИНЖ.	Веташова	Веташова	26.07.82
ИНЖ.	Густавова	Густавова	24.07.82

Лист 5-ПН-6 ГОСТ 19903-74
ВСТ. №2 ГОСТ 14637-79



25
✓ (✓)



* Размеры для справок.
 2. Неуказанные предельные отклонения размеров:
 валов h 14, остальных $\pm \frac{IT_H}{2}$

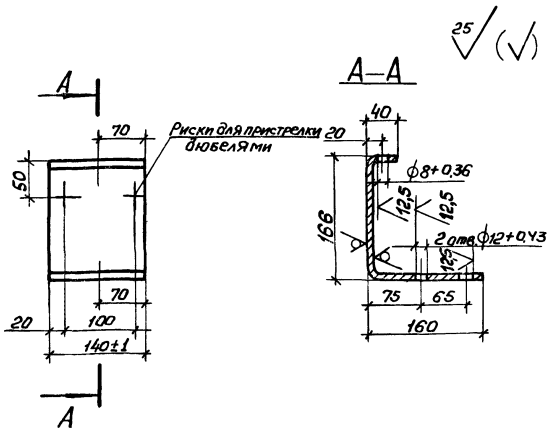
1431.3-221-8.034

Столук опорный ДК5

Стадия	Масса	Насштаб
Р	2,7	1:5
Лист	Листов 1	
ЭКБ ВПО		
Совместной конструкции		

Завод	Исаков	Форм.	21.082
Н.контр.	Кулина	Кинеш	21.082
Зав.об.	Кучеркин	Толст	20.082
И.И.	Астахова	Алекс	15.082
И.И.	Наставка	З.И.И.	14.082

Углонк 5-90-90 по ГОСТ 8509-72
 В Ст 3 по ГОСТ 535-79



- 1.* Размеры для справок.
2. Неуказанные предельные отклонения размеров: балов h14, остальных $\pm \frac{IT14}{2}$.
3. Внутренние радиусы сгибов 9 мм.
4. Покрытие: эмаль МЛ-12, цвет по эталону ГОСТ 9754-76, IV-У4.

Инв. № Подл. и дата Взам. инв. №

1.431.3-22.1-8.035

Столик опорный ОКБ

Стадия: МАСШТАБ

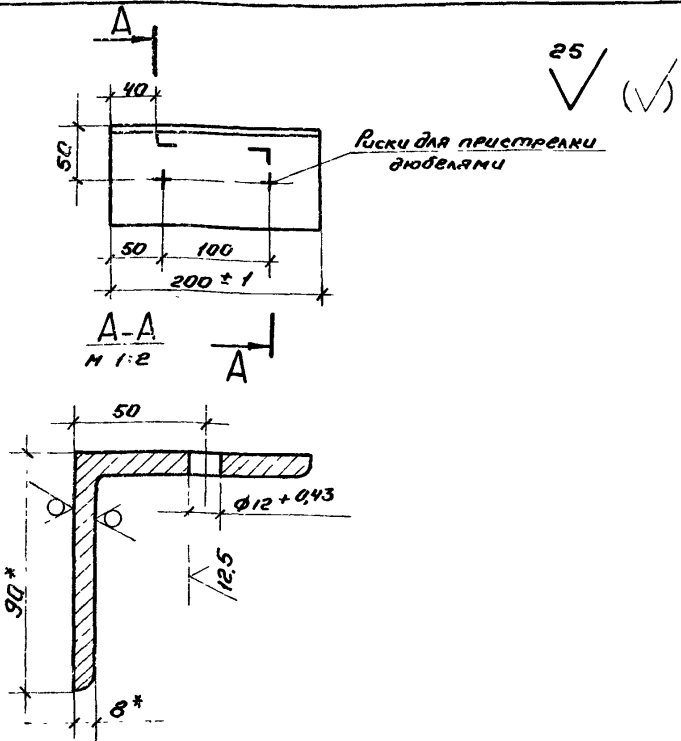
Р 2,19 1:5

Лист Листов 1

Зав. отд.	Исаков	Инж.	29.01.82
Н. контр.	Килина	Инж.	27.08.82
Зам. зав. отд.	Кочергин	Инж.	26.07.82
Инж.	Всташова	Инж.	28.01.82
Инж.	Мустаева	Инж.	27.01.82

Лист Б-ПН-6 ГОСТ 19903-74
Лист В СТЗ кп2 ГОСТ 14637-79

ЭКБ ВЛО
СОЮЗСТРОЙКОНСТРУКЦИЯ



1* Размеры для справок

2 Неуказанные предельные отклонения размеров:

болтов h14, остальных $\pm \frac{IT14}{2}$

3 Покрытие: эмаль МА-12, цвет по эталону, ГОСТ 9754-76, IV - 94.

1431.3-22.1-8 036

Столик опорный ОКТ

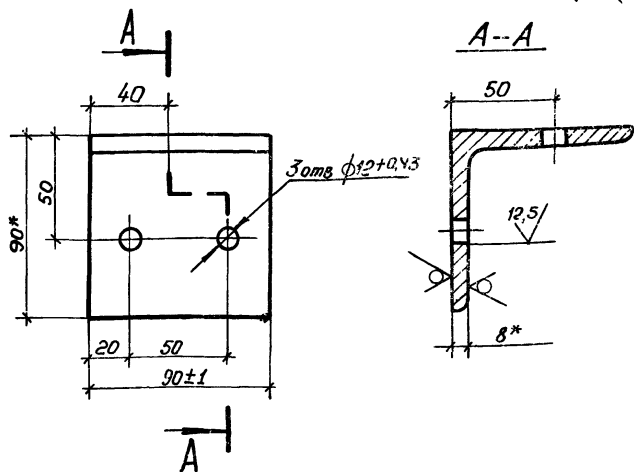
Годия	Масса	Мощтаб
Р	2,18	1:5
Лист	Листов 1	

Исполнитель	Исаков	Инж.	21.07.82
Проверено	Киселю	Инж.	27.07.82
Составлено	Кочергин	Инж.	26.07.82
ИИИ	Асташова	Инж.	15.07.82
ИИИ	Нустоева	Инж.	14.07.82

Уголок Б-90×90×8 ГОСТ 8509-72
ВСт 3кп 2 ГОСТ 535-79

ЭКБ ВПО
Совместрройконструкция

25/ (✓)



- * Размеры для справок.
- Неуказанные предельные отклонения размеров: валов $h14$, остальных $\pm \frac{IT14}{2}$.
- Покрытие: эмаль МЛ-12, цвет по эталону гост 9754-76, IV-У4.

1.431.3-22.1-8.037

Столик опорный ОКВ

Сталь	Масса	Масштаб
Р	0,98	1:2
Лист		Листов 1

Р 0,98 1:2

Лист Листов 1

Зав. отд.	ИСАКОВ	Григорьев	29.07.80
Н.контр.	КИЛИНА	Климова	22.08.80
Зам. зав. отд.	КОЧЕРГИН	Григорьев	26.08.80
Инж.	Астахов	Астахов	30.07.80
Инж.	Мустаева	Зубова	01.08.80

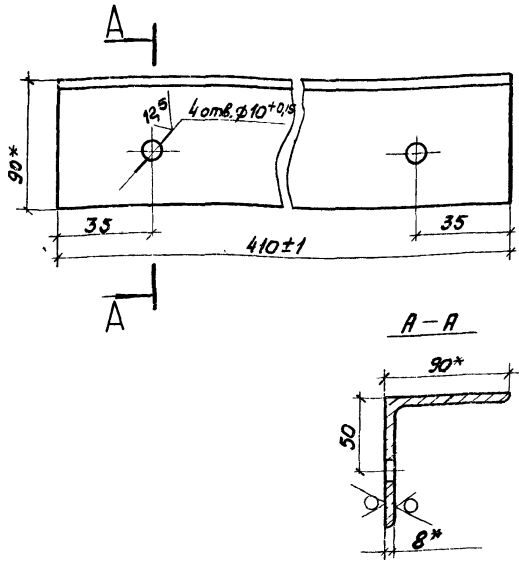
Уголок 5-90x90x8 ГОСТ 8509-72
В Ст 3 кл 2 ГОСТ 535-79ЭКБ ВПО
Союзстройконструкция

Инв. № подл.

Подп. и дата

Взам. инв. №

25 / (✓)



- 1.* Размеры для справок
- 2. Неуказанные предельные отклонения размеров:
валов h14, остальных $\pm \frac{IT14}{2}$.
- 3. Покрытие: эмаль МЛ12, цвет по эталону,
ГОСТ 9754-76. IV-У4.

1. 431.3-22.1-8.038

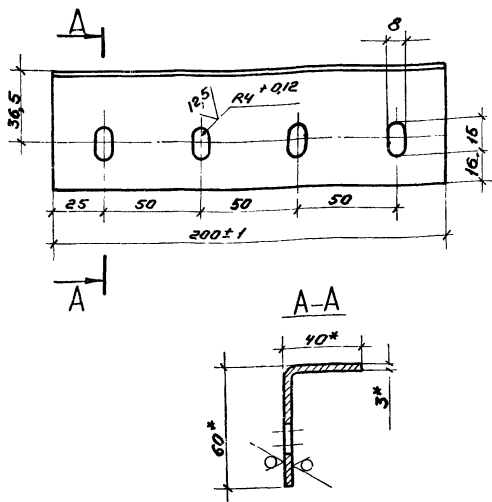
Столик опорный ОК9

Зав. отд	Исачков	Иванов	29.07.88
Н. контр	Кулина	Кулина	27.08.88
Зам. зав. отд	Кочергин	Кулина	26.01.88
Инж.	Асташова	Асташова	26.01.88
Инж.	Мустоев	Мустоев	27.01.88

Узелок Б-90x90x3 ГОСТ 8509-72
Ст 3 Сп ГОСТ 535-79

Стадия	Масса	Масштаб
Р	4,46	1:2
Лист		Листов 1
ЭКБ ВПО Скозстройконструкция		

25 ✓ (✓)



1. * Размеры для справок
2. Неуказанные предельные отклонения размеров валов h14, остальных $\pm \frac{IT14}{2}$
3. Покрытие: эмаль МА12, цвет по эталону, ГОСТ 9154-76, IV-У4

Инв. № подл. Подп. и дата Взам инв. №

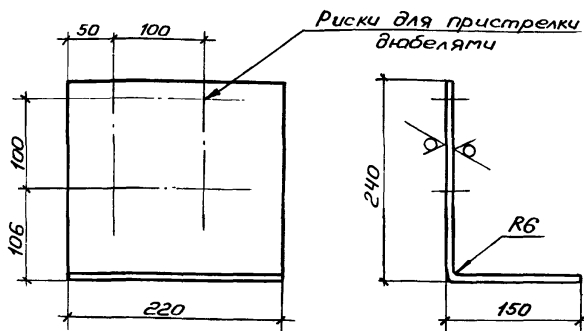
1.431.3-22.1-8039

Кронштейн Д1

Зав. отд	Исаков	Инж.	21.01.82
Исполн	Кулино	Климов	27.02.82
Зам. зав. отд	Качергин	Мельников	20.07.82
Инж.	Асташова	Асташова	15.01.82
Инж.	Мухоморова	Мухоморова	14.01.82

Уголок 60x40x3 ГОСТ 19772-74
ВСтЗ кл 2 ГОСТ 11474-76

Статус	Масса	Мощность
Р	0,44	1:2
Лист	Листов 1	
ЭКБ ВПО		
Сюзстройконструкция		



1. Неуказанные предельные отклонения размеров $\pm \frac{1}{2}$.
2. Покрытие: эмаль МЛ12, цвет по эталону, ГОСТ 9754-76, IV-УЧ.

Инв. № подл. / Подл. и дата

Инв. № подл. / Подл. и дата

Инв. № подл. / Подл. и дата

1.431.3-221-8.040

Уголок Д2

Стандия / Масса / Масса нето

Р / 4,04 / 1:5

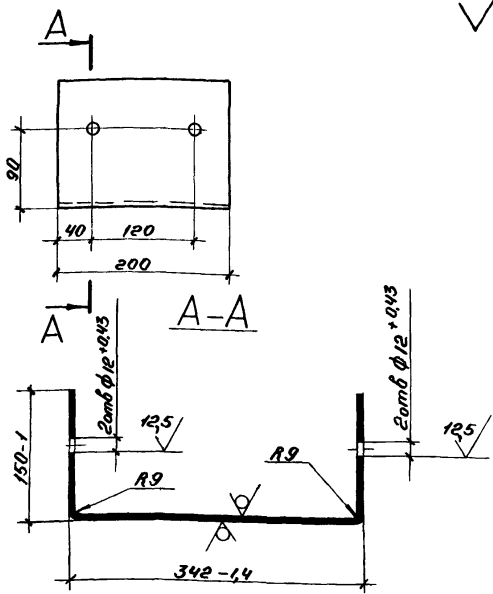
Лист / Листов 1

Зав. отв.	Исаков	Исаков	28.07.82
Н. контр.	Килина	Килина	27.08.82
Зам. зав. отв.	Коурегин	Коурегин	26.07.82
ИИЖ	Мустаева	Мустаева	26.07.82
ИИЖ	Поскотин	Поскотин	27.07.82

Лист 5-ПН-6 ГОСТ 19903-79 / В Ст 3 кл 2 ГОСТ 14637-79

ЭКБ ВПО / Союзстройконструкция

25 ✓ (✓)



1 Неуказанные предельные отклонения размеров $\pm \frac{IT14}{e}$
 2 Покрытие: эмаль МА 12, цвет по эталону, ГОСТ 9764-76. IV-УЧ.

1431.3-22.1-8.041

Скоба ДЗ

Стандия	Масса	Масштаб
Р	5,94	1:5

Лист Листов 1

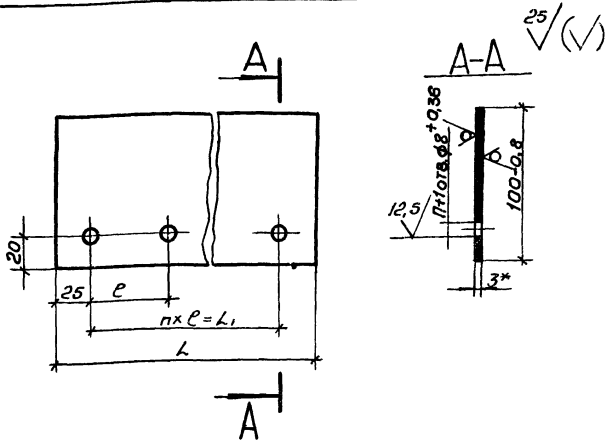
ЭКБ ВЛО

Зав. отд.	Исаков	Инж.	210782
Н. контр.	Килина	Инж.	210782
Зам. зав. отд.	Кочергин	Инж.	200782
ИИМ	Мастаева	Инж.	15 07 82
ИИМ	Поскотица	Инж.	14 07 82

Лист Б-ПН-6 ГОСТ 19903-74
 В Ст 3 и 2 ГОСТ 14637-79

Совместная конструкция

ИИМ ВЛО Подл. и Дата Взам. инв. №



Обозначение	Марка	$e, \text{мм}$	$p, \text{мм}$	$L_1, \text{мм}$	$L, \text{мм}$	Масса, кг
1.431.3-22.1-8.042	Д4	50	1	50	100-0,8	0,2
-01	Д5	50	3	150	200-1,1	0,43

- 1.* Размер для справок.
2. Неуказанные предельные отклонения размеров $\pm \frac{IT14}{2}$.
3. Покрытие: эмаль МЛ12, цвет по эталону, ГОСТ 9754-76.Ц-У4.

УТВЕРЖДЕНО
директор
И.С.С.С.С.

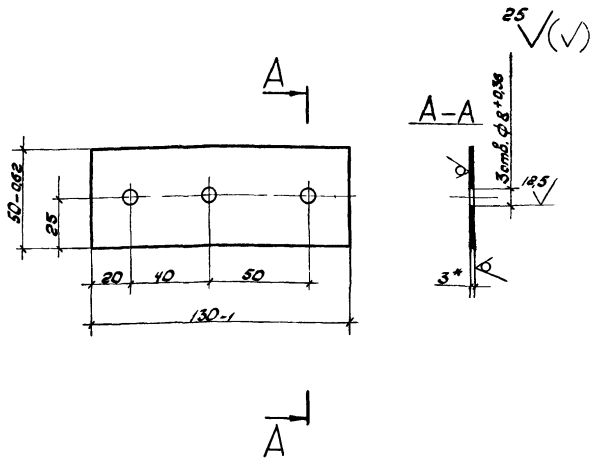
1.431.3-22.1-8.042

Планка Д

			Стадия	Масштаб	Масштаб
Зав. отд.	Исаков	Исаков	Р	см. табл.	1:2,5
Н. контр.	Килина	Килина	Лист	Листов 1	
Зам. зав. отд.	Кочергин	Кочергин			
Инж.	Мустаева	Мустаева			
Инж.	Поскомина	Поскомина			

Б-ПН-3 ГОСТ 19903-74
Лист 8 Ст 3кп ГОСТ 16523-70

ЭКБ 8/10
Союзстройконструкция



1. * Размер для справок.
2. Неуказанные предельные отклонения размеров $\pm \frac{IT14}{2}$
3. Покрытие: эмаль МА12, цвет по эталону, ГОСТ 9754-76, IV-44.

1.431.3-22.1-8.043

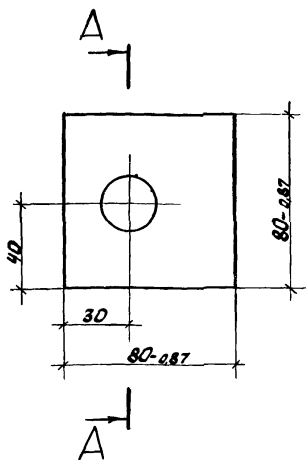
Планка ДБ

Стадия	Масса	Масштаб
Р	0,15	1:2
Лист	Листов 1	

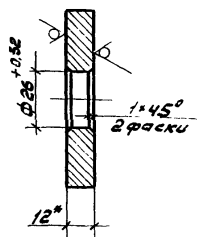
Лист Б-ПН-3 ГОСТ 19903-74
Вст 3 к 2 ГОСТ 16523-70

ЭКБ ВПО
Союзстройконструкция

Зав. отд.	Исаков	Инж.	29.07.80
Инженер	Кулима	Инженер	27.08.80
Зав. заводом	Кочергин	Инженер	26.07.80
Инж.	Мустаева	Инж.	26.07.80
Инж.	Покоткина	Инж.	21.07.80

25
✓ (✓)

A-A



1. * Размер для справок.
2. Неуказанные предельные отклонения размеров $\pm \frac{IT14}{2}$
3. Покрытие: эмаль МЛ 12, цвет по эталону, ГОСТ 9754-76, IV-УЧ.

№ п/п	Имя	Подп.	Дата
1	Зав. отд. Исмаков	Исмаков	29.07.88
2	Н.контр. Кулина	Кулина	27.08.88
3	Зав. отд. Коверзин	Коверзин	26.07.88
4	И.и.и. Мустафа	Мустафа	26.07.88
5	И.и.и. Покоткина	Покоткина	21.07.88

1.431.3-22.1-8.044

Планка Д7

Стадия

р

Поисс

06

Масштаб

1:2

Лист

Листов 1

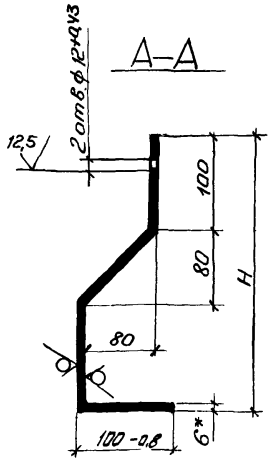
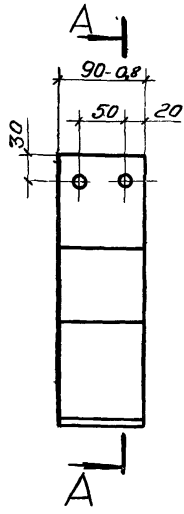
Б-ПН-12 ГОСТ 19903-74

Лист ВСтЗ кл 2 ГОСТ 14637-79

ЭКБ ВПО

Соподстроиконструкция

25/(\checkmark)



Обозначение	Марка	H, мм	Масса, кг
1.431.3-22.1-8.045	Д8	346	1,82
-01	Д.9	296	1,61

- * Размер для справок.
- Внутренние радиусы гибов R6 мм.
- Неуказанные предельные отклонения размеров $\pm \frac{IT14}{2}$.
- Покрытие: эмаль МЛ12, цвет по эталону, ГОСТ 9754-76, IV-УЧ.

1.431.3-22.1-8.045

Кронштейн Д

Стадия	Масса	Масштаб
Р	см табл.	1:5
Лист	Листов 1	

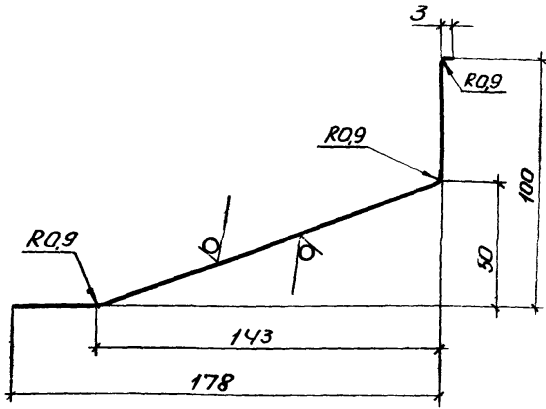
Лист Б-ПН-6 ГОСТ 19903-74
В Ст 3 кл 2 ГОСТ 14637-79

ЭКБ ВПО
Соростройконструкция

Имя и дата

Зав. отд.	Исмаков	29.07.82
Н. контр.	Килина	27.08.82
Зав. зав. отд.	Кочергин	26.01.82
Инж.	Мустаев	26.07.82
Инж.	Поскотин	21.07.82

25 ✓ (✓)



1. Длина нащельника принимается по проекту
2. Масса 1м длины профиля 1,5 кг.
3. Неуказанные предельные отклонения размеров $\pm \frac{IT14}{2}$.
4. Покрытие: эмаль МЛ12, цвет по эталону, ГОСТ 9754-76 IV-УУ.

1.431.3-22.1-8.046

Нащельник И1

Станд.	Масса	Масштаб
Р	СМ ТТ	1:1
Лист	Листов 1	

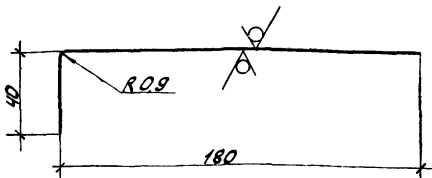
Экз. отд	Исаков	ИИ	28.11.82
Н. контр.	Килина	Килина	27.08.82
Зав. завод	Кочергин	Кочергин	26.07.82
Инж.	Мухомова	Мухомова	26.07.82
Инж.	Поскотина	Поскотина	21.07.82

Б-ПН-08 ГОСТ 19303-79
Лист 8 от 3112 ГОСТ 16523-70

ЭКБ ВПО
Заказстройконструкция

Имя, № докум. Подп. и дата Взам. инв. №

25/(\checkmark)



1. Длина нащельника принимается по проекту.
2. Масса 1м длины профиля 1,4 кг.
3. Неуказанные предельные отклонения размеров $\pm \frac{IT14}{2}$
4. Покрытие: эмаль МА12, цвет по эталону, ГОСТ 9754-76, IV-У4.

1.431.3-22.1-8.047

Нащельник Н2

Стадия	Масса	Масштаб
Р	См. ТТ	1:2
Лист		Листов 1

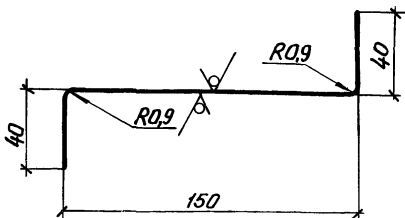
Заб. отд.	Исаков	дтх	29.07.82
Нормат.	Кузина	Келлер	27.08.82
Зав. работ.	Кочергин	Толку	26.07.82
И.и.и.	Мустаева	Гайн	26.07.82
И.и.и.	Покоткина	Алла	24.07.82

Лист 5-ПН-08 ГОСТ 19903-74
 БСтЗкл2 ГОСТ 16523-70

ЭКБ ВПО
 «Союзстройконструкция»

И.и.и. Подп. и дата. Взам инд. №

25/√(√)



1. Длина нащельника принимается по проекту.
2. Масса 1м длины профиля 1,45 кг.
3. Неуказанные предельные отклонения размеров $\pm \frac{1T14}{2}$.
4. Покрытие: эмаль МЛ12, цвет по эталону ГОСТ 9754-76, Ю-У4.

1.431.3-22.1-8.048

Нащельник НЗ

Стадия | Масса | Масштаб

Р

СМ.
ТТ

1:2

Лист | Листов 1

Зав. отд.	Исаков	Инж.	29.07.80
Н. контр.	Кулино	Кл. инж.	07.08.80
Зам. зав.	Ковергин	Инж.	26.07.80
Инж.	Мустарва	Инж.	23.07.80
Инж.	Поскотин	Инж.	23.07.80

Лист Б-ЛН-08 ГОСТ 19903-74
В Ст 3 кл 2 ГОСТ 16523-70ЭКБ ВПО
Самозстройконструкция

ЛЕН. П. ПОДП. ПОДП. И. ОСТАВ. ВЗАМ. И. И. В. Л. №