

ТИПОВЫЕ КОНСТРУКЦИИ, ИЗДЕЛИЯ И УЗЛЫ ЗДАНИЙ И СООРУЖЕНИЙ

СЕРИЯ 1.231-6

ТРЕХСЛОЙНЫЕ КРУПНОПАНЕЛЬНЫЕ ПЕРЕГОРОДКИ  
НА ДЕРЕВЯННОМ КАРКАСЕ С НАРУЖНЫМИ ОБШИВКАМИ  
ИЗ СУХОЙ ГИПСОВОЙ ШТУКАТУРКИ

РАБОЧИЕ ЧЕРТЕЖИ

ЦЕНТРАЛЬНЫЙ ИНСТИТУТ ТИПОВОГО ПРОЕКТИРОВАНИЯ  
ГОССТРОЯ СССР

Москва, А-445, Смольная ул. 22

Сдано в печать VI 1981 года

Заказ № 7826 Тираж 900 экз

ТИПОВЫЕ КОНСТРУКЦИИ, ИЗДЕЛИЯ И УЗЛЫ ЗДАНИЙ И СООРУЖЕНИЙ

СЕРИЯ 1.231-6

ТРЕХСЛОЙНЫЕ КРУПНОПАНЕЛЬНЫЕ ПЕРЕГОРОДКИ  
НА ДЕРЕВЯННОМ КАРКАСЕ С НАРУЖНЫМИ ОБШИВКАМИ  
ИЗ СУХОЙ ГИПСОВОЙ ШТУКАТУРКИ

РАБОЧИЕ ЧЕРТЕЖИ

РАЗРАБОТАНЫ:

ЦНИИЭП торгово-бытовых зданий  
и туристских комплексов

Главный инженер института  
Начальник ОНМ

 Лепский В.М.  
Юдицкий А.Н.

УТВЕРЖДЕНЫ:

Государственным комитетом  
по гражданскому строительству  
и архитектуре при Госстрое СССР  
Приказ № 142 от 3 июня 1980 г.  
Введены в действие с 1 июля 1980 г.

## СОДЕРЖАНИЕ АЛЬБОМА

ОБОЗНАЧЕНИЕ	НАИМЕНОВАНИЕ СОДЕРЖАНИЕ	СТР 2	ОБОЗНАЧЕНИЕ	НАИМЕНОВАНИЕ	СТР
1 231-6. 000 ПЗ	ПОЯСНИТЕЛЬНАЯ ЗАПИСКА	3.4	1 231-6. 4.1	КАРКАСЫ ДЕРЕВЯННЫЕ КА-16; КА-17; КА-18; КА-19, КА-20	22
1 231-6. 000 Н	НОМЕНКЛАТУРА ПАНЕЛЕЙ ПЕРЕГОРОДОК И РАСХОД ОСНОВНЫХ МАТЕРИАЛОВ	5-12	1 231-6. 4.1 СБ	КАРКАСЫ ДЕРЕВЯННЫЕ КА-16-КА-20; КА-21-КА-25	22
1. 231-6. 1 0	ПАНЕЛИ ПЕРЕГОРОДОК ПГ 25-09, ПГ 27-09, ПГ 30-09, ПГ 33-09, ПГ 39-09	13	1 231-6 50	ПАНЕЛИ ПЕРЕГОРОДОК ПОФ 25-09; ПОФ 27-09, ПОФ 30-09; ПОФ 33-09; ПОФ 39-09	23
1. 231-6, 1.0 СБ	ПАНЕЛИ ПЕРЕГОРОДОК ПГ 25-09, ПГ 27-09, ПГ 30-09, ПГ 33-09, ПГ 39-09	14	1 231-6. 5.0 СБ	ПАНЕЛИ ПЕРЕГОРОДОК ПОФ 25-09; ПОФ 27-09, ПОФ 30-09, ПОФ 33-09; ПОФ 39-09	24
1. 231-6. 1.1	КАРКАСЫ ДЕРЕВЯННЫЕ КА-1; КА-2, КА-3; КА-4; КА-5	14	1 231-6. 5.1	КАРКАСЫ ДЕРЕВЯННЫЕ КА-21, КА 22, КА-23, КА-24, КА-25	24
1 231-6. 1.1 СБ	КАРКАСЫ ДЕРЕВЯННЫЕ КА-1, КА-2, КА-3; КА-4; КА-5	15	1. 231-6. 6.0	ПАНЕЛИ ПЕРЕГОРОДОК ПОФ 25-09, ПОФ 27-09; ПОФ 30-09, ПОФ 33-09; ПОФ 39-09	25
1 231-6 2.0	ПАНЕЛИ ПЕРЕГОРОДОК ПГ 25-05, ПГ 27-05, ПГ 30-05; ПГ 33-05; ПГ 39-05	15	1 231-6. 6.0 СБ	ПАНЕЛИ ПЕРЕГОРОДОК ПОФ, 25-09, ПОФ, 27-09, ПОФ, 30-09, ПОФ, 33-09, ПОФ, 39-09	26
1. 231-6. 2.0 СБ	ПАНЕЛИ ПЕРЕГОРОДОК ПГ 25-05, ПГ 27-05; ПГ 30-05; ПГ 33-05; ПГ 39-05	16	1 231-6. 6.1	КАРКАСЫ ДЕРЕВЯННЫЕ КА-26, КА-27; КА-28, КА-29; КА-30	26
1. 231-6. 2.1	КАРКАСЫ ДЕРЕВЯННЫЕ КА-6, КА-7, КА-8, КА-9, КА-10	17	1 231-6. 6.1	КАРКАСЫ ДЕРЕВЯННЫЕ КА-26, КА-27, КА-28, КА-29; КА-30	27
1. 231-6, 2-1 СБ	КАРКАСЫ ДЕРЕВЯННЫЕ КА-6, КА-7, КА-8, КА-9, КА-10	17	1. 231-6. 70	ПАНЕЛИ ПЕРЕГОРОДОК ПГА 04-10, ПГА 06-10; ПГА 09-10; ПГА 12-10, ПГА 18-10	27
1 231-6. 3.0	ПАНЕЛИ ПЕРЕГОРОДОК ПФ 25-09, ПФ 27-09, ПФ 30-09; ПФ 33-09; ПФ 39-09	18	1 231-6. 70 СБ	ПАНЕЛИ ПЕРЕГОРОДОК ПГА 04-10- ПГА 06-10, ПГА 09-10, ПГА 12-10; ПГА 18-10	28
1. 231-6. 3.0 СБ	ПАНЕЛИ ПЕРЕГОРОДОК ПФ 25-09; ПФ 27-09; ПФ 30-09; ПФ 33-09; ПФ 39-09	19	1 231-6. 7.1	КАРКАСЫ ДЕРЕВЯННЫЕ КА-31; КА-32; КА-33, КА-34; КА-35	29
1 231-6. 3.1	КАРКАСЫ ДЕРЕВЯННЫЕ КА-11; КА-12; КА-13; КА-14; КА-15	19	1 231-6 7.1 СБ	КАРКАСЫ ДЕРЕВЯННЫЕ КА-31-КА-40	29
1. 231-6. 3.1 СБ	КАРКАСЫ ДЕРЕВЯННЫЕ КА-11; КА-12, КА-13; КА-14; КА-15	20	1 231-6. 8.0	ПАНЕЛИ ПЕРЕГОРОДОК Ф 04-10; Ф 06-10; Ф 09-10; Ф 12-10; Ф 18-10	30
1. 231-6. 4 0	ПАНЕЛИ ПЕРЕГОРОДОК ПО 25-09; ПО 27-09, ПО 30-09, ПО 33-09, ПО 39-09	20	1 231-6. 8.0 СБ	ПАНЕЛИ ПЕРЕГОРОДОК Ф 04-10; Ф 06-10; Ф 09-10; Ф 12-10, Ф 18-10	31
1 231-6 4.0 СБ	ПАНЕЛИ ПЕРЕГОРОДОК ПО 25-09; ПО 27-09; ПО 30-09; ПО 33-09; ПО 39-09.	21	1 231-6. 8.8	КАРКАСЫ ДЕРЕВЯННЫЕ КА-36; КА-37; КА-38; КА-39; КА-40	31
			1 231-6. 000 Д1	ФРАГМЕНТ ПЕРЕГОРОДКИ МОНТАЖНЫЕ УЗЛЫ I-XII	32,41
			1 231-6. 000 ВМ	ВЕДОМОСТЬ МАТЕРИАЛОВ НА 1 П.М. СТЫКОВ ПАНЕЛЕЙ	42

I ОБЩАЯ ЧАСТЬ

Настоящие рабочие чертежи разработаны на основе задания на корректировку серии 1.231-2 „Трехслойные крупнопанельные перегородки с наружными обшивками из сухой гипсовой штукатурки“, утвержденного Госгражданстроем 30 января 1979 г.

II. Назначение и область применения панелей перегородок

Альбом содержит основные типоразмеры изделий, обеспечивающие компоновку перегородок в осевых пролетах унифицированных железобетонных каркасов с сетками опор 6,0×3,0 м; 6,0×4,5 м; 6,0×6,0 м. А также в пролетах между колоннами сечением 300×300 мм и 400×400 мм при высоте этажа 2,8; 3,0; 3,3; 3,6; 4,2 м.

Панели перегородок предназначены для применения в проектах общественных зданий, учреждений, управлениях и общественных организациях, предприятиях торговли, общественного питания и бытового обслуживания, в административно-бытовых зданиях при промпредприятиях - для разделения помещений с одинаковым уровнем шума и для помещений с ненормированными требованиями к ограждающим конструкциям. При выполнении стыка с использованием шпаклевок и нащельников (см. узел "ИВ" стр. 34) индекс звукоизоляции от воздушного шума составляет  $T_w = 43$  дБ. При этом рекомендуется применять данные панели в помещениях с нормальным температурно-влажностным режимом.

По ветровому напору в соответствии со СНиП II-Б-74 панели перегородок могут применяться в I-У ветровых районах включительно. Противопожарные свойства глухих перегородок, согласно заключению ВНИИПО (письмо № 31623 от 6. II. 75 г в адрес ГУПО МВД СССР) характеризуются следующими показателями: предел огнестойкости 0,25 часа, группа возгораемости конструкции - трудносгораемая. Панели перегородок могут применяться в зданиях II степени огнестойкости.

III. Характеристика изделий

Альбом содержит основные типоразмеры панелей перегородок

длиной 450 и 900 мм, что обусловлено максимальными ширинами отделочных материалов, монтируемых обоев, синтетических пленок, пленки ПДС. Доборные участки перегородок выполняются из листов сухой гипсовой штукатурки на деревянном каркасе (см. узел IX, X стр. 39).

Изделия маркируются по буквенно-цифровой системе Буквенный индекс, расположенный в левой части марки, обозначает тип панелей

- ПГ — панель перегородки глухая
- ПО — панель перегородки остекленная
- ПФ — панель перегородки с фрамугой
- ПОФ — панель перегородки остекленная с фрамугой
- ПГА — панель глухая доборная
- Ф — фрамуга

Цифрами в следующей части марки обозначается номинальный размер изделия. Например: ПОФ-27-09 обозначает - панель остекленная с фрамугой, с номинальными размерами 2670 мм (по высоте) и 920 мм (по длине)

Панели перегородок состоят из каркаса, обшивок из сухой гипсовой штукатурки и внутреннего слоя из полужестких минераловатных плит  $\gamma = 125$  кг/м<sup>3</sup>. Каркасы панелей перегородок изготавливаются из древесины хвойных пород для элементов II категории бруска каркаса антисептируются, согласно СНиП I-В.28-82.

Элементы каркаса соединить в шип на клею МФ-17. Максимальная влажность древесины каркаса должна быть не более 15-17%.

Обшивки панелей состоят из листов сухой гипсовой штукатурки ГОСТ 6266-87, которая приклеивается к каркасу клеем МФ-17 ТУ 6-05-10-75.

Средний слой из минераловатной плиты  $\gamma = 125$  кг/м<sup>3</sup>, ГОСТ 9573-72

Остекление панелей перегородок и фрамуг предусмотрено стеклом 6-4 мм. Для отделки обшивочных слоев применяются моющиеся обои, синтетические пленки, пленка ПДС ГОСТ 5.1984-73 с клеевой основой, обычные обои, покраска. Отделку обшивочных слоев необходимо предусматривать на заводе-изготовителе, поскольку в этом случае снижается

1.231-6.00ПЗ

Исполн.	М.И.К.	В.И.К.	Л.И.К.	С.И.К.	Пояснительная записка	Стация	Лист	Листов
Нач. отд.	Юдицкий	Вен				Р	1	2
Главн. пр.	Лыков	В.И.К.				ЦНИИЭП торгово-бытовых зданий и туристских комплексов г. Москва		
Руководит.	Можкина	Л.И.К.						
Проверил	Пельтикина	В.И.К.						
Разраб.	Коротун	Л.И.К.						

№ п.п. подл. | Подпись | Дата | Объем инв. №

ТРУДОЗАТРАТЫ НА ПОСТРОЙКЕ И ОТДЕЛОЧНЫЙ СЛОЙ ЗАЩИЩАЕТ ОБШИВОЧНЫЙ СЛОЙ ОТ УВЛАЖНЕНИЯ И ВЫКРАШИВАНИЯ ПО СРЕЗАННЫМ ТОРЦАМ.

ОТДЕЛОЧНЫЙ СЛОЙ НАНОСИТСЯ ПОСЛЕ НАКЛЕЙКИ ОБШИВОЧНЫХ ЛИСТОВ К КАРКАСУ. ПЕРЕД НАКЛЕЙКОЙ ГИПСОВОЙ ШТУКАТУРКИ, КРАЯ ЛИСТОВ ОБКЛЕИВАЮТСЯ ПОЛОСОЙ ПЛЕНКИ, ПОСЛЕ ЧЕГО НАКЛЕИВАЕТСЯ ПЛЕНКА НА ПЛОСКОСТИ ПАНЕЛИ.

КРЕПЛЕНИЕ ПАНЕЛЕЙ ПЕРЕГОРОДОК К КОНСТРУКЦИЯМ СТЕН И ПЕРЕКРЫТИЙ ОСУЩЕСТВЛЯЕТСЯ ПРИ ПОМОЩИ МЕТАЛЛИЧЕСКОГО УГОЛКА L 45, e=50 мм И ДЕРЕВЯННОГО БРУСА, ЗАДЕЛАННОГО В КОНСТРУКЦИЮ ПОЛА. ЗАЗОРЫ МЕЖДУ ПАНЕЛЯМИ ПЕРЕГОРОДОК И КОНСТРУКЦИЯМИ СТЕН И ПОЛА ЗАКРЫВАЮТСЯ ДЕРЕВЯННЫМИ НАЛИЧНИКАМИ И ПЛИНТУСАМИ НА ШУРУПАХ. ЗАЗОРЫ МЕЖДУ ПЕРЕГОРОДКОЙ И ПЕРЕКРЫТИЕМ ЗАПОЛНЯЮТСЯ ДЕРЕВЯННЫМ БРУСОМ ИЛИ ПАКЕТАМИ МИНЕРАЛЬНОЙ ВАТЫ. В СООТВЕТСТВИИ С ПРИНЯТЫМ В ПРОЕКТЕ РЕШЕНИЕМ ИНТЕРЬЕРА, МОГУТ ПРИМЕНЯТЬСЯ РАЗЛИЧНЫЕ ПО ЦВЕТУ ПЛАСТМАССОВЫЕ ПРОФИЛИ ПО ГОСТ 19 III-73.

1У Транспортировка, хранение и монтаж панелей

ИЗДЕЛИЯ, ОТПРАВЛЯЕМЫЕ С ЗАВОДА-ИЗГОТОВИТЕЛЯ С ОТДЕЛАННЫМИ ПОВЕРХНОСТЯМИ, ДОЛЖНЫ ТРАНСПОРТИРОВАТЬСЯ В ПАКЕТАХ МЕЖДУ ИЗДЕЛИЯМИ ДОЛЖНА БЫТЬ УЛОЖЕНА СТРОИТЕЛЬНАЯ БУМАГА. ПРИ ПОГРУЗО-РАЗГРУЗОЧНЫХ РАБОТАХ, ТРАНСПОРТИРОВАНИИ И ХРАНЕНИИ ДОЛЖНЫ БЫТЬ ПРИНЯТЫ МЕРЫ, ОБЕСПЕЧИВАЮЩИЕ СОХРАННОСТЬ ИЗДЕЛИЙ ОТ МЕХАНИЧЕСКИХ ПОВРЕЖДЕНИЙ И УВЛАЖНЕНИЯ.

ВСЕ РАБОТЫ С ОТДЕЛАННЫМИ ИЗДЕЛИЯМИ ДОЛЖНЫ ПРОИЗВОДИТЬСЯ В ЧИСТЫХ РУКАВИЦАХ. УСТАНОВКА ОТДЕЛАННЫХ ИЗДЕЛИЙ ВЫПОЛНЯЕТСЯ ПОСЛЕ ЗАВЕРШЕНИЯ ВНУТРЕННИХ ОТДЕЛОЧНЫХ РАБОТ, ВКЛЮЧАЯ УСТРОЙСТВО ПОДГОТОВКИ ЧИСТЫХ ПОЛОВ.

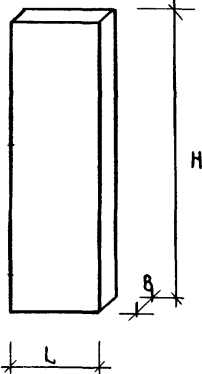
МОНТАЖНЫЙ БРУС УСТАНАВЛИВАЕТСЯ В ПРОЦЕССЕ УСТРОЙСТВА ПОДГОТОВКИ ЗАПОДЛИЦО С ПОВЕРХНОСТЬЮ ЧИСТОГО ПОЛА. МЕТАЛЛИЧЕСКИЕ МОНТАЖНЫЕ УГОЛКИ ПРИСТРЕЛИВАЮТСЯ К НЕСУЩИМ И ОГРАЖДАЮЩИМ КОНСТРУКЦИЯМ ДЮБЕЛЯМИ ДГ 4,5, e=45 мм, С ШАГОМ 460 мм. НИЗ ПАНЕЛИ ПЕРЕГОРОДКИ УСТАНАВЛИВАЕТСЯ НА МОНТАЖНЫЙ БРУС И ФИКСИРУЕТСЯ ГВОЗДЯМИ 3x90 мм, ВЕРХ КРЕПИТСЯ ШУРУПАМИ К МЕТАЛЛИЧЕСКИМ

УГОЛКАМ. НА ВСЮ ВЫСОТУ ВЕРТИКАЛЬНЫХ СТЫКОВ ПАНЕЛЕЙ УСТАНАВЛИВАЕТСЯ ДЕРЕВЯННАЯ РЕЙКА 22x13 мм. ДОБОРНЫЕ УЧАСТКИ ВЫПОЛНЯЮТСЯ МЕТОДОМ ПОЭЛЕМЕНТНОЙ СБОРКИ. ВЫСТАВЛЯЕТСЯ ДЕРЕВЯННЫЙ КАРКАС, УСТАНАВЛИВАЮТСЯ ЛИСТЫ СУХОЙ ГИПСОВОЙ ШТУКАТУРКИ, ПОЛОСТЬ ДОБОРНОГО УЧАСТКА ЗАПОЛНЯЕТСЯ МИНЕРАЛОВАТНОЙ ПЛИТОЙ (СМ. УЗЕЛ IX, X СТР. 39).

УЧАСТКИ ПЕРЕГОРОДОК НАД ДВЕРНЫМИ БЛОКАМИ ЗАПОЛНЯЮТСЯ ФРАМУГАМИ, ГЛУХИМИ ДОБОРНЫМИ ПАНЕЛЯМИ ПДГ ИЛИ МЕТОДОМ ПОЭЛЕМЕНТНОЙ СБОРКИ. УСТАНОВКА ДЕРЕВЯННЫХ, ПЛАСТМАССОВЫХ РАСКЛАДОК, НАЛИЧНИКОВ, ПЛИНТУСОВ ПРОИЗВОДИТСЯ ПО ОКОНЧАНИИ ОТДЕЛОЧНЫХ РАБОТ.

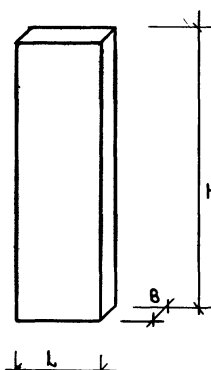
ВЕДОМОСТЬ ССЫЛОЧНЫХ ДОКУМЕНТОВ

№ СТРОКИ	ОБОЗНАЧЕНИЕ	НАИМЕНОВАНИЕ
1	ТУ 6 - 05 - 10 - 75	КЛЕЙ МФ-17
2	ТУ - 400 - 1 - 3/53 - 74	ШПАКЛЕВКА СШД
3	ТУ 14-4-794-74	ДЮБЕЛЬ ДГ 4,5

№ п/п	МАРКА ИЗДЕЛИЯ	ЭСКИЗ	РАЗМЕРЫ				РАСХОД ОСНОВНЫХ МАТЕРИАЛОВ					МАССА ПАНЕЛИ	№№ ЛИСТОВ
			Н мм	Л мм	В мм	h мм	ДРЕВЕ- СИНА м³	СУХАЯ ГИПСО- ВАЯ ШТУ- КАТУРКА С. Г. Ш. м²	МИНЕРАЛОВАТ- НЫЕ ПЛИТЫ ГОСТ 9573-72* γ=125кг/м³ м³	ШУРУПЫ 3x35 ГОСТ 1144-70 кг	СТЕКЛО δ=4мм ГОСТ 111-65 м²		
1	ПГ 25-09		2470	920	74	—	0.020	4.50	0.10	—	—	62.0	13-15
2	ПГ 27-09		2670	920	74	—	0.021	4.9	0.11	—	—	67.2	—
3	ПГ 30-09		2970	920	74	—	0.023	5.41	0.13	—	—	75.0	—
4	ПГ 33-09		3270	920	74	—	0.024	5.95	0.14	—	—	81.5	—
5	ПГ 39-09		3870	920	74	—	0.029	7.04	0.16	—	—	96.1	—

ИЗВ. № ПОДА. ПОДПИСИ И ДАТА. ВЗАМ. ШИВ. №

				1.231-6. 000 Н			
НАЧ. ОТД.	ЮДИЦКИЙ	<i>[Signature]</i>		Номенклатура панелей пере- городки и расход основных материалов	СТАДИЯ	ЛИСТ	ЛИСТОВ
ГЛ. ИНЖ. ПР.	ЛЫКОВ	<i>[Signature]</i>			Р	1	8
РУК. ГР. ИН.	МОШКИНА	<i>[Signature]</i>			ЦНИИЭП ТОРГОВО-БЫТОВЫХ ЗАДАНИЙ ИТУРИСТСКИХ КОМПЛЕКСОВ г. МОСКВА		
ПРОВЕР.	ПЕЛЬТИХИНА	<i>[Signature]</i>					
РАЗРАБ.	КОРОТУН	<i>[Signature]</i>					

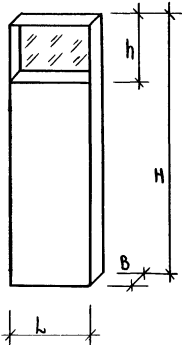
№ п/п	Марка изделия	Эскиз	РАЗМЕРЫ				РАСХОД ОСНОВНЫХ МАТЕРИАЛОВ					МАССА ПАНЕЛИ	№№ ЛИСТОВ	
			Н	L	B	h	ДРЕВЕ- СИНА	СУХАЯ ГИПСОВАЯ ШТУКАТУР КА С. Г. Ш.	МИНЕРАЛОВАТ- НЫЕ ПЛИТЫ ГОСТ 9573-72* $\gamma = 125 \text{ кг/м}^3$	ШУРУПЫ 3x35 ГОСТ 1144-70	СТЕКЛО $\delta = 4 \text{ мм}$ ГОСТ 111-65			М³
6	пг 25-05		2470	460	74	—	0.016	2.22	0.046	—	—	33.7	15-17	
7	пг 27-05		2670	460	74	—	0.017	2.4	0.050	—	—	36.3	—	
8	пг 30-05		2970	460	74	—	0.018	2.7	0.056	—	—	40.2	—	
9	пг 33-05		3270	460	74	—	0.020	2.94	0.062	—	—	44.1	—	
10	пг 39-05		3870	460	74	—	0.024	3.5	0.073	—	—	52.4	—	

1 231-6. 000H

ЛИСТ

2



№ п/п	МАРКА ИЗДЕЛИЯ	Эскиз	РАЗМЕРЫ				РАСХОД ОСНОВНЫХ МАТЕРИАЛОВ					МАССА ПАНЕЛИ	№№ ЛИСТОВ	
			Н	Л	В	h	ДРЕВЕ- СИНА	СУХАЯ ГИПСОВАЯ ШТУКА- ТУРКА С. Р. Ш	МИНЕРАЛОВАТ- НЫЕ ПЛАТЫ ГОСТ 9573-72* $\gamma = 125 \text{ кг/м}^3$	ШУРУПЫ 3x35 ГОСТ 1144-70	СТЕКЛО $\delta = 4 \text{ мм}$ ГОСТ 111-65			КГ
			ММ	ММ	ММ	ММ	М <sup>3</sup>	М <sup>2</sup>	М <sup>3</sup>	КГ	М <sup>2</sup>	КГ		
11	пф 25-09		2470	920	74	386	0.023	3.71	0.086	0.06	0.32	58.5	18-20	
12	пф 27-09		2670	920	74	586	0.025	3.71	0.086	0.08	0.49	61.4	—	
13	пф 30-09		2970	920	74	886	0.028	3.71	0.086	0.09	0.74	65.7	—	
14	пф 33-09		3270	920	74	1186	0.030	3.71	0.086	0.10	0.99	69.5	—	
15	пф 39-09		3870	920	74	1786	0.035	3.71	0.086	0.13	1.49	77.5	—	

ИНВ. № ПОД. Л. ПОДЛИСЦА И ДАТА. ЭСКИЗ ИЛИ Ф. №

№ п/п	МАРКА ИЗДЕЛИЯ	Эскиз	РАЗМЕРЫ				РАСХОД ОСНОВНЫХ МАТЕРИАЛОВ					МАССА ПАНЕЛИ КГ	№ ЛИСТОВ
			Н мм	L мм	B мм	h мм	ДРЕВЕ- СИНА м³	СУХАЯ ГИПСО- ВАЯ ШТУКА- ТУРКА С. П. Ш. м²	МИНЕРАЛОВАТ- НЫЕ ПАНТЫ ГОСТ 9573-72* γ=125кг/м³ м³	ШУРУПЫ 3x35 ГОСТ 1144-70 кг	СТЕКЛО δ=4мм ГОСТ 111-65 м²		
16	по 25-09		2470	920	74	386	0.025	2.5	0.054	0.09	0.91	51.6	20-22
17	по 27-09		2670	920	74	586	0.026	2.9	0.063	0.09	0.91	56.7	— —
18	по 30-09		2970	920	74	886	0.028	3.4	0.076	0.09	0.91	63.7	— —
19	по 33-09		3270	920	74	1186	0.029	4.0	0.09	0.09	0.91	71.0	— —
20	по 39-09		3870	920	74	1786	0.032	5.0	0.117	0.09	0.91	84.7	— —

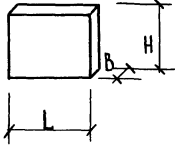
№ п/п	Марка изделия	Эскиз	Размеры				Расход основных материалов					Масса панели	№№ листов
			Н мм	Л мм	В мм	h мм	Древесина м <sup>3</sup>	Сухая гипсовая штукатурка О.Г.Щ. м <sup>2</sup>	Минераловатные плиты ГОСТ 9573-72* γ=125 кг/м <sup>3</sup> м <sup>3</sup>	Шурупы 3x35 ГОСТ 1144-70 кг	Стекло 5-4 мм ГОСТ 111-65 м <sup>2</sup>		
21	ПОФ 25-09		2470	920	74	386	0.029	1.64	0.037	0.16	1.23	47.7	23-24
22	ПОФ 27-09		2670	920	74	586	0.031	1.64	0.037	0.18	1.4	50.5	4
23	ПОФ 30-09		2970	920	74	886	0.034	1.64	0.037	0.19	1.65	54.8	4
24	ПОФ 33-09		3270	920	74	1186	0.036	1.64	0.037	0.20	1.9	58.6	4
25	ПОФ 39-09		3870	920	74	1786	0.040	1.64	0.037	0.23	2.4	66.1	4

1.231-6. 0.004

Лист

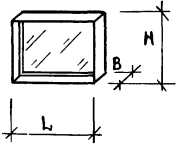
5

№ п/п	Марка изделия	Эскиз	Размеры				Расход основных материалов					Масса панели	№№ листов
			H	L	B	h	Древесина	Сухая гипсо- вая штукка- турка С.Г.Ш	Минераловат- ные плиты ГОСТ 9573-72 * $\gamma = 125 \text{ кг/м}^3$	Шурупы 3x35 ГОСТ 1144-70	Стек- ло, S=4мм ГОСТ 111-65		
26	ПОФ, 25-09		2470	920	74	386	0,031	0,37	0,005	0,19	1,9	41,0	25-2
27	ПОФ, 27-09		2670	920	74	586	0,033	0,37	0,005	0,21	2,1	44,2	—/—
28	ПОФ, 30-09		2970	920	74	886	0,036	0,37	0,005	0,22	2,3	48,0	—/—
29	ПОФ, 33-09		3270	920	74	1186	0,038	0,37	0,005	0,23	2,6	52,3	—/—
30	ПОФ, 39-09		3870	920	74	1786	0,043	0,37	0,005	0,26	3,1	60,4	—/—

№ п/п	Марка изделия	Эскиз	Размеры				Расход основных материалов					Масса панели	№ листов
			Н мм	L мм	B мм	h мм	ДРЕВЕСИ- НА м <sup>3</sup>	Сухая гипсо- вая шу- рупка С.Г.Ш. м <sup>2</sup>	МИНЕРАЛОВАТ- НЫЕ ПЛИТЫ ГОСТ 9573-72* γ=125 кг/м <sup>3</sup> м <sup>3</sup>	Шурупы 3×35 ГОСТ 1144-70 кг	СТЕК- ЛО δ=4мм ГОСТ 111-65 м <sup>2</sup>		
31	ПГД 04-10		430	974	74	—	0,0067	0,84	0,017	—	—	12,9	27-29
32	ПГД 06-10		630	974	74	—	0,0077	1,2	0,026	—	—	17,7	—
33	ПГД 09-10		930	974	74	—	0,0091	1,8	0,04	—	—	25,3	—
34	ПГД 12-10		1230	974	74	—	0,011	2,4	0,06	—	—	33,9	—
35	ПГД 18-10		1830	974	74	—	0,036	3,6	0,09	—	—	49,4	—

ИЗВ. № 0044. ДОС. СЛЕН. И ДАТА ВЗЯТ. ИВБ. № 2

1,231-6.000 Н

№ п/п	МАРКА ИЗДЕЛИЯ	Эскиз	РАЗМЕРЫ				РАСХОД ОСНОВНЫХ МАТЕРИАЛОВ					МАССА ПАНЕЛИ КГ	№№ ЛИСТОВ
			Н ММ	L ММ	B ММ	h ММ	ДРЕВЕСИ- НА М <sup>3</sup>	СУХАЯ ГИПСОВАЯ ШТУКАТУР- КА С. Г. Ш. М <sup>2</sup>	МИНЕРАЛОВАТ- НЫЕ ПЛИТЫ ГОСТ 9573-72* γ = 125 КГ/М <sup>3</sup> М <sup>3</sup>	ШУРУПЫ 3x35 ГОСТ 1144-70 КГ	СТЕК- ЛО δ=4ММ ГОСТ 111-65 М <sup>2</sup>		
36	φ 04-10		430	974	74	—	0.011	—	—	—	0.31	9.3	30-31
37	φ 06-10		630	974	74	—	0.012	—	—	—	0.48	11.7	—
38	φ 09-10		930	974	74	—	0.015	—	—	—	0.75	16.2	—
39	φ 12-10		1230	974	74	—	0.017	—	—	—	1.01	20.1	—
40	φ 18-10		1830	974	74	—	0.022	—	—	—	1.55	28.6	—

ФОРМАТ	ЗОНА	ПОЗ	ОБОЗНАЧЕНИЕ	НАИМЕНОВАНИЕ	КОД	ПРИМЕЧ
				ДОКУМЕНТАЦИЯ		
И1			1.231-6 1.0 СБ			
И2			1.231-6 0.00ПЗ			
			ПЕРЕМЕННЫЕ ДАННЫЕ ДЛЯ ИСПОЛНЕНИЙ			
			<u>1.231-6 1.0</u>			
			СБОРОЧНЫЕ ЕДИНИЦЫ			
И1	1		1.231-6. 1.1	КАРКАС ДЕРЕВЯННЫЙ КД-1		
			МАТЕРИАЛЫ			
Б4	2			С.Г.Ш ГОСТ 6266-67	4.5	М <sup>2</sup>
Б4	3			МИНЕРАЛОВАТНАЯ ПЛИТА ГОСТ 9573-72*	0.10	М <sup>3</sup>
			<u>1.231-6 1.0 01</u>			
			СБОРОЧНЫЕ ЕДИНИЦЫ			
И1	1		1.231-6 1.1 - 01	КАРКАС ДЕРЕВЯННЫЙ КД-2		
			МАТЕРИАЛЫ			
Б4	2			С.Г.Ш ГОСТ 6266-67	4.9	М <sup>2</sup>
Б4	3			МИНЕРАЛОВАТНАЯ ПЛИТА ГОСТ 9573-72*	0.11	М <sup>3</sup>
			<u>1.231-6 1.0 02</u>			
			СБОРОЧНЫЕ ЕДИНИЦЫ			

ФОРМАТ	ЗОНА	ПОЗ	ОБОЗНАЧЕНИЕ	НАИМЕНОВАНИЕ	КОД	ПРИМЕЧ
И1	1		1.231-6 1.1 - 02	КАРКАС ДЕРЕВЯННЫЙ КД-3		
			МАТЕРИАЛЫ			
Б4	2			С.Г.Ш ГОСТ 6266-67	5.41	М <sup>2</sup>
Б4	3			МИНЕРАЛОВАТНАЯ ПЛИТА ГОСТ 9573-72*	0.13	М <sup>3</sup>
			<u>1.231-6 1.0 - 03</u>			
			СБОРОЧНЫЕ ЕДИНИЦЫ			
И1	1		1.231-6 1.1 - 03	КАРКАС ДЕРЕВЯННЫЙ КД-4		
			МАТЕРИАЛЫ			
Б4	2			С.Г.Ш ГОСТ 6266-67	5.95	М <sup>2</sup>
Б4	3			МИНЕРАЛОВАТНАЯ ПЛИТА ГОСТ 9573-72*	0.14	М <sup>3</sup>
			<u>1.231-6 1.0 - 04</u>			
			СБОРОЧНЫЕ ЕДИНИЦЫ			
И1	1		1.231-6. 1.1 - 04	КАРКАС ДЕРЕВЯННЫЙ КД-5		
			МАТЕРИАЛЫ			
Б4	2			С.Г.Ш ГОСТ 6266-67	7.04	М <sup>2</sup>
Б4	3			МИНЕРАЛОВАТНАЯ ПЛИТА ГОСТ 9573-72*	0.16	М <sup>3</sup>

ИНВ № ПОДА П. ПОДА ПСИ И ДАТА ВЗАМ ШИВ №

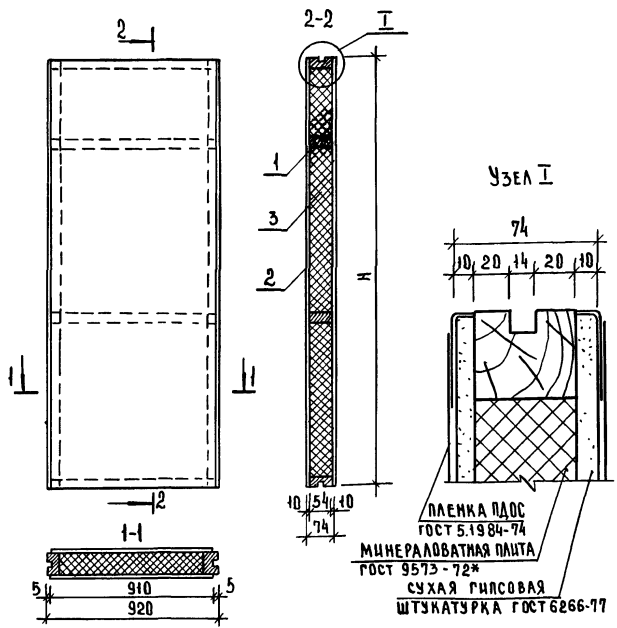
НАЧ ОТА	И ДИ Ц И И И	
ТА И Н Ж И Р	А Б И К О В	
Р У Н Г Р И И И	М О Ш К И И И А	
П Р О В Е Р И И	П Е Л Ъ Т И Х И И И А	
Р А З Р А Б	К О Р О Т У Н	

ПАНЕЛИ ПЕРЕГОРОДОК  
ПГ 25-09, ПГ 27-09, ПГ 30-09,  
ПГ 33-09, ПГ 39-09

СТАДИЯ	ЛИСТ	ЛИСТОВ
Р	1	2
ЦНИИЭП ТОРГОВО-БЫТОВЫХ ЗАДАНИЙ И ТУРИСТСКИХ КОМПЛЕКСОВ Г. МОСКВА		

ИНВ № ПОДА П. ПОДА ПСИ И ДАТА ВЗАМ ШИВ №

1.231-6 1.0	ЛИСТ 2
-------------	-----------



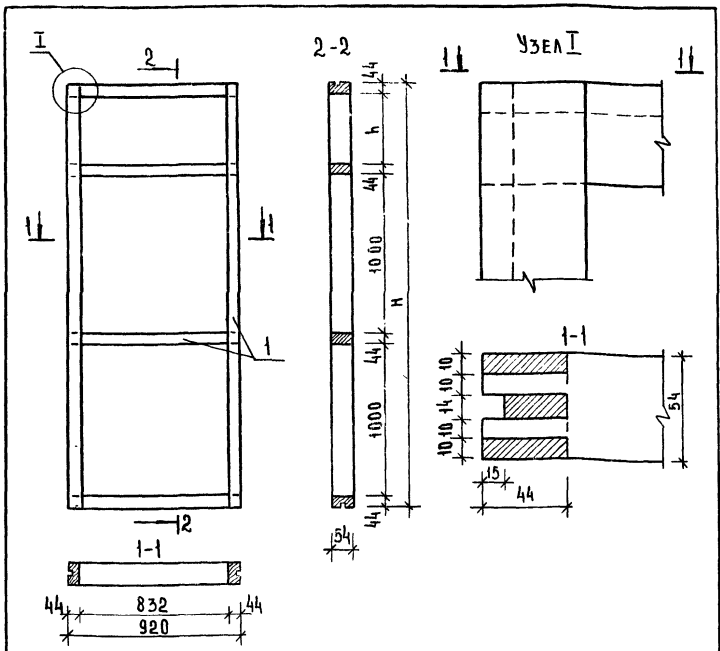
ОБОЗНАЧЕНИЕ	МАРКА	РАЗМЕР ДЛЯ ИСПОЛНЕНИЯ	МАССА
1.231-6 1.0	ПГ 25-09	2470	62.0
1.231-6 1.0-01	ПГ 27-09	2670	67.0
1.231-6 1.0-02	ПГ 30-09	2970	75.0
1.231-6 1.0-03	ПГ 33-09	3270	81.5
1.231-6 1.0-04	ПГ 39-09	3870	96.1

		1.231-6. 1.0 СБ	
		ПАНЕЛИ ПЕРЕГОРОДОК ПГ 25-09, ПГ 27-09, ПГ 30-09 ПГ 33-09, ПГ 39-09	
		СТАДИЯ	МАССА
		Р	
		ЛИСТ	ЛИСТОВ 1
		ЦНИИЭП ТОРГОВО-ВЫТОВОЙ ЗАДАНИИ И ТЕХНИЧЕСКИХ КОМПЛЕКСОВ Г. МОСКВА	
НАЧ. ОТА	ЮДИЦКИН		
РАБОТ. ПРИ	ЛЫКОВ		
РУК. ГР. РАБОТ	МОШКОВА		
ПРОВЕРКА	ПЕЛЬТИХИНА		
РАЗРАБОТ	НИКИТИНА		

ФОРМАТ	ЗОНА	ПОЗ.	ОБОЗНАЧЕНИЕ	НАИМЕНОВАНИЕ	КОЛ.	ПРИМЧ.
				ДОКУМЕНТАЦИЯ:		
И			1.231-6 1.1 СБ			
ПЕРЕМЕННЫЕ ДАННЫЕ ДЛЯ ИСПОЛНЕНИЙ						
1.231-6. 1.1						
МАТЕРИАЛЫ						
БЧ	1			ДЕРЕВЯННЫЙ БРУСОК 44x54	8.62	П.М.
БЧ				КЛЕЙ МФ-17, ТУ6-05-10-75	0.08	КР
1.231-6. 1.1-01						
МАТЕРИАЛЫ						
БЧ	1			ДЕРЕВЯННЫЙ БРУСОК 44x54	9.02	П.М.
БЧ				КЛЕЙ МФ-17, ТУ6-05-10-75	0.08	КР
1.231-6 1.1-02						
МАТЕРИАЛЫ						
БЧ	1			ДЕРЕВЯННЫЙ БРУСОК 44x54	9.62	П.М.
РЧ				КЛЕЙ МФ-17, ТУ6-05-10-75	0.08	КР
1.231-6. 1.1-03						
МАТЕРИАЛЫ						
БЧ	1			ДЕРЕВЯННЫЙ БРУСОК 44x54	10.21	П.М.
БЧ				КЛЕЙ МФ-17, ТУ6-05-10-75	0.08	КР
1.231-6. 1.1-04						
МАТЕРИАЛЫ						
БЧ	1			ДЕРЕВЯННЫЙ БРУСОК 44x54	10.24	П.М.
БЧ				КЛЕЙ МФ-17, ТУ6-05-10-75	0.1	КР

ИТВ. № ПОДЛ. ПОДПИСЬ И ПЛАТ. ВЗАИМ. ЧИСЛ.			1.231-6. 1.1.	
			КАРКАСЫ ДЕРЕВЯННЫЕ КА-1, КА-2, КА-3, КА-4, КА-5	
		СТАДИЯ	ЛИСТ	ЛИСТОВ
		Р		1
		ЦНИИЭП ТОРГОВО-ВЫТОВОЙ ЗАДАНИИ И ТЕХНИЧЕСКИХ КОМПЛЕКСОВ Г. МОСКВА		
НАЧ. ОТА	ЮДИЦКИН			
РАБОТ. ПРИ	ЛЫКОВ			
РУК. ГР. РАБОТ	МОШКОВА			
ПРОВЕРКА	ПЕЛЬТИХИНА			
РАЗРАБОТ	НИКИТИНА			





ОБОЗНАЧЕНИЕ	МАРКА КАРКАСА	РАЗМЕР ДЛЯ ИСПОЛНЕНИЯ	
		н	h
1.231-6 11	КА-1	2470	294
1.231-6 11-01	КА-2	2670	494
1.231-6 11-02	КА-3	2970	794
1.231-6 11-03	КА-4	3270	1094
1.231-6 11-04	КА-5	3870	650

1.231-6 1.1С6

КАРКАСЫ ДЕРЕВЯННЫЕ  
КА-1, КА-2, КА-3, КА-4, КА-5

СТАДИЯ	МАССА	МАСШТАБ
Р		
Лист	Лист 0в 1	
ЦНИИЭП торгово-бытовых зданий и туристских комплексов		

НАЧ. ОТА	ЮДИЦКИН	<i>[Signature]</i>
ГЛАВН. ПР.	ЛЫКОВ	<i>[Signature]</i>
РУК. ГР. ИЖ.	МОШКИНА	<i>[Signature]</i>
ПРОВЕРИЛ	ПЕЛЬТИХИНА	<i>[Signature]</i>
РАЗРАБ.	КОРОТУН	<i>[Signature]</i>

ИНВ. № ПОДА. ПОДАТЬСЯ В АРХИВ. ВЗАМ. ИНВ. №

ФОРМАТ	ЗОНА	ПОЗ.	ОБОЗНАЧЕНИЕ	НАИМЕНОВАНИЕ	КОЛ.	ПРИМ.
				ДОКУМЕНТАЦИЯ		
И1			1.231-6 2.0С6			
И2			1.231-6 0.00.ПЗ			
И1			1.231-6 1.0С6			
			ПЕРЕМЕННЫЕ	ДААННЫЕ ДЛЯ ИСПОЛНЕНИЯ		
				1.231-6 2.0		
				СБОРОЧНЫЕ ЕДИНИЦЫ		
И1	1		1.231-6 2.1	КАРКАС ДЕРЕВЯННЫЙ КА-6		
				МАТЕРИАЛЫ		
Б4	2			С.Г.Ш. ГОСТ 6266-67	2.22	М <sup>2</sup>
Б4	3			МИНЕРАЛОВАТНАЯ ПЛАТА ГОСТ 9573-72*	0.046	М <sup>3</sup>
				1.231-6 2.0-01		
				СБОРОЧНЫЕ ЕДИНИЦЫ		
И1	1		1.231-6 2.1-01	КАРКАС ДЕРЕВЯННЫЙ КА-7		
				МАТЕРИАЛЫ		
Б4	2			С.Г.Ш. ГОСТ 6266-67	2.4	М <sup>2</sup>
Б4	3			МИНЕРАЛОВАТНАЯ ПЛАТА ГОСТ 9573-72*	0.05	М <sup>3</sup>
				1.231-6 2.0-02		
				СБОРОЧНЫЕ ЕДИНИЦЫ		

ИНВ. № ПОДА. ПОДАТЬСЯ В АРХИВ. ВЗАМ. ИНВ. №

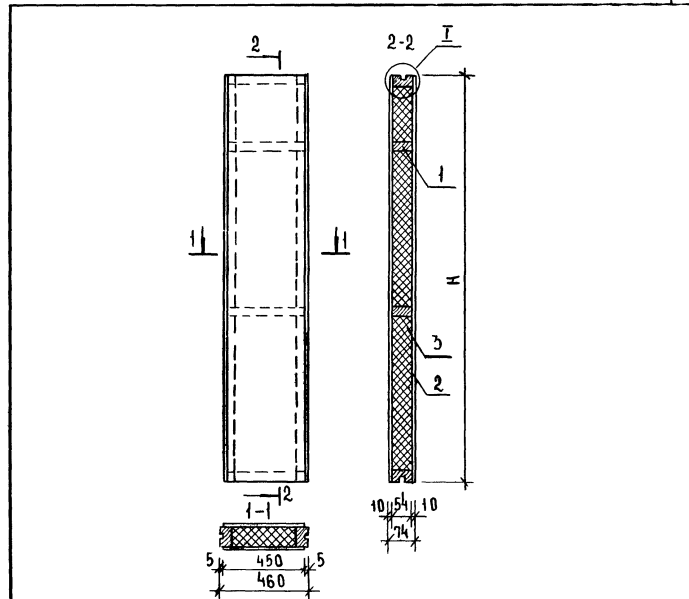
1.231-6 2.0

ПАНЕЛИ ПЕРЕГОРОДОК  
ПГ 25-05, ПГ 27-05, ПГ 30-05  
ПГ 33-05, ПГ 39-05

СТАДИЯ	Лист	Листов
Р	1	2
ЦНИИЭП торгово-бытовых зданий и туристских комплексов		

ФОРМАТ ЗОНА	КОД	ОБОЗНАЧЕНИЕ	НАИМЕНОВАНИЕ	КОЛ.	ПРИМЕЧ
11	1	1.231-6. 2.1-02	КАРКАС ДЕРЕВЯННЫЙ КД-8		
			МАТЕРИАЛЫ		
64	2		С.Г.Ш ГОСТ 6266-67	2.7	М <sup>2</sup>
64	3		МИНЕРАЛОВАТНАЯ ПЛИТА ГОСТ 9573-72*	0.056	М <sup>3</sup>
			1.231-6 2.00-03		
			СБОРОЧНЫЕ ЕДИНИЦЫ		
11	1	1.231-6 2.1-03	КАРКАС ДЕРЕВЯННЫЙ КД-9		
			МАТЕРИАЛЫ		
64	2		С.Г.Ш ГОСТ 6266-67	2.94	М <sup>2</sup>
64	3		МИНЕРАЛОВАТНАЯ ПЛИТА ГОСТ 9573-72*	0.062	М <sup>3</sup>
			1.231-6 2.00-04		
			СБОРОЧНЫЕ ЕДИНИЦЫ		
11	1	1.231-6 2.1-04	КАРКАС ДЕРЕВЯННЫЙ КД-10		
			МАТЕРИАЛЫ		
64	2		С.Г.Ш ГОСТ 6266-67	3.5	М <sup>2</sup>
64	3		МИНЕРАЛОВАТНАЯ ПЛИТА ГОСТ 9573-72*	0.073	М <sup>3</sup>

1.231-6 2.0  
ЛИСТ  
2



ПРИМЕЧАНИЯ: УЗЕЛ I СМ ЛИСТ 1.231-6 1.0СБ

ОБОЗНАЧЕНИЕ	МАРКА	РАЗМЕР ДЛЯ ЦЕПОЛОНЕ- НИЯ И	МАССА КГ
1.231-6 2.0	пг 25-05	2470	33.7
1.231-6 2.0-01	пг 27-05	2670	36.3
1.231-6 2.0-02	пг 30-05	2970	40.2
1.231-6 2.0-03	пг 33-05	3270	44.1
1.231-6 2.0-04	пг 39-05	3870	52.4

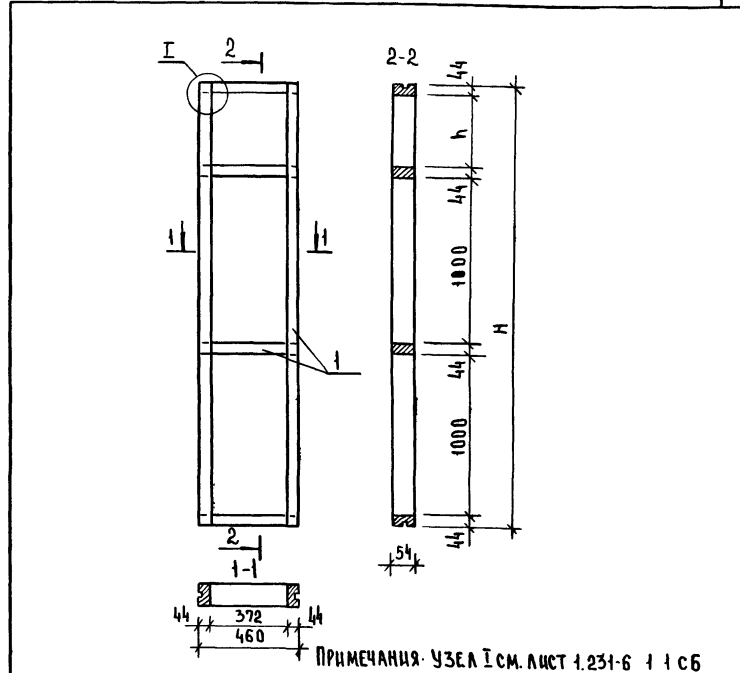
ИЗВ. № П/ВАЛ. ПОДАТЬСЯ И ДАТА. ОБЪЕМ ЧИСТ. В

1.231-6 2.0СБ				
ПАНЕЛИ ПЕРЕГОРОДОК пг 25-05, пг 27-05, пг 30-05, пг 33-05 пг 39-05		СТАНЦИЯ	МАССА	МАСШТАБ
		Р		
		ЛИСТ	ЛИСТОВ 1	
		ЦНИИЭП ТОРГОВО-БЫТОВЫХ ЗАДАНИЙ И ТУРИСТСКИХ КОМПЛЕКСОВ Г. МОСКВА		

ФОРМАТ	ЗОНА	ПОЗ	ОБОЗНАЧЕНИЕ	НАИМЕНОВАНИЕ	КОЛ.	ПРИМ.
				ДОКУМЕНТАЦИЯ		
11			1 231-6 2.1 СБ			
11			1 231-6 1.1 СБ			
ПЕРЕМЕННЫЕ ДАННЫЕ ДЛЯ ИСПОЛНЕНИЙ						
1231-6. 2.1						
МАТЕРИАЛЫ						
64.	1		ДЕРЕВЯННЫЙ БРУСОК 44x54	5.78	п м	
64.			КЛЕЙ МФ-17, ТУ6-05-10-73	0.08	кг	
1 231-6. 2.1-01						
МАТЕРИАЛЫ						
64.	1		ДЕРЕВЯННЫЙ БРУСОК 44x54	7.18	п м	
64.			КЛЕЙ МФ-17, ТУ6-05-10-73	0.08	кг	
1 231-6. 2.1-02						
МАТЕРИАЛЫ						
64.	1		ДЕРЕВЯННЫЙ БРУСОК 44x54	7.78	п м	
64.			КЛЕЙ МФ-17 ТУ6-05-10-73	0.08	кг	
1.231-6 2.1-03						
МАТЕРИАЛЫ						
64.	1		ДЕРЕВЯННЫЙ БРУСОК 44x54	8.38	п м	
64.			КЛЕЙ МФ-17, ТУ6-05-10-73	0.08	кг	
1.231-6 2.1-04						
МАТЕРИАЛЫ						
64.	1		ДЕРЕВЯННЫЙ БРУСОК 44x54	10.04	п м	
64.			КЛЕЙ МФ-17, ТУ6-05-10-73	0.1	кг	

ИНВ. № ПОДАЛ. ПОДПИСЬ И ДАТА. ВЗЯМ ЧИВ. №

1.231-6 2.1		
НАЧ. ОТА	ЮДИЦКИН	<i>[Signature]</i>
ГЛАВ. ИНЖ. ПРО.	АЛЫКОВ	<i>[Signature]</i>
РУК. ГРУППЫ	МОШКИНА	<i>[Signature]</i>
ПРОВЕРШИ	ПЕЛЬТИХИНА	<i>[Signature]</i>
РАЗРАБ.	НИКИТИНА	<i>[Signature]</i>
КАРКАСЫ ДЕРЕВЯННЫЕ КА-6, КА-7, КА-8, КА-9, КА-10		
СТАДИЯ	ЛИСТ	ЛИСТОВ
Р		1
ЦНИИЭП ТОРГОВО-БУДОВОЧНЫХ ЗДАНИЙ И ТУРИСТСКИХ КОМПЛЕКСОВ г. МОСКВА		



ПРИМЕЧАНИЯ: УЗЕЛ I СМ. ЛИСТ 1.231-6 1.1 СБ

ОБОЗНАЧЕНИЕ	МАРКА КАРКАСА	РАЗМЕР ДЛЯ ИСПОЛНЕНИЯ	
		Н	h
1 231-6. 2.1	КА-6	2470	294
1.231-6. 2.1 - 01	КА-7	2670	494
1.231-6. 2.1 - 02	КА-8	2970	794
1.231-6. 2.1 - 03	КА-9	3270	1094
1.231-6. 2.1 - 04	КА-10	3870	650

ИНВ. № ПОДАЛ. ПОДПИСЬ И ДАТА. ВЗЯМ ЧИВ. №

1.231-6. 2.1 СБ			
КАРКАСЫ ДЕРЕВЯННЫЕ КА-6, КА-7, КА-8, КА-9, КА-10			
СТАДИЯ	МАССА	МАСШТАБ	
Р			
ЛИСТ	ЛИСТОВ 1		
ЦНИИЭП ТОРГОВО-БУДОВОЧНЫХ ЗДАНИЙ И ТУРИСТСКИХ КОМПЛЕКСОВ г. МОСКВА			

КОЛ-ВО	КОЛ-ВО	КОЛ-ВО	ОБОЗНАЧЕНИЕ	НАИМЕНОВАНИЕ	КОЛ.	ПРИМ
				ДОКУМЕНТАЦИЯ		
11			1.231-6.30СБ			
12			1.231-6.000 ПЗ			
ПЕРЕМЕННЫЕ ДАННЫЕ ДЛЯ ИСПОЛНЕНИЯ						
1.231-6.3.0						
СБОРОЧНЫЕ ЕДИНИЦЫ						
11	1	1	1.231-6.3.1	КАРКАС ДЕРЕВЯННЫЙ КД-11		
МАТЕРИАЛЫ						
Б4	4			СТЕКЛО Ø-4ММ, ГОСТ III-65	0.32	М <sup>2</sup>
Б4	2			С.Г.Ш ГОСТ 6266-67	3.71	М <sup>2</sup>
Б4	3			МИНЕРАЛОВАТНАЯ ПАНТАГОСТ9573-72	0.086	М <sup>3</sup>
Б4	5			ДЕРЕВЯННАЯ РАСКЛАДКА 10x40	8.24	П М
Б4				ШРУПЫ 3x35, ГОСТ 1144-70	0.06	КГ
1.231-6.3.0-01						
СБОРОЧНЫЕ ЕДИНИЦЫ						
11	1	1	1.231-6.3.1-01	КАРКАС ДЕРЕВЯННЫЙ КД-12		
МАТЕРИАЛЫ						
Б4	4			СТЕКЛО Ø-4ММ, ГОСТ III-65	0.49	М <sup>2</sup>
Б4	2			С.Г.Ш ГОСТ 6266-67	3.71	М <sup>2</sup>
Б4	3			МИНЕРАЛОВАТНАЯ ПАНТАГОСТ9573-72	0.086	М <sup>3</sup>
Б4	5			ДЕРЕВЯННАЯ РАСКЛАДКА 10x40	9.84	П М
Б4				ШРУПЫ 3x35, ГОСТ 1144-70	0.08	КГ

1.231-6.3.0

ИЗВ. И. ПИДА. П. ДАДКОВ И ДРУГИЕ  
 НАЧ. ОГА. Ю. АНЦКОВ  
 ГИП. А. БЫКОВ  
 РУК. ГР. МОШКИНА  
 ПРОВЕР. ИРЖИТИНА  
 РАЗРАБОТ. КОРОВУН

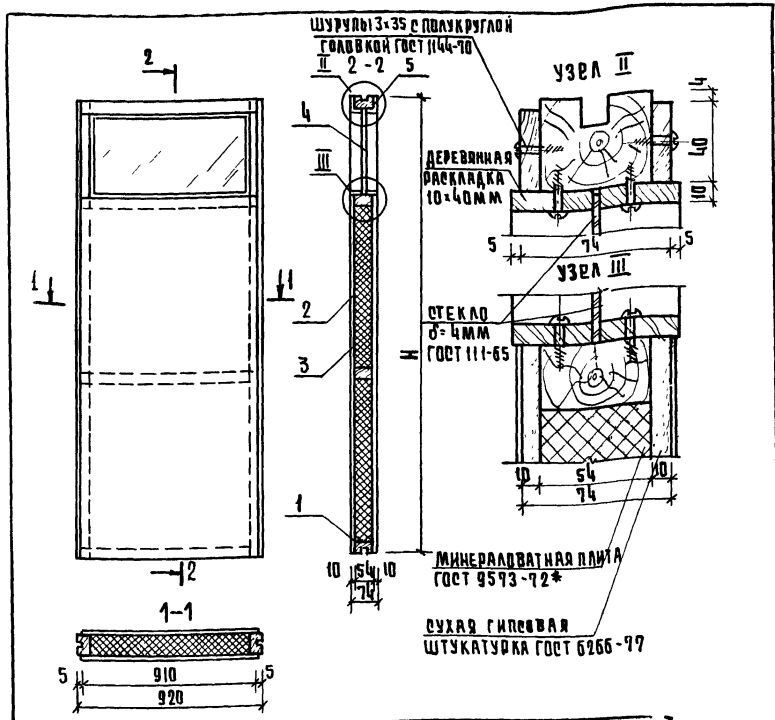
ПАНЕЛИ ПЕРЕГОРОДОК  
 ПФ 25-09, ПФ 27-09;  
 ПФ 30-09, ПФ 33-09;  
 ПФ 39-09

СТАДИЯ ЛИСТ ЛИСТОВ  
 1 1 2  
 ЦНИИЭП  
 ТЕРМОТЕХНИЧЕСКИХ ЗАДАЧ  
 И ТЕХНИЧЕСКИХ КОМПЛЕКСОВ  
 Г. МОСКВА

КОЛ-ВО	КОЛ-ВО	КОЛ-ВО	ОБОЗНАЧЕНИЕ	НАИМЕНОВАНИЕ	КОЛ.	ПРИМ
1.231-6.3.0-02						
СБОРОЧНЫЕ ЕДИНИЦЫ						
11	1	1	1.231-6.3.1-02	КАРКАС ДЕРЕВЯННЫЙ КД-13		
МАТЕРИАЛЫ						
Б4	4			СТЕКЛО Ø-4ММ, ГОСТ III-65	0.74	М <sup>2</sup>
Б4	2			С.Г.Ш ГОСТ 6266-67	3.71	М <sup>2</sup>
Б4	3			МИНЕРАЛОВАТНАЯ ПАНТАГОСТ9573-72	0.086	М <sup>3</sup>
Б4	5			ДЕРЕВЯННАЯ РАСКЛАДКА 10x40	8.24	П М
Б4				ШРУПЫ 3x35, ГОСТ 1144-70	0.09	КГ
1.231-6.3.0-03						
СБОРОЧНЫЕ ЕДИНИЦЫ						
11	1	1	1.231-6.3.1-03	КАРКАС ДЕРЕВЯННЫЙ КД-14		
МАТЕРИАЛЫ						
Б4	4			СТЕКЛО Ø-4ММ, ГОСТ III-65	0.99	М <sup>2</sup>
Б4	2			С.Г.Ш ГОСТ 6266-67	3.71	М <sup>2</sup>
Б4	3			МИНЕРАЛОВАТНАЯ ПАНТАГОСТ9573-72	0.086	М <sup>3</sup>
Б4	5			ДЕРЕВЯННАЯ РАСКЛАДКА 10x40	14.64	П М
Б4				ШРУПЫ 3x35, ГОСТ 1144-70	0.10	КГ
1.231-6.3.0-04						
11	1	1	1.231-6.3.1-04	КАРКАС ДЕРЕВЯННЫЙ КД-15		
МАТЕРИАЛЫ						
Б4	4			СТЕКЛО Ø-4ММ ГОСТ III-65	1.49	М <sup>2</sup>
Б4	2			С.Г.Ш ГОСТ 6266-67	3.71	М <sup>2</sup>
Б4	3			МИНЕРАЛОВАТНАЯ ПАНТАГОСТ9573-72	0.086	М <sup>3</sup>
Б4	5			ДЕРЕВЯННАЯ РАСКЛАДКА 10x40	19.44	П М
Б4				ШРУПЫ 3x35 ГОСТ 1144-70	0.13	КГ

1.231-6.3.0

Лист 2



Обозначение	Марка	Размер для исполнения H	Масса кг
1.231-6 3.0	ПФ 25-09	2470	50.5
1.231-6 3.0-01	ПФ 27-09	2670	61.4
1.231-6 3.0-02	ПФ 30-09	2970	65.7
1.231-6 3.0-03	ПФ 33-09	3270	69.5
1.231-6 3.0-04	ПФ 39-09	3870	79.5

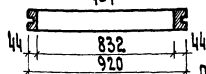
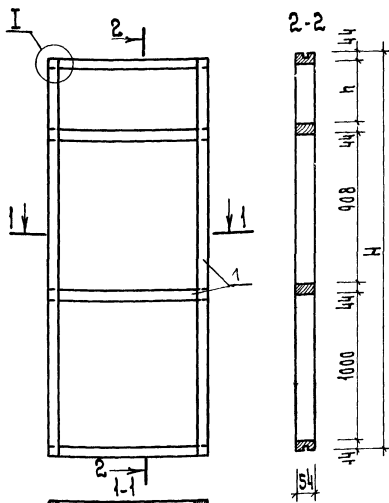
1.231-6 3.0 СБ

ПАНЕЛИ ПЕРЕГОРОДОК ПФ 25-09; ПФ 27-09; ПФ 30-09, ПФ 33-09; ПФ 39-09		ОТДАНЯ	МАССА	МАССА И В
		Р	ЛИСТ	ЛИСТОВ
		ЦНИИЭП Торгово-бытовых зданий и туристских комплексов г. Москва		

ФОРМА	ЗОНА	ПОЗ.	ОБОЗНАЧЕНИЕ	НАИМЕНОВАНИЕ	КОЛ.	ПРИМ.
				<u>Документация</u>		
И			1.231-6.3.1 СБ			
И			1.231-6.1.1 СБ			
			<u>Переменные данные</u>	<u>для исполнений</u>		
				<u>1.231-6.3.1</u>		
				<u>Материалы</u>		
Б.Ч.	1			Деревянный брусок 44x54	8.62	п.м.
Б.Ч.				Клей МФ-17.Т96-05-10-75	0.08	кг
				<u>1.231-6.3.1-01</u>		
				<u>Материалы</u>		
Б.Ч.	1			Деревянный брусок 44x54	9.08	п.м.
Б.Ч.				Клей МФ-17.Т96-05-10-75	0.08	кг
				<u>1.231-6.3.1-02</u>		
				<u>Материалы</u>		
Б.Ч.	1			Деревянный брусок 44x54	9.62	п.м.
Б.Ч.				Клей МФ-17.Т96-05-10-75	0.08	кг.
				<u>1.231-6.3.1-03</u>		
				<u>Материалы</u>		
Б.Ч.	1			Деревянный брусок 44x54	10.22	п.м.
Б.Ч.				Клей МФ-17.Т96-05-10-75	0.08	кг.
				<u>1.231-6.3.1-04</u>		
				<u>Материалы</u>		
Б.Ч.	1			Деревянный брусок 44x54	11.42	п.м.
Б.Ч.				Клей МФ-17.Т96-05-10-75	0.1	кг.

ПАНЕЛИ ПЕРЕГОРОДОК И ДАТА ВЗАИМ ЧИВ

1.231-6.3.1		Каркасы деревянные КД-11; КД-12; КД-13; КД-14; КД-15		ОТДАНЯ	ЛИСТ	ЛИСТ
ИНЧ.ОБД	ЮДИЧКИ	Р.ИП	ЛЫКОВ	Р.	ЛИСТ	ЛИСТ
Ч.К.ГР.	МОШКИНА	ПРОВЕРИ	ПЕЛТХИНА	ЦНИИЭП Торгово-бытовых зданий и туристских комплексов г. Москва		
РАЗРАБ.	КОРОТУН					



Примечания: Узел I см. лист 1.231-6.1.1 СБ

Обозначение	Марка каркаса	Размер для исполнения	
		H	h
1.231-6 3.1	КА-11	2470	386
1.231-6 3.1-01	КА-12	2670	586
1.231-6 3.1-02	КА-13	2970	886
1.231-6 3.1-03	КА-14	3270	1186
1.231-6 3.1-04	КА-15	3870	1786

1.231-6.3.1 СБ

Каркасы деревянные КА-11; КА-12; КА-13; КА-14; КА-15.		Стандарт	Масса	Материал
		Р		
		Лист	Листов	1
		ЦНИИЭП торгово-выставочный зал и туристских комплексов г. Москва		

Нач. отд.	Ю.И. Чижик	<i>Чижик</i>
Г.И.П.	Лыков	<i>Лыков</i>
Рук. гр.	М.И. Шкина	<i>Шкина</i>
Пров. пр.	В.А. Шкина	<i>Шкина</i>
Р.А.Б.Б.	Н.И. Китина	<i>Китина</i>

Формат	Зона	П.О.З.	Обозначение	Наименование	Кол.	Прим.
				Документация		
41			1.231-6.4.0 СБ			
42			1.231-6.000 ПЗ			
ВЕРЕМЕННЫЕ ДАННЫЕ ДЛЯ ИСПОЛНЕНИЙ						
				1.231-6.4.0		
Сборочные единицы						
41	1		1.231-6.4.1	Каркас деревянный КА-16		
Материалы						
Б.Ч.	4			Стекло $\delta=4$ мм ГОСТ 111-65	0.91	м <sup>2</sup>
Б.Ч.	2			С.Г.Ш. ГОСТ 6266-67	2.5	м <sup>2</sup>
Б.Ч.	3			Минераловатная пахта ГОСТ 9573-72	0.054	м <sup>3</sup>
Б.Ч.	5			Деревянная раскладка 10x40	12.1	п.м
Б.Ч.				Шурупы 3x35 ГОСТ 1144-70	0.09	кг
1.231-6.4.0-01						
Сборочные единицы						
41	1		1.231-6.4.1-01	Каркас деревянный КА-17		
Материалы						
Б.Ч.	4			Стекло $\delta=4$ мм ГОСТ 111-65	0.91	м <sup>2</sup>
Б.Ч.	2			С.Г.Ш. ГОСТ 6266-67	2.9	м <sup>2</sup>
Б.Ч.	3			Минераловатная пахта ГОСТ 9573-72	0.063	м <sup>3</sup>
Б.Ч.	5			Деревянная раскладка 10x40	12.1	п.м
Б.Ч.				Шурупы 3x35 ГОСТ 1144-70	0.09	кг

ЦНИИЭП  
торгово-выставочный зал  
и туристских комплексов  
г. Москва

1.231-6.4.0

Нач. отд.	Ю.И. Чижик	<i>Чижик</i>
Г.И.П.	Лыков	<i>Лыков</i>
Рук. гр.	М.И. Шкина	<i>Шкина</i>
Пров. пр.	В.А. Шкина	<i>Шкина</i>
Р.А.Б.Б.	Н.И. Китина	<i>Китина</i>

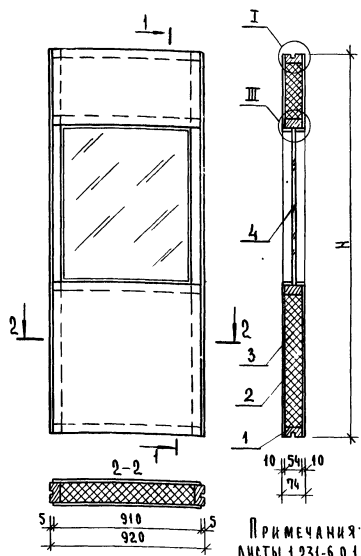
Стандарт	Масса	Лист	Листов
Р			2
ЦНИИЭП торгово-выставочный зал и туристских комплексов г. Москва			

Планец перегородок по 25-09; по 27-09; по 30-09; по 33-09; по 39-09.
--

КОЛИЧЕСТВО	ПОЗ.	ОБОЗНАЧЕНИЕ	НАИМЕНОВАНИЕ	КОЛ.	ПРИМ
			1 231-6 4 0-02		
			СБОРОЧНЫЕ ЕДИНИЦЫ		
И	1	1.231-6.4.1-02	КАРКАС ДЕРЕВЯННЫЙ КД-18		
			МАТЕРИАЛЫ		
Б4	4		СТЕКЛО 6-4ММ ГОСТ ИИ-65	0.91	М <sup>2</sup>
Б4	2		С.Г.Ш. ГОСТ 6266-67	3.4	М <sup>2</sup>
Б4	3		МИНЕРАЛОВАТНАЯ ПЛИТА ГОСТ 9573-72	0.076	М <sup>3</sup>
Б4	5		ДЕРЕВЯННАЯ РАСКЛАДКА 10x40	12.1	П.М.
Б4			ШРУПЫ 3x35 ГОСТ ИЧ4-70	0.09	КГ
			1 231-6 4 0-03		
			СБОРОЧНЫЕ ЕДИНИЦЫ		
И	1	1.231-6 4 1-03	КАРКАС ДЕРЕВЯННЫЙ КД-19		
			МАТЕРИАЛЫ		
Б4	4		СТЕКЛО 6-4ММ ГОСТ ИИ-65	0.91	М <sup>2</sup>
Б4	2		С.Г.Ш. ГОСТ 6266-67	4.0	М <sup>2</sup>
Б4	3		МИНЕРАЛОВАТНАЯ ПЛИТА ГОСТ 9573-72	0.09	М <sup>3</sup>
Б4	5		ДЕРЕВЯННАЯ РАСКЛАДКА 10x40	12.1	П.М.
Б4			ШРУПЫ 3x35 ГОСТ ИЧ4-70	0.09	КГ
			1 231-6 4 0-04		
			СБОРОЧНЫЕ ЕДИНИЦЫ		
И	1	1 231-6 4.1-04	КАРКАС ДЕРЕВЯННЫЙ КД-20		
			МАТЕРИАЛЫ		
Б4	4		СТЕКЛО 6-4ММ ГОСТ ИИ-65	0.91	М <sup>2</sup>
Б4	2		С.Г.Ш. ГОСТ 6266-67	5.0	М <sup>2</sup>
Б4	3		МИНЕРАЛОВАТНАЯ ПЛИТА ГОСТ 9573-72	0.117	М <sup>3</sup>
Б4	5		ДЕРЕВЯННАЯ РАСКЛАДКА 10x40	12.1	П.М.
Б4			ШРУПЫ 3x35 ГОСТ ИЧ4-70	0.09	КГ
			1 231-6 4 0		

ОБЪЕМ РАБОТ ПОДЛЕЖИТ УТВЕРЖДЕНИЮ И ПОДПИСАНИЮ

1. 231-6 4.0 Лист 2



ПРИМЕЧАНИЯ: Узлы I, II, III см листы 1.231-6 0 1 СБ, 1.231-6 3 0 СБ

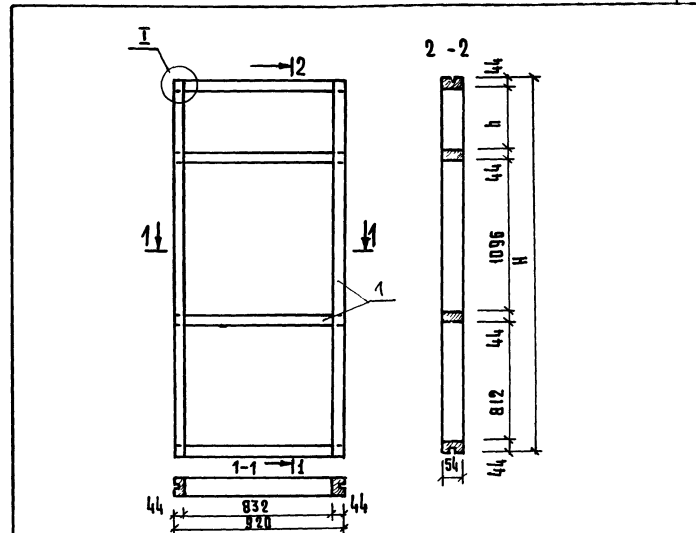
ОБОЗНАЧЕНИЕ	МАРКА	РАЗМЕР ДЛЯ ИСПОЛНЕНИЯ	МАССА, КГ
1.231-6 4 0	ПО 25-09	2470	51.6
1.231-6 4 0-01	ПО 27-09	2670	56.7
1.231-6 4 0-02	ПО 30-09	2970	63.7
1.231-6 4 0-03	ПО 33-09	3270	71.0
1.231-6 4 0-04	ПО 39-09	3870	84.7

ОБЪЕМ РАБОТ ПОДЛЕЖИТ УТВЕРЖДЕНИЮ И ПОДПИСАНИЮ

1 231-6.4.0 СБ		СТАДИЯ		МАССА	МАСШТАБ
Панели перегородок по 25-09, по 27-09, по 30-09, по 33-09; по 39-09		Р			
		Лист	Листов 1		
		ЦНИИЭП Торгово-бытовых зданий и учреждений Комплексов г. Москва			

КОЛ. ПОС.	ОБОЗНАЧЕНИЕ	НАИМЕНОВАНИЕ	КОЛ.	ПРИМ.
		ДОКУМЕНТАЦИЯ		
	1.231-6.4.1-05			
	1.231-6.4.1-06			
ПЕРЕМЕННЫЕ ДАННЫЕ ДЛЯ ИСПОЛНЕНИЙ				
1.231-6.4.1				
МАТЕРИАЛЫ				
Ч	1	ДЕРЕВЯННЫЙ БРУСОК 44x54	862	П.М.
Ч	1	КЛЕЙ МФ-17.ТУ6-05-10-75	0.08	КР.
1.231-6.4.1-01				
МАТЕРИАЛЫ				
Ч	1	ДЕРЕВЯННЫЙ БРУСОК 44x54	9.02	П.М.
Ч	1	КЛЕЙ МФ-17.ТУ6-05-10-75	0.08	КР.
1.231-6.4.1-02				
МАТЕРИАЛЫ				
Ч	1	ДЕРЕВЯННЫЙ БРУСОК 44x54	9.62	П.М.
Ч	1	КЛЕЙ МФ-17.ТУ6-05-10-75	0.08	КР.
1.231-6.4.1-03				
МАТЕРИАЛЫ				
Ч	1	ДЕРЕВЯННЫЙ БРУСОК 44x54	10.22	П.М.
Ч	1	КЛЕЙ МФ-17.ТУ6-05-10-75	0.08	КР.
1.231-6.4.1-04				
МАТЕРИАЛЫ				
Ч	1	ДЕРЕВЯННЫЙ БРУСОК 44x54	11.42	П.М.
Ч	1	КЛЕЙ МФ-17.ТУ6-05-10-75	0.1	КР.

1.231-6.4.1		КАРКАСЫ ДЕРЕВЯННЫЕ КД-16; КД-17; КД-18 КД-19; КД-20		СТАЛИЯ МАССА ЛИСТОВ р з		
НАЧ.ОТ.	НАДИЦКИЙ	ТОРГОВО-БУКОВЫХ ЗАДАНИЙ И ТУРИСТСКИХ КОМПЛЕКСОВ г. МОСКВА	СТАЛИЯ	МАССА	ЛИСТОВ	
РИП	ЛЫКОВ		р		з	
РУК.Р.	МОШКИНА		Ч И И Э П			
ПРОВЕРИЛ	ПЕЛЬТИХИНА		ТОРГОВО-БУКОВЫХ ЗАДАНИЙ И ТУРИСТСКИХ КОМПЛЕКСОВ г. МОСКВА			
РАЗРАБОТЧИК	НИКИТИНА		г. МОСКВА			



ОБОЗНАЧЕНИЕ	МАРКА КАРКАСА	РАЗМЕР ДЛЯ ИСПОЛНЕНИЯ	
		Н	П
1.231-6 4.1	КД-16	2470	386
1.231-6 4.1-01	КД-17	2670	586
1.231-6 4.1-02	КД-18	2970	886
1.231-6 4.1-03	КД-19	3270	1186
1.231-6 4.1-04	КД-20	3870	1786
1.231-6 5.1	КД-21	2470	386
1.231-6 5.1-01	КД-22	2670	586
1.231-6 5.1-02	КД-23	2970	886
1.231-6 5.1-03	КД-24	3270	1186
1.231-6 5.1-04	КД-25	3870	1786

ИНВЕНТАРЬ ПОДАК. ПОДАРОК КАРТА. БЕЗМАШИНО	1.231-6.4.1-06		КАРКАСЫ ДЕРЕВЯННЫЕ КД-16 ÷ КД-20; КД-21 ÷ КД-25		СТАЛИЯ МАССА МАССА ШТАБ		
	НАЧ.ОТ.	НАДИЦКИЙ	ТОРГОВО-БУКОВЫХ ЗАДАНИЙ И ТУРИСТСКИХ КОМПЛЕКСОВ г. МОСКВА	СТАЛИЯ	МАССА	МАССА ШТАБ	
	РИП	ЛЫКОВ		р			
	РУК.Р.	МОШКИНА		Ч И И Э П			
	ПРОВЕРИЛ	ПЕЛЬТИХИНА		ТОРГОВО-БУКОВЫХ ЗАДАНИЙ И ТУРИСТСКИХ КОМПЛЕКСОВ г. МОСКВА			
РАЗРАБ.	НИКИТИНА	г. МОСКВА					



ФОРМАТ ЗОНА	Пос.	Обозначение	Наименование	Кол.	Прим.
			<u>Документация</u>		
Н		1.231-6.5.0 СБ			
Н		1.231-6.4.0 СБ			
ИЗ		1.231-6.0.00 ПЗ			
ПЕРЕМЕННЫЕ ДАННЫЕ ДЛЯ ИСПОЛНЕНИИ					
			<u>1.231-6.5.0</u>		
			Сборочные единицы		
Н	1	1.231-6.5.1	Каркас деревянный КД-21		
			Материалы		
Б.Ч.	4		Стекло $\delta=4$ мм, ГОСТ III-65	1.23	м <sup>2</sup>
Б.Ч.	2		С.Г.Ш. ГОСТ 6266-67	1.64	м <sup>2</sup>
Б.Ч.	3		Минераловатная плита ГОСТ 9573-72	0.037	м <sup>3</sup>
Б.Ч.	5		Деревянная раскладка 10x40	22.4	п.м
Б.Ч.			Шурупы 3x35 ГОСТ 1144-70	0.16	кг
			<u>1.231-6.5.0-01</u>		
			Сборочные единицы		
Н	1	1.231-6.5.1-01	Каркас деревянный КД-22		
			Материалы		
Б.Ч.	4		Стекло $\delta=4$ мм ГОСТ III-65	1.40	м <sup>2</sup>
Б.Ч.	2		С.Г.Ш. ГОСТ 6266-67	1.64	м <sup>2</sup>
Б.Ч.	3		Минераловатная плита ГОСТ 9573-72	0.037	м <sup>3</sup>
Б.Ч.	5		Деревянная раскладка 10x40	24.0	п.м
Б.Ч.			Шурупы 3x35 ГОСТ 1144-70	0.18	кг
<u>1.231-6.5.0</u>					
ИЗВ. И ПОДП. И Д. ПЛОЩ. И Д. ПЛОЩ.		ИЗМ. И ПОДП. И Д. ПЛОЩ. И Д. ПЛОЩ.			
ИЗВ. И ПОДП. И Д. ПЛОЩ. И Д. ПЛОЩ.	ИЗМ. И ПОДП. И Д. ПЛОЩ. И Д. ПЛОЩ.	ИЗМ. И ПОДП. И Д. ПЛОЩ. И Д. ПЛОЩ.	ИЗМ. И ПОДП. И Д. ПЛОЩ. И Д. ПЛОЩ.	ИЗМ. И ПОДП. И Д. ПЛОЩ. И Д. ПЛОЩ.	

ФОРМАТ ЗОНА	Пос.	Обозначение	Наименование	Кол.	Прим.
			<u>1.231-6.5.0-02</u>		
			Сборочные единицы		
Н	1	1.231-6.5.1-02	Каркас деревянный КД-23		
			Материалы		
Б.Ч.	4		Стекло $\delta=4$ мм ГОСТ III-65	1.65	м <sup>2</sup>
Б.Ч.	2		С.Г.Ш. ГОСТ 6266-67	1.64	м <sup>2</sup>
Б.Ч.	3		Минераловатная плита ГОСТ 9573-72	0.037	м <sup>3</sup>
Б.Ч.	5		Деревянная раскладка 10x40	26.4	п.м
Б.Ч.			Шурупы 3x35 ГОСТ 1144-70	0.19	кг
			<u>1.231-6.5.0-03</u>		
			Сборочные единицы		
Н	1	1.231-6.5.1-03	Каркас деревянный КД-24		
			Материалы		
Б.Ч.	4		Стекло $\delta=4$ мм ГОСТ III-65	1.90	м <sup>2</sup>
Б.Ч.	2		С.Г.Ш. ГОСТ 6266-67	1.64	м <sup>2</sup>
Б.Ч.	3		Минераловатная плита ГОСТ 9573-72	0.037	м <sup>3</sup>
Б.Ч.	5		Деревянная раскладка 10x40	28.8	п.м
Б.Ч.			Шурупы 3x35, ГОСТ 1144-70	0.20	кг
			<u>1.231-6.5.0-04</u>		
			Сборочные единицы		
Н	1		Каркас деревянный КД-25		
			Материалы		
Б.Ч.	4		Стекло $\delta=4$ мм, ГОСТ III-65	2.40	м <sup>2</sup>
Б.Ч.	2		С.Г.Ш. ГОСТ 6266-67	1.64	м <sup>2</sup>
Б.Ч.	3		Минераловатная плита ГОСТ 9573-72	0.037	м <sup>3</sup>
Б.Ч.	5		Деревянная раскладка 10x40	33.6	п.м
Б.Ч.			Шурупы 3x35, ГОСТ 1144-70	0.23	кг
<u>1.231-6.5.0</u>					
ИЗВ. И ПОДП. И Д. ПЛОЩ. И Д. ПЛОЩ.		ИЗМ. И ПОДП. И Д. ПЛОЩ. И Д. ПЛОЩ.			
ИЗВ. И ПОДП. И Д. ПЛОЩ. И Д. ПЛОЩ.	ИЗМ. И ПОДП. И Д. ПЛОЩ. И Д. ПЛОЩ.	ИЗМ. И ПОДП. И Д. ПЛОЩ. И Д. ПЛОЩ.	ИЗМ. И ПОДП. И Д. ПЛОЩ. И Д. ПЛОЩ.	ИЗМ. И ПОДП. И Д. ПЛОЩ. И Д. ПЛОЩ.	

ИЗВ. И ПОДП. И Д. ПЛОЩ. И Д. ПЛОЩ.

ИЗВ. И ПОДП. И Д. ПЛОЩ. И Д. ПЛОЩ.

ИЗМ. И ПОДП. И Д. ПЛОЩ. И Д. ПЛОЩ.

ИЗВ. И ПОДП. И Д. ПЛОЩ. И Д. ПЛОЩ.

ИЗМ. И ПОДП. И Д. ПЛОЩ. И Д. ПЛОЩ.

ИЗВ. И ПОДП. И Д. ПЛОЩ. И Д. ПЛОЩ.

ИЗМ. И ПОДП. И Д. ПЛОЩ. И Д. ПЛОЩ.

ИЗВ. И ПОДП. И Д. ПЛОЩ. И Д. ПЛОЩ.

ИЗМ. И ПОДП. И Д. ПЛОЩ. И Д. ПЛОЩ.

ИЗВ. И ПОДП. И Д. ПЛОЩ. И Д. ПЛОЩ.

ИЗМ. И ПОДП. И Д. ПЛОЩ. И Д. ПЛОЩ.

ИЗВ. И ПОДП. И Д. ПЛОЩ. И Д. ПЛОЩ.

ИЗМ. И ПОДП. И Д. ПЛОЩ. И Д. ПЛОЩ.

ИЗВ. И ПОДП. И Д. ПЛОЩ. И Д. ПЛОЩ.

ИЗМ. И ПОДП. И Д. ПЛОЩ. И Д. ПЛОЩ.

ИЗВ. И ПОДП. И Д. ПЛОЩ. И Д. ПЛОЩ.

ИЗМ. И ПОДП. И Д. ПЛОЩ. И Д. ПЛОЩ.

ИЗВ. И ПОДП. И Д. ПЛОЩ. И Д. ПЛОЩ.

ИЗМ. И ПОДП. И Д. ПЛОЩ. И Д. ПЛОЩ.

ИЗВ. И ПОДП. И Д. ПЛОЩ. И Д. ПЛОЩ.

ИЗМ. И ПОДП. И Д. ПЛОЩ. И Д. ПЛОЩ.

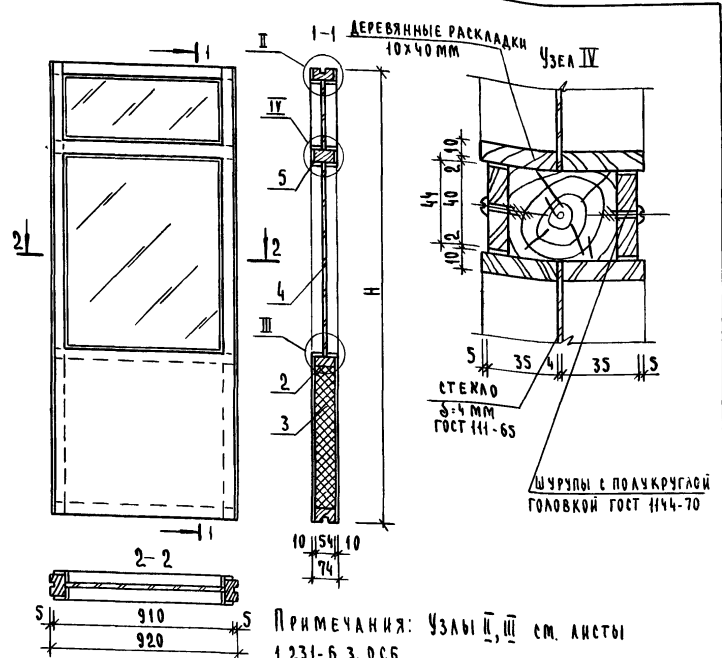
ИЗВ. И ПОДП. И Д. ПЛОЩ. И Д. ПЛОЩ.

ИЗМ. И ПОДП. И Д. ПЛОЩ. И Д. ПЛОЩ.

ИЗВ. И ПОДП. И Д. ПЛОЩ. И Д. ПЛОЩ.

ИЗМ. И ПОДП. И Д. ПЛОЩ. И Д. ПЛОЩ.

ИЗВ. И ПОДП. И Д. ПЛОЩ. И Д. ПЛОЩ.



ПРИМЕЧАНИЯ: Узлы II, III см. листы 1.231-6.3.0СБ

Обозначение	Марка	Размер для исполнения	Масса кг
1.231-6.5.0	ПОФ 25-09	2470	47.7
1.231-6.5.0-01	ПОФ 27-09	2670	50.5
1.231-6.5.0-02	ПОФ 30-09	2970	54.8
1.231-6.5.0-03	ПОФ 33-09	3270	58.6
1.231-6.5.0-04	ПОФ 39-09	3870	66.1

1.231-6.5.0СБ

Панели перегородок  
поф 25-09; поф 27-09, поф 30-09  
поф 33-09; поф 39-09

СТАДИЯ	МАССА	МАССЫТАБ
Р		
Лист	Листов	1

ЦНИИЭП  
Торгово-бытовых зданий и туристских комплексов  
г. Москва

НАЧ. ОТД.	ЮДИЦКИИ	<i>Юдицкий</i>
ГА. ИНЖ. ПР.	ЛЫКОВ	<i>Лыков</i>
РУК. ГР. ИНЖ.	МОШКИНА	<i>Мошкина</i>
ПРОВЕРИЛ	ПЕЛЬТИКИНА	<i>Пельтикина</i>
РАЗРАБОТ	КОРОТУН	<i>Коротун</i>

ФОРМАТ	ЗОНА	ПОЗ	ОБОЗНАЧЕНИЕ	НАИМЕНОВАНИЕ	КОЛ.	ПРИМ
				ДОКУМЕНТАЦИЯ		
11			1.231-6.5.1 СБ			
11			1.231-6.1.1 СБ			
ПЕРЕМЕННЫЕ ДАННЫЕ				ДЛЯ ИСПОЛНЕНИЙ		
				1.231-6.5.1		
				МАТЕРИАЛЫ		
64	1		ДЕРЕВЯННЫЙ БРУСОК 44x54		8.62	п.м
64			КЛЕЙ МФ-17, ТУ6-05-10-75		0.08	кг
				1.231-6.5.1-01		
				МАТЕРИАЛЫ		
64	1		ДЕРЕВЯННЫЙ БРУСОК 44x54		9.02	п.м
64			КЛЕЙ МФ-17, ТУ6-05-10-75		0.08	кг
				1.231-6.5.1-02		
				МАТЕРИАЛЫ		
64	1		ДЕРЕВЯННЫЙ БРУСОК 44x54		9.62	п.м
64			КЛЕЙ МФ-17, ТУ6-05-10-75		0.08	кг
				1.231-6.5.1-03		
				МАТЕРИАЛЫ		
64	1		ДЕРЕВЯННЫЙ БРУСОК 44x54		10.22	п.м
64			КЛЕЙ МФ-17, ТУ6-05-10-75		0.08	кг
				1.231-6.5.1-04		
				МАТЕРИАЛЫ		
64	1		ДЕРЕВЯННЫЙ БРУСОК 44x54		11.42	п.м
64			КЛЕЙ МФ-17, ТУ6-05-10-75		0.1	кг

ИНВ. № ПОЛ. ПОДПИСЬ И ДАТА ВЗЯТИЯ ИНВ. №

1.231-6.5.1

КАРКАСЫ ДЕРЕВЯННЫЕ  
КД-21, КД-22, КД-23,  
КД-24, КД-25

СТАДИЯ	ЛИСТ	ЛИСТОВ
Р		1

ЦНИИЭП  
Торгово-бытовых зданий и туристских комплексов  
г. Москва

ФОРМАТ	ЗОНА	ПОЗ	ОБОЗНАЧЕНИЕ	НАИМЕНОВАНИЕ	КОЛ.	ПРИМ
				Документация		
11			1.231-6.6.0 СБ			
11			1.231-6.3.0 СБ			
12			1.231-6.000 ПЗ			
			ПЕРЕМЕННЫЕ ДАННЫЕ ДЛЯ ИСПОЛНЕНИЙ			
			<u>1.231-6.6.0</u>			
			СБОРОЧНЫЕ ЕДИНИЦЫ			
11	1	1.231-6.6.1	КАРКАС ДЕРЕВЯННЫЙ КД-26			
			МАТЕРИАЛЫ			
Б4	4		СТЕКЛО $\delta=4$ мм, ГОСТ 111-65	1,81	м <sup>2</sup>	
Б4	2		С.Г.Ш. ГОСТ 6266-67	0,37	м <sup>2</sup>	
Б4	3		МИНЕРАЛОВАТНАЯ ПЛИТА ГОСТ 9573-72	0,005	м <sup>3</sup>	
Б4	5		ДЕРЕВЯННАЯ РАСКЛАДКА 10x40	28,0	п.м.	
Б4			ШУРУПЫ 3x35, ГОСТ 1144-70	0,19	кг	
			<u>1.231-6.6.0-01</u>			
			СБОРОЧНЫЕ ЕДИНИЦЫ			
11	1	1.231-6.6.1-01	КАРКАС ДЕРЕВЯННЫЙ КД-27			
			МАТЕРИАЛЫ			
Б4	4		СТЕКЛО $\delta=4$ мм, ГОСТ 111-65	1,98	м <sup>2</sup>	
Б4	2		С.Г.Ш. ГОСТ 6266-67	0,37	м <sup>2</sup>	
Б4	3		МИНЕРАЛОВАТНАЯ ПЛИТА ГОСТ 9573-72	0,005	м <sup>3</sup>	
Б4	5		ДЕРЕВЯННАЯ РАСКЛАДКА 10x40	29,6	п.м.	
Б4			ШУРУПЫ 3x35, ГОСТ 1144-70	0,21	кг	

1 231-6.6.0

ИВ № ПОДА. ПОДПИСЬ И ДАТА  
 ИВ № ПОДА. ПОДПИСЬ И ДАТА  
 ИВ № ПОДА. ПОДПИСЬ И ДАТА

ИВ № ПОДА. ПОДПИСЬ И ДАТА  
 ИВ № ПОДА. ПОДПИСЬ И ДАТА  
 ИВ № ПОДА. ПОДПИСЬ И ДАТА

ИВ № ПОДА. ПОДПИСЬ И ДАТА  
 ИВ № ПОДА. ПОДПИСЬ И ДАТА  
 ИВ № ПОДА. ПОДПИСЬ И ДАТА

ИВ № ПОДА. ПОДПИСЬ И ДАТА  
 ИВ № ПОДА. ПОДПИСЬ И ДАТА  
 ИВ № ПОДА. ПОДПИСЬ И ДАТА

НАЧ. ОТД. ЮДИЦКИЙ  
 ГЛАВ. ИНЖ. ЛЫКОВ  
 РУК. ГИИ. МОШКИНА  
 ПРОВЕР. ПЕЛЬТИХИНА  
 РАЗРАБ. КОРОТУН

ПАНЕЛИ ПЕРЕГОРОДОК  
 ПОФ 25-09, ПОФ 27-09, ПОФ 30-09  
 ПОФ 33-09, ПОФ 39-09

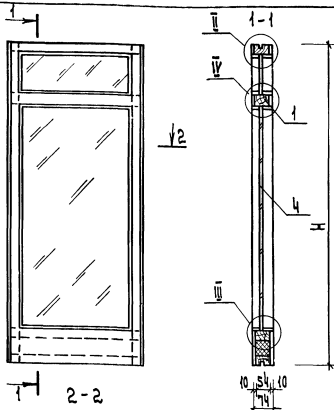
СТАДИЯ ЛИСТ ЛИСТОВ  
 Р 1 2  
 ЦНИИЭП  
 ТОРГОВО-ВЫТОВЫХ ЗАДАНИЙ  
 И ТУРИСТИЧЕСКИХ КОМПЛЕКСОВ  
 Г. МОСКВА

ФОРМАТ	ЗОНА	ПОЗ	ОБОЗНАЧЕНИЕ	НАИМЕНОВАНИЕ	КОЛ.	ПРИМ.
				1.231-6.6.0-02		
			СБОРОЧНЫЕ ЕДИНИЦЫ			
11	1	1.231-6.6.1-02	КАРКАС ДЕРЕВЯННЫЙ КД-28			
			МАТЕРИАЛЫ			
Б4	4		СТЕКЛО $\delta=4$ мм, ГОСТ 111-65	2,23	м <sup>2</sup>	
Б4	2		С.Г.Ш. ГОСТ 6266-67	0,37	м <sup>2</sup>	
Б4	3		МИНЕРАЛОВАТНАЯ ПЛИТА ГОСТ 9573-72	0,005	м <sup>3</sup>	
Б4	5		ДЕРЕВЯННАЯ РАСКЛАДКА 10x40	32,0	п.м.	
Б4			ШУРУПЫ 3x35, ГОСТ 1144-70	0,22	кг	
			<u>1.231-6.6.0-03</u>			
			СБОРОЧНЫЕ ЕДИНИЦЫ			
11	1	1.231-6.6.1-03	КАРКАС ДЕРЕВЯННЫЙ КД-29			
			МАТЕРИАЛЫ			
Б4	4		СТЕКЛО $\delta=4$ мм, ГОСТ 111-65	2,48	м <sup>2</sup>	
Б4	2		С.Г.Ш. ГОСТ 6266-67	0,37	м <sup>2</sup>	
Б4	3		МИНЕРАЛОВАТНАЯ ПЛИТА ГОСТ 9573-72	0,005	м <sup>3</sup>	
Б4	5		ДЕРЕВЯННАЯ РАСКЛАДКА 10x40	34,4	п.м.	
Б4			ШУРУПЫ 3x35, ГОСТ 1144-70	0,23	кг	
			<u>1.231-6.6.0-04</u>			
			СБОРОЧНЫЕ ЕДИНИЦЫ			
11	1	1.231-6.6.1-04	КАРКАС ДЕРЕВЯННЫЙ КД-30			
			МАТЕРИАЛЫ			
Б4	4		СТЕКЛО $\delta=4$ мм, ГОСТ 111-65	2,98	м <sup>2</sup>	
Б4	2		С.Г.Ш. ГОСТ 6266-67	0,37	м <sup>2</sup>	
Б4	3		МИНЕРАЛОВАТНАЯ ПЛИТА ГОСТ 9573-72	0,005	м <sup>3</sup>	
Б4	5		ДЕРЕВЯННАЯ РАСКЛАДКА 10x40	33,2	п.м.	
Б4			ШУРУПЫ 3x35, ГОСТ 1144-70	0,26	кг	

1.231-6.6.0

Лист 2

2-1



2-2

Примечания: Узлы II, III, IV см. листы 1.231-6.6.3 ОБ; 1.231-6.6.50 ОБ

Обозначение	Марка	Размер для исполнения	
		H	Масса, кг
1.231-6.6.0	ПОФ, 25-09	2470	41.0
1.231-6.6.0-01	ПОФ, 27-09	2670	44.2
1.231-6.6.0-02	ПОФ, 30-09	2970	48.0
1.231-6.6.0-03	ПОФ, 33-09	3270	52.3
1.231-6.6.0-04	ПОФ, 39-09	3870	60.4

1.231-6.6.0 ОБ

Панель перегородок  
ПОФ, 25-09; ПОФ, 27-09  
ПОФ, 30-09; ПОФ, 33-09; ПОФ, 39-09.

Стандарт Масса Массшт.

P

Лист Листов 1

Ц.И.И.Э.П.  
ПРОГРАММНО-ТЕХНИЧЕСКОЕ  
УСТРОЙСТВО КОМПЛЕКТА  
Г. Москва

26

Формат листа ноз.	Обозначение	Наименование	Кол.	Примеч.
		Документация		
И1	1.231-6.6.1 ОБ			
И1	1.231-6.6.1.1 ОБ			
ПЕРЕМЕННЫЕ ДАННЫЕ ДЛЯ ИСПОЛНЕНИЙ				
		1.231-6.6.1		
		МАТЕРИАЛЫ		
Б.Ч.	1	Деревянный брусек 44x54	8.62	п.м.
Б.Ч.		Клей МФ-17, ТУ6-05-10-75	0.08	кг
		1.231-6.6.1-01		
		МАТЕРИАЛЫ		
Б.Ч.	1	Деревянный брусек 44x54	9.02	п.м.
Б.Ч.		Клей МФ-17, ТУ6-05-10-75	0.08	кг
		1.231-6.6.1-02		
		МАТЕРИАЛЫ		
Б.Ч.	1	Деревянный брусек 44x54	9.62	п.м.
Б.Ч.		Клей МФ-17, ТУ6-05-10-75	0.08	кг
		1.231-6.6.1-03		
		МАТЕРИАЛЫ		
Б.Ч.	1	Деревянный брусек 44x54	10.22	п.м.
Б.Ч.		Клей МФ-17, ТУ6-05-10-75	0.08	кг
		1.231-6.6.1-04		
		МАТЕРИАЛЫ		
Б.Ч.	1	Деревянный брусек 44x54	11.42	п.м.
Б.Ч.		Клей МФ-17, ТУ6-05-10-75	0.1	кг

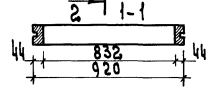
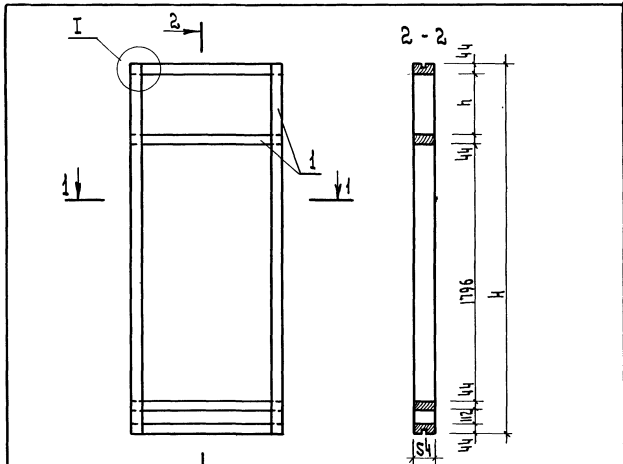
1.231-6.6.1

КАРКАСЫ ДЕРЕВЯННЫЕ  
КА-26; КА-27; КА-28;  
КА-29; КА-30.

Стандарт Лист Листов

P 1

Ц.И.И.Э.П.  
ПРОГРАММНО-ТЕХНИЧЕСКОЕ  
УСТРОЙСТВО КОМПЛЕКТА  
Г. Москва



Обозначение	Марка каркаса	Размер для исполнен.	
		H	h
1.231-6.6.1	КА-26	2470	386
1.231-6.6.1-01	КА-27	2670	386
1.231-6.6.1-02	КА-28	2970	386
1.231-6.6.1-03	КА-29	3270	4186
1.231-6.6.1-04	КА-30	3870	4786

ИМЯ И ПОДПИСАНИЕ ДАТА ВЗН. ИМЯ И ПОДПИСАНИЕ ДАТА ВЗН. ИМЯ И ПОДПИСАНИЕ ДАТА ВЗН.

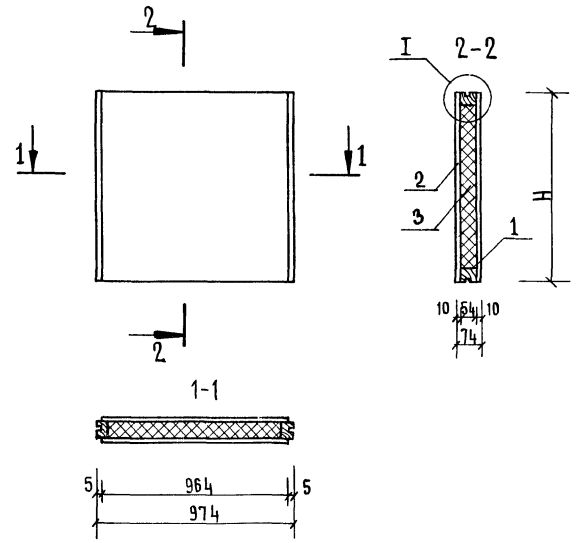
1.231-6.6.1 СБ		Каркасы деревянные КА-26; КА-27; КА-28; КА-29; КА-30		Сталь/масса/массов.	
				Р	
				лист листов 1	
Нач. отд. Надз. инж. <i>С.М.С.</i> Д.И.И.И.П.Р.Л.Ы.К.О.В. <i>С.М.С.</i> Р.У.Г.Р.И.И.И.Н.И.Ш.И.И.А. <i>С.М.С.</i> П.Р.О.В.Е.Р. П.Л.А.С.Т.И.К.И.И.И. <i>С.М.С.</i> Р.А.З.Р.А.Б. К.О.Р.О.Т.У.И. <i>С.М.С.</i>				Ц.И.И.Э.П. Т.О.Р.Г.О.В. - Б.И.Т.О.В.Ы.Х. З.Д.А.Н.И. И. Т.У.Р.Е.Д.Е.Ж.И.Х. К.О.М.П.Л.Е.К.С.О.В. Г. М.О.С.К.В.А.	

ФОРМАТ	ЗНАК	ПОР.	Обозначение	Наименование	Кол.	Примеч.
				Документация:		
И1			1.231-6.7.0 СБ			
И2			1.231-6.000 ПЗ			
И1			1.231-6.1.0 СБ			
			Переменные данные для исполнения			
				1.231-6.7.0		
			Сборочные единицы			
И1	1		1.231-6.7.1	Каркас деревянный КА-31		
			Материалы			
Б.Ч.	2			С.Г.Ш.ГОСТ 6266-67	0.84	м <sup>2</sup>
Б.Ч.	3			Минераловатная плита	0.017	м <sup>3</sup>
				ГОСТ 9573-72*		
				1.231-6.7.0-01		
			Сборочные единицы			
И1	1		1.231-6.7.1-01	Каркас деревянный КА-32		
			Материалы			
Б.Ч.	2			С.Г.Ш.ГОСТ 6266-67	1.2	м <sup>2</sup>
Б.Ч.	3			Минераловатная плита	0.026	м <sup>3</sup>
				ГОСТ 9573-72*		
				1.231-6.7.0-02		
			Сборочные единицы			

ИМЯ И ПОДПИСАНИЕ ДАТА ВЗН. ИМЯ И ПОДПИСАНИЕ ДАТА ВЗН. ИМЯ И ПОДПИСАНИЕ ДАТА ВЗН.

1.231-6.7.0		Панели перегородок		Сталь/лист/листов	
		П.А.Н.Е.Л.И. П.Р.Е.Г.О.Р.О.Д.О.К.		Р 1 2	
		П.Г.Д. 04-10; П.Г.Д. 06-10;		Ц.И.И.Э.П.	
		П.Г.Д. 09-10; П.Г.Д. 12-10;		Т.О.Р.Г.О.В. - Б.И.Т.О.В.Ы.Х. З.Д.А.Н.И.	
		П.Г.Д. 18-10		И. Т.У.Р.Е.Д.Е.Ж.И.Х. К.О.М.П.Л.Е.К.С.О.В.	
				Г. М.О.С.К.В.А.	

Формат	Зона	Поз	Обозначение	Наименование	Кол	Прим.
11		1	1.231-6.7.1-02	Каркас деревянный КД-33		
				МАТЕРИАЛЫ		
Б4		2		С.Г.Ш ГОСТ 6266-67	1,8	м <sup>2</sup>
Б4		3		Минераловатная плита ГОСТ 9573-72*	0,04	м <sup>3</sup>
			1.231-6.7.0-03	Сборочные единицы		
11		1	1.231-6.7.1-03	Каркас деревянный КД-34		
				МАТЕРИАЛЫ		
Б4		2		С.Г.Ш. ГОСТ 6266-67	2,4	м <sup>2</sup>
Б4		3		Минераловатная плита ГОСТ 9573-72*	0,06	м <sup>3</sup>
			1.231-6.7.0-04	Сборочные единицы		
11		1	1.231-6.7.1-04	Каркас деревянный КД-35		
				МАТЕРИАЛЫ		
Б4		2		С.Г.Ш ГОСТ 6266-67	3,6	м <sup>2</sup>
Б4		3		Минераловатная плита ГОСТ 9573-72*	0,09	м <sup>3</sup>
1.231-6.7.0						Лист
1.231-6.7.0						2



Обозначение	Марка	Размер для исполнения	
		Н	Масса, кг
1.231-6.7.0	ПГД 04-10	430	12.9
1.231-6.7.0-01	ПГД 06-10	630	17.7
1.231-6.7.0-02	ПГД 09-10	930	25.3
1.231-6.7.0-03	ПГД 12-10	1230	33.9
1.231-6.7.0-04	ПГД 18-10	1830	49.4

Имя, Подпись и дата (взяты из №)

1.231-6.7.0СБ

Панели перегородок  
ПГД 04-10; ПГД 06-10;  
ПГД 09-10; ПГД 12-10; ПГД 18-10

СТАДИЯ	МАССА	МАШТАБ
Р.		
Лист	Листов 1	
ПНИИЭП торгово-бытовых зданий и туристских комплексов г Москва		

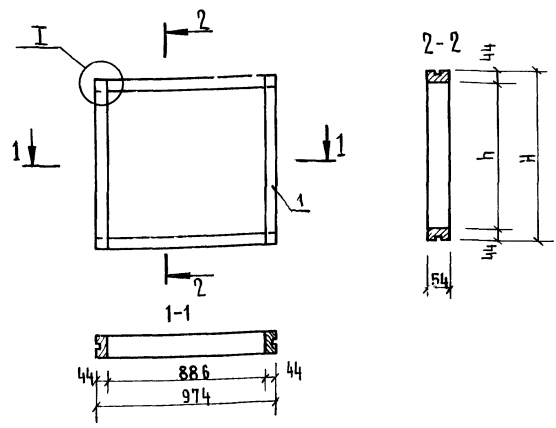
Формы	Зона	Поз	Обозначение	Наименование	Кол	Прим.
11			1.231-6.7.1 СБ	Документация		
11			1.231-6.11 СБ			
Переменные данные для исполнений						
1.231-6.7.1						
Материалы						
Б4	1		Деревянный брусек 44x54	281		п.м.
Б4			Клей МФ-17; ТУ6-05-10-75	0.04		кг
1.231-6.7.1-01						
Материалы						
Б4	1		Деревянный брусек 44x54	3.21		п.м.
Б4			Клей МФ-17; ТУ6-05-10-75	0.04		кг
1.231-6.7.1-02						
Материалы						
Б4	1		Деревянный брусек 44x54	3.81		п.м.
Б4			Клей МФ-17; ТУ6-05-10-75	0.04		кг
1.231-6.7.1-03						
Материалы						
Б4	1		Деревянный брусек 44x54	4.41		п.м.
Б4			Клей МФ-17; ТУ6-05-10-75	0.04		кг
1.231-6.7.1-04						
Материалы						
Б4	1		Деревянный брусек 44x54	5.61		п.м.
Б4			Клей МФ-17; ТУ6-05-10-75	0.04		кг

Изм. №, подл. Подпись и дата

		1.231-6.7.1			
Изм. №, подл.	Подпись и дата	Изм. №, подл.	Подпись и дата	Изм. №, подл.	Подпись и дата
Нач. отд. Г.И.И.И.И.	Ю.И.И.И.И.	Нач. отд. Г.И.И.И.И.	Ю.И.И.И.И.	Нач. отд. Г.И.И.И.И.	Ю.И.И.И.И.
Провер. П.И.И.И.И.	К.И.И.И.И.	Провер. П.И.И.И.И.	К.И.И.И.И.	Провер. П.И.И.И.И.	К.И.И.И.И.
Разраб. К.И.И.И.И.	И.И.И.И.И.	Разраб. К.И.И.И.И.	И.И.И.И.И.	Разраб. К.И.И.И.И.	И.И.И.И.И.

Изм. №, подл. Подпись и дата

		1.231-6.7.1 СБ			
Нач. отд. Г.И.И.И.И.	Ю.И.И.И.И.	Нач. отд. Г.И.И.И.И.	Ю.И.И.И.И.	Нач. отд. Г.И.И.И.И.	Ю.И.И.И.И.
Провер. П.И.И.И.И.	К.И.И.И.И.	Провер. П.И.И.И.И.	К.И.И.И.И.	Провер. П.И.И.И.И.	К.И.И.И.И.
Разраб. Н.И.И.И.И.	И.И.И.И.И.	Разраб. Н.И.И.И.И.	И.И.И.И.И.	Разраб. Н.И.И.И.И.	И.И.И.И.И.



Обозначение	Марка каркаса	Размер для исполнения	
		H	h
1.231-6.7.1	КА-31	430	342
1.231-6.7.1-01	КА-32	630	542
1.231-6.7.1-02	КА-33	930	842
1.231-6.7.1-03	КА-34	1230	1142
1.231-6.7.1-04	КА-35	1830	1742
1.231-6.8.1	КА-36	430	342
1.231-6.8.1-01	КА-37	630	542
1.231-6.8.1-02	КА-38	930	842
1.231-6.8.1-03	КА-39	1230	1142
1.231-6.8.1-04	КА-40	1830	1742

1.231-6.7.1 СБ

Каркасы деревянные  
КА-31 ÷ КА-40  
Сборочный чертёж

Табля	Масса	Масштаб
Р.		
Лист	Листов	1

ИИИ ЭИ  
торгово-бытовых заданий  
и туристских комплексов  
г. Москва

Формат	Зона	Поз	Обозначение	Наименование	Кол	Прим
				Документация		
11			1.231-6.8.0.01			
11			1.231-6.8.0.02			
12			1.231-6.000.03			
			Переменные данные	для исполнений		
			<u>1.231-6.8.0</u>			
				Сборочные единицы		
11	1		1.231-6.8.1	Каркас деревянный КД-36		
				Материалы		
Б4	4			Стекло $\delta=4\text{мм}$ , ГОСТ 111-65	0,31	м <sup>2</sup>
Б4	5			Деревянная раскладка 10x40	10,1	п.м.
Б4				Шурупы 3x35, ГОСТ 1144-70	0,08	кг
			<u>1.231-6.8.0-01</u>			
				Сборочные единицы		
11	1		1.231-6.8.1-01	Каркас деревянный КД-37		
				Материалы		
Б4	4			Стекло $\delta=4\text{мм}$ , ГОСТ 111-65	0,48	м <sup>2</sup>
Б4	5			Деревянная раскладка 10x40	11,7	п.м.
Б4				Шурупы 3x35, ГОСТ 1144-70	0,09	кг

1.231-6.8.0

Панели перегородок  
Ф04-10; Ф06-10; Ф09-10;  
Ф12-10; Ф18-10

Итого листов  
Р 1 2  
ЦНИИЭП  
торгово-бытовых зданий  
и туристских комплексов  
г Москва

Имя и подл. Инициалы и дата Взам. инвент.

Формат	Зона	Поз	Обозначение	Наименование	Кол	Прим.
				1.231-6.8.0-02		
				Сборочные единицы		
11	1		1.231-6.8.1-02	Каркас деревянный КД-38		
				Материалы		
Б4	4			Стекло $\delta=4\text{мм}$ , ГОСТ 111-65	0,75	м <sup>2</sup>
Б4	5			Деревянная раскладка 10x40	14,1	п.м.
Б4				Шурупы 3x35, ГОСТ 1144-70	0,10	кг
			<u>1.231-6.8.0-03</u>			
11	1		1.231-6.8.1-03	Каркас деревянный КД-39		
				Материалы		
Б4	4			Стекло $\delta=4\text{мм}$ , ГОСТ 111-65	1,01	м <sup>2</sup>
Б4	5			Деревянная раскладка 10x40	16,5	п.м.
Б4				Шурупы 3x35, ГОСТ 1144-70	0,12	кг
			<u>1.231-6.8.0-04</u>			
11	1		1.231-6.8.1-04	Каркас деревянный КД-40		
				Материалы		
Б4	4			Стекло $\delta=4\text{мм}$ , ГОСТ 111-65	1,55	м <sup>2</sup>
Б4	5			Деревянная раскладка 10x40	21,3	п.м.
Б4				Шурупы 3x35, ГОСТ 1144-70	0,14	кг

1.231-6.8.0

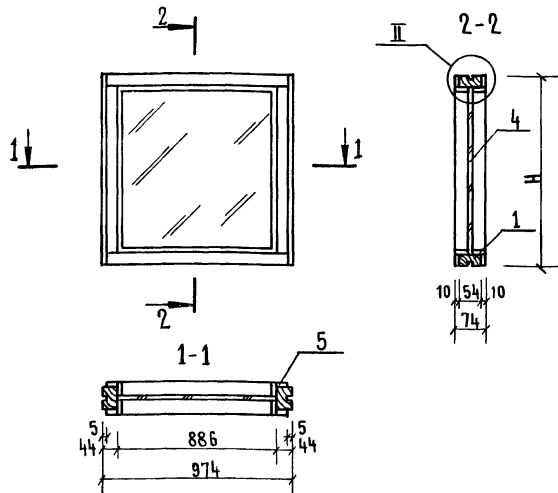
16795

31

Итого

2





ПРИМЕЧАНИЯ: Узел II см лист 1.231-6.3.0 СБ

ОБОЗНАЧЕНИЕ	МАРКА	РАЗМЕР ДЛЯ ИСПОЛНЕНИЙ	
		Н	МАССА, КГ
1.231-6.8.0	Ф 04-10	430	9.3
1.231-6.8.0-01	Ф 06-10	630	11.7
1.231-6.8.0-02	Ф 09-10	930	16.2
1.231-6.8.0-03	Ф 12-10	1230	20.1
1.231-6.8.0-04	Ф 18-10	1830	28.6

1.231-6.8 СББ

ПАНЕЛИ ПЕРЕГОРОДОК  
Ф 04-10; Ф 06-10; Ф 09-10;  
Ф 12-10; Ф 18-10

СТАДИЯ МАССА МАСШТАБ

Р.  
Лист Листов I

ЦНИИЭП  
торгово-бытовых зданий  
и туристских комплексов  
г. Москва

Имя и Подпись  
Нач. отд. ЮДИЦКИЙ  
ГЛАВ. инж. Лыков  
Руководит. МОШКИНА  
Провер. ПЕЛЬТИХИНА  
Разработчик НИКИТИНА

Имя и Подпись  
ЮДИЦКИЙ  
Лыков  
МОШКИНА  
ПЕЛЬТИХИНА  
НИКИТИНА

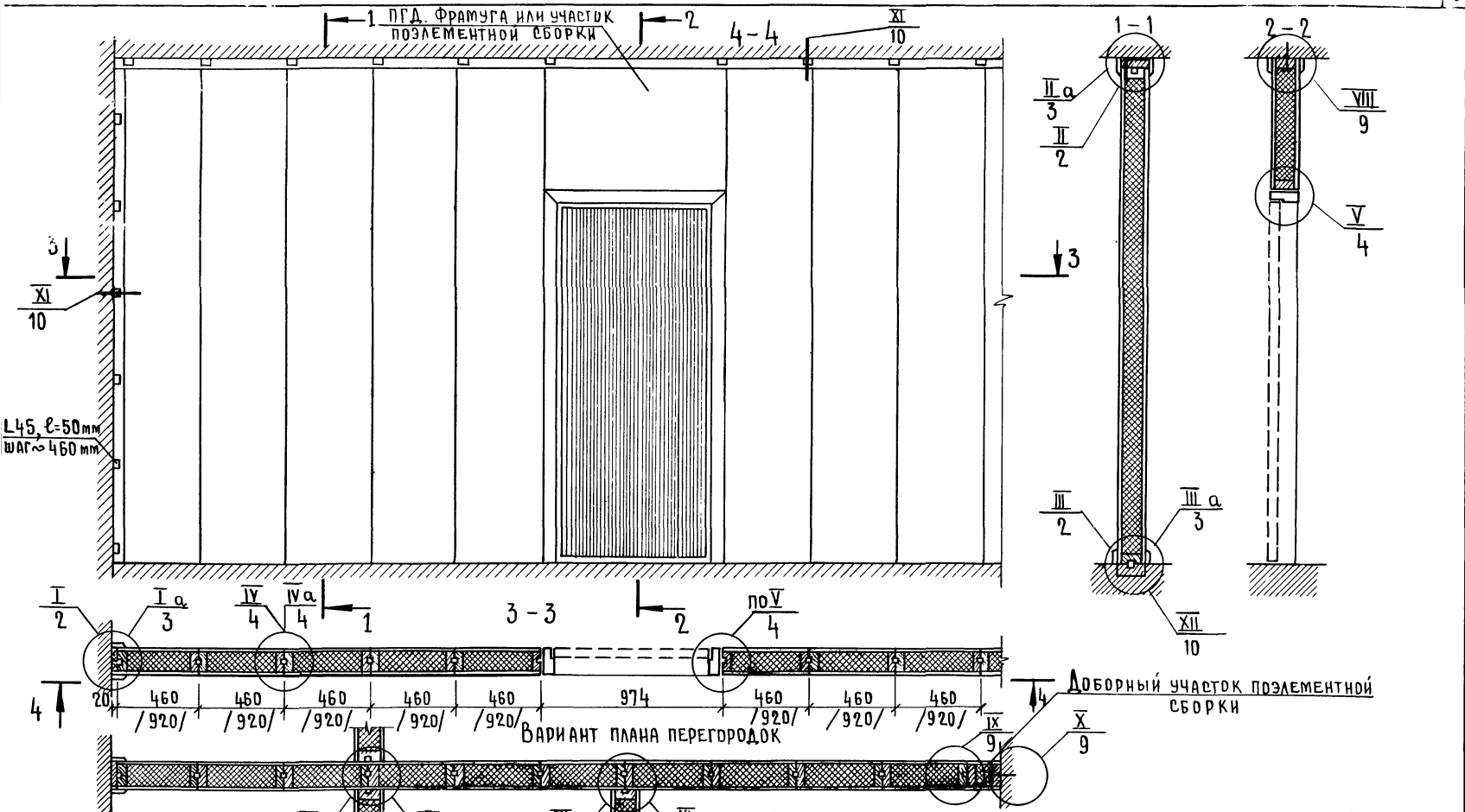
Имя и Подпись  
Нач. отд. ЮДИЦКИЙ  
ГЛАВ. инж. Лыков  
Руководит. МОШКИНА  
Провер. ПЕЛЬТИХИНА  
Разработчик КОРОТУН

ФОРМА	КОЛ	ПОЗ	ОБОЗНАЧЕНИЕ	НАИМЕНОВАНИЕ	КОЛ	ПРИМ
				ДОКУМЕНТАЦИЯ		
11			1.231-6.8.1 СБ			
11			1.231-6.1.1 СБ			
			ПЕРЕМЕННЫЕ	ДААННЫЕ ДЛЯ ИСПОЛНЕНИЙ		
				1.231-6.8.1		
				МАТЕРИАЛЫ		
64	1			ДЕРЕВЯННЫЙ БРУСОК 44x54	2.81	п. м
64				Клей МФ-17, ТУ6-05-10-75	0.04	кг
				1.231-6.8.1-01		
				МАТЕРИАЛЫ		
64	1			ДЕРЕВЯННЫЙ БРУСОК 44x54	3.21	п. м
64				Клей МФ-17, ТУ6-05-10-75	0.04	кг
				1.231-6.8.1-02		
				МАТЕРИАЛЫ		
64	1			ДЕРЕВЯННЫЙ БРУСОК 44x54	3.81	п. м
64				Клей МФ-17, ТУ6-05-10-75	0.04	кг
				1.231-6.8.1-03		
				МАТЕРИАЛЫ		
64	1			ДЕРЕВЯННЫЙ БРУСОК 44x54	4.41	п. м
64				Клей МФ-17, ТУ6-05-10-75	0,04	кг
				1.231-6.8.1-04		
				МАТЕРИАЛЫ		
64	1			ДЕРЕВЯННЫЙ БРУСОК 44x54	5.61	п. м
64				Клей МФ-17, ТУ6-05-10-75	0,04	кг

1.231-6.8.1

КАРКАСЫ ДЕРЕВЯННЫЕ  
КА-36; КА-37; КА-38;  
КА-39; КА-40

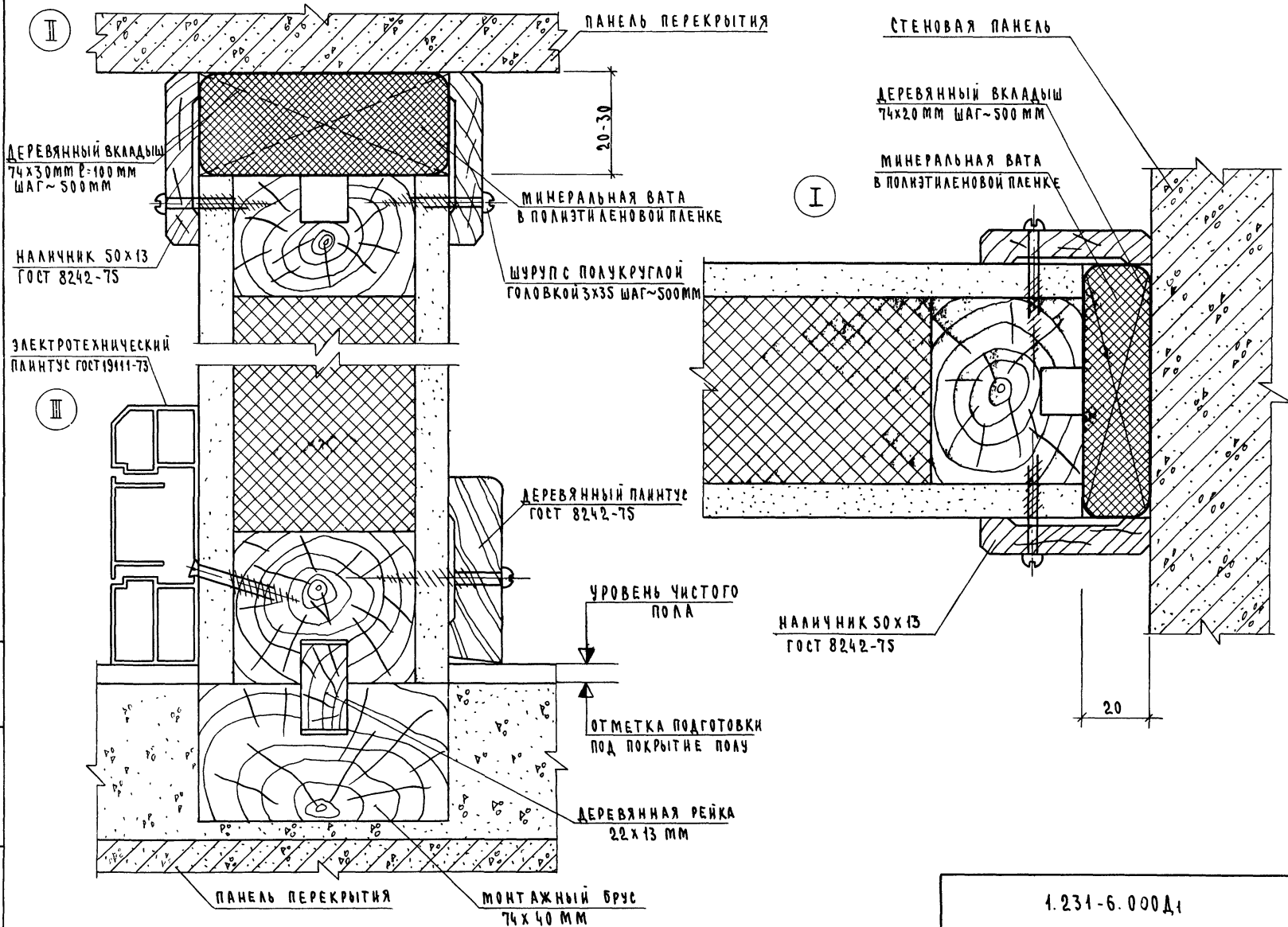
СТАДИЯ Лист Листов  
Р. I  
ЦНИИЭП  
торгово-бытовых зданий  
и туристских комплексов  
г. Москва



ВАРИАНТ ПЛАНА ПЕРЕГОРОДОК

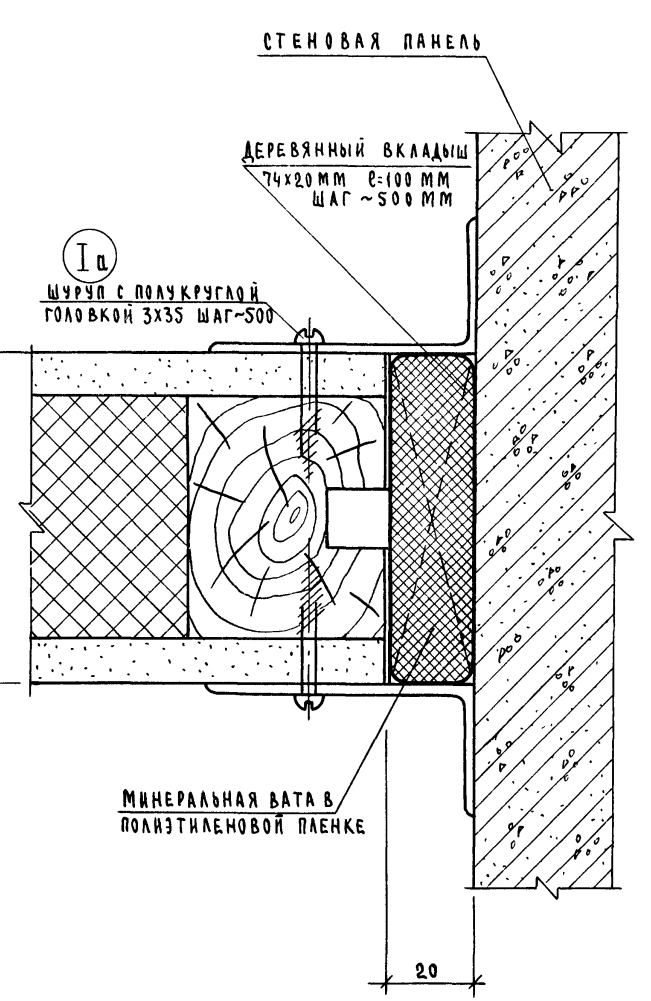
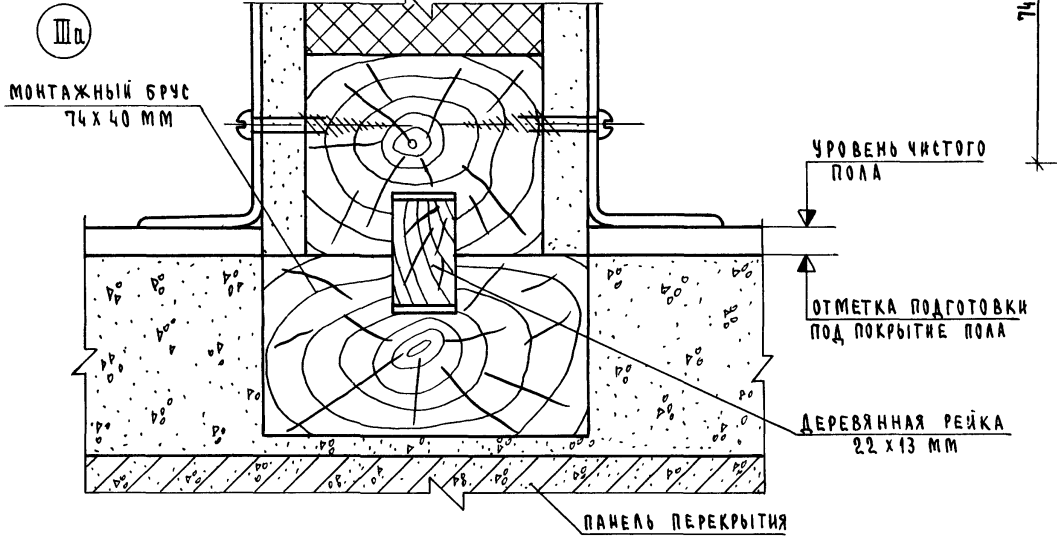
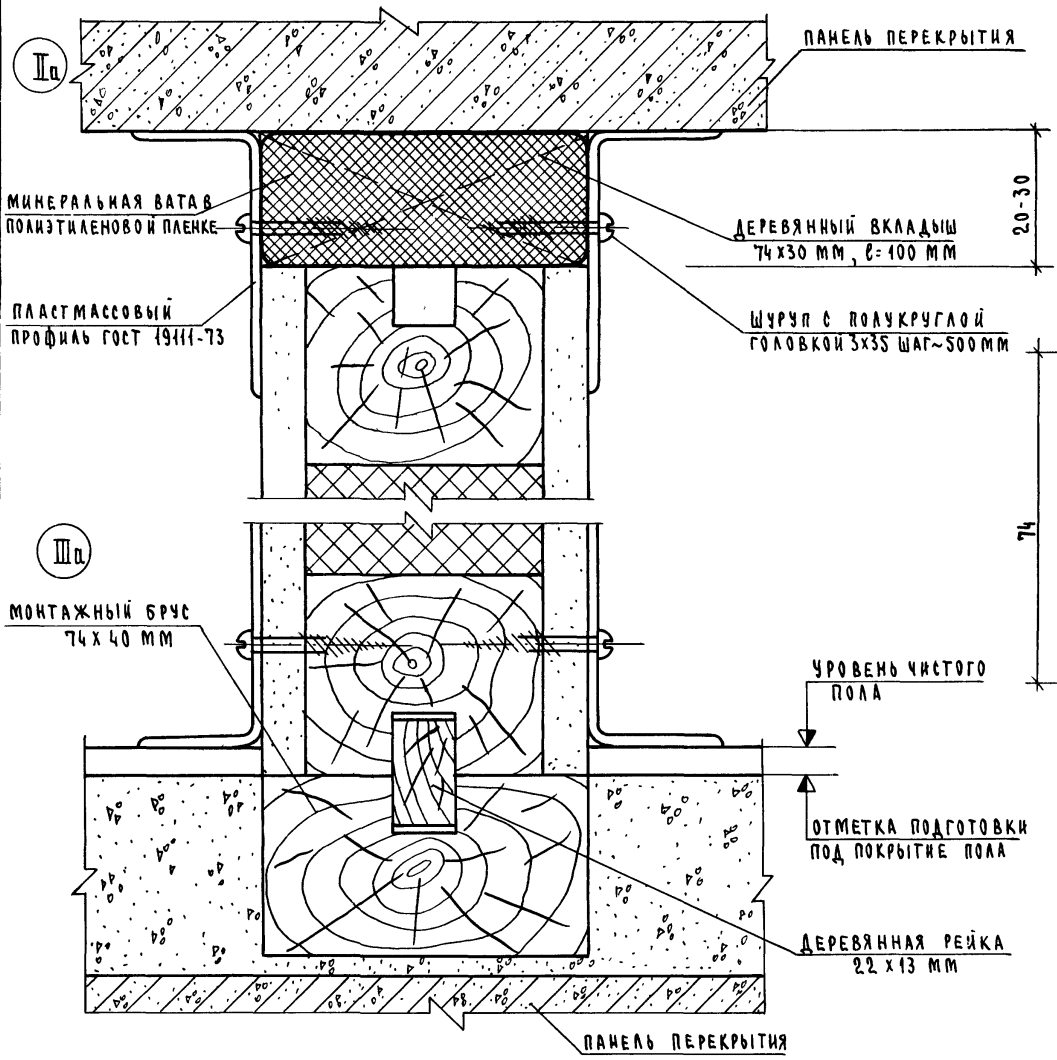
НАЧ. ОТА	ЮДИЦКИЙ	<i>Ю.И.</i>
ГЛАВН. ПР	ЛЫКОВ	<i>Л.В.</i>
РУК. ГР. ИЖ	МОШКИНА	<i>М.С.</i>
ПРОВЕР	ПЕЛЬТИХИНА	<i>П.В.</i>
РАЗРАБ	НИКИТИНА	<i>Н.И.</i>

1.231-6.000Д1		
ФРАГМЕНТ ПЕРЕГОРОДКИ МОНТАЖНЫЕ УЗЛЫ I-XII		
СТАДИЯ	МАССА	МАСШТАБ
Р.		
ЛИСТ 1	ЛИСТОВ 10	
ЦНИИЭП ТОРГОВО-БЫТОВЫХ ЗДАНИЙ И ТУРИСТСКИХ КОМПЛЕКСОВ Г. МОСКВА		

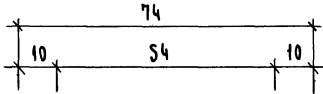


ИНВ № ПОДА. ПОДПИСИ И ДАТА ВЗЯМ ИМБ №

1.231-6.000Д1	Лист 2
---------------	-----------



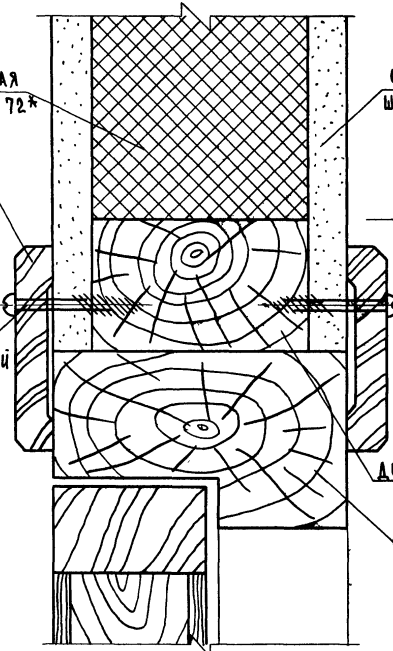
У



МИНЕРАЛОВАТНАЯ ПЛИТА ГОСТ 9573-72\*

НАЛИЧНИК 50x13 ГОСТ 8242-75

ШРУСЫ 3x35 с ПОЛУКРУГЛОЙ ГОЛОВКОЙ ШАГ ~ 500 ММ



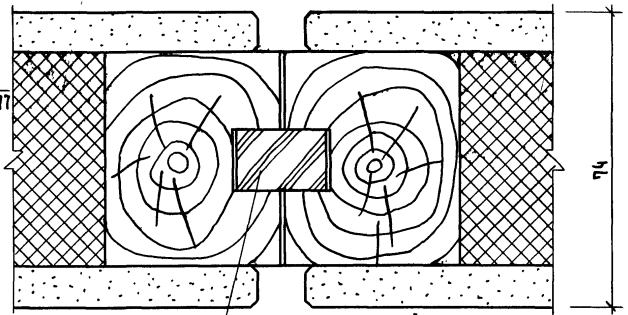
СУХАЯ ГИПСОВАЯ ШТУКАТУРКА ГОСТ 6266-77

32

ДЕРЕВЯННЫЙ БРУС 54x22

ДВЕРНОЙ БАК

IV

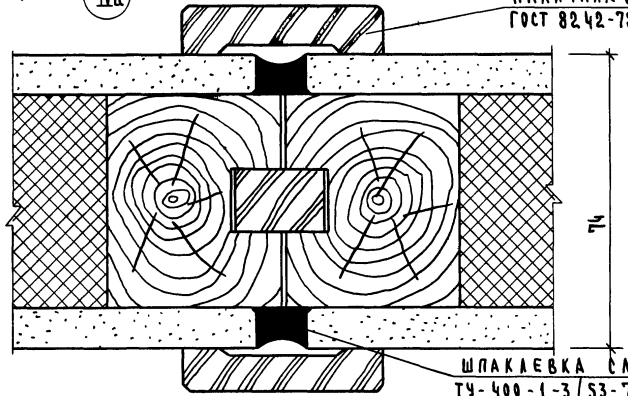


ДЕРЕВЯННАЯ РЕЙКА 22x13

74

IVa

НАЛИЧНИК 50x13 ГОСТ 8242-75



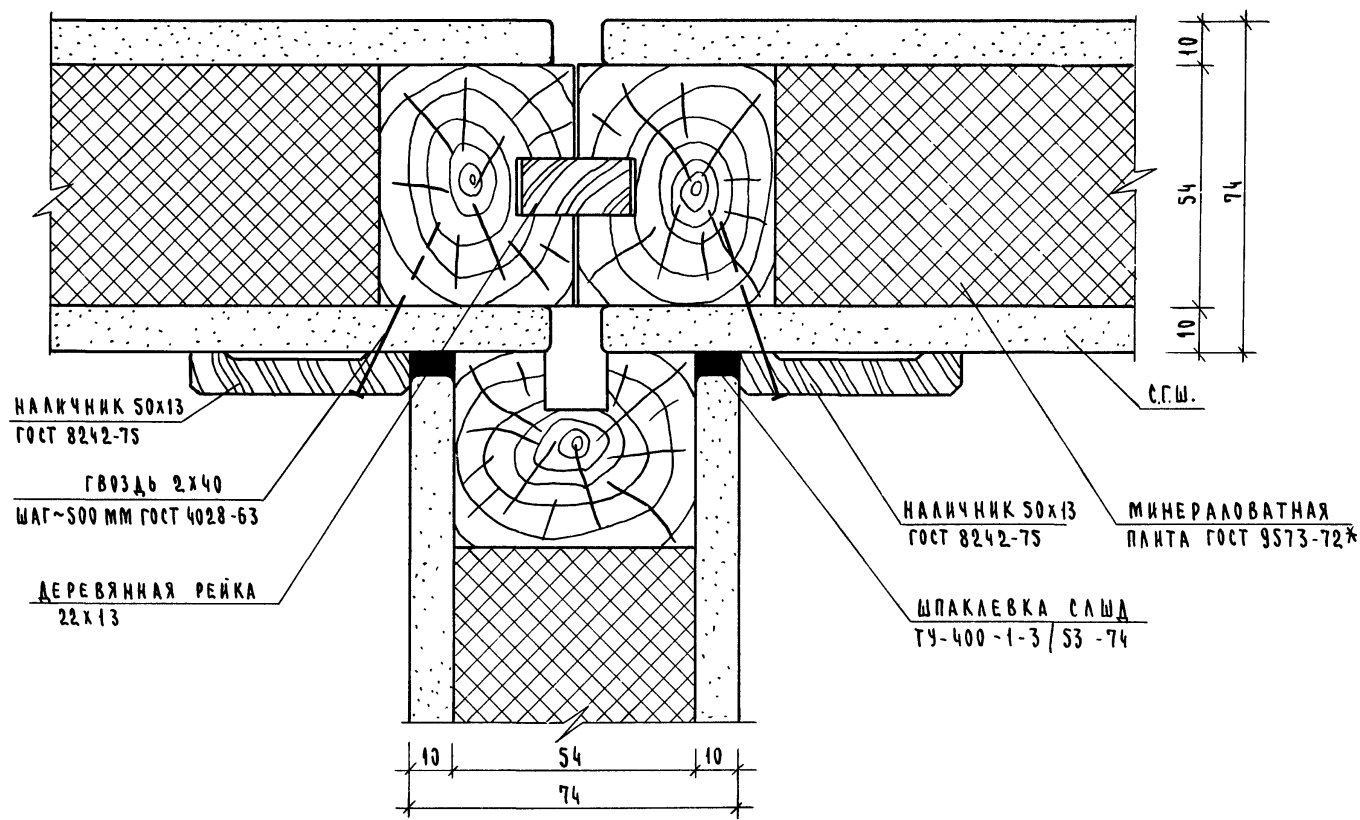
ШПАКЛЕВКА С АШД ТУ-400-1-3/53-74

74

ИНВ. № ПОДА. ПОД. ПИЧ. И ДАТЫ ВЗЛ. ИИВ. П.

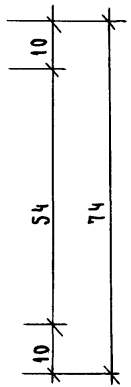
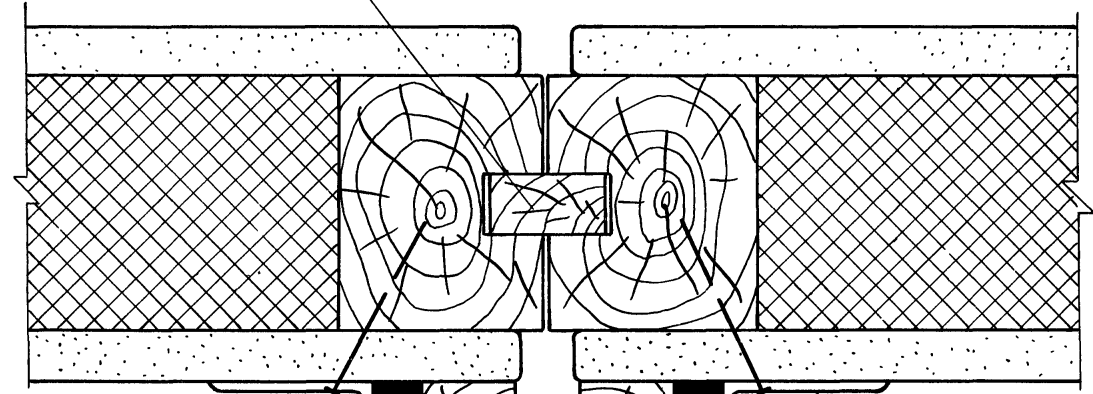
1.231-6. 000 А <sub>1</sub>	Лист
	4

VI



VI

ДЕРЕВЯННАЯ РЕЙКА 22x13



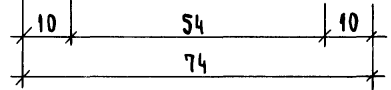
ШПАКЛЕВКА СШД  
ТУ - 400-1-3/53 - 74

ГВОЗДЬ 2x40  
ШАГ - 500 ММ ГОСТ 4028-63

ПЛАСТМАССОВЫЙ  
ПРОФИЛЬ ГОСТ 19111-73

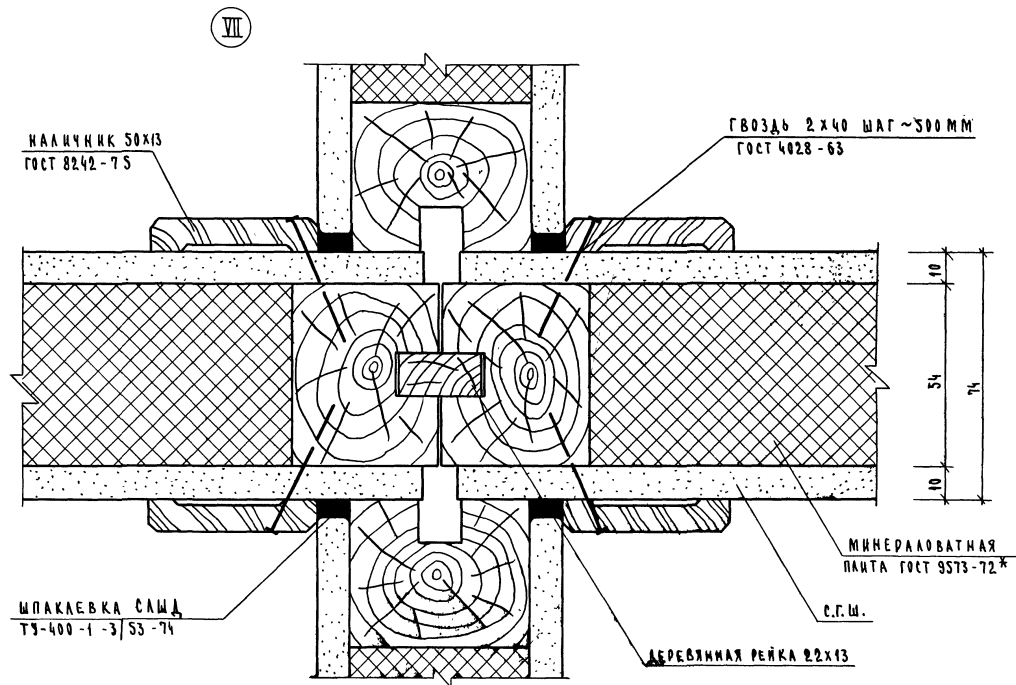
С.Г.Ш.

МИНЕРАЛОВАТНАЯ  
ПЛИТА ГОСТ 9573-72 \*



ИНВ. № ПОДА ПЛОДИСК И ДАТА ВЗАМ. ИИВ П

1.231-6. 0.00 Д <sub>1</sub>		Лист
		6

1.231-6.000 Д<sub>1</sub>

ЛИСТ

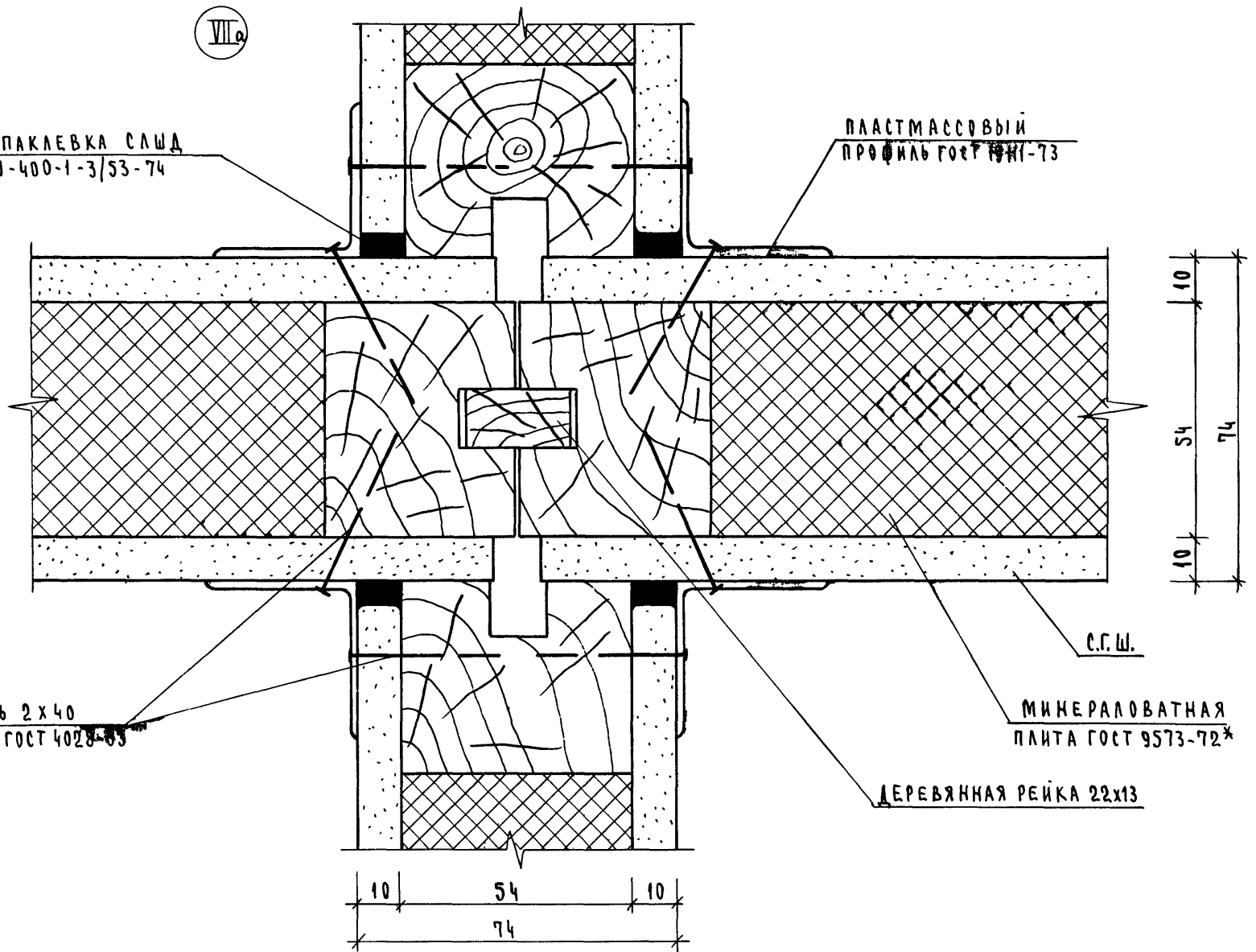
7



VII<sub>a</sub>

ШПАКЛЕВКА СЛЩД  
ТУ-400-1-3/53-74

ПЛАСТМАССОВЫЙ  
ПРОФИЛЬ ГОСТ 191-73



10  
54  
74  
10

С.Г.Ш.

МИНЕРАЛОВАТНАЯ  
ПЛИТА ГОСТ 9573-72\*

ДЕРЕВЯННАЯ РЕЙКА 22x13

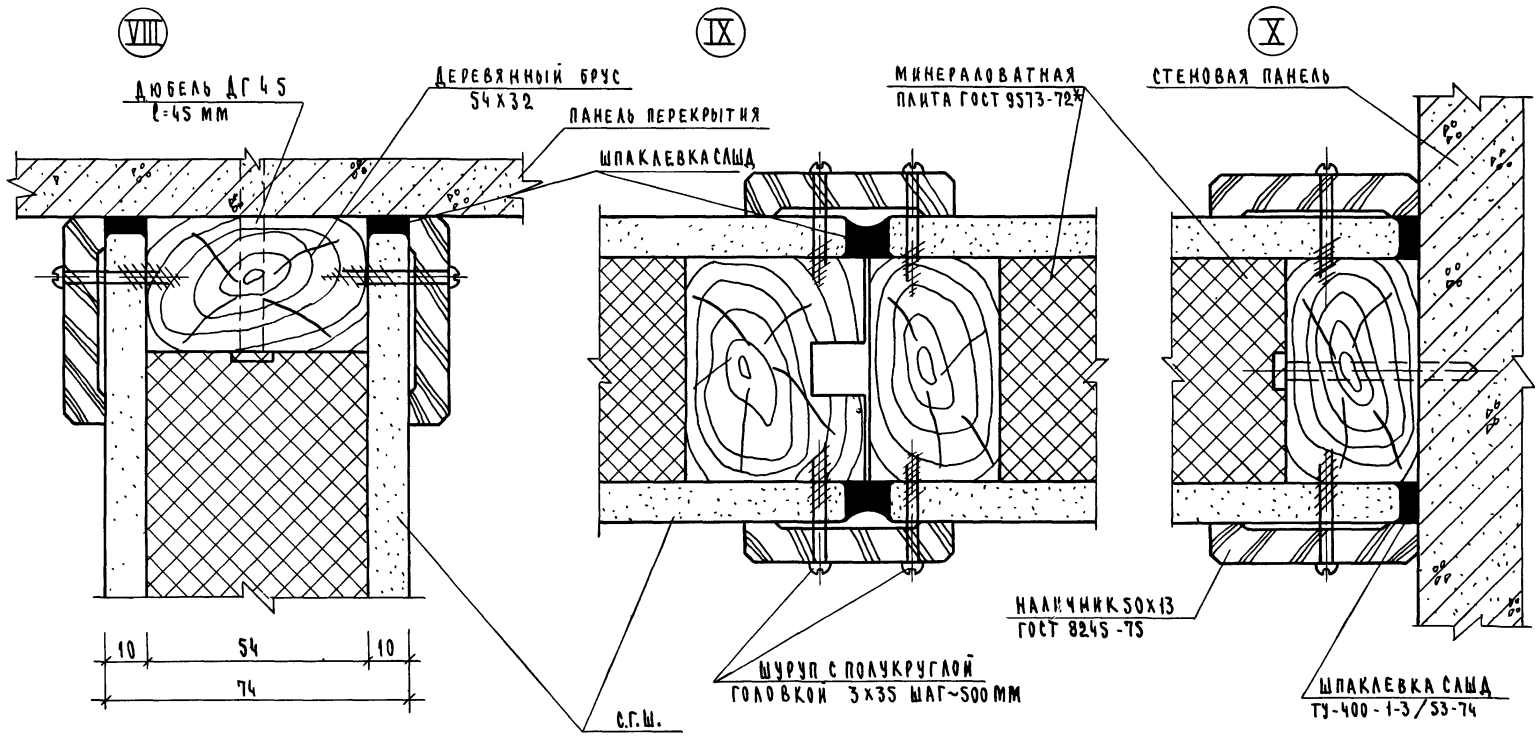
ГВОЗДЬ 2x40  
ШАГ ~ 500 мм, ГОСТ 4028-83

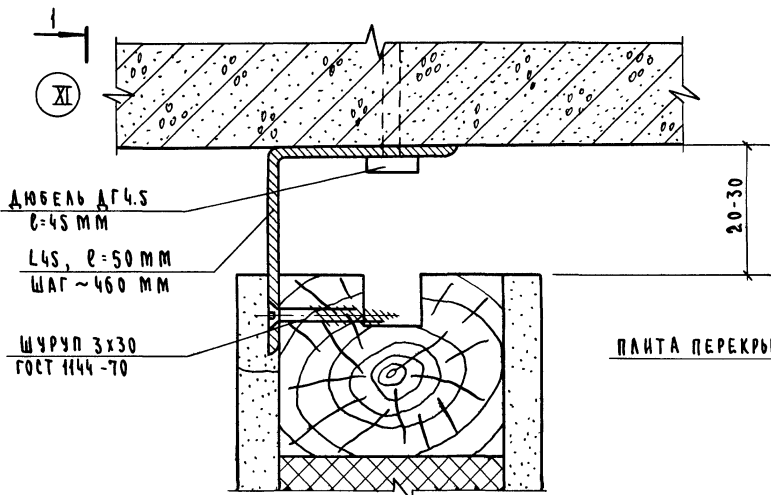
10 54 10  
74

ИНВ № ПОДА ПОДПИСИ И ДАТА ВЗАМ ИИВ.И.

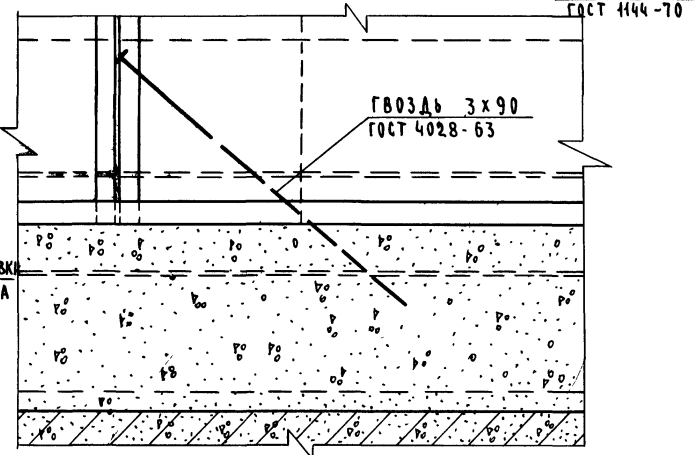
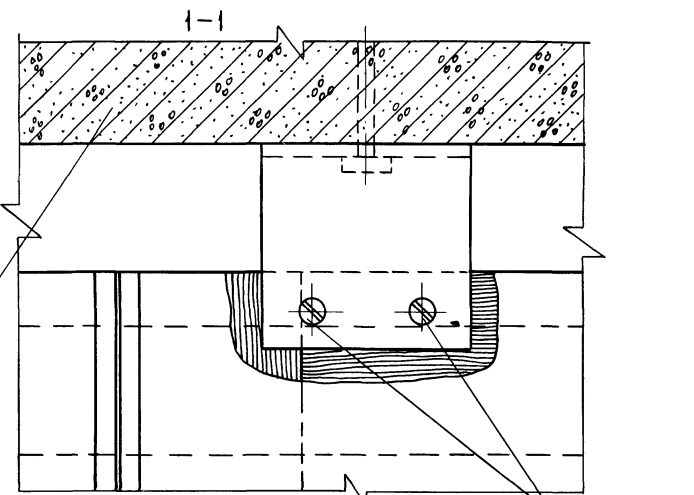
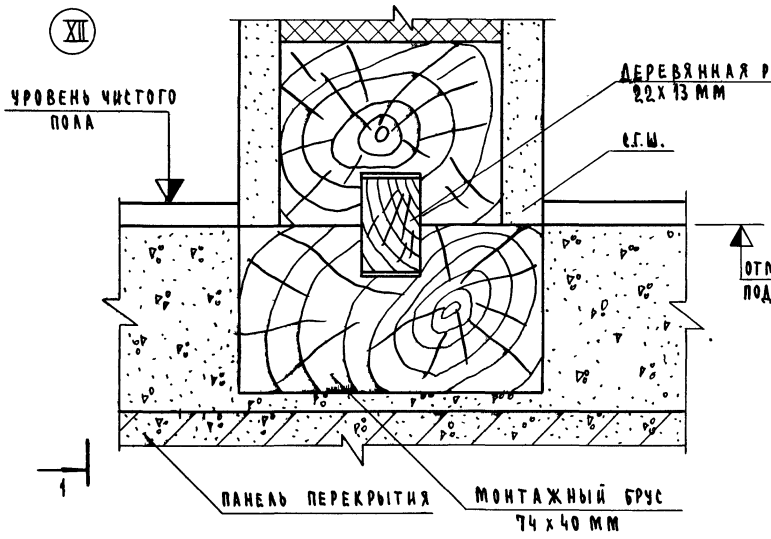
1 231-6.000Д.  
16795 110

ЛИСТ  
8





ПАНТА ПЕРЕКРЫТИЯ



НАЧ. № ПОДА. ПОД. ВЕСИ. К. А. Г. В. З. А. М. И. В. П. №

ВЕДОМОСТЬ МАТЕРИАЛОВ НА 1 П.М. СТЫКОВ ПАНЕЛЕЙ

№ п/п	НАИМЕНОВАНИЕ	ЕД. ИЗМ	№ 43 ЛОВ												X	XI	XII	
			I	I <sub>a</sub>	II	II <sub>a</sub>	III	III <sub>a</sub>	IV	IV <sub>a</sub>	V	VI	VI <sub>a</sub>	VII				VII <sub>a</sub>
1	МИНЕРАЛОВАТНАЯ ПАНТА $\gamma = 100 \text{ кг/м}^3$ ГОСТ 9573-72*	М <sup>3</sup>	0.002	0.002	0.003	0.003												
2	НАЛИЧНИК 50x13, ГОСТ 8242-75	П.М	2.0		2.0				2.0	2.0	2.0		4.0		2.0	2.0	2.0	
3	ПАИНТУС ЭЛЕКТРОТЕХНИЧЕСКИЙ ГОСТ 19111-73	П.М					2.0											
4	ПАИНТУС ДЕРЕВЯННЫЙ ГОСТ 8242-75	П.М					2.0											
5	ПЛАСТМАССОВЫЙ ПРОФИЛЬ ГОСТ 19111-73	П.М		2.0		2.0		2.0				2.0		4.0				
6	МОНТАЖНЫЙ БРУС 74x40 ММ	М <sup>3</sup>					0.003	0.003										
7	ДЕРЕВЯННАЯ РЕЙКА 22x13 ММ	М <sup>3</sup>					0.0003	0.0003	0.0003	0.0003		0.0003	0.0003	0.0003	0.0003			
8	ШУРУПЫ 3x35 С ПОЛУКРУГЛОЙ ГОЛОВКОЙ ГОСТ 1144-70	КГ	0.01	0.01	0.01	0.01				0.02	0.01				0.01	0.02	0.01	
9	ГВОЗДИ 2x40, ГОСТ 4028-63	КГ										0.006	0.006	0.012	0.012			
10	L4S, $r = 50 \text{ мм}$ , ГОСТ 8509-72	ШТ/КГ																2 0.0
11	ДЮБЕЛЬ ДГ4,5 ; $r = 45 \text{ мм}$ ТУ 14-4-784-74	КГ													0.015		0.015	0.015
12	ГВОЗДИ 3x90; ГОСТ 4028-63	КГ																0.014
13	ДЕРЕВЯННЫЕ ВКЛАДЫШИ 74x30 ММ $r = 100 \text{ мм}$	ШТ/М <sup>3</sup>	2 0.0002	2 0.0002	2 0.0002	2 0.0002												
14	ШАКЛЕВКА СЛЩ ТУ-400-1-3/53-74	КГ							0.14			0.14	0.14	0.28	0.28	0.14	0.14	0.14

1 231 - 6. 0.008 М

НАЧ ОТА	ЮДИЦКИЙ	<i>Юдицкий</i>
ГЛ ЦЕНТ РР	ЛЫКОВ	<i>Лыков</i>
РУК. СР	МОШКИНА	<i>Мошкина</i>
ПРОВЕР.	ПЕЛЬТИХИНА	<i>Пельтихина</i>
РАЗРАБ	КОРОТУН	<i>Корутун</i>

ВЕДОМОСТЬ МАТЕРИАЛОВ  
НА 1 П.М. СТЫКОВ ПАНЕЛЕЙ

СТАДИЯ	ЛИСТ	ЛИСТОВ
Р		1
ЦНИИЭП		ТОРГОВО-СЫТОВЫХ ЗАДАНИЙ И ТРУДОВЫХ КОМПАКТОВ
г. Москва		