

Типовые конструкции, изделия и узлы зданий и сооружений

СЕРИЯ 1.231-5

ПАНЕЛИ ПЕРЕГОРОДОК ГИПСОПЕРЛИТОВЫЕ

выпуск 0

ПАНЕЛИ ПЕРЕГОРОДОК для каркасно-панельных
зданий с высотой этажа 2,8, 3,0; 3,3, 3,6 и 4,2 м.
Указания по изготовлению и применению
панелей перегородок

РАБОЧИЕ ЧЕРТЕЖИ

ЦЕНТРАЛЬНЫЙ ИНСТИТУТ ТИПОВОГО ПРОЕКТИРОВАНИЯ
ГОССТРОЯ СССР

Москва, А-445, Смольная ул. 22

Сдано в печать 1979 года

Заказ № 12485 Тираж 4200 экз

ТИПОВЫЕ КОНСТРУКЦИИ, ИЗДЕЛИЯ И УЗЛЫ ЗДАНИЙ И СООРУЖЕНИЙ

СЕРИЯ 1.231-5

ПАНЕЛИ ПЕРЕГОРОДОК ГИПСОПЕРЛИТОВЫЕ

Выпуск 0

ПАНЕЛИ ПЕРЕГОРОДОК ДЛЯ КАРКАСНО-ПАНЕЛЬНЫХ
ЗДАНИЙ С ВЫСОТОЙ ЭТАЖА 2,8, 3,0, 3,3, 3,6 и 4,2 м
УКАЗАНИЯ ПО ИЗГОТОВЛЕНИЮ И ПРИМЕНЕНИЮ
ПАНЕЛЕЙ ПЕРЕГОРОДОК

РАЗРАБОТАНЫ
ЦНИИЭП УЧЕБНЫХ ЗДАНИЙ

ГЛ ИНЖЕНЕР *А. Ляхович* А. ЛЯХОВИЧ
НАЧ ОТДЕЛА *В. Греков* В. ГРЕКОВ
ГЛ СПЕЦ ОТДЕЛА *В. Шахова* В. ШАХОВА

УТВЕРЖДЕНЫ И ВВЕДЕНЫ
В ДЕЙСТВИЕ С 01.08.79 г.
ГОСУДАРСТВЕННЫМ КОМИ-
ТЕТОМ ПО ГРАЖДАНСКОМУ
СТРОИТЕЛЬСТВУ И АРХИТЕК-
ТУРЕ ПРИ ГОССТРОЕ СССР
ПРИКАЗ N 153 ОТ 18.07.79 г.

С О Д Е Р Ж А Н И Е	Л и с т	С т р
Пояснительная записка	0 1	2
Номенклатура изделий при высоте этажа 2,8 м	0 1, 0 2	3, 4
Номенклатура изделий при высоте этажа 3,0 м	1 ÷ 5	5 ÷ 9
Номенклатура изделий при высоте этажа 3,3 м	6 ÷ 10	10 ÷ 14
Номенклатура изделий при высоте этажа 3,6 м	11 ÷ 15	15 ÷ 19
Номенклатура изделий при высоте этажа 4,2 м	16 ÷ 18	20 - 22
Петли П1 ÷ П3	19 ÷ 21	23 ÷ 25
Узлы 1 ÷ 5	22	26
Узлы 6, 7	23	27
Узел в сечения А-А, Б-Б, В-В	24	28
Узлы 9 ÷ 11.	25	29
	26	30

П. И. ИЖИЧУТА
 ИЛИ ОТДЕЛА
 П. А. ДАХОВИЧ
 В. ГРЕКОВ

П
 Е
 Р
 И
 Н
 И
 Ц
 И

ТК
 1978г

С О Д Е Р Ж А Н И Е

СЕРИЯ
 1. 034-5
 ВЫПУСК
 0 ЛИСТ
 04

Рабочие чертежи гипсоперлитовых перегородок разработаны на основании технических решений, одобренных Госгражданстроем 1 ноября 1977г письмом №4 1923

Рабочие чертежи состоят из следующих выписков
Выпуск 0 - Панели перегородок для каркасно-панельных зданий с высотой этажа 2,8 ; 3,0 ; 3,3, 3,6 и 4,2 м. Указания по изготовлению и применению панелей перегородок.

Выпуск 1 - панели перегородок для каркасно-панельных зданий с высотой этажа 2,8 и 3,0 м

Выпуск 2 - панели перегородок для каркасно-панельных зданий с высотой этажа 3,3 и 3,6 м

Выпуск 3 - панели перегородок для каркасно-панельных зданий с высотой этажа 4,2 м

Изготовление панелей перегородок предусмотрено на специализированных заводах

Гипсоперлитовые перегородки предназначены для помещений с относительной влажностью воздуха до 60%, каркасно-панельных зданий серии ИИ-04, возводимых в обычных условиях строительства*

Газовоздушная среда помещений, в которых применяются перегородки неагрессивная; в случае применения панелей в помещениях с агрессивной средой в построечных условиях должны выполняться мероприятия по их защите в соответствии с указаниями в конкретном проекте

По возгораемости гипсоперлитовые панели перегородок относятся к группе труднотгораемых и имеют предел огнестойкости 0,25 часа

Звукоизолирующая способность перегородок от воздушного шума от 36 до 39 дБ. В целях повышения звукоизоляции перегородки могут быть в построечных условиях утеплены с воздушным зазором 3-5 см, показатель звукоизоляции в этом случае 45 дБ

В панелях перегородок допускается устройство каналов диаметром до 20 мм для прокладки электропроводки и сквозных отверстий диаметром до 75 мм на выходе каналов для установки выключателей и розеток. При этом в конкретном проекте должен быть выполнен чертеж с расположением каналов и присвоением марке перегородки буквенного индекса

В соответствии с номенклатурой, представленной на листах 1-24,

панели перегородок проектируются толщиной 80 мм для зданий с высотой этажа 2,8, 3,0 и 3,3 м и толщиной 100 мм для зданий с высотой этажа 3,6 и 4,2 м

Каждому изделию присвоена марка, состоящая из буквенных, и цифровых индексов, означающих следующее
ПП - панель гипсоперлитовые

Первые цифровые индексы означают высоту этажа, вторые цифровые индексы - длину панелей округленно в дециметрах,

буквенные индексы в конце наименования марки означают

Р - панель устанавливается под ригелем, А, Б, В, Г панели с вырезами в углах

Например ПП 3,3-5 панель гипсоперлитовая при высоте этажа 3,3 м, длиной 4,70 м.

Марки изделий представляются в спецификациях проектов, в заказах заводам-изготовителям и на готовых изделиях. Внесение изменений в обозначение марок не допускается. Максимальные габаритные размеры перегородок приняты из удобства изготовления их на станке козлова

При высоте этажа 2,8; 3,0 и 3,3 м панели запроектированы длиной до 6,0 м. При высоте этажа 3,6 и 4,2 м панели запроектированы длиной до 2,7 м. При этом панели при изготовлении высекаются вдалеке от прокатного стана

При изготовлении малоразмерных панелей и панелей-вставок рекомендуется применять, изложенными в рабочих чертежах гипсоперлитовых перегородок для общежитийных зданий со стенами из кирпича,

Панели перегородок рассчитаны согласно требованиям главы СНиП II-6-74 п 6.8 как однопростые свободно опертые балки на действие равномерно распределенной ветровой нагрузки для зданий высотой до 12 этажей строящихся в I-IV ветровых районах

Гипсоперлитовые перегородки на деревянном каркасе изготавливать из гипсоперлита с пределом прочности на сжатие не менее 35 кг/см² и объемной массой в сухом состоянии 800 кг/м³. Исходные материалы для гипсоперлита - строительный гипс (ГОСТ 125-70) - и вспученный перлитовый песок марки 75 (ГОСТ 10832-74). Отличная прочность гипсоперлита не менее 25

Физико-механические характеристики гипсоперлита проектной марки 35 должны соответствовать R_n=6,5 кг/см², R_{np}=8,5 кг/см² и R_p=1,3 кг/см²

Допускается снижать объемную массу гипсоперлита до 750 кг/м³ с сохранением проектной марки и других физико-механических характеристик материала

учебных зданий г. Москва
ТК
1978г

ТК
1978г

Пояснительная записка

Серия
1 034-5
Выпуск
0 лист
04

Каркас панелей выполнять из здоровой древесины с влажностью до 12% ± 2%. Бруски обвязки изготавливать из древесины хвойных пород не ниже III сорта по ГОСТ 8486-66, решетку каркаса - из древесины хвойных или лиственных пород по ГОСТ 8486-66 и ГОСТ 2695-71

Деревянные бруски обвязки каркаса панели должны быть, антисептированы и подвергнуты глубокой пропитке антипиренами согласно СНиП III-19-76

Решетку каркаса выполнять диагональной с углом наклона 45°. Все деревянные элементы каркаса соединять на гвоздях. В одном поперечном сечении панели допускается совпадение не более двух стыков подкосов каркаса. Бруски обвязки стыковать не допускается.

Техническое требование, предъявляемое к деревянным каркасам и панелям в целом принимать по ГОСТ 9574-71

В панелях устанавливаются монтажные петли на всю высоту панели. Монтажные петли выполнять из горячекатаной круглой арматурной стали класса А-1 (ГОСТ 5781-75), марок ВМСтЗсп2, ВМСтЗп2 (ГОСТ 380-71*). В случае монтажа панелей при температуре -40°С и ниже запрещается применять сталь марки ВМСтЗп2

В панелях для высот этажей 3,6 и 4,2 м на стропище допускается поворот панели на контрвателе в рабочее положение. Монтажные петли расположенные по высоте панели, обрезать

Типовые детали панелей перегородок допускается применять по серии 2-230-1, вып. 10 при этом при применении типовых деталей в сейсмических районах строительству следует руководствоваться требованиями главы СНиП II-A-12-69*, п. 3.74

Различный набор принятых типоразмеров панелей позволяет создавать различные варианты архитектурно-планировочных решений помещений зданий с устройством дверных проемов соответствующих ГОСТ 6629-74

Швы между панелями заполнять гипсоперлитовым раствором; в местах примыкания к стенам и перекрытию проконопатить паклей или минеральной ватой с последующей шпаклевкой и проклейкой тканью

Монтаж крупногабаритных панелей перегородок должен осуществляться строительными кранами при помощи траверсы с закреплением строп за все имеющиеся петли. Монтажные работы должны быть обеспечены захватными приспособлениями и инструментом для

ВЫВЕРКИ ПАНЕЛЕЙ

Панели перегородок монтировать до устройства перекрытия вышележащего этажа. Наружные стены должны быть возведены до монтажа панелей перегородок

Панели перегородок устанавливать в проектное положение краном и после проверки правильности расположения закреплять постоянными креплениями. Стropy снимать только после закрепления панели. Применение клиньев для выравнивания панелей не допускается

В период монтажа панели перегородок должны быть раскреплены. При проведении последующих строительных и монтажных работ гипсоперлитовые панели следует предохранять от механических воздействий и намокания

Изготовление, приемку, испытание, маркировку, хранение и транспортировку панелей производить по ГОСТ 9574-71

Надверные панели-вставки представаны в альбомах рабочих чертежей гипсоперлитовых панелей перегородок для общественных зданий со стенами из кирпича серии 1.231-5, вып. 4

* ПРИМЕЧАНИЕ:

Указанные перегородки допускается применять для общественных зданий каркасно-панельной конструкции, применяемых в сейсмических районах с расчетной сейсмичностью 9 баллов

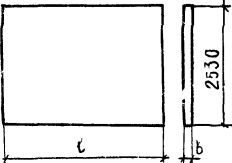
ИЗДАНИЕ В ДЕЙСТВИИ
СНП
МОСКВА

ГК

1978

СЕРИЯ	1 231 - 5
ВЫПУСК	0
Лист	02

НАИМЕНОВАНИЕ
 КОПИРОВАЛ
 В РЕКОВ
 ШАХОВА
 МАЦЕЯ
 В ДЕНЦА
 НАИМЕНОВАНИЕ
 КОПИРОВАЛ
 В РЕКОВ
 ШАХОВА
 МАЦЕЯ
 В ДЕНЦА
 НАИМЕНОВАНИЕ
 КОПИРОВАЛ
 В РЕКОВ
 ШАХОВА
 МАЦЕЯ
 В ДЕНЦА

№№ п/п	МАРКА	ЭСКИЗ	РАЗМЕРЫ, ММ		РАСХОД МАТЕРИАЛОВ			ВЕС, КГ	НАЗНАЧЕНИЕ ИЗДЕЛИЯ
			ℓ	б	ГИПСОПЕРИТ, М ³	ДРЕВЕСИНЫ, М ³	СТАЛИ, КГ		
1	ПГП 28-5		470	80	0,085	0,010	2,20	78	ПАНЕЛИ ПЕРЕГОРОДОК УСТАНАВ ЛИВАЮТСЯ ПОД ПАНЕЛЯМИ ПЕРЕКРЫТИИ ПРИ ВЫСОТЕ ЭТАЖА 28 м
2	ПГП 28-6		570	80	0,105	0,010	2,20	92	
3	ПГП 28-62		620	80	0,114	0,011	2,20	100	
4	ПГП 28-7		720	80	0,135	0,011	2,20	117	
5	ПГП 28-8		820	80	0,154	0,012	2,20	133	
6	ПГП 28-9		920	80	0,174	0,012	2,20	149	
7	ПГП 28-13		1320	80	0,253	0,014	2,20	214	
8	ПГП 28-14		1370	80	0,262	0,015	2,20	222	
9	ПГП 28-142		1420	80	0,273	0,015	2,20	230	
10	ПГП 28-15		1460	80	0,281	0,015	2,20	236	
11	ПГП 28-152		1520	80	0,294	0,015	2,20	246	
12	ПГП 28-16		1560	80	0,302	0,015	2,20	253	
13	ПГП 28-17		1660	80	0,320	0,016	4,40	269	
14	ПГП 28-18		1780	80	0,344	0,016	4,40	288	
15	ПГП 28-19		1860	80	0,359	0,017	4,40	301	
16	ПГП 28-20		1980	80	0,383	0,017	4,40	320	
17	ПГП 28-203		2030	80	0,393	0,018	4,40	329	
18	ПГП 28-26		2560	80	0,497	0,021	4,40	414	
19	ПГП 28-27		2660	80	0,517	0,021	4,40	430	
20	ПГП 28-30		2980	80	0,580	0,023	4,40	482	
21	ПГП 28-31		3080	80	0,600	0,023	4,40	498	
22	ПГП 28-313		3130	80	0,610	0,024	6,60	507	
23	ПГП 28-34		3420	80	0,667	0,026	6,60	554	
24	ПГП 28-37		3720	80	0,733	0,027	6,60	601	
ТК	НОМЕНКЛАТУРА ИЗДЕЛИИ ПРИ ВЫСОТЕ, ЭТАЖА 28 м								СЕРИЯ 1231-5 ВЫПУСК 0
1978г.									ЛИСТ 1

16387-0

№№ п/п	МАРКА	ЭСКИЗ	РАЗМЕРЫ ММ		РАСХОД МАТЕРИАЛОВ			ВЕС, КГ	НАЗНАЧЕНИЕ ИЗДЕЛИЯ
			ℓ	б	ГИПСОПАРИТ, М ³	ДРЕВЕСИНЫ, М ³	СТАЛЦ, КГ		
25	ПГП 28-38		3820	80	0,744	0,027	660	609	ПАНЕЛИ ПЕРЕГОРОДОК УСТАНОВИВАЮТСЯ ПОД ПАНЕЛЯМИ ПЕРЕКОРЫТИИ ПРИ ВЫСОТЕ ЭТАЖА 2,8 М
26	ПГП 28-39		3920	80	0,745	0,027	660	634	
27	ПГП 28-41		4060	80	0,793	0,028	660	658	
28	ПГП 28-42		4160	80	0,815	0,029	660	675	
29	ПГП 28-43		4260	80	0,832	0,030	660	690	
30	ПГП 28-434		4340	80	0,848	0,030	660	702	
31	ПГП 28-56		5560	80	1,088	0,037	880	900	
32	ПГП 28-57		5660	80	1,107	0,038	880	916	
33	ПГП 28-59		5860	80	1,130	0,040	880	949	
34	ПГП 28-61		6080	80	1,203	0,042	880	984	
35	ПГП 28-5р		470	80	0,076	0,009	200	63	ПАНЕЛИ УСТАНОВИВАЮТСЯ ПОД РИГЕЛЯМИ В НАПРАВЛЕНИИ, ПАРАЛЛЕЛЬНОМ РИГЕЛЯМ ПРИ ВЫСОТЕ ЭТАЖА 2,8 М
36	ПГП 28-6р		570	80	0,095	0,009	200	83	
37	ПГП 28-62р		620	80	0,103	0,009	200	90	
38	ПГП 28-7р		720	80	0,121	0,010	200	105	
39	ПГП 28-8р		820	80	0,139	0,010	200	119	
40	ПГП 28-9р		920	80	0,156	0,011	200	134	
41	ПГП 28-13р		1320	80	0,227	0,013	200	192	
42	ПГП 28-14р		1370	80	0,235	0,014	200	199	
43	ПГП 28-142р		1420	80	0,245	0,014	200	206	
44	ПГП 28-15р		1460	80	0,252	0,014	200	212	
45	ПГП 28-152р		1520	80	0,263	0,014	200	221	
46	ПГП 28-16р		1560	80	0,270	0,014	200	226	
47	ПГП 28-18р		1780	80	0,307	0,016	400	258	
48	ПГП 28-20р		1980	80	0,343	0,016	400	287	
ТУ	Номенклатура изделия при высоте этажа 2,8 м								СЕРИЯ 1231-5
1978									ВЫПУСК 0

ЧИСЛОВЫХ ЗАДАНИЙ Г. МОСКВА
 ЛАНИН, О.А.
 ПУК Г. МОСКВА
 СТ. ИНЖЕНЕР
 ШЕЛЮХИНА
 А.А.
 С.А.
 ШАХОВА
 З.А.
 Б.А.
 Д.А.
 П.А.
 Р.А.
 С.А.
 Т.А.
 У.А.
 Ф.А.
 Х.А.
 Ц.А.
 Ш.А.
 Щ.А.
 Ъ.А.
 Ы.А.
 Э.А.
 Ю.А.
 Я.А.

№№ п/п	МАРКА	ЭСКИЗ	РАЗМЕРЫ, мм		РАСХОД МАТЕРИАЛОВ			ВЕС, кг	НАЗНАЧЕНИЕ ИЗДЕЛИЯ
			ℓ	Б	ГЫПСОПЕРИТА, м³	ДРЕВЕСИНЫ, м³	СТАЛЦ, кг		
49	ПГП 28-203р		2030	80	0 352	0 017	4 00	295	ПАНЕЛИ УСТАНАВЛИВАЮТСЯ ПОД РИГЕЛЯМИ В НАПРАВЛЕН- НИИ, ПАРАЛЛЕЛЬНОМ РИГЕЛЯМ ПРИ ВЫСОТЕ ЭТАЖА 2 8 м
50	ПГП 28-28р		2560	80	0 445	0 020	4 00	372	
51	ПГП 28-27р		2680	80	0 463	0 020	4 00	386	
52	ПГП 28-30р		2980	80	0 528	0 022	4 00	441	
53	ПГП 28-31р		3080	80	0 528	0 022	4 00	441	
54	ПГП 28-313р		3130	80	0 545	0 023	4 00	454	
55	ПГП 28-34р		3420	80	0 597	0 024	4 00	497	
56	ПГП 28-37р		3720	80	0 650	0 026	6 00	541	
57	ПГП 28-38р		3820	80	0 668	0 026	6 00	555	
58	ПГП 28-39р		3920	80	0 685	0 027	6 00	568	
59	ПГП 28-41р		4060	80	0 709	0 028	6 00	589	
60	ПГП 28-42р		4160	80	0 727	0 028	6 00	604	
61	ПГП 28-43р		4260	80	0 745	0 029	6 00	595	
62	ПГП 28-434р		4340	80	0 759	0 029	6 00	630	
63	ПГП 28-56р		5550	80	0 975	0 035	8 00	808	
64	ПГП 28-57р	5660	80	0 984	0 036	8 00	816		
65	ПГП 28-5А		470	80	0 081	0 011	2 20	73	ПАНЕЛИ УСТАНАВЛИВАЮТСЯ ПОД ПАНЕЛЯМИ ПЕРЕКРЫТИЯ В МЕСТАХ, ГДЕ РЕЗЕГОРОДКА ПЕРЕСЕКАЕТСЯ РИГЕЛЕМ ПРИ ВЫСОТЕ ЭТАЖА 2 8 м
66	ПГП 28-6А		570	80	0 101	0 011	2 20	90	
67	ПГП 28-6 2А		620	80	0 111	0 012	2 20	98	
68	ПГП 28 7А		720	80	0 137	0 012	2 20	120	
69	ПГП 28-8А		820	80	0 151	0 012	2 20	130	
70	ПГП 28-9А		920	80	0 170	0 013	2 20	146	
71	ПГП 28 13А		1320	80	0 248	0 018	2 20	212	
72	ПГП 28-14А		1370	80	0 250	0 018	2 20	218	

НОМЕНКЛАТУРА ИЗДЕЛИЙ ПРИ ВЫСОТЕ ЭТАЖА 2 8 м

СЕРИЯ
 1 231-5
 ВЫПУСК
 0 ЛИСТ
 3

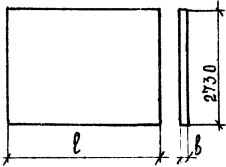
ПРОБЕРА
ИЗ
МАЦЕЯ
АЛЮМИ
НОВЫЕ
ПАНЕЛИ
КС

№№ п/п	МАРКА	ЭСКИЗ	РАЗМЕРЫ, мм		РАСХОД МАТЕРИАЛОВ			ВЕС, кг	НАЗНАЧЕНИЕ ИЗДЕЛИЯ
			ℓ	б	ИПСОПЕРИТА м³	ДРЕВЕСИНЫ, м³	СТАЛИ, кг		
73	ПГП 28-14,2А		1420	80	0.252	0.018	2.20	220	ПАНЕЛИ ПЕРЕГОРОДОК УСТАНАВЛИВАЮТСЯ ПОД ПАНЕЛЯМИ ПЕРЕКРЫТИЯ, ПРИ ВЫСОТЕ ЭТАЖА 2,8 м В МЕСТАХ, ГДЕ ПЕРЕГОРОДКА ПЕРЕСЕКАЕТСЯ РИТЕЛЕМ
74	ПГП 28-15А		1480	80	0.260	0.018	2.20	222	
75	ПГП 28-15,2А		1520	80	0.272	0.019	2.20	233	
76	ПГП 28-16А		1580	80	0.280	0.019	2.20	239	
77	ПГП 28-17А		1660	80	0.316	0.020	4.40	266	
78	ПГП 28-18А		1780	80	0.330	0.020	4.40	278	
79	ПГП 28-20А		1980	80	0.380	0.021	4.40	318	
80	ПГП 28-20,3А		2030	80	0.386	0.021	4.40	324	
81	ПГП 28-26А		2580	80	0.493	0.022	4.40	412	
82	ПГП 28-27А		2660	80	0.513	0.022	4.40	428	
83	ПГП 28-30А		2980	80	0.576	0.024	4.40	480	
84	ПГП 28-31А		3080	80	0.595	0.025	4.40	498	
85	ПГП 28-31,3А		3130	80	0.606	0.025	6.60	504	
86	ПГП 28-34А		3420	80	0.663	0.026	6.60	551	
87	ПГП 28-37А		3720	80	0.722	0.028	6.60	600	
88	ПГП 28-38А		3820	80	0.742	0.028	6.60	616	
89	ПГП 28-39А	3920	80	0.761	0.029	6.60	632		
90	ПГП 28-41А	4060	80	0.789	0.030	6.60	655		
91	ПГП 28-17Б		1660	80	0.311	0.017	4.40	262	
92	ПГП 28-18Б		1780	80	0.335	0.017	4.40	282	
93	ПГП 28-19Б		1860	80	0.350	0.018	4.40	294	
94	ПГП 28-20Б		1980	80	0.374	0.018	4.40	314	
95	ПГП 28-20,3Б		2030	80	0.384	0.019	4.40	322	
96	ПГП 28-28Б		2580	80	0.488	0.022	4.40	408	

TK	НОМЕНКЛАТУРА ИЗДЕЛИЙ ПРИ ВЫСОТЕ ЭТАЖА 2,8 м	СЕРИЯ 1231-5
1978		ВЫПУСК ЛИСТ 0 4

ЦЕНТРАЛЬНЫЙ
 УЧЕБНИК ЗАДАНИЙ
 Г. МОСКВА
 ЦАЛЫХОВА
 НАУЧНО-ИССЛЕДОВАТЕЛЬСКИЙ
 ЦЕНТР
 ПЕЧАТНИК
 ПЕТРИШИН
 ЧУБОВИЧ
 ЗАДАНИЙ
 Г. МОСКВА

№№ п/п	МАРКА	Эскиз	РАЗМЕРЫ ММ		РАСХОД МАТЕРИАЛОВ			ВЕС, КГ	НАЗНАЧЕНИЕ ИЗДЕЛИЯ	
			ℓ	в	ГИПСОПЕРИТ, М ³	ДРЕВЕСНЫЕ, М ³	СТАЛИ, КГ			
97	ПГП 28 - 27,6		2660	80	0.508	0.022	4.40	424	ПАНЕЛИ ПЕРЕГОРОДОК УСТАНАВЛИВАЮТСЯ ПОД ПАНЕЛЯМИ ПЕРЕКРЫТИЯ ПРИ ВЫСОТЕ ЭТАЖА 2.8М В МЕСТАХ, ГДЕ ПЕРЕГОРОДКА ПЕРЕСЕКАЕТСЯ РИГЕЛЕМ	
98	ПГП 28 - 30,6		2980	80	0.556	0.024	4.40	464		
99	ПГП 28 - 31,36		3130	80	0.604	0.024	6.60	500		
100	ПГП 28 - 34,6		3420	80	0.658	0.026	6.60	547		
101	ПГП 28 - 37,6		3720	80	0.717	0.028	6.60	596		
102	ПГП 28 - 38,6		3820	80	0.732	0.028	6.60	608		
103	ПГП 28 - 39,6		3920	80	0.738	0.029	6.60	612		
104	ПГП 28 - 41,6		4060	80	0.784	0.030	6.60	651		
105	ПГП 28 - 42,6		4160	80	0.804	0.030	6.60	667		
106	ПГП 28 - 43,6		4260	80	0.823	0.031	6.60	683		
107	ПГП 28 - 43,6		4340	80	0.839	0.031	6.60	696		
108	ПГП 28 - 59,8			5860		1.139	0.041	8.80		944
109	ПГП 28 - 31г			3080	80	0.586	0.026	4.40		450
110	ПГП 28 - 31,3г			3130	80	0.597	0.026	4.40		498
111	ПГП 28 - 61г	6080		80	1.178	0.041	8.80	975		
ТК	Номенклатура изделий при высоте этажа 2.8 м.								СЕРИЯ	
1978г									1.231-5	
								ВЫПУСК		
								0		
								ЛИСТ		
								5		

№№ п/п	МАРКА	ЭСКИЗ	РАЗМЕРЫ, мм		РАСХОД МАТЕРИАЛОВ			ВЕС кг	НАЗНАЧЕНИЕ ИЗДЕЛИЯ
			ℓ	б	ГИПСОПЕРИТА, м³	ДРЕВЕСИНЫ, м³	СТАЛИ, кг		
1	ПГП 30-5		470	80	0,092	0,011	236	88	ПАНЕЛИ ПЕРЕГОРОДОК УСТАНОВЛ ВАЮТСЯ ПОД ПАНЕЛЯМИ ПЕРЕКРЫ ТИЯ ПРИ ВЫСОТЕ ЭТАЖА 3,0 м
2	ПГП 30-6		570	80	0,113	0,011	236	99	
3	ПГП 30-62		620	80	0,123	0,012	236	108	
4	ПГП 30-7		720	80	0,145	0,012	236	126	
5	ПГП 30-8		820	80	0,166	0,013	236	143	
6	ПГП 30-9		920	80	0,188	0,013	236	161	
7	ПГП 30-13		1320	80	0,273	0,015	236	230	
8	ПГП 30-14		1370	80	0,284	0,015	236	239	
9	ПГП 30-142		1420	80	0,294	0,016	472	248	
10	ПГП 30-15		1460	80	0,303	0,016	472	254	
11	ПГП 30-152		1520	80	0,316	0,016	472	266	
12	ПГП 30-18		1560	80	0,324	0,017	472	273	
13	ПГП 30-17		1660	80	0,345	0,017	472	290	
14	ПГП 30-18		1780	80	0,370	0,018	472	310	
15	ПГП 30-19		1860	80	0,388	0,018	472	325	
16	ПГП 30-20		1980	80	0,413	0,019	472	346	
17	ПГП 30-203		2030	80	0,424	0,019	472	354	
18	ПГП 30-26		2560	80	0,536	0,023	472	447	
19	ПГП 30-27		2680	80	0,558	0,023	472	465	
20	ПГП 30-30		2980	80	0,626	0,025	472	521	
21	ПГП 30-31		3080	80	0,647	0,026	472	538	
22	ПГП 30-313		3130	80	0,659	0,026	708	547	
23	ПГП 30-34		3420	80	0,721	0,026	708	598	
24	ПГП 30-37		3720	80	0,783	0,029	708	650	

Г. МОСКВА
 ЦИФЕРЕНД.
 8/52

НОМЕНКЛАТУРА ИЗДЕЛИИ ПРИ ВЫСОТЕ ЭТАЖА 3,0 м

СЕРИЯ 1231-5	
ВЫПУСК 0	ЛИСТ 6

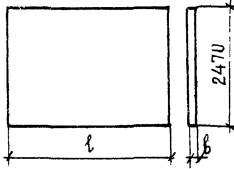
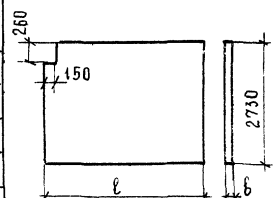
ЦЕНТРАЛЬНЫЕ УЧЕБНЫЕ ЗАДАНИЯ
 г. МОСКВА
 ПЕЧАТНИЦА
 СИ. ШИШЕНКО
 РУК. ГРУППЫ
 А. МАЦЕЯ
 ШКОЛА
 В. ДАМИНА
 П. ШАХОВА
 А. МАЦЕЯ
 В. ДАМИНА

№№ п/п	МАРКА	Эскиз	РАЗМЕРЫ, мм		РАСХОД МАТЕРИАЛОВ			ВЕС кг	НАЗНАЧЕНИЕ ИЗДЕЛИЯ
			ℓ	ℓ	ГИПСОПЕРЛИТА м³	ДРЕВСИНЫ м³	СТАЛИ кг		
25	ПГП 30-38		3820	80	0,805	0,029	7,08	667	ПАНЕЛИ ПЕРЕГОРОДОК УСТАНАВЛИВАЮТСЯ ПОД ПАНЕЛЯМИ ПЕРЕКРЕСТНОЙ ПРИ ВЫСОТЕ ЭТАЖА 3,0 м.
26	ПГП 30-39		3920	80	0,827	0,030	7,08	685	
27	ПГП 30-41		4060	80	0,857	0,030	7,08	709	
28	ПГП 30-42		4160	80	0,878	0,031	7,08	727	
29	ПГП 30-43		4260	80	0,899	0,031	7,08	744	
30	ПГП 30-43А		4340	80	0,915	0,033	7,08	758	
31	ПГП 30-56		5560	80	1,175	0,039	9,44	971	
32	ПГП 30-57		5660	80	1,197	0,039	9,44	989	
33	ПГП 30-59		5860	80	1,240	0,040	9,44	1024	
34	ПГП 30-61		6080	80	1,287	0,041	9,44	1062	
35	ПГП 30-5р		470	80	0,085	0,010	2,16	74	ПАНЕЛИ УСТАНАВЛИВАЮТСЯ ПОД РИГЕЛЯМИ В НАПРАВЛЕНИИ, ПАРАМЕТРИЧЕСКОМ РИГЕЛЯМ ПРИ ВЫСОТЕ ЭТАЖА 3,0 м.
36	ПГП 30-6р		570	80	0,105	0,010	2,16	90	
37	ПГП 30-6,2р		620	80	0,112	0,011	2,16	98	
38	ПГП 30-7р		720	80	0,131	0,011	2,16	114	
39	ПГП 30-8р		820	80	0,150	0,012	2,16	130	
40	ПГП 30-9р		920	80	0,170	0,012	2,16	146	
41	ПГП 30-13р		1320	80	0,247	0,014	2,16	209	
42	ПГП 30-14р		1370	80	0,256	0,014	2,16	216	
43	ПГП 30-14,2р		1420	80	0,266	0,015	4,32	225	
44	ПГП 30-15р		1460	80	0,273	0,015	4,32	230	
45	ПГП 30-15,2р		1520	80	0,285	0,015	4,32	240	
46	ПГП 30-16р		1560	80	0,292	0,016	4,32	246	
47	ПГП 30-18р		1780	80	0,335	0,017	4,32	282	
48	ПГП 30-20р		1980	80	0,373	0,018	4,32	313	

НОМЕНКЛАТУРА ИЗДЕЛИЙ ПРИ ВЫСОТЕ ЭТАЖА 3,0 м

серия 1231-5
 выпуск 0 лист 7

ТК
1978

№№ п/п.	МАРКА	Эскиз	РАЗМЕРЫ, мм		РАСХОД МАТЕРИАЛОВ			ВЕС кг	НАЗНАЧЕНИЕ ИЗДЕЛИЯ
			ℓ	β	ГИПСОПЕРИТА м³	ДРЕВЕСИНЫ м³	СТАЛИ кг		
49	ПГП 30-203р		2030	80	0,383	0,018	432	321	ПАНЕЛИ УСТАНАВЛИВАЮТСЯ ПОД РИГЕЛЯМИ В НАПРАВЛЕН- ИИ, ПАРАЛЛЕЛЬНОМ РИГЕЛЯМ ПРИ ВЫСОТЕ ЭТАЖА 3,0 м
50	ПГП 30-26р		2560	80	0,484	0,022	432	405	
51	ПГП 30-21р		2660	80	0,504	0,022	432	421	
52	ПГП 30-30р		2980	80	0,565	0,024	432	471	
53	ПГП 30-31р		3080	80	0,585	0,024	432	487	
54	ПГП 30-313р		3130	80	0,594	0,024	648	494	
55	ПГП 30-34р		3420	80	0,651	0,025	648	541	
56	ПГП 30-37р		3720	80	0,708	0,027	648	588	
57	ПГП 30-38р		3820	80	0,728	0,027	648	604	
58	ПГП 30-39р		3920	80	0,747	0,028	648	620	
59	ПГП 30-41р		4060	80	0,774	0,028	648	642	
60	ПГП 30-42р		4160	80	0,792	0,031	708	658	
61	ПГП 30-43р		4260	80	0,812	0,031	708	674	
62	ПГП 30-434р		4340	80	0,915	0,033	708	686	
63	ПГП 30-56р		5560	80	1,062	0,037	872	879	
64	ПГП 30-57р		5660	80	1,081	0,037	872	894	
65	ПГП 30-5А			470	80	0,089	0,011	236	
66	ПГП 30-6А	570		80	0,109	0,012	236	97	
67	ПГП 30-6,2А	620		80	0,120	0,012	236	106	
68	ПГП 30-7А	720		80	0,141	0,013	236	123	
69	ПГП 30-8А	820		80	0,163	0,013	236	141	
70	ПГП 30-9А	920		80	0,184	0,014	236	158	
71	ПГП 30-13А	1320		80	0,269	0,016	236	228	
72	ПГП 30-14А	1370		80	0,279	0,017	236	237	

В АЕДИНА

СД

СТ ИКРЕНЕР

Г МОСКВА

Номенклатура изделий при высоте этажа 3,0 м

СЕРИЯ
1231-5
ВЫПУСК ЛИСТ
0 8

ТК
1978

№№ п/п	МАРКА	Эскиз	РАЗМЕРЫ, мм		РАСХОД МАТЕРИАЛОВ			ВЕС кг	НАЗНАЧЕНИЕ ИЗДЕЛИЯ		
			ℓ	б	ГИПСОПЕРИТА м ³	ДРЕВЕСИНЫ м ³	СТАЛИ кг				
73	ПГП30 - 4,2А		1420	80	0,296	0,017	472	246	ПАНЕЛИ ПЕРЕГОРОДОК УСТАНАВЛИВАЮТСЯ ПОД ПАНЕЛЯМИ ПЕРЕКРЫТИЯ ПРИ ВЫСОТЕ ЭТАЖА 3,0 М В МЕСТАХ, ГДЕ ПЕРЕГОРОДКА ПЕРЕСЕКАЕТСЯ С РИГЕЛЕМ		
74	ПГП30 - 15А		1460	80	0,299	0,017	472	252			
75	ПГП30 - 15,2А		1520	80	0,311	0,018	472	263			
76	ПГП30 - 16А		1560	80	0,320	0,018	472	270			
77	ПГП30 - 17А		1660	80	0,341	0,018	472	287			
78	ПГП30 - 18А		1780	80	0,367	0,019	472	309			
79	ПГП30 - 20А		1980	80	0,409	0,020	472	343			
80	ПГП30 - 20,3А		2030	80	0,419	0,021	472	352			
81	ПГП30 - 26А		2560	80	0,533	0,023	472	445			
82	ПГП30 - 27А		2660	80	0,554	0,024	472	462			
83	ПГП30 - 30А		2980	80	0,622	0,026	472	518			
84	ПГП30 - 31А		3080	80	0,644	0,026	472	536			
85	ПГП30 - 31,3А		3130	80	0,655	0,026	708	545			
86	ПГП30 - 34,2А		3420	80	0,716	0,028	708	595			
87	ПГП30 - 37А		3720	80	0,779	0,030	708	647			
88	ПГП30 - 38А		3820	80	0,801	0,030	708	665			
89	ПГП30 - 39А	3920	80	0,822	0,031	708	682				
90	ПГП30 - 41А	4060	80	0,851	0,032	708	706				
91	ПГП30 - 17Б		1660	80	0,335	0,019	472	283	ПАНЕЛИ ПЕРЕГОРОДОК УСТАНАВЛИВАЮТСЯ ПОД ПАНЕЛЯМИ ПЕРЕКРЫТИЯ ПРИ ВЫСОТЕ ЭТАЖА 3,0 М В МЕСТАХ, ГДЕ ПЕРЕГОРОДКА ПЕРЕСЕКАЕТСЯ С РИГЕЛЕМ		
92	ПГП30 - 18Б		1780	80	0,361	0,019	472	304			
93	ПГП30 - 19Б		1860	80	0,378	0,020	472	318			
94	ПГП30 - 20Б		1980	80	0,404	0,020	472	339			
95	ПГП30 - 20,3Б		2030	80	0,415	0,020	472	348			
96	ПГП30 - 26Б		2560	80	0,527	0,024	472	441			
ТК	НОМЕНКЛАТУРА ИЗДЕЛИЙ ПРИ ВЫСОТЕ ЭТАЖА 3,0 М									СЕРИЯ 1231-5	
1978										ВМТУСК 0	ЛШСТ 9

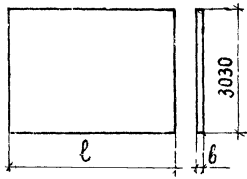
№ № п/п	МАРКА	ЭСКИЗ	РАЗМЕРЫ, ММ		РАСХОД МАТЕРИАЛОВ			ВЕС КГ	НАЗНАЧЕНИЕ ИЗДЕЛИЯ	
			ℓ	б	ГЫПОПЕРЛИТА, М ³	ДРЕВЕСИНЫ, М ³	СТАЛИ, КГ			
97	ПГП30-27б		2660	80	0.549	0.024	472	458	ПАНЕЛИ ПЕРЕГОРОДОК УСТАНАВЛИВАЮТСЯ ПОД ПАНЕЛЯМИ ПЕРЕКРЫТИЙ ПРИ ВЫСОТЕ ЭТАЖА 3,0 М В МЕСТАХ, ГДЕ ПЕРЕГОРОДКА ПЕРЕСЕКАЕТСЯ РИГЕЛЕМ.	
98	ПГП30-30б		2980	80	0.617	0.026	472	514		
99	ПГП30-31,3б		3130	80	0.685	0.026	708	547		
100	ПГП30-34б		3420	80	0.720	0.027	708	598		
101	ПГП30-37б		3720	80	0.774	0.030	708	643		
102	ПГП30-38б		3820	80	0.798	0.030	708	661		
103	ПГП30-39б		3920	80	0.817	0.031	708	678		
104	ПГП30-41б		4060	80	0.848	0.031	708	703		
105	ПГП30-42б		4160	80	0.869	0.032	708	721		
106	ПГП30-43б		4260	80	0.889	0.033	708	738		
107	ПГП30-43,4б		4340	80	0.908	0.034	708	752		
108	ПГП30-59в			5860	80	1.232	0.042	9,44		1019
109	ПГП30-31г			3080	80	0.635	0.027	708		530
110	ПГП30-31,3г			3130	80	0.645	0.027	708		538
111	ПГП30-61г	6080		80	1.275	0.042	9,44	1054		
TK 1978	НОМЕНКЛАТУРА ИЗДЕЛИЙ ПРИ ВЫСОТЕ ЭТАЖА 3,0 М								СЕРИЯ 1.231-5 ВЫПУСК 0	ЛИСТ 10

НАЧ. ОТДЕЛА
Г. СПЕЦ. ОТД.
РУК. ГРУППЫ
СТ. ИНЖЕНЕР

В. ПЕРКОВ
Э. ШАХОВА
З. МАЦЕР
В. ДЕМИНА

УЧЕБНЫХ ЗАДАНИИ
Г. МОСКВА

ЦЕМИНП

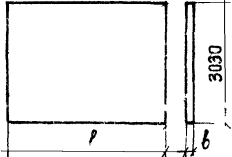
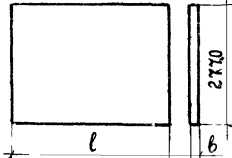
№№ п/п	МАРКА	Эскиз	РАЗМЕРЫ, мм		РАСХОД МАТЕРИАЛОВ			ВЕС кг	НАЗНАЧЕНИЕ ИЗДЕЛИЯ
			ℓ	б	ГИПСОПЕРЛИТА, м³	ДРЕВЕСИНЫ, м³	СТАЛИ кг		
1	ПГП 33-5.		470	80	0,102	0,012	2,60	94	
2	ПГП 33-6		570	80	0,126	0,012	2,60	114	
3	ПГП 33-6,2		620	80	0,138	0,013	2,60	124	
4	ПГП 33-7		720	80	0,162	0,013	2,60	143	
5	ПГП 33-8		820	80	0,184	0,014	2,60	161	
6	ПГП 33-9		920	80	0,208	0,014	2,60	180	
7	ПГП 33-13		1320	80	0,304	0,016	2,60	260	
8	ПГП 33-14		1370	80	0,306	0,016	2,60	262	
9	ПГП 33-14,2		1420	80	0,327	0,016	2,60	280	
10	ПГП 33-15		1460	80	0,337	0,017	2,60	289	
11	ПГП 33-15,2		1520	80	0,350	0,017	2,60	299	
12	ПГП 33-16		1560	80	0,360	0,017	2,60	307	
13	ПГП 33-17		1660	80	0,385	0,018	5,20	328	
14	ПГП 33-18		1780	80	0,412	0,019	5,20	350	
15	ПГП 33-18		1860	80	0,432	0,019	5,20	366	
16	ПГП 33-20		1980	80	0,460	0,020	5,20	389	
17	ПГП 33-20,3		2030	80	0,473	0,020	5,20	400	
18	ПГП 33-26		2560	80	0,598	0,024	5,20	506	
19	ПГП 33-27		2660	80	0,622	0,024	5,20	525	
20	ПГП 33-30		2980	80	0,697	0,026	5,20	587	
21	ПГП 33-31		3080	80	0,721	0,026	5,20	607	
22	ПГП 33-31,3		3130	80	0,733	0,026	7,80	615	
23	ПГП 33-34		3420	80	0,803	0,026	7,80	673	
24	ПГП 33-37		3720	80	0,873	0,030	7,80	735	

ПАНЕЛИ УСТАНАВЛИВАЮТСЯ
ПОД ПАНЕЛЯМИ ПЕРЕКРЫТИЙ
ПРИ ВЫСОТЕ ЭТАЖА 3,3 м

ТК
1978

НОМЕНКЛАТУРА ИЗДЕЛИЙ ПРИ ВЫСОТЕ ЭТАЖА 3,3 м

СЕРИЯ
1231-5
ВЫПУСК 0 ЛИСТ 11

№№ п/п	МАРКА	Эскиз	РАЗМЕРЫ, мм		РАСХОД МАТЕРИАЛОВ			ВЕС кг	НАЗНАЧЕНИЕ ИЗДЕЛИЯ
			ℓ	ℓ	ГИПСОПЕРЛИТА м ³	ДРЕВЕСИНЫ м ³	СТАЛИ кг		
25	ПГП 33-38		3820	80	0,897	0,030	7,80	754	ПАНЕЛИ ПЕРЕГОРОДОК УСТА- НАВЛИБАЮТСЯ ПОД ПАНЕЛЯМИ ПЕРЕКРЫТИИ ПРИ ВЫСОТЕ ЭТАЖА 3,3 м
26	ПГП 33-39		3920	80	0,920	0,032	7,80	786	
27	ПГП 33-41		4060	80	0,954	0,032	7,80	801	
28	ПГП 33-42		4160	80	0,977	0,033	7,80	820	
29	ПГП 33-43		4260	80	1,002	0,033	7,80	840	
30	ПГП 33-43А		4340	80	1,003	0,034	7,80	864	
31	ПГП 33-56		5560	80	1,310	0,041	10,40	1097	
32	ПГП 33-57		5660	80	1,334	0,041	10,40	1116	
33	ПГП 33-58		5860	80	1,380	0,042	10,40	1154	
34	ПГП 33-61		6080	80	1,433	0,044	10,40	1198	
35	ПГП 33-5р		470	80	0,093	0,011	2,38	86	ПАНЕЛИ УСТАНАВЛИВАЮТСЯ ПОД РИГЕЛЯМИ В НАПРАВЛЕНИИ ПАРАЛЛЕЛЬНОМ РИГЕЛЯМ ПРИ ВЫСОТЕ ЭТАЖА 3,3 м
36	ПГП 33-6р		570	80	0,115	0,011	2,38	103	
37	ПГП 33-6,2р		620	80	0,126	0,012	2,38	113	
38	ПГП 33-7р		720	80	0,148	0,012	2,38	131	
39	ПГП 33-8р		820	80	0,168	0,013	2,38	147	
40	ПГП 33-9р		920	80	0,190	0,013	2,38	165	
41	ПГП 33-13р		1320	80	0,277	0,015	2,38	237	
42	ПГП 33-14р		1370	80	0,288	0,015	2,38	246	
43	ПГП 33-14,2р		1420	80	0,298	0,016	2,38	256	
44	ПГП 33-15р		1460	80	0,307	0,016	2,38	263	
45	ПГП 33-15,2р		1520	80	0,320	0,016	2,38	274	
46	ПГП 33-16р		1560	80	0,325	0,017	2,38	279	
47	ПГП 33-13р		1780	80	0,377	0,018	4,76	321	
48	ПГП 33-20р		1920	80	0,421	0,019	4,76	357	

 ТК
1978

Номенклатура изделий при высоте этажа 3,3 м

 СЕРИЯ
1231-5
Выпуск
0 ЛИСТ
12

№№ п/п	МАРКА	Эскиз	РАЗМЕРЫ, ММ		РАСХОД МАТЕРИАЛОВ			ВЕС КГ	НАЗНАЧЕНИЕ ИЗДЕЛИЯ
			ℓ	ℓ	ГИПСОПЕРЛИТА	ДРЕВЕСИНЫ	СТАЛИ		
					М ³	М ³	КГ		
49	ПГП 33-203р		2030	80	0,434	0,019	476	367	ПАНЕЛИ УСТАНОВЛИВАЮТСЯ ПОД РИГЕЛЯМИ В НАПРАВЛЕН- НИИ, ПАРАЛЛЕЛЬНОМ РИГЕЛЯМ ПРИ ВЫСОТЕ ЭТАЖА 3,3 М
50	ПГП 33-26р		2560	80	0,546	0,022	476	461	
51	ПГП 33-27р		2660	80	0,567	0,03	476	479	
52	ПГП 33-30р		2980	80	0,636	0,025	476	536	
53	ПГП 33-31р		3080	80	0,658	0,025	476	554	
54	ПГП 33-313р		3130	80	0,670	0,025	7,14	563	
55	ПГП 33-34р		3420	80	0,735	0,026	7,14	614	
56	ПГП 33-37р		3720	80	0,797	0,028	7,14	671	
57	ПГП 33-38р		3820	80	0,819	0,028	7,14	689	
58	ПГП 33-39р		3920	80	0,844	0,029	7,14	707	
59	ПГП 33-41р		4060	80	0,871	0,030	7,14	732	
60	ПГП 33-42р		4160	80	0,892	0,031	7,14	750	
61	ПГП 33-43р		4260	80	0,913	0,032	7,14	767	
62	ПГП 33-43,4р		4340	80	0,930	0,033	7,14	782	
63	ПГП 33-56р	5560	80	1,195	0,039	9,52	1002	ПАНЕЛИ ПЕРЕГОРОДОК УСТАНОВ- ЛИВАЮТСЯ ПОД РИГЕЛЯМИ ПЕРЕК- РЫТИЯ ПРИ ВЫСОТЕ ЭТАЖА 3,3 М В МЕСТАХ, ГДЕ ПЕРЕГОРОДКА ПЕРЕСЕКАЕТСЯ РИГЕЛЕМ	
64	ПГП 33-57р	5660	80	1,217	0,039	9,52	1020		
65	ПГП 33-5А	470	80	0,099	0,012	2,60	92		
66	ПГП 33-6А	570	80	0,122	0,013	2,60	111		
67	ПГП 33-6,2А	620	80	0,134	0,013	2,60	120		
68	ПГП 33-7А	720	80	0,158	0,014	2,60	140		
69	ПГП 33-8А	820	80	0,181	0,014	2,60	159		
70	ПГП 33-9А	920	80	0,205	0,015	2,60	179		
71	ПГП 33-13А	1320	80	0,300	0,017	2,60	258		
72	ПГП 33-14А	1370	80	0,311	0,017	2,60	267		

МАШИНЫ И ЭКСПЛУАТАЦИЯ
 НАЧ. ОТДЕЛА
 ИА СПЕЦ. ОТД.
 РУК. ГРУППЫ
 СТ. ИНЖЕНЕР

ЦНИИЭП
 УЧЕБНЫХ ЗАДАНИЙ
 в МОСКВЕ

ТК
 1978

Номенклатура изделия при высоте этажа 3,3 м

СЕРИЯ
 1231-5
 ВЫПУСК
 0 ЛИСТ
 13

№№ п/п	МАРКА	ЭСКИЗ	РАЗМЕРЫ ММ		РАСХОД МАТЕРИАЛОВ			ВЕС, кг	НАЗНАЧЕНИЕ ИЗДЕЛИЯ
			ℓ	б	ГИПСОПЕРЛИТА м³	ДРЕВЕСИНЫ, м³	СТАЛИ, кг		
73	ПГП 33-14,2А		1420	80	0,324	0,017	2,60	278	ПАНЕЛИ ПЕРЕГОРОДОК УСТАНОВЛИВАЮТСЯ ПОД ПАНЕЛЯМИ ПЕРЕКРЫТИЯ ПРИ ВЫСОТЕ ЭТАЖА 3,3м В МЕСТАХ ГДЕ ПЕРЕГОРОДКА ПЕРЕСЕКАЕТСЯ РИГЕЛЕМ
74	ПГП 33-15А		1460	80	0,334	0,017	2,60	286	
75	ПГП 33-15,2А		1520	80	0,347	0,018	2,60	297	
76	ПГП 33-16А		1560	80	0,357	0,018	2,60	305	
77	ПГП 33-17А		1660	80	0,381	0,019	5,20	325	
78	ПГП 33-18А		1780	80	0,409	0,020	5,20	348	
79	ПГП 33-20А		1980	80	0,457	0,021	5,20	388	
80	ПГП 33-20,3А		2030	80	0,469	0,022	5,20	398	
81	ПГП 33-26А		2560	80	0,594	0,024	5,20	503	
82	ПГП 33-27А		2660	80	0,618	0,025	5,20	523	
83	ПГП 33-30А		2980	80	0,693	0,027	5,20	584	
84	ПГП 33-31А		3080	80	0,718	0,027	5,20	604	
85	ПГП 33-31,3А		3130	80	0,730	0,027	7,80	614	
86	ПГП 33-34А		3420	80	0,799	0,029	7,80	670	
87	ПГП 33-37А		3720	80	0,869	0,031	7,80	732	
88	ПГП 33-38А		3820	80	0,893	0,031	7,80	752	
89	ПГП 33-39А	3920	80	0,916	0,033	7,80	772		
90	ПГП 33-41А	4060	80	0,950	0,033	7,80	799		
91	ПГП 33-17Б		1660	80	0,375	0,020	5,20	321	
92	ПГП 33-18Б		1780	80	0,404	0,020	5,20	345	
93	ПГП 33-19Б		1860	80	0,423	0,021	5,20	361	
94	ПГП 33-20Б		1980	80	0,452	0,021	5,20	384	
95	ПГП 33-20,3Б		2030	80	0,464	0,021	5,20	393	
96	ПГП 33-26 Б		2560	80	0,588	0,025	5,20	499	

 ТК
1978

НОМЕНКЛАТУРА ИЗДЕЛИИ ПРИ ВЫСОТЕ ЭТАЖА 3,3 м

 СЕРИЯ
1231-5
Выпуск 0 Лист 14

ЦНИИСП
 УЧЕБНЫХ ЗАДАНИЙ
 г. МОСКВА
 Нач. отдела В. В. Шеховца
 Зам. начальника отдела В. В. Шеховца
 Нач. группы В. В. Шеховца
 Зам. начальника группы В. В. Шеховца
 Нач. участка В. В. Шеховца
 Зам. начальника участка В. В. Шеховца
 Нач. цеха В. В. Шеховца
 Зам. начальника цеха В. В. Шеховца
 Нач. смены В. В. Шеховца
 Зам. начальника смены В. В. Шеховца
 Нач. бригады В. В. Шеховца
 Зам. начальника бригады В. В. Шеховца
 Нач. участка В. В. Шеховца
 Зам. начальника участка В. В. Шеховца
 Нач. смены В. В. Шеховца
 Зам. начальника смены В. В. Шеховца
 Нач. бригады В. В. Шеховца
 Зам. начальника бригады В. В. Шеховца

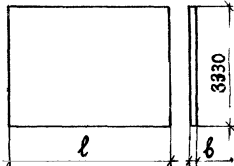
№№ п/п	МАРКА	Эскиз	РАЗМЕРЫ, мм		РАСХОД МАТЕРИАЛОВ			НАЗНАЧЕНИЕ ИЗДЕЛИЯ
			ℓ	б	ГИПСОПЕРЛИТА, м³	ДРЕВЕСИНЫ, м³	СТАЛИ, кг	
97	ПГП 33-27б		2660	80	0,613	0,025	5,20	519
98	ПГП 33-30б		2980	80	0,676	0,027	5,20	571
99	ПГП 33-313б		3130	80	0,725	0,027	7,80	611
100	ПГП 33-34б		3420	80	0,794	0,029	7,80	666
101	ПГП 33-37б		3720		0,864	0,031	7,80	723
102	ПГП 33-38б		3820	80	0,888	0,031	7,80	748
103	ПГП 33-39б		3920	80	0,911	0,032	7,80	767
104	ПГП 33-41б		4060	80	0,945	0,033	7,80	795
105	ПГП 33-42б		4160	80	0,968	0,034	7,80	814
106	ПГП 33-43б		4260	80	0,992	0,034	7,80	833
107	ПГП 33-43,4б	4340	80	1,011	0,035	7,80	849	
108	ПГП 33-59в		5860	80	1,372	0,044	10,40	1149
109	ПГП 33-31г		3080	80	0,708	0,028	5,20	597
110	ПГП 33-313г		3130	80	0,721	0,028	5,20	608
111	ПГП 33-61г		5080	80	1,421	0,045	10,40	1189

ПАНЕЛИ ПЕРЕГОРОДОК УСТАНОВЛИВАЮТСЯ ПОД ПАНЕЛЯМИ ПЕРЕКРЫТИЙ ПРИ ВЫСОТЕ ЭТАЖА 3,3 м В МЕСТАХ ГДЕ ПЕРЕГОРОДКА ПЕРЕСЕКАЕТСЯ РИГЕЛЕМ

ТК
1978г

НОМЕНКЛАТУРА ИЗДЕЛИЙ ПРИ ВЫСОТЕ ЭТАЖА 3,3 м

СЕРИЯ
1231-5
выпуск
0 лист
15

№№ п/п	МАРКА	ЭСКИЗ	РАЗМЕРЫ, ММ		РАСХОД МАТЕРИАЛОВ			ВЕС КГ	НАЗНАЧЕНИЕ ИЗДЕЛИЯ
			ℓ	б	ГИПСОПЕРЛИТА М ³	ДРЕВЕСИНЫ М ³	СТАЛИ КГ		
1	ПГП 36-5		470	100	0,135	0,021	3,92	129	ПАНЕЛИ ПЕРЕГОРОДОК УСТА- НАВЛИВАЮТСЯ ПОД ПАНЕЛЯМИ ПЕРЕКРЫТИЙ ПРИ ВЫСОТЕ ЭТАЖА 3,6 м
2	ПГП 36-6		570	100	0,168	0,022	3,93	156	
3	ПГП 36-6,2		620	100	0,183	0,023	4,01	166	
4	ПГП 36-7		720	100	0,216	0,024	4,14	196	
5	ПГП 36-8		820	100	0,249	0,024	5,41	226	
6	ПГП 36-9		920	100	0,281	0,025	5,65	252	
7	ПГП 36-13		1320	100	0,411	0,028	6,58	359	
8	ПГП 36-14		1370	100	0,427	0,029	6,70	373	
9	ПГП 36-14,2		1420	100	0,444	0,029	9,65	388	
10	ПГП 36-15		1460	100	0,457	0,030	9,74	400	
11	ПГП 36-15,2		1520	100	0,476	0,031	9,89	416	
12	ПГП 36-16		1560	100	0,489	0,031	9,98	426	
13	ПГП 36-17		1660	100	0,522	0,032	10,22	457	
14	ПГП 36-18		1780	100	0,561	0,033	10,52	489	
15	ПГП 36-19		1860	100	0,586	0,034	10,70	510	
16	ПГП 36-20		1980	100	0,625	0,035	10,76	542	
17	ПГП 36-20,3		2030	100	0,642	0,035	11,09	556	
18	ПГП 36-23		2290	100	0,725	0,038	11,72	625	
19	ПГП 36-26		2560	100	0,813	0,040	12,20	698	
20	ПГП 36-27		2660	100	0,845	0,041	12,59	745	
21	ПГП 36-30		2980	100	0,949	0,045	13,34	812	

В ДЕНИНА

СТУЖЕНЕВ

Г МОСКВА

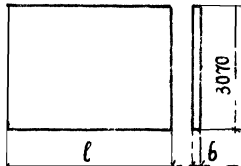
ТК

НОМЕНКЛАТУРА ИЗДЕЛИЙ ПРИ ВЫСОТЕ ЭТАЖА 3,6 м

 СЕРИЯ
 1231-5
 ВЫПУСК
 0 ЛИСТ
 16

ПРОВЕРКА
 Д. А. ЛЯХОВИЧ
 НАЧ. ОТДЕЛА
 А. С. ПЕЧ. ОГА
 Р. Ж. ГРУППЫ
 С. Т. ИНЖЕНЕР

ДЕНИНЦ
 УЧЕБНЫХ ЗАДАНИЙ
 Г. МОСКВА

№№№ п/п	МАРКА	ЭСКИЗ	РАЗМЕРЫ, мм		РАСХОД МАТЕРИАЛОВ			ВЕС, кг	НАЗНАЧЕНИЕ ИЗДЕЛИЯ
			ℓ	б	ГИПСОПЕРЛИТА м³	ДРЕВЕСИНЫ, м³	СТАЛИ, кг		
22	ПГП 36-5р		470	100	0,124	0,020	3,73	119	ПАНЕЛИ УСТАНАВЛИВАЮТСЯ ПОД РИГЕЛЯМИ В НАПРАВЛЕНИИ ПАРАЛЛЕЛЬНОМ РИГЕЛЯМ ПРИ ВЫСОТЕ ЭТАЖА 3,6 м
23	ПГП 36-6р		570	100	0,154	0,021	3,74	144	
24	ПГП 36-62р		620	100	0,169	0,021	3,82	156	
25	ПГП 36-7р		720	100	0,199	0,022	3,95	181	
26	ПГП 36-8р		820	100	0,229	0,023	5,22	208	
27	ПГП 36-9р		920	100	0,258	0,024	5,46	233	
28	ПГП 36-13р		1320	100	0,378	0,027	6,39	332	
29	ПГП 36-14р		1370	100	0,392	0,028	6,51	344	
30	ПГП 36-14,2р		1420	100	0,408	0,028	9,27	358	
31	ПГП 36-15р		1460	100	0,420	0,029	9,36	369	
32	ПГП 36-15,2р		1520	100	0,438	0,030	9,51	384	
33	ПГП 36-16р		1560	100	0,450	0,030	9,60	394	
34	ПГП 36-17р		1660	100	0,480	0,031	9,84	422	
35	ПГП 36-18р		1780	100	0,515	0,032	10,32	451	
36	ПГП 36-20р		1980	100	0,576	0,033	10,38	501	
37	ПГП 36-20,3р		2030	100	0,590	0,034	10,71	513	
38	ПГП 36-23р		2290	100	0,667	0,037	11,34	578	
39	ПГП 36-26р		2560	100	0,748	0,039	11,82	645	
40	ПГП 36-27р		2660	100	0,779	0,039	12,21	670	
41	ПГП 36-30р		2980	100	0,873	0,044	12,96	750	

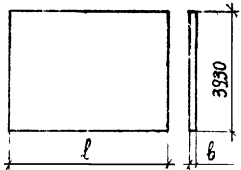
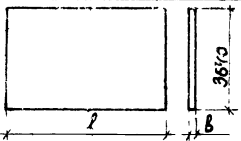
НОМЕНКЛАТУРА ИЗДЕЛИЙ ПРИ ВЫСОТЕ ЭТАЖА 3,6 м

ТК
 1978

СЕРИЯ
 1231-5
 Выпуск 0 Лист 17

ИЖИХ ИИ. ТА
 А. ЛЯКОВИЧ
 ПРОВЕРИЛ
 3 МАЙСЕР

№№ п/п	МАРКА	ЭСКИЗ	РАЗМЕРЫ, мм		РАСХОД МАТЕРИАЛОВ			ВЕС, кг	НАЗНАЧЕНИЕ ИЗДЕЛИЯ
			ℓ	б	ГИПСОПЕРЛИТА, м ³	ДРЕВЕСИНЫ, м ³	СТАЛИ, кг		
42	ПГП 36-5А		470	100	0,131	0,022	3,92	127	ПАНЕЛИ ПЕРЕГОРОДОК УСТАНОВ- ЛЯЮТСЯ ПОД ПАНЕЛЯМИ ПЕРЕК- РЫТИЯ ПРИ ВЫСОТЕ ЭТАЖА 36 м В МЕСТАХ, ГДЕ ПЕРЕГОРОДКА ПЕРЕ- СЕКАЕТСЯ РИГЕЛЕМ
43	ПГП 36-6А		570	100	0,165	0,022	3,93	154	
44	ПГП 36-62А		620	100	0,180	0,023	4,01	166	
45	ПГП 36-7А		720	100	0,213	0,024	4,44	196	
46	ПГП 36-8А		820	100	0,246	0,024	5,41	223	
47	ПГП 36-9А		920	100	0,278	0,025	5,65	250	
48	ПГП 36-13А		1320	100	0,408	0,029	6,58	358	
49	ПГП 36-14А		1370	100	0,424	0,029	6,70	371	
50	ПГП 36-142А		1420	100	0,440	0,030	6,65	386	
51	ПГП 36-15А		1460	100	0,453	0,030	9,74	396	
52	ПГП 36-152А		1520	100	0,472	0,031	9,89	412	
53	ПГП 36-16А		1560	100	0,485	0,031	9,98	423	
54	ПГП 36-17А		1660	100	0,518	0,033	10,22	455	
55	ПГП 36-18А		1780	100	0,557	0,034	10,52	487	
56	ПГП 36-19А	1860	100	0,582	0,035	10,70	508		
57	ПГП 36-20А	1980	100	0,621	0,036	10,75	540		
58	ПГП 36-203А	2030	100	0,638	0,036	11,09	554		
59	ПГП 36-23А	2290	100	0,722	0,039	11,72	623		
60	ПГП 36-26А	2560	100	0,809	0,041	12,20	696		
61	ПГП 36-27А	2660	100	0,842	0,042	12,59	723		
62	ПГП 36-30А	2980	100	0,945	0,046	13,34	810		
63	ПГП 36-17Б		1660	100	0,513	0,033	10,22	451	
64	ПГП 36-18Б		1780	100	0,552	0,034	10,52	459	
65	ПГП 36-19Б		1860	100	0,577	0,035	10,70	504	
66	ПГП 36-20Б		1980	100	0,608	0,036	10,76	530	
67	ПГП 36-203Б		2030	100	0,633	0,036	11,09	550	
68	ПГП 36-23Б		2290	100	0,717	0,039	11,72	620	
69	ПГП 36-26Б		2560	100	0,804	0,041	12,20	652	
70	ПГП 36-27Б		2660	100	0,836	0,043	12,59	719	
71	ПГП 36-30Б		2980	100	0,939	0,047	13,34	806	

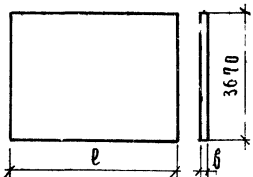
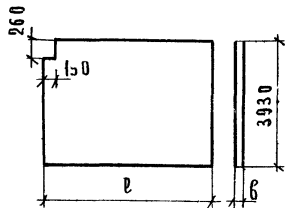
№№ п/п	МАРКА	Э СКИЗ	РАЗМЕРЫ, мм		РАСХОД МАТЕРИАЛОВ			ВЕС, кг	НАЗНАЧЕНИЕ ИЗДЕЛИЯ
			ℓ	б	ГИПСОПЕРИТА м³	ДРЕВЕСИНЫ, м³	СТАЛИ кг		
1	ПГП 42-5		470	100	0,160	0,024	5,01	152	ПАНЕЛИ ПЕРЕГОРОДОК УСТАНОВЛИВАЮТСЯ ПОД ПАНЕЛЯМИ ПЕРЕКРЫТИЯ ПРИ ВЫСОТЕ ЭТАЖА 4,2 м
2	ПГП 42-6		570	100	0,199	0,025	5,25	183	
3	ПГП 42-6,2		620	100	0,218	0,025	5,37	199	
4	ПГП 42-7		720	100	0,256	0,026	5,61	230	
5	ПГП 42-8		820	100	0,294	0,027	7,68	265	
6	ПГП 42-9		920	100	0,332	0,028	7,92	296	
7	ПГП 42-13		1320	100	0,487	0,031	8,85	423	
8	ПГП 42-14		1370	100	0,505	0,032	9,00	439	
9	ПГП 42-14,2		1420	100	0,525	0,034	10,53	462	
10	ПГП 42-15		1460	100	0,541	0,034	10,62	475	
11	ПГП 42-15,2		1520	100	0,563	0,035	10,77	493	
12	ПГП 42-16		1560	100	0,579	0,035	10,85	506	
13	ПГП 42-17		1660	100	0,617	0,036	11,10	538	
14	ПГП 42-18		1780	100	0,664	0,037	11,40	576	
15	ПГП 42-19		1860	100	0,695	0,037	11,58	601	
16	ПГП 42-20	1990	100	0,741	0,039	11,64	640	ПАНЕЛИ УСТАНОВЛИВАЮТСЯ ПОД РИГЕЛЯМИ В НАПРАВЛЕНИИ, ПАРАЛЛЕЛЬНОМ РИГЕЛЯМ ПРИ ВЫСОТЕ ЭТАЖА 4,2 м	
17	ПГП 42-20,3	2030	100	0,760	0,040	11,97	656		
18	ПГП 42-23	2290	100	0,859	0,041	14,80	737		
19	ПГП 42-26	2560	100	0,963	0,044	16,53	822		
20	ПГП 42-27	2660	100	1,001	0,045	17,13	854		
21	ПГП 42-30	2980	100	1,124	0,049	17,80	956		
22	ПГП 42-5р		470	100	0,149	0,023	4,80		142
23	ПГП 42-6р		570	100	0,185	0,024	5,08		171
24	ПГП 42-6,2р		620	100	0,202	0,024	5,20		185
25	ПГП 42-7р		720	100	0,238	0,025	5,44	215	

 ТК
1978

Номенклатура изделий при высоте этажа 4,2 м

 СЕРИЯ
1231-5
ВЫПУСК
0
ЛИСТ
19

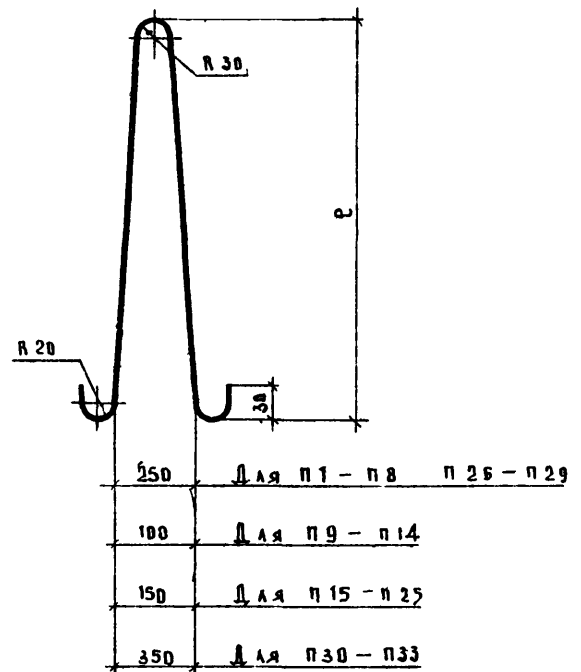
К М К И И Т А Д С З О М О А А Х О В И И Д П Т Е М А Н К - К Р Е Д Л Т К А С Т Ю А Б В А

№№ п/п	МАРКА	Э С К И З	РАЗМЕРЫ ММ		РАСХОД МАТЕРИАЛОВ			ВФс КГ	НАЗНАЧЕНИЕ ИЗДЕЛИЯ
			е	б	ГИПСОПЕРЛИТА, м ³	ДРЕВЕСИНЫ, м ³	СТАЛИ, КГ		
26	ПГП 42-8р		820	100	0,275	0,025	7,44	247	ПАНЕЛИ УСТАНОВЛИВАЮТСЯ ПОД РИГЕЛЯМИ В НАПРАВЛЕНИИ, ПАРАЛЛЕЛЬНОМ РИГЕЛЯМ ПРИ ВЫСОТЕ ЭТАЖА 4,2 м
27	ПГП 42-9р		920	100	0,311	0,026	7,68	277	
28	ПГП 42-13р		1320	100	0,453	0,030	8,61	395	
29	ПГП 42-14р		1370	100	0,472	0,030	8,73	411	
30	ПГП 42-142р		1420	100	0,490	0,032	10,19	432	
31	ПГП 42-15р		1460	100	0,504	0,033	10,28	444	
32	ПГП 42-15,2р		1520	100	0,526	0,033	10,43	461	
33	ПГП 42-16р		1560	100	0,540	0,034	10,57	473	
34	ПГП 42-17р		1660	100	0,575	0,035	10,66	503	
35	ПГП 42-18р		1780	100	0,618	0,036	10,96	538	
36	ПГП 42-20р		1980	100	0,691	0,037	11,20	597	
37	ПГП 42-20,3р		2030	100	0,708	0,039	11,53	613	
38	ПГП 42-23р		2290	100	0,800	0,041	14,32	689	
39	ПГП 42-26р		2560	100	0,891	0,044	16,06	770	
40	ПГП 42-27р		2560	100	0,933	0,044	16,65	799	
41	ПГП 42-30р		2980	100	1,048	0,047	17,40	891	
44	ПГП 42-5А			470	100	0,156	0,025	5,01	
45	ПГП 42-6А	570		100	0,194	0,026	5,25	181	
46	ПГП 42-6,2А	620		100	0,213	0,026	5,37	198	
47	ПГП 42-7А	720		100	0,251	0,027	5,61	229	
48	ПГП 42-8А	820		100	0,289	0,028	7,68	262	
49	ПГП 42-9А	920		100	0,328	0,029	7,92	294	
50	ПГП 42-13А	1320		100	0,481	0,033	8,85	420	
51	ПГП 42-14А	1370		100	0,500	0,033	9,00	436	
52	ПГП 42-14,2А	1420		100	0,520	0,034	10,53	458	
53	ПГП 42-15А	1460		100	0,536	0,035	10,62	477	

Т К	ПОМЕНКЛАТУРА ИЗДЕЛИЙ ПРИ ВЫСОТЕ ЭТАЖА 4,2 м	СЕРИЯ 1 231-5	
		ВЫПСК 0	ЛИСТ 20
1978г			

С П Е Ц И Ф И К А Ц И Я

М А Р К А П Е Т Л И	В М М	П Р О Ш И В	Д Л И Н А П Е Т Л И М М	В Е С К Г
П 1	2610	∅ 8 А I	5500	2 17
П 2	2350	∅ 8 А I	4980	1 97
П 3	2810	∅ 8 А I	5900	2 33
П 4	2550	∅ 8 А I	5300	2 09
П 5	3110	∅ 8 А I	6200	2 45
П 6	2860	∅ 8 А I	5700	2 25
П 7	3410	∅ 8 А I	6820	2 69
П 8	3150	∅ 8 А I	6300	2 49
П 9	540	∅ 8 А I	1220	0 48
П 10	640	∅ 8 А I	1420	0 56
П 11	690	∅ 8 А I	1520	0 60
П 12	790	∅ 8 А I	1720	0 68
П 13	890	∅ 8 А I	1920	0 76
П 14	990	∅ 8 А I	2120	0 84
П 15	1390	∅ 8 А I	2920	1 15
П 16	1440	∅ 8 А I	3020	1 19
П 17	1490	∅ 8 А I	3120	1 23
П 18	1530	∅ 8 А I	3200	1 26
П 19	1590	∅ 8 А I	3320	1 31
П 20	1630	∅ 8 А I	3400	1 34
П 21	1730	∅ 8 А I	3600	1 42
П 22	1850	∅ 8 А I	3840	1 52
П 23	1930	∅ 8 А I	4000	1 58
П 24	2050	∅ 8 А I	4120	1 63
П 25	2100	∅ 8 А I	4340	1 71
П 26	2360	∅ 8 А I	4860	1 92
П 27	2570	∅ 8 А I	5280	2 08
П 28	2730	∅ 8 А I	5320	2 10
П 29	3050	∅ 8 А I	6240	2 46
П 30	4000	∅ 8 А I	8140	3 22
П 31	3740	∅ 8 А I	7620	3 01
П 32	4000	∅ 10 А I	8140	5 02
П 33	3740	∅ 10 А I	7620	4 70



Д И Р Е К Т О Р Г Р У П П Ы
С Е К Р Е Т А Р И А
И. В. СЕМЕНА

А. С. СЕМЕНА

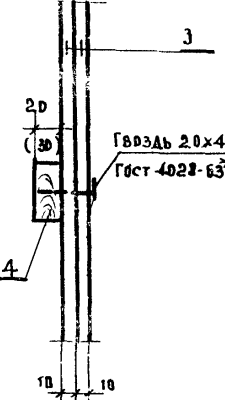
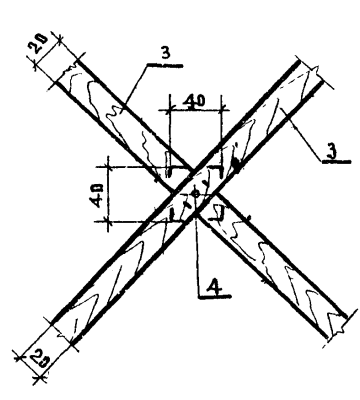
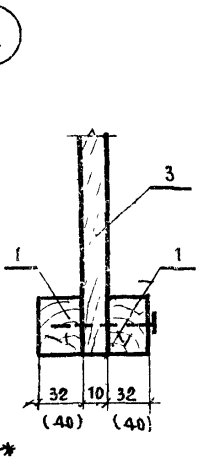
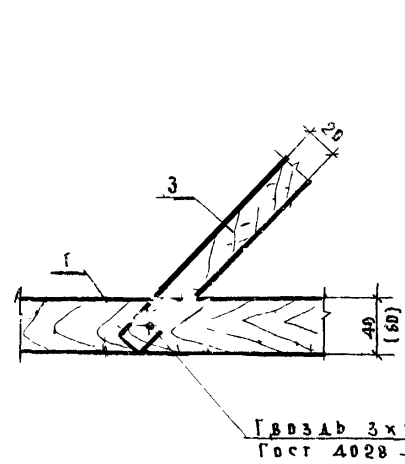
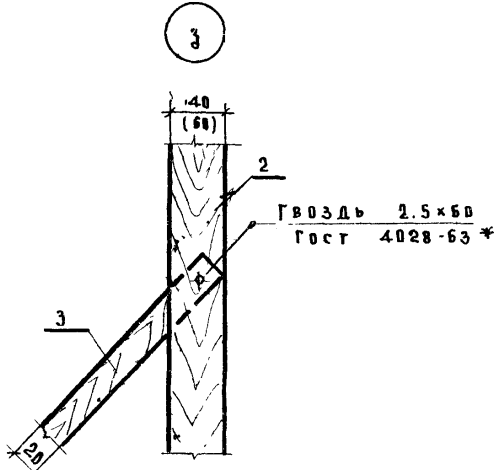
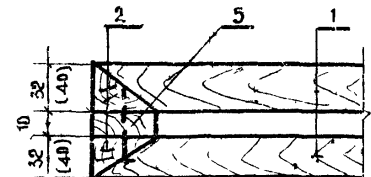
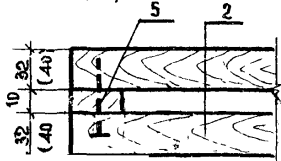
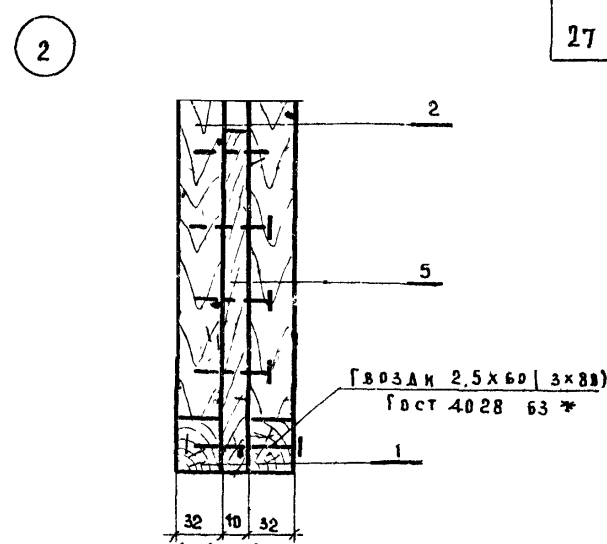
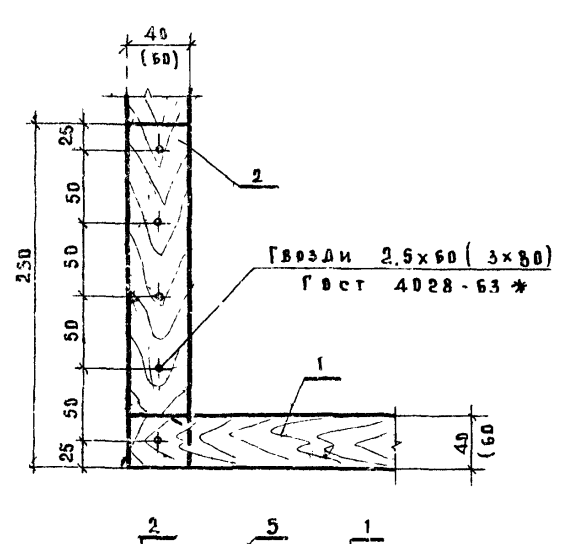
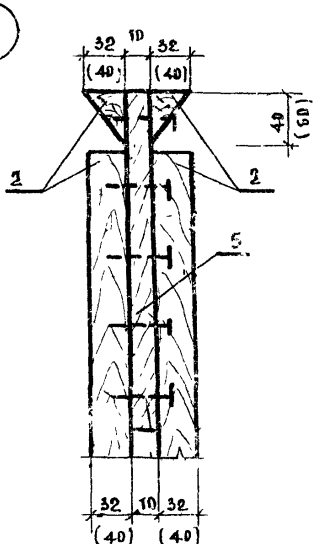
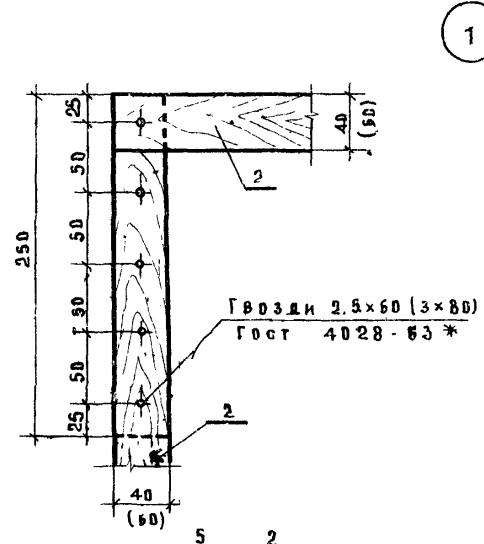
г. М О С К В А

Т К
1978

П Е Т Л Я П 1 - П 33

С Е Р И Я
1 231 - 5
В ы п у с к
0
И н с т
22

ЦНИИЭП УЧЕБНЫХ ЗАДАНИЙ Г. МОСКВА	Г. М. К. И. И. Т. А.	А. А. А. А. А.	С. С. С. С. С.	И. И. И. И. И.
	НАН ОТА. Ф. И. А.	В. Г. Р. К. О. В.	П. Р. О. Б. Е. Р. К. И.	А. С. И. Т. А. К. О. В.
	Г. А. С. П. Е. Ч. О. В. А.	З. Ш. А. Х. О. В. А.		
	Д. У. К. Г. Р. А. Д. И. Ч. Е. Р.	З. М. А. К. Е. Я.		
	С. Т. И. Н. Ж. Е. Ч. Е. Р.	В. Д. Е. М. И. И. А.		



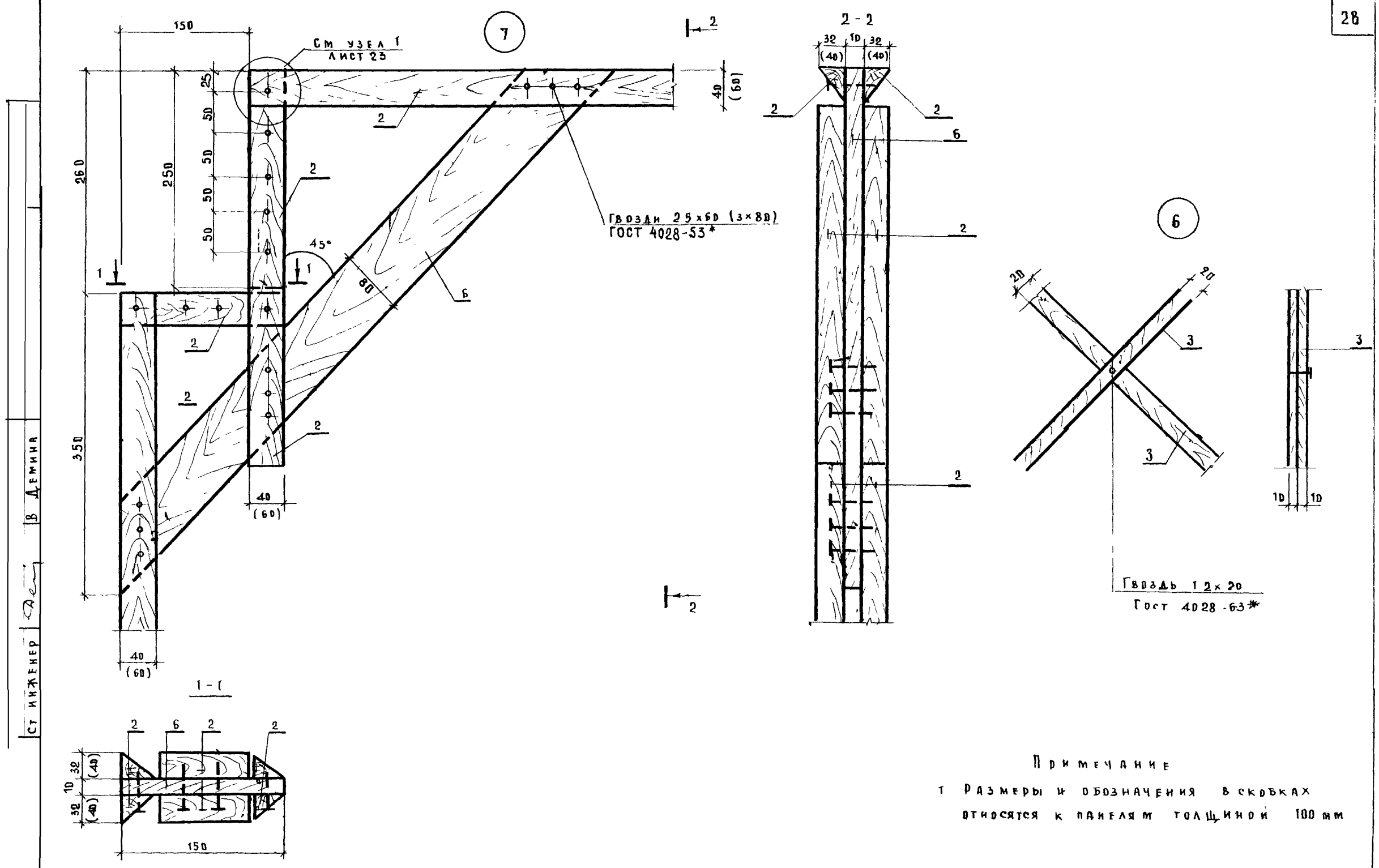
П Р И М Е Ч А Н И Я :

РАЗМЕРЫ И ОБОЗНАЧЕНИЯ В СКОБКАХ ОТНОСЯТСЯ К ПАКЕЛЯМ ТОЛЩИНОЙ 100 мм

ТК
1978

У з а н и 1 - 5

Серия 1 231-5	
Выпуск 0	Лист 23



СТ ИНЖЕНЕР А. В. ДЕМИНА

TK
1978

У з л ы 6, 7

П р и м е ч а н и е
 Г Р А З М Е Р Ы И О Б О З Н А Ч Е Н И Я В С К О Б К А Х
 О Т Н О С Я Т С Я К П А Н Е Л Я М Т О Л Щ И Н О Й 100 М М

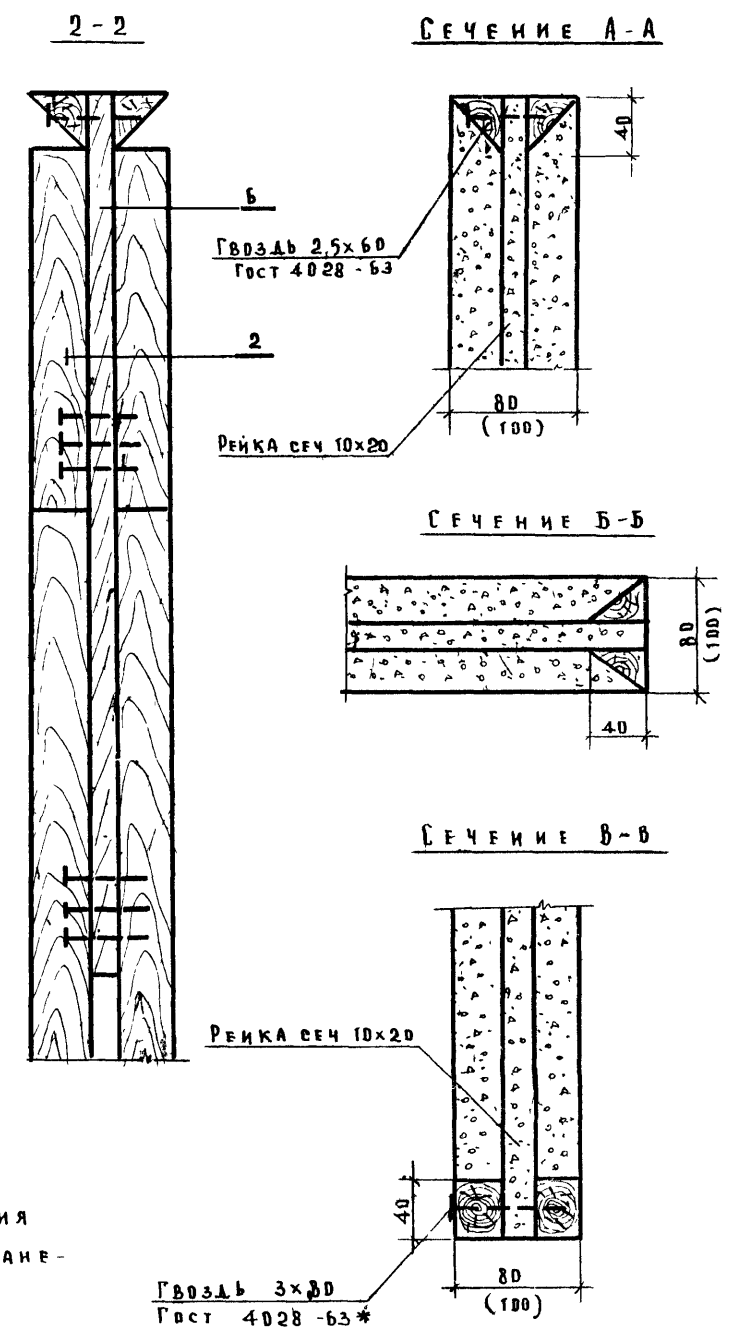
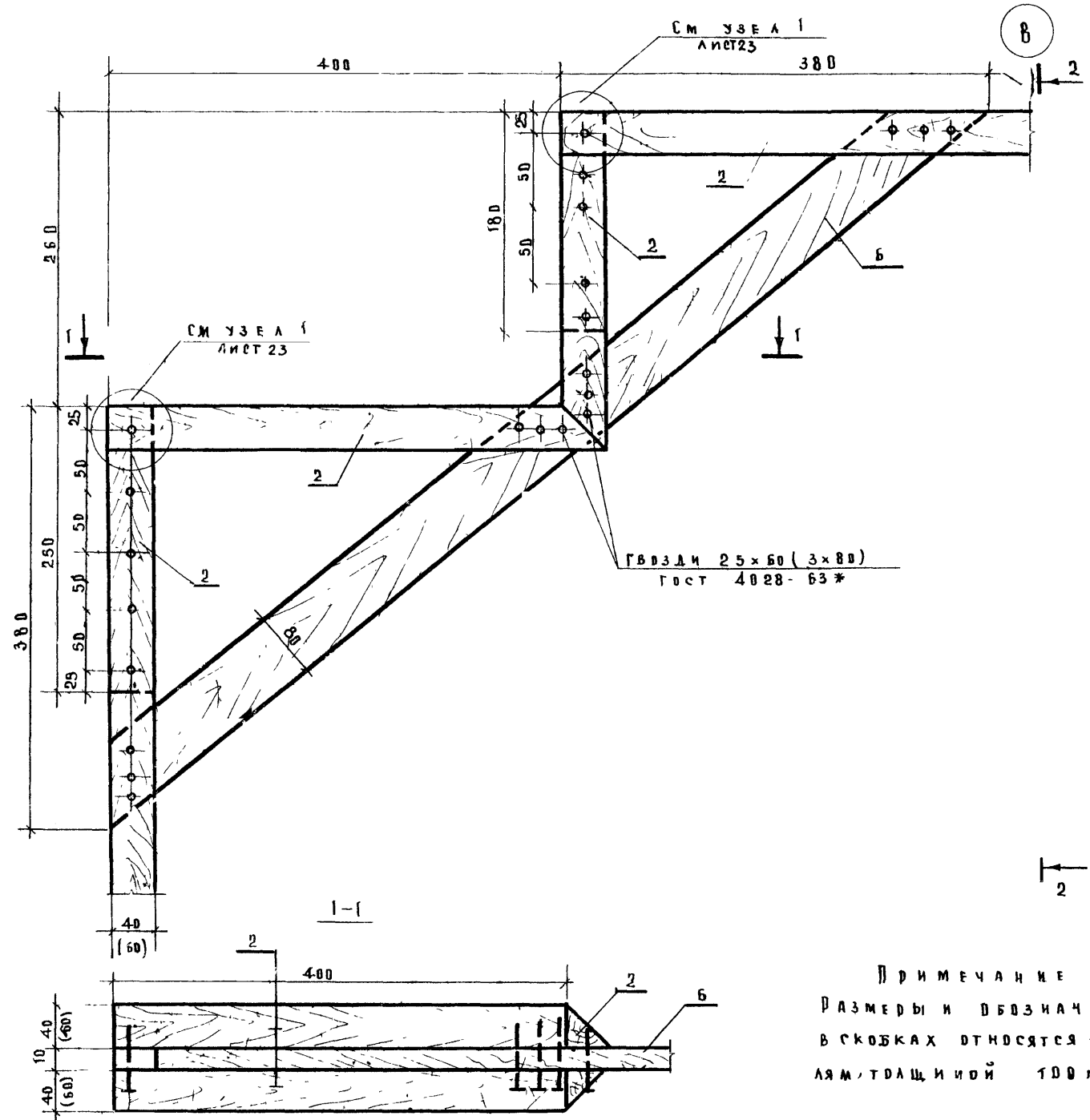
СЕРИЯ	1 231-5
ВЫПУСК ЛИСТ	П 24

МАШЕР

ПРОВЕРКА

ИМЕНА И ПРЕНУБ
ТА СРЕЦ ДИЦ
РАК РЕДНОР
СТ ИЖЕНЕР

УЧЕБНИХ ЗАДАЧИ
Г МОСКВА



ПРИМЕЧАНИЕ
РАЗМЕРЫ И ОБОЗНАЧЕНИЯ
В СКОБКАХ ОТНОСЯТСЯ К ПАНЕ-
ЛЯМ ТОЛЩИНОЙ 100 ММ

УЗЛА В СЕЧЕНИЯ А-А, Б-Б В-В

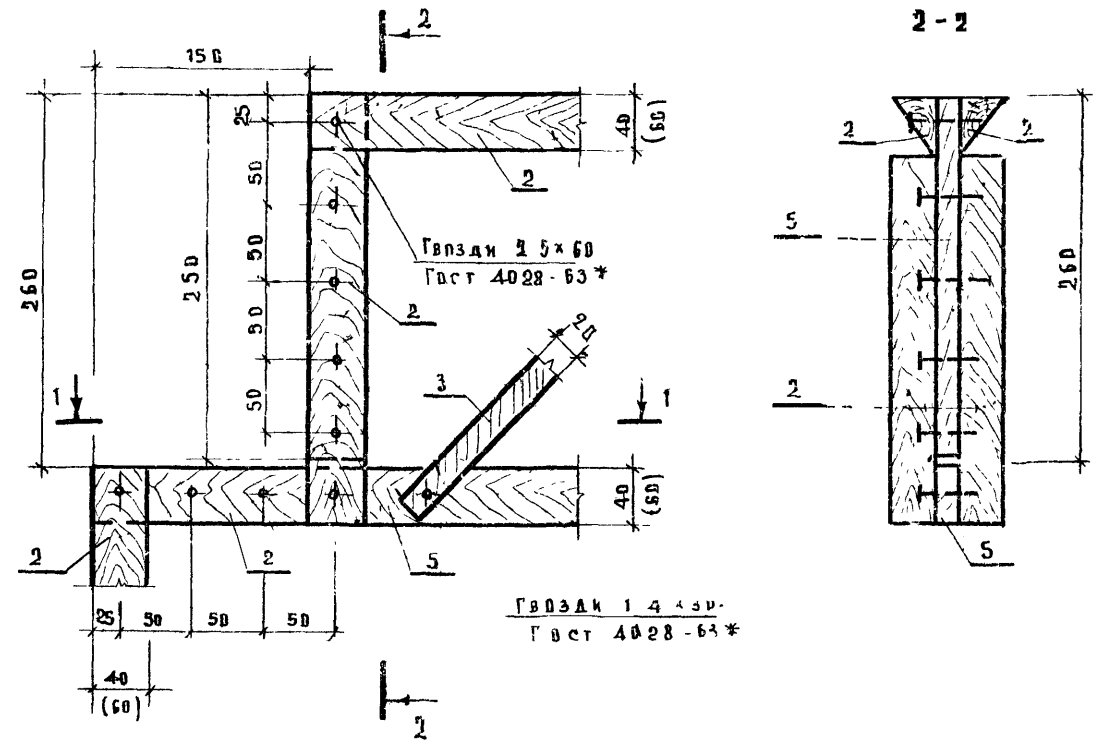
ТК
1978

Серия
1 231-5
Выпуск Лист
D 25

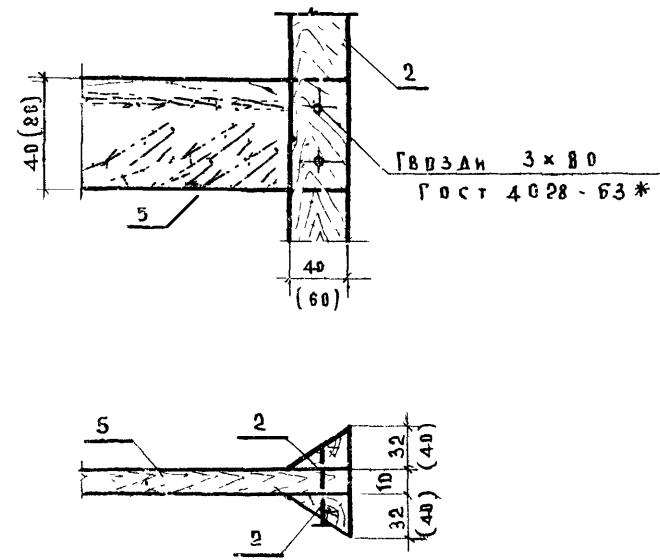
16381-01 30

ИЖИ-ТА
А. ЛЯХОВИЧ
ПРОБЕРВА
3 МАЦЕЯ

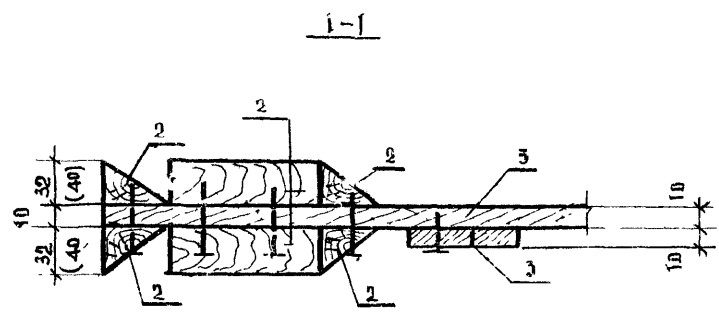
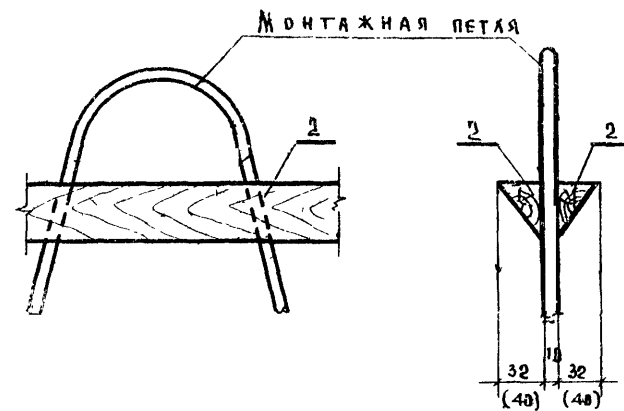
9



10



11



ПРИМЕЧАНИЕ

1. РАЗМЕРЫ И ОБОЗНАЧЕНИЯ В СКОБКАХ ОТНОСЯТСЯ К ПАНЕЛЯМ ТРАЩИНОЙ 100 ММ

ТК
1978

УЗЛЫ 9-11

СЕРИЯ	
1.231-5	
ВЫПУСК	Лист
0	26

16381-01 (21)