
ФЕДЕРАЛЬНОЕ АГЕНТСТВО
ПО ТЕХНИЧЕСКОМУ РЕГУЛИРОВАНИЮ И МЕТРОЛОГИИ



НАЦИОНАЛЬНЫЙ
СТАНДАРТ
РОССИЙСКОЙ
ФЕДЕРАЦИИ

ГОСТ Р ИСО
8319-2—
2006

Инструменты ортопедические
ОСУЩЕСТВЛЕНИЕ СОЕДИНЕНИЙ

Часть 2

Отвертки для винтов с одним шлицем,
с крестообразным шлицем
и крестообразным углублением в головке

ISO 8319-2:1986
Orthopaedic instruments — Drive connections —
Part 2: Screwdrivers for single slot head screws, screws with cruciate
slot and cross-recessed head screws
(IDT)

Издание официальное

БЗ 1—2006/461



Москва
Стандартинформ
2006

Предисловие

Цели и принципы стандартизации в Российской Федерации установлены Федеральным законом от 27 декабря 2002 г. № 184-ФЗ «О техническом регулировании», а правила применения национальных стандартов Российской Федерации — ГОСТ Р 1.0—2004 «Стандартизация в Российской Федерации. Основные положения»

Сведения о стандарте

1 ПОДГОТОВЛЕН Автономной некоммерческой организацией «Всероссийский научно-исследовательский и испытательный институт медицинской техники» (АНО «ВНИИИМТ») на основе собственноручного перевода стандарта, указанного в пункте 4

2 ВНЕСЕН Техническим комитетом по стандартизации ТК 453 «Имплантаты в хирургии»

3 УТВЕРЖДЕН И ВВЕДЕН В ДЕЙСТВИЕ Приказом Федерального агентства по техническому регулированию и метрологии от 7 сентября 2006 г. № 189-ст

4 Настоящий стандарт идентичен международному стандарту ИСО 8319-2:1986 «Инструменты ортопедические. Осуществление соединений. Часть 2. Отвертки для винтов с одним шлицем, с крестообразным шлицем и крестообразным углублением в головке» (ISO 8319-2:1986 «Orthopaedic instruments — Drive connections — Part 2: Screwdrivers for single slot head screws, screws with cruciate slot and cross-recessed head screws»).

При применении настоящего стандарта рекомендуется использовать вместо ссылочных международных стандартов соответствующие им национальные стандарты, сведения о которых приведены в дополнительном приложении В

5 ВВЕДЕН ВПЕРВЫЕ

Информация об изменениях к настоящему стандарту публикуется в ежегодно издаваемом информационном указателе «Национальные стандарты», а текст изменений и поправок — в ежемесячно издаваемых информационных указателях «Национальные стандарты». В случае пересмотра (замены) или отмены настоящего стандарта соответствующее уведомление будет опубликовано в ежемесячно издаваемом информационном указателе «Национальные стандарты». Соответствующая информация, уведомление и тексты размещаются также в информационной системе общего пользования — на официальном сайте Федерального агентства по техническому регулированию и метрологии в сети Интернет

© Стандартиформ, 2006

Настоящий стандарт не может быть полностью или частично воспроизведен, тиражирован и распространен в качестве официального издания без разрешения Федерального агентства по техническому регулированию и метрологии

Содержание

1	Область применения и распространения	1
2	Нормативные ссылки	1
3	Виды отверток и размеры	1
3.1	Отвертки для винтов с одним шлицем	1
3.1.1	Ручные отвертки	1
3.1.2	Машинные отвертки	2
3.2	Отвертки для винтов с крестообразным шлицем	2
3.3	Отвертки для винтов с крестообразным углублением в головке	3
4	Материалы и классы	4
5	Требования к техническим характеристикам	4
5.1	Твердость	4
5.2	Испытание крутящим моментом	4
5.2.1	Отвертки для винтов с одним шлицем	4
5.2.2	Отвертки для винтов с крестообразным шлицем	4
5.2.3	Отвертки для винтов с крестообразным углублением в головке	4
5.2.3.1	Испытание рабочей части отвертки	4
5.2.3.2	Испытание соединения стержня отвертки с ручкой	4
6	Маркировка	5
	Приложение А (справочное) Взаимосвязь международных стандартов на винты и металлические пластинки для скрепления отломков кости и необходимые для этого инструменты	6
	Приложение В (справочное) Сведения о соответствии национальных стандартов Российской Федерации ссылочным международным стандартам	7
	Библиография	8

Введение

К различным видам отверток предъявляют следующие требования:

- лезвие отвертки должно плотно входить в головку винта;
- материалы, используемые для изготовления отверток, должны соответствовать всем клиническим требованиям;
- отвертки должны иметь достаточную прочность.

Цель настоящей части ИСО 8319 заключается в обеспечении выполнения приведенных выше требований. При этом на проектирование инструментов не должны накладываться лишние ограничения.

Инструменты ортопедические

ОСУЩЕСТВЛЕНИЕ СОЕДИНЕНИЙ

Часть 2

Отвертки для винтов с одним шлицем, с крестообразным шлицем
и крестообразным углублением в головке

Orthopaedic instruments. Drive connections.

Part 2. Screwdrivers for single slot head screws, screws with cruciate slot and cross-recessed head screws

Дата введения — 2007—07—01

1 Область применения и распространения

Настоящий стандарт устанавливает требования к отверткам, используемым в ортопедической хирургии для установки и удаления винтов для остеосинтеза по ИСО 9268 с одним шлицем, с крестообразным шлицем и крестообразным углублением в головке.

2 Нормативные ссылки

В настоящем стандарте использованы нормативные ссылки на следующие международные стандарты:

ИСО 683-13:1986 Сталь термообработанная, легированная и быстрорежущая. Часть 13: Сталь кованая нержавеющая¹⁾

ИСО 2380-1:1997 Лезвия отверток для винтов со шлицем в головке

ИСО 5832-5:1993 Имплантаты для хирургии. Металлические материалы. Часть 5. Пластичный кобальт-хром-вольфрамо-никелевый сплав

ИСО 6508:1986 Материалы металлические. Определение твердости по Роквеллу (шкалы А — В — С — D — E — F — G — H — K)²⁾

ИСО 9268:1988 Имплантаты в хирургии. Металлические винты для скрепления отломков кости. Размеры. Винты с конической опорной поверхностью³⁾

3 Виды отверток и размеры

3.1 Отвертки для винтов с одним шлицем

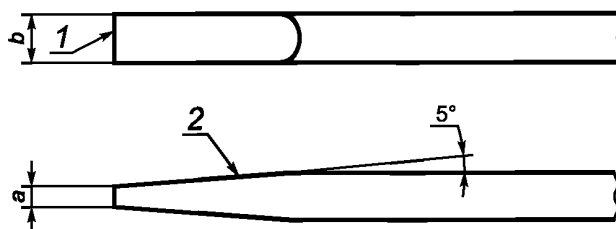
3.1.1 Ручные отвертки

Ручные отвертки для винтов с одним шлицем должны иметь рабочую часть, как показано на рисунке 1, и размеры в соответствии с таблицей 1, или иметь рабочую часть в соответствии 3.1.2.

¹⁾ Отменен. На территории Российской Федерации действует ГОСТ 5632—72 (здесь и далее).

²⁾ В настоящее время — в стадии разработки (пересмотр ИСО 80:1968 (отчет) и ИСО 2713:1973).

³⁾ В настоящее время — в стадии разработки; отменит и заменит проект международного стандарта ИСО 5835-3 и ИСО 5835-4:1983 (см. приложение А).



1 — вершина; 2 — скос

Рисунок 1 — Рабочая часть ручной отвертки для винтов с одним шлицем

3.1.2 Машинные отвертки

Машинные отвертки для винтов с одним шлицем должны иметь рабочую часть, как показано на рисунке 2, и размеры в соответствии с таблицей 1.

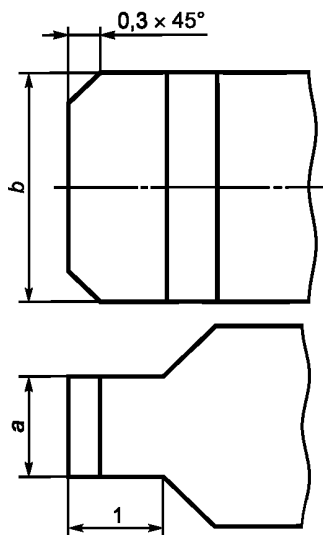


Рисунок 2 — Машинные отвертки для винтов с одним шлицем

3.2 Отвертки для винтов с крестообразным шлицем

Отвертки для винтов с крестообразным шлицем должны иметь рабочую часть, как показано на рисунке 3, и размеры в соответствии с таблицей 1.

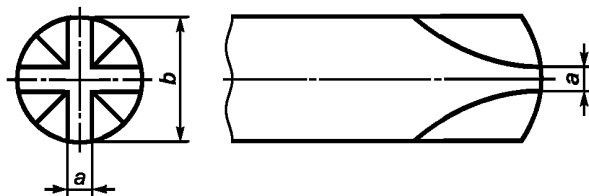


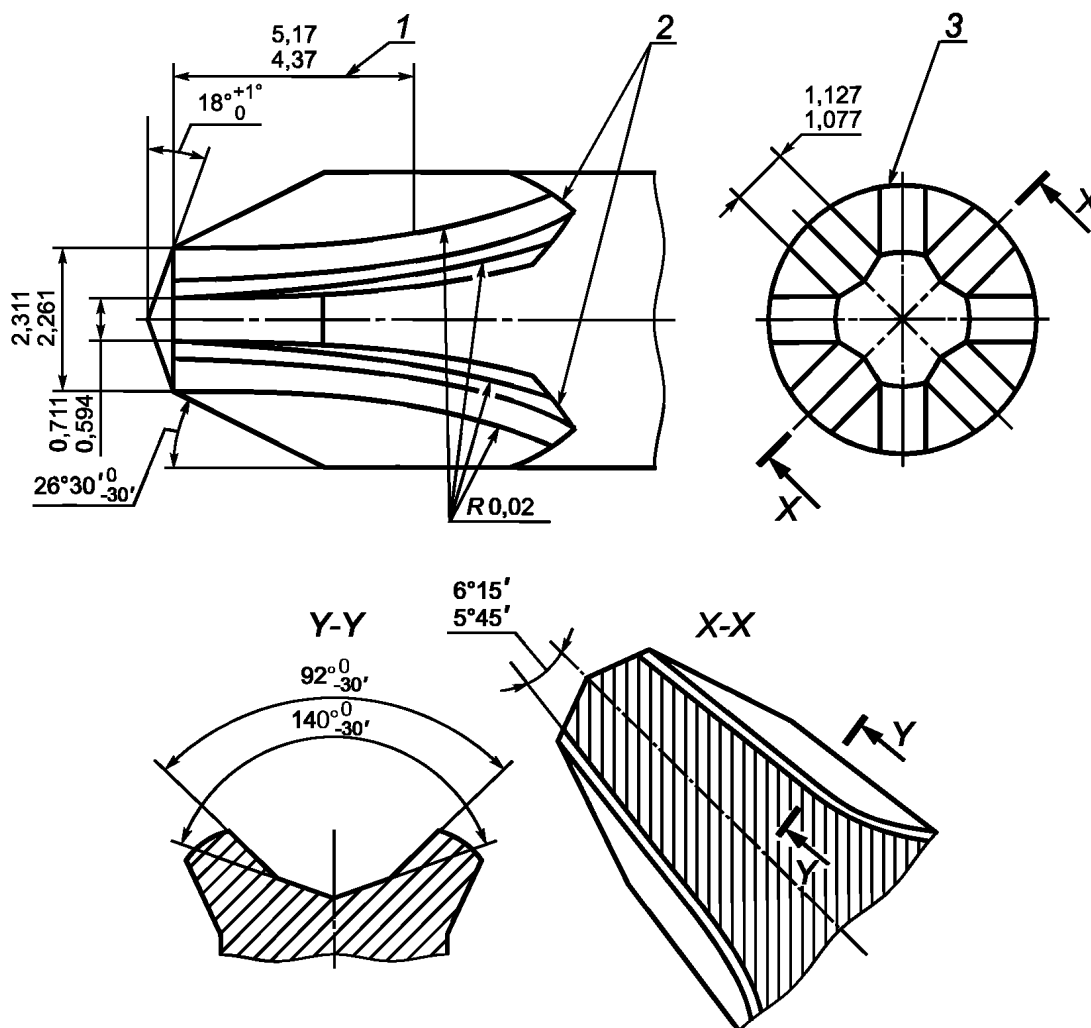
Рисунок 3 — Отвертки для винтов с крестообразным шлицем

Т а б л и ц а 1 — Размеры рабочих частей отверток в миллиметрах

Рабочая часть отверток		Типоразмер винтов по ИСО 9268
Толщина $a_{-0,07}^{+0,03}$	Ширина b_{\max}	
1,1	4,8	HC 2,9
1,1	5,6	HC 3,5; HC 3,9; HC 4,2; HD 4; HD 4,5

3.3 Отвертки для винтов с крестообразным углублением в головке¹⁾

Отвертки для винтов с крестообразным углублением в головке должны иметь рабочую часть и размеры в соответствии с рисунком 4.



1 — минимальная длина рабочей части; 2 — выемка канавок (зависит от способа изготовления);
3 — четыре канавки под углом 90°

Рисунок 4 — Отвертки для винтов с крестообразным углублением в головке

¹⁾ Эти винты известны как «модифицированные» винты Филипса.

4 Материалы и классы

Рабочие части отверток должны быть изготовлены из следующих металлов:

- а) мартенситная нержавеющая сталь (например классов 5, 6 или 6а по ИСО 683-13);
- б) пластичный кобальт-хром-вольфрамо-никелевый сплав в соответствии с ИСО 5832-5.

5 Требования к техническим характеристикам

5.1 Твердость

Твердость, измеренная по Роквеллу, должна быть в пределах значений, приведенных в таблице 2, при проведении измерений в соответствии со стандартами серии ИСО 6508.

Т а б л и ц а 2 — Твердость рабочих частей отверток

Материал	Твердость по Роквеллу, HRC
Нержавеющая сталь	48—50
Пластичный кобальт-хром-вольфрамо-никелевый сплав	48—50

5.2 Испытание крутящим моментом

5.2.1 Отвертки для винтов с одним шлицем

Рабочую часть отвертки подвергают испытаниям, а стержень по всей длине испытывают крутящим моментом в соответствии с ИСО 2380-1.

5.2.2 Отвертки для винтов с крестообразным шлицем

Рабочую часть отвертки подвергают испытанию по 5.2.1, при этом тестовый диск для проведения испытаний должен иметь два шлица, пересекающихся под прямым углом. Размеры и допуски на шлицы и характеристики тестового диска должны соответствовать ИСО 2380-1.

5.2.3 Отвертки для винтов с крестообразным углублением в головке

Отвертка для винтов с крестообразным углублением в головке должна соответствовать условиям испытаний по 5.2.3.1 и 5.2.3.2.

Примечание — Испытания проводят в два этапа, на первом этапе (5.2.3.1) испытанию подвергают рабочую часть или стержень отвертки, исключая ручку. На втором этапе (5.2.3.2) испытанию подвергают ручку, к которой в этом случае прикладывают крутящий момент, проверяя надежность соединения стержня отвертки с ее ручкой.

5.2.3.1 Испытание рабочей части отвертки

Зажимают рабочую часть отвертки или хвостовик в тисках на задней бабке устройства для испытания крутящим моментом (см. рисунок 5).

В переднюю бабку устройства устанавливают тестовый диск, показанный на рисунке 6.

Прикладывают крутящий момент $9,7 \text{ Н} \cdot \text{м}$.

При испытании минимальным крутящим моментом в отвертке не должны появляться трещины, разрывы или необратимые деформации.

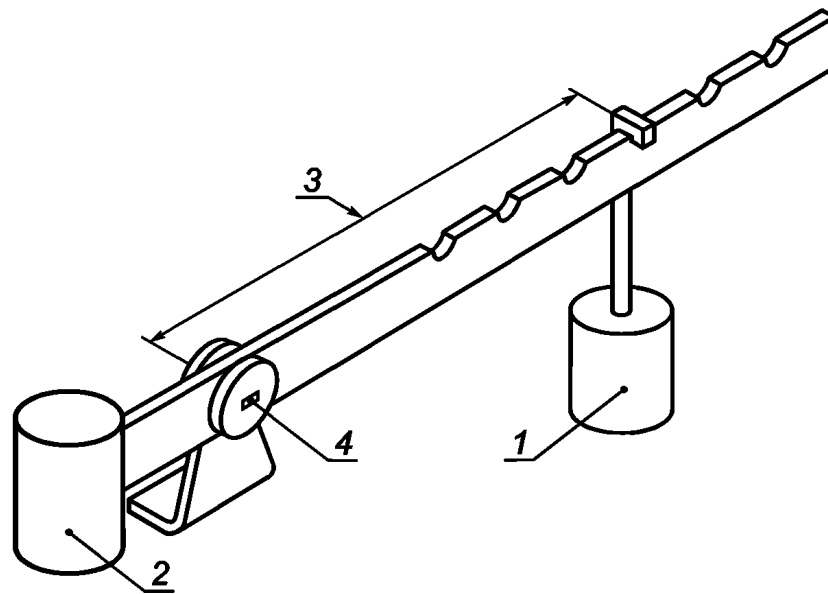
5.2.3.2 Испытание соединения стержня отвертки с ручкой

После проведения испытания рабочей части отвертки в соответствии с 5.2.3.1 стержень отвертки устанавливают в устройство для проведения испытания крутящим моментом и проводят проверку прочности его соединения с ручкой отвертки.

К рукоятке отвертки прикладывают крутящий момент не более $9,7 \text{ Н} \cdot \text{м}$.

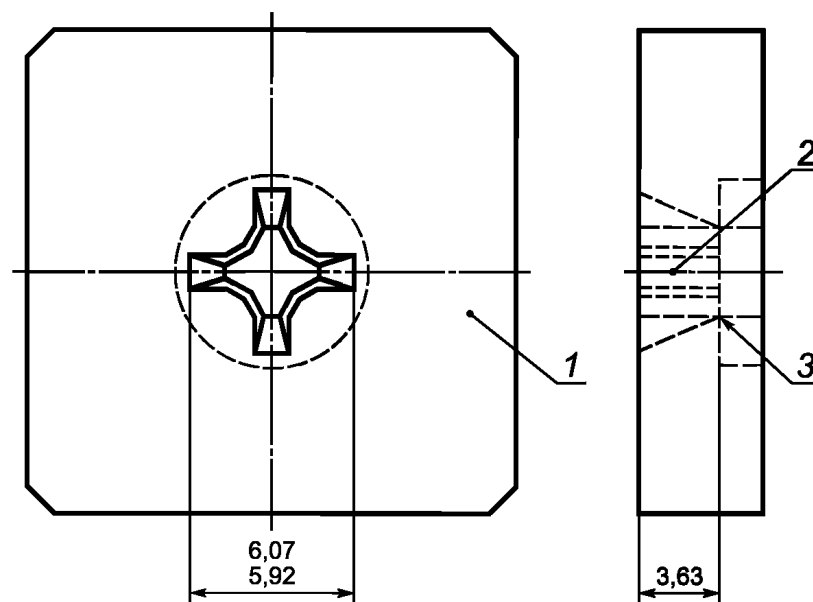
После приложения крутящего момента не должно появляться признаков ослабления крепления стержня отвертки в ее рукоятке либо каких-либо других дефектов.

Примечание — Форма и наружные размеры тестового диска должны соответствовать используемому испытательному устройству (см. рисунок 5).



1 — груз; 2 — противовес для баланса массы коромысла; 3 — расстояние от оси вращения до центра груза;
4 — расположение блока, через который прикладывается нагрузка при испытании (шлицы по обе стороны от оси вращения)

Рисунок 5 — Схема действия устройства для проведения испытания крутящим моментом



1 — номер и тип рабочей части отвертки отмечают на диске; 2 — форма выемки (выемка № 2) должна соответствовать размерам наконечника отвертки; 3 — раззенкованная часть должна соответствовать размерам наконечника отвертки

Рисунок 6 — Тестовый диск для проведения испытания крутящим моментом отвертки для винтов с крестообразным углублением в головке

6 Маркировка

Отвертка должна иметь постоянные и четкие маркировки, содержащие:

- размер винта (код и диаметр резьбы) в соответствии с ИСО 9268;
- наименование изготовителя или торговую марку;
- обозначение настоящего стандарта (если есть место);
- материал, из которого изготовлена отвертка (если есть место).

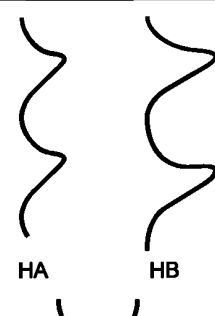
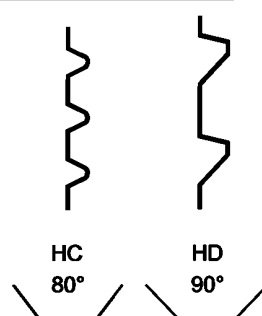

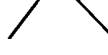


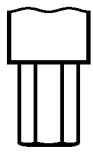
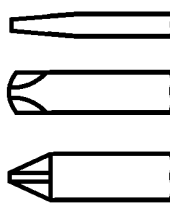
Приложение А
(справочное)

**Взаимосвязь международных стандартов на винты и металлические пластинки
для скрепления отломков кости и необходимые для этого инструменты***

Серия международных стандартов на винты и металлические пластинки для скрепления отломков кости и необходимые для этого инструменты разделена на две параллельных серии. Основанием явилось большое различие в форме резьбы винтов для скрепления отломков кости (типы винтов НА и НВ противопоставляются типам винтов НС и HD).

Взаимосвязь между международными стандартами на винты, пластинки и инструменты, входящими в две параллельные серии международных стандартов, представлена в таблице А.1.

Таблица А.1

Винты	Резьба	 НА НВ	 НС 80° HD 90°
	Опорная поверхность головки	 Сферическая резьба по ИСО 5835 ¹⁾ [1]	 Коническая резьба по ИСО 9268 ²⁾ [6]
	Соединение для передачи крутящего момента	 Шестигранник	 Единич- ный паз Крестооб- разный Головка паз с внутрен- ним кресто- образным пазом
	Механические требования	ИСО 6475 ³⁾ [3] Крутящий момент поломки/угол поворота	Находится в стадии подготовки
	Отверстия и шлицы	По ИСО 5836 ⁴⁾ [2]	По ИСО 9269 ⁵⁾ [7]
Пластинки	Механические требования	По ИСО 9585 [8]	По ИСО 9585 [8]
Инструменты для передачи момента	Ключи и отвертки	 Шестигранные ключи по ИСО 8319-1 [4]	 Отвертки по ИСО 8319-2 [5]

* Приложение А не является неотъемлемой частью стандарта.

Окончание таблицы А.1

<p>¹⁾ Будет отменен и заменит стандарт ИСО 5835-1 при следующем пересмотре (ИСО 5835-1—1985 отменил и заменил ИСО 5835-1—1978 и ИСО 5835-2—1978).</p> <p>²⁾ В настоящее время находится в стадии разработки; отменит и заменит проект международного стандарта ИСО 5835-3 и ИСО 5835-4—1983.</p> <p>³⁾ В настоящее время находится в стадии разработки; отменит и заменит ИСО 6475-1—1980 и ИСО 6475-2—1980.</p> <p>⁴⁾ В настоящее время находится в стадии разработки.</p> <p>⁵⁾ В настоящее время находится в стадии разработки; отменит и заменит проект международного стандарта ИСО 5836-3 и ИСО 5836-4—1984.</p>

Приложение В
(справочное)

**Сведения о соответствии национальных стандартов Российской Федерации
ссылочным международным стандартам**

Таблица В.1

Обозначение ссылочного международного стандарта	Обозначение и наименование соответствующего национального стандарта
ИСО 683-13:1986	ГОСТ 5632—72 Стали высоколегированные и сплавы коррозионно-стойкие и жаропрочные. Марки
ИСО 2380-1:1989	ГОСТ 19126—79 Инструменты медицинские металлические. Общие технические условия
ИСО 5832-5:1993	*
ИСО 6508:1986	ГОСТ 9013—59 Металлы. Метод измерения твердости по Роквеллу
ИСО 9268:1988	*
* Соответствующий национальный стандарт отсутствует. До его утверждения рекомендуется использовать перевод на русский язык данного международного стандарта. Перевод данного международного стандарта находится в Федеральном информационном фонде технических регламентов и стандартов.	

Библиография

- [1] ИСО 5835:1991 Имплантаты для хирургии. Металлические винты для скрепления отломков кости с внутренним шестигранником под ключ. Сферическая опорная поверхность головки. Размеры
(ISO 5835:1991) (Implants for surgery. Metal bone screws with hexagonal drive connection. Spherical under-surface of head. Dimensions)
- [2] ИСО 5836:1988 Имплантаты для хирургии. Металлические пластинки для скрепления отломков кости. Отверстия под винты с асимметричной резьбой и сферической опорной поверхностью
(ISO 5836:1988) (Implants for surgery. Metal bone plates. Holes corresponding to screws with asymmetrical thread and spherical under-surface)
- [3] ИСО 6475:1989 Имплантаты для хирургии. Металлические винты для скрепления отломков кости с асимметричной резьбой и сферической опорной поверхностью. Требования к механическим свойствам и методы испытаний
(ISO 6475:1989) (Implants for surgery. Metal bone screws with asymmetrical thread and spherical under-surface. Mechanical requirements and test)
- [4] ИСО 8319-1:1998 Инструменты ортопедические. Осуществление соединений. Часть 1. Ключи для винтов с шестигранным углублением в головке
(ISO 8319-1:1998) (Orthopedic instruments. Drive connections. Part 1. Keys for use with screws with hexagon socket heads)
- [5] ИСО 8319-2:1998 Отвертки для винтов с одним шлицем, с крестообразным шлицем и крестообразным углублением в головке
(ISO 8319-2:1998) (Orthopaedic instruments. Drive connections. Part 2: Screwdrivers for single slot head screws, screws with cruciate slot and cross-recessed head screws)
- [6] ИСО 9268:1988 Имплантаты для хирургии. Металлические винты для скрепления отломков кости с конической опорной поверхностью головки. Размеры
(ISO 9268:1988) (Implants for surgery. Metal bone screws with conical under-surface of head. Dimensions)
- [7] ИСО 9269:1988 Имплантаты для хирургии. Металлические пластинки для скрепления отломков кости. Отверстия и пазы для винтов с конической опорной поверхностью головки
(ISO 9269:1988) (Implants for surgery. Metal bone plates. Holes and slots corresponding to screws with conical under-surface)
- [8] ИСО 9585:1990 Имплантаты для хирургии. Метод испытания сопротивления изгибу и прочности металлических пластинок для скрепления отломков кости
(ISO 9585:1990) (Implants for surgery. Method for testing bending strength and stiffness of bone plates)

УДК 621.883.7:615.465:006.384

ОКС 11.040.40

P22

ОКП 94 3800

Ключевые слова: отвертки для винтов с одним шлицем, отвертки для винтов с крестообразным шлицем, отвертки для винтов с крестообразным углублением в головке, размеры, испытания, испытания крутящим моментом, оборудование для испытания, маркировка

Редактор *В.Н. Копысов*
Технический редактор *О.Н. Власова*
Корректор *В.Е. Нестерова*
Компьютерная верстка *И.А. Налейкиной*

Сдано в набор 23.10.2006. Подписано в печать 05.12.2006. Формат 60 × 84 $\frac{1}{8}$. Бумага офсетная. Гарнитура Ариал.
Печать офсетная. Усл. печ. л. 1,40. Уч.-изд. л. 0,95. Тираж 120 экз. Зак. 861. С 3521.

ФГУП «Стандартинформ», 123995 Москва, Гранатный пер., 4.
www.gostinfo.ru info@gostinfo.ru

Набрано во ФГУП «Стандартинформ» на ПЭВМ.

Отпечатано в филиале ФГУП «Стандартинформ» — тип. «Московский печатник», 105062 Москва, Лялин пер., 6.