

Типовые конструкции, изделия и узлы зданий и сооружений

## Серия 1.134.1-13

### Блоки внутренних стен

5 и 9 этажных жилых зданий со стенами из крупных  
легкобетонных блоков

## ВЫПУСК 2

Блоки бетонные стеновые толщиной 30см,  
армированные с применением стали классов Ат-IVС и Врп-I

РАБОЧИЕ ЧЕРТЕЖИ

Книга 1  
стр. 1 - 71

НАЧАЛО

24113

ЦЕНА 10-56

ЦЕНТРАЛЬНЫЙ ИНСТИТУТ ТИПОВОГО ПРОЕКТИРОВАНИЯ  
ГОССТРОЯ СССР

Москва, А-445, Смольная ул. 22

Сдано в печать 11 1990 года

Заказ № 2442 Тираж 3820 экз.

Типовые конструкции, изделия и узлы зданий и сооружений

Серия 1.134.1-13

Блоки внутренних стен

5 и 9 этажных жилых зданий со стенами из крупных  
легкобетонных блоков

ВЫПУСК 2

Блоки бетонные стеновые толщиной 30см  
армированные с применением стали классов А-IVC и Врп-I

РАБОЧИЕ ЧЕРТЕЖИ

РАЗРАБОТАНЫ КИЕВЗНИИЭП

Главный инженер института



А.А.БРУСАН

Главный инженер проекта



Б.М.КИРШНЕР

УТВЕРЖДЕНЫ ГОСКОМАРХИТЕКТУРЫ  
приказ от 19.06.89 г. № 114

ВВЕДЕНЫ В ДЕЙСТВИЕ КИЕВЗНИИЭП  
с 30.12.89 г., приказ от 14.09.89 г. № 244

ОБОЗНАЧЕНИЕ	НАИМЕНОВАНИЕ	Стр.
1.134.1-13.2-00.000000	ТЕХНИЧЕСКОЕ ОПИСАНИЕ	8
1.134.1-13.2-01.000000	БЛОК РЯДОВОЙ (БВ7 22 30-5А; БВ9 22 30-5А; БВ12 22 30-5А; БВ15 22 30-5А; БВ18 22 30-5А; БВ21 22 30-5А; БВ24 22 30-5А).	21
1.134.1-13.2-01.000000сб	БЛОК РЯДОВОЙ (БВ7 22 30-5А; БВ9 22 30-5А; БВ12 22 30-5А; БВ15 22 30-5А; БВ18 22 30-5А; БВ21 22 30-5А; БВ24 22 30-5А). СБОРОЧНЫЙ ЧЕРТЕЖ	22
1.134.1-13.2-02.000000	БЛОК РЯДОВОЙ (БВ7 22 30-7,5А; БВ9 22 30-7,5А; БВ12 22 30-7,5А; БВ15 22 30-7,5А; БВ18 22 30-7,5А; БВ21 22 30-7,5А; БВ24 22 30-7,5А)	23
1.134.1-13.2-02.000000сб	БЛОК РЯДОВОЙ (БВ7 22 30-7,5А; БВ9 22 30-7,5А; БВ12 22 30-7,5А; БВ15 22 30-7,5А; БВ18 22 30-7,5А; БВ21 22 30-7,5А; БВ24 22 30-7,5А). СБОРОЧНЫЙ ЧЕРТЕЖ	24
1.134.1-13.2-03.000000	БЛОК РЯДОВОЙ (БВ7 22 30-5А-1; БВ9 22 30-5А-1; БВ15 22 30-5А-1; БВ18 22 30-5А-1; БВ7 22 30-7,5А-1; БВ9 22 30-7,5А-1; БВ15 22 30-7,5А-1; БВ18 22 30-7,5А-1).	25
1.134.1-13.2-03.000000сб	БЛОК РЯДОВОЙ (БВ7 22 30-5А-1; БВ9 22 30-5А-1; БВ15 22 30-5А-1; БВ18 22 30-5А-1; БВ7 22 30-7,5А-1; БВ9 22 30-7,5А-1; БВ15 22 30-7,5А-1; БВ18 22 30-7,5А-1). СБОРОЧНЫЙ ЧЕРТЕЖ	27

ОБОЗНАЧЕНИЕ	НАИМЕНОВАНИЕ	Стр.
1.134.1-13.2-04.000000	БЛОК РЯДОВОЙ (БВ15 22 30-5А-2; БВ18 22 30-5А-2; БВ15 22 30-7,5А-2; БВ18 22 30-7,5А-2)	28
1.134.1-13.2-04.000000сб	БЛОК РЯДОВОЙ (БВ15 22 30-5А-2; БВ18 22 30-5А-2; БВ15 22 30-7,5А-2; БВ18 22 30-7,5А-2) СБОРОЧНЫЙ ЧЕРТЕЖ	29
1.134.1-13.2-05.000000	БЛОК РЯДОВОЙ (БВ7 22 30-5А-а; БВ9 22 30-5А-а; БВ12 22 30-5А-а; БВ15 22 30-5А-а; БВ18 22 30-5А-а; БВ21 22 30-5А-а; БВ24 22 30-5А-а).	30
1.134.1-13.2-05.000000сб	БЛОК РЯДОВОЙ (БВ7 22 30-5А-а; БВ9 22 30-5А-а; БВ12 22 30-5А-а; БВ15 22 30-5А-а; БВ18 22 30-5А-а; БВ21 22 30-5А-а; БВ24 22 30-5А-а). СБОРОЧНЫЙ ЧЕРТЕЖ	31
1.134.1-13.2-06.000000	БЛОК РЯДОВОЙ (БВ7 22 30-7,5А-а; БВ9 22 30-7,5А-а; БВ12 22 30-7,5А-а; БВ15 22 30-7,5А-а; БВ18 22 30-7,5А-а; БВ21 22 30-7,5А-а; БВ24 22 30-7,5А-а).	32
1.134.1-13.2-06.000000сб	БЛОК РЯДОВОЙ (БВ7 22 30-7,5А-а; БВ9 22 30-7,5А-а; БВ12 22 30-7,5А-а; БВ15 22 30-7,5А-а; БВ18 22 30-7,5А-а; БВ21 22 30-7,5А-а; БВ24 22 30-7,5А-а). СБОРОЧНЫЙ ЧЕРТЕЖ	33

© ЦИТП Госстроя СССР, 1990

				1.134.1-13.2-00.000000			
НАЧАЛМ	АВДЕЕНКО	<i>[Signature]</i>	VI.89	СОДЕРЖАНИЕ	СТАЦИЯ	ЛИСТ	ЛИСТОВ
Н.КОНТР.	КОЗЛОВ	<i>[Signature]</i>	V.89		Р	1	6
ГЛ.СПЕЦ.	КИРШНЕР	<i>[Signature]</i>	V.89		ГОСГРАЖДАНСТРОЙ		
ПРОВЕР.	КОЗЛОВ	<i>[Signature]</i>	V.89		КИЕВ ЗНЦИЭП		
РАЗРАБ.	КЛЮЧКО	<i>[Signature]</i>	IV.89				

ИНВ. И ПОДА. ПОДПИСЬ И ДАТА ВЗАМ. ЛИН. И

ОБОЗНАЧЕНИЕ	НАИМЕНОВАНИЕ	Стр.	ОБОЗНАЧЕНИЕ	НАИМЕНОВАНИЕ	Стр.
1.134.1-13.2-07.00000	БЛОК РЯДОВОЙ (БВВ 22 30-5А-1а; БВВ 22 30-5А-1а; БВВ 15 22.30-5А-1а; БВВ 18 22.30-5А-1а; БВВ 22 30-7,5А-1а; БВВ 9.22.30-7,5А-1а; БВВ 15.22.30-7,5А-1а; БВВ 18 22 30-7,5А-1а).	34	1.134.1-13.2-10.00000СБ	БЛОК ПОЯСНОЙ (БВВ 9 3 30-7,5А; БВВ 12 3 30-7,5А; БВВ 15,3 30-7,5А; БВВ 18 3 30-7,5А; БВВ 21 3 30-7,5А) БВВ 24 3 30-7,5А; БВВ 27,3 30-7,5А; БВВ 30 3 30-7,5А) СБОРОЧНЫЙ ЧЕРТЕЖ	44
1.134.1-13.2-07.00000СБ	БЛОК РЯДОВОЙ (БВВ 22 30-5А-1а, БВВ 9 22 30-5А-1а; БВВ 15 22 30-5А-1а; БВВ 18 22 30-5А-1а; БВВ 7 22 30-7,5А-1а, БВВ 9 22.30-7,5А-1а; БВВ 15 22 30-7,5А-1а; БВВ 18 22 30-7,5А-1а). СБОРОЧНЫЙ ЧЕРТЕЖ.	36	1.134.1-13.2-11.00000	БЛОК ПОЯСНОЙ (БВВ 9 6 30-5А; БВВ 21,6 30-5А; БВВ 30 6 30-5А; БВВ 9 6 30-7,5А; БВВ 21 6 30-7,5А; БВВ 30 6 30-7,5А).	45
1.134.1-13.2-08.00000	БЛОК РЯДОВОЙ (БВВ 15 22 30-5А-2а, БВВ 18,22 30-5А-2а; БВВ 15 22 30-7,5А-2а; БВВ 18 22 30-7,5А-2а).	37	1.134.1-13.2-11.00000СБ	БЛОК ПОЯСНОЙ (БВВ 9 6 30-5А; БВВ 21,6 30-5А; БВВ 30 6 30-5А; БВВ 9,6 30-7,5А; БВВ 21,6 30-7,5А; БВВ 30 6 30-7,5А). СБОРОЧНЫЙ ЧЕРТЕЖ	46
1.134.1-13.2-08.00000СБ	БЛОК РЯДОВОЙ (БВВ 15 22 30-5А-2а; БВВ 18 22.30-5А-2а; БВВ 15 22 30-7,5А-2а; БВВ 18 22 30-7,5А-2а). СБОРОЧНЫЙ ЧЕРТЕЖ	38	1.134.1-13.2-12.00000	БЛОК ПЕРЕМЫЧЕЧНЫЙ (БВВ 18 6 30-5А; БВВ 18,6 30-7,5А).	47
1.134.1-13.2-09.00000	БЛОК ПОЯСНОЙ (БВВ 9 3 30-5А; БВВ 12 3 30-5А; БВВ 15 3 30-5А; БВВ 18 3 30-5А БВВ 21 3 30-5А; БВВ 24 3 30-5А; БВВ 27 3 30-5А; БВВ 30,3 30-5А).	39	1.134.1-13.2-13.00000	БЛОК ПЕРЕМЫЧЕЧНЫЙ (БВВ 20 6 30-5А; БВВ 20,6 30-7,5А).	47
1.134.1-13.2-09.00000СБ	БЛОК ПОЯСНОЙ (БВВ 9,3 30-5А; БВВ 12,3 30-5А; БВВ 15,3 30-5А; БВВ 18,3 30-5А; БВВ 21,3 30-5А БВВ 24 3 30-5А; БВВ 27,3 30-5А; БВВ 30,3 30-5А) СБОРОЧНЫЙ ЧЕРТЕЖ.	41	1.134.1-13.2-13.00000СБ	БЛОК ПЕРЕМЫЧЕЧНЫЙ (БВВ 18 6 30-5А; БВВ 18,6 30-7,5А). СБОРОЧНЫЙ ЧЕРТЕЖ	48
1.134-13.2-10.00000	БЛОК ПОЯСНОЙ (БВВ 9,3 30-7,5А; БВВ 12 3 30-7,5А; БВВ 15,3 30-7,5А; БВВ 18 3 30-7,5А; БВВ 21,3 30-7,5А; БВВ 24 3 30-7,5А; БВВ 27,3 30-7,5А; БВВ 30,3 30-7,5А).	42	1.134.1-13.2-13.00000СБ	БЛОК ПЕРЕМЫЧЕЧНЫЙ (БВВ 20,6 30-5А; БВВ 20 6 30-7,5А). СБОРОЧНЫЙ ЧЕРТЕЖ	49
			1.134.1-13.2-14.00000	БЛОК ПЕРЕМЫЧЕЧНЫЙ (БВВ 27 6 30-5А; БВВ 27 6 30-7,5А)	50
			1.134.1-13.2-14.00000СБ	БЛОК ПЕРЕМЫЧЕЧНЫЙ (БВВ 27 6 30-5А; БВВ 27 6 30-7,5А). СБОРОЧНЫЙ ЧЕРТЕЖ.	51
			1.134.1-13.2-15.00000	БЛОК ПОЯСНОЙ (БВВ 27,6 30-5А-1; БВВ 27 6 30-5А-1а; БВВ 27,6 30-7,5А-1; БВВ 27 6 30-7,5А-1а).	52
			1.134.1-13.2-15 00000СБ	БЛОК ПОЯСНОЙ (БВВ 27,6 30-5А-1; БВВ 27 6 30-5А-1а; БВВ 27,6 30-7,5А-1; БВВ 27 6 30-7,5А-1а). СБОРОЧНЫЙ ЧЕРТЕЖ	53

ИТЬ И ПОДАТЬ ПОДПИСЬ И ДАТА ПОЗНАЧИТЬ И

ОБОЗНАЧЕНИЕ	НАИМЕНОВАНИЕ	Стр.	ОБОЗНАЧЕНИЕ	НАИМЕНОВАНИЕ	Стр.
				БВП 34.6 30-12,5-2)	62
1.134.1-13.2- 16.00000	Блок поясной (БВП 27.6 30-5А-2; БВП 27.6 30 - А-2а; БВП 27.6 30-7,5А-2; БВП 27.6 30-7,5А-2а).	54	1.134.1-13.2- 22.000000	Блок поясной электротехнический (БВП 34.6 30-5А-3, БВП 34.6 30-7,5А-3; БВП 34.6 30-12,5-3).	62
1.134.1-13.2- 16.00000СБ	Блок поясной (БВП 27.6 30-5А-2, БВП 27.6 30-5А-2а; БВП 27.6 30-7,5А-2, БВП 27.6 30-7,5А-2а) Сборочный чертеж	55	1.134.1-13.2- 21.00000СБ	Блок поясной электротехнический (БВП 34.6 30-5А-2, БВП 34.6 30-7,5А-2; БВП 34.6 30-12,5-2) Сборочный чертеж	63
1.134.1-13.2- 17.00000	Блок поясной (БВП 27.6 30-5А-3; БВП 27.6 30-7,5А-3).	56	1.134.1-13.2- 22.00000СБ	Блок поясной электротехнический (БВП 34.6 30-5А-3; БВП 34.6 30-7,5А-3, БВП 34.6 30-12,5-3) Сборочный чертеж	64
1.134.1-13.2- 18.00000	Блок поясной (БВП 26.6 30-5А; БВП 26.6 30-7,5А).	56	1.134.1-13.2- 23.00000	Блок поясной электротехнический (БВП 34.3 30-5А ; БВП 34.3 30-7,5А, БВП 34.3 30-12.5).	65
1.134.1-13.2- 17.00000СБ	Блок поясной (БВП 27.6 30-5А-3; БВП 27.6 30-7,5А-3) Сборочный чертеж	57	1.134.1-13.2- 24.00000	Блок поясной электротехнический (БВП 34.3 30-5А-1, БВП 34.3 30-7,5А-1; БВП 34.3 30-12,5-1).	65
1.134.1-13.2- 18.00000СБ	Блок поясной (БВП 26.6 30-5А; БВП 26.6 30-7,5А) Сборочный чертеж.	58	1.134.1-13.2- 23.00000СБ	Блок поясной электротехнический (БВП 34.3 30-5А ; БВП 34.3 30-7,5А; БВП 34.3 30-12,5) Сборочный чертеж.	66
1.134.1-13.2- 19.00000	Блок поясной электротехнический (БВП 34.6 30-5А ; БВП 34.6 30-7,5А; БВП 34.6 30-12,5)	59	1.134.1-13.2- 24.00000СБ	Блок поясной электротехнический (БВП 34.3 30-5А-1; БВП 34.3 30-7,5А-1, БВП 34.3 30-12,5-1) Сборочный чертеж	67
1.134.1-13.2- 20.00000	Блок поясной электротехнический (БВП 34.6 30-5А-1, БВП 34.6 30-7,5А-1; БВП 34.6 30-12,5-1)	59	1.134.1-13.2- 25.00000	Блок поясной электротехнический (БВП 46.6 30-5А ; БВП 46.6 30-7,5А БВП 46.6 30-12,5).	68
1.134.1-13.2- 19.00000СБ	Блок поясной электротехнический (БВП 34.6 30-5А ; БВП 34.6 30-7,5А, БВП 34.6 30-12,5) Сборочный чертеж	60	1.134.1-13.2- 26.00000	Блок поясной электротехнический (БВП 46.6 30-5А-1; БВП 46.6 30-7,5А-1; БВП 46.6 30-12,5-1).	68
1.134.1-13.2- 20.00000СБ	Блок поясной электротехнический (БВП 34.6 30-5А -1; БВП 34.6 30-7,5А-1; БВП 34.6 30-12,5-1) Сборочный чертеж.	61			
1.134.1-13.2- 21.00000	Блок поясной электротехнический (БВП 34.6 30-5А-2; БВП 34.6 30-7,5А-2,				

1.134.1-13.2-00.00000

Лист

3

24113 5

ОБЗНАЧЕНИЕ	НАИМЕНОВАНИЕ	Стр.	ОБЗНАЧЕНИЕ	НАИМЕНОВАНИЕ	Стр.
1.134.1-13.2-25.00000СБ	БЛОК ПОЯСНОЙ ЭЛЕКТРОТЕХНИЧЕСКИЙ (БВП46 6 30-5А; БВП46.6.30-7,5А; БВП 46 6 30-12,5)СБОРОЧНЫЙ ЧЕРТЕЖ	69	1.134.1-13.2-32.00000СБ	БЛОК ПЕРЕМЫЧЕЧНЫЙ ЭЛЕКТРОТЕХНИЧЕСКИЙ БВП46 6 30-12,5-1а СБОРОЧНЫЙ ЧЕРТЕЖ	79
1.134.1-13.2-26.00000СБ	БЛОК ПОЯСНОЙ ЭЛЕКТРОТЕХНИЧЕСКИЙ (БВП 46 6 30-5А-1, БВП46 6 30-7,5А-1, БВП 46 6 30-12,5-1)СБОРОЧНЫЙ ЧЕРТЕЖ.	70	1.134.1-13.2-33.00000	БЛОК ЭЛЕКТРОТЕХНИЧЕСКИЙ (БВ 20 22 30-5А; БВ 20.22 30-7,5А; БВ 20 22 30-12,5).	80
1.134.1-13.2-27.00000	БЛОК ПЕРЕМЫЧЕЧНЫЙ ЭЛЕКТРОТЕХНИЧЕСКИЙ БВП34 6 30-12,5-а.	71	1.134.1-13.2-33.00000СБ	БЛОК ЭЛЕКТРОТЕХНИЧЕСКИЙ (БВ20 22 30-5А; БВ20 22 30-7,5А; БВ 20 22 30-12,5) СБОРОЧНЫЙ ЧЕРТЕЖ	81
1.134.1-13.2-28.00000	БЛОК ПЕРЕМЫЧЕЧНЫЙ ЭЛЕКТРОТЕХНИЧЕСКИЙ БВП34 6 30-12,5-1а.	71	1.134.1-13.2-00.00000Д1	УЗЛЫ I...VIII.	82
1.134.1-13.2-27.00000СБ	БЛОК ПЕРЕМЫЧЕЧНЫЙ ЭЛЕКТРОТЕХНИЧЕСКИЙ БВП34 6.30-12,5-а.СБОРОЧНЫЙ ЧЕРТЕЖ	72	1.134.1-13.2-00.10000	БЛОК АРМАТУРНЫЙ (БА I...БА 10)	83,84
1.134.1-13.2-28.00000СБ	БЛОК ПЕРЕМЫЧЕЧНЫЙ ЭЛЕКТРОТЕХНИЧЕСКИЙ БВП 34.6 30-12,5-1а.СБОРОЧНЫЙ ЧЕРТЕЖ.	73	1.134.1-13.2-00.10000СБ	БЛОК АРМАТУРНЫЙ (БА I...БА 10) СБОРОЧНЫЙ ЧЕРТЕЖ	84
1.134.1-13.2-29.00000	БЛОК ПЕРЕМЫЧЕЧНЫЙ ЭЛЕКТРОТЕХНИЧЕСКИЙ БВП 34 6 30-12,5-2а.	74	1.134.1-13.2-00.20000	БЛОК АРМАТУРНЫЙ (БА II...БА 20)	85,86
1.134.1-13.2-30.00000	БЛОК ПЕРЕМЫЧЕЧНЫЙ ЭЛЕКТРОТЕХНИЧЕСКИЙ БВП34 6 30-12,5-3а.	74	1.134.1-13.2-00.20000СБ	БЛОК АРМАТУРНЫЙ (БА II...БА 20) СБОРОЧНЫЙ ЧЕРТЕЖ	86
1.134.1-13.2-29.00000СБ	БЛОК ПЕРЕМЫЧЕЧНЫЙ ЭЛЕКТРОТЕХНИЧЕСКИЙ БВП 34 6 30-12,5-2а.СБОРОЧНЫЙ ЧЕРТЕЖ	75	1.134.1-13.2-09.10000	КАРКАС ПРОСТРАНСТВЕННЫЙ (КП...КП7)	87
1.134.1-13.2-30.00000СБ	БЛОК ПЕРЕМЫЧЕЧНЫЙ ЭЛЕКТРОТЕХНИЧЕСКИЙ БВП 34 6 30-12,5-3а.СБОРОЧНЫЙ ЧЕРТЕЖ	76	1.134.1-13.2-09.10000СБ	КАРКАС ПРОСТРАНСТВЕННЫЙ (КП I...КП7) СБОРОЧНЫЙ ЧЕРТЕЖ	88
1.134.1-13.2-31.00000	БЛОК ПЕРЕМЫЧЕЧНЫЙ ЭЛЕКТРОТЕХНИЧЕСКИЙ БВП46 6 30-12,5-а.	77	1.134.1-13.2-09.20000	КАРКАС ПРОСТРАНСТВЕННЫЙ КП8	88
1.134.1-13.2-32.00000	БЛОК ПЕРЕМЫЧЕЧНЫЙ ЭЛЕКТРОТЕХНИЧЕСКИЙ БВП 46 6 30.-12,5-1а.	77	1.134.1-13.2-11.10000	КАРКАС ПРОСТРАНСТВЕННЫЙ(КП9,КП10,КП11)	89
1.134.1-13.2-31.00000СБ	БЛОК ПЕРЕМЫЧЕЧНЫЙ ЭЛЕКТРОТЕХНИЧЕСКИЙ БВП46 6 30-12,5-а.СБОРОЧНЫЙ ЧЕРТЕЖ	78	1.134.1-13.2-11.10000СБ	КАРКАС ПРОСТРАНСТВЕННЫЙ (КП9, КП10, КП11) СБОРОЧНЫЙ ЧЕРТЕЖ	89
			1.134.1-13.2-12.10000	КАРКАС ПРОСТРАНСТВЕННЫЙ КП12.	90
			1.134.1-13.2-13.10000	КАРКАС ПРОСТРАНСТВЕННЫЙ КП13.	90
			1.134.1-13.2-14.10000	КАРКАС ПРОСТРАНСТВЕННЫЙ КП14.	91
			1.134.1-13.2-15.10000	КАРКАС ПРОСТРАНСТВЕННЫЙ (КП15, КП16),	91
			1.134.1-13.2-15.10000СБ	КАРКАС ПРОСТРАНСТВЕННЫЙ(КП15, КП16). СБОРОЧНЫЙ ЧЕРТЕЖ.	92
			1.134.1-13.2-16.10000	КАРКАС ПРОСТРАНСТВЕННЫЙ(КП17,КП18).	92

1.134.1-13.2-00.00000

ШКО. И ПДА. И ЧЕРТЕЖИ И ДАТА ПОСЛАНИЯ

ОБОЗНАЧЕНИЕ	НАИМЕНОВАНИЕ	Стр.	ОБОЗНАЧЕНИЕ	НАИМЕНОВАНИЕ	Стр.
1.134.1-13.2-16.10000СБ	КАРКАС ПРОСТРАНСТВЕННЫЙ (КП17, КП18)		1.134.1-13.2-00.00200	КАРКАС ПЛОСКИЙ (КР5...КР11)	104
	СБОРОЧНЫЙ ЧЕРТЕЖ.	93	1.134.1-13.2-00.00200СБ	КАРКАС ПЛОСКИЙ (КР5...КР11)	
1.134.1-13.2-17.10000СБ	КАРКАС ПРОСТРАНСТВЕННЫЙ КП19.	93		СБОРОЧНЫЙ ЧЕРТЕЖ.	105
1.134.1-13.2-18.10000	КАРКАС ПРОСТРАНСТВЕННЫЙ КП20.	94	1.134.1-13.2-00.00300	КАРКАС ПЛОСКИЙ КР12	105
1.134.1-13.2-18.10000СБ	КАРКАС ПРОСТРАНСТВЕННЫЙ КП20.		1.134.1-13.2-00.00400	КАРКАС ПЛОСКИЙ (КР13...КР15)	106
	СБОРОЧНЫЙ ЧЕРТЕЖ.	94	1.134.1-13.2-00.00400СБ	КАРКАС ПЛОСКИЙ (КР13...КР15)	
1.134.1-13.2-19.10000	КАРКАС ПРОСТРАНСТВЕННЫЙ (КП21, КП27)	95		СБОРОЧНЫЙ ЧЕРТЕЖ	106
1.134.1-13.2-19.10000СБ	КАРКАС ПРОСТРАНСТВЕННЫЙ (КП21, КП27)		1.134.1-13.2-00.00500	КАРКАС ПЛОСКИЙ КР16	107
	СБОРОЧНЫЙ ЧЕРТЕЖ.	95	1.134.1-13.2-00.00600	КАРКАС ПЛОСКИЙ КР17	107
1.134.1-13.2-20.10000	КАРКАС ПРОСТРАНСТВЕННЫЙ (КП22, КП28)	96	1.134.1-13.2-00.00700	КАРКАС ПЛОСКИЙ КР18	108
1.134.1-13.2-20.10000СБ	КАРКАС ПРОСТРАНСТВЕННЫЙ (КП22, КП28)		1.134.1-13.2-00.00800	КАРКАС ПЛОСКИЙ КР19	108
	СБОРОЧНЫЙ ЧЕРТЕЖ.	96	1.134.1-13.2-00.00900	КАРКАС ПЛОСКИЙ КР20	109
1.134.1-13.2-21.10000	КАРКАС ПРОСТРАНСТВЕННЫЙ (КП23, КП29)	97	1.134.1-13.2-00.01000	КАРКАС ПЛОСКИЙ КР21	109
1.134.1-13.2-21.10000СБ	КАРКАС ПРОСТРАНСТВЕННЫЙ (КП23, КП29)		1.134.1-13.2-00.01100	КАРКАС ПЛОСКИЙ КР22	110
	СБОРОЧНЫЙ ЧЕРТЕЖ.	97	1.134.1-13.2-00.01200	КАРКАС ПЛОСКИЙ КР24	110
1.134.1-13.2-22.10000	КАРКАС ПРОСТРАНСТВЕННЫЙ (КП24, КП30)	98	1.134.1-13.2-00.01300	КАРКАС ПЛОСКИЙ КР23	111
1.134.1-13.2-22.10000СБ	КАРКАС ПРОСТРАНСТВЕННЫЙ (КП24, КП30)		1.134.1-13.2-00.01400	КАРКАС ПЛОСКИЙ КР25	111
	СБОРОЧНЫЙ ЧЕРТЕЖ	98	1.134.1-13.2-00.01500	КАРКАС ПЛОСКИЙ КР26	112
1.134.1-13.2-23.10000	КАРКАС ПРОСТРАНСТВЕННЫЙ КП25.	99	1.134.1-13.2-00.01600	КАРКАС ПЛОСКИЙ КР27	112
1.134.1-13.2-25.10000	КАРКАС ПРОСТРАНСТВЕННЫЙ (КП26, КП31)	100	1.134.1-13.2-00.01700	КАРКАС ПЛОСКИЙ КР28	113
1.134.1-13.2-25.10000СБ	КАРКАС ПРОСТРАНСТВЕННЫЙ (КП26, КП31)		1.134.1-13.2-00.01800	КАРКАС ПЛОСКИЙ КР29	113
	СБОРОЧНЫЙ ЧЕРТЕЖ	100	1.134.1-13.2-00.01900	КАРКАС ПЛОСКИЙ КР30	114
1.134.1-13.2-33.10000	КАРКАС ПРОСТРАНСТВЕННЫЙ КП32.	101	1.134.1-13.2-00.02000	КАРКАС ПЛОСКИЙ КР31	114
1.134.1-13.2-33.10000СБ	КАРКАС ПРОСТРАНСТВЕННЫЙ КП32.		1.134.1-13.2-00.02100	КАРКАС ПЛОСКИЙ КР32	115
	СБОРОЧНЫЙ ЧЕРТЕЖ.	101	1.134.1-13.2-00.02200	КАРКАС ПЛОСКИЙ КР33	115
1.134.1-13.2-00.00000Д2	УЗЛЫ А...Г	102	1.134.1-13.2-00.02300	КАРКАС ПЛОСКИЙ КР34	116
1.134.1-13.2-00.00100	КАРКАС ПЛОСКИЙ (КР1...КР4)	103	1.134.1-13.2-00.02400	КАРКАС ПЛОСКИЙ КР35	116
1.134.1-13.2-00.00100СБ	КАРКАС ПЛОСКИЙ (КР1...КР4)		1.134.1-13.2-00.02500	КАРКАС ПЛОСКИЙ КР36	117
	СБОРОЧНЫЙ ЧЕРТЕЖ.	103	1.134.1-13.2-00.02600	КАРКАС ПЛОСКИЙ КР37	117

1.134.1-13.2-00.00000

Лист

5





ОБЩАЯ ЧАСТЬ

Настоящие рабочие чертежи блоков внутренних стен предназначены для применения в проектировании и строительстве 5 и 9-этажных жилых зданий со стенами из крупных легкобетонных блоков в обычных условиях строительства.

Блоки следует применять в условиях отсутствия воздействий агрессивной среды на конструкции.

Предел огнестойкости конструкции I, I ч.

Группа возгораемости блоков - негоряемые.

Блоки внутренних стен включают в себя: бетонные простеночные блоки, железобетонные перемычные, поясные и электротехнические блоки. Все блоки запроектированы толщиной 30 см.

I. Марки и основные размеры

I.1. Маркировка конструкций принята по ГОСТ 19010-82<sup>X</sup>.

Марка состоит из буквенно-цифровых групп, которые разделяются дефисом.

Первая группа содержит:

а/ условные буквенные обозначения "БВП", определяющие тип конструкции /Блок внутренний перемычный и поясной/.

б/ цифровую группу, состоящую из трех чисел, разделенных точками и обозначающих габаритные размеры конструкций /длину, высоту в дм, ширину в см/.

Вторая группа содержит:

а/ класс бетона по прочности на сжатие, обозначаемый цифровым индексом класса бетона

б/ буквенный индекс, обозначающий вид бетона /л- легкий бетон/

Третья группа содержит:

а/ цифровой индекс "I/2,3/", обозначающий наличие подрезок, отверстий, закладных деталей

б/ буквенный индекс "а", обозначающий отличие в армировании.

Пример маркировки: БВП 27.6.30-7,5л-Ia

I.2. Основные размеры блоков приведены в таблице номенклатуры изделий на листах 8...12 "Технического описания".

2. Технические требования и расчетные данные

2.1. Блоки внутренних стен изготавливать по агрегатно-поточной или конвейерной технологии, в соответствии с требованиями ГОСТ 19010-82<sup>X</sup>. Рядовые блоки запроектированы бетонными. Перемычные, поясные и электротехнические блоки - железобетонными.

2.2. Рядовые блоки внутренних стен запроектированы на воздействия вертикальных сжимающих нагрузок, приведенных в таблицах I, 2 "Технического описания".

Перемычные блоки запроектированы на воздействие погонных вертикальных нагрузок, действующих в пределах расчетных пролетов. Расчетные схемы и нагрузки перемычных блоков приведены в таблицах I, 2 "Технического описания".

				I.I34.I-I3.2-00.0000010			
Нач.АПМ	Авдеевко	<i>[подпись]</i>	11 89	ТЕХНИЧЕСКОЕ ОПИСАНИЕ	Статья	Лист	Листов
Гл. спец.	Куршнер	<i>[подпись]</i>	11 89		P	I	10
Провер.	Козлов	<i>[подпись]</i>	11 89		ГОСГРАЖДАНСТРОЙ КиевЗНИИЭП		
Разраб.	Клячко	<i>[подпись]</i>	11 89				

Лист № подл. 1  
Подпись, и. дата  
Р. 2014, 11.11.14

2.3. Расчет блоков внутренних стен произведен в соответствии с требованиями главы СНиП 2.03.01-84.

2.4. Блоки запроектированы по 3-й категории требований, предъявляемых к трещиностойкости конструкций.

2.5. Блоки внутренних стен изготавливать из легкого бетона класса В7,5 и В5 для применения в зависимости от действующих по расчету нагрузок.

Кроме того, перемычные электротехнические блоки разработаны в варианте из тяжелого бетона класса В12,5.

Предусматривается возможность изготовления блоков из керамзитобетона и пунгизитобетона плотностью 1100 кг/м<sup>3</sup> при классе В5, 1200 кг/м<sup>3</sup> при классе 7,5, шлакопемзобетона плотностью 1600 кг/м<sup>3</sup> при классе В5, 1700 при классе В7,5, аглопоритобетона плотностью 1400 кг/м<sup>3</sup> при классе В5, 1500 кг/м<sup>3</sup> при классе В7,5.

2.6. Поставка блоков потребителю производится по достижению бетоном отпускной прочности, которая должна быть не менее 70% проектной в теплый период года, 90% - в холодный период года.

2.7 При производстве работ в зимнее время и в других случаях, когда по условиям возведения зданий не может быть обеспечено приращение прочности бетона, поставщик обязан поставлять блоки с прочностью бетона не ниже 100% проектной.

2.8. Перемычные и поясные блоки армированы сварными пространственными каркасами, собираемыми из плоских каркасов путем сварки с отдельными стержнями.

2.9. Плоские сварные каркасы выполнять с применением арматурной стали класса Ат-IVс марки 25Г2С /ГОСТ 10884-81<sup>X</sup>/ и арматурной проволоки класса Врп-I /ТУ 14-4-1322-85/. Каркасы фиксировать в форме с помощью пластмассовых фиксаторов.

2.10. Арматурные изделия запроектированы из условия изготовления их на автоматических линиях.

В каркасах КР5...КР54 отдельные позиции, указанные в примечании на чертежах, привариваются после изготовления каркасов на автоматической линии.

Сварку каркасов на автоматической линии и приварку отдельных позиций производить с нормируемой прочностью в соответствии с требованиями ГОСТ 10922-75 и СН 393-78, пп.2,3.

2.11. Монтажные петли выполнять из стали класса А-I марок ВСтЗсп2, ВСтЗпс2, класса Ас-II марки 10ГТ /ГОСТ 5781-82<sup>X</sup>/.

В случае монтажа блоков при температуре ниже -40°C, запрещается применять сталь марок ВСтЗпс2.

2.12. Изготовление закладных изделий производить в соответствии с требованиями СН 393-78, п.3. Антикоррозийную защиту закладных изделий осуществлять цинкованием в заводских условиях согласно требованиям СНиП 2.03.11-85.

В закладных изделиях применять полосовую сталь по ГОСТ 103-76<sup>X</sup>. Марка стали ВСтЗкп2 по ГОСТ 380-71<sup>X</sup>.

### 3. Правила приемки

3.1. Приемку блоков внутренних стен производить в соответствии с требованиями ГОСТ 13015.1-81<sup>X</sup> и ГОСТ 19010-82<sup>X</sup>.

Г.134.1-13.2-00.00000ТО

Лист

2

24113 10

Имя, № подл. Подпись и дата. Взам. инв. №

#### 4. Маркировка, хранение и транспортирование

4.1. Маркировку, хранение и транспортирование блоков производить в соответствии с требованиями ГОСТ 13015.2-81 и ГОСТ 19010-82<sup>х</sup>.

4.2. Подъем блоков при транспортировании и монтаже осуществлять с помощью самобалансирующих траверс.

4.3. Блоки следует хранить в рабочем положении, между перемычечными блоками возле петель должны быть уложены деревянные прокладки прямоугольного сечения толщиной не менее чем на 20 мм больше выступающей части петель.

Прокладки под нижний ряд блоков следует укладывать по прочному тщательно выравненному основанию. Прокладки всех вышележащих блоков должны быть расположены по вертикали одна над другой. При перевозке блоки следует укладывать в рабочем положении продольной осью по направлению движения, деревянные прокладки между блоками укладывать как при складировании.

4.4. Все операции, связанные с изготовлением, погрузкой, разгрузкой и складированием блоков, должны производиться с соблюдением мер, исключающих возможность повреждения блоков.

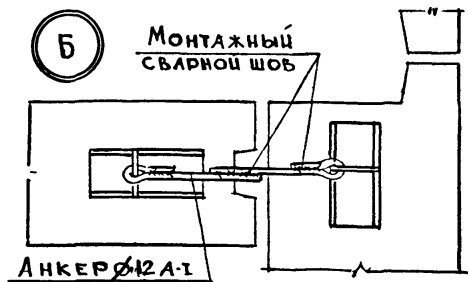
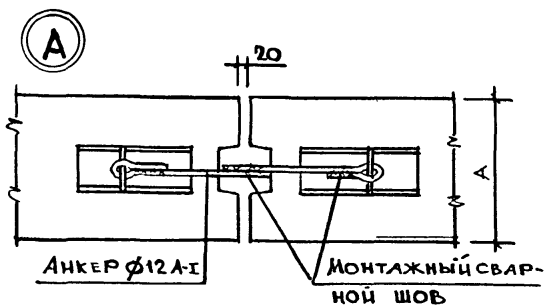
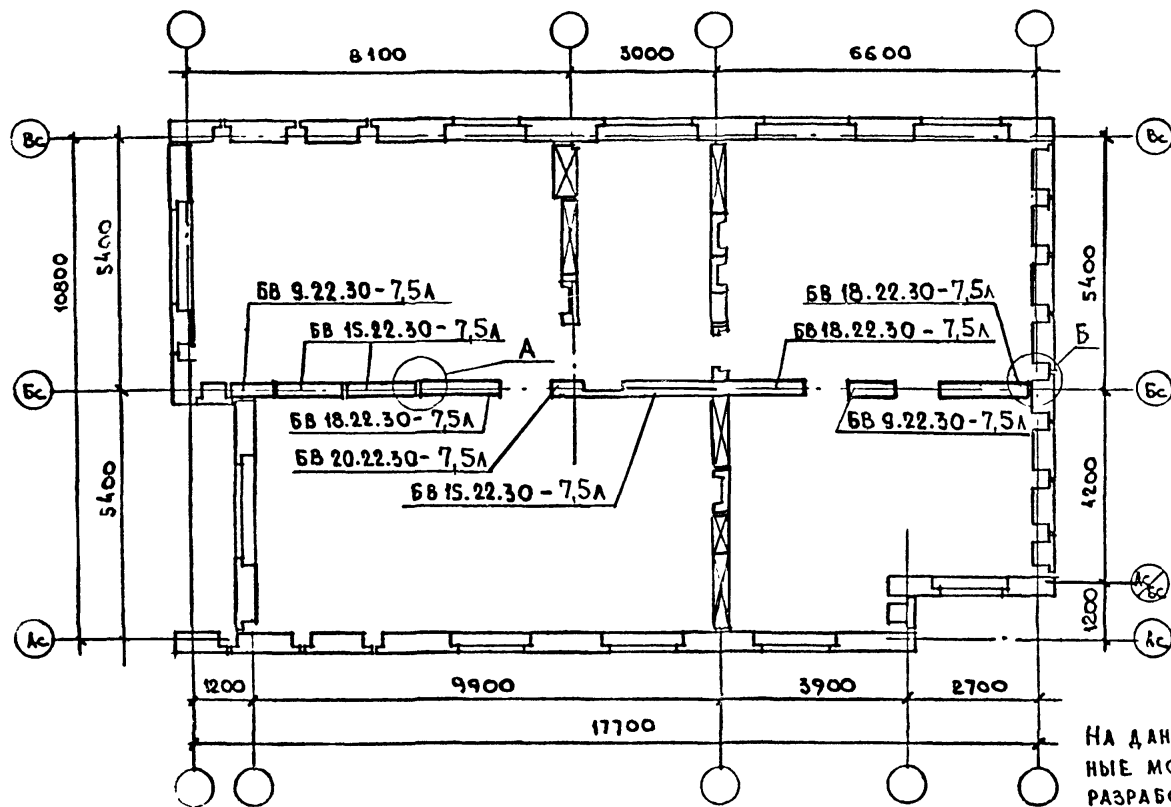
При этом должны выполняться требования техники безопасности, изложенные в СНиП III-4-80.

#### 5. Испытания

5.1. Испытание блоков внутренних стен по прочности, трещиностойкости и жесткости выполнять по данным таблиц 3, 4 "Технического описания" и ГОСТ 8829-85.



СХЕМА РАСПОЛОЖЕНИЯ ПРОСТЕНОЧНЫХ БЛОКОВ



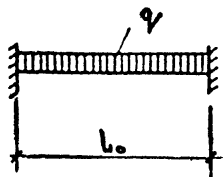
НА ДАННОМ ЛИСТЕ ПРИВЕДЕНЫ ХАРАКТЕРНЫЕ МОНТАЖНЫЕ УЗЛЫ СОЕДИНЕНИЙ, РАЗРАБОТАННЫХ КОНСТРУКЦИЙ. УЧИТЫВАЯ МНОГООБРАЗИЕ ВОЗМОЖНЫХ РЕШЕНИЙ ПРИ ВЫПОЛНЕНИИ ПРОЕКТОВ ЗДАНИЙ, НЕОБХОДИМЫЕ МОНТАЖНЫЕ УЗЛЫ ДОЛЖНЫ РАЗРАБАТЫВАТЬСЯ В СОСТАВЕ КОНКРЕТНЫХ ПРОЕКТОВ.

1.134.1-15.2-00.00000 TO

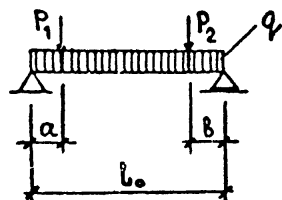
ЛИСТ

5

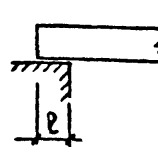
РАСЧЕТНАЯ СХЕМА  
ПЕРЕМЫЧЕЧНЫХ БЛОКОВ  
ВЫСОТОЙ  $h=340$  мм  
и ЭЛЕКТРОТЕХНИЧЕСКИХ БЛОКОВ



РАСЧЕТНАЯ СХЕМА  
ПЕРЕМЫЧЕЧНЫХ БЛОКОВ  
ВЫСОТОЙ  $h=580$  мм



ОПРАНИЕ ПЕРЕМЫЧЕЧНЫХ  
БЛОКОВ



РАСЧЕТНАЯ СХЕМА  
РЯДОВЫХ БЛОКОВ

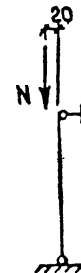


ТАБЛИЦА 1

МАРКА	РАСЧЕТ- НЫЙ ПРОЛЕТ $l_0$ , мм	МИНИМ. ГЛУБИНА ОПОРЫ $l$ , мм	$a$ , мм	$b$ , мм	НАГРУЗКИ					
					РАСЧЕТ- НАЯ	$q$ , кН/м (кгс/м)			$P_1$ , кН (тс)	$P_2$ , кН (тс)
						НОРМАТИВНАЯ				
						СУММАР- НАЯ	ПОСТОЯН- НАЯ и ДАВТЕЛЫ	КРАТКО- ВРЕМЕН- НАЯ		
БВП 24.3.30 - 7,5А БВП 24.3.30 - 5А	1400	300	-	-	65,66 (6700)	53,90 (5500)	48,02 (4900)	5,88 (600)	-	-
БВП 18.6.30 - 7,5А БВП 18.6.30 - 5А	1460	300	160	-	3,53 (360)	2,94 (300)	2,94 (300)	-	10,98 (1,12)	-
БВП 20.6.30 - 7,5А БВП 20.6.30 - 5А	1400	300	160	-				-		-
БВП 27.6.30 - 7,5А БВП 27.6.30 - 5А	1920	300	160	220				-		12,54 (1,28)
БВП 34.6.30-12,5-а БВП 34.6.30-12,5-1а БВП 34.6.30-12,5-2а БВП 34.6.30-12,5-3а БВП 46.6.30-12,5-а БВП 46.6.30-12,5-1а	1000	300	-	-	410,42 (41880)	342,02 (34900)	339,08 (34600)	2,94 (300)	-	-

ТАБЛИЦА 2

МАРКА	$N$ , кН (тс)
БВ 7.22.30 - 7,5А	323,40 (33,0)
БВ 9.22.30 - 7,5А	392,00 (40,0)
БВ 12.22.30 - 7,5А	519,40 (53,0)
БВ 15.22.30 - 7,5А	656,6 (67,0)
БВ 18.22.30 - 7,5А	784,00 (80,0)
БВ 21.22.30 - 7,5А	921,20 (94,0)
БВ 24.22.30 - 7,5А	1048,60 (107,0)
БВ 7.22.30 - 5А	274,40 (28,0)
БВ 9.22.30 - 5А	333,20 (34,0)
БВ 12.22.30 - 5А	441,00 (45,0)
БВ 15.22.30 - 5А	558,60 (57,0)
БВ 18.22.30 - 5А	666,40 (68,0)
БВ 21.22.30 - 5А	784,00 (80,0)
БВ 24.22.30 - 5А	891,80 (91,0)

СХЕМА ОПИРАНИЯ И ЗАГРУЖЕНИЯ ПРИ ИСПЫТАНИИ ПЕРЕМЫЧЕЧНЫХ БЛОКОВ ВЫСОТОЙ  $h = 340$  мм И ЭЛЕКТРОТЕХНИЧЕСКИХ БЛОКОВ

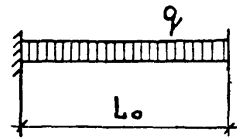


СХЕМА ОПИРАНИЯ И ЗАГРУЖЕНИЯ ПРИ ИСПЫТАНИИ ПЕРЕМЫЧЕЧНЫХ БЛОКОВ ВЫСОТОЙ  $h = 580$  мм

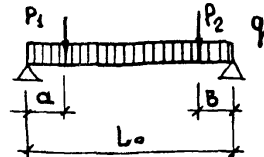


ТАБЛИЦА 3

ПРОВЕРКА ПРОЧНОСТИ И ТРЕЩИНОСТОЙКОСТИ

МАРКА	РАСЧЕТНЫЙ ПРОБЕЛ $L_0$ , мм	$\alpha$ , мм	$\beta$ , мм	Виды разрушений и величина коэффициента $\sigma$ / при 3 табл. 1 ГОСТ*/		Величина разрушающей нагрузки, при которой						Контрольная нагрузка при проверке трещиностойкости			Контрольная ширина раскрытия трещин, мм	
				Текучесть продольной растянутой арматуры до наступления раздробления бетона сжатой зоны $\sigma = 1.4$		Перемычки признаются годными		Требуется повторное испытание / см. п. 3 2.2 ГОСТ*/								
				1 Разрыв продольной растянутой арматуры 2 Раздробление бетона сжатой зоны до наступления текучести продольной растянутой арматуры $\sigma = 1.6$				$q$ , кгс/м		$q$						$q$
				с учетом собств. веса	за вычетом собств. веса	$R_1$ , тс	$R_2$ , тс	$q$ / с учетом собств. веса кгс/м	$R_1$ , тс	$R_2$ , тс	$q$ за вычетом собств. веса кгс/м	$R_1$ , тс	$R_2$ , тс			
БВп 24 3 30-7.5А БВп 24 3.30-5А	1400	—	—	1.4	9380	9090	—	—	$< 9380, \text{НО} \geq 7970$	—	—	5330	—	—	0.2	
				1.6	10720	10390	—	—	$< 10720, \text{НО} \geq 8830$	—	—					
БВп 18 6 30-7.5А БВп 18 6.30-5А	1460	160	—	1.4	460	—	157	—	$< 157, \text{НО} \geq 133$	—	—	—	0.93	—	0.2	
				1.6	530	—	179	—	$< 179, \text{НО} \geq 152$	—	—					
БВп 20 6.30-7.5А БВп 20 6.30-5А	1400	160	—	1.4	460	—	157	—	$< 157, \text{НО} \geq 133$	—	—	—	0.93	—	0.2	
				1.6	530	—	179	—	$< 179, \text{НО} \geq 152$	—	—					
БВп 27 6 30-7.5А БВп 27 6 30-5А	1920	160	220	1.4	460	—	179	437	$< 179, \text{НО} \geq 152$	$< 4.37, \text{НО} \geq 3.71$	—	—	—	1.07	2.63	0.2
				1.6	530	—	205	499	$< 205, \text{НО} \geq 174$	$< 4.99, \text{НО} \geq 4.24$	—	—				
БВп 34 6 30-12.5-а БВп 34 6.30-12.5-1а БВп 34 6.30-12.5-2а БВп 34 6.30-12.5-3а БВп 46 6 30-12.5-а БВп 46 6 30-12.5-1а	1000	—	—	1.4	58632	57960	—	—	$< 58632, \text{НО} \geq 49837$	—	—	—	—	—	—	—
				1.6	67008	66240	—	—	$< 67008, \text{НО} \geq 56957$	—	—	34466	—	—	0.2	

\* ГОСТ 8829-85

СХЕМА ОПИРАНИЯ И ЗАГРУЖЕНИЯ ПРИ ИСПЫТАНИИ РЯДОВЫХ БЛОКОВ



ТАБЛИЦА 4

МАРКА	Величина разрушающей нагрузки / при коэффициенте $\sigma = 1.6$ / при которой $N$ , тс	
	Блоки признаются годными	Требуется повторное испытание / см. при 3 ГОСТ 8829-85/
БВ 22 30-7.5А	53.0	$< 53, \text{НО} \geq 45$
БВ 9.22 30-7.5А	64.0	$< 64, \text{НО} \geq 54$
БВ 12 22 30-7.5А	85.0	$< 85, \text{НО} \geq 72$
БВ 15 22 30-7.5А	107.0	$< 107, \text{НО} \geq 91$
БВ 18 22 30-7.5А	128.0	$< 128, \text{НО} \geq 109$
БВ 21 22.30-7.5А	150.0	$< 150, \text{НО} \geq 127$
БВ 24 22 30-7.5А	171.0	$< 171, \text{НО} \geq 145$
БВ 7 22 30-5А	45.0	$< 45, \text{НО} \geq 38$
БВ 9 22 30-5А	54.0	$< 54, \text{НО} \geq 46$
БВ 12 22.30-5А	72.0	$< 72, \text{НО} \geq 61$
БВ 15.22 30-5А	91.0	$< 91, \text{НО} \geq 77$
БВ 18 22.30-5А	109.0	$< 109, \text{НО} \geq 93$
БВ 21 22.30-5А	128.0	$< 128, \text{НО} \geq 109$
БВ 24 22 30-5А	146.0	$< 146, \text{НО} \geq 124$



# Номенклатура изделий

Таблица 5

ОБОЗНАЧЕНИЕ	МАРКА	ЭСКИЗ	геометрические характеристики			КЛАСС БЕТОНА	РАСХОД МАТЕРИАЛОВ		МАССА, КГ													
			L мм	h мм	B мм		БЕТОНА М <sup>3</sup>	СТАЛИ НАТУР, КГ	ОБЪЕМНАЯ МАССА БЕТОНА, КГ/М <sup>3</sup>													
									1100	1200	1400	1500	1600	1700								
1.134.1-13.2-01.00000	БВ 7.22.30-5А		740	2180	300	Б5	0,46	2,52	570	-	730	-	830	-								
-01	БВ 9.22.30-5А		890				0,56	2,52	700	-	890	-	1010	-								
-02	БВ 12.22.30-5А		1190				0,76	2,52	940	-	1200	-	1370	-								
-03	БВ 15.22.30-5А		1490				0,96	2,76	1190	-	1520	-	1740	-								
-04	БВ 18.22.30-5А		1790				1,15	3,70	1430	-	1820	-	2080	-								
-05	БВ 21.22.30-5А		2090				1,35	3,98	1680	-	2140	-	2440	-								
-06	БВ 24.22.30-5А		2390				1,54	3,98	1910	-	2440	-	2780	-								
1.134.1-13.2-03.00000	БВ 7.22.30-5А-1						740	2180	300	Б5	0,46	3,66	570	-	730	-	830	-				
-01	БВ 9.22.30-5А-1						890				0,56	3,92	700	-	890	-	1010	-				
-03	БВ 18.22.30-5А-1						1790				1,15	5,10	1430	-	1820	-	2080	-				
1.134.1-13.2-02.00000	БВ 7.22.30-7,5А										740	2180	300	Б7,5	0,46	2,44	-	620	-	780	-	880
-01	БВ 9.22.30-7,5А										890				0,56	2,44	-	760	-	950	-	1080
-02	БВ 12.22.30-7,5А	1190		0,76	2,68	-					1030				-	1290	-	1460				
-03	БВ 15.22.30-7,5А	1490		0,96	3,50	-					1300				-	1630	-	1840				
-04	БВ 18.22.30-7,5А	1790		1,15	3,78	-					1560				-	1950	-	2240				
-05	БВ 21.22.30-7,5А	2090		1,35	3,78	-					1830				-	2290	-	2530				
-06	БВ 24.22.30-7,5А	2390		1,54	5,78	-					2090				-	2610	-	2960				
1.134.1-13.2-03.00000-04	БВ 7.22.30-7,5А-1			740	2180	300					Б5				0,46	3,58	-	620	-	780	-	880
-05	БВ 9.22.30-7,5А-1			890											0,56	3,84	-	760	-	950	-	1080
-07	БВ 18.22.30-7,5А-1		1790	1,15				5,18	-	1560					-	1950	-	2240				
1.134.1-13.2-03.00000-02	БВ 15.22.30-5А-1		1490	0,96				3,90	-	1180					-	1500	-	1710				
1.134.1-13.2-04.00000	БВ 15.22.30-5А-2		1490	2180	300	Б5		0,95	2,76	1190	-				1520	-	1740	-				
-01	БВ 18.22.30-5А-2		1790			Б5	1,15	3,98	1430	-	1820	-	2080	-								
1.134.1-13.2-03.00000-06	БВ 15.22.30-7,5А-1		1490			Б7,5	0,96	4,64	-	1300	-	1630	-	1840								
1.134.1-13.2-04.00000-02	БВ 15.22.30-7,5А-2		1490			Б7,5	0,95	3,50	-	1300	-	1630	-	1830								

1.134.1-13.2-00.00000 TO

Лист

8

ОБОЗНАЧЕНИЕ	МАРКА	ЭСКИЗ	геометрические характеристики			КЛАСС БЕТОНА	РАСХОД МАТЕРИАЛОВ		МАССА, КГ					
			L, мм	h, мм	B, мм		БЕТОНА, м <sup>3</sup>	СТАЛИ НАТУР., КГ	ОБЪЕМНАЯ МАССА БЕТОНА, КГ/М <sup>3</sup>					
									1100	1200	1400	1500	1600	1700
1.134.1-13.2-04.00000-03	БВ 18.22.30-7,5А-2	см. лист 8	1790	2180	300	87,5	1,15	3,78	-	1560	-	1950	-	2210
1.134.1-13.2-05.00000	БВ 7.22.30-5А-а		740	2180	300	85	0,46	3,08	570	-	730	-	830	-
-01	БВ 9.22.30-5А-а		890				0,56	3,08	700	-	890	-	1040	-
-02	БВ 12.22.30-5А-а		1190				0,76	3,08	940	-	1200	-	1370	-
-03	БВ 15.22.30-5А-а		1490				0,96	3,32	1190	-	1520	-	1740	-
-04	БВ 18.22.30-5А-а		1790				1,15	4,26	1430	-	1820	-	2080	-
-05	БВ 21.22.30-5А-а		2090				1,35	4,54	1680	-	2140	-	2440	-
-06	БВ 24.22.30-5А-а		2390				1,54	4,54	1910	-	2440	-	2780	-
1.134.1-13.2-07.00000	БВ 7.22.30-5А-1а		740				0,46	4,22	570	-	730	-	830	-
-01	БВ 9.22.30-5А-1а		890				0,56	4,48	700	-	890	-	1040	-
-03	БВ 18.22.30-5А-1а		1790				1,15	5,66	1430	-	1820	-	2080	-
1.134.1-13.2-06.00000	БВ 7.22.30-7,5А-а		740				0,46	3,00	-	620	-	780	-	880
-01	БВ 9.22.30-7,5А-а		890				0,56	3,00	-	760	-	950	-	1080
-02	БВ 12.22.30-7,5А-а		1190				0,76	3,24	-	1030	-	1290	-	1460
-03	БВ 15.22.30-7,5А-а		1490				0,96	4,06	-	1300	-	1630	-	1840
-04	БВ 18.22.30-7,5А-а	1790	1,15	4,34	-	1560	-	1950	-	2210				
-05	БВ 21.22.30-7,5А-а	2090	1,35	4,34	-	1830	-	2290	-	2590				
-06	БВ 24.22.30-7,5А-а	2390	1,54	6,34	-	2090	-	2610	-	2960				
1.134.1-13.2-07.00000-04	БВ 7.22.30-7,5А-1а	740	0,46	4,14	-	620	-	780	-	880				
-05	БВ 9.22.30-7,5А-1а	890	0,56	4,40	-	760	-	950	-	1080				
-07	БВ 18.22.30-7,5А-1а	1790	1,15	5,74	-	1560	-	1950	-	2210				
1.134.1-13.2-07.00000-02	БВ 15.22.30-5А-1а	1490	0,96	4,46	1180	-	1500	-	1710	-				
1.134.1-13.2-08.00000	БВ 15.22.30-5А-2а	1490	0,95	3,32	1190	-	1520	-	1740	-				
-01	БВ 18.22.30-5А-2а	1790	1,15	4,26	1430	-	1820	-	2080	-				
1.134.1-13.2-07.00000-06	БВ 15.22.30-7,5А-1а	1490	0,96	5,20	-	1300	-	1630	-	1840				
1.134.1-13.2-08.00000-02	БВ 15.22.30-7,5А-2а	1490	0,96	4,06	-	1300	-	1630	-	1830				
-03	БВ 18.22.30-7,5А-2а	1790	1,15	4,34	-	1560	-	1950	-	2210				

ОБОЗНАЧЕНИЕ	МАРКА	ЭСКИЗ	геометрические характеристики			КЛАСС бетона	РАСХОД МАТЕРИАЛОВ		МАССА, КГ					
			l мм	h мм	b мм		бетона м <sup>3</sup>	СТАЛИ НАТУР, кг	ОБЪЕМНАЯ МАССА БЕТОНА, КГ/м <sup>3</sup>					
									1100	1200	1400	1500	1600	1700
1.134.1-13.2-09.00000	БВП 9.3.30-5A		880	340	300	B5	0,08	2,58	100	-	130	-	150	-
-01	БВП 12.3.30-5A		1180				0,11	2,96	140	-	170	-	200	-
-02	БВП 15.3.30-5A		1480				0,14	3,70	170	-	220	-	250	-
-03	БВП 18.3.30-5A		1780				0,17	4,16	210	-	270	-	310	-
-04	БВП 21.3.30-5A		2080				0,20	4,52	250	-	320	-	360	-
-05	БВП 24.3.30-5A		2380				0,23	6,00	290	-	360	-	420	-
-06	БВП 27.3.30-5A		2680				0,26	5,34	320	-	410	-	470	-
-07	БВП 30.3.30-5A		2980				0,29	5,76	360	-	460	-	520	-
1.134.1-13.2-10.00000	БВП 9.3.30-7,5A		880	340	300	B7,5	0,08	2,58	-	110	-	140	-	160
-01	БВП 12.3.30-7,5A		1180				0,11	3,28	-	150	-	190	-	210
-02	БВП 15.3.30-7,5A		1480				0,14	3,70	-	190	-	240	-	270
-03	БВП 18.3.30-7,5A		1780				0,17	4,16	-	230	-	290	-	330
-04	БВП 21.3.30-7,5A		2080				0,20	4,52	-	270	-	340	-	380
-05	БВП 24.3.30-7,5A		2380				0,23	6,00	-	310	-	390	-	440
-06	БВП 27.3.30-7,5A		2680				0,26	5,34	-	350	-	440	-	500
-07	БВП 30.3.30-7,5A		2980				0,29	5,76	-	400	-	500	-	550
1.134.1-13.2-11.00000	БВП 9.6.30-5A		880	580	300	B5	0,15	3,32	190	-	240	-	270	-
-01	БВП 21.6.30-5A		2080				0,36	5,96	450	-	570	-	650	-
-02	БВП 30.6.30-5A		2980				0,51	7,48	630	-	810	-	920	-
	БВП 9.6.30-7,5A		880	580	300	B7,5	0,15	3,32	-	200	-	250	-	290
-04	БВП 21.6.30-7,5A		2080				0,36	5,96	-	490	-	610	-	690
-05	БВП 30.6.30-7,5A		2980				0,51	7,48	-	690	-	860	-	980
1.134.1-13.2-12.00000	БВП 18.6.30-5A		1780	580	300	B5	0,27	6,45	310	-	400	-	450	-
-01	БВП 18.6.30-7,5A		1780				0,25	6,45	-	340	-	420	-	470

ОБОЗНАЧЕНИЕ	МАРКА	ЭСКИЗ	ГЕОМЕТРИЧЕСКИЕ ХАРАКТЕРИСТИКИ			КЛАСС БЕТОНА	РАСХОД МАТЕРИАЛОВ		МАССА, КГ					
			L, мм	h, мм	B, мм		БЕТОНА м³	СТАЛИ НАТУР., КГ	ОБЪЕМНАЯ МАССА БЕТОНА, КГ/М³					
									1100	1200	1400	1500	1600	1700
1.134.1-132-13 00000	БВП 20 6.30-5Л		1960	580	300	B5	0,28	6,85	350	-	440	-	510	-
1.134.1-132-14 00000	БВП 27 6.30-5Л		2650				0,40	9,62	500	-	630	-	720	-
1.134.1-132-13 00000-01	БВП 20.6 30-7,5Л		1960			B7,5	0,28	6,85	-	380	-	470	-	540
1.134.1-132-14 00000-01	БВП 27 6.30-7,5Л		2650				0,40	9,62	-	540	-	680	-	770
1.134.1-132-15 00000	БВП 27 6.30-5Л-1		2680	580	300	B5	0,29	7,76	370	-	470	-	530	-
-01	БВП 27 6.30-5Л-1а		2680				0,30	7,78	380	-	480	-	550	-
-02	БВП 27 6.30 7,5Л-1		2680			B7,5	0,29	7,76	-	400	-	500	-	570
-03	БВП 27 6.30-7,5Л-1а		2680				0,30	7,78	-	410	-	520	-	580
1.134.1-132-16 00000	БВП 27.6 30-5Л-2		2680	580	300	B5	0,47	7,82	590	-	750	-	860	-
-01	БВП 27.6.30-5Л-2а		2680				0,47	7,82	590	-	750	-	860	-
-02	БВП 27 6.30-7,5Л-2		2680			B7,5	0,47	7,82	-	650	-	810	-	910
-03	БВП 27 6.30-7,5Л-2а		2680				0,47	7,82	-	650	-	810	-	910
1.134.1-132-17 00000	БВП 27 6.30-5Л-3		2680	580	300	B5	0,45	7,60	560	-	710	-	810	-
-01	БВП 27.6.30-7,5Л-3		2680			B7,5	0,45	7,60	-	610	-	760	-	860
1.134.1-132-18 00000	БВП 26 6.30-5Л		2600	580	300	B5	0,40	8,20	500	-	630	-	720	-
-01	БВП 26 6.30-7,5Л		2600			B7,5	0,40	8,20	-	540	-	680	-	770
1.134.1-132-19 00000	БВП 34 6.30-5Л		3440	580	300	B5	0,42	16,62	520	-	660	-	760	-
1.134.1-132-20 00000	БВП 34 6.30-5Л-1					B5	0,42	16,60	520	-	660	-	760	-
1.134.1-132-19 00000-01	БВП 34 6.30-7,5Л					B7,5	0,42	16,62	-	570	-	710	-	800
1.134.1-132-20 00000-01	БВП 34 6.30-7,5Л-1					B7,5	0,42	16,60	-	570	-	710	-	800
1.134.1-132-21 00000	БВП 34 6.30-5Л-2		3440	580	300	B5	0,42	16,62	520	-	660	-	760	-
1.134.1-132-22 00000	БВП 34 6.30-5Л-3					B5	0,42	17,23	520	-	660	-	760	-
1.134.1-132-21 00000-01	БВП 34 6.30-7,5Л-2					B7,5	0,42	16,62	-	570	-	710	-	800
1.134.1-132-22 00000-01	БВП 34 6.30-7,5Л-3					B7,5	0,42	17,23	-	570	-	710	-	800
1.134.1-132-23 00000	БВП 34 3.30-5Л		3440	340	300	B5	0,28	10,14	360	-	450	-	520	-
1.134.1-132-24 00000	БВП 34 3.30-5Л-1		3440	340		B5	0,28	10,14	360	-	450	-	520	-
1.134.1-132-25 00000	БВП 46 6.30-5Л		4600	580	B5	0,54	21,77	670	-	850	-	970	-	



ОБОЗНАЧЕНИЕ	МАРКА	ЭСКИЗ	ГЕОМЕТРИЧЕСКИЕ ХАРАКТЕРИСТИКИ			КЛАСС БЕТОНА	РАСХОД МАТЕРИАЛОВ		МАССА ИЗДЕЛИЯ, КГ
			ℓ, мм	h, мм	B, мм		БЕТОНА, м <sup>3</sup>	СТАЛИ НАТУР, КГ	
1.134.1-132-19.00000-02	БВП 34.6.30-12,5		3440	580	300	812,5	0,42	16,62	1050
1.134.1-132-20.00000-02	БВП 34.6.30-12,5-1		3440				0,42	16,60	1050
1.134.1-132-27.00000	БВП 34.6.30-12,5-а		3440				0,42	22,91	1050
1.134.1-132-28.00000	БВП 34.6.30-12,5-1а		3440				0,42	22,89	1050
1.134.1-132-21.00000-02	БВП 34.6.30-12,5-2		3440	580	300		0,42	16,62	1050
1.134.1-132-22.00000-02	БВП 34.6.30-12,5-3		3440				0,42	17,23	1050
1.134.1-132-29.00000	БВП 34.6.30-12,5-2а		3440				0,42	22,91	1050
1.134.1-132-30.00000	БВП 34.6.30-12,5-3а		3440	340	300		0,28	10,14	720
1.134.1-132-23.00000-02	БВП 34.3.30-12,5		3440	340			0,28	10,14	720
1.134.1-132-24.00000-02	БВП 34.3.30-12,5-1		4600	580	300		0,54	21,77	1350
1.134.1-132-25.00000-02	БВП 46.6.30-12,5		4600	580			0,54	44,11	1350
1.134.1-132-31.00000	БВП 46.6.30-12,5-а		4600	580			0,54	21,77	1350
1.134.1-132-26.00000-02	БВП 46.6.30-12,5-1		4600	580		0,54	44,11	1350	
1.134.1-132-32.00000	БВП 46.6.30-12,5-1а		1990	2180	300	1,11	10,05	2770	
1.134.1-132-33.00000-02	БВ 20.22.30-12,5								

ВЗАИМНО №  
ПОДПИСЬ И ДАТА  
ИМЯ И ПОДП

ФОРМАТ	ЗОНА	ПОЗ.	ОБОЗНАЧЕНИЕ	НАИМЕНОВАНИЕ	КОЛ.	ПРИМЕЧАНИЕ
				<u>ДОКУМЕНТАЦИЯ</u>		
A3			1.134.1-13.2-01.00000 СБ	СБОРОЧНЫЙ ЧЕРТЕЖ		
A3			-00.00000 А1	УЗЛЫ I...VIII		
A3			-00.00000 ТО	ТЕХНИЧЕСКОЕ ОПИСАНИЕ		
A3			-00.00000 РС	ВЕДОМОСТЬ РАСХОДА СТАЛИ		
				<u>ДЕТАЛИ</u>		
54	2			ПРОВКА ДЕРЕВЯННАЯ		
				φ 50 мм, Р = 120 мм	3	
				<u>ПЕРЕМЕННЫЕ ДАННЫЕ</u>		
				<u>ДЛЯ ИСПОЛНЕНИЯ</u>		
				1.134.1-13.2-01.00000		
				<u>СБОРОЧНЫЕ ЕДИНИЦЫ</u>		
A4	1		1.134.1-13.2-00.10000	БЛОК АРМАТУРНЫЙ БА 1	2	
				<u>МАТЕРИАЛЫ</u>		
				БЕТОН КЛАССА В5, м³	0,46	
				1.134.1-13.2-01.00000-01		
				<u>СБОРОЧНЫЕ ЕДИНИЦЫ</u>		
A4	1		1.134.1-13.2-00.10000	БЛОК АРМАТУРНЫЙ БА 1	2	
				<u>МАТЕРИАЛЫ</u>		
				БЕТОН КЛАССА В5, м³	0,56	

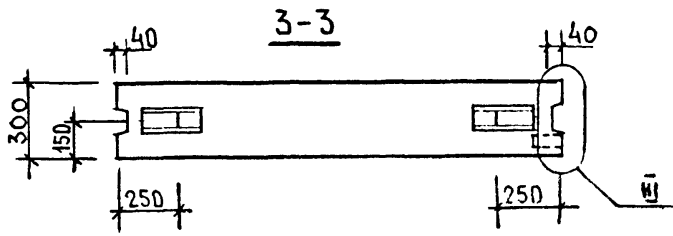
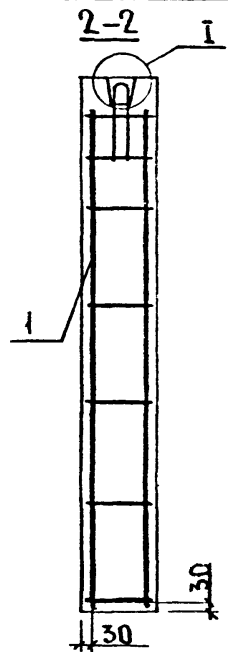
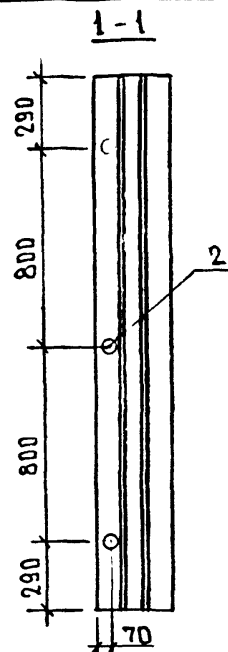
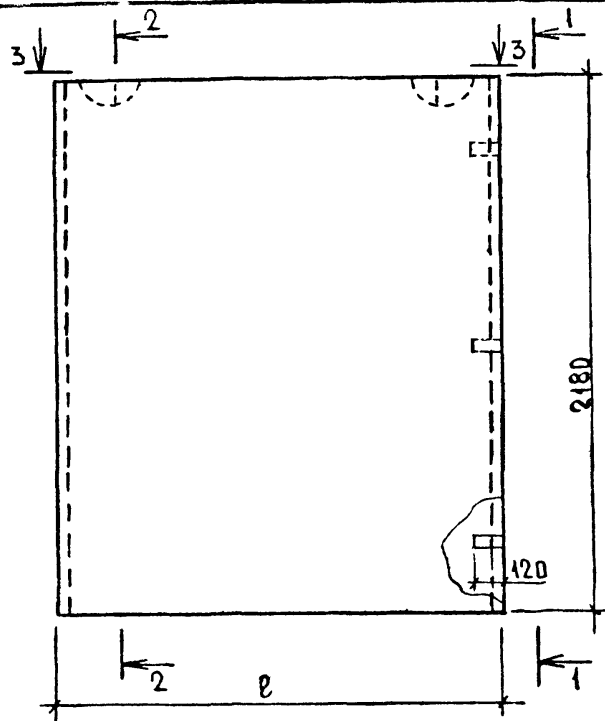
ФОРМАТ	ЗОНА	ПОЗ.	ОБОЗНАЧЕНИЕ	НАИМЕНОВАНИЕ	КОЛ.	ПРИМЕЧАНИЕ
				1.134.1-13.2-01.00000-02		
				<u>СБОРОЧНЫЕ ЕДИНИЦЫ</u>		
A4	1		1.134.1-13.2-00.10000	БЛОК АРМАТУРНЫЙ БА 1	2	
				<u>МАТЕРИАЛЫ</u>		
				БЕТОН КЛАССА В5, м³	0,76	
				1.134.1-13.2-01.00000-03		
				<u>СБОРОЧНЫЕ ЕДИНИЦЫ</u>		
A4	1		1.134.1-13.2-00.10000-01	БЛОК АРМАТУРНЫЙ БА 2	2	
				<u>МАТЕРИАЛЫ</u>		
				БЕТОН КЛАССА В5, м³	0,96	
				1.134.1-13.2-01.00000-04		
				<u>СБОРОЧНЫЕ ЕДИНИЦЫ</u>		
A4	1		1.134.1-13.2-00.10000-02	БЛОК АРМАТУРНЫЙ БА 3	2	
				<u>МАТЕРИАЛЫ</u>		
				БЕТОН КЛАССА В5, м³	1,15	
				1.134.1-13.2-01.00000-05		
				<u>СБОРОЧНЫЕ ЕДИНИЦЫ</u>		
A4	1		1.134.1-13.2-00.10000-03	БЛОК АРМАТУРНЫЙ БА 4	2	
				<u>МАТЕРИАЛЫ</u>		
				БЕТОН КЛАССА В5, м³	1,35	
				1.134.1-13.2-01.00000-06		
				<u>СБОРОЧНЫЕ ЕДИНИЦЫ</u>		
A4	1		1.134.1-13.2-00.10000-03	БЛОК АРМАТУРНЫЙ БА 4	2	
				<u>МАТЕРИАЛЫ</u>		
				БЕТОН КЛАССА В5, м³	1,54	

1.134.1-13.2-01.00000

ИЧ АРМ	ДЕДЯЧКО	1.89	БЛОК РЯДОВЫЙ (БВ 7.22.30-5А, БВ 9.22.30-5А, БВ 12.22.30-5А, БВ 15.22.30-5А, БВ 18.22.30-5А, БВ 21.22.30-5А, БВ 24.22.30-5А)	См. прл	Лист	Листов			
И КОНТ	КОЗЛОВ	1.89		Р	1	2			
ТА СПЕВ	КУРШНЕР	1.89		ГСО ГРАЖДАНСТРОИ	К	ИезЗНИИЭП			
ПРОСЕР	КОЗЛОВ	1.89							
РАЗРАБ	КЛЮЧКО	1.89							

1.134.1-13.2-01.00000

Лист 2



ОБЪЕДИНЕНИЕ	МАРКА	L, мм	МАССА, КГ		
			ОБЪЕМНАЯ МАССА БЕТОНА, КГ/М <sup>3</sup>		
			1400	1400	1600
1.134.1-13.2-01. 00000	БВ 7.22.30-5Л	740	570	730	830
-01	БВ 9.22.30-5Л	890	700	890	1010
-02	БВ 12.22.30-5Л	1190	940	1200	1370
-03	БВ 15.22.30-5Л	1490	1190	1520	1740
-04	БВ 18.22.30-5Л	1790	1430	1820	2080
-05	БВ 21.22.30-5Л	2090	1680	2140	2440
-06	БВ 24.22.30-5Л	2390	1910	2440	2780

1.134.1-13.2-01 00000 с б							
				БЛОК РЯДОВОЙ. (БВ 7.22.30-5Л, БВ 9.22.30-5Л, БВ 12.22.30-5Л, БВ 15.22.30-5Л, БВ 18.22.30-5Л, БВ 21.22.30-5Л, БВ 24.22.30-5Л)	СТАДИЯ	МАССА	МАСШТАБ
				СБОРОЧНЫЙ ЧЕРТЕЖ.	Р	СМ. ТАБЛ.	1:20
ИЗЧ. ДИП. 2	АВДЕЕНКО	<i>[Signature]</i>	П.89		ЛИСТ		
И. КОНТР.	КОЗЛОВ	<i>[Signature]</i>	У.89		ЛИСТОВ 1		
ОЛ. СПЕЦ.	КЫРШЕНЕР	<i>[Signature]</i>	У.89		ГОСГРАЖДАНСТРОЙ		
ПРОВЕРИЛ	КОЗЛОВ	<i>[Signature]</i>	У.89		КиевЗНИИЭП		
РАЗРАБОТ.	КАЮЧКО	<i>[Signature]</i>	У.89				

ИЗМ. ПОДП. ПОДПИСЬ И ДАТА ВЗАИМ. ИД. №



ФОРМАТ	ЗОНА	ПОЗ.	ОБОЗНАЧЕНИЕ	НАИМЕНОВАНИЕ	КОЛ.	ПРИМЕЧАНИЕ
				<u>ДОКУМЕНТАЦИЯ</u>		
A3			1.134.1-13.2 - 02.00000-СБ	СБОРОЧНЫЙ ЧЕРТЕЖ		
A3			-00.00000-Д1	УЗЛЫ I..VIII		
A3			-00.00000-ТО	ТЕХНИЧЕСКОЕ ОПИСАНИЕ		
A3			-00.00000-РС	ВЕДОМОСТЬ РАСХОДА СТАЛИ		
				<u>ДЕТАЛИ</u>		
				ПРОБКА ДЕРЕВЯННАЯ		
B4	2			Ø 50 мм, L=120 мм	3	
				<u>ПЕРЕМЕННЫЕ ДАННЫЕ</u>		
				<u>ДЛЯ ИСПОЛНЕНИЯ</u>		
				1.134.1-13.2-02.00000		
				<u>СБОРОЧНЫЕ ЕДИНИЦЫ</u>		
A4	1		1.134.1-13.2-00.10000-04	БЛОК АРМАТУРНЫЙ БА5	2	
				<u>МАТЕРИАЛЫ</u>		
				БЕТОН КЛАССА В7,5, М <sup>3</sup>	0,46	
				1.134.1-13.2-02.00000-01		
				<u>СБОРОЧНЫЕ ЕДИНИЦЫ</u>		
A4	1		1.134.1-13.2-00.10000-04	БЛОК АРМАТУРНЫЙ БА5	2	
				<u>МАТЕРИАЛЫ</u>		
				БЕТОН КЛАССА В7,5, М <sup>3</sup>	0,56	
				1.134.1-13.2-02.00000-02		
				<u>СБОРОЧНЫЕ ЕДИНИЦЫ</u>		
A4	1		1.134.1-13.2-00.10000-05	БЛОК АРМАТУРНЫЙ БА6	2	

1.134.1-13.2-02.00000

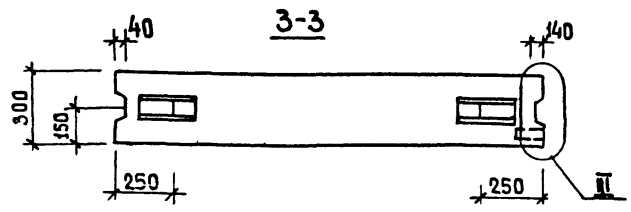
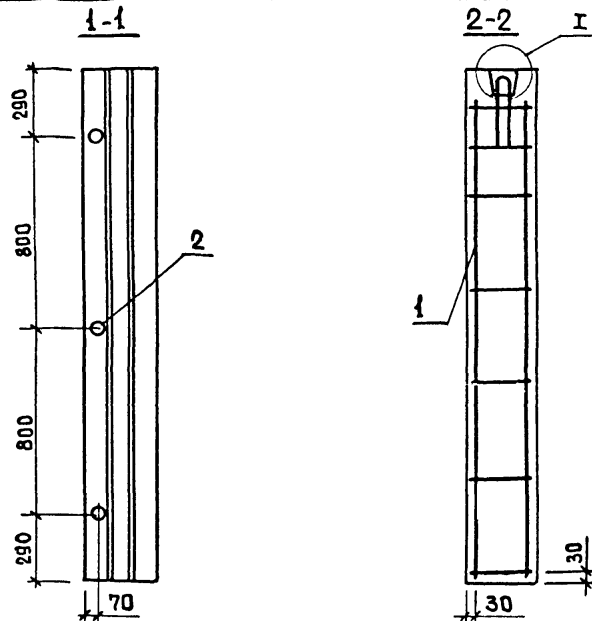
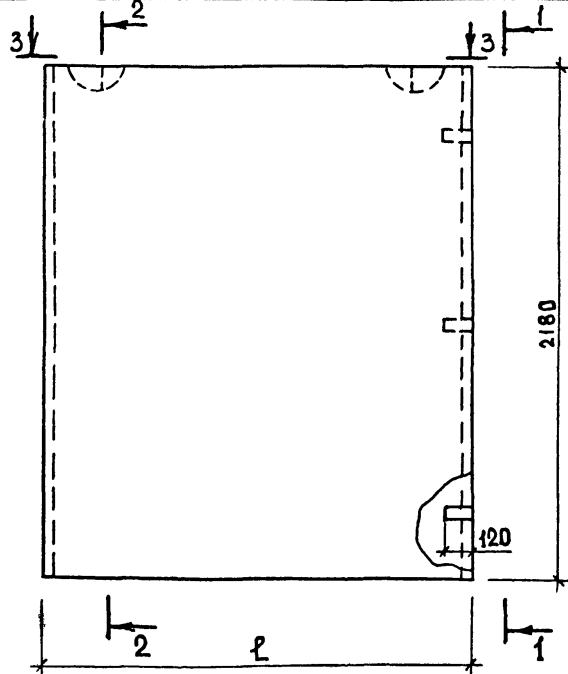
НАЧ АПМ	АВАЕЕНКО	11.89	БЛОК РЯДОВОЙ (БВ 7.22.30-7,5А,
И КОНТР	КОЗЛОВ	11.89	БВ 9.22.30-7,5А, БВ 12.22.30-7,5А,
ТА. СПЕЦ	КУРШНЕР	11.89	БВ 19.22.30-7,5А, БВ 18.22.30-7,5А,
ПРОВЕР	КОЗЛОВ	11.89	БВ 21.22.30-7,5А, БВ 24.22.30-7,5А)
РАЗРАБ	КЛЮЧКО	11.89	

Страниц Лист Листов  
Р 1 2  
ГОСГРАЖДАНСТРОЙ  
КиевЗНИИЭП

ФОРМАТ	ЗОНА	ПОЗ.	ОБОЗНАЧЕНИЕ	НАИМЕНОВАНИЕ	КОЛ.	ПРИМЕЧАНИЕ
				<u>МАТЕРИАЛЫ</u>		
				БЕТОН КЛАССА В7,5, М <sup>3</sup>	0,76	
				1.134.1-13.2-02.00000-03		
				<u>СБОРОЧНЫЕ ЕДИНИЦЫ</u>		
A4	1		1.134.1-13.2 - 00.10000-06	БЛОК АРМАТУРНЫЙ БА7	2	
				<u>МАТЕРИАЛЫ</u>		
				БЕТОН КЛАССА В7,5, М <sup>3</sup>	0,96	
				1.134.1-13.2-02.00000-04		
				<u>СБОРОЧНЫЕ ЕДИНИЦЫ</u>		
A4	1		1.134.1-13.2-00.10000-07	БЛОК АРМАТУРНЫЙ БА8	2	
				<u>МАТЕРИАЛЫ</u>		
				БЕТОН КЛАССА В7,5, М <sup>3</sup>	1,15	
				1.134.1-13.2-02.00000-05		
				<u>СБОРОЧНЫЕ ЕДИНИЦЫ</u>		
A4	1		1.134.1-13.2-00.10000-08	БЛОК АРМАТУРНЫЙ БА9	2	
				<u>МАТЕРИАЛЫ</u>		
				БЕТОН КЛАССА В7,5, М <sup>3</sup>	1,35	
				1.134.1-13.2-02.00000-06		
				<u>СБОРОЧНЫЕ ЕДИНИЦЫ</u>		
A4	1		1.134.1-13.2-00.10000-09	БЛОК АРМАТУРНЫЙ БА10	2	
				<u>МАТЕРИАЛЫ</u>		
				БЕТОН КЛАССА В7,5, М <sup>3</sup>	1,54	

1.134.1-13.2-02.00000

Лист 2



Обозначение	Марка	ℓ <sub>1</sub> мм	Масса, кг		
			Объемная масса бетона, кг/м <sup>3</sup>		
			1200	1500	1700
1.134.1-13.2-02.00000	БВ 7.22.30-7.5А	740	620	780	880
-01	БВ 9.22.30-7.5А	890	760	950	1080
-02	БВ 12.22.30-7.5А	1190	1030	1290	1460
-03	БВ 15.22.30-7.5А	1490	1300	1630	1840
-04	БВ 18.22.30-7.5А	1790	1560	1950	2210
-05	БВ 21.22.30-7.5А	2090	1830	2290	2590
-06	БВ 24.22.30-7.5А	2390	2090	2610	2960

1.134.1-13.2-02.00000СБ					
Блок рядовой (БВ 7.22.30-7.5А, БВ 9.22.30-7.5А, БВ 12.22.30-7.5А, БВ 15.22.30-7.5А, БВ 18.22.30-7.5А, БВ 21.22.30-7.5А, БВ 24.22.30-7.5А)			Стадия	Масса	Масштаб
Сборочный чертеж			Р	см табл.	1:20
Исполн. АИМ-2	Авдеенко	<i>[Signature]</i>	Лист		
Исполн. КОМПР	Козлов	<i>[Signature]</i>	Листов 1		
Исполн. СПЕЦ	Киршнер	<i>[Signature]</i>	ГОСТРАЖДАНСТРОЙ		
Исполн. ПРОВЕР	Козлов	<i>[Signature]</i>	КиевЗНИИЭП		
Исполн. РАЗРАБОТ	Ключко	<i>[Signature]</i>			

ИНВ № подл  
подпись и дата  
ВЗАМ ИНВ №

ФОРМАТ	ВОНА	ПОЗ.	ОБОЗНАЧЕНИЕ	НАИМЕНОВАНИЕ	КОЛ.	ПРИМЕЧАНИЕ
				<u>ДОКУМЕНТАЦИЯ</u>		
A3			1.134.1-13.2-03.000000СБ	СБОРОЧНЫЙ ЧЕРТЕЖ		
A3			-00.000000Д1	УЗЛЫ		
A3			-00.000000ТО	ТЕХНИЧЕСКОЕ ОПИСАНИЕ		
			-00.000000РС	ВЕДОМОСТЬ РАСХОДА СТАЛИ		

<u>ДЕТАЛИ</u>						
Б4	2			ПРОБКА ДЕРЕВЯННАЯ		
				Ø 50 мм, l=120 мм	3	

<u>ПЕРЕМЕННЫЕ ДАННЫЕ</u>						
<u>ДЛЯ ИСПОЛНЕНИЙ</u>						
			1.134.1-13.2-03.000000			
<u>СБОРОЧНЫЕ ЕДИНИЦЫ</u>						

A4	1	1.134.1-13.2-00.100000		БЛОК АРМАТУРНЫЙ БА 1	2	
A4	3	1.100.3-2-100-01		ИЗДЕЛИЕ ЗАКЛАДНОЕ МС4	2	

<u>МАТЕРИАЛЫ</u>						
				БЕТОН КЛАССА В5, м³	0,46	
			1.134.1-13.2-03.000000-01			
<u>СБОРОЧНЫЕ ЕДИНИЦЫ</u>						

A4	1	1.134.1-13.2-00.100000		БЛОК АРМАТУРНЫЙ БА 1	2	
A4	3	1.100.3-2-120-01		ИЗДЕЛИЕ ЗАКЛАДНОЕ МС8	2	
<u>МАТЕРИАЛЫ</u>						
				БЕТОН КЛАССА В5, м³	0,56	

1.134.1-13.2-03.000000						
НАЧ АПМ	АВДЕЕНО	И.89	БЛОК РЯДОВОЙ		Стан.	Лист
И.КОНТР	КОЗЛОВ	И.89	БВ 7.22.30-5А-1, БВ 9.22.30-5А-1		Р	1
П.СПЕШ	КИРШНЕР	И.89	БВ 13.22.30-5А-1, БВ 13.22.30-5А-1		Листов	4
ПРОВЕР	КОЗЛОВ	И.89	БВ 7.22.30-75А-1, БВ 3.22.30-75А-1		ГОСИ РАЖДАСТРОИ	
РАЗРАБ	КЛЮЧКО	И.89	БВ 15.22.30-75А-1, БВ 18.22.30-75А-1		Ки. ВЗНИИЭП	

ФОРМАТ	ВОНА	ПОЗ.	ОБОЗНАЧЕНИЕ	НАИМЕНОВАНИЕ	КОЛ.	ПРИМЕЧАНИЕ
				1.134.1-13.2-03.000000-02		
				<u>СБОРОЧНЫЕ ЕДИНИЦЫ</u>		
A4	1	1.134.1-13.2-00.100000-01		БЛОК АРМАТУРНЫЙ БА 2	2	
A4	3	1.100.3-2-100-01		ИЗДЕЛИЕ ЗАКЛАДНОЕ МС4	2	

<u>МАТЕРИАЛЫ</u>						
				БЕТОН КЛАССА В5, м³	0,96	
			1.134.1-13.2-03.000000-03			
<u>СБОРОЧНЫЕ ЕДИНИЦЫ</u>						

A4	1	1.134.1-13.2-00.100000-02		БЛОК АРМАТУРНЫЙ БА 3	2	
A4	3	1.100.3-2-120-01		ИЗДЕЛИЕ ЗАКЛАДНОЕ МС8	2	

<u>МАТЕРИАЛЫ</u>						
				БЕТОН КЛАССА В5, м³	1,15	

ИНВ. И ПОДЛ. ПОДПИСЬ И ДАТА ВЗЯТИИ ИНВ. И

1.134.1-13.2-03.000000	Лист 2
------------------------	-----------

ИВ. И ПОДА. ПОДПИСЬ И ДАТА. ВЗАМ. ИВ. И

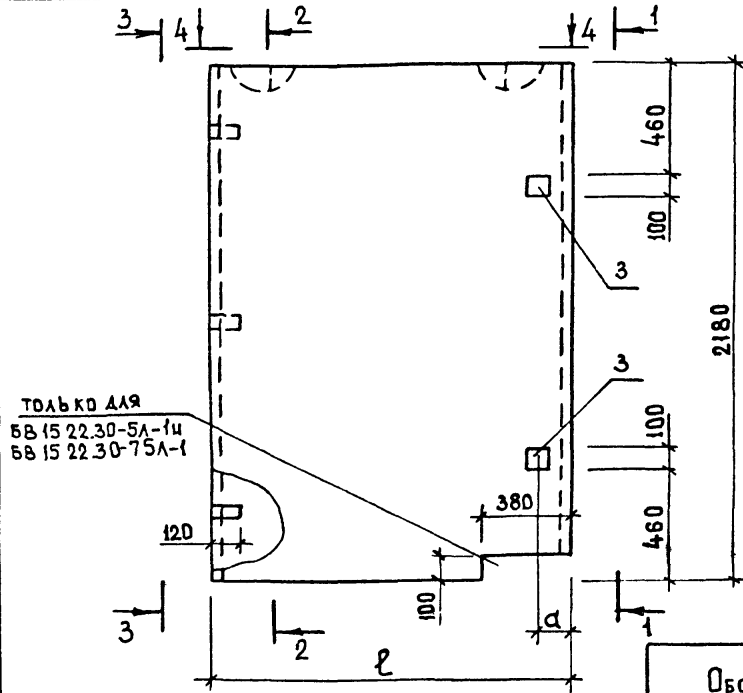
ФОРМА	ЗОНА	ПОЗ.	ОБОЗНАЧЕНИЕ	НАИМЕНОВАНИЕ	КОЛ.	ПРИМЕ- ЧАНИЕ
				1.134.1-13.2-03.00000-04		
				<u>СБОРОЧНЫЕ ЕДИНИЦЫ</u>		
A4	1		1.134.1-13.2-00.10000-04	БЛОК АРМАТУРНЫЙ БА5	2	
A4	3		1.100.3-2-100-01	ИЗДЕЛИЕ ЗАКЛАДНОЕ МС4	2	
				<u>МАТЕРИАЛЫ</u>		
				БЕТОН КЛАССА В7,5, м <sup>3</sup>	0,46	
				1.134.1-13.2-03.00000-05		
				<u>СБОРОЧНЫЕ ЕДИНИЦЫ</u>		
A4	1		1.134.1-13.2-00.10000-04	БЛОК АРМАТУРНЫЙ БА5	2	
A4	3		1.100.3-2-120-01	ИЗДЕЛИЕ ЗАКЛАДНОЕ МС8	2	
				<u>МАТЕРИАЛЫ</u>		
				БЕТОН КЛАССА В7,5, м <sup>3</sup>	0,56	
				1.134.1-13.2-03.00000-06		
				<u>СБОРОЧНЫЕ ЕДИНИЦЫ</u>		
A4	1		1.134.1-13.2-00.10000-06	БЛОК АРМАТУРНЫЙ БА7	2	
A4	3		1.100.3-2-100-01	ИЗДЕЛИЕ ЗАКЛАДНОЕ МС4	2	

1.134.1-13.2-03.00000 ЛИСТ 3

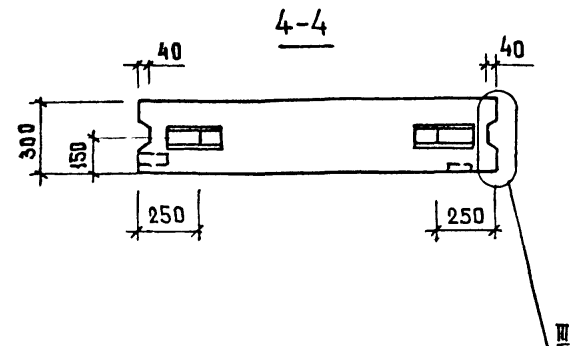
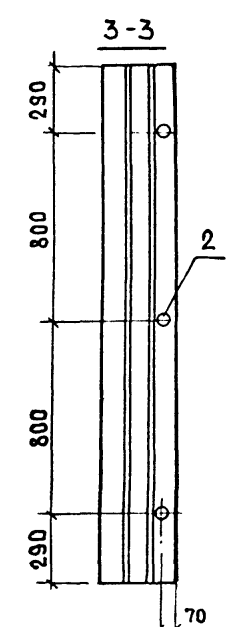
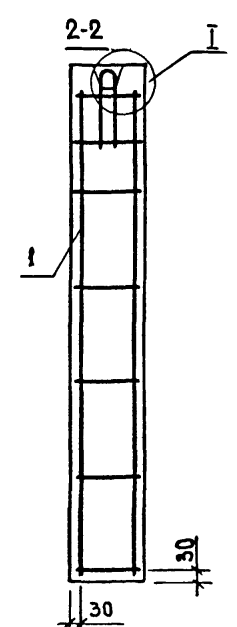
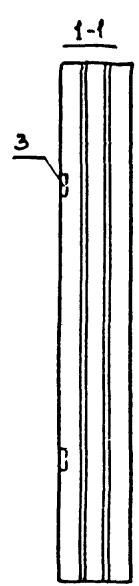
ИВ. И ПОДА. ПОДПИСЬ И ДАТА. ВЗАМ. ИВ. И

ФОРМА	ЗОНА	ПОЗ.	ОБОЗНАЧЕНИЕ	НАИМЕНОВАНИЕ	КОЛ.	ПРИМЕ- ЧАНИЕ
				<u>МАТЕРИАЛЫ</u>		
				БЕТОН КЛАССА В7,5 м <sup>3</sup>	0,96	
				1.134.1-13.2-03-00000-07		
				<u>СБОРОЧНЫЕ ЕДИНИЦЫ</u>		
A4	1		1.134.1-13.2-00.10000-07	БЛОК АРМАТУРНЫЙ БА8	2	
A4	3		1.100.3-2-120-01	ИЗДЕЛИЕ ЗАКЛАДНОЕ МС8	2	
				<u>МАТЕРИАЛЫ</u>		
				БЕТОН КЛАССА В7,5, м <sup>3</sup>	1,19	

1.134.1-13.2-03.00000 ЛИСТ 4



ТОЛЬКО ДЛЯ  
ББ 15 22.30-5А-1и  
ББ 15 22.30-75А-1



ОБОЗНАЧЕНИЕ	МАРКА	ℓ, мм	α, мм	МАССА, КГ					
				ОБЪЕМНАЯ МАССА БЕТОНА, КГ/М <sup>3</sup>					
				1100	1400	1600	1200	1500	1700
-1.134 1-13 2-03.00000	ББ 7.22 30-5А-1	740	25	570	730	830	—	—	—
-01	ББ 9 22 30-5А-1	890	450	700	890	1010	—	—	—
-02	ББ 15 22 30-5А-1	1490	25	1180	1500	1710	—	—	—
-03	ББ 18 22 30-5А-1	1790	150	1430	1820	2080	—	—	—
-04	ББ 7.22 30-75А-1	740	25	—	—	—	620	780	880
-05	ББ 9 22 30-75А-1	890	420	—	—	—	760	950	1080
-06	ББ 15 22.30-75А-1	1490	25	—	—	—	1300	1630	1840
-07	ББ 18 22 30-75А	1790	150	—	—	—	1560	1950	2210

1 134 1-13 2-03 00000 СБ						
БЛОК РЯДОВОЙ (ББ 7.22 30-5А-1, ББ 9 22 30-5А-1, ББ 15 22 30-5А-1, ББ 18 22 30-5А-1, ББ 7.22 30-75А-1, ББ 9 22 30-75А-1, ББ 15 22 30-75А-1, ББ 18.22 30-75А-1) СБ ЧЕРТЕЖ				СТАДИЯ	МАССА	МАСШТАБ
ИЗМ АИМ-2	АВАЕЕНКО			Р	СМ	1:20
И КОНТР	КОЗЛОВ			ЛИСТ	ЛИСТОВ	1
ГЛА СПЕЦ	ХИРШЕНЕР			ГОСГРАЖДАНСТРОЙ		
ПРОВЕРКА	КОЗЛОВ			КиевЗНИИЭП		
РАЗРАБОТ	КАЮЧКО					

ИЗМ № ПОДПИСЬ И ДАТА  
ВЗАМ № ИВ №

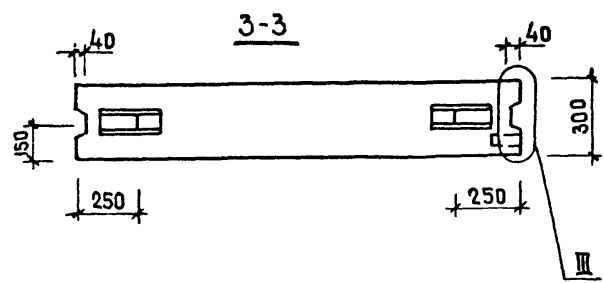
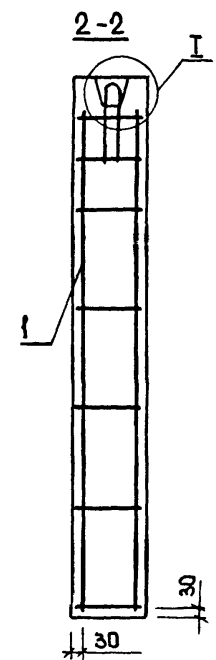
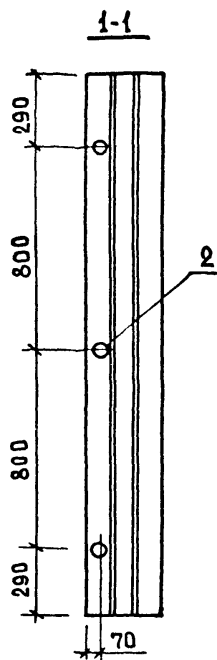
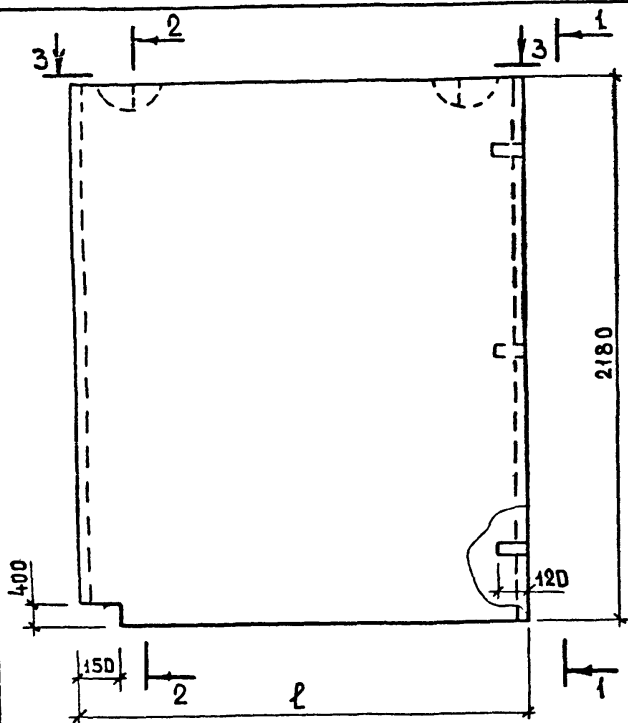
КОД	ЗОНА	ПОЗ.	ОБОЗНАЧЕНИЕ	НАИМЕНОВАНИЕ	КОЛ.	ПРИМЕЧАНИЕ
				<u>ДОКУМЕНТАЦИЯ</u>		
A3			1.134.1-13.2-04-00000	СБОРОЧНЫЕ ЕДИНИЦЫ		
A3			-00.00000 А 2	Узлы I... VIII		
A3			-00.00000 TO	ТЕХНИЧЕСКОЕ ОПИСАНИЕ		
A3			-00.00000 PC	ВЕДОМОСТЬ РАСХОДА СТАЛИ		
				<u>ДЕТАЛИ</u>		
				ПРОБКА ДЕРЕВЯННАЯ φ 50 мм, l=120 мм	3	
				<u>ПЕРЕМЕННЫЕ ДАННЫЕ</u>		
				<u>ДЛЯ ИСПОЛНЕНИЯ</u>		
				1.134.1-13.2-04-00000		
				<u>СБОРОЧНЫЕ ЕДИНИЦЫ</u>		
A4	1		1.134.1-13.2-00.10000-01	БЛОК АРМАТУРНЫЙ БА 2	2	
				<u>МАТЕРИАЛЫ</u>		
				БЕТОН КЛАССА В5, м <sup>3</sup>	0,95	
				1.134.1-13.2-04.00000-01		
				<u>СБОРОЧНЫЕ ЕДИНИЦЫ</u>		
A4	1		1.134.1-13.2-00.10000-02	БЛОК АРМАТУРНЫЙ БА 3	2	

ИНВ. ЛИСТА ПО ПИСЬМАТА ВЗАМ. ШИФР

КОД	ЗОНА	ПОЗ.	ОБОЗНАЧЕНИЕ	НАИМЕНОВАНИЕ	КОЛ.	ПРИМЕЧАНИЕ
				<u>МАТЕРИАЛЫ</u>		
				БЕТОН КЛАССА В5, м <sup>3</sup>	1,15	
				1.134.1-13.2-04.00000-02		
				<u>СБОРОЧНЫЕ ЕДИНИЦЫ</u>		
A4	1		1.134.1-13.2-00.10000-06	БЛОК АРМАТУРНЫЙ БА 7	2	
				<u>МАТЕРИАЛЫ</u>		
				БЕТОН КЛАССА В7,5, м <sup>3</sup>	0,95	
				1.134.1-13.2-04.00000-03		
				<u>СБОРОЧНЫЕ ЕДИНИЦЫ</u>		
A4	1		1.134.1-13.2-00.10000-07	БЛОК АРМАТУРНЫЙ БА 8	2	
				<u>МАТЕРИАЛЫ</u>		
				БЕТОН КЛАССА В7,5, м <sup>3</sup>	1,15	

1.134.1-13.2-04.00000		
ИЗДАТЕЛЬ	А. БЕРКО	1982
КОМП. ДИЗАЙН	И. СЛАВ	1982
ТЕХ. РЕДАКЦИЯ	И. СЛАВ	1982
КОМП. ДИЗАЙН	И. СЛАВ	1982
РАЗРАБОТКА	КАКУЧКО	1982
БЛОК РЯДОВОЙ		
БВ 15.22.30-5А-2, БВ 18.22.30-5А-2		
БВ 15.22.30-7,5А-2, БВ 18.22.30-7,5А-2		
Состав	Лист	Листов
Р	1	2
ГОСГРАЖДАНСТРОЙ		
КиївЗНИИЭП		

1.134.1-13.2-04.00000	Лист
	2



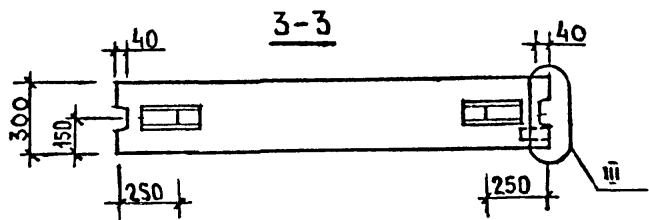
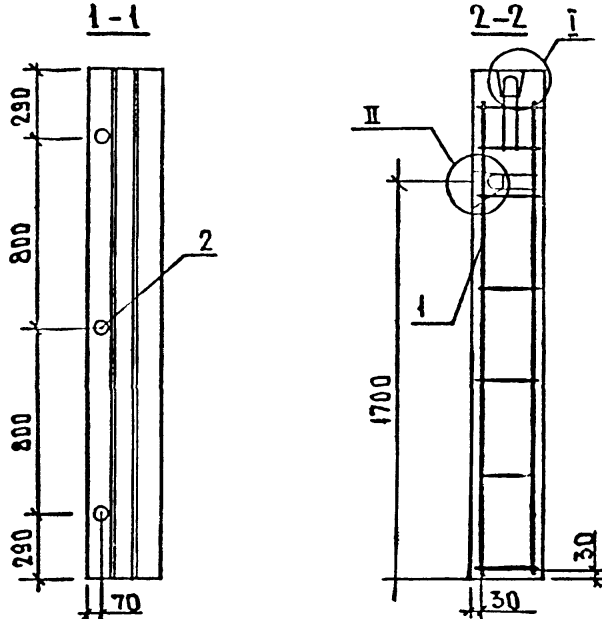
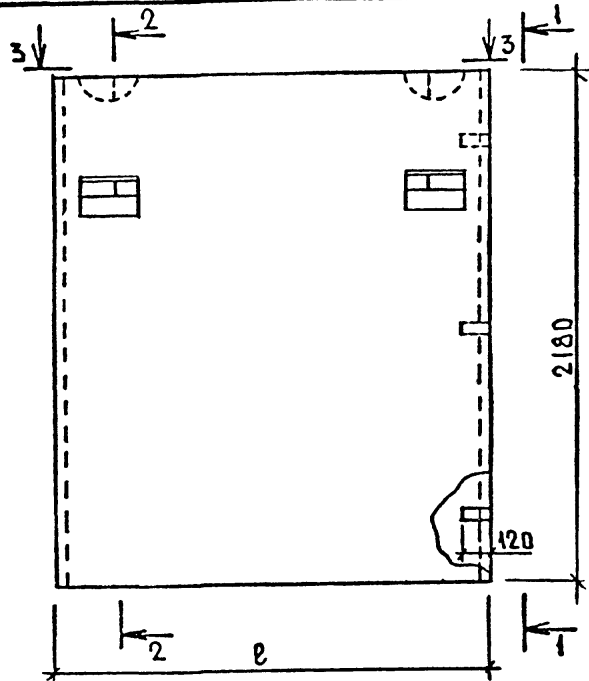
Обозначение	Марка	ℓ, мм	Масса, кг					
			Объемная масса бетона, кг/м³					
			1100	1400	1600	1200	1500	1700
1.134 1-13.2-04.00000	БВ 15.22.30-5А-2	1490	1190	1520	1740	—	—	—
-01	БВ 18.22.30-5А-2	1790	1430	1820	2080	—	—	—
-02	БВ 15.22.30-7.5А-2	1490	—	—	—	1300	1630	1830
-03	БВ 18.22.30-7.5А-2	1790	—	—	—	1560	1950	2210

			1.134.1-13.2-04.00000СВ		
			Блок рядовой (БВ 15.22.30-5А-2, БВ 18.22.30-5А-2, БВ 15.22.30-7.5А-2, БВ 18.22.30-7.5А-2)		
			Сборочный чертеж		
Исполн.	А. ДАЕЕНКО		СТАДИЯ	МАССА	МАСШТАБ
И контр.	КОЗЛОВ	У.Р.Г.	Р	СМ	1:20
Гл спец.	КИРШЕНЕР		ЛИСТ	ЛИСТОВ 1	
Проверил	КОЗЛОВ	У.Р.Г.	ГОСГРАЖДАНСТРОЙ КиевЗНИИЭП		
Разработ	КЛЮЧКО	У.Р.Г.			

Имя и фамилия подписавшего и дата выдачи чертежа







ОБЪЗНАЧЕНИЕ	МАРКА	В, мм	МАССА, КГ		
			ОБЪЕМНАЯ МАССА БЕТОНА, КГ/М <sup>3</sup>		
			1400	1400	1600
1.134.1-13.2-05.00000	БВ 7.22.30-5Л-а	740	570	730	830
-01	БВ 9.22.30-5Л-а	890	700	890	1010
-02	БВ 12.22.30-5Л-а	1190	940	1200	1370
-03	БВ 15.22.30-5Л-а	1490	1190	1520	1740
-04	БВ 18.22.30-5Л-а	1790	1430	1820	2080
-05	БВ 21.22.30-5Л-а	2090	1680	2140	2440
-06	БВ 24.22.30-5Л-а	2390	1910	2440	2780

1.134.1-13.2-05.00000 СБ						
БЛОК РЯДОВОЙ (БВ 7.22.30-5Л-а, БВ 9.22.30-5Л-а, БВ 12.22.30-5Л-а, БВ 15.22.30-5Л-а, БВ 18.22.30-5Л-а, БВ 21.22.30-5Л-а, БВ 24.22.30-5Л-а)				СТАДИЯ	МАССА	МАСШТАБ
ИЗДАТЕЛЬ	АВДЕЕНКО	1.89		Р	СМ.	1:20
КОМПЬЮТЕР	КОЗЛОВ	1.89		ТАБЛ.		
СПЕЦИАЛИСТ	КИРИШЕН	1.89		ЛИСТ	ЛИСТОВ 1	
ПРОВЕРКА	КОЗЛОВ	1.89		ГОСГРАЖДАНСТРОЙ		
РАЗРАБОТКА	КАЛОЧКО	1.89		КиевЗНИИЭП		

ФОРМАТ	ВОНА	ПОЗ.	ОБОЗНАЧЕНИЕ	НАИМЕНОВАНИЕ	КОЛ.	ПРИМЕЧАНИЕ
				<u>ДОКУМЕНТАЦИЯ</u>		
A4			1.134.1-13.2-06.00000СБ	СБОРОЧНЫЙ ЧЕРТЕЖ		
A3			-00.00000 Д1	УЗЛЫ I... VIII		
A3			-00.00000 ТО	ТЕХНИЧЕСКОЕ ОПИСАНИЕ		
A3			-00.00000 РС	ВЕДОМОСТЬ РАСХОДА СТАЛИ		
				<u>ДЕТАЛИ</u>		
B4	2			ПРОБКА ДЕРЕВЯННАЯ Ø 50 мм, L=120 мм	3	
				<u>ПЕРЕМЕННЫЕ ДАННЫЕ</u>		
				<u>ДЛЯ ИСПОЛНЕНИЯ</u>		
				1.134.1-13.2-06.00000		
				<u>СБОРОЧНЫЕ ЕДИНИЦЫ</u>		
A4	1		1.134.1-13.2-00.20000-04	БЛОК АРМАТУРНЫЙ БА15	2	
				<u>МАТЕРИАЛЫ</u>		
				БЕТОН КЛАССА В7,5, М <sup>3</sup>	0,46	
				1.134.1-13.2-06.00000-01		
				<u>СБОРОЧНЫЕ ЕДИНИЦЫ</u>		
A4	1		1.134.1-13.2-00.20000-04	БЛОК АРМАТУРНЫЙ БА15	2	
				<u>МАТЕРИАЛЫ</u>		
				БЕТОН КЛАССА В7,5, М <sup>3</sup>	0,56	

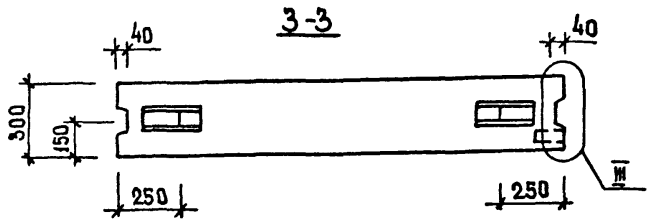
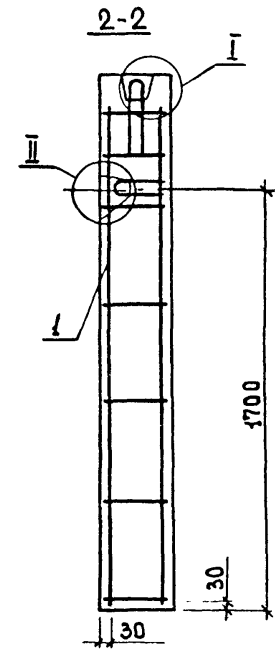
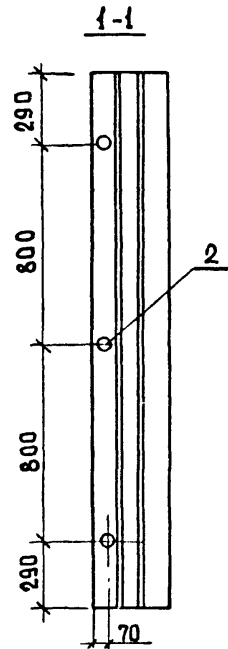
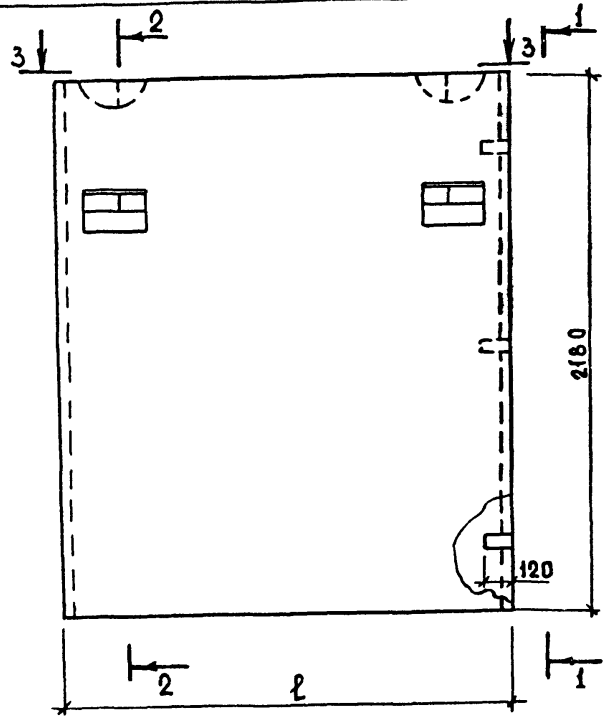
ФОРМАТ	ВОНА	ПОЗ.	ОБОЗНАЧЕНИЕ	НАИМЕНОВАНИЕ	КОЛ.	ПРИМЕЧАНИЕ
				1.134.1-13.2-06.00000-02		
				<u>СБОРОЧНЫЕ ЕДИНИЦЫ</u>		
A4	1		1.134.1-13.2-00.20000-05	БЛОК АРМАТУРНЫЙ БА16	2	
				<u>МАТЕРИАЛЫ</u>		
				БЕТОН КЛАССА В7,5, М <sup>3</sup>	0,76	
				1.134.1-13.2-06.00000-03		
				<u>СБОРОЧНЫЕ ЕДИНИЦЫ</u>		
A4	1		1.134.1-13.2-00.20000-06	БЛОК АРМАТУРНЫЙ БА17	2	
				<u>МАТЕРИАЛЫ</u>		
				БЕТОН КЛАССА В7,5, М <sup>3</sup>	0,96	
				1.134.1-13.2-06.00000-04		
				<u>СБОРОЧНЫЕ ЕДИНИЦЫ</u>		
A4	1		1.134.1-13.2-00.20000-07	БЛОК АРМАТУРНЫЙ БА18	2	
				<u>МАТЕРИАЛЫ</u>		
				БЕТОН КЛАССА В7,5, М <sup>3</sup>	1,15	
				1.134.1-13.2-06.00000-05		
				<u>СБОРОЧНЫЕ ЕДИНИЦЫ</u>		
A4	1		1.134.1-13.2-00.20000-08	БЛОК АРМАТУРНЫЙ БА19	2	
				<u>МАТЕРИАЛЫ</u>		
				БЕТОН КЛАССА В7,5, М <sup>3</sup>	1,35	
				1.134.1-13.2-06.00000-06		
				<u>СБОРОЧНЫЕ ЕДИНИЦЫ</u>		
A4	1		1.134.1-13.2-00.20000-09	БЛОК АРМАТУРНЫЙ БА20	2	
				<u>МАТЕРИАЛЫ</u>		
				БЕТОН КЛАССА В7,5, М <sup>3</sup>	1,54	

ИМВ И ПОДА. ПОДПИСЬ И ДАТА. ВЗАМ. ИМВ. И.

1.134.1-13.2-06.00000		
ИМВ И ПОДА.	ПОДПИСЬ И ДАТА.	ВЗАМ. ИМВ. И.
НАЧ АПМЗ АВАДЕЕНКО	<i>А.А.</i>	И.89
И.КОНТР КОЗЛОВ	<i>В.В.</i>	И.89
ГЛ.СПЕШ КИРШНЕР	<i>В.В.</i>	И.89
ПРОВЕР. КОЗЛОВ	<i>В.В.</i>	И.89
РАЗРАБ. КАЮЧКО	<i>В.В.</i>	И.89
БЛОК РЯДОВОЙ (БВ 7.22.30-75А-а, БВ 9.22.30-75А-а, БВ 12.22.30-75А-а, БВ 15.22.30-75А-а, БВ 18.22.30-75А-а, БВ 21.22.30-75А-а, БВ 24.22.30-75А-а)		Страницы Лист Листов Р 1 2
ГОСГРАЖДАНСТРОЙ КиевЗНИИЭП		

ИМВ И ПОДА. ПОДПИСЬ И ДАТА. ВЗАМ. ИМВ. И.

1.134.1-13.2-06.00000		
ИМВ И ПОДА.	ПОДПИСЬ И ДАТА.	ВЗАМ. ИМВ. И.
		Лист 2



Обозначение	Марка	ℓ мм	Масса, кг		
			Объемная масса бетона, кг/м		
			1200	1500	1700
1.134.1-13.2-06.00000	БВ 7.22.30-7.5А-а	740	620	780	880
-01	БВ 9.22.30-7.5А-а	890	760	950	1080
-02	БВ 12.22.30-7.5А-а	1190	1030	1290	1460
-03	БВ 15.22.30-7.5А-а	1490	1300	1630	1840
-04	БВ 18.22.30-7.5А-а	1790	1560	1950	2210
-05	БВ 21.22.30-7.5А-а	2090	1830	2290	2590
-06	БВ 24.22.30-7.5А-а	2390	2090	2610	2980

1.134.1-13.2-06.00000 С6						
Блок рядовой (БВ 7.22.30-7.5А-а, БВ 9.22.30-7.5А-а, БВ 12.22.30-7.5А-а, БВ 15.22.30-7.5А-а, БВ 18.22.30-7.5А-а, БВ 21.22.30-7.5А-а, БВ 24.22.30-7.5А-а)				СТАДИЯ	МАССА	МАСШТАБ
СБОРОЧНЫЙ ЧЕРТЕЖ.				Р	СМ ТАБА	1:20
				ЛИСТ	ЛИСТОВ 1	
				ГОСГРАЖДАНСТРОЙ КиевЗНИИЭП		
ИЗМ АПМ2	АВАЕЕНКО					
И КОНТР	КОЗЛОВ		У 89			
ГЛ СПЕЦ	ХИРШЕНЕР					
ПРОВЕР	КОЗЛОВ		У 89			
РАЗРАБ	ХЛЮЧКО		У 89			

ЧИВНІ ПОДЛ  
 ПОДПИСЬ НАДАЛА  
 РЗАМ КІІБН

ФОРМАТ	ВОЛНА	ПОЗ.	ОБОЗНАЧЕНИЕ	НАИМЕНОВАНИЕ	КОЛ.	ПРИМЕЧАНИЕ
				<u>ДОКУМЕНТАЦИЯ</u>		
A3			1.134.1-13.2-07.00000СБ	СБОРОЧНЫЙ ЧЕРТЕЖ		
			-00.00000Д1	УЗЛЫ I...VIII		
A3			-00.00000ТО	ТЕХНИЧЕСКОЕ ОПИСАНИЕ		
A3			-00.00000РС	ВЕДОМОСТЬ РАСХОДА СТАЛИ		
				<u>ДЕТАЛИ</u>		
Б4	2			ПРОБКА ДЕРЕВЯННАЯ Ø 50 мм, l=120 мм	3	
				<u>ПЕРЕМЕННЫЕ ДАННЫЕ</u>		
				<u>ДЛЯ ИСПОЛНЕНИЯ</u>		
			1.134.1-13.2-07.00000			
				<u>СБОРОЧНЫЕ ЕДИНИЦЫ</u>		
A4	1		1.134.1-13.2-00.20000	БЛОК АРМАТУРНЫЙ БА11	2	
A4	3		1.100.3-2-100-01	ИЗДЕЛИЕ ЗАКЛАДНОЕ МС4	2	
				<u>МАТЕРИАЛЫ</u>		
				БЕТОН КЛАССА В5, м <sup>3</sup>	0,46	
			1.134.1-13.2-07.00000-01			
				<u>СБОРОЧНЫЕ ЕДИНИЦЫ</u>		
A4	1		1.134.1-13.2-00.20000	БЛОК АРМАТУРНЫЙ БА11	2	
A4	3		1.100.3-2-100-01	ИЗДЕЛИЕ ЗАКЛАДНОЕ МС8	2	
				<u>МАТЕРИАЛЫ</u>		
				БЕТОН КЛАССА В5, м <sup>3</sup>	0,96	

ФОРМАТ	ВОЛНА	ПОЗ.	ОБОЗНАЧЕНИЕ	НАИМЕНОВАНИЕ	КОЛ.	ПРИМЕЧАНИЕ
				1.134.1-13.2-07.00000-02		
				<u>СБОРОЧНЫЕ ЕДИНИЦЫ</u>		
A4	1		1.134.1-13.2-00.20000-01	БЛОК АРМАТУРНЫЙ БА12	2	
A4	3		1.100.3-2-100-01	ИЗДЕЛИЕ ЗАКЛАДНОЕ МС4	2	
				<u>МАТЕРИАЛЫ</u>		
				БЕТОН КЛАССА В5, м <sup>3</sup>	0,96	
				1.134.1-13.2-07.00000-03		
				<u>СБОРОЧНЫЕ ЕДИНИЦЫ</u>		
A4	1		1.134.1-13.2-00.20000-02	БЛОК АРМАТУРНЫЙ БА13	2	
A4	3		1.100.3-2-120-01	ИЗДЕЛИЕ ЗАКЛАДНОЕ МС8	2	
				<u>МАТЕРИАЛЫ</u>		
				БЕТОН КЛАССА В5, м <sup>3</sup>	1,15	

ИВ.И.ПОДЛ. ПОДПИСЬ И ДАТА	В.В.АК.ИВ.И.	1.134.1-13.2-07.00000	
		Нач. АПМЗ АВДЕЕНКО	УЛ.89
		Н.КОНТР. КОЗЛОВ	УЛ.89
		И.СПЕЦ. КУРШНЕР	УЛ.89
ПРОВЕР. КВЗЛОВ	УЛ.89	БЛОК РЯДОВОЙ (БВ 7.22.30-5А-1а, БВ 9.22.30-5А-1а, БВ 15.22.30-5А-1а, БВ 18.22.30-5А-1а, БВ 7.22.30-7,5А-1а, БВ 9.22.30-7,5А-1а, БВ 15.22.30-7,5А-1а, БВ 18.22.30-7,5А-1а)	
РАЗРАБ. КЛЮЧКО	УЛ.89	СТАЛИ: Лист 1 Листов 4	
		ГОСГРАЖДАНСТРОЙ КиевЗНИИЭП	

ИВ.И.ПОДЛ. ПОДПИСЬ И ДАТА	В.В.АК.ИВ.И.	1.134.1-13.2-07.00000	
		1.134.1-13.2-07.00000	
		2	

ФОРМА	ЗОНА	ПОБ.	ОБОЗНАЧЕНИЕ	НАИМЕНОВАНИЕ	КОЛ.	ПРИМЕЧАНИЕ
				1.134.1-13.2-07.08000-04		
				<u>СБОРОЧНЫЕ ЕДИНИЦЫ</u>		
АЧ	1		1.134.1-13.2-00.20000-04	БЛОК АРМАТУРНЫЙ БА 15	2	
АЧ	3		1.100.3-2-100-01	ИЗДЕЛИЕ ЗАКАДНОЕ МС4	2	
				<u>МАТЕРИАЛЫ</u>		
				БЕТОН КЛАССА В 7,5, м <sup>3</sup>	0,46	
				1.134.1-13.2-07.00000-05		
				<u>СБОРОЧНЫЕ ЕДИНИЦЫ</u>		
АЧ	1		1.134.1-13.2-00.20000-04	БЛОК АРМАТУРНЫЙ БА15	2	
АЧ	3		1.100.3-2-120-01	ИЗДЕЛИЕ ЗАКАДНОЕ МС8	2	
				<u>МАТЕРИАЛЫ</u>		
				БЕТОН КЛАССА В 7,5, м <sup>3</sup>	0,54	
				1.134.1-13.2-07.00000-06		
				<u>СБОРОЧНЫЕ ЕДИНИЦЫ</u>		
АЧ	1		1.134.1-13.2-00.20000-06	БЛОК АРМАТУРНЫЙ БА17	2	
АЧ	3		1.100.3-2-100-01	ИЗДЕЛИЕ ЗАКАДНОЕ МС4	2	

ИЧВ И ПОЛ. ПОДПИСЬ И ДАТА ВЗАМ. ИЧВ И

1.134.1-13.2-07.00000

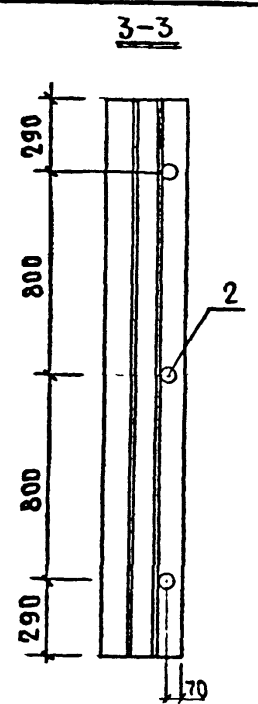
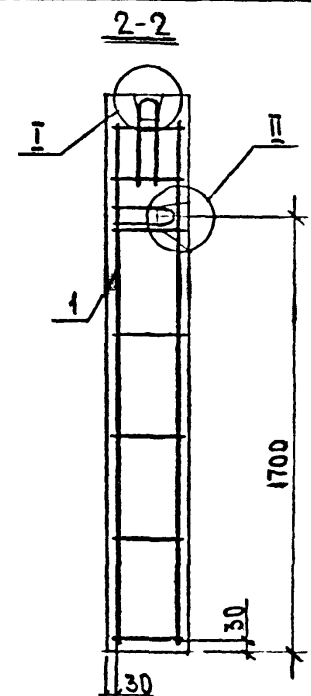
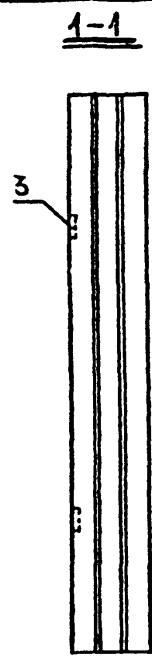
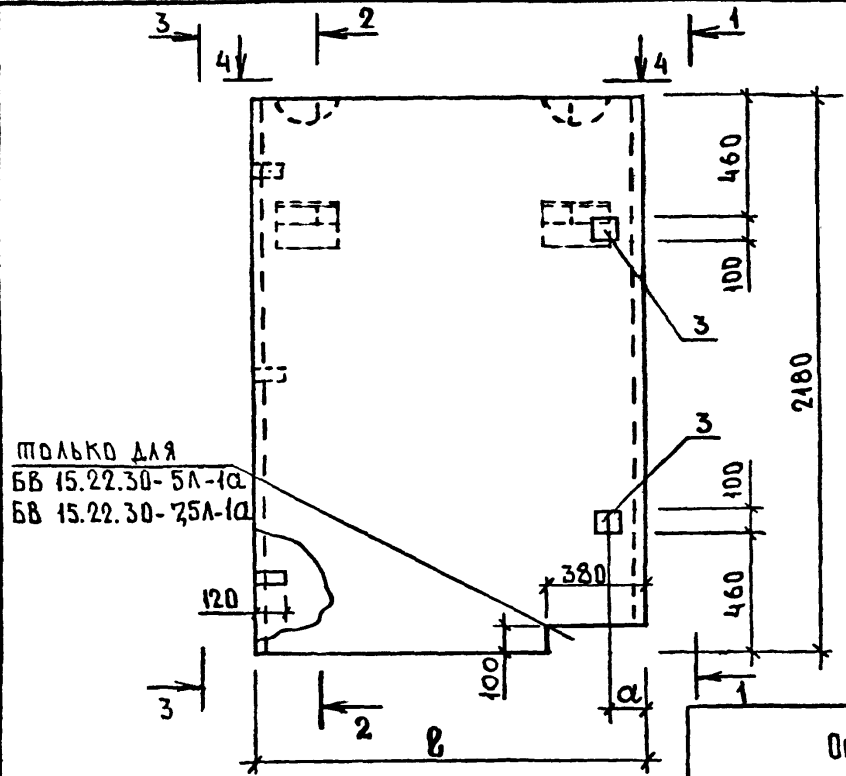
Лист  
3

ФОРМА	ЗОНА	ПОБ.	ОБОЗНАЧЕНИЕ	НАИМЕНОВАНИЕ	КОЛ.	ПРИМЕЧАНИЕ
				<u>МАТЕРИАЛЫ</u>		
				БЕТОН КЛАССА В 7,5, м <sup>3</sup>	0,96	
				1.134.1-13.2-07.00000-07		
				<u>СБОРОЧНЫЕ ЕДИНИЦЫ</u>		
АЧ	1		1.134.1-13.2-00.20000-07	БЛОК АРМАТУРНЫЙ БА 18	2	
АЧ	1		1.100.3-2-120-01	ИЗДЕЛИЕ ЗАКАДНОЕ МС8	2	
				<u>МАТЕРИАЛЫ</u>		
				БЕТОН КЛАССА В 7,5, м <sup>3</sup>	1,15	

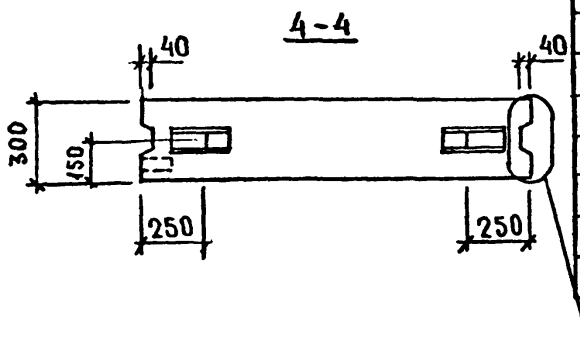
ИЧВ И ПОЛ. ПОДПИСЬ И ДАТА ВЗАМ. ИЧВ И

1.134.1-13.2-07.00000

Лист  
4



ПОДЛЮК ДЛЯ  
БВ 15.22.30-5Л-1а  
БВ 15.22.30-75Л-1а



ОБОЗНАЧЕНИЕ	МАРКА	В, мм	а, мм	МАССА, КГ					
				ОБЪЕМНАЯ МАССА БЕТОНА, КГ/М <sup>3</sup>					
				1100	1400	1600	1200	1500	1700
1.134.1-13.2-07.00000	БВ 7.22.30-5Л-1а	740	25	570	730	830	-	-	-
- 01	БВ 9.22.30-5Л-1а	890	450	700	890	1040	-	-	-
- 02	БВ 15.22.30-5Л-1а	1490	25	1180	1500	1710	-	-	-
- 03	БВ 18.22.30-5Л-1а	1790	150	1430	1820	2080	-	-	-
- 04	БВ 7.22.30-75Л-1а	740	25	-	-	-	620	780	880
- 05	БВ 9.22.30-75Л-1а	890	450	-	-	-	760	950	1080
- 06	БВ 15.22.30-75Л-1а	1490	25	-	-	-	1300	1630	1840
- 07	БВ 18.22.30-75Л-1а	1790	150	-	-	-	1560	1950	2210

1.134.1-13.2-07.00000 С6		
БЛОК РЯДОВОЙ (БВ 7.22.30-5Л-1а, БВ 9.22.30-5Л-1а; БВ 15.22.30-5Л-1а; БВ 18.22.30-5Л-1а; БВ 7.22.30-75Л-1а; БВ 9.22.30-75Л-1а; БВ 15.22.30-75Л-1а; БВ 18.22.30-75Л-1а) СБ. ЧЕРТЕЖ		
СТАДИЯ	МАССА	МАСШТАБ
Р	СМ. МАБЛ.	1:20
ЛИСТ		ЛИСТОВ 1
ГОСГРАЖДАНСТРОЙ		
КиевЗНИИЭП		

ИНВ. № ПОДТИ  
ПОДПИСЬ И ДАТА  
ВЗАИМНВ. №

ИЗЧ АПМ-2 АВАЕЕНКО  
И КОНТР КОЗЛОВ  
ГЛ СПЕЦ КИРШНЕР  
ПРОВЕРИЛ КОЗЛОВ  
РАЗРАБ. КЛЮЧКО

ФОРМАТ	КОЛ. ЛИСТОВ	ПОЗ.	ОБОЗНАЧЕНИЕ	НАИМЕНОВАНИЕ	КОЛ.	ПРИМЕЧАНИЕ
				<u>ДОКУМЕНТАЦИЯ</u>		
A3			1.134.1-13.2-08.000000	СБОРОЧНЫЙ ЧЕРТЕЖ		
A3			- 00.00000A1	УЗЛЫ I... VIII		
A3			- 00.00000T0	ТЕХНИЧЕСКОЕ ОПИСАНИЕ		
A3			- 00.00000P0	ВЕДОМОСТЬ РАСХОДА СТАЛИ		
				<u>ДЕТАЛИ</u>		
B4	2			ПРОБКА ДЕРЕВЯННАЯ Ф50ММ, Р=120ММ	3	
				<u>ПЕРЕМЕННЫЕ ДАННЫЕ</u>		
				<u>ДЛЯ ИСПОЛНЕНИЯ</u>		
				1.134.1-13.2-08.00000		
				<u>СБОРОЧНЫЕ ЕДИНИЦЫ</u>		
A4	1		1.134.1-13.2-00.20000-01	БЛОК АРМАТУРНЫЙ БА12	2	
				<u>МАТЕРИАЛЫ</u>		
				БЕТОН КЛАССА В5, м <sup>3</sup>	0,97	
				1.134.1-13.2-08.00000-01		
				<u>СБОРОЧНЫЕ ЕДИНИЦЫ</u>		
A4	1		1.134.1-13.2-00.20000-02	БЛОК АРМАТУРНЫЙ БА13	2	

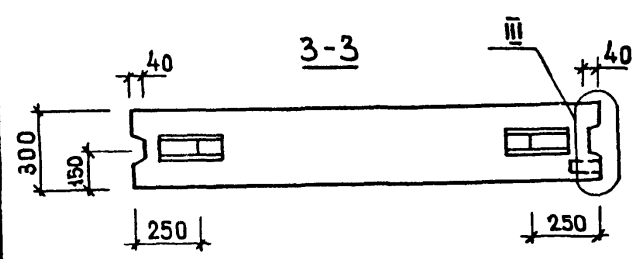
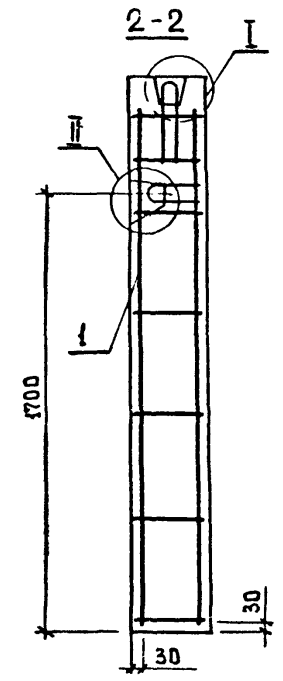
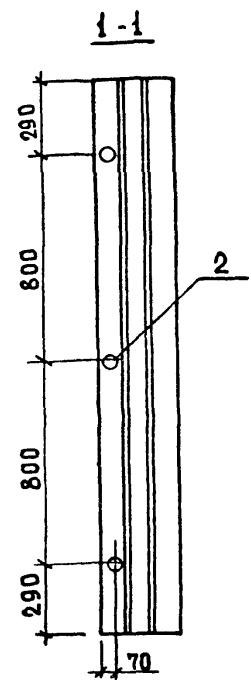
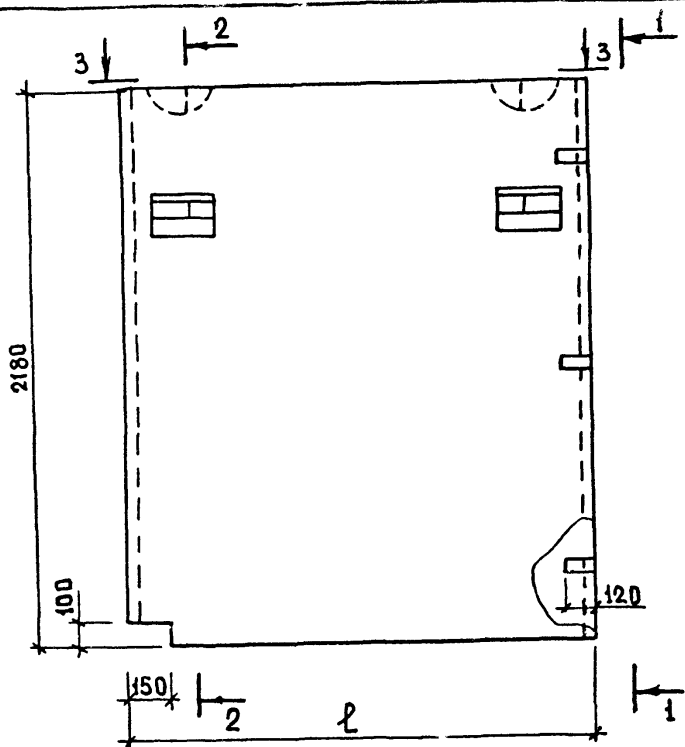
ФОРМАТ	КОЛ. ЛИСТОВ	ПОЗ.	ОБОЗНАЧЕНИЕ	НАИМЕНОВАНИЕ	КОЛ.	ПРИМЕЧАНИЕ
				<u>МАТЕРИАЛЫ</u>		
				БЕТОН КЛАССА В5, м <sup>3</sup>	1,15	
				1.134.1-13.2-08.00000-02		
				<u>СБОРОЧНЫЕ ЕДИНИЦЫ</u>		
A4	1		1.134.1-13.2-00.20000-06	БЛОК АРМАТУРНЫЙ БА17	2	
				<u>МАТЕРИАЛЫ</u>		
				БЕТОН КЛАССА В7,5, м <sup>3</sup>	0,96	
				1.134.1-13.2-08.00000-03		
				<u>СБОРОЧНЫЕ ЕДИНИЦЫ</u>		
A4	1		1.134.1-13.2-00.20000-07	БЛОК АРМАТУРНЫЙ БА18	2	
				<u>МАТЕРИАЛЫ</u>		
				БЕТОН КЛАССА В7,5, м <sup>3</sup>	1,15	

ИВ.И. ПОДА. ПОД. ПИСЬМА ДАТА. ВЗАМ. ИВ.И.

1.134.1-13.2-08.00000			
И.И. ПОДА	ПОДА	ПИСЬМА	ДАТА
НАЧ. АПР. АВДЕЕЧКО	УД	И. 89	
И. КОНТ. КОЗЛОВ	УД	У 89	
П. СПЕШ. КИРШНЕР	УД	У 89	ББ 15.22.30-5л-2а, ББ 16.22.30-5л-2а
ПРОВЕР. КОЗЛОВ	УД	У 89	ББ 15.22.30-7л-2а, ББ 16.22.30-7л-2а
РАЗРАБ. КАЮЧКО	УД	И. 89	
СТАЛИ		ЛИСТ	ЛИСТОВ
Р		1	2
ГОСГРАЖДАНСТРОИ КИЕВЗНИИЭП			

ИВ.И. ПОДА. ПОДА. ПИСЬМА ДАТА. ВЗАМ. ИВ.И.

1.134.1-13.2-08.00000		Лист	2
-----------------------	--	------	---



ОБОЗНАЧЕНИЕ	МАРКА	ℓ мм	МАССА, КГ					
			ОБЪЕМНАЯ МАССА БЕТОНА, КГ/М <sup>3</sup>					
			1100	1400	1600	1200	1500	1700
1.134.1-13.2-08.00000	БВ 15.22.30-5А-2а	1490	1190	1520	1740	—	—	—
-01	БВ 18.22.30-5А-2а	1790	1430	1820	2080	—	—	—
-02	БВ 15.22.30-7.5А-2а	1490	—	—	—	1300	1630	1830
-03	БВ 18.22.30-7.5А-2а	1790	—	—	—	1560	1950	2210

ЦИФР ПОДП. ПОДПИСЬ И ДАТА ВЗЯТИИ В РАБОТУ

			1.134.1-13.2-08 00000 СБ		
			БЛОК РЯДОВОЙ		
			(БВ 15.22.30-5А-2а, БВ 18.22.30-5А-2а, БВ 15.22.30-7.5А-2а, БВ 18.22.30-7.5А-2а)		
			СБОРОЧНЫЙ ЧЕРТЕЖ		
ИЧ АМП-2	АВДЕЕНКО	<i>[Signature]</i>	СТАДИЯ	МАССА	МАСШТАБ
И КОНТР	КОЗЛОВ	<i>[Signature]</i>	Р	СМ ТАБА	1:20
ГЛ СПЕЦ	КЫРШНЕР	<i>[Signature]</i>	ЛИСТ	ЛИСТОВ 1	
ПРОВЕРИЛ	КОЗЛОВ	<i>[Signature]</i>	ГОСГРАЖДАНСТРОЙ		
РАЗРАБ	КАЮЧКО	<i>[Signature]</i>	КиевЗНИИЭП		



ФОРМАТ	ЗОНА	ПОЗ.	ОБОЗНАЧЕНИЕ	НАИМЕНОВАНИЕ	КОЛ.	ПРИМЕЧАНИЕ
				<u>ДОКУМЕНТАЦИЯ</u>		
А3			1.134.1-13.2-09.00000 СБ	СБОРОЧНЫЙ ЧЕРТЕЖ		
А3			-00.00000 Д1	УЗЛЫ I... VII		
А3			-00.00000 ТО	ТЕХНИЧЕСКОЕ ОПИСАНИЕ		
А3			-00.00000 РС	ВЕДОМОСТЬ РАСХОДА СТАЛИ		
				<u>ПЕРЕМЕННЫЕ ДАННЫЕ ДЛЯ ИСПОЛНЕНИЯ</u>		
				1.134.1-13.2-09.00000		
				<u>СБОРОЧНЫЕ ЕДИНИЦЫ</u>		
А4	1		1.134.1-13.2-09.10000	КАРКАС ПРОСТРАНСТВЕННЫЙ		
				КП1	1	
				<u>ДЕТАЛИ</u>		
А4	2		1.134.1-13.2-00.05100	ПЕТАЯ СТРОПОВОЧНАЯ П10	2	
				<u>МАТЕРИАЛЫ</u>		
				БЕТОН КЛАССА В5, м <sup>3</sup>	0,08	
				1.134.1-13.2-09.00000-01		
				<u>СБОРОЧНЫЕ ЕДИНИЦЫ</u>		
А4	1		1.134.1-13.2-09.10000-01	КАРКАС ПРОСТРАНСТВЕННЫЙ		
				КП2	1	

ФОРМАТ	ЗОНА	ПОЗ.	ОБОЗНАЧЕНИЕ	НАИМЕНОВАНИЕ	КОЛ.	ПРИМЕЧАНИЕ
				<u>ДЕТАЛИ</u>		
А4	2		1.134.1-13.2-00.05100	ПЕТАЯ СТРОПОВОЧНАЯ П10	2	
				<u>МАТЕРИАЛЫ</u>		
				БЕТОН КЛАССА В5, м <sup>3</sup>	0,11	
				1.134.1-13.2-09.00000-02		
				<u>СБОРОЧНЫЕ ЕДИНИЦЫ</u>		
А4	1		1.134.1-13.2-09.10000-02	КАРКАС ПРОСТРАНСТВЕННЫЙ		
				КП3	1	
				<u>ДЕТАЛИ</u>		
А4	2		1.134.1-13.2-00.05100-01	ПЕТАЯ СТРОПОВОЧНАЯ П11	2	
				<u>МАТЕРИАЛЫ</u>		
				БЕТОН КЛАССА В5, м <sup>3</sup>	0,14	
				1.134.1-13.2-09.00000-03		
				<u>СБОРОЧНЫЕ ЕДИНИЦЫ</u>		
А4	1		1.134.1-13.2-09.10000-03	КАРКАС ПРОСТРАНСТВЕННЫЙ		
				КП4	1	
				<u>ДЕТАЛИ</u>		
А4	2		1.134.1-13.2-00.05100-01	ПЕТАЯ СТРОПОВОЧНАЯ П11	2	
				<u>МАТЕРИАЛЫ</u>		
				БЕТОН КЛАССА В5, м <sup>3</sup>	0,17	

1.134.1-13.2-09.00000

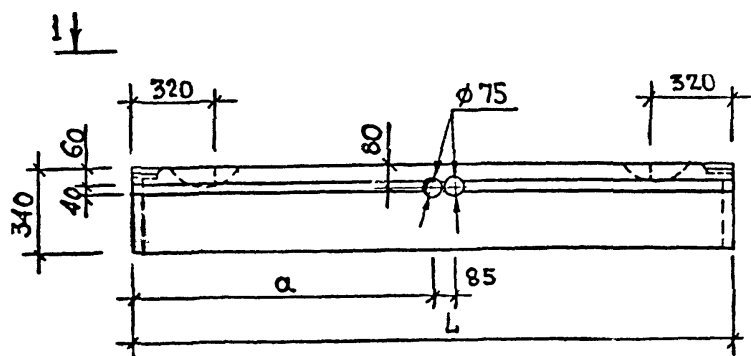
Имя И.П.О.А.	ПОДПИСЬ	ДАТА	И.П.О.А.	ПОДПИСЬ	ДАТА	И.П.О.А.	ПОДПИСЬ	ДАТА	И.П.О.А.	ПОДПИСЬ	ДАТА
И.П.О.А.	И.П.О.А.	И.П.О.А.	И.П.О.А.	И.П.О.А.	И.П.О.А.	И.П.О.А.	И.П.О.А.	И.П.О.А.	И.П.О.А.	И.П.О.А.	И.П.О.А.
И.П.О.А.	И.П.О.А.	И.П.О.А.	И.П.О.А.	И.П.О.А.	И.П.О.А.	И.П.О.А.	И.П.О.А.	И.П.О.А.	И.П.О.А.	И.П.О.А.	И.П.О.А.

БЛОК ПОЯСНОЙ (БВП 9.3.30-5А,  
БВП 12.3.30-5А, БВП 15.3.30-5А,  
БВП 18.3.30-5А, БВП 21.3.30-5А,  
БВП 24.3.30-5А, БВП 27.3.30-5А,  
БВП 30.3.30-5А)

Стальной Лист Листов  
Р 1 4  
ГОСГРАЖДАНСТРОЙ  
КиевЗНИИЭП

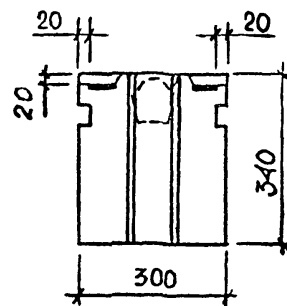
1.134.1-13.2-09.00000



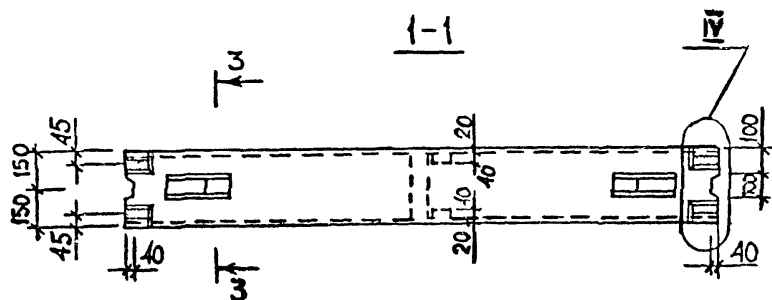
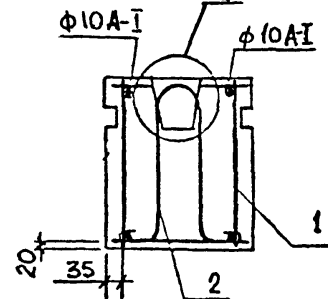


1-1

2-2



3-3



ОБОЗНАЧЕНИЕ	МАРКА	L, мм	a, мм	МАССА, КГ		
				ОБЪЕМНАЯ МАССА БЕТОНА	1100	1400
1.134.1-13.2-09.00000	БВП 9.3.30-5Л	880	440	100	130	150
-01	БВП 12.3.30-5Л	1180	590	140	170	200
-02	БВП 15.3.30-5Л	1480	740	170	220	250
-03	БВП 18.3.30-5Л	1780	890	210	270	310
-04	БВП 21.3.30-5Л	2080	1040	250	320	360
-05	БВП 24.3.30-5Л	2380	1190	290	360	420
-06	БВП 27.3.30-5Л	2680	1340	320	410	470
-07	БВП 30.3.30-5Л	2980	1490	360	460	520

				1.134.1-13.2-09.00000 СБ		
				СТАДИЯ	МАССА	МАСШТАБ
				Р	СН. ТАБЛ.	1:20 1:10
				ЛИСТ	ЛИСТОВ 1	
				ГОСГРАЖДАНСТРОЙ		
				КиевЗНИИЭП		
Нач. АИП	Авдеенко	Ул. 89				
Н. контр.	Козлов	Ул. 89				
Гл. спец.	Куршнер	Ул. 89				
Проверил	Козлов	Ул. 89				
Разраб.	Григорьева	Ул. 89				

ФОРМА ВОДА ПОЗ.	ОБОЗНАЧЕНИЕ	НАИМЕНОВАНИЕ	КОЛ.	ПРИМЕ- ЧАНИЕ
		<u>ДОКУМЕНТАЦИЯ</u>		
A3	1.134.1-13.2-10.0000 СБ	СБОРОЧНЫЙ ЧЕРТЕЖ.		
A3	-00.00000 Д1	УЗЛЫ I... VIII		
A3	-00.00000 ТО	ТЕХНИЧЕСКОЕ ОПИСАНИЕ		
A3	-00.00000 РС	ВЕДОМОСТЬ РАСХОДА СТАЛИ		
		<u>ПЕРЕМЕННЫЕ ДАННЫЕ ДЛЯ ИСПОЛНЕНИЯ</u>		
		1.134.1-13.2-10.00000		
		<u>СБОРОЧНЫЕ ЕДИНИЦЫ</u>		
A4	1 1.134.13.2-09.10000	КАРКАС ПРОСТРАНСТВЕННЫЙ КП 1	1	
		<u>ДЕТАЛИ</u>		
A4	2 1.134.1-13.2-00.05100	ПЕТАЯ СТРОПОВОЧНАЯ ПИ 2		
		<u>МАТЕРИАЛЫ</u>		
		БЕТОН КЛАССА В7,5, м <sup>3</sup> 0,08		
		1.134.1-13.2-10000-01		
		<u>СБОРОЧНЫЕ ЕДИНИЦЫ</u>		
A4	1 1.134.1-13.2-09.10000-01	КАРКАС ПРОСТРАНСТВЕННЫЙ КП 12	1	

ФОРМА ВОДА ПОЗ.	ОБОЗНАЧЕНИЕ	НАИМЕНОВАНИЕ	КОЛ.	ПРИМЕ- ЧАНИЕ
		<u>ДЕТАЛИ</u>		
A4	2 1.134.1-13.2-00.05100-01	ПЕТАЯ СТРОПОВОЧНАЯ ПИ 2		
		<u>МАТЕРИАЛЫ</u>		
		БЕТОН КЛАССА В7,5, м <sup>3</sup> 0,11		
		1.134.1-13.2-10.00000-02		
		<u>СБОРОЧНЫЕ ЕДИНИЦЫ</u>		
A4	1 1.134.1-13.2-09.10000-02	КАРКАС ПРОСТРАНСТВЕННЫЙ КП Э	1	
		<u>ДЕТАЛИ</u>		
A4	2 1.134.1-13.2-00.05100-01	ПЕТАЯ СТРОПОВОЧНАЯ ПИ 2		
		<u>МАТЕРИАЛЫ</u>		
		БЕТОН КЛАССА В7,5, м <sup>3</sup> 0,14		
		1.134.1-13.2-10.00000-03		
		<u>СБОРОЧНЫЕ ЕДИНИЦЫ</u>		
A4	1 1.134.1-13.2-09.10000-03	КАРКАС ПРОСТРАНСТВЕННЫЙ КП 4	1	
		<u>ДЕТАЛИ</u>		
A	4 1.134.1-13.2-00.05100-01	ПЕТАЯ СТРОПОВОЧНАЯ ПИ 2		
		<u>МАТЕРИАЛЫ</u>		
		БЕТОН КЛАССА В7,5, м <sup>3</sup> 0,17		

1.134.1-13.2-10.00000			
НАЧ АПМ	АВДЕЕНКО	И.89	БЛОК ПОЯСНОЙ (БВП 9.3.30-7,5А)
И КОНТР	КОЗЛОВ	И.89	БВП 12.3.30-7,5А, БВП 15.3.30-7,5А
Л. СПЕШ	КИРШНЕР	И.89	БВП 18.3.30-7,5А, БВП 21.3.30-7,5А
ПРОВЕР	КОЗЛОВ	И.89	БВП 24.3.30-7,5А, БВП 27.3.30-7,5А
РАЗРАБ	КАЛЮЧКО	И.89	БВП 30.3.30-7,5А)
			ГОСГРАЖДАНСТРОИ КиевЗНИИЭП

ИМЬ И ПОДА. ПОДПИСЬ И ДАТА. ВЗЯМ. ИМЬ И ДАТА.

1.134.1-13.2-10.00000

Лист	2
------	---

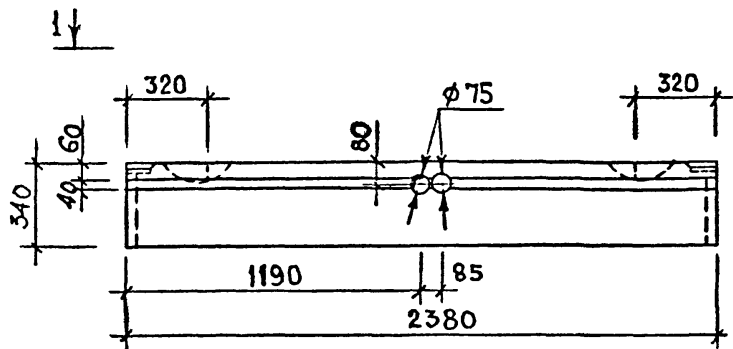
ФОРМАТ	ЗОНА	ПОВ.	ОБОЗНАЧЕНИЕ	НАИМЕНОВАНИЕ	КОЛ.	ПРИМЕЧАНИЕ
				1.134.1-13.2-10.00000-04		
				<u>СБОРОЧНЫЕ ЕДИНИЦЫ</u>		
A4	1		1.134.1-13.2-09.10000-04	КАРКАС ПРОСТРАНСТВЕННЫЙ		
				КП5	1	
				<u>ДЕТАЛИ</u>		
A4	2		1.134.1-13.2-00.05100-01	ПЕЛЯ СТРОПОВОЧНАЯ П11	2	
				<u>МАТЕРИАЛЫ</u>		
				БЕТОН КЛАССА В7,5, м <sup>3</sup>	0,20	
				1.134.1-13.2-10.00000-05		
				<u>СБОРОЧНЫЕ ЕДИНИЦЫ</u>		
A4	1		1.134.1-13.2-09.20000	КАРКАС ПРОСТРАНСТВЕННЫЙ		
				КП6	1	
				<u>ДЕТАЛИ</u>		
A4	2		1.134.1-13.2-00.05100-01	ПЕЛЯ СТРОПОВОЧНАЯ П11	2	
				<u>МАТЕРИАЛЫ</u>		
				БЕТОН КЛАССА В7,5, м <sup>3</sup>	0,23	
				1.134.1-13.2-10.00000-06		
				<u>СБОРОЧНЫЕ ЕДИНИЦЫ</u>		
A4	1		1.134.1-13.2-09.10000-05	КАРКАС ПРОСТРАНСТВЕННЫЙ		
				КП6	1	

ИВ.Н. ПОДА. ПОДПИСЬ И ДАТА. ВЗАМ. ИВ.Н.

ФОРМАТ	ЗОНА	ПОВ.	ОБОЗНАЧЕНИЕ	НАИМЕНОВАНИЕ	КОЛ.	ПРИМЕЧАНИЕ
				<u>ДЕТАЛИ</u>		
A4	2		1.134.1-13.2-00.05100-01	ПЕЛЯ СТРОПОВОЧНАЯ П11	2	
				<u>МАТЕРИАЛЫ</u>		
				БЕТОН КЛАССА В7,5, м <sup>3</sup>	0,26	
				1.134.1-13.2-10.00000-07		
				<u>СБОРОЧНЫЕ ЕДИНИЦЫ</u>		
A4	1		1.134.1-13.2-09.10000-06	КАРКАС ПРОСТРАНСТВЕННЫЙ		
				КП7	1	
				<u>ДЕТАЛИ</u>		
A4	2		1.134.1-13.2-00.05100-01	ПЕЛЯ СТРОПОВОЧНАЯ П11	2	
				<u>МАТЕРИАЛЫ</u>		
				БЕТОН КЛАССА В7,5, м <sup>3</sup>	0,29	

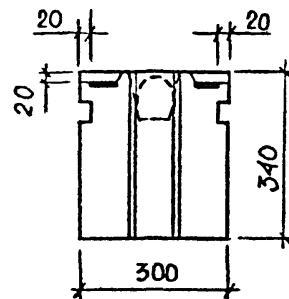
ИВ.Н. ПОДА. ПОДПИСЬ И ДАТА. ВЗАМ. ИВ.Н.

24113 44

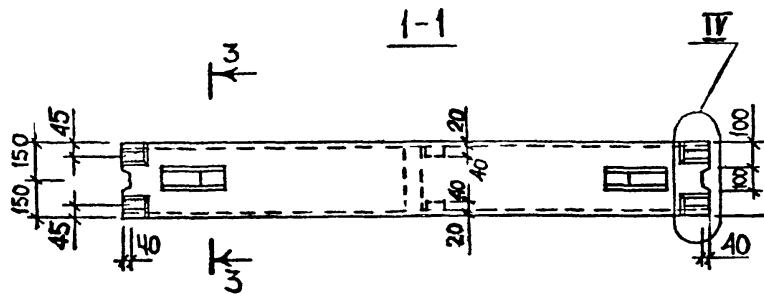
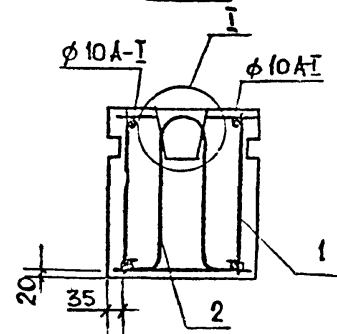


↓ 1

2-2



3-3



ОБОЗНАЧЕНИЕ	МАРКА	L, мм	α, мм	МАССА, КГ		
				ОБЪЕМНАЯ МАССА БЕТОНА		
				1200	1500	1700
1.134.1-13.2-10.00000	БВП 9.3.30-7,5А	880	440	110	140	160
-01	БВП 12.3.30-7,5А	1180	590	150	190	210
-02	БВП 15.3.30-7,5А	1480	740	190	240	270
-03	БВП 18.3.30-7,5А	1780	890	230	290	330
-04	БВП 21.3.30-7,5А	2080	1040	270	340	380
-05	БВП 24.3.30-7,5А	2380	1190	310	390	440
-06	БВП 27.3.30-7,5А	2680	1340	350	440	500
-07	БВП 30.3.30-7,5А	2980	1490	400	500	550

ИНВЕН ПОДЛ  
ПОДПИСЬ И ДАТА  
ВЗАИМНО. №

1.134.1-13.2-10.00000 СБ						
БЛОК ПОЯСНОЙ. (БВП 9.3.30-7,5А, БВП 12.3.30-7,5А БВП 15.3.3-7,5А, БВП 18.3.30-7,5А БВП 21.3.30-7,5А, БВП 24.3.30-7,5А БВП 27.3.30-7,5А, БВП 30.3.30-7,5А) СБ ЧЕРТ.				СТАДИЯ	МАССА	МАСШТАБ
Чел АПМ-2	Авдеевко	VI	89	р	см.	1:20
Н КОНТР.	КОЗЛОВ	V	89			
ГЛ. СПЕЦ	КУРШНЕР	V	89	ЛИСТ	ЛИСТОВ	1
Провер	КОЗЛОВ	V	89			
Разработ	Григорьева	V	89	ГОСГРАЖДАНСТРОЙ КиевЗНИИЭП		

ФОРМАТ	ЗОНА	ПОЗ.	ОБОЗНАЧЕНИЕ	НАИМЕНОВАНИЕ	КОЛ.	ПРИМЕЧАНИЕ
				<u>ДОКУМЕНТАЦИЯ</u>		
A3			1.134.1-13.2-11.00000 СБ	СБОРОЧНЫЙ ЧЕРТЕЖ		
A3			- 00.00000 Д1	Узлы Т... VIII		
A3			- 00.00000 Т0	ТЕХНИЧЕСКОЕ ОПИСАНИЕ		
A3			- 00.00000 РС	ВЕДОМОСТЬ РАСХОДА СТАЛИ		
				<u>ПЕРЕМЕННЫЕ ДАННЫЕ ДЛЯ ИСПОЛНЕНИЯ</u>		
			1.134.1-13.2-11.00000	<u>СБОРОЧНЫЕ ЕДИНИЦЫ</u>		
A4	1		1.134.1-13.2-11.10000	КАРКАС ПРОСТРАНСТВЕННЫЙ		
				КП 9	1	
A4	2		-00.04700	ПЕЛЯ СТРОПОВОЧНАЯ П12	2	
				<u>МАТЕРИАЛЫ</u>		
				БЕТОН КЛАССА В5, м <sup>3</sup>	0,15	
			1.134.1-13.2-11.00000 В1	<u>СБОРОЧНЫЕ ЕДИНИЦЫ</u>		
A4	1		1.134.1-13.2-11.00000-01	КАРКАС ПРОСТРАНСТВЕННЫЙ		
				КП 10	1	
A4	2		-00.04700-01	ПЕЛЯ СТРОПОВОЧНАЯ П13	2	
				<u>МАТЕРИАЛЫ</u>		
				БЕТОН КЛАССА В5, м <sup>3</sup>	0,36	
			1.134.1-13.2-11.00000-02	<u>СБОРОЧНЫЕ ЕДИНИЦЫ</u>		
A4	1		1.134.1-13.2-11.10000-02	КАРКАС ПРОСТРАНСТВЕННЫЙ		
				КП 11	1	
A4	2		-00.04700-01	ПЕЛЯ СТРОПОВОЧНАЯ П13	2	

1.134.1-13.2-11.00000

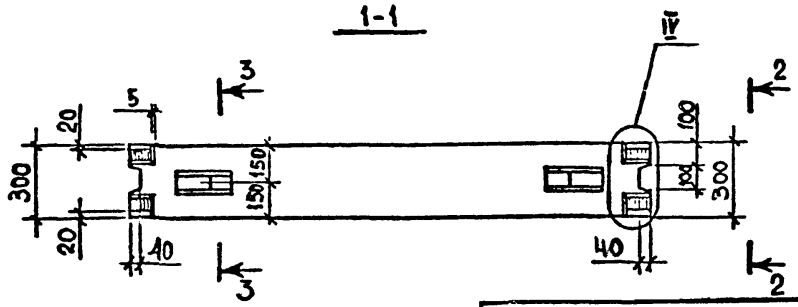
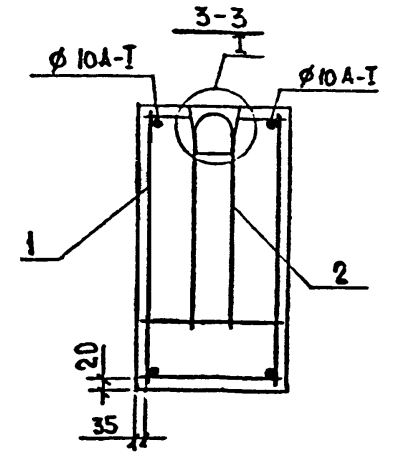
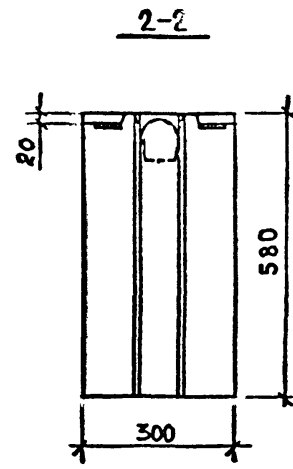
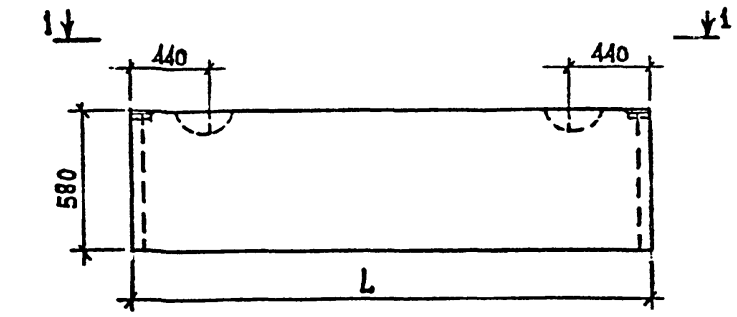
И.А.М. ЗАВЯЖЕНКО	И.В.С.	И.В.С.	БЛОК ПОЯСНОЙ
И.А.С. КОЗЛОВ	И.В.С.	И.В.С.	БП9.6.30-5А, БП21.6.30-5А,
И.А.С. КУРШНЕР	И.В.С.	И.В.С.	БП30.6.30-5А, БП9.6.30-7,5А,
И.В.С. КОЗЛОВ	И.В.С.	И.В.С.	БП21.6.30-7,5А, БП30.6.30-7,5А,
И.В.С. КАМЧУК	И.В.С.	И.В.С.	

Стр.	Лист	Листов
Р	1	2
ГОСГРАЖДАНСТРОЙ		
КИЕВЗНИИЭП		

ФОРМАТ	ЗОНА	ПОЗ.	ОБОЗНАЧЕНИЕ	НАИМЕНОВАНИЕ	КОЛ.	ПРИМЕЧАНИЕ
				<u>МАТЕРИАЛЫ</u>		
				БЕТОН КЛАССА В5, м <sup>3</sup>	0,51	
			1.134.1-13.2-11.00000-03	<u>СБОРОЧНЫЕ ЕДИНИЦЫ</u>		
A4	1		1.134.1-13.2-11.10000	КАРКАС ПРОСТРАНСТВЕННЫЙ		
				КП 9	1	
A4	2		-00.04700	ПЕЛЯ СТРОПОВОЧНАЯ П12	2	
				<u>МАТЕРИАЛЫ</u>		
				БЕТОН КЛАССА В7,5, м <sup>3</sup>	0,15	
			1.134.1-13.2-11.00000-04	<u>СБОРОЧНЫЕ ЕДИНИЦЫ</u>		
A4	1		1.134.1-13.2-11.10000-01	КАРКАС ПРОСТРАНСТВЕННЫЙ		
				КП 10	1	
A4	2		-00.04700-01	ПЕЛЯ СТРОПОВОЧНАЯ П13	2	
				<u>МАТЕРИАЛЫ</u>		
				БЕТОН КЛАССА В7,5, м <sup>3</sup>	0,36	
			1.134.1-13.2-11.00000-05	<u>СБОРОЧНЫЕ ЕДИНИЦЫ</u>		
A4	1		1.134.1-13.2-11.10000-02	КАРКАС ПРОСТРАНСТВЕННЫЙ		
				КП 11	1	
A4	2		-00.04700-01	ПЕЛЯ СТРОПОВОЧНАЯ П13	2	
				<u>МАТЕРИАЛЫ</u>		
				БЕТОН КЛАССА В7,5, м <sup>3</sup>	0,51	

1.134.1-13.2-11.00000

24113 46



ОБОЗНАЧЕНИЕ	МАРКА	L, мм	МАССА, КГ					
			ОБЪЕМНАЯ МАССА БЕТОНА, КГ/М <sup>3</sup>					
			1100	1400	1600	1200	1500	1700
1.134.1-13.2-11.00000	БВП 9.6.30 - 5Л	880	190	240	270	-	-	-
-01	БВП 21.6.30 - 5Л	2080	450	570	650	-	-	-
-02	БВП 30.6.30 - 5Л	2980	630	810	920	-	-	-
-03	БВП 9.6.30 - 7,5Л	880	-	-	-	200	250	290
-04	БВП 21.6.30 - 7,5Л	2080	-	-	-	490	610	690
-05	БВП 30.6.30 - 7,5Л	2980	-	-	-	690	860	980

ИЗМЕН. ПОЛН.  
ПОДПИСЬ И ДАТА  
ВЗАИМН. №

1.134.1-13.2-11.00000 СБ		
БЛОК ПОЯСНОЙ (БВП 9.6.30-5Л, БВП 21.6.30-5Л, БВП 30.6.30-5Л, БВП 9.6.30-7,5Л, БВП 21.6.30-7,5 БВП 30.6.30-7,5Л)		
Исполнитель	Авдеевко	УЛ.89
Нач. контр.	Козлов	УЛ.89
Гл. спец.	Куршнер	УЛ.89
Проверил	Козлов	УЛ.89
Разработ.	Григорьева	УЛ.89
СТАДИЯ	МАССА	МАСШТАБ
Р	СМ. ТАБА.	1:40 1:20
ЛИСТ	ЛИСТОВ 1	
ГОСГРАЖДАНСТРОЙ КиевЗНИИЭП		

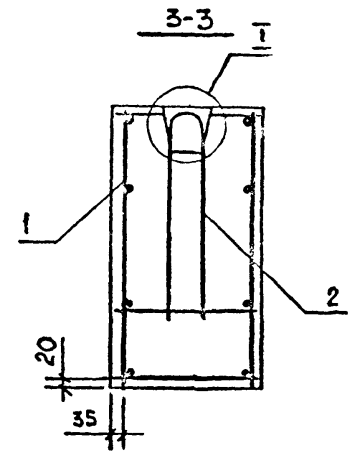
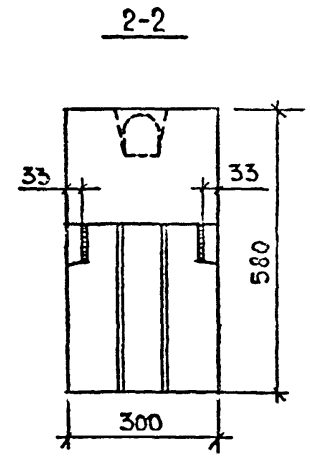
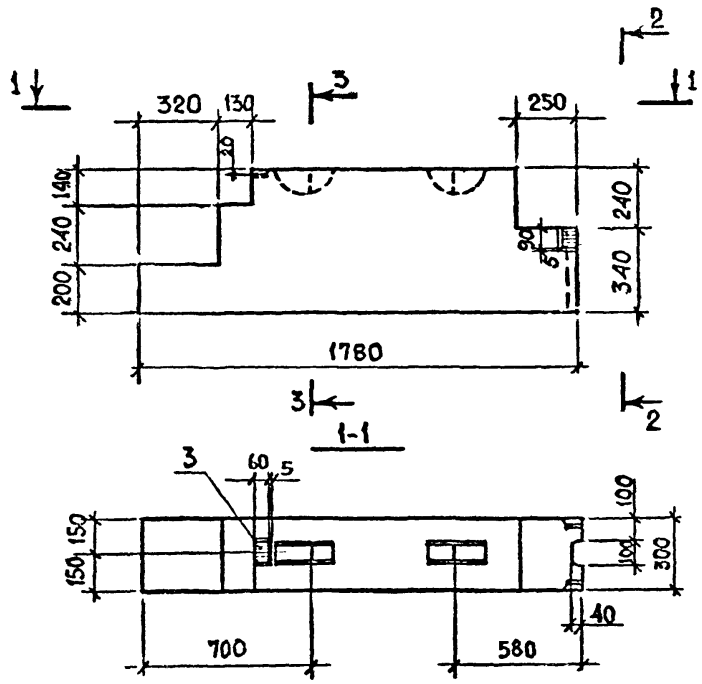


ФОРМА	ЗОНА	ПОС.	ОБОЗНАЧЕНИЕ	НАИМЕНОВАНИЕ	КОЛ	ПРИМЕЧАНИЕ
				<u>ДОКУМЕНТАЦИЯ</u>		
А3			1.134.1-13.2-12.00000 СБ	СБОРОЧНЫЙ ЧЕРТЕЖ		
А3			-00.00000 Д1	УЗЛЫ I... VIII		
А3			-00.00000 ТО	ТЕХНИЧЕСКОЕ ОПИСАНИЕ		
А3			-00.00000 РС	ВЕДОМОСТЬ РАСХОДА СТАЛИ		
				<u>СБОРОЧНЫЕ ЕДИНИЦЫ</u>		
А4	1		1.134.1-13.2-12.10000	КАРКАС ПРОСТРАНСТВЕННЫЙ		
				КП 12	1	
А4	2		1.134.1-13.2-00.04700	ПЕТАЯ СТРОПОВОЧНАЯ П12	2	
А4	3		1.100.3-2-100-01	УЗДЕЛИЕ ЗАКЛАДНОЕ МС4	1	
				<u>ПЕРЕМЕННЫЕ ДАННЫЕ ДЛЯ ИСПОЛНЕНИЯ</u>		
				1.134.1-13.2-12.00000		
				<u>МАТЕРИАЛЫ</u>		
				БЕТОН КЛАССА В5, М <sup>3</sup>	0,25	
				1.134.1-13.2-12.00000-01		
				<u>МАТЕРИАЛЫ</u>		
				БЕТОН КЛАССА В7,5, М <sup>3</sup>	0,25	

НАЧ. АМ. АВАЕЕНКО	У.89	1.134.1-13.2-12.00000 <b>БЛОК ПЕРЕМЫЧЕЧНЫЙ</b> (БВП 18.630-5А, БВП 18.630-75А) ГОСГРАЖДАНСТРОЙ КиевЗНИИЭП	Стелка	Лист	Листов
Н. КОНТР. КОЗЛОВ	У.89		Р		1
Н. СПЕЦ. КУРШЕНЕР	У.89				
И. БЕБЕН. КОЗЛОВ	У.89				
РАЗРАБ. КАЧУЧКО	У.89				

ФОРМА	ЗОНА	ПОС.	ОБОЗНАЧЕНИЕ	НАИМЕНОВАНИЕ	КОЛ	ПРИМЕЧАНИЕ
				<u>ДОКУМЕНТАЦИЯ</u>		
А3			1.134.1-13.2-13.00000 СБ	СБОРОЧНЫЙ ЧЕРТЕЖ		
А3			-00.00000 Д1	УЗЛЫ I... VIII		
А3			-00.00000 ТО	ТЕХНИЧЕСКОЕ ОПИСАНИЕ		
А3			-00.00000 РС	ВЕДОМОСТЬ РАСХОДА СТАЛИ		
				<u>СБОРОЧНЫЕ ЕДИНИЦЫ</u>		
А4	1		1.134.1-13.2-13.10000	КАРКАС ПРОСТРАНСТВЕННЫЙ		
				КП 13	1	
А4	2		1.134.1-13.2-00.04700	ПЕТАЯ СТРОПОВОЧНАЯ П12	2	
А4	3		1.100.3-2-100-01	УЗДЕЛИЕ ЗАКЛАДНОЕ МС4	1	
				<u>ПЕРЕМЕННЫЕ ДАННЫЕ ДЛЯ ИСПОЛНЕНИЯ</u>		
				1.134.1-13.2-13.00000		
				<u>МАТЕРИАЛЫ</u>		
				БЕТОН КЛАССА В5, М <sup>3</sup>	0,28	
				1.134.1-13.2-13.00000-01		
				<u>МАТЕРИАЛЫ</u>		
				БЕТОН КЛАССА В7,5, М <sup>3</sup>	0,28	

НАЧ. АМ. АВАЕЕНКО	У.89	1.134.1-13.2-13.00000 <b>БЛОК ПЕРЕМЫЧЕЧНЫЙ</b> (БВП 20.630-5А, БВП 20.630-75А) ГОСГРАЖДАНСТРОЙ КиевЗНИИЭП	Стелка	Лист	Листов
Н. КОНТР. КОЗЛОВ	У.89		Р		1
Н. СПЕЦ. КУРШЕНЕР	У.89				
И. БЕБЕН. КОЗЛОВ	У.89				
РАЗРАБ. КАЧУЧКО	У.89				



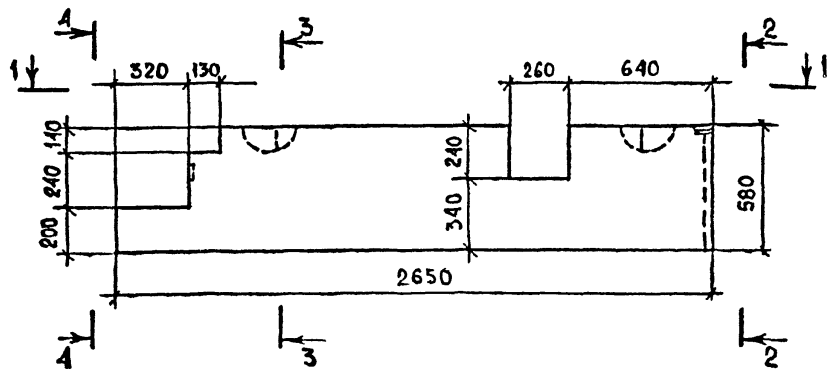
ОБОЗНАЧЕНИЕ	МАРКА	МАССА, КГ					
		ОБЪЕМНАЯ МАССА БЕТОНА, КГ/М <sup>3</sup>					
		1100	1400	1600	1200	1500	1700
1.БЧ-13.2-12.00000	БВП 18.6.30-5Л	310	400	450	-	-	-
-01	БВП 18.6.30-7.5Л	-	-	-	340	420	480

				1.134.1-13.2-12.00000 СБ		
				БЛОК ПЕРЕМЫЧЕЧНЫЙ (БВП 18.6.30-5Л, БВП 18.6.30-7.5Л) СБОРОЧНЫЙ ЧЕРТЕЖ.		
				СТАДИЯ	МАССА	МАСШТАБ
				Р	СМ. ТАБЛ.	1:10 1:20
				ЛИСТ   ЛИСТОВ 1		
				ГОСГРАЖДАНСТРОЙ		
				КиевЗНИИЭП		
Изм:	АПМ-2	Авдеенко	17.89			
И контр:		Козлов	17.89			
Гл. спец.:		Куршнер	17.89			
Провер:		Козлов	17.89			
Разработ:		Григорьева	17.89			

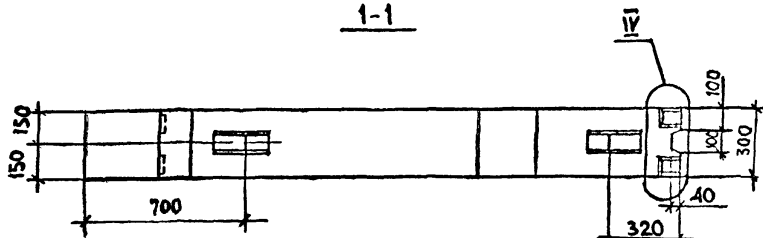
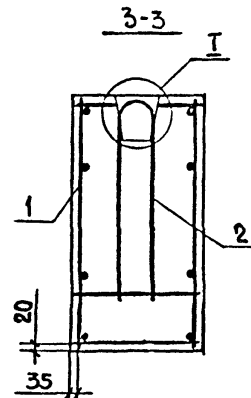
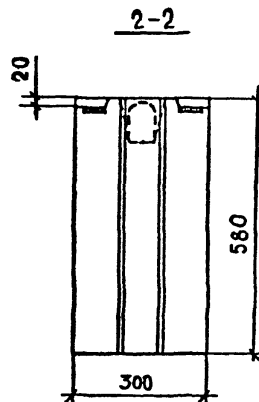
ИМЯ ПОДП. ПОДПИСЬ И ДАТ. ВСТАВИТЬ ЗДЕСЬ





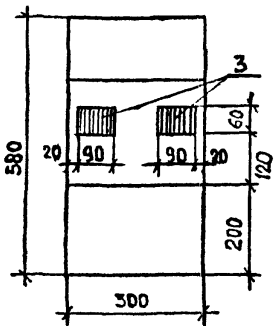


1-1



IV-IV

4-4



Обозначение	Марка	Масса, кг					
		Объемная масса бетона, кг/м³					
		1100	1400	1600	1200	1500	1700
1.134.1-13.2-14.00000	БВП 27.6.30-5Л	500	630	720	-	-	-
-01	БВП 27.6.30-75Л	-	-	-	540	680	770

1.134.1-13.2-14.00000 СБ																	
И.ч. АИМ-2	И.ч. Контр.	И.ч. Спец.	Провер.	Разраб.	Адресенко	v.89	Козлов	v.89	Киршнер	v.89	Козлов	v.89	Григорьева	iv.89	Блок перемычечный (БВП 27.6.30-5Л, БВП 27.6.30-75Л)		
															СТАДИЯ	МАССА	МАСШТАБ
															Р	СМ. ТАБЛ.	1:10 1:20
															ЛИСТ	ЛИСТОВ 1	
															ГОСГРАЖДАНСТРОЙ КиевЗНИИЭП		

ИНВ. ИЛИ ПОДПИСЬ И ДАТА ВЗАИМ ИНВ. ИЛИ

ФОРМА	КОЛ.	ОБОЗНАЧЕНИЕ	НАИМЕНОВАНИЕ	КОЛ.	ПРИМЕЧАНИЕ
			<u>ДОКУМЕНТАЦИЯ</u>		
A3		1.134.1-13.2-15.00000 СБ	СБОРОЧНЫЙ ЧЕРТЕЖ		
A3		-00.00000 Д1	УЗЛЫ I... VIII		
A3		-00.00000 ТО	ТЕХНИЧЕСКОЕ ОПИСАНИЕ		
A3		00.00000 РС	ВЕДОМОСТЬ РАСХОДА СТАЛИ		
			<u>ДЕТАЛИ</u>		
A4	2	1.134.1-13.2-00.05100-01	ПЕТАЯ СТРОПОВОЧНАЯ ЛИ	2	
		<u>ПЕРЕМЕННЫЕ</u>	<u>ДААННЫЕ ДЛЯ ИСПОЛНЕНИЯ</u>		
			1.134.1-13.2-15.00000		
			<u>СБОРОЧНЫЕ ЕДИНИЦЫ</u>		
A4	1	1.134.1-13.2-15.10000	КАРКАС ПРОСТРАНСТВЕННЫЙ КП 15	1	
			<u>МАТЕРИАЛЫ</u>		
			БЕТОН КЛАССА В5, м <sup>3</sup>	0,29	
			ФАКТУРНЫЙ СЛОУ МАРКИ 100, м <sup>3</sup>	0,004	
			1.134.1-13.2-15.00000-01		
			<u>СБОРОЧНЫЕ ЕДИНИЦЫ</u>		
A4	1	1.134.1-13.2-15.10000-01	КАРКАС ПРОСТРАНСТВЕННЫЙ КП 16	1	

ФОРМА	КОЛ.	ОБОЗНАЧЕНИЕ	НАИМЕНОВАНИЕ	КОЛ.	ПРИМЕЧАНИЕ
			<u>МАТЕРИАЛЫ</u>		
			БЕТОН КЛАССА В5, м <sup>3</sup>	0,70	
			ФАКТУРНЫЙ СЛОУ МАРКИ 100, м <sup>3</sup>	0,004	
			1.134.1-13.2-15.00000-02		
			<u>СБОРОЧНЫЕ ЕДИНИЦЫ</u>		
A4	1	1.134.1-13.2-15.10000	КАРКАС ПРОСТРАНСТВЕННЫЙ КП 15	1	
			<u>МАТЕРИАЛЫ</u>		
			БЕТОН КЛАССА В7,5, м <sup>3</sup>	0,29	
			ФАКТУРНЫЙ СЛОУ МАРКИ 100, м <sup>3</sup>	0,004	
			1.134.1-13.2-15.00000-03		
			<u>СБОРОЧНЫЕ ЕДИНИЦЫ</u>		
A4		1.134.1-13.2-15.10000-01	КАРКАС ПРОСТРАНСТВЕННЫЙ КП 16	1	
			<u>МАТЕРИАЛЫ</u>		
			БЕТОН КЛАССА В7,5, м <sup>3</sup>	0,30	
			ФАКТУРНЫЙ СЛОУ МАРКИ 100, м <sup>3</sup>	0,004	

1.134.1-13.2-15.00000

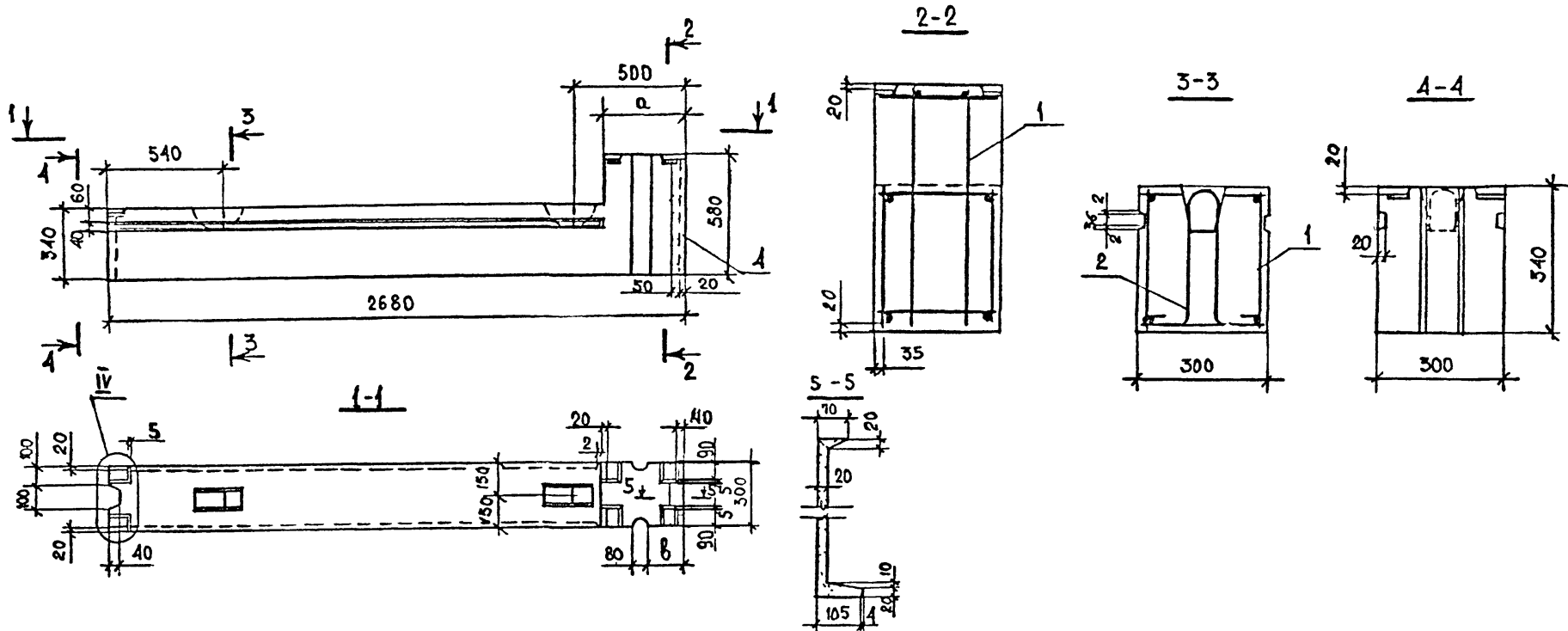
БЛОК ПОЯСНОЙ

БВП 27.6.70-5А-1, БВП 27.6.70-5А-1а  
БВП 27.6.70-7,5А-1, БВП 27.6.70-7,5А-1а

Смет	Фиг	Длина
Р	1	2

ГОСГРАЖДАНСТРОЙ  
КИЕВЗНИИЭП

1.134.1-13.2-15.00000



ОБОЗНАЧЕНИЕ	МАРКА	α, мм	β, мм	МАССА, КГ					
				ОБЪЕМНАЯ МАССА БЕТОНА, КГ/М <sup>3</sup>					
				1100	1400	1600	1200	1500	1700
1.1341-13.2-15. 00000	БВП 27.6.30-5А-1	280	100	370	470	530	-	-	-
-01	БВП 27.6.30-5А-1а	380	170	380	480	550	-	-	-
-02	БВП 27.6.30-7,5А-1	280	100	-	-	-	400	500	570
-03	БВП 27.6.30-7,5А-1а	380	170	-	-	-	410	520	580

				1.1341-13.2-15.00000		
				БЛОК ПОЯСНОЙ (БВП 27.6.30-5А-1, БВП 27.6.30-5А-1а, БВП 27.6.30-7,5А-1, БВП 27.6.30-7,5А-1а) СБОРОЧНЫЙ ЧЕРТЕЖ.		
				СТАДИЯ	МАССА	МАСШТАБ
				Р	СМ. ТАБЛ.	1:20 1:10
				ЛИСТ ЛИСТОВ 1		
				ГОСГРАЖДАНСТРОЙ КиевЗНИИЭП		
Нач. АПМ 2	Авдеевко	<i>[Signature]</i>	VI.89			
Н. контр.	Козлов	<i>[Signature]</i>	V.89			
Гл. спец.	Киршнер	<i>[Signature]</i>	V.89			
Провер.	Козлов	<i>[Signature]</i>	V.89			
Разраб.	Григорьева	<i>[Signature]</i>	IV.89			

ФОРМАТ	ВОЛНА	ПОЗ.	ОБОЗНАЧЕНИЕ	НАИМЕНОВАНИЕ	КОЛ.	ПРИМЕЧАНИЕ
				<u>ДОКУМЕНТАЦИЯ</u>		
А3			1.134.1-13.2-16.00000 СБ	СБОРОЧНЫЙ ЧЕРТЕЖ		
А3			-00.00000 Д1	УЗЛЫ I... VIII		
А3			-00.00000 Т0	ТЕХНИЧЕСКОЕ ОПИСАНИЕ		
А3			-00.00000 РС	ВЕДОМОСТЬ РАСХОДА СТАЛИ		
				<u>СБОРОЧНЫЕ ЕДИНИЦЫ</u>		
А4	2		1.134.1-13.2-00.04700 - 01	ПЕТАЯ СТОПОВОЧНАЯ П 13	2	
				<u>МАТЕРИАЛЫ</u>		
				БЕТОН КЛАССА В 5, М <sup>3</sup>	0,47	
				ФАКТУРНЫЙ САОБ МАРКИ 100, М <sup>3</sup>	0,004	
				<u>ПЕРЕМЕННЫЕ</u>		
				<u>ДАННЫЕ ДЛЯ ИСПОЛНЕНИЯ</u>		
				1.134.1-13.2-16.00000		
				<u>СБОРОЧНЫЕ ЕДИНИЦЫ</u>		
А4	1		1.134.1-13.2-16.10000	КАРКАС ПРОСТРАНСТВЕННЫЙ		
				КП 17	1	
				1.134.1-13.2-16.00000 - 01		
				<u>СБОРОЧНЫЕ ЕДИНИЦЫ</u>		
А4	1		1.134.1-13.2-16.10000 - 01	КАРКАС ПРОСТРАНСТВЕННЫЙ		
				КП 18	1	

ФОРМАТ	ВОЛНА	ПОЗ.	ОБОЗНАЧЕНИЕ	НАИМЕНОВАНИЕ	КОЛ.	ПРИМЕЧАНИЕ
				1.134.1-13.2-16.00000 - 02		
				<u>СБОРОЧНЫЕ ЕДИНИЦЫ</u>		
А4	1		1.134.1-13.2-16.10000	КАРКАС ПРОСТРАНСТВЕННЫЙ		
				КП 17	1	
				1.134.1-13.2-16.00000 - 03		
				<u>СБОРОЧНЫЕ ЕДИНИЦЫ</u>		
А4	1		1.134.1-13.2-16.10000 - 01	КАРКАС ПРОСТРАНСТВЕННЫЙ		
				КП 18	1	

1.134.1-13.2-16.00000

НАЧ. АПМ	АВДЕЕНКО	11.89	БЛОК ПОЯСНОЙ СБП 27.6.30-5А-2, СБП 27.6.30-5А-2а СБП 27.6.30-7,5А-2, СБП 27.6.30-7,5А-2а
Н. КОНТР.	КОЗЛОВ	11.89	
А. СПЕШ.	КИРШНЕР	11.89	
ПРОВЕР.	КОЗЛОВ	11.89	
РАЗРАБ.	КЛЮЧКО	11.89	

Стр.	Лист	Листов
Р	1	2

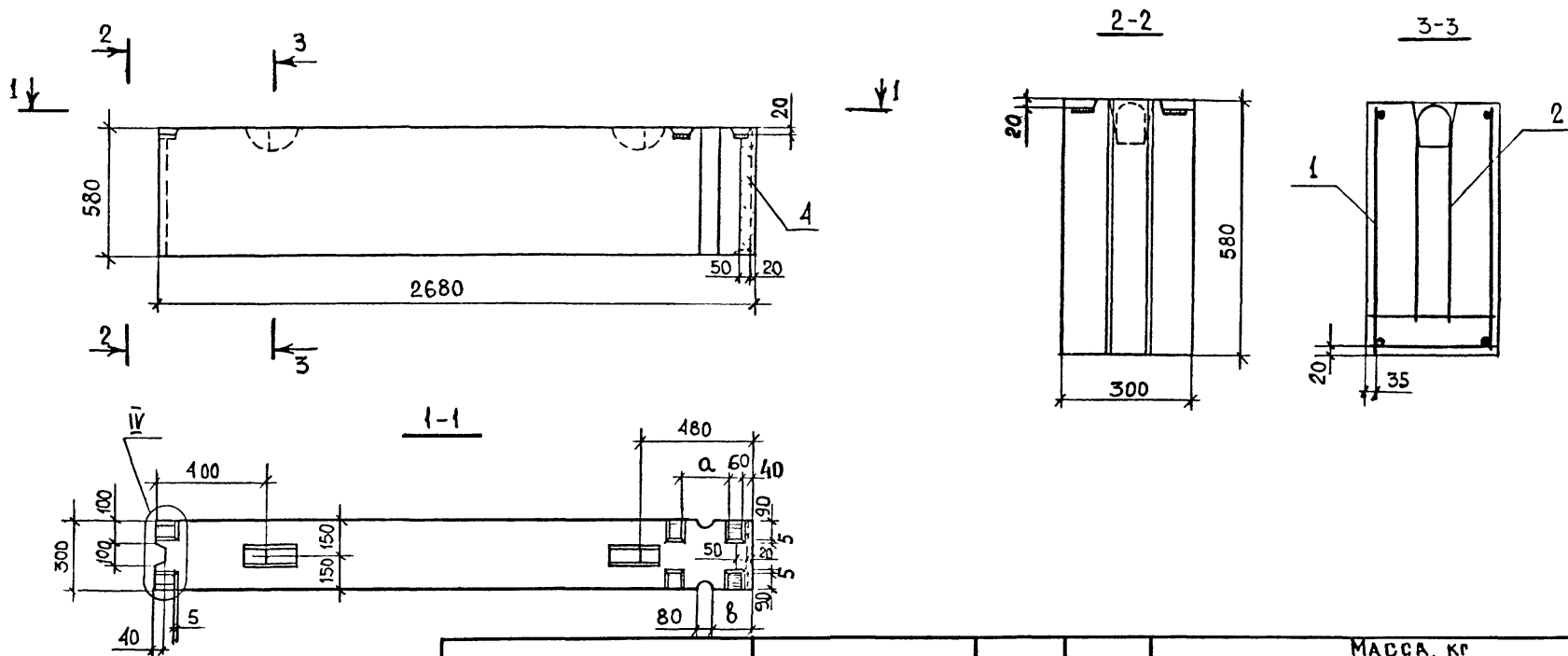
ГОСГРАЖДАНСТРОЙ  
КиевЗНИИЭП

ИНВ. И ПОДЛ. ПОД ПИСЬМ. ДАТА ВЗАМ. ШР. В. И

1.134.1-13.2-16.00000

ЛИСТ  
2





ОБОЗНАЧЕНИЕ	МАРКА	а, мм	в, мм	МАССА, КГ					
				ОБЪЕМНАЯ МАССА БЕТОНА, КГ/М <sup>3</sup>					
				1100	1400	1600	1200	1500	1700
1.134.1-13.2-16.00000	БВП 27.6.30-5Л-2	110	100	590	750	860	-	-	-
-01	БВП 27.6.30-5Л-2а	210	170	590	750	860	-	-	-
02	БВП 27.6.30-7,5Л-2	110	100	-	-	-	650	810	910
03	БВП 27.6.30-7,5Л-2а	210	170	-	-	-	650	810	910

1.134.1-13.2-16.00000 СБ								
БЛОК ПОЯСНОЙ (БВП 27.6.30-5Л-2, БВП 27.6.30-5Л-2а, БВП 27.6.30-7,5Л-2, БВП 27.6.30-7,5Л-2а)					СТАДИЯ	МАССА	МАСШТАБ	
СБОРОЧНЫЙ ЧЕРТЕЖ.					Р	СМ ТАБЛ	1:20 1:10	
Нач. АПМ-2	Авдеенко	<i>[Signature]</i>	11.89	ЛИСТ				ЛИСТОВ 1
И. контр.	Козлов	<i>[Signature]</i>	11.89	ГОСГРАЖДАНСТРОЙ				КиевЗНИИЭП
Гл. спец.	Киришкер	<i>[Signature]</i>	11.89					
Проверил	Козлов	<i>[Signature]</i>	11.89					
Разраб.	Григорьева	<i>[Signature]</i>	11.89					

ФОРМАТ	ЗОНА	ПОЗ.	ОБОЗНАЧЕНИЕ	НАИМЕНОВАНИЕ	КОЛ	ПРИМЕЧАНИЕ
				<u>ДОКУМЕНТАЦИЯ</u>		
А3			1.134.1-13.2-17.00000 СБ	СБОРОЧНЫЙ ЧЕРТЕЖ		
А3			-00.00000 Д1	Узлы I... VIII		
А3			-00.00000 ТО	ТЕХНИЧЕСКОЕ ОПИСАНИЕ		
А3			-00.00000 РС	ВЕДОМОСТЬ РАСХОДА СТАЛИ		
				<u>СБОРОЧНЫЕ ЕДИНИЦЫ</u>		
А4	1		1.134.1-13.2-17.10000	КАРКАС ПРОСТРАНСТВЕННЫЙ		
				КП 19	1	
А4	2		1.134.1-13.2-00.04700-01	ПЕТАЯ СТРОПОВОЧНАЯ П13	2	
			<u>ПЕРЕМЕННЫЕ</u>	<u>ДААННЫЕ ДЛЯ ИСПОЛНЕНИЯ</u>		
				1.134.1-13.2-17.00000		
				<u>МАТЕРИАЛЫ</u>		
				БЕТОН КЛАССА В5, м <sup>3</sup>	0,95	
				1.134.1-13.2-17.00000-01		
				<u>МАТЕРИАЛЫ</u>		
				БЕТОН КЛАССА В7,5, м <sup>3</sup>	0,47	

ФОРМАТ	ЗОНА	ПОЗ.	ОБОЗНАЧЕНИЕ	НАИМЕНОВАНИЕ	КОЛ	ПРИМЕЧАНИЕ
				<u>ДОКУМЕНТАЦИЯ</u>		
А3			1.134.1-13.2-18.00000 СБ	СБОРОЧНЫЙ ЧЕРТЕЖ		
А3			-00.00000 Д1	Узлы I... VIII		
А3			-00.00000 ТО	ТЕХНИЧЕСКОЕ ОПИСАНИЕ		
А3			-00.00000 РС	ВЕДОМОСТЬ РАСХОДА СТАЛИ		
				<u>СБОРОЧНЫЕ ЕДИНИЦЫ</u>		
А4	1		1.134.1-13.2-18.10000	КАРКАС ПРОСТРАНСТВЕННЫЙ		
				КП 20	1	
А4	2		1.134.1-13.2-00.04700-01	ПЕТАЯ СТРОПОВОЧНАЯ П13	2	
			<u>ПЕРЕМЕННЫЕ</u>	<u>ДААННЫЕ ДЛЯ ИСПОЛНЕНИЯ</u>		
				1.134.1-13.2-18.00000		
				<u>МАТЕРИАЛЫ</u>		
				БЕТОН КЛАССА В5, м <sup>3</sup>	0,90	
				1.134.1-13.2-18.00000-01		
				<u>МАТЕРИАЛЫ</u>		
				БЕТОН КЛАССА В7,5, м <sup>3</sup>	0,40	

1.134.1-13.2-17.00000

Блок поясной

БВВ 27.6.30-5А-7,6ВВ 27.6.30-7,5А

Страниц Лист Листов

Р 1 1

ГОСГРАЖДАНСТРОИ  
КиевЗНИИЭП

1.134.1-13.2-18.00000

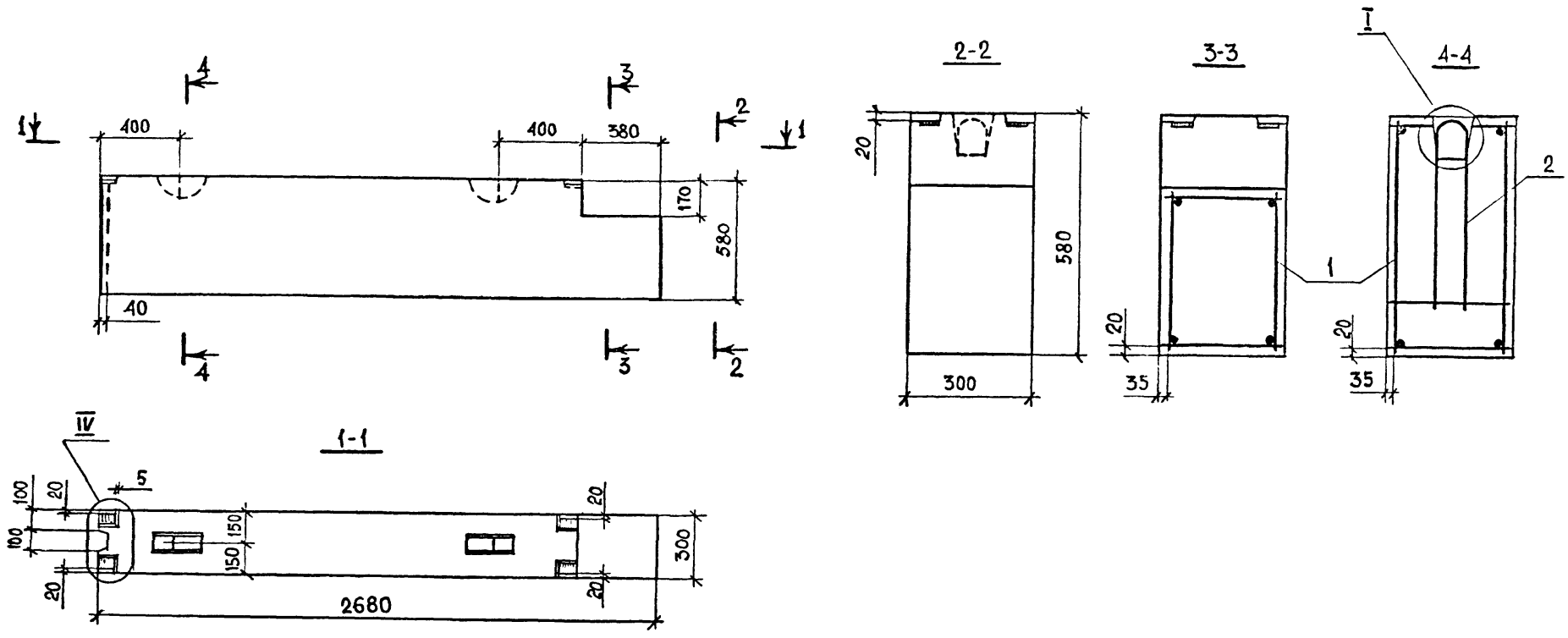
Блок поясной

БВВ 26.6.30-5А,6ВВ 26.6.30-7,5А

Страниц Лист Листов

Р 1 1

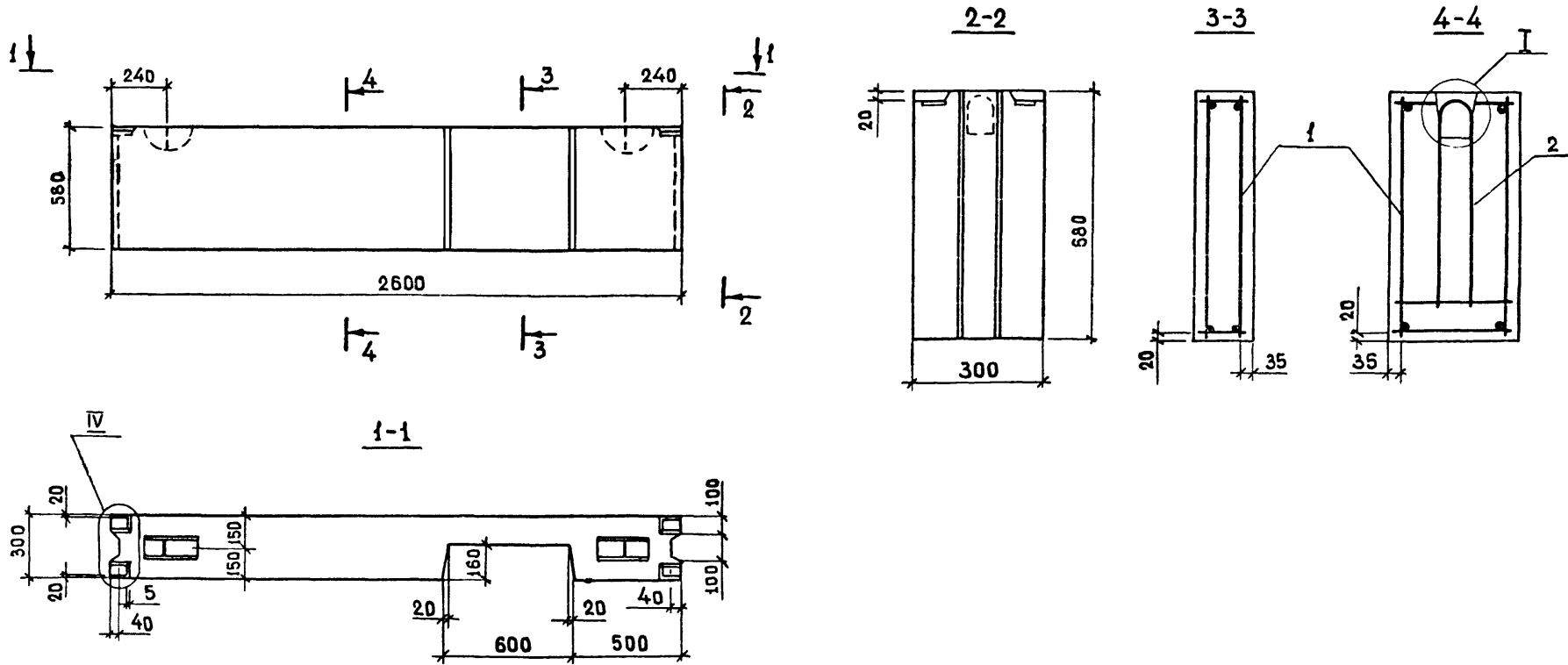
ГОСГРАЖДАНСТРОИ  
КиевЗНИИЭП



ОБОЗНАЧЕНИЕ	МАРКА	МАССА, КГ					
		ОБЪЕМНАЯ МАССА БЕТОНА, КГ/М <sup>3</sup>					
		1100	1400	1600	1200	1500	1700
1.134.1-13.2-17.00000	БВП 27.6 30-5Л-3	560	710	810	-	-	-
-01	БВП 27.6 30-7,5Л-3	-	-	-	610	760	860

				1.134.1-13.2-17.00000 СБ		
				БЛОК ПОЯСНОЙ (БВП 27.6 30-5Л-3, БВП 27.6 30-7,5Л-3) СБОРОЧНЫЙ ЧЕРТЕЖ.		
				СТАДИЯ	МАССА	МАСШТАБ
				Р	СМ ТАБА	1:20 1:10
				ЛИСТ	ЛИСТОВ 1	
				ГОСГРАЖДАНСТРОЙ КиевЗНИИЭП		
Нач.ДПМ	2	Авдеенко	У 89			
И.КОНТР.		Козлов	У 89			
Гл. спец.		Куршнер	У 89			
Проверил		Козлов	У 89			
Разраб.		Григорьева	У 89			

ИНВЕН. ПОЯСН. ПОДПИСЬ И ДАТА ВЗАИМ.ИВ.№



Обозначение	Марка	Масса, кг					
		Объемная масса бетона, кг/м³					
		1100	1400	1600	1200	1500	1700
1.134.1-13.2-18.00000	БВП 26.6.30-5Л	500	630	720	-	-	-
-01	БВП 26.6.30-7.5Л	-	-	-	540	680	770

				1.134.1-13.2-18.00000СБ			
				Блок поясной	Стация	Масса	Масштаб
				(БВП 26.6.30-5Л, БВП 26.6.30-7.5Л)	Р	см. табл.	1:20
				Сборочный чертеж	Лист	Листов 1	
И.уч. АПМ-2	АВДЕЕНКО	<i>[Signature]</i>		ГОСГРАЖДАНСТРОЙ КиевЗНИИЭП			
И.контр.	КОЗЛОВ	<i>[Signature]</i>	У.87				
Гл. спец.	Киршнер	<i>[Signature]</i>					
Проверка	КОЗЛОВ	<i>[Signature]</i>	У.87				
Разраб.	Григорьева	<i>[Signature]</i>	У.87				

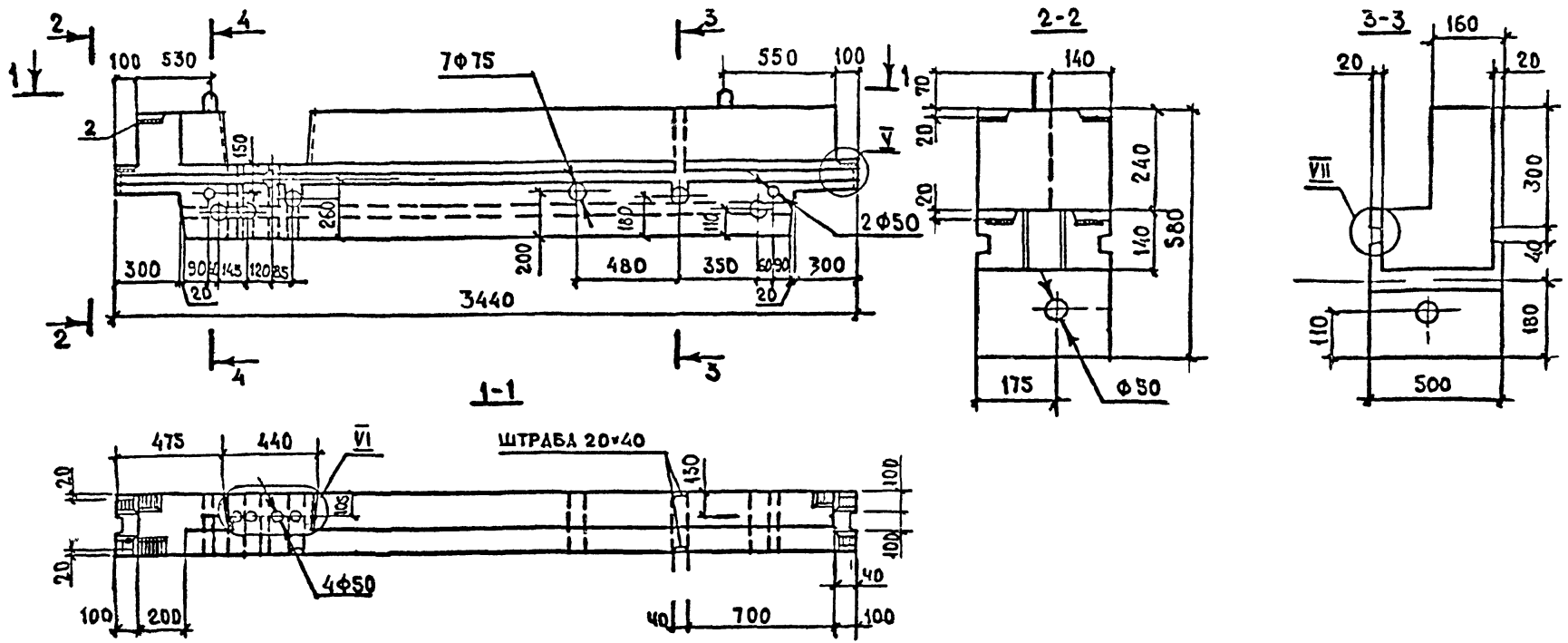
ФОРМАТ	ЗОНА	ПОЗ.	ОБОЗНАЧЕНИЕ	НАИМЕНОВАНИЕ	КОД	ПРИМЕЧАНИЕ
				<u>ДОКУМЕНТАЦИЯ</u>		
A3			1.134.1-13.2-19.0000 СБ	СБОРОЧНЫЙ ЧЕРТЕЖ		
A3			- 00.0000 Д1	УЗЛЫ I... VIII		
A3			- 00.0000 ТО	ТЕХНИЧЕСКОЕ ОПИСАНИЕ		
A3			- 00.0000 РС	ВЕДОМОСТЬ РАСХОДА СТАЛИ		
				<u>СБОРОЧНЫЕ ЕДИНИЦЫ</u>		
A4	1		1.134.1-13.2- 19.10000	КАРКАС ПРОСТРАНСТВЕННЫЙ		
				КП 21	1	
A4	2		1.134.1-13.2- 00.04500	ИЗДЕЛИЕ ЗАКЛАДНОЕ МН1	1	
				ДЕТАЛИ		
A4	3		1.134.1-13.2- 00.04900	ПЕЛЯ СТОПОВОЧНАЯ П14	2	
				<u>ПЕРЕМЕННЫЕ ДАННЫЕ ДЛЯ ИСПОЛНЕНИЯ</u>		
			1.134.1-13.2-19.00000			
				<u>МАТЕРИАЛЫ</u>		
				БЕТОН КЛАССА В7,5, м <sup>3</sup>	0,42	
			1.132.1-13.2-19.00000-01			
				<u>МАТЕРИАЛЫ</u>		
				БЕТОН КЛАССА В7,5, м <sup>3</sup>	0,42	
			1.134.1-13.2-19.00000-02			
				<u>МАТЕРИАЛЫ</u>		
				БЕТОН КЛАССА В 12,5, м <sup>3</sup>	0,42	

				1.134.1-13.2-19.00000		
ИЗДАТ	А.А.АВДЕЕНКО	4/89	У.89	Страниц	Лист	Листов
ИЗМЕР	КОЗЛОВ	3/89	У.89			
И.СПЕЦ	КИРШЕНЕР	4/89	У.89			
ПРОВЕР	КОЗЛОВ	4/89	У.89			
РАЗРАБ	КЛЮЧКО	4/89	У.89			
БЛОК ПОЯСНОЙ ЭЛЕКТРОТЕХНИЧЕСКИХ (БВП 34.6.30-5А БВП 34.6.30-7,5А; БВП 34.6.30-12,5)				ГОСГРАЖДАНСТРОЙ КиевЗНИИЭП		

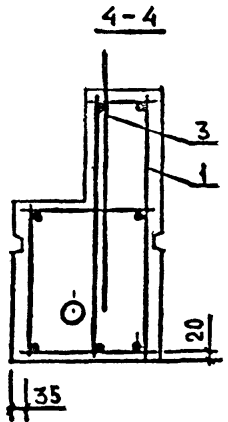
ФОРМАТ	ЗОНА	ПОЗ.	ОБОЗНАЧЕНИЕ	НАИМЕНОВАНИЕ	КОД	ПРИМЕЧАНИЕ
				<u>ДОКУМЕНТАЦИЯ</u>		
A3			1.134.1-13.2-20.00000 СБ	СБОРОЧНЫЙ ЧЕРТЕЖ		
A3			- 00.0000 Д1	УЗЛЫ I... VIII		
A3			- 00.0000 ТО	ТЕХНИЧЕСКОЕ ОПИСАНИЕ		
A3			- 00.0000 РС	ВЕДОМОСТЬ РАСХОДА СТАЛИ		
				<u>СБОРОЧНЫЕ ЕДИНИЦЫ</u>		
A4	1		1.134.1-13.2- 20.10000	КАРКАС ПРОСТРАНСТВЕННЫЙ		
				КП 22	1	
A4	2		1.134.1-13.2- 00.04500	ИЗДЕЛИЕ ЗАКЛАДНОЕ МН1	1	
				ДЕТАЛИ		
A4	3		1.134.1-13.2- 00.04900	ПЕЛЯ СТОПОВОЧНАЯ П14	2	
				<u>ПЕРЕМЕННЫЕ ДАННЫЕ ДЛЯ ИСПОЛНЕНИЯ</u>		
			1.134.1-13.2-20.00000			
				<u>МАТЕРИАЛЫ</u>		
				БЕТОН КЛАССА В5, м <sup>3</sup>	0,42	
			1.134.1-13.2-20.0000-01			
				<u>МАТЕРИАЛЫ</u>		
				БЕТОН КЛАССА В7,5, м <sup>3</sup>	0,42	
			1.134.1-13.2-20.0000-02			
				<u>МАТЕРИАЛЫ</u>		
				БЕТОН КЛАССА В 12,5, м <sup>3</sup>	0,42	

				1.134.1-13.2-20.00000		
ИЗДАТ	А.А.АВДЕЕНКО	4/89	У.89	Страниц	Лист	Листов
ИЗМЕР	КОЗЛОВ	4/89	У.89			
И.СПЕЦ	КИРШЕНЕР	4/89	У.89			
ПРОВЕР	КОЗЛОВ	4/89	У.89			
РАЗРАБ	КЛЮЧКО	4/89	У.89			
БЛОК ПОЯСНОЙ ЭЛЕКТРОТЕХНИЧЕСКИХ (БВП 34.6.30-5А-1, БВП 34.6.30-7,5А-1, БВП 34.6.30-12,5-1)				ГОСГРАЖДАНСТРОЙ КиевЗНИИЭП		





ОБОЗНАЧЕНИЕ	МАРКА	МАССА, КГ						
		ОБЪЕМНАЯ МАССА БЕТОНА, КГ/М <sup>3</sup>						
		1400	1400	1600	1200	1500	1700	2500
1. 134.1-13.2-20.00000	БВП 34.6.30-5Л-1	520	660	760	—	—	—	—
-01	БВП 34.6.30-7,5Л-1	—	—	—	570	710	800	—
-02	БВП 34.6.30-12,5-1	—	—	—	—	—	—	1050



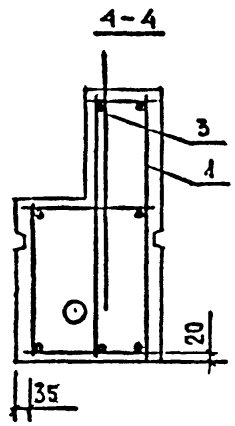
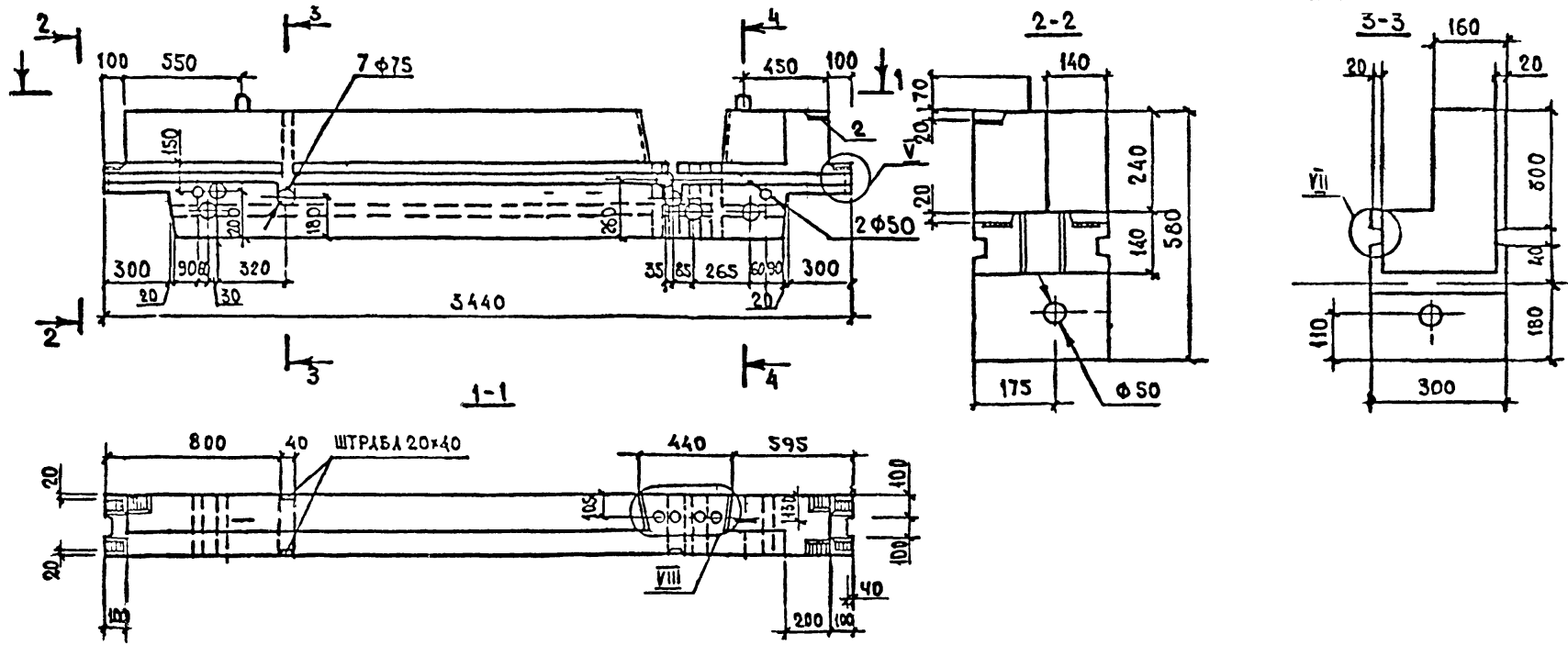
				1.134.1-13.2-20.00000 СБ		
				БЛОК ПОЯСНОЙ ЭЛЕКТРОТЕХНИЧЕСКИЙ (БВП 34.6.30-5Л-1, БВП 34.6.30-7,5Л-1, БВП 34.6.30-12,5-1) СБОРОЧНЫЙ ЧЕРТЕЖ.		
Изд. АПМ	Автеенко	11.89		СТАДИЯ	МАССА	МАСШ.
И. КОНТР.	КОЗЛОВ	11.89		Р	СМ. МАБ.	1:20
Л. СПЕЦ.	ЖИРИНЕР	11.89				1.10
Проверка	КОЗЛОВ	11.89		ЛИСТ	ЛИСТОВ	1
Разработ	КАЮЧКО	11.89		ГОСГРАЖДАНСТРОЙ КиевЗНИИЭП		

ИМЯ ГОДА ПОДПИСЬ И ДАТА ВЛАДИМИР









ОБОЗНАЧЕНИЕ	МАРКА	МАССА, КГ						
		ДЪВЪЗМЪННА МАССА БЕТОНА, КГ/М <sup>3</sup>						
		4100	4400	4600	4200	4500	4700	2500
1.134.1-132-22.00000	БВП 34.6.30-5Л-3	520	660	760	-	-	-	-
-01	БВП 34.6.30-7,5Л-3	-	-	-	570	710	800	-
-02	БВП 34.6.30-12,5-3	-	-	-	-	-	-	1050

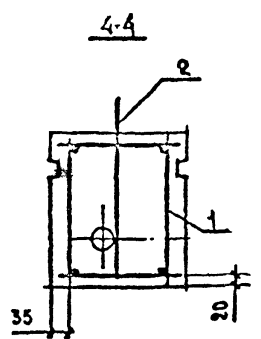
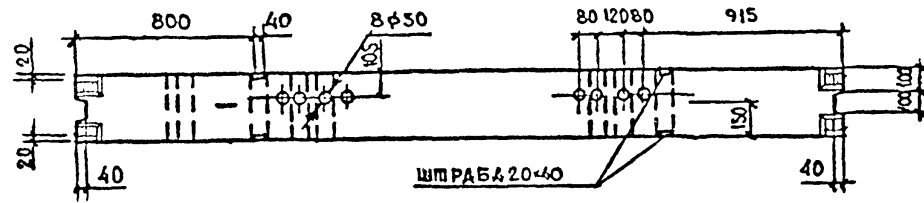
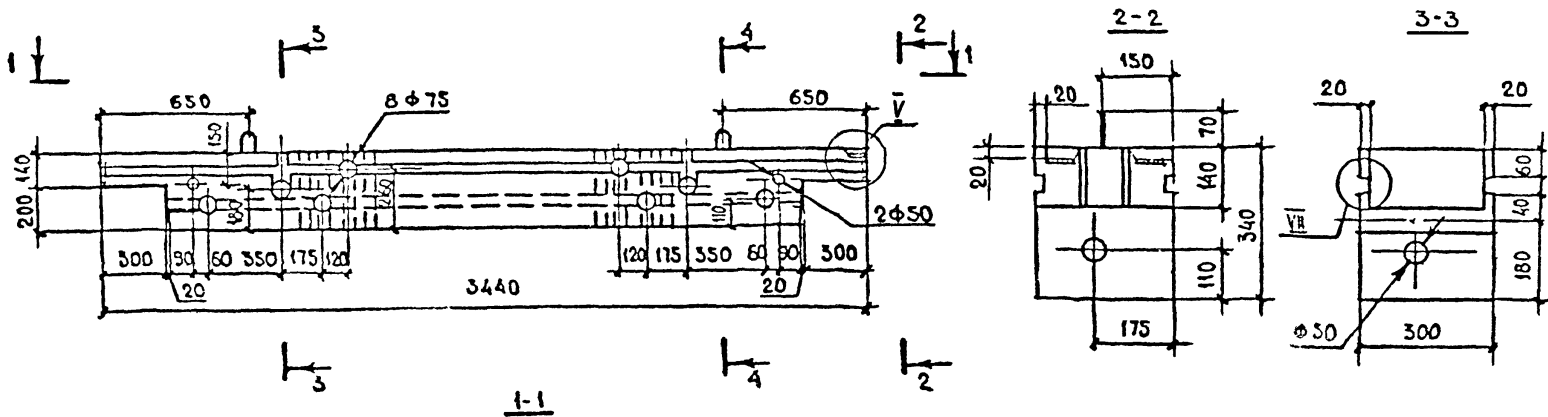
				4.134.1-132-22.00000 СБ		
				БЛОК ПОЯСНОЙ ЭЛЕКТРОТЕХНИЧЕСКИЙ (БВП 34.6.30-5Л-3, БВП 34.6.30-7,5Л-3, БВП 34.6.30-12,5-3), СБОРОЧНЫЙ ЧЕРТЕЖ		
ЧЗч АПМ 2	АВДЕСЕНКО		VI.89	СТАДИЯ	МАССА	МАСШТАБ
Н КОНТР.	КОЗЛОВ		V.89	Р	СМ. ТАБЛ.	1:20 1:40
ТА СПЕЦ	КИРШЕНЕР		У.89	ЛИСТ	ЛИСТОВ 1	
Проверил	КОЗЛОВ		У.89	ГОСГРАЖДАНСТРОЙ		
Разработ	КЛОЧКО		VI.89	КиевЗНИИЭП		

ФОРМАТ	ЗОНА	ПОС.	ОБОЗНАЧЕНИЕ	НАИМЕНОВАНИЕ	КОЛ	ПРИМЕЧАНИЕ
				<u>ДОКУМЕНТАЦИЯ</u>		
A3			1.134.1-13.2-23.00000 СБ	СБОРОЧНЫЙ ЧЕРТЕЖ		
A3			- 00.00000 Д1	УЗЛЫ I... VIII		
A3			- 00.00000 ТО	ТЕХНИЧЕСКОЕ ОПИСАНИЕ		
A3			- 00.00000 РС	ВЕДОМОСТЬ РАСХОДА СТАЛИ		
				<u>СБОРОЧНЫЕ ЕДИНИЦЫ</u>		
A4	1		1.134.1-13.2-23.10000	КАРКАС ПРОСТРАНСТВЕННЫЙ		
				КП 25	1	
				<u>ДЕТАЛИ</u>		
A4	2		1.134.1-13.2-00.04900-01	ЛЕТЯ СТРОПОВОЧНАЯ П15	2	
				<u>ПЕРЕМЕННЫЕ ДАННЫЕ</u>		
				<u>ДЛЯ ИСПОЛНЕНИЯ</u>		
			1.134.1-13.2-23.00000			
				<u>МАТЕРИАЛЫ</u>		
				БЕТОН КЛАССА В5, м <sup>3</sup>	0,28	
			1.134.1-13.2-23.00000-01			
				<u>МАТЕРИАЛЫ</u>		
				БЕТОН КЛАССА В7,5, м <sup>3</sup>	0,28	
			1.134.1-13.2-23.00000-02			
				<u>МАТЕРИАЛЫ</u>		
				БЕТОН КЛАССА В12,5, м <sup>3</sup>	0,28	

			1.134.1-13.2-23.00000			
НАЧ АПМ	АВДЕЕНКО	VI.89	БЛОК ПОЯСНОЙ ЭЛЕКТРОТЕХНИЧЕСКИЙ (БВП 34.3.30-5А, БВП 34.3.30-7,5А, БВП 34.3.30-12,5)	Страниц	Лист	Листов
И КОНТР	КОЗЛОВ	V.89		Р		1
ОТ СПЕЦ	КИРШНЕР	V.89		ГОС РАЖДАНСТРОЙ		
ПРОВЕР	КОЗЛОВ	V.89		Ки.ВЗНИИЭП		
РАЗРАБ	КАЮЧКО	IV.89				

ФОРМАТ	ЗОНА	ПОС.	ОБОЗНАЧЕНИЕ	НАИМЕНОВАНИЕ	КОЛ	ПРИМЕЧАНИЕ
				<u>ДОКУМЕНТАЦИЯ</u>		
A3			1.134.1-13.2-24.00000 СБ	СБОРОЧНЫЙ ЧЕРТЕЖ		
A3			- 00.00000 Д1	УЗЛЫ I... VIII		
A3			- 00.00000 ТО	ТЕХНИЧЕСКОЕ ОПИСАНИЕ		
A3			- 00.00000 РС	ВЕДОМОСТЬ РАСХОДА СТАЛИ		
				<u>СБОРОЧНЫЕ ЕДИНИЦЫ</u>		
A4	1		1.134.1-13.2-23.10000	КАРКАС ПРОСТРАНСТВЕННЫЙ		
				КП 25	1	
				<u>ДЕТАЛИ</u>		
A4	2		1.134.1-13.2-00.04900-01	ЛЕТЯ СТРОПОВОЧНАЯ П15	2	
				<u>ПЕРЕМЕННЫЕ ДАННЫЕ</u>		
				<u>ДЛЯ ИСПОЛНЕНИЯ</u>		
			1.134.1-13.2-24.00000			
				<u>МАТЕРИАЛЫ</u>		
				БЕТОН КЛАССА В5, м <sup>3</sup>	0,28	
			1.134.1-13.2-24.00000-01			
				<u>МАТЕРИАЛЫ</u>		
				БЕТОН КЛАССА В7,5, м <sup>3</sup>	0,28	
			1.134.1-13.2-24.00000-02			
				<u>МАТЕРИАЛЫ</u>		
				БЕТОН КЛАССА В12,5, м <sup>3</sup>	0,28	

			1.134.1-13.2-24.00000			
НАЧ АПМ	АВДЕЕНКО	VI.89	БЛОК ПОЯСНОЙ ЭЛЕКТРОТЕХНИЧЕСКИЙ (БВП 34.3.30-5А-1, БВП 34.3.30-7,5А-1, БВП 34.3.30-12,5А-1)	Страниц	Лист	Листов
И КОНТР	КОЗЛОВ	V.89		Р		1
ОТ СПЕЦ	КИРШНЕР	V.89		ГОС РАЖДАНСТРОЙ		
ПРОВЕР	КОЗЛОВ	V.89		Киев ВЗНИИЭП		
РАЗРАБ	КАЮЧКО	IV.89				



Обозначение	Марка	Масса, кг						
		Объемная масса бетона, кг/м³						
		1100	1400	1600	1200	1500	1700	2500
1.1341-13,2-23.00000	БВП 34.3.30-5А	360	450	520	-	-	-	-
-01	БВП 34.3.30-7,5А	-	-	-	390	480	550	-
-02	БВП 34.3.30-12,5	-	-	-	-	-	-	720

				1.134.1-13,2-23.00000 СБ			
ИЗЧ АРМ 2	Авдеевко	<i>[Signature]</i>	VI.89	БЛОК ПОЯСНОЙ ЭЛЕКТРОТЕХНИЧЕСКИЙ (БВП 34.3.30-5А, БВП 34.3.30-7,5А, БВП 34.3.30-12,5) СБОРЧНЫМ ЧЕРТЕЖ.	СТАДИЯ	МАССА	МАСШТАБ
Н КОНТР	КОЗЛОВ	<i>[Signature]</i>	V.89		P	СМ. ТАБЛ.	1:20
ТА СПЕЦ	КИРШНЕР	<i>[Signature]</i>	V.89		ЛИСТ	ЛИСТОВ 4	
Проверил	КОЗЛОВ	<i>[Signature]</i>	V.89		ГОСГРАЖДАНСТРОЙ		
Разоб.	КЛЮЧКО	<i>[Signature]</i>	IV.89		КиевЗНИИЭП		



ФОРМА	ЗОНА	ПОЗ.	ОБОЗНАЧЕНИЕ	НАИМЕНОВАНИЕ	КОЛ	ПРИМЕЧАНИЕ
				<u>ДОКУМЕНТАЦИЯ</u>		
А3			1.134.1-13.2-25.00000 СБ	СБОРОЧНЫЙ ЧЕРТЕЖ		
А3			-00.00000 Д1	УЗЛЫ I... VIII		
А3			-00.00000 ТО	ТЕХНИЧЕСКОЕ ОПИСАНИЕ		
А3			-00.00000 РС	ВЕДОМОСТЬ РАСХОДА СТАЛИ		
				<u>СБОРОЧНЫЕ ЕДИНИЦЫ</u>		
А4	1		1.134.1-13.2-25.10000	КАРКАС ПРОСТРАНСТВЕННЫЙ		
				КП 26	1	
А4	2		1.134.1-13.2-00.04500	ИЗДЕЛИЕ ЗАКЛАДНОЕ МН1	2	
				<u>ДЕТАЛИ</u>		
А4	3			ПЕЛЯ СТРОПОВОЧНАЯ П14	2	
			<u>ПЕРЕМЕННЫЕ ДАННЫЕ ДЛЯ ИСПОЛНЕНИЯ</u>			
			1.134.1-13.2-25.00000			
				<u>МАТЕРИАЛЫ</u>		
				БЕТОН КЛАССА В5, М <sup>3</sup>	0,54	
			1.134.1-13.2-25.00000-01			
				<u>МАТЕРИАЛЫ</u>		
				БЕТОН КЛАССА В7,5, М <sup>3</sup>	0,54	
			1.134.1-13.2-25.00000-02			
				<u>МАТЕРИАЛЫ</u>		
				БЕТОН КЛАССА В12,5, М <sup>3</sup>	0,54	

1.134.1-13.2-25.00000

НАЧ АПР АВДЕЕНКО  
И КОНТР КОЗЛОВ  
Т.А. СПЕЦ КИРШЕНЕР  
ПРОВЕР КОЗЛОВ  
РАЗРАБ КЛЮЧКО

Блок поясной электротехнический (БВП) 46.6.30-5А,  
БВП 46.6.30-7,5А, БВП 46.6.30-12,5А

Стадия Лист Листов  
Р 1  
ГОСГРАЖДАНСТРОЙ  
КиевЗНИИЭП

ФОРМА	ЗОНА	ПОЗ.	ОБОЗНАЧЕНИЕ	НАИМЕНОВАНИЕ	КОЛ	ПРИМЕЧАНИЕ
				<u>ДОКУМЕНТАЦИЯ</u>		
			1.134.1-13.2-26.00000 СБ	СБОРОЧНЫЙ ЧЕРТЕЖ		
			-00.00000 Д1	УЗЛЫ I... VIII		
			-00.00000 ТО	ТЕХНИЧЕСКОЕ ОПИСАНИЕ		
			-00.00000 РС	ВЕДОМОСТЬ РАСХОДА СТАЛИ		
				<u>СБОРОЧНЫЕ ЕДИНИЦЫ</u>		
А4	1		1.134.1-13.2-25.10000	КАРКАС ПРОСТРАНСТВЕННЫЙ		
				КП 26	1	
А4	2		1.134.1-13.2-00.04500	ИЗДЕЛИЕ ЗАКЛАДНОЕ МН1	2	
				<u>ДЕТАЛИ</u>		
А4	3			ПЕЛЯ СТРОПОВОЧНАЯ П14	2	
			<u>ПЕРЕМЕННЫЕ ДАННЫЕ ДЛЯ ИСПОЛНЕНИЯ</u>			
			1.134.1-13.2-26.00000			
				<u>МАТЕРИАЛЫ</u>		
				БЕТОН КЛАССА В5, М <sup>3</sup>	0,54	
			1.134.1-13.2-26.00000-01			
				<u>МАТЕРИАЛЫ</u>		
				БЕТОН КЛАССА В7,5, М <sup>3</sup>	0,54	
			1.134.1-13.2-26.00000-02			
				<u>МАТЕРИАЛЫ</u>		
				БЕТОН КЛАССА В12,5, М <sup>3</sup>	0,54	

1.134.1-13.2-26.00000

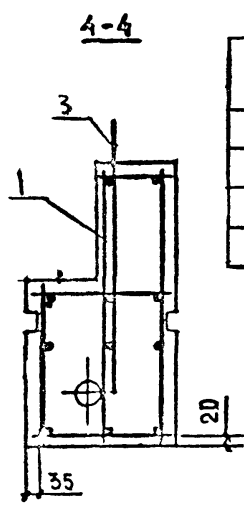
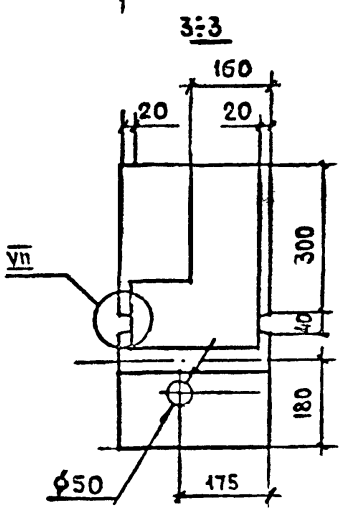
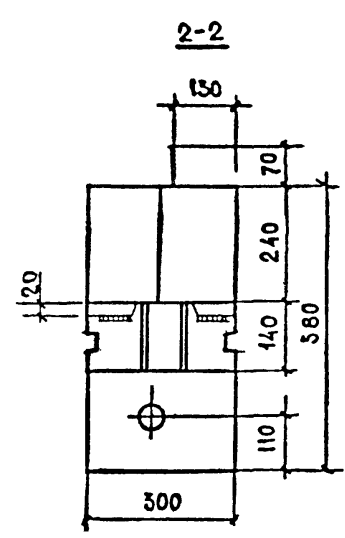
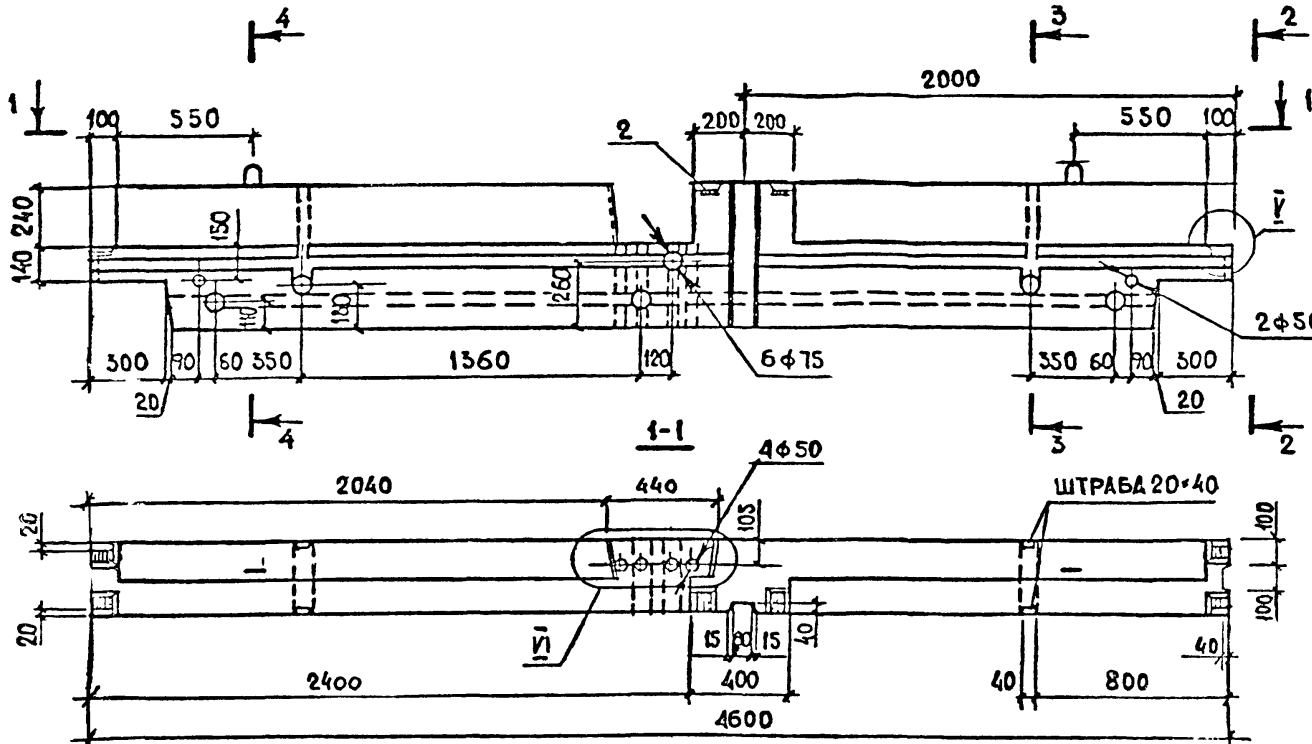
НАЧ АПР АВДЕЕНКО  
И КОНТР КОЗЛОВ  
Т.А. СПЕЦ КИРШЕНЕР  
ПРОВЕР КОЗЛОВ  
РАЗРАБ КЛЮЧКО

Блок поясной электротехнический (БВП) 46.6.30-5А-1,  
БВП 46.6.30-7,5А-1, БВП 46.6.30-12,5А-1

Стадия Лист Листов  
Р 1  
ГОСГРАЖДАНСТРОЙ  
КиевЗНИИЭП

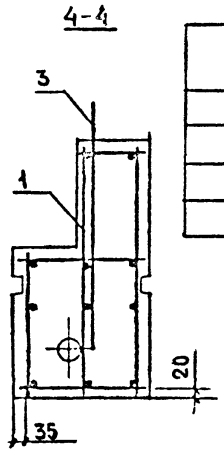
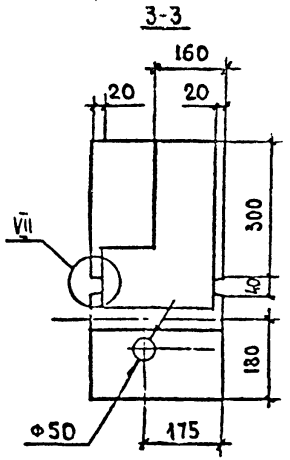
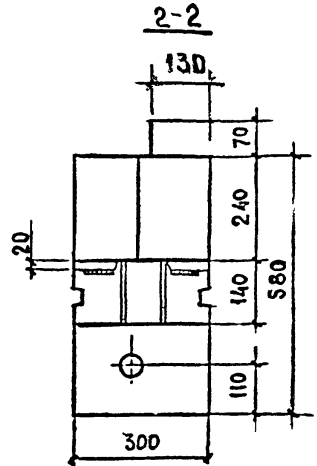
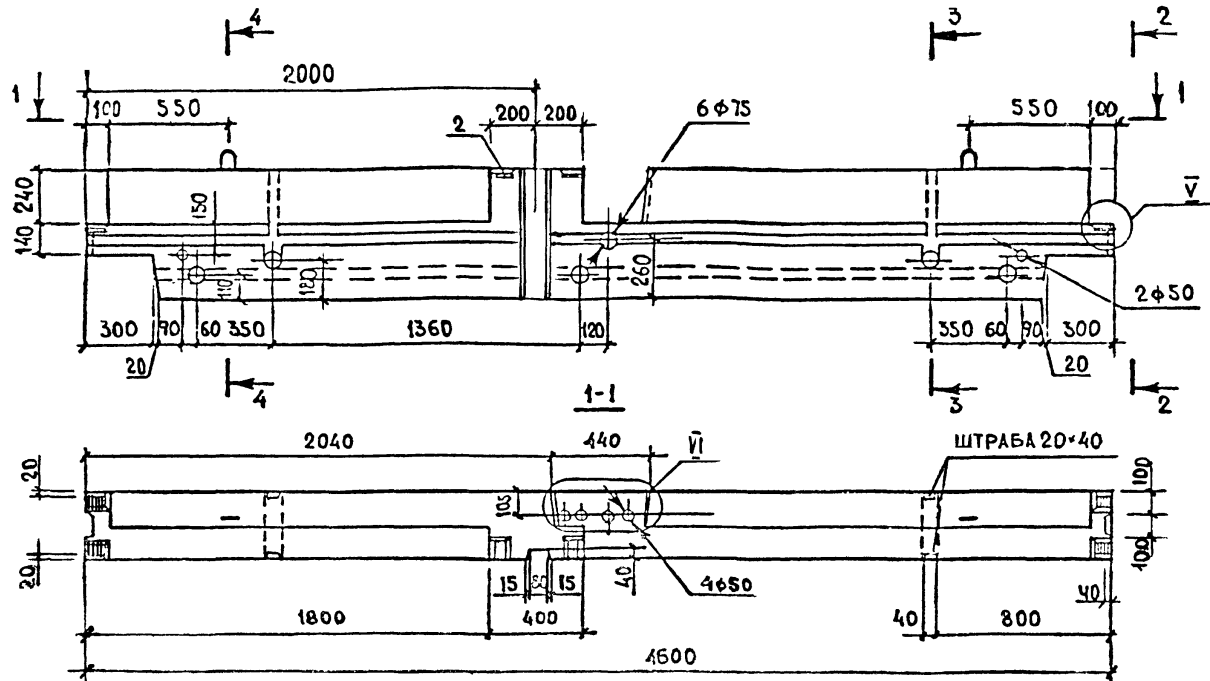
И Н В И П О Д А Л П О Д П И С ь И Д А Т А В С А М И В И

И Н В И П О Д А Л П О Д П И С ь И Д А Т А В С А М И В И



Обозначение	Марка	Масса, кг						
		Объемная масса бетона, кг/м³						
		1100	1400	1600	1200	1500	1700	2500
1.134.1-13.2-25.00000	БВН 46 6.30-5Л	670	850	970	-	-	-	-
-01	БВН 46.6.30-7,5Л	-	-	-	730	910	1040	-
-02	БВН 46 6 30-12,5	-	-	-	-	-	-	1350

1.134.1-13.2-25.00000 СБ								
ИЗЧ АПМ	И КОМПЛР	ПД СПЕЦ	Проверил	Разроб	БЛОК ПОЯСНОЙ ЭЛЕКТРОТЕХНИЧЕСКИЙ (БВН 46.6.30-5Л, БВН 46.6.30-7,5Л БВН 46.6.30-12,5). СБОРОЧНЫЙ ЧЕРТЕЖ.	СТАДИЯ	МАССА	МАСШТАБ
Авдеенко	Козлов	Кришнер	Лозлов	Ключко		Р	СМ.	
VI 89	VI 89	VI 89	VI 89	IV 89	ЛИСТ	ТАБЛ.		1:40
						ЛИСТОВ		1
						ГОСГРАЖДАНСТРОЙ		
						КиевЗНИИЭП		



ОБОЗНАЧЕНИЕ	МАРКА	МАССА, КГ						
		ОБЪЕМНАЯ МАССА БЕТОНА КГ/М <sup>3</sup>						
		1100	1400	1600	1200	1500	1700	2500
1.134.1-13.2-26.00000	БВП 46.6.30-5Л-1	670	850	970	-	-	-	-
-01	БВП 46.6.30-7,5Л-1	-	-	-	730	910	1040	-
-02	БВП 46.6.30-12,5-1	-	-	-	-	-	-	1350

1134.1-13.2-26.00000 С6			
СТАДИЯ	МАССА	МАСШТАБ	
Р	СМ.	1:20	
	ТАБА.	1:40	
ЛИСТ	ЛИСТОВ 1		
ГОСГРАЖДАНСТРОИ			
КиевЗНИИЭП			

Нач. АИМ	АВдеевко	У.89
Н. КОНТР.	КОЗЛОВ	У.89
Л. СПЕЦ.	К. ИРШЕНЕР	У.89
Проверка	КОЗЛОВ	У.89
Рисовал	КАЮЧКО	У.89

БЛОК ПОЯСНОЙ ЭЛЕКТРОТЕХНИЧЕСКИЙ. (БВП 46.6.30-5Л-1, БВП 46.6.30-7,5Л-1, БВП 46.6.30-12,5-1).  
СБРОЧНЫЙ ЧЕРТЕЖ.

ПОДПИСЬ И ДАТА  
ПОДПИСЬ И ДАТА  
ПОДПИСЬ И ДАТА



ФОРМА ЗОНА ПОЗ.	ОБОЗНАЧЕНИЕ	НАИМЕНОВАНИЕ	КОЛ	ПРИМЕ- ЧАНИЕ
		<u>ДОКУМЕНТАЦИЯ</u>		
A3	1.134.1-13.2-27.00000 СБ	СБОРОЧНЫЙ ЧЕРТЕЖ		
A3	- 00.00000 Д1	УЗЛЫ I... VIII		
A3	- 00.00000 ТО	ТЕХНИЧЕСКОЕ ОПИСАНИЕ		
A3	- 00.00000 РС	ВЕДОМОСТЬ РАСХОДА СТАЛ		
		<u>СБОРОЧНЫЕ ЕДИНИЦЫ</u>		
A4	1 1.134.1-13.2-19.10000-01	КАРКАС ПРОСТРАНСТВЕННЫЙ КП 27	1	
A4	2 1.134.1-13.2-00.04500	УЗЕЛЕ ЗАКЛАДНОЕ МН1	1	
		<u>ДЕТАЛИ</u>		
A4	3 1.134.1-13.2-00.04900	ПЕТАЯ СТРОПОВОЧНАЯ П14	2	
		<u>МАТЕРИАЛЫ</u>		
		БЕТОН КЛАССА В12,5, м³	0,42	

1.134.1-13.2-27.00000			
-----------------------	--	--	--

ИЗДАТ- ЧЕРТ- А СРЕД- ПРОС- РАЗРАБ	ИЗДАЧКО КОЗЛОВ КУРШНЕР КОЗЛОВ КАЮЧКО	11.89 11.89 11.89 11.89 11.89	БЛОК ПЕРЕМЫЧЕЧНЫЙ ЭЛЕКТРОТЕХНИЧЕСКИЙ БВП 34.6.30-12,5-а	Сталка Лист Листов Р 1 1 ГОСГРАЖДАНСТРОЙ КиевЗНИИЭП
---	--	---	---	--

ФОРМА ЗОНА ПОЗ.	ОБОЗНАЧЕНИЕ	НАИМЕНОВАНИЕ	КОЛ	ПРИМЕ- ЧАНИЕ
		<u>ДОКУМЕНТАЦИЯ</u>		
A3	1.134.1-13.2-28.00000 СБ	СБОРОЧНЫЙ ЧЕРТЕЖ		
A3	- 00.00000 Д1	УЗЛЫ I... VIII		
A3	- 00.00000 ТО	ТЕХНИЧЕСКОЕ ОПИСАНИЕ		
A3	- 00.00000 РС	ВЕДОМОСТЬ РАСХОДА СТАЛ		
		<u>СБОРОЧНЫЕ ЕДИНИЦЫ</u>		
A4	1 1.134.1-13.2-20.10000-01	КАРКАС ПРОСТРАНСТВЕННЫЙ КП 28	1	
A4	2 1.134.1-13.2-00.04500	УЗЕЛЕ ЗАКЛАДНОЕ МН1	1	
		<u>ДЕТАЛИ</u>		
A4	3 1.134.1-13.2-00.04900	ПЕТАЯ СТРОПОВОЧНАЯ П14	2	
		<u>МАТЕРИАЛ</u>		
		БЕТОН КЛАССА В12,5, м³	0,42	

1.134.1-13.2-28.00000			
-----------------------	--	--	--

ИЗДАТ- ЧЕРТ- А СРЕД- ПРОС- РАЗРАБ	ИЗДАЧКО КОЗЛОВ КУРШНЕР КОЗЛОВ КАЮЧКО	11.89 11.89 11.89 11.89 11.89	БЛОК ПЕРЕМЫЧЕЧНЫЙ ЭЛЕКТРОТЕХНИЧЕСКИЙ БВП 34.6.30-12,5-1а	Сталка Лист Листов Р 1 1 ГОСГРАЖДАНСТРОЙ КиевЗНИИЭП
---	--	---	--	--

ЛИН. И ПОДПИСАТЬ ДАТА ВЗАМ. ИЛИ