

ГОСУДАРСТВЕННЫЙ КОМИТЕТ СОВЕТА МИНИСТРОВ СССР ПО ДЕЛАМ СТРОИТЕЛЬСТВА  
/ ГОССТРОЙ СССР /

ТИПОВЫЕ КОНСТРУКЦИИ И ДЕТАЛИ ЗДАНИЙ И СООРУЖЕНИЙ

Серия 1.432-13

АСБЕСТОЦЕМЕНТНЫЕ ПАНЕЛИ СТЕН  
ДЛЯ ПРОИЗВОДСТВЕННЫХ ЗДАНИЙ  
С ЛЕГКИМИ НЕСУЩИМИ МЕТАЛЛИЧЕСКИМИ КОНСТРУКЦИЯМИ

Выпуск 1  
ПАНЕЛИ СТЕН С ДЕРЕВЯННЫМ КАРКАСОМ  
РАБОЧИЕ ЧЕРТЕЖИ

ГОСУДАРСТВЕННЫЙ КОМИТЕТ СОВЕТА МИНИСТРОВ СССР ПО ДЕЛАМ СТРОИТЕЛЬСТВА  
/ ГОССТРОЙ СССР /

ТИПОВЫЕ КОНСТРУКЦИИ И ДЕТАЛИ ЗДАНИЙ И СООРУЖЕНИЙ

Серия 1.432-13

АСБЕСТОЦЕМЕНТНЫЕ ПАНЕЛИ СТЕН  
ДЛЯ ПРОИЗВОДСТВЕННЫХ ЗДАНИЙ  
С ЛЕГКИМИ НЕСУЩИМИ МЕТАЛЛИЧЕСКИМИ КОНСТРУКЦИЯМИ

Выпуск 1

ПАНЕЛИ СТЕН С ДЕРЕВЯННЫМ КАРКАСОМ

РАБОЧИЕ ЧЕРТЕЖИ

РАЗРАБОТАНЫ  
ЦНИИПРОМЗДАНИЙ  
при участии ЦНИИСК им. Кучеренко  
и НИИСФ

Одобрены  
Отделом типового проектирования  
и организации проектно-исследовательских  
работ ГОССТРОЯ СССР  
Протоколом № 74 от 12.II.77г.

Содержание

Стр.		Лист
2	Содержание	
2+3	Пояснительная записка	
4	Номенклатура стеновых панелей	1
5	Стеновая панель $\frac{АСПА-1}{19 \times 18}$	2
6	Стеновая панель $\frac{АСПА-1}{15 \times 24}$	3
7	Стеновая панель $\frac{АСПА-1}{18 \times 30}$	4
8	Доборные стеновые панели $\frac{АСПА-1}{0,43 \times 1,8}$ ; $\frac{АСПА-1}{0,43 \times 2,4}$ ; $\frac{АСПА-1}{0,43 \times 3,0}$ ; $\frac{АСПА-1}{0,50 \times 1,8}$ ; $\frac{АСПА-1}{0,50 \times 2,4}$ ; $\frac{АСПА-1}{0,50 \times 3,0}$	5
9	Стеновая панель $\frac{АСПА-2}{1,8 \times 1,8}$	6
10	Стеновая панель $\frac{АСПА-2}{1,8 \times 2,4}$	7
11	Стеновая панель $\frac{АСПА-2}{1,8 \times 3,0}$	8
12	Доборные стеновые панели $\frac{АСПА-2}{0,43 \times 1,8}$ ; $\frac{АСПА-2}{0,43 \times 2,4}$ ; $\frac{АСПА-2}{0,43 \times 3,0}$ ; $\frac{АСПА-2}{0,50 \times 1,8}$ ; $\frac{АСПА-2}{0,50 \times 2,4}$ ; $\frac{АСПА-2}{0,50 \times 3,0}$	9
13	Узлы А, Б и В	10
14	Деревянные каркасы ДК1+ДК3; ДК11+ДК13	11
15	Деревянные каркасы ДК4+ДК9; ДК14+ДК19	12

Стр.		Лист
16	Узлы Г и Д	13
17	Деревянные элементы каркаса	14
18	Асбестоцементные листы АС-13; АС-13А	15
19	Асбестоцементные листы АС-18; АС-18А	16
20	Стальные закладные детали М1 и М2 и стальные монтажные соединительные детали МС1 и МС2	17

Пояснительная записка

1. Настоящий выпуск содержит рабочие чертежи асбестоцементных каркасных утепленных стеновых панелей с деревянным каркасом.

2. Для каркаса панелей приняты бруски любых сечений: 84x124 и 84x144 мм. Бруски должны изготавливаться из пиломатериалов зрелых пород II категории в соответствии с требованиями глав СНиП-В.13-62, Лесные материалы. Изделия и конструкции из древесины и СНиП-В.4-71, Деревянные конструкции. Нормы проектирования.

3. Соединения деревянного каркаса производится в четверть или, на шип (см. лист 13) в соответствии с ГОСТ 9330-70. Детали деревянные. Основные соединения. Типы и размеры. Изготовление элементов каркаса производится в соответствии с ГОСТ 7307-75, Детали деревянные. Профили на механическую обработку и ГОСТ 8449-53, Двухкан и пазовый в деревообработке. Влажность древесины не должна превышать

ТК 1977	Пояснительная записка	24907
		1.432-13
		Листов
		1
		Стр.
		2

20%, при выдвинутой, в четверть и 15%, при соединенной, на шов.\*

4. Элементы деревянного каркаса должны быть антисептированы и ингибированы в соответствии с техническими условиями на изготовление асбестоцементных панелей.

5. В поперечных элементах каркаса сделаны проемы размером 50x20 мм для вентиляции стен (см. чертежи деревянного каркаса).

6. Асбестоцементные листы обширны приняты по ГОСТ 18294-75. Листы асбестоцементные плоские конструктивные.\*

Листы из прессованного или непрессованного асбестоцемента следует принимать в соответствии с Инструкцией по проектированию асбестоцементных конструкций\* СН 205-77, п. 5.2.

7. Крепление асбестоцементных листов к деревянному каркасу производится шурупами по ГОСТ 1945-70\*. Шурупы должны быть оцинкованы слоем цинка толщиной не менее 40 мкм.

8. В местах должны быть предварительно просверлены двусторонним сверлом отверстия и раззенкованы на глубину, равную высоте головки шурупа. Диаметры отверстий под шурупы должны быть на 1 или 2 мм больше диаметра шурупа. Диаметр отверстий в местах установки закладных деталей не указан на чертежах (см. листы 15, 16).

В деревянных каркасах в местах установки шурупов просверлить отверстия на глубину 3-8 мм диаметром, равным ØВ диаметра шурупа.

9. Утеплитель-мягкие минераловатные плиты на синтетическом связующем объемом весом 150 кг/м<sup>3</sup> по ГОСТ 9573-72\*. При наличии незначительных слоев утеплителя стыки его должны распалатываться брызгалкой. Плиты утеплителя должны плотно прилегать к каркасу панели, и во избежание осадки прижиматься к нему деревянными рейками сечением 20x20 мм. (д. 10). Закрепление утеплителя можно производить с применением

реек большого сечения при более разреженных ячейках.

10. Пароизоляция панели из полиэтиленовой пленки толщиной 0,8 мм по ГОСТ 10354-73 укладывается между внутренними листами и утеплителем.

11. Для крепления стеновых панелей к стальным решеткам фиделера в узлах панелей закладываются стальные уголки с приваренными к ним болтами (рис), в которые ввинчиваются болты крепления (узел крепления панелей приведен в выпуске: «Металлический сервис»). Закладные детали не устанавливаются в гнезда деревянного каркаса не шпунтосе. Установка их должна производиться с тщательной проверкой точности установки.

12. Номенклатура панелей приведена на листе 1.

13. Защиту асбестоцементных конструкций и элементов крепления (шурупов, болтов и т.д.) от коррозии следует предусматривать в соответствии с главой СНиП по защите строительных конструкций от коррозии и, техническими условиями на применение деревянных клееных асбестоцементных и металлических конструкций в сельском строительстве, а также средств защиты этих конструкций при эксплуатации их в условиях тяжелого температурно-влажностного режима\*, утвержденными Госстроем СССР.

14. Изготовление панелей предусматривается в заводских условиях в соответствии с требованиями технических условий на изготовление стеновых асбестоцементных каркасных панелей.

ТК  
1977

Пояснительная записка

Серия	14-32-13
Листов	7
Стр.	5

## Номенклатура стеновых панелей

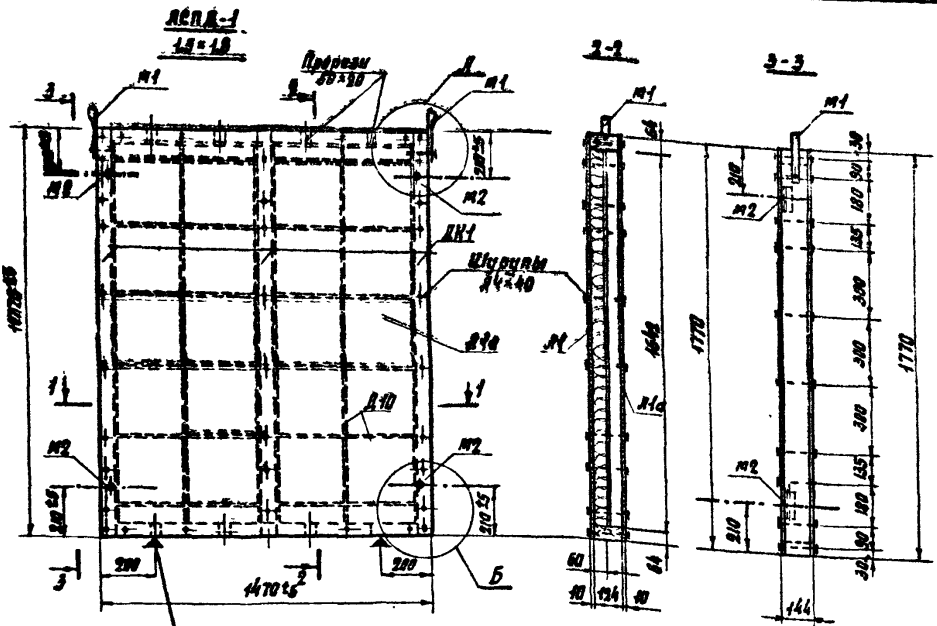
№ п/п	Эскиз	Марка панели	Размеры панелей, в мм.			Толщина утеплителя, мм	Расход материалов				Вес панели, кгс	Назначение панели	№ листа		
			б	h	с		Асбестоцементные листы, м <sup>2</sup>	Материал битумные плиты, м <sup>3</sup>	Древесина, м <sup>3</sup>	Сталь, кгс					
1		АСПА-1 1,5 × 1,8	44	1770	470	60	5,20	0,13	0,070	2,60	461,2	Рядовые панели	2		
2		АСПА-1 1,5 × 2,4		2370			7,00	0,18	0,082	2,67	288,9		3		
3		АСПА-1 1,5 × 3,0		2970			8,70	0,22	0,100	2,71	297,8		4		
4		АСПА-2 1,5 × 1,8	1770	164			100	5,20	0,21	0,075	2,60		176,5	6	
5		АСПА-2 1,5 × 2,4	2370					7,00	0,29	0,092	2,67		231,9	7	
6		АСПА-2 1,5 × 3,0	2970					8,70	0,37	0,111	2,71		287,5	8	
7		АСПА-1 0,43 × 1,8	144	1770	60	60		1,40	0,03	0,036	2,46	35,8	Дверные панели стен для углов и для вставок при компоновке секций зданий	5	
8		АСПА-1 0,43 × 2,4		2370				400	1,90	0,037	0,047	2,50			72,9
9		АСПА-1 0,43 × 3,0		2970				2,40	0,046	0,057	2,54	89,6			
10		АСПА-1 0,50 × 1,8	1770	480			100	1,70	0,036	0,038	2,46	63,0			
11		АСПА-1 0,50 × 2,4	2370					2,30	0,047	0,049	2,50	82,3			
12		АСПА-1 0,50 × 3,0	2970					2,90	0,060	0,060	2,54	102,6			
13		АСПА-2 0,43 × 1,8	1770	164	100	1,40		0,045	0,041	2,46	61,4	9			
14		АСПА-2 0,43 × 2,4	2370			400		1,90	0,066	0,054	2,50		81,7		
15		АСПА-2 0,43 × 3,0	2970			2,40		0,077	0,066	2,54	100,2				
16		АСПА-2 0,50 × 1,8	1770	480		100	1,70	0,058	0,043	2,46	69,7				
17		АСПА-2 0,50 × 2,4	2370				2,30	0,079	0,056	2,50	92,3				
18		АСПА-2 0,50 × 3,0	2970				2,90	0,100	0,069	2,54	114,7				

Примечания: 1. Панели рассчитаны на нормативную ветровую нагрузку  $q = 90 \text{ кгс/м}^2$   
 2. В номенклатуре приведены только две толщины утеплителя 60 и 100 мм  
 3. Вес и стоимость панелей даны при толщине асбестоцементных листов 10 мм

ТК  
1977

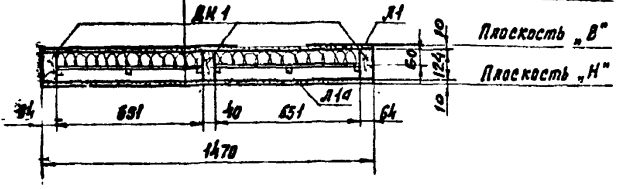
Номенклатура стеновых панелей

Серия  
1.432-13  
Выпуск 1 Лист 1



Место расположения ЛСПД-1

- 4-7
- Плоский асбестоцементный лист  $Б=10\text{ мм}$  (8 мм)
  - Полиэтиленовая пленка  $Б=0,2\text{ мм}$
  - Минераловатный утеплитель
  - Деревянные прижимные рейки
  - Плоский асбестоцементный лист  $Б=10\text{ мм}$  (8 мм)



**Расход материалов на одну панель**

Марка панели	Наименование	Един. измер.	Количество	Вес, кг	Примечание
ЛСПД-1 1,5x1,8	Деревошина	м3	0,070	46,8	
	Плоские асбестоцементные листы	м2	2,20	23,6	ГОСТ 4814-78
	Жесткие минераловатные плиты	м3	0,10	19,8	ГОСТ 2579-78*
	Полиэтиленовая пленка	м2	2,90	—	ГОСТ 4054-73
	Сталь	кгс	—	2,60	
<b>Итого:</b>				<b>161,2</b>	

**Спецификация изделий на одну панель**

Марка панели	Марка детали	Кол-во, шт	Масса, кг
ЛСПД-1 1,5x1,8	ДК1	1	11
	А10	1	15
	А11	1	15
	А10	129 шт.	3,40
	М1	2	17
	М2	4	17
	А6x100	6	18
ЛСПД-1 1,5x1,8	А4x40	804	2,40
	А2x50	60	10
	А11	1	12
	А14	1	16
	А17	1	16
	А18	1	16
	А19	1	16
ЛСПД-1 1,5x1,8	М1; М2	2:4	17
	М1; М2	2:4	17
	А6x100	4	18
	А4x40	80	2,40
ЛСПД-1 1,5x1,8	А2x50	24	40

**Примечания:**

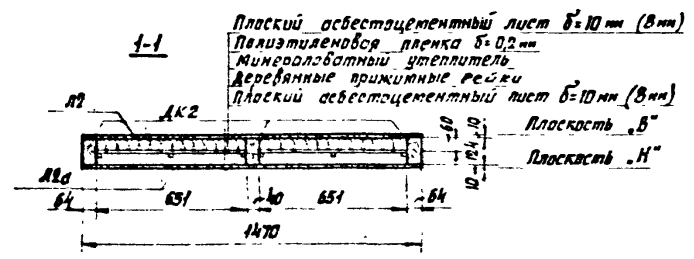
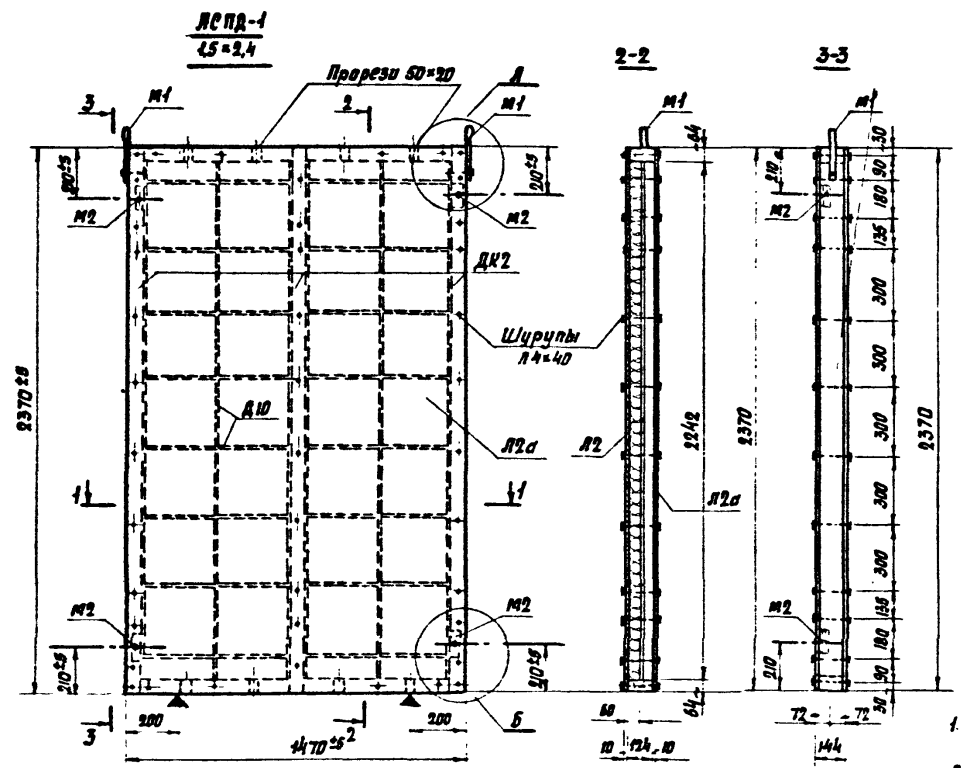
1. Узлы панели А и Б даны на листе 10.
2. Деревянный каркас ДК1 дан на листе 11.
3. В спецификации изделий на дубовые панели в числителе даны изделия для панели с номинальной шириной 0,43 м, в знаменателе для панели с номинальной шириной 0,50 м.
4. Плоскость „В“ обозначает внутреннюю сторону панели, плоскость „Н“ - наружную сторону панели.
5. Асбестоцементные листы принимать толщиной: 10 мм - для непрессованного листа; 8 мм - для прессованного листа.

ТК  
1977

Стеновая панель

ЛСПД-1  
1,5 x 1,8

Серия  
1,432-13  
Выпуск Лист  
1 2



**Расход материалов на одну панель**

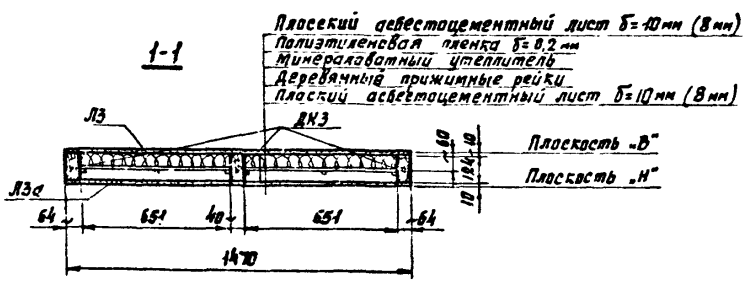
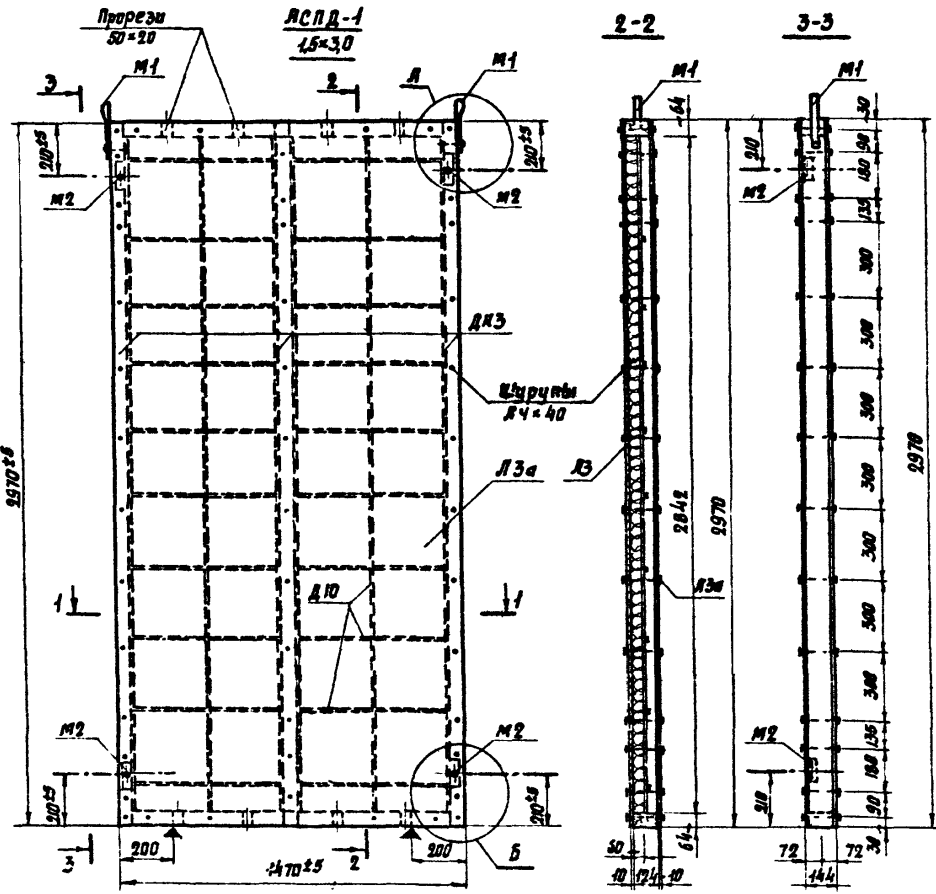
Марка панели	Наименование	Един. измер.	Кол-чество	Вес, кг	Примечание
АСПА-1 1,5x2,4	Древесина	м <sup>3</sup>	0,082	83,3	
	Плоские асбестоцементные листы	м <sup>2</sup>	7,00	126,0	ГОСТ 18124-75
	Жесткие минераловатные плиты	м <sup>3</sup>	0,18	27,0	ГОСТ 9573-72*
	Полиэтиленовая пленка	м <sup>2</sup>	4,15	—	ГОСТ 10354-73
	Сталь	кгс	—	2,67	
<b>Итого</b>				<b>208,9</b>	

**Спецификация изделий на одну панель**

Марка панели	Марка детали	Кол-во, шт	№ листа
АСПА-1 1,5x2,4	ДК2	1	Н
	Л2	1	15
	Л2а	1	
	Л10	24,1 п.м.	3;10
	М1	2	17
	М2	4	17
АСПА-1 0,9x2,4	Л6 = 100	6	13
	Л4 = 40	116	3;10
	К2 = 50	80	10
	ДК5	1	12
	Л8	1	
	Л5	1	16
АСПА-1 0,9x2,4	Л8а	1	
	Л8б	1	
	Л8в	1	
	Л10	5,4 п.м.	5;10
	М1; М2	2;4	17
	М3; М2	2;4	17
АСПА-1 0,9x2,4	Л6 = 100	4	13
	Л4 = 40	88	5;10
	К2 = 50	32	10

**Примечания:**

- Узлы панели А и Б даны на листе 10.
- Деревянный каркас ДК 2 дан на листе 11.
- В спецификации изделий на доборные панели в числителе даны изделия для панели с номинальной шириной 0,43 м, в знаменателе для панели с номинальной шириной 0,50 м.
- Асбестоцементные листы принимать толщиной:  
10 мм - для непрессованного листа,  
8 мм - для прессованного листа.



**Расход материалов на одну панель**

Марка панели	Наименование	Ед. измер.	Количество	Вес, кгс	Примечание
АСПА-1 15x30	Древесина	м³	0,100	68,0	
	Плоские асбестоцементные листы	м²	8,70	157,1	ГОСТ 18124-75
	Жесткие минераловатные плиты	м³	0,22	35,0	ГОСТ 9573-72*
	Полиэтиленовая пленка	м²	5,10	—	ГОСТ 10354-73
	Сталь	кгс	—	2,71	
<b>Итого:</b>				<b>257,8</b>	

**Спецификация изделий на одну панель**

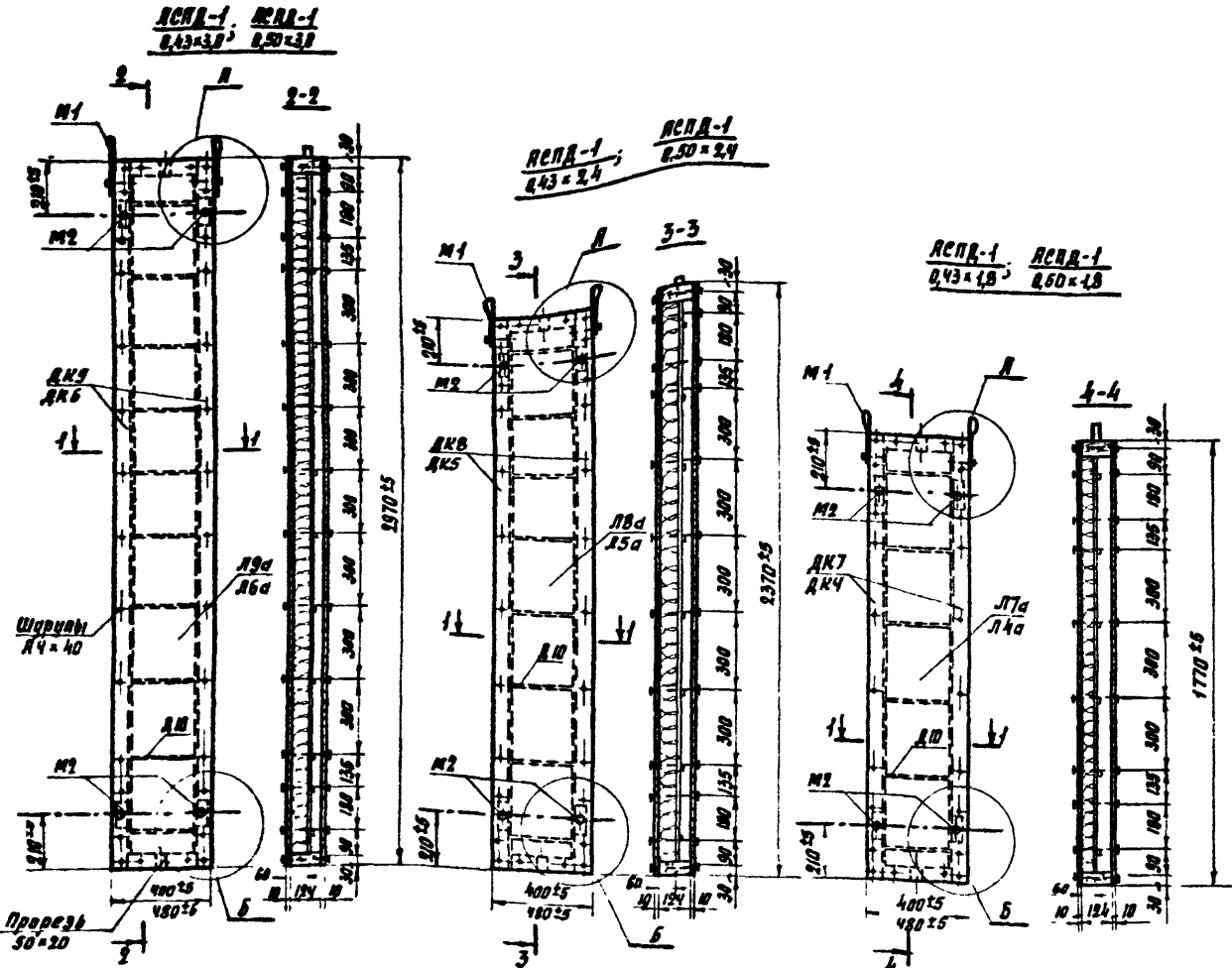
Марка панели	Марка детали	кол-во, шт.	№ листа
АСПА-1 15x30	ДКЗ	1	11
	Л3	1	15
	Л3а	1	
	Л10	30,9 в.м.	4;10
	М1	2	17
	М2	4	
АСПА-1 15x30	Л6=100	6	13
	Л4=40	12,8	4;10
	Л2=50	10,0	10
	ДКЗ	1	12
	ДКБ	1	
	Л9	1	16
	Л7	1	
	Л8	1	
	Л10	5,5 м.	5;10
	М1; М2	2;4	17
М4; М2	3;4		
Л6=100	4	13	
Л4=40	9,6	5;10;	
Л2=50	4,0	10	

**Примечания:**

- Узлы панели Л и Б даны на листе 10.
- Деревянный каркас ДКЗ дан на листе 11.
- В спецификации изделий на заводные панели в числителе даны изделия для панели с номинальной шириной 0,43 м, в знаменателе для панели с номинальной шириной 0,50 м.
- Асбестоцементные листы: принимать толщиной:  
10 мм - для непрессованного листа;  
8 мм - для прессованного листа.



**Расход материалов на одну панель**

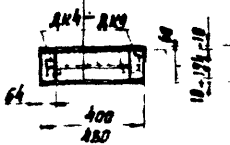


**АСПА-1, АСА-1**  
0,43×3,0; 0,50×3,0

**АСПА-1**  
0,43×2,4; **АСПА-1**  
0,50×2,4

**АСПА-1, АСА-1**  
0,43×1,8; **АСПА-1**  
0,50×1,8

- 1-1
- Плоский асбестоцементный лист  $\delta=10$  (В мм)
  - Полиэтиленовая пленка  $\delta=0,2$  мм
  - Минераловатные плиты
  - деревянные вертикальные рейки
  - Плоский асбестоцементный лист  $\delta=10$  (В мм)



**Примечания:**

1. Узлы панели А и Б даны на листе 10.
2. Деревянные каркасы ДК4-ДК9 даны на листе 12.
3. Спецификация изделий на доборные панели дана на листок 2,3,4

Материал	Наименование	Единица измерения	Толщина в мм	
			12,4	19,4
АСПА-1, АСА-1 0,43×1,8; 0,50×1,8	Плоские асбестоцементные листы	м <sup>2</sup>	1,40 * 4,70	2,55 * 30,6
	Древесина	м <sup>3</sup>	0,036 0,038	23,4 24,7
	Жесткие минераловатные плиты	м <sup>3</sup>	0,030 0,035	4,5 5,3
	Полиэтиленовая пленка	м <sup>2</sup>	0,07 0,05	—
	Сталь	кгс	—	2,46 2,46
<b>Итого:</b>			<b>55,8</b>	<b>63,0</b>
АСПА-1, АСА-1 0,43×2,4; 0,50×2,4	Плоские асбестоцементные листы	м <sup>2</sup>	1,90 2,30	34,2 44,5
	Древесина	м <sup>3</sup>	0,047 0,049	30,6 31,9
	Жесткие минераловатные плиты	м <sup>3</sup>	0,037 0,047	5,6 7,0
	Полиэтиленовая пленка	м <sup>2</sup>	1,14 1,35	—
	Сталь	кгс	—	2,50 2,50
<b>Итого:</b>			<b>72,9</b>	<b>82,9</b>
АСПА-1, АСА-1 0,43×3,0; 0,50×3,0	Плоские асбестоцементные листы	м <sup>2</sup>	2,40 2,90	43,0 52,3
	Древесина	м <sup>3</sup>	0,087 0,060	37,0 39,0
	Жесткие минераловатные плиты	м <sup>3</sup>	0,046 0,060	6,2 9,0
	Полиэтиленовая пленка	м <sup>2</sup>	1,40 1,65	—
	Сталь	кгс	—	2,54 2,54
<b>Итого:</b>			<b>89,6</b>	<b>102,8</b>

\* В числителе дан расход для панелей шириной 0,43 м, в знаменателе для панелей шириной 0,50 м

ТК 1977	Доборные стеновые панели				АСПА-1 0,43×1,8	АСПА-1 0,43×2,4	Серия 1.432-13 Выпуск лист 1 5
	АСПА-1 0,43×3,0	АСПА-1 0,50×1,8	АСПА-1 0,50×2,4	АСПА-1 0,50×3,0			

Расклад материалов на одну панель

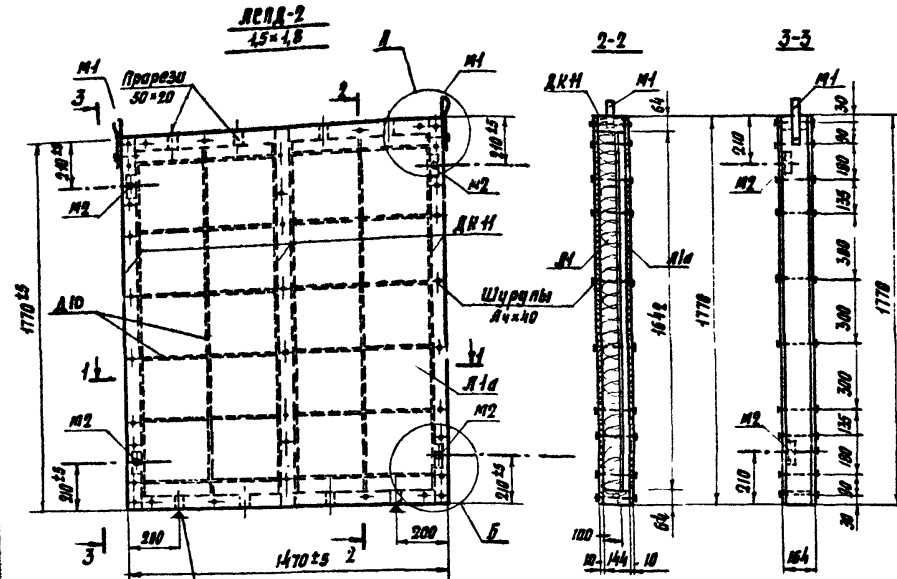
Марка панели	Наименование	Един. измер.	Кол-во	Вес, кг	Примечание
АСПА-2 4,5x4,8	Древесина	м <sup>3</sup>	0,078	48,8	
	Плоские асбестоцементные листы	м <sup>2</sup>	3,20	93,6	ГОСТ 18124-75
	Жесткие минераловатные плиты	м <sup>3</sup>	0,21	31,5	ГОСТ 3673-72 <sup>а</sup>
	Полиэтиленовая пленка	м <sup>2</sup>	2,9	—	ГОСТ 10364-73
	Сталь	кг	—	2,60	
Итого:				176,5	

Спецификация изделий на одну панель

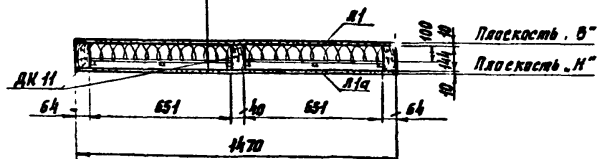
Марка панели	Марка детали	Кол.-во, шт	№ лист
АСПА-2 4,5x4,8	ДКН	1	11
	Л1	1	15
	Л1а	1	15
	Л10	17,9 в.м	6,10
	М1	2	17
	М2	4	17
АСПА-2 4,5x4,8	Л6x100	6	13
	Л4x40	104	9,10
	М2x50	60	10
	ДК17	1	12
	Л7	1	16
	Л4	1	16
АСПА-2 4,4x4,8	Л1а	1	16
	Л4а	1	16
	Л10	4,5 в.м	9,10
	М1; М2	3; 4	17
	М1; М2	3; 4	17
	Л6x100	4	13
АСПА-2 4,4x4,8	Л4x40	80	9,10
	М2x50	24	10

Примечания:

1. Узлы панели А и Б даны на листе 10.
2. Деревянный каркас ДКН дан на листе 11.
3. В спецификации изделий на дуборные панели в числителе даны изделия для панели с номинальной шириной 0,43 м, в знаменателе для панели с номинальной шириной 0,50 м.
4. Асбестоцементные листы принимать толщиной: 10 мм - для непресованного листа, 8 мм - для пресованного листа.



Листовой асбестоцементный лист δ=10 мм (8 мм)  
 Полиэтиленовая пленка δ=0,2 мм  
 Минераловатный утеплитель δ=10 мм (8 мм)  
 Железобетонный чопик с резьбой  
 Плоский асбестоцементный лист δ=10 мм (8 мм)

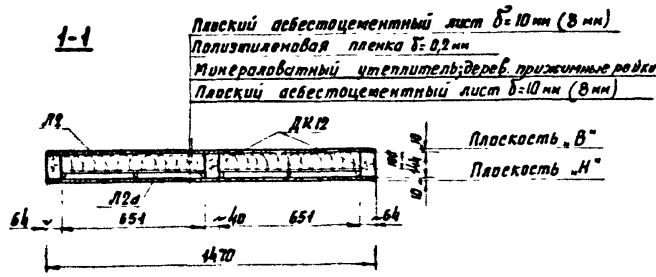
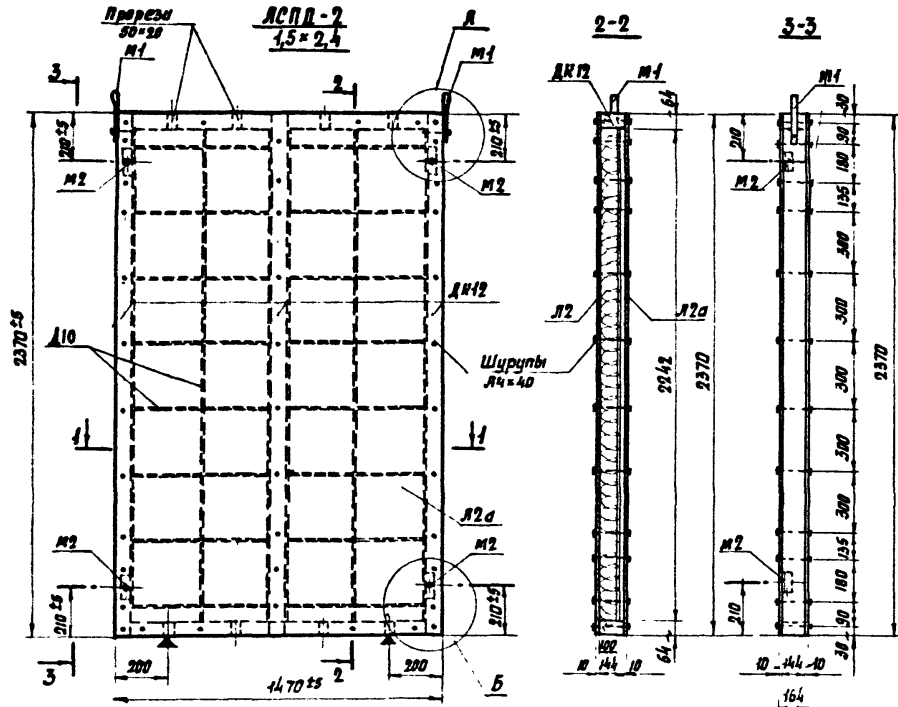


ТК  
1977

Стеновая панель

АСПА-2  
4,5x4,8

Серия  
1,432-13  
Выпуск  
-1  
Лист  
6



Расход материалов на одну панель

Марка панели	Наименование	Едм. измер.	Кол-во	Вес, кгс	Примечание
ЛСПД-2 1,5×2,4	Древесина	м <sup>3</sup>	0,092	59,8	
	Плоские асбестоцементные листы	м <sup>2</sup>	700	126,0	ГОСТ 18124-75
	Жесткие минераловатные плиты	м <sup>3</sup>	0,29	43,5	ГОСТ 9573-72*
	Полиэтиленовая пленка	м <sup>2</sup>	4,15	-	ГОСТ 10354-73
	Сталь	кгс	-	2,67	
Итого:				231,9	

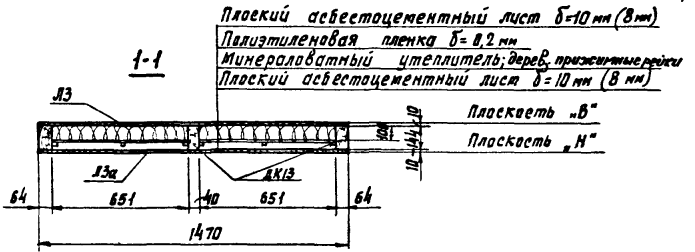
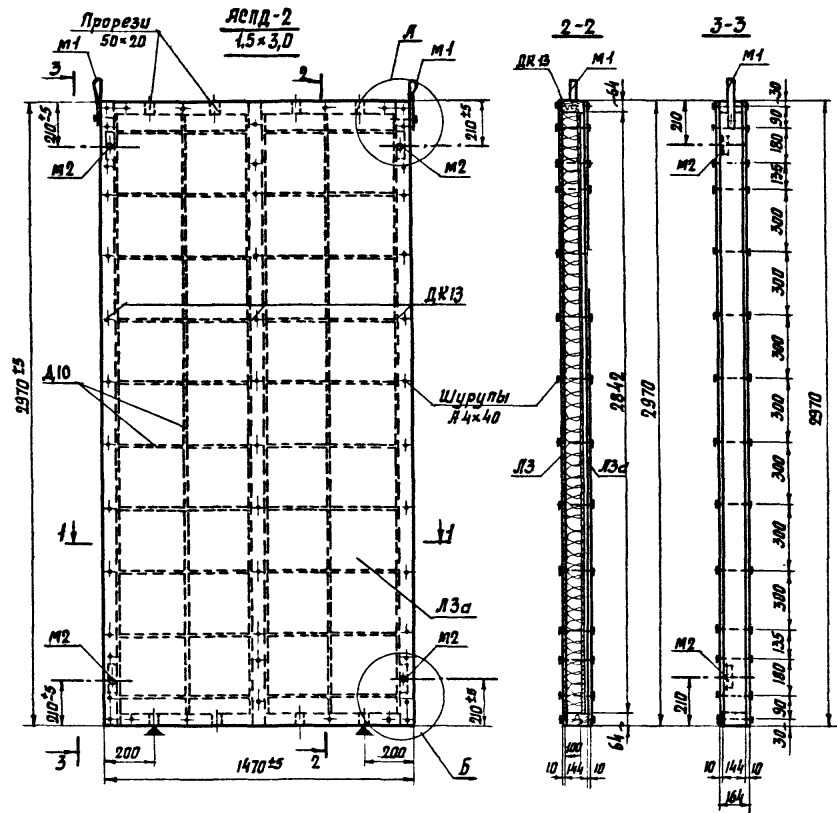
Спецификация изделий на одну панель

Марка панели	Марка детали	Кол-во, шт.	Л <sup>2</sup> лист
ЛСПД-2 1,5×2,4	ДК12	1	11
	Л2	1	15
	Л2а	1	
	А10	24,1 н.н.	7;10
	М1	2	17
	М2	4	
	Л6×100	6	13
ЛСПД-2 1,5×2,4	Л4×40	116	7;10
	К2×50	80	10
	ДК18	1	12
	ДК19	1	
	Л8	1	16
	Л5	1	
	Л8а	1	
ЛСПД-2 1,5×2,4	Л5а	1	
	А10	5,8 н.н. 7,5	9;10
	М1; М2	2;4	17
	М1; М2	2;4	
	Л6×100	4	13
ЛСПД-2 1,5×2,4	Л4×40	88	9;10
	К2×50	32	10

Примечания:

- Узлы панелей А и Б даны на листе 10.
- Деревянный каркас ДК12 дан на листе 11.
- В спецификации изделий на двоборные панели в числителе даны изделия для панели с номинальной шириной 0,43 м, в знаменателе для панели с номинальной шириной 0,50 м.
- Асбестоцементные листы принимать толщиной:  
10 мм - для прессованного листа  
8 мм - для прессованного листа.

ТК 1977	Стеновая панель	ЛСПД-2 1,5×2,4	Серия 1.432-13
			Область 1 Лист 7



Плоский асбестоцементный лист δ=10 мм (8 мм)  
 Полиэтиленовая пленка δ=0,2 мм  
 Минераловатный утеплитель; древес. прижимные рейки  
 Плоский асбестоцементный лист δ=10 мм (8 мм)

**Расход материалов на одну панель**

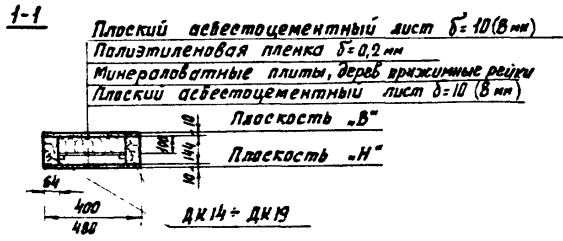
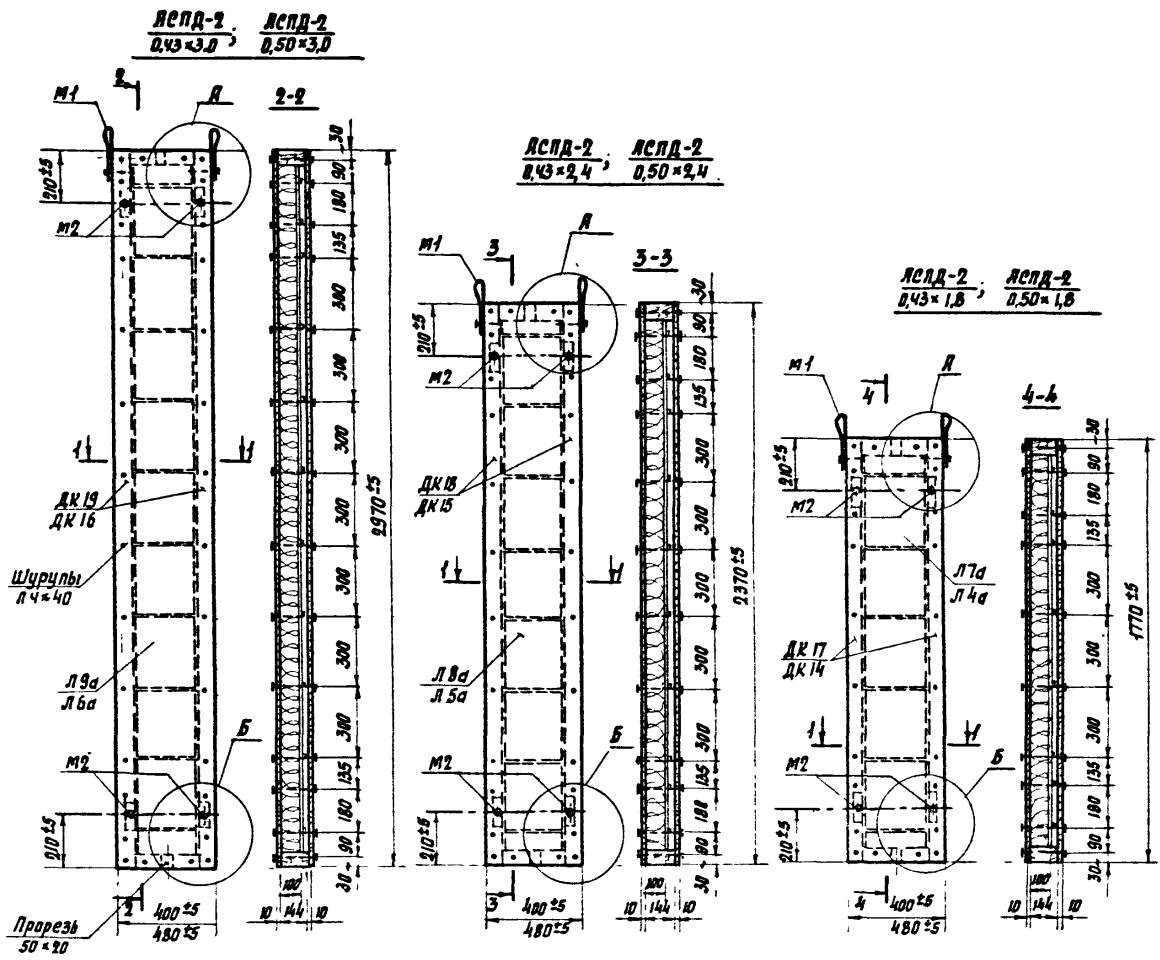
Марка панели	Наименование	Един. измер.	Количество	Вес, кгс	Примечание
ЛСПД-2 1,5×3,0	Древесина	м <sup>3</sup>	0,111	72,2	
	Плоские асбестоцементные листы	м <sup>2</sup>	8,70	157,1	ГОСТ 18124-75
	Жесткие минераловатные плиты	м <sup>3</sup>	0,37	66,5	ГОСТ 9573-72*
	Полиэтиленовая пленка	м <sup>2</sup>	5,1	—	ГОСТ 10354-73
	Сталь	кгс	—	2,74	
<b>Итого:</b>				<b>287,5</b>	

**Спецификация изделий на одну панель**

Марка панели	Марка детали	Кол-во шт	№ инв.
ЛСПД-2 1,5×3,0	DK 13	1	Н
	Л3	1	13
	Л3а	1	
	Л10	30,3 п.м.	8;10
	М1	2	
	М2	4	17
ЛСПД-2 1,5×3,0	Л6 × 100	6	13
	Л4 × 40	12,8	8;10
	К2 × 50	100	10
	DK 13	1	12
	Л6	1	
	Л3а	1	16
ЛСПД-2 1,5×3,0	Л10	6,6 п.м.	8;10
	М5; М2	2;4	
	М1; М2	2;4	17
	Л6 × 100	4	13
	Л4 × 40	9,6	8;10
	К2 × 50	40	10

**Примечания:**

1. Узлы панели Я и Б даны на листе 10.
2. Деревянный каркас DK13 дан на листе 11.
3. В спецификации изделий на доборные панели в числителе даны изделия для панели с номинальной шириной 0,43 м, в знаменателе для панели с номинальной шириной 0,50 м.
4. Асбестоцементные листы принимать толщиной:  
 10 мм - для непрессованного листа,  
 8 мм - для прессованного листа.



**Примечания:**

1. Узлы панели Я и Б даны на листе 10.
2. Деревянные каркасы ДК 14 + ДК 19 даны на листе 12.
3. Спецификация изделий на доборные панели дана на листах 6, 7, 8.

**Расход материалов на одну панель**

Марка изделия	Наименование	Ед. изм.	Толщина брусков 144	
			Кол-во	Вес, кгс
АСПА-2 0,43x3,0	Плоские асбестоцементные листы	м <sup>2</sup>	1,40	25,5
	Древесина	м <sup>3</sup>	0,041 0,043	26,7 28,0
	Жесткие минераловатные плиты	м <sup>3</sup>	0,045 0,058	6,8 8,7
	Полиэтиленовая пленка	м <sup>2</sup>	0,87	—
	Сталь	кгс	—	2,46 2,46
<b>Итого:</b>				
			61,4	69,7
АСПА-2 0,43x2,4	Плоские асбестоцементные листы	м <sup>2</sup>	1,90 2,30	34,2 41,5
	Древесина	м <sup>3</sup>	0,054 0,056	35,1 36,4
	Жесткие минераловатные плиты	м <sup>3</sup>	0,066 0,079	9,3 11,9
	Полиэтиленовая пленка	м <sup>2</sup>	1,14 1,35	—
	Сталь	кгс	—	2,50 2,50
<b>Итого:</b>				
			81,7	92,3
АСПА-2 0,43x3,0	Плоские асбестоцементные листы	м <sup>2</sup>	2,40 2,90	43,2 52,3
	Древесина	м <sup>3</sup>	0,066 0,069	42,9 44,9
	Жесткие минераловатные плиты	м <sup>3</sup>	0,077 0,100	11,6 15,0
	Полиэтиленовая пленка	м <sup>2</sup>	1,40 1,65	—
	Сталь	кгс	—	2,54 2,54
<b>Итого:</b>				
			100,2	114,7

\*В числителе дан расход для панелей шириной 0,43 м, в знаменателе для панелей шириной 0,50 м.

ТК 1977	Доборные стеновые панели	АСПА-2 0,43x1,8	АСПА-2 0,43x2,4	Серия 1 432-13 Выпуск Лист 1 9
		АСПА-2 0,43x3,0	АСПА-2 0,50x2,4	

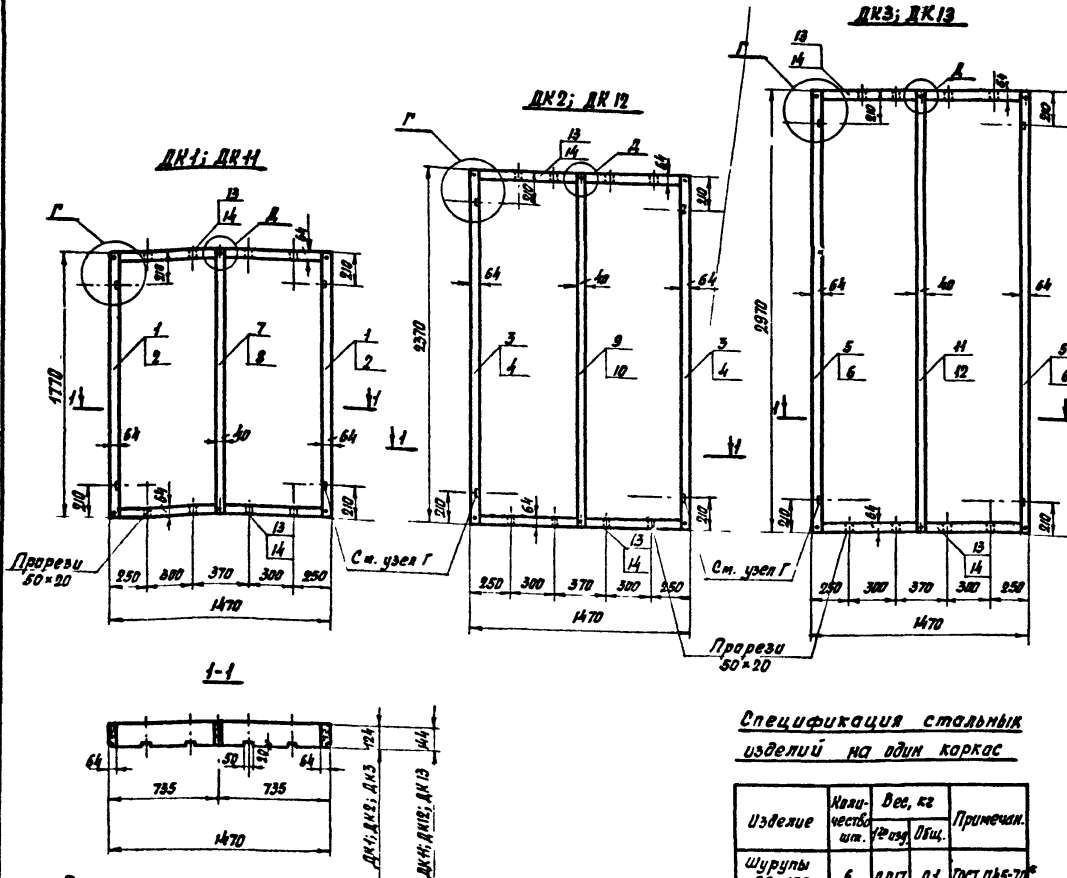


**Спецификация деревянных изделий на один каркас**

Марка	№ поз.	Количество шт.	Объём, м <sup>3</sup>	
			Дной позиции	Общий
ДК1	1	2	0,014	0,028
	7	1	0,009	0,009
	13	2	0,012	0,024
	Итого:			0,061
ДК2	3	2	0,019	0,038
	9	1	0,012	0,012
	13	2	0,012	0,024
	Итого:			0,074
ДК3	5	2	0,024	0,048
	11	1	0,015	0,015
	13	2	0,012	0,024
Итого:			0,087	
ДК11	2	2	0,016	0,032
	8	1	0,010	0,010
	14	2	0,013	0,026
	Итого:			0,068
ДК12	4	2	0,022	0,044
	10	1	0,014	0,014
	14	2	0,013	0,026
	Итого:			0,084
ДК13	6	2	0,028	0,056
	12	1	0,017	0,017
	14	2	0,013	0,026
Итого:			0,099	

**Спецификация стальных изделий на один каркас**

Изделие	Количество шт.	Вес, кг	Примеч.
Шурупы Я6-100	6	4,017	0,1 Гост 145-70*



- Примечания:**
1. Узлы Г и Д даны на листе 13.
  2. Элементы каркаса даны на листе 14.
  3. Каркасы показаны при сведении элементов «в четверть».

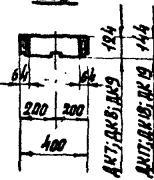
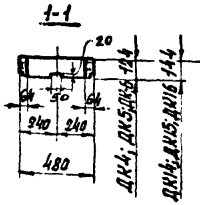
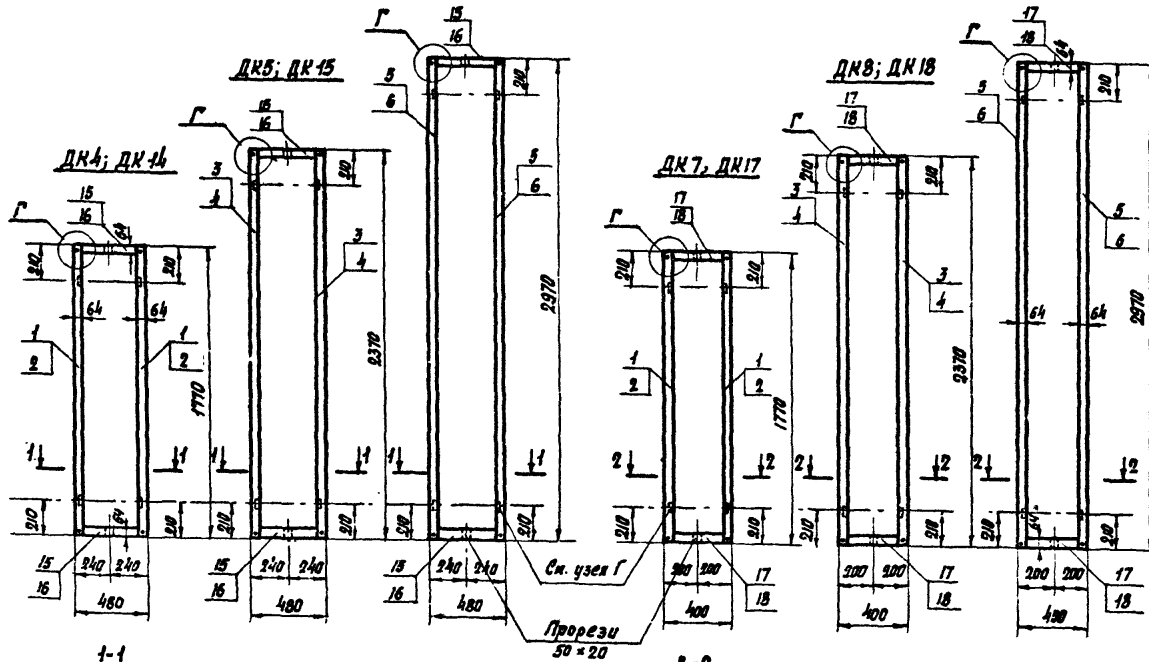
ТК 1977	Деревянные каркасы ДК1+ДК3; ДК11+ДК13	Серия 1.432-13
		Выпуск 1

ДК6; ДК16

ДК9; ДК19

Спецификация деревянных изделий на один каркас

15



Спецификация стальных изделий на один каркас

Изделие	Кол-во шт.	Вес, кг		Примечание
		16 издк.	08л.	
Шпурты Л6 × 100	4	0,017	0,07	ГОСТ 1145-70

Марка	№ поз	Кол-во, шт	Объем, м³	
			Внутри	Общий
ДК4	1	2	0,014	0,028
	45	2	0,0038	0,0076
	Итого:		0,036	
ДК5	3	2	0,019	0,038
	15	2	0,0038	0,0076
	Итого:		0,046	
ДК6	5	2	0,024	0,048
	15	2	0,0038	0,0076
	Итого:		0,056	
ДК7	1	2	0,014	0,028
	17	2	0,0032	0,0064
	Итого:		0,034	
ДК8	3	2	0,019	0,038
	17	2	0,0032	0,0064
	Итого:		0,044	
ДК9	5	2	0,024	0,048
	17	2	0,0032	0,0064
	Итого:		0,054	
ДК14	2	2	0,016	0,032
	16	2	0,0044	0,0088
	Итого:		0,041	
ДК15	4	2	0,022	0,044
	16	2	0,0044	0,0088
	Итого:		0,053	
ДК16	6	2	0,028	0,056
	16	2	0,0044	0,0088
	Итого:		0,065	
ДК17	2	2	0,016	0,032
	18	2	0,0037	0,0074
	Итого:		0,039	
ДК18	4	2	0,022	0,044
	18	2	0,0037	0,0074
	Итого:		0,051	
ДК19	6	2	0,028	0,056
	18	2	0,0037	0,0074
	Итого:		0,063	

Примечания:

1. Узел Г дан на листе 13.
2. Элементы каркаса даны на листе 14
3. Каркасы показаны при сведении элементов "в четверть"

ТК

1977

Деревянные каркасы ДК4 + ДК9; ДК14 + ДК19.

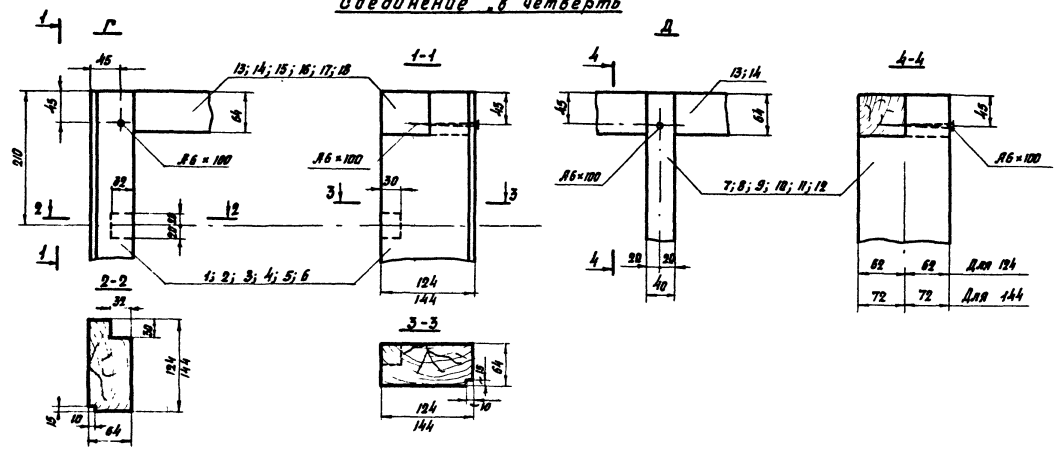
Серия 1.452-13

Выпуск 1

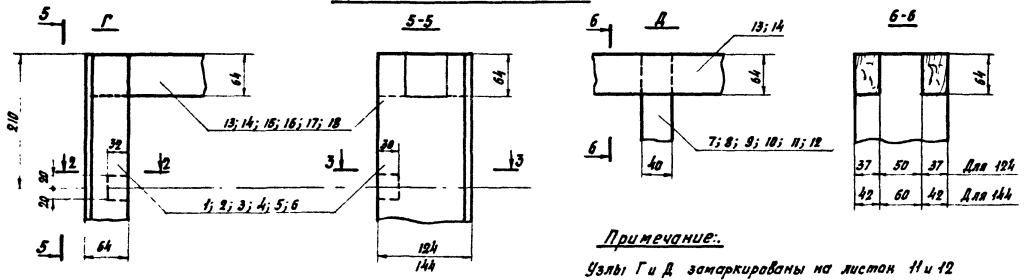
Лист 12



Соединение „в четверть“



Соединение „на шип“



Примечание:

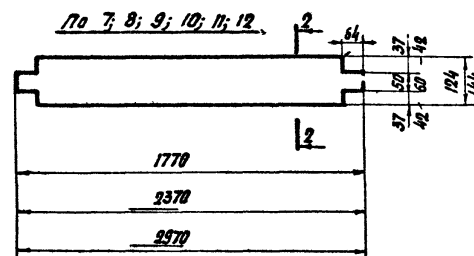
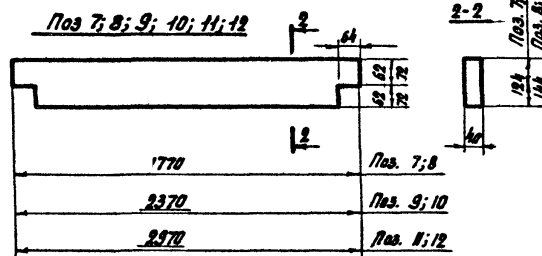
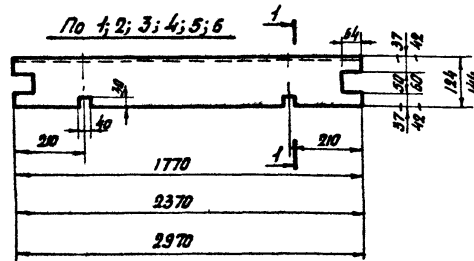
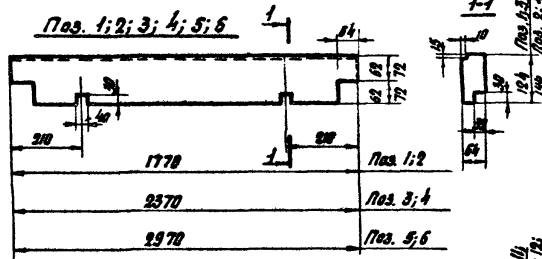
Узлы Г и Д замаркированы на листе №12

ТК 1977	Узлы Г и Д	Серия 1.432-13
		Вместо Лист 13

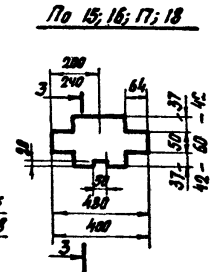
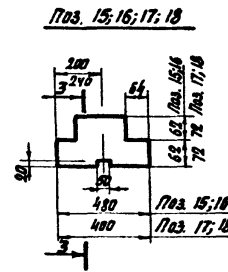
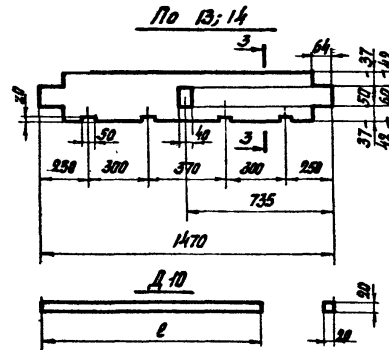
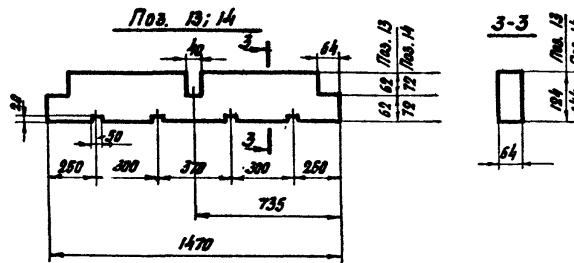
Соединение „в четверть“

Соединение „на шип“

Расход древесины на один элемент



Пос.	Сечение мм	Длина мм	Объем м <sup>3</sup>
1	64 × 124	1770	0,014
2	64 × 144	1770	0,016
3	64 × 124	2370	0,019
4	64 × 144	2370	0,022
5	64 × 124	2970	0,024
6	64 × 144	2970	0,028
7	40 × 124	1770	0,009
8	40 × 144	1770	0,010
9	40 × 124	2370	0,012
10	40 × 144	2370	0,014
11	40 × 124	2970	0,016
12	40 × 144	2970	0,017
13	64 × 124	1470	0,012
14	64 × 144	1470	0,013
15	64 × 124	400	0,0038
16	64 × 144	400	0,0044
17	64 × 124	400	0,0032
18	64 × 144	400	0,0037
19	20 × 20	Длина по месту	



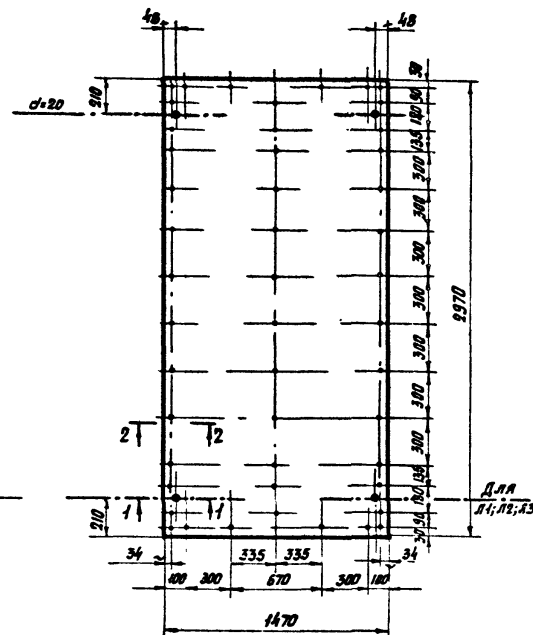
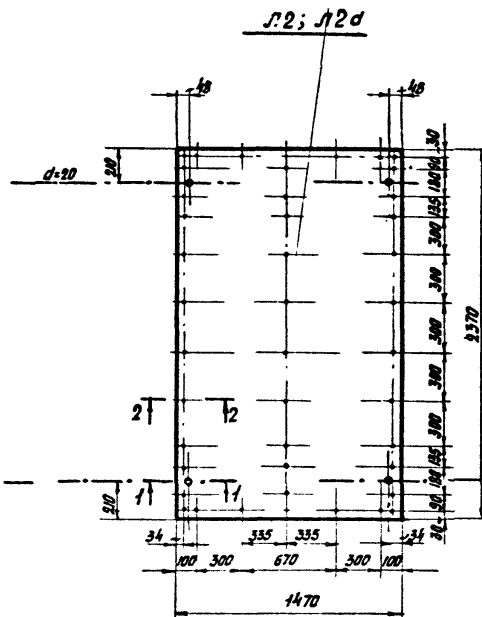
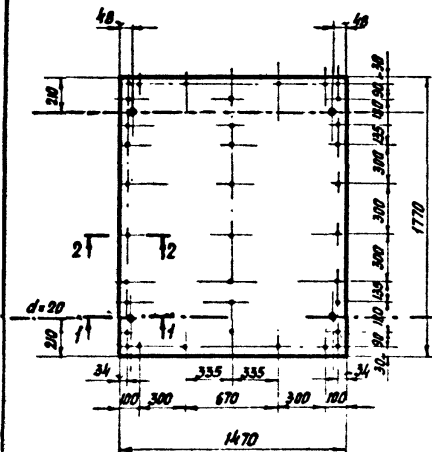
ТК  
1977

Деревянные элементы каркаса

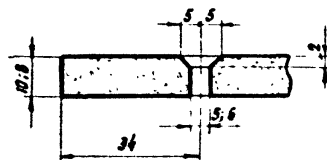
Серия  
1.432-13  
Выпуск 1  
Лист 14

Л3; Л3а

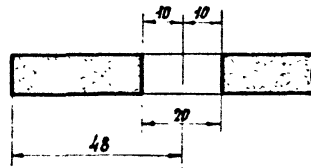
Л1; Л1а



2-2



1-1

**Примечания:**

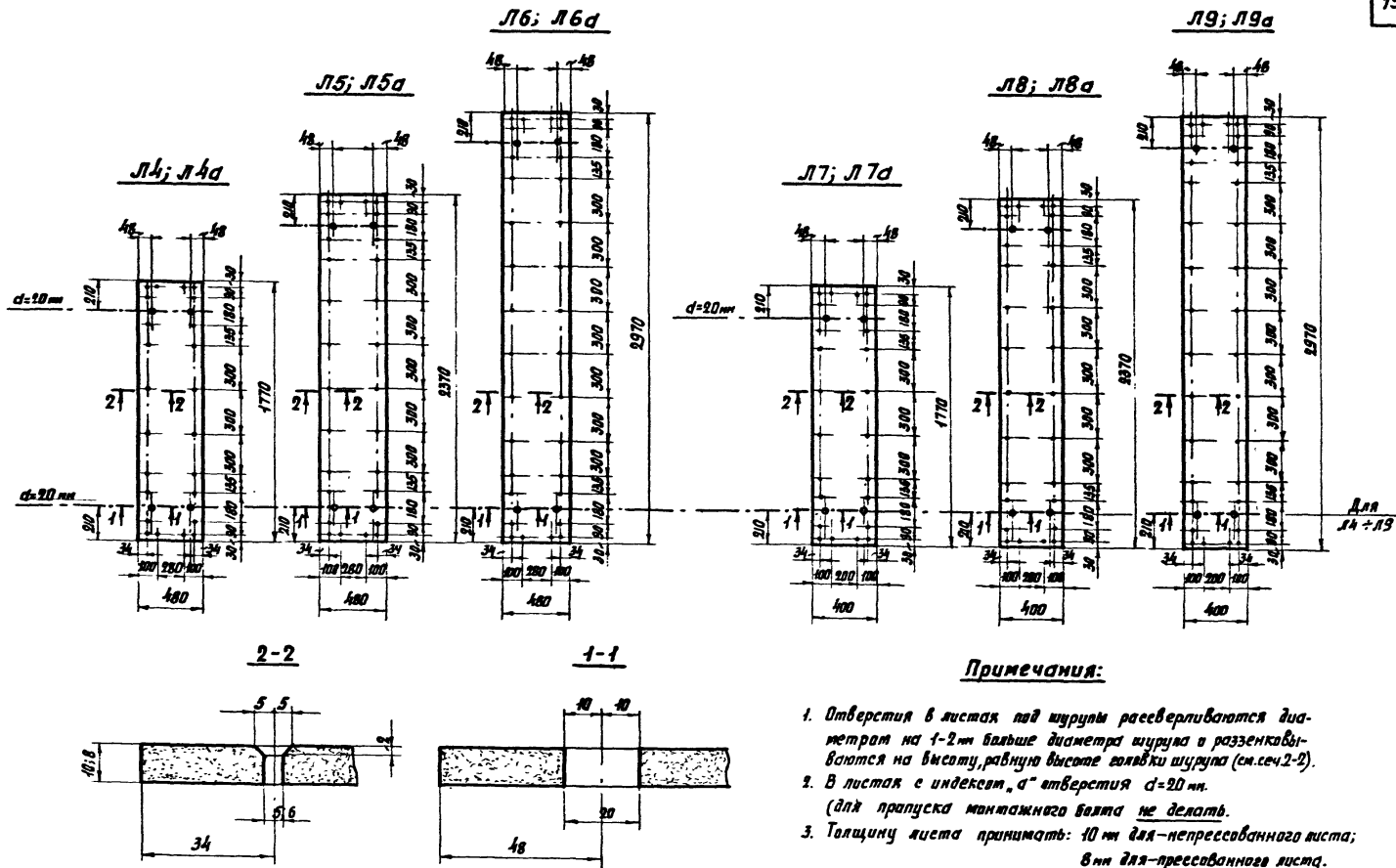
1. Отверстия в листе под шурупы рассверливаются диаметром на 1-2 мм больше диаметра шурупа и раззенковываются на высоту, равную высоте головок шурупа (см. сеч. 2-2.)
2. В листе с индексом "а" отверстия  $d=20$  мм (для пропуска монтажного болта) не делать.
3. Толщину листов принимать: 10 мм для непрессованного листа; 8 мм для прессованного листа.

ТК

Ячеистоцементные листы Л1-Л3; Л1а-Л3а

1977

Серия  
1.452-13Выпуск Лист  
1 15



ТК

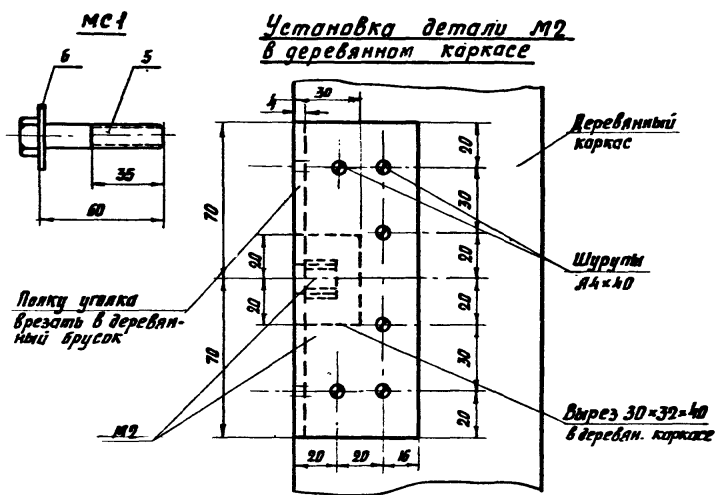
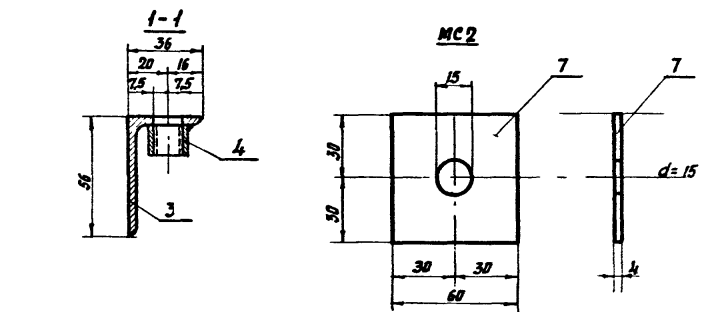
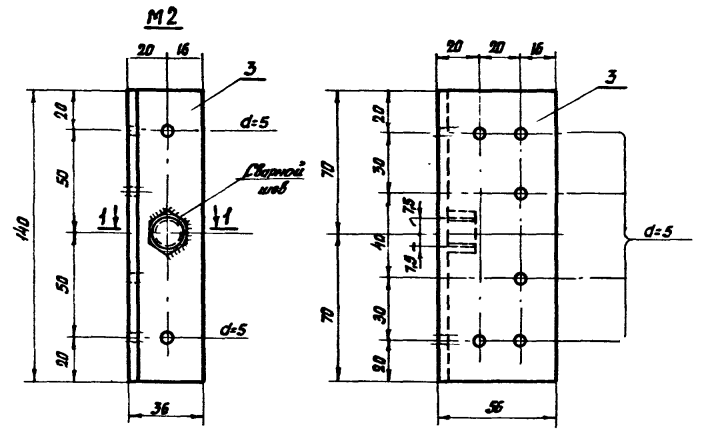
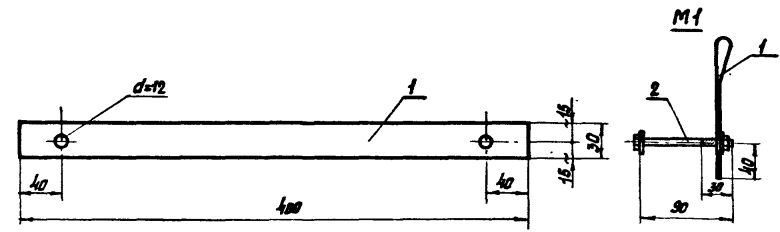
1977

Асбестоцементные листы Л4-Л9; Л4а-Л9а

Серия  
1.432-13Выпуск  
1 Лист  
16

**Спецификация стали**

Марка детали	№ поз.	Эскиз или профиль	Длина, мм	Кол. шт	Вес, кг			Примечания
					Позиции	Номера	Марки	
М1	1	-30×15	400	1	0,14	0,14	0,24	ГОСТ 6009-77
	2	Болт М10 (с гайкой и шайбой)	90	1	0,10	0,10		ГОСТ 7798-70*
М2	3	Л.56 × 36 × 4	140	1	0,39	0,39	0,41	ГОСТ 8510-72
	4	Гайка М12	—	1	0,02	0,02		ГОСТ 13523-70
МС1	5	Болт М12	60	1	0,10	0,10	0,40	ГОСТ 7798-70*
	6	Пружинная шайба 12	—	1	0,003	0,003		ГОСТ 6402-70
МС2	7	Пружинная шайба 60×4	60	1	0,12	0,12	0,12	ГОСТ 19903-74



**Примечания:**

1. Монтажные соединительные детали МС1 и МС2 замаркированы на листе 14-21 выпуска 0 настоящей серии.
2. Высота шва в детали М2 h<sub>ш</sub> = 6 мм.

ТК 1977	Стальные закладные детали М1 и М2 и стальные монтажные соединительные детали МС1 и МС2.	Серия 1.432-13
		Выпуск 1 Лист 17