

ТИПОВЫЕ КОНСТРУКЦИИ, ИЗДЕЛИЯ И УЗЛЫ
ЗДАНИЙ И СООРУЖЕНИЙ

Шифр 110 - 85

ПАНЕЛИ ДЛИНОЙ ДО 6 м ИЗ
АРБОЛИТА ДЛЯ САМОНЕСУЩИХ СТЕН
ЗДАНИЙ ПРОМЫШЛЕННЫХ ПРЕДПРИЯТИЙ

Выпуск 2
изделия арматурные и закладные

РАБОЧИЕ ЧЕРТЕЖИ

ЦЕНТРАЛЬНЫЙ ИНСТИТУТ ТИПОВОГО ПРОЕКТИРОВАНИЯ
ГОССТРОЯ СССР

Москва, А-445, Смольная ул. 22

Сдано в печать VIII 1986 года

Заказ № 9217

Тираж 3370 экз

ТИПОВЫЕ КОНСТРУКЦИИ, ИЗДЕЛИЯ И УЗЛЫ
ЗДАНИЙ И СООБРУЖЕНИЙ

Шифр 110 - 85

ПАНЕЛИ ДЛИНОЙ ДО 6 м ИЗ
АРБОЛИТА ДЛЯ САМОНЕСУЩИХ СТЕН
ЗДАНИЙ ПРОМЫШЛЕННЫХ ПРЕДПРИЯТИЙ

Выпуск 2
ИЗДЕЛИЯ АРМАТУРНЫЕ И ЗАКЛАДНЫЕ

РАБОЧИЕ ЧЕРТЕЖИ

РАЗРАБОТАНЫ

ЦНИИПРОМЗДАНИЙ

Зам директора *С.М. Гликин* С.М. Гликин
Зав. отделом *Т.М. Смилянский* Т.М. Смилянский
Гл инж. проекта *М.А. Беглецова* М.А. Беглецова
Ответств. исполнитель *И.А. Власова* И.А. Власова

Утверждены

Главоргпроектком

Госстроя СССР,

письмо от 06.12.85

№ 2/3 - 547

Обозначение	Наименование	Стр.
110-85.2-0000 Т0	Техническое описание	4
110-85.2-0100	Каркас пространственный КР1... КР12	7
110-85.2-0100 СБ	Каркас пространственный КР1... КР12. Сборочный чертеж	9
110-85.2-0110	Каркас плоский КР1... КР3	10
110-85.2-0110 СБ	Каркас плоский КР1... КР3. Сборочный чертеж	11
110-85.2-0200	Каркас пространственный КР13... КР21	12
110-85.2-0200 СБ	Каркас пространственный КР13... КР21. Сборочный чертеж	13
110-85.2-0210	Каркас плоский КР4... КР6	14
110-85.2-0210 СБ	Каркас плоский КР4... КР6. Сборочный чертеж	15
110-85.2-0300	Каркас пространственный КР22... КР30	16
110-85.2-0300 СБ	Каркас пространственный КР22... КР30. Сборочный чертеж	17
110-85.2-0310	Каркас плоский КР7... КР9	18
110-85.2-0310 СБ	Каркас плоский КР7... КР9. Сборочный чертеж	19
110-85.2-0400	Каркас пространственный КР31... КР36	20
110-85.2-0400 СБ	Каркас пространственный КР31... КР36. Сборочный чертеж	21
110-85.2-0410	Каркас плоский КР10... КР15	22
110-85.2-0410 СБ	Каркас плоский КР10... КР15. Сборочный чертеж	23
110-85.2-0500	Каркас пространственный КР37... КР42	24
110-85.2-0500 СБ	Каркас пространственный КР37... КР42. Сборочный чертеж	25

ЦНИИПромзданий
 Листы 1 и 2
 Листы 3 и 4
 Листы 5 и 6
 Листы 7 и 8
 Листы 9 и 10
 Листы 11 и 12
 Листы 13 и 14
 Листы 15 и 16
 Листы 17 и 18
 Листы 19 и 20
 Листы 21 и 22
 Листы 23 и 24
 Листы 25 и 26

110-85.2-0000			
Содержание	Страна	Лист	Листов
	Р	1	2
ЦНИИПРОМЗДАНИЙ			

Обозначение	Наименование	Стр.
HO-85.2-0600	Корпус пространственный КР43... КР48	26
HO-85.2-0600 СБ	Корпус пространственный КР43... КР48. Сборочный чертеж	27
HO-85.2-0700	Петля строповочная П1... П11	28
HO-85.2-0700 СБ	Петля строповочная П1... П11. Сборочный чертеж	29
HO-85.2-0800	Изделие закладное И1... И3	30
HO-85.2-0800 СБ	Изделие закладное И1... И3. Сборочный чертеж	31
HO-85.2-0900	Изделие закладное И4; И5	32
HO-85.2-1000	Изделие закладное И6... И9	33
HO-85.2-1000 СБ	Изделие закладное И6... И9. Сборочный чертеж	34
HO-85.2-1100	Изделие закладное И10... И12	35
HO-85.2-1100 СБ	Изделие закладное И10... И12. Сборочный чертеж	36
HO-85.2-1200	Изделие закладное И13; И14	37
HO-85.2-0000		Лист 2

Инв. № 10071. Листы 1-37
 Инв. № 10071. Листы 1-37

1. Общие данные

1.1. Выпуск 2, "Изделия арматурные и закладные. Рабочие чертежи" содержит техническое описание, спецификации и сборочные чертежи плоских и пространственных каркасов и закладных изделий.

1.2. Арматурная сталь принята в соответствии с ГОСТ 19222-84, "Арбалит и изделия из него", СН 549-82, "Инструкция по проектированию, изготовлению и применению конструкций и изделий из арбалита". Для плоских каркасов и отдельных стержней принята сталь классов А-III по ГОСТ 5781-82 и Вр-I по ГОСТ 6727-80. Для строповочных петель принята сталь класса А-I по ГОСТ 5781-82 марки ВСтЗсп2.

2. Конструкция и изготовление каркасов и закладных изделий

2.1. Пространственные каркасы состоят из

110-85.2-000010

Шифр по плану. Проверить и датой. Взам. инв. №

Зав. отд.	Студанский	Асс.
Н. контр.	Белелцова	М.Б.
Г.П.	Белелцова	М.Б.
Вт. инж.	Владова	М.Б.

Техническое описание

Страниц	Лист	Листов
Р	1	3

ЦНИИПРОИЗВЕДИНИИ

плоских каркасов, которые соединяются между собой с помощью контактной сварки в местах пересечения.

2.2. Изготовление плоских и пространственных каркасов и закладных изделий должно производиться в соответствии с требованиями ГОСТ 10922-75; ГОСТ 19292-73 и СН 393-78.

2.3. Сварные тавровые соединения стержней с полосовой сталью выполнять под слоем флюса.

2.4. Сварку производить электродами типа Э-42 по ГОСТ 9467-75.

2.5. Применение арматурных и закладных изделий со следов ржавчины, грязи и масла не допускается.

3. Маркировка арматурных и закладных изделий.

Марки арматурных и закладных изделий имеют буквенно-цифровое обозначение. Группа букв обозначает:

110-85.2-000010

Лист
2

Имя года. Подпись и дата. Взам. инв.

- КП — каркас пространственный;
КР — каркас плоский;
П — петля страховочная;
И — изделие закладное.

4. Мероприятия по антикоррозионной защите арматурных и закладных изделий

Арматурные изделия должны покрываться антикоррозионной обмазкой. Указания по защите этих изделий приведены в п.п. 3.1 и 3.2 технического описания выпуска 1.

Закладные изделия в панелях должны защищаться алюминиевым металлizationsонным покрытием толщиной 200 мкм или способом горячего алюминирования при толщине покрытия не менее 80 мкм.

Формат	Лист	Поз.	Обозначение	Наименование	Кол. по исполн. №0-85.2-0100										Примечание
					-	01	02	03	04	05	06	07	08		
				<u>Документация</u>											
А4			№0-85.2-0100 СБ	Сборочный чертёж Сборочные единицы											
А4	1		№0-85.2-040	Каркас плоский КР1	3			4			5				
			- 01	КР2		3		4				5			
			- 02	КР3			3		4				5		
А4	2		№0-85.2-700	Петля столовая П4	2			2			2			5	
			- 04	П5		2		2							
			- 05	П6			2								
			- 07	П8											
			- 08	П9								2			
				<u>Детали</u>						2			2		
Б4	3		№0-85.2-0101	Ф48р1, ГОСТ 6727-80, В=745	20	20	20								0,074 кг
			- 01	В=1045				20	20	20					0,103 кг
			- 02	В=1345							20	20	20		0,133 кг

Зав. ОНОК. Силиянский
 И. контр. Борецкова
 Техн. м. Борецкова
 Ст. инж. Власова
 Ст. инж. Кузнецова

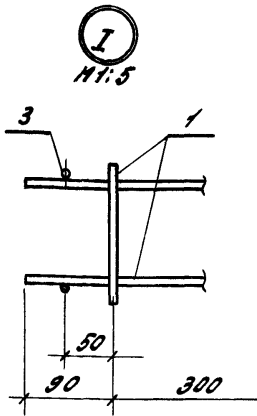
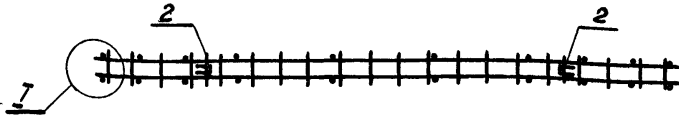
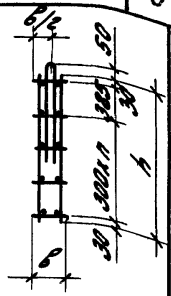
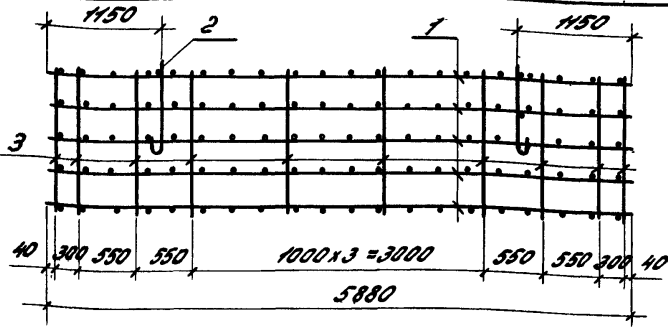
№0-85.2-0100
 Каркас пространственный
 КР1... КР12
 ЦНИИпромздоний

Илв. N подл. Подпись и дата Взам. инв. №

Инв. №	Зона	№	Обозначение	Наименование	Кол. по исполн. 110-85.2-0100-							Примечание	
					09	10	11						
				<u>Документация</u>									
14			110-85.2-0100 СБ	Сборочный чертёж	×	×	×						
				<u>Сборочные единицы</u>									
14	1		110-85.2-0110	Корпус плоский КР1	6								
			- 01	КР2		6							
			- 02	КР3			6						
14	2		110-85.2-0100	Лента строповочная Л7	2								
			- 06	Л10		2							
			- 07	Л11			2						
				<u>Детали</u>									
54	3		110-85.2-0102	Ф48р1, ГОСТ 6727-80, L=1645	20	20	20						0,163 кг

110-85.2-0100

Илв. № 2



Обозначение	Марка	Размеры, мм		n, шт	масса, кг
		h	b		
110-85.2-0100	KП1	745	140	1	13,2
-01	KП2		190		13,6
-02	KП3		240		14,0
-03	KП4	1045	140	2	16,7
-04	KП5		190		17,2
-05	KП6		240		19,5
-06	KП7	1345	140	3	20,2
-07	KП8		190		22,6
-08	KП9		240		23,2
-09	KП10	1645	140	4	25,3
-10	KП11		190		28,2
-11	KП12		240		28,9

110-85.2-0100 сб

Каркас пространственный КП1...КП12. Сборочный чертеж.	Стадия	Масштаб	Листов
	р	с.м. таб.л.	1:50
	Лист	Листов 1	
ЦИУИПРОМЗДАНИИ			

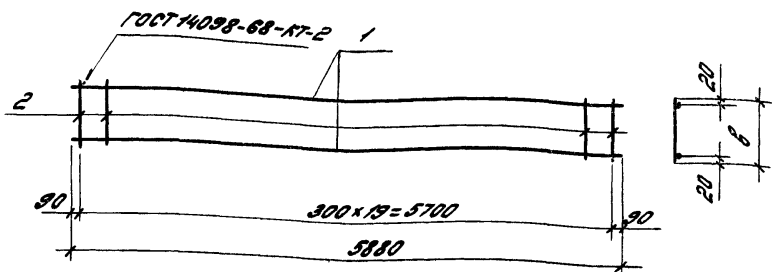
Зав. инж. С.И. Яковлев
 И. контр. Б.А. Белецкова
 Д. инж. пр. Б.А. Белецкова
 Ст. инж. Д.А. Давыдова
 Ст. инж. К.А. Кузнецова

Инв. № подл.	Подпись и дата	Взам. инв. №

Фургалт	Элэг	№эл.	Обозначение	Наименование	Кол. по исполн. 110-85.2 - ОМО -						Примечание	
					-	01	02					
				<u>Документация</u>								
44			110-85.2 - ОМО СБ	Сборочный чертёж	×	×	×					
				<u>Детали</u>								
64	1		110-85.2 - 0111	Ф68 П, ГОСТ 5781-82, L=5880	2	2	2					1,31 кг
64	2		110-85.2 - 0112	Ф48 П, ГОСТ 6727-80, L=140	20							0,014 кг
			- 01	L=190		20						0,019 кг
			- 02	L=240			20					0,024 кг

30. В. ОМОН	Станиславский	А. И.
Н. Контр	Беленцово	С. В.
ГУП	Беленцово	С. В.
Ст. инж.	Долгосово	В. П.

110-85.2 - ОМО		
Корпус плоский КР1...КР3		
Итого	Лист	Листов
Р		1
ЦНИИПРОМЭКОНИИ		



Обозначение	Марка	δ, мм	Масса, кг
110-85.2 - 0110	КР1	140	2,9
- 01	КР2	190	3,0
- 02	КР3	240	3,1

Шифр и код. Подпись и дата. Взам. инв. №

110-85.2 - 0110 СБ

Каркас плоский
КР1... КР3.
Сборочный чертеж

Стрелка	Масштаб	Масштаб
Р	см. табл.	1:50
Лист	Листов 1	

ЦНИИПРОМЗДАНИЙ

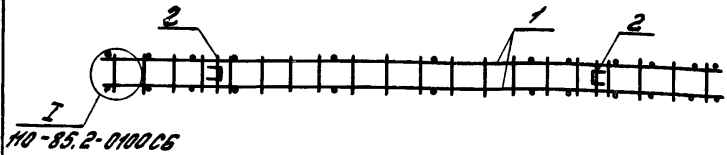
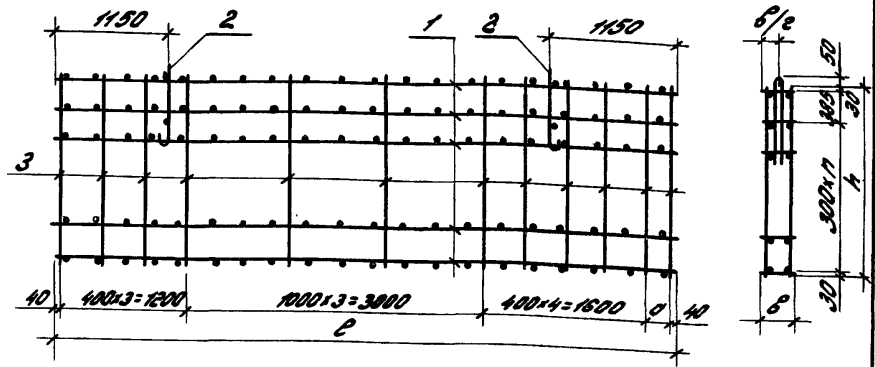
Шифр. К. П. 001. 1001056 и 010101 0301. Шифр. 15

Код	Вид	№	Обозначение	Наименование	Кл. по усл. 110-85.2-0200-										Прим.			
					-	01	02	03	04	05	06	07	08					
				<u>Документация</u>														
44			110-85.2-0200 СБ	Сборочный чертёж Сборочные единицы	×	×	×	×	×	×	×	×	×	×				
44	1		110-85.2-0210	Корпус плоский КР4	3		4			6								
			- 01	КР5		3		4				6						
			- 02	КР6			3		4				6					
44	2		110-85.2-0700	Лента страховочная П4	2			2						6				
			- 04	П5		2			2									
			- 05	П6			2											
			- 06	П7								2						
			- 08	П9						2								
			- 09	П10										2				
			- 10	П11											2			
				<u>Детали</u>														
64	3		110-85.2-0201	Ф48г, ГОСТ 6727-80, С=745	24	24	24									0,074 кг		
			- 01	С=1045				24	24	24						0,103 кг		
			- 02	С=1645							24	24	24			0,163 кг		
					110-85.2-0200													
					Корпус пространственный КР13... КР21										ЦУИИПРОМЗВОДНИЙ			
					Зав. инж. Сталинский А.М.			Инж. Белецова Л.В.			Инж. Власова Л.В.			Инж. Кузнецова С.В.			Инж. Лист Л.В.	

21415-01

13

Сделано 01



Обозначение	Марка	Размеры, мм				n	Площадь, кв. см
		ρ	h	σ	β		
НО-85.2 - 0200	КП13	6130		250	140	1	13,8
-01	КП14	6180	745	300	190		14,3
-02	КП15	6230		350	240		14,8
-03	КП16	6130		250	140	2	17,6
-04	КП17	6180	1045	350	190		18,2
-05	КП18	6230		350	240		20,6
-06	КП19	6130		250	140	4	26,6
-07	КП20	6180	1645	300	190		29,7
-08	КП21	6230		350	240		30,5

Шифр и код в соответствии с ГОСТ 214-74
 Зав. ОНОС Ступинский
 И.Контр. Белоусов
 Г.И.П. Белоусов
 Ст.инж. Власов
 Ст.инж. Кузнецов

НО-85.2-0200СБ		
Корпус пространственный КП13...КП21. Сборочный чертеж	Станд. Масса	Начисл.
	ρ	сх. табл.
	Лист	Листов 1
ЦИНПРОТДЕКОМ		

ЦНБ. И ПОДЛ. ПОЛУЧИТЬ И ВОЗВРАТИТЬ ЦНБ.М

Формат	Листа	Лист	Обозначение	Количество	Код. по условн. 110-85.2-0210-						Примечание		
					-	01	02						
А4			110-85.2-0210 СБ	<u>Документация</u> Сборочный чертеж	×	×	×						
Б4	1		110-85.2-0211	<u>Детали</u> Ф6 АЦ, ГОСТ 5781-82, L=6130	2								1,36 кг
			- 01	L=6180	2								1,37 кг
			- 02	L=6230			2						1,38 кг
Б4	2		110-85.2-0212	Ф4 ВТ, ГОСТ 6727-80, L=140	21								0,014 кг
			- 01	L=190		21							0,019 кг
			- 02	L=240			21						0,024 кг

Зав. ОНОК	Спилянский	<i>[Signature]</i>
Н. контр.	Беглецов	<i>[Signature]</i>
ГУП	Беглецов	<i>[Signature]</i>
Ст. инж.	Власова	<i>[Signature]</i>
Ст. инж.	Суснецова	<i>[Signature]</i>

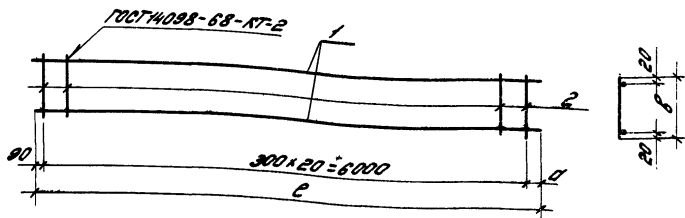
110-85.2-0210

Каркас плоский
КР4... КР6

Листов	Лист	Листов
2		1

ЦИУПРОМЗВОНИЙ

Формат А4



Обозначение	Марка	Размеры, мм			Масса, кг
		е	д	б	
HO-85.2-0210	КР4	6130	40	140	3,01
-01	КР5	6180	90	190	3,14
-02	КР6	6230	140	240	3,26

HO-85.2-0210.06

Корпус плоский
КР4...КР6,
Сборочный чертёж

Страна	Марка	Масштаб
Р	ст. металл.	1:50
Лист		Листов 1

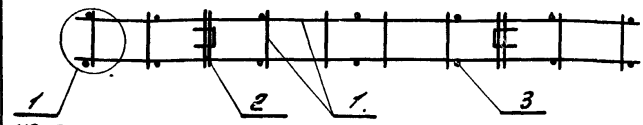
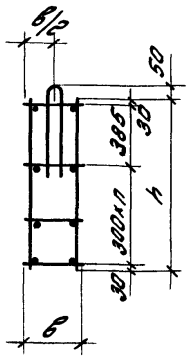
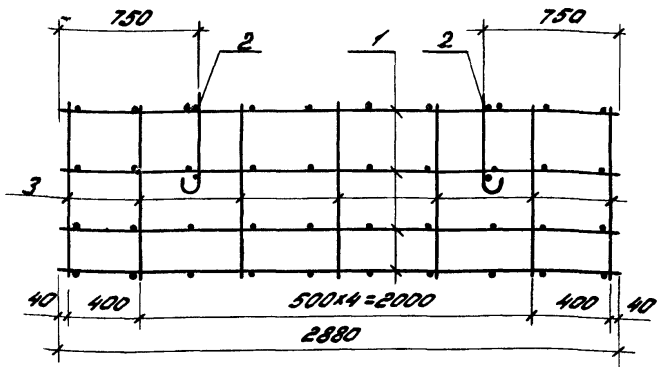
Зав. ДИОК	Степановский	Л.С.
Н. контр.	Беленцова	Л.С.
ГЛП	Беленцова	Л.С.
Ст. инж.	Власова	Л.С.
Ст. инж.	Кузнецова	Л.С.

ЦНИИПРОМЗДАНИИ

Шифр № подл. Подпись и дата Взам. шифр №

Формат	Зона	Лист	Обозначение	Наименование	Кал. на условн. 110-85.2-0300-								Прим.		
					-	01	02	03	04	05	06	07		08	
				<u>Документация</u>											
А4			110-85.2-0300 СБ	Сборочный чертеж	×	×	×	×	×	×	×	×	×	×	
				<u>Сборочные единицы</u>											
А4	1		110-85.2-0310	Корпус лавский КР 7	3			4			6				
			-01	КР 8		3		4				6			
			-02	КР 9			3		4				6		
А4	2		110-85.2-0700	Лента страховочная П1	2			2			2				
			-01	П2		2		2				2			
			-02	П3			2		2				2		
				<u>Детали</u>											
Б4	3		110-85.2-0301	φ40p2, ГОСТ 727-80; P=745	14	14	14								0,074 кг
			-01	P=1045				14	14	14					0,103 кг
			-02	P=1645							14	14	14		0,163 кг

					110-85.2-0300			
Зав. ОНОК	С.И. Яковлев	И.И. Яковлев			Корпус пространственный КР 22... КР 30	Листов	Лист	Листов
Н. КОМТО	В.И. Яковлев	И.И. Яковлев				Р		1
ГУП	В.И. Яковлев	И.И. Яковлев				УНИПРОМЗДАНИЙ		
Ст. инж. В.И. Яковлев	И.И. Яковлев	И.И. Яковлев						
Ст. инж. В.И. Яковлев	И.И. Яковлев	И.И. Яковлев						



HO-85.2-0100СВ

Обозначение	Марка	Размеры, мм		n	Площадь, кв. м
		h	б		
HO-85.2-0300	КП 22	745	140	1	7,2
-01	КП 23		190		7,5
-02	КП 24		240		7,7
-03	КП 25	1045	140	2	9,1
-04	КП 26		190		9,3
-05	КП 27		240		9,6
-06	КП 28	1645	140	4	12,7
-07	КП 29		190		13,1
-08	КП 30		240		13,5

HO-85.2-0300СВ

Корпус пространственный
КП22... КП30,
Сборочный чертеж

Страна	Масштаб	Посчитано
Р	см. мод.п.	1:25
Лист	Листов 1	

ЦНИИПРОИЗВОДНИЙ

Зав. ОНХ
Н. Кондр. Беглецов
Ст. инж. Волобов
Ст. инж. Кузнецов

Инженер
Инженер
Инженер

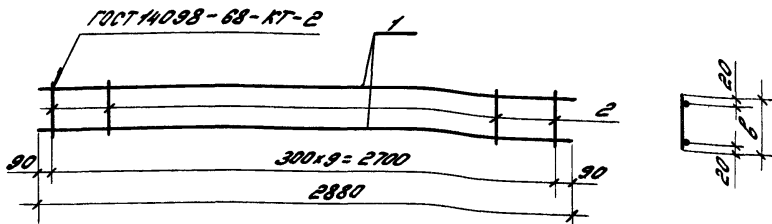
ИНВ.№ подл. Подпись и дата. Взагл. инв.№

Формат	Зачт.	Лист.	Обозначение	Наименование	Кол. на исполн. 110-85.2-0310-						Прим.	
					-	01	02					
				<u>Документация</u>								
А4			110-85.2-0310 СБ	Сборочный чертеж	×	×	×					
				<u>Детали</u>								
Б4	1		110-85.2-0311	Ф6АД, ГОСТ5781-82, L=2880	2	2	2					0,84 кг
Б4	2		110-85.2-0312	Ф4ВрГ, ГОСТ6727-80, L=140	10							0,014 кг
				то же L=190		10						0,019 кг
				то же L=240			10					0,024 кг

24415-03 19

Формат А4

				110-85.2-0310			
Зав. ДПО	Свилянский			Корпус плоский КР7... КР9	Станд.	Лист	Листов
Н. контр.	Беленцова				Р		1
Г.И.П.	Беленцова				ЦНИИПРОМЗДАНИЙ		
Ст. инж.	Власова						
Ст. инж.	Кученцова						



Обозначение	Марка	В, мм	Масса, кг
НО-85.2-0310	КР7	140	1,42
-01	КР8	190	1,47
-02	КР9	240	1,52

Шифр, номер, дата выпуска и дата введения

НО-85.2-0310.06

Каркас плоский
КР7... КР9.
Сборочный чертёж

Страниц	Масса	Масштаб
Р	Ст. табл.	1:25
Лист	Листов 1	
ЦНИИПРОМЗДАНИЙ		

Инв. № подл. Подпись и дата. Взам. инв. №

Формат	Лист	№	Обозначение	Наименование	Код. по условию 110-85.2-0400-										Прим.	
					-	01	02	03	04	05						
				<u>Документация</u>												
А4			110-85.2-0400 СБ	Сборочный чертёж <u>Сборочные единицы</u>	×	×	×	×	×	×						
А4	1		110-85.2-0410	Каркас плоский КР10	2											
			- 01	КР11		2										
			- 02	КР12			2									
			- 03	КР13				2								
			- 04	КР14					2							
			- 05	КР15						2						
А4	2		110-85.2-0700	Петля строповочная П1	1			1								
			- 01	П2		1			1							
			- 02	П3			1			1						
				<u>Детали</u>												
Б4	3		110-85.2-0401	Ф4ВрТ, ГОСТ 6727-80, Р=480	8	8	8	12	12	12						9,048 кг

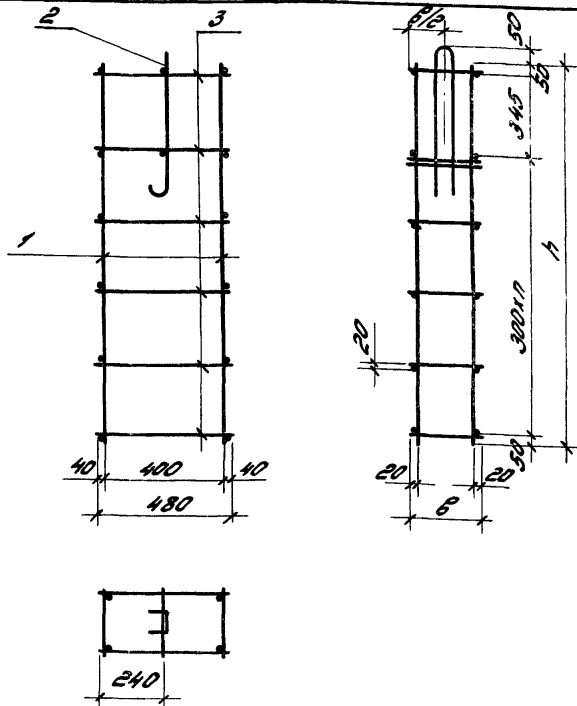
110-85.2-0400					
Зав. отд. Сталинский	И.И.	Каркас пространственный КР31 ... КР36	Страниц	Лист	Листов
И.конт. Белецова	И.И.		Р		1
Инж.пр. Белецова	И.И.		ЦНИИПРОЕКТОНИИ		
Инж. Белецова	И.И.				

2415-03

21

формат А4

21



Обозначение	Марка	h, мм	B, мм	n	Масса, кг
110-85,2-0400	КП.31	1045	140	2	2,1
-01	КП.32		190		2,2
-02	КП.33		240		2,3
-03	КП.34	1645	140	4	2,7
-04	КП.35		190		2,8
-05	КП.36		240		2,9

110-85,2-0400 С5

Корпус пространственный
КП.31... КП.36.
Сборочный чертёж

Этапы	Масса	Количество
Р	ст. табл.	1:20
Лист	Листов	1

ЦНИИПРОМЗДАНИЙ

И.В. Мещеряков

Инж. Д.И.О.К. Сидоровский
Инж. А.А.К.М.Т.Р. Борецкова
Инж. Г.В.И.М.А.Р.Е.В.А.Л.О.В.А.
Инж. В.А.Т.О.С.О.В.А.

ИНВ. № подл. Работы и дата вв. инв. №

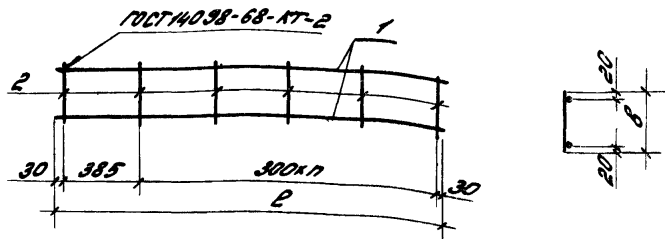
Формат	Зона	Пос.	Обозначение	Наименование	Код. по условн. НО-85.2-0410-						Примечание
					-	01	02	03	04	05	
				<u>Документация</u>							
44			НО-85.2-0410 СБ	Сборочный чертёж	×	×	×	×	×	×	
				<u>Детали</u>							
64	1		НО-85.2-0411	φ5 ВрI, ГОСТ6727-80, L=1045	2	2	2				0,161 кг
			- 01	L=1645				2	2	2	0,253 кг
64	2		НО-85.2-0412	φ4 ВрI, ГОСТ6727-80, L=140	4			6			0,014 кг
			- 01	L=190		4		6			0,019 кг
			- 02	L=240			4		6		0,024 кг

21445-03 73

Формат 21

НО-85.2-0410			
Зав. инж. Силиванский	Инж.	Стандарт	Лист
И. Кантор	Берегцов	Р	1
ГУП	Берегцов	ЦНИИПРОМЗВОНИИ	
Инж. Власов	ВЛВ		
Инж. Кузнецов	КМ		

ГОРГОС МОСКВИ
КР10... КР15



Обозначение	Марка	L , мм	ϕ , мм	n	Масса, кг
ИО-85.2-0410	КР10	1045	140	2	0,38
-01	КР11		190		0,40
-02	КР12		240		0,42
-03	КР13	1645	140	4	0,59
-04	КР14		190		0,62
-05	КР15		240		0,65

ИО-85.2-0410 СБ

Корпус плоский
КР10... КР15.
Сборочный чертёж

Стандарт	Масштаб	Масштаб
Р	сх. табл.	1:20
Лист	Листов 1	

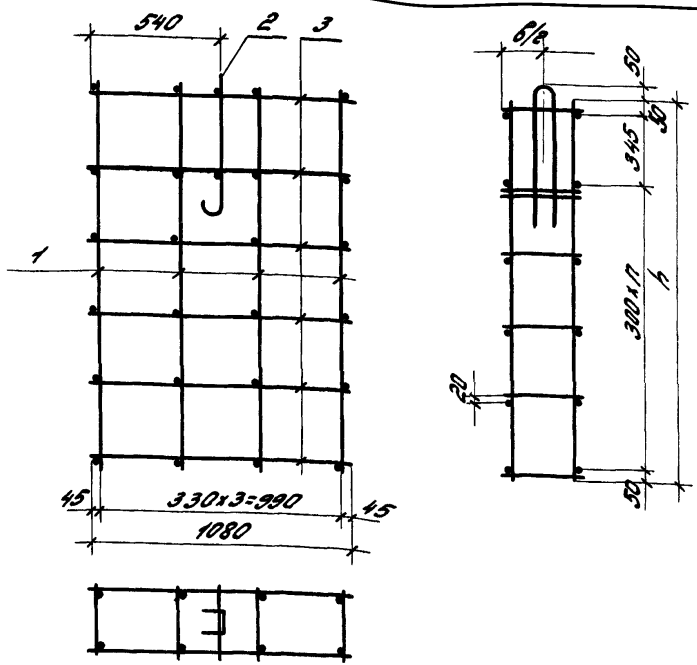
ЦИУИПРОМЭКОНИИ

Зав. ДИОК	Свилюцкий	Иван
Н. контр.	Беллещов	Сере
Д. инж. пр.	Беллещов	Сере
Ст. инж.	Власов	Иван

Инв. № подл. Подпись и дата. Стр. инв. №

Код	Этаж	№ п/п	Обозначение	Наименование	Кол. на исполн. 110-85.2-0500-						Прим.
					-	01	02	03	04	05	
				<u>Документация</u>							
44			110-85.2-0500 СБ	Сборочный чертёж	×	×	×	×	×	×	
				<u>Сборочные единицы</u>							
44	1		110-85.2-0410	Коркас плоский КР 10	4						
			- 01	КР 11	4						
			- 02	КР 12		4					
			- 03	КР 13			4				
			- 04	КР 14				4			
			- 05	КР 15					4		
44	2		110-85.2-0700	Петля строповочная П1	1		1				
			- 01	П2	1		1				
			- 02	П3		1		1			
				<u>Детали</u>							
54	3		110-85.2-0501	Ф400/10СГ6727-80; P=1080	8	8	8	12	12	12	0,107кв

					110-85.2-0500					
Зав. инж. Смирновский	Инж. Бельцов	Инж. Бельцов	Инж. Бельцов	Инж. Бельцов	Коркас пространственный КП37... КП42	Лист	Лист	Лист		
Инж. Бельцов	Инж. Бельцов	Инж. Бельцов	Инж. Бельцов	р			1			
Инж. Бельцов	Инж. Бельцов	Инж. Бельцов	Инж. Бельцов	ЦНИИПРОЕКТОНИИ						
Инж. Бельцов	Инж. Бельцов	Инж. Бельцов	Инж. Бельцов							



Обозначение	Марка	h, мм	b, мм	n	масса, кг
110-85.2-0500	КП37	1045	140	2	3,3
-01	КП38		190		3,5
-02	КП39	1645	240	4	3,6
-03	КП40		140		4,6
-04	КП41	1645	190	4	4,8
-05	КП42		240		4,9

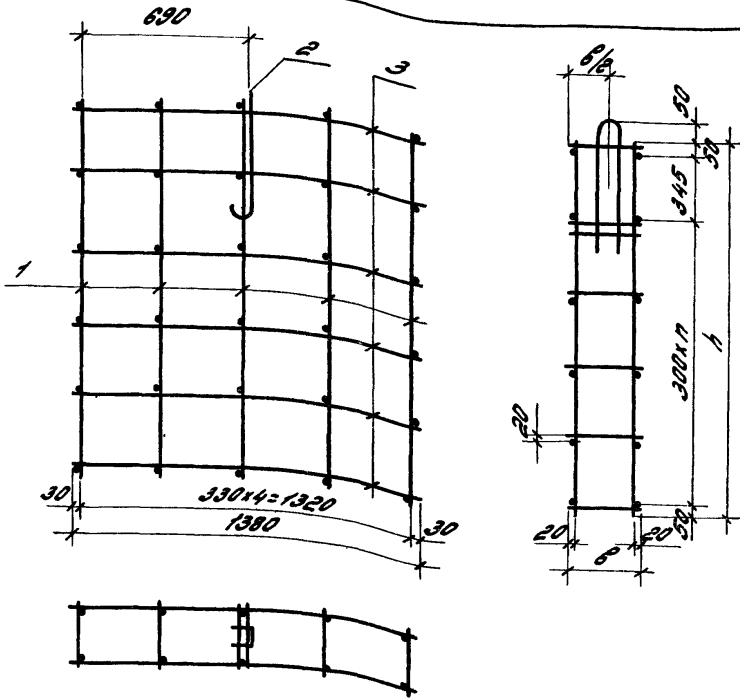
			110-85.2-0500СБ			
			Каркас пространственный КП37... КП42. Сборочный чертёж	Стандарт	Масса	Количество
				Р	см. табл.	1:20
Зав. инж. Ступинский	Инж. Веглецов	Инж. Веглецов	ЦНИИПРОИЗВОДИТЕЛЬ			
Инж. Веглецов	Инж. Веглецов	Инж. Веглецов				
Инж. Веглецов	Инж. Веглецов	Инж. Веглецов				
Инж. Веглецов	Инж. Веглецов	Инж. Веглецов				

Инв. № подл. Подпись и дата. Взам. инв. №

Кол. экз.	Лист	Листов	Обозначение	Наименование	Кол. на исполн. 110-85.2-0600-						Прим.
					-	01	02	03	04	05	
				<u>Документация</u>							
Р4			110-85.2-0600 СБ	Сборочный чертеж	×	×	×	×	×	×	
				<u>Сборочные единицы</u>							
Р4	1		110-85.2-0410	Корпус плоский КР10	5						
			- 01	КР11	5						
			- 02	КР12		5					
			- 03	КР13			5				
			- 04	КР14				5			
			- 05	КР15					5		
Р4	2		110-85.2-0700	Лента стробоскопная П1	1		1				
			- 01	П2	1			1			
			- 02	П3		1			1		
				<u>Детали</u>							
Б4	3		110-85.2-0601	Ф4ВрI ГОСТ 6727-80, С-1380	8	8	8	12	12	12	0,137 кг

21415-03

			110-85.2-0600			
Зав. ИОИ	Силиванский	И.И.	Корпус пространственный КР 43 ... КР 48	Стандия	Лист	Листов
А.контр.	Беллещова	С.С.		Р		7
ГУП	Беллещова	С.С.		ЦНИИПРОИЗВОДИТЕЛЬ		
Ст. инж.	Власова	В.А.				
Ст. инж.	Сидорова	Т.С.				



Обозначение	Марка	h, мм	B, мм	n	Масса, кг
HO-85.2-0600	КП43	1045	140	2	4,0
-01	КП44		190		4,1
-02	КП45		240		4,2
-03	КП46	1645	140	4	5,6
-04	КП47		190		5,8
-05	КП48		240		5,9

HO-85.2-0600СБ

Каркас пространственный
КП 43... КП 48.
Сборочный чертёж

Масса		Масштаб
Р	ст. табл.	
Лист	Листов 1	1:20

ЦИНПРОМЗДАНИЙ

Имя, фамилия, Подпись и печать исполнителя

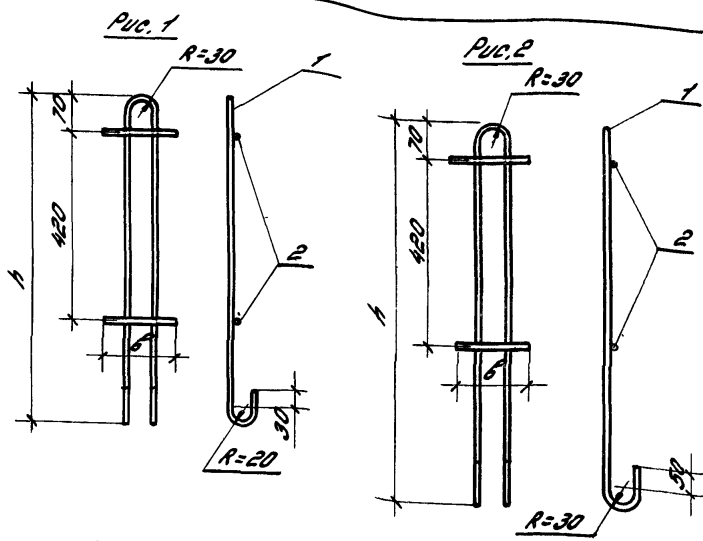
Зуб. инж. Стелянский
Н. контр. Белецова
Т.П. Белецова
Ст. инж. Власова
Ст. инж. Кузнецова

Формат	Зона	Лист	Обозначение	Наименование	Кол. на исполн. ИО-85.2-0700-										Прим.		
					-	01	02	03	04	05	06	07	08	09		10	
				<u>Документация</u>													
А4			ИО-85.2-0700 сб	Сборочный чертеж	X	X	X	X	X	X	X	X	X	X	X	X	
				<u>Детали</u>													
Б4	1		ИО-85.2-0701	φ10А2, ГОСТ5781-82, L=1390	1	1	1										0,86кг
Б4	1		ИО-85.2-0702	φ12А2, ГОСТ5781-82, L=1530				1	1	1							1,41кг
Б4	1		ИО-85.2-0703	φ14А2, ГОСТ5781-82, L=1840							1	1	1				2,22кг
Б4	1		ИО-85.2-0704	φ16А2, ГОСТ5781-82, L=2050										1	1		3,23кг
Б4	2		ИО-85.2-0705	φ8А2, ГОСТ5781-82, L=140	2			2									0,055кг
			-01	L=190		2			2								0,075кг
			-02	L=240			2			2							0,095кг
Б4	2		ИО-85.2-0706	φ10А2, ГОСТ5781-82, L=140							2						0,086кг
			-01	L=190								2		2			0,117кг
			-02	L=240									2		2		0,148кг

2415-03 29

формат А4

					ИО-85.2-0700			
ЗОН. ОНОК	Ступлянский				Пятля столовая Пт... Пт	Статья	Лист	Листов
Н.Контр.	Беглецов			Р			1	
ГУП	Беглецов			ЦНИПРОИЗВОДНИЙ				
Ст.инж.	Власова							
Ст.инж.	Кузнецова							



Обозначение	Марка	Рис.	Размеры, мм		Масса, кг
			h	б	
110-85.2-0700	П1	1	800	140	0,97
-01	П2			190	1,01
-02	П3			240	1,05
-03	П4		700	140	1,52
-04	П5			190	1,58
-05	П6			240	1,60
-06	П7	2	800	140	2,31
-07	П8			190	2,45
-08	П9		900	240	2,52
-09	П10			190	3,46
-10	П11		240	3,53	

110-85.2-0700 с6

Петля стралобочная
П1... П11.
Сборочный чертёж

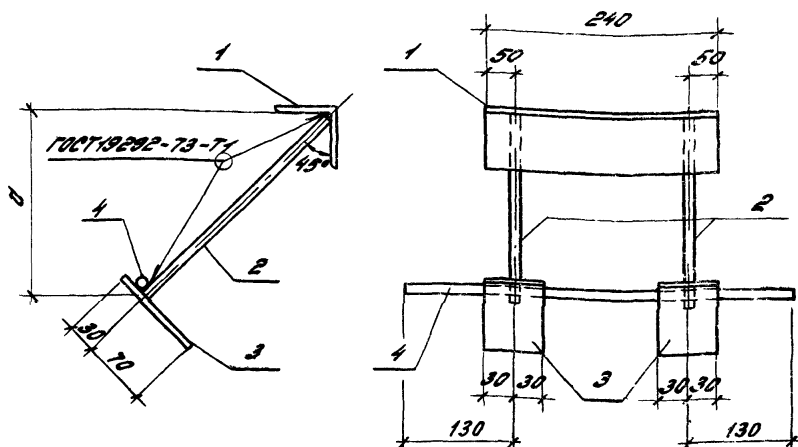
Стандия	Масса	Масса под
р	см.	1:10
Лист	Листов 1	
ЦНИИПРОКЗОННИЙ		

Шифр чертежа: 110-85.2-0700 с6

Зав. отд. С.И.Ланский
Н.Контр. В.А.Цыганов
П.И.И. В.А.Цыганов
Ст. инж. В.А.Цыганов
Ст. инж. К.А.Цыганов

Кол. шт.	Лист	№	Обозначение	Наименование	Кол. по исполн. 110-85.2-0800-								Примечание	
					-	01	02							
			110-85.2-0800СБ	Документация										
				Сборочный чертёж	×	×	×							
				детали										
				Уголок 83x83x6, ГОСТ 8509-72*										
				ВСТАВКА 2-1, 1114-1-3023-80										
64	1		110-85.2-0801	Р=240	1	1	1						1,37 кг	
64	2		110-85.2-0802	φ10,9 мм, ГОСТ 5781-82, Р=210	2								0,13 кг	
			- 01	Р=280		2							0,17 кг	
			- 02	Р=350			2						0,22 кг	
				Полоса 6x60, ГОСТ 103-76										
				ВСТАВКА 2-1, 1114-1-3023-80										
64	3		110-85.2-0803	Р=100	2	2	2						0,28 кг	
64	4		110-85.2-0804	φ10,9 мм, ГОСТ 5781-82, Р=400	1	1	1						0,25 кг	

					110-85.2-0800			
Зав. инж. Смирняцкий	Инж. Белецкова	Инж. Белецкова	Инж. Белецкова	Инж. Белецкова	Изделие закладное Н1... Н3	Стандарт	Лист	Листов
Инж. Белецкова	Инж. Белецкова	Инж. Белецкова	Инж. Белецкова	Р			1	
Инж. Белецкова	Инж. Белецкова	Инж. Белецкова	Инж. Белецкова	ЦИУИПРОМЗВОДНИЙ				
Инж. Белецкова	Инж. Белецкова	Инж. Белецкова	Инж. Белецкова					



Обозначение	Марка	С ₁ ММ	Плотность, кг
Н0-85.2-0800	Н1	150	2,44
- 01	Н2	200	2,52
- 02	Н3	250	2,62

Н0-85.2-0800 СБ

Изделие закладное
Н1... Н3.
Сборочный чертёж

Страница	Листов	Полнота
Р	СЛ. табл.	1:5
Лист	Листов 1	

ЦНИИПРОЕКТОНИИ

Рис. 1

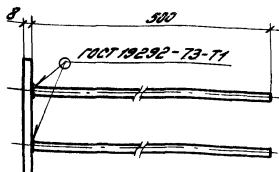
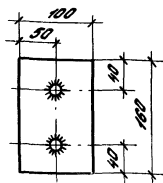
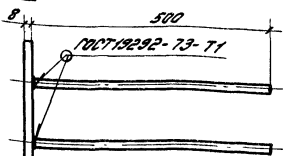
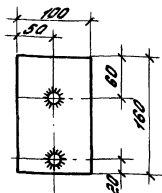


Рис. 2



Формат	Зона	Пос.	Обозначение	Наименование	Кол.	Примечание
			Н0-85.2-0900	Н4		Рис. 1
				<u>Детали</u>		
Б4	1		Н0-85.2-0901	Полоса - 8x100, ГОСТ 103-76, L=160	1	1,00кг
Б4	2		Н0-85.2-0902	Фланц, ГОСТ 3781-82, R=500	2	0,31кг
			Н0-85.2-0900-01	Н5		Рис. 2
				То же, что и для Н4		

Н0-85.2-0900

Узелок закладной
Н4; Н5

Стальной	Листов	Насчитано
Р	1,6	1:5
Лист	Листов 1	

ЦНИИПРОМЗАЩИТЫ

Лист № 001, 1/2 листа и 1/2 листа

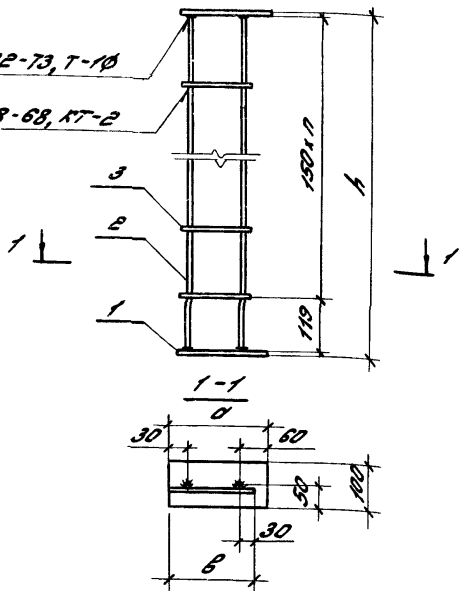
Зав. инж. Смирновский
Н. инж. Белецкая
Г. инж. Белецкая
Ст. инж. Волобов
Ст. инж. Кузнецов

Формат	Лист	Поз.	Обозначение	Наименование	Кол. по условн. 110-85.2-1000-			Примечание
					01	02	03	
				<u>Документация</u>				
А4			110-85.2-1000 С5	Сборочный чертеж	×	×	×	
				<u>Детали</u>				
				Полоса $\varnothing \times 100$, ГОСТ 103-96 ВСТАЖКЭ-1, ТУМ-1-3023-80				
Б4	1		110-85.2-1001	$\varnothing=165$	2	2		
			- 01	$\varnothing=215$			2	2
Б4	2		110-85.2-1002	ФЛЮАД, ГОСТ 5781-82, $\varnothing=1169$	2		2	2
			- 01	$\varnothing=1469$			2	
Б4	3		110-85.2-1003	ФЛЮАД, ГОСТ 5781-82, $\varnothing=140$	7	9		2
			- 01	$\varnothing=180$			7	9
								1,04 кг
								1,35 кг
								0,72 кг
								0,91 кг
								0,09 кг
								0,11 кг

			110-85.2-1000		
Зав. ОЛК	С.И. Яковлев	<i>Яковлев</i>	Изделие закладное НБ... 1.9		
Н. контр.	Беллещова	<i>Беллещова</i>			
Г.И.П.	Беллещова	<i>Беллещова</i>			
Ст. инж.	Власова	<i>Власова</i>			
Ст. инж.	Кузнецова	<i>Кузнецова</i>			
			Статья	Лист	Листов
			Р	1	1
			ЦНИИПРОМЗДАНИЙ		

ГОСТ 19292-73, Т-1Ф

ГОСТ 14098-68, КТ-2



Обозначение	Марка	Размеры, мм			n, шт.	Масса, кг
		d	B	h		
110-85.2-1000	Н6	165	140	1185	7	4,2
-01	Н7			1485	9	4,7
-02	Н8	215	180	1185	7	4,9
-03	Н9			1485	9	5,5

110-85.2-1000 06

Изделие закладное
Н6... Н9.
Сборочный чертёж

Стандарт	Масштаб	Начертание
Р	см. табл.	1:10
Лист	Листов 1	

ЦНИИПРОМЭКОНИИ

Шифр и номер. Подпись и дата. Взам. инв.

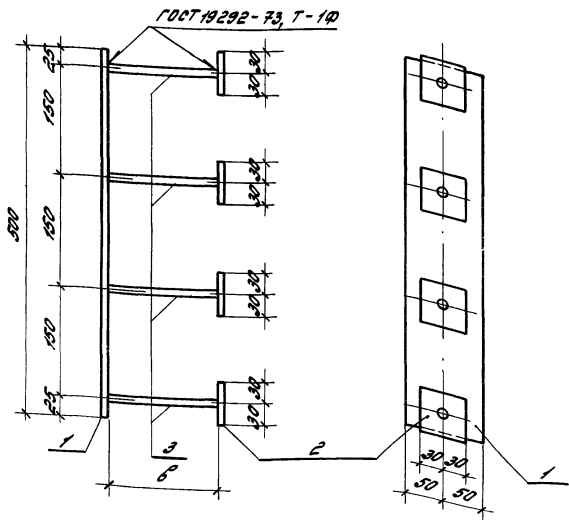
Зав. тех. отдел.	Дулянский	А.И.
Н.контр.	Беглецов	М.В.
Тех.инж.	Беглецов	С.В.
Ст.инж.	Алосов	Ю.А.
Ст.инж.	Кузнецов	И.В.

Инв. № подл. Подпись и дата Взам. инв. №

Формат	Зона	Лист	Обозначение	Наименование	Кол. на иссл. 110-85.2-1100-						Примечание
					-	01	02				
				<u>Документация</u>							
44			110-85.2-1100 сБ	Сборочный чертеж	×	×	×				
				<u>Детали</u>							
				Полоса 8x100 ГОСТ 103-76 ВСТАНД 2-1314-1-3023-80							
64	1		110-85.2-1101	Р=500	1	1	1				3,14 кг
				Полоса 6x60 ГОСТ 103-76 ВСТАНД 2-1314-1-3023-80							
64	2		110-85.2-1102	Р=60	4	4	4				0,17 кг
64	3		110-85.2-1103	ФЛАНЦ, ГОСТ 5781-82, Р=150	4						0,09 кг
			- 01	Р=200		4					0,12 кг
			- 02	Р=250			4				0,15 кг

				110-85.2-1100			
Зав. инж. Ступлянский	Инж. Беглицова	Инж. Воловова	Инж. Кузнецова	Изделие складное М10... М12	Стандарт	Лист	Листов
Н. Канте	Инж. Беглицова	Инж. Воловова	Инж. Кузнецова		Р.		1
				ЦНИИпромзданий			

73 24.5116 73 24.5116



Обозначение	Марка	δ , мм	Масса, кг
HO-85.2-1100	Н10	150	4,2
- 01	Н11	200	4,3
- 02	Н12	250	4,4

HO-85.2-1100 СБ

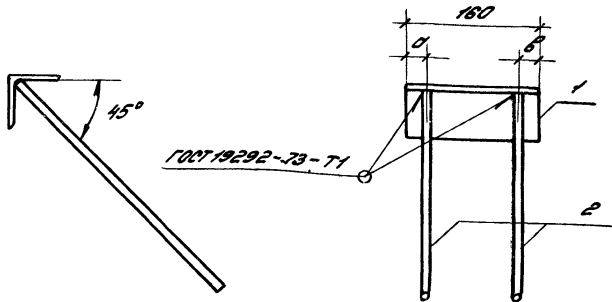
Узелье закладное
Н10... Н12.
Сборочный чертеж

Станд.	Масштаб	Масштаб
р	см. табл.	1:5
Лист	Листов 1	

Зав. ОНД
Н. Кант
Ст. инж. Власова
Ст. инж. Власова
Ст. инж. Кузнецова

Специальный
Беллечово
Беллечово
Власова
Кузнецова

ЦНИИПРОМЗДАНИИ



Обозначение	Марка	Размеры, мм		Масса, кг
		а	б	
110-85.2-1200	Н13	40	40	1,54
-01	Н14	20	60	1,54

Кол-во	Марка	Обозначение	Наименование	Кол.	Примечание
		110-85.2-1200	<u>Н 13</u>		
			<u>детали</u>		
54	1	110-85.2-1201	Уголок 63x63x6 ГОСТ 8509-78 (г. 60) ВСТ.3.КПБ-1.7014-1-3023-80	1	0,92 кг
54	2	110-85.2-1202	Фланец, ГОСТ 5781-82, г. = 500	2	0,31 кг
		110-85.2-1200-01	<u>Н 14</u>		
			То же, что и для Н 13		

Шифр, № проекта, Изменения и дополнения, Дата, подпись

110-85.2-1200			
Узел закладной Н 13; Н 14			
Этап	Исполн	Провер	Посл. этап
Р	СМ.	Табл.	1:5
Лист	Листов 1		
ЦНИИПРОМЗАЩИТЫ			

Зав. инж. Смирновский
Н. контр. Белецкая
Т. инж. Белецкая
Ст. инж. Алесова
Ст. инж. Кузнецова

Финанс
СБ
В.И.