

ТИПОВЫЕ КОНСТРУКЦИИ, ИЗДЕЛИЯ И УЗЛЫ ЗДАНИЙ И СООРУЖЕНИЙ

Шифр 110 - 85

ПАНЕЛИ ДЛИНОЙ ДО 6 М  
ИЗ АРБОЛИТА ДЛЯ САМОНЕСУЩИХ СТЕН ЗДАНИЙ  
ПРОМЫШЛЕННЫХ ПРЕДПРИЯТИЙ

ВЫПУСК 1  
П А Н Е Л И   С Т Е Н  
Р А Б О Ч И Е   Ч Е Р Т Е Ж И

ЦЕНТРАЛЬНЫЙ ИНСТИТУТ ТИПОВОГО ПРОЕКТИРОВАНИЯ  
ГОССТРОЯ СССР

Москва, А-445, Смольная ул. 22

Сдано в печать VIII 1986 года

Заказ № 9189

Тираж 3370 экз

ТИПОВЫЕ КОНСТРУКЦИИ, ИЗДЕЛИЯ И УЗЛЫ ЗДАНИЙ И СООРУЖЕНИЙ

Шифр 110-85

ПАНЕЛИ ДЛИНОЙ ДО 6 М  
ИЗ АРБОЛИТА ДЛЯ САМОНЕСУЩИХ СТЕН ЗДАНИЙ  
ПРОМЫШЛЕННЫХ ПРЕДПРИЯТИЙ

ВЫПУСК 1  
ПА Н Е Л И С Т Е Н  
РАБОЧИЕ ЧЕРТЕЖИ

РАЗРАБОТАНЫ:

ЦНИИПРОМЗДАНИЙ

Зам. директора *С.М. Гликин* С.М. Гликин  
Зав. отделом *Г.М. Смилянский* Г.М. Смилянский  
Гл. инж. проекта *М.А. Беглецова* М.А. Беглецова  
Ответств. исполнитель *И.А. Власова* И.А. Власова

НИИЖБ

Зам. директора  
Зав. лаб. легких бетонов  
и конструкций  
Зав. сектором  
Ст. научн. сотрудник  
Ст. научн. сотрудник  
Зав. сектором

*Ю.П. Гуца*  
*И.Е. Путляев*  
*В.И. Савин*  
*Г.Е. Колосов*  
*О.А. Дилей*  
*В.Ф. Степанова*

Ю.П. Гуца  
И.Е. Путляев  
В.И. Савин  
Г.Е. Колосов  
О.А. Дилей  
В.Ф. Степанова

Утверждены Главоргпроектом  
Госстроя СССР, письмо от  
06.12.85 № 2/3-547

Обозначение	Наименование	Стр.
110-85.1-010 T10	Техническое описание	4
110-85.1-010	Панель стеновая рядовая для глухого участка стены	8
110-85.1-010С5	Панель стеновая рядовая для глухого участка стены. Сторонний чертёж	9
110-85.1-020	Панель стеновая для углов и температурных швов	10
110-85.1-020С5	Панель стеновая для углов и температурных швов. Сторонний чертёж	11
110-85.1-030	Панель стеновая рядовая для глухого участка стены	12
110-85.1-030С5	Панель стеновая рядовая для глухого участка стены. Сторонний чертёж	13
110-85.1-040	Панель стеновая межкомнатная для $E_{ок} = 4,8 м$	14
110-85.1-040С5	Панель стеновая межкомнатная для $E_{ок} = 4,8 м$ . Сторонний чертёж	15
110-85.1-050	Панель стеновая подоконная для $E_{ок} = 4,8 м$	16
110-85.1-050С5	Панель стеновая подоконная для $E_{ок} = 4,8 м$ . Сторонний чертёж	17

Обозначение	Наименование	Стр.
110-85.1-060	Панель стеновая подоконная для $E_{ок} = 4,8 м$	18
110-85.1-060С5	Панель стеновая подоконная для $E_{ок} = 4,8 м$ . Сторонний чертёж	19
110-85.1-070	Панель стеновая межкомнатная для $E_{ок} = 3,0 м$	20
110-85.1-070С5	Панель стеновая межкомнатная для $E_{ок} = 3,0 м$ . Сторонний чертёж	21
110-85.1-080	Панель стеновая подоконная для $E_{ок} = 3,0 м$	22
110-85.1-080С5	Панель стеновая подоконная для $E_{ок} = 3,0 м$ . Сторонний чертёж	23
110-85.1-090	Панель стеновая подоконная для $E_{ок} = 3,0 м$	24
110-85.1-090С5	Панель стеновая подоконная для $E_{ок} = 3,0 м$ . Сторонний чертёж	25
110-85.1-100	Панель стеновая межкомнатная для $E_{ок} = 4,8 м$	26
110-85.1-100С5	Панель стеновая межкомнатная для $E_{ок} = 4,8 м$ . Сторонний чертёж	27

		110-85.1-080							
Зав. инж. Прохваницин	Инж. [подпись]	Содержание	<table border="1"> <tr> <td>Листов</td> <td>Лист</td> <td>Листов</td> </tr> <tr> <td>Р</td> <td>1</td> <td>2</td> </tr> </table>	Листов	Лист	Листов	Р	1	2
Листов	Лист			Листов					
Р	1	2							
Н. Комр. Браверман	Инж. [подпись]								
Инж. Ветринов	Инж. [подпись]								
Инж. Владов	Инж. [подпись]								
Инж. Бартоло	Инж. [подпись]								

ЦНИИПРОТЭДАННИ

Обозначение	Наименование	Стр.
110-85.1-110	Панель стеновая подоконная для $E_{ок} = 1,8 м$	28
110-85.1-110СБ	Панель стеновая подоконная для $E_{ок} = 1,8 м$ . Оборочный чертеж	29
110-85.1-120	Панель стеновая подоконная для $E_{ок} = 1,8 м$	30
110-85.1-120СБ	Панель стеновая подоконная для $E_{ок} = 1,8 м$ . Оборочный чертеж	31
110-85.1-130	Панель стеновая подоконная для глухого участка стены и для $E_{ок} = 3,0 м$	32
110-85.1-130СБ	Панель стеновая подоконная для глухого участка стены и для $E_{ок} = 3,0 м$ . Оборочный чертеж	33
110-85.1-140	Панель стеновая подоконная для $E_{ок} = 4,8 м$	34
110-85.1-140СБ	Панель стеновая подоконная для $E_{ок} = 4,8 м$ . Оборочный чертеж	35
110-85.1-150	Панель стеновая подоконная для $E_{ок} = 1,8 м$	36
110-85.1-150СБ	Панель стеновая подоконная для $E_{ок} = 1,8 м$ . Оборочный чертеж	37

Обозначение	Наименование	Стр.
110-85.1-160	Панель стеновая парашютная	38
110-85.1-160СБ	Панель стеновая парашютная. Оборочный чертеж	39
110-85.1-170	Панель стеновая простеночная для $E_{ок} = 3,0 м$	40
110-85.1-170СБ	Панель стеновая простеночная для $E_{ок} = 3,0 м$ . Оборочный чертеж	41
110-85.1-180	Панель стеновая простеночная для $E_{ок} = 3,0 м$	42
110-85.1-180СБ	Панель стеновая простеночная для $E_{ок} = 3,0 м$ . Оборочный чертеж	43
110-85.1-190	Панель стеновая простеночная для $E_{ок} = 1,8$ и $4,8 м$	44
110-85.1-190СБ	Панель стеновая простеночная для $E_{ок} = 1,8$ и $4,8 м$ . Оборочный чертеж	45
110-85.1-200	Панель стеновая простеночная для $E_{ок} = 1,8$ и $4,8 м$	46
110-85.1-200СБ	Панель стеновая простеночная для $E_{ок} = 1,8$ и $4,8 м$ . Оборочный чертеж	47
110-85.1-000А1	Узлы I... IX	48
110-85.1-000РР	ведомость расхода стали	52
110-85.1-000РМ	ведомость расхода материалов	58-66

Линейка полей. Подписать таблицу. Заполнить поля.

### 1. Общие данные

Выпуск 1 «Панели стен. Рабочие чертежи» входят в состав рабочих чертежей шифра 110-85 «Панели длиной до 6 м из арболита для самонесущих стен зданий промышленных предприятий.»

Выпуск содержит техническое описание, спецификации и сборочные чертежи панелей, опалубочные узлы, ведомость расхода стали на панели.

Арматурные каркасы и закладные изделия приведены в выпуске 2.

Панели запроектированы в соответствии с требованиями СН 549-82 «Инструкция по проектированию, изготовлению и применению конструкций и изделий из арболита.»

«Рекомендациями по расчету и изготовлению изделий из поризованного арболита», НИИЖБ, 1983г. и ГОСТ 19222-84 «Арболит и изделия из него.»

Общие указания по расчету и применению панелей и схемы расположения закладных изделий в них приведены в выпуске 0 «Указания по применению.»

### 2. Конструкция и изготовление панелей

2.1. Стеновые панели из арболита представляют собой однослойную плоскую плиту с защитными слоями из цементно-песчаного раствора марки 100. Толщина защитных слоев 20 мм.

2.2. Арболит принят класса В2 поризованной структуры с плотностью в сухом состоянии  $\rho = 600 - 700 \text{ кг/м}^3$ .

Расчетные характеристики арболита приведены в таблице 1.

Таблица 1.

Расчетные характеристики	Арболит при плотности 600-700 кг/м <sup>3</sup>
Класс арболита (по пористости и структуре)	B2
Вместимое осевое $R_R$ (по средней пористости)	1,2
Расстояние осевое $R_R$	19,2
Начальный модуль упругости при сжатии и растяжении $E_R$ (по плотности арболита)	3,20
Марка арболита по морозостойкости	Мрз 25

В табл. 1 над чертой указаны значения в МПа, под чертой в кг/см<sup>2</sup>

			110-85.1-00070		
Исполн.	Проверен.	Утвержден.	Техническое описание		
1987	1987	1987			
Инженер	Инженер	Инженер	ЦНИИПРОСВЕЩЕНИЯ		
1	1	1			

2.3. Панели армируются конструктивной арматурой, сваренной в пространственный каркас, который устанавливается в форму в собранном виде.

2.4. Точность установки пространственного каркаса в рабочее положение должна обеспечиваться временными креплениями к форме.

2.5. Закладные изделия М4, М2 и М3 привариваются к поперечным стержням каркаса или привязываются вязальной проволокой (см. узлы V, VIII док. 110-85.1-000.01). Закладные изделия М11, М12 и М13 привариваются к продольным стержням каркаса (см. узел IX док. 110-85.1-000.01).

2.6. Положение закладных изделий, не приваренных к пространственному каркасу должно обеспечиваться временными креплениями к форме.

2.7. Панели следует изготавливать в горизонтальной форме, фрезой с обратной стороны. Все образцы арболитовых панелей соответствуют панелям из легкого бетона серии 1.030.1-1, что позволяет изготавливать для изготовления арболитовых панелей формы легкобетонных панелей. Укладку и уплотнение арболитовой смеси производить в соответствии с требованиями

"Рекомендаций по расчету и изготовлению изделий из поризованного арболита", М 1983г. и СН 549-82.

2.8. Для фиксации защитного слоя до арматуры рекомендуется применять цементно-песчаные или полиэтиленовые фиксаторы.

2.9. Указания по наружной отделке панелей приведены в пояснительной записке пункт 3 выпуска 0 "Указания по применению".

2.10. Масса панелей, указанная в рабочих чертежах, определена при плотности арболита  $\gamma = 700 \text{ кг/м}^3$  при отпускной влажности 25%.

3. Защита от коррозии арматуры и закладных изделий.

3.1. Для ускорения твердения поризованного арболита и улучшения его защитных свойств по отношению к арматурной стали рекомендуется применять химические добавки в виде нитрит-нитрата кальция или нитрит-нитрат-хлориды кальция в количестве соответственно 3; 4% от массы цемента. В этом случае допускается не защищать арматурную сталь антикоррозионными покрытиями при условии эксплуатации панелей в условиях с относительной влажностью воздуха внутри помещений не более 60%.





## 5. Испытание панелей

5.1. Контрольные испытания и оценки качества панелей по показателям прочности и жесткости следует проводить в соответствии с требованиями гост 8829-77 "Конструкции и изделия железобетонные сборные. Методы испытания и оценки прочности, жесткости и трещиностойкости". Партия изделий признается годной, если результаты испытаний отобранных панелей удовлетворяют всем требованиям по прочности и жесткости.

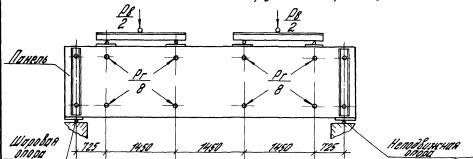
5.2. Величина коэффициента  $\zeta$  для определения контрольных нагрузок при оценке прочности принята равной 1,6 согласно гост 8829-77.

5.3. Панели следует испытывать на одновременное действие вертикальной и горизонтальной нагрузок по схеме, приведенной на рис. 1

5.4. Величину сосредоточенных нагрузок, эквивалентных равномерно распределенной нагрузке на рис. 1 следует определять по формулам

$$P_0 = 0,5 q^0 \cdot b; \quad P_1 = 0,125 q^0 \cdot L \cdot b$$

Расположение нагрузок по флорслай



Расположение нагрузок в плане

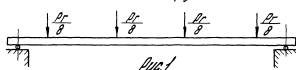


Рис. 1

5.5. Значения контрольных горизонтальных нагрузок  $q^0$  и вертикальных нагрузок  $q^0$  (с учетом собственного веса) приведены в таблице 2.

Таблица 2

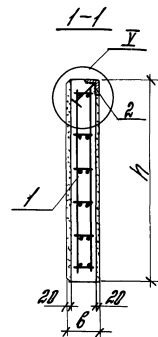
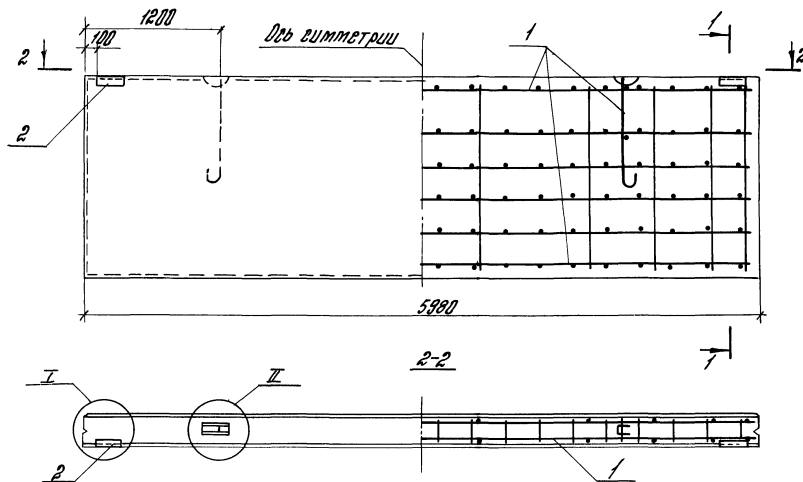
Контрольные нагрузки при испытании панелей по прочности

Габаритные размеры панели, мм			Диаметр разражения панели - раздробленные смежные зоны; $C=15$								
			$q^0, \text{тс/м}^2$			$q^0, \text{тс/м}^2$ при $T=630 \text{ мм}$			$q^0, \text{тс/м}^2$ при $T=700 \text{ мм}$		
L	b	b	Возраст в сутках								
			7	28	100	7	28	100	7	28	100
5980	895	200	0,06	0,08	0,10	0,11	0,16	0,19	0,14	0,17	0,21
5980	895	250	0,08	0,10	0,12	0,15	0,19	0,23	0,17	0,21	0,25
5980	895	300	0,11	0,14	0,17	0,19	0,22	0,26	0,20	0,25	0,29
5980	1185	200	0,06	0,08	0,10	0,17	0,21	0,23	0,19	0,23	0,28
5980	1185	250	0,08	0,10	0,12	0,20	0,25	0,30	0,22	0,28	0,33
5980	1185	300	0,11	0,14	0,17	0,24	0,29	0,35	0,26	0,33	0,40
5380	1485	200	0,06	0,08	0,10	0,21	0,27	0,32	0,24	0,29	0,35
5980	1485	250	0,08	0,11	0,12	0,25	0,31	0,38	0,28	0,35	0,42
5380	1485	300	0,11	0,14	0,17	0,29	0,37	0,44	0,33	0,41	0,50
5980	1785	200	0,06	0,08	0,10	0,25	0,31	0,38	0,30	0,35	0,42
5980	1785	250	0,08	0,10	0,12	0,30	0,38	0,45	0,34	0,42	0,51
5980	1785	300	0,11	0,14	0,17	0,35	0,44	0,53	0,40	0,50	0,60

5.6. Контроль качества исходных материалов, горизонтального арблита и готовых изделий производить согласно указаний "Рекомендаций по расчету и изготовлению изделий из горизонтального арблита", М.1983г и гост 19222-84.

НУ-85-1-000 Т0





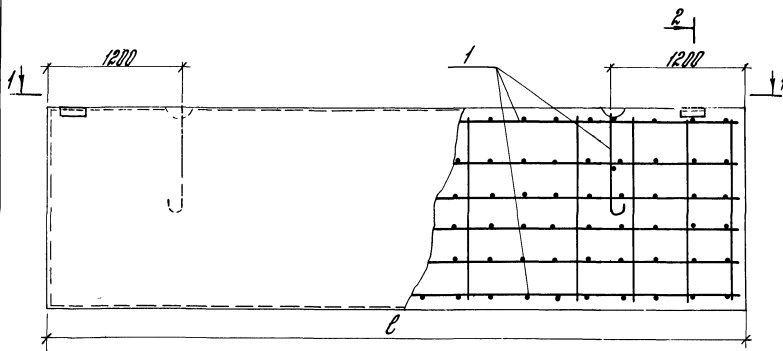
УЗЛЫ см. документ 110-85-1-000 Д.1

Обозначение	Марка	ГОСТ 17810-77		Масса, кг
		П	Д	
110-85-1-010	ПС 60.9.2.0-А-1	885	200	1140
-01	ПС 60.9.2.5-А-1		250	1379
-02	ПС 60.9.3.0-А-1		300	1604
-03	ПС 60.12.2.0-А-1	1105	200	1524
-04	ПС 60.12.2.5-А-1		250	1694
-05	ПС 60.12.3.0-А-1		300	2147
-06	ПС 60.18.2.0-А-1	1785	200	2293
-07	ПС 60.18.2.5-А-1		250	2763
-08	ПС 60.18.3.0-А-1		300	3231

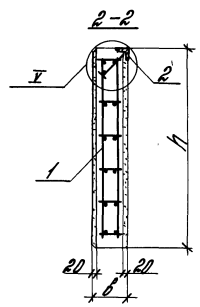
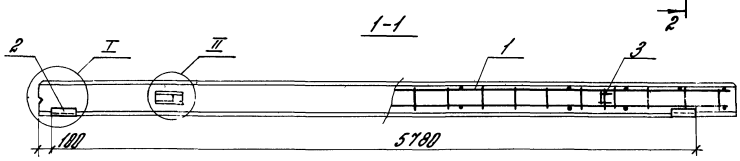
110-85-1-010 Д.5			
Страна	Масштаб	Масштаб	
		с/м	1:30
Лист	Листов 7		
Принять стенды для работы для гладкого участка стены. Сварочный чертеж.			
Зав. ИИИП: [подпись] И. ИИИП: [подпись] И. ИИИП: [подпись] И. ИИИП: [подпись]			
ЦНИИПРОМЗДАНИИ			

Лист № 0001  
 Проект № 110-85-1-010 Д.5  
 Дата: 1985 г.





Обозначение	Марка	Подобранные размеры, мм			Масса кг	Примечание
		б	г	д		
110-85-1-020	П82.5. 9. 2.0-А-1.2	620	885	200	1180	
-01	П82.5. 9. 2.0-А-2.2	620	885	250	1440	зв.конт.
-02	П83. 9. 2.5-А-1.2	620	885	200	1180	
-03	П83. 9. 2.5-А-2.2	620	885	250	1440	зв.конт.
-04	П83.5. 9. 3.0-А-1.2	630	890	200	1200	
-05	П83.5. 9. 3.0-А-2.2	630	890	250	1500	зв.конт.
-06	П82.5. 12. 2.0-А-1.2	620	1185	200	1580	
-07	П82.5. 12. 2.0-А-2.2	620	1185	250	1820	зв.конт.
-08	П83. 12. 2.5-А-1.2	620	1185	200	1580	
-09	П83. 12. 2.5-А-2.2	620	1185	250	1820	зв.конт.
-10	П83.5. 12. 3.0-А-1.2	630	1190	200	1620	
-11	П83.5. 12. 3.0-А-2.2	630	1190	250	1860	зв.конт.
-12	П82.5. 18. 2.0-А-1.2	620	1785	200	2380	
-13	П82.5. 18. 2.0-А-2.2	620	1785	250	2720	зв.конт.
-14	П83. 18. 2.5-А-1.2	620	1785	200	2380	
-15	П83. 18. 2.5-А-2.2	620	1785	250	2720	зв.конт.
-16	П83.5. 18. 3.0-А-1.2	630	1790	200	2420	
-17	П83.5. 18. 3.0-А-2.2	630	1790	250	2760	зв.конт.



Узлы см. документ 110-85-1-000.д/1

110-85-1-020.05			
Экз. подл.	Исполн.	Провер.	Масштаб
Панель струбная для угла и тепловых швов. Сварочный чертеж			Лист 1 из 1
ЦНИИПРОТЭДАННИ			

Учеб. и науч. пособия по сварке

№ п/п	103.	Обозначение	Наименование	КВА. НО ЦИПВАН. 110-85. 1-030-									Примечание								
				-	01	02	03	04	05	06	07	08									
			<u>Документация</u>																		
		110-85. 1-030 25	Оборудованный чертеж																		
		110-85. 1-000 Т8	Техническое описание																		
		110-85. 1-000 Р2	Ведомость раскладки стелли																		
			<u>Оборудованные единицы</u>																		
			<u>Каркас пристройства</u>																		
1		110-85. 2-0300	каркас	КП22	1																
		-01		КП23		1															
		-02		КП24			1														
		-03		КП25				1													
		-04		КП26					1												
		-05		КП27						1											
		-06		КП28							1										
		-07		КП29								1									
		-08		КП30									1								
2		110-85. 2-0800	Узел для закладных М1	М1	2		2			2											
		-01		М2		2		2			2										
		-02		М3			2			2		2									
			<u>Материалы</u>																		
			Арматура класса В2	0,42	0,55	0,53	0,57	0,74	0,92	0,85	1,12	1,38									м <sup>3</sup>
			цементно-песчаный раствор марки 100	0,11	0,14	0,14	0,14	0,14	0,14	0,21	0,21	0,21									м <sup>3</sup>

						110-85. 1-030			
Зав. ДИИ	Инженер	И. Контр.	Б. Карачев	М. Ш. Стр.	Б. Карачев	В. Ш. Стр.	В. Ш. Стр.	В. Ш. Стр.	В. Ш. Стр.
И. Контр.	Б. Карачев	М. Ш. Стр.	Б. Карачев	В. Ш. Стр.	В. Ш. Стр.	В. Ш. Стр.	В. Ш. Стр.	В. Ш. Стр.	В. Ш. Стр.
В. Ш. Стр.	В. Ш. Стр.	В. Ш. Стр.	В. Ш. Стр.	В. Ш. Стр.	В. Ш. Стр.	В. Ш. Стр.	В. Ш. Стр.	В. Ш. Стр.	В. Ш. Стр.
В. Ш. Стр.	В. Ш. Стр.	В. Ш. Стр.	В. Ш. Стр.	В. Ш. Стр.	В. Ш. Стр.	В. Ш. Стр.	В. Ш. Стр.	В. Ш. Стр.	В. Ш. Стр.

Почасовая ведомость работ для г/ч. участка стены

Классификация работ	Лист	Листов
Р		1

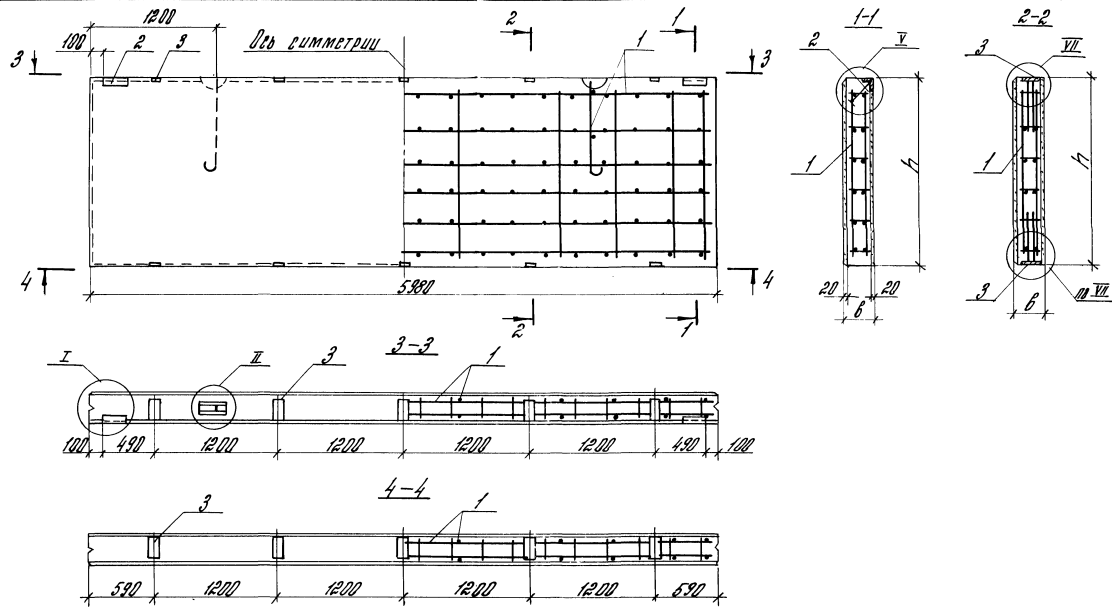
ЦЕННИК ПРОИЗВЕДЕНИЙ



Код	Формат	Кол-во	Объяснение	Наименование	Код-А. на исп-ии. 110-85.1-040 -				Применение
					-	01	02	03	
				<u>Документация</u>					
РЗ			110-85.1-040.05	Оборудный чертеж	X	X	X	X	
РЗ			110-85.1-000.10	Технические условия	X	X	X	X	
РЗ			110-85.1-000.Р2	Взломать расклад стены	X	X	X	X	
				<u>Оборудные единицы</u>					
				<u>Корки пространств</u>					
А4	1		110-85.2-0100-04	нмй К115	1				
			-05	К116		1			
			-10	К114			1		
			-11	К112				1	
А4	2		110-85.2-0800-01	Цельные закладные М2	2		2		
			-02	М3		2	2		
А4	3		110-85.2-0900-01	М5	10	10	10	10	
				<u>Материалы</u>					
				Арбулит класса В2	1,49	1,34	2,24	2,28	м <sup>3</sup>
				цементно-песчаный					
				раствор марки 100	0,28	0,28	0,43	0,43	м <sup>3</sup>

		110-85.1-040	
Зав. инж. Смирновский И. контр. Воронцов И. ин. пр. Воронцова И. инж. Власов И. инж. Никитенко	Панель стеновая межкомнатная для L <sub>н</sub> = 4,8 м	1 лист 1 лист	ЦНИИПРОМЗДАНИИ





Узлы см. документ 110-85.1-00041

Обозначение	Марка	Положительные отклонения, мм		Масса, кг
		л	к	
110-85.1-040	ПС БД. 12. Р.5-А-4	1185	250	1850
-01	ПС БД. 12. Р.0-А-4		300	2163
-02	ПС БД. 18. Р.5-А-4	1785	250	2780
-03	ПС БД. 18. Р.0-А-4		300	3247

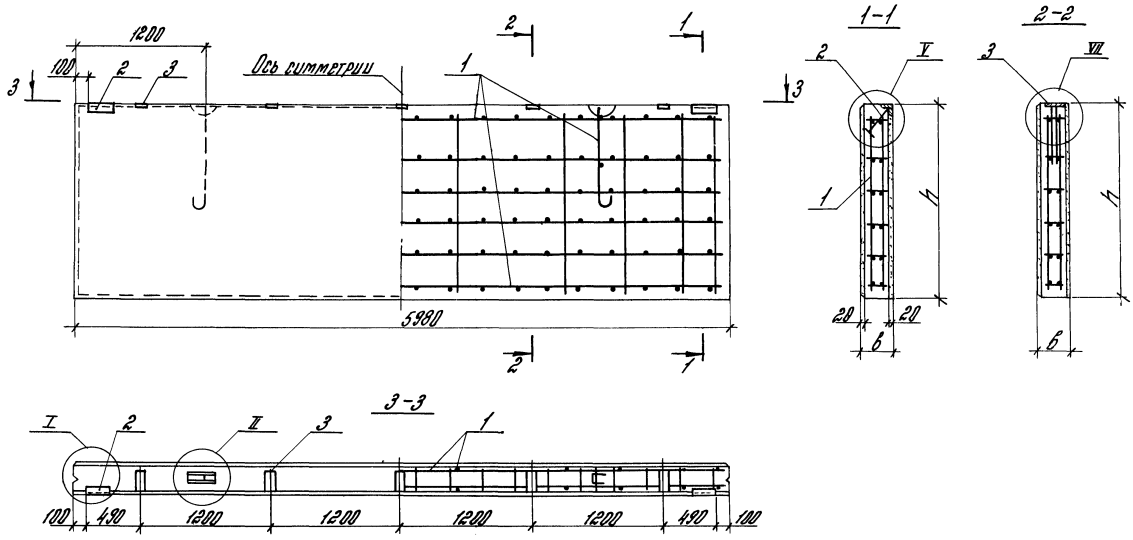
110-85.1-040 СБ			
Панель стеновая	Столб	Масса	Плотность
междверная для Сдк=4,8м.	Р	см.	г/см <sup>3</sup>
Сборочный чертеж	Лист	Листов	Т
ЦНИИПРОМЗАДАНИИ			

Зав. ИОДН  
Н. Контр.  
Гл. ин. пр.  
Ст. техн.  
Ст. конст.

Оршанский  
Березовый  
Борисов  
Белозер  
Александров

Лист № 15





УЗЛЫ см. документ 110-85.1-000.41

Обозначение	Марка	Рабочие диаметры, мм		Масса, кг
		h	b	
110-85.1-050	ПС БД. 12.25-А-5	1185	250	1842
-01	ПС БД. 12.30-А-5		300	2155
-02	ПС БД. 18.25-А-5	1785	250	2171
-03	ПС БД. 18.30-А-5		300	3239

110-85.1-050СБ		
Понель стеновая подоконная для Сок=4,8м. Сборочный чертеж		
Рисунки	Масса	Грузоподъёмность
Р	см. табл.	1:30
Лист	Листов 1	
ЦНИИПРОМЗДАНИЙ		

Имя и фамилия Подпись Инженера

Код	Кол-во	Обозначение	Наименование	Код. на условн. 110-85-1-060-				Примечание
				-	01	02	03	
			<u>Документация</u>					
А3		110-85-1-060-05	Сборочный чертеж					
А3		110-85-1-000-08	Техническое описание					
А3		110-85-1-000-09	Ведомость расхода стали					
			<u>Обратные звенья</u>					
			Киркас проволочный 63м					
А4	1	110-85.2-0100-04	Ныш КП5	1				
		-06	КП6		1			
		-10	КП11			1		
		-11	КП12				1	
А4	2	110-85.2-0800-01	Звенья закладные М2	2		2		
		-02	М3		2		2	
А4	3	110-85.2-0900-01	М5	5	5	5	5	
			<u>Материалы</u>					
			Арбулит класса В2	1,19	1,84	2,24	2,78	м <sup>3</sup>
			цементно-песчаный					
			раствор марки 100	0,28	0,29	0,43	0,43	м <sup>3</sup>

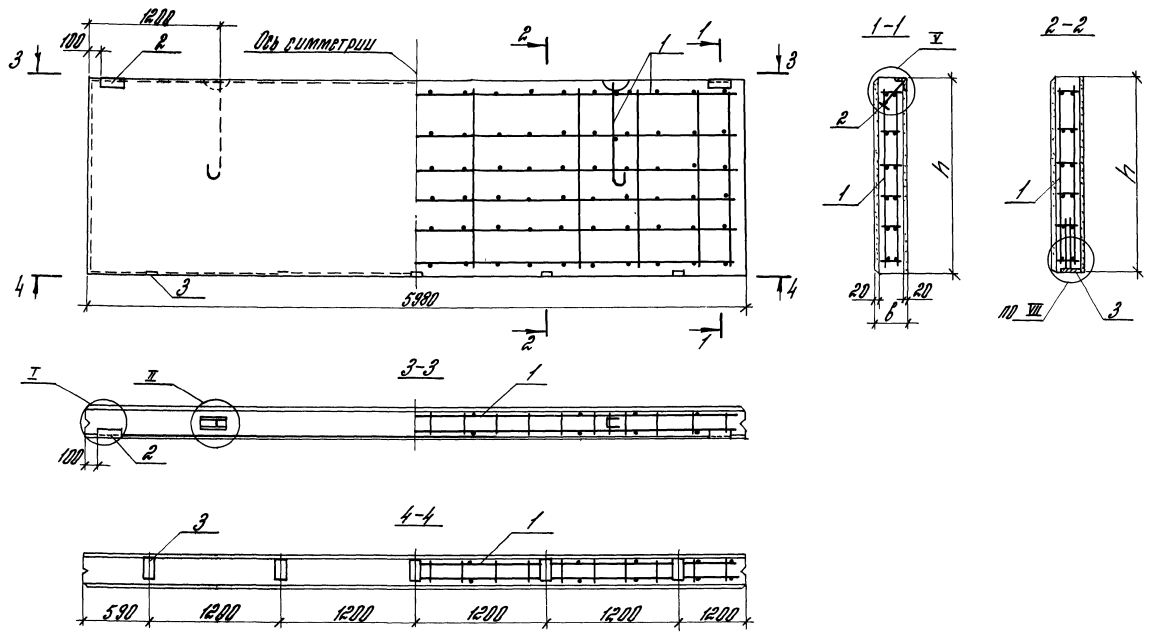
110-85-1-060

Зав. инж. Смирновский	Кем
И. контр. Бельцов	Кем
И. ин. пр. Бельцов	Кем
Ст. инж. Калесова	Кем
Ст. инж. Козырева	Кем

Попель стеновая  
находящаяся для  $L_{ст} = 4,8м$

Строй	Лист	Листов
Р		1

ЦНИИПРОМЗДАНИИ



УЗЛЫ см. документ 110-85-1-000Д1

Обозначение	Марка	ГОСТ Р ИСО 22838-2004		Масса, кг
		И	Б	
110-85-1-060	ПС 60. 18. 2,5-А-6	1185	250	1842
-01	ПС 60. 18. 3,0-А-6		300	2165
-02	ПС 60. 18. 2,5-А-6		250	2171
-03	ПС 60. 18. 3,0-А-6	1185	300	3239

110-85-1-060Д5			
Исполнитель	Проверено	Масса	Масштаб
Э.В. Юнк	В.И. Митинский	Р	1:30
Н.И. Контр	Б.А. Косов	Масса	1:30
П.И. Пир	Б.А. Косов	Масса	1:30
П.И. Пир	В.А. Косов	Масса	1:30
П.И. Пир	В.А. Косов	Масса	1:30

Панель стеновая  
модульная для Сок = 4,8м.  
Дополнительный чертёж

ЦНИИПРОМЗДАНИИ

Шифр № панели. (Сопоставить с чертежом. Разрешено)

Код	Обозначение	Наименование	Код. из ИСПЛАН. 110-85.1-070-						Примечание
			—	01	02	03	04	05	
		<u>Документация</u>							
А3	110-85.1-07035	Сборочный чертеж	X	X	X	X	X	X	
А3	110-85.1-000 Т0	Техническое описание	X	X	X	X	X	X	
А3	110-85.1-000 Р2	Ведомость расхода стали	X	X	X	X	X	X	
		<u>Сборочные единицы</u>							
		Каркас пространственный							
А4	1 110-85.2-0100-02	КП3	1						
	-04	КП5		1					
	-05	КП6			1				
	-09	КП10				1			
	-10	КП11					1		
	-11	КП12						1	
А4	2 110-85.2-0900	ИЗДЕЛИЕ ЗАКЛЮЧНОЕ М1				2			
	-01	М2		2			2		
	-02	М3	2		2			2	
А4	3 110-85.2-0900	М4					6		
	-01	М5	6	6	6		6	6	
		<u>Материалы</u>							
		Арматура класса В2	1,38	1,19	1,84	1,71	2,24	2,78	м3
		Цементно-песчаный раствор марки 100	0,21	0,28	0,29	0,43	0,43	0,43	м3

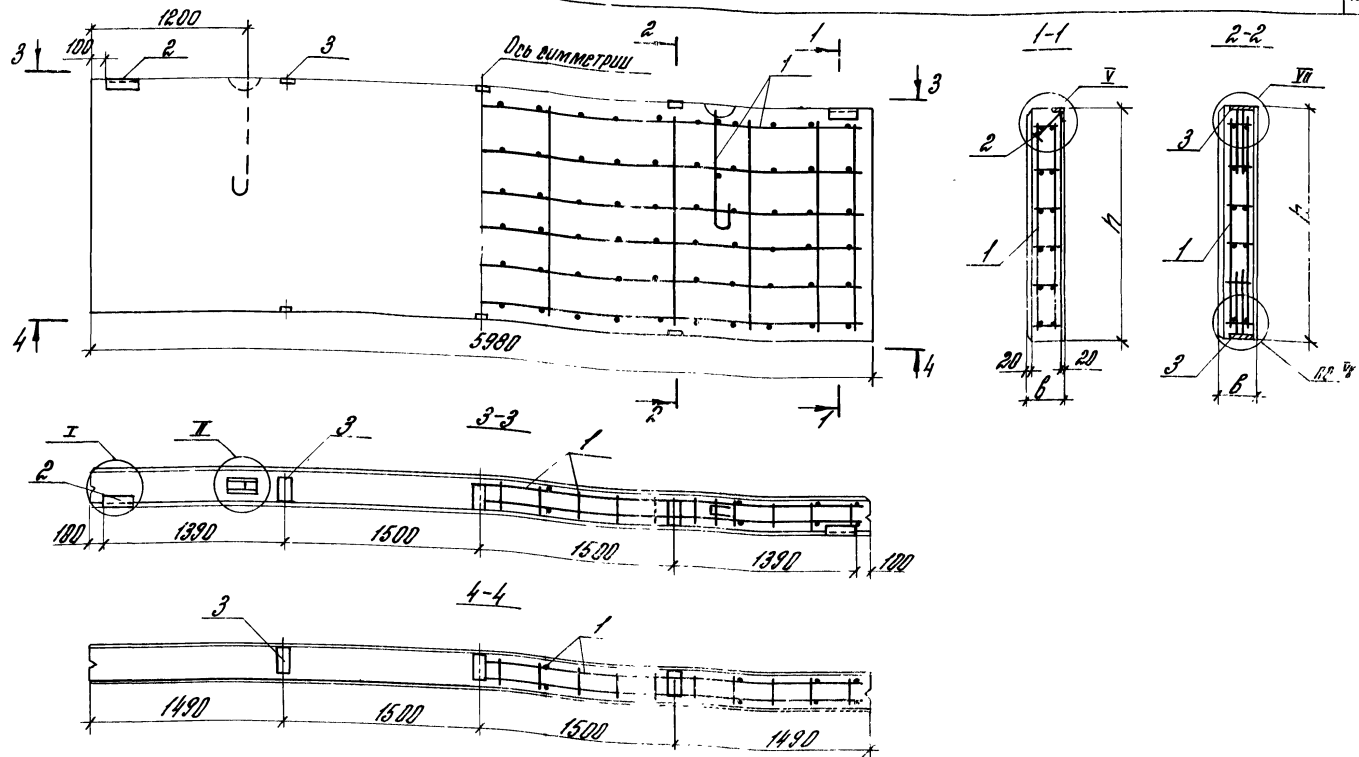
3-го ДИП. ~~И.И.И.И.И.И.~~  
 4-го ДИП. ~~И.И.И.И.И.И.~~  
 5-го ДИП. ~~И.И.И.И.И.И.~~  
 6-го ДИП. ~~И.И.И.И.И.И.~~  
 7-го ДИП. ~~И.И.И.И.И.И.~~  
 8-го ДИП. ~~И.И.И.И.И.И.~~

110-85.1-070

Полость стенового межкомнатного барьера 2,0 м

Листов	1
Всего листов	1

ЦНИИПРОМЗДАНИЙ



Обозначение	Марка	Площадь		Масса
		л	д	
110-85.1-010	ПК БД. 3. 3.0-А-7	885	300	1874
-01	ПК БД. 12. 2.5-А-7	1105	250	1841
-02	ПК БД. 12. 3.0-А-7		300	2157
-03	ПК БД. 18. 2.0-А-7		200	2323
-04	ПК БД. 18. 2.5-А-7	1785	250	2783
-05	ПК БД. 18. 3.0-А-7		300	3241

УЗЛЫ см. документ 110-85.1-000А1

110-85.1-01005		
Панель стеновая междверная для Сп-3, Дм. Сборочный чертёж		
Лист	Рис.	Масштаб
1	см. ГДЛК	1:30
ЦНИИПРОЕКТДАННИЙ		

300 мм. ДИНАМИЧЕСКАЯ  
 И. С. УПР. БЕЛЕНЧЕНКО  
 И. И. И. БЕЛЕНЧЕНКО  
 И. И. И. ВАРДАВА  
 И. И. И. ВАРДАВА  
 И. И. И. ВАРДАВА

Шиб. 1-1-1000. Подпись и дата. В зам. инж.

№	№	Обозначение	Наименование	Кол. на черт. 110-85. 1-080 -								Примечание			
				-	01	02	03	04	05	06	07		08		
			<u>Документация</u>												
№		110-85. 1-080 05	Оборудный чертеж												
№		110-85. 1-080 10	Техническое описание												
№		110-85. 1-080 15	Верность проекта стали												
			<u>Оборудные единицы</u>												
			Корпус пространств												
№	1	110-85. 2-0100	мол	КП1	1										
		-01		КП2	1										
		-02		КП3		1									
		-03		КП4			1								
		-04		КП5				1							
		-05		КП6					1						
		-09		КП10						1					
		-10		КП11							1				
		-11		КП12								1			
№	2	110-85. 2-0200	Узелные закладные ПУ	П2	2		2			2					
		-01		П2	2		2			2					
		-02		П3		2			2			2			
№	3	110-85. 2-0300		П4	3		3			3					
		-01		П5	3	3		3	3		3	3			
			<u>Материалы</u>												
			Арболит класс В2		0,85	1,14	1,39	1,53	1,69	1,84	1,74	2,24	2,78		м <sup>3</sup>
			Цементно-песчаный												
			молоток марки 100		0,21	0,21	0,21	0,28	0,28	0,28	0,63	0,63	0,63		м <sup>3</sup>

Лист 1 из 2 (всего) (общая высота здания - 11,4 м)

110-85.1-080

Инж. В.И.И.	Инженер	С.И.
Инж. В.И.И.	Инженер	С.И.
Инж. В.И.И.	Инженер	С.И.
Инж. В.И.И.	Инженер	С.И.

**Панель стеновая**  
поворотная для  $L_{ок} = 2,0м$

Лист	Лист	Листов
2	1	1

ЦНИИПРОЕКТАНИИ





Формат Лист №	№	Обозначение	Наименование	Кол. по условн. 110-85-1-090-										Примечание			
				-	01	02	03	04	05	06	07	08					
			<u>Документация</u>														
А3		110-85-1-090.05	Сборочный чертеж														
А3		110-85-1-090.10	Техническое описание														
А3		110-85-1-090.РБ	Ведомость расхода стали														
			<u>Сборочные единицы</u>														
			Каркас пространствен- ный														
А4	1	110-85-2-0100	КП1	1													
		-01	КП2		1												
		-02	КП3			1											
		-03	КП4				1										
		-04	КП5					1									
		-05	КП6						1								
		-09	КП10							1							
		-10	КП11								1						
		-11	КП12									1					
А4	2	110-85-2-0800	Узлы и детали М1	2			2				2						
		-01	М2		2			2				2					
		-02	М3			2							2				
А4	3	110-85-2-0900	М4	3			3				3						
		-01	М5		3	3		3	3			3	3				
			<u>Материалы</u>														
			Арболит класса Б2	0,85	1,11	1,38	1,13	1,49	1,84	1,74	2,24	2,78					м <sup>3</sup>
			Цементно-песчаный раствор марки 100	0,21	0,21	0,21	0,28	0,28	0,28	0,43	0,43	0,43					м <sup>3</sup>

110-85-1-090

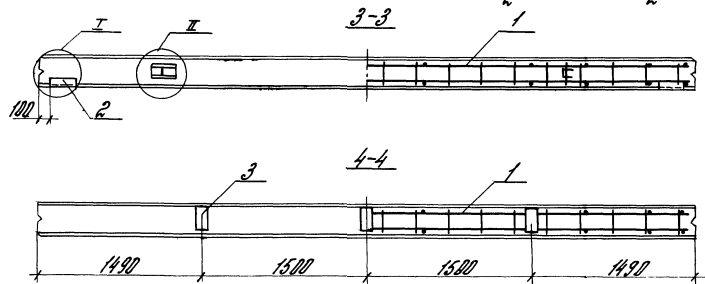
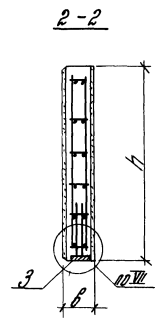
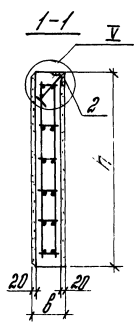
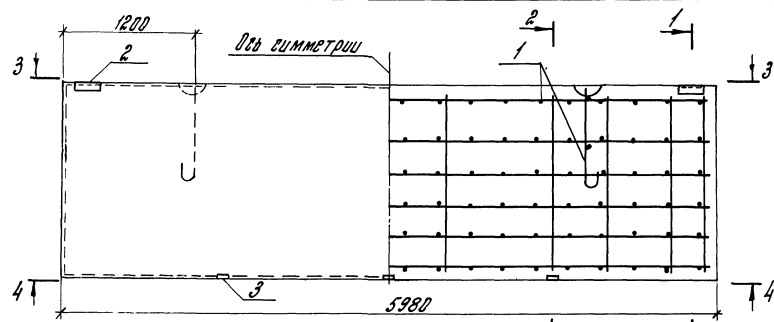
Зав. инж.	Инженер	И. Кондр.	Борисов
Н. Кондр.	Борисов	В. Кондр.	Борисов
Ст. инж.	Валерий	В. Кондр.	Борисов
Ст. инж.	Валерий	В. Кондр.	Борисов

Помель стеновая  
находящаяся для Сжк-3,0м

Стен	Лист	Листов
	9	10

**ЦНИИПРОМСТАНДИЙ**

ЦНИИПРОМСТАНДИЙ



Обозначение	Марка	Подобранные размеры, мм		Масса, кг
		h	b	
110-85.1-090	по 60.9.2.0-А-9	200	1145	
-01	по 60.9.2.5-А-9	885	1378	
-02	по 60.9.3.0-А-9	300	1689	
-03	по 60.12.2.0-А-9	200	1529	
-04	по 60.12.2.5-А-9	1105	1839	
-05	по 60.12.3.0-А-9	300	2162	
-06	по 60.18.2.0-А-9	200	2298	
-07	по 60.18.2.5-А-9	1785	2168	
-08	по 60.18.3.0-А-9	300	3235	

Узлы см. документ 110-85.1-000.01.

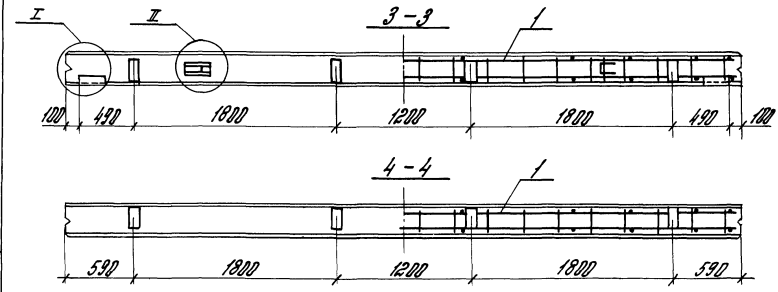
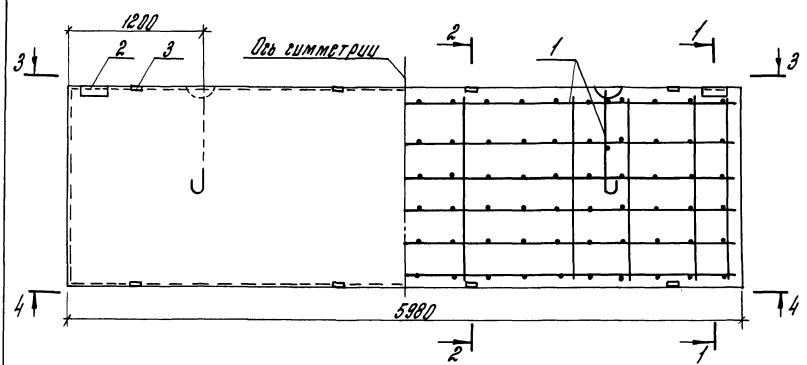
110-85.1-090.05			
Панель стеновая необорудованная для Сок=3.0м. Оборудованный чертеж			
Р	Масса	Масштаб	
Р	эм. табл.	1:30	
Лист	Листов		
ЦНИИПРОМЗАДАНИИ			

Лист 1 из 1. Подпись и дата. Взам. подл.

Формат листа №03	Обозначение	Наименование	Кол. по условн. 110-85. 1-100 -																Примечание
			-	01	02	03	04	05	06	07	08								
		<u>Документация</u>																	
A3	110-85. 1-100 05	Сборочный чертеж																	
A3	110-85. 1-000 Т8	Техническое описание																	
A3	110-85. 1-000 Р8	Вероятность распада стали																	
		<u>Сборочные единицы</u>																	
		Каркас пространствен- ный																	
A4	1 110-85. 2-0100	КП1	1																
		- 01	КП2	1															
		- 02	КП3		1														
		- 03	КП4			1													
		- 04	КП5				1												
		- 05	КП6					1											
		- 09	КП10						1										
		- 10	КП11							1									
		- 11	КП12								1								
A4	2 110-85. 2-0900	Изделие закладное М1	2			2				2									
		- 01	М2	2			2				2								
		- 02	М3		2					2					2				
A4	3 110-85. 2-0900	М4	8			8				8									
		- 01	М5	8	8	8	8	8	8	8	8	8	8	8	8	8	8	8	8
		<u>Материалы</u>																	
		Арболит класса В2	0,85	1,4	1,30	1,13	1,49	1,84	1,74	2,24	2,78								
		Цементно-песчаный																	
		Листовая марка 100	0,21	0,21	0,21	0,28	0,28	0,28	0,43	0,43	0,43								

110-85. 1-100

Зав. ЦМЖ И. Кондр. Бреленков М. И. Ор. Бреленков В. И. Ших. Бреленков В. П. Ших. Кузнецов	Панель стеновая межкомнатная для $S_{пл} = 1,8 \text{ м}^2$	Стенов. лист 1 ЦМЖПРОМЗДАНИЙ
---	--	------------------------------------



Обозначение	Марка	Подборные размеры, мм		Масса, кг
		г	б	
110-85.1-100	ПС 60.9.2.0-А-10	200	1553	
-01	ПС 60.9.2.5-А-10	250	1306	
-02	ПС 60.9.3.0-А-10	300	1577	
-03	ПС 60.12.2.0-А-10	200	1537	
-04	ПС 60.12.2.5-А-10	185	250	1847
-05	ПС 60.12.3.0-А-10	300	2160	
-06	ПС 60.18.2.0-А-10	200	2306	
-07	ПС 60.18.2.5-А-10	1785	250	2776
-08	ПС 60.18.3.0-А-10	300	3244	

Узлы см. документ 110-85.1-000.01.

Удобр. и вода. Плиты и плиты. Взам.инв.№

110-85.1-100.05			
Панель стеновая межпанельная для $h_{пл} = 1,8м$		Листы	Масса
Оборудный чертёж		р	м. т/об.
		1:30	
		Лист	Листов
ЦНИИПРОМЗДАНИЙ			

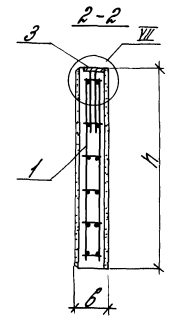
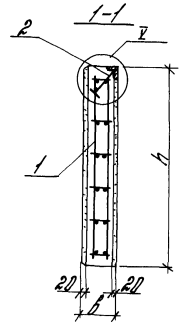
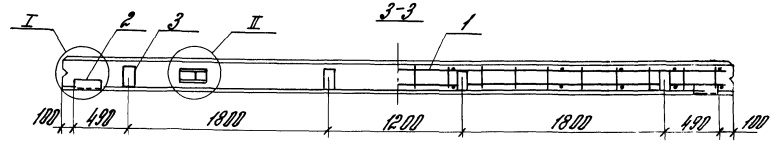
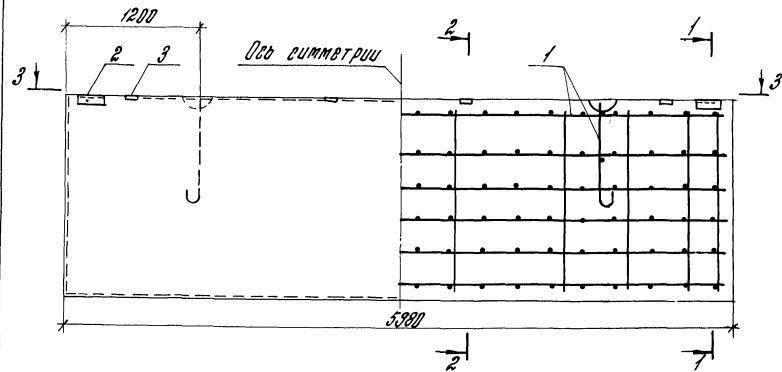
Зав.проект. С.И.Иванов  
Н.Контр. Б.С.Савельев  
Инж.пр. В.С.Савельев  
Инж. В.С.Савельев  
Инж. В.С.Савельев

Вид работ	Код	Объемные	Наименование	Код. по искам: 110-85.1-110-								Примечание		
				-	01	02	03	04	05	06	07		08	
<u>Документация</u>														
А3		110-85.1-110 05	Оборудованный черт.зм											
А3		110-85.1-00070	Техническое описание											
А3		110-85.1-00088	Ведомость расхода стали											
<u>Оборудованные единицы</u>														
А4	1	110-85.2-0100	Каркас прокатного стана	1										
		- 01	КП1		1									
		- 02	КП2			1								
		- 03	КП3				1							
		- 04	КП4					1						
		- 05	КП5						1					
		- 06	КП6							1				
		- 07	КП7								1			
		- 08	КП8									1		
		- 09	КП9										1	
		- 10	КП10											1
		- 11	КП11											1
А4	2	110-85.2-0600	Узлы для зажимов М1	2			2			2				
		- 01	М1		2			2			2			
		- 02	М2			2			2			2		
А4	3	110-85.2-0900		4			4			4				
		- 01	М3		4	4			4	4				
			М4											
			М5											
<u>Материалы</u>														
			Арболит класса В2	0,85	1,11	1,38	1,73	1,99	1,84	1,71	2,21	2,78		м <sup>3</sup>
			Цементно-песчаный											
			расход марки 100	0,21	0,21	0,21	0,25	0,28	0,28	0,43	0,43	0,43		м <sup>3</sup>

110-85.1-110

Зав. ВИАК И. Кондр. Бердасов И. И. пр. Бердасов И. И. пр. Бердасов И. И. пр. Бердасов	Исполнитель А. С. пр. Бердасов И. И. пр. Бердасов И. И. пр. Бердасов	Паспель Евгений подкомная для Сж = 1,8 м	Стадия Лист Листов
---	---	---	--------------------------

ЦНИИПРОМЗАДАНИИ



Обозначение	Марка	Положительные размеры, мм		Масса, кг
		Г	Б	
110-85.1-110	ПС 60. 9. 2.0-А-Н	885	230	1.146
-01	ПС 60. 9. 2.5-А-Н		250	1.319
-02	ПС 60. 9. 3.0-А-Н	1085	300	1.611
-03	ПС 60. 12. 2.0-А-Н		200	1.520
-04	ПС 60. 12. 2.5-А-Н	1705	250	1.840
-05	ПС 60. 12. 3.0-А-Н		300	2.153
-06	ПС 60. 18. 2.0-А-Н	1705	200	2.299
-07	ПС 60. 18. 2.5-А-Н		250	2.769
-08	ПС 60. 18. 3.0-А-Н	300	3.237	

Узлы см. документ 110-85.1-0004.1.

		110-85.1-11005	
		Листы	Масса
		Р	См. табл.
		1:30	
		Лист	Листов 1
		ЦНИИПРОМЗДАНИИ	

Панель стеновая  
подоконная для Сок = 18м  
Сборочный чертеж

ЗОБ.ДИП. ШИШИНСКИЙ  
 Н.КОНТ. БЕРЯКОВ  
 П.И.П. БОГАЧЕВ  
 П.И.И. БОГАЧЕВ  
 П.И.И. БОГАЧЕВ

Лист 1 из 1. Панель 110-85.1-11005

Код	Этаж	Пол	Объяснение	Наименование	Коды по плану 110-85. 1-120-									Примечание			
					-	01	02	03	04	05	06	07	08				
					<u>Документация</u>												
A3			110-85. 1-120 05	Сводочный чертёж													
A3			110-85. 1-000 00	Техническое описание													
A3			110-85. 1-000 00	Ведомость раскладки стали													
					<u>Сводочные единицы</u>												
				Коркас пространств													
A4	1		110-85. 2-0100	мнп К101	1												
			- 01	К102		1											
			- 02	К103			1										
			- 03	К104				1									
			- 04	К105					1								
			- 05	К106						1							
			- 09	К109							1						
			- 10	К110								1					
			- 11	К112									1				
A4	2		110-85. 2-0800	узловые закладные М1	2			2			2						
			- 01	М2		2		2			2						
			- 02	М3			2			2			2				
A4	3		110-85. 2-0900	М4	4			4			4						
			- 01	М5		4	4		4	4		4	4				
					<u>Материалы</u>												
				Арболит класса В2	0,06	1,11	1,38	1,13	1,49	1,84	1,71	2,24	2,78				м <sup>3</sup>
				Цементно-песчаный													
				доскабор марки 100	0,21	0,21	0,21	0,23	0,28	0,28	0,43	0,43	0,43				м <sup>3</sup>

110-85. 1-120

Зад. Инж. П. КОПР	Инженерный отдел	Получено	
19. ин. пр. 08.04.2007	08.04.2007	08.04.2007	
27. инж. В. П. КОПР	В. П. КОПР	В. П. КОПР	

Планель стен для  
напольной для S<sub>пл</sub> = 1,8 м

Страна	Лист	Листов

ЦНИИПРОМЗДАНИИ

Шкала: 1:100. - Подпись и печать. В. П. КОПР





Формат Лист 1/03	Обозначение	Наименование	Кол. на испол. 110-85.1-130-						Примечание
			-	01	02	03	04	05	
		<u>Документация</u>							
A3	110-85.1-130.05	Взвешенный чертёж	X	X	X	X	X	X	
A3	110-85.1-130.10	Техническое описание	X	X	X	X	X	X	
A3	110-85.1-130.15	Ведомость раскладки ступи	X	X	X	X	X	X	
		<u>Сборочные единицы</u>							
		Каркас предтранштейн-							
A4	1 110-85.2-0100-03	кнп	1						
	-04	КП4		1					
	-05	КП5			1				
	-06	КП6				1			
	-07	КП7					1		
	-08	КП8						1	
	-09	КП9							1
A4	4 110-85.2-1000	Циркуль закладной М6	5	5					
	-01	М7				5	5		
	-02	М8			5				
	-03	М9						5	
		<u>Материалы</u>							
		Арбулит марка В2	1,13	1,49	1,84	1,71	2,24	2,31	м <sup>3</sup>
		цементно-песчаный							
		раствор марки 100	0,28	0,28	0,28	0,35	0,35	0,35	м <sup>3</sup>

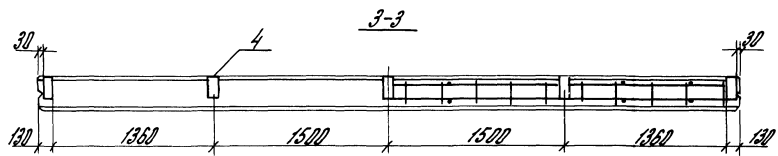
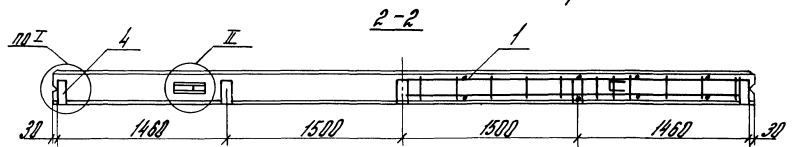
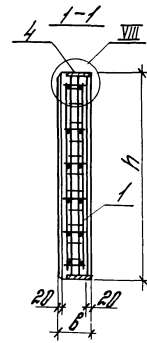
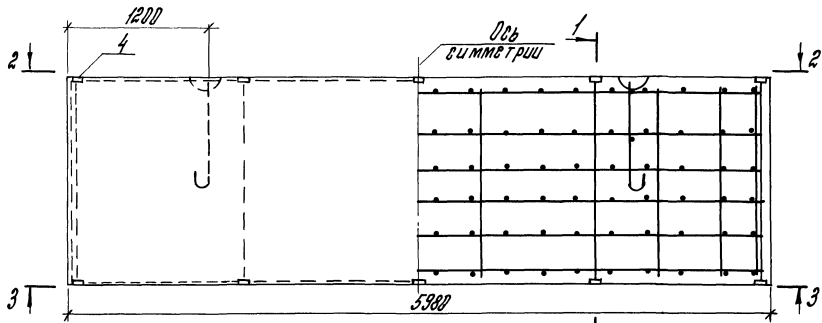
Листы: 1, 2, 3, 4, 5, 6, 7, 8, 9, 10, 11, 12, 13, 14, 15, 16, 17, 18, 19, 20, 21, 22, 23, 24, 25, 26, 27, 28, 29, 30, 31, 32, 33, 34, 35, 36, 37, 38, 39, 40, 41, 42, 43, 44, 45, 46, 47, 48, 49, 50, 51, 52, 53, 54, 55, 56, 57, 58, 59, 60, 61, 62, 63, 64, 65, 66, 67, 68, 69, 70, 71, 72, 73, 74, 75, 76, 77, 78, 79, 80, 81, 82, 83, 84, 85, 86, 87, 88, 89, 90, 91, 92, 93, 94, 95, 96, 97, 98, 99, 100

110-85.1-130

Зав. цехом	Инженер	<i>[Подпись]</i>		
Нач. цех	Инженер	<i>[Подпись]</i>		
Ст. инж.	Инженер	<i>[Подпись]</i>		
Ст. инж.	Инженер	<i>[Подпись]</i>		
Ст. инж.	Инженер	<i>[Подпись]</i>		

Листы: 1, 2, 3, 4, 5, 6, 7, 8, 9, 10, 11, 12, 13, 14, 15, 16, 17, 18, 19, 20, 21, 22, 23, 24, 25, 26, 27, 28, 29, 30, 31, 32, 33, 34, 35, 36, 37, 38, 39, 40, 41, 42, 43, 44, 45, 46, 47, 48, 49, 50, 51, 52, 53, 54, 55, 56, 57, 58, 59, 60, 61, 62, 63, 64, 65, 66, 67, 68, 69, 70, 71, 72, 73, 74, 75, 76, 77, 78, 79, 80, 81, 82, 83, 84, 85, 86, 87, 88, 89, 90, 91, 92, 93, 94, 95, 96, 97, 98, 99, 100

Центропроект



Обозначение	Марка	Площадь, мм <sup>2</sup>		Масса, кг
		н	в	
110-85-1-130	ПС 60.12.2.0-А-13	200	1540	
-01	ПС 60.12.2.5-А-13	1085	250	1830
-02	ПС 60.12.3.0-А-13		300	2165
-03	ПС 60.15.2.0-А-13		200	1927
-04	ПС 60.15.2.5-А-13	1495	250	2317
-05	ПС 60.15.3.0-А-13		300	2771

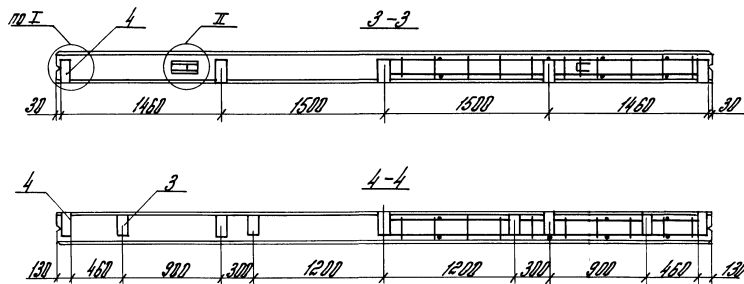
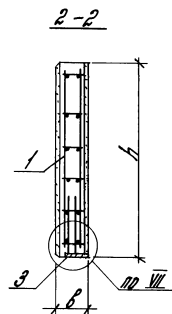
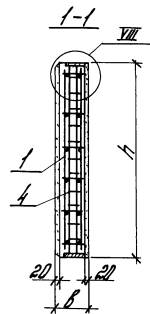
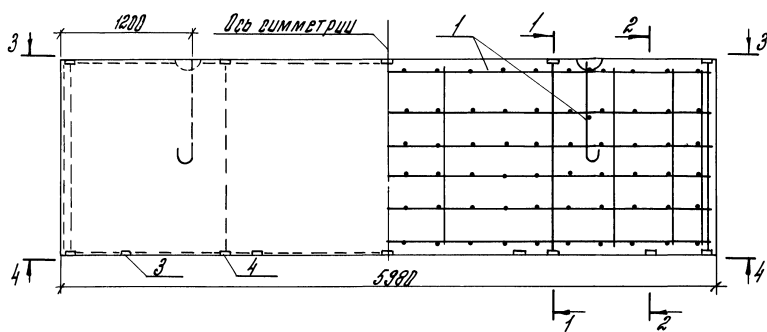
Узлы от документ 110-85-1-000А1.

110-85-1-130 05							
Заб. инж.	И. инж.	Пр. инж.	И. инж.	Печать инженера для выдачи участка стены и др. с. от. (сборочный) чертеж	Площадь	Масса	Таблицы
					р	от	табл.
Заб. инж. С. И. Яковлев	И. инж. В. А. Сидоров	Пр. инж. В. А. Сидоров	И. инж. В. А. Сидоров		лист	лист 67	
					ЦНИИПРОМЗДАНИИ		

ЦНИИПРОМЗДАНИИ

Формат	Этаж	Пов.	Обозначение	Наименование	Кол. по условн. 110-85.1-140-				Примечание
					-	01	02	03	
				<u>Документация</u>					
А3			110-85.1-140.85	Сборочный чертеж	X	X	X	X	
А3			110-85.1-000.70	Технические условия	X	X	X	X	
А3			110-85.1-000.78	Ведомость расхода стали	X	X	X	X	
				<u>Сборочные единицы</u>					
				Каркас пространствен-					
А4	1		110-85.2-0100 - 04	мнш К175	1				
			- 05	К178		1			
			- 07	К178			1		
			- 08	К179				1	
А4	3		110-85.2-0200 - 01	Узлы и в. акладные М5	4	4	4	4	
А4	4		110-85.2-1000	М6	5				
			- 01	М7			5		
			- 02	М8		5			
			- 03	М9				5	
				<u>Материалы</u>					
				Арбалит класса В2	1,49	1,84	2,24	2,31	м <sup>3</sup>
				цементно-песчаный					
				раствор марки 100	0,28	0,28	0,35	0,35	м <sup>3</sup>

110-85.1-140		
Зад. инж. П. КОМР.	Проектировщик Б. КОМР.	Инженер-проектировщик
Ст. инж. В. КОМР.	Инженер-проектировщик	Инженер-проектировщик
Ст. инж. В. КОМР.	Инженер-проектировщик	Инженер-проектировщик
Поме-ль стеновая подкарнизная для $L_{ок} = 4,8м$		Листов 1
		ЦНИИПРОМЗДАНИИ



Обозначение	Марка	Подборные размеры, мм		Масса, кг
		h	b	
110-85.1-140	по 60.12.2.5-А-14	1105	250	1856
-01	по 60.12.3.0-А-14	1105	300	2113
-02	по 60.15.2.5-А-14	1485	250	2324
-03	по 60.15.3.0-А-14	1485	300	2717

Узлы см. документ 110-85.1-0002.1

		110-85.1-140.05	
		Лента стеновая	
		подборный для $L_{\text{ст}} = 42\text{м}$ .	
		Сборочный чертеж	
Экз. №	Исполнитель	Р	Масса
№ инст.	Бригадир	См.	Масштаб
№ инст. пр.	Стеновод	Табл.	1:30
№ инст.	Водопад	Лист	Листов 1
№ инст.	Курьеров	ЦНИИПРОМЗДАНИИ	

Код	Этаж	№	Обозначение	Наименование	Кол. на услон. 110-85.1-150-						Примечание	
					-	01	02	03	04	05		
				<u>Документация</u>								
А3			110-85.1-150.05	Оборудный чертёж								
А3			110-85.1-000.70	Техническое описание								
А3			110-85.1-000.02	Ведомость расчёта стёкол								
				<u>Оборудные единицы</u>								
				Корпус предохранительный								
А4	1		110-85.2-0100-03	КП4	1							
			- 04	КП5		1						
			- 05	КП6			1					
			- 06	КП7				1				
			- 07	КП8					1			
			- 08	КП9						1		
А4	3		110-85.2-0900	Узел для закладки М4	4			4				
			- 01	М5		4	4		4	4		
А4	4		110-85.2-1000	М6	5	5						
			- 01	М7				5	5			
			- 02	М8			5					
			- 03	М9						5		
				<u>Материалы</u>								
				Арматура класса В2	1,13	1,48	1,84	1,42	1,86	2,31		м <sup>3</sup>
				Цементно-песчаный раствор марки 100	0,28	0,28	0,28	0,36	0,36	0,36		м <sup>3</sup>

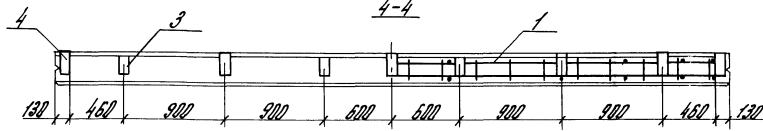
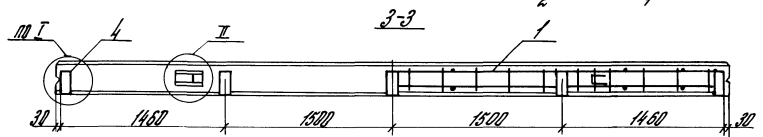
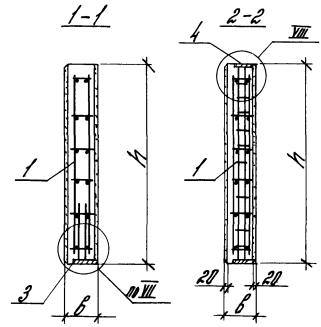
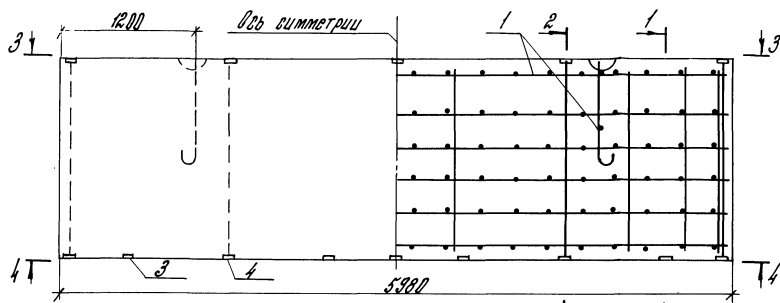
110-85.1-150

Зав. тех. отделением  
Н. Кондратьева  
И. М. Ор. Березово  
И. И. М. Березово  
И. И. М. Березово  
И. И. М. Березово

Помесь стеновая  
подпорная для  $e_{ок} = 1,6m$

Листов	1
Всего листов	1

ЦНИИПРОСПЕДАННИ



Обозначение	Марка	Подаритные размеры, мм		Масса, кг
		л	б	
110-85-1-150	П0.60. 12. 2.0-А -15		300	1545
-01	П0.60. 12. 2.5-А -15	1185	250	1856
-02	П0.60. 12. 3.0-А -15		300	2173
-03	П0.60. 15. 2.0-А -15		200	1323
-04	П0.60. 15. 2.5-А -15	1485	250	2324
-05	П0.60. 15. 3.0-А -15		300	2717

Узлы см. документ 110-85-1-000А1.

110-85-1-15005			
Экз. или инв. №	Фамилия	Подпись	Дата
Пр. инж.	Березовский	И.С.	
Пр. инж.	Березовский	И.С.	
Пр. инж.	Березовский	И.С.	

Панель стеновая, подкарнизная для  $\gamma_{\text{ср}} = 18\text{м}$ .  
Сборочный чертеж

Лист	Листов
1	1

ЦЕНТРОПРОЕКТДИЗАЙН

Лист № 1 из 1. Подпись и дата. Экз. инж. №







Формат листа	№	Обозначение	Наименование	Кол. по исполн. 110-85.1-170-						Примечание
				-	01	02	03	04	05	
			<u>Документация</u>							
A3		110-85.1-170.05	Оборудованный чертеж	X	X	X	X	X	X	
A3		110-85.1-00070	Техническое описание	X	X	X	X	X	X	
A3		110-86.1-00092	Вероятность распада стали	X	X	X	X	X	X	
			<u>Оборудованные единицы</u>							
			Наркас пространственный							
A4	1	110-85.2-0300-03	Ный К125	1						
		- 04	К126	1						
		- 05	К127		1					
		- 06	К128			1				
		- 07	К129				1			
		- 08	К130					1		
A4	2	110-85.2-0900	Узлы для закладные М1	2		2				
		- 01	М2	2	2		2			
		- 02	М3		2			2		
A4	6	110-85.2-1200	М43	4	4	4		4		
		- 01	М44	4			4			
			<u>Материалы</u>							
			Арболит марки Б2	0,57	0,74	0,92	0,85	1,12	1,99	м3
			цементно-песчаный раствор марки 100	0,14	0,14	0,14	0,21	0,21	0,21	м3

			110-85.1-170			
Зав. ИОМ	Исполнитель	Дата	Панель стеновая протеночная для С <sub>ок</sub> = 3,0м	Итого	Лист	Листов
Н. контр.	Березовый	1985		5	1	1
Н. ин. оп.	Березовый	1985				
Ст. инж.	Березовый	1985				
Инж. инж.	Березовый	1985				
			ЦНИИПРОМЗДАНИИ			

Листы 1-10 и 11-12 выделены в отдельный документ







Код	Кол-во	Обозначение	Наименование	Код. на чертеж. 110-85.1-190-						Примечание
				-	01	02	03	04	05	
			<u>Документация</u>							
А3		110-85.1-190 СБ	Оборочный чертеж	X	X	X	X	X	X	
А3		110-85.1-000 ТО	Техническое описание	X	X	X	X	X	X	
А3		110-85.1-000 РС	Ведомость раскладки стани	X	X	X	X	X	X	
			<u>Оборочные единицы</u>							
			Куртка программистов -							
А4	1	110-85.2-0500	новый КТ37	1						
		-01	КТ38		1					
		-02	КТ39			1				
		-03	КТ40				1			
		-04	КТ41					1		
		-05	КТ42						1	
А4	2	110-85.2-0800	изделие складное М1	2			2			
		-01	М2		2			2		
		-02	М3			2			2	
А4	6	110-85.2-1200		1713	4	4	4	4		
		-01	1714		4			4		
			<u>Материалы</u>							
			Арболит класса В2	0,22	0,29	0,35	0,34	0,44	0,55	м <sup>3</sup>
			цементно-песчаный							
			раствор марки 100	0,06	0,06	0,06	0,08	0,08	0,08	м <sup>3</sup>

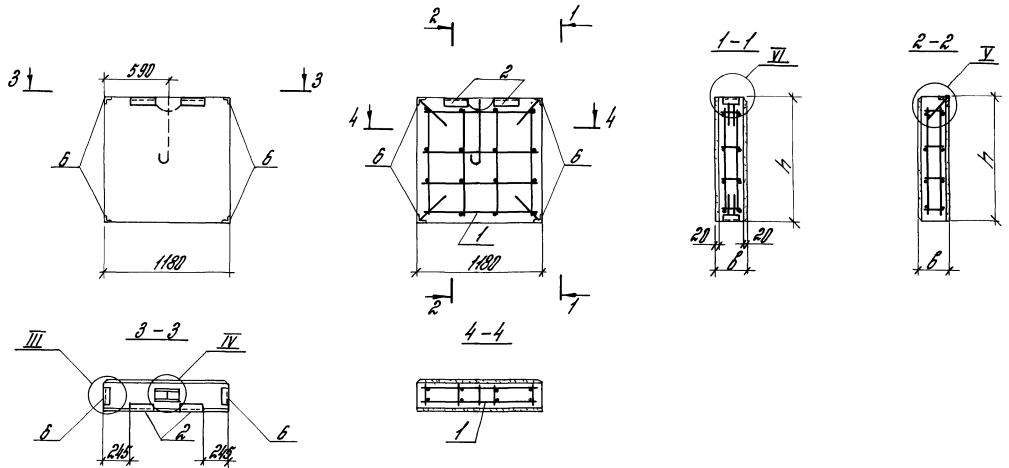
110-85.1-190

Инж. Иван	Инженер	Инж. Берендов	Инж. Берендов	Инж. Берендов
Инж. Берендов	Инж. Берендов	Инж. Берендов	Инж. Берендов	Инж. Берендов
Инж. Берендов	Инж. Берендов	Инж. Берендов	Инж. Берендов	Инж. Берендов

Панель стеновая  
проектная для СЖ = 4,8  
и 4,0 м

Станок	Лист	Листов

ЦНИИПРОМЗАДАНИЙ



Обозначение	Марка	Площадь в кв. метрах		Масса, кг
		л	б	
110-85.1-190	П8 12. 12. 2.0 -А-19		200	308
-01	П8 12. 12. 2.5 -А-19	1105	250	368
-02	П8 12. 12. 3.0 -А-19		300	481
-03	П8 12. 18. 2.0 -А-19		200	485
-04	П8 12. 18. 2.5 -А-19	1705	250	553
-05	П8 12. 18. 3.0 -А-19		300	648

Узлы см. документ 110-85.1-000А1.

110-85.1-190.05			
Экз. лист	Инв. лист	Лист	Листов
Панель стеновая простеночная для с/к = 1,8 и 4,8 м. Сборочный чертеж			
ЦНИИПРОМЗАДАНИЙ			

ЛИСТЫ ПАНЕЛИ ПРОСТЕНОЧНОЙ И РАБОТЫ

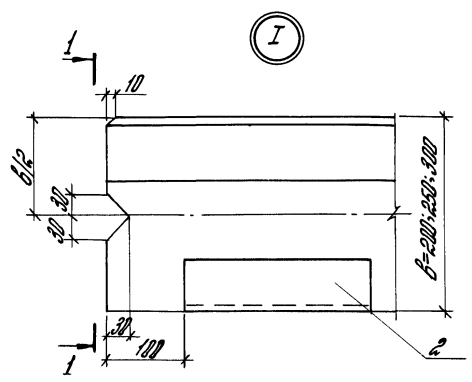
Формат листа	Лист	Обозначение	Наименование	Код. на условн. 110-85. 1-200-					Примечание	
				-	01	02	03	04		05
			<u>Документация</u>							
A3		110-85. 1-200 05	Сборочный чертеж							
A3		110-85. 1-000 70	Техническое описание							
A3		110-85. 1-000 P2	Ведомость расхода стали							
			<u>Сборочные единицы</u>							
			Корпус пространствен- ный							
A4	1	110-85. 2-0400	КП31	1						
		-01	КП32		1					
		-02	КП33			1				
		-03	КП34				1			
		-04	КП35					1		
		-05	КП36						1	
A4	2	110-85. 2-0800	Узел-нос земнойной 111	1			1			
		-01	112		1			1		
		-02	113			1			1	
A4	8	110-85. 2-1200	1113	4		4	4	4		
		-01	1114		4			4		
			<u>Материалы</u>							
			Армлит класса В2	0,11	0,04	0,08	0,17	0,22	0,27	м <sup>3</sup>
			цементно-песчаный раствор марки 100	0,03	0,03	0,03	0,04	0,04	0,04	м <sup>3</sup>

Шифр в табл. 1. Показатель в дробе. В числителе - класс бетона

			110-85. 1-200			
Дир. инж.	Инженер	<i>Генерал</i>	Панель стеновая простеночная для $E_{OK} = 4,0 \times 4,8 \text{ м}$	Стальной лист	Листов	
Н. контр.	Вспомогат.	<i>Сид</i>		ЦНИИПРОМЕДАННИ		
Т. инж. пр.	Вспомогат.	<i>Сид</i>				
Ст. инж.	Вспомогат.	<i>Сид</i>				
Ст. инж.	Вспомогат.	<i>Сид</i>				

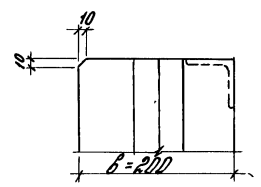




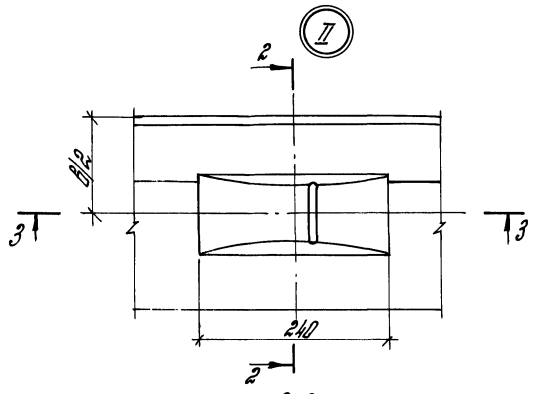
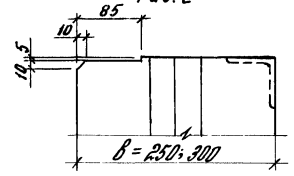


I

1-1  
рис. 1

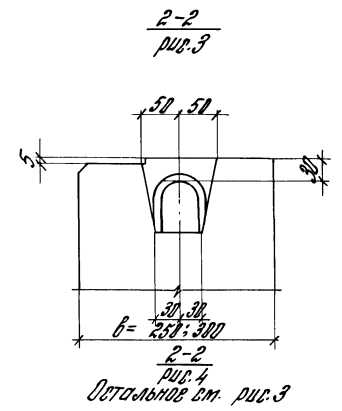
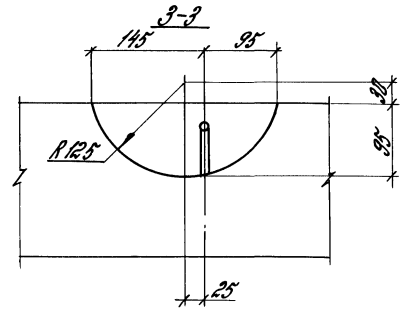


1-1  
рис. 2

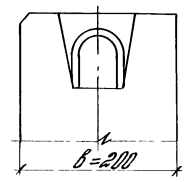


II

2-2  
рис. 3



2-2  
рис. 4  
Детальное см. рис. 3

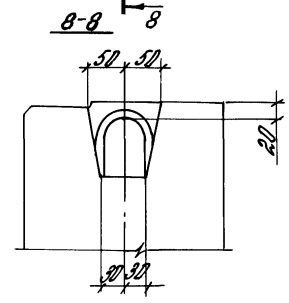
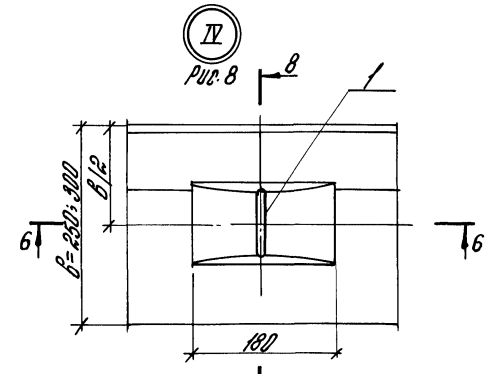
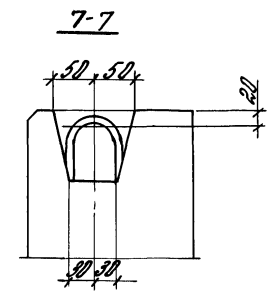
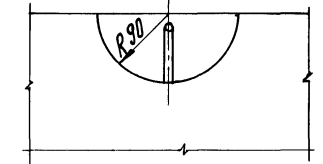
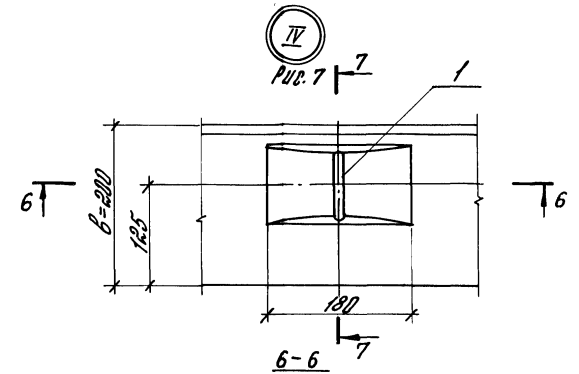
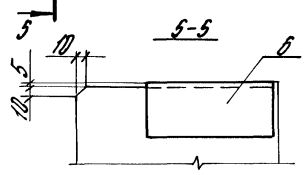
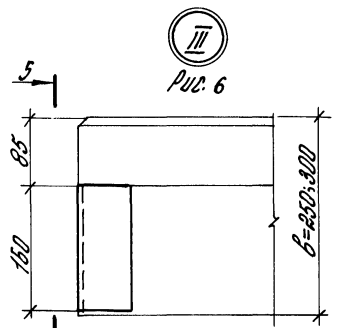
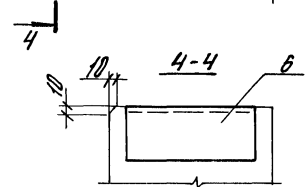
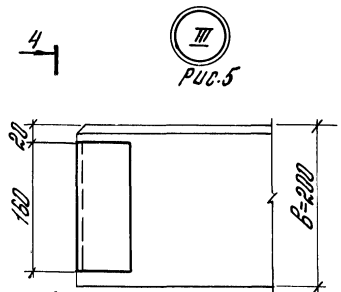


Лист № 1 из 1. Проверено и одобрено: [Signature]

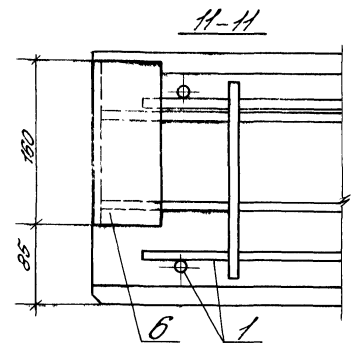
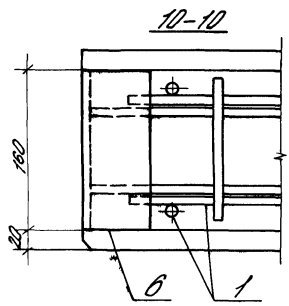
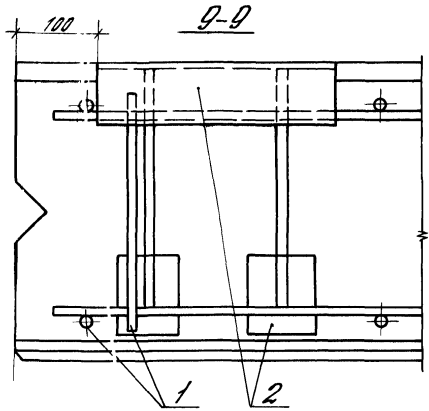
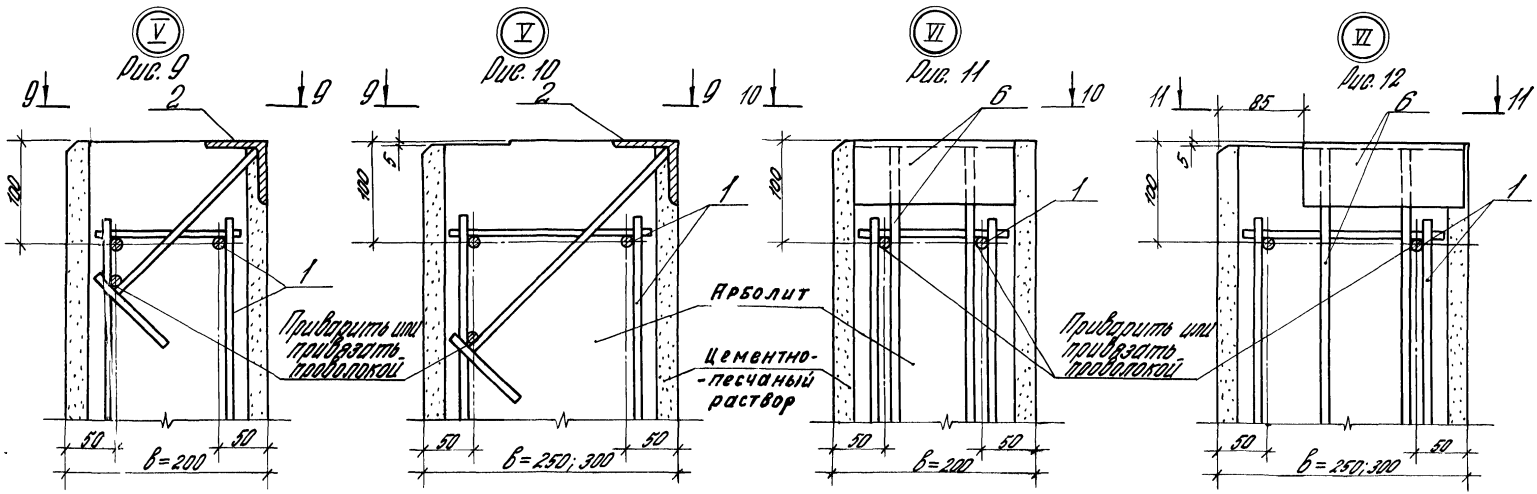
Зав. цехом	С.И. [Signature]
Н. конст.	Б.В. [Signature]
М. конст.	Б.В. [Signature]
Ст. конст.	Б.В. [Signature]
Ст. конст.	Б.В. [Signature]

110-85.1-0004.1		
Лист	Лист	Лист
Р	1	4
ЦНИИПРОМЗАДАНИЙ		

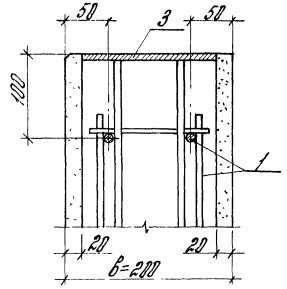
Угел I... IX



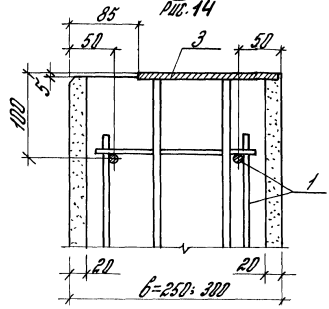
Шкала 1:1  
 Черт. 1:1  
 110-85.1-0001



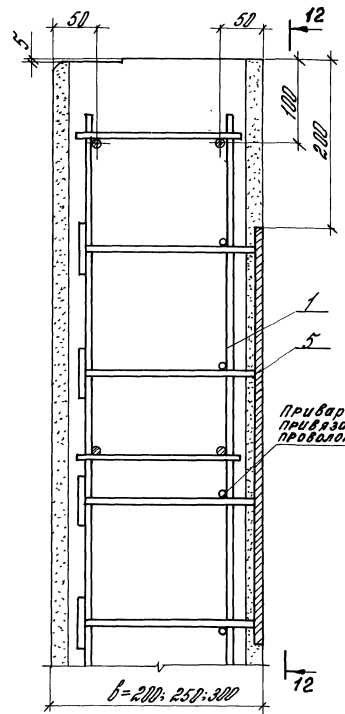
Ⓡ VII  
РИС. 13



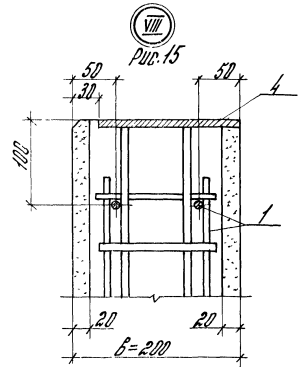
Ⓡ VII  
РИС. 14



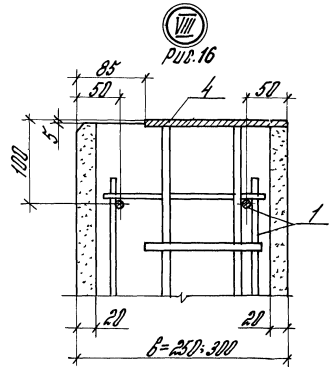
Ⓡ IX



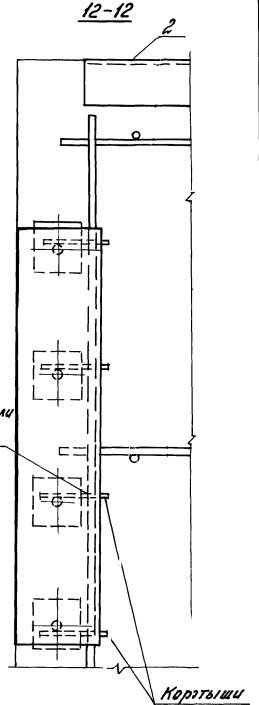
Ⓡ VII  
РИС. 15



Ⓡ VII  
РИС. 16



12-12



УТВЕРЖДЕНО: ПОДПИСЬ ДИРЕКТОРА И.И.И.И.

110-85:1-06.941

Лист 4

Марка панели	Изделия арматурные												Изделия закладные					Общий расход стали, кг
	Арматура класса												Прокат марки ВСтЗкп2-1 Г414-1-3023-80					
	А-II				А-I				Вр-I				Всего	Арм. кл. В		Всего		
	ГОСТ 5781-82				ГОСТ 5781-82				ГОСТ 6727-80					ГОСТ 8509-82	ГОСТ 105-16		ГОСТ 5781-82	
φ6	φ8	φ10	штор	φ10	φ12	φ14	φ16	штор	φ4	φ5	штор	φ6	φ8	φ10				
ПС 60. 9. 1.0 -А -1	7.9	0.2	-	8.1	-	2.8	-	2.8	2.3	-	2.3	13.2	2.8	1.1	3.9	1.0	4.9	18.1
ПС 60. 9. 1.5 -А -1	7.9	0.3	-	8.2	-	2.8	-	2.8	2.6	-	2.6	13.6	2.8	1.1	3.9	1.2	5.1	18.7
ПС 60. 9. 3.0 -А -1	7.9	0.4	-	8.3	-	2.8	-	2.8	2.9	-	2.9	14.0	2.8	1.1	3.9	1.4	5.3	19.3
ПС 60. 12. 0.0 -А -1	10.5	0.2	-	10.7	-	2.8	-	2.8	3.2	-	3.2	16.7	2.8	1.1	3.9	1.0	4.9	21.6
ПС 60. 12. 2.5 -А -1	10.5	0.3	-	10.8	-	2.8	-	2.8	3.5	-	3.5	17.1	2.8	1.1	3.9	1.2	5.1	22.2
ПС 60. 14. 3.0 -А -1	10.5	-	0.6	11.1	-	-	4.4	-	4.4	4.0	4.0	18.5	2.8	1.1	3.9	1.4	5.3	24.8
ПС 60. 14. 2.0 -А -1	15.7	-	0.3	16.0	-	-	4.4	-	4.4	4.9	4.9	25.3	2.8	1.1	3.9	1.0	4.9	30.2
ПС 60. 14. 2.5 -А -1	15.7	-	0.5	16.2	-	-	6.5	6.5	5.5	-	5.5	28.2	2.8	1.1	3.9	1.2	5.1	33.3
ПС 60. 9. 3.0 -А -1	15.7	-	0.6	16.3	-	-	6.5	6.5	6.1	-	6.1	28.9	2.8	1.1	3.9	1.4	5.3	34.2
ПС 60. 9. 2.0 -А -2.1	8.2	0.2	-	8.4	-	2.8	-	2.8	3.0	-	3.0	14.2	2.8	1.1	3.9	1.0	4.9	18.1
ПС 60. 9. 2.0 -А -2.2	8.2	0.2	-	8.4	-	2.8	-	2.8	3.0	-	3.0	14.2	2.8	1.1	3.9	1.0	4.9	18.1
ПС 60. 9. 2.5 -А -2.1	8.2	0.3	-	8.5	-	2.8	-	2.8	3.4	-	3.4	14.7	2.8	1.1	3.9	1.2	5.1	19.8
ПС 60. 9. 2.5 -А -2.2	8.2	0.3	-	8.5	-	2.8	-	2.8	3.4	-	3.4	14.7	2.8	1.1	3.9	1.2	5.1	19.8
ПС 60. 9. 3.0 -А -2.1	8.2	0.4	-	8.6	-	2.8	-	2.8	3.8	-	3.8	15.2	2.8	1.1	3.9	1.4	5.3	20.5
ПС 60. 9. 3.0 -А -2.2	8.2	0.4	-	8.6	-	2.8	-	2.8	3.8	-	3.8	15.2	2.8	1.1	3.9	1.4	5.3	20.5
ПС 60. 12. 2.0 -А -2.1	10.9	0.2	-	11.1	-	2.8	-	2.8	3.6	-	3.6	17.0	2.8	1.1	3.9	1.0	4.9	21.9
ПС 60. 12. 2.0 -А -2.2	10.9	0.2	-	11.1	-	2.8	-	2.8	3.6	-	3.6	17.0	2.8	1.1	3.9	1.0	4.9	21.9
ПС 60. 12. 2.5 -А -2.1	11.0	0.3	-	11.3	-	2.8	-	2.8	4.1	-	4.1	18.2	2.8	1.1	3.9	1.2	5.1	23.3
ПС 60. 12. 2.5 -А -2.2	11.0	0.3	-	11.3	-	2.8	-	2.8	4.1	-	4.1	18.2	2.8	1.1	3.9	1.2	5.1	23.3
ПС 60. 12. 3.0 -А -2.1	11.1	-	0.6	11.7	-	-	4.4	-	4.4	4.5	4.5	20.6	2.8	1.1	3.9	1.4	5.3	25.9
ПС 60. 12. 3.0 -А -2.2	11.1	-	0.6	11.7	-	-	4.4	-	4.4	4.5	4.5	20.6	2.8	1.1	3.9	1.4	5.3	25.9
ПС 60. 18. 2.0 -А -2.1	15.3	-	0.3	16.6	-	-	4.4	-	4.4	5.7	5.7	26.7	2.8	1.1	3.9	1.0	4.9	31.6
ПС 60. 18. 2.0 -А -2.2	15.3	-	0.3	16.6	-	-	4.4	-	4.4	5.7	5.7	26.7	2.8	1.1	3.9	1.0	4.9	31.6

110-85.1-000 РС

Зав. цехом:                       
 Н.И.И.И.И.:                       
 С.И.И.И.И.:                       
 С.И.И.И.И.:                     

Ведомость расхода  
стали

Листов	Лист	Листов
Р	1	6

ЦНИИПРОТЗДАНИЙ

Марка панквы	ИЗДЕЛИЯ АРМАТУРНЫЕ											ИЗДЕЛИЯ ЗАКЛЮБНЫЕ						Объем ручной стали, кг		
	Арматура класса											Прокат марки АСт3 по 2-1 ТУ 14-1-3023-80								
	А-II				А-I				Вр-I			Возраст	Аромт. кл. А-III ТУ 5781-82			Возраст				
	ГОСТ 5781-82				ГОСТ 5781-82				ГОСТ 6727-80				ГОСТ 5781-82	ГОСТ 103-76			ГОСТ 5781-82			
Ø6	Ø8	Ø10	Штор	Ø10	Ø12	Ø14	Ø16	Штор	Ø4	Ø5	Штор	1630x36	Ø=6	Ø=8	Штор	Ø10				
ПС 63.18.2.5-А-2.1	16,4	-	0,5	16,9	-	-	-	6,5	6,5	6,3	-	6,3	22,7	2,8	1,1	-	3,9	1,2	5,1	34,8
ПС 63.18.2.5-А-2.2	16,4	-	0,5	16,9	-	-	-	6,5	6,5	6,3	-	6,3	22,7	2,8	1,1	-	3,9	1,2	5,1	34,8
ПС 63.5.18.3.0-А-2.1	16,6	-	0,6	17,2	-	-	-	6,5	6,5	6,9	-	6,9	30,6	2,8	1,1	-	3,9	1,4	5,3	35,9
ПС 63.5.18.3.0-А-2.2	16,6	-	0,6	17,2	-	-	-	6,5	6,5	6,9	-	6,9	30,6	2,8	1,1	-	3,9	1,4	5,3	35,9
ПС 30.9.2.0-А-3	3,8	0,2	-	4,0	1,7	-	-	-	1,7	1,5	-	1,5	7,2	2,8	1,1	-	3,9	1,0	4,9	12,1
ПС 30.9.2.5-А-3	3,8	0,3	-	4,1	1,7	-	-	-	1,7	1,6	-	1,6	7,4	2,8	1,1	-	3,9	1,2	5,1	12,5
ПС 30.9.3.0-А-3	3,8	0,4	-	4,2	1,7	-	-	-	1,7	1,8	-	1,8	7,7	2,8	1,1	-	3,9	1,4	5,3	13,0
ПС 30.12.2.0-А-3	5,1	0,2	-	5,3	1,7	-	-	-	1,7	2,0	-	2,0	9,0	2,8	1,1	-	3,9	1,0	4,9	13,9
ПС 30.12.2.5-А-3	5,1	0,3	-	5,4	1,7	-	-	-	1,7	2,2	-	2,2	9,3	2,8	1,1	-	3,9	1,2	5,1	14,4
ПС 30.12.3.0-А-3	5,1	0,4	-	5,5	1,7	-	-	-	1,7	2,4	-	2,4	9,6	2,8	1,1	-	3,9	1,4	5,3	14,9
ПС 30.18.2.0-А-3	7,7	0,2	-	7,9	1,7	-	-	-	1,7	3,1	-	3,1	12,7	2,8	1,1	-	3,9	1,0	4,9	17,6
ПС 30.18.2.5-А-3	7,7	0,3	-	8,0	1,7	-	-	-	1,7	3,4	-	3,4	13,1	2,8	1,1	-	3,9	1,2	5,1	18,2
ПС 30.18.3.0-А-3	7,7	0,4	-	8,1	1,7	-	-	-	1,7	3,7	-	3,7	13,5	2,8	1,1	-	3,9	1,4	5,3	19,8
ПС 60.12.2.5-А-4	10,5	0,3	-	10,8	-	2,8	-	2,8	3,5	-	3,5	17,1	2,8	1,1	10,0	13,9	7,4	21,3	32,4	
ПС 60.12.3.0-А-4	10,5	-	0,6	11,1	-	-	4,4	-	4,4	4,0	-	4,0	19,5	2,8	1,1	10,0	13,9	7,6	21,5	41,0
ПС 60.18.2.5-А-4	15,7	-	0,5	16,2	-	-	-	6,5	6,5	5,5	-	5,5	22,2	2,8	1,1	10,0	13,9	7,4	21,3	41,5
ПС 60.18.3.0-А-4	15,7	-	0,6	16,3	-	-	-	6,5	6,5	6,1	-	6,1	22,9	2,8	1,1	10,0	13,9	7,6	21,5	50,4
ПС 60.12.2.5-А-5	10,5	0,3	-	10,8	-	2,8	-	2,8	3,5	-	3,5	17,1	2,8	1,1	5,0	8,9	4,3	13,2	34,3	
ПС 60.12.3.0-А-5	10,5	-	0,6	11,1	-	-	4,4	-	4,4	4,0	-	4,0	19,5	2,8	1,1	5,0	8,9	4,5	13,4	32,9
ПС 60.18.2.5-А-5	15,7	-	0,5	16,2	-	-	-	6,5	6,5	5,5	-	5,5	22,2	2,8	1,1	5,0	8,9	4,3	13,2	41,4
ПС 60.18.3.0-А-5	15,7	-	0,6	16,3	-	-	-	6,5	6,5	6,1	-	6,1	22,9	2,8	1,1	5,0	8,9	4,5	13,4	42,2
ПС 60.12.2.5-А-6	10,5	0,3	-	10,8	-	2,8	-	2,8	3,5	-	3,5	17,1	2,8	1,1	5,0	8,9	4,3	13,2	30,5	
ПС 60.12.3.0-А-6	10,5	-	0,6	11,1	-	-	4,4	-	4,4	4,0	-	4,0	19,5	2,8	1,1	5,0	8,9	4,5	13,4	32,5
ПС 60.18.2.5-А-6	15,7	-	0,5	16,2	-	-	-	6,5	6,5	5,5	-	5,5	22,2	2,8	1,1	5,0	8,9	4,3	13,2	41,4
ПС 60.18.3.0-А-6	15,7	-	0,6	16,3	-	-	-	6,5	6,5	6,1	-	6,1	22,9	2,8	1,1	5,0	8,9	4,5	13,4	42,3

ИЗДЕЛИЯ АРМАТУРНЫЕ







Марка панели	Узлы для арматурные											Узлы для закладные					Общий расход стали, кг		
	Арматура класса											Проект марки ВРЗКП-74 14-1-3023-80							
	А-III				А-I				ВР-I			Всего	Г08Т 5701-82		Г08Т 103-76	Г08Т 5701-82		Всего	
	Ф6	Ф8	Ф10	Ш10/0	Ф10	Ф12	Ф14	Ф16	Ш10/0	Ф4	Ф5		Ш10/0	133х36					8=6
П0.60.12.2.0-А-13	10,5	0,2	-	10,7	-	2,8	-	2,8	3,2	-	3,2	16,7	-	-	10,4	10,4	10,4	20,8	37,5
П0.60.12.2.5-А-13	10,5	0,3	-	10,8	-	2,8	-	2,8	3,5	-	3,5	17,1	-	-	10,4	10,4	10,4	20,8	37,9
П0.60.12.3.0-А-13	10,5	-	0,6	11,1	-	-	4,4	4,4	4,0	-	4,0	18,5	-	-	13,5	13,5	11,1	24,6	44,1
П0.60.15.2.0-А-13	13,1	0,2	-	13,3	-	2,8	-	2,8	4,1	-	4,1	20,2	-	-	10,4	10,4	13,2	23,6	43,8
П0.60.15.2.5-А-13	13,1	-	0,5	13,6	-	-	4,4	4,4	4,6	-	4,6	22,6	-	-	10,4	10,4	13,2	23,6	46,2
П0.60.15.3.0-А-13	13,1	-	0,6	13,7	-	-	4,4	4,4	5,1	-	5,1	23,2	-	-	13,5	13,5	14,1	27,6	50,8
П0.60.12.2.5-А-14	10,5	0,3	-	10,8	-	2,8	-	2,8	3,5	-	3,5	17,1	-	-	14,4	14,4	12,9	27,3	44,4
П0.60.12.2.5-А-14	13,1	-	0,5	13,6	-	-	4,4	4,4	4,6	-	4,6	19,5	-	-	17,5	17,5	13,6	31,1	50,6
П0.60.12.3.0-А-14	13,1	-	0,6	13,7	-	-	4,4	4,4	5,1	-	5,1	22,6	-	-	14,4	14,4	15,7	30,1	52,7
П0.60.12.2.0-А-15	10,5	0,2	-	10,7	-	2,8	-	2,8	3,2	-	3,2	23,2	-	-	17,5	17,5	16,8	34,1	57,3
П0.60.12.2.5-А-15	10,5	0,3	-	10,8	-	2,8	-	2,8	3,5	-	3,5	17,1	-	-	14,4	14,4	12,9	27,3	44,8
П0.60.12.3.0-А-15	10,5	-	0,6	11,1	-	-	4,4	4,4	4,0	-	4,0	19,5	-	-	17,5	17,5	13,6	31,1	50,8
П0.60.15.2.0-А-15	13,1	0,2	-	13,3	-	2,8	-	2,8	4,1	-	4,1	20,2	-	-	14,4	14,4	15,7	30,1	50,3
П0.60.15.2.5-А-15	13,1	-	0,5	13,6	-	-	4,4	4,4	4,6	-	4,6	22,6	-	-	14,4	14,4	15,7	30,1	50,3
П0.60.15.3.0-А-15	13,1	-	0,6	13,7	-	-	4,4	4,4	5,1	-	5,1	23,2	-	-	17,5	17,5	16,8	34,1	57,3
П0.60.12.2.0-А-16	10,5	0,2	-	10,7	-	2,8	-	2,8	3,2	-	3,2	16,7	2,8	2,5	6,3	11,6	1,7	13,3	30,0
П0.60.12.2.5-А-16	10,5	0,3	-	10,8	-	2,8	-	2,8	3,5	-	3,5	17,1	2,8	2,5	6,3	11,6	2,2	13,8	30,9
П0.60.12.3.0-А-16	10,5	-	0,6	11,1	-	-	4,4	4,4	4,0	-	4,0	18,5	2,8	2,5	6,3	11,6	2,6	14,2	33,7
П0.30.12.2.0-А-17	5,1	0,2	-	5,3	1,7	-	-	1,7	2,0	-	2,0	9,0	6,5	1,1	-	7,6	3,5	11,1	20,1
П0.30.12.2.5-А-17	5,1	0,3	-	5,4	1,7	-	-	1,7	2,2	-	2,2	9,0	6,5	1,1	-	7,6	3,7	11,3	20,6
П0.30.16.3.0-А-17	5,1	0,4	-	5,5	1,7	-	-	1,7	2,4	-	2,4	9,6	6,5	1,1	-	7,6	3,9	11,5	21,1
П0.30.18.2.0-А-17	7,7	0,2	-	7,9	1,7	-	-	1,7	3,1	-	3,1	12,7	6,5	1,1	-	7,6	3,9	11,5	21,1
П0.30.18.2.5-А-17	7,7	0,3	-	8,0	1,7	-	-	1,7	3,4	-	3,4	13,1	6,5	1,1	-	7,6	3,9	11,5	21,1
П0.30.18.3.0-А-17	7,7	0,4	-	8,1	1,7	-	-	1,7	3,7	-	3,7	13,5	6,5	1,1	-	7,6	3,9	11,5	21,1

110-85-1-000 PC  
 11145.02  
 5

Марка панель	УЗДЕЛИЯ арматурные											УЗДЕЛИЯ закладные						Общий расход стали, кг		
	Арматура класса											Прокат марки ВСтЗпкп2-1 Г4-1-3023-80								
	А-III				А-I				Вр-I			Всего	Армат. кл. А-III			Всего				
	ГОСТ 5781-82				ГОСТ 5781-82				ГОСТ 5727-80				ГОСТ 8509-72		ГОСТ 5701-82					
	Ф6	Ф8	Ф10	Угоро	Ф10	Ф12	Ф14	Ф16	Угоро	Ф4	Ф5		Угоро	ГОСТ 103-76	Угоро		Ф10			
												103-76	103-76							
П0.15.12.2.0-А-18	-	0,1	-	0,1	0,9	-	-	-	0,9	1,4	1,6	3,0	4,0	5,1	0,6	-	5,7	3,0	8,7	12,7
П0.15.12.2.5-А-18	-	0,2	-	0,2	0,9	-	-	-	0,9	1,5	1,6	3,1	4,2	5,1	0,6	-	5,7	3,1	8,8	13,0
П0.15.12.3.0-А-18	-	0,2	-	0,2	0,9	-	-	-	0,9	1,6	1,6	3,2	4,3	5,1	0,6	-	5,7	3,2	8,9	13,2
П0.15.18.2.0-А-18	-	0,1	-	0,1	0,9	-	-	-	0,9	2,1	2,5	4,6	5,6	5,1	0,6	-	5,7	3,0	8,7	14,3
П0.15.18.2.5-А-18	-	0,2	-	0,2	0,9	-	-	-	0,9	2,2	2,5	4,7	5,8	5,1	0,6	-	5,7	3,1	8,8	14,6
П0.15.18.3.0-А-18	-	0,2	-	0,2	0,9	-	-	-	0,9	2,4	2,5	4,9	6,0	5,1	0,6	-	5,7	3,2	8,9	14,9
П0.12.12.2.0-А-19	-	0,1	-	0,1	0,9	-	-	-	0,9	1,1	1,3	2,4	3,4	6,4	1,1	-	7,5	3,5	11,0	14,4
П0.12.12.2.5-А-19	-	0,2	-	0,2	0,9	-	-	-	0,9	1,2	1,3	2,5	3,6	6,4	1,1	-	7,5	3,7	11,2	14,8
П0.12.12.3.0-А-19	-	0,2	-	0,2	0,9	-	-	-	0,9	1,2	1,3	2,5	3,6	6,4	1,1	-	7,5	3,9	11,4	15,0
П0.12.18.2.0-А-19	-	0,1	-	0,1	0,9	-	-	-	0,9	1,6	2,0	3,6	4,6	6,4	1,1	-	7,5	3,5	11,0	15,6
П0.12.18.2.5-А-19	-	0,2	-	0,2	0,9	-	-	-	0,9	1,7	2,0	3,7	4,8	6,4	1,1	-	7,5	3,7	11,2	16,0
П0.12.18.3.0-А-19	-	0,2	-	0,2	0,9	-	-	-	0,9	1,9	2,0	3,9	5,0	6,4	1,1	-	7,5	3,9	11,4	16,4
П0.6.12.2.0-А-20	-	0,1	-	0,1	0,9	-	-	-	0,9	0,5	0,6	1,1	2,1	5,1	0,6	-	5,7	3,0	8,7	10,8
П0.6.12.2.5-А-20	-	0,2	-	0,2	0,9	-	-	-	0,9	0,5	0,6	1,1	2,2	5,1	0,6	-	5,7	3,1	8,8	11,0
П0.6.12.3.0-А-20	-	0,2	-	0,2	0,9	-	-	-	0,9	0,6	0,6	1,2	2,3	5,1	0,6	-	5,7	3,2	8,9	11,2
П0.6.18.2.0-А-20	-	0,1	-	0,1	0,9	-	-	-	0,9	0,7	1,0	1,7	2,7	5,1	0,6	-	5,7	3,0	8,7	11,4
П0.6.18.2.5-А-20	-	0,2	-	0,2	0,9	-	-	-	0,9	0,8	1,0	1,8	2,9	5,1	0,6	-	5,7	3,1	8,8	11,7
П0.6.18.3.0-А-20	-	0,2	-	0,2	0,9	-	-	-	0,9	0,9	1,0	1,9	3,0	5,1	0,6	-	5,7	3,2	8,9	11,9

110-85.1-00000

110/8  
6





Продолжение

№ строки	Наименование материала и единицы измерения	Код		Код марки изделия																
		Материал	Ед. изм.	Л1-30	Л1-30	Л1-30	Л1-30	Л1-30	Л1-30	Л1-30	Л1-30	Л1-30	Л1-30	Л1-30	Л1-30	Л1-30	Л1-30	Л1-30	Л1-30	
																				Л1-30
1	Сортный прокат																			
2	обыкновенного качества																			
3	Сталь арматурная ГОСТ 5781-82																			
4	класса А-II, кг	093004	116	9,2	9,5	18,2	18,7	29,5	29,9	15,1	15,6	20,5	20,8	15,1	15,6	20,5	20,8	19,4	15,7	16,2
5	класса А-I, кг	093009	116	1,7	1,7	2,8	4,4	6,5	6,5	2,8	4,4	6,5	6,5	2,8	4,4	6,5	6,5	2,8	2,8	4,4
6	Итого сортного проката																			
7	обыкновенного качества, кг		116	10,9	11,2	21,0	23,1	30,1	30,4	17,9	20,0	27,0	27,3	17,9	20,0	27,0	27,3	16,2	18,5	20,6
8	Металлоизделия промышлен-																			
9	ного назначения (метизы)																			
10	Проволока стальная ГОСТ 787-80																			
11	класса Вр-I, кг	121400	116	3,4	3,7	3,5	4,0	5,5	6,1	3,5	4,0	5,5	6,1	3,5	4,0	5,5	6,1	3,9	3,5	4,0
12	Сталь сортовая, кг	093100	116	2,8	2,8	2,8	2,8	2,8	2,8	2,8	2,8	2,8	2,8	2,8	2,8	2,8	2,8	2,8	2,8	2,8
13	Прокат листовый рядовой, кг	097100	116	1,1	1,1	1,1	1,1	1,1	1,1	1,1	1,1	1,1	1,1	1,1	1,1	1,1	1,1	1,1	1,1	1,1
14	Итого стали в натуральной																			
15	массе, кг		116	18,2	18,8	38,4	41,0	49,5	50,4	30,3	32,9	44,4	42,3	30,3	32,9	44,4	42,3	29,0	31,9	34,5
16	в том числе по укрупненн.																			
17	сортаменту:																			
18	Сталь крупносортная, кг	093100	116	3,9	3,9	13,9	13,9	13,9	13,9	8,9	8,9	8,9	8,9	8,9	8,9	8,9	8,9	8,9	8,9	8,9
19	Сталь мелкосортная, кг	093300	116	1,7	1,7	2,8	5,0	7,0	7,1	2,8	5,0	7,0	7,1	2,8	5,0	7,0	7,1	2,8	2,8	5,0
20	Катанка, кг	093400	116	8,0	8,1	10,8	10,5	15,7	15,7	10,8	10,5	15,7	15,7	10,8	10,5	15,7	15,7	8,3	10,8	10,5
21	Арбалит класса ВЗ м <sup>3</sup>	576861	113	1,12	1,38	1,49	1,84	2,24	2,78	1,49	1,84	2,24	2,78	1,49	1,84	2,24	2,78	1,38	1,49	1,84
22	Цементно-песчаный раствор																			
23	М100, м <sup>3</sup>	573810	113	0,21	0,21	0,28	0,28	0,43	0,43	0,28	0,28	0,43	0,43	0,28	0,28	0,43	0,43	0,21	0,28	0,28

110-85.1-000111

Лист

3



№ строки	Наименование материала и единицы измерения	код		код, марка изделия																
		Материал	Ед. изм.	Л2001	Л2001	Л2001	Л2001	Л2001	Л2001	Л2001	Л2001	Л2001	Л2001	Л2001	Л2001	Л2001	Л2001	Л2001		
				Л2001	Л2001	Л2001	Л2001	Л2001	Л2001	Л2001	Л2001	Л2001	Л2001	Л2001	Л2001	Л2001	Л2001	Л2001	Л2001	
1	Сортабел прокат																			
2	обыкновенного качества																			
3	Сталь арматурная Л10Г5764-82																			
4	класса А-III, кг	093004	116	14,4	18,9	19,3	19,6	44,1	14,4	14,7	16,7	17,0	17,5	22,0	22,4	22,7	11,6	11,9	12,1	14,2
5	класса А-I, кг	093009	116	4,4	4,4	6,5	6,5	2,8	2,8	2,8	2,8	2,8	4,4	4,4	6,5	6,5	2,8	2,8	2,8	2,8
6	Итого сортабел проката																			
7	обыкновенного качества, кг		116	18,8	23,3	25,8	26,1	16,9	17,2	17,5	19,5	19,8	21,9	26,4	28,9	29,2	14,4	14,7	14,9	17,0
8	Металлоизделия промышлен-																			
9	ного назначения (метизол)																			
10	Проболон стальной Л10Г5764-82																			
11	класса В-I, кг	121400	116	4,0	4,9	5,5	6,1	2,3	2,6	2,9	3,2	3,5	4,0	4,9	5,5	6,1	2,3	2,6	2,9	3,2
12	Сталь сортабел, кг	093100	116	2,8	2,8	2,8	2,8	2,8	2,8	2,8	2,8	2,8	2,8	2,8	2,8	2,8	2,8	2,8	2,8	2,8
13	Прокат листовый рядовой, кг	091100	116	4,1	4,1	4,1	4,1	9,1	9,1	9,1	9,1	9,1	9,1	9,1	9,1	9,1	9,1	9,1	9,1	9,1
14	Итого стали в натуральном																			
15	массе, кг		116	29,7	36,1	38,2	39,1	31,1	31,7	32,3	34,6	35,2	37,8	43,2	46,3	47,2	24,6	25,2	26,8	28,1
16	в том числе по укрупнен-																			
17	ному сортаменту:																			
18	Сталь крупносортная, кг	093100	116	6,9	6,9	6,9	6,9	11,9	11,9	11,9	11,9	11,9	11,9	11,9	11,9	11,9	7,9	7,9	7,9	7,9
19	Сталь мелкосортная, кг	093300	116	5,0	4,7	7,0	7,1	2,8	2,8	2,8	2,8	2,8	5,0	4,7	7,0	7,1	2,8	2,8	2,8	2,8
20	Котанки, кг	093400	116	10,5	15,7	15,7	15,7	8,1	8,2	8,3	10,7	10,8	10,5	15,7	15,7	15,7	8,1	8,2	8,3	10,7
21	Ярболит класса В2, м3	576861	113	1,84	1,71	2,24	2,78	0,85	1,11	1,38	1,13	1,49	1,84	1,71	2,24	2,78	0,85	1,11	1,38	1,73
22	Цементно-песчаный раствор																			
23	М100, м3	573810	113	0,28	0,43	0,43	0,43	0,21	0,21	0,21	0,28	0,28	0,28	0,43	0,43	0,43	0,21	0,21	0,21	0,28

Лист 19 из 20. Подпись и дата. Водяной штамп







Продолжение

№ строки	Наименование материала и единицы измерения	Код		Код, марка изделия																
		Материал	Ед. изм.	Л130.К.25-Р-1	Л130.К.25-Р-1	Л130.К.25-Р-1	Л130.К.25-Р-1	Л130.К.25-Р-1	Л130.К.25-Р-1	Л130.К.25-Р-1	Л130.К.25-Р-1	Л130.К.25-Р-1	Л130.К.25-Р-1	Л130.К.25-Р-1	Л130.К.25-Р-1	Л130.К.25-Р-1	Л130.К.25-Р-1	Л130.К.25-Р-1		
				Код. по марку																
1	Сортный прокат																			
2	обыкновенного качества																			
3	Сталь арматурная ГОСТ 181-82																			
4	класс А-III, кг	093004	116	9,1	9,4	11,4	11,7	12,0	4,0	3,3	3,4	3,1	3,3	3,4	3,6	3,9	4,1	3,6	3,9	4,1
5	класс А-III, кг	093009	116	1,7	1,7	1,7	1,7	1,7	0,9	0,9	0,9	0,9	0,9	0,9	0,9	0,9	0,9	0,9	0,9	0,9
6	Итого сортного проката																			
7	обыкновенного качества, кг		116	10,8	11,1	13,1	13,4	13,7	4,9	4,2	4,3	4,0	4,2	4,3	4,5	4,8	5,0	4,5	4,8	5,0
8	Металлопродукция промышленно-																			
9	го назначения (метизы)																			
10	Проборона стальная ГОСТ 7878-80																			
11	класс Вр-III, кг	121400	116	2,2	2,4	3,1	3,4	3,7	3,0	3,1	3,2	4,6	4,7	4,9	2,4	2,5	2,5	3,6	3,7	3,9
12	Сталь сортная, кг	093100	116	0,5	0,5	6,5	6,5	5,5	5,1	5,1	5,1	5,1	5,1	5,1	5,4	5,4	5,4	5,4	5,4	5,4
13	Прокат листовый рядовой, кг	097100	116	1,1	1,1	1,1	1,1	1,1	0,6	0,6	0,6	0,6	0,6	0,6	1,1	1,1	1,1	1,1	1,1	1,1
14	Итого стали в натуральной																			
15	массе, кг		116	20,6	21,1	23,8	24,4	25,0	12,7	13,0	13,2	14,3	14,6	14,9	14,4	14,8	15,0	15,6	16,0	16,4
16	в том числе по укреплению																			
17	сортменту																			
18	Сталь крупносортная, кг	093100	116	7,6	7,6	7,6	7,6	7,6	5,7	5,7	5,7	5,7	5,7	5,7	7,5	7,5	7,5	7,5	7,5	7,5
19	Сталь мелкосортная, кг	093300	116	1,7	1,7	1,7	1,7	1,7	0,9	0,9	0,9	0,9	0,9	0,9	0,9	0,9	0,9	0,9	0,9	0,9
20	Катанки, кг	093400	116	5,4	5,5	7,9	8,0	8,1	0,1	0,2	0,2	0,1	0,2	0,2	0,1	0,2	0,2	0,1	0,2	0,2
21	Рядовит класса ВЗ, м³	515061	113	0,74	0,92	0,85	1,12	1,38	0,28	0,37	0,46	0,42	0,55	0,69	0,22	0,29	0,36	0,34	0,44	0,55
22	Цементно-песчаный раствор																			
23	М100, м³	579010	113	0,14	0,14	0,21	0,21	0,21	0,07	0,07	0,11	0,11	0,11	0,11	0,06	0,06	0,06	0,08	0,08	0,08

Лист № 001. Подпись и дата. Стр. 1 из 1

продолжение

№ п/п	Наименование материала и единицы измерения	код		код, марка изделия																
		материал №	ед. изм.	100.12.20-A-20	100.12.25-A-20	100.12.30-A-20	100.12.35-A-20	100.12.40-A-20	100.12.45-A-20	100.12.50-A-20										
				код. по марку																
1	Сортамент прокат обьчно-																			
2	венного качества																			
3	Сталь арматурная ГОСТ 5781-82																			
4	класса А-II, кг	093004	116	3,1	3,3	3,4	3,1	3,3	3,4											
5	класса А-I, кг	093009	116	0,9	0,9	0,9	0,9	0,9	0,9											
6	Итого сортамент проката																			
7	обыкновенного качества, кг		116	4,0	4,2	4,3	4,0	4,2	4,3											
8	Металлоизделия промышлен.																			
9	ного назначения (метизы)																			
10	Проволока стальная прокатная																			
11	класса Вр-I, кг	121400	116	1,1	1,1	1,2	1,7	1,8	1,9											
12	Сталь сортамент, кг	093100	116	5,1	5,1	5,1	5,1	5,1	5,1											
13	Прокат листовый рядовой, кг	097100	116	0,6	0,6	0,6	0,6	0,6	0,6											
14	Итого стали в натуральном																			
15	виде, кг		116	10,8	11,0	11,2	11,4	11,7	11,9											
16	в том числе по укреплению																			
17	сортаменту																			
18	Сталь крупносортная, кг	093100	116	5,7	5,7	5,7	5,7	5,7	5,7											
19	Сталь мелкосортная, кг	093300	116	0,9	0,9	0,9	0,9	0,9	0,9											
20	Катанка, кг	093400	116	0,1	0,2	0,2	0,1	0,2	0,2											
21	Арболит класса В-2, м <sup>3</sup>	516661	113	0,11	0,14	0,18	0,17	0,22	0,27											
22	Цементно-песчаный раствор																			
23	мол, м <sup>3</sup>	573810	113	0,03	0,03	0,03	0,04	0,04	0,04											

110-85.1-0001PM

Лист

9