

ТИПОВЫЕ СТРОИТЕЛЬНЫЕ КОНСТРУКЦИИ
ИЗДЕЛИЯ И УЗЛЫ

Серия 1.432.2-24

СТЕНЫ ИЗ МЕТАЛЛИЧЕСКИХ
ТРЕХСЛОЙНЫХ ПАНЕЛЕЙ С ТЕПЛОИЗОЛЯЦИЕЙ
ИЗ ПЕНОПОЛИУРЕТАНА
ДЛЯ ОДНОЭТАЖНЫХ ПРОМЫШЛЕННЫХ ЗДАНИЙ

Выпуск 2
СТАЛЬНЫЕ ИЗДЕЛИЯ ФАХВЕРКА

РАБОЧИЕ ЧЕРТЕЖИ

24999 -03
ЦЕНА 1-67

ТИПОВЫЕ СТРОИТЕЛЬНЫЕ КОНСТРУКЦИИ
ИЗДЕЛИЯ И УЗЛЫ

Серия 1.432.2-24

СТЕНЫ ИЗ МЕТАЛЛИЧЕСКИХ
ТРЕХСЛОЙНЫХ ПАНЕЛЕЙ С ТЕПЛОИЗОЛЯЦИЕЙ
ИЗ ПЕНОПОЛИУРЕТАНА
ДЛЯ ОДНОЭТАЖНЫХ ПРОМЫШЛЕННЫХ ЗДАНИЙ

Выпуск 2

СТАЛЬНЫЕ ИЗДЕЛИЯ ФАХВЕРКА

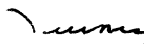
РАБОЧИЕ ЧЕРТЕЖИ

Разработаны
ЦНИИпромзданий
Арендное предприятие


Зам. директора
института К.Т.Н.

Зав. отделом стен
и перегородок К.Т.Н.

Гл. инженер проекта

 С.М. Гликин

 Г.М. Смилянский

 А.П. Дранчук

Утверждены
Главным управлением проекти-
рования ГОССТРОЯ СССР
Письмо от 10.12.90 № 5/6 - 938

Введены в действие с 01.11.91
ЦНИИпромзданий
приказ от 29.04.91 № 45

Обозначение документа	Наименование	Стр.
1.432.2-24.2-70	Техническое описание	3
1.432.2-24.2-1	Прикалонная стойка фохверка сФВ	5
1.432.2-24.2-2	Нижняя часть составной прикалонной стойки фохверка сФВ	6
1.432.2-24.2-3	Верхняя часть составной прикалонной стойки фохверка сФВ	7
1.432.2-24.2-4	Рузель рядовой РР1	8
1.432.2-24.2-5	Рузель стыковой РС1	9
1.432.2-24.2-6	Рузель стыковой РС2	13
1.432.2-24.2-7	Рузель стыковой РС3	17
1.432.2-24.2-8	Рузель подоконный РП1	18
1.432.2-24.2-9	Рузель подоконный РП1	20
1.432.2-24.2-10	Рузель подоконный РП2	23
1.432.2-24.2-11	Рузель опорный РО1	25
1.432.2-24.2-12	Рузель цокальный рядовой РЦ1	28
1.432.2-24.2-13	Рузель цокальный угловой РЦ2	29
1.432.2-24.2-14	Рузель цокальный РЦ3 для простенков	31
1.432.2-24.2-15	Рузель цокальный РЦ4	32
1.432.2-24.2-16	Рузель цокальный РЦ5	33
1.432.2-24.2-17	Кансаль рядовая К	35
1.432.2-24.2-18	Кансаль угловая УК1	36
1.432.2-24.2-19	Кансаль угловая УК2	38

1.432.2-24.2

Содержание

Стр.	Лист	Листов
Р		Т
УНИПРОЕКТАНИИ		

1.432.2-24.2-19
 1.432.2-24.2-18
 1.432.2-24.2-17
 1.432.2-24.2-16
 1.432.2-24.2-15
 1.432.2-24.2-14
 1.432.2-24.2-13
 1.432.2-24.2-12
 1.432.2-24.2-11
 1.432.2-24.2-10
 1.432.2-24.2-9
 1.432.2-24.2-8
 1.432.2-24.2-7
 1.432.2-24.2-6
 1.432.2-24.2-5
 1.432.2-24.2-4
 1.432.2-24.2-3
 1.432.2-24.2-2
 1.432.2-24.2-1
 1.432.2-24.2-70

Дир. отд. Спичацкий
 И. контр. Дранчук
 И. контр. Дранчук
 И. контр. Дранчук
 И. контр. Дранчук

1. Серия состоит из 4-х выпусков, состав серии дан в выпуске Д.

2. В настоящем выпуске приведены рабочие чертежи стальных изделий факелка-опорных консолей и ригелей, которые по своему назначению подразделяются на рядовые, стыковые, подоконные, наклонные, опорные и цокольные.

3. Приколонные стойки факелка приняты из профилей холодногнутого сварных квадратного сечения, из горячекатаных швеллеров по серии 1.427.3-4. Ригели запроектированы из холодногнутого швеллера, профилей холодногнутого сварных квадратного сечения и прокатных уголков. Прокатные уголки, к которым крепятся панели, привариваются к ригелям прерывистым швом. На торцах ригелей привариваются опорные уголки, которые обеспечивают простоту крепления ригелей к опорным консолям на болтах М16 и выполняют одновременно роль заглушек для труб. Конструкции ригелей должны изготавливаться оцинкованными и окрашенными.

Несущая способность ригелей на восприятие ветровых горизонтальных нагрузок и вертикальных нагрузок от массы стенового ограждения приведена в номенклатуре ригелей в выпуске Д.

4. Для изготовления всех видов изделий и конструкций, приведенных в настоящем выпуске, следует применять сталь С235 по ГОСТ 27772-88, электроды типа Э42, Э42А по ГОСТ 9467-75. Сварку выполнять по ГОСТ 5264-80, толщина сварных швов $t_{ш} = 4$ мм кроме обозначенных на чертежах. В обозначении сварных швов номер ГОСТа не проставлен.

1.432.2-24.2-ТО

Техническое описание

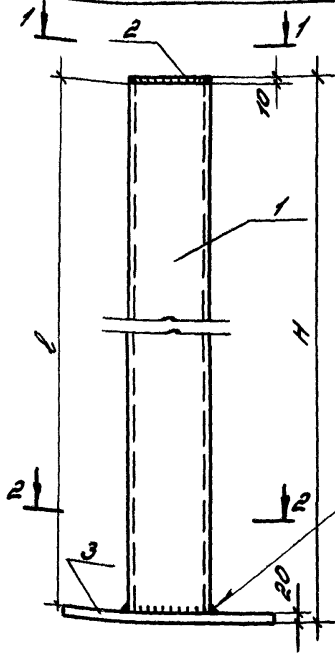
Листов	Лист	Листов
Р	1	2
ЦНИИПРОМЗДАНИЙ		

Зав. сек. Стальковский
И. Кондр. Дроздчук
Т. инж. по. Дроздчук

При изготовлении всех видов изделий для стен зданий подлежащих строительству в районах с сейсмичностью 7-9 баллов все сварные швы должны выполняться электродами Э42А, Э46А по ГОСТ 9467-75.

5. Производство стальных изделий, монтаж элементов факелов и приемку работ производить в соответствии с требованиями главы СНиП 3.03.01-87 „Несущие и ограждающие конструкции“.

6. Антикоррозионная защита стальных конструкций выполняется по указанию конкретного проекта в соответствии с требованиями главы СНиП 2.03.11-85 „Защита строительных конструкций от коррозии“.



У4-Д 4

Т1-Д 6

Марка стойки	Н, мм
СФ-1	9430
СФ-2	10630
СФ-3	11630

Поз.	Наименование	Кол. мп СФ-			Масса ст., кг
		-1	-2	-3	
1	Профиль ^{150x150x117135-2257-88} С 235 ГОСТ 21172-88				
	Е = 9400	1			301,0
	Е = 10600		1		339,0
	Е = 11600			1	378,0
2	Лист ^{50x150x110 ГОСТ 5903-79} С 235 ГОСТ 21172-88	1	1	1	1,8
3	Лист ^{120x200x20 ГОСТ 19024-79} С 235 ГОСТ 21172-88	1	1	1	15,8
Масса стойки, кг		318,6	356,6	395,6	

Проб. № 10000. Проверка с целью формирования

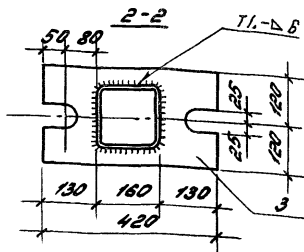
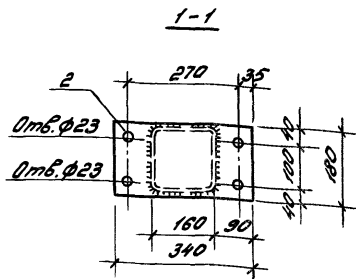
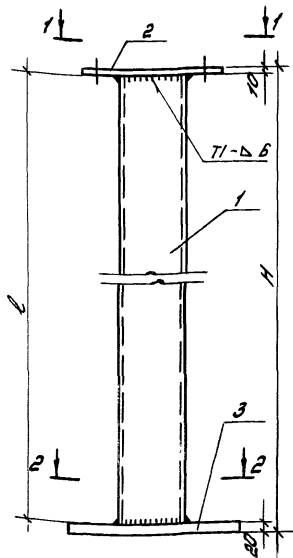
1.432.2-24.2-1

Зав. отд. Сидянский
Н. Кондр. Дранчик
Сл. спец. Дранчик
Ст. тех. Сидянский

Приложенная стойка
фрагментка СФ

Стойка	Лист	Листов
Р		1

ЦИЛИПРОЗДАНИЙ



Марка стоек	H, мм
СФН-1	4030
СФН-2	7630
СФН-3	11230

Поз.	Наименование	Кол. на СФН-			Масса шт., кг
		-1	-2	-3	
1	Профиль 160x160x7 ТУ 36-207-88 С235 ГОСТ 27712-88 P=4000	1			128,0
	P=7600		1		243,0
	P=11200			1	358,0
2	Лист 340x180x10 ГОСТ 19903-74 С235 ГОСТ 27712-88	1	1	1	4,8
3	Лист 480x240x20 ГОСТ 19903-74 С235 ГОСТ 27712-88	1	1	1	15,8
Масса стойки, кг		148	263	378	

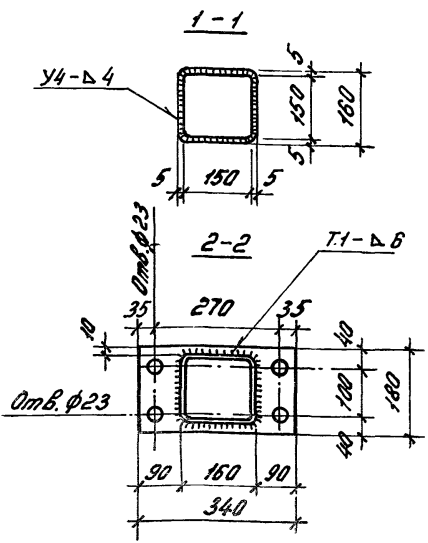
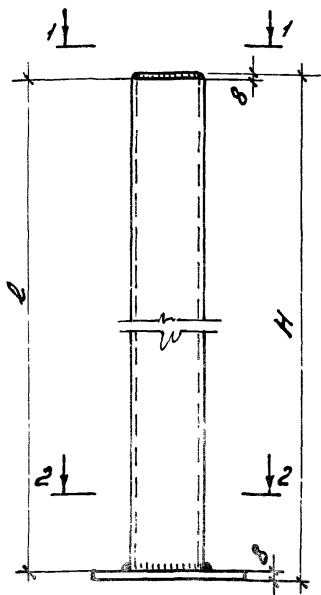
1.432.2-24.2-2

Завод: Стялянский
Н.Контр. Дроздик
С.Спец. Дроздик
Инж. Искт. Сидоньева

Нижняя часть составной
прикалывной стойки фрез-
верка СФН

Стандарт	Лист	Листов
Р		1

ЦНЦПРОМЗДАНИИ



Марка стойки	H, мм
СФВ-1	9000
СФВ-2	10200
СФВ-3	11400

Поз.	Наименование	Кол. на СФВ-			Масса ед., кг
		-1	-2	-3	
1	Профиль 160x160x77936-2287-80 С235 ГОСТ 21772-88				
	$L = 8980$	1			288,0
	$L = 10180$		1		326,0
	$L = 11380$			1	364,0
2	Лист 160x180x8 ГОСТ 19903-74 С235 ГОСТ 21772-88	1	1	1	1,4
	Лист 340x180x8 ГОСТ 19903-74 С235 ГОСТ 21772-88	1	1	1	3,8
Масса стойки, кг		293	331	369	

Ш.В.Н.Л.С.Л. Подпись и дата. ВЗ.ОК.М.И.В.Д.

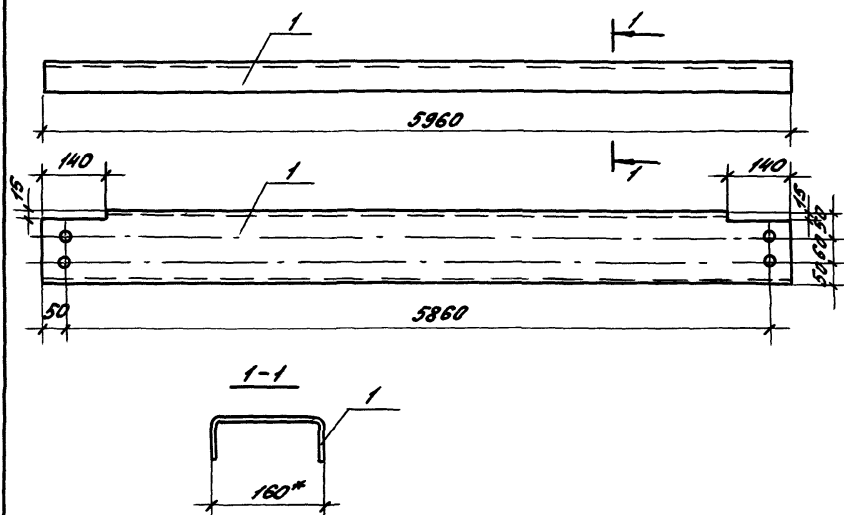
1.432.2-24.2-3

Зав. отд. Складанский
Инж. Контр. Драничук
Гл. инж. Драничук
Инж. Плот. Силантьева

Верхняя часть составной
приколонной стойки
фахверка СФВ

Стадия	Лист	Листов
Р		1

ЦНИИПРОМЗДАНИИ



Марка ружья	Поз.	Наименование	Кол.	Масса ружья, кг
РР1-1	1	Швеллер 160x60x4 ГОСТ 8278-88 С 235 ГОСТ 27772-88 L=5960	1	49,5
РР1-2	1	Швеллер 160x80x4 ГОСТ 8278-88 С 235 ГОСТ 27772-88 L=5960	1	57,0
РР1-3	1	Швеллер 160x80x5 ГОСТ 8278-88 С 235 ГОСТ 27772-88 L=5960	1	71,0

* Размер для справки.

1.432.2-24.2-4

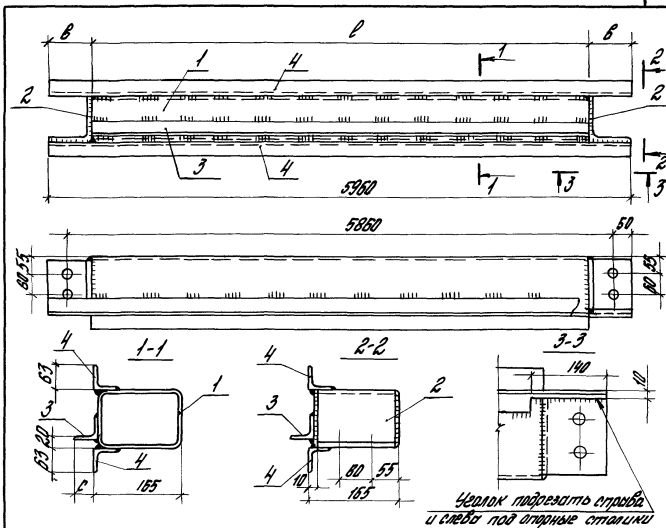
Зав. отд. Сталинский
Н.Кант. Дроздик
С.Иван. Дроздик
Иск. Искит. Дроздик

Ружье рядовой РР1

Стрелок	Лист	Листов
Р		1

ЦНИИПРОМЗДАНИИ

Упр. № 100000. Подпись и печать. Взам. инв. № 100



Черенок подрезать струбциной слева под опорные стальные

Марка ригеля	Размеры, мм			Толщина применяемой пластины, мм
	L	B	C	
PCP-1	5710	125	45	46,5; 50; 61,5
PCP-2	5760	100		
PCP-3	5710	125		
PCP-4	5710	125		
PCP-5	5760	100		
PCP-6	5760	100		

Марка ригеля	Размеры, мм			Толщина применяемой пластины, мм
	L	B	C	
PCP-7	5710	125	58	80; 81,5; 90; 100
PCP-8	5760	100		
PCP-9	5710	125		
PCP-10	5710	125		
PCP-11	5760	100		
PCP-12	5760	100		

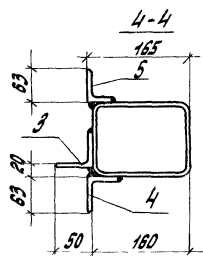
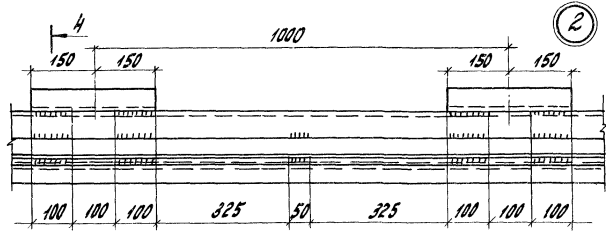
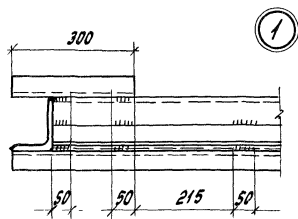
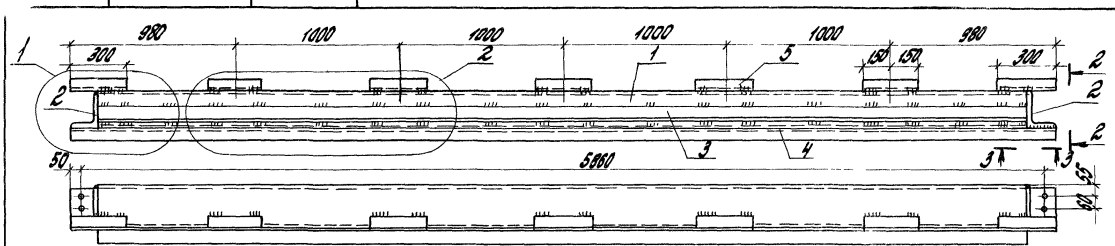
1.432.2-24.2-5

Зав. отд. С. Миланский
Н. Контр. Д. Ванчик
П. Шкал. Д. Ванчик
Л. Иж. Д. Силантьев

Ригель стыковой PCP

Лист	Лист	Лист
Р	1	4

ЦНЦПРОМЗДАШ



1. На данном листе приведен вариант исполнения стыковых ригелей для глухого участка стены с прорезанным верхним уголком и дана разводка сварных швов для ригелей со сплошным и прорезанным верхним уголком.

2. Сечения 2-2 и 3-3 и масса ригелей без учета наполненного металла приведены на листе 1

1.432.2-24.2-5

Лист
2

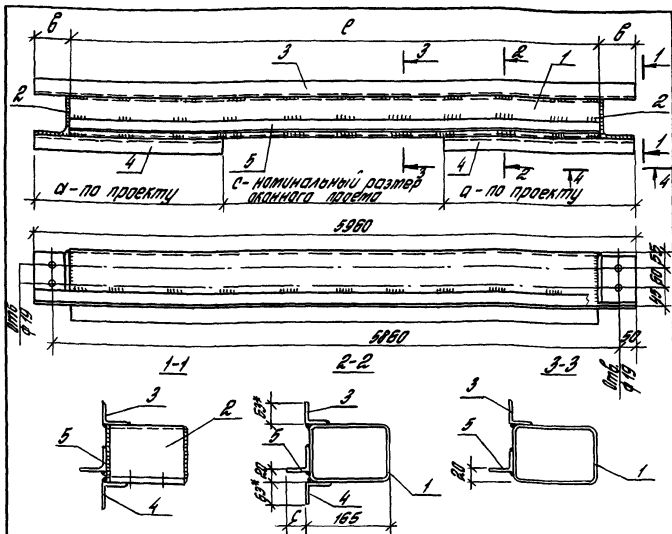
Изм. № подл.	Подпись и дата	Взят. и отв.

№ п/п	Наименование	Кол. на рубель РСГ-											Посад. ед., кг	Примечание			
		-1	-2	-3	-4	-5	-6	-7	-8	-9	-10	-11			-12		
1	Профиль ^{160x160x1436-2287-86} С255 ГОСТ 27172-88 P=5710	1			1			1									
1	Профиль ^{160x160x1436-2287-86} С255 ГОСТ 27172-88 P=5760			1		1						1					95
1	Профиль ^{160x160x1436-2287-86} С255 ГОСТ 27172-88 P=5760		1			1			1				1				113,0
2	Удалок ^{165x165x970С78509-86} С245 ГОСТ 27172-88 P=160			1			1				1			1			140,0
2	Удалок ^{160x160x1010С78510-86} С245 ГОСТ 27172-88 P=160	2			2			2				2					2,8
3	Удалок ^{50x50x570С78509-86} С235 ГОСТ 27172-88 P=5710		2	2		2	2		2	2		2	2				3,2
3	Удалок ^{50x50x570С78509-86} С235 ГОСТ 27172-88 P=5760	1			1												21,5
3	Удалок ^{83x63x570С78509-86} С235 ГОСТ 27172-88 P=5710		1	1		1	1										21,7
								1				1					27,4

Продолжение спецификации см. на листе 4

1.432.2-24.2-5

Лист
3



Марка ригеля	Размеры, мм			Толщина панели, мм
	Л	В	С	
PC2-1	5710	125	45	45,6; 50; 61,6
PC2-2	5760	100		
PC2-3	5710	125		
PC2-4	5710	125		
PC2-5	5760	100		
PC2-6	5760	100		

Марка ригеля	Размеры, мм			Толщина панели, мм
	Л	В	С	
PC2-7	5710	125	58	80; 84,6; 90; 100
PC2-8	5760	100		
PC2-9	5710	125		
PC2-10	5710	125		
PC2-11	5760	100		
PC2-12	5760	100		

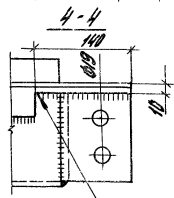
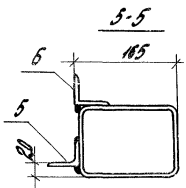
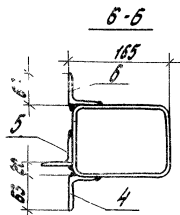
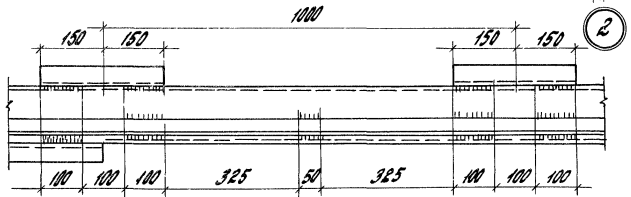
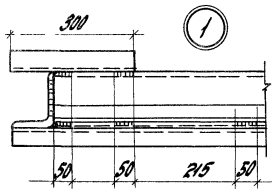
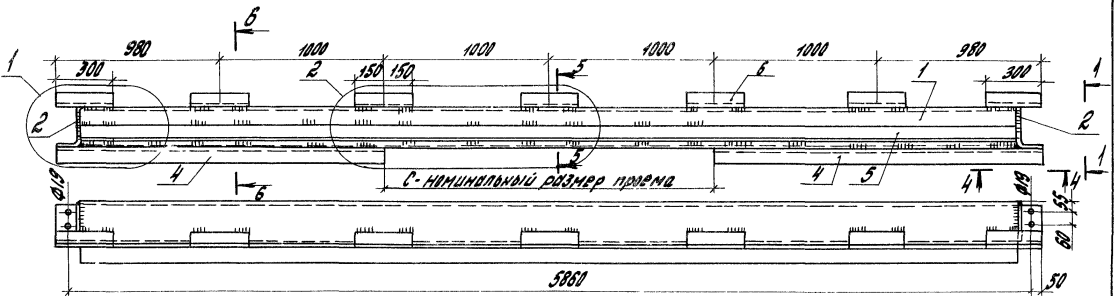
Инв. № подл. Подпись и дата/Место инв. №

1.432.2-24.2-6

Зав. отд. Сталянский
Н.контр. Дроздчик
Т.инж.пр. Дроздчик
Инж. Т.коп. Шамантов

Ригель стальной PC2

Сталь	Лист	Листов
Р	1	4
ЦНИИПРОМЗДАНИЙ		



1. На данном листе приведен вариант исполнения стеновых ригелей для участка стены с проемом с прерывистым верхним уголком и дна раздельно сварных швов для ригелей с прерывистым и сплошным верхним уголком.
 2. Сеч. 1-1 см. на листе 1

Уголок подрезать под опорные столбики

1.432.2-24.2-6

Поз.	Наименование	Кол. на рубель РСР -											Масса ед, кг	Примечание			
		-1	-2	-3	-4	-5	-6	-7	-8	-9	-10	-11			-12		
1	Профиль 160x160x47x36-2217-80 С255 ГОСТ 21772-88 P=5710															95,0	Заткнутые профили могут быть изготоб- лены из стальных швел- леров по ГОСТ 8278-83
	Профиль 160x160x47x36-2217-80 С255 ГОСТ 21772-88 P=5760	1			1			1							113,0		
	Профиль 160x160x57x36-2217-80 С255 ГОСТ 21772-88 P=5760		1			1								1	140,0		
2	Уголок 125x125x9 ГОСТ 8509-86 С245 ГОСТ 21772-88 P=160	2			2			2						2	2,8		
	Уголок 160x100x10 ГОСТ 8510-86 С245 ГОСТ 21772-88 P=160		2	2		2	2		2	2			2	2	3,2		
3	Уголок 63x63x5 ГОСТ 8509-80 С235 ГОСТ 21772-88 P=5960	1	1	1				1	1	1					28,7		
4	Уголок 63x63x5 ГОСТ 8509-86 С235 ГОСТ 21772-88 P= по проекту	2	2	2	2	2	2	2	2	2	2	2	2	2	по про- екту		
5	Уголок 50x50x5 ГОСТ 8509-86 С235 ГОСТ 21772-88 P=5710	1			1										21,5		
	P=5760		1	1		1	1								21,7		

Продолжение спецификации см. на листе 4

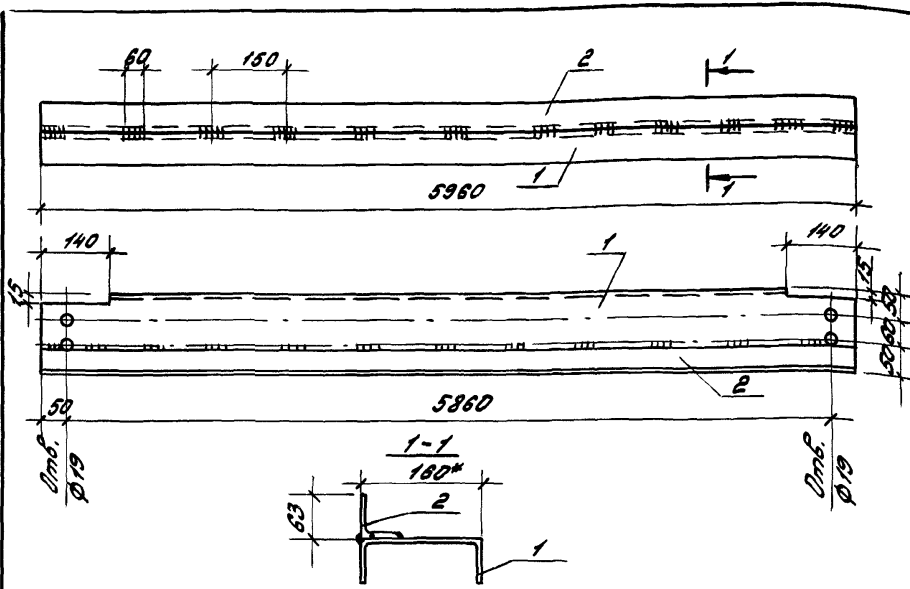
Поз.	Наименование	Кол. на ригель РС2-												Масса ед., кг	Примечание		
		-1	-2	-3	-4	-5	-6	-7	-8	-9	-10	-11	-12				
5	Уголок 63x63x5 ГОСТ 8509-86 С235 ГОСТ 21772-88																
	$P=5710$							1				1					27,4
	$P=5760$								1	1		1	1				27,7
6	Уголок 63x63x5 ГОСТ 8509-86 С235 ГОСТ 21772-88																
	$P=300$				7	7	7					7	7	7			1,4

Масса ригеля, кг	156	170	197	137	151	178	162	176	203	143	157	184
------------------	-----	-----	-----	-----	-----	-----	-----	-----	-----	-----	-----	-----

Масса ригеля уточняется в конкретном проекте с учетом поз. 4

24999-03 17

1, 432, 2-24, 2-6	Лист 4
-------------------	-----------



Поз.	Наименование	Кол. на ригель РСЗ-			Масса ед., кг
		-1	-2	-3	
1	Швеллер 160x60x4 ГОСТ 8278-83 С 235 ГОСТ 21772-88 L = 5960		1		49,5
1	Швеллер 160x80x4 ГОСТ 8278-83 С 235 ГОСТ 21772-88 L = 5960			1	57,0
1	Швеллер 160x80x5 ГОСТ 8278-83 С 235 ГОСТ 21772-88 L = 5960			1	74,0
2	Уголок 63x40x5 ГОСТ 8510-86 С 235 ГОСТ 21772-88 L = 5960	1	1	1	23,3
Масса ригеля, кг		72,8	80,3	94,3	

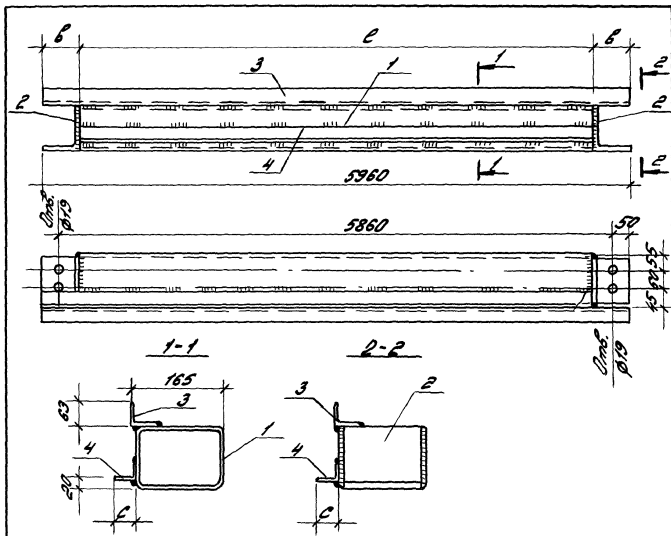
Шиб. №: неясн. Изготовитель и дата. Взам. инв. №

Зав. отд. Силиванский
 Н. Кондр. Брончук
 Т. Лих. Брончук
 Инст. сот. Силиванский

1, 432. Р-24. 2-7
 Ригель стыковой РСЗ

Листов	Лист	Листов
Р		1

ЦНИИПРОМЗДАНИЙ



Модель насоса	Размеры, мм			Толщина лопатки, мм
	с	б	с	
PH-1	5710	185	50	46,6; 50; 61,6
PH-2	5760	100		
PH-3	5710	125	63	80; 81,6; 91,6; 100
PH-4	5760	100		
PH-5	5760	100		

1.432.2-24.2-9

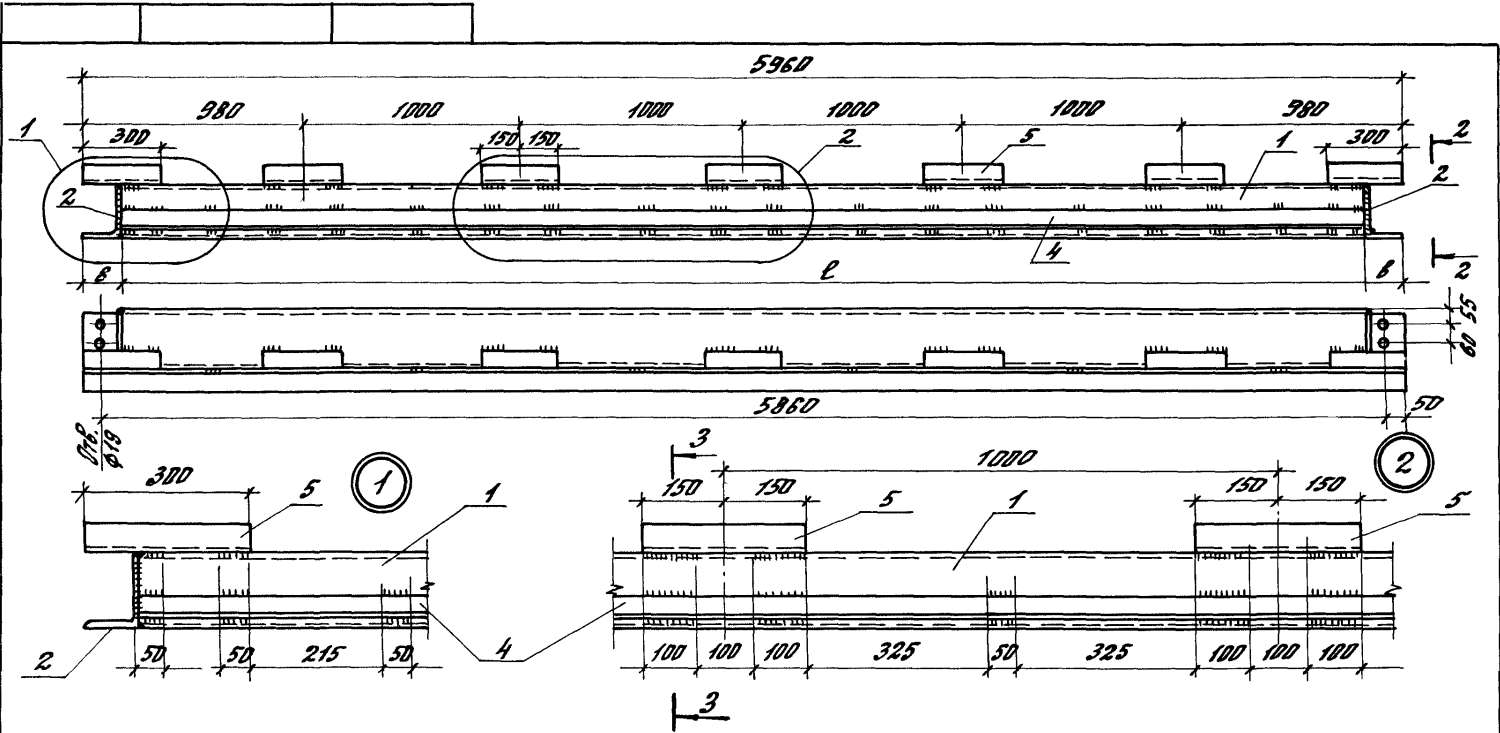
Зав. отд. Спиданский
Н.Колмогоров
С.И.Сидоров
И.И.Сидоров

Насос погружной PH

Стр.	Лист	Листов
Р	1	3

ЦНИИПРОТЭДАНИИ

24999-03 22



1. На данном листе приведен вариант исполнения подоконного ригеля с прерывистым верхним уголком поз. и одна разбивка сборных швов для ригелей с прерывистым и сплошным верхним уголком.
 2. Сеч. 2-2 см. на листе 1.

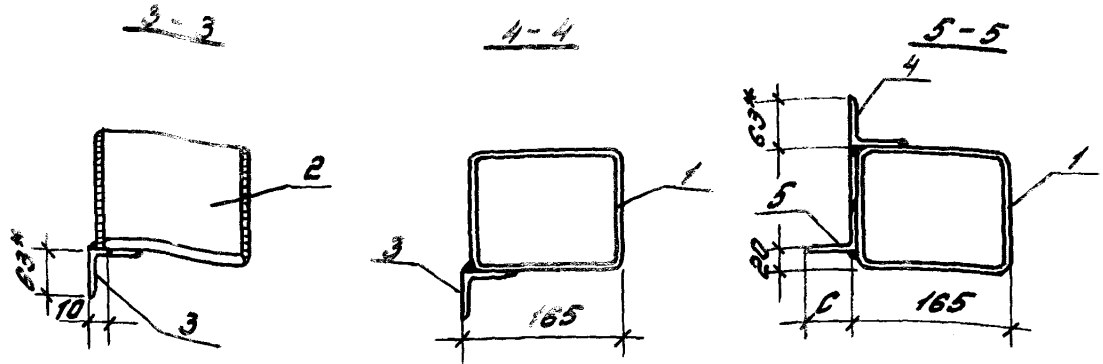
1.432.2-24.2-9	ЛИСТ 2
----------------	-----------

Поз.	Наименование	Кол. на ругель РН1 -						Масса ед., кг	Примечание
		-1	-2	-3	-4	-5	-6		
1	Профиль $160 \times 160 \times 4,7436 - 2287 - 86$ $С 235 Г О С Т 21772 - 88$ $R = 5710$	1			1			85	Закнутые профили могут быть изготовлены из стальных швеллеров по ГОСТ 8278-83
1	Профиль $160 \times 160 \times 4,7436 - 2287 - 86$ $С 253 Г О С Т 21772 - 88$ $R = 5760$		1			1		113,0	
1	Профиль $160 \times 160 \times 5,7436 - 2287 - 86$ $С 253 Г О С Т 21772 - 88$ $R = 5760$			1			1	140,0	
2	Уголок $125 \times 125 \times 9,70278509 - 86$ $С 245 Г О С Т 21772 - 88$ $R = 160$	2			2			2,8	
2	Уголок $160 \times 160 \times 10,70278510 - 86$ $С 245 Г О С Т 21772 - 88$ $R = 160$		2	2		2	2	3,2	
3	Уголок $63 \times 63 \times 5,70278509 - 86$ $С 235 Г О С Т 21772 - 88$ $R = 5960$	1	1	1				28,7	
4	Уголок $50 \times 50 \times 5,70278509 - 86$ $С 235 Г О С Т 21772 - 88$ $R = 5710$	1						21,5	
4	Уголок $50 \times 50 \times 5,70278509 - 86$ $С 235 Г О С Т 21772 - 88$ $R = 5760$		1	1				27,1	
4	Уголок $63 \times 63 \times 5,70278509 - 86$ $С 235 Г О С Т 21772 - 88$ $R = 5710$				1			27,4	
	$R = 5760$					1	1	27,7	
5	$R = 300$				7	7	7	14	
Масса ругеля, кг		151	175	202	138	155	184		

1.432.2-24.2-3

лист

3



Марка ручейка	Размеры, мм			Толщина панели, мм
	В	С	С	
PH2-1	5710	125		16,6; 80; 51,6
PH2-2	5760	100	45	
PH2-3				

Марка ручейка	Размеры, мм			Толщина панели, мм
	В	С	С	
PH2-4	5710	125		80; 81,6; 91,6; 100
PH2-5	5760	100	58	
PH2-6				

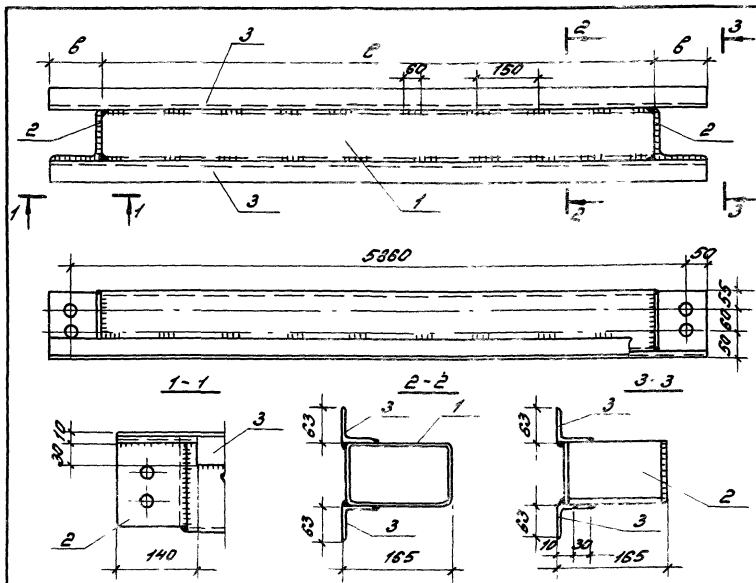
Поз.	Наименование	Кол. по ручьям PH2 -						Масса ед., кг	Примечание
		1	2	3	4	5	6		
1	Профиль $160 \times 160 \times 4$ ГОСТ 27772-88 СЭЗС ГОСТ 27772-88 В = 5710				1			35,0	Закругленные профили могут быть заменены на аналогичные по ГОСТ 27772-88
1	Профиль $160 \times 160 \times 4$ ГОСТ 27772-88 СЭЗС ГОСТ 27772-88 В = 5760					1		43,0	
1	Профиль $160 \times 160 \times 5$ ГОСТ 27772-88 СЭЗС ГОСТ 27772-88 В = 5760			1				140,0	
2	Уголок $160 \times 160 \times 5$ ГОСТ 8509-86 СЭЗС ГОСТ 27772-88 В = 160	2			2			2,8	
2	Уголок $160 \times 100 \times 10$ ГОСТ 8509-86 СЭЗС ГОСТ 27772-88 В = 160		2	2		2	2	3,2	
3	Уголок $63 \times 63 \times 5$ ГОСТ 8509-86 СЭЗС ГОСТ 27772-88 В = по проекту	2	2	2	2	2	2	По проекту	
4	В = по проекту	1	1	1	1	1	1		
5	В = по проекту				1	1	1		
5	Уголок $50 \times 50 \times 5$ ГОСТ 8509-86 СЭЗС ГОСТ 27772-88 В = по проекту	1	1	1					
	Масса металла, кг	По проекту							

ИВ.Н.П.В. Подпись и дата. Взам. инв. №

* Размер для образца

1.432. В-24. 2-10

Лист
2



Марка ригеля	Размеры, мм	
	В	Б
Р01-1	5710	125
Р01-2	5760	100
Р01-3	5710	125
Р01-4	5760	100
Р01-5	5710	125
Р01-6	5760	100

1.432. В-24. В-11

Ригель опорный Р01

Лист	Лист
1	3

ЦНИИПРОМЗАДАНИИ

Инв. № подл. Подпись и дата

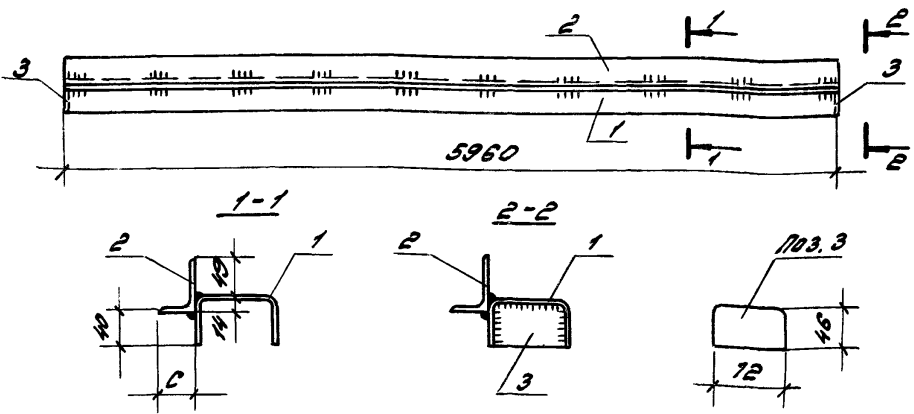
Зав. отд. Смирлянский
 Н. контр. Дранчук
 С. инж. по Дранчук
 Инв. № подл. Сидантьева

Лит.	Наименование	Код. по дугель РДТ-						Масса ед., кг	Примеч- ние
		-1	-2	-3	-4	-5	-6		
1	Прокруль $160 \times 160 \times 4 \text{ ТУ } 36-2287-80$ $С 255 \text{ ГОСТ } 27772-88$ $P=5710$	1			1			95,0	Синхронные прокрули могут быть изготов- лены из эма- льных шестер- нов по ГОСТ 8278-83
	Прокруль $160 \times 160 \times 4 \text{ ТУ } 36-2287-80$ $С 255 \text{ ГОСТ } 27772-88$ $P=5760$		1			1		113,0	
	Прокруль $160 \times 160 \times 5 \text{ ТУ } 36-2287-80$ $С 255 \text{ ГОСТ } 27772-88$ $P=5760$				1		1	140,0	
2	Удлинк $125 \times 125 \times 9 \text{ ГОСТ } 8509-86$ $С 245 \text{ ГОСТ } 27772-88$ $P=160$	2			2			2,8	
	Удлинк $160 \times 100 \times 10 \text{ ГОСТ } 8510-86$ $С 245 \text{ ГОСТ } 27772-88$ $P=160$		2	2		2	2	3,2	
	Удлинк $63 \times 63 \times 5 \text{ ГОСТ } 8509-86$ $С 235 \text{ ГОСТ } 27772-88$ $P=5960$	2	2	2	1	1	1	28,6	
4	Удлинк $63 \times 63 \times 5 \text{ ГОСТ } 8509-86$ $С 235 \text{ ГОСТ } 27772-88$ $P=300$				7	7	7	14	
Масса дугеля, кг		158	177	204	139	153	185		

Исп. № 100/01. Подпись и дата. Водитель

1.432.2-24.2-11

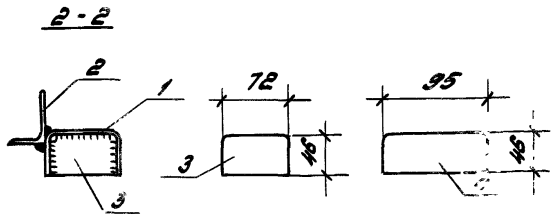
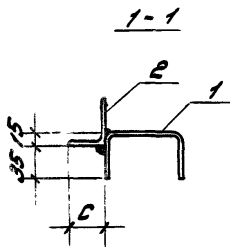
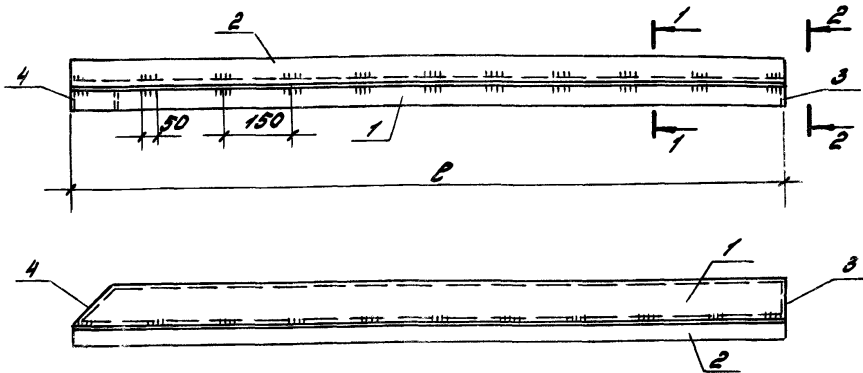
Лист
3



Марка рельса	Разм. С мм	Толщина поперечн. мм
РЦТ-1	40	16,6; 50; 61,6
РЦТ-2	63	80; 81,6; 91,6; 100

Поз.	Наименование	Кол. на РЦТ-		Масса ед., кг
		-1	-2	
1	Швеллер 80x50x4 ГОСТ 8278-83 С 235 ГОСТ 2772-88 P=5960	1	1	31,0
2	Уголок 63x40x5 ГОСТ 8370-86 С 235 ГОСТ 2772-88 P=5960	1		23,3
2	Уголок 63x63x5 ГОСТ 8509-86 С 235 ГОСТ 2772-88 P=5960		1	28,7
3	Лист 46x4 ГОСТ 19903-74 С 235 ГОСТ 2772-88 P=72	2	2	0,1
Масса рельса, кг		54,5	59,9	

				1, 432, 2-24, 2-12		
Зав. отд. С.И.Я.Н.К.И.С.	М.Контр. Д.С.Н.Ч.И.С.	М.И.Н.С.П.О.Д.С.Н.Ч.И.С.	И.М.С.П.О.Д.С.Н.Ч.И.С.	Рельс цокальный рядовой РЦТ	Стандарт Лист Р	Листов 1
				ЦНИИПРОМЗДАНИИ		



Марка ру levelя	Размеры, мм		Толщина полки, мм	Грубизко пункты, мм	
	С	Р			
PC2T-1	50	6130	46,6; 50;	0	
PC2T-2			61,6		
PC2T-3	63	6380	80; 81,6;		
PC2T-4			91,6; 100		
PC2T-5	50	6380	46,6; 50;		250
PC2T-6			61,6		
PC2T-7	63	6380	80; 81,6;		
PC2T-8			91,6; 100		

1. Индекс в марке levelя, Т" - соответствует срезу торца levelя $\angle 45^\circ$, слева, а индекс, Н" - справа
 2. Спецификацию см. на листе.

1.432. 2-24. 2-13

Ру levelя цокольный, угловой, PC2

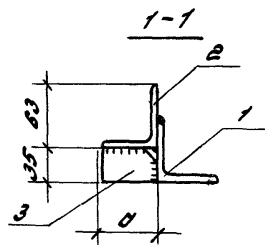
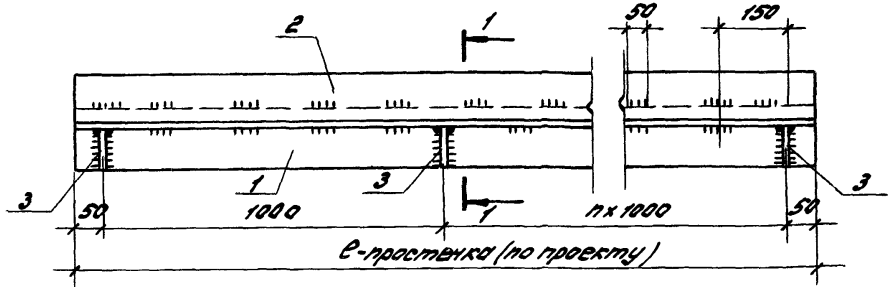
Стр. 1	Лист	
	1	2
ЦНИИПРОМЗДАНИИ		

Испол. № 1. Проверка и печать (подпись) и дата

Зав. отд. Специальный
 Испол. № 1. Проверка и печать (подпись) и дата
 Испол. № 1. Проверка и печать (подпись) и дата
 Испол. № 1. Проверка и печать (подпись) и дата

Поз.	Наименование	Конт. на рубель Р42-								Масса ед. изм.
		-1	-2	-3	-4	-5	-6	-7	-8	
1	Шпатель $\frac{80 \times 50 \times 4 \text{ ГОСТ } 8278-83}{\text{С 235 ГОСТ } 27772-88}$ P=6130	1	1	1	1					22,0
1	Шпатель $\frac{80 \times 50 \times 4 \text{ ГОСТ } 8278-83}{\text{С 235 ГОСТ } 27772-88}$ P=6380					1	1	1	1	33,2
2	Узелок $\frac{75 \times 50 \times 5 \text{ ГОСТ } 8509-86}{\text{С 235 ГОСТ } 27772-88}$ P=6130	1	1							29,5
2	Узелок $\frac{75 \times 50 \times 5 \text{ ГОСТ } 8510-86}{\text{С 235 ГОСТ } 27772-88}$ P=6380					1	1			30,6
2	Узелок $\frac{63 \times 63 \times 5 \text{ ГОСТ } 8509-86}{\text{С 235 ГОСТ } 27772-88}$ P=6130			1	1					29,5
2	Узелок $\frac{63 \times 63 \times 5 \text{ ГОСТ } 8509-86}{\text{С 235 ГОСТ } 27772-88}$ P=6380							1	1	30,6
3	Лист $\frac{46 \times 4 \text{ ГОСТ } 19903-74}{\text{С 235 ГОСТ } 27772-88}$ P=72	1	1	1	1	1	1	1	1	0,1
3	Лист $\frac{46 \times 4 \text{ ГОСТ } 19903-74}{\text{С 235 ГОСТ } 27772-88}$	1	1	1	1	1	1	1	1	0,15
Масса рубеля, кг		61,8	61,8	64,0	64,0					

ИЗДАНИЕ 1987 Г. С. 237 И. ШИВА



Марка	Размер a, мм	Толщина применяемой панели
РЦЗ-1	40	46,6; 50,6; 6,6
РЦЗ-2	63	80,8; 6,9; 6; 100

Поз.	Наименование	Кол. на РЦЗ		Масса ед, кг
		-1	-2	
1	Уголок $63 \times 63 \times 5$ ГОСТ 8509-86 С235 ГОСТ 21772-88 В-по проекту	1	1	по проекту
2	Уголок $63 \times 63 \times 5$ ГОСТ 8509-86 С235 ГОСТ 21772-88 В-по проекту		1	по проекту
2	Уголок $63 \times 40 \times 5$ ГОСТ 8510-86 С235 ГОСТ 21772-88 В-по проекту	1		по проекту
3	Лист 35×4 ГОСТ 8903-74 С235 ГОСТ 21772-88 В=40	n		0,044
3	Лист 35×4 ГОСТ 8903-74 С235 ГОСТ 21772-88 В=60		n	0,066
Масса ригеля, кг		По проекту		

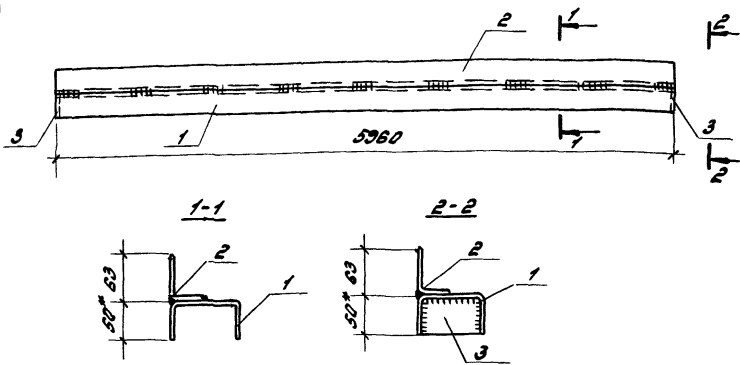
1,432.2-24.2-14

И.в. и.в.с. / Подпись и дата / Взам. инв.з.

Зав. отд. Стальная
И.контр. Дранчук
П.инж. по Дранчук
Инж. Плат. Сидельцев

Ригель цокольный РЦЗ
для простенков

Лист 1
ЦИУИПРОМЗДАНИИ



Номер детали	Поз.	Наименование	Кол.	Масса ед., кг	Масса детали, кг
РЦ 4	1	Шпатель $80 \times 50 \times 4$ ГОСТ 8278-83 С 235 ГОСТ 27772-88 $\rho = 5960$	1	31,0	60,0
	2	Угелок $63 \times 63 \times 5$ ГОСТ 8570-86 С 235 ГОСТ 27772-88 $\rho = 5960$	1	27,5	
	3	Лист 46×4 ГОСТ 19903-74 С 235 ГОСТ 27772-88 $\rho = 72$	2	1,4	

1.432. 2-24. 2-15

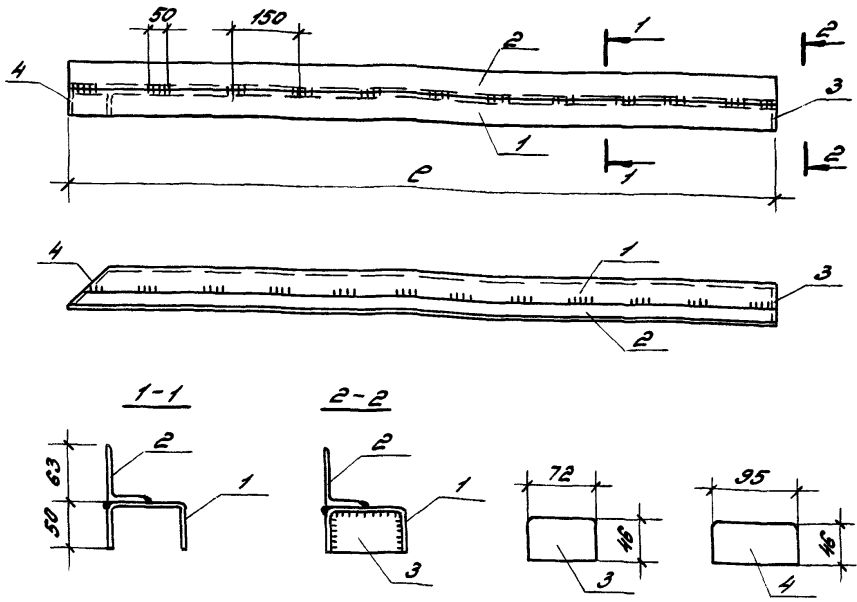
Зав. отд. Стальная
И. КОТЛ. ДРОНЧИК
С. ИВАН. ДРОНЧИК
Иск. И. КОТ. СЫЛАНТЬЕВ

Ригель цокольный РЦ 4

Сталь	Лист	Листов
Р		1

ЦНИИПРОМЗДАНИИ

Рис. 2



Индекс, "Т" - соответствует срезу торца ригеля $\angle 45^\circ$ слева, а индекс, "Н" - справа.

Спецификацию см. на листе В

Марка ригеля	Размер ρ , мм	Привязка стены,
Р45Т-1	6130	н/лебая
Р45Н-2		
Р45Т-3	6380	250 мм
Р45Н-4		

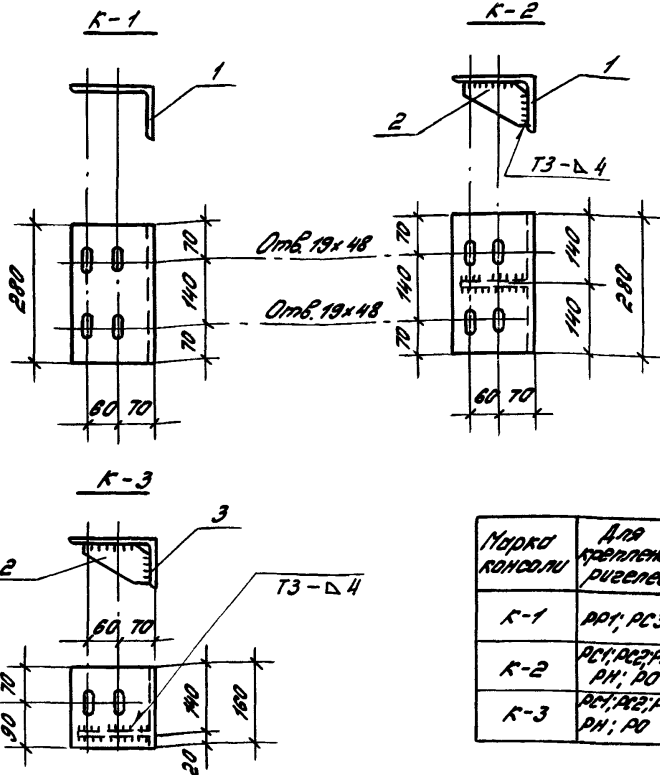
Ш.В. Млодт. Проверить и утвердить

1.432,2-24,2-16

Зав. отд. Сталянский
 И.Контр. Дранчук
 Т.И.С. Дранчук
 И.С.С. Силантьев

Ригель цокольный Р45

Стандарт	Лист	Листов
Р	1	2
ЦНИИПРОМЗДАНИИ		



Марка консоли	Для крепления рулевой
К-1	РР1; РС3
К-2	РС1; РС2; РР1; РН; РО
К-3	РС1; РС2; РР1; РН; РО

Поз.	Наименование	Кол. на консоль К -				Пассажд.	Примечание
		-1	-2	-3			
1	Узелок 160x100x10 ГОСТ 8510-86 С245 ГОСТ 21172-88 P=280	1	1			5,5	Возможна замена на узелок 160x160x10 ГОСТ 8509-86
3	P=160			1		3,2	
2	Лист 140x80x10 ГОСТ 19903-74 С235 ГОСТ 21172-88		1	1		0,9	
Масса консоли, кг		5,5	6,4	4,1			

1.432.2-24.2-17

Консоль рядовая К

Листов / Лист / Листов

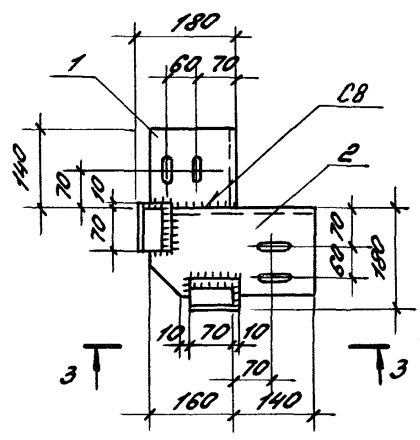
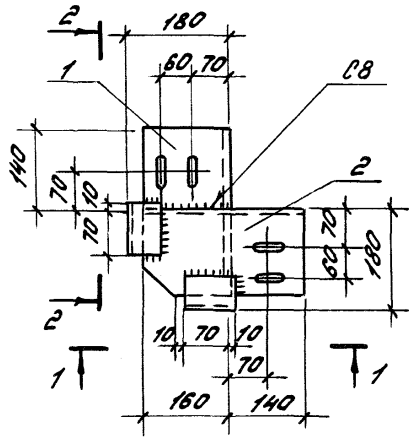
ЦУИИПРОМЗДАНИИ

Шифр: 1.432.2-24.2-17

Зав. отд. Сидянский
Н.ком. Водничук
ГУП Водничук
Инж. кот. Сидянский

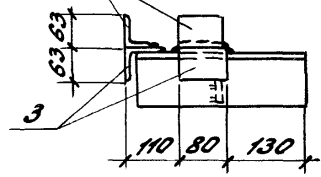
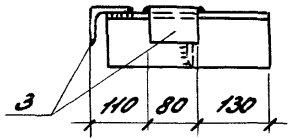
УК1-1 и УК1-2

УК1-3

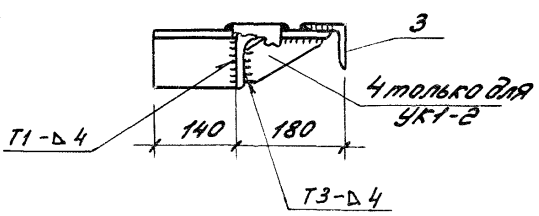


1-1

3-3



2-2



Марка консоли	Привязка к стене	Для установки ригеля
	по высоте по ширине	
УК1-1	0	РР1
УК1-2	0	РР, РП
УК1-3		РС3

1.432.2-24.2-18

Консоль угловая УК1

Студия	Лист	Листов
Р	1	2

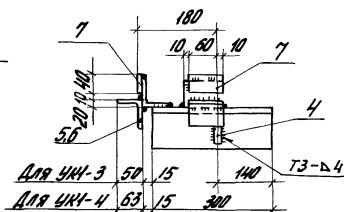
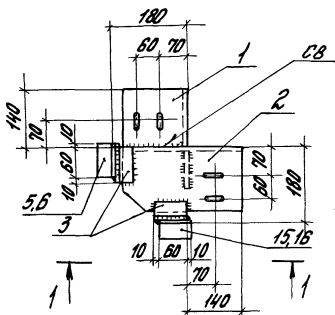
ЦНИИПРОИЗДАНИЙ

Изм. и подл. Провисы и отлив. Вост. устан.

Зав. ДПО СТИЛЯНСКАЯ
И. Кондратьев
Г.И.П. Дроздов
И.А. Дроздов

УК1-4 и УК1-5

1-1



Модель консоли	Прибытка стенок подкрепки продольной	для крепления панели, ригеля	Толщина мм
УК1-4	0	Р01, Р02	48,6; 50; 61,6
УК1-5	0	Р01, Р02	80; 81,6; 91,6; 100

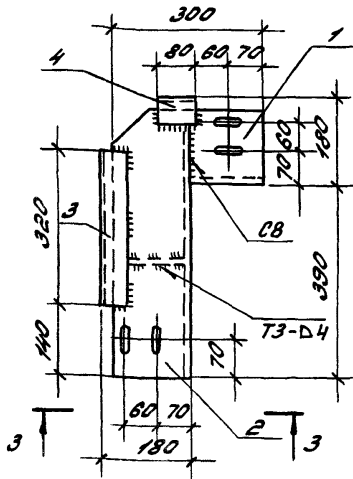
Поз.	Наименование	Кол. на консоль УК1-					Масса ед, кг	Примечание
		-1	-2	-3	-4	-5		
1	Узелок 160x100x10 ГОСТ 8510-86 С 235 ГОСТ 27772-88 L=140	1	1	1	1	1	2,8	Возможна замена узелка 160x100x10 на ГОСТ 8509-86
2	Узелок 160x100x10 ГОСТ 8510-86 С 235 ГОСТ 27772-88 L=300	1	1	1	1	1	6,0	
3	Узелок 63x63x5 ГОСТ 8509-86 С 235 ГОСТ 27772-88 L=80	2	2	2	2	2	0,4	
4	Лист 140x80x10 ГОСТ 14903-74 С 235 ГОСТ 27772-88		1		1	1	0,9	
5	Узелок 75x50x5 ГОСТ 8510-86 С 235 ГОСТ 27772-88 L=70			2	2		0,3	
6	Узелок 63x63x5 ГОСТ 8509-86 С 235 ГОСТ 27772-88 L=70					2	0,3	
7	Лист 70x100x5 ГОСТ 8510-86 С 235 ГОСТ 27772-88 L=70				2	2	0,1	
Масса консоли, кг		9,6	10,5	10,2	11,0	11,3		

1.432.2-24.2-18

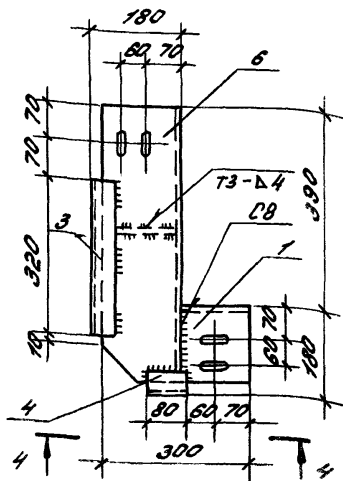
Лист

2

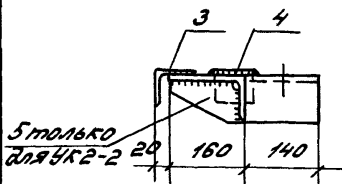
УК2-1 и УК2-2
Для левого угла



УК2-3 и УК2-4
Для правого угла

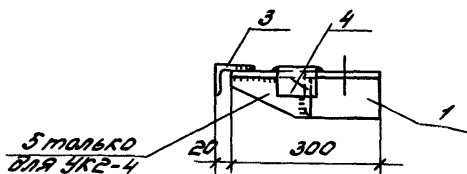


3-3



Сталько
для УК2-2

4-4



Сталько
для УК2-4

Спецификацию см. на листах 4 и 5

Марка консоли	Применяется для	Для установки
	толщины	руководств
	пробития	
УК2-1		РР1
УК2-2	0	Р0, Р1
УК2-3	250	РР1
УК2-4		Р0, Р1

1.432.2-24,2-19

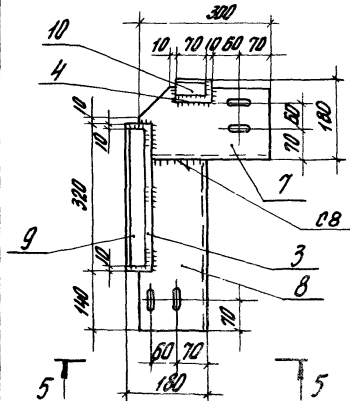
Консоль угловая УК2

Страницы	Лист	Листов
Р	1	5
ЦНИИПРОИЗДАНИЙ		

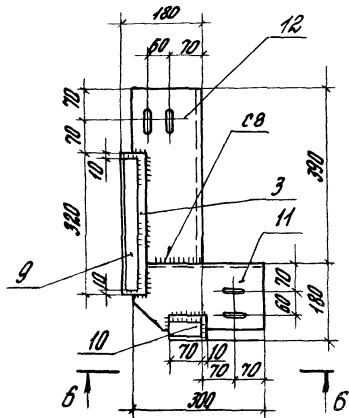
Шифр и номер. Подпись и штамп. Дата отс.

Зав. отд. С.И.С.С.С.С.С.
Н.Контр.Должн.С.С.С.
Г.И.П. Д.С.С.С.С.
Ш.К.С.С.С.С.С.С.С.С.С.

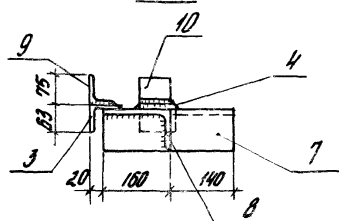
УКР-5
для левого узла



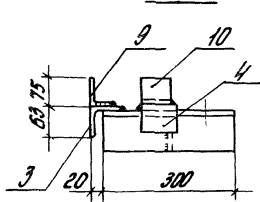
УКР-6
для правого узла



5-5



6-6



Модель консоли	Глубина впадины подцевной перегородкой	для установки ригеля
УКР-5	0	РСЗ
УКР-6	250 мм	

1.432.2-24.2-19

лист

2

24999-03 40

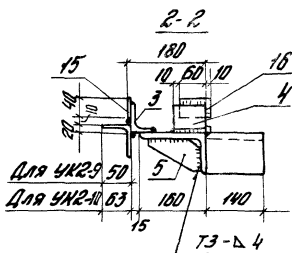
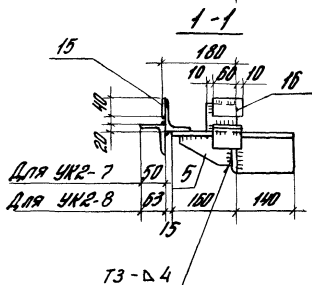
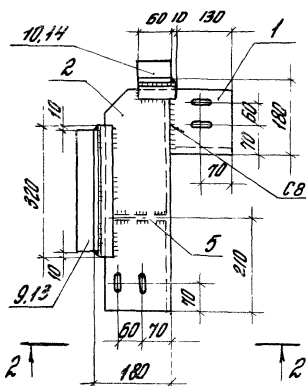
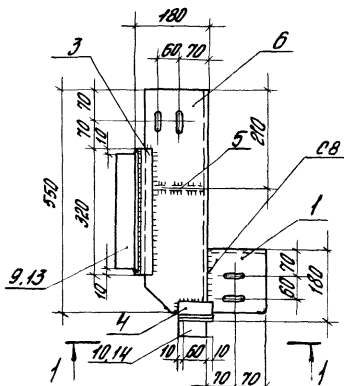
Вопрос. инст. №

Подпись и дата

Лист №

УК2-7 и УК2-8
для пробного цела

УК2-9 и УК2-10
для левого угла



Марка консоли	Привязка стержней к стене по высоте проема	для установки ригеля	Толщина панели, мм
УК2-7	0	р24, р22	48,5; 50; 81,5
УК2-8			80; 81,5 91,5; 100
УК2-9	250 мм	рН1, рН2	48,5; 50; 81,5
УК2-10			80; 81,5 91,5; 100

Лист № 1 из 1

Таблица и форма

Всего листов 14

1.432.2-24.2-19

Лист

3

Поз.	Наименование	Код. на консоль УК2-											Повск ед., кг	Примечание	
		-1	-2	-3	-4	-5	-6	-7	-8	-9	-10				
1	Узелок $\frac{160 \times 100 \times 10 \text{ ГОСТ } 8510-86}{\text{СР45 ГОСТ } 27772-88}$ P=140	1	1	1	1			1	1	1	1			2,8	Возможно замена на узелок 160x160x10 по ГОСТ 8509-86
2	P=550	1	1							1	1			10,9	
3	Узелок $\frac{63 \times 63 \times 5 \text{ ГОСТ } 8509-86}{\text{СР35 ГОСТ } 27772-88}$ P=320	1	1	1	1	1	1	1	1	1	1			1,5	
4	P=80	1	1	1	1	1	1	1	1	1	1			0,4	
5	Лист $\frac{140 \times 80 \times 10 \text{ ГОСТ } 19903-74}{\text{СР35 ГОСТ } 27772-88}$		1		1			1	1	1	1			0,9	
6	Узелок $\frac{160 \times 100 \times 10 \text{ ГОСТ } 8510-86}{\text{СР45 ГОСТ } 27772-88}$ P=550			1	1			1	1					10,9	См. примечание для поз. 1, 2
7	P=300					1								5,9	
8	P=390					1								7,7	
9	Узелок $\frac{75 \times 50 \times 5 \text{ ГОСТ } 8510-86}{\text{СР35 ГОСТ } 27772-88}$ P=300					1	1	1		1				1,4	
10	P=70					1	1	1		1				0,3	
11	Узелок $\frac{160 \times 100 \times 10 \text{ ГОСТ } 8510-86}{\text{СР45 ГОСТ } 27772-88}$ P=300							1						5,9	См. примечание для поз. 1, 2.
12	P=390							1						7,7	

Продолжение спецификации на листе 5

1.432.2-24.2-19

Лист
4

Шифр, номер Подпись и дата Взят. шифр

Поз.	Наименование	Кол. на канцеля УКР-										Масса ед., кг	Примечание	
		-1	-2	-3	-4	-5	-6	-7	-8	-9	-10			
13	Уголок $63 \times 63 \times 5$ ГОСТ 8509-88 6235 ГОСТ 21772-88 P=300								1	1			1,4	
14	P=70							1	1				0,3	
15	Лист $300 \times 40 \times 5$ ГОСТ 19903-74 6235 ГОСТ 21772-88							1	1	1	1		0,5	
16	Лист $70 \times 40 \times 5$ ГОСТ 19903-74 6235 ГОСТ 21772-88							1	1	1	1		0,1	
Масса канцеля, кг		15,6	16,5	15,6	16,5	17,2	18,8	18,8						

24999-03

(13)

1.432.2-24.2-19

Лист

5