

ТИПОВЫЕ КОНСТРУКЦИИ, ИЗДЕЛИЯ И
УЗЛЫ ЗДАНИЙ И СООРУЖЕНИЙ

СЕРИЯ 1.832.1 - 15

СТЕНЫ ИЗ ЖЕЛЕЗОБЕТОННЫХ
ТРЕХСЛОЙНЫХ ПАНЕЛЕЙ
ГОРИЗОНТАЛЬНОЙ РАЗРЕЗКИ
С ТЕПЛОИЗОЛИРУЮЩИМ СЛОЕМ
ИЗ ПОЛИСТИРОЛБЕТОНА
ДЛЯ СЕЛЬСКОХОЗЯЙСТВЕННЫХ
ПРОИЗВОДСТВЕННЫХ ЗДАНИЙ

ВЫПУСК 2

ПАНЕЛИ, АРМАТУРНЫЕ И ЗАКЛАДНЫЕ ИЗДЕЛИЯ.
РАБОЧИЕ ЧЕРТЕЖИ

25070 - 03

ЦЕНА 5-85

ТИПОВЫЕ КОНСТРУКЦИИ, ИЗДЕЛИЯ И
УЗЛЫ ЗДАНИЙ И СООРУЖЕНИЙ

СЕРИЯ 1,832.1 - 15

СТЕНЫ ИЗ ЖЕЛЕЗОБЕТОННЫХ
ТРЕХСЛОЙНЫХ ПАНЕЛЕЙ
ГОРИЗОНТАЛЬНОЙ РАЗРЕЗКИ
С ТЕПЛОИЗОЛИРУЮЩИМ СЛОЕМ
ИЗ ПОЛИСТИРОЛБЕТОНА
ДЛЯ СЕЛЬСКОХОЗЯЙСТВЕННЫХ
ПРОИЗВОДСТВЕННЫХ ЗДАНИЙ

ВЫПУСК 2

ПАНЕЛИ. АРМАТУРНЫЕ И ЗАКЛАДНЫЕ ИЗДЕЛИЯ.
РАБОЧИЕ ЧЕРТЕЖИ

ГИПРОНИСЕЛЬХОЗ

Главный инженер *В.А. Чернойаров*
Начальник отд. *И.Н. Котов*
Гл. специалист *И.В. Рабинович*

Утверждены Главпроектром
Госстроя СССР, письмом
от 02.04.91 № 5/6-89.
Введены в действие
ГИПРОНИСЕЛЬХОЗОМ,
с 15.12.91 приказ
от 18.04.91 № 65-П

НИИЖБ

Зам. директора *Т.И. Мамедов*
Зав. лабораторией *И.Е. Пуляев*
Зав. сектором *В.И. Чиненков*

© Апп цитп, 1991

ОБОЗНАЧЕНИЕ ДОКУМЕНТА	НАИМЕНОВАНИЕ	СТР.
1.832.1- 15.2 - ТТ	ТЕХНИЧЕСКИЕ ТРЕБОВАНИЯ	7
-1	КАРКАС КП1... КП3	9
-2	КАРКАС КП4	10
-3	КАРКАС КП5, КП6, КП8	11
-4	КАРКАС КП7	12
-5	КАРКАС КП9... КП12	13
-6	КАРКАС КП13, КП15, КП16	14
-7	КАРКАС КП14	15
-8	КАРКАС КП17... КП20	16
-9	КАРКАС КП21... КП24	17
-10	КАРКАС КП25... КП28	18
-11	КАРКАС КП29... КП32	19
-12	КАРКАС КП33... КП36	20
-13	КАРКАС КП37... КП40	21
-14	КАРКАС КП41... КП44	22
-15	КАРКАС КП45... КП48	23
-16	КАРКАС КП49, КП50	24
-17	КАРКАС КП51, КП52	25
-18	КАРКАС КП53, КП54	26
-19	КАРКАС КП55, КП56	27
-20	КАРКАС КП57, КП58	28
-21	КАРКАС КП59, КП60	29
-22	КАРКАС КП61, КП62	30
-23	КАРКАС КП63, КП64	31
-24	КАРКАС КП65, КП66	32
-25	КАРКАС КП67, КП68	33
-26	КАРКАС КП69, КП70	34

1.832.1 - 15.2

НАЧ.ОТД.	КОТОВ	<i>Котов</i>
Н.КОНТ.	КУЗЬМИНА	<i>Кузьмина</i>
ГЛ.СПЕЦ.	РАВИНОВИЧ	<i>Равинович</i>
РУК.ГР.	СОЛОХИН	<i>Солохин</i>
ИНЖ.	БОЖКО	<i>Божко</i>

СОДЕРЖАНИЕ

СТРАНИЦ	ЛИСТ	ЛИСТОВ
Р	1	5

ГИПРОНИСЕЛЬХОЗ

ОБОЗНАЧЕНИЕ ДОКУМЕНТА	НАИМЕНОВАНИЕ	СТР.
1.832-15.2 - 27	КАРКАС КП 71, КП 72	35
-28	КАРКАС КП 73, КП 74	36
-29	КАРКАС КП 75, КП 76	37
-30	КАРКАС КП 77, КП 78	38
-31	КАРКАС КП 79, КП 80	39
-32	КАРКАС КП 81... КП 84	40
-33	КАРКАС КП 85... КП 88	41
-34	КАРКАС КП 89... КП 92	42
-35	КАРКАС КП 93... КП 95	43
-36	КАРКАС КП 96	44
-37	КАРКАС КП 97... КП 99	45
-38	КАРКАС КП 100	46
-39	КАРКАС КП 101... КП 103	47
-40	КАРКАС КП 104	48
-41	КАРКАС КП 105, КП 106	49
-42	КАРКАС КП 107, КП 108	50
-43	КАРКАС КП 109	51
-44	КАРКАС КП 110	52
-45	КАРКАС КП 111	53
-46	КАРКАС КП 112	54
-47	КАРКАС КП 113... КП 118	55
-48	КАРКАС КП 119, КП 120	56
-49	КАРКАС КП 121... КП 123	57
-50	КАРКАС КП 124	58
-51	КАРКАС КП 125, КП 126	59
-52	КАРКАС КП 127	60
-53	КАРКАС КП 128	61
-54	КАРКАС КП 129, КП 130	62
-55	КАРКАС КП 131, КП 132	63
-56	КАРКАС КП 133... КП 138	64
	1.832.15.2	ЛИСТ 2

ИМБ. № ПОДА. Подпись и дата ВЗ. ВЛ. ИМБ. №

ОБОЗНАЧЕНИЕ ДОКУМЕНТА	НАИМЕНОВАНИЕ	СТР.
1.8321.-15.2-57	КАРКАС КП 139, КП 140	65
-58	КАРКАС КП 141...КП144	66
-59	КАРКАС КП 145, КП146	67
-60	КАРКАС КП 147, КП 148	68
-61	КАРКАС КП 149... КП152	69
-62	КАРКАС КП 153, КП 154	70
-63.	КАРКАС КП 155, КП 156	71
-64	КАРКАС КП 157, КП 158	72
-65	КАРКАС КП 159, КП 160	73
-66	КАРКАС КП 161...КП164	74
-67	КАРКАС КП 165, КП 166	75
-68	КАРКАС КП 167, КП 168	76
-69	КАРКАС КП 169, КП 170	77
-70	КАРКАС КП 171, КП 172	78
-71	КАРКАС КП 173, КП 174	79
-72	КАРКАС КП 175, КП 176	80
-73	КАРКАС КП 177, КП 178	81
-74	КАРКАС КП 179, КП 180	82
-75	КАРКАС КП 181, КП 182	83
-76	КАРКАС КП 183, КП 184	84
-77	КАРКАС КП 185, КП 186	85
-78	КАРКАС КП 187, КП 188	86
-79	КАРКАС КП 189, КП 190	87
-80	КАРКАС КП 191, КП 192	88
-81	КАРКАС КП 193, КП 194	89
-82	КАРКАС КП 195, КП 196.	90
-83	КАРКАС КП 197, КП 198	91
-84	КАРКАС КП 199, КП 200	92
-85	КАРКАС КП 201, КП 202	93
-86	КАРКАС КП 203, КП 204	94
1.832.1-15.2		ЛИСТ 3

ОБОЗНАЧЕНИЕ ДОКУМЕНТА	НАИМЕНОВАНИЕ	СТР.
1.832.1-15.2-87	КАРКАС КП 205, КП 206	95
- 88	КАРКАС КП 207, КП 208	96
- 89	КАРКАС КП 209, КП 210	97
- 90	КАРКАС КП 211, КП 212	98
- 91	КАРКАС КП 213, КП 214	99
- 92	КАРКАС КП 215, КП 216	100
- 93	КАРКАС КП 217, КП 218	101
- 94	КАРКАС КП 219, КП 220	102
- 95	КАРКАС КР 1... КР 8	103
- 96	КАРКАС КР 9... КР 16	104
- 97	КАРКАС КР 17, КР 18, КР 19	105
- 98	КАРКАС КР 20... КР 24	106
- 99	КАРКАС КР 25... КР 32	107
- 100	КАРКАС КР 33... КР 36	108
- 101	КАРКАС КР 37... КР 40	109
- 102	КАРКАС КР 41... КР 44	110
- 103	КАРКАС КР 45... КР 48	111
- 104	КАРКАС КР 49... КР 52	112
- 105	СЕТКА С1... С4	113
- 106	СЕТКА С5... С8	114
- 107	СЕТКА С9... С12	115
- 108	СЕТКА С13... С16	116
- 109	СЕТКА С17... С20	117
- 110	СЕТКА С21... С24	118
- 111	СЕТКА С25... С28	119
- 112	СЕТКА С29... С32	120
- 113	СЕТКА С33... С36	121
- 114	СЕТКА С37, С38	122
- 115	СЕТКА С39... С41	123
- 116	СЕТКА С42, С43	124

ИНВ. № ПОДЛ., ПОДПИСЬ И ДАТА ВЗЯТИ. ИНВ. №

1.832.1-15.2

Лист

4

ОБОЗНАЧЕНИЕ ДОКУМЕНТА	НАИМЕНОВАНИЕ	СТР.
1.832.1-15.2-117	СЕТКА С44...С46	125
- 118.	СЕТКА С47	126
- 119	СЕТКА С48...С66	127
- 120	СЕТКА С67...С74	131
- 121	СЕТКА С75...С82	132
- 122	СЕТКА С83...С90	133
- 123	СЕТКА С91...С94	134
- 124	СЕТКА С48-1...С50-1	135
- 125	СЕТКА С51-1...С54-1	136
- 126	СЕТКА С55-1...С58-1	137
- 127	СЕТКА С59-1...С62-1	138
- 128	СЕТКА С63-1...С66-1	139
- 129	СТЕРЖЕНЬ АРМАТУРНЫЙ СТ1...СТ4	140
- 130	ПЕТЛЯ ДЛЯ ПОДЪЕМА ПМ1-1...ПМ19-1	141
- 131	ПЕТЛЯ ДЛЯ ПОДЪЕМА ПМ1-2...ПМ19-2	143
- 132	ПЕТЛЯ ДЛЯ ПОДЪЕМА ПМ1-3...ПМ19-3	145
- 133	ПЕТЛЯ ДЛЯ ПОДЪЕМА ПМ1-4...ПМ18-4	147
- 134	УЗЕЛ 1	149
- 135	УЗЕЛ 2	150
- 136	ИЗДЕЛИЕ ЗАКЛАДНОЕ МН1, МН2	151
- 137	ИЗДЕЛИЕ ЗАКЛАДНОЕ МН3	152

1. Настоящие технические требования распространяются на арматурные и закладные изделия трехслойных панелей с теплоизолирующим слоем из полистиролбетона, монолитного связанного с несущими слоями.

2. Рабочие чертежи панелей приведены в выпуске 1 настоящей серии.

3. Арматурные стержни должны быть выправлены, очищены от ржавчины, масляных и других загрязнений.

4. Арматурные и закладные изделия должны отвечать требованиям ГОСТ 10922-90 "Арматурные изделия и закладные детали сварные для железобетонных конструкций". Технические требования и методы испытаний"

5. Арматурные сетки и каркасы должны изготавливаться при помощи контактной точечной сварки К1-Кт в соответствии с требованиями ГОСТ 14098-85 "Соединения сварные арматуры и закладных изделий железобетонных конструкций. Типы, конструкции и размеры." Сварку изделий производить во всех точках пересечения стержней. Каждое изделие должно иметь бирку с указанием его марки. Результаты приемочного контроля должны быть занесены в журнал ОТК.

6. На чертежах размеры сеток и каркасов даны по осям и торцам стержней.

7. Объединение плоских каркасов в пространственные необходимо производить в кондукторах при помощи электросварочных клещей.

8. Сварку закладных изделий следует производить в соответствии с ГОСТ 14098-85

ИВ. № подл. Подпись и дата. Взам. инв. №

1.832.1-15.2-ТТ

Нач. отд.	Котов	<i>[Signature]</i>
Н. конт.	Кузьмина	<i>[Signature]</i>
Гл. спец.	Рабинович	<i>[Signature]</i>
Рук. гр.	Солоухин	<i>[Signature]</i>
Инж.	Божко	<i>[Signature]</i>

ТЕХНИЧЕСКИЕ
ТРЕБОВАНИЯ

Стация	Лист	Листов
Р	1	2

ГИПРОНИСЕЛЬХОЗ

9. Монтажные петли должны изготавливаться из горячекатанной гладкой арматурной стали класса А-I по ГОСТ 5781-82 марок СтЗСП или СтЗПС по ГОСТ 380-88.

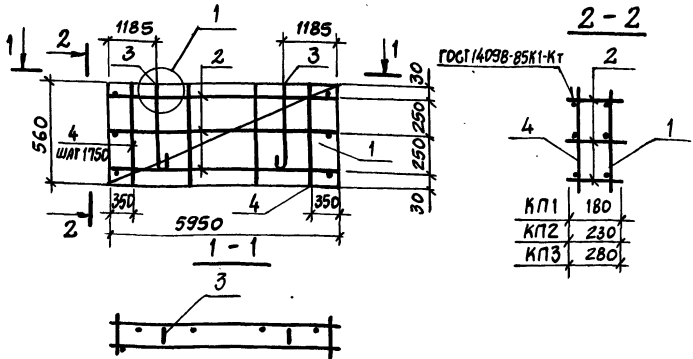
Сталь марки СтЗПС не допускается применять для изготовления петель, предназначенных для подъема и монтажа панелей при температуре ниже минус 40С.

10. В зависимости от расчетной температуры наружного воздуха наиболее холодной пятидневки марку стали закладных изделий принимать по таблице

РАСЧЕТНАЯ ТЕМПЕРАТУРА, ГРАД. С	МАРКА СТАЛИ	ГОСТ
до минус 40	СтЗКПЗ-1	ГОСТ 380-88
от минус 40 до минус 50	СтЗСПЗ-1	

11. Арматурные изделия изготавливаются из арматурной стали А-III по ГОСТ 5781-82, обыкновенной арматурной проволоки периодического профиля класса Вр-I по ГОСТ 6727-80.

12. Открытые поверхности закладных изделий должны быть защищены антикоррозионным покрытием согласно требованиям главы СНиП 2.03.11-85 "Защита строительных конструкций от коррозии", указаниям приведенным в составе проекта здания.



Поз.	НАИМЕНОВАНИЕ	КОЛ. НА КЛ			ОБОЗНАЧЕНИЕ ДОКУМЕНТА
		1	2	3	
1	СЕТКА С1	1	1	1	1.832.1-15.2-105
2	КАРКАС КР1	3			
	КР2		3		-95
	КР4			3	
3	ПЕТЛЯ ДЛЯ ПОДЪЕМА ПМ1-1	2			-130
	ПМ1-2		2		-131
	ПМ1-3			2	-132
4	Ф 5 ВР1, R=560; Q=08кг	4	4	4	БЕЗ ЧЕРТ.
	МАССА КАРКАСА, КГ	14,3	14,6	15,1	

1. АРМАТУРА КЛАССА ВР-I ПО ГОСТ 6727-80.
2. УЗЕЛ 1 СМ. ДОКУМ. 1.832.1-15.2-134.

1.832.1-15.2-1

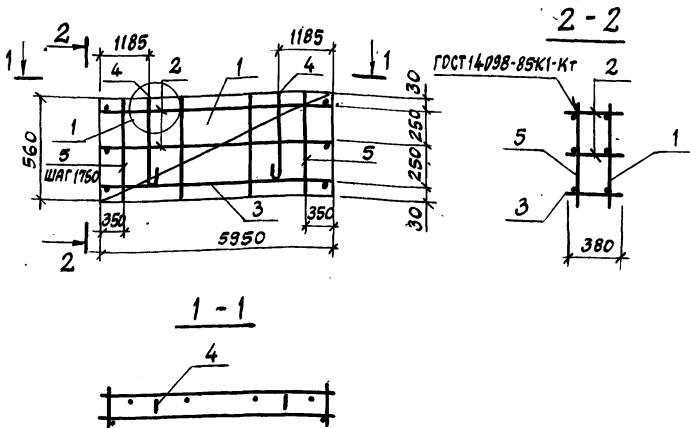
Имя, № подл. Поставщик и дата Взял: ИВВ. 15

НАЧ. ОГА.	КОТОВ	<i>[Signature]</i>
Н. КОНТР.	КУЗЬМИНА	<i>[Signature]</i>
ГЛ. СПЕЦ.	РАВИНОВИЧ	<i>[Signature]</i>
РУК. ГР.	СОЛОУХИН	<i>[Signature]</i>

КАРКАС КЛ1... КЛ3

СТАРИЯ	ЛИСТ	ЛИСТОВ
Р		1

ГИПРОНИСЕЛЬХОЗ



Поз.	НАИМЕНОВАНИЕ	КОЛ.	ОБОЗНАЧЕНИЕ ДОКУМЕНТА	МАССА КАРКАСА, КГ
1	СЕТКА	1	1.832.1-15.2-105	18,4
2	КАРКАС КР6	2		
3	КР7	1	- 95	
4	ПЕТАЛЯ ДЛЯ ПАЗЕМА ПМ6-4	2	- 133	
5	Ф5 ВРІ, R=560; 0,08 КГ	4	БЕЗ ЧЕРТ.	

1. АРМАТУРА КЛАССА ВР-I ПО ГОСТ 6727-80.
2. Узел 1 см. док. 1.832.1-15.2-134.

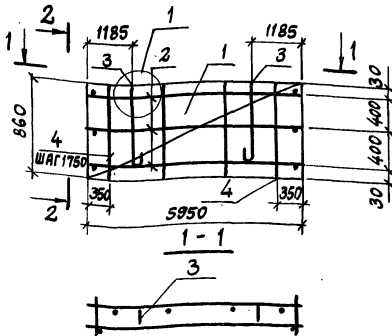
1.832.1-15.2-2

НАЧ.ОТД. Котов
 И.КОНТР. Кузьмина
 ГЛ.СПЕЦ. Рабинович
 РУК.ГР. Солоухин

КАРКАС КР4

Стандия Лист Листов
 Р 1 1

ГИПРОНИСЕЛЬХОЗ



Поз.	НАИМЕНОВАНИЕ	КОЛ. НА КЛ			ОБОЗНАЧЕНИЕ ДОКУМЕНТА
		5	6	8	
1	СЕТКА С2	1	1	1	1.832.1-15.2-105
2	КАРКАС КР1	3			- 95
	КР2		3		
	КР7			3	
3	ПЕТЛЯ ДЛЯ ПОДЪЕМА ПМ7-1	2			- 130
	ПМ8-2		2		- 131
	ПМ7-4			2	- 133
4	Ф5ВР-I, R=860, 0.12КГ	4	4	4	БЕЗ ЧЕРТ.
	МАССА КАРКАСА, КГ	17,0	17,4	24,2	

1. АРМАТУРА КЛАССА ВР-I ПО ГОСТ 6727-80.
 2. УЗЕЛ 1 СМ. ДОКУМ. 1.832.1-15.2-134.

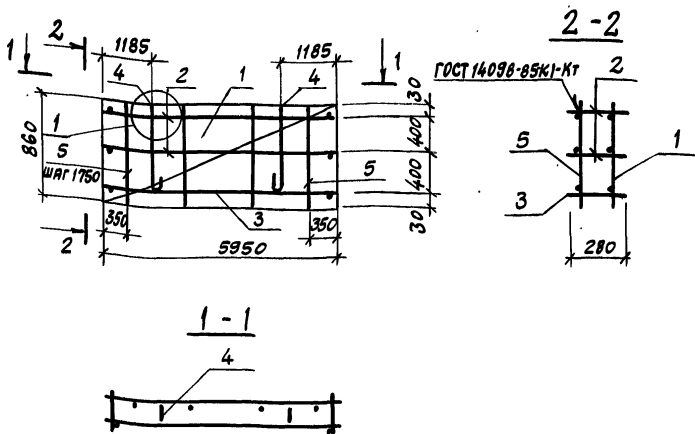
1.832.1-15.2-3

НАЧ.ОТД. КОТОВ
 Н.КОНТР. КУЗЬМИНА
 ГЛ.СПЕЦ. РАВИНОВИЧ
 РУК.ГР. СОЛОУХИН

КАРКАС КЛ5, КЛ6, КЛ8

СТРАНА	ЛИСТ	ЛИСТОВ
Р		1
ГИПРОНИСЕЛЬХОЗ		

ИВБ. И ПОДАЛ ПОЛТИСЬ И ДАТЯ ВЗЯТИ КИВБ.М



Поз.	НАИМЕНОВАНИЕ	КОЛ.	ОБОЗНАЧЕНИЕ ДОКУМЕНТА	МАССА КАРКАСА, КГ
1	СЕТКА С2	1	1.832.1-15.2-105	20,0
2	КАРКАС КР4	2	-95	
3	КР5	1		
4	ПЕТЛЯ ДЛЯ ПОДЪЕМА ПМ8-3	2	-132	
5	φ5 ВР-I, R=860; 0,12 КГ	4	БЕЗ ЧЕРТ.	

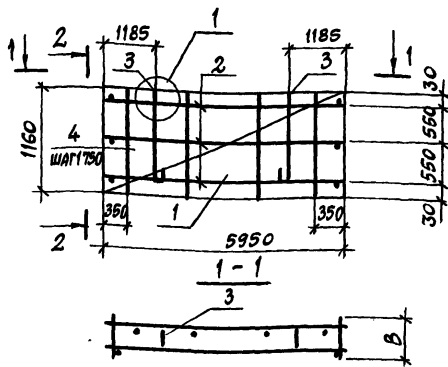
1. Арматура класса ВР-I по ГОСТ 6727-80.
2. Узел 1 см. докум. 1.832.1-15.2-134.

1.832.1-15.2-4

ИРЧ.ОГД. Котов *[Signature]*
И.КОНТР. Кузьмина *[Signature]*
ГЛ.СПЕЦ. Равинович *[Signature]*
РУК.ГР. Солоухин *[Signature]*

КАРКАС КР7

СТАДИЯ	ЛИСТ	ЛИСТОВ
Р		1
ГИПРОНИСЕЛЬХОЗ		



МАРКА КАРКАСА	В, мм
КП9	180
КП10	230
КП11	280
КП12	380

Поз.	НАИМЕНОВАНИЕ	КОЛ. НА КАРКАС КП				ОБОЗНАЧЕНИЕ ДОКУМЕНТА
		9	10	11	12	
1	СЕТКА СЗ	1	1	1	1	1.832.1-15.2-105
2	КАРКАС КР1	3				- 95
	КР2		3			
	КР5			3		
	КР8				3	
3	ПЕТЛЯ ДЛЯ ПОДЪЕМА ПМ11-1	2				- 130
	ПМ12-2		2			- 131
	ПМ12-3			2		- 132
	ПМ10-4				2	- 133
4	Φ 5 ВР1, ρ=1160; 0,17 кг	4	4	4	4	БЕЗ ЧЕРТ.
	МАССА КАРКАСА, кг	20,9	21,1	27,9	36,2	

1. АРМАТУРА КЛАССА ВР-I ПО ГОСТ 6727-80
 2. УЗЕЛ 1 СМ. ДОКУМ. 1.832.1-15

1.832.1-15.2-5

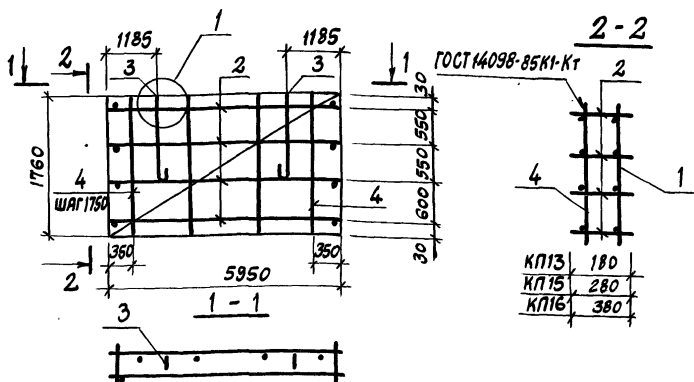
НАЧ.ОТД. КОТОВ [Signature]
 Н.КОНТР. КИЗЬМИНА [Signature]
 ГЛАСПЕЦ. РАБИНОВИЧ [Signature]
 РУК.ГР. СОЛОУХИН [Signature]

КАРКАС КП9 ... КП12

СТАНЦИЯ	ЛИСТ	ЛИСТОВ
Р		1

ГИПРОНИСЕЛЬХОЗ

ИНВ. ЛЕГКОМ. ПОДПИСЬ И ДАТА ВЗН. ИНВ. И



Поз.	НАИМЕНОВАНИЕ	КОЛ. НА КП			ОБОЗНАЧЕНИЕ ДОКУМЕНТА
		13	15	16	
1	СЕТКА С4	1	1	1	1.832.1-15.2-105
2	КАРКАС КР1	4			-95
	КР5		4		
	КР8			4	
3	ПЕТЛЯ ДЛЯ ПОДЪЕМА ПМ15-1	2			-130
	ПМ16-3		2		-132
	ПМ17-4			2	-133
4	Ф5 ВР1, R=1760; 0,25кг	4	4	4	БЕЗ ЧЕРТ.
	МАССА КАРКАСА, КГ	28,3	37,3	51,1	

1. АРМАТУРА КЛАССА ВР-I ПО ГОСТ 6727-80.
2. УЗЕЛ 1 СМ. ДОКУМ. 1.832.1-15.2-134.

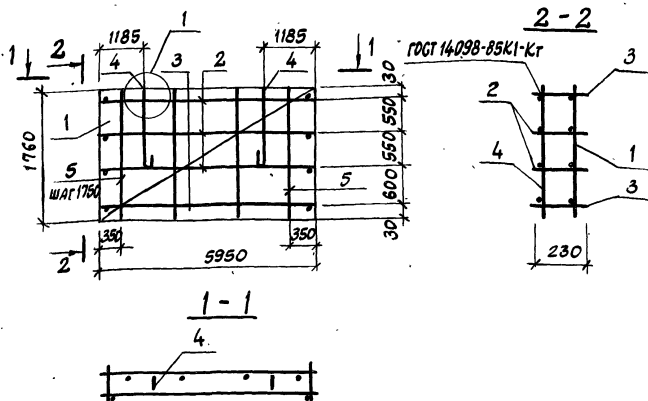
1.832.1-15.2-6

НАЧ.ОТД.	Котов	<i>[Signature]</i>
Н.КОНТР.	КУЗЬМИНА	<i>[Signature]</i>
ГЛ.СПЕЦ.	РАВИНОВИЧ	<i>[Signature]</i>
РУК.ГР.	СОЛОДУХИ	<i>[Signature]</i>

КАРКАС КП13, КП15, КП16

СТADIЯ	ЛИСТ	ЛИСТОВ
Р		1

ГИПРОНИС ЕЛЬХОЗ



Поз.	НАИМЕНОВАНИЕ	Кол.	ОБЗНАЧЕНИЕ ДОКУМЕНТА	МАССА КАРКАСА, КГ
1	СЕТКА С4	1	1.832.1-15.2-105	32,7
2	КАРКАС КР2	2	-95	
3	КАРКАС КР3	2		
4	ПЕТЛЯ ДЛЯ ПОДЪЕМА ПМ15-2	2	-131	
5	Ф5 ВР1, L=1760; 0,25 КГ	4	БЕЗ ЧЕРТ.	

1. АРМАТУРА КЛАССА ВР1 ПО ГОСТ 6727-80.

2. УЗЕЛ 1 СТ. ДОКУМ. 1.832.1-15.2-134.

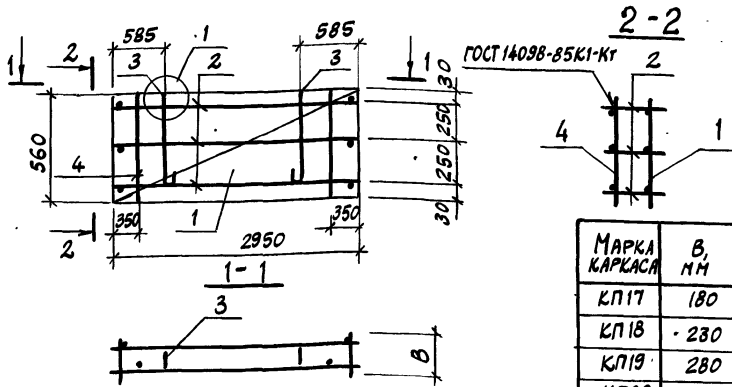
1.832.1-15.2-7

НАЧ.ОТД. КОТОВ
Н.КОНТР. КУЗЬМИНА
ГЛ.СПЕЦ. РАВИНОВИЧ
РУК.ГР. СОЛОУХИН

КАРКАС КР14

СТАДИЯ Лист Листов
Р 1 1

ГИПРОНИСЕЛЬХОЗ



МАРКА КАРКАСА	В, мм
КП17	180
КП18	230
КП19	280
КП20	380

Поз.	НАИМЕНОВАНИЕ	КОЛ. НА КАРКАС КП				ОБОЗНАЧЕНИЕ ДОКУМЕНТА
		17	18	19	20	
1	СЕТКА С5	1	1	1	1	1.832.1-15.2-106
2	КАРКАС КР9	3				- 96
	КР10		3			
	КР11			3		
	КР12				3	
3	ПЕТЛЯ ДЛЯ ПОДЪЕМА ПМ1-1	2				- 130
	ПМ1-2		2			- 131
	ПМ1-3			2		- 132
	ПМ1-4				2	- 133
4	Ф5 ВР-I, В=560, 0,08 кг	2	2	2	2	БЕЗ ЧЕРТ.
	МАССА КАРКАСА, кг	8,3	8,6	9,1	9,2	

1. АРМАТУРА КЛАССА ВР-I ПО ГОСТ 6727-80.
 2. УЗЕЛ 1 см. ДОКУМ. 1.832.1-15.2-134.

1.832.1-15.2-8

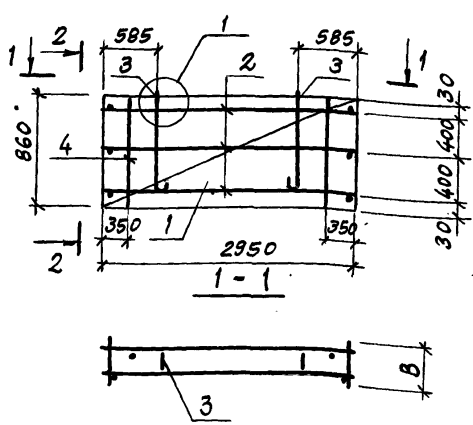
ЛИНЕЙНО-ПОСЛЕДОВАТЕЛЬНОСТЬ И ДИТА ВЗНУМ ИЛИ НГ

НАЧ.ОТД. КОТОВ
 Н.КОНТР. КУЗЬМИНА
 ГЛ.СПЕЦ. РАВИНОВИЧ
 РУК.ГР. СОЛОУХИН

КАРКАС КП17...КП20

СТАДИЯ Лист Листов
 Р 1 1

ГИПРОНИС ЕЛЬХОЗ



МАРКА КАРКАСА	В, мм
КП21	180
КП22	230
КП23	280
КП24	380

Поз	НАИМЕНОВАНИЕ	КОЛ. НА КАРКАС КП				ОБОЗНАЧЕНИЕ ДОКУМЕНТА
		21	22	23	24	
1	СЕТКА С6	1	1	1	1	1.832.1-15.2-106 - 96
2	КАРКАС КР9	3				
	КР10		3			
	КР11			3		
	КР12				3	
3	ПЕТЛЯ ДЛЯ ПОДЪЕМА ПМ4-1	2				-130
	ПМ5-2		2			-131
	ПМ5-3			2		-132
	ПМ4-4				2	-133
4	φ5 ВР1, R=860; 0,12 кг	2	2	2	2	БЕЗ ЧЕРТ.
	МАССА КАРКАСА, кг	9,2	9,6	9,9	10,1	

1. АРМАТУРА КЛАССА ВР-I ПО ГОСТ 6727-80.
2. УЗЕЛ 1 СМ. ДОКУМ. 1.832.1-15.2-134

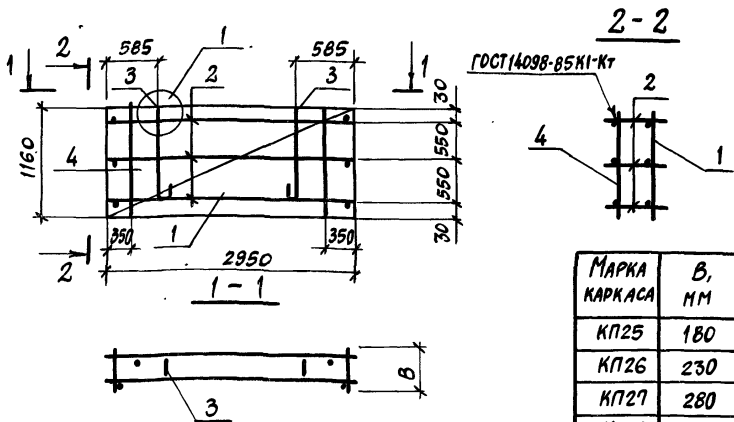
1.832.1-15.2-9

ИНВ. И ПОСЛ. ПРОЕДИТЬ НА ГЛА ВЗНМ. ЛНВ. И

НАЧ. ОГА Котов
Н. КОНТР. Кузьмина
ГЛ. СПЕЦ. Рабинович
РУК. ГР. Соловухин

КАРКАС КП21... КП24

СТАДИЯ Р ЛИСТ 1 ЛИСТОВ 1
ГИПРОНИСЕЛЬХОЗ



МАРКА КАРКАСА	В, ММ
КП25	180
КП26	230
КП27	280
КП28	380

Поз	НАИМЕНОВАНИЕ	КОЛ. НА КАРКАС КП				ОБЪЯВЛЕНИЕ ДОКУМЕНТА
		25	26	27	28	
1	СЕТКА С7	1	1	1	1	1.832.1-15.2-106
2	КАРКАС КР9	3				-96
	КР10		3			
	КР11			3		
	КР12				3	
3	ПЕТЛЯ ДЛЯ ПОДЪЕМА ПМ5-1	2				-130
	ПМ6-2		2			-131
	ПМ6-3			2		-132
	ПМ8-4				2	-133
4	Ф5 ВР-I, E=1160, Q17 КГ	2	2	2	2	БЕЗ ЧЕРТ.
	МАССА КАРКАСА, КГ	10,6	11,0	11,3	13,1	

1. АРМАТУРА КЛАССА ВР-I ПО ГОСТ 6727-80.
2. УЗЕЛ 2 СМ. ДОКУМ. 1.832.1-15.2-134.

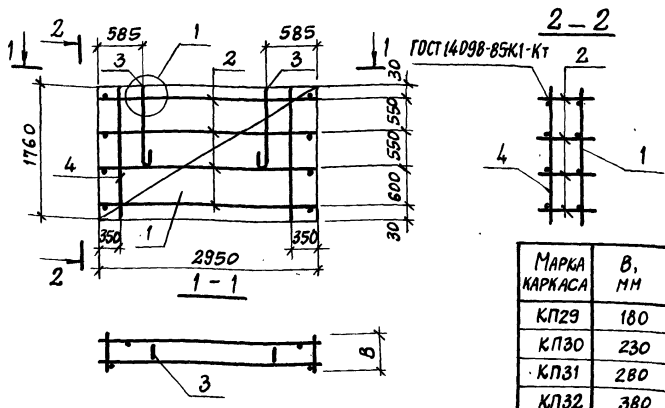
1.832.1-15.2-10

НАЧ.ОТД. КОТОВ
И.КОНТР. КУЗЬМИНА
ГЛ.СПЕЦ. РАБИНОВИЧ
РУК.ГР. СОЛОУИИ

КАРКАС КП25... КП28

СТADIЯ	ЛИСТ	ЛИСТОВ
Р		1

ГИПРОНИСЕЛЬХОЗ



МАРКА КАРКАСА	В, мм
КЛ29	180
КЛ30	230
КЛ31	280
КЛ32	380

Поз	НАИМЕНОВАНИЕ	КОЛ. НА КАРКАС КЛ				ОБОЗНАЧЕНИЕ ДОКУМЕНТА
		29	30	31	32	
1	СЕТКА СВ	1	1	1	1	1.832.1-15.2-106
2	КАРКАС КР9	4				- 96
	КР10		4			
	КР11			4		
	КР12				4	
3	ПЕГЛЯ ДЛЯ ПОДЪЕМА ПМВ-1	2				- 130
	ПМ9-2		2			- 131
	ПМ9-3			2		- 132
	ПМВ-4				2	- 133
4	Ф5 ВР-I, L=1760, 0,25 кг	2	2	2	2	БЕЗ ЧЕРТ.
	МАССА КАРКАСА, КГ	14,6	14,8	15,4	15,6	

1. АРМАТУРА КЛАССА ВР-I ПО ГОСТ 6727-80.
2. УЗЕЛ 1 СМ. ДОКУМ. 1.832.1-15.2-134

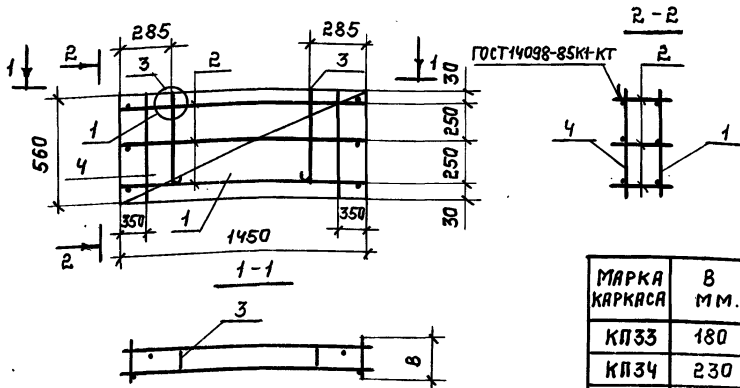
1.832.1-15.2-11

ИВВ. Л. ПОДЛ. ПОДПИСЬ НАДЛ. ВЗЯТ. ИВВ. Л.

НАЧ. ОТА Котов
Н. КОНТР. КУЗЬМИНА
ГЛ. СПЕЦ. РАБИНОВИЧ
РУК. ГР. СОЛОДУХИН

КАРКАС КЛ29... КЛ32

СТАДИЯ Лист Листов
Р 1 1
ГИПРОНИСЕЛЬХОЗ



МАРКА КАРКАСА	В ММ.
КП33	180
КП34	230
КП35	280
КП36	380

Поз.	НАИМЕНОВАНИЕ	КОЛ. НА КАРКАС К П				ОБОЗНАЧЕНИЕ ДОКУМЕНТА
		33	34	35	36	
1	СЕТКА С9	1	1	1	1	1.832.1-15.2-107
2	КАРКАС КР13	3				-96
	КР14		3			
	КР15			3		
	КР16				3	
3	ПЕЛЯ ДЛЯ ПОДЪЕМА ПМ1-1	2				-130
	ПМ1-2		2			-131
	ПМ1-3			2		-132
	ПМ1-4				2	-133
4	Φ5 ВРД, R=560; 0,08 КГ	2	2	2	2	БЕЗ ЧЕРТ.
МАССА КАРКАСА, КГ		5,1	5,4	5,8	5,8	

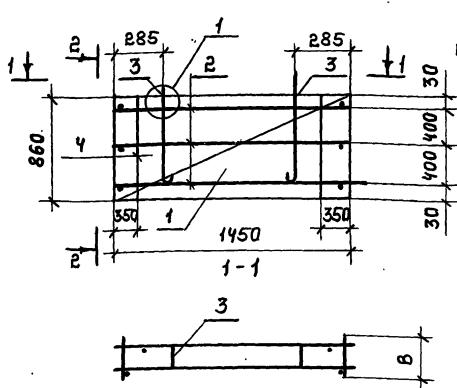
2. УЗЕЛ 1 СМ. ДОКУМ. 1.832.1-15.2-134
 1. АРМАТУРА КЛАССА Вр-I ПО ГОСТ 6727-80.

1.832.1-15.2-12

ИМ. ОТД	КОТОВ	<i>[Signature]</i>
И. КОМП.	КУЗЬМИНА	<i>[Signature]</i>
И. СПЕЦ.	РАБИНОВИЧ	<i>[Signature]</i>
РУК. ГР.	СОЛОЗУХИ	<i>[Signature]</i>

КАРКАС КП33...КП36

СТРАНА	ЛИСТ	ЛИСТОВ
Р		1
ГИПРОНИСЕЛЬХОЗ		



ГОСТ 14098-85 К1-КТ

МАРКА КАРКАСА	В, мм
КП37	180
КП38	230
КП39	280
КП40	380

Поз	НАИМЕНОВАНИЕ	КОЛ. НА КАРКАС КП				ОБОЗНАЧЕНИЕ ДОКУМЕНТА
		37	38	39	40	
1	СЕТКА С10	1	1	1	1	1.832.1-15.2-107
2	КАРКАС КР13	3				-96
	КР14		3			
	КР15			3		
	КР16				3	
3	ПЕТЛЯ ДЛЯ ПОДЪЕМА АРМ-1	2				-130
	ПМ5-2		2			-131
	ПМ5-3			2		-132
	ПМ4-4				2	-133
4	Φ5 ВР-I, В=860, 0,12 кг	2	2	2	2	БЕЗ ЧЕРТ.
	МАССА КАРКАСА, кг	6,0	6,4	6,6	6,8	

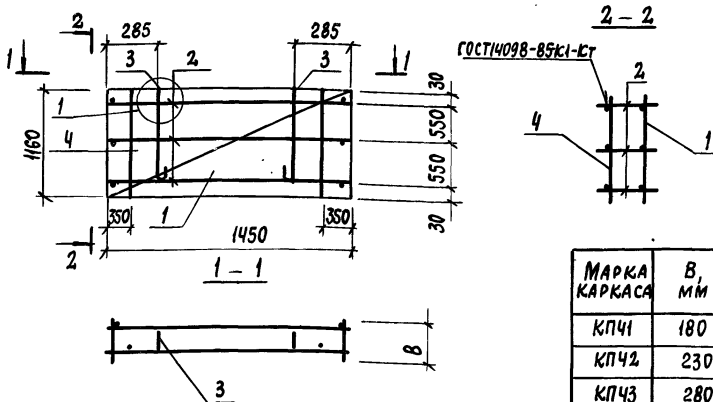
2. УЗЕЛ 1 см. ДОКУМ. 1.332.1-15.2-134.
1. АРМАТУРА КЛАССА ВР-I ПО ГОСТ 6727-80.

1.832.1-15.2-13

ИЗВ. №-подписались и даты ВЗЯТ. ИВ.И
 ИАЧ.ОТД. КОТОВ
 Н. КОМП. КУЗЬМИНА
 ГЛ. СПЕЦ. РАБИНОВИЧ
 РУК. ГР. СОЛОДУХИН

КАРКАС КР37...КП40.

СТРАНА ЛИСТ ЛИСТОВ
 Р 1 1
 ГИПРОИССЕЛЬХОЗ



МАРКА КАРКАСА	В, мм
КПЧ1	180
КПЧ2	230
КПЧ3	280
КПЧ4	380

Поз.	НАИМЕНОВАНИЕ	КОЛ. НА КАРКАС КП				ОБОЗНАЧЕНИЕ ДОКУМЕНТА
		Ч1	Ч2	Ч3	Ч4	
1	СЕТКА СИ	1	1	1	1	1.832.1-15.2-107
2	КАРКАС КР13	3				- 96
	КР14		3			
	КР15			3		
	КР16				3	
3	ПЕТЛЯ ДЛЯ ПОДЪЕМА ПМС-1	2				
	ПМ6-2		2			- 131
	ПМ6-3			2		- 132
	ПМС-4				2	- 133
4	Ф5 ВР-I Р-1160; 0,17 кг	2	2	2	2	БЕЗ ЧЕРТ.
	МАССА КАРКАСА, кг	7,1	7,5	7,7	7,9	

1. АРМАТУРА КЛАССА ВР-I ПО ГОСТ 6727-80.
2. УЗЕЛ 1 СМ. ДОКУМ. 1.832.1-15.2-134

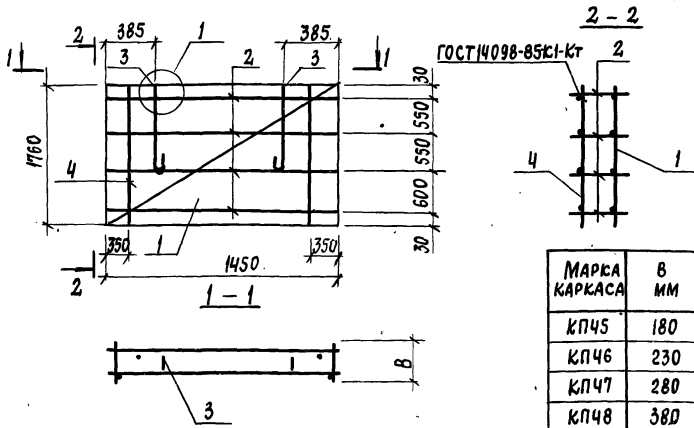
1.832.1-15.2-14

НАЧ.ОТД. КОТОВ
Н.КОНТР. КУЗЬМИНА
ГЛ. СПЕЦ. РАБИНОВИЧ
РУС. ГР. СЕВЛУХИН

КАРКАС КПЧ1... КПЧ4

СТАДИЯ Лист Листов
Р 1

ГИПРОНИСЕЛЬХОЗ



Поз.	НАИМЕНОВАНИЕ	КОЛ. НА КАРКАС КР				ОБОЗНАЧЕНИЕ ДОКУМЕНТА
		45	46	47	48	
1	СЕТКА С12	1	1	1	1	1.832.1-15.2-107
2	КАРКАС КР13	4				— 96
	КР14		4			
	КР15			4		
	КР16				4	
3	ПЕТЛЯ ДЛЯ ПОДЪЕМА ПМС-1	2				— 130
	ПМС-2		2			— 131
	ПМС-3			2		— 132
	ПМС-4				2	— 133
4	φ5 ВРІ, ρ=1760, 0,25 кг	2	2	2	2	БЕЗ ЧЕРТ.
	МАССА КАРКАСА, КГ	8,5	8,9	9,2	9,4	

АРМАТУРА КЛАССА ВР-І ПО ГОСТ 6727-80

1.832.1 - 15.2 - 15

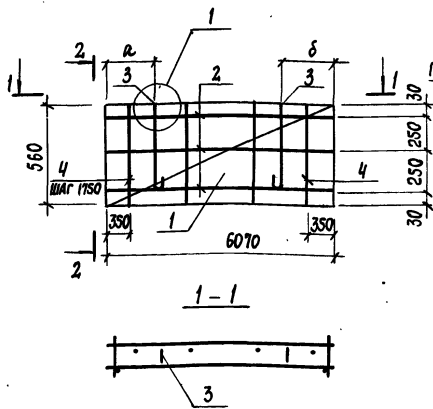
ИНВ. И ПОДАЛ. ПОДПИСЬ И ДАТА ВАМ. ИНВ. N

НАЧ. ОТД. Котов
Н. КОНТР. БУЗЬМИНА
ГЛ. СПЕЦ. РАВИНОВИЧ
РУК. ГР. СОЛОУХИН

КАРКАС КР45...КР48

СТАНЦИЯ Лист Листов
Р 1

ГИПРОНИСЕЛЬХОЗ



МАРКА КАРКАСА	РАЗМЕРЫ, ММ	
	а	б
КП49	1195	1285
КП50	1285	1195

Поз.	НАИМЕНОВАНИЕ	КОЛ.	ОБОЗНАЧЕНИЕ ДОКУМЕНТА	МАССА КАРКАСА, КГ
1	СЕТКА С13	1	1.832.1-15.2-108	14,1
2	КАРКАС КР17	3	- 97	
3	ПЕТЛЯ ДЛЯ ПОДЪЕМА ПМ1-1	2	- 130	
4	Ф5 ВР-I, В-560; 0,08 кг	4	БЕЗ. ЧЕРТ.	

1. АРМАТУРА КЛАССА ВР-I ПО ГОСТ 6727-80.
2. УЗЕЛ 1 СМ. ДОКУМ. 1.832.1-15.2-134

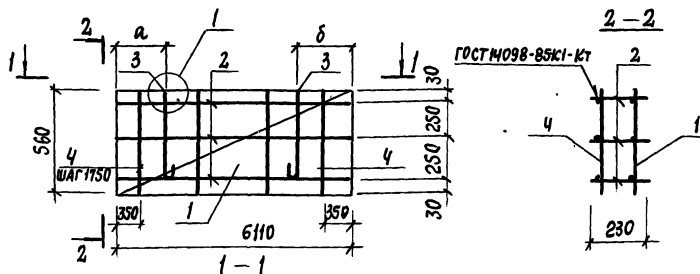
1.832.1-15.2-16

НАЧ. ОТД.	КОТОВ	<i>[Signature]</i>
Н. КОНТР.	КУЗЬМИНА	<i>[Signature]</i>
ГЛ. СПЕЦ.	РАВИНОВИЧ	<i>[Signature]</i>
РУК. ГР.	СОЛОУХИН	<i>[Signature]</i>

КАРКАС КП49, КП50

СТАДИЯ	ЛИСТ	ЛИСТОВ
Р		1
ГИПРОНИСЕЛЬХОЗ		

СТАНДАРТНО-ТЕХНИЧЕСКИЙ ЧЕРТЕЖ



МАРКА КАРКАСА	РАЗМЕРЫ, ММ	
	а	б
КП51	1185	1285
КП52	1285	1185

Поз.	НАИМЕНОВАНИЕ	КОЛ.	ОБОЗНАЧЕНИЕ ДОКУМЕНТА	МАССА КАРКАСА кг
1	СЕТКА С14	1	1.832.1-15.2-108	15,0
2	КАРКАС КР18	3	- 97	
3	ПЕГЛЯ ДЛЯ ПОДЪЕМА ПМ1-2	2	- 131	
4	Ф5 ВР-I, l=560; 0,08 кг	4	БЕЗ ЧЕРТ.	

1. АРМАТУРА КЛАССА ВР-I ПО ГОСТ 6727-80.

2. УЗЕЛ 1 см. ДОКУМ. 1.832.1-15.2-134

1.832.1-15.2-17

СТADIЯ Лист Листов

Р 1

КАРКАС КП51, КП52

ГИПРОНИСЕЛЪХОЗ

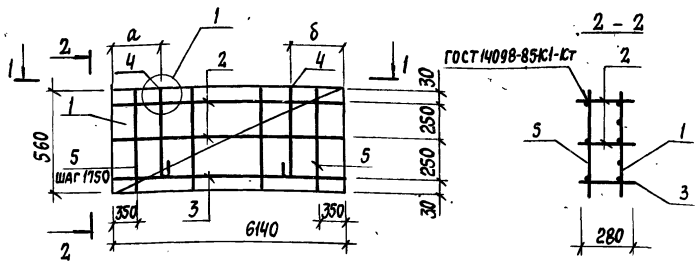
ИНВ. И ПОДЛ. ПОДПИСЬ И ДАТА ВЗАМ. ИНВ. И

НАЧ. ОТД. КОТОВ

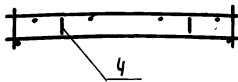
Н. КОНТР. КУЗЬМИНА

ГЛ. СПЕЦ. РАБИНОВИЧ

РУК. ГР. СОЛОУХИН



1-1



МАРКА КАРКАСА	РАЗМЕРЫ, ММ	
	a	δ
КП53	1205	1325
КП54	1325	1205

Поз.	НАИМЕНОВАНИЕ	КОЛ.	ОБОЗНАЧЕНИЕ ДОКУМЕНТА	МАССА КАРКАСА КГ
1	СЕТКА С15	1	1.832.1 - 15.2 - 108	17,9
2	КАРКАС КР20	2		
3	КАРКАС КР21	1	- 98	
4	ПЕТЛЯ ДЛЯ ПОДЪЕМА ПМ1-3	2	- 132	
5	φ 5 ВР-I, В560, 0,08 КГ	4	БЕЗ ЧЕРТ.	

1. АРМАТУРА КЛАССА ВР-I ПО ГОСТ 6727-80.
 2. УЗЕЛ 1 СМ. ДОКУМ. 1.832.1-15.2-134.

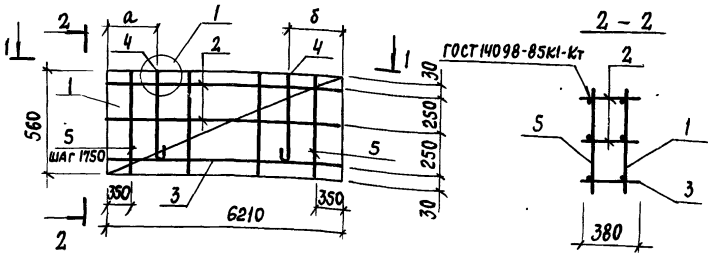
1.832.1 - 15.2 - 18

НАЧ. ОТД.	КОТОВ	<i>[Signature]</i>
Н. КОНТР.	КУЗЬМИНА	<i>[Signature]</i>
ГЛ. СПЕЦ.	РАБИНОВИЧ	<i>[Signature]</i>
РУК. ГР.	СОЛОУХИН	<i>[Signature]</i>

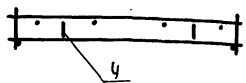
КАРКАС КП53, КП54

СТАНДА	ЛИСТ	ЛИСТОВ
Р		1

ГИПРОНИСЕЛЬХОЗ



1-1



МАРКА КАРКАСА	РАЗМЕР, ММ	
	а	б
КП55	1085	1235
КП56	1235	1085

Поз.	НАИМЕНОВАНИЕ	Кол.	ОБОЗНАЧЕНИЕ ДОКУМЕНТА	МАССА КАРКАСА КГ
1	СЕТКА С16	1	1.832.1-15.2-108	19,0
2	КАРКАС КР22	2	- 98	
3	КР23	1		
4	ПЕТЛЯ ДЛЯ ПОДЪЕМА ПМБ-4	2	- 133	
5	φ 5 ВР-I, В:560; 0,08 кг	4	БЕЗ ЧЕРТ.	

1. АРМАТУРА КЛАССА ВР-I ПО ГОСТ 6727-80.
2. УЗЕЛ 1 СМ. ДОКУМ. 1.832.1-15.2-134

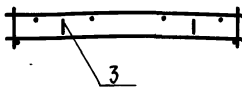
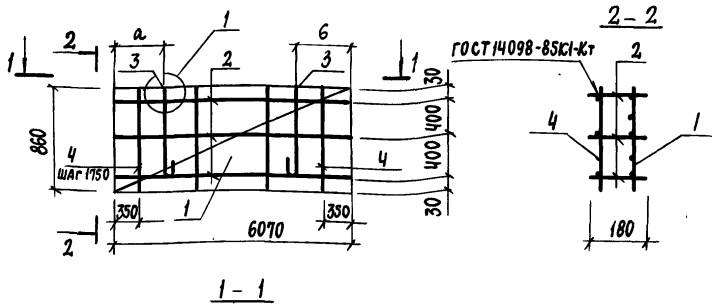
1.832.1-15.2-19

ИМЕНА ПОДПИСАНИЕ ДАТА

НАЧ. ОТД. КОТОВ
 Н. КОНТР. КУЗЬМИНА
 ГЛ. СПЕЦ. РАВИНОВИЧ
 РУК. ГР. СОЛОУХИН

КАРКАС КП55, КП56

СТАДИЯ Лист Листов
 Р 1
 ГИПРОНИС ЕЛЬХОЗ



МАРКА КАРКАСА	РАЗМЕР, ММ	
	а	б
КП57	1195	1285
КП58	1285	1195

Поз.	НАИМЕНОВАНИЕ	КОЛ.	ОБОЗНАЧЕНИЕ ДОКУМЕНТА	МАССА КАРКАСА КГ
1	СЕТКА С17	1	1.832.1-15.2-109	16,7
2	КАРКАС КР17	3	- 97	
3	ПЕТЛЯ ДЛЯ ПОДЪЕМА ПМ7-1	2	- 130	
4	Ф 5 ВР-I В-860; 0.12 кг	4	БЕЗ ЧЕРТ.	

1. АРМАТУРА КЛАССА ВР-I ПО ГОСТ 6727-80.
2. УЗЕЛ 1 СМ. ДОКУМ. 1.832.1-15.2-134

1.832.1-15.2-20

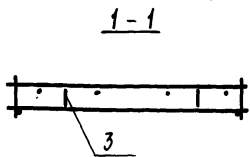
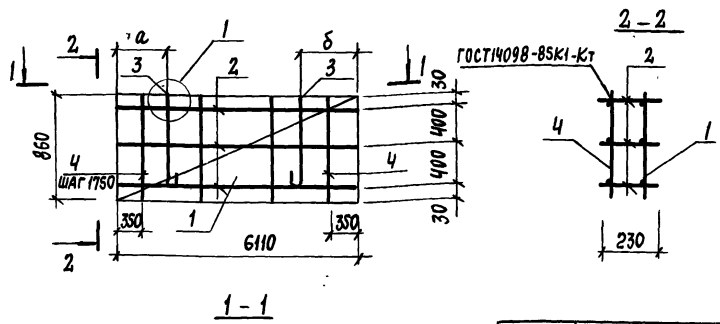
НАЧ. ОТД.	КОТОВ	<i>[Signature]</i>
И. КОНТР.	КУЗЬМИНА	<i>[Signature]</i>
ГЛ. СПЕЦ.	РАБИНОВИЧ	<i>[Signature]</i>
РУС. ГР.	СОЛОУХИН	<i>[Signature]</i>

КАРКАС КП57, КП58

СТАДИЯ	ЛИСТ	ЛИСТОВ
Р		1

ГИПРОНИСЕЛЬХОЗ

ПРОЕКТ ПОДПИСАНИЕ И ДАТА ИСП. ИМ. И. П.



МАРКА КАРКАСА	РАЗМЕР, ММ	
	а	б
КП59	1185	1285
КП60	1285	1185

Поз.	НАИМЕНОВАНИЕ	КОЛ.	ОБОЗНАЧЕНИЕ ДОКУМЕНТА	МАССА КАРКАСА КГ
1	СЕТКА С1В	1	1.832.1-15.2-109	17,7
2	КАРКАС КР1В	3	-97	
3	ПЕТЛЯ ДЛЯ ПОДЪЕМА ПМВ-2	2	-131	
4	Ф 5 ВР-I, В-860, 0.12 КГ	4	БЕЗ ЧЕРТ.	

1. Арматура класса ВР-I по ГОСТ 6727-80.
 2. Узел 1 см. докум. 1.832.1-15.2-134

1.832.1-15.2-21

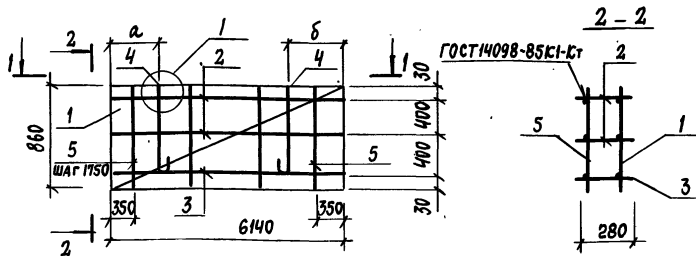
ИНВ. № ПОДЛ. ПОДПИСЬ И ДАТА | ВЗАМ. ИНВ. №

НАЧ. ОТД. КОТОВ
 Н. КОНТР. КУЗЬМИНА
 ГЛ. СПЕЦ. РАБИНОВИЧ
 РУК. ГР. СОЛОЗУХИ

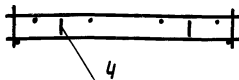
КАРКАС КП59, КП60

СТАДИЯ ЛИСТ ЛИСТОВ
 Р 1 1

ГИПРОНИСЕЛЬХОЗ



1-1



МАРКА КАРКАСА	РАЗМЕР ММ	
	а	б
КП61	1205	1325
КП62	1325	1205

Поз.	НАИМЕНОВАНИЕ	КОЛ.	ОБОЗНАЧЕНИЕ ДОКУМЕНТА	МАССА КАРКАСА КГ
1	СЕТКА С19	1	1.832.1-15.2-109	20,4
2	КАРКАС КР20	2	- 98	
3	КР21	1		
4	ПЕТЛЯ ДЛЯ ПОДЪЕМА ПМВ-3	2	- 132	
5	Ф 5 ВР-I, Р: 860, 0,12 КГ	4	БЕЗ ЧЕРТ.	

1. АРМАТУРА КЛАССА ВР-I ПО ГОСТ 6727-80.
2. УЗЕЛ 1 СМ. ДОКУМ. 1.832-1-15.2-134

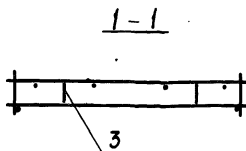
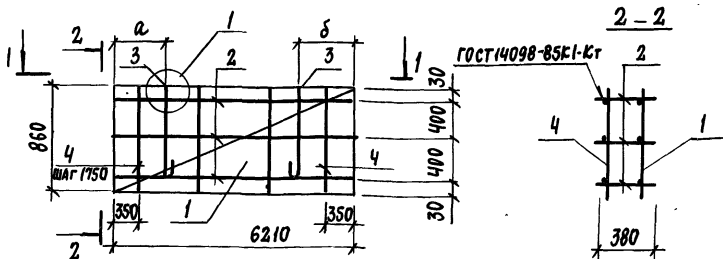
1.832.1-15.2-22

НАЧ. ОТА	КОТОВ	<i>[Signature]</i>
Н. КОНТР.	КУЗЬМИНА	<i>[Signature]</i>
ГЛ. СПЕЦ.	РАВИНОВИЧ	<i>[Signature]</i>
РУК. ГР.	СОЛОУХИН	<i>[Signature]</i>

КАРКАС КП61, КП62

СТАДИЯ ЛИСТ ЛИСТОВ
Р 1 1

ГИПРОНИСЛЬХОЗ



МАРКА КАРКАСА	РАЗМЕР, ММ	
	а	б
КП63	1085	1235
КП64	1235	1085

Поз.	НАИМЕНОВАНИЕ	КОЛ.	ОБОЗНАЧЕНИЕ ДОКУМЕНТА	МАССА КАРКАСА, КГ
1	СЕТКА С20	1	1.832.1 - 15.2 - 109	26,7
2	КАРКАС КП23	3	- 98	
3	ПЕТЛЯ ДЛЯ ПОДЪЕМА ПМ9-4	2	- 133	
4	φ 5 ВР-I, В: 860; 0,12 кг	4	БЕЗ ЧЕРТ.	

1. Арматура класса ВР-I по ГОСТ 6727-80.
2. Узел 1 см. докум. 1.832.1-15.2-134

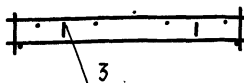
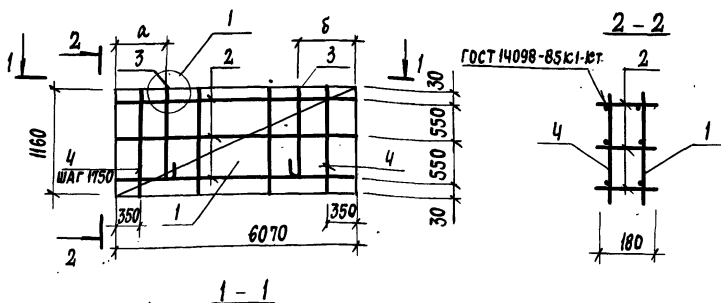
1.832.1-15.2-23

ИВ. П. ПОДП.	ПОДПИСЬ И ДАТА ВЗАМ. ИВ. П.
НАЧ. ОТА	КОТОВ
Н. КОНТР.	КУЗЬМИНА
ГЛ. СПЕЦ.	РАБИНОВИЧ
РУК. ГР.	СОЛОДУХИН

КАРКАС КП63, КП64

СТАДИЯ	ЛИСТ	ЛИСТОВ
Р	1	1

ГИПРОНИСЕЛЬХОЗ



МАРКА КАРКАСА	РАЗМЕР, ММ	
	а	б
КП65	1195	1285
КП66	1285	1195

Поз.	НАИМЕНОВАНИЕ	КОЛ.	ОБОЗНАЧЕНИЕ ДОКУМЕНТА	МАССА КАРКАСА КГ
1	СЕТКА С21	1	1.832.1-15.2-110	20,6
2	КАРКАС КР17	3	-97	
3	ПЕТЛЯ ДЛЯ ПОДЪЕМА ПМ11-1	2	-130	
4	Ф 5 ВР-I, R=1160; 0,17 кг	4	БЕЗ ЧЕРТ.	

1. АРМАТУРА КЛАССА ВР-I ПО ГОСТ 6727-80.
2. УЗЕЛ / см. ДОКУМ. 1.832.1-15.2-134

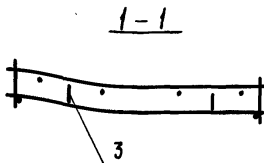
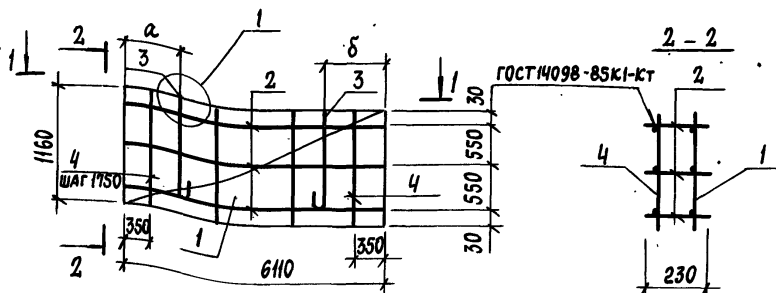
1.832.1-15.2-24

КАРКАС КП65, КП66

СТАДИЯ	ЛИСТ	ЛИСТОВ
Р		1

ГИПРОНИСЕЛЬХОЗ

НАЧ. ОТА	КОТОВ	<i>[Signature]</i>
Н. КОНТР.	КУЗЬМИНА	<i>[Signature]</i>
ГЛ. СПЕЦ.	РАВИНОВИЧ	<i>[Signature]</i>
РУС. ГР.	СОЛДУХИН	<i>[Signature]</i>



МАРКА КАРКАСА	РАЗМЕРЫ, ММ	
	а	б
КП67	1185	1285
КП68	1285	1185

Поз.	НАИМЕНОВАНИЕ	КОЛ.	ОБОЗНАЧЕНИЕ ДОКУМЕНТА	МАССА КАРКАСА КГ
1	СЕТКА С22	1	1.832.1-15.2-110	21,4
2	КАРКАС КР18	3	- 97	
3	ПЕТЛЯ ДЛЯ ПОДЪЕМА ПМ12-2	2	- 131	
4	Ф 5ВР-I, R-160, 0,17 кг	4	БЕЗ ЧЕРТ.	

1. АРМАТУРА КЛАССА ВР-I ПО ГОСТ 6727-80.
2. УЗЕЛ 1 СМ. ДОКУМ. 1.832.1-15.2-134.

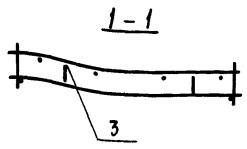
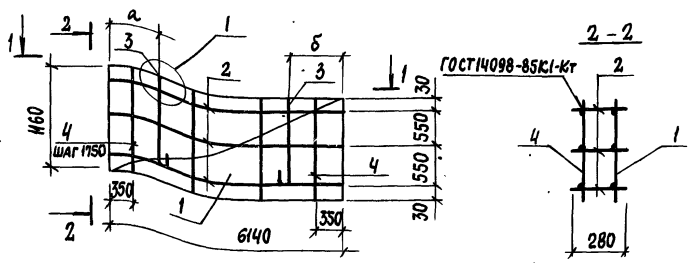
1.832.1-15.2-25

НАЧ. ОТД. КОТОВ
 Н. КОНТР. КУЗЬМИНА
 ГЛ. СПЕЦ. РАБИНОВИЧ
 РУС. ГР. СОЛОУХИН

КАРКАС КП67, КП68

СТАДИЯ ЛИСТ ЛИСТОВ
 Р 1 1

ГИПРОНИСЕЛЬХОЗ



МАРКА КАРКАСА	РАЗМЕРЫ, ММ	
	а	б
КП69	1205	1325
КП70	1325	1205

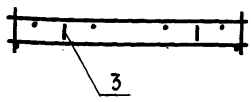
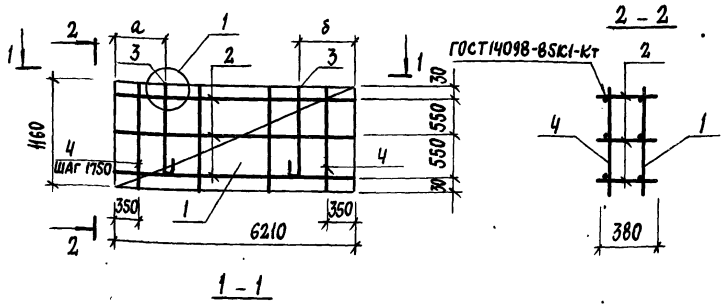
Поз.	НАИМЕНОВАНИЕ	КОЛ.	ОБОЗНАЧЕНИЕ ДОКУМЕНТА	МАССА КАРКАСА, КГ
1	СЕТКА С23	1	1.832.1-15.2-110	28,7
2	КАРКАС КР21	3	-98	
3	ПЕТЛЯ ДЛЯ ПОДЪЕМА ПМ12-3	2	-132	
4	Ф5 ВМ, R=1160; 0,17 КГ	4	БЕЗ ЧЕРТ.	

1. Арматура класса ВР-I по ГОСТ 6727-80.
 2. Узел 1 см. докум. 1.832.1-15,2-134

1.832.1-15.2-26

ИНВ. И ПОДПИСИ И ДАТА ВСТАВ. ИНВ. №

НАЧ. ОТД.	КОТОВ			КАРКАС КП69, КП70		СТADIЯ	ЛИСТ	ЛИСТОВ
Н. КОНТР.	КУЗЬМИНА					Р		1
ГЛ. СПЕЦ.	РАБИНОВИЧ					ГИПРОНИСЕЛЬХОЗ		
РУС. ГР.	СОЛОУХИН							



МАРКА КАРКАСА	РАЗМЕРЫ, ММ	
	а	б
КП71	1085	1235
КП72	1235	1085

Поз.	НАИМЕНОВАНИЕ	КОЛ.	ОБОЗНАЧЕНИЕ ДОКУМЕНТА	МАССА КАРКАСА, КГ
1	СЕТКА С24	1	1.832.1-15.2-110	39,3
2	КАРКАС КР24	3	- 98	
3	ПЕЛЯ ДЛЯ ПОДЪЕМА ПМ14-4	2	- 133	
4	φ 5 ВР1, R-1160; 0,17 КГ	4	БЕЗ ЧЕРТ.	

1. Арматура класса ВР-I по ГОСТ 6727-80.
2. Узел 1 см. докум. 1.832.1-15.2-134

1.832.1-15.2-27

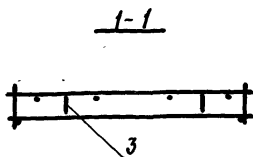
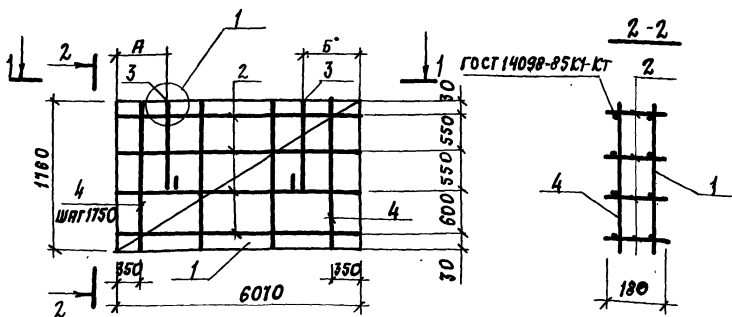
ИВ. П. ПОДЛ. ПОДПИСЬ И ДАТА ВЗАМ. ИВ. №

НАЧ. ОТД.	КОТОВ	<i>[Signature]</i>
Н. КОНТР.	КУЗЬМИНА	<i>[Signature]</i>
ГЛ. СПЕЦ.	РАБИНОВИЧ	<i>[Signature]</i>
РУС. ГР.	СОЛОУХИН	<i>[Signature]</i>

КАРКАС КП71, КП72

СТАДИЯ	ЛИСТ	ЛИСТОВ
Р		1

ГИПРОНИС ЕЛЬХОЗ



МАРКА КАРКАСА	РАЗМЕРЫ, ММ	
	А	Б
КП73	1195	1285
КП74	1285	1195

Поз.	НАИМЕНОВАНИЕ	Кол.	ОБОЗНАЧЕНИЕ ДОКУМЕНТА	МАССА КАРКАСА КГ
1	СЕТКА С25	1	1.832.1-15.2-111	27,9
2	КАРКАС КП17	4	- 97	
3	ПЕГЛА ДЛЯ ПОДЪЕМА ПМ15-1	2	- 130	
4	φ 5 ВР-I, l=1160; Q,25 КГ.	4	БЕЗ ЧЕРТ.	

1. АРМАТУРА КЛАССА ВР-I ПО ГОСТ 6127-80.

2. УЗЕЛ 1 СМ. ДОКУМ. 1.832.1-15.2-134

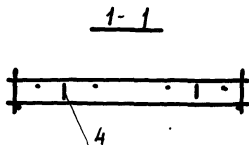
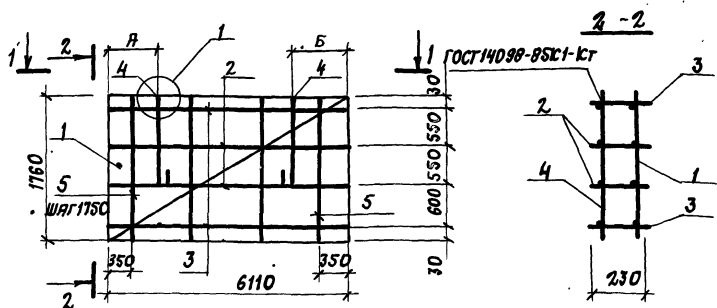
1.832.1-15.2-28

НАЧ. ОЛД.	КОТОВ	<i>[Signature]</i>
Н. КОНТР.	КУЛЬМИНА	<i>[Signature]</i>
ГЛ. СПЕЦ.	ФЯВННОВИЧ	<i>[Signature]</i>
РУК. ГР.	СОЛОУХИН	<i>[Signature]</i>

КАРКАС КП73, КП74

СТРАНА	ЛИСТ	ЛИСТОВ
Р		1

СИПРОНИС ЕЛЬХОЗ



МАРКА КАРКАСА	РАЗМЕРЫ, ММ	
	А	Б
КП75	1185	1285
КП76	1285	1185

Поз.	НАИМЕНОВАНИЕ	Кол.	ОБЪЯВЛЕНИЕ ДОКУМЕНТА	МАССА КАРКАСА, КГ
1	СЕТКА С26	1	1.832.1-15.2-111	33,1
2	КАРКАС КП18	2	- 97	
3	КП19	2	- 131	
3	ПЕТЛЯ ДЛЯ ПОДЪЕМА ПМ15-2	2	- 131	
5	Φ5 ВР1, В=1760, 0,25 КГ.	4	БЕЗ ЧЕРТ.	

1. АРМАТУРА КЛАССА ВР-I ПО ГОСТ 6727-80.

2. Узел 1 см. докум. 1.832.1-15.2-134

1.832.1-15.2-29

ИЗМ. И ПОДПИСАНЫ И ДАТЫ ВВЕДЕНИЯ В ДЕЙСТВИЕ

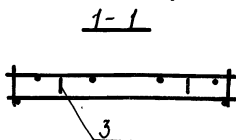
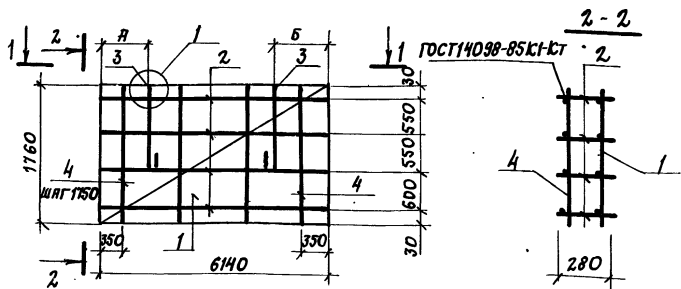
ИЗМ. ОТД. КОТОВ *[Signature]*
 И. КОНТР. КУЗЬМИНА *[Signature]*
 П. СПЕЦ. РЯБИКОВИЧ *[Signature]*
 РУК. ГР. БОЛОУКИН *[Signature]*

КАРКАС КП75, КП76

СТРАНА Лист Листов

Р 1

ГИПРОНИСЕЛЬХОЗ



МАРКА КАРКАСА	РАЗМЕРЫ, ММ	
	А	Б
КП77	1205	1325
КП78	1325	1205

Поз.	НАИМЕНОВАНИЕ	КОЛ.	ОБОЗНАЧЕНИЕ ДОКУМЕНТА	МАССА КАРКАСА, КГ
1	СЕТКА С27	1	1.832.1-15.2-111	40,7
2	КАРКАС КР21	4	- 38	
3	ПЕЛЯ ДЛЯ ПОДЪЕМА ПМ19-3	2	- 132	
4	φ 5 ВР-I, L-1760, Q25КГ	4	БЕЗ ЧЕРТ.	

1. АРМАТУРА КЛАССА ВР-I ПО ГОСТ 6727-80.

2. УЗЕЛ 1 СМ. ДОКУМ. 1.832.1-15.2-134

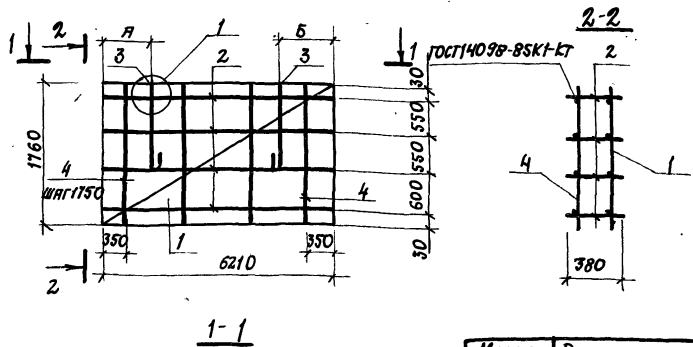
1.832.1-15.2-30

ИЗЧ. ОТА. КОТОВ
И. КОНТР. КУЗЬМИНА
П. СПЕИ. РАБИНОВИЧ
РУК. ГР. СОЛОУХИН

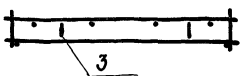
КАРКАС КП77, КП78

СТРАНА	ЛИСТ	ЛИСТОВ
Р		1

ГИПРОНИСЕЛЬХОЗ



МАРКА КАРКАСА	РАЗМЕРЫ, мм	
	А	Б
КП79	1085	1235
КП80	1235	1085



Поз.	НАИМЕНОВАНИЕ	КОЛ.	ОБОЗНАЧЕНИЕ ДОКУМЕНТА	МАССА КАРКАСА кг
1	СЕТКА С28	1	1.832.1-15.2-111	52,4
2	КАРКАС КР24	4	- 98	
3	ПЕТЛЯ ДЛЯ ПОДЪЕМА ПМ17-4	2	- 133	
4	φ 5 - ВР-I, e=1760, 0,25 кг	4	БЕЗ ЧЕРТ.	

1. АРМАТУРА КЛАССА ВР-I ПО ГОСТ 6727-80
2. УЗЕЛ 1 СМ. ДОКУМ 1. 832.1-15.2-134

1.832.1-15.2-31

ИЗМ. И ПОЯСН. ЗАДАНИЕ И ДАТА ВВЕДЕНИЯ В ДЕЙСТВИЕ

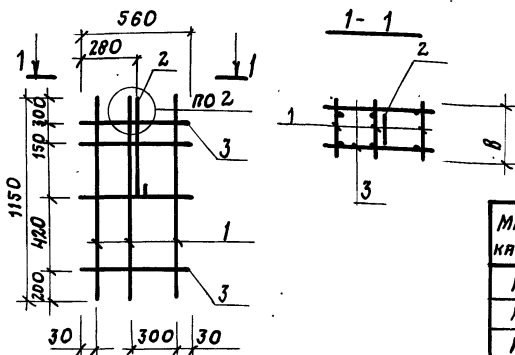
ИЗМ.	ПОЯСН.	ЗАДАНИЕ	И ДАТА	ВВЕДЕНИЯ В ДЕЙСТВИЕ

ИЗМ. ОТД. КОТОВ
 И. КОНТР. КУЗЬМИНА
 ГЛ. СПЕК. РЯБИКОВИЧ
 РУК. ГР. СОЛОУХИНА

КАРКАС КП79, КП80

СТРАНА	ЛИСТ	ЛИСТОВ
Р		1

ГИПРОНИСЕЛЬХОЗ



МЯРКА КАРКАСА	В, мм
КПВ1	180
КПВ2	230
КПВ3	280
КПВ4	380

Поз.	НАИМЕНОВАНИЕ	КОЛ. НА КАРКАС КЛ				ОБОЗНАЧЕНИЕ ДОКУМЕНТА
		В1	В2	В3	В4	
1	КАРКАС КР29	3				1.832.1- 15.2 - 99
	КР30		3			
	КР31			3		
	КР32				3	
2	ПЕТЛЯ ДЛЯ ПОДЪЕМА ПМ1-1	1				- 130
	ПМ1-2		1			- 131
	ПМ1-3			1		- 132
	ПМ1-4				1	- 133
3	φ 5 ВР-I, l=560, 0,08 кг	8	8	8	8	БЕЗ УЕРТ.
	МАССА КАРКАСА, КГ	3,5	3,6	3,9	3,9	

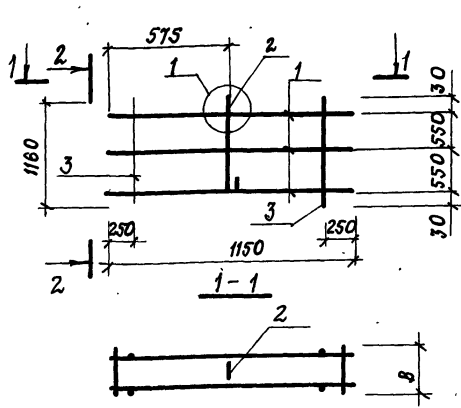
1. Арматура класса ВР-I по ГОСТ 6721-80.
2. Узел 2 ст. докум. 1.832.1- 15.2 - 135

1.832.1- 15.2 - 32

ИЗВ. №	ПОДПИСАНИЕ И ПЕЧАТ	ИЗМ. №
ИЗМ. ОТД.	КОТОВ	
И. КОНТР.	КУЗЬМИНА	
П. СПЕЦ.	РЯБИНОВИЧ	
РУК. ГР.	СОЛОДУХИН	

КАРКАС КПВ1... КПВ4

СТАНДАРТ	ВНЕС	ЛИСТ	ЛИСТОВ
Р			1
ГИПРОНИСЕЛЬХОЗ			



МАРКА САРКЯСА	В ММ
КП 85	180
КП 86	230
КП 87	280
КП 88	380

Поз.	НАИМЕНОВАНИЕ	КОЛ. НА КАРКАС КП				ОБОЗНАЧЕНИЕ ДОКУМЕНТА
		85	86	87	88	
1	КАРКАС КР29	3				1.832.1-15.2-99
	КР30		3			
	КР31			3		
	КР32				3	
2	ПЕГЛЯ ДЛЯ ПОДЪЕМА ПМ1-1	1				- 130
	ПМ1-2		1			- 131
	ПМ1-3			1		- 132
	ПМ1-4				1	- 133
3	Ф 5 ВР-I, В-1160, 0,11кг	4	4	4	4	БЕЗ ЧЕРТ.
	МАССА КАРКАСА, кг	3,5	3,6	3,9	3,9	

АРМАТУРА КЛАССА ВР-I ПО ГОСТ 6727-80.

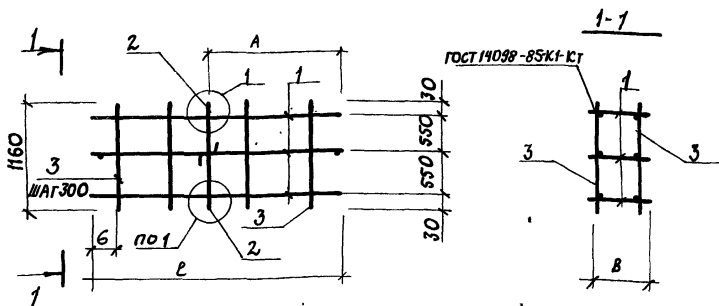
1.832.1-15.2-33

ИМЬ. И ПОДАТ. ПОДАРИСЬ. И. ДАТА В. В. ИМЬ. И. И.

И. КОМП. К. КОТОВ
 Г. СПЕК. К. КУЗЬМИНА
 Р. У. П. Р. РАВИНОВИЧ
 Р. У. П. Р. СОЛОУХИН

КАРКАС КП85... КП88

СТРАНИЦ ЛИСТ ЛИСТОВ
 Р 1 1
 ГИПРОНИСЕ/ЛЬХОЗ



МАРКА КАРКАСА	РАЗМЕРЫ ММ			
	L	B	A	Б
КП 89	1270	180	680	185
КП 90	1310	230	705	205
КП 91	1340	280	730	220
КП 92	1410	380	780	255

ПОЗ.	НАИМЕНОВАНИЕ	КОЛ. НА КАРКАС КП				ОБОЗНАЧЕНИЕ ДОКУМЕНТА
		89	90	91	92	
1	КАРКАС КР33	3				1.832.1-15.2-100
	КР34		3			
	КР35			3		
	КР36				3	
2	ПЕТЛЯ ДЛЯ ПОДЪЕМА ПМ1-1	2				- 130
	ПМ1-2		2			- 131
	ПМ1-3			2		- 132
	ПМ1-4				2	- 133
3	φ 5 ВР-I, L: 1160, 0,17 кг	8	8	8	8	БЕЗ ЧЕРТ.
	МАССА КАРКАСА, кг	52	5,6	6,1	6,2	
АРМАТУРА КЛАССА ВР-I ПО ГОСТ 6727-80						

1.832.1-15.2-34

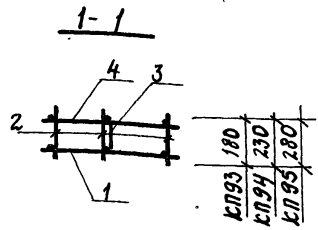
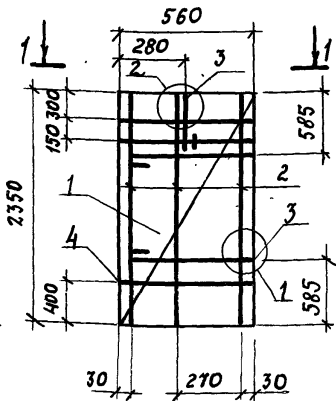
Имя, И. ПОДП. ПОДАТЬ И ДАТА ВЪЗМ. ИЛИ ДЛ.

ИЗМ. ОТД. КОТОВ *[Signature]*
 И. КОНТР. КУЗЬМИНА *[Signature]*
 ГЛ. СПЕЦ. РЯБИКОВИЧ *[Signature]*
 РУК. ГР. СОЛОУХИН *[Signature]*

КАРКАС КП89... КП 92

СТРАНА ЛИСТ ЛИСТОВ
Р / /

ГИПРОНИС ЕЛЬХОЗ



Поз.	НАИМЕНОВАНИЕ	КОЛ. НА КГ			ОБОЗНАЧЕНИЕ ДОКУМЕНТА
		93	94	95	
1	СЕТЬ С29	1	1	1	1.832.1-15.2-112
2	КАРКАС КР37	3			- 101
	КР38		3		
	КР39			3	
3	ПЕЛЯ ДЛЯ ПОДЪЕМА ПМ1-1	3			-130
	ПМ1-2		3		-131
	ПМ1-3			3	-132
4	Ф 5 ВР-I, $\rho=560$; 0,08 КГ	3	3	3	БЕЗ УЕРТ.
	МАССА КАРКАСА, КГ	8,1	8,5	9,1	
	ПМ			2	
5	5 ВР-I, $\rho=560$; 0,08 КГ	3	3	3	БЕЗ УЕРТ.
	МАССА КАРКАСА, КГ				

1. АРМАТУРА КЛАССА ВР-I ПО ГОСТ 6727-80
 2. УЗЕЛ 1 СМ. ДОКУМ. 1.832.1-15.2-134; УЗЕЛ 2 - 1.832.1-15.2-135

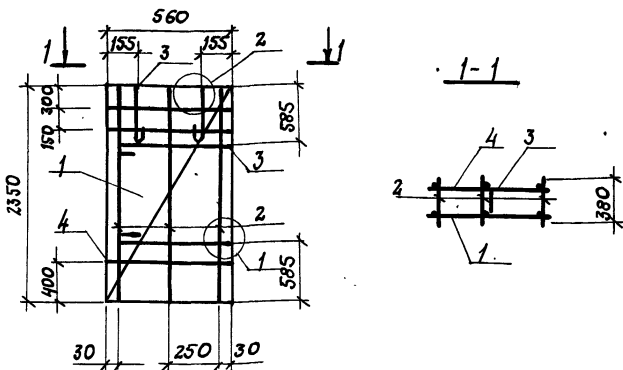
1.832.1-15.2-35

ИВ. №-ПОЛ. Подпись и дата. Взам. инв. №

Илч. ОТА. Котов
 И. КОТР. КУЗЬМИНА
 ГЛ. СПЕЦ. РАБИНОВИЧ
 РУК. ГР. СОЛОДУХИН

КАРКАС КП93... КП95

СТРАНА	ЛИСТ	ЛИСТОВ
Р		1
ГИПРОНИСЕЛЬХОЗ		



Поз.	НАИМЕНОВАНИЕ	Кол.	ОБОЗНАЧЕНИЕ ДОКУМЕНТА	МАССА КАРКАСА, КГ
1	СЕТКА С29	1	1.832.1-15.2-112	10,3
2	КАРКАС КР40	3	- 101	
3	ПЕЛЯ ДЛЯ ПОДЪЕМА ПМ1-4	4	- 133	
4	φ5 ВР-I, l=560; 0,08 кг	3	БЕЗ ЧЕРТ.	
5	5 ВР-I, l=560 0,08 кг	2	БЕЗ ЧЕРТ.	

1. АРМАТУРА КЛАССА ВР-I ПО ГОСТ 6727-80.

2. УЗЕЛ 1 СМ. ДОКУМ. 1.832.1-15.2-134; УЗЕЛ 2- 1.832.1-15.2-135

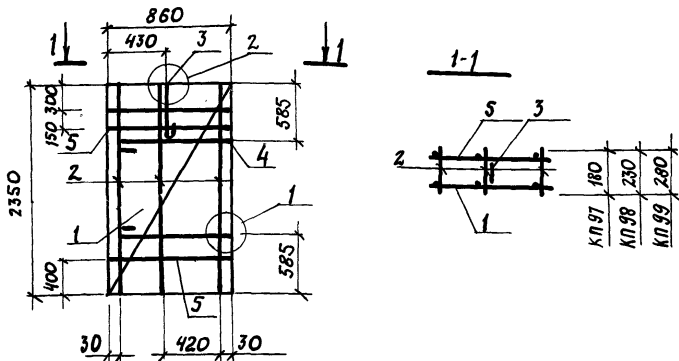
1.832.1-15.2-36

НРК ОТА. КОТОВ *[Signature]*
 И. КОНТР. КУЛЬМИНА *[Signature]*
 ГЛ. СПЕК. РЫБИНОВИЧ *[Signature]*
 РУК. ГР. СОЛОУХИН *[Signature]*

КАРКАС КЛ96

СТАДИИ	ЛИСТ	ЛИСТОВ
Р		1

ГИПРТИС ЕЛЬХОЗ



Поз.	НАИМЕНОВАНИЕ	Кол. на КЛ			ОБОЗНАЧЕНИЕ ДОКУМЕНТА
		97	98	99	
1	СЕТКА С30	1	1	1	1.832.1-15.2-112
2	КАРКАС КР37	3			
	КР38		3		- 101
	КР39			3	
3	ПЕТЛЯ ДЛЯ ПОДЪЕМА ПМ1-1	1			- 130
	ПМ1-2		1		- 131
	ПМ1-3			1	- 132
4	ПЕТЛЯ ДЛЯ ПОДЪЕМА ПМ4-1	2			- 130
	ПМ5-2		2		- 131
	ПМ5-3			2	- 132
5	φ5 ВР1, В-860; 0.12 кг	3	3	3	БЕЗ УЕРТ.
	МАССА КАРКАСА, кг	9,4	9,9	10,3	

1. АРМАТУРА КЛАССА ВР-I ПО ГОСТ 6727-80

2. УЗЕЛ 1 (см. ДОКУМ. 1.832.1-15.2-134; УЗЕЛ 2 - 1.832.1-15.2-135

1.832.1-15.2-37

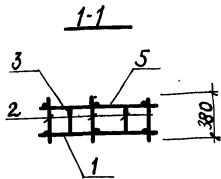
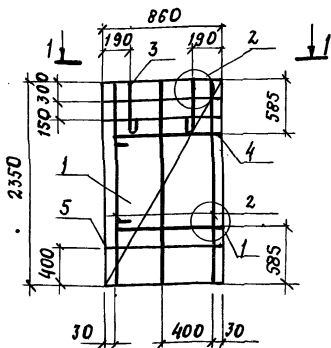
ИЗВ. С. ПОДЛ. ПОДРИСЬ НАЧАТ ВЪВЪЛ. ИВ. БЛ.

ИЗЧ. ОТД. КОТОВ *[Signature]*
 И. КОНТР. КУЗЬМИНА *[Signature]*
 ГЛ. СПЕЦ. РАВИНОВИЧ *[Signature]*
 РУК. ГР. СОЛОУХИ *[Signature]*

КАРКАС КЛ97... КЛ99

СТРАНА ЛИСТ ЛИСТОВ
 Р 1 1

ГИПРОНИСЛЬХОЗ



Поз.	НАИМЕНОВАНИЕ	Кол.	ОБОЗНАЧЕНИЕ ДОКУМЕНТА	МАССА КАРКАСА, КГ
1	СЕТКА С30	1	1.832.1-15.2.-112	11,7
2	КАРКАС КР40	3	- 101	
3	ПЕГЛА ДЛЯ ПОДЪЕМА ПМ1-4	2	- 133	
4	ПЕГЛА ДЛЯ ПОДЪЕМА ПМ4-4	2		
5	СВЯЗ. Р=860 ; 0.12кг	3	БЕЗ ЧЕРТ.	

1. АРМАТУРА КЛАССА ВР-I ПО ГОСТ 6727-80
 2. УЗЕЛ 1 см. докум. 1.832.1-15.2.-134; УЗЕЛ 2 - 1.832.1-15.2.-135

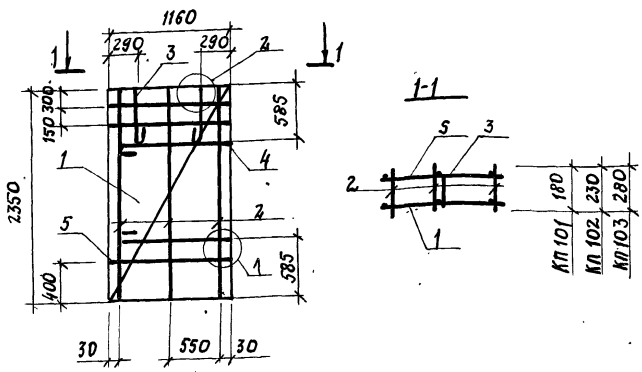
1.832.1-15.2.-38

Илч. ОКА. Лотов
 И. КОНТР. Кузьмина
 П. СПЕЦ. Рабинвич
 Рук. гр. Солоухин

КАРКАС КЛ100

Лист	Лист	Листов
Р	1	1

ГИПРОНИСЕЛЬХОЗ



Поз.	НАИМЕНОВАНИЕ	КОЛ. НА КЛ			ОБОЗНАЧЕНИЕ ДОКУМЕНТА
		101	102	103	
1	СЕТКА С31	1	1	1	1.832.1-15.2-112
2	КАРКАС КР37	3			- 101
	КР38		3		
	КР39			3	
3	ПЕТЛЯ ДЛЯ ПОДЪЕМА ПМ1-1	2			- 130
	ПМ1-2		2		- 131
	ПМ1-3			2	- 132
4	ПЕТЛЯ ДЛЯ ПОДЪЕМА ПМ5-1	2			- 130
	ПМ6-2		2		- 131
	ПМ6-3			2	- 132
5	5 ВР-I, Ø1160; 0.17Г	3	3	3	БЕЗ ЧЕРТ.
	МАССА КАРКАСА, КГ	11,6	12,3	12,8	

1. АРМАТУРА КЛАССА ВР-I ПО ГОСТ 6727-80
 2. Узел 1 см. ДОКУМ. 1.832.1-15.2-134, Узел 2 см. ДОКУМ. 1.832.1-15.2-135

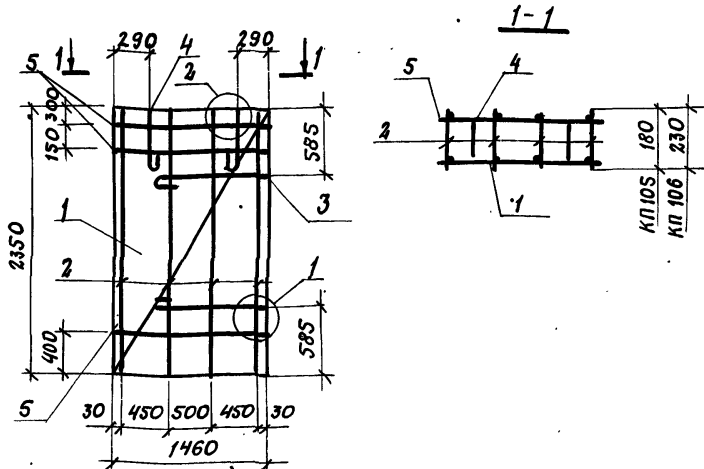
1.832.1-15.2-39

ИНВ. № подл. Подпись и дата Взам. инв. №

ИЗДАТ. ОТД.	КОТОВ	<i>[Signature]</i>
И. КОНТР.	КУЗЬМИНА	<i>[Signature]</i>
ГЛА. СПЕЦ.	РЬБИНОВИЧ	<i>[Signature]</i>
РУК. ГР.	БОЛОДУХИН	<i>[Signature]</i>

КАРКАС КЛ101...КЛ103

СТАНДАРТ	ЛИСТ	ЛИСТОВ
Р		1
ГИПРОИЗЕСЕЛЬХОЗ		



Поз.	НАИМЕНОВАНИЕ	КОЛ. НА		ОБОЗНАЧЕНИЕ ДОКУМЕНТА
		кп105	кп106	
1	СЕТКА С32	1	1	1.832.1- 15.2 - 112
2	КАРКАС КР37	4		- 101
	КР38		4	
3	ПЕЛЯ ДЛЯ ПОДЪЕМА ПМС -1	2		- 130
	ПМ6-2	2		- 131
4	ПМ1-1	2		- 130
	ПМ1-2	2		- 131
5	Ф5Вр-I, l= 1460, ρ= 0,21 кг	3	3	БЕЗ ЧЕРТ.
	МАССА КАРКАСА, КГ	13,3	14,0	

1. АРМАТУРА КЛАССА ВР-I ПО ГОСТ 6727-80
2. УЗЕЛ 1 см. ДОКУМ. 1.832.1- 15.2 - 134
- УЗЕЛ 2 - 1.832.1- 15.2 - 135

1.832.1- 15.2 - 41

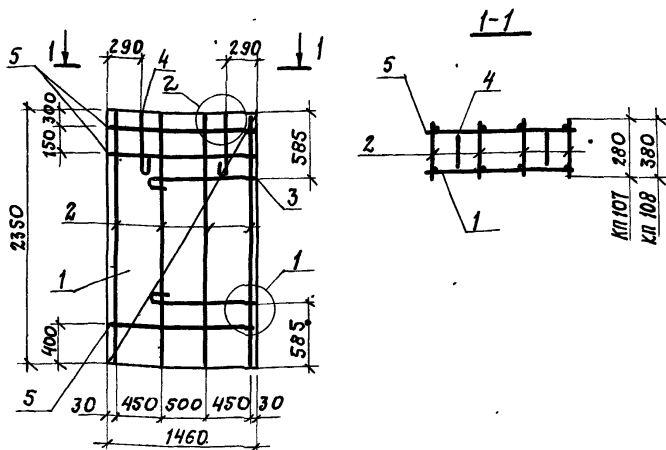
ИЗВ. П.: ИЛЮМИНИРОВАН И ДАТА ШЕРТЛИНЕ. П

НАЧ. ОТД. КОТОВ *Котов*
 Н. КОНТ. РЯБИНОВИЧ *Рябин*
 Л. СПЕЦ. РЯБИНОВИЧ *Рябин*
 РУК. ГР. СОЛОУХИН *Солоухин*
 ИНЖ. КАТ. КУЗЬМИНА *Кузьмина*

КАРКАС КП105, КП106

СТРАНА	ЛИСТ	ЛИСТОВ
Р		1

ГИПРОНИСЕЛЬХОЗ



Поз.	НАИМЕНОВАНИЕ	КОЛ. НА		ОБОЗНАЧЕНИЕ ДОКУМЕНТА
		КЛЮТ	КЛЮВ	
1	СЕТКА С32	1	1	1.832.1-15.2-112
2	КАРКАС КР39	4		- 101
	КР40		4	
3	ПЕТЛЯ ДЛЯ ПОДЪЕМА ПМ6-3	2		- 132
	ПМ5-4		2	- 133
4	ПМ1-3	2		- 132
	ПМ1-4		2	- 133
5	Ф50мм, $\rho = 1460$, 0,21 кг	3	3	БЕЗ ЧЕРТ.
	МАССА КАРКАСА, КГ	14,6	14,8	

1. АРМАТУРА КЛАССА ВР-I ПО ГОСТ 6727-80
 2. УЗЕЛ 1 см. ДОКУМ. 1.832.1-15.2-134;
 УЗЕЛ 2 - 1.832.1-15.2-135

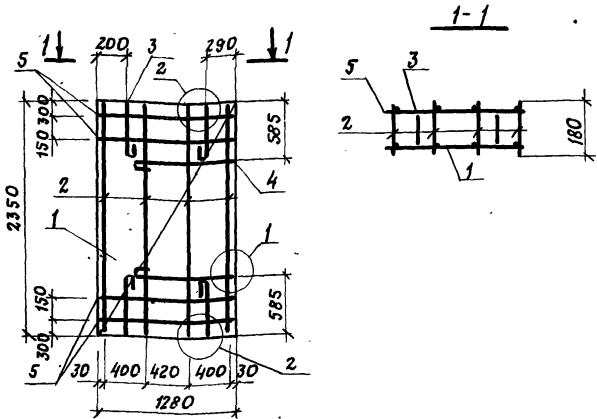
1.832.1-15.2-42

НАЧ. ОТА.	КОТОВ	<i>[Signature]</i>
Н. КОНТР.	РЯБИНОВИЧ	<i>[Signature]</i>
П. СПЕЦ.	РЯБИНОВИЧ	<i>[Signature]</i>
РУК. ГР.	СОЛОУХИН	<i>[Signature]</i>
ИНЖ. КАТ.	КУЗЬМИНА	<i>[Signature]</i>

КАРКАС КП 107, КП 108

СТРАНА	ЛИСТ	ЛИСТОВ
Р		1

ГИПРОНИСЕЛЬХОЗ



Поз.	НАИМЕНОВАНИЕ	Кол.	ОБОЗНАЧЕНИЕ ДОКУМЕНТА	МАССА КАРКАСА, КГ
1	СЕТКА С33	1	1.832.1-15.2-113	15,1
2	КАРКАС КР37	4	- 101	
3	ПЕТЛЯ ДЛЯ ПОДЪЕМА ПМ1-1	4	- 130	
4	ПМ5-1	2		
5	Ф50рI, r=1280; 0,18 кг	4	БЕЗ ЧЕРТ.	

1. АРМАТУРА КЛАССА ВР-I ПО ГОСТ 6721-80
2. УЗЕЛ 1 см. ДОКУМ. 1.832.1-15.2-134;
- УЗЕЛ 2 - 1.832.1-15.2-135

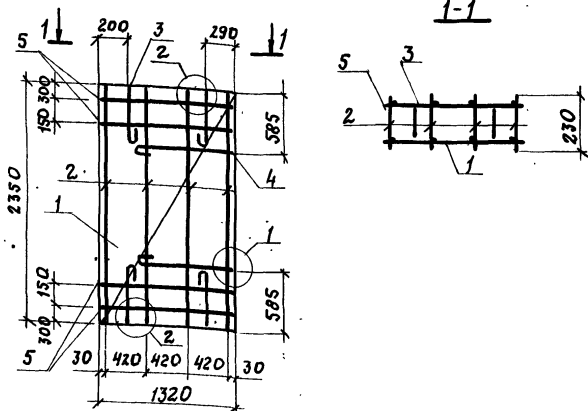
1.832.1-15.2-43

ИВ.Н.№ ПОДА ПОВЕРИТЬ НАСТАВКА ИЛИ ИЛИ. №

ИРЧ. ОТА. КОТОВ *[Signature]*
 Н. КОНТР. РАВИНОВИЧ *[Signature]*
 ГЛ. СПЕЦ. РАВИНОВИЧ *[Signature]*
 РУК. ГР. СОЛОУХИН *[Signature]*
 ИНЖ. ПЯТ. КУЗЬМИНА *[Signature]*

КАРКАС КЛ 109

СТРАНА	ЛИСТ	ЛИСТОВ
Р	1	1
ГИПРОНИСЕЛЬХОЗ		



Поз.	НАИМЕНОВАНИЕ	Кол.	ОБОЗНАЧЕНИЕ ДОКУМЕНТА	МАССА КАРКАСА, КГ
1	СЕТКА С34	1	1.832.1-15.2-113	16,2
2	КАРКАС КР38	4	-101	
3	ПЕГЛА ДЛЯ ПОДЪЕМА ПМ1-2	4	-131	
4	ПМ6-2	2		
5	$\phi 5Bp-I, l=1320, 0,19 \text{ кг}$	4	БЕЗ ЧЕРТ.	

1. АРМАТУРА КЛАССА ВР-I ПО ГОСТ 6727-80
 2. УЗЕЛ 1 см. ДОКУМ. 1.832.1-15.2-134;
 УЗЕЛ 2 - 1.832.1-15.2-135

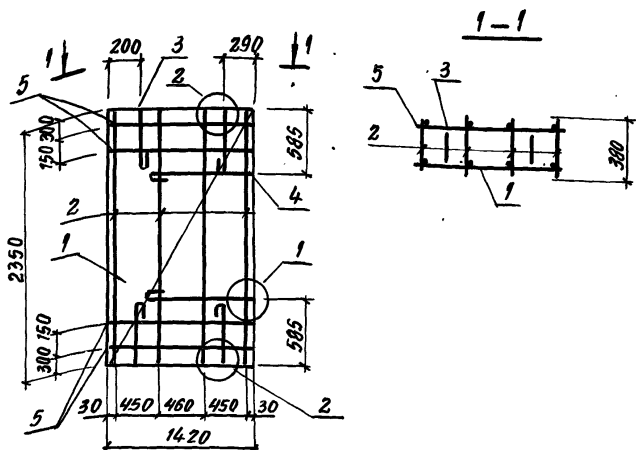
1.832.1-15.2-44

Илч. отд. Котов *[Signature]*
 И. КОНТР. РЯБИКОВИЧ *[Signature]*
 Ил. СПЕЦ. РЯБИКОВИЧ *[Signature]*
 РУК. ГР. СОЛОВУХИН *[Signature]*
 Илч. ИКЛТ. КУЗЬМИНА *[Signature]*

КАРКАС КР110

СТРАНА	ЛИСТ	ЛИСТОВ
Р		1

ГИПРОНИСЕЛЬХОЗ



Поз.	НАИМЕНОВАНИЕ	Кол.	ОБЪЯВЛЕНИЕ ДОКУМЕНТА	МАССА КАРКАСА, КГ
1	СЕТКА $\sigma 36$	1	1.832.1-15.2-113	17,3
2	КАРКАС Кр40	4	-101	
3	ЛЕТЯЯ ДЛЯ ПОВЪЗМА ПМ5.4	4	-133	
4	ПМ-4	2		
5	$\phi 5 \text{ Вр-I } L: 1420; 0,20 \text{ КГ}$	4	БЕЗ ЧЕРТ.	

1. АРМАТУРА КЛАССА Вр-I ПО ГОСТ 6727-80
 2. УЗЕЛ 1 см. ДОКУМ. 1.832.1-15.2-134;
 УЗЕЛ 2 - 1.832.1-15.2-135

1. 832.1-15.2-46

НАЧ. ОТД. КОТОВ *[Signature]*
 Н. КОНТ. РАВНМОВИЧ *[Signature]*
 РУК. ГР. РАВНМОВИЧ *[Signature]*
 РУК. ГР. СОЛОУХИ *[Signature]*
 ИНЖ. ТКАЧ. КУЗЬМИНА *[Signature]*

КАРКАС Кр 112

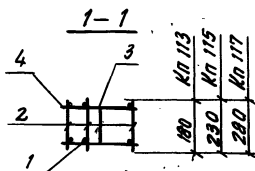
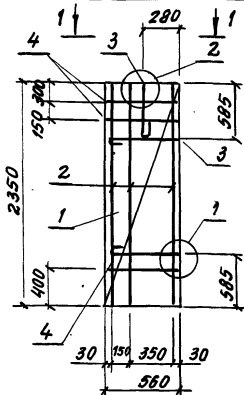
СТАДИА ЛНОТ ЛНОТОВ

Р

1

ГИПРОНИСЕЛЬХОЗ

Кп 113, Кп 115, Кп 117



Кп 114, Кп 116, Кп 118
ОСТАЛЬНОЕ СМ. Кп 113, Кп 115, Кп 117



Поз.	НАИМЕНОВАНИЕ	КОЛ-ВО НА КП						ОБОЗНАЧЕНИЕ ДОКУМЕНТА
		113	114	115	116	117	118	
1	СЕТКА С37	1	1	1	1	1	1	1.832.1-15.2-114
2	КАРКАС Кр37	3	3					-101
	Кр38			3	3			
	Кр39					3	3	
3	ПЕТЛЯ ДЛЯ ПОДЪЕМА ПМ1-1	3	3					-130
	ПМ1-2			3	3			-131
	ПМ1-3					3	3	-132
4	φ5ВРІ, L: 560; 0,08 КГ	3	3	3	3	3	3	БЕЗ ЧЕРТ-
	МАССА КАРКАСА, КГ	8,2	8,2	8,6	8,6	9,2	9,2	

1. АРМАТУРА КЛАССА ВР-I ПО ГОСТ 6727-80.
2. УЗЕЛ 1 СМ. ДОКУМ. 1.832.1-15.2-134;
УЗЕЛ 2 - 1.832.1-15.2-135

1.832.1-15.2-47

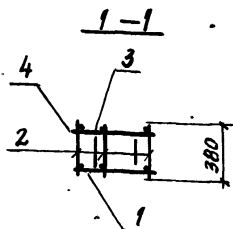
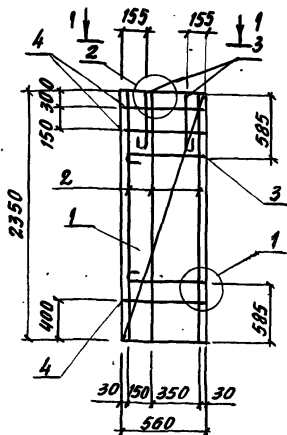
КАРКАС
Кп 113... Кп 118

СТАДИЯ	ЛНСТ	ЛНТОВ
Р		1

ГИПРОНИСЕЛЬХРЗ

НАЧ. ОТД.	КОТОВ	<i>[Signature]</i>
Н. КОНТР.	РАВИНОВУ	<i>[Signature]</i>
Гл. СПЕЦ.	РАВИНОВУ	<i>[Signature]</i>
РУК. ГР.	БОЛОХИН	<i>[Signature]</i>
МОН. Т.К.	КУЗЬМИНА	<i>[Signature]</i>

Кп 119



Кп 120

ОСТАЛЬНОЕ СМ. Кп 119



Поз.	НАИМЕНОВАНИЕ	КОЛ.	ОБОЗНАЧЕНИЕ ДОКУМЕНТА	МАССА КАРКАСА, КГ
1	СЕТКА Ø 37	1	1.832.1-15.2-114	10,4
2	КАРКАС Кр 70	3	- 101	
3	ПЕТЛЯ ДЛЯ ПОДЪЕМА ПМ-4	4	- 103	
4	Ф5Вр-I, L=560; 0,08 КГ	3	БЕЗ ЧЕРТ.	

1. АРМАТУРА КЛАССА ВР-I ПО ГОСТ 6727
2. УЗЕЛ 1 СМ. ДОКУМ. 1.832-15.2-134;
УЗЕЛ 2 - СМ. 1.832.1-15.2-135

1.832.1 - 15.2 - 48

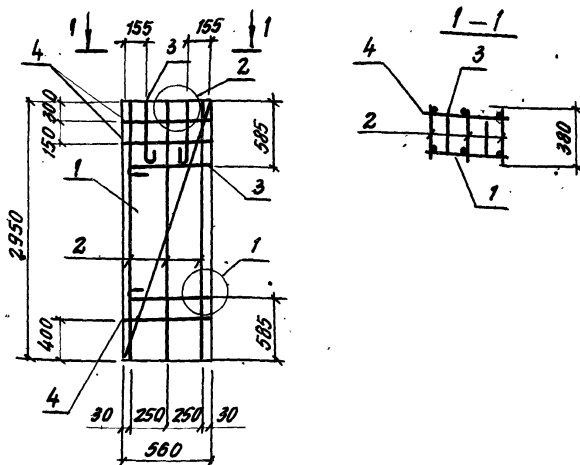
КАРКАС Кп 119, Кп 120

ВСТАВКА	ЛИСТ	ЛИСТОВ
Р		1

ГИПРОНИСЛЬХОЗ

ИМЯ, № ПОЯСА, ПОДПИСЬ И ДАТА СЪЕМА ИЛИ №

НАЧ. ОТД.	КОТОВ	<i>[Signature]</i>
Н. КОНТР.	РАБИНОВИЧ	<i>[Signature]</i>
ГЛ. СПЕЦ.	РАБИНОВИЧ	<i>[Signature]</i>
РУК. ГР.	СОЛОВУХИНА	<i>[Signature]</i>
ИНЖ. ТР.	КУЗЬМИНА	<i>[Signature]</i>



Поз.	НАИМЕНОВАНИЕ	Кол.	ОБОЗНАЧЕНИЕ ДОКУМЕНТА	МАССА КАРКАСА, КГ
1	ДЕТКА Ø39	1	1.832.1-15.2-115	11,5
2	КАРКАС КР12	3	-96	
3	ПЕТАЯ ДЛЯ ПОДЪЕМА ПМ 1-4	4	-133	
4	Ф 5ВрI, В: 560; 0,08 КГ	3	БЕЗ ЧЕРТ.	

1. АРМАТУРА КЛАССА ВР-I ПО ГОСТ 6727-80
 2. УЗЕЛ 1 см. ДОКУМ. 1.832.1-15.2-134;
 УЗЕЛ 2 - 1.832.1-15.2-135

1.832.1-15.2-50

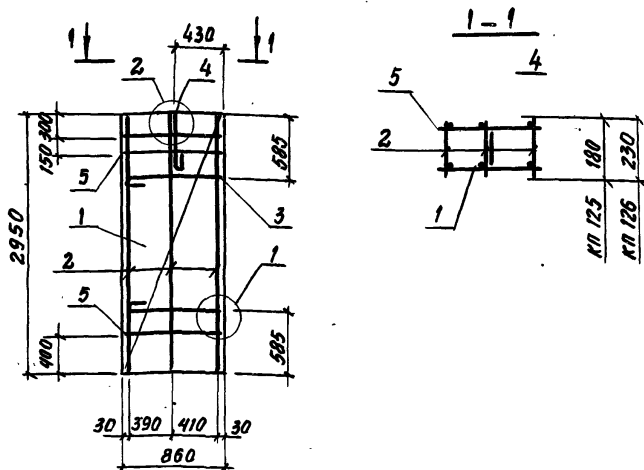
НАЧ. ОТД. Котов *Иван*
 И. КОНТР. Рабинович *Роберт*
 ГЛ. СПЕЦ. Рабинович *Роберт*
 РУК. ГР. Волобукин *Степан*
 ИИИ. ИСП. Кузьмина *Светлана*

КАРКАС КР 124

СТАДИЯ ЛИСТ ЛИСТОВ

Р 1

ГИПРОНИС ЕЛЬХОЗ



Поз	НАИМЕНОВАНИЕ	КОЛ. НА КЛ		ОБОЗНАЧЕНИЕ ДОКУМЕНТА
		125	126	
1	СЕТКА С40	1	1	1.832.1-15.2-115
2	КАРКАС Кр9	3		
	Кр10		3	-96
3	ПЕЛЯ ДЛЯ ПОДЪЕМА ПМ4-1	2		-130
	ПМ5-2		2	-131
4	ПМ6-1	1		-130
	ПМ7-2		1	-131
5	Ф5ВР-I, В. 860; 0,12КГ	3	3	БЕЗ ЧЕРТ.
	МАССА КАРКАСА, КГ	11,1	11,7	

1. АРМАТУРА КЛАССА ВР-I ПО ГОСТ 6727-80

2. УЗЕЛ 1 СМ. ДОКУМ. 1.832.1-15.2-134; УЗЕЛ 2 - 1.832.1-15.2-135

1.832.1-15.2-51

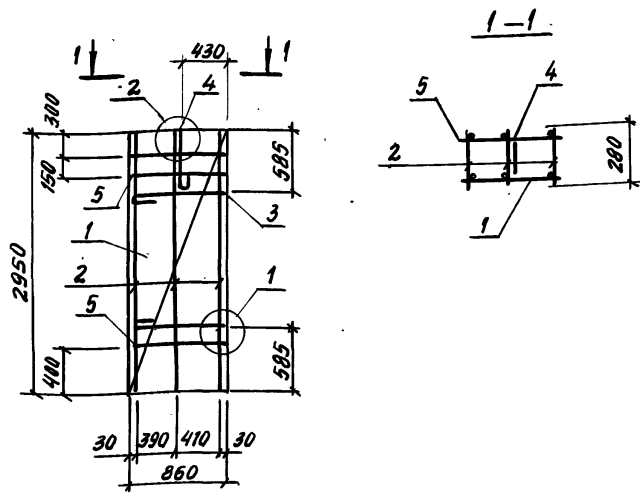
ИЛЛ. Кр. 0002, Подпись, дата В. И. И. В. И. К.

НАЧ. ОТГ.	КОТОВ	<i>Котов</i>
И. КОНТР.	РЯБИНОВИЧ	<i>Рябинович</i>
П. СПЕЦ.	РЯБИНОВИЧ	<i>Рябинович</i>
РУК. ГР.	СОЛОУХИНА	<i>Солухина</i>
ИИИ. ТКАН.	КУЗЬМИНА	<i>Кузьмина</i>

КАРКАС Кп 125, Кп 126

СТАВЛЯ	ЛЮГТ	ЛЮГТОВ
Р.		1.

ГИПРОНИСЕЛЬХОЗ



Поз.	НАИМЕНОВАНИЕ	КОЛ.	ОБОЗНАЧЕНИЕ ДОКУМЕНТА	МАССА КАРКАСА, КГ
1	ВЕТКА С 40	1	1.832.1-15.2-115	12,1
2	КАРКАС Кр 11	3	-95	
3	ПЕТЛЯ ДЛЯ ПОДЪЕМА ПМ5-3	2	-132	
4	ПМ7-3	1		
5	Φ5 ВР2, L=860, d=12 КГ	3	БЕЗ ЧЕРТ.	

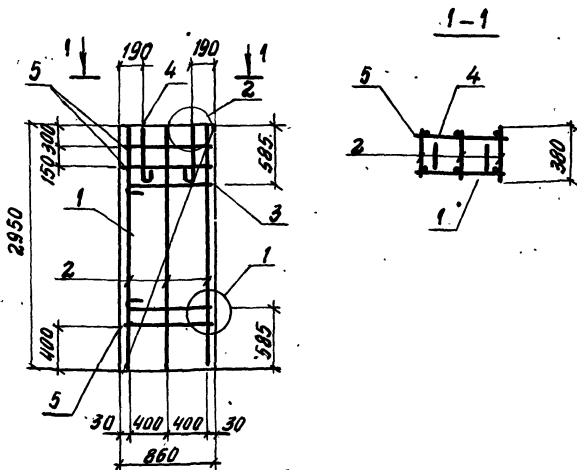
1. Арматура класса Вр-1 по ГОСТ 6727-80
2. Узел 1 см. докум. 1.832.1-15.2-134
Узел 2 - 1.832.1-15.2-135

1.832.1-15.2-52

Нач. отд. Котов *[Signature]*
 Н. контр. Равинович *[Signature]*
 Гл. спец. Равинович *[Signature]*
 Рук. гр. Волоухин *[Signature]*
 Инж. Ик. Кузьмина *[Signature]*

КАРКАС Кр 127

СТАВКА	Лист	Листов
Р		1
ГИПРОНИСЕЛЬХОЗ		



Поз.	НАИМЕНОВАНИЕ	КОЛ.	ОБОЗНАЧЕНИЕ ДОКУМЕНТА	МАССА КАРКАСА, КГ
1.	СЕТКА Q40	1	1.832.1-15.2-115	13,0
2	КАРКАС КР12	3	-96	
3	ПЕТЛЯ ДЛЯ ПОДЪЕМА ПМ4-4	2	-133	
4	ПМ1-4	2		
5	Φ58P1, L: 860; 0,12 КГ	3	БЕЗ ЧЕРТ.	

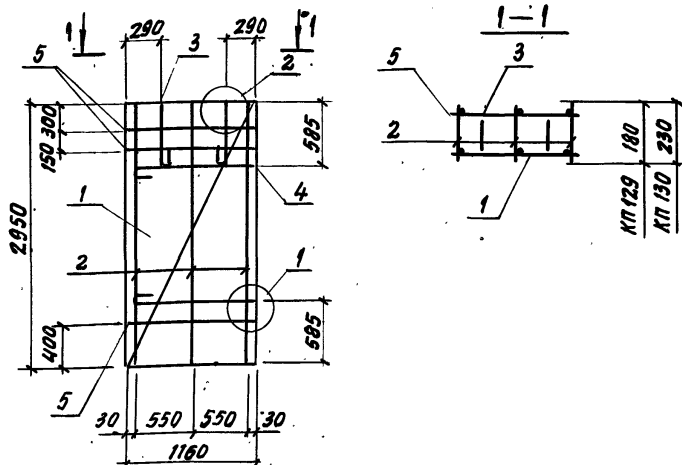
1. АРМАТУРА КЛАССА ВР-I ПО ГОСТ 6727-80
2. УЗЕЛ 1 см. док. 1.832.1-15.2-134;
УЗЕЛ 2 - 1.832.1-15.2-135

1.832.1-15.2-53

КАРКАС КР128

СТРОИТЕЛЬ	АМТ	АНГЕРОВ
Р		7

ГИПРОНИСЕЛЬ ХОЗ



Поз.	НАИМЕНОВАНИЕ	КОЛ. НА КЛ		ОБОЗНАЧЕНИЕ ДОКУМЕНТА
		129	130	
1	СЕТКА С 4 I	1	1	1.832.1-15.2 - М5
2	КАРКАС Кр 9	3		
	Кр 10		3	- 96
3	ПЕТАЯ ДЛЯ ПОДЪЕМА ПМ1-1	2		-130
	ПМ1-2	2		-131
4	ПМ5-1	2		-130
	ПМ6-2	2		-131
5	Ф58Р2, L: 1160, 0,17кг	3	3	БЕЗ ЧЕРТ.
	МАССА КАРКАСА, КГ	13,0	13,7	

1. АРМАТУРА КЛАССА В_р-I ПО ГОСТ 6727-80
 2. УЗЕЛ 1 СМ. ДОКУМ. 1.832.1-15.2-134
 УЗЕЛ 2 - 1.832.1-15.2-135

1. 832.1-15.2-54

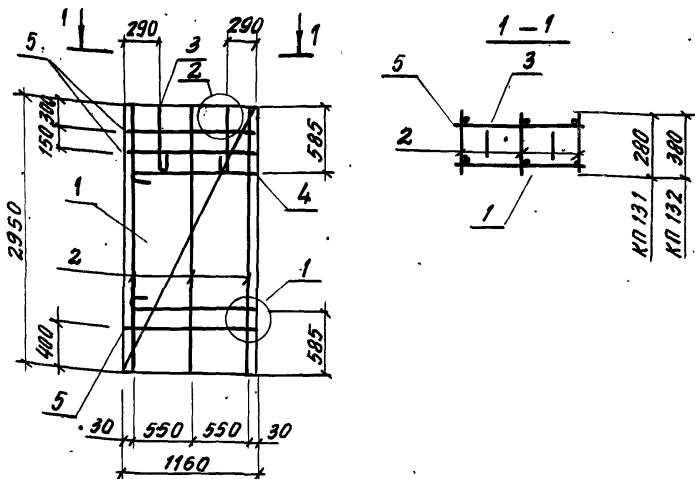
ИЗЧ.ОТД. КОТОВ *[Signature]*
 Н.КОНТР. РАВНОВНУЧ *[Signature]*
 ГЛ. СПЕЦ. РАВНОВНУЧ *[Signature]*
 РУК. ГР. СОЛОВЬЕВ *[Signature]*
 ИНИ. Т.К. КАЗЬМИНА *[Signature]*

КАРКАС КП 129, КП 130

СТАДИЯ ЛАСТ ЛИСТОВ

Р 1

ГИПРОНИСЕЛЬХОЗ



Поз.	НАИМЕНОВАНИЕ	КОЛИЧЕСТВО		ОБОЗНАЧЕНИЕ ДОКУМЕНТА
		131	132	
1	СЕТКА Ø41	1	1	1.832.1-15.2-115
2	КАРКАС КР 11	3		-96
	КР 12		3	
3	ПЕЛЯ ДЛЯ ПОДЪЕМА ПМТ-3	2		-132
	ПМТ-4		2	-133
4	ПМБ-3	2		-132
	ПМ54		2	-133
5	Ø58P2, В: 1160; 0,17 кг	3	3	БЕЗ ЧЕРТ.
	МАССА КАРКАСА, КГ	14,2	14,4	

1. АРМАТУРА КЛАССА ВР-I ПО ГОСТ 6727-80
2. УЗЕЛ 1 см. ДОКУМ. 1.532.1-15.2-134; УЗЕЛ 2-1.832.1-15.2-135

1.832.1-15.2-55

ИВ. № ПОДЛ. ПЛАТФОРМЫ И ДАТА
 ВЗЯТ. ИВ. №

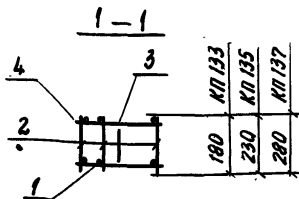
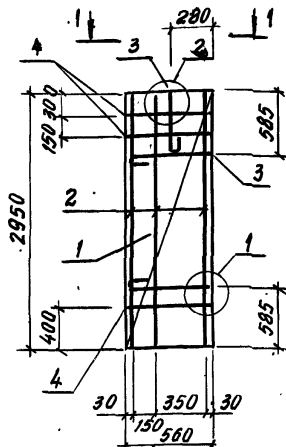
НАЧ. ОТД.	КОТОВ	<i>[Signature]</i>
Н. КОНТР.	РАВИНОВИЧ	<i>[Signature]</i>
П. СПЕЦ.	РАВИНОВИЧ	<i>[Signature]</i>
РУК. ГР.	СОЛОУХИ	<i>[Signature]</i>
ИНЖ. Т.К.	КУЗЬМИНА	<i>[Signature]</i>

КАРКАС КП131; КП 132

СТАНДАРТ	Лист	Листов
Р		1.

ГИПРОНИСЕЛЬХОЗ

КП 133, КП 135, КП 137



КП 134, КП 136, КП 138

ОСТАЛЬНОЕ ВМ. КП 133, КП 135, КП 137



Поз.	НАИМЕНОВАНИЕ	КОЛ. НА КП						ОБОЗНАЧЕНИЕ ДОКУМЕНТА
		133	134	135	136	137	138	
1	СЕТКА Ø 38	1	1	1	1	1	1	1.832.1-15.2-115
2	КАРКАС КР 9	3	3					-96
	КР 10			3	3			
	КР 11					3	3	
3	ПЕТЛЯ ДЛЯ ПОДЪЕМА ПМ 1-1	3	3					-130
	ПМ 1-2			3	3			-131
	ПМ 1-3					3	3	-132
4	Ø 5 ВР-I, L-560; 0,08 КГ	3	3	3	3	3	3	БЕЗ ЧЕРТ.
	МАССА КАРКАСА, КГ	9,3	9,3	9,7	9,7	10,3	10,3	

1. АРМАТУРА КЛАССА ВР-I ПО ГОСТ 6727-80
2. УЗЕЛ 1 ВМ. ДОКУМ. 1.832.1-15.2-134, УЗЕЛ 2- 1.832.1-15.2-135

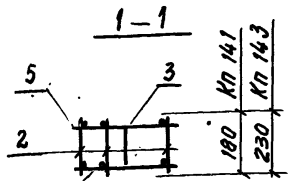
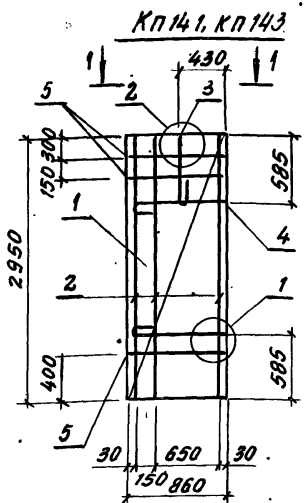
1.832.1-15.2-56

ИМ. ОТД. КОТОВ *Котов*
 И. КОНТР. РАВНОВИЧ *Равнович*
 ГЛ. СПЕЦ. РАВНОВИЧ *Равнович*
 РУК. ГР. ВОДОУХИН *Водоухин*
 ИММ. ТРАТ. КУЗЬМИНА *Кузьмина*

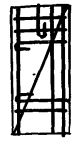
КАРКАС
 КП 133... КП 138

СТАНДАРТ	ЛЮБ	ЛЮБОВ
Р		1

ГИПРОНИС ЕЛЬХОЗ



КП 142, КП 144
ОСТАЛЬНОЕ СМ. КП 141, КП 143



Поз.	НАИМЕНОВАНИЕ	КОЛ. НА КП				ОБОЗНАЧЕНИЕ ДОКУМЕНТА
		141	142	143	144	
1	СЕТКА С 42	1	1	1	1	1.832.1-15.2-116
2	КАРКАС КР 9	3	3			-96
	КР 10			3	3	
3	ПЕТЛЯ ДЛЯ ПОДЪЕМА ПМБ-1	1	1			-130
	ПМ 7-2			1	1	-131
4	ПМ 4-1	2	2			-130
	ПМ 5-2			2	2	-131
5	Φ5 ВРЗ, ℓ: 860; ρ: 12 КГ	3	3	3	3	БЕЗ ЧЕРТ.
	МАССА КАРКАСА, КГ	11,1	11,1	11,7	11,7	

1. АРМАТУРА КЛАССА ВР-I ПО ГОСТ 6727-80
2. УЗЕЛ 1 СМ. ДОКУМ. 1.832.1-15.2-134; УЗЕЛ 2 - 1.832.1-15.2-135

1.832.1-15.2-58

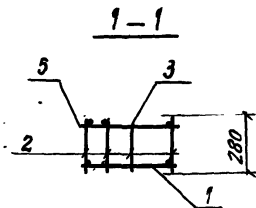
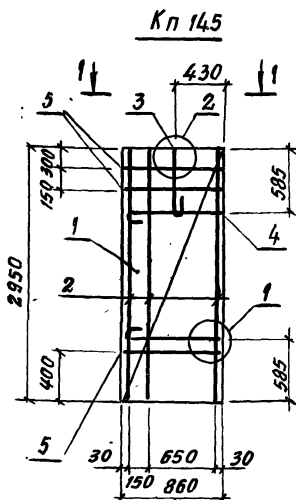
НАЧ. ОТА Котов
П. КОНТ. Рабинович
П. СПЕЦ. Рабинович
РУК. ГР. СОЛОХИНА
ИНЖ. КУЗЬМИНА

КАРКАС
КП 141... КП 144

ЛИСТЫ	ЛИСТ	ЛИСТОВ
Р		Т

ГИПРОНИСЕЛЬХОЗ

ОБЩАЯ ЧАСТЬ. ВИДЫ И АЗЫ



Кп 146
ОСТАЛЬНЫЕ СМ. Кп 145



Поз.	НАИМЕНОВАНИЕ	Кол.	ОБОЗНАЧЕНИЕ ДОКУМЕНТА	МАССА КАРКАСА, КГ
1	СЕТКА С 42	1	1.832.1-15.2-116	12,1
2	КАРКАС КР11	3	- 96	
3	ПЕЛЯ ДЛЯ ПОДЪЕМА ПМТ-3	1	- 132	
4	ПМ 5-3	2		
5	Ф5ВР1, В: 860; Д: 12 КГ	3	БЕЗ ЧЕРТ.	

1. АРМАТУРА КЛАССА ВР-1 ПО ГОСТ. 6727-80
 2. УЗЕЛ 1 СМ. ДОКУМ. 1.832.1-15.2-134;
 УЗЕЛ 2 - 1.832.1-15.2-135

1.832.1-15.2-59

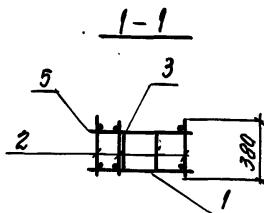
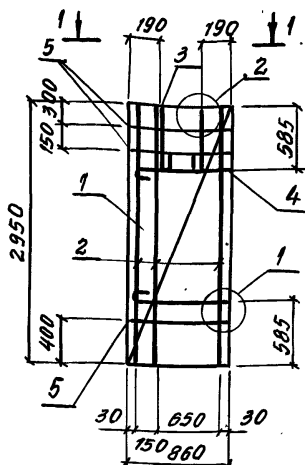
Имя, № подл. Подпись и дата
 Назначение: КОТОВ *Иван*
 И. КОМ. РАВНОВНИ *Рост*
 ГЛ. СПЕЦ. РАВНОВНИ *Рост*
 РУК. ГР. БОЛОУХИН *Степан*
 ИНИ. Т. КУЗЬМИНА *Степан*

КАРКАС Кп 145, Кп 146

СТАДИА	АНСТ	АНСРОВА
Р		1

ГИПРОНИСЕЛЬХОЗ

Кп 147



Кп 148

ОСТАЛЬНОЕ см. Кп 147



Поз.	НАИМЕНОВАНИЕ	КОЛ.	ОБОЗНАЧЕНИЕ ДОКУМЕНТА	МАССА КАРКАСА, КГ
1	СЕТКА С42	1	1.832.1-15.2-116	13,0
2	КАРКАС КР12	3	-96	
3	ПЕТИЯ ДЛЯ ПОДЪЕМА ПМ1-4	2	-133	
4	ПМ4-4	2	-	
5	φ5ВрI, L-860; Q.12 КГ	3	БЕЗ ЧЕРТ.	

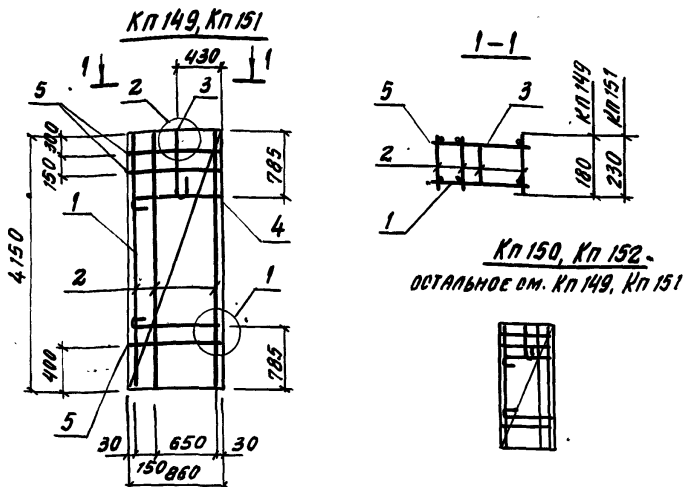
1. АРМАТУРА КЛАССА ВР-I ПО ГОСТ 6727-80
2. УЗЕЛ 1 см. ДОКУМ. 1.832.1-15.2-134;
УЗЕЛ 2 - 1.832.1-15.2-135

1.832.1-15.2-60

НАЧ.ОТД.	КОТОВ	<i>[Signature]</i>
Н.КОНТР.	РАВИНОВА	<i>[Signature]</i>
ГЛ.СРЕЦ.	РАВИНОВА	<i>[Signature]</i>
РУК.ГР.	СОЛОВЬЕВ	<i>[Signature]</i>
ЛИН.ТК.	КУЗЬМИНА	<i>[Signature]</i>

КАРКАС Кп 147, Кп 148

СТАДНЯ	ЛПСГ	ЛПСОВ
Р		1
ГИПРОНИСЕЛЬХОЗ		



Поз.	НАИМЕНОВАНИЕ	КОЛ. НА КП				ОБОЗНАЧЕНИЕ ДОКУМЕНТА
		149	150	151	152	
1	СЕТКА С 43	1	1	1	1	1.832.1-15.2-116
2	КАРКАС Кр 41	3	3			- 102
	Кр 42			3	3	
3	ПЕТЛЯ ДЛЯ ПОДЪЕМА ПМ9-1	1	1			- 130
	ПМ10-2			1	1	- 131
4	ПМ4-1	2	2	1		- 130
	ПМ4-2			2	2	- 131
5	Φ5 ВР-I, P: 860; 0,12 кг	3	3	3	3	БЕЗ ЧЕРТ.
	МАССА КАРКАСА, кг	14,4	14,4	14,8	14,8	

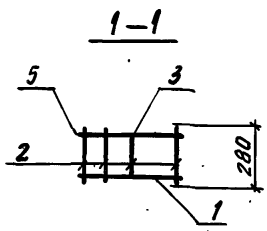
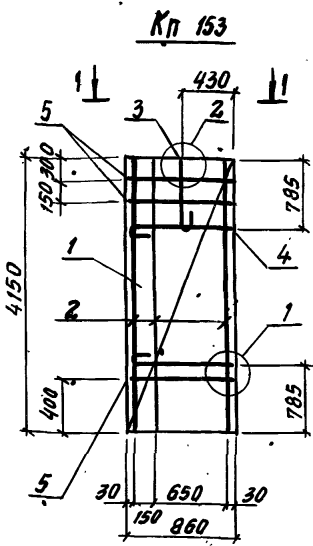
1. АРМАТУРА КЛАССА ВР-I ПО ГОСТ 6727-80
2. УЗЕЛ 1 см. ДОКУМ. 1.832.1-15.2-134; УЗЕЛ 2 - 1.832.1-15.2-135

1.832.1-15.2-61

Имя, № подл.	Подпись мастера	ВЗЯН. ИМЯ, №
НАЧ. ОТД.	КОТОВ	
Н. КОНТР.	РАВИНОВИЧ	
ГЛ. СПЕЦ.	РАВИНОВИЧ	
РУК. ГР.	СОЛОВУХИН	
ИМН. ТОВА	КУЗЬМИНА	

КАРКАС
Кп 149.. Кп 152

СТАДИЯ	ЛМЕТ	ПРОГОВ
Р		1
ГИПРОИИСЕЛЬХОЗ		



Кп 154
ОСТАЛЬНОЕ см. Кп 153



Поз.	НАИМЕНОВАНИЕ	КОЛ.	ОБОЗНАЧЕНИЕ ДОКУМЕНТА	МАССА КАРКАСА, кг
1	СЕТКА С 43	1	1.832.1-15.2-116	19,8
2	КАРКАС Кр 43	3	-102	
3	ПЕЛЯ ДЛЯ ПОДЪЕМА ПМ10-3	1		
4	ПМ5-3	2		
5	Ф5 ВР-I, L: 860; 0,12 кг	3	БЕЗ ЧЕРТ.	

1. АРМАТУРА КЛАССА ВР-I ПО ГОСТ 6727-80
2. УЗЕЛ 1 см. ДОКУМ. 1.832-15.2-134,
УЗЕЛ 2 - 1.832.1-15.2-135

1.832.1-15.2-62

НАЧ. ОУД. КОТОВ
Н. КОНТ. РАВИНОВИЧ
ГЛ. СПЕЦ. РАВИНОВИЧ
РУК. ГР. СОЛОУХИ
МОНТ. РАБ. КУЗЬМИНА

КАРКАС Кп 153, Кп 154

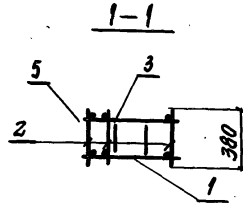
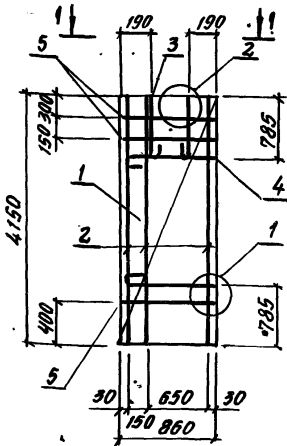
СТАДЯС АНОТ АНОТОВ
Р Т
ГИПРОНИСЕЛЬХОЗ

25079-03-74

ФЕВРАЛЬ 84

ИЗДАНИЕ 1984 Г. ИЛЛ. СПЕЦ. РАВИНОВИЧ 10.0017. МАН. Л.

КП 155



КП 156

ОСТАЛЬНОЕ СМ. КП 155



Поз.	НАИМЕНОВАНИЕ	Кол.	ОБЪЯВЛЕНИЕ ДОКУМЕНТА	МАССА КАРКАСА, кг
1	СЕТКА С 43	1	1.832.1-15.2-116	22,1
2	КАРКАС КР 44	3	-102	
3	ПЕЛЯ ДЛЯ ПОДЪЕМА ПМБ-4	2	-133	
4	ПМТ-4	2		
5	Ф5ВР-I, В: 860; 0,12 кг	3	БЕЗ. ЧЕРТ.	

1. АРМАТУРА КЛАССА ВР-I ПО ГОСТ 6727-80
2. УЗЕЛ 1 СМ. ДОКУМ. 1.832.1-15.2-134;
УЗЕЛ 2 - 1.832.1-15.2-135

1.832.1-15.2-63

КАРКАС КП155, КП156

СТАНДА	ЛЕТ	ЛЕТОВ
Р		1

ГИПРОНИСЕЛЬХОЗ

25070-03 72

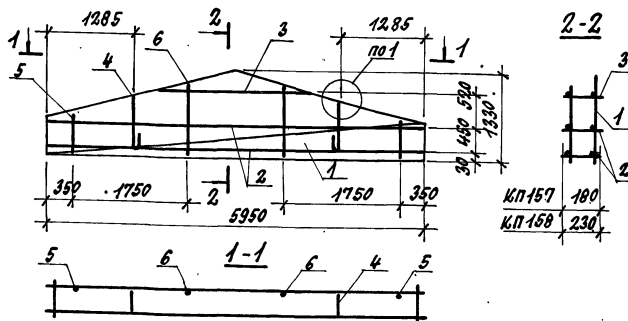
ФОРМАТ А4

ВЗЯТ ПМБ №:

ПМБ №: ПМБ-4, ПМБ-5, ПМБ-6

ПМБ №: ПМБ-4, ПМБ-5, ПМБ-6

НАЧ. ОГА	КОТОВ	<i>[Signature]</i>
Н. КОНТ.	РАВИНОВИЧ	<i>[Signature]</i>
Гл. СПЕЦ.	РАВИНОВИЧ	<i>[Signature]</i>
РУК. ГР.	СОЛОЖИКИН	<i>[Signature]</i>
ИНЖ. Т.К.	КУЗЬМИНА	<i>[Signature]</i>



Поз.	НАИМЕНОВАНИЕ	КОЛ. НАКЛП		ОБОЗНАЧЕНИЕ ДОКУМЕНТА
		157	158	
1	СЕТКА С44	1	1	1.832.1-15.2-117
2	КАРКАС КР1	2		-95
	КР2		2	
3	КР37	1		-101
	КР38		1	
4	ПЕЛЯ ДЛЯ ПОДЪЕМА ПМ7-1	2		-130
	ПМ8-2		2	-131
5	Ф5ВР-I, $\varnothing=560$; 0,08 кг	2	2	БЕЗ ЧЕРТ.
6	5ВР-I, $\varnothing=1060$; 0,15 кг	2	2	БЕЗ ЧЕРТ.
	МАССА КАРКАСА, КГ	17,5	17,9	

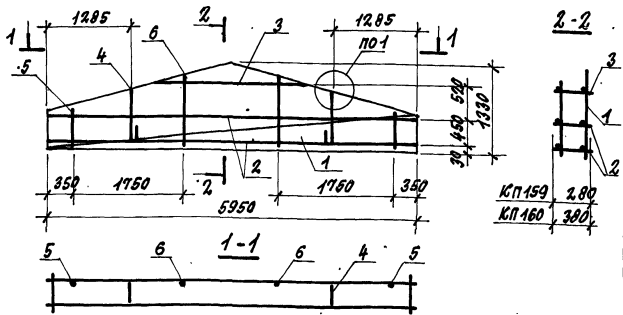
1. АРМАТУРА КЛАССА ВР-I ПО ГОСТ 6727-80.
2. УЗЕЛ 1 СМ. ДОКУМ. 1.832.1-15.2-134

1.832.1-15.2-64

НАЧ. ОТД. Котов
 И. КОНТР. РЯБИНОВИЧ
 ГЛ. СПЕЦ. РЯБИНОВИЧ
 РУК. ГР. СОЛОУХИН
 ИНЖ. КАК. КУЗЬМИНА

КАРКАС КП157; КП158

СТАДИЯ ЛИСТ ЛЮТОВ
 Р 1
 ГИПРОНИСЕЛЬХОЗ



Поз.	НАИМЕНОВАНИЕ	КОЛ. НАКЛ		ОБОЗНАЧЕНИЕ ДОКУМЕНТА
		159	160	
1	СЕТКА С45	1		1.832.1-15.2-117
	С46		1	
2	КАРКАС КР5	2		-95
	КР8		2	
3	КР39	1		-101
	КР40		1	
4	ПЕЧА ДЛЯ ПОДЪЕМА ПМВ-3	2		-132
	ПМ9-4		2	
5	Ф5 ВР-I, $\varnothing=560; 0,08 \text{ кг}$	2	2	БЕЗ ЧЕРТ.
6	5 ВР-I, $\varnothing=1060; 0,15 \text{ кг}$	2	2	БЕЗ ЧЕРТ.
		МАССА КАРКАСА, кг	23,4	32,1

1. Арматура класса ВР-I по ГОСТ 6727-80.
2. Узел 1 см. докум. 1.832.1-15.2-134.

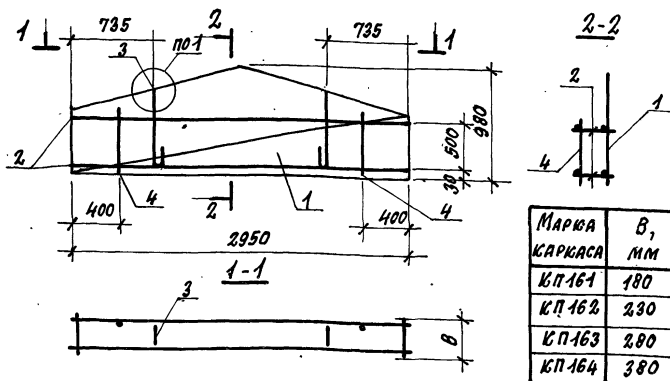
1.832.1-15.2-65

Лист № подл. Подпись и дата Взам. инв. №

Исполн. Котов
 Н. контр. Рабинович
 Гл. спец. Рабинович
 Рук. гр. Солдухин
 Инж. Ткач. Козьмина

КАРКАС КП159; КП160

СТАДИЯ	Лист	Листов
Р		1
ГИПРОНИСЕЛЬХОЗ		



Поз.	НАИМЕНОВАНИЕ	КОЛ. НА КП				ОБОЗНАЧЕНИЕ ДОКУМЕНТА
		161	162	163	164	
1	СЕТКА СЧТ	1	1	1	1	1.832.1-15.2-118
2	КАРКАС КР9	2				-96
	КР10		2			
	КР11			2		
	КР12				2	
3	ПЕТЛЯ ДЛЯ ПОДЪЕМА ПМЗ-1	2				-130
	ПМ4-2		2			-131
	ПМ4-3			2		-132
	ПМ3-4				2	-133
4	Ф5ВР-I, $\lambda=560$; 0,08 кг	2	2	2	2	БЕЗ ЧЕРТ.
	МАССА КАРКАСА, кг	9.2	9.6	9.8	10.0	

1. АРМАТУРА КЛАССА ВР-I ПО ГОСТ 6727-80.
2. УЗЕЛ 1 СМ. ДОКУМ. 1.832.1-15.2-134.

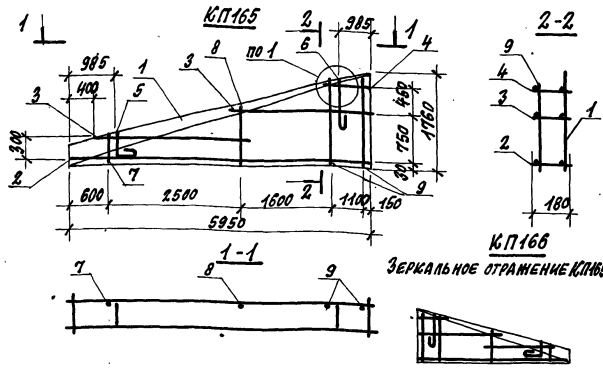
1.832.1-15.2-56

Нач. отд. Котов *[Signature]*
 Н. КОНТР. РАБИНОВИЧ *[Signature]*
 Д. СПЕЦ. РАБИНОВИЧ *[Signature]*
 РУК. ГР. СОЛОВУХИН *[Signature]*
 ИНИЦИАЛЫ КУЗЬМИНА *[Signature]*

КАРКАС
КП-161... КП-164

СТРАНА	ЛИСТ	ЛИСТОВ
Р		1

ГИПРОНИСЕЛЬХОЗ



Поз.	НАИМЕНОВАНИЕ	Кол.	ОБОЗНАЧЕНИЕ ДОКУМЕНТА	МАССА КАРКАСА, КГ
1	СЕТКА С4В	1	1.832.1-15.2-119	19,0
2	КАРКАС КР1	1	-95	
3	КР9	2		
4	КР13	1	-96	
5	ПЕТЛЯ ДЛЯ ПОДЪЕМА ПМ9-1	1		
6	ПМ10-1	1	-131	
7	Ф5ВРІ, $\varnothing=360$; 0,05 КГ	1		
8	5ВРІ, $\varnothing=810$; 0,12 КГ	1	БЕЗ ЧЕРТ.	
9	5ВРІ, $\varnothing=1260$; 0,18 КГ	2		

1. АРМАТУРА КЛАССА ВР-I ПО ГОСТ 6727-80.
2. УЗЕЛ 1 СМ. ДОКУМ. 1.832.1-15.2-134

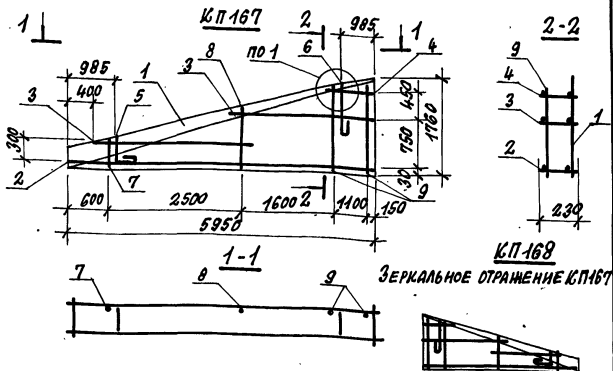
1.832.1-15.2-67

НАЧ. ОТД. *Котов*
 И. КОНТР. *Рябинович*
 Т. СПЕЦ. *Рябинович*
 РУК. ГР. *Солоухин*
 ИНЖ. КАТ. *Кузьмина*

КАРКАС КП165; КП166

СТАНДА. ЛИСТ ЛИСТОВ
 Р 1
 ГИПРОНИСЕЛЬХОЗ

ИВБ. № ПОЯ. Л. ГОДА ИЛИ № ДАТА ВЗАИМ. ИВБ. И



Поз.	НАИМЕНОВАНИЕ	КОЛ.	ОБОЗНАЧЕНИЕ ДОКУМЕНТА	МАССА КАРКАСА, кг
1	СЕТКА С48	1	1.832.1-15.2-119.	21,4
2	КАРКАС КР3	1	-95	
3	КР10	2		
4	КР14	1	-96	
5	ПЕТЛЯ ДЛЯ ПОДЪЕМА ПМН-2	1		
6	ПМН-2	1	-131	
7	Ф5 ВР-I, $l=360$; 0,05 кг	1	БЕЗ. ЧЕРТ.	
8	5 ВР-I, $l=810$; 0,12 кг	1		
9	5 ВР-I, $l=1210$; 0,18 кг	2		

1. АРМАТУРА КЛАССА ВР-I ПО ГОСТ 6727-80.
2. УЗЕЛ 1 см. ДОКУМ. 1.832.1-15.2-134

1.832.1-15.2-68

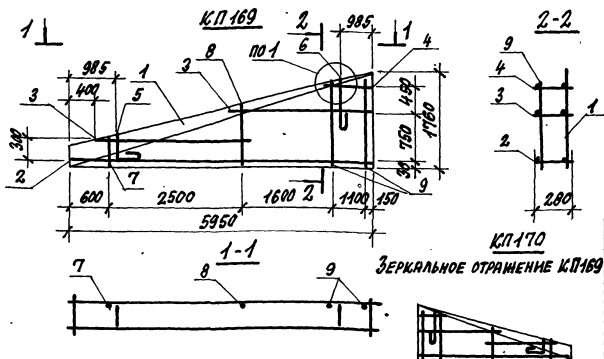
НАЧ. ОТД. Котов *С.В.*
 Н. КОНТР. РАБИНОВИЧ *Р.В.*
 ГЛ. СПЕЦ. РАБИНОВИЧ *Р.В.*
 РИМ. ГР. БОЛОХУН *С.В.*
 ИНЖ. КАТ. КУЗЬМИНА *С.В.*

КАРКАС КП167; КП168

СТАНДА ЛИСТ ЛИСТОВ

Р 1 1

ГИПРОНИСЕЛЬХОЗ



Поз.	НАИМЕНОВАНИЕ	КОЛ.	ОБОЗНАЧЕНИЕ ДОКУМЕНТА	МАССА КАРКАСА, КГ
1	СЕТКА С48	1	1.832.1-15.2-119	21,9
2	КАРКАС КР5	1	-95	
3	КР11	2	-96	
4	КР15	1		
5	ПЕТЛЯ ДЛЯ ПОДЪЕМА ПММ-3	1	-132	
6	ПММ-3	1		
7	Φ5 ВР-I, в=360; 0,05 КГ	1	БЕЗ ЧЕРТ.	
8	Φ5 ВР-I в=810; 0,12 КГ	1		
9	5 ВР-I, в=1260; 0,18 КГ	2		

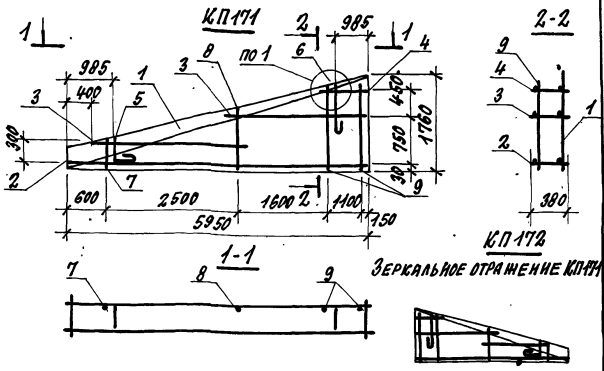
1. АРМАТУРА КЛАССА ВР-I ПО ГОСТ 6727-80.
2. УЗЕЛ 1 СМ. ДОКУМ. 1.832.1-15.2-134

1.832.1-15.2-69

КАРКАС КЛ169; КЛ170

СТАДИЯ	ЛИСТ	ЛИСТОВ
Р		1
ГИПРОНИСЛЬХОЗ		

ИМЯ, ОТД. КОТОВ
И. КОНТ. РАБИНОВИЧ
П. СПЕЦ. РАБИНОВИЧ
РУК. ГР. СОЛОХИНА
ИМЯ, ОТД. КАЗЬМИНА



Поз.	НАИМЕНОВАНИЕ	Кол.	ОБОЗНАЧЕНИЕ ДОКУМЕНТА	МАССА КАРКАСА, КГ
1	СЕТКА С48	1	1.832.1-15.2-119	26,6
2	КАРКАС КР8	1	-95	
3	КР12	2	-94	
4	КР16	1	-94	
5	ПЕЛЯ ДЛЯ ПОДЪЕМА ПМ11-4	1	-133	
6	ПМ12-4	1	БЕЗ ЧЕРТ.	
7	Ф5ВРІ; L=360; 0,05 КГ	1		
8	5ВРІ, L=810; 0,12 КГ	1		
9	5ВРІ; L=1260; 0,18 КГ	2		

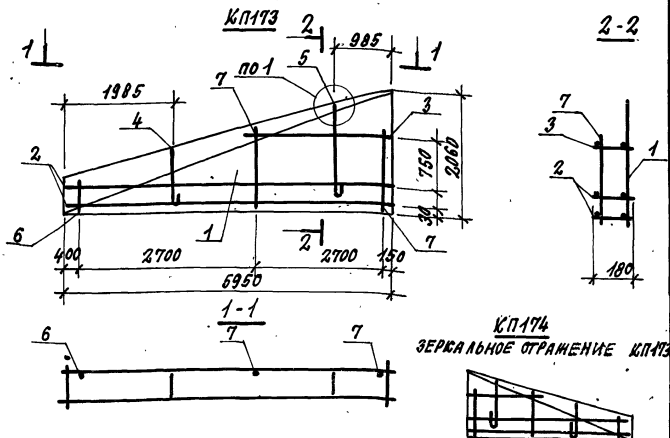
1. АРМАТУРА КЛАССА ВРІ ПО ГОСТ 6727-80.
2. УЗЕЛ 1 СМ. ДОКУМ. 1.832.1-15.2-134.

1.832.1-15.2-70.

НАЧ. ОТД. Котов *Скотин*
 И. КОНТР. Рябинович *Рад*
 ГЛ. СПЕЦ. Рябинович *Рад*
 РУК. ГР. БОЛОУХИНА *Б*
 ИНИЦИАЛ КУЗЬМИНА *Кузьмина*

КАРКАС КР171; КР172

СТАВЛЯ	ЛИСТ	ЛИСТОВ
Р		1
ГИПРОНИСЕЛЬХОЗ		



Поз.	НАИМЕНОВАНИЕ	КОЛ.	ОБОЗНАЧЕНИЕ ДОКУМЕНТА	МАССА КАРКАСА, КГ
1	СЕТКА С49	1	1.832.1-15.2-119	25,3
2	КАРКАС КР1	2	-95	
3	КР9	1	-96	
4	ПЕТЛЯ ДЛЯ ПОДЪЕМА ПИИЧ-1	1	-130	
5	ПМ16-1	1		
6	φ5Вр-I, l=460, 0,07 КГ	1	БЕЗ ЧЕРТ.	
7	5Вр-I, l=1210, 0,17 КГ	2		

1. Арматура класса Вр-I по ГОСТ 6727-80
2. УЗЕЛ СМ. ДОКУМ. 1.832.1-15.2-134

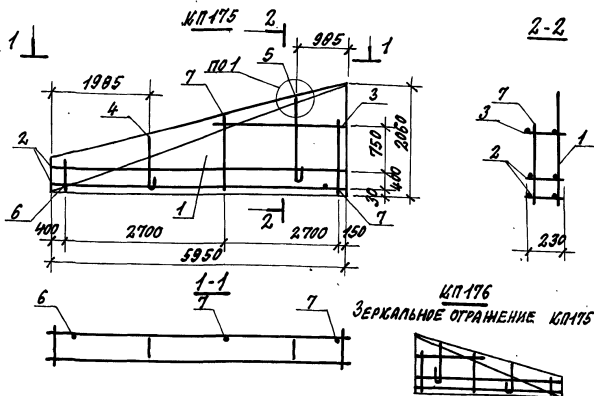
1.832.1-15.2-71

ИМЯ, № ПОДА. ПРОВЕРИТЬ И ДАТА. ВЕСИМ. ИМЯ, №

ИМЯ. ОТД. КОТОВ
И. КОСТР. РАВИНОВИЧ
П. СПЕЦ. РАВИНОВИЧ
РУК. ГР. СОЛОДУХИ
ИМЯ. ИМЯ. КУЗЬМИНА

КАРКАС КП173; КП174

СТАВКА	ЛИСТ	ЛИСТОВ
Р		7
ГИПРОНИС ЕЛЬХОЗ		



Поз.	НАИМЕНОВАНИЕ	КОЛ.	ОБОЗНАЧЕНИЕ ДОКУМЕНТА	МАССА КАРКАСА, КГ
1	СЕТКА С49	1	1.832.1-15.2-119	29,7
2	КАРКАС КР3	2	- 95	
3	КР10	1	- 96	
4	ПЕЛЯ ДЛЯ ПОДЪЕМА ПМ14-2.	1	- 131	
5	ПМ16-2	1		
6	Ф5ВрI, в=460; 0,07 кг	1	БЕЗ ЧЕРТ.	
7	5ВрI, в=1210; 0,17 кг	2		

1. Арматура класса Вр-I по ГОСТ 6727-80.
2. Узел 1 см. докум. 1.832.1-15.2-134.

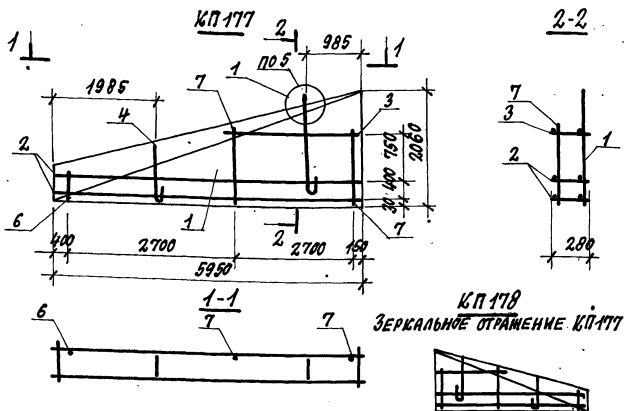
1.832.1-15.2-72.

ИЗЧ.ОТД. Котов
 И.КОНТР. Рабинович
 Гл. СПЕЦ. Рабинович
 РУК. ГР. СОЛОВУХИ
 ИМН. ТКАЧ. КУЗЬМИНА

КАРКАС КП175, КП176

СТАДИЯ	ЛНСТ	ЛНСТОВ
Р	1	1

ГИПРОНИС ЕЛЬХ03



Поз.	НАИМЕНОВАНИЕ	Кол.	ОБОЗНАЧЕНИЕ ДОКУМЕНТА	МАССА КАРКАСА, КГ
1	СЕТКА С49	1	1.832.1-15.2-119	30,2
2	КАРКАС Кр 5	2	-95	
3	Кр 11	1	-96	
4	ПЕТЛЯ ДЛЯ ПОДЪЕМА ПМ15-3	1	-132	
5	ПМ17-3	1		
6	Ф58ВГ, $\varnothing=460$; 0,07кг	1	БЕЗ ЧЕРТ.	
7	5Вр-I, $\varnothing=1210$; 0,17кг	2		

1. Арматура класса Вр-I по ГОСТ 6727-80.
2. Узел 1 см. докум. 1.832.1-15.2-134

1.832.1-15.2-73

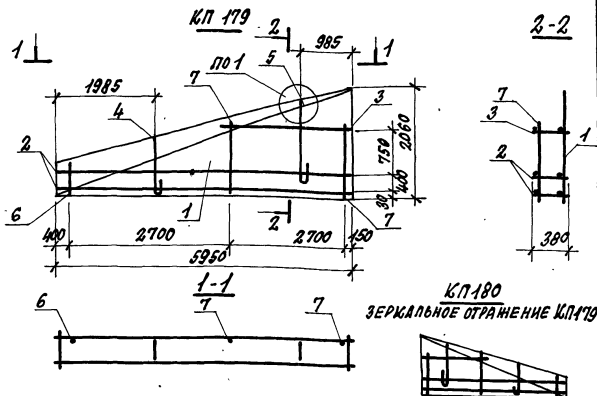
КАРКАС КП 177; КП 178

СТАДИЯ ЛИСТ ЛИСТОВ

Р 1

ГИПРОНИСЕЛЬХОЗ

ИВ.ОТД. КОГОВ *[Signature]*
 И.КОНТР. РАВИНОВИЧ *[Signature]*
 П. СПЕЦ. РАВИНОВИЧ *[Signature]*
 РУК. ГР. СОЛОВУХИН *[Signature]*
 ИВ.УЧЕБ. КУЗЬМИНА *[Signature]*



Поз.	НАИМЕНОВАНИЕ	КОЛ.	ОБОЗНАЧЕНИЕ ДОКУМЕНТА	МАССА КАРКАСА, КГ
1	СЕТКА С49	1	1.832.1-15.2-119	35,7
2	КАРКАС КРВ	2	-95	
3	КР17	1	-97	
4	ПЕЛЯ ДЛЯ ПОДЪЕМА ПМ13-4	1	-133	
5	ПМ15-4	1		
6	φ5 ВР-I, l=460, 0.07 КГ	1	БЕЗ ЧЕРТ.	
7	5 ВР-I, l=1210, 0.17 КГ	2		

1. Арматура класса ВР-I по ГОСТ 6727-80.
2. УЗЕЛ 1 см. докум. 1.832.1-15.2-134.

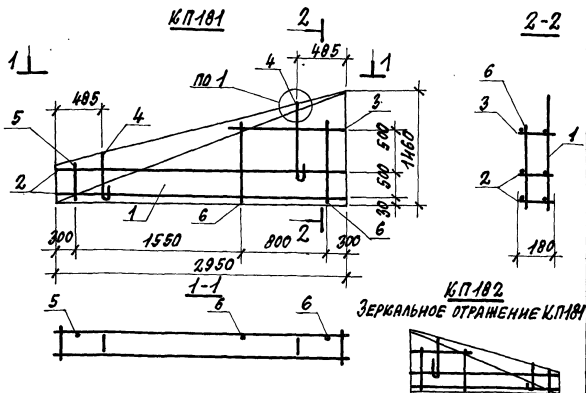
1.832.1-15.2-74

ИЗМ. ОТВ. КОТОВ *Котов*
 И. КОНТР. РАБИНОВИЧ *Рабинович*
 ГЛ. СПЕЦ. РАБИНОВИЧ *Рабинович*
 РУК. ГР. СОЛОЗУХИ *Солозухин*
 ИНИЦИАЛ КУЗЬМИНА *Кузьмина*

КАРКАС КЛП179; КЛП180

СТАДИЯ	ЛИСТ	ЛИСТОВ
Р		1

ГИПРОНИСЕЛЬХОЗ



Поз.	НАИМЕНОВАНИЕ	КОЛ.	ОБОЗНАЧЕНИЕ ДОКУМЕНТА	МАССА КАРКАСА КГ
1	СЕТКА С50	1	1.832.1-15.2-119	9,7
2	КАРКАС КР9	2	-96	
3	КР29	1	-99	
4	ПЕТЛЯ ДЛЯ ПОДЪЕМА ПМЧ-1	2	-130	
5	Ф5 ВР-I, $\varnothing=560$; 0,08 КГ	1	БЕЗ ЧЕРТ.	
6	Ф5 ВР-I, $\varnothing=410$; 0,16 КГ	2		

1. АРМАТУРА КЛАССА ВР-I ПО ГОСТ 6727-80.
2. УЗЕЛ 1 СМ. ДОКУМ. 1.832.1-15.2-134.

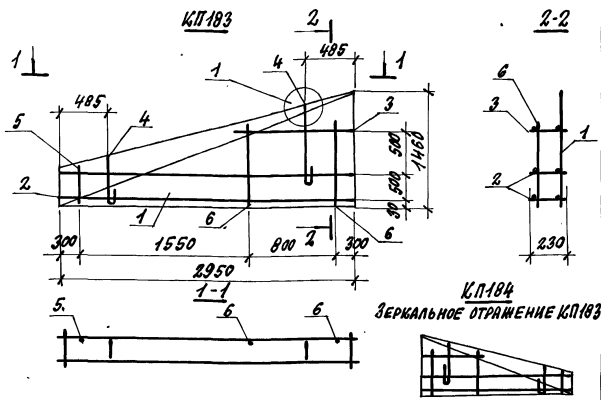
1.832.1-15.2-75

КАРКАС КП181; КП182

СТАВКА	ЛИСТ	ЛИСТОВ
Р		1

ГИПРОНИСЕЛЬ ХОЗ

НАЧ. ОТД. Котов *Александр*
 И. КОНТР. Рябинович *Рад*
 СП. СПЕЦ. Рябинович *Рад*
 РУК. ГР. Соловухин *Сергей*
 ИНИ. ИСАТ. Киселькина *Ольга*



Поз.	НАИМЕНОВАНИЕ	КОЛ.	ОБОЗНАЧЕНИЕ ДОКУМЕНТА	МАССА КАРКАСА, КГ
1	СЕТКА С50	1	1.832.1-15.2-119	9,8
2	КАРКАС КР10	2	-96	
3	КР30	1	-99	
4	ПЕЛЯ ДЛЯ ПОДЪЕМА ПМЧ-2	2	-131	
5	Ф5ВР-I, $\delta=560$; 0,08 КГ	1	БЕЗ ЧЕРТ.	
6	5ВР-I, $\delta=1110$; 0,16 КГ	2		

1. АРМАТУРА КЛАССА ВР-I ПО ГОСТ 6727-80.
2. УЗЕЛ 1 СМ. ДОКУМ. 1.832.1-15.2-134

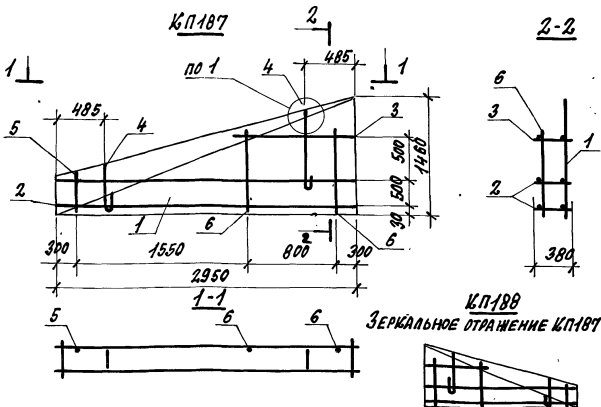
1.832.1-15.2-76

ИЩ. ОТА. Котов *[Signature]*
 И. КОНТР. Рабинovich *[Signature]*
 ГЛ. СПЕЦ. Рабинovich *[Signature]*
 РУК. ГР. СОЛОДУХИН *[Signature]*
 ИМН. ГЛАВ. КУЗЬМИНА *[Signature]*

КАРКАС КП183; КП184

СТРАНА ЛИСТ ЛИСТОВ
 Р 1 1

ГИПРОНИСЕЛЬХОЗ



Поз.	НАИМЕНОВАНИЕ	Кол.	ОБОЗНАЧЕНИЕ ДОКУМЕНТА	МАССА КАРКАСА, кг
1	СЕТКА С50	1	1.832.1-15.2-119	11,7
2	КАРКАС КР12	2	-96	
3	КР32	1	-99	
4	ПЕТАЯ ДЛЯ ПОДЪЕМА ПМТ-4	2	-133	
5	Ф5 ВР I, L=560; 0.08 кг	1	БЕЗ ЧЕРТ.	
6	5 ВР I, L=1110; 0.16 кг	2		

1. Арматура класса ВР I по ГОСТ 6727-80.

2. Узел 1 см. докум. 1.832.1-15.2-134

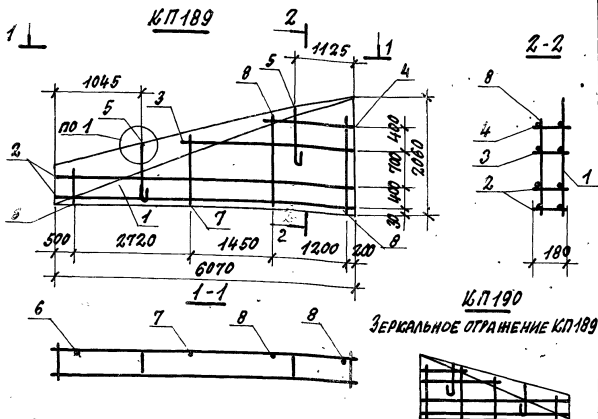
1.832.1-15.2-78

ИЗМ. ОТЗ. Котов
 И. КОНТР. РАБИНОВИЧ
 ГЛАВ. ПЛ. РАБИНОВИЧ
 РУК. ГР. СОЛОЖУКИН
 ИНИЦИАЛЫ К. УЗЬМИНА

КАРКАС КП187; КП188

СТАНДА ЛИСТ ЛИСТОВ
 Р 1

ГИПРОНИСЕЛЬХОЗ



Поз.	НАИМЕНОВАНИЕ	Кол.	ОБОЗНАЧЕНИЕ ДОКУМЕНТА	МАССА КАРКАСА, КГ
1	СЕТКА С51	1	1.832.1-15.2-119	23,8
2	КАРКАС КП17	2	-97	
3	КР 9	1	-96	
4	КР 13	1	-96	
5	ПЕТЛЯ ДЛЯ ПОДЪЕМА ПМ13-1	2	-130	
6	φ5ВРІ, l=460; 0.07КГ	1	БЕЗ ЧЕРТ.	
7	5ВРІ, l=1160; 0.17КГ	1		
8	5ВРІ, l=1560; 0.22КГ	2		

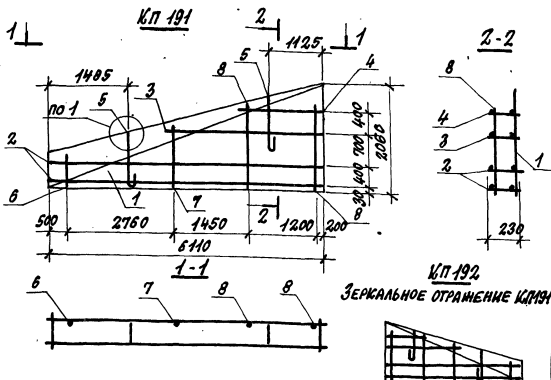
1. АРМАТУРА КЛАССА ВР-I ПО ГОСТ 6727-80.
2. УЗЕЛ 1 см. ДОКУМ. 1.832.1-15.2-134.

1.832.1-15.2-79

КАРКАС КП189, КП190

СТАДНЯ	ЛМСТ	ЛМОТ В
Р		1
ГИПРОНИСЕЛЬХОЗ		

Нач. отд. Котов *[подпись]*
 И. КОНТР. РАБИНОВИЧ *[подпись]*
 Дл. СПЕЦ. РАБИНОВИЧ *[подпись]*
 Рук. гр. СОЛОУХИН *[подпись]*
 ИМЯ, ФАМИЛИЯ, ПОДПИСЬ И ДАТА



Поз.	НАИМЕНОВАНИЕ	КОЛ.	ОБОЗНАЧЕНИЕ ДОКУМЕНТА	МАССА КАРКАСА, КГ
1	СЕТКА СБ2	1	1.832.1-15.2-119	29,2
2	КАРКАС КР19	2	- 97	
3	КР10	1		
4	КР14	1	- 96	
5	ПЕТЛЯ ДЛЯ ПОДЪЕМА ПМ13-2	2	- 131	
6	Ф5 ВР-I, L=460; 0,07 КГ	1	БЕЗ ЧЕРТ.	
7	5 ВР-I, L=1160; 0,17 КГ	1		
8	5 ВР-I, L=1560; 0,22 КГ	2		

1. АРМАТУРА КЛАССА ВР-I ПО ГОСТ 6727-80.
2. УЗЕЛ 1 см. ДОКУМ. 1.832.1-15.2-134.

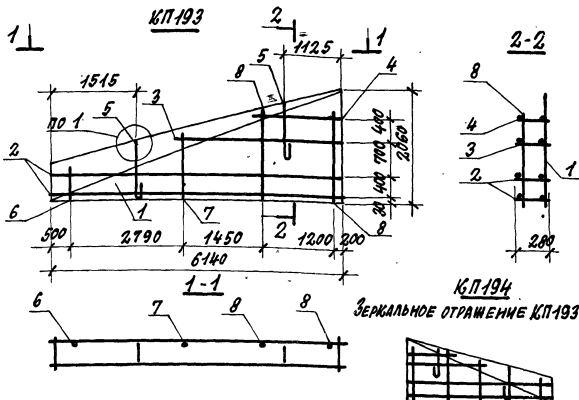
1.832.1-15.2-80

ИЗМ. ОТВ.	КОТОВ	<i>[Signature]</i>
И. КОНТР.	РАБИНОВИЧ	<i>[Signature]</i>
ГЛ. СПЕЦ.	РАБИНОВИЧ	<i>[Signature]</i>
РУК. ГР.	СОЛОВЬИХИ	<i>[Signature]</i>
ИЗМ. ИСП.	КУЗЬМИНА	<i>[Signature]</i>

КАРКАС КП191; КП192

СТРАНА	ЛИСТ	ЛИСТОВ
Р		1

ГИПРОНИСЕЛЬХОЗ



Поз.	НАИМЕНОВАНИЕ	КОЛ.	ОБОЗНАЧЕНИЕ ДОКУМЕНТА	МАССА КАРКАСА КГ
1	СЕТКА С53	1	1.832.1-15.2-119	30,1
2	КАРКАС КР21	2	- 98	
3	КР11	1	- 96	
4	КР15	1	- 132	
5	ПЕТЛЯ ДЛЯ ПОДЪЕМА ПМ14-3	2	БЕЗ ЧЕРТ.	
6	Ф5ВР-I, $\delta=460$; 0,07кг	1		
7	5ВР-I, $\delta=460$; 0,17кг	1		
8	5ВР-I, $\delta=1560$; 0,22кг	2		

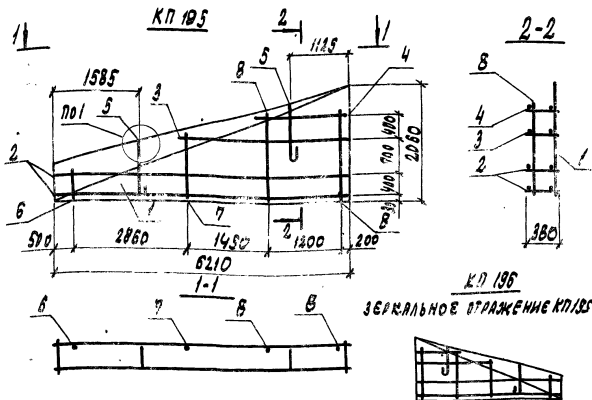
1. АРМАТУРА КЛАССА ВР-I ПО ГОСТ 6727-80.
2. УЗЕЛ 1 СМ. ДОКУМ. 1.832.1-15.2-134.

1.832.1-15.2-81

Имя, Фамилия, Инициалы
 Нач. отд. Котов
 Н. КОТОВ
 И. СПЕЦ. РАВИНОВИЧ
 Р.К. ГР. СОЛОХИНА
 Имя, Фамилия, Инициалы
 Раб. №

КАРКАС КП193; КП194

СТРАНА ЛИСТ ЛИСТОВ
 Р 1
 ГИПРОНИСЕЛЬХОЗ



Поз.	НАИМЕНОВАНИЕ	Кол.	ОБЪЯСНЕНИЕ ДОКУМЕНТА	МАССА КАРКАСА, кг
1	СЕТКА СВ	1	1.832.1-15.2-119	38,0
2	КАРКАС КР24	2	-98	
3	КР12	1	-96	
4	КР16	1		
5	ПЕЛЯ ДЛЯ ПОДЪЕМА ПМ16-4	2	-133	
6	Ф58ПЗ, С=480; 0,09кг	1	БЕЗ ЧЕРТ	
7	58П-1, С=1180; 0,17кг	1		
8	58П-1, С=1560; 0,22кг	2		

1. АРМАТУРА КЛАССА ВР-I ПО ГОСТ 6727-80.
 2. УЗЕЛ 1 см. - ДОКУМ. 1.832.1-15.2-134

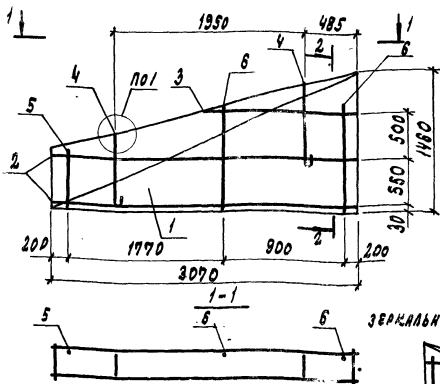
1.832.1-15.2-82

КАРКАС КН 195, КН 196

СТАДИЯ	ЛИСТ	ЛИСТОВ
Р	1	1
ГИПРОНИСЕЛЬХОЗ		

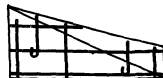
НАЧ. ОТД.	КОТОВ	<i>Котов</i>
Н. КОМП.	РАВИНОВИЧ	<i>Равинович</i>
ГЛА. СПЕЦ.	РАВИНОВИЧ	<i>Равинович</i>
РУК. ГР.	СОЛОУХИ	<i>Солухин</i>
ИНЖ. ЗАМ.	КОЗЫМИНА	<i>Козымина</i>

КП 197



КП 198

ЗЕРКАЛЬНОЕ ОТРАЖЕНИЕ КП 197



Поз.	НАИМЕНОВАНИЕ	КОЛ.	ОБОЗНАЧЕНИЕ ДОКУМЕНТА	МАССА КАРКАСА КГ
1	СЕТКА ССС	1	1.832.1-15.2-119	100
2	КАРКАС КР 45	2	-103	
3	КР 29	1	-99	
4	ЛЕТЯ ДЛЯ ПОДЪЕМА ПМЧ-1	2	-130	
5	Ф58ВЗ, $\rho=610$; 0,09 кг	1	БЕЗ ЧЕРТ.	
6	58В-I, $\rho=1110$; 0,16 кг	2		

1. АРМАТУРА КЛАССА ВР-I ПО ГОСТ 6727-80

2. УЗЕЛ 1 СМ. ДОКУМ. 1.832.1-15.2-134

1.832.1-15.2-83

НАЧ.ОТД. Котов
 Н.МОНТА. Рабинович
 ГЛ.СПЕЦ. Рабинович
 РУК.ГР. Солдухин
 ИЖ.ТЕНТ. Кузьмина

КАРКАС КП 197, КП 198

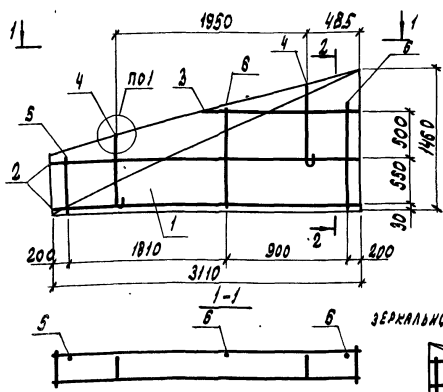
СТАРИЯ ЛИСТ ЛИСТОВ

Р

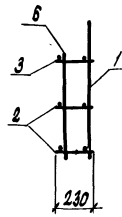
1

ГИПРОНИСЕЛЬХОЗ

КП 199



2-2



КП 200

ЗЕРКАЛЬНОЕ ОТРАЖЕНИЕ КП 199



Поз.	НАИМЕНОВАНИЕ	КОЛ.	ОБЪЯВЛЕНИЕ ДОКУМЕНТА	МАССА КАРКАСА, кг
1	СЕТКА С58	1	1.832.1-15.2-119	11,5
2	КАРКАС Кр 46	2	- 103	
3	Кр 30	1	- 99	
4	ПЕЛЯ ДЛЯ ПОДВЕСА ПМВ-2	2	- 131	
5	Ф5 ВР2, $\rho=610$; 0,09 кг	1	БЕЗ ЧЕРТ.	
6	5 ВР2, $\rho=1110$; 0,16 кг	2		

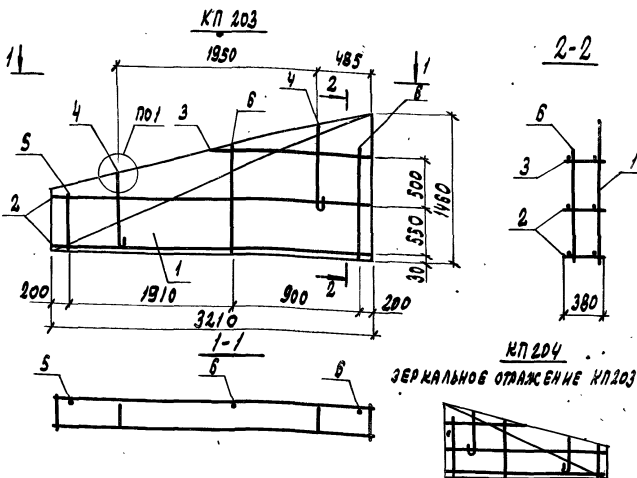
1. АРМАТУРА КЛАССА ВР-I ПО ГОСТ 6727-80.
2. УЗЕЛ 1 см. докум. 1.832.1-15.2-134.

1.832.1-15.2-84

НАЧ. ОТД. КОТОВ *Котов*
 Н. КОНТ. РАВИНОВИЧ *Равинович*
 ГЛ. СПЕЦ. РАВИНОВИЧ *Равинович*
 РУК. ГР. СОЛОДУХИ *Солдухи*
 ИНЖ. ТАЯ КУЗЬМИНА *Кузьмина*

КАРКАС КП199; КП200

СТАНДА	ЛИСТ	ЛИСТОВ
Р		1
ГИПРОНИСЕЛЬХОЗ		



Поз.	НАИМЕНОВАНИЕ	Кол	ОБОЗНАЧЕНИЕ ДОКУМЕНТА	МАССА КАРКАСА КГ
1	СЕТКА СВВ	1	1.832.1-15.2-119	12,2
2	КАРКАС КР 4В	2	— 103	
3	КР 32	1	— 99	
4	ПЕТЛЯ ДЛЯ ПОДЪЕМА ПМ7-4	2	— 134	
5	Ф8В-I, $\rho = 610$; 0,09 кг	1	БЕЗ ЧЕРТ.	
6	Ф8В-I, $\rho = 1110$; 0,16 кг	2		

1. АРМАТУРА КЛАССА ВР-I ПО ГОСТ 6727-80
2. УЗЕЛ 1 СМ. ДОКУМ. 1.832.1-15.2-134

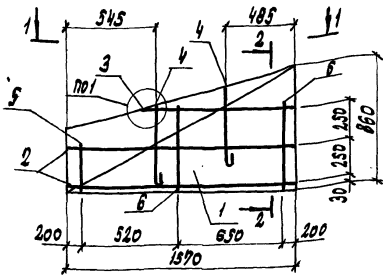
1.832.1-15.2-ВВ

НАЧ. ОТД. КОТОВ *[Signature]*
Н. КОНТ. РАВНОВОДУ *[Signature]*
ГО. СЛЕД. РАВНОВОДУ *[Signature]*
РУК. ГР. СОЛОХИНА *[Signature]*
ИНЖ. В. КУЗЬМИНА *[Signature]*

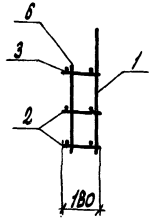
КАРКАС КП 203, КП 204

СТАДИЯ ЛИСТ ЛИСТОВ
Р 1
ГИПРОНИСЕЛЬХОЗ

КЛ 205



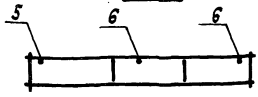
2-2



КЛ 206

ЗЕРКАЛЬНОЕ ОТРАЖЕНИЕ КЛ 205

1-1



Поз.	НАИМЕНОВАНИЕ	КОЛ.	ДВОЗНАЧЕНИЕ ДОКУМЕНТА	МАССА КАРКАСА, кг
1	СЕТКА С59	1	1.832.1-15.2-119	5,8
2	КАРКАС КР49	2	-104	
3	КР29	1	-99	
4	ПЕТАЯ ДЛЯ ПОДВЕТА ПМ2-1	2	-130	
5	Ф58р-I, e=310; 0,04 кг	1	БЕЗ ЧЕРТ.	
6	Ф8р-I, e=360; 0,06 кг	2		

1. АРМАТУРА КЛАССА Вр-I ПО ГОСТ 8727-80
 2. УЗЕЛ 1 см. ДОКУМ. 1.832.1-15.2-134

1. В32.1-15.2-87

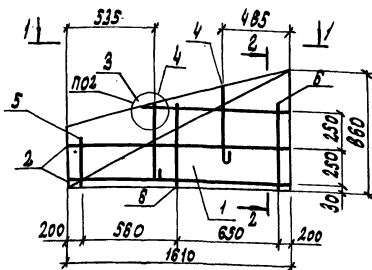
НАЧ. ОТД. КОТОВ *[Signature]*
 И. КОТОВ *[Signature]*
 М. СВЕЧ. РАВИНОВА *[Signature]*
 В. К. ГР. СОЛОВЬИНА *[Signature]*
 И. И. И. КУЗЬМИНА *[Signature]*

КАРКАС КЛ205, КЛ206

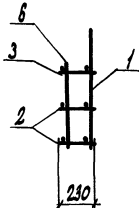
СТАНА	ЛИСТ	ЛИСТОВ
ГИПРОНИСЕЛЬХОЗ		

УНИВЕРСАЛЬНЫЙ ПОДПИСЬ И БИЛЕТ ВЗАИМ. ИМЕНА

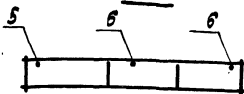
КЛ 207



2-2



1-1



КЛ 208

ЗЕРКАЛЬНОЕ ОТРАЖЕНИЕ КЛ207



Поз.	НАИМЕНОВАНИЕ	Кол.	ДВОЗНАЧЕНИЕ ДОКУМЕНТА	МАССА КАРКАСА, кг
1	СЕТКА с 60	1	1.832.1-15.2 - 119	6,2
2	КАРКАС КР50	2	-104	
3	Кр30	1	-99	
4	ПЕТЛЯ ДЛЯ ПОДВЕСА ПМ2-2	2	-131	
5	Ф5ВР-I, e=310; 0,04кг	1	БЕЗ ЧЕАТ.	
6	5ВР-I, e=560; 0,08кг	2		

1. АРМАТУРА КЛАССА ВР-I ПО ГОСТ 6727-80

2. УЗЕЛ 2 - см. ДОКУМ. 1.832.1-15.2-134

1.832.1-15.2-ВВ

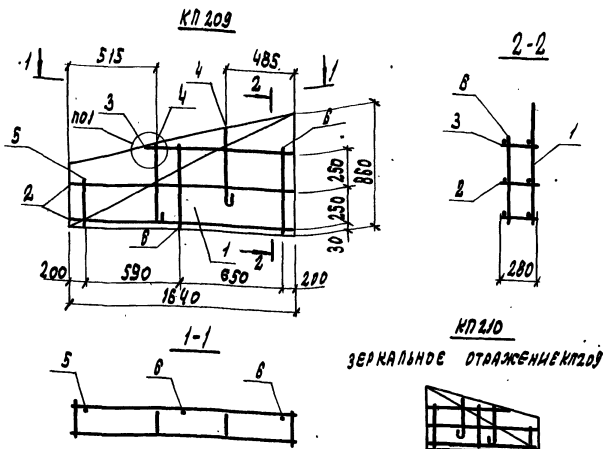
СТАНДА ЛИСТ ЛИСТОВ

7 1

КАРКАС КЛ207, КЛ208

ГИПРОНИС ЕЛЬХ 03

НАЧ. ОТД. Котов
 Н. КОНТР. РАВИНОВА
 ГЛ. СПЕЦ. РАВИНОВА
 РУК. РА. СОЛОННИ
 ИЛИС. ЛЕВ. КУЗЬМИНА



Поз.	НАИМЕНОВАНИЕ	Кол.	ОБОЗНАЧЕНИЕ ДОКУМЕНТА	МАССА КАРКАСА, кг
1	СЕТКА СВ1	1	1.832.1-15.2 - 119	6,5
2	КАРКАС КР51	2	- 104	
3	КР31	1	- 99	
4	ПЕТЛЯ ДЛЯ ПРАВЕМА ПМ2-3	2	- 132	
5	Φ58p-I, ρ=310; 0,04 кг	1	6E3 ЧЕРТ.	
6	58p-I, ρ=580; 0,08 кг	2		

1. АРМАТУРА. КЛАССА Вp-I по ГОСТ 8729-80
2. УЗЕЛ 1 см. 1.832.1-15.2-134

1.832.1-15.2-89

Имя, Фамилия, Подпись и Дата
Имя, Фамилия, Подпись и Дата
Имя, Фамилия, Подпись и Дата
Имя, Фамилия, Подпись и Дата
Имя, Фамилия, Подпись и Дата
Имя, Фамилия, Подпись и Дата

Имя, Фамилия, Подпись и Дата
Имя, Фамилия, Подпись и Дата
Имя, Фамилия, Подпись и Дата
Имя, Фамилия, Подпись и Дата
Имя, Фамилия, Подпись и Дата
Имя, Фамилия, Подпись и Дата

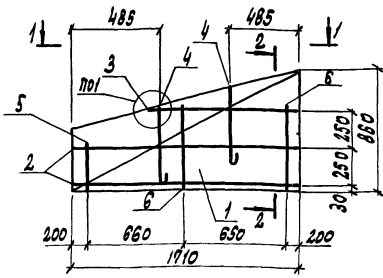
КАРКАС КП 209, КП 210

СТАЛЬНЫЙ ЛИСТ ЛИСТОВ

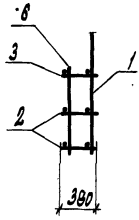
Р 1

ГИПРОНИСЕЛЬФ03.

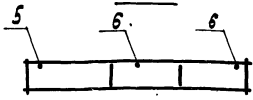
КП 211



2-2



1-1



КП 212

ЗЕРКАЛЬНОЕ ОТРАЖЕНИЕ КП 211



Пос.	НАИМЕНОВАНИЕ	КОЛ.	ОБЪЯСНЕНИЕ ДОКУМЕНТА	МАССА КАРКАСА, кг
1	СЕТКА С62	1	1.832.1-15.2-118	6,6
2	КАРКАС Кр52	2	-104	
3	Кр32	1	-99	
4	ПЕЛЯ ДЛЯ ПОДЪЕМА ПМ1-4	2	-133	
5	Ф380-2, l=310; 0,09 кг	1	583 ЧЕРТ.	
6	580-1, l=360; 0,08 кг	2		

1. АРМАТУРА КЛАССА 80-I ПО ГОСТ 6727-80
 2. УЗЕЛ 1 СМ. ДОКУМ. 1.832.1-15.2-134

1.832.1-15.2-90

КАРКАС КП211, КП212

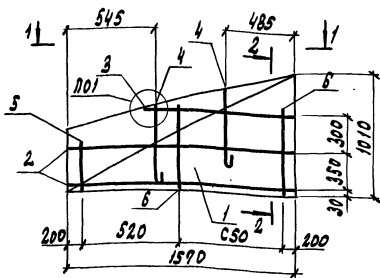
СТРАНА ЛИСТ ЛИСТОВ

ГИПРОНИСЕЛЬХОЗ

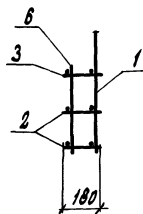
ИЛ. В. П. ПОД. И. КОЛОДЦЕВ И ДРУГИЕ. В. А. ИВАНОВ. П. С.

НАЧ. ОТД.	КОТОВ	<i>[Signature]</i>
Н. КОДТР.	РАВИНОВА	<i>[Signature]</i>
ГЛ. СЛЕЧ	РАВИНОВА	<i>[Signature]</i>
ДУК. ГР.	СОЛОХИНА	<i>[Signature]</i>
НАЧ. С. К.	КУЗЬМИНА	<i>[Signature]</i>

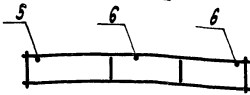
КП 213



2-2



1-1



КП 214

ЗЕРКАЛЬНОЕ ОТРАЖЕНИЕ КП 213



Поз.	НАИМЕНОВАНИЕ	КОЛ.	ОБОЗНАЧЕНИЕ ДОКУМЕНТА	МАССА НАРКАСА КГ
1	СЕТКА С63	1	1.832.1-15.2-119	6,3
2	КАРКАС Кр 49	2	- 104	
3	Кр 29	1	- 99	
4	ПЕТА ДЛЯ ПОДЪЕМА ПМЗ-1	2	- 130	
5	Ф58-I, ϕ=410; 0,06 КГ	1	6ЕЗ ЧЕРТ.	
6	Ф8-I, ϕ=710; 0,10 КГ	2		

1. АРМАТУРА КЛАССА ВР-I ПО ГОСТ 5727-80
 2. УЗЕЛ 1 СТ. ДОКУМ. 1.832.1-15.2-134

1.832.1-15.2-91

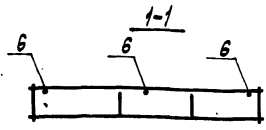
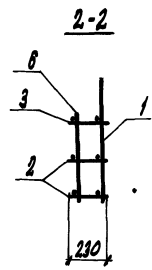
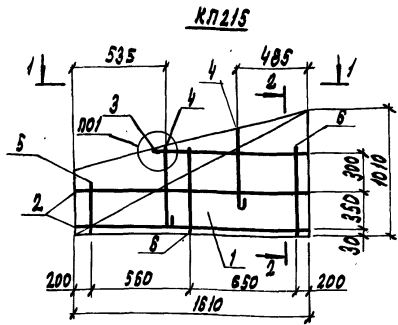
ИИ. П. ПОЛ. ПОДПИС. ИЛИ. ВСТАВ. ИЛИ. В

НАЧ. ОТД.	КОТОВ	<i>[Signature]</i>
Н. АДНТЗ	РАВИНОВУ	<i>[Signature]</i>
ГЛ. СПЕЦ.	РАВИНОВУ	<i>[Signature]</i>
ДУК. ГР.	СОЛОВЬИ	<i>[Signature]</i>
ИИЖ. ИИЖ	КУЗЬМИНА	<i>[Signature]</i>

КАРКАС КП 213, КП 214

СТАРИЕ ЛИСТ ЛИСТОВ
 1 1

ГИПРОНИСЕЛЬХОЗ



КП216
ЗЕРКАЛЬНОЕ ОТРАЖЕНИЕ КП215



Поз.	НАИМЕНОВАНИЕ	КОЛ.	ОБОЗНАЧЕНИЕ ДОКУМЕНТА	МАССА КАРКАСА, КГ
1	СЕТКА СВЧ	1	1.832.1-15.2-119	67
2	КАРКАС КД30	2	-104	
3	КА30	1	-98	
4	ПЕТАЯ ДЛЯ ПОДЪЕМА ПМЗ-2	2	-131	
5	Ф58рТ, е=410; д,06кг	1	БЕЗ ЧЕРТ.	
6	58рТ, е=910; д,10кг	2		

1. АРМАТУРА КЛАССА 8р-Т ПО ГОСТ 8729-80
2. УЗЕЛ 1 СМ. ДОКУМ. 1.832.1-15.2-134

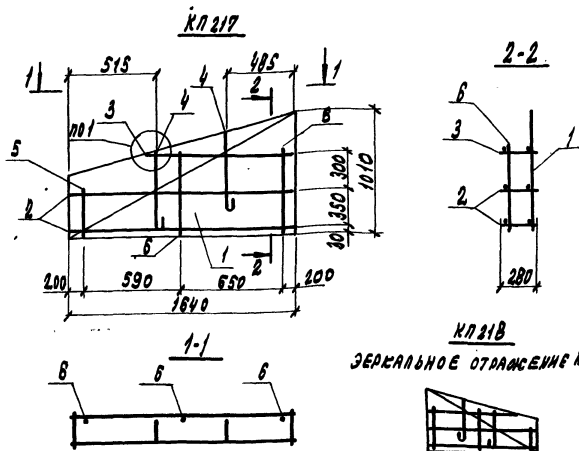
1.832.1-15.2-92

НАЧ. ОТД. КОТОВ *А.И.*
Н. КОТОВ *Р.В.*
Г.А. ШЛЕЙ *Р.В.*
ДУК. РА. СОЛДУХИН *С.А.*
ИНЖ. И.И. КУЗЬМИНА *С.А.*

КАРКАС КП215, КП216

СТАЛЬ ЛИСТ ЛИСТОВ

ГИПРОНИСЕЛЬХОЗ



Поз.	НАИМЕНОВАНИЕ	Кол.	ДВОЗНАЧЕНИЕ ДОКУМЕНТА	МАССА КАРКАСА кг
1	СЕТКА С 65	1	1. В32.1-15.2-119	7,0
2	КАРКАС КР51	2	-104	
3	КР31	1	-99	
4	ПЕЛЛЯ ДЛЯ ПОДЪЕМА ПМЗ-3	2	-132	
5	Ф580-Г, L=410; 0,06 кг	1	БЕЗ ЧЕРТ.	
6	580-Г, L=710; 0,10 кг	2		

1. Арматура класса Вр-I по ГОСТ 6729-80
2. Узел 1 см. док. 1.832.1-15.2-134

1.832.1-15.2-93

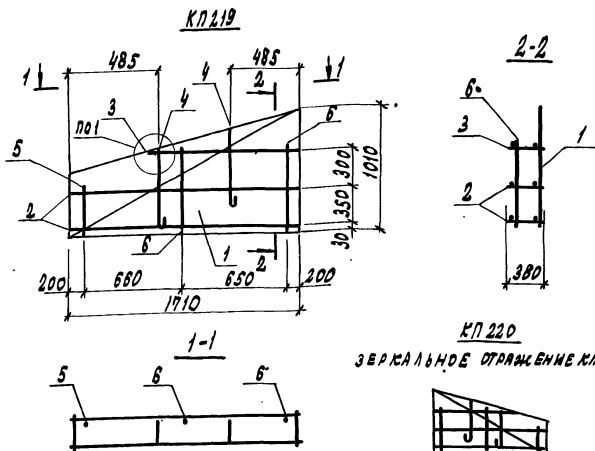
Имя, № пая. ПОВЕРКА НАРТА ВЗЛМЧВ. П.

НАЧ. ОТД. КОТОВ *Иван*
 Н. КОНТ. РАВИНОВИЧ *Рави*
 УЛ. СПЕЦ. РАВИНОВИЧ *Рави*
 РУК. ГР. СОЛОУХИН *Сол*
 ИНЖ. ТИМ. КУЗЬМИНА *Куз*

КАРКАС КЛ217, КЛ218

СТАВКА ЛИСТ ЛИТОВ

ГИПРОНИСЕЛЬХОЗ



Поз.	НАИМЕНОВАНИЕ	КОЛ.	ОБОЗНАЧЕНИЕ В ДОКУМЕНТЕ	МАССА КАРКАСА, кг
1	СЕТКА С68	1	1.832.1-15.2-119	7,1
2	КАРКАС Кр52	2	-104	
3	Кр32	1	-90	
4	ПЕТЛЯ ДЛЯ ПОДЪЕМА ПМ 2-4	2	-133	
5	Ф5 ВР-I, L=410; 0,06 кг	1	БЕЗ ЧЕРТ.	
6	Ф8 ВР-I, L=710; 0,10 кг	2		

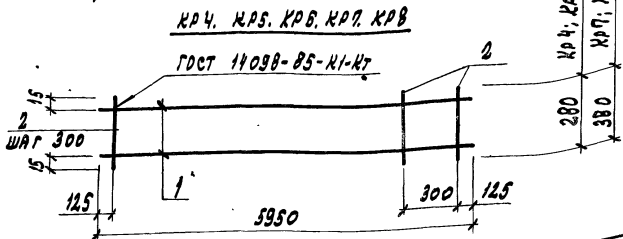
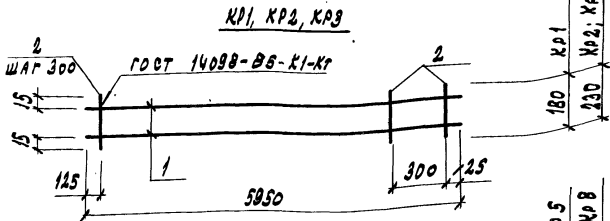
1. АРМАТУРА КЛАССА ВР-I, ПО ГОСТ 8927-80
 2. УЗЕЛ 1 СМ. ДОКУМ. 1.832.1-15.2-134

1.832.1-15.2-94

СТАДИЯ	ЛИСТ	ЛИСТОВ
Р		1

ГИПРОНИСЕЛЬХ ОЗ

КАРКАС КП 219, КП 220



Поз.	НАИМЕНОВАНИЕ	КОЛ. НА КАРКАС КР							
		1	2	3	4	5	6	7	8
1	φ 6 АШ, L=5950; 1,32 кг	2	2		2		2		
	φ 8 АШ, L=5950; 2,35 кг			2		2		2	
	φ 10 АШ, L=5950; 3,67 кг								2
2	φ 4 ВР-I, L=180; 0,02 кг	20							
	φ 4 ВР-I, L=230; 0,02 кг		20	20					
	φ 4 ВР-I, L=280; 0,03 кг				20	20			
	φ 4 ВР-I, L=380; 0,09 кг						20	20	20
МАССА КАРКАСА, кг		3,1	3,1	5,1	3,3	5,3	3,3	5,3	8,0

АРМАТУРА: КЛАССА А-III ПО ГОСТ 5781-82. КЛАССА ВР-I ПО ГОСТ 8727-80

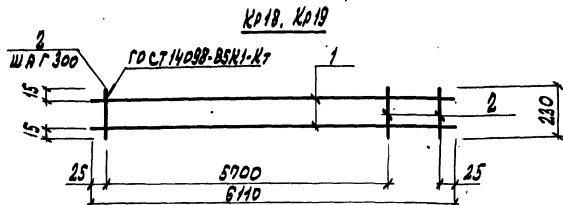
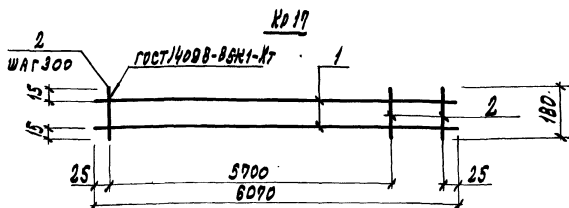
1.832.1-15.2-95

ИЛЧ. ОТД. КОТОВ *[Signature]*
 И. КОТОВ КУЗЬМИНА *[Signature]*
 ГЛ. СПЕЦ. РАВИНОВИЧ *[Signature]*
 РУК. ГР. СОЛОУХИН *[Signature]*

КАРКАС КР1... КР8

СТАДИЯ Лист Листов
 P 1

ГИПРОНИСЕЛЬХОЗ



МАРКА СЕТКИ	Поз.	НАИМЕНОВАНИЕ	КОЛ.	МАССА БР. КГ	МАССА СЕТКИ, КГ
Кр 17	1	6 АШ, $\rho=6090$	2	1,3	3,0
	2	4 ВР-I, $\rho=180$	21	0,02	
Кр 18	1	6 АШ, $\rho=6110$	2	1,4	3,2
	2	4 ВР-I, $\rho=230$	21	0,02	
Кр 19	1	8 АШ, $\rho=6110$	2	2,4	5,2
	2	4 ВР-I, $\rho=230$	21	0,02	

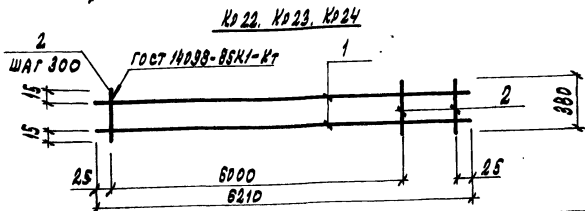
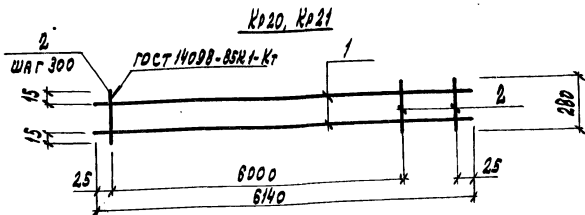
АРМАТУРА: КЛАССА А-III по ГОСТ 5781-82, КЛАССА ВР-I по ГОСТ 6727-80

1. ВЗ 2. 1-15. 2-97

НАЧ. ОТД. КОТОВ *Котов*
И. КОМП. КУЗЬМИНА *Кузьмина*
ГЛ. СПЕЦ. РАВИНОВИЧ *Равинович*
РУК. ГР. СОЛДУХИН *Солдухин*

КАРКАС Кр 17, Кр 18, Кр 19

СТРАНА ЛИСТ ЛИСТОВ
ГИПРОНИСЕЛЬХОЗ



МАРКА СЕТКИ	Поз.	НАИМЕНОВАНИЕ	КОЛ.	МАССА БА. КГ	МАССА СЕТКИ, КГ
Кр 20	1	6 АIII, $\varnothing=6140$	2	1,4	3,4
	2	4 В-I, $\varnothing=280$	22	0,03	
Кр 21	1	8 АIII, $\varnothing=6140$	2	2,4	5,5
	2	4 В-I, $\varnothing=280$	22	0,03	
Кр 22	1	6 АIII, $\varnothing=6210$	2	1,4	3,4
	2	4 В-I, $\varnothing=380$	22	0,03	
Кр 23	1	8 АIII, $\varnothing=6210$	2	2,5	5,6
	2	4 В-I, $\varnothing=380$	22	0,03	
Кр 24	1	10 АIII, $\varnothing=6210$	2	3,8	8,3
	2	4 В-I, $\varnothing=380$	22	0,03	

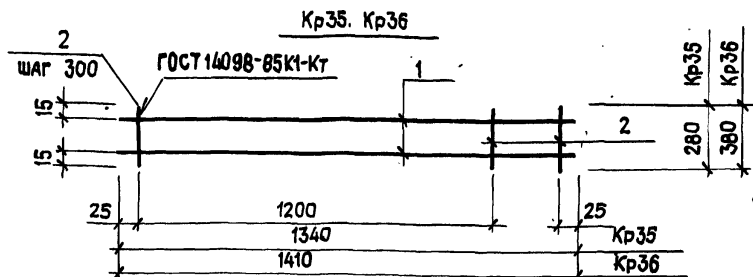
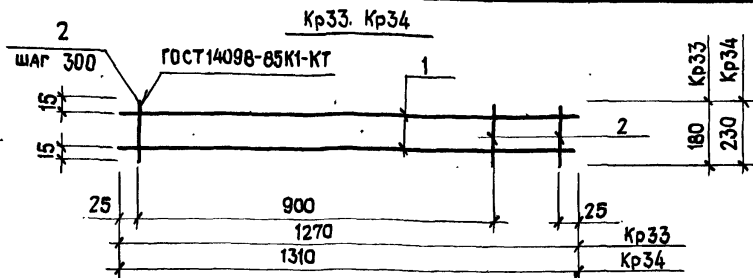
АРМАТУРА: КЛАССА А-III ПО ГОСТ 5781-82, КЛАССА В-I ПО ГОСТ 6727-80

1. 822.1-15.2-98

КАРКАС Кр20... Кр24

СТАНДА ЛМСТ ЛМСТОВ

ГИПРОНИСЕЛЬХОЗ



МАРКА СЕТКИ	Поз.	НАИМЕНОВАНИЕ	КОЛ.	МАССА ЕД. КГ	МАССА СЕТКИ, КГ
Кр33	1	6 АШ, l=1270	2	0,28	0,66
	2	4 ВрI, l=180	5	0,02	
Кр34	1	6 АШ, l=1310	2	0,29	0,68
	2	4 ВрI, l=230	5	0,02	
Кр35	1	6 АШ, l=1340	2	0,30	0,78
	2	4 ВрI, l=280	6	0,03	
Кр36	1	6 АШ, l=1410	2	0,31	0,80
	2	4 ВрI, l=380	6	0,03	

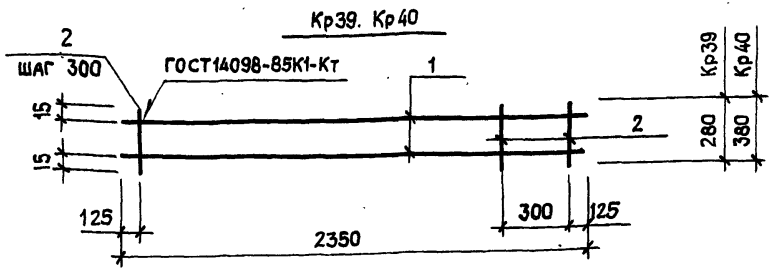
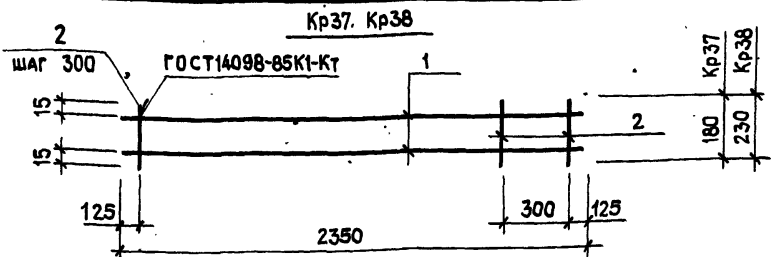
АРМАТУРА: КЛАССА А-III ПО ГОСТ 5781-82, КЛАССА Вр-I ПО ГОСТ 6727-80

1.832.1 - 15.2 - 100

НАЧ.ОТД. КОТОВ
 И.КОНТР. КУЗЬМИНА
 ГЛ.СПЕЦ. РАВИНОВИЧ
 РУК.ГР. СОЛОДУХИН

КАРКАС Кр33 ... Кр36

СТАДИЯ	ЛИСТ	ЛИСТОВ
Р		1
ГИПРОНИСЕЛЬХОЗ		



МАРКА СЕТКИ	ПОЗ.	НАИМЕНОВАНИЕ	КОЛ.	МАССА ЕД. КГ	МАССА СЕТКИ, КГ
Кр37	1	6 АIII, l=2350	2	0,52	1,2
	2	4 ВрI, l=180	8	0,02	
Кр38	1	6 АIII, l=2350	2	0,52	1,2
	2	4 ВрI, l=230	8	0,02	
Кр39	1	6 АIII, l=2350	2	0,52	1,3
	2	4 ВрI, l=280	8	0,03	
Кр40	1	6 АIII, l=2350	2	0,52	1,3
	2	4 ВрI, l=380	8	0,03	

АРМАТУРА: КЛАССА А-III ПО ГОСТ 5781-82, КЛАССА Вр-I ПО ГОСТ 6727-80

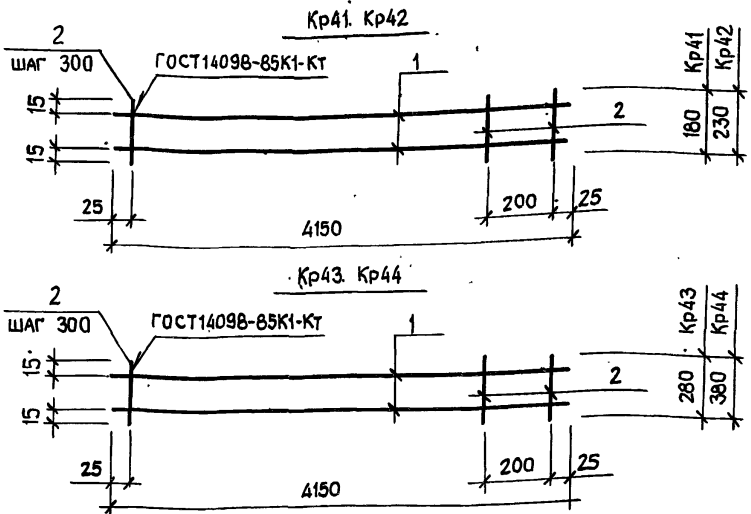
1.832.1-15.2-101

ИВВ. К. ПОДАЛ. ПОДАТЬСЯ И. АДАТА. ВЗАМ. ЧИВ. И

НАЧ. ОТА.	КОТОВ	<i>[Signature]</i>
И. КОНТР.	КУЗЬМИНА	<i>[Signature]</i>
ГЛ. СПЕЦ.	РАВИНОВИЧ	<i>[Signature]</i>
РУК. ГР.	СОЛОУХИН	<i>[Signature]</i>

КАРКАС Кр37 ... Кр40

СТАДИЯ	ЛИСТ	ЛИСТОВ
Р		1
ГИПРОНИС ЕЛЬХОЗ		



МАРКА СЕТКИ	Поз.	НАИМЕНОВАНИЕ	КОЛ.	МАССА Е.Д., КГ	МАССА СЕТКИ, КГ
Кр41	1	6 АIII, $\rho=4150$	2	0,92	2,1
	2	4 ВрI, $\rho=180$	15	0,02	
Кр42	1	6 АIII, $\rho=4150$	2	0,92	2,1
	2	4 ВрI, $\rho=230$	15	0,02	
Кр43	1	8 АIII, $\rho=4150$	2	1,6	3,7
	2	4 ВрI, $\rho=280$	15	0,03	
Кр44	1	8 АIII, $\rho=4150$	2	1,6	3,7
	2	4 ВрI, $\rho=380$	15	0,03	

АРМАТУРА: КЛАССА А-III ПО ГОСТ 5781-82, КЛАССА Вр-I ПО ГОСТ6727-80

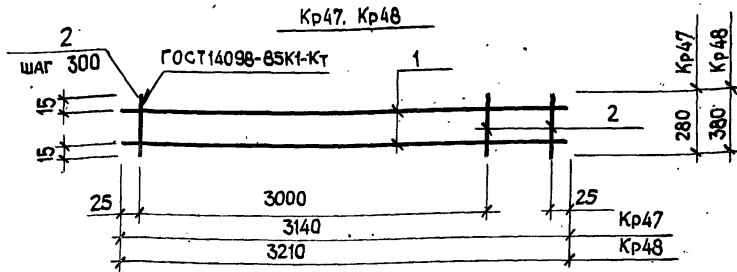
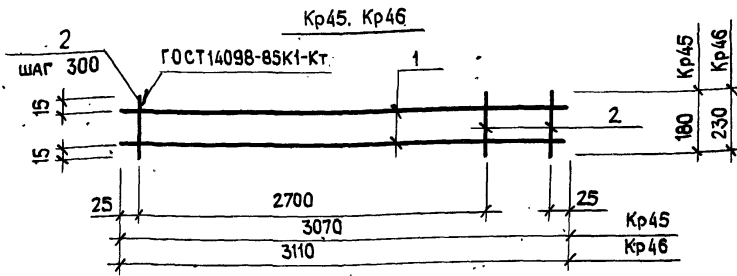
1.832.1-15.2-102

КАРКАС Кр41 ... Кр44

НАЧ.ОТД. КОТОВ
Н.КОНТР. КУЗЬМИНА
ГЛ.СПЕЦ. РАВИНОВИЧ
РУК.ГР. СОЛОУХИН

СТАДИЯ ЛИСТ ЛИСТОВ
Р 1

ГИПРОНИС ЕЛЬХОЗ



МАРКА СЕТКИ	Поз.	НАИМЕНОВАНИЕ	КОЛ.	МАССА ЕД. КГ	МАССА СЕТКИ, КГ
Кр45	1	6 АIII, l=3070	2	0,68	1,6
	2	4 Вр-I, l=180	11	0,02	
Кр46	1	6 АIII, l=3110	2	0,69	1,6
	2	4 Вр-I, l=230	11	0,02	
Кр47	1	6 АIII, l=3140	2	0,70	1,8
	2	4 Вр-I, l=280	12	0,03	
Кр48	1	6 АIII, l=3210	2	0,71	1,8
	2	4 Вр-I, l=380	12	0,03	

АРМАТУРА: КЛАССА А-III по ГОСТ 5781-82, КЛАССА Вр-I по ГОСТ 6727-80

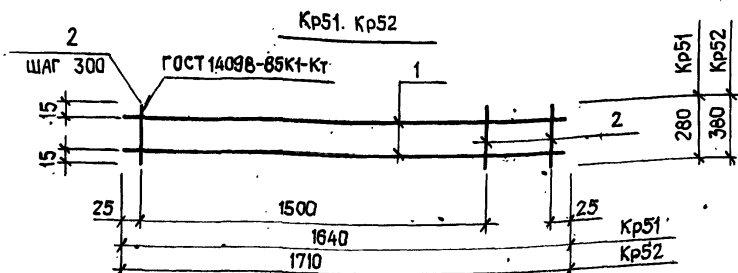
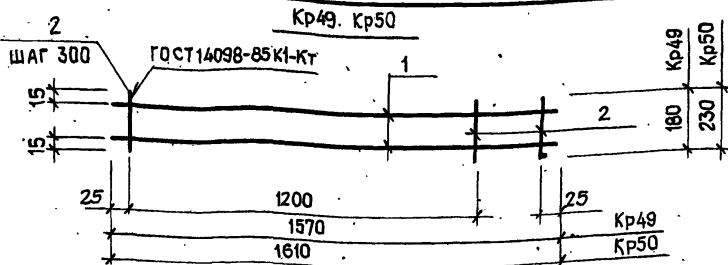
1.832.1-15.2-103

КАРКАС Кр45 ... Кр48

СТАНЦИЯ	ЛИСТ	ЛИСТОВ
Р		1
ГИПРОНИС Е/Х ОЗ		

ИЗВ. И ПОДЛ. ПОСЛАНИЕ И ДАТА ПОДПИСАНИЕ

НАЧ. ОТД.	КОТОВ	<i>[Signature]</i>
И. КОНТР.	КУЗЬМИНА	<i>[Signature]</i>
ГЛ. СПЕЦ.	РАВИНОВИЧ	<i>[Signature]</i>
РУК. ПР.	СОЛОДУХИН	<i>[Signature]</i>



МАРКА СЕТКИ	ПОЗ.	НАИМЕНОВАНИЕ	КОЛ.	МАССА ЕД: КГ	МАССА СЕТКИ, КГ
Кр49	1	6 АIII, l=1570	2	0,35	0,82
	2	4 ВрI, l=180	6	0,02	
Кр50	1	6 АIII, l=1610	2	0,36	0,82
	2	4 ВрI, l=230	6	0,02	
Кр51	1	6 АIII, l=1640	2	0,36	0,93
	2	4 ВрI, l=280	7	0,03	
Кр52	1	6 АIII, l=1710	2	0,38	0,93
	2	4 ВрI, l=380	7	0,03	

АРМАТУРА: КЛАССА А-III ПО ГОСТ 5781-82, КЛАССА Вр-I ПО ГОСТ 6727-80

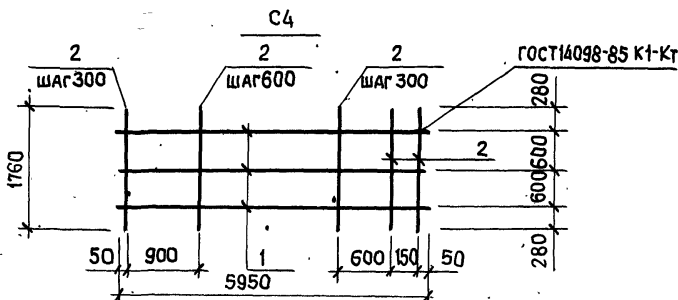
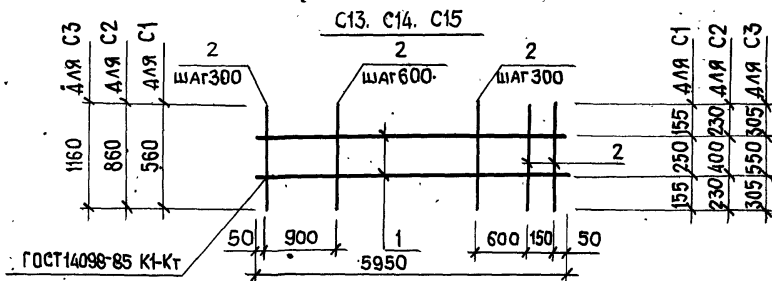
1.832.1 - 15.2 - 104

НАЧ. ОТД. КОТОВ *Котов*
 И. КОНТ. КУЗЬМИНА *Кузьмина*
 ГЛ. СПЕЦ. РАВИНОВИЧ *Равинович*
 РУК. ГР. СОЛОДУХИН *Солдухин*

КАРКАС Кр49 ... Кр52

СТАДИЯ ЛИСТ ЛИСТОВ
 Р. 1

ГИПРОНИСЕЛЬХОЗ



МАРКА СЕТКИ	Поз.	НАИМЕНОВАНИЕ	КОЛ.	МАССА ЕД., КГ	МАССА СЕТКИ КГ
C1	1	φ 5 ВрI, l=5950	2	0,86	2,8
	2	5 ВрI, l=560	14	0,08	
C2	1	φ 5 ВрI, l=5950	2	0,86	3,4
	2	5 ВрI, l=860	14	0,12	
C3	1	φ 5 ВрI, l=5950	2	0,86	4,1
	2	5 ВрI, l=1160	14	0,17	
C4	1	φ 5 ВрI, l=5950	3	0,86	6,1
	2	5 ВрI, l=1760	14	0,25	

АРМАТУРА КЛАССА Вр-I по ГОСТ 6727-80

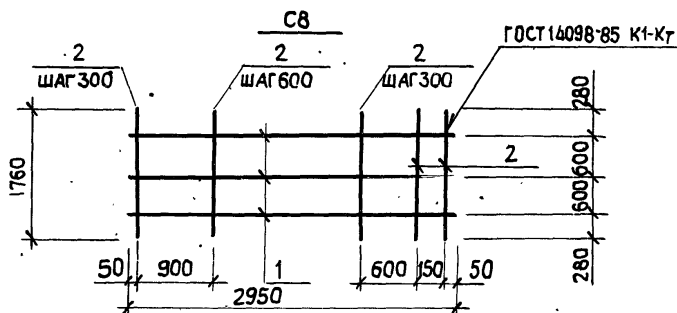
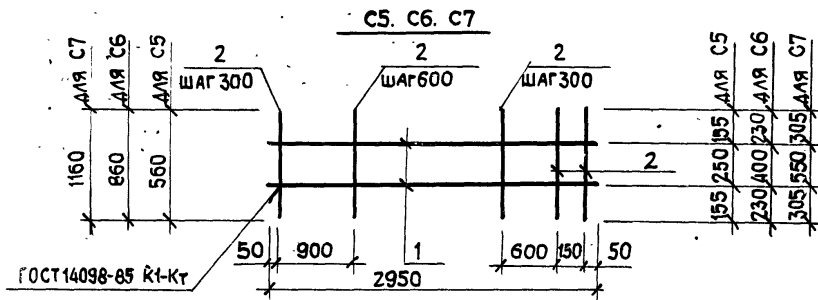
1.832.1 - 15.2 - 105

Изм. № подл. _____
 ПОДПИСЬ И ДАТА _____
 ВЗЯМ. ИНВ. № _____
 НАЧ. ОТД. Котов
 И. КОНТР. КУЗЬМИНА
 ГЛ. СПЕЦ. РАВИНОВИЧ
 РУК. ГР. СОЛОУХИН

СЕТКА С1 ... С4

СТАДИЯ ЛИСТ ЛИСТОВ
 .Р. 1 1

ГИПРОНИСЕЛЬХОЗ



МАРКА СЕТКИ	Поз.	НАИМЕНОВАНИЕ	КОЛ.	МАССА ЕД. КГ	МАССА СЕТКИ, КГ
C5	1	Φ 5 ВрI, P=2950	2	0,42	1,7
	2	5 ВрI, P=560	9	0,08	
C6	1	Φ 5 ВрI, P=2950	2	0,42	1,9
	2	5 ВрI, P=860	9	0,12	
C7	1	Φ 5 ВрI, P=2950	2	0,42	2,4
	2	5 ВрI, P=1160	9	0,17	
C8	1	Φ 5 ВрI, P=2950	3	0,42	3,1
	2	5 ВрI, P=1760	9	0,25	

АРМАТУРА КЛАССА Вр-I ПО ГОСТ 6727-80

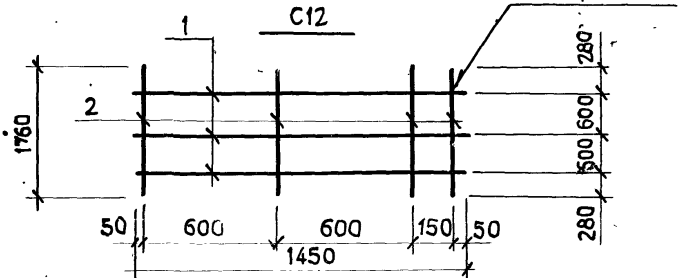
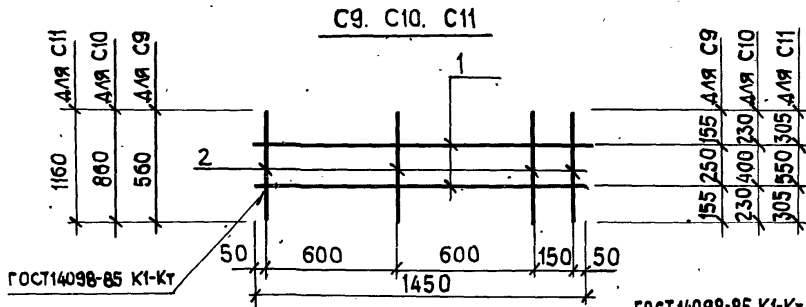
1. 832.1-15.2-106

НАЧ.ОТД. КОТОВ *Котов*
 И.КОНТР. КУЗЬМИНА *Кузьмина*
 ГЛ.СПЕЦ. РАВИНОВИЧ *Равинович*
 РУК.ГР. СОЛОУХИН *Солухин*

СЕТКА C5 ... C8

СТАДИЯ ЛИСТ ЛИСТОВ
 Р 1 1

ГИПРОНИС ЕЛЬХ ОЗ



МАРКА СЕТКИ	Поз.	НАИМЕНОВАНИЕ	КОЛ.	МАССА ЕД. КГ	МАССА СЕТКИ.КГ
С9	1	Φ5 ВрI, ℓ=1450	2	0,21	0,74
	2	5 ВрI, ℓ=560	4	0,08	
С10	1	Φ5 ВрI, ℓ=1450	2	0,21	0,90
	2	5 ВрI, ℓ=860	4	0,12	
С11	1	Φ5 ВрI, ℓ=1450	2	0,21	1,1
	2	5 ВрI, ℓ=1160	4	0,17	
С12	1	Φ5 ВрI, ℓ=1450	3	0,21	1,6
	2	5 ВрI, ℓ=1760	4	0,25	

АРМАТУРА КЛАССА Вр-I по ГОСТ 6727-80

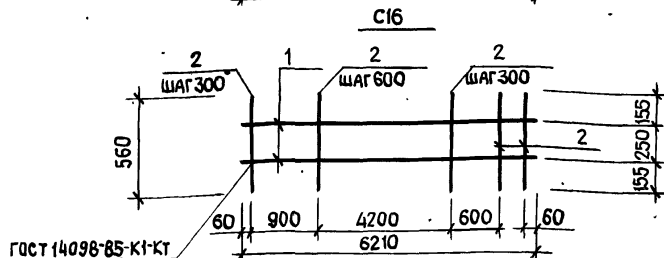
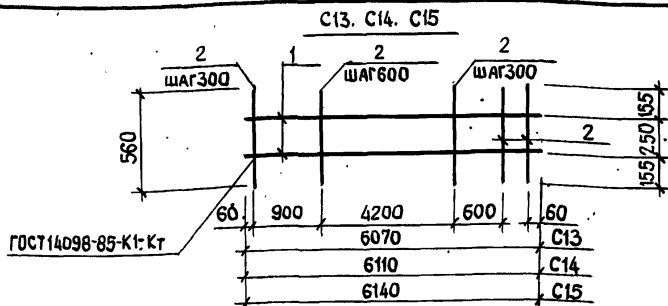
1.832.1-15.2-107

НАЧ.ОТД. КОТОВ
Н.КОНТР. КУЗЬМИНА
ГЛ. СПЕЦ. РАБИНОВИЧ
РУК.ГР. СОЛОУХИН

СЕТКА С9 ... С12

СТАДИЯ ЛИСТ ЛИСТОВ
Р 1

ГИПРОНИС ЕЛЬХОЗ



МАРКА СЕТКИ	Поз.	НАИМЕНОВАНИЕ	Кол.	МАССА ЕД. КГ	МАССА СЕТКИ, КГ
С13	1	Ф 5 ВрІ, f=6070	2	0,87	2,9
	2	5 ВрІ, f=560	14	0,08	
С14	1	Ф 5 ВрІ, f=6110	2	0,88	2,9
	2	5 ВрІ, f=560	14	0,08	
С15	1	Ф 5 ВрІ, f=6140	2	0,88	2,9
	2	5 ВрІ, f=560	14	0,08	
С16	1	Ф 5 ВрІ, f=6210	2	0,89	2,9
	2	5 ВрІ, f=560	14	0,08	

АРМАТУРА КЛАССА Вр-I по ГОСТ 6727-80

1.832.1 - 15.2 - 108

НАЧ.ОТД.	КОТОВ	<i>[Signature]</i>
Н.КОНТР.	КУЗЬМИНА	<i>[Signature]</i>
ГЛ.СПЕЦ.	РАВИНОВИЧ	<i>[Signature]</i>
РУК.ГР.	СОЛОУХИН	<i>[Signature]</i>

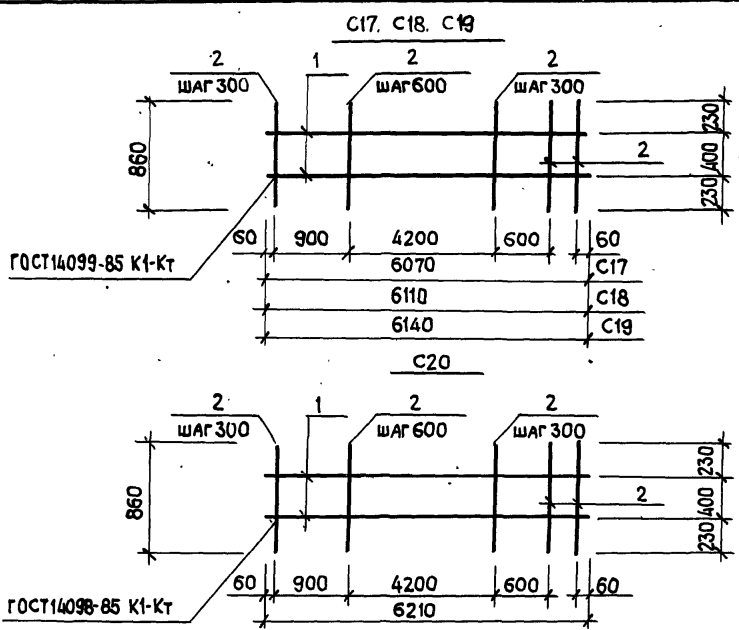
СЕТКА С13 ... С16

СТАНЦИЯ ЛИСТ ЛИСТОВ

Р

1

ГИПРОНИС ЕЛЬХОЗ



МАРКА СЕТКИ	Поз.	НАИМЕНОВАНИЕ	Кол.	МАССА ЕД. КГ	МАССА СЕТКИ, КГ
С17	1	Ф 5 ВрI, l=6070	2	0,87	3,4
	2	5 ВрI, l=860	14	0,12	
С18	1	Ф 5 ВрI, l=6110	2	0,88	3,4
	2	5 ВрI, l=860	14	0,12	
С19	1	Ф 5 ВрI, l=6140	2	0,88	3,4
	2	5 ВрI, l=860	14	0,12	
С20	1	Ф 5 ВрI, l=6210	2	0,89	3,4
	2	5 ВрI, l=860	14	0,12	

АРМАТУРА КЛАССА Вр-I по ГОСТ 6727-80

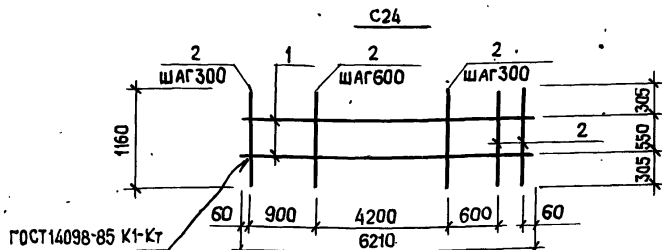
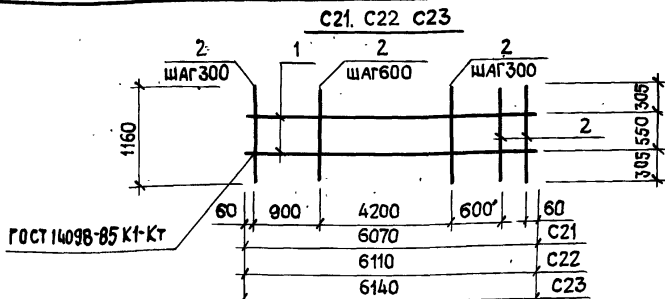
1. 8 32. 1- 15. 2- 109

ИНВ. № ПОДА. ПОДПИСЬ И ДАТА ВЗАИМ. ИНВ. №

НАЧ. ОТА. Котов
 И. КОНТР. КУЗЬМИНА
 ГЛ. СПЕЦ. РАВИНОВИЧ
 РУК. ГР. СОЛОУХИН

СЕТКА С17 ... С20

СТАНИЯ	ЛИСТ	ЛИСТОВ
Р		1
ГИПРОНИСЕЛЬХОЗ		



МАРКА СЕТКИ	Поз.	НАИМЕНОВАНИЕ	КОЛ.	МАССА ЕД. КГ	МАССА СЕТКИ. КГ
C21	1	Ф 5 Вр-I, l=6070	2	0,87	4,12
	2	5 Вр-I, l=1160	14	0,17	
C22	1	Ф 5 Вр-I, l=6110	2	0,88	4,12
	2	5 Вр-I, l=1160	14	0,17	
C23	1	Ф 5 Вр-I, l=6140	2	0,88	4,12
	2	5 Вр-I, l=1160	14	0,17	
C24	1	Ф 5 Вр-I, l=6210	2	0,89	4,12
	2	5 Вр-I, l=1160	14	0,17	

АРМАТУРА КЛАССА Вр-I по ГОСТ 6727-80

1.832.1-15.2-110

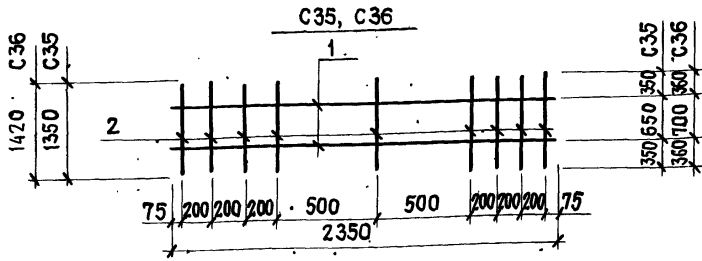
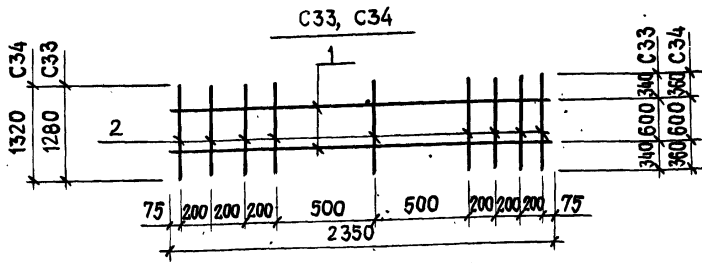
ИЗМ. ОТД.	КОТОВ	<i>[Signature]</i>
Н. КОНТР.	КУЗЬМИНА	<i>[Signature]</i>
ГЛ. СПЕЦ.	РАВИНОВИЧ	<i>[Signature]</i>
РУК. ГР.	СОЛОУХИН	<i>[Signature]</i>

СЕТКА C21 ... C24

СТАНДАРТ ЛИСТ ЛИСТОВ

Р 1

ГИПРОНИС ЕЛЬХОЗ



МАРКА СЕТКИ	ПОЗ.	НАИМЕНОВАНИЕ	КОЛ.	МАССА ЕД., КГ	МАССА СЕТКИ, КГ
C33	1	Φ 5 ВрI, l=2350	2	0,34	2,3
	2	5 ВрI, l=1280	9	0,16	
C34	1	Φ 5 ВрI, l=2350	2	0,34	2,4
	2	5 ВрI, l=1320	9	0,19	
C35	1	Φ 5 ВрI, l=2350	2	0,34	2,4
	2	5 ВрI, l=1350	9	0,19	
C36	1	Φ 5 ВрI, l=2350	2	0,34	2,5
	2	5 ВрI, l=1420	9	0,20	

АРМАТУРА КЛАССА Вр-I по ГОСТ 6727-80

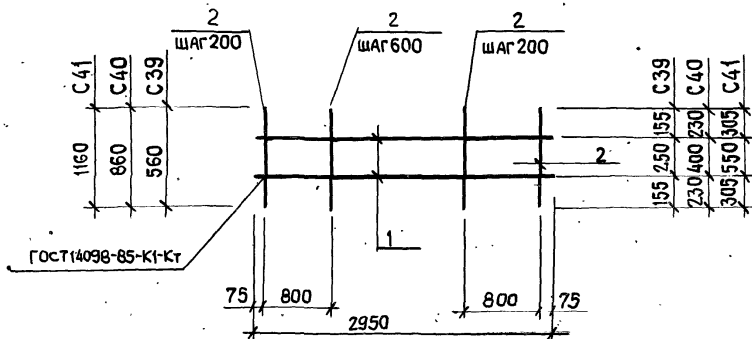
1.832.1 - 15.2 - 113

ИМЬ-Н ПОДА- ПИЩАРИСЬ И ДАГА СОЗНАТ-ИМЬ-Н КЭ

НАЧ.ОТД. КОТОВ
 Н.КОНТР. КУЗЬМИНА
 ГЛ.СПЕЦ. РАВИНОВИЧ
 РУК.ГР. СОЛОУХИН

СЕТКА C33 ... C36

СТАДИЯ	Лист	Листов
Р		1
ГИПРОНИС ЕЛЬХОЗ		



МАРКА СЕТКИ	Поз.	НАИМЕНОВАНИЕ	Кол.	МАССА ЕД. КГ	МАССА СЕТКИ. КГ
С3	1	Ф 5 ВрI, l=2950	2	0,42	1,7
	2	5 ВрI, l=560	11	0,08	
С40	1	Ф 5 ВрI, l=2950	2	0,42	2,2
	2	5 ВрI, l=860	11	0,12	
С41	1	Ф 5 ВрI, l=2950	2	0,42	2,7
	2	5 ВрI, l=1160	11	0,17	

АРМАТУРА КЛАССА Вр-I по ГОСТ 6727-80

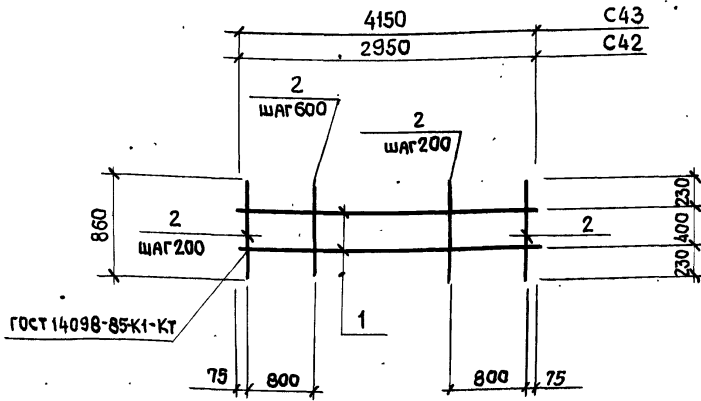
1.832.1-15.2-115

ИЗМ. И ПОДП.	ПРОЕКТОР И АРХИТ.	ВЗМ. И ВП. И
НАЧ. ОТД.	КОТОВ	<i>[Signature]</i>
Н. КОНТР.	КУЗЬМИНА	<i>[Signature]</i>
ГЛ. СПЕЦ.	РАВИНОВИЧ	<i>[Signature]</i>
РУК. ГР.	СОЛОУХИН	<i>[Signature]</i>

СЕТКА С39 ... С41

СТАЛИЯ	ЛИСТ	ЛИСТОВ
Р		1

ГИПРОНИСЕЛЬХОЗ



МАРКА СЕТКИ	Поз.	НАИМЕНОВАНИЕ	КОЛ.	МАССА ЕД. КГ	МАССА СЕТКИ. КГ
C42	1	Ф 5 Вр I, l=2950	2	0,42	2,2
	2	5 Вр I, l=860	11	0,12	
C43.	1	Ф 5 Вр I, l=4150	2	0,60	2,8
	2	5 Вр I, l=860	13	0,12	

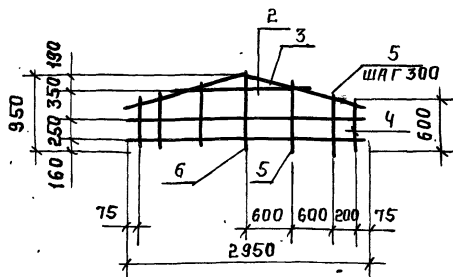
АРМАТУРА КЛАССА Вр-I по ГОСТ 6727-80

1.832.1-15.2-116

СТАЯНЯ ЛИСТ	ЛИСТОВ
Р	Т
ГИПРОНИС ЕЛЬХ ОЗ	

НАЧ. ОУД.	КОТОВ	<i>[Signature]</i>
И. КОНТР.	КУЗЬМИНА	<i>[Signature]</i>
ГЛ. СПЕЦ.	РАВИНОВИЧ	<i>[Signature]</i>
РУК. ГР.	СОЛОУХИН	<i>[Signature]</i>

СЕТКА C42, C43



Поз	НАИМЕНОВАНИЕ	КОЛ	МАССА ЕД., КГ	МАССА СЕТКИ, КГ
1	Φ5 ВРІ, l=2950	2	0,86	3,6
2	5 ВРІ, l=1850	1	0,27	
3	СТЕРЖЕНЬ АРМАТУРНЫЙ СЧ4	1	0,70	
4	5 ВРІ, l=300	2	0,09	
5	5 ВРІ, l=650..800 ЧЕРЕЗ 75	6	0,10	
6	5 ВРІ, l=980	1	0,14	

1. АРМАТУРА КЛАССА А-III ПО ГОСТ 5781-82 КЛАССА ВР-I ПО ГОСТ 6727-80.

2. В МЕСТАХ СТЫКОВКИ ТРЕХ СТЕРЖЕНЕЙ ПРИ НЕВОЗМОЖНОСТИ СВАРКИ СТЕРЖЕНЬ ПРИВЯЗАТЬ К СЕТКЕ ВЯЗАЛЬНОЙ ПРОВОЛОКОЙ.

3. СТЕРЖЕНЬ ПОЗ. 3 СМ. ДОКУМЕНТ 1.832.1-15.2-129.

1.832.1-15.2-118

НАЧ. ОУД. КОТОВ
И. КОМП. КЗЬМИНА
ГЛА. СПЕЦ. РЫБИНОВИЧ
РУК. ГР. СОЛОЗУХИН

СЕТКА СЧ4

СТАНДА. ЛИСТ / ЛИСТОВ
Р / 1
ГИПРОНИСЕЛЬХОЗ

МАРКА СЕТКИ		РАЗМЕРЫ, ММ.			
РАБОЧЕЙ	ЗАГОТОВКИ	l	h	a	b
С48	С48-1	5950	2050	290	1760
С49	С49-1		2650	590	2060
С50	С50-1	2950	2200	740	1460
С51	С51-1	6070	2630	570	2060
С52	С52-1	6110	2610	550	
С53	С53-1	6140	2600	540	
С54	С54-1	6210	2590	530	
С55	С55-1	3070	2180	720	
С56	С56-1	3110	2170	710	1460
С57	С57-1	3140			
С58	С58-1	3210	2140	680	
С59	С59-1	1570	1350	490	860
С60	С60-1	1610	1330	470	
С61	С61-1	1640			
С62	С62-1	1710	1310	450	
С63	С63-1	1570	1650	640	
С64	С64-1	1610	1630	620	1010
С65	С65-1	1640			
С66	С66-1	1710			
			1610	600	

1.832.1-15.2-119

Лист

2

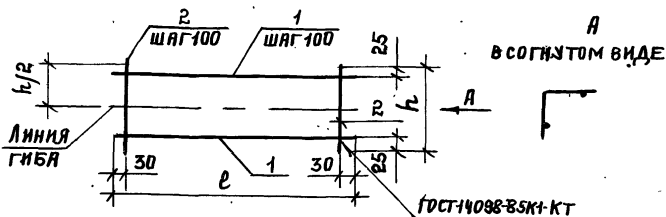
МАРКА СЕТКИ		НАИМЕНОВАНИЕ		ОБОЗНАЧЕНИЕ ДОКУМЕНТА	МАРКА СЕТКИ КГ
С48	1	1/2 СЕТКИ С48-1	1	1.832.1-15.2-124	6,7
	2	Ф8 АШ, l=6130; 2,42кг	1	БЕЗ ЧЕРТ.	
С49	1	1/2 СЕТКИ С49-1	1	1.832.1-15.2-124	8,1
	2	Ф8 АШ, l=6130 2,42кг	1	БЕЗ ЧЕРТ.	
С50	1	1/2 СЕТКИ С50-1	1	1.832.1-15.2-124	3,0
	2	Ф6 АШ, l=3040; 0,67	1	БЕЗ ЧЕРТ.	
С51	1	1/2 СЕТКИ С51-1	1	1.832.1-15.2-125	8,2
	2	Ф8 АШ, l=6260; 2,47кг	1	БЕЗ ЧЕРТ.	
С52	1	1/2 СЕТКИ С52-1	1	1.832.1-15.2-125	8,2
	2	Ф8 АШ, l=6230; 2,46кг	1	БЕЗ ЧЕРТ.	
С53	1	1/2 СЕТКИ С53-1	1	1.832.1-15.2-125	8,3
	2	Ф8 АШ, l=6330; 2,50кг	1	БЕЗ ЧЕРТ.	
С54	1	1/2 СЕТКИ С54-1	1	1.832.1-15.2-125	8,3
	2	Ф8 АШ, l=6400; 2,53кг	1	БЕЗ ЧЕРТ.	
С55	1	1/2 СЕТКИ С55-1	1	1.832.1-15.2-126	3,1
	2	Ф6 АШ, l=3170 0,70кг	1	БЕЗ ЧЕРТ.	
С56	1	1/2 СЕТКИ С56-1	1	1.832.1-15.2-126	3,1
	2	Ф6 АШ, l=3210; 0,71кг	1	БЕЗ ЧЕРТ.	
С57	1	1/2 СЕТКИ С57-1	1	1.832.1-15.2-126	3,1
	2	Ф6 АШ, l=3240; 0,72кг	1	БЕЗ ЧЕРТ.	
С58	1	1/2 СЕТКИ С58-1	1	1.832.1-15.2-126	3,1
	2	Ф6 АШ, l=3310; 0,73кг	1	БЕЗ ЧЕРТ.	
С59	1	1/2 СЕТКИ С59-1	1	1.832.1-15.2-127	1,3
	2	Ф6 АШ, l=1620; 0,36кг	1	БЕЗ ЧЕРТ.	
С60	1	1/2 СЕТКИ С80-1	1	1.832.1-15.2-127	1,3
	2	Ф6 АШ, l=1660; 0,37кг	1	БЕЗ ЧЕРТ.	

МАРКА СЕТКИ		НАИМЕНОВАНИЕ		ОБОЗНАЧЕНИЕ ДОКУМЕНТА	МАРКА СЕТКИ КГ
С61	1	1/2 СЕТКИ С61-1	1	1.832.1-15.2-127	1,4
	2	Ф6 АШ, $\rho=1690$ 0,36КГ	1	БЕЗ ЧЕРТ.	
С62	1	1/2 СЕТКИ С62-1	1	1.832.1-15.2-127	1,4
	2	Ф6 АШ, $\rho=1760$ 0,39КГ	1	БЕЗ ЧЕРТ.	
С63	1	1/2 СЕТКИ С63-1	1	1.832.1-15.2-128	1,4
	2	Ф6 АШ, $\rho=1620$ 0,36КГ	1	БЕЗ ЧЕРТ.	
С64	1	1/2 СЕТКИ С64-1	1	1.832.1-15.2-128	1,4
	2	Ф6 АШ, $\rho=1660$ 0,37КГ	1	БЕЗ ЧЕРТ.	
С65	1	1/2 СЕТКИ С65-1	1	1.832.1-15.2-128	1,4
	2	Ф6 АШ, $\rho=1690$ 0,38КГ	1	БЕЗ ЧЕРТ.	
С66	1	1/2 СЕТКИ С66-1	1	1.832.1-15.2-128	1,5
	2	Ф6 АШ, $\rho=1760$; 0,39КГ	1	БЕЗ ЧЕРТ.	

1.832.1-15.2-119

Лист

4



МАРКА СЕТКИ	РАЗМЕРЫ, ММ		МАРКА СЕТКИ	РАЗМЕРЫ, ММ	
	e	h		e	h
С67	560	350	С71	860	350
С68		450	С72		450
С69		550	С73		550
С70		750	С74		750

Поз.	НАИМЕНОВАНИЕ	КОЛ. НА СЕТКУ							
		С67	С68	С69	С70	С71	С72	С73	С74
1	Ф 5 ВР-I, $e=560$; 0,08 кг	4	5	6	7				
	5 ВР-I, $e=860$; 0,12 кг					4	5	6	7
2	Ф 5 ВР-I, $e=350$; 0,05 кг	6				9			
	5 ВР-I, $e=450$; 0,06 кг		6				9		
	5 ВР-I, $e=550$; 0,08 кг			6				9	
	5 ВР-I, $e=750$; 0,11 кг				6				9
МАССА СЕТКИ, КГ		0,62	0,76	0,96	1,2	0,93	1,1	1,4	1,8

АРМАТУРА КЛАССА ВР-I ПО ГОСТ 6727-80.

1.832.1-15.2-120

ИЯЧ.ОТА КОТОВ
И.КОНТ. КУЗЬМИНА
ГЛ.СЛЕД. ЯСЕНОВИЧ
РЖ.ГР. СОЛОУХИН

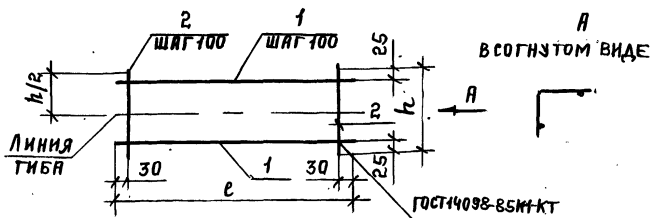
СЕТКА С67...С74

СТРОИЯ ЛИСТ ЛИСТОВ

Р 1

ГИПРОНИСЕЛЬХОЗ

ФОРМАТ 4



МАРКА СЕТКИ	РАЗМЕРЫ, ММ		МАРКА СЕТКИ	РАЗМЕРЫ, ММ.	
	l	h		l	h
С75	1160	350	С79	1760	350
С76		450	С80		450
С77		550	С81		550
С78		750	С82		750

Поз	НАИМЕНОВАНИЕ	КОЛ. НА СЕТКУ							
		С75	С76	С77	С78	С79	С80	С81	С82
1	Ф 5 ВР I, l=1160; 0,17 кг	4	5	6	7				
	5 ВР I, l=1760; 0,25 кг					4	5	6	7
2	Ф 5 ВР I, l=350; 0,05 кг	12				18			
	5 ВР I, l=450; 0,06 кг		12				18		
	5 ВР I, l=550; 0,08 кг			12				18	
	5 ВР I, l=750; 0,11 кг				12				18
МАССА СЕТКИ, кг		1,3	1,6	2,0	2,5	1,9	2,3	2,9	3,7

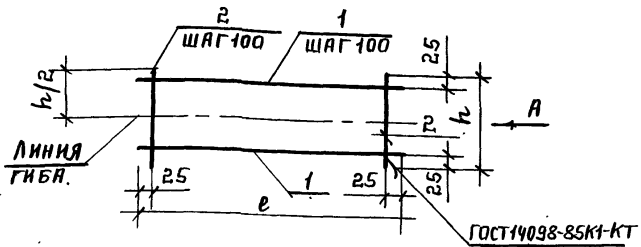
АРМАТУРА КЛАССА ВР-I ПО ГОСТ 6727-80.

1.832.1-15.2-12.1

НАЧ. ОТД. КОТОВ
И. КОМП. КУЗЬМИНА
ТА. СПЕЦ. РАБИНОВИЧ
РУК. ГР. СОЛОУХИНА

СЕТКА С75...С82

СТАДИЯ ЛИСТ ЛИСТОВ
Р Т
ГИПРОДИСЕЛЬХОЗ



А
В СОГНУТОМ ВИДЕ.



МАРКА СЕТКИ	РАЗМЕРЫ, ММ.	
	l	h
С91	450	350
С92		450
С93		550
С94		750

Поз	НАИМЕНОВАНИЕ	КОЛ. НА СЕТКУ			
		С91	С92	С93	С94
1	∅ 5 ВР I, l=450; 0,06 кг	4	5	6	7
2	∅ 5 ВР I, l=350; 0,05 кг.	5			
	5 ВР I, l=450; 0,06 кг		5		
	5 ВР I, l=550; 0,08 кг			5	
	5 ВР I, l=750; 0,11 кг				5
МАССА СЕТКИ, КГ		0,49	0,60	0,76	0,97

АРМАТУРА КЛАССА ВР-I ПО ГОСТ 6727-80

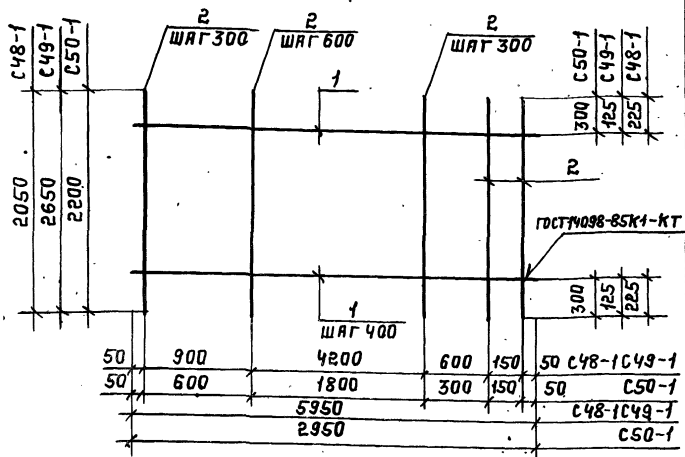
1.832.1-15.2-123

СЕТКА С91... С94.

СТАНДАРТ	ЛИСТ	ЛИСТОВ
Р		1

ГИПРОНИСЕЛЬХОЗ

НАЧ.ОТД.	КОТОВ	<i>[Signature]</i>
И.КОНТР.	КУЗЬМИНА	<i>[Signature]</i>
И.СПЕЦ.	РЯБИНОВИЧ	<i>[Signature]</i>
Р.К.ГР.	СОЛОДУХИН	<i>[Signature]</i>



МАРКА СЕТКИ	Поз	НАИМЕНОВАНИЕ	КОЛ	МАССА ЕД., КГ	МАССА СЕТКИ КГ.
С48-1	1	Φ 5 ВРІ, l=5950	5	0,86	8,5
	2	5 ВРІ, l=2060	14	0,30	
С49-1	1	Φ 5 ВРІ, l=5950	7	0,86	11,3
	2	5 ВРІ, l=2660	14	0,38	
С50-1	1	Φ 5 ВРІ, l=2950	5	0,42	4,7
	2	5 ВРІ, l=2210	8	0,32	

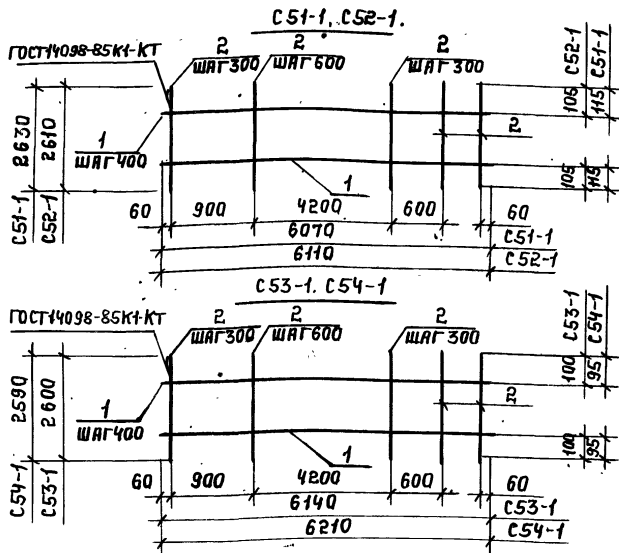
АРМАТУРА КЛАССА ВР-I ПО ГОСТ 6727-80

1.832.1-15.2-124

ИВЧ.ОТД. КОТОВ
 И.КОНТР. КЗЬМИНА
 ТЛ.СПЕЦ. РЫБИКОВИ
 Р.К.ГР. СОЛОЗХИ

СЕТКА С48-1... С50-1.

СТАНДА ЛИСТ ЛИСТОВ
 Р 1
ГИПРОДМСЕЛЬХОЗ



МАРКА СЕТКИ	Поз	НАИМЕНОВАНИЕ	Кол	МАССА ЕД. КГ.	МАССА СЕТКИ КГ
C51-1	1	Ф 5 ВРІ, l=6070	7	0,87	11,4
	2	5 ВРІ, l=2610	14	0,38	
C52-1	1	Ф 5 ВРІ, l=6110	7	0,88	11,5
	2	5 ВРІ, l=2630	14	0,38	
C53-1	1	Ф 5 ВРІ, l=6140	7	0,88	11,5
	2	5 ВРІ, l=2600	14	0,38	
C54-1	1	Ф 5 ВРІ, l=6210	7	0,89	11,6
	2	5 ВРІ, l=2590	14	0,38	

НРМАТУРА КЛАССА ВР-І ПО ГОСТ 6727-80

1.832.1-15.2-125

ИВЧ.ОТД. КОТОВ
Н.КОНТ. КИЗЬМИНА
ТЛ.СПЕЦ. РЯБИКОВИЧ
РЭК.ГР. СОЛОДХИН

СЕТКА C51-1...C54-1.

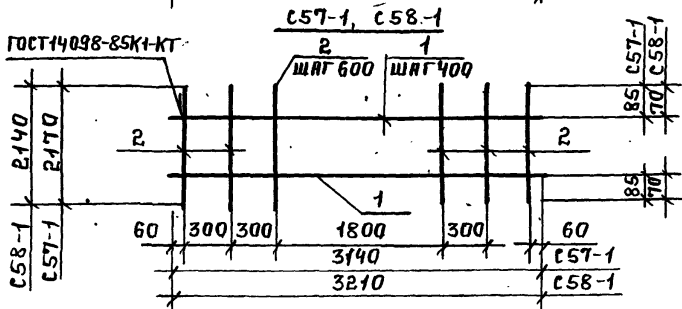
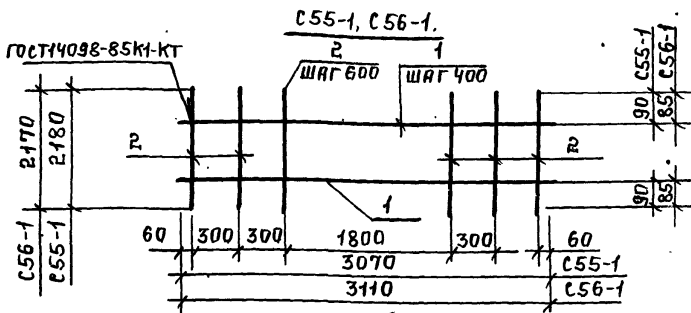
СТАДИЯ ЛИСТ ЛИСТОВ

Р

1

ГИПРОНИСЕЛЬХОЗ

ФОРМАТ 4



МАРКА СЕТКИ	Поз	НАИМЕНОВАНИЕ	КОЛ	МАССА ЕД. КГ.	МАССА СЕТКИ КГ
C55-1	1	∅ 5ВрI, l=3070	6	0,44	5,1
	2	5ВрI, l=2160	8	0,31	
C56-1	1	∅ 5ВрI, l=3110	6	0,45	5,2
	2	5ВрI, l=2160	8	0,31	
C57-1	1	∅ 5ВрI, l=3140	6	0,45	5,2
	2	5ВрI, l=2160	8	0,31	
C58-1	1	∅ 5ВрI, l=3210	6	0,46	5,2
	2	5ВрI, l=2160	8	0,31	

АРМАТУРА КЛАССА ВрI ПО ГОСТ 6727-80.

1.832.1-15.2-126

ИЗВ. № 104/1000000 П. Д. П. 11

НАЧ. ОТД. КОТОВ *[Signature]*

И. КОНТ. КУЗЬМИНА *[Signature]*

ГЛ. СПЕЦ. РАБИНОВИЧ *[Signature]*

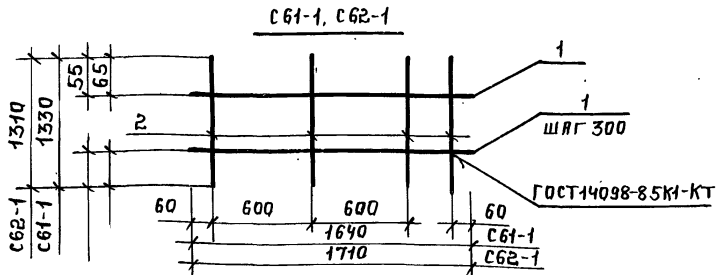
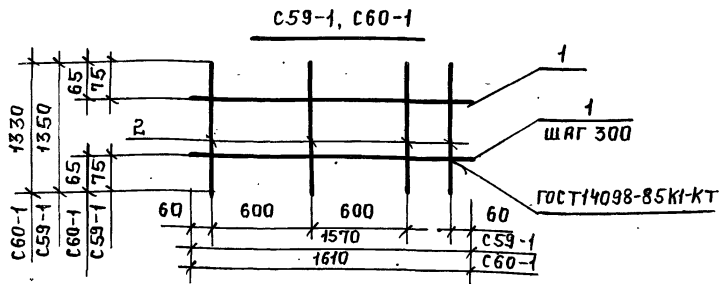
УЗК. ГР. СОЛОУХИН *[Signature]*

СЕТКА C55...C58-1.

СТАНДА ЛИСТ ЛИСТОВ

Р 1

ГИПРОНИСЕЛЬХОЗ



МАРКА СЕТКИ	Поз.	НАИМЕНОВАНИЕ	КОЛ	МАССА ЕД. КГ	МАССА СЕТКИ КГ
С59-1	1	∅ 5 ВР1, l=1570	5	0,23	1,9
	2	5 ВР1, l=1320	4	0,19	
С60-1	1	∅ 5 ВР1, l=1610.	5	0,23	1,9
	2	5 ВР1, l=1320	4	0,19	
С61-1	1	∅ 5 ВР1, l=1640	5	0,24	2,0
	2	5 ВР1, l=1320	4	0,19	
С62-1	1	∅ 5 ВР1, l=1710	5	0,25	2,0
	2	5 ВР1, l=1320	4	0,19	

АРМАТУРА КЛАССА ВР-1 ПО ГОСТ 6727-80.

1.832.1-15.2-127

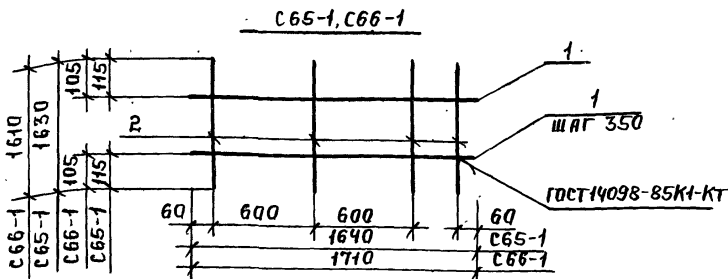
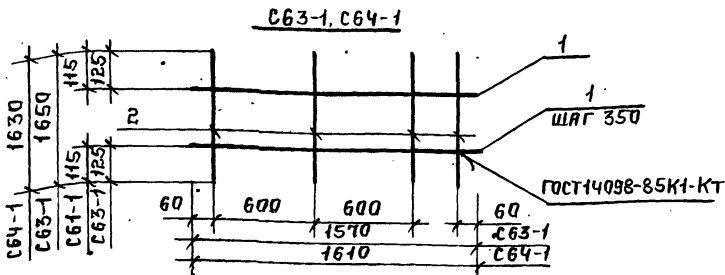
ИНВ.№ ПОД. ПЛОЩАДИ И Д. ПЛ. ОБЪЕМ. ИНВ.№

ИЗЧ. ОТА Котов
 И. КОНТ. КЗЫМИНА
 ГЛ. СПЕШ. РЯБИКОВИЧ
 РУК. ГР. СОЛОДУХИ

СЕТКА С59-1... С62-1.

СТРАНА	ЛИСТ	ЛИСТОВ
Р		1

ГИПРОНИСЕЛЬХОЗ



МАРКА СЕТКИ	Поз	НАИМЕНОВАНИЕ	КОЛ	МАССА ЕД., КГ.	МАССА СЕТКИ КГ.
С63-1	1	∅ 5ВРІ, l=1570	5	0,23	2,1
	2	5ВРІ, l=1650	4	0,23	
С64-1	1	∅ 5ВРІ, l=1610	5	0,23	2,1
	2	5ВРІ, l=1630	4	0,23	
С65-1	1	∅ 5ВРІ, l=1640	5	0,24	2,1
	2	5ВРІ, l=1630	4	0,23	
С66-1	1	∅ 5ВРІ, l=1710	5	0,25	2,2
	2	5ВРІ, l=1610	4	0,23	

АРМАТУРА КЛАССА ВР-I ПО ГОСТ 6727-80

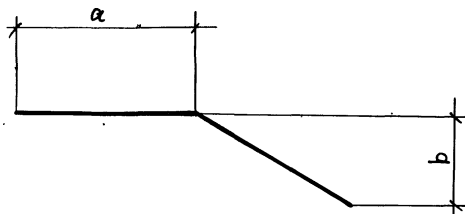
1.832.1-15.2-128

НАЧ.ОТД. КОТОВ
И. КОМП. КУЗЬМИНА
ГЛА СПЕЦ. РАБИНОВА
РУК. ГР. СОЛОУХИ

СЕТКА С63-1...С66-1

СТАНДА. ЛИСТ ЛИСТОВ
Р 1

ГИПРОНИСЕЛЬХОЗ



МАРКА СТЕРОЖНЯ	Ø ММ.	ДЛИНА ЗАГОТОВКИ ММ.	РАЗМЕРЫ, ММ.		МАССА СТЕРОЖНЯ, КГ.
			а	б	
СТ1	6	6140	3060	1460	1,36
СТ2	8				2,43
СТ3	10				3,79
СТ4	6	3150	1530	760	0,70

ЛИСТЫ ПО ДЛИНЕ КОМПЛЕКТОВ

1.832.1-15.2-129

СТЕРОЖЕНЬ АРМАТУРНЫЙ
СТ1...СТ4

СТАНА | МАССА | МАШТАБ

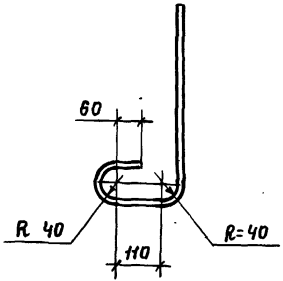
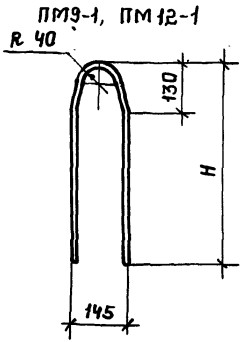
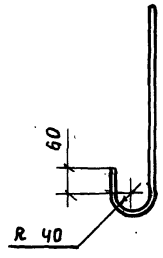
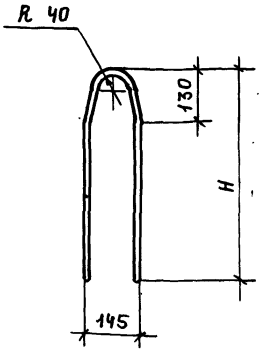
Р | СМ. ТАБЛ.

ЛИСТ | ЛИСТОВ 1

Класс А-III ГОСТ 5781-82

ГИПРОНИС ЕЛЬХОЗ

НАЧ. ОТД. Котов *[Signature]*
И. КОНТР. Козьмина *[Signature]*
ГЛ. СПЕЦ. Рябинович *[Signature]*
РУК. ГР. Соловьев *[Signature]*



ТАБЛИЦУ ИСПОЛНЕНИЙ СМ. ЛИСТ 2.

Лист № подл. Подпись и дата Взам. инв. №

1.832.1-15.2-130

ПЕТЛЯ ДЛЯ ПОДЪЕМА
ПМ1-1... ПМ19-1.

СТАДА МАССА МАСШТАБ

Р СМ.ТАБЛ

ЛИСТ 1 ЛИСТОВ 2

А-Г ГОСТ 5781-82
СТ 3 СП ГОСТ 380-88

ГИПРОНИСЕЛЬХОЗ

ФОРМАТ А4

ИЯЧ. ОТА.	КОТОВ	<i>[Signature]</i>
И. КВНТР.	КУЗЬМИНА	<i>[Signature]</i>
ТА. СПЕЦ.	РАБИНОВИЧ	<i>[Signature]</i>
РУК. ГР.	СОЛДУХИН	<i>[Signature]</i>
И ИЖС.	БИРЮКОВА	<i>[Signature]</i>

МАРКА ПЕТЛИ	Ф, мм	Н, мм	ДЛИНА ЗАГОТОВКИ, мм	МАССА ПЕТЛИ, кг
ПМ1-1	10	540	1570	0,97
ПМ2-1		600	1690	1,1
ПМ3-1		750	1980	1,2
ПМ4-1		840	2170	1,3
ПМ5-1		1140	2770	1,7
ПМ6-1	12	940	1560	1,4
ПМ7-1		840	2180	1,9
ПМ8-1		1140	2780	2,5
ПМ9-1	14	500	1880	2,3
ПМ10-1		840	2185	2,6
ПМ11-1		1140	2785	3,4
ПМ12-1	16	540	1960	3,1
ПМ13-1		80	2120	3,4
ПМ14-1		1060	2640	4,2
ПМ15-1		1140	2800	4,4
ПМ16-1		1300	3120	4,9
ПМ17-1	18	900	2320	4,6
ПМ18-1		1140	2800	3,6
ПМ19-1		1400	3320	6,6

1.832.1-15.2-130

Лист

2

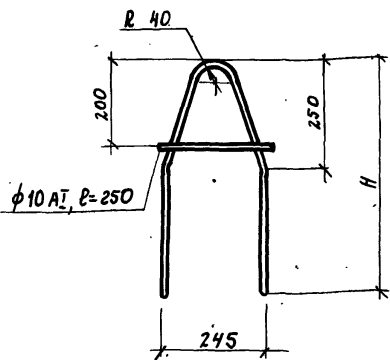
МАРКА ПЕТАЛИ	φ, мм	Н, мм	ДЛИНА ЗАГОТОВКИ, мм	МАССА ПЕТАЛИ, кг
ПМ 1-2	10	540	1600	1,1
ПМ 2-2		580	1680	1,2
ПМ 3-2		730	1980	1,4
ПМ 4-2		750	2020	1,4
ПМ 5-2		840	2200	1,5
ПМ 6-2		1140	2800	1,9
ПМ 7-2	12	540	1610	1,6
ПМ 8-2		840	2210	2,1
ПМ 9-2		1140	2810	2,6
ПМ 10-2	14	—	1920	2,5
ПМ 11-2		840	2220	2,8
ПМ 12-2		1140	2820	3,5
ПМ 13-2	16	900	2350	3,8
ПМ 14-2		1060	2670	4,3
ПМ 15-2		1140	2830	4,6
ПМ 16-2		1300	3150	5,1
ПМ 17-2	18	900	2360	4,9
ПМ 18-2		1140	2840	5,8
ПМ 19-2		1400	3360	6,8

ИНВ.№ ПОЯЛ. ПОДПИСЬ И ДАТА ВЗЛОМ. ИНВ. №

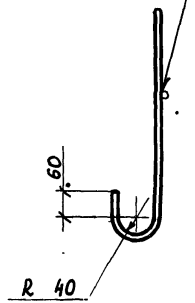
1.832.1-15.2 - 131

ЛИСТ

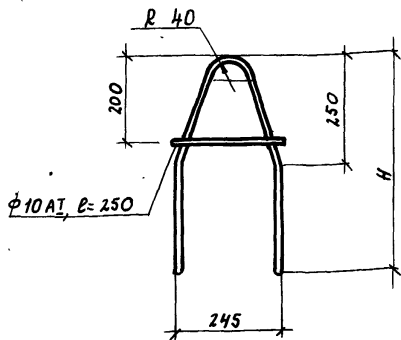
2



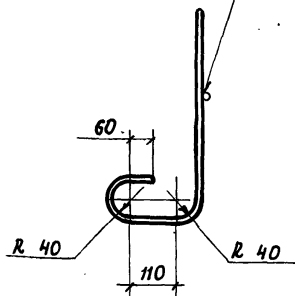
ГОСТ 14098-85 КЗ-РР



ПМ10-3, ПМ13-3



ГОСТ 14098-85 КЗ-РР



Таблицу исполнений см. лист 2

1.832.15.2 - 132

ПЕТЛЯ ДЛЯ ПОДЪЕМА
ПМ1-3... ПМ19-3

СТАНДАРТ МАССА МАССОВЫЕ

Р см.табл

Лист 1 Листов 2

Нач. отд. Котов *[Signature]*
Н. контр. Кузьмина *[Signature]*
Гл. спец. Рябинович *[Signature]*
Рук. гр. Славухин *[Signature]*
Инж. Бирюкова *[Signature]*

А-І ГОСТ 5781-82
Ст 3 сп ГОСТ 380-88

ГИПРОНИСЕЛЬХОЗ

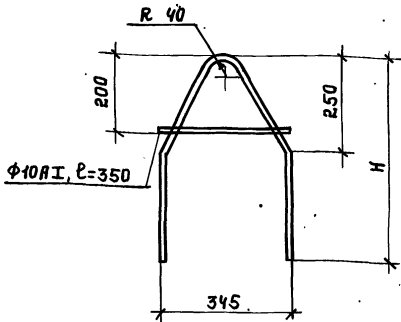
МАРКА ПЕТАИ	Ф мм	Н, мм	ДЛИНА ЗАГОТОВКИ, мм	МАССА ПЕТАИ кг
ПМ1-3	10	540	1600	1,2
ПМ2-3		570	1660	1,2
ПМ3-3		720	1960	1,4
ПМ4-3		750	2020	1,4
ПМ5-3		840	2200	1,5
ПМ6-3		1140	2800	1,9
ПМ7-3	12	540	1610	1,6
ПМ8-3		840	2210	2,1
ПМ9-3		1140	2810	2,7
ПМ10-3	14	500	1920	2,5
ПМ11-3		840	2220	2,8
ПМ12-3		1140	2820	3,7
ПМ13-3	16	540	2000	3,3
ПМ14-3		900	2350	3,8
ПМ15-3		1060	2670	4,4
ПМ16-3		1140	2830	4,6
ПМ17-3		1300	3150	5,1
ПМ18-3	18	900	2360	4,9
ПМ19-3		1140	2840	5,8

Инв. № подл. Подпись и дата Взам. инв. №

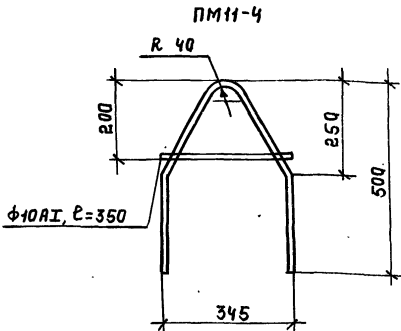
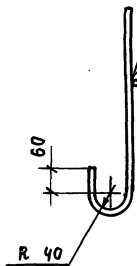
1. 832.1-15.2-132.

Лист

2



ГОСТ 14098-85 КЗ-РР



ГОСТ 14098-85 КЗ-РР

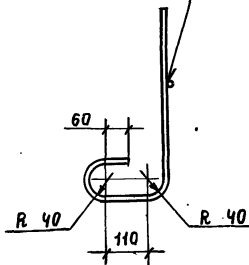


Таблица исполнений см. лист 2.

ИНВ. № ПОДА ПОДАПИСЬ НА ДАТА ВЗЯТИЯ ИНВ. №

1.832.1-15.2-133

ПЕТЛЯ ДЛЯ ПОДЪЕМА
ПМ11-4... ПМ18-4

СТАДИЯ РИССА МАСШТАБ

Р СМТАБЛ

ЛИСТ 1 ЛИСТОВ 2

НАЧ. ОТА.	КОТОВ	<i>[Signature]</i>
И. КОМТР.	ЖУЗЬМИНА	<i>[Signature]</i>
ГЛ. СПЕЦ.	РЯБИНОВИЧ	<i>[Signature]</i>
РУК. ГР.	СОЛОВЬХИН	<i>[Signature]</i>
ИНЖС.	БИРЮКОВА	<i>[Signature]</i>

А-І ГОСТ 5781-82
СТ 3 СП ГОСТ 380-88

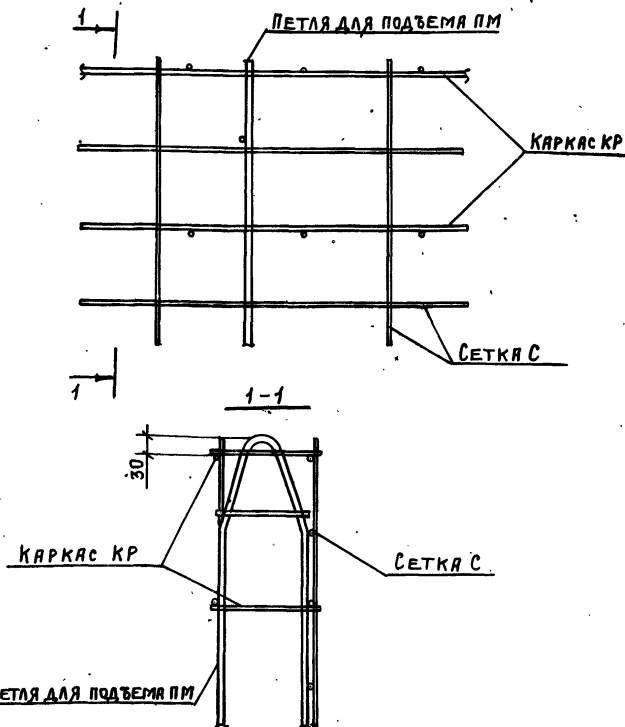
ГИПРОНИСЕЛЬХОЗ

МАРКА ПЕТАИ	φ, мм	Н, мм	ДЛИНА ЗАГОТОВКИ, мм	МАССА ПЕТАИ, кг
ПМ 1-4	10	540	1640	1,2
ПМ 2-4		700	1960	1,4
ПМ 3-4		750	2060	1,5
ПМ 4-4		840	2240	1,6
ПМ 5-4		1140	2840	2,0
ПМ 6-4	12	540	1650	1,7
ПМ 7-4		840	2250	2,2
ПМ 8-4		1140	2850	2,8
ПМ 9-4	14	840	2260	3,0
ПМ 10-4		1140	2860	3,7
ПМ 11-4	16	—	1960	3,3
ПМ 12-4		900	2390	4,0
ПМ 13-4		1060	2710	4,5
ПМ 14-4		1140	2870	4,8
ПМ 15-4		1300	3200	5,1
ПМ 16-4	18	900	2400	5,0
ПМ 17-4		1140	2880	6,0
ПМ 18-4		1400	3400	7,0

1.832.1-15.2-133

ЛМСТ

2



ПЕТЛЮ ДЛЯ ПОДЪЕМА ПМ ПРИВАРИТЬ ИЛИ ПРИВЯЗАТЬ
 К СЕТКЕ С И К КАРКАСУ КР ВО ВСЕХ МЕСТАХ ПЕРЕСЕЧЕНИЯ
 С ИХ ПРОДОЛЬНЫМИ СТЕРЖНЯМИ.

1.832.1-15.2-134

НАЧ.ОТД.	КОТОВ	<i>[Signature]</i>
Н.КОНТР.	РЯБИНОВИЧ	<i>[Signature]</i>
М.СПЕЦ.	РЯБИНОВИЧ	<i>[Signature]</i>
Р.Ж.ГР.	СОЛОДУХИН	<i>[Signature]</i>
ИНЖ.	БИРЮКОВА	<i>[Signature]</i>

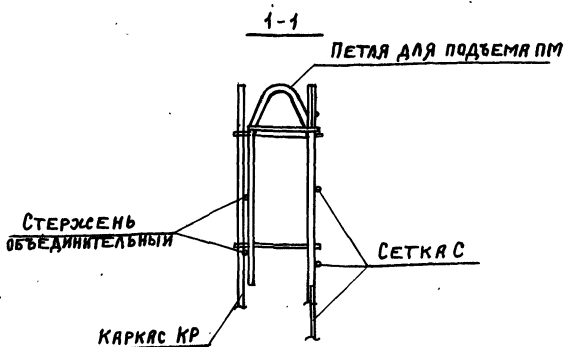
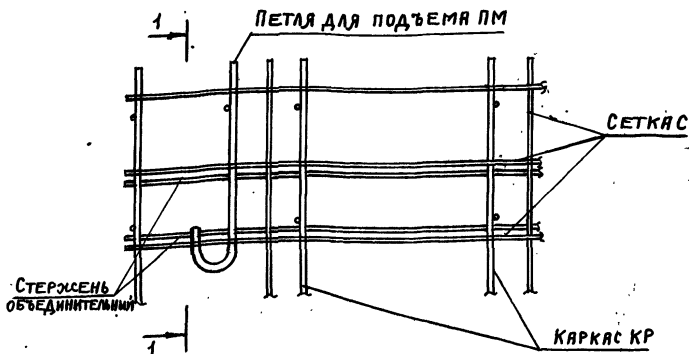
УЗЕЛ 1

СТАНДА	ЛИСТ	ЛИСТОВ
Р		1

ГИПРОНИСЕЛЬХОЗ

25070-03 150

ФОРМАТ А4



ПЕТЛЮ ДЛЯ ПОДЪЕМА ПМ ПРИВАРИТЬ ИЛИ ПРИВЯЗАТЬ К СЕТКЕ С И К ОБЪЕДИНИТЕЛЬНЫМ СТЕРЖНЯМ ВО ВСЕХ МЕСТАХ ПЕРЕСЕЧЕНИЯ.

1.832.1-15.2-135

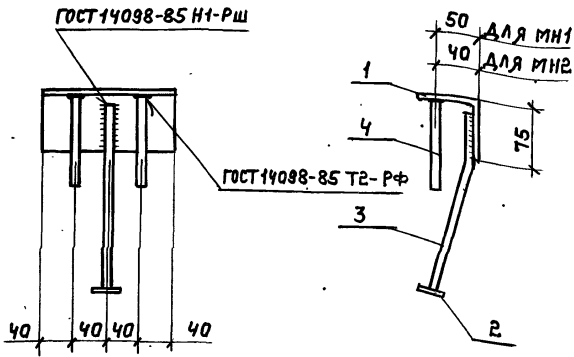
НАЧ. ОУД	КОТОВ	<i>Котов</i>
И. КОНТР.	КУЗЬМИНА	<i>Кузьмина</i>
ГЛ. СПЕЦ.	РАБИНОВИЧ	<i>Рабинович</i>
РУК. ГР.	СОЛОДУХИН	<i>Солдухин</i>
И. ИНОГ.	БИРЮКОВА	<i>Бирюкова</i>

УЗЕЛ 2

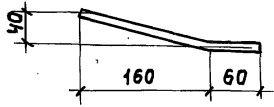
СТРАНА	ЛИСТ	ЛИСТОВ
Р		1

ГИПРОНИСЕЛЬХОЗ

ФОРМАТАЧ



Поз. 3



МАРКА ИЗДЕЛИЯ	Поз	НАИМЕНОВАНИЕ	КОЛ	МАССА ЕД, КГ	МАССА ИЗДЕЛИЯ КГ.
МН1	1	УГОЛОК 75x75x8-В ГОСТ 8509-86 $\ell=160$	1	1,5	1,8
	2	ПОЛОСА Б-4x30 ГОСТ 403-76, $\ell=30$	1	0,03	
	3	$\Phi 10$ АШ ГОСТ 5781-82, $\ell=230$	1	0,14	
	4	$\Phi 10$ АШ ГОСТ 5781-82, $\ell=110$	2	0,07	
МН2	Поз. 2, 3 по МН				1,5
	1	УГОЛОК 75x50x8-В ГОСТ 8510-86 $\ell=160$	1	1,2	
	4	$\Phi 10$ АШ ГОСТ 5781-82, $\ell=90$	2	0,06	

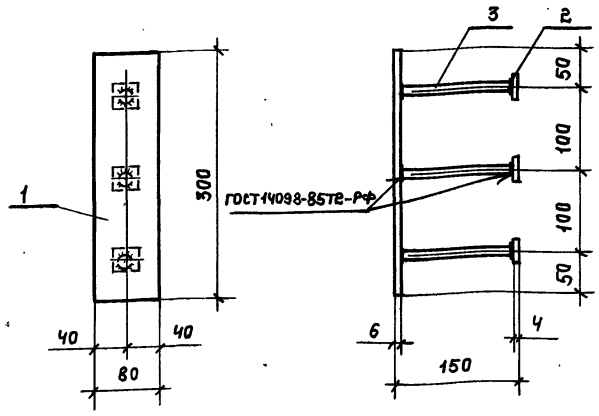
Сталь Ст 3 кп 3-1 по ГОСТ 535-88.

1.832.1-15.2-136.

И.Ч.ОТД	КОТОВ	<i>[Signature]</i>
И.КОНТР	КУЗЬМИНА	<i>[Signature]</i>
Т.А.СПЕЦ	РАБИНОВИЧ	<i>[Signature]</i>
Р.У.К.ГР.	СОЛОУХИ	<i>[Signature]</i>
И.И.И.С.	БИРЮЗОВА	<i>[Signature]</i>

ИЗДЕЛИЕ ЗАКЛАДНОЕ
МН1, МН2.

СТРАНА	ЛИСТ	ЛИСТОВ
Р		1
ГИПРОНИСЕЛЬХОЗ		



Поз.	НАИМЕНОВАНИЕ	КОЛ	МАССА ЕД, КГ	МАССА ИЗДЕЛИЯ, КГ
1	Полоса Б-6x80 ГОСТ 103-76 С 235 ГОСТ 27772-88	1	1,14	1,5
2	Полоса Б-4x30 ГОСТ 103-76 С 235 ГОСТ 27772-88	3	0,03	
3	Ф10АШ ГОСТ 5781-82, P=140	3	0,09	

Имя, номер, подпись и дата. Взам. инв. №

ИВЧ.ОТД	КОТОВ	<i>[Signature]</i>
И.КОНТР	КЗЬМИНА	<i>[Signature]</i>
ГЛ.СПЕЦ	РАБИНОВИЧ	<i>[Signature]</i>
РЗК.ГР.	СОЛОУХИН	<i>[Signature]</i>
ИНЖС.	БРЮКОВА	<i>[Signature]</i>

1.832.1-15.2-13Т

ИЗДЕЛИЕ ЗАКЛАДНОЕ
МНЗ

СТАНДА	ЛИСТ	ЛИСТОВ
Р		1

ГИПРОНИСЕЛЬХОЗ

25070-03 (153)

ФОРМАТАЧ