

ТИПОВЫЕ СТРОИТЕЛЬНЫЕ КОНСТРУКЦИИ, ИЗДЕЛИЯ И УЗЛЫ

СЕРИЯ 1.432.1 - 34.94

СТЕНЫ ИЗ ЖЕЛЕЗОБЕТОННЫХ ПАНЕЛЕЙ ДЛИНОЙ ДО 6М
ДЛЯ ОДНОЭТАЖНЫХ НЕОТАПЛИВАЕМЫХ ПРОИЗВОДСТВЕННЫХ ЗДАНИЙ

выпуск 1

ПАНЕЛИ СТЕНОВЫЕ.

РАБОЧИЕ ЧЕРТЕЖИ

ТИПОВЫЕ СТРОИТЕЛЬНЫЕ КОНСТРУКЦИИ, ИЗДЕЛИЯ И УЗЛЫ

СЕРИЯ 1.432.1 - 34.94

СТЕНЫ ИЗ ЖЕЛЕЗОБЕТОННЫХ ПАНЕЛЕЙ ДЛИНОЙ ДО 6М
ДЛЯ ОДНОЭТАЖНЫХ НЕОТАПЛИВАЕМЫХ ПРОИЗВОДСТВЕННЫХ ЗДАНИЙ

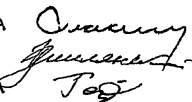
выпуск 1

ПАНЕЛИ СТЕНОВЫЕ.

РАБОЧИЕ ЧЕРТЕЖИ

РАЗРАБОТАНЫ
ЦНИИПРОМЗДАНИЙ

Зам. директора
Зав. отделом
Гл. инж. проекта



С.М.Гликин
Г.М.Смилянский
Л.М.ГАДАЕВА

УТВЕРЖДЕНЫ

Главным управлением проектирования
и инженерных изысканий Минстроя России,
письмо от 20.09.94 № 9-3-1/128;
ВВЕДЕНЫ В ДЕЙСТВИЕ
ЦНИИПРОМЗДАНИЙ с 1 января 1995,
приказ от 25.10.94 № 55

Обозначение документа	Наименование	Стр.
1.432.1-34.94.1-10	Техническое описание	3
1.432.1-34.94.1-1	Панель стеновая μ и λ зовся	6
1.432.1-34.94.1-2	Панель стеновая рядовая для углов и температурных швов	7
1.432.1-34.94.1-3	Панель набоконная при шаге шпостов окна $e=1,2$ м	9
1.432.1-34.94.1-4	Панель набоконная при шаге шпостов окна $e=(0,6+(2 \times 4 + 0,6))$ м	10
1.432.1-34.94.1-5	Панель набоконная при ширине проема $e=3,0$ м	11
1.432.1-34.94.1-6	Панель набоконная при ширине проема $e=4,8$ м	12
1.432.1-34.94.1-7	Панель подоконная при шаге шпостов окна $e=1,2$ м	13
1.432.1-34.94.1-8	Панель подоконная при шаге шпостов окна $e=(0,6+(2 \times 4 + 0,6))$ м	14
1.432.1-34.94.1-9	Панель подоконная при ширине проема $e=3,0$ м	15
1.432.1-34.94.1-10	Панель подоконная при ширине проема $e=4,8$ м	16
1.432.1-34.94.1-11	Панель межоконная при шаге шпостов окна $e=1,2$ м	17
1.432.1-34.94.1-12	Панель межоконная при шаге шпостов окна $e=(0,6+(2 \times 4 + 0,6))$ м	18
1.432.1-34.94.1-13	Панель межоконная при ширине проема $e=3,0$ м	19
1.432.1-34.94.1-14	Панель межоконная при ширине проема $e=4,8$ м	20

Обозначение документа	Наименование	Стр.
1.432.1-34.94.1-15	Панель парпетная	21
1.432.1-34.94.1-16	Панель парпетная набоконная при шаге шпостов окна $e=1,2$ и $(0,6+(2 \times 4 + 0,6))$ м	22
1.432.1-34.94.1-17	Панель парпетная набоконная при ширине проема $e=3,0$ и $4,8$ м	23
1.432.1-34.94.1-18	Панель подкарнизная	24
1.432.1-34.94.1-19	Панель подкарнизная набоконная при шаге шпостов окна $e=1,2$ и $(0,6+(2 \times 4 + 0,6))$ м	25
1.432.1-34.94.1-20	Панель подкарнизная набоконная при ширине проема $e=3,0$ и $4,8$ м	26
1.432.1-34.94.1-21	Панель простеночная при ширине проема $e=3,0$ м	27
1.432.1-34.94.1-22	Панель простеночная при ширине проема $e=4,8$ м	28
1.432.1-34.94.1-23	Узлы 1...5	29
1.432.1-34.94.1-PC	Ведомость расхода стали	30

Имя, фамилия, Подпись и дата Взам инв. №

		1.432.1-34.94.1		
Имя, фамилия, Подпись	Дата	Содержание	Стр.	
Зав. отд. (подпись)	15.12.94		Р	Т
И.Колото (подпись)	15.12.94		ИИИПРОИЗДАНИИ	
Г.И.П. (подпись)	15.12.94			

1. Общие данные

Выпуск 1 «Стеновые панели. Рабочие чертежи» входит в состав серии 1.432.1-34.94, Стены из железобетонных панелей длиной до 6 м для одноэтажных неотапливаемых производственных зданий».

В выпуске приведены рабочие чертежи панелей и рекомендации по их изготовлению, испытанию, транспортированию и складированию. Указания по расчету и применению панелей, а также монтажная планка панелей приведены в выпуске 0 «Материалы для проектирования».

Арматурные и закладные изделия приведены в выпуске 2.

Расшировка марок панелей дана в выпуске 0, раздел 7 пояснительной записки.

2. Конструкция и изготовление панелей

2.1. Стеновые панели представляют плоскую однослойную конструкциюпрямоугольного сечения толщиной 10 см, высотой 90, 120, 150 и 180 см, длиной 600 см (рядовая панель), 615 см (для углов торцевого ряда при привязке «0»), 640 см (для углов торцевого ряда при привязке «250») и 60, 120, 150, 300 см (пролетные панели).

2.2. Панели запроектированы в соответствии с требованиями СНиП 2.03.01-84* «Бетонные и железобетонные конструкции».

2.3. Панели разработаны из тяжелого и мелкозернистого бетона. Класс бетона по прочности на сжатие принят В15 (М200). Плотность тяжелого бетона - 2400 кг/м³, плотность мелкозернистого - 2200 кг/м³, плотность железобетона на 100 кг/м³ выше.

2.4. Расчетные показатели бетона приведены в СНиП 2.03.01-84*.

2.5. Панели должны при изготовлении удовлетворять требованиям ГОСТ 13015.0-83*, ГОСТ 13015.1-81*.

2.6. В соответствии с требованиями ГОСТ 13015.0-83 значение нормированной отпускной прочности бетона в процентном от класса или марки бетона по прочности на сжатие должно быть не менее 50%.

2.7. Армирование панелей осуществляется пространственными каркасами, состоящими из продольных плоских каркасов и отдельных поперечных стержней, которые соединяют плоские каркасы с помощью канатканной точечной сборки во всех местах пересечения в пространственный каркас.

2.8. Плоские каркасы изготавливаются из арматурной стали классов А-III по ГОСТ 5781-82 и проволочки класса Вр-III по ГОСТ 6727-80*.

2.9. При изготовлении панелей должно быть обеспечено проектное положение арматуры и закладных изделий. Толщина защитного слоя бетона до рабочей арматуры должна отвечать требованиям рабочих чертежей.

2.10. Монтажные петли изготавливаются из гладкой сварочкатанной арматурной стали класса А-III марки СтЗ сп2 или СтЗ сп2 по ГОСТ 5781-82*.

1.432.1-34.94.1-70

		Техническое описание		
		Р	Т	З
Изм.	Кол-во	Дата	Состав	
1	1	1984	СНП	
2	1	1984	СНП	
3	1	1984	СНП	
4	1	1984	СНП	
5	1	1984	СНП	
6	1	1984	СНП	
7	1	1984	СНП	
8	1	1984	СНП	
9	1	1984	СНП	
10	1	1984	СНП	
11	1	1984	СНП	
12	1	1984	СНП	
13	1	1984	СНП	
14	1	1984	СНП	
15	1	1984	СНП	
16	1	1984	СНП	
17	1	1984	СНП	
18	1	1984	СНП	
19	1	1984	СНП	
20	1	1984	СНП	
21	1	1984	СНП	
22	1	1984	СНП	
23	1	1984	СНП	
24	1	1984	СНП	
25	1	1984	СНП	
26	1	1984	СНП	
27	1	1984	СНП	
28	1	1984	СНП	
29	1	1984	СНП	
30	1	1984	СНП	
31	1	1984	СНП	
32	1	1984	СНП	
33	1	1984	СНП	
34	1	1984	СНП	
35	1	1984	СНП	
36	1	1984	СНП	
37	1	1984	СНП	
38	1	1984	СНП	
39	1	1984	СНП	
40	1	1984	СНП	
41	1	1984	СНП	
42	1	1984	СНП	
43	1	1984	СНП	
44	1	1984	СНП	
45	1	1984	СНП	
46	1	1984	СНП	
47	1	1984	СНП	
48	1	1984	СНП	
49	1	1984	СНП	
50	1	1984	СНП	
51	1	1984	СНП	
52	1	1984	СНП	
53	1	1984	СНП	
54	1	1984	СНП	
55	1	1984	СНП	
56	1	1984	СНП	
57	1	1984	СНП	
58	1	1984	СНП	
59	1	1984	СНП	
60	1	1984	СНП	
61	1	1984	СНП	
62	1	1984	СНП	
63	1	1984	СНП	
64	1	1984	СНП	
65	1	1984	СНП	
66	1	1984	СНП	
67	1	1984	СНП	
68	1	1984	СНП	
69	1	1984	СНП	
70	1	1984	СНП	
71	1	1984	СНП	
72	1	1984	СНП	
73	1	1984	СНП	
74	1	1984	СНП	
75	1	1984	СНП	
76	1	1984	СНП	
77	1	1984	СНП	
78	1	1984	СНП	
79	1	1984	СНП	
80	1	1984	СНП	
81	1	1984	СНП	
82	1	1984	СНП	
83	1	1984	СНП	
84	1	1984	СНП	
85	1	1984	СНП	
86	1	1984	СНП	
87	1	1984	СНП	
88	1	1984	СНП	
89	1	1984	СНП	
90	1	1984	СНП	
91	1	1984	СНП	
92	1	1984	СНП	
93	1	1984	СНП	
94	1	1984	СНП	
95	1	1984	СНП	
96	1	1984	СНП	
97	1	1984	СНП	
98	1	1984	СНП	
99	1	1984	СНП	
100	1	1984	СНП	

Изм. Кол-во Дата Состав

Пеплы следует устанавливать в соответствии с рабочими чертежами. Панельные пеплы при установке должны быть привязаны к рабочим стартовым пространственным каркасам вязальной проволокой.

2.11. Изготовление панелей рекомендуется производить в кассетных формах в соответствии с требованиями ГОСТ 13015.0-83 «Конструкции и изделия бетонные и железобетонные сборные. Общие технические требования».

3. Правила приемки и маркировки

3.1. Приемку панелей следует производить партиями в соответствии с требованиями ГОСТ 13015.1-81 «Конструкции и изделия бетонные и железобетонные сборные. Приемка».

Маркировочные надписи на панелях следует наносить в соответствии с требованиями ГОСТ 13015.2-81 «Конструкции и изделия бетонные и железобетонные сборные. Маркировка».

4. Хранение и транспортирование

4.1. Хранение и транспортирование панелей следует выполнять в соответствии с требованиями ГОСТ 13015.4-84 «Конструкции и изделия бетонные и железобетонные сборные. Правила транспортирования и хранения».

4.2. Панели должны храниться на специально оборудованных складах в вертикальном положении.

4.3. Каждая панель должна опираться на деревянные подкладки толщиной не менее 30 мм. Подкладки располагаются на расстоянии 1/3 от торцов.

4.4. Транспортирование панелей производят на поелевозах в вертикальном или с небольшим уклоном ($\alpha \leq 8^\circ$) положением с закреплением их в кассетных стойках, обеспечивающих непоколебимость панелей и сохранность лицевых поверхностей.

5. Методы испытаний и контроля

5.1. Испытание панелей по прочности, жесткости и трещиностойкости и оценка качества изделий должны производиться в соответствии с требованиями ГОСТ 8829-85 «Конструкции и изделия бетонные и железобетонные сборные. Методы испытаний нагрузочением и оценка прочности, жесткости и трещиностойкости».

5.2. Схема опирания и задержания панелей при испытаниях приведена на рис. 1.

5.3. Контрольные нагрузки по проверке прочности, жесткости и контролируемые прогибы приведены на листе 4.

5.4. Правила и методы контроля для оценки качества бетона, применяемого при изготовлении панелей, надлежит выполнять в соответствии с требованиями следующих стандартов: ГОСТ 10180-90, ГОСТ 12730.0-78, ГОСТ 12730.4-78; ГОСТ 13015-86, ГОСТ 10181.0-81, ГОСТ 10181.4-81.

5.5. Панели должны сопровождаться документами о качестве по ГОСТ 13015.3-81.

Изм.	№	Датум	Исполн.	Проверен.	Этп.

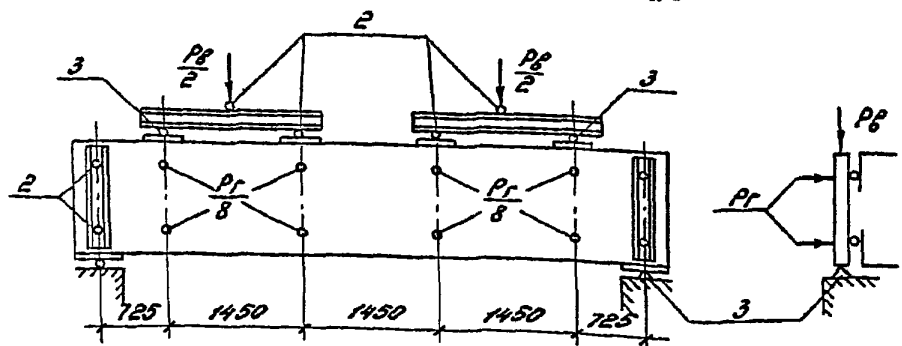
Т.432.1-34.94.1-70

Лист
2

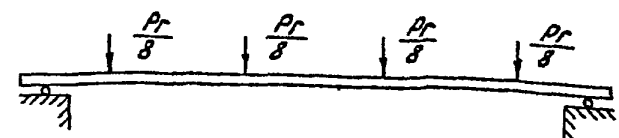
Марка панели	Контрольные нагрузки при испытании панелей на прочность						Контрольные нагрузки при испытании панелей на жесткость и трещиностойкость		Контрольный прогиб, см	Допускаемые отклонения, см	
	Вертикальная, тс, включая собств. вес		Горизонтальная, тс				Вертикальная (включая собств. вес), тс	Горизонтальная, тс		$\frac{f_{дл}}{f_{пред}} \leq 0,85$	$\frac{f_{дл}}{f_{пред}} > 0,85$
	C=1,25	C=1,6	C=1,25		C=1,6						
			Контрольн. нагрузка	Допускаемые отклонения	Контрольн. нагрузка	Допускаемые отклонения					
ПС 60.9.1 - 1.	3,70	4,74	0,52	0,08	0,67	0,10	2,81	0,30	0,42	0,06	-
ПС 60.9.1 - 2.	3,70	4,74	0,85	0,13	1,09	0,16	2,81	0,49	1,83	0,27	-
ПС 60.12.1 - 1.	4,32	5,53	0,69	0,10	0,88	0,13	3,26	0,40	0,42	0,06	-
ПС 60.12.1 - 2.	4,32	5,53	1,13	0,17	1,45	0,22	3,26	0,65	1,83	0,27	-
ПС 60.15.1 - 2.	4,94	6,32	1,42	0,21	1,82	0,27	3,71	0,81	1,94	0,29	-
ПС 60.18.1 - 1.	5,56	7,11	1,04	0,16	1,33	0,20	4,16	0,50	0,42	0,06	-
ПС 60.18.1 - 2.	5,56	7,11	1,70	0,26	2,18	0,33	4,16	0,97	2,05	0,30	-
ПС 30.12.1 - 2.	1,21	1,55	0,57	0,09	0,73	0,11	0,90	0,32	0,06	0,01	-
ПС 30.18.1 - 2.	1,83	2,34	0,85	0,13	1,09	0,10	1,35	0,49	0,06	0,01	-

Рис. 1

Расположение нагрузок по фасаду



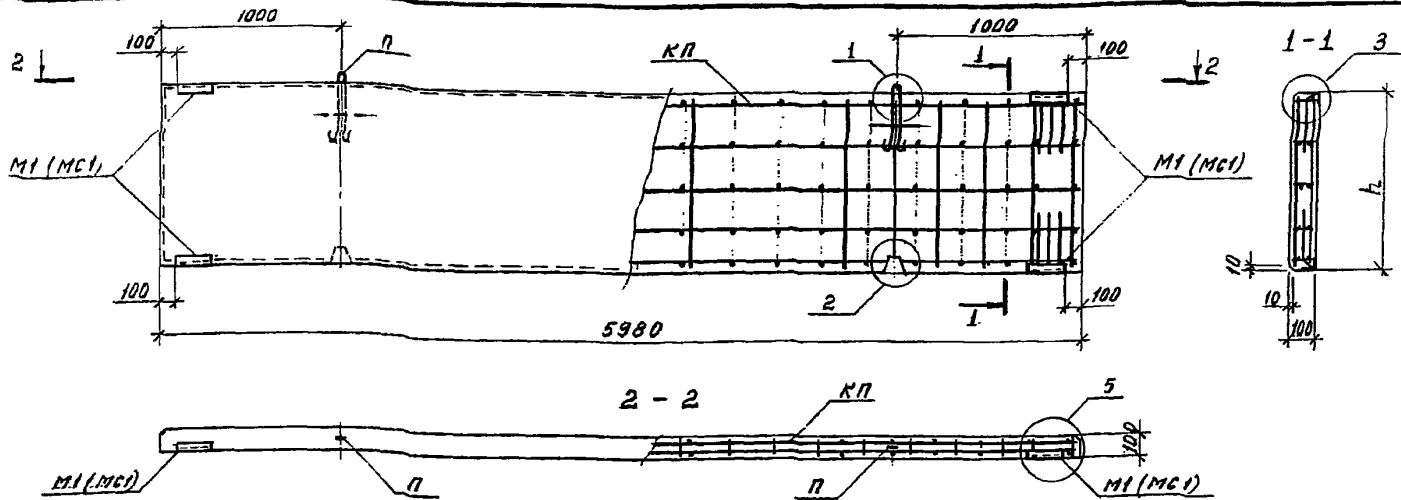
Расположение нагрузок в плане



1. В МАРКЕ ПАНЕЛЕЙ НОМЕР МЕСТОПОЛОЖЕНИЯ ПАНЕЛЕЙ В СТЕНЕ И ЦИФРОВОЕ ОБОЗНАЧЕНИЕ ИСПОЛНЕНИЯ ПАНЕЛЕЙ ОПУЩЕНЫ.
 2. ПРИ ПРОВЕРКЕ ТРЕЩИНОСТОЙКОСТИ ПАНЕЛЕЙ НА КОНТРОЛЬНЫЕ НАГРУЗКИ ВЕЛИЧИНА РАСКРЫТИЯ ТРЕЩИН НЕ ДОЛЖНА ПРЕВЫШАТЬ 0,25 мм.

- 1 - Испытываемая панель
- 2 - Шаровые опоры
- 3 - неподвижные опоры

Имя, Подпись, Дата (изам. инв. №)

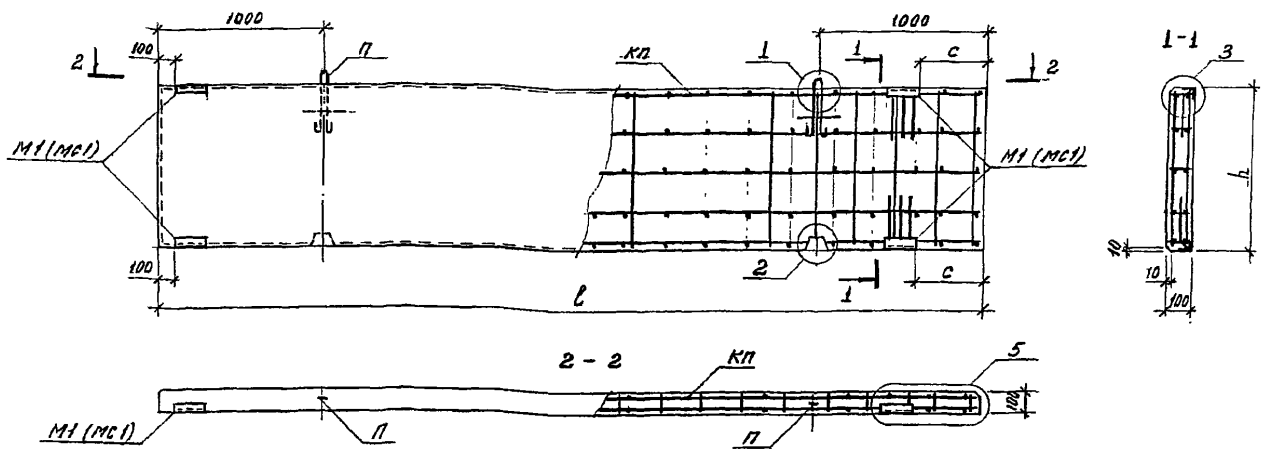


№ п/п	МАРКА ПАНЕЛИ	ВЫСОТА h, мм	ОБЪЕМ БЕТОНА, м³	МАССА ПАНЕЛИ, Т		СПЕЦИФИКАЦИЯ АРМАТУРНЫХ И ЗАКЛАДНЫХ ИЗДЕЛИЙ НА ПАНЕЛЬ						ПРИМЕЧАНИЕ
				ИЗ ТЯЖЕЛОГО БЕТОНА	ИЗ МЕЛКО- ЗЕРНИСТОГО БЕТОНА	ПРОСТРАНСТВЕН- НЫЙ КАРКАС		ПЕТЛЯ ДЛЯ ПОДЪЕМА		ЗАКЛАДНЫЕ ИЗДЕЛИЯ		
						МАРКА	КОЛ.	МАРКА	КОЛ.	МАРКА	КОЛ.	
1	ПС 60 9.1 - 1.10	885	0,53	1,33	1,22	КП1	1	П2	2	М1 (МС1)	4	
2	ПС 60 9.1 - 2.10					КП2	1					
3	ПС 60 12.1 - 1.10	1185	0,71	1,78	1,63	КП3	1	П3	2			
4	ПС 60 12.1 - 2.10					КП4	1					
5	ПС 60 18.1 - 1.10	1785	1,07	2,68	2,46	КП7	1	П4	2			
6	ПС 60 18.1 - 2.10					КП8	1					

- № п/п соответствует порядковому номеру панели в номенклатуре, приведенной в 86п.О.
- Марка бетона для панелей из тяжелого бетона. В марку панелей из мелкозернистого бетона в конце добавляется буква, М (ПС 60.9.1-1.10М).
- Узлы см. докум. 1.432.1-34.94.1-23.
- Ведомость расхода стали см. докум. 1.432.1-34.94.1-РС
- Арматурные и закладные изделия приведены в 86п. а.
- В скобках указано закладное изделие МС1 панелей стен зданий, строящихся в сейсмических районах.

					1.432.1-34.94.1-1	
УЗЛ. КМ. ЗУ	ЛИСТ	№ ФАК	ПОДПИСЬ	ДАТА	ПАНЕЛЬ СТЕНОВАЯ РЯДОВАЯ	
ЗВ. ОТГ.	СНИЛАНСКИЙ			25.06.94г.		
И. КОНТР.	ГЛАДКОВ			7 СР. 94г.		
ГПП	ГЛАДКОВА			7 СР.		
ЗВ. ГР.	КУЗНЕЦОВА			ЛКП-	СТЕНА ЛИСТ ЛУСТОВ Р 1 7	
ЦНИИПРОМЗДАНИЙ						

ЧИЖИКОВ В. П.



№ п/п	Марка панели	РАЗМЕРЫ, мм			ОБЪЕМ БЕТОНА, м ³	МАССА ПАНЕЛИ, т		СПЕЦИФИКАЦИЯ АРМАТУРНЫХ И ЗАКЛАДНЫХ УЗЛОВ НА ПАНЕЛИ						ПРИМЕЧАНИЯ
		ДЛИНА L	ВЫСОТА h	C		ИЗ ТЯЖЕ- ЛОГО БЕТОНА	ИЗ МЕЛКО- ЗЕРНИСТОГО БЕТОНА	ПРОСТРАНСТВЕН- НЫЙ КАРКАС		ПЕЛЯ ДЛЯ ПОДЪЕМА		ЗАКЛАДНЫЕ УЗЛЫ		
								МАРКА	КОЛ.	МАРКА	КОЛ.	МАРКА	КОЛ.	
7	ПС 61.9.1 - 1.11	6120	885	250	0,54	1,35	1,24	КП9	1	П2	2	М1 (МС1)	4	ЗЕРКАЛЬНО
8	ПС 61.9.1 - 1.12													
9	ПС 61.9.1 - 2.11													
10	ПС 61.9.1 - 2.12													
11	ПС 61.12.1 - 1.11													
12	ПС 61.12.1 - 1.12													
13	ПС 61.12.1 - 2.11	1185	0,73	1,83	1,68	КП11	1	П3	2	М1 (МС1)	4	ЗЕРКАЛЬНО		
14	ПС 61.12.1 - 2.12					КП12	1						М1 (МС1)	4

1. ПРИМЕЧАНИЯ СМ. ДОКУМ. 1.432.1-34.94.1-1.
2. НА ЧЕРТЕЖЕ ИЗОБРАЖЕНА ПАНЕЛЬ ПРЯМОГО ИСПОЛ-
НЕНИЯ - ИНДЕКС 11, ПАНЕЛЬ С ИНДЕКСОМ 8 И МАРКЕ
12 - ЗЕРКАЛЬНА ЧЕРТЕЖУ.

1.432.1-34.94.1-2

ИЗМ.	КОМУ	АУСТ	МАШ	ПОДПИСЬ	ДАТА
ЗАВ. ОД.	С.И.И.И.И.И.	15.12.			
И. КОМП.	Г.А.А.А.А.	19.12.			
Г.И.П.	Г.А.А.А.А.	19.12.			
Э.В. Г.	М.У.З.Е.Р.Е.В.А.	20.12.			

ПАНЕЛЬ СТЕНОВАЯ
РЯДОВАЯ ДЛЯ УГЛОВ
И ТЕМПЕРАТУРНЫХ ШВОВ

Лист	1	2
Всего	2	2

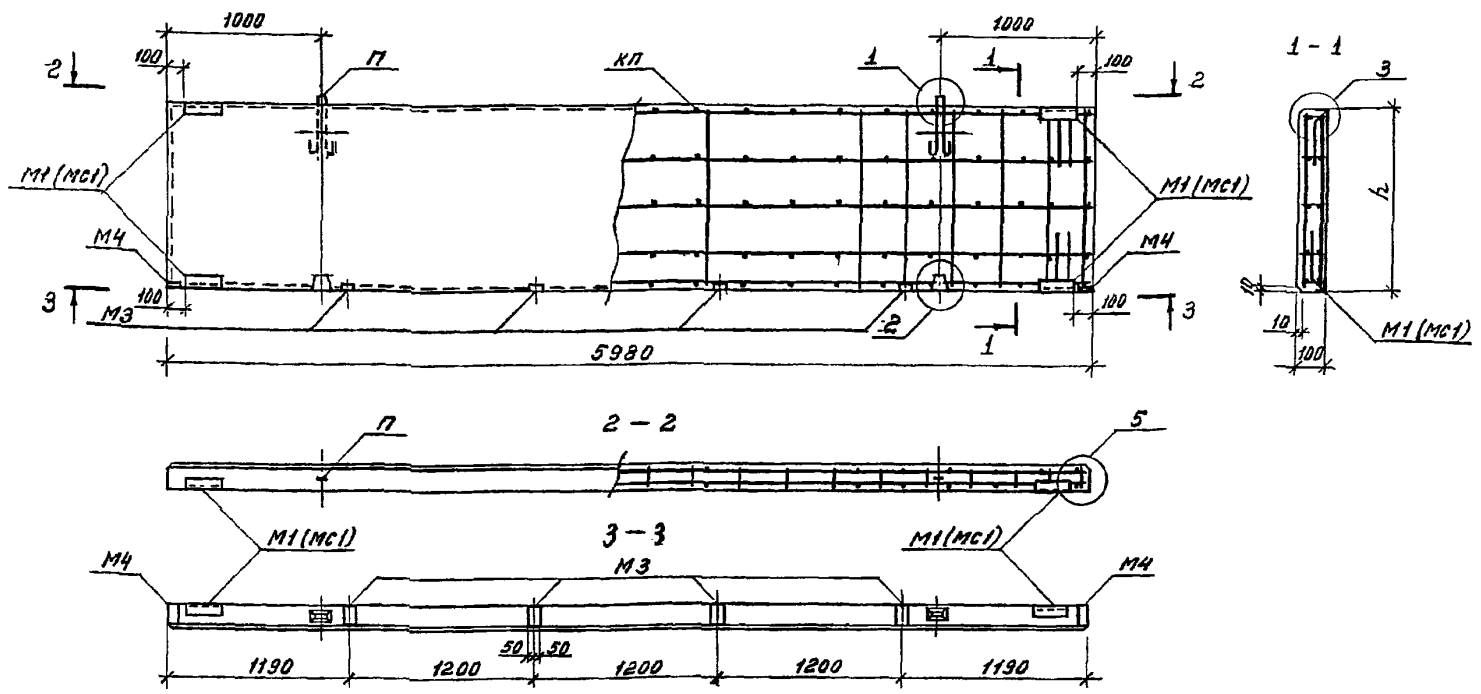
ЦНИИПРОМЗДАНИИ

№ п/п	Марка панели	РАЗМЕРЫ, мм			ОБЪЕМ БЕТОНА, м³	МАССА ПАНЕЛИ, т		СПЕЦИФИКАЦИЯ АРМАТУРНЫХ И ЗАКЛАДНЫХ ИЗДЕЛИЙ НА ПАНЕЛЬ						ПРИМЕЧАНИЕ				
		ДЛИНА L	ВЫСОТА h	C		УЗ ТАЖЕ- ЛОГА БЕТОНА	УЗ МЕЖО- ВЕРХИШТОГ БЕТОНА	ПРОСТРАНСТВЕН- НЫЙ КАРКАС		ПЕТЕЛЬ ДЛЯ ПОДЪЕМА		ЗАКЛАДНЫЕ ИЗДЕЛИЯ						
								МАРКА	КОЛ.	МАРКА	КОЛ.	МАРКА	КОЛ.					
15	ПС 61.18.1 - 1.11	6120	1785	250	1,09	2,73	2,51	КП13	1	П4	2	М1 (МС)	4	ЗЕРКАЛЬНО				
16	ПС 61.18.1 - 1.12																	
17	ПС 61.18.1 - 2.11																	
18	ПС 61.18.1 - 2.12																	
19	ПС 64.9.1 - 1.11	6370	885	500	0,56	1,40	1,29	КП15	1	П2	2	М1 (МС)	4	ЗЕРКАЛЬНО				
20	ПС 64.9.1 - 1.12																	
21	ПС 64.9.1 - 2.11																	
22	ПС 64.9.1 - 2.12																	
23	ПС 64.12.1 - 1.11																	
24	ПС 64.12.1 - 1.12																	
25	ПС 64.12.1 - 2.11	1185	500	0,75	1,89	1,73	КП17	1	П3	2	М1 (МС)	4	ЗЕРКАЛЬНО					
26	ПС 64.12.1 - 2.12																	
27	ПС 64.18.1 - 1.11	1785	500	1,14	2,85	2,62	КП18	1						П4	2	М1 (МС)	4	ЗЕРКАЛЬНО
28	ПС 64.18.1 - 1.12																	
29	ПС 64.18.1 - 2.11																	
30	ПС 64.18.1 - 2.12																	

ЛИСТ № ПАНЕЛИ ПОДАРОШСКО АБСТРАКЦИОННО

ИЗДАТ.	БЕЛ. УЧ. АУСТ.	А. А. А.	П. П. П.	А. А. А.	А. А. А.
1970					

1.432.1-34.94.1-2

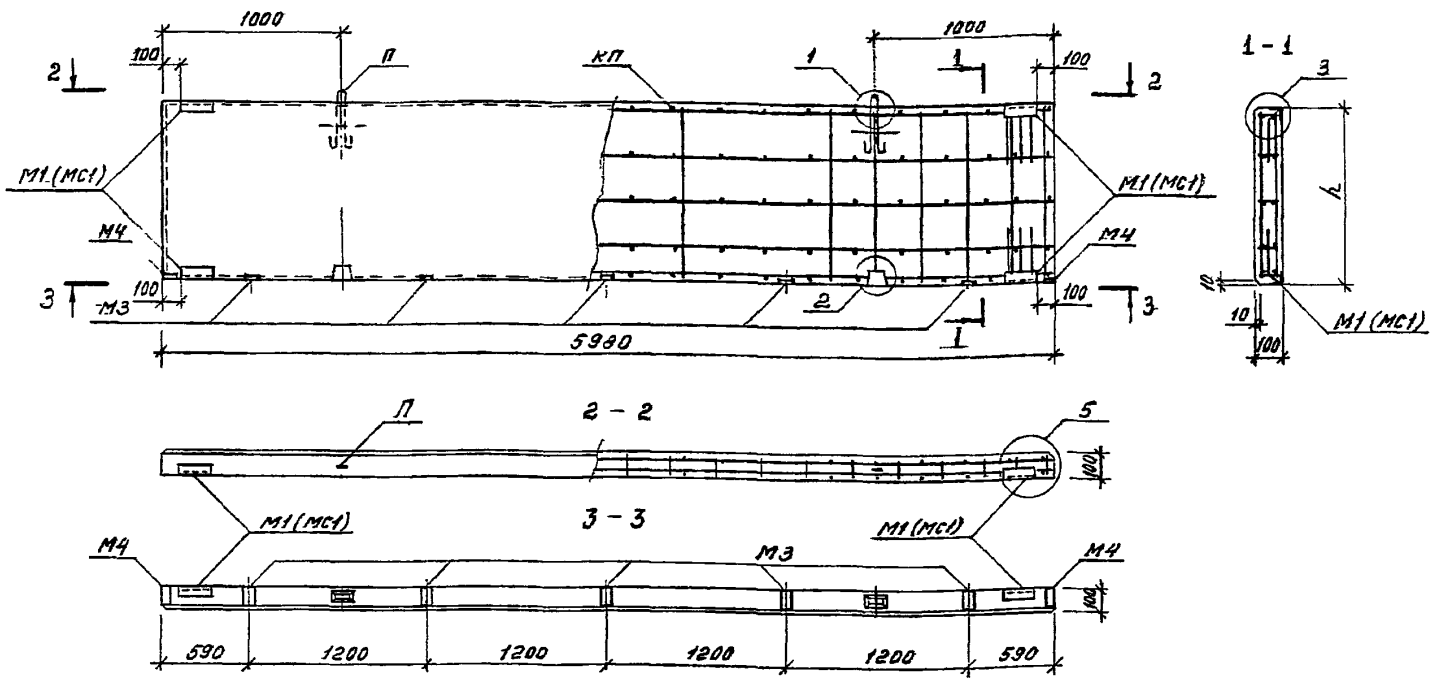


№ П/П	МАРКА ПАНЕЛИ	Высота h, мм	Объем бетона, м³	Масса панели, т		СПЕЦИФИКАЦИЯ АРМАТУРНЫХ И ЗАКЛАДНЫХ УЗДЕЛОВ НА ПАНЕЛЬ						Примечание
				из тяжелого бетона	из мелкозернистого бетона	Пространственный каркас		Петля для подвеса		Закладные узелки		
						Марка	Кол.	Марка	Кол.	Марка	Кол.	
31	ПС 60. 9. 1 - 2. 22	885	0,53	1,33	1,22	КП2	1	П2	2	М1 (МС1)	4	
32	ПС 60. 12. 1 - 2. 22	1195	0,71	1,78	1,63	КП4	1	П3	2	М3	4	
33	ПС 60. 18. 1 - 2. 22	1785	1,07	2,68	2,46	КП8	1	П4	2	М4	2	

Примечания см. документ 1.432.1-34.94.1-1

1.432.1-34.94.1-3					
Изм.	Кол.Изм.	Лист	Имя	Подпись	Дата
Зав. отд.	СМИЛАНСКИЙ				
Н. контр.	ГЛАДЕНЯ				
Т.п.д.	ГЛАДЕНЯ				
Зав. гр.	КУЗНЕЦОВ				
ПАНЕЛЬ НАДКОНННЯ при шаге шпестов окна $E = 1,2$ м					
Листов		Листов			
Р		1			
ЦНИПРОМЗДАНИЙ					

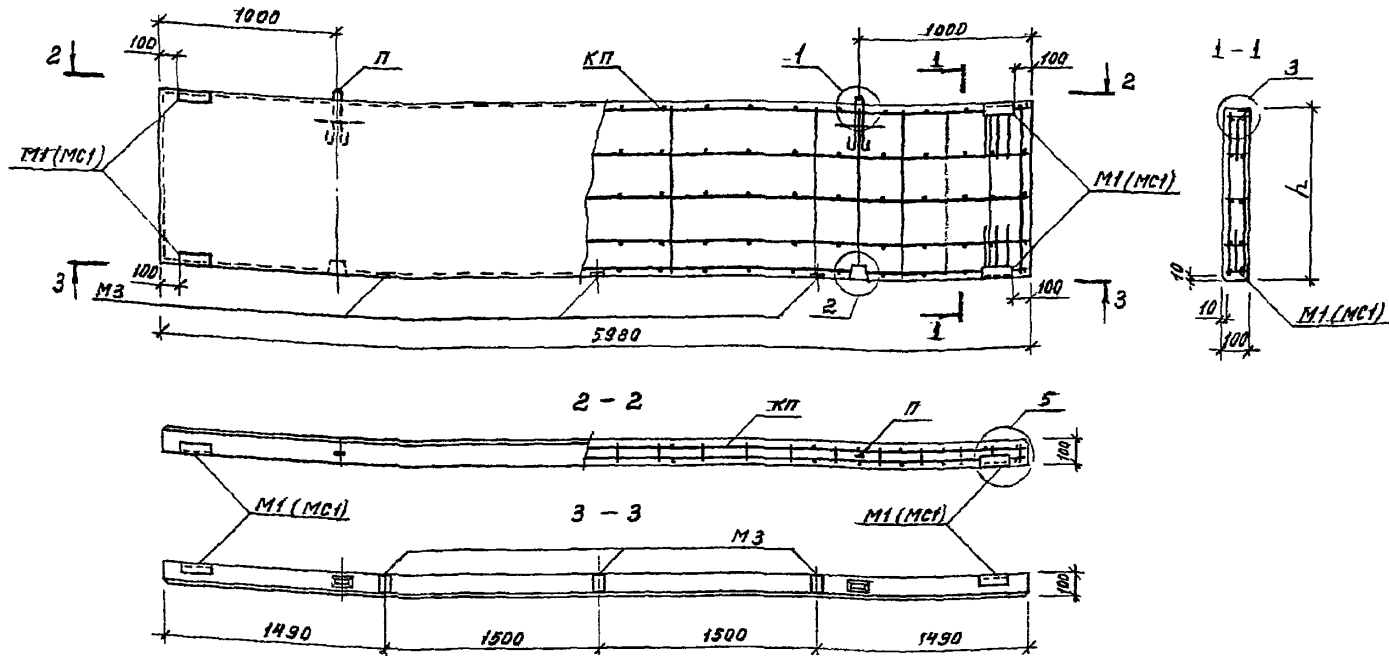
Имя и подл. Подпись и дата. Взам. инв. №



№ п/п	МАРКА ПАНЕЛИ	ВЫСОТА h, мм	ОБЪЕМ БЕТОНА, м³	МАССА ПАНЕЛИ, т		СПЕЦИФИКАЦИЯ АРМАТУРНЫХ И ЗАКЛАДНЫХ ИЗДЕЛИЙ НА ПАНЕЛЬ						Примечание		
				из тяжёлого бетона	из мелкозернистого бетона	Пространственный каркас		Петля для подъёма		Закладные изделия				
						Марка	Кол.	Марка	Кол.	Марка	Кол.			
34	ПС 60. 9. 1 - 2.23	885	0,53	1,33	1,22	КП2	1	П2	2	M1(MC1)	4			
35	ПС 60. 12. 1 - 2.23	1185	0,71	1,78	1,63	КП4	1	П3	2				M3	4
36	ПС 60. 18. 1 - 2.23	1785	1,07	2,68	2,46	КП8	1	П4	2				M4	2

Примечания см. докум. 1.432.1-34.94.1-1

						1.432.1-34.94.1-4		
Изм.	Кол.	Лист	Маск.	Листы	Лист			
Зав. отд.	С.И.ЯВ.СКО				15	ПАНЕЛЬ НАДКООННАЯ при шаге импостов окна B = (96 + 12 * 4 + 96) мм		
Н.контр.	Г.И.ЯВ.ЕВ			7	94			
Г.И.П.	Г.И.ЯВ.ЕВ			7	94			
Зав. гр.	К.И.З.И.С.О.В.					ЦНИИПРОМЗДАНИЙ		



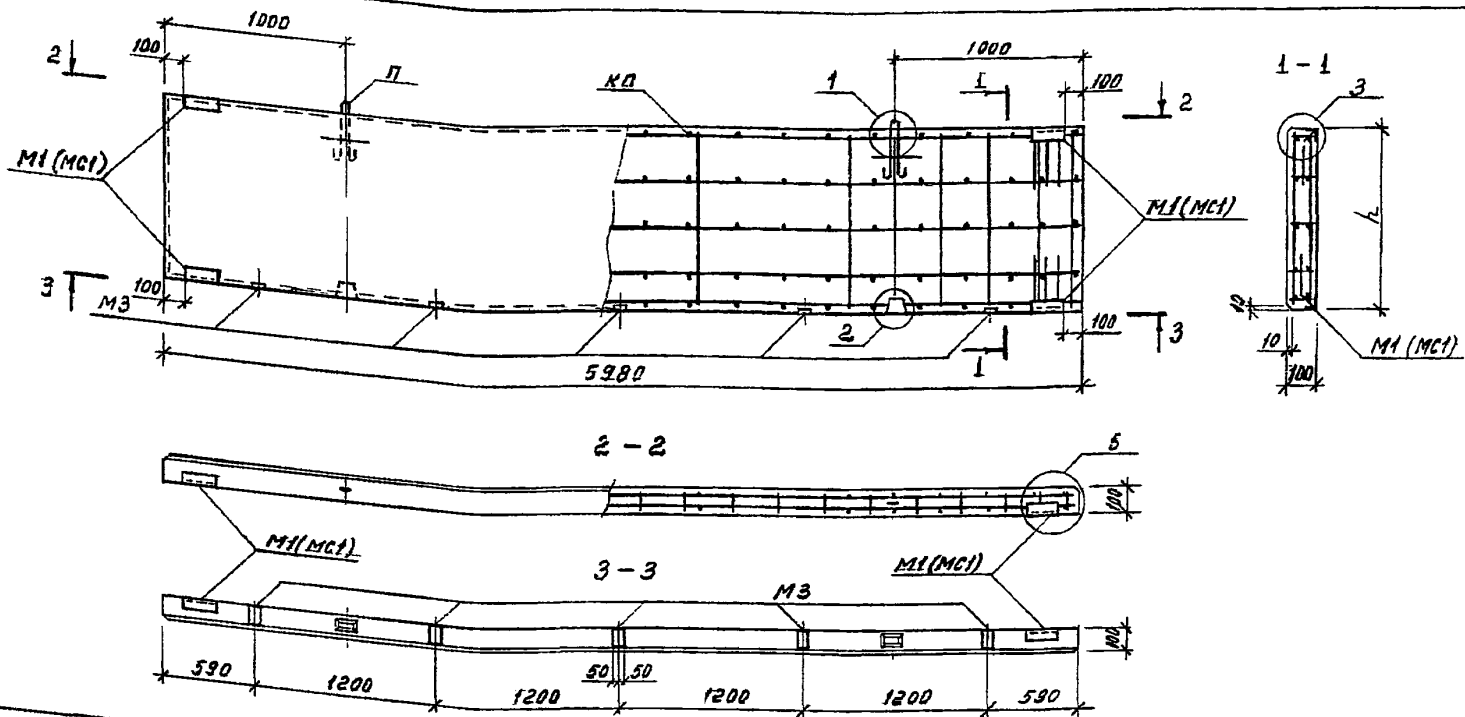
№ п/п	МАРКА ПАНЕЛИ	ВЫСОТА h, мм	ОБЪЕМ БЕТОНА, м³	МАССА ПАНЕЛИ, т		СПЕЦИФИКАЦИЯ АРМАТУРНЫХ И ЗАКЛАДНЫХ УЗДЕЛОВ НА ПАНЕЛЬ						ПРИМЕЧАНИЕ
				ИЗ ТЯЖЕ- ЛОГО БЕТОНА	ИЗ МЕЛКО- ЗЕРНИСТОГО БЕТОНА	ПРОСТРАНСТВЕННЫЙ КАРКАС		ПЕТЛЯ ДЛЯ ПОДЪЕМА		ЗАКЛАДНЫЕ УЗДЕЛЫ		
						МАРКА	КОЛ.	МАРКА	КОЛ.	МАРКА	КОЛ.	
37	ПС 60. 9. 1 - 2. 24	885	0,53	1,33	1,22	КП2	1	П2	2			
38	ПС 60. 12. 1 - 2. 24	1185	0,71	1,78	1,63	КП4	1	П3	2	М1(МС1)	4	
39	ПС. 60. 18. 1 - 2. 24	1785	1,07	2,68	2,46	КП8	1	П4	2	М2	3	

Примечания см. докум. 1.432.1-34.94.1-1

1.432.1-34.94.1-5

Изм	Колучу	Лист	Удк.	Подпись	Дата	ПАНЕЛЬ ЧАДОКОННАЯ при ширине проема b = 3,0 м	Стяжка	Лист	Листов
Зав. отв.	СМИЛАНСКИЙ	1					Р		1
Н. контр.	ГЯДРЕВА	ТС					ЩИТПРОМЗДАНИИ		
Гип	ГЯДРЕВА	ТС							
Зав. гр.	КУВШИНОВА	ТС							

Шифр подл. Подпись и дата 890м. шифр

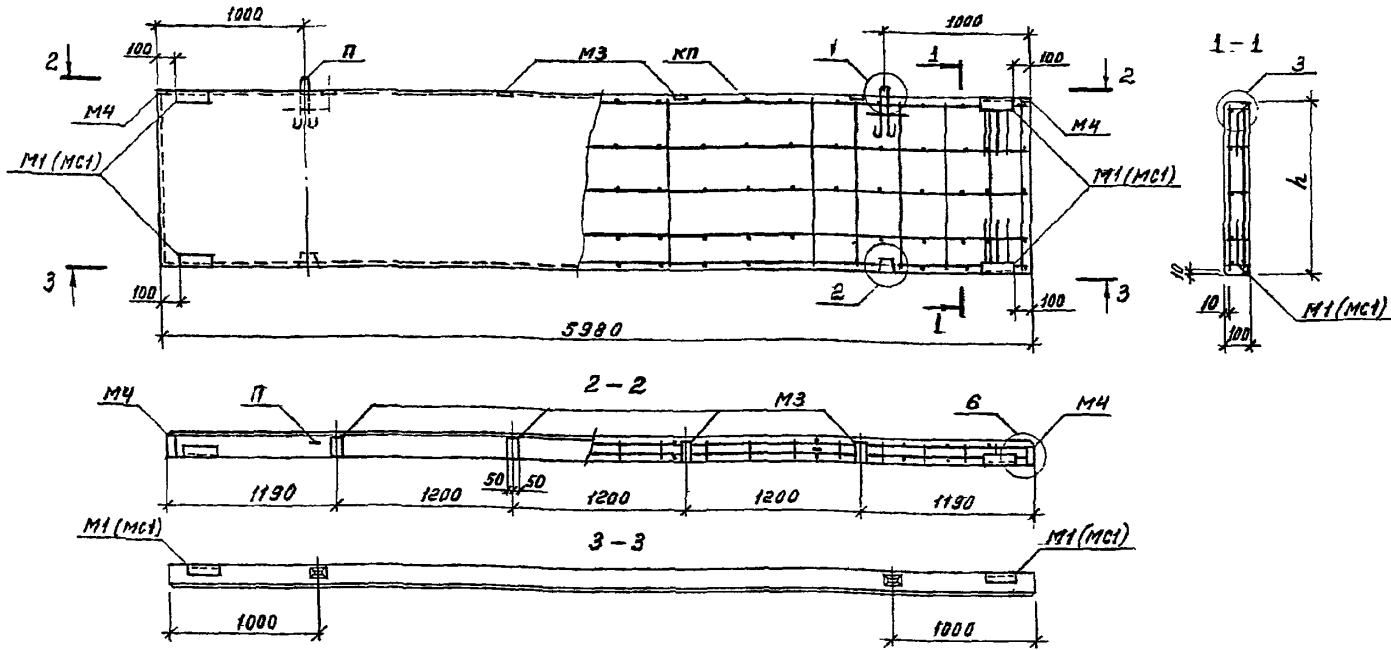


№ п/п	МАРКА ПАНЕЛИ	ВЫСОТА h, мм	ОБЪЕМ БЕТОНА, м ³	МАССА ПАНЕЛИ, т		СПЕЦИФИКАЦИЯ АРМАТУРНЫХ И ЗАКЛАДНЫХ УЗДЕЛОВ НА ПАНЕЛЬ					ПРИМЕЧАНИЕ	
				из тяже- лого бетона	из мелко- зернистого бетона	ПРОСТРАНСТВЕН- НЫЙ КАРКАС		ПЕТЛЯ ДЛЯ ПОДЪЕМА		ЗАКЛАДНЫЕ УЗДЕЛЫ		
						МАРКА	КОЛ.	МАРКА	КОЛ.	МАРКА		КОЛ.
40	ПС 60. 9 1 - 2.25	885	0,53	1,33	1,22	КП2	1	П2	2			
41	ПС 60. 12. 1 - 2.25	1185	0,71	1,78	1,63	КП4	1	П3	2	М1 (МС1)	4	
42	ПС 60. 18. 1 - 2.25	1785	1,07	2,66	2,46	КП8	1	П4	2	М3	5	

ПРИМЕЧАНИЯ СМ. ДОКУМ. 1.432.1-34.94.1-1

				1.432.1-34.94.1-6			
ИЗМ.	КОЛ.	ЛИСТ	НАЧ.	ПОДПИСЬ	ДАТА		
Зав. отд.	Специалист			<i>[Signature]</i>		ПАНЕЛЬ НАДОКОННАЯ	
Н.контр.	ПАНЕЛЬ			<i>[Signature]</i>		при ширине проема	
тип	ГЛАВНАЯ			150		с = 4 см	
Зав. гр.	Кузнецова			<i>[Signature]</i>		ЦНИИПРОМЗДАНИЙ	

ЧЕР. Д. ПОДА. УТВЕРЖ. И. А. А. Т. Р. В. С. А. М. С. И. Б. С.

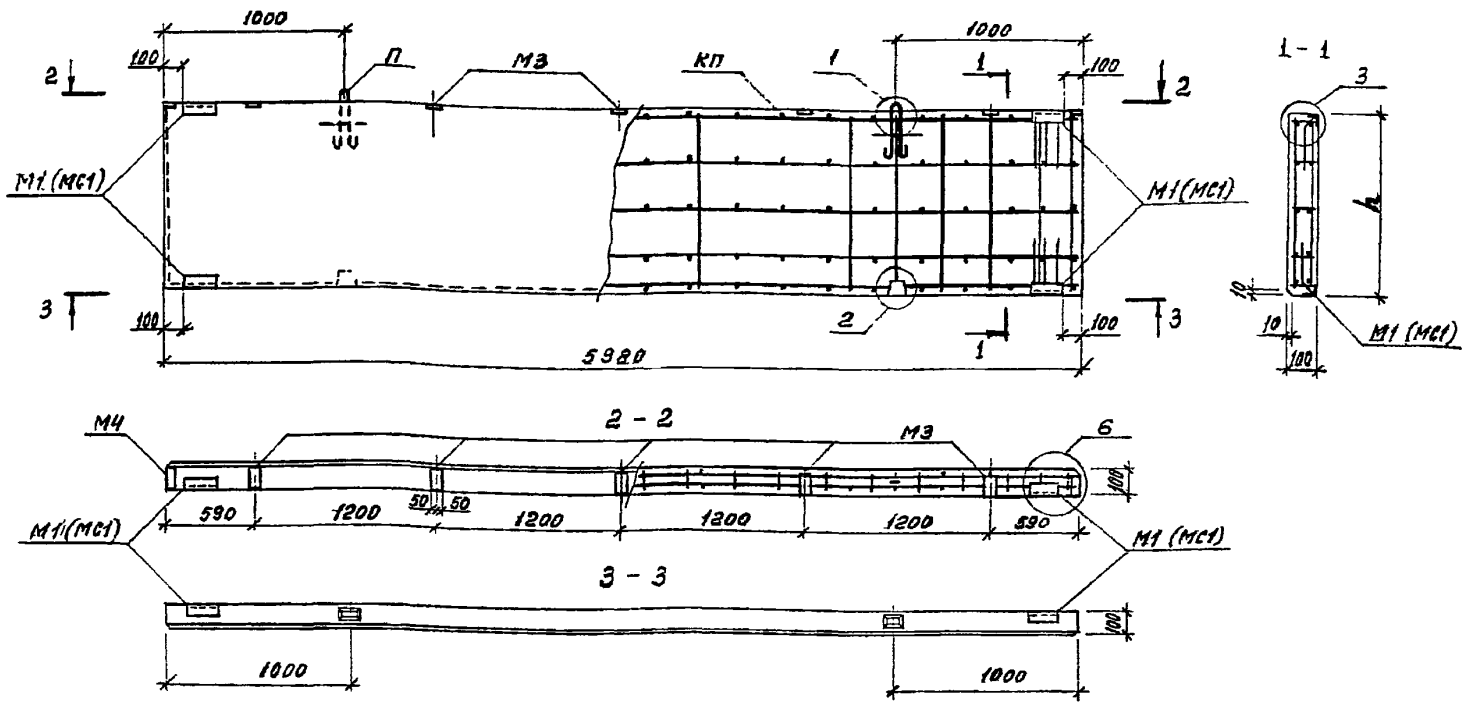


№ Л/П	МАРКА ПАНЕЛИ	Высота h, мм	Объем бетона, м ³	Масса панели, т		СПЕЦИФИКАЦИЯ АРМАТУРНЫХ И ЗАКЛАДНЫХ ИЗДЕЛИЙ НА ПАНЕЛЬ						Примечание
				из талого бетона	из мелко- зернистого бетона	Пространствен- ный каркас		Петля для подъема		Закладные изделия		
						Марка	Кол.	Марка	Кол.	Марка	Кол.	
43	ПС 60. 9. 1 - 2.32	885	0,53	1,33	1,22	КП2	1	П2	2			
44	ПС 60. 12. 1 - 2.32	1185	0,71	1,78	1,63	КП4	1	П3	2	М1 (MCI)	4	
45	ПС 60. 18. 1 - 2.32	1785	1,07	2,68	2,46	КП8	1	П4	2	М3 М4	4 2	

Примечания см. докум. 1.432.1-34.94.1-1

ИЗМ. №		Лист	Всего листов	Дата	1.432.1-34.94.1-7		
Зав. отд.	С.И.И.И.И.	М.Контр.	Г.И.И.И.И.	Т.Ф.	ПАНЕЛЬ ПОДОКОННАЯ ПРИ ШАГЕ УМПЛОСТОВ ОКНА B=1200		
Зав. гр.	Кузнецова	Т.И.	Т.И.	Т.И.			
Старший	Р	Лист	Листов	1			
					ЩНИИПРОМЗДАНИЙ		

ИЗМ. № (Лист) Подписи и даты

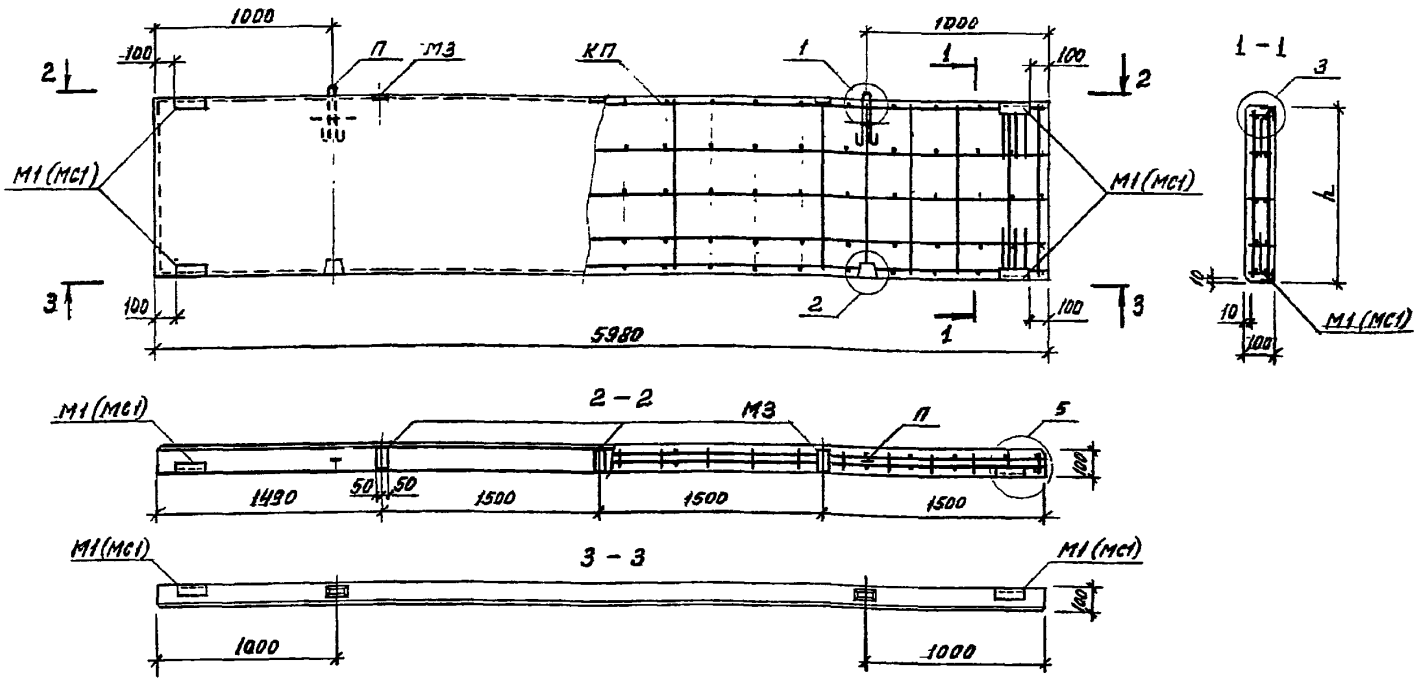


№ п/п	МАРКА ПАНЕЛИ	ВЫСОТА h, мм	Объем бетона, м³	МАССА ПАНЕЛИ, т		СПЕЦИФИКАЦИЯ АРМАТУРНЫХ И ЗАКЛАДНЫХ ИЗДЕЛИЙ НА ПАНЕЛЬ						ПРИМЕЧАНИЕ
				из тяжелого бетона	из мелкозернистого бетона	ПРОСТРАНСТВЕННЫЙ КАРКАС		ПЕТЛЯ ДЛЯ ПОДЪЕМА		ЗАКЛАДНЫЕ ИЗДЕЛИЯ		
						МЯЛКА	КОЛ.	МАРКА	КОЛ.	МАРКА	КОЛ.	
46	ПС 60. 9. 1 - 2. 33	885	0,53	1,33	1,22	КП2	1	П2	2	М1 (МС1)	4	
47	ПС 60. 12. 1 - 2. 33	1185	0,71	1,78	1,63	КП4	1	П3	2	М3	5	
48	ПС 60. 18. 1 - 2. 33	1785	1,07	2,68	2,46	КП8	1	П4	2	М4	2	

ПРИМЕЧАНИЯ СМ. ДОКУМ. 1.432.1-34.94.1-1

				1.4321-34.94 1-8		
ИЗГ. КОМ. УЧ.	ЛИСТ НАДЧ.	ПОДПИСЬ	ДАТА			
ЗВ. ОТГ.	ОШИЯНСКИЙ	<i>[Signature]</i>	15. IX.	ПАНЕЛЬ ПОДКОННАЯ ПРИ ШАГЕ ИМПОСТОВ ОКНА $\varnothing = (0,6 + 1,2 \cdot 4 + 0,6)$ М		
И. КОНТР.	ГЛАДКОВА	<i>[Signature]</i>	ЗНГ.			
ГИО	ГЛАДКОВА	<i>[Signature]</i>				
ЗВ. ГР.	КУЗНЕЦОВА	<i>[Signature]</i>				
				СТАДИЯ	ЛИСТ	ЛИСТОВ
				Р		1
				ЦНИИПРОМЗДАНИЙ		

ШИФ. М. П. М. Д. 11040505 В. А. В. Т. А. С. Б. И. Н. А. С.

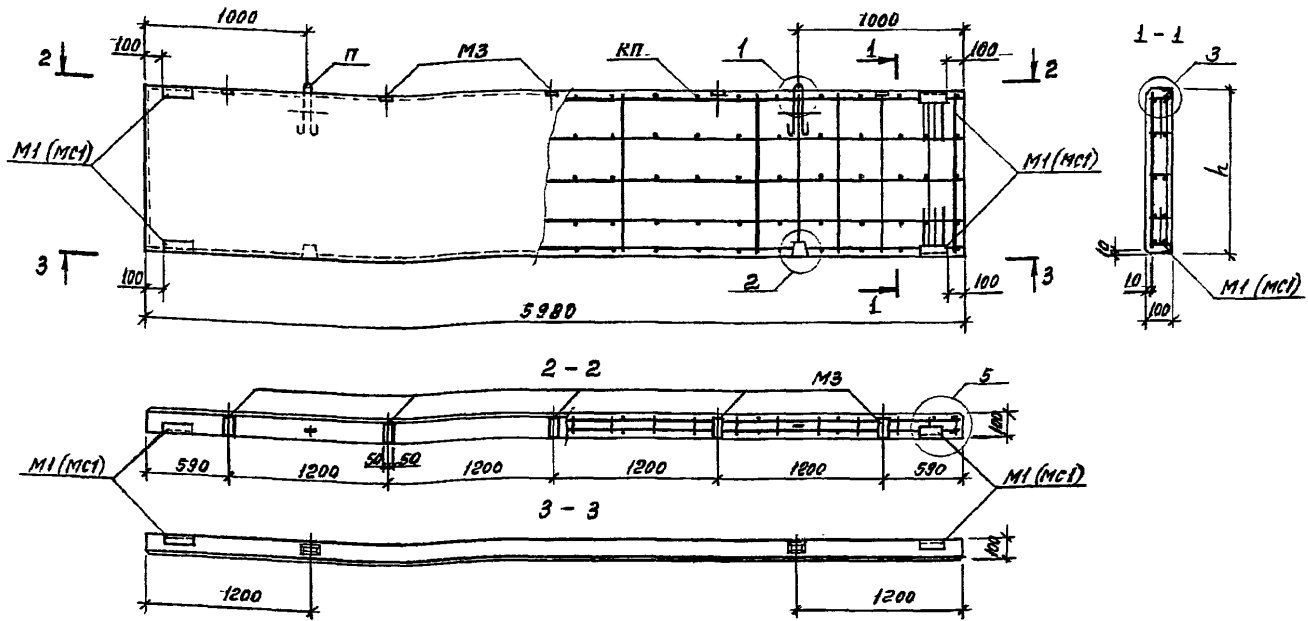


№ П/П	МАРКА ПАНЕЛИ	Высота h, мм	Объем бетона, м ³	МАССА ПАНЕЛИ, т		СПЕЦИФИКАЦИЯ АРМАТУРНЫХ И ЗАКЛАДНЫХ ИЗДЕЛИЙ НА ПАНЕЛЬ						ПРИМЕЧАНИЕ
				из тяже- лого бетона	из мелко- зернистого бетона	ПРОСТРАНСТВЕННЫЙ КАРКАС		ПЕТЛЯ ДЛЯ ПОДЪЕМА		ЗАКЛАДНЫЕ ИЗДЕЛИЯ		
						МАРКА	КОЛ.	МАРКА	КОЛ.	МАРКА	КОЛ.	
49	ПС 60. 9. 1 - 2. 34	885	0,53	1,33	1,22	КП2	1	П2	2			
50	ПС 60. 12. 1 - 2. 34	1185	0,71	1,78	1,63	КП4	1	П3	2	М1 (Мс1)	4	
51	ПС 60. 18. 1 - 2. 34	1785	1,07	2,68	2,46	КП8	1	П4	2	М3	3	

Примечания см. докум. 1.432.1-34.94.1-1

ЭЗМ	КМ	ЛМ	КЛ	ПОДПИСЬ	ДАТА	1432.1-34.94.1-9	ПАНЕЛЬ ПОДОКОННАЯ ПРИ ШИРИНЕ ПРАВАЯ B = 300	СТАНЦИЯ	Лист	Листов	
ЭВА	ОТ	СПИ	ОТ					Р	1		
М. КОТЛ	П. АВА	П. АВА	П. АВА					ЦНИИПРОМЗДАНИЙ			
Г. И П	П. АВА	П. АВА	П. АВА								

Инв. № подл., Подпись и дата, Визы инж. №



№ п/п	Марка панели	Высота h, мм	Объем бетона, м³	Масса панели, т		Спецификация арматурных и закладных изделий на панель					Примечание	
				из тянелого бетона	из мелкозернистого бетона	Пространственный каркас		Петля для подъема		Закладные изделия		
						Марка	Кол.	Марка	Кол.	Марка		Кол.
52	ПС 60. 9. 1 - 2. 35	885	0,53	1,33	1,22	КП2	1	П2	2			
53	ПС 60. 12. 1 - 2. 35	1185	0,71	1,78	1,63	КП4	1	П3	2	М1 (мст)	4	
54	ПС 60. 18. 1 - 2. 35	1785	1,07	2,68	2,46	КП8	1	П4	2	М3	3	

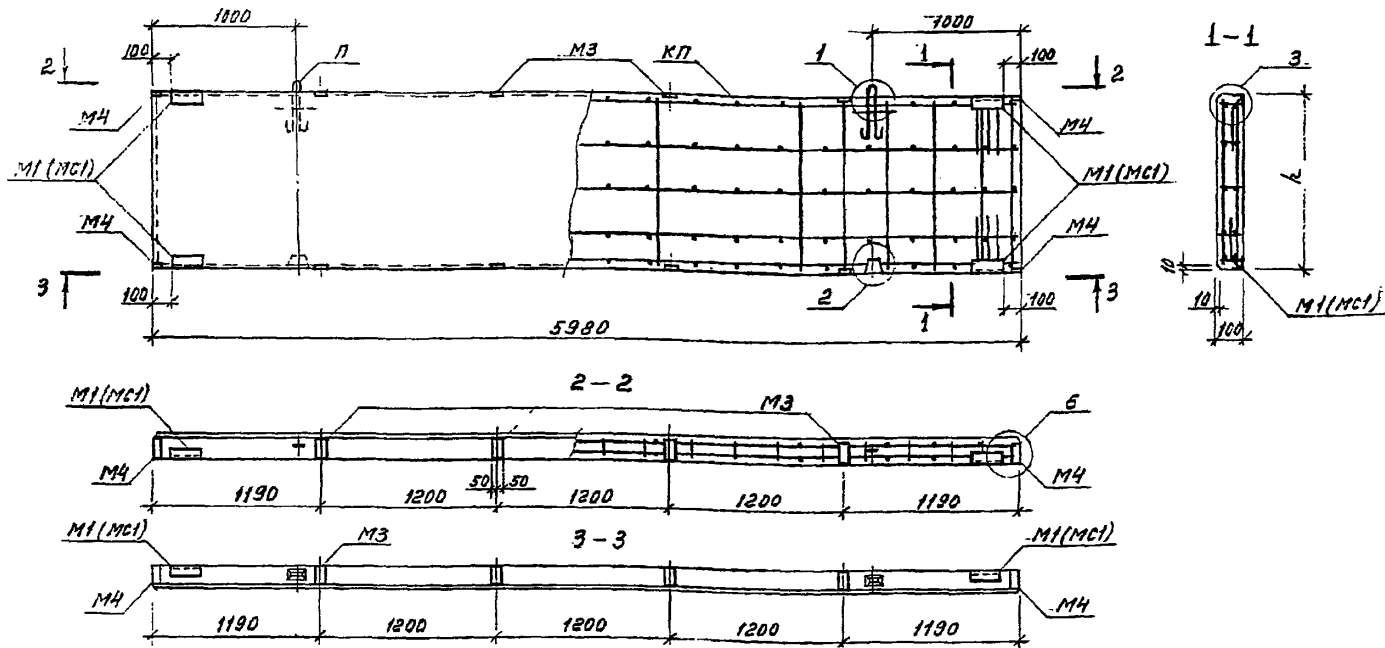
Примечания см. ЛДЖМ. 1.432.1-34.94.1-1

1.432.1-34.94.1-10					
№ з/к	Кол. з/к	Лист	Маск.	Листов	Дата
Зав. от.	С.И.И.И.И.И.			15.11.	
Н. контр.	Г.А.А.А.А.	7-30		94г.	
Г.И.П.	Г.А.А.А.А.				
Зав. гр.	К.У.И.Ц.О.В.				

ПАНЕЛЬ ПОДОКОННАЯ при ширине проема $b = 4,8 \text{ м}$

Станд.	Лист	Листов
Р		1

ЦНИИПРОМЗДАНИЙ



№ П/П	МАРКА ПАНЕЛИ	ВЫСОТА h, мм	ОБЪЕМ БЕТОНА, м³	МАССА ПАНЕЛИ, т		СПЕЦИФИКАЦИЯ АРМАТУРНЫХ И ЗАКЛАДНЫХ ИЗДЕЛИЙ НА ПАНЕЛЬ						ПРИМЕЧАНИЕ
				ИЗ ТЯЖЕ- ЛОГО БЕТОНА	ИЗ МЕЛКО- ЗЕРНИСТОГО БЕТОНА	ПРОСТРАНСТВЕН- НЫЙ КАРКАС		ПЕТЛЯ ДЛЯ ПОВЫСЕНИЯ		ЗАКЛАДНЫЕ ИЗДЕЛИЯ		
						МАРКА	КОЛ.	МАРКА	КОЛ.	МАРКА	КОЛ.	
55	ПС 60.9.1-2.42	895	0,53	1,33	1,22	КП2	1	П2	2	М1(МС1)	4	
56	ПС 60.12.1-2.42	1185	0,71	1,78	1,53	КЛ4	1	П3	2	М3	8	
57	ПС 60.18.1-2.42	1785	1,07	2,68	2,46	КЛ8	1	П4	2	М4	4	

ПРИМЕЧАНИЯ см. докум. 1.432.1-34.94.1-1

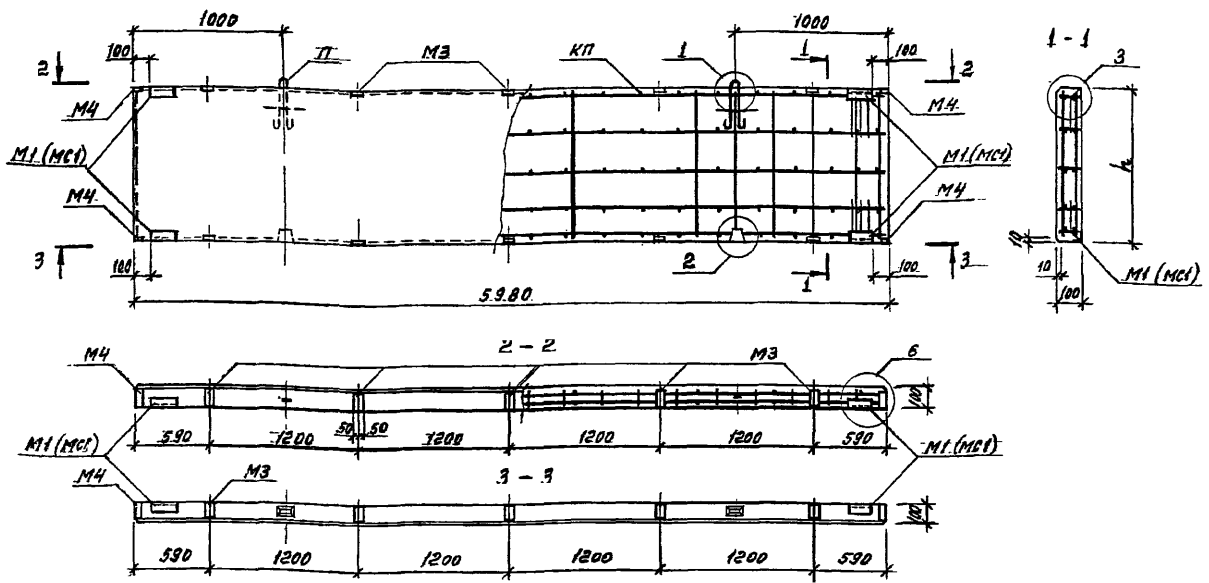
ИЗМ.	КОМУ	ЛИСТ	ИЗДАНИЕ	ПОДПИСЬ	ДАТА
ЗЯВ. ОТВ.	СМИЛАНСКИЙ				15.12
Н. КОНТР.	ГЛАДОВА				9.11
ГИП	ГЛАДОВА				12.1
ЗЯВ. ГР.	КУЗНЕЦОВА				

1.432.1-34.94.1-11

СТАРИЯ	ЛИСТ	ЛИСТОВ
Р		1

ПАНЕЛЬ МЕЖОКОННАЯ
ПРИ ШАГЕ ИМПОВОС
ОКНА $b = 12$ м

ЦНИИПРОМЗДАНИИ

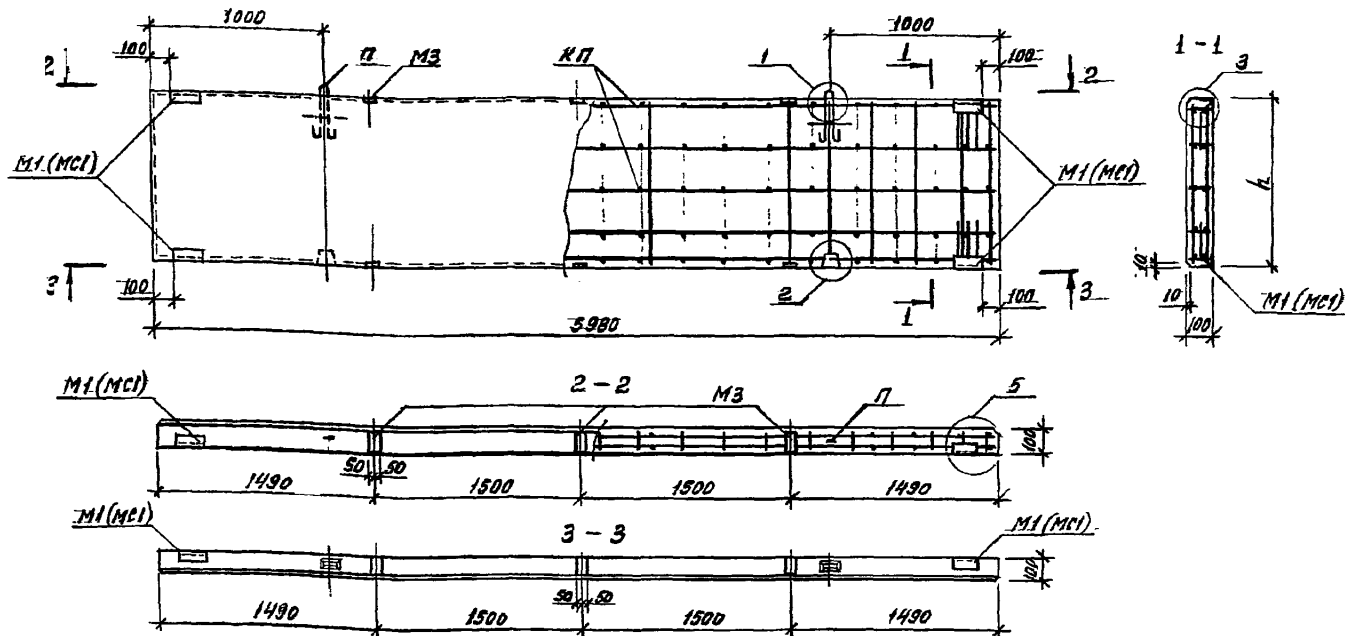


№ п/п	Марка панели	Высота h, мм	Объем бетона, м³	Масса панели, т		Спецификация арматурных и закладных изделий на панель					Примечание	
				из тян- лого бетона	из мелко- зернистого бетона	Пространствен- ный каркас		Петля для подъема		Закладные изделия		
						Марка	Кол.	Марка	Кол.	Марка		Кол.
58	ПС 60. 9. 1 - 2. 43	885	0,33	1,33	1,22	КП2	1	П2	2	М1(МС1) М3 М4	4 10 4	
59	ПС 60. 12. 1 - 2. 43	1185	0,71	1,78	1,63	КП4	1	П3	2			
60	ПС 60. 18. 1 - 2. 43	1785	1,07	2,66	2,46	КП6	1	П4	2			

Примечания см. докум. 1.432.1-34.94.1-1

1.432.1-34.94.1-12

Изм.	Кол.	Лист	Изд.	Подпись	Дата	ПАНЕЛЬ МЕНОКОННАЯ ПРИ ШИРЕ ЛИСТОВ ОКНА $\Phi = (96 + 1,2 \cdot 4 + 0,6) \text{ м}$	Стр.	Лист	Листов
Зав. отд.	Инженер	С/П	И.К.				Р		1
М. контр.	Гладнева	Т.С.	94.				ЩИППРОМЗДАНИЙ		
Г.ШП	Гладнева	Т.С.							
Зав. гр.	Кубачева	Л.И.							

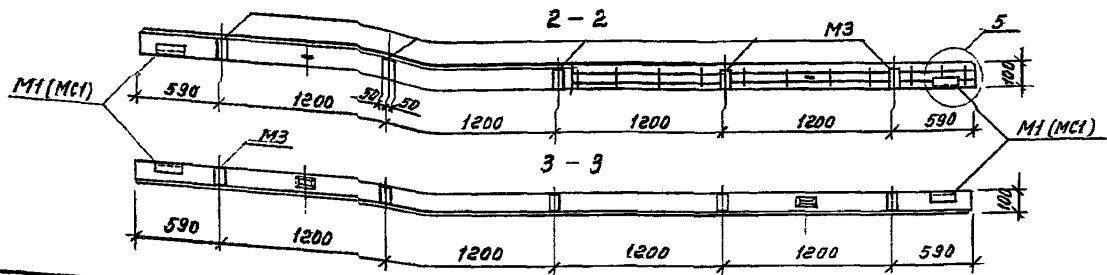
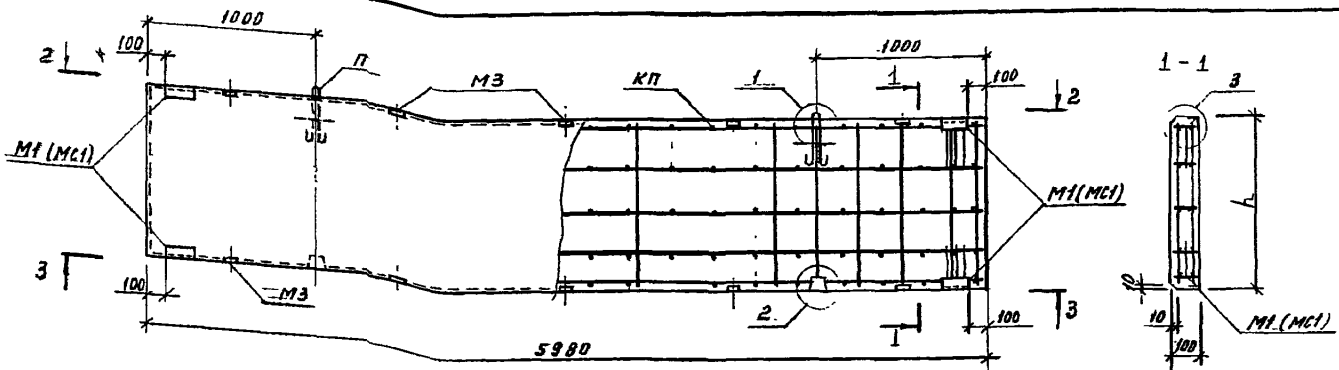


№ п/п	МАРКА ПАНЕЛИ	Высота h, мм	Объем бетона, м ³	Масса панели, т		СПЕЦИФИКАЦИЯ АРМАТУРНЫХ И ЗАКЛАДНЫХ ИЗДЕЛИЙ НА ПАНЕЛЬ						ПРИМЕЧАНИЕ
				из тнже лого бетона	из мелко- зернистого бетона	пространственный каркас		сетля для подземья		закладные изделия		
						Марка	Кол.	Марка	Кол.	Марка	Кол.	
51.	ПС 60. 9. 2 - 2. 44	885	0,53	1,33	1,22	КП2	1	П2	2			
52.	ПС 60. 12. 2 - 2. 44	1185	0,71	1,78	1,63	КП4	1	П3	2	M1(MC1)	4	
53.	ПС 60. 18. 2 - 2. 44	1785	1,07	2,68	2,46	КП8	1	П4	2	M3	6	

Примечания см. докум. 1.432.1-34.94.1-1

						1.432.1-34.94.1-13		
Изм.	Кол.	Лист	В док.	Подпись	Дата			
Зав. отд.	С.И.И.И.И.И.					Панель меноконная		
Н. контр.	Г.И.И.И.И.					при ширине проема		
Г.И.П.	Г.И.И.И.И.					b = 3,0 м		
Зав. тр.	К.И.И.И.И.							
						Стр.	Лист	Листов
						Р		1
						ДИПРОМЗДАНИЙ		

Шкала: 1:100. М. 1984. Изд. 1. 1 лист. 1-13.



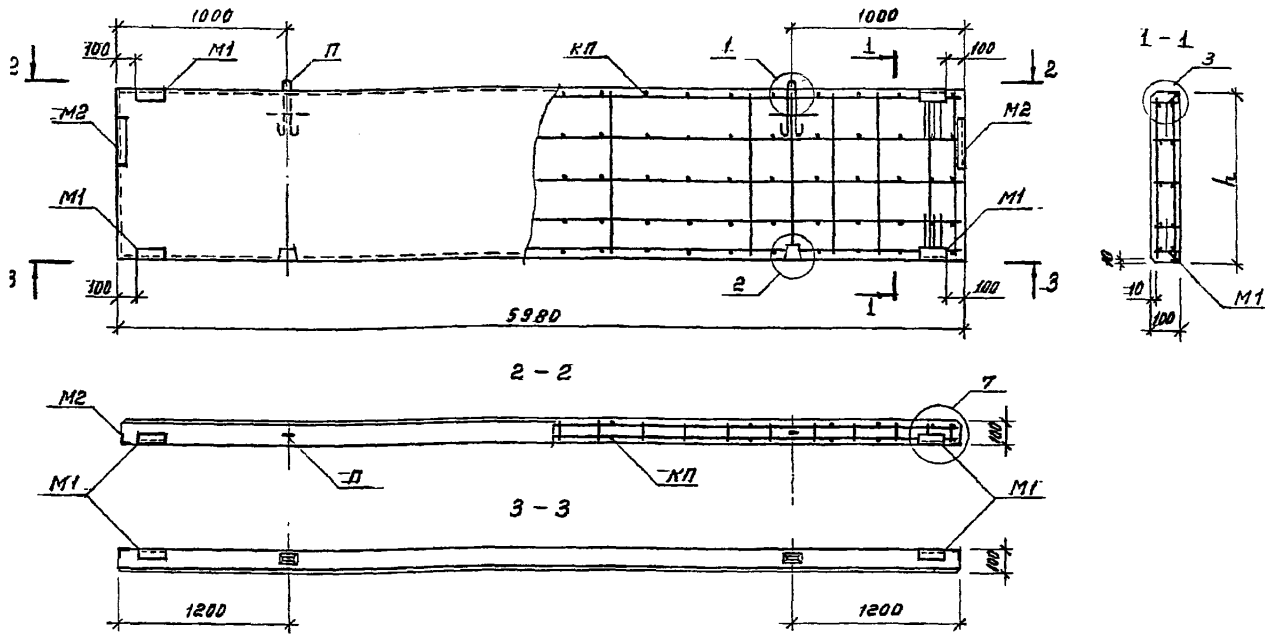
№ п/п	МАРКА ПАНЕЛИ	ВЫСОТА h, мм	ОБЪЕМ БЕТОНА, м³	МАССА ПАНЕЛИ, Т		СПЕЦИФИКАЦИЯ АРМАТУРНЫХ И ЗАКЛАДНЫХ УЗДЕЛОВ НА ПАНЕЛЬ					ПРИМЕЧАНИЕ	
				ИЗ ТЯЖЕ- ЛОГ БЕТОНА	ИЗ МЕЛКО- ЗЕРНИСТОГО БЕТОНА	ПРОСТРАНСТВЕН- НЫЙ КАРКАС		ПЕТЛЯ ДЛЯ ПОДЪЕМА		ЗАКЛАДНЫЕ УЗДЕЛЫ		
						МАРКА	КОЛ.	МАРКА	КОЛ.	МАРКА		КОЛ.
54	ПС 60.9.1 -2.45	885	0,53	1,33	1,22	КП2	1	П2	2			
65	ПС 60.12.1 2.45	1185	0,71	1,78	1,63	КП4	1	П3	2	M1(MCI)	4	
66	ПС 60.18.1 -2.45	1785	1,07	2,68	2,46	КП8	1	П4	2	M3	10	

ПРИМЕЧАНИЯ СМ. ДОКУМ. 1.432.1-34.94.1-1

1.432.1-34.94.1-14

ИЗМ.	КОЛ. УЧ.	ЛИСТ	МАШК.	ПОДПИСЬ	ДАТА	ПАНЕЛЬ МЕЖКОМНАЯ при ширине проема b = 4,8 м	Страна	Лист	Листов
Зав. отд.	Смольянинов	2	15.IX				Р		1
Н. контр.	ГЛАДОВА	1	04.10				ЦНИИПРОМЗДАНИЙ		
Г.И.П.	ГЛАДОВА	1							
Зав. гр.	Кузнецова	1							

ИЗВ. И. ПОЛ. ПОДПИС. И. ДАТА. ВЗНЕС. ДИВ. К.



№ п/п	Марка панели	Высота h, мм	Объем бетона, м³	Масса панели, т		Спецификация арматурных и закладных изделий на панель					Примечание	
				из тале- лого бетона	из мелко- зернистого бетона	пространствен- ный каркас		петля для подъема		закладные изделия		
						марка	кол.	марка	кол.	марка		кол.
67	ПС 60.9.1 - 1.50	885	0,53	1,33	1,22	КП1	1	П2	2	М1 М2	4 2	
68	ПС 60.9.1 - 2.50					КП2	1	П3	2			
69	ПС 60.12.1 - 1.50	1185	0,71	1,78	1,63	КП3	1			П3	2	
70	ПС 60.12.1 - 2.50					КП4	1					

Примечания см. докум. 1.432.1-34.94.1-1

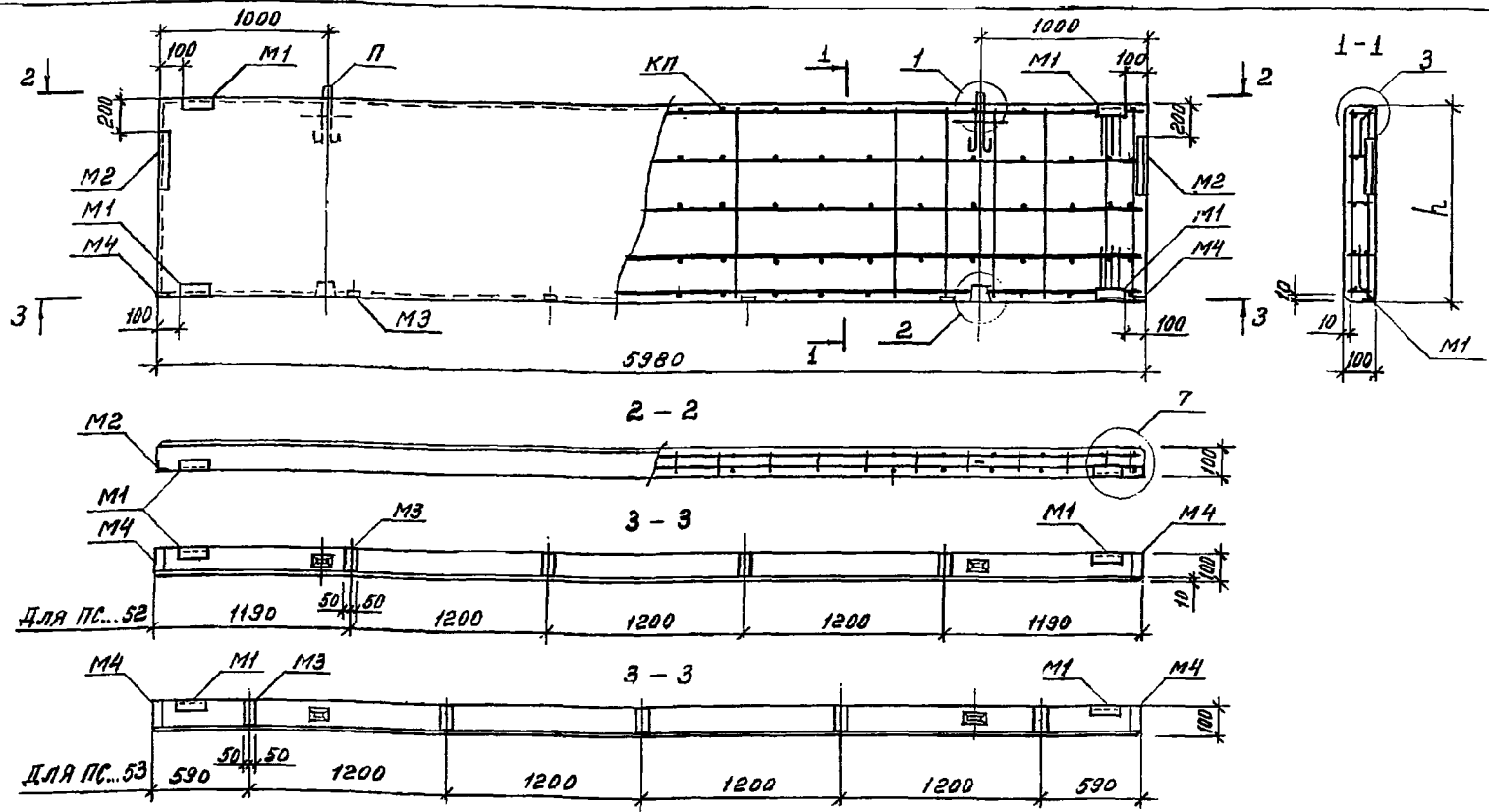
1.432.1-34.94.1-15

Изм.	Км. №	Лист	№ док.	Подпись	Дата
Зав. отд.	Инженер				15.IX
Н. контр.	Гадяева				94
ГМП	Гадяева				
Зав. гр.	Кузнецова				

Панель парялетная

Страна	Лист	Листов
Р		1

ЦНИИПРОМЗДАНИЙ



№ п/п	Марка панели	Высота h, мм	Объем бетона, м³	Масса панели, т		СПЕЦИФИКАЦИЯ АРМАТУРНЫХ И ЗАКЛАДНЫХ ИЗДЕЛИЙ НА ПАНЕЛЬ						Примечание
				из тянелого бетона	из мелкозернистого бетона	Пространственный каркас		Петля для подвеза		Закладные изделия		
						Марка	Кол.	Марка	Кол.	Марка	Кол.	
71	ПС 60.9.1 - 2.52	885	0,53	1,33	1,22	КП2	1	П2	2	М1	4	При шаге импостов окна $\ell = 1,2$ м
72	ПС 60.12.1 - 2.52	1185	0,71	1,78	1,63	КП4	1	П3	2	М2	2	
73	ПС 60.9.1 - 2.53	885	0,53	1,33	1,22	КП2	1	П2	2	М3	4	
74	ПС 60.12.1 - 2.53	1185	0,71	1,78	1,63	КП4	1	П3	2	М2	2	При шаге импостов окна $\ell = (0,6 + 1,2 \times 4 + 0,6)$ м
										М3	5	
										М4	2	

Примечания см. докум. 1.432.1-34.94.1-1

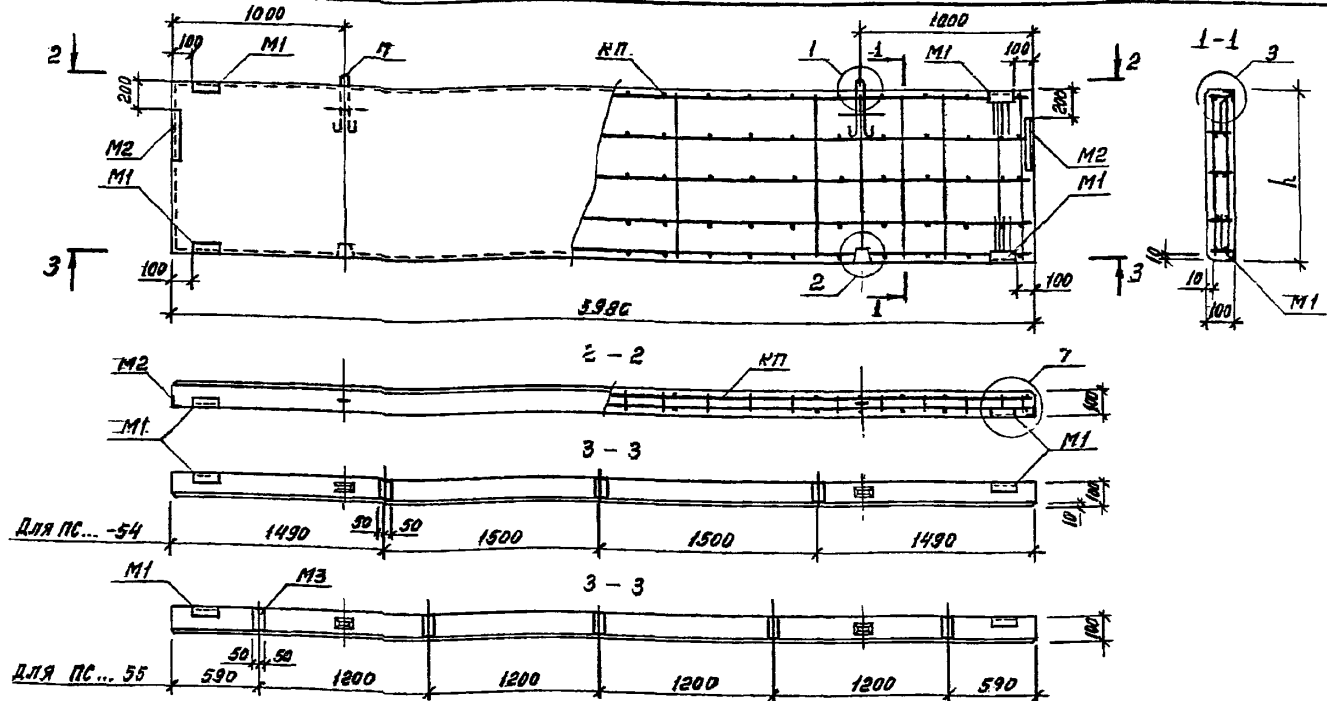
1.432.1-34.94.1-16

Изм.	№	Лист	№ док.	Подпись	Дата
Зав. отд.	СМОЛЯНИНОВ	1	1		
Н. контр.	ГЛАДЯЕВ	1	1		
Г.И.П.	ГЛАДЯЕВ	1	1		
Зав. гр.	КУЗНЕЦОВА	1	1		

ПАНЕЛЬ ПАРЯПЕТНАЯ
НАДОКОНННАЯ ПРИ ШАГЕ
ИМПОСТОВ ОКНА $\ell = 1,2$
И $(0,6 + 1,2 \times 4 + 0,6)$ м

Стандия	Лист	Листов
Р		1
ЦНИИПРОМЗАДАНИЙ		

Изм. в инв. : ПОДПИСИ И ДАТЫ ФОРМ. ИСК. №



№ п/п	Марка панели	Высота h, мм	Объем бетона, м³	Масса панели, т		СПЕЦИФИКАЦИЯ АРМАТУРНЫХ И ЗАКЛАДНЫХ УЗДЕЛЫ НА ПАНЕЛЬ						Примечание
				из тяже- лого бетона	из мелко- зернисто- бетона	Пространствен- ный каркас		Петля для подъема		Закладные узделы		
						Марка	Кол.	Марка	Кол.	Марка	Кол.	
75	ПС 60. 9. 1 - 2. 54	885	0,53	1,33	1,22	КП2	1	П2	2	М1	4	При ширине проема b = 3,0 м
76	ПС 60. 12. 1 - 2. 54	1185	0,71	1,78	1,63	КП4	1	П3	2	М2 М3	2 3	
77	ПС 60. 9. 1 - 2. 55	885	0,53	1,33	1,22	КП2	1	П2	2	М1	4	При ширине проема b = 4,8 м
78	ПС 60. 12. 1 - 2. 55	1185	0,71	1,78	1,63	КП4	1	П3	2	М1 М2 М3	4 2 5	

Примечания см. докум. 1.432.1-34.94.1-1

1.432.1-34.94.1-17

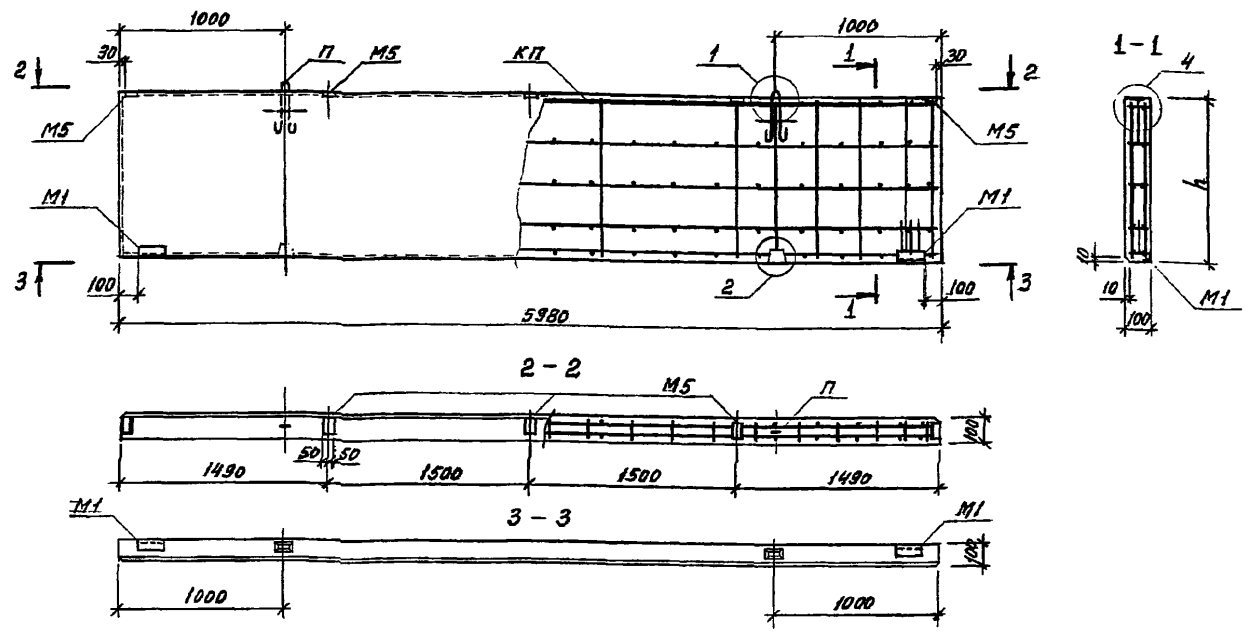
Изм.	Кол.	Лист	Имя	Подпись	Дата
Зав. от.	Смирнов				
Н. контр.	Гадяев				
Гип	Гадяев				
Зав. гр.	Кузнецов				

Панель парящая
надоконная при ширине
проема b = 3,0 и 4,8 м

Стация	Лист	Листов
Р		1

ЦНИИПРОМЗАДАНИЙ

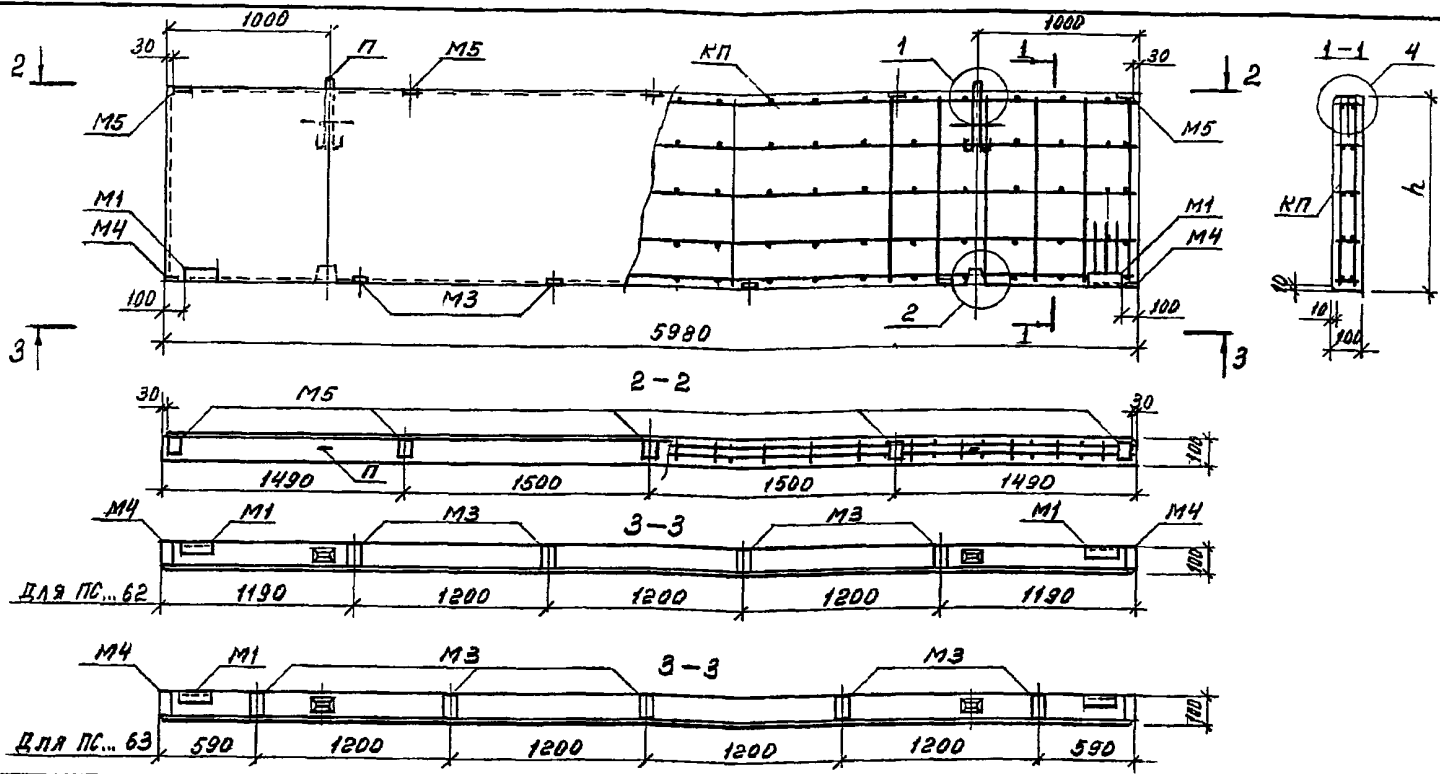
Шифр проекта, Подпись и дата, Имя, Подпись



№ П/П	МАРКА ПАНЕЛИ	ВЫСОТА h, мм	ОБЪЕМ БЕТОНА, м³	МАССА ПАНЕЛИ, т		СПЕЦИФИКАЦИЯ АРМАТУРНЫХ И ЗАКЛАДНЫХ ИЗДЕЛИЙ НА ПАНЕЛЬ						ПРИМЕЧАНИЕ
				ИЗ ТЯЖЕЛОГО БЕТОНА	ИЗ МЕЛКОЗЕРНИСТОГО БЕТОНА	ПРОСТРАНСТВЕННЫЙ КАРКАС		ПЕТЛЯ ДЛЯ ПОДЪЕМА		ЗАКЛАДНЫЕ ИЗДЕЛИЯ		
						МАРКА	КОЛ.	МАРКА	КОЛ.	МАРКА	КОЛ.	
79	ПС 60.12.1 - 2.60	1185	0,71	1,78	1,63	КП4	1	П3	2			
80	ПС 60.15.1 - 2.60	1485	0,89	2,23	2,05	КП6	1	П4	2	М1	2	
81	ПС 60.18.1 - 2.60	1785	1,07	2,68	2,46	КП8	1	П4	2	М5	5	

Примечания см. докум. 1.432.1-34.94.1-1

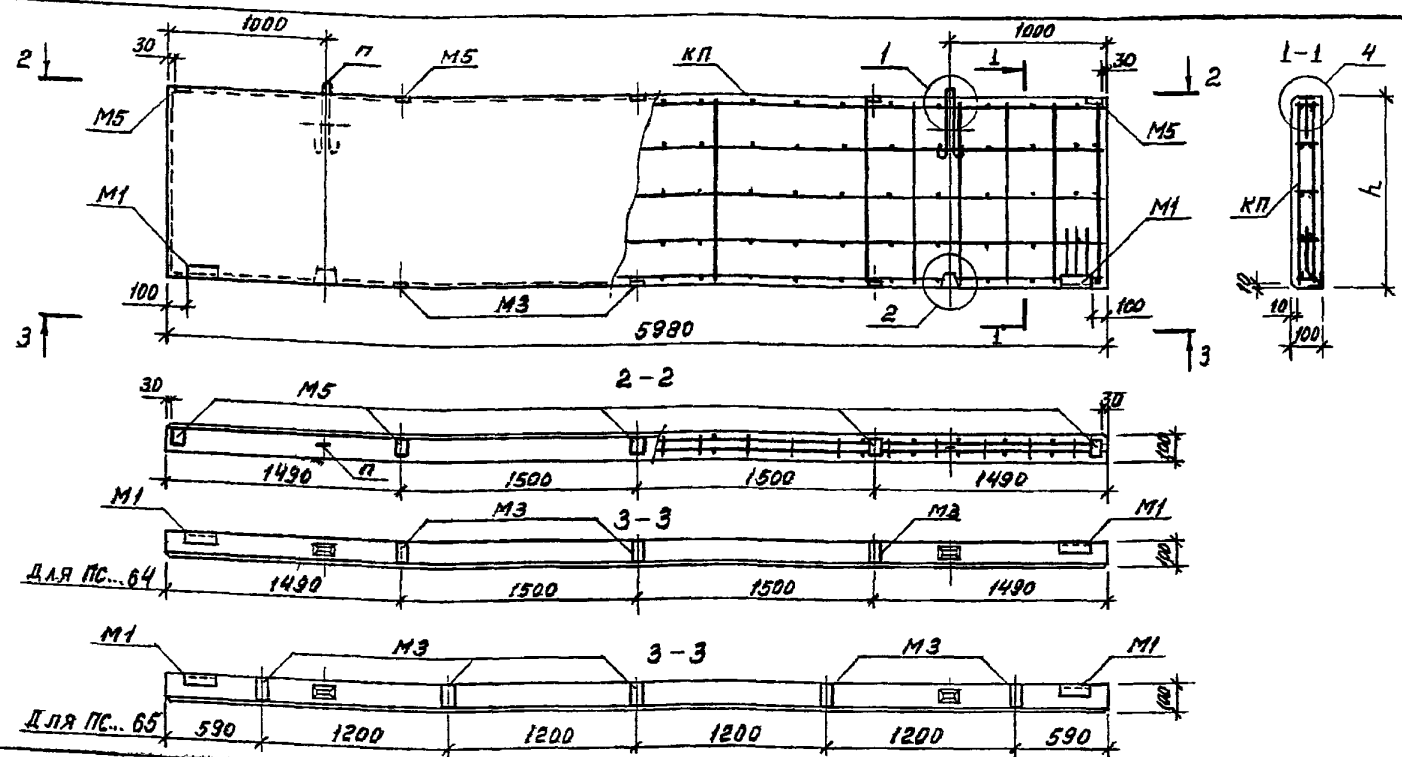
1.432.1-34.94.1-18					
Упр. Конц.	Лист	№ Арх.	Подпись	Дата	
Зав. отд.	С.И.И.И.И.И.	7.51			
Н. контр.	Г.И.И.И.И.	7.51			
ГМП	Г.И.И.И.И.	7.51			
Зав. гр.	К.И.И.И.И.				
ПАНЕЛЬ ПОДКАРНИЗНАЯ					СТАВКА Р
					ЛИСТЫ Т
					ЩИППРОМЗДАНИЙ



№ п/п	МАРКА ПАНЕЛИ	Высота h, мм	Объем БЕТОНА, м³	МАССА ПАНЕЛИ		СПЕЦИФИКАЦИЯ БРЯТУРНЫХ И ЗАКЛАДНЫХ УЗДЕЛИЙ НА ПАНЕЛЬ						ПРИМЕЧАНИЕ
				из тяжелого бетона	из мелко- зернистого бетона	Пространствен- ный каркас		Петля для подъема		Закладные узделя		
						МАРКА	КОЛ.	МАРКА	КОЛ.	МАРКА	КОЛ.	
82	ПС 60. 12. 1 - 2.62	1185	0,71	1,78	1,63	КП4	1	П3	2	М1	2	ПРИ ШАГЕ ИМПОСТОВ ОКНА $b=1,2$ м
83	ПС 60. 15. 1 - 2.62	1485	0,89	2,23	2,05	КП6	1	П4	2	М3	4	
84	ПС 60. 18. 1 - 2.62	1785	1,07	2,68	2,46	КП8	1	П4	2	М4	2	
85	ПС 60. 12. 1 - 2.63	1185	0,71	1,78	1,63	КП4	1	П3	2	М1	2	ПРИ ШАГЕ ИМПОСТОВ ОКНА $b=(0,6+1,2 \times 4+0,6)$ м
86	ПС 60. 15. 1 - 2.63	1485	0,89	2,23	2,05	КП6	1	П4	2	М3	5	
87	ПС 60. 18. 1 - 2.63	1785	1,07	2,68	2,46	КП8	1	П4	2	М4	2	

ПРИМЕЧАНИЕ СМ. ДОКУМ. 1.432.1-34.94.1-1

1.432.1-34.94.1-19			
ИЗМ.	КРАЙН.	ЛИСТ	№ ДОК.
Зав. отд.	С.И.И.И.И.	15.11.	94
Н.контр.	Г.А.Б.Е.В.	15.11.	94
Г.И.П.	Г.А.Б.Е.В.		
Зав. гр.	Кузнецова		
ПАНЕЛЬ ПОДКАРНИЗНАЯ НАДОКОННАЯ ПРИ ШАГЕ ИМПОСТОВ ОКНА $b=1,2$ м (0,6+1,2×4+0,6) м			
СТАНЦИЯ	ЛИСТ	ЛИСТОВ	
Р		1	
ЦНИИПРОМЗДАНИИ			



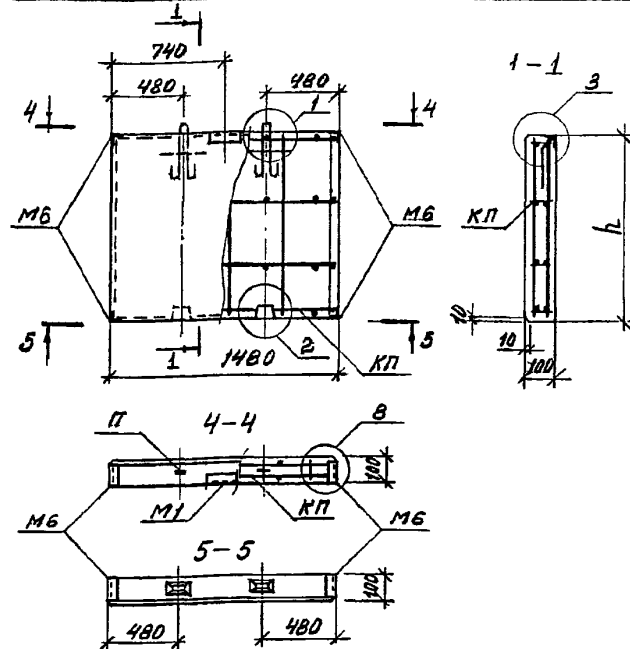
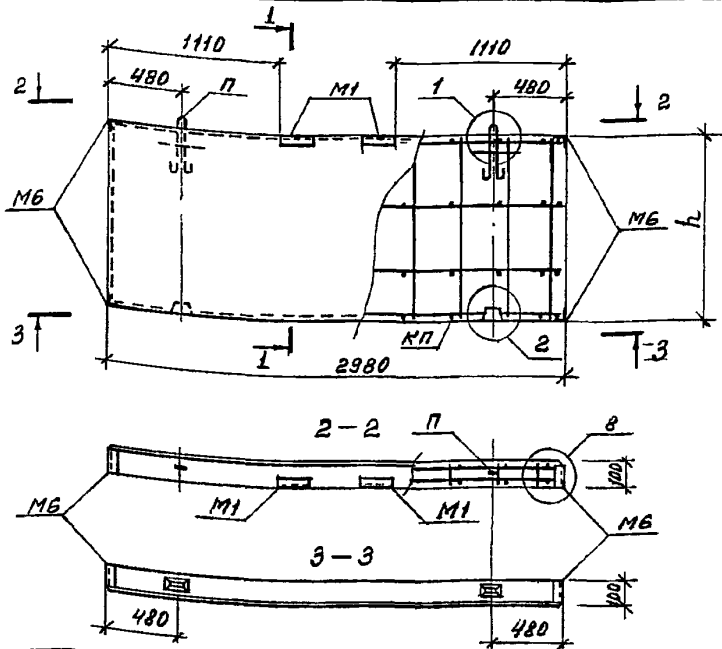
№ п/п	МАРКА ПАНЕЛИ	ВЫСОТА h, мм	ОБЪЕМ БЕТОНА, м³	МАССА ПАНЕЛИ		СПЕЦИФИКАЦИЯ АРМАТУРНЫХ И ЗАКЛАДНЫХ УЗДЕЛИЙ НА ПАНЕЛЬ						ПРИМЕЧАНИЕ
				ИЗ ТЯЖЕ- ЛОГО БЕТОНА	ИЗ МЕЛКО- ЗЕРНИСТОГО БЕТОНА	ПРОСТРАНСТВЕН- НЫЙ КАРКАС		ПЕТЛЯ ДЛЯ ПОДЪЕМА		ЗАКЛАДНЫЕ УЗДЕЛИЯ		
						МАРКА	КОЛ.	МАРКА	КОЛ.	МАРКА	КОЛ.	
88	ПС 60. 12.1 - 2.64	1185	0,71	1,78	1,63	КП4	1	П3	2	М1	2	При ширине проема b = 3,0 м
89	ПС 60. 15.1 - 2.64	1485	0,89	2,23	2,05	КП6	1	П4	2	М3	3	
90	ПС 60. 18.1 - 2.64	1785	1,07	2,68	2,46	КП8	1	П4	2	М5	5	
91	ПС 60. 12.1 - 2.65	1185	0,71	1,78	1,63	КП4	1	П3	2	М1	2	При ширине проема b = 4,8 м
92	ПС 60. 15.1 - 2.65	1485	0,89	2,23	2,05	КП6	1	П4	2	М3	3	
93	ПС 60. 18.1 - 2.65	1785	1,07	2,68	2,46	КП8	1	П4	2	М5	5	

Примечания см. докум. 1.432.1-34.94.1-1

1.432.1-34.94.1-20

ЭЗК	Колчун	Лист	№ док	Подпись	Дата	Панель подкарнизная надоконная при ширине проема b=3,0 и 4,8 м	Стация	Лист	Листов
ЭЗВ.отд.	Смиланский	15.11.					Р		1
Инж.пр.	ГЛАВОВА	15.11.					ЦНИИПРОМЗДАНИЙ		
ЭЗВ.пр	Кузнецова	15.11.							

ОБЪЕКТ: ПАНЕЛИ ПОДКРЫШЬ И ДАТА: 05.09.94

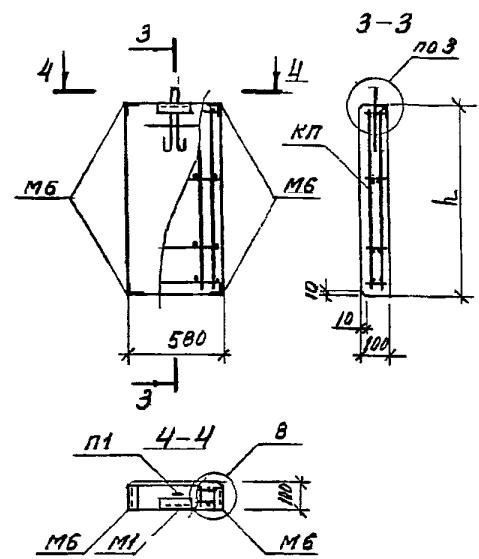
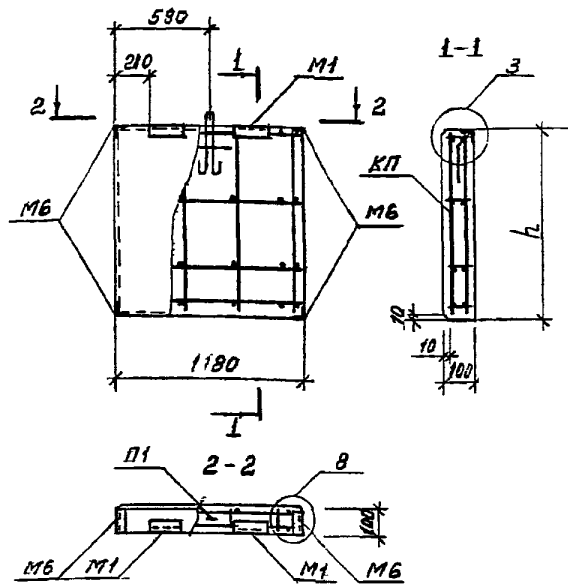


№ п/п	МАРКА ПАНЕЛИ	Высота h, мм	ОБЪЕМ БЕТОНА, м³	МАССА ПАНЕЛИ, т		СПЕЦИФИКАЦИЯ БРЯТУРНЫХ И ЗАКЛАДНЫХ УЗДЕЛИЙ НА ПАНЕЛЬ					ПРИМЕЧАНИЕ	
				из талого бетона	из мелко- зернистого бетона	ПРОСТРАНСТВЕН- НЫЙ КАРКАС		ПЕТЛЯ ДЛЯ ПОДЪЕМА		ЗАКЛАДНЫЕ УЗДЕЛИЯ		
						МАРКА	КОЛ.	МАРКА	КОЛ.	МАРКА		КОЛ.
94	ПС 30.12.1-2.70	1185	0,35	0,88	0,81	КП21	1	П2	2	М1	2	
95	ПС 30.18.1-2.70	1785	0,53	1,33	1,22	КП22	1	П2	2	М6	4	
96	ПС 15.12.1-2.70	1185	0,18	0,45	0,41	КП23	1	П1	2	М1	1	
97	ПС 15.18.1-2.70	1785	0,26	0,65	0,60	КП24	1	П2	2	М6	4	

ПРИМЕЧАНИЯ СМ. ДОКУМ. 1.432.1-34.94.1-1.

1.432.1-34.94.1-21					
ИЗМ.	КОН.	ЛИСТ	НАЗВ.	ПЛОЩАДЬ	КАНА
Зав. рд.	СМИЛАНОВ	15.11.	ПАНЕЛЬ ПРОСТЕНОЧНАЯ ПРИ ШИРИНЕ ПРОЕМА с=30м		
И.КОНТР.	ГЛАДЫШЕВ	94г.			
ГИП	ГЛАДЫШЕВ	ТБ			
Зав. гр.	КУЗНЕЦОВА	ЛЖК-			
СТАДИЯ	ЛИСТ	ЛИСТОВ	ЦНИИПРОМЗДАНИИ		
Р		1			

состоит из 1 листа, 1 листа и 1 листа

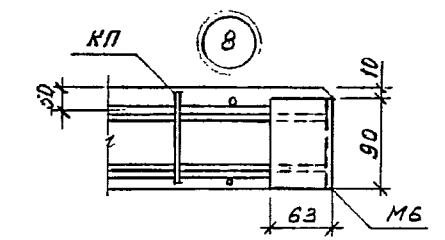
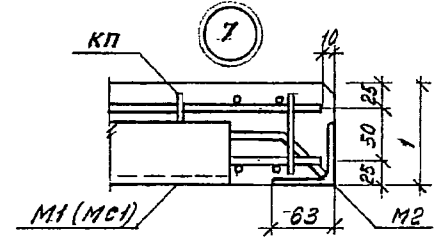
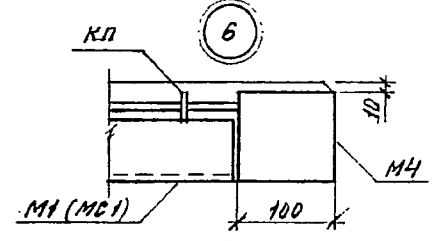
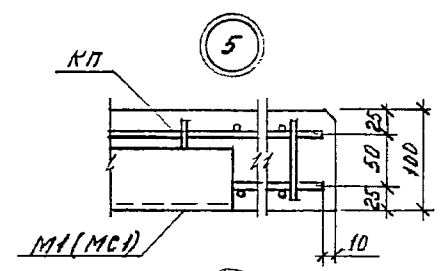
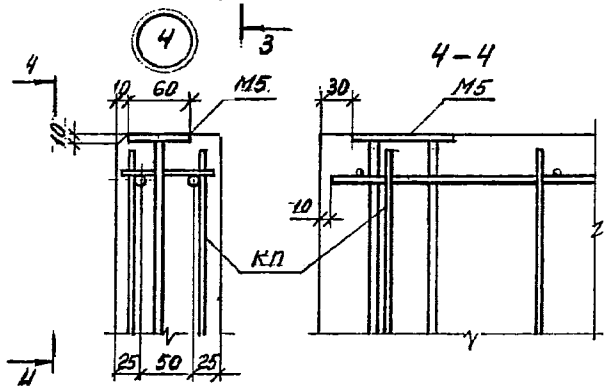
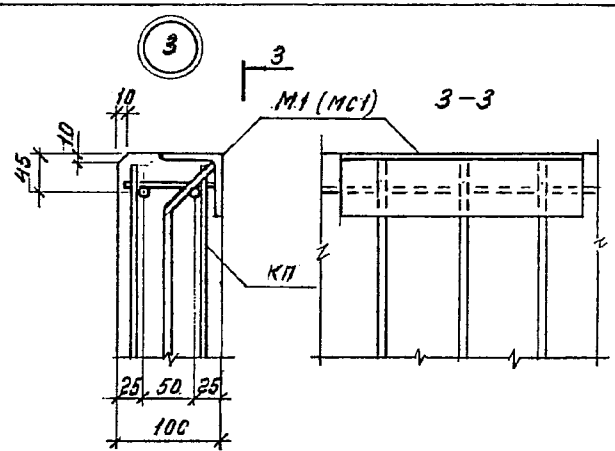
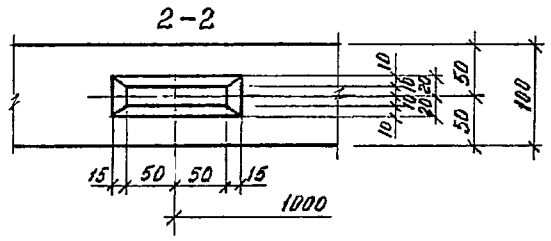
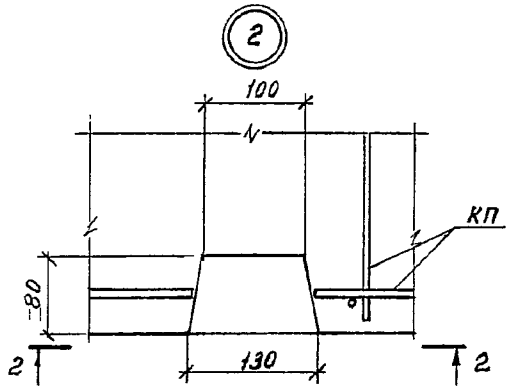
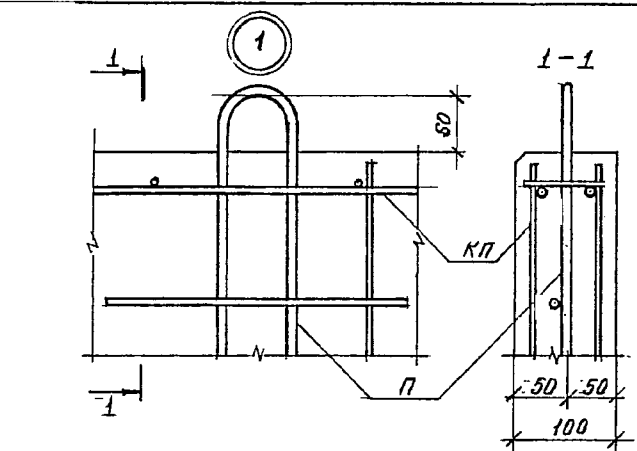


№ п/п	МАРКА ПАНЕЛИ	ВЫСОТА h, мм	ОБЪЕМ БЕТОНА, м ³	МАССА ПАНЕЛИ, т		СПЕЦИФИКАЦИЯ АРМАТУРНЫХ И ЗАКЛАДНЫХ УЗДЕЛОВ МН ПАНЕЛИ					ПРИМЕЧАНИЕ	
				из тян-лого бетона	из мелкозернистого бетона	ПРОСТРАНСТВЕННЫЙ КАРКАС		ПЕТЛЯ ДЛЯ ПОДЪЕМА		ЗАКЛАДНЫЕ УЗДЕЛЫ		
						МАРКА	КОЛ.	МАРКА	КОЛ.	МАРКА		КОЛ.
98	ПС 12. 12. 1 - 2.70	1185	0,14	0,35	0,32	КП25	1	117	1	M1	2	
99	ПС 12. 18. 1 - 2.70	1785	0,21	0,53	0,48	КП26	1			M6	4	
100	ПС 6. 12. 1 - 2.70	1185	0,07	0,18	0,16	КП27	1			M1	1	
101	ПС 6. 18. 1 - 2.70	1785	0,10	0,25	0,23	КП28	1			M6	4	

Примечания см. документ 1.432.1-34.94.1-1

1.432.1-34.94.1-22					
ИЗМ.	КРАС.	ЛИСТ	ИЗМ.	ПОДПИСЬ	ДАТА
З.В. О.Д.	С.И.Л.А.Н.О.В.				
Н.К.О.Н.Т.	Г.А.Д.Я.К.Е.В.				
Г.И.П.	Г.А.Д.Я.К.Е.В.				
З.В. Г.Р.	К.У.З.Н.Е.Ц.О.В.А.				
ПАНЕЛЬ ПРОСТЕНОЧНАЯ					
ПРО ШИРИНЕ ПРОЕМА					
B=4,6 м					
СТРАНА	ЛИСТ	ЛИСТОВ			
Р		1			
ДНІПРОМІЗДАНИЙ					

Шиб. М. Пасл., Подпись и дата Взам. инв. №



УЗЕЛ 1...8
 ДИПРОМЗДАНИИ

					1.432.1-34.94.1-23			
УЗМ. КЛАСС	ЛИСТ	НАЗВ.	ПОДПИСЬ	ДАТА	УЗЕЛ 1...8	СТАНЦИЯ	ЛИСТ	ЛИСТОВ
ЗАВ. ОТД.	СМУДАНСКИЙ					Р		1
Н. КОНТР.	ГАДЯЕВА					ДИПРОМЗДАНИИ		
ГИП	ГАДЯЕВА							
ЗАВ. ГР.	КУЗНЕЦОВА							

№ п/п	МАРКА ПАЧЕЛЫ	УЗДЕЛИЯ АРМАТУРНЫЕ										УЗДЕЛИЯ ЗАКЛАДНЫЕ				Общий расход стали, кг			
		АРМАТУРА КЛАССА										ВСЕГО	АРМАТУРА КЛАССА		ПРОКАТ МАРКИ				
		А-III				А-I				Вр-I			φ10	φ12	φ14		φ16		
		ГОСТ 5781-82				ГОСТ 5781-82				ГОСТ 6727-80								ГОСТ 5781-82	
φ8	φ10	φ12	Итого	φ10	φ12	φ14	Итого	φ4	φ5	Итого	φ10	φ12	φ14	φ16					
1	ПС 60.9.1 - 1.10	14,1	0,4	—	14,5	1,3	—	—	1,3	0,7	3,7	4,4	20,2	3,0	—	4,6	—	7,6	27,8
2	ПС 60.9.1 - 2.10	—	0,4	42,4	42,8	1,3	—	—	1,3	0,9	3,7	4,6	48,7	3,0	—	4,6	—	7,6	56,3
3	ПС 60.12.1 - 1.10	18,8	0,4	—	19,2	—	2,1	—	2,1	0,9	5,1	6,0	27,9	3,0	—	4,6	—	7,6	34,9
4	ПС 60.12.1 - 2.10	—	0,4	53,0	53,4	—	2,1	—	2,1	1,1	5,1	6,2	61,7	3,0	—	4,6	—	7,6	69,3
5	ПС 60.18.1 - 1.10	23,5	0,4	—	23,9	—	—	3,4	3,4	1,1	7,6	8,7	36,0	3,0	—	4,6	—	7,6	43,6
6	ПС 60.18.1 - 2.10	—	0,4	74,2	74,6	—	—	3,4	3,4	1,6	7,6	9,2	87,2	3,0	—	4,6	—	7,6	94,8
7	ПС 61.9.1 - 1.11	14,5	0,4	—	14,9	1,3	—	—	1,3	0,7	3,7	4,4	20,6	3,0	—	4,6	—	7,6	28,2
8	ПС 61.9.1 - 1.12	14,5	0,4	—	14,9	1,3	—	—	1,3	0,7	3,7	4,4	20,6	3,0	—	4,6	—	7,6	28,2
9	ПС 61.9.1 - 2.11	—	0,4	43,4	43,8	1,3	—	—	1,3	0,9	3,7	4,6	49,7	3,0	—	4,6	—	7,6	57,3
10	ПС 61.9.1 - 2.12	—	0,4	43,4	43,8	1,3	—	—	1,3	0,9	3,7	4,6	49,7	3,0	—	4,6	—	7,6	57,3
11	ПС 61.12.1 - 1.11	19,3	0,4	—	19,7	—	2,1	—	2,1	0,9	5,1	6,0	27,8	3,0	—	4,6	—	7,6	35,4
12	ПС 61.12.1 - 1.12	19,3	0,4	—	19,7	—	2,1	—	2,1	0,9	5,1	6,0	27,8	3,0	—	4,6	—	7,6	35,4
13	ПС 61.12.1 - 2.11	—	0,4	54,2	54,6	—	2,1	—	2,1	1,1	5,1	6,2	62,9	3,0	—	4,6	—	7,6	70,5
14	ПС 61.12.1 - 2.12	—	0,4	54,2	54,6	—	2,1	—	2,1	1,1	5,1	6,2	62,9	3,0	—	4,6	—	7,6	70,5
15	ПС 61.18.1 - 1.11	24,1	0,4	—	24,5	—	—	3,4	3,4	1,1	7,6	8,7	36,6	3,0	—	4,6	—	7,6	44,2
16	ПС 61.18.1 - 1.12	24,1	0,4	—	24,5	—	—	3,4	3,4	1,1	7,6	8,7	36,6	3,0	—	4,6	—	7,6	44,2
17	ПС 61.18.1 - 2.11	—	0,4	75,9	76,3	—	—	3,4	3,4	1,6	7,6	9,2	88,9	3,0	—	4,6	—	7,6	96,5
18	ПС 61.18.1 - 2.12	—	0,4	75,9	76,3	—	—	3,4	3,4	1,6	7,6	9,2	88,9	3,0	—	4,6	—	7,6	96,5
19	ПС 64.9.1 - 1.11	15,1	0,4	—	15,5	1,3	—	—	1,3	0,7	3,7	4,4	21,2	3,0	—	4,6	—	7,6	28,8
20	ПС 64.9.1 - 1.12	15,1	0,4	—	15,5	1,3	—	—	1,3	0,7	3,7	4,4	21,2	3,0	—	4,6	—	7,6	28,8
21	ПС 64.9.1 - 2.11	—	0,4	45,1	45,5	1,3	—	—	1,3	0,9	3,9	4,8	51,6	3,0	—	4,6	—	7,6	59,2
22	ПС 64.9.1 - 2.12	—	0,4	45,1	45,5	1,3	—	—	1,3	0,9	3,9	4,8	51,6	3,0	—	4,6	—	7,6	59,2
23	ПС 64.12.1 - 1.11	20,1	0,4	—	20,5	—	2,1	—	2,1	0,9	5,4	6,3	28,9	3,0	—	4,6	—	7,6	36,5
24	ПС 64.12.1 - 1.12	20,1	0,4	—	20,5	—	2,1	—	2,1	0,9	5,4	6,3	28,9	3,0	—	4,6	—	7,6	36,5

1.432.1-34.94.1-РС

ИЗМ.	КОЛУ	ЛИСТ	НАИМ.	ПОДПИСЬ	ДАТА
Зав. отд.	СНИПАНКОВ	15	ГЛАВКОНТ.	ГЛАВКОНТ.	15.12.94.
ГЛАВ	ГЛАВКОНТ.	15	Зав. гр.	КУЗНЕЦОВА	15.12.94.

ВЕДОМОСТЬ РАСХОДА
СТАЛИ

СНУЖИЯ	ЛИСТ	ЛИСТОВ
Р	1	4
ЦНИИПРОМЗДАНИИ		

ПРОДОЛЖЕНИЕ ВЕДОМОСТИ

№ п/п	МАРКА ПАНЕЛИ	УЗДЕЛИЯ АРМАТУРНЫЕ											УЗДЕЛИЯ ЗАКЛАДНЫЕ						ОБЩИЙ РАСХОД СТАЛИ, кг
		АРМАТУРА КЛАССА											АРМАТУРА КЛАССА		ПРОКАТ МАРКИ		ВСЕГО		
		А-III				А-I				Вр-I			А-III		СТЗКП				
		ГОСТ 5781-82				ГОСТ 5781-82				ГОСТ 6727-80			ГОСТ 5781-82		ГОСТ 8509-86				
		φ8	φ10	φ12	Итого	φ10	φ12	φ14	Итого	φ4	φ5	Итого	φ10	—	163x13x5	ГОСТ 103-76*			
25	ПС 64.12.1 - 2.11	-	0,4	56,4	56,8	-	2,1	-	2,1	1,2	5,4	6,6	65,5	3,0	-	4,6	-	7,6	73,1
26	ПС 64.12.1 - 2.12	-	0,4	56,4	56,8	-	2,1	-	2,1	1,2	5,4	6,6	65,5	3,0	-	4,6	-	7,6	73,1
27	ПС 64.18.1 - 1.11	25,1	0,4		25,5	-	-	3,4	3,4	1,2	8,1	9,3	38,2	3,0	-	4,6	-	7,6	45,8
28	ПС 64.18.1 - 1.12	25,1	0,4		25,5	-	-	3,4	3,4	1,2	8,1	9,3	38,2	3,0	-	4,6	-	7,6	45,8
29	ПС 64.18.1 - 2.11	-	0,4	79,0	79,4	-	-	3,4	3,4	1,6	8,1	9,7	92,5	3,0	-	4,6	-	7,6	100,1
30	ПС 64.18.1 - 2.12	-	0,4	79,0	79,4	-	-	3,4	3,4	1,6	8,1	9,7	92,5	3,0	-	4,6	-	7,6	100,1
31	ПС 60.9.1 - 2.22	-	0,4	42,4	42,8	1,3	-	-	1,3	0,9	3,7	4,6	48,7	5,6	-	4,6	3,6	13,8	62,5
32	ПС 60.12.1 - 2.22	-	0,4	53,0	53,4	-	2,1	-	2,1	1,1	5,1	6,2	61,7	5,6	-	4,6	3,6	13,8	75,5
33	ПС 60.18.1 - 2.22	-	0,4	74,2	74,6	-	-	3,4	3,4	1,6	7,6	9,2	87,2	5,6	-	4,6	3,6	13,8	101,0
34	ПС 60.9.1 - 2.23	-	0,4	42,4	42,8	1,3	-	-	1,3	0,9	3,7	4,6	48,7	6,0	-	4,6	4,2	14,8	63,5
35	ПС 60.12.1 - 2.23	-	0,4	53,0	53,4	-	2,1	-	2,1	1,1	5,1	6,2	61,7	6,0	-	4,6	4,2	14,8	76,5
36	ПС 60.18.1 - 2.23	-	0,4	74,2	74,6	-	-	3,4	3,4	1,6	7,6	9,2	87,2	6,0	-	4,6	4,2	14,8	102,0
37	ПС 60.9.1 - 2.24	-	0,4	42,4	42,8	1,3	-	-	1,3	0,9	3,7	4,6	48,7	4,2	-	4,6	1,8	10,6	59,3
38	ПС 60.12.1 - 2.24	-	0,4	53,0	53,4	-	2,1	-	2,1	1,1	5,1	6,2	61,7	4,2	-	4,6	1,8	10,6	72,3
39	ПС 60.18.1 - 2.24	-	0,4	74,2	74,6	-	-	3,4	3,4	1,6	7,6	9,2	87,2	4,2	-	4,6	1,8	10,6	97,8
40	ПС 60.9.1 - 2.25	-	0,4	42,4	42,8	1,3	-	-	1,3	0,9	3,7	4,6	48,7	5,0	-	4,6	3,0	12,6	61,3
41	ПС 60.12.1 - 2.25	-	0,4	53,0	53,4	-	2,1	-	2,1	1,1	5,1	6,2	61,7	5,0	-	4,6	3,0	12,6	74,3
42	ПС 60.18.1 - 2.25	-	0,4	74,2	74,6	-	-	3,4	3,4	1,6	7,6	9,2	87,2	5,0	-	4,6	3,0	12,6	99,8
43	ПС 60.9.1 - 2.32	-	0,4	42,4	42,8	1,3	-	-	1,3	0,9	3,7	4,6	48,7	5,6	-	4,6	3,6	13,8	62,5
44	ПС 60.12.1 - 2.32	-	0,4	53,0	53,4	-	2,1	-	2,1	1,1	5,1	6,2	61,7	5,6	-	4,6	3,6	13,8	75,5
45	ПС 60.18.1 - 2.32	-	0,4	74,2	74,6	-	-	3,4	3,4	1,6	7,6	9,2	87,2	5,6	-	4,6	3,6	13,8	101,0
46	ПС 60.9.1 - 2.33	-	0,4	42,4	42,8	1,3	-	-	1,3	0,9	3,7	4,6	48,7	6,0	-	4,6	4,2	14,8	63,5
47	ПС 60.12.1 - 2.33	-	0,4	53,0	53,4	-	2,1	-	2,1	1,1	5,1	6,2	61,7	6,0	-	4,6	4,2	14,8	76,5
48	ПС 60.18.1 - 2.33	-	0,4	74,2	74,6	-	-	3,4	3,4	1,6	7,6	9,2	87,2	6,0	-	4,6	4,2	14,8	102,0
49	ПС 60.9.1 - 2.34	-	0,4	42,4	42,8	1,3	-	-	1,3	0,9	3,7	4,6	48,7	4,2	-	4,6	1,8	10,6	59,3
50	ПС 60.12.1 - 2.34	-	0,4	53,0	53,4	-	2,1	-	2,1	1,1	5,1	6,2	61,7	4,2	-	4,6	1,8	10,6	72,3
51	ПС 60.18.1 - 2.34	-	0,4	74,2	74,6	-	-	3,4	3,4	1,6	7,6	9,2	87,2	4,2	-	4,6	1,8	10,6	97,8

Итого по плану 1.432.1-34.94.1-РС

Продолжение ведомости

№ п/п	Марка панели	Узделия арматурные											Узделия закладные						Общий расход стали, кг		
		Арматура класса											Арматура класса		Прокат марки		Всего				
		А-III				А-I				Вр-I			А-III		СтЗкп						
		ГОСТ 5781-82*				ГОСТ 5781-82*				ГОСТ 6727-80*			ГОСТ 5781-82*		ГОСТ 103-76						
		φ8	φ10	φ12	Итого	φ8	φ10	φ12	φ14	Итого	φ4	φ5	Итого	φ10	—	ГОСТ 103-76		ГОСТ 103-76			
79	ПС 60.12.1-2.60	-	0,4	53,0	53,4	-	-	2,1	-	2,1	1,1	5,1	6,2	61,7	3,0	-	2,3	-	1,5	6,8	68,5
80	ПС 60.15.1-2.60	-	0,4	63,6	64,0	-	-	-	3,4	3,4	1,3	6,5	7,8	75,2	3,0	-	2,3	-	1,5	6,8	82,0
81	ПС 60.18.1-2.60	-	0,4	74,2	74,6	-	-	-	3,4	3,4	1,6	7,6	9,2	87,2	3,0	-	2,3	-	1,5	6,8	94,0
82	ПС 50.12.1-2.62	-	0,4	53,0	53,4	-	-	2,1	-	2,1	1,1	5,1	6,2	61,7	5,6	-	2,3	3,6	1,5	13,0	74,7
83	ПС 60.15.1-2.62	-	0,4	63,6	64,0	-	-	-	3,4	3,4	1,3	6,5	7,8	75,2	5,6	-	2,3	3,6	1,5	13,0	88,2
84	ПС 60.18.1-2.62	-	0,4	74,2	74,6	-	-	-	3,4	3,4	1,6	7,6	9,2	87,2	5,6	-	2,3	3,6	1,5	13,0	100,2
85	ПС 60.12.1-2.63	-	0,4	53,0	53,4	-	-	2,1	-	2,1	1,1	5,1	6,2	61,7	6,0	-	2,3	4,2	1,5	14,0	75,4
86	ПС 60.15.1-2.63	-	0,4	63,6	64,0	-	-	-	3,4	3,4	1,3	6,5	7,8	75,2	6,0	-	2,3	4,2	1,5	14,0	89,2
87	ПС 60.18.1-2.63	-	0,4	74,2	74,6	-	-	-	3,4	3,4	1,6	7,6	9,2	87,2	6,0	-	2,3	4,2	1,5	14,0	101,2
88	ПС 60.12.1-2.64	-	0,4	53,0	53,4	-	-	2,1	-	2,1	1,1	5,1	6,2	61,7	4,2	-	2,3	1,8	1,5	9,8	71,5
89	ПС 60.15.1-2.64	-	0,4	63,6	64,0	-	-	-	3,4	3,4	1,3	6,5	7,8	75,2	4,2	-	2,3	1,8	1,5	9,8	85,0
90	ПС 60.18.1-2.64	-	0,4	74,2	74,6	-	-	-	3,4	3,4	1,6	7,6	9,2	87,2	4,2	-	2,3	1,8	1,5	9,8	97,0
91	ПС 60.12.1-2.65	-	0,4	53,0	53,4	-	-	2,1	-	2,1	1,1	5,1	6,2	61,7	5,0	-	2,3	3,0	1,5	11,8	73,5
92	ПС 60.15.1-2.65	-	0,4	63,6	64,0	-	-	-	3,4	3,4	1,3	6,5	7,8	75,2	5,0	-	2,3	3,0	1,5	11,8	87,0
93	ПС 60.18.1-2.65	-	0,4	74,2	74,6	-	-	-	3,4	3,4	1,6	7,6	9,2	87,2	5,0	-	2,3	3,0	1,5	11,8	99,0
94	ПС 30.12.1-2.70	9,4	0,4	-	9,8	-	1,3	-	-	1,3	0,5	2,9	3,4	14,5	3,3	-	4,0	-	-	7,3	21,8
95	ПС 15.12.1-2.70	-	0,4	-	12,1	-	1,3	-	-	1,3	0,6	4,3	4,9	18,3	3,3	-	4,0	-	-	7,3	25,6
96	ПС 15.18.1-2.70	-	0,4	-	0,4	0,8	-	-	-	0,8	0,3	3,6	3,9	5,1	2,6	-	2,9	-	-	5,5	10,6
97	ПС 12.12.1-2.70	-	0,4	-	0,4	0,8	-	-	-	0,8	0,3	3,0	3,3	4,5	3,3	-	4,0	-	-	5,5	18,6
98	ПС 12.18.1-2.70	-	0,4	-	0,4	0,8	-	-	-	0,8	0,3	4,0	4,3	5,5	3,3	-	4,0	-	-	7,3	11,8
99	ПС 6.12.1-2.70	-	0,4	-	0,4	0,8	-	-	-	0,8	0,2	2,2	2,4	3,6	2,6	-	2,9	-	-	7,3	12,8
100	ПС 6.18.1-2.70	-	0,4	-	0,4	0,8	-	-	-	0,8	0,2	3,1	3,3	4,5	2,6	-	2,9	-	-	5,5	9,1
101	ПС 6.12.1-2.70	-	0,4	-	0,4	0,8	-	-	-	0,8	0,2	3,1	3,3	4,5	2,6	-	2,9	-	-	5,5	14,0

Штамповый лист № 1

№	Класс	Лист	Дат	Подпись	Дата

1.432.1-34.94.1-РС