

ТИПОВЫЕ КОНСТРУКЦИИ, ИЗДЕЛИЯ И УЗЛЫ ЗДАНИЙ И СООРУЖЕНИЙ

СЕРИЯ 1.232.1-10

СБОРНЫЕ ЛЕГКОБЕТОННЫЕ ПАНЕЛИ НАРУЖНЫХ СТЕН ТРЕХСЛОЙНЫЕ
ТОЛЩИНОЙ 400 мм НА ЖЕСТКИХ СВЯЗЯХ ДЛЯ ОБЩЕСТВЕННЫХ
КАРКАСНЫХ ЗДАНИЙ, ВОЗВОДИМЫХ В 1 КЛИМАТИЧЕСКОМ РАЙОНЕ

ВЫПУСК 0

СОСТАВ СЕРИИ. УКАЗАНИЯ ПО ПРИМЕНЕНИЮ.
НОМЕНКЛАТУРА ИЗДЕЛИЙ

ЦЕНТРАЛЬНЫЙ ИНСТИТУТ ТИПОВОГО ПРОЕКТИРОВАНИЯ
ГОССТРОЯ СССР

Москва, А-445, Смольная ул., 22

Сдано в печать \bar{X} 1987 года

Заказ № 12486 Тираж 3560 экз.

ТИПОВЫЕ КОНСТРУКЦИИ, ИЗДЕЛИЯ И УЗЛЫ ЗДАНИЙ И СООРУЖЕНИЙ

СЕРИЯ 1.232.1-10

СБОРНЫЕ ЛЕГКОБЕТОННЫЕ ПАНЕЛИ НАРУЖНЫХ СТЕН ТРЕХСЛОЙНЫЕ
ТОЛЩИНОЙ 400 мм НА ЖЕСТКИХ СВЯЗЯХ ДЛЯ ОБЩЕСТВЕННЫХ
КАРКАСНЫХ ЗДАНИЙ, ВОЗВОДИМЫХ В 1 КЛИМАТИЧЕСКОМ РАЙОНЕ

ВЫПУСК 0

СОСТАВ СЕРИИ. УКАЗАНИЯ ПО ПРИМЕНЕНИЮ.
НОМЕНКЛАТУРА ИЗДЕЛИЙ

РАЗРАБОТАНЫ:

ЛЕНЗНИИЭП

ГЛ. ИНЖ. ИН-ТА



А. РЯЗАНОВ

ГЛ. КОНСТР. ИН-ТА



Р. ПОПОВ

ГЛ. ИНЖ. ПРОЕКТА



П. ВАКМАН

КИЕВЗНИИЭП

ЗАМ. ДИР. ИН-ТА



Л. ДМИТРИЕВ

НАЧ. ОТДЕЛА



В. БОРИСЕНКО

ГЛ. ИНЖ. ПРОЕКТА

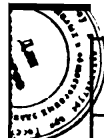


Л. МАЛАЧЕВСКИЙ

УТВЕРЖДЕНЫ ГОСГРАЖДАНСТРОЕМ СССР

ПОСТАНОВЛЕНИЕ ОТ 17.07. 1987 г.

ВВЕДЕНЫ В ДЕЙСТВИЕ С 01.09.87 г. №223



ОБОЗНАЧЕНИЕ	НАИМЕНОВАНИЕ	Стр.
I.232.I-10.0 01	Состав серии	4
I.232.I-10.0 10	Техническое описание	4
I.232.I-10.0 01ПЗ	Указания по теплотехническому расчету	9
I.232.I-10.0 02ПЗ	Указания по расчету панелей	19
I.232.I-10.0 03ПЗ	Указания по заводской отделке панелей	24
I.232.I-10.0 02	Номенклатура изделий	27
I.232.I-10.0 03	Примеры схем расположения закладных изделий в панелях марок ПСТ30...; 8ПСТ30...; ПСП30...	37
I.232.I-10.0 04	Примеры схем расположения закладных изделий в панелях марок ПСТ60...; 8ПСТ60...; ПСП60...	40
I.232.I-10.0 05	Спецификация закладных изделий на панели марок ПСТ30... и ПСТ60...	43
I.232.I-10.0 06	Спецификация закладных изделий на панели марок ПСП30...; ПСП60...; 8ПСТ60...	44
I.232.I-10.0 07	Примеры схем расположения закладных изделий в панелях марок ПСТ72... и ПСП72	45
I.232.I-10.0 08	Спецификация закладных изделий на панели марок ПСТ72...; ПСП72...	48
I.232.I-10.0 09	Схемы расположения простеночных панелей в пролетах $\ell = 3$ м, образующих внутренний угол здания	49
I.232.I-10.0 10	Примеры схем расположения закладных изделий в панелях марок 4ПСТ30...; 5ПСТ30... и ПСП30...	50

I.232.I-10.0 00

СТАДИЯ	ЛИСТ	ЛИСТОВ
Р	1	4

СОДЕРЖАНИЕ

ЛенЗНИИЭП

Имя, Подпись и дата

Взам. инв. №

Н. КОНТР.	ИЛЬИНА	<i>Ильина</i>
ГР. П.	ВАКМАН	<i>Вакман</i>
ВЕД. ИНЖ.	ОНУФРИЕВА	<i>Онуфриева</i>
ПРОВ.	ГРИГОРЬЕВ	<i>Григорьев</i>

ОБОЗНАЧЕНИЕ	НАИМЕНОВАНИЕ	Стр.
I.232.I-10.0 II	Примеры схем расположения закладных изделий в панелях марок 6ПСТ30...; 7ПСТ30... и 2ПСП30...	51
I.232.I-10.0 I2	Спецификация закладных изделий на панели марок 4ПСТ30...; 5ПСТ30... и ПСП30...	52
I.232.I-10.0 I3	Спецификация закладных изделий на панели марок 6ПСТ30...; 7ПСТ30... и 2ПСП30...	53
I.232.I-10.0 I4	Схемы расположения простеночных панелей в пролетах $\ell = 6$ м, образующих внутренний угол здания	54
I.232.I-10.0 I5	Примеры схем расположения закладных изделий в панелях марок 4ПСТ60...; 5ПСТ60...; ПСП60...	55
I.232.I-10.0 I6	Примеры схем расположения закладных изделий в панелях марок 6ПСТ60...; 7ПСТ60...; 2ПСП60...	57
I.232.I-10.0 I7	Спецификация закладных изделий на панели марок 4ПСТ60...; 6ПСТ60...; 6ПСТ60...; 7ПСТ60...; ПСП60...; 2ПСП60...	59
I.232.I-10.0 I8	Примеры схем расположения закладных изделий в простеночных панелях марок ПСТ... и 2ПСТ...	60
I.232.I-10.0 I9	Примеры схем расположения закладных изделий в угловых и цокольных панелях марок 3ПСТ...; ПСЦ...; ППСЦ...; 2ПСЦ...; ЗПСЦ...	61
I.232.I-10.0 20	Спецификация закладных изделий на панели марок ПСТ...; 2ПСТ...; 3ПСТ...; ПСЦ...; ППСЦ...; 2ПСЦ...; ЗПСЦ...	62

I.232.I-10.0 00

ЛИСТ
2

Имя, Подпись и дата

Взам. инв. №

ОБОЗНАЧЕНИЕ		НАИМЕНОВАНИЕ	Стр.
I.232.I-10.0	21	Узлы установки закладных изделий	63
I.232.I-10.0	22	Примеры конструктивных схем зданий для вечномерзлых грунтов, используемых по I принципу	65
I.232.I-10.0	23	Примеры конструктивных схем зданий для обычных и вечномерзлых грунтов, используемых по II принципу	66
I.232.I-10.0	24	Пример схемы расположения стеновых панелей для зданий с шагом колонн 6,0 м	67
I.232.I-10.0	25	Пример схемы расположения стеновых панелей для зданий с шагом колонн 7,2 м	68
I.232.I-10.0	26	Пример схемы расположения стеновых панелей для зданий с залом	69
I.232.I-10.0	27	Пример схемы расположения стеновых панелей для внутреннего угла здания	70
I.232.I-10.0	28	Пример схемы расположения стеновых панелей для зданий с техническим подпольем. Вечномерзлые грунты, I принцип	71
I.232.I-10.0	29	Пример схемы расположения стеновых панелей для зданий с совмещенным перекрытием над холодным подпольем. Вечномерзлые грунты, I принцип	72
I.232.I-10.0	30	Схемы расположения цокольных панелей для вариантов решения нулевого цикла. Обычные и вечномерзлые грунты II принцип	73
I.232.I-10.0	31	Примеры схем расположения карнизных и подкарнизных панелей стен	76
I.232.I-10.0	32	Схемы расположения узлов крепления стеновых панелей	77
I.232.I-10.0 00			Лист 3

Инв. № подл. Подпись и дата Взам. инв. №

ОБОЗНАЧЕНИЕ		НАИМЕНОВАНИЕ	Стр.
I.232.I-10.0	33	Схемы расположения узлов крепления подкарнизных и карнизных панелей к колоннам	79
I.232.I-10.0	34	Схема расположения узлов крепления стеновых панелей для варианта здания с залом	80
I.232.I-10.0	35	Схемы расположения закладных изделий в панелях марок ПСТ...; 2ПСТ...; ПСП60.15.4-л	81
I.232.I-10.0 00			Лист 4

СОСТАВ СЕРИИ I.232.I-10

- Выпуск 0 Состав серии. Указания по применению. Номенклатура изделий.
- Выпуск 1 Панели. Рабочие чертежи.
- Выпуск 2 Арматурные и закладные изделия. Рабочие чертежи.
- Выпуск 3 Монтажные узлы стен. Изделия соединительные. Рабочие чертежи.
- Выпуск 4 Ведомость расхода материалов.

I. ОБЩАЯ ЧАСТЬ

I.1. В настоящем выпуске приведены материалы для проектирования навесных стен из легкобетонных трехслойных панелей на жестких связях для массовых типов общественных многоэтажных каркасных зданий, строящихся в I климатическом районе (несейсмических).

Панели обеспечивают возможность строительства зданий на вечномерзлых грунтах основания, используемых по принципу I с совмещенным перекрытием над холодным подпольем и с устройством технического подполья над холодным подпольем; с применением каркаса серии I.220.I-3м. Высоты этажей этих зданий приняты 3,3 м в чистоте, в зальных помещениях принята удвоенная высота этажа.

Панели обеспечивают также возможность строительства зданий на обычных грунтах и вечномерзлых грунтах основания, используемых по принципу II (без передачи усилий на стены) с применением каркаса серии I.020-I/83. Высоты этажей этих зданий приняты 3,3; 3,6; 4,2, а также возможно устройство зальных помещений с высотой этажа 6,6 м, причем здания могут быть с полами по грунту, с техническим подпольем или подвалом.

I.2. Примеры конструктивных схем зданий приведены в настоящем выпуске (см. док. 22, 23).

СОГЛАСОВАНО
НАЧ. К.ТО
ОБУХОВ

ИНВ. № ПОДПИСЬ И ДАТА
ВИАМ. ИВБ. №

				I.232.I-10.0 01		
Н КОНТР.	ИЛЬИНА	Ильина	ГИП	ВАКМАН	Вакман	СОСТАВ СЕРИИ
ПРОЯ.	ГРИГОРЬЕВ	Григорьев				ЛенЗНИИЭП

				I.232.I-10.0 00ТО		
Н.КОНТР.	ИЛЬИНА	Ильина	ГИП	ВАКМАН	Вакман	ТЕХНИЧЕСКОЕ ОПИСАНИЕ
ПРОБ.	ГРИГОРЬЕВ	Григорьев				ЛенЗНИИЭП

1.3. Номенклатура стеновых панелей состоит из рядовых панелей, рядовых панелей внутренних углов, простеночных панелей, панелей для наружных углов, парапетных и подкарнизных панелей, цокольных панелей и фундаментных балок.

1.4. Панели разработаны для пролетов 3,0; 6,0 и 7,2 м для каркасов с сечением колонн 300х300 мм и 400х400 мм и ригелях высотой 450 мм с установкой на металлические опорные столики, см. вып. 3.

1.5. При разработке конкретного здания, приведенное сопротивление теплопередаче наружных стен должно быть определено по реальной схеме расположения простеночных панелей и рядовых панелей фасада. Для этого определения необходимо суммарно приведенных сопротивлений панелей, умноженных на их площади поделить на сумму их площадей. Как показывают ориентировочные расчеты, сопротивление теплопередаче стены с учетом простенков снижается на 10-15% по отношению к R^{np} рядовых панелей (при отношении площади простеночных панелей к суммарной площади рядовых и простеночных панелей равном 0,15-0,30). В каждом конкретном случае сопротивление теплопередаче $R_{тп}^{тр}$ и экономически целесообразного $R_{тп}^{эк}$, определяемого по п.2.15 СНиП II-3-79²⁰⁶.

1.6. Область применения.

Изделия серии предназначены для I-IV района по скоростному напору ветра по СНиП II-6-74 и могут применяться для обычных условий строительства, в сухой, нормальной и влажной зонах с условиями эксплуатации А и Б при влажности внутреннего воздуха в помещении до 50% с неагрессивной средой при температуре внут-

реннего воздуха в помещении до +24°C и наружной расчетной температуры до -58°C. Огнестойкость навесных стен 0,5 часа.

1.7. Панели приняты полной заводской готовности с отделкой наружной и внутренней поверхности.

2. КОНСТРУКЦИЯ ПАНЕЛЬНЫХ СТЕН

2.1. Панели настоящей серии разработаны

с учетом особенностей

проектирования и эксплуатации зданий, строящихся в I климатическом районе:

- С целью уменьшения усилий, передаваемых на фундаменты от температурных деформаций стен, а также учитывая однорядное расположение свай по наружному периметру здания при I принципе использования вечномерзлого основания, стены приняты только навесной конструкции с опиранием поэтажно на металлические столики, привариваемые к закладным изделиям колонн. При этом в верхнем уровне стеновые панели закрепляются к колоннам гибкими связями, обеспечивающими податливость соединения каждой панели в плоскости стены.

- Толщина панелей принята единой для всех диапазонов расчетной температуры наружного воздуха и температуры внутри помещений и равна 400 мм. Выбор типа панелей производится за счет подбора утеплителя по материалам данного выпуска, см. табл. 3.

- Для обеспечения надежности герметизации стыков, вертикальные торцы панелей приняты с разделкой кромок, обеспечивающих установку герметизирующих прокладок, а горизонтальные стыки решены с устройством противодождевого барьера.

- Для установки столярных изделий предусмотрены с наружной стороны панелей четверти.

- Для внутренних углов зданий предусмотрены панели с вырезами. Причем, одна панель опирается вырезом на ригель, а другая панель на вырез первой панели. Данная конструкция узла решает внутренний угол здания при навесном опирании стен. На конструкцию узла подана заявка на авторское свидетельство. Рядовые панели наружных стен рассчитаны на температурно-климатические воздействия.

- Марки сталей для арматуры, закладных изделий и монтажных элементов, типы электродов для сварки приняты по условиям строительства в I климатическом районе при температуре до -58°C .

- Морозостойкость панелей принята по таблице IO СНиП 2.03.01-84, F 35.

- Отпускная влажность изделий не должна превышать 13% (в соответствии с ГОСТ 11024-84).

2.2. Панели приняты трехслойной конструкции из легкого бетона с эффективным утеплителем, заключенным между внутренним и наружным слоями.

2.3. Рядовые панели опираются на металлические столики, расположенные на 600 мм ниже уровня чистого пола.

2.4. В номенклатуре изделий марки панелей приведены без закладных изделий. В зависимости от местоположения стеновой панели на монтажной схеме в конкретном проекте следует предусматривать марки панелей с индексом, соответствующим расположению закладных изделий. Примеры расположения закладных изделий в зависимости от компоновочных схем фасадов зданий приведены в данном выпуске. В рабочих чертежах конкретного проекта должны быть уточнены сборочные чертежи с расстановкой закладных изделий в соответствии с принятой схемой, спецификацией и выбором стали на закладные изделия. Все закладные изделия разработаны в выпуске 2 данной серии.

2.5. Для зданий, возводимых на обычных грунтах и на вечномерзлых с использованием по принципу II, разработаны однослойные цокольные панели и фундаментные балки, конструкция которых отличается от принятой в серии I.030.I-I наличием горизонтальной выемки для противодождового барьера (1030.1-1, выпуск 1).

2.6. Нижний ярус панелей зданий, возводимых на вечномерзлых грунтах оснований, используемых по принципу I, опирается через панели цокольных ограждений и балки на ростверки свайных фундаментов. Все эти конструктивные элементы и узлы разработаны в серии I.220-I-3M.

2.7. Карнизные панели приняты по серии I.030.I-I

3. Изготовление и перевозка панелей

3.1. Составы бетонов, режимы тепловой обработки изделий и последующих операций с ними на заводах должны выбираться с учетом ограничения образования и раскрытия технологических трещин в панелях.

3.2. Формование панелей может осуществляться как лицевой поверхностью вниз, так и вверх. Однако предпочтение следует отдавать изготовлению панелей лицевой поверхностью вниз для получения более долговечного наружного слоя и повышения качества фасадной поверхности изделий. При изготовлении панелей лицевой поверхностью вниз, технологические операции выполняются в следующей последовательности:

- в зависимости от способа отделки выполняется отделочный слой;
- устанавливается арматурная сетка наружного слоя и арматура ребер;
- производится бетонирование наружного слоя;
- укладывается утеплитель с перехлестом швов и, при необходимости, устраивается пароизоляционный слой;
- устанавливается арматура внутреннего слоя;
- производится бетонирование внутреннего слоя и ребер, перерыв во времени между бетонированием нижнего и верхнего слоев не должен превышать 2-х часов;
- производится термообработка панелей. При применении пенополистирольного утеплителя температура не должна превышать 70°C;
- выполняется распалубка панелей при достижении бетоном 70% проектной прочности. Подъем панелей в вертикальное положение производится с применением кантователя, обеспечивающего угол наклона 70°.

Требования по изготовлению панелей приведены также в выпуске 1 (см техническое описание п.3).

При изготовлении панелей лицевой поверхностью вверх последовательность технологических операций аналогична. Различие заключается в том, что первоначально в форму устанавливаются сетки внутреннего слоя и производится его бетонирование. Пароизоляция укладывается поверх утеплителя, а отделка фасадной поверхности осуществляется после выполнения верхнего слоя.

3.3. На заводах должен соблюдаться строгий контроль за качеством изделия в соответствии с требованиями ГОСТ 11024-84 и ГОСТ 8829-85. Должны соблюдаться правила хранения и транспортирования изделий в соответствии с требованиями ГОСТ 13015.0-83*. Не допускается глубокая разделка трещин под затирку раствором.

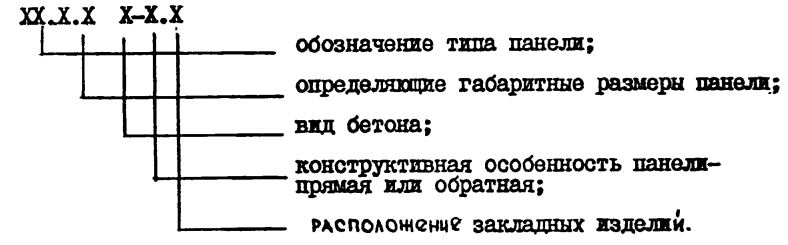
3.4. Транспортировка и хранение панелей должны производиться в вертикальном положении, в закреплённом состоянии с зазором между панелями не менее 10 см и на необходимом числе (не менее трех) упругих прокладок. Для обеспечения сохранности нижнего гребня (противодрождевого барьера) в процессе транспортировки необходимо использовать подкладной деревянный брус.

3.5. Монтаж стен должен осуществляться с учетом требований СНиП III-16-80. Указания по монтажу смотреть выпуск 3 данной серии.

4. Маркировка панелей

4.1. Маркировка панелей выполнена в соответствии с требованиями ГОСТ 23009-78 "Конструкции и изделия бетонные и железобетонные сборные. Условные обозначения (марки)". Марка содержит основные характеристики панели и состоит из буквенно-цифровых индексов, образующих три группы обозначений. Группы разделяются между собой дефисом.

Структура марки панели в общем виде следующая:



4.2. Первая группа содержит обозначение типа панели и ее номинальные габаритные размеры. Для обозначения типа панелей используются следующие буквенно-цифровые индексы:

- ПС1 - панель рядовая;
- 1ПС1 - панель простеночная односторонняя;
- 2ПС1 - панель простеночная двусторонняя;
- 3ПС1 - панель угловая для наружных углов зданий;
- 4ПС1 - панель угловая нижняя для внутренних углов зданий с колоннами сечением 300x300 мм;
- 5ПС1 - панель угловая нижняя для внутренних углов зданий с колоннами сечением 400x400 мм;
- 6ПС1 - панель угловая верхняя для внутренних углов зданий с колоннами сечением 300x300 мм;
- 7ПС1 - панель угловая верхняя для внутренних углов зданий с колоннами сечением 400x400 мм;
- 8ПС1 - панель подкарнизная;
- ПСЦ - панель цокольная рядовая;
- 1ПСЦ - панель цокольная угловая нижняя для внутренних углов зданий;

- 2ПСЦ - панель цокольная угловая верхняя для внутренних углов зданий;
- 3ПСЦ - панель цокольная угловая для наружных углов зданий;
- ПСП - панель парапетная рядовая;
- 1ПСП - панель парапетная угловая нижняя для внутренних углов зданий;
- 2ПСП - панель парапетная угловая верхняя для внутренних углов зданий;
- БЦ - балка цокольная.

Номинальные габаритные размеры, обозначающие соответственно длину, высоту и толщину даны для панелей типа ПСТ, 1ПСТ, 2ПСТ, 4ПСТ, 5ПСТ, 6ПСТ, 7ПСТ, 8ПСТ, ПСЦ, 1ПСЦ, 2ПСЦ, ПСП, 1ПСП, 2ПСП в дециметрах (округленно до 0,1), а для панелей типа 3ПСТ и 3ПСЦ в сантиметрах.

4.3. Вторая группа обозначает вида бетона:
Л - легкий бетон.

4.4. Третья группа содержит характеристику конструктивных особенностей панели и может состоять из одной или двух цифровых подгрупп. В панелях типа ПСТ, 1ПСТ, 2ПСТ, 3ПСТ, 8ПСТ, ПСЦ, 3ПСЦ, ПСП присутствует только одна подгруппа, означающая расположение закладных изделий. В панелях типа 4ПСТ, 5ПСТ, 6ПСТ, 7ПСТ, 1ПСЦ, 2ПСЦ, 1ПСП, 2ПСП присутствуют две подгруппы. Первая подгруппа обозначает:

- 1 - панель прямая;
- 2 - панель обратная.

Вторая подгруппа обозначает расположение закладных изделий см. док. 15, 16.

4.5. Примеры маркировки панелей.

5ПС160.18.4-Л-1.5 - панель угловая нижняя для внутренних углов зданий с колоннами сечением 400x400 мм длиной 5980 мм, высотой 1785 мм, толщиной 400 мм из легкого бетона, прямая, с 5 расположением закладных изделий, см. док. 15.

№ докум. Подпись и Дата Заменяет №

Копия в архив

1. ОБЩИЕ ПОЛОЖЕНИЯ

Теплотехнический расчет панелей производился в соответствии с требованиями СНиП П-3-79^Ж "Строительная теплотехника. Нормы проектирования" и "Руководства по теплотехническому расчету и проектированию ограждающих конструкций зданий" (НИИСФ Госстроя СССР, Москва, 1985).

Приведенное сопротивление панелей и температуры внутренней поверхности по глади панели и по ребру жесткости рассчитаны по специально разработанной в КиевЗНИИЭП программе "PRIVS" в соответствии с СНиП П-3-79^Ж (формулы 4-7 п.2.6^Ж-п.2.8^Ж, формулы 12,13 п.2.11^Ж).

Температуры внутренней поверхности панелей по теплопроводному включению (сквозные швы из раствора, стык панелей) рассчитаны по программе СТП для расчета стационарных двумерных температурных полей неоднородных ограждающих конструкций, разработанной в НИИСФ Госстроя СССР.

Все расчеты выполнены на ЭВМ ЕС 1061.

2. ПОДБОР ПАНЕЛЕЙ

Подбор панелей производится по данным теплотехнического расчета путем сопоставления $R_0^{ТР} \leq R_0^{ПР}$, где $R_0^{ТР}$ - требуемое сопротивление теплопередаче ограждающих конструкций, определяемое по СНиП П-3-79^Ж.

Расчетная зимняя температура наружного воздуха равна средней температуре наиболее холодных трех суток, т.к. тепловая инерция ограждающей конструкции св. 4 до 7 (табл. 5^Ж СНиП П-3-79^Ж)

$R_0^{ПР}$ - приведенное сопротивление теплопередаче ограждающих конструкций, принятых в серии. Значения $R_0^{ПР}$ приведены в таблицах 3 + 6 на листах 4 + 8

Все значения R_0 в таблицах даны в виде дроби, где в числителе значения R_0 даны в м².°С/вт, а в знаменателе в м².ч.°С/ккал.

Типы утеплителей и их коэффициенты теплопроводности даны в таблице 1 на листе 2.

Если в проекте применяется другой утеплитель, то значения $R_0^{ПР}$ принимается в зависимости от коэффициента теплопроводности применяемого утеплителя.

В конкретных проектах принятая конструкция наружных стеновых панелей должна отвечать экономически целесообразному сопротивлению теплопередаче $R_0^{ЭК}$, определяемому исходя из условия обеспечения наименьших приведенных затрат в соответствии с п.2.15^Ж СНиП П-3-79^Ж.

Согласно п. 2.10^Ж СНиП П-3-79^Ж температура внутренней поверхности ограждающей конструкции по теплопроводному включению должна быть не ниже температуры точки росы внутреннего воздуха при расчетной зимней температуре наружного воздуха. В таблице 2 на листе 2 приведены значения точки росы для различных температур и влажностей воздуха.

Температуры внутренней поверхности панелей по теплопроводному включению для основных узлов сопряжения конструктивных элементов зданий определены на основании расчетов температурных полей для условий эксплуатации Б.

Температуры внутренней поверхности $t_{г}^{°C}$ по глади панели и $t_{г}^{°C}$ по ребру жесткости определены согласно п.2.11^Ж СНиП П-3-79^Ж (формулы 12.13; схема П² приложения 5^Ж).

Результаты расчетов приведены в таблицах 7,8 на листах 9,10.

				I.232.I-10.0 ОПЗ			
НАЧОЛД	Шевченко	ЭП		УКАЗАНИЯ ПО ТЕПЛОТЕХНИЧЕСКОМУ РАСЧЕТУ	СТАДИЯ	ЛИСТ	ЛИСТОВ
И.КОНТР.	Корокорова	К/Г			Р	1	10
П.СПЕЦ	Погребная	К/С			ГОСГРАЖДАНСТРОЙ		
ПРОВЕРКА	Рыльская	К/С			КиевЗНИИЭП		
РАЗРАБ	Погребная	К/С					

Таблица 1

МАТЕРИАЛ		Расчетный коэффициент теплопроводности		
		$\lambda \frac{\text{Вт/м.}^\circ\text{С}}{\text{ккал/м.ч.}^\circ\text{С}}$		
		для условий эксплуатации		
		А	Б	
Цементный раствор М100 $\gamma=1800$		<u>0.76</u> 0.65	<u>0.93</u> 0.80	
Керамзитобетон	$\gamma=1200$	<u>0.44</u> 0.38	<u>0.52</u> 0.45	
	$\gamma=1300$	<u>0.50</u> 0.43	<u>0.58</u> 0.50	
	$\gamma=1400$	<u>0.56</u> 0.48	<u>0.65</u> 0.56	
УТЕПЛИТЕЛЯ	I	Плиты теплоизоляционные из минеральной ваты на синтетическом М175 ГОСТ 9573-82*	<u>0.066</u> 0.057	<u>0.076</u> 0.065
	II	Плиты из резольно-формальдегидного пенопласта М50 ГОСТ 20916-75	<u>0.05</u> 0.04	<u>0.064</u> 0.055
	III	Плиты из пенопласта полистирольного М40 ГОСТ 15588-86	<u>0.041</u> 0.035	<u>0.05</u> 0.04
	IV	Плиты из стеклянного штапельного волокна на синтетическом связующем М50 ГОСТ 10499-78	<u>0.06</u> 0.05	<u>0.064</u> 0.055

Таблица 2

ЗНАЧЕНИЯ ТЕМПЕРАТУРЫ ТОЧКИ РОСЫ $t_p, ^\circ\text{С}$

$t_{\text{вн}}$ воздуха	Относительная влажность воздуха		
	50%	55%	60%
	t_p	t_p	t_p
10°	0.08	1.39	2.60
15°	5.60	7.00	8.30
17°	6.50	7.90	9.20
18°	7.40	8.85	10.15
19°	8.35	9.75	11.10
20°	9.30	10.70	12.05
21°	10.20	11.50	13.00
22°	11.10	12.60	13.90
23°	12.05	13.50	14.85
24°	12.95	14.45	15.80

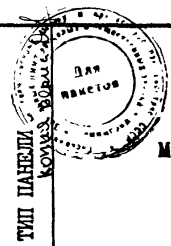


Таблица 3
 ПРИВЕДЕННОЕ СОПРОТИВЛЕНИЕ ТЕПЛОПЕРЕДАЧЕ СТЕНОВЫХ ПАНЕЛЕЙ

$$R_{0}^{np} \frac{m^2 \cdot ^\circ C / BT}{m^2 \cdot ч \cdot ^\circ C / Kкал} \text{ ПРИ УСЛОВИЯХ ЭКСПЛУАТАЦИИ А}$$

ТИП УТЕПЛИТЕЛЯ ПО ТАБЛИЦЕ

I	2	I			II			III			IV		
		$\gamma^*_{=1200}$	$\gamma^*_{=1300}$	$\gamma^*_{=1400}$	$\gamma^*_{=1200}$	$\gamma^*_{=1300}$	$\gamma^*_{=1400}$	$\gamma^*_{=1200}$	$\gamma^*_{=1300}$	$\gamma^*_{=1400}$	$\gamma^*_{=1200}$	$\gamma^*_{=1300}$	$\gamma^*_{=1400}$
	3	4	5	6	7	8	9	10	11	12	13	14	
РЯДОВЫЕ	ПСТ 30.6.4-л-	<u>2.777</u> 3.230	<u>2.657</u> 3.090	<u>2.551</u> 2.967	<u>3.184</u> 3.703	<u>3.033</u> 3.527	<u>2.899</u> 3.372	<u>3.485</u> 4.053	<u>3.308</u> 3.847	<u>3.152</u> 3.666	<u>2.914</u> 3.389	<u>2.784</u> 3.238	<u>2.669</u> 3.104
	ПСТ 30.9.4-л-	<u>2.808</u> 3.266	<u>2.685</u> 3.123	<u>2.578</u> 2.998	<u>3.227</u> 3.753	<u>3.073</u> 3.574	<u>2.556</u> 3.415	<u>3.540</u> 4.117	<u>3.358</u> 3.906	<u>3.198</u> 3.720	<u>2.949</u> 3.429	<u>2.816</u> 3.275	<u>2.699</u> 3.139
	ПСТ 30.12.4-л-	<u>2.824</u> 3.284	<u>2.700</u> 3.141	<u>2.591</u> 3.014	<u>3.251</u> 3.780	<u>3.094</u> 3.598	<u>2.954</u> 3.438	<u>3.569</u> 4.151	<u>3.385</u> 3.937	<u>3.223</u> 3.748	<u>2.967</u> 3.451	<u>2.833</u> 3.295	<u>2.715</u> 3.157
	ПСТ 30.15.4-л-	<u>2.834</u> 3.296	<u>2.710</u> 3.151	<u>2.600</u> 3.024	<u>2.265</u> 3.797	<u>3.107</u> 3.614	<u>2.968</u> 3.452	<u>3.588</u> 4.172	<u>3.402</u> 3.956	<u>3.238</u> 3.766	<u>2.979</u> 3.464	<u>2.844</u> 3.307	<u>2.725</u> 3.169
	ПСТ 30.18.4-л-	<u>2.841</u> 3.304	<u>2.716</u> 3.158	<u>2.606</u> 3.030	<u>3.275</u> 3.808	<u>3.116</u> 3.624	<u>2.976</u> 3.462	<u>3.600</u> 4.187	<u>3.413</u> 3.969	<u>3.248</u> 3.778	<u>2.986</u> 3.473	<u>2.851</u> 3.315	<u>2.731</u> 3.176
	ПСТ 60.6.4-л-	<u>3.061</u> 3.559	<u>2.955</u> 3.437	<u>2.861</u> 3.328	<u>3.604</u> 4.191	<u>3.467</u> 4.032	<u>3.345</u> 3.890	<u>4.026</u> 4.682	<u>3.861</u> 4.490	<u>3.714</u> 4.319	<u>3.240</u> 3.768	<u>3.125</u> 3.634	<u>3.022</u> 3.515
	ПСТ 60.9.4-л-	<u>3.097</u> 3.602	<u>2.969</u> 3.477	<u>2.894</u> 3.366	<u>3.657</u> 4.253	<u>3.517</u> 4.091	<u>3.392</u> 3.945	<u>4.095</u> 4.763	<u>3.926</u> 4.566	<u>3.775</u> 4.390	<u>3.282</u> 3.817	<u>3.164</u> 3.680	<u>3.059</u> 3.558
	ПСТ 60.12.4-л-	<u>3.116</u> 3.624	<u>3.008</u> 3.498	<u>2.911</u> 3.386	<u>3.686</u> 4.287	<u>3.544</u> 4.122	<u>3.418</u> 3.975	<u>4.133</u> 4.807	<u>3.961</u> 4.607	<u>3.808</u> 4.429	<u>3.304</u> 3.843	<u>3.185</u> 3.785	<u>3.079</u> 3.581
	ПСТ 60.15.4-л-	<u>3.129</u> 3.640	<u>3.020</u> 3.512	<u>2.923</u> 3.399	<u>3.706</u> 4.310	<u>3.563</u> 4.143	<u>3.435</u> 3.995	<u>4.159</u> 4.837	<u>3.985</u> 4.635	<u>3.830</u> 4.455	<u>3.319</u> 3.860	<u>3.199</u> 3.721	<u>3.093</u> 3.597
	ПСТ 60.18.4-л-	<u>3.136</u> 3.648	<u>3.026</u> 3.520	<u>2.929</u> 3.406	<u>3.716</u> 4.322	<u>3.573</u> 4.155	<u>3.444</u> 4.006	<u>4.173</u> 4.853	<u>3.998</u> 4.650	<u>3.843</u> 4.469	<u>3.327</u> 3.870	<u>3.207</u> 3.729	<u>3.100</u> 3.605
	ПСТ 72.9.4-л-	<u>3.187</u> 3.707	<u>3.087</u> 3.590	<u>2.997</u> 3.486	<u>3.797</u> 4.416	<u>3.666</u> 4.263	<u>3.548</u> 4.126	<u>4.282</u> 4.980	<u>4.122</u> 4.794	<u>3.978</u> 4.626	<u>3.387</u> 3.939	<u>3.277</u> 3.811	<u>3.179</u> 3.697
	ПСТ 72.12.4-л-	<u>3.208</u> 3.731	<u>3.107</u> 3.613	<u>3.016</u> 3.508	<u>3.929</u> 4.453	<u>3.696</u> 4.298	<u>3.576</u> 4.159	<u>4.324</u> 5.028	<u>4.161</u> 4.839	<u>4.015</u> 4.670	<u>3.411</u> 3.967	<u>3.300</u> 3.838	<u>3.201</u> 3.723
	ПСТ 72.15.4-л-	<u>3.220</u> 3.745	<u>3.118</u> 3.626	<u>3.027</u> 3.520	<u>3.847</u> 4.474	<u>3.713</u> 4.318	<u>3.593</u> 4.178	<u>4.348</u> 5.057	<u>4.184</u> 4.866	<u>4.037</u> 4.695	<u>3.425</u> 3.984	<u>3.313</u> 3.853	<u>3.213</u> 3.737
	ПСТ 72.18.4-л-	<u>3.229</u> 3.755	<u>3.126</u> 3.636	<u>3.035</u> 3.529	<u>3.860</u> 4.489	<u>3.725</u> 4.332	<u>3.604</u> 4.192	<u>4.365</u> 5.077	<u>4.200</u> 4.885	<u>4.052</u> 4.713	<u>3.435</u> 3.995	<u>3.323</u> 3.864	<u>3.222</u> 3.747

γ^* - плотность керамзитобетона

I.232.I-10.0 ОИПЗ

ЛИСТ
3

продолжение таблицы 3

	2	3	4	5	6	7	8	9	10	11	12	13	14
ПРОСТЕНОЧНЫЕ	2ПСТ 6.12.4-л-	<u>1.500</u>	<u>1.374</u>	<u>1.270</u>	<u>1.569</u>	<u>1.431</u>	<u>1.318</u>	<u>1.613</u>	<u>1.466</u>	<u>1.348</u>	<u>1.525</u>	<u>1.394</u>	<u>1.288</u>
		1.745	1.598	1.477	1.825	1.664	1.533	1.875	1.705	1.567	1.773	1.622	1.498
	2ПСТ 6.15.4-л-	<u>1.500</u>	<u>1.374</u>	<u>1.270</u>	<u>1.569</u>	<u>1.431</u>	<u>1.318</u>	<u>1.613</u>	<u>1.466</u>	<u>1.348</u>	<u>1.525</u>	<u>1.394</u>	<u>1.288</u>
		1.745	1.598	1.477	1.825	1.664	1.533	1.875	1.705	1.567	1.773	1.622	1.498
	2ПСТ 6.18.4-л-	<u>1.500</u>	<u>1.374</u>	<u>1.270</u>	<u>1.569</u>	<u>1.431</u>	<u>1.318</u>	<u>1.613</u>	<u>1.466</u>	<u>1.348</u>	<u>1.525</u>	<u>1.394</u>	<u>1.288</u>
		1.745	1.598	1.477	1.825	1.664	1.533	1.875	1.705	1.567	1.773	1.622	1.498
	2ПСТ 6.21.4-л-	<u>1.500</u>	<u>1.374</u>	<u>1.270</u>	<u>1.569</u>	<u>1.431</u>	<u>1.318</u>	<u>1.613</u>	<u>1.466</u>	<u>1.348</u>	<u>1.525</u>	<u>1.394</u>	<u>1.288</u>
		1.745	1.598	1.477	1.825	1.664	1.533	1.875	1.705	1.567	1.773	1.622	1.498
	2ПСТ 9.12.4-л-	<u>1.799</u>	<u>1.662</u>	<u>1.548</u>	<u>1.929</u>	<u>1.772</u>	<u>1.642</u>	<u>2.014</u>	<u>1.844</u>	<u>1.703</u>	<u>1.845</u>	<u>1.701</u>	<u>1.581</u>
		2.092	1.933	1.800	2.243	2.061	1.910	2.343	2.144	1.981	2.145	1.978	1.839
	2ПСТ 9.15.4-л-	<u>1.799</u>	<u>1.662</u>	<u>1.548</u>	<u>1.929</u>	<u>1.772</u>	<u>1.642</u>	<u>2.014</u>	<u>1.844</u>	<u>1.703</u>	<u>1.845</u>	<u>1.701</u>	<u>1.581</u>
		2.092	1.933	1.800	2.243	2.061	1.910	2.343	2.144	1.981	2.145	1.978	1.839
	2ПСТ 9.18.4-л-	<u>1.799</u>	<u>1.662</u>	<u>1.548</u>	<u>1.929</u>	<u>1.772</u>	<u>1.642</u>	<u>2.014</u>	<u>1.844</u>	<u>1.703</u>	<u>1.845</u>	<u>1.701</u>	<u>1.581</u>
		2.092	1.933	1.800	2.243	2.061	1.910	2.343	2.144	1.981	2.145	1.978	1.839
	2ПСТ 9.21.4-л-	<u>1.799</u>	<u>1.662</u>	<u>1.548</u>	<u>1.929</u>	<u>1.772</u>	<u>1.642</u>	<u>2.014</u>	<u>1.844</u>	<u>1.703</u>	<u>1.845</u>	<u>1.701</u>	<u>1.581</u>
		2.092	1.933	1.800	2.243	2.061	1.910	2.343	2.144	1.981	2.145	1.978	1.839
	2ПСТ 12.12.4-л-	<u>2.023</u>	<u>1.883</u>	<u>1.764</u>	<u>2.210</u>	<u>2.045</u>	<u>1.906</u>	<u>2.339</u>	<u>2.154</u>	<u>2.000</u>	<u>2.088</u>	<u>1.939</u>	<u>1.814</u>
		2.353	2.190	2.052	2.571	2.378	2.216	2.720	2.505	2.326	2.428	2.255	2.109
	2ПСТ 12.15.4-л-	<u>2.023</u>	<u>1.883</u>	<u>1.764</u>	<u>2.210</u>	<u>2.045</u>	<u>1.906</u>	<u>2.339</u>	<u>2.154</u>	<u>2.000</u>	<u>2.088</u>	<u>1.939</u>	<u>1.814</u>
		2.353	2.190	2.052	2.571	2.378	2.216	2.720	2.505	2.326	2.428	2.255	2.109
2ПСТ 12.18.4-л-	<u>2.023</u>	<u>1.883</u>	<u>1.764</u>	<u>2.210</u>	<u>2.045</u>	<u>1.906</u>	<u>2.339</u>	<u>2.154</u>	<u>2.000</u>	<u>2.088</u>	<u>1.939</u>	<u>1.814</u>	
	2.353	2.190	2.052	2.571	2.378	2.216	2.720	2.505	2.326	2.428	2.255	2.109	
2ПСТ 12.21.4-л-	<u>2.023</u>	<u>1.883</u>	<u>1.764</u>	<u>2.210</u>	<u>2.045</u>	<u>1.906</u>	<u>2.339</u>	<u>2.154</u>	<u>2.000</u>	<u>2.088</u>	<u>1.939</u>	<u>1.814</u>	
	2.353	2.190	2.052	2.571	2.378	2.216	2.720	2.505	2.326	2.428	2.255	2.109	
2ПСТ 15.12.4-л-	<u>2.199</u>	<u>2.058</u>	<u>1.938</u>	<u>2.438</u>	<u>2.268</u>	<u>2.124</u>	<u>2.607</u>	<u>2.414</u>	<u>2.252</u>	<u>2.281</u>	<u>2.131</u>	<u>2.003</u>	
	2.557	2.394	2.254	2.836	2.638	2.471	3.032	2.808	2.619	2.653	2.478	2.329	
2ПСТ 15.15.4-л-	<u>2.199</u>	<u>2.058</u>	<u>1.938</u>	<u>2.438</u>	<u>2.268</u>	<u>2.124</u>	<u>2.607</u>	<u>2.414</u>	<u>2.252</u>	<u>2.281</u>	<u>2.131</u>	<u>2.003</u>	
	2.557	2.394	2.254	2.836	2.638	2.471	3.032	2.808	2.619	2.653	2.478	2.329	
2ПСТ 15.18.4-л-	<u>2.199</u>	<u>2.058</u>	<u>1.938</u>	<u>2.438</u>	<u>2.268</u>	<u>2.124</u>	<u>2.607</u>	<u>2.414</u>	<u>2.252</u>	<u>2.281</u>	<u>2.131</u>	<u>2.003</u>	
	2.557	2.394	2.254	2.836	2.638	2.471	3.032	2.808	2.619	2.653	2.478	2.329	
2ПСТ 15.21.4-л-	<u>2.199</u>	<u>2.058</u>	<u>1.938</u>	<u>2.438</u>	<u>2.268</u>	<u>2.124</u>	<u>2.607</u>	<u>2.414</u>	<u>2.252</u>	<u>2.281</u>	<u>2.131</u>	<u>2.003</u>	
	2.557	2.394	2.254	2.836	2.638	2.471	3.032	2.808	2.619	2.653	2.478	2.329	
1ПСТ 6.12.4-л-1.	<u>1.536</u>	<u>1.414</u>	<u>1.313</u>	<u>1.603</u>	<u>1.470</u>	<u>1.361</u>	<u>1.645</u>	<u>1.504</u>	<u>1.390</u>	<u>1.560</u>	<u>1.434</u>	<u>1.330</u>	
	1.786	1.644	1.527	1.864	1.709	1.582	1.913	1.750	1.616	1.814	1.668	1.547	
1ПСТ 6.15.4-л-1.	<u>1.537</u>	<u>1.414</u>	<u>1.313</u>	<u>1.604</u>	<u>1.470</u>	<u>1.361</u>	<u>1.645</u>	<u>1.505</u>	<u>1.390</u>	<u>1.561</u>	<u>1.435</u>	<u>1.331</u>	
	1.787	1.645	1.527	1.865	1.710	1.583	1.913	1.750	1.617	1.815	1.668	1.547	

1.232.1-10.0 ОИПЗ

ЛИСТ

4

22377

13

продолжение таблицы 3

	2	3	4	5	6	7	8	9	10	11	12	13	14
ПРОСТЕНОЧНЫЕ	ИПСТ 6.18.4-л-1.	<u>1.537</u> 1.788	<u>1.415</u> 1.645	<u>1.313</u> 1.528	<u>1.604</u> 1.865	<u>1.471</u> 1.710	<u>1.361</u> 1.583	<u>1.646</u> 1.914	<u>1.505</u> 1.751	<u>1.390</u> 1.617	<u>1.561</u> 1.816	<u>1.435</u> 1.669	<u>1.331</u> 1.548
	ИПСТ 6.21.4-л-1.	<u>1.537</u> 1.788	<u>1.415</u> 1.645	<u>1.314</u> 1.528	<u>1.604</u> 1.866	<u>1.471</u> 1.711	<u>1.361</u> 1.583	<u>1.646</u> 1.914	<u>1.505</u> 1.751	<u>1.390</u> 1.617	<u>1.561</u> 1.816	<u>1.435</u> 1.669	<u>1.331</u> 1.548
	ИПСТ 12.6.4-л-1.	<u>2.076</u> 2.415	<u>1.941</u> 2.258	<u>1.826</u> 2.124	<u>2.261</u> 2.630	<u>2.103</u> 2.446	<u>1.968</u> 2.289	<u>2.387</u> 2.776	<u>2.211</u> 2.571	<u>2.063</u> 2.399	<u>2.141</u> 2.490	<u>1.998</u> 2.324	<u>1.876</u> 2.182
	ИПСТ 12.12.4-л-1.	<u>2.086</u> 2.426	<u>1.949</u> 2.267	<u>1.833</u> 2.131	<u>2.273</u> 2.644	<u>2.112</u> 2.457	<u>1.976</u> 2.298	<u>2.400</u> 2.791	<u>2.221</u> 2.583	<u>2.071</u> 2.409	<u>2.151</u> 2.502	<u>2.006</u> 2.333	<u>1.883</u> 2.190
	ИПСТ 12.15.4-л-1.	<u>2.088</u> 2.428	<u>1.951</u> 2.269	<u>1.834</u> 2.133	<u>2.275</u> 2.646	<u>2.114</u> 2.459	<u>1.978</u> 2.300	<u>2.402</u> 2.794	<u>2.223</u> 2.586	<u>2.073</u> 2.411	<u>2.153</u> 2.504	<u>2.008</u> 2.335	<u>1.885</u> 2.192
	ИПСТ 12.18.4-л-1.	<u>2.089</u> 2.430	<u>1.952</u> 2.270	<u>1.835</u> 2.134	<u>2.277</u> 2.648	<u>2.115</u> 2.460	<u>1.979</u> 2.301	<u>2.404</u> 2.796	<u>2.225</u> 2.588	<u>2.074</u> 2.412	<u>2.155</u> 2.506	<u>2.009</u> 2.337	<u>1.885</u> 2.193
	ИПСТ 12.21.4-л-1.	<u>2.090</u> 2.431	<u>1.953</u> 2.271	<u>1.836</u> 2.135	<u>2.278</u> 2.649	<u>2.116</u> 2.461	<u>1.980</u> 2.302	<u>2.405</u> 2.797	<u>2.226</u> 2.589	<u>2.075</u> 2.413	<u>2.156</u> 2.507	<u>2.010</u> 2.338	<u>1.886</u> 2.194

СОПРОТИВЛЕНИЕ ТЕПЛОПЕРЕДАЧЕ СТЕНОВЫХ ПАНЕЛЕЙ

ПРИ УСЛОВИЯХ ЭКСПЛУАТАЦИИ А

Таблица 4

Таблица 4а

$\Delta t_{н.} = t_{вн.} - t_{р.}$ при $\varphi = 50\%$	$t_{нар.}$	$R_{0}^{мп}$	ТИП	МАРКА	$R_{0}^{нр}$		
		в.в. = 10°C			$\gamma = 1200$	$\gamma = 1300$	$\gamma = 1400$
	- 40°C		<u>0.579</u> 0.672	ЦОКОЛЬНЫЕ	ПСЦ 30.21.4-л-	<u>1.018</u> 1.184	<u>0.924</u> 1.074
- 43°C		<u>0.614</u> 0.712	ПСЦ 36.21.4-л-			<u>1.019</u> 1.185	<u>0.924</u> 1.075
- 50°C		<u>0.695</u> 0.806			ПСЦ 60.21.4-л-	<u>1.020</u> 1.186	<u>0.925</u> 1.075
- 53°C		<u>0.730</u> 0.847	ПСЦ 30.33.4-л-			<u>1.019</u> 1.185	<u>0.924</u> 1.075
- 55°C		<u>0.753</u> 0.874			ПСЦ 36.33.4-л-	<u>1.020</u> 1.186	<u>0.925</u> 1.075
- 58°C		<u>0.788</u> 0.914					

Таблица 5

ПРИВЕДЕННОЕ СОПРОТИВЛЕНИЕ ТЕПЛОПЕРЕДАЧЕ СТЕНОВЫХ ПАНЕЛЕЙ

$$R_0^{пр} \frac{м^2 \cdot ^\circ C / Вт}{м^2 \cdot ч \cdot ^\circ C / ккал} \text{ ПРИ УСЛОВИЯХ ЭКСПЛУАТАЦИИ Б}$$

МАРКА

ТИП УТЕПЛИТЕЛЯ ПО ТАБЛИЦЕ

I			II			III			IV		
$\gamma^*=1200$	$\gamma^*=1300$	$\gamma^*=1400$	$\gamma^*=1200$	$\gamma^*=1300$	$\gamma^*=1400$	$\gamma^*=1200$	$\gamma^*=1300$	$\gamma^*=1400$	$\gamma^*=1200$	$\gamma^*=1300$	$\gamma^*=1400$
3	4	5	6	7	8	9	10	11	12	13	14

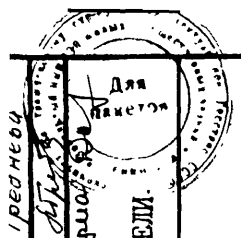
1	2
РЯДОВЫЕ	ПСТ 30.6.4-л-
	ПСТ 30.9.4-л-
	ПСТ 30.12.4-л-
	ПСТ 30.15.4-л-
	ПСТ 30.18.4-л-
	ПСТ 60.6.4-л-
	ПСТ 60.9.4-л-
	ПСТ 60.12.4-л-
	ПСТ 60.15.4-л-
	ПСТ 60.18.4-л-
	ПСТ 72.9.4-л-
	ПСТ 72.12.4-л-
	ПСТ 72.15.4-л-
	ПСТ 72.18.4-л-

<u>2.398</u>	<u>2.309</u>	<u>2.218</u>	<u>2.608</u>	<u>2.506</u>	<u>2.400</u>	<u>2.921</u>	<u>2.797</u>	<u>2.668</u>	<u>2.608</u>	<u>2.506</u>	<u>2.400</u>
2.798	2.686	2.579	3.033	2.915	2.792	3.397	3.253	3.103	3.033	2.915	2.792
<u>2.425</u>	<u>2.335</u>	<u>2.242</u>	<u>2.643</u>	<u>2.539</u>	<u>2.430</u>	<u>2.967</u>	<u>2.839</u>	<u>2.707</u>	<u>2.643</u>	<u>2.539</u>	<u>2.430</u>
2.821	2.716	2.607	3.073	2.952	2.826	3.451	3.302	3.148	3.073	2.952	2.826
<u>2.440</u>	<u>2.414</u>	<u>2.316</u>	<u>2.661</u>	<u>2.556</u>	<u>2.446</u>	<u>2.992</u>	<u>2.862</u>	<u>2.728</u>	<u>2.661</u>	<u>2.556</u>	<u>2.446</u>
2.838	2.808	2.694	3.095	2.972	2.845	3.479	3.329	3.173	3.095	2.972	2.845
<u>2.449</u>	<u>2.358</u>	<u>2.262</u>	<u>2.672</u>	<u>2.566</u>	<u>2.456</u>	<u>3.007</u>	<u>2.877</u>	<u>2.741</u>	<u>2.672</u>	<u>2.566</u>	<u>2.456</u>
2.849	2.742	2.631	3.108	2.985	2.856	3.497	3.346	3.188	3.108	2.985	2.856
<u>2.455</u>	<u>2.363</u>	<u>2.268</u>	<u>2.680</u>	<u>2.573</u>	<u>2.462</u>	<u>3.017</u>	<u>2.886</u>	<u>2.750</u>	<u>2.680</u>	<u>2.673</u>	<u>2.462</u>
2.855	2.748	2.637	3.117	2.993	2.864	3.509	3.356	3.198	3.117	2.993	2.864
<u>2.648</u>	<u>2.570</u>	<u>2.488</u>	<u>2.928</u>	<u>2.836</u>	<u>2.741</u>	<u>3.362</u>	<u>3.247</u>	<u>3.126</u>	<u>2.928</u>	<u>2.836</u>	<u>2.741</u>
3.079	2.989	2.894	3.405	3.299	3.187	3.910	3.776	3.635	3.405	3.299	3.187
<u>2.681</u>	<u>2.601</u>	<u>2.518</u>	<u>2.970</u>	<u>2.876</u>	<u>2.778</u>	<u>3.420</u>	<u>3.301</u>	<u>3.177</u>	<u>2.970</u>	<u>2.876</u>	<u>2.778</u>
3.118	3.025	2.929	3.454	3.345	3.231	3.977	3.840	3.695	3.454	3.345	3.231
<u>2.698</u>	<u>2.618</u>	<u>2.534</u>	<u>2.992</u>	<u>2.897</u>	<u>2.798</u>	<u>3.451</u>	<u>3.331</u>	<u>3.205</u>	<u>2.992</u>	<u>2.897</u>	<u>2.798</u>
3.138	3.045	2.947	3.480	3.370	3.256	4.014	3.874	3.728	3.480	3.370	3.256
<u>2.710</u>	<u>2.629</u>	<u>2.545</u>	<u>3.007</u>	<u>2.912</u>	<u>2.832</u>	<u>3.473</u>	<u>3.352</u>	<u>3.224</u>	<u>3.007</u>	<u>2.912</u>	<u>2.832</u>
3.152	3.058	2.959	3.497	3.387	3.270	4.039	3.898	3.750	3.497	3.387	3.270
<u>2.717</u>	<u>2.635</u>	<u>2.550</u>	<u>3.016</u>	<u>2.920</u>	<u>2.819</u>	<u>3.484</u>	<u>3.363</u>	<u>3.235</u>	<u>3.016</u>	<u>2.920</u>	<u>2.819</u>
3.159	3.065	2.966	3.507	3.396	3.279	4.052	3.911	3.762	3.507	3.396	3.279
<u>2.761</u>	<u>2.686</u>	<u>2.609</u>	<u>3.075</u>	<u>2.987</u>	<u>2.895</u>	<u>3.571</u>	<u>3.459</u>	<u>3.341</u>	<u>3.075</u>	<u>2.987</u>	<u>2.895</u>
3.211	3.124	3.034	3.576	3.474	3.367	4.153	4.023	3.886	3.576	3.474	3.367
<u>2.780</u>	<u>2.704</u>	<u>2.626</u>	<u>3.099</u>	<u>3.010</u>	<u>2.910</u>	<u>3.605</u>	<u>3.492</u>	<u>3.372</u>	<u>3.099</u>	<u>3.010</u>	<u>2.910</u>
3.233	3.145	3.054	3.604	3.501	3.393	4.193	4.061	3.922	3.604	3.501	3.393
<u>2.791</u>	<u>2.715</u>	<u>2.636</u>	<u>3.113</u>	<u>3.024</u>	<u>2.950</u>	<u>3.626</u>	<u>3.511</u>	<u>3.391</u>	<u>3.113</u>	<u>3.024</u>	<u>2.950</u>
3.245	3.157	3.065	3.621	3.517	3.408	4.217	4.084	3.943	3.621	3.517	3.408
<u>2.798</u>	<u>2.722</u>	<u>2.643</u>	<u>3.123</u>	<u>3.034</u>	<u>2.939</u>	<u>3.640</u>	<u>3.525</u>	<u>3.404</u>	<u>3.123</u>	<u>3.034</u>	<u>2.939</u>
3.255	3.166	3.074	3.632	3.528	3.418	4.234	4.100	3.959	3.632	3.528	3.418

γ^* - плотность керамзитобетона

I.232.I-10.0 ОПЗ

ЛИСТ
6



ОПЕРАТОР СИСТЕМЫ КОУЧЛС ВЕРСИИ

САПР Киевский ЦИЭП

Лист № ПОДЛ. И ДАТА ВЗАМ. ИЛИ №

продолжение таблицы 5



	2	3	4	5	6	7	8	9	10	11	12	13	14
ПРОСТЕНОЧНЫЕ	2ПСТ 6.12.4-л-	<u>I.298</u>	<u>I.205</u>	<u>I.116</u>	<u>I.335</u>	<u>I.237</u>	<u>I.142</u>	<u>I.382</u>	<u>I.276</u>	<u>I.175</u>	<u>I.335</u>	<u>I.237</u>	<u>I.142</u>
		I.510	I.402	I.297	I.552	I.438	I.328	I.607	I.484	I.366	I.552	I.438	I.328
	2ПСТ 6.15.4-л-	<u>I.298</u>	<u>I.262</u>	<u>I.116</u>	<u>I.335</u>	<u>I.299</u>	<u>I.142</u>	<u>I.382</u>	<u>I.345</u>	<u>I.175</u>	<u>I.335</u>	<u>I.299</u>	<u>I.142</u>
		I.510	I.468	I.297	I.552	I.510	I.328	I.607	I.564	I.366	I.552	I.510	I.328
	2ПСТ 6.18.4-л-	<u>I.298</u>	<u>I.205</u>	<u>I.116</u>	<u>I.335</u>	<u>I.237</u>	<u>I.142</u>	<u>I.382</u>	<u>I.276</u>	<u>I.175</u>	<u>I.335</u>	<u>I.237</u>	<u>I.142</u>
		I.510	I.402	I.297	I.552	I.438	I.328	I.607	I.484	I.366	I.552	I.438	I.328
	2ПСТ 6.21.4-л-	<u>I.298</u>	<u>I.205</u>	<u>I.116</u>	<u>I.335</u>	<u>I.237</u>	<u>I.142</u>	<u>I.382</u>	<u>I.276</u>	<u>I.175</u>	<u>I.335</u>	<u>I.237</u>	<u>I.142</u>
		I.510	I.402	I.297	I.552	I.438	I.328	I.607	I.484	I.366	I.552	I.438	I.328
	2ПСТ 9.12.4-л-	<u>I.556</u>	<u>I.455</u>	<u>I.356</u>	<u>I.624</u>	<u>I.515</u>	<u>I.407</u>	<u>I.716</u>	<u>I.594</u>	<u>I.474</u>	<u>I.624</u>	<u>I.515</u>	<u>I.407</u>
		I.809	I.692	I.577	I.889	I.761	I.636	I.996	I.854	I.715	I.889	I.761	I.636
	2ПСТ 9.15.4-л-	<u>I.556</u>	<u>I.455</u>	<u>I.356</u>	<u>I.624</u>	<u>I.515</u>	<u>I.407</u>	<u>I.716</u>	<u>I.594</u>	<u>I.474</u>	<u>I.624</u>	<u>I.515</u>	<u>I.407</u>
		I.809	I.692	I.577	I.889	I.761	I.636	I.996	I.854	I.715	I.889	I.761	I.636
	2ПСТ 9.18.4-л-	<u>I.556</u>	<u>I.455</u>	<u>I.356</u>	<u>I.624</u>	<u>I.515</u>	<u>I.407</u>	<u>I.716</u>	<u>I.594</u>	<u>I.474</u>	<u>I.624</u>	<u>I.515</u>	<u>I.407</u>
		I.809	I.692	I.577	I.889	I.761	I.636	I.996	I.854	I.715	I.889	I.515	I.636
	2ПСТ 9.21.4-л-	<u>I.556</u>	<u>I.455</u>	<u>I.356</u>	<u>I.624</u>	<u>I.515</u>	<u>I.407</u>	<u>I.716</u>	<u>I.594</u>	<u>I.474</u>	<u>I.624</u>	<u>I.515</u>	<u>I.407</u>
		I.809	I.692	I.577	I.889	I.761	I.636	I.996	I.854	I.715	I.889	I.515	I.636
	2ПСТ 12.12.4-л-	<u>I.750</u>	<u>I.646</u>	<u>I.543</u>	<u>I.848</u>	<u>I.733</u>	<u>I.619</u>	<u>I.985</u>	<u>I.853</u>	<u>I.723</u>	<u>I.848</u>	<u>I.733</u>	<u>I.619</u>
		2.035	I.914	I.794	2.149	2.016	I.883	2.308	2.155	2.003	2.149	2.016	I.883
	2ПСТ 12.15.4-л-	<u>I.750</u>	<u>I.646</u>	<u>I.543</u>	<u>I.848</u>	<u>I.733</u>	<u>I.619</u>	<u>I.985</u>	<u>I.853</u>	<u>I.723</u>	<u>I.848</u>	<u>I.733</u>	<u>I.619</u>
		2.035	I.914	I.794	2.149	2.016	I.883	2.308	2.155	2.003	2.149	2.016	I.883
2ПСТ 12.18.4-л-	<u>I.750</u>	<u>I.646</u>	<u>I.543</u>	<u>I.848</u>	<u>I.733</u>	<u>I.619</u>	<u>I.985</u>	<u>I.853</u>	<u>I.723</u>	<u>I.848</u>	<u>I.733</u>	<u>I.619</u>	
	2.035	I.914	I.794	2.149	2.016	I.883	2.308	2.155	2.003	2.149	2.016	I.883	
2ПСТ 12.21.4-л-	<u>I.750</u>	<u>I.646</u>	<u>I.543</u>	<u>I.848</u>	<u>I.733</u>	<u>I.619</u>	<u>I.985</u>	<u>I.853</u>	<u>I.723</u>	<u>I.848</u>	<u>I.733</u>	<u>I.619</u>	
	2.035	I.914	I.794	2.149	2.016	I.883	2.308	2.155	2.003	2.149	2.016	I.883	
2ПСТ 15.12.4-л-	<u>I.902</u>	<u>I.798</u>	<u>I.694</u>	<u>2.028</u>	<u>I.911</u>	<u>I.793</u>	<u>2.206</u>	<u>2.069</u>	<u>I.932</u>	<u>2.028</u>	<u>I.911</u>	<u>I.793</u>	
	2.212	2.091	I.970	2.358	2.222	2.086	2.566	2.406	2.247	2.358	2.222	2.086	
2ПСТ 15.15.4-л-	<u>I.902</u>	<u>I.807</u>	<u>I.694</u>	<u>2.028</u>	<u>I.919</u>	<u>I.793</u>	<u>2.206</u>	<u>2.078</u>	<u>I.932</u>	<u>2.028</u>	<u>I.919</u>	<u>I.793</u>	
	2.212	2.101	I.970	2.358	2.232	2.086	2.566	2.416	2.247	2.358	2.232	2.086	
2ПСТ 15.18.4-л-	<u>I.902</u>	<u>I.798</u>	<u>I.694</u>	<u>2.028</u>	<u>I.911</u>	<u>I.793</u>	<u>2.206</u>	<u>2.069</u>	<u>I.932</u>	<u>2.028</u>	<u>I.911</u>	<u>I.793</u>	
	2.212	2.091	I.970	2.358	2.222	2.086	2.566	2.406	2.247	2.358	2.222	2.086	
2ПСТ 15.21.4-л-	<u>I.902</u>	<u>I.798</u>	<u>I.694</u>	<u>2.028</u>	<u>I.911</u>	<u>I.793</u>	<u>2.206</u>	<u>2.069</u>	<u>I.932</u>	<u>2.028</u>	<u>I.911</u>	<u>I.793</u>	
	2.212	2.091	I.970	2.358	2.222	2.086	2.566	2.406	2.247	2.258	2.222	2.086	
1ПСТ 6.12.4-л-1.	<u>I.326</u>	<u>I.237</u>	<u>I.149</u>	<u>I.361</u>	<u>I.267</u>	<u>I.175</u>	<u>I.406</u>	<u>I.306</u>	<u>I.208</u>	<u>I.361</u>	<u>I.267</u>	<u>I.175</u>	
	I.542	I.438	I.337	I.583	I.474	I.367	I.636	I.518	I.405	I.583	I.474	I.367	
1ПСТ 6.15.4-л-1.	<u>I.326</u>	<u>I.237</u>	<u>I.150</u>	<u>I.362</u>	<u>I.268</u>	<u>I.176</u>	<u>I.407</u>	<u>I.306</u>	<u>I.208</u>	<u>I.362</u>	<u>I.268</u>	<u>I.176</u>	
	I.543	I.438	I.337	I.584	I.474	I.367	I.636	I.519	I.405	I.584	I.474	I.367	

продолжение таблицы 5

САПР
КиевЗНИИЭП
ОПЕРАТОР
СИСТЕМЫ
Гребнева

ПРОСТЕНОЧНЫЕ

2	3	4	5	6	7	8	9	10	11	12	13	14
ИПСТ 6.18.4-л-1.	<u>1.327</u>	<u>1.237</u>	<u>1.150</u>	<u>1.362</u>	<u>1.268</u>	<u>1.176</u>	<u>1.407</u>	<u>1.306</u>	<u>1.208</u>	<u>1.362</u>	<u>1.268</u>	<u>1.176</u>
	1.543	1.439	1.337	1.584	1.474	1.367	1.637	1.519	1.405	1.584	1.474	1.367
ИПСТ 6.21.4-л-1.	<u>1.327</u>	<u>1.238</u>	<u>1.150</u>	<u>1.362</u>	<u>1.268</u>	<u>1.176</u>	<u>1.408</u>	<u>1.307</u>	<u>1.209</u>	<u>1.362</u>	<u>1.268</u>	<u>1.176</u>
	1.543	1.439	1.338	1.584	1.475	1.368	1.637	1.520	1.406	1.584	1.475	1.363
ИПСТ 12.6.4-л-1.	<u>1.792</u>	<u>1.692</u>	<u>1.592</u>	<u>1.888</u>	<u>1.779</u>	<u>1.669</u>	<u>2.022</u>	<u>1.897</u>	<u>1.772</u>	<u>1.888</u>	<u>1.779</u>	<u>1.669</u>
	2.084	1.968	1.852	2.196	2.069	1.941	2.351	2.206	2.060	2.196	2.069	1.941
ИПСТ 12.12.4-л-1.	<u>1.800</u>	<u>1.700</u>	<u>1.599</u>	<u>1.898</u>	<u>1.787</u>	<u>1.676</u>	<u>2.033</u>	<u>1.906</u>	<u>1.779</u>	<u>1.898</u>	<u>1.787</u>	<u>1.676</u>
	2.094	1.977	1.859	2.208	2.078	1.949	2.364	2.216	2.069	2.208	2.078	1.949
ИПСТ 12.15.4-л-1.	<u>1.802</u>	<u>1.701</u>	<u>1.600</u>	<u>1.900</u>	<u>1.789</u>	<u>1.677</u>	<u>2.035</u>	<u>1.908</u>	<u>1.781</u>	<u>1.900</u>	<u>1.789</u>	<u>1.677</u>
	2.096	1.978	1.861	2.210	2.080	1.950	2.367	2.219	2.071	2.210	2.080	1.950
ИПСТ 12.18.4-л-1.	<u>1.803</u>	<u>1.702</u>	<u>1.601</u>	<u>1.901</u>	<u>1.790</u>	<u>1.678</u>	<u>2.037</u>	<u>1.909</u>	<u>1.782</u>	<u>1.901</u>	<u>1.790</u>	<u>1.678</u>
	2.097	1.980	1.862	2.211	2.082	1.951	2.369	2.220	2.072	2.211	2.082	1.951
ИПСТ 12.21.4-л-1.	<u>1.804</u>	<u>1.703</u>	<u>1.601</u>	<u>1.902</u>	<u>1.791</u>	<u>1.679</u>	<u>2.038</u>	<u>1.910</u>	<u>1.783</u>	<u>1.902</u>	<u>1.791</u>	<u>1.679</u>
	2.098	1.980	1.862	2.213	2.082	1.952	2.370	2.221	2.073	2.213	2.082	1.952

СОПРОТИВЛЕНИЕ ТЕПЛОПЕРЕДАЧЕ СТЕНОВЫХ ПАНЕЛЕЙ

Таблица 6

ПРИ УСЛОВИЯХ ЭКСПЛУАТАЦИИ Б

Таблица 6а

$\Delta t_{н.} = t_{вн.} - t_{р.}$ при $\psi = 50\%$	$t_{нар.}$	R_o^{np}	ТИП	МАРКА	R_o^{np}		
		$t_{в.в.} = 10^{\circ}C$			$\gamma = 1200$	$\gamma = 1300$	$\gamma = 1400$
	- 40°C		<u>0.579</u> 0.672	ЦОКОЛЬНЫЕ	ПСЦ 30.21.4-л-	<u>0.884</u>	<u>0.815</u>
- 43°C		<u>0.614</u> 0.712	<u>1.028</u>			<u>0.948</u>	<u>0.873</u>
- 50°C		<u>0.695</u> 0.806	ПСЦ 36.21.4-л-		<u>0.884</u>	<u>0.815</u>	<u>0.751</u>
- 53°C		<u>0.730</u> 0.847	ПСЦ 60.21.4-л-		<u>1.028</u>	<u>0.948</u>	<u>0.873</u>
- 55°C		<u>0.753</u> 0.874	ПСЦ 30.33.4-л-		<u>0.885</u>	<u>0.816</u>	<u>0.751</u>
- 58°C		<u>0.788</u> 0.914	ПСЦ 36.33.4-л-		<u>1.029</u>	<u>0.948</u>	<u>0.873</u>
					<u>0.885</u>	<u>0.816</u>	<u>0.751</u>
					<u>1.029</u>	<u>0.949</u>	<u>0.873</u>

1.232.1-10.0 ОПЗ

ЛИСТ
8



Таблица 7

ТЕМПЕРАТУРЫ ВНУТРЕННЕЙ ПОВЕРХНОСТИ ПО ГЛАДИ ПАНЕЛИ $t_{в}, ^\circ\text{C}$
И ПО РЕБРУ ЖЕСТКОСТИ $t'_{в}, ^\circ\text{C}$ ПРИ УСЛОВИЯХ ЭКСПЛУАТАЦИИ А

$t_{н.в.}$	$t_{в.в.}$	ТИП УТЕПЛИТЕЛЯ ПО ТАБЛИЦЕ I															
		I				II				III				IV			
		$\gamma = 1200$		$\gamma = 1400$		$\gamma = 1200$		$\gamma = 1400$		$\gamma = 1200$		$\gamma = 1400$		$\gamma = 1200$		$\gamma = 1400$	
		$t_{в}$	$t'_{в}$	$t_{в}$	$t'_{в}$	$t_{в}$	$t'_{в}$	$t_{в}$	$t'_{в}$	$t_{в}$	$t'_{в}$	$t_{в}$	$t'_{в}$	$t_{в}$	$t'_{в}$	$t_{в}$	$t'_{в}$
-40 $^{\circ}\text{C}$	16.0	14.34	12.67	14.31	12.09	14.70	12.92	14.68	12.36	14.91	13.07	14.90	12.51	14.47	12.76	14.44	12.19
	18.0	16.28	14.55	16.25	13.95	16.65	14.81	17.61	14.23	16.87	14.97	16.86	14.39	16.41	14.65	16.39	14.05
	20.0	18.22	16.43	18.18	15.81	18.60	16.70	18.58	16.10	18.83	16.87	18.82	16.26	18.36	16.53	18.33	15.92
	22.0	20.16	18.31	20.12	17.68	20.53	18.59	20.54	17.96	20.79	18.76	20.78	18.14	20.31	18.42	20.28	17.78
	24.0	22.10	20.20	22.06	19.54	22.51	20.48	22.49	19.83	22.75	20.66	22.74	20.01	22.25	20.30	22.22	19.65
-43 $^{\circ}\text{C}$	16.0	14.25	12.49	14.21	11.88	14.63	12.76	14.61	12.16	14.85	12.92	14.84	12.32	14.39	12.59	14.36	11.99
	18.0	16.19	14.37	16.15	13.74	16.58	14.65	16.36	14.03	16.81	14.81	16.80	14.20	16.33	14.48	16.30	13.85
	20.0	18.13	16.26	18.09	15.61	18.53	16.54	18.51	15.90	18.77	16.71	18.76	16.07	18.28	16.36	18.25	15.71
	22.0	20.07	18.14	20.03	17.47	20.49	18.43	20.46	17.77	20.73	18.60	20.72	17.95	20.22	18.24	20.19	17.58
	24.0	22.01	20.02	21.97	19.33	22.44	20.32	22.42	19.64	22.70	20.50	22.68	19.82	22.17	20.13	22.14	19.44
-50 $^{\circ}\text{C}$	16.0	14.04	12.08	14.00	11.40	14.46	12.38	14.44	11.70	14.72	12.55	14.70	11.89	14.20	12.19	14.16	11.51
	18.0	15.98	13.96	15.94	13.26	16.42	14.27	16.32	13.57	16.68	14.45	16.66	13.76	16.14	14.07	16.11	13.37
	20.0	17.92	15.84	17.88	15.12	18.37	16.16	18.35	15.44	18.64	16.34	18.62	15.64	18.09	15.96	18.05	15.24
	22.0	19.86	17.72	19.82	16.98	20.32	18.05	20.30	17.31	20.60	18.24	20.58	17.51	20.03	17.84	20.00	17.10
	24.0	21.80	19.60	21.78	18.84	22.28	19.94	22.25	19.18	22.56	20.13	22.54	19.39	21.98	19.72	21.94	18.97
-53 $^{\circ}\text{C}$	16.0	13.93	11.90	13.91	11.19	14.39	12.21	14.37	11.51	14.66	12.40	14.64	11.70	14.11	12.01	14.08	11.31
	18.0	15.89	13.78	15.85	13.05	16.35	14.10	16.32	13.58	16.62	14.29	16.60	13.58	16.06	13.90	16.03	13.17
	20.0	17.83	15.66	17.79	14.91	18.30	15.99	18.20	15.25	18.58	16.19	18.56	15.45	18.00	15.78	17.97	15.03
	22.0	19.77	17.54	19.73	16.77	20.25	17.88	20.23	17.12	20.54	18.08	20.52	17.33	19.95	17.67	19.91	16.90
	24.0	21.71	19.42	21.67	18.63	22.21	19.77	22.18	18.99	22.50	19.98	22.48	19.20	21.90	19.55	21.86	18.76
-55 $^{\circ}\text{C}$	16.0	13.89	11.78	13.85	11.05	14.35	12.10	14.32	11.38	14.62	12.29	14.60	11.58	14.06	11.90	14.03	11.17
	18.0	15.83	13.66	15.79	12.91	16.30	13.99	16.28	13.25	16.58	14.19	16.56	13.45	16.00	13.78	15.97	13.03
	20.0	17.77	15.54	17.73	14.77	18.25	15.88	18.23	15.12	18.54	16.08	18.52	15.33	17.95	15.67	17.91	14.90
	22.0	19.71	17.42	19.67	16.63	20.21	17.77	20.18	16.99	20.50	17.98	20.48	17.20	19.90	17.55	19.86	16.76
	24.0	21.65	19.30	21.61	18.49	22.16	19.66	22.13	18.86	22.46	19.87	22.44	19.08	21.84	19.44	21.80	18.63
-58 $^{\circ}\text{C}$	16.0	13.86	11.60	13.76	10.84	14.28	11.94	14.25	11.18	14.56	12.13	14.54	11.39	13.98	11.72	13.94	10.97
	18.0	17.74	13.48	15.70	12.70	16.23	13.83	16.20	13.05	16.52	14.03	16.50	13.26	15.92	13.61	15.89	12.83
	20.0	17.68	15.36	17.66	14.56	18.18	15.72	18.16	14.92	18.48	15.93	18.46	15.14	17.87	15.49	17.83	14.69
	22.0	19.63	17.24	19.58	16.42	20.14	17.61	20.11	16.79	20.44	17.82	20.42	17.01	19.81	17.38	19.77	16.56
	24.0	21.57	19.13	21.52	18.26	22.09	19.50	22.06	18.66	22.40	19.72	22.38	18.89	21.76	19.26	21.72	18.42

Таблица 8

ТЕМПЕРАТУРЫ ВНУТРЕННЕЙ ПОВЕРХНОСТИ ПО ГЛАДИ ПАНЕЛИ $t_{в, °C}$
И ПО РЕБРУ ЖЕСТКОСТИ $t'_{в, °C}$ ПРИ УСЛОВИЯХ ЭКСПЛУАТАЦИИ Б

$t_{н.в.}$	$t_{в.в.}$	ТИП УТЕПЛИТЕЛЯ ПО ТАБЛИЦЕ I											
		I				II, IV				III			
		$\gamma = I200$		$\gamma = I400$		$\gamma = I200$		$\gamma = I400$		$\gamma = I200$		$\gamma = I400$	
		$t_{в}$	$t'_{в}$	$t_{в}$	$t'_{в}$	$t_{в}$	$t'_{в}$	$t_{в}$	$t'_{в}$	$t_{в}$	$t'_{в}$	$t_{в}$	$t'_{в}$
-40°C	16.0	14.09	12.10	14.06	11.47	14.30	12.29	14.33	11.67	14.68	12.52	14.66	11.90
	18.0	16.02	13.96	15.99	13.31	16.30	14.16	16.27	13.51	16.63	14.39	16.61	13.76
	20.0	17.96	15.82	17.92	15.15	18.24	16.02	18.21	15.36	18.59	16.27	18.57	15.61
	22.0	19.89	17.68	19.85	16.99	20.18	17.89	20.15	17.20	20.54	18.14	20.52	17.46
	24.0	21.82	19.55	21.78	18.83	21.12	19.76	22.09	19.05	22.49	20.02	22.47	19.32
-43°C	16.0	13.99	11.89	13.95	11.23	14.27	12.09	14.24	11.44	14.61	12.33	14.59	11.68
	18.0	15.92	13.75	15.89	13.07	16.21	13.96	16.18	13.28	16.56	14.21	16.55	13.54
	20.0	17.85	15.61	17.82	14.91	18.15	15.82	18.12	15.13	18.52	16.08	18.50	15.39
	22.0	19.79	17.48	19.75	16.75	20.09	17.69	20.06	15.97	20.47	17.96	20.45	17.24
	24.0	21.72	19.34	21.68	18.59	22.03	19.56	22.00	18.82	22.42	19.83	22.40	19.10
-50°C	16.0	13.75	11.41	13.71	10.67	14.08	11.63	14.05	10.89	14.45	11.90	14.43	11.17
	18.0	15.68	13.27	15.64	12.50	16.00	13.49	15.97	12.74	16.40	13.77	16.38	13.02
	20.0	17.62	15.13	17.57	14.34	17.95	15.36	17.91	14.58	18.35	15.65	18.33	14.88
	22.0	19.55	16.99	19.50	15.18	19.89	17.23	19.86	16.43	20.30	17.52	20.28	16.73
	24.0	21.48	18.85	21.44	18.02	21.83	19.10	21.80	18.27	22.26	19.40	22.24	18.58
-53°C	16.0	13.65	11.20	13.61	10.42	13.98	11.43	13.94	10.66	14.37	11.71	14.35	10.95
	18.0	15.58	13.06	15.54	12.26	15.92	13.29	15.89	12.51	16.33	13.58	16.31	12.80
	20.0	17.51	14.92	17.47	14.10	17.86	15.16	17.83	14.35	18.28	15.46	18.26	14.06
	22.0	29.44	16.78	19.40	15.94	19.80	17.03	19.77	16.20	20.23	17.34	20.21	16.51
	24.0	21.38	18.64	21.33	17.78	21.74	18.90	21.71	18.04	22.19	19.21	22.16	18.37
-55°C	16.0	13.58	11.06	13.54	10.26	13.92	11.29	13.89	10.51	14.33	11.58	14.31	10.80
	18.0	15.51	12.92	15.47	12.10	15.86	13.16	15.83	12.35	16.28	13.46	16.26	12.66
	20.0	17.44	14.78	17.40	13.94	17.80	15.03	17.77	14.20	18.23	15.34	18.21	14.51
	22.0	19.38	16.64	19.33	15.78	19.74	16.90	19.71	16.04	20.19	17.21	20.16	16.37
	24.0	21.31	18.50	21.26	17.62	21.68	18.76	21.65	17.89	22.14	19.09	22.12	18.22
-58°C	16.0	13.48	10.85	13.44	10.02	13.83	11.10	13.80	10.27	14.26	11.40	14.24	10.58
	18.0	15.41	12.71	15.37	11.86	15.77	12.96	15.74	12.12	16.21	13.27	16.19	12.44
	20.0	17.34	14.57	17.30	13.70	17.71	14.83	17.68	13.96	18.16	15.15	18.14	14.29
	22.0	19.27	16.43	19.23	15.54	19.65	16.70	19.62	15.81	20.12	17.02	20.09	16.15
	24.0	21.21	18.29	21.16	17.37	21.59	18.57	21.56	17.66	22.07	18.90	22.05	18.00

I.232.I-10.0 OIПЗ

ЛИСТ

10

1. Общие положения.

Панели запроектированы в соответствии с требованиями ГОСТ 11024-84 «Панели стеновые наружные бетонные и железобетонные для жилых и общественных зданий. Общие технические условия» и СНиП 2.03.01-84 «Бетонные и железобетонные конструкции».

Расчет панелей производится на земная, возникающие в стадии монтажа и эксплуатации, в соответствии с требованиями СНиП 11-6-74 «Нагрузки и воздействия. Нормы проектирования» и СНиП 2.03.01-84.

2. Нагрузки и воздействия.

Расчет панелей производится на вертикальные и горизонтальные нагрузки, а также на температурные капиллярные воздействия.

2.1. Вертикальные нагрузки.

К вертикальным нагрузкам относятся:

- а) q_1, q_1^H - расчетный и нормативный вес панели;
 $q_1^H = 0,41 \text{ тс/м}^2$; $q_1 = n \cdot q_1^H = 1,2 \cdot 0,41 = 0,49 \text{ тс/м}^2$,
 где $n = 1,2$ - коэффициент перегрузки;
- б) q_2, q_2^H - расчетный и нормативный вес остекления;
 $q_2^H = 0,06 \text{ тс/м}^2$; $q_2 = n \cdot q_2^H = 1,1 \cdot 0,06 = 0,066 \text{ тс/м}^2$,
 где $n = 1,1$ - коэффициент перегрузки;
- в) q_3, q_3^H - расчетный и нормативный вес карнизной плиты;
 $q_3^H = 0,49 \text{ тс/м}$; $q_3 = n \cdot q_3^H = 1,2 \cdot 0,49 = 0,58 \text{ тс/м}$,
 где $n = 1,2$ - коэффициент перегрузки;
- г) q_4, q_4^H - расчетная и нормативная снеговая нагрузка на карнизную плиту;
 $q_4^H = 0,15 \text{ тс/м}^2$; $q_4 = n \cdot q_4^H = 1,4 \cdot 0,15 = 0,21 \text{ тс/м}^2$,
 где $n = 1,4$ - коэффициент перегрузки;
- д) Q - расчетный вес люльки на парапетную панель; $Q = 0,5 \text{ тс}$.

Нормативные нагрузки q_1^H, q_2^H приняты с учетом эксплуатационной влажности бетона

2.2. Горизонтальные нагрузки.

К горизонтальным нагрузкам относятся:

- а) q_5, q_5^H - расчетная и нормативная ветровая нагрузка, приходящаяся на 1 м^2 панели, определяемая по формуле:

$$q_5^H = q_H^c \cdot \left(\frac{H_0^H + H_0^П}{2 \cdot h_n} + 1 \right), \text{ где}$$

$q_H^c = q_0 \cdot k \cdot c$ - нормативное значение статической составляющей ветровой нагрузки, определяемое в соответствии со СНиП 11-6-74 п. 6.3

($k = 1,25$; $c = 1,0$; $q_0 = 55 \text{ кгс/м}^2$);

$H_0^H, H_0^П$ - высота остекления над и под рассчитываемой панелью;

h_n - высота панели.

В настоящем проекте принята нормативная ветровая нагрузка с интенсивностью $q_5^H = 250 \text{ кгс/м}^2$ поверхности панели. Расчетная ветровая нагрузка $q_5 = n \cdot q_5^H = 1,2 \cdot 250 = 300 \text{ кгс/м}^2$, $n = 1,2$ - коэффициент перегрузки,

- б) нагрузка от обратной засыпки при расчете цокольных панелей. Грунт обратной засыпки принят со следующими характеристиками: $\psi = 30^\circ$ - угол внутреннего трения; $\gamma^0 = 1,8 \text{ тс/м}^3$ - объемный вес грунта; $n = 1,2$ - коэффициент перегрузки; полезная нагрузка на поверхности засыпки равна $1,0 \text{ тс/м}^2$.

2.3. Температурные климатические воздействия.

При расчете панелей на температурные климатические воздействия учтены неупругие деформации при помощи сдвигающего начального модуля упругости бетона при сжатии и растяжении на коэффициент равный 0,5. Значение начального модуля упругости бетона принято $E = 0,5 \cdot 119000 = 59500 \text{ кгс/см}^2 = 5850 \text{ МПа}$, коэффициента линейной температурной деформации $\alpha_{\text{бет}} = 0,7 \cdot 10^{-5}$.

Температура поверхности наружного слоя панели при расчете принята -55°C , температура внутреннего слоя панели принята $+20^\circ \text{C}$.

КиевЗНИИЭП ТПП КУРТ

ЭЛЕВАТОР ТПП КУРТ
КиевЗНИИЭП

ИЗМ. И ДАТА
ПОДП. И ПОДП.
ИЗМ. И ДАТА
ПОДП. И ПОДП.

1.232.1-10.0 02ПЗ

Нач. отд.	Борисенко	Филип	Указания по расчету панелей	Страница	Лист	Листов
				Р	1	10
Гл. спец.	Малачевский	Филип	КиевЗНИИЭП			
Проектир	Козьяльчук	Филип				
Разраб.	Малачевский	Филип				

1.232.1-10.0 02ПЗ	Лист
	2

3. Расчет панелей

Расчет панелей производится по меньшей способности (предельные состояния первой группы) и по пригодности к нормальной эксплуатации (предельные состояния второй группы). Расчет по прочности производится для сечений, нормальных к продольной оси панели, на одновременное действие расчетных вертикальных и горизонтальных нагрузок. Расчет по деформациям и трещиностойкости производится на раздельное действие нормативных вертикальных и горизонтальных нагрузок. Допустимый прогиб в плоскости панелей принят $1,5c_m$, а из плоскости панелей в соответствии с табл. 4 СНиП 2.03.01-84. Предельно допустимая ширина раскрытия трещин принята в соответствии с табл. 2 СНиП 2.03.01-84 по третьей категории трещиностойкости.

3.1. Расчет панелей в стадии эксплуатации

Расчет панелей в стадии эксплуатации проводится:

- по прочности на одновременное действие расчетных вертикальных и горизонтальных нагрузок; по деформативности и трещиностойкости на раздельное действие нормативных вертикальных и горизонтальных нагрузок;
- по прочности на температурные климатические воздействия.

3.1.1. Расчет на вертикальные и горизонтальные нагрузки.

Усилия, возникающие при действии вертикальных и горизонтальных нагрузок, определены статическим расчетом при балочных расчетных схемах панелей.

Расчетная схема рядовой панели, реализующая наибольшие изгибающие моменты в поперечном сечении при действии вертикальных нагрузок, приведена на рис. 1.

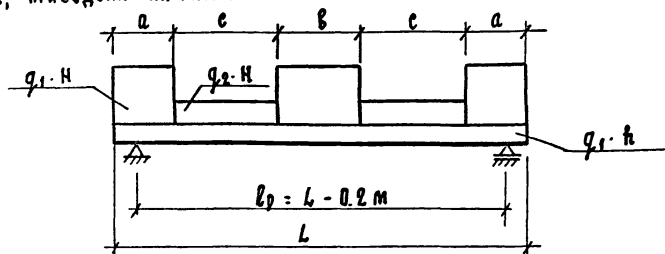


Рис. 1

1.232.1-10.0 02П3

Лист
3

Размеры принятые на рис. 1 приведены в таблице 1

Таблица 1

Длина рассчи- тываемой панели L, мм	Высота рассчи- тываемой панели h, мм	Высота промежу- точной панели H, мм	Размеры, мм		
			a	b	c
2980	1185	2085	300	500	900
	1485	2085	300	600	900
	1785	1785	300	600	900
5980	1185	2085	900	1800	1200
	1485	2085	900	1800	1200
	1785	1785	900	1800	1200
7180	1185	2085	900	1800	1800
	1485	2085	900	1800	1800
	1785	1785	900	1800	1800

Расчетная схема рядовой панели при действии горизонтальных нагрузок представляет шарнирно опертую балку под действием равномерно-распределенной нагрузки q_5 . Максимальный изгибающий момент в панели определяется по формуле:

$$M = 0.125 \cdot q_5 \cdot (L - 0.2)^2 \cdot h.$$

В таблице 2 приведены максимальные изгибающие моменты в рядовых панелях от действия вертикальной нагрузки (M_b) и горизонтальной нагрузки (M_r), используемые при проектировании настоящей серии.

Таблица 2

Длина панели L, мм	Высота панели h, мм	Моменты, тс. м	
		M_b	M_r
2980	585	0.90	0.17
2980	885	1.05	0.25
2980	1185	1.21	0.35
2980	1485	1.37	0.44
2980	1785	1.46	0.53
5980	585	4.48	0.74
5980	885	5.02	1.12
5980	1185	5.62	1.50
5980	1485	6.28	1.87
5980	1785	6.51	2.25
7180	885	6.61	1.63
7180	1185	7.52	2.18
7180	1485	8.47	2.73
7180	1785	8.88	3.28

1.232.1-10.0 02П3

Лист
4

Расчетная схема подкарнизной панели приведена на рис. 2

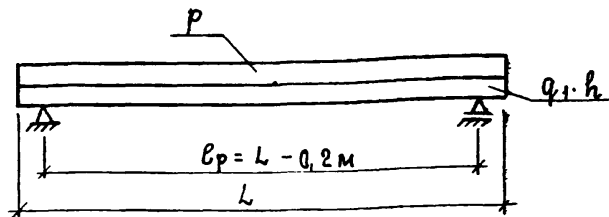


Рис. 2

Нагрузка P, приходящаяся на 1 п.м. подкарнизной панели, определяется по расчетной схеме приведенной на рис. 3 и равна P=1,85 тс/м.

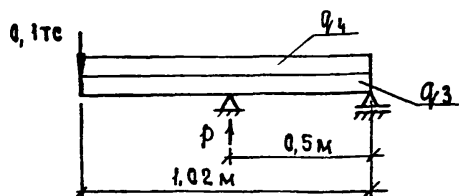


Рис. 3

Расчетная схема парапетной панели приведена на рис. 4

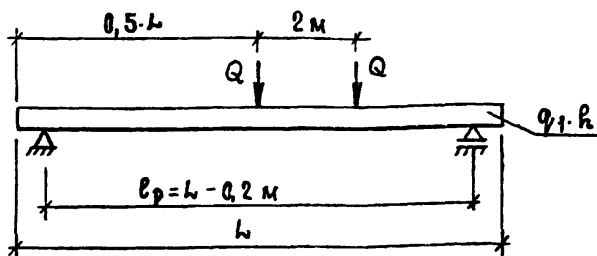


Рис. 4

1.232.1-10.0 02ПЗ

Лист
5

Расчетная схема цокольной панели при действии вертикальной нагрузки принята по рис. 5, а при действии горизонтальной нагрузки представлена на рис. 5, в виде плиты шарнирно опертой по двум сторонам.

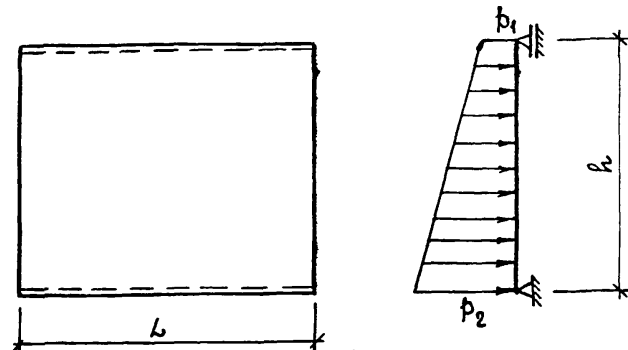


Рис. 5

где $P_1 = n \cdot 1,0 \cdot \epsilon g^2 (45^\circ - \frac{\varphi}{2})$,
 $P_2 = n \cdot (1,0 + \delta) \cdot \epsilon g^2 (45^\circ - \frac{\varphi}{2})$,
 $n = 1,2$ — коэффициент перегрузки.

3.1.2. Расчет на температурные климатические воздействия.

Усилия, возникающие при температурных климатических воздействиях, определены статическим расчетом методом конечных элементов. Расчетная схема трехслойной панели представлена на рис. 6, в виде пластинчатой системы конечных элементов.

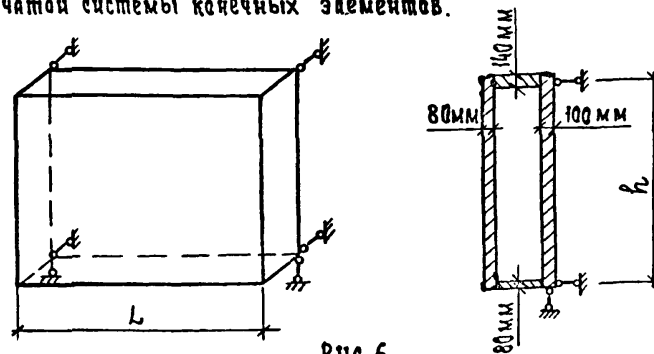


Рис. 6

1.232.1-10.0 02ПЗ

Лист
6

оператор
системы

САПР
кросс-плат

ВИАМ.ИИВН

подп. и дата

инв. и подл.

В результате расчета получены усилия в наружном и внутреннем слоях панелей и в жестких связях от температурных воздействий. В наружном слое максимальный изгибающий момент равен 0.09 тс.м / пог. м, во внутреннем слое - 0.16 тс.м / пог. м, в жестких связях - 0.14 тс.м.

3.2. Расчет панелей в стадии монтажа

Расчет панелей в стадии монтажа производился:

- а) по прочности на одновременное действие вертикальных и горизонтальных нагрузок. В расчетной схеме рис. 1 принималось $q_2 = 0$ (без ветвления), в расчетных схемах рис. 2, 3 принималось $q_4 = 0$, в расчетной схеме рис. 4 принималось $q_4 = 0$. Расчетная ветровая нагрузка принималась равной 200 кгс/м² поверхности панели
- б) по трещиностойкости на раздельное действие нормативных вертикальных и горизонтальных нагрузок.

При расчете панелей на воздействие усилий, возникающих при их подъеме и монтаже, нагрузка от веса панелей вводилась с коэффициентом динамичности равным 1.4, а при транспортировании - 1.6.

Если в конкретном проекте применены конструктивные решения установки панелей, отличающиеся от приведенных выше расчетных схем, то необходимо проверить несущие способности сечений панелей по полученным изгибающим моментам, используя графики несущей способности сечений панелей, приведенных ниже.

4. Несущая способность панелей.

Несущая способность сечения панелей определяется согласно СНиП 2.03.01-84 как сечение, работающего при косом изгибе. Прочность сечения рядовых панелей характеризуется областью несущей способности в системе координат $M_b M_g$, где M_b - изгибающий момент от вертикальной нагрузки, M_g - изгибающий момент от горизонтальной нагрузки. Принципиальное армирование сечения рядовых панелей приведено на рис. 9.

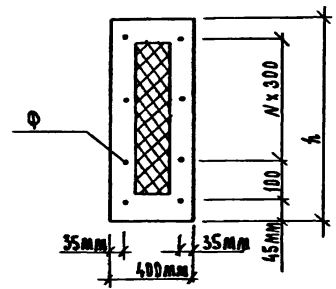


Рис. 9.

Графики несущей способности всех сечений рядовых панелей приведены на рис. 8, 9, 10, 11, 12.

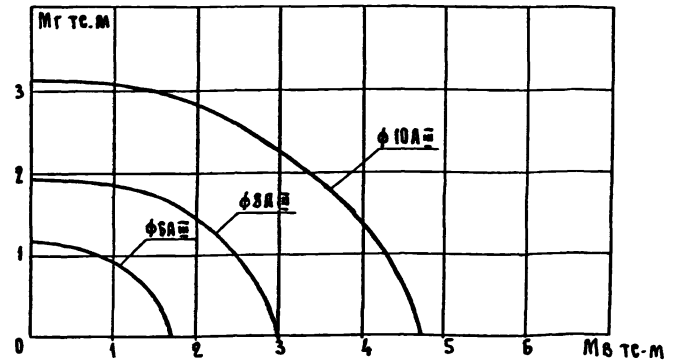


Рис. 8 (h=585mm)

ИСПОЛНЕНИЕ
ПОДПИСАНИЕ
ДАТА

ОПЕРАТОР
ТАП КОРТ
ЭПВЦ
КОНСТРУКЦИОН

Имя, И.П.О.П. ПОДП. И ДАТА ВЗАИМ.ИВЛ

ОПЕРАТОР
СИСТЕМЫ
САПР
КОНСТРУКЦИОН

Имя, И.П.О.П. ПОДП. И ДАТА ВЗАИМ.ИВЛ

1.232.1-10.0 02ПЗ

Лист
7

Формат А4

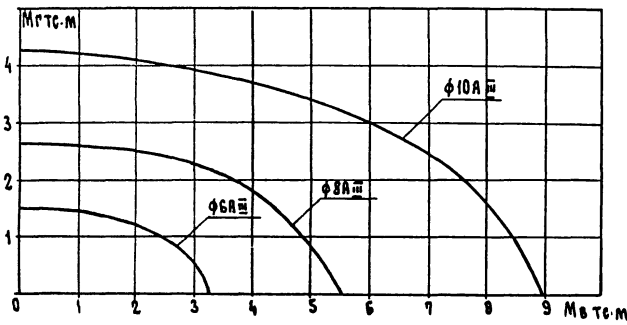
1.232.1-10.0 02ПЗ

Лист
8

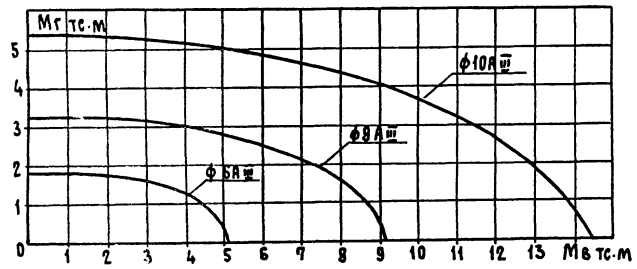
22377 23



Киевский институт
САПР
оператор
системы



Р И С. 9 (h = 885 мм)



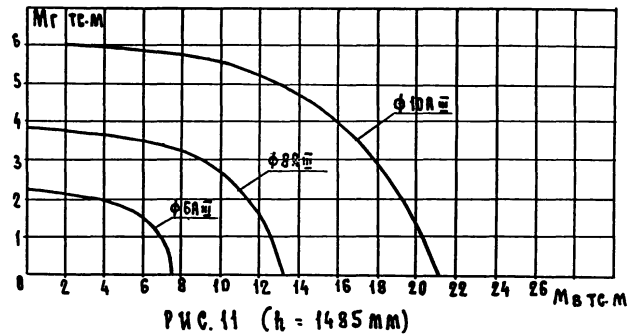
Р И С. 10 (h = 1185 мм)

1. 232. 1-10. 0 02 ПЗ

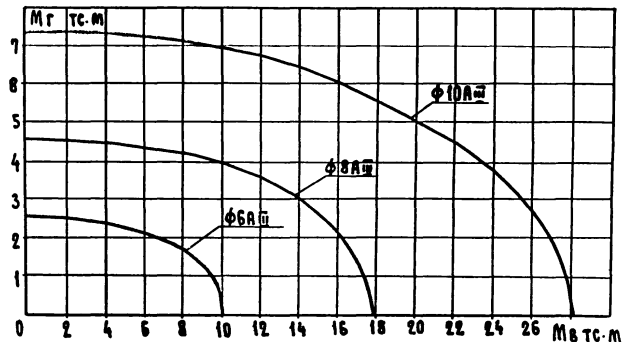
ЛИСТ
9

Формат А4

САПР
Киевский институт
оператор
системы



Р И С. 11 (h = 1485 мм)



Р И С. 12 (h = 1785 мм)

Приведенные графики несущей способности сечений позволяют определить армирование пазелей настоящей серии. Для этого достаточно нанести на график точку с координатами Mb (момент от действия вертикальной нагрузки) и Mg (момент от действия горизонтальной нагрузки). Диаметр арматуры, соответствующий ближайшей верхней линии графика, взят достаточным для армирования рассматриваемого сечения.

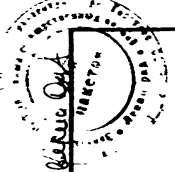
1. 232. 1-10. 0 02 ПЗ

ЛИСТ
10

22377 24

Формат А4

в 1. подп. (Ю. сь и дата) [Знак инв. №



УКАЗАНИЯ ПО ЗАВОДСКОЙ ОТДЕЛКЕ ПАНЕЛЕЙ

1. Выбор способа наружной отделки следует производить в соответствии с архитектурными требованиями к фасадным поверхностям панелей наружных стен и принятой на заводе технологией их производства. При выборе способа отделки необходимо учитывать также дополнительные затраты для ее восстановления в период эксплуатации здания.

2. При выборе способов отделки следует ориентироваться на местную базу отделочных материалов. В ряде случаев оправдано применение отделочных материалов, поставляемых из других регионов, в частности это относится к декоративному щебню, плиткам из природного камня, белому и цветным цементам.

3. Выбор промышленных способов наружной отделки обусловлен также климатическими показателями района строительства, к которым относятся: длительность и интенсивность оттепелей в зимнее время года, обуславливающих переменное замораживание влаги в порах материалов и вызывающих их разрушение; солнечная радиация на вертикальные поверхности стен; наличие ветров, создающих пылевые и снежные бури, метели, а также переносящих загрязняющие атмосферу промышленные выбросы; распределение осадков, вызывающих переменное увлажнение и высушивание защитно-отделочных покрытий.

4. Высокое качество отделки панелей следует обеспечивать в процессе их изготовления на формовочных линиях или на конвейерах и стендах отделки с максимальной механизацией.

5. Материалы, применяемые для отделочных работ, должны удовлетворять требованиям соответствующих стандартов.

6. При формовании панелей "лицом вверх" повышенная заводская готовность должна достигаться за счет применения высококачественных смазок и нанесения на поддон тонкого слоя литого цементного раствора. При формовании панелей "лицом вниз" внутренние поверхности, являющиеся верхними при формовании, следует выравнивать заглаживающими машинами.

7. Требования к материалам, технологические требования к производству отделочных работ в условиях завода и методы их контроля должны отвечать "Инструкции по отделке фасадных поверхностей панелей для наружных стен" ВСН 66 - 89 - 76 Минстроя СССР и Минстройматериалов СССР. М. Стройиздат, 1977 г. и "Рекомендации по отделке панелей для наружных стен", М., Стройиздат, 1986 г.

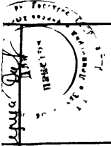
I.232.I - IO.0 03 ПЗ						
Н. Контр	Ильина	<i>Ильина</i>	УКАЗАНИЯ ПО ЗАВОДСКОЙ ОТДЕЛКЕ ПАНЕЛЕЙ	Стадия	Лист	Листов
ГАП	Боровицкий	<i>Боровицкий</i>		Р	1	3
ГИП	Вакман	<i>Вакман</i>				
Зав. сект	Зайцева	<i>Зайцева</i>				
Пров.	Григорьев	<i>Григорьев</i>				
				ЛенЗНИИЭП		

РЕКОМЕНДУЕМЫЕ ВИДЫ НАРУЖНОЙ ОТДЕЛКИ СТЕНОВЫХ ПАНЕЛЕЙ

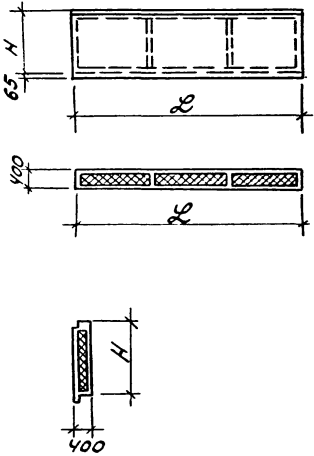
Вид отделки	Способ изготовления	Период отделки	Примечание
Офактуривание слоем декоративного бетона с вскрытым заполнителем	"лицом вниз"	в процессе формования	С использованием в качестве вяжущего белого, цветного или обычного цемента, в качестве заполнителя – щебня декоративного камня фракции 10–20 мм. Вскрытие заполнителя с помощью замедлителя твердения цемента.
Облицовка крупноразмерными керамическими плитками – глазурованными и неглазурованными (ГОСТ 13996–54)	"лицом вниз"	--"	С использованием ячеистых матриц, фиксирующих положение каждой плитки в отдельности. Обязательно наличие на тыльной стороне плиток рельефа глубиной не менее 3 мм.
Рельефная отделка с применением матриц*	"лицом вниз"	--"	С использованием белого, цветного или обычного цемента, а также атмосферостойких пигментов. Матрицы изготавливаются из бетона, металла, полимерных материалов и термостойкой резины.
Облицовка плитками из природного камня (мрамора, мраморизованных известняков, туфа, гранита, доломита, плотных известняков, песчаников, кварцита и др.)	"лицом вниз"	--"	Крепление тонких плиток толщиной 10 мм осуществляется только за счет промежуточного растворного слоя. Крепление плиток толщиной 20 мм и более осуществляется за счет промежуточного растворного слоя и анкеровки плиток пружинными закрепами из нержавеющей стали. Количество закрепов должно быть не менее 2-х, а при применении крупных облицовочных плит каждый их кв.м должен удерживаться 9-ю закрепами.
Присыпка дроблеными каменными материалами*	"лицом вверх"	--"	Разрешается применять только мытый фракционированный щебень, гравий и эрклез фракции 10–20 мм. Зерна заполнителя должны втапливаться примерно на половину своего диаметра путем трамбования, вибрации или прикатки валиком.
Отделка декоративными цементными растворами с рельефной поверхностью	"лицом вверх"	в процессе формования	Марка раствора на сжатие должна быть не менее В 7,5 а по морозостойкости – не менее F 50. Накатка и рифление заглаженных поверхностей производится валиками, рельефообразователями и профилирующими рейками. Бугристая поверхность "под шубу" получается присыпкой влажного песка с высоты 1–1,3 м.

Вид отделки	Способ изготовления	Период отделки	Примечание
Окраска в заводских условиях кремний-органическими эмалями КО-Г74 или органосиликатными составами ВН-30	-	после распушки панелей	Производится только на специальных технологических линиях. Покрытие может быть одноцветное, двухцветное с набрызгом и многоцветное.
Нанесение пастообразных полимерцементных составов	-	"-	Производится с помощью пневмоинструмента. В качестве вяжущего используется белый, цветной и обычный цемент с применением атмосферостойких пигментов. В качестве заполнителя - песок, маршалит, дробленая каменная крошка фракции до 5 мм; полимера - ПВА - эмульсия, латекс СКС-65ГП.
Нанесение мелкозернистой декоративной крошки на клеящую основу	-	"-	Производится с помощью пневмоинструмента. Мелкозернистая крошка - из цветного стекла, смальты, эрклеза, керамзита, мрамора, гранита и др. фракции 0,6-2,5 и 2,5-5 мм. Клеящие эмульсии на полимерцементной и бесполимерной основе.
Плазменная обработка поверхности изделий	-	"-	Производится на стационарных плазменных установках в заводских условиях. В качестве заполнителя поверхностного слоя изделия применяются керамзит, перлит, бой стекла, стеклоплитки, шлаки и др.
Глазурование поверхности изделий	-	"-	Производится путем нанесения белой или цветной глазури на специальный подглазурный слой с последующим оплавлением поверхности под экранами электропечей.

* Отмеченные виды отделки могут быть применены для цокольных панелей.



Эскиз



Марка изделия	Обозначение	L, мм	H, мм	Масса изделия, т при изготовлении из легкого бетона плотностью в сухом состоянии, кг/м ³			Примечание
				1200	1300	1400	
ПСТ30.6.4-Л-	1.232.1-10.1 01	2980	585	0,72	0,77	0,81	
ПСТ30.9.4-Л-	-01	2980	885	1,01	1,07	1,13	
ПСТ30.12.4-Л-	-02	2980	1185	1,29	1,37	1,44	
ПСТ30.15.4-Л-	-03	2980	1485	1,58	1,67	1,76	
ПСТ30.18.4-Л-	-04	2980	1785	1,86	1,97	2,08	
ПСТ60.6.4-Л-	1.232.1-10.1 02	5980	585	1,45	1,54	1,63	
ПСТ60.9.4-Л-	-01	5980	885	2,00	2,12	2,24	
ПСТ60.12.4-Л-	-02	5980	1185	2,56	2,71	2,86	
ПСТ60.15.4-Л-	-03	5980	1485	3,12	3,30	3,48	
ПСТ60.18.4-Л-	-04	5980	1785	3,69	3,89	4,10	
ПСТ72.9.4-Л-	1.232.1-10.1 03	7180	885	2,41	2,55	2,69	
ПСТ72.12.4-Л-	-01	7180	1185	3,08	3,26	3,44	
ПСТ72.15.4-Л-	-02	7180	1485	3,73	3,95	4,16	
ПСТ72.18.4-Л-	-03	7180	1785	4,40	4,65	4,90	

1.232.1-10.0 02			
И.Кочергина		И.П.	
М.Константинов		И.И.	
Г.С.П. Вакман		И.И.	
В.В.Иванов		И.И.	
И.И.Иванов		И.И.	
Проб. Григорьев		И.И.	
Номенклатура изделий			
Р	1	10	
ЛенЗНИИЭП			

копия верна 20

Эскиз	Марка изделия	Обозначение	L, мм	H, мм	D, мм	Масса изделия, Т при изготовлении из легкого бетона плотностью в сухом состоянии, кг/м ³			Примечания	
						1200	1300	1400		
	4 ПСТ 30.15.4-Л-1.	1.232.1-10.1 04	2980	1485	570	1,55	1,64	1,74	Для колонн сечением 300 x 300	
	4 ПСТ 30.18.4-Л-1.	- 01	2980	1785	570	1,88	1,99	2,11		
	4 ПСТ 60.15.4-Л-1.	1.232.1-10.1 05	5980	1485	570	3,10	3,28	3,46		
	4 ПСТ 60.18.4-Л-1.	- 01	5980	1785	570	3,70	3,92	4,13		
		5 ПСТ 30.15.4-Л-1	1.232.1-10.1 04 - 02	2980	1485	620	1,54	1,63	1,72	Для колонн сечением 400 x 400
		5 ПСТ 30.18.4-Л-1.	- 03	2980	1785	620	1,87	1,98	2,10	
		5 ПСТ 60.15.4-Л-1.	1.232.1-10.1 05 - 02	5980	1485	620	3,08	3,26	3,44	
		5 ПСТ 60.18.4-Л-1.	- 03	5980	1785	620	3,69	3,91	4,12	
		4 ПСТ 30.15.4-Л-2.	1.232.1-10.1 06	2980	1485	570	1,55	1,64	1,74	Для колонн сечением 300 x 300
		4 ПСТ 30.18.4-Л-2.	- 01	2980	1785	570	1,88	1,99	2,11	
		4 ПСТ 60.15.4-Л-2.	1.232.1-10.1 07	5980	1485	570	3,10	3,28	3,46	
		4 ПСТ 60.18.4-Л-2.	- 01	5980	1785	570	3,70	3,92	4,13	
		5 ПСТ 30.15.4-Л-2.	1.232.1-10.1 06 - 02	2980	1485	620	1,54	1,63	1,72	Для колонн сечением 400 x 400
		5 ПСТ 30.18.4-Л-2.	- 03	2980	1785	620	1,87	1,99	2,10	
		5 ПСТ 60.15.4-Л-2.	1.232.1-10.1 07 - 02	5980	1485	620	3,08	3,26	3,44	
		5 ПСТ 60.18.4-Л-2.	- 03	5980	1785	620	3,69	3,91	4,12	

Изм. N. подл. Подл. N. замк. ВЗРМ. КМБ. N.

1.232.1-10.0 02 лист 2

Эскиз	Марка изделия	Обозначение	L, мм	H, мм	a, мм	Масса изделия Т при изготовлении из легкого бетона плотностью в сухом состоянии, кг/м ³			Примечания	
						1200	1300	1400		
	6пст 30. 15. 4 - А - 1.	1. 232. 1 - 10. 1 08	2980	1485	570	1,45	1,54	1,62	Для колонн сечением 300x300	
	6пст 30. 18. 4 - А - 1.	- 01	2980	1785	570	1,69	1,79	1,89		
	6пст 60. 15. 4 - А - 1.	1. 232. 1 - 10. 1 09	5980	1485	570	3,00	3,17	3,35		
		6пст 60. 18. 4 - А - 1.	- 01	5980	1785	570	3,51	3,71	3,91	Для колонн сечением 400x400
		7пст 30. 15. 4 - А - 1.	1. 232. 1 - 10. 1 08 - 02	2980	1485	620	1,44	1,53	1,61	
		7пст 30. 18. 4 - А - 1.	- 03	2980	1785	620	1,67	1,77	1,87	
			7пст 60. 15. 4 - А - 1.	1. 232. 1 - 10. 1 09 - 02	5980	1485	620	2,99	3,16	3,33
7пст 60. 18. 4 - А - 1.			- 03	5980	1785	620	3,49	3,69	3,89	
			6пст 30. 15. 4 - А - 2.	1. 232. 1 - 10. 1 10	2980	1485	570	1,45	1,54	1,62
	6пст 30. 18. 4 - А - 2.		- 01	2980	1785	570	1,69	1,79	1,89	
	6пст 60. 15. 4 - А - 2.		1. 232. 1 - 10. 1 11	5980	1485	570	3,00	3,17	3,35	
			6пст 60. 18. 4 - А - 2.	- 01	5980	1785	570	3,51	3,71	3,91
		7пст 30. 15. 4 - А - 2.	1. 232. 1 - 10. 1 10 - 02	2980	1485	620	1,44	1,53	1,61	
		7пст 30. 18. 4 - А - 2.	- 03	2980	1785	620	1,67	1,77	1,87	
			7пст 60. 15. 4 - А - 2.	1. 232. 1 - 10. 1 11 - 02	5980	1485	620	2,99	3,16	3,33
7пст 60. 18. 4 - А - 2.			- 03	5980	1785	620	3,49	3,69	3,89	

Эскиз	Марка изделия	Обозначение	L, мм	H, мм	Масса изделия, т при изготовлении из легкого бетона плотностью в сухом состоянии, кг/м ³			Примечание
					1200	1300	1400	
	2пстб. 12.4-А-	1.232.1-10.1 12	580	1185	0,30	0,32	0,34	
	2пстб. 15.4-А-	- 01	580	1485	0,37	0,39	0,41	
	2пстб. 18.4-А-	- 02	580	1785	0,44	0,47	0,49	
	2пстб. 21.4-А-	- 03	580	2085	0,51	0,54	0,57	
	2пст9.12.4-А-	- 04	880	1185	0,42	0,45	0,47	
	2пст9.15.4-А-	- 05	880	1485	0,52	0,55	0,58	
	2пст9.18.4-А-	- 06	880	1785	0,62	0,65	0,69	
	2пст9.21.4-А-	- 07	880	2085	0,71	0,75	0,79	
	2пст 12.12.4-А-	1.232.1-10.1 13	1180	1185	0,55	0,58	0,61	
	2пст 12.15.4-А-	- 01	1180	1485	0,67	0,71	0,75	
	2пст 12.18.4-А-	- 02	1180	1785	0,79	0,84	0,89	
	2пст 12.21.4-А-	- 03	1180	2085	0,92	0,97	1,02	
	2пст 15.12.4-А-	- 04	1480	1185	0,67	0,71	0,75	
	2пст 15.15.4-А-	- 05	1480	1485	0,82	0,87	0,92	
2пст 15.18.4-А-	- 06	1480	1785	0,97	1,03	1,08		
2пст 15.21.4-А-	- 07	1480	2085	1,12	1,19	1,25		
2пст24.6.4-А-	1.232.1-10.1 14	2380	585	0,59	0,63	0,66	для технического подполья (I пр.)	

Инж. Н.И.П.А. Подп. и дата 03.04.2011 №11

1.232.1-10.0 02 Лист 4

Эскиз	Марка изделия	Обозначение	L, мм	H, мм	Масса изделия, T при изготовлени из легкого бетона плотностью в сухом состоянии, кг/м³			Примечание	
					1200	1300	1400		
	1 ПСТ 6.12.4-Л-2	1.232.1-10.1.15	580	1185	0,29	0,31	0,33		
	1 ПСТ 6.15.4-Л-2.	-01	580	1485	0,36	0,38	0,40		
	1 ПСТ 6.18.4-Л-2.	-02	580	1785	0,43	0,45	0,48		
	1 ПСТ 6.21.4-Л-2.	-03	580	2085	0,49	0,52	0,55		
	1. ПСТ 12. 6.4-Л-2.	1.232.1-10.1 19	1180	585	0,30	0,32	0,34	для технического подполья (Л.оп)	
	1 ПСТ 12.12.4-Л-2.	1.232.1-10.1 16	1180	1185	0,54	0,57	0,60		
	1 ПСТ 12.15.4-Л-2.	-01	1180	1485	0,66	0,70	0,74		
	1 ПСТ 12.18.4-Л-2.	-02	1180	1785	0,78	0,83	0,87		
	1 ПСТ 6.12.4-Л-1.	1.232.1-10.1.17	580	1185	0,29	0,31	0,33		
	1 ПСТ 6.15.4-Л-1.	-01	580	1485	0,36	0,38	0,40		
	1 ПСТ 6.18.4-Л-1.	-02	580	1785	0,43	0,45	0,48		
	1 ПСТ 6.21.4-Л-1.	-03	580	2085	0,49	0,52	0,55		
	1 ПСТ 12. 6.4-Л-1.	1.232.1-10.1. 19-01	1180	585	0,30	0,32	0,34	для технического подполья (Л.оп)	
	1 ПСТ 12.12.4-Л-1.	1.232.1-10.1 18	1180	1185	0,54	0,57	0,60		
	1. ПСТ 12.15.4-Л-1.	-01	1180	1485	0,66	0,70	0,74		
	1 ПСТ 12.18.4-Л-1.	-02	1180	1785	0,78	0,83	0,87		

Эскиз	Марка изделия	Обозначение	L, мм	H, мм	Масса изделия, Т при изготовлении из легкого бетона плотностью в сухом состоянии, кг/м ³			Примечание	
					1200	1300	1400		
	ЗПСТ 30. 6. 4 - А -	1. 232. 1 - 10. 1 20	2980	585	0,75	0,79	0,84	Подкарнизная	
	ЗПСТ 60. 6. 4 - А -	1. 232. 1 - 10. 1 21	5980	585	1,51	1,60	1,69		
	ЗПСТ 56. 60. 40 - А -	1. 232. 1 - 10. 1 22	560	585	0,24	0,26	0,27	Для колон сечением 300 x 300	
	ЗПСТ 56. 90. 40 - А -	- 01	560	885	0,36	0,38	0,41		
	ЗПСТ 56. 120. 40 - А -	- 02	560	1185	0,48	0,51	0,55		
	ЗПСТ 56. 150. 40 - А -	- 03	560	1485	0,60	0,64	0,68		
	ЗПСТ 56. 180. 40 - А -	- 04	560	1785	0,73	0,78	0,82		
		ЗПСТ 61. 60. 40 - А	1. 232. 1 - 10. 1 23	610	585	0,27	0,29	0,31	Для колонн сечением 400 x 400
		ЗПСТ 61. 90. 40 - А -	- 01	610	885	0,41	0,44	0,46	
		ЗПСТ 61. 120. 40 - А -	- 02	610	1185	0,55	0,58	0,62	
		ЗПСТ 61. 150. 40 - А -	- 03	610	1485	0,69	0,73	0,78	
		ЗПСТ 61. 180. 40 - А -	- 04	610	1785	0,83	0,88	0,94	

Л. N подл. Подп. и. В. амс. ВЗРМ. МКБ. N

Эскиз	Марка изделия	Обозначение	L, мм	H, мм	Марка изделия, T при изготовлении из легкого бетона плотностью в сухом состоянии, кг/м ³			Примечание	
					1200	1300	1400		
	псц 30.21.4-л-	1.232.1-10.1 24	2980	2070	3.49	3.72	3.95		
	псц 36.21.4-л-	- 01	3580	2070	4.19	4.47	4.74		
	псц 60.21.4-л-	- 02	5980	2070	7.00	7.46	7.92		
	псц 30.33.4-л-	- 03	2980	3270	5.54	5.91	6.27		
	псц 36.33.4-л-	- 04	3580	3270	6.66	7.10	7.53		
	зпсц 56.210.40-л-	1.232.1-10.1 29	560	2070	0,84	0,90	0,95	для колонн 300x300	
	зпсц 56.330.40-л-	- 01	560	3270	1,34	1,42	1,51		
	зпсц 61.210.40-л-	1.232.1-10.1 30	610	2070	0,96	1,02	1,09	для колонн 400x400	
	зпсц 61.330.40-л-	- 01	610	3270	1,52	1,62	1,72		

1.232.1-10.0 02

Лист
7

ИЗДАНИЕ: ПЛАН Ч. АТА 33 ИМ. ИСКХ

Эскиз	Марка изделия	Обозначение	L, мм	H, мм	Масса изделия, Т при изготовлении из легкого бетона, плотностью в сухом состоянии, кг/м ³			Примечание
					1700	1300	1400	
	1псц 30.т1.4-А-1-	1. 232.1-10.1 25	2980	2070	3,31	3,53	3,75	
	1псц 60.т1.4-А-1-	-02	5980	2070	6,83	7,27	7,72	
	1псц 30.33.4-А-1-	-01	2980	3270	5,37	5,72	6,07	
	1псц 30.т1.4-А-2-	1. 232...1-10.1 26	2980	2070	3,31	3,53	3,75	
	1псц 60.т1.4-А-2-	-02	5980	2070	6,83	7,27	7,72	
	1псц 30.33.4-А-2-	-01	2980	3270	5,37	5,72	6,07	
	2псц 30.т1.4-А-1-	1. 232.1-10.1 27	2980	2070	2,96	3,15	3,34	
	2псц 60.т1.4-А-1-	-02	5980	2070	6,47	6,89	7,32	
	2псц 30.33.4-А-1-	-01	2980	3270	4,58	4,88	5,18	
	2псц 30.т1.4-А-2-	1. 232.1-10.1 28	2980	2070	2,96	3,15	3,34	
	2псц 60.т1.4-А-2-	-02	5980	2070	6,47	6,89	7,32	
	2псц 30.33.4-А-2-	-01	2980	3270	4,58	4,88	5,18	

1. 232.1 - 10.0 02

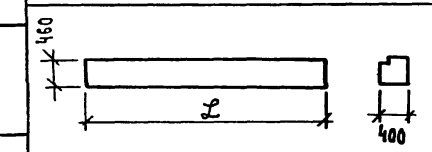
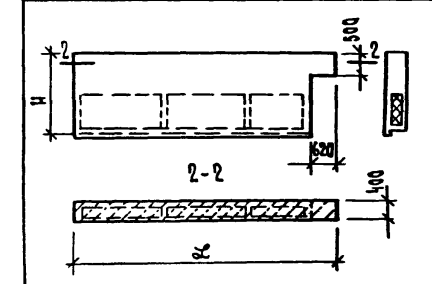
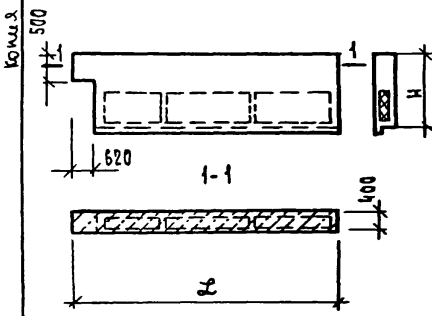
Лист 8

Эскиз	Марка изделия	Обозначение	L, мм	H, мм	Масса изделия, т при изготовлении из легкого бетона плотностью в сухом состоянии, кг/м ³			Примечание
					1200	1300	1400	
	ИПСН 30.15.4-А-	1.232.1-10.1 31	2980	1485	1,97	2,10	2,22	
	ИПСН 30.18.4-А-	-01	2980	1785	2,47	2,63	2,79	
	ИПСН 60.15.4-А-	1.232.1-10.1 32	5980	1485	3,93	4,18	4,43	
	ИПСН 60.18.4-А-	-01	5980	1785	4,94	5,26	5,58	
	ИПСН 30.15.4-А-1.	1.232.1-10.1 34	2980	1485	1,85	1,97	2,09	
	ИПСН 30.18.4-А-1.	-01	2980	1785	2,35	2,51	2,66	
	ИПСН 60.15.4-А-1.	1.232.1-10.1 35	5980	1485	3,81	4,05	4,30	
	ИПСН 60.18.4-А-1.	-01	5980	1785	4,82	5,13	5,45	
	ИПСН 30.15.4-А-2.	1.232.1-10.1 36	2980	1485	1,85	1,97	2,09	
	ИПСН 30.18.4-А-2.	-01	2980	1785	2,35	2,51	2,66	
	ИПСН 60.15.4-А-2.	1.232.1-10.1 37	5980	1485	3,81	4,05	4,30	
	ИПСН 60.18.4-А-2.	-01	5980	1785	4,82	5,13	5,45	
					1.232.1 - 10.0 02			Лист
								9



Эскиз

Марка изделия	Обозначение	L, мм	H, мм	Масса изделия, T при изготовлении из легкого бетона плотностью в сухом состоянии, кг/м ³			Примечание
				1200	1300	1400	
2пспз0.15.4-А-1.	1.232.1-10.1 38	2980	1485	1,75	1,86	1,98	
2пспз0.18.4-А-1.	-01	2980	1785	2,15	2,29	2,43	
2псп60.15.4-А-1.	1.232.1-10.1 39	5980	1485	3,71	3,95	4,19	
2псп60.18.4-А-1.	-01	5980	1785	4,62	4,92	5,22	
2пспз0.15.4-А-2.	1.232.1-10.1 40	2980	1485	1,75	1,86	1,98	
2пспз0.18.4-А-2.	-01	2980	1785	2,15	2,29	2,43	
2псп60.15.4-А-2.	1.232.1-10.1 41	5980	1485	3,71	3,95	4,19	
2псп60.18.4-А-2.	-01	5980	1785	4,62	4,92	5,22	
БЦ 30.5.4-А	1.232.1-10.1 42	2980	460	0,74	0,80	0,86	
БЦ 36.5.4-А	-01	3580	460	0,90	0,97	1,03	
БЦ 60.5.4-А	-02	5980	460	1,50	1,62	1,73	

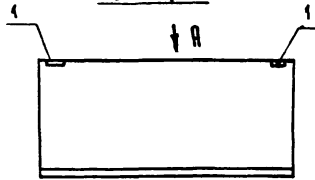


ИЗДАНИЕ ПОДП. И ДАТА ВЗЯМ. ИМЕН

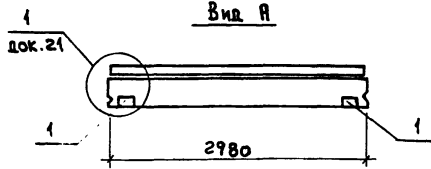
1.232.1-10.0 02

Лист 10

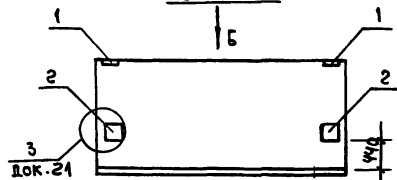
Панель глухого участка стены
Схема 1



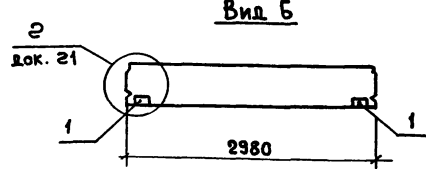
Вид А



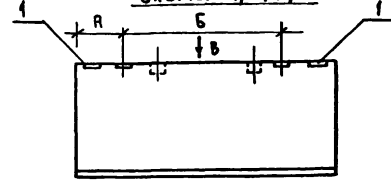
Парапетная панель глухого участка стены (пст 30...)
Схема 2



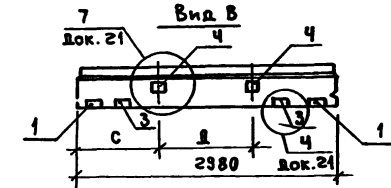
Вид Б



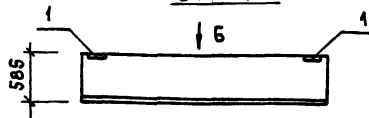
Подоконная панель стены при расположении простеночных панелей по рис. 1, 2, 3, 4
Схемы 4, 5, 6, 7



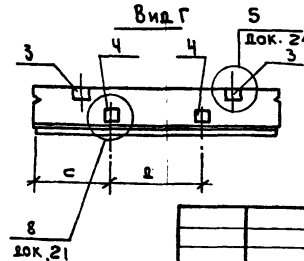
Вид В



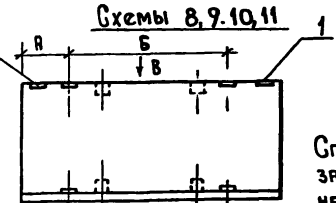
Подкарнизная панель глухого участка стены (в пст 30...)
Схема 3



Вид Г



Межконная панель стены при расположении простеночных панелей по рис. 1, 2, 3, 4.
Схемы 8, 9, 10, 11



Вид Г

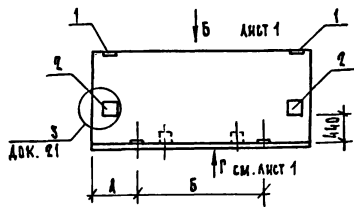
Спецификацию закладных изделий на панель см. документы 05, 06

№ схемы расположения закладных деталей	Расположение простеночных панелей	Размеры, мм			
		А	Б	С	Д
4, 8, 12, 16		330	2320	590	1800
5, 9, 13, 17		430	2120	740	1500
6, 10, 14, 18		560	1820	890	1200
7, 11, 15, 19		730	1520	1040	900
20, 21, 22, 23		330	870	490	500

1. 232.1-10.0 03		Стандарт	Лист	Листов
Примеры схем расположения закладных изделий в панелях марок ПСТЗ...; в пст 30...; пст 30...		Р	1	3
		ЛенЗНИИЭП		

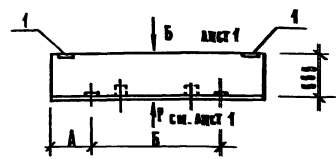
Парапетная панель стены (ПСРЗД...) при расположении простеночных панелей по Рис. 4.4

Схемы 12, 13, 14, 15



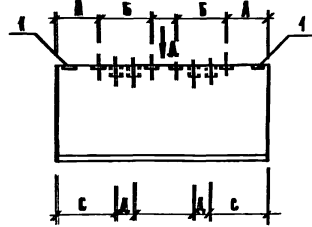
Подкарнизная панель стены (ВНСТЗД...) при расположении простеночных панелей по Рис. 4.4

Схемы 16, 17, 18, 19 по Рис. 4.4



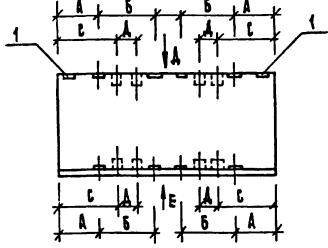
Подоконная панель стены при расположении простеночных панелей по Рис. 5

СХЕМА 20



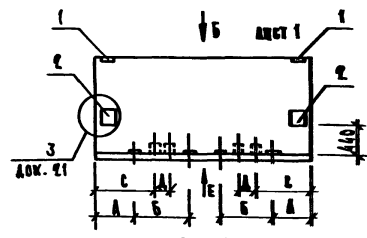
Междоконная панель стены при расположении простеночных панелей по Рис. 5

СХЕМА 21



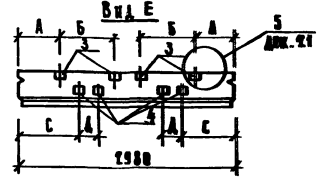
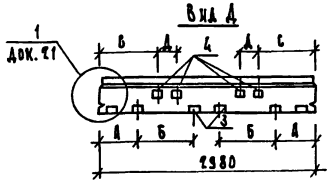
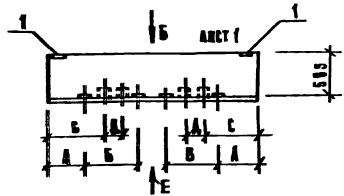
Парапетная панель стены (ПСРЗД...) при расположении простеночных панелей по Рис. 5

СХЕМА 22



Подкарнизная панель стены (ВНСТЗД...) при расположении простеночных панелей по Рис. 5

СХЕМА 23



См. примечание на листе 1

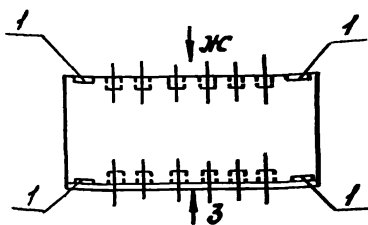
1. 232.1 - 10-0.03

Лист 2

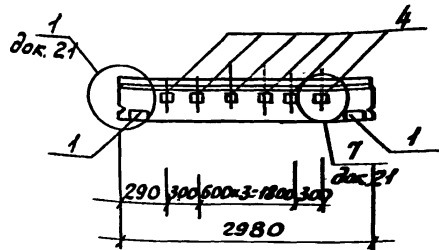
СЭИ МОСК. ПОЛ. И. АИТА. ВЗЛМ. ПИС. М

Межоконная панель стены при ленточном остеклении

Схема 24

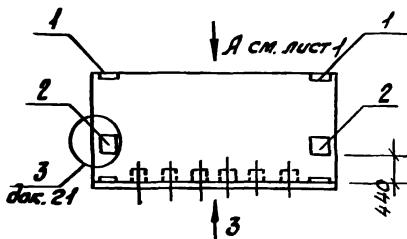


Вид Ж

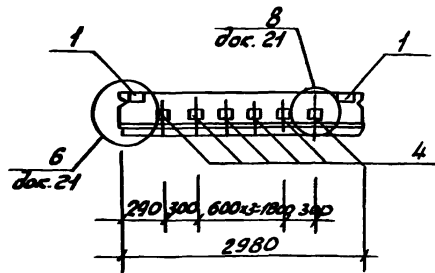


Парапетная панель стены (ПСПЗ0...) При ленточном остеклении.

Схема 25

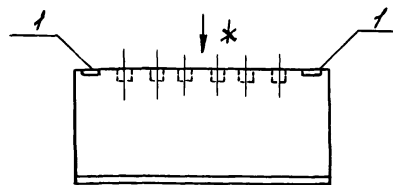


Вид 3



Подоконная панель 1²⁰ этажа стены при ленточном остеклении

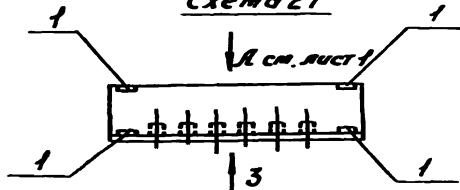
Схема 26



См. примечание на листе 1

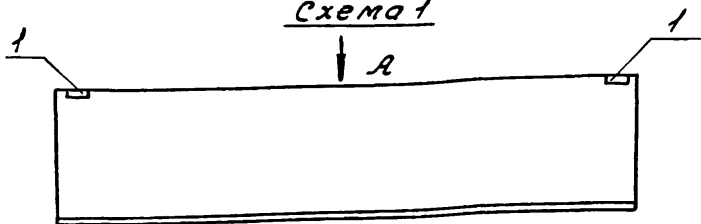
Подкарнизная панель стены (ВПСТЗ0...) при ленточном остеклении

Схема 27



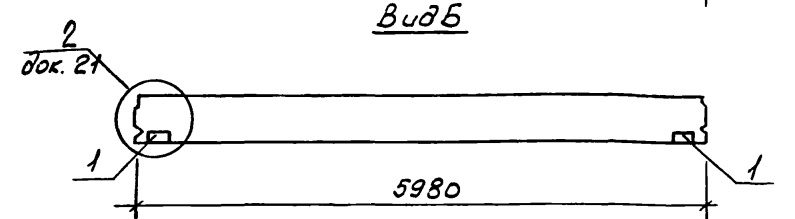
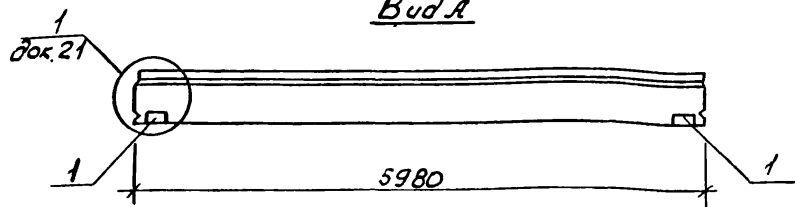
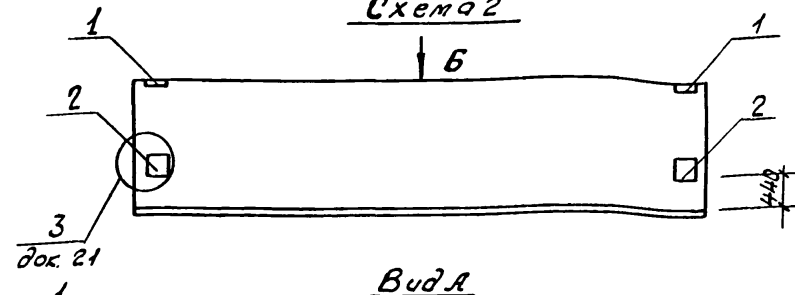
Панель глухого участка стены

Схема 1



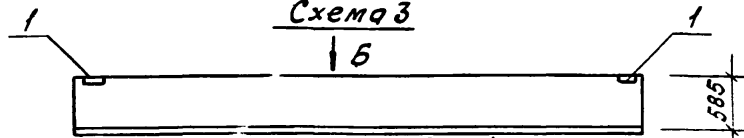
Паралетная панель глухого участка стены (ПСП 60...)

Схема 2



Подкарнизная панель глухого участка стены (ВПСП 60...)

Схема 3



Номер схемы расположения закладных изделий	Расположение прстеночных панелей	Размеры, мм					
		А	Б	В	К	Л	М
4, 9, 14, 19	<p>Рис. 1</p>	330	2370	580	590	1800	1200
5, 10, 15, 20	<p>Рис. 2</p>	430	2120	880	740	1500	1500
6, 11, 16, 21	<p>Рис. 3</p>	580	1820	1180	890	1200	1800
7, 12, 17, 22	<p>Рис. 4</p>	730	1520	1480	1040	900	200
8, 13, 18, 23	<p>Рис. 5 (см. примеч. 2)</p>	880	1220	1780	1190	600	2400

1. Спецификацию закладных изделий на панель см. документы 0506
2. Прстенки шириной 1800 мм. по рис. 5 составляются из двух односторонних прстенков шириной 600 и 1200 мм.

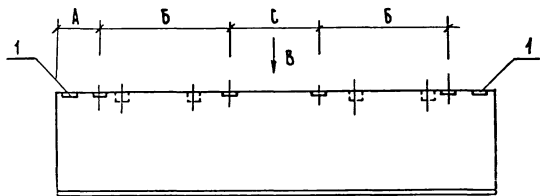
1. 232.1-10. 0.04

И.конст	Ильина	М.М.	Примеры схем расположе ния закладных изделий в панелях марок ПСП 60; ВПСП 60...; ПСП 60....	Стабиль	Лист	Листов
Г.П.	Васман	Р.П.		Р	1	3
Вед.инж	Эндреева	В.В.		ПенЗНИИЭП		
Инжен	Сальков	В.В.				
Проез.	Бригорьев	В.В.				

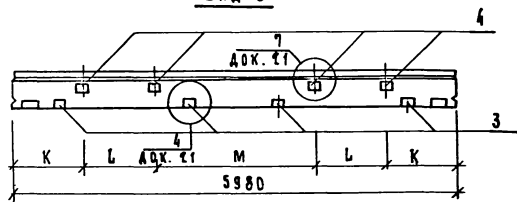
6. № листа / годпись и дата / 1. 2. 3. 4. 5. 6. 7. 8. 9. 10. 11. 12. 13. 14. 15. 16. 17. 18. 19. 20. 21. 22. 23.

Подоконная панель стены при расположении простеночных панелей по Рис. 1, 2, 3, 4, 5

Схемы 4, 5, 6, 7, 8



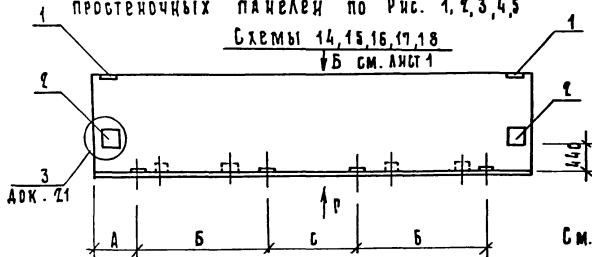
Вид В



Парапетная панель стены (пспб0...) при расположении простеночных панелей по Рис. 1, 2, 3, 4, 5

Схемы 14, 15, 16, 17, 18

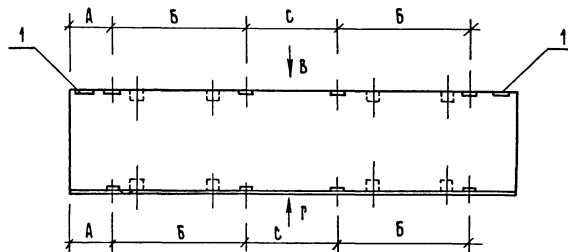
↓ Б см. лист 1



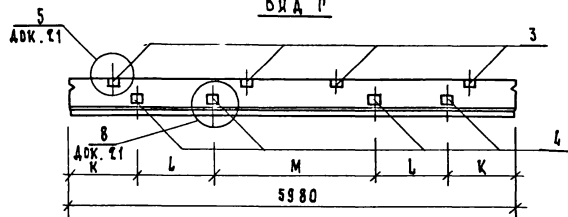
См. примечание на листе 1

Межоконная панель стены при расположении простеночных панелей по Рис. 1, 2, 3, 4, 5

Схемы 9, 10, 11, 12, 13



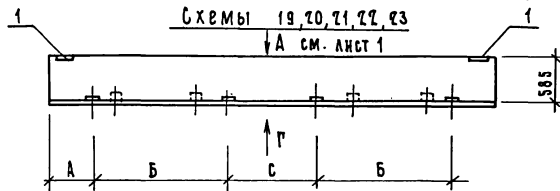
Вид Р



Подкарнизная панель стены (спстб0...) при расположении простеночных панелей по Рис. 1, 2, 3, 4, 5

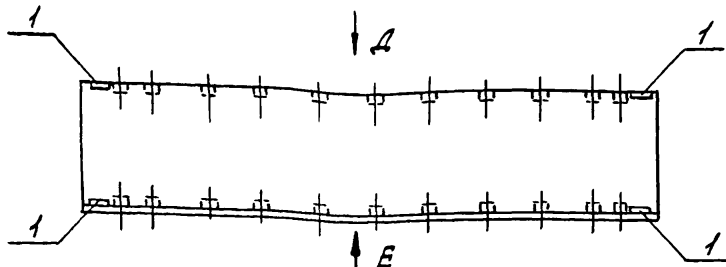
Схемы 19, 20, 21, 22, 23

↓ А см. лист 1

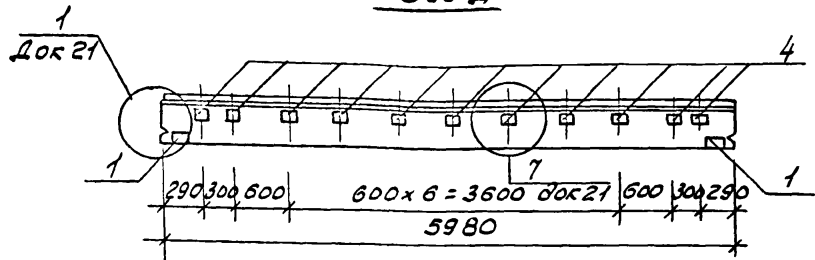


Межкомнатная панель стены при ленточном остеклении

Схема 24

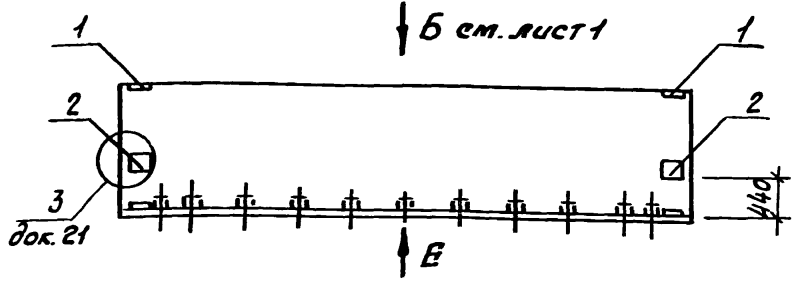


Вид А

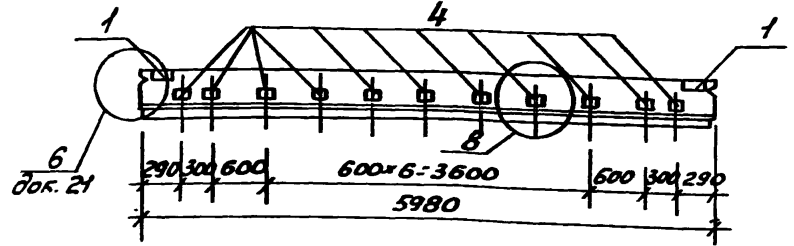


Паралетная панель стены при ленточном остеклении

Схема 25 (ПСП 60)

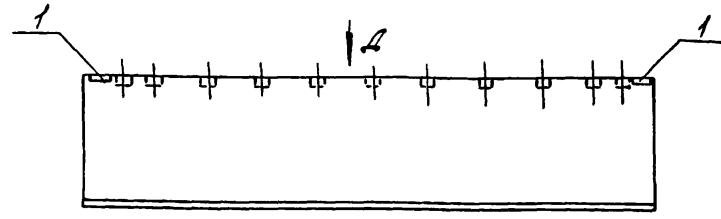


Вид Е



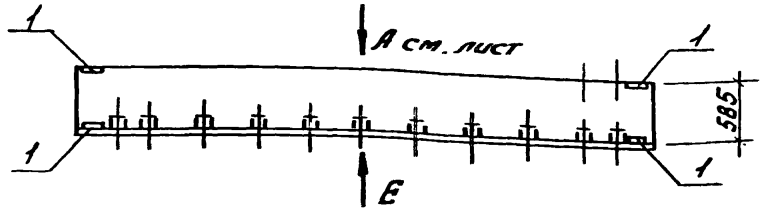
Подоконная панель 1^{го} этажа стены при ленточном остеклении

Схема 26



Подкарнизная панель стены при ленточном остеклении (ВПСП 60...)

Схема 27



См. примечания на лист 1

1.232.1-10.0 04

Лист 3



Подпись и дата, 33 см. умб.н

Спецификация закладных изделий на панели марок ПСТ 30...

поз.	Обозначение	Марка изделия	Количество закладных изделий на панель по схеме																Примечание							
			1	4	5	6	7	8	9	10	11	20	21	24	26											
1	1.232.1-10.1 28	М1	2	2	2	2	2	2	2	2	2	2	2	2	4	2										
3	1.232.1-10.1 28-01	М3	-	2	2	2	2	4	4	4	4	4	8	-	-											
4	дереvесина ГОСТ 8486-66**	ПРОБКА ДЕРЕВ.	-	2	2	2	2	4	4	4	4	4	8	12	6											

Спецификация закладных изделий на панели марок ПСТ 60...

поз.	Обозначение	Марка изделия	Количество закладных изделий на панель по схеме																Примечание							
			1	4	5	6	7	8	9	10	11	12	13	24	26											
1	1.232.1-10.1 28	М1	2	2	2	2	2	2	2	2	2	2	2	2	4	2										
3	1.232.1-10.1 28-01	М3	-	4	4	4	4	4	4	8	8	8	8	8	-	-										
4	дереvесина ГОСТ 8486-66**	ПРОБКА ДЕРЕВ.	-	4	4	4	4	4	4	8	8	8	8	8	22	11										

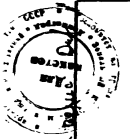
1. Пробки деревянные размерами 75×100×100мм должны быть пропитаны антисептиками и антивирусами.

И.Контр.	Ильина	<i>Ильина</i>
ГИП	Вакман	<i>Вакман</i>
Бед.инж.	Онуфриева	<i>Онуфриева</i>
Инжен.	Сальков	<i>Сальков</i>
Пров.	Григорьев	<i>Григорьев</i>

1.232.1 - 10.0 05
 Спецификация закладных изделий на панели марок Пст 30... и Пст 60...

Страниц	Лист	Листов
Р	1	1

ЛенЗНИИЭП



Спецификация закладных изделий на панели марок ПСП 30...; ВПСТ 30...

Поз.	Обозначение	Марка изделия	Количество закладных изделий на панель по схеме														Примечание		
			2	3	12	13	14	15	16	17	18	19	22	23	25	27			
1	1.232.1-10.1 28	М1	2	2	2	2	2	2	2	2	2	2	2	2	4	4			
2	1.232.1-10.1 29	М2	2	-	2	2	2	2	-	-	-	-	2	-	2	-			
3	1.232.1-10.1 28-01	М3	-	-	2	2	2	2	2	2	2	2	4	4	-	-			
4	ДРЕВЕСИНА ГОСТ 8486-66**	ПРОБКА ДЕРЕВЯННАЯ	-	-	2	2	2	2	2	2	2	2	4	4	6	6			

Спецификация закладных изделий на панели марок ПСП 60...; ВПСТ 60...

Поз.	Обозначение	Марка изделия	Количество закладных изделий на панель по схеме														Примечание		
			2	3	14	15	16	17	18	19	20	21	22	23	25	27			
1	1.232.1-10.1 28	М1	2	2	2	2	2	2	2	2	2	2	2	2	4	4			
2	1.232.1-10.1 29	М2	2	-	2	2	2	2	2	-	-	-	-	-	2	-			
3	1.232.1-10.1 28-01	М3	-	-	4	4	4	4	4	4	4	4	4	4	-	-			
4	ДРЕВЕСИНА ГОСТ 8486-66**	ПРОБКА ДЕРЕВЯННАЯ	-	-	4	4	4	4	4	4	4	4	4	4	11	11			

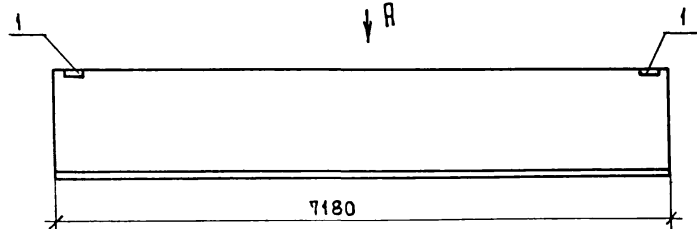
1. Пробки деревянные размерами 75×100×100 мм должны быть пропитаны антисептиками и антипиренами.

		1.232.1 - 10.0 06		СПЕЦИФИКАЦИЯ ЗАКЛАДНЫХ ИЗДЕЛИЙ НА ПАНЕЛИ			Лист	1	1
Исполн.	ИЛЬИНА	Гип	БАКМАН	МАРОК ПСП 30...; ВПСТ 30...; ПСП 60...; ВПСТ 60...			Р	1	1
Вед. инж.	ОНУФРИЕВА								
Инжен.	САЛЬКОВ								
Провер.	Тригорьев								

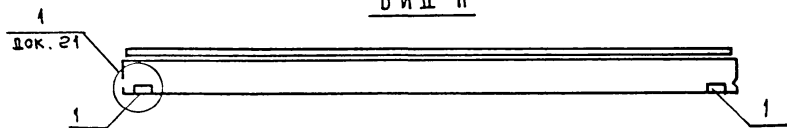
Спецификация закладных изделий на панели марок ПСП 30...; ВПСТ 30...; ПСП 60...; ВПСТ 60...

Панель глухого участка стены.

Схема 1

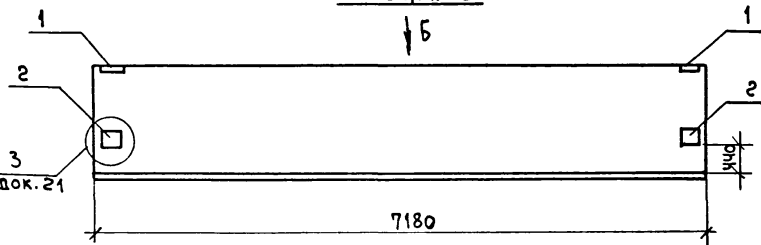


Вид А

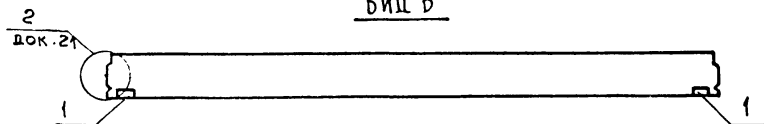


Параллельная панель глухого участка стены ПСП 72...

Схема 2



Вид Б



№ схемы расположения закладных изделий	Расположение пространочных панелей	РАЗМЕРЫ					
		мм					
		А	Б	С	К	Е	М
3, 8, 13	Рис. 1 	330	2670	1180	590	2100	1800
4, 9, 14	Рис. 2 	430	2420	1480	740	1800	2100
5, 10, 15	Рис. 3 	580	2420	1180	890	1800	1800
6, 11, 16	Рис. 4 	730	2120	1480	1040	1500	2100
7, 12, 17	Рис. 5 (см. примеч. 2) 	880	1820	1780	1190	1200	2400
18, 19, 20	Рис. 6 	580	1220	1180	890	600	1800

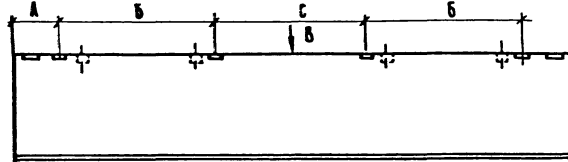
1. Спецификацию закладных изделий на панель см. документ 08.
2. Простанки шириной 1800 мм по рис. 5 составляются из двух одно-сторонних простанков шириной 600 и 1200 мм.

1. 232.1-10.0 07						
И контр.	Ильин	<i>Ильин</i>	Примеры схем расположения закладных изделий в панелях марок ПСТ2... и ПСП 72...	Стандия	Лист	Листов
ТИП	Взкман	<i>Взкман</i>		Р	1	3
Вед. инж.	Онифриев	<i>Онифриев</i>		ЛенЗНИИЭП		
Инженер	Кобылова	<i>Кобылова</i>				
Провер.	Кригорьев	<i>Кригорьев</i>				

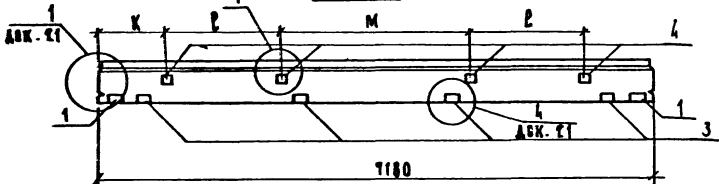
копия верна

Подоконная панель 1^{го} этажа стены при
расположении простекочных панелей по рис. 1, 2, 3, 4, 5

Схемы 3, 4, 5, 6, 7

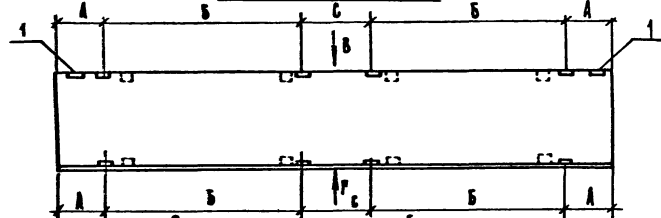


Вид В

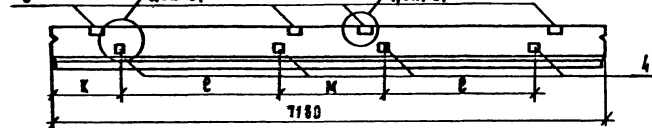


Межоконная панель стены при расположении простекочных панелей по рис. 1, 2, 3, 4, 5

Схемы 8, 9, 10, 11, 12

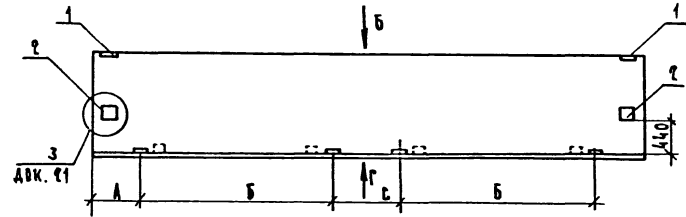


Вид Г



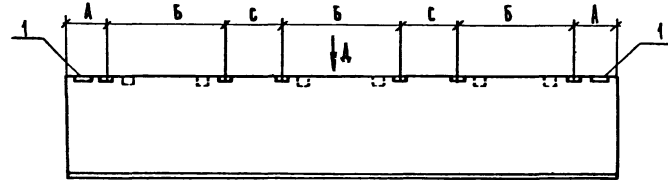
Парапетная панель стены псп 79... при расположении
простекочных панелей по рис. 1, 2, 3, 4, 5

Схемы 13, 14, 15, 16, 17

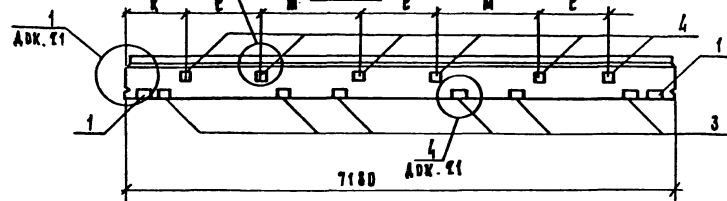


Подоконная панель 1^{го} этажа стены при распо-
ложении простекочных панелей по рис... 6

Схема 18



Вид А

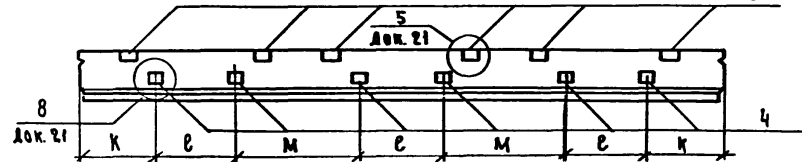
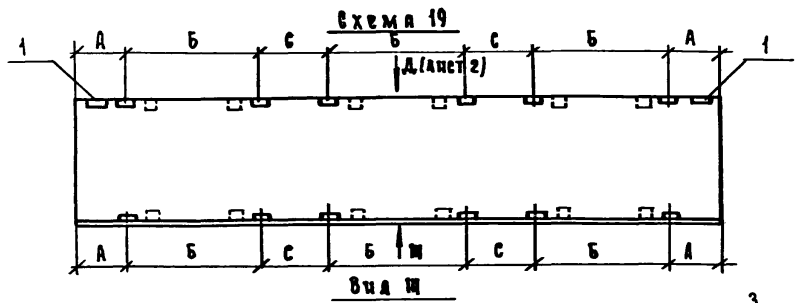


См. ПРИМЕЧАНИЕ НА ЛИСТЕ 1

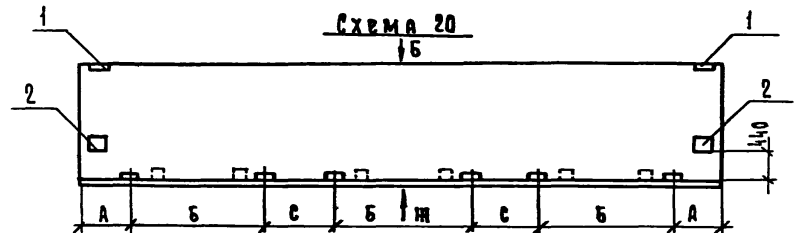
1. 232.1 - 10. 0 07	Лист 2
---------------------	-----------

ИЗДАНИЕ ПОДП. И ДАТА ВЫПУСКА

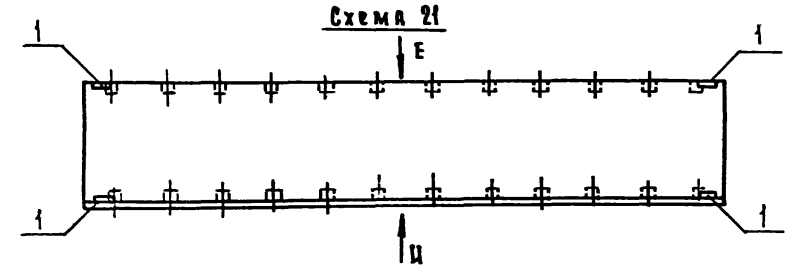
Межоконная панель стены при расположении простеночных панелей по рис. 6



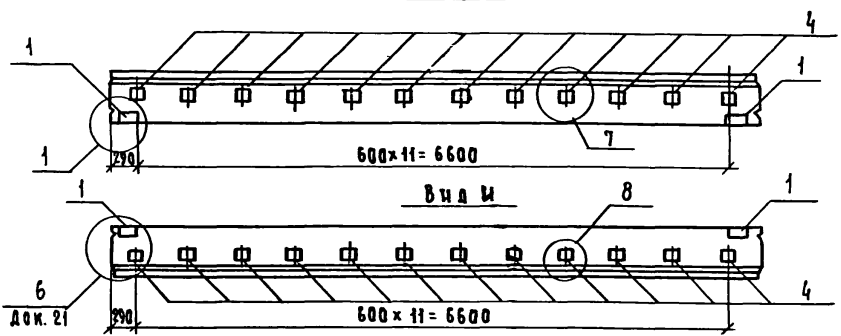
Парапетная панель стены ПСП 72... при расположении простеночных панелей по рис. 6



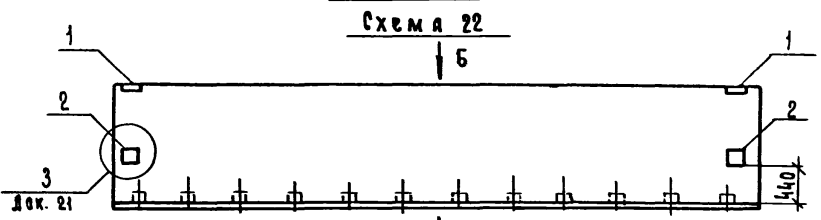
Межоконная панель стены при ленточном остеклении



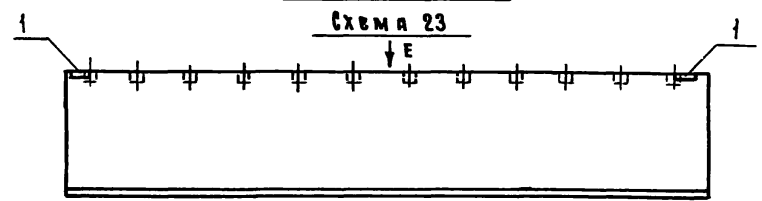
Вид Е



Парапетная панель стены ПСП 72... при ленточном остеклении



Подоконная панель 1го этажа стены при ленточном остеклении



См. примечание на листе 1

Спецификация закладных изделий на панели марки ПСТ 92...

поз.	Обозначение	Марка изделия	Количество закладных изделий на панель по схеме														
			1	3	4	5	6	7	8	9	10	11	12	18	19	21	23
1	1.232.1-10.1 28	M1	2	2	2	2	2	2	2	2	2	2	2	2	2	4	2
2	1.232.1-10.1 29	M2	-	-	-	-	-	-	-	-	-	2	2	-	-	-	-
3	1.232.1-10.1 28-01	M3	-	4	4	4	4	8	8	8	8	4	4	6	12	-	-
4	деревошина ГОСТ 8486-66**	пробка дерево.	-	4	4	4	4	8	8	8	8	4	4	6	12	24	12

Спецификация закладных изделий на панели марки ПСП92....

поз	Обозначение	Марка изделия	Количество закладных изделий на панель по схеме										Примечание				
			2	13	14	15	16	17	20	22							
1	1.232.1-10.1 28	M1	2	2	2	2	2	2	2	2							
2	1.232.1-10.1 29	M2	2	2	2	2	2	2	-	2							
3	1.232.1-10.1 28-01	M3	-	4	4	4	4	4	6	-							
4	деревошина ГОСТ 8486-66**	пробка дерево.	-	4	4	4	4	4	6	12							

1. Пробки деревянные размерами 75x100x100 мм должны быть пропитаны антисептиками и антипиренами.

			1.232.1-10.0 08					
Исполн.	Ильина		Спецификация закладных изделий на панели марок ПСТ 92... ; ПСП92...			Страница	Лист	Листов
Гип	Вакман					Р		1
Пост. инж.	Игуминова							
Инж. эр.	Копылова							
Пров.	Тригорьев							
						ЛенЗНИИЭП		

ЛенЗНИИЭП, Ленинград, ул. Бухарина, 10

Юлия Павловна

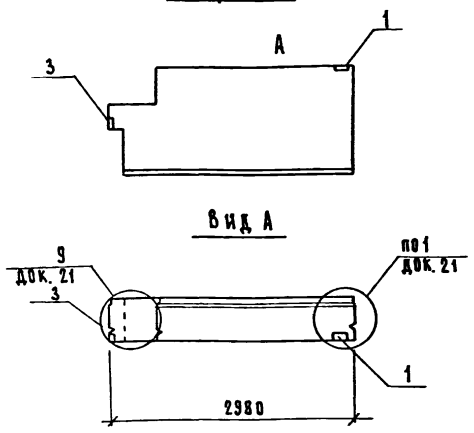
Номер схемы	Эскиз	Размеры, мм				
		а	А	Б	С	Д
3, 13, 23	<p>Рис. 1</p>	300	330	1500	590	930
4, 14, 24		450	430	1400	740	780
5, 15, 25		600	580	1250	890	630
6, 16, 26	<p>Рис. 2</p>	300	330	1450	590	880
7, 17, 27		450	430	1350	740	730
8, 18, 28		600	580	1200	890	580
9, 19, 29	<p>Рис. 3</p>	300	330	900	490	530
10, 20, 30	<p>Рис. 4</p>	300	330	850	490	480
11, 21, 31	<p>Рис. 5</p>	300	330	2070	590	1500
		600	580	1820	890	1200
12, 22, 32	<p>Рис. 6</p>	300	330	1470	590	900
		450	430	1370	740	750
		600	580	1220	890	600

Данной таблицей пользоваться при рассмотрении схем расположения закладных изделий для панелей марок 4пст 30...; 5пст 30...; 6пст 30...; 7пст 30...; 1псп 30... и 2псп 30...

1. 232.1 - 10. 0 09						
И.контр.	ИЛЬИНА	<i>Ильина</i>	Схемы расположения про- течных панелей в про- летах в 3м, образующих внутренний угол здания	станция	лист	листов
Гип	ВАКМАН	<i>Вакман</i>		Р		1
Без.инж.	ОНУФРИЕВА	<i>Онуфриева</i>		ЛенЗНИИЭП		
Инжен.	БАЛЬКОВ	<i>Бальков</i>				
Провер.	ГРИГОРЬЕВ	<i>Григорьев</i>				

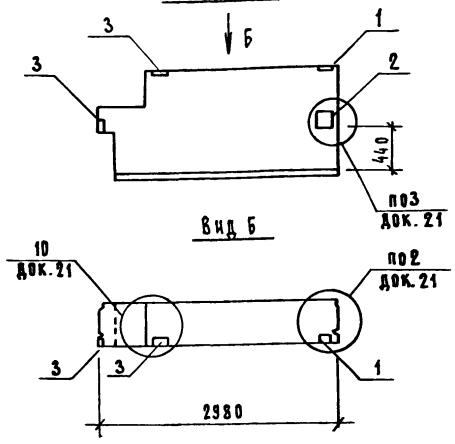
Панель глухого участка стены

Схема 1



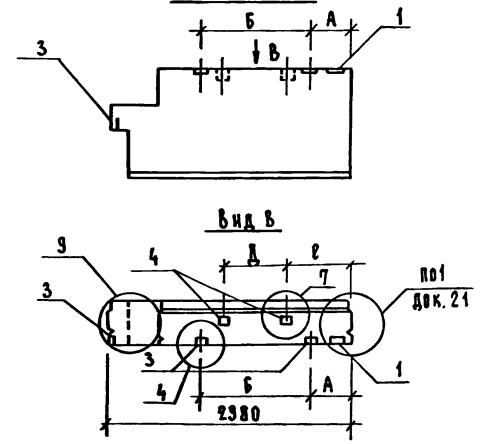
Парапетная панель глухого участка стены (ИПСЗ0...)

Схема 2



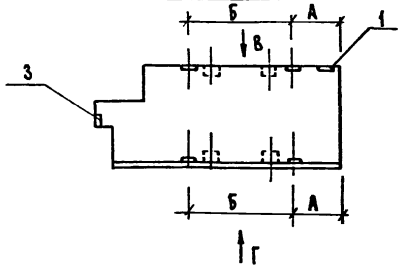
Подоконная панель стены при расхождении простеночных панелей по рис. 1...6

Схемы 3...12



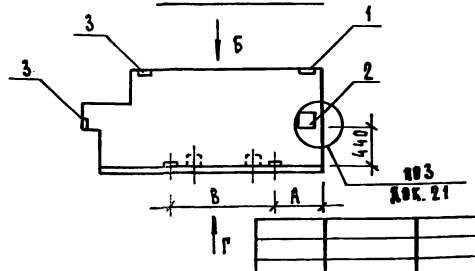
Межоконная панель стены при расхождении простеночных панелей по рис. 1...6

Схемы 13...22

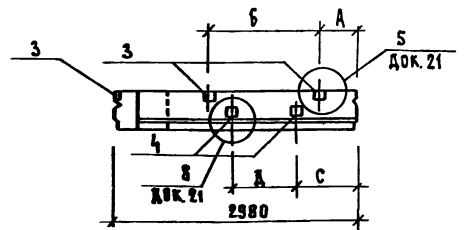


Парапетная панель стены (ИПСЗ0...) при расхождении простеночных панелей по рис. 1...6

Схемы 23...32



Вид Г



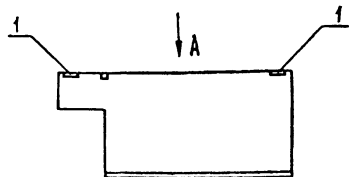
Спецификацию закладных изделий на панель см документ 12

				1.232.1 - 10.0 10		
И.КОНТР.	ИЛЬМИНА	М	Примеры схем расположения закладных изделий в панелях марок ИПСЗ0...; ИПСЗ0... и ИПСЗ0...	Лист	Листов	
Г.ИП	БАКМАН			1	1	
ВЕД.ИНЖ.	Онуфриева			ЛенЗНИИЭП		
Инженер	Сальков					
Проверил	Тригорьев					

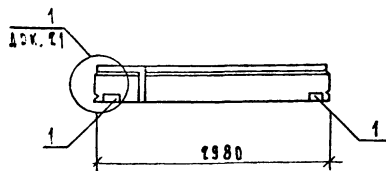
ИЗВ. К ПОД. ПОР. И ДАТА ВСТАВ. НАЗВ.

Панель глухого участка стены

Схема 1

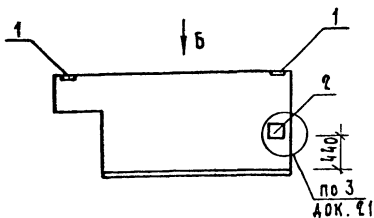


Вид А

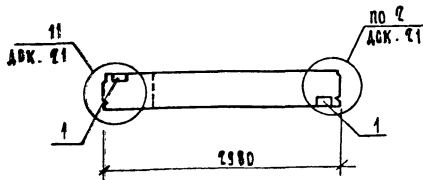


Парапетная панель глухого участка стены (слпз 30...)

Схема 2

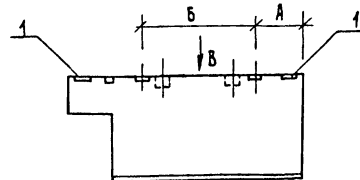


Вид Б

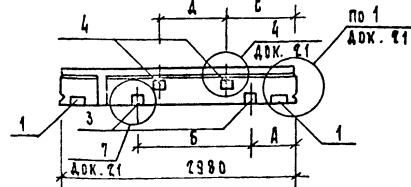


Подоконная панель стены при расположении простеночных панелей по рис. 1... 6

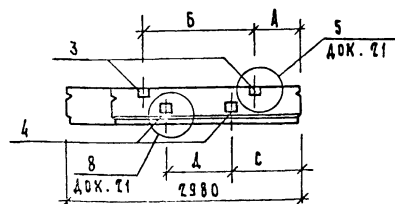
Схемы 3... 12



Вид В

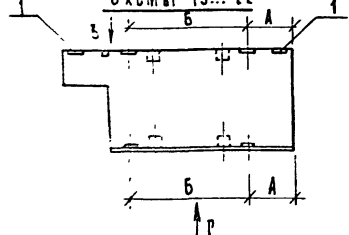


Вид Г



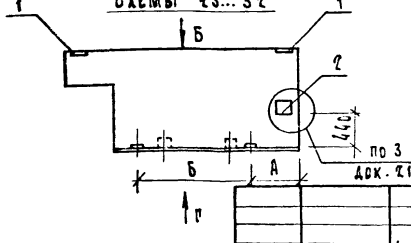
Межкомнатная панель стены при расположении простеночных панелей по рис. 1... 6

Схемы 13... 22



Парапетная панель стены при расположении простеночных панелей по рис. 1... 6

Схемы 23... 32



1. 232.1-10. 0 11

Спецификацию закладных изделий на панель см. документ 13

И. КОНТР.	ИЛЬИНА		Примеры схем расположения закладных изделий в панелях марок БПСТ30... ТПСТ30... и СПСТ30...	СТАЦИЯ	Лист	Листов
ТИП	ВАКМАН			Р	1	1
ВЕД. ИНЖ.	ДИУФОРЧЕВА					
ИНЖЕН.	САЛЫКОВ					
ПРОВЕР.	ГРИГОРЬЕВ					
				ЛенЗНИИЭП		

СПЕЦИФИКАЦИЯ ЗАКЛАДНЫХ ИЗДЕЛИЙ НА ПАНЕЛИ МАРК 4ПСТЗО...; 5ПСЗСО...

Поз.	Обозначение	Марка изделия	Количество закладных изделий на панель по схеме																		Примечание		
			1	3	4	5	6	7	8	9	10	11	12	13	14	15	16	17	18	19		20	21
1	1.232.1-10.1.28	М1	1	1	1	1	1	1	1	1	1	1	1	1	1	1	1	1	1	1	1	1	
3	1.232.1-10.1.28-01	МЗ	1	3	3	3	3	3	3	3	3	3	3	5	5	5	5	5	5	5	5	5	5
4	Древесина ГОСТ 8486-66**	ПРОБКА ДЕРЕВЯН.	-	2	2	2	2	2	2	2	2	2	2	4	4	4	4	4	4	4	4	4	4

СПЕЦИФИКАЦИЯ ЗАКЛАДНЫХ ИЗДЕЛИЙ НА ПАНЕЛИ МАРК 1ПСЗСО...

Поз.	Обозначение	Марка изделия	Количество закладных изделий на панель по схеме																		Примечание		
			2	23	24	25	26	27	28	29	30	31	32										
1	1.232.1-10.1.28	М1	1	1	1	1	1	1	1	1	1	1	1										
2	1.232.1-10.1.29	М2	1	1	1	1	1	1	1	1	1	1	1										
3	1.232.1-10.1.28-01	МЗ	2	4	4	4	4	4	4	4	4	4	4										
4	Древесина ГОСТ 8486-66**	ПРОБКА ДЕРЕВЯН.	-	2	2	2	2	2	2	2	2	2	2										

1. Пробки деревянные размерами 75x100x100 мм должны быть пропитаны антисептиками и антипиренами.

1.232.1 - 10.0.12

И.ХОНТР	ИЗЫМА	Ас		
Г.И.П.	ВАКМАН	Вик		
БЕЛ.И.ИЖ.	ДУНОРИЦВА	Вик		
И.И.ЖЕН.	СЯЛКОВ	Вик		
ПРОВЕР.	ГРИГОРЫЕВ	Вик		

1.232.1 - 10.0.12
Примеры схем раскладки закладных изделий в панели марок 4ПСТЗО, 5ПСЗСО... 1ПСЗСО... Спецификации.

Стандарт	Лист	Листов
1		1

ЛенЗНИИЭП

ПОС. 1.232.1-10.1.28.1.29.1.28-01. ДРЕВ. МАР. 4ПСТЗО, 5ПСЗСО, 1ПСЗСО

Спецификация закладных изделий на панели марок БЛСТ 30... ; 7ЛСТ30...

поз.	Обозначение	Марка изделия	Количество закладных изделий на панель по схеме																			Примечание	
			1	3	4	5	6	7	8	9	10	11	12	13	14	15	16	17	18	19	20		21
1	1.232.1-10.1 28	М1	2	2	2	2	2	2	2	2	2	2	2	2	2	2	2	2	2	2	2	2	
3	1.232.1-10.1 28-01	М3		2	2	2	2	2	2	2	2	2	2	4	4	4	4	4	4	4	4	4	
4	Древесина ГОСТ 8486-66* Пробка деревян.	Пробка деревян.		2	2	2	2	2	2	2	2	2	2	4	4	4	4	4	4	4	4	4	

Спецификация закладных изделий на панели марок 2ЛСП 30...

поз.	Обозначение	Марка изделия	Количество закладных изделий на панель по схеме																			Примечание	
			2	23	24	25	26	27	28	29	30	31	32										
1	1.232.1-10.1 28	М1	2	2	2	2	2	2	2	2	2	2	2										
2	1.232.1-10.1 29	М2	1	1	1	1	1	1	1	1	1	1	1										
3	1.232.1-10.1 28-01	М3	-	2	2	2	2	2	2	2	2	2	2										
4	Древесина ГОСТ 8486-66* Пробка деревян.	Пробка деревян.	-	2	2	2	2	2	2	2	2	2	2										

1. Пробки деревянные размерами 75×100×100 мм должны быть пропитаны антисептиками и антипиренами.

			1.232.1-10.013		
Исполн.	Ильина	<i>Ильина</i>	Спецификация закладных изделий на панели марок БЛСТ 30... ; 7ЛСТ 30... и 2ЛСП 30...		
Глп	Вакман	<i>Вакман</i>	Составля	лист	листов
Вед. инж.	Пунурьева	<i>Пунурьева</i>	?		1
Инжен.	Сальков	<i>Сальков</i>	ЛенЗНИИЭП		
Провер.	Григорьев	<i>Григорьев</i>			

КОПИЯ ВЕРНА 208

Номер схемы	Эскиз	Р А З М Е Р Ы, М М							
		А	Б	Б ₁	С	К	Л	Л ₁	М
3, 9, 15		580	1535 (1510)	1535 (1510)	1180	890	900	900	1830 (1780)
4, 10, 16		580	1235 (1210)	1235 (1210)	1180	890	600	600	1830 (1780)
5, 11, 17		330	2370	2120	580	590	1500	1800	1200
6, 12, 18		580	1820	1820	1180	890	1200	1200	1800
7, 13, 19		330	2370	1520	580	590	1800	900	1200
8, 14, 20		580	1820	1220	1180	890	1200	600	1800

1. Данной таблицей пользоваться при рассмотрении схем расположения закладных изделий для панелей марок 4пст 60... 5пст 60... 6пст 60...; 7пст 60...; 1псп 60... и 2псп 60...

2. Цифры в скобках для краев каркаса сечением 400x400.

ЦЕНТРАЛЬНЫЙ ПОДЪЕМНИК

1. 232. 1-10. 0 14		
И. КОМП. ШАБЛОН	В. КОМП. ШАБЛОН	С. КОМП. ШАБЛОН
Г. КОМП. ШАБЛОН	Д. КОМП. ШАБЛОН	Е. КОМП. ШАБЛОН
Ж. КОМП. ШАБЛОН	З. КОМП. ШАБЛОН	И. КОМП. ШАБЛОН
К. КОМП. ШАБЛОН	Л. КОМП. ШАБЛОН	М. КОМП. ШАБЛОН
Н. КОМП. ШАБЛОН	О. КОМП. ШАБЛОН	П. КОМП. ШАБЛОН
Р. КОМП. ШАБЛОН	С. КОМП. ШАБЛОН	Т. КОМП. ШАБЛОН
У. КОМП. ШАБЛОН	Ф. КОМП. ШАБЛОН	Х. КОМП. ШАБЛОН
Ц. КОМП. ШАБЛОН	Ч. КОМП. ШАБЛОН	Ш. КОМП. ШАБЛОН
Щ. КОМП. ШАБЛОН	Ъ. КОМП. ШАБЛОН	Ы. КОМП. ШАБЛОН
Э. КОМП. ШАБЛОН	Ь. КОМП. ШАБЛОН	Э. КОМП. ШАБЛОН
Ю. КОМП. ШАБЛОН	Я. КОМП. ШАБЛОН	Ю. КОМП. ШАБЛОН

Схемы расположения пристеночных панелей в пролетах l=6 м, образующих внутренний угол здания

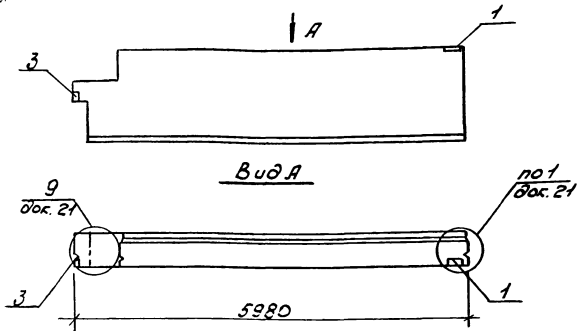
Стадия	Лист	Листов
Р		1

ЛенЗНИИЭП



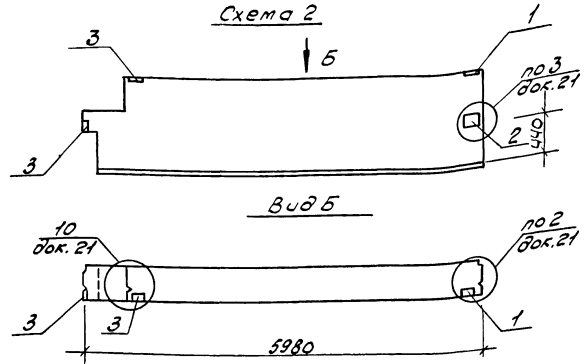
Панель глухого участка стены

Схема 1



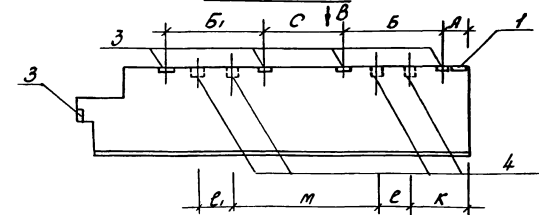
Парапетная панель глухого участка стены (ПСП60)

Схема 2

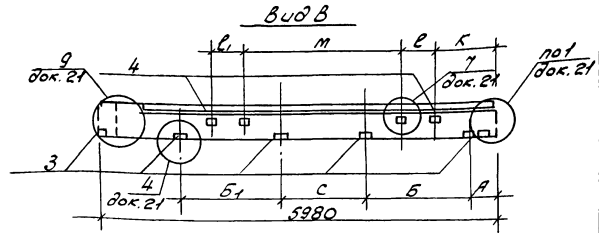


Подоконная панель стены при расположении простеночных панелей по рис. 1... 4

Схема 3... В



Вид В



Спецификацию закладных изделий на панель см. документ 17

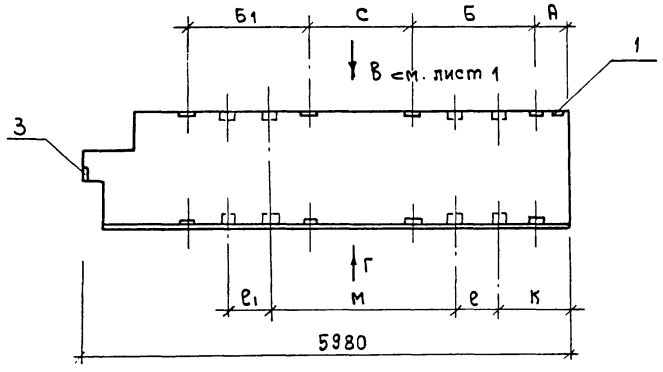
1. 232.1 - 10.0 15

И.контр.	Шлыгина	М.М.			Примеры схем расположения закладных изделий в панелях марок ПСП60...; ППСП60...;	Страниц	Лист	Листов
Гип	Вакман	Ю.К.				1	1	2
Ведущий инженер	Сидорова	С.В.				ЛенЗНИИЭП		
Инженер	Сальков	В.В.						
Провер.	Тригорьев	С.Г.						

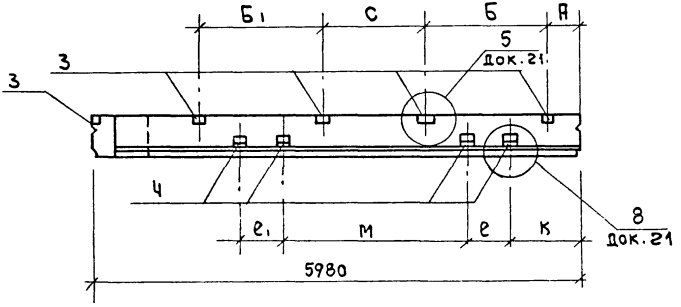
Межоконная панель стены при расположении простеночных панелей по Рис 1...4

Паралетная панель стены при расположении простеночных панелей по Рис. 1...4 (исп 60...)

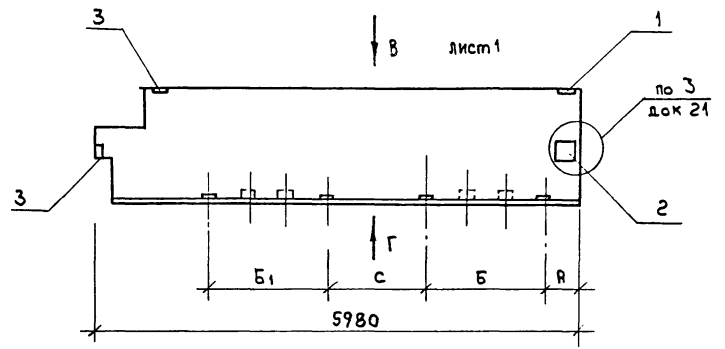
Схемы 9...14



Вид Г



Схемы 15...20



См. примечание на листе 1.

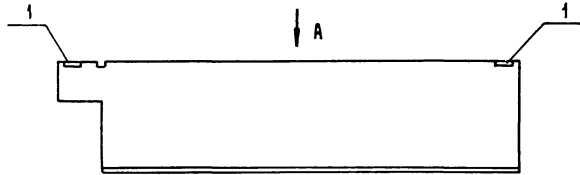
Подп и дата
Взам инв №



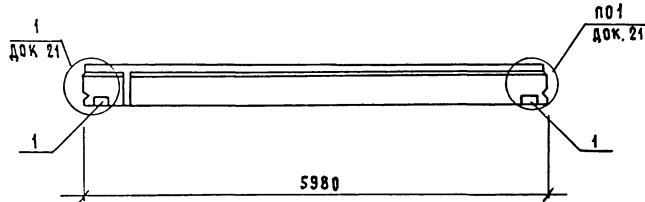
Комп. ведом.

Панель глухого участка стены

Схема 1

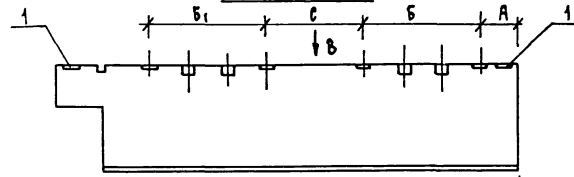


Вид А



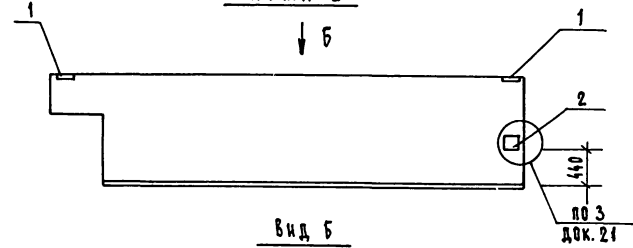
Подоконная панель стены при расположении простеночных панелей по рис. 1... 4

Схемы 3... 8

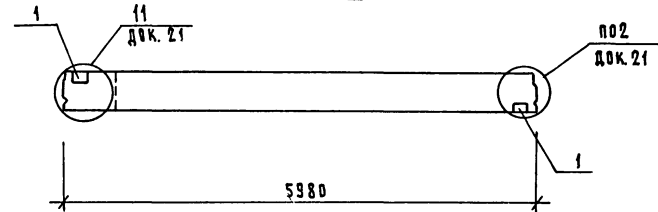


Парапетная панель глухого участка стены (2ЛСП 60...)

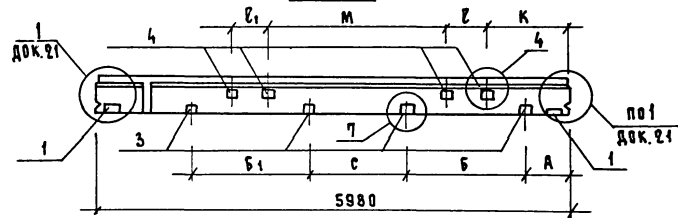
Схема 2



Вид Б



Вид В



Спецификацию закладных изделий на панель см. документ 17.

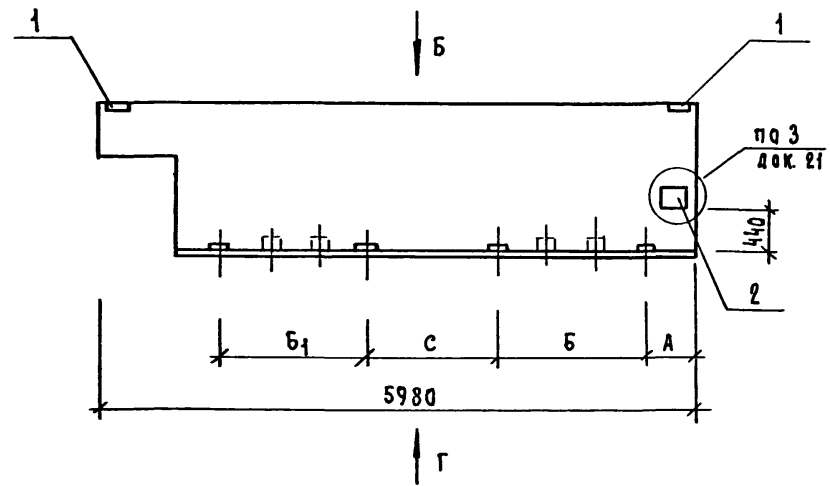
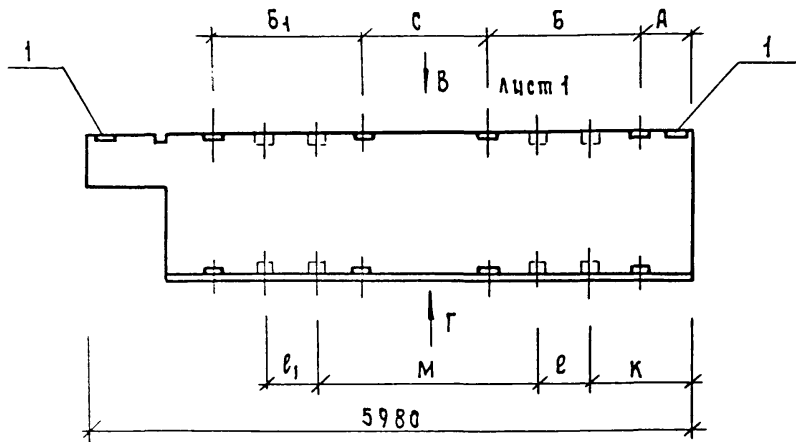
				1.232. 1 - 10. 0 16			
И. КОНТР.	ИЛЬИНА	1/2		Примеры схем расположению закладных изделий в панелях марок ПСП 60...; 2ЛСП 60...	Стадия	Лист	Листов
ГИП	БАКМАН	1/2			Р	1	2
Вед. инж.	ОКУРНИКОВА	1/2			ЛенЗНИИЭП		
Инжен.	САЛКОВ	1/2					
Провер.	ГРИГОРЬЕВ	1/2		Формат А3			

Межоконая панель стены при расположении простеночных панелей по Рис. 1... 4

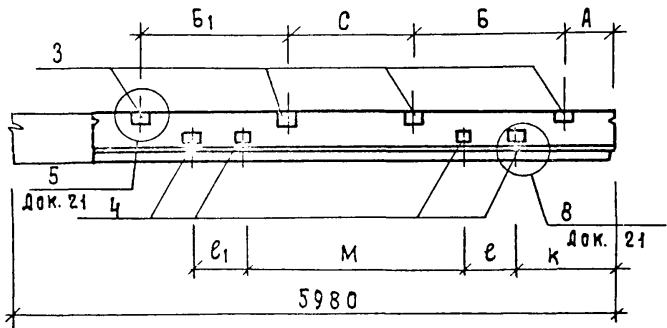
Парапетная панель стены при расположении простеночных панелей по Рис. 1... 4 (2псп 60...)

Схемы 9... 14

Схемы 15... 20



Вид Г



См. примечание на листе 1



Копия ВНИИЖ

ВНИИЖ
ПОДПИСАНА
ПОДПИСАНА
ПОДПИСАНА

Спецификация заказных изделий на панели марок 4пст 60...; 5пст 60...; 1псп 60...



КОМП. С. ВАРЖИЧ

Поз.	Обозначение	Марка изделия	Количество заказных изделий на панель по схеме																		Примечан.	
			1	2	3	4	5	6	7	8	9	10	11	12	13	14	15	16	17	18		19
1	1.232.1-10.1 28	М1	1	1	1	1	1	1	1	1	1	1	1	1	1	1	1	1	1	1	1	
2	1.232.1-10.1 29	М2	-	1	-	-	-	-	-	-	-	-	-	-	-	-	1	1	1	1	1	
3	1.232.1-10.1 28-01	М3	1	2	5	5	5	5	5	5	9	9	9	9	9	6	6	6	6	6	6	
4	Древесина ГОСТ 8486-66**	Пробка дерева	-	-	4	4	4	4	4	4	8	8	8	8	8	4	4	4	4	4	4	

Спецификация заказных изделий на панели марок 6пст 60...; 7пст 60...; 2псп 60...

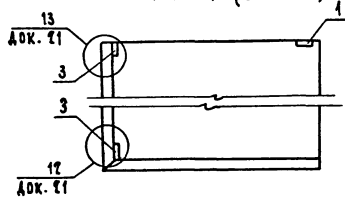
Поз.	Обозначение	Марка изделия	Количество заказных изделий на панель по схеме																		Примечан.	
			1	2	3	4	5	6	7	8	9	10	11	12	13	14	15	16	17	18		19
1	1.232.1-10.1 28	М1	2	2	2	2	2	2	2	2	2	2	2	2	2	2	2	2	2	2	2	
2	1.232.1-10.1 29	М2	-	1	-	-	-	-	-	-	-	-	-	-	-	1	1	1	1	1	1	
3	1.232.1-10.1 28-01	М3	-	-	4	4	4	4	4	4	8	8	8	8	8	4	4	4	4	4	4	
4	Древесина ГОСТ 8486-66**	Пробка дерева	-	-	4	4	4	4	4	4	8	8	8	8	8	4	4	4	4	4	4	

1. Пробки деревянные размерами 95x100x100 мм должны быть пропитаны антисептиками и антипиренами.

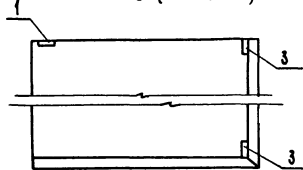
			1.232.1-10.0 17		
Н.КОНТР.	ИЛЬИНА	Л/з	Спецификация заказных изделий на панели марок 4пст 60...; 5пст 60...; 6пст 60...; 7пст 60...; 1псп 60...; 2псп 60...		
ГИП	БАКМАН	Л/з			
ВЕД.ИИЖ.	ВИФОРНОВА	С/В			
ИИЖЕН.	САЛКОВ	С/В			
ПРОВЕР.	ГРИГОРЬЕВ	С/В			
			Специя	Лист	Листов
			Р		1
					ЛенЗНИИЭП

Панели простеночные односторонние марок:

1ПСТ... 1 (схема 1)

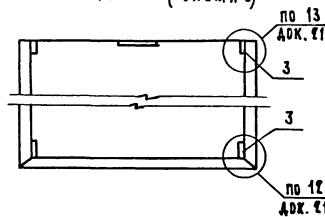


1ПСТ... 2 (схема 2)

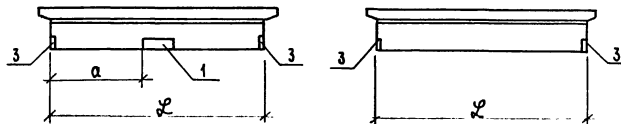
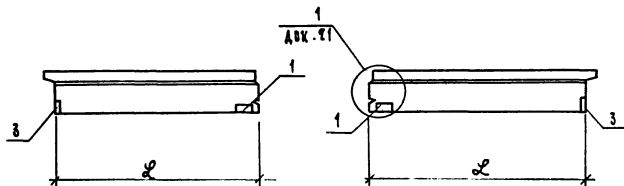
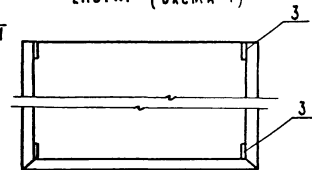


Панели простеночные двухсторонние марок:

2ПСТ... (схема 3)



2ПСТ... (схема 4)



Марка	ℓ, мм	α, мм
1ПСТ6... 1; 1ПСТ6... 2; 2ПСТ6...	580	190
2ПСТ9...	880	340
1ПСТ12... 1; 1ПСТ12... 2; 2ПСТ12...	1180	490
2ПСТ15...	1480	640
2ПСТ24...	2380	1090

Спецификацию заказных изделий
на панель см. документ 20

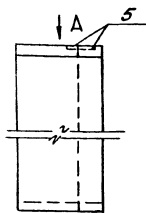
1. 232.1 - 10.0 18

И. КОНТР.	ИЛЬИНА	✓	ПРИМЕРЫ СХЕМ РАСПОЛОЖЕНИЯ ЗАКАЗНЫХ ИЗДЕЛИЙ В ПРОСТЕНОЧНЫХ ПАНЕЛЯХ МАРОК 1ПСТ... и 2ПСТ...	Стандия	Лист	Листов
ГИП	ВАКМАН	✓		Р	1	1
ВЕА. И. И. И.	ОНУФРИЕВА	✓		ЛенЗНИИЭП		
Провер.	Григорьев	✓				

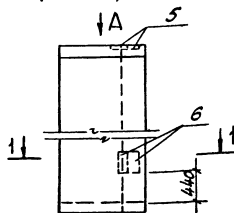
22377 61

Панели угловые марок:

ЗПСТ... (схема 5)



ЗПСТ... (схема 6)
(для параллеля)



Вид А 15
док. 21

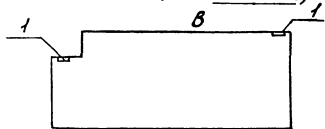


1-1 16
док. 21

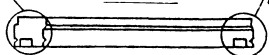


Панели цокольные марки

1ПЦ... (схема 2)

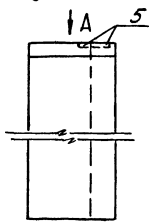


14
док. 21 Вид В 16
док. 21

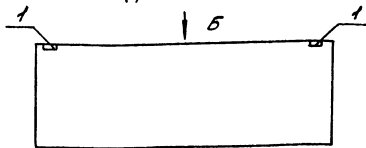


Панели цокольные марок:

ЗПСЦ... (схема 4)
(угловые)

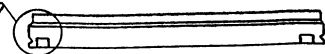


ПСЦ... (схема 1)
(рядовые)

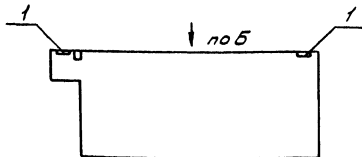


Вид Б

16
док. 21



2ПЦ... (схема 3)



Спецификацию закладных изделий на панель см. документ 20.

							1.232.1-10.0 19	Стр.	Лист	Листов
И.КОНТР.	Ильина	Мет	Примеры схем расположения	Р	7					
ГИП	Вакман	Филип	закладных изделий в угловых							
Вед.инж.	Ильин	СВ	и цокольных панелях марок							
Пробир.	Григорьев	СВ	ЗПСТ...; ПЦ...; 1ПЦ...; 2ПЦ...; 3ПЦ...							

Спецификация закладных изделий на панели марок 1ПСТ... ; 2ПСТ... ; и 3ПСТ...

Поз.	Обозначение	Марка изделия	М А Р К А П А Н Е Л И							Примечание
			1ПСТ...			2ПСТ...		3ПСТ...		
			Количество закладных изделий на панель по схеме							
			1	2		3	4		5	
1	1.232.1-10.1 28	М-1	1	1		1	—		—	—
3	1.232.1-10.1 28-01	М-3	2	2		4	4		—	—
5	1.232.1-10.1 30	М-4	—	—		—	—		2	2
6	1.232.1-10.1 31	М-5	—	—		—	—		—	2

Спецификация закладных изделий на панели марок ПСЦ... ; 1ПСЦ... ; 2ПСЦ... ; 3ПСЦ...

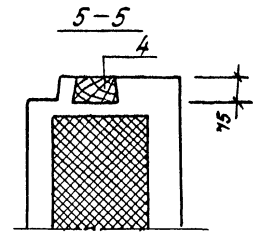
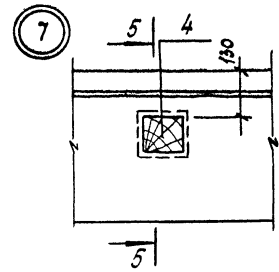
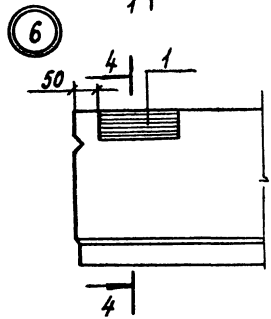
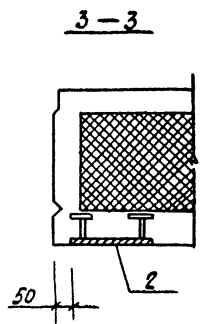
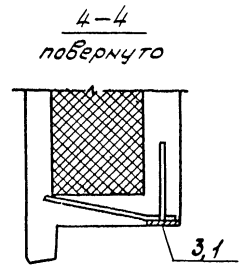
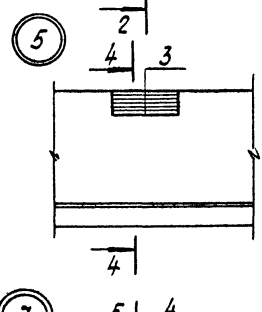
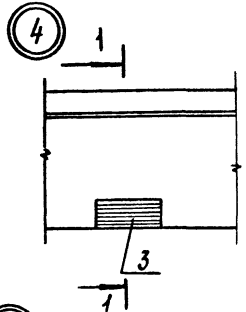
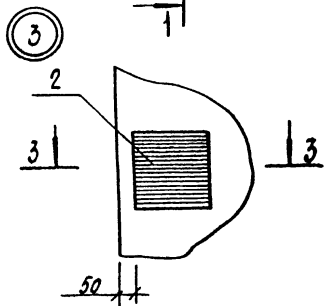
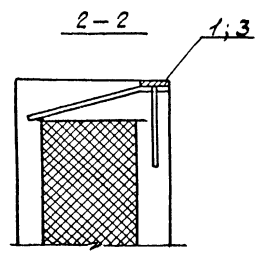
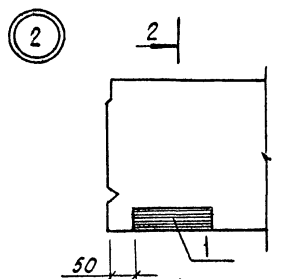
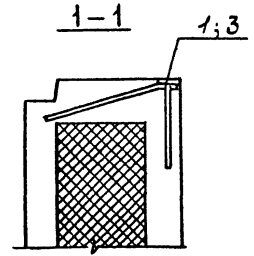
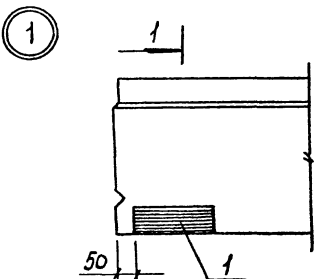
Поз.	Обозначение	Марка изделия	М А Р К А П А Н Е Л И					Примечание
			ПСЦ...	1ПСЦ...	2ПСЦ...	3ПСЦ...		
			Количество закладных изделий на панель по схеме					
			1	2	3	4		
1	1.232.1-10.1 28	М-1	2	2	2	—		
5	1.232.1-10.1 30	М-4	—	—	—	2		

			1.232.1-10.0 20		
Исполн:	Ильина	В.И.	Спецификация закладных изделий на панели марок 1ПСТ... ; 2ПСТ... ; 3ПСТ... ; ПСЦ... ; 1ПСЦ... ; 2ПСЦ... ; 3ПСЦ...		
Гип:	В.К.М.	В.И.	Стандарт лист		
Вед. инж.:	С.И.С.	С.И.	Лист 3		
Проверка:	Григорьев	С.И.	ЛенЗНИИЭП		

22377 63

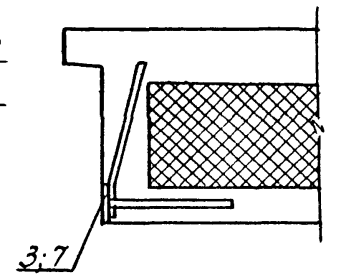
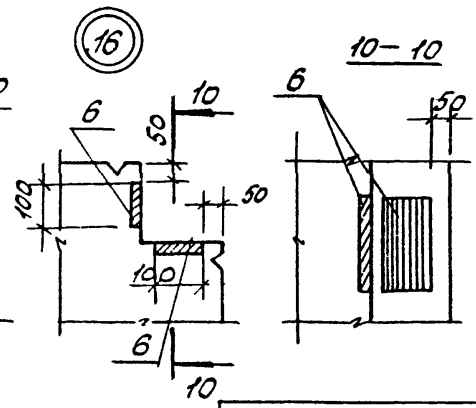
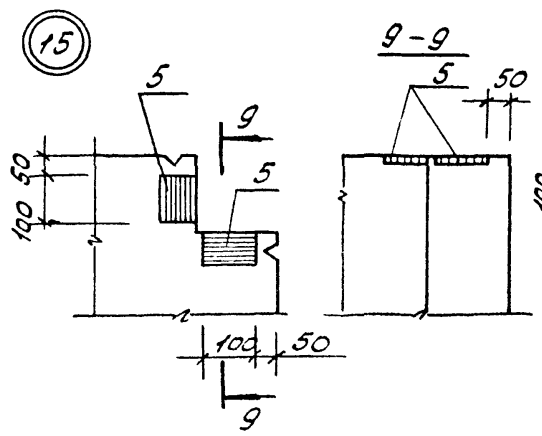
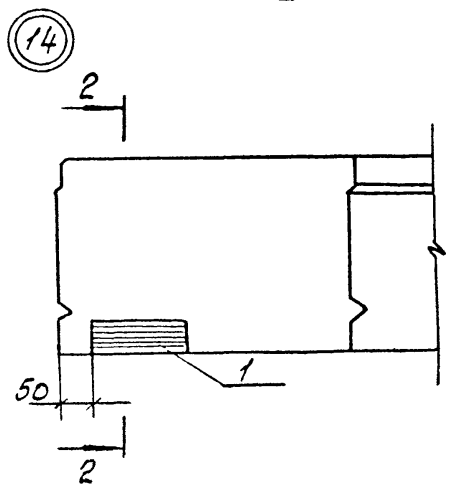
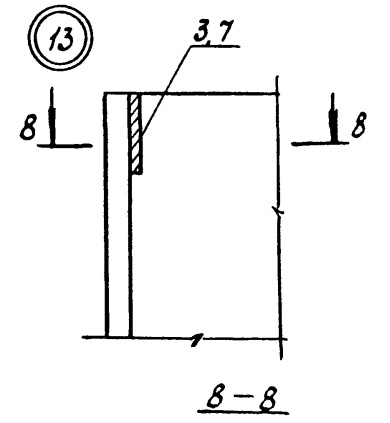
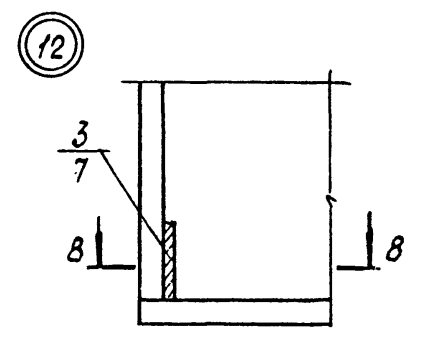
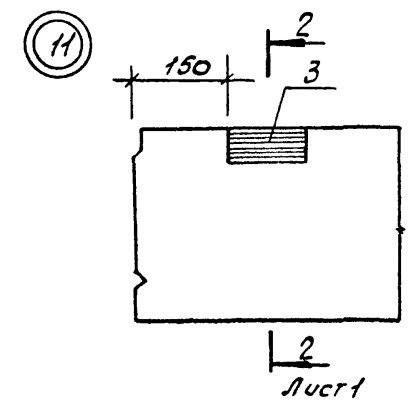
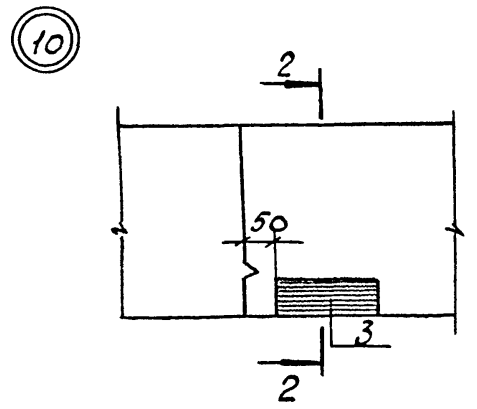
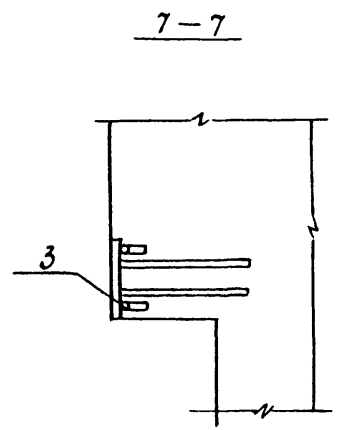
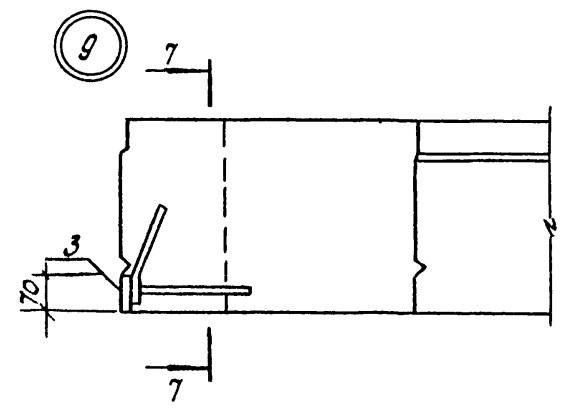
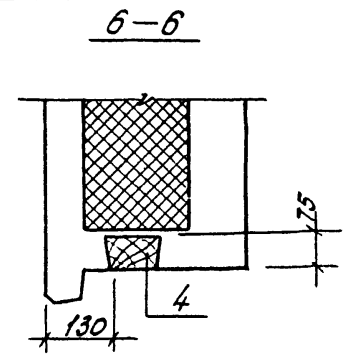
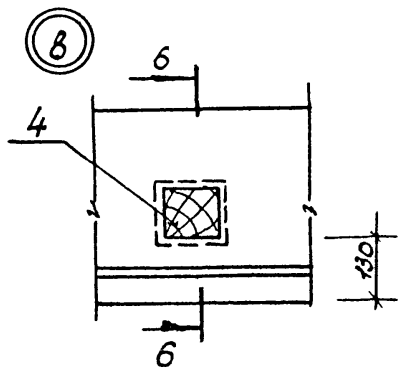
Формат А3

КОПИЯ ВЕРНА СД



				1.232.1 - 10.0 21			
И. КОТЛ.	Ильина	Лист		Узлы установки закладных изделий	Листов	Листов	
ГЛП	Закман	Рис.			Р	1	2
Вед. инж.	Онуфриева	Ед.		ЛенЗНИИЭП			
Инж. эк.	Салков	Лист					
Пробер.	Григорьев	Лист					

копия верна 208



1.232.1 - 10.0 21

лучт
2

Унифицированные системы документации
Унифицированная система комплексов документов

Схема №1

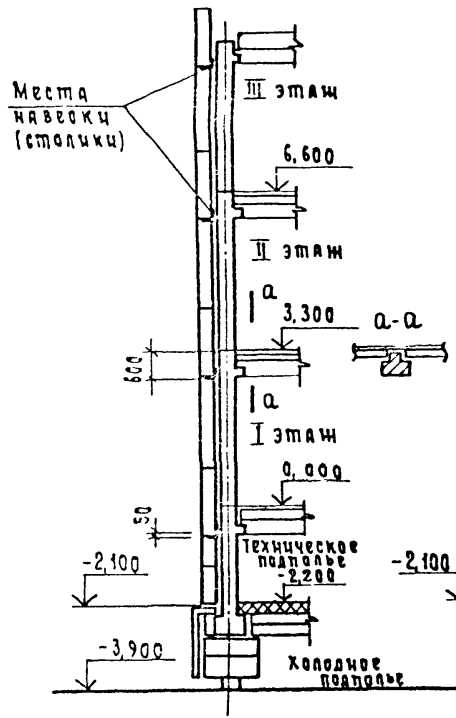


Схема №2

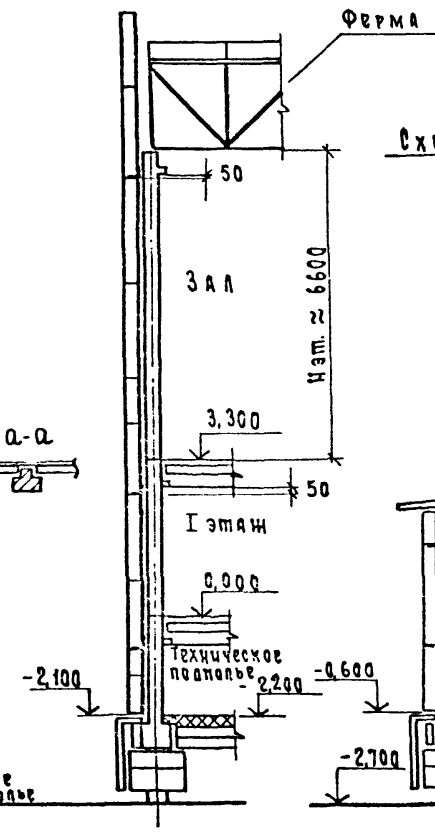


Схема №3

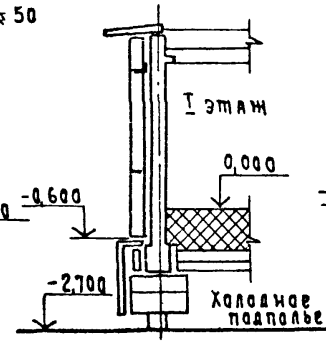
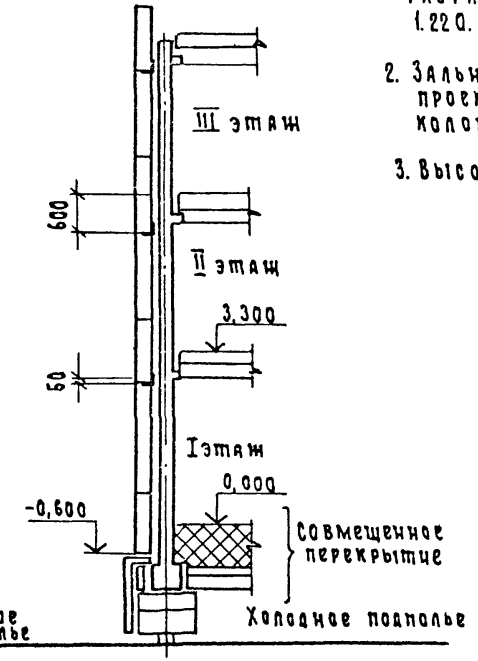


Схема №4



1. Данные конструктивные схемы разработаны на основе каркасов 1.220.1-3м и 1.220.1-4м.
2. Залные помещения (схема №2) проектируются только с шатом колонн 6,0 м.
3. Высота этажей 3,3 м; в зале - 6,6 м.

				1. 232.1 - 10. 0 22			
И.контр.	Ильина	<i>Ильина</i>		Примеры конструктивных схем зданий для вечномёрзлых грунтов, используемых по I принципу	Стадия	Лист	Листов
Г.ИП	Вакман	<i>Вакман</i>			Р		1
Г.АП	Боровицкий	<i>Боровицкий</i>			ЛенЗНИИЭП		
Вед.инж.	Анурьев	<i>Анурьев</i>					
Проверка	Григорьев	<i>Григорьев</i>					

22377 66

Формат А3

копия верна 204

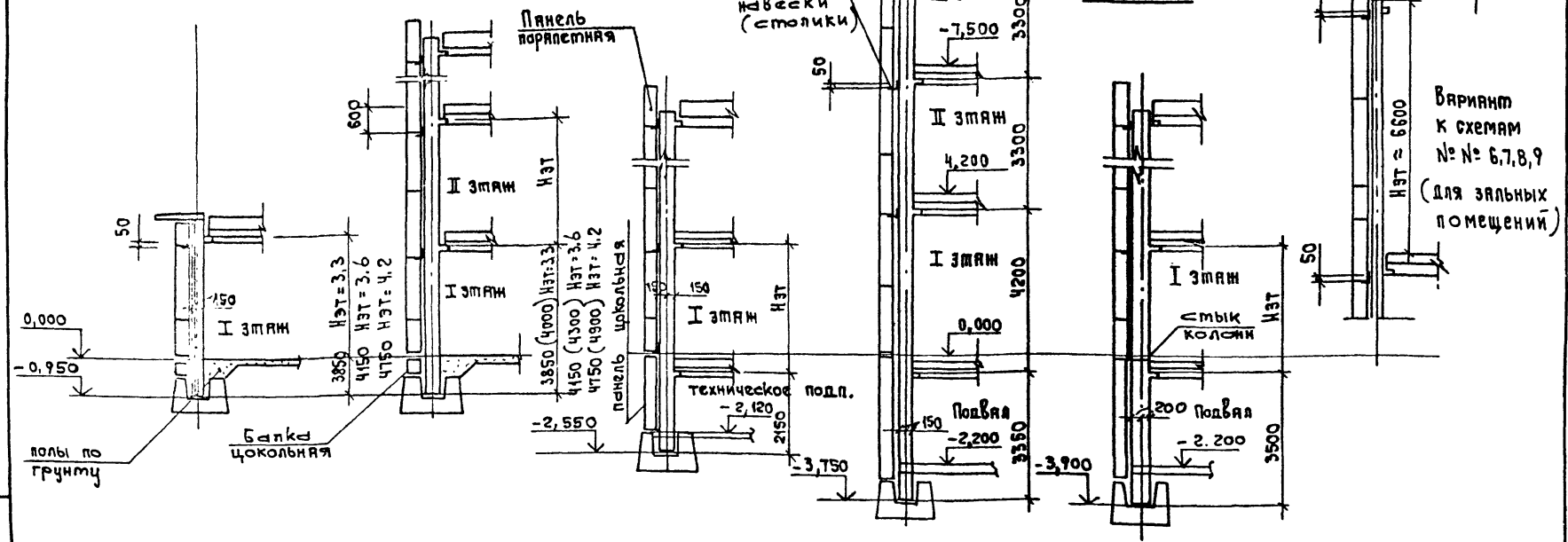
СХЕМА N 5

СХЕМА N 6

СХЕМА N 7

СХЕМА N 8

СХЕМА N 9



1. Данные конструктивные схемы разработаны на основе каркаса манжидового применения серии 1.020-1/83
2. Цифры в скобках для колонн сечением 400x400.
3. Необходимость устройства опорных столиков для навески панелей на отметке 0.000 для

схем N 7 ÷ N 9 уточняется по результатам расчета каркаса на усилия от температурно-влажностных деформаций стен.

И.п. подл. Подп. к датам Взам. инв. N

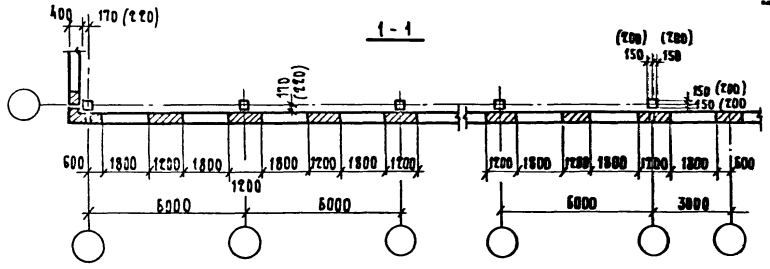
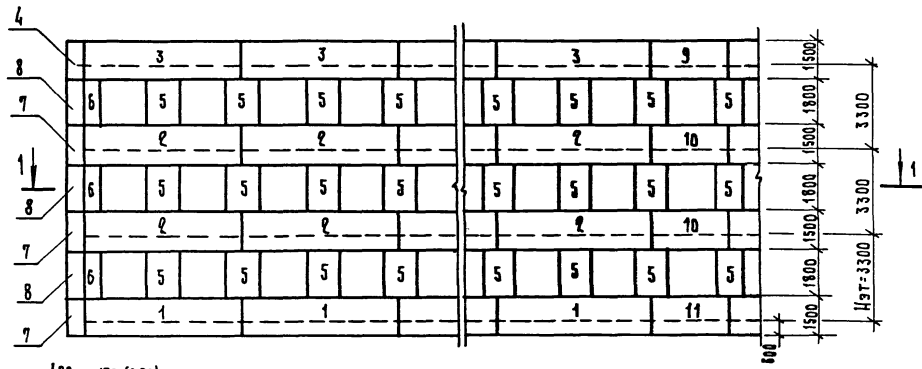
		1.232.1-10.0 23	
И. контр.	Ильин	Примеры конструктивных схем зданий для обычных и вечномёрзлых грунтов, используемых по II принципу	Статья
ГИП	Вакман		Лист
Г.А.П.	Боровицкий		Листов
Вед. инж.	Онуфриев		Р
Проверил	Зригорьев		1
			ЛенЗНИИЭП

22377 67

формат А3



КОМП. 8. ВОР



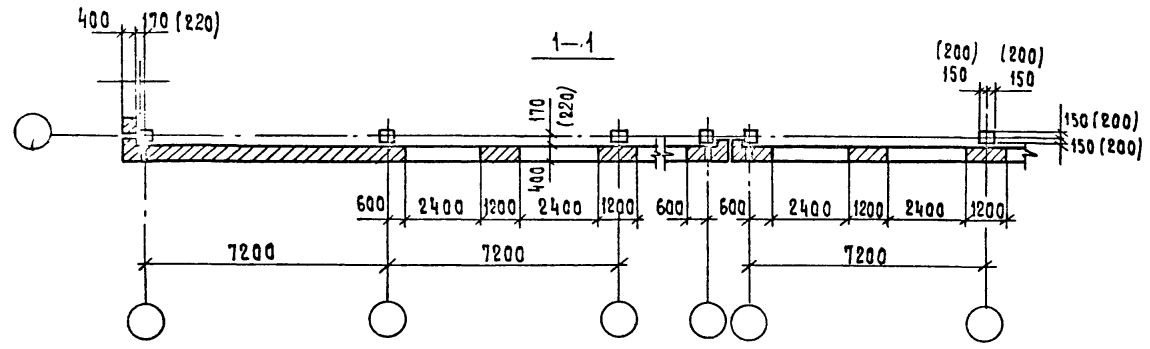
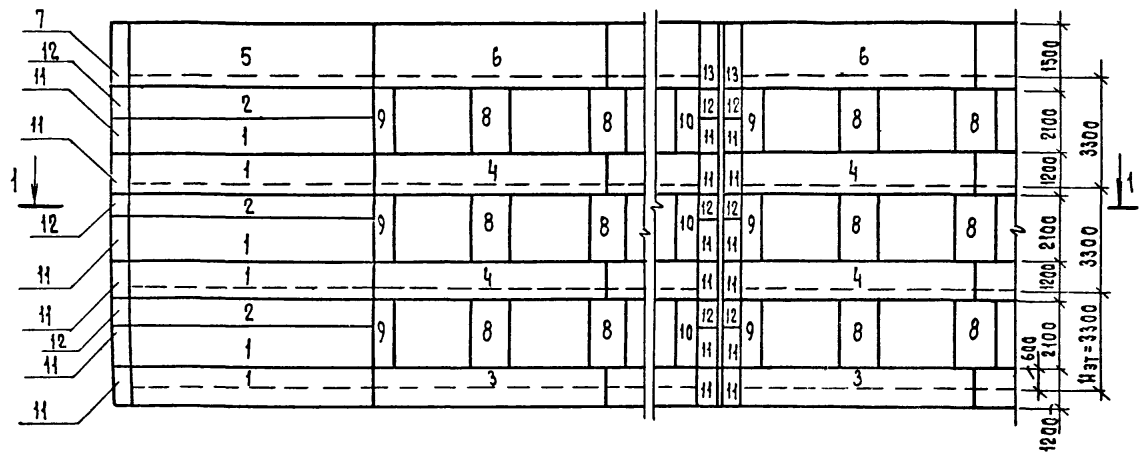
№ ПАНЕЛИ ПО СХЕМЕ	МАРКА ПАНЕЛИ								
	ТИП ПАНЕЛИ	I группа			II группа		III группа		
		ДЛИНА	ВЫСОТА	ТОЛЩИНА	КООРДИНАЦИОННЫЕ РАЗМЕРЫ АМ	ВИА БЕТОНА	ПРЯМАЯ ИЛИ ОБРАТНАЯ МАРКА	И СХЕМЫ РАСКЛАДКИ ЗАКЛАДНЫХ ИЗДЕЛИЙ	
1	ПСТ	60	15	4		А	—	6	
2	ПСТ	60	15	4		А	—	11	
3	ПСП	60	15	4		А	—	16	
4	ЗПСТ	56(61)	150	40		СМ. ПРИМ П. 3	А	—	6
5	ВПСТ	12	18	4		А	—	4	
6	1ПСТ	6	18	4		А	1	1	
7	ЗПСТ	56(61)	150	40		СМ. ПРИМ П. 3	А	—	5
8	ЗПСТ	56(61)	180	40		СМ. ПРИМ П. 3	А	—	5
9	ПСП	30	15	4		А	—	14	
10	ПСТ	30	15	4		А	—	10	
11	ПСТ	30	15	4		А	—	6	

1. Цифры в скобках для колонн сечением 400x400.
2. Номер схемы раскладки закладных изделий принят по таблицам на документах 03, 04, 18, 19.
3. Размеры позиций 4,7,8 даны в см.

				1.232.1 - 10.0 24			
И КОНТР.	ИЛЬИНА	Иль		Пример схемы расположения стеновых панелей для зданий с шагом колонн 6.0м	СТАДИЯ	ЛИСТ	ЛИСТОВ
ГИП	ВАКМАН	Вак			Р		1
РАП	БОРОВИЦКИИ	Бор			ЛенЗНИИЭП		
ВРА. ИНЖ.	ОНУФОРЬЕВА	Он					
ПРОВЕРИЛ	ГРИГОРЬЕВ	Григ					



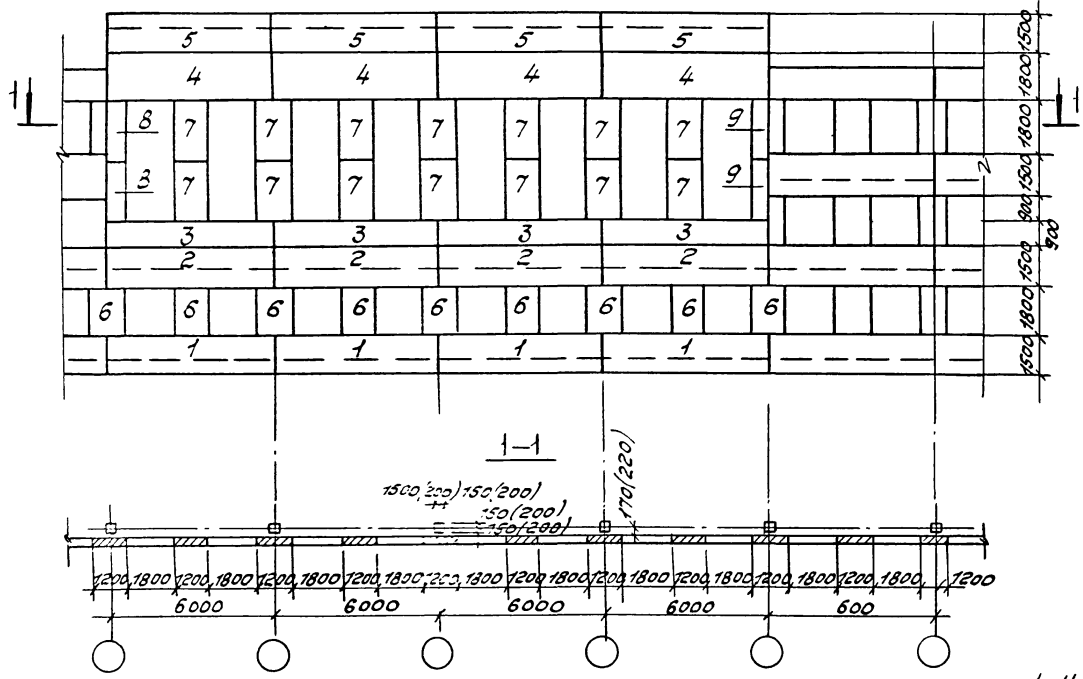
КОНЦА ВОРОТА



№ панели по схеме	Марка панели							
	Тип панели	I группа			II группа	III группа		
		Координационные размеры Дм.			Вид бетона	Прямая или обратная марка	№ схемы раскладки закладных изделий	
Длина	Высота	Толщина						
1	пст	72	12	4	Л	—	1	
2	пст	72	9	4	Л	—	1	
3	пст	72	12	4	Л	—	5	
4	пст	72	12	4	Л	—	10	
5	псп	72	15	4	Л	—	2	
6	псп	72	15	4	Л	—	15	
7	3пст	56(61)	150	40	см. прим. п. 3	Л	—	6
8	2пст	12	21	4	Л	—	4	
9	1пст	6	21	4	Л	1	1	
10	1пст	6	21	4	Л	2	2	
11	3пст	56(61)	120	40	см. прим. п. 3	Л	—	5
12	3пст	56(61)	90	40	см. прим. п. 3	Л	—	5

- Цифры в скобках для колонн 400x400
- Номер схемы раскладки закладных изделий принят по документам 07, 18
- Размеры поз. 7, 11, 12 даны в см.

1. 232.1 - 10. 0 2/4			
И.контр.	Цальня	<i>Вик</i>	Пример схемы расположения стеновых панелей для зданий с шагом колонн 7.2 м
ГИП	Вакман	<i>Вик</i>	
вед. инж.	Боровичский	<i>Вик</i>	
проектировщик	Онуфриева	<i>Вик</i>	
проверил	Григорьев	<i>Вик</i>	
Стальная	Лист	Листов	
Р		1	
ЛенЗНИИЭП			



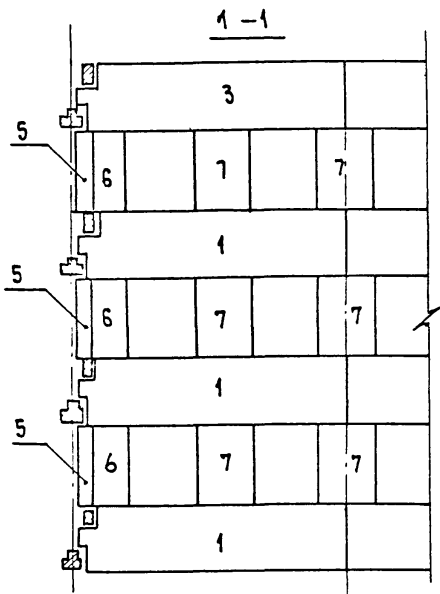
№ панели по схеме	Марка панели						
	I группа			II группа	III группа		
	Тип панели	Координатные размеры		Вид бетона	Прямая или обратная сторона	Исходная схема	Или раскладка закладных изделий
Длина		Высота	Толщина				
1	ПСТ	60	15	4	л	-	6
2	ПСТ	60	15	4	л	-	11
3	ПСТ	60	9	4	л	-	6
4	ПСТ	60	18	4	л	-	11
5	ПСП	60	15	4	л	-	по д. 3.5
6	2ПСТ	12	18	4	л	-	4
7	2ПСТ	12	21	4	л	-	по доку-менту 35
8	1ПСТ	6	21	4	л	2	
9	1ПСТ	6	21	4	л	1	

1. Цифры в скобках для колонн 400x400
 2. Номер схемы раскладки закладных изделий принят по документам 04, 18

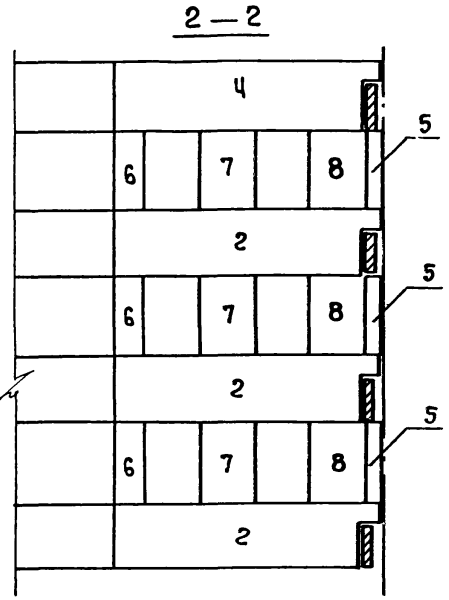
1.232.1- 10.0 25		
И.КОНТРОЛЬ	ИЛЬИНА	М.С.
Г.И.П.	Вакман	Р.С.М.
Ведущий	Боробички	Л.С.
Пробер	Инфоров	В.С.
Пример схемы расположения стеновых панелей для зданий с залом		
Стация	Лист	Листов
Р	Т	Т
ЛенЗНИИЭП		



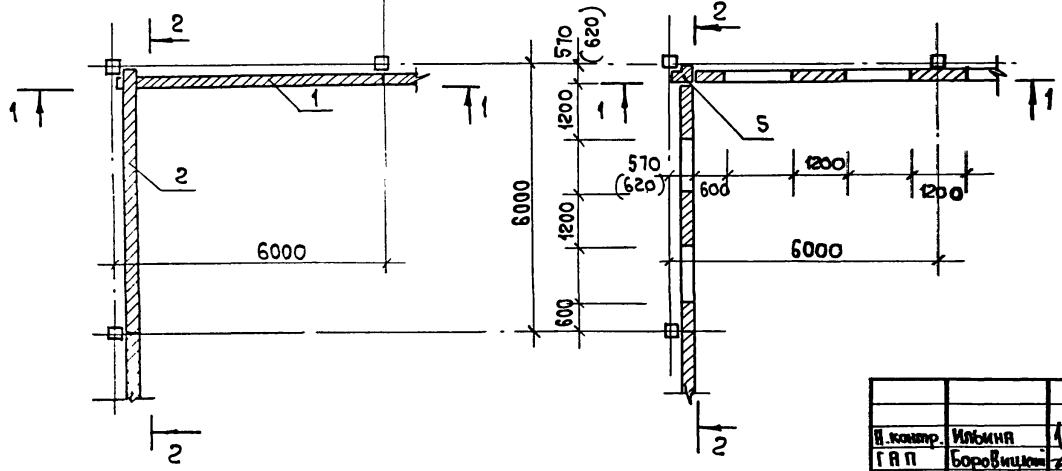
КОМП. ДОЛЖ. ПОДП.



План межколонных панелей



План простеночных панелей



N панели по схеме	МАРКА ПАНЕЛИ							
	ШИП ПАНЕЛИ	I группа			II группа		III группа	
		координационные размеры			вид бетона	форма или обратная марка	№ схемы раскладки изделий	
длина	высота	толщина	л	1			3	
1	4ПСТ	60	15	4	л	1	3	
2	5ПСТ	60	15	4	л	1	3	
3	1ПСП	60	15	4	л	1	15	
4	2ПСП	60	15	4	л	1	15	
5	3ПСТ	56(61)	180	40	л	-	5	
6	1ПСТ	6	18	4	л	2	1	
7	2ПСТ	12	18	4	л	-	4	
8	1ПСТ	12	18	4	л	1	2	

1. Цифры в скобках для колонн 400 x 400
 2. Номер схемы раскладки закладных изделий принят по документам 14, 18, 19.

Инв. N позн. Подл. к эапр. ВЗРМ инв. N

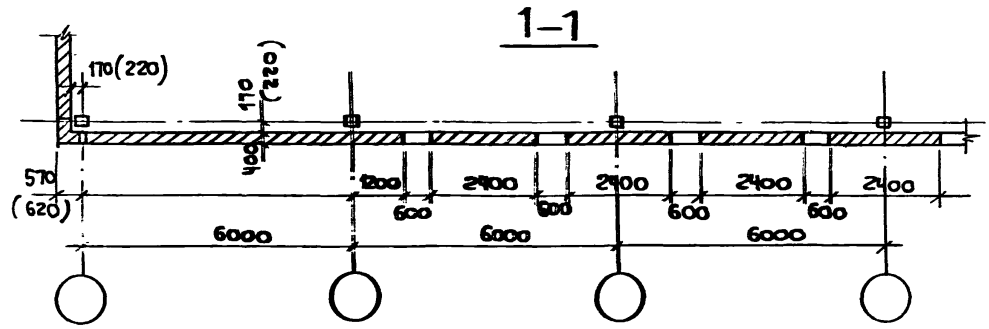
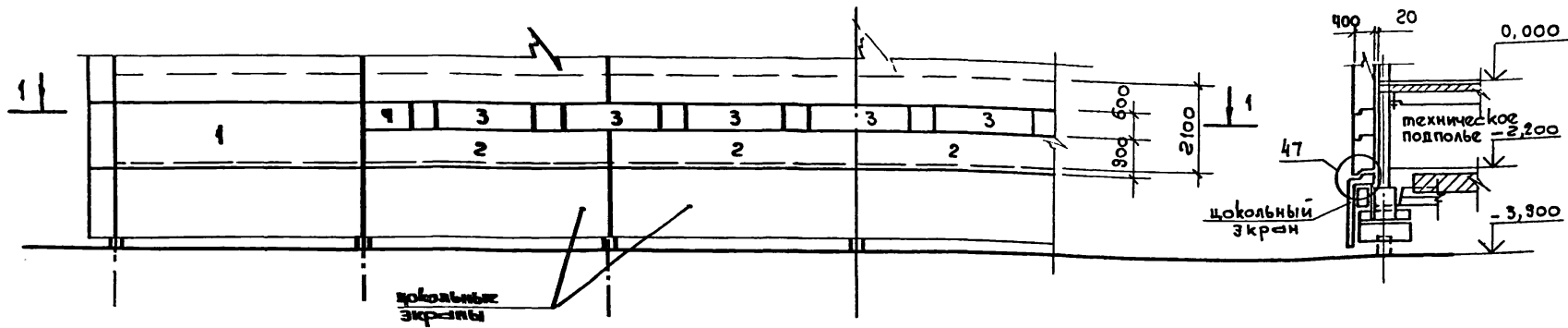
И.контр.	Ильина	<i>Ильина</i>
Г.Я.П.	Боровицкий	<i>Боровицкий</i>
Арх.гр.	Красович	<i>Красович</i>
Г.И.П.	Вакман	<i>Вакман</i>
Вед.инж.	Онуфриева	<i>Онуфриева</i>
Проверил	Эригорьев	<i>Эригорьев</i>

1.232.1 - 10. 0 27

Пример схемы расположения стеновых панелей для внутреннего угла здания

Стадия	Лист	Листов
Р		1

ЛенЗНИИЭП

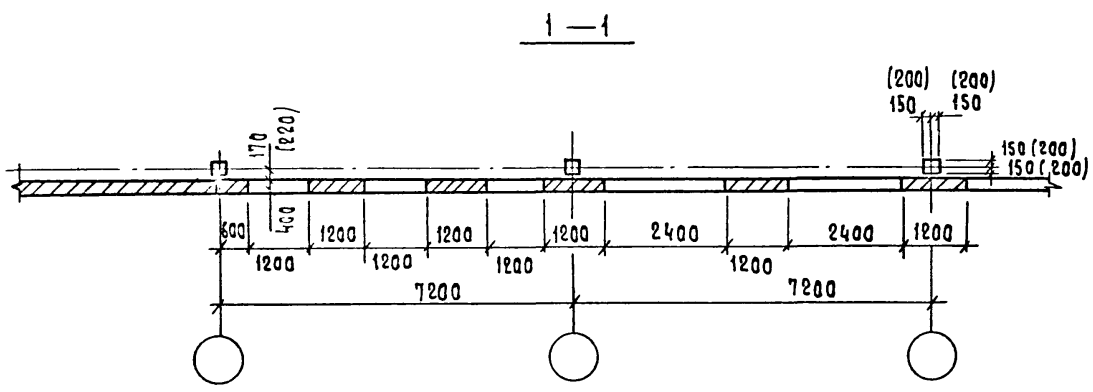
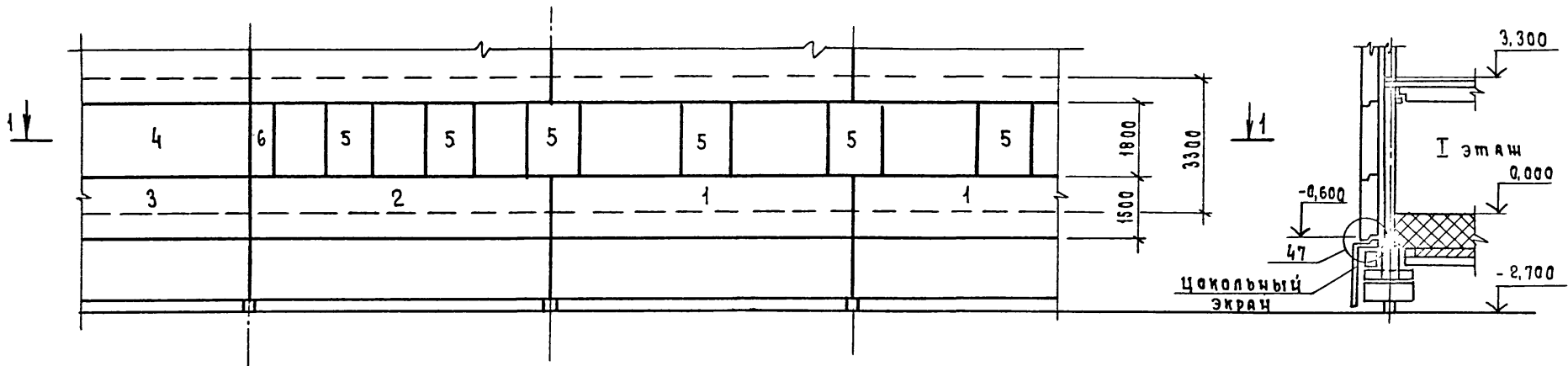


Марка панели							
тип панели	I группа			вид бетона	II группа		III группа
	координационные размеры				прямая или обратная марка	№ схемы раскладки	закл. изд.
	длина	высота	толщина				
1. ПСТ	60	15	4	Л	-	1	
2. ПСТ	60	9	4	Л	-		по инд. проекту
3. 2ПСТ	24	6	4	Л	-	4	
4. 1ПСТ	12	6	4	Л	-	1	

* См. документы 04, 18

1. Цифры в скобках для колонн 400x400.
2. Цокольные экраны включены в спецификацию изделий серий 1.220.1-3м и 1.220.1-4м.
3. Конструкции цокольной части здания см. серию 1.220.1-3 м, вып. 0-2 ("Материалы для проектирования цокольной части здания") и вып. 6-1 ("Монтажные узлы. Рабочие чертежи").
4. Узел 47 см. выпуск 3

			1. 232.1-10. 0 28			
И.контр.	Ильин		Пример схемы расположения стеновых панелей для зданий с техническим подпольем. вечномерзлые грунты, I принцип	Стяжка	Лист	Листов
ГЛП	Боровицкий			Р		1
ГМП	Векман			ЛенЗНИИЭП		
Вед. инж.	Онуфриев					
Проект.	Энгельс					



№ панели по схеме	Марка панели							
	Тип панели	I группа			II группа		III группа	
		Координационные размеры			Вид бетона	Прямая или обратная марка	Максимальная толщина изд.	Максимальная толщина изд.
Длина	Высота	Толщина						
1	пст	72	15	4	л	—	5	
2	пст	72	15	4	л	—	18	
3	пст	72	15	4	л	—	1	
4	пст	72	18	4	л	—	1	
5	2пст	12	18	4	л	—	4	
6	1пст	6	18	4	л	1	1	

* См. документы 07, 18

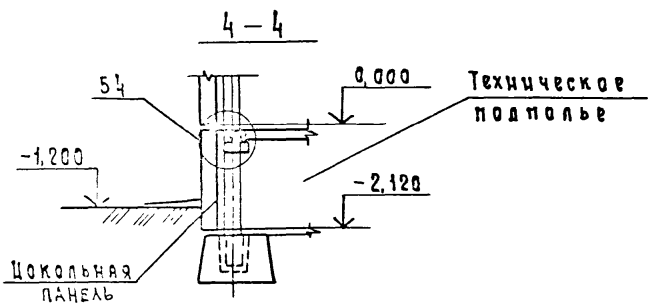
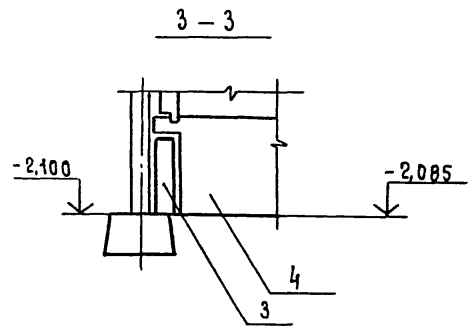
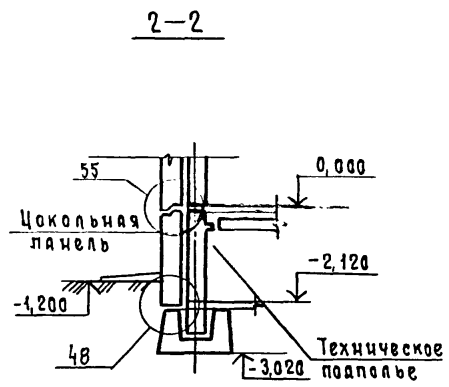
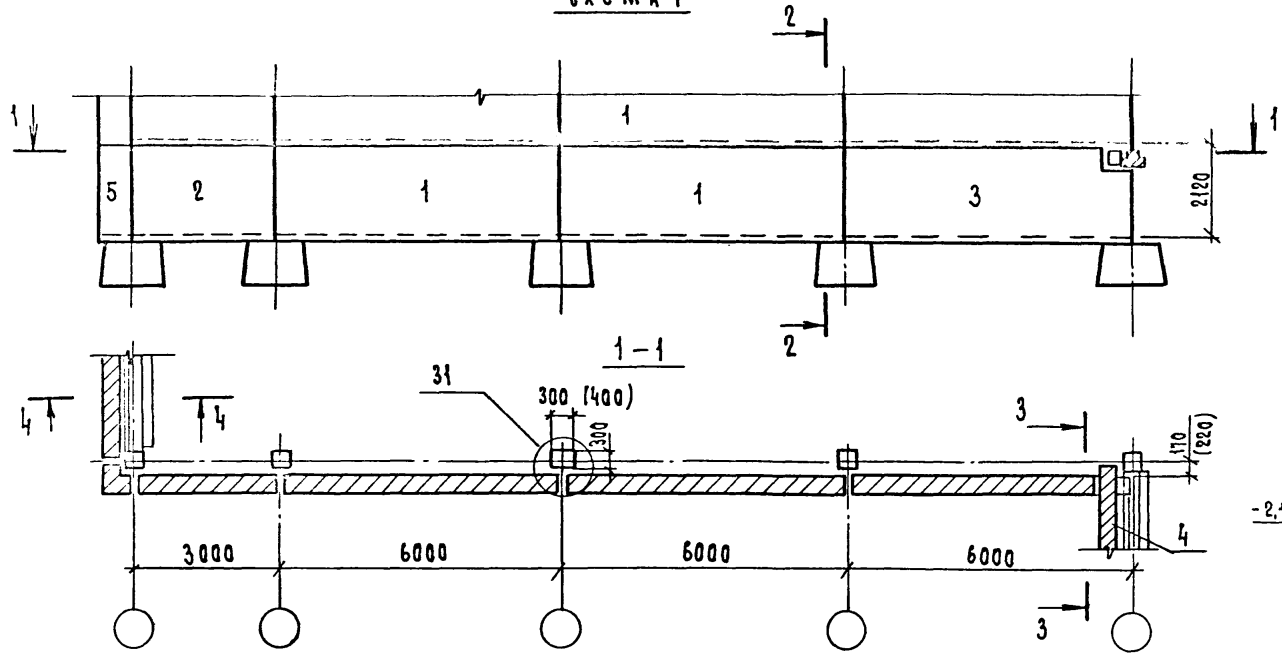
1. Цифры в скобках для колонн 400x400.
2. Цокольные экраны включены в спецификацию изделий серий 1.220.1-3 м и 1.220.1-4 м
3. Конструкции цокольной части здания см. серию 1.220.1-3 м, вып. 0-2 ("Материалы для проектирования цокольной части здания") и вып. 6-1 ("Монтажные узлы. Рабочие чертежи").

1.232.1 - 10.0 29			
И.контр.	Цыбина	Мас	Пример схемы расположения стеновых панелей для зданий с совмещенным перекрытием над холодным подпольем. Вечномерзлые грунты, I принцип
ГАП	Березвицкий	Бер	
ГИЛ	Вакман	Вак	
ВЗЯ члн.	Скворцова	Скв	
Проверил	Григорьев	Григ	
Стация	Лист	Листов	
Р		1	

ЛенЗНИИЭП

ИЗМ. ПОДЛ. ПОС. И САМА. ВЫКЛ. ИЛИ В

Вариант решения нулевого цикла для здания с техническим подпольем.
Схема 1

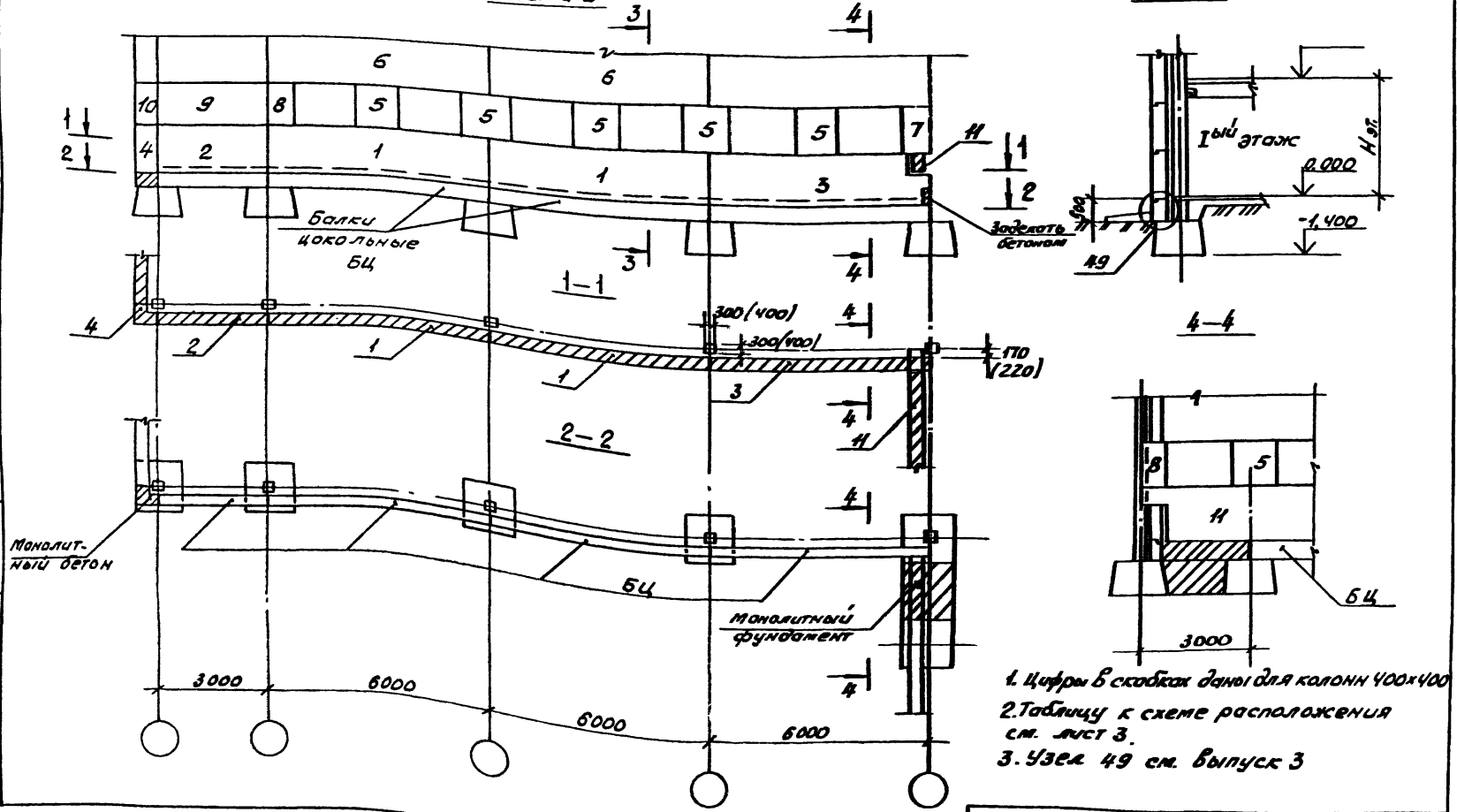


- 1. Цифры в скобках даны для колонн 400×400.
- 2. Таблицу к схеме расположения см. лист 3.
- 3. Узлы см. выпуск 3.

				1. 232. 1-10. 0 30			
И.контр.	Ильина	<i>Ильина</i>		Схемы расположения цокольных панелей для вариантов решения нулевого цикла. Обычные и вечномерзлые грунты II принцип	Стаядя	Лист	Листов
Гип	Вакман	<i>Вакман</i>			Р	1	3
ГАП	Боровицкий	<i>Боровицкий</i>			ЛенЗНИИЭП		
Вед. инж.	Ануфриева	<i>Ануфриева</i>					
Проверил	Григорьев	<i>Григорьев</i>					

Копия верна. Е.В.

Вариант решения нулевого цикла для здания с полами по грунту
схема 2



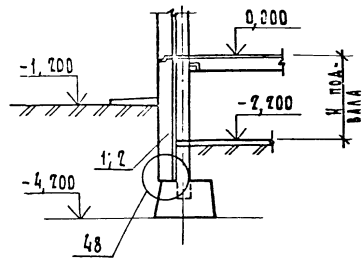
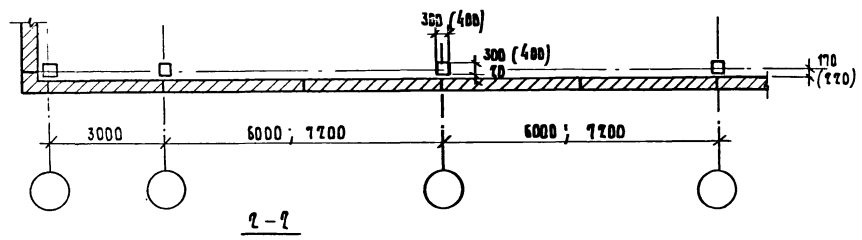
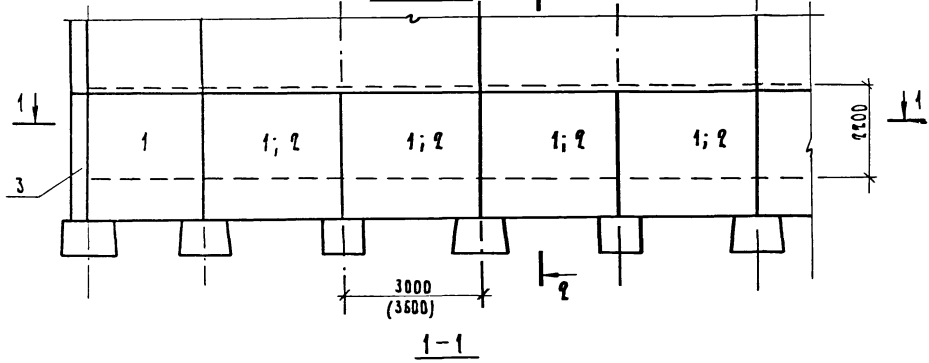
- 1. Цифры в скобках даны для колонн 400x400
- 2. Таблицу к схеме расположения см. лист 3.
- 3. Узел 49 см. выпуск 3

1.232. 1 - 10. 0 30

Лист
2

Унб. № 10/2020, Проект № 1 и дата 15.08.2020 г.

Вариант решения нулевого цикла для здания с подвалом
схема 3



1. Цифры в скобках даны для квадрата 400 x 400
2. Внутренний угол для зданий с подвалом предусмотрен только для пролетов 30м и 60м. Конструктивное решение аналогично решению внутреннего угла для зданий с техническим подпольем (см. схему 1)
3. Узел 48 см. выпуск 3.
4. Номер схемы раскладки закладных изделий принят по документам 03, 04, 18, 19

№ схемы	№ панели по схеме	Марка панели							
		I группа			II группа		III группа		
		Тип панели	Координатные размеры		Толщина	Вид бетона	Прямая или обратная марка	Схема раскладки закладных	
Длина	Высота	Высота							
1	1	псц	60	21	4		А	—	1
	2	псц	30	21	4		А	—	1
	3	псц	60	21	4		А	2	2
	4	зпсц	60	21	4		А	1	3
	5	зпсц	56(61)	210	40		А	—	4
2	1	пст	60	15	4		А	—	8
	2	пст	30	15	4		А	—	1
	3	4пст (5пст)	60	15	4		А	2	6
	4	зпст	56(61)	150	40		А	—	5
	5	зпст	12	12	4		А	—	4
	6	пст	60	12	4		А	—	11
	7	1пст	6	12	4		А	1	2
	8	1пст	6	12	4		А	2	1
	9	пст	30	12	4		А	—	1
	10	зпст	56(61)	120	40		А	—	5
	11	6пст (7пст)	60	15	4		А	—	6
3	1; 2	псц	30; 36	33	40		А	—	1
	3	зпсц	56(61)	33	40		А	—	4

СХЕМА 1

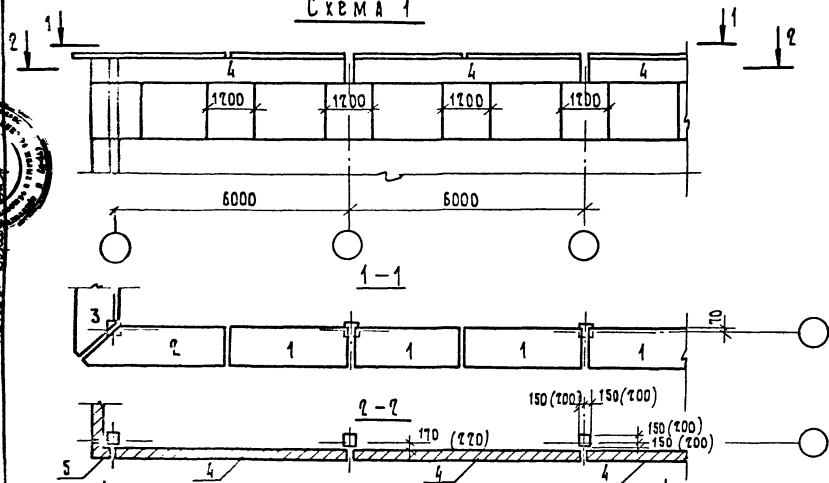
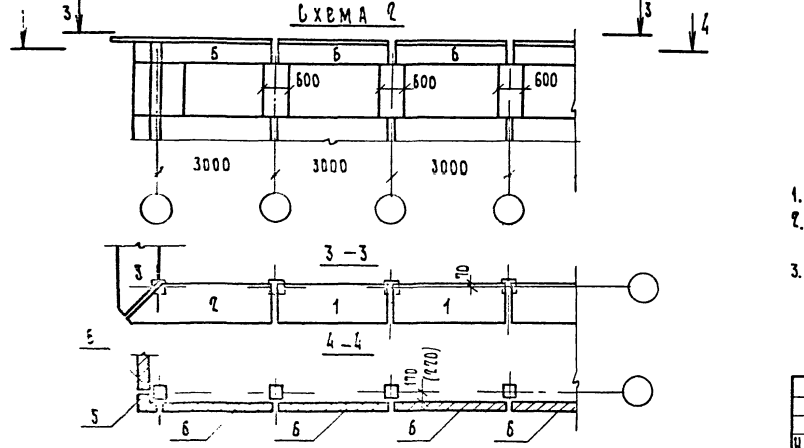


СХЕМА 2

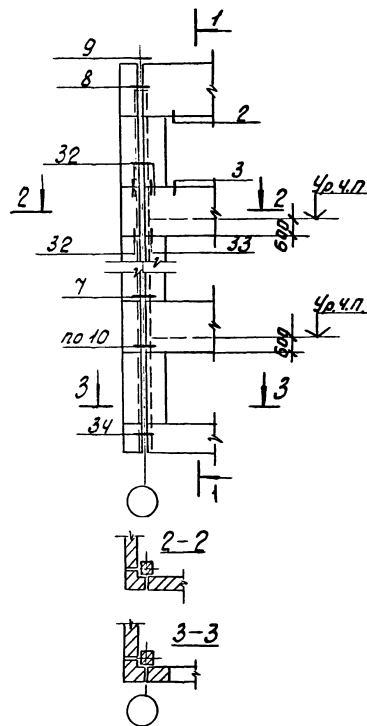


И СТЕМЫ	И ПАНЕЛИ ПО СХЕМЕ	МАРКА ПАНЕЛИ						
		I ГРУППА			II ГРУППА	III ГРУППА		
		ТИП ПАНЕЛИ	КООРДИНАЦИОННЫЕ РАЗМЕРЫ, ДМ.		ВИА БЕТОНА	ПРЯМАЯ ИЛИ ОБРАТНАЯ МАРКА	ИЛИ РАСКЛАДКА ЗАКОН ИЗДЕЛИЙ	
	ШИРИНА	ВЫСОТА	ПОЛЧИНА					
СХЕМА № 1	1	ПК	30	—	10	Г	—	—
	2	ПК	39	—	10	Г	1	—
	3	ПК	39	—	10	Г	2	—
	4	ВСТ	60	6	4	Л	—	11
	5	ЭСТ	56(61)	60	40	Л	—	5
СХЕМА № 2	1	ПК	30	—	10	Г	—	—
	2	ПК	39	—	10	Г	1	—
	3	ПК	39	—	10	Г	2	—
	5	ЭСТ	56(61)	60.	40	Л	—	5
	6	ВСТ	30	6	4	Л	—	16

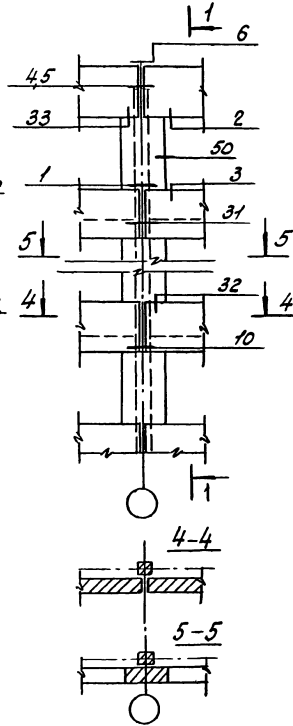
1. Цифры в скобках для колонн сечением 400x400
2. Карнизные панели приняты по серии 1030.1-1. Номенклатура изделий см. выпуск 0-0.
3. Номер схемы раскладки заводных изделий принят по документам 03, 04, 19

			1. 232.1- 10.0 31			
И. КОНТР.	МАШИНА	№	Примеры схем расположения карнизных и подкарнизных панелей стен	СТАНЦИЯ	Лист	Листов
ТИП	ВАКМАН	100		Р		1
ГАП	БРОСНИК	100		ЛенЗНИИЭП		
ЭЗ. ДИП.	СКОРНИК	100				
ПРОВЕР.	ПРЕКОРОВ	100				

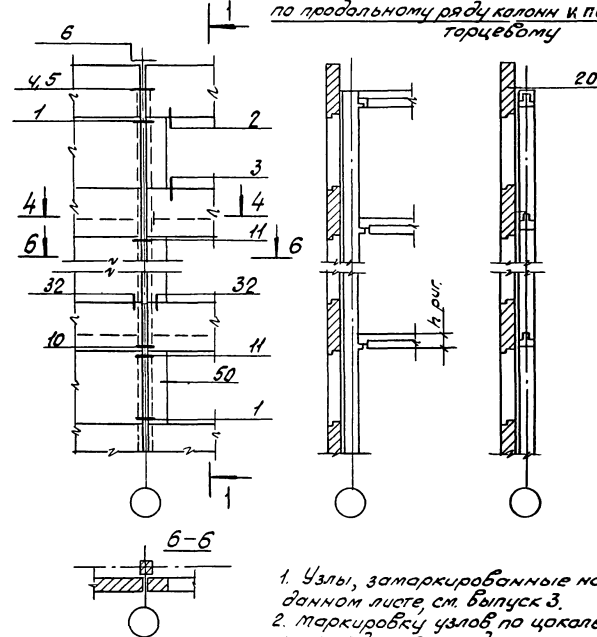
У внешнего угла



У рядовой оси



1-1

по продольному ряду колонн к по-
торцеболту

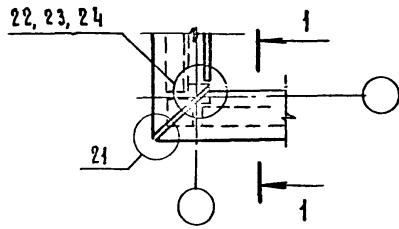
1. Узлы, затаркированные на данном листе см. выпуск 3.
2. Маркировку узлов по цокольной части здания см. документы 28, 29, 30, 31.
3. Маркировку узлов для здания с залом см. документ 34.

1. 232.1-10. 0 32

И.КОНТА	С.В.КИНА	Л.С.			
Г.И.П.	В.А.МАН	В.И.К.			
Вед. инж. О.И.С.И.С.И.С.И.					
Пробер./Ригарова					
Схемы расположения узлов крепления стеновых панелей.			Стадия	Лист	Листов
			Р	1	2
			ЛенЗНИИЭП		

Схемы расположения узлов крепления подкарнизных и карнизных панелей к колоннам.

У внешнего угла



1—1

У рядовой оси

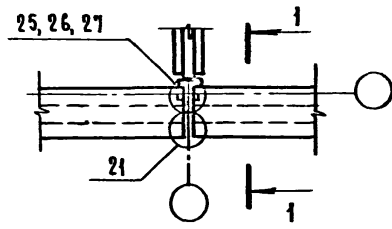
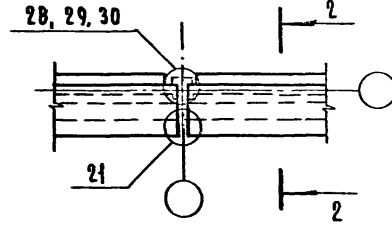


Рис. 2

По торцевому ряду



3—3

Между осями

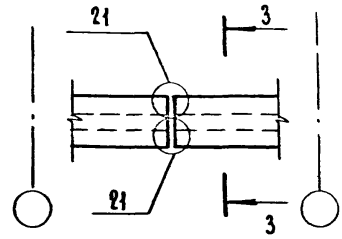
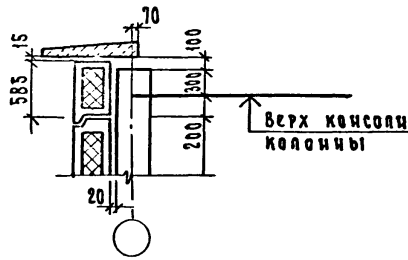
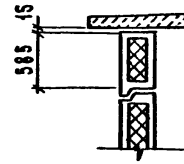
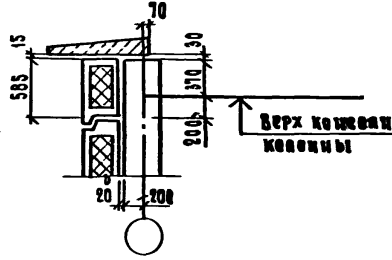


Рис. 1



2—2



1 Узлы, замаркированные на данном листе см. вып. 3.
2. При монтаже карнизных панелей следует предусмотреть временные подмости

Рис. 3

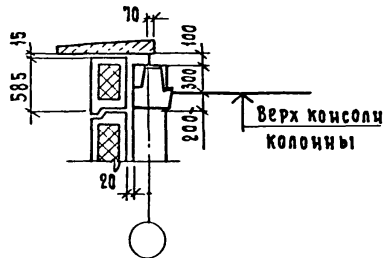
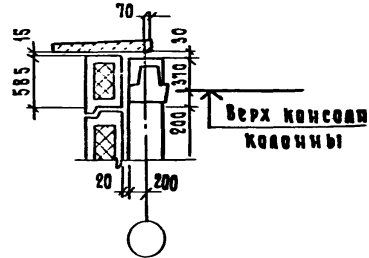
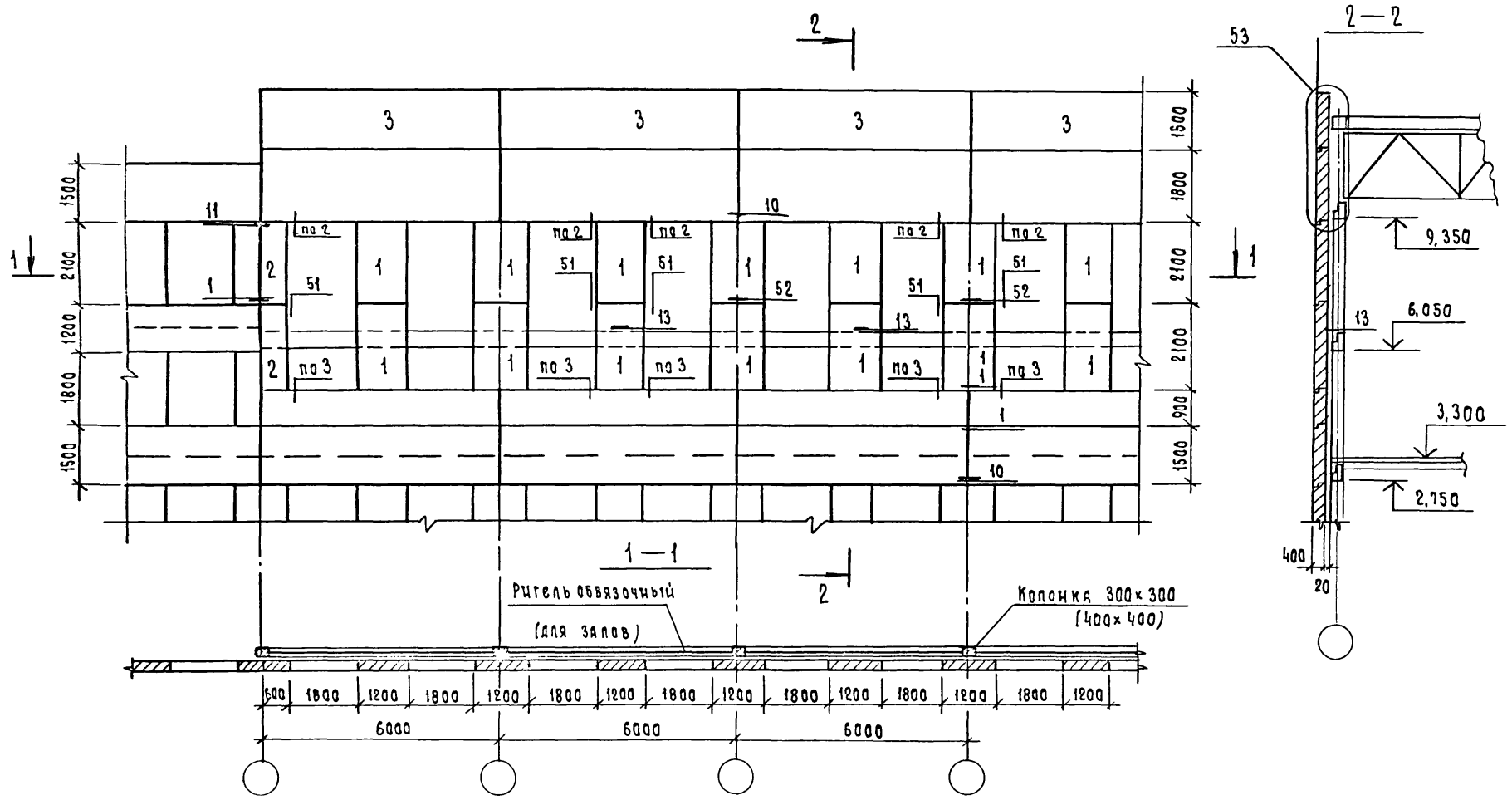


Рис. 4



ИНВ. ПОД. ПОД. И ДАТА 18.04.2014

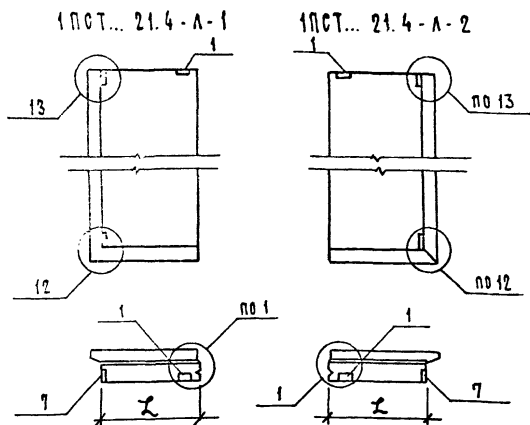
			1.232.1-10.033			
И.контр.	И.контр.	И.контр.	Схемы расположения узлов крепления подкарнизных и карнизных панелей к колоннам	Стандия	Лист	Листов
ГНП	Вакман	И.контр.		Р		1
Вед.инж.	Онуфриева	И.контр.				
Инженер	Копылова	И.контр.				
Проверил	Григорьев	И.контр.				



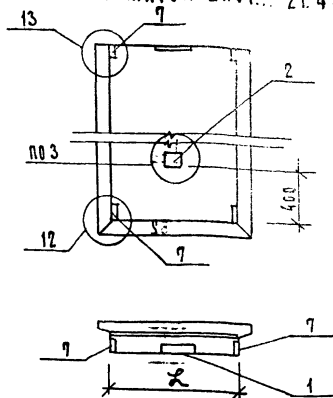
1. Узлы, замаркированные на данном листе, см. выпуск 3.
 2. Выполнение узлов 13, 51 и 53 требует постановки в стеновых панелях марок ПСТ... 21.4-л (обозначены на фасаде цифрой 1); ПСТ... 21.4-л-1(2) (обозначены цифрой 2) и ПСП60. 15.4-л (обозначены цифрой 3) дополнительных закладных деталей. Схемы установки закладных изделий для названных панелей см. документ 35.

				1.232. 1-10.0 34			
И.контр.	Ильина	<i>Ильина</i>		Схема расположения узлов крепления стеновых панелей для варианта здания с залом.	Стация	Лист	Листов
ГАП	Боровицкий	<i>Боровицкий</i>			Р		1
ГИП	Евжмян	<i>Евжмян</i>			ЛенЗНИИЭП		
Вед. инж.	Синурьева	<i>Синурьева</i>					
Продирья	Гончарова	<i>Гончарова</i>					
				22377			

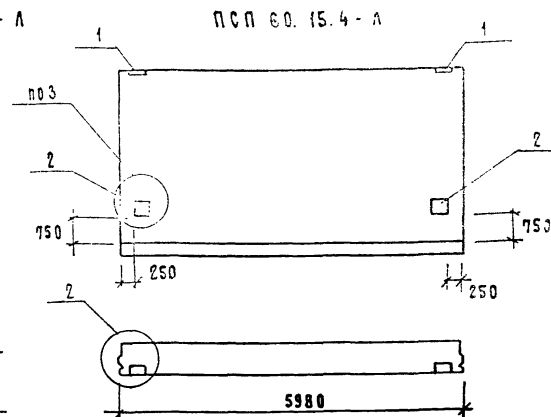
Панели простеночные односторонние марок:



Панели простеночные двухсторонние марок 2ПСТ... 21.4-А



Панели парапетные марок:



Спецификация закладных изделий на панели

Поз.	Обозначение	Марка изделия	Количество закладных изделий на панель			
			1ПСТ... 21.4-А-1	1ПСТ... 21.4-А-2	2ПСТ... 21.4-А	ПСП 60.15.4-А
1	1.232.1-10.1 28	М1	1	1	1	2
7	1.232.1-10.1 28-02	МБ	2	2	4	—
2	1.232.1-10.1 29	М2	—	—	1	2

- Узлы 1, 2, 12 и 13 см. документ 21.
- Величину L для простеночных панелей принимать по номенклатуре.
- При применении иных металлических конструкций покрытия зала, чем показаны на узле 53 (см. документ 34) по требованию иное расположение закладных изделий в парапетных панелях.

		1.232.1-10.0 35		
Н. контр.	Ильина		Схемы расположения закладных изделий в панелях марок 1ПСТ... 2ПСТ... ПСП 60.15.4-А	
ГНП	Вакман			
ВР	Ижигуриева			
Провер.	Григорьев			
		Страницы	Лист	Листов
		9		1
			ЛенЗНИИЭП	