

ТИПОВЫЕ КОНСТРУКЦИИ, ИЗДЕЛИЯ И УЗЛЫ ЗДАНИЙ И СООРУЖЕНИЙ

СЕРИЯ I.132.1 - I3ПВ

ПАНЕЛИ НАРУЖНЫХ СТЕН

ЛЕГКОБЕТОННЫЕ ОДНОСЛОЙНЫЕ ОДНОРЯДНОЙ РАЗРЕЗКИ

ДЛЯ КРУПНОПАНЕЛЬНЫХ ЖИЛЫХ ЗДАНИЙ С ШАГОМ

ПОПЕРЕЧНЫХ СТЕН 3,0; 3,6 м И ВЫСОТОЙ ЭТАЖА 28 м

/УНИФИЦИРОВАННЫЕ ДЛЯ СЛОЖНЫХ УСЛОВИЙ

СТРОИТЕЛЬСТВА: НЕРАВНОМЕРНО СЖИМАЕМЫЕ

ГРУНТЫ, ПРОСАДОЧНЫЕ ГРУНТЫ,

ПОДРАБАТЫВАЕМЫЕ ТЕРРИТОРИИ/

ВЫПУСК 3

АРМАТУРНЫЕ И ЗАКЛЯЩИЕ ИЗДЕЛИЯ.

РАБОЧИЕ ЧЕРТЕЖИ.

ТИПОВЫЕ КОНСТРУКЦИИ, ИЗДЕЛИЯ И УЗЛЫ ЗДАНИЙ И СООРУЖЕНИЙ

СЕРИЯ 1.132.1 - 13ПВ

ПАНЕЛИ НАРУЖНЫХ СТЕН

ЛЕГКОБЕТОННЫЕ ОДНОСЛОЙНЫЕ ОДНОРЯДНОЙ РАЗРЕЗКИ

ДЛЯ КРУПНОПАНЕЛЬНЫХ ЖИЛЫХ ЗДАНИЙ С ШАГОМ
ПОПЕРЕЧНЫХ СТЕН 3,0; 3,6 м И ВЫСОТОЙ ЭТАЖА 28м
/УНИФИЦИРОВАННЫЕ ДЛЯ СЛОЖНЫХ УСЛОВИЙ

СТРОИТЕЛЬСТВА: НЕРАВНОМЕРНО СЖИМАЕМЫЕ

ГРУНТЫ, ПРОСАДОЧНЫЕ ГРУНТЫ,

ПОДРАБАТЫВАЕМЫЕ ТЕРРИТОРИИ/

ВЫПУСК 3

АРМАТУРНЫЕ И ЗАКЛЮПНЫЕ ИЗДЕЛИЯ.
РАБОЧИЕ ЧЕРТЕЖИ.

РАЗРАБОТАНЫ:

ПРОЕКТНЫМ ИНСТИТУТОМ КиевЗНИИЭП
ДИРЕКТОР ИН-ТА *4009* А. ЗАВАРОВ
ГЛ. ИНЖ. ПРОЕКТА *Лабир* Е. ЛАБИНОВА

УТВЕРЖДЕНЫ ПРИКАЗОМ ГОСГРАЖДАНСТРОЯ
И ВВЕДЕНЫ В ДЕЙСТВИЕ С 20.12.85,
ПРИКАЗ ОТ 29.11.85 № 369

Обозначение	Наименование	Стр.
I.132.I-ІЗПВ.3 0000	Содержание	2-3
I.132.I-ІЗПВ.3 0010	Техническое описание	4-5
I.132.I-ІЗПВ.3 0010	Каркас плоский КНС I	
I.132.I-ІЗПВ.3 0011	Каркас плоский КНС 2	6
I.132.I-ІЗПВ.3 0010 СБ	Каркас плоский КНС I	
	Сборочный чертеж	7
I.132.I-ІЗПВ.3 0011 СБ	Каркас плоский КНС 2	
	Сборочный чертеж	7
I.132.I-ІЗПВ.3 0012	Каркас плоский КНС 3+ КНС 7	8
I.132.I-ІЗПВ.3 0013	Каркас плоский КНС 8+ КНС 10	9
I.132.I-ІЗПВ.3 0012 СБ	Каркас плоский КНС 3+ КНС 7	
	Сборочный чертеж	10
I.132.I-ІЗПВ.3 0013 СБ	Каркас плоский КНС 8+ КНС 10	10
	Сборочный чертеж	
I.132.I-ІЗПВ.3 0014	Каркас плоский КНС II+ КНС I4	11
I.132.I-ІЗПВ.3 0015	Каркас плоский КНС I5+ КНС I8	11
I.132.I-ІЗПВ.3 0014 СБ	Каркас плоский КНС II+ КНС I4	
	Сборочный чертеж	12
I.132.I-ІЗПВ.3 0015 СБ	Каркас плоский КНС I5+ КНС I8	
	Сборочный чертеж	12
I.132.I-ІЗПВ.3 0016	Каркас плоский КНС I9+ КНС 20	13
I.132.I-ІЗПВ.3 0017	Каркас плоский КНС 2I+ КНС 28	13
I.132.I-ІЗПВ.3 0016 СБ	Каркас плоский КНС I9+ КНС 20	
	Сборочный чертеж	14
I.132.I-ІЗПВ.3 0017 СБ	Каркас плоский КНС 2I+ КНС 28	
	Сборочный чертеж	14
I.132.I-ІЗПВ.3 0018	Каркас плоский КНС 30	15
I.132.I-ІЗПВ.3 0019	Каркас плоский КНС 29, КНС 3I+ КНС 33	16
I.132.I-ІЗПВ.3 0018 СБ	Каркас плоский КНС 30	
	Сборочный чертеж	17

Обозначение	Наименование	Стр.
I.132.I-ІЗПВ.3 0019 СБ	Каркас плоский КНС 29, КНС 3I+ КНС 33	
	Сборочный чертеж	17
I.132.I-ІЗПВ.3 0020	Каркас плоский КНС 34, КНС 35	18
I.132.I-ІЗПВ.3 0022	Каркас плоский КНС 4I+КНС 43	21
I.132.I-ІЗПВ.3 0021	Каркас плоский КНС 36+ КНС 40	19
I.132.I-ІЗПВ.3 0020 СБ	Каркас плоский КНС 34, КНС 35	
	Сборочный чертеж	20
I.132.I-ІЗПВ.3 0021 СБ	Каркас плоский КНС 36+ КНС 40	
	Сборочный чертеж	20
I.132.I-ІЗПВ.3 0023	Каркас плоский КНС 44+ КНС 54	21-22
I.132.I-ІЗПВ.3 0022 СБ	Каркас плоский КНС 4I+ КНС 43	
	Сборочный чертеж	23
I.132.I-ІЗПВ.3 0023 СБ	Каркас плоский КНС 44+ КНС 54	
	Сборочный чертеж	23
I.132.I-ІЗПВ.3 0024	Каркас плоский КНС 55+ КНС 60	24
I.132.I-ІЗПВ.3 0025	Каркас плоский КНС 6I+ КНС 63	25
I.132.I-ІЗПВ.3 0024 СБ	Каркас плоский КНС 55 + КНС 60	26
	Сборочный чертеж	
I.132.I-ІЗПВ.3 0025 СБ	Каркас плоский КНС 6I+ КНС 63	
	Сборочный чертеж	26
I.132.I-ІЗПВ.3 0026	Каркас плоский КНС 64+ КНС 72	27
I.132.I-ІЗПВ.3 0027	Каркас плоский КНС 73+ КНС 82	28

Изм. № доп. / Поправки и дата / Объем изд. №

				1.132.1 - 13 ПВ.3 0000		
НАЧ.ОТД.	Баровик	10.84		СТАДИЯ	ЛИСТ	ЛИСТОВ
Н.КОНТР.	Шопобал	10.84		Р	1	2
ГЛ.СПЕЦ.	Лабинава	10.84		СОДЕРЖАНИЕ		
ПРОВЕРИЛ	Лабинава	10.84				
РАЗРАБ.	Вергенич	10.84		ГОСГРАЖДАНСТРОЙ		
				КиевЗНИИЭП		

Обозначение	Наименование	Стр.
I.132.1-13ПВ,З 0026 СБ	Каркас плоский КНС 64+ КНС 72	
	Сборочный чертеж	29
I.132.1-13ПВ,З 0027 СБ	Каркас плоский КНС 73+ КНС 82	
	Сборочный чертеж	29
I.132.1-13ПВ,З 0028	Отдельный стержень ТНС I+ ТНС II	30
I.132.1-13ПВ,З 0029	Отдельный стержень ТНС I2+ ТНС 28	30
I.132.1-13ПВ,З 0028	Отдельный стержень ТНС I+ ТНС II	31
I.132.1-13ПВ,З 0029	Отдельный стержень ТНС I2+ ТНС 28	31
I.132.1-13ПВ,З 0030	Анкер АНСI, АНС 5, АНС6	32
I.132.1-13ПВ,З 003I	Анкер АНС 3	32
I.132.1-13ПВ,З 0030	Анкер АНСI, АНС5, АНС6 Сборочный чертеж.	33
I.132.1-13ПВ,З 003I	Анкер АНС 3 Сборочный чертеж.	33
I.132.1-13ПВ,З 0032	Анкер АНС 2, АНС 4	34
I.132.1-13ПВ,З 0033	Петля строповочная	34
I.132.1-13ПВ,З 0032 СБ	Анкер АНС 2, АНС 4	
	Сборочный чертеж	35
I.132.1-13ПВ,З 0033	Петля строповочная ПНСI+ ПНС 6	35
I.132.1-13ПВ,З 0034	Сетка СНС I	36
I.132.1-13ПВ,З 0034 СБ	Сетка СНС I	
	Сборочный чертеж	36

Обозначение	Наименование	Стр.

Имя, № подл.

Подпись и дата

Взам. инв. №

1. ОБЩИЕ ДАННЫЕ

Чертежи, приведенные в настоящем выпуске, предназначены для изготовления арматурных изделий, из которых комплектуются пространственные каркасы наружных стеновых панелей толщиной 350 мм серии 1.132.1-13ПВ. Чертежи пространственных каркасов даны в выпусках 1, 2 данной серии.

Арматурные узлы, определяющие взаимное расположение элементов пространственного каркаса в изделии даны в выпуске 0 этой же серии.

Идентичность армирования панелей различных типов позволила унифицировать арматурные изделия, входящие в состав пространственных каркасов. Все они делятся на несколько групп, объединяющих изделия по назначению, параметрам поперечного сечения и характеристикам стержней. Внутри большинства групп изделия отличаются только длинами, что позволяет получать их путем разрезки условно бесконечной ленты определенного сечения, изготавливаемой на автоматической контактно-сварочной машине.

Все изделия делятся на следующие группы:

1. Вертикальные каркасы КНС 1, КНС 8, КНС 30, устанавливаемые у боковых торцов панелей, у проемов и в теле панелей.

2. Каркас КНС 43, устанавливаемый горизонтально в штрабе двухшаговых панелей.

3. Горизонтальные каркасы КНС 3+КНС 7, КНС 36 + КНС 42, устанавливаемые по низу панелей. Каркасы, устанавливаемые по низу двухшаговых панелей, выполняются из цельных каркасов группы 3 путем вырезания среднего участка одного из продольных стержней и доварки дополнительного стержня /в месте штрабы/.

4. Каркасы КНС 19, КНС 20, КНС 29, КНС 31, КНС 33, КНС 44+ + КНС 60, устанавливаемые над проемами; каркасы КНС 8+ КНС 10,

КНС 61 + КНС 63, устанавливаемые по верху в глухих панелях.

5. Каркасы КНС 21 + КНС 28, обрамляющие проемы в плоскости фасада панелей,

6. Каркасы КНС 15 + КНС 18, КНС 73 + КНС 82, устанавливаемые в верхних гребнях,

7. Каркасы КНС 11 + КНС 14, КНС 64 + КНС 72, устанавливаемые в нижних гребнях.

8. Каркасы КНС 34 + КНС 35, усиливающие перемычки под дверными проемами:

9. Сетка СНС 1, устанавливаемая в угловых торцах панелей;

10. Строповочные пеглы ПНС 1 + ПНС 5,

11. Гнутые стержни АНС5+АНС7, являющиеся пеглевыми выпусками для соединения панелей с примыкающими конструкциями.

12. Анкерные изделия АНС2, АНС4, выполняемые из элементов АНС5, АНС3 путем доварки к ним пластинок с отверстиями, обеспечивающими удобство монтажа панелей,

13. Отдельные прямые стержни ТНС 1 + ТНС 28, соединяющие плоские каркасы в пространственный каркас.

Конкретные длины арматурных изделий определены в зависимости от размеров и конфигураций видов панелей и конструктивного решения унифицированных узлов армирования панелей, в частности все пересечения основных каркасов запроектированы с перепуском торцов за ось

				1. 132.1 - 13 ПВ. 3 0010		
Нач. АПМ	Боровик	ИХ	84	Стация	Лист	Листов
Н. монтр.	Шаловал	ИХ	84	Р	1	2
Гл. инж. пр.	Лабинава	ИХ	84	Техническое описание.		
Провер.	Федоровская	ИХ	84			
Разраб.	Соколова	ИХ	84	ГОСГРАЖДАНСТРОЙ КиевЗНИИЭП		

Копировал

20977-04 5

Формат А3

каркаса перпендикулярного направления на 20 мм, концы пространственных каркасов гребней максимально приближены к углам панелей.

Учитывая реальные условия производства / завод будет выпускать ограниченную номенклатуру панелей /, количество марок, изготавливаемых на одном заводе будет значительно меньше запроektированного в настоящем альбоме.

2. ИЗГОТОВЛЕНИЕ ИЗДЕЛИЙ И ПРИМЕНЯЕМЫЕ МАТЕРИАЛЫ.

Все изготовленные по выпуску арматурные изделия должны отвечать требованиям ГОСТ 10922-75 и ГОСТ 14098-68.

Значительная унификация параметров арматурных изделий позволяет изготавливать их при помощи точечной сварки на автоматических и пневматических машинах МТ -75 или МТ-1207.

Арматурная сталь принята в соответствии со СНиП П-21-75.

Арматура каркасов и сеток принята из стали классов А-III и Вр-I петлевые выпуски из стали класса А-I.

Петли строповочные следует выполнять только из горячекатанной стали класса А-I марок ВСтЗсп2 и ВСтЗпс2 по ГОСТ5781-82 /последняя для температур при монтаже не ниже -40°C/.

3. МАРКИРОВКА ИЗДЕЛИЙ.

Принятая в настоящей серии маркировка изделий ориентирована на комплектацию их по технологическим признакам.

Плоские каркасы обозначены буквами КНС, где Н характеризует принадлежность их и всех последующих видов изделий к конструкциям наружных стен.

Пространственные сетки, получаемые при помощи сгибания плоских сеток, обозначены буквами СНС.

Гнутые стержни различного назначения обозначены буквами АНС. Исключение составляют гнутые стержни, применяемые для строповки /петли строповочные/панелей и обозначаемые буквами ПНС.

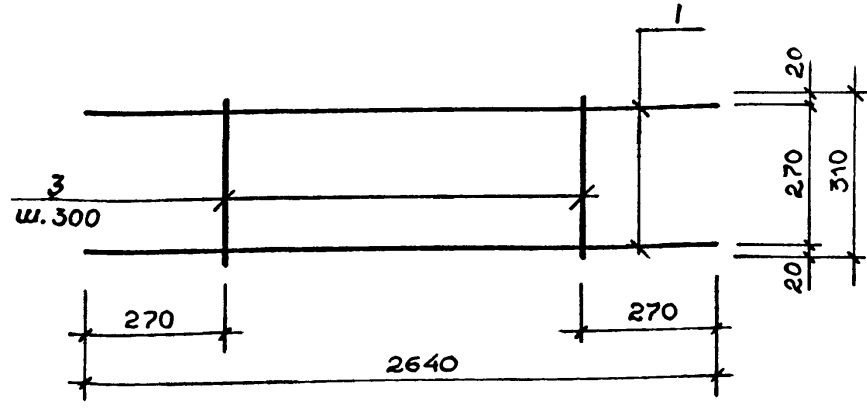
Изделия, полностью или частично защищенные антикоррозионными покрытиями, маркируются дополнительным индексом "А", например АНС I, АНС 2.

Маркировка элементов арматурных изделий /заготовок/ принята сквозная, например КНСI+КНС82.

ИНВ.№ ПОДЛ.	ПОДПИСЬ И ДАТА	ВЗАМ.ИНВ.№	ОБОЗНАЧЕНИЕ	НАИМЕНОВАНИЕ	КОЛ.	ПРИМЕЧАНИЕ	ОПЕРАТОР	ФОРМАТ	ЗОНА	ПОЗ.	
							ТЛП	КОРТ	КОРТ	КОРТ	
			1.132.1-13ПВ.3 0010СВ	ДОКУМЕНТАЦИЯ СВОРОЧНЫЙ ЧЕРТЕЖ ДЕТАЛИ			А4				
			8.013.2640	СТ ОТД ГОСТ 5781-82 Ф8 А-Ш L=2640	2	1.04КГ	ВЧ	1			
			4.041.310	СТ ОТД ГОСТ 6727-80 Ф4 ВР-I L=310	8	0.03КГ	ВЧ	3			
1.132.1-13ПВ.3 0010											
НАЧ.ОТД.	Баровик	IX.84	КАРКАС ПЛОСКИЙ КНС1	СТАДИЯ	ЛИСТ	ЛИСТОВ					
Н.КОНТР.	Шоповал	IX.84		Р		1					
ГЛ.СПЕЦ.	Лабинава	VIII.84		ГОСГРАЖДАНСТРОЙ							
ПРОВЕРИЛ	Лабинава	VIII.84		КиевЗНИИЭП							
РАЗРАБ.	Федоровск	VI.84									

ИНВ.№ ПОДЛ.	ПОДПИСЬ И ДАТА	ВЗАМ.ИНВ.№	ОБОЗНАЧЕНИЕ	НАИМЕНОВАНИЕ	КОЛ.	ПРИМЕЧАНИЕ	ОПЕРАТОР	ФОРМАТ	ЗОНА	ПОЗ.	
							ТЛП	КОРТ	КОРТ	КОРТ	
			1.132.1-13ПВ.3 0011СВ	ДОКУМЕНТАЦИЯ СВОРОЧНЫЙ ЧЕРТЕЖ ДЕТАЛИ			А4				
			8.013.750	СТ ОТД ГОСТ 5781-82 Ф8 А-Ш L=750	2	0.30КГ	ВЧ	1			
			4.041.310	СТ ОТД ГОСТ 6727-80 Ф4 ВР-I L=310	3	0.03КГ	ВЧ	3			
1.132.1-13ПВ.3 0011											
НАЧ.ОТД.	Баровик	IX.84	КАРКАС ПЛОСКИЙ КНС2	СТАДИЯ	ЛИСТ	ЛИСТОВ					
Н.КОНТР.	Шоповал	IX.84		Р		1					
ГЛ.СПЕЦ.	Лабинава	VIII.84		ГОСГРАЖДАНСТРОЙ							
ПРОВЕРИЛ	Лабинава	VIII.84		КиевЗНИИЭП							
РАЗРАБ.	Федоровская	VI.84									

20977-04 7



Имя, инициал.	Подпись и дата	Взам. инв. №
Нач. АПМ	Боровик	IX.84
Н. контр.	Шаповал	IX.84
Гл. тех. ктр.	Лобина	VIII.84
Провер.	Федоровская	VIII.84
Разраб.	Соколова	V.84

1.132.1 - 13 ПВ. 3 0010 СБ

Каркас плоский.
КНС 1.
Сборочный чертеж.

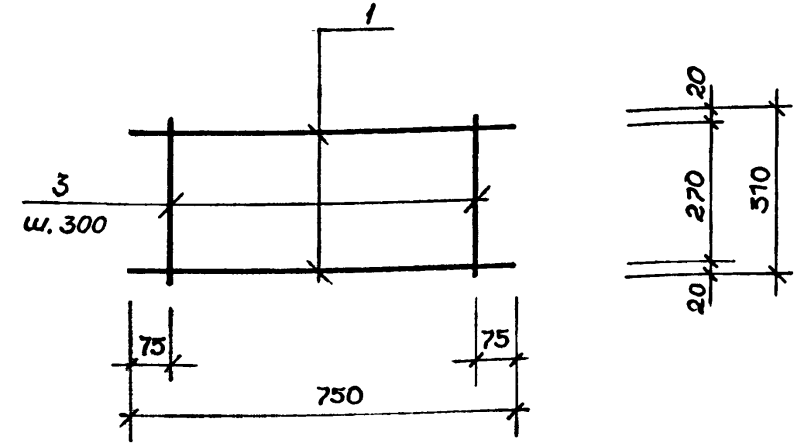
Стадия	Масса	Масштаб
Р	2,32	1:10

Лист 1 Листов 1

ГОСГРАЖДАНСТРОЙ
КиевЗНИИЭП

Копир овал

Формат А 4



Имя, инициал.	Подпись и дата	Взам. инв. №
Нач. АПМ	Боровик	IX.84
Н. контр.	Шаповал	IX.84
Гл. тех. ктр.	Лобина	VIII.84
Провер.	Федоровская	VIII.84
Разраб.	Соколова	V.84

1.132.1 - 13 ПВ. 3 0011 СБ

Каркас плоский.
КНС 2.
Сборочный чертеж.

Стадия	Масса	Масштаб
Р	0,69	1:10

Лист 1 Листов 1

ГОСГРАЖДАНСТРОЙ
КиевЗНИИЭП

Копир овал

20977.04

8

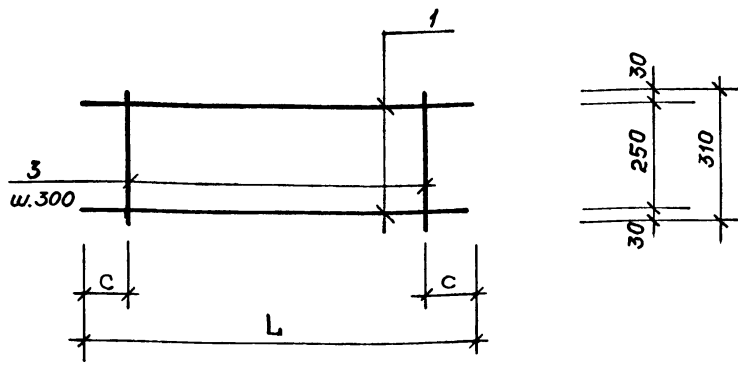
Формат А 4

ИНВ.№ ПОДЛ	ИНВ.№ ИВН	ПОДПИСЬ И ДАТА	ВЗАМ.ИНВ.№	ОПЕРАТОР ЭПВЦ КиевЗНИИЭП	ТЛП	КОРТ	ФОРМАТ	ЗОНА	ПОЗ.	ОБОЗНАЧЕНИЕ	НАИМЕНОВАНИЕ	КОЛ.	ПРИМЕЧАНИЕ
							А4						
							А4			1.132.1-13ПВ.3 0012СВ	ДОКУМЕНТАЦИЯ СВОРОЧНЫЙ ЧЕРТЕЖ		
										ПЕРЕМЕННЫЕ ДАННЫЕ	ДЛЯ ИСПОЛНЕНИЙ: 1.132.1-13ПВ.3 0012 КНС3		
							ВЧ	1	8.013.2620		ДЕТАЛИ СТ ОТД ГОСТ 5781-82 Ф8 А-Ш L=2620	2	1.03КГ
							ВЧ	3	5.041.310		СТ ОТД ГОСТ 6727-80 Ф5 ВР-I L=310	9	0.04КГ
										1.132.1-13ПВ 3 0012-01 КНС4			
										ДЕТАЛИ СТ ОТД ГОСТ 5781-82 Ф8 А-Ш L=3220	2	1.27КГ	
							ВЧ	1	8.013.3220		СТ ОТД ГОСТ 6727-80 Ф5 ВР-I L=310	11	0.04КГ
							ВЧ	3	5.041.310				
										1.132.1-13ПВ.3 0012-02 КНС5			
										ДЕТАЛИ СТ ОТД ГОСТ 5781-82 Ф10А-Ш L=6220	2	3.84КГ	
							ВЧ	1	10.013.6220		СТ ОТД ГОСТ 6727-80 Ф5 ВР-I L=310	9	0.04КГ
							ВЧ	3	5.041.310				
										1.132.1-13ПВ.3 0012-03 КНС6			
										ДЕТАЛИ СТ ОТД ГОСТ 5781-82 Ф10А-Ш L=6820	2	4.22КГ	
							ВЧ	1	10.013.6820				
										1.132.1-13ПВ.3 0012			
							НАЧ.ОТД.	Боровик	19.94		СТАДИЯ	ЛИСТ	ЛИСТОВ
							Н.КОНТР.	Шаповал	19.94		Р	1	2
							ГЛ.СПЕЦ.	Лабинава	19.94		ГОСГРАЖДАНСТРОЙ КиевЗНИИЭП		
							ПРОВЕРИЛ	Лабинава	19.94				
							РАЗРАБ.	Редоробская	19.94				
										Каркас плоский КНС 3 ÷ КНС 7			

ИНВ.№ ПОДЛ	ИНВ.№ ИВН	ПОДПИСЬ И ДАТА	ВЗАМ.ИНВ.№	ОПЕРАТОР ЭПВЦ КиевЗНИИЭП	ТЛП	КОРТ	ФОРМАТ	ЗОНА	ПОЗ.	ОБОЗНАЧЕНИЕ	НАИМЕНОВАНИЕ	КОЛ.	ПРИМЕЧАНИЕ
							А4						
							ВЧ	3	5.041.310		СТ ОТД ГОСТ 6727-80 Ф5 ВР-I L=310	11	0.04КГ
										1.132.1-13ПВ.3 0012-04 КНС7			
										ДЕТАЛИ СТ ОТД ГОСТ 5781-82 Ф8 А-Ш M=980	2	0.39КГ	
							ВЧ	1	8.013.980		СТ ОТД ГОСТ 6727-80 Ф5 ВР-I L=310	4	0.04КГ
							ВЧ	3	5.041.310				
										1.132.1-13ПВ.3 0012			
										1.132.1-13ПВ.3 0012			

ОПЕРАТОР ТЛП КОРТ		ФОРМАТ	ЗОНА	ПОЗ.	ОБОЗНАЧЕНИЕ	НАИМЕНОВАНИЕ	КОЛ.	ПРИМЕЧАНИЕ
ЭПВЦ КиевЗНИИЭП	ОПЕРАТОР ТЛП КОРТ	A4			1.132.1-13ПВ.3 0013СВ	ДОКУМЕНТАЦИЯ СВОРОЧНЫЙ ЧЕРТЕЖ		
					ПЕРЕМЕННЫЕ ДАННЫЕ	ДЛЯ ИСПОЛНЕНИЙ:		
						1.132.1-13ПВ.3 0013 КНС8		
						ДЕТАЛИ		
		ВЧ	1	8.013.2620		СТ ОТД ГОСТ 5781-82 Ф8 А-Ш L=2620	2	1.03КГ
		ВЧ	3	5.041.200		СТ ОТД ГОСТ 6727-80 Ф5 ВР-I L= 200	9	0.03КГ
						1.132.1-13ПВ.3 0013-01 КНС9		
						ДЕТАЛИ		
		ВЧ	1	8.013.3220		СТ ОТД ГОСТ 5781-82 Ф8 А-Ш L=3220	2	1.27КГ
		ВЧ	3	5.041.200		СТ ОТД ГОСТ 6727-80 Ф5 ВР-I L= 200	11	0.03КГ
				1.132.1-13ПВ.3 0013-02 КНС10				
				ДЕТАЛИ				
ВЧ	1	8.013.980		СТ ОТД ГОСТ 5781-82 Ф8 А-Ш L=980	2	0.39КГ		
ВЧ	3	5.041.200		СТ ОТД ГОСТ 6727-80 Ф5 ВР-I L= 200	4	0.03КГ		
					1.132.1-13ПВ.3 0013			
ИНВ.№ ПОДЛ	НАЧ.ОТД.	Боровик	11.84		Каркас плоский КНС 8 ÷ КНС 10	СТАДИЯ	ЛИСТ	ЛИСТОВ
	Н.КОНТР.	Шаповал	11.84			Р		1
	ГЛ.СПЕЦ.	Лабинава	11.84			ГОСГРАЖДАНСТРОЙ		
	ПРОВЕРИЛ	Лабинава	11.84			КиевЗНИИЭП		
	РАЗРАБ.	Редоровская	11.84					

ОПЕРАТОР ТЛП КОРТ		ФОРМАТ	ЗОНА	ПОЗ.	ОБОЗНАЧЕНИЕ	НАИМЕНОВАНИЕ	КОЛ.	ПРИМЕЧАНИЕ
ЭПВЦ КиевЗНИИЭП	ОПЕРАТОР ТЛП КОРТ							
ИНВ.№ ПОДЛ	НАЧ.ОТД.					СТАДИЯ	ЛИСТ	ЛИСТОВ
	Н.КОНТР.					Р		1
	ГЛ.СПЕЦ.					ГОСГРАЖДАНСТРОЙ		
	ПРОВЕРИЛ					КиевЗНИИЭП		
	РАЗРАБ.							



ОБОЗНАЧЕНИЕ	МАРКА	L, мм	C, мм	МАССА, кг
1.132.1 - 13ПВ.3 0012	КНС 3	2620	110	2,42
-01	КНС 4	3220	110	2,98
-02	КНС 5	2620	110	8,04
-03	КНС 6	3220	110	8,88
-04	КНС 7	980	40	0,94

Имя, Фамилия	Подпись и дата	Взам. штамп №
Нач.АПМ	Боролик	IX.84
Н.контр.	Шапобал	IX.84
Гл.инж.	Лобинаба	VIII.84
Провер.	Федоровская	VIII.84
Разраб.	Соколова	V.84

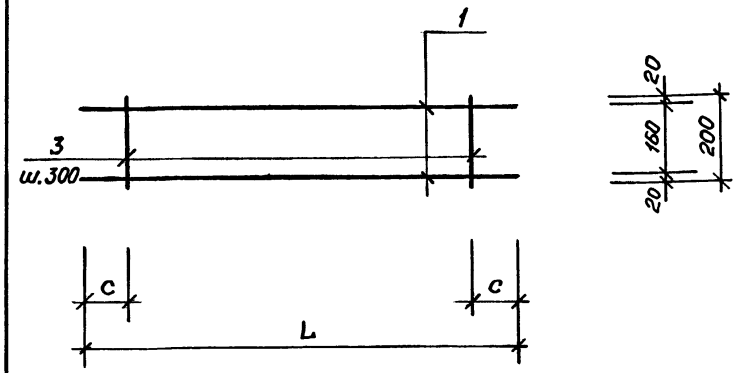
1.132.1 - 13ПВ.3 0012 СБ

**Каркас плоский.
КНС 3÷КНС7.
Сборочный чертеж**

Стадия	Масса	Масштаб
Р	С.М. ТАБЛ.	1:10

Лист _____ Листов 1

ГОСГРАЖДАНСТРОЙ
КиевЗНИИЭП



ОБОЗНАЧЕНИЕ	МАРКА	L, мм	C, мм	МАССА, кг
1.132.1 - 13ПВ.3 0013	КНС 8	2620	110	2,33
-01	КНС 9	3220	110	2,87
-02	КНС 10	980	40	0,90

Имя, Фамилия	Подпись и дата	Взам. штамп №
Нач.АПМ	Боролик	IX.84
Н.контр.	Шапобал	IX.84
Гл.инж.	Лобинаба	VIII.84
Провер.	Федоровская	VIII.84
Разраб.	Соколова	V.84

1.132.1 - 13ПВ.3 0013 СБ

**Каркас плоский
КНС 8÷КНС10.
Сборочный чертеж**

Стадия	Масса	Масштаб
Р	С.М. ТАБЛ.	1:10

Лист _____ Листов 1

ГОСГРАЖДАНСТРОЙ
КиевЗНИИЭП

ЭПВЦ
КиевЗНИИЭП
ОПЕРАТОР
ТЛП КОРТ

ИНВ.№ ПОДЛ
ИЗМ.№ ПОДЛ
ПОДПИСЬ И ДАТА
ВЗАИМ.ИНВ.№

ФОРМАТ	ЗОНА	ПОЗ.	ОБОЗНАЧЕНИЕ	НАИМЕНОВАНИЕ	КОП.	ПРИМЕЧАНИЕ
A4			1.132.1-13ПВ.3 0014СВ	ДОКУМЕНТАЦИЯ СВОРОЧНЫЙ ЧЕРТЕЖ		
			ПЕРЕМЕННЫЕ ДАННЫЕ	ДЛЯ ИСПОЛНЕНИЙ: 1.132.1-13ПВ.3 0014 КНС11		
				ДЕТАЛИ		
ВЧ	1	1	5.041.2950	СТ ОТД ГОСТ 6727-80 Ф5 ВР-I L=2950	2	0.41КГ
ВЧ	3	3	4.041.600	Ф4 ВР-I L=600	20	0.05КГ
				1.132.1-13ПВ.3 0014-01 КНС12		
				ДЕТАЛИ		
ВЧ	1	1	5.041.3550	СТ ОТД ГОСТ 6727-80 Ф5 ВР-I L=3550	2	0.49КГ
ВЧ	3	3	4.041.600	Ф4 ВР-I L=600	24	0.05КГ
				1.132.1-13ПВ.3 0014-02 КНС13		
				ДЕТАЛИ		
ВЧ	1	1	5.041.2860	СТ ОТД ГОСТ 6727-80 Ф5 ВР-I L=2860	2	0.49КГ
ВЧ	3	3	4.041.600	Ф4 ВР-I L=600	19	0.05КГ
				1.132.1-13ПВ.3 0014-03 КНС14		
				ДЕТАЛИ		
ВЧ	1	1	5.041.3460	СТ ОТД ГОСТ 6727-80 Ф5 ВР-I L=3460	2	0.48КГ
ВЧ	3	3	4.041.600	Ф4 ВР-I L=600	23	0.05КГ
1.132.1-13ПВ.3 0014						
НАЧ.ОТД.	Боровик	10.08.84		СТАДИЯ	ЛИСТ	ЛИСТОВ
Н.КОНТР.	Шаповал	10.08.84		Р		1
ГЛ.СПЕЦ.	Лабинава	10.08.84		ГОСГРАЖДАНСТРОЙ		
ПРОВЕРИЛ	Лабинава	10.08.84		КиевЗНИИЭП		
РАЗРАБ.	Редоровская	10.08.84				

Каркас плоский
КНС 11 ÷ КНС 14

ФОРМАТ А4

11

ЭПВЦ
КиевЗНИИЭП
ОПЕРАТОР
ТЛП КОРТ

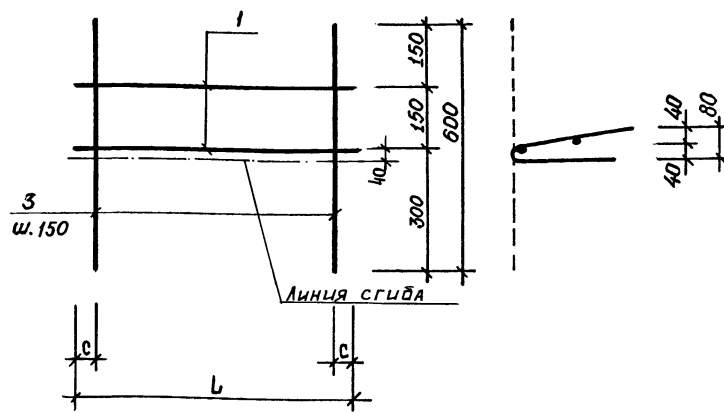
ИНВ.№ ПОДЛ
ИЗМ.№ ПОДЛ
ПОДПИСЬ И ДАТА
ВЗАИМ.ИНВ.№

ФОРМАТ	ЗОНА	ПОЗ.	ОБОЗНАЧЕНИЕ	НАИМЕНОВАНИЕ	КОП.	ПРИМЕЧАНИЕ
A4			1.132.1-13ПВ.3 0015СВ	ДОКУМЕНТАЦИЯ СВОРОЧНЫЙ ЧЕРТЕЖ		
			ПЕРЕМЕННЫЕ ДАННЫЕ	ДЛЯ ИСПОЛНЕНИЙ: 1.132.1-13ПВ.3 0015 КНС15		
				ДЕТАЛИ		
ВЧ	1	1	4.041.2950	СТ ОТД ГОСТ 6727-80 Ф4 ВР-I L=2950	2	0.27КГ
ВЧ	3	3	4.041.550	Ф4 ВР-I L=550	20	0.05КГ
				1.132.1-13ПВ.3 0015-01 КНС16		
				ДЕТАЛИ		
ВЧ	1	1	4.041.3550	СТ ОТД ГОСТ 6727-80 Ф4 ВР-I L=3550	2	0.32КГ
ВЧ	3	3	4.041.550	Ф4 ВР-I L=550	24	0.05КГ
				1.132.1-13ПВ.3 0015-02 КНС17		
				ДЕТАЛИ		
ВЧ	1	1	4.041.2860	СТ ОТД ГОСТ 6727-80 Ф4 ВР-I L=2860	2	0.26КГ
ВЧ	3	3	4.041.550	Ф4 ВР-I L=550	19	0.05КГ
				1.132.1-13ПВ.3 0015-03 КНС18		
				ДЕТАЛИ		
ВЧ	1	1	4.041.3460	СТ ОТД ГОСТ 6727-80 Ф4 ВР-I L=3460	2	0.31КГ
ВЧ	3	3	4.041.550	Ф4 ВР-I L=550	23	0.05КГ
1.132.1-13ПВ.3 0015						
НАЧ.ОТД.	Боровик	10.08.84		СТАДИЯ	ЛИСТ	ЛИСТОВ
Н.КОНТР.	Шаповал	10.08.84		Р		1
ГЛ.СПЕЦ.	Лабинава	10.08.84		ГОСГРАЖДАНСТРОЙ		
ПРОВЕРИЛ	Лабинава	10.08.84		КиевЗНИИЭП		
РАЗРАБ.	Редоровская	10.08.84				

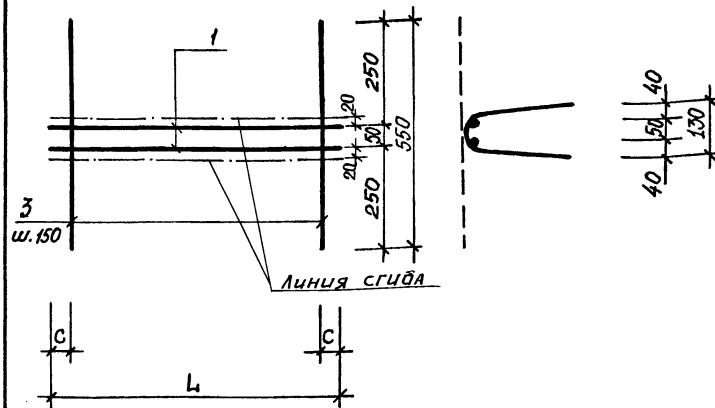
Каркас плоский
КНС 15 ÷ КНС 18

20977-04 12

ФОРМАТ А4



ОБОЗНАЧЕНИЕ	МАРКА	L, мм	C, мм	МАССА, КГ
1.132.1-13ПВ.3 0014	КНС 11	2950	50	1,82
-01	КНС 12	3550	50	2,18
-02	КНС 13	2860	80	1,75
-03	КНС 14	3460	80	2,11



ОБОЗНАЧЕНИЕ	МАРКА	L, мм	C, мм	МАССА, КГ
1.132.1-13ПВ.3 0015	КНС 15	2950	50	1,54
-01	КНС 16	3550	50	1,84
-02	КНС 17	2860	80	1,47
-03	КНС 18	3460	80	1,77

Имя, Фамилия, Подпись и дата	Возвратный №	
	Подпись и дата	
	Имя, Фамилия	
	Имя, Фамилия	
	Имя, Фамилия	

1.132.1-13ПВ.3 0014 СБ

Каркас плоский.
КНС 11 ÷ КНС 14.
Сборочный чертеж.

Стадия	Масса	Масштаб
р	см. ТАБЛ.	1:10
Лист	Листов	1

ГОСГРАЖДАНСТРОЙ
КиевЗНИИЭП

Имя, Фамилия, Подпись и дата	Возвратный №	
	Подпись и дата	
	Имя, Фамилия	
	Имя, Фамилия	
	Имя, Фамилия	

1.132.1-13ПВ.3 0015 СБ

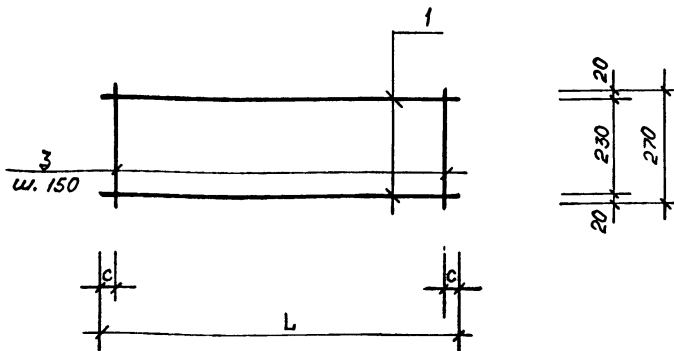
Каркас плоский.
КНС 15 ÷ КНС 18.
Сборочный чертеж.

Стадия	Масса	Масштаб
Р	см. ТАБЛ.	1:10
Лист	Листов	1

ГОСГРАЖДАНСТРОЙ
КиевЗНИИЭП

ЭПВЦ КиевЗНИИЭП	ОПЕРАТОР ТЛП КОРТ	ФОРМАТ	ЗОНА	ПОЗ.	ОБОЗНАЧЕНИЕ	НАИМЕНОВАНИЕ	КОЛ.	ПРИМЕ ЧАНИЕ	
		А4	1	3					
		А4	1	3	1.132.1-13ПВ.3 0016СВ	ДОКУМЕНТАЦИЯ СВОРОЧНЫЙ ЧЕРТЕЖ			
					ПЕРЕМЕННЫЕ ДАННЫЕ	ДЛЯ ИСПОЛНЕНИЙ: 1.132.1-13ПВ.3 0016 КНС19			
		ВЧ	1		10.013.2620	ДЕТАЛИ			
		ВЧ	3		8.013.270	СТ ОТД ГОСТ 5781-82 Ф10 А-Ш L=2620 Ф8 А-Ш L=270	2 18	1.62КГ 0.13КГ	
					1.132.1-13ПВ.3 0016-01 КНС20	ДЕТАЛИ			
		ВЧ	1		10.013.3220	СТ ОТД ГОСТ 5781-82 Ф10 А-Ш L=3220 Ф8 А-Ш L=270	2 22	1.99КГ 0.13КГ	
		ВЧ	3		8.013.270				
		1.132.1-13ПВ.3 0016							
ИНВ.№ ПОДЛ	ПОДПИСЬ И ДАТА	ВЗАИ.ИНВ.№							
НАЧ.ОТД.	Боровик	IX.84	СТАДИЯ	ЛИСТ	ЛИСТОВ				
Н.КОНТР.	Шаповал	IX.84	Р	1	1				
ГЛ.СПЕЦ.	Лабинава	VIII.84	ГОСГРАЖДАНСТРОЙ						
ПРОВЕРИЛ	Лабинава	VIII.84	КиевЗНИИЭП						
РАЗРАБ.	Редоробская	VI.84							

ЭПВЦ КиевЗНИИЭП	ОПЕРАТОР ТЛП КОРТ	ФОРМАТ	ЗОНА	ПОЗ.	ОБОЗНАЧЕНИЕ	НАИМЕНОВАНИЕ	КОЛ.	ПРИМЕ ЧАНИЕ	
		А4	1	3					
		А4	1	3	1.132.1-13ПВ 3 0017СВ	ДОКУМЕНТАЦИЯ СВОРОЧНЫЙ ЧЕРТЕЖ			
					ПЕРЕМЕННЫЕ ДАННЫЕ	ДЛЯ ИСПОЛНЕНИЙ: 1.132.1-13ПВ.3 0017 КНС21			
		ВЧ	1		4.041.2500	ДЕТАЛИ			
		ВЧ	3		4.041.200	СТ ОТД ГОСТ 6727-80 Ф4 ВР-I L=2500 Ф4 ВР-I L=200	2 25	0.22КГ 0.02КГ	
					1.132.1-13ПВ.3 0017-01 КНС22	ДЕТАЛИ			
		ВЧ	1		4.041.2250	СТ ОТД ГОСТ 6727-80 Ф4 ВР-I L=2250 Ф4 ВР-I L=200	2 23	0.20КГ 0.02КГ	
		ВЧ	3		4.041.200				
					1.132.1-13ПВ.3 0017-02 КНС23	ДЕТАЛИ			
		ВЧ	1		4.041.750	СТ ОТД ГОСТ 6727-80 Ф4 ВР-I L=750 Ф4 ВР-I L=200	2 8	0.07КГ 0.02КГ	
		ВЧ	3		4.041.200				
					1.132.1-13ПВ.3 0017-03 КНС24	ДЕТАЛИ			
		ВЧ	1		4.041.2000	СТ ОТД ГОСТ 6727-80 Ф4 ВР-I L=2000 Ф4 ВР-I L=200	2 20	0.18КГ 0.02КГ	
		ВЧ	3		4.041.200				
		1.132.1-13ПВ.3 0017							
ИНВ.№ ПОДЛ	ПОДПИСЬ И ДАТА	ВЗАИ.ИНВ.№							
НАЧ.ОТД.	Боровик	IX.84	СТАДИЯ	ЛИСТ	ЛИСТОВ				
Н.КОНТР.	Шаповал	IX.84	Р	1	1				
ГЛ.СПЕЦ.	Лабинава	VIII.84	ГОСГРАЖДАНСТРОЙ						
ПРОВЕРИЛ	Лабинава	VIII.84	КиевЗНИИЭП						
РАЗРАБ.	Редоробская	VI.84							



ОБОЗНАЧЕНИЕ	МАРКА	L, ММ	С, ММ	МАССА, КГ
1.132.1-13 ПВ.3 0016	КНС 19	2620	35	5,58
-01	КНС 20	3220	35	6,84

1.132.1-13 ПВ.3 0016 СБ

Каркас плоский.
КНС 19÷КНС 20
Сборочный чертеж.

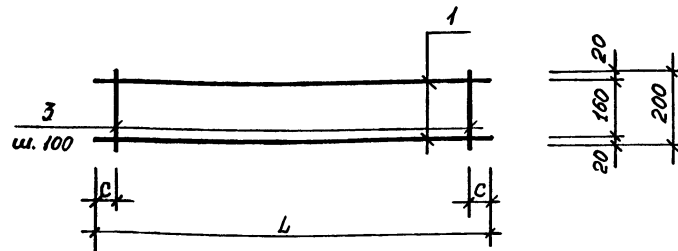
Стадия	Масса	Масштаб
р		1:10

Лист	Листов
	1

ГОСГРАЖДАНСТРОЙ
КиевЗНИИЭП

Копир овал

Формат А 4



ОБОЗНАЧЕНИЕ	МАРКА	L, ММ	С, ММ	МАССА, КГ
1.132.1-13 ПВ.3 0017	КНС 21	2500	25	0,94
-01	КНС 22	2250	50	0,86
-02	КНС 23	750	25	0,30
-03	КНС 24	2000	50	0,76
-04	КНС 25	1800	50	0,68
-05	КНС 26	1600	50	0,60
-06	КНС 27	1350	50	0,52
-07	КНС 28	1200	25	0,46

1.132.1-13 ПВ.3 0017 СБ

Каркас плоский.
КНС 21÷КНС 28.
Сборочный чертеж

Стадия	Масса	Масштаб
р		1:10

Лист	Листов
	1

ГОСГРАЖДАНСТРОЙ
КиевЗНИИЭП

Копир овал 20977-04 15

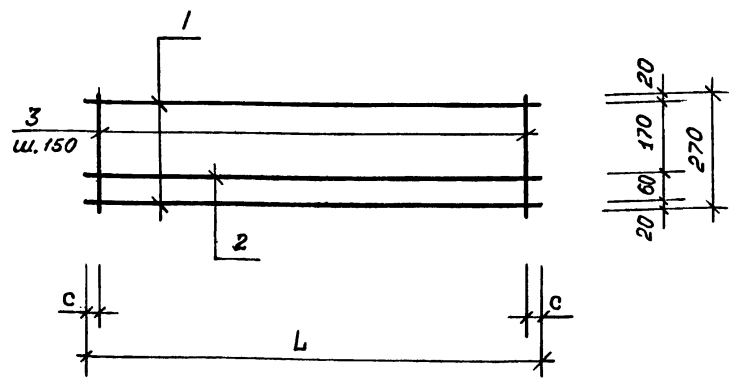
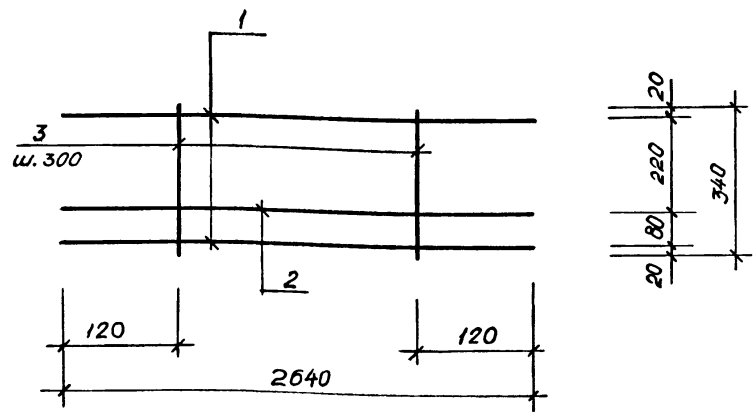
Формат А 4

ИНВ № ПОДЛ	ПОДПИСЬ И ДАТА	ВЗАМ ИНВ №	ОПЕРАТОР ТЛП КОРТ			ОБОЗНАЧЕНИЕ	НАИМЕНОВАНИЕ	КОЛ	ПРИМЕ ЧАНИЕ
			ЭПВЦ КиевЗНИИЭП	ФОРМАТ	ЗОНА				
			ВЧ	1	4.041.1800	1.132.1-13ПВ,3 0017-04 КНС25 ДЕТАЛИ СТ ОТД ГОСТ 6727-80 Ф4 ВР-I L=1800 Ф4 ВР-I L=200	2	0.16КГ	
			ВЧ	3	4.041.200		18	0.02КГ	
			ВЧ	1	4.041.1600	1.132.1-13ПВ,3 0017-05 КНС26 ДЕТАЛИ СТ ОТД ГОСТ 6727-80 Ф4 ВР-I L=1600 Ф4 ВР-I L=200	2	0.14КГ	
			ВЧ	3	4.041.200		16	0.02КГ	
			ВЧ	1	4.041.1350	1.132.1-13ПВ,3 0017-06 КНС27 ДЕТАЛИ СТ ОТД ГОСТ 6727-80 Ф4 ВР-I L=1350 Ф4 ВР-I L=200	2	0.12КГ	
			ВЧ	3	4.041.200		14	0.02КГ	
			ВЧ	1	4.041.1200	1.132.1-13ПВ,3 0017-07 КНС28 ДЕТАЛИ СТ ОТД ГОСТ 6727-80 Ф4 ВР-I L=1200 Ф4 ВР-I L=200	2	0.11КГ	
			ВЧ	3	4.041.200		12	0.02КГ	
1.132.1-13ПВ.3 0017							ЛИСТ	2	

ИНВ № ПОДЛ	ПОДПИСЬ И ДАТА	ВЗАМ ИНВ №	ОПЕРАТОР ТЛП КОРТ			ОБОЗНАЧЕНИЕ	НАИМЕНОВАНИЕ	КОЛ	ПРИМЕ ЧАНИЕ
			ЭПВЦ КиевЗНИИЭП	ФОРМАТ	ЗОНА				
			ВЧ	1	8.013.2640	1.132.1-13ПВ,3 0018СВ ДОКУМЕНТАЦИЯ СВОРОЧНЫЙ ЧЕРТЕЖ ДЕТАЛИ СТ ОТД ГОСТ 5781-82 Ф8 А-Ш L=2640 Ф8 А-Ш L=2640 СТ ОТД ГОСТ 6727-80 Ф4 ВР-I L=340	2	1.04КГ	
			ВЧ	2	8.013.2640		1	1.04КГ	
			ВЧ	3	4.041.340		9	0.03КГ	
1.132.1-13ПВ.3 0018							СТАДИЯ	ЛИСТ	ЛИСТОВ
КАРНАС ПЛОСКИЙ КНС30							Р		1
20977-04 16							ГОСГРАЖДАНСТРОЙ КиевЗНИИЭП		

ОПЕРАТОР ТПП КОРТ ЭПВЦ КиевЗНИИЭП		ФОРМАТ	ЗОНА	ПОЗ.	ОБОЗНАЧЕНИЕ	НАИМЕНОВАНИЕ	КОЛ.	ПРИМЕ ЧАНИЕ	
А4					1.132.1-13ПВ.3 0019СВ	ДОКУМЕНТАЦИЯ СБОРОЧНЫЙ ЧЕРТЕЖ			
					ПЕРЕМЕННЫЕ ДАННЫЕ	ДЛЯ ИСПОЛНЕНИЙ:			
						1.132.1-13ПВ.3 0019 КНС31			
						ДЕТАЛИ			
ВЧ		1			8.013.2620	СТ ОТД ГОСТ 5781-82 Ф8 А-III L=2620	3	1.03КГ	
ВЧ		3			5.041. 270	СТ ОТД ГОСТ 6727-80 Ф5 ВР-I L= 270	9	0.04КГ	
						1.132.1-13ПВ.3 0019-01 КНС32			
						ДЕТАЛИ			
ВЧ		1			8.013.2620	СТ ОТД ГОСТ 5781-82 Ф8 А-III L=2620	1	1.03КГ	
ВЧ		2			10.013.2620	Ф10 А-III L=2620	2	1.62КГ	
ВЧ		3			8.013.270	Ф8 А-III L=270	9	0.13КГ	
						1.132.1-13ПВ.3 0019-02 КНС33			
						ДЕТАЛИ			
ВЧ		1			8.013.3220	СТ ОТД ГОСТ 5781-82 Ф8 А-III L=3220	1	1.27КГ	
ВЧ		2			10.013.3220	Ф10 А-III L=3220	2	1.99КГ	
ВЧ		3			8.013.270	Ф8 А-III L=270	11	0.13КГ	
					1.132.1-13ПВ.3 0019				
ИМ.№ ПОДЛ		ПОДПИСЬ И ДАТА			ВЗАМ.ИМ.№				
НАЧ.ОТД.		Боробик			IX.84			СТАДИЯ	
И.КОНТР.		Шаповал			IX.84			ЛИСТ	
ГЛ.СПЕЦ.		Лабинава			VIII.84			ЛИСТОВ	
ПРОВЕРИЛ		Лабинава			VII.84			Р	
РАЗРАБ.		Федоровская			VI.84			1 2	
								ГОСГРАЖДАНСТРОЙ	
								КиевЗНИИЭП	

ОПЕРАТОР ТПП КОРТ ЭПВЦ КиевЗНИИЭП		ФОРМАТ	ЗОНА	ПОЗ.	ОБОЗНАЧЕНИЕ	НАИМЕНОВАНИЕ	КОЛ.	ПРИМЕ ЧАНИЕ	
					1.132.1-13ПВ.3 0019-08 КНС 29	ДЕТАЛИ			
ВЧ		I			8.013.3220	СТ ОТД ГОСТ 5781-82 Ф8 А-III L=3220	2	1.27КГ	
ВЧ		3			5.041. 270	СТ ОТД ГОСТ 6727-80 Ф5 ВР-I L = 270	22	0.04кг	
					1.132.1-13ПВ.3 0019				
ИМ.№ ПОДЛ		ПОДПИСЬ И ДАТА			ВЗАМ.ИМ.№			ЛИСТ	
								2	



ОБОЗНАЧЕНИЕ	МАРКА	L, мм	C, мм	МАССА, кг
1.132.1 - 13 ПВ. 3 0019	КНС 31	2620	35	3,45
-01	КНС 32	2620	35	5,44
-02	КНС 33	3220	35	6,68
-03	КНС 29	3220	35	3,42

Имя, Инициалы		Подпись и дата		Взам. лис. №	
1.132.1 - 13 ПВ. 3 0018 СБ					
Каркас плоский. КНС 30.					
Сборочный чертеж.			Стадия	Масса	Масштаб
			Р	3,39	1:10
Лист			Листов 1		
ГОСГРАЖДАНСТРОЙ КиевЗНИИЭП					
Нач. АПМ	Боровик	<i>[Signature]</i>	IX.84		
Н. контр.	Шалобал	<i>[Signature]</i>	IX.84		
Гл. инж. пр.	Лабичова	<i>[Signature]</i>	VIII.84		
Провер.	Федоровская	<i>[Signature]</i>	VIII.84		
Разраб.	Соголоба	<i>[Signature]</i>	V.84		

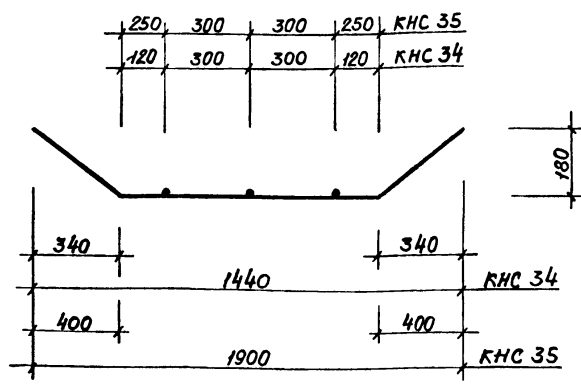
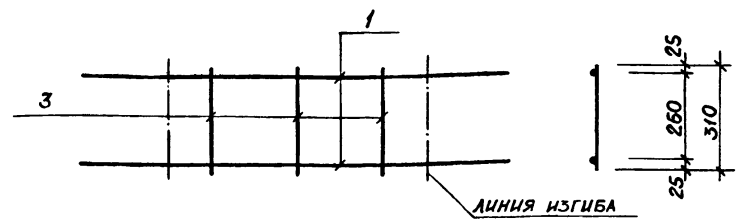
Имя, Инициалы		Подпись и дата		Взам. лис. №	
1.132.1 - 13 ПВ. 3 0019 СБ					
Каркас плоский. КНС 29, КНС 31 ÷ КНС 33.					
Сборочный чертеж.			Стадия	Масса	Масштаб
			Р	С.М. ТАБЛ.	1:10
Лист			Листов 1		
ГОСГРАЖДАНСТРОЙ КиевЗНИИЭП					
Нач. АПМ	Боровик	<i>[Signature]</i>	IX.84		
Н. контр.	Шалобал	<i>[Signature]</i>	IX.84		
Гл. инж. пр.	Лабичова	<i>[Signature]</i>	VIII.84		
Провер.	Федоровская	<i>[Signature]</i>	VIII.84		
Разраб.	Соголоба	<i>[Signature]</i>	V.84		

ЭПВЦ КиевЗНИИЭП	ОПЕРАТОР ТЛП КОРТ	ФОРМАТ	ЗОНА	ПОЗ.	ОБОЗНАЧЕНИЕ	НАИМЕНОВАНИЕ	КОЛ.	ПРИМЕЧАНИЕ
		А4	ВЧ	3	1	ВЧ	1	ВЧ
		А4			1.132.1-13ПВ.3 0020СВ	ДОКУМЕНТАЦИЯ СБОРОЧНЫЙ ЧЕРТЕЖ		
		ВЧ	3		4.041.310	ДЕТАЛИ СТ ОТД ГОСТ 6727-80 Ф4 ВР-I L=310	3	0.03КГ
					ПЕРЕМЕННЫЕ ДАННЫЕ	ДЛЯ ИСПОЛНЕНИЙ: 1.132.1-13ПВ.3 0020 КНС34		
		ВЧ	1		8.013.1550	ДЕТАЛИ СТ ОТД ГОСТ 5781-82 Ф8 А-Ш L=1550	2	0.61КГ
						1.132.1-13ПВ.3 0020-01 КНС35		
		ВЧ	1		8.013.2000	ДЕТАЛИ СТ ОТД ГОСТ 5781-82 Ф8 А-Ш L=2000	2	0.79КГ
					1.132.1-13ПВ.3 0020			
ИНВ.№ ПОДЛ	ПОДПИСЬ И ДАТА	ВЗАМ.ИНВ.№			Каркас плоский КНС 34 ÷ КНС 35 ГОСГРАЖДАНСТРОЙ КиевЗНИИЭП			
НАЧ.ОТД.	Боровик	IX.84	СТАДИЯ	ЛИСТ			ЛИСТОВ	
Н.КОНТР.	Шалобал	IX.84	Р				1	
ГЛ.СПЕЦ.	Лабинава	VIII.84						
ПРОВЕРИЛ	Лабинава	VII.84						
РАЗРАБ.	Федоровская	VI.84						

ЭПВЦ КиевЗНИИЭП	ОПЕРАТОР ТЛП КОРТ	ФОРМАТ	ЗОНА	ПОЗ.	ОБОЗНАЧЕНИЕ	НАИМЕНОВАНИЕ	КОЛ.	ПРИМЕЧАНИЕ
		А4	ВЧ	1	ВЧ	3	ВЧ	1
		А4			1.132.1-13ПВ 3 0022СВ	ДОКУМЕНТАЦИЯ СБОРОЧНЫЙ ЧЕРТЕЖ		
					ПЕРЕМЕННЫЕ ДАННЫЕ	ДЛЯ ИСПОЛНЕНИЙ: 1.132.1-13ПВ,3 0022 КНС41		
		ВЧ	1		8.013.4690	ДЕТАЛИ СТ ОТД ГОСТ 5781-82 Ф8А-Ш L=4690	2	1.85КГ
		ВЧ	3		5.041.310	СТ ОТД ГОСТ 6727-80 Ф5 ВР-I L=310	16	0.04КГ
						1.132.1-13ПВ.3 0022-01 КНС42		
		ВЧ	1		8.013.5890	ДЕТАЛИ СТ ОТД ГОСТ 5781-82 Ф8А-Ш L=5890	2	2.33КГ
		ВЧ	3		5.041.310	СТ ОТД ГОСТ 6727-80 Ф5 ВР-I L=310	20	0.04КГ
						1.132.1-13ПВ.3 0022-02 КНС43		
		ВЧ	1		8.013.1000	ДЕТАЛИ СТ ОТД ГОСТ 5781-82 Ф 8А-Ш L=1000	2	0.39КГ
		ВЧ	3		5.041.220	СТ ОТД ГОСТ 6727-80 Ф5ВР-I L=220	5	0.03КГ
					1.132.1-13ПВ.3 0022			
ИНВ.№ ПОДЛ	ПОДПИСЬ И ДАТА	ВЗАМ.ИНВ.№			Каркас плоский КНС 41 ÷ КНС 43 ГОСГРАЖДАНСТРОЙ КиевЗНИИЭП			
НАЧ.ОТД.	Боровик	IX.84	СТАДИЯ	ЛИСТ			ЛИСТОВ	
Н.КОНТР.	Шалобал	IX.84	Р				1	
ГЛ.СПЕЦ.	Лабинава	VIII.84						
ПРОВЕРИЛ	Лабинава	VII.84						
РАЗРАБ.	Федоровская	VI.84						

ЭПВЦ КиевЗНИИЭП		ОПЕРАТОР ТЛП КОРТ		ФОРМАТ	ЗОНА	ПОЗ.	ОБОЗНАЧЕНИЕ	НАИМЕНОВАНИЕ	КОП.	ПРИМЕЧАНИЕ
				A4			1.132.1-13ПВ.3 0021СВ	ДОКУМЕНТАЦИЯ СВОРОЧНЫЙ ЧЕРТЕЖ		
				ВЧ	2		8. 013. 900	ДЕТАЛИ СТ ОТД ГОСТ 5781-82 Ф 8А-Ш L=900	1	0.36КГ
							ПЕРЕМЕННЫЕ ДАННЫЕ	ДЛЯ ИСПОЛНЕНИЙ: 1.132.1-13ПВ.3 0021 КНС36		
				ВЧ	1		10.013.5620	ДЕТАЛИ СТ ОТД ГОСТ 5781-82 Ф10А-Ш L=5620	2	3.47КГ
				ВЧ	3		5.041.310	СТ ОТД ГОСТ 6727-80 Ф5 ВР-I L=310	19	0.04КГ
				ВЧ	3		5.041.310	Ф5 ВР-I L=310	23	0.04КГ
							1.132.1-13ПВ.3 0021-01 КНС37	ДЕТАЛИ		
				ВЧ	1		8. 013.6220	СТ ОТД ГОСТ 5781-82 Ф8А-Ш L=6220	2	2.46КГ
				ВЧ	3		5.041.310	СТ ОТД ГОСТ 6727-80 Ф5 ВР-I L=310	21	0.04КГ
							1.132.1-13ПВ.3 0021-02 КНС38	ДЕТАЛИ		
				ВЧ	1		8. 013.6220	СТ ОТД ГОСТ 5781-82 Ф8А-Ш L=6220	2	2.46КГ
				ВЧ	3		5.041.310	СТ ОТД ГОСТ 6727-80 Ф5 ВР-I L=310	21	0.04КГ
							1.132.1-13ПВ.3 0021-03 КНС39	ДЕТАЛИ		
							1.132.1-13ПВ.3 0021			
ИНВ.№ ПОДП.	НАЧ.ОТД.	БОРОВИК	IX.84	СТАДИЯ	ЛИСТ	ЛИСТОВ	Каркас плоский КНС 36 ÷ КНС 40 ГОСГРАЖДАНСТРОЙ КиевЗНИИЭП			
	Н.КОНТР.	Шалобал	IX.84	Р	1	2				
	ГЛ.СПЕЦ	Лабидова	VII.84							
	ПРОВЕРИЛ	Лабидова	VII.84							
	РАЗРАБ.	Федоровская	VI.84							

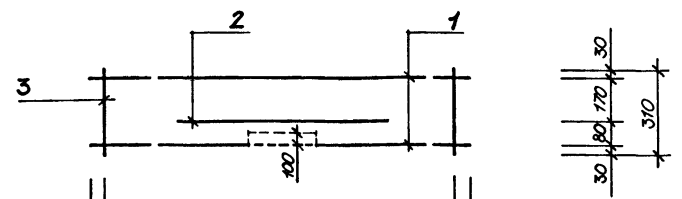
ЭПВЦ КиевЗНИИЭП		ОПЕРАТОР ТЛП КОРТ		ФОРМАТ	ЗОНА	ПОЗ.	ОБОЗНАЧЕНИЕ	НАИМЕНОВАНИЕ	КОП.	ПРИМЕЧАНИЕ
				ВЧ	1		8. 013.6290	ДЕТАЛИ СТ ОТД ГОСТ 5781-82 Ф8А-Ш L=6290	2	2.48КГ
				ВЧ	3		5.041.310	СТ ОТД ГОСТ 6727-80 Ф5 ВР-I L=310	21	0.04КГ
							1.132.1-13ПВ.3 0021-04 КНС40	ДЕТАЛИ		
				ВЧ	1		8. 013.6820	СТ ОТД ГОСТ 5781-82 Ф8А-Ш L=6820	2	2.69КГ
				ВЧ	3		5.041.310	СТ ОТД ГОСТ 6727-80 Ф5 ВР-I L=310	23	0.04КГ
							1.132.1-13ПВ.3 0021			
ИНВ.№ ПОДП.	НАЧ.ОТД.	БОРОВИК	IX.84	СТАДИЯ	ЛИСТ	ЛИСТОВ	Каркас плоский КНС 36 ÷ КНС 40 ГОСГРАЖДАНСТРОЙ КиевЗНИИЭП			
	Н.КОНТР.	Шалобал	IX.84	Р	1	2				
	ГЛ.СПЕЦ	Лабидова	VII.84							
	ПРОВЕРИЛ	Лабидова	VII.84							
	РАЗРАБ.	Федоровская	VI.84							



ОБОЗНАЧЕНИЕ	МАРКА	L, мм	МАССА, кг
1.132.1-13 ПВ.3 0020	КНС34	1550	1,31
-01	КНС35	2000	1,67

Имя, Инициалы	Подпись и дата	Взам.инж.№
Нач.АПИМ	Боровик	11.84
И.контр.	Шаповал	11.84
Гл.инж.	Лавинова	11.84
Провер.	Федоровская	11.84
Разраб.	Лядова	11.84

1.132.1-13 ПВ.3 0020 СБ			
Каркас плоский. КНС 34, КНС 35.			
Стадия	Масса	Масштаб	
Р			
Лист	Листов 1		
ГОСГРАЖДАНСТРОЙ			
КиевЗНИИЭП			



шаг 300			
2695	230	2695	КНС36
2695	230	3295	КНС37
3295	230	2695	КНС38
3295	230	3295	КНС39
4710	230	1100	КНС40

ОБОЗНАЧЕНИЕ	МАРКА	L, мм	МАССА, кг
1.132.1-13 ПВ.3 0021	КНС36	5620	8,98
-01	КНС37	6220	6,12
-02	КНС38	6220	6,12
-03	КНС39	6290	6,16
-04	КНС40	6820	6,66

Имя, Инициалы	Подпись и дата	Взам.инж.№
Нач.АПИМ	Боровик	11.84
И.контр.	Шаповал	11.84
Гл. инж.	Лавинова	11.84
Провер.	ФЕДОРОВСКАЯ	11.84
Разраб.	ЛАВРИНЕНКО	11.84

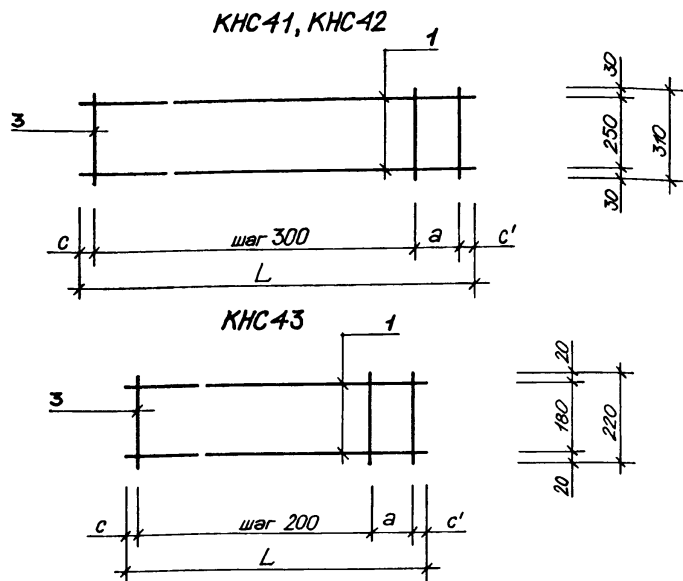
1.132.1-13 ПВ.3 0021 СБ			
КАРКАС ПЛОСКИЙ КНС36 ÷ КНС40 СБОРОЧНЫЙ ЧЕРТЕЖ			
Стадия	Масса	Масштаб	
Р			
Лист	Листов 1		
ГОСГРАЖДАНСТРОЙ			
КиевЗНИИЭП			

ИНВ. № ПОДЛ	ПОДПИСЬ И ДАТА	ВЗАМ. ИНВ. №	ОПЕРАТОР ТЛП КОРТ	ЭПВЦ КиевЗНИИЭП	ФОРМАТ	ЗОНА	ПОЗ.	ОБОЗНАЧЕНИЕ	НАИМЕНОВАНИЕ	КОЛ.	ПРИМЕЧАНИЕ
					А4						
								1.132.1-13ПВ.3 0023СВ	ДОКУМЕНТАЦИЯ СВОРОЧНЫЙ ЧЕРТЕЖ		
								ПЕРЕМЕННЫЕ ДАННЫЕ	ДЛЯ ИСПОЛНЕНИЙ:		
								1.132.1-13ПВ.3 0023 КНС44	ДЕТАЛИ		
					ВЧ	1	8.013.2700		СТ ОТД ГОСТ 5781-82 Ф 8 А-Ш L=2700	3	1.07КГ
					ВЧ	3	5.041.270		СТ ОТД ГОСТ 6727-80 Ф5 ВР-I L=270	18	0.04КГ
								1.132.1-13ПВ.3 0023-01 КНС45	ДЕТАЛИ		
					ВЧ	1	10.013.2700		СТ ОТД ГОСТ 5781-82 Ф10А-Ш L=2700	2	1.67КГ
					ВЧ	2	8.013.2700		Ф 8 А-Ш L=2700	1	1.07КГ
					ВЧ	3	8.013.270		Ф8 А-Ш L=270	18	0.13КГ
								1.132.1-13ПВ.3 0023-02 КНС46	ДЕТАЛИ		
					ВЧ	1	8.013.3300		СТ ОТД ГОСТ 5781-82 Ф 8 А-Ш L=3300	3	1.30КГ
					ВЧ	3	5.041.270		СТ ОТД ГОСТ 6727-80 Ф5 ВР-I L=270	22	0.04КГ
								1.132.1-13ПВ.3 0023-03 КНС47	ДЕТАЛИ		
					ВЧ	1	10.013.3300		СТ ОТД ГОСТ 5781-82 Ф10А-Ш L=3300	2	2.09КГ
					ВЧ	2	8.013.3300		Ф 8 А-Ш L=3300	1	1.30КГ
								1.132.1-13ПВ.3 0023			
НАЧ.ОТД.	Баровик	1/1.84			СТАДИЯ	ЛИСТ	ЛИСТОВ				
И.КОНТР.	Шаповал	1/1.84			Р	1	3				
ГЛ.СПЕЦ.	Лабинава	1/1.84			ГОСГРАЖДАНСТРОЙ						
ПРОВЕРИЛ	Лабинава	1/1.84			КиевЗНИИЭП						
РАЗРАБ.	Федоровская	1/1.84									

ИНВ. № ПОДЛ	ПОДПИСЬ И ДАТА	ВЗАМ. ИНВ. №	ОПЕРАТОР ТЛП КОРТ	ЭПВЦ КиевЗНИИЭП	ФОРМАТ	ЗОНА	ПОЗ.	ОБОЗНАЧЕНИЕ	НАИМЕНОВАНИЕ	КОЛ.	ПРИМЕЧАНИЕ
					БЧ						
								5.041.270	СТ ОТД ГОСТ 6727-80 Ф5 ВР-I L=270	22	0.04КГ
									1.132.1-13ПВ.3 0023-04 КНС48		
									ДЕТАЛИ		
					ВЧ	1	10.013.3300		СТ ОТД ГОСТ 5781-82 Ф10А-Ш L=3300	2	2.09КГ
					ВЧ	2	8.013.3300		Ф 8 А-Ш L=3300	1	1.30КГ
					ВЧ	3	8.013.270		Ф8 А-Ш L=270	22	0.13КГ
									1.132.1-13ПВ.3 0023-05 КНС49		
									ДЕТАЛИ		
					ВЧ	1	8.013.5620		СТ ОТД ГОСТ 5781-82 Ф8А-Ш L=5620	3	2.29КГ
					ВЧ	3	5.041.270		СТ ОТД ГОСТ 6727-80 Ф5 ВР-I L=270	38	0.04КГ
									1.132.1-13ПВ.3 0023-06 КНС50		
									ДЕТАЛИ		
					ВЧ	1	10.013.5620		СТ ОТД ГОСТ 5781-82 Ф10А-Ш L=5620	2	3.47КГ
					ВЧ	2	8.013.5620		Ф8А-Ш L=5620	1	2.29КГ
					ВЧ	3	8.013.270		Ф8 А-Ш L=270	38	0.13КГ
									1.132.1-13ПВ.3 0023-07 КНС51		
									ДЕТАЛИ		
					ВЧ	1	10.013.6220		СТ ОТД ГОСТ 5781-82 Ф10А-Ш L=6220	2	3.84КГ
					ВЧ	2	8.013.6220		Ф8А-Ш L=6220	1	2.46КГ
					ВЧ	3	5.041.270		СТ ОТД ГОСТ 6727-80 Ф5 ВР-I L=270	42	0.04КГ
									1.132.1-13ПВ.3 0023-08 КНС52		
									ДЕТАЛИ		
									1.132.1-13ПВ.3 0023		
											ЛИСТ 2

ИНВ №ПОДЛ	ПОДПИСЬ И ДАТА	ВЗАМ. ИНВ. №	ЭПВЦ Киев ЗНИИЭП	ОПЕРАТОР ТЛП КОРТ	ФОРМАТ	ЗОНА	ПОЗ.	ОБОЗНАЧЕНИЕ	НАИМЕНОВАНИЕ	КОЛ	ПРИМЕЧАНИЕ
									СТ ОТД ГОСТ 5781-82 Ф10А-Ш L=6220	2	3.84КГ
									Ф8А-Ш L=6220	1	2.46КГ
									Ф8 А-Ш L=270	42	0.13КГ
									1.132.1-13ПВ.3 0023-09 КНС53		
									ДЕТАЛИ		
									СТ ОТД ГОСТ 5781-82 Ф10А-Ш L=6820	2	4.22КГ
									Ф8А-Ш L=6820	1	2.69КГ
									СТ ОТД ГОСТ 6727-80 Ф5 ВР-I L= 270	45	0.04КГ
									1.132.1-13ПВ.3 0023-10 КНС54		
									ДЕТАЛИ		
									СТ ОТД ГОСТ 5781-82 Ф10А-Ш L=6820	2	4.22КГ
									Ф8А-Ш L=6820	1	2.69КГ
									Ф8 А-Ш L=270	46	0.13КГ
									1.132.1-13ПВ.3 0023		
											ЛИСТ 3

ИНВ №ПОДЛ	ПОДПИСЬ И ДАТА	ВЗАМ. ИНВ. №	ЭПВЦ Киев ЗНИИЭП	ОПЕРАТОР ТЛП КОРТ	ФОРМАТ	ЗОНА	ПОЗ.	ОБОЗНАЧЕНИЕ	НАИМЕНОВАНИЕ	КОЛ	ПРИМЕЧАНИЕ
											ЛИСТ



ОБОЗНАЧЕНИЕ	МАРКА	L, мм	C, мм	C', мм	a, мм	МАССА, кг
1. 132.1-13 ПВ. 3 0022	КНС41	4690	20	20	150	4,54
-01	КНС42	5890	20	20	150	5,46
-02	КНС43	1000	20	30	150	0,93

1. 132.1-13 ПВ. 3 0022 СБ

КАРКАС ПЛОСКИЙ
КНС 41 ÷ 43
СБОРОЧНЫЙ ЧЕРТЕЖ

Стадия Масса Масштаб

Р СМ. ТАБЛ. 1:10

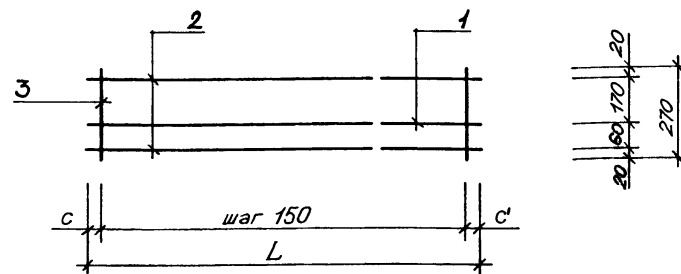
Лист Листов 1

ГОСГРАЖДАНСТРОЙ
КиевЗНИИЭП

Имя, Фамилия, Подпись и дата	Взам. инв. №
Нач. АПМ Боровик	IX.84
Н. контр. Шаповал	IX.84
Гл. инж. Лавинова	VIII.84
Пр. эвр. Федоровская	VIII.84
Разраб. Авриченко	У.84

Копировал

Формат А 4



ОБОЗНАЧЕНИЕ	МАРКА	L, мм	C, мм	C', мм	МАССА, кг
1. 132.1-13 ПВ. 3 0023	КНС44	2700	70	80	3,93
-01	КНС45	2700	70	80	6,75
-02	КНС46	3300	70	80	4,78
-03	КНС47	3300	70	80	5,48
-04	КНС48	3300	70	80	8,34
-05	КНС49	5620	30	40	8,34
-06	КНС50	5620	30	40	14,18
-07	КНС51	6220	30	40	11,82
-08	КНС52	6220	30	40	15,59
-09	КНС53	6820	30	40	12,93
-10	КНС54	6820	30	40	17,13

1. 132.1-13 ПВ. 3 0023 СБ

КАРКАС ПЛОСКИЙ
КНС 44 ÷ КНС 54
СБОРОЧНЫЙ ЧЕРТЕЖ

Стадия Масса Масштаб

Р СМ. ТАБЛ. 1:10

Лист Листов 1

ГОСГРАЖДАНСТРОЙ
КиевЗНИИЭП

Имя, Фамилия, Подпись и дата	Взам. инв. №
Нач. АПМ Боровик	IX.84
Н. контр. Шаповал	IX.84
Гл. инж. Лавинова	VIII.84
Пр. эвр. Федоровская	VIII.84
Разраб. Авриченко	У.84

Копировал

Формат А 4

20977-04 24

ОПЕРАТОР ЭПВЦ КиевЗНИИЭП		ФОРМАТ	ЗОНА	ПОЗ.	ОБОЗНАЧЕНИЕ	НАИМЕНОВАНИЕ	КОП.	ПРИМЕЧАНИЕ
А4					1.132.1-13ПВ.3 0024СВ	ДОКУМЕНТАЦИЯ СВОРОЧНЫЙ ЧЕРТЕЖ		
					ПЕРЕМЕННЫЕ ДАННЫЕ	ДЛЯ ИСПОЛНЕНИЙ:		
ВЧ 1					8. 013.5620	1.132.1-13ПВ.3 0024 КНС55	4	2.29КГ
ВЧ 3					5.041. 270	ДЕТАЛИ СТ ОТД ГОСТ 5781-82 Ф8А-Ш L=5620 СТ ОТД ГОСТ 6727-80 Ф5 ВР-I L= 270	38	0.04КГ
ВЧ 1					10.013.5620	1.132.1-13ПВ.3 0024-01 КНС56	4	3.47КГ
ВЧ 3					8.013.270	ДЕТАЛИ СТ ОТД ГОСТ 5781-82 Ф10А-Ш L=5620 Ф8 А-Ш L=270	38	0.13КГ
ВЧ 1					8. 013.6220	1.132.1-13ПВ.3 0024-02 КНС57	4	2.46КГ
ВЧ 3					5.041. 270	ДЕТАЛИ СТ ОТД ГОСТ 5781-82 Ф8А-Ш L=6220 СТ ОТД ГОСТ 6727-80 Ф5 ВР-I L= 270	42	0.04КГ
ВЧ 1					8. 013.6220	1.132.1-13ПВ.3 0024-03 КНС58	4	2.46КГ
ВЧ 3					8.013.270	ДЕТАЛИ СТ ОТД ГОСТ 5781-82 Ф8А-Ш L=6220 Ф8 А-Ш L=270	42	0.13КГ
					1.132.1-13ПВ.3 0024			
ИНВЕН ПОДП	НАЧ.ОТД.	Боровик	<i>ББ</i>	IX.84	Каркас плоский КНС 55 ÷ КНС 60			
	Н.КОНТР.	Шаповал	<i>ШШ</i>	IX.84				
	ГЛ.СПЕЦ.	Лабинава	<i>ЛЛ</i>	VI.84				
	ПРОВЕРИЛ	Лабинава	<i>ЛЛ</i>	VI.84				
	РАЗРАБ.	Федоровская	<i>ФФ</i>	VI.84				
		СТАДИЯ	ЛИСТ	ЛИСТОВ				
		Р	1	2	ГОСГРАЖДАНСТРОЙ КиевЗНИИЭП			

ОПЕРАТОР ЭПВЦ КиевЗНИИЭП		ФОРМАТ	ЗОНА	ПОЗ.	ОБОЗНАЧЕНИЕ	НАИМЕНОВАНИЕ	КОП.	ПРИМЕЧАНИЕ
						1.132.1-13ПВ.3 0024-04 КНС59		
						ДЕТАЛИ СТ ОТД ГОСТ 5781-82 Ф8А-Ш L=6820	4	2.69КГ
ВЧ 1					8. 013.6820	СТ ОТД ГОСТ 6727-80 Ф5 ВР-I L= 270	46	0.04КГ
ВЧ 3					5.041. 270	1.132.1-13ПВ.3 0024-05 КНС60		
						ДЕТАЛИ СТ ОТД ГОСТ 5781-82 Ф8А-Ш L=6820	4	2.69КГ
ВЧ 1					8. 013.6820	Ф8 А-Ш L=270	46	0.13КГ
ВЧ 3					8.013.270			
					1.132.1-13ПВ.3 0024			
ИНВЕН ПОДП	НАЧ.ОТД.							
	Н.КОНТР.							
	ГЛ.СПЕЦ.							
	ПРОВЕРИЛ							
	РАЗРАБ.							
		СТАДИЯ	ЛИСТ	ЛИСТОВ				
		Р	1	2	ГОСГРАЖДАНСТРОЙ КиевЗНИИЭП			

20974-04 25

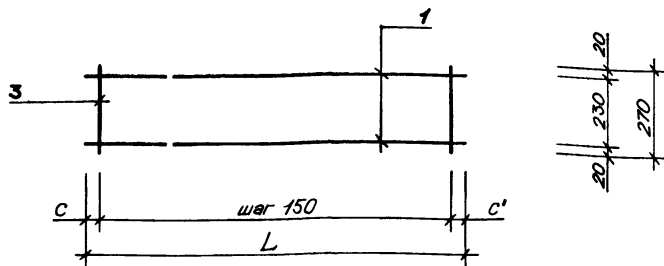
ЭПВЦ КиевЗНИИЭП		ОПЕРАТОР ТЛП КОРТ		ФОРМАТ ЗОНА ПОЗ.	ОБОЗНАЧЕНИЕ	НАИМЕНОВАНИЕ	КОЛ.	ПРИМЕ ЧАНИЕ
A4		1.132.1-13ПВ.3 0025СВ	ДОКУМЕНТАЦИЯ					
		ПЕРЕМЕННЫЕ ДАННЫЕ	СВОРОЧНЫЙ ЧЕРТЕЖ					
			ДЛЯ ИСПОЛНЕНИЙ:					
		1.132.1-13ПВ.3 0025 КНС61						
			ДЕТАЛИ					
ВЧ	1	8. 013.2000	СТ ОТД ГОСТ 5781-82		2	0.79КГ		
ВЧ	2	8. 013. 900	Ф8 А-Ш L=2000		1	0.36КГ		
ВЧ	3	5.041.310	Ф8 А-Ш L=900		7	0.04КГ		
			СТ ОТД ГОСТ 6727-80					
			Ф5 ВР-І L=310					
		1.132.1-13ПВ.3 0025-01 КНС62						
			ДЕТАЛИ					
ВЧ	1	8. 013.4690	СТ ОТД ГОСТ 5781-82		2	1.85КГ		
ВЧ	3	5.041. 200	Ф8А-Ш L=4690		16	0.03КГ		
			СТ ОТД ГОСТ 6727-80					
			Ф5 ВР-І L= 200					
		1.132.1-13ПВ.3 0025-02 КНС63						
			ДЕТАЛИ					
ВЧ	1	8. 013.5890	СТ ОТД ГОСТ 5781-82		2	2.33КГ		
ВЧ	3	5.041. 200	Ф8А-Ш L=5890		20	0.03КГ		
			СТ ОТД ГОСТ 6727-80					
			Ф5 ВР-І L= 200					
			1.132.1-13ПВ.3 0025					
ИНВ.№ ПОДП	НАЧ.ОТД.	Боровик	IX.84		СТАДИЯ	ЛИСТ	ЛИСТОВ	
	И.КОНТР.	Шаповал	IX.84		Р		1	
	ГЛ.СПЕЦ.	Лобинава	XI.84		ГОСГРАЖДАНСТРОЙ			
	ПРОВЕРИЛ	Лобинава	XI.84		КиевЗНИИЭП			ЛИСТ
	РАЗРАБ.	Федоробская	XI.84					

ФОРМАТ А4

ЭПВЦ КиевЗНИИЭП		ОПЕРАТОР ТЛП КОРТ		ФОРМАТ ЗОНА ПОЗ.	ОБОЗНАЧЕНИЕ	НАИМЕНОВАНИЕ	КОЛ.	ПРИМЕ ЧАНИЕ
ИНВ.№ ПОДП	ПОДПИСЬ И ДАТА							
ИНВ.№ ИЛИ	ВЗАМ.ИЛИ.№							

20977-04 26

ФОРМАТ А4



ОБОЗНАЧЕНИЕ	МАРКА	L, мм	C, мм	C', мм	МАССА, кг
1.132.1-13 ПВ.3 0024	КНС 55	5620	30	40	10,68
-01	КНС 56	5620	30	40	18,85
-02	КНС 57	6220	30	40	11,57
-03	КНС 58	6220	30	40	15,35
-04	КНС 59	6820	30	40	12,60
-05	КНС 60	6820	30	40	16,76

1.132.1-13 ПВ.3 0024 СБ

КАРКАС ПЛОСКИЙ
КНС 55 ÷ КНС 60
СБОРОЧНЫЙ ЧЕРТЕЖ

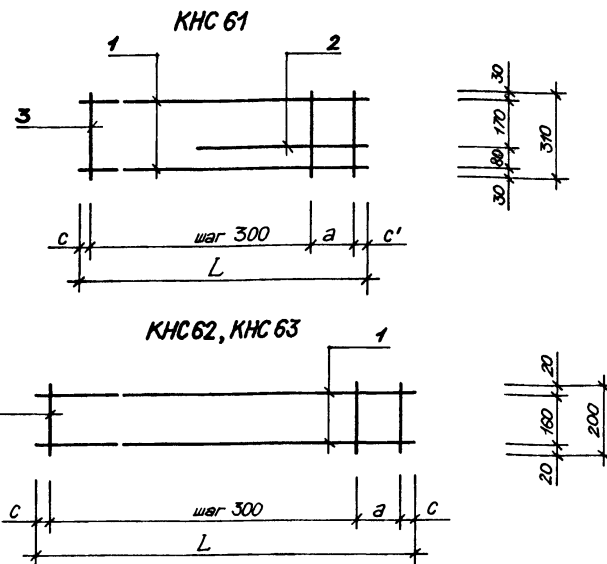
Стация	Масса	Масштаб
Р	см. ТАБЛ.	1:10

Лист	Листов
1	1

ГОСГРАЖДАНСТРОЙ
КиевЗНИИЭП

Копировал

Формат А4



ОБОЗНАЧЕНИЕ	МАРКА	L, мм	C, мм	C', мм	a, мм	МАССА, кг
1.132.1-13 ПВ.3 0025	КНС 61	2000	20	30	150	2,22
-01	КНС 62	4690	20	20	150	4,18
-02	КНС 63	5890	20	20	150	5,26

1.132.1-13 ПВ.3 0025 СБ

КАРКАС ПЛОСКИЙ
КНС 61 ÷ КНС 63
СБОРОЧНЫЙ ЧЕРТЕЖ

Стация	Масса	Масштаб
Р	см. ТАБЛ.	1:10

Лист	Листов
1	1

ГОСГРАЖДАНСТРОЙ
КиевЗНИИЭП

20977-04 27
Копировал

Формат А4

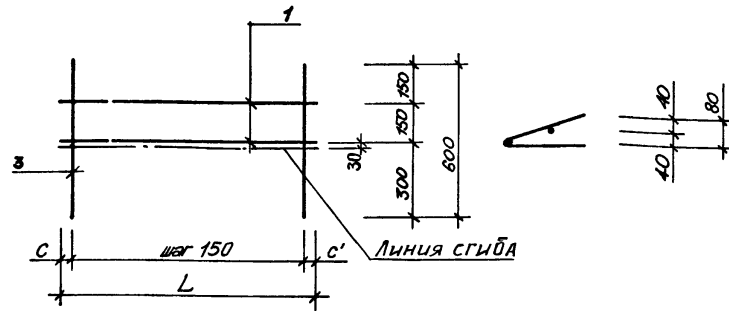
ЭПВЦ КиевЗНИИЭП		ОПЕРАТОР ТЛП КОРТ		ФОРМАТ	ЗОНА	ПОЗ.	ОБОЗНАЧЕНИЕ	НАИМЕНОВАНИЕ	КОП.	ПРИМЕЧАНИЕ
А4							1.132.1-13ПВ.3 0026СБ	ДОКУМЕНТАЦИЯ СВОРОЧНЫЙ ЧЕРТЕЖ		
							ПЕРЕМЕННЫЕ ДАННЫЕ	ДЛЯ ИСПОЛНЕНИЙ:		
							1.132.1-13ПВ.3 0026 КНС64	ДЕТАЛИ		
ВЧ	1	5.041.1650						СТ ОТД ГОСТ 6727-80 Ф5ВР-I L=1650	2	0.23КГ
ВЧ	3	4.041.600						Ф4 ВР-I L=600	11	0.05КГ
							1.132.1-13ПВ.3 0026-01 КНС65	ДЕТАЛИ		
ВЧ	1	5.041.5310						СТ ОТД ГОСТ 6727-80 Ф5ВР-I L=5310	2	0.74КГ
ВЧ	3	4.041.600						Ф4 ВР-I L=600	36	0.05КГ
							1.132.1-13ПВ.3 0026-02 КНС66	ДЕТАЛИ		
ВЧ	1	5.041.5870						СТ ОТД ГОСТ 6727-80 Ф5ВР-I L=5870	2	0.82КГ
ВЧ	3	4.041.600						Ф4 ВР-I L=600	39	0.05КГ
							1.132.1-13ПВ.3 0026-03 КНС67	ДЕТАЛИ		
ВЧ	1	5.041.5870						СТ ОТД ГОСТ 6727-80 Ф5ВР-I L=5870	2	0.82КГ
ВЧ	3	4.041.600						Ф4 ВР-I L=600	36	0.05КГ
							1.132.1-13ПВ.3 0026			
ИНВ.№ ПОДП	НАЧ.ОТД.	Боровик	7/8	IX.84	СТАДИЯ	ЛИСТ	ЛИСТОВ	Каркас плоский КНС 64 ÷ КНС 72		
	Н.КОНТР.	Шалобал	И.И.	IX.84	Р	1	2			
	ГЛ.СПЕЦ.	Лабинава	Лаб	VI.84	ГОСГРАЖДАНСТРОЙ					
	ПРОВЕРИЛ	Лабинава	Лаб	VII.84	КиевЗНИИЭП					
	РАЗРАБ	Федоробская	Лаб	VI.84						

ЭПВЦ КиевЗНИИЭП		ОПЕРАТОР ТЛП КОРТ		ФОРМАТ	ЗОНА	ПОЗ.	ОБОЗНАЧЕНИЕ	НАИМЕНОВАНИЕ	КОП.	ПРИМЕЧАНИЕ
							1.132.1-13ПВ.3 0026-04 КНС68	ДЕТАЛИ		
ВЧ	1	5.041.6470						СТ ОТД ГОСТ 6727-80 Ф5ВР-I L=6470	2	0.90КГ
ВЧ	3	4.041.600						Ф4 ВР-I L=600	43	0.05КГ
							1.132.1-13ПВ.3 0026-05 КНС69	ДЕТАЛИ		
ВЧ	1	5.041.6510						СТ ОТД ГОСТ 6727-80 Ф5ВР-I L=6510	2	0.90КГ
ВЧ	3	4.041.600						Ф4 ВР-I L=600	44	0.05КГ
							1.132.1-13ПВ.3 0026-06 КНС70	ДЕТАЛИ		
ВЧ	1	5.041.6540						СТ ОТД ГОСТ 6727-80 Ф5ВР-I L=6540	2	0.91КГ
ВЧ	3	4.041.600						Ф4 ВР-I L=600	44	0.05КГ
							1.132.1-13ПВ.3 0026-07 КНС71	ДЕТАЛИ		
ВЧ	1	5.041.7070						СТ ОТД ГОСТ 6727-80 Ф5ВР-I L=7070	2	0.98КГ
ВЧ	3	4.041.600						Ф4 ВР-I L=600	47	0.05КГ
							1.132.1-13ПВ.3 0026-08 КНС72	ДЕТАЛИ		
ВЧ	1	5.041.7150						СТ ОТД ГОСТ 6727-80 Ф5ВР-I L=7150	2	0.99КГ
ВЧ	3	4.041.600						Ф4 ВР-I L=600	48	0.05КГ
							1.132.1-13ПВ.3 0026			
ИНВ.№ ПОДП	НАЧ.ОТД.	Боровик	7/8	IX.84	СТАДИЯ	ЛИСТ	ЛИСТОВ	Каркас плоский КНС 64 ÷ КНС 72		
	Н.КОНТР.	Шалобал	И.И.	IX.84	Р	1	2			
	ГЛ.СПЕЦ.	Лабинава	Лаб	VI.84	ГОСГРАЖДАНСТРОЙ					
	ПРОВЕРИЛ	Лабинава	Лаб	VII.84	КиевЗНИИЭП					
	РАЗРАБ	Федоробская	Лаб	VI.84						

ОПЕРАТОР ТЛП КОРТ		ФОРМАТ	ЗОНА	ПОЗ.	ОБОЗНАЧЕНИЕ	НАИМЕНОВАНИЕ	КОП.	ПРИМЕЧАНИЕ
ЭПВЦ КиевЗНИИЭП	А4				1.132.1-13ПВ.3 0027СВ ПЕРЕМЕННЫЕ ДАННЫЕ	ДОКУМЕНТАЦИЯ		
						СВОРОЧНЫЙ ЧЕРТЕЖ		
					1.132.1-13ПВ.3 0027	ДЛЯ ИСПОЛНЕНИЙ:		
						1.132.1-13ПВ.3 0027 КНС73		
						ДЕТАЛИ		
						СТ ОТД ГОСТ 6727-80 Ф4ВР-I L=1650	2	0.15КГ
						Ф4 ВР-I L=550	11	0.05КГ
						1.132.1-13ПВ.3 0027-01 КНС74		
						ДЕТАЛИ		
						СТ ОТД ГОСТ 6727-80 Ф4ВР-I L=5210	2	0.47КГ
						Ф4 ВР-I L=550	35	0.05КГ
						1.132.1-13ПВ.3 0027-02 КНС75		
						ДЕТАЛИ		
						СТ ОТД ГОСТ 6727-80 Ф4ВР-I L=5870	2	0.53КГ
						Ф4 ВР-I L=550	39	0.05КГ
						1.132.1-13ПВ.3 0027-03 КНС76		
						ДЕТАЛИ		
						СТ ОТД ГОСТ 6727-80 Ф4ВР-I L=5950	2	0.54КГ
						Ф4 ВР-I L=550	36	0.05КГ
						1.132.1-13ПВ.3 0027		
ИНВ № ПОДЛ	ПОДПИСЬ И ДАТА	ВЗАМ.ИНВ.№						
НАЧ.ОТД.	Боровик		СТАДИЯ	ЛИСТ	ЛИСТОВ			
Н.КОНТР.	Шаповал		Р	1	2			
ГЛ.СПЕЦ	Лабинава		ГОСГРАЖДАНСТРОЙ					
ПРОВЕРИЛ	Лабинава		КиевЗНИИЭП					
РАЗРАБ.	Федоровская							

Каркас плоский
КНС 73 ÷ КНС 82

ОПЕРАТОР ТЛП КОРТ		ФОРМАТ	ЗОНА	ПОЗ.	ОБОЗНАЧЕНИЕ	НАИМЕНОВАНИЕ	КОП.	ПРИМЕЧАНИЕ
ЭПВЦ КиевЗНИИЭП	ВЧ				1.132.1-13ПВ.3 0027-04 КНС77	ДЕТАЛИ		
						СТ ОТД ГОСТ 6727-80 Ф4ВР-I L=6270	2	0.56КГ
						Ф4 ВР-I L=550	42	0.05КГ
						1.132.1-13ПВ.3 0027-05 КНС78		
						ДЕТАЛИ		
						СТ ОТД ГОСТ 6727-80 Ф4ВР-I L=6310	2	0.57КГ
						Ф4 ВР-I L=550	42	0.05КГ
						1.132.1-13ПВ.3 0027-06 КНС79		
						ДЕТАЛИ		
						СТ ОТД ГОСТ 6727-80 Ф4ВР-I L=6470	2	0.58КГ
						Ф4 ВР-I L=550	47	0.05КГ
						1.132.1-13ПВ.3 0027-07 КНС80		
						ДЕТАЛИ		
						СТ ОТД ГОСТ 6727-80 Ф4ВР-I L=6540	2	0.59КГ
						Ф4 ВР-I L=550	44	0.05КГ
						1.132.1-13ПВ.3 0027-08 КНС81		
						ДЕТАЛИ		
						СТ ОТД ГОСТ 6727-80 Ф4ВР-I L=7070	2	0.64КГ
						Ф4 ВР-I L=550	47	0.05КГ
						1.132.1-13ПВ.3 0027-09 КНС82		
						СТ ОТД ГОСТ 6727-80 Ф4ВР-I L=7150	2	0.64КГ
						Ф4 ВР-I L=550	48	0.05КГ
						1.132.1-13ПВ.3 0027		
ИНВ № ПОДЛ	ПОДПИСЬ И ДАТА	ВЗАМ.ИНВ.№						



ОБОЗНАЧЕНИЕ	МАРКА	L, мм	C, мм	C', мм	МАССА, КГ
1. 132.1-13 ПВ.3 0026	КНС 64	1650	70	80	1,01
-01	КНС 65	5310	30	30	3,28
-02	КНС 66	5870	80	90	3,59
-03	КНС 67	5950	50	50	3,44
-04	КНС 68	6470	80	90	3,95
-05	КНС 69	6510	30	30	4,00
-06	КНС 70	6540	40	50	4,02
-07	КНС 71	7070	80	90	4,31
-08	КНС 72	7150	50	50	4,38

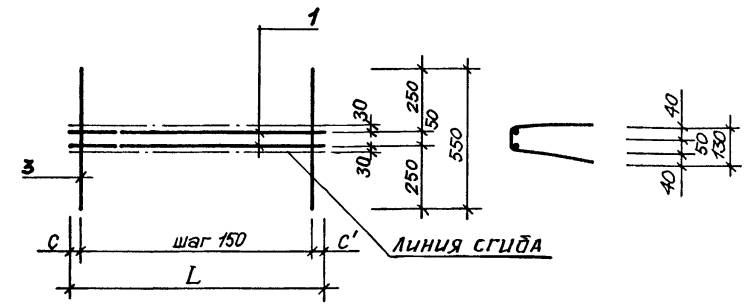
Имя, Подол.	Подпись и дата	Взам. штаб. №
Нач. АПМ	Боровик	IX.84
Н. контр.	Шелова	IX.84
Гл. инж.	Лазникова	VIII.84
Провер.	Федоровская	VIII.84
Разраб.	Лавриченко	V.84

1. 132.1-13 ПВ.3 0026 СБ

КАРКАС ПЛОСКИЙ
КНС 64 ÷ КНС 72
СБОРОЧНЫЙ ЧЕРТЕЖ

Стадия	Масса	Масштаб
Р	СМ. ТАБЛ.	1:10
Лист	Листов 1	

ГОСГРАЖДАНСТРОЙ
КиевЗНИИЭП



ОБОЗНАЧЕНИЕ	МАРКА	L, мм	C, мм	C', мм	МАССА, КГ
1. 132.1-13 ПВ.3 0027	КНС 73	1650	70	80	0,85
-01	КНС 74	5210	50	60	2,69
-02	КНС 75	5870	80	90	3,01
-03	КНС 76	5950	50	50	3,02
-04	КНС 77	6270	60	60	3,22
-05	КНС 78	6310	80	80	3,24
-06	КНС 79	6470	80	90	3,51
-07	КНС 80	6540	40	50	3,38
-08	КНС 81	7070	80	90	3,63
-09	КНС 82	7150	50	50	3,68

Имя, Подол.	Подпись и дата	Взам. штаб. №
Нач. АПМ	Боровик	IX.84
Н. контр.	Шелова	IX.84
Гл. инж.	Лазникова	VIII.84
Провер.	Федоровская	VIII.84
Разраб.	Лавриченко	V.84

1. 132.1-13 ПВ.3 0027 СБ

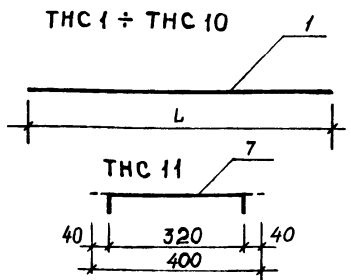
КАРКАС ПЛОСКИЙ
КНС 73 ÷ КНС 82
СБОРОЧНЫЙ ЧЕРТЕЖ

Стадия	Масса	Масштаб
Р	СМ. ТАБЛ.	1:10
Лист	Листов 1	

ГОСГРАЖДАНСТРОЙ
КиевЗНИИЭП

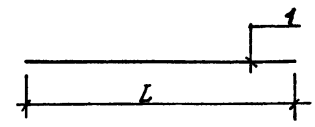
ЭПВЦ КиевЗНИИЭП	ОПЕРАТОР ТЛП КОРТ	ФОРМАТ	ЗОНА	ПОЗ	ОБОЗНАЧЕНИЕ	НАИМЕНОВАНИЕ	КОЛ.	ПРИМЕЧАНИЕ
ДОКУМЕНТАЦИЯ ОТДЕЛЬНЫЙ СТЕРЖЕНЬ ГОСТ 6727-80								
A4	I				I.I32.I-I3ПВ.3 0028	Φ4 ВР-I L =3350	I	
A4	I				I.I32.I-I3ПВ.3 0028-01	Φ4 ВР-I L =2750	I	
A4	I				I.I32.I-I3ПВ.3 0028-06	Φ4 ВР-I L =600	I	
A4	I				I.I32.I-I3ПВ.3 0028-07	Φ4 ВР-I L =520	I	
A4	I				I.I32.I-I3ПВ.3 0028-08	Φ4 ВР-I L =490	I	
A4	I				I.I32.I-I3ПВ.3 0028-09	Φ4 ВР-I L =400	I	
A4	I				I.I32.I-I3ПВ.3 0028-05	Φ5 ВР-I L =980	I	
A4	I				I.I32.I-I3ПВ.3 0028-010	Φ5 ВР-I L =310	I	
ГОСТ 5781-82								
A4	I				I.I32.I-I3ПВ.3 0028-02	Φ8 А-III L =1950	I	
A4	I				I.I32.I-I3ПВ.3 0028-03	Φ8 А-III L =1460	I	
A4	7				I.I32.I-I3ПВ.3 0028-04	Φ8 А-III L =1430	I	
					I.I32.I-I3 ПВ.3 0028			
ИВ № ПОДЛ.	НАЧ.ОТД.	БОРОВИК	IX.84		ОТДЕЛЬНЫЙ СТЕРЖЕНЬ ТНС1+ТНС11	СТАДИЯ	ЛИСТ	ЛИСТОВ
	Н.КОНТР.	Шалова	IX.84			Р		1
	ГЛ.СПЕЦ.	Лобинова	VIII.84			ГОСГРАЖДАНСТРОЙ		
	ПРОВЕРИЛ	Лобинова	VIII.84			КиевЗНИИЭП		
	РАЗРАБ.	Федоровская	VIII.84					

ЭПВЦ КиевЗНИИЭП	ОПЕРАТОР ТЛП КОРТ	ФОРМАТ	ЗОНА	ПОЗ	ОБОЗНАЧЕНИЕ	НАИМЕНОВАНИЕ	КОЛ.	ПРИМЕЧАНИЕ
ДОКУМЕНТАЦИЯ ОТДЕЛЬНЫЙ СТЕРЖЕНЬ ГОСТ 6727-80								
A4	I				I.I32.I-I3ПВ.3 0029-01	Φ4 ВР-I L =490	I	
A4	I				I.I32.I-I3ПВ.3 0029-02	Φ4 ВР-I L =570	I	
A4	I				I.I32.I-I3ПВ.3 0029-03	Φ4 ВР-I L =660	I	
A4	I				I.I32.I-I3ПВ.3 0029-04	Φ4 ВР-I L =800	I	
A4	I				I.I32.I-I3ПВ.3 0029-05	Φ4 ВР-I L =1080	I	
A4	I				I.I32.I-I3ПВ.3 0029-06	Φ4 ВР-I L =1270	I	
A4	I				I.I32.I-I3ПВ.3 0029-09	Φ4 ВР-I L =2550	I	
A4	I				I.I32.I-I3ПВ.3 0029-10	Φ4 ВР-I L =2580	I	
A4	I				I.I32.I-I3ПВ.3 0029-13	Φ4 ВР-I L =4140	I	
A4	I				I.I32.I-I3ПВ.3 0029-14	Φ4 ВР-I L =4690	I	
A4	I				I.I32.I-I3ПВ.3 0029-15	Φ4 ВР-I L =5890	I	
A4	I				I.I32.I-I3ПВ.3 0029-16	Φ4 ВР-I L =6250	I	
ГОСТ 5781-82								
A4	I				I.I32.I-I3ПВ.3 0029	Φ8 А-III L =310	I	
A4	I				I.I32.I-I3ПВ.3 0029-07	Φ8 А-III L =1760	I	
A4	I				I.I32.I-I3ПВ.3 0029-08	Φ8 А-III L =2000	I	
A4	I				I.I32.I-I3ПВ.3 0029-11	Φ8 А-III L =2760	I	
A4	I				I.I32.I-I3ПВ.3 0029-12	Φ8 А-III L =3360	I	
					I.I32.I-I3 ПВ.3 0029			
ИВ № ПОДЛ.	НАЧ.ОТД.	БОРОВИК	IX.84		ОТДЕЛЬНЫЙ СТЕРЖЕНЬ ТНС12+ТНС28	СТАДИЯ	ЛИСТ	ЛИСТОВ
	Н.КОНТР.	Шалова	IX.84			Р		1
	ГЛ.СПЕЦ.	Лобинова	VIII.84			ГОСГРАЖДАНСТРОЙ		
	ПРОВЕРИЛ	Лобинова	VIII.84			КиевЗНИИЭП		
	РАЗРАБ.	Федоровская	VIII.84					



ОБОЗНАЧЕНИЕ	МАРКА	L, мм	МАССА, кг
1.132.1-13ПВ.3 0028	ТНС 1	3350	0,30
-01	ТНС 2	2750	0,248
-02	ТНС 3	1950	0,054
-03	ТНС 4	1460	0,047
-04	ТНС 5	1430	0,044
-05	ТНС 6	980	0,036
-06	ТНС 7	600	0,137
-07	ТНС 8	520	0,043
-08	ТНС 9	490	0,77
-09	ТНС 10	310	0,577
-010	ТНС 11	400	0,565

Имя, Инициал	Подпись и дата	Взам. инв. №	1.132.1-13ПВ.3 0028		
			Отдельный стержень.	Сталь	Масса
			ТНС 1 ÷ ТНС 11.	Р	СМ. ТАБЛ.
Нач. АПМ	Боробик	18.84	Лист	Листов 1	
Н. контр.	Шаповал	18.84	ГОСГРАЖДАНСТРОИ		
Гл. инж.	Лабина	18.84	КиевЗНИИЭП		
Провер.	Федоровская	18.84			
Разраб.	Соколова	18.84			

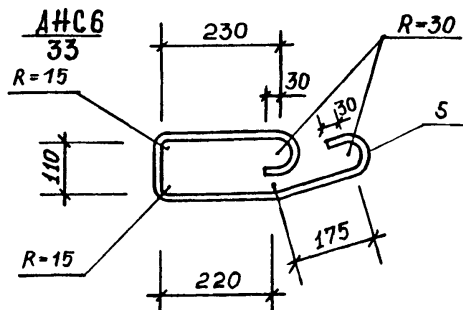
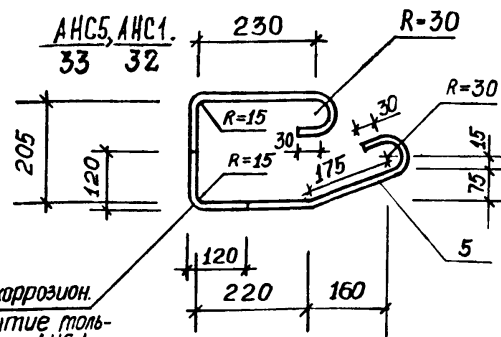


ОБОЗНАЧЕНИЕ	МАРКА	L, мм	МАССА, кг
1.132.1-13ПВ.3 0029	ТНС 12	310	0,044
-01	ТНС 13	500	0,051
-02	ТНС 14	570	0,062
-03	ТНС 15	660	0,072
-04	ТНС 16	800	0,097
-05	ТНС 17	1080	0,119
-06	ТНС 18	1270	0,23
-07	ТНС 19	1760	0,231
-08	ТНС 20	2000	0,37
-09	ТНС 21	2550	0,422
-10	ТНС 22	2580	0,53
-11	ТНС 23	2760	0,563
-12	ТНС 24	3360	0,123
-13	ТНС 25	4140	0,695
-14	ТНС 26	4690	0,791
-15	ТНС 27	5890	1,09
-16	ТНС 28	6250	1,327

Имя, Инициал	Подпись и дата	Взам. инв. №	1.132.1-13ПВ.3 0029		
			Отдельный стержень	Сталь	Масса
			ТНС 12 ÷ ТНС 28	Р	СМ. ТАБЛ.
Нач. АПМ	Боробик	18.84	Лист	Листов 1	
Н. контр.	Шаповал	18.84	ГОСГРАЖДАНСТРОИ		
Гл. инж.	Лабина	18.84	КиевЗНИИЭП		
Провер.	Федоровская	18.84			
Разраб.	Лавриненко	18.84			

ИНВ.№ ПОДЛ	ПОДПИСЬ И ДАТА	ВЗАМ.ИНВ.№	ОПЕРАТОР ЭПВЦ КиевЗНИИЭП	ТЛП	КОРТ	ФОРМАТ	ЗОНА	ПОЗ.	ОБОЗНАЧЕНИЕ	НАИМЕНОВАНИЕ	КОЛ.	ПРИМЕЧАНИЕ
						А4	33	И.ІЗ2.І-ІЗІВ.З 0030	ДОКУМЕНТАЦІЯ АНКЕР ГОСТ 578І-82	ΦІ2 А-ІІІ	∠=І200	І
						А4	33		І.ІЗ2.І-ІЗІВ.З 0030	ΦІ2 А-ІІІ	∠=І200	І
						А4	32		І.ІЗ2.І-ІЗІВ.З 0030-0І	ΦІ2 А-ІІІ	∠=І200	І
						А4	33		І.ІЗ2.І-ІЗІВ.З 0030-02	ΦІ2 А-ІІІ	∠=ІІ00	І
			І.ІЗ2.І-ІЗ ІВ.З 0030									
НАЧ.ОТД.	БОРДВИК	18.84	АНКЕР АНС 5, АНС І, АН 6 ГОСГРАЖДАНСТРОЙ КиевЗНИИЭП									
Н.КОНТР.	Шаповал	18.84										
ГЛ.СПЕЦ.	Лабирнова	18.84										
ПРОВЕРИЛ	Лабирнова	18.84										
РАЗРАБ.	Федоровская	18.84										

ИНВ.№ ПОДЛ	ПОДПИСЬ И ДАТА	ВЗАМ.ИНВ.№	ОПЕРАТОР ЭПВЦ КиевЗНИИЭП	ТЛП	КОРТ	ФОРМАТ	ЗОНА	ПОЗ.	ОБОЗНАЧЕНИЕ	НАИМЕНОВАНИЕ	КОЛ.	ПРИМЕЧАНИЕ
						А4	36	И.ІЗ2.І-ІЗІВ.З 003І	ДОКУМЕНТАЦІЯ АНКЕР ГОСТ 578І-82	ΦІ2 А-ІІІ	∠=І200	І
						А4	36		І.ІЗ2.І-ІЗІВ.З 003І	ΦІ2 А-ІІІ	∠=І200	І
			І.ІЗ2.І-ІЗ ІВ.З 003І									
НАЧ.ОТД.	БОРДВИК	18.84	АНКЕР АНС 3 ГОСГРАЖДАНСТРОЙ КиевЗНИИЭП									
Н.КОНТР.	Шаповал	18.84										
ГЛ.СПЕЦ.	Лабирнова	18.84										
ПРОВЕРИЛ	Лабирнова	18.84										
РАЗРАБ.	Федоровская	18.84										



ОБОЗНАЧЕНИЕ	МАРКА	МАССА, КГ
1152.1-13ПВ.3 0030	АНС5	1,07
-01	АНС1	1,07
-02	АНС6	0,977

1,132.1 - 13ПВ. 3 0030

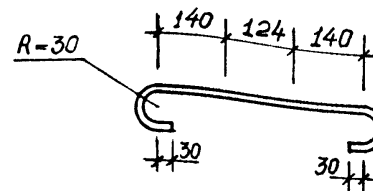
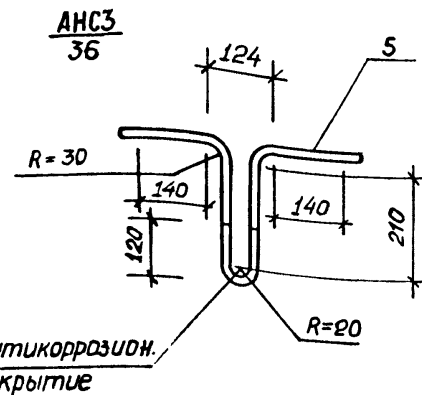
Анкер
АНС5, АНС1, АНС6.
Сборочный чертёж

Стадия	Масса	Масштаб
Р	см. ТАБЛ.	1:10

Лист 1
Листов 1
ГОСГРАЖДАНСТРОЙ
КиевЗНИИЭП

Копировал

Формат А4



1,132.1 - 13ПВ. 3 0031

Анкер.
АНС3.
Сборочный чертёж

Стадия	Масса	Масштаб
р	1,07	1:10

Лист 1
Листов 1
ГОСГРАЖДАНСТРОЙ
КиевЗНИИЭП

Копировал

Формат А4

20977.04 34

Имя, Инициалы, Подпись и дата, Взам. инв. №

Имя, Инициалы, Подпись и дата, Взам. инв. №

Имя, Инициалы	Подпись	Дата
Нач. АПМ	Боровик	IX.84
Н.контр.	Шолобал	IX.84
Гл. инж. пр.	Лабинава	VIII.84
Провер.	Федоровская	VIII.84
Разработ.	Соколова	V.84

Имя, Инициалы	Подпись	Дата
Нач. АПМ	Боровик	IX.84
Н.контр.	Шолобал	IX.84
Гл. инж. пр.	Лабинава	VIII.84
Провер.	Федоровская	VIII.84
Разработ.	Соколова	V.84

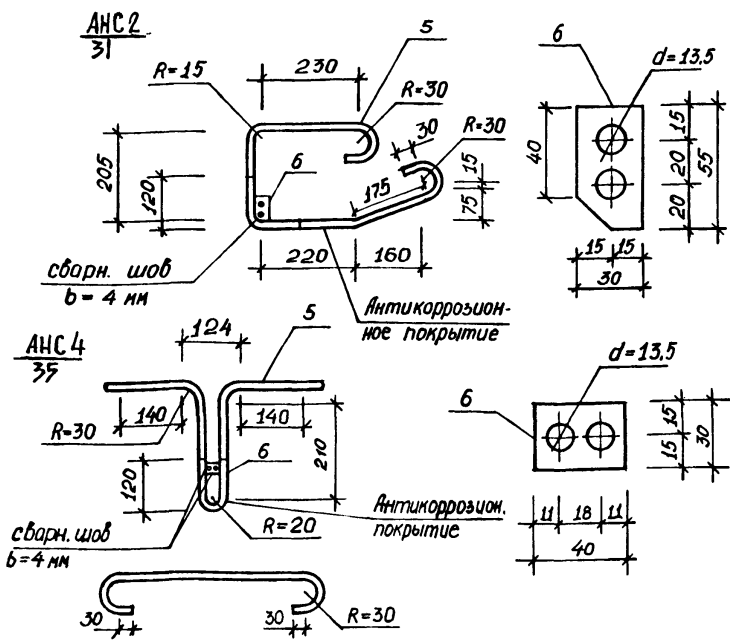
ОПЕРАТОР ТЛП КОРТ	ЭПВЦ КиевЗНИИЭП	ФОРМАТ ЗОНА ПОЗ.	ОБОЗНАЧЕНИЕ	НАИМЕНОВАНИЕ	КОЛ.	ПРИМЕ ЧАНИЕ
A4			1.132.1-13ПВ.3 0032СБ	ДОКУМЕНТАЦИЯ СВОРОЧНЫЙ ЧЕРТЕЖ		
ВЧ	5		12.011.1200	ДЕТАЛИ АНКЕР ГОСТ 5781-82 Φ12А-I L=1200	1	
			ПЕРЕМЕННЫЕ ДАННЫЕ	ДЛЯ ИСПОЛНЕНИЙ: 1.132.1-13ПВ.3 0033 АНС1		
ВЧ	6		6.30.060. 55	ДЕТАЛИ ПОЛОСА ГОСТ 103-76 -6X30 L=55	1	
				1.132.1-13ПВ.3 0033-01 АНС4		
ВЧ	6		6.30.060. 40	ДЕТАЛИ ПОЛОСА ГОСТ 103-76 -6X30 L=40	1	

ИНВ.№ ПОДЛ.	ПОДПИСЬ И ДАТА	ВЗАМ.ИНВ.№	1.132.1-13ПВ.3 0032		
НАЧ.ОТД.	Боровик	IX.84	СТАДИЯ	ЛИСТ	ЛИСТОВ
Н.КОНТР.	Шаповал	IX.84	Р		1
ГЛ.СПЕЦ.	Лабинава	VIII.84	ГОСГРАЖДАНСТРОЙ		
ПРОВЕРИЛ	Лабинава	VIII.84	КиевЗНИИЭП		
РАЗРАБ.	Редоровская	V.84			

ОПЕРАТОР ТЛП КОРТ	ЭПВЦ КиевЗНИИЭП	ФОРМАТ ЗОНА ПОЗ.	ОБОЗНАЧЕНИЕ	НАИМЕНОВАНИЕ	КОЛ.	ПРИМЕ ЧАНИЕ
A4	37		I.132.I-13ПВ.3 0033	ДОКУМЕНТАЦИЯ ПЕТЛЯ ГОСТ 5781-82		
A4	37		I.132.I-13ПВ.3 0033-01	Φ12 AI L= I500	I	
A4	37		I.132.I-13ПВ.3 0033-02	Φ14 AI L= I600	I	
A4	37		I.132.I-13ПВ.3 0033-03	Φ16 AI L= I900	I	
A4	37		I.132.I-13ПВ.3 0033-04	Φ18 AI L= 2000	I	
				Φ20 AI L= 2200	I	

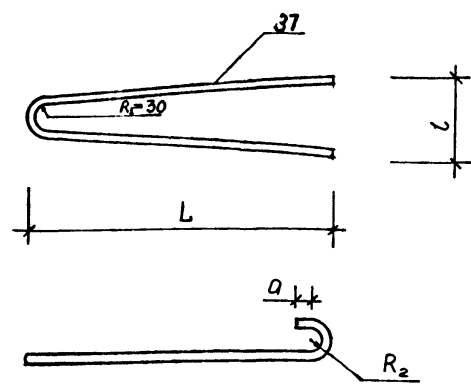
ИНВ.№ ПОДЛ.	ПОДПИСЬ И ДАТА	ВЗАМ.ИНВ.№	I.132.I-13ПВ.3 0033		
НАЧ.ОТД.	Боровик	IX.84	СТАДИЯ	ЛИСТ	ЛИСТОВ
Н.КОНТР.	Шаповал	IX.84	Р		1
ГЛ.СПЕЦ.	Лабинава	VIII.84	ГОСГРАЖДАНСТРОЙ		
ПРОВЕРИЛ	Лабинава	VIII.84	КиевЗНИИЭП		
РАЗРАБ.	Редоровская	V.84			

ПЕТЛЯ
СТРОПОВОЧНАЯ



ОБОЗНАЧЕНИЕ	МАРКА	МАССА, КГ
1.132.1-13ПВ. 3 0032	АНС 1	1,15
- 01	АНС 3	1,13

Имя, Фамилия, №	Взам. указ. №	1.132.1-13ПВ. 3 0032 СБ		
Подпись и дата	Взам. указ. №	Анкер.	Стадия	Масса
		АНС 1, АНС 3.	Р	СМ. ТАБЛ.
		Сборочный чертеж.	Лист	Листов 1
Нач. АПМ	Боровик	Госгражданстрой	КиевЗНИИЭП	
Н. контр.	Шоловал			
Гл. инж. лр.	Лабинабо			
Провер.	Щедоровская			
Разраб.	Соколова			



ОБОЗНАЧЕНИЕ	МАРКА	L, мм	l, мм	R, мм	R2, мм	МАССА, КГ
1.132.1-13ПВ. 3 0033	ПНС 1	1500	130	30	30	1,33
-01	ПНС 2	1600	140	50	50	1,93
-02	ПНС 3	1900	170	50	50	2,99
-03	ПНС 4	2000	180	50	50	3,99
-04	ПНС 5	2200	180	50	50	5,43

Имя, Фамилия, №	Взам. указ. №	1.132.1-13ПВ. 3 0033		
Подпись и дата	Взам. указ. №	Петля строповочная.	Стадия	Масса
		ПНС 1 ÷ ПНС 6	Р	СМ. ТАБЛ.
			Лист	Листов 1
Нач. АПМ	Боровик	Госгражданстрой	КиевЗНИИЭП	
Н. контр.	Шоловал			
Гл. инж. лр.	Лабинабо			
Провер.	Щедоровская			
Разраб.	Соколова			

ЭПВЦ КиевЗНИИЭП		ОПЕРАТОР ТЛП КОРТ		ФОРМАТ	ЗОНА	ПОЗ.	ОБОЗНАЧЕНИЕ	НАИМЕНОВАНИЕ	КОП.	ПРИМЕЧАНИЕ
ЭПВЦ КиевЗНИИЭП		ОПЕРАТОР ТЛП КОРТ		А4			1.132.1-13ПВ.3 0034СВ	ДОКУМЕНТАЦИЯ СБОРОЧНЫЙ ЧЕРТЕЖ		
ЭПВЦ КиевЗНИИЭП		ОПЕРАТОР ТЛП КОРТ		ВЧ 1			4. 041.2580	ДЕТАЛИ	8	0.25КГ
ЭПВЦ КиевЗНИИЭП		ОПЕРАТОР ТЛП КОРТ		ВЧ 3			4.041.1600	СТ ОТД ГОСТ 6727-80 Ф4 ВР-I L=2580 Ф4 ВР-I L=1600	13	0.14КГ
ИНВ.№ ПОДЛ		ПОДПИСЬ И ДАТА		ВЗАМ.ИНВ.№		1.132.1-13ПВ.3 0034				
НАЧ.ОТД.		БОРОВИК		И.84		СТАДИЯ		ЛИСТ	ЛИСТОВ	
Н.КОНТР.		ШАПОВА		И.84		Р		1		
ГЛ.СПЕЦ.		ЛАБИНОВА		И.84		ГОСГРАЖДАНСТРОЙ				
ПРОВЕРИЛ		ЛАБИНОВА		И.84		КиевЗНИИЭП				
РАЗРАБ.		ФЕДОРОВСКАЯ		И.84		ФОРМАТ А4				

ЭПВЦ КиевЗНИИЭП		ОПЕРАТОР ТЛП КОРТ		1.132.1 - 13 ПВ. 3 0034 СБ	
ЭПВЦ КиевЗНИИЭП		ОПЕРАТОР ТЛП КОРТ		<p>Линия СГНБА</p>	
ИНВ.№ ПОДЛ		ПОДПИСЬ И ДАТА		1.132.1 - 13 ПВ. 3 0034 СБ	
НАЧ.АПМ		БОРОВИК		И.84	
Н.КОНТР.		ШАПОВА		И.84	
Гл.ИИЖ		ЛАБИНОВА		И.84	
Провер.		ФЕДОРОВСКАЯ		И.84	
Разраб.		ГАЙДАЛА		И.84	
СТАДИЯ		Масса		Масштаб	
Р		3.82		М 1:20	
Лист		Листов 1			
ГОСГРАЖДАНСТРОЙ		КиевЗНИИЭП			