

ТИПОВЫЕ КОНСТРУКЦИИ, ИЗДЕЛИЯ И УЗЛЫ ЗДАНИЙ И СООРУЖЕНИЙ

СЕРИЯ 1.132.1—15

ПАНЕЛИ НАРУЖНЫХ СТЕН

ЛЕГКОБЕТОННЫЕ ОДНОСЛОЙНЫЕ ОДНОРЯДНОЙ РАЗРЕЗКИ
ДЛЯ КРУПНОПАНЕЛЬНЫХ ЖИЛЫХ ЗДАНИЙ С МАЛЫМ
ШАГОМ ПОПЕРЕЧНЫХ СТЕН И ВЫСОТОЙ ЭТАЖА 3,0 м

ВЫПУСК 2

ПАНЕЛИ ЧЕРДАЧНЫЕ ТОЛЩИНОЙ 400 и 450 мм

РАБОЧИЕ ЧЕРТЕЖИ

ТИПОВЫЕ КОНСТРУКЦИИ, ИЗДЕЛИЯ И УЗЛЫ ЗДАНИЙ И СООРУЖЕНИЙ

СЕРИЯ 1.132.1—15

ПАНЕЛИ НАРУЖНЫХ СТЕН

ЛЕГКОБЕТОННЫЕ ОДНОСЛОЙНЫЕ ОДНОРЯДНОЙ РАЗРЕЗКИ
ДЛЯ КРУПНОПАНЕЛЬНЫХ ЖИЛЫХ ЗДАНИЙ С МАЛЫМ
ШАГОМ ПОПЕРЕЧНЫХ СТЕН И ВЫСОТОЙ ЭТАЖА 3,0 М

ВЫПУСК 2

ПАНЕЛИ ЧЕРДАЧНЫЕ ТОЛЩИНОЙ 400 и 450 мм

РАБОЧИЕ ЧЕРТЕЖИ

РАЗРАБОТАНЫ ЛЕНЗНИИЭП

ГЛ. ИНЖЕНЕР
ИНСТИТУТА



А. В. РЯЗАНОВ

ГЛ. КОНСТРУКТОР
ИНСТИТУТА



Р. А. ПОПОВ

ГЛ. КОНСТРУКТОР
АПМ-1



М. Н. СМОЛИЧ

ГЛ. ИНЖЕНЕР
ПРОЕКТА



Е. П. ГУРЛОВ

УТВЕРЖДЕНЫ И ВВЕДЕНЫ
В ДЕЙСТВИЕ
С 30.01.86
ГОСГРАЖДАНСТРОЕМ
ПРИКАЗ № 23
ОТ 20.01.86

Обозначение	Наименование	Стр.
1.132.1-15.2 00.0.0.00 TO	Техническое описание	3
1.132.1-15.2 00.0.0.00 MI	Номенклатура	7
1.132.1-15.2 01.0.0.00	Панель 1 ПСН	9
1.132.1-15.2 01.0.0.00 СБ	Панель 1 ПСН Сборочный чертеж	10
1.132.1-15.2 02.0.0.00	Панель 2 ПСН	11
1.132.1-15.2 02.0.0.00 СБ	Панель 2 ПСН Сборочный чертеж	12
1.132.1-15.2 03.0.0.00	Панель 3 ПСН; 4 ПСН	13
1.132.1-15.2 03.0.0.00 СБ	Панель 3 ПСН; 4 ПСН Сборочный чертеж	14
1.132.1-15.2 04.0.0.00	Панель 5 ПСН; 6 ПСН	15
1.132.1-15.2 04.0.0.00 СБ	Панель 5 ПСН; 6 ПСН Сборочный чертеж	16
1.132.1-15.2 05.0.0.00	Панель 7 ПСН; 8 ПСН; 9 ПСН	18
1.132.1-15.2 05.0.0.00 СБ	Панель 7 ПСН; 8 ПСН; 9 ПСН Сборочный чертеж	19
1.132.1-15.2 00.0.0.00 Д1	Узлы 1... 34	21
1.132.1-15.2 01.1.0.00	Каркас пространственный КР (КР 1 ... КР 10)	30
1.132.1-15.2 01.1.0.00 СБ	Каркас пространственный КР (КР 1 ... КР 10) Сборочный чертеж	31
1.132.1-15.2 03.1.0.00	Каркас пространственный КР (КР 11 ... КР 14 А)	32
1.132.1-15.2 03.1.0.00 СБ	Каркас пространственный КР (КР 11 ... КР 14 А) Сборочный чертеж	33

Обозначение	Наименование	Стр.
1.132.1-15.2 04.1.0.00	Каркас пространственный КР (КР 15 ... КР 18 А)	34
1.132.1-15.2 04.1.0.00 СБ	Каркас пространственный КР (КР 15 ... КР 18 А) Сборочный чертеж	35
1.132.1-15.2 05.1.0.00	Каркас пространственный КР (КР 19 ... КР 22 А)	36
1.132.1-15.2 05.1.0.00 СБ	Каркас пространственный КР (КР 19 ... КР 22 А) Сборочный чертеж	37
1.132.1-15.2 01.1.1.00	Каркас плоский КР (КР 1 ... КР 17)	38
1.132.1-15.2 01.1.1.00 СБ	Каркас плоский КР (КР 1 ... КР 17) Сборочный чертеж	39
1.132.1-15.2 01.1.2.00	Сетка арматурная с (С 1 ... С 4)	40
1.132.1-15.2 01.1.3.00	Изделие закладное МНА (МНА 1 ... МНА 4)	41
1.132.1-15.2 01.1.3.00 СБ	Изделие закладное МНА (МНА 1 ... МНА 4) Сборочный чертеж	41
1.132.1-15.2 01.1.4.00	Изделие закладное МН (МН 5, МН 6)	42
1.132.1-15.2 01.1.4.00 СБ	Изделие закладное МН (МН 5, МН 6) Сборочный чертеж	42
1.132.1-15.2 01.1.5.00	Изделие закладное ЯМ (ЯМ 1 ... ЯМ 6) петля П (П 1 ... П 4)	43
1.132.1-15.2 00.0.0.00 РС	Ведомость расхода стали.	44
1.132.1-15.2 00.0.0.00 РМ	Ведомость расхода материалов	46 А

внесены изменения № 24.12.86г
Рук. гр. Ильина

1.132.1-15.2 00.0.0.00			
Нач. отд.	Гуров	<i>Гуров</i>	
Н. контр.	Ильина	<i>Ильина</i>	
Рук. гр.	Гуров	<i>Гуров</i>	
Ст. инж.	Качина	<i>Качина</i>	
	Риль	<i>Риль</i>	
Содержание			
		Страниц	Лист
		Р	1
ЛенЗНИИЭП			

ИЗМ. ИЛИ ДОП. ИЛИ ДАТА
ВЗАМ. ИЛИ ДАТА

1. Общая часть. Область применения

1.1. Рабочие чертежи унифицированных однослойных чердачных панелей наружных стен предназначены для проектирования и строительства крупнопанельных жилых зданий до 9 этажей в I климатическом районе (подрайоны IА, IБ, IГ, IД) на обычных и вечномёрзлых грунтах, используемых по принципу I и II.

1.2. Номенклатура панелей, принятая в данном выпуске согласована Госгражданстроем письмом от 27.04.83г. N3-547.

1.3. Общие исходные данные, принятые при разработке рабочих чертежей панелей, приведены в табл. 1.

таблица 1

Исходные данные	Параметры	Примечание
Расчетная температура наружного воздуха	До минус 45°С	См. табл. 2 1.132.1-15.1 00.0.
Температура внутренняя	Плюс 14°С	0.00 ТО
Характер нагружения панели	Самонесущие панели	
Номенклатура легких бетонов для изготовления панелей.	Согласно ГОСТ 11024-84	
Плотность бетонов и марки прочности.	Плотность не более 1000 кг / м ³ , марки М50	
Предельнодопустимая величина деформаций здания	Не более 0,0008	
Изготовление панелей	В положении обратной поверхностью вниз с применением металлической оснастки.	

2. Номенклатура панелей, конструктивные решения, материалы.

2.1. Номенклатура панелей принята исходя из унифицированных планировочных параметров крупнопанельных жилых зданий, строящихся в I климатическом районе.

2.2. Все панели в зависимости от планировочных ситуаций на плане здания разделены на группы, группы панелей приведены на листе 4.

2.3. Боковые грани панелей разработаны с учетом применения в проектах закрытого типа стыков (согласовано ВСН 32-77).

По вертикальным боковым граням панелей в проекте предусмотрено устройство шпонок, замоноличиваемых на монтаже, в углах панелей (поверху и понизу) - петлеобразные выпуски для связи панелей между собой и с внутренними стенами.

2.4. Панели рассчитаны и запроектированы как бетонные изделия, их армирование принято конструктивно. Панели выполняются из легкого бетона марки М50.

2.5. Панели выполняются с наружным фрактурным слоем из цементного раствора или тяжелого бетона на мелком (до 10 мм) заполнителе. Марка раствора (или бетона) принята 100, толщина слоя - 20 мм. Внутренний отделочный слой принят толщиной 15 мм.

Изм. N табл. Подпись и дата

Взам. инв. N

Исх. отд.	Гуров	Сур	1. 132.1-15.2 00.0.0.00 ТО			
Н. контр.	Ильина	Сур	Техническое описание	Стадия	Лист	Листов
Тип	Гуров	Сур		Р	1	4
Уч. гр.	Ильина	Сур		ЛенЗНИИЭП		
Ст. инж.	Ель	Сур				

3 Маркировка изделий

3.1 Маркировка изделий принята в соответствии с ГОСТ 23.009-78

3.2 Марка панели состоит из трех частей, разделенных дефисом; в первой части содержится обозначение типа панели, габаритные размеры (округлены до целого числа) длина и высота в дециметрах, толщина в сантиметрах; во второй части - вид бетона, в третьей части - характер проема (глухая)

В выпуске принято 9 групп панелей (см лист 4) в зависимости от планировочных ситуаций

Пример расшифровки марки ПСН 30.28.40-1П-1 панель стеновая наружная 1 группы, длиной 2990 мм, высотой 2810 мм, толщиной 400 мм, из керамзитобетона марки 50, глухая

3.3 При необходимости применения в проектах панелей, отличающихся от принятых в данном выпуске (по закладным изделиям или проемам), марка панели должна ^{содержать} _{доработана по СН 227-82.} дополнительный индекс, а документация

3.4 Марку панелей следует указывать на чертежах в спецификациях к проектам, в заказах заводу-изготовителю и на изделиях

4 Указания по применению

4.1 При применении стеновых панелей по данному выпуску в проектах крупнопанельных зданий следует указать

4.1.1 Марки панелей (с учетом габаритов, планировочных ситуаций по листу 4 и теплотехнических

данных по табл 2)

4.1.2 Вид и марку по прочности и морозостойкости легкого бетона, а также бетона (или раствора) фасадного слоя (ГОСТ 11024-84)

4.1.3 Марки арматурной стали

4.1.4 Вид отделки фасадных поверхностей

4.1.5 Вид мастики по боковым граням панелей (табл 3
1.132 1-15 1 00 0 0 00 00)

4.1.6 Узлы сопряжений панелей со смежными конструкциями

4.1.7 Указания по производству монтажных работ (в том числе в зимний период)

5 Требования к изготовлению панелей

5.1 Панели изготавливать в соответствии с требованиями ГОСТ 11024-84 и настоящего выпуска

5.2 Фиксацию положения арматурных изделий выполнять с помощью цементно-песчаных или пластмассовых фиксаторов. Не допускается применение для этих целей обрезков арматурных стержней, пластин

5.3 Отпускная прочность бетона панелей должна быть не менее 80% проектной прочности на сжатие - в летних условиях, 100% - в зимних. Влажность легкого бетона панелей при отпуске потребителю во всех случаях должна быть не более 13% - по объему

5.4 Поверхности боковых граней панелей (отмеченных на чертеже узлов штрих-пунктирной линией), необходимо тщательно грунтовать до получения сплошной пленки. Материалы для грунтовки должны при-

меняться в соответствии с указаниями в проекте (см. 1.137.1-15.1 ДД.О.О.ОД.ТО табл.3).

Поверхности панелей перед нанесением грунтовки следует обязательно очистить и просушить. Просушку поверхности можно считать законченной, если ее цвет перестал изменяться. Глубина просушки должна быть не менее 3мм.

Продолжительность просушки на указанную глубину следует устанавливать экспериментально на опытных образцах путем периодических замеров на их изломах в процессе сушки.

Запрещается грунтовать сырые поверхности. (Грунтовка, выполненная мастикками по сырым поверхностям, отслаивается от панели в месте с герметизирующими мастикками).

Грунтовку следует выполнять в цехах ДСК на последних постах отделки. Отправка панелей на склад допускается только после просушки грунтовки. Ответственность за качество этих работ должны нести работники ОТК.

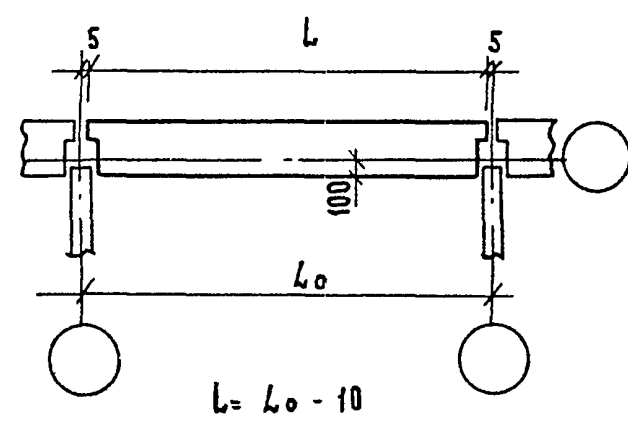
Боковые грани панелей не должны иметь дефектов, а их поверхности должны соответствовать требованиям, предусмотренным для зоны уплотнения герметиками. Кроме того на нижней грани панели недопустимы околы, поломки, трещины. В боковых гранях панелей недопустима пористая ноздреватая структура бетона (за исключением боковых стенок колодца в местах расположения шлонок).

5.5. Требования к материалам для изготовления панелей, допускаемые отклонения панелей от проектных размеров, правила приемки и методы испытаний, указания по маркировке, хранению и транспортированию панелей приведены в ГОСТ 11074-84. Панели

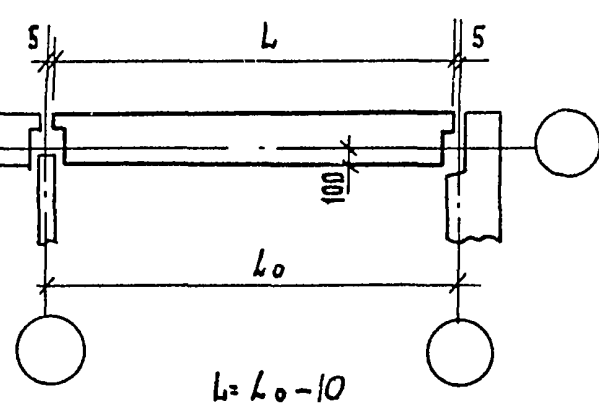
стеновые наружные бетонные и железобетонные для жилых и общественных зданий. Общие технические условия."

ГРУППЫ ПАНЕЛЕЙ

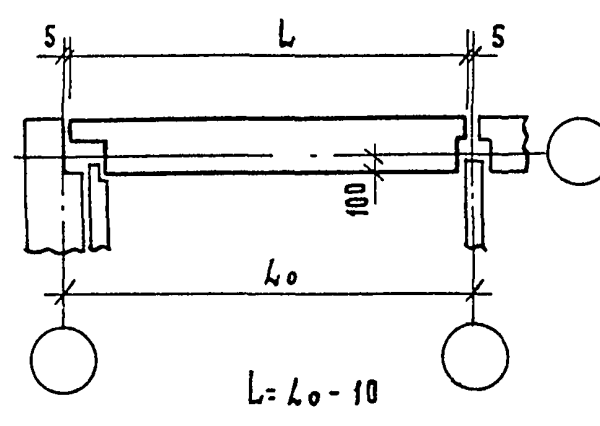
Группа 1



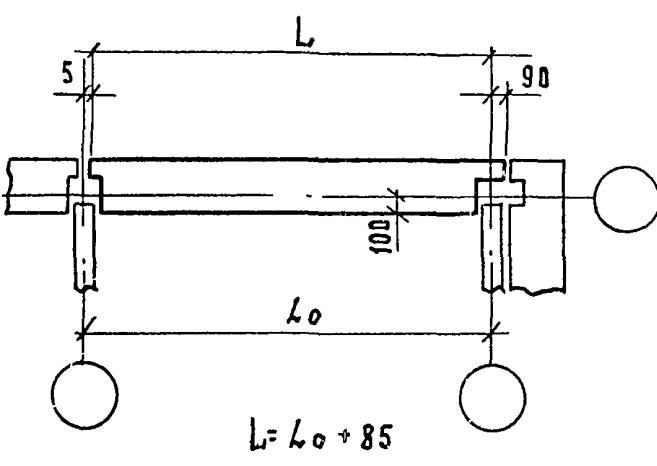
$L = L_0 - 10$



$L = L_0 - 10$

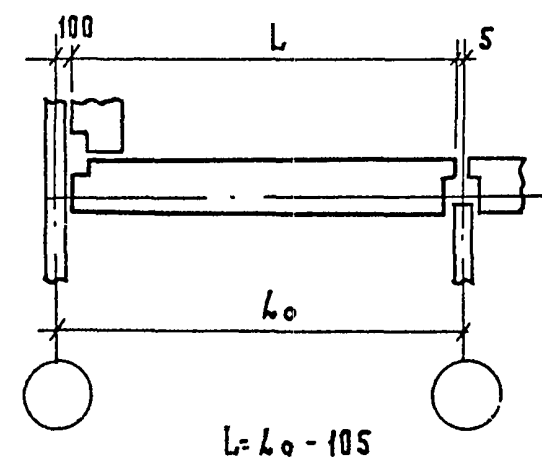


$L = L_0 - 10$



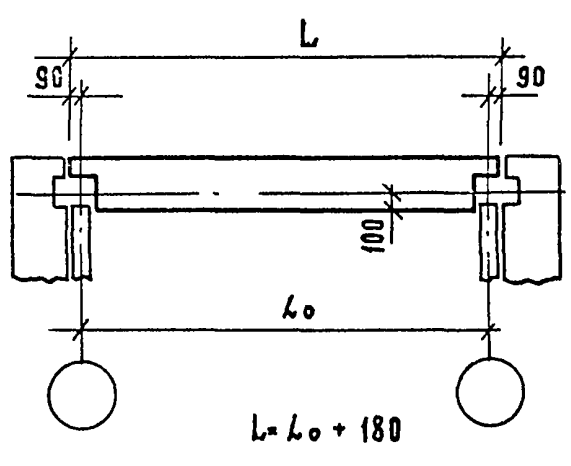
$L = L_0 + 85$

Группа 3



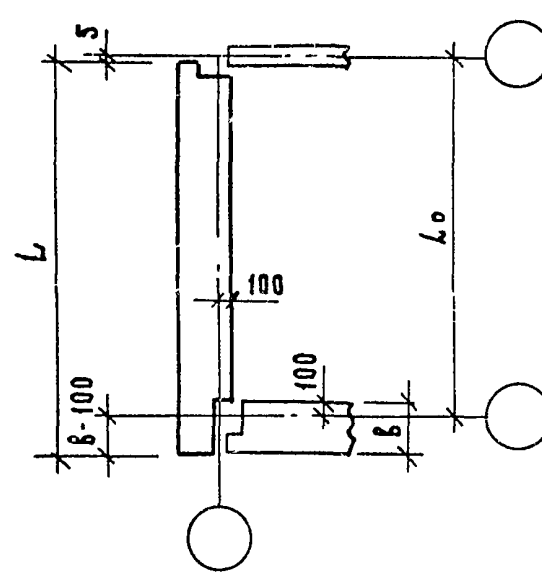
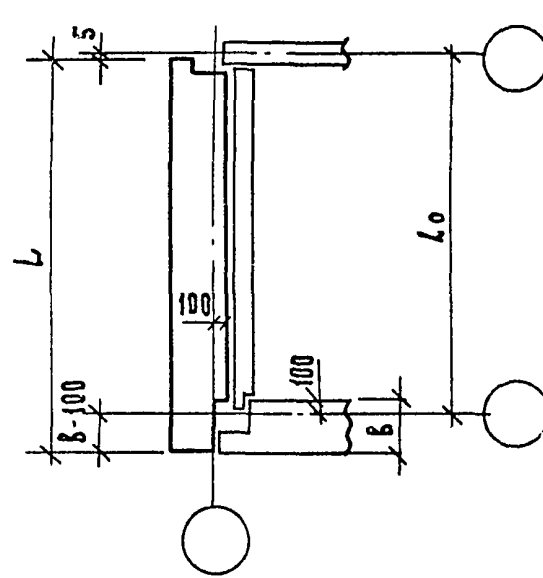
$L = L_0 - 105$

Группа 4

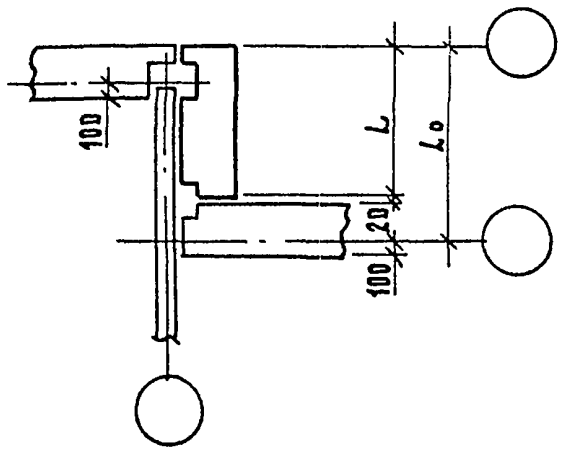


$L = L_0 + 180$

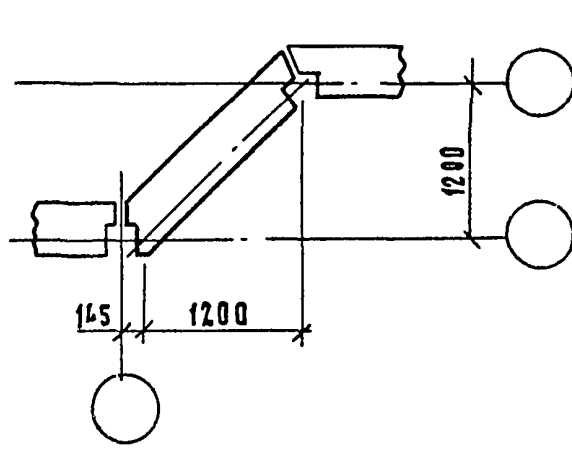
Группа 5



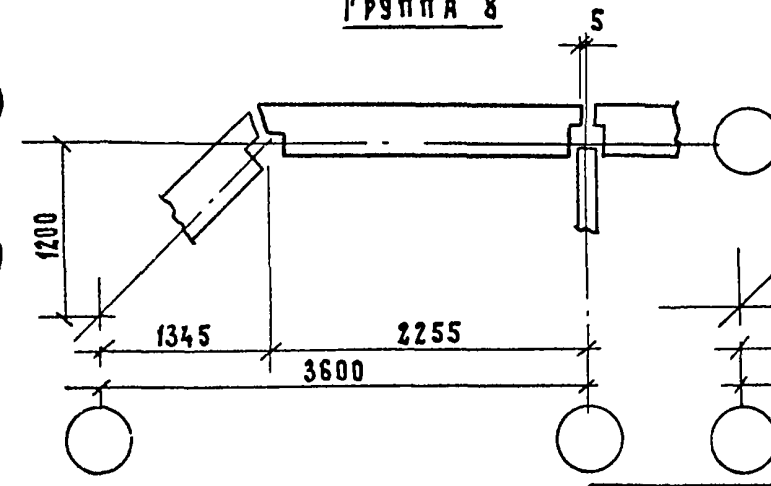
Группа 6



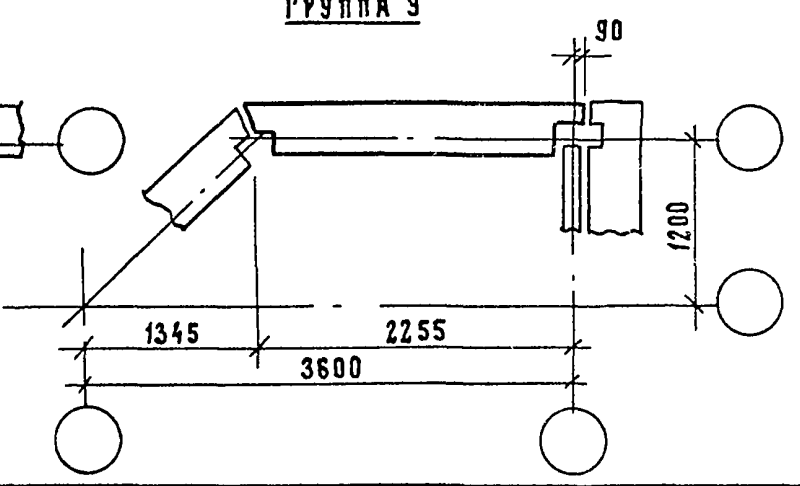
Группа 7



Группа 8



Группа 9

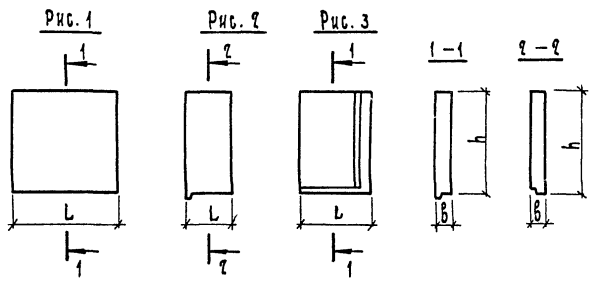


ИВ. А ПОДА ПОДА И ДАПА ВЗАМ ИВ. А

1.132.1—15.2 00.0.0.00TC ЛИСТ 4

21074-02 7

ФОРМАТ



Обозначение	МАРКА	Рис.	ГАБАРИТНЫЕ РАЗМЕРЫ, мм			МАССА, кг	
			В	h	В		
1.132.1-15.2 02.00.00	1ПСН 30.28.40-1п-1	1	2990	2810	400	3760	
-01	1ПСН 30.28.45-1п-1				450	4220	
-02	1ПСН 31.28.40-1п-1				400	3870	
-03	1ПСН 31.28.45-1п-1				450	4340	
-04	1ПСН 30.28.40-1п-1А				400	3760	
-05	1ПСН 30.28.45-1п-1А				450	4220	
-06	1ПСН 31.28.40-1п-1А				400	3870	
-07	1ПСН 31.28.45-1п-1А	3085	450	4840			
1.132.1-15.2 03.00.00	3ПСН 29.28.40-1п-1	1	2895	400	3770	3770	
-01	3ПСН 29.28.45-1п-1				450	4170	
-02	3ПСН 29.28.40-1п-1А				400	3720	
-03	3ПСН 29.28.45-1п-1А				450	4170	
-04	4ПСН 38.28.40-1п-1				400	4790	
-05	4ПСН 38.28.45-1п-1	3180	450	5370			
1.132.1-15.2 04.00.00	5ПСН 33.28.40-1п-1	1	3295	2810	400	4130	
-01	5ПСН 33.28.45-1п-1				3345	450	4720
-02	5ПСН 39.28.40-1п-1				3895	400	4930
-03	5ПСН 39.28.45-1п-1				3945	450	5610
-04	5ПСН 33.28.40-1п-1А				3295	400	4130
-05	5ПСН 33.28.45-1п-1А				3345	450	4720

Обозначение	МАРКА	Рис.	ГАБАРИТНЫЕ РАЗМЕРЫ, мм			МАССА, кг
			L	h	В	
1.132.1-15.2 01.00.00	1ПСН 24.28.40-1п-1	1	2990	2810	400	3060
-01	1ПСН 24.28.45-1п-1				450	3400
-02	1ПСН 30.28.40-1п-1				400	3860
-03	1ПСН 30.28.45-1п-1				450	4230
-04	1ПСН 36.28.40-1п-1				400	4680
-05	1ПСН 36.28.45-1п-1				450	5060
-06	1ПСН 48.28.40-1п-1				400	5400
-07	1ПСН 48.28.45-1п-1	4790	450	6980		

ИМЕН ПОДА ПОДА И ДАТА ВЗАИМНО

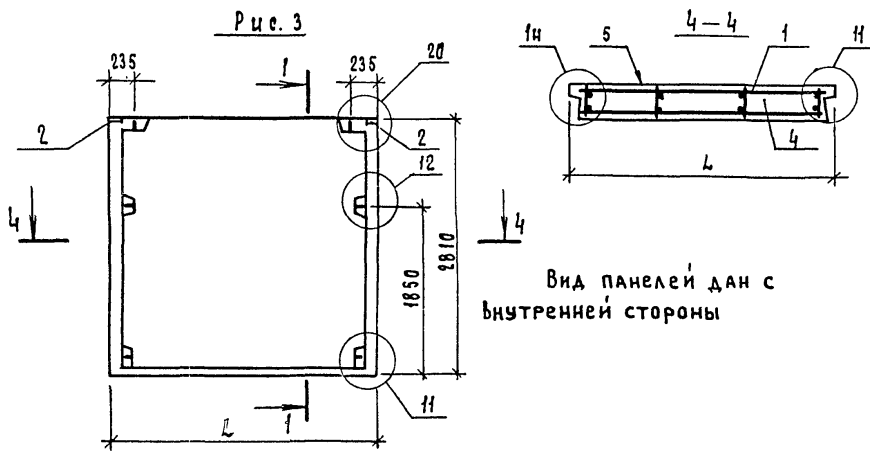
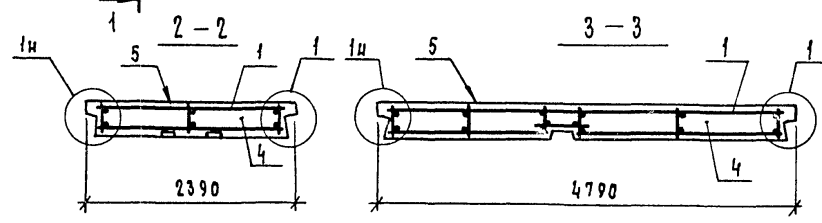
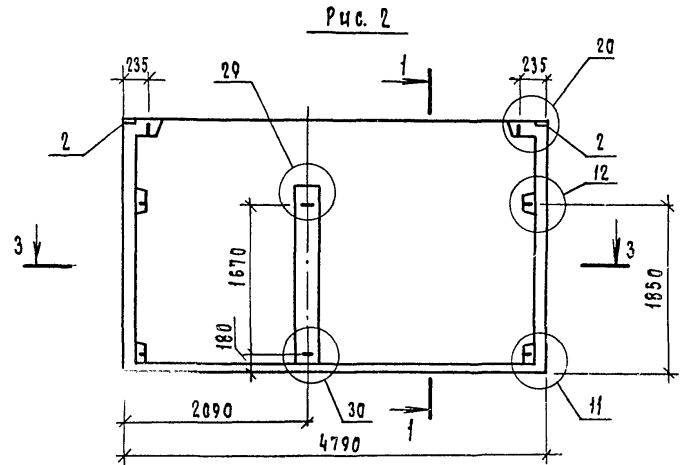
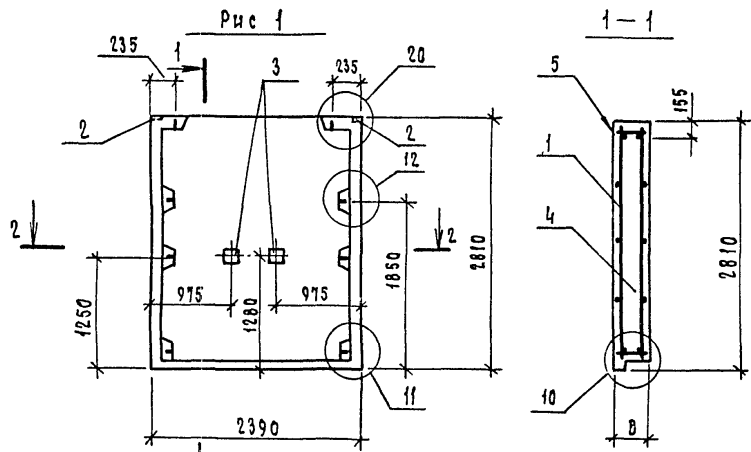
НАЧ.ОТД.	ГУРОВ	<i>[Signature]</i>	1.132.1-15.2 00.00.00 НИ		
Н.КОМП.	ИЛЬИНА	<i>[Signature]</i>			
ДИП.	ГУРОВ	<i>[Signature]</i>			
РУК.ГР.	КАШИНА	<i>[Signature]</i>			
СП.ИЖИ.	ГИБЬ	<i>[Signature]</i>			
Номенклатура			СТАДИЯ	Лист	Листов
			Р	1	2
ЛенЗНИИЭП					

Обозначение	Марка	Рис.	Габаритные размеры, мм			Масса кг	Обозначение	Марка	Рис.	Габаритные размеры, мм			Масса, кг	
			L	h	B					L	h	B		
1.132.1-15.2 04.0.0.00-06	5ПСМ 39.28.40 -1п-1А	1	3895	2810	400	4930	1.132.1-15.2 05.0.0.00-01	7ПСМ 19.27.45 -1п-1.1	3	1940	2730	450	2620	
-07	5ПСМ 39.28.45 -1п-1А		3945		450	5610	-02	7ПСМ 19.27.40 -1п-1.1А		1920		400	2320	
-08	6ПСМ 12.28.40 -1п-1		1190		400	1390	-03	7ПСМ 19.27.45 -1п-1.1А		1940		450	2620	
-09	6ПСМ 12.28.45 -1п-1				450	1570	-04	8ПСМ 24.29.40 -1п-1	1	2365	400	3010		
-10	6ПСМ 12.28.40 -1п-1А				400	1390	-05	8ПСМ 24.29.45 -1п-1		2385	450	3380		
-11	6ПСМ 12.28.45 -1п-1А				450	1570	-06	8ПСМ 24.29.40 -1п-1А		2365	400	3010		
-12	6ПСМ 12.28.40 -1п-1				2730	400	1360	-07		8ПСМ 24.29.45 -1п-1А	2385	2810	450	3380
-13	6ПСМ 12.28.45 -1п-1					450	1540	-08		9ПСМ 25.29.40 -1п-1	2460	400	3100	
-14	6ПСМ 12.28.40 -1п-1А		400			1360	-09	9ПСМ 25.29.45 -1п-1		2430	450	3470		
-15	6ПСМ 12.28.45 -1п-1А		450			1540	-10	9ПСМ 25.29.40 -1п-1А	2460	400	3100			
1.132.1-15.2 05.0.0.00	7ПСМ 19.27.40 -1п-1.1		3			1920	400	2320	-11	9ПСМ 25.29.45 -1п-1А	2480	450	3470	

ФОРМАТ	ЗОНА	ПОЗ.	Обозначение	Наименование	КОЛ. НА ЦЕПОЦ 1132.1-15.2 01.0.0.00-												Примечание
					-	01	02	03	04	05	06	07					
				<u>Документация</u>													
A3			1.132.1-15.2 01 0.0.00 06	Сборочный чертеж	×	×	×	×	×	×	×	×					
A3			1.132.1-15.2 00 0.0.00 01	Узлы	×	×	×	×	×	×	×	×					
A3			1.132.1-15.2 00 0.0.00 03	Ведомость расхода стали	×	×	×	×	×	×	×	×					
A3			1.132.1-15.2 00 0.0.00 07	Техническое описание	×	×	×	×	×	×	×	×					
				<u>Сборочные единицы</u>													
				Каркас пространственный													
A3	1		1.132.1-15.2 01. 1. 0. 00	кп 1	1												
			-02	кп 2		1											
			-04	кп 5			1										
			-05	кп 6				1									
			-06	кп 7					1								
			-07	кп 8						1							
			-08	кп 9							1						
			-09	кп 10								1					
A4	2		1.132.1-15.2 01. 1. 4. 00	Изделие закладное МН5	2	2	2	2	2	2	2	2					
A4	3		-01	МН6	2	2											
				<u>Материалы</u>													
		4		Керамзитобетон марки М50	2,36	2,66	2,98	3,36	3,69	4,84	4,07	5,47					м ³
		5		Раствор марки М100	0,20	0,20	0,25	0,25	0,30	0,30	0,40	0,40					м ³

ШЕЛН ПОДЛ. ПОДП И ДАТА ВЗАМ. ЧИВ.М.

1.132.1-15.2 01.0.0.00							
Нач. отд. Гуров							
Н.контр. Ильина							
Гип. Гуров							
Рук. гр. КАНКИНА							
Ст. инж. ГИЛЬ							
Панель 1ПСН	<table border="1"> <tr> <td>Стандия</td> <td>Лист</td> <td>Листов</td> </tr> <tr> <td>Р</td> <td></td> <td>1</td> </tr> </table>	Стандия	Лист	Листов	Р		1
Стандия	Лист	Листов					
Р		1					
ЛЕНЗНИИЭП							



Вид панелей дан с внутренней стороны

Обозначение	Марка	Рис.	Размеры, мм		Масса, кг
			L	B	
1.132.1-15.2 01. 0.0.00	ПСН 24 28 40-1П-1	1	—	400	3060
-01	ПСН 24 28 45-1П-1			450	3400
-02	ПСН 30 28 40-1П-1	3	2990	400	3860
-03	ПСН 30 28 45-1П-1			450	4290
-04	ПСН 36 28 40-1П-1			400	4650
-05	ПСН 36 28 45-1П-1	2	4790	450	6060
-06	ПСН 48 28 40-1П-1			400	5400
-07	ПСН 48 28 45-1П-1			450	6980

1.132.1-15.2 01. 0.0.00 сБ

		Стадия	Масса	Масштаб
Исполн.	Гуров	Р 1	СМ табл.	1:50
И контр.	Ильина			
Гип	Гуров	Лист	Листов 1	
Рук гр.	Канина			
Ст. инж.	Гиль			

Панель ПСН
Сборочный чертёж

ЛенЗНИИЭП

ИНВ Н ПОДП И ДАТА ВЗРАЩИВ Н

Формат	Зна	Поз	Обозначение	Наименование	Кол на исполн 1132 1-15.2 02 00 00 -												Примечание		
					—	01	02	03	04	05	06	07							
				<u>Документация</u>															
A3			1.132.1-15.2 02 1 0 00 СБ	Сборочный чертеж	x	x	x	x	x	x	x	x	x						
A3			1.132.1-15.2 00 0 0 00 Д1	Узлы	x	x	x	x	x	x	x	x	x						
A3			1.132.1-15.2 00 0 0 00 РС	Ведомость расхода стали	x	x	x	x	x	x	x	x	x						
A3			1.132.1-15.2 00 0 0 00 ТО	Техническое описание	x	x	x	x	x	x	x	x	x						
				<u>Сборочные единицы</u>															
				Каркас пространственный															
A3	1		1.132.1-15.2 01 1 0 00 - 02	КПЗ	1				1										
			- 03	КП4		1				1									
			- 04	КП5			1				1								
			- 05	КП6				1				1							
				Изделие закладное															
A4	2		1.132.1-15.2 01 1 4 00	МНС	2	2	2	2	2	2	2	2	2						
				<u>Материалы</u>															
		3		Керамзитобетон марки М50	2,82	3,22	2,91	3,33	2,82	3,22	2,91	3,33							м ³
		4		Раствор марки М100	0,29	0,29	0,29	0,29	0,29	0,29	0,29	0,29							м ³

Имя, должность, подл и дата Взял цифр

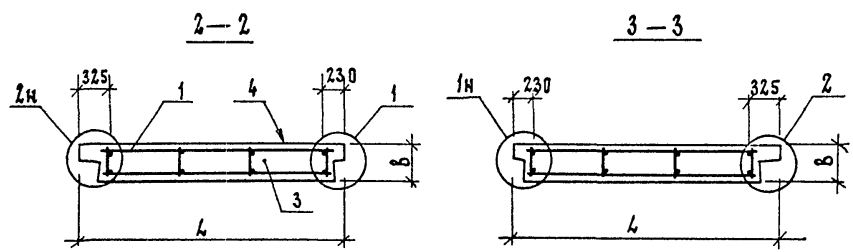
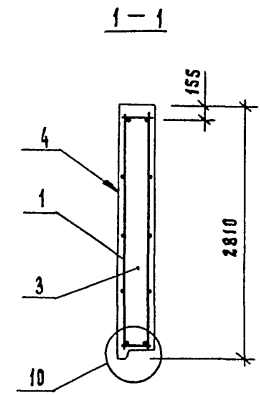
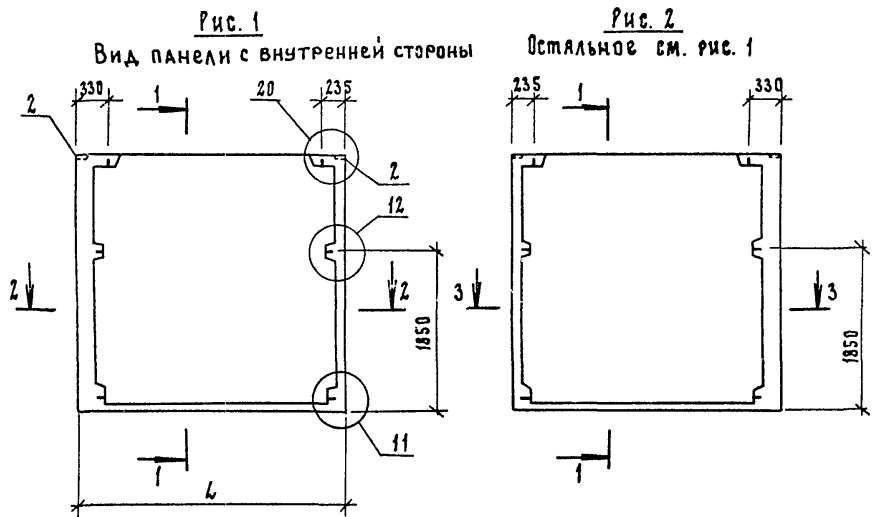
Нач отд	Гуров	<i>[Signature]</i>
и комп	Ильина	<i>[Signature]</i>
Гип	Гуров	<i>[Signature]</i>
Рук гр	Каяина	<i>[Signature]</i>
Ст инж	Иль	<i>[Signature]</i>

1.132.1-15.2 02 0 0 00

Панель 2 ПСН

Стация	Лист	Листов
Р		1

ЛенЗНИИЭП



Обозначение	Марка	Рис.	Размеры, мм		Масса, кг
			L	B	
1.132.1-15.2 02.0 0.00	2ПСМ30 28.40-1п-1	1	2990	400	3760
-01	2ПСМ30 28.45-1п-1			450	4220
-02	2ПСМ31.28.40-1п-1		3085	400	3870
-03	2ПСМ31.28.45-1п-1			450	4340
-04	2ПСМ30 28.40-1п-1А	2	2990	400	3760
-05	2ПСМ30 28.45-1п-1А			450	4220
-06	2ПСМ31.28.40-1п-1А		3085	400	3870
-07	2ПСМ31.28.45-1п-1А			450	4640

1.132.1-15.2 02.0 0.00 СБ					
Панель 2 ПСМ			Стадия	Масса	Масштаб
Сборочный чертеж			Р	СМ	1:50
			Лист	Листов 1	
ЛенЗНИИЭП					

Нач. отд.	Гуров	<i>Гуров</i>
Н. контр.	Ильмина	<i>Ильмина</i>
Рис.	Гуров	<i>Гуров</i>
Рук. гр.	Канина	<i>Канина</i>
Ст. инж.	Риль	<i>Риль</i>

ЧНБ-Л ПОДА ПОДЛ. И ДАТА ВЗАМ ЧНБ-Л

Формат	ЭЛН	НОЗ	Обозначение	Наименование	Кол. на исполн. 1.132.1-15.2 03.0.0.00-										Примечание					
					-	01	02	03	04	05										
				<u>Документация</u>																
А3			1.132.1-15.2 03.0.0.00 06	Сборочный чертёж	×	×	×	×	×	×										
А3			1.132.1-15.2 00.0.0.00 Д1	Узлы	×	×	×	×	×	×										
А3			1.132.1-15.2 00.0.0.00 РС	Ведомость расхода стали	×	×	×	×	×	×										
А3			1.132.1-15.2 00.0.0.00 Т0	Техническое описание	×	×	×	×	×	×										
				<u>Сборочные единицы</u>																
				Каркас пространственный																
А3	1		1.132.1-15.2 03.1.0.00	кп И	1															
			- 01	кп И2		1														
			- 02	кп И1			1													
			- 03	кп И2Л				1												
			1.132.1-15.2 01.1.0.00-06	кп 7					1											
			- 07	кп 8						1										
А4	2		1.132.1-15.2 01.1.4.00	Изделие закладное МНБ	2	2	2	2	2	2										
				<u>Материалы</u>																
		3		Керамзитобетон марки М50	2,80	3,20	2,80	3,20	3,60	4,12										м ³
		4		Раствор марки М100	0,28	0,28	0,28	0,28	0,36	0,36										м ³

ИЗМЕН ПОДП. Ч ДАТА ВЗАМ. ИМЕН

Нач. отд.	Гуров	<i>[Подпись]</i>
Н. контр.	Ильина	<i>[Подпись]</i>
Г.П.	Гуров	<i>[Подпись]</i>
Руч. гр.	Канина	<i>[Подпись]</i>
Ст. цинн.	Гиль	<i>[Подпись]</i>

1.132.1-15.2 03.0.0.00

Панель ЭПСН;
4лсн

Стяжка	Лист	Листов
Р		1

ЛенЗНИИЭП

Рис 1

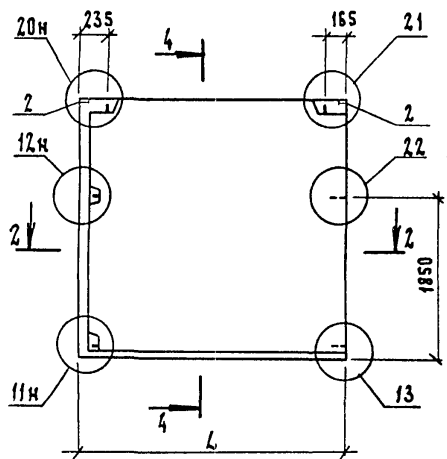


Рис 2
Остальное - см. рис. 3

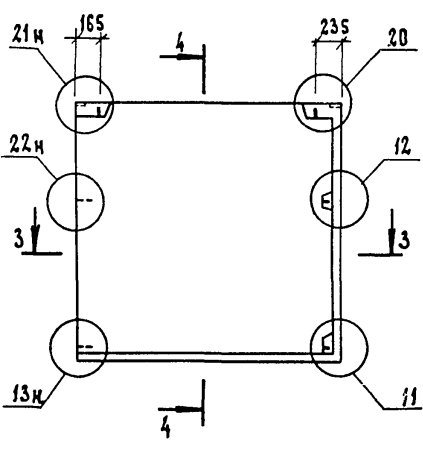
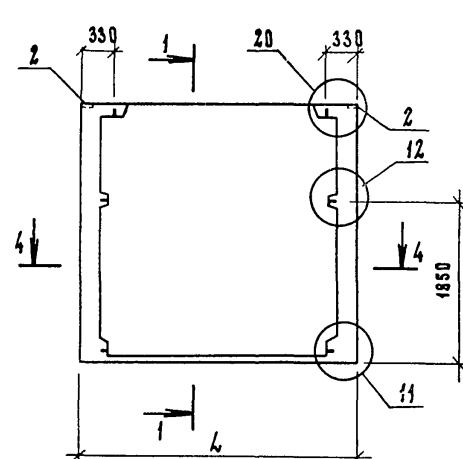
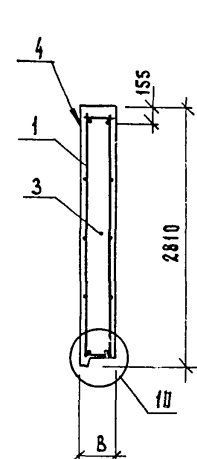


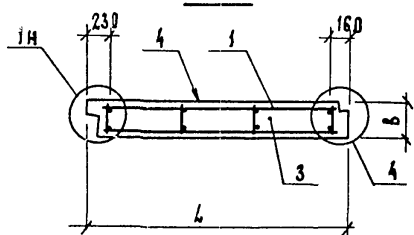
Рис 3



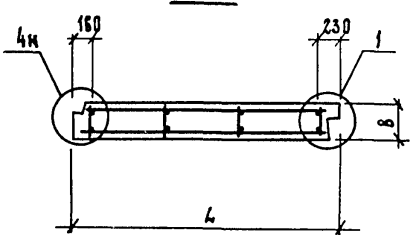
1-1



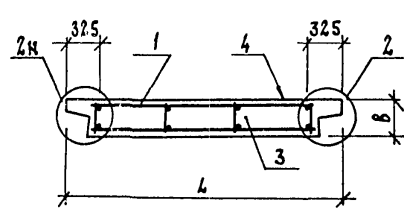
2-2



3-3



4-4



Вид панелей дан с внутренней стороны

Обозначение	Марка	Рис.	Размеры, мм		Масса, кг
			Л	В	
1.132.1-15.2 03.0.0.00	ЗПСН 29.28.40-1п-1	1	2895	400	3720
-01	ЗПСН 29.28.45-1п-1			450	4170
-02	ЗПСН 29.28.40-1п-1А	2	2895	400	3720
-03	ЗПСН 29.28.45-1п-1А			450	4170
-04	4ПСН 38.28.40-1п-1	3	3780	400	4790
-05	4ПСН 38.28.45-1п-1			450	5370

1.132.1-15.2 03.0.0.00

Панель ЗПСН;
4ПСН
Всорочный чертеж

стадия	масса	масштаб
Р	см табл	1:50
лист	листов 1	

Нач. отд.	Гуров	<i>Гуров</i>
Н. контр.	Ильина	<i>Ильина</i>
Тип	Гуров	<i>Гуров</i>
Рук. гр.	Канина	<i>Канина</i>
Ст. в. н. ж.	Рябь	<i>Рябь</i>

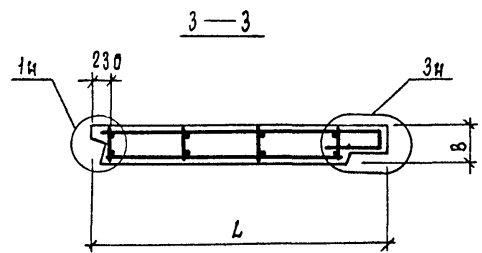
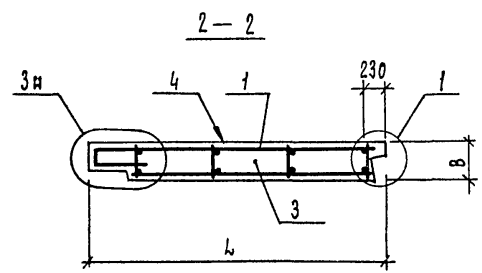
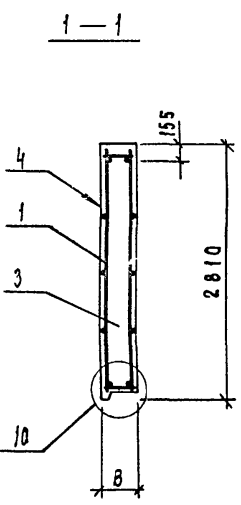
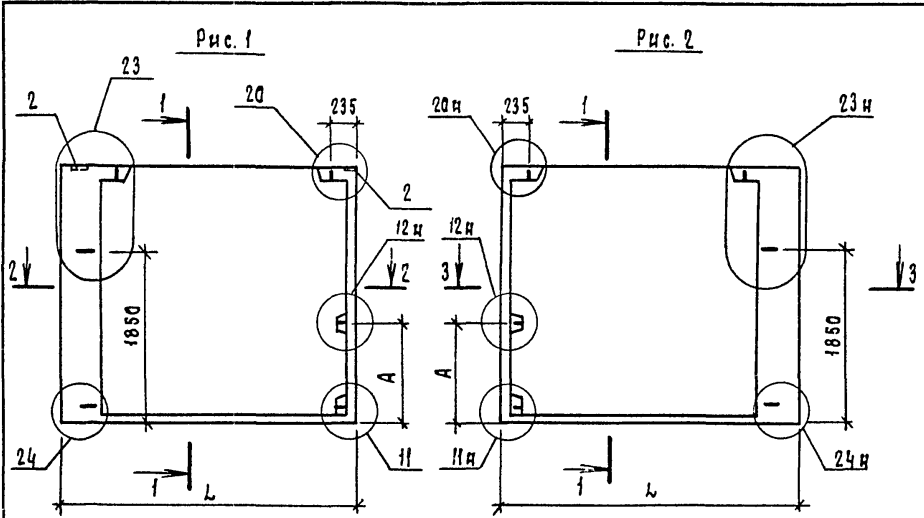
ЛенЗНИИЭГ

ИНВ. № ПОДА ПОДА Ч ДАТА ВЗАИМ ЧИСЛА

Формат	Зона	поз.	Обозначение	Наименование	Кол. на целолн. 1.132.1-15.2 04.0.0.00-																Примечание		
					-	01	02	03	04	05	06	07	08	09	10	11	12	13	14	15			
				<u>Документация</u>																			
A3			1.132.1-15.2 04.0.0.00 СБ	Сборочный чертёж	×	×	×	×	×	×	×	×	×	×	×	×	×	×	×	×	×		
A3			1.132.1-15.2 00.0.0.00 Д1	Узлы	×	×	×	×	×	×	×	×	×	×	×	×	×	×	×	×	×		
A3			1.132.1-15.2 00.0.0.00 РС	Ведомость расхода стали	×	×	×	×	×	×	×	×	×	×	×	×	×	×	×	×	×		
A3			1.132.1-15.2 00.0.0.00 ТО	Техническое описание	×	×	×	×	×	×	×	×	×	×	×	×	×	×	×	×	×		
				<u>Сборочные единицы</u>																			
				<u>Каркас пространственный</u>																			
A3	1		1.132.1-15.2 03.1.0.00 - 04	кп 13												1			1				
			- 05	кп 14													1			1			
			- 07	кп 14л														1			1		
			1.132.1-15.2 04.1.0.00	кп 15	1											1						1	
			- 01	кп 16		1																	
			- 02	кп 17			1																
			- 03	кп 18				1															
			- 04	кп 15л					1														
			- 05	кп 16л						1													
			- 06	кп 17л							1												
			- 07	кп 18л								1											
A4	2		1.132.1-15.2 01.1.4.00	Изделие закладное Мн 5	2	2	2	2	2	2	2	2	2	2	2	2	2	2	2	2	2		
				<u>Материалы</u>																			
	3			Керамзитобетон марки М50	3,11	3,61	3,71	4,29	3,11	3,61	3,71	4,29	1,04	1,20	1,04	1,20	1,01	1,17	1,01	1,17		м ³	
	4			Раствор марки М100	0,31	0,32	0,32	0,38	0,31	0,32	0,37	0,38	0,11	0,11	0,11	0,11	0,11	0,11	0,11	0,11		м ³	

ИДЕНТИФИКАЦИОННАЯ ПОДАЧА ДАТА ЗАКЛИКОВАН

1.132.1-15.2 - 04.0.0.00								
Исполн.	Гуров	<i>[подпись]</i>						
Н.контр.	Сальниа	<i>[подпись]</i>						
Гип	Гуров	<i>[подпись]</i>						
Рук.гр.	Качина	<i>[подпись]</i>						
Ст. инж.	Гиль	<i>[подпись]</i>						
Панель 5ПСН; 6ПСН		<table border="1"> <tr> <td>Стаяия</td> <td>Лист.</td> <td>Листов</td> </tr> <tr> <td>Р</td> <td>1</td> <td>1</td> </tr> </table>	Стаяия	Лист.	Листов	Р	1	1
Стаяия	Лист.	Листов						
Р	1	1						
ЛенЗНИИЭП								



Вид панелей дан с внутренней стороны

Обозначение	Марка	Рис	Размеры, мм			Масса, кг	
			Л	А	В		
1.132.1-152.04.0.0.00	5псч39.28.40-1п-1	1	3295	1830	400	4130	
-01	5псч33.28.45-1п-1		3345		450	4720	
-02	5псч39.28.40-1п-1		3895		400	4930	
-03	5псч39.28.45-1п-1	2	3945	1830	450	5610	
-04	5псч33.28.40-1п-1А		3295		400	4130	
-05	5псч33.28.45-1п-1А		3345		450	4720	
-06	5псч39.28.40-1п-1А	3	3895	1830	400	4930	
-07	5псч39.28.45-1п-1А		3945		450	5610	
-08	6псч12.28.40-1п-1		—		—	400	1390
-09	6псч12.28.45-1п-1	4	—	—	450	1570	
-10	6псч12.28.40-1п-1А		—		—	400	1390
-11	6псч12.28.45-1п-1А		—		—	450	1570
-12	6псч12.28.40-1п-1.1	5	—	—	400	1360	
-13	6псч12.28.45-1п-1.1		—		—	450	1540
-14	6псч12.28.40-1п-1.1А		—		—	400	1360
-15	6псч12.28.45-1п-1.1А	6	—	—	450	1540	
			—		—	—	—
			—		—	—	—

ШИВ. ПОЛ. ПОД П. ДАМА. ВЗАМ. ПИВ.Н

				1.132.1-152.04.0.0.00 с б		
				Панель 5псч; 6псч Сборочный чертеш		
				стальная	масса	масштаб
Нач. отд	Гуров		Р	с.м.	1:50	Лист 1 из листов 2
Н.контр	Ильина			табл.		
Гип	Гуров					
Рук гр	Калинина					
Ст. чин	Гиль					
				ЛенЗНИИЭП		

Рис. 3

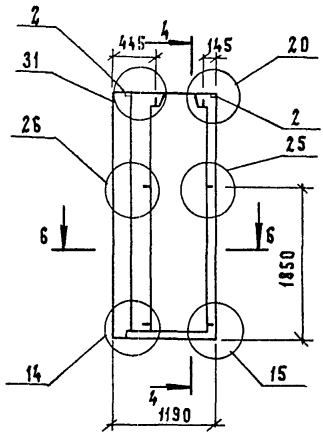
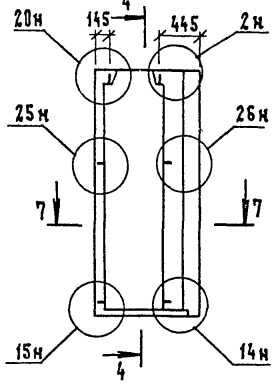
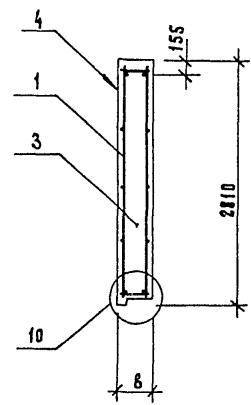


Рис. 4
ОСТАЛЬНОЕ - СМ. РИС. 3



4-4



5-5

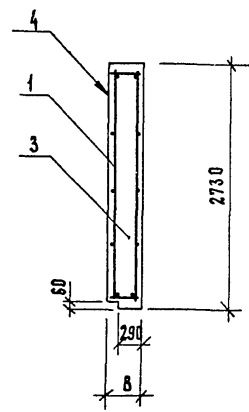


Рис. 5

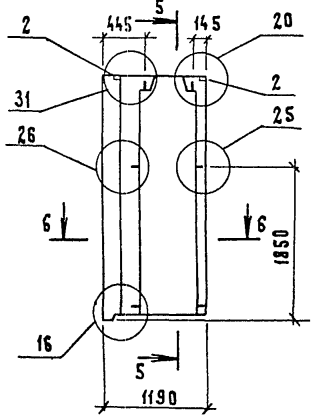
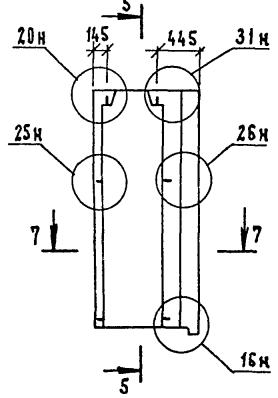
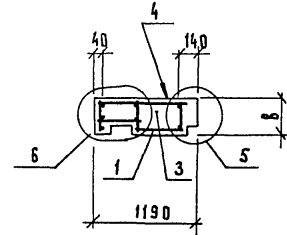


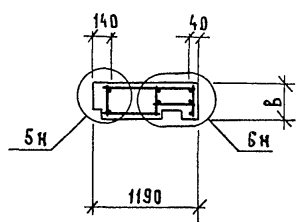
Рис. 6
ОСТАЛЬНОЕ - СМ. РИС. 5



6-6



7-7



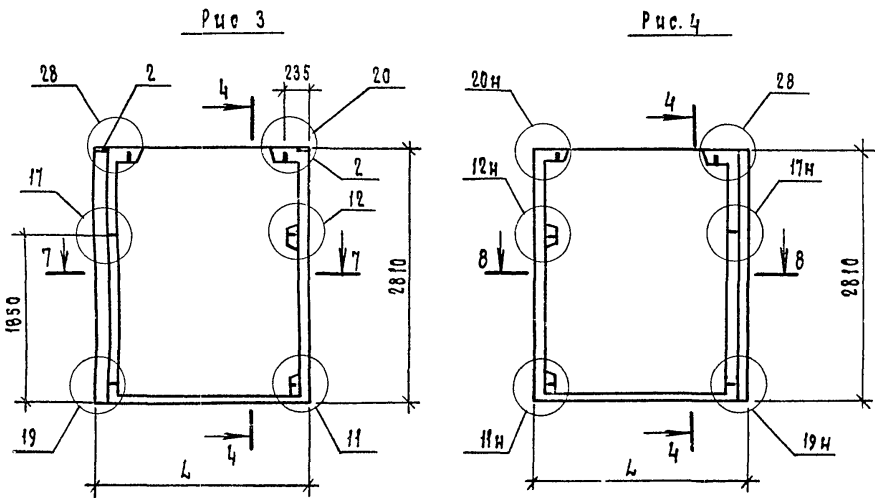
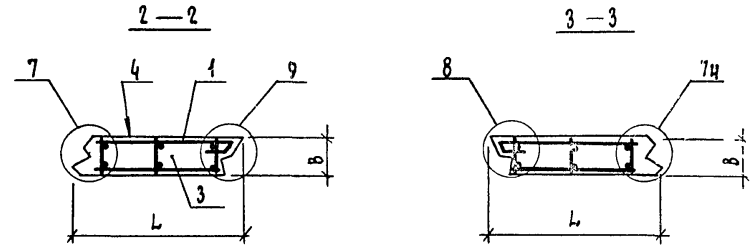
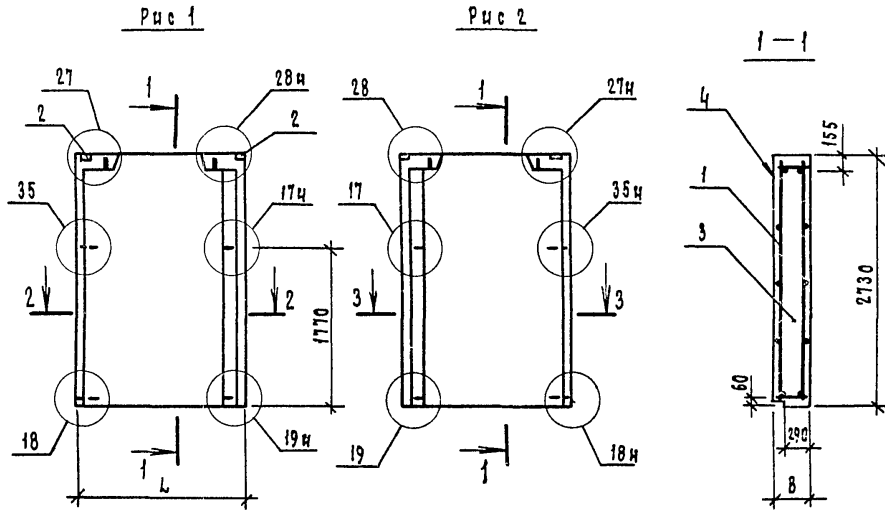
ИНВ. № ПОДЛ. ПОДП. И ДАТА ВЗАМ. ИЛИ В

1.132.1-15.2 04.0.0.00 СБ	ИСПИ
2	2

Формат	Зона	Поз	Обозначение	Наименование	Кол на исполн 1.132.1-15.2 05.0 000-															Примечание					
					—	01	02	03	04	05	06	07	08	09	10	11									
				<u>Документация</u>																					
A3			1.132.1-15.2 05 0 0 00 06	Сборочный чертеш	×	×	×	×	×	×	×	×	×	×	×	×	×	×	×	×	×	×	×		
A3			1.132.1-15.2 00 0 0 00 01	Узлы	×	×	×	×	×	×	×	×	×	×	×	×	×	×	×	×	×	×	×		
A3			1.132.1-15.2 00 0 0 00 05	Ведомость расхода стали	×	×	×	×	×	×	×	×	×	×	×	×	×	×	×	×	×	×	×		
A3			1.132.1-15.2 00 0 0 00 06	Техническое описание	×	×	×	×	×	×	×	×	×	×	×	×	×	×	×	×	×	×	×		
				<u>Сборочные единицы</u>																					
				Каркас пространственный																					
A3	1		1.132.1-15.2 05 0 0 00	КП 19	1																				
			— 01	КП 20		1																			
			— 02	КП 19А			1																		
			— 03	КП 20А				1																	
			— 04	КП 21					1					1											
			— 05	КП 22						1						1									
			— 06	КП 21А							1							1							
			— 07	КП 22А								1									1				
A4	2		1.132.1-15.2 01.1 4 00	Изделие закладное МнБ	2	2	2	2	2	2	2	2	2	2	2	2	2	2	2	2	2	2	2		
				<u>Материалы</u>																					
		3		Керамзитобетон марки М50	1,74	2,00	1,74	2,00	2,31	2,64	2,31	2,64	2,32	2,20	2,37	2,70								м³	
		4		Раствор марки М100	0,18	0,18	0,18	0,18	0,20	0,20	0,20	0,20	0,21	0,21	0,21	0,21								м³	

ИНВ. КОЛ ПОДП. И ДАТА ВЗАИМН.

1.132.1-15.2 05 0 0 00		
Нач.OMA	Гуров	<i>Гуров</i>
Н.Контр.	Ильина	<i>Ильина</i>
Гип.	Гуров	<i>Гуров</i>
Рук.гр.	Канчина	<i>Канчина</i>
Ст.инж.	Гиль	<i>Гиль</i>
Панель 7ПСН; 8ПСН; 9ПСН		Стадия Лист Листов Р 1 1
ЛенЗНИИЭП		



Вид панелей дан с внутренней стороны

Обозначение	Марка	Рис.	Размеры, мм		Масса, кг
			L	B	
1.132.1-152.05.0.0.00	7псч 19.27.40-1п-1	1	1920	400	2320
-01	7псч 19.27.45-1п-1		1940	450	2620
-02	7псч 19.27.40-1п-1А	2	1920	400	2320
-03	7псч 19.27.45-1п-1А		1940	450	2620
-04	8псч 24.29.40-1п-1	3	2365	400	3010
-05	8псч 24.29.45-1п-1		2385	450	3380
-06	8псч 24.29.40-1п-1А	4	2365	400	3010
-07	8псч 24.29.45-1п-1А		2385	450	3380
-08	9псч 25.29.40-1п-1	5	2460	400	3100
-09	9псч 25.29.45-1п-1		2480	450	3470
-10	9псч 25.29.40-1п-1А	6	2460	400	3100
-11	9псч 25.29.45-1п-1А		2480	450	3470

Исполнитель: ФИО и дата, ВЗАМ. ИСХ.

1.132.1-152.05.0.0.00			Панель 7псч; 8псч; 9псч Сборочный чертёж		
Нач.отд.	Гуров	<i>Гуров</i>	Стаяця	Масса	Масштаб
И.контр.	Ильина	<i>Ильина</i>	Р	см. табл.	1:50
Гип.	Гуров	<i>Гуров</i>	Лист 1	Листов 2	
Рук.гр.	Качина	<i>Качина</i>	ЛенЗНИИЭП		
Ст.инж.	Гиль	<i>Гиль</i>			

Рис. 5

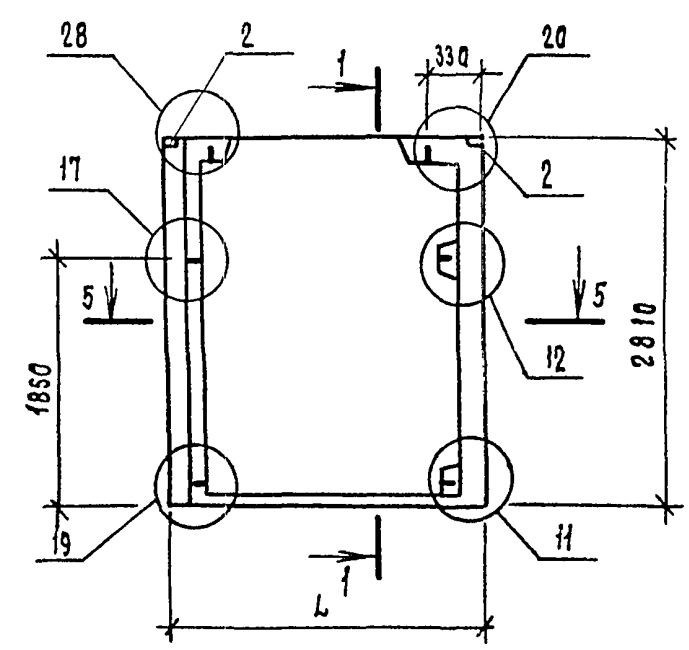
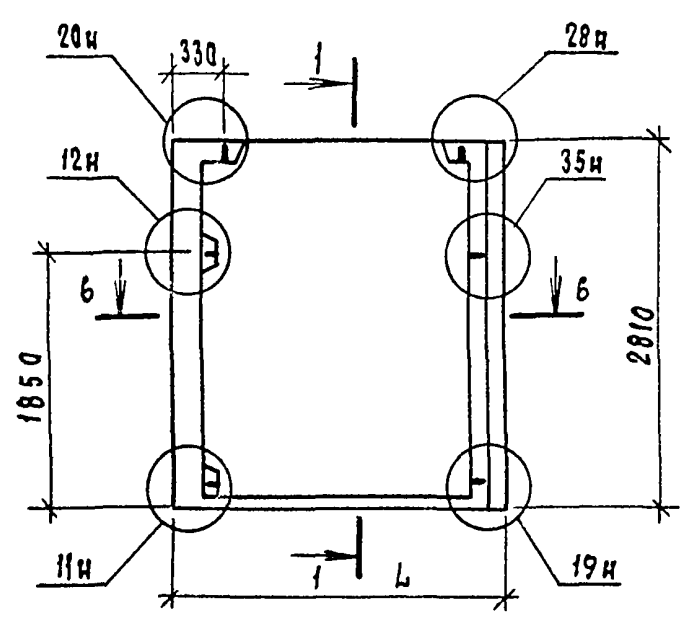
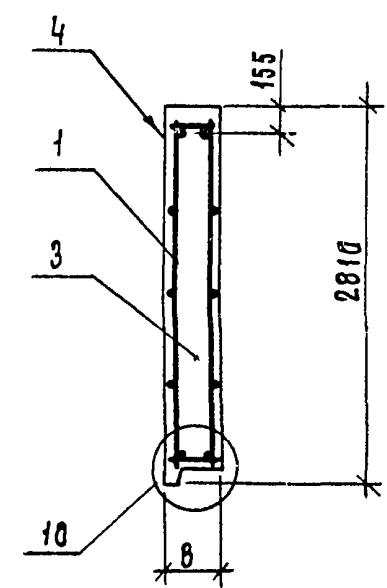


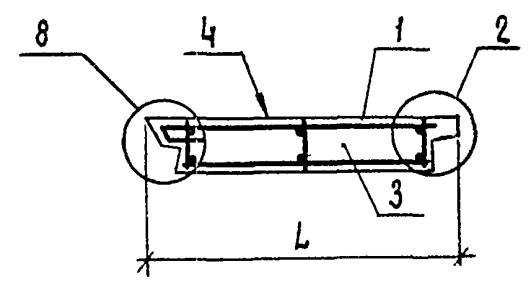
Рис. 6



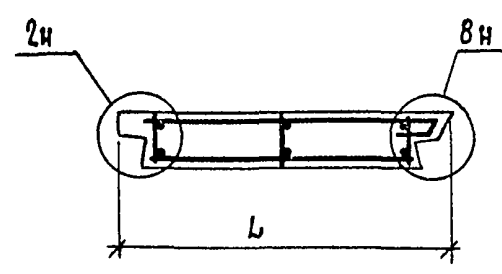
4-4



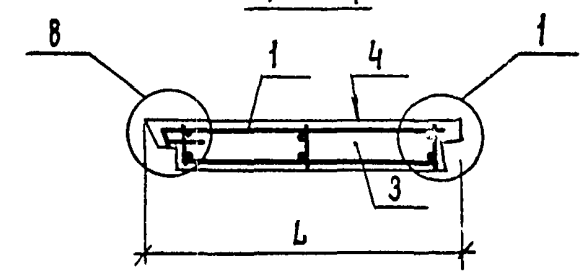
5-5



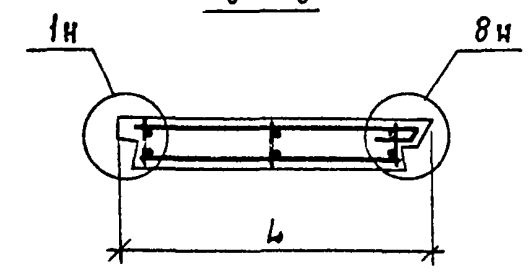
6-6



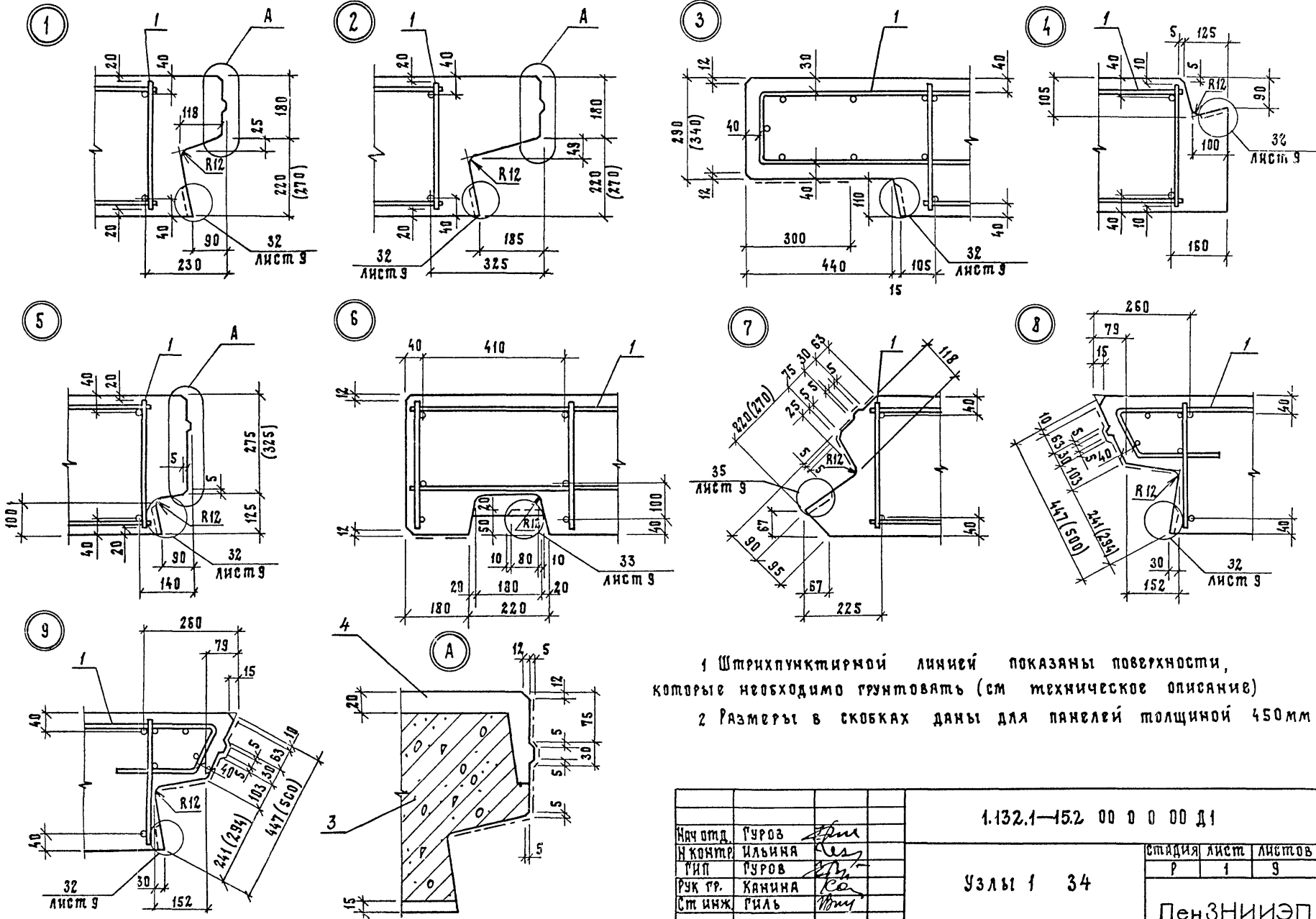
7-7



8-8

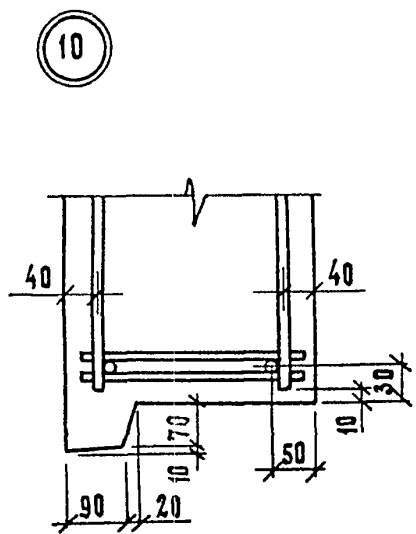


ИВВ К ПОЛН ПОДП. И ДАМА ВВАМ ИВВ.Н

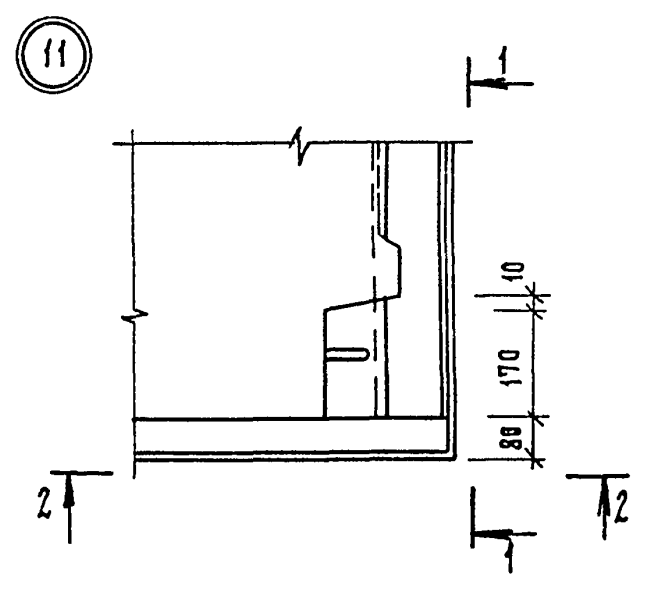
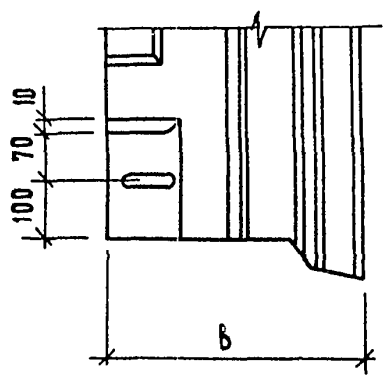


ИНВ Л ПОДА ПОДА И ДАТА ВЗАМ ИНВ Л

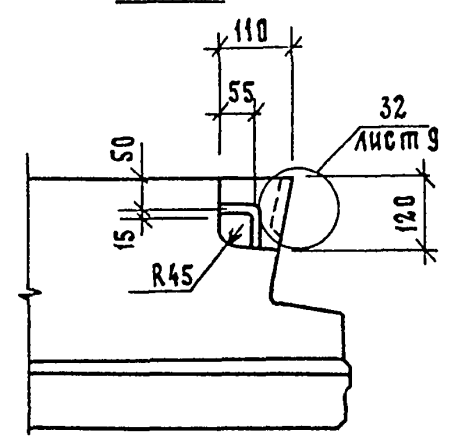
		1.132.1-15.2 00 0 0 00 Д1	
Нач отд	Гуров	Лен	Этадия
Н контр	Ильина		
ГПП	Гуров	Лен	лист
Рук гр.	Канина		
Ст инж	Риль	Лен	9
			Узлы 1 34
			ЛенЗНИИЭП



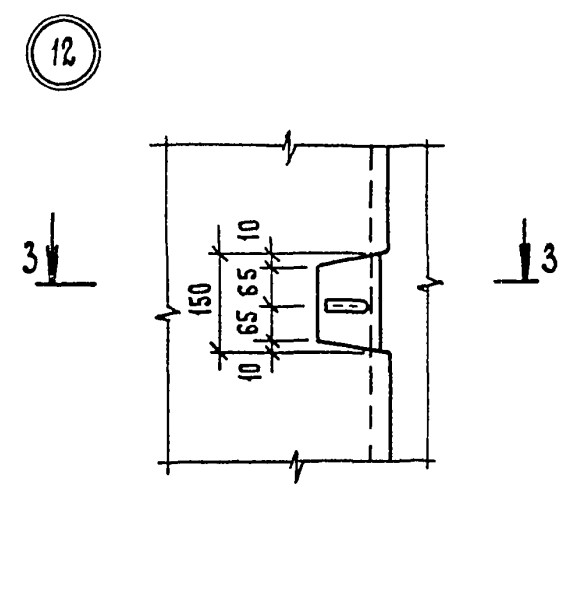
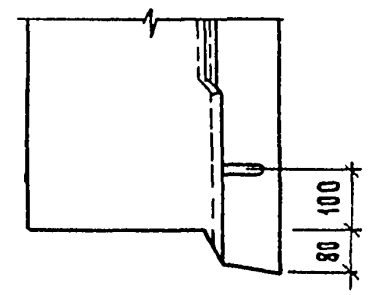
1-1



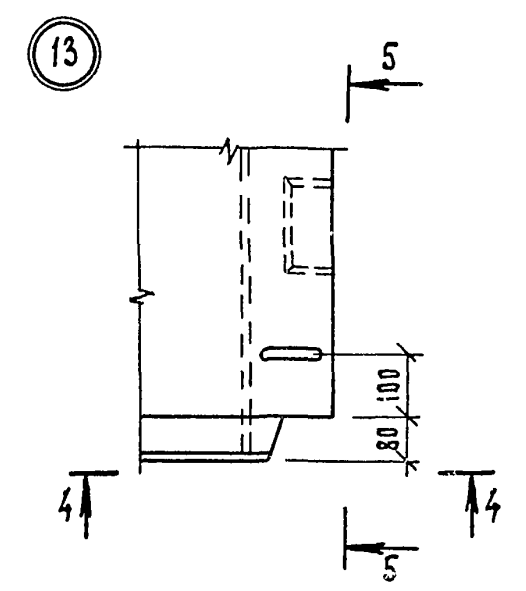
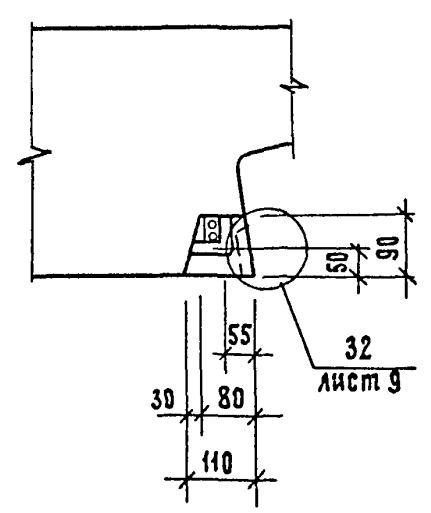
2-2



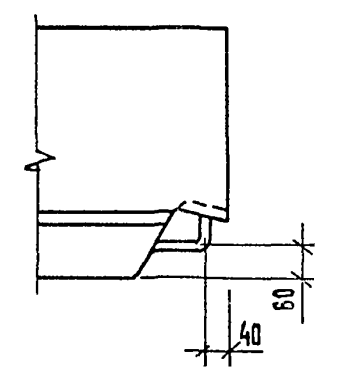
5-5



3-3



4-4



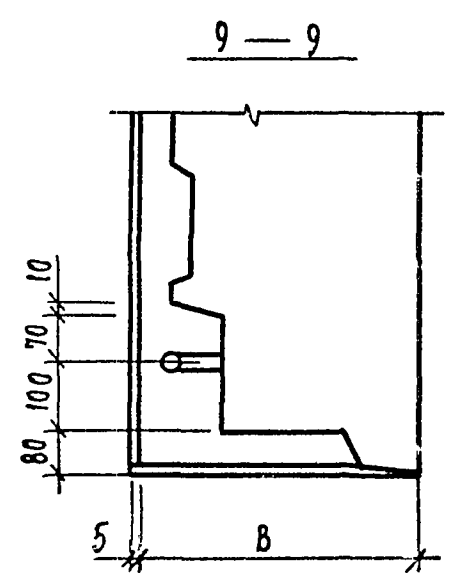
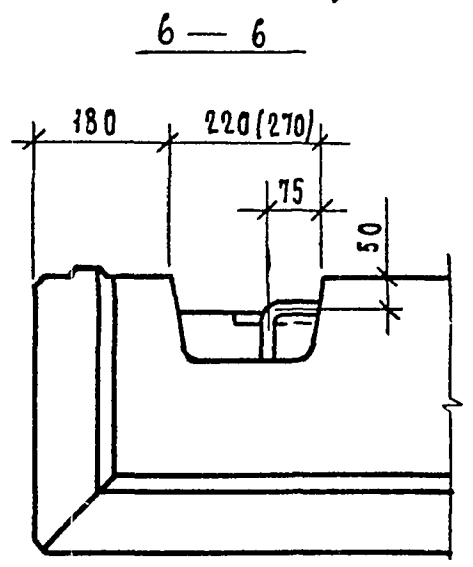
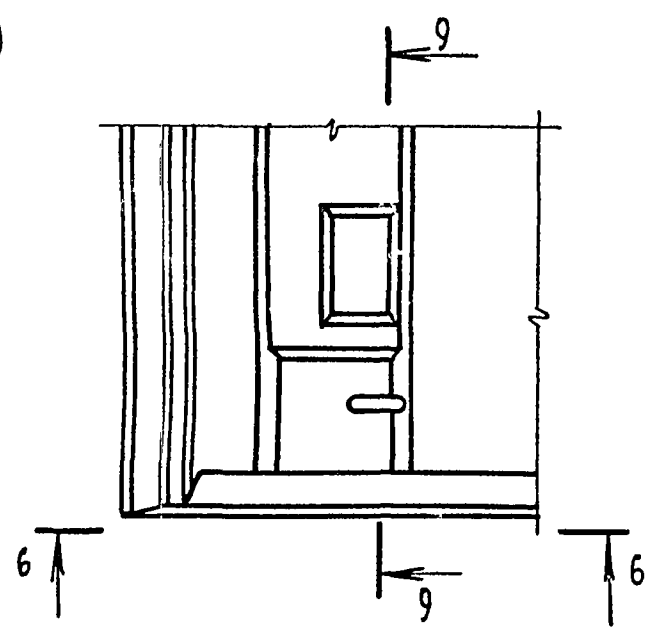
ИНВ. Ж ПОДА. ПОДЛ. И ДАТА
ВЗАМ. ИНВ. Ж

1.132.1-15.2 00. 0. 0. 00 Д1
Лист 2

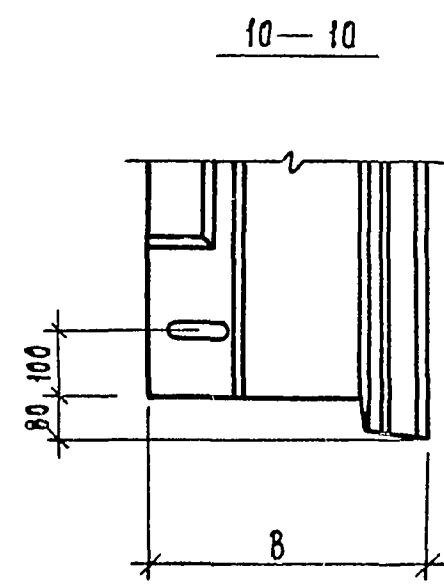
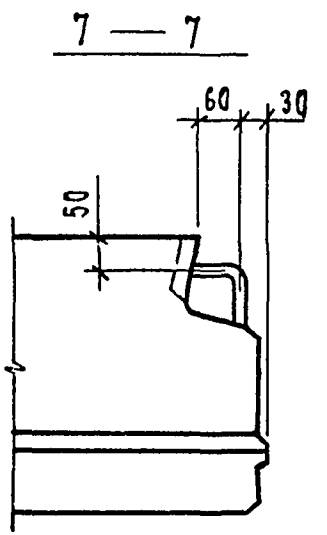
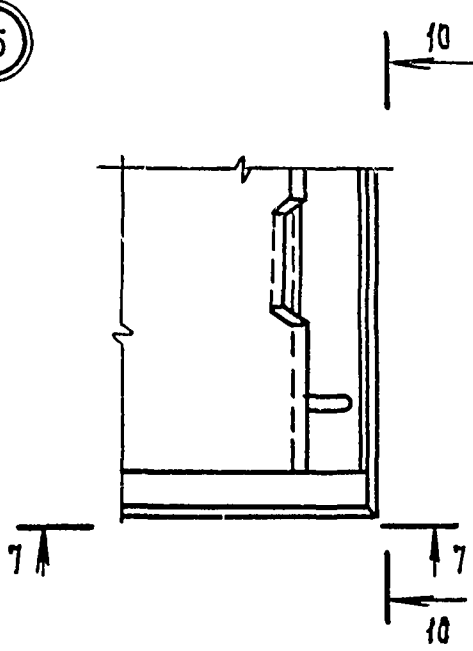
21074-02 23

ФОРМАТ

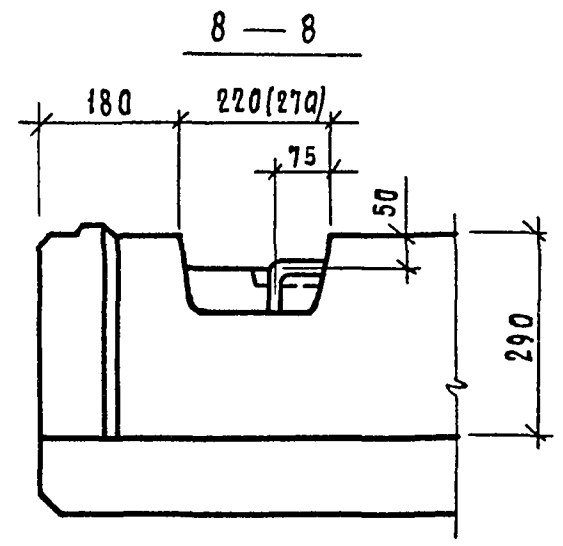
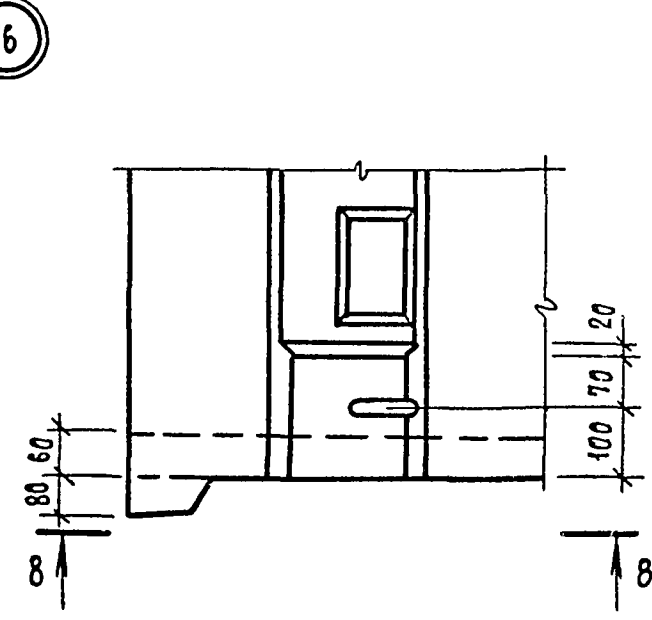
14



15



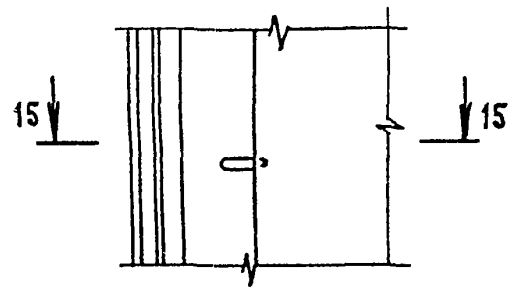
16



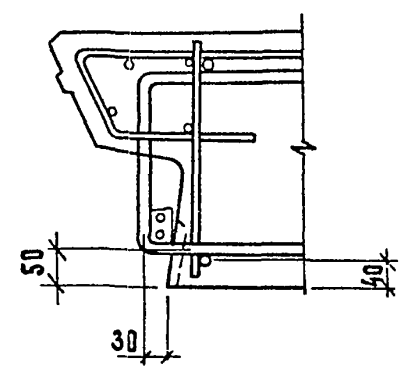
ЦНА ПОСАЛ ПОЧТ И ДАМА ВЗЯМ ЧИВН

1.132.1-15.2 00 0 0.00 Д1		Лист
21074-02 24		3

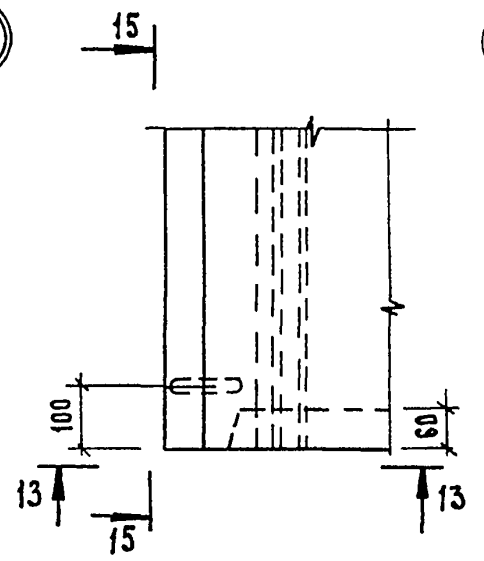
17



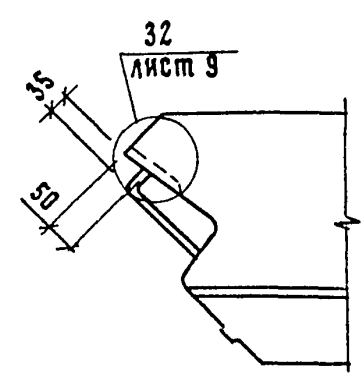
12 - 12



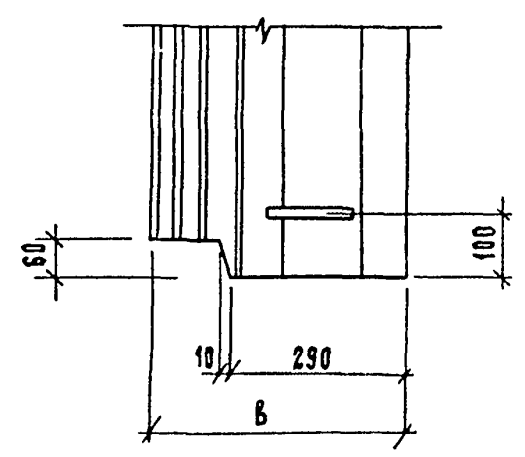
18



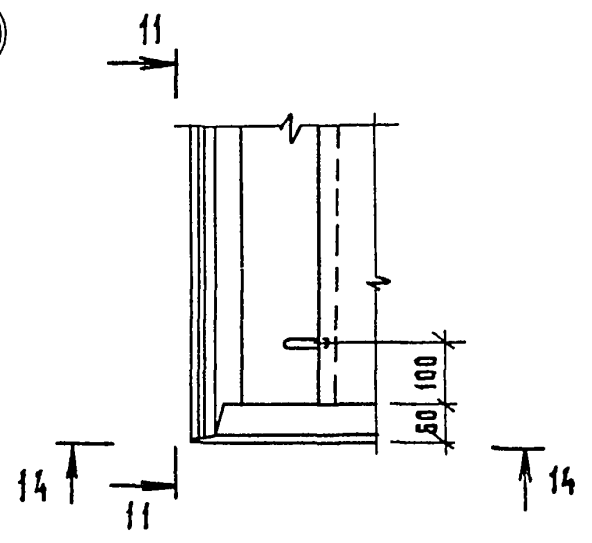
13 - 13



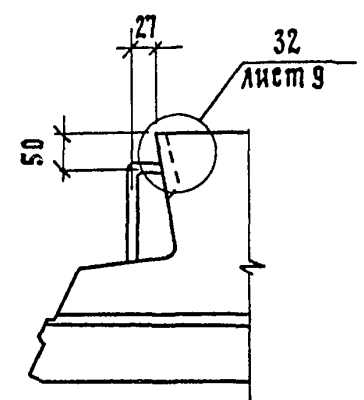
15 - 15



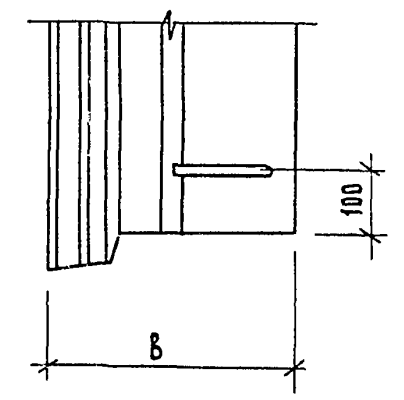
19



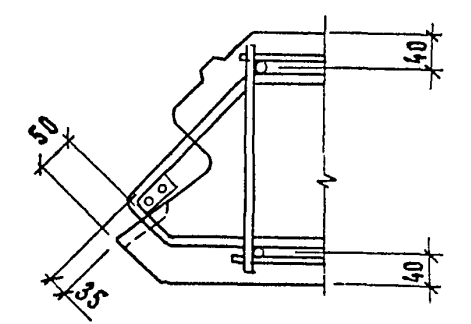
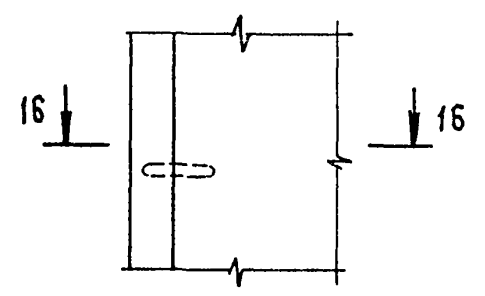
14 - 14



11 - 11

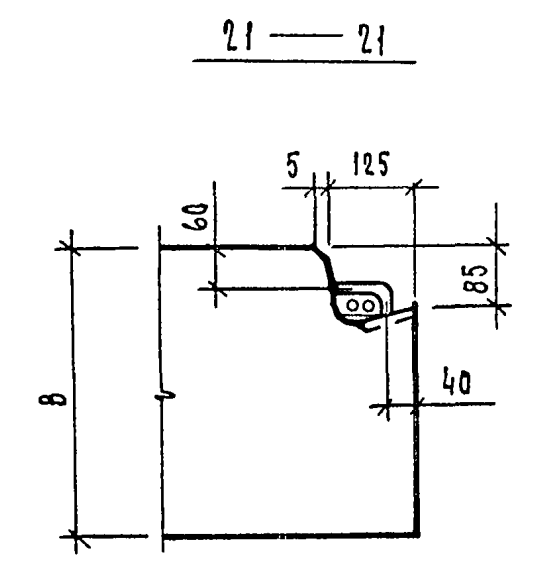
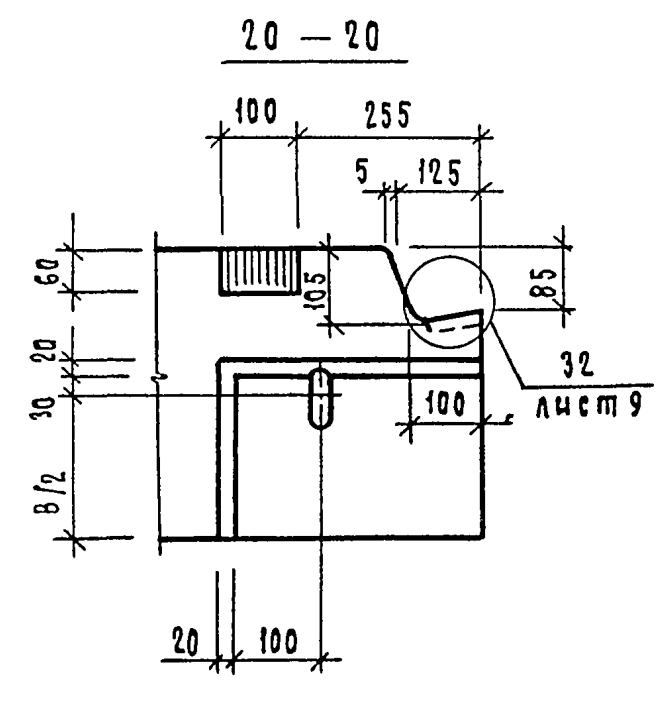
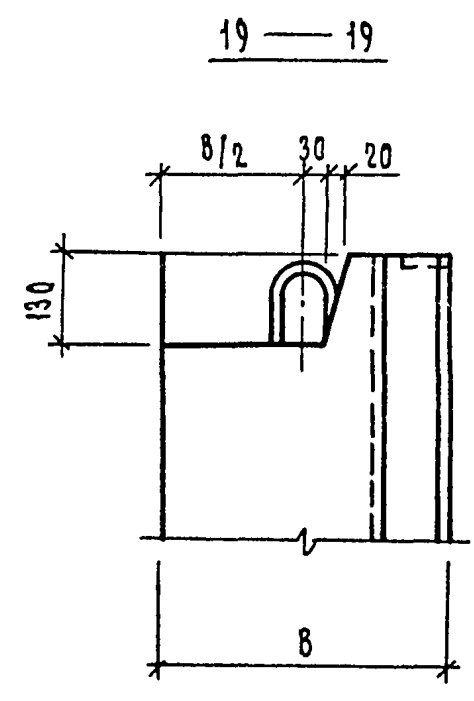
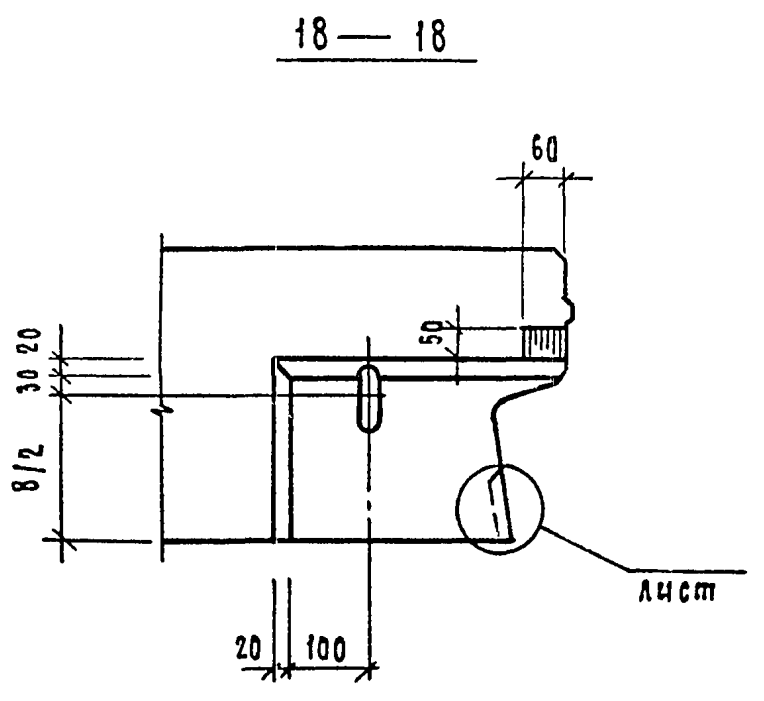
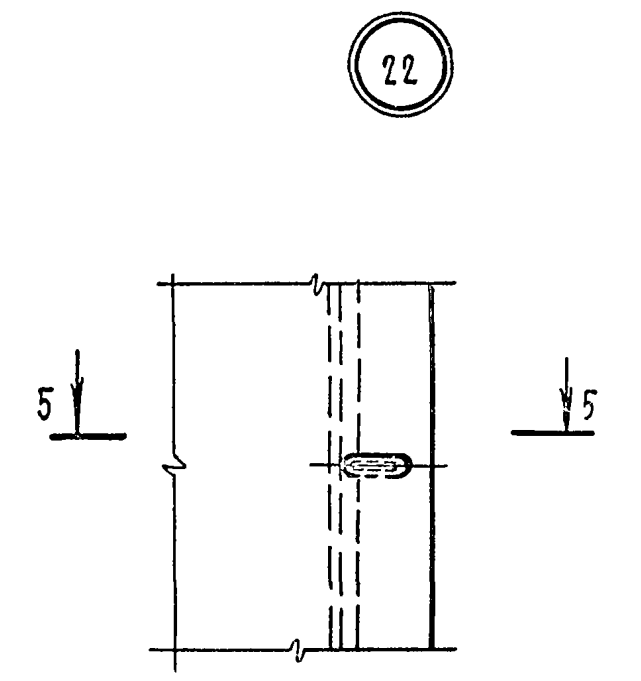
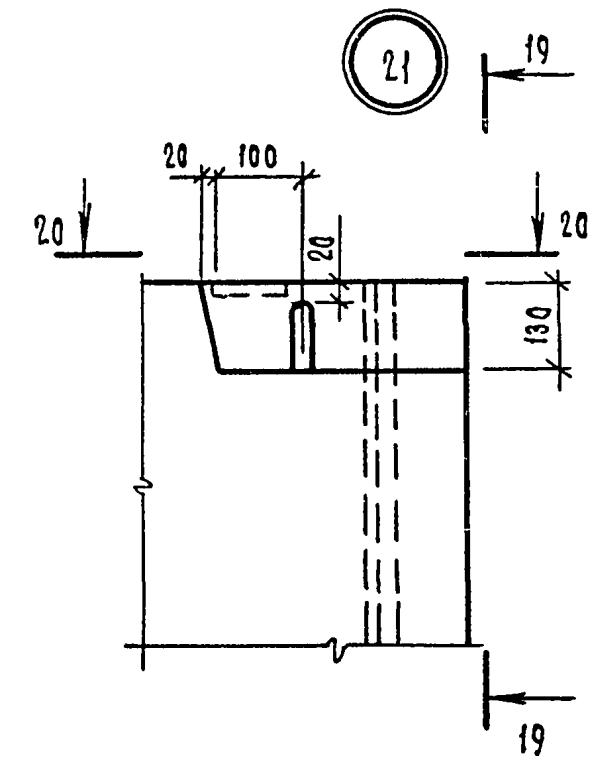
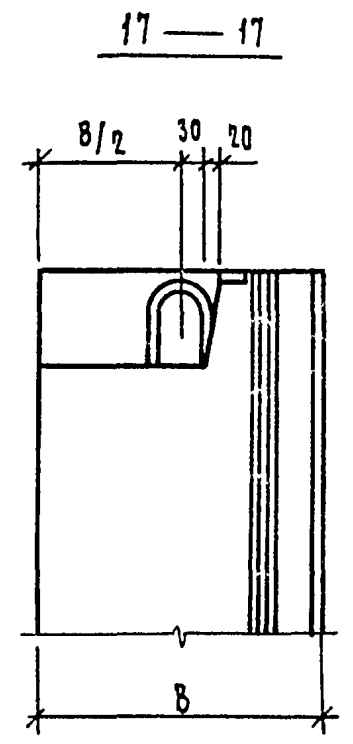
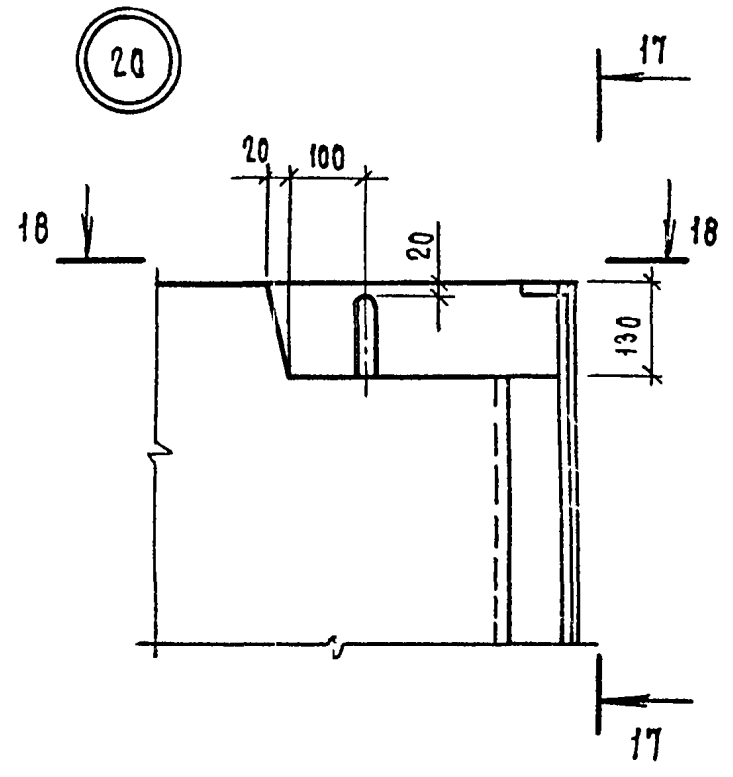


35



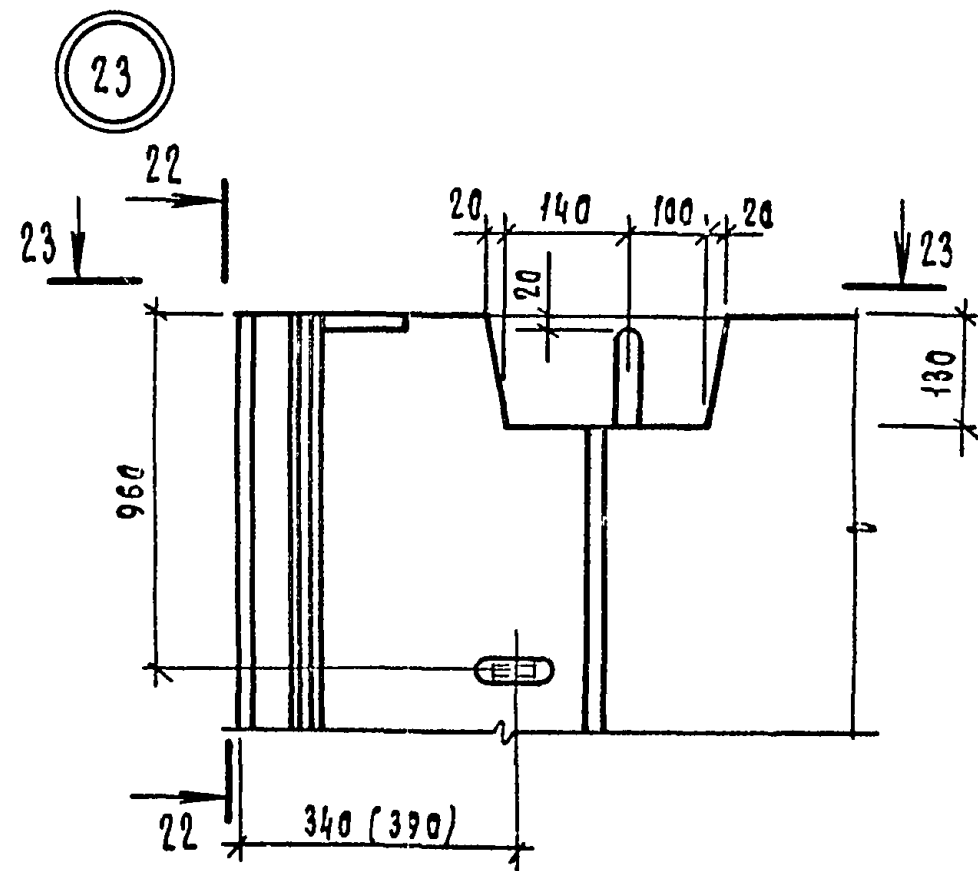
ИНВ. И ПОДАЛ. ПОДП. И ДАТА ВЗАМ. ИНВ. И

1132.1-15.2	00.0.0.00 Д1	Лист
		4

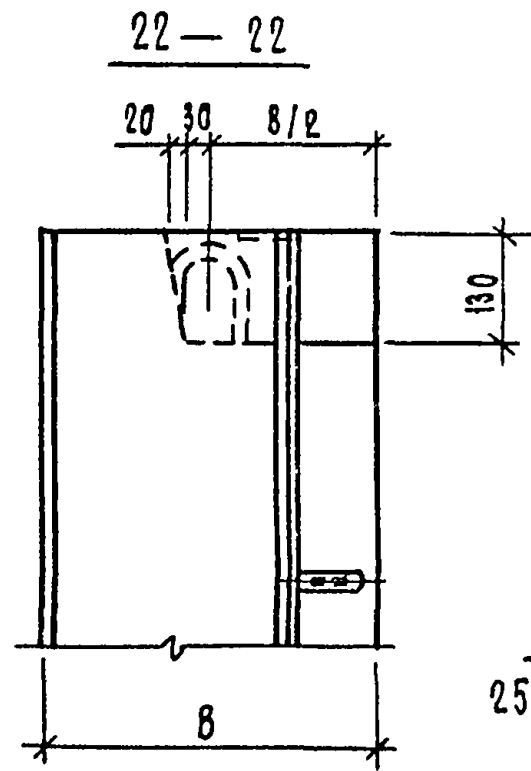


ИМВН ПОСЛ ПОПН И ДАМА ВЗАМ ИМВН

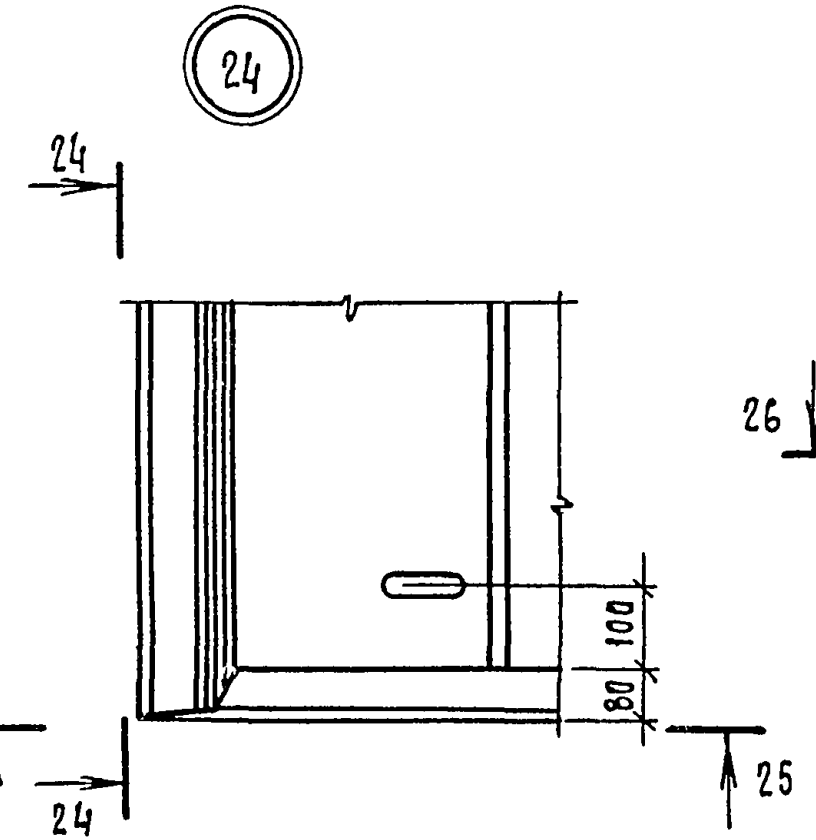
1.132.1-152 00.0.0 00 Д 1		Лист
		5



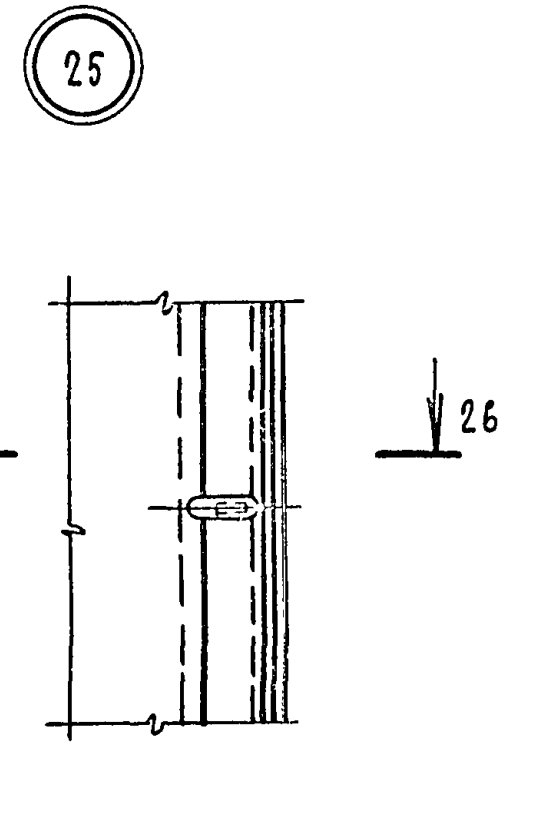
23-23



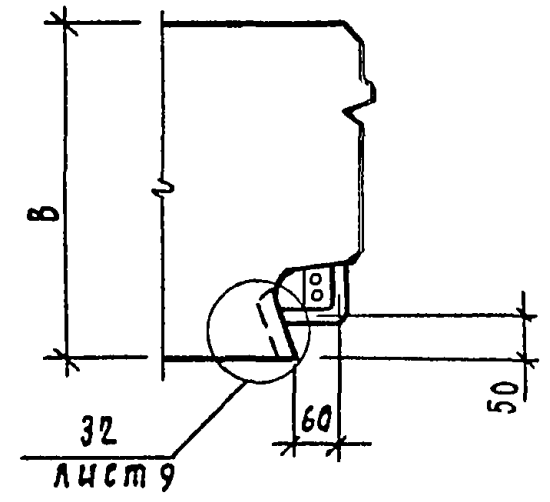
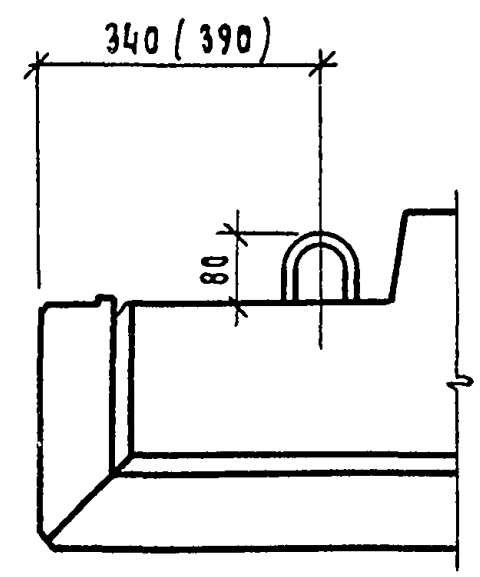
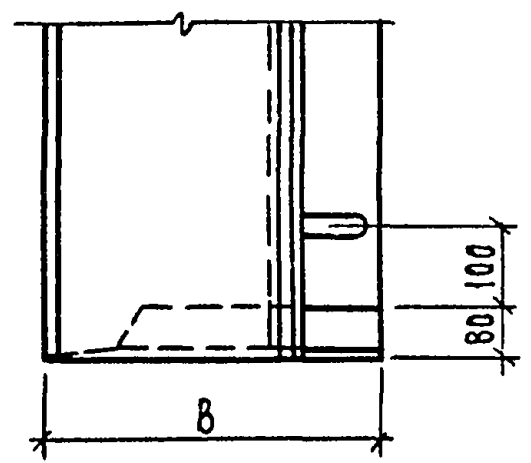
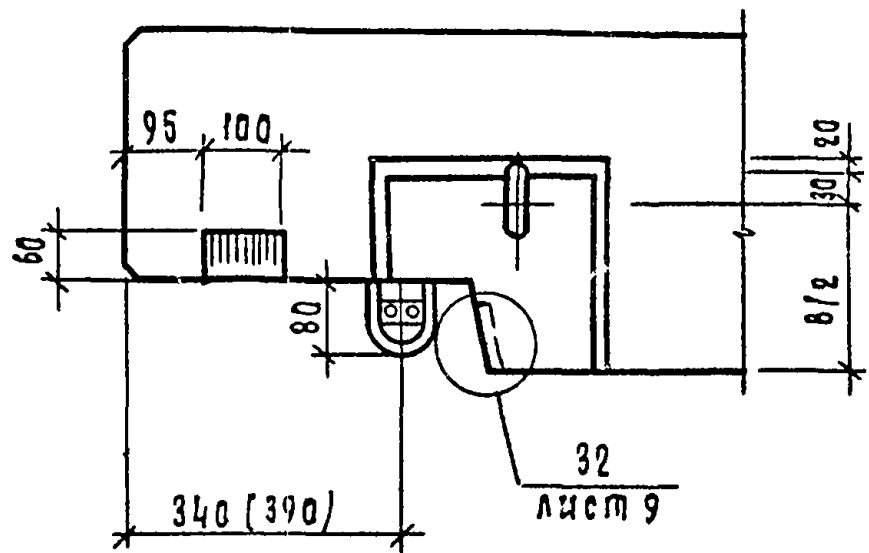
24-24



25-25



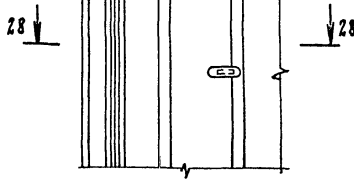
26-26



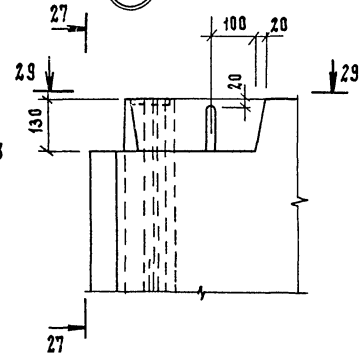
ИЗМЕНЕНИЯ ПОД ЧАСТЯМИ

1.132.1-15.2 00.0.0.00 А 1		Лист
21074-02 27		6

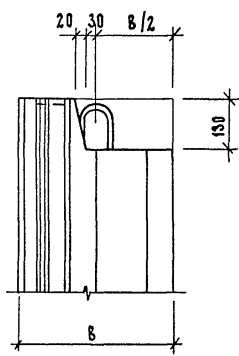
26



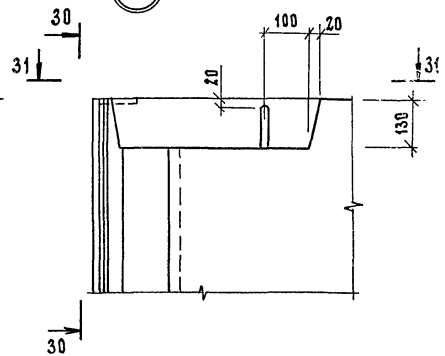
27



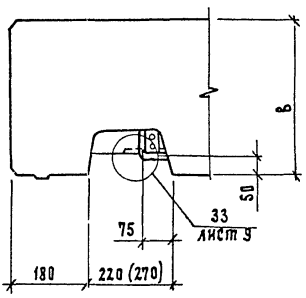
27 — 27



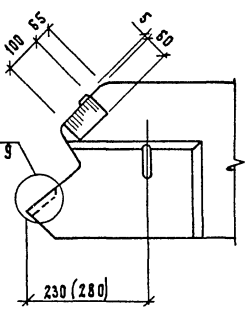
28



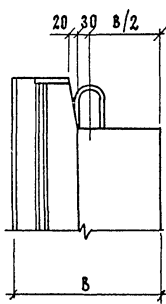
28 — 28



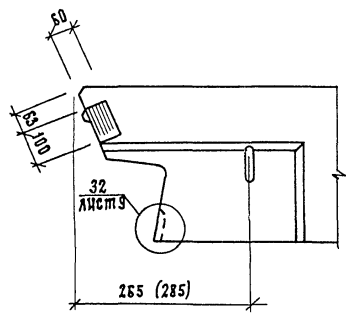
29 — 29



30 — 30



31 — 31

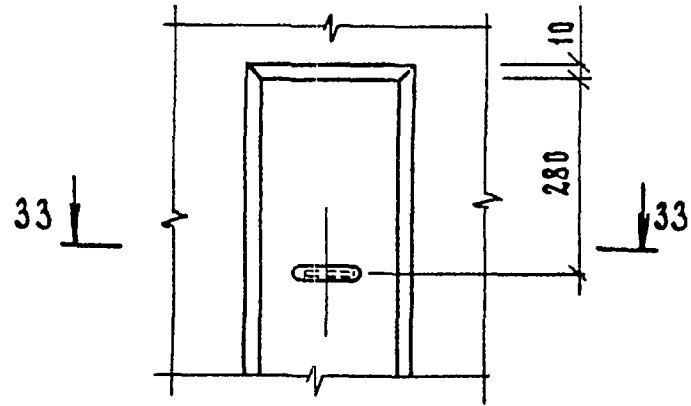


ИВ. ЖИДА. ПОДТ. И ДАТА БСАМ. ИВ. ЖИДА.

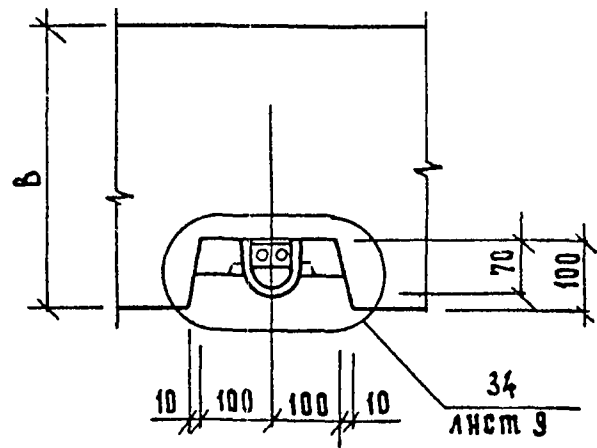
1.132.1-15.2 00.0.0.00 Д1

лнст 7

29

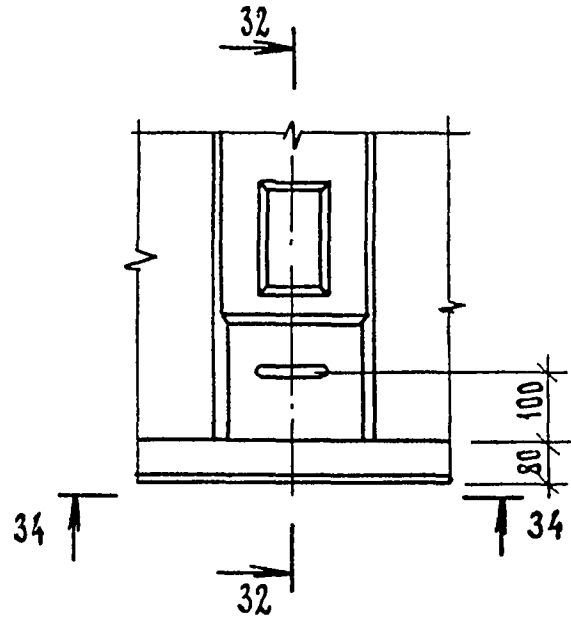


33 - 33

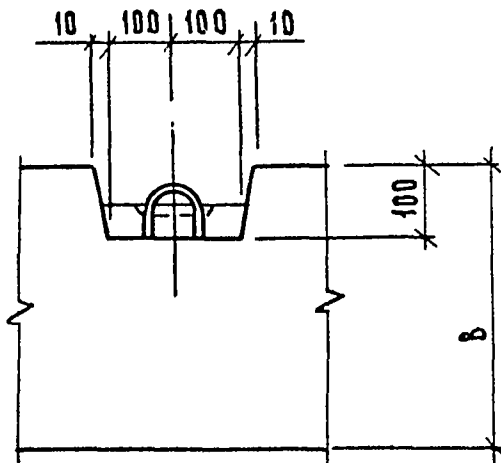


34
Лист 9

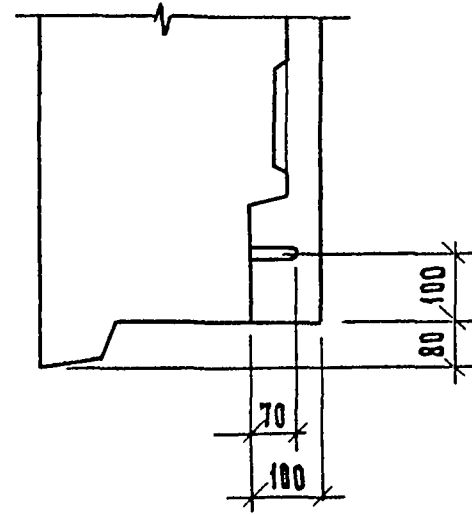
30



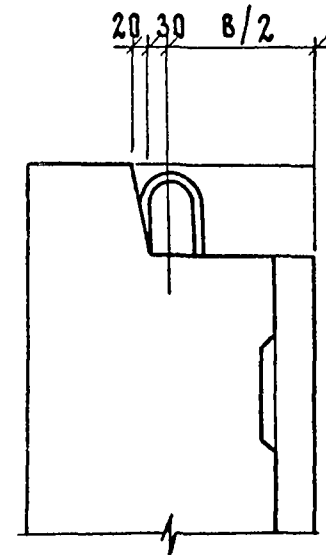
34 - 34



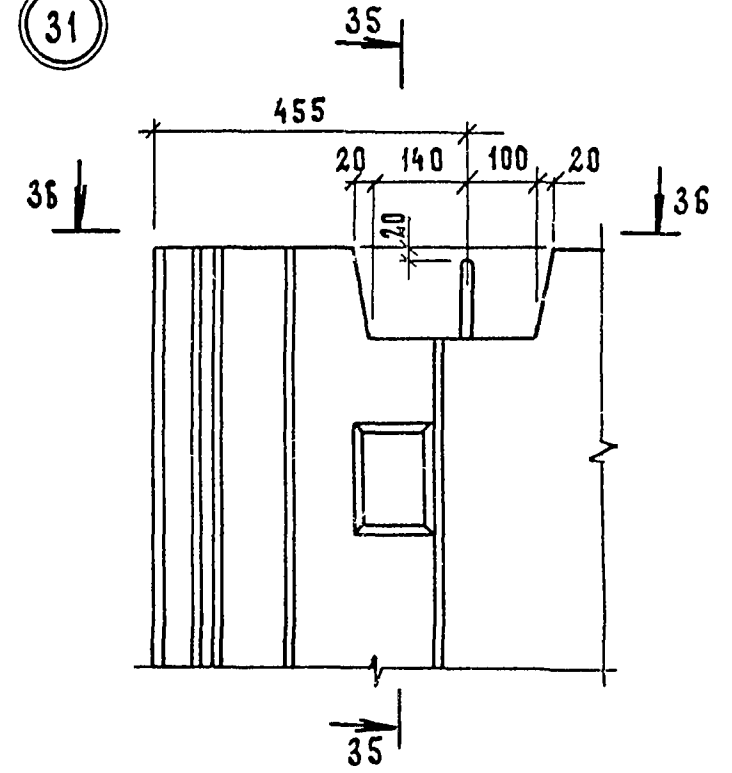
32 - 32



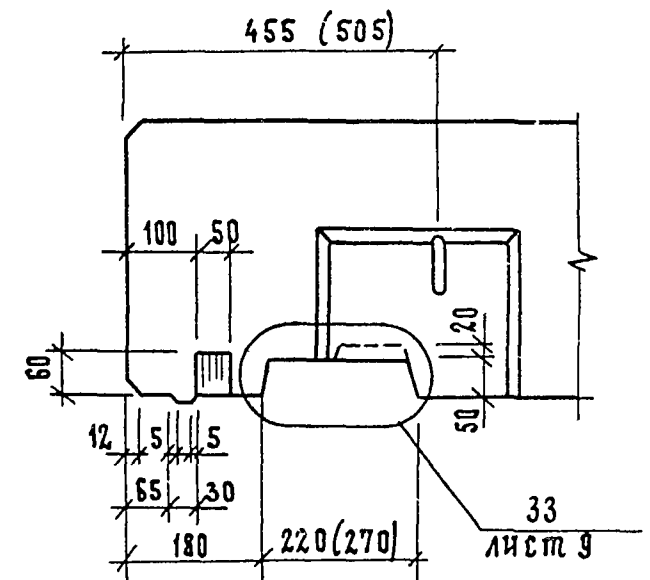
35 - 35



31



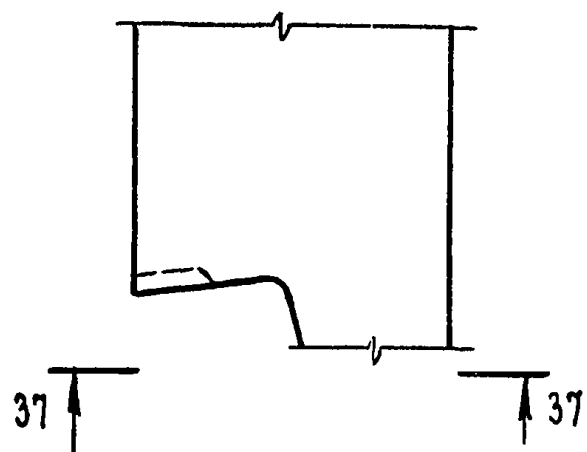
36 - 36



ИНВ. № ПОДП. И ДАТА ВЗАМ. ИМБ. №

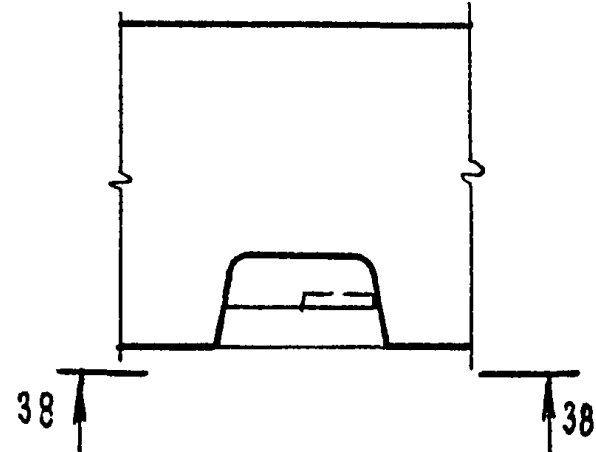
1.132.1-15.2	00.0.0.00 Д1	Лист
		8

32



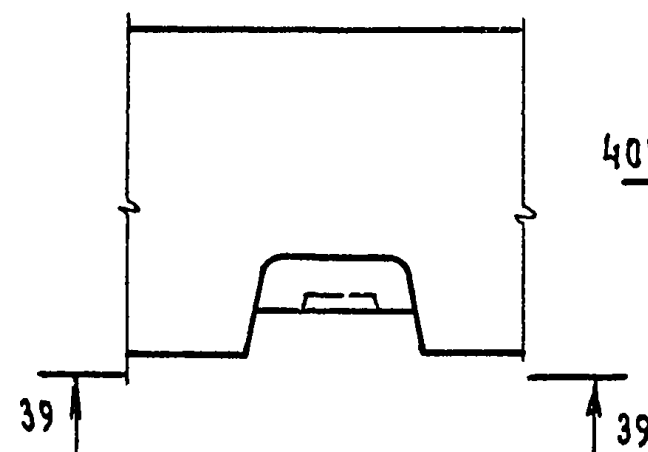
37-37

33



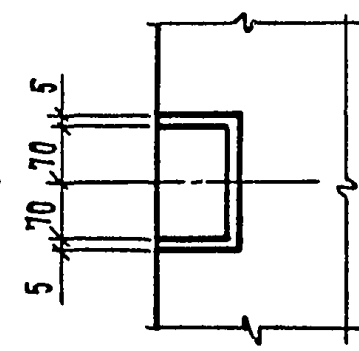
38-38

34



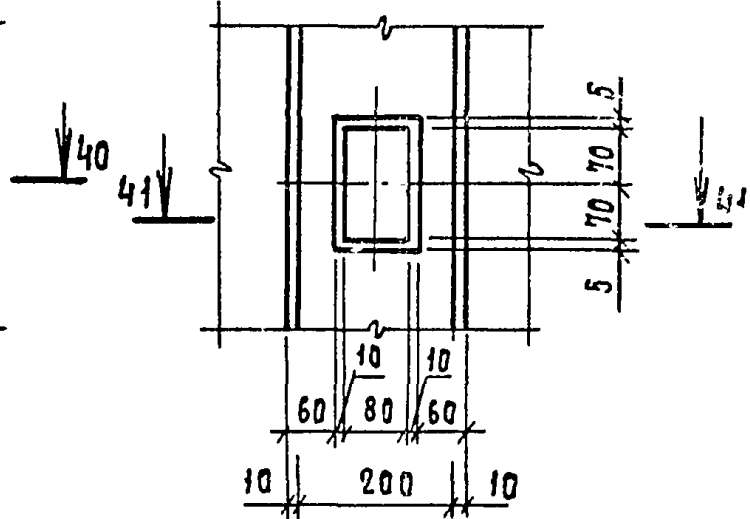
39-39

5

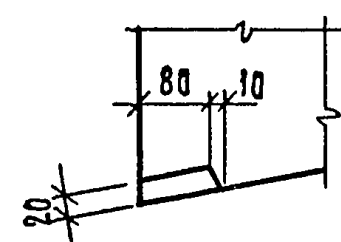
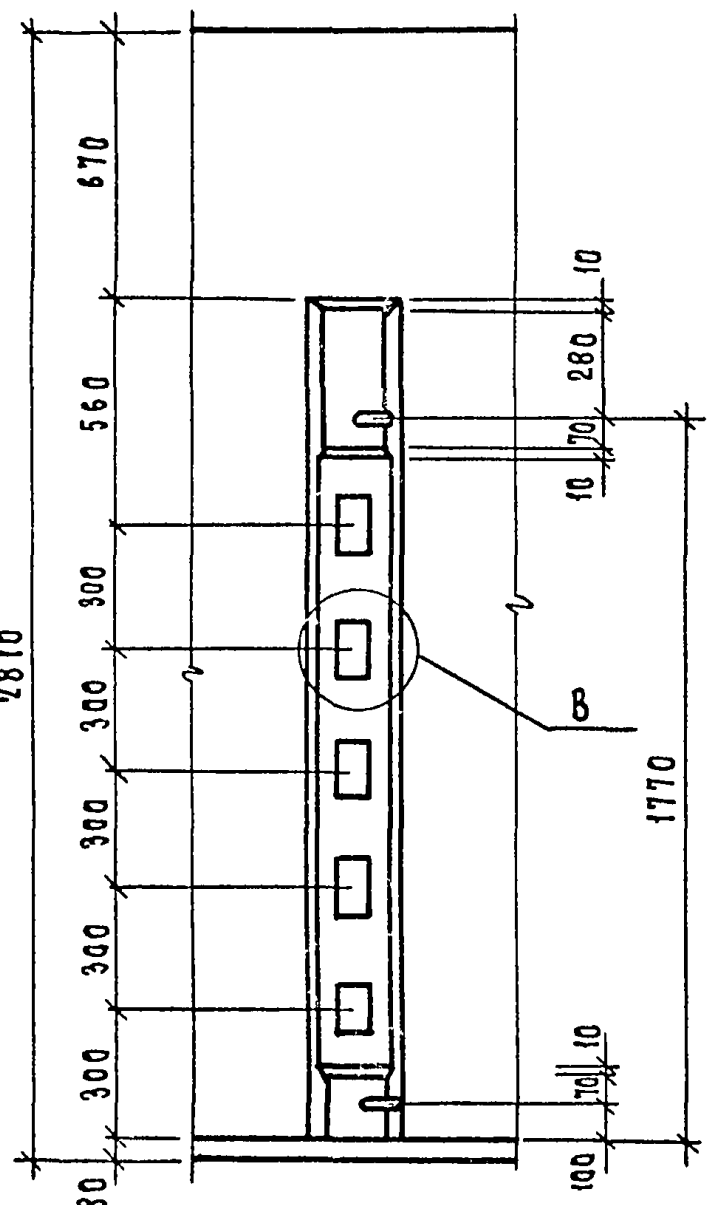
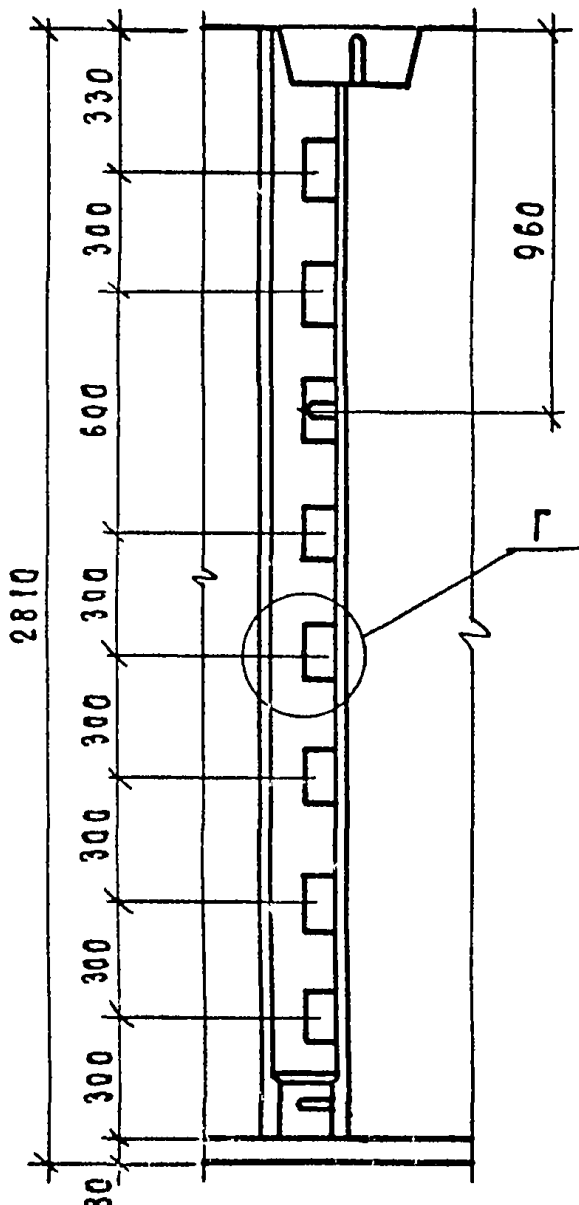
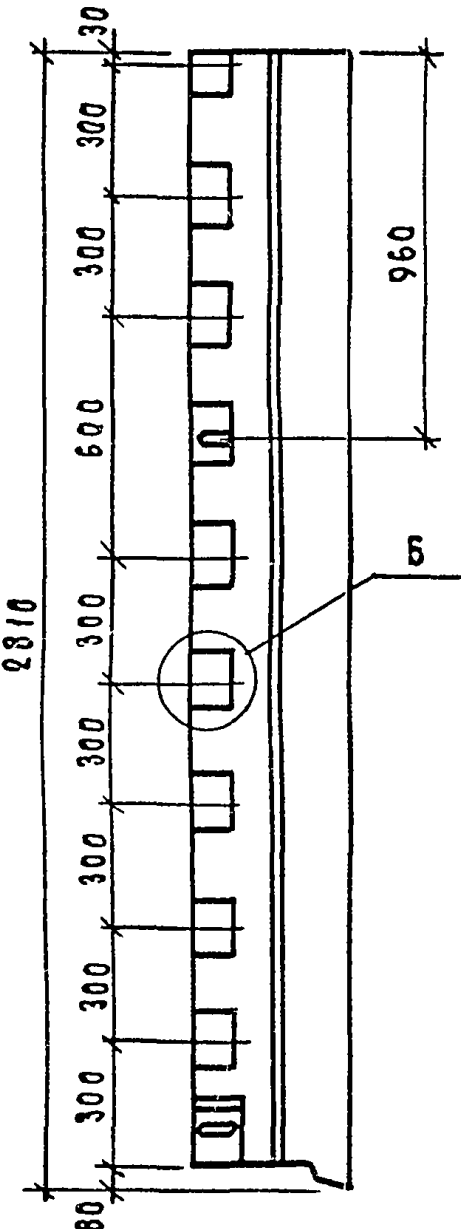


40-40

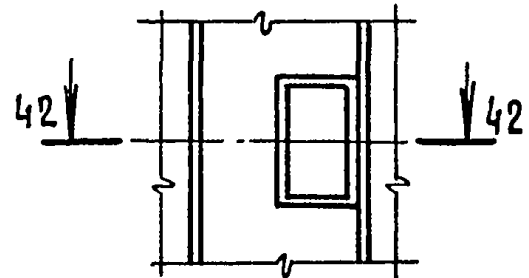
6



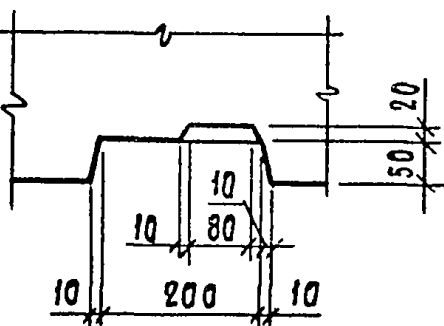
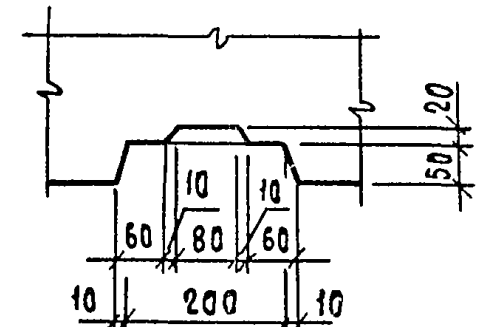
41-41



г



42-42



ШКАЛА ПОЯС. ПОЛН И ДАТА ВЗАМ ШИВН

1.132,1-15.2 00. 0. 0. 00 А1		Лист
		9

21074-02 30

Формат А3

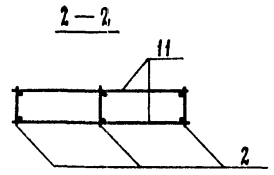
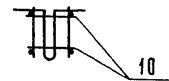
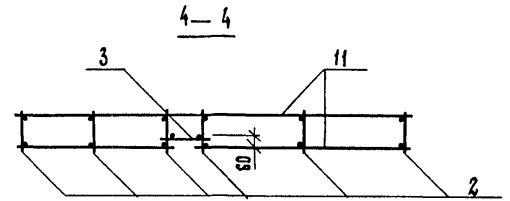
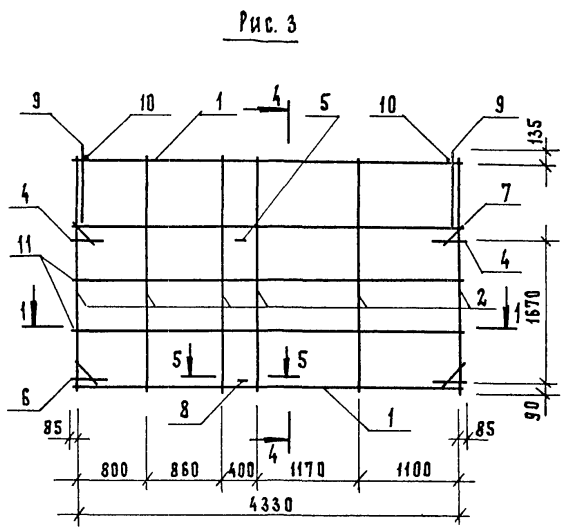
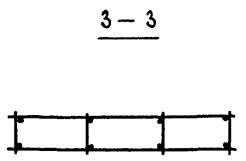
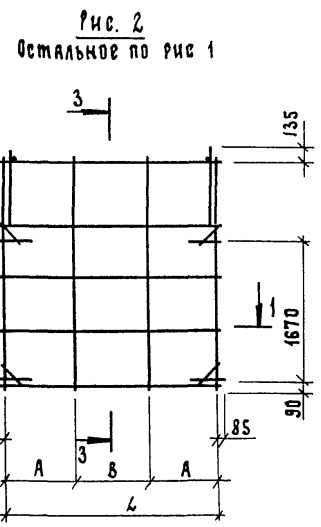
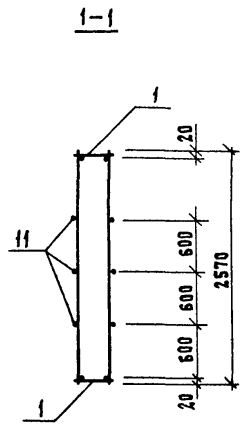
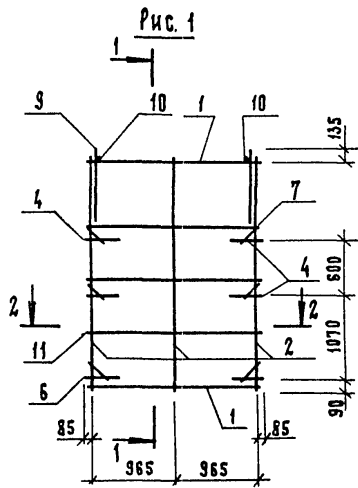
ИВН ПОДЛ.			ПОДП И ДАТА		ВЗАМ ИВН		КОЛ НА ИСПОЛН. 1.132.1-15.2 01.1.0.00-											ПРИМЕ- ЧАНИЕ
ФОРМАТ	ЗОНА	ПОЗ.	ОБОЗНАЧЕНИЕ	НАИМЕНОВАНИЕ	КОЛ НА ИСПОЛН. 1.132.1-15.2 01.1.0.00-											ПРИМЕ- ЧАНИЕ		
					-	01	02	03	04	05	06	07	08	09				
				Документация														
А3			1.132.1-15.2 01.1.0.00 СБ	Сборочный чертёж	×	×	×	×	×	×	×	×	×	×	×			
А3			1.132.1-15.2 00.0.0.00 Т0	Техническое описание	×	×	×	×	×	×	×	×	×	×	×			
А3			1.132.1-15.2 00.0.0.00 Д2	Узлы	×	×	×	×	×	×	×	×	×	×	×			
				Сборочные единицы														
А3	1		1.132.1-15.2 01.1.1.00-02	Каркас плоский КР3	2													
			-03	Каркас плоский КР4		2												
			-04	Каркас плоский КР5			2											
			-05	Каркас плоский КР6				2										
			-06	Каркас плоский КР7					2									
			-08	Каркас плоский КР9						2								
			-11	Каркас плоский КР12							2							
			-12	Каркас плоский КР13								2						
			-13	Каркас плоский КР14									2					
			-14	Каркас плоский КР15										2				
А3	2		-07	Каркас плоский КРВ	3		4		4		4		6					
					1.132.1-15.2 01.1.0.00													
					Каркас пространственный КР (КР1... КР10)													
					Иач. отд Гуров И контр Цыбина Гип Гуров Рук. гр. Канина Ст. инж Гиль													
					Стяжка													
					Лист													
					Листов													
					ЛенЗНИИЭП													

Формат А4

ИВН ПОДЛ.			ПОДП И ДАТА		ВЗАМ ИВН		КОЛ НА ИСПОЛН. 1.132.1-15.2 01.1.0.00-											ПРИМЕ- ЧАНИЕ
ФОРМАТ	ЗОНА	ПОЗ.	ОБОЗНАЧЕНИЕ	НАИМЕНОВАНИЕ	КОЛ НА ИСПОЛН. 1.132.1-15.2 01.1.0.00-											ПРИМЕ- ЧАНИЕ		
					-	01	02	03	04	05	06	07	08	09				
А3	2		-09	Каркас плоский КР10		3		4		4		4		4		6		
А3	3		-10	Каркас плоский КР11											1	1		
А3	4		1.132.1-15.2 01.1.3.00	Изделие закладное МнА1	4	4	2	2	2	2	2	2	2	2	2	2		
А3	5		-08	Изделие закладное МнА3											1	1		
				Детали											Масса, кг			
А3	6		1.132.1-15.2 01.1.5.00-01	Стержень гнутый АН4	2	2	2	2	2	2	2	2	2	2	2	2		
А3	7		-07	Стержень гнутый АН5	6		4		4		4		4		4			
			-08	Стержень гнутый АН6		6		4		4		4		4		4		
А3	8		-03	Стержень гнутый АН3											1	1		
А3	9		-10	Петля П2	2	2	2		2									
			-11	Петля П3				2		2	2							
			-12	Петля П4									2	2				
			-13	Петля П5												2		
Б4	10		1.132.1-15.2 01.1.0.01	Ф58рI гост 6727-80, с=380	2		2		2		2		6			0,055		
			1.132.1-15.2 01.1.0.02	Ф58рI гост 6727-80, с=430		2		2		2		2		6		0,062		
Б4	11		1.132.1-15.2 01.1.0.03	Ф58рI гост 6727-80, с=1970	6	6										0,28		
			1.132.1-15.2 01.1.0.04	Ф58рI гост 6727-80, с=2480			6	6								0,36		
			1.132.1-15.2 01.1.0.05	Ф58рI гост 6727-80, с=2570					6	6						0,37		
			1.132.1-15.2 01.1.0.06	Ф58рI гост 6727-80, с=3170							6	6				0,46		
			1.132.1-15.2 01.1.0.07	Ф58рI гост 6727-80, с=4370										6	6	0,63		
					1.132.1-15.2 01.1.0.00											Лист		
																2		

Формат А4

21074-02 31



ИНВ. ЧЕРТ. ПОДП. И ДАТА ВЗАИМ. ЧЕРТ.

Обозначение	Марка	Рис	Размеры, мм			Масса, кг
			Л	А	В	
1.132.1-15.2 01 1.0 00	КП 1	1	—	—	—	21.38
-01	КП 2		—	—	—	21.86
-02	КП 3		2435	800	835	21.61
-03	КП 4	2	—	—	—	24.42
-04	КП 5		2530	840	850	22.74
-05	КП 6		—	—	—	24.56
-06	КП 7		3130	1040	1050	25.23
-07	КП 8		—	—	—	28.86
-08	КП 9	3	—	—	—	37.81
-09	КП 10		—	—	—	42.49

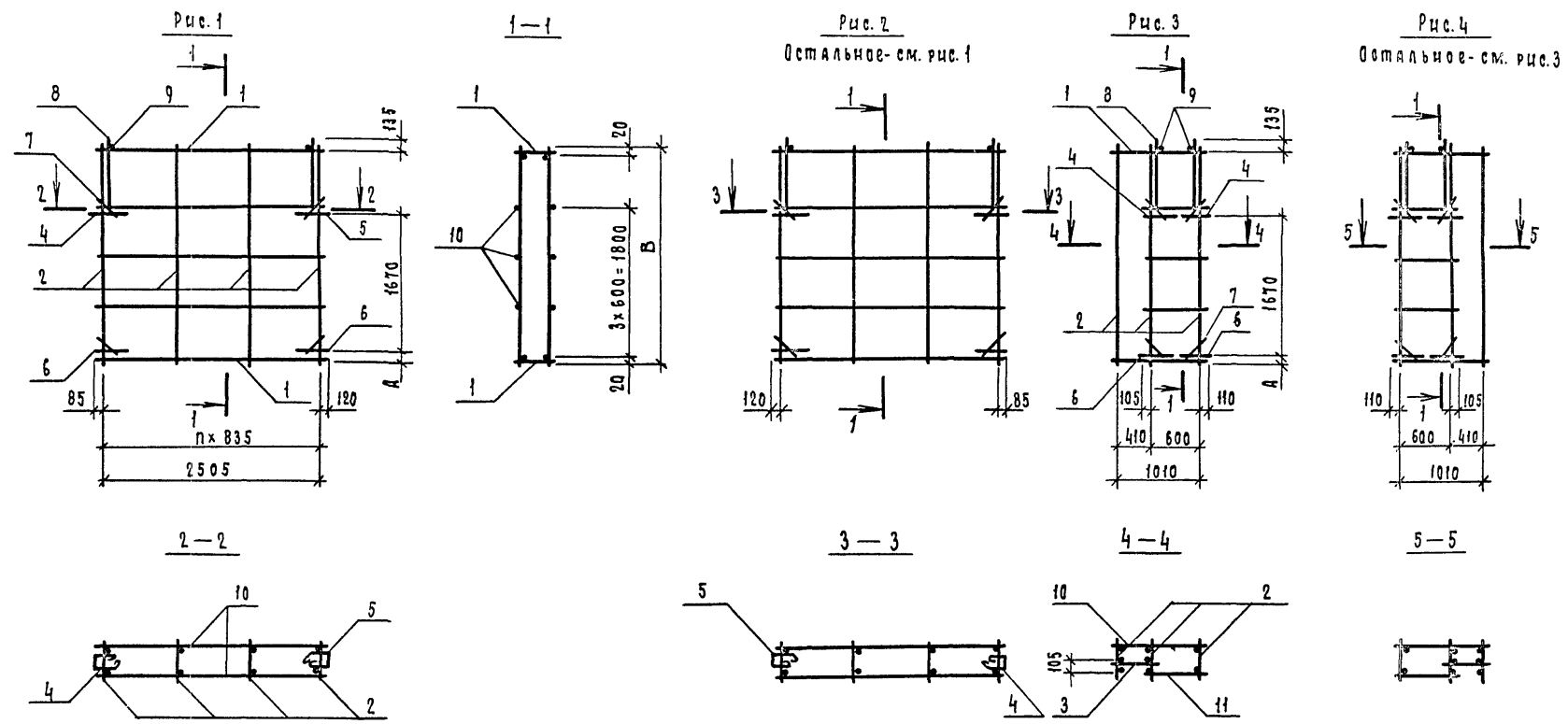
1.132.1-15.2 01 1.0.00 сб			Стадия	Масса	Масштаб
Каркас пространственный КП (КП 1... КП 10)			Р	см	1:50
			лист	листов 1	
Сборочный чертеж			ЛенЗНИИЭП		

Явч. отд. Гуров
 И контр. Ильина
 Рук. гр. Гуров
 Ст. инж. Канина
 Риль

ИНВ Н ПОДЛ			ПОДП И ДАТА		ВЗАМ ЧИВН												ПРИМЕ- ЧАНИЕ	
ФОРМАТ	ЗОНА	ПОЗ.	ОБОЗНАЧЕНИЕ	НАИМЕНОВАНИЕ	КОЛ НА ИСПОЛН. 1.132.1-15.2.03.1.0.00-										ПРИМЕ- ЧАНИЕ			
					-	01	02	03	04	05	06	07						
				Документация														
А3			1.132.1-15.2.03.1.0.00СВ	Сборочный чертеш	×	×	×	×	×	×	×	×	×					
А3			1.132.1-15.2.00.0.0.00ТО	Техническое описание	×	×	×	×	×	×	×	×	×					
А3			1.132.1-15.2.00.0.0.00А2	Узлы	×	×	×	×	×	×	×	×	×					
				Сборочные единицы														
А3	1		1.132.1-15.2.01.1.1.00-06	Каркас плоский КР7	2		2											
			-08	КР9		2		2										
			-15	КР16					2		2							
			-16	КР17						2		2						
А3	2		-08	Каркас плоский КР9	4		4		3		3							
			-09	КР10		4		4		3		3						
А3	3		-10	Каркас плоский КР11					1	1	1	1						
А4	4		1.132.1-15.2.01.1.3.00	Изделие закладное Мна 1	1	1	1	1	2	2	2	2						
								1.132.1-15.2.03.1.0.00										
				Нач.ста Гуров		И.компр Ильина		тип Гуров		рук.гр. Качина		ст.инж. Гиль		Каркас пространственный КЛ		Листов	Лист	Листов
														Р	1	2		
														ЛенЗНИИЭП				
														Формат А4				

ИНВ Н ПОДЛ			ПОДП И ДАТА		ВЗАМ ЧИВН												ПРИМЕ- ЧАНИЕ	
ФОРМАТ	ЗОНА	ПОЗ.	ОБОЗНАЧЕНИЕ	НАИМЕНОВАНИЕ	КОЛ НА ИСПОЛН. 1.132.1-15.2.03.1.0.00-										ПРИМЕ- ЧАНИЕ			
					-	01	02	03	04	05	06	07						
А4	5		-01	Изделие закладное Мна 2	1	1	1	1										
				детали													Масса, кг	
А3	6		1.132.1-15.2.01.1.5.00-01	Стержень гнутый Ача1	2	2	2	2	2	2	2	2	2					
А3	7		-07	Стержень гнутый Ач5	4		4		4		4		4					
			-08	Стержень гнутый Ач6		4		4		4		4						
А3	8		-09	Петля П1					2	2	2	2						
			-10	Петля П2	2		2											
			-11	Петля П3		2		2										
				Ф 58р I ГОСТ 6727-80														
Б4	9		1.132.1-15.2.01.1.0.01	ℓ=380	2		2		2		2						0,055	
			1.132.1-15.2.01.1.0.02	ℓ=430		2		2		2		2					0,062	
Б4	10		1.132.1-15.2.03.1.0.01	ℓ=1050					3	3	3	3					0,15	
			1.132.1-15.2.01.1.0.05	ℓ=2570	6	6	6	6									0,37	
Б4	11		1.132.1-15.2.03.1.0.02	ℓ=640					3	3	3	3					0,092	
								1.132.1-15.2.03.1.0.00										Лист
																		2
								Формат А4										

21094-02 33



Обозначение	Марка	Рис.	Размеры, мм		Масса, кг
			А	В	
1.132.1-15.2 03. 1. 0.00	КП 11	1	90	2570	22,11
-01	КП 12	2			24,56
-02	КП 11А	2			22,11
-03	КП 12А				24,56
-04	КП 13	3			18,78
-05	КП 14	4			18,91
-06	КП 13А				18,78
-07	КП 14А		18,91		

1.132.1-15.2 03. 1. 0.00 с б			
Каркас пространственный КП (КП 11... КП 14 л) Сборочный чертёж			Стадия Р
Нач.ома. Гуров		Масса см. табл.	
Н.контр. Ильина		Маштаб 1:50	
Гип Гуров		Лист	
Рук.гр. Каньна		Листов 1	
Ст.инж. Гиль		ЛенЗНИИЭП	

ИНВ № ПОДА			ПОДА И ДАТА		ВЗАМ ИНВ №		КОЛ НА ИСПОЛН 1 132.1-15.2 04 1 0 00 -										ПРИМЕЧАНИЕ	
ФОРМАТ	ЗОНА	ПОЗ	ОБОЗНАЧЕНИЕ		НАИМЕНОВАНИЕ		-	01	02	03	04	05	06	07				
					<u>Документация</u>													
A3			1.132.1-15.2 04 1 0 00 06		СБОРОЧНЫЙ ЧЕРТЕЖ		×	×	×	×	×	×	×	×				
A3			1.132.1-15.2 00 0 0 00 10		ТЕХНИЧЕСКОЕ ОПИСАНИЕ		×	×	×	×	×	×	×	×				
A3			1.132.1-15.2 00 0 0 00 12		УЗЛЫ		×	×	×	×	×	×	×	×				
					<u>Сборочные единицы</u>													
					Каркас плоский													
A3	1		1.132.1-15.2 01 1 1 00 - 06		КР7		2				2							
					- 08			2				2						
					- 11				2				2					
					- 12					2				2				
A3	2				- 07 Каркас плоский КР8		4		5		4		5					
					- 09													
A3	3		1.132.1-15.2 01 1 2 00		СЕТКА АРМАТУРНАЯ С1		1		1		1		1					
							1.132.1-15.2 04 1 0 00											
			ИЗЧ ОПД		Гуров													
			И КОНТР		Ильина													
			ТИП		Гуров													
			РУК ГР		Кякина													
			СТ ИНЖ.		Гиль													
							Каркас пространственный КП (КП 15 КП 18 л)										Этадия лист листов	
																	Р 1 2	
																	ЛенЗНИИЭП	
																	Формат А4	

ИНВ № ПОДА			ПОДА И ДАТА		ВЗАМ ИНВ №		КОЛ НА ИСПОЛН 1 132.1-15.2 04 1 0 00 -										ПРИМЕЧАНИЕ	
ФОРМАТ	ЗОНА	ПОЗ	ОБОЗНАЧЕНИЕ		НАИМЕНОВАНИЕ		-	01	02	03	04	05	06	07				
A4	4		1.132.1-15.2 01 1 2 00 - 01		СЕТКА АРМАТУРНАЯ С2			1		1		1		1				
A4	5		1.132.1-15.2 01 1 3 00		ИЗДАНИЕ ЗАКЛАДНОЕ МНА1		1	1	1	1	1	1	1	1				
					- 02 МНА3		1	1	1	1	1	1	1	1				
					<u>Детали</u>													
					Стержень гнутый											МАССА, КГ		
A3	6		1.132.1-15.2 01 1 5 00 - 01		Ана1		1	1	1	1	1	1	1	1				
A3	7				- 03 Ана3		1	1	1	1	1	1	1	1				
A3	8				- 07 Ана5		2		2		2		2					
					- 08 Ана6			2		2		2		2				
A3	9				- 11 Петля П3		2	2	2		2	2	2					
					- 12 Петля П4					2				2				
					φ 5 Вр I ГОСТ 6727-80													
B4	10		1.132.1-15.2 01 1 0 01		В-380		2		2		2		2			0,055		
					В-430			2		2		2		2		0,062		
B4	11		1.132.1-15.2 01 1 0 05		В-2570		6	6			6	6				0,37		
					1.132.1-15.2 01 1 0 06				6	6			6	6		0,46		
							1.132.1-15.2 04 0 0 00										Лист 2	
																	Формат А4	

21074-02 35

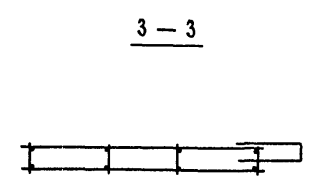
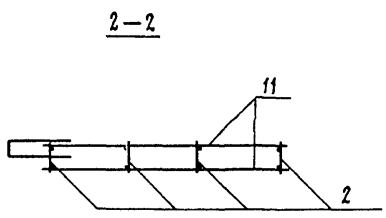
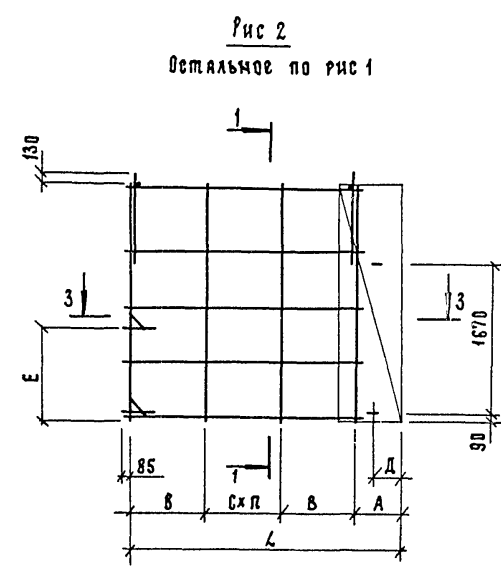
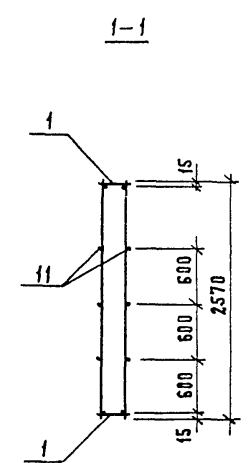
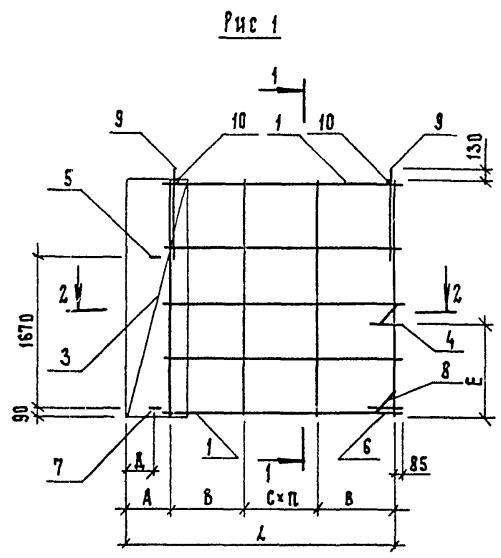


Рис 1

1-1

Рис 2
Остальное по рис 1

2-2

3-3

ИНВ. К. ПОДА. ПОДП. И ДАТА. ВЗАМ. ИНВ. К.

Обозначение	Марка	Рис.	Размеры, мм							Масса, кг
			Л	А	В	С	Д	Е	Н	
1.132.1-15.2 04 1 0 00	КП 15	1	3025	505	840	840	300	1070	1	27.20
-01	КП 16		3075	555			350			28.13
-02	КП 17		3625	505	760	800	300	1670	2	30.05
-03	КП 18	3675	555	350			34.12			
-04	КП 15 А	2	3025	505	840	840	300	1070	1	27.20
-05	КП 16 А		3075	555			350			28.13
-06	КП 17 А		3625	505	760	800	300	1670	2	30.05
-07	КП 18 А		3675	555			350			34.12

1.132.1-15.2 04 1 0 00 СБ

Нач. отд. Руров
И. контр. Ильина
Р.П. Руров
Рук. пр. Канина
Ст. инж. Риль

Каркас пространственный КП
(КП 15 .. КП 18 А)
Сборочный чертеж

Р	Стадия	Масса	Масштаб
		см	таба
Лист		Листов 1	

ЛенЗНИИЭП

ИВ.И.ПОДЛ			ПОДП И ДАТА		ВЗАИМНВН		КОЛ НА ИСПОЛН 1 132.1-15.2 05.1 0.00-										ПРИМЕЧАНИЕ															
ФОРМАТ	ЗОНА	ПОЗ.	ОБОЗНАЧЕНИЕ		НАИМЕНОВАНИЕ		-	01	02	03	04	05	06	07																		
						Документация																										
А3			1.132.1-15.2 05 1 0 00 06			Сборочный чертеш	×	×	×	×	×	×	×	×																		
А3			1.132.1-15.2 00 0 0.00 70			Техническое описание	×	×	×	×	×	×	×	×																		
А3			1.132.1-15.2 00 0 0 00 А2			Узлы	×	×	×	×	×	×	×	×																		
						Сборочные единицы																										
						Каркас плоский																										
А3	1		1.132.1-15.2 01 1 1.00			КР1	2		2																							
			-01			КР2		2		2																						
			-02			КР3					2		2																			
			-03			КР4						2		2																		
А3	2		-07			КР8	3		3		3		3																			
			-09			КР10		3		3		3		3																		
А3	3		1.132.1-15.2 01 1 2 00-02			Сетка арматурная 03	1		1		1		1																			
							1.132.1-15.2 05.1 0 00																									
							Каркас пространственный КП (КП 19 ... КП 22 А)																									
							<table border="1"> <tr> <td>НАЧ ОТА</td> <td>ГУРОВ</td> <td></td> </tr> <tr> <td>И КОМПР</td> <td>ИЛЬИНА</td> <td></td> </tr> <tr> <td>ГИП</td> <td>ГУРОВ</td> <td></td> </tr> <tr> <td>РУК ГР</td> <td>КАКИНА</td> <td></td> </tr> <tr> <td>СТ ИИИ</td> <td>ГИЛЬ</td> <td></td> </tr> </table>										НАЧ ОТА	ГУРОВ		И КОМПР	ИЛЬИНА		ГИП	ГУРОВ		РУК ГР	КАКИНА		СТ ИИИ	ГИЛЬ		
НАЧ ОТА	ГУРОВ																															
И КОМПР	ИЛЬИНА																															
ГИП	ГУРОВ																															
РУК ГР	КАКИНА																															
СТ ИИИ	ГИЛЬ																															
							<table border="1"> <tr> <td>Стандарт</td> <td>Лист</td> <td>Листов</td> </tr> <tr> <td>Р</td> <td>1</td> <td>2</td> </tr> </table>										Стандарт	Лист	Листов	Р	1	2										
Стандарт	Лист	Листов																														
Р	1	2																														
							ЛенЗНИИЭП																									

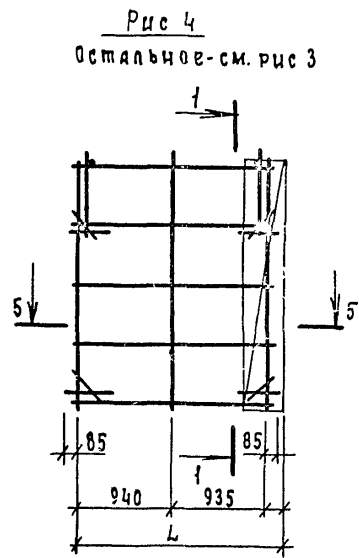
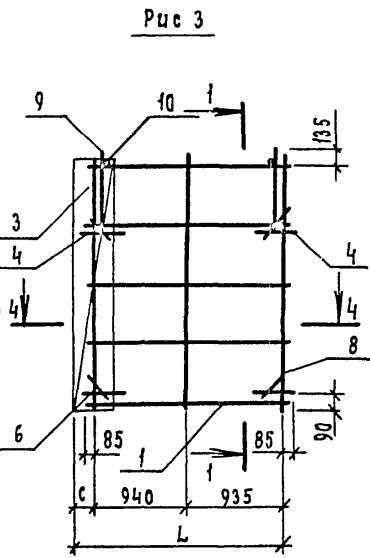
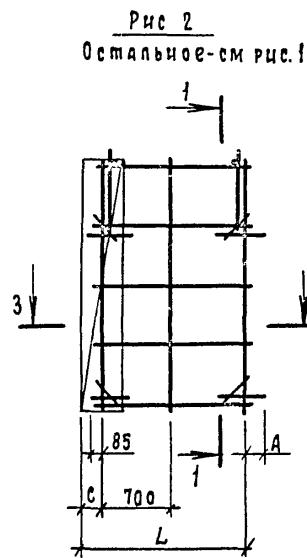
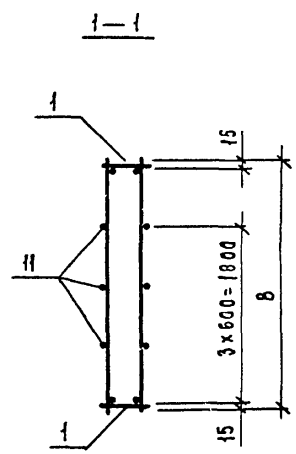
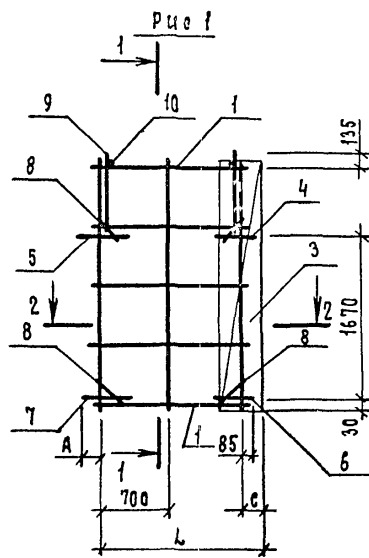
ФОРМАТ А4

ИВ.И.ПОДЛ			ПОДП И ДАТА		ВЗАИМНВН		КОЛ НА ИСПОЛН 1 132.1-15.2 05.1 0.00-										ПРИМЕЧАНИЕ
ФОРМАТ	ЗОНА	ПОЗ.	ОБОЗНАЧЕНИЕ		НАИМЕНОВАНИЕ		-	01	02	03	04	05	06	07			
			1.132.1-15.2 01 1 2 00-03			Сетка арматурная 04		1		1		1		1			
А4	4		1.132.1-15.2 01 1 3 00			Изделие закладное Мнч1	1	1	1	1	2	2	2	2			
А4	5		-03			Изделие закладное Мнч4	1	1	1	1							
						Детали											
						Стержень гнутый											
А3	6		1.132.1-15.2 01 1 5 00-01			Анч1	1	1	1	1	2	2	2	2			
А3	7		-06			Анч4	1	1	1	1							
А3	8		-07			Анч5	4		4		4		4				
			-08			Анч6		4		4		4		4			
А3	9		-09			петля п1	2	2	2	2							
			-10			петля п2					2	2	2	2			
						Ф5 ВР I ГОСТ 6727-80											Масса, кг
Б4	10		1.132.1-15.2 01 1 0 01			В=380	2		2		2		2				0,055
			1.132.1-15.2 01 1 0 02			В=430		2		2		2		2			0,062
Б4	11		1.132.1-15.2 05 1 0 01			В=1480	6		6		6		6				0,21
			1.132.1-15.2 01 1 0 03			В=1970		6		6		6		6			0,28
							1.132.1-15.2 05.1 0 00										
																	Лист
																	2

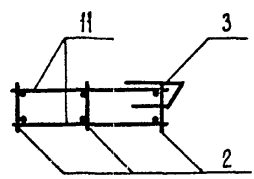
ФОРМАТ А4

2014-02 37

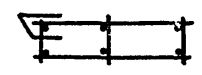
36



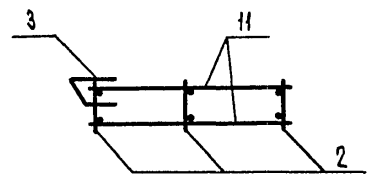
2-2



3-3



4-4



5-5



Обозначение	Марка	Рис.	Размеры, мм				Масса, кг.
			L	A	B	C	
1.132.1-15.2 05.1000	КП 19	1	1635	210	2520	200	17,72
-01	КП 20		1605	260		220	18,53
-02	КП 19А	2	1635	210	2520	200	17,72
-03	КП 20А		1605	260		220	18,53
-04	КП 21	3	2075	—	2570	200	20,40
-05	КП 22		—	—		220	21,41
-06	КП 21А	4	2095	—	2570	200	20,40
-07	КП 22А					—	—

1.132.1-15.2 05.1.000СБ			Стация	Масса	Масштаб
Каркас пространственный КП (КП 19... КП 22А) Сборочный чертёж			Р	см	1:50
			Лист	Листов 1	
ЛенЗНИИЭП					

ИНВ. Л. ПОДА ПОДА И ДАТА ВЗАИМ. ЧИВ.Л.

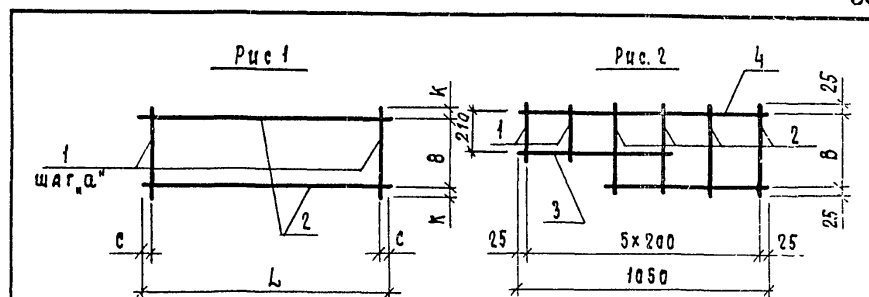
Формат	Зона	Поз.	Обозначение	Наименование	Кол	Примечание
				<u>Документация</u>		
A4			1.132.1-15.2 01 1 1 00 06	Сборочный чертеж		
A3			1.132.1-15.2 00 0 0 00 00	Техническое описание		
				<u>Переменные данные для исполнений</u>		
			1.132.1-15.2 01 1 1 00			КР1
				<u>Детали</u>		
Б4	1		1.132.1-15.2 01 1 1 01	Ф58р I ГОСТ 6727-80, В-410	5	0,06 кг
Б4	2		1.132.1-15.2 01 1 1 02	Ф6А III ГОСТ 5781-82, В-1430	2	0,32 кг
				1.132.1-15.2 01 1 1 00-01		КР2
				<u>Детали</u>		
Б4	1		1.132.1-15.2 01 1 1 03	Ф58р I ГОСТ 6727-80, В-360	5	0,05 кг
Б4	2		1.132.1-15.2 01 1 1 04	Ф6А III ГОСТ 5781-82, В-1480	2	0,33 кг
				1.132.1-15.2 01 1 1 00-02		КР3
				<u>Детали</u>		
Б4	1		1.132.1-15.2 01 1 1 03	Ф58р I ГОСТ 6727-80, В-360	7	0,05 кг
Б4	2		1.132.1-15.2 01 1 1 05	Ф6А III ГОСТ 5781-82, В-1880	2	0,42 кг
				1.132.1-15.2 01 1 1 00-03		КР4
				<u>Детали</u>		
Б4	1		1.132.1-15.2 01 1 1 01	Ф58р I ГОСТ 6727-80, В-410	7	0,06 кг
Б4	2		1.132.1-15.2 01 1 1 05	Ф6А III ГОСТ 5781-82, В-1880	2	0,42 кг
				1.132.1-15.2 01 1 1 00-04		КР5
				<u>Детали</u>		
Б4	1		1.132.1-15.2 01 1 1 03	Ф58р I ГОСТ 6727-80, В-360	9	0,05 кг
				1.132.1-15.2 01 1 1 00		
				Начомд Гуров		
				Н.Контр Ильина		
				РиП Гуров		
				Гук ГР Канина		
				Ст инж Гиль		
				Каркас плоский КР (КР1 .. КР17)		
				стадия лист листов		
				Р 1 3		
				ЛенЗНИИЭП		

ИНВ. Л. ПОДА ПОДА И ДАТА ВЗАИМ. ЧИВ.Л.

Формат	Зона	Поз.	Обозначение	Наименование	Кол	Примечание
Б4	2		1.132.1-15.2 01 1 1 06	Ф6А III ГОСТ 5781-82, В-2480	2	0,55 кг
				1.132.1-15.2 01 1 1 00-05		КР6
				<u>Детали</u>		
Б4	1		1.132.1-15.2 01 1 1 01	Ф58р I ГОСТ 6727-80, В-410	9	0,06 кг
Б4	2		1.132.1-15.2 01 1 1 06	Ф6А III ГОСТ 5781-82, В-2480	2	0,55 кг
				1.132.1-15.2 01 1 1 00-06		КР7
				<u>Детали</u>		
Б4	1		1.132.1-15.2 01 1 1 03	Ф58р I ГОСТ 6727-80, В-360	9	0,05 кг
Б4	2		1.132.1-15.2 01 1 1 07	Ф6А III ГОСТ 5781-82, В-2570	2	0,57 кг
				1.132.1-15.2 01 1 1 00-07 (то же как для -06)		КР8
				1.132.1-15.2 01 1 1 00-08		КР9
				<u>Детали</u>		
Б4	1		1.132.1-15.2 01 1 1 01	Ф58р I ГОСТ 6727-80, В-410	9	0,06 кг
Б4	2		1.132.1-15.2 01 1 1 07	Ф6А III ГОСТ 5781-82, В-2570	2	0,57 кг
				1.132.1-15.2 01 1 1 00-09 (то же как для 03)		КР10
				1.132.1-15.2 01 1 1 00-10		КР11
				<u>Детали</u>		
Б4	1		1.132.1-15.2 01 1 1 08	Ф58р I ГОСТ 6727-80, В-440	5	0,06 кг
Б4	2		1.132.1-15.2 01 1 1 07	Ф6А III ГОСТ 5781-82, В-2570	2	0,57 кг
				1.132.1-15.2 01 1 1 00-11		КР12
				<u>Детали</u>		
Б4	1		1.132.1-15.2 01 1 1 03	Ф58р I ГОСТ 6727-80, В-360	11	0,05 кг
Б4	2		1.132.1-15.2 01 1 1 08	Ф6А III ГОСТ 5781-82, В-3170	2	0,70 кг
				1.132.1-15.2 01 1 1 00		лист 2

ФОРМАТ	ЗОНА	ПОЗ	Обозначение	Наименование	Кол.	Примечание
				<u>1.132.1-15.2 01.1.1 00-12</u>		КР13
				<u>Детали</u>		
Б4	1		1.132.1-15.2 01.1.1 01	Ф58рI ГОСТ 6727-80, $\varphi=410$	11	0,06 кг
Б4	2		1.132.1-15.2 01.1.1 08	Ф6АIII ГОСТ 5781-82, $\varphi=3170$	2	0,70 кг
				<u>1.132.1-15.2 01.1.1 00-13</u>		КР14
				<u>Детали</u>		
Б4	1		1.132.1-15.2 01.1.1 03	Ф58рI ГОСТ 6727-80, $\varphi=360$	15	0,05 кг
Б4	2		1.132.1-15.2 01.1.1 09	Ф6АIII ГОСТ 5781-82, $\varphi=4370$	2	0,97 кг
				<u>1.132.1-15.2 01.1.1 00-14</u>		КР15
				<u>Детали</u>		
Б4	1		1.132.1-15.2 01.1.1 01	Ф58рI ГОСТ 6727-80, $\varphi=410$	15	0,06 кг
Б4	2		1.132.1-15.2 01.1.1 09	Ф6АIII ГОСТ 5781-82, $\varphi=4370$	2	0,97 кг
				<u>1.132.1-15.2 01.1.1 00-15</u>		КР16
				<u>Детали</u>		
Б4	1		1.132.1-15.2 01.1.1 10	Ф58рI ГОСТ 6727-80, $\varphi=260$	2	0,04 кг
Б4	2		1.132.1-15.2 01.1.1 03	Ф58рI ГОСТ 6727-80, $\varphi=360$	4	0,05 кг
Б4	3		1.132.1-15.2 01.1.1 11	Ф6АIII ГОСТ 5781-82, $\varphi=640$	2	0,14 кг
Б4	4		1.132.1-15.2 01.1.1 12	Ф6АIII ГОСТ 5781-82, $\varphi=1050$	1	0,23 кг
				<u>1.132.1-15.2 01.1.1 00-16</u>		КР17
				<u>Детали</u>		
Б4	1		1.132.1-15.2 01.1.1 13	Ф58рI ГОСТ 6727-80, $\varphi=310$	2	0,04 кг
Б4	2		1.132.1-15.2 01.1.1 01	Ф58рI ГОСТ 6727-80, $\varphi=410$	4	0,06 кг
Б4	3		1.132.1-15.2 01.1.1 11	Ф6АIII ГОСТ 5781-82, $\varphi=640$	2	0,14 кг
Б4	4		1.132.1-15.2 01.1.1 12	Ф6АIII ГОСТ 5781-82, $\varphi=1050$	1	0,23 кг
				<u>1.132.1-15.2 01.1.1 00</u>		Лист
						3

ИВН ПОДЛ ПОДП И ДАМА ВЗАМ ИВНН



Обозначение	Марка	Рис	Размеры, мм					Масса, кг	
			L	B	a	c	K		
1.132.1-15.2 01.1.1 00	КР1	1	1430	350	300	115	30	0,94	
-01	КР2		1480	300	300	140	30	0,91	
-02	КР3		1970	300	300	85	30	1,19	
-03	КР4			350				1,26	
-04	КР5		2480	300	300	40	30	1,55	
-05	КР6			350				1,64	
-06	КР7		2570	300	300	85	30	1,59	
-07	КР8			320				20	1,59
-08	КР9			350				35	1,68
-09	КР10			370				30	1,68
-10	КР11			400				20	1,44
-11	КР12		3170	300	300	85	30	1,95	
-12	КР13			350				2,06	
-13	КР14		4370	300	300	85	30	2,69	
-14	КР15			350				2,84	
-15	КР16		2	310	—	—	—	0,79	
-16	КР17			360	—	—	—	0,83	

ИВН ПОДЛ ПОДП И ДАМА ВЗАМ ИВНН

1.132.1-15.2 01.1.1 00 0Б

Каркас плоский КР
(КР1... КР17)
Сборочный чертёж

Стадия	Масса	Масштаб
Р	см. табл.	—
Лист	Листов 1	

Исполнитель: ГУРОВ, ИЛЬИНА, ГУРОВ, КАНЦИЯ, ГИЛЬ
Проверено: [подписи]

ЛенЗНИИЭП

Рис. 1

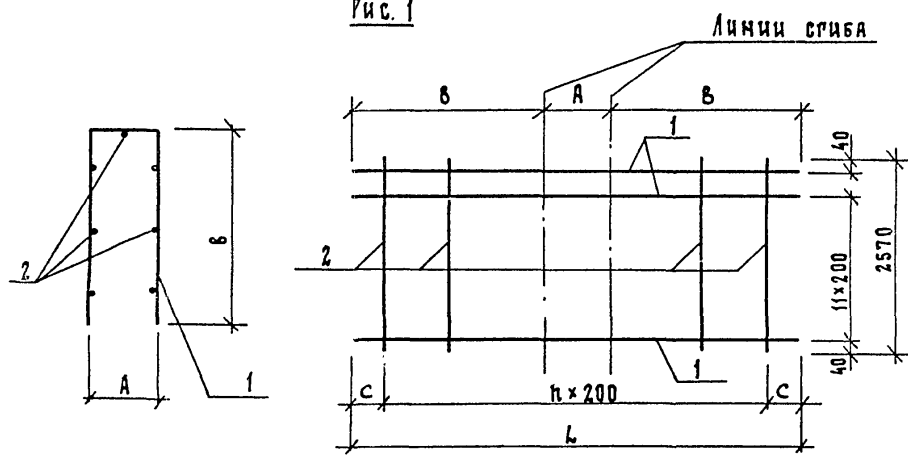
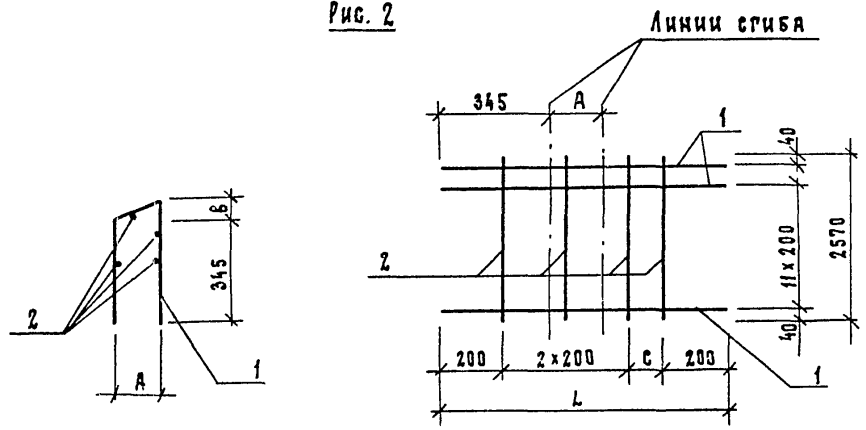


Рис. 2



ФОРМАТ	ЗОНА	ПОЗ.	Обозначение	Наименование	Кол.	Примечание
				<u>Документация</u>		
			1.132.1-15.2 00.0.00.00	Техническое описание		
				<u>Переменные данные для исполнений:</u>		
				1.132.1-15.2 01. 1. 2. 00		С1
				<u>Детали</u>		
				φ4 Вр I ГОСТ 6727-80		
Б4	1		1.132.1-15.2 01. 1. 2. 01	В=1420	13	0,13 кг
Б4	2		1.132.1-15.2 01. 1. 2. 02	В=2570	7	0,24 кг
				1.132.1-15.2 01. 1. 2. 00-01		С2
				<u>Детали</u>		
				φ4 Вр I ГОСТ 6727-80		
Б4	1		1.132.1-15.2 01. 1. 2. 03	В=1570	13	0,14 кг
Б4	2		1.132.1-15.2 01. 1. 2. 02	В=2570	8	0,24 кг
				1.132.1-15.2 01. 1. 2. 00-02		С3
				<u>Детали</u>		
				φ4 Вр I ГОСТ 6727-80		
Б4	1		1.132.1-15.2 01. 1. 2. 04	В=890	13	0,08 кг
Б4	2		1.132.1-15.2 01. 1. 2. 02	В=2570	4	0,24 кг
				1.132.1-15.2 01. 1. 2. 00-03		С4
				<u>Детали</u>		
				φ4 Вр I ГОСТ 6727-80		
Б4	1		1.132.1-15.2 01. 1. 2. 05	В=960	13	0,09 кг
Б4	2		1.132.1-15.2 01. 1. 2. 02	В=2570	4	0,24 кг

КНБ. М. ПОДЛ. И ДАТА
ВЗЛ. ИВБ. М.

Обозначение	Марка	Рис	Размеры, мм				n	Масса, кг
			L	A	B	C		
1.132.1-15.2 01. 1. 2. 00	С1	1	1420	220	800	110	6	3,37
-01	С2		1570	270	650	85	7	3,74
-02	С3		890	130	55	90	-	2,00
-03	С4	2	960	180	75	160	-	2,13

1.132.1-15.2 01. 1. 2. 00		
Нач. отд. Гуров Н. контр. Ильина Гип Гуров Рук. гр. Канина Ст. инж. Риль	Сетка арматурная С (С1... С4)	стадия
		р
		масса
		см. табл.
		масштаб
		лист
		лист в сев. 1
ЛенЗНИИЭП		

ИВБ Л. ПОДЛ. ПОДЛ. И ДАТА ВЗАМ. ИВБ Л.

Формат	Зона	Поз.	Обозначение	Наименование	Кол. на исполн. 1.132.1-15.2 01.1.3.00			Примечание	
					- 01	02	03		
А4			1.132.1-15.2 01.1.3.00 СБ	Документация	×				
А3			1.132.1-15.2 00.0.0.00 Т0	Техническое описание	×	×			
Б4	1	1	1.132.1-15.2 01.1.3.01	Асталай φ12А2 ГОСТ 5781-82, φ=980			1	0,87 кг	
Б4	2	2	1.132.1-15.2 01.1.3.02	Полоса Бх30 ГОСТ 103-76 ВСТЗпс6 ГОСТ 380-71*			1	1,10 кг	
							1	1,14 кг	
							1	0,05 кг	
							1	0,08 кг	
Марка					1.132.1-15.2 01.1.3.00				
Иач.отд.					Гуров	ЛенЗНИИЭП			
Н.контр.					Ильина				
Р.ИП					Гуров				
Рук.гр.					Канина				
Ст.инж.					Гиль				
Ст.инж.					Галахова				

ИВБ Л. ПОДЛ. ПОДЛ. И ДАТА ВЗАМ. ИВБ Л.

Рис. 1

Рис. 2

Остальное - см. рис. 1

Рис. 3

Рис. 4

Остальное - см. рис. 1

Обозначение	Марка	Рис	Масса, кг
1.132.1-15.2 01.1.3.00	Мна1	1	1,18
- 01	Мна2	2	1,18
- 02	Мна3	3	1,20
- 03	Мна4	4	0,95

1.132.1-15.2 01.1.3.00 СБ

Изделие закладное Мна
(Мна1... Мна4)
Сборочный чертеж

Иач.отд.	Гуров	
Н.контр.	Ильина	
Р.ИП	Гуров	
Рук.гр.	Канина	
Ст.инж.	Гиль	
Ст.инж.	Галахова	

Иач.отд.	Гуров	
Н.контр.	Ильина	
Р.ИП	Гуров	
Рук.гр.	Канина	
Ст.инж.	Гиль	
Ст.инж.	Галахова	

Иач.отд.	Р	Иач.отд.	Масса	Масштаб
		Р	см.	—
		Лист	Листов	1

ЛенЗНИИЭП

ШКОЛ ПОДП.	ПОДП. И ДАТА	ВЗАИМНЬ
------------	--------------	---------

ФОРМАТ 304	ПОЗ	ОБОЗНАЧЕНИЕ	НАИМЕНОВАНИЕ	КОЛ. НА ИСПОЛН. 1.132.1-15.2 01.1.4.00-						ПРИМЕЧАНИЕ
				01						
А3		1.132.1-15.2 01.1.4.00 СБ	Документация							
А4		1.132.1-15.2 00.0.0.00 ТО	Сборочный чертеш	X						
			Техническое описание	X						
			Детали							
			8х100 ГОСТ 103-76							
			Полоса ВСтЗпс6 ГОСТ 380-71*							
Б4	1	1.132.1-15.2 01.1.4.01	φ=60	1					0,38	
		1.132.1-15.2 01.1.4.02	φ=100	1					0,63	
Б4	2	1.132.1-15.2 01.1.4.03	ФЮАII ГОСТ 5781-82, φ=300	2					0,19	
				1.132.1-15.2 01.1.4.00						
				Изделие закладное Мн (Мн5, Мн6)						
				ЛЕНЗНИИЭП						
				ФОРМАТ А4						

НАЧ.ОТД.	ГУРОВ	<i>Гуров</i>
Н.КОНТР.	ИЛЬИНА	<i>Ильина</i>
ГИП	ГУРОВ	<i>Гуров</i>
РУК.ГР.	КАНИНА	<i>Канина</i>
СТ.ИНЖ.	ГИЛЬ	<i>Гиль</i>

ШКОЛ ПОДП.	ПОДП. И ДАТА	ВЗАИМНЬ
------------	--------------	---------

1.132.1-15.2 01.1.4.00 СБ		ИЗДЕЛИЕ ЗАКЛАДНОЕ МН (МН5, МН6)		СТАДИЯ	МАССА	МАСШТАБ
НАЧ.ОТД.	ГУРОВ <i>Гуров</i>	Сборочный чертеш		Р	СМ.	—
Н.КОНТР.	ИЛЬИНА <i>Ильина</i>			Лист	Листов	
ГИП	ГУРОВ <i>Гуров</i>			ЛЕНЗНИИЭП		
РУК.ГР.	КАНИНА <i>Канина</i>					
СТ.ИНЖ.	ГИЛЬ <i>Гиль</i>					
СТ.ИНЖ.	ГАЛАХОВА <i>Галахова</i>					

ОБОЗНАЧЕНИЕ	МАРКА	Рис.	МАССА, кг
1.132.1-15.2 01.1.4.00	Мн5	1	0,76
-01	Мн6	2	1,39

Рис. 1

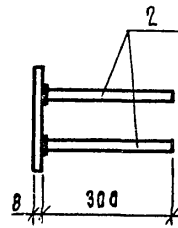
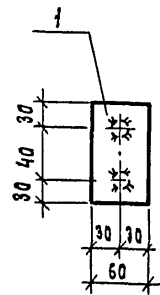


Рис. 2

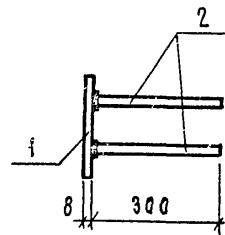
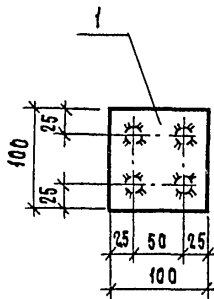


Рис. 1

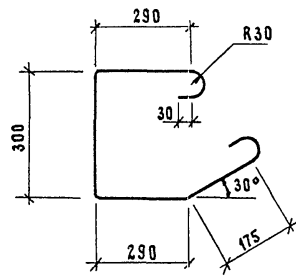


Рис. 2

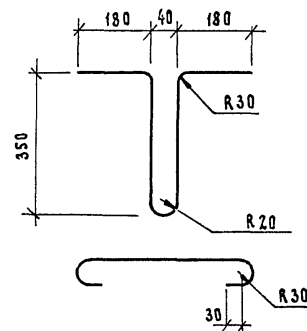


Рис. 3

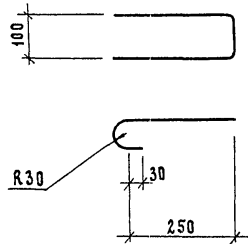


Рис. 4

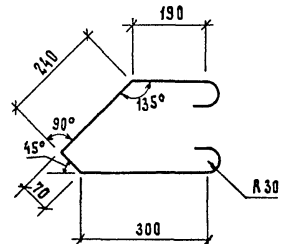


Рис. 5

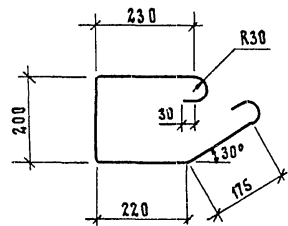


Рис. 6

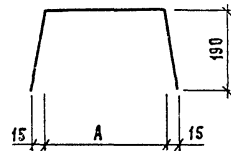


Рис. 7

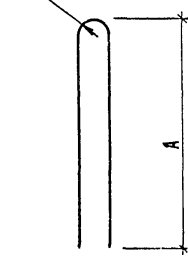


Таблица 1

Обозначение	Марка	Рис.	А, мм	Материал	φ, мм	Масса, кг
1.132.1-15.2 01.1.5.00	Ан 1	1	-	φ12АІ ГОСТ 5781-82	1240	1,10
- 01	Ан а 1					
- 02	Ан 2	5	-	φ12АІ ГОСТ 5781-82	1170	1,04
- 03	Ан а 3	2	-	φ12АІ ГОСТ 5781-82	1280	1,14
- 04	Ан 3	3	-	φ12АІ ГОСТ 5781-82	850	0,76
- 05	Ан 4	4	-	φ12АІ ГОСТ 5781-82	980	0,87
- 06	Ан а 4					
- 07	Ан 5	6	300	Проволока 58рІ ГОСТ 6727-80	680	0,10
- 08	Ан 6		350	Проволока 58рІ ГОСТ 6727-80	730	0,11
- 09	П 1	7	870	φ12А _с ІІ ГОСТ 5781-82, 10 ГТ	1800	1,60
- 10	П 2		990	φ14А _с ІІ ГОСТ 5781-82, 10 ГТ	2040	2,46
- 11	П 3		1100	φ16А _с ІІІ ГОСТ 5781-82, 10 ГТ	2260	3,57
- 12	П 4		1240	φ18А _с ІІІ ГОСТ 5781-82, 10 ГТ	2540	5,07
- 13	П 5		1370	φ20А _с ІІІ ГОСТ 5781-82, 10 ГТ	2800	6,90

Таблица 2

Обозначение		Покрытие	
1.132.1-15.2 01.1.5.00 - 01, - 03, - 06		Цинковое толщинной 120 мкм	
1.132.1-15.2 01.1.5.00			
Изделие закладное Ам (Ан 1... Ан 6); петля П (П 1... П 4)		Стандия	Масштаб
		Р	СМ. ТАБЛ.
		Лист 1 из 1	
ЛенЗНИИЭП			

ИНС. К. ПОДР. ПОДП. И. ДАТ. А. ВЗАМ. ИВБ. Л.

Нач. отд. Гуров
Н. контр. Ильина
Р. и. П. Руров
Рук. пр. Каминя
Ст. инж. Риль
Ст. инж. Галахова

Марка элемента	Изделия арматурные						Изделия закладные														всего кп	Общий расход, кп					
	Арматура класса						Арматура класса																				
	А-III			Вр-I			А-I				А-II				Ас-II				Вр-I				Прокат марки				
	ГОСТ 5781-82			ГОСТ 6727-80			ГОСТ 5781-82		ГОСТ 5781-82		ГОСТ 5781-82				ГОСТ 6727-80		ВСтЗпс 6 ГОСТ 380-71										
	φ6		Итого	φ4	φ5	Итого	φ12		Итого	φ10		Итого	φ14	φ16	φ18	φ20		Итого	φ5				Итого	6×30	8-100		Итого
1ПСН 24 28 40-п-1	5,10		5,10	3,84		3,84	8,94		6,6		6,6	2,28		2,28	4,92			4,92	0,6		0,6	0,32		2,02	2,34	16,74	25,58
1ПСН 24 28 45-п-1	5,10		5,10	3,84		3,84	8,94		6,6		6,6	2,28		2,28	4,92			4,92	0,66		0,66	0,32		2,02	2,34	16,80	25,74
1ПСН 30 28 40-п-1	6,84		6,84	6,02		6,02	12,86		4,4		4,4	0,76		0,76	4,92			4,92	0,40		0,40	0,16		0,76	0,92	11,40	24,26
1ПСН 30 28 45-п-1	6,84		6,84	5,58		5,58	12,42		4,4		4,4	0,76		0,76		7,14		7,14	0,44		0,44	0,16		0,76	0,92	13,66	26,08
1ПСН 36 28 40-п-1	7,36		7,36	5,77		5,77	13,13		4,4		4,4	0,76		0,76		7,14		7,14	0,40		0,40	0,16		0,76	0,92	13,62	26,75
1ПСН 36 28 45-п-1	7,36		7,36	6,36		6,36	13,72		4,4		4,4	0,76		0,76		10,14		10,14	0,44		0,44	0,16		0,76	0,92	16,66	30,38
1ПСН 48 28 40-п-1	11,86		11,86	8,51		8,51	20,37		6,68		6,68	0,76		0,76		10,14		10,14	0,40		0,40	0,22		0,76	0,98	18,96	33,33
1ПСН 48 28 45-п-1	11,86		11,86	9,49		9,49	21,35		6,68		6,68	0,76		0,76		13,80		13,80	0,44		0,40	0,22		0,76	0,98	22,66	44,01
2ПСН 30 28 40-п-1	6,76		6,76	4,97		4,97	11,73		4,4		4,4	0,76		0,76	4,92			4,92	0,40		0,40	0,16		0,76	0,92	11,40	23,13
2ПСН 30 28 45-п-1	6,76		6,76	5,52		5,52	12,28		4,4		4,4	0,76		0,76		7,14		7,14	0,44		0,44	0,16		0,76	0,92	13,66	25,94
2ПСН 31 28 40-п-1	6,84		6,84	6,02		6,02	12,86		4,4		4,4	0,76		0,76	4,92			4,92	0,40		0,40	0,16		0,76	0,92	11,40	24,26
2ПСН 31 28 45-п-1	6,84		6,84	5,58		5,58	12,42		4,4		4,4	0,76		0,76		7,14		7,14	0,44		0,44	0,16		0,76	0,92	13,66	26,08
3ПСН 29 28 40-п-1	6,84		6,84	5,39		5,39	12,23		4,4		4,4	0,76		0,76	4,92			4,92	0,40		0,40	0,16		0,76	0,92	11,40	23,63
3ПСН 29 28 45-п-1	6,84		6,84	5,58		5,58	12,42		4,4		4,4	0,76		0,76		7,14		7,14	0,44		0,44	0,16		0,76	0,92	13,66	26,08
4ПСН 38 28 40-п-1	7,36		7,36	5,77		5,77	13,13		4,4		4,4	0,76		0,76		7,14		7,14	0,40		0,40	0,16		0,76	0,92	13,62	26,75
4ПСН 38 28 45-п-1	7,36		7,36	6,36		6,36	13,72		4,4		4,4	0,76		0,76		10,14		10,14	0,44		0,44	0,16		0,76	0,92	16,66	30,38
5ПСН 33 28 40-п-1	6,84		6,84	3,37		3,37	8,40		4,48		4,48	0,76		0,76		7,14		7,14	0,20		0,20	0,14		0,76	0,90	13,48	28,72

ИЗВ. К. ПОДА. ПОДП. И ДАТА

1.132.1-45.2 00. 0. 0. 00 РС

Нач отд. Куров
 И.Контр. Ильина
 ГИЛ Куров
 Рук. гр. Каякина
 Ст. инж. Риль

Ведомость расхода
 стали

Стация	Лист	Листов
Р	1	2

ЛенЗНИИЭП

Марка элемента	ИЗДЕЛИЯ АРМАТУРНЫЕ					Всего, кг	ИЗДЕЛИЯ ЗАКЛАДНЫЕ													Всего, кг	Общий расход, кг
	Арматура класса						Арматура класса										Прокат марки				
	А-III		ВР-I				А-I		А-II		Ас-II				ВР-I		ВСтЗпсб ГОСТ 380-71				
	ГОСТ 5781-82		ГОСТ 6727-80				ГОСТ 5781-82		ГОСТ 5781-82		ГОСТ 5781-82				ГОСТ 6727-80		ГОСТ 103-76				
	Ф6	Итого	Ф4	Ф5	Итого		Ф12	Итого	Ф10	Итого	Ф12	Ф14	Ф16	Ф18	Итого	Ф5	Итого	6x30	8x100		
5псн 33 28 45-п-1																					
5псн 33 28 45-п-1А	6,84	6,84	3,74	5,57	9,31	16,15	4,48	4,48	0,76	0,76				7,14	0,22	0,22	0,14	0,76	0,90	13,50	29,65
5псн 39 28 40-п-1																					
5псн 39 28 40-п-1А	8,50	8,50	3,37	6,22	9,59	18,09	4,48	4,48	0,76	0,76				7,14	0,20	0,20	0,14	0,76	0,90	13,48	30,05
5псн 39 28 45-п-1																					
5псн 39 28 45-п-1А	8,50	8,50	3,74	6,90	10,64	19,14	4,48	4,48	0,76	0,76			10,14	0,22	0,22	0,14	0,76	0,90	16,50	35,86	
6псн 12 28 40-п-1																					
6псн 12 28 40-п-1А	5,58	5,58		3,32	3,32	8,90	4,4	4,4	0,76	0,76			4,92	0,40	0,40	0,16	0,76	0,92	11,40	20,30	
6псн 12 28 45-п-1																					
6псн 12 28 45-п-1А	5,58	5,58		3,41	3,41	8,99	4,4	4,4	0,76	0,76			4,92	0,44	0,44	0,16	0,76	0,92	11,44	20,43	
6псн 12 28 40-п-1А																					
6псн 12 28 40-п-1А	5,58	5,58		3,32	3,32	8,90	4,4	4,4	0,76	0,76			4,92	0,40	0,40	0,16	0,76	0,92	11,40	20,30	
6псн 12 28 45-п-1А																					
6псн 12 28 45-п-1А	5,58	5,58		3,41	3,41	8,95	4,4	4,4	0,76	0,76			4,92	0,44	0,44	0,16	0,76	0,92	11,40	20,43	
7псн 19 27 40-п-1																					
7псн 19 27 40-п-1А	4,70	4,70	2,00	3,32	5,32	10,02	3,94	3,94	0,76	0,76	3,20			3,20	0,40	0,40	0,16	0,76	0,92	9,22	19,24
7псн 19 27 45-п-1																					
7псн 19 27 45-п-1А	4,74	4,74	2,13	3,92	6,05	10,79	3,94	3,94	0,76	0,76	3,20			3,20	0,44	0,44	0,16	0,76	0,92	9,26	20,05
8псн 24 29 40-п-1																					
8псн 24 29 40-п-1А	5,10	5,10	2,00	3,42	5,42	10,52	4,4	4,4	0,76	0,76			4,92	0,40	0,40	0,16	0,76	0,92	11,40	21,92	
8псн 24 29 45-п-1																					
8псн 24 29 45-п-1А	5,10	5,10	2,13	4,26	6,39	11,49	4,4	4,4	0,76	0,76			4,92	0,44	0,44	0,16	0,76	0,92	11,44	22,93	
9псн 25 29 40-п-1																					
9псн 25 29 40-п-1А	5,10	5,10	2,00	3,42	5,42	10,52	4,4	4,4	0,76	0,76			4,92	0,40	0,40	0,16	0,76	0,92	11,40	21,92	
9псн 25 29 45-п-1																					
9псн 25 29 45-п-1А	5,10	5,10	2,13	4,26	6,39	11,49	4,4	4,4	0,76	0,76			4,92	0,44	0,44	0,16	0,76	0,92	11,44	22,93	

ИЗМ. ПОДП. И АЛМА

Внесены изменения
Руч гр ШЛЬБИНА Ма 24 12.86г

1.132.1-15.2 00.0 0 00 РС

Лист
2

21074-02 46

Ф РМАТ А1

№ строки	Наименование материала и единица измерения	Код		Вол и марка																
		Материала	В. изм.	11СН24.28.40-1П-1	11СН24.28.45-1П-1	11СН30.28.40-1П-1	11СН30.28.45-1П-1	11СН36.28.40-1П-1	11СН36.28.45-1П-1	11СН48.28.40-1П-1	11СН48.28.45-1П-1	21СН30.28.40-1П-1	21СН30.28.45-1П-1	21СН30.28.45-1П-1	21СН30.28.45-1П-1	21СН31.28.40-1П-1	21СН31.28.40-1П-1	21СН31.28.45-1П-1	21СН31.28.45-1П-1	31СН29.28.40-1П-1
1	Сортовой прокат обыкновенного																			
2	качества	093000																		
3	Сталь арматурная класса А-I, кг		116	6,67	6,67	4,44	4,44	4,44	4,44	6,75	6,75	4,44	4,44	4,44	4,44	4,44	4,44	4,44	4,44	4,44
4	Сталь арматурная класса А-II, кг	093009	116	2,30	2,30	0,77	0,77	0,77	0,77	0,77	0,77	0,77	0,77	0,77	0,77	0,77	0,77	0,77	0,77	0,77
5	Сталь арматурная класса Ае-II, кг	093009	116	4,97	4,97	4,97	7,21	7,21	10,24	10,24	13,94	4,97	4,97	7,21	7,21	4,97	4,97	7,21	7,21	4,97
6	Сталь арматурная класса А-III, кг	093004	116	5,15	5,15	5,91	5,91	7,43	7,43	11,98	11,98	6,83	6,83	6,83	6,83	6,91	6,91	6,91	6,91	6,91
7	Итого сортового проката																			
8	обыкновенного качества кг		116	19,09	19,09	16,09	18,33	19,85	22,88	29,74	33,44	17,01	17,01	19,25	19,25	17,09	17,09	19,33	19,33	17,09
9	Сталь сортовая, кг	095000	116	2,36	2,36	0,93	0,93	0,93	0,93	0,93	0,93	0,93	0,93	0,92	0,92	0,92	0,92	0,92	0,92	0,93
10	Всего сортового проката и																			
11	стали сортовой, кг		116	21,45	21,45	17,02	19,26	20,78	23,81	30,67	34,43	17,93	17,93	20,17	20,17	18,01	18,01	20,25	20,25	18,01
12	В том числе по укрупненному																			
13	сортументу:																			
14	Сталь крупносортная, кг	093100																		
15		095100	116	2,04	2,04	0,77	0,77	0,77	0,77	0,77	0,77	0,77	0,77	0,77	0,77	0,77	0,77	0,77	0,77	0,77
16	Сталь среднесортная, кг	093200																		
17		095200	116								13,94									
18	Сталь мелкосортная, кг	093300		14,26	14,26	10,34	12,58	12,58	15,61	17,92	7,74	10,33	10,33	12,57	12,57	10,33	10,33	12,57	12,57	10,33
19		095300	116																	
20	Катанка	093400	116	5,15	5,15	5,91	5,91	7,43	7,43	11,98	11,98	6,83	6,83	6,83	6,83	6,91	6,91	6,91	6,91	6,91
21	Металлоизделия промышлен-																			
22	ного назначения (метизы)																			
23	Проволока стальная низко-																			

№ п/п по таб. Подп. и дата
Взам. инв. №

Нач. отд. Зуров
Н. контр. Ильина
Гип Зуров
Рук. гр. Канина
Сп. инж. Гиль

1.132.4-15,2 00.0.0 00 PM
Возможность расхода материалов
Сметная Р 1 5
Листов 5
ЛенЗНИИЭП

№ строки	Наименование материала и единица измерения	Код		Кол. на марку																	
		материала	ед. изм.	ПСН21.28.40-П-1	ПСН24.28.45-П-1	ПСН30.28.40-П-1	ПСН30.28.45-П-1	ПСН36.28.40-П-1	ПСН36.28.45-П-1	ПСН48.28.40-П-1	ПСН48.28.45-П-1	2ПСН30.28.40-П-1	2ПСН30.28.40-П-1	2ПСН30.28.45-П-1	2ПСН30.28.45-П-1	2ПСН31.28.40-П-1	2ПСН31.28.40-П-1	2ПСН31.28.45-П-1	2ПСН31.28.45-П-1	3ПСН29.28.40-П-1	
1	углеродистая периодического																				
2	профиля Вр-I, кг	121400	116	9,73	9,79	13,52	13,12	13,80	14,44	21,18	22,23	12,37	12,37	12,97	12,97	13,52	13,52	13,12	13,12	12,88	
3	Итого металлоизделий про-																				
4	мышленного назначения, кг		116	9,73	9,79	13,52	13,12	13,80	14,44	21,18	22,23	12,37	12,37	12,97	12,97	13,52	13,52	13,12	13,12	12,88	
5	Всего стали в натуральном																				
6	исчислении, кг		116	31,18	31,24	30,54	32,38	34,58	38,25	51,85	56,66	30,30	30,30	33,14	33,14	31,53	31,53	33,37	33,37	30,89	
7	Итого стали, приведенной к																				
8	стали класса А-I, кг		116	37,12	37,21	39,70	41,83	45,00	45,17	61,76	67,82	34,89	31,89	38,48	38,48	36,69	36,69	38,82	38,82	35,75	
9	То же, к стали марки ВСтЗ, кг		116																		
10	Всего стали, приведенной к																				
11	классам А-I, ВСтЗ, кг		116	2,36	2,36	0,93	0,93	0,93	0,93	0,99	0,99	0,92	0,92	0,92	0,92	0,92	0,92	0,92	0,92	0,92	
12	Цемент	573000																			
13	Портландцемент	573110																			
14	М400, т	573112	168	0,60	0,67	0,76	0,85	0,92	1,20	1,07	1,37	0,74	0,74	0,83	0,83	0,76	0,76	0,85	0,85	0,73	
15	Цемент, приведенный к марке																				
16	М400 (всего), т		168	0,60	0,67	0,76	0,85	0,92	1,20	1,07	1,37	0,74	0,74	0,83	0,83	0,76	0,76	0,85	0,85	0,73	
17																					
18																					
19																					
20																					
21																					
22																					
23																					
24																					

№ п/п. Подп. и дата

Взам. инв. №

1.132.1-15,2 00.0.0.00PM

Лист

2

21074-02 48

Формат А3

№ строки	Наименование материала и единица измерения	Код		Кол. на марку																	
		Материал	ед. изм.	3ПСН 28.28.40-1П-4	3ПСН 28.28.45-1П-1	3ПСН 28.28.45-1П-4	4ПСН 38.28.40-1П-1	4ПСН 38.28.45-1П-1	5ПСН 33.28.40-1П-1	5ПСН 33.28.40-1П-4	5ПСН 33.28.45-1П-1	5ПСН 33.28.45-1П-4	5ПСН 38.28.40-1П-1	5ПСН 38.28.40-1П-4	5ПСН 38.28.45-1П-1	5ПСН 38.28.45-1П-4	6ПСН 12.28.40-1П-1	6ПСН 12.28.40-1П-4	6ПСН 12.28.45-1П-1	6ПСН 12.28.45-1П-4	
1	Сортовой прокат обыкновенного																				
2	качества	093000																			
3	Сталь арматурная класса А-I, кг		116	4,44	4,44	4,44	4,44	4,44	4,52	4,52	4,52	4,52	4,52	4,52	4,52	4,52	4,44	4,44	4,44	4,44	
4	Сталь арматурная класса А-II, кг	093009	116	0,77	0,77	0,77	0,77	0,77	0,77	0,77	0,77	0,77	0,77	0,77	0,77	0,77	0,77	0,77	0,77	0,77	
5	Сталь арматурная класса Ас-II, кг	093009	116	4,97	7,21	7,21	7,21	10,24	7,21	7,21	7,21	7,21	7,21	7,21	7,21	10,24	10,24	4,97	4,97	4,97	4,97
6	Сталь арматурная класса А-III, кг	093004	116	6,91	6,91	6,91	7,43	7,43	6,91	6,91	6,91	6,91	6,91	8,59	8,59	8,59	8,59	5,64	5,64	5,64	5,64
7	Итого сортового проката																				
8	обыкновенного качества, кг		116	17,09	19,33	19,33	19,85	22,88	19,41	19,41	19,41	19,41	21,09	21,09	24,12	24,12	15,82	15,82	15,82	15,82	
9	Сталь сортовая, кг	095000	116	0,92	0,92	0,92	0,92	0,92	0,90	0,90	0,90	0,90	0,90	0,90	0,90	0,90	0,92	0,92	0,92	0,92	
10	Всего сортового проката и																				
11	стали сортовой, кг			18,01	20,25	20,25	20,77	23,80	20,31	20,31	20,31	20,31	21,99	21,99	25,02	25,02	16,74	16,74	16,74	16,74	
12	в том числе по укрупненному																				
13	сортаментам:																				
14	Сталь крупносортная, кг	093100																			
15		095100	116	0,77	0,77	0,77	0,77	0,77	0,77	0,77	0,77	0,77	0,77	0,77	0,77	0,77	0,77	0,77	0,77	0,77	
16	Сталь среднесортная, кг	093200																			
17		095200	116																		
18	Сталь мелкосортная, кг	093300																			
19		095300	116	10,33	12,57	12,57	12,57	15,60	12,63	12,63	12,63	12,63	12,63	12,63	15,66	15,66	10,33	10,33	10,33	10,33	
20	Катанка	093400	116	6,91	6,91	6,91	7,43	7,43	6,91	6,91	6,91	6,91	6,91	8,59	8,59	8,59	8,59	5,64	5,64	5,64	5,64
21	Металлопродукция промышлен-																				
22	ного назначения (метизы)																				
23	Проволока стальная низко-																				
24																					

Инв. № подл. Подп. и дата. Взам. инв. №

1.132.1-15.2 00.0.0.00 PM Лист
3

№ строки	Наименование материала и единица измерения	Код.		Кол. к Д марку																
		Материала	ед. изм.	3ПСН28.28.40-П-1/4	3ПСН28.28.45-П-1	3ПСН28.28.45-П-1/4	4ПСН28.28.40-П-1	4ПСН28.28.45-П-1	5ПСН28.40-П-1	5ПСН28.40-П-1/4	5ПСН28.45-П-1	5ПСН28.45-П-1/4	5ПСН28.40-П-1	5ПСН28.40-П-1/4	5ПСН28.45-П-1	5ПСН28.45-П-1/4	6ПСН12.28.40-П-1/4	6ПСН12.28.40-П-1/4	6ПСН12.28.45-П-1	6ПСН12.28.45-П-1/4
1	Углеродистая периодического																			
2	профиля Вр-I, кг	121400	116	5,91	6,14	6,14	6,29	6,80	8,77	8,77	9,72	9,72	9,98	9,98	11,10	11,10	3,80	3,80	3,92	3,92
3	Итого металлоизделий промышленного назначения, кг		116	5,91	6,14	6,14	6,29	6,80	8,77	8,77	9,72	9,72	9,98	9,98	11,10	11,10	3,80	3,80	3,92	3,92
5	Всего стали в натуральном исчислении, кг		116	22,92	26,39	26,39	27,06	30,06	29,08	29,08	30,03	30,03	31,97	31,97	36,12	36,12	20,54	20,54	20,66	20,66
7	Итого стали, приведенной к стали класса АI, кг		116	29,97	32,99	32,99	33,94	38,34	36,95	36,95	38,33	38,33	41,10	41,10	46,47	46,47	25,04	25,04	25,22	25,22
9	Моше, к стали марки ВстЗ, кг		116	0,93	0,93	0,93	0,93	0,93	0,91	0,91	0,91	0,91	0,91	0,91	0,91	0,91	0,93	0,93	0,93	0,93
10	Всего стали, приведенной к классам А-I, ВСтЗ, кг		116	30,90	33,92	33,92	34,87	39,27	37,86	37,86	39,24	39,24	42,01	42,01	47,38	47,38	25,97	25,97	26,15	26,15
12	Цемент	573000																		
13	Портландцемент М400, т	573110	168	0,73	0,82	0,82	0,94	1,05	0,81	0,81	0,93	0,93	0,95	0,95	1,10	1,10	0,27	0,27	0,31	0,31
15	Цемент, приведенный к марке М400 (всего), т		168	0,73	0,82	0,82	0,94	1,05	0,81	0,81	0,93	0,93	0,95	0,95	1,10	1,10	0,27	0,27	0,31	0,31
17																				
18																				
19																				
20																				
21																				
22																				
23																				
24																				

№ п.п. подл. Подп. и дат. Взам. инв. №

№ строки	Наименование материала и единица измерения	Код		Кол. на марку															
		Материала	за изм.	61СН12.28.40-1П-1	61СН12.28.40-1П-1А	61СН12.28.45-1П-1	61СН12.28.45-1П-1Б	71СН19.27.40-1П-1	71СН19.27.40-1П-1А	71СН19.27.45-1П-1	71СН19.27.45-1П-1А	81СН24.29.40-1П-1	81СН24.29.40-1П-1А	81СН24.29.45-1П-1	81СН24.29.45-1П-1А	91СН25.29.40-1П-1	91СН25.29.40-1П-1А	91СН25.29.45-1П-1	91СН25.29.45-1П-1А
1	Сортной прокат обыкновенно																		
2	го качества	093000																	
3	Сталь арматурная класса А-I, кг		116	4,44	4,44	4,44	4,44	3,98	3,98	3,98	3,98	4,44	4,44	4,44	4,44	4,44	4,44	4,44	4,44
4	Сталь арматурная класса А-II, кг	093009	116	0,77	0,77	0,77	0,77	0,77	0,77	0,77	0,77	0,77	0,77	0,77	0,77	0,77	0,77	0,77	0,77
5	Сталь арматурная класса А-II, кг	093009	116	4,97	4,97	4,97	4,97	3,23	3,23	3,23	3,23	4,97	4,97	4,97	4,97	4,97	4,97	4,97	4,97
6	Сталь арматурная класса А-III, кг	093004	116	5,64	5,64	5,64	5,64	4,75	4,75	4,77	4,77	5,15	5,15	5,15	5,15	5,15	5,15	5,15	5,15
7	Итого сортового проката																		
8	обыкновенного качества, кг		116	15,82	15,82	15,82	15,82	12,73	12,73	12,73	12,73	15,33	15,33	15,33	15,33	15,33	15,33	15,33	15,33
9	Сталь сортовая, кг	095000	116	0,92	0,92	0,92	0,92	0,92	0,92	0,92	0,92	0,92	0,92	0,92	0,92	0,92	0,92	0,92	0,92
10	Всего сортового проката и																		
11	стали сортовой, кг		116	16,74	16,74	16,74	16,74	13,65	13,65	13,65	13,65	16,25	16,25	16,25	16,25	16,25	16,25	16,25	16,25
12	В том числе по укрупнен-																		
13	ному сортаменту:																		
14	Сталь крупнорортная, кг	093100																	
15		095100	116	0,77	0,77	0,77	0,77	0,77	0,77	0,77	0,77	0,77	0,77	0,77	0,77	0,77	0,77	0,77	0,77
16	Сталь среднесортная, кг	093200																	
17		095200	116																
18	Сталь мелкосортная, кг	093300																	
19		095300	116	9,57	9,57	9,57	9,57	8,14	8,14	8,14	8,14	10,34	10,34	10,34	10,34	10,34	10,34	10,34	10,34
20	Катанки, кг	093400	116	5,64	5,64	5,64	5,64	4,75	4,75	4,76	4,76	5,15	5,15	5,15	5,15	5,15	5,15	5,15	5,15
21	Металлоизделия промыш-																		
22	ленного назначения (метизы)																		
23																			
24																			

ИМБ. N подл. Подл. и дата
Взам. инв. №

1.132.А - 15,2 00.0.0.00 РМ

Лист
5

№ строки	Наименование материала и единица измерения	Код		Кол ко марку																
		Материала	ед изм	6ПсН12 28 40-1П-1А	6ПсН12 28 40 1П-1А	6ПсН12 28 45-1П-1А	6ПсН12 28 48-1П-1А	7ПсН19 27 40-1П-1	7ПсН19 27 40-1П-1А	7ПсН19 27 45 1П-1	7ПсН19 27 45-1П-1А	8ПсН24 29 40-1П-1	8ПсН24 29 40-1П-1А	8ПсН24 29 45-1П-1	8ПсН24 29 45-1П-1А	9ПсН25 29 40 1П-1	9ПсН25 29 40-1П-1А	9ПсН25 29 45-1П-1	9ПсН25 29 45-1П-1А	
1	Проволока стальная низко-																			
2	углеродистая периодического																			
3	профиля Вр-І, кг	121400	116	3,76	3,76	3,89	3,89	5,78	5,78	6,55	6,55	5,88	5,88	6,90	6,90	5,88	5,88	6,90	6,90	
4	Итого металлоизделий																			
5	промышленного назначения, кг		116	3,76	3,76	3,89	3,89	5,78	5,78	6,55	6,55	5,88	5,88	6,90	6,90	5,88	5,88	6,90	6,90	
6	Всего стали в натураль-																			
7	ном исчисления, кг		116	20,50	20,50	20,63	20,63	19,43	19,43	20,20	20,20	22,13	22,13	23,15	23,15	22,13	22,13	23,15	23,15	
8	Итого стали, приведенной																			
9	к стали класса А-І, кг			24,96	24,96	25,16	25,16	24,11	24,11	25,27	25,27	27,38	27,38	28,68	28,68	27,38	27,38	28,68	28,68	
10	По нг, к стали марки																			
11	ВСтЗ, кг		116	0,93	0,93	0,93	0,93	0,93	0,93	0,93	0,93	0,93	0,93	0,93	0,93	0,93	0,93	0,93	0,93	
12	Всего стали, приведенной																			
13	к классу А-І и ВСтЗ, кг		116	25,89	25,89	26,09	26,09	25,04	25,04	26,20	26,20	28,31	28,31	29,61	29,61	28,31	28,31	29,61	29,61	
14	Цемент	573000																		
15	Портландцемент марки	573110																		
16	М400, т	573112	168	0,27	0,27	0,30	0,30	0,45	0,45	0,51	0,51	0,59	0,59	0,66	0,66	0,61	0,61	0,69	0,69	
17	Цемент приведенной к																			
18	марке М400 (всего),		168	0,27	0,27	0,30	0,30	0,45	0,45	0,51	0,51	0,59	0,59	0,66	0,66	0,61	0,61	0,69	0,69	
19																				
20																				
21																				
22																				
23																				
24																				

инв N пода. Подл и даты. Взам. инв N.

1.132.1-15,2 00.0.0.00 PM Лист 6