

ТИПОВЫЕ КОНСТРУКЦИИ, ИЗДЕЛИЯ И УЗЛЫ ЗДАНИЙ И СООРУЖЕНИЙ

СЕРИЯ 1.132.1-14

## ПАНЕЛИ НАРУЖНЫХ СТЕН

ЖЕЛЕЗОБЕТОННЫЕ ТРЕХСЛОЙНЫЕ ТОЛЩИНОЙ 300 мм С УТЕПИТЕЛЕМ ИЗ ПОЛИСТИРОЛЬНОГО ПЕНОПЛАСТА И ГИБКИМИ СВЯЗЯМИ ОДНОРЯДНОЙ РАЗРЕЗКИ ДЛЯ КРУПНОПАНЕЛЬНЫХ ЖИЛЫХ ЗДАНИЙ С ШАГОМ ПОПЕРЕЧНЫХ СТЕН 3,0-3,6 м и ВЫСОТОЙ ЭТАЖА 2,8 м

РАБОЧИЕ ЧЕРТЕЖИ

21915

ЦЕНА 6-35

**ЦЕНТРАЛЬНЫЙ ИНСТИТУТ ТИПОВОГО ПРОЕКТИРОВАНИЯ  
ГОССТРОЯ СССР**

Москва, А-445, Смоленск ул. 22

Сдано в печать 29 1967 года

Заказ № 4898 Тираж 3235 экз.

ТИПОВЫЕ КОНСТРУКЦИИ, ИЗДЕЛИЯ И УЗЛЫ ЗДАНИЙ И СООРУЖЕНИЙ

СЕРИЯ 1.132.1-14

## ПАНЕЛИ НАРУЖНЫХ СТЕН

ЖЕЛЕЗОБЕТОННЫЕ ТРЕХСЛОЙНЫЕ ТОЛЩИНОЙ 300 мм С УТЕПЛИТЕЛЕМ ИЗ ПОЛИСТИРОЛЬНОГО ПЕНОПЛАСТА И ГИБКИМИ СВЯЗЯМИ ОДНОРЯДНОЙ РАЗРЕЗКИ ДЛЯ КРУПНОПАНЕЛЬНЫХ ЖИЛЫХ ЗДАНИЙ С ШАГОМ ПОПЕРЕЧНЫХ СТЕН 3,0-3,6 м и ВЫСОТОЙ ЭТАЖА 2,8 м

РАБОЧИЕ ЧЕРТЕЖИ

РАЗРАБОТАНЫ ЦНИИЭП. ЖУЛИЦА  
РУК. ОТДЕЛЕНИЯ  
ПРОЕКТНЫХ РАБОТ *В.М. Сергеев* Сергеев В.М.  
НАЧ. ОТДЕЛА №24 *Н.Б. Росинский* Росинский Н.Б.  
ГЛАВ. ИНЖ. ПРОЕКТА *А.В. Кривакин* Кривакин А.В.

УТВЕРЖДЕНЫ И ВВЕДЕНЫ В ДЕЙСТВИЕ  
с 20.12.86

ГОСГРАЖДАНСТРОЕМ  
ПРИКАЗ ОТ 11.12.86 № 415

ОБОЗНАЧЕНИЕ	НАИМЕНОВАНИЕ	СТР.
1.132.1-14 00000000 ТО	ТЕХНИЧЕСКОЕ ОПИСАНИЕ	5
1.132.1-14 01000000	ПАНЕЛЬ ЗНС	20
1.132.1-14 01000000 СБ	ПАНЕЛЬ ЗНС. СБОРОЧНЫЙ ЧЕРТЕЖ	22
1.132.1-14 02000000	ПАНЕЛЬ ЗНС	23
1.132.1-14 02000000 СБ	ПАНЕЛЬ ЗНС СБОРОЧНЫЙ ЧЕРТЕЖ	25
1.132.1-14 02000000-06СБ	ПАНЕЛЬ ЗНС СБОРОЧНЫЙ ЧЕРТЕЖ	26
1.132.1-14 03000000	ПАНЕЛЬ ЗНС	27
1.132.1-14 03000000 СБ	ПАНЕЛЬ ЗНС СБОРОЧНЫЙ ЧЕРТЕЖ	29
1.132.1-14 03000000-03СБ	ПАНЕЛЬ ЗНС СБОРОЧНЫЙ ЧЕРТЕЖ	30
1.132.1-14 04000000	ПАНЕЛЬ ЗНС	31
1.132.1-14 04000000 СБ	ПАНЕЛЬ ЗНС СБОРОЧНЫЙ ЧЕРТЕЖ	34
1.132.1-14 04000000-07СБ	ПАНЕЛЬ ЗНС. СБОРОЧНЫЙ ЧЕРТЕЖ	35
1.132.1-14 05000000	ПАНЕЛЬ ЗНС	36
1.132.1-14 05000000 СБ	ПАНЕЛЬ ЗНС СБОРОЧНЫЙ ЧЕРТЕЖ	38
1.132.1-14 06000000	ПАНЕЛЬ ЗНС	39
1.132.1-14 06000000 СБ	ПАНЕЛЬ ЗНС СБОРОЧНЫЙ ЧЕРТЕЖ	42
1.132.1-14 06000000-07СБ	ПАНЕЛЬ ЗНС. СБОРОЧНЫЙ ЧЕРТЕЖ	43
1.132.1-14 07000000	ПАНЕЛЬ ЗНС	44
1.132.1-14 07000000 СБ	ПАНЕЛЬ ЗНС СБОРОЧНЫЙ ЧЕРТЕЖ	46
1.132.1-14 07000000-03СБ	ПАНЕЛЬ ЗНС. СБОРОЧНЫЙ ЧЕРТЕЖ	47
1.132.1-14 08000000	ПАНЕЛЬ ЗНС	48
1.132.1-14 08000000 СБ	ПАНЕЛЬ ЗНС СБОРОЧНЫЙ ЧЕРТЕЖ	50
1.132.1-14 08000000-03СБ	ПАНЕЛЬ ЗНС СБОРОЧНЫЙ ЧЕРТЕЖ	51

ОБОЗНАЧЕНИЕ	НАИМЕНОВАНИЕ	СТР.
1.132.1-14 09000000	ПАНЕЛЬ ЗНС	52
1.132.1-14 09000000 СБ	ПАНЕЛЬ ЗНС. СБОРОЧНЫЙ ЧЕРТЕЖ	54
1.132.1-14 10000000	ПАНЕЛЬ ЗНС	55
1.132.1-14 10000000 СБ	ПАНЕЛЬ ЗНС. СБОРОЧНЫЙ ЧЕРТЕЖ	57
1.132.1-14 10000000-02СБ	ПАНЕЛЬ ЗНС. СБОРОЧНЫЙ ЧЕРТЕЖ	58
1.132.1-14 11000000	ПАНЕЛЬ ЗНС	59
1.132.1-14 11000000 СБ	ПАНЕЛЬ ЗНС. СБОРОЧНЫЙ ЧЕРТЕЖ	61
1.132.1-14 12000000	ПАНЕЛЬ ЗНС	62
1.132.1-14 12000000 СБ	ПАНЕЛЬ ЗНС. СБОРОЧНЫЙ ЧЕРТЕЖ	64
1.132.1-14 12000000-05СБ	ПАНЕЛЬ ЗНС. СБОРОЧНЫЙ ЧЕРТЕЖ	65
1.132.1-14 13000000	ПАНЕЛЬ ЗНС	66
1.132.1-14 13000000 СБ	ПАНЕЛЬ ЗНС. СБОРОЧНЫЙ ЧЕРТЕЖ	68
1.132.1-14 13000000-03СБ	ПАНЕЛЬ ЗНС. СБОРОЧНЫЙ ЧЕРТЕЖ	69
1.132.1-14 13000000-06СБ	ПАНЕЛЬ ЗНС СБОРОЧНЫЙ ЧЕРТЕЖ	70
1.132.1-14 13000000-09СБ	ПАНЕЛЬ ЗНС. СБОРОЧНЫЙ ЧЕРТЕЖ	71
1.132.1-14 00000000 А1	ФРАГМЕНТЫ I, II	72
1.132.1-14 00000000 А2	ФРАГМЕНТЫ III, IV	73
1.132.1-14 00000000 А3	ФРАГМЕНТЫ V, VI, VII	74
1.132.1-14 00000000 А4	ФРАГМЕНТЫ VIII, IX, X	75
1.132.1-14 00000000 А5	ФРАГМЕНТЫ XI, XII, XIII, XIV	76
1.132.1-14 00000000 А6	ФРАГМЕНТЫ XV, XVI, XVII, XVIII	77
1.132.1-14 00000000 А7	УЗЛЫ 1...5	78
1.132.1-14 00000000 А8	УЗЛЫ 6...9	79
1.132.1-14 00000000 А9	УЗЛЫ 10...13	80
1.132.1-14 00000000 А10	УЗЛЫ 14...18	81

ИНВ. № ПОДАГОТОВКИ И ДАТА ВЗАИМВ. №

1.132.1-14 00000000		СТАДИЯ		ЛИСТ	ЛИСТОВ
СОДЕРЖАНИЕ		Р	1	3	
		ЦНИИЭП жилища			

ОБОЗНАЧЕНИЕ	НАИМЕНОВАНИЕ	СТР.
1.132.1-14 00000000 А11	УЗЛЫ 19 ... 22	82
1.132.1-14 00000000 А12	УЗЛЫ 23 ... 32	83
1.132.1-14 00000000 А13	УЗЛЫ 33 ... 41	84
1.132.1-14 00000000 А14	УЗЛЫ 42 ... 47	85
1.132.1-14 00000000 А15	УЗЛЫ 48 ... 51	86
1.132.1-14 00000000 А16	УЗЛЫ 52 ... 57	87
1.132.1-14 00140000	ЗАПОЛНЕНИЕ ПРОЕМОВ	88
1.132.1-14 00140000 СБ	ЗАПОЛНЕНИЕ ПРОЕМОВ. СБОРОЧНЫЙ ЧЕРТЕЖ	90
1.132.1-14 00010000	КАРКАС ПРОСТРАНСТВЕННЫЙ КРВ1 ... КРВ28	93
1.132.1-14 00010000 СБ	КАРКАС ПРОСТРАНСТВЕННЫЙ КРВ1 ... КРВ14.	
	СБОРОЧНЫЙ ЧЕРТЕЖ	95
1.132.1-14 00010000-14СБ	КАРКАС ПРОСТРАНСТВЕННЫЙ КРВ15... КРВ28.	
	СБОРОЧНЫЙ ЧЕРТЕЖ	96
1.132.1-14 00020000	КАРКАС ПРОСТРАНСТВЕННЫЙ КРВ29... КРВ44	97
1.132.1-14 00020000 СБ	КАРКАС ПРОСТРАНСТВЕННЫЙ КРВ29... КРВ36.	
	СБОРОЧНЫЙ ЧЕРТЕЖ	99
1.132.1-14 00020000-08СБ	КАРКАС ПРОСТРАНСТВЕННЫЙ КРВ37... КРВ44.	
	СБОРОЧНЫЙ ЧЕРТЕЖ	100
1.132.1-14 00030000	КАРКАС ПРОСТРАНСТВЕННЫЙ КРВ45... КРВ51	101
1.132.1-14 00030000 СБ	КАРКАС ПРОСТРАНСТВЕННЫЙ КРВ45... КРВ51.	
	СБОРОЧНЫЙ ЧЕРТЕЖ	102
1.132.1-14 00040000	КАРКАС ПРОСТРАНСТВЕННЫЙ КРВ52... КРВ63	103
1.132.1-14 00040000 СБ	КАРКАС ПРОСТРАНСТВЕННЫЙ КРВ52, КРВ53.	
	СБОРОЧНЫЙ ЧЕРТЕЖ	105
1.132.1-14 00040000-02СБ	КАРКАС ПРОСТРАНСТВЕННЫЙ КРВ54... КРВ58.	
	СБОРОЧНЫЙ ЧЕРТЕЖ	106

ОБОЗНАЧЕНИЕ	НАИМЕНОВАНИЕ	СТР.
1.132.1-14 00040000-07СБ	КАРКАС ПРОСТРАНСТВЕННЫЙ КРВ59... КРВ63.	
	СБОРОЧНЫЙ ЧЕРТЕЖ	108
1.132.1-14 00050000	КАРКАС ПРОСТРАНСТВЕННЫЙ КРВ64... КРВ66	110
1.132.1-14 00060000	КАРКАС ПРОСТРАНСТВЕННЫЙ КРН1... КРН21	111
1.132.1-14 00060000 СБ	КАРКАС ПРОСТРАНСТВЕННЫЙ КРН1... КРН21.	
	СБОРОЧНЫЙ ЧЕРТЕЖ	113
1.132.1-14 00070000	КАРКАС ПРОСТРАНСТВЕННЫЙ КРН22 ... КРН38	114
1.132.1-14 00070000 СБ	КАРКАС ПРОСТРАНСТВЕННЫЙ КРН22... КРН38.	
	СБОРОЧНЫЙ ЧЕРТЕЖ	115
1.132.1-14 00080000	КАРКАС ПРОСТРАНСТВЕННЫЙ КРН40 ... КРН61	116
1.132.1-14 00080000 СБ	КАРКАС ПРОСТРАНСТВЕННЫЙ КРН40... КРН61.	
	СБОРОЧНЫЙ ЧЕРТЕЖ	118
1.132.1-14 00090000	КАРКАС ПРОСТРАНСТВЕННЫЙ КРН62... КРН72	119
1.132.1-14 00090000 СБ	КАРКАС ПРОСТРАНСТВЕННЫЙ КРН62... КРН72.	
	СБОРОЧНЫЙ ЧЕРТЕЖ	120
1.132.1-14 00100000	КАРКАС ПРОСТРАНСТВЕННЫЙ КРН74... КРН85	121
1.132.1-14 00100000 СБ	КАРКАС ПРОСТРАНСТВЕННЫЙ КРН74... КРН85.	
	СБОРОЧНЫЙ ЧЕРТЕЖ	122
1.132.1-14 00110000	КАРКАС ПРОСТРАНСТВЕННЫЙ КРН86... КРН91	123
1.132.1-14 00000100	КАРКАС ПЛОСКИЙ КР1, КР2, КР3	124
1.132.1-14 00000200	КАРКАС ПЛОСКИЙ КР4 ... КР14	125
1.132.1-14 00000300	КАРКАС ПЛОСКИЙ КР15 ... КР25	126
1.132.1-14 00000400	КАРКАС ПЛОСКИЙ КР26 ... КР36	127
1.132.1-14 00000500	СЕТКА С1 ... С12	128
1.132.1-14 00000600	СЕТКА С13 ... С23	129
1.132.1-14 00000700	СЕТКА С24 ... С32	130
1.132.1-14 00000800	СЕТКА С33 ... С44, С65	131

1.132.1-14 00000000

Лист

2

ОБОЗНАЧЕНИЕ	НАИМЕНОВАНИЕ	СТР
1.132.1-14 00000900	СЕТКА С 45... С 51	132
1.132.1-14 00001000	СЕТКА С 52 ... С 57	133
1.132.1-14 00001100	СЕТКА С 58 ... С 64	134
1.132.1-14 00001200	СЕТКА С 66 ... С 68	135
1.132.1-14 00001300	ИЗДЕЛИЕ ЗАКЛАДНОЕ МН4, МН5, МН6	136
1.132.1-14 00000001	СТЕРЖЕНЬ ГНУТЫЙ АН1... АН6, АН12	137
1.132.1-14 00000002	СТЕРЖЕНЬ ГНУТЫЙ АН7, АН8, АН9	137
1.132.1-14 00000003	СТЕРЖЕНЬ ГНУТЫЙ АН10, АН11	138
1.132.1-14 00000004	ПЕТЛЯ СТРОПОВОЧНАЯ ПВ1... ПВ5	138
1.132.1-14 00000005	ПЕТЛЯ СТРОПОВОЧНАЯ ПВ6, ПВ7	139
1.132.1-14 00000006	Слив СЛ1 ... СЛ5	140
1.132.1-14 00000007	Слив СЛ6 ... СЛ9	140
1.132.1-14 00000016	СТЕРЖЕНЬ А1 ... А 20	141
1.132.1-14 00000017	СТЕРЖЕНЬ А 21 ... А 40	141
1.132.1-14 00000018	СТЕРЖЕНЬ А 41 ... А 58	142
1.132.1-14 00000019	СТЕРЖЕНЬ А 59 ... А 78	142
1.132.1-14 00000020	СТЕРЖЕНЬ А 79 ... А 95	143
1.132.1-14 00000021	СТЕРЖЕНЬ А 96 ... А 104	143
1.132.1-14 00000000 Д17	Узлы 57 ... 59	144
1.132.1-14 00000000 Д18	Узлы 60 ... 63	145
1.132.1-14 00000000 Д19	Узлы 64 ... 66	146
1.132.1-14 00000000 Д20	Узлы 67, 68	147
1.132.1-14 00000000 РС	ВЕДОМОСТЬ РАСХОДА СТАЛИ	148
1.132.1-14 00000000 РМ	ВЕДОМОСТЬ РАСХОДА МАТЕРИАЛОВ	152-165

ОБОЗНАЧЕНИЕ	НАИМЕНОВАНИЕ	СТР.

### 1. Общая часть

Входящие в состав "Общесоюзного строительного каталога типовых конструкций и изделий для всех видов строительства" рабочие чертежи серии 1.132.1-14 "Панели наружных стен железобетонные трехслойные толщиной 300 мм с утеплителем из полистирольного пенопласта и гибкими связями однорядной разрезки для крупнопанельных жилых зданий с шагом поперечных стен 3,0-3,6 м и высотой этажа 2,8 м" разработаны на основании задания, утвержденного Управлением по жилищному строительству Госгражданстроя 21.10.1983г.

Рабочие чертежи трехслойных железобетонных панелей с эффективным утеплителем и гибкими связями между наружным и внутренним бетонными слоями разработаны для наружных несущих стен крупнопанельных 5-9-ти этажных жилых зданий с шагом поперечных внутренних стен 3,0 и 3,6 м, предназначенных для строительства во II и III климатических районах и IV климатическом подрайоне, в условиях, когда при расчетной (но не ниже минус 40°C) температуре наружного воздуха района строительства сопротивление теплопередаче ( $R_0$ ) панелей не меньше экономического целесообразного ( $R_0^{э}$ ), определенного по СНиП П-3-79\*. Для зданий с балконами консольного типа применение панелей допускается при расчетной температуре не ниже минус 22°C. Эти условия приняты на основании расчета аналогичной конструкции панелей с балконной дверью, выполненного НИИСФ Госстроя СССР.

По условию обеспечения прочности крепления наружного бетонного слоя к внутреннему, панели допускается применять в I-III ветровых районах (СНиП П-6-74 "Нагрузки и воздействия").

Панели запроектированы применительно к сериям типовых проектов, разрабатываемых с размерами планировочной сетки, кратной 600 мм и предназначенных для строительства в обычных инженерно-геологических условиях.

При разработке панелей наружных стен учтены требования следующих стандартов, нормативных и инструктивных документов: ГОСТ 11024-84; ГОСТ 13015.0-83; ГОСТ 13015.1-81; ГОСТ 13015.2-81; ГОСТ 13015.4-84; ГОСТ 10922-75; ГОСТ 14098-68; СНиП П-21-75 с приложениями и дополнениями к нему, введенными постановлениями Госстроя СССР № 99 от 10 июля 1980 г. и № 67 от 11 мая 1981 г.; "Руководство по проектированию бетонных и железобетонных конструкций из тяжелого бетона (без предварительного напряжения)", Ленинградский Промстройпроект, ЦНИИПромзданий и НИИЖБ, 1978г.;

Узлы сопряжения панелей разработаны в Серии 2.130-7.

ВСН 32-77 Госгражданстроя "Инструкция по проектированию конструкций панельных жилых зданий".

### 2. Конструкция панелей

Все панели продольных и торцевых наружных стен, кроме панелей, служащих боковыми стенками ризолитов (выступающих в плане частей зданий), при общей толщине 300 мм состоят из трех слоев: внутреннего (несущего) - толщиной 120 мм, наружного - толщиной 80 мм, промежуточного (среднего) утепляющего слоя - толщиной 100 мм. Соединение бетонных слоев осуществляется системой гибких связей, включающих подвески (АН7), подкосы (АН8) и распорки (АН9).

Боковые стенки ризолитов по характеру работы имеют две разновидности: несущие (воспринимают нагрузку от опирающихся на них плит лоджий) и самонесущие. В целях унификации конструктивное решение панелей принято одинаковым. При общей толщине панели 350 мм внутренний и наружный бетонные слои имеют толщину 100 мм, утепляющий слой - 150 мм. Соединение слоев осуществляется вертикальными и горизонтальными бетонными ребрами толщиной 40 мм.

Внутренний и наружный слои всех панелей, а также соединительные ребра панелей толщиной 350 мм запроектированы из тяжелого бетона марки по прочности на сжатие М250.

Профили по периметру наружного слоя запроектированы из условия устройства стыков открытого типа с направляющими и водоотбойными элементами.

Отвод воды поэтажный.

На вертикальных торцах внутреннего слоя предусмотрены шпонки, в подрезках верхних углов установлены штампованные закладные изделия, в подрезках нижних углов и на высоте 1800 мм от нижней опорной грани - петлевые выпуски. Все эти элементы используются для соединения панелей между собой и с внутренними стенами, кроме того, петля на высоте 1800 мм служит для крепления подкосов, устанавливаемых в период монтажа панелей.

Имя, подпись и дата 15-11-83

				1.132.1-14 00000000 TO			
НАЧ. ОТА И	РОСИНСКИЙ			ТЕХНИЧЕСКОЕ ОПИСАНИЕ	СТАДИЯ	ЛИСТ	ЛИСТОВ
Н. КОНТР.	ГИБЕРМАН				Р	1	16
ГЛ. КОН. ОТА	ПАЛЬМАН				ЦНИИЭП жилища		
ГИП	КРИВАКИН						

На верхней грани в пределах толщины внутреннего (несущего) слоя располагаются строповочные петли, предназначенные для подъема изделий и последующего соединения их с плитами перекрытий.

Утепляющий слой принят из плит полистирольного пенопласта (ГОСТ 15588-70\*) вида ПСБ-С, марки 25 толщиной 50 мм, укладываемых в два слоя (в панелях толщиной 350 мм - в три слоя).

Столярные изделия (окна и балконные двери) с раздельными переплетами (серия "Р") по ГОСТ II214-78.

Предельная масса (при средней плотности бетона 2500 кг/м3) не превышает расчетной грузоподъемности крановых средств - 7,5т.

При разработке панелей принято, что передача статических вертикальных нагрузок происходит через платформенное стыковое соединение только на внутренний бетонный слой (за исключением боковых стенок лоджий).

### 3. Армирование панелей

Армирование каждого бетонного слоя панелей осуществляется сварными пространственными каркасами. Пространственные каркасы типа КПВ предназначены для армирования внутреннего слоя, каркасы типа КПН - для армирования наружного слоя.

Пространственные каркасы собираются на специальных кондукторах. Основные элементы пространственного каркаса для армирования внутреннего слоя (КПВ) - вертикальные и горизонтальные плоские каркасы, установленные под углом к плоскости. В верхней части вертикальные каркасы объединяются двумя каркасами перемычек, под проемами - отдельными стержнями. Каркасы перемычек и подоконные стержни соединяются между собой гнутыми стержнями (АН6), установленными с шагом 400 мм. Перемычка под дверным проемом усиливается гнутой сеткой. Элементы связей - подвески и подкосы, арматурные выпуски и строповочные петли входят в состав пространственного каркаса. Стropовочные петли привариваются в нижней части к продольным стержням каркасов перемычек или к специально установленным стержням в панелях без проемов.

Пространственные арматурные каркасы (КПН) для армирования наружного слоя собираются из плоских и гнутых арматурных сеток, соединяемых контактной сваркой. Сварка сеток перемычек с простеночными сетками осуществляется в каждой точке взаимного пересечения стержней; соединение в перехлесте других сеток может производиться через один стержень в шахматном порядке.

Все соединения осуществляются контактной сваркой клещами. Качество сварки, выполняемой при сборке, должно быть не ниже требований, регламентированных ГОСТ 10922-75. В местах, трудно-

доступных для сварки, разрешается вязка.

Подвески (АН7) и подкосы (АН8), учитывая характер их работы, приняты из стержневой горячекатаной гладкой арматурной стали (ГОСТ 5781-82) класса А-I диаметром 8 мм, марки ВстЗсп2. При расчетной температуре до минус 30°C допускается применение других марок "спокойных" и "полуспокойных" сталей, гарантирующих надежную работу.

Распорки (АН9) приняты из обыкновенной арматурной проволоки периодического профиля (ГОСТ 6727-80) из стали класса Вр-I.

Стropовочные петли (ПВ) приняты из горячекатаной арматуры (ГОСТ 5781-82) класса Ас-II, марки 10 ГТ.

Не оговоренные выше арматурные элементы (гнутые и прямые стержни, анкера закладных деталей и т.п.) изготавливаются из сталей всех марок, приведенных в приложении 3 СНиП П-21-75, для соответствующего класса арматуры.

Закладные детали с маркой МШ приняты по альбому типовых чертежей серии I.100.3-2 "Унифицированные штампованные и сварные закладные изделия для сборных железобетонных изделий, применяемых в крупнопанельных жилых зданиях".

Арматурные сетки, предназначенные для армирования наружного слоя, приняты из обыкновенной арматурной проволоки периодического профиля (ГОСТ 6727-80) класса Вр-I, диаметром 4 мм с ячейкой 100x200 мм (100-100 для перемычек). Класс стали и величина ячейки, принятые по условию обеспечения трещиностойкости наружного слоя, изменениям не подлежат.

### 4. Противокоррозионная защита связей

Элементы связей (подвески, подкосы, распорки) из обычных сталей требуют защиты от коррозии. Противокоррозионное покрытие принято из цинка слоем 25 мкм (0,025 мм), наносимым гальваническим (ваннным) способом, или слоем 80 мкм (0,08мм) способом погружения в цинковый расплав (горячее цинкование).

Конкретный способ защиты гибких связей от коррозии и толщина покрытия назначаются при применении рабочих чертежей панелей с учетом климатических условий района строительства на основании "Рекомендаций по обеспечению коррозионной стойкости гибких связей наружных стеновых трехслойных бетонных и железобетонных панелей", разработанных ЦНИИЭП жилища и НИИЖБ в дополнение и развитие главы СНиП П-28-73 "Защита строительных конструкций от коррозии".

Толщина слоя цинкового покрытия должна быть не менее требуемой по расчету и не менее: при гальваническом способе нанесения - 10 мкм

ИНВ № ПОДЛ. ПОДПИСЬ И ДАТА ВЗАИМ ИНВ №

4.132.1-14 00000000.Т0	АИСТ
	2



(0,01 мм), при применении горячего цинкования - 20 мкм (0,02 мм). Если по расчету толщина защитного слоя цинкового покрытия требуется большей, чем принято в настоящем альбоме, необходимо переходить на комбинированные защитные покрытия или на связи из нержавеющей сталей с соответствующей переработкой элементов гибких связей.

Противокоррозионная защита распорок должна во всех случаях рассчитываться на весь расчетный срок службы здания.

Защита анкерующих частей подвесок и подкосов предусмотрена слоем бетона толщиной: во внутреннем слое - 16 мм, в наружном - 20 мм; отклонения толщины защитных слоев от проектных не должны превышать установленных ГОСТ 13015-83 для рабочей арматуры.

Мероприятия по обеспечению коррозионной стойкости петлевых арматурных выпусков и анкерных элементов панелей определяются в соответствии с требованиями СНиП 2.03.11-85 "Защита строительных конструкций от коррозии".

## 5. Изготовление панелей

При изготовлении панелей следует руководствоваться указаниями ГОСТ 11024-84.

Панели изготавливаются в горизонтальных формах фасадной стороной вверх ("лицом вверх").

Пространственные арматурные каркасы могут устанавливаться в форму как при открытых, так и при закрытых бортах. При установке арматуры в форму с закрытыми бортами петлевые выпуски закрепляются на каркасе временно. В проектом положении они фиксируются бортовыми коробочками форм и привязываются к арматурным каркасам.

Фиксация пространственных арматурных каркасов в проектом положении в форме обеспечивается пластмассовыми или цементно-песчаными фиксаторами.

На вертикальных торцевых гранях наружного слоя для установки на монтаже водоотбойного элемента (ленты) закладываются пластмассовые профили (направляющие), которые фиксируются на борту формы до бетонирования.

Фиксация должна отвечать следующим требованиям:

- исключить перемещение профиля по толщине слоя и его отход от борта;
- предохранить внутреннюю полость профиля от затекания в нее бетона;
- ограничить раскрытие устья профиля в пределах 3-4 мм.

При укладке плит утеплителя необходимо обеспечить плотное прилегание плит друг к другу и к бортам форм. Плиты утеплителя смежных рядов (по толщине) укладываются с разбежкой стыков. Места швов между плитами утеплителя должны быть перекрыты лентой из водостойкой бумаги (например, мешочная бумага ГОСТ 2228-81Е, пергамин ГОСТ 2697-83) шириной не менее 100 мм во избежание затекания бетона.

Раскладка плит утеплителя в чертежах не приводится, схема раскладки и раскрой утеплителя производится исходя из размеров плит, имеющихся в наличии, по варианту, обеспечивающему наименьшее количество отходов (обрезков).

Анкеровка подвесок и подкосов в наружном бетонном слое осуществляется установкой анкерных стержней с привязкой их вязальной проволокой к стержням сеток во избежание их смещения при вибрации.

Распорки устанавливаются после раскладки плит утеплителя и установки пространственного каркаса КПП прокалыванием утеплителя и заглублением их концов в бетоне нижнего слоя; распорки должны охватывать стержни арматурных сеток, расположенных в наружном слое.

Для обеспечения надежного сцепления бетона нижнего слоя с распорками необходимо, чтобы бетон к моменту установки распорок сохранил необходимую подвижность. Разрыв во времени между укладкой бетона нижнего слоя и установкой распорок должен быть минимальным, что должно быть учтено в технологической карте для конкретного производства. В тех случаях, когда это условие не может быть выполнено, необходимо после установки распорок провести повторное вибрирование бетона нижнего слоя.

Термообработка панелей, учитывая наличие утеплителя из полистирольного пенопласта, допускается при температуре до +70°C неограниченное время, повышение температуры до +80°C допускается на срок не более 30 минут, температура выше +80°C не допускается.

В тех случаях, когда составы, применяемые для смазки форм, разрушают (растворяют) полистирольный пенопласт, он должен быть изолирован от непосредственного контакта с формой прокладкой из листовых материалов, например, мешочной бумагой, пергамином и т.п.

Подъем панелей в вертикальное положение после термообработки (распалубка) производится с применением кантователя, обеспечивающего угол наклона не менее 70°.

Заполнение оконных проемов столлярными изделиями производится на заводе после термообработки панелей. Для крепления коробок окон и дверей в панелях предусмотрены деревянные антисептированные проб-

1.132.1-14 00000000 Т0

Лист

3

ки, детали заполнения проемов приведены в чертежах. Допускается заполнение зазора пенополиуретаном, вспененным в конструкции (СН 420-71 "Указания по герметизации стыков при монтаже строительных конструкций").

Отделка фасадной поверхности панелей - покраска по бетонному слою; при формировании поверхность должна отвечать требованиям ГОСТ 11024-84 для этого вида отделки. Материал, цвет и вид поверхности назначается при применении в конкретном проекте.

Панели должны выпускаться полной заводской готовности: наружные (фасадные) поверхности окончательно отделаны, внутренние - подготовлены под окраску или оклейку обоями. Оконные и дверные блоки остеклены, окрашены масляной краской не менее, чем за один раз и оснащены скобяными изделиями; установлены сливы из оцинкованной стали. Наружная поверхность гребня и поверхности на участках наклейки воздухо-изоляционной ленты тщательно загрунтованы до получения сплошной пленки (на рис. I загрунтованные поверхности изображены утолщенной линией). Перечень и сочетание материалов принимать по указаниям ВСН 32-77 Госгражданстроя. Грунтовка должна выполняться в заводских условиях на постах отделки.

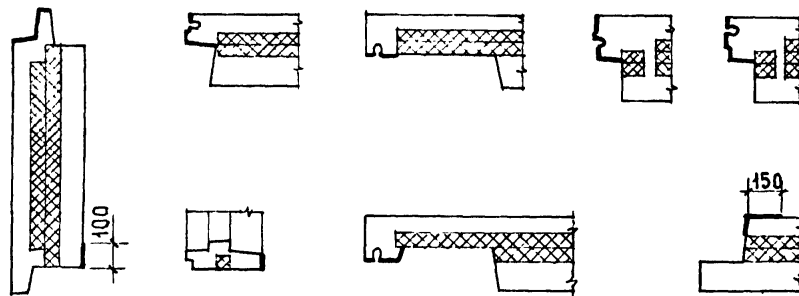


Рис. I

Распалубка производится при достижении бетоном прочности не менее 70% от проектной.

Прочность бетона к моменту отпуска изделия с завода должна быть не менее (в процентах от марочной прочности бетона):

- в летний период - 70%
- в зимний период - 85%

Отклонения от основных проектных размеров для всех панелей не должно превышать установленных ГОСТ 11024-84.

### 6. Учет противопожарных норм

Соответствие наружных трехслойных стеновых панелей, включенных в настоящий альбом, нормативным требованиям по пределам огнестойкости определяется при применении чертежей изделий для конкретного проекта здания по графику, приведенному на рис. 2, по фактической нормативной нагрузке ( $N^H$ ) и величине случайного эксцентриситета, определенного расчетом.

График несущей способности панелей при различных эксцентриситетах и принятой марке бетона рассчитан при пределе огнестойкости 2 часа, что соответствует нормативным требованиям для жилых зданий II степени огнестойкости (таблица II СНиП П-Л.1-71<sup>X</sup> "Жилые здания. Нормы проектирования"). Статическая часть расчета, на основании которого построен график, выполнена по методике, разработанной ВНИИПО СССР и ЦНИИЭП жилища. Расчет температурных полей панелей, результаты которого использованы при определении пределов огнестойкости панелей, выполнен ВНИИПО СССР совместно с группой исследований и нормирования огнестойкости ЦНИИЭП жилища (Руководитель Векслер В.Л.).

Панели удовлетворяют требованиям по пределу огнестойкости, если несущая способность внутреннего слоя ( $N_{pt}^H$ ), определенная по графику при принятом случайном эксцентриситете, больше или равна фактической нормативной нагрузке, приведенной к I метру погонной ширины простенка, причем: если несущая способность обеспечивается бетоном на гранитном щебне (при принятой марке бетона по прочности на сжатие M250), крупный заполнитель для бетонной смеси не оговаривается, если несущая способность обеспечивается бетоном на известняковом щебне, он должен быть оговорен в пояснительной записке к проекту.

В случае, если несущая способность внутреннего слоя панелей при нормативном пределе огнестойкости недостаточна, панели, разработанные в данном альбоме, к применению не допускаются без огневых испытаний.

(См. Рис. 3)

При заполнении стыков по периметру панелей принятой конструкции негорючими материалами (например, минераловатные или стекловатные плиты с содержанием органических связей не более 6% по весу) панели имеют максимальный предел распространения огня, равный нулю в соответствии с п. 2.24 "Руководства по определению пределов огнестойкости конструкций, пределов распространения огня по конструкциям и групп возгораемости материалов" М., ЦНИИСК им.Кучеренко Госстроя СССР. 1981 г., что обеспечивает требования табл.2 СНиП П-2-80.

ИНВ № ПУД/И ПУД/И И ДАТА ВРЕМЯ ВП. П.

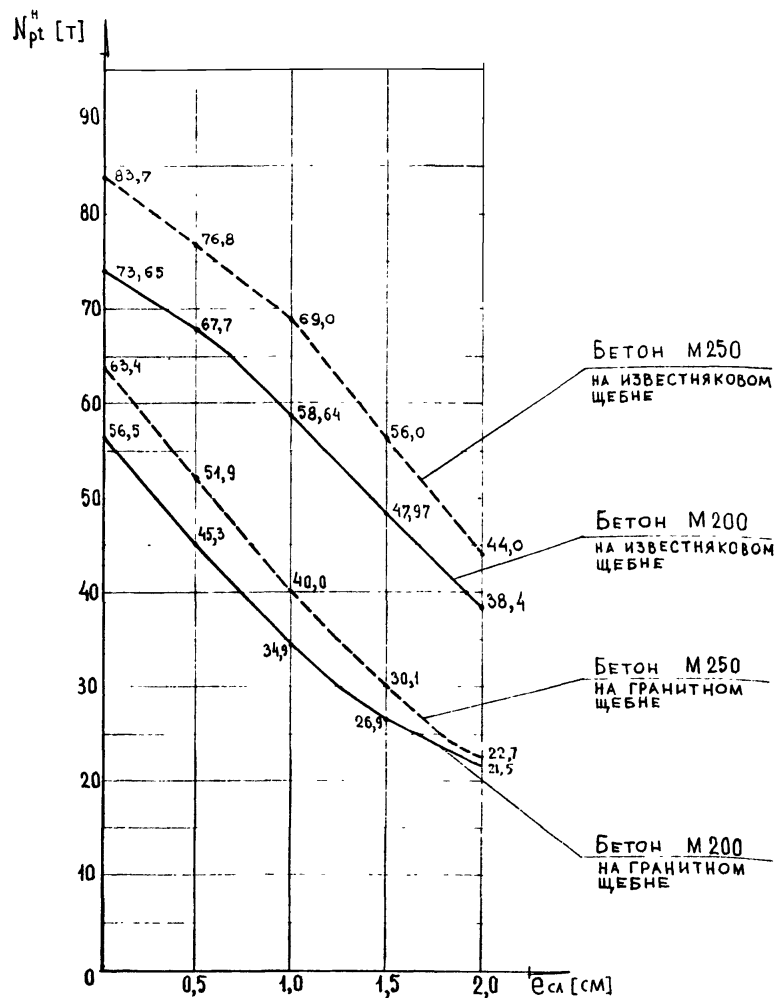


Рис. 2 График изменения несущей способности I м пог. панели (простенка)  $N_{pt}$ , рассчитанной в зависимости от величины случайного эксцентриситета при опирании плиты перекрытия на 90 мм через слой цементного раствора марки М 100 толщиной 20 мм, при принятом армировании в зависимости от нагрева по режиму "стандартного" пожара (СТ СЭВ 1000-78) в течение 2 часов.



Рис. 3

Полистирольный пенопласт вида ПСБ-С, примененный в панелях стен, относится к группе сгораемых материалов. Он загорается при непосредственном контакте с источником поджигания, но, при удалении его, способен самопроизвольно затухать (ГОСТ 15588-70<sup>х</sup>). Горение пенопласта, при соответствующих условиях, может распространяться по горизонтали и вертикали.

Часть материала превращается в жидкий расплав, который также способен гореть и распространять горение. Это необходимо учитывать на всех этапах хранения, транспортирования и монтажа, строго соблюдая общепринятые меры противопожарной безопасности, предохраняя от действия источников нагревания с температурой выше 80<sup>о</sup>С. Тушить расплывленной водой, пеной.

Во избежание загорания утеплителя при проведении сварочных работ на монтаже утеплитель в местах выхода (за исключением нижнего горизонтального торца) должен быть защищен огнезащитной обмазкой. Например, следующего состава (в процентах по массе):

Цемент	41,6%
Песок	41,6%
Вода	13,9%
ПВА	2,9%

Итого 100%

В этот состав непосредственно перед нанесением на поверхность добавляется ГЦПВ (гипсоцементноупоцолоановое вяжущее) в количестве 8,32% (Всего 108,32%).

Могут применяться и другие составы и огнестойкие краски, обладающие хорошей адгезией к ПСБ.

Обмазку производить на постах отделки.

В случаях, когда огнезащитная обмазка не может быть выполнена, меры защиты утеплителя от загорания при сварке должны быть разработаны в проекте организации строительства.

ИЛ. № ПОДЛ. ПОДПИСЬ И ДАТА ВЗАМ. ИНВ. №

## 7. Маркировка панелей.

Маркировку панелей следует выполнять по ГОСТ 13015.2-81 и ГОСТ 11024-84.

Марки наружных стеновых панелей приняты в соответствии с требованиями ГОСТ 23009-78 и рекомендаций ГОСТ 11024-84. Марка панели состоит из буквенно-цифровых групп, разделенных дефисами.

Первая группа содержит обозначение типа панели и ее номинальные габаритные размеры (значения которых округляют до целого числа): длину и высоту в дециметрах, толщину в сантиметрах.

Во второй группе указана марка бетона по прочности на сжатие, обозначаемая цифровым индексом, и вид бетона ("Т" - тяжелый бетон).

Третья группа содержит обозначения конфигурации торцовых зон и (через дефис) вид проема.

Например: ЗНС 30.28.30-250Т-1.3-12, где

ЗНС - трехслойная панель наружной стены

30 - длина 2980 мм;

28 - высота 2780 мм;

30 - толщина 300 мм;

250 - марка бетона по прочности на сжатие М250;

Т - бетон тяжелый

1.3. - правый торец панели имеет конфигурацию типа I (при взгляде со стороны фасада), левый - типа 3 (типы торцов приведены в таблице I, лист 9 ТО)

12 - вид проема (виды проемов, при взгляде со стороны фасада, приведены в таблице 2).

индекс вида проема с буквой "а" (например, - 12а) указывает, что данная панель имеет закладные для крепления ограждения балкона.

Примечание. В чертежах панелей с оконными проемами (без балконных дверей) приняты оконные блоки правого исполнения, замена этих блоков на блоки левого исполнения, а также негативного (зеркального) исполнения осуществляется при применении панелей в конкретном здании, что и отражается в марках присвоенных панелям в проекте жилого дома.

## 8. Указания по складированию и транспортированию.

Хранение и транспортирование панелей должно выполняться в соответствии с требованиями ГОСТ 11024-84 со следующими дополнениями:

а) перемещение и монтаж панелей следует производить с применением самобалансирующихся траверс, обеспечивающих вертикальное положение

панелей (наклон строп к вертикали допускается не более  $15^\circ$ );

б) подъем панелей, учитывая смещение центра тяжести изделия по отношению к оси строповочной петли, должен производиться с применением специальных приспособлений, устраняющих отклонение панели от вертикали;

в) опирание панелей при складировании и транспортировании должно производиться только внутренним бетонным слоем на специальные прокладки (деревянные, резиновые и т.п.) таким образом, чтобы наружный слой (нижний противодрожевой гребень) панели снизу имел воздушный зазор не менее 20 мм;

г) наличие в панелях сгораемого утеплителя требует предусматривать меры противопожарной безопасности, исключающие возможность загорания пенопласта в процессе складирования, транспортирования и монтажа;

д) при транспортировке, хранении и монтаже панелей передача каких-либо усилий на наружный слой панелей не допускается.

## 9. Указания по определению контрольной нагрузки для проверки прочности панелей по результатам испытаний

Указания предназначены для определения контрольной нагрузки, служащей для оценки качества трехслойных стеновых панелей с гибкими металлическими связями по показателю прочности на основании результатов периодических испытаний нагружением, проводимых в процессе их массового изготовления в порядке, установленном ГОСТ 13015.1-81 и ГОСТ 11024-84.

Указания не распространяются на предварительные и приемочные испытания, проводимые в процессе подготовки к массовому изготовлению панелей.

Приведенные ниже значения контрольных нагрузок вычислены для панелей с конструктивным вертикальным армированием с одним проемом и без проема, испытываемых на внецентренное сжатие. Они используются для оценки прочности горизонтальных сечений, расположенных в средней трети по высоте панелей (средних сечений). При этом предусматривается, что опорные участки панелей, к которым прикладывается вертикальная нагрузка при испытаниях, в необходимых случаях предварительно усилены с помощью обоям или другим способом, позволяющим избежать их разрушения.

4.132.1-14 00000000 ТО

Лист

6

Статическая схема испытаний панелей предусматривает:

- испытание панелей вертикальной нагрузкой, приложенной к опорным граням их внутреннего слоя и распределенной по ширине простенков (для панелей с проемом) или по всей длине панелей (для панелей без проемов);
- приложение распределенной вертикальной нагрузки к верхней и нижней опорным граням панелей через продольные линейные (например, цилиндрические) шарниры и распределительные плиты. При испытании панелей с проемом расположение и длина верхних и нижних линейных шарниров и распределительных плит соответствует ширине простенков;
- передачу вертикальной нагрузки на линейные шарниры через единую жесткую распределительную балку, жесткое основание и т.п.;
- закрепление панелей от поперечных перемещений в процессе испытаний только в уровнях верхних и нижних линейных шарниров;
- установку линейных шарниров в вертикальной плоскости, расположенной на расстоянии 10 мм от срединной плоскости внутреннего слоя со стороны внутренней поверхности панели, т.е. с поперечным эксцентриситетом  $e_{on} = 1,0$  см.

Величины контрольных нагрузок для панелей, подвергаемых испытанию нагружением, следует вычислять исходя из следующих величин этих нагрузок на 1 м ширины среднего горизонтального сечения: простенков панелей с проемом—116,8 тс/м панелей без проемов (торцовые)—122 тс/м

Величины контрольных нагрузок включают собственный вес элементов испытательного оборудования (распределительных плит, балок и т.д.), нагрузка от которого передается на средние сечения внутреннего слоя панели (ширина среднего сечения принимается равной средней ширине внутреннего слоя в этом сечении без учета местных ослаблений).

Приведенные величины контрольных нагрузок определены при следующих условиях:

- фактическая прочность бетона панелей соответствует требуемой прочности бетона в проектном возрасте, определенной по ГОСТ 18105.1-80 при проектной марке бетона по прочности на сжатие М250 и значении коэффициента вариации прочности бетона 13,5%;
- размеры горизонтальных сечений и другие геометрические параметры панелей и их элементов, в т.ч. форма, размеры, расположение и конструкция гибких металлических связей, через которые на внутренний слой панелей передается нагрузка от веса наружного слоя, соответствуют принятым в рабочих чертежах;

- расстояние между осями верхних и нижних линейных шарниров, через которые передается нагрузка на панель при испытаниях, равно 290 см.

Приведенные величины контрольных нагрузок допускается не пересчитывать в случаях, когда:

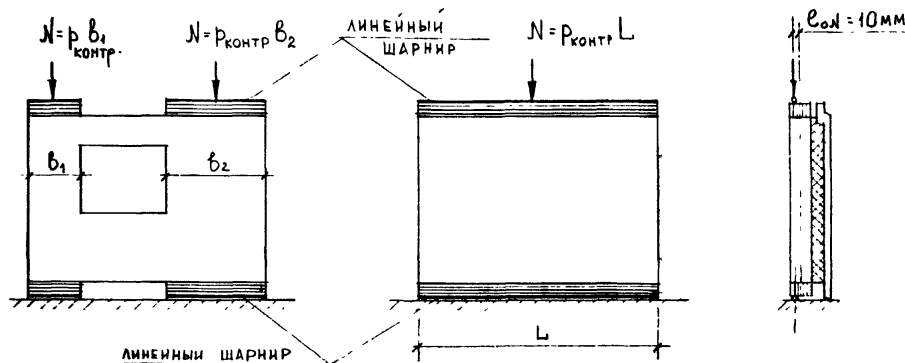
- фактическое значение коэффициента вариации прочности бетона находится в пределах  $13,5 \pm 0,5\%$ ;
- значение фактических отклонений размеров горизонтальных сечений и других геометрических параметров панелей от размеров, приведенных в рабочих чертежах, не превышают предельных значений отклонений, установленных ГОСТ 11024-84;
- фактическое расстояние между осями верхних и нижних линейных шарниров при принятом испытательном оборудовании отличается от вышеуказанных (290 см) не более чем на 5%.

При фактическом значении коэффициента вариации прочности бетона  $\psi$ , выходящем за пределы приведенного выше диапазона, величину контрольной нагрузки следует умножить на коэффициент  $K_{\psi}$ , равный:

при $\psi = 10\%$	$K_{\psi} = 0,94$
при $\psi = 6\%$	$K_{\psi} = 0,88$

При промежуточных фактических значениях коэффициента вариации значение коэффициента  $K_{\psi}$  следует определять по линейной интерполяции, принимая при  $\psi = 14\%$   $K_{\psi} = 1$ .

Схемы загрузки



**Ю. Рекомендации по применению чертежей при проектировании**

При применении чертежей стеновых панелей в проектах конкретных зданий необходимо проверить соответствие их несущей способности фактическим расчетным нагрузкам при определенной величине эксцентриситета приложения равнодействующей из плоскости стены ( $e_{ch}$ ) относительно геометрического центра несущего слоя (п. I2.42 ВСН 32-77).

Проверка осуществляется сопоставлением величины расчетных нагрузок ( $N$ ) с предельной несущей способностью ( $N_{пред.}$ ), приведенных в таблице 3. В панелях с проемами нагрузка приводится к ширине проема  $l_m$ .

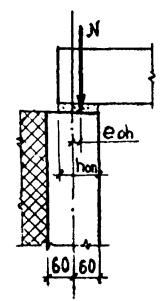
кретных зданий и оговаривается в "Ведомости столярных изделий", разработываемых в проекте, и в заказе на изготовление панелей.

Фасадные поверхности, кроме принятой в рабочих чертежах покраски по бетону, могут иметь и другие виды отделки: фактурный слой из раствора или цветного бетона, присыпку крошкой из натурального камня, глазурование и др. виды отделки, освоенные производством.

Совместно со стеновыми панелями разработанными в данной серии могут применяться следующие типовые изделия:  
 панели наружных стен цоколя Серии I.I38.I-I4;  
 панели парапета Серии I.I31.I-I8;  
 панели внутренних стен Серии I.I31.I-23;  
 плиты перекрытий толщиной I20 мм Серии I.I43.I-7.

Табл. 3

e <sub>ch</sub> , мм	N <sub>пред.</sub> , $\frac{кН/м}{тс/м}$ при расчетной площади сечения F	
	F < 0,1 м <sup>2</sup>	F > 0,1 м <sup>2</sup>
5	641	753
	65,3	76,8
10	535	629
	54,5	64,1
15	404	476
	41,2	48,5
20	383	449
	39,0	45,8
25	320	376
	32,6	38,3



В случае, если фактическая расчетная нагрузка, при принятом эксцентриситете, превышает предельную несущую способность панелей необходимо увеличить глубину ( $h_{оп}$ ) плиты перекрытия или разработать индивидуальные панели на основании расчета.

Принятые для заполнения проемов столярные блоки (окна и балконные двери) с двойным остеклением Серии "Р" (ГОСТ II214-78) при расчетной температуре холодной пятидневки минус 3I°C и ниже заменяются столярными изделиями с тройным остеклением Серии "РС" (ГОСТ I6289-80). Замена столярных блоков производится при применении панелей для кон-

11321-14 0000 0000 TO ЛМСТ  
8

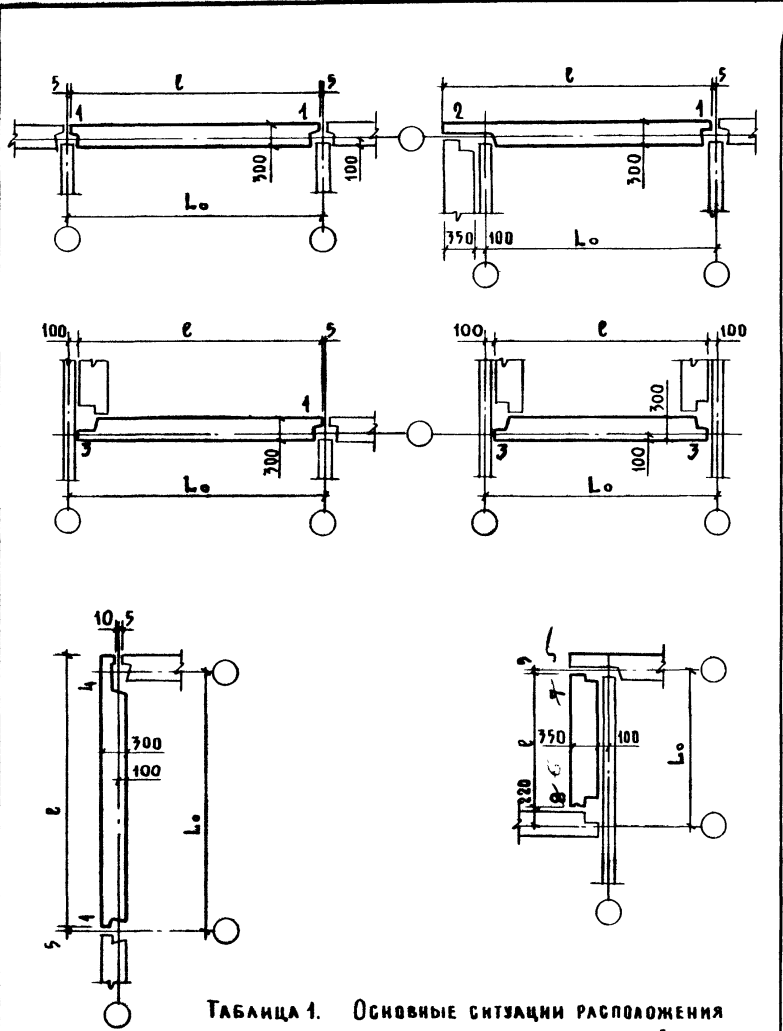


ТАБЛИЦА 1. Основные ситуации расположения наружных стен и цифровой индекс типа конфигурации торца панелей.

1.132.1-14 00000000 TO  
Лист 9

КОПИРОВАЛ: *307* ФОРМАТ А4

01  15-9	02  15-12	03  15-13,5	04  15-15	05  15-18	06  15-21
07  22-7,5 / 15-6	08  22-9 / 15-6	09  22-9 / 15-9	10  22-9 / 15-12	11  22-7,5 / 15-13,5	12  22-7,5 / 15-9
13  15-6 / 22-7,5	14  15-6 / 22-9	15  15-9 / 22-9	16  15-12 / 22-9	17  15-13,5 / 22-7,5	18  15-9 / 22-7,5
19  9-13,5	20  9-15	21  9-13,5	22  9-13,5		

ТАБЛИЦА 2. Виды проемов и их цифровой индекс в зависимости от применяемых столярных блоков.

ИНВ. № ПОДА. ПОДПИСЬ И ДАТА. ОБЪЕМ. ИНВ. №

1.132.1-14 00000000 TO  
Лист 10

КОПИРОВАЛ: *307*-21915 14 ФОРМАТ А4

ИНВ. № ПОДА. ПОДПИСЬ И ДАТА. ОБЪЕМ. ИНВ. №

ОБОЗНАЧЕНИЕ	МАРКА	Эскиз	ГАБАРИТНЫЕ РАЗМЕРЫ, мм			МАССА, кг
			L	h	B	
1.132.1-14 01000000	ЗНС30.29.30-250Т-1.1-01		2990	2900	300	3390
-01	ЗНС30.29.30-250Т-1.1-02					3220
-02	ЗНС30.29.30-250Т-1.1-03					3100
-03	ЗНС30.29.30-250Т-1.1-04					3040
-04	ЗНС36.29.30-250Т-1.1-03					3900
-05	ЗНС36.29.30-250Т-1.1-04					3860
-06	ЗНС36.29.30-250Т-1.1-06					3470
02000000	ЗНС30.28.30-250Т-1.1-12		2990	2780	300	2600
-01	ЗНС36.28.30-250Т-1.1-12					3590
-02	ЗНС36.28.30-250Т-1.1-11					3590
-03	ЗНС30.28.30-250Т-1.1-12а					2990
-04	ЗНС36.28.30-250Т-1.1-12а					3590
-05	ЗНС36.28.30-250Т-1.1-11а					3590
-06	ЗНС30.28.30-250Т-1.1-18		2990	2780	300	2600
-07	ЗНС36.28.30-250Т-1.1-18					3590
-08	ЗНС36.28.30-250Т-1.1-17					3590
-09	ЗНС30.28.30-250Т-1.1-18а					2990
-10	ЗНС36.28.30-250Т-1.1-18а					3590
-11	ЗНС36.28.30-250Т-1.1-17а					3590
03000000	ЗНС24.29.30-250Т-1.1-19		2390	2900	300	2640
-01	ЗНС30.29.30-250Т-1.1-19					2990
-02	ЗНС30.29.30-250Т-1.1-20					2990

ИНВ. № ПОДА ПРИБЛИСЪ И ДАТА ВЗАИМН. №



ОБОЗНАЧЕНИЕ	МАРКА	Эскиз	ГАБАРИТНЫЕ РАЗМЕРЫ, мм			МАССА, кг
			L	h	b	
1.132.1-14 03000000-03	ЗНС30.29.30-250Т-1.1		2990	2900	300	4150
	-04 ЗНС36.29.30-250Т-1.1		3590			4950
04000000	ЗНС34.29.30-250Т-2.1-01		3445	2900	300	3900
-01 ЗНС34.29.30-250Т-2.1-02	3445		3650			
-02 ЗНС34.29.30-250Т-2.1-03	3445	3530				
-03 ЗНС34.29.30-250Т-2.1-04	3445	3410				
-04 ЗНС40.29.30-250Т-2.1-03	3445	4400				
-05 ЗНС40.29.30-250Т-2.1-04	4045	4290				
-06 ЗНС40.29.30-250Т-2.1-06	4045	3870				
-07 ЗНС34.29.30-250Т-1.2-01	3445	3900				
-08 ЗНС34.29.30-250Т-1.2-02	3445	3650				
-09 ЗНС34.29.30-250Т-1.2-03	3445	3530				
-10 ЗНС34.29.30-250Т-1.2-04	3445	3410				
-11 ЗНС40.29.30-250Т-1.2-03	3445	4400				
-12 ЗНС40.29.30-250Т-1.2-04	4045	4290				
-13 ЗНС40.29.30-250Т-1.2-06	4045	3870				
05000000	ЗНС34.29.30-250Т-2.1-19		3445	2900	300	4050
-01 ЗНС34.29.30-250Т-2.1-20	3445		3930			

ОБОЗНАЧЕНИЕ	МАРКА	ЭСКИЗ	ГАБАРИТНЫЕ РАЗМЕРЫ, мм			МАССА, кг
			L	h	B	
1.132.1-14 05000000 -02	ЗНС34.29.30-250Г-1.2-19		3445	2900	300	4050
-03	ЗНС34.29.30-250Г-1.2-20					3930
06000000	ЗНС29.29.30-250Г-3.1-01		2895	2900	300	3300
-01	ЗНС29.29.30-250Г-3.1-02					3080
-02	ЗНС29.29.30-250Г-3.1-03					2980
-03	ЗНС29.29.30-250Г-3.1-04		2840			
-04	ЗНС35.29.30-250Г-3.1-03		3850			
-05	ЗНС35.29.30-250Г-3.1-04		3760			
-06	ЗНС35.29.30-250Г-3.1-06		3350			
-07	ЗНС29.29.30-250Г-1.3-01		2895	2900	300	3300
-08	ЗНС29.29.30-250Г-1.3-02					3080
-09	ЗНС29.29.30-250Г-1.3-03					2980
-10	ЗНС29.29.30-250Г-1.3-04		2840			
-11	ЗНС35.29.30-250Г-1.3-03		3850			
-12	ЗНС35.29.30-250Г-1.3-04		3760			
-13	ЗНС35.29.30-250Г-1.3-06		3350			
07000000	ЗНС29.28.30-250Г-3.1-12		2895	2780	300	2480
-01	ЗНС35.28.30-250Г-3.1-12					3250
-02	ЗНС35.28.30-250Г-3.1-11		2570			

1.132.1-14 00000000 TO Лист 13

ОБОЗНАЧЕНИЕ	МАРКА	Эскиз	ГАБАРИТНЫЕ РАЗМЕРЫ, мм			МАССА, кг		
			L	h	b			
1.132.1-14 07000000 -03	ЗНС29.28.30-250Г-1.3-12		2895	2780	300	2480		
-04	ЗНС35.28.30-250Г-1.3-12		3495			3250		
-05	ЗНС35.28.30-250Г-1.3-11					2970		
08000000	ЗНС29.28.30-250Г-3.1-18		2895			2780	300	2480
-01	ЗНС35.28.30-250Г-3.1-18		3495					3250
-02	ЗНС35.28.30-250Г-3.1-17			2970				
-03	ЗНС29.28.30-250Г-1.3-18		2895	2780	300			2480
-04	ЗНС35.28.30-250Г-1.3-18		3495					3250
-05	ЗНС35.28.30-250Г-1.3-17					2970		
09000000	ЗНС29.29.30-250Г-3.1-19		2895			2900		3420
-01	ЗНС29.29.30-250Г-3.1-20							3330
-02	ЗНС29.29.30-250Г-1.3-19		2895	2900		3420		
-03	ЗНС29.29.30-250Г-1.3-20					3330		

ИНВ. № 004.1. ПОДПИСЬ И ДАТА ВЗЛМ.ИИВ.30

Обозначение	Марка	Эскиз	Габаритные размеры, мм			Масса, кг
			L	B	h	
1.132.1-14 10000000	ЗНС34.28.30-250Т-3.3-12		3400	2780	300	3030
-01	ЗНС34.28.30-250Т-3.3-11					2800
-02	ЗНС34.28.30-250Т-3.3-18		3400	2780	300	3030
-03	ЗНС34.28.30-250Т-3.3-17					2800
11000000	ЗНС34.29.30-250Т-3.3-03		3400	2900	300	3650
-01	ЗНС34.29.30-250Т-3.3-04					3540
-02	ЗНС34.29.30-250Т-3.3-06					3150
12000000	ЗНС32.29.30-250Т-4.1		3195	2900	300	4050
-01	ЗНС38.29.30-250Т-4.1		3795			4900
			4395			5730
-02	ЗНС44.29.30-250Т-4.1		4995			6600
-03	ЗНС50.29.30-250Т-4.1		5595			7450
-04	ЗНС56.29.30-250Т-4.1					
-05	ЗНС32.29.30-250Т-1.4		3195			4050
-06	ЗНС38.29.30-250Т-1.4		3795	4900		
			4395			5730
-07	ЗНС44.29.30-250Т-1.4		4995			6600
-08	ЗНС50.29.30-250Т-1.4		5595			7450
-09	ЗНС56.29.30-250Т-1.4					

Инв. № подл. Подпись и дата. Взам. инв. №

ОБОЗНАЧЕНИЕ	МАРКА	ЭСКИЗ	ГАБАРИТНЫЕ РАЗМЕРЫ, ММ			МАССА, КГ
			L	h	B	
1.132.1-14 13 000000	ЗНС10.29.35-250Т-6.5		975	2900	350	1570
-01	ЗНС16.29.35-250Т-6.5		1575			2540
-02	ЗНС 22.29.35-250Т-6.5		2175			3420
-03	ЗНС 10.29.35-250Т-5.6		975	2900	350	1570
-04	ЗНС16.29.35-250Т-5.6		1575			2540
-05	ЗНС 22.29.35-250Т-5.6		2175			3420
-06	ЗНС10.29.35-250Т-6.5а		975	2840	350	1530
-07	ЗНС 16.29.35-250Т-6.5а		1575			2470
-08	ЗНС 22.29.35-250Т-6.5а		2175			3340
-09	ЗНС 10.29.35-250Т-5.6а		975	2840	350	1530
-10	ЗНС 16.29.35-250Т-5.6а		1575			2470
-11	ЗНС 22.29.35-250Т-5.6а		2175			3340

ФОРМАТ	ЗОНА	ПОЗ.	ОБОЗНАЧЕНИЕ	НАИМЕНОВАНИЕ	КОЛ. НА ИСПОЛНЕНИЕ 1.132.1-14 01000000-							ПРИМЕЧАНИЕ
					-	01	02	03	04	05	06	
				<u>ДОКУМЕНТАЦИЯ</u>								
А3			1.132.1-14 01000000 С6	СБОРОЧНЫЙ ЧЕРТЕЖ	×	×	×	×	×	×	×	
А3			1.132.1-14 00000000 Д1	ФРАГМЕНТЫ I, II	×	×	×	×	×	×	×	
А3			1.132.1-14 00000000 Д5	ФРАГМЕНТЫ XI, XII, XIII, XIV	×	×	×	×	×	×	×	
А3			1.132.1-14 00000000 Д7	УЗЛЫ 1...5	×	×	×	×	×	×	×	СМ. ФРАГМЕНТ
А3			1.132.1-14 00000000 Д12	УЗЛЫ 23...32	×	×	×	×	×	×	×	СМ. ФРАГМЕНТ
А3			1.132.1-14 00000000 Д13	УЗЛЫ 33...41	×	×	×	×	×	×	×	СМ. ФРАГМЕНТ
А3			1.132.1-14 00000000 РС	ВЕДОМОСТЬ РАСХОДА СТАЛИ	×	×	×	×	×	×	×	
А3			1.132.1-14 00000000 Т0	ТЕХНИЧЕСКОЕ ОПИСАНИЕ	×	×	×	×	×	×	×	
				<u>СБОРОЧНЫЕ ЕДИНИЦЫ</u>								
А3	1	1.132.1-14 00010000	КАРКАС ПРОСТРАНСТВ КПВ1	1								
			- 01	КПВ2	1							
			- 02	КПВ3		1						

И.КОНТ.Р.	ГИБЕРМАН	<i>[Signature]</i>
НАЧ.ОТД.	РОСИНСКИЙ	<i>[Signature]</i>
ТА.КОНСТ.	ПАЛЬМАН	<i>[Signature]</i>
ГИП	КРИВАКИН	<i>[Signature]</i>
РУК.ГР.	ЛЕБЕДЕВА	<i>[Signature]</i>
СТ.ИНЖ.	САМАРИНА	<i>[Signature]</i>

1.132.1-14 01000000

П А Н Е Л ь З Н С

СТАДИЯ	ЛИСТ	ЛИСТОВ
Р	1	4

ЦНИИЭП ЖИЛИЩА

ФОРМАТ А4

ИНВ. № ПОДА		ПОДПИСЬ И ДАТА		ВЗАМ ИНВ. №								
ФОРМАТ	ЗОНА	ПОЗ.	ОБОЗНАЧЕНИЕ	НАИМЕНОВАНИЕ	КОЛ. НА ИСПОЛНЕНИЕ 1.132.1-14 01000000-							ПРИМЕЧАНИЕ
					-	01	02	03	04	05	06	
А3		1	1.132.1-14 00010000 - 14	КАРКАС ПРОСТРАНСТВ КПВ15				1				
			- 05	КПВ6					1			
			- 17	КПВ18						1		
			- 18	КПВ19							1	
А3	2	1.132.1-14 00060000		КПН1	1							
			- 01	КПН2		1						
			- 02	КПН3			1					
			- 03	КПН4				1				
			- 04	КПН5					1			
			- 05	КПН6						1		
			- 06	КПН7							1	
А3	3	1.132.1-14 00140000		ЗАПОЛНЕНИЕ ПРОЕМА ОК1	1							
			- 01	ОК2		1						
			- 02	ОК3			1		1			

1.132.1-14 01000000

ЛИСТ

2

ФОРМАТ А4

21915 21

20

ИНВ.№ ПОДА ПОДПИСЬ И ДАТА ВЗАМ.ИНВ.№

ФОРМАТ ЗОНА	ПОЗ.	ОБОЗНАЧЕНИЕ	НАИМЕНОВАНИЕ	КОЛ. НА ИСПОЛНЕНИЕ 1.132.1-14 01000000 -								ПРИМЕ- ЧАНИЕ		
				—	01	02	03	04	05	06				
А3	3	1.132.1-14 00140000 -08	ЗАПОЛНЕНИЕ ПРОЕМА ОК4				1		1					
		-04	ОК5							1				
<u>ДЕТАЛИ</u>														
АЧ	4	1.132.1-14 00000002-02	СТЕРЖЕНЬ ГНУТЫЙ АН9	17	17	17	17	20	20	20				
АЧ	5	00000019	СТЕРЖЕНЬ А59	2	2	2	2	2	2	2				
АЧ	6	-06	А65	4	4	4	4	4	4	4				
БЧ	7	1.132.1-14 00000051	ПРОБКА ДЕРЕВЯННАЯ АНТИ- СЕПТИРОВАННАЯ 60x100x100 ГОСТ 8486-66	4	4	4	4	4	4	4				

1.132.1-14 01000000

ЛИСТ  
3

ФОРМАТ А4

ИНВ.№ ПОДА ПОДПИСЬ И ДАТА ВЗАМ.ИНВ.№

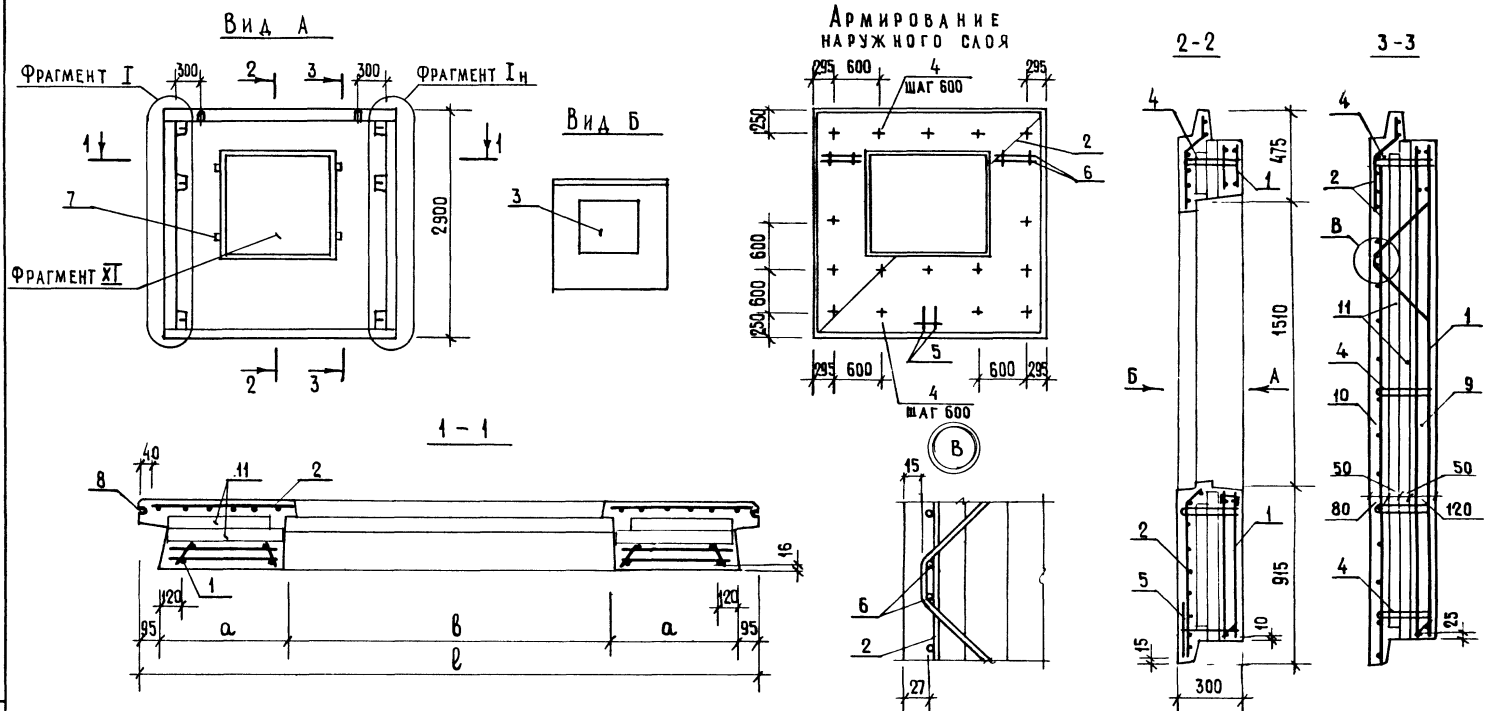
ФОРМАТ ЗОНА	ПОЗ.	ОБОЗНАЧЕНИЕ	НАИМЕНОВАНИЕ	КОЛ. НА ИСПОЛНЕНИЕ 1.132.1-14 01000000 -								ПРИМЕ- ЧАНИЕ		
				—	01	02	03	04	05	06				
<u>МАТЕРИАЛЫ</u>														
	8		ПРОФИЛИ ПОЛИВИНИЛХЛОРИД- НЫЕ НАПРАВЛЯЮЩИЕ В-2780	1	1	1	1	1	1	1				КОМПЛЕКТ
	9		БЕТОН ТЯЖЕЛЫЙ М250	0,73	0,67	0,63	0,62	0,81	0,81	0,70				ВНУТР. СЛОЙ, М3
	10			0,61	0,59	0,58	0,56	0,72	0,70	0,64				НАРУЖНЫЙ СЛОЙ, М3
	11		ПЕНОПЛАСТПОЛИСТИРОЛЬНЫЙ ПСБ - С МАРКИ 25 ГОСТ 15588-70* ТОЛЩИНОЙ 50 ММ	0,57	0,51	0,51	0,47	0,65	0,63	0,54				М3

1.132.1-14 01000000

ЛИСТ  
4

ФОРМАТ А4

21



ИВ.Н. ПОДЛ. ПОДПИСЬ И ДАТА (ЗАК. ИНЖЕН.)

Обозначение	Марка	Размеры, мм			Масса, кг
		л	а	в	
1.132.1-14 01 000 000	ЗНС 30.29.30-250Т-11-01	2990	945	910	3390
-01	ЗНС 30.29.30-250Т-11-02	2990	795	1210	3220
-02	ЗНС 30.29.30-250Т-11-03	2990	720	1360	3100
-03	ЗНС 30.29.30-250Т-11-04	2990	645	1510	3040
-04	ЗНС 36.29.30-250Т-11-03	3590	1020	1360	3900
-05	ЗНС 36.29.30-250Т-11-04	3590	945	1510	3860
-06	ЗНС 36.29.30-250Т-11-06	3590	645	2110	3470

		1.132.1-14	01 000 000 СБ	
Н. КОНТР.	ИБЕРМАН	Панель ЗНС. СБОРОЧНЫЙ ЧЕРТЕЖ	СТАДИЯ	
НАЧ. ОТД.	РОСИНСКИЙ		Р	МАССА
ГЛАВ. КОНСТ.	ПАЛЬМАН		СМ.	МАСШТАБ
ТИП	ХРИВАКИН		ТАБЛИЦА	—
РУК. ГР.	ЛЕБЕДЕВА		ЛИСТ	ЛИСТОВ 1
СТ. ИНЖ.	САМАРИНА	ЦНИИЭП ЖИЛИЩА		



ФОРМАТ ЗОНА Лист	ОБОЗНАЧЕНИЕ	НАИМЕНОВАНИЕ	КОЛ. ИЛ ИСПОЛНЕНИЕ 1.132.1-14 020 000 00 -											ПРИМЕ- ЧАНИЕ			
			-	01	02	03	04	05	06	07	08	09	10		11		
		<u>ДОКУМЕНТАЦИЯ</u>															
A3	1.132.1-14 020 000 00	СБ	СБОРОЧНЫЙ ЧЕРТЕЖ	x	x	x	x	x	x								
A3	1.132.1-14 020 000 00	-06СБ	СБОРОЧНЫЙ ЧЕРТЕЖ						x	x	x	x	x	x			
A3	1.132.1-14 000 000 00	Д3	ФРАГМЕНТ V, VI, VII	x	x	x	x	x	x	x	x	x	x	x			
A3	1.132.1-14 000 000 00	Д5	ФРАГМЕНТ XI, XII, XIII, XIV	x	x	x	x	x	x	x	x	x	x	x			
A3	1.132.1-14 000 000 00	Д7	Узлы 1...5	x	x	x	x	x	x	x	x	x	x	x			СМ. ФРАГМЕНТ
A3	1.132.1-14 000 000 00	Д10	Узлы 14...18	x	x	x	x	x	x	x	x	x	x	x			СМ. ФРАГМЕНТ
A3	1.132.1-14 000 000 00	Д12	Узлы 23...32	x	x	x	x	x	x	x	x	x	x	x			СМ. ФРАГМЕНТ
A3	1.132.1-14 000 000 00	Д13	Узлы 33...41	x	x	x	x	x	x	x	x	x	x	x			СМ. ФРАГМЕНТ
A3	1.132.1-14 000 000 00	РС	ВЕДОМОСТЬ РАСХОДА СТАЛИ	x	x	x	x	x	x	x	x	x	x	x			
A3	1.132.1-14 000 000 00	ТО	ТЕХНИЧЕСКОЕ ОПИСАНИЕ <u>СБОРОЧНЫЕ ЕДИНИЦЫ</u>	x	x	x	x	x	x	x	x	x	x	x			
A3	1	1.132.1-14 00 020 000	КАРКАС ПРОСТРАНСТВЕННЫЙ КВБ29	1			1										
		- 03	КВБ32	1			1										
		- 04	КВБ33			1			1								
		- 08	КВБ37							1				1			
		- 11	КВБ40								1				1		
		- 12	КВБ41									1				1	
A3	2	1.132.1-14 00 080 000	-06	КПН46					1					1			
		-07	КПН47							1					1		
		-08	КПН48								1					1	
		-17	КПН57	1			1										
		-18	КПН58			1		1									
		-19	КПН59				1		1								
A3	3	1.132.1-14 00 001 300	-02	ИЗДЕЛИЕ ЗАКЛАДНОЕ МН6				2	2	2					2	2	2

И.КОНТР.	ГИБЕРМАН
НАЧ.ОТД.	РОДИНСКИЙ
И.Д.КОНСТР.	НАЛЬМАН
Г.И.П.	КРИБАКИН
РУК.ГР.	АБЕДЕВА
СТ.ИНЖ.	САМАРИНА

1.132.1-14 02 000 000

П А Н Е Л ь 3 Н С

СТАДИЯ	ЛИСТ	ЛИСТОВ
Р	1	2
ЦНИИЭПжилища		



Рис. 1

АРМИРОВАНИЕ  
НАРУЖНОГО СЛОЯ

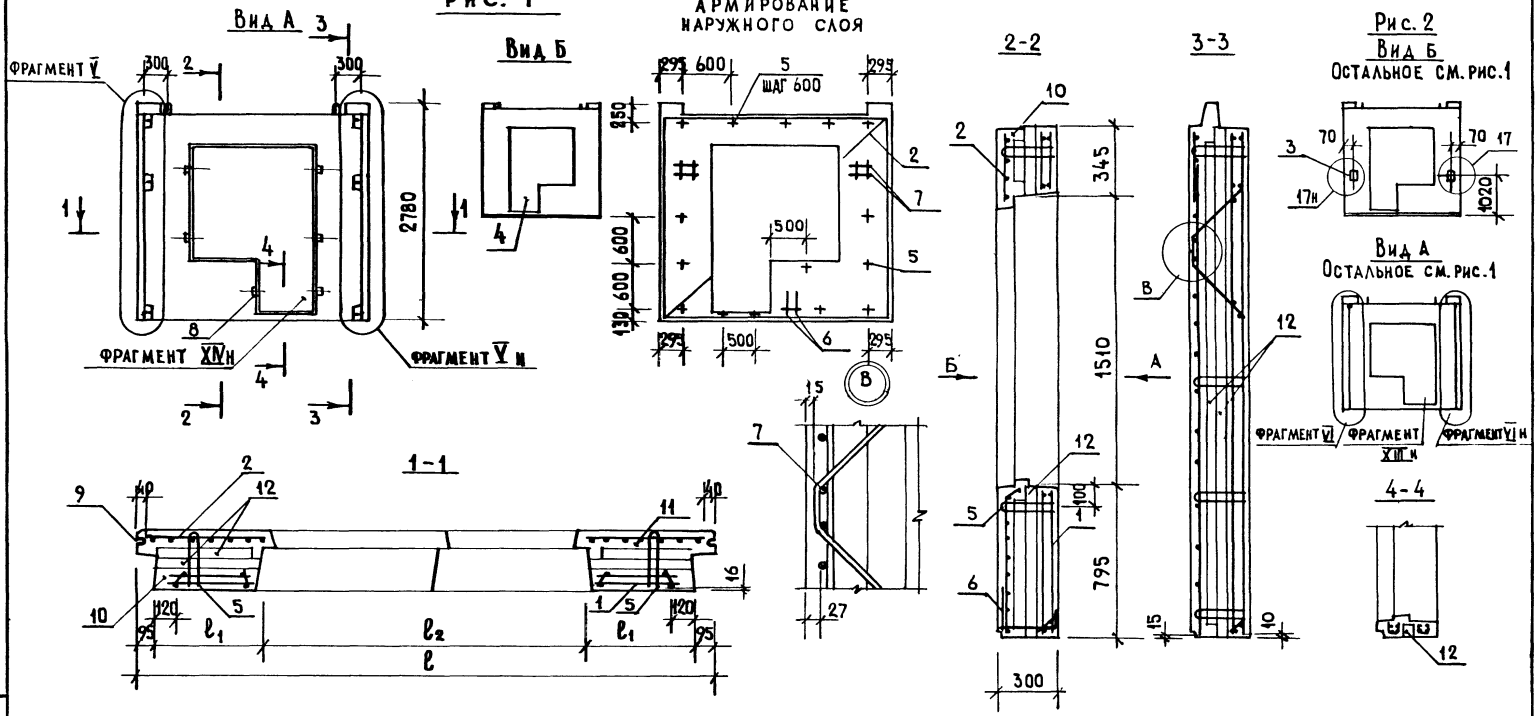
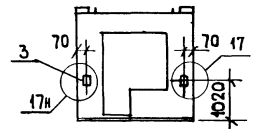
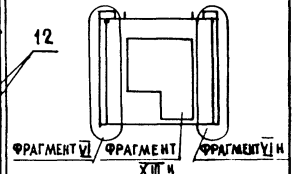


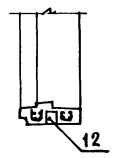
Рис. 2  
Вид Б  
ОСТАЛЬНОЕ СМ. РИС. 1



Вид А  
ОСТАЛЬНОЕ СМ. РИС. 1



4-4



ИМЕЮЩИЙ ПОДПИСЬ И ПЕЧАТЬ

ОБОЗНАЧЕНИЕ	МАРКА	Рис	РАЗМЕРЫ, мм			МАССА, кг						1. 132.1-14 02000 000 сб			
			ℓ	ℓ <sub>1</sub>	ℓ <sub>2</sub>							СТАЯ	МАССА	МАШТАБ	
1.132.1-14 02000000	ЗНС 30.28.30-250Т-1.1-12	1	2990	570	1660	2600						ПАНЕЛЬ ЗНС. СБОРОЧНЫЙ ЧЕРТЕЖ	СТАЯ	МАССА	МАШТАБ
-01	ЗНС 36.28.30-250Т-1.1-12		3590	870	1660	3380							Р	СМ. ТАБЛ.	—
-02	ЗНС 36.28.30-250Т-1.1-11	2	3590	645	2110	3100	Н. КОНТР.	ГИБЕРМАН				ЦНИИЭП ЖИЛИЩА	ЛИСТ	ЛИСТОВ 1	
-03	ЗНС 30.28.30-250Т-1.1-12а		2990	570	1660	2600	НАЧ. ОТД.	РОСНИНСКИЙ							
-04	ЗНС 36.28.30-250Т-1.1-12а		3590	870	1660	3380	ГЛАВ. КОНСТР.	ПАЛЬМАН							
-05	ЗНС 36.28.30-250Т-1.1-11а		3590	870	1660	3380	ГИП	КРИВАКИН							
			3590	645	2110	3100	РУК. ГР.	ЛЕБЕДЕВА							
							СТ. ИНЖ.	САМАРИНА							

Рис. 1

АРМИРОВАНИЕ  
НАРУЖНОГО СЛОЯ

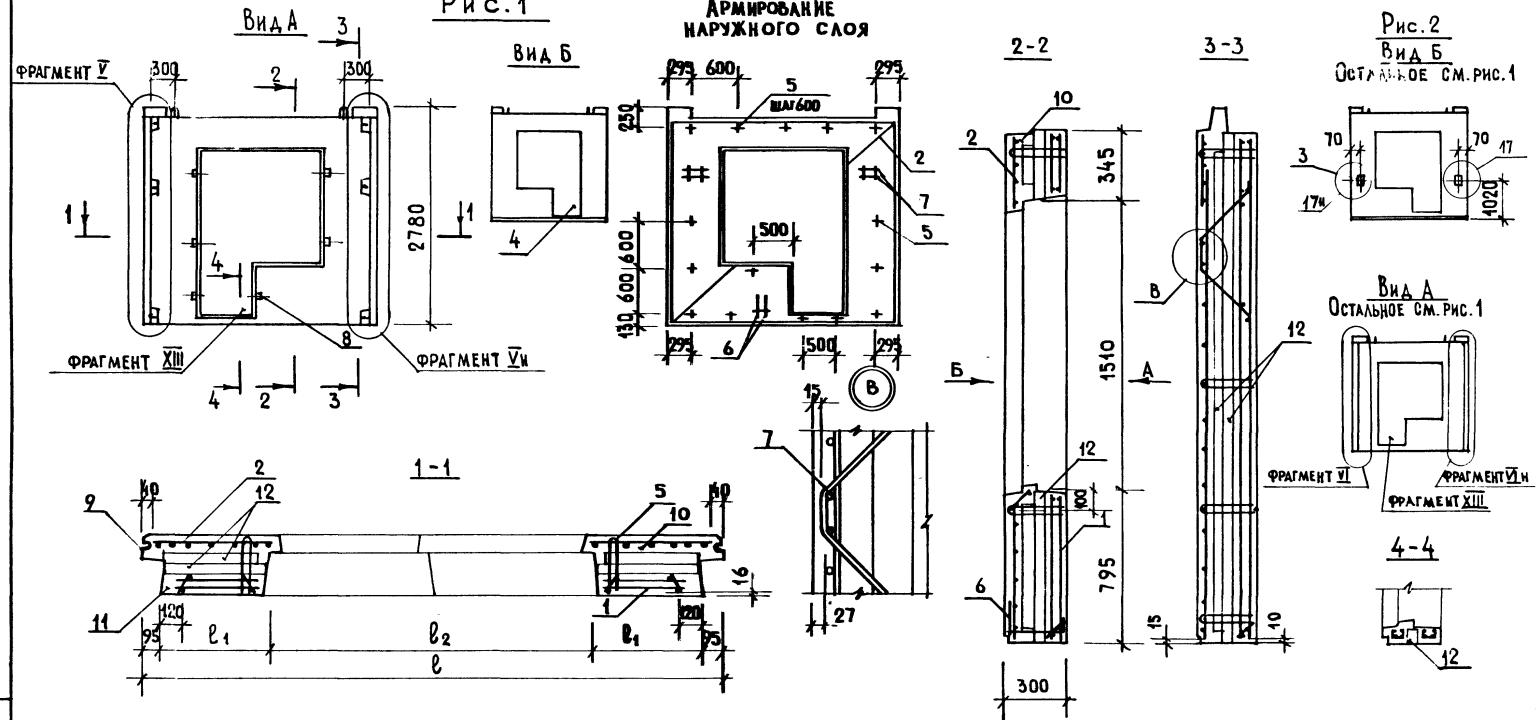
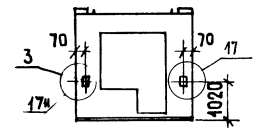
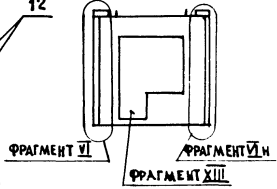


Рис. 2  
Вид Б  
ОСТАЛЬНОЕ СМ. РИС. 1



Вид А  
ОСТАЛЬНОЕ СМ. РИС. 1



4-4

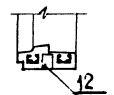


Рис. № ПОДАТЬ ПОДПИСЬ И ДАТА ВЗАМ. ИНВ. №

Обозначение	Марка	Рис.	Размеры, мм			Масса, кг
			l	l <sub>1</sub>	l <sub>2</sub>	
1.132.1-14 02000000-06	ЗНС 30.28.30-250Т-1.1-18	1	2990	570	1660	2600
-07	ЗНС 36.28.30-250Т-1.1-18		3590	870	1660	3380
-08	ЗНС 36.28.30-250Т-1.1-17		3590	645	2110	3100
-09	ЗНС 30.28.30-250Т-1.1-18 а	2	2990	570	1660	2600
-10	ЗНС 36.28.30-250Т-1.1-18 а		3590	870	1660	3380
-11	ЗНС 36.28.30-250Т-1.1-17 а		3590	645	2110	3100

1.132.1-14 02 000 000 -06 СБ

ПАНЕЛЬ ЗНС.  
СБОРОЧНЫЙ ЧЕРТЕЖ

Р	СМ. ТАБЛ.	Лист	Листов	1

И. КОНТ. ГИБЕРМАН  
НАЧ. ОТД. РОСНИНСКИЙ  
ГЛАВ. КОМПЕТ. ПАЛЬМАН  
ГНП КРИВАКИН  
РУК. ГР. ЛЕБЕДЕВА  
СТ. ИНЖ. САМАРИНА

ФОРМАТ	ЗОНА	Поз.	ОБОЗНАЧЕНИЕ	НАИМЕНОВАНИЕ	КОЛ. НА ИСПОЛНЕНИЕ 1.132.1-14 03 000 000 -										ПРИМЕЧАНИЕ		
					-	01	02	03	04								
				<u>ДОКУМЕНТАЦИЯ</u>													
А3			1.132.1-14 03 000 000 СБ	СБОРОЧНЫЙ ЧЕРТЕЖ	×	×	×										
А3			1.132.1-14 03 000 000 - 03СБ	СБОРОЧНЫЙ ЧЕРТЕЖ				×	×								
А3			1.132.1-14 00 000 000 Д1	ФРАГМЕНТЫ I, II				×	×								
А3			1.132.1-14 00 000 000 Д4	ФРАГМЕНТЫ VIII, IX, X	×	×	×										
А3			1.132.1-14 00 000 000 Д5	ФРАГМЕНТЫ XI, XII, XIII, XIV	×	×	×										
А3			1.132.1-14 00 000 000 Д7	Узлы 1...5	×	×	×	×	×								СМ. ФРАГМЕНТ
А3			1.132.1-14 00 000 000 Д11	Узлы 19...22	×	×	×										СМ. ФРАГМЕНТ
А3			1.132.1-14 00 000 000 Д12	Узлы 23...32	×	×	×	×	×								СМ. ФРАГМЕНТ
А3			1.132.1-14 00 000 000 Д13	Узлы 33...41	×	×	×										СМ. ФРАГМЕНТ
А3			1.132.1-14 00 000 000 РС	ВЕДОМОСТЬ РАСХОДА СТАЛИ	×	×	×	×	×								
А3			1.132.1-14 00 000 000 ТО	ТЕХНИЧЕСКОЕ ОПИСАНИЕ	×	×	×	×	×								

Н. КОНТР.	ГИБЕРМАН	
НАЧ. ОТД.	РОСИНСКИИ	
ГЛАВ. КОНСТ.	ПАЛЬМАН	
ГИП	КРИВАКИН	
РУК. ГР.	ЛЕБЕДЬВА	
СТ. ИНЖ.	САМАРИНА	

1.132.1-14 03 000 000

ПАНЕЛЬ ЗНС

СТАДИЯ	ЛИСТ	ЛИСТОВ
Р	1	4

ЦНИИЭП ЖИЛИЩА

ФОРМАТ А4

ИНВ. № ПОДЛ.	ПОДПИСЬ И ДАТА	ВЗАМ. ИНВ. №
--------------	----------------	--------------

ФОРМАТ	ЗОНА	Поз.	ОБОЗНАЧЕНИЕ	НАИМЕНОВАНИЕ	КОЛ. НА ИСПОЛНЕНИЕ 1.132.1-14 03 000 000 -										ПРИМЕЧАНИЕ		
					-	01	02	03	04								
				<u>СБОРОЧНЫЕ ЕДИНИЦЫ</u>													
А3		1	1.132.1-14 00 030 000	КАРКАС ПРОСТРАНСТВЕННЫЙ КРВ45	1												
			- 01	КРВ46		1											
			- 06	КРВ51	1												
			00 040 000	КРВ52				1									
			- 01	КРВ53					1								
А3		2	1.132.1-14 00 090 000	КРВ62	1												
			- 01	КРВ63		1											
			- 02	КРВ64				1									
			00 100 000 - 10	КРВ84						1							
			- 11	КРВ85							1						
А3		3	1.132.1-14 00 140 000 - 06	ЗАПОЛНЕНИЕ ПРОЕМА ОК 7	1	1											
			- 05	ОК 6				1									

1.132.1-14 03 000 000

ЛИСТ 2

ФОРМАТ А4

21915  
28

27

ФОРМАТ	ЗОНА	Поз.	ОБОЗНАЧЕНИЕ	НАИМЕНОВАНИЕ	КОЛ. НА ИСПОЛНЕНИЕ 1.132.1-14 03 000 000-										ПРИМЕЧАНИЕ	
					-	01	02	03	04							
				<u>ДЕТАЛИ</u>												
АЧ	4	1.132.1-14 00 000 002 -02	СТЕРЖЕНЬ ГНУТЫЙ АН9	12	15	15	24	24								
АЧ	5	1.132.1-14 00 000 019	СТЕРЖЕНЬ А59	2	2	2	2	2								
АЧ	6	-14	А73	2												
		-16	А75		2	2	2	2								
БЧ	7	1.132.1-14 00000051	ПРОБКА ДЕРЕВЯННАЯ АНТИСЕПТИР. 60x100x100 ГОСТ 8486-66	4	4	4										
			<u>МАТЕРИАЛЫ</u>													
	8		ПРОФИЛИ ПОЛИВИНИЛХЛОРИД- НЫЕ НАПРАВЛЯЮЩИЕ В-2780	1	1	1	1	1								КОМПЛЕКТ
1.132.1-14 03 000 000												ЛИСТ 3				

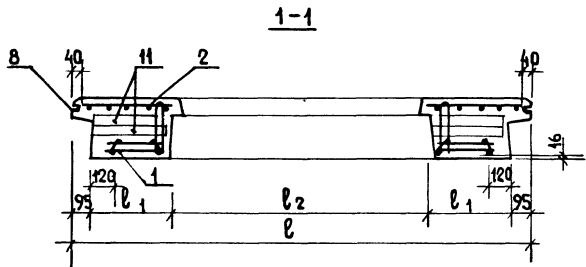
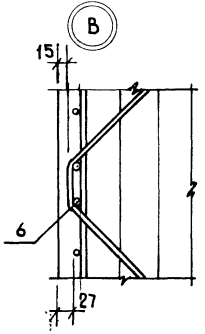
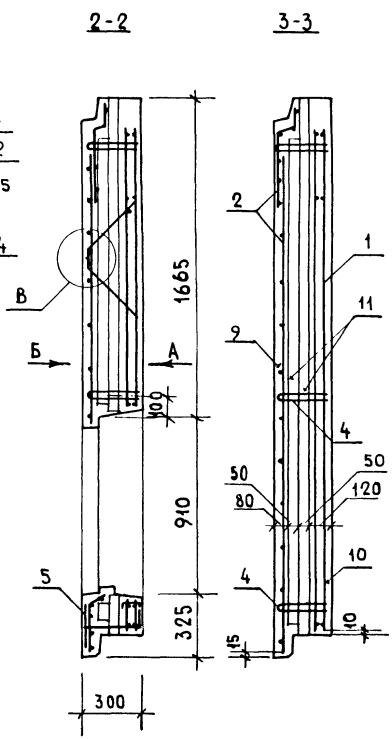
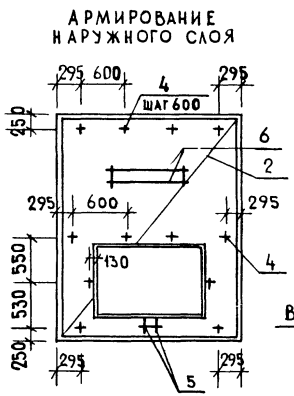
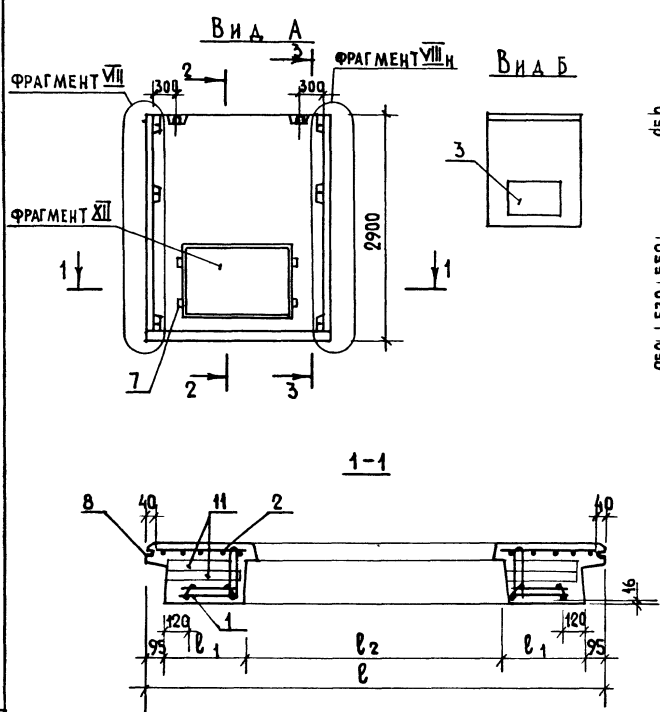
ФОРМАТ А4

ИНВ.№ ПОДЛ. ПОДПИСЬ И ДАТА ВЗАМ.ИНВ.№

ФОРМАТ	ЗОНА	Поз.	ОБОЗНАЧЕНИЕ	НАИМЕНОВАНИЕ	КОЛ. НА ИСПОЛНЕНИЕ 1.132.1-14 03 000 000-										ПРИМЕЧАНИЕ	
					-	01	02	03	04							
				БЕТОН ТЯЖЕЛЫЙ М250												
	9				0,56	0,78	0,76	0,88	1,08							ВНУТРЕННИЙ СЛОЙ, М <sup>3</sup>
	10				0,48	0,50	0,62	0,78	0,91							НАРУЖНЫЙ СЛОЙ, М <sup>3</sup>
	11			ПЕНОПЛАСТ ПОЛИСТИРОЛЬНЫЙ ПСБ-С МАРКИ 25 ГОСТ 15588-70* ТОЛЩИНОЙ 50 мм	0,43	0,61	0,40	0,72	0,87							М <sup>3</sup>
1.132.1-14 03 000 000												ЛИСТ 4				

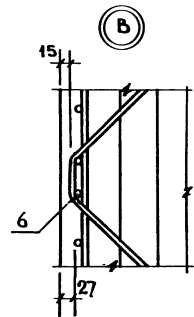
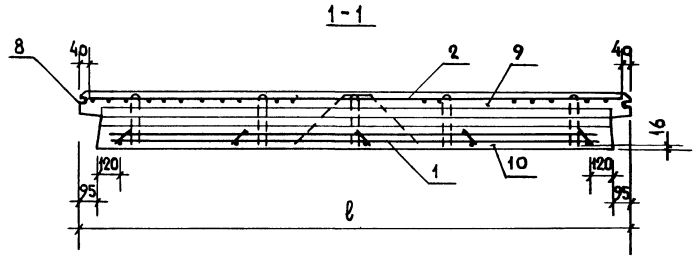
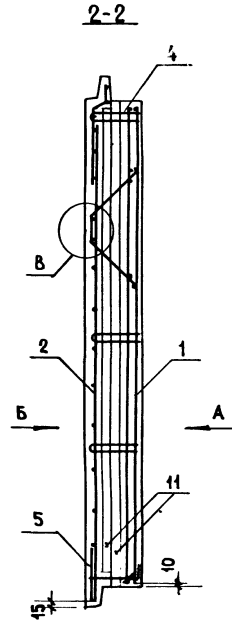
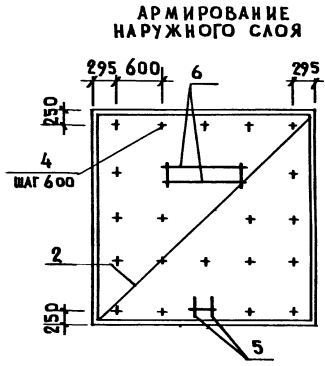
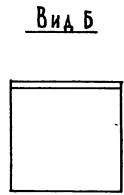
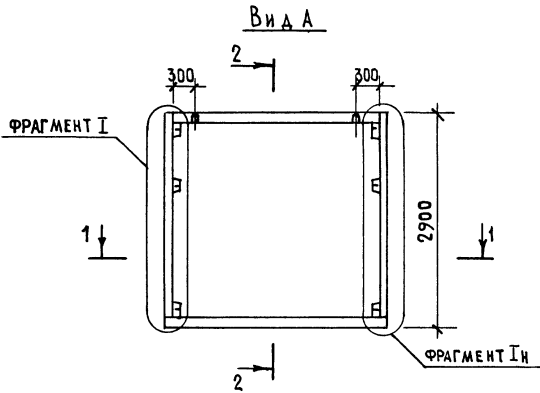
ФОРМАТ А4

21915 29



ИВБ, № ПОДА. ПОДА ПИСЬ И ДАТА (С-А.М. ИВБ. №)

				1.132.1-14 03 000 000 сБ							
ОБОЗНАЧЕНИЕ	МАРКА	РАЗМЕРЫ, мм			МАССА кг	И. КОНТР. НАЧ. ОТД. ГЛА. КОНСТР.	ГИБЕРМАН РОСНИНСКИЙ ПАЛЬМАН	[Signature]	СТАДИЯ	МАССА	МАСШТАБ
		l	l <sub>1</sub>	l <sub>2</sub>					Р	СМ. ТАБЛ.	-
1.132.1-14 03000000	ЗНС 24.29.30-250Т-1.1-19	2390	420	1360	2640				Панель ЗНС. Сборочный чертеж		ЛИСТ 1 ЛИСТОВ 1
-01	ЗНС 30.29.30-250Т-1.1-19	2990	720	1360	3240	ТИП	КРВЯК ИИ				
-02	ЗНС 30.29.30-250Т-1.1-20	2990	645	1510	3500	РУК. ГР.	ЛЕБЕДЕВА САМАРИНА				
									ЦИНИАП ЖИЛИЩА		



ИНВ. № ПОД. ИДЕНТИФ. И ДАТА ВЪВЕД. ВЪВЕД. №

ОБОЗНАЧЕНИЕ	МАРКА	л. мм	МАССА кг
1.132.1-44 03G00000-03	ЗНС 30.29.30-250Т-1.1	2990	4150
-04	ЗНС 36.29.30-250Т-1.1	3590	4950

И. КОНТР.	ГИБЕРМАН
НАЧ. ОТД.	РОСИНСКИЙ
ТАК. ИНЖ.	ПАЛЬЯКИН
ГИП	КРИВАКИН
РУК. ГР.	ЛЕБЕДЕВА
СТ. ИНЖ.	САМАРИНА

1.132.1-14 03000000-03сб	
Панель ЗНС. Сборочный чертеж	
СТАНДА	МАССА
Р	СМ. ТАБЛ.
ЛИСТ	ЛИСТОВ 1
ЦНИИЭП ЖИЛИЩА	



ФОРМАТ ЗОНА	Поз.	ОБОЗНАЧЕНИЕ	НАИМЕНОВАНИЕ	КОЛ. НА ИСПОЛНЕНИЕ 1.132.1-14 04 000 000 -													ПРИМЕ- ЧАНИЕ			
				-	01	02	03	04	05	06	07	08	09	10	11	12		13		
			<u>ДОКУМЕНТАЦИЯ</u>																	
А3		1.132.1-14 04 000 000 СБ	СБОРОЧНЫЙ ЧЕРТЕЖ	×	×	×	×	×	×	×										
А3		1.132.1-14 04 000 000 -07СБ	СБОРОЧНЫЙ ЧЕРТЕЖ											×	×	×	×	×	×	×
А3		1.132.1-14 00 000 000 Д1	ФРАГМЕНТ I, II	×	×	×	×	×	×	×	×	×	×	×	×	×	×	×	×	×
А3		1.132.1-14 00 000 000 Д5	ФРАГМЕНТ XI, XII, XIII, XIV	×	×	×	×	×	×	×	×	×	×	×	×	×	×	×	×	×
А3		1.132.1-14 000 000 000 Д7	УЗЛЫ 1...5	×	×	×	×	×	×	×	×	×	×	×	×	×	×	×	×	×
А3		1.132.1-14 000 000 000 Д8	УЗЛЫ 6...9	×	×	×	×	×	×	×	×	×	×	×	×	×	×	×	×	×
А3		1.132.1-14 000 000 000 Д12	УЗЛЫ 23...32	×	×	×	×	×	×	×	×	×	×	×	×	×	×	×	×	×
А3		1.132.1-14 000 000 000 Д13	УЗЛЫ 33...41	×	×	×	×	×	×	×	×	×	×	×	×	×	×	×	×	×
А3		1.132.1-14 00 000 000 РС	ВЕДОМОСТЬ РАСХОДА СТАЛИ	×	×	×	×	×	×	×	×	×	×	×	×	×	×	×	×	×
А3		1.132.1-14 00 000 000 ТО	ТЕХНИЧЕСКОЕ ОПИСАНИЕ СБОРОЧНЫЕ ЕДИНИЦЫ	×	×	×	×	×	×	×	×	×	×	×	×	×	×	×	×	×
А3	1	1.132.1-14 00 010 000 -06	КАРКАС ПРОСТРАНСТВЕННЫЙ КПВ7	1																
		-07	КПВ8		1															
		-08	КПВ9			1														
		-22	КПВ23				1													
		-09	КПВ10					1												
		-23	КПВ24						1											
		-24	КПВ25							1										
		-10	КПВ11								1									
		-11	КПВ12									1								
		-12	КПВ13										1							
		-25	КПВ26											1						
		-13	КПВ14												1					
		-26	КПВ27													1				
		-27	КПВ28														1			

1.132.1-14 04 000 000

Н. КОНТР.	ГИБЕРМАН	<i>Гиберман</i>
НАЧ. ОТА	РОСИНСКИЙ	<i>Росинский</i>
ГА. КОНСТР.	ПАЛЬМАН	<i>Пальман</i>
ГИП	КРМВАКИН	<i>Крмвакин</i>
РУК. ГР.	ЛЕБЕДЕВА	<i>Лебедева</i>
СТ. ИЖ.	САМАРИНА	<i>Самарина</i>

ПАНЕЛЬ ЗНС

СТАДИЯ	ЛИСТ	ЛИСТОВ
Р	1	3
ЦНИИЭПЖИЛИЩА		

ФОРМАТ ЗОНА	Поз.	ОБОЗНАЧЕНИЕ	НАИМЕНОВАНИЕ	КОЛ. НА ИСПОЛНЕНИЕ 1.132.1-14 04 000 000-													ПРИМЕ- ЧАНИЕ							
				-	01	02	03	04	05	06	07	08	09	10	11	12		13						
АЗ	2	1.132.1-14 00 060 000 - 14	КАРКАС ПРОСТРАНСТВ.КПН15	1																				
			- 15	КПН16		1																		
			- 16	КПН17			1																	
			- 17	КПН18				1																
			- 18	КПН19					1															
			- 19	КПН20						1														
			- 20	КПН21							1													
			- 07	КПН8								1												
			- 08	КПН9									1											
			- 09	КПН10										1										
			- 10	КПН11											1									
			- 11	КПН12												1								
			- 12	КПН13													1							
			- 13	КПН14														1						
АЗ	3	1.132.1-14 00 140 000	ЗАПОЛНЕНИЕ ПРОЕМА ОК 1	1								1												
			- 01	ОК 2		1							1											
			- 02	ОК 3			1		1					1		1								
			- 03	ОК 4				1		1					1		1							
			- 04	ОК 5									1						1					
<u>ДЕТАЛИ</u>																								
АН АН	4	1.132.1-14 00 000 002 - 02	СТЕРЖЕНЬ ГРУТЫЙ АН9	20	20	20	20	22	22	22	20	20	20	20	22	22	22							
	5	1.132.1-14 00 000 019	СТЕРЖЕНЬ А59	2	2	2	2	2	2	2	2	2	2	2	2	2	2							
	6	- 08	А67	4	4	4	4	4	4	4	4	4	4	4	4	4								

1.132.1-14 04 000 000

АНСТ

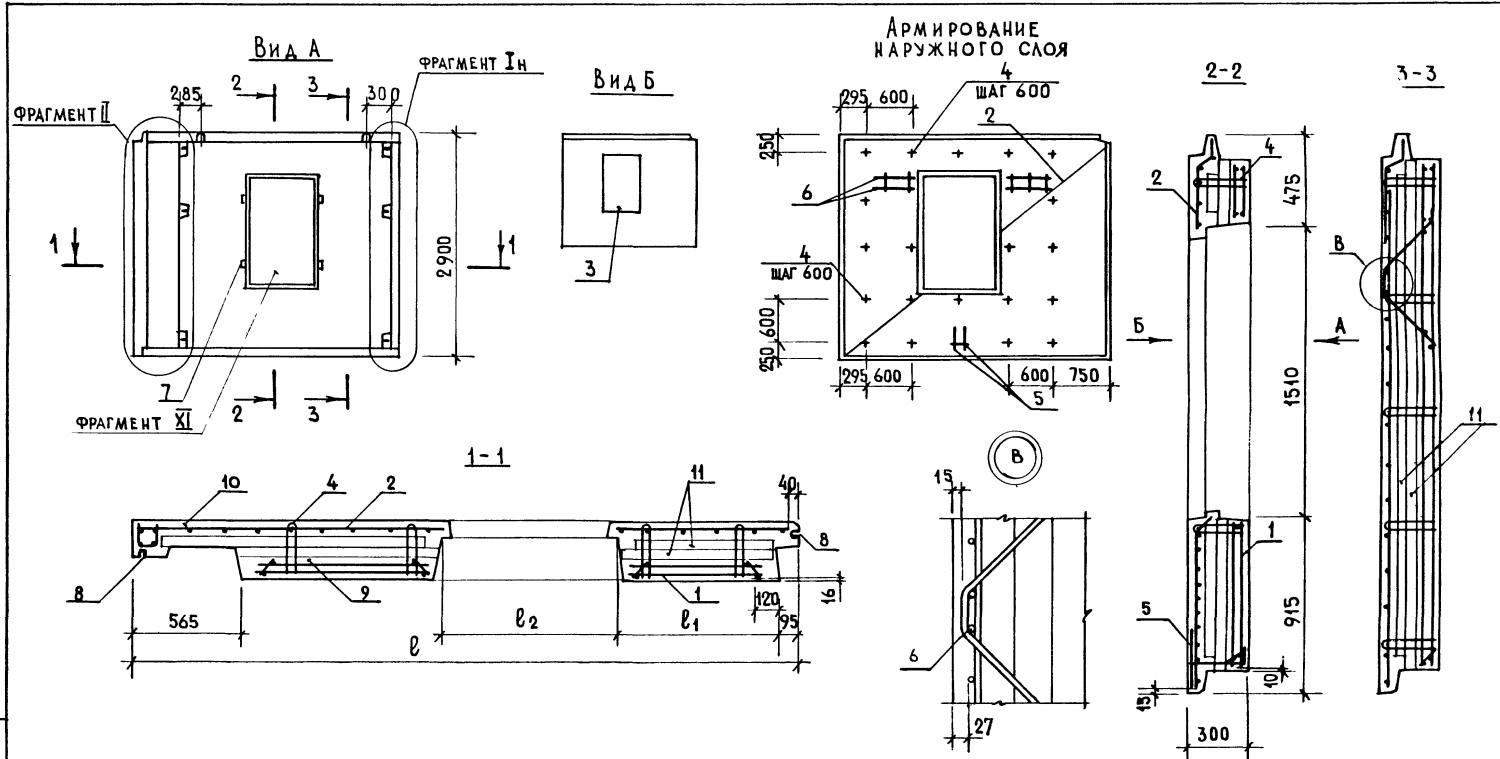
2

ФОРМАТ ЗОНА	Поз.	ОБОЗНАЧЕНИЕ	НАИМЕНОВАНИЕ	КОЛ. НА ИСПОЛНЕНИЕ 1.132.1-14 04 000 000 -													ПРИМЕ- ЧАНИЕ			
				01	02	03	04	05	06	07	08	09	10	11	12	13				
			<u>ДЕТАЛИ</u>																	
БЧ	7	1.132.1-14 000000 51	Пробка ДЕРЕВЯННАЯ АНТИСЕПТИРОВАННАЯ 60*400*100																	
			ГОСТ 8986-66	4	4	4	4	4	4	4	4	4	4	4	4	4	4	4	4	
			<u>МАТЕРИАЛЫ</u>																	
	8		ПРОФИЛИ ПОЛИВИНИЛХЛОРИДНЫЕ НАПРАВЛЯЮЩИЕ																	
			В-2780	1	1	1	1	1	1	1	1	1	1	1	1	1	1	1	1	
			БЕТОН ТЯЖЕЛЫЙ М 250																	КОМПЛЕКТ
	9			0,71	0,66	0,63	0,60	0,83	0,8	0,68	0,71	0,66	0,63	0,60	0,83	0,8	0,68			ВНУТРЕННИЙ СЛОЙ м <sup>3</sup>
	10			0,83	0,77	0,75	0,73	0,90	0,88	0,82	0,83	0,77	0,75	0,73	0,90	0,88	0,82			НАРУЖНЫЙ СЛОЙ м <sup>3</sup>
	11		ПЕНОПЛАСТ ВОЛНИСТЫЙ ПСБ-С МАРКИ 25																	
			ГОСТ 15588-70*																	
			ТОЛЩИНОЙ 50 ММ	0,62	0,56	0,54	0,51	0,70	0,67	0,57	0,62	0,56	0,54	0,51	0,70	0,67	0,57			м <sup>3</sup>

ИНВ. № ПОД. ЗАПИСЬ МАЛАТ. ОБЛ. ИНЖ.

1.132.1-14 04 000 000

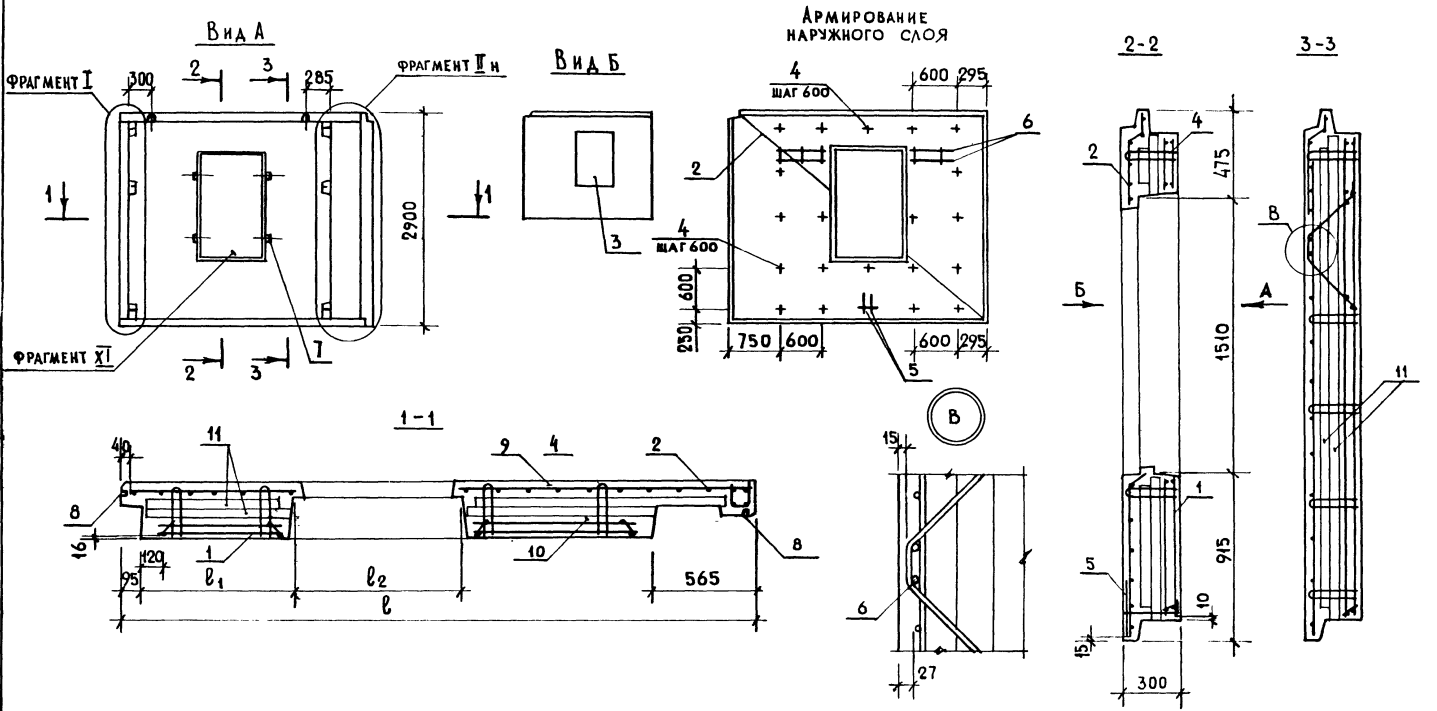
ЛИСТ 3



№ ВЗН. ИВ. № ДАТА ВЗН. ИВ. №

ОБОЗНАЧЕНИЕ	МАРКА	РАЗМЕРЫ, ММ			МАССА
		ℓ	ℓ <sub>1</sub>	ℓ <sub>2</sub>	КГ
1.132.1-14 04 000 000	ЗНС34.29.30-250Т-2.1-01	3445	945	910	3900
	-01 ЗНС34.29.30-250Т-2.1-02	3445	795	1210	3650
	-02 ЗНС34.29.30-250Т-2.1-03	3445	720	1360	3530
	-03 ЗНС34.29.30-250Т-2.1-04	3445	645	1510	3410
	-04 ЗНС40.29.30-250Т-2.1-03	4045	1020	1360	4400
	-05 ЗНС40.29.30-250Т-2.1-04	4045	945	1510	4290
	-06 ЗНС40.29.30-250Т-2.1-06	4045	645	2110	3870

		1.132.1-14 04000 000 СБ		
		Панель ЗНС. Сборочный чертеж		
И. КОНТР.	ГИБЕРМАН	СТАДИЯ	МАССА	МАСШТАБ
НАЧ. ОТД.	РОСИНСКИЙ		Р	СМ. ТАБЛ.
ФА. КОНСТ.	ПАЛЬМАН	ЛИСТ Листов		
ГИП	КРИВАКИН	ЦНИИЭП жилища		
РУК. ГР.	ЛЕБЕДЕВА			
СТ. ИНЖ.	САЛАРИНА			



ОБОЗНАЧЕНИЕ	МАРКА	РАЗМЕРЫ, мм			МАССА
		l	l <sub>1</sub>	l <sub>2</sub>	кг
1.132.1-14 04 000 000 -07	ЗНС34.29.30-250г-1.2-01	3445	945	910	3900
-08	ЗНС34.29.30-250г-1.2-02	3445	795	1210	3650
-09	ЗНС34.29.30-250г-1.2-03	3445	720	1360	3530
-10	ЗНС34.29.30-250г-1.2-04	3445	645	1510	3410
-11	ЗНС 40.29.30-250г-1.2-03	4045	1020	1360	4400
-12	ЗНС 40.29.30-250г-1.2-04	4045	945	1510	4290
-13	ЗНС 40.29.30-250г-1.2-06	4045	645	2110	3870

И. КОНТР.	ГИБЕРМАН	<i>[Signature]</i>
НАЧ. ОТД.	РОСИНСКИЙ	<i>[Signature]</i>
ГЛАВ. КОНСТР.	ПАЛЬМАН	<i>[Signature]</i>
ГИП	КРИВАКИН	<i>[Signature]</i>
РУК. ГР.	ЛЕБЕДЕВА	<i>[Signature]</i>
СТ. НИЖ.	САМАРИНА	<i>[Signature]</i>

1.132.1-14 04 000 000 -07 сБ			
ПАнель ЗНС. СБОРОЧНЫЙ ЧЕРТЕЖ	СТАДИЯ	МАССА	МАСШТАБ
	Р	СМ. ТАБЛ.	—
		ЛИСТ	ЛИСТОВ 1
ЦНИИЭП ЖИЛИЩА			

ФОРМАТ	ЗОНА	Поз.	ОБОЗНАЧЕНИЕ	НАИМЕНОВАНИЕ	КОЛ. НА ИСПОЛНЕНИЕ 1.132.1-14 05 000 000-										ПРИМЕЧАНИЕ		
					-	01	02	03									
				<u>ДОКУМЕНТАЦИЯ</u>													
А3			1.132.1-14 05 000 000 СБ	СБОРОЧНЫЙ ЧЕРТЕЖ	×	×	×	×									
А3			1.132.1-14 00 000 000 Д4	ФРАГМЕНТ VIII, IX, X	×	×	×	×									
А3			1.132.1-14 00 000 000 Д5	ФРАГМЕНТ XI, XII, XIII, XIV	×	×	×	×									
А3			1.132.1-14 00 000 000 Д7	УЗЛЫ 1...5	×	×	×	×									СМ. ФРАГМЕНТ
А3			1.132.1-14 00 000 000 Д8	УЗЛЫ 6...9	×	×	×	×									СМ. ФРАГМЕНТ
А3			1.132.1-14 00 000 000 Д10	УЗЛЫ 14...18	×	×	×	×									СМ. ФРАГМЕНТ
А3			1.132.1-14 00 000 000 Д11	УЗЛЫ 19...22	×	×	×	×									СМ. ФРАГМЕНТ
А3			1.132.1-14 00 000 000 Д12	УЗЛЫ 23...32	×	×	×	×									СМ. ФРАГМЕНТ
А3			1.132.1-14 00 000 000 РС	ВЕДОМОСТЬ РАСХОДА СТАЛИ	×	×	×	×									
А3			1.132.1-14 00 000 000 ТО	ТЕХНИЧЕСКОЕ ОПИСАНИЕ <u>СБОРОЧНЫЕ ЕДИНИЦЫ</u>	×	×	×	×									
А3	1		1.132.1-14 00 030 000 - 02	КАРКАС ПРОСТРАНСТВЕННЫЙ КПВ47	1												
			- 03	КПВ48	1												

Н. КОНТ. Р.	ГИБЕРМАН	<i>[подпись]</i>
НАЧ. ОТД.	РОСИНСКИЙ	<i>[подпись]</i>
Л. КОНСТ.	ПАЛЬМАН	<i>[подпись]</i>
ТИП	КРИВАКИН	<i>[подпись]</i>
РУК. ГР.	ЛЕБЕДЕВА	<i>[подпись]</i>
СТ. ИЖ.	САМАРИНА	<i>[подпись]</i>

1.132.1-14 05 000 000

ПАНЕЛЬ ЗНС

СТАДИЯ	ЛИСТ	ЛИСТОВ
Р	1	3
ЦНИИЭП жилища		

ФОРМАТ А4

ИНВ. № ПОДЛ. ПОДПИСЬ И ДАТА | ВЗАМ. ИНВ. №

ФОРМАТ	ЗОНА	Поз.	ОБОЗНАЧЕНИЕ	НАИМЕНОВАНИЕ	КОЛ. НА ИСПОЛНЕНИЕ 1.132.1-14 05 000 000-										ПРИМЕЧАНИЕ		
					-	01	02	03									
А3	1		1.132.1-14 00 030 000 - 04	КАРКАС ПРОСТРАНСТВЕННЫЙ КПВ49			1										
			- 05	КПВ50				1									
А3	2		1.132.1-14 00 090 000 - 07	КПН69	1												
			- 08	КПН70			1										
			- 09	КПН71				1									
			- 10	КПН72					1								
А3	3		1.132.1-14 00 140 000 - 06	ЗАПОЛНЕНИЕ ПРОЕМА ОК7	1			1									
			- 05	ОК6			1		1								
				<u>ДЕТАЛИ</u>													
А4	4		1.132.1-14 00 000 002 - 02	СТЕРЖЕНЬ ГНУТЫЙ АН9	21	21	21	21									
А4	5		1.132.1-14 00 000 019	СТЕРЖЕНЬ А59	2	2	2	2									
А4	6		1.132.1-14 00 000 020 - 05	А84	2	2	2	2									
Б4	7		1.132.1-14 00 000 051	ПРОБКА ДЕРЕВЯННАЯ АНТИ-СЕПТИРОВАННАЯ 60×100×100													
				ГОСТ 8486-86	4	4	4	4									

1.132.1-14 05 000 000

ЛИСТ  
2

ФОРМАТ А4

21915 37

36

ИНВ. № ПОДА | ПОДПИСЬ И ДАТА | ВЗАМ. ИНВ. №

ФОРМА СОМА №№	ОБОЗНАЧЕНИЕ	НАИМЕНОВАНИЕ	КОЛ. НА ИСПОЛНЕНИЕ 1.132.1-14 05000000							ПРИМЕЧАНИЕ
			-	01	02	03				
		<u>МАТЕРИАЛЫ</u>								
8		Профили поливинилхлоридные направляющие								
		Ø 2180	1	1	1	1				Комплект
		БЕТОН ТЯЖЕЛЫЙ М250								
9			0,78	0,76	0,78	0,76				Внутренний слой, м <sup>3</sup>
10			0,82	0,79	0,82	0,79				Наружный слой, м <sup>3</sup>
11		Пенопласт полистирольный ПСБ-С марки 25								
		ГОСТ 15588-70*								
		Толщиной 50 мм	0,62	0,61	0,62	0,61				м <sup>3</sup>

1.132.1-14 05000000 | Лист 3

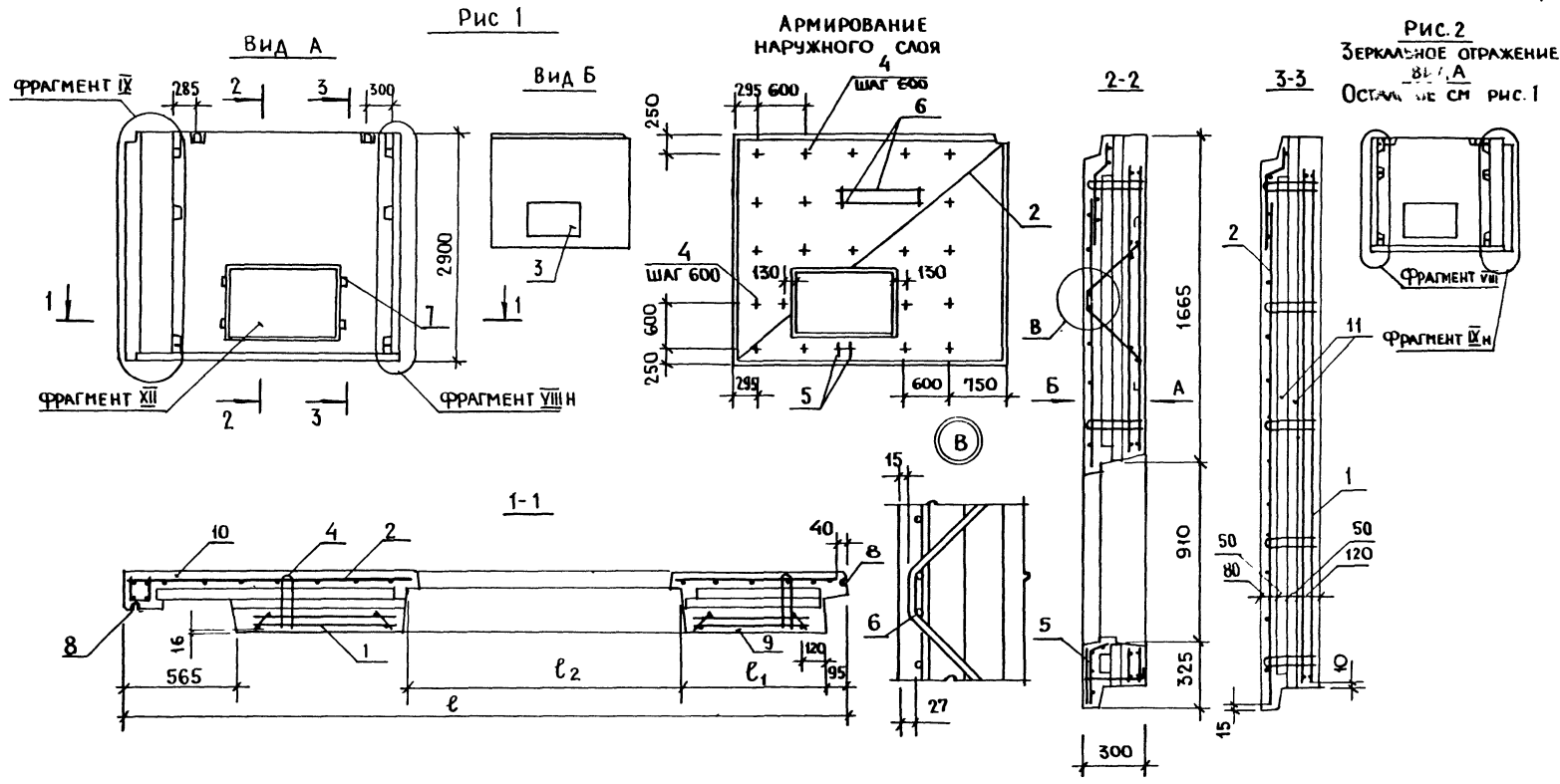
ФОРМАТ А4

ИНВ. № ПОДА | ПОДПИСЬ И ДАТА | ВЗАМ. ИНВ. №

--	--	--	--	--	--	--	--	--	--	--

Лист 37

21/01/15 38



ИЗВН ПОДШИПНИКОВ И ДИНА ИЗАМ. ИВВН

ОБОЗНАЧЕНИЕ	МАРКА	РИС	РАЗМЕРЫ, ММ			МАССА КГ	И. КОМП.	ГИБЕРМАН	НАЧ. ОТА.	РОСНИСКИЙ	П. КОМП.	ПАЛЬМАН	ТИП	КРИВАКИН	РУК. ГР.	ЛЕБЕДЕВА	СТ. ИНЖ.	С. МАРИНА	1.132.1 - 14 05000000 СБ		
			ℓ	ℓ <sub>1</sub>	ℓ <sub>2</sub>														СТАДИЯ	МАССА	МАСШТАБ
1.132.1 - 14 05000000	ЗНС34 29.30-250Г-2.1-19	1	3445	720	1360	4050													Р	СМ. ТАБЛ	—
-01	ЗНС34 29.30-250Г-2.1-20		3445	645	1510	3930													ЛИСТ	ЛИСТОВ 1	
-02	ЗНС34 29.30-250Г-1.2-19	2	3445	720	1360	4050															
-03	ЗНС34 29.30-250Г-1.2-20		3445	645	1510	3930															



ФОРМАТ ЗОНА ПОД.	ОБОЗНАЧЕНИЕ	НАИМЕНОВАНИЕ	КОЛ. НА ИСПОЛНЕНИЕ 1 1321-14 06000000 -													ПРИМЕЧАНИЕ				
			-	01	02	03	04	05	06	07	08	09	10	11	12		13			
		<u>ДОКУМЕНТАЦИЯ</u>																		
A3	1.132.1-14 06000000 СБ	СБОРОЧНЫЙ ЧЕРТЕЖ	x	x	x	x	x	x	x											
A3	1.132.1-14 06000000-07СБ	СБОРОЧНЫЙ ЧЕРТЕЖ									x	x	x	x	x	x	x			
A3	1.132.1-14 00000000 Д1	ФРАГМЕНТ I, II	x	x	x	x	x	x	x	x	x	x	x	x	x	x	x			
A3	1.132.1-14 00000000 Д2	ФРАГМЕНТ III, IV	x	x	x	x	x	x	x	x	x	x	x	x	x	x	x			
A3	1.132.1-14 00000000 Д5	ФРАГМЕНТ XI, XII, XIII, XIV	x	x	x	x	x	x	x	x	x	x	x	x	x	x	x			
A3	1.132.1-14 00000000 Д7	УЗЛЫ 1... 5	x	x	x	x	x	x	x	x	x	x	x	x	x	x	x			СР. ФРАГМЕНТ
A3	1.132.1-14 00000000 Д9	УЗЛЫ 10...13	x	x	x	x	x	x	x	x	x	x	x	x	x	x	x			СР. ФРАГМЕНТ
A3	1.132.1-14 00000000 Д12	УЗЛЫ 23...32	x	x	x	x	x	x	x	x	x	x	x	x	x	x	x			СР. ФРАГМЕНТ
A3	1.132.1-14 00000000 Д13	УЗЛЫ 33...41	x	x	x	x	x	x	x	x	x	x	x	x	x	x	x			СР. ФРАГМЕНТ
A3	1.132.1-14 00000000 РС	ВЕДОМОСТЬ РАСХОДА СТАЛИ	x	x	x	x	x	x	x	x	x	x	x	x	x	x	x			
A3	1.132.1-14 00 000000 ТО	ТЕХНИЧЕСКОЕ ОПИСАНИЕ	x	x	x	x	x	x	x	x	x	x	x	x	x	x	x			
		<u>СБОРОЧНЫЕ ЕДИНИЦЫ</u>																		
A3	1 1.132.1-14 00010000	КАРКАС ПРОСТРАНСТВ КИВ1	1								1									
		-01	КПВ2	1								1								
		-03	КПВ4		1															
		-04	КПВ5										1							
		-05	КПВ6					1						1						
		-15	КПВ16			1														
		-16	КПВ17												1					
		-17	КПВ18						1							1				
		-19	КПВ20							1										
		-20	КПВ21														1			
A3	2 1.132.1-14 00070000	КПН22									1									
		-01	КПН23									1								

И. КОНТР. ГИБЕРМАН <i>Ан</i>		1.132.1-14 06000000	
НАЧ. ОГА РОСИНСКИЙ <i>Аб</i>		СТАДИЯ Л И С Т Л И С Т О В	
ГЛ. КОНСТ. ПАЛЬМАН <i>Аб</i>		Р 1 3	
ГНП КРИВАКИН <i>Аб</i>		ЦНИИЭП МИЛИЦИА	
РУК. ГР. ЛЕБЕДЕВА <i>Аб</i>			
СТ. ИНЖ. САМАРНИН <i>Аб</i>			

ПАНЕЛЬ ЗНС

ФОРМА	ЗОНА	ПОС	ОБОЗНАЧЕНИЕ	НАИМЕНОВАНИЕ	КОЛ. НА ИСПОЛНЕНИЕ 1.132.1-14 06000000 -													ПРИМЕЧАНИЕ						
					-	01	02	03	04	05	06	07	08	09	10	11	12		13					
А3	2	1.132.1-14	00070000 - 02	КАРКАС ПРОСТАНСТВА КЛН 24									1											
			- 03	КЛН 25										1										
			- 04	КЛН 26											1									
			- 05	КЛН 27												1								
			- 06	КЛН 28													1							
			- 07	КЛН 29	1																			
			- 08	КЛН 30		1																		
			- 09	КЛН 31			1																	
			- 10	КЛН 32				1																
			- 11	КЛН 33					1															
			- 12	КЛН 34						1														
			- 13	КЛН 35							1													
А3	3	1.132.1-14	00140000	ЗАПОЛНЕНИЕ ПРОЕМА ОК 1	1							1												
			- 01	ОК 2		1						1												
			- 02	ОК 3			1		1				1		1									
			- 03	ОК 4				1		1				1		1								
			- 04	ОК 5							1				1		1							
<u>ДЕТАЛИ</u>																								
АН	4	1.132.1-14	00000002- 02	СТЕРЖЕНЬ ГНУТЫЙ АН 9	18	18	18	18	22	22	22	18	18	18	18	22	22	22						
АН	5	1.132.1-14	00000019	СТЕРЖЕНЬ А 59	2	2	2	2	2	2	2	2	2	2	2	2	2	2						
	6		-06	А 65	2	2	2	2	2	2	2	2	2	2	2	2	2	2						
	7		-06	А 65	2	2	2		2	2		2	2	2		2	2							
			-03	А 62				2			2				2		2							

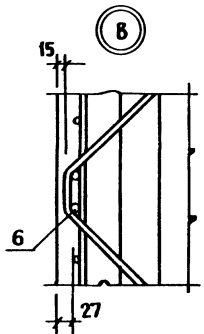
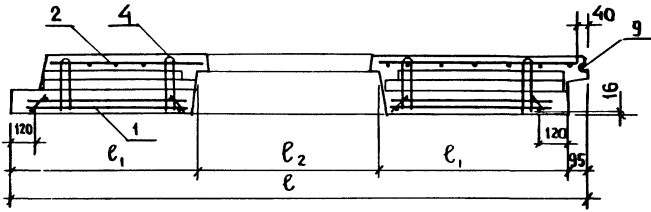
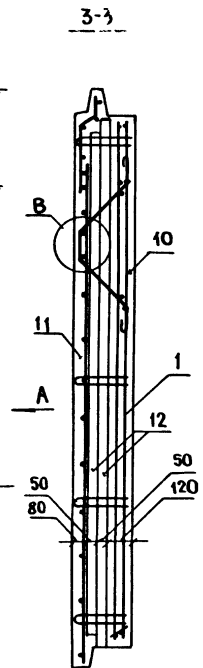
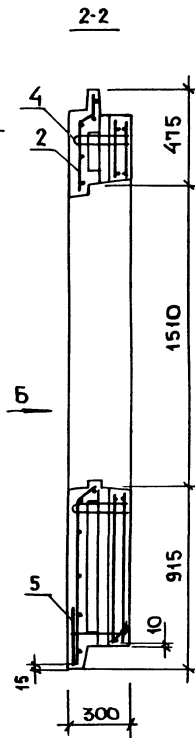
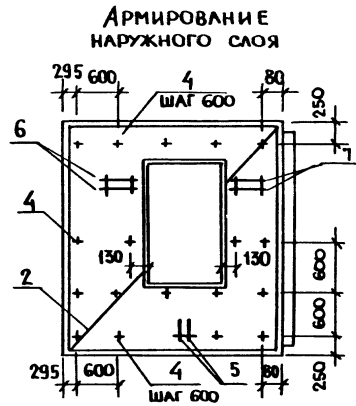
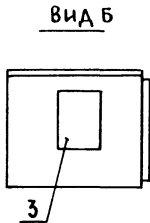
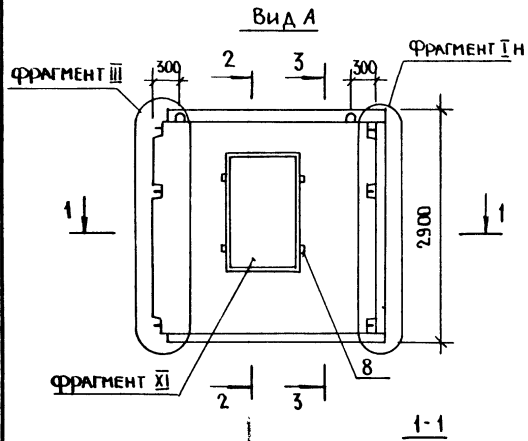
1.132.1- 14 06000000

Лист 2

Формат	Зона	Поз	ОБОЗНАЧЕНИЕ	НАИМЕНОВАНИЕ	КОЛ. НА ИСПОЛНЕНИЕ 1.132 1-14 06000000 -															ПРИМЕЧАНИЕ				
					-	01	02	03	04	05	06	07	08	09	10	11	12	13						
54	8	1.132.1-14	00000051	ПРОБКА ДЕРЕВЯННАЯ АНТИСЕПТИРОВАННАЯ 60*100*100 ГОСТ 8486-66 <u>МАТЕРИАЛЫ</u>	4	4	4	4	4	4	4	4	4	4	4	4								
	9			ПРОФИЛИ ПОЛИВИНИЛХЛОРИДНЫЕ НАПРАВЛЯЮЩИЕ С-2180	1	1	1	1	1	1	1	1	1	1	1	1								КОМПЛЕКТ
	10			БЕТОН ТЯЖЕЛЫЙ М250	0,12	0,61	0,63	0,62	0,83	0,81	0,70	0,72	0,67	0,63	0,62	0,83	0,81	0,70						ВНУТРЕННИЙ СЛОЙ М <sup>3</sup>
	11				0,58	0,54	0,53	0,48	0,68	0,66	0,59	0,58	0,54	0,53	0,48	0,68	0,66	0,59						НАРУЖНЫЙ СЛОЙ М <sup>3</sup>
	12			ПЕНОПЛАСТ ПОЛИСТИРОЛЬНЫЙ ПСБ-С МАРКИ 25 ГОСТ 15588-10* ТОЛЩИНОЙ 25 мм	0,52	0,48	0,44	0,42	0,60	0,56	0,48	0,52	0,48	0,44	0,42	0,60	0,56	0,48						М <sup>3</sup>

ИЛВ. N ПОДПИСИ И ДАТА ВЗАИМ. ИЛВ. N

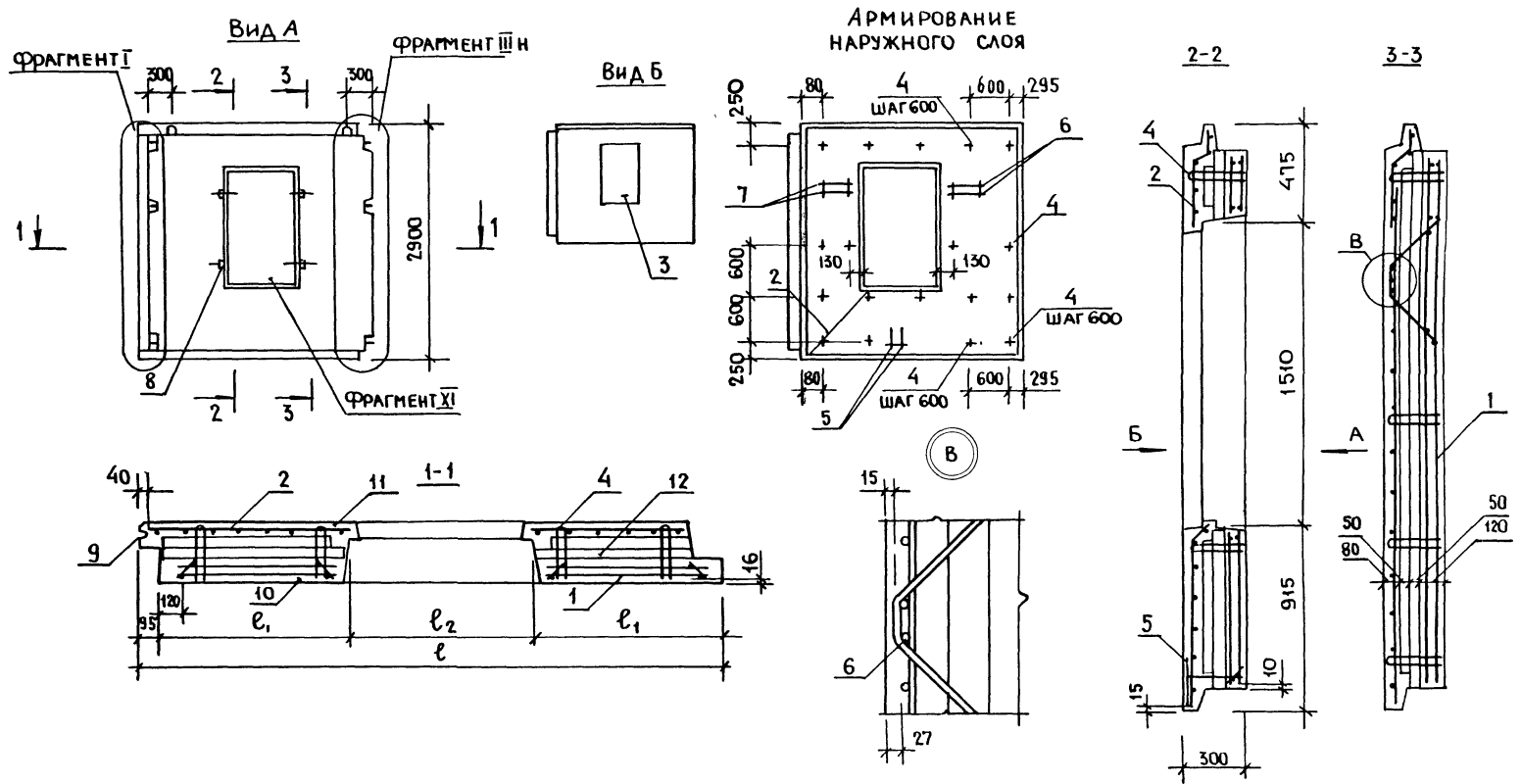
1.132.1-14 06000000



ОБОЗНАЧЕНИЕ	МАРКА	РАЗМЕРЫ, ММ			МАССА КГ
		l	l <sub>1</sub>	l <sub>2</sub>	
1.132.1-14 06000000	ЗНС 29 29 30-250Т-3.1-01	2895	945	910	3300
-01	ЗНС 29 29 30-250Т-3.1-02	2895	795	1210	3080
-02	ЗНС 29 29 30-250Т-3.1-03	2895	720	1360	2980
-03	ЗНС 29 29 30-250Т-3.1-04	2895	645	1510	2840
-04	ЗНС 35 29 30-250Т-3.1-03	3495	1020	1360	3850
-05	ЗНС 35 29 30-250Т-3.1-04	3495	945	1510	3760
-06	ЗНС 35 29 30-250Т-3 1-06	3495	645	2110	3350

1.132.1-14 06000000СБ			
ПАнель ЗНС. СБОРОЧНЫЙ ЧЕРТЕЖ		ЛСТЯИ	МАССА
Н. КОНТР.	ГИБЕРМАН	Р	СМ. ТАБЛ.
НАЧ. ОФД.	РОСИНСКИЙ	—	
ТА. КОНТР.	ПАЛЬМАН	ЛИСТ	ЛИСТОВ 1
ТИП	КРИВАКИН	ЩИПЭП НИЛИЩА	
РУК. ГР.	ЛЕБЕДЕВА		
СТ. ИНЖ.	САМАРИНА		

ЩИПЭП НИЛИЩА



ОБОЗНАЧЕНИЕ	МАРКА	РАЗМЕРЫ, ММ			МАССА, КГ
		ℓ	ℓ <sub>1</sub>	ℓ <sub>2</sub>	
1.132.1-14 06000000-07	ЗНС 29.29.30-250Т-1.3-01	2895	945	910	3300
-08	ЗНС 29.29.30-250Т-1.3-02	2895	795	1210	3080
-09	ЗНС 29.29.30-250Т-1.3-03	2895	720	1360	2980
-10	ЗНС 29.29.30-250Т-1.3-04	2895	645	1510	2840
-11	ЗНС 35.29.30-250Т-1.3-03	3495	1020	1360	3850
-12	ЗНС 35.29.30-250Т-1.3-04	3495	945	1510	3760
-13	ЗНС 35.29.30-250Т-1.3-06	3495	645	2110	3350

1.132.1-14 06000000-07 СБ			
ПАНЕЛЬ ЗНС. СБОРОЧНЫЙ ЧЕРТЕЖ			
Н. КОНТР	ГИБЕРМАН		
НАЧ. ОТА	РОСИНСКИЙ		
ГА. КОНСТ.	ПАЛЬМАН		
ГИП	КРИВАКИН		
РУК. ГР.	ЛЕБЕДЕВА		
СТ. ИНЖ.	САМАРИНА		
СТАДИЯ	МАССА	МАСШТАБ	
Р	СМ ТАБЛ		—
ЛИСТ		ЛИСТОВ 1	
ЦНИИЭП ЖИЛИЩА			

ФОРМАТ	ЗОНА	ПОС.	ОБОЗНАЧЕНИЕ	НАИМЕНОВАНИЕ	КОЛ. НА ИСПОЛНЕНИЕ 1.1321-14.07000000							ПРИМЕЧАНИЕ			
					-	01	02	03	04	05					
				<u>ДОКУМЕНТАЦИЯ</u>											
А3			1.1321-14 07000000 СБ	СБОРОЧНЫЙ ЧЕРТЕЖ	x	x	x								
А3			1.1321-14 07000000-03 СБ	СБОРОЧНЫЙ ЧЕРТЕЖ				x	x	x					
А3			1.1321-14 00000000 Д3	ФРАГМЕНТЫ V, VI, VII	x	x	x	x	x	x					
А3			1.1321-14 00000000 Д5	ФРАГМЕНТЫ XI, XII, XIII, XIV	x	x	x	x	x	x					
А3			1.1321-14 00000000 Д7	УЗЛЫ 1...5	x	x	x	x	x	x					СН-ФРАГМЕНТ
А3			1.1321-14 00000000 Д9	УЗЛЫ 10...13	x	x	x	x	x	x					СН-ФРАГМЕНТ
А3			1.1321-14 00000000 Д10	УЗЛЫ 14...18	x	x	x	x	x	x					СН-ФРАГМЕНТ
А3			1.1321-14 00000000 Д12	УЗЛЫ 23...32	x	x	x	x	x	x					СН-ФРАГМЕНТ
А3			1.1321-14 00000000 Д13	УЗЛЫ 33...41	x	x	x	x	x	x					СН-ФРАГМЕНТ
А3			1.1321-14 00000000 РС	ВЕДМОСТЬ РАСХОДА СТАЛИ	x	x	x	x	x	x					
А3			1.1321-14 00000000 ТО	ТЕХНИЧЕСКОЕ ОПИСАНИЕ	x	x	x	x	x	x					

Н. КОНТ.	ГИБЕРМАН	<i>[подпись]</i>
НАЧ. ОТД.	РОСИНСКИЙ	<i>[подпись]</i>
ТА. КОНСТ.	ПАЛЬМАН	<i>[подпись]</i>
ГИП	КРИВАКИН	<i>[подпись]</i>
РУК. ГР.	ЛЕБЕДЕВА	<i>[подпись]</i>
СТ. ИНЖ.	САМАРИНА	<i>[подпись]</i>

1.1321-14 07000000

ПАНЕЛЬ ЗНС

СТАТЬЯ	ЛИСТ	ЛИСТОВ
Р	1	4

ЦНИИЭП жилища

ФОРМАТ А4

ИНВ. № ПОДЛ.	ПОДПИСЬ И ДАТА	ВЗАМ. ИНВ. №
--------------	----------------	--------------

ФОРМАТ	ЗОНА	ПОС.	ОБОЗНАЧЕНИЕ	НАИМЕНОВАНИЕ	КОЛ. НА ИСПОЛНЕНИЕ 1.1321-14.07000000							ПРИМЕЧАНИЕ			
					-	01	02	03	04	05					
				<u>СБОРОЧНЫЕ ЕДИНИЦЫ</u>											
А3	1		1.1321-14 00020000 -01	КАРКАС ПРОСТРАНСТВ. КРВ30	1										
			-02	КРВ31				1							
			-03	КРВ32		1			1						
			-05	КРВ34			1								
			-06	КРВ35						1					
А3	2		1.1321-14 00080000 -11	КРН51				1							
			-12	КРН52					1						
			-13	КРН53						1					
			-14	КРН54	1										
			-15	КРН55		1									
			-16	КРН56			1								
А3	3		1.1321-14 00140000 -12	ЗАПОЛНЕНИЕ ПРОЕМА ОК13	1	1		1	1						
			-14	ОК15			1			1					

21915  
4/5

1.1321-14 07000000

ЛИСТ

2

ФОРМАТ А4

ИНВ. № ПОДА			ПОДПИСЬ И ДАТА		ВЗАМ. ИНВ. №		КОЛ. НА ИСПОЛНЕНИЕ 1132.1-14 01000000										ПРИМЕЧАНИЕ
ФОРМА	ЗОНА	ПОС	ОБОЗНАЧЕНИЕ	НАИМЕНОВАНИЕ	КОЛ. НА ИСПОЛНЕНИЕ 1132.1-14 01000000										ПРИМЕЧАНИЕ		
					-	01	02	03	04	05							
				<u>ДЕТАЛИ</u>													
АЧ	4		1132.1-14 00000002- 02	СТЕРЖЕНЬ ГНУТЫЙ А19	18	19	19	18	19	19							
АЧ	5		1.132.1-14 00000019	СТЕРЖЕНЬ А 59	2	2	2	2	2	2							
АЧ	6		-06	А 65		2	2		2	2							
			-03	А 62	2			2									
АЧ	7		-06	А 65		2			2								
			-03	А 62				2			2						
			-01	А 60	2			2									
БЧ	8		1.132.1-14 00000051	ПРОБКА ДЕРЕВЯННАЯ АНТИСЕПТИРОВАННАЯ 60x100x100 ГОСТ 8486-66	6	6	6	6	6	6							
1132.1-14 01000000													Лист	3			

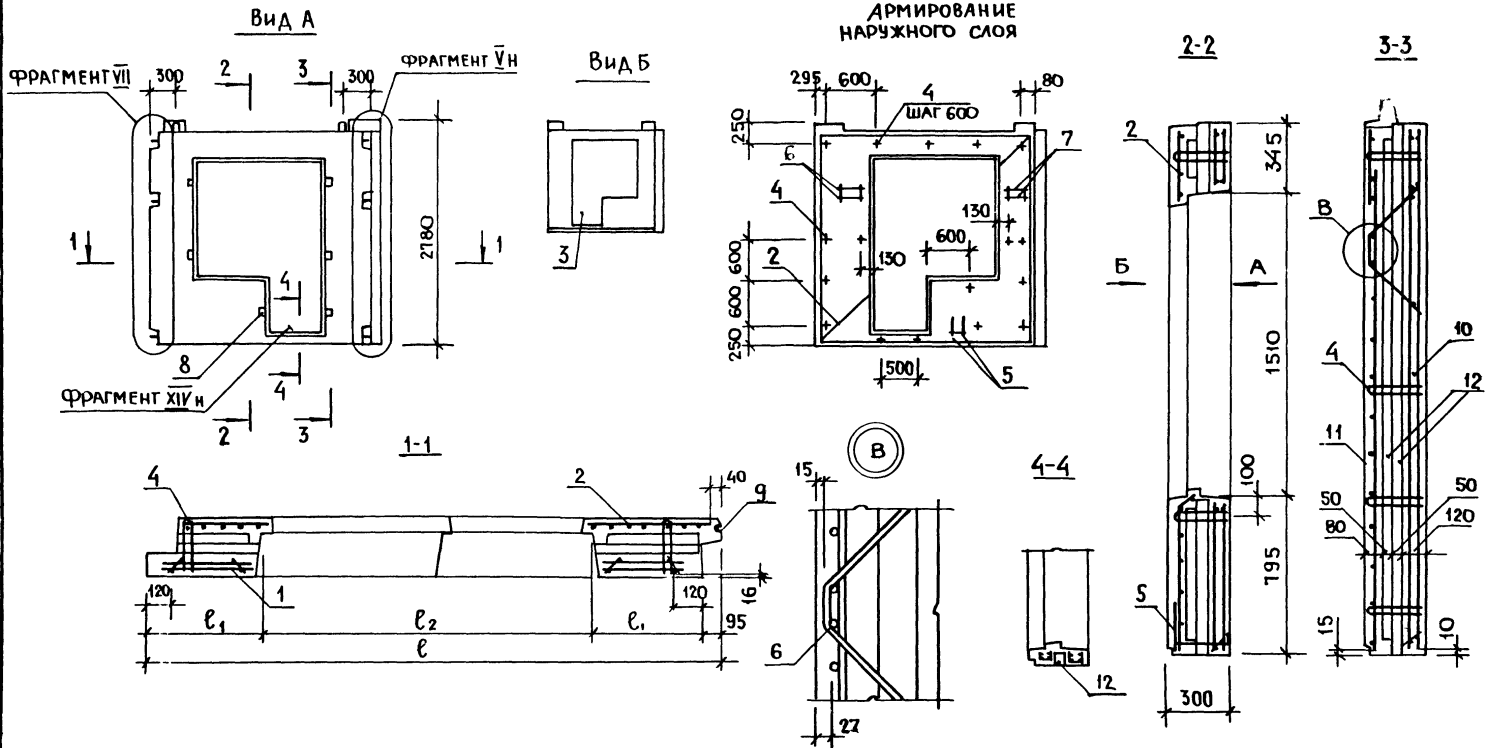
ФОРМАТ А4

ИНВ. № ПОДА			ПОДПИСЬ И ДАТА		ВЗАМ. ИНВ. №		КОЛ. НА ИСПОЛНЕНИЕ 1132.1-14 01000000										ПРИМЕЧАНИЕ
ФОРМА	ЗОНА	ПОС	ОБОЗНАЧЕНИЕ	НАИМЕНОВАНИЕ	КОЛ. НА ИСПОЛНЕНИЕ 1132.1-14 01000000										ПРИМЕЧАНИЕ		
					-	01	02	03	04	05							
				<u>МАТЕРИАЛЫ</u>													
	9			ПРОФИЛИ ПОЛИВИНИЛХЛОРИД НЫЕ НАПРАВЛЯЮЩИЕ ℓ=2160	1	1	1	1	1	1						КОМПЛЕКТ	
				БЕТОН ТЯЖЕЛЫЙ М 250													
	10				0,52	0,70	0,63	0,52	0,70	0,63						ВНУТРЕННИЕ СЛОИ, М <sup>3</sup>	
	11				0,42	0,55	0,50	0,42	0,55	0,50						НАРУЖНЫЕ СЛОИ, М <sup>3</sup>	
	12			ПЕНОПЛАСТ ПОЛИСТИРОЛНЫЙ ПСБ-С МАРКИ 25 ГОСТ 15588-70* ТОЛЩИНОЙ 50 мм	0,34	0,49	0,42	0,34	0,49	0,42						М <sup>3</sup>	
1.132.1-14 01000000													Лист	4			

ФОРМАТ А4

21915  
46

15



ИВ № ПОДПИСЬ И ДАТА ВЗЛ. ИВ №

ОБОЗНАЧЕНИЕ	МАРКА	РАЗМЕРЫ, мм			МАССА, кг
		ℓ	ℓ <sub>1</sub>	ℓ <sub>2</sub>	
1.132 1- 14 07000008	ЗНС 29.28 30-250Г-3.1-12	2895	570	1660	2480
-01	ЗНС 35.28 30-250Г-3.1-12	3495	870	1660	3250
-02	ЗНС 35.28 30-250Г-3.1-11	3495	645	2110	2970

1.132.1- 14 07000000 СБ

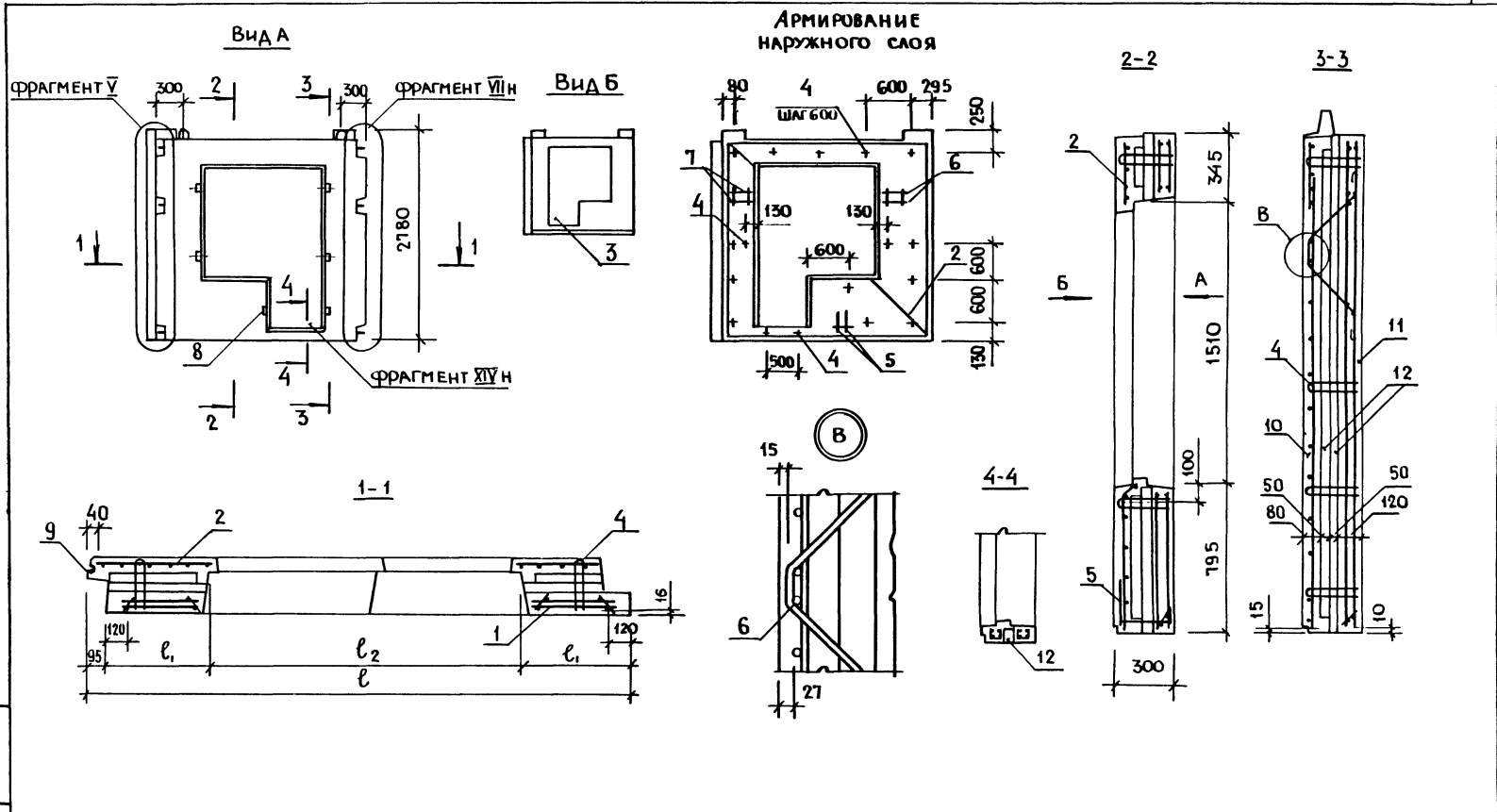
**ПАНЕЛЬ ЗНС. СБОРОЧНЫЙ ЧЕРТЕЖ**

СТАЦИЯ	МАССА	МАСШТАБ
Р	СЛ. ТАБЛ	—
Лист	Листов 1	

ЦНИЭП ЖИЛИЩА

И. КОНСТ. ГИБЕРМАН	
НАЧ. ОТД. РОСИНСКИЙ	
Л. КОНСТ. ПАЛЬМАН	
ТИП КРИВАКИЯ	
РУК. ГР. ЛЕБЕДЕВА	
СГ. ИНЖ. САМАРИНА	





... в 1997 году в ДАИ. Запрещено

				1.132.1-14 07000000-03 С6					
ОБОЗНАЧЕНИЕ	МАРКА	РАЗМЕРЫ, ММ			МАССА КГ	ПАНЕЛЬ ЗНС. СБОРОЧНЫЙ ЧЕРТЕЖ	СТАДИЯ	МАССА	МАССА ШТАБ
		l	l <sub>1</sub>	l <sub>2</sub>			Р	СМ ТАБА	-
1132 1-14 07000000-03	ЗНС 29 28 30-250Т-1.3-12	2895	570	1660	2480		ЛИСТ   ЛИСТОВ 1		
-04	ЗНС 35 28 30-250Т-1.3-12	3495	870	1660	3250		ЦНИИЭП жилища		
-05	ЗНС 35 28 30-250Т-1.3-11	3495	645	2110	2970				

Н. КОНТР.	ТИБЕРИАН	<i>[Signature]</i>
НАЧ. ОТД.	РОСИНСКИЙ	<i>[Signature]</i>
ГЛАВ. КОНСТ.	ПАЛМАН	<i>[Signature]</i>
ТИП	КРИВАКИН	<i>[Signature]</i>
РУК. ГР.	ЛЕБЕДЕВА	<i>[Signature]</i>
СТ. ИНЖ.	САМАРИНА	<i>[Signature]</i>

ИНВ № ПОДА | ПОДПИСЬ И ДАТА ВЗАМ ИНВ №

ФОРМАТ	ЗОНА	ПОЗ	ОБОЗНАЧЕНИЕ	НАИМЕНОВАНИЕ	КОЛ. НА ИСПОЛНЕНИЕ 1.132.1-14 08000000-										ПРИМЕЧАНИЕ	
					-	01	02	03	04	05						
				<u>ДОКУМЕНТАЦИЯ</u>												
A3			1.132.1-14 08000000 СБ	СБОРОЧНЫЙ ЧЕРТЕЖ	x	x	x									
A3			1.132.1-14 08000000-03С	СБОРОЧНЫЙ ЧЕРТЕЖ				x	x	x						
A3			1.132.1-14 00000000 Д3	ФРАГМЕНТЫ V, VI, VII	x	x	x	x	x	x						
A3			1.132.1-14 00000000 Д5	ФРАГМЕНТЫ XI, XII, XIII, XIV	x	x	x	x	x	x						
A3			1.132.1-14 00000000 Д7	УЗЛЫ 1...5	x	x	x	x	x	x						СМ ФРАГМЕНТ
A3			1.132.1-14 00000000 Д9	УЗЛЫ 10...13	x	x	x	x	x	x						СМ ФРАГМЕНТ
A3			1.132.1-14 00000000 Д10	УЗЛЫ 14..18	x	x	x	x	x	x						СМ ФРАГМЕНТ
A3			1.132.1-14 00000000 Д12	УЗЛЫ 23..32	x	x	x	x	x	x						СМ ФРАГМЕНТ
A3			1.132.1-14 00000000 Д13	УЗЛЫ 33..41	x	x	x	x	x	x						СМ ФРАГМЕНТ
A3			1.132.1-14 00000000 РС	ВЕДОМОСТЬ РАСХОДА СТАЛИ	x	x	x	x	x	x						
A3			1.132.1-14 00000000 ТО	ТЕХНИЧЕСКОЕ ОПИСАНИЕ	x	x	x	x	x	x						

Н. КОНТР	ГИБЕРМАН
НАЧ ОД	РОСИСКИЙ
ГЛА КОНСТР	ПАЛЬМАН
ГИП	КРИВАКИН
РУК ГР	ЛЕБЕДЕВА
СТ ИНЖ	САМАРИНА

1.132.1-14 08000000

ПАНЕЛЬ ЗНС

Стация	Лист	Листов
Р	1	4

ЦНИИЭП жилища

ФОРМАТ А4

ИНВ № ПОДА | ПОДПИСЬ И ДАТА ВЗАМ ИНВ №

ФОРМАТ	ЗОНА	ПОЗ	ОБОЗНАЧЕНИЕ	НАИМЕНОВАНИЕ	КОЛ. НА ИСПОЛНЕНИЕ 1.132.1-14 08000000-										ПРИМЕЧАНИЕ	
					-	01	02	03	04	05						
				<u>СБОРОЧНЫЕ ЕДИНИЦЫ</u>												
A3	1		1.132.1-14 00020000 - 09	КАРКАС ПРОСТРАНСТВ КВ38				1								
			-10	КВ39	1											
			-11	КВ40		1			1							
			-13	КВ42						1						
			-14	КВ43			1									
A3	2		1.132.1-14 00060000	КПН40				1								
			-01	КПН41					1							
			-02	КПН42						1						
			-03	КПН43	1											
			-04	КПН44		1										
			-05	КПН45			1									
A3	3		1.132.1-14 00140000 -14	ЗАПОЛНЕНИЕ ПРОЕМА ОК12	1	1		1	1							
			-13	ОК14			1			1						

1.132.1-14 08000000

Лист  
2

ФОРМАТ А4

48

21915 49

ИНВ. № ПОДА			Подпись и дата		Взам. инв. №											
ФОРМАТ	ЗОНА	ПОЗ.	ОБОЗНАЧЕНИЕ	НАИМЕНОВАНИЕ	КОЛ. НА ИСПОЛНЕНИЕ 1.132.1-14 08000000										ПРИМЕЧАНИЕ	
					-	01	02	03	04	05						
				<u>ДЕТАЛИ</u>												
АЧ	4		1.132.1-14 00000002- 02	СТЕРЖЕНЬ ГРУТЫЙ АН9	18	19	19	18	19	19						
АЧ	5		1.132.1-14 00000019	СТЕРЖЕНЬ А 59	2	2	2	2	2	2						
АЧ	6		-06	А 65		2	2		2	2						
			-03	А 62	2			2								
АЧ	7		-06	А 65		2			2							
			-03	А 62			2			2						
			-01	А 60	2			2								
БЧ	8		1.132.1-14 00000051	ПРОБКА ДЕРЕВЯННАЯ АНТИСЕПТИРОВАННАЯ 60 x 100 x 100 ГОСТ 8486-66	6	6	6	6	6	6						

1.132.1-14 08000000

Лист  
3

ФОРМАТ А4

ИНВ. № ПОДА			Подпись и дата		Взам. инв. №											
ФОРМАТ	ЗОНА	ПОЗ.	ОБОЗНАЧЕНИЕ	НАИМЕНОВАНИЕ	КОЛ. НА ИСПОЛНЕНИЕ 1.132.1-14 08000000										ПРИМЕЧАНИЕ	
					-	01	02	03	04	05						
				<u>МАТЕРИАЛЫ</u>												
		9		Профили поливинилхлоридные НАПРАВЛЯЮЩИЕ С-2180	1	1	1	1	1	1						КОМПЛЕКТ
				БЕТОН ТЯЖЕЛЫЙ М 250												
		10			0,52	0,70	0,63	0,52	0,70	0,63						ВНУТРЕННИЙ СЛОЙ, М <sup>3</sup>
		11			0,42	0,55	0,50	0,42	0,55	0,50						НАРУЖНЫЙ СЛОЙ, М <sup>3</sup>
		12		Пенопласт полистирольный ПСБ-С МАРКИ 25 ГОСТ 15588-70 * ТОЛЩИНОЙ 50мм	0,34	0,49	0,42	0,34	0,49	0,42						М <sup>3</sup>

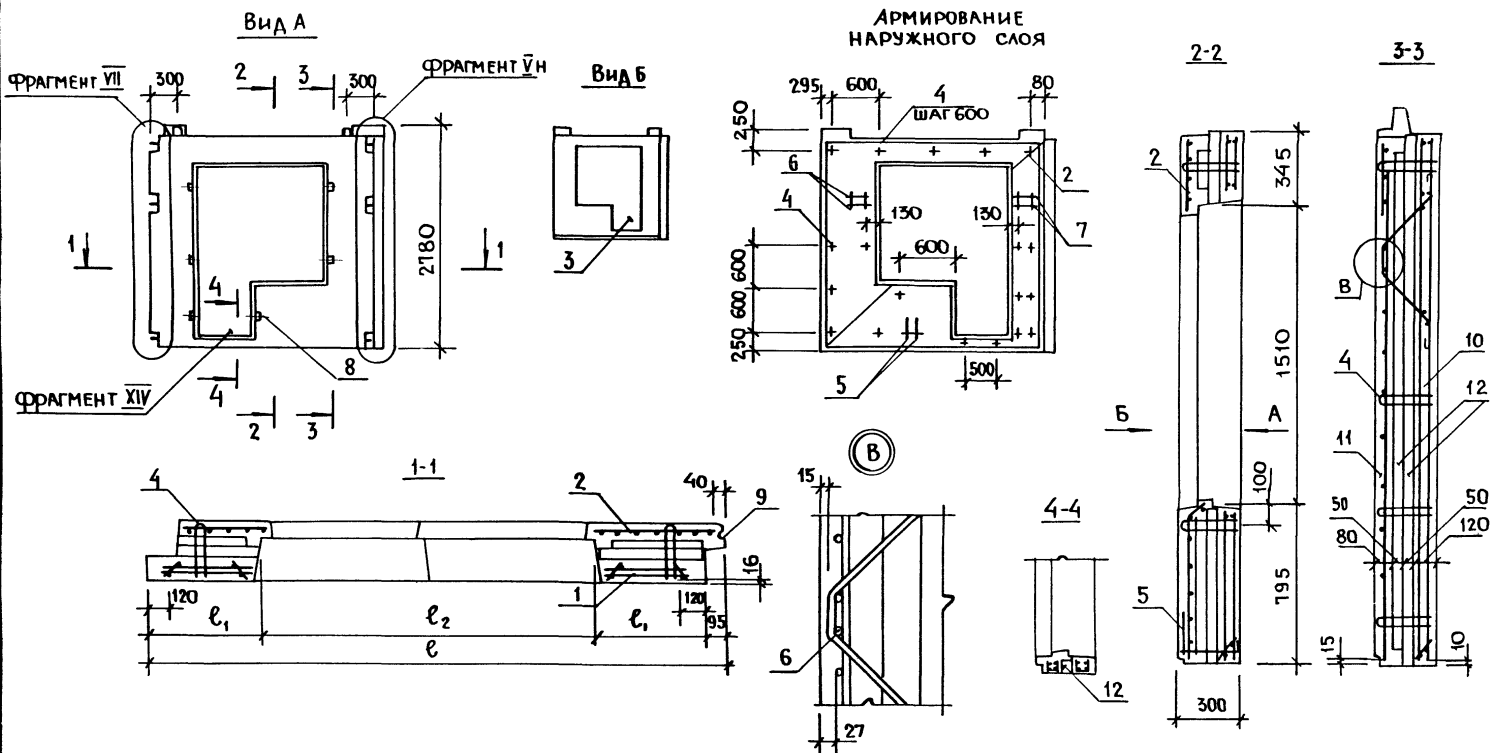
1.132.1-14 08000000

Лист  
4

ФОРМАТ А4

21915 50

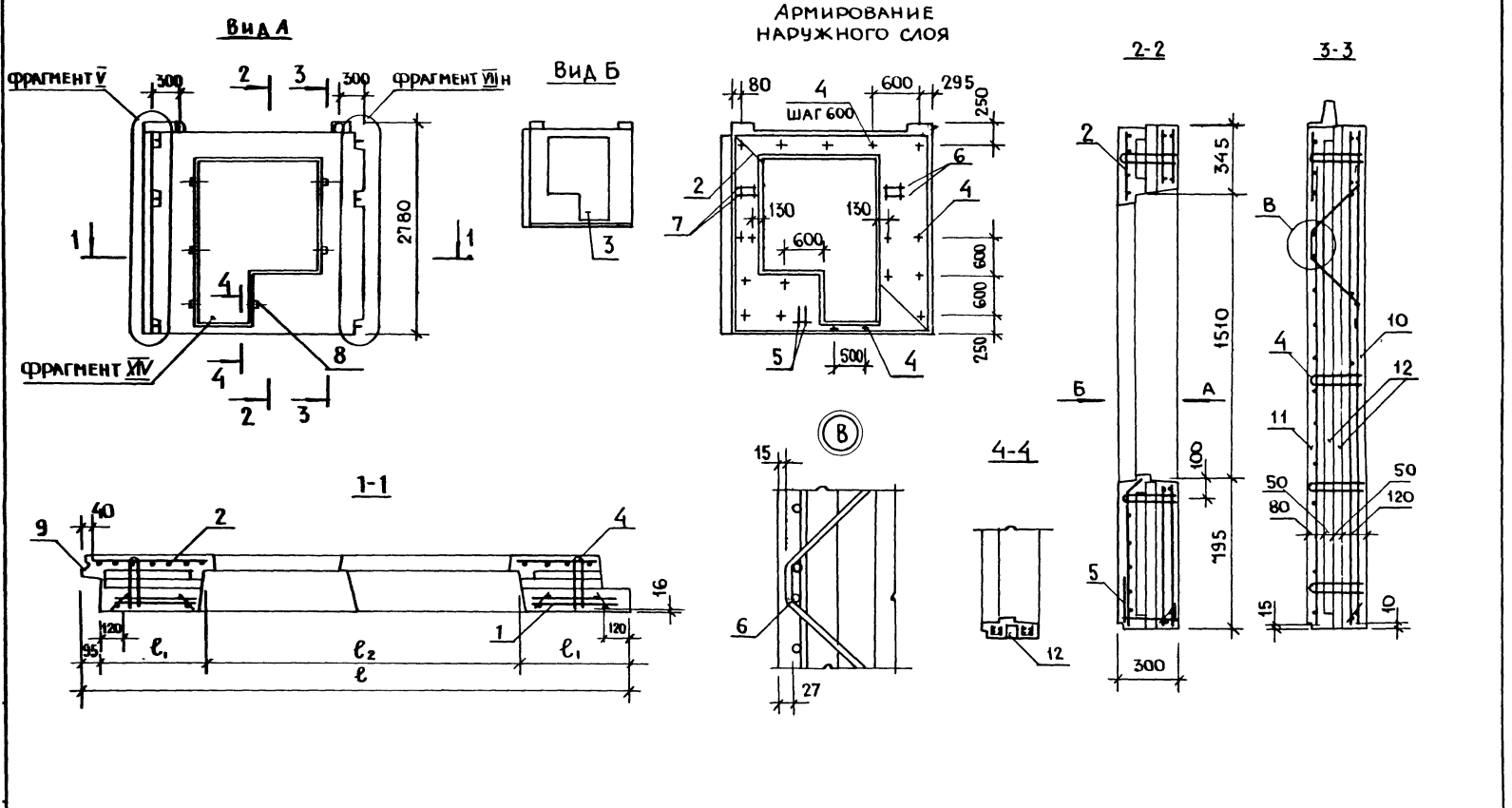
67



ОБОЗНАЧЕНИЕ	МАРКА	РАЗМЕРЫ, мм			МАССА, кг
		l	l <sub>1</sub>	l <sub>2</sub>	
1.132 1-14 08000000	ЗНС 29 28 30-250Т-3 1-18	2895	570	1660	2480
-01	ЗНС 35 28 30-250Т-3 1-18	3495	870	1660	3250
-02	ЗНС 35 28 30-250Т-3.1-17	3495	645	2110	2970

1.132. 1-14 08000000 СБ			
ПАНЕЛЬ ЗНС. СБОРОЧНЫЙ ЧЕРТЕЖ	СТADIЯ	МАССА	МАСШТАБ
	Р	СМ ТАБЛ.	—
ЛИСТ		ЛИСТОВ 1	
ЦНИИЭП ЖИЛИЩА			

Исполнитель: [Signature]



ОБОЗНАЧЕНИЕ	МАРКА	РАЗМЕРЫ, ММ			МАССА КГ
		l	l <sub>1</sub>	l <sub>2</sub>	
1.132.1-14 08000000-03	ЗНС 29.28.30-250Г-1.3-18	2895	570	1660	2480
-04	ЗНС 35.28.30-250Г-1.3-18	3495	870	1660	3250
-05	ЗНС 35.28.30-250Г-1.3-17	3495	645	2110	2970

1 132.1-14 08000000-03 СБ					
ПАНЕЛЬ ЗНС. СБОРОЧНЫЙ ЧЕРТЕЖ			СТАДИЯ Р	МАССА СМ ТАБА	МАСШТАБ —
			ЛИСТ	ЛИСТОВ 1	
			ЦНИИЭП ЖИЛИЩА		

Н. КОНТО	ГИБЕРМАН	<i>[Signature]</i>
НАЧ. ОТА	РОСИНСКИЙ	<i>[Signature]</i>
ГЛА. КОНСТ.	ПАЛЬМАН	<i>[Signature]</i>
ГИП	КРИВАКИН	<i>[Signature]</i>
РУК. ГР.	ЛЕБЕДЕВА	<i>[Signature]</i>
СТ. ИНЖ.	САМАРИНА	<i>[Signature]</i>

ФОРМАТ	ЗОНА	ПОЗ.	ОБОЗНАЧЕНИЕ	НАИМЕНОВАНИЕ	КОЛ НА ИСПОЛНЕНИЕ 1 132 1-14 09000000-								ПРИМЕЧАНИЕ	
					-	01	02	03						
				<u>ДОКУМЕНТАЦИЯ</u>										
A3			1.132 1-14 09000000	СБ	СБОРОЧНЫЙ ЧЕРТЕЖ	×	×	×	×					
A3			1.132 1-14 00000000	Д4	ФРАГМЕНТЫ VIII, IX, X	×	×	×	×					
A3			1.132.1-14 00000000	Д5	ФРАГМЕНТЫ XI, XII, XIII, XIV	×	×	×	×					
A3			1.132.1-14 00000000	Д7	УЗЛЫ 1...5	×	×	×	×					СМ ФРАГМЕНТ
A3			1.132.1-14 00000000	Д9	УЗЛЫ 10...13	×	×	×	×					СМ ФРАГМЕНТ
A3			1.132.1-14 00000000	Д10	УЗЛЫ 14...18	×	×	×	×					СМ ФРАГМЕНТ
A3			1.132.1-14 00000000	Д11	УЗЛЫ 19...22	×	×	×	×					СМ ФРАГМЕНТ
A3			1.132.1-14 00000000	Д12	УЗЛЫ 23...32	×	×	×	×					СМ ФРАГМЕНТ
A3			1.132.1-14 00000000	Д13	УЗЛЫ 33...41	×	×	×	×					СМ ФРАГМЕНТ
A3			1 132.1-14 00000000	РС	ВЕДОМОСТЬ РАСХОДА СТАЛИ	×	×	×	×					
A3			1.132.1-14 00000000	ТО	ТЕХНИЧЕСКОЕ ОПИСАНИЕ	×	×	×	×					

				1 132 1-14 09000000			
И КОНТР	ГИБЕРМАН	<i>[Signature]</i>		ПАНЕЛЬ ЗНС			
ИЧ ОТА	РОСИНСКИЙ	<i>[Signature]</i>					
ИА КОНСТР	ПАЛЬМАН	<i>[Signature]</i>					
ГИП	КРИВАКИН	<i>[Signature]</i>					
РУК ГР	ЛЕБЕДЕВА	<i>[Signature]</i>					
СТ ИНЖ	САМАРИНА	<i>[Signature]</i>					
СТАДИЯ	ЛИСТ	ЛИСТОВ					
Р	1	3					
				ЦНИИЭП ЖИЛИЩА			
				ФОРМАТ А4			

ИНВ № ПОДА	ПОДПИСЬ И ДАТА	ВЗАМ ИНВ №

ФОРМАТ	ЗОНА	ПОЗ.	ОБОЗНАЧЕНИЕ	НАИМЕНОВАНИЕ	КОЛ НА ИСПОЛНЕНИЕ 1 130 1-14 09000000-								ПРИМЕЧАНИЕ
					-	01	02	03					
				<u>СБОРОЧНЫЕ ЕДИНИЦЫ</u>									
A3	1		1.132.1-14 00030000		КАРКАС ПРОСТРАНСТВ КЛВ 45	1		1					
			-01		КЛВ 46		1		1				
A3	2		1.132.1-14 00090000	-03	КЛН 65	1							
			-04		КЛН 66		1						
			-05		КЛН 67			1					
			-06		КЛН 68				1				
A3	3		1.132.1-14 00140000	-06	ЗАПЛАНЕНИЕ ПРОЕМА ОК 7	1		1					
			-05		ОК 6		1		1				
				<u>ДЕТАЛИ</u>									
A4	4		1 132.1-14 00000002 - 02		СТЕРЖЕНЬ ГНУТЫЙ АН9	21	21	21	21				
A4	5		1.132.1-14 00000019		СТЕРЖЕНЬ А59	2	2	2	2				
A4	6		-16		А75	2	2	2	2				
B4	7		1.132.1-14 00000051		ПРОБКА ДЕРЕВЯННАЯ								
					АНТИСЕПТИРОВАННАЯ 60x100x100								
					ГДСТ 8486-66	4	4	4	4				

21615

53

				1 132.1-14 09000000				ЛИСТ
								2
								ФОРМАТ А4

12

ИНВ.№ ПОДА ПОДПИСЬ И ДАТА ВЗАМ.ИНВ.№

ФОРМАТ	ЗОНА	Поз.	ОБЪЕДИНЕНИЕ	НАИМЕНОВАНИЕ	КВ.А. НА ИСПОЛНЕНИЕ 1.132.1-14 09000000										ПРИМЕЧАНИЕ	
					—	01	02	03								
				<u>МАТЕРИАЛЫ</u>												
		8		ПРОФИЛИ ПОЛИВИНИЛХЛОРИДНЫЕ												
				НАПРАВЛЯЮЩИЕ												
				В-2780	1	1	1	1								КОМПЛЕКТ
				БЕТОН ТЯЖЕЛЫЙ М250												
		9			0,78	0,75	0,78	0,75								ВНУТРЕННИЙ САДЫ, М3
		10			0,57	0,56	0,57	0,56								НАРУЖНЫЕ САДЫ, М3
		11		ПЕНОПЛАСТ ПОЛИСТИРОЛЬНЫЙ												
				ПСБ-С МАРКИ 25												
				ГОСТ 15588-10*												
				ТОЛЩИНОЙ 50 ММ	0,55	0,53	0,55	0,53								

1.132.1 - 14 09000000

ЛИСТ  
3

ФОРМАТ А4

ИНВ.№ ПОДА ПОДПИСЬ И ДАТА ВЗАМ.ИНВ.№

--	--	--	--	--	--	--	--	--	--	--	--	--	--	--	--	--

ЛИСТ

53

21915 54

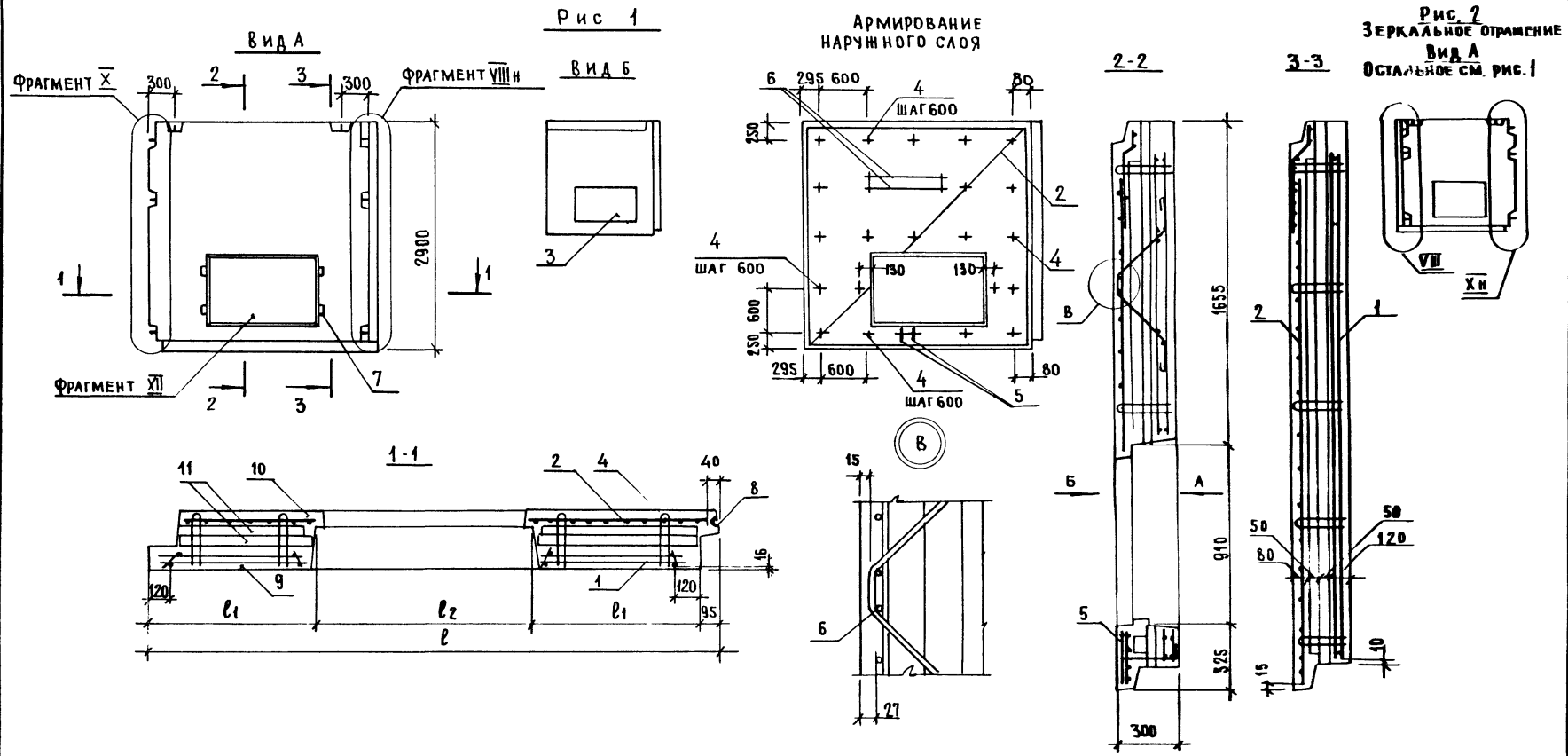


Рис 1

Рис. 2  
ЗЕРКАЛЬНОЕ ОТРАЖЕНИЕ  
ВИДА А  
ОСТАЛЬНОЕ СМ. РИС. 1

ИНВ. № ПОДА. ПОДПИСЬ И ДАТА. ВЗАМ. ИНВ. №Р

ОБОЗНАЧЕНИЕ	МАРКА	РИС	РАЗМЕРЫ, ММ			МАССА, КГ	1. 132. 1-14 09000000 СБ	ПАНЕЛЬ ЗНС. СБОРОЧНЫЙ ЧЕРТЕЖ		
			l	l <sub>1</sub>	l <sub>2</sub>			СЛИДЯ	МАССА СМ. ТАБА	МАСШТАБ —
1 132. 1-14 09000000	ЗНС 29.29.30-250Т-3.1-19	1	2895	720	1360	3420	ЛИСТ	ЛИСТОВ 1	ЦНИЭП ЖИЛИЩА	
-01	ЗНС 29.29.30-250Т-3.1-20		2895	645	1510	3325				
-02	ЗНС 29.29.30-250Т-1.3-19		2895	720	1360	3420				
-03	ЗНС 29.29.30-250Т-1.3-20	2	2895	645	1510	3325				

И КОНТР	ГИБЕРМАН	<i>[Signature]</i>
НАЧ ОТД	РОСИНСКИЙ	<i>[Signature]</i>
ГЛАВ. КОНСТР	ПАЛЬМАН	<i>[Signature]</i>
	ГИП	КРИВАКИН
	РИК. ГР	ЛЕБЕДЕВА
СТ. ИНЖ	САМАРИНА	<i>[Signature]</i>



ФОРМАТ	ЗОНА	ПОЗ.	ОБОЗНАЧЕНИЕ	НАИМЕНОВАНИЕ	КОЛ. НА ИСПОЛНЕНИЕ 1.132.1-14 10000000-										ПРИМЕЧАНИЕ	
					-	01	02	03								
					<u>ДОКУМЕНТАЦИЯ</u>											
A3			1.132.1-14 10000000	СБОРОЧНЫЙ ЧЕРТЕЖ	×	×										
A3			1.132.1-14 10000000-02СБ	СБОРОЧНЫЙ ЧЕРТЕЖ			×	×								
A3			1.132.1-14 00000000 Д3	ФРАГМЕНТЫ V, VI, VII	×	×	×	×								
A3			1.132.1-14 00000000 Д5	ФРАГМЕНТЫ XI, XII, XIII, XIV	×	×	×	×								
A3			1.132.1-14 00000000 Д9	УЗЛЫ 10 ... 13	×	×	×	×								СМ ФРАГМЕНТ
A3			1.132.1-14 00000000 Д10	УЗЛЫ 14 ... 18	×	×	×	×								СМ ФРАГМЕНТ
A3			1.132.1-14 00000000 Д12	УЗЛЫ 23 ... 32	×	×	×	×								СМ ФРАГМЕНТ
A3			1.132.1-14 00000000 Д13	УЗЛЫ 33 ... 44	×	×	×	×								СМ ФРАГМЕНТ
A3			1.132.1-14 00000000 РС	ВЕДОМОСТЬ РАСХОДА СТАЛИ	×	×	×	×								
A3			1.132.1-14 00000000 ТО	ТЕХНИЧЕСКОЕ ОПИСАНИЕ	×	×	×	×								
					1.132.1 - 14 10000000											
										П А Н Е Л ь З Н С						
										СТАДИЯ ЛИСТ ЛИСТОВ						
										Р 1 3						
										ЦНИИЭП ЖИЛИЩА						
										ФОРМАТ А4						

И КОНТР ГИБЕРМАН  
НАЧ. ОТА РОСИНСКИЙ  
ТА КОНСТЯ ПАЛЬМАН  
ГИП КРИВАКИН  
РУК ГР ЛЕБЕДЕВА  
СТ ИНЖ. САМАРИНА

ИНВ № ПОДА | ПОДПИСЬ И ДАТА | ВЗАМ ИНВ №

ФОРМАТ	ЗОНА	ПОЗ.	ОБОЗНАЧЕНИЕ	НАИМЕНОВАНИЕ	КОЛ. НА ИСПОЛНЕНИЕ 1.132.1-14 10000000-										ПРИМЕЧАНИЕ	
					-	01	02	03								
					<u>СБОРОЧНЫЕ ЕДИНИЦЫ</u>											
A3		1	1.132.1-14 00020000 - 03	КАРКАС ПРОСТРАНСТВ КРВ32	1											
			- 07	КРВ36		1										
			- 11	КРВ40			1									
			- 15	КРВ44				1								
A3		2	1.132.1-14 00080000 - 09	КРН 49				1								
			- 10	КРН 50					1							
			- 20	КРН 60	1											
			- 21	КРН 61		1										
A3		3	1.132.1-14 00140000 - 14	ЗАПОЛНЕНИЕ ПРОЕМА ОК12				1								
			- 12	ОК13	1											
			- 13	ОК14					1							
			- 14	ОК15		1										
					<u>ДЕТАЛИ</u>											
A4		4	1.132.1-14 00000002 - 02	СТЕРЖЕНЬ ГНУТЫЙ АН 9	20	20	20	20								
A4		5	1.132.1-14 00000019	СТЕРЖЕНЬ А59	2	2	2	2								
A4		6	-06	А65	4		4									
			-05	А62		4		4								

1.132.1 - 14 10 000000  
ЛИСТ 2  
ФОРМАТ А4

59 51615

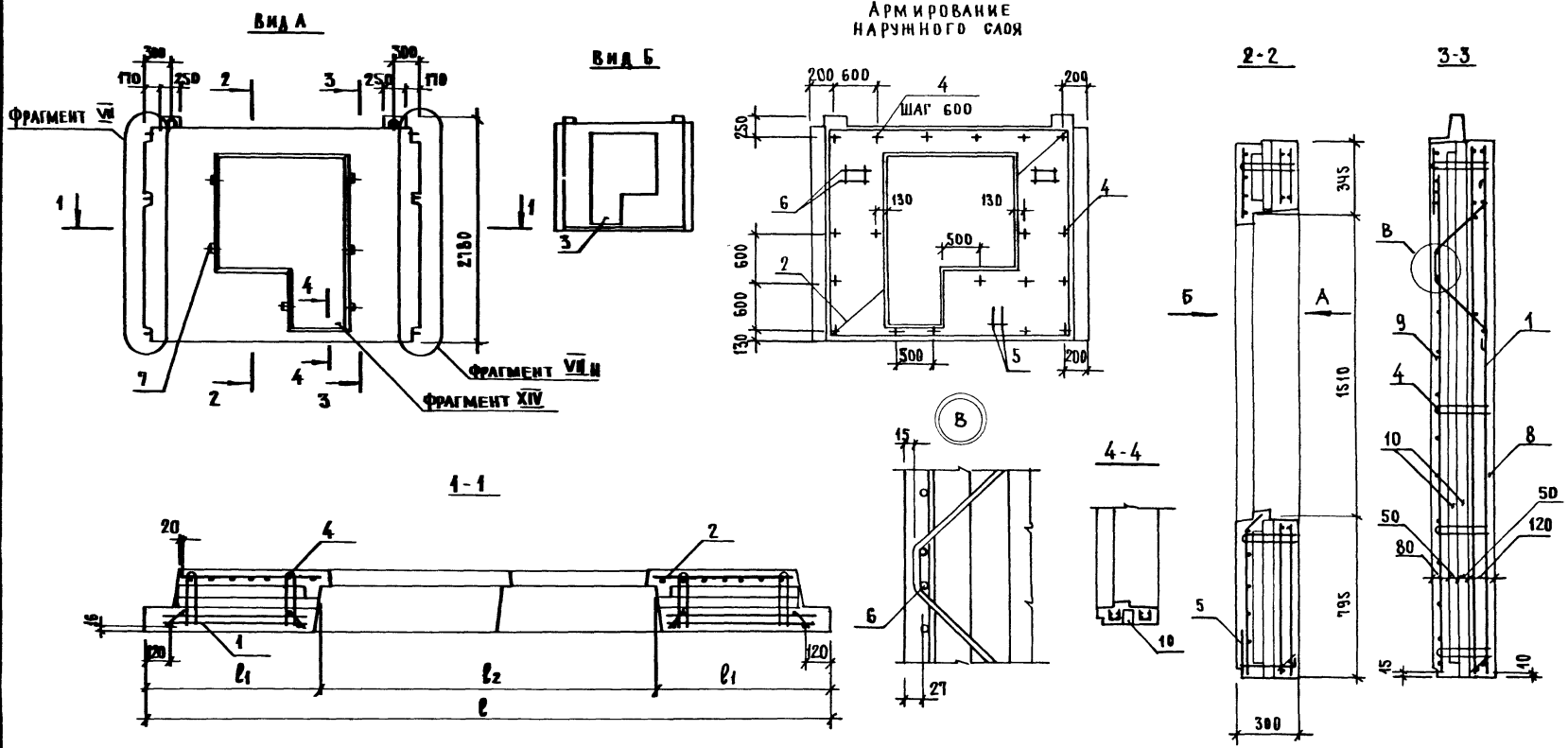
55

ФОРМАТ	ЗОНА	Поз.	ОБОЗНАЧЕНИЕ	НАИМЕНОВАНИЕ	КОД НА ИСПОЛНЕНИЕ 1.132.1-14 10000000										ПРИМЕЧАНИЕ		
					—	01	02	03									
5	7	1.132.1-14 00000051	ПРОБКА ДЕРЕВЯННАЯ	АНТИСЕПТИК 60x100x100													
				ГОСТ 8486-66	6	6	6	6									
				<u>МАТЕРИАЛЫ</u>													
				БЕТОН ТЯЖЕЛЫЙ М 250													
	8				0,68	0,62	0,68	0,62									ВНУТРЕННИЙ СЛОЙ, М3
	9				0,48	0,44	0,48	0,44									НАРУЖНЫЙ СЛОЙ, М3
	10			ПЕНОПЛАСТ ПОЛИСТИРольНЫЙ													
				ПСБ-С МАРКИ 25													
				ГОСТ 15588-70*													
				ТОЛЩИНОЙ 50 ММ	0,35	0,36	0,35	0,36									М3
												1.132.1 - 14 10000000				ЛИСТ	
																3	

ФОРМАТ А4

ИНВ. № ПОЛ.	ПОДПИСЬ И ДАТА	ВЗАМ. ИНВ. №

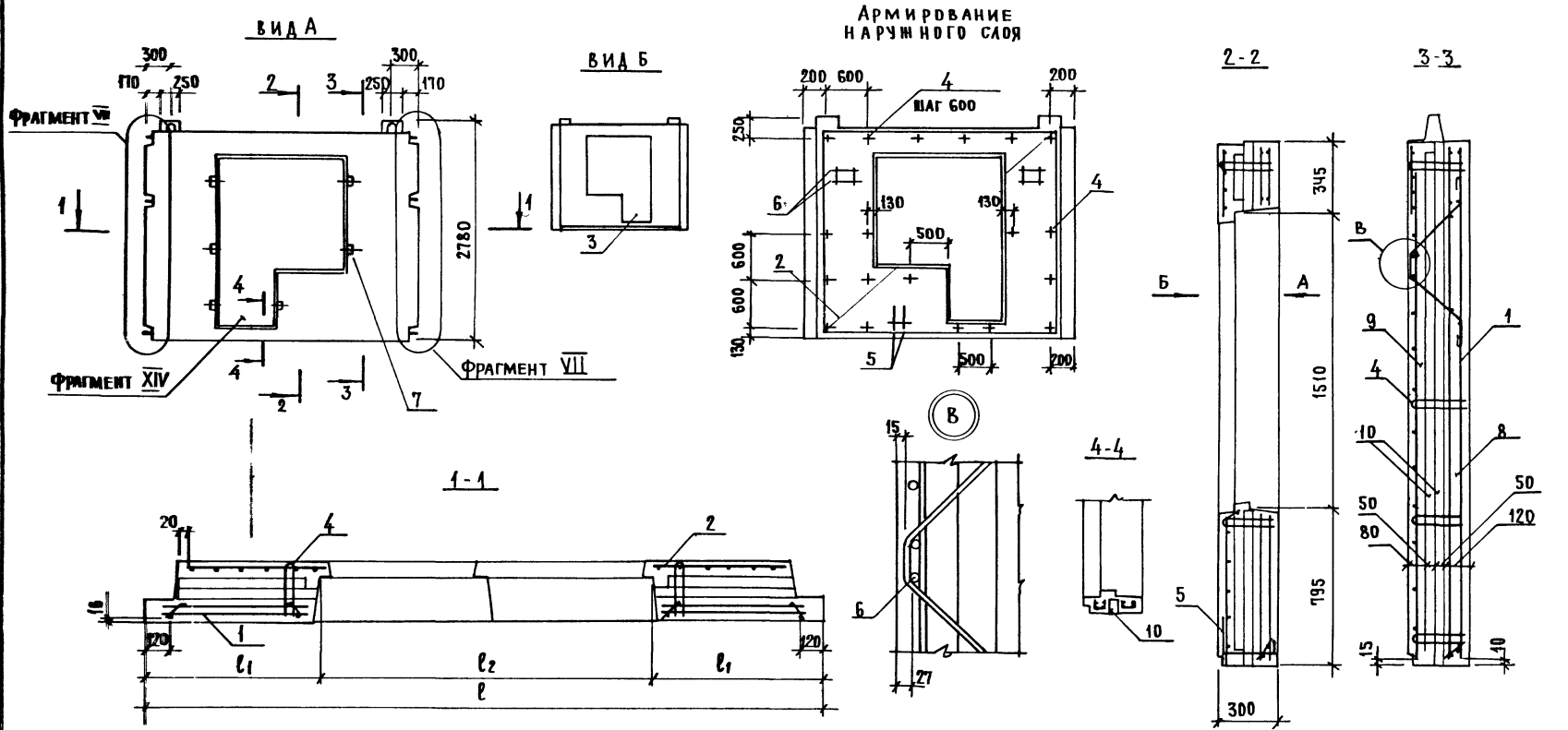
ЛИСТ



ИЗЧ. № ПОДЛ. ПОДПИСЬ И ДАТА. ВЗАМ. ИЛИ ИР. №Р

ОБОЗНАЧЕНИЕ	МАРКА	РАЗМЕРЫ, ММ			МАССА, КГ
		l	b	l <sub>2</sub>	
1.132.1-14 10000000	ЗНС 34 28.30-250Т-3.3-12	3400	870	1660	3030
-01	ЗНС 34 28.30-250Т-3.3-11	3400	645	2110	2800

1.132.1-14 10000000СБ		
ПАНЕЛЬ ЗНС. СБОРЧНЫЙ ЧЕРТЕЖ		
Н КОНТР	ГИБЕРМАН	<i>[Signature]</i>
НАЧ ВТА	РОСИНСКИЙ	<i>[Signature]</i>
ДИ КОНСТР	ПАЛЬМАН	<i>[Signature]</i>
ГИП	КРИВАКИН	<i>[Signature]</i>
РУК ГР	ЛЕБЕДЕВА	<i>[Signature]</i>
СТ.ИИИ.	САМАРИНА	<i>[Signature]</i>
СТАДИЯ	МАССА	МАСШТАБ
Р	СМ ТАБА	1.50
ЛИСТ	ЛИСТОВ 1	
ЦНИИЭП ЖИЛИЩА		



ИМЯ ОТДАТЧИКА ПОЛИСЬ И ДАТА ВРЕМЯ ИМЯ ИЛИ ИМ

ОБОЗНАЧЕНИЕ	МАРКА	РАЗМЕРЫ, ММ			МАССА, КГ
		l	l <sub>1</sub>	l <sub>2</sub>	
1.132.1-14 1000000 00-02	ЗНС 34. 28. 30-250Т-3.3-18	3400	870	1660	3030
-03	ЗНС 34. 28. 30-250Т-3.3-17	3400	645	2110	2800

1.132.1 - 14 10 000000-02 СБ					
ПАнель ЗНС. Сборочный чертёж			СТАДИЯ	МАССА	МАСШТАБ
			Р	СМ ТАБЛ.	1:50
			ЛИСТ	ЛИСТОВ 1	
			ЦНИИЭП ЖИЛИЩА		
И.КОНТ. ТИБЕРМАН	НАЧ.ОТД. РОДИНСКИЙ	РА.КОНСТР. ПАЛЬМАН			
С.И.И.В. САМАРИНА	С.И.И.В. САМАРИНА	С.И.И.В. САМАРИНА			

ФОРМАТ	ЗОНА	ПОЗ	ОБОЗНАЧЕНИЕ	НАИМЕНОВАНИЕ	КОЛ. НА ИСПОЛНЕНИЕ 1.132.1-14 11000000-										ПРИМЕЧАНИЕ		
					-	01	02										
<u>ДОКУМЕНТАЦИЯ</u>																	
А7			1.132.1-14 11000000 СБ	СБОРОЧНЫЙ ЧЕРТЕЖ	×	×	×										
А7			1.132.1-14 00000000 Д2	ФРАГМЕНТЫ III, IV	×	×	×										
А7			1.132.1-14 00000000 Д5	ФРАГМЕНТЫ VI, VII, VIII, XIV	×	×	×										
А7			1.132.1-14 00000000 Д9	УЗЛЫ 10...13	×	×	×										СМ ФРАГМЕНТ
А7			1.132.1-14 00000000 Д12	УЗЛЫ 23...32	×	×	×										СМ ФРАГМЕНТ
А7			1.132.1-14 00000000 Д13	УЗЛЫ 33...41	×	×	×										СМ ФРАГМЕНТ
А7			1.132.1-14 00000000 РС	ВЕДОМОСТЬ РАСХОДА СТАЛИ	×	×	×										
А7			1.132.1-14 00000000 Т0	ТЕХНИЧЕСКОЕ ОПИСАНИЕ	×	×	×										
<u>СБОРОЧНЫЕ ЕДИНИЦЫ</u>																	
А7	1		1.132.1-14 00010000-05	КАРКАС ПРОСТРАНСТВА КПВ6	1												
			-17	КПВ18		1											
			-21	КПВ22			1										

Н КОНТР	ГИБЕРМАН	
НАЧ ОТА	РОМИНСКИЙ	
ЛА КОНСТ.	ПАЛЬМАН	
ГИП	КРИВАКИН	
РУК ГР	ЛЕБЕДЕВА	
СТ. ИНЖ	САМАРИНА	

1.132.1-14 11000000

ПАНЕЛЬ ЗНС

СТАДИЯ ЛИСТ ЛИСТОВ  
Р 1 3

ЦНИИЭП ЖИЛИЩА

ФОРМАТ А4

ИНВ № ПОДА ПОДПИСЬ И ДАТА ВЗАМ ИНВ. №

ФОРМАТ	ЗОНА	ПОЗ	ОБОЗНАЧЕНИЕ	НАИМЕНОВАНИЕ	КОЛ. НА ИСПОЛНЕНИЕ 1.132.1-14 11000000-										ПРИМЕЧАНИЕ		
					-	01	02										
А7	2		1.132.1-14 00070000-14	КАРКАС ПРОСТРАНСТВА КПН36	1												
			-15	КПН37		1											
			-16	КПН38			1										
А7	3		1.132.1-14 00140000-02	ЗАПОЛНЕНИЕ ПРОЕМА ОК3	1												
			-03	ОК4		1											
			-04	ОК5			1										
<u>ДЕТАЛИ</u>																	
А4	4		1.132.1-14 00000002-02	СТЕРЖЕНЬ ГНУТЫЙ АН9	20	20	20										
А4	5		1.132.1-14 00000019	СТЕРЖЕНЬ А59	2	2	2										
			-06	А65	4	4											
			-03	А62			4										
Б4	7		1.132.1-14 00000051	ПРОБКИ ДЕРЕВЯННЫЕ АНТИСЕПТИРОВАННЫЕ 60x100x100 ГОСТ 8486-66	4	4	4										

1.132.1-14 11 000 000

ЛИСТ

2

ФОРМАТ А4

57

Инв. № подл.	Подпись и дата	Взам. инв. №
--------------	----------------	--------------

Формат Зона Поз.	Обозначение	Наименование	Код на исполнение 1.132.1-14 11000000-									Примечание	
			—	01	02								
		<u>Материалы</u>											
		БЕТОН ТЯЖЕЛЫЙ М250											
	8		0,82	0,80	0,68							Внутренний слой, м <sup>3</sup>	
	9		0,61	0,58	0,53							Наружный слой, м <sup>3</sup>	
	10	Пенопласт полистирольный											
		ПСБ-С марки 25											
		ГОСТ 15588-70*											
		толщиной 50 мм	0,56	0,54	0,43							м <sup>3</sup>	

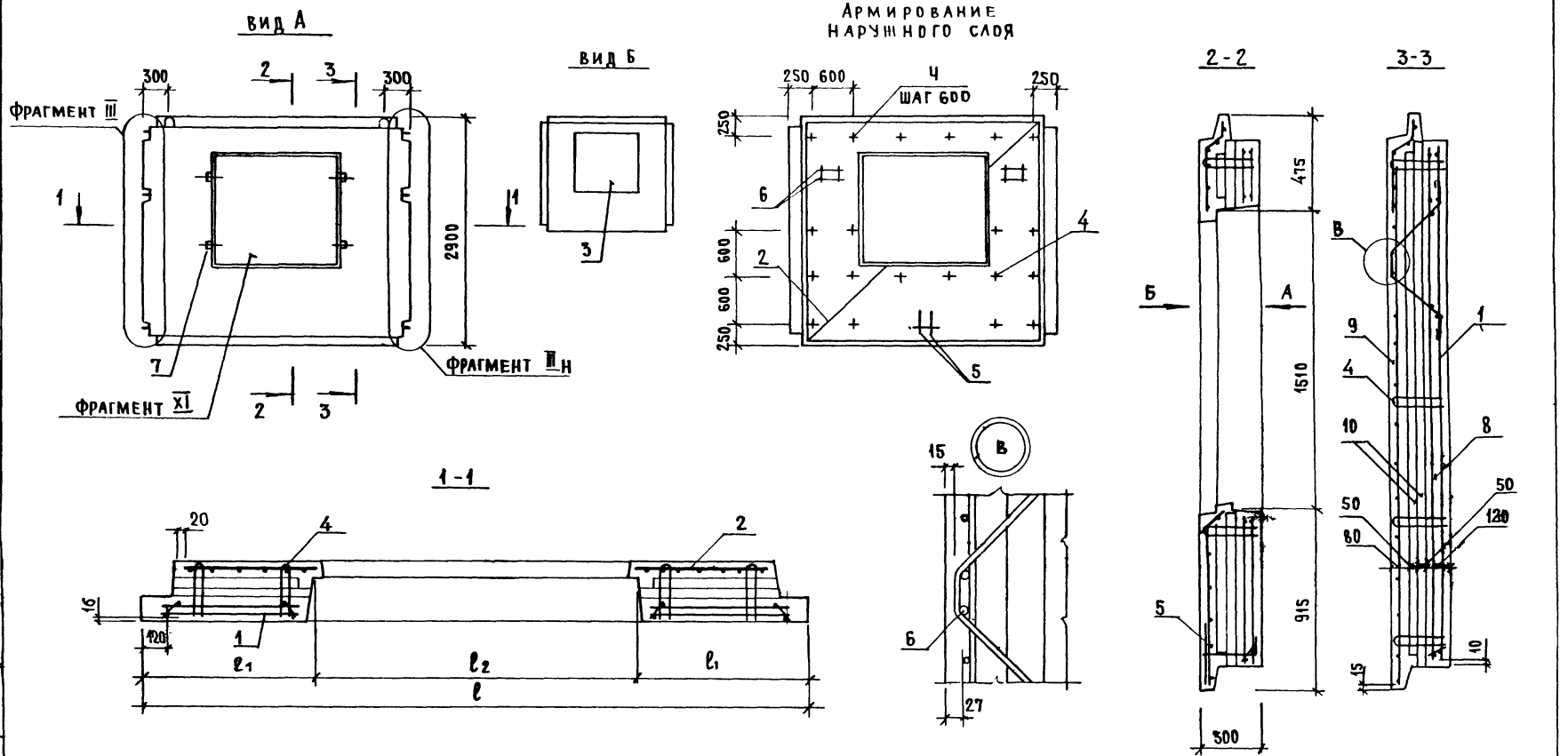
1.132.1 - 14 11000000	Лист 3
-----------------------	-----------

ФОРМАТ А4

Инв. № подл.	Подпись и дата	Взам. инв. №
--------------	----------------	--------------

<div data-bbox="10 1544 41 1650" data-label="Text" style="writing-mode: vertical-rl; transform: rotate(180deg);">                 21915 61             </div>
---

	Лист
--	------



ЧЕРТЕЖ: С.А.А. ПОДПИСЬ И ДАТА: 13.04.88 М.В.А.Р.

ОБОЗНАЧЕНИЕ	МАРКА	РАЗМЕРЫ, ММ			МАССА, КГ
		l	l <sub>1</sub>	l <sub>2</sub>	
1 132.1-14 11000000	ЗНС 34 29.30 - 250Т - 33-03	3400	1020	1360	3650
-01	ЗНС 34 29.30 - 250Т - 33-04	3400	945	1510	3540
-02	ЗНС 34.29.30 - 250Т - 33-06	3400	645	2110	3150

И КОНТР.	ГИБЕРМАН
НАЧ. ВТА.	РОСИНСКИЙ
ДИ КОНСТ.	ПАЛЬМАН
ГИП	КРИВАКИН
РЧК ГР	ЛЕБЕДЕВА
СТ ИНЖ.	САМАРИНА

1, 132, 1 - 14 11 000000СБ		
ПАНЕЛЬ ЗНС. СБОРОЧНЫЙ ЧЕРТЕЖ		
СТАДИЯ	МАССА	МАСШТАБ
Р	СМ	1:50
ЛИСТ	ЛИСТОВ 1	
ЦНИИЭП ЖИЛИЩА		

ФОРМАТ	ЗОНА	ПОЗ.	ОБОЗНАЧЕНИЕ	НАИМЕНОВАНИЕ	КОЛ НА ИСПОЛНЕНИЕ 1.132.1-14 12000000-										ПРИМЕЧАНИЕ		
					-	01	02	03	04	05	06	07	08	09			
				<u>ДОКУМЕНТАЦИЯ</u>													
A3			1.132.1-14 12000000 СБ	СБОРОЧНЫЙ ЧЕРТЕЖ	×	×	×	×	×								
A3			1.132.1-14 12000000-05 СБ	СБОРОЧНЫЙ ЧЕРТЕЖ						×	×	×	×	×			
A3			1.132.1-14 00000000 Д1	ФРАГМЕНТ I, II	×	×	×	×	×	×	×	×	×	×			
A3			1.132.1-14 00000000 Д2	ФРАГМЕНТ III, IV	×	×	×	×	×	×	×	×	×	×			
A3			1.132.1-14 00000000 Д7	УЗЛЫ 1...5	×	×	×	×	×	×	×	×	×	×		СМ ФРАГМЕНТ	
A3			1.132.1-14 00000000 Д8	УЗЛЫ 6...9	×	×	×	×	×	×	×	×	×	×		СМ ФРАГМЕНТ	
A3			1.132.1-14 00000000 Д11	УЗЛЫ 19...22	×	×	×	×	×	×	×	×	×	×		СМ ФРАГМЕНТ	
A3			1.132.1-14 00000000 Д12	УЗЛЫ 23...32	×	×	×	×	×	×	×	×	×	×		СМ ФРАГМЕНТ	
A3			1.132.1-14 00000000 РС	ВЕДОМОСТЬ РАСХОДА СТАЛИ	×	×	×	×	×	×	×	×	×	×			
A3			1.132.1-14 00000000 ТО	ТЕХНИЧЕСКОЕ ОПИСАНИЕ	×	×	×	×	×	×	×	×	×	×			
					1.132.1-14 12000000												
					И КОНТР ГИБЕРМАН					ПАНЕЛЬ ЗНС					СТАДИЯ		
					НАЧ. ОТД РОСИНСКИЙ										Р	1	4
					ГЛ. КОНСТР ПАЛЬМАН										ЦНИИЭП ЖИЛИЩА		
					ГИП КРИВАКИН												
					РУК ГР ЛЕБЕДЕВА												
					СТ ИНЖ. САМАРИНА												

ФОРМАТ А4

ИНВ № ПРАД | ПОДПИСЬ И ДАТА | ВЗАМ ИНВ №

ФОРМАТ	ЗОНА	ПОЗ.	ОБОЗНАЧЕНИЕ	НАИМЕНОВАНИЕ	КОЛ НА ИСПОЛНЕНИЕ 1.132.1-14 12000000-										ПРИМЕЧАНИЕ	
					-	01	02	03	04	05	06	07	08	09		
				<u>СБОРОЧНЫЕ ЕДИНИЦЫ</u>												
A3		1	1.132.1-14 00040000-02	КАРКАС ПРОСТРАНСТВ. КРВС4						1						
			- 03	КРВС5							1					
			- 04	КРВС6								1				
			- 05	КРВС7									1			
			- 06	КРВС8										1		
			- 07	КРВС9	1											
			- 08	КРВ60		1										
			- 09	КРВ61			1									
			- 10	КРВ62				1								
			- 11	КРВ63					1							
A3		2	1.132.1-14 00100000	КРН74	1											
			- 01	КРН75		1										
			- 02	КРН76			1									
			- 03	КРН77				1								
			- 04	КРН78					1							
			- 05	КРН79						1						
			- 06	КРН80							1					
			- 07	КРН81								1				

1.132.1-14 12000000

ЛИСТ  
2

ФОРМАТ А4

29/15

70



ФОРМАТ ЗОНА	ПОЗ.	ОБОЗНАЧЕНИЕ	НАИМЕНОВАНИЕ	КОД. НА ИСПОЛНЕНИЕ 1.132.1-14 12000000-											ПРИМЕ- ЧАНИЕ	
				-	01	02	03	04	05	06	07	08	09			
А3	2	1.132.1-14 00100000 - 08	КАРКАС ПРОСТРАНСТВ КРН82												1	
		- 09	КРН83												1	
<u>ДЕТАЛИ</u>																
А4	3	1.132.1-14 00000002 - 02	СТЕРЖЕНЬ ГНУТЫЙ АН9	22	26	30	34	38	22	26	30	34	38			
А4	4	1.132.1-14 00000019	СТЕРЖЕНЬ АБ9	2	2	2	2	2	2	2	2	2	2			
А4	5	-16	А7Б	2					2							
		00000020 - 02	А8Г		2					2						
		- 06	А8Б			2					2					
		- 12	А9Г				2	2					2	2		
<u>МАТЕРИАЛЫ</u>																
	6		ПРОФИЛИ ПОЛИВИНИЛХЛОРИДНЫЕ НАПРАВЛЯЮЩИЕ													
			В- 2780	1	1	1	1	1	1	1	1	1	1	1	1	КОМПЛЕКТ
														1.132.1-14 12000000		ЛИСТ 3

ФОРМАТ А4

ИНВ № ПОДА ПОДПИСЬ И ДАТА ВЗАМ ИНВ №

ФОРМАТ ЗОНА	ПОЗ.	ОБОЗНАЧЕНИЕ	НАИМЕНОВАНИЕ	КОД. НА ИСПОЛНЕНИЕ 1.132.1-14 12000000-											ПРИМЕ- ЧАНИЕ	
				-	01	02	03	04	05	06	07	08	09			
			БЕТОН ТЯЖЕЛЫЙ М250													
	7			0,81	1,00	1,19	1,41	1,61	0,81	1,00	1,19	1,41	1,61		ВНУТРЕННИЙ СЛОЙ, М <sup>3</sup>	
	8			0,81	0,96	1,10	1,23	1,37	0,81	0,96	1,10	1,23	1,37		НАРУЖНЫЙ СЛОЙ, М <sup>3</sup>	
	9		ПЕНОПЛАСТ ПОЛИСТИРОЛЬНЫЙ ПСБ-С МАРКИ 25 ГОСТ 15588-70* ТОЛЩИНОЙ 50 ММ	0,75	0,91	1,06	1,21	1,45	0,75	0,91	1,06	1,21	1,45	м <sup>3</sup>		

1.132.1-14 120 00000

ЛИСТ

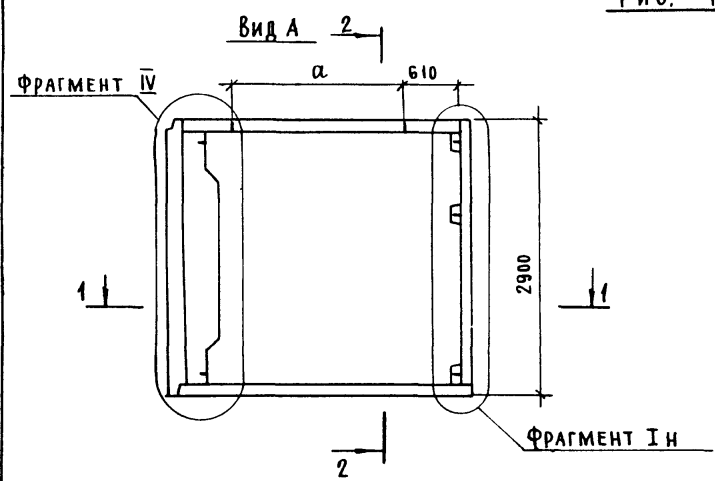
4

ФОРМАТ А4

63

21915  
64

РИС. 1



АРМИРОВАНИЕ НАРУЖНОГО СЛОЯ

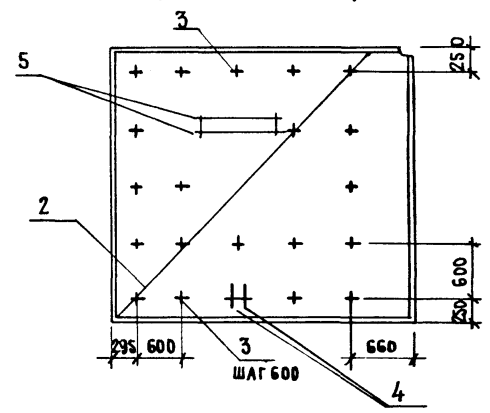
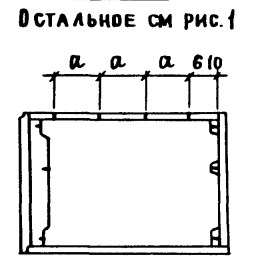
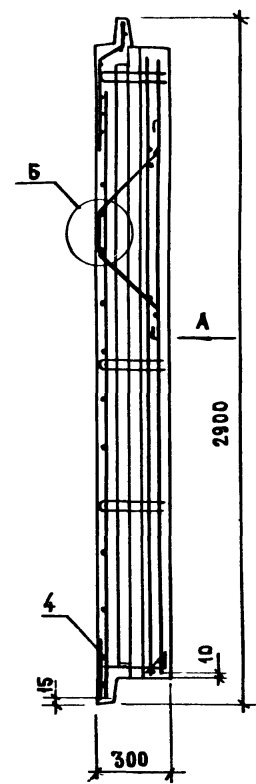


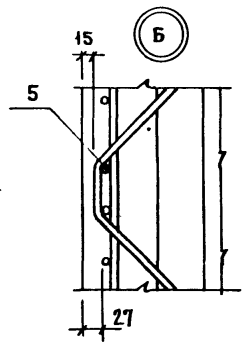
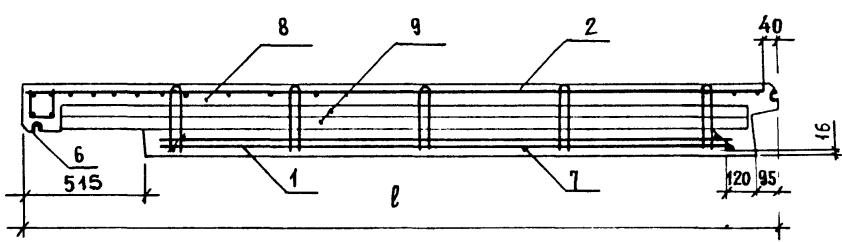
РИС. 2



2-2



1-1

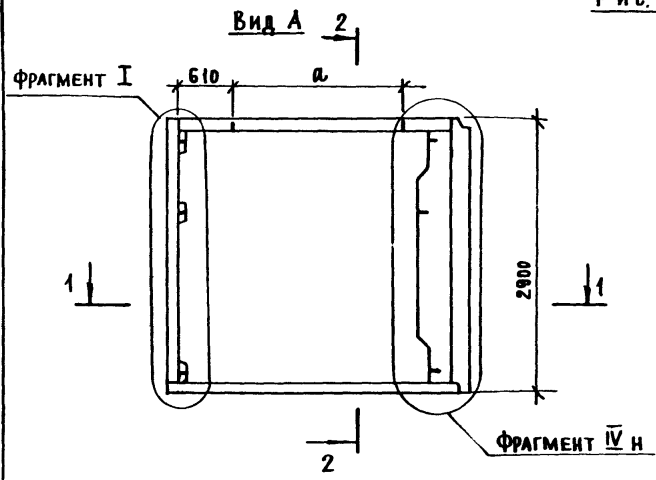


ОБОЗНАЧЕНИЕ	МАРКА	РИС.	РАЗМЕРЫ, ММ			МАССА, КГ	1. 132. 1 - 14 12000000 СБ		
			l	a			СТАДИЯ	МАССА	МАСШТАБ
1.132. 1-14 12000000	ЗНС 32 29 30 - 250Т - 4 I	1	3195	1800		4050	Р	СМ. ТАБЛ	—
-01	ЗНС 38 29 30 - 250Т - 4 I		3195	2400		4900			
-02	ЗНС 44 29 30 - 250Т - 4 I	2	4395	990		5730	ЛИСТ	ЛИСТОВ 1	ЦНИИЭП ЖИЛИЩА
-03	ЗНС 50 29 30 - 250Т - 4 I		4995	1190		6600			
-04	ЗНС 56 29 30 - 250Т - 4 I		5595	1390		7450			

И КОНТР ГИБЕРМАН  
 МАЧ ОТА РОСИНСКИЙ  
 Д. КОНСТР ПАЛЬМАН  
 ГИО КРИВАКИН  
 РУК ГР ЛЕБЕДЕВА  
 СТ. ИНЖ. САМАРИНА

ПАНЕЛЬ ЗНС.  
 СБОРОЧНЫЙ ЧЕРТЕЖ

Рис. 1



АРМИРОВАНИЕ НАРУЖНОГО СЛОЯ

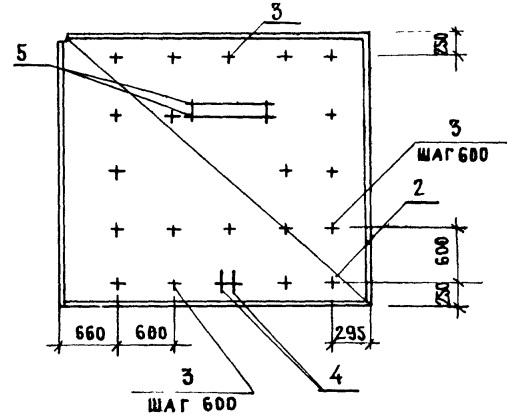
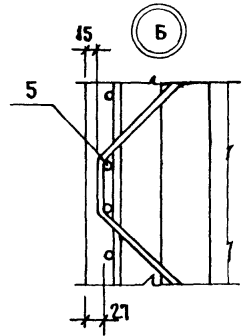
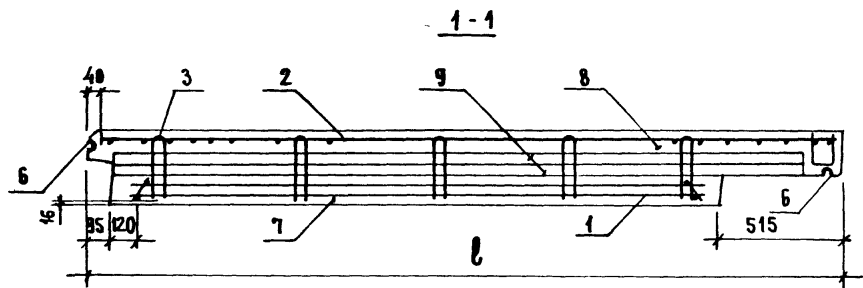
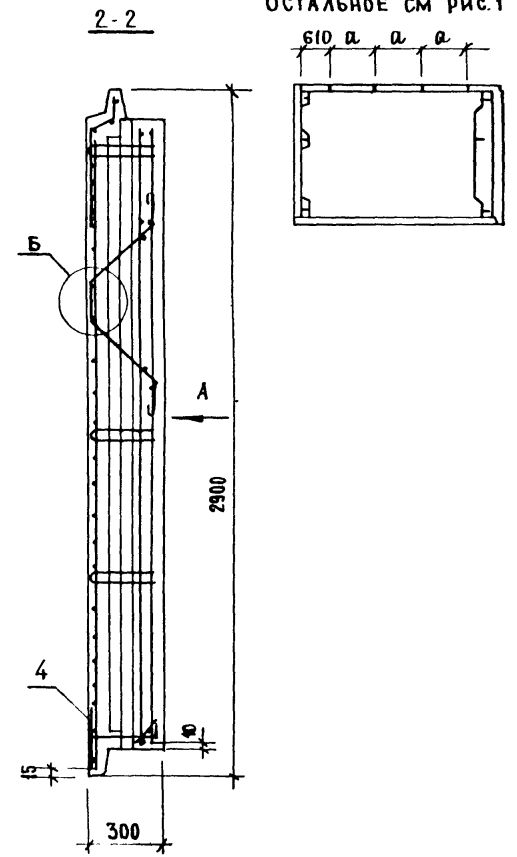


Рис 2

Остальное см рис.1



ВЗАМ. ИВВ. №  
ИВВ. № ПОЛ. ПОДПИСЬ И ДАТА

ОБОЗНАЧЕНИЕ	МАРКА	РИС.	РАЗМЕРЫ, ММ			МАССА, КГ.				1. 132, 1-14 12000000 - 05 СБ
			ℓ	а						
1 132 1-14 12 000000 - 05	ЗНС 32.29.30-250Т-1,4	1	3195	1800	4050				ПАНЕЛЬ ЗНС. Сборочный чертёж	
-06	ЗНС 38.29.30-250Т-1,4		3795	2400	4900	И КОНТР ГИБЕРМАН				
-07	ЗНС 44.29.30-250Т-1,4	2	4395	990	5730	НАЧ ОТД РОСИНСКИЙ				
-08	ЗНС 50.29.30-250Т-1,4		4995	1090	6600	ГЛА КОНСТР ПАЛЬМАН				
-09	ЗНС 56.29.30-250Т-1,4		5595	1190	7450	ГИП КРИВАКИН				
						РУК ГР ЛЕБЕДЕВА				
						СТ ИНЖ. САМАРИНА				

СТАДИЯ	МАССА	МАСШТАБ
Р	СМ ТАБЛ	—
ЛИСТ	ЛИСТОВ 1	

ЦНИИЭП жилища

ФОРМАТ	ЗОНА	ПОЗ	ОБОЗНАЧЕНИЕ	НАИМЕНОВАНИЕ	КОД НА ИСПОЛНЕНИЕ 1.132.1-14 13 000000-											ПРИМЕЧАНИЕ									
					—	01	02	03	04	05	06	07	08	09	10		11								
				<u>ДОКУМЕНТАЦИЯ</u>																					
А3			1.132.1-14 13000000 СБ	СБОРОЧНЫЙ ЧЕРТЕЖ	×	×	×																		
А3			1.132.1-14 13000000-03СБ	СБОРОЧНЫЙ ЧЕРТЕЖ				×	×	×															
А3			1.132.1-14 13000000-06СБ	СБОРОЧНЫЙ ЧЕРТЕЖ							×	×	×												
А3			1.132.1-14 13000000-09СБ	СБОРОЧНЫЙ ЧЕРТЕЖ										×	×	×									
А3			1.132.1-14 00000000 А6	ФРАГМЕНТЫ XV, XVI, XVII, XVIII	×	×	×	×	×	×	×	×	×	×	×	×	×	×							
А3			1.132.1-14 00000000 А14	УЗЛЫ 42...47	×	×	×	×	×	×	×	×	×	×	×	×	×	×							СМ. ФРАГМЕНТ
А3			1.132.1-14 00000000 А15	УЗЛЫ 48...51							×	×	×	×	×	×	×								СМ. ФРАГМЕНТ
А3			1.132.1-14 00000000 А16	УЗЛЫ 52...57	×	×	×	×	×	×	×	×	×	×	×	×	×	×							СМ. ФРАГМЕНТ
А3			1.132.1-14 00000000 РС	ВЕДОМОСТЬ РАСХОДА СТАЛИ	×	×	×	×	×	×	×	×	×	×	×	×	×	×							
А3			1.132.1-14 00000000 Т0	ТЕХНИЧЕСКОЕ ОПИСАНИЕ	×	×	×	×	×	×	×	×	×	×	×	×	×								
				<u>СБОРОЧНЫЕ ЕДИНИЦЫ</u>																					
А3	1		1.132.1-14 00050000	КАРКАС ПРОСТРАНСТВА КЛ864	1			1			1			1											
			- 01	КЛ865		1			1				1												
			- 02	КЛ866			1			1				1											
А3	2		1.132.1-14 00110000	КЛН86	1			1																	
			- 01	КЛН87		1			1																
			- 02	КЛН88			1			1															
			- 03	КЛН89							1			1											
			- 04	КЛН90									1			1									
			- 05	КЛН91											1										
А1	3		1.132.1-14 00001300	ИЗДЕЛИЕ ЗАКЛАДНОЕ МНЧ							2	2	2	2	2	2									
А11	4		- 01	МН5							1	1	1	1	1	1									

ИМЬ № ПЛАТ, ПОДПИСЬ И ДАТА ВЗЛМ ИНЖ. №

1.132.1-14 13000000			
Н. КОНТ. ГИБЕРМАН <i>[подпись]</i>	РОСИНСКИЙ <i>[подпись]</i>	ПАЛЬМАН <i>[подпись]</i>	КРИЧАКИН <i>[подпись]</i>
НАЧ. ВП. ПАЛЬМАН <i>[подпись]</i>	Г. И. КРИЧАКИН <i>[подпись]</i>	ЛЕБЕДЕВА <i>[подпись]</i>	САМАРНА <i>[подпись]</i>
САМ. ВП. ПАЛЬМАН <i>[подпись]</i>	САМАРНА <i>[подпись]</i>		
ПАМЕЛЬ ЗНС		ЛСТ	ЛСТ
		Р	2
		ЦНИИЭП ЖИЛИЩА	

ФОРМАТ	КОЛ-ВО	ПЛОЩ.	ОБОЗНАЧЕНИЕ	НАИМЕНОВАНИЕ	КОД. НА ИСПОЛНЕНИЕ 1 132.1-14 13 000000 -													ПРИМЕЧАНИЕ									
					-	01	02	03	04	05	06	07	08	09	10	11											
					<u>МАТЕРИАЛЫ</u>																						
			5		Профили поливинилхлоридные																						
				направляющие																							
				В-2780	1	1	1	1	1	1																	КОМПЛЕКТ
				В-2720							1	1	1	1	1	1										КОМПЛЕКТ	
			6	БЕТОН ТЯЖЕЛЫЙ М250	0,63	1,01	1,36	0,63	1,01	1,36	0,61	0,99	1,33	0,61	0,99	1,33										М <sup>3</sup>	
			7		Пенопласт полистирольный																						
				ПСБ-С МАРКИ 25																							
				ГОСТ 15886-70*																							
				ТОЛЩИНОЙ 50 ММ																							
				0,25	0,47	0,70	0,25	0,47	0,70	0,25	0,47	0,70	0,25	0,47	0,70											М <sup>3</sup>	

1.132.1-14 13 000000

ЛИСТ  
2

РИС 1

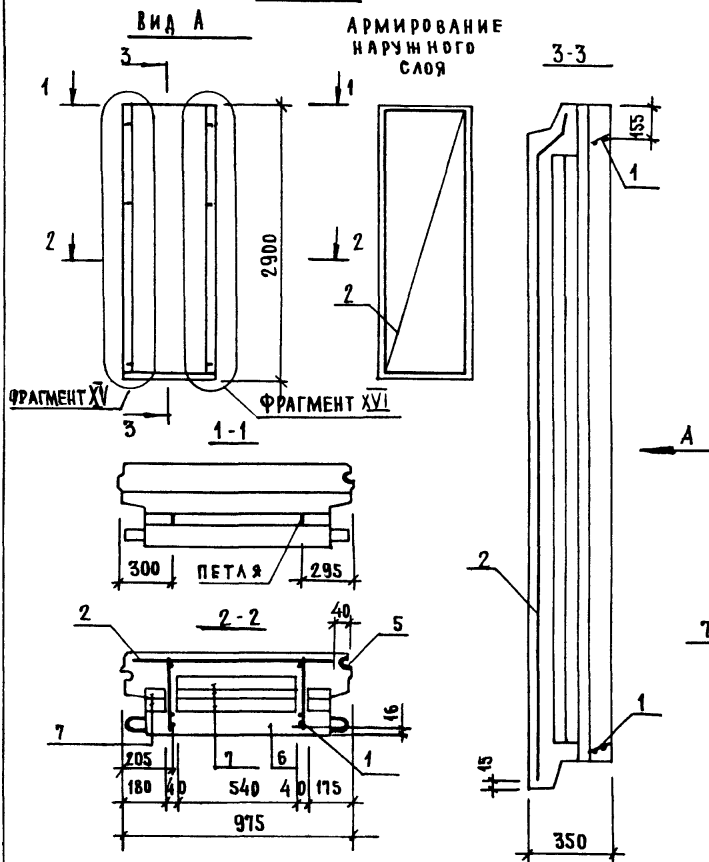


РИС. 2

ОСТАЛЬНОЕ СМ РИС.1

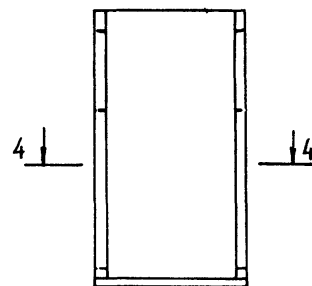
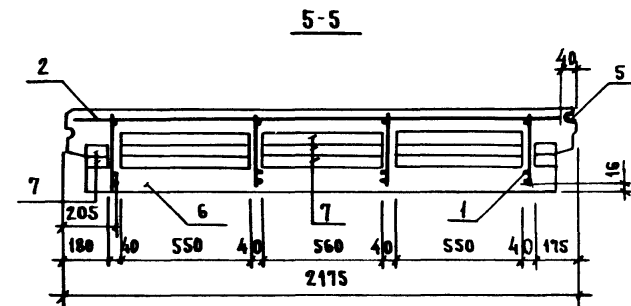
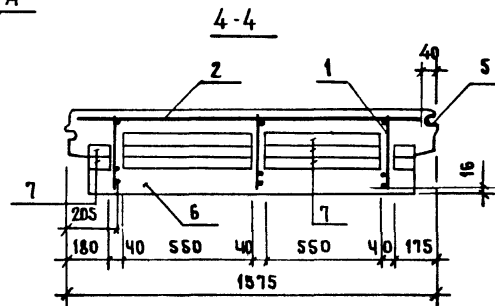
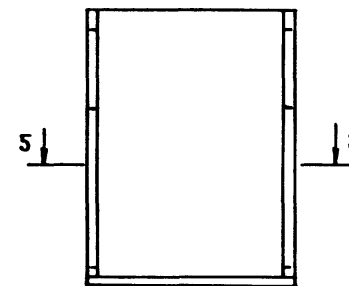


РИС. 3

ОСТАЛЬНОЕ СМ РИС.1



При строповке изделий утеплитель на участке петли удалить

ОБОЗНАЧЕНИЕ	МАРКА	РИС	МАССА, КГ
1.132.1 - 14 13000000	ЗНС 10 29 35-250Т - 6.5	1	1510
- 01	ЗНС 16 29 35-250Т - 6.5	2	2540
- 02	ЗНС 22 29 35-250Т - 6.5	3	3420

1.132.1 - 14 13000000 СБ								
И.КОНТР	ИМ ВТА	ГА КОНСТ	ГИП	РИК ГР	СТ ИИИ.	ПАНЕЛЬ ЗНС СБОРЧНЫЙ ЧЕРТЕЖ		
						ЛИСТ	СМ ТАБА	МАСШТАБ
ГИБЕРМАН	РОСИНСКИЙ	ПАЛЬМАН	КРИВАКИН	ЛЕБЕДЕВА	САМАРИНА	Р	—	—
						ЦНИИЭП ЖИЛИЩА		

Рис. 1

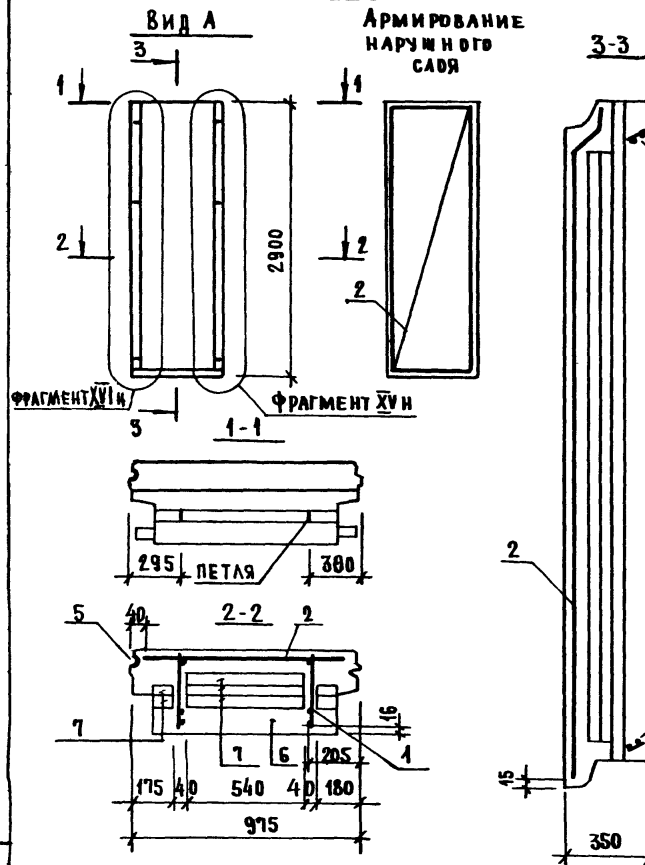


Рис. 2

ОСТАЛЬНОЕ СМ РИС. 1

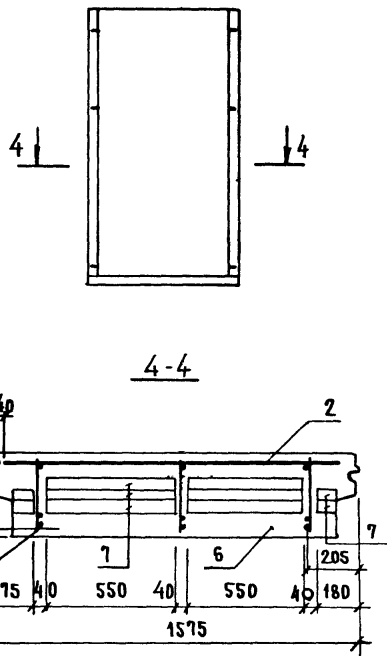
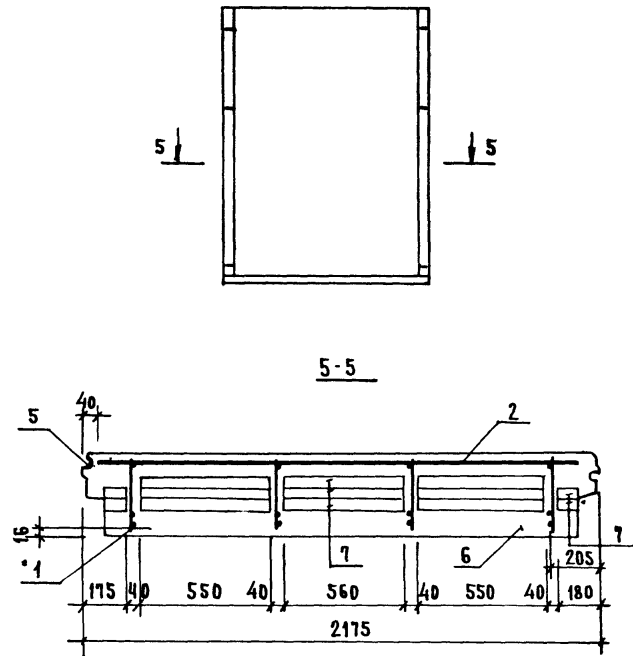


Рис. 3

ОСТАЛЬНОЕ СМ РИС. 1



ПРИ СТРОПОВКЕ ИЗДЕЛИЙ УТЕПЛИТЕЛЬ НА УЧАСТКЕ ПЕТЛИ УДАЛИТЬ.

ОБОЗНАЧЕНИЕ	МАРКА	РИС	МАССА, КГ
1.132.1 - 14 13000000 - 03	ЗНС 10, 29, 35 - 250Т - 5,6	1	1570
- 04	ЗНС 16, 29, 35 - 250Т - 5,6	2	2540
- 05	ЗНС 22, 29, 35 - 250Т - 5,6	3	3420

1.132.1 - 14 13000000 - 03СБ		
И КОНТР	ГИБЕРМАН	
НАЧ ОТД	РОСИНСКИЙ	
ГА КОНСТР	ПАЛЬМАН	
ГИП	КРИВАКИН	
РУК ГР	ЛЕБЕДЕВА	
СТ. ИНЖ.	САМАРИНА	
ПАНЕЛЬ ЗНС. СБОРОЧНЫЙ ЧЕРТЕЖ		СТАДИЯ Р
		МАССА СМ ТАБА
		МАСШТАБ —
		ЛИСТ ЛИСТОВ 1
ЦНИИЭП ЖИЛИЩА		

Имя, Фамилия, Подпись и Дата  
Имя, Фамилия, Подпись и Дата

РИС 1

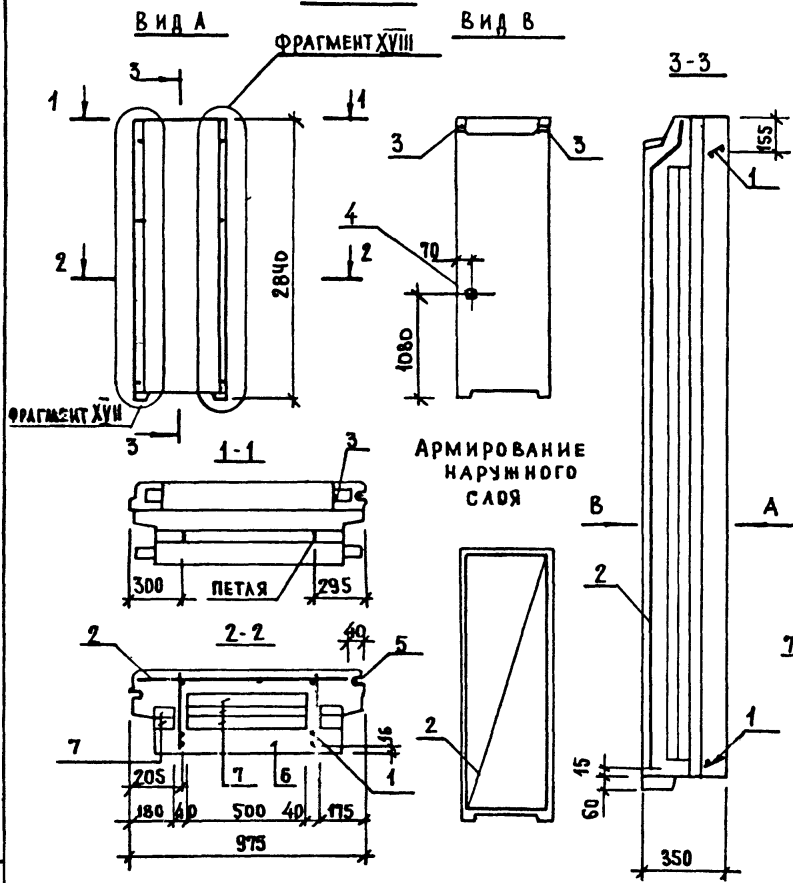


РИС. 2

ОСТАЛЬНОЕ СМ. РИС.1

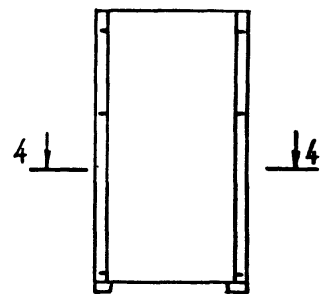
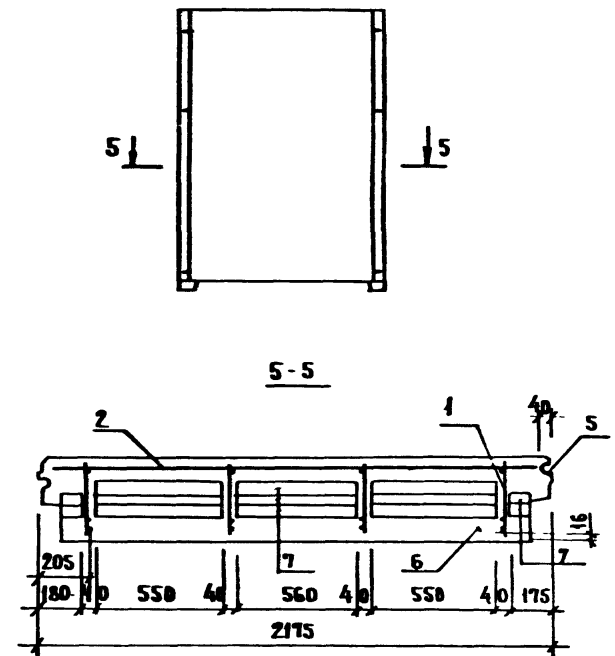


РИС. 3

ОСТАЛЬНОЕ СМ. РИС.1



ПРИ СТРОПОВКЕ ИЗДЕЛИЙ УТЕПЛИТЕЛЬ НА УЧАСТКЕ ПЕТАИ УДАЛИТЬ.

			1 132. 1 - 14 13 000000 - 06 СБ		
			ПАНЕЛЬ ЗНС. СБОРОЧНЫЙ ЧЕРТЕЖ		
И.КОНТР.	ГИБЕРМАН		СТADIЯ	МАССА	МАСШТАБ
НАЧ.ОТД.	РОСИНСКИЙ		Р	СМ	—
СА.КОНСТР.	ПАЛЬМАН		ЛИСТ	ЛИСТОВ	1
Г.ИП.	КРИБАКИН		ЦНИИЭП ЖИЛИЩА		
РИС.ГР.	ЛЕБЕДЕВА				
СТ.ИНИ.	САМАРИНА				

ОБОЗНАЧЕНИЕ	МАРКА	РИС.	МАССА, КГ
1 132. 1 - 14 13 000000 - 06	ЗНС 10. 29. 35-250Т - 6,5а	1	1530
- 07	ЗНС 16. 29. 35-250Т - 6,5а	2	2470
- 08	ЗНС 22. 29. 35-250Т - 6,5а	3	3340



Рис. 1

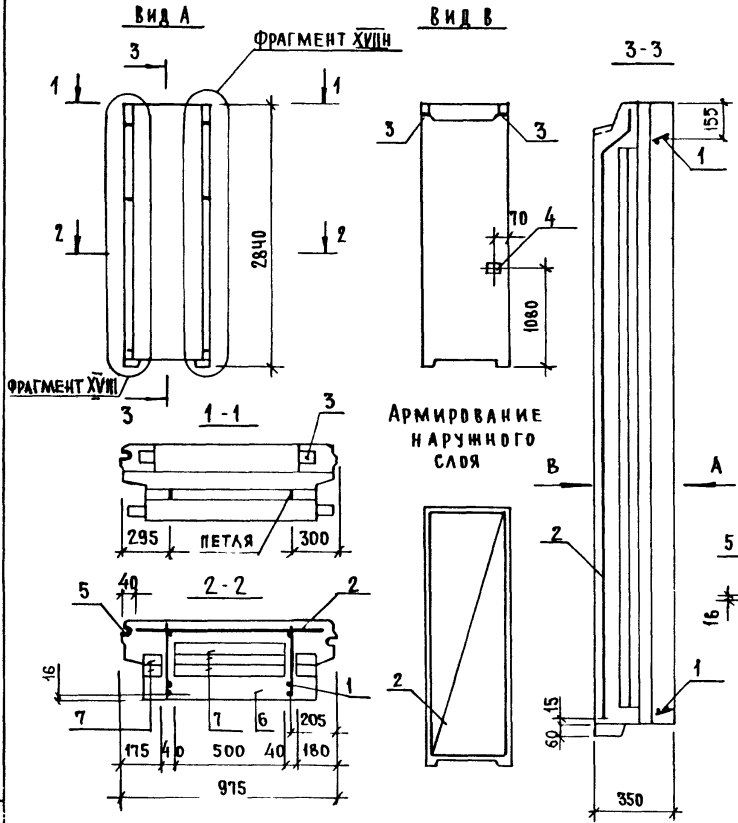


Рис. 2

Остальное см рис. 1

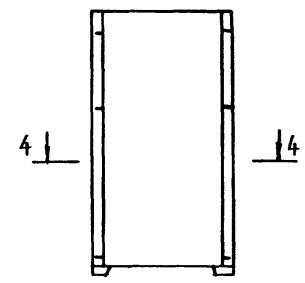
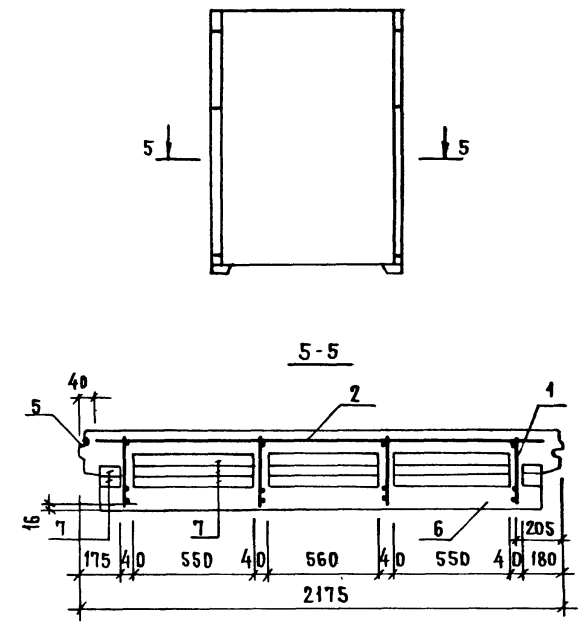


Рис. 3

Остальное см рис. 1



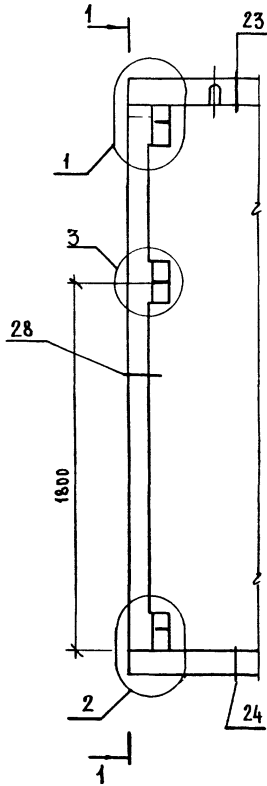
При строповке изделий утеплитель на участке петли удалить

Исполнено в АА/А

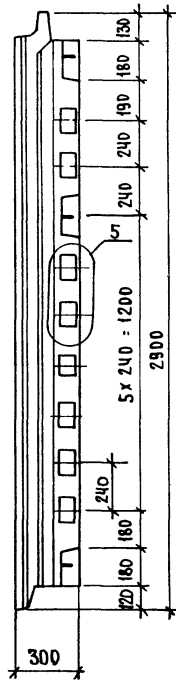
ОБОЗНАЧЕНИЕ	МАРКА	РИС	МАССА, КГ
11321-14 13000000-09	ЗНС 10.29.35-250Т-5,6а	1	1530
- 10	ЗНС 16.29.35-250Т-5,6а	2	2470
- 11	ЗНС 22.29.35-250Т-5,6а	3	3340

1. 132. 1 - 14 13000000-09 СБ		
И КОНТР НАЧ ОТА Д.КОНСТР ГИП РУК ГР СТ.ИНИЖ.	ГИБЕРМАН РОСИНСКИЙ ПАЛЬМАН КРИВАКИН ЛЕБЕДЕВА САМАРИНА	ПА Н Е Л ь З Н С. С Б О Р О Ч Н Ы Й Ч Е Р Т Е Ж
		СТАДИЯ Р
		ЛИСТ ЛИСТОВ 1
		ЦНИИЭП ЖИЛИЩА

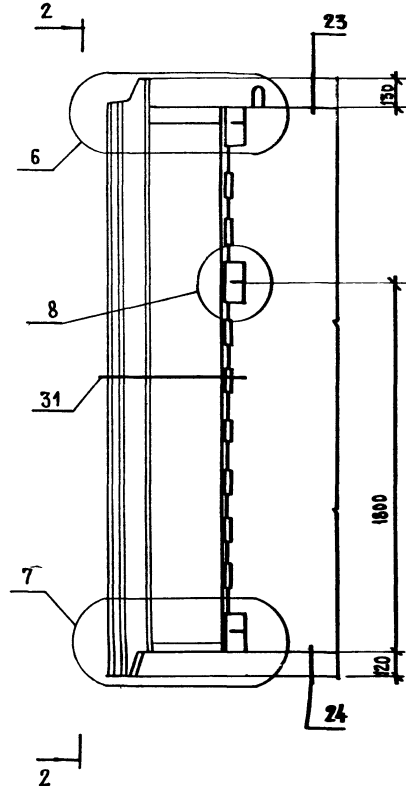
ФРАГМЕНТ I



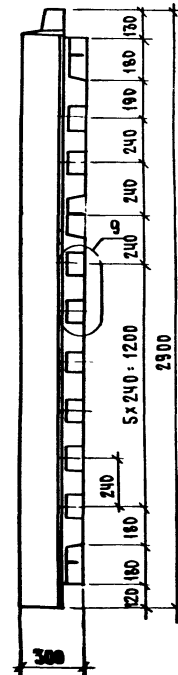
1-1



ФРАГМЕНТ II



2-2



ДИРЕКТОР	ПОДСЕДЬНЫЙ		
УПР. УЧО	РОССИЙСКИМ		
НА КНИЖОП	МАЛЫШКИ		
ГМУ	КРАВАКНИ		
РЖ. ГР	ЛЕБЕДЕВА		
СТ. ИНИ.	САМАРИНА		

1 132.1 - 14 00 00 0000 А1

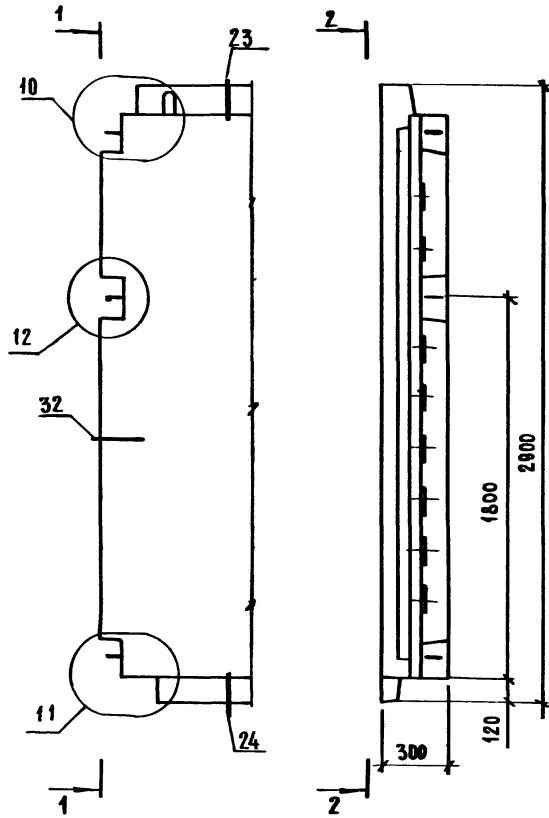
ФРАГМЕНТЫ I, II

СТАДИЯ ЛИСТ А ИСТОВ

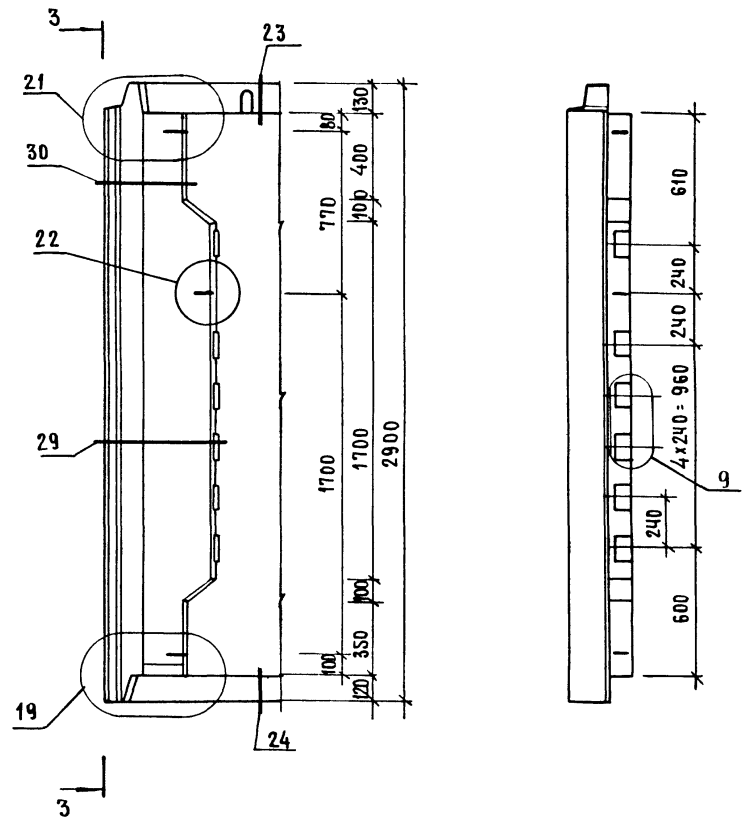
Р 1

ЦНИИЭП ЖИЛИЩА

ФРАГМЕНТ III



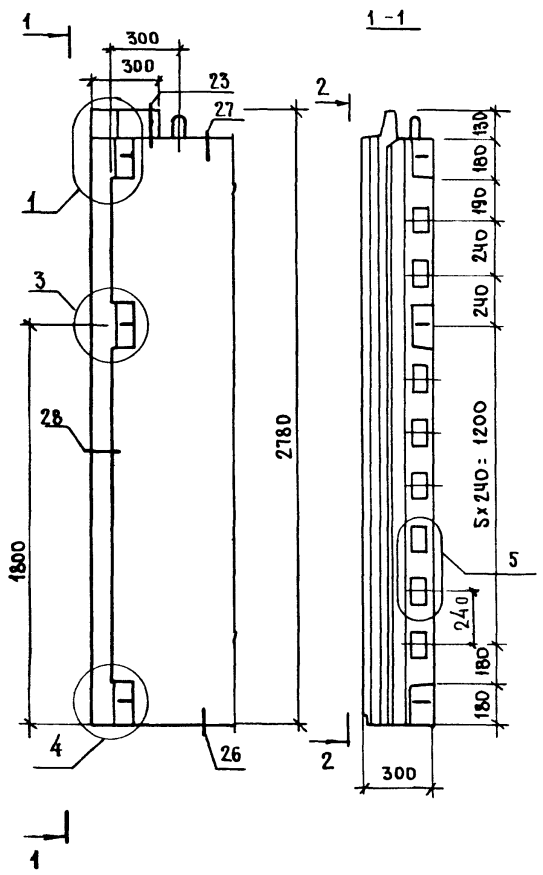
ФРАГМЕНТ IV



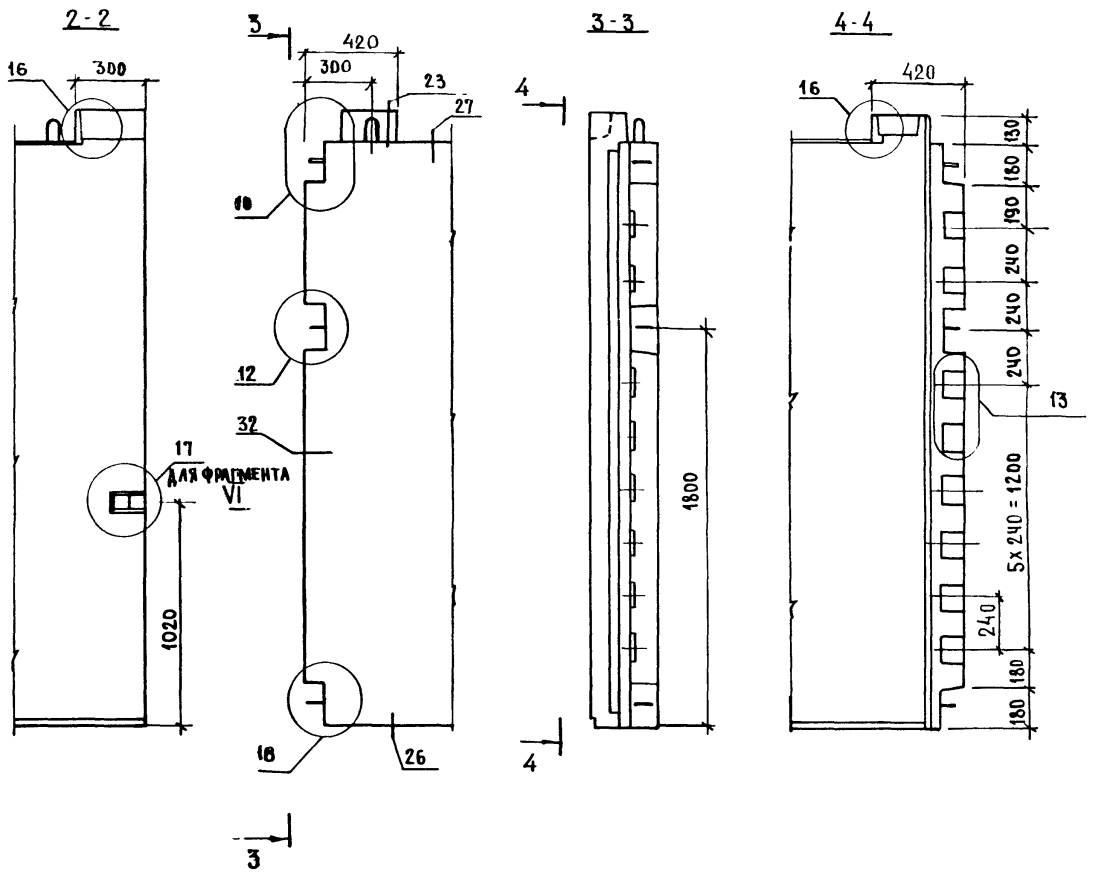
ИЗВ. № ПОДЛ. ПОДПИСЬ И ДАТА. ВЗАМ. КИЛЬЦО

И КОНТР		ГИБЕРМАН	<i>[Signature]</i>	1 132, 1 -14 00 00 00 00 А 2		
НАЧ ОТА		РОСИНСКИЙ	<i>[Signature]</i>	СТАДИЯ	ЛИСТ	ЛИСТОВ
ГА КОНСТР		ПАЛЬМАН	<i>[Signature]</i>	Р	1	
ГИЛ		КРИВАКИН	<i>[Signature]</i>	ФРАГМЕНТЫ III, IV		
РУК ГР		ЛЕБЕДЕВА	<i>[Signature]</i>	ЦНИИЭП ЖИЛИЩА		
СТ ИНЖ		САМАРИНА	<i>[Signature]</i>	21915 74 ФОРМАТ А3		

ФРАГМЕНТ V, VI



ФРАГМЕНТ VII



ИЗВ. № ПОЯС. ПЕРЕКРЕСТ. И ЛАСТА. ВРАМ. ИЛИФР

И.КОНТР.	ГИБЕРМАН	<i>[Signature]</i>
НАЧ. ВТА	РОСИНСКИЙ	<i>[Signature]</i>
ТА. КОНСТР.	ПАЛЬМАН	<i>[Signature]</i>
ГИП	КРИВАКИН	<i>[Signature]</i>
РИК. ГР.	ЛЕБЕДЕВА	<i>[Signature]</i>
СТ. ИНЖ.	САМАРИНА	<i>[Signature]</i>

1.132.1 - 14 00000000 АЗ

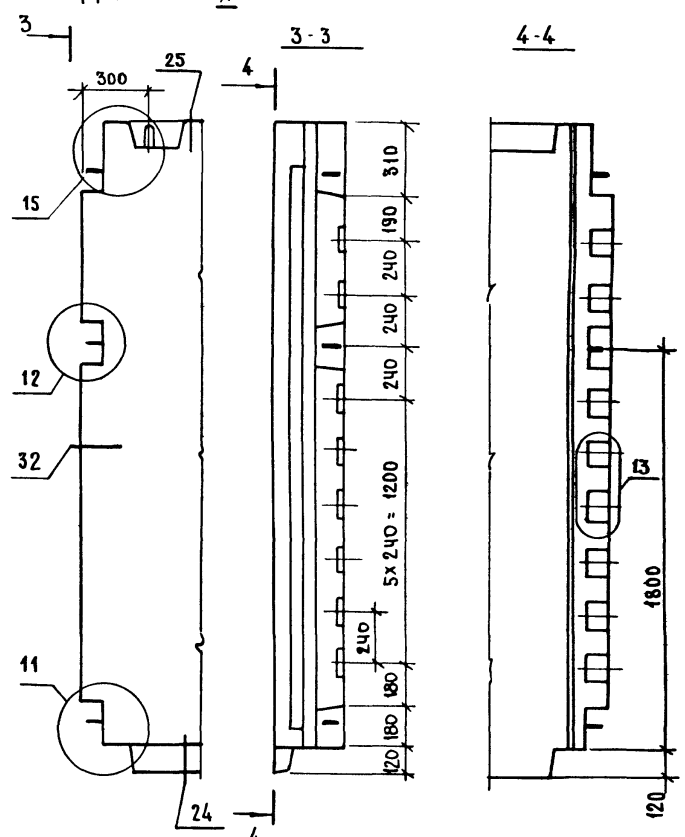
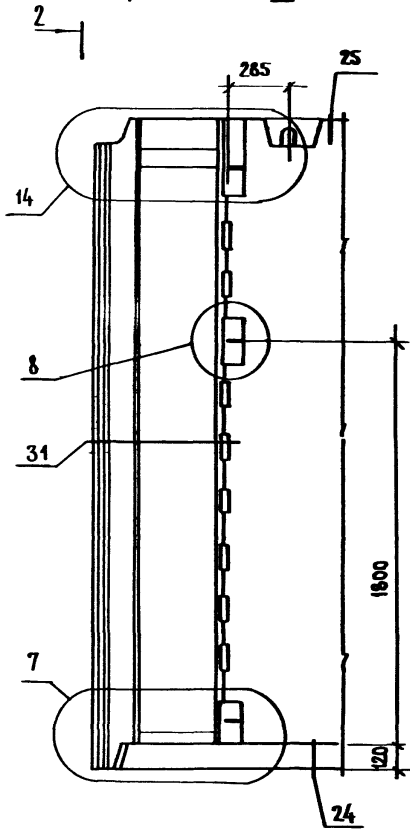
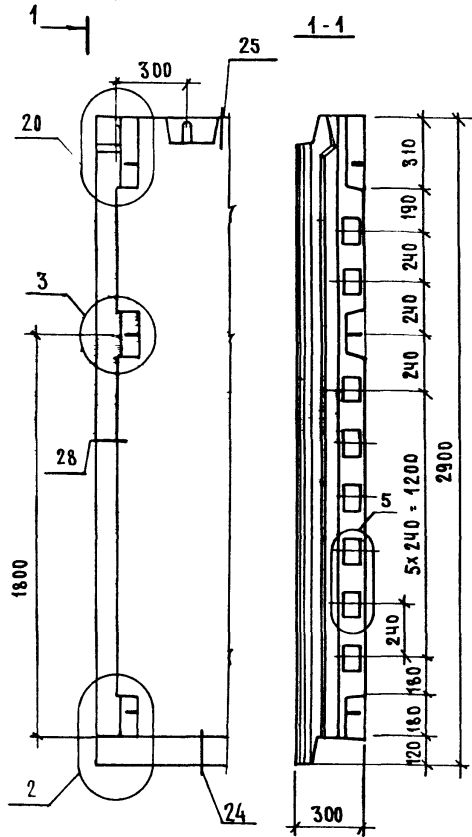
ФРАГМЕНТЫ V, VI, VII

СТАНЦИЯ	ЛИСТ	ЛИСТОВ
Р		1
ЦНИИЭП ЖИЛИЩА		

ФРАГМЕНТ VIII

ФРАГМЕНТ IX

ФРАГМЕНТ X



И.КОНТР.	ГИБЕРМАН	<i>[Signature]</i>
НАЧ.ОТД.	РОСИНСКИЙ	<i>[Signature]</i>
НА.КОНСТР.	ПАЛЬМАН	<i>[Signature]</i>
ГИП	КРИВАКИН	<i>[Signature]</i>
РИС.ГР.	ЛЕБЕДЕВА	<i>[Signature]</i>
СТ.ИЖ.	САМАРИНА	<i>[Signature]</i>

1.132.1-14 00000000 Д4

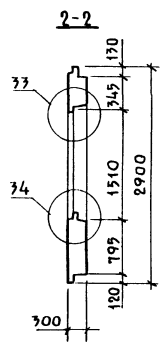
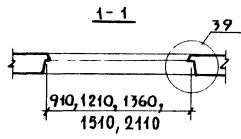
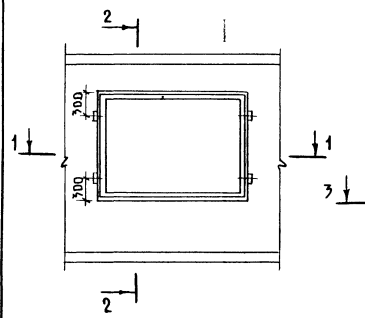
ФРАГМЕНТЫ VIII, IX, X

СТАДИЯ ЛИСТ ЛИСТОВ

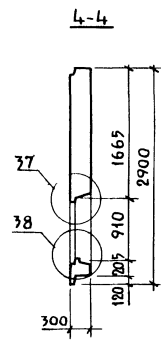
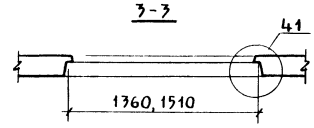
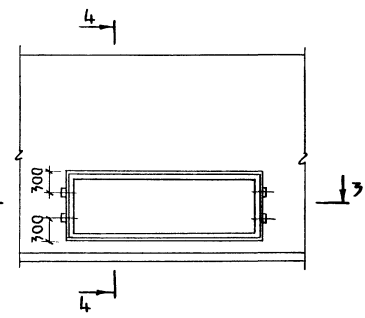
Р 1 1

ЦНИИЭП ЖИЛИЩА

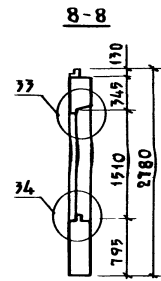
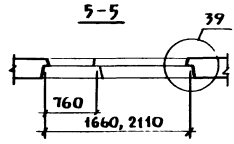
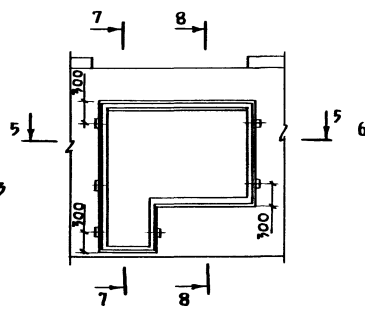
ФРАГМЕНТ XI



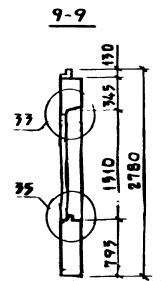
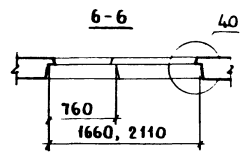
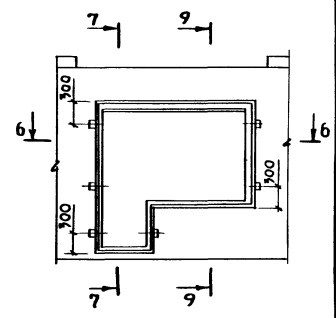
ФРАГМЕНТ XII



ФРАГМЕНТ XIII



ФРАГМЕНТ XIV

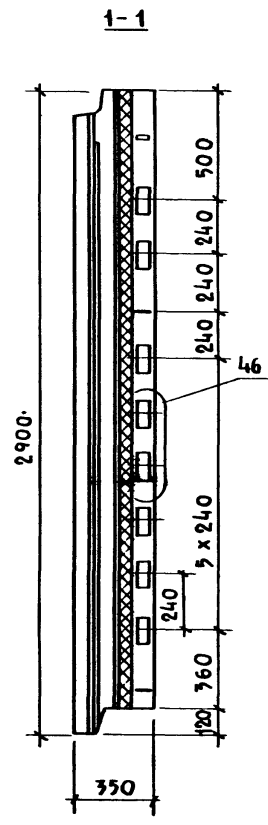
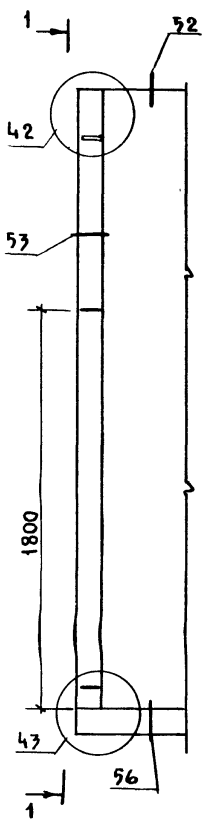


ИЗДАТЕЛЬСТВО	ИЗДАТЕЛЬСТВО	
ПРОЕКТИРОВАНИЕ	ПРОЕКТИРОВАНИЕ	
СТРОИТЕЛЬСТВО	СТРОИТЕЛЬСТВО	
САМАРНА	САМАРНА	

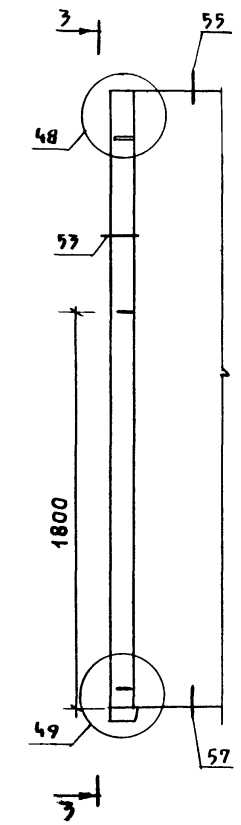
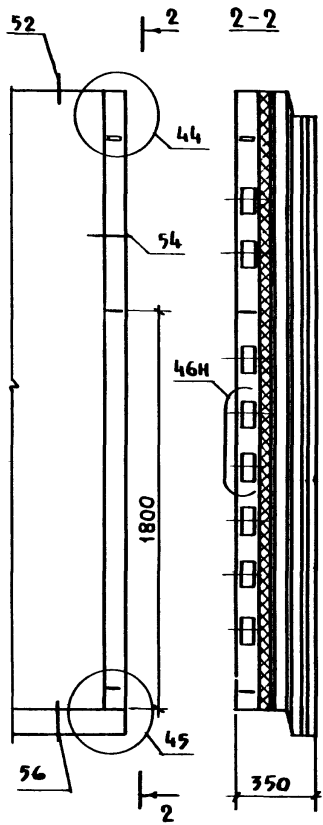
11321-14 00000000 А5

ФРАГМЕНТЫ XI, XII, XIII, XIV	СТАДИИ	ЛИСТ	ЛИСТОВ
	Р		1
ЦНИИЭП ЖИЛИЩА			

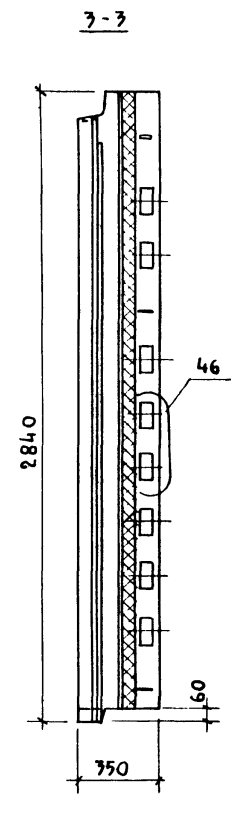
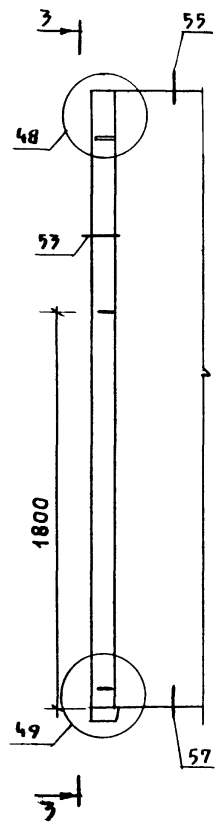
ФРАГМЕНТ XV



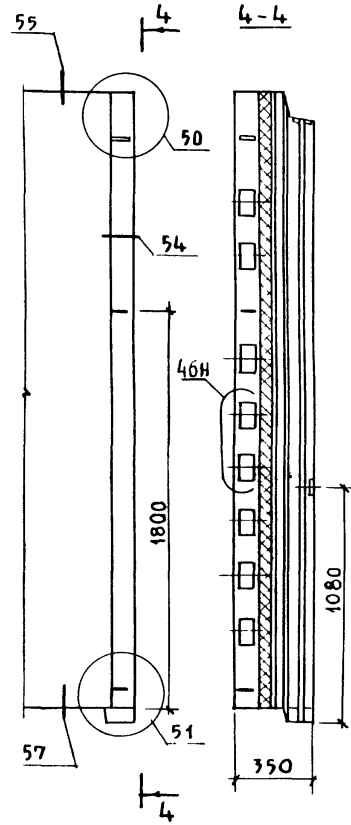
ФРАГМЕНТ XVI



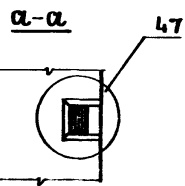
ФРАГМЕНТ XVII



ФРАГМЕНТ XVIII

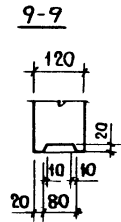
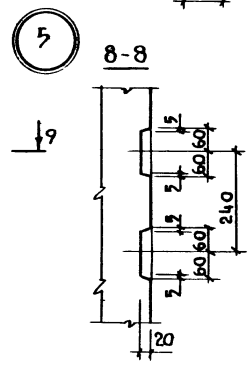
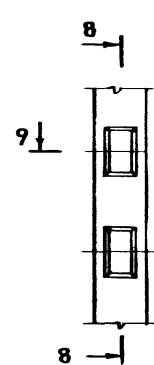
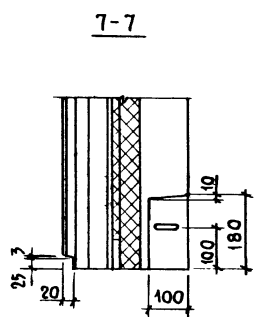
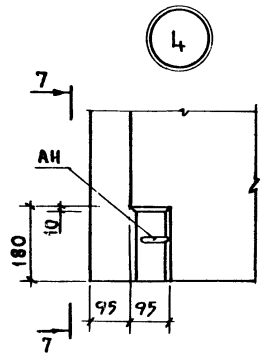
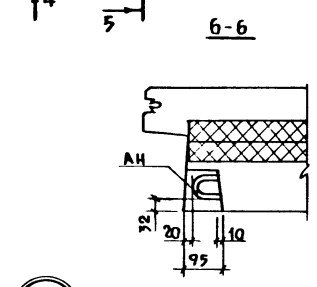
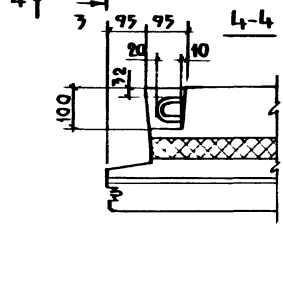
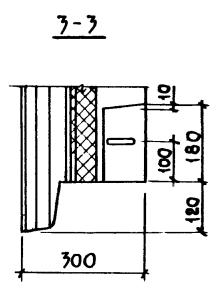
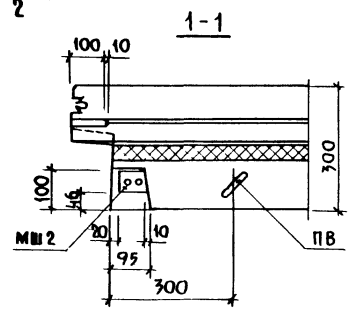
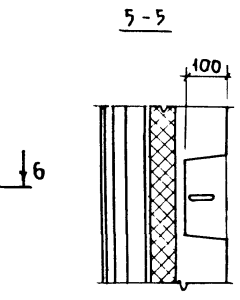
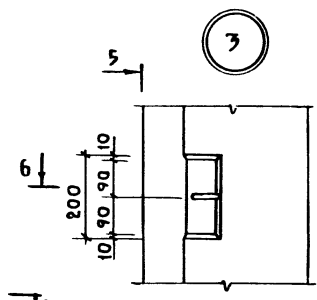
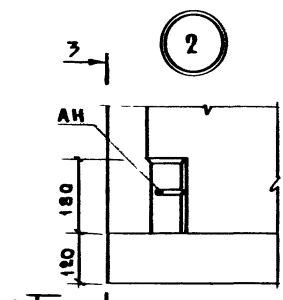
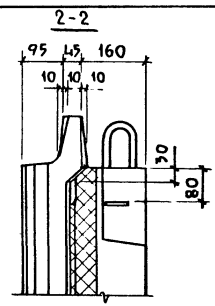
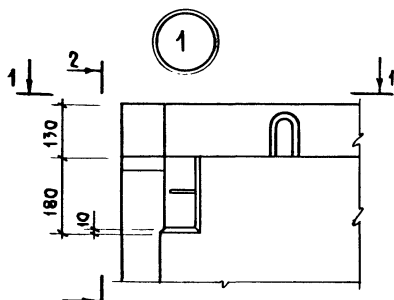


1080



ИНВ. № ДВА, ПОДПИСЬ И ДАТА, ОБЪЕМ ИВ. №

И КОНТР		ГИБЕРМАН		11321-14 00000000 Д6		
НАЧ ОТА		РОСИНСКИЙ		СТАДИЯ ЛИСТ ЛИСТОВ		
ЛА КОНСТ		ПЛАВМАН		Р	1	
ТИ П		КРИВАКИН		ФРАГМЕНТЫ XV, XVI, XVII, XVIII		
РУК ГР		ЛЕБЕДЕВА		ЦНИИЭП ЖИЛИЩА		
СТ ИНЖ		САМАРКИНА				



И. КОНТР.	И. БЕРМАН	
НАЧ. ОТД.	РОСИНСКИЙ	
ГА. КОНСТ.	ПАЛЬМАН	
ТИП	КРИВАКИН	
РУК. ГР.	АБЕДЕВА	
СТ. ИНЖ.	САМАРИНА	

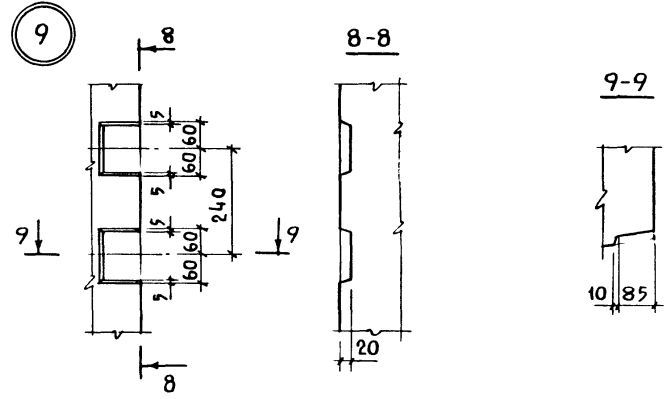
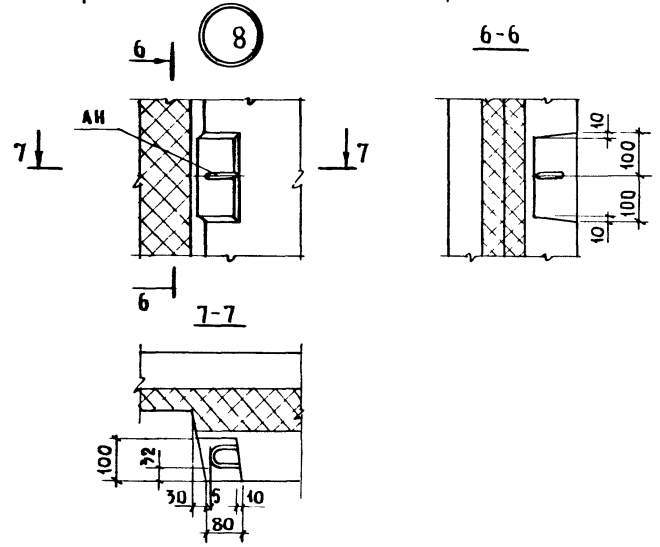
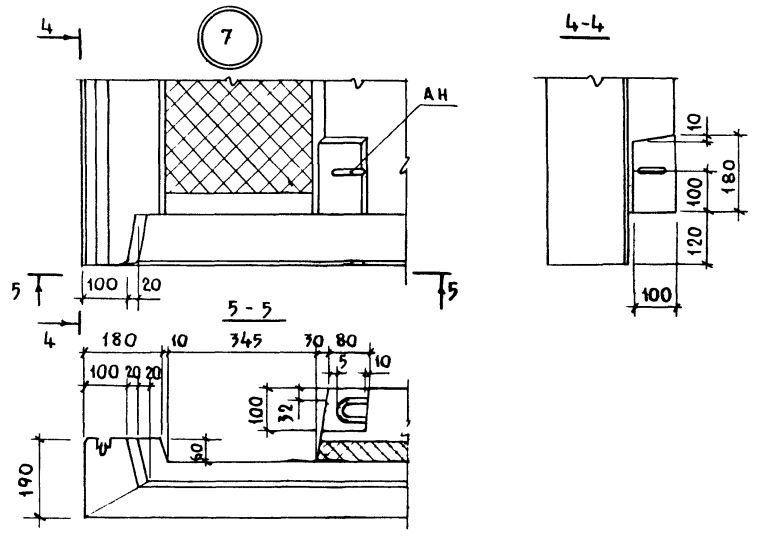
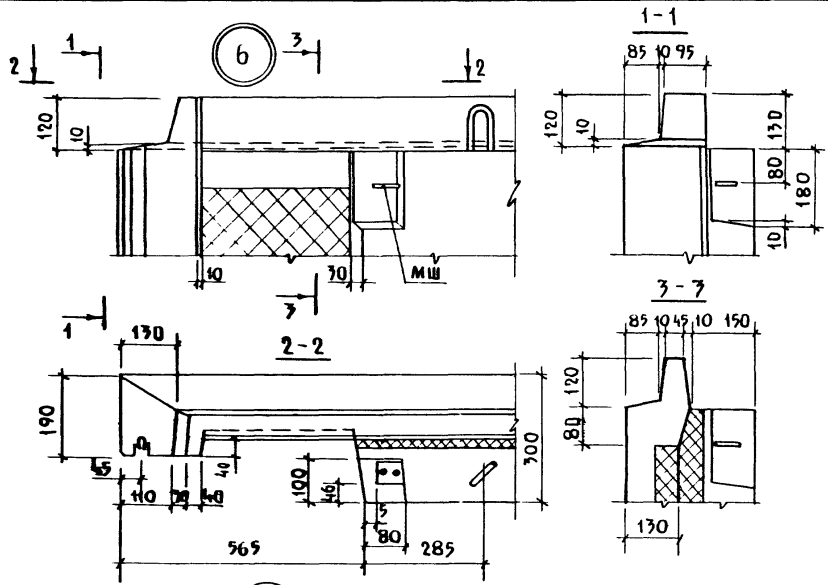
1132.1-14 00000000 Д7

Узлы 1... 5

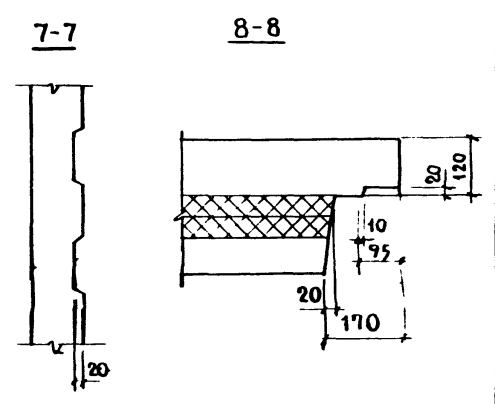
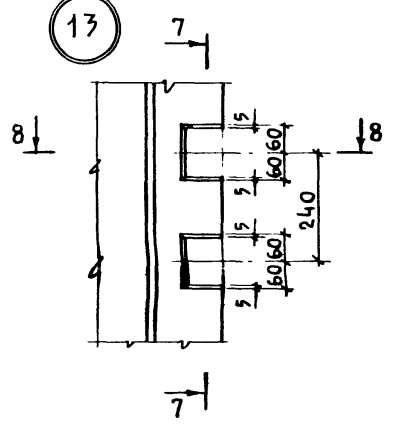
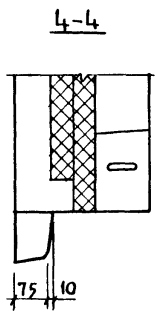
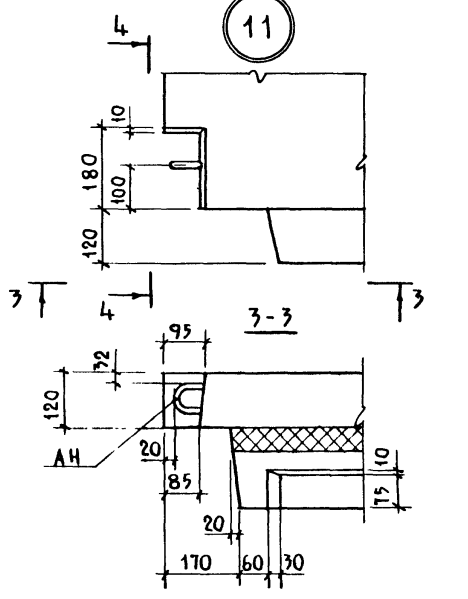
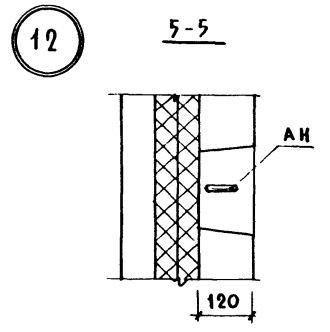
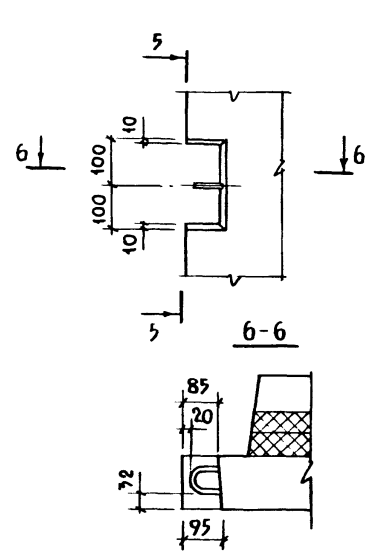
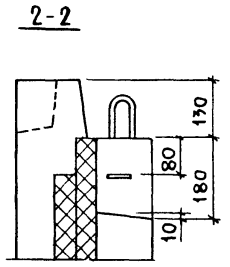
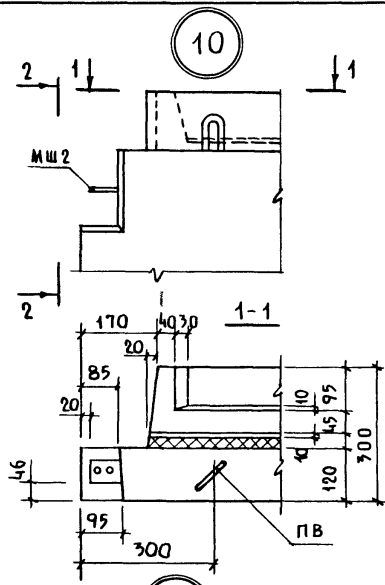
СТАДИЯ	ЛИСТ	ЛИСТОВ
Р		1
ЦНИИЭП ЖИЛИЩА		

ИЗВ. № ПОДЛ. ПОДПИСЬ И ДАТА. ИСАЯ М. ПИИЧ





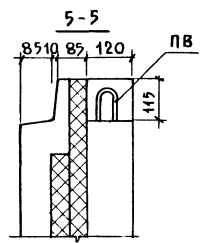
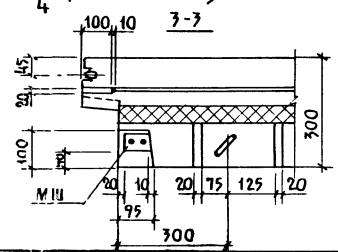
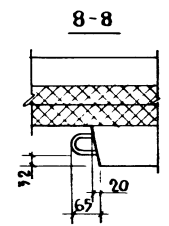
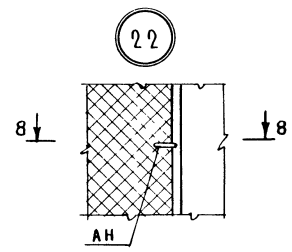
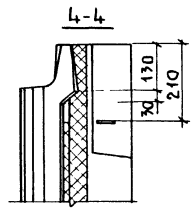
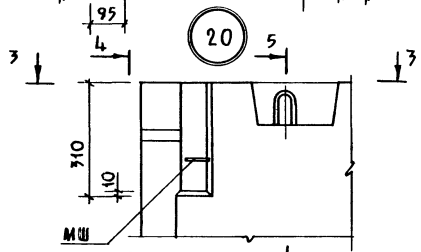
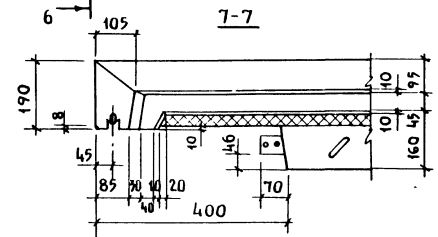
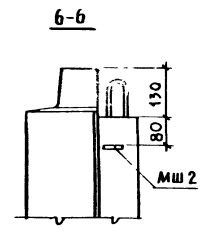
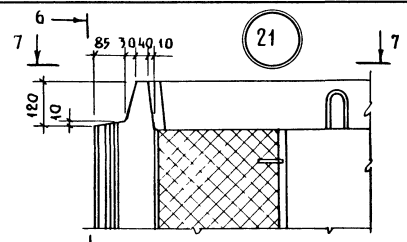
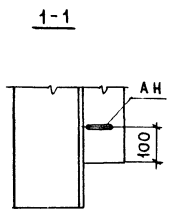
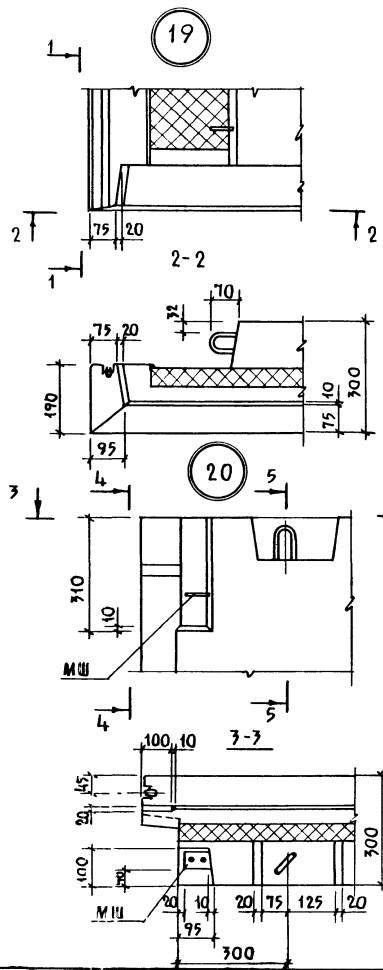
11321-14 00000000 А8		СТАДИЯ		ЛИСТ	ЛИСТОВ
УЗЛЫ 6...9		Р	1	1	1
Н КОНТР		ГИБЕРМАН			
НАЧ ОТА		РОСИНСКИЙ			
ГА КОНСТР		ПАЛЬМАН			
ГИП		КРИВАКИН			
РУКТР		ЛЕБЕДЕВА			
СТИНЖ		САМАРИНА			



1.132.1-14 0000000049			СТАДИЯ	ЛИСТ	ЛИСТОВ
Узлы 10... 13			Р		1
ЦНИИЭП ЖИЛИЩА					

ДИЗАЙНЕР	И. СЕРГИЙЕВ	
ПРОЕКТОР	П. КОМИЩЕНКО	
СТРОИТЕЛЬ	П. КОМИЩЕНКО	
ТИПОЛОГ	И. П. КОМИЩЕНКО	
ЧЛЕН ГР.	А. БЕБЕДОВА	
СТ. ИНЖ.	САМАРИНА	





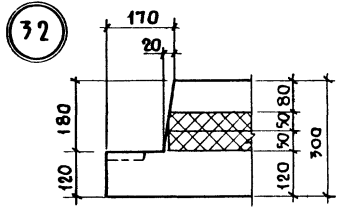
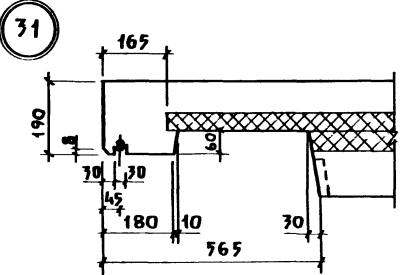
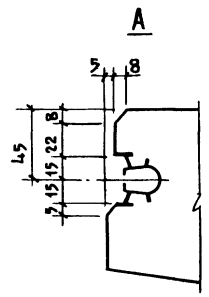
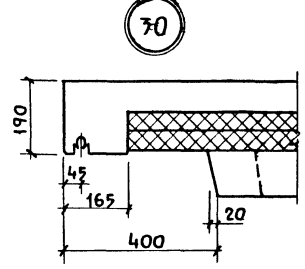
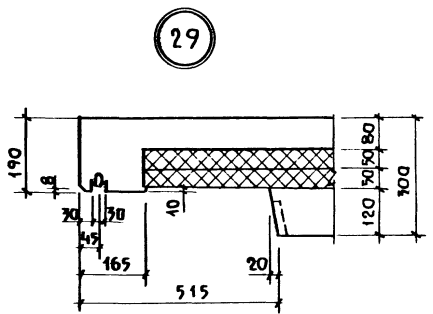
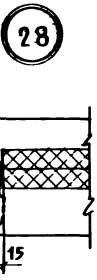
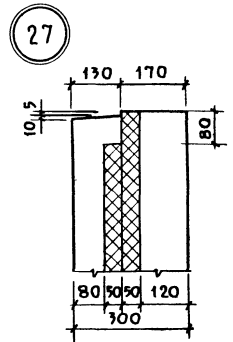
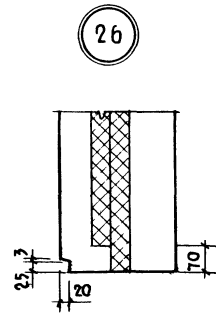
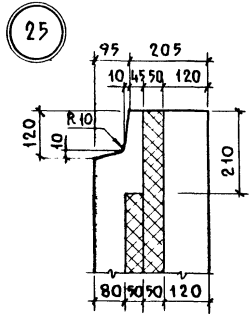
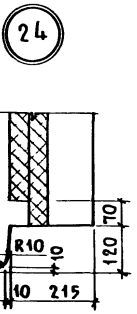
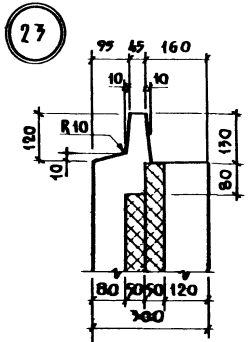
Н. КОНТР	ГИБЕРМАН	<i>[Signature]</i>
НАЧ ОТА	РОСНИНСКИ И	<i>[Signature]</i>
ГА КОНСТР	ПАЛЬМАН	<i>[Signature]</i>
ГИ П	КРИВАКИН	<i>[Signature]</i>
РУК ГР	ЛЕБЕДЕВА	<i>[Signature]</i>
СТ. ИНЖ.	САМАРИНА	<i>[Signature]</i>

1132 1-14 0000000 А11

УЗЛЫ 19... 22

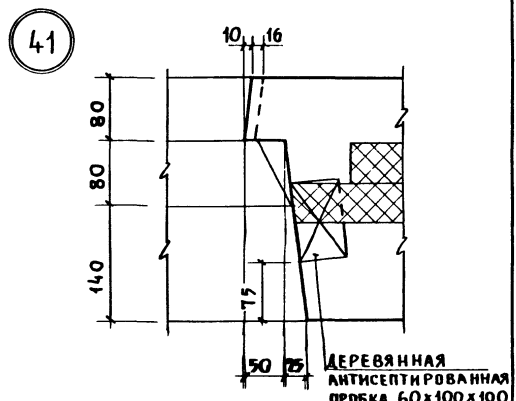
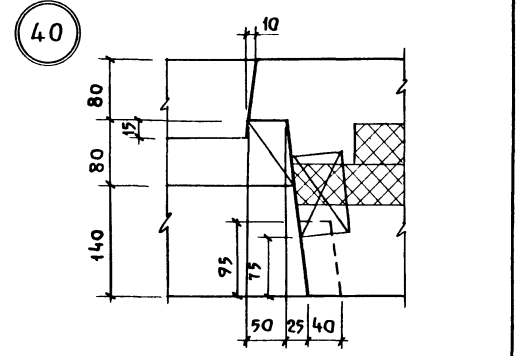
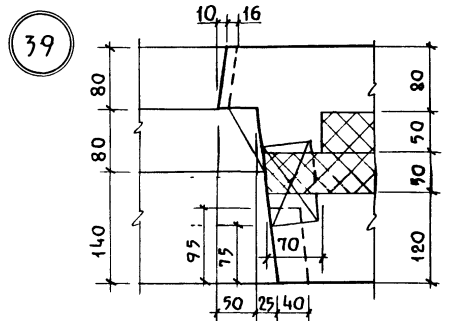
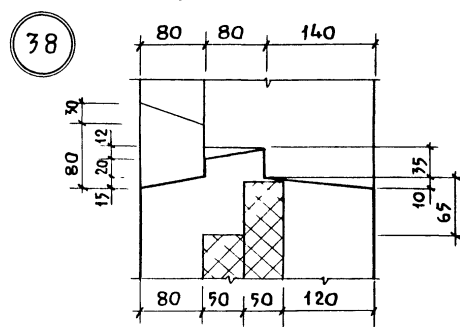
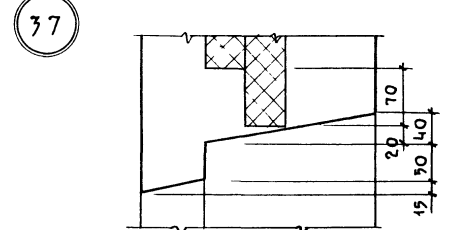
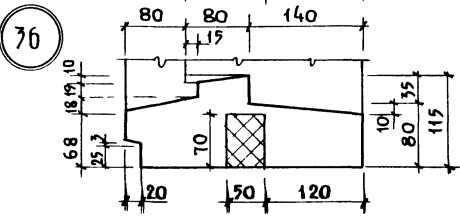
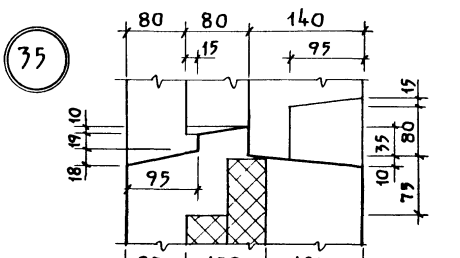
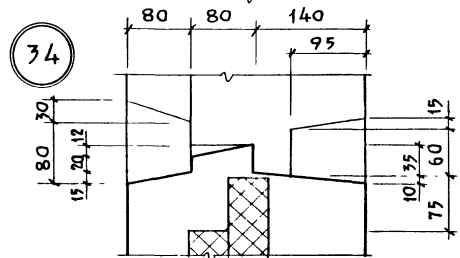
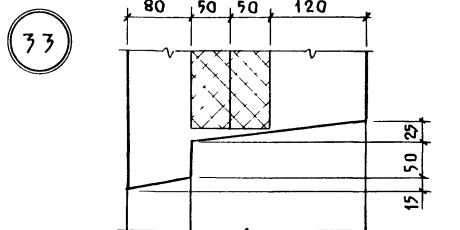
СТАНДАРТ	ЛИСТ	ЛИСТОВ
Р		1
ЦНИИЭП ЖИЛИЩА		

ИВ № ПОДА // СЧЕТЫ И ДАТА // ВЗЯМ НЫБ №



		1.132.1-14 0000000012	
И КОНТР	ГИБЕРМАН		
НАЧ ОТА	РОСИНСКИ		
ЛА КОНСТР	ПАЛЬМАН		
ГИП	КРИВАКИН		
РУК ГР	ЛЕБЕДЕВА		
СТ. ИНЖ	САМАРИНА		
		Узлы 23... 32	СТADIЯ ЛИСТ ЛИСТОВ
			Р 1
			ЦНИИЭП ЖИЛИЩА

"№, № ПОДПИСЬ И ДАТА ВЪЗМЯНУТЕ"



ИЗМ. ПОДАЩИКОМ ДАТА ОБЪЕМ КМБ СТ

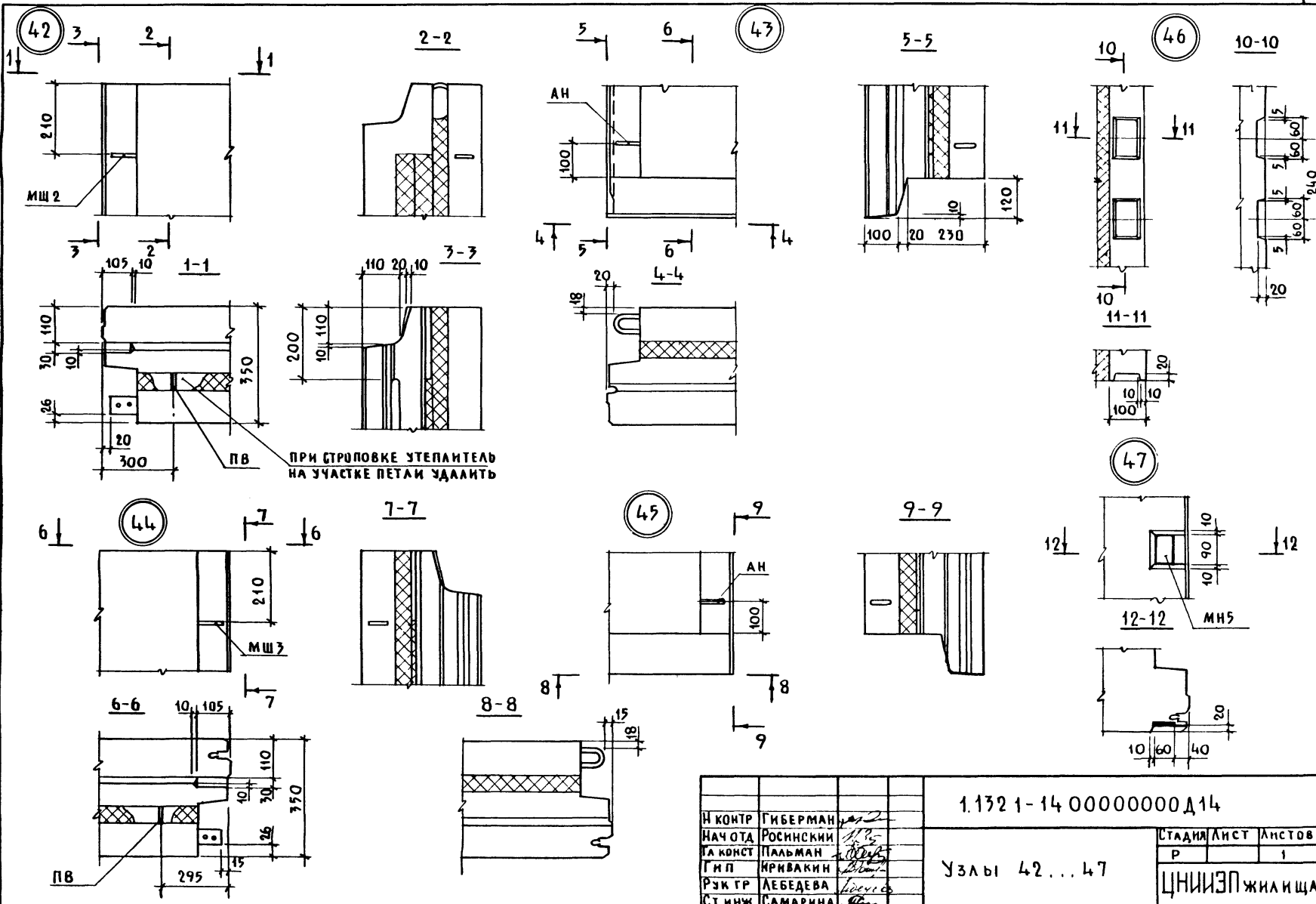
И. КОМП. П. БЕРМАН	
ПРОЕКТОР П. КОЗЛОВ	
ПРОЕКТОР П. КОЗЛОВ	
ПРОЕКТОР П. КОЗЛОВ	
СТ. МАШ. С. МАРИНА	

1.172.1-14 0000000 Д13

УЗЛЫ 33... 41

СТАНДАРТ	АНСТ	АНСТОВ
Р		1

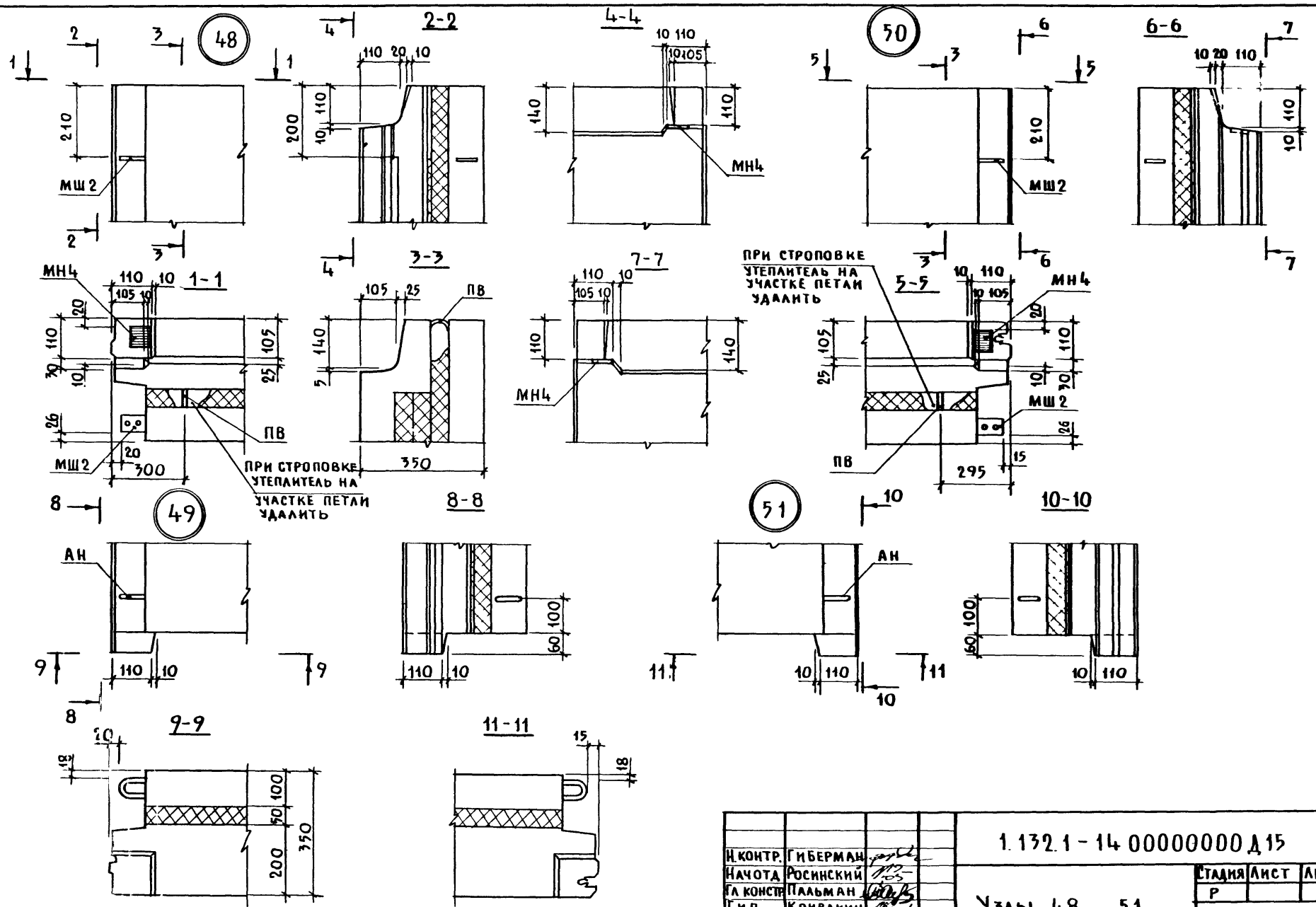
ЦНИИЭП ЖИЛИЩА



ИНС. № ПОДА. ПОДА ПИСЬ И ДАТА ВЗАМ. ИЛИ ВР

И КОНТР	ГИБЕРМАН	
НАЧ ОТА	РОСИНСКИЙ	
СА КОНСТ	ПАЛЬМАН	
ГИ П	ИРВАКИН	
РЭК ГР	ЛЕБЕДЕВА	
СТ ИНЖ	САМАРНА	

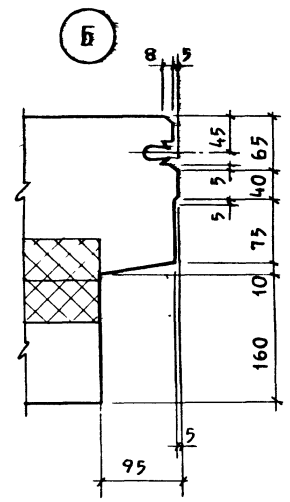
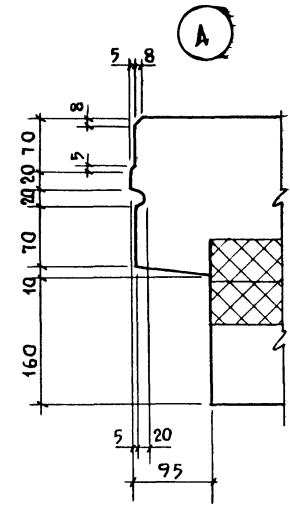
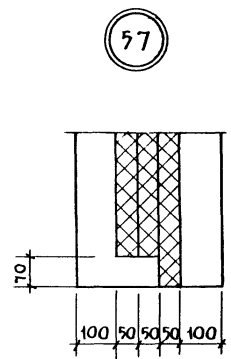
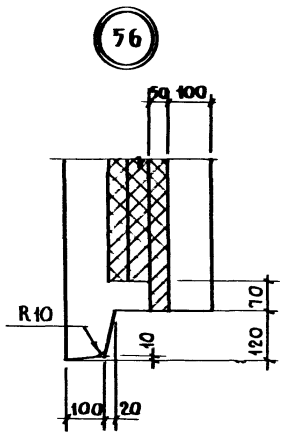
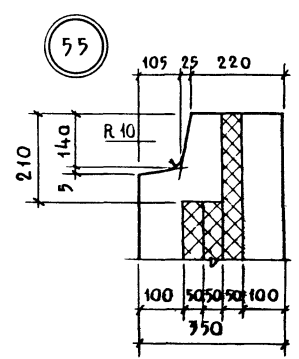
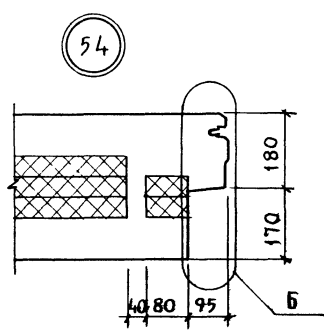
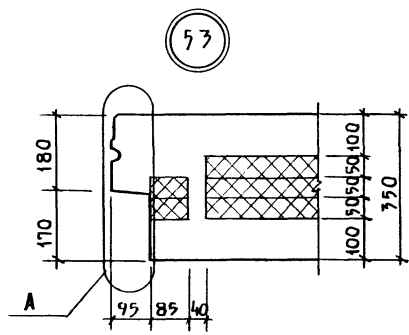
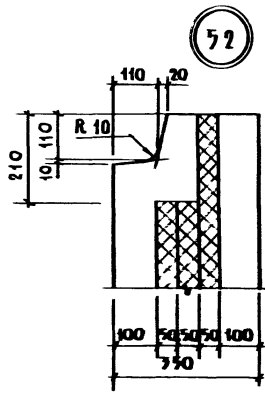
1.132 1-14 00000000 Д14		
УЗЛЫ 42...47	СТАДИЯ	ЛИСТ
	Р	1
ЦНИИЭП ЖИЛИЩА		



ИНВ № подл. ПОДПИСЬ НАСТАВНИКА

И. КОНТР.		ГИБЕРМАН		1.132.1-14 00000000 Д 15		
НАЧОД		РОСИНСКИЙ		СТАДИЯ ЛИСТ ЛИСТОВ		
ГЛ. КОНСТР.		ПАЛЬМАН		Р	1	
ГИП		КРИВАКИН		УЗЛЫ 48... 51		
РУК ГР.		ЛЕБЕДЕВА		ЦНИИЭП ЖИЛИЩА		
СТ. ИНЖ.		САМАРНИН				





И КОНТР	ГИБЕРМАН												
НАЧ ОТА	РОСИНСКИЙ												
ГА КОНСТР	ПАЛЬМАН												
ГИП	КРИВАКИН												
РУК ГР	ЛЕБЕДЕВА												
СТ ИНЖ	САМАРИНА												

1.132 1-14 00000000 Д16

Узлы 52...57

СТАДИЯ	ЛИСТ	ЛИСТОВ
Р		1
ЦНИИЭП жилища		

ФОРМАТ	ЗОНА	Поз.	ОБОЗНАЧЕНИЕ	НАИМЕНОВАНИЕ	КОД НА ИСПОЛНЕНИЕ 1132.1-14 00140000-														ПРИМЕЧАНИЕ		
					-	01	02	03	04	05	06	07	08	09	10	11	12	13		14	
				<u>ДОКУМЕНТАЦИЯ</u>																	
А3			1.132.1-14 00140000СБ	БОРОЧНЫЙ ЧЕРТЕЖ	X	X	X	X	X	X	X	X	X	X	X	X	X	X	X	X	
				<u>ДЕТАЛИ</u>																	
А4	1		1.132.1-14 00000006	СЛИВ СЛ1	1																
			-01	СЛИВ СЛ2		1															
			-02	СЛИВ СЛ3			1				1										
			-03	СЛИВ СЛ4				1		1											
			-04	СЛИВ СЛ5					1												
			00000007	СЛИВ СЛ6							1										
			-01	СЛИВ СЛ7										1							
			-02	СЛИВ СЛ8									1								
			-03	СЛИВ СЛ9											1						
				<u>СТАНДАРТНЫЕ ИЗДЕЛИЯ</u>																	
				БЛОК ОКОННЫЙ																	
				ГОСТ 11214-78																	
	2			ОР 15 - 9	1						1				1						
				ОР 15 - 12		1															
				ОР 15 - 13.5			1							1				1			
				ОР 15 - 15				1													
				ОР 15 - 21					1												
				ОР 9 - 13.5						1											
				ОР 9 - 15						1											
				ОР 15 - 9А									1			1					
				ОР 15 - 13.5А											1			1			

1.132.1-14 00140000			
И КОНТР	Г ИБЕРМАН		
НАЧ ОТА	РОСИНСКИЙ	№5	
СА КОНСТ	ПЛАДМАН		
ГИП	КРИВАКИН		
РУК ГР.	ЛЕБЕДЕВА		
СТ. ИНЖ	САМАРИНА		
ЗАПОЛНЕНИЕ ПРОЕМОВ			СТАДИИ ЛИСТ ЛИСТОВ Р 1 2
			ЦНИИЭПЖИЛИЦА

Формат Зона	Поэ.	Обозначение	Наименование	Кол. на исполн 1.132.1-14 00140000-														ПРИМЕ- ЧАНИЕ				
				~	01	02	03	04	05	06	07	08	09	10	11	12	13		14			
	3		ДВЕРЬ БАЛКОННАЯ ГОСТ 11214 - 78																			
			БР 22 - 7,5 БР 22 - 7,5 А									1		1		1		1		1		
	4		ДОСКА ПОДОКОННАЯ ГОСТ 17280 - 79																			
			ПД 10 - 14	1								1	1			1	1					
			ПД 13 - 14		1																	
			ПД 15 - 14			1								1	1					1	1	
			ПД 16 - 14				1															
			ПД 22 - 14					1														
			Гвозди ГОСТ 4028 - 63*																			
	5		2 x 40	30	30	30	32	40	27	27	58	58	64	64	58	58	64	64				ШТ
	6		4 x 100	4	4	4	4	4	4	4	10	10	10	10	10	10	10	10				ШТ.
			<b>МАТЕРИАЛЫ</b>																			
			<b>НАЛИЧНИК ГОСТ 8242-75</b>																			
	7		54 x 13	3,88	4,10	4,25	4,40	5,00	3,20	3,04	7,44	7,44	7,81	7,81	7,44	7,44	7,81	7,81				м пог.
	8		74 x 13						1,50	1,32	2,98	2,98	2,98	2,98	3,84	3,84	4,29	4,29				м пог.
	9		Бобышка 70 x 70 x 30 ДРЕВЕСИНА ХВОЙНЫХ ПОРОД ГОСТ 24454 - 80	4	4	4	4	4	4	4	8	8	8	8	8	8	8	8				шт.
	10		Мастика герметизи- рующая нетвердеющая строительная ГОСТ 11791-73	0,93	1,05	1,11	1,13	1,41	0,93	0,87	1,52	1,52	1,70	1,70	1,52	1,52	1,70	1,70				кг
	11		Пакля ГОСТ 16183 - 77	0,022	0,013	0,014	0,015	0,018	0,012	0,011	0,021	0,021	0,022	0,022	0,021	0,021	0,022	0,022				м <sup>3</sup>
	12		Пороизол ГОСТ 19177-73	0,91	1,21	1,36	1,51	2,11	1,51	1,36	3,18	3,18	3,63	3,63	3,18	3,18	3,63	3,63				м пог.

1.132.1-14 00140000

Лист  
2

Рис.1

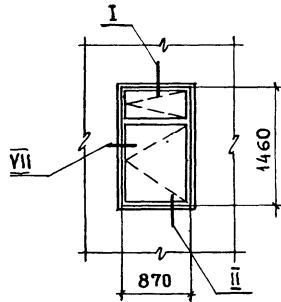


Рис.2  
Остальное - см. рис.1

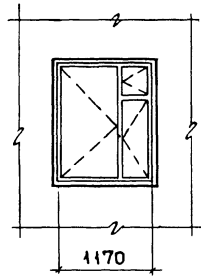


Рис.3  
Остальное - см. рис.1

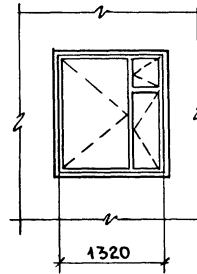


Рис.4  
Остальное - см. рис.1

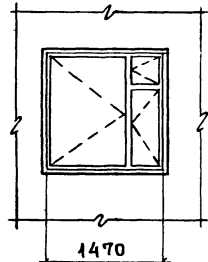


Рис.5  
Остальное - см. рис.1

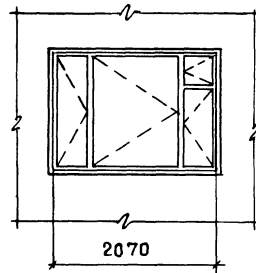


Рис.6  
Остальное - см. рис.1

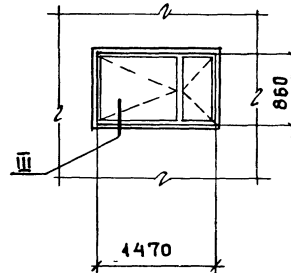
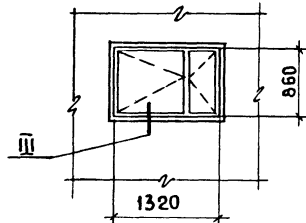


Рис.7  
Остальное - см. рис.1



ОБЗНАЧЕНИЕ	МАРКА	Рис.
1.132.1-14 00140000	OK1	1
-01	OK2	2
-02	OK3	3
-03	OK4	4
-04	OK5	5
-05	OK6	6
-06	OK7	7
-07	OK8	8
-08	OK9	9
-09	OK10	10
-10	OK11	11
-11	OK12	12
-12	OK13	13
-13	OK14	14
-14	OK15	15

ИЗОБРАЖЕНИЕ ДАНО ПРИ ВЗГЛЯДЕ С ВНУТРЕННЕЙ СТОРОНЫ ПАНЕЛИ

1.132.1-14 00140000 СБ			
ЗАПОЛНЕНИЕ ПРОЕМОВ СБОРОЧНЫЙ ЧЕРТЕЖ	СТАДИЯ	МАССА	МАСШТАБ
	Р	-	1:50
	ЛИСТ 1	ЛИСТОВ 3	
	ЦНИИЭП ЖИЛИЩА		

Н. КОНТ. ГИБЕРМАН  
 НАЧ. ОЦА РОСИНСКИЙ  
 ГА. КОН. ВТ. ПАЛЬМАН  
 ТИП. КРИВАКИН  
 РУК. ГР. ЛЕБЕДЕВА  
 СТ. ИНЖ. СИМОНОВА

ИНВ. № ПОДЛ. ПОДПИСЬ И ДАТА. ВЗЯТ ЧИВ. № 2

Рис. 8  
Остальное см. рис. 1

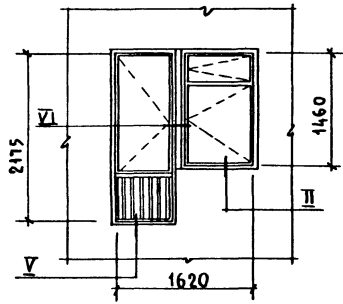


Рис. 9  
Остальное см. рис. 1

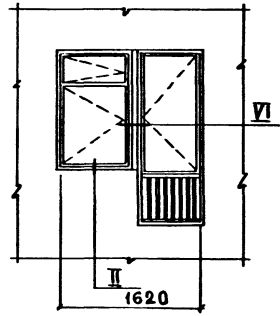


Рис. 10  
Остальное см. рис. 1

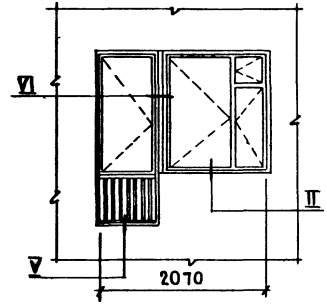


Рис. 11  
Остальное см. рис. 1

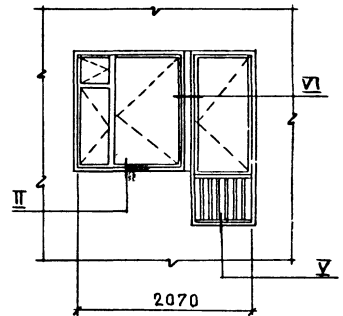


Рис. 12  
Остальное см. рис. 1

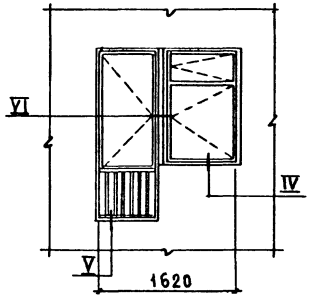


Рис. 13  
Остальное см. рис. 1

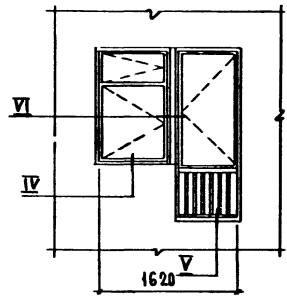


Рис. 14  
Остальное см. рис. 1

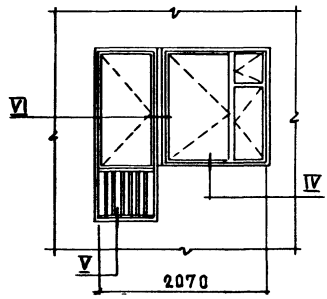
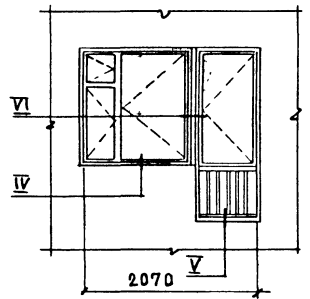
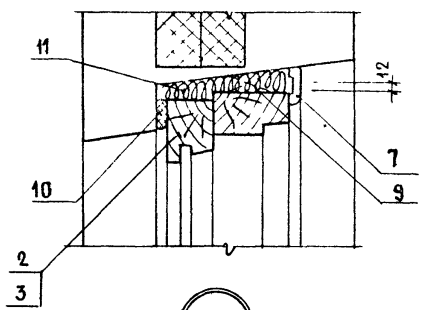


Рис. 15  
Остальное см. рис. 1

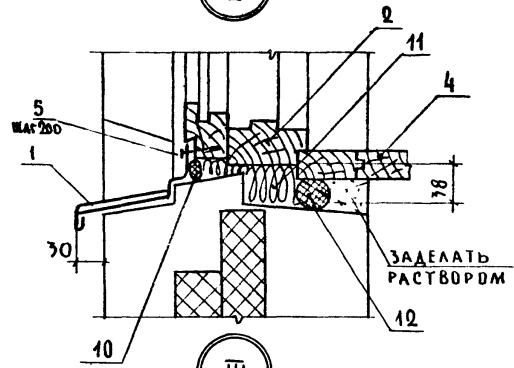


ИЗОБРАЖЕНИЕ ДАНО  
ПРИ ВЗГЛЯДЕ С ВНУТРЕН-  
НЕЙ СТОРОНЫ ПАНЕЛИ

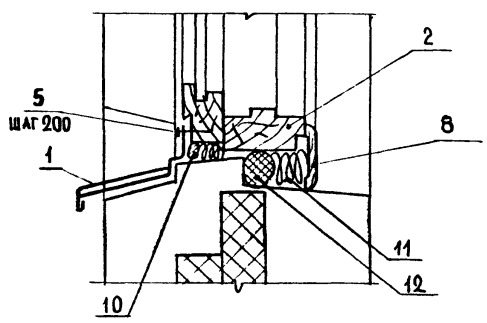
I



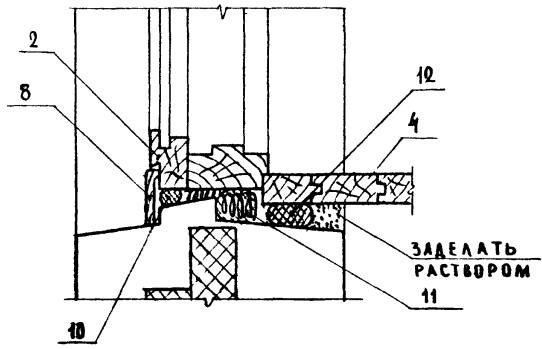
II



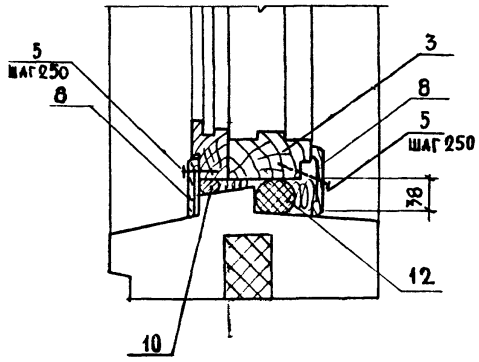
III



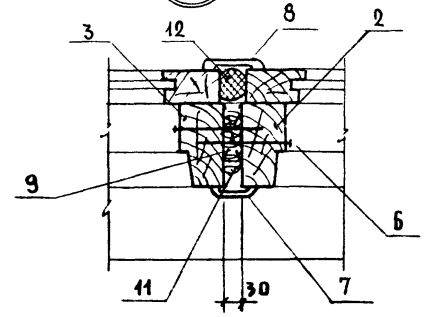
IV



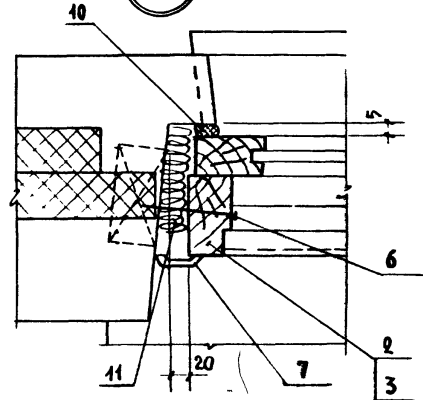
V



VI



VII



ФОРМАТ ЗОНА ПОС.	Обозначение	Наименование	Кол. на исполнение 1.132.1-14 00 010 000 -													ПРИМЕ- ЧАНИЕ		
			-	01	02	03	04	05	06	07	08	09	10	11	12		13	
		<u>ДОКУМЕНТАЦИЯ</u>																
АЗ	1.132.1-14 00 010 000 СБ	СБОРОЧНЫЙ ЧЕРТЕЖ	×	×	×	×	×	×	×	×	×	×	×	×	×	×	×	×
АЗ	1.132.1-14 00 000 000 Д18	УЗ ЛЫ 60...63	×	×	×	×	×	×	×	×	×	×	×	×	×	×	×	×
		СБОРОЧНЫЕ ЕДИНИЦЫ																
АЗ	1 1.132.1-14 00 000 100 - 01	КАРКАС КР2	4	4	4	4	4	4	4	4	4	4	4	4	4	4	4	4
АЗ	2 1.132.1-14 00 000 200	КР4	1	1	1	1	1	1	1	1	1	1	1	1	1	1	1	1
АЗ	3 1.132.1-14 00 000 400 - 01	КР27	2						2				2					
		-03							2				2					2
		-07		2	2	2	2			2	2			2	2			
АЗ	4 1.132.1-14 00 000 200 - 05	КР9	1	1	1	1	1		1	1	1		1	1	1			
		-07							1				1				1	
		<u>ДЕТАЛИ</u>																
АЧ	5 1.132.1-14 00 000 001	СТЕРЖЕНЬ ГНУТЫЙ АН1	4	4	4	4	4	4	4	4	4	4	4	4	4	4	4	4
АЧ	6 1.132.1-14 00 000 002	АН7	4	4	4	4	4	4	5	5	5	5	5	5	5	5	5	5
	7	-02	АН8	1	1	1	1	1	1	1	1	1	1	1	1	1	1	1
АН	8 1.132.1-14 00 000 001 - 02	АН3	2	2	2	2	2	2	2	2	2	2	2	2	2	2	2	2
	9	-05	АН6	25	25	25	25	25	28	25	25	25	28	25	25	25	28	28
АЧ	10 1.132.1-14 00 000 004	ПЕТАЯ СТОПОВОЧНАЯ ПБ1				2	2											
		-01	ПБ2	2	2	2			2	2	2	2		2	2	2		
		-02	ПБ3										2					2
	11 1.100.3-2-001и - 01	ИЗДЕЛИЕ ЗАКЛАДНОЕ МШ2	2	2	2	2	2	2	2	2	2	2	2	2	2	2	2	2
АН	12 1.132.1-14 00 000 021 - 02	СТЕРЖЕНЬ А98							2				2					2
АЧ		00 000 020 -16	А95	2	2	2	2	2		2	2	2		2	2	2		
АН	13 1.132.1-14 00 000 019 -14	А73							6					6				6
		-12	А71	6						6				6				
		-07	А66		6						6				6			
		-06	А65			6	6	6								6		

Лист № 10. ДАН. ПОДПИСЬ И ДАТА ИЗДАМ. ИВ. П. З.

И КОНТР.	ГИБЕРМАН	<i>Гиб</i>
НАЧ ОТА	РОСИНСКИЙ	<i>Рос</i>
ГА КОНСТ	ПАЛЬМАН	<i>Паль</i>
ГНП	КРИВАКИН	<i>Кри</i>
РУК. ГР.	ЛЕБЕДЕВА	<i>Леб</i>
СТ. ИМЖ.	САМАРИНА	<i>Сам</i>

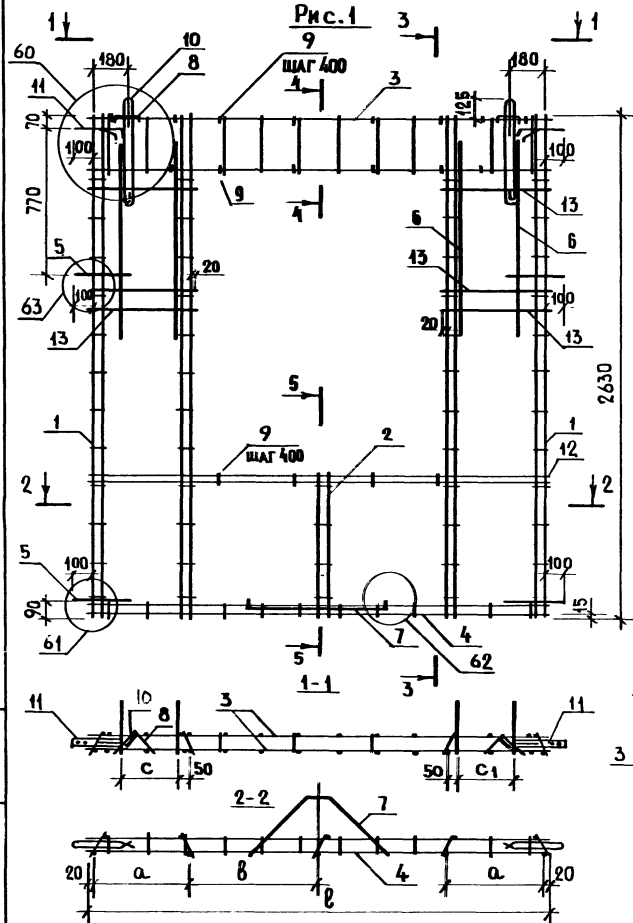
1. 132.1-14 00 010 000		
КАРКАС ПРОСТРАНСТВЕННЫЙ КПВ 1... КПВ28		
СТАНЦИЯ	ЛМСТ	ЛИСТОВ
Р	1	2
ЦНИИЭП ЖИЛИЩА		

ФОРМАТ	ЗОНА	Поз.	ОБОЗНАЧЕНИЕ	НАИМЕНОВАНИЕ	КОЛ. НА ИСПОЛНЕНИЕ 1.132.1-14 00 010 000-																											ПРИМЕЧАНИЕ				
					14	15	16	17	18	19	20	21	22	23	24	25	26	27																		
				<u>ДОКУМЕНТАЦИЯ</u>																																
А3			1.132.1-14 00 010 000-14св	СБОРОЧНЫЙ ЧЕРТЕЖ	x	x	x	x	x	x	x	x	x	x	x	x	x	x	x	x	x	x	x	x	x	x	x	x	x	x	x	x				
А3			1.132.1-14 00 000000 Д 18	УЗЛЫ 60...63	x	x	x	x	x	x	x	x	x	x	x	x	x	x	x	x	x	x	x	x	x	x	x	x	x	x	x	x				
				<u>СБОРОЧНЫЕ ЕДИНИЦЫ</u>																																
А3	1		1.132.1-14 00 000100 - 01	КАРКАС КР 2	4	4	4	4	4	4	4	4	4	4	4	4	4	4	4	4	4	4	4	4	4	4	4	4	4	4	4	4				
А3	2		1.132 1-14 00 000200	КР 4	2	2	2	2	2	2	2	2	2	2	2	2	2	2	2	2	2	2	2	2	2	2	2	2	2	2	2	2				
А3	3		1.132 1-14 00 000400 - 07	КР 33	2	2	2									2							2													
			- 08	КР 34					2																2											
			- 10	КР 36					2	2	2	2											2									2				
А3	4		1.132 1-14 00 000 200 - 05	КР 9	1	1	1									1							1			1										
			- 07	КР 11					1	1	1	1	1	1								1	1					1	1							
				<u>ДЕТАЛИ</u>																																
А3	5		1.132.1-14 00 000 001	СТЕРЖЕНЬ ГНУТЫЙ АН1	4	4	4	4	4	4	4	4	4	4	4	4	4	4	4	4	4	4	4	4	4	4	4	4	4	4	4	4	4			
	6		1.132.1-14 00 000 002	СТЕРЖЕНЬ ГНУТЫЙ АН7	4	4	4	4	4	4	4	4	4	4	4	4	4	4	4	4	4	4	4	4	4	4	4	4	4	4	4	4	4	4		
	7		- 01	СТЕРЖЕНЬ ГНУТЫЙ АН8	1	1	1	1	1	1	1	1	1	1	1	1	1	1	1	1	1	1	1	1	1	1	1	1	1	1	1	1	1	1		
	8		1.132 1-14 00 000 001 - 02	СТЕРЖЕНЬ ГНУТЫЙ АН3	2	2	2	2	2	2	2	2	2	2	2	2	2	2	2	2	2	2	2	2	2	2	2	2	2	2	2	2	2	2		
	9		- 05	СТЕРЖЕНЬ ГНУТЫЙ АН6	25	25	25	28	28	28	28	28	28	28	25	28	28	28	25	28	28	25	28	28	25	28	28	28	28	28	28	28	28	28		
	10		1.132.1-14 00 000 004	ПЕЛЯ СТРОВОЧНАЯ ПВ1		2	2																													
			- 01	ПВ2	2			2	2	2	2	2	2	2	2	2						2	2													
			- 02	ПВ3																						2						2				
	11		1.100. 3-2-001и - 01	ИЗДЕЛИЕ ЗАКЛАДНОЕ МШ2	2	2	2	2	2	2	2	2	2	2	2	2	2	2	2	2	2	2	2	2	2	2	2	2	2	2	2	2	2			
А4	12		1.132.1-14 00 000021 - 02	СТЕРЖЕНЬ А98				2	2	2	2	2	2	2	2							2	2					2	2							
			00 000020 - 16	А95	2	2	2																2													
А4	13		1.132.1-14 00 000019 - 12	А71				6															6													
			- 04	А63	6	6	6				6	6	6	6	6	6	6	6	6	6	6	6	6	6	6	6	6	6	6	6	6	6	6	6		

ИВВ. № ПОЛЛ. ПОДА ПУСЬ В ДАТА ВЗАИМВ. НЕ



Рис.1



3-3

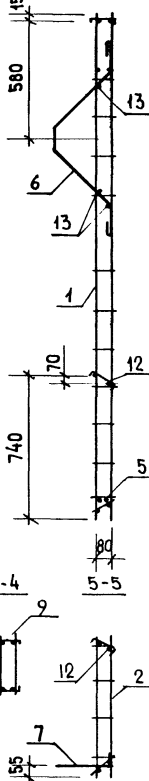


Рис.2

ОСТАЛЬНОЕ-СМ. РИС.1

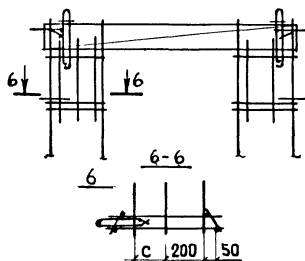
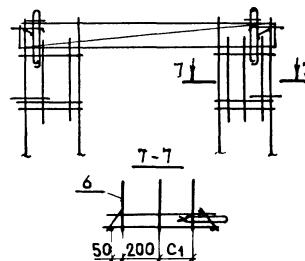


Рис.3

ОСТАЛЬНОЕ-СМ. РИС.1



ОБОЗНАЧЕНИЕ	МАРКА	Рис.	РАЗМЕРЫ, ММ					МАССА, КГ		
			В	А	В	С	С <sub>1</sub>			
1.132.1-14 00 010 000	КПВ 1		2600	740	540	300	300	31,92		
- 01	КПВ 2		2600	590	690	300	300	34,24		
- 02	КПВ 3	1	2600	520	760	300	300	33,94		
- 03	КПВ 4		2600	520	760	250	300	32,78		
- 04	КПВ 5		2600	520	760	300	250	32,78		
- 05	КПВ 6		3200	820	760	300	300	37,31		
- 06	КПВ 7		2600	740	540	200	300	32,41		
- 07	КПВ 8		2600	590	690	200	300	34,73		
- 08	КПВ 9	2	2600	520	760	200	300	34,43		
- 09	КПВ 10		3200	820	760	200	300	39,06		
- 10	КПВ 11	3	2600	740	540	300	200	32,41		
- 11	КПВ 12		2600	590	690	300	200	34,73		
- 12	КПВ 13		2600	520	760	300	200	34,43		
- 13	КПВ 14		3200	820	760	300	200	39,06		
1. 132.1-14 00 010 000 СБ										
И.КОНТР. ГИБЕРМАН НАЧ.ОТД. РОСИНСКИЙ Г.А.КОНСТР. ПАЛЬМАН ГИП КРИВАКИН РУК.ГР. ЛЕБЕДЕВА СТ.ИНЖ. САМАРИНА			КАРКАС ПРОСТРАНСТВЕННЫЙ КПВ 1...КПВ14. СБОРОЧНЫЙ ЧЕРТЕЖ					СТАДИЯ	МАССА	МАСШТАБ
								Р	СМ. ТАБЛ.	—
								ЛИСТ	ЛИСТОВ 1	
								ЦНИИЭП ЖИЛИЩА		

Рис.1

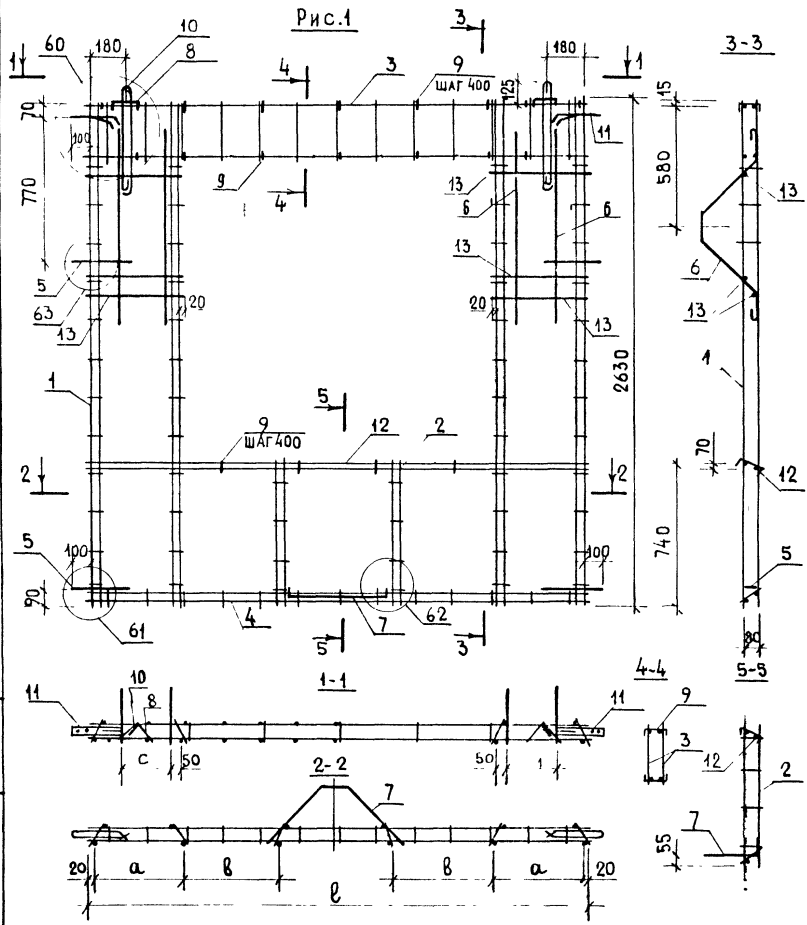


Рис.2  
ОСТАЛЬНОЕ - СМ. РИС.1

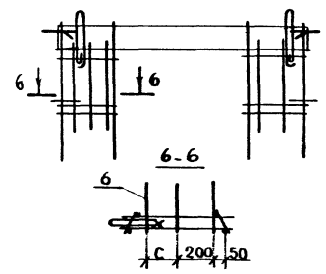
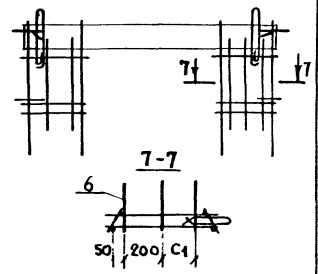


Рис.3  
ОСТАЛЬНОЕ - СМ. РИС.1



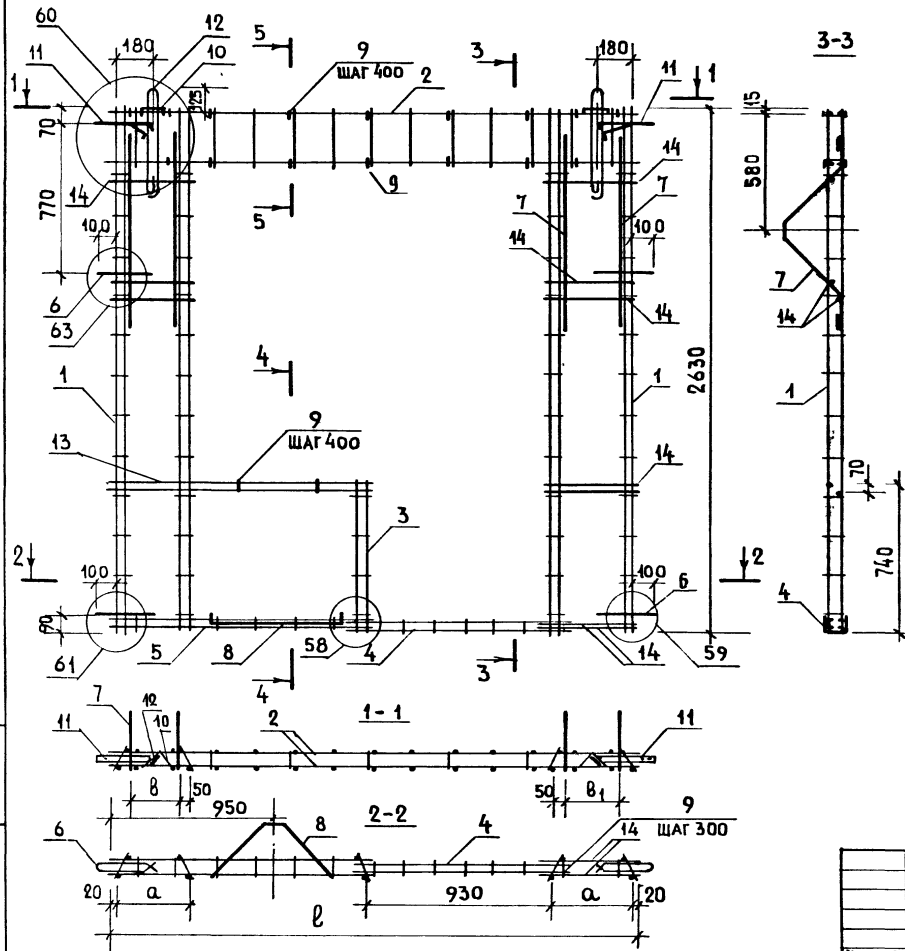
ОБОЗНАЧЕНИЕ	МАРКА	Рис.	РАЗМЕРЫ, ММ					МАССА, КГ
			В	А	В	С	С <sub>1</sub>	
1.132.1-14 0000000-14	КПВ15	1	2600	440	560	300	300	34,28
-15	КПВ16		2600	440	560	200	300	33,12
-16	КПВ17		2600	440	560	300	200	33,12
-17	КПВ18		3200	740	560	300	300	38,45
-18	КПВ19		3200	440	760	300	300	41,37
-19	КПВ20		3200	440	760	200	300	41,37
-20	КПВ21		3200	440	760	300	200	41,37
-21	КПВ22		3200	440	760	200	200	41,37
-22	КПВ23		2600	440	560	140	300	34,77
-23	КПВ24		2	3200	740	560	200	300
-24	КПВ25	3200		440	760	140	300	41,86
-25	КПВ26	2600		440	560	300	140	34,77
-26	КПВ27	3	3200	740	560	300	200	40,20
-27	КПВ28		3200	440	760	300	140	41,86

1.132.1-14 00010000-14св		
КАРКАС ПРОСТРАНСТВЕННЫЙ КПВ 15... КПВ28. СБОРОЧНЫЙ ЧЕРТЕЖ		СТАНДА Р МАССА СМ ТАБЛ. МАСШТАБ -
И. КОНТР. ГИБЕРМАН НАЧ. ОТД. РОСНИСКИИ ГЛА. КОНСТ. ПАЛЬМАН ГЛАВ. КРИВАКИН РУК. ГР. ЛЕБЕДЕВА СТ. ИНЖ. САМАРИНА		ЛИСТ 1 ЛИСТОВ 1 ЦНИИЭП ЖИЛИЩА

ФОРМАТ	Зона	Пос.	ОБОЗНАЧЕНИЕ	НАИМЕНОВАНИЕ	КОЛИЧЕСТВО НА ИСПОЛНЕНИЕ 1.132.1-14 00 020 000 -															ПРИМЕЧАНИЕ																
					-	01	02	03	04	05	06	07	08	09	10	11	12	13	14		15															
				<u>ДОКУМЕНТАЦИЯ</u>																																
А3			1.132.1-14 00 020 000 СБ	СБОРОЧНЫЙ ЧЕРТЕЖ	x	x	x	x	x	x	x	x																								
А3			1.132.1-14 00 020 000-08 СБ	СБОРОЧНЫЙ ЧЕРТЕЖ									x	x	x	x	x	x	x	x																
А3			1.132.1-14 00 000 000 Д17	УЗЛЫ 57...59	x	x	x	x	x	x	x	x	x	x	x	x	x	x	x	x																
А3			1.132.1-14 00 000 000 Д18	УЗЛЫ 60...63	x	x	x	x	x	x	x	x	x	x	x	x	x	x	x	x																
А3			1.132.1-14 00 000 000 ТО	ТЕХНИЧЕСКОЕ ОПИСАНИЕ	x	x	x	x	x	x	x	x	x	x	x	x	x	x	x	x																
				<u>СБОРОЧНЫЕ ЕДИНИЦЫ</u>																																
А3	1		1.132.1-14 00 000 400	КАРКАС КР2	4	4	4	4	4	4	4	4	4	4	4	4	4	4	4	4																
А3	2		1.132.1-14 00 000 400 - 03	КР29				2									2																			
			- 07	КР33	2	2	2										2	2	2																	
			- 09	КР35							2	2	2	2						2	2	2	2													
А3	3		1.132.1-14 00 000 200	КР4	1	1	1	1	1	1	1	1	1	1	1	1	1	1	1	1																
А3	4		1.132.1-14 00 001 100 - 06	СЕТКА С64	1	1	1	1	1	1	1	1	1	1	1	1	1	1	1	1																
А3	5		1.132.1-14 00 000 200 - 01	КАРКАС КР5	1	1	1							1	1	1																				
			- 02	КР6					1											1																
			- 03	КР7						1	1	1	1							1	1	1	1													
				<u>ДЕТАЛИ</u>																																
А4	6		1.132.1-14 00 000 001	СТЕРЖЕНЬ ГРУТЫЙ АН1	4	4	4	4	4	4	4	4	4	4	4	4	4	4	4	4																
А4	7		1.132.1-14 00 000 002	АН7	4	4	4	4	4	4	4	4	4	4	4	4	4	4	4	4																
	8		- 01	АН8	1	1	1	1	1	1	1	1	1	1	1	1	1	1	1	1																
А4	9		1.132.1-14 00 000 001 - 05	АН6	21	21	21	24	24	24	24	24	21	21	21	24	24	24	24	24																
	10		- 02	АН3	2	2	2	2	2	2	2	2	2	2	2	2	2	2	2	2																
	11		1.400.3-2-00 1и-01	ИЗДАНИЕ ЗАКАЗНОЕ ИМЗ	2	2	2	2	2	2	2	2	2	2	2	2	2	2	2	2																
										И Контр			ГИБЕРМАН						1.132.1-14 00 020 000																	
										НАЧ ОТА			РОСИНСКИЙ						КАРКАС ПРОСТРАНСТВЕННЫЙ КПВ 29...КПВ44																	
										ГА.КОНСТ			ПАЛЬМАН																					СТАДИЯ Лист Листов		
										ГИП			КРИВАКИН			Р 1 2																				
										РУХ ГР			ЛЕБЕДЕВА			ЦИНИЭП																				
										СТИНЖ			САМАРИНА																							

Имя и под. ПОДПИСИ В ДАТА ВВЕДЕНИЯ

ФОРМАТ ЗОНА	Пос.	ОБОЗНАЧЕНИЕ	НАИМЕНОВАНИЕ	КОЛИЧЕСТВО НА ИСПОЛНЕНИЕ 1.132.1-14 00 020 000 -															ПРИМЕ- ЧАНИЕ																																				
				—	01	02	03	04	05	06	07	08	09	10	11	12	13	14		15																																			
АЧ	12	1.132.1-14 00 000 004	ПЕТЛЯ СТРОПОВОЧНАЯ ПВ1	2	2	2				2	2	2	2	2	2	2				2	2	2																																	
		-01	ПВ2								2	2								2	2																																		
АЧ	13	1.132.1-14 00 000 020	СТЕРЖЕНЬ А 86						2	2	2	2								2	2	2	2																																
		-04	А 83				2													2																																			
		00 000 019	-19 А 78	2	2	2										2	2	2																																					
АЧ	14		-10 А 69				10													10																																			
			-04 А 63						10	10	10	10									10	10	10	10																															
			-02 А 61	10	10	10										10	10	10																																					



ОБОЗНАЧЕНИЕ	МАРКА	РАЗМЕРЫ, мм				МАССА, кг
		ℓ	α	β	β <sub>1</sub>	
1.132.1-14 00020000	КПВ29	2600	370	250	250	32,88
-01	КПВ30	2600	370	200	250	32,88
-02	КПВ31	2600	370	250	200	32,88
-03	КПВ32	3200	670	300	300	37,55
-04	КПВ33	3200	440	300	300	40,87
-05	КПВ34	3200	440	200	300	39,71
-06	КПВ35	3200	440	300	200	39,71
-07	КПВ36	3200	440	200	200	39,71

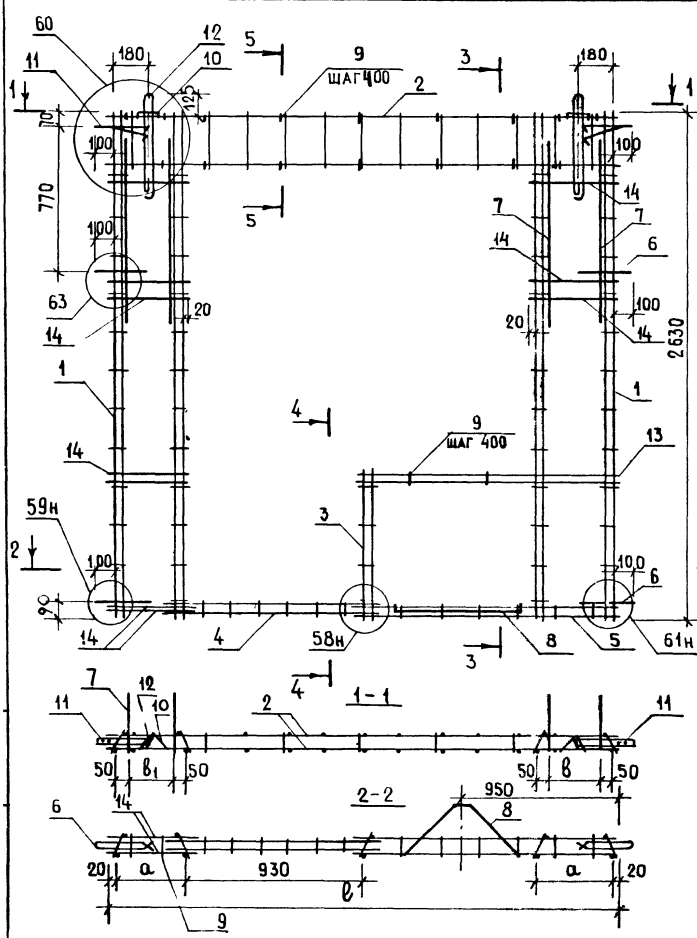
1.132.1-14 00 020 000СБ

КАРКАС  
ПРОСТРАНСТВЕННЫЙ  
КПВ29... КПВ36.  
СБОРОЧНЫЙ ЧЕРТЕЖ

СТАДИЯ	МАССА	МАСШТАБ
Р	СМ. ТАБЛ.	—
ЛИСТ	ЛИСТОВ 1	

Н. КОНТР.	ГИБЕРМАН	<i>[Signature]</i>
НАЧ. ОТА	РОСНИНСКИЙ	<i>[Signature]</i>
ТА. КОМП.	ПАЛЬМАН	<i>[Signature]</i>
ГИП	КРИВАКИН	<i>[Signature]</i>
РУК. ГР.	АБЕДЕВА	<i>[Signature]</i>
СТ. НИЖ.	САМАРИНА	<i>[Signature]</i>

ЦНИИЭП ЖИЛИЩА



ОБОЗНАЧЕНИЕ	МАРКА	РАЗМЕРЫ, мм				МАССА, кг
		ℓ	а	в	в <sub>1</sub>	
1.132.1-14 00020000-08	КПВ 37	2600	370	250	250	32,88
-09	КПВ 38	2600	370	250	200	32,88
-10	КПВ 39	2600	370	200	250	32,88
-11	КПВ 40	3200	670	300	300	37,55
-12	КПВ 41	3200	440	300	300	40,87
-13	КПВ 42	3200	440	300	200	39,74
-14	КПВ 43	3200	440	200	300	39,74
-15	КПВ 44	3200	440	200	200	39,74

1.132.1-14 00020000-08 сБ			СТАДИЯ	МАССА	МАСШТАБ
КАРКАС ПРОСТРАНСТВЕННЫЙ КПВ37... КПВ44. СБОРОЧНЫЙ ЧЕРТЕЖ			Р	СМ. ТАБЛ.	—
			ЛИСТ	ЛИСТОВ 1	
			ЦНИИЭП жилища		

Н. КОНТР.	ГИБЕРМАН	
НАЧ. ОТД.	РОСИНСКИЙ	
ЛА. КОНСТР.	ПАЛЬМАН	
ТИП	КРИВАКИН	
РУК. ГР.	ЛЕБЕДЕВА	
СТ. ИНЖ.	САМАРИНА	

ИНВ. № ПОДА ПОДПИСЬ И ДАТА ВЗАМ. ИНВ. №

ФОРМАТ	ЗОНА	Поз.	ОБОЗНАЧЕНИЕ	НАИМЕНОВАНИЕ	Кол. на исполн. 1.132.1-14 00 030 000 -										ПРИМЕЧАНИЕ
					-	01	02	03	04	05	06				
				<u>ДОКУМЕНТАЦИЯ</u>											
A3			1.132.1-14 00 030 000 СБ	СБОРОЧНЫЙ ЧЕРТЕЖ	x	x	x	x	x	x	x				
A3			1.132.1-14 00 000 000 Д17	Узлы 57... 59	x	x	x	x	x	x	x				
A3			1.132.1-14 00 000 000 Д19	Узлы 64... 66	x	x	x	x	x	x	x				
A3			1.132.1-14 00 000 000 ТО	ТЕХНИЧЕСКОЕ ОПИСАНИЕ	x	x	x	x	x	x	x				
				<u>СБОРОЧНЫЕ ЕДИНИЦЫ</u>											
A3	1		1.132.1-14 00 000 100 - 01	КАРКАС КР2	4	4	4	4	4	4	4				
A3	2		1.132.1-14 00 000 100	КР1	2	2	2	2	2	2	2				
A3	3		1.132.1-14 00 000 400	КР26									2		
			- 01	КР27	2	2	2	2	2	2					
A3	4		1.132.1-14 00 000 300 - 03	КР18									2		
			- 04	КР19	2	2	2	2	2	2					
				<u>ДЕТАЛИ</u>											
A4	5		1.132.1-14 00 000 001	СТЕРЖЕНЬ ГРУТЫЙ АН1	4	4	4	4	4	4	4				
A4	6		1.132.1-14 00 000 002	СТЕРЖЕНЬ ГРУТЫЙ АН7	4	4	4	4	4	4	3				
					1.132.1-14 00 030 000										
				И КОНТР. ГИБЕРМАН											
				НАЧ. ОТД. РОСНИСКИИ											
				ГЛАВ. КОНСТ. ПАЛЬМАН											
				ТНП КРИВАКИН											
				РУК. ГР. ЛЕБЕДЕВА											
				СТ. ИИЖ. САМАРИНА											
					КАРКАС ПРОСТРАНСТВЕННЫЙ КПВ 45... КПВ51										
												СТАД. Л	Л	Л	
												Р	1	2	
					ЦНИИЭП ЖИЛИЩА										
					ФОРМАТ А4										

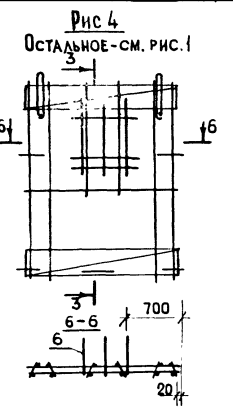
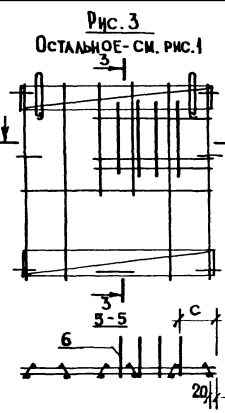
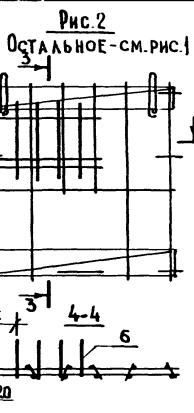
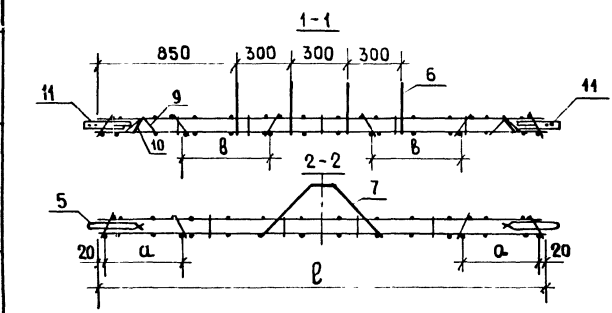
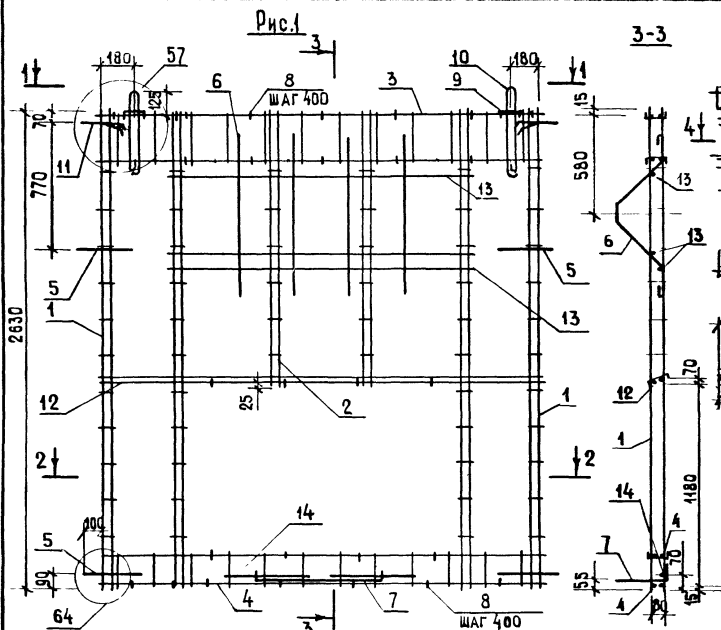
ИНВ. № ПОДА ПОДПИСЬ И ДАТА ВЗАМ. ИНВ. №

ФОРМАТ	ЗОНА	Поз.	ОБОЗНАЧЕНИЕ	НАИМЕНОВАНИЕ	Кол. на исполн. 1.132.1-14 00 030 000 -										ПРИМЕЧАНИЕ
					-	01	02	03	04	05	06				
A4	7		1.132.1-14 00 000 002 - 01	СТЕРЖЕНЬ ГРУТЫЙ АН8	1	1	1	1	1	1	1				
A4	8		1.132.1-14 00 000 001 - 05	СТЕРЖЕНЬ ГРУТЫЙ АН6	35	35	35	35	35	35	30				
A4	9		- 02	СТЕРЖЕНЬ ГРУТЫЙ АН3	2	2	2	2	2	2	2				
A4	10		1.132.1-14 00 000 004	ПЕЛЯ СТОПОВОЧНАЯ ПВ1									2		
			- 01	ПВ2	2	2		2		2					
			- 02	ПВ3			2		2						
	11		1.100.3-2-001 и - 01	ИЗДАНИЕ ЗАКЛАДНОЕ МШ2	2	2	2	2	2	2	2				
A4	12		1.132.1-14 00 000 020 - 16	СТЕРЖЕНЬ А95	2	2	2	2	2	2					
			- 11	А90									2		
A4	13		- 08	А87		3		3		3					
			- 05	А84	3		3		3						
			00 000 019 - 13	А72									3		
			- 04	А63	2	2	2	2	2	2	2				

1.132.1-14 00 030 000

ЛИСТ 2

21915 ПО2



ОБОЗНАЧЕНИЕ	МАРКА	РИС.	РАЗМЕРЫ, ММ				МАССА, КГ
			В	А	В	С	
1.132.1-14 00030 000	КПВ45	1	2600	520	500	-	35,63
-01	КПВ46	1	2600	440	580	-	35,34
-02	КПВ47	2	2600	520	500	490	36,99
-03	КПВ48	2	2600	440	580	410	35,84
-04	КПВ49	3	2600	520	500	490	36,99
-05	КПВ50	3	2600	440	580	410	35,34
-06	КПВ51	4	2000	220	500	-	30,02

1.132.1-14 00030 000 СБ			КАРКАС ПРОСТРАНСТВЕННЫЙ КПВ45...КПВ51. СБОРОЧНЫЙ ЧЕРТЕЖ		СТАЖА	МАССА	МАСШТАБ
И. КОНТР. ТИБЕРМАН	НАЧ. ОУД. РОСИНСКИЙ	ТА. КОМСТР. ПАЛЬМАН	Г. П. КРИВАКИН	Р. К. ГР. ЛЕБЕДЕВА	С. И. Ш. С. А. М. А. Р. И. Н. А.	Р	СМ
СТ. ИНЖ. САМАРИНА						ТАБЛ	—
					ЛИСТ 1 ЛИСТОВ 1		
					ЦНИИЭП ЖИЛИЩА		

ИВ.Н. ПОДА. ПОДПИСЬ К ДАТА И ЗАМ. ИВ.Н.







Рис.1

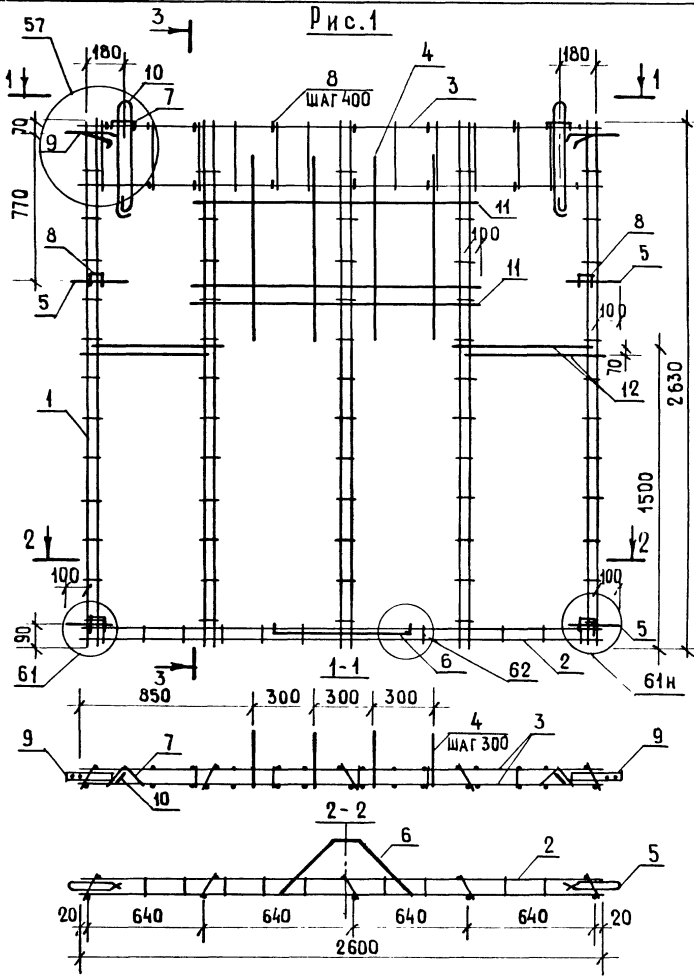
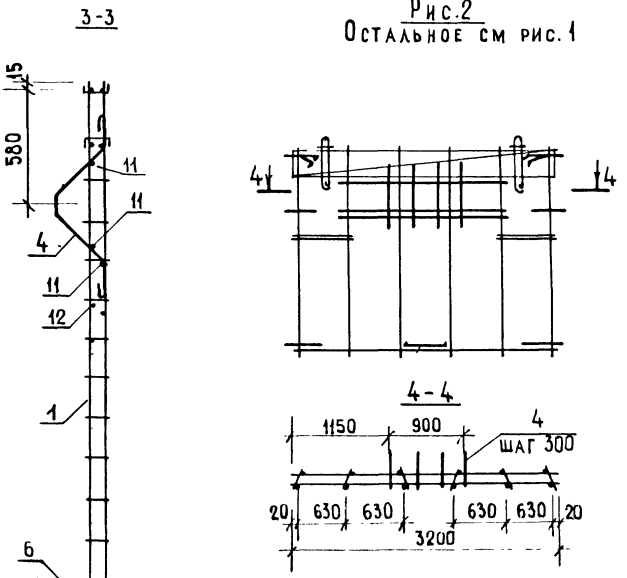


Рис.2  
ОСТАЛЬНОЕ СМ РИС.1



ИЗДАНИЕ: 100АА. ПУС-ПЛИКБ И АКТАБС-7. ИИВМ

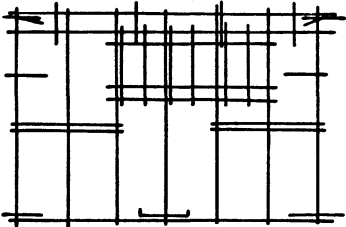
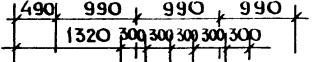
ОБОЗНАЧЕНИЕ	МАРКА	РИС.	МАССА, КГ
1.132.1-14 00040000	КПВ52	1	30,99
- 01	КПВ53	2	36,96

1.132.1-14 00040 000 сБ				
КАРКАС ПРОСТРАНСТВЕННЫЙ КПВ52, КПВ53. СБОРОЧНЫЙ ЧЕРТЕЖ		СТАДИЯ	МАССА	МАСШТАБ
Н. КОНТР.	ГИБЕРМАН	Р	СМ.	1:20
НАЧ. ОТА	РОСИНСКИЙ	ТАБЛ	ТАБЛ	1.50
ТА КОНСТР.	ПАЛЬМАН	ЛИСТ	ЛИСТОВ 1	
ГИП	КРИВАКИН	ЦНИИЭП ЖИЛИЩА		
РУК. ГР.	ЛЕБЕДЕВА			
СТ. ИНЖ.	САМАРНА			



Рис. 3

ОСТАЛЬНОЕ СМ. РИС. 1



5 ↓

↓ 5

1800 5-5

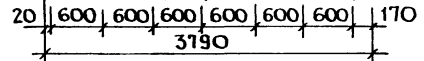
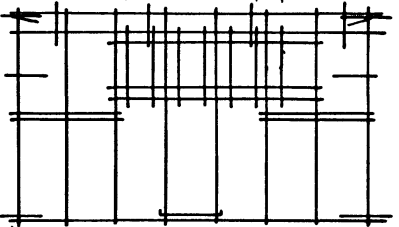
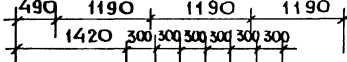


Рис. 4

ОСТАЛЬНОЕ СМ. РИС. 1



6 ↓

↓ 6

2100 6-6

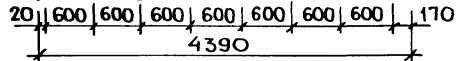
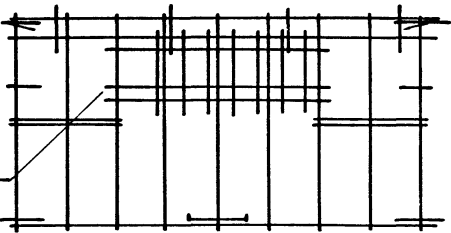
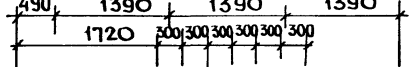


Рис. 5

ОСТАЛЬНОЕ СМ. РИС. 1



7 ↓

↓ 7

2400 7-7

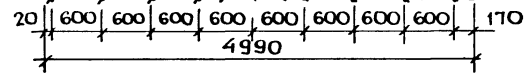


Рис. 1

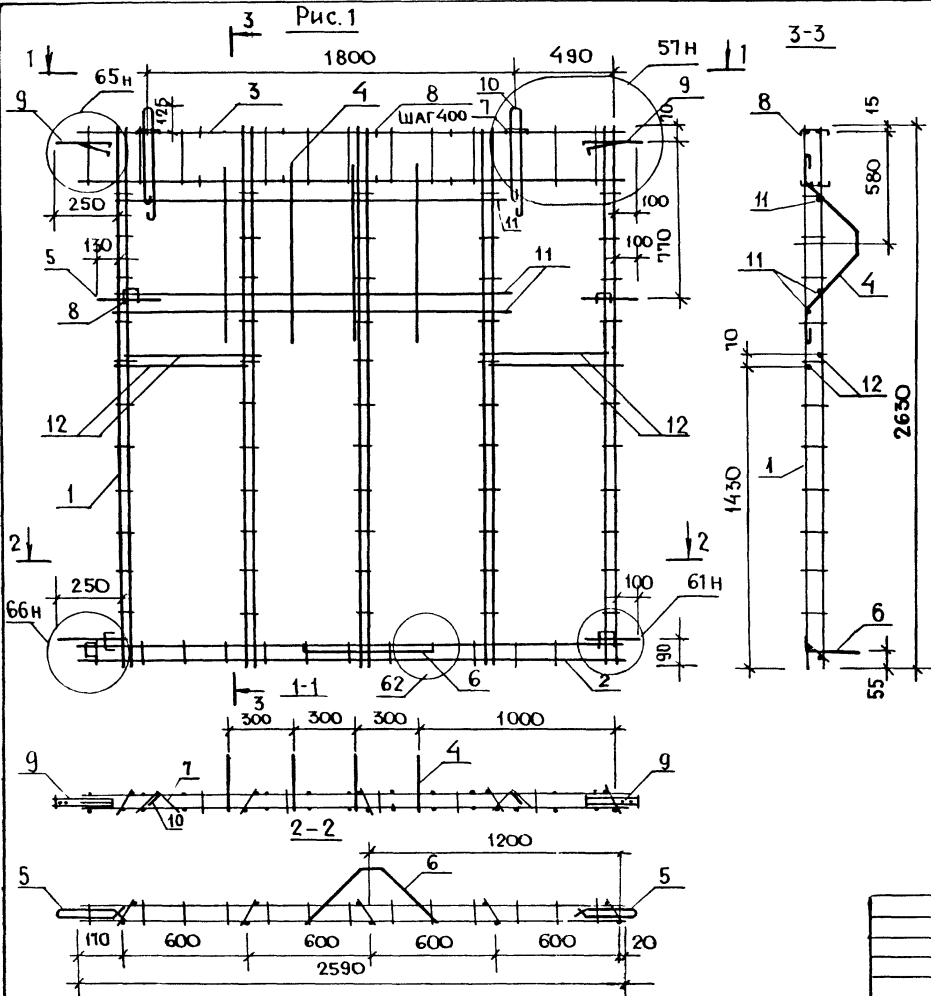
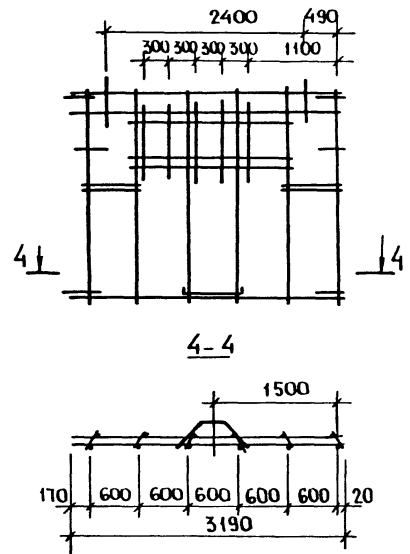


Рис. 2

ОСТАЛЬНОЕ СМ. РИС 1



ОБОЗНАЧЕНИЕ	МАРКА	Рис.	МАССА КГ
1.132.1-14 00040000 - 07	КПВ 59	1	32,09
- 08	КПВ 60	2	36,42
- 09	КПВ 61	3	43,61
- 10	КПВ 62	4	51,15
- 11	КПВ 63	5	58,27

1.132.1-14 00040000 - 07 СБ

КАРКАС ПРОСТРАНСТВЕННЫЙ КПВ 59... КПВ 63. СБОРОЧНЫЙ ЧЕРТЕЖ			СТАДИЯ Р	МАССА СМ. ТАБ.	МАСШТАБ 1:20 1:50
			Лист 1	Листов 2	
			ЦНИИЭП ЖИЛИЩА		

Н. КОНТР.	ГИБЕРМАН	<i>[Signature]</i>
НАЧ. ОУД.	РОСИНСКИЙ	<i>[Signature]</i>
ГА. КОМП.	ПАЛЬМАН	<i>[Signature]</i>
ТИП	КРИВАКИН	<i>[Signature]</i>
РУК. ГР.	ЛЕБЕДЕВА	<i>[Signature]</i>
СТ. ИНЖ.	САМАРИНА	<i>[Signature]</i>



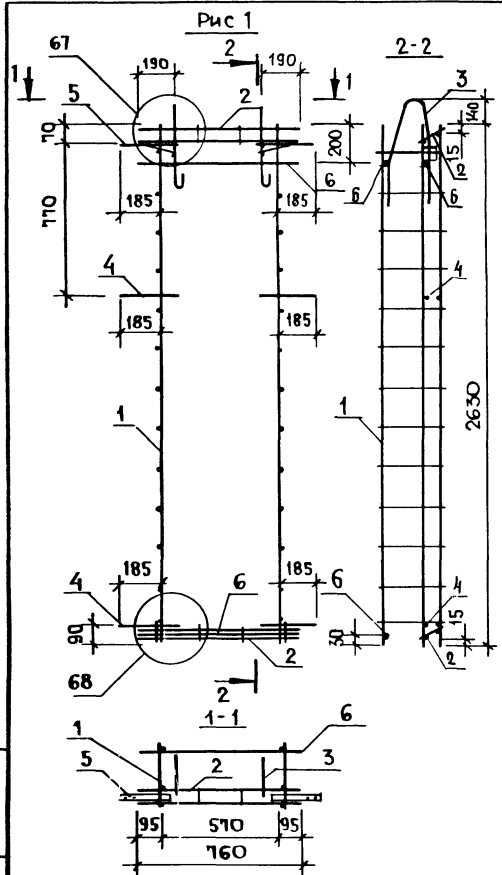


Рис. 2  
ОСТАЛЬНОЕ СМ. РИС. 1

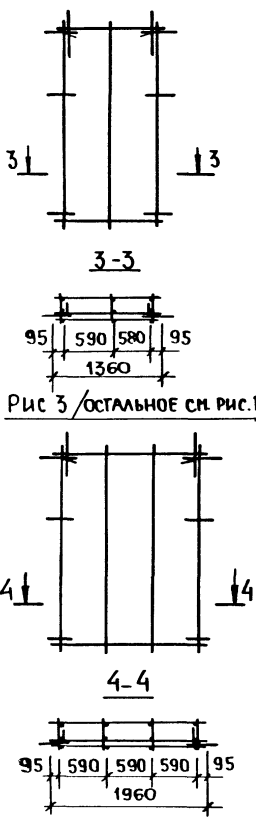


Рис. 3 / ОСТАЛЬНОЕ СМ. РИС. 1 /

ФОРМАТ	ЗОНА	ПОЗ	ОБОЗНАЧЕНИЕ	НАИМЕНОВАНИЕ	КОЛ НА ИСПОЛ			ПРИМЕЧАНИЕ
					1	01	02	
				<u>ДОКУМЕНТАЦИЯ</u>				
A3			1.132.1-14 00000000 Д 20	УЗЛЫ 67,68	x	x	x	
A3			1.132.1-14 00000000 ТО	ТЕХНИЧЕСКОЕ ОПИСАНИЕ	x	x	x	
				<u>СБОРОЧНЫЕ ЕДИНИЦЫ</u>				
A3	1		1.132.1-14 00000100 - 02	КАРКАС КР3	2	3	4	
A3	2		1.132.1-14 00000300	КР15	2			
			-01	КР16		2		
			-02	КР17			2	
				<u>ДЕТАЛИ</u>				
A4	3		1.132.1-14 00000005	ПЕТАЯ СТРОПОВОЧНАЯ П86	2	2		
			-01	П87			2	
A4	4		1.132.1-14 00000001	СТЕРЖЕНЬ ГНУТЫЙ АН2	4	4	4	
			5 1.100 3-2-001 И - 01	ИЗДЕЛИЕ ЗАКЛАДНОЕ МШ2	2	2	2	
A4	6		1.132.1-14 00000019-15	СТЕРЖЕНЬ А74	3			
			00000020-03	А82		3		
			-13	А92			3	

ИЗМЕРЕНИЯ ПОДПИСАТЬ И ДАТЬ ВЗАК. ИЛИ №

ОБОЗНАЧЕНИЕ	МАРКА	Рис.	Масса, КГ
1.132.1-14 00050000	КПВ 64	1	15,24
-01	КПВ 65	2	20,71
-02	КПВ 66	3	27,14

1.132.1-14 00050000			
КАРКАС пространственный КПВ 64 ... КПВ 66			
И. КОНТР	Г. И. БЕРМАН	<i>[Signature]</i>	
НАЧ. ОГА	РУСИНСКИЙ	<i>[Signature]</i>	
П.А. КОНСТ	ПАЛЬМАН	<i>[Signature]</i>	
ГИП	КРИВАКИН	<i>[Signature]</i>	
РУК. ГР	ЛЕБЕДЕВА	<i>[Signature]</i>	
СТ. ИНЖ	САМАРИНА	<i>[Signature]</i>	
СТАНДАРТ	МАССА	МАСШТАБ	
р	см ТАБЛ.	-	
ЛИСТ	ЛИСТОВ 1		
ЦНИИЭП ЖИЛИЩА			



Формат	Зона	Пос	Обозначение	Наименование	Кол. на исполн 1 132.1- 14 000 60000-																				Примечание
					-	01	02	03	04	05	06	07	08	09	10	11	12	13	14	15	16	17	18	19	
А3			1.132.1- 14 000 60000 СБ	<u>Документация</u> СБОРОЧНЫЙ ЧЕРТЕЖ	x	x	x	x	x	x	x	x	x	x	x	x	x	x	x	x	x	x			
				<u>СБОРОЧНЫЕ ЕДИНИЦЫ</u>																					
А3	1		1.132.1-14 00000 500-02	СЕТКА С3			2						1							1					
			-03	С4		2							1							1					
			-05	С6				2							1							1			
			00000 600	С13																					
			-01	С14																					
			-02	С15																					
			-03	С16																					
			-04	С17																					
			-08	С21				2		2			1			1				1			1		
			-10	С23		2			2		1			1		1						1			
А3	2		00000 600	С13									1			1				1			1		
			-01	С14										1						1					
			-02	С15											1										
			-03	С16									1				1						1		
			-04	С17											1							1			
А3	3		00000800-02	С35	1	1	1	1																	
			-04	С37									1	1	1	1				1	1	1	1		
			-06	С39					1	1	1														
			-08	С41												1	1	1				1	1	1	

				1.132.1 - 14 000 60000			
Н. КОНТР.	ГИБЕРМАН						
НАЧ. ОГА	РОСИНСКИЙ						
ГЛ. КОНСТ.	ПАЛЬМАН						
ГИП	КРИБАКИН						
РУК. ГР.	ЛЕБЕДЕВА						
СТ. ИНЖ.	СИМОНОВА						
				КАРКАС ПРОСТРАНСТВЕННЫЙ			
				КПН 1... КПН 21			
				Стадия	Лист	Листов	
				Р	1	2	
				ЦНИИЭП жилища			



Рис. 1

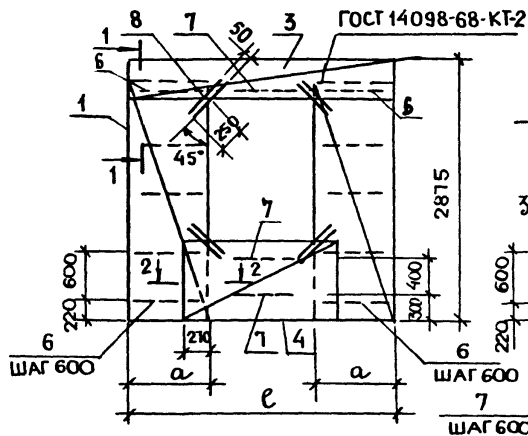


Рис. 2  
ОСТАЛЬНОЕ-СМ. РИС. 1

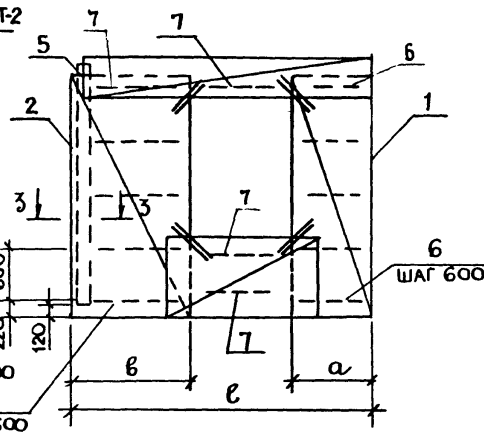
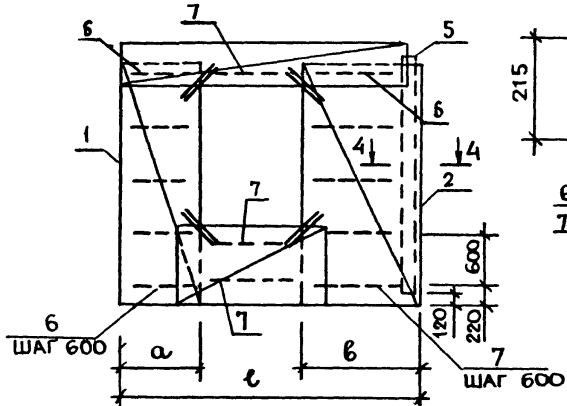
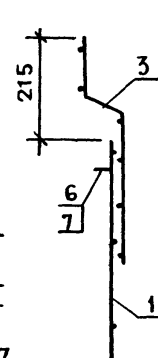


Рис. 3

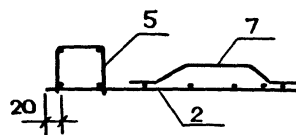
ОСТАЛЬНОЕ-СМ. РИС. 1



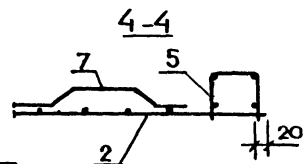
1-1



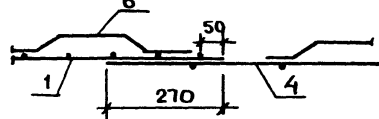
3-3



4-4



2-2



ОБОЗНАЧЕНИЕ	МАРКА	РИС.	РАЗМЕРЫ, ММ			МАССА, КГ
			ℓ	а	в	
1 132 1-14 00060000	КПН 1		2910	1030	-	14,98
-01	КПН 2		2910	880	-	14,12
-02	КПН 3		2910	810	-	13,65
-03	КПН 4	1	2910	730	-	13,75
-04	КПН 5		3510	1100	-	16,53
-05	КПН 6		3510	1030	-	16,35
-06	КПН 7		3510	730	-	15,22
-07	КПН 8		3300	1030	1510	18,57
-08	КПН 9		3300	880	1360	17,71
-09	КПН 10		3300	810	1280	17,24
-10	КПН 11	2	3390	730	1210	17,20
-11	КПН 12		3990	1100	1580	20,12
-12	КПН 13		3990	1030	1510	19,94
-13	КПН 14		3990	730	1210	18,67
-14	КПН 15		3390	1030	1510	18,57
-15	КПН 16		3390	880	1360	17,71
-16	КПН 17		3390	810	1280	17,24
-17	КПН 18	3	3390	730	1210	17,20
-18	КПН 19		3990	1100	1580	20,12
-19	КПН 20		3990	1030	1510	19,94
-20	КПН 21		3990	730	1210	18,67

СТЕРЖНИ ПОЗ 6 ПРИ ДЛИНЕ, ПРЕВЫШАЮЩЕЙ ШИРИНУ СЕТКИ (НА УЧАСТКЕ ПРОСТЕНКА), ОТГНУТЬ В ПЛОСКОСТИ СЕТКИ.

1.132.1-14 00060000 СБ

КАРКАС  
ПРОСТРАНСТВЕННЫЙ  
КПН 1... КПН 21.  
СБОРОЧНЫЙ ЧЕРТЕЖ

СТАДИЯ	МАССА	МАСШТАБ
Р	СМ. ТАБЛ	-
ЛИСТ 1 ДИСТОВ 1		
ЦНИИ ЭП ЖИЛИЩА		

И КОНТР	ГИБЕРМА	
НАЧ. ОТД	РОСИНСКИЙ	
ТА КОНСТ	ПАЛЬМАН	
ТИП	КРИВАКИН	
РУК ГР	ЛЕБЕДЕВА	
СТ ИНЖ	САМАРИНА	

ЦНИИ ЭП ЖИЛИЩА



Рис.1

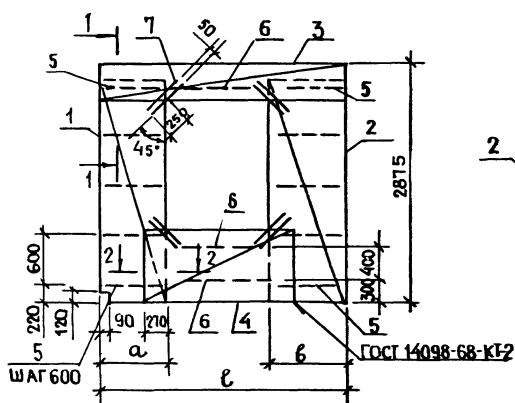


Рис.2  
Остальное-см. рис.1

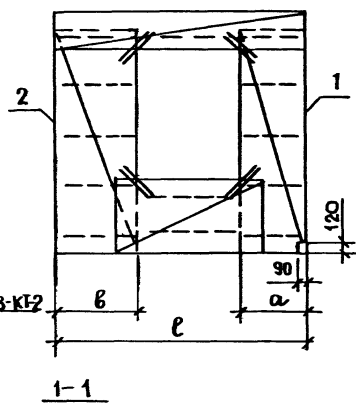
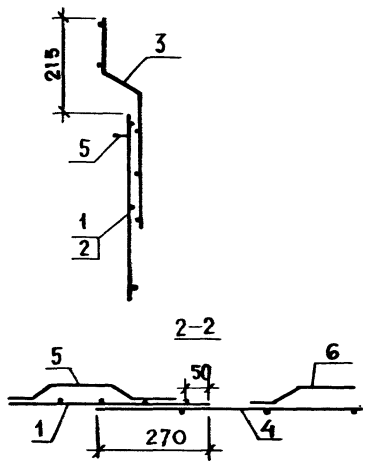
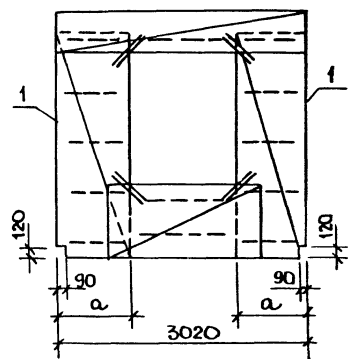


Рис.3  
Остальное-см. рис.1



ОБОЗНАЧЕНИЕ	МАРКА	РИС	РАЗМЕРЫ, ММ			МАССА, КГ
			ℓ	α	β	
1.132.1-14 00070000	КПН 22		2670	790	1050	13,76
-01	КПН 23		2670	640	880	13,14
-02	КПН 24		2670	560	810	12,67
-03	КПН 25	1	2670	490	730	12,53
-04	КПН 26		3270	860	1100	15,55
-05	КПН 27		3270	790	1030	15,13
-06	КПН 28		3270	490	730	14,00
-07	КПН 29		2670	790	1030	13,76
-08	КПН 30		2670	640	880	13,14
-09	КПН 31		2670	560	810	12,67
-10	КПН 32	2	2670	490	730	12,53
-11	КПН 33		3270	860	1100	15,55
-12	КПН 34		3270	790	1030	15,13
-13	КПН 35		3270	490	730	14,00
-14	КПН 36		-	860	-	14,52
-15	КПН 37	3	-	790	-	13,86
-16	КПН 38		-	490	-	12,73

1 НИЖНИЙ УГОЛ СЕТКИ (ПОЗ.1) ПОДРЕЗАЕТСЯ ПРИ СБОРКЕ ПРОСТРАНСТВЕННОГО КАРКАСА.  
 2. СТЕРЖНИ ПОЗ.5 ПРИ ДЛИНЕ, ПРЕВЫШАЮЩЕЙ ШИРИНУ СЕТКИ (НА УЧАСТКЕ ПРОСТЕНКА), ОТОГНУТЬ В ПЛОСКОСТИ СЕТКИ.

1132.1-14 00070000 СБ						
КАРКАС ПРОСТРАНСТВЕННЫЙ КПН 22... КПН 38. СБОРОЧНЫЙ ЧЕРТЕЖ				СТАДИЯ	МАССА	МАСШТАБ
				Р	СМ. ТАБЛ	-
				ЛИСТ	ЛИСТОВ 1	
				ЩИТИЗП жилища		
Н. КОНТ. ГИБЕРМАН						
НАЧ. ОГА РОСИНСКИЙ						
ГЛ. КОНСТ. ПАЛЬМАН						
ГИП. КРИВАКИН						
Р.К. ГР. ЛЕБЕДЕВА						
СТ. ИНЖ. САМАРИНА						



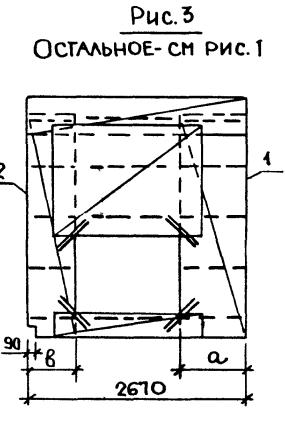
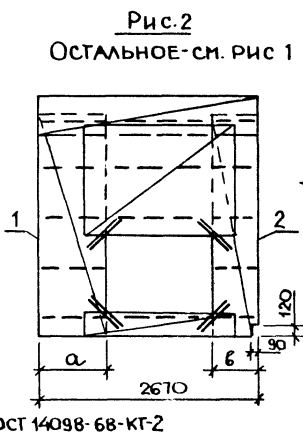
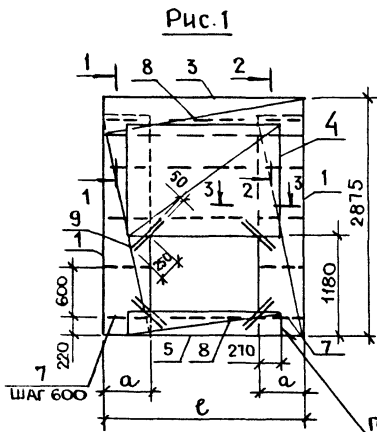






ФОРМАТ	ЗОНА	Пов.	ОБОЗНАЧЕНИЕ	НАИМЕНОВАНИЕ	Кол. на исполн. 1.132.1 - 14 00090000 -										ПРИМЕЧАНИЕ								
					-	01	02	03	04	05	06	07	08	09		10							
			1.132.1-14 00090000 СБ	Документация СБОРОЧНЫЙ ЧЕРТЕЖ	×	×	×	×	×	×	×	×	×	×	×								
				СБОРОЧНЫЕ ЕДИНИЦЫ																			
	А3	1	1.132.1-14 00 000 500	СЕТКА С1	2																		
			- 02	С3		2		1		1			1		1								
			00 000 600 - 08	С21			2		1		1		1		1								
	А3	2	00 000 500	С1					1		1												
			00 000 600	С13										1		1							
			- 01	С14									1		1								
			- 06	С19				1		1													
	А3	3	00 000 800	С33	1																		
			- 01	С34				1	1	1	1												
			- 02	С35		1	1																
			- 04	С37									1	1	1	1							
	А3	4	00 000 900	С45	1	1		1		1		1	1		1								
			- 01	С46			1		1		1		1		1								
	А3	5	00 001 000	С52	1	1		1		1		1		1									
			- 01	С53			1		1		1		1		1								
	А3	6	00 001 100 - 05	С63				1		1		1		1		1							
				ДЕТАЛИ										1	1	1	1						
	А4	7	1.132.1-14 00 000 003	СТЕРЖЕНЬ ГЛУТЫЙ АН10	10	10	10	10	10	10	10	10	5	5	5	5							
		8	- 01	СТЕРЖЕНЬ ГЛУТЫЙ АН11	4	4	4	4	4	4	4	4	9	9	9	9							
	А4	9	00 000 019 - 05	СТЕРЖЕНЬ А64	8	8	8	8	8	8	8	8	8	8	8	8							

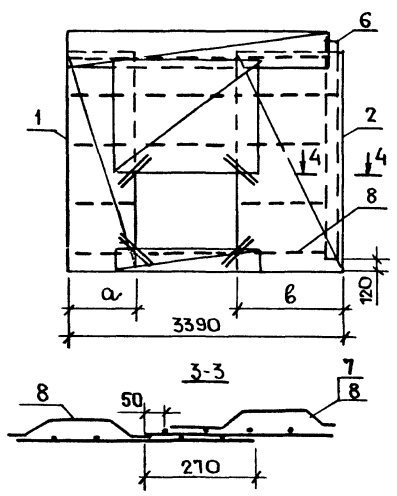
		1.132.1-14 00 090 000			
Н. КОНТР	ГИБЕРМАН	<i>В.С.</i>			КАРКАС ПРОСТРАНСТВЕННЫЙ КПН62...КПН72
НАЧ. ОТД.	РОСКИНСКИЙ	<i>Р.С.</i>	СТАДИЯ	ЛИСТ	
ГЛАВ. КОНСТР.	ПАЛЬМАН	<i>В.П.</i>	Р	1	
ТИП	КРИБАКИН	<i>В.К.</i>	ЦНИИЭП ЖИЛИЩА		
РУК. ГР.	ЛЕБЕДЕВА	<i>Л.Л.</i>			
СТ. ИНЖ.	СИМОНОВА	<i>С.С.</i>			



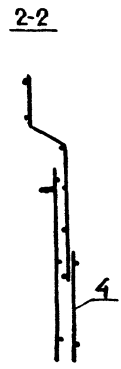
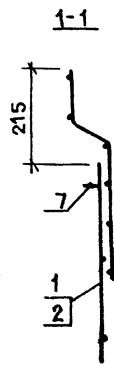
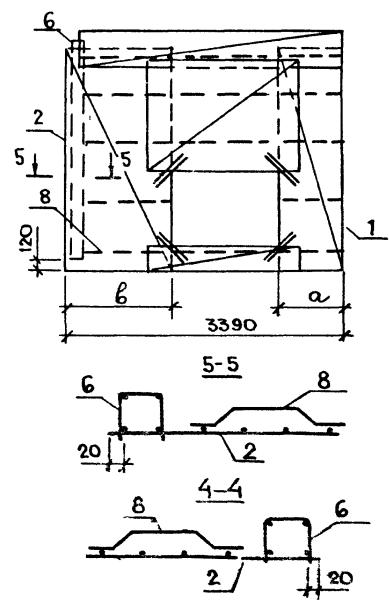
ГОСТ 14098-68-КГ-2

ОБОЗНАЧЕНИЕ	МАРКА	Рис.	РАЗМЕРЫ, мм			МАССА КГ
			е	а	в	
1 132.1-14 00090000	КПН 62	1	2310	490	-	12,69
-01	КПН 63		2910	810	-	15,35
-02	КПН 64		2910	730	-	15,67
-03	КПН 65	2	-	810	560	14,37
-04	КПН 66		-	730	490	14,45
-05	КПН 67	3	-	810	560	14,37
-06	КПН 68		-	730	490	14,45
-07	КПН 69	4	-	810	1280	18,94
-08	КПН 70		-	730	1210	19,12
-09	КПН 71	5	-	810	1280	18,94
-10	КПН 72		-	730	1210	19,12

**Рис.4**  
ОСТАЛЬНОЕ-СМ. РИС.1



**Рис.5**  
ОСТАЛЬНОЕ-СМ. РИС.1



1. Стержни сеток поз. 1,2 и 4 сварить во всех точках взаимного пересечения.
2. Стержни поз. 7 при длине, превышающей ширину сетки (на участке простенка), отогнуть в плоскости сетки.
3. Подрезку угла сетки поз. 2 (рис. 2 и 3), производить при сборке.

1.132.1-14 00090000 СБ			СТАДИЯ	МАССА	МАСШТАБ
КАРКАС ПРОСТРАНСТВЕННОЙ КПН62...КПН72. СБОРОЧНЫЙ ЧЕРТЕЖ			Р	См. ТАБЛ.	-
			ЛИСТ	ЛИСТОВ 1	
И КОНТ. ИБЕРМАН			ЦНИИЭП ЖИЛИЩА		
НАЧ.ОТД. РОСИНСКИЙ					
ГЛАВ.КОНСТ. ПАЛЬМАН					
ГР.ИН. КРИВАКИН					
РИС.ГР. ЛЕБЕДЕВА					
СТ.ИНЖ. САМАРИНА					



Рис 1

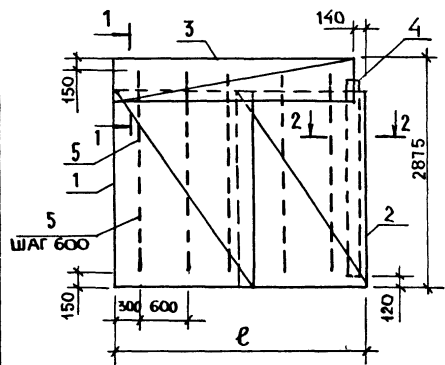


Рис. 2

ОСТАЛЬНОЕ СМ РИС 1

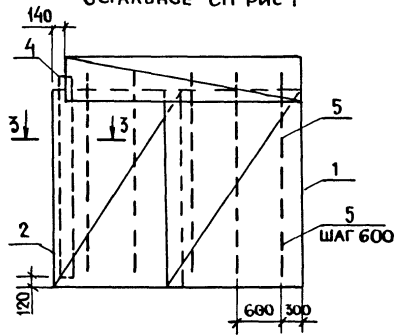
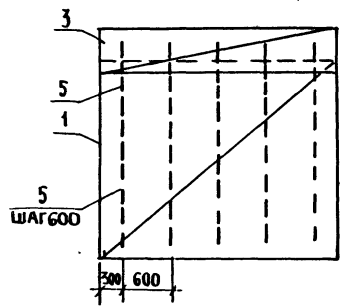
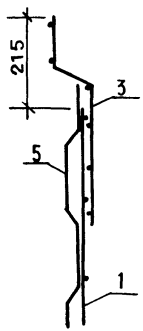


Рис. 3

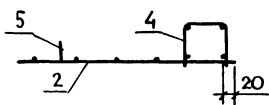
ОСТАЛЬНОЕ - СМ. РИС. 1



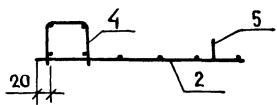
1-1



2-2



3-3



ОБОЗНАЧЕНИЕ	МАРКА	Рис.	РАЗМЕРЫ, мм			МАССА, кг
			ℓ			
1.132.1-14 00100000	КПН 74	1	3140			16,92
-01	КПН 75		3740			19,92
-02	КПН 76		4340			22,84
-03	КПН 77		4940			25,84
-04	КПН 78		5540			28,76
-05	КПН 79	2	3140			16,92
-06	КПН 80		3740			19,92
-07	КПН 81		4340			22,84
-08	КПН 82		4940			25,84
-09	КПН 83		5540			28,76
-10	КПН 84	3	2910			14,1
-11	КПН 85		3510			17,27

1.132.1-14.00100000 СБ

КАРКАС  
ПРОСТРАНСТВЕННЫЙ  
КПН 74... КПН 85.  
СБОРОЧНЫЙ ЧЕРТЕЖ

СТАДИИ МАССА МАСШТАБ

Р СМ ТАБЛ -

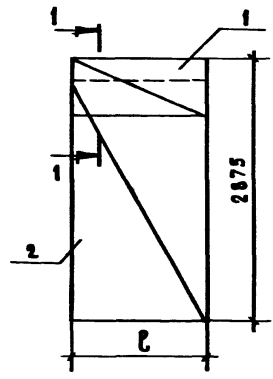
ЛИСТ ЛИСТОВ 1

ЦНИИЭП ЖИЛИЩА

Н. КОНТР.	ГИБЕРМАН	
НАЧ. ОУД.	РОСИНСКИЙ	
ГЛ. КОНСТР.	ПАЛЬМАН	
ГИП	КРИВАКИН	
РУК. ГР.	ЛЕБЕДЕВА	
СТ. ИНЖ.	САМАРИНА	

ИЗМ. № ПОДА. ПОСЛЫСЬ И ДАТА ВВЕР. ИЛИ №

Рис. 1



1-1

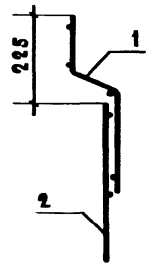
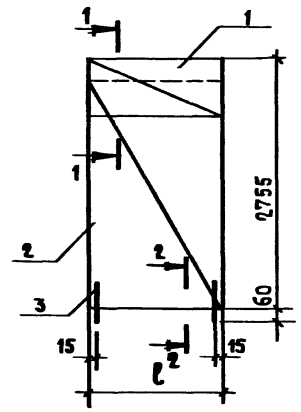
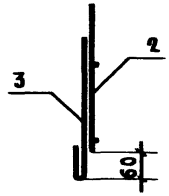


Рис. 2



2-2



ФОРМАТ	ЗОНА	ПОВ.	ОБОЗНАЧЕНИЕ	НАИМЕНОВАНИЕ	КОЛ. НА ИСПОЛНЕНИЕ 1.132.1-14 0011000-					ПРИМЕЧАНИЕ
					01	02	03	04	05	
СБОРОЧНЫЕ ЕДИНИЦЫ										
A3	1	1.132.1-14 00001200		СЕТКА С 66	1		1			
			- 01	С 67		1		1		
			- 02	С 68			1		1	
B	2	1.132.1-14 00000500		С 5	1					
			- 06	С 7		1				
			- 08	С 9			1			
A3			00000700	- 03	С 27			1		
				- 04	С 28				1	
				- 05	С 29					1
A4	3	1.132.1-14 00000001		СТЕРЖЕНЬ ГНУТЫЙ АН12			2	2	2	

ОБОЗНАЧЕНИЕ	МАРКА	Рис.	l, мм	МАССА, кг
1.132.1-14 00110000	КПН 86	1	910	4,21
- 01	КПН 87		1510	7,15
- 02	КПН 88		2110	9,84
- 03	КПН 89	2	910	4,44
- 04	КПН 90		1510	7,32
- 05	КПН 91		2110	10,00

1.132.1-14 00110000						
КАРКАС ПРОСТРАНСТВЕННЫЙ КПН 86... КПН 91				СТАДИЯ	МАССА	МАСШТАБ
				Р	см ТАБЛ	—
И. КОНТР. ГИБЕРМАН НАЧ. ОТД. РОСИНСКИЙ ГА. КОНСТ. ПАЛЬМАН ГИП. КРИВАКИН РУК. ГР. ЛЕБЕДЕВА СТ. ИНЖ. САМАРИНА				Лист	Листов 1	
				ЦНИИЭП ЖИЛИЩА		

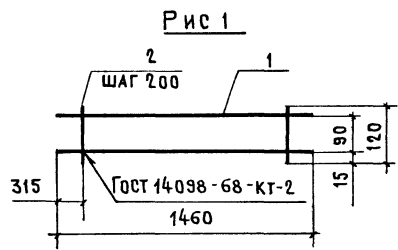


Рис 2  
ОСТАЛЬНОЕ - СМ. РИС 1

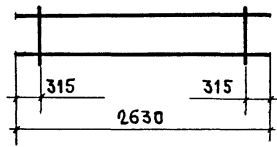
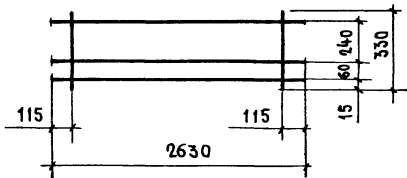


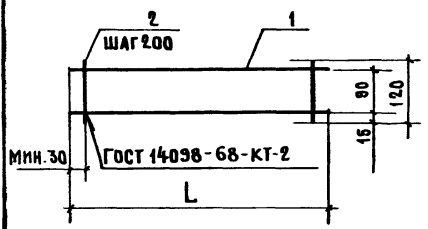
Рис 3  
ОСТАЛЬНОЕ - СМ. РИС 1



ОБОЗНАЧЕНИЕ	МАРКА	РИС	МАССА, КГ
1.132.1-14 00000100	КР1	1	1,22
-01	КР2	2	2,19
-02	КР3	3	3,77

ФОРМАТ	ЗОНА	ПОЗ	ОБОЗНАЧЕНИЕ	НАИМЕНОВАНИЕ	КОД НА ИСПОЛН.			ПРИМЕЧАНИЕ
					1.132.1-14	00000100-		
				<u>ДЕТАЛИ</u>				
А4		1	1.132.1-14 0000020 -01	СТЕРЖЕНЬ А 80	2			
			0000021	А 96		2	3	
А4		2	0000016 -01	А 2	6	11		
			0000018 -17	А 58			13	

1.132.1-14 00000100				
КАРКАС ПЛОСКИЙ КР1, КР2, КР3				
И.КОНТР.	И.КОНСТ.	П.КОНСТ.	РУК ГР	СТ ИНЖ
ГИБЕРМАН	РОСНИСКИЙ	ПАЛЬМАН	КРИВАКИН	ЛЕБЕДЕВА
				СИМОНОВА
СТАДИЯ			МАССА	МАСШТАБ
Р			СМ. ТАБА	—
Л ИСТ			Л ИСТОВ 1	
ЦНИИЭП ЖИЛИЩА				



ФОРМАТ	ЗОНА	Пос.	ОБОЗНАЧЕНИЕ	НАИМЕНОВАНИЕ	КОЛ НА ИСПОЛН.1 1321-14 00000200-										ПРИМЕЧАНИЕ			
					-	01	02	03	04	05	06	07	08	09		10		
				<b>ДЕТАЛИ</b>														
A4	1		1.132.1-14 00000019-11	СТЕРЖЕНЬ А70	2													
			-19	А78	2													
A4			00000020-04	А83		2												
			-07	А86			2											
			-15	А94				2										
			-16	А95					2									
A4			00000021-01	А97						2								
			-02	А98							2							
			-03	А99								2						
			-04	А100									2					
			-05	А101										2				
A4	2		00000016-01	А2	4	7	8	9	13	13	16	16	19	22	25			

ОБОЗНАЧЕНИЕ	МАРКА	L, мм	МАССА, кг
1.132.1-14 00000200	КР4	760	0,64
-01	КР5	1300	1,09
-02	КР6	1600	1,34
-03	КР7	1830	1,53
-04	КР8	2590	2,17
-05	КР9	2600	2,19
-06	КР10	3190	2,68
-07	КР11	3200	2,68
-08	КР12	3790	3,17
-09	КР13	4390	3,68
-10	КР14	4990	4,19

1.132.1-14 00000200		
И КОНТР	ГИБЕРМАН	<i>[Signature]</i>
НАЧ. ОТА	РОСНИНСКИЙ	<i>[Signature]</i>
ГА КОНСТ	ПАЛЬМАН	<i>[Signature]</i>
ГИП	КРИВАКИН	<i>[Signature]</i>
РУК ГР	ЛЕБЕДЕВА	<i>[Signature]</i>
СТ ИНЖ	СИМОНОВА	<i>[Signature]</i>
КАРКАС ПЛОСКИЙ КР4 ... КР14		СТАИЯ   МАССА   МАСШТАБ
		Р   СМ   — ТАБА
		ЛИСТ   ЛИСТОВ 1
		ЦНИИЭП   ЖИЛИЩА

№ 10 по 14 ГОДИННЕ И Д/Г ВЗАИМ. НОМ. №

Рис 1

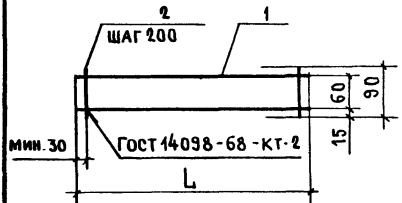


Рис 2

ОСТАЛЬНОЕ - СМ. РИС. 1

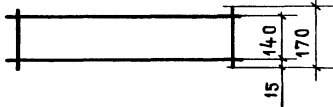
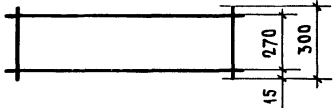


Рис 3

ОСТАЛЬНОЕ - СМ РИС.1



ФОРМАТ	ЗОНА	ПОЗ	ОБОЗНАЧЕНИЕ	НАИМЕНОВАНИЕ	КОА. НА ИСПОЛН. 1.132.1-14 00000300 -										ПРИМЕЧАНИЕ			
					-	01	02	03	04	05	06	07	08	09		10		
				<b>ДЕТАЛИ</b>														
A4	1	1	1.132.1-14 00000019-11	СТЕРЖЕНЬ А70	2													
A4			000000 20	А79	2													
			-10	А89		2												
			-11	А90			2											
			-15	А94					2									
			-16	А95				2										
A4			000000 21-01	А97									2					
			-02	А98					2									
			-03	А99											2			
			-04	А100												2		
			-05	А101													2	
A4	2		000000 16	А1	5	6	9											
			-02	А3				10	13	16								
			-03	А4									13	16	19	22	25	

ОБОЗНАЧЕНИЕ	МАРКА	РИС	L, мм	МАССА, кг
1.132.1-14 00000300	КР15	1	760	0,65
-01	КР16		1360	1,14
-02	КР17		1960	1,65
-03	КР18		2000	1,78
-04	КР19		2600	2,32
-05	КР20	2	3200	2,84
-06	КР21		2530	2,45
-07	КР22		3190	3,00
-08	КР23		3790	3,57
-09	КР24		4390	4,12
-10	КР25	3	4990	4,69

1.132.1-14 00000300			
КАРКАС ПЛОСКИЙ КР 15.. КР 25			СТАЛЬ
МАССА			МАСШТАБ
И. КОНТР. ГИБЕТ МАИ	НАЧ. ОТД. РУСНИСКИЙ	ТА КОНСТ. ПЛАМАН	Р
ГЛАВ. КРИВАКИН	РУК. ГР. АБЕДЕВА	СТ. НАХ. СИМОНОВА	СМ. ТАБЛ.
			—
			ЛИСТ 1
			ЛИСТОВ 1
ЦНИИЭП ЖИЛИЩА			

ИЛИ Ч. ПЛОС. ИСАКИЕВ И. ДАТА. ОБЪЕМНОСТЬ



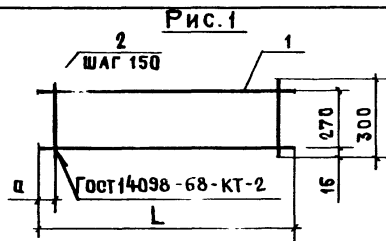


Рис. 2

ОСТАЛЬНОЕ - СМ. РИС. 1

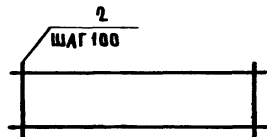
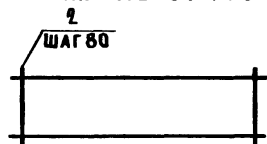


Рис. 3

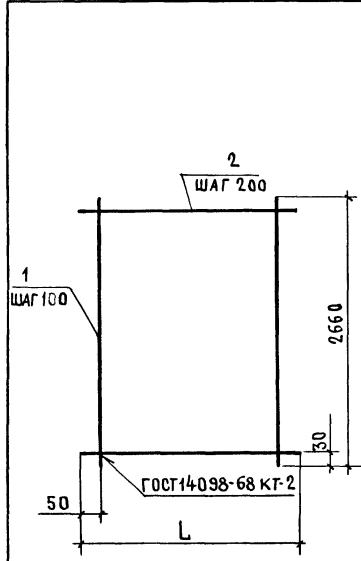
ОСТАЛЬНОЕ - СМ. РИС. 2



ФОРМАТ	ЗОНА	Пос.	ОБОЗНАЧЕНИЕ	НАИМЕНОВАНИЕ	КОЛ. НА ИСПОЛН. 11321-14 00000400 -										ПРИМЕЧАНИЕ						
					-	01	02	03	04	05	06	07	08	09		10					
				<u>ДЕТАЛИ</u>																	
А4	1		1.132.1-14 0000020 -11	СТЕРЖЕНЬ А90	2																
			-16	А95	2																
А4			0000021 -02	А98		2															
			-03	А99				2													
			-04	А100					2												
			-05	А101									2								
А4			0000021 -06	А102										2							
			-07	А103				2									2				
			-08	А104															2	2	
А4	2		0000016 -16	А57	14	18	22	22	26	30	34	26	32	32	40						

ОБОЗНАЧЕНИЕ	МАРКА	РИС	L, мм	a, мм	МАССА КГ
1.132.1-14 00000400	КР26	1	2000	25	2,14
-01	КР27		2600	25	2,78
-02	КР28		3200	20	3,40
-03	КР29		3200	25	4,82
-04	КР30		3790	20	4,04
-05	КР31		4390	20	4,66
-06	КР32		4990	20	5,30
-07	КР33		2600	50	4,24
-08	КР34		3200		5,22
-09	КР35		3200		6,96
-10	КР36	3200	7,28		

1 132 1-14 00000400			СТАДИЯ	МАССА	МАСШТАБ
И КОНТР	ГИБЕРМАН		Р	СМ	—
НАЧ. ОТА	РОСИНСКИЙ		ТАБЛ		
ГЛА КОНСТ	ПАЛЬМАН		Л И С Т	Л И С Т О В	1
ГЛА	КРИВАКИН		ЦНИИЭП ЖИЛИЩА		
РУК. ГР.	ЛЕБЕДЕВА				
СТ. ИНЖ.	СИМОНОВА				



ФОРМАТ	ЭШКА	ПОР.	ОБОЗНАЧЕНИЕ	НАИМЕНОВАНИЕ	КОЛИЧ. НА ИСПОЛНЕНИЕ 1.132.1-14 00000500 -											ПРИМЕЧАНИЕ	
					-	01	02	03	04	05	06	07	08	09	10		11
				<u>ДЕТАЛИ</u>													
A4	1		1.132.1-14 00000018 - 03	СТЕРЖЕНЬ А 44	5	8	8	9	9	11	15	17	21	23	29	35	
A4	2		00000016 - 07	А 8	14												
			- 13	А 14		14											
			- 14	А 15			14										
			- 17	А 18				14									
			- 18	А 19					14								
A4			00000017 - 02	А 23						14							
			- 09	А 30							14						
			- 13	А 34								14					
			- 17	А 38									14				
			- 19	А 40										14			
A4			00000018 - 05	А 46											14		
			- 10	А 51												14	

ОБОЗНАЧЕНИЕ	МАРКА	L, мм	МАССА КГ
1.132.1-14 00000500	С 1	490	1,90
- 01	С 2	790	2,90
- 02	С 3	810	2,90
- 03	С 4	880	3,28
- 04	С 5	910	3,28
- 05	С 6	1100	4,04
- 06	С 7	1510	5,56
- 07	С 8	1700	6,32
- 08	С 9	2110	7,65
- 09	С 10	2300	8,46
- 10	С 11	2910	10,74
- 11	С 12	3510	12,88

1.132.1-14 00000500					
СЕТКА С1...С12			СТАЛИЯ	МАССА	МАСШТАБ
			Р	СМ ТАБА	—
			ЛИСТ	ЛИСТОВ 1	
			ЩИИЭП ЖИЛИЩА		
И КОНТР	ГИБЕРМАН	<i>[Signature]</i>			
НАЧ.ОТД	РОСИНСКИЙ	<i>[Signature]</i>			
ГЛ КОНСТ	ПАЛЬМАН	<i>[Signature]</i>			
ТИП	КРИВАКИН	<i>[Signature]</i>			
РУК ГР	ЛЕБЕДЕВА	<i>[Signature]</i>			
СТ ИНЖ	СИМОНОВА	<i>[Signature]</i>			
СТ ТЕХН	КОДССАЕВА	<i>[Signature]</i>			

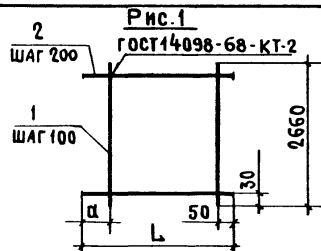


Рис. 1  
ГОСТ 14098-68-КТ-2

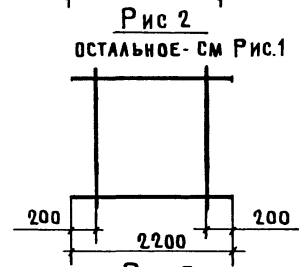


Рис. 2  
ОСТАЛЬНОЕ - СМ РИС. 1

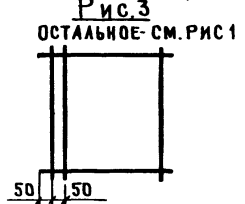


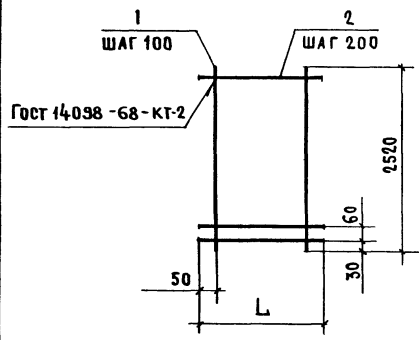
Рис. 3  
ОСТАЛЬНОЕ - СМ. РИС. 1

ФОРМАТ	ЗОНА	Поз.	ОБОЗНАЧЕНИЕ	НАИМЕНОВАНИЕ	КОЛ. НА ИСПОЛН. 1.132.1-14 00000600 -										ПРИМЕЧАНИЕ					
					-	01	02	03	04	05	06	07	08	09		10				
				<u>ДЕТАЛИ</u>																
A4	1		1.132.1-14 00000018 - 03	СТЕРЖЕНЬ А 44	11	11	12	14	14	19	6	7	8	9	11					
A4	2		00000017 - 03	А 24	14															
			- 06	А 27		14														
			- 07	А 28			14													
			- 09	А 30				14												
			- 10	А 31					14											
			- 18	А 39						14										
A4			00000016 - 08	А 9							14									
			- 09	А 10								14								
			- 12	А 13									14							
			- 16	А 17										14						
A4			00000017 - 01	А 22											14					

ОБОЗНАЧЕНИЕ	МАРКА	РИС	Л, ММ	А, ММ	МАССА, КГ
1.132.1-14 00000600	С13	1	1210	160	4,18
-01	С14		1280	230	4,32
-02	С15		1360	210	4,70
-03	С16		1510	160	5,32
-04	С17		1580	230	5,46
-05	С18	2	2200	-	7,36
-06	С19	3	560	-	2,14
-07	С20		640	-	2,52
-08	С21		730	-	2,90
-09	С22		860	-	3,28
-10	С23		1030	-	3,90

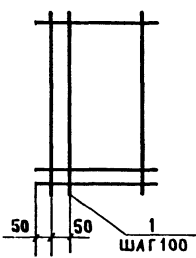
1.132.1-14 00000600					
И КОНТР	ГИБЕРМАН	СЕТКА С13...С23	СТАДИЯ	МАССА	МАСШТАБ
НАЧ ОТА	РОСИНСКИЙ		Р	СМ. ТАБЛ	-
ГА КОНСТ	ПАЛЬЯН		ЛИСТ Л ИСТОВ 1		
ГИП	КРИВАКИН		ЦНИИЭП ЖИЛИЩА		
РУЖ ГР	ЛЕБЕДЕВА				
СТ. ИИЖ	СИМОНОВА				
СТ ТЕХН	КОЛЕСАЕВА				

Р И С . 1



Р И С . 2

ОСТАЛЬНОЕ - СМ РИС.1

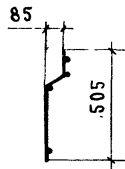


ФОРМАТ	ЗОНА	ПОВ	ОБОЗНАЧЕНИЕ	НАИМЕНОВАНИЕ	КОЛ. НА ИСПОЛ. 1.132.1-14 00000700-								ПРИМЕЧАНИЕ	
					—	01	02	03	04	05	06	07		08
				<b>ДЕТАЛИ</b>										
A4	1		1.132.1-14 000000 18 - 01	СТЕРЖЕНЬ А42	4	5	7	9	15	21	7	8	10	
A4	2		000000 16 - 06	А7	14									
			- 07	А8		14								
			- 10	А11							14			
			- 11	А12			14							
			- 12	А13								14		
			- 18	А19				14						
			- 19	А20									14	
A4			000000 17 - 09	А30					14					
			- 17	А38						14				

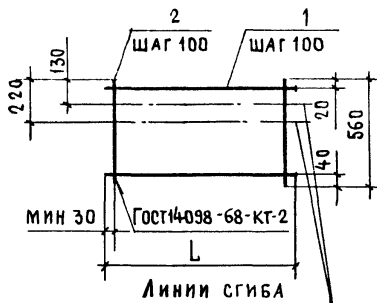
ОБОЗНАЧЕНИЕ	МАРКА	РИС	L, мм	МАССА, КГ
1.132.1-14 00000700	С 24	1	410	1,48
-01	С 25		490	1,71
-02	С 26		710	2,45
-03	С 27		910	3,19
-04	С 28		1510	5,41
-05	С 29	2110	7,49	2
-06	С 30	650	2,45	
-07	С 31	730	2,82	
-08	С 32	950	3,56	

1.132.1-14 00000700		
И. КОНТР. ГИБЕРМАН	МАШ. ОТА. РОСИНСКИЙ	ГЛАВ. КОНСТ. ПЛАТЬМАН
ГЛАВ. КОНСТ. ПЛАТЬМАН	ГЛАВ. КОНСТ. ПЛАТЬМАН	ГЛАВ. КОНСТ. ПЛАТЬМАН
РУК. ГР. АБЕДЕВА	РУК. ГР. АБЕДЕВА	РУК. ГР. АБЕДЕВА
СТ. НАЧ. СИМОНОВА	СТ. НАЧ. СИМОНОВА	СТ. НАЧ. СИМОНОВА
СТАДИЯ	МАССА	МАСШТАБ
Р	СМ ТАБА	—
Л И С Т		Л И С Т О В 1
ЦНИИЭП ЖИЛИЩА		

ИЗВ. ПОДА. ПЕЧАТ. И ДРУ. ОБЪЕМ. РАБ.



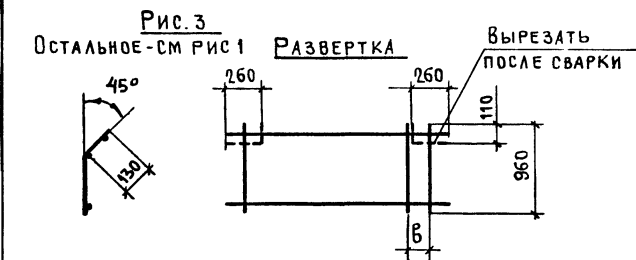
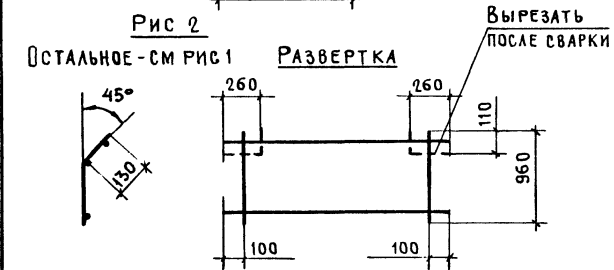
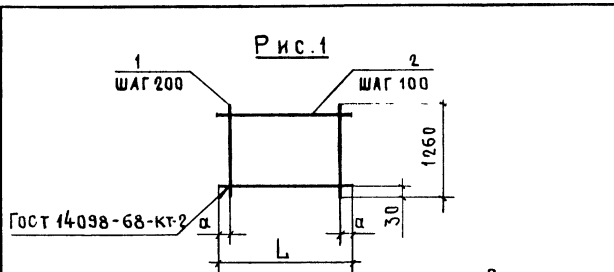
РАЗВЕРТКА



ФОРМАТ	ЗОНА	ПОЗ	ОБОЗНАЧЕНИЕ	НАИМЕНОВАНИЕ	КОЛ НА ИСПОЛН 1 132 1- 14 00000800 -												ПРИМЕЧАНИЕ	
					-	01	02	03	04	05	06	07	08	09	10	11		12
				<u>ДЕТАЛИ</u>														
A4	1		1 1321-14 00000018	СТЕРЖЕНЬ А41	6													
			-04	А45	6													
			-05	А46		6												
			-06	А47														6
			-07	А48				6										
			-08	А49					6									
			-09	А50						6								
			-10	А51							6							
			-11	А52								6						
			-12	А53									6					
			-13	А54										6				
			-14	А55											6			
			-15	А56												6		
A4	2		00000016 - 08	А9	23	27	29	30	32	33	35	36	38	42	48	54	30	

ОБОЗНАЧЕНИЕ	МАРКА	L, мм	МАССА, кг
1 132.1-14 00000800	С33	2310	2,41
-01	С34	2670	2,85
-02	С35	2910	3,07
-03	С36	3020	3,18
-04	С37	3250	3,40
-05	С38	3270	3,45
-06	С39	3510	3,67
-07	С40	3600	3,78
-08	С41	3850	4,00
-09	С42	4200	4,44
-10	С43	4800	5,04
-11	С44	5400	5,70
-12	С65	3000	3,18

1.132.1- 14 00000800				
СЕТКА С33...С44, С65		СТАЛИЯ	МАССА	МАСШТАБ
		Р.	СМ ТАБЛ	—
		ЛИСТ Л И С Т О В 1		
		ЦНИИЭП ЖИЛИЩА		
И. КОНТР.	ГИБЕРМАН			
НАЧ ОТА	РОСИНСКИЙ			
Л. КОНСТ	ПАЛЬМАН			
ГИП	КРИВАКИН			
РУК ГР	ЛЕБЕДЕВА			
СТ. ИНЖ	СИМОНОВА			



ФОРМАТ	ЗОНА	ПОЗ	ОБОЗНАЧЕНИЕ	НАИМЕНОВАНИЕ	Код. на испол. 1.132.1-14 00000900						ПРИМЕЧАНИЕ
					-	01	02	03	04	05	
				<u>ДЕТАЛИ</u>							
A4	1		1.132.1-14 00000017	СТЕРЖЕНЬ А 21			7	10	13	9	10
			- 05	А 26	9	10					
A4	2		- 08	А 29			10				
			- 12	А 33						10	
			- 14	А 35							10
			- 15	А 36	13						
			- 16	А 37		13		10			
A4			00000018 - 02	А 43					10		

ОБОЗНАЧЕНИЕ	МАРКА	РИС	РАЗМЕРЫ, мм			МАССА, кг
			L	α	B	
1.132.1-14 00000900	C45	1	1860	130	-	3,29
- 01	C46		2000	100	-	3,54
- 02	C47		1400	-	-	1,93
- 03	C48	2	2000	-	-	2,70
- 04	C49		2600	-	-	3,57
- 05	C50	3	1680	70	14	2,31
- 06	C51		1840	60	12	2,60

1.132.1-14 00000900				СТАДИЯ	МАССА	МАСШТАБ
СЕТКА С45...С51				Р	СМ.	-
				ЛИСТ	ЛИСТОВ 1	
				ЦНИИЭП ЖИЛИЩА		

Н КОНТР	ГИБЕРМАН	<i>[Signature]</i>
НАЧ. ОТА	РОСНИНСКИЙ	<i>[Signature]</i>
ЛА КОНСТ	ПАЛЬМАН	<i>[Signature]</i>
ГЛАВ	КРИВАКИН	<i>[Signature]</i>
РУК ГР	ЛЕБЕДЕВА	<i>[Signature]</i>
СТ ИНЖ	СИМОНОВА	<i>[Signature]</i>

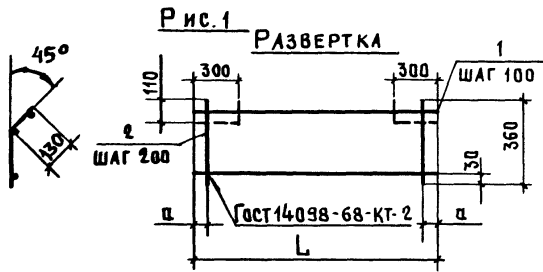


Рис. 2

Остальное - см. рис. 1

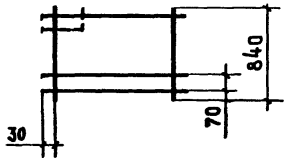


Рис. 4

Остальное - см. рис. 1

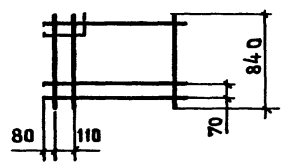


Рис. 3

Остальное - см. рис. 1

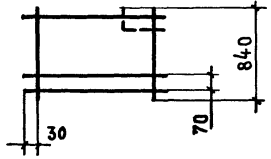
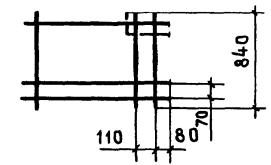


Рис. 5

Остальное - см. рис. 1



ФОРМАТ	ЗОНА	Поз	ОБОЗНАЧЕНИЕ	НАИМЕНОВАНИЕ	Кол на испол 1 1321-14 00001000						ПРИМЕЧАНИЕ
					-	01	02	03	04	05	
<u>ДЕТАЛИ</u>											
A4		1	1.132.1-14 00000017 - 04	СТЕРЖЕНЬ А 25					9	9	
			- 11	А 32			9	9			
			- 15	А 36	4						
			- 16	А 37		4					
A4		2	00000016 - 05	А 6	9	10					
			- 15	А 16			9	9	7	7	

ОБОЗНАЧЕНИЕ	МАРКА	РИС	L, мм	а, мм	МАССА, кг
1.132.1-14 00001000	С52	1	1860	130	0,95
- 01	С53		2000	100	1,02
- 02	С54	2	1660	-	2,07
- 03	С55	3	1660	-	2,07
- 04	С56	4	1220	-	1,55
- 05	С57	5	1220	-	1,55

Участки сеток, обозначенные пунктиром, вырезать после сварки.

1 132 1-14 00001000					
СЕТКА С52.. С57			СТАДИЯ	МАССА	МАСШТАБ
			Р	СМ ТАБЛ.	-
			ЛИСТ	ЛИСТОВ 1	
			ЦНИИЭП Жилища		
Я КОНТР	ГИБЕРМАН	<i>[Signature]</i>			
НАЧ ОТА	РОСИСКИЙ	<i>[Signature]</i>			
ГЛА КОНСТ	ПАЛЬМАН	<i>[Signature]</i>			
ГИП	КРИВАКИН	<i>[Signature]</i>			
РУК ГР	ЛЕБЕДЕВА	<i>[Signature]</i>			
СТ ИНЖ	СИМОНОВА	<i>[Signature]</i>			

Рис.1

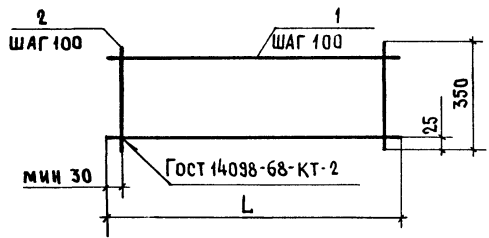


Рис.2

ОСТАЛЬНОЕ - СМ РИС.1

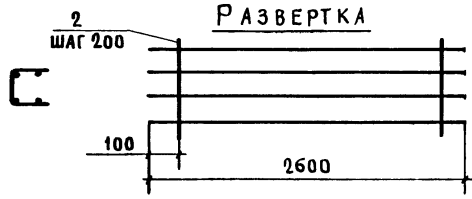
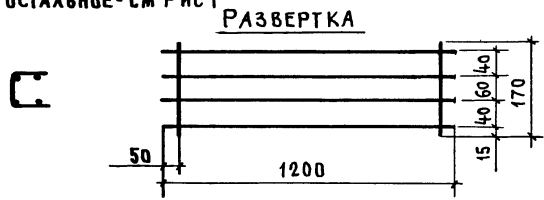


Рис.3

ОСТАЛЬНОЕ - СМ РИС.1



ФОРМАТ	ЗОНА	Поз	ОБОЗНАЧЕНИЕ	НАИМЕНОВАНИЕ	Код на испол 1 132.1-14 00001100						ПРИМЕЧАНИЕ
					-	01	02	03	04	05	
				<u>ДЕТАЛИ</u>							
А4	1		1 132 1-14 0000018 - 04	СТЕРЖЕНЬ А 45	4						
			- 05	А 46		4					
			- 07	А 48			4				
			- 09	А 50				4			
			- 10	А 51					4		
			- 02	А 43						4	
А4			00000019 - 17	А 76							4
А4	2		00000016 - 04	А 5	27	29	30	33	35	26	
			00000016 - 02	А 3							12

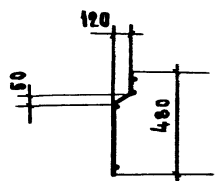
ОБОЗНАЧЕНИЕ	МАРКА	Рис	L, мм	МАССА, мм
1.132.1-14 00001100	С 58	1	2670	1,81
- 01	С 59		2910	1,95
- 02	С 60		3020	2,02
- 03	С 61		3270	2,19
- 04	С 62	2	3510	2,33
- 05	С 63		2600	1,74
- 06	С 64	3	1200	2,12

1 132 1-14 00001100					
И КОНТР.	ГИБЕРМАН		СТАДИЯ	МАССА	МАСШТАБ
НАЧ ОТА	РОСИНСКИЙ		Р	СМ	—
ГЛА КОНСТ.	ПЛАВМАН		ТАБА		
ГИП	КРИВАКИН		ЛИСТ	ЛИСТОВ	1
РУК ГР.	ЛЕБЕДЕВА		ЦНИИЭП ЖИЛИЩА		
СТ. ИНЖ	СИМОНОВА				
СТ ТЕХН	КОЛЕСАЕВА				

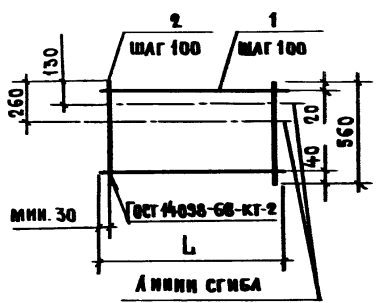
Сетка С58.. С64

Имя, Ф.И.О. подл. ПЕДАНСЬ И.А.А.Г. ЦНИИЭП ЖИЛИЩА





РАЗВЕРТКА



ФОРМАТ	ЗОНА	Пос	ОБОЗНАЧЕНИЕ	НАИМЕНОВАНИЕ	КОЛИЧ НА ИСПОЛН.				ПРИМЕЧАНИЯ
					1	01	02	00001200-	
				<u>ДЕТАЛИ</u>					
А4	1		1.132.1-14 00000016 -18	СТЕРЖЕНЬ А19	6				
			00000017 -09	А30		6			
			-17	А38			6		
А4	2		00000016 -08	А9	9	15	21		

ОБОЗНАЧЕНИЕ	МАРКА	Л, мм	МАССА, кг
1.132.1 -14 00001200	С66	910	0,93
- 01	С67	1510	1,59
- 02	С68	2110	2,19

1.132.1-14 00001200						
СЕТКА С66...С68				СТАЛИЯ	МАССА	МАСШТАБ
				Р	СМ ТАБЛ	—
				ЛИСТ 1 ИЛИСТОВ 1		
				ЦНИИЭП ЖИЛИЩА		
И. КОНТР	ГИБЕРМАН					
НАЧ. ОТА	РОСИНСКИЙ					
ГА КОНСТ	ПАЛЬМАН					
ГИП	КРИВАКИН					
РУК. ГР.	ЛЕБЕДЕВА					
СТ. ИНЖ	СИМОНОВА					

Рис.1

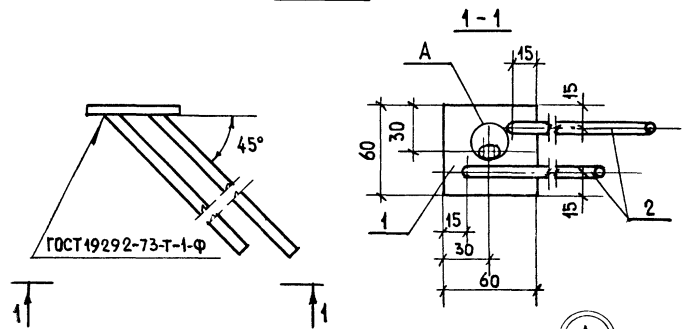


Рис.2

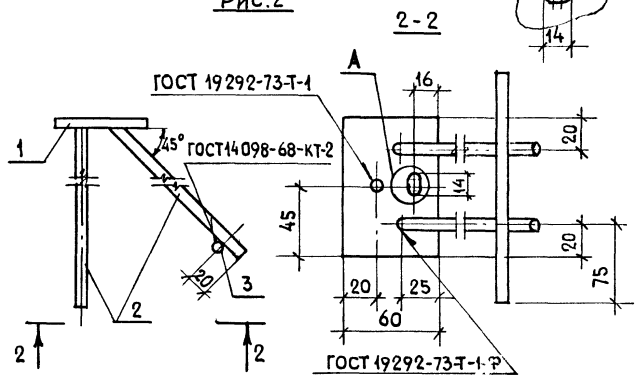
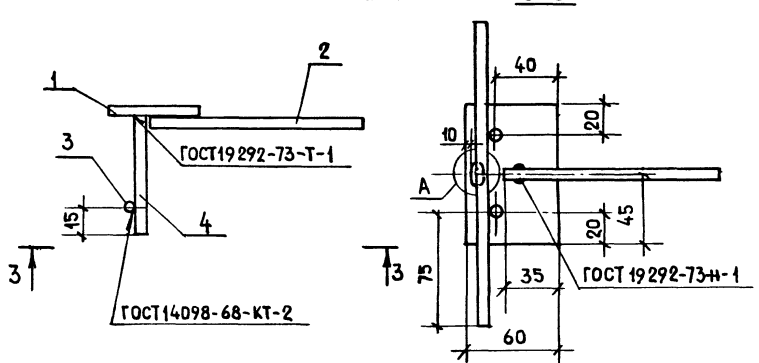


Рис.3



ФОРМАТ	ЗОНА	Пос.	ОБОЗНАЧЕНИЕ	НАИМЕНОВАНИЕ	КОД НА ИСПОЛ		ПРИМЕЧАНИЕ
					1302-14	00001300	
				<b>ДЕТАЛИ</b>			
				ПОЛОСА Б-2 6x60 ГОСТ10376 ВСТ3кп2ГОСТ535-79			
Б4	1	1.132.1-14 00 000 022		В-60	1		0,47кг
		00 000 023		В-90		1 1	0,25кг
				<b>СТАЛЬ СЕРЖЕВЯЯ</b>			
				ФВАШ ГОСТ5781-82			
Б4	2	00 000 008		В-140		3 1	0,06кг
		00 000 009		В-230	2		0,09кг
Б4	3	00 000 010		ФВАI ГОСТ 5781-82 В-200	1	1	0,08кг
Б4	4	00 000 011		ФВАII ГОСТ 5781-82 В-75		2	0,03кг

ОБОЗНАЧЕНИЕ	МАРКА	РИС.	МАССА КГ
1.132.1-14 00 001300	МН4	1	0,35
-01	МН5	2	0,51
-02	МН6	3	0,45

При расчетной температуре от минус 30°С до минус 40°С в деталях подвешивающей стали марки ВСТ3кп2 допускается замена стали марки ВСТ3сп6

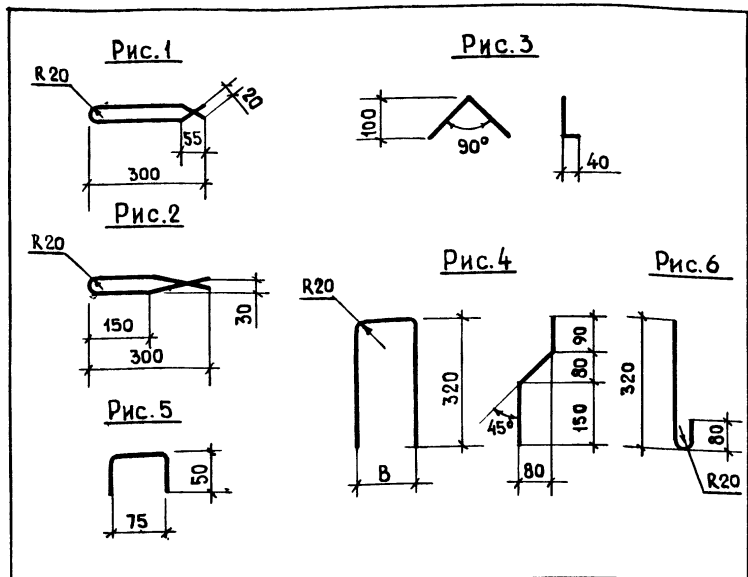
1.132.1-14 00 001300

ИЗДЕЛИЕ ЗАКЛАДНОЕ МН4, МН5, МН6			СТАЛЬ	МАССА	МАСШТАБ
			Р	СМ. ТАБЛ.	—
			ЛИСТ	ЛИСТОВ	1
			ЦНИИЭП ЖИЛИЩА		

И.КОНТР.	ГИБЕРМАН	<i>[Signature]</i>
НАЧ.ОТД.	РОСЯНСКИЙ	<i>[Signature]</i>
И.А.КОНСТР.	ЛАБЫМАН	<i>[Signature]</i>
ГИП	КРИВОКИН	<i>[Signature]</i>
РУК.ГР.	ЛЕБЕДЕВА	<i>[Signature]</i>
СТ.ИНЖ.	СМОЛОВА	<i>[Signature]</i>

21915 137

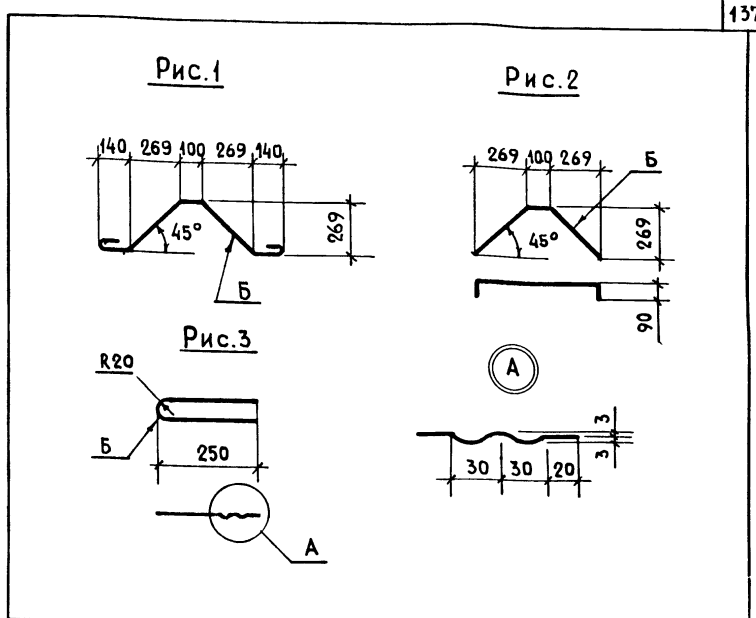
ФОРМАТ А3



Обозначение	Марка	Рис.	Материал	В, мм	Длина, мм	Масса, кг
1.132.1-14 00 000 001	АН1	1	φ12АІ ГОСТ 5781-82	—	650	0,58
-01	АН2	2	φ12АІ ГОСТ 5781-82	—	650	0,58
-02	АН3	3	φ8АІ ГОСТ 5781-82	—	360	0,14
-03	АН4	4	φ8АІ ГОСТ 5781-82	100	810	0,32
-04	АН5		φ8АІ ГОСТ 5781-82	150	860	0,34
-05	АН6	5	φ4ВрІ ГОСТ 6727-80	—	180	0,02
-06	АН12	6	φ8АІ ГОСТ 5781-82	—	400	0,16

1.132.1-14 00 000 001.			СТАДИЯ	МАССА	МАСШТАБ
СТЕРЖЕНЬ ГНУТЫЙ АН1... АН6, АН12			Р	СМ. ТАБЛ.	—
			ЛИСТ	ЛИСТОВ 1	
И. КОНТР. ГИБЕРМАН			ЦНИИЭП жилища		
НАЧ. ОТД. РОСИНСКИЙ					
ГЛАВ. КОНСТР. ПАЛЬМАН					
Г. П. КРИВАКИН					
РУК. ГР. ЛЕБЕДЕВА					
СТ. ИНЖ. СИМОНОВА					

ФОРМАТ А4



Обозначение	Марка	Рис.	Материал	Длина, мм	Масса, кг
1.132.1-14 00 000 002	АН7	1	φ8АІ ГОСТ 5781-82	1240	0,49
-01	АН8	2	φ8АІ ГОСТ 5781-82	1040	0,41
-02	АН9	3	φ3ВрІ ГОСТ 6727-80	520	0,03

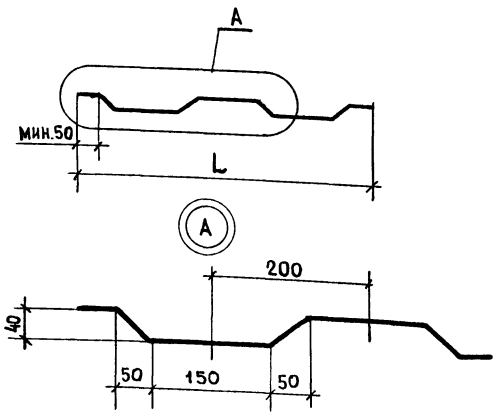
Б - ПОКРЫТИЕ ПОВЕРХНОСТЕЙ ПРОТИВОКОРРОЗИОННОЕ - СМ. ТЕХНИЧЕСКОЕ ОПИСАНИЕ

1.132.1-14 00 000 002			СТАДИЯ	МАССА	МАСШТАБ
СТЕРЖЕНЬ ГНУТЫЙ АН7, АН8, АН9			Р	СМ. ТАБЛ.	—
			ЛИСТ	ЛИСТОВ 1	
И. КОНТР. ГИБЕРМАН			ЦНИИЭП жилища		
НАЧ. ОТД. РОСИНСКИЙ					
ГЛАВ. КОНСТР. ПАЛЬМАН					
Г. П. КРИВАКИН					
РУК. ГР. ЛЕБЕДЕВА					
СТ. ИНЖ. СИМОНОВА					

21915 138 ФОРМАТ А4

ИМЬ. № ПОДЛ. ПОДПИСЬ И ДАТА

ИМЬ. № ПОДЛ. ПОДПИСЬ И ДАТА



ОБОЗНАЧЕНИЕ	МАРКА	МАТЕРИАЛ	L, мм	МАССА, кг
1.132.1-14 00 000 003	АН10	φ3 Вр1 ГОСТ 6727-80	800	0,04
-01	АН11	φ=1290	1200	0,06

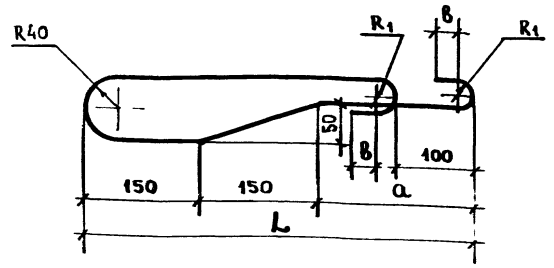
1.132.1-14 00 000 003

СТЕРЖЕНЬ ГНУТЫЙ  
АН10, АН11

СТАДИЯ	МАССА	МАСШТАБ
Р	СМ. ТАБЛ.	—
Лист	Листов 1	

ЦНИИЭП ЖИЛИЩА

ФОРМАТ А4



ОБОЗНАЧЕНИЕ	МАРКА	МАТЕРИАЛ	L, мм	φ, мм	В, мм	R <sub>1</sub> , мм	МАССА, кг
		ГОСТ 5781-82					
1.132.1-14 00 000 004	ПВ1	φ12А.I В-1100	500	200	30	20	0,99
-01	ПВ2	φ14А.I В-1300	550	250	50	30	1,57
-02	ПВ3	φ16А.I В-1400	600	300	50	30	2,20
-03	ПВ4	φ18А.I В-1500	650	350	50	30	3,00
-04	ПВ5	φ20А.I В-1680	700	400	70	40	4,14

1.132.1-14 00 000 004

ПЕТАЯ СТРОПОВОЧНАЯ  
ПВ1... ПВ5

СТАДИЯ	МАССА	МАСШТАБ
Р	СМ. ТАБЛ.	—
Лист	Листов 1	

ЦНИИЭП ЖИЛИЩА

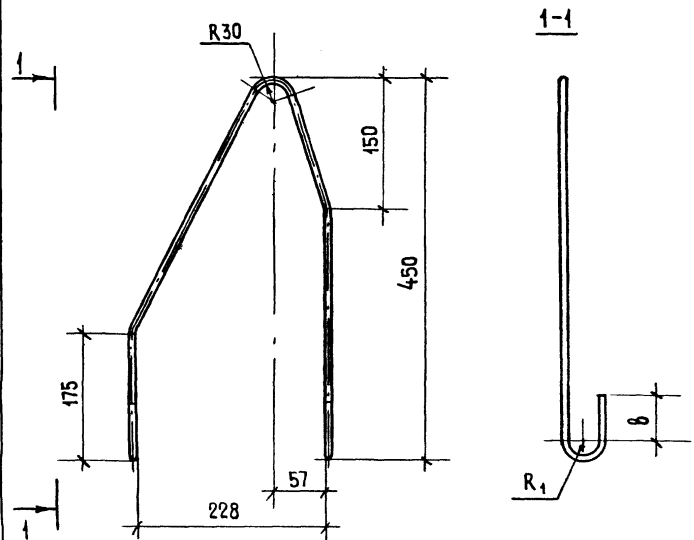
21915 139 ФОРМАТ А4

ИНВ. № ПОДЛ. ПОДПИСЬ И ДАТА

Н. КОНТР.	ГИБЕРМАН	<i>[Signature]</i>
НАЧ. ОТД.	РОСИНСКИЙ	<i>[Signature]</i>
ГЛАВ. КОНСТ.	ПАДЬМАН	<i>[Signature]</i>
ГИП	КРИВАКИН	<i>[Signature]</i>
РУК. ГР.	ЛЕБЕДЕВА	<i>[Signature]</i>
СТ. ИНЖ.	МОЛОНОВА	<i>[Signature]</i>

ИНВ. № ПОДЛ. ПОДПИСЬ И ДАТА

Н. КОНТР.	ГИБЕРМАН	<i>[Signature]</i>
НАЧ. ОТД.	РОСИНСКИЙ	<i>[Signature]</i>
ГЛАВ. КОНСТ.	ПАДЬМАН	<i>[Signature]</i>
ГИП	КРИВАКИН	<i>[Signature]</i>
РУК. ГР.	ЛЕБЕДЕВА	<i>[Signature]</i>
СТ. ИНЖ.	СИНЮЧЕВА	<i>[Signature]</i>



ОБОЗНАЧЕНИЕ	МАРКА	МАТЕРИАЛ	В, мм	R <sub>1</sub> , мм	МАССА, кг
		ГОСТ 5781-82			
1.132.1-14 00000005	ПВ 6	Ф 12 Ас II В-1130	30	20	1,00
-01	ПВ 7	Ф 14 Ас II В-1210	50	30	1,46

1.132.1-14 00 000 005

			СТАДИЯ	МАССА	МАСШТАБ
ПЕТЛЯ СТРОПОВОЧНАЯ ПВ 6, ПВ 7			Р	СМ. ТАБЛ.	—
			ЛИСТ	ЛИСТОВ 1	
Сталь марки 25Г2С			ЦНИИЭП жилища		

Н КОНТР ГИБЕРМАН  
 НАЧ. ОУД РОСИНСКИЙ  
 Л.А. КОНСТР ПАЛЬМАН  
 Г.И.И. КРИВАКИН  
 Р.К. ГР. ЛЕБЕДЕВА  
 С.Т. ИЛЖ. СИМОНОВА

ИЗВ. № ПОДЛ. ПОДПИСЬ И ДАТА ВЗАМ. ИМЕНЬ

СТАДИЯ	МАССА	МАСШТАБ
ЛИСТ		ЛИСТОВ
ЦНИИЭП жилища		

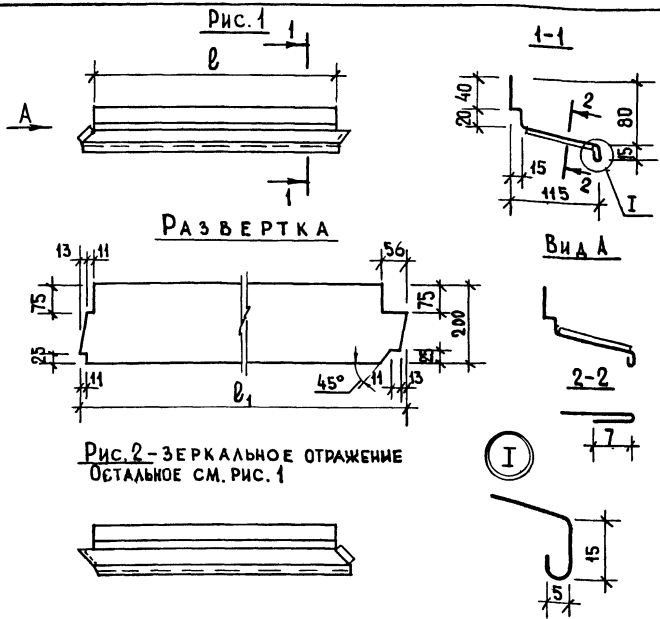
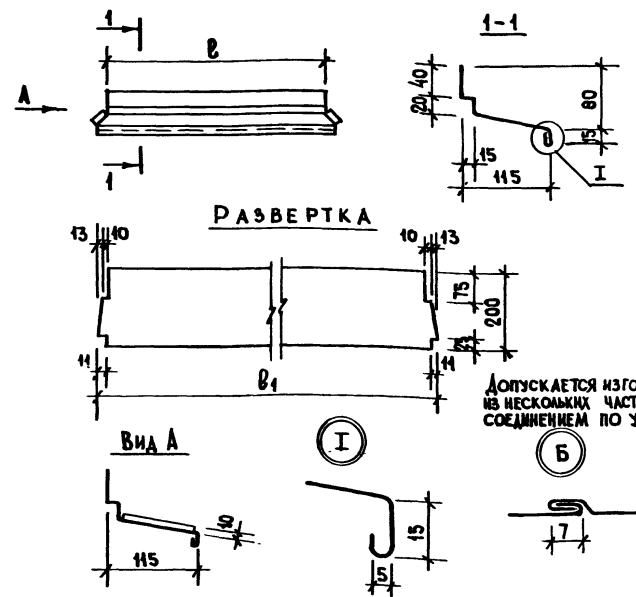
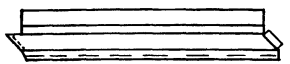


Рис. 2 - ЗЕРКАЛЬНОЕ ОТРАЖЕНИЕ  
ОСТАЛЬНОЕ СМ. РИС. 1



ДОПУСКАЕТСЯ ИЗГОТОВЛЕНИЕ  
ИЗ НЕСКОЛЬКИХ ЧАСТЕЙ С  
СОЕДИНЕНИЕМ ПО УЗЛУ Б

УЛН. П. ПОЛ. ПОСАДЬЕ В ДАТА В С А М. И В Е. П. У

ОБОЗНАЧЕНИЕ	МАРКА	РИС.	РАЗМЕРЫ, мм		МАССА, кг
			l	l <sub>1</sub>	
1.132.1-14 00000007	СЛ6	1	870	950	1,18
	-01 СЛ7	1	1320	1400	1,74
	-02 СЛ8	2	870	950	1,18
	-03 СЛ9	2	1320	1400	1,74

1.132.1-14 00000007

СЛИВ  
СЛ6... СЛ9

СТАДИЯ	МАССА	МАСШТАБ
Р	СМ. ТАБЛ.	—
ЛИСТ	ЛИСТОВ 1	

Сталь тонколистовая оцинкованная δ=0,8мм ГОСТ 14918-80

ЦНИИЭП ЖИЛИЩА

ФОРМАТ А4

И. КОНТ. ГИБЕРМАН  
НАЧ. ОТД. РОСИНСКИЙ  
ГЛ. КОНСТ. ПАЛЬМАН  
ГИП. КРИВАКИН  
РУК. ГР. ЛЕБЕДЕВА  
СТ. ИНЖ. САМАРИНА

ОБОЗНАЧЕНИЕ	МАРКА	РАЗМЕРЫ, мм		МАССА, кг
		l	l <sub>1</sub>	
1.132.1-14 00000006	СЛ1	832	880	1,03
	-01 СЛ2	1132	1180	1,42
	-02 СЛ3	1282	1330	1,60
	-03 СЛ4	1432	1480	1,86
	-04 СЛ5	2032	2080	2,60

1.132.1-14 00000006

СЛИВ  
СЛ1... СЛ5

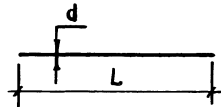
СТАДИЯ	МАССА	МАСШТАБ
Р	СМ. ТАБЛ.	—
ЛИСТ	ЛИСТОВ 1	

Сталь тонколистовая оцинкованная δ=0,8мм ГОСТ 14918-80

ЦНИИЭП ЖИЛИЩА

21915 141 ФОРМАТ А4

И. КОНТ. ГИБЕРМАН  
НАЧ. ОТД. РОСИНСКИЙ  
ГЛ. КОНСТ. ПАЛЬМАН  
ГИП. КРИВАКИН  
РУК. ГР. ЛЕБЕДЕВА  
СТ. ИНЖ. САМАРИНА



ОБОЗНАЧЕНИЕ	МАРКА	d, мм	L, мм	МАССА, КГ
1.132.1-14 00000 016	A1	4	90	0,01
-01	A2		120	0,01
-02	A3		170	0,02
-03	A4		300	0,03
-04	A5		350	0,03
-05	A6		360	0,03
-06	A7		410	0,04
-07	A8		490	0,05
-08	A9		560	0,05
-09	A10		640	0,06
-10	A11		650	0,06
-11	A12		710	0,06
-12	A13		730	0,07
-13	A14		790	0,07
-14	A15		810	0,07
-15	A16		840	0,08
-16	A17		860	0,08
-17	A18		880	0,08
-18	A19		910	0,08
-19	A20		950	0,09

1.132.1-14 00000 016

СТЕРЖЕНЬ  
A1... A20

АРМАТУРА СТЕРЖНЕВАЯ  
КЛАССА Вp-I ГОСТ6727-80

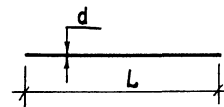
СТАДИЯ	МАССА	МАСШТАБ
P	СМ. ТАБЛ.	—
ЛИСТ	ЛИСТОВ 1	

ЦНИИЭП ЖИЛИЩА

ФОРМАТ А4

ИПК. ГОДА. ПОДПИСЬ И ДАТА ВЗЛ. ИИЭП

И. КОНТР.	ГИБЕРМАН	<i>[Signature]</i>
НАЧ. ОТД.	РОСИНСКИЙ	<i>[Signature]</i>
ГЛА. КОНСТР.	ПАЛЬМАН	<i>[Signature]</i>
ГИП	КРИВАКИН	<i>[Signature]</i>
РУК. ГР.	ЛЕБЕДЕВА	<i>[Signature]</i>
СТ. ИНЖ.	САМАРИНА	<i>[Signature]</i>



ОБОЗНАЧЕНИЕ	МАРКА	d, мм	L, мм	МАССА, КГ
1.132.1-14 00000 017	A21	4	960	0,09
-01	A22		1030	0,09
-02	A23		1100	0,10
-03	A24		1210	0,11
-04	A25		1220	0,11
-05	A26		1260	0,12
-06	A27		1280	0,12
-07	A28		1360	0,13
-08	A29		1400	0,13
-09	A30		1510	0,14
-10	A31		1580	0,15
-11	A32		1660	0,15
-12	A33		1680	0,15
-13	A34		1700	0,16
-14	A35		1840	0,17
-15	A36		1860	0,17
-16	A37		2000	0,18
-17	A38		2110	0,19
-18	A39		2200	0,20
-19	A40		2300	0,21

1.132.1-14 00000 017

СТЕРЖЕНЬ  
A21... A40

АРМАТУРА СТЕРЖНЕВАЯ  
КЛАССА Вp-I ГОСТ6727-80

СТАДИЯ	МАССА	МАСШТАБ
P	СМ. ТАБЛ.	—
ЛИСТ	ЛИСТОВ 1	

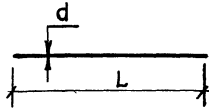
ЦНИИЭП ЖИЛИЩА

ФОРМАТ А4

ИПК. ГОДА. ПОДПИСЬ И ДАТА ВЗЛ. ИИЭП

И. КОНТР.	ГИБЕРМАН	<i>[Signature]</i>
НАЧ. ОТД.	РОСИНСКИЙ	<i>[Signature]</i>
ГЛА. КОНСТР.	ПАЛЬМАН	<i>[Signature]</i>
ГИП	КРИВАКИН	<i>[Signature]</i>
РУК. ГР.	ЛЕБЕДЕВА	<i>[Signature]</i>
СТ. ИНЖ.	САМАРИНА	<i>[Signature]</i>

21915 142



ОБОЗНАЧЕНИЕ	МАРКА	d, мм	L, мм	МАССА, КГ
1.132.1-14 00000 018	A41	4	2310	0,21
- 01	A42		2520	0,23
- 02	A43		2600	0,24
- 03	A44		2660	0,24
- 04	A45		2670	0,25
- 05	A46		2910	0,27
- 06	A47		3000	0,28
- 07	A48		3020	0,28
- 08	A49		3250	0,30
- 09	A50		3270	0,30
- 10	A51		3510	0,32
- 11	A52		3600	0,33
- 12	A53		3850	0,35
- 13	A54		4200	0,39
- 14	A55		4800	0,44
- 15	A56		5400	0,50
- 16	A57	5	300	0,04
- 17	A58		330	0,05

1.132.1-14 00000 018

СТЕРЖЕНЬ  
A41... A58

СТАДИЯ | МАССА | МАСШТАБ

Р | СМ. ТАБА. | —

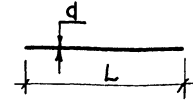
ЛИСТ | ЛИСТОВ 1

АРМАТУРА СТЕРЖНЕВАЯ  
КЛАССА В<sub>p</sub>-I ГОСТ 6727-80

ЦНИИЭП ЖИЛИЩА

ФОРМАТ А4

И. КОМП. ГИБЕРМАН  
НАЧ. ОТД. РОСИНСКИЙ  
ГЛ. КОНСТ. ПАЛЬМАЧ  
ТИП. КРИВАКИН  
Р.УК. ГР. ЛЕБЕДЕВА  
СТ. ИЖ. САМАРИНА



ОБОЗНАЧЕНИЕ	МАРКА	d, мм	L, мм	МАССА, КГ
1.132.1-14 00000 019	A59	8	300	0,12
- 01	A60		400	0,16
- 02	A61		410	0,16
- 03	A62		460	0,18
- 04	A63		480	0,19
- 05	A64		500	0,20
- 06	A65		560	0,22
- 07	A66		630	0,25
- 08	A67		660	0,26
- 09	A68		680	0,26
- 10	A69		710	0,28
- 11	A70		760	0,30
- 12	A71		780	0,31
- 13	A72		800	0,32
- 14	A73		860	0,34
- 15	A74		910	0,36
- 16	A75		1160	0,46
- 17	A76		1200	0,47
- 18	A77		1240	0,49
- 19	A78	1300	0,51	

1.132.1-14 00 000 019

СТЕРЖЕНЬ  
A59... A78

СТАДИЯ | МАССА | МАСШТАБ

Р | СМ. ТАБА. | —

ЛИСТ | ЛИСТОВ 1

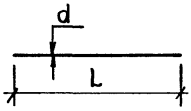
АРМАТУРА СТЕРЖНЕВАЯ  
КЛАССА А-III ГОСТ 5781-82

ЦНИИЭП ЖИЛИЩА

ИЖ. № ПОД. ПОДПИСЬ И ДАТА. ВЗАМ. ИЖ. №

И. КОМП. ГИБЕРМАН  
НАЧ. ОТД. РОСИНСКИЙ  
ГЛ. КОНСТ. ПАЛЬМАЧ  
ТИП. КРИВАКИН  
Р.УК. ГР. ЛЕБЕДЕВА  
СТ. ИЖ. САМАРИНА





ОБОЗНАЧЕНИЕ	МАРКА	d, мм	L, мм	МАССА, КГ
1.132.1-14 00000020	A 79	8	1360	0,54
-01	A 80		1460	0,58
-02	A 81		1480	0,59
-03	A 82		1510	0,60
-04	A 83		1600	0,63
-05	A 84		1680	0,67
-06	A 85		1800	0,71
-07	A 86		1830	0,72
-08	A 87		1840	0,73
-09	A 88		1920	0,76
-10	A 89		1960	0,78
-11	A 90		2000	0,79
-12	A 91		2100	0,83
-13	A 92		2110	0,84
-14	A 93		2500	0,99
-15	A 94		2590	1,02
-16	A 95	2600	1,03	

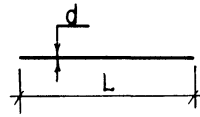
1.132.1-14 00 000 020

СТЕРЖЕНЬ  
A 79 ... A 95

СТАДИЯ	МАССА	МАСШТАБ
Р	СМ. ТАБЛ.	—
ЛИСТ	ЛИСТОВ 1	

АРМАТУРА СТЕРЖНЕВАЯ КЛАССА А-III ГОСТ 5781-82  
ЦНИИЭП жилища

И. КОНТР.	ГИБЕРМАН	<i>[Signature]</i>
НАЧ. ОТД.	РОСИНСКИЙ	<i>[Signature]</i>
ГЛАВ. КОНСТР.	ПАЛЬМАН	<i>[Signature]</i>
ГИП	КРИВАКИН	<i>[Signature]</i>
	ЛЕБЕДЕВА	<i>[Signature]</i>
	САМАРИНА	<i>[Signature]</i>



ОБОЗНАЧЕНИЕ	МАРКА	d, мм	L, мм	МАССА, КГ	
1.132.1-14 00000021	A 96	8	2630	1,04	
-01	A 97		3190	1,26	
-02	A 98		3200	1,26	
-03	A 99		3790	1,49	
-04	A 100		4390	1,73	
-05	A 101		4990	1,97	
-06	A 102		10	2600	1,60
-07	A 103			3200	1,97
-08	A 104	12	3200	2,84	

1.132.1-14 00 000 021

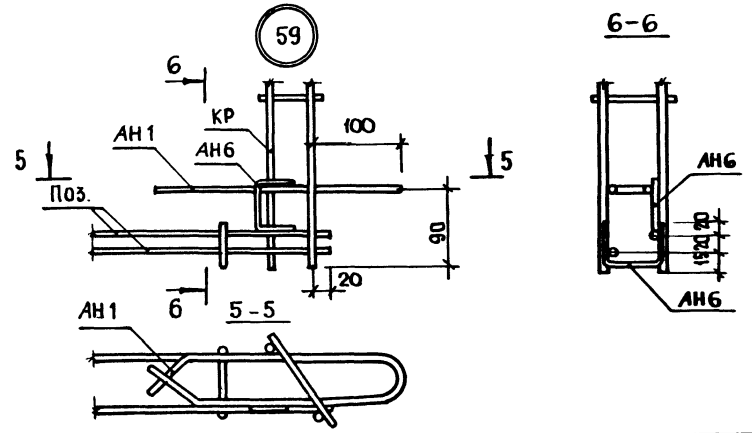
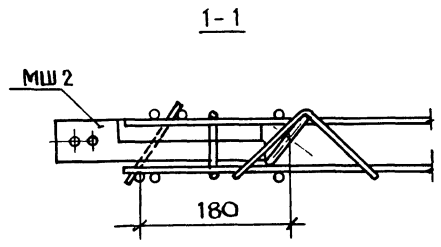
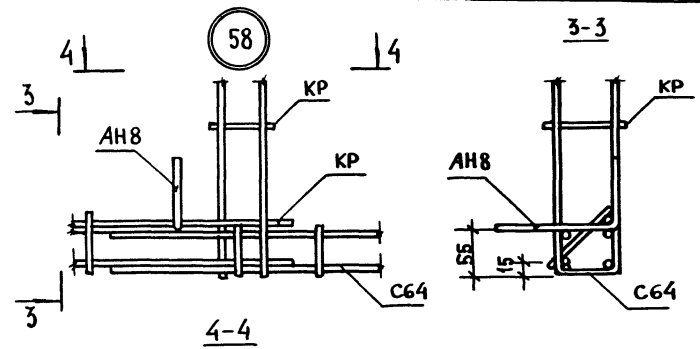
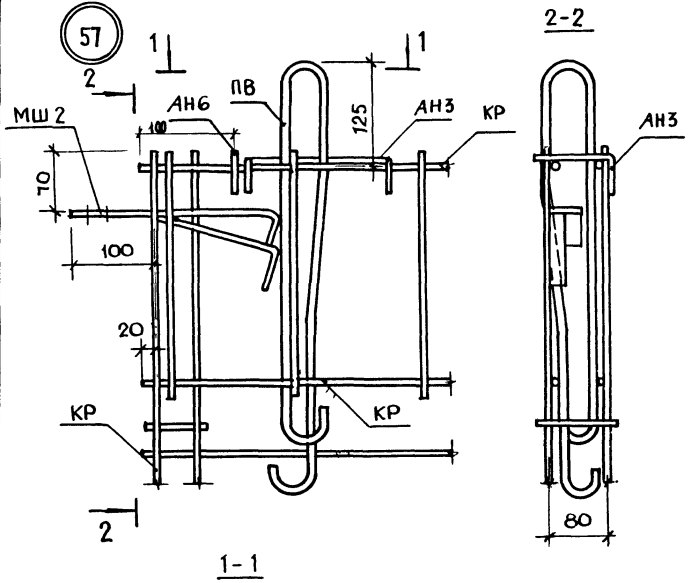
СТЕРЖЕНЬ  
A 96 ... A 104

СТАДИЯ	МАССА	МАСШТАБ
Р	СМ. ТАБЛ.	—
ЛИСТ	ЛИСТОВ 1	

АРМАТУРА СТЕРЖНЕВАЯ КЛАССА А-III ГОСТ 5781-82  
ЦНИИЭП жилища

И. КОНТР.	ГИБЕРМАН	<i>[Signature]</i>
НАЧ. ОТД.	РОСИНСКИЙ	<i>[Signature]</i>
ГЛАВ. КОНСТР.	ПАЛЬМАН	<i>[Signature]</i>
ГИП	КРИВАКИН	<i>[Signature]</i>
РЖ. ГР	ЛЕБЕДЕВА	<i>[Signature]</i>
СТ. ИНЖ.	САМАРИНА	<i>[Signature]</i>

ИНВ.№ ПОДЛ. ПОДАТЬСЯ И ДАТА ВЗАМ. ИНВ.№

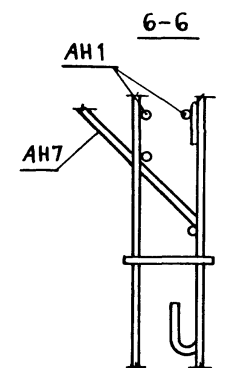
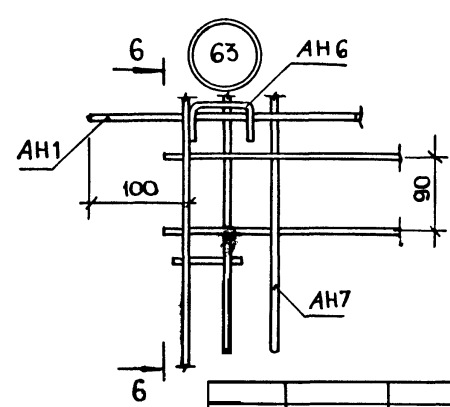
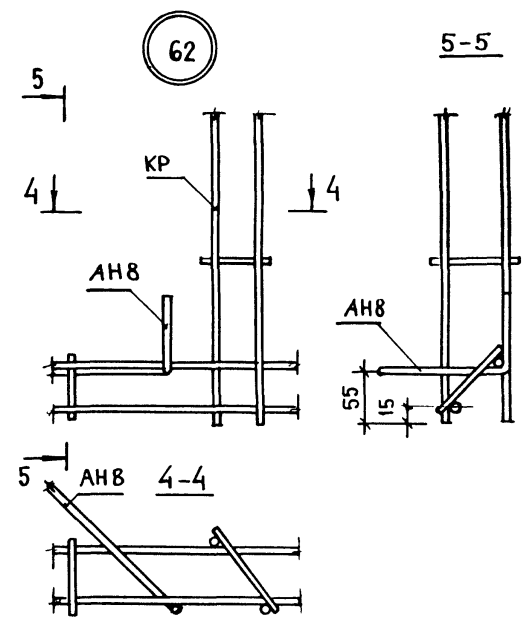
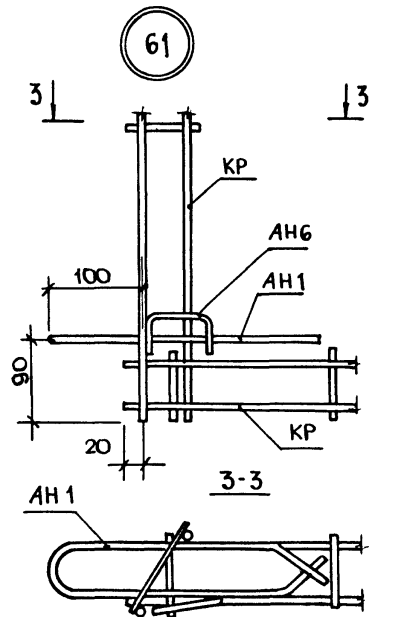
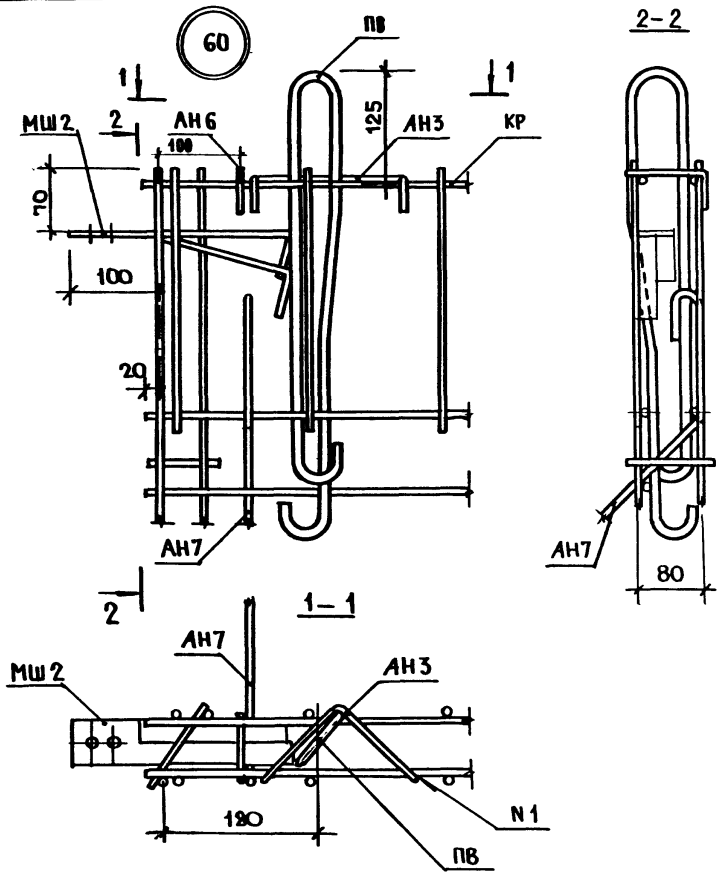


И. КОНТР	ГИБЕРМАШ	
НАЧ. ОГА	РОСИНСКИЙ	
ГА КОНСТ	ПАЛЬМАН	
ГИП	КРИВАКИН	
РЧК ГР.	ЛЕБЕДЕВА	
СТ. ИНЖ.	САМАРИНА	

1.132.1-14 00000000 Д17

УЗЛЫ 57...59

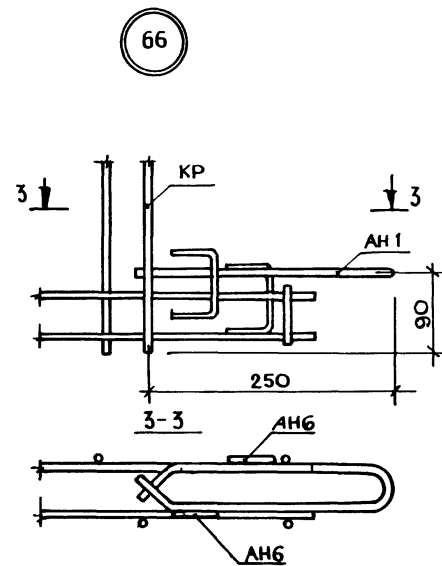
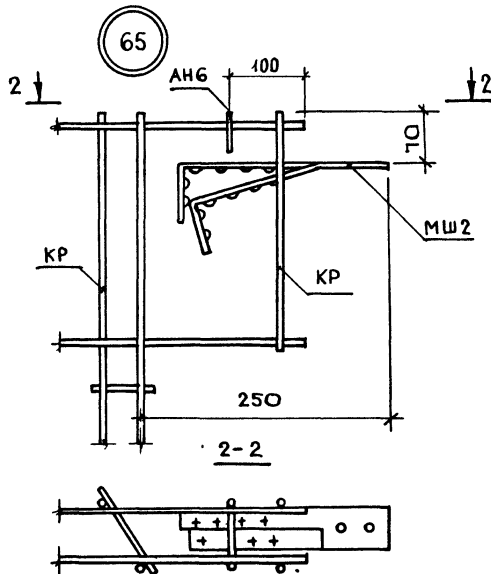
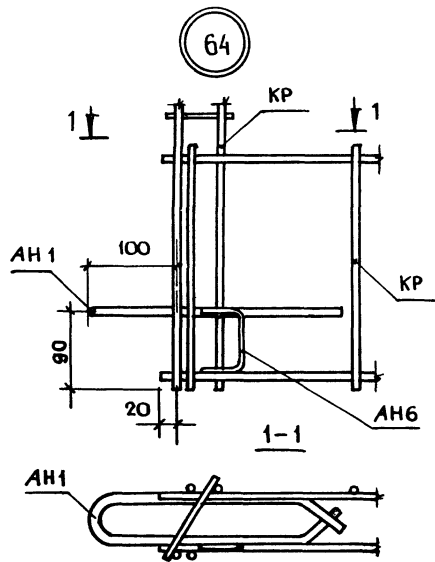
СТАДИИ	ЛИСТ	ЛИСТОВ
Р		1
ЦНИИЭП		НИИЛИЩА



1.132.1-14 00000000 Д18		Стация	Лист	Листов
Узлы 60... 63		Р	1	1
		ЦНИИЭП ЖИЛИЩА		

ДНТР	ГИБЕРМАН	
ОГА	РОСИНСКИЙ	
ТА КОНСТ	ПАЛЬМАН	
РИП	КРИВАКИН	
РУК ГР	ЛЕБЕДЕВА	
СТ ИНЖ	САМАРИНА	

Лист № 10001 Подписи и даты

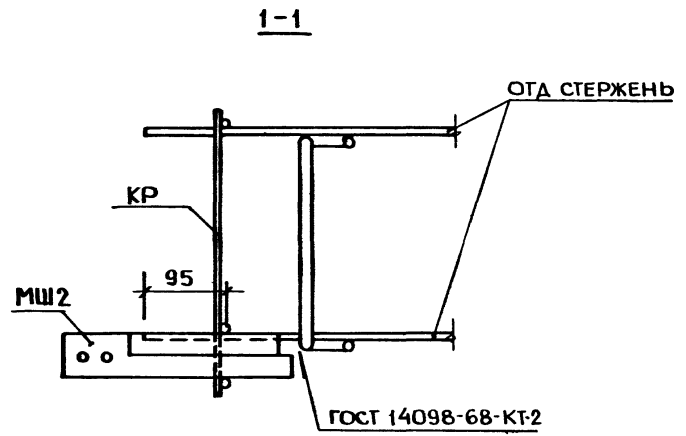
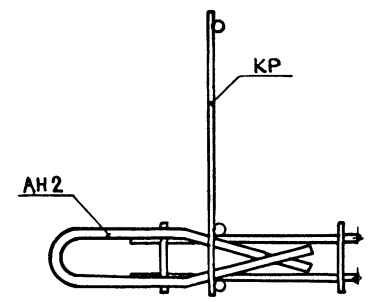
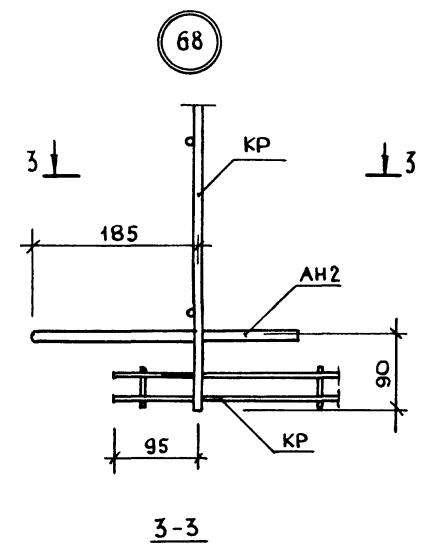
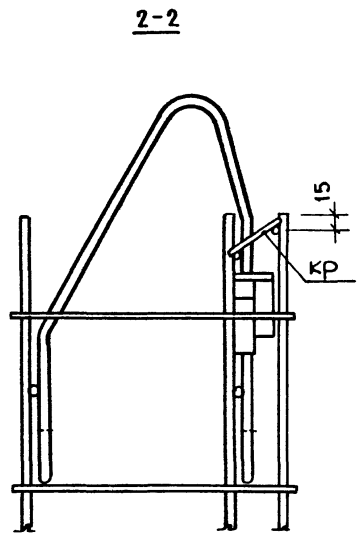
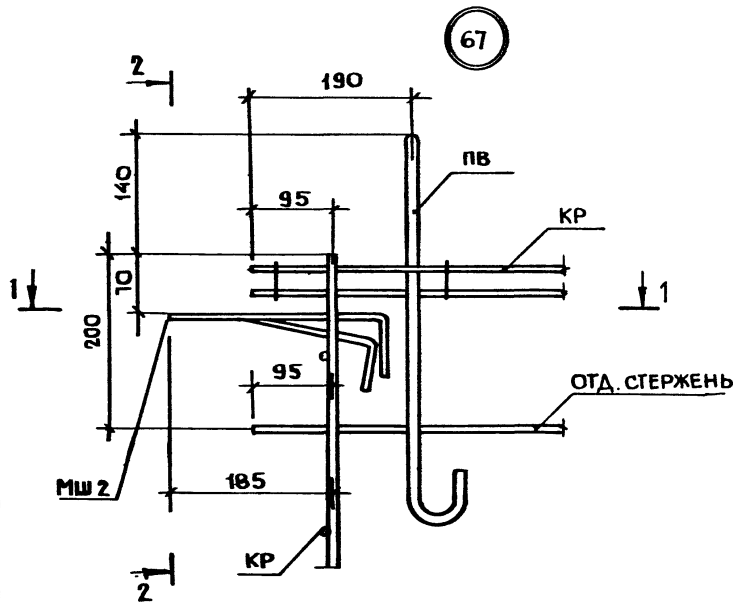


И. КОНТР.	ГИБЕРНА	<i>[Signature]</i>
НАЧ. ОТА	РОСИНСКИЙ	<i>[Signature]</i>
ГЛА. КОНСТ.	ПАЛЬМАН	<i>[Signature]</i>
ТИП	КРИВАКИН	<i>[Signature]</i>
РУК. ГР.	ЛЕБЕДЕВА	<i>[Signature]</i>
СТ. ИНЖ.	САМАРИНА	<i>[Signature]</i>

1.132.1-14 00000000 Д 19

Узлы 64...66

Станция	Лист	Листов
Р		1
ЩИТ ЭП жилища		



И. КОНТР.	ГИБЕРМАН	<i>[Signature]</i>
НАЧ. ОГД.	РОСИНСКИЙ	<i>[Signature]</i>
ГЛ. КОНСТ.	ПАЛЬМАН	<i>[Signature]</i>
ГИП	КРИВЯКИН	<i>[Signature]</i>
РУК. ГР.	ЛЕБЕДЕВА	<i>[Signature]</i>
СТ. ИНЖ.	САМАРИНА	<i>[Signature]</i>

1 132.1-14 00000000 Д 20

Узлы 67, 68

Стация	Лист	Листов
Р		1
ЦНИИЭП ЖИЛИЩА		

МАРКА ЭЛЕМЕНТА	ИЗДЕЛИЯ АРМАТУРНЫЕ														ИЗДЕЛИЯ ЗАКЛАДНЫЕ										Общий РАСХОД, КГ					
	АРМАТУРА КЛАССА														АРМАТУРА КЛАССА											ПРОКАТ МАРКИ				
	А - I				Ас - II				А - III				ВР - I				А - I		А - III		ВСтЗ кл 2									
	ГОСТ 5781 - 82														ГОСТ 6727 - 80											ГОСТ 5781 - 82		ГОСТ 103 - 76		
	φ 8	φ 12	Итого	φ 12	φ 14	φ 16	φ 18	Итого	φ 8	φ 10	φ 12	Итого	φ 3	φ 4	φ 5	Итого	φ 8	Итого	φ 8	Итого	4x50	6x90	Итого							
ЗНС 30.29.30-250Т-1.1-01	2,65	2,32	4,97	3,14			3,14	2,174			2,174	1,09	13,91	1,44	16,44	46,29							1,00	1,00	1,00	47,29				
ЗНС 30.29.30-250Т-1.1-02	2,65	2,32	4,97	3,14			3,14	17,26	6,40		23,66	1,09	13,05	2,08	16,22	47,99							1,00	1,00	1,00	48,99				
ЗНС 30.29.30-250Т-1.1-03	2,65	2,32	4,97	3,14			3,14	17,08	6,40		23,48	1,09	12,58	2,08	15,75	47,34							1,00	1,00	1,00	48,34				
ЗНС 36.29.30-250Т-1.1-03	2,65	2,32	4,97	3,14			3,14	17,50	6,40		23,90	1,09	12,72	2,08	15,89	47,90							1,00	1,00	1,00	48,90				
ЗНС 36.29.30-250Т-1.1-04	2,65	2,32	4,97	3,14			3,14	18,72	7,88		26,60	1,18	15,55	1,76	18,49	53,20							1,00	1,00	1,00	54,20				
ЗНС 36.29.30-250Т-1.1-06	2,65	2,32	4,97	3,14			3,14	18,14	7,88		27,02	1,18	15,41	2,56	19,15	54,28							1,00	1,00	1,00	55,28				
ЗНС 30.28.30-250Т-1.1-12	3,29	2,32	5,61	1,98			1,98	18,63	6,40		25,03	1,03	9,85	2,08	12,96	45,58							1,00	1,00	1,00	46,58				
ЗНС 36.28.30-250Т-1.1-12	3,29	2,32	5,61	3,14			3,14	20,32	7,88		28,20	1,06	12,52	1,76	15,34	52,29							1,00	1,00	1,00	53,29				
ЗНС 36.28.30-250Т-1.1-11	3,29	2,32	5,61	3,14			3,14	19,80		11,36	31,16	1,06	11,57	2,56	15,19	55,10							1,00	1,00	1,00	56,10				
ЗНС 30.28.30-250Т-1.1-12а	3,29	2,32	5,61	1,98			1,98	18,63	6,40		25,03	1,03	9,85	2,08	12,96	45,58	0,16	0,16	0,24	0,24	1,00	0,50	1,50	1,90	47,48					
ЗНС 36.28.30-250Т-1.1-12а	3,29	2,32	5,61	3,14			3,14	20,32	7,88		28,20	1,06	12,52	1,76	15,34	52,29	0,16	0,16	0,24	0,24	1,00	0,50	1,50	1,90	54,19					
ЗНС 36.28.30-250Т-1.1-11а	3,29	2,32	5,61	3,14			3,14	19,80		11,36	31,16	1,06	11,57	2,56	15,19	55,10	0,16	0,16	0,24	0,24	1,00	0,50	1,50	1,90	57,00					
ЗНС 30.28.30-250Т-1.1-18	3,29	2,32	5,61	1,98			1,98	18,63	6,40		25,03	1,03	9,85	2,08	12,96	45,58							1,00	1,00	1,00	46,58				
ЗНС 36.28.30-250Т-1.1-18	3,29	2,32	5,61	3,14			3,14	20,32	7,88		28,20	1,06	12,52	1,76	15,34	52,29							1,00	1,00	1,00	53,29				
ЗНС 36.28.30-250Т-1.1-17	3,29	2,32	5,61	3,14			3,14	19,80		11,36	31,16	1,06	11,57	2,56	15,19	55,10							1,00	1,00	1,00	56,10				
ЗНС 30.28.30-250Т-1.1-18а	3,29	2,32	5,61	1,98			1,98	18,63	6,40		25,03	1,03	9,85	2,08	12,96	45,58	0,16	0,16	0,24	0,24	1,00	0,50	1,50	1,90	47,48					
ЗНС 36.28.30-250Т-1.1-18а	3,29	2,32	5,61	3,14			3,14	20,32	7,88		28,20	1,06	12,52	1,76	15,34	52,29	0,16	0,16	0,24	0,24	1,00	0,50	1,50	1,90	54,19					
ЗНС 36.28.30-250Т-1.1-17а	3,29	2,32	5,61	3,14			3,14	19,80		11,36	31,16	1,06	11,57	2,56	15,19	55,10	0,16	0,16	0,24	0,24	1,00	0,50	1,50	1,90	57,00					
ЗНС 24.29.30-250Т-1.1-19	2,16	2,32	4,48	1,98			1,98	22,40			22,40	1,00	12,01	1,12	14,13	42,99							1,00	1,00	1,00	43,99				
ЗНС 30.29.30-250Т-1.1-19	2,65	2,32	4,97	3,14			3,14	26,06			26,06	1,09	14,89	1,44	17,42	51,59							1,00	1,00	1,00	52,59				
ЗНС 30.29.30-250Т-1.1-20	2,65	2,32	4,97	3,14			3,14	26,27			26,27	1,09	15,21	1,44	17,74	52,12							1,00	1,00	1,00	53,12				
ЗНС 30.29.30-250Т-1.1	2,65	2,32	4,97	3,14			3,14	20,56			20,56	1,32	14,85	1,44	17,61	46,28							1,00	1,00	1,00	47,28				

1.132.1-14 00000000 РС			
НАЧ. ОТА	РОСИНСКИЙ		
Н. КОНТР.	ГИБЕРМАН		
П. КОН. ОП.	ПАЛЬМАН		
ГИП	КРИВАКИН		
РУК. ГР.	ЛЕБЕДЕВА		
СТ. ИНЖ.	СИМОНОВА		
ВЕДОМОСТЬ РАСХОДА		СТАЛИ	
		СТАЛИ	ЛИСТ
		Р	1
		ЛИСТОВ	4
ЦНИИЭП жилища			

ИЗДЕЛИЯ АРМАТУРНЫЕ

ИЗДЕЛИЯ ЗАКЛАДНЫЕ

АРМАТУРА КЛАССА

АРМАТУРА КЛАССА

ПРОКАТ МАРКИ

МАРКА  
ЭЛЕМЕНТА

А - I      Ас - II      А - III      ВР - I

Всего

Гост 5781-82      Гост 6727-80

А - I      А - III      ВСтЗ кп2

Гост 5781-82      Гост 103-76

φ8      Итого      φ8      Итого      4×50      6×90      Итого

Всего

Общий  
расход,  
кг

ЗНС 36.29.30-250Г-1.1	2,65	2,32	4,97		4,40	4,40	24,73		24,73	1,44	17,81	1,76	21,01	55,11				1,00	1,00	1,00	56,11
ЗНС 34.29.30-250Г-2.1-01	3,14	2,32	5,46	3,14		3,14	21,90		21,90	1,28	17,40	1,44	20,12	50,62				1,00	1,00	1,00	51,62
ЗНС 34.29.30-250Г-2.1-02	3,14	2,32	5,46	3,14		3,14	17,42	6,40	23,82	1,28	16,54	2,08	19,90	52,32				1,00	1,00	1,00	53,32
ЗНС 34.29.30-250Г-2.1-03	3,14	2,32	5,46	3,14		3,14	17,24	6,40	23,64	1,28	16,07	2,08	19,43	51,67				1,00	1,00	1,00	52,67
ЗНС 34.29.30-250Г-2.1-04	3,14	2,32	5,46	3,14		3,14	17,66	6,40	24,06	1,28	16,07	2,08	19,43	52,09				1,00	1,00	1,00	53,09
ЗНС 40.29.30-250Г-2.1-03	3,14	2,32	5,46		4,40	4,40	18,88	7,88	26,76	1,34	19,04	1,76	22,14	58,76				1,00	1,00	1,00	59,76
ЗНС 40.29.30-250Г-2.1-04	3,14	2,32	5,46		4,40	4,40	19,30	7,88	27,18	1,34	18,90	2,56	22,80	59,84				1,00	1,00	1,00	60,84
ЗНС 40.29.30-250Г-2.1-06	3,14	2,32	5,46	3,14		3,14	18,58		11,36	29,94	1,34	17,63	3,20	22,17	60,71			1,00	1,00	1,00	61,71
ЗНС 34.29.30-250Г-1.2-01	3,14	2,32	5,46	3,14		3,14	21,90		21,90	1,28	17,40	1,44	20,12	50,62				1,00	1,00	1,00	51,62
ЗНС 34.29.30-250Г-1.2-02	3,14	2,32	5,46	3,14		3,14	17,42	6,40	23,82	1,28	16,54	2,08	19,90	52,32				1,00	1,00	1,00	53,32
ЗНС 34.29.30-250Г-1.2-03	3,14	2,32	5,46	3,14		3,14	17,24	6,40	23,64	1,28	16,07	2,08	19,43	51,67				1,00	1,00	1,00	52,67
ЗНС 34.29.30-250Г-1.2-04	3,14	2,32	5,46	3,14		3,14	17,66	6,40	24,06	1,28	16,07	2,08	19,43	52,09				1,00	1,00	1,00	53,09
ЗНС 40.29.30-250Г-1.2-03	3,14	2,32	5,46		4,40	4,40	18,88	7,88	26,76	1,34	19,04	1,76	22,14	58,76				1,00	1,00	1,00	59,76
ЗНС 40.29.30-250Г-1.2-04	3,14	2,32	5,46		4,40	4,40	19,30	7,88	27,18	1,34	18,90	2,56	22,80	59,84				1,00	1,00	1,00	60,84
ЗНС 40.29.30-250Г-1.2-06	3,14	2,32	5,46	3,14		3,14	18,58		11,36	29,94	1,34	17,63	3,20	22,17	60,71			1,00	1,00	1,00	61,71
ЗНС 34.29.30-250Г-2.1-19	2,65	2,32	4,97		4,40	4,40	26,47		26,47	1,37	18,38	1,44	21,19	57,03				1,00	1,00	1,00	58,03
ЗНС 34.29.30-250Г-2.1-20	2,65	2,32	4,97	3,14		3,14	26,68		26,68	1,37	18,56	1,44	21,37	56,16				1,00	1,00	1,00	57,16
ЗНС 34.29.30-250Г-1.2-19	2,65	2,32	4,97		4,40	4,40	26,47		26,47	1,37	18,38	1,44	21,19	57,03				1,00	1,00	1,00	58,03
ЗНС 34.29.30-250Г-1.2-20	2,65	2,32	4,97	3,14		3,14	26,68		26,68	1,37	18,76	1,44	21,57	56,16				1,00	1,00	1,00	57,16
ЗНС 29.29.30-250Г-3.1-01	2,65	2,32	4,97	3,14		3,14	21,74		21,74	1,12	12,69	1,44	15,25	45,10				1,00	1,00	1,00	46,10
ЗНС 29.29.30-250Г-3.1-02	2,65	2,32	4,97	3,14		3,14	17,26	6,40	23,66	1,12	12,07	2,08	15,27	47,04				1,00	1,00	1,00	48,04
ЗНС 29.29.30-250Г-3.1-03	2,65	2,32	4,97	1,98		1,98	17,08	6,40	23,48	1,12	11,60	2,08	14,80	45,23				1,00	1,00	1,00	46,23
ЗНС 29.29.30-250Г-3.1-04	2,65	2,32	4,97	1,98		1,98	17,42	6,40	23,82	1,12	11,50	2,08	14,70	45,47				1,00	1,00	1,00	46,47
ЗНС 35.29.30-250Г-3.1-03	2,65	2,32	4,97	3,14		3,14	18,72	7,88	26,60	1,24	14,57	1,76	17,57	52,28				1,00	1,00	1,00	53,28
ЗНС 35.29.30-250Г-3.1-04	2,65	2,32	4,97	3,14		3,14	19,14	7,88	27,02	1,24	14,19	2,56	17,99	53,12				1,00	1,00	1,00	54,12
ЗНС 35.29.30-250Г-3.1-06	2,65	2,32	4,97	3,14		3,14	18,34		11,36	29,70	1,24	13,06	3,2	17,50	55,31			1,00	1,00	1,00	56,31

ИНС. № ПОЛ. ПОДПИСЬ И ДАТА ВЗАИМНОСТЬ

1.132.1 -14 00000000 PC      Инст 2

МАРКА ЭЛЕМЕНТА	ИЗДЕЛИЯ АРМАТУРНЫЕ														ИЗДЕЛИЯ ЗАКЛАДНЫЕ						Общий Расход, кг					
	АРМАТУРА КЛАССА														АРМАТУРА КЛАССА		ПРОКАТ МАРКИ		Всего	Расход, кг						
	А - I				Ac - II				A - III				A - I		A - III		Всего									
	ГОСТ 5781-82														ГОСТ 5781-82			ГОСТ 103-78								
	φ8	φ12		Итого	φ12	φ14	φ16	φ18	Итого	φ8	φ10	φ12	Итого	φ3	φ4	φ5		Итого				φ8	Итого	φ8	Итого	4x50
ЗНС 29.29.30-250Т-1.3-01	2,65	2,32		4,97		3,14		3,14	21,74			21,74	1,12	12,69	1,44	15,25	45,10					1,00		1,00	1,00	46,10
ЗНС 29.29.30-250Т-1.3-02	2,65	2,32		4,97		3,14		3,14	17,26	6,40		23,66	1,12	12,07	2,08	15,27	47,04					1,00		1,00	1,00	48,04
ЗНС 29.29.30-250Т-1.3-03	2,65	2,32		4,97	1,98			1,98	17,08	6,40		23,48	1,12	11,60	2,08	14,80	45,23					1,00		1,00	1,00	46,23
ЗНС 29.29.30-250Т-1.3-04	2,65	2,32		4,97	1,98			1,98	17,42	6,40		23,82	1,12	11,50	2,08	14,70	45,47					1,00		1,00	1,00	46,47
ЗНС 35.29.30-250Т-1.3-03	2,65	2,32		4,97		3,14		3,14	18,72	7,88		26,60	1,18	14,57	1,76	17,51	52,28					1,00		1,00	1,00	53,28
ЗНС 35.29.30-250Т-1.3-04	2,65	2,32		4,97		3,14		3,14	19,14	7,88		27,02	1,18	14,19	2,56	17,93	53,12					1,00		1,00	1,00	54,12
ЗНС 35.29.30-250Т-1.3-06	2,65	2,32		4,97		3,14		3,14	18,34		11,36	29,70	1,18	13,06	3,20	17,44	55,31					1,00		1,00	1,00	56,31
ЗНС 29.28.30-250Т-3.1-12	3,31	2,32		5,63	1,98			1,98	18,43	6,40		24,83	1,12	8,74	2,08	11,94	44,38					1,00		1,00	1,00	45,38
ЗНС 35.28.30-250Т-3.1-12	3,31	2,32		5,63		3,14		3,14	20,32	7,88		28,20	1,15	11,27	1,76	14,18	51,15					1,00		1,00	1,00	52,15
ЗНС 35.28.30-250Т-3.1-11	3,31	2,32		5,63	1,98			1,98	19,72		11,36	31,08	1,15	10,32	2,56	14,03	52,72					1,00		1,00	1,00	53,72
ЗНС 29.28.30-250Т-1.3-12	3,31	2,32		5,63	1,98			1,98	18,43	6,40		24,83	1,12	8,74	2,08	11,94	44,38					1,00		1,00	1,00	45,38
ЗНС 35.28.30-250Т-1.3-12	3,31	2,32		5,63		3,14		3,14	20,32	7,88		28,20	1,15	11,27	1,76	14,18	51,15					1,00		1,00	1,00	52,15
ЗНС 35.28.30-250Т-1.3-11	3,31	2,32		5,63	1,98			1,98	19,72		11,36	31,08	1,15	10,32	2,56	14,03	52,72					1,00		1,00	1,00	53,72
ЗНС 29.28.30-250Т-3.1-18	3,31	2,32		5,63	1,98			1,98	18,43	6,40		24,83	1,12	8,74	2,08	11,94	44,38					1,00		1,00	1,00	45,38
ЗНС 35.28.30-250Т-3.1-18	3,31	2,32		5,63		3,14		3,14	20,32	7,88		28,20	1,15	11,27	1,76	14,18	51,15					1,00		1,00	1,00	52,15
ЗНС 35.28.30-250Т-3.1-17	3,31	2,32		5,63	1,98			1,98	19,72		11,36	31,08	1,15	10,32	2,56	14,03	52,72					1,00		1,00	1,00	53,72
ЗНС 29.29.30-250Т-3.1-19	2,65	2,32		4,97		3,14		3,14	26,06			26,06	1,27	13,91	1,44	16,62	50,79					1,00		1,00	1,00	51,79
ЗНС 29.29.30-250Т-3.1-20	2,65	2,32		4,97		3,14		3,14	26,27			26,27	1,27	13,99	1,44	16,70	51,08					1,00		1,00	1,00	52,08
ЗНС 29.29.30-250Т-1.3-19	2,65	2,32		4,97		3,14		3,14	26,06			26,06	1,27	13,91	1,44	16,62	50,79					1,00		1,00	1,00	51,79
ЗНС 29.29.30-250Т-1.3-20	2,65	2,32		4,97		3,14		3,14	26,27			26,27	1,27	13,99	1,44	16,70	51,08					1,00		1,00	1,00	52,08
ЗНС 34.28.30-250Т-3.3-12	3,29	2,32		5,61		3,14		3,14	20,32	7,88		28,20	1,18	9,99	1,76	12,93	49,88					1,00		1,00	1,00	50,88
ЗНС 34.28.30-250Т-3.3-11	3,29	2,32		5,61	1,98			1,98	19,64		11,36	31,00	1,18	9,04	2,56	12,78	51,37					1,00		1,00	1,00	52,37
ЗНС 34.28.30-250Т-3.3-18	3,29	2,32		5,61		3,14		3,14	20,32	7,88		28,20	1,18	9,99	1,76	12,93	49,88					1,00		1,00	1,00	50,88

1.132.1-14 00000000PC

Ишт  
3



МАРКА ЭЛЕМЕНТА	ИЗДЕЛИЯ АРМАТУРНЫЕ														ИЗДЕЛИЯ ЗАКЛАДНЫЕ								Общий расход, кг						
	АРМАТУРА КЛАССА														АРМАТУРА КЛАССА				ПРОКАТ МАРКИ										
	А - I				Ас - II				А - III				ВР - I				А - I		А - III		ВСт 3 Кп2								
	Гост 5781-82														Гост 6727-80				Гост 5781-82		Гост 103-76								
	φ 8	φ 12	Итого	φ 12	φ 14	φ 16	φ 18	Итого	φ 8	φ 10	φ 12	Итого	φ 3	φ 4	φ 5	Итого	φ 8	Итого	φ 8	Итого	4x50	6x60		6x90	Итого				
ЗНС 34. 28.30-250Г-3.3-17	3,29	2,32	5,61	1,98			1,98	19,64		11,36	31,00	1,18	9,04	2,56	12,78	51,37								1,00			1,00	1,00	52,37
ЗНС 34. 29.30 - 250Г-3.3-03	2,65	2,32	4,97		3,14		3,14	18,72	7,88		26,60	1,18	13,54	1,76	16,48	51,19								1,00			1,00	1,00	52,19
ЗНС 34. 29.30-250Г-3.3-04	2,65	2,32	4,97		3,14		3,14	19,14	7,88		27,02	1,18	12,92	2,56	16,66	51,79								1,00			1,00	1,00	52,79
ЗНС 34. 29.30-250Г-3.3-06	2,65	2,32	4,97		3,14		3,14	18,26		11,36	29,62	1,18	11,79	3,20	16,17	53,90								1,00			1,00	1,00	54,90
ЗНС 32. 29.30-250Г-4.1	2,65	2,32	4,97			4,40	4,40	21,04			21,04	1,26	18,16		19,42	49,83								1,00			1,00	1,00	50,83
ЗНС 38. 29.30-250Г-4.1	3,14	2,32	5,46			4,40	4,40	24,77			24,77	1,50	21,40		22,90	57,53								1,00			1,00	1,00	58,53
ЗНС 44. 29.30-250Г-4.1	3,63	2,32	5,95		6,28		6,28	29,44			29,44	1,74	24,60		26,34	68,01								1,00			1,00	1,00	69,01
ЗНС 50. 29.30-250Г-4.1	4,12	2,32	6,44			8,80	8,80	33,85			33,85	1,98	27,84		29,84	78,91								1,00			1,00	1,00	79,91
ЗНС 56. 29.30-250Г-4.1	4,12	2,32	6,44			12,00	12,00	37,37			37,37	2,22	31,04		33,26	89,07								1,00			1,00	1,00	90,07
ЗНС 32. 29.30-250Г-1.4	2,65	2,32	4,97			4,40	4,40	21,04			21,04	1,26	18,16		19,42	49,83								1,00			1,00	1,00	50,83
ЗНС 38. 29.30-250Г-1.4	3,14	2,32	5,46			4,40	4,40	24,77			24,77	1,50	21,40		22,90	57,53								1,00			1,00	1,00	58,53
ЗНС 44. 29.30-250Г-1.4	3,63	2,32	5,95		6,28		6,28	29,44			29,44	1,74	24,60		26,34	68,01								1,00			1,00	1,00	69,01
ЗНС 50. 29.30-250Г-1.4	4,12	2,32	6,44			8,80	8,80	33,85			33,85	1,98	27,84		29,82	78,91								1,00			1,00	1,00	79,91
ЗНС 56. 29.30-250Г-1.4	4,12	2,32	6,44			12,00	12,00	37,37			37,37	2,22	31,04		33,26	89,07								1,00			1,00	1,00	90,07
ЗНС 10. 29.35-250Г-6.7		2,32	2,32	2,00			2,00	8,52			8,52		4,31	1,30	5,61	18,45								1,00			1,00	1,00	19,45
ЗНС 16. 29.35-250Г-6.7		2,32	2,32	2,00			2,00	13,32			13,32		7,27	1,95	9,22	26,86								1,00			1,00	1,00	27,86
ЗНС 22. 29.35-250Г-6.7		2,32	2,32		2,92		2,92	18,12			18,12		10,02	2,60	12,62	35,98								1,00			1,00	1,00	36,98
ЗНС 10. 29.35-250Г-7.6		2,32	2,32	2,00			2,00	8,52			8,52		4,31	1,30	5,61	18,45								1,00			1,00	1,00	19,45
ЗНС 16. 29.35-250Г-7.6		2,32	2,32	2,00			2,00	13,32			13,32		7,27	1,95	9,22	26,86								1,00			1,00	1,00	27,86
ЗНС 22. 29.35-250Г-7.6		2,32	2,32		2,92		2,92	18,12			18,12		10,02	2,60	12,62	35,98								1,00			1,00	1,00	36,98
ЗНС 10. 29.35-250Г-6.7α	0,32	2,32	2,64	2,00			2,00	8,52			8,52		4,22	1,30	5,52	18,68	0,08	0,08	0,54	0,54	1,00	0,34	0,25	1,59	2,21	2,089	2,21	2,089	
ЗНС 16. 29.35-250Г-6.7α	0,32	2,32	2,64	2,00			2,00	13,32			13,32		7,12	1,95	9,07	27,03	0,08	0,08	0,54	0,54	1,00	0,34	0,25	1,59	2,21	2,089	2,21	2,089	
ЗНС 22. 29.35-250Г-6.7α	0,32	2,32	2,64		2,92		2,92	18,12			18,12		9,86	2,60	12,46	36,14	0,08	0,08	0,54	0,54	1,00	0,34	0,25	1,59	2,21	2,089	2,21	2,089	
ЗНС 10. 29.35-250Г-7.6α	0,32	2,32	2,64	2,00			2,00	8,52			8,52		4,22	1,30	5,52	18,68	0,08	0,08	0,54	0,54	1,00	0,34	0,25	1,59	2,21	2,089	2,21	2,089	
ЗНС 16. 29.35-250Г-7.6α	0,32	2,32	2,64	2,00			2,00	13,32			13,32		7,12	1,95	9,07	27,03	0,08	0,08	0,54	0,54	1,00	0,34	0,25	1,59	2,21	2,089	2,21	2,089	
ЗНС 22. 29.35-250Г-7.6α	0,32	2,32	2,64		2,92		2,92	18,12			18,12		9,86	2,60	12,46	36,14	0,08	0,08	0,54	0,54	1,00	0,34	0,25	1,59	2,21	2,089	2,21	2,089	

№ СТРОКИ	НАИМЕНОВАНИЕ МАТЕРИАЛА И ЕДИНИЦА ИЗМЕРЕНИЯ		КОД		КОД И МАРКА ИЗДЕЛИЯ, КОЛИЧЕСТВО НА МАРКУ																
			МАТЕРИАЛА	ЕД ИЗМ.	ЗНС 30.29.30- 250Т-1.1-01	ЗНС 30.29.30- 250Т-1.1-02	ЗНС 30.29.30- 250Т-1.1-03	ЗНС 30.29.30- 250Т-1.1-04	ЗНС 36.29.30- 250Т-1.1-03	ЗНС 36.29.30- 250Т-1.1-04	ЗНС 36.29.30- 250Т-1.1-06	ЗНС 30.28.30- 250Т-1.1-12	ЗНС 36.28.30- 250Т-1.1-12	ЗНС 36.28.30- 250Т-1.1-11	ЗНС 30.28.30- 250Т-1.1-12а	ЗНС 36.28.30- 250Т-1.1-12а	ЗНС 36.28.30- 250Т-1.1-11а	ЗНС 30.28.30- 250Т-1.1-18	ЗНС 36.28.30- 250Т-1.1-18	ЗНС 36.28.30- 250Т-1.1-17	
1	ИЗДЕЛИЯ АРМАТУРНЫЕ																				
2	АРМАТУРА СТЕРЖНЕВАЯ КЛАССА А-I ГОСТ 5781-82																				
3	φ 8,	КГ	0934 0000 1100 1010	166	2,65	2,65	2,65	2,65	2,65	2,65	2,65	3,29	3,29	3,29	3,29	3,29	3,29	3,29	3,29	3,29	3,29
4	φ 12,	КГ	0933 0000 1100 1010	166	2,32	2,32	2,32	2,32	2,32	2,32	2,32	2,32	2,32	2,32	2,32	2,32	2,32	2,32	2,32	2,32	2,32
5	АРМАТУРА СТЕРЖНЕВАЯ КЛАССА А-II ГОСТ 5781-82																				
6	φ 12,	КГ	0933 2705 1100 1022	166								1,98									
7	φ 14,	КГ	0933 2705 1100 1022	166	3,14	3,14	3,14	3,14	3,14	3,14	3,14		3,14	3,14		1,98			1,98		
8	АРМАТУРА СТЕРЖНЕВАЯ КЛАССА А-III ГОСТ 5781-82																				
9	φ 8,	КГ	0934 0000 1100 1030	166	21,74	17,26	17,08	17,50	18,72	19,14	18,42	18,63	20,32	19,80	18,63	20,32	19,80	18,63	20,32	19,80	19,80
10	φ 10,	КГ	0933 0000 1100 1030	166		6,40	6,40	6,40	7,88	7,88		6,40	7,88		6,40	7,88		6,40	7,88		7,88
11	φ 12,	КГ	0933 0000 1100 1030	166							11,36										
12	АРМАТУРА ПРОВОЛОЧНАЯ КЛАССА В-I ГОСТ 6727-80																				
13	φ 3,	КГ	1213 0000 81830110	166	1,09	1,09	1,09	1,09	1,18	1,18	1,18	1,03	1,06	1,06	1,03	1,06	1,06	1,03	1,06	1,06	1,06
14	φ 4,	КГ	1213 0000 81830110	166	13,91	13,05	12,58	12,72	15,55	15,41	14,28	9,85	12,52	11,57	9,85	12,52	11,57	9,85	12,52	11,57	9,85
15	φ 5,	КГ	1213 0000 81830110	166	1,44	2,08	2,08	2,08	1,76	2,56	3,20	2,08	1,76	2,56	2,08	1,76	2,56	2,08	1,76	2,56	2,08
16	ИЗДЕЛИЯ ЗАКЛАДНЫЕ																				
17	АРМАТУРА СТЕРЖНЕВАЯ КЛАССА А-I ГОСТ 5781-82																				
18	φ 8,	КГ	0934 0000 1100 1010	166																	
19	АРМАТУРА СТЕРЖНЕВАЯ КЛАССА А-III ГОСТ 5781-82																				
20	φ 8,	КГ	0934 0000 1100 1030	166																	
21	ПРОКАТ МАРКИ ВСТЗКП2 ГОСТ 380-71*																				
22	ПОЛОСА 4x50, ГОСТ 103-76,		КГ	09321124 1310 0800	166	1,00	1,00	1,00	1,00	1,00	1,00	1,00	1,00	1,00	1,00	1,00	1,00	1,00	1,00	1,00	1,00

И. КОНТР.	ГИБЕРМАН	<i>[Signature]</i>
НАЧ. ОТА	РОСНИСКИИ	<i>[Signature]</i>
ТА. КОНСТ.	ПАЛЬМАН	<i>[Signature]</i>
ГИП	КРИВАКИИ	<i>[Signature]</i>
РУК. ГР.	ЛЕБЕДЕВА	<i>[Signature]</i>
СТ. ИНЖ.	САМАРИНА	<i>[Signature]</i>

1.132.1-14 00000000РМ

**ВЕДОМОСТЬ РАСХОДА  
МАТЕРИАЛОВ**

СТАДИЯ	Лист	Листов
Р	1	14

**ЦНИЭП жилища**

№ СТРОКИ	НАИМЕНОВАНИЕ МАТЕРИАЛА И ЕДИНИЦА ИЗМЕРЕНИЯ	КОД		КОД И МАРКА ИЗДЕЛИЯ, КОЛИЧЕСТВО НА МАРКУ																	
		МАТЕРИАЛА	ЕД. ИЗМ.	ЗНС 30.29.30- -250Т-1.1-01	ЗНС 30.29.30- -250Т-1.1-02	ЗНС 30.29.30- -260Т-1.1-03	ЗНС 30.29.30- -250Т-1.1-04	ЗНС 36.29.30- -250Т-1.1-03	ЗНС 36.29.30- -250Т-1.1-04	ЗНС 36.29.30- -250Т-1.1-06	ЗНС 30.28.30- -250Т-1.1-12	ЗНС 36.28.30- -250Т-1.1-12	ЗНС 36.28.30- -250Т-1.1-11	ЗНС 30.28.30- -250Т-1.1-12а	ЗНС 36.28.30- -250Т-1.1-12а	ЗНС 30.28.30- -250Т-1.1-11а	ЗНС 30.28.30- -250Т-1.1-18	ЗНС 36.28.30- -250Т-1.1-18	ЗНС 36.28.30- -250Т-1.1-17		
1	Полоса 6×90, ГОСТ 103-76, кг	0331124 1310 0800	166											0,50	0,50	0,50					
2																					
3	Итого стали арматурной, кг		166	4,629	4,799	4,734	4,790	53,20	54,28	56,55	45,58	52,29	55,10	45,98	52,69	55,50	45,58	52,29	55,10		
4	Итого проката, кг		166	1,00	1,00	1,00	1,00	1,00	1,00	1,00	1,00	1,00	1,00	1,50	1,50	1,50	1,00	1,00	1,00		
5	Сталь кровельная толщиной 0,8 мм, кг		166	1,03	1,42	1,60	1,86	1,60	1,86	2,60				1,18	1,18	1,74					
6	Итого стали в натуральной массе, кг		166	48,32	50,41	49,94	50,76	55,80	57,14	60,15	46,51	53,29	56,10	48,66	55,37	58,74	46,58	53,29	56,10		
7	в том числе по укрупненному сорту																				
8	Сталь крупносортная, кг	0331124 1310 0800	166											0,50	0,50	0,50					
9	Сталь среднесортная, кг	0332124 1310 0800	166	1,00	1,00	1,00	1,00	1,00	1,00	1,00	1,00	1,00	1,00	1,00	1,00	1,00	1,00	1,00	1,00		
10	Сталь мелкосортная, кг	03330001001000															1,00	1,00	1,00		
11		03332705 1100 1022																			
12		033300011001000	166	5,46	11,86	11,86	11,86	13,34	13,34	16,82	10,70	13,34	16,82	10,70	13,34	16,82	10,70	13,34	16,82		
13	Катанка, кг	033400011001010																			
14		033400011001050	166	24,39	19,91	19,73	20,15	21,37	21,79	21,07	21,85	23,61	23,09	22,32	24,01	23,49	21,92	23,61	23,09		
15	Сталь кровельная, кг		166	1,03	1,42	1,60	1,86	1,60	1,86	2,60				1,18	1,18	1,74					
16	Металлоизделия промышленного назначения, кг	0213 0000 8183 0110	166	16,44	16,22	15,75	15,89	18,49	19,15	18,66	12,96	15,34	15,19	12,96	15,34	15,19	12,96	15,34	15,19		
17	Итого стали, приведенной к классу А-1, кг		166	64,97	68,11	67,17	68,51	75,56	77,33	81,26	62,81	72,34	76,31	64,49	74,02	78,55	62,81	72,34	76,31		
18	То же к стали СтЗ, кг		166	1,00	1,00	1,00	1,00	1,00	1,00	1,00	1,00	1,00	1,00	1,50	1,50	1,50	1,00	1,00	1,00		
19	Бетон марки М250, м³	574512 1155	113	1,34	1,26	1,21	1,18	1,53	1,51	1,34	0,99	1,30	1,18	0,99	1,30	1,18	0,99	1,30	1,18		
20	Портландцемент марки М400, т	573112 0801	168	0,448	0,422	0,405	0,396	0,512	0,506	0,448	0,332	0,436	0,396	0,332	0,436	0,396	0,332	0,436	0,396		
21	Пенопласт полистирольный ПСБ-С марки																				
22	25 толщиной 50 мм ГОСТ 45588-70², м³		113	0,57	0,51	0,51	0,47	0,65	0,63	0,54	0,38	0,51	0,52	0,38	0,51	0,52	0,38	0,51	0,52		
23	Линолеум материал небрезный, м²		113	0,1534	0,2229	0,2325	0,2409	0,2325	0,2409	0,3440	0,4107	0,4107	0,4876	0,4099	0,4099	0,4863	0,4107	0,4107	0,4876		
24				(0,1933)	(0,2689)	(0,2850)	(0,2960)	(0,2850)	(0,2960)	(0,4217)	(0,4968)	(0,4968)	(0,5863)	(0,4960)	(0,4960)	(0,5850)	(0,4968)	(0,4968)	(0,5863)		
25	Стекло оконное, м²		055	2,13	2,36	2,79	3,22	2,79	3,22	4,28	3,24	3,24	4,23	3,24	3,24	4,23	3,24	3,24	4,23		
26				(2,67)	(3,56)	(4,21)	(4,90)	(4,21)	(4,90)	(5,83)	(4,88)	(4,88)	(6,42)	(4,88)	(4,88)	(6,42)	(4,88)	(4,88)	(6,42)		
Цифры в скобках — при применении дверных и оконных бачков												Строительное остекление								Лист	
												1.132.1-14 00000000 PM								2	

№ СТРОКИ	НАИМЕНОВАНИЕ МАТЕРИАЛА И ЕДИНИЦА ИЗМЕРЕНИЯ	КОД		КОД И МАРКА ИЗДЕЛИЯ, КОЛИЧЕСТВО НА МАРКУ																
		МАТЕРИАЛА	ЕД ИЗМ	ЗНС30 28.30- -250Т-1.1-18д	ЗНС36 28.30- -250Т-1.1-18д	ЗНС36 28.30- -250Т-1.1-17д	ЗНС34 29.30- -250Т-1.1-19	ЗНС30 29.30- -250Т-1.1-19	ЗНС30 29.30- -250Т-1.1-20	ЗНС30 29.30- -250Т-1.1	ЗНС36 29.30- -250Т-1.1	ЗНС34 29.30- -250Т-2.1-01	ЗНС34 29.30- -250Т-2.1-02	ЗНС34 29.30- -250Т-2.1-03	ЗНС34 29.30- -250Т-2.1-04	ЗНС40 29.30- -250Т-2.1-03	ЗНС40 29.30- -250Т-2.1-04	ЗНС40 29.30- -250Т-2.1-06	ЗНС34 29.30- -250Т-1.2-01	
1	<b>ИЗДЕЛИЯ АРМАТУРНЫЕ</b>																			
2	Арматура стержневая класса А-I ГОСТ 5781-82																			
3	φ 8, КГ	0934 0000 1100 1010	166	3,29	3,29	3,29	2,16	2,65	2,65	2,65	2,65	3,14	3,14	3,14	3,14	3,14	3,14	3,14	3,14	3,14
4	φ 12, КГ	0933 0000 1100 1010	166	2,32	2,32	2,32	2,32	2,32	2,32	2,32	2,32	2,32	2,32	2,32	2,32	2,32	2,32	2,32	2,32	2,32
5	Арматура стержневая класса Ас-II ГОСТ 5781-82																			
6	φ 12, КГ	0933 2705 1100 1022	166	1,98			1,98													
7	φ 14, КГ	0933 2705 1100 1022	166		3,14	3,14		3,14	3,14	3,14		3,14	3,14	3,14	3,14				3,14	3,14
8	φ 16, КГ	0933 2705 1100 1022									4,40					4,40	4,40			
9	Арматура стержневая класса А-III ГОСТ 5781-82																			
10	φ 8, КГ	0934 0000 1100 1030	166	18,63	20,32	19,80	22,40	26,06	26,27	20,56	24,73	21,90	17,42	17,24	17,66	18,88	19,30	18,58	21,90	
11	φ 10, КГ	0933 0000 1100 1030	166	6,40	7,88								6,40	6,40	6,40	7,88	7,88			
12	φ 12, КГ	0933 0000 1100 1030	166			11,36												11,36		
13	Арматура проволочная класса Вр-I ГОСТ 6727-80																			
14	φ 3, КГ	1213 0000 8183 0110	166	1,03	1,06	1,06	1,00	1,09	1,09	1,32	1,44	1,28	1,28	1,28	1,28	1,34	1,34	1,34	1,28	
15	φ 4, КГ	1213 0000 8183 0110	166	9,85	12,52	11,57	12,01	14,83	15,21	14,85	17,81	17,40	16,54	16,07	16,07	19,04	18,90	17,63	17,40	
16	φ 5, КГ	1213 0000 8183 0110	166	2,08	1,76	2,56	1,12	1,44	1,44	1,44	1,76	1,44	2,08	2,08	2,08	1,76	2,56	3,20	1,44	
17	<b>ИЗДЕЛИЯ ЗАКЛАДНЫЕ</b>																			
18	Арматура стержневая класса А-I ГОСТ 5781-82																			
19	φ 8, КГ	0934 0000 1100 1010	166	0,16	0,16	0,16														
20	Арматура стержневая класса А-III ГОСТ 5781-82																			
21	φ 8, КГ	0934 0000 1100 1030	166	0,24	0,24	0,24														
22	Прокат марки ВСтЗКП2 ГОСТ 380-71*																			
23	Полоса 4x50 ГОСТ 103-76, КГ	0932 1124 1310 0800	166	1,00	1,00	1,00	1,00	1,00	1,00	1,00	1,00	1,00	1,00	1,00	1,00	1,00	1,00	1,00	1,00	1,00
24	Полоса 6x90 ГОСТ 103-76, КГ	0931 1124 1310 0800	166	0,50	0,50	0,50														

ИНВ. № ПОДА. ШУДИЦЬ И ДАТА ИЗДАНИЯ. №

1.132.1-14 00000000 PM Лист 2

№ СТРОКИ	НАИМЕНОВАНИЕ МАТЕРИАЛА И ЕДИНИЦА ИЗМЕРЕНИЯ	КОД		КОД И МАРКА ИЗДЕЛИЯ, КОЛИЧЕСТВО НА МАРКУ															
		МАТЕРИАЛА	ЕД. ИЗМ.	ЗНС 30.28.30- -250Т-1-1-18д	ЗНС 36.28.30- -250Т-1-1-18д	ЗНС 36.28.30- -250Т-1-1-17д	ЗНС 24.29.30- -250Т-1-1-19	ЗНС 30.29.30- -250Т-1-1-19	ЗНС 30.29.30- -250Т-1-1-20	ЗНС 30.29.30- -250Т-1-1	ЗНС 36.29.30- -250Т-1-1	ЗНС 34.29.30- -250Т-2-1-01	ЗНС 34.29.30- -250Т-2-1-02	ЗНС 34.29.30- -250Т-2-1-03	ЗНС 34.29.30- -250Т-2-1-04	ЗНС 40.29.30- -250Т-2-1-03	ЗНС 40.29.30- -250Т-2-1-04	ЗНС 40.29.30- -250Т-2-1-06	ЗНС 34.29.30- -250Т-1-2-01
1	Итого стали арматурной, кг		166	45,98	52,69	55,50	42,99	51,59	52,12	46,28	55,11	50,62	52,32	51,67	52,09	58,76	59,84	60,71	50,62
2	Итого проката, кг		166	1,50	1,50	1,50	1,00	1,00	1,00	1,00	1,00	1,00	1,00	1,00	1,00	1,00	1,00	1,00	1,00
3	Сталь кровельная толщиной 0,5мм, кг		166	1,18	1,18	1,74	1,60	1,60	1,86			1,03	1,42	1,60	1,86	1,60	1,86	2,60	1,03
4	Итого стали в натуральной массе, кг		166	48,66	55,37	58,74	45,59	54,19	54,98	47,28	56,11	52,65	54,74	54,27	54,95	61,36	62,70	64,31	52,65
5	в том числе по укрупненному сортаменту																		
6	Сталь крупносортная, кг	0931112413100800	166	0,50	0,50	0,50													
7	Сталь среднесортная, кг	0932112413100800	166	1,00	1,00	1,00	1,00	1,00	1,00	1,00	1,00	1,00	1,00	1,00	1,00	1,00	1,00	1,00	1,00
8	Сталь мелкосортная, кг	0933000011001010																	
9		0933270511001022																	
10		0933000011001030	166	10,70	13,34	16,82	4,30	5,46	5,46	5,46	6,72	5,46	11,86	11,86	11,86	14,60	14,60	16,82	5,46
11	Катанка, кг	0934000011001010																	
12		0934000011001030	166	22,32	24,01	23,49	24,56	28,71	28,92	23,21	27,38	25,04	20,56	20,38	20,80	22,02	22,44	21,72	25,04
13	Сталь кровельная, кг		166	1,18	1,18	1,74	1,60	1,60	1,86			1,03	1,42	1,60	1,86	1,60	1,86	2,60	1,03
14	МЕТАЛЛИЗДЕЛИЯ ПРОМЫШЛЕННОГО НАЗНАЧЕНИЯ, кг	1215000081830110	166	12,96	15,34	15,19	14,13	17,42	17,74	17,61	21,01	20,12	19,90	19,43	19,43	22,14	22,80	22,17	20,12
15	Итого стали, приведенной к классу А-1, кг		166	64,49	74,02	78,55	61,28	73,37	74,23	63,67	76,67	71,06	74,12	73,18	73,64	83,05	84,89	87,44	71,06
16	то же, к стали СтЗ, кг		166	1,50	1,50	1,50	1,00	1,00	1,00	1,00	1,00	1,00	1,00	1,00	1,00	1,00	1,00	1,00	1,00
17	Бетон марки М250, м <sup>3</sup>	5745121155	113	0,99	1,30	1,18	1,04	1,28	1,38	1,56	1,99	1,54	1,43	1,38	1,33	1,73	1,68	1,50	1,54
18	Портландцемент марки М400, т	5731120001	168	0,332	0,436	0,396	0,348	0,428	0,462	0,522	0,666	0,516	0,478	0,462	0,445	0,580	0,563	0,502	0,516
19	Пенопласт полистирольный ПСБ-С																		
20	марки 25 толщиной 50мм																		
21	ГОСТ 15588-70*, м <sup>3</sup>		113	0,38	0,51	0,52	0,43	0,61	0,40	0,72	0,87	0,62	0,56	0,54	0,51	0,70	0,67	0,57	0,62
22	Пиломатериалы необрезные, м <sup>3</sup>		113	0,4099	0,4099	0,4863	0,4572	0,4572	0,1630			0,1534	0,2229	0,2325	0,2409	0,2325	0,2409	0,3440	0,1534
23				(0,4960)	(0,4960)	(0,5850)	(0,1890)	(0,1890)	(0,1997)			(0,1933)	(0,2689)	(0,2850)	(0,2960)	(0,2850)	(0,2960)	(0,4217)	(0,1933)
24	Стекло оконное, м <sup>2</sup>		055	3,24	3,24	4,23	1,51	1,51	1,73			2,13	2,36	2,79	3,22	2,79	3,22	4,28	2,13
25				(4,88)	(4,88)	(6,42)	(2,21)	(2,21)	(2,57)			(2,67)	(3,56)	(4,21)	(4,90)	(4,21)	(4,90)	(5,83)	(2,67)

1.132.1-14 00000000 PM

Лист

4

№ СТРОКИ	НАИМЕНОВАНИЕ МАТЕРИАЛА И ЕДИНИЦА ИЗМЕРЕНИЯ	КОД		КОД И МАРКА ИЗДЕЛИЯ, КОЛИЧЕСТВО НА МАРКУ																
		МАТЕРИАЛА	ЕД ИЗМ	ЗНС34.29.30- -250Т-1.2-02	ЗНС34.29.30- -250Т-1.2-03	ЗНС34.29.30- -250Т-1.2-04	ЗНС40.29.30- -250Т-1.2-03	ЗНС40.29.30- -250Т-1.2-04	ЗНС40.29.30- -250Т-1.2-06	ЗНС34.29.30- -250Т-2.1-19	ЗНС34.29.30- -250Т-2.1-20	ЗНС34.29.30- -250Т-1.2-19	ЗНС34.29.30- -250Т-1.2-20	ЗНС29.29.30- -250Т-3.1-01	ЗНС29.29.30- -250Т-3.1-02	ЗНС29.29.30- -250Т-3.1-03	ЗНС29.29.30- -250Т-3.1-04	ЗНС35.29.30- -250Т-3.1-03	ЗНС35.29.30- -250Т-3.1-04	
1	<u>ИЗДЕЛИЯ АРМАТУРНЫЕ</u>																			
2	АРМАТУРА СТЕРЖНЕВАЯ КЛАССА А-I ГОСТ 5781-82																			
3	φ8, КГ	0934 0000 1100 1010	166	3,14	3,14	3,14	3,14	3,14	3,14	2,65	2,65	2,65	2,65	2,65	2,65	2,65	2,65	2,65	2,65	2,65
4	φ12, КГ	0933 0000 1100 1010	166	2,32	2,32	2,32	2,32	2,32	2,32	2,32	2,32	2,32	2,32	2,32	2,32	2,32	2,32	2,32	2,32	2,32
5	АРМАТУРА СТЕРЖНЕВАЯ КЛАССА Ас-II ГОСТ 5781-82																			
6	φ12, КГ	0933 2705 1100 1022	166													1,98	1,98			
7	φ14, КГ	0933 2705 1100 1022	166	3,14	3,14	3,14			3,14		3,14		3,14	3,14	3,14				3,14	3,14
8	φ16, КГ	0933 2705 1100 1022	166				4,40	4,40		4,40		4,40								
9	АРМАТУРА СТЕРЖНЕВАЯ КЛАССА А-III ГОСТ 5781-82																			
10	φ8, КГ	0934 0000 1100 1030	166	17,42	17,24	17,66	18,88	19,30	18,58	26,47	26,68	26,47	26,68	21,74	17,26	17,08	17,42	18,72	19,14	
11	φ10, КГ	0933 0000 1100 1030	166	6,40	6,40	6,40	7,88	7,88							6,40	6,40	6,40	7,88	7,88	
12	φ12, КГ	0933 0000 1100 1030	166							11,36										
13	АРМАТУРА ПРОВОЛОЧНАЯ КЛАССА Вr ГОСТ 6727-80																			
14	φ3, КГ	1213 0000 8183 0110	166	1,28	1,28	1,28	1,34	1,34	1,34	1,37	1,37	1,37	1,37	1,12	1,12	1,12	1,12	1,24	1,24	
15	φ4, КГ	1213 0000 8183 0110	166	16,54	16,07	16,07	19,04	18,90	17,63	18,38	18,56	18,38	18,76	12,69	12,07	11,60	11,50	14,57	14,19	
16	φ5, КГ	1213 0000 8183 0110	166	2,08	2,08	2,08	1,76	2,56	3,20	1,44	1,44	1,44	1,44	1,44	2,08	2,08	2,08	1,76	2,56	
17	<u>ИЗДЕЛИЯ ЗАКЛАДНЫЕ</u>																			
18	ПРОКАТ МАРКИ ВСТЗКЛ2, ГОСТ 380-71*																			
19	ПОЛОСА 4x50, ГОСТ 103-76, КГ	0932 1124 1310 0800	166	1,00	1,00	1,00	1,00	1,00	1,00	1,00	1,00	1,00	1,00	1,00	1,00	1,00	1,00	1,00	1,00	1,00
20																				
21	ИТОГО СТАЛИ АРМАТУРНОЙ, КГ		166	52,32	51,67	52,09	58,76	59,84	60,71	57,03	56,16	57,03	56,16	45,10	47,04	45,23	45,47	52,28	53,12	
22	ИТОГО ПРОКАТА, КГ		166	1,00	1,00	1,00	1,00	1,00	1,00	1,00	1,00	1,00	1,00	1,00	1,00	1,00	1,00	1,00	1,00	1,00

1.132.1-14 00000000 PM

Лист

5

И С Т Р О К И	НАИМЕНОВАНИЕ МАТЕРИАЛА И ЕДИНИЦА ИЗМЕРЕНИЯ	КОД		КОД И МАРКА ИЗДЕЛИЯ, КОЛИЧЕСТВО НА МАРКУ															
		МАТЕРИАЛА	Ед. изм.	ЗНС34.29.30- 250Т-1-2-02	ЗНС34.29.30- 250Т-1-2-03	ЗНС34.29.30- 250Т-1-2-04	ЗНС40.29.30- 250Т-1-2-03	ЗНС40.29.30- 250Т-1-2-04	ЗНС40.29.30- 250Т-1-2-06	ЗНС34.29.30- 250Т-2-1-19	ЗНС34.29.30- 250Т-2-1-20	ЗНС34.29.30- 250Т-1-2-19	ЗНС34.29.30- 250Т-1-2-20	ЗНС29.29.30- 250Т-3-1-01	ЗНС29.29.30- 250Т-3-1-02	ЗНС29.29.30- 250Т-3-1-03	ЗНС29.29.30- 250Т-3-1-04	ЗНС35.29.30- 250Т-3-1-03	ЗНС35.29.30- 250Т-3-1-04
1	Сталь кровельная толщиной 0,8мм, кг		166	1,42	1,60	1,86	1,60	1,86	2,60	1,60	1,86	1,60	1,86	1,03	1,42	1,60	1,86	1,60	1,86
2	Итого стали в натуральной массе, кг		166	54,74	54,27	54,95	61,36	62,70	64,31	59,63	59,02	59,63	59,02	47,13	49,46	47,83	48,33	54,88	55,98
3	в том числе по крупному сорту																		
4	Сталь крупноразмерная, кг	0931 1124 1310 0800	166																
5	Сталь средноразмерная, кг	0932 1124 1310 0800	166	1,00	1,00	1,00	1,00	1,00	1,00	1,00	1,00	1,00	1,00	1,00	1,00	1,00	1,00	1,00	1,00
6	Сталь мелкозернистая, кг	0933 0800 1100 1010																	
7		0933 2705 1100 1022																	
8		0933 0800 1100 1030	166	11,86	11,86	11,86	14,60	14,60	16,82	6,72	5,46	6,72	5,46	5,46	11,86	10,70	10,70	13,34	13,34
9	Катанка, кг	0934 0800 1100 1010																	
10		0934 0800 1100 1030	166	20,56	20,38	20,80	22,02	22,44	21,72	23,12	23,33	23,12	23,33	24,39	19,91	19,73	20,07	21,37	21,79
11	Сталь кровельная, кг		166	1,42	1,60	1,86	1,60	1,86	2,60	1,60	1,86	1,60	1,86	1,03	1,42	1,60	1,86	1,60	1,86
12	Металлоизделия промышленного назначения, кг	1213 0000 3183 0110	166	19,90	19,43	19,43	22,14	22,80	22,17	21,19	21,37	21,19	21,37	15,25	15,27	14,80	14,70	17,57	17,99
13	Итого стали приведенной к классу А-I, кг		166	74,12	73,18	73,64	83,05	84,89	87,44	80,91	80,33	80,91	80,33	63,27	66,45	64,27	65,35	74,16	75,50
14	То же, к стали СтЗ, кг		166	1,00	1,00	1,00	1,00	1,00	1,00	1,00	1,00	1,00	1,00	1,00	1,00	1,00	1,00	1,00	1,00
15	Бетон марки М250, м <sup>3</sup>	57 4512 1155	113	1,43	1,38	1,33	1,73	1,68	1,50	1,60	1,55	1,60	1,55	1,00	1,00	1,00	1,00	1,00	1,00
16	Портландцемент марки М400, т	57 3112 0001	168	0,478	0,462	0,445	0,580	0,563	0,502	0,536	0,519	0,536	0,519	0,436	0,405	0,389	0,368	0,506	0,492
17	Пенопласт полистирольный ПСБ-С																		
18	Марки 25, толщиной 50мм																		
19	Гост 15588-70*, м <sup>3</sup>		113	0,56	0,54	0,51	0,70	0,67	0,57	0,62	0,61	0,62	0,61	0,52	0,48	0,44	0,42	0,60	0,56
20	Щитоматериалы чебрезные, м <sup>3</sup>		113	0,2229	0,2325	0,2409	0,2325	0,2409	0,3440	0,1572	0,1630	0,1572	0,1630	0,52	0,48	0,44	0,42	0,60	0,56
21				(0,2689)	(0,2850)	(0,2960)	(0,2850)	(0,2960)	(0,4021)	(0,1890)	(0,1997)	(0,1890)	(0,1997)	0,1534	0,2229	0,2325	0,2409	0,2325	0,2409
22	Стекло оконное, м <sup>2</sup>		055	2,36	2,79	3,22	2,79	3,22	4,28	1,51	1,73	1,51	1,73	2,13	2,36	2,79	3,22	2,79	3,22
23				(3,56)	(4,21)	(4,90)	(4,21)	(4,90)	(5,83)	(2,21)	(2,57)	(2,21)	(2,57)	(2,67)	(3,56)	(4,21)	(4,90)	(4,21)	(4,90)

1.132 1-14 00000000 PM

№ СТРОКИ	НАИМЕНОВАНИЕ МАТЕРИАЛА И ЕДИНИЦА ИЗМЕРЕНИЯ	КОД		КОД И МАРКА ИЗДЕЛИЯ, КОЛИЧЕСТВО НА МАРКУ															
		МАТЕРИАЛА	ЕД. ИЗМ	ЗНО 35.29.30- 250Т-3.1-06	ЗНО 29.29.30- 250Т-1.3-01	ЗНО 29.29.30- 250Т-1.3-02	ЗНО 29.29.30- 250Т-1.3-03	ЗНО 29.29.30- 250Т-1.3-04	ЗНО 35.29.30- 250Т-1.3-03	ЗНО 35.29.30- 250Т-1.3-04	ЗНО 35.29.30- 250Т-1.3-06	ЗНО 29.28.30- 250Т-3.1-12	ЗНО 35.28.30- 250Т-3.1-12	ЗНО 35.28.30- 250Т-3.1-11	ЗНО 29.28.30- 250Т-1.3-12	ЗНО 35.28.30- 250Т-1.3-12	ЗНО 29.28.30- 250Т-3.1-18	ЗНО 35.28.30- 250Т-3.1-18	
1	<u>ИЗДЕЛИЯ АРМАТУРНЫЕ</u>																		
2	АРМАТУРА СТЕРЖНЕВАЯ КЛАССА А-I ГОСТ 5781-82																		
3	φ 8, КГ	0934 0000 1100 1010	166	2,65	2,65	2,65	2,65	2,65	2,65	2,65	2,65	3,31	3,31	3,31	3,31	3,31	3,31	3,31	3,31
4	φ 12, КГ	0933 0000 1100 1010	166	2,32	2,32	2,32	2,32	2,32	2,32	2,32	2,32	2,32	2,32	2,32	2,32	2,32	2,32	2,32	2,32
5	АРМАТУРА СТЕРЖНЕВАЯ КЛАССА А-II ГОСТ 5781-82																		
6	φ 12, КГ	0933 2705 1100 1022	166				1,98	1,98				1,98		1,98	1,98		1,98	1,98	
7	φ 14, КГ	0933 2705 1100 1022	166	3,14	3,14	3,14			3,14	3,14	3,14		3,14			3,14			3,14
8	АРМАТУРА СТЕРЖНЕВАЯ КЛАССА А-III ГОСТ 5781-82																		
9	φ 8, КГ	0934 0000 1100 1030	166	18,34	21,74	17,26	17,08	17,42	18,72	19,14	18,34	18,43	20,32	19,72	18,43	20,32	19,72	18,43	20,32
10	φ 10, КГ	0933 0000 1100 1030	166			6,40	6,40	6,40	7,88	7,88		6,40	7,88		6,40	7,88		6,40	7,88
11	φ 12, КГ	0933 0000 1100 1030	166	11,36								11,36			11,36			11,36	
12	АРМАТУРА ПРОВОЛОЧНАЯ КЛАССА В-I ГОСТ 6727-80																		
13	φ 3, КГ	1213 0000 8183 0110	166	1,24	1,12	1,12	1,12	1,12	1,18	1,18	1,18	1,12	1,15	1,15	1,12	1,15	1,15	1,12	1,15
14	φ 4, КГ	1213 0000 8183 0110	166	13,06	12,69	12,07	11,60	11,50	14,57	14,19	13,06	8,74	11,27	10,32	8,74	11,27	10,32	8,74	11,27
15	φ 5, КГ	1213 0000 8183 0110	166	3,2	1,44	2,08	2,08	2,08	1,76	2,56	3,20	2,08	1,76	2,56	2,08	1,76	2,56	2,08	1,76
16	<u>ИЗДЕЛИЯ ЗАКЛАДНЫЕ</u>																		
17	ПРОКАТ МАРКИ ВСТЗ КП2, ГОСТ 380-78*																		
18	Полоса 4х50, ГОСТ 103-76, КГ	0932 1124 1310 0800	166	1,00	1,00	1,00	1,00	1,00	1,00	1,00	1,00	1,00	1,00	1,00	1,00	1,00	1,00	1,00	1,00
19																			
20	ИТОГО СТАЛИ АРМАТУРНОЙ, КГ		166	55,31	45,10	47,04	45,23	45,47	52,28	53,12	55,31	44,38	51,15	52,72	44,38	51,15	52,72	44,38	51,15
21	ИТОГО ПРОКАТА, КГ		166	1,00	1,00	1,00	1,00	1,00	1,00	1,00	1,00	1,00	1,00	1,00	1,00	1,00	1,00	1,00	1,00

1.132.1-14 00000000 PM

Лист

7



№ СТРОКИ	НАИМЕНОВАНИЕ МАТЕРИАЛА И ЕДИНИЦА ИЗМЕРЕНИЯ	КОД		КОД И МАРКА ИЗДЕЛИЯ, КОЛИЧЕСТВО НА МАРКУ																
		МАТЕРИАЛА	ЕД. ИЗМ.	ЗНС 35.28.30- 250Т-3.1-06	ЗНС 29.28.30- 250Т-1.3-01	ЗНС 29.28.30- 250Т-1.3-02	ЗНС 29.28.30- 250Т-1.3-03	ЗНС 29.28.30- 250Т-1.3-04	ЗНС 35.28.30- 250Т-1.3-03	ЗНС 35.28.30- 250Т-1.3-04	ЗНС 35.28.30- 250Т-1.3-06	ЗНС 29.28.30- 250Т-3.1-12	ЗНС 35.28.30- 250Т-3.1-12	ЗНС 35.28.30- 250Т-3.1-11	ЗНС 29.28.30- 250Т-1.3-12	ЗНС 35.28.30- 250Т-1.3-12	ЗНС 35.28.30- 250Т-1.3-11	ЗНС 29.28.30- 250Т-3.1-18	ЗНС 35.28.30- 250Т-3.1-18	
1	СТАЛЬ КРОВЕЛЬНАЯ ТОЛЩИНОЙ 0,8 мм, кг		166	2,60	1,03	1,42	1,60	1,86	1,60	1,86	2,60									
2	ИТОГО СТАЛИ В НАТУРАЛЬНОЙ МАССЕ, КГ		166	58,91	47,13	49,46	47,83	48,33	54,88	55,98	58,91	45,38	52,15	53,72	45,38	52,15	53,72	45,38	52,15	
3	В ТОМ ЧИСЛЕ ПО УКРУПНЕННОМУ СОРТАМЕНТУ																			
4	СТАЛЬ КРУПНОСОРТНАЯ, КГ		166																	
5	СТАЛЬ СРЕДНЕСОРТНАЯ, КГ	09321124 1910 0800	166	1,00	1,00	1,00	1,00	1,00	1,00	1,00	1,00	1,00	1,00	1,00	1,00	1,00	1,00	1,00	1,00	1,00
6	СТАЛЬ МЕЛКОСОРТНАЯ, КГ	0933 0000 1100 1010																		
7		0933 2705 1100 1010																		
8		0933 0000 1100 1030	166	16,82	5,46	11,86	10,70	10,70	13,34	13,34	16,82	10,70	13,34	15,66	10,70	13,34	15,66	10,70	13,34	13,34
9	КАТАНКА, КГ	0934 0000 1100 1010																		
10		0934 0000 1100 1030	166	20,99	24,39	19,91	19,73	20,07	21,37	21,79	20,99	21,74	23,63	23,03	21,74	23,63	23,03	21,74	23,63	23,63
11	СТАЛЬ КРОВЕЛЬНАЯ, КГ		166	2,60	1,03	1,42	1,60	1,86	1,60	1,86	2,60									
12	МЕТАЛЛОИЗДЕЛИЯ ПРОМЫШЛЕННОГО НАЗНАЧЕНИЯ, КГ	1215 0000 8183 0110	166	17,50	15,25	15,27	14,80	14,70	17,51	17,93	17,50	11,94	14,18	14,03	11,94	14,18	14,03	11,94	14,18	14,18
13	ИТОГО СТАЛИ, ПРИВЕДЕННОЙ К КЛАССУ А-1, КГ		166	79,55	63,27	66,45	64,27	65,35	74,16	75,50	79,55	61,11	70,60	73,10	61,11	70,60	73,10	61,11	70,60	70,60
14	ТОЖЕ, К СТАЛИ СТЗ, КГ		166	1,00	1,00	1,00	1,00	1,00	1,00	1,00	1,00	1,00	1,00	1,00	1,00	1,00	1,00	1,00	1,00	1,00
15	БЕТОН МАРКИ М250, м <sup>3</sup>	57 4512 1155	113	1,29	1,30	1,21	1,16	1,10	1,51	1,47	1,29	0,94	1,25	1,13	0,94	1,25	1,13	0,94	1,25	1,25
16	ПОРТЛАНДЦЕМЕНТ МАРКИ М400, т	57 3112 0081	168	0,432	0,436	0,405	0,389	0,368	0,506	0,492	0,432	0,315	0,419	0,379	0,315	0,419	0,379	0,315	0,419	0,419
17	ПЕНОПЛАСТ ПОЛИСТИРОЛЬНЫЙ ПСБ-С																			
18	МАРКИ 25 ТОЛЩИНОЙ 50 мм																			
19	ГВЛТ 15588-70*, м <sup>3</sup>		113	0,48	0,52	0,48	0,44	0,42	0,60	0,56	0,48	0,34	0,49	0,42	0,34	0,49	0,42	0,34	0,49	0,49
20	ПЯЛОМАТЕРИАЛЫ НЕОБРЕЗНЫЕ, м <sup>3</sup>		113	0,3440	0,1534	0,2229	0,2325	0,2409	0,2325	0,2409	0,3440	0,4107	0,4107	0,4876	0,4107	0,4107	0,4876	0,4107	0,4107	0,4107
21				(0,4017)	(0,1933)	(0,2689)	(0,2850)	(0,2960)	(0,2850)	(0,2960)	(0,4017)	(0,4968)	(0,4968)	(0,5863)	(0,4968)	(0,4968)	(0,5863)	(0,4968)	(0,4968)	(0,4968)
22	СТЕКЛО ОКОННОЕ, м <sup>2</sup>		055	4,28	2,13	2,36	2,79	3,22	2,79	3,22	4,28	3,24	3,24	4,23	3,24	3,24	4,23	3,24	3,24	3,24
23				(5,83)	(2,67)	(3,56)	(4,21)	(4,90)	(4,21)	(4,21)	(5,83)	(4,88)	(4,88)	(6,42)	(4,88)	(4,88)	(6,42)	(4,88)	(4,88)	(4,88)

№ СТРОКИ	НАИМЕНОВАНИЕ МАТЕРИАЛА И ЕДИНИЦА ИЗМЕРЕНИЯ	КОД		КОД И МАРКА ИЗДЕЛИЯ, КОЛИЧЕСТВО НА МАРКУ																
		МАТЕРИАЛА	ЕД ИЗМ	ЗНС 35.28.30- 250Т-3.1-17	ЗНС 29.28.30- 250Т-1.3-18	ЗНС 35.28.30- 250Т-1.3-18	ЗНС 35.28.30- 250Т-1.3-17	ЗНС 29.29.30- 250Т-3.1-19	ЗНС 29.29.30- 250Т-3.1-20	ЗНС 29.29.30- 250Т-1.3-19	ЗНС 29.29.30- 250Т-1.3-20	ЗНС 34.28.30- 250Т-3.3-12	ЗНС 34.28.30- 250Т-3.3-11	ЗНС 34.28.30- 250Т-3.3-18	ЗНС 34.28.30- 250Т-3.3-17	ЗНС 34.29.30- 250Т-3.3-03	ЗНС 34.29.30- 250Т-3.3-04	ЗНС 34.29.30- 250Т-3.3-06	ЗНС 32.29.30- 250Т-4.1	
1	<u>ИЗДЕЛИЯ АРМАТУРНЫЕ</u>																			
2	АРМАТУРА СТЕРЖНЕВАЯ КЛАССА А I ГОСТ 5781-82																			
3	φ8, кг	0934 0000 1100 1010	166	3,31	3,31	3,31	3,31	2,65	2,65	2,65	2,65	3,29	3,29	3,29	3,29	2,65	2,65	2,65	2,65	
4	φ12, кг	0933 0000 1100 1010	166	2,32	2,32	2,32	2,32	2,32	2,32	2,32	2,32	2,32	2,32	2,32	2,32	2,32	2,32	2,32	2,32	2,32
5	АРМАТУРА СТЕРЖНЕВАЯ КЛАССА А <sub>с</sub> II ГОСТ 5781-82																			
6	φ12, кг	0933 2705 1100 1022	166	1,98	1,98		1,98						1,98		1,98					
7	φ14, кг	0933 2705 1100 1022	166			3,14		3,14	3,14	3,14	3,14	3,14		3,14		3,14	3,14	3,14	3,14	
8	φ16, кг	0933 2705 1100 1022	166																	4,40
9	АРМАТУРА СТЕРЖНЕВАЯ КЛАССА А-III ГОСТ 5781-82																			
10	φ8, кг	0934 0000 1100 1030	166	19,72	18,43	20,32	19,72	26,06	26,27	26,06	26,27	20,32	19,64	20,32	19,64	18,72	19,14	18,26	21,04	
11	φ10, кг	0933 0000 1100 1030	166		6,40	7,88						7,88		7,88		7,88	7,88			
12	φ12, кг	0933 0000 1100 1030	166	11,36			11,36						11,36		11,36			11,36		
13	АРМАТУРА ПРОВОЛОЧНАЯ КЛАССА В <sub>p</sub> I ГОСТ 6727-80																			
14	φ3, кг	1213 0000 8183 0110	166	1,15	1,12	1,15	1,15	1,27	1,27	1,27	1,27	1,18	1,18	1,18	1,18	1,18	1,18	1,18	1,18	1,26
15	φ4, кг	1213 0000 8183 0110	166	10,32	8,74	11,27	10,32	13,91	13,99	18,91	13,99	9,99	9,04	9,99	9,04	13,54	12,92	11,79	18,16	
16	φ5, кг	1213 0000 8183 0110	166	2,56	2,08	1,76	2,56	1,44	1,44	1,44	1,44	1,76	2,56	1,76	2,56	1,76	2,56	3,20		
17	<u>ИЗДЕЛИЯ ЗАКЛАДНЫЕ</u>																			
18	ПРОКАТ МАРКИ ВСтЗ кп2 ГОСТ 380-71*																			
19	ПЛОСКА 4x50, ГОСТ 103-76, кг	0532 1124 1310 0800	166	1,00	1,00	1,00	1,00	1,00	1,00	1,00	1,00	1,00	1,00	1,00	1,00	1,00	1,00	1,00	1,00	1,00
20																				
21	Итого СТАЛИ АРМАТУРНОЙ, кг		166	52,72	44,38	51,15	52,72	50,79	51,08	50,79	51,08	49,88	51,37	49,88	51,37	51,19	51,79	53,90	49,83	
22	Итого ПРОКАТА, кг		166	1,00	1,00	1,00	1,00	1,00	1,00	1,00	1,00	1,00	1,00	1,00	1,00	1,00	1,00	1,00	1,00	1,00

1.132.1-14 00000000 PM

Лист  
9

№ СТРОКИ	НАИМЕНОВАНИЕ МАТЕРИАЛА И ЕДИНИЦА ИЗМЕРЕНИЯ	КОД		КОД И МАРКА ИЗДЕЛИЯ, КОЛИЧЕСТВО НА МАРКУ																
		МАТЕРИАЛА	ЕД ИЗМ.	ЗНС 35.28.30- 250Т-3-1-17	ЗНС 29.28.30- 250Т-1-3-18	ЗНС 35.28.30- 250Т-1-3-18	ЗНС 35.28.30- 250Т-1-3-17	ЗНС 29.29.30- 250Т-3-1-19	ЗНС 29.29.30- 250Т-3-1-20	ЗНС 29.29.30- 250Т-1-3-19	ЗНС 29.29.30- 250Т-1-3-20	ЗНС 34.28.30- 250Т-3-3-12	ЗНС 34.28.30- 250Т-3-3-11	ЗНС 34.28.30- 250Т-3-3-16	ЗНС 34.28.30- 250Т-3-3-17	ЗНС 34.29.30- 250Т-3-3-03	ЗНС 34.29.30- 250Т-3-3-04	ЗНС 34.29.30- 250Т-3-3-06	ЗНС 32.29.30- 250Т-4-1	
1	Сталь кровельная толщиной 0,8 мм, кг		166					1,60	1,86	1,60										
2	Итого стали в натуральной массе, кг		166	53,72	45,38	52,15	53,72	53,39	53,94	53,39	53,94	50,88	52,37	50,88	52,37	53,79	54,65	57,50	50,83	
3	в том числе по укрупненному сорту																			
4	Сталь крупносортная, кг		166																	
5	Сталь среднесортная, кг	0932 1124 1310 0800	166	1,00	1,00	1,00	1,00	1,00	1,00											
6	Сталь мелкосортная, кг	0933 0000 1100 1010																		
7		0933 2705 1100 1010																		
8		0933 0000 1100 1030	166	15,66	10,70	13,34	15,66	5,46	5,46	5,46	5,46	13,34	15,66	13,34	15,66	13,34	13,34	15,66	6,72	
9	Катанка, кг	0934 0000 1100 1010																		
10		0934 0000 1100 1030	166	23,03	21,74	23,63	23,03	28,71	28,92	28,71	28,92	23,61	22,93	23,61	22,93	21,37	21,79	20,91	23,69	
11	Сталь кровельная, кг		166					1,60	1,86	1,60	1,86									
12	Металлоизделия промышленного назначения, кг	0913 0000 0103 0110	166	14,03	11,94	14,18	14,03	16,62	16,70	16,62	16,70	12,93	12,78	12,93	12,78	16,48	16,66	16,17	19,42	
13	Итого стали, приведенной к классу А-1, кг		166	73,10	61,11	70,60	73,10	72,83	73,12	72,83	73,12	68,74	71,01	68,74	71,01	72,56	73,60	77,55	69,07	
14	То же, к стали СтЗ, кг		166	1,00	1,00	1,00	1,00	1,00	1,00	1,00	1,00	1,00	1,00	1,00	1,00	1,00	1,00	1,00	1,00	
15	Бетон марки М250, м³	57 4512 1155	113	1,13	0,94	1,25	1,13	1,35	1,31	1,35	1,31	1,16	1,06	1,16	1,06	1,43	1,38	1,21	1,62	
16	Портландцемент марки М400, т	57 3112 0001	168	0,379	0,315	0,419	0,352	0,452	0,438	0,452	0,438	0,389	0,355	0,389	0,355	0,478	0,462	0,405	0,542	
17	Пенопласт полистирольный ПСБ-С																			
18	марки 25, толщиной 50 мм																			
19	ГОСТ 15586-70*, м³		113	0,42	0,34	0,49	0,42	0,55	0,53	0,55	0,53	0,35	0,36	0,35	0,36	0,56	0,54	0,43	0,75	
20	Щитоматериал необрезные, м³		113	0,4876	0,4107	0,4107	0,4876	0,1572	0,1630	0,1572	0,1630	0,4107	0,4876	0,4107	0,4876	0,2325	0,2409	0,3440		
21				(0,5863)	(0,4968)	(0,4968)	(0,5863)	(0,1890)	(0,1997)	(0,1890)	(0,1997)	(0,4968)	(0,5863)	(0,4968)	(0,5863)	(0,2850)	(0,2960)	(0,4017)		
22	Стекло оконное, м²		055	4,23	3,24	3,24	4,23	1,51	1,73	1,51	1,73	3,24	4,23	3,24	4,23	2,79	3,22	4,28		
23				(6,42)	(4,88)	(4,88)	(6,42)	(2,21)	(2,57)	(2,21)	(2,57)	(4,88)	(6,42)	(4,88)	(6,42)	(4,21)	(4,90)	(5,83)		

№ СТРОКИ	НАИМЕНОВАНИЕ МАТЕРИАЛА И ЕДИНИЦА ИЗМЕРЕНИЯ	КОД		КОД И МАРКА ИЗДЕЛИЯ, КОЛИЧЕСТВО НА МАРКУ																	
		МАТЕРИАЛА	ЕД. ИЗМ	ЗНС 38 29 30- 250Т-4.1	ЗНС 44 29 30- 250Т-4.1	ЗНС 50 29 30- 250Т-4.1	ЗНС 56 29 30- 250Т-4.1	ЗНС 32 29 30- 250Т-1.4	ЗНС 38 29 30- 250Т-1.4	ЗНС 44 29 30- 250Т-1.4	ЗНС 50 29 30- 250Т-1.4	ЗНС 56 29 30- 250Т-1.4	ЗНС 10 29 35- 250Т-6.7	ЗНС 16 29 35- 250Т-6.7	ЗНС 22 29 35- 250Т-6.7	ЗНС 10 29 35- 250Т-7.6	ЗНС 16 29 35- 250Т-7.6	ЗНС 22 29 35- 250Т-7.6	ЗНС 10 29 35- 250Т-6.7.8		
1	<b>ИЗДЕЛИЯ АРМАТУРНЫЕ</b>																				
2	Арматура стержневая класса А-I ГОСТ 5781-82																				
3	φ8, кг	0334 0000 1100 1010	166	3,14	3,63	4,12	4,12	2,65	3,14	3,63	4,12	4,12								0,32	
4	φ12, кг	0333 0000 1100 1010	166	2,32	2,32	2,32	2,32	2,32	2,32	2,32	2,32	2,32	2,32	2,32	2,32	2,32	2,32	2,32	2,32	2,32	2,32
5	Арматура стержневая класса АС-II ГОСТ 5781-82																				
6	φ12, кг	0333 2705 1100 1022	166										2,00	2,00		2,00	2,00			2,00	
7	φ14, кг	0333 2705 1100 1022	166		6,28					6,28					2,92					2,92	
8	φ16, кг	0333 2705 1100 1022	166	4,40		8,80		4,40	4,40		8,80										
9	φ18, кг	0333 2705 1100 1022	166				12,00					12,00									
10	Арматура стержневая класса А-II ГОСТ 5781-82																				
11	φ8, кг	0334 0000 1100 1030	166	24,77	29,44	33,85	37,37	21,04	24,77	29,44	33,85	37,37	8,52	13,32	18,12	8,52	13,32	18,12	8,52		
12	Арматура проволочная класса ВрI ГОСТ 6727-80																				
13	φ3, кг	1213 0000 8183 0110	166	1,50	1,74	1,98	2,22	1,26	1,50	1,74	1,98	2,22									
14	φ4, кг	1213 0000 8183 0110	166	21,40	24,60	27,84	31,04	18,16	21,40	24,60	27,84	31,04	4,31	7,27	10,02	4,31	7,27	10,02	4,22		
15	φ5, кг	1213 0000 8183 0110	166										1,30	1,95	2,60	1,30	1,95	2,60	1,30		
16	<b>ИЗДЕЛИЯ ЗАКЛАДНЫЕ</b>																				
17	Арматура стержневая класса А-I ГОСТ 5781-82																				
18	φ8, кг	0334 0000 1100 1010	166																	0,08	
19	Арматура стержневая класса А-II ГОСТ 5781-82																				
20	φ8, кг	0334 0000 1100 1030	166																	0,54	
21	Прокат марки ВСтЗкп2, ГОСТ 380-71*																				
22	Полоса 4×50, ГОСТ 103-76, кг	0932 1124 1310 0800	166	1,00	1,00	1,00	1,00	1,00	1,00	1,00	1,00	1,00	1,00	1,00	1,00	1,00	1,00	1,00	1,00	1,00	
23	Полоса 6×60, ГОСТ 103-76, кг	0931 1124 1310 0800	166																	0,34	
24	Полоса 6×90, ГОСТ 103-76, кг	0931 1124 1310 0800	166																	0,25	

1.132 1-14 00000000 PM

Лист

11

№ СТРОКИ	НАИМЕНОВАНИЕ МАТЕРИАЛА И ЕДИНИЦА ИЗМЕРЕНИЯ	КОД		КОД И МАРКА ИЗДЕЛИЯ, КОЛИЧЕСТВО НА МАРКУ															
		МАТЕРИАЛА	ЕД. ИЗМ.	ЭНС 36.29.30-	ЭНС 44.29.30-	ЭНС 50.29.30-	ЭНС 66.29.30-	ЭНС 32.29.30-	ЭНС 36.29.30-	ЭНС 44.29.30-	ЭНС 50.29.30-	ЭНС 56.29.30-	ЭНС 10.29.35-	ЭНС 16.29.35-	ЭНС 22.29.35-	ЭНС 10.29.35-	ЭНС 16.29.35-	ЭНС 22.29.35-	
				250Т-4.1	250Т-4.1	250Т-4.1	250Т-4.1	250Т-1.4	250Т-1.4	250Т-1.4	250Т-1.4	250Т-1.4	250Т-1.4	250Т-6.7	250Т-6.7	250Т-6.7	250Т-6.7	250Т-7.6	250Т-7.6
1	Итого стали арматурной, кг		166	57,53	68,01	78,91	89,07	49,83	57,53	68,01	78,91	89,07	18,45	26,86	35,98	18,45	26,86	35,98	
2	Итого проката, кг		166	1,00	1,00	1,00	1,00	1,00	1,00	1,00	1,00	1,00	1,00	1,00	1,00	1,00	1,00	1,00	
3	Итого стали в натуральной массе, кг		166	58,53	69,01	79,91	90,07	50,83	58,53	69,01	79,91	90,07	19,45	27,86	36,98	19,45	27,86	36,98	
4	в том числе по укрупненному сортаменту:																		
5	Сталь крупносортная, кг	0331 1124 1310 0800	166															0,59	
6	Сталь среднесортная, кг	0332 1124 1310 0800	166	1,00	1,00	1,00	1,00	1,00	1,00	1,00	1,00	1,00	1,00	1,00	1,00	1,00	1,00	1,00	
7	Сталь мелкосортная, кг	0333 0000 1100 1010																	
8		0333 2705 1100 1022																	
9		0333 0000 1100 1030	166	6,72	8,60	11,12	14,32	6,72	6,72	8,60	11,12	14,32	4,32	4,32	5,24	4,32	4,32	5,24	
10	Катанка, кг	0334 0000 1100 1010																	
11		0334 0000 1100 1030	166	27,91	33,07	37,97	41,49	23,69	27,91	33,07	37,97	41,49	8,52	13,32	18,12	8,52	13,32	18,12	
12	Металлоизделия промышленного назначения, кг	0213 0000 8185 0110	166	22,90	26,34	29,82	33,26	19,42	22,90	26,34	29,82	33,26	5,61	9,22	12,62	5,61	9,22	12,62	
13	Итого стали приведенной к классу А-I, кг		166	79,86	94,45	109,39	123,34	69,07	79,86	94,45	109,39	123,34	25,19	37,24	50,45	25,19	37,24	50,45	
14	То же, к стали СтЗ, кг		166	1,00	1,00	1,00	1,00	1,00	1,00	1,00	1,00	1,00	1,00	1,00	1,00	1,00	1,00	1,00	
15	Бетон марки М250, м³	57 4512 1155	113	1,96	2,29	2,70	3,04	1,62	1,96	2,29	2,70	3,04	0,63	1,01	1,36	0,63	1,01	1,36	
16	Портландцемент марки М400, т	57 3112 0001	168	0,656	0,767	0,904	1,018	0,542	0,656	0,767	0,904	1,018	0,211	0,338	0,455	0,211	0,338	0,455	
17	Пенопласт полистирольный ПСБ-С																		
18	Марки 25, толщиной 50мм																		
19	Гост 15588-70*, м³		113	0,91	1,06	1,21	1,45	0,75	0,91	1,06	1,21	1,45	0,25	0,47	0,70	0,25	0,47	0,70	

1.132.1 -14 00000000 PM Лист 12

Имя, № подразделения, Профессия и дата, Объем, Инв. №

№ СТРОКИ	НАИМЕНОВАНИЕ МАТЕРИАЛА И ЕДИНИЦА ИЗМЕРЕНИЯ	КОД		КОД И МАРКА ИЗДЕЛИЯ, КОЛИЧЕСТВО НА МАРКУ															
		МАТЕРИАЛА	ЕД. ИЗМ.	ЗНС 16.29.35 - -250Т - 6.7а	ЗНС 22.29.35 - -250Т - 6.7а	ЗНС 10.29.35 - -250Т - 7.6а	ЗНС 16.29.35 - -250Т - 7.6а	ЗНС 22.29.35 - -250Т - 7.6а											
1	<u>ИЗДЕЛИЯ АРМАТУРНЫЕ</u>																		
2	АРМАТУРА СТЕРЖНЕВАЯ КЛАССА А-I ГОСТ 5781-82																		
3	Ф8, КГ	0934 0000 1100 1010	166	0,32	0,32	0,32	0,32	0,32											
4	Ф12, КГ	0933 0000 1100 1010	166	2,32	2,32	2,32	2,32	2,32											
5	АРМАТУРА СТЕРЖНЕВАЯ КЛАССА А-II ГОСТ 5781-82																		
6	Ф12, КГ	0933 2705 1100 1022	166	2,00		2,00	2,00												
7	Ф14, КГ	0933 2705 1100 1022	166		2,92				2,92										
8	АРМАТУРА СТЕРЖНЕВАЯ КЛАССА А-III ГОСТ 5781-82																		
9	Ф8, КГ	0934 0000 1100 1030	166	13,32	18,12	8,52	13,32	18,12											
10	АРМАТУРА ПРОВОЛОЧНАЯ КЛАССА В-I ГОСТ 6727-80																		
11	Ф4, КГ	1213 0000 8183 0110	166	7,12	9,86	4,22	7,12	9,86											
12	Ф5, КГ	1213 0000 8183 0110	166	1,95	2,60	1,30	1,95	2,60											
13	<u>ИЗДЕЛИЯ ЗАКЛАДНЫЕ</u>																		
14	АРМАТУРА СТЕРЖНЕВАЯ КЛАССА А-I ГОСТ 5781-82																		
15	Ф8, КГ	0934 0000 1100 1010	166	0,08	0,08	0,08	0,08	0,08											
16	АРМАТУРА СТЕРЖНЕВАЯ КЛАССА А-II ГОСТ 5781-82																		
17	Ф8, КГ	0934 0000 1100 1030	166	0,54	0,54	0,54	0,54	0,54											
18	ПРОКАТ МАРКИ ВстЗкл2, ГОСТ 380-71*																		
19	ПОЛОСА 4x50 ГОСТ 103-76, КГ	0932 1124 1310 0800	166	1,00	1,00	1,00	1,00	1,00											
20	ПОЛОСА 6x60 ГОСТ 103-76, КГ	0931 1124 1310 0800	166	0,34	0,34	0,34	0,34	0,34											
21	ПОЛОСА 6x90 ГОСТ 103-76, КГ	0931 1124 1310 0800	166	0,25	0,25	0,25	0,25	0,25											

1.132.1-14 00000 000 PM ИЗЕТ  
13

№ СТРОКИ	НАИМЕНОВАНИЕ МАТЕРИАЛА И ЕДИНИЦА ИЗМЕРЕНИЯ	КОД		КОД И МАРКА ИЗДЕЛИЯ, КОЛИЧЕСТВО НА МАРКУ												
		МАТЕРИАЛА	ЕД. ИЗМ.	ЗНС16.29.35-250Т-6.7а	ЗНС22.29.35-250Т-6.7а	ЗНС10.29.35-250Т-7.6а	ЗНС16.29.35-250Т-7.6а	ЗНС22.29.35-250Т-7.6а								
1	ИТОГО СТАЛИ АРМАТУРНОЙ, КГ		166	27,65	36,76	19,30	27,65	36,76								
2	ИТОГО ПРОКАТА, КГ		166	1,59	1,59	1,59	1,59	1,59								
3	ИТОГО СТАЛИ В НАТУРАЛЬНОЙ МАССЕ, КГ		166	29,24	38,35	20,89	29,24	38,35								
4	ВТОМ ЧИСЛЕ ПО УГРУПНЕНИЮ СОРТАМЕНТУ:															
5	СТАЛЬ КРУПНОСОРТНАЯ, КГ		166	0,59	0,59	0,59	0,59	0,59								
6	СТАЛЬ СРЕДНЕСОРТНАЯ, КГ	0932 1124 0110 0800	166	1,00	1,00	1,00	1,00	1,00								
7	СТАЛЬ МЕЛКОСОРТНАЯ, КГ	0933 0000 1100 0810														
8		0933 2205 1100 0810														
9		0933 0000 1100 1030	166	4,32	5,24	4,32	4,32	5,24								
10	КАТАНКА, КГ	0934 0000 1100 1010														
11		0934 0000 1100 1030	166	14,26	19,06	9,46	14,26	19,06								
12	МЕТАЛЛОИЗДЕЛИЯ ПРОМЫШЛЕННОГО НАЗНАЧЕНИЯ, КГ	1213 0000 0103 0110	166	9,07	12,46	5,52	9,07	12,46								
13	ИТОГО СТАЛИ ПРИВЕДЕННОЙ К КЛАССУ А-Т, КГ		166	37,41	50,47	25,36	37,41	50,47								
14	ТО ЖЕ, К СТАЛИ КЛАССА СТЗ, КГ		166	1,59	1,59	1,59	1,59	1,59								
15	БЕТОН МАРКИ М250, М <sup>3</sup>	57 4512 1155	113	0,99	1,33	0,61	0,99	1,33								
16	ПОРТАНДЦЕМЕНТ МАРКИ М400, Т	57 3112 0001	168	0,322	0,445	0,204	0,322	0,445								
17	ПЕНОПЛАСТ ПОЛИСТИРОЛЬНЫЙ ПСБ-С															
18	МАРКИ 25, ТОЛЩИНОЙ 50 ММ															
19	ГОСТ 15588-70*, М <sup>3</sup>		113	0,47	0,70	0,25	0,47	0,70								

№ ПОДЛ. ПЕЧАТ. ПИСЬМ И ДАТА ВСТАВ. ИЛИ №