

ТИПОВЫЕ СТРОИТЕЛЬНЫЕ КОНСТРУКЦИИ, ИЗДЕЛИЯ И УЗЛЫ

СЕРИЯ 1.030.1-1/88

СТЕНЫ НАРУЖНЫЕ ИЗ ОДНОСЛОЙНЫХ ПАНЕЛЕЙ ДЛЯ
КАРКАСНЫХ ОБЩЕСТВЕННЫХ ЗДАНИЙ, ПРОИЗВОДСТВЕННЫХ
И ВСПОМОГАТЕЛЬНЫХ ЗДАНИЙ ПРОМЫШЛЕННЫХ ПРЕДПРИЯТИЙ

ВЫПУСК 2-5

ПАНЕЛИ ИЗ ЛЕГКИХ И ЯЧЕИСТЫХ БЕТОНОВ
ДЛЯ СТЕН ПРОИЗВОДСТВЕННЫХ ЗДАНИЙ
РАЗМЕЩЕНИЕ ЗАКЛАДНЫХ ЭЛЕМЕНТОВ В ПАНЕЛЯХ

РАБОЧИЕ ЧЕРТЕЖИ

24758-06

ЦЕНА 1-44

ТИПОВЫЕ СТРОИТЕЛЬНЫЕ КОНСТРУКЦИИ, ИЗДЕЛИЯ И УЗЛЫ

СЕРИЯ 1.030.1-1/88

СТЕНЫ НАРУЖНЫЕ ИЗ ОДНОСЛОЙНЫХ ПАНЕЛЕЙ ДЛЯ
КАРКАСНЫХ ОБЩЕСТВЕННЫХ ЗДАНИЙ, ПРОИЗВОДСТВЕННЫХ
И ВСПОМОГАТЕЛЬНЫХ ЗДАНИЙ ПРОМЫШЛЕННЫХ ПРЕДПРИЯТИЙ

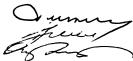
ВЫПУСК 2-5

ПАНЕЛИ ИЗ ЛЕГКИХ И ЯЧЕИСТЫХ БЕТОНОВ
ДЛЯ СТЕН ПРОИЗВОДСТВЕННЫХ ЗДАНИЙ
РАЗМЕЩЕНИЕ ЗАКЛАДНЫХ ЭЛЕМЕНТОВ В ПАНЕЛЯХ

РАБОЧИЕ ЧЕРТЕЖИ

РАЗРАБОТАНЫ
ЦНИИПРОМЗДАНИЙ

ЗАМ.ДИРЕКТОРА ИН-ТА
ЗАВ.ОТДЕЛОМ
ГЛИНЖЕНЕР ПРОЕКТА

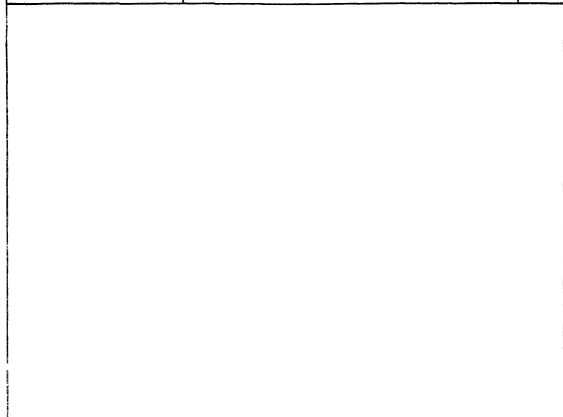


С.М.ГЛИЖИ
Г.М.СМИЛАНСКИЙ
А.Г.РУДАКОВ

УТВЕРЖДЕНЫ

ГОССТРОЕМ СССР
ПРОТОКОЛ ОТ 17 МАРТА 1989 Г. № А4-10.
ВВЕДЕН В ДЕЙСТВИЕ ЦНИИПРОМЗДАНИЙ
С 1 ЯНВАРЯ 1991 Г.
ПРИКАЗ № 46 ОТ 13 АПРЕЛЯ 1989 Г.

Обозначение	Наименование	Стр.
1.030.1-1/88.Р-5-ПЗ	Пояснительная записка	2
- 1	Схемы расположения закладных элементов в панели, спецификация и выборка стали на закладные элементы	4
- 2	Узлы I...V	17



				1.030.1-1/88.Р-5
Уд. атт.	аналог	Рис.	Рудольф Паша Анто	Содержание
Инж.	Рудольф	Тех.		

Данный выпуск содержит схемы расположения закладных элементов в панелях. На схемах указан индекс в марке панели в соответствии с её назначением в стене:

- 20 — панель рядовая глухого участка стен;
- 21 — панель подоконная самонесущих стен при простенках 1,2 м;
- 22 — панель подоконная самонесущих стен при простенках 3,0 м;
- 23 — панель подоконная самонесущих стен с отдельными проемами при простенках 1,2 м;
- 24 — панель подоконная навесных стен с шагом шпалостов 1,2 м;
- 31 — панель надоконная самонесущих стен при простенках 1,2 м;
- 32 — панель надоконная самонесущих стен при простенках 3,0 м;
- 33 — панель надоконная самонесущих стен с отдельными проемами при простенках 1,2 м;
- 34 — панель надоконная навесных стен с шагом шпалостов 1,2 м;
- 41 — панель межоконная самонесущих стен при простенках 1,2 м;

1.030.1-1/88. 2-5-13

Зав. отд.	С.И. Яковлев	Л.И. Яковлев
Н.И. Яковлев	Р.И. Яковлев	Т.И. Яковлев
Тех. Т.К.	К.И. Яковлев	М.И. Яковлев
Н.И. Яковлев	В.И. Яковлев	Л.И. Яковлев

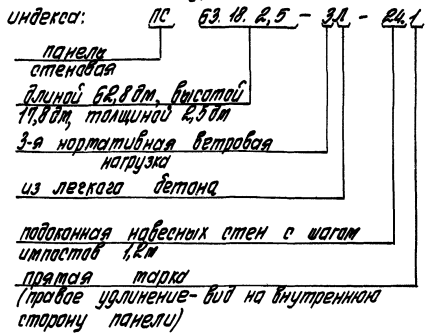
Пояснительная
записка

Страница	Лист	Листов
Р	1	2

ЦНИИПРОМЗДАНИИ

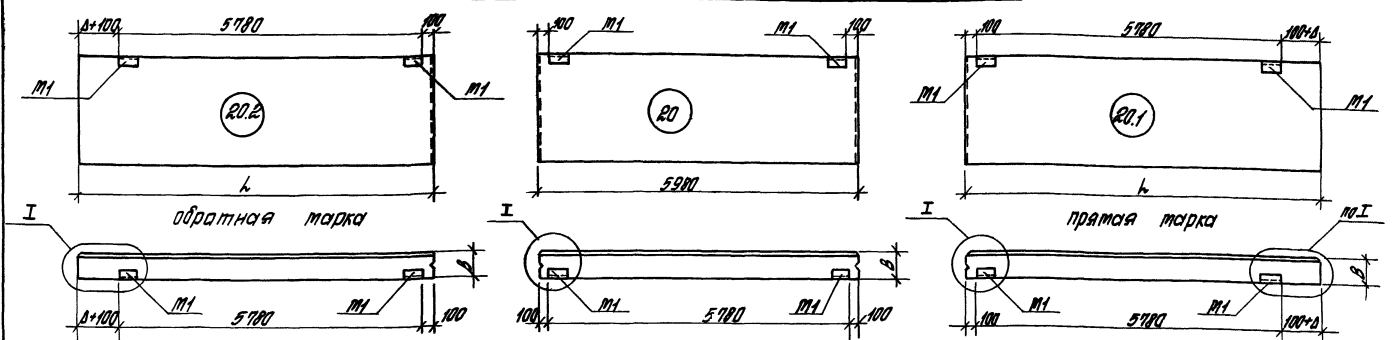
- 42 — панель межкомнатная самонесущих стен при про-
стенках 3,0 м;
- 43 — панель межкомнатная самонесущих стен с отдель-
ными проемами при простенках 1,2 м;
- 44 — панель межкомнатная навесных стен с шагом им-
постов 1,2 м;
- 50 — панель парапетная рядовая глухого участка стен;
- 51 — панель парапетная надоконная самонесущих стен
при простенках 1,2 м;
- 52 — панель парапетная надоконная самонесущих стен
при простенках 3,0 м;
- 53 — панель парапетная надоконная самонесущих стен
с отдельными проемами при простенках 1,2 м;
- 54 — панель парапетная надоконная навесных стен с
шагом импостов 1,2 м;
- 60 — панель подкарнизная рядовая глухого участка
стен;
- 61 — панель подкарнизная надоконная самонесущих
стен при простенках 1,2 м;
- 62 — панель подкарнизная надоконная самонесущих
стен при простенках 3,0 м;
- 63 — панель подкарнизная надоконная самонесущих стен
с отдельными проемами при простенках 1,2 м;
- 64 — панель подкарнизная надоконная навесных стен
с шагом импостов 1,2 м;
- 70 — панель — перемычка глухого участка стен
(разрезучная).

Полная марка панели состоит из марки, приведен-
ной в номенклатуре, с добавлением через дефис
индекса:



В выпуске к схематическому расположению закладных
элементов в панели приведены спецификация и вы-
борка стали на закладные элементы в соответ-
ствии с индексом, означающим назначение
панели в стене.

Панель рядовая глухого участка стены



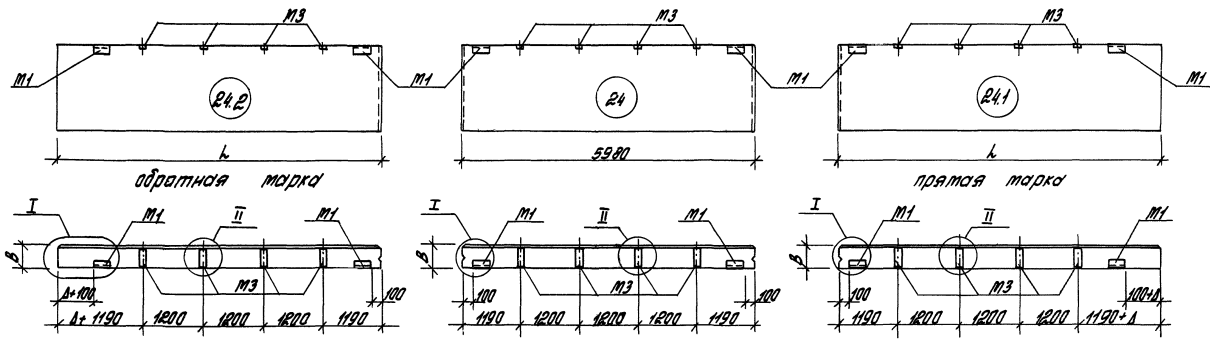
Спецификация закладных элементов на панель						Выборка стали на закладные элементы, кг			
Индекс	Толщина панели В, мм	h, мм	Δ (удлинение) мм	Закладные элементы		проект ГИСТ 8509-76	палоса ГИСТ 103-76	арматура ГИСТ 5791-76	Всего
				Марка	кол.	Профиль, мм	φ, мм	К/П/Ш	
20 20.1 20.2	200	5900	—	M1-20	2	2,76	1,14	0,40	4,30
		6230	250						
		6400	500						
	250	5900	—	M1-25					
		6200	300						
		6330	550						
	300	5900	—	M1-30					
		6330	350						
		6500	600						
	350	5900	—	M1-35					
		6300	400						
		6630	650						

1 030. + 1/88. 2-5-1

- Узлы см. в док. 1.030. + 1/88. 2-5-2.
- Закладные элементы разработаны в выпуске 1-8 данной серии.

Зав. отд. Вентиляции Пл. инж. Рудков Инж. Вайсба Инж. Г. Карманов Инж. М. Мининков	Схема расположения закладных элементов в панели, спецификация и выборка стали на закладные элементы	Отдел Лист Р 1 12	ЦНИИПРОСТАНДИИ
--	---	-------------------------	----------------

Панель поперечная навесных стен



Спецификация закладных элементов на панель								Выборка стали на закладные элементы, кг			
Индекс	Толщина панели B, мм	L, мм	B уменьшение, мм	Закладные элементы				Полка ГОСТ 8509-86	Толщина ГОСТ 103-96*	Амплитуда ГОСТ 5781-82*	Всего
				Марка	Кол.	Марка	Кол.	Профиль, мм	φ, мм		
24 24.1 24.2	200	5980	—	М1-20	2	М3-20	4	L 63x6	δ 8	1,92	9,82
		6230	250								
		6480	500								
	250	5980	—	М1-25	2	М3-25	4	L 63x6	δ 8	2,04	11,22
		6230	300								
		6530	550								
	300	5980	—	М1-30	2	М3-30	4	L 63x6	δ 8	2,20	12,52
		6330	350								
		6580	600								

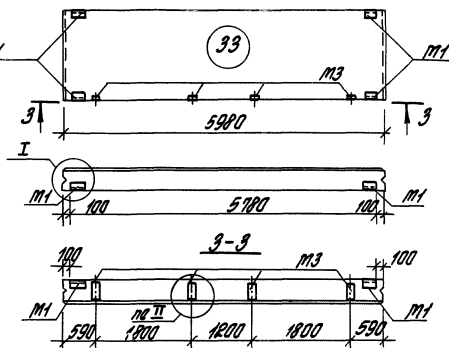
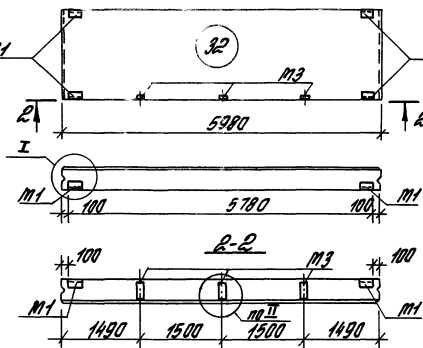
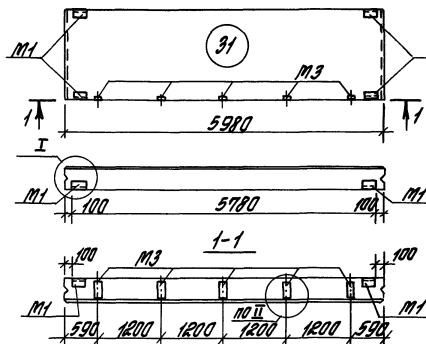
1.030. 1-1/88. Р-5-1

Панель надоконная самонесущая стен

при ширине окна 4,8 м

при ширине окна 3,0 м

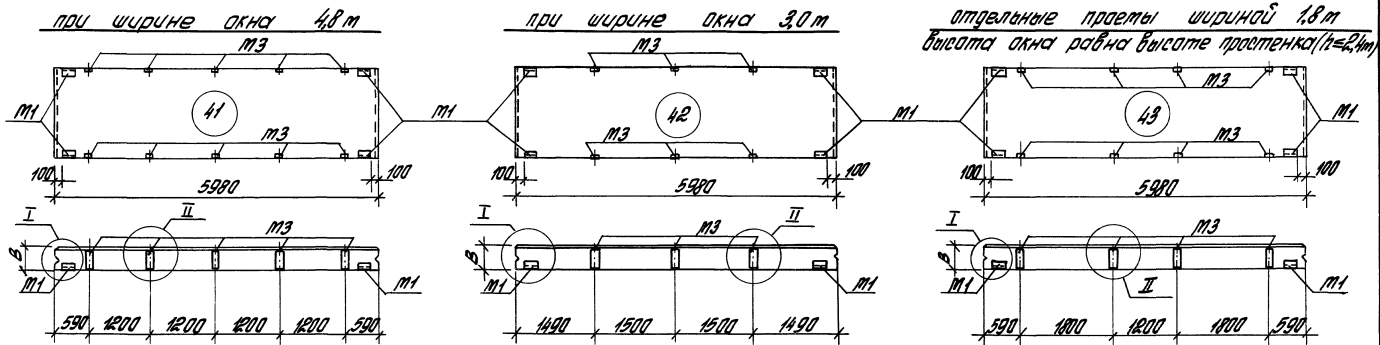
отдельные проемы шириной 1,8 м
высота окна равна высоте проема (k=2,4 м)



Индекс	Спецификация закладных элементов на панель					Выборка стали на закладные элементы, кг			Всего
	Полщина панели, мм	Закладные элементы				Профиль, мм		Диаметр, мм	
		Марка	Кол.	Марка	Кол.	L 63x6	88		
31	200	M1-20	4	M3-20	5	5,52	7,28	2,70	15,50
	250	M1-25		M3-25		5,52	8,88	2,94	17,34
	300	M1-30		M3-30		5,52	10,43	3,26	19,21
	350	M1-35		M3-35		5,52	12,03	3,50	21,05
32	200	M1-20	4	M3-20	3	5,52	5,28	1,94	12,74
	250	M1-25		M3-25		5,52	6,24	2,18	13,94
	300	M1-30		M3-30		5,52	7,17	2,30	15,19
	350	M1-35		M3-35		5,52	8,13	2,74	16,39
33	200	M1-20	4	M3-20	4	5,52	6,28	2,32	14,12
	250	M1-25		M3-25		5,52	7,56	2,56	15,64
	300	M1-30		M3-30		5,52	8,80	2,88	17,20
	350	M1-35		M3-35		5,52	10,08	3,12	18,72

1.030 +1/88. 2-5-1

Панель межкомнатная самонесущая стен

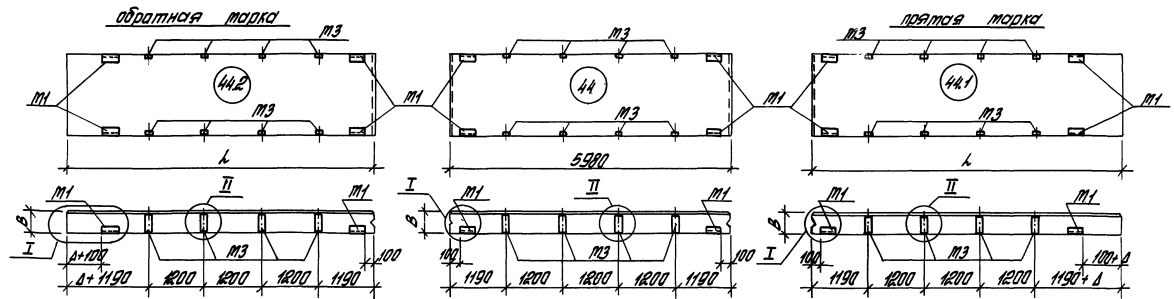


Спецификация закладных элементов на панель				Выборка стали на закладные элементы, кг					
Индекс	Толщина панели В, мм	Закладные элементы		прокат	полоса	арматура	всего		
		Марка	кол.	ГОСТ 103-76*	ГОСТ 5781-82*	φ, мм			
					Профиль, мм				
41	200	M1-20	4	M3-20	10	L 63x6	8	10 A II	22,40
	250	M1-25		M3-25		5,52	12,28	4,60	25,84
	300	M1-30		M3-30		5,52	15,48	4,84	29,26
	350	M1-35		M3-35		5,52	18,58	5,16	32,70
42	200	M1-20	4	M3-20	6	5,52	8,28	3,08	16,88
	250	M1-25		M3-25		5,52	10,20	3,32	19,04
	300	M1-30		M3-30		5,52	12,05	3,64	21,22
	350	M1-35		M3-35		5,52	13,98	3,88	23,38
43	200	M1-20	4	M3-20	8	5,52	10,28	3,84	19,64
	250	M1-25		M3-25		5,52	12,84	4,08	22,44
	300	M1-30		M3-30		5,52	15,32	4,40	25,24
	350	M1-35		M3-35		5,52	17,28	4,64	28,04

1030. 1-1/88. 2-5-1

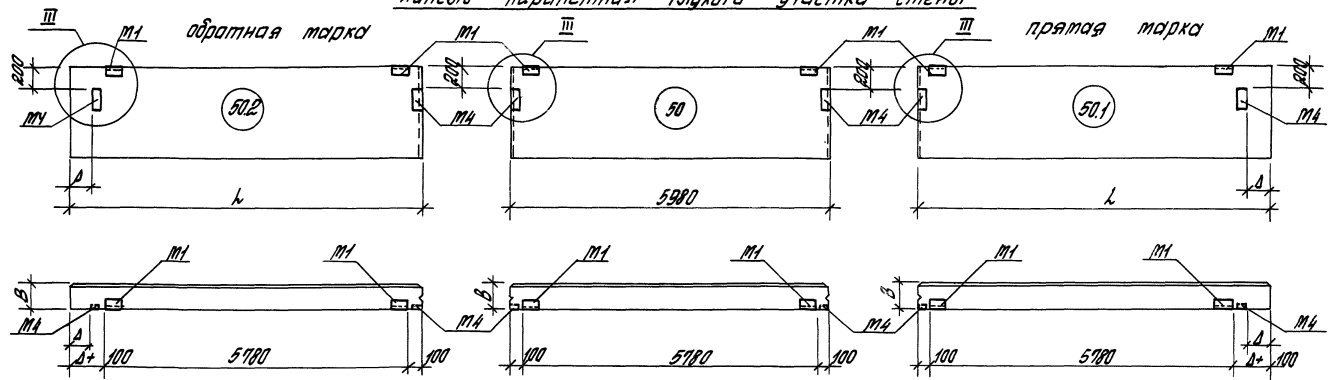
Лист 5

Панель межкомнатная навесных стен



Спецификация закладных элементов на панель								Выборка стали на закладные элементы, кг			
Индекс	Толщина панели B, мм	L, мм	Δ (удлинение), мм	Закладные элементы				Прокат ГОСТ 2509-88 163x6	Полоса ГОСТ 103-16* Профиль, мм 8	Арматура ГОСТ 5781-82* φ, мм 10 АIII	Всего
				торка	кол.	торка	кол.				
44 44.1 44.2	200	5900	—	M1-20	4	M3-20	8	5,52	10,28	3,84	19,64
		6200	250								
		6400	500								
	250	5900	—	M1-25		M3-25		5,52	12,84	4,08	22,44
		6200	300								
		6500	550								
300	5900	—	M1-30	M3-30	5,52	15,32	4,40	25,24			
	6300	300									
	6500	600									

Панель параллельная глухого участка стены



Спецификация закладных элементов на панель								Выборка стали на закладные элементы, кг			
Индекс	Толщина панели B, мм	L, мм	Δ (удлинение), мм	Закладные элементы				прокат	полоса	арматура	Всего
				Марка	Кол.	Марка	Кол.	профиль, мм			
								L 63x6	б.р.	φ, мм	
50 50.1 50.2	200	5980	—	M1-20	2	M4-20	2	L 63x6	б.р.	10AIII	13,22
		6230	250								
		6480	500								
	250	5980	—	M1-25	2	M4-25	2	L 63x6	б.р.	10AIII	13,58
		6280	300								
		6530	550								
	300	5980	—	M1-30	2	M4-30	2	L 63x6	б.р.	10AIII	13,98
		6330	350								
		6580	600								
	350	5980	—	M1-35	2	M4-35	2	L 63x6	б.р.	10AIII	14,34
		6380	400								
		6630	650								

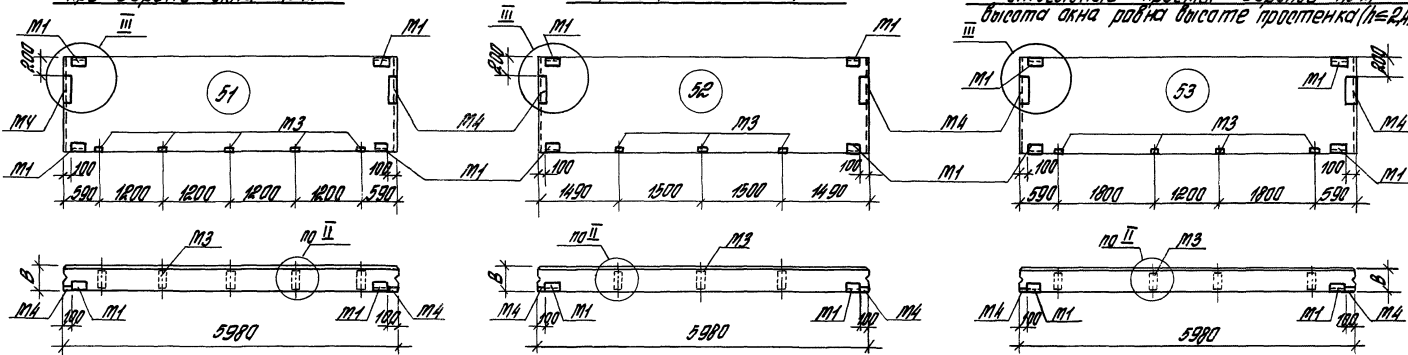
1.030 1-1/88. 2-5-1

Панель парящая наклонная соединяющая стен

при ширине окна 4,8 м

при ширине окна 3,0 м

отделанные проемы шириной 1,8 м
высота окна равна высоте пролетки (h=2,4 м)



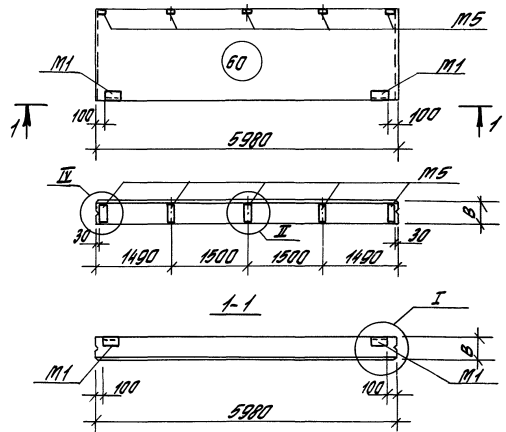
Спецификация закладных элементов на панель								Выборка стали на закладные элементы, кг			
Индекс	Толщина панели, мм	Закладные элементы						Листов	Листов	Листов	Всего
		Марка	Кол.	Марка	Кол.	Марка	Кол.	ГОСТ 8509-86	ГОСТ 103-76*	ГОСТ 5781-82*	
								Профиль, мм	Ф, мм		
51	200	M1-20	4	M3-20	5	M4-20	2	5,52	15,40	3,50	24,42
	250	M1-25		M3-25		M4-25		5,52	17,00	3,98	26,50
	300	M1-30		M3-30		M4-30		5,52	18,55	4,54	28,51
	350	M1-35		M3-35		M4-35		5,52	20,15	5,02	30,59
52	200	M1-20	4	M3-20	3	M4-20	2	5,52	13,40	2,74	21,56
	250	M1-25		M3-25		M4-25		5,52	14,36	3,22	23,10
	300	M1-30		M3-30		M4-30		5,52	15,29	3,78	24,59
	350	M1-35		M3-35		M4-35		5,52	16,25	4,26	26,03
53	200	M1-20	4	M3-20	4	M4-20	2	5,52	14,40	3,12	23,04
	250	M1-25		M3-25		M4-25		5,52	15,68	3,50	24,80
	300	M1-30		M3-30		M4-30		5,52	16,92	4,16	26,60
	350	M1-35		M3-35		M4-35		5,52	18,20	4,54	28,35

1.030.1-1/88. 2-5-1

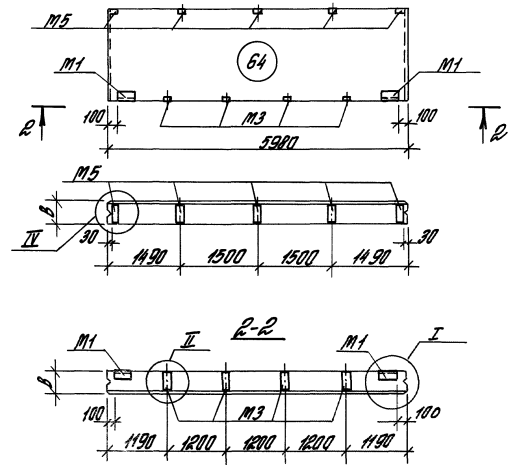
Инженер-конструктор И.В.В. Воротынец

Панель подкарнизная

рабочая елухого участка стен



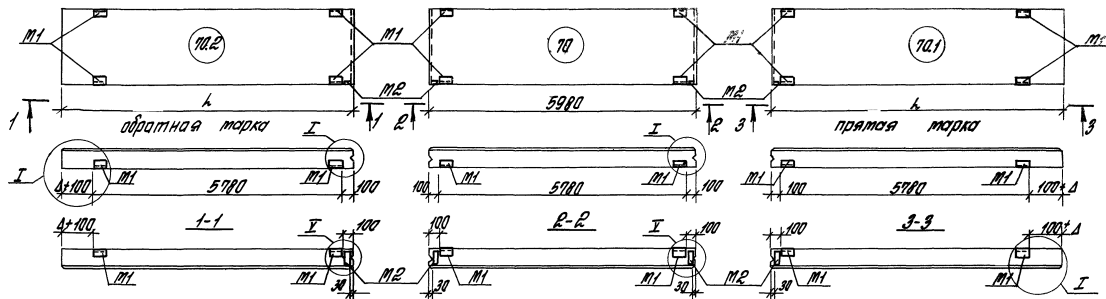
набоянная наберных стен



Спецификация закладных элементов на панель								Выборка стали на закладные элементы, кг				
Индекс	Толщина панели, мм	Закладные элементы				Листы, шт	Полоса, шт	Котлетца		Итого		
		Марка	Кол.	Марка	Кол.			φ, мм	φ, мм			
60	200	M1-20	2	M5-20	5		L63x6	88	12 P III	10 P III	16,20	
	250	M1-25		M5-25				2,76	6,44	5,10	2,20	18,52
	300	M1-30		M5-30				2,76	7,74	5,10	2,92	20,83
	350	M1-35		M5-35				2,76	9,29	5,10	3,58	23,15
64	200	M1-20	2	M5-20	5	M3-20	L63x6	88	12 P III	10 P III	21,54	
	250	M1-25		M5-25				2,76	10,14	5,10	3,54	25,24
	300	M1-30		M5-30				2,76	13,02	5,10	4,36	28,19

1.030. 1-1/88. 2-5-1

Панель-перемычка глухого участка стен (с 3-х сторон, 2я)

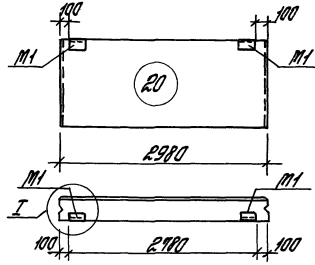


Спецификация закладных элементов на панель								Выборка стали на закладные элементы, кг			
Индекс	Полщина панели В, мм	L, мм	Δ (удлинение), мм	Закладные элементы				Прокат лист 8509-РБ	Паласа лист 103-76*	Катанура лист 5181-82* φ, мм	Всего
				Марка	Кол.	Марка	Кол.				
70	200	5980	—	M1-20	4	M2-20	2	5,52	3,48	1,74	10,74
	250	5980	—	M1-25		M2-25		5,52	3,88	2,10	11,50
	300	5980	—	M1-30		M2-30		5,52	4,28	2,56	12,36
70.1 70.2	200	6230	250	M1-20	4	M2-20	1	5,52	2,88	1,27	2,67
		6480	500								
	250	6280	300	M1-25		M2-25		5,52	3,08	1,57	10,17
		6530	550								
	300	6330	350	M1-30		M2-30		5,52	3,28	1,96	10,76
		6580	600								

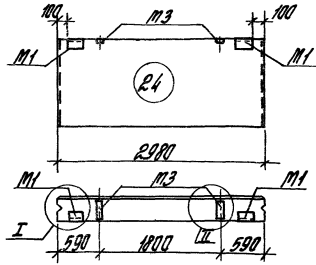
1.030.1-1/88. 2-5-1

Лист
12

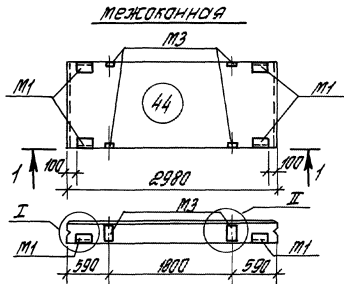
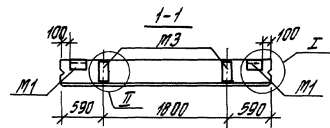
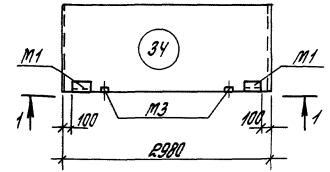
ограждающая глухая часть стен



Панель длиной 3.0 м
поперечная



набоекная



Спецификация
закладных элементов на панель

Выборка стали на закладные элементы, кг

Индекс	Глубина панели В, мм	Закладные элементы				Профиль, мм			всего
		Марка	Кол.	Марка	Кол.	Л63x6	Полоса П08Т 80x9-86	Л08Т 103-116*	
20	200	М1-20	2			2,76	1,14	0,40	4,30
	250	М1-25				2,76	1,14	0,52	4,42
	300	М1-30				2,76	1,14	0,68	4,58
	350	М1-35				2,76	1,14	0,80	4,70
24	200	М1-20	2	М3-20	2	2,76	3,14	1,16	7,06
	250	М1-25		М3-25		2,76	3,78	1,28	7,82
	300	М1-30		М3-30		2,76	4,40	1,44	8,50
	350	М1-35		М3-35		2,76	5,04	1,56	9,36
34	200	М1-20	2	М3-20	2	2,76	3,14	1,16	7,06
	250	М1-25		М3-25		2,76	3,78	1,28	7,82
	300	М1-30		М3-30		2,76	4,40	1,44	8,60
	350	М1-35		М3-35		2,76	5,04	1,56	9,36
44	200	М1-20	4	М3-20	4	5,52	6,28	1,92	13,72
	250	М1-25		М3-25		5,52	7,56	2,04	15,12
	300	М1-30		М3-30		5,52	8,80	2,20	16,52
	350	М1-35		М3-35		5,52	10,08	2,32	17,92

1.030. 1-1/88. Р-5-1

Лист 12

Шифр № панели. Укажите в заказе Марку шифр АК

