

ТИПОВЫЕ СТРОИТЕЛЬНЫЕ КОНСТРУКЦИИ, ИЗДЕЛИЯ И УЗЛЫ

СЕРИЯ 1.030.1-1/88

СТЕНЫ НАРУЖНЫЕ ИЗ ОДНОСЛОЙНЫХ ПАНЕЛЕЙ ДЛЯ
КАРКАСНЫХ ОБЩЕСТВЕННЫХ ЗДАНИЙ, ПРОИЗВОДСТВЕННЫХ
И ВСПОМОГАТЕЛЬНЫХ ЗДАНИЙ ПРОМЫШЛЕННЫХ ПРЕДПРИЯТИЙ

выпуск 1-2

ПАНЕЛИ ИЗ ЛЕГКИХ И ЯЧЕИСТЫХ БЕТОНОВ ТОЛЩИНОЙ 250 ММ
ДЛЯ СТЕН ОБЩЕСТВЕННЫХ ЗДАНИЙ И ВСПОМОГАТЕЛЬНЫХ
ЗДАНИЙ ПРОМЫШЛЕННЫХ ПРЕДПРИЯТИЙ.
ОПАЛУБКА И АРМИРОВАНИЕ.

РАБОЧИЕ ЧЕРТЕЖИ

24764

ОТПУСКНАЯ ЦЕНА
НА МОМЕНТ РЕАЛИЗАЦИИ
УКАЗАНА В СЧЕТ-НАКЛАДНОЙ

Пров. 13.10.92 г.а.г

Кон. Кошляков

НАСТОЯЩАЯ ДОКУМЕНТАЦИЯ НЕ ПОДЛЕЖИТ
ПРЯМОЙ ПЕРЕДАЧЕ НА ЗАВОД-ИЗГОТОВИТЕЛЬ
И МОЖЕТ БЫТЬ ИСПОЛЬЗОВАНА В КАЧЕСТВЕ
СПРАВОЧНОГО МАТЕРИАЛА ПРИ РАЗРАБОТКЕ
КОНКРЕТНОГО ПРОЕКТА (ЛИСЬМО ГОССТРОЯ
РОССИИ ОТ 17.03.99 №5-11/30)

ТИПОВЫЕ СТРОИТЕЛЬНЫЕ КОНСТРУКЦИИ, ИЗДЕЛИЯ И УЗЛЫ

СЕРИЯ 1.030.1-1/88

СТЕНЫ НАРУЖНЫЕ ИЗ ОДНОСЛОЙНЫХ ПАНЕЛЕЙ ДЛЯ
КАРКАСНЫХ ОБЩЕСТВЕННЫХ ЗДАНИЙ, ПРОИЗВОДСТВЕННЫХ
И ВСПОМОГАТЕЛЬНЫХ ЗДАНИЙ ПРОМЫШЛЕННЫХ ПРЕДПРИЯТИЙ

выпуск 1-2

ПАНЕЛИ ИЗ ЛЕГКИХ И ЯЧЕЙСТЫХ БЕТОНОВ ТОЛЩИНОЙ 250 ММ
ДЛЯ СТЕН ОБЩЕСТВЕННЫХ ЗДАНИЙ И ВСПОМОГАТЕЛЬНЫХ
ЗДАНИЙ ПРОМЫШЛЕННЫХ ПРЕДПРИЯТИЙ.
ОПАЛУБКА И АРМИРОВАНИЕ.

РАБОЧИЕ ЧЕРТЕЖИ

РАЗРАБОТАНЫ
ЦНИИЭП ТБЗ и ТК

ДИРЕКТОР ИН-ТА
НАЧАЛЬНИК ОТДЕЛА
ГЛ. КОНСТРУКТОР ОТДЕЛА
ГЛ. ИНЖЕНЕР ПРОЕКТА
НИИЖБ ГОССТРОЯ СССР

ЗАМ. ДИРЕКТОРА ИНСТИТУТА,
ЗАВ. СЕКТОРОМ КОНСТРУКЦИЙ
ИЗ ЛЕГКИХ БЕТОНОВ
ЗАВ. СЕКТОРОМ КОНСТРУКЦИЙ
ИЗ ЯЧЕЙСТЫХ БЕТОНОВ

Подпись

"

"

"

Подпись

"

"

В.И. ЛЕПСКИЙ
Б.Н. ВОЛЬНСКИЙ
С.Б. ШАЦ
А.А. ШАНАУРОВА

Т. МАМЕДОВ

Ю. ЧИНЕНКОВ

Б. ФИЛИППОВ

УТВЕРЖДЕНЫ ГОССТРОЕМ СССР

протокол АЧ-10 от 17.03.89г.
ВВЕДЕНЫ В ДЕЙСТВИЕ с 25.12.91г.
ПРИКАЗ ЦНИИП РЕКОНСТРУКЦИИ ГОРОДОВ
от 04.12.91 № 21

ОБОЗНАЧЕНИЕ ДОКУМЕНТА	НАИМЕНОВАНИЕ	СТР
1 030 1-1/88 1-2-ТТ	ТЕХНИЧЕСКИЕ ТРЕБОВАНИЯ	4
-К 1	ПАНЕЛИ ПС 30.6.25..., ПС 30.9.25...	10
-К 2	ПАНЕЛИ ПС 30.12.25..., ПС 30.15.25...	11
-К 3	ПАНЕЛИ ПС 30.18.25..., ПС 30.21.25...	13
-К 4	ПАНЕЛИ ПС 60.6.25..., ПС 60.9.25...	14
-К 5	ПАНЕЛИ ПС 60.12.25..., ПС 60.15.25...	16
-К 6	ПАНЕЛИ ПС 60.18.25..., ПС 60.21.25...	17
-К 7	ПАНЕЛЬ ПС 72.9.25...	19
-К 8	ПАНЕЛИ ПС 72.12.25..., ПС 72.15.25...	20
-К 9	ПАНЕЛИ ПС 72.18.25..., ПС 72.21.25...	21
-К 10	ПАНЕЛИ ПС 90.12.25..., ПС 90.15.25...	23
-К 11	ПАНЕЛИ ПС 90.18.25..., ПС 90.21.25...	24
-К 12	ПАНЕЛИ, ППС 27.6.25..., ППС 27.9.25...	25
-К 13	ПАНЕЛИ ППС 27.12.25..., ППС 27.15.25...	26
-К 14	ПАНЕЛИ ППС 27.18.25..., ППС 27.21.25...	28
-К 15	ПАНЕЛИ ЗПС 27.6.25..., ЗПС 27.9.25...	29
-К 16	ПАНЕЛИ ЗПС 27.12.25..., ЗПС 27.15.25...	31
-К 17	ПАНЕЛИ ЗПС 27.18.25..., ЗПС 27.21.25...	32
-К 18	ПАНЕЛИ ППС 57.6.25..., ППС 57.9.25...	34
-К 19	ПАНЕЛИ ППС 57.12.25..., ППС 57.15.25...	35
-К 20	ПАНЕЛИ ППС 57.18.25..., ППС 57.21.25...	37
-К 21	ПАНЕЛИ ЗПС 57.6.25..., ЗПС 57.9.25...	38
-К 22	ПАНЕЛИ ЗПС 57.12.25..., ЗПС 57.15.25...	40

ИВБ К ПОДА	ПОДПИСЬ И ПОДА	ИЗДАТ. ИВБ К	ЧМ БФ	САХАРСКИЙ	<i>sl</i>
			И КОНТ	АДУМТОВА	<i>sl</i>
ИВБ К ПОДА	ПОДПИСЬ И ПОДА	ИЗДАТ. ИВБ К	РИП	ИЛИ	<i>sl</i>
			ТА СЛСЦ	КОЧИН	<i>sl</i>
			ТА СЛСЦ	САДУМТОВА	<i>sl</i>
			ПРОЗЕР	АДУМТОВА	<i>sl</i>
ИВБ К ПОДА	ПОДПИСЬ И ПОДА	ИЗДАТ. ИВБ К	РАЗРАБ	ЛУЖИНА	<i>sl</i>

1 030 1-1/88. 1-2

СОДЕРЖАНИЕ

СТАВКА	АНСТ	АНСТОВ
Р	1	4
ЦНИИЭП		
ТОРГОВО БЫТОВОЙ ЗНАНИЙ И ТРИКОТЖ КОМПАКСОВ		

ОБОЗНАЧЕНИЕ ДОКУМЕНТА	НАИМЕНОВАНИЕ	СТР
1 030.1-1/88 1-2-К 23	ПАНЕЛИ ЗПС 57.12.25..., ЗПС 57.21.25...	41
-К 24	ПАНЕЛИ ПС 3.12.25..., ПС 3.18.25..., ПС 3.21.25...	43
-К 25	ПАНЕЛИ ПС 6.12.25..., ПС 6.18.25..., ПС 6.21.25...	44
-К 26	ПАНЕЛИ ПС 12.12.25..., ПС 12.18.25..., ПС 12.21.25...	45
-К 27	ПАНЕЛИ ПС 12.12.25...-1 ПС 12.18.25...-1 ПС 12.21.25...-1	47
-К 28	ПАНЕЛИ ЗПС 46.60.25..., ЗПС 46.90.25...	49
-К 29	ПАНЕЛИ ЗПС 46.120.25..., ЗПС 46.150.25...	50
-К 30	ПАНЕЛИ ЗПС 46.180.25..., ЗПС 46.210.25...	51
-К 31	ПАНЕЛИ АПС 67.120.25-А АПС 67.180.25-А АПС 67.210.25-А	52
-К 32	ПАНЕЛИ АПС 67.120.25-Я АПС 67.180.25-Я АПС 67.210.25-Я	53
-К 33	ПАНЕЛИ ПСК 60.6.25..., ПСК 60.9.25	54
-К 34	ПАНЕЛИ ПСК 57.6.25..., ПСК 57.9.25...	55
-К 35	ПАНЕЛИ ЗПС 57.6.25..., ЗПС 57.9.25...	57

ИВБ К ПОДА ПОДПИСЬ И ПОДА ИЗДАТ. ИВБ К

1. 030 1-1/88 1-2

24764 3

АНСТ
2

ОБОЗНАЧЕНИЕ ДОКУМЕНТА	НАИМЕНОВАНИЕ	СТР.
1.030.1-1/88.1-2-К36	ПАНЕЛИ 1ПС27.5.6.2.5..., 1ПС27.5.9.2.5...	59
-К37	ПАНЕЛИ 1ПС27.5.12.2.5..., 1ПС27.5.15.2.5...	60
-К38	ПАНЕЛИ 1ПС27.5.18.2.5..., 1ПС27.5.21.2.5...	62
-К39	ПАНЕЛИ 2ПС27.5.6.2.5..., 2ПС27.5.9.2.5...	63
-К40	ПАНЕЛИ 2ПС27.5.12.2.5..., 2ПС27.5.15.2.5...	65
-К41	ПАНЕЛИ 2ПС27.5.18.2.5..., 2ПС27.5.21.2.5...	66
-К42	ПАНЕЛИ 1ПС57.5.6.2.5..., 1ПС57.5.9.2.5...	68
-К43	ПАНЕЛИ 1ПС57.5.12.2.5..., 1ПС57.5.15.2.5...	69
-К44	ПАНЕЛИ 1ПС57.5.18.2.5..., 1ПС57.5.21.2.5...	71
-К45	ПАНЕЛИ 2ПС57.5.6.2.5..., 2ПС57.5.9.2.5...	72
-К46	ПАНЕЛИ 2ПС57.5.12.2.5..., 2ПС57.5.15.2.5...	74
-К47	ПАНЕЛИ 2ПС57.5.18.2.5..., 2ПС57.5.21.2.5...	76
-К48	ПАНЕЛИ 3ПС41.60.2.5..., 3ПС41.90.2.5...	77
-К49	ПАНЕЛИ 3ПС41.120.2.5..., 3ПС41.150.2.5...	78
-К50	ПАНЕЛИ 3ПС41.180.2.5..., 3ПС41.240.2.5...	79
-К51	ПАНЕЛИ 4ПС72.120.2.5-А, 4ПС72.180.2.5-А, 4ПС72.240.2.5-А	80

1.030.1-1/88. 1-2

Лист
3

ОБОЗНАЧЕНИЕ ДОКУМЕНТА	НАИМЕНОВАНИЕ	СТР.
1.030.1-1/88.1-2-К52	ПАНЕЛИ 4ПС72.120.2.5-Я, 4ПС72.180.2.5-Я, 4ПС72.240.2.5-Я	81
-К53	ПАНЕЛИ 1ПСК57.5.6.2.5..., 1ПСК57.5.9.2.5...	82
-К54	ПАНЕЛИ 2ПСК57.5.6.2.5..., 2ПСК57.5.9.2.5...	83
-К55	УЗЛЫ 1... 14	85
-РС	ВЕДОМОСТЬ РАСХОДА СТАЛИ	89

1.030.1-1/88. 1-2

Лист
4

1. Общие данные

Данный выпуск входит в состав серии I.030.I-I/88 "Стены наружные из однослойных панелей для каркасных общественных зданий, производственных и вспомогательных зданий промышленных предприятий".

Выпуск содержит: технические требования, опалубочные чертежи, армирование, спецификации, опалубочные и арматурные узлы, ведомость расхода стали на панели толщиной 250 мм.

Общие указания по применению и расчету панелей приведены в выпусках 0-0 "Общие указания по применению. Номенклатура изделий, Часть I. Общественные здания и вспомогательные здания промышленных предприятий" и в 0-1 "Материалы для проектирования стен многоэтажных зданий с высотами этажей 3,3; 3,6 и 4,2 м".

Настоящий выпуск следует рассматривать совместно с выпусками:

I-7 "Панели из легких и ячеистых бетонов. Пространственные арматурные каркасы. Рабочие чертежи";

I-8 "Панели из легких и ячеистых бетонов. Арматурные и закладные изделия. Рабочие чертежи".

Панели запроектированы в соответствии с требованиями СНиП 2.03.01-84* "Бетонные и железобетонные конструкции", ГОСТ 11024-84 "Панели стеновые наружные бетонные и железобетонные для жилых и общественных зданий. Общие технические условия".

В таблицах спецификаций изделий на панели в графе "Обозначение" опущено название серии I.030.I-I/88.

2. Конструкция и изготовление панелей

2.1. Панель представляет собой плоскую однослойную конструкцию, выполненную из легкого или ячеистого бетона, армированную пространственным каркасом.

2.2. Панели запроектированы из следующих видов бетона:

легкого бетона плотного строения на пористых заполнителях класса по прочности на сжатие В 3,5 марки по средней плотности в пределах

D 900...D 1200 (керамзитобетон, шунгизитобетон, перлитобетон, аглопори-

тобетон);

ячеистого бетона автоклавного твердения класса по прочности на сжатие В 2,5 марки по средней плотности D 600, D 700 (пенобетон, газобетон).

2.3. Панели, выполняемые из легкого бетона, имеют наружный и внутренний фактурные слои толщиной соответственно 20 и 15 мм.

Фактурные слои запроектированы из цементно-песчаного раствора со средней плотностью 1800 кг/м³ марки 100.

2.4. Проектная марка бетона и раствора фактурных слоев по морозостойкости назначается проектной организацией в зависимости от режима эксплуатации ограждающих конструкций и значения расчетной зимней температуры воздуха в районе строительства.

2.5. Панели армируются пространственными каркасами. Пространственные каркасы, применяемые в панелях из ячеистого бетона, должны иметь цементно-полистирольное или латексно-минеральное защитное покрытие согласно требованиям СН 277-80 "Инструкция по изготовлению изделий из ячеистого бетона".

2.6. Марка проектной стали для закладных деталей, применяемых в панелях, назначается в конкретном проекте в соответствии с приложением 2 (п.1а) СНиП 2.03.01-84* в зависимости от температур наружного воздуха. Закладные изделия должны быть защищены от коррозии в соответствии с требованиями главы СНиП 2.03.11-85 "Защита строительных конструкций от коррозии".

2.7. Для монтажных петель применяется горячекатаная сталь класса А-I марки Ст3сп2 и Ст3пс2. В случае монтажа панелей при зимней

ВЗАИМ. СВЯЗЬ И ДАТА ПОДПИСА И ДАТА ЧИЗ ПЕДЛ

НАЧ.ОТД	ВОЛЫНСКИЙ			I.030.I-I/88. I - 2 - ТТ	СТАИЯ	ЛИСТ	ЛИСТОВ
И.КОНТР.	ЛЕОНТЬЕВА						
Г И П	ШАЦ						
ГЛ.СПЕЦ	ШАМАТОВА						
ГЛ.СПЕЦ	КОЧИН			Технические требования	2	1	6
					ЦНИИЗП ТОРГОВО-ВЫПУСКНЫХ ЗДАНИЯ И ТИРСКОГО КОМПЛЕКСА		

температуре ниже минус 40°С - применение петель из стали марки СтЗпс2 не допускается.

2.8. Масса легкобетонных панелей, указанная в номенклатуре выпуска 0-041 определена при отпускной объемной влажности бетона $\omega = 15\%$ с учетом 5% весовой влажности цементно-песчаного раствора и веса арматурных изделий. Отпускная плотность бетона определяется по формуле

$$D_{\text{отп}} = D + \frac{\omega}{100} 1000 \text{ (кг/м}^3\text{)},$$

где D - марка по средней плотности бетона; отпускная плотность цементно-песчаного раствора - 1890 кг/м³.

Масса ячеистобетонных панелей определена с учетом 25% весовой влажности бетона.

Отпускная плотность бетона определяется по формуле:

$$D_{\text{отп}} = D \times 1,25 \text{ (кг/м}^3\text{)}.$$

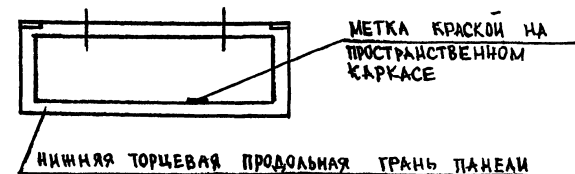
2.9. Изготовление панелей следует выполнять в соответствии с требованиями ГОСТ 11024-84 по рабочим чертежам в инвентарной заводской оснастке. При этом необходимо выполнить следующие требования:

2.9.1. Панели изготавливаются в горизонтальных формах фасадной стороной вниз.

2.9.2. Армирование панелей должно производиться сварными пространственными каркасами, которые устанавливаются в форму в собранном виде при закрытых бортах меткой к нижней торцевой продольной грани панели (согласно рис.1). Все строповочные петли устанавливаются в форме и фиксируются в проектном положении при помощи бортовых вкладных формы и крепятся к пространственным каркасам при помощи отдельных стержней.

Фиксация пространственных каркасов в проектном положении в форме должна обеспечиваться при помощи пластмассовых или цементных фиксаторов.

Рис.1



2.9.3. Крепление закладных изделий в панелях марок ПС, 1ПС, 2ПС, 3ПС и 4ПС производится к бортам форм при помощи фиксаторов, кроме закладных изделий МН-4 и МН-6, которые крепятся вязальной проволокой к пространственным каркасам в форме.

2.9.4. Термообработку панелей производить по режимам, предусмотренным в действующих нормативных документах.

2.9.5. Распалубку панелей производить при достижении бетоном прочности не менее 80% проектного класса бетона "В" с применением кантователя, обеспечивающего угол подъема изделия не менее 70° к горизонту.

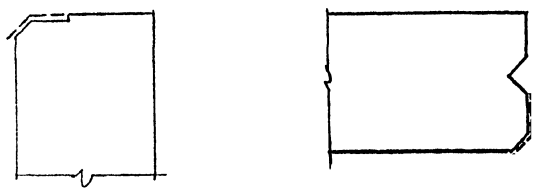
2.10. Контроль качества при изготовлении должен производиться путем систематического пооперационного контроля прочности кубов бетона, толщины защитных слоев и средней плотности бетона.

2.11. Для подъема панелей предусмотрены строповочные петли. Подъем панелей длиной 9,0 м осуществляется за 4 петли, при этом должны быть применены приспособления, обеспечивающие равномерное распределение усилий на все петли (самобалансирующие траверсы).

2.12. Участки верхней и боковых торцевых граней панелей, указанных пунктиром на рис.2, подлежат затирке и покрытию грунтовочными составами в заводских условиях. Вид и техническая характеристика грунтовочных составов приведены в выпуске 0-1, таблица 3

ИЗДАНИЕ
1988 г.
1-е издание

Рис. 2



2.13. Отпускная прочность бетона и раствора легковесных панелей должна быть не менее 80% проектного класса бетона по прочности на сжатие в летний период и 90% - в холодный период года, отпускная прочность бетона ячеистобетонных панелей - 100%.

Отпускная влажность панелей из легкого бетона не должна быть более 13% (15% - для перлитобетона), отпускная влажность панелей из ячеистого бетона - не более 25%.

2.14. Приемка панелей ОТК завода-изготовителя и контрольная выборочная проверка производятся в соответствии с требованиями ГОСТ 11024-84, ГОСТ 8829-85 "Конструкции и изделия бетонные и железобетонные сборные. Методы испытаний на нагружением и оценка прочности, жесткости и трещиностойкости".

3. Хранение и транспортировка панелей.

3.1. Хранение и транспортирование панелей следует выполнять в соответствии с требованиями ГОСТ 11024-84.

3.2. Панели должны храниться в специально оборудованных складах в вертикальном положении.

3.3. Каждая панель должна опираться на деревянные подкладки толщиной не менее 30 мм. Прокладки располагаются на расстоянии 1,2 м от торцов для панелей 7 м (для панелей 3 м не более 0,6 м.)

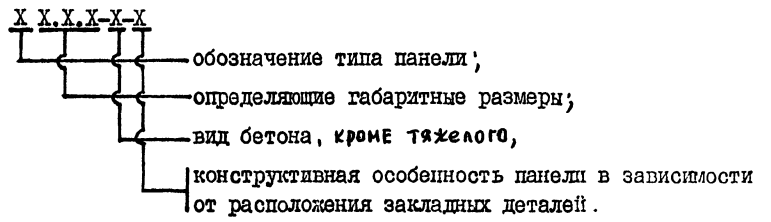
3.4. Транспортирование панелей производят на панелевозах в вертикальном или с небольшим уклоном положений, с закреплением их в кассетных стойках, обеспечивающих неподвижность панелей и сохранность лицевых

поверхностей.

4. Маркировка панелей.

4.1. Маркировка панелей выполнена в соответствии с требованиями ГОСТ 23009-78 "Конструкции и изделия бетонные и железобетонные сборные. Условные обозначения (марки)". Марка содержит основные характеристики панели и состоит из буквенно-цифровых индексов, образующих три группы обозначений. Группы разделяются между собой дефисом.

Структура марки панелей в общем виде следующая:



4.2. Первая группа содержит обозначение типа панели и ее габаритные размеры. Для обозначения типа панелей использованы следующие буквенно-цифровые индексы:

- ПС - панель стеновая или простеночная;
 - ПСК - панель стеновая подкарнизная;
 - ППС - панель стеновая рядовая для внутреннего угла (прямая);
 - 2ПС - панель стеновая рядовая для внутреннего угла (зеркальная);
 - ЗПС - панель стеновая для наружного угла здания;
 - 4ПС - панель стеновая простеночная для внутреннего угла здания.
- Габаритные размеры, обозначающие соответственно длину, высоту и толщину, даны для панелей ПС, ППС, 2ПС в дециметрах, а для панелей ЗПС и 4ПС в сантиметрах.

4.3. Во вторую группу обозначений входит буквенный индекс вида

вкл. подл.
 подпись и дата
 взамен

бетона и имеет следующее обозначение:

Л — легкий бетон на пористых заполнителях;

Я — ячеистый бетон.

4.4. Третья группа содержит характеристики конструктивных особенностей панелей в зависимости от расположения закладных деталей и может состоять из двух подгрупп цифровых индексов, разделенных точкой, или одной подгруппы,

Наличие цифрового индекса "I" в первой подгруппе всегда означает, что данные панели применяются для навесных стен. Исключения составляют только простеночные панели длиной 1180 мм, в которых цифровой индекс "I" первой подгруппы означает, что данная простеночная панель устанавливается с привязкой к оси, равной 10 мм.

Цифровой индекс второй подгруппы означает наличие дополнительных закладных изделий в панелях,

В панелях, предназначенных для самонесущих стен, в первой подгруппе ставится цифровой индекс "0" только в случае наличия второй цифровой подгруппы. При отсутствии в панелях для самонесущих стен дополнительных закладных изделий третья цифровая группа не проставляется.

4.5. Пример маркировки панели:

ПС 60.12.2.5-Л — панель рядовая для внутренних углов здания длиной 5980 мм, высотой 1185 мм, толщиной 250 мм из легкого бетона на пористых заполнителях, прямая для самонесущих стен.

ПС 72.18.2,5-Л — панель рядовая длиной 7180 мм, высотой 1785 мм, толщиной 250 мм из легкого бетона на пористых заполнителях для навесных стен.

ЗПС 46.150.2,5-Я — панель стеновая для наружного угла здания длиной 460 мм, высотой 1485 мм, толщиной 250 мм из ячеистого бетона.

5. Испытание панелей.

5.1. Контрольные испытания и оценка качества панелей по показателям

прочности, жесткости и трещиностойкости следует проводить в соответствии с требованиями ГОСТ 8829-85 нагружением конструкции до контролируемого предельного состояния путем силового воздействия. Партия изделий признается годной, если результаты испытаний отобранных панелей удовлетворяют всем требованиям по прочности, жесткости и трещиностойкости.

5.2. Панели следует испытывать на одновременное действие вертикальной и горизонтальной нагрузок и опирать на шарнирные опоры, обеспечивающие свободное перемещение конструкции вдоль ее осей.

На листе 5 дана схема опирания и нагружения панелей при испытаниях.

5.3. Значения контрольных испытательных нагрузок (за вычетом собственной массы панелей при определении вертикальных нагрузок) даны в таблицах 1 и 2.

5.4. Контролируемая ширина раскрытия трещины равна 0,25 мм.

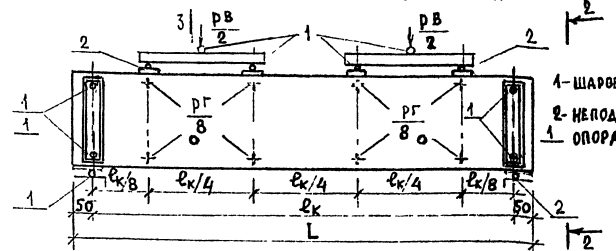
1.030.1-1/88. I-2 - ТТ

24764 8

ФОРМАТ А3

ЛИСТ
4

РАСПОЛОЖЕНИЕ НАГРУЗОК ПО ФАСАДУ

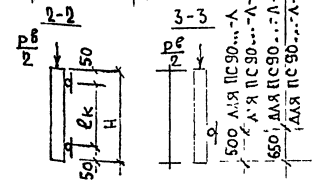


РАСПОЛОЖЕНИЕ НАГРУЗОК В ПЛАНЕ



3) Испытательные нагрузки для панелей из легких бетонов ТАБЛИЦА 1

Я П/П	МАРКА ПАНЕЛИ	КОНТРОЛЬНЫЕ НАГРУЗКИ ПРИ ИСПЫТАНИИ ПАНЕЛЕЙ НА ПРОЧНОСТЬ				КОНТРОЛЬНЫЕ НАГРУЗКИ ПРИ ИСПЫТАНИИ ПО РАСКРЫТИЮ ТРЕЩИН	
		ВЕРТИКАЛЬНАЯ P_v		ГОРИЗОНТАЛЬНАЯ P_g		ВЕРТИКАЛЬНАЯ P_v	ГОРИЗОНТАЛЬНАЯ P_g
		ТС		ТС			
		$C=1,25$	$C=1,6$	$C=1,25$	$C=1,6$	ТС	ТС
1	ПС 60. 6. 2,5-А	2,51	3,57	0,91	1,17	1,25	0,52
2	ПС 60. 9. 2,5-А	3,76	5,34	1,37	1,76	1,33	0,73
3	ПС 60. 12. 2,5-А	5,01	7,12	1,82	2,34	2,51	1,04
4	ПС 60. 15. 2,5-А	6,26	8,89	2,28	2,92	3,14	1,30
5	ПС 60. 18. 2,5-А	7,53	10,69	2,74	3,51	3,76	1,57
6	ПС 60. 21. 2,5-А	8,77	12,46	3,19	4,10	4,33	1,83
7	ПС 72. 9. 2,5-А	4,61	6,55	1,68	2,16	2,30	0,96
8	ПС 72. 12. 2,5-А	6,14	8,72	2,24	2,88	3,07	1,28
9	ПС 72. 15. 2,5-А	7,68	10,91	2,80	3,60	3,84	1,60
10	ПС 72. 18. 2,5-А	9,22	13,09	3,37	4,32	4,61	1,93
11	ПС 72. 21. 2,5-А	10,76	15,28	3,93	5,04	5,33	2,25
12	ПС 90. 12. 2,5-А	7,68	10,91	2,81	3,60	3,84	1,61
13	ПС 90. 15. 2,5-А	9,60	13,63	3,51	4,50	4,80	2,01



L = 5980, 7180, 8960 мм
H - высота панелей мм

Лист № подл. Подст. и дата. Взам вврб жс

1.030.1-1/88.1-2-ТТ Лист 5

24764 9

ПРОДОЛЖЕНИЕ ТАБЛИЦЫ

№ п/п	МАРКА ПАНЕЛИ	КОНТРОЛЬНЫЕ НАГРУЗКИ ПРИ ИСПЫТАНИИ ПАНЕЛЕЙ НА ПРОЧНОСТЬ				КОНТРОЛЬНЫЕ НАГРУЗКИ ПРИ ИСПЫТАНИИ ПО РАСКРЫТИЮ ТРЕЩИН	
		ВЕРТИКАЛЬНАЯ R^B		ГОРИЗОНТАЛЬНАЯ R^H		ВЕРТИКАЛЬНАЯ R^B	ГОРИЗОНТАЛЬНАЯ R^H
		ТС		ТС			
		$C=1,25$	$C=1,6$	$C=1,25$	$C=1,6$	ТС	ТС
14	ПС 90.18. 2,5 — А	11,52	16,35	4,21	5,40	5,76	2,41
15	ПС 90.21. 2,5 — А	13,44	19,07	4,91	6,30	6,72	2,81
16	ПСК 60. 6. 2,5 — А	6,79	9,05	0,91	1,17	3,54	0,52
17	ПСК 60.9. 2,5 — А	7,95	10,67	1,37	1,76	3,83	0,78

Испытательные нагрузки для панелей из ячеистых бетонов ТАБЛИЦА 2

№ п/п	МАРКА ПАНЕЛИ	КОНТРОЛЬНЫЕ НАГРУЗКИ ПРИ ИСПЫТАНИИ ПАНЕЛЕЙ НА ПРОЧНОСТЬ				КОНТРОЛЬНЫЕ НАГРУЗКИ ПРИ ИСПЫТАНИИ ПАНЕЛЕЙ НА ЖЕСТКОСТЬ	
		ВЕРТИКАЛЬНАЯ R^B		ГОРИЗОНТАЛЬНАЯ R^H		ВЕРТИКАЛЬНАЯ R^B	ГОРИЗОНТАЛЬНАЯ R^H
		ТС		ТС			
		$C=1,25$	$C=1,6$	$C=1,25$	$C=1,6$	ТС	ТС
1	ПС 60. 6. 2,5 — Я	1,53	2,17	0,91	1,17	0,77	0,52
2	ПС 60. 9. 2,5 — Я	2,30	3,27	1,37	1,76	1,15	0,73
3	ПС 60.12. 2,5 — Я	3,07	4,36	1,82	2,34	1,54	1,04
4	ПС 60.15. 2,5 — Я	3,84	5,46	2,0	2,92	1,92	1,30
5	ПС 60.18. 2,5 — Я	4,61	6,56	2,74	3,51	2,30	1,57
6	ПС 72. 9. 2,5 — Я	2,83	4,01	1,68	2,16	1,41	0,96
7	ПС 72.12. 2,5 — Я	3,77	5,35	2,24	2,88	1,88	1,28
8	ПС 72.15. 2,5 — Я	4,70	6,68	2,80	3,60	2,36	1,60
9	ПС 72.18. 2,5 — Я	5,65	8,02	3,37	4,32	2,83	1,93

ЗНАЧЕНИЯ КОНТРОЛЬНЫХ НАГРУЗОК ПОДСЧИТАНЫ:
 ДЛЯ ЛЕГКОБЕТОННЫХ ПАНЕЛЕЙ ПРИ ОТПУСКНОЙ ПЛОТНОСТИ БЕТОНА $\gamma_{отп} = 1200 \text{ Н}50 = 1350 \text{ КГ/М}^3$
 ДЛЯ ЯЧЕИСТОБЕТОННЫХ ПАНЕЛЕЙ ПРИ ОТПУСКНОЙ ПЛОТНОСТИ БЕТОНА $\gamma_{отп} = 700 \times 25 = 875 \text{ КГ/М}^3$

№ инв. № подл. Подл. и дата. Взам. инв. №.

1088-1-88. 1-2-ТТ

Лист 6

24764 10

ФОРМАТ А3

САПР	Т/ЛП	ВЕДИЖ	ВИЧОКУР	Б/РАКОВА	Б/РАКОВА
ТБЗТК	СП	ВЕДИЖ	ВИЧОКУР	Б/РАКОВА	Б/РАКОВА

ВИД А

МАРКА ПАНЕЛИ	РАСХОД МАТЕРИАЛОВ				N УЗЛА
	БЕТОН, м3		ОТДЕЛ. СЛОЯ ЦЕМ. П-Р М100, м3	СТАЛЬ, кг	
	КЛ.83.5	КЛ.82.5			
ПС 30.6.2.5-Л	0,375	-	0,061	12,12	1,2,3
ПС 30.6.2.5-Л-1	0,375	-	0,061	14,52	2,3,4
ПС 30.9.2.5-Л	0,567	-	0,092	12,48	1,2,3
ПС 30.9.2.5-Л-1	0,567	-	0,092	14,88	2,3,4
ПС 30.6.2.5-Я	-	0,436	-	11,38	1,2,3
ПС 30.6.2.5-Я-1	-	0,436	-	13,78	2,3,4
ПС 30.9.2.5-Я	-	0,659	-	12,48	1,2,3
ПС 30.9.2.5-Я-1	-	0,659	-	14,88	2,3,4

1. УЗЛЫ СМ. К 55
2. ВЕДОМОСТЬ РАСХОДА МАТЕРИАЛОВ СМ. РС

НАЧ.ОТД.	ВОЛЫНСКИЙ	1.030.1-1/88. 1-2-К 1
И КОНТР.	ЛЕОНТЬЕВА	
Г И П	ШАЦ	ПАНЕЛИ ПС 30.6.2.5... ПС 30.9.2.5...
ГЛ.СПЕЦ	КОЧУН	
ГЛ.СПЕЦ	ШАНАУРОВА	
ПРОБЕР	ЛЕОНТЬЕВА	
РАЗРАБ	МЫСОВСКИЙ	

СТАДИЯ	ЛИСТ	ЛИСТОВ
Р	1	3

ЦНИИЭП

ТОРГОВО-ВАЛТОВЫЙ ЗАКАЗ И ТИРИСТОВЫЙ КОМПЛЕКСОВ

САПР	Т/ЛП	ВЕДИЖ	ВИЧОКУР	Б/РАКОВА	Б/РАКОВА
ТБЗТК	СП	ВЕДИЖ	ВИЧОКУР	Б/РАКОВА	Б/РАКОВА

МАРКА ПАНЕЛИ	ПОЗ.	МАРКА АРМАТУРНОГО ИЗДЕЛИЯ	КОЛ.	МАССА, КГ		ОБОЗНАЧЕНИЕ ДОКУМЕНТА
				1 ШТ	ВСЕГО	
ПС 30.6.2.5-Л	1	КП-1.25	1	6,15	6,15	1-7-К1
	2	МН-1	2	2,07	4,14	1-8-К51
	3	СП-2	2	0,83	1,66	1-8-К48
	5	Ф8АIII L= 220	2	0,09	0,17	Б.Ч.
	ИТОГО: 12,12					
ПС 30.6.2.5-Л-1	1	КП-1.25	1	6,15	6,15	1-7-К1
	2	МН-1	2	2,07	4,14	1-8-К51
	3	СП-2	2	0,83	1,66	1-8-К48
	4	МН-2.25	2	1,20	2,40	1-8-К52
	5	Ф8АIII L= 220	2	0,09	0,17	Б.Ч.
ИТОГО: 14,52						
ПС 30.9.2.5-Л	1	КП-2.25	1	6,51	6,51	1-7-К2
	2	МН-1	2	2,07	4,14	1-8-К51
	3	СП-2	2	0,83	1,66	1-8-К48
	5	Ф8АIII L= 220	2	0,09	0,17	Б.Ч.
	ИТОГО: 12,48					
ПС 30.9.2.5-Л-1	1	КП-2.25	1	6,51	6,51	1-7-К2
	2	МН-1	2	2,07	4,14	1-8-К51
	3	СП-2	2	0,83	1,66	1-8-К48
	4	МН-2.25	2	1,20	2,40	1-8-К52
	5	Ф8АIII L= 220	2	0,09	0,17	Б.Ч.
ИТОГО: 14,88						

НАЧ.ОТД.	ВОЛЫНСКИЙ	1.030.1-1/88. 1-2-К 1
И КОНТР.	ЛЕОНТЬЕВА	
Г И П	ШАЦ	ПАНЕЛИ ПС 30.6.2.5... ПС 30.9.2.5...
ГЛ.СПЕЦ	КОЧУН	
ГЛ.СПЕЦ	ШАНАУРОВА	
ПРОБЕР	ЛЕОНТЬЕВА	
РАЗРАБ	МЫСОВСКИЙ	

СТАДИЯ	ЛИСТ	ЛИСТОВ
Р	1	3

ЦНИИЭП

ТОРГОВО-ВАЛТОВЫЙ ЗАКАЗ И ТИРИСТОВЫЙ КОМПЛЕКСОВ

МАРКА ПАНЕЛИ	ПОЗ.	МАРКА АРМАТУРНОГО ИЗДЕЛИЯ	КОЛ.	МАССА, КГ		ОБОЗНАЧЕНИЕ ДОКУМЕНТА
				1 ШТ	ВСЕГО	
ПС 30.6.2.5-Я	1	КП-1.25	1	6.15	6.15	1-7-К1
	2	МН-1	2	2.07	4.14	1-8-К51
	3	СП-1	2	0.46	0.92	1-8-К48
	5	Ф8АIII L=220	2	0.09	0.17	Б.Ч.
	ИТОГО:				11.38	
ПС 30.6.2.5-Я-1	1	КП-1.25	1	6.15	6.15	1-7-К1
	2	МН-1	2	2.07	4.14	1-8-К51
	3	СП-1	2	0.46	0.92	1-8-К48
	4	МН-2.25	2	1.20	2.40	1-8-К52
	5	Ф8АIII L=220	2	0.09	0.17	Б.Ч.
ИТОГО:				13.78		
ПС 30.9.2.5-Я	1	КП-2.25	1	6.51	6.51	1-7-К2
	2	МН-1	2	2.07	4.14	1-8-К51
	3	СП-2	2	0.83	1.66	1-8-К48
	5	Ф8АIII L=220	2	0.09	0.17	Б.Ч.
ИТОГО:				12.48		
ПС 30.9.2.5-Я-1	1	КП-2.25	1	6.51	6.51	1-7-К2
	2	МН-1	2	2.07	4.14	1-8-К51
	3	СП-2	2	0.83	1.66	1-8-К48
	4	МН-2.25	2	1.20	2.40	1-8-К52
	5	Ф8АIII L=220	2	0.09	0.17	Б.Ч.
ИТОГО:				14.88		
1.030.1-1/88. 1-2-К1						ЛИСТ 3

МАРКА ПАНЕЛИ	РАСХОД МАТЕРИАЛОВ				№ УЗЛА
	БЕТОН, М3		ОТДЕЛ. СЛОЙ ЦЕМ. Р-Р М100, М3	СТАЛЬ, КГ	
	КЛ. В3.5	КЛ. В2.5			
ПС 30.12.2.5-Л	0.759	-	0,124	15,72	1,2,3
ПС 30.12.2.5-Л-1	0.759	-	0,124	18,12	2,3,4
ПС 30.15.2.5-Л	0.951	-	0,155	17,92	1,2,3
ПС 30.15.2.5-Л-1	0.951	-	0,155	20,32	2,3,4
ПС 30.12.2.5-Я	-	0.883	-	14,68	1,2,3
ПС 30.12.2.5-Я-1	-	0.883	-	17,08	2,3,4
ПС 30.15.2.5-Я	-	1.106	-	16,88	1,2,3
ПС 30.15.2.5-Я-1	-	1.106	-	19,28	2,3,4

1. УЗЛЫ СМ. К 55
2. ВЕДОМОСТЬ РАСХОДА МАТЕРИАЛОВ СМ. РС

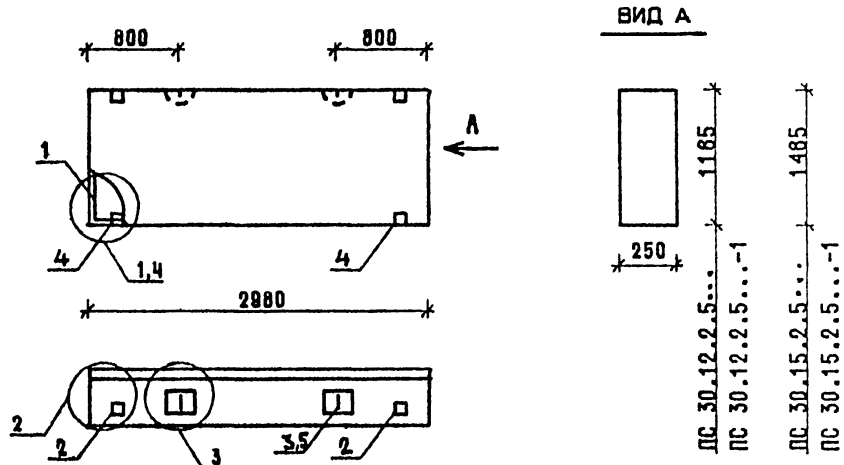
НАЧ. ОТД.	ВОЛЬНСКИЙ		1.030.1-1/88. 1-2-К2		
И. КОНТР.	ЛЕОНТЬЕВА				
Г И П	ШАЦ				
Г Л С П Е Ц	КОЧИН				
Г Л С П Е Ц	ШАНАУРОВА				
П Р О В Е Р.	ЛЕОНТЬЕВА				
Р А З Р А Б.	МИСОВСКИЙ				

СТАДИЯ ЛИСТ ЛИСТОВ
Р 1 3

ПАНЕЛИ
ПС 30.12.2.5...
ПС 30.15.2.5...

ЦНИИЭП
ТОРГОВО-БЮДЖЕТНЫХ ЗАДАНИЙ И ТЕХНИЧЕСКИХ КОМПЛЕКТОВ

24764 12



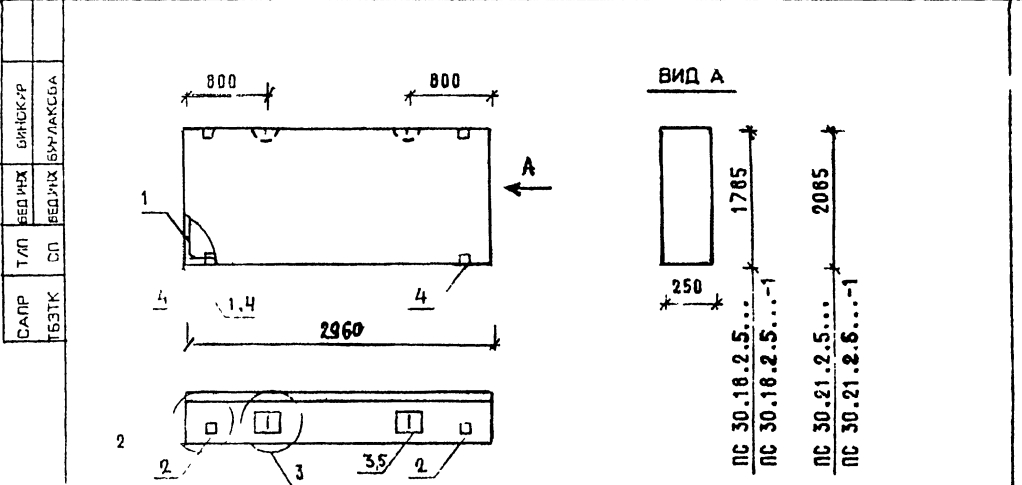
ВИНЮКР ВЕДЖИ Т/П САПР ТБЗТК	ВИНЮКР ВЕДЖИ Т/П САПР ТБЗТК	МАРКА ПАНЕЛИ	ПОЗ.	МАРКА АРМАТУРНОГО ИЗДЕЛИЯ	КОД.	МАССА, КГ		ОБОЗНАЧЕНИЕ ДОКУМЕНТА
						1 ШТ	ВСЕГО	
САПР ТБЗТК	Т/П	ПС 30.12.2.5-1	1	КП-3.25	1	8.71	8.71	1-7-К3
			2	МН-1	2	2.07	4.14	1-8-К51
			3	СП-3	2	1.35	2.70	1-8-К48
			5	Ф8АIII L=220	2	0.09	0.17	Б.Ч.
			ИТОГО: 15.72					
САПР ТБЗТК	Т/П	ПС 30.12.2.5-1-1	1	КП-3.25	1	8.71	8.71	1-7-К3
			2	МН-1	2	2.07	4.14	1-8-К51
			3	СП-3	2	1.35	2.70	1-8-К48
			4	МН-2.25	2	1.20	2.40	1-8-К52
			5	Ф8АIII L=220	2	0.09	0.17	Б.Ч.
ИТОГО: 18.12								
САПР ТБЗТК	Т/П	ПС 30.15.2.5-1	1	КП-4.25	1	10.91	10.91	1-7-К4
			2	МН-1	2	2.07	4.14	1-8-К51
			3	СП-3	2	1.35	2.70	1-8-К48
			5	Ф8АIII L=220	2	0.09	0.17	Б.Ч.
			ИТОГО: 17.92					
САПР ТБЗТК	Т/П	ПС 30.15.2.5-1-1	1	КП-4.25	1	10.91	10.91	1-7-К4
			2	МН-1	2	2.07	4.14	1-8-К51
			3	СП-3	2	1.35	2.70	1-8-К48
			4	МН-2.25	2	1.20	2.40	1-8-К52
			5	Ф8АIII L=220	2	0.09	0.17	Б.Ч.
ИТОГО: 20.32								
<div style="display: flex; justify-content: space-between; align-items: center;"> 1.030.1-1/88. 1-2-К 2 ЛИСТ 2 </div>								

ФОРМАТ А4

ВИНЮКР ВЕДЖИ Т/П САПР ТБЗТК	ВИНЮКР ВЕДЖИ Т/П САПР ТБЗТК	МАРКА ПАНЕЛИ	ПОЗ.	МАРКА АРМАТУРНОГО ИЗДЕЛИЯ	КОД.	МАССА, КГ		ОБОЗНАЧЕНИЕ ДОКУМЕНТА
						1 ШТ	ВСЕГО	
САПР ТБЗТК	Т/П	ПС 30.12.2.5-1	1	КП-3.25	1	8.71	8.71	1-7-К3
			2	МН-1	2	2.07	4.14	1-8-К51
			3	СП-2	2	0.83	1.66	1-8-К48
			5	Ф8АIII L=220	2	0.09	0.17	Б.Ч.
			ИТОГО: 14.68					
САПР ТБЗТК	Т/П	ПС 30.12.2.5-1-1	1	КП-3.25	1	8.71	8.71	1-7-К3
			2	МН-1	2	2.07	4.14	1-8-К51
			3	СП-2	2	0.83	1.66	1-8-К48
			4	МН-2.25	2	1.20	2.40	1-8-К52
			5	Ф8АIII L=220	2	0.09	0.17	Б.Ч.
ИТОГО: 17.08								
САПР ТБЗТК	Т/П	ПС 30.15.2.5-1	1	КП-4.25	1	10.91	10.91	1-7-К4
			2	МН-1	2	2.07	4.14	1-8-К51
			3	СП-2	2	0.83	1.66	1-8-К48
			5	Ф8АIII L=220	2	0.09	0.17	Б.Ч.
			ИТОГО: 16.88					
САПР ТБЗТК	Т/П	ПС 30.15.2.5-1-1	1	КП-4.25	1	10.91	10.91	1-7-К4
			2	МН-1	2	2.07	4.14	1-8-К51
			3	СП-2	2	0.83	1.66	1-8-К48
			4	МН-2.25	2	1.20	2.40	1-8-К52
			5	Ф8АIII L=220	2	0.09	0.17	Б.Ч.
ИТОГО: 19.28								
<div style="display: flex; justify-content: space-between; align-items: center;"> 1.030.1-1/88. 1-2-К 2 ЛИСТ 3 </div>								

24764 13

ФОРМАТ А4



МАРКА ПАНЕЛИ	РАСХОД МАТЕРИАЛОВ				№ УЗЛА
	БЕТОН, м ³		ОТДЕЛ. СЛОЙ ЦЕМ. П-Р М100, м ³	СТАЛЬ, кг	
	Кл. В2,5	Кл. В2,5			
ПС 30.18.2.5-Л	1.144	-	0.186	20.12	1, 2, 3
ПС 30.18.2.5-Л-1	1.144	-	0.186	22.52	2, 3, 4
ПС 30.21.2.5-Л	1.336	-	0.217	23.49	1, 2, 3
ПС 30.21.2.5-Л-1	1.336	-	0.217	25.89	2, 3, 4
ПС 30.18.2.5-Я	-	1.330	-	19.08	1, 2, 3
ПС 30.18.2.5-Я-1	-	1.330	-	21.48	2, 3, 4

1. УЗЛЫ СМ. К 55
2. ВЕДОМОСТЬ РАСХОДА МАТЕРИАЛОВ СМ. РС

ИВБ	ГОДЛ	ПОДПИСЬ И ДАТА	ОЗНАЧЕНИЕ
НАЧ ОУД	ВОЛННСКИЙ	<i>[Signature]</i>	
И.КОНТР	ЛЕОНТЬЕВА	<i>[Signature]</i>	
Г И П	ШАЦ	<i>[Signature]</i>	
ГЛ.СПЕЦ	КОЧИН	<i>[Signature]</i>	
ГЛ.СПЕЦ	ШАНАУРОВА	<i>[Signature]</i>	
ПРОВЕР	КАДЕЙКИНА	<i>[Signature]</i>	
РАЗРАБ	МЫСОВСКИЙ	<i>[Signature]</i>	

1.030.1-1/88. 1-2-К 3

ПАНЕЛИ
ПС 30.18.2.5....
ПС 30.21.2.5....

СТАДИЯ	ЛИСТ	ЛИСТОВ
Р	1	3

ЦНИИЭП
ТОРГОВО-БЫТОВЫХ ЗДАНИЙ И ТУРИСТСКИХ КОМПЛЕКСОВ

МАРКА ПАНЕЛИ	ПОЗ.	МАРКА АРМАТУРНОГО ИЗДЕЛИЯ	КОЛ.	МАССА, КГ		ОБОЗНАЧЕНИЕ ДОКУМЕНТА
				1 ШТ	ВСЕГО	
ПС 30.18.2.5-Л	1	КП-5.25	1	13.11	13.11	1-7-К 5
	2	МН-1	2	2.07	4.14	1-8-К 51
	3	СП-3	2	1.35	2.70	1-8-К 48
	5	Ф8АIII L= 220	2	0.09	0.17	Б.Ч.
	ИТОГО:				20.12	
ПС 30.18.2.5-Л-1	1	КП-5.25	1	13.11	13.11	1-7-К 5
	2	МН-1	2	2.07	4.14	1-8-К 51
	3	СП-3	2	1.35	2.70	1-8-К 48
	4	МН-2.25	2	1.20	2.40	1-8-К 52
	5	Ф8АIII L= 220	2	0.09	0.17	Б.Ч.
ИТОГО:				22.52		
ПС 30.21.2.5-Л	1	КП-6.25	1	14.80	14.80	1-7-К 6
	2	МН-1	2	2.07	4.14	1-8-К 51
	3	СП-4	2	2.19	4.38	1-8-К 49
	5	Ф8АIII L= 220	2	0.09	0.17	Б.Ч.
	ИТОГО:				23.49	
ПС 30.21.2.5-Л-1	1	КП-6.25	1	14.80	14.80	1-7-К 6
	2	МН-1	2	2.07	4.14	1-8-К 51
	3	СП-4	2	2.19	4.38	1-8-К 49
	4	МН-2.25	2	1.20	2.40	1-8-К 52
	5	Ф8АIII L= 220	2	0.09	0.17	Б.Ч.
ИТОГО:				25.89		

1.030.1-1/88. 1-2-К 3

24764 14

ВИНОКУР	ВЕДИЩИ	ТАП	САПР	МАРКА ПАНЕЛИ	ПОЗ.	МАРКА АРМАТУРНОГО ИЗДЕЛИЯ	КОЛ.	МАССА, КГ		ОБОЗНАЧЕНИЕ ДОКУМЕНТА	
								1 ШТ	ВСЕГО		
				ПС 30.18.2.5-Я	1	КП-5.25	1	13.11	13.11	1-7-К5	
					2	МН-1	2	2.07	4.14	1-8-К51	
					3	СП-2	2	0.83	1.66	1-8-К48	
					5	ФВАIII L=220	2	0.09	0.17	Б.Ч.	
ИТОГО: 19.08											
				ПС 30.18.2.5-Я-1	1	КП-5.25	1	13.11	13.11	1-7-К5	
					2	МН-1	2	2.07	4.14	1-8-К51	
					3	СП-2	2	0.83	1.66	1-8-К48	
					4	МН-2.25	2	1.20	2.40	1-8-К52	
					5	ФВАIII L=220	2	0.09	0.17	Б.Ч.	
ИТОГО: 21.48											
ИЗВ. ПОД.	ПОДПИСЬ И ДАТА	ВЗАМ.ИЗВ.	1.030.1-1/88. 1-2-К 3							ЛИСТ	3

ВИНОКУР	ВЕДИЩИ	ТАП	САПР

ВИНОКУР	ВЕДИЩИ	ТАП	САПР

МАРКА ПАНЕЛИ	РАСХОД МАТЕРИАЛОВ			Н УЗЛА	
	БЕТОН, М3		ОТДЕЛ. СЛОЙ ЦЕМ. Р-Р М100, М3		СТАЛЬ, КГ
	КЛ.83.5	КЛ.82.5			
ПС 60.6.2.5-Л	0.752	-	0.122	22.66	1,2,3
ПС 60.6.2.5-Л-1	0.752	-	0.122	25.07	2,3,4
ПС 60.9.2.5-Л	1.138	-	0.185	25.73	1,2,3
ПС 60.9.2.5-Л-1	1.138	-	0.185	28.13	2,3,4
ПС 60.6.2.5-Я	-	0.875	-	22.67	1,2,3
ПС 60.6.2.5-Я-1	-	0.875	-	25.07	2,3,4
ПС 60.9.2.5-Я	-	1.323	-	24.69	1,2,3
ПС 60.9.2.5-Я-1	-	1.323	-	27.09	2,3,4

1. УЗЛЫ СМ. К 55
2. ВЕДОМОСТЬ РАСХОДА МАТЕРИАЛОВ СМ. РС

НАЧ.ОТД.	ВОЛЬНСКИЙ		1.030.1-1/88. 1-2-К4			
И.КОНТР.	ЛЕОНТЬЕВА					
Г.И.П.	ШАЦ		ПАНЕЛИ ПС 60.6.2.5.... ПС 60.9.2.5....	СТАДИЯ	ЛИСТ	ЛИСТОВ
Г.Л.СПЕЦ.	КОЧИН			Р	1	3
Г.Л.СПЕЦ.	ШАНАУРОВА			ЦНИИЭП ТЯЖЕЛО-СТРОИТЕЛЬНЫЙ КОМПЛЕКС		
ПРОВЕР.	КАДЕЙКИНА					
РАЗРАБ.	МЫСОВСКИЙ					

МАРКА ПАНЕЛИ	ПОЗ.	МАРКА АРМАТУРНОГО ИЗДЕЛИЯ	КОЛ.	МАССА, КГ		ОБОЗНАЧЕНИЕ ДОКУМЕНТА
				1 ШТ	ВСЕГО	
ПС 60.6.2.5-Л	1	КП-7.25	1	16.70	16.70	1-7-К7
	2	МН-1	2	2.07	4.14	1-8-К51
	3	СП-2	2	0.83	1.66	1-8-К48
	5	ФВАIII L= 220	2	0.09	0.17	Б.Ч.
	ИТОГО:				22.66	
ПС 9.6.2.5.4-1	1	КП-7.25	1	16.70	16.70	1-7-К7
	2	МН-1	2	2.07	4.14	1-8-К51
	3	СП-2	2	0.83	1.66	1-8-К48
	4	МН-2.25	2	1.20	2.40	1-8-К52
	5	ФВАIII L= 220	2	0.09	0.17	Б.Ч.
ИТОГО:				25.07		
ПС 6.9.2.5-Л	1	КП-8.25	1	18.72	18.72	1-7-К8
	2	МН-1	2	2.07	4.14	1-8-К51
	3	СП-3	2	1.35	2.70	1-8-К48
	5	ФВАIII L= 220	2	0.09	0.17	Б.Ч.
	ИТОГО:				25.73	
ПС 60.9.2.5-Л-1	1	КП-8.25	1	18.72	18.72	1-7-К8
	2	МН-1	2	2.07	4.14	1-8-К51
	3	СП-3	2	1.35	2.70	1-8-К48
	4	МН-2.25	2	1.20	2.40	1-8-К52
	5	ФВАIII L= 220	2	0.09	0.17	Б.Ч.
ИТОГО:				28.13		
1.030.1-1/88. 1-2-К 4						ЛИСТ 2

МАРКА ПАНЕЛИ	ПОЗ.	МАССА АРМАТУРНОГО ИЗДЕЛИЯ	КОЛ.	МАССА, КГ		ОБОЗНАЧЕНИЕ ДОКУМЕНТА
				1 ШТ	ВСЕГО	
ПС 60.6.2.5-Я	1	КП-7.25	1	16.70	16.70	1-7-К7
	2	МН-1	2	2.07	4.14	1-8-К51
	3	СП-2	2	0.83	1.66	1-8-К48
	5	ФВАIII L= 220	2	0.09	0.17	Б.Ч.
	ИТОГО:				22.67	
ПС 60.6.2.5-Я-1	1	КП-7.25	1	16.70	16.70	1-7-К7
	2	МН-1	2	2.07	4.14	1-8-К51
	3	СП-2	2	0.83	1.66	1-8-К48
	4	МН-2.25	2	1.20	2.40	1-8-К52
	5	ФВАIII L= 220	2	0.09	0.17	Б.Ч.
ИТОГО:				25.07		
ПС 60.9.2.5-Я	1	КП-8.25	1	18.72	18.72	1-7-К8
	2	МН-1	2	2.07	4.14	1-8-К51
	3	СП-2	2	0.83	1.66	1-8-К48
	5	ФВАIII L= 220	2	0.09	0.17	Б.Ч.
	ИТОГО:				24.69	
ПС 60.9.2.5-Я-1	1	КП-8.25	1	18.72	18.72	1-7-К8
	2	МН-1	2	2.07	4.14	1-8-К51
	3	СП-2	2	0.83	1.66	1-8-К48
	4	МН-2.25	2	1.20	2.40	1-8-К52
	5	ФВАIII L= 220	2	0.09	0.17	Б.Ч.
ИТОГО:				27.09		
1.030.1-1/88. 1-2-К 4						ЛИСТ 3

САМР ТБЗТК	ВЕД.ИХ ВЕД.ИХ	ВНЧКУР ВНЧКУР							
---------------	------------------	------------------	--	--	--	--	--	--	--

ВИД А

МАРКА ПАНЕЛИ	РАСХОД МАТЕРИАЛОВ				№ УЗЛА
	БЕТОН, м3		ОТДЕЛ. СЛОЙ ЦЕМ. П-Р М100, м3	СТАЛЬ, кг	
	Кл.В3.5	Кл.В2.5			
ПС 60.12.2.5-Л	1,524	-	0,248	31,62	1,2,3
ПС 60.12.2.5-Л-1	1,524	-	0,248	34,02	2,3,4
ПС 60.15.2.5-Л	1,909	-	0,311	39,81	1,2,3
ПС 60.15.2.5-Л-1	1,909	-	0,311	42,21	2,3,4
ПС 60.12.2.5-Я	-	1,772	-	29,94	1,2,3
ПС 60.12.2.5-Я-1	-	1,772	-	32,34	2,3,4
ПС 60.15.2.5-Я	-	2,220	-	36,23	1,2,3
ПС 60.15.2.5-Я-1	-	2,220	-	38,63	2,3,4

1. УЗЛИ СМ-К55
2. ВЕДОМОСТЬ РАСХОДА МАТЕРИАЛОВ СМ. РС

НАЧ.ОТД.	ВОЛЯНСКИЙ								
Н.КОНТР.	ЛЕОНТЬЕВА								
Г.И.П.	ЩАЦ								
ГЛ.СПЕЦ.	КОЧИН								
ГЛ.СПЕЦ.	ШАНАУРОВА								
ПРОВЕР.	КАДЕЙКИНА								
РАЗРАБ.	МЯСОВСКИЙ								

1.030.1-1/88. 1-2-К5

ПАНЕЛИ
ПС 60.12.2.5...
ПС 60.15.2.5...

СТАДИЯ ЛИСТ ЛИСТОВ
Р 1 3

ЦНИИЭП

ТОРГОВО-ВЫТОВОК
ЗДАНИЯ И
ТУРИСТИЧЕСКИХ
КОМПЛЕКСОВ

--	--	--	--	--	--	--	--	--	--

МАРКА ПАНЕЛИ	ПОЗ.	МАРКА АРМАТУРНОГО ИЗДЕЛИЯ	КОЛ.	МАССА, кг		ОБОЗНАЧЕНИЕ ДОКУМЕНТА
				1 ШТ	ВСЕГО	
ПС 60.12.2.5-Л	1	КП-9.25	1	22,93	22,93	1-7-К9
	2	МН-1	2	2,07	4,14	1-8-К51
	3	СП-4	2	2,19	4,38	1-8-К49
	5	ФВАIII L=220	2	0,09	0,17	Б.Ч
	ИТОГО:				31,62	
ПС 60.12.2.5-Л-1	1	КП-9.25	1	22,93	22,93	1-7-К9
	2	МН-1	2	2,07	4,14	1-8-К51
	3	СП-4	2	2,19	4,38	1-8-К49
	4	МН-2.25	2	1,20	2,40	1-8-К52
	5	ФВАIII L=220	2	0,09	0,17	Б.Ч
ИТОГО:				34,02		
ПС 60.15.2.5-Л	1	КП-10.25	1	29,22	29,22	1-7-К10
	2	МН-1	2	2,07	4,14	1-8-К51
	3	СП-5	2	3,09	6,18	1-8-К49
	5	Ф10АIII L=220	2	0,14	0,27	Б.Ч
	ИТОГО:				39,81	
ПС 60.15.2.5-Л-1	1	КП-10.25	1	29,22	29,22	1-7-К10
	2	МН-1	2	2,07	4,14	1-8-К51
	3	СП-5	2	3,09	6,18	1-8-К49
	4	МН-2.25	2	1,20	2,40	1-8-К52
	5	Ф10АIII L=220	2	0,14	0,27	Б.Ч.
ИТОГО:				42,21		

--	--	--	--	--	--	--	--	--	--

НАЧ.ОТД.	ВОЛЯНСКИЙ								
Н.КОНТР.	ЛЕОНТЬЕВА								
Г.И.П.	ЩАЦ								
ГЛ.СПЕЦ.	КОЧИН								
ГЛ.СПЕЦ.	ШАНАУРОВА								
ПРОВЕР.	КАДЕЙКИНА								
РАЗРАБ.	МЯСОВСКИЙ								

1.030.1-1/88. 1-2-К5

ПАНЕЛИ
ПС 60.12.2.5...
ПС 60.15.2.5...

СТАДИЯ ЛИСТ ЛИСТОВ
Р 1 3

ЦНИИЭП

ТОРГОВО-ВЫТОВОК
ЗДАНИЯ И
ТУРИСТИЧЕСКИХ
КОМПЛЕКСОВ

МАРКА ПАНЕЛИ	ПОЗ.	МАРКА АРМАТУРНОГО ИЗДЕЛИЯ	КОЛ.	МАССА, КГ		ОБОЗНАЧЕНИЕ ДОКУМЕНТА
				1 ШТ	ВСЕГО	
ПС 60.12.2.5-Я	1	КП-9.25	1	22.93	22.93	1-7-К9
	2	МН-1	2	2.07	4.14	1-8-К51
	3	СП-3	2	1.35	2.70	1-8-К48
	5	Ф8АIII L=220	2	0.09	0.17	Б.Ч.
	ИТОГО: 28.84					
ПС 60.12.2.5-Я-1	1	КП-9.25	1	22.93	22.93	1-7-К9
	2	МН-1	2	2.07	4.14	1-8-К51
	3	СП-3	2	1.35	2.70	1-8-К48
	4	МН-2.25	2	1.20	2.40	1-8-К52
	5	Ф8АIII L=220	2	0.09	0.17	Б.Ч.
ИТОГО: 32.34						
ПС 60.15.2.5-Я	1	КП-10.25	1	28.22	28.22	1-7-К10
	2	МН-1	2	2.07	4.14	1-8-К51
	3	СП-3	2	1.35	2.70	1-8-К48
	5	Ф8АIII L=220	2	0.09	0.17	Б.Ч.
ИТОГО: 38.23						
ПС 60.15.2.5-Я-1	1	КП-10.25	1	28.22	28.22	1-7-К10
	2	МН-1	2	2.07	4.14	1-8-К51
	3	СП-3	2	1.35	2.70	1-8-К48
	4	МН-2.25	2	1.20	2.40	1-8-К52
	5	Ф8АIII L=220	2	0.09	0.17	Б.Ч.
ИТОГО: 38.83						
1.030.1-1/88. 1-2-К 5						Л/СТ 3

МАРКА ПАНЕЛИ	РАСХОД МАТЕРИАЛОВ				№ ЧЗЛА
	БЕТОН, М3		ОТДЕЛ. СЛОЯ ЦЕМ. П-Р М100, М3	СТАЛЬ, КГ	
	Кл.83.5	Кл.82.5			
ПС 60.18.2.5-Л	2.295	-	0.374	47.08	1,2,3
ПС 60.18.2.5-Л-1	2.095	-	0.374	49.48	2,3,4
ПС 60.21.2.5-Л	2.681	-	0.436	52.37	1,2,3
ПС 60.21.2.5-Л-1	2.681	-	0.436	54.77	2,3,4
ПС 60.18.2.5-Я	-	2.669	-	42.14	1,2,3
ПС 60.18.2.5-Я-1	-	2.669	-	44.54	2,3,4

1. УЗЛЫ СМ.-К55

2. ВЕДОМОСТЬ РАСХОДА МАТЕРИАЛОВ СМ. РС

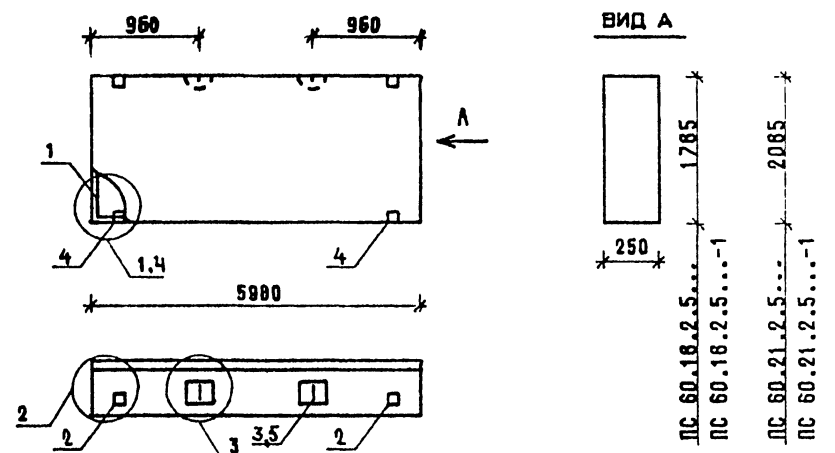
НАЧ.ОТД.	ВОЛЫНСКИЙ		
Н.КОНТР.	ЛЕОНТЬЕВА		
Г И О	ШАЦ		
ГЛ.СПЕЦ	КОЧИН		
ГЛ.СПЕЦ	ШАНАУРОВА		
ПРОВЕР	КАДЕЖКИНА		
РАЗРАБ.	МЫСОВСКИЙ		

1.030.1-1/88. 1-2-К6

ПАНЕЛИ
ПС 60.18.2.5...
ПС 60.21.2.5...

СТАДИЯ	ЛИСТ	ЛИСТОВ
Р	1	3

ЦНИИЭП
ТОРГОВО-БЫТОВЫХ ЗДАНИЙ И ТУРИСТСКИХ КОМПЛЕКСОВ



ВНУТР	ВНУТР	МАРКА ПАНЕЛИ	ПОЗ.	МАРКА АРМАТУРНОГО ИЗДЕЛИЯ	КОЛ.	МАССА, КГ		ОБОЗНАЧЕНИЕ ДОКУМЕНТА
						1 ШТ	ВСЕГО	
САПР	ТБЗТК	ПС 60.18.2.5-Л	1	КП-11.25	1	33.45	33.45	1-7-К11
			2	МН-1	2	2.07	4.14	1-8-К51
			3	СП-6	2	4.61	9.22	1-8-К50
			5	Ф10АIII L= 220	2	0.14	0.27	Б.Ч.
ИТОГО: 47.08								
САПР	ТБЗТК	ПС 60.18.2.5-Л-1	1	КП-11.25	1	33.45	33.15	1-7-К11
			2	МН-1	2	2.07	4.14	1-8-К51
			3	СП-6	2	4.61	9.22	1-8-К50
			4	МН-2.25	2	1.20	2.40	1-8-К52
			5	Ф10АIII L= 220	2	0.14	0.27	Б.Ч.
ИТОГО: 49.48								
САПР	ТБЗТК	ПС 60.21.2.5-Л	1	КП-12.25	1	38.74	38.74	1-7-К12
			2	МН-1	2	2.07	4.14	1-8-К51
			3	СП-6	2	4.61	9.22	1-8-К50
			5	Ф10АIII L= 220	2	0.14	0.27	Б.Ч.
ИТОГО: 52.37								
САПР	ТБЗТК	ПС 60.21.2.5-Л-1	1	КП-12.25	1	38.74	3.74	1-7-К12
			2	МН-1	2	2.07	4.14	1-8-К51
			3	СП-6	2	4.61	9.22	1-8-К50
			4	МН-2.25	2	1.20	2.40	1-8-К52
			5	Ф10АIII L= 220	2	0.14	0.27	Б.Ч.
ИТОГО: 54.77								
1.030.1-1/88. 1-2-К 6								ЛИСТ
								2

ВНУТР	ВНУТР	МАРКА ПАНЕЛИ	ПОЗ.	МАРКА АРМАТУРНОГО ИЗДЕЛИЯ	КОЛ.	МАССА, КГ		ОБОЗНАЧЕНИЕ ДОКУМЕНТА
						1 ШТ	ВСЕГО	
САПР	ТБЗТК	ПС 60.18.2.5-Я	1	КП-11.25	1	33.45	33.45	1-7-К11
			2	МН-1	2	2.07	4.14	1-8-К51
			3	СП-4	2	2.19	4.38	1-8-К49
			5	Ф8АIII L= 220	2	0.09	0.17	Б.Ч.
ИТОГО: 42.14								
САПР	ТБЗТК	ПС 60.18.2.5-Я-1	1	КП-11.25	1	33.45	33.45	1-7-К11
			2	МН-1	2	2.07	4.14	1-8-К51
			3	СП-4	2	2.19	4.38	1-8-К49
			4	МН-2.25	2	1.20	2.40	1-8-К52
			5	Ф8АIII L= 220	2	0.09	0.17	Б.Ч.
ИТОГО: 44.54								
1.030.1-1/88. 1-2-К 6								ЛИСТ
								3

МАРКА ПАНЕЛИ	ПОЗ.	МАРКА АРМАТУРНОГО ИЗДЕЛИЯ	КОЛ.	МАССА, КГ		ОБОЗНАЧЕНИЕ ДОКУМЕНТА
				1 ШТ	ВСЕГО	
ПС 72.12.2.5-Я	1	КП-59.25	1	42.48	42.48	1-7-К14
	2	МН-1	2	2.07	4.14	1-8-К51
	3	СП-4	2	2.19	4.38	1-8-К49
	5	Ф8АIII L=220	2	0.09	0.17	Б.Ч.
	ИТОГО:				51.17	
ПС 72.12.2.5-Я-1	1	КП-59.25	1	42.48	42.48	1-7-К14
	2	МН-1	2	2.07	4.14	1-8-К51
	3	СП-4	2	2.19	4.38	1-8-К49
	4	МН-2.25	2	1.20	2.40	1-8-К52
	5	Ф8АIII L=220	2	0.09	0.17	Б.Ч.
ИТОГО:				53.57		
ПС 72.15.2.5-Я	1	КП-60.25	1	49.98	49.98	1-7-К15
	2	МН-1	2	2.07	4.14	1-8-К51
	3	СП-4	2	2.19	4.38	1-8-К49
	5	Ф8АIII L=220	2	0.09	0.17	Б.Ч.
ИТОГО:				58.85		
ПС 72.15.2.5-Я-1	1	КП-60.25	1	49.98	49.98	1-7-К15
	2	МН-1	2	2.07	4.14	1-8-К51
	3	СП-4	2	2.19	4.38	1-8-К49
	4	МН-2.25	2	1.20	2.40	1-8-К52
	5	Ф8АIII L=220	2	0.09	0.17	Б.Ч.
ИТОГО:				61.05		
1.030.1-1/88. 1-2-К 8						Л/СТ 3

САПР	Т/П	ВЕД.ИЭС	ВИНОКУР
БЭТК	СП	ВЕД.ИЭС	БУРЛАКОВА

САПР	Т/П	ВЕД.ИЭС	ВИНОКУР
БЭТК	СП	ВЕД.ИЭС	БУРЛАКОВА

МАРКА ПАНЕЛИ	РАСХОД МАТЕРИАЛОВ				№ УЗЛА
	БЕТОН, МЗ		ОТДЕЛ.СЛОЙ ЦЕМ.Р-Р М100, МЗ	СТАЛЬ, КГ	
	КЛ.83,5	КЛ.82,5			
ПС 72.18.2.5-Л	2.756	-	0.449	72,48	1,2,3
ПС 72.18.2.5-Л-1	2.756	-	0.449	74,88	2,3,4
ПС 72.21.2.5-Л	3.219	-	0.524	76,79	1,2,15
ПС 72.21.2.5-Л-1	3.219	-	0.524	79,19	2,15,4
ПС 72.18.2.5-Я	-	3.204	-	68,04	1,2,3
ПС 72.18.2.5-Я-1	-	3.204	-	70,44	2,3,4

1. УЗЛЫ СМ. К 55
2. ВЕДОМОСТЬ РАСХОДА МАТЕРИАЛОВ СМ. РС

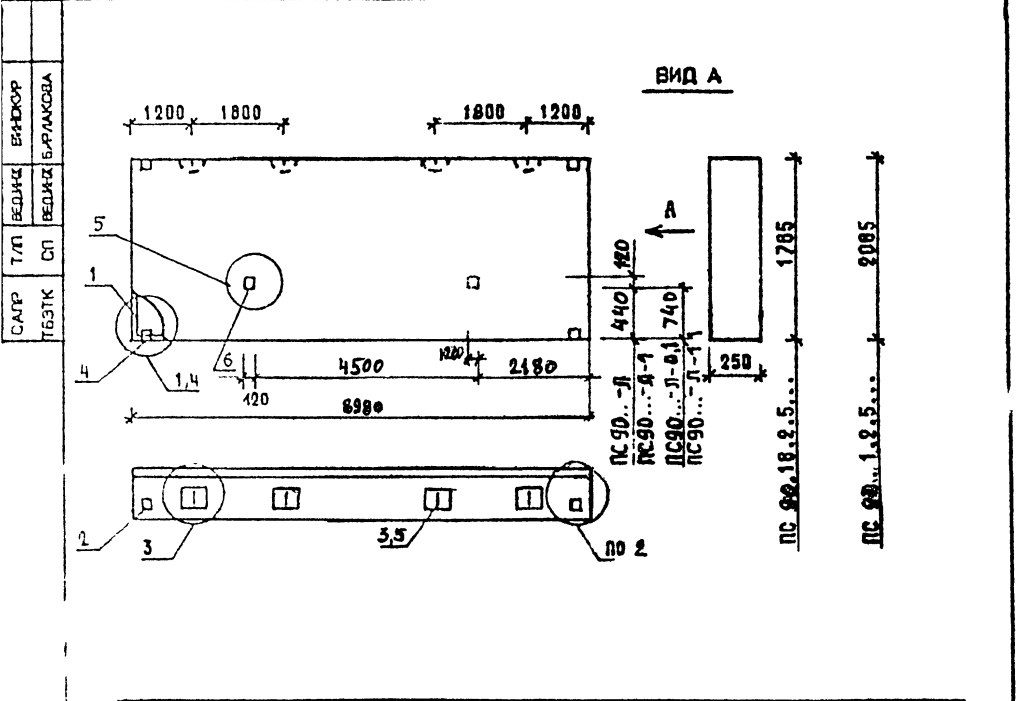
НАЧ.ОТД.	ВОЛЫНСКИЙ	1.030.1-1/88. 1-2-К 9
Н.КОНТР.	ЛЕОНТЬЕВА	
Г И Р	ШАЦ	ПАНЕЛИ ПС 72.18.2.5... ПС 72.21.2.5...
ГЛ.СПЕЦ	КОЧИН	
ГЛ.СПЕЦ	ШАНАУРОВА	
ПРОВЕР.	КАДЕЖКИНА	
РАЗРАБ.	МЫСОВСКИЙ	СТАДИЯ Р
		ЛИСТ 1
		ЛИСТОВ 3

ЦНИИЭП
ТОРГОВО-БИТОВЫХ ЗДАНИЙ И ТИРИСТСКИХ КОМПЛЕКСОВ

24764 22

ИЧБ	ПОДЛ	ПОДПИСЬ И ДАТА	ВЗАИМЧБ	САПР	ТБЗТК	ТИП	СП	БЕДИЖ	БЕДИЖИ	ВИЖУР	ВУР/АКОВА	МАРКА ПАНЕЛИ	ПОЗ.	МАРКА АРМАТУРНОГО ИЗДЕЛИЯ	КОЛ.	МАССА, КГ		ОБОЗНАЧЕНИЕ ДОКУМЕНТА						
																1 ШТ	ВСЕГО							
ПС 72.18.2.5-Л																			1	КП-16.25	1	58.85	58.85	1-7-К16
																			2	МН-1	2	2.07	4.14	1-8-К51
																			3	СП-6	2	4.61	9.22	1-8-К50
																			5	Ф10АIII L= 220	2	0.14	0.27	Б.Ч.
																			ИТОГО: 72.48					
ПС 72.18.2.5-Л-1																			1	КП-16.25	1	58.85	58.85	1-7-К16
																			2	МН-1	2	2.07	4.14	1-8-К51
																			3	СП-6	2	4.61	9.22	1-8-К50
																			4	МН-2.25	2	1.20	2.40	1-8-К52
																			5	Ф10АIII L= 220	2	0.14	0.27	Б.Ч.
ИТОГО: 74.88																								
ПС 72.21.2.5-Л																			1	КП-17.25	1	80.18	80.18	1-7-К17
																			2	МН-1	2	2.07	4.14	1-8-К51
																			3	СП-7	2	6.10	12.20	1-8-К50
																			5	Ф10АIII L= 220	2	0.14	0.27	Б.Ч.
																			ИТОГО: 78.78					
ПС 72.21.2.5-Л-1																			1	КП-17.25	1	60.18	60.18	1-7-К17
																			2	МН-1	2	2.07	4.14	1-8-К51
																			3	СП-7	2	6.10	12.20	1-8-К50
																			4	МН-2.25	2	1.20	2.40	1-8-К52
																			5	Ф10АIII L= 220	2	0.14	0.27	Б.Ч.
ИТОГО: 78.18																								
1.030.1-1/88. 1-2-К 9																Л/СТ								
																2								

ИЧБ	ПОДЛ	ПОДПИСЬ И ДАТА	ВЗАИМЧБ	САПР	ТБЗТК	ТИП	СП	БЕДИЖ	БЕДИЖИ	ВИЖУР	ВУР/АКОВА	МАРКА ПАНЕЛИ	ПОЗ.	МАРКА АРМАТУРНОГО ИЗДЕЛИЯ	КОЛ.	МАССА, КГ		ОБОЗНАЧЕНИЕ ДОКУМЕНТА						
																1 ШТ	ВСЕГО							
ПС 72.18.2.5-Я																			1	КП-61.25	1	57.45	57.45	1-7-К16
																			2	МН-1	2	2.07	4.14	1-8-К51.
																			3	СП-5	2	3.09	6.18	1-8-К49
																			5	Ф10АIII L= 220	2	0.14	0.27	Б.Ч.
																			ИТОГО: 68.04					
ПС 72.18.2.5-Я-1																			1	КП-61.25	1	57.45	57.45	1-7-К16
																			2	МН-1	2	2.07	4.14	1-8-К51
																			3	СП-5	2	3.09	6.18	1-8-К49
																			4	МН-2.25	2	1.20	2.40	1-8-К52
																			5	Ф10АIII L= 220	2	0.14	0.27	Б.Ч.
ИТОГО: 70.44																								
1.030.1-1/88. 1-2-К 9																Л/СТ								
																3								



МАРКА ПАНЕЛИ	РАСХОД МАТЕРИАЛОВ				№ УЗЛА
	БЕТОН, м³		ОТДЕЛ. СЛОЙ ЦЕМ. Р-Р М100, м³	СТАЛЬ, кг	
	Кл. В3.5	Кл. В2.5			
ПС 90.18.2.5-1 ПС 90.18.2.5-1-0.1	3.446	-	0.561	147.37	1,2,3,5
ПС 90.18.2.5-1-1 ПС 90.18.2.5-1-1.1	3.446	-	0.561	149.77	2,3,4,5
ПС 90.21.2.5-1 ПС 90.21.2.5-1-0.1	4.026	-	0.655	154.66	1,2,3,5
ПС 90.21.2.5-1-1 ПС 90.21.2.5-1-1.1	4.026	-	0.655	157.06	2,3,4,5

1. УЗЛЫ СМ. К 55
2. ВЕДОМОСТЬ РАСХОДА МАТЕРИАЛОВ СМ. РС

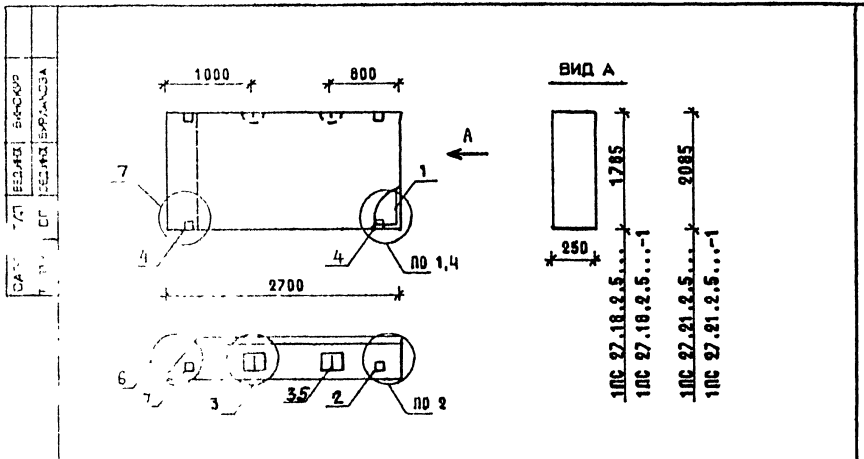
ИЗД. КОД	ПОДПИСЬ И ДАТА	И.И.И	1.030.1-1/88. 1-2-К 11		
НАЧ. ОТД.	ВОЛЕНСКИЙ	<i>[Signature]</i>	ПАНЕЛИ ПС 90.18.2.5... ПС 90.21.2.5... ЦНИИЭП		
И.Х.ОПР.	ЛЕОНТЬЕВА	<i>[Signature]</i>			
Г И П	ШАЦ	<i>[Signature]</i>			
М.С.С.Е.Ц.	КОЧИН	<i>[Signature]</i>			
М.С.С.Е.Ц.	ШАНАУРОВА	<i>[Signature]</i>			
Г.Р.С.Е.Р.	КАДЕЖКИНА	<i>[Signature]</i>	СТАДИЯ	ЛИСТ	ЛИСТОВ
РАЗРАБ.	УЧСОВСКИЙ	<i>[Signature]</i>	Р	1	2
			ТОРГОВО-ВЫТОВОК ЗДАНИЯ И ТИПОВЫХ КОМПЛЕКСОВ		

МАРКА ПАНЕЛИ	ПОЗ.	МАРКА АРМАТУРНОГО ИЗДЕЛИЯ	КОЛ.	МАССА, КГ		ОБОЗНАЧЕНИЕ ДОКУМЕНТА
				1 ШТ.	ВСЕГО	
ПС 90.18.2.5-1 ПС 90.18.2.5-1-0.1	1	КП-20.25	1	125.65	125.65	1-7-К 20
	2	МН-1	2	2.07	4.14	1-8-К 51
	3	СП-5	4	3.09	12.36	1-8-К 49
	5	Ф10АIII L= 220	4	0.14	0.54	Б.Ч.
	6	МН-6	2	2.34	4.68	1-8-К 57
	ИТОГО:				147.37	
ПС 90.18.2.5-1-1 ПС 90.18.2.5-1-1.1	1	КП-20.25	1	125.65	125.65	1-7-К 20
	2	МН-1	2	2.07	4.14	1-8-К 51
	3	СП-5	4	3.09	12.36	1-8-К 49
	4	МН-2.25	2	1.20	2.40	1-8-К 52
	5	Ф10АIII L= 220	4	0.14	0.54	Б.Ч.
	6	МН-6	2	2.34	4.68	1-8-К 57
ИТОГО:				149.77		
ПС 90.21.2.5-1 ПС 90.21.2.5-1-0.1	1	КП-21.25	1	132.94	132.94	1-7-К 21
	2	МН-1	2	2.07	4.14	1-8-К 51
	3	СП-5	4	3.09	12.36	1-8-К 49
	5	Ф10АIII L= 220	4	0.14	0.54	Б.Ч.
	6	МН-6	2	2.34	4.68	1-8-К 57
	ИТОГО:				154.66	
ПС 90.21.2.5-1-1 ПС 90.21.2.5-1-1.1	1	КП-21.25	1	132.94	132.94	1-7-К 21
	2	МН-1	2	2.07	4.14	1-8-К 51
	3	СП-5	4	3.09	12.36	1-8-К 49
	4	МН-2.25	2	1.20	2.40	1-8-К 52
	5	Ф10АIII L= 220	4	0.14	0.54	Б.Ч.
	6	МН-6	2	2.34	4.68	1-8-К 57
ИТОГО:				157.06		
				1.030.1-1/88. 1-2-К 11		ЛИСТ
						2

1.030.1-1/88. 1-2-К 11

МАРКА ПАНЕЛИ	ПОЗ.	МАРКА АРМАТУРНОГО ИЗДЕЛИЯ	КОЛ.	МАССА, КГ		ОБОЗНАЧЕНИЕ ДОКУМЕНТА
				1 ШТ	ВСЕГО	
				ИТОГО:		
1ПС 27.12.2.5-1	1	КП-24.25Т	1	8.01	8.01	1-7-К 24
	2	МН-1	1	2.07	2.07	1-8-К 51
	3	СП-3	2	1.35	2.70	1-8-К 48
	5	ФВАIII L= 220	2	0.09	0.17	Б.Ч.
	7	МН-3	1	2.14	2.14	1-8-К 54
	ИТОГО:			15.09		
	ИТОГО:					
1ПС 27.12.2.5-1	1	КП-24.25Т	1	8.01	8.01	1-7-К 24
	2	МН-1	1	2.07	2.07	1-8-К 51
	3	СП-3	2	1.35	2.70	1-8-К 48
	4	МН-2.25	2	1.20	2.40	1-8-К 52
	5	ФВАIII L= 220	2	0.09	0.17	Б.Ч.
	7	МН-3	1	2.14	2.14	1-8-К 54
	ИТОГО:			17.49		
ИТОГО:						
1ПС 27.15.2.5-1	1	КП-25.25Т	1	10.03	10.03	1-7-К 25
	2	МН-1	1	2.07	2.07	1-8-К 51
	3	СП-3	2	1.35	2.70	1-8-К 48
	5	ФВАIII L= 220	2	0.09	0.17	Б.Ч.
	7	МН-3	1	2.14	2.14	1-8-К 54
	ИТОГО:			17.11		
	ИТОГО:					
1ПС 27.15.2.5-1-1	1	КП-25.25Т	1	10.03	10.03	1-7-К 25
	2	МН-1	1	2.07	2.07	1-8-К 51
	3	СП-3	2	1.35	2.70	1-8-К 48
	4	МН-2.25	2	1.20	2.40	1-8-К 52
	5	ФВАIII L= 220	2	0.09	0.17	Б.Ч.
	7	МН-3	1	2.14	2.14	1-8-К 54
	ИТОГО:			19.51		
ИТОГО:						
1.030.1-1/88. 1-2-К 13						ЛИСТ 2

МАРКА ПАНЕЛИ	ПОЗ.	МАРКА АРМАТУРНОГО ИЗДЕЛИЯ	КОЛ.	МАССА, КГ		ОБОЗНАЧЕНИЕ ДОКУМЕНТА
				1 ШТ	ВСЕГО	
				ИТОГО:		
1ПС 27.12.2.5-9	1	КП-24.25Т	1	8.01	8.01	1-7-К 24
	2	МН-1	1	2.07	2.07	1-8-К 51
	3	СП-2	2	0.83	1.66	1-8-К 48
	5	ФВАIII L= 220	2	0.09	0.17	Б.Ч.
	7	МН-3	1	2.14	2.14	1-8-К 54
	ИТОГО:			14.05		
	ИТОГО:					
1ПС 27.12.2.5-9-1	1	КП-24.25Т	1	8.01	8.01	1-7-К 24
	2	МН-1	1	2.07	2.07	1-8-К 51
	3	СП-2	2	0.83	1.66	1-8-К 48
	4	МН-2.25	2	1.20	2.40	1-8-К 52
	5	ФВАIII L= 220	2	0.09	0.17	Б.Ч.
	7	МН-3	1	2.14	2.14	1-8-К 54
	ИТОГО:			16.45		
ИТОГО:						
1ПС 27.15.2.5-9	1	КП-25.25Т	1	10.03	10.03	1-7-К 25
	2	МН-1	1	2.07	2.07	1-8-К 51
	3	СП-2	2	0.83	1.66	1-8-К 48
	5	ФВАIII L= 220	2	0.09	0.17	Б.Ч.
	7	МН-3	1	2.14	2.14	1-8-К 54
	ИТОГО:			16.07		
	ИТОГО:					
1ПС 27.15.2.5-9-1	1	КП-25.25Т	1	10.03	10.03	1-7-К 25
	2	МН-1	1	2.07	2.07	1-8-К 51
	3	СП-2	2	0.83	1.66	1-8-К 48
	4	МН-2.25	2	1.20	2.40	1-8-К 52
	5	ФВАIII L= 220	2	0.09	0.17	Б.Ч.
	7	МН-3	1	2.14	2.14	1-8-К 54
	ИТОГО:			18.47		
ИТОГО:						
1.030.1-1/88. 1-2-К 13						ЛИСТ 3



МАРКА ПАНЕЛИ	РАСХОД МАТЕРИАЛОВ				№ УЗЛА
	БЕТОН, м³		ОТДЕЛ. СЛОИ ЦЕМ. П-Р м¹¹¹, м³	СТАЛЬ, кг	
	кл. В3,5	кл. В2,5			
1ПС 27.18.2.5-А	1.010	-	0.162	19,14	1,2,3,6
1ПС 27.18.2.5-А-1	1.010	-	0.162	21,54	2,3,4,6,7
1ПС 27.21.2.5-А	1.179	-	0.168	21,38	1,2,3,6
1ПС 27.21.2.5-А-1	1.179	-	0.189	24,78	2,3,4,6,7
1ПС 27.18.2.5-Р	-	1.171	-	18,10	1,2,3,6
1ПС 27.18.2.5-Р-1	-	1.171	-	20,50	2,3,4,6,7

1 УЗЛЫ СМ. К55
2 ВЕДОМОСТЬ РАСХОДА МАТЕРИАЛОВ СМ. РС

ИЗДАНИЕ		ИЗМЕНЕНИЯ		ИЗДАНИЕ		ИЗМЕНЕНИЯ		ИЗДАНИЕ		ИЗМЕНЕНИЯ	
1		2		3		4		5		6	
1.030.1-1/88. 1-2-К14											
ПАНЕЛИ						СТАДИЯ		ЛИСТ		ЛИСТОВ	
1ПС 27.18.2.5...						Р		1		3	
1ПС 27.21.2.5...						ЦНИИЭП					
						ТОРГОВО-БУДОВАТЕЛЬСКОЕ УПРАВЛЕНИЕ И ТЕРРИТОРИАЛЬНЫЙ КОМПЛЕКС					

ФОРМАТ А4

МАРКА ПАНЕЛИ	ПОЗ.	МАРКА АРМАТУРНОГО ИЗДЕЛИЯ	КОЛ.	МАССА, кг		ОБОЗНАЧЕНИЕ ДОКУМЕНТА	
				1 шт	ВСЕГО		
				ИТОГО: 19.14			
1ПС 27.18.2.5-А-1	1	КП-26.25Т	1	12.06	12.06	1-7-К26	
	2	МН-1	1	2.07	2.07	1-8-К51	
	3	СП-3	2	1.35	2.70	1-8-К48	
	5	Ф8АIII L=220	2	0.09	0.17	Б.Ч.	
	7	МН-3	1	2.14	2.14	1-8-К54	
	ИТОГО: 21.54						
	1ПС 27.21.2.5-А	1	КП-27.25Т	1	13.62	13.62	1-7-К27
2		МН-1	1	2.07	2.07	1-8-К51	
3		СП-4	2	2.19	4.38	1-8-К49	
5		Ф8АIII L=220	2	0.09	0.17	Б.Ч.	
7		МН-3	1	2.14	2.14	1-8-К54	
ИТОГО: 22.38							
1ПС 27.21.2.5-А-1		1	КП-27.25Т	1	13.62	13.62	1-7-К27
	2	МН-1	1	2.07	2.07	1-8-К51	
	3	СП-4	2	2.19	4.38	1-8-К49	
	4	МН-2.25	2	1.20	2.40	1-8-К52	
	5	Ф8АIII L=220	2	0.09	0.17	Б.Ч.	
	7	МН-3	1	2.14	2.14	1-8-К54	
	ИТОГО: 24.78						
1.030.1-1/88. 1-2-К14						ЛИСТ	
						2	

ФОРМАТ А4

ВНШКОР	ВНШКОР	МАРКА ПАНЕЛИ	ПОЗ.	МАРКА АРМАТУРНОГО ИЗДЕЛИЯ	КОЛ.	МАССА, КГ		ОБОЗНАЧЕНИЕ ДОКУМЕНТА	
ВЕД.ИЖ	ВЕД.ИЖ					1 ШТ	ВСЕГО		
САПР	СП	1ПС 27.18.2.5-Я	1	КП-26.25Т	1	12.06	12.06	1-7-К 26	
Т/П	СП		2	МН-1	1	2.07	2.07	1-8-К 51	
Т/П	СП		3	СП-2	2	0.83	1.66	1-8-К 48	
Т/П	СП		5	Ф8АIII L=220	2	0.09	0.17	Б.Ч.	
Т/П	СП		7	МН-3	1	2.14	2.14	1-8-К 54	
						ИТОГО: 18.10			
		1ПС 27.18.2.5-Я-1	1	КП-26.25Т	1	12.06	12.06	1-7-К 26	
			2	МН-1	1	2.07	2.07	1-8-К 51	
			3	СП-2	2	0.83	1.66	1-8-К 48	
			4	МН-2.25	2	1.20	2.40	1-8-К 52	
			5	Ф8АIII L=220	2	0.09	0.17	Б.Ч.	
			7	МН-3	1	2.14	2.14	1-8-К 54	
						ИТОГО: 20.50			
ИЖ	ПОДА	1.030.1-1/88. 1-2-К 14						ЛИСТ	3

ВНШКОР
ВЕД.ИЖ
САПР
Т/П
Т/П
Т/П

ВИД А

МАРКА ПАНЕЛИ	РАСХОД МАТЕРИАЛОВ			СТАЛЬ, КГ	И УЗЛА
	БЕТОН, М3		ОТДЕЛ. СЛОЙ ЦЕМ. Р-Р М100, М3		
	Кл. В3.5	Кл. В2.5			
2ПС 27.6.2.5-А	0.331	-	0.053	11,59	1,2,3,6
2ПС 27.6.2.5-А-1	0.331	-	0.053	13,99	2,3,4,6,7
2ПС 27.9.2.5-А	0.501	-	0.080	12,02	1,2,3,6
2ПС 27.9.2.5-А-1	0.501	-	0.080	14,42	2,3,4,6,7
2ПС 27.6.2.5-Я	-	0.384	-	10,85	1,2,3,6
2ПС 27.6.2.5-Я-1	-	0.384	-	13,25	2,3,4,6,7
2ПС 27.9.2.5-Я	-	0.581	-	12,02	1,2,3,6
2ПС 27.9.2.5-Я-1	-	0.581	-	14,42	2,3,4,6,7

1. УЗЛЫ СМ. К55
2. ВЕДОМОСТЬ РАСХОДА МАТЕРИАЛОВ СМ. РС

НАЧ.ОТД.	ВОЛЫНСКИЙ			1.030.1-1/88. 1-2-К 15		
И.КОНТР.	ЛЕОНТЬЕВА					
ГЛ.СПЕЦ	ШАЦ					
ГЛ.СПЕЦ	КОЧИН					
ГЛ.СПЕЦ	ШАНАУРОВА					
ПРОВЕР.	КАДЕЖКИНА					
РАЗРАБ.	МЫСОВСКИЙ					

МАРКА ПАНЕЛИ	2ПС 27.6.2.5...		СТАДИЯ	ЛИСТ	ЛИСТОВ
	2ПС 27.9.2.5...		Р	1	3
			ТОВАРНО-ВЫПУСК ЗАДАНИЯ И ТИПОВЫХ КОМПЛЕКТОВ		

24764 30

МАРКА ПАНЕЛИ	ПОЗ.	МАРКА АРМАТУРНОГО ИЗДЕЛИЯ	КОЛ.	МАССА, КГ		ОБОЗНАЧЕНИЕ ДОКУМЕНТА
				1 ШТ	ВСЕГО	
2ПС 27.12.2.5-Я	1	КП-24.25Н	1	8.01	8.01	1-7-К 24
	2	МН-1	1	2.07	2.07	1-8-К 51
	3	СП-2	2	0.83	1.66	1-8-К 48
	5	Ф8АIII L=220	2	0.09	0.17	Б.Ч.
	7	МН-3	1	2.14	2.14	1-8-К 54
				ИТОГО: 14.05		
2ПС 27.12.2.5-Я-1	1	КП-24.25Н	1	8.01	8.01	1-7-К 24
	2	МН-1	1	2.07	2.07	1-8-К 51
	3	СП-2	2	0.83	1.66	1-8-К 48
	4	МН-2.25	2	1.20	2.40	1-8-К 52
	5	Ф8АIII L=220	2	0.09	0.17	Б.Ч.
	7	МН-3	1	2.14	2.14	1-8-К 54
				ИТОГО: 16.45		
2ПС 27.15.2.5-Я	1	КП-25.25Н	1	10.03	10.03	1-7-К 25
	2	МН-1	1	2.07	2.07	1-8-К 51
	3	СП-2	2	0.83	1.66	1-8-К 48
	5	Ф8АIII L=220	2	0.09	0.17	Б.Ч.
	7	МН-3	1	2.14	2.14	1-8-К 54
				ИТОГО: 16.07		
2ПС 27.15.2.5-Я-1	1	КП-25.25Н	1	10.03	10.03	1-7-К 25
	2	МН-1	1	2.07	2.07	1-8-К 51
	3	СП-2	2	0.83	1.66	1-8-К 48
	4	МН-2.25	2	1.20	2.40	1-8-К 52
	5	Ф8АIII L=220	2	0.09	0.17	Б.Ч.
	7	МН-3	1	2.14	2.14	1-8-К 54
				ИТОГО: 18.47		
1.030.1-1/88. 1-2-К 16						ЛИСТ 3

ВИНЧУР	ВИНЧУР
ВЕДЖИ	ВЕДЖИ
Т/П	СП
САПР	ТВЗТК

ВИНЧУР	ВИНЧУР
ВЕДЖИ	ВЕДЖИ
Т/П	СП
САПР	ТВЗТК

МАРКА ПАНЕЛИ	РАСХОД МАТЕРИАЛОВ				№ УЗЛА
	БЕТОН, М3		ОТДЕЛ. СЛОЙ ЦЕМ. Р-Р М100, М3	СТАЛЬ, КГ	
	Кл.83.5	Кл.82.5			
2ПС 27.18.2.5-Л	1.010	-	0.162	19,14	1,2,3,6
2ПС 27.18.2.5-Л-1	1.010	-	0.162	21,54	2,3,4,6,7
2ПС 27.21.2.5-Л	1.179	-	0.189	22,38	1,2,3,6
2ПС 27.21.2.5-Л-1	1.179	-	0.189	24,78	2,3,4,6,7
2ПС 27.18.2.5-Я	-	1.171	-	18,10	1,2,3,6
2ПС 27.18.2.5-Я-1	-	1.171	-	20,50	2,3,4,6,7

1. УЗЛЫ СМ. К 55
2. ВЕДОМОСТЬ РАСХОДА МАТЕРИАЛОВ СМ. РС

НАЧ.ОТД.	ВОЛЬНСКИЙ			1.030.1-1/88. 1-2-К 17		
Н.КОНТР.	ЛЕОНТЬЕВА					
Г И П	ШАЦ					
ГЛ.СПЕЦ	КОЧИН					
ГЛ.СПЕЦ	ШАНАУРОВА					
ПРОВЕР.	КАДЕЖКИНА					
РАЗРАБ.	МЬСОВСКИЙ					

ПАНЕЛИ
2ПС 27.18.2.5...
2ПС 27.21.2.5...

СТАДИЯ	ЛИСТ	ЛИСТОВ
Р	1	3

ЦНИИЭП
ТОРГОВО-БЫТОВЫХ ЗДАНИЙ И ТУРИСТИЧЕСКИХ КОМПЛЕКСОВ

24764 33

ИНВ. ПОДЛ.	ПОДСЧЕТ И ДАТА	ВЗАИМН	САПР	Т/Л	БЕД/К	ВИНЮСР	БРАКОВА	МАРКА ПАНЕЛИ	ПОЗ.	МАРКА АРМАТУРНОГО ИЗДЕЛИЯ	КОЛ.	МАССА, КГ		ОБОЗНАЧЕНИЕ ДОКУМЕНТА	
												1 ШТ	ВСЕГО		
	2ПС 27.18.2.5-л								1	КП-26.25Н	1	12.06	12.06	1-7-К 26	
									2	МН-1	1	2.07	2.07	1-8-К 51	
									3	СП-3	2	1.35	2.70	1-8-К 48	
									5	ФВАIII L= 220	2	0.09	0.17	Б.Ч.	
									7	МН-3	1	2.14	2.14	1-8-К 54	
									ИТОГО:		19.14				
									2ПС 27.18.2.5-л-1						
	2	МН-1	1	2.07	2.07	1-8-К 51									
	3	СП-3	2	1.35	2.70	1-8-К 48									
	4	МН-2.25	2	1.20	2.40	1-8-К 52									
	5	ФВАIII L= 220	2	0.09	0.17	Б.Ч.									
	7	МН-3	1	2.14	2.14	1-8-К 54									
	ИТОГО:		21.54												
	2ПС 27.21.2.5-л									1	КП-27.25Н	1	13.62	13.62	1-7-К 27
										2	МН-1	1	2.07	2.07	1-8-К 51
										3	СП-4	2	2.19	4.38	1-8-К 49
										5	ФВАIII L= 220	2	0.09	0.17	Б.Ч.
										7	МН-3	1	2.14	2.14	1-8-К 54
										ИТОГО:		22.38			
										2ПС 27.21.2.5-л-1					
	2	МН-1	1	2.07	2.07	1-8-К 51									
3	СП-4	2	2.19	4.38	1-8-К 49										
4	МН-2.25	2	1.20	2.40	1-8-К 52										
5	ФВАIII L= 220	2	0.09	0.17	Б.Ч.										
7	МН-3	1	2.14	2.14	1-8-К 54										
ИТОГО:		24.78													
												1.030.1-1/88. 1-2-К 17	И/МСТ		
													2		

ФОРМАТ А4

ИНВ. ПОДЛ.	ПОДСЧЕТ И ДАТА	ВЗАИМН	САПР	Т/Л	БЕД/К	ВИНЮСР	БРАКОВА	МАРКА ПАНЕЛИ	ПОЗ.	МАРКА АРМАТУРНОГО ИЗДЕЛИЯ	КОЛ.	МАССА, КГ		ОБОЗНАЧЕНИЕ ДОКУМЕНТА	
												1 ШТ	ВСЕГО		
	2ПС 27.18.2.5-Я								1	КП-26.25Н	1	12.06	12.06	1-7-К 26	
									2	МН-1	1	2.07	2.07	1-8-К 51	
									3	СП-2	2	0.83	1.66	1-8-К 48	
									5	ФВАIII L= 220	2	0.09	0.17	Б.Ч.	
									7	МН-3	1	2.14	2.14	1-8-К 54	
									ИТОГО:		18.10				
									2ПС 27.18.2.5-Я-1						
	2	МН-1	1	2.07	2.07	1-8-К 51									
	3	СП-2	2	0.83	1.66	1-8-К 48									
	4	МН-2.25	2	1.20	2.40	1-8-К 52									
	5	ФВАIII L= 220	2	0.09	0.17	Б.Ч.									
	7	МН-3	1	2.14	2.14	1-8-К 54									
	ИТОГО:		20.50												
													1.030.1-1/88. 1-2-К 17	И/МСТ	
														3	

24764 34

ФОРМАТ А4

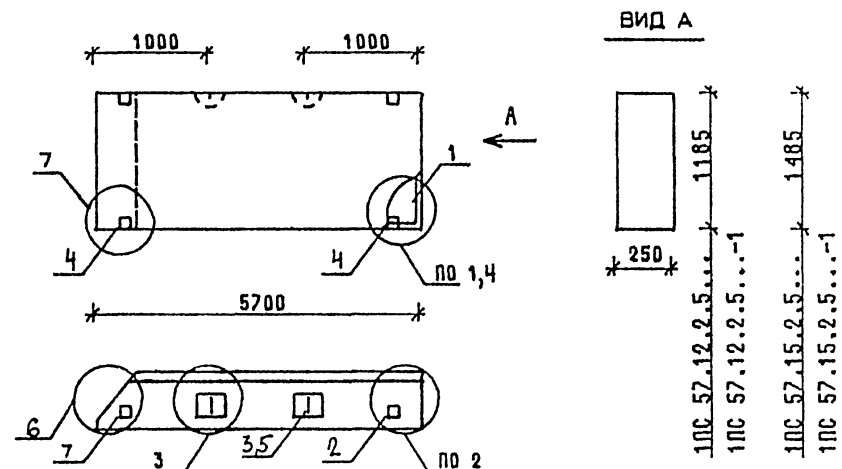
КАПР ТБЗТК	ТАП СП	ВЕД.ИЖ СП	ВИН.КУР БУР.ЛАКОВА	МАРКА ПАНЕЛИ	ПОЗ.	МАРКА АРМАТУРНОГО ИЗДЕЛИЯ	КОЛ.	МАССА, КГ		ОБОЗНАЧЕНИЕ ДОКУМЕНТА
								1 ШТ	ВСЕГО	
1ПС 57.6.2.5-Я	1	КП-28.25Т	1	15.96	15.96	1-7-К 28				
	2	МН-1	1	2.07	2.07	1-8-К 51				
	3	СП-2	2	0.83	1.66	1-8-К 48				
	5	Ф8АIII L= 220	2	0.09	0.17	Б.Ч.				
	7	МН-3	1	2.14	2.14	1-8-К 54				
	ИТОГО: 22.00									
	1ПС 57.6.2.5-Я-1	1	КП-28.25Т	1	15.96	15.96	1-7-К 28			
2		МН-1	1	2.07	2.07	1-8-К 51				
3		СП-2	2	0.83	1.66	1-8-К 48				
4		МН-2.25	2	1.20	2.40	1-8-К 52				
5		Ф8АIII L= 220	2	0.09	0.17	Б.Ч.				
7		МН-3	1	2.14	2.14	1-8-К 54				
ИТОГО: 24.40										
1ПС 57.9.2.5-Я	1	КП-29.25Т	1	17.81	17.81	1-7-К 29				
	2	МН-1	1	2.07	2.07	1-8-К 51				
	3	СП-2	2	0.83	1.66	1-8-К 48				
	5	Ф8АIII L= 220	2	0.09	0.17	Б.Ч.				
	7	МН-3	1	2.14	2.14	1-8-К 54				
	ИТОГО: 23.85									
	1ПС 57.9.2.5-Я-1	1	КП-29.25Т	1	17.81	17.81	1-7-К 29			
2		МН-1	1	2.07	2.07	1-8-К 51				
3		СП-2	2	0.83	1.66	1-8-К 48				
4		МН-2.25	2	1.20	2.40	1-8-К 52				
5		Ф8АIII L= 220	2	0.09	0.17	Б.Ч.				
7		МН-3	1	2.14	2.14	1-8-К 54				
ИТОГО: 26.25										
1.030.1-1/88. 1-2-К 18										
ЛИСТ 3										

КАПР ТБЗТК	ТАП СП	ВЕД.ИЖ СП	ВИН.КУР БУР.ЛАКОВА	РАСХОД МАТЕРИАЛОВ				
				МАРКА ПАНЕЛИ	БЕТОН, М3		ОТДЕЛ. СЛОЙ ЦЕМ. Р-Р М100, М3	СТАЛЬ, КГ
КЛ.В3.5	КЛ.В2.5							
1ПС 57.12.2.5-Л	1.435	-	0.232	30,62	1,2,3,6			
1ПС 57.12.2.5-Л-1	1.435	-	0.232	35,02	2,3,4,6,7			
1ПС 57.15.2.5-Л	1.798	-	0.290	38,51	1,2,3,6			
1ПС 57.15.2.5-Л-1	1.798	-	0.290	40,91	2,3,4,6,7			
1ПС 57.12.2.5-Я	-	1.666	-	28,94	1,2,3,6			
1ПС 57.12.2.5-Я-1	-	1.666	-	31,34	2,3,4,6,7			
1ПС 57.15.2.5-Я	-	2.088	-	34,93	1,2,3,6			
1ПС 57.15.2.5-Я-1	-	2.088	-	37,33	2,3,4,6,7			

1. УЗЛЫ СМ. К 55
2. ВЕДОМОСТЬ РАСХОДА МАТЕРИАЛОВ СМ. РС

НАЧ.ОТД.	ВОЛЫНСКИЙ		1.030.1-1/88. 1-2-К 19			
И.КОНТР.	ЛЕОНТЬЕВА					
Г.И.П.	ШАЦ					
ГЛ.СПЕЦ.	КОЧИН					
ГЛ.СПЕЦ.	ШАНАУРОВА		ПАНЕЛИ			
ПРОВЕР.	КАДЕЙКИНА					
РАЗРАБ.	МЫСОВСКИЙ					
			1ПС 57.12.2.5...	СТАДИЯ	ЛИСТ	ЛИСТОВ
			1ПС 57.15.2.5...	Р	1	3
			ЦНИИЭП			
			ТОРГОВО-БЫТОВЫХ ЗДАНИЯ И ТУРИСТСКИХ КОМПЛЕКСОВ			

24764 36



ИЧБ	ПОДА	ПОДПИСЬ И ДАТА	ВЗАИМНОВ	САПР	ТБЗТК	ТЛП	ВЕДЯЖ	ВИНКУФР	ВЕДЯЖ	БЯР/АКОВА	МАРКА ПАНЕЛИ	ПОЗ.	МАРКА АРМАТУРНОГО ИЗДЕЛИЯ	КОЛ.	МАССА, КГ		ОБОЗНАЧЕНИЕ ДОКУМЕНТА		
															1 ШТ	ВСЕГО			
10С 57.12.2.5-П											10С 57.12.2.5-П	1	КП-30.25Т	1	21.86	21.86	1-7-К 30		
												2	МН-1	1	2.07	2.07	1-8-К 51		
												3	СП-4	2	2.19	4.38	1-8-К 49		
												5	Ф8АIII L= 220	2	0.09	0.17	Б.Ч.		
												7	МН-3	1	2.14	2.14	1-8-К 54		
												ИТОГО:					30.62		
10С 57.12.2.5-П-1											10С 57.12.2.5-П-1	1	КП-30.25Т	1	21.86	21.86	1-7-К 30		
												2	МН-1	1	2.07	2.07	1-8-К 51		
												3	СП-4	2	2.19	4.38	1-8-К 49		
												4	МН-2.25	2	1.20	2.40	1-8-К 52		
												5	Ф8АIII L= 220	2	0.09	0.17	Б.Ч.		
												7	МН-3	1	2.14	2.14	1-8-К 54		
												ИТОГО:					33.02		
10С 57.15.2.5-П											10С 57.15.2.5-П	1	КП-31.25Т	1	27.85	27.85	1-7-К 31		
												2	МН-1	1	2.07	2.07	1-8-К 51		
												3	СП-5	2	3.09	6.18	1-8-К 49		
												5	Ф10АIII L= 220	2	0.14	0.27	Б.Ч.		
												7	МН-3	1	2.14	2.14	1-8-К 54		
												ИТОГО:					38.51		
10С 57.15.2.5-П-1											10С 57.15.2.5-П-1	1	КП-31.25Т	1	27.85	27.85	1-7-К 31		
												2	МН-1	1	2.07	2.07	1-8-К 51		
												3	СП-5	2	3.09	6.18	1-8-К 49		
												4	МН-2.25	2	1.20	2.40	1-8-К 52		
												5	Ф10АIII L= 220	2	0.14	0.27	Б.Ч.		
												7	МН-3	1	2.14	2.14	1-8-К 54		
												ИТОГО:					40.91		
															1.030.1-1/88. 1-2-К 19	ЛИСТ	2		

ИЧБ	ПОДА	ПОДПИСЬ И ДАТА	ВЗАИМНОВ	САПР	ТБЗТК	ТЛП	ВЕДЯЖ	ВИНКУФР	ВЕДЯЖ	БЯР/АКОВА	МАРКА ПАНЕЛИ	ПОЗ.	МАРКА АРМАТУРНОГО ИЗДЕЛИЯ	КОЛ.	МАССА, КГ		ОБОЗНАЧЕНИЕ ДОКУМЕНТА		
															1 ШТ	ВСЕГО			
10С 57.12.2.5-Я											10С 57.12.2.5-Я	1	КП-30.25Т	1	21.86	21.86	1-7-К 30		
												2	МН-1	1	2.07	2.07	1-8-К 51		
												3	СП-3	2	1.35	2.70	1-8-К 48		
												5	Ф8АIII L= 220	2	0.09	0.17	Б.Ч.		
												7	МН-3	1	2.14	2.14	1-8-К 54		
												ИТОГО:					28.94		
10С 57.12.2.5-Я-1											10С 57.12.2.5-Я-1	1	КП-30.25Т	1	21.86	21.86	1-7-К 30		
												2	МН-1	1	2.07	2.07	1-8-К 51		
												3	СП-3	2	1.35	2.70	1-8-К 48		
												4	МН-2.25	2	1.20	2.40	1-8-К 52		
												5	Ф8АIII L= 220	2	0.09	0.17	Б.Ч.		
												7	МН-3	1	2.14	2.14	1-8-К 54		
												ИТОГО:					31.34		
10С 57.15.2.5-Я											10С 57.15.2.5-Я	1	КП-31.25Т	1	27.85	27.85	1-7-К 31		
												2	МН-1	1	2.07	2.07	1-8-К 51		
												3	СП-3	2	1.35	2.70	1-8-К 48		
												5	Ф8АIII L= 220	2	0.09	0.17	Б.Ч.		
												7	МН-3	1	2.14	2.14	1-8-К 54		
												ИТОГО:					34.93		
10С 57.15.2.5-Я-1											10С 57.15.2.5-Я-1	1	КП-31.25Т	1	27.85	27.85	1-7-К 31		
												2	МН-1	1	2.07	2.07	1-8-К 51		
												3	СП-3	2	1.35	2.70	1-8-К 48		
												4	МН-2.25	2	1.20	2.40	1-8-К 52		
												5	Ф8АIII L= 220	2	0.09	0.17	Б.Ч.		
												7	МН-3	1	2.14	2.14	1-8-К 54		
												ИТОГО:					37.33		
															1.030.1-1/88. 1-2-К 19	ЛИСТ	3		

САПР ТБЭТК	СП	ВЕД.ИД	ВЕД.ИД	ВИНОКУР БУР/АКОВА					
---------------	----	--------	--------	----------------------	--	--	--	--	--

ВИД А

МАРКА ПАНЕЛИ	РАСХОД МАТЕРИАЛОВ			№ УЗЛА	
	БЕТОН, м3		ОТДЕЛ. СЛОЙ ЦЕМ. П-Р М100, м3		
	КЛ.В3.5	КЛ.В2.5			
1ПС 57.18.2.5-Л	2.161	-	0.349	45.61	1,2,3,6
1ПС 57.18.2.5-Л-1	2.161	-	0.349	48.01	2,3,4,6,7
1ПС 57.21.2.5-Л	2.524	-	0.408	50.64	1,2,3,6
1ПС 57.21.2.5-Л-1	2.524	-	0.408	53.04	2,3,4,6,7
1ПС 57.18.2.5-Я	-	2.510	-	40.67	1,2,3,6
1ПС 57.18.2.5-Я-1	-	2.510	-	43.07	2,3,4,6,7

1 УЗЛЫ СМ К 55
2 ВЕДОМОСТЬ РАСХОДА МАТЕРИАЛОВ СМ. РС

НАЧ ОТД	ВОЛЫНСКИЙ		1.030.1-1/88. 1-2-К 20
И КОНТР	ЛФОНТЬЕВА		
Г И П	ШАЦ		ПАНЕЛИ
ГЛ СПЕЦ	КОЧИН		
ГЛ СПЕЦ	ШАНАУРОВА		1ПС 57.18.2.5...
ПРОВЕР	КАДЕЙКИНА		1ПС 57.21.2.5...
РАЗРАБ	МЫСОВСКИЙ		ЦНИИЭП

СТАДИЯ	ЛИСТ	ЛИСТОВ
Р	1	3

ТОРГОВО-БЫТОВЫХ ЗДАНИЙ И ТУРИСТСКИХ КОМПЛЕКСОВ

САПР ТБЭТК	СП	ВЕД.ИД	ВЕД.ИД	ВИНОКУР БУР/АКОВА					
---------------	----	--------	--------	----------------------	--	--	--	--	--

МАРКА ПАНЕЛИ	ПОЗ.	МАРКА АРМАТУРНОГО ИЗДЕЛИЯ	КОЛ.	МАССА, КГ		ОБОЗНАЧЕНИЕ ДОКУМЕНТА	
				1 ШТ	ВСЕГО		
1ПС 57.18.2.5-Л	1	КП-32.25Т	1	31.91	31.91	1-7-К 32	
	2	МН-1	1	2.07	2.07	1-8-К 51	
	3	СП-6	2	4.61	9.22	1-8-К 50	
	5	Ф10АIII L= 220	2	0.14	0.27	Б.Ч	
	7	МН-3	1	2.14	2.14	1-8-К 54	
	ИТОГО:				45.61		
1ПС 57.18.2.5-Л-1	1	КП-32.25Т	1	31.91	31.91	1-7-К 32	
	2	МН-1	1	2.07	2.07	1-8-К 51	
	3	СП-6	2	4.61	9.22	1-8-К 50	
	4	МН-2.25	2	1.20	2.40	1-8-К 52	
	5	Ф10АIII L= 220	2	0.14	0.27	Б.Ч	
	7	МН-3	1	2.14	2.14	1-8-К 54	
	ИТОГО:				48.01		
1ПС 57.21.2.5-Л	1	КП-33.25Т	1	36.94	36.94	1-7-К 33	
	2	МН-1	1	2.07	2.07	1-8-К 51	
	3	СП-6	2	4.61	9.22	1-8-К 50	
	5	Ф10АIII L= 220	2	0.14	0.27	Б.Ч	
	7	МН-3	1	2.14	2.14	1-8-К 54	
	ИТОГО:				50.64		
	1ПС 57.21.2.5-Л-1	1	КП-33.25Т	1	36.94	36.94	1-7-К 33
2		МН-1	1	2.07	2.07	1-8-К 51	
3		СП-6	2	4.61	9.22	1-8-К 50	
4		МН-2.25	2	1.20	2.40	1-8-К 52	
5		Ф10АIII L= 220	2	0.14	0.27	Б.Ч	
7		МН-3	1	2.14	2.14	1-8-К 54	
ИТОГО:				53.04			

НАЧ ОТД	ВОЛЫНСКИЙ		1.030.1-1/88. 1-2-К 20
И КОНТР	ЛФОНТЬЕВА		
Г И П	ШАЦ		ПАНЕЛИ
ГЛ СПЕЦ	КОЧИН		
ГЛ СПЕЦ	ШАНАУРОВА		1ПС 57.18.2.5...
ПРОВЕР	КАДЕЙКИНА		1ПС 57.21.2.5...
РАЗРАБ	МЫСОВСКИЙ		ЦНИИЭП

СТАДИЯ	ЛИСТ	ЛИСТОВ
Р	1	3

ТОРГОВО-БЫТОВЫХ ЗДАНИЙ И ТУРИСТСКИХ КОМПЛЕКСОВ

№В ПОДЛ.	ПОДПИСЬ И ДАТА	ВЗАИМЪ	ВИДОУФ		МАРКА ПАНЕЛИ	ПОЗ.	МАРКА АРМАТУРНОГО ИЗДЕЛИЯ	КОЛ.	МАССА, КГ		ОБОЗНАЧЕНИЕ ДОКУМЕНТА
			БЕДЖАК	БЮРЛАКОВА					1 ШТ	ВСЕГО	
			Т/Л	СП							
2ПС 57.6.2.5-Л					1	КП-20.25Н	1	15.96	15.96	1-7-К 28	
					2	МН-1	1	2.07	2.07	1-8-К 51	
					3	СП-2	2	0.83	1.66	1-8-К 48	
					5	ФВАIII L= 220	2	0.09	0.17	Б.Ч.	
					7	МН-3	1	2.14	2.14	1-8-К 54	
					ИТОГО: 22.00						
					2ПС 57.6.2.5-Л-1					1	КП-20.25Н
2	МН-1	1	2.07	2.07						1-8-К 51	
3	СП-2	2	0.83	1.66						1-8-К 48	
4	МН-2.25	2	1.20	2.40						1-8-К 52	
5	ФВАIII L= 220	2	0.09	0.17						Б.Ч.	
7	МН-3	1	2.14	2.14						1-8-К 54	
ИТОГО: 24.40											
2ПС 57.9.2.5-Л					1	КП-29.25Н	1	17.81	17.81	1-7-К 29	
					2	МН-1	1	2.07	2.07	1-8-К 54	
					3	СП-3	2	1.35	2.70	1-8-К 48	
					5	ФВАIII L= 220	2	0.09	0.17	Б.Ч.	
					7	МН-3	1	2.14	2.14	1-8-К 54	
					ИТОГО: 24.89						
					2ПС 57.9.2.5-Л-1					1	КП-29.25Н
2	МН-1	1	2.07	2.07						1-8-К 54	
3	СП-3	2	1.35	2.70						1-8-К 48	
4	МН-2.25	2	1.20	2.40						1-8-К 52	
5	ФВАIII L= 220	2	0.09	0.17						Б.Ч.	
7	МН-3	1	2.14	2.14						1-8-К 54	
ИТОГО: 27.29											
1.030.1-1/88. 1-2-К 21										ЛИСТ	
										2	

№В. ПОДЛ.	ПОДПИСЬ И ДАТА	ВЗАИМЪ	ВИДОУФ		МАРКА ПАНЕЛИ	ПОЗ.	МАРКА АРМАТУРНОГО ИЗДЕЛИЯ	КОЛ.	МАССА, КГ		ОБОЗНАЧЕНИЕ ДОКУМЕНТА
			БЕДЖАК	БЮРЛАКОВА					1 ШТ	ВСЕГО	
			Т/Л	СП							
2ПС 57.6.2.5-Я					1	КП-20.25Н	1	15.96	15.96	1-7-К 28	
					2	МН-1	1	2.07	2.07	1-8-К 51	
					3	СП-2	2	0.83	1.66	1-8-К 48	
					5	ФВАIII L= 220	2	0.09	0.17	Б.Ч.	
					7	МН-3	1	2.14	2.14	1-8-К 54	
					ИТОГО: 22.00						
					2ПС 57.6.2.5-Я-1					1	КП-20.25Н
2	МН-1	1	2.07	2.07						1-8-К 51	
3	СП-2	2	0.83	1.66						1-8-К 48	
4	МН-2.25	2	1.20	2.40						1-8-К 52	
5	ФВАIII L= 220	2	0.09	0.17						Б.Ч.	
7	МН-3	1	2.14	2.14						1-8-К 54	
ИТОГО: 24.40											
2ПС 57.9.2.5-Я					1	КП-29.25Н	1	17.81	17.81	1-7-К 29	
					2	МН-1	1	2.07	2.07	1-8-К 54	
					3	СП-2	2	0.83	1.66	1-8-К 48	
					5	ФВАIII L= 220	2	0.09	0.17	Б.Ч.	
					7	МН-3	1	2.14	2.14	1-8-К 54	
					ИТОГО: 23.85						
					2ПС 57.9.2.5-Я-1					1	КП-29.25Н
2	МН-1	1	2.07	2.07						1-8-К 54	
3	СП-2	2	0.83	1.66						1-8-К 48	
4	МН-2.25	2	1.20	2.40						1-8-К 52	
5	ФВАIII L= 220	2	0.09	0.17						Б.Ч.	
7	МН-3	1	2.14	2.14						1-8-К 54	
ИТОГО: 26.25											
1.030.1-1/88. 1-2-К 21										ЛИСТ	
										3	

БР-ЖОУР БР-ЖОУР	БР-ЖОУР БР-ЖОУР	БР-ЖОУР БР-ЖОУР	БР-ЖОУР БР-ЖОУР	БР-ЖОУР БР-ЖОУР	БР-ЖОУР БР-ЖОУР
Т/П СП	Т/П СП	Т/П СП	Т/П СП	Т/П СП	Т/П СП
САПР ТБЭТК	САПР ТБЭТК	САПР ТБЭТК	САПР ТБЭТК	САПР ТБЭТК	САПР ТБЭТК

ВИД А

МАРКА ПАНЕЛИ	РАСХОД МАТЕРИАЛОВ				№ УЗЛА
	БЕТОН, м3		СТАЛЬ, кг	№	
	КЛ.03.5	КЛ.02.5			
2ПС 57.12.2.5-А	1.435	-	0.232	30,62	1,2,3,6
2ПС 57.12.2.5-А-1	1.435	-	0.232	33,02	2,3,4,6,7
2ПС 57.15.2.5-А	1.798	-	0.290	38,51	1,2,3,6
2ПС 57.15.2.5-А-1	1.798	-	0.290	40,91	2,3,4,6,7
2ПС 57.12.2.5-Я	-	1.666	-	28,94	1,2,3,6
2ПС 57.12.2.5-Я-1	-	1.666	-	31,34	2,3,4,6,7
2ПС 57.15.2.5-Я	-	2.088	-	34,93	1,2,3,6
2ПС 57.15.2.5-Я-1	-	2.088	-	37,33	2,3,4,6,7

1. УЗЛЫ СМ. К 55
2. ВЕДОМОСТЬ РАСХОДА МАТЕРИАЛОВ СМ. РС

НАЧ.ОТД.	ВОЛЫНСКИЙ				
Н.КОНТР.	ЛЕОНТЬЕВА				
Г И П	ШАЦ				
ГЛ.СПЕЦ	КОЧЕН				
ГЛ.СПЕЦ	ШАНАУРОВА				
ПРОВЕР.	КАДЕЖКИНА				
РАЗРАБ.	МЫСОВСКИЙ				

1.030.1-1/88. 1-2-К 22

ПАНЕЛИ	СТАДИЯ	ЛИСТ	ЛИСТОВ
2ПС 57.12.2.5... 2ПС 57.15.2.5...	Р	1	3

ЦНИИЭП

ТОРГОВО-ВЫТОВОК ЗДАНИЯ И ТИРИСТОК КОМПЛЕКСОВ

БР-ЖОУР БР-ЖОУР	БР-ЖОУР БР-ЖОУР	БР-ЖОУР БР-ЖОУР	БР-ЖОУР БР-ЖОУР	БР-ЖОУР БР-ЖОУР	БР-ЖОУР БР-ЖОУР
Т/П СП	Т/П СП	Т/П СП	Т/П СП	Т/П СП	Т/П СП
САПР ТБЭТК	САПР ТБЭТК	САПР ТБЭТК	САПР ТБЭТК	САПР ТБЭТК	САПР ТБЭТК

МАРКА ПАНЕЛИ	ПОЗ.	МАРКА АРМАТУРНОГО ИЗДЕЛИЯ	КОЛ.	МАССА, КГ		ОБОЗНАЧЕНИЕ ДОКУМЕНТА
				1 ШТ	ВСЕГО	
2ПС 57.12.2.5-А	1	КП-30.25Н	1	21.86	21.86	1-7-К 30
	2	МН-1	1	2.07	2.07	1-8-К 54
	3	СП-4	2	2.19	4.38	1-8-К 49
	5	Ф8АIII L= 220	2	0.09	0.17	Б.Ч.
	7	МН-3	1	2.14	2.14	1-8-К 54
	ИТОГО:				30.62	
	2ПС 57.12.2.5-А-1	1	КП-30.25Н	1	21.86	21.86
2		МН-1	1	2.07	2.07	1-8-К 54
3		СП-4	2	2.19	4.38	1-8-К 49
4		МН-2.25	2	1.20	2.40	1-8-К 52
5		Ф8АIII L= 220	2	0.09	0.17	Б.Ч.
7		МН-3	1	2.14	2.14	1-8-К 54
ИТОГО:				33.02		
2ПС 57.15.2.5-А	1	КП-31.25Н	1	27.85	27.85	1-7-К 31
	2	МН-1	1	2.07	2.07	1-8-К 54
	3	СП-5	2	3.09	6.18	1-8-К 49
	5	Ф10АIII L= 220	2	0.14	0.27	Б.Ч.
	7	МН-3	1	2.14	2.14	1-8-К 54
	ИТОГО:				38.51	
	2ПС 57.15.2.5-А-1	1	КП-31.25Н	1	27.85	27.85
2		МН-1	1	2.07	2.07	1-8-К 54
3		СП-5	2	3.09	6.18	1-8-К 49
4		МН-2.25	2	1.20	2.40	1-8-К 52
5		Ф10АIII L= 220	2	0.14	0.27	Б.Ч.
7		МН-3	1	2.14	2.14	1-8-К 54
ИТОГО:				40.91		

НАЧ.ОТД.	ВОЛЫНСКИЙ				
Н.КОНТР.	ЛЕОНТЬЕВА				
Г И П	ШАЦ				
ГЛ.СПЕЦ	КОЧЕН				
ГЛ.СПЕЦ	ШАНАУРОВА				
ПРОВЕР.	КАДЕЖКИНА				
РАЗРАБ.	МЫСОВСКИЙ				

1.030.1-1/88. 1-2-К 22

ПАНЕЛИ	СТАДИЯ	ЛИСТ	ЛИСТОВ
2ПС 57.12.2.5... 2ПС 57.15.2.5...	Р	1	3

ЦНИИЭП

ТОРГОВО-ВЫТОВОК ЗДАНИЯ И ТИРИСТОК КОМПЛЕКСОВ

МАРКА ПАНЕЛИ	ПОЗ.	МАРКА АРМАТУРНОГО ИЗДЕЛИЯ	КОЛ.	МАССА, КГ		ОБОЗНАЧЕНИЕ ДОКУМЕНТА
				1 ШТ	ВСЕГО	
2ПС 57.12.2.5-Я	1	КП-30.25Н	1	21.86	21.86	1-7-К30
	2	МН-1	1	2.07	2.07	1-8-К51
	3	СП-3	2	1.35	2.70	1-8-К48
	5	ФВАIII L=220	2	0.09	0.17	Б.Ч.
	7	МН-3	1	2.14	2.14	1-8-К54
	ИТОГО: 28.94					
2ПС 57.12.2.5-Я-1	1	КП-30.25Н	1	21.86	21.86	1-7-К30
	2	МН-1	1	2.07	2.07	1-8-К51
	3	СП-3	2	1.35	2.70	1-8-К48
	4	МН-2.25	2	1.20	2.40	1-8-К52
	5	ФВАIII L=220	2	0.09	0.17	Б.Ч.
	7	МН-3	1	2.14	2.14	1-8-К54
	ИТОГО: 31.34					
2ПС 57.15.2.5-Я	1	КП-31.25Н	1	27.85	27.85	1-7-К31
	2	МН-1	1	2.07	2.07	1-8-К51
	3	СП-3	2	1.35	2.70	1-8-К48
	5	ФВАIII L=220	2	0.09	0.17	Б.Ч.
	7	МН-3	1	2.14	2.14	1-8-К54
	ИТОГО: 34.93					
2ПС 57.15.2.5-Я-1	1	КП-31.25Н	1	27.85	27.85	1-7-К31
	2	МН-1	1	2.07	2.07	1-8-К51
	3	СП-3	2	1.35	2.70	1-8-К48
	4	МН-2.25	2	1.20	2.40	1-8-К52
	5	ФВАIII L=220	2	0.09	0.17	Б.Ч.
	7	МН-3	1	2.14	2.14	1-8-К54
	ИТОГО: 37.33					
1.030.1-1/88. 1-2-К 22						ЛИСТ 3

ВНУТР.	ВНУТР.
ВЕД.ИЗ.	ВЕД.ИЗ.
Т/П	СП
САПР	ТБЭТК

ВНУТР.	ВНУТР.
ВЕД.ИЗ.	ВЕД.ИЗ.
Т/П	СП
САПР	ТБЭТК

МАРКА ПАНЕЛИ	РАСХОД МАТЕРИАЛОВ				М УЗЛ
	БЕТОН, М3		ОТДЕЛ. СЛОЙ ЦЕМ. П-Р М100, М3	СТАЛЬ, КГ	
	КЛ.83.5	КЛ.82.5			
2ПС 57.18.2.5-Л	2.161	-	0.349	45.61	1,2,3,6
2ПС 57.18.2.5-Л-1	2.161	-	0.349	48.01	2,3,4,6,7
2ПС 57.21.2.5-Л	2.524	-	0.408	50.64	1,2,3,6
2ПС 57.21.2.5-Л-1	2.524	-	0.408	53.04	2,3,4,6,7
2ПС 57.18.2.5-Я	-	2.510	-	40.67	1,2,3,6
2ПС 57.18.2.5-Я-1	-	2.510	-	43.07	2,3,4,6,7

1. УЗЛЫ СМ. К 55
2. ВЕДОМОСТЬ РАСХОДА МАТЕРИАЛОВ СМ. РС

НАЧ.ОТД.	ВОЛЬНСКИЙ			1.030.1-1/88. 1-2-К 23
Н.КОНТР.	ЛЕОНТЬЕВА			
Г И П	ШАЦ			
ГЛ.СПЕЦ	КОЧИН			
ГЛ.СПЕЦ	ШАНАУРОВА			ПАНЕЛИ 2ПС 57.18.2.5... 2ПС 57.21.2.5...
ПРОВЕР.	КАДЕЖКИНА			
РАЗРАБ.	МЫСОВСКИЙ			

СТАДИИ	ЛИСТ	ЛИСТОВ
Р	1	3

ЦНИИЭП
ТОРГОВО-ВЫПУСК
ЗДАНИЯ И
ТИРСКОЖ
КОМПЛЕКСОВ

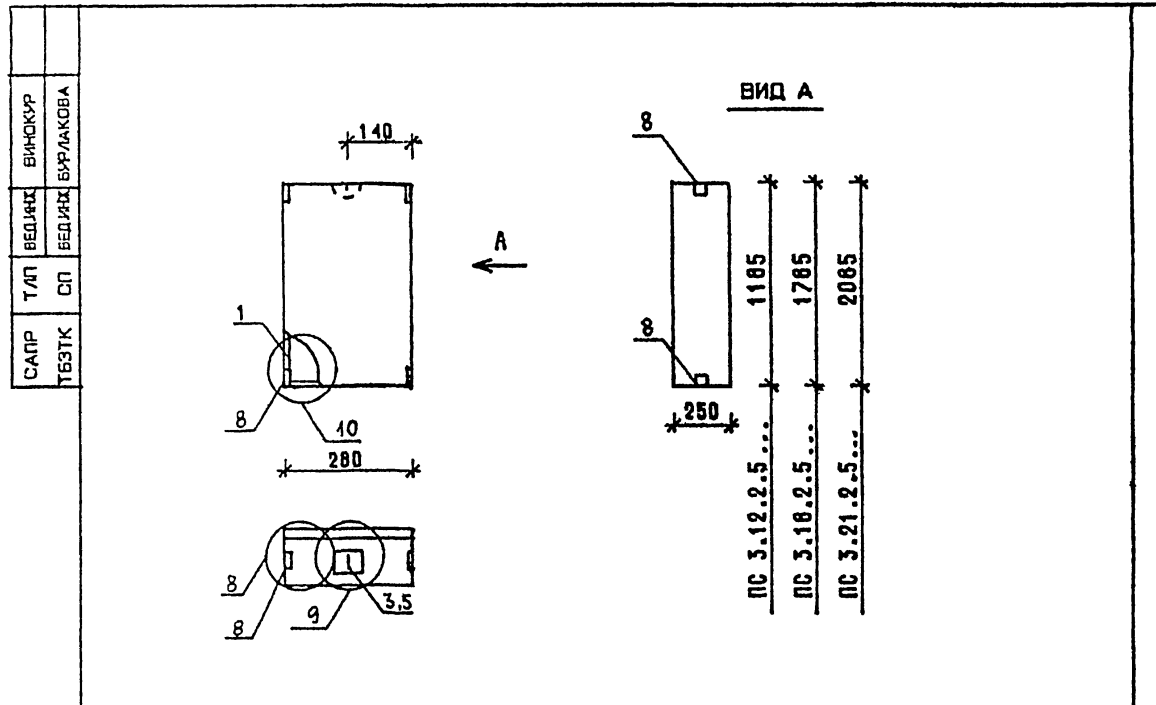
ИВБ	ПОДА	ПОДПИСЬ И ДАТА	ВЗАИМНВ	САПР	ТЕСТК	Т/Л	ВЕД/ИЖ	ВЕД/ИЖ	ВНКОКУР	ВНРАКОВА	МАРКА ПАНЕЛИ	ПОЗ.	МАРКА АРМАТУРНОГО ИЗДЕЛИЯ	КОЛ.	МАССА, КГ		ОБОЗНАЧЕНИЕ ДОКУМЕНТА															
															1 ШТ	ВСЕГО																
2ПС 57.18.2.5-Л																		1	КП-32.25Н	1	31.91	31.91	1-7-К 32									
																		2	МН-1	1	2.07	2.07	1-8-К 51									
																		3	СП-6	2	4.61	9.22	1-8-К 50									
																		5	Ф10АIII L= 220	2	0.14	0.27	Б.Ч.									
																		7	МН-3	1	2.14	2.14	1-8-К 54									
																		ИТОГО: 45.61														
2ПС 57.18.2.5-Л-1																		1	КП-32.25Н	1	31.91	31.91	1-7-К 32									
																		2	МН-1	1	2.07	2.07	1-8-К 51									
																		3	СП-6	2	4.61	9.22	1-8-К 50									
																		4	МН-2.25	2	1.20	2.40	1-8-К 52									
																		5	Ф10АIII L= 220	2	0.14	0.27	Б.Ч.									
																		7	МН-3	1	2.14	2.14	1-8-К 54									
																		ИТОГО: 48.01														
2ПС 57.21.2.5-Л																		1	КП-33.25Н	1	36.94	36.94	1-7-К 33									
																		2	МН-1	1	2.07	2.07	1-8-К 51									
																		3	СП-6	2	4.61	9.22	1-8-К 50									
																		5	Ф10АIII L= 220	2	0.14	0.27	Б.Ч.									
																		7	МН-3	1	2.14	2.14	1-8-К 54									
																		ИТОГО: 50.64														
																		2ПС 57.21.2.5-Л-1														
2	МН-1	1	2.07	2.07	1-8-К 51																											
3	СП-6	2	4.61	9.22	1-8-К 50																											
4	МН-2.25	2	1.20	2.40	1-8-К 52																											
5	Ф10АIII L= 220	2	0.14	0.27	Б.Ч.																											
7	МН-3	1	2.14	2.14	1-8-К 54																											
ИТОГО: 53.04																																
1.030.1-1/88. 1-2-К 23															/ИСТ	2																

ФОРМАТ А4

ИВБ	ПОДА	ПОДПИСЬ И ДАТА	ВЗАИМНВ	САПР	ТЕСТК	Т/Л	ВЕД/ИЖ	ВЕД/ИЖ	ВНКОКУР	ВНРАКОВА	МАРКА ПАНЕЛИ	ПОЗ.	МАРКА АРМАТУРНОГО ИЗДЕЛИЯ	КОЛ.	МАССА, КГ		ОБОЗНАЧЕНИЕ ДОКУМЕНТА															
															1 ШТ	ВСЕГО																
2ПС 57.18.2.5-Я																		1	КП-32.25Н	1	31.91	31.91	1-7-К 32									
																		2	МН-1	1	2.07	2.07	1-8-К 51									
																		3	СП-4	2	2.19	4.38	1-8-К 49									
																		5	Ф8АIII L= 220	2	0.09	0.17	Б.Ч.									
																		7	МН-3	1	2.14	2.14	1-8-К 54									
																		ИТОГО: 40.67														
																		2ПС 57.18.2.5-Я-1														
2	МН-1	1	2.07	2.07	1-8-К 51																											
3	СП-4	2	2.19	4.38	1-8-К 49																											
4	МН-2.25	2	1.20	2.40	1-8-К 52																											
5	Ф8АIII L= 220	2	0.09	0.17	Б.Ч.																											
7	МН-3	1	2.14	2.14	1-8-К 54																											
ИТОГО: 43.07																																
1.030.1-1/88. 1-2-К 23															/ИСТ	3																

24764 43

ФОРМАТ А4



МАРКА ПАНЕЛИ	РАСХОД МАТЕРИАЛОВ			
	БЕТОН, м ³		ОТДЕЛ. СЛОЙ ЦЕМ. Р-Р М100, м ³	СТАЛЬ, кг
	Кл.В3.5	Кл.В2.5		
ПС 3.12.2.5-Л	0.071	-	0.012	3.54
ПС 3.18.2.5-Л	0.107	-	0.017	4.04
ПС 3.21.2.5-Л	0.126	-	0.020	4.30

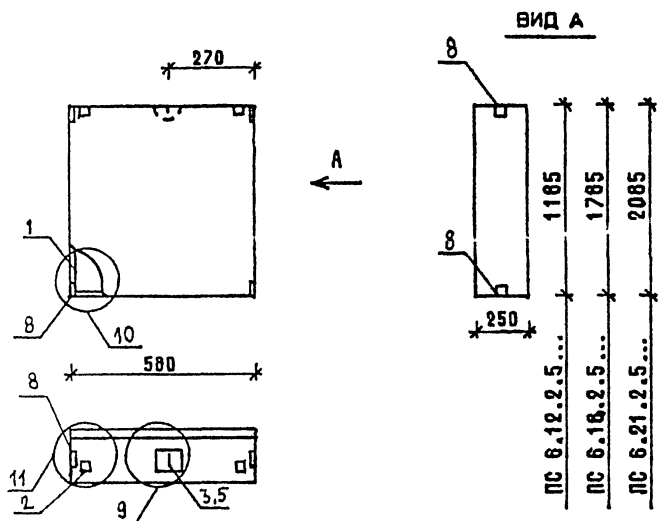
1. УЗЛЫ СМ. К 55
2. ВЕДОМОСТЬ РАСХОДА МАТЕРИАЛОВ СМ. РС

НАЧ.ОТД	ВОЛЫНСКИЙ		1.030.1-1/88. 1-2-К 24		
Н.КОНТР.	ЛЕОНТЬЕВА				
Г И П	ШАЦ				
ГЛ.СПЕЦ	КОФИН				
ГЛ.СПЕЦ	ШАНАУРОВА				
ПРОБЕР	КАДЕЙКИНА				
РАЗРАБ.	МЫСОВСКИЙ				
ПАНЕЛИ ПС 3.12.2.5..., ПС 3.18.2.5..., ПС 3.21.2.5...			СТАДИЯ Р	ЛИСТ 1	ЛИСТОВ 3
			ТОРГОВО-БЫТОВЫХ ЗДАНИЙ И ТИРИСТОК КОМПЛЕКСОВ ЦНИИЭП		

МАРКА ПАНЕЛИ	ПОЗ.	МАРКА АРМАТУРНОГО ИЗДЕЛИЯ	КОЛ.	МАССА, КГ		ОБОЗНАЧЕНИЕ ДОКУМЕНТА
				1 шт	ВСЕГО	
ПС 3.12.2.5-Л	1	КП-34.25	1	0.99	0.99	1-7-К 34
	3	СП-1	1	0.46	0.46	1-8-К 48
	5	ФВАIII L= 220	1	0.09	0.09	Б.Ч.
	8	МН-4	4	0.50	2.00	1-8-К 55
					ИТОГО: 3.54	
ПС 3.18.2.5-Л	1	КП-35.25	1	1.49	1.49	1-7-К 35
	3	СП-1	1	0.46	0.46	1-8-К 48
	5	ФВАIII L= 220	1	0.09	0.09	Б.Ч.
	8	МН-4	4	0.50	2.00	1-8-К 55
					ИТОГО: 4.04	
ПС 3.21.2.5-Л	1	КП-36.25	1	1.75	1.75	1-7-К 36
	3	СП-1	1	0.46	0.46	1-8-К 48
	5	ФВАIII L= 220	1	0.09	0.09	Б.Ч.
	8	МН-4	4	0.50	2.00	1-8-К 55
					ИТОГО: 4.30	

НАЧ.ОТД	ВОЛЫНСКИЙ		1.030.1-1/88. 1-2-К 24		
Н.КОНТР.	ЛЕОНТЬЕВА				
Г И П	ШАЦ				
ГЛ.СПЕЦ	КОФИН				
ГЛ.СПЕЦ	ШАНАУРОВА				
ПРОБЕР	КАДЕЙКИНА				
РАЗРАБ.	МЫСОВСКИЙ				
ПАНЕЛИ ПС 3.12.2.5..., ПС 3.18.2.5..., ПС 3.21.2.5...			СТАДИЯ Р	ЛИСТ 1	ЛИСТОВ 3
			ТОРГОВО-БЫТОВЫХ ЗДАНИЙ И ТИРИСТОК КОМПЛЕКСОВ ЦНИИЭП		

САПР	Т/Л	ВЕД.ИЗ	Б.ИЗКФР
ТБЗТК	СП	ВЕД.ИЗ	Б.ИЗКФР



МАРКА ПАНЕЛИ	РАСХОД МАТЕРИАЛОВ			
	БЕТОН, м3		ОТДЕЛ.СЛОЯ ЦЕМ.Р-Р М100, м3	СТАЛЬ, кг
	Кл.03.5	Кл.02.5		
ПС 6.12.2.5-Л	0,148	-	0,024	8,30
ПС 6.18.2.5-Л	1,144	-	0,186	9,49
ПС 6.21.2.5-Л	0,260	-	0,042	9,90
ПС 6.12.2.5-Я	-	0,172	-	8,30
ПС 6.18.2.5-Я	-	0,259	-	9,12
ПС 6.21.2.5-Я	-	0,302	-	9,90

- УЗЛЫ СМ. К 55
- ВЕДОМОСТЬ РАСХОДА МАТЕРИАЛОВ СМ. РС

НАЧ.ОТД.	ВОЛЫНСКАЯ		1.030.1-1/88. 1-2-К 25		
Н.КОНТР.	ЛЕОНТЬЕВА				
Г И П	ШАЦ				
ГЛ.СПЕЦ	КОФЧ				
ГЛ СПЕЦ	ШАНАУРОВА				
ПРОБЕР.	КАДЕЖКИНА				
РАЗРАБ.	МЫСОВСКИЙ				
ПАНЕЛИ			СТАДИЯ	ЛИСТ	ЛИСТОВ
ПС 6.12.2.5..., ПС 6.18.2.5..., ПС 6.21.2.5...			Р	1	3
			ЦНИИЭП		
			ТОРГОВО-БЫТОВЫХ ЗДАНИЙ И ТИРИСТОРАК КОМПЛЕКСОВ		

САПР	Т/Л	ВЕД.ИЗ	Б.ИЗКФР
ТБЗТК	СП	ВЕД.ИЗ	Б.ИЗКФР

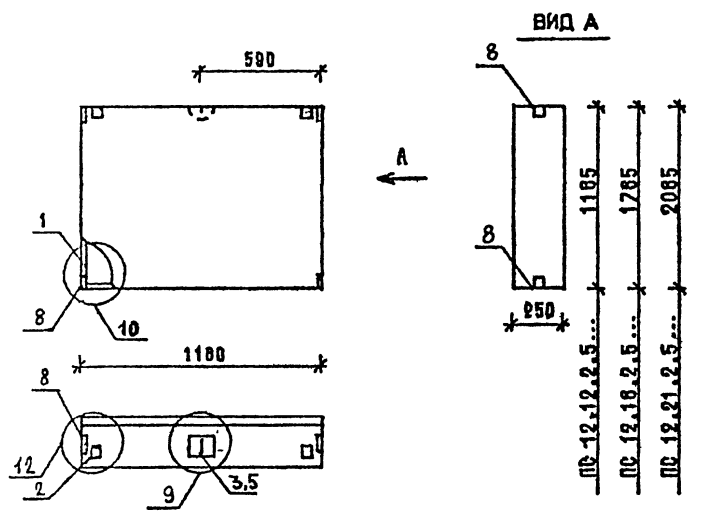
МАРКА ПАНЕЛИ	ПОЗ.	МАРКА АРМАТУРНОГО ИЗДЕЛИЯ	КОЛ.	МАССА, КГ		ОБОЗНАЧЕНИЕ ДОКУМЕНТА
				1 ШТ	ВСЕГО	
ПС 6.12.2.5-Л	1	КП-37.25	1	1,61	1,61	1-7-К 37
	2	МН-1	2	2,07	4,14	1-8-К 51
	3	СП-1	1	0,46	0,46	1-8-К 48
	5	Ф8АIII L= 220	1	0,09	0,09	Б.Ч.
	8	МН-4	4	0,50	2,00	1-8-К 55
	ИТОГО:				8,30	
ПС 6.18.2.5-Л	1	КП-38.25	1	2,43	2,43	1-7-К 38
	2	МН-1	2	2,07	4,14	1-8-К 51
	3	СП-2	1	0,83	0,83	1-8-К 48
	5	Ф8АIII L= 220	1	0,09	0,09	Б.Ч.
	8	МН-4	4	0,50	2,00	1-8-К 55
	ИТОГО:				9,49	
ПС 6.21.2.5-Л	1	КП-39.25	1	2,84	2,84	1-7-К 39
	2	МН-1	2	2,07	4,14	1-8-К 51
	3	СП-2	1	0,83	0,83	1-8-К 48
	5	Ф8АIII L= 220	1	0,09	0,09	Б.Ч.
	8	МН-4	4	0,50	2,00	1-8-К 55
	ИТОГО:				9,90	

НАЧ.ОТД.	ВОЛЫНСКАЯ		1.030.1-1/88. 1-2-К 25		
Н.КОНТР.	ЛЕОНТЬЕВА				
Г И П	ШАЦ				
ГЛ.СПЕЦ	КОФЧ				
ГЛ СПЕЦ	ШАНАУРОВА				
ПРОБЕР.	КАДЕЖКИНА				
РАЗРАБ.	МЫСОВСКИЙ				
ПАНЕЛИ			СТАДИЯ	ЛИСТ	ЛИСТОВ
ПС 6.12.2.5..., ПС 6.18.2.5..., ПС 6.21.2.5...			Р	1	3
			ЦНИИЭП		
			ТОРГОВО-БЫТОВЫХ ЗДАНИЙ И ТИРИСТОРАК КОМПЛЕКСОВ		
1.030.1-1/88. 1-2-К 25					ЛИСТ
					2

МАРКА ПАНЕЛИ	ПОЗ.	МАРКА АРМАТУРНОГО ИЗДЕЛИЯ	КОЛ.	МАССА, КГ		ОБОЗНАЧЕНИЕ ДОКУМЕНТА
				1 ШТ	ВСЕГО	
ПС 12.12.2.5-Л	1	КП-40.25	1	2.52	2.52	1-7-К 40
	2	МН-1	2	2.07	4.14	1-8-К 51
	3	СП-2	1	0.83	0.83	1-8-К 48
	5	Ф8АIII L= 220	1	0.09	0.09	Б.Ч.
	8	МН-4	4	0.50	2.00	1-8-К 55
ИТОГО:				9.58		
ПС 12.16.2.5-Л	1	КП-41.25	1	3.81	3.81	1-7-К 41
	2	МН-1	2	2.07	4.14	1-8-К 51
	3	СП-3	1	1.35	1.35	1-8-К 48
	5	Ф8АIII L= 220	1	0.09	0.09	Б.Ч.
	8	МН-4	4	0.50	2.00	1-8-К 55
ИТОГО:				11.39		
ПС 12.21.2.5-Л	1	КП-42.25	1	4.45	4.45	1-7-К 42
	2	МН-1	2	2.07	4.14	1-8-К 51
	3	СП-3	1	1.35	1.35	1-8-К 48
	5	Ф8АIII L= 220	1	0.09	0.09	Б.Ч.
	8	МН-4	4	0.50	2.00	1-8-К 55
ИТОГО:				12.03		
1.030.1-1/88. 1-2-К 26						Л/СТ 2

МАРКА ПАНЕЛИ	ПОЗ.	МАРКА АРМАТУРНОГО ИЗДЕЛИЯ	КОЛ.	МАССА, КГ		ОБОЗНАЧЕНИЕ ДОКУМЕНТА
				1 ШТ	ВСЕГО	
ПС 12.12.2.5-Я	1	КП-40.25	1	2.52	2.52	1-7-К 40
	2	МН-1	2	2.07	4.14	1-8-К 51
	3	СП-2	1	0.83	0.83	1-8-К 48
	5	Ф8АIII L= 220	1	0.09	0.09	Б.Ч.
	8	МН-4	4	0.50	2.00	1-8-К 55
ИТОГО:				9.58		
ПС 12.16.2.5-Я	1	КП-41.25	1	3.81	3.81	1-7-К 41
	2	МН-1	2	2.07	4.14	1-8-К 51
	3	СП-2	1	0.83	0.83	1-8-К 48
	5	Ф8АIII L= 220	1	0.09	0.09	Б.Ч.
	8	МН-4	4	0.50	2.00	1-8-К 55
ИТОГО:				10.87		
ПС 12.21.2.5-Я	1	КП-42.25	1	4.45	4.45	1-7-К 42
	2	МН-1	2	2.07	4.14	1-8-К 51
	3	СП-2	1	0.83	0.83	1-8-К 48
	5	Ф8АIII L= 220	1	0.09	0.09	Б.Ч.
	8	МН-4	4	0.50	2.00	1-8-К 55
ИТОГО:				11.51		
1.030.1-1/88. 1-2-К 26						Л/СТ 3

САДР	ТАП	ВЕДЛИК	ВЕРХУП
ТБЗТК	СП	ВЕДЛИК	ВЕРХУП



МАРКА ПАНЕЛИ	РАСХОД МАТЕРИАЛОВ			
	БЕТОН, м3		ОТДЕЛ. СЛОЙ ЦЕМ. П-Р М100, м3	СТАЛЬ, кг
	Кл. В3.5	Кл. В2.5		
ПС 12.12.2.5-Л-1	0.301	-	0.049	9,58
ПС 12.18.2.5-Л-1	0.453	-	0.074	11,39
ПС 12.21.2.5-Л-1	0.529	-	0.086	12,03
ПС 12.12.2.5-Я-1	-	0.350	-	9,58
ПС 12.18.2.5-Я-1	-	0.527	-	10,87
ПС 12.21.2.5-Я-1	-	0.615	-	11,51

1. УЗЛЫ СМ. К 55
2. ВЕДОМОСТЬ РАСХОДА МАТЕРИАЛОВ СМ. РС

К-В. ПОДЛ.	ПОДПИСЬ И ДАТА	ВЗАИМ.В.
------------	----------------	----------

НАЧ. ОТД.	ВОЛЫНСКАЯ		1.030.1-1/88. 1-2-К 27
И. КОНТР.	ЛЕОНТЬЕВА		
Г И П	ШАЦ		ПАНЕЛИ
ГЛАВЦ	КОЖИ		
ГЛАВЦ	ШАНАРОВА		ПС 12.12.2.5-Л-1, ПС 12.18.2.5-Л-1, ПС 12.21.2.5-Л-1
ГРОЗЕР	КАДЕЛ. ФИНА		
РАСРАБ.	ИКОДОВСКОЯ		ЦНИИЭП

ФОРМАТ А4

МАРКА ПАНЕЛИ	ПОЗ.	МАРКА АРМАТУРНОГО ИЗДЕЛИЯ	КОЛ.	МАССА, КГ		ОБОЗНАЧЕНИЕ ДОКУМЕНТА
				1 ШТ	ВСЕГО	
				ПС 12.12.2.5-Л-1	1	
	2	МН-1	2	2,07	4,14	1-8-К 51
	3	СП-2	1	0,83	0,83	1-8-К 48
	5	ФВАIII L= 220	1	0,09	0,09	Б.Ч.
	8	МН-4	4	0,50	2,00	1-8-К 55
				ИТОГО: 9,58		
ПС 12.18.2.5-Л-1	1	КП-41.25	1	3,81	3,81	1-7-К 41
	2	МН-1	2	2,07	4,14	1-8-К 51
	3	СП-3	1	1,35	1,35	1-8-К 48
	5	ФВАIII L= 220	1	0,09	0,09	Б.Ч.
	8	МН-4	4	0,50	2,00	1-8-К 55
				ИТОГО: 11,39		
ПС 12.21.2.5-Л-1	1	КП-42.25	1	4,45	4,45	1-7-К 42
	2	МН-1	2	2,07	4,14	1-8-К 51
	3	СП-3	1	1,35	1,35	1-8-К 48
	5	ФВАIII L= 220	1	0,09	0,09	Б.Ч.
	8	МН-4	4	0,50	2,00	1-8-К 55
				ИТОГО: 12,03		

К-В. ПОДЛ.	ПОДПИСЬ И ДАТА	ВЗАИМ.В.
------------	----------------	----------

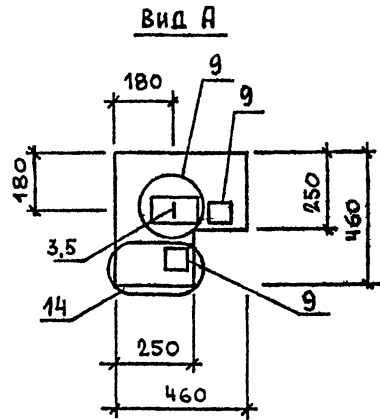
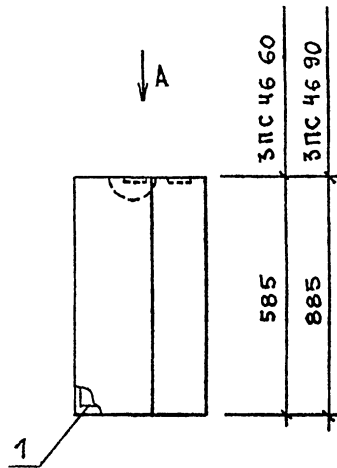
1.030.1-1/88. 1-2-К 27	ЛИСТ
	2

24764 48

ФОРМАТ А4

МАРКА ПАНЕЛИ	ПОЗ.	МАРКА АРМАТУРНОГО ИЗДЕЛИЯ	КОЛ.	МАССА, КГ		ОБОЗНАЧЕНИЕ ДОКУМЕНТА
				1 ШТ	ВСЕГО	
ПС 12.12.2.5-Я-1	1	КП-40.25	1	2.52	2.52	1-7-К40
	2	МН-1	2	2.07	4.14	1-8-К51
	3	СП-2	1	0.83	0.83	1-8-К48
	5	Ф8АIII L=220	1	0.09	0.09	Б.Ч.
	8	МН-4	4	0.50	2.00	1-8-К55
	ИТОГО:				9.58	
ПС 12.10.2.5-Я-1	1	КП-41.25	1	3.81	3.81	1-7-К41
	2	МН-1	2	2.07	4.14	1-8-К51
	3	СП-2	1	0.83	0.83	1-8-К48
	5	Ф8АIII L=220	1	0.09	0.09	Б.Ч.
	8	МН-4	4	0.50	2.00	1-8-К55
	ИТОГО:				10.87	
ПС 12.21.2.5-Я-1	1	КП-42.25	1	4.45	4.45	1-7-К42
	2	МН-1	2	2.07	4.14	1-8-К51
	3	СП-2	1	0.83	0.83	1-8-К48
	5	Ф8АIII L=220	1	0.09	0.09	Б.Ч.
	8	МН-4	4	0.50	2.00	1-8-К55
	ИТОГО:				11.51	
				1.030.1-1/88. 1-2-К 27		ЛИСТ
						3

МАРКА ПАНЕЛИ	ПОЗ.	МАРКА АРМАТУРНОГО ИЗДЕЛИЯ	КОЛ.	МАССА, КГ		ОБОЗНАЧЕНИЕ ДОКУМЕНТА
				1 ШТ	ВСЕГО	



МАРКА ПАНЕЛИ	РАСХОД МАТЕРИАЛОВ			
	БЕТОН, м3		ОТДЕЛ СЛОЯ ЦЕМ Р-Р М100, м3	СТАЛЬ, кг
	Кл В3 5	Кл В2 5		
ЗПС 46 60 25-А	0,085	-	0,011	4,23
ЗПС 46 90.25-А	0,130	-	0,016	4,57
ЗПС 46 60.25-Я	-	0,096	-	4,23
ЗПС 46 90.25-Я	-	0,146	-	4,57

1 УЗЛЫ СМ К 55

2 ВЕДОМОСТЬ РАСХОДА МАТЕРИАЛОВ СМ РС

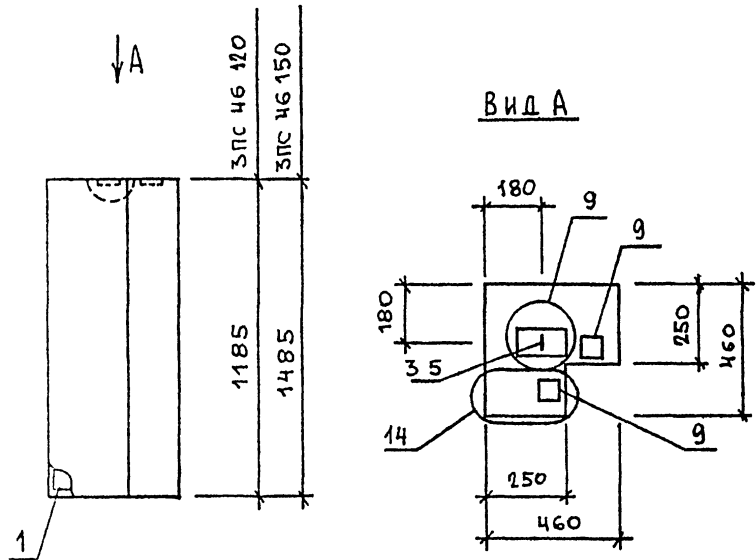
НАЧ ОТД	ВОЛЧСКИЙ	<i>[Signature]</i>
И КОНТР	ЛЕОНТЬЕВА	<i>[Signature]</i>
Г И П	ЩАЦ	<i>[Signature]</i>
ГЛ СПЕЦ	КОЧИН	
ГЛ СПЕЦ	ШАНАУРОВА	<i>[Signature]</i>
ПРОВЕР	ЛЕОНТЬЕВА	<i>[Signature]</i>
РАЗРАБ	АЛЕКСЕЕВА	<i>[Signature]</i>

1030 1-1/88 1-2-К 28

ПАНЕЛИ		СТАДИЯ	ЛИСТ	ЛИСТОВ
ЗПС 46 60 25	ЗПС 46.90 25	Р	1	2
		ЦНИИЭП ТОРГОВО-ВЫПОВЫХ ВЛАДИИ И ТРИСТСКИХ КОМПЛЕКСОВ		

МАРКА ПАНЕЛИ	ПОЗ.	МАРКА АРМАТУРНОГО ИЗДЕЛИЯ	КОЛ	МАССА, КГ		ОБОЗНАЧЕНИЕ ДОКУМЕНТА
				1 ШТ	ВСЕГО	
ЗПС 46.60.2.5-Л	1	КП-49.25	1	1 18	1 18	1-7-К47
	3	СП-1	1	0.46	0.46	1-8-К48
	5	Ф8АIII L=220	1	0.09	0.09	БЧ
	9	МН-5	2	1 25	2 50	1-8-К56
	ИТОГО:				4.23	
ЗПС 46.90.2.5-Л	1	КП-50.25	1	1.52	1 52	1-7-К48
	3	СП-1	1	0.46	0.46	1-8-К48
	5	Ф8АIII L=220	1	0 09	0.09	БЧ
	9	МН-5	2	1.25	2.50	1-8-К56
	ИТОГО:				4.57	
ЗПС 46.60.2.5-Я	1	КП-49.25	1	1.18	1.18	1-7-К47
	3	СП-1	1	0.46	0.46	1-8-К48
	5	Ф8АIII L=220	1	0.09	0 09	Б.Ч
	9	МН-5	2	1.25	2.50	1-8-К56
	ИТОГО:				4.23	
ЗПС 46.90.2.5-Я	1	КП-50.25	1	1.52	1.52	1-7-К48
	3	СП-1	1	0.46	0 46	1-8-К48
	5	Ф8АIII L=220	1	0.09	0 09	БЧ
	9	МН-5	2	1.25	2.50	1-8-К56
	ИТОГО:				4.57	
1030 1-1/88 1-2-К 28						ЛИСТ
						2

24764 50



МАРКА ПАНЕЛИ	РАСХОД МАТЕРИАЛОВ			
	БЕТОН, м3		ОТДЕЛ СЛОЙ ЦЕМ. П-Р М100, м3	СТАЛЬ, кг
	Кл. 83,5	Кл. 82,5		
ЗПС Ч6 120 25 - А	0,175	-	0,021	5,09
ЗПС Ч6 150 25 - А	0,218	-	0,027	5,98
ЗПС Ч6 120 25 - Я	-	0,196	-	5,09
ЗПС Ч6 150 25 - Я	-	0,245	-	5,61

1. УЗЛЫ СМ К 55
2. БЕДОМОСТЬ РАСХОДА МАТЕРИАЛОВ СМ. РС

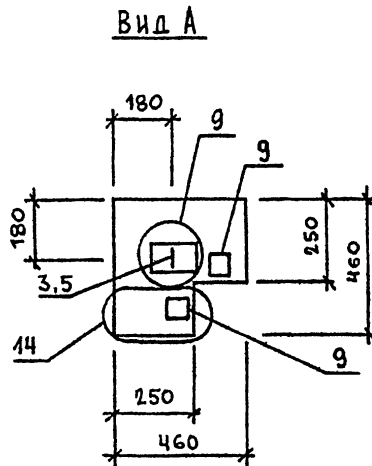
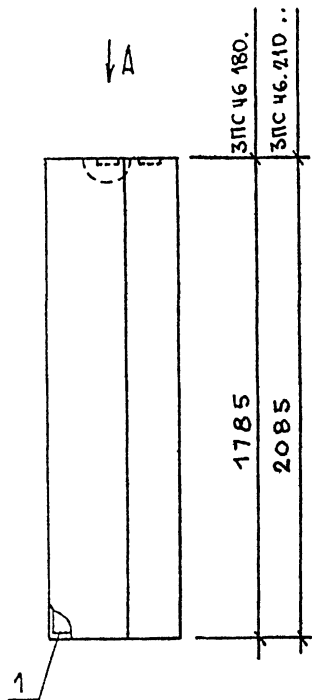
ВЗАИМНО
ПОДСИ И ДАТА
ПОДА

НАЧОТД	ВЗЛЪЧСКИЯ	
ЧКОНТР	ЛЕОНТЬЕВА	
Г Р Г	ШАЦ	
ПДСРЕЦ	КОЧИН	
ПДСРЕЦ	ЦАНАУРОВА	
ПРОВЕР	ЛЕОНТЬЕВА	
РАЗРАБ	АЛЕКСЕЕВА	

1.030 1-1/88 1-2-К 29		
ПАНЕЛИ		СТАДИЯ
ЗПС Ч6 120 25	ЗПС Ч6 150 25	Л И С Т
		Л И С Т О В
		Р 1 2
ЦНИИЭП		ТОРГОВО-ВЫТОВЫХ ЗДАНИЙ И ТИРИТСКИХ КОМПЛЕКСОВ

ВЗАИМНО
ПОДСИ И ДАТА
ПОДА

МАРКА ПАНЕЛИ	ПОЗ.	МАРКА АРМАТУРНОГО ИЗДЕЛИЯ	КОЛ	МАССА, КГ		ОБОЗНАЧЕНИЕ ДОКУМЕНТА
				1 ШТ	ВСЕГО	
ЗПС Ч6 120 2 5-Л	1	КП-51 25	1	2.04	2.04	1-7-К53
	3	СП-1	1	0 46	0 46	1-8-К48
	5	ФВАIII L= 220	1	0.09	0 09	БЧ
	9	МН-5	2	1 25	2 50	1-8-К56
	ИТОГО				5.09	
ЗПС Ч6 150 2 5-Л	1	КП-52.25	1	2.56	2.56	1-7-К55
	3	СП-2	1	0 83	0 83	1-8-К48
	5	ФВАIII L= 220	1	0.09	0 09	БЧ
	9	МН-5	2	1 25	2 50	1-8-К56
	ИТОГО				5 98	
ЗПС Ч6 120 2 5-Я	1	КП-51.25	1	2 04	2 04	1-7-К53
	3	СП-1	1	0 46	0 46	1-8-К48
	5	ФВАIII L= 220	1	0.09	0.09	БЧ
	9	МН-5	2	1 25	2 50	1-8-К56
	ИТОГО				5 09	
ЗПС Ч6 150 2 5-Я	1	КП-52.25	1	2.56	2.56	1-7-К55
	3	СП-1	1	0 46	0 46	1-8-К48
	5	ФВАIII L= 220	1	0 09	0 09	БЧ
	9	МН-5	2	1 25	2 50	1-8-К56
	ИТОГО				5.61	
1.030 1-1/88 1-2-К 29						Л И С Т
						2

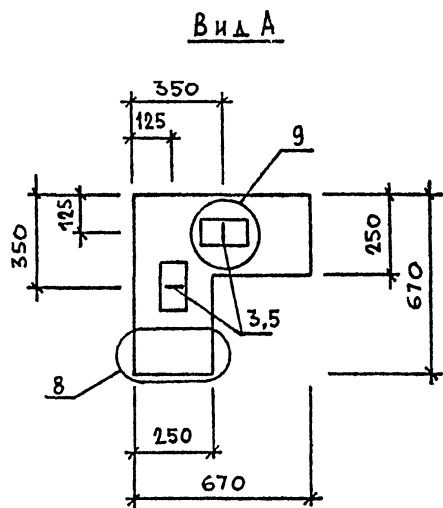
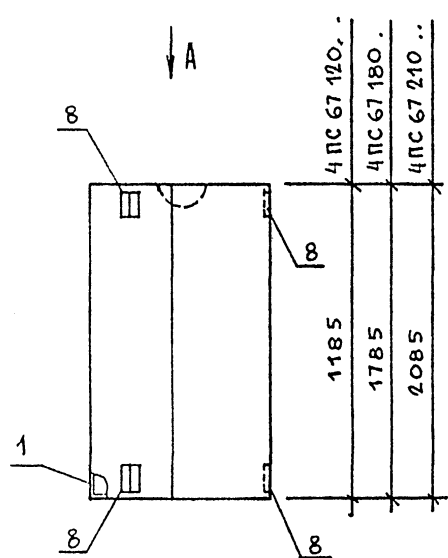


МАРКА ПАНЕЛИ	РАСХОД МАТЕРИАЛОВ			
	БЕТОН, м3		СТАЛЬ, КГ	СТАЛЬ, КГ
	Кл.83.5	Кл.82.5		
3 ПС 46 180 25-А	0,262	-	0,032	6,50
3 ПС 46.210 25-А	0,308	-	0,036	7,02
3 ПС 46 180 25-Я	-	0,294	-	6,13
3 ПС 46 210 25-Я	-	0,344	-	7,02

1. УЗЛЫ СМ. К 55
2. ВЕДОМОСТЬ РАСХОДА МАТЕРИАЛОВ СМ. РС

НАЧ ОТД	ВОЛЫНСКИЙ		1.030.1-1/88. 1-2-К 30		
Ч КОНТР	ЛЕОНТЬЕВА				
Г И П	ШАЦ				
ГЛ СПЕЦ	КОЧИН				
ГЛ СПЕЦ	ШАНАУРОВА		ПАНЕЛИ		
ПРОВЕР	ЛЕОНТЬЕВА		3 ПС 46 180 25.., 3 ПС 46.210 25		
РАЗРАБ	АЛЕКСЕЕВА		СТАДИЯ		
			ЛИСТ		
			ЛИСТОВ		
			Р 1 2		
			ЦНИИЭП		
			ТОРГОВО-ВЫТОВЫХ ЗДАНИЯ И ТУРИСТОКИХ КОМПЛЕКСОВ		

МАРКА ПАНЕЛИ	ПОЗ.	МАРКА АРМАТУРНОГО ИЗДЕЛИЯ	КОЛ.	МАССА, КГ		ОБОЗНАЧЕНИЕ ДОКУМЕНТА
				1 ШТ	ВСЕГО	
				ИТОГО:		
3ПС 46.180.2.5-А	1	КП-53.25	1	3.08	3.08	1-7-К 58
	3	СП-2	1	0.83	0.83	1-8-К 48
	5	Ф8АIII L= 220	1	0.09	0.09	Б Ч
	9	МН-5	2	1.25	2.50	1-8-К 56
	ИТОГО:		6.50			
3ПС 46.210.2.5-А	1	КП-54.25	1	3.60	3.60	1-7-К 60
	3	СП-2	1	0.83	0.83	1-8-К 48
	5	Ф8АIII L= 220	1	0.09	0.09	Б Ч
	9	МН-5	2	1.25	2.50	1-8-К 56
	ИТОГО:		7.02			
3ПС 46.180.2.5-Я	1	КП-53.25	1	3.08	3.08	1-7-К 58
	3	СП-1	1	0.46	0.46	1-8-К 48
	5	Ф8АIII L= 220	1	0.09	0.09	Б Ч
	9	МН-5	2	1.25	2.50	1-8-К 56
	ИТОГО:		6.13			
3ПС 46.210.2.5-Я	1	КП-54.25	1	3.60	3.60	1-7-К 60
	3	СП-2	1	0.83	0.83	1-8-К 48
	5	Ф8АIII L= 220	1	0.09	0.09	Б Ч
	9	МН-5	2	1.25	2.50	1-8-К 56
	ИТОГО:		7.02			
1.030.1-1/88. 1-2-К 30						ЛИСТ
						2

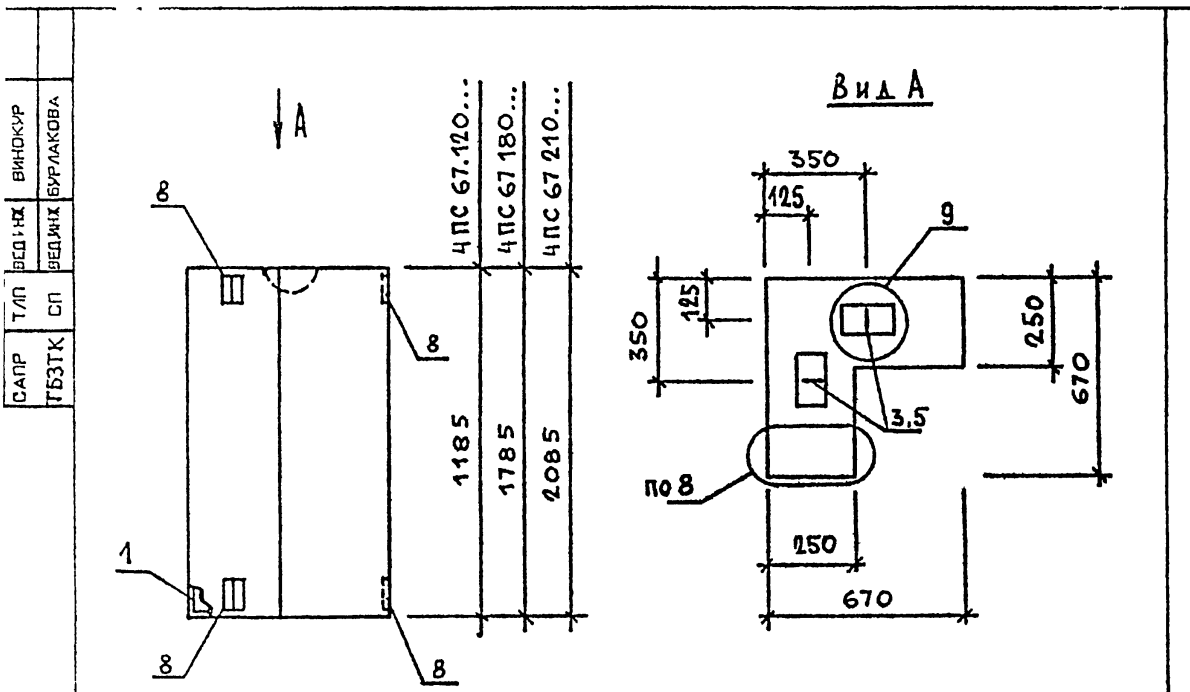


МАРКА ПАНЕЛИ	РАСХОД МАТЕРИАЛОВ			
	БЕТОН, м3		ОТДЕЛ. СЛОЙ ЦЕМ. П-Р М100, м3	СТАЛЬ, кг
	Кл.83.5	Кл.82.5		
4ПС 67 120 25-А	0,280	-	0,044	5,38
4ПС 67 180 25-А	0,420	-	0,066	7,33
4ПС 67 210 25-А	0,493	-	0,077	7,93

1 УЗЛЫ СМ К 55
2 ВЕДОМОСТЬ РАСХОДА МАТЕРИАЛОВ СМ. РС

НАЧ ОТОД	ВОЛЫНСКИЙ		1.030 1-1/88. 1-2-К 31		
И КОНТР	ЛЕОНТЬЕВА				
Г И П	ШАЦ				
ГЛ СПЕЦ	КОЧИН				
ГЛ СПЕЦ	ШАНАУРОВА		ПАНЕЛИ		
ПРОВЕР	МЫСОВСКИЙ		4ПС 67.120 25-А, 4ПС 67.180 25-А,		
РАЗРАБ	АЛЕКСЕЕВА		4ПС 67 210.25-А		
			СТАДИЯ	ЛИСТ	ЛИСТОВ
			Р	1	2
			ЦНИИЭП		
			ТОРГОВО-БЫТОВЫХ ЗДАНИЙ И ТИРИОТСКИХ КОМПЛЕКСОВ		

МАРКА ПАНЕЛИ	ПОЗ.	МАРКА АРМАТУРНОГО ИЗДЕЛИЯ	КОЛ.	МАССА, КГ		ОБОЗНАЧЕНИЕ ДОКУМЕНТА
				1 ШТ	ВСЕГО	
				ИТОГО:		
4ПС 67.120.2.5-Л	1	КП-55.25	1	2.37	2.37	1-7-К 62
	3	СП-1	2	0.46	0.92	1-8-К 48
	5	Ф8АIII L= 220	1	0.09	0.09	Б Ч
	8	МН-4	4	0.50	2.00	1-8-К 55
	ИТОГО:		5.38			
4ПС 67.180.2.5-Л	1	КП-56.25	1	3.58	3.58	1-7-К 64
	3	СП-2	2	0.83	1.66	1-8-К 48
	5	Ф8АIII L= 220	1	0.09	0.09	Б Ч
	8	МН-4	4	0.50	2.00	1-8-К 55
	ИТОГО:		7.33			
4ПС 67.210.2.5-Л	1	КП-57.25	1	4.18	4.18	1-7-К 66
	3	СП-2	2	0.83	1.66	1-8-К 48
	5	Ф8АIII L= 220	1	0.09	0.09	Б Ч
	8	МН-4	4	0.50	2.00	1-8-К 55
	ИТОГО:		7.93			
1.030.1-1/88 1-2-К 31						ЛИСТ
						2



МАРКА ПАНЕЛИ	РАСХОД МАТЕРИАЛОВ			
	БЕТОН, м3		ОТДЕЛ СЛОЯ ЦЕМ.Р-Р М100, м3	СТАЛЬ, кг
	Кл.В3.5	Кл.В2.5		
4ПС 67 120 25-Я	-	0,324	-	5,38
4ПС 67 180 25-Я	-	0,486	-	6,59
4ПС 67 210 25-Я	-	0,570	-	7,19

1 УЗЛЫ СМ К55
2 ВЕДОМОСТЬ РАСХОДА МАТЕРИАЛОВ СМ. РС

ИЗВ. ПОДЛ.	ПОДПИСЬ И ДАТА	ВЗАИМНЬ	1.030.1-1/88. 1-2 К32	
ИЗВ. ПОДЛ.	ПОДПИСЬ И ДАТА	ВЗАИМНЬ	НАЧ.ОТД	ВОЛЬНСКИЙ
ИЗВ. ПОДЛ.	ПОДПИСЬ И ДАТА	ВЗАИМНЬ	Ч.КОНТР	ЛЕСНТЬЕВА
ИЗВ. ПОДЛ.	ПОДПИСЬ И ДАТА	ВЗАИМНЬ	Г.И.П.	ШАЦ
ИЗВ. ПОДЛ.	ПОДПИСЬ И ДАТА	ВЗАИМНЬ	ГЛ.СПЕЦ	ШАНАУРОВА
ИЗВ. ПОДЛ.	ПОДПИСЬ И ДАТА	ВЗАИМНЬ	ГЛ.СПЕЦ	КОЧИН
			ПАНЕЛИ	
			4ПС 67.120 25-Я, 4ПС 67 180.25-Я, 4ПС 67.210.25-Я	
			СТАДИЯ	ЛИСТ
			Р	1
			ЛИСТОВ	
			2	
			ЦНИИЭП	
			ТОРГОВО-БЫТОВЫЕ ЗДАНИЯ И ТУРИСТСКИХ КОМПЛЕКСОВ	

МАРКА ПАНЕЛИ	ПОЗ.	МАРКА АРМАТУРНОГО ИЗДЕЛИЯ	КОЛ.	МАССА, КГ		ОБОЗНАЧЕНИЕ ДОКУМЕНТА
				1 ШТ	ВСЕГО	
4ПС 67.120.2.5-Я	1	КП-55.25	1	2.37	2.37	1-7-К62
	3	СП-1	2	0.46	0.92	1-8-К48
	5	Ø8AIII L= 220	1	0.09	0.09	БЧ
	8	МН-4	4	0.50	2.00	1-8-К55
				ИТОГО: 5.38		
4ПС 67.180.2.5-Я	1	КП-56.25	1	3.58	3.58	1-7-К64
	3	СП-1	2	0.46	0.92	1-8-К48
	5	Ø8AIII L= 220	1	0.09	0.09	БЧ
	8	МН-4	4	0.50	2.00	1-8-К55
				ИТОГО: 6.59		
4ПС 67.210.2.5-Я	1	КП-57.25	1	4.18	4.18	1-7-К66
	3	СП-1	2	0.46	0.92	1-8-К48
	5	Ø8AIII L= 220	1	0.09	0.09	БЧ
	8	МН-4	4	0.50	2.00	1-8-К55
				ИТОГО: 7.19		
						ЛИСТ
						2

САПР ТБЭТК	Т/П СП	ВЕД ИМУ ВЕДИМУ	ВИНЮСР БУРЛАКОВА				
МАРКА ПАНЕЛИ	ПОЗ	МАРКА АРМАТУРНОГО ИЗДЕЛИЯ	КОЛ.	МАССА, КГ		ОБОЗНАЧЕНИЕ ДОКУМЕНТА	
ПСК 60 9 2.5-Л-1	1	КП-44.25	1	36.43	36.43	1-7-К44	
	2	МН-1	2	2.07	4.14	1-8-К51	
	3	СП-3	2	1.35	2.70	1-8-К48	
	4	МН-2.25	2	1.20	2.40	1-8-К52	
	5	Ф8АIII L=220	2	0.09	0.17	БЧ	
				ИТОГО: 45.84			
ИНВ ПОДЛ	ПОДПИСЬ И ДАТА	ВЗАИМ ЧИВ	1.030.1-1/88. 1-2-К 33				ЛИСТ 3

САПР ТБЭТК	Т/П СП	ВЕД ИМУ ВЕДИМУ	ВИНЮСР БУРЛАКОВА
---------------	-----------	-------------------	---------------------

МАРКА ПАНЕЛИ	РАСХОД МАТЕРИАЛОВ			N УЗ.ЛП	
	БЕТОН, м3		ОТДЕЛ СЛОЙ ЦЕМ. Р-Р М100, м3		СТАЛЬ, КГ
	КЛ.03.5	КЛ.02.5			
1ПСК57.6.2.5-Л	0.708	-	0.115	84 75	1,2,3,6
1ПСК57.6.2.5-Л-1	0.708	-	0.115	87 15	2,3,4,6,7
1ПСК57.9.2.5-Л	1.070	-	0.174	41 63	1,2,3,6
1ПСК57.9.2.5-Л-1	1.070	-	0.174	44 03	2,3,4,6,7

1. УЗЛЫ СМ К 55
2. ВЕДОМОСТЬ РАСХОДА МАТЕРИАЛОВ СМ. РС

НАЧ ОТД	ВОЛЫНСКИЙ		1.030 1-1/88 1-2-К 34			
И.КОНТР	ЛСОНТЬЕВА					
Г И П	ШАЦ		ПАНЕЛИ 1ПСК 57 6 2 5 1ПСК 57 9.2.5...	СТАДИЯ	ЛИСТ	ЛИСТОВ
ГЛ.СПЕЦ	КОЧИН			Р	1	3
ГЛ.СПЕЦ	ШАНАУРОВА			ЦНИИЭП ТОРГОВО-ВЫТОВЫХ ЗДАНИЯ И ТУРИСТСКИХ КОМПЛЕКСОВ		
ПРОВЕР	КАДЕЛКИНА					
РАЗРАБ	МЫСОВСКИЙ					

24764 56

САПР ТБЭТК	Т/Л СП	МАРКА ПАНЕЛИ	ПОЗ.	МАРКА АРМАТУРНОГО ИЗДЕЛИЯ	КОЛ.	МАССА, КГ		ОБОЗНАЧЕНИЕ ДОКУМЕНТА	
						1 ШТ	ВСЕГО		
	1ПСК 57.6.2.5-л		1	КП-45.25Т	1	78.71	78.71	1-7-К45	
			2	МН-1	1	2.07	2.07	1-8-К51	
			3	СП-2	2	0.83	1.66	1-8-К48	
			4	Ф8АIII L= 220	2	0.09	0.17	БЧ	
			5	МН-3	1	2.14	2.14	1-8-К54	
	ИТОГО: 84.75								
	1ПСК 57.6.2.5-л-1			1	КП-45.25Т	1	78.71	78.71	1-7-К45
				2	МН-1	1	2.07	2.07	1-8-К51
				3	СП-2	2	0.83	1.66	1-8-К48
				4	МН-2.25	2	1.20	2.40	1-8-К52
				5	Ф8АIII L= 220	2	0.09	0.17	БЧ
				6	МН-3	1	2.14	2.14	1-8-К54
	ИТОГО: 87.15								
	1ПСК 57 9 2,5-л			1	КП-46.25Т	1	34.55	34.55	1-7-К46
				2	МН-1	1	2.07	2.07	1-8-К51
3				СП-3	2	1.35	2.70	1-8-К48	
4				Ф8АIII L= 220	2	0.09	0.17	БЧ	
5				МН-3	1	2.14	2.14	1-8-К54	
ИТОГО: 41.63									
								ИМБ ПОДА	
								ПОДПИСЬ И ДАТА	
								ВЗАИМ/В	
								1.030.1-1/88. 1-2-К34	
								ЛИСТ	
								2	

ФОРМАТ А4

САПР ТБЭТК	Т/Л СП	МАРКА ПАНЕЛИ	ПОЗ.	МАРКА АРМАТУРНОГО ИЗДЕЛИЯ	КОЛ.	МАССА, КГ		ОБОЗНАЧЕНИЕ ДОКУМЕНТА			
						1 ШТ	ВСЕГО				
	1ПСК 57.9.2.5-л-1					1	КП-46.25Т	1	34.55	34.55	1-7-К46
						2	МН-1	1	2.07	2.07	1-8-К51
						3	СП-3	2	1.35	2.70	1-8-К48
						4	МН-2.25	2	1.20	2.40	1-8-К52
						5	Ф8АIII L= 220	2	0.09	0.17	БЧ
						6	МН-3	1	2.14	2.14	1-8-К54
	ИТОГО: 44.03										
									ИМБ ПОДА		
									ПОДПИСЬ И ДАТА		
									ВЗАИМ/В		
									1.030.1-1/88. 1-2-К34		
									ЛИСТ		
								3			

24764 57

ФОРМАТ А4

САПР ТБЗТК	Т/П СП	ВЕДОМ-СТЬ СДАН-И	ВНУТР- С-РАСХОДА	
---------------	-----------	---------------------	---------------------	--

ВИД А

МАРКА ПАНЕЛИ	РАСХОД МАТЕРИАЛОВ				№ УЗЛА
	БЕТОН, м3		СТАЛЬ, КГ	К	
	Кл.В3.5	Кл.В2.5			
2ПСК 57.6.2.5-Л	0.708	-	84.15	1,2,3,6	
2ПСК 57.6.2.5-Л-1	0.708	-	87.15	2,3,4,6,7	
2ПСК 57.9.2.5-Л	1.070	-	41.63	1,2,3,6	
2ПСК 57.9.2.5-Л-1	1.070	-	44.03	2,3,4,6,7	

1 УЗЛЫ СМ К 55
2. ВЕДОМОСТЬ РАСХОДА МАТЕРИАЛОВ СМ. РС

НАЧ ОТО	ВОЛ. ИЖ. Я	1.030.1-1/88. 1-2-К 35
А. КОЧ. ТР	ГЕОМЕТРИЯ	
Г И П	ШАЧ	ПАНЕЛИ 2ПСК 57.6.2.5... 2ПСК 57.9.2.5... ЦНИИЭП
ГЛ. СР. Ц	КОЧ. Ч	
ГЛ. СР. Ц	ШАН. С. РОЗА	
ПРОСЕР	КАДЕР. КИНА	
РАЗРАБ	ИВАНОВСКИЙ	

САПР ТБЗТК	Т/П СП	ВЕДОМ-СТЬ СДАН-И	ВНУТР- С-РАСХОДА	
---------------	-----------	---------------------	---------------------	--

МАРКА ПАНЕЛИ	ПОЗ.	МАРКА АРМАТУРНОГО ИЗДЕЛИЯ	КОЛ.	МАССА, КГ		ОБОЗНАЧЕНИЕ ДОКУМЕНТА
				1 ШТ	ВСЕГО	
2ПСК 57.6.2.5-Л	1	КП-45.25Н	1	78.71	78.71	1-7-К45
	2	МН-1	1	2.07	2.07	1-8-К51
	3	СП-2	2	0.83	1.66	1-8-К48
	4	ФВАIII L= 220	2	0.09	0.17	БЧ
	5	МН-3	1	2.14	2.14	1-8-К54
ИТОГО:				84.75		
2ПСК 57.6.2.5-Л-1	1	КП-45.25Н	1	78.71	78.71	1-7-К45
	2	МН-1	1	2.07	2.07	1-8-К51
	3	СП-2	2	0.83	1.66	1-8-К48
	4	МН-2.25	2	1.20	2.40	1-8-К52
	5	ФВАIII L= 220	2	0.09	0.17	БЧ
	6	МН-3	1	2.14	2.14	1-8-К54
ИТОГО:				87.15		
2ПСК 57.9.2.5-Л	1	КП-46.25Н	1	34.55	34.55	1-7-К46
	2	МН-1	1	2.07	2.07	1-8-К51
	3	СП-3	2	1.35	2.70	1-8-К48
	4	ФВАIII L= 220	2	0.09	0.17	БЧ
	5	МН-3	1	2.14	2.14	1-8-К54
ИТОГО:				41.63		

САПР ТБЗТК	Т/П СП	ВЕДОМ-СТЬ СДАН-И	ВНУТР- С-РАСХОДА	
---------------	-----------	---------------------	---------------------	--

ИВН ПОДЛ	ПОДПИСЬ И ДАТА	ПОДПИСЬ И ДАТА	ПОДПИСЬ И ДАТА	
				1.030.1-1/88. 1-2-К35
				ПАНЕЛИ 2ПСК 57.6.2.5... 2ПСК 57.9.2.5... ЦНИИЭП
				ТОРГОВО- БЫТОВЫЕ ЗДАНИЯ И ТИПОВЫЕ КОМПЛЕКСЫ

1.030.1-1/88. 1-2-К35	ЛИСТ 2
-----------------------	-----------

24764 58

ФОРМАТ А4

САПР ЦНИИГ	ТИП СП	ВЕД.ИИД ЗЕД.ИИД	ВИН.КУР ВУР.АККОВА	МАРКА ПАНЕЛИ	ПОЗ	МАРКА АРМАТУРНОГО ИЗДЕЛИЯ	КОЛ.	МАССА, КГ		ОБОЗНАЧЕНИЕ ДОКУМЕНТА	
								1 ШТ	ВСЕГО		
2ПСК 57 9 2.5-Л-1					1	КП-46.25Н	1	34.55	34.55	1-7-К46	
					2	МН-1	1	2.07	2.07	1-8-К51	
					3	СП-3	2	1.35	2.70	1-8-К48	
					4	МН-2.25	2	1.20	2.40	1-8-К52	
					5	Ф8АIII L= 220	2	0.09	0.17	БЧ	
					6	МН-3	1	2.14	2.14	1-8-К54	
					ИТОГО: 44.03						
ИВ	ПОДА	ПОДПИСЬ И Д/ТА	ВЗ/М/ИВ	1.030 1-1/88. 1-2-К35							ЛИСТ
											3

САПР ИЗТК	ТИП СП	ВЕД.ИИД ЗЕД.ИИД	ВИН.КУР ВУР.АККОВА								
											ЛИСТ

САПР
ТБЗТК
ТАП
СП
ВЕДОМОСТЬ
РАСХОДА
МАТЕРИАЛОВ

ВИД А

1 ПО 1,4
2 ПО 2
3,5
4
7

1 ПО 27,5,6,2,5...-1
1 РС 27,5,6,2,5...-1
1 ПО 27,5,9,2,5...-1
1 РС 27,5,9,2,5...-1

МАРКА ПАНЕЛИ	РАСХОД МАТЕРИАЛОВ				ИЗЛ
	БЕТОН, м3		ОТДЕЛ. СЛОЙ ЦЕМ. П-Р N100, м3	СТАЛЬ, кг	
	Кл. В3.5	Кл В2.5			
1 РС 27,5 6 2,5-Л	0,337	-	0,054	11,73	1,2,3,6
1 РС 27,5 6 2,5-Л-1	0,337	-	0,054	14,13	2,3,4,6,7
1 РС 27,5 9 2,5-Л	0,511	-	0,082	12,21	1,2,3,6
1 РС 27,5 9 2,5-Л-1	0,511	-	0,082	14,61	2,3,4,6,7
1 РС 27,5 6 2,5-Я	-	0,391	-	10,99	1,2,3,6
1 РС 27,5 6 2,5-Я-1	-	0,391	-	13,39	2,3,4,6,7
1 РС 27,5,9,2,5-Я	-	0,592	-	12,21	1,2,3,6
1 РС 27,5 9 2,5-Я-1	-	0,592	-	14,61	2,3,4,6,7

1 ИЗЛЫ СМ К 55
2 ВЕДОМОСТЬ РАСХОДА МАТЕРИАЛОВ СМ. РС

НАЧ. ОТД.	ВОС. ЧОП	
Н. ЧИП	ЛЕОНТ. ВЕА	
Г И П	ШАЧ	
ГЛАВЦ	КОСЧ	
ГЛАВЦ	ШАНДУРОВА	
ПРОВСР	КАДЕРНИНА	
РАЗРАБ	МИСОВСКИЙ	

1.030.1-1/88 1-2-К 36

ПАНЕЛИ

1 РС 27,5 6 2,5...
1 РС 27,5 9 2,5...

СТАДИЯ	ЛИСТ	ЛИСТОВ
Р	1	3

ЦНИИЭП

ТОРГОВО-ВЫСТАВК. ЗАДАНИЕ ТИФАКТОР. КОМПЛЕКТОВА

САПР
ТБЗТК
ТАП
СП
ВЕДОМОСТЬ
РАСХОДА
МАТЕРИАЛОВ

МАРКА ПАНЕЛИ	ПОЗ.	МАРКА АРМАТУРНОГО ИЗДЕЛИЯ	КОЛ.	МАССА, КГ		ОБОЗНАЧЕНИЕ ДОКУМЕНТА
				1 УТ	ВСЕГО	
1 РС 27,5,6,2,5-Л	1	КВ-62.25Т	1	5.69	5.69	1-7-К68
	2	МН-1	1	2.07	2.07	1-8-К51
	3	СП-2	2	0.83	1.66	1-8-К48
	5	Ф8АIII L=220	2	0.09	0.17	БЧ
	7	МН-3	1	2.14	2.14	1-8-К54
	ИТОГО:				11.73	
	1 РС 27,5,6,2,5-Л-1	1	КВ-62.25Т	1	5.69	5.69
2		МН-1	1	2.07	2.07	1-8-К51
3		СП-2	2	0.83	1.66	1-8-К48
4		МН-2.25	2	1.20	2.40	1-8-К52
5		Ф8АIII L=220	2	0.09	0.17	Б.Ч.
7		МН-3	1	2.14	2.14	1-8-К54
ИТОГО:				14.13		
1 РС 27,5 9 2,5-Л	1	КВ-63.25Т	1	6.17	6.17	1-7-К69
	2	МН-1	1	2.07	2.07	1-8-К51
	3	СП-2	2	0.83	1.66	1-8-К48
	5	Ф8АIII L=220	2	0.09	0.17	БЧ
	7	МН-3	1	2.14	2.14	1-8-К54
	ИТОГО:				12.21	
	1 РС 27,5 9 2,5-Л-1	1	КВ-63.25Т	1	6.17	6.17
2		МН-1	1	2.07	2.07	1-8-К51
3		СП-2	2	0.83	1.66	1-8-К48
4		МН-2.25	2	1.20	2.40	1-8-К52
5		Ф8АIII L=220	2	0.09	0.17	БЧ
7		МН-3	1	2.14	2.14	1-8-К54
ИТОГО:				14.61		

НАЧ. ОТД.	ВОС. ЧОП	
Н. ЧИП	ЛЕОНТ. ВЕА	
Г И П	ШАЧ	
ГЛАВЦ	КОСЧ	
ГЛАВЦ	ШАНДУРОВА	
ПРОВСР	КАДЕРНИНА	
РАЗРАБ	МИСОВСКИЙ	

1.030.1-1/88. 1-2-К 36

ПАНЕЛИ

1 РС 27,5 6 2,5...
1 РС 27,5 9 2,5...

СТАДИЯ	ЛИСТ	ЛИСТОВ
Р	1	3

ЦНИИЭП

ТОРГОВО-ВЫСТАВК. ЗАДАНИЕ ТИФАКТОР. КОМПЛЕКТОВА

МАРКА ПАНЕЛИ	ПОЗ.	МАРКА АРМАТУРНОГО ИЗДЕЛИЯ	КОЛ.	МАССА, КГ		ОБОЗНАЧЕНИЕ ДОКУМЕНТА	
				1 шт	ВСЕГО		
1ПС 27,5 6 2,5-Я	1	КП-62.25Т	1	5.69	5.69	1-7-К68	
	2	МН-1	1	2.07	2.07	1-8-К54	
	3	СП-1	2	0.46	0.92	1-8-К48	
	5	Ф8АIII L=220	2	0.09	0.17	Б.Ч.	
	7	МН-3	1	2.14	2.14	1-8-К54	
	ИТОГО:				10.99		
	1ПС 27,5 6 2,5-Я-1	1	КП-62.25Т	1	5.69	5.69	1-7-К68
2		МН-1	1	2.07	2.07	1-8-К54	
3		СП-1	2	0.46	0.92	1-8-К48	
4		МН-2.25	2	1.20	2.40	1-8-К52	
5		Ф8АIII L=220	2	0.09	0.17	Б.Ч.	
7		МН-3	1	2.14	2.14	1-8-К54	
ИТОГО:				13.39			
1ПС 27,5 9 2,5-Я	1	КП-63.25Т	1	6.17	6.17	1-7-К69	
	2	МН-1	1	2.07	2.07	1-8-К54	
	3	СП-2	2	0.83	1.66	1-8-К48	
	5	Ф8АIII L=220	2	0.09	0.17	Б.Ч.	
	7	МН-3	1	2.14	2.14	1-8-К54	
	ИТОГО:				12.24		
	1ПС 27,5 9 2,5-Я-1	1	КП-63.25Т	1	6.17	6.17	1-7-К69
2		МН-1	1	2.07	2.07	1-8-К54	
3		СП-2	2	0.83	1.66	1-8-К48	
4		МН-2.25	2	1.20	2.40	1-8-К52	
5		Ф8АIII L=220	2	0.09	0.17	Б.Ч.	
7		МН-3	1	2.14	2.14	1-8-К54	
ИТОГО:				14.61			
1.030.1-1/88, 1-2-К36						ЛИСТ 3	

ФОРМАТ А4

МАРКА ПАНЕЛИ	РАСХОД МАТЕРИАЛОВ		СТАЛЬ, КГ	ИГ УЗЛА	
	БЕТОН, М3	ОСТАТ. СЛОЯ ЦЕМ. П-2 М100, М3			
1ПС 27,5 12 2,5-Л	0.683	-	0.109	15,34	1,2,3,6
1ПС 27,5 12 2,5-Л-1	0.683	-	0.109	17,74	2,3,4,6,7
1ПС 27,5 15 2,5-Л	0.856	-	0.138	17,42	1,2,3,6
1ПС 27,5 15 2,5-Л-1	0.856	-	0.138	19,22	2,3,4,6,7
1ПС 27,5 12 2,5-Я	-	0.793	-	14,30	1,2,3,6
1ПС 27,5 12 2,5-Я-1	-	0.793	-	16,70	2,3,4,6,7
1ПС 27,5 15 2,5-Я	-	1.041	-	16,38	1,2,3,6
1ПС 27,5 15 2,5-Я-1	-	1.041	-	18,78	2,3,4,6,7

1. УЗЛЫ СМ. К 55
2. ВЕДОМОСТЬ РАСХОДА МАТЕРИАЛОВ СМ. РС

НАЧ.ОТД.	ВОЛЬНСКИЙ			1.030.1-1/88. 1-2-К37		
И.О.КОНТР.	ЛЕОНТЬЕВА					
Г И П	ШАЦ					
ГЛ.СПЕЦ	КОЧИН					
ГЛ.СПЕЦ	ШАНАУРОВА					
ПРОВЕР	КАДЕЖКИНА					
РАЗРАБ	МИСОВСКИЙ					

ПАНЕЛИ			СТАДИЯ	ЛИСТ	ЛЮСТРОВ
1ПС 27,5.12.2.5...			Р	1	3
1ПС 27,5.15 2,5...			ТОРГОВО-ОБЛЮЧКОВАЯ ЗАДАЧА ТИРСКОСКИ КОМПЛЕКСОВ		

ЦНИИЭП

24764 61

ФОРМАТ А4

ФОРМАТ А4

САПР ТВЭТК	Т/Л СП	ВЕД.ИЗ. ВЕД.ИЗ.	ВНЧ.КУР ВНЧ.КУР	МАРКА ПАНЕЛИ	ПОЗ.	МАРКА АРМАТУРНОГО ИЗДЕЛИЯ	КОЛ.	МАССА, КГ		ОБОЗНАЧЕНИЕ ДОКУМЕНТА
								1 ШТ	ВСЕГО	
1ПС 27,5.18.2,5-Я	1	КП-66.25Т	1	12.43	12.43	1-7-К 72				
	2	МН-1	1	2.07	2.07	1-8-К 51				
	3	СП-2	2	0.83	1.66	1-8-К 48				
	5	ФВАIII L=220	2	0.09	0.17	Б.Ч.				
	7	МН-3	1	2.14	2.14	1-8-К 54				
	ИТОГО:		18.47							
	1ПС 27,5 18 2,5-Я-1	1	КП-66.25Т	1	12.43	12.43	1-7-К 72			
2		МН-1	1	2.07	2.07	1-8-К 51				
3		СП-2	2	0.83	1.66	1-8-К 48				
4		МН-2.25	2	1.20	2.40	1-8-К 52				
5		ФВАIII L=220	2	0.09	0.17	Б.Ч.				
7		МН-3	1	2.14	2.14	1-8-К 54				
ИТОГО:		20.87								

ИЗВ. ПОДЛ.	ПОДПИСЬ И ДАТА	ВЗАИМШВ

ИЗВ. ПОДЛ.	ПОДПИСЬ И ДАТА	ВЗАИМШВ

1.030.1-1/88. 1-2-К 38	ЛИСТ 3
------------------------	-----------

ФОРМАТ А4

САПР ТВЭТК	Т/Л СП	ВЕД.ИЗ. ВЕД.ИЗ.	ВНЧ.КУР ВНЧ.КУР	МАРКА ПАНЕЛИ	РАСХОД МАТЕРИАЛОВ		СТАЛЬ, КГ	И УЗЛА
					БЕТОН, М3	ОТДЕЛ. СЛОЙ ЦЕМ. Р-Р М100, М3		
2ПС 27,5.6.2,5-Л	1	0,337	-	0,054	11,73	1,2,3,6		
	2	0,337	-	0,054	14,13	1,3,4,6,7		
	3	0,511	-	0,082	12,21	1,2,3,6		
	4	0,511	-	0,082	14,61	2,3,4,6,7		
	5	-	0,391	-	10,99	1,2,3,6		
	6	-	0,391	-	13,39	2,3,4,6,7		
	7	-	0,592	-	12,21	1,2,3,6		
	8	-	0,592	-	14,61	2,3,4,6,7		
	ИТОГО:							

1. УЗЛЫ СМ. К 55
2. ВЕДОМОСТЬ РАСХОДА МАТЕРИАЛОВ СМ. РС

НАЧ.ОТД	ВОЛЬНСКИЙ		1.030.1-1/88. 1-2-К 39		
И.КОНТР	ЛЕОНТЬЕВА				
Г И П	ШАЦ				
ГЛ.СПЕЦ	КОЧИН				
ГЛ.СПЕЦ	ШАНАИРОВА				
ПРОВЕР.	КАДЕЛКИНА				
РАЗРАБ	МЫСОВСКИЙ				

МАРКА ПАНЕЛИ	2ПС 27,5.6.2,5...	2ПС 27,5.9.2,5...
СТАДИЯ	Р	3
ЛИСТ	1	3
ЛИСТОВ	3	
ЦНИИЭП		
ТРЕГОВО-ВЫТОВОК ЗДАНИЙ ТИПОЛОГИЧЕСКОЕ КОМПЛЕКСОВ		

24764 64

ФОРМАТ А4

№В	ГОДА	ПОДПИСЬ И ДАТА	ВЗАИМ-В	САПР	ТЛП	ВЕДЖК	ВЕДЖК	БРАСОР	БРАСОР	МАРКА ПАНЕЛИ	ПОЗ	МАРКА АРМАТУРНОГО ИЗДЕЛИЯ	КОЛ.	МАССА, КГ		ОБОЗНАЧЕНИЕ ДОКУМЕНТА			
														1 ШТ	ВСЕГО				
ЭПС 27.5.6.2.5-А														1	КП-62.25Н	1	5.69	5.69	1-7-К68
ЭПС 27.5.6.2.5-А														2	МН-1	1	2.07	2.07	1-8-К51
ЭПС 27.5.6.2.5-А														3	СП-2	2	0.83	1.66	1-8-К48
ЭПС 27.5.6.2.5-А														5	ФВАIII L=220	2	0.09	0.17	Б.Ч.
ЭПС 27.5.6.2.5-А														7	МН-3	1	2.14	2.14	1-8-К54
ЭПС 27.5.6.2.5-А-1														1	КП-62.25Н	1	5.69	5.69	1-7-К68
ЭПС 27.5.6.2.5-А-1														2	МН-1	1	2.07	2.07	1-8-К51
ЭПС 27.5.6.2.5-А-1														3	СП-2	2	0.83	1.66	1-8-К48
ЭПС 27.5.6.2.5-А-1														4	МН-2.25	2	1.20	2.40	1-8-К52
ЭПС 27.5.6.2.5-А-1														5	ФВАIII L=220	2	0.09	0.17	Б.Ч.
ЭПС 27.5.6.2.5-А-1														7	МН-3	1	2.14	2.14	1-8-К54
ЭПС 27.5.9.2.5-А														1	КП-63.25Н	1	6.17	6.17	1-7-К69
ЭПС 27.5.9.2.5-А														2	МН-1	1	2.07	2.07	1-8-К51
ЭПС 27.5.9.2.5-А														3	СП-2	2	0.83	1.66	1-8-К48
ЭПС 27.5.9.2.5-А														5	ФВАIII L=220	2	0.09	0.17	Б.Ч.
ЭПС 27.5.9.2.5-А														7	МН-3	1	2.14	2.14	1-8-К54
ЭПС 27.5.9.2.5-А-1														1	КП-63.25Н	1	6.17	6.17	1-7-К69
ЭПС 27.5.9.2.5-А-1														2	МН-1	1	2.07	2.07	1-8-К51
ЭПС 27.5.9.2.5-А-1														3	СП-2	2	0.83	1.66	1-8-К48
ЭПС 27.5.9.2.5-А-1														4	МН-2.25	2	1.20	2.40	1-8-К52
ЭПС 27.5.9.2.5-А-1														5	ФВАIII L=220	2	0.09	0.17	Б.Ч.
ЭПС 27.5.9.2.5-А-1														7	МН-3	1	2.14	2.14	1-8-К54
ИТОГО: 11.73																			
ИТОГО: 14.13																			
ИТОГО: 12.21																			
ИТОГО: 14.61																			
1.030.1-1/88. 1-2-К39																АНСТ			
																2			

ФОРМАТ А4

№В	ГОДА	ПОДПИСЬ И ДАТА	ВЗАИМ-В	САПР	ТЛП	ВЕДЖК	ВЕДЖК	БРАСОР	БРАСОР	МАРКА ПАНЕЛИ	ПОЗ.	МАРКА АРМАТУРНОГО ИЗДЕЛИЯ	КОЛ.	МАССА, КГ		ОБОЗНАЧЕНИЕ ДОКУМЕНТА			
														1 ШТ	ВСЕГО				
ЭПС 27.5.6.2.5-А														1	КП-62.25Н	1	5.69	5.69	1-7-К68
ЭПС 27.5.6.2.5-А														2	МН-1	1	2.07	2.07	1-8-К51
ЭПС 27.5.6.2.5-А														3	СП-1	2	0.46	0.92	1-8-К48
ЭПС 27.5.6.2.5-А														5	ФВАIII L=220	2	0.09	0.17	Б.Ч.
ЭПС 27.5.6.2.5-А														7	МН-3	1	2.14	2.14	1-8-К54
ЭПС 27.5.6.2.5-А-1														1	КП-62.25Н	1	5.69	5.69	1-7-К68
ЭПС 27.5.6.2.5-А-1														2	МН-1	1	2.07	2.07	1-8-К51
ЭПС 27.5.6.2.5-А-1														3	СП-1	2	0.46	0.92	1-8-К48
ЭПС 27.5.6.2.5-А-1														4	МН-2.25	2	1.20	2.40	1-8-К52
ЭПС 27.5.6.2.5-А-1														5	ФВАIII L=220	2	0.09	0.17	Б.Ч.
ЭПС 27.5.6.2.5-А-1														7	МН-3	1	2.14	2.14	1-8-К54
ЭПС 27.5.9.2.5-А														1	КП-63.25Н	1	6.17	6.17	1-7-К69
ЭПС 27.5.9.2.5-А														2	МН-1	1	2.07	2.07	1-8-К51
ЭПС 27.5.9.2.5-А														3	СП-2	2	0.83	1.66	1-8-К48
ЭПС 27.5.9.2.5-А														5	ФВАIII L=220	2	0.09	0.17	Б.Ч.
ЭПС 27.5.9.2.5-А														7	МН-3	1	2.14	2.14	1-8-К54
ЭПС 27.5.9.2.5-А-1														1	КП-63.25Н	1	6.17	6.17	1-7-К69
ЭПС 27.5.9.2.5-А-1														2	МН-1	1	2.07	2.07	1-8-К51
ЭПС 27.5.9.2.5-А-1														3	СП-2	2	0.83	1.66	1-8-К48
ЭПС 27.5.9.2.5-А-1														4	МН-2.25	2	1.20	2.40	1-8-К52
ЭПС 27.5.9.2.5-А-1														5	ФВАIII L=220	2	0.09	0.17	Б.Ч.
ЭПС 27.5.9.2.5-А-1														7	МН-3	1	2.14	2.14	1-8-К54
ИТОГО: 10.99																			
ИТОГО: 13.39																			
ИТОГО: 12.21																			
ИТОГО: 14.61																			
1.030.1-1/88. 1-2-К39																АНСТ			
																3			

24764 65

ФОРМАТ А4

САПР ТЕБТК	Т/П СП	ВЕДИК ВЕДИК	ВАНЮР ВАНЮР	Б/РАКОВА Б/РАКОВА
---------------	-----------	----------------	----------------	----------------------

ВИД А

МАРКА ПАНЕЛИ	РАСХОД МАТЕРИАЛОВ				К УЗЛА
	БЕТОН, МЗ		ОТДЕЛ. СЛОЙ ЦЕМ. П-Р M100, МЗ	СТАЛЬ, КГ	
	КЛ.83.5	КЛ.82.5			
2ПС 27,5 12 2,5-Л	0.683	-	0.109	15.34	1,2,3,6
2ПС 27,5 12 2,5-Л-1	0.683	-	0.109	17.74	2,3,4,6,7
2ПС 27,5 15 2,5-Л	0.856	-	0.138	17.42	1,2,3,6
2ПС 27,5 15 2,5-Л-1	0.856	-	0.138	18.82	2,3,4,6,7
2ПС 27,5 12 2,5-Я	-	0.793	-	14.30	1,2,3,6
2ПС 27,5 12 2,5-Я-1	-	0.793	-	16.70	2,3,4,6,7
2ПС 27,5 15 2,5-Я	-	1.011	-	16.38	1,2,3,6
2ПС 27,5 15 2,5-Я-1	-	1.011	-	18.78	2,3,4,6,7

1. УЗЛЫ СМ. К 55
2. ВЕДОМОСТЬ РАСХОДА МАТЕРИАЛОВ СМ.

МАЧ.ДИД	БОЛЕНСКОЯ				
Ч.КОЧТР	АЕОНТЬЕВА				
Г.И.П.	ЩАЦ				
Г.Л.ОЩЦ	КОЧЕН				
Г.Л.ОЩЦ	ШАНАУРОВА				
П.С.БЕР	КАДЕУЧИНА				
РАЗРАБ	МЪСОВСКАЯ				

1.030.1-1/88. 1-2-К40

СТАДИЯ	ЛИСТ	ЛИСТОВ
	Р	1

ПАНЕЛИ
2ПС 27,5.12.2,5...
2ПС 27,5.15.2,5...

ЦНИИЭП
ТОРГОВО-ИЗДАТЕЛЬСКОЕ
ЗДАНИЕ
ТИПГРАФИКА
КОМПЛЕКСОВ

САПР ТЕБТК	Т/П СП	ВЕДИК ВЕДИК	ВАНЮР ВАНЮР	Б/РАКОВА Б/РАКОВА
---------------	-----------	----------------	----------------	----------------------

МАРКА ПАНЕЛИ	ПОЗ.	МАРКА АРМАТУРНОГО ИЗДЕЛИЯ	КОЛ.	МАССА, КГ		ОБОЗНАЧЕНИЕ ДОКУМЕНТА
				1 ШТ	ВСЕГО	
2ПС 27,5 12,2,5-Л	1	КП-64.25Н	1	8.26	8.26	1-7-К 70
	2	МН-1	1	2.07	2.07	1-8-К 51
	3	СП-3	2	1.35	2.70	1-8-К 48
	5	Ф8АIII L= 220	2	0.09	0.17	Б 4
	7	МН-3	1	2.14	2.14	1-8-К 54
	ИТОГО:				15.34	
	2ПС 27,5 12,2,5-Л-1	1	КП-64.25Н	1	8.26	8.26
2		МН-1	1	2.07	2.07	1-8-К 51
3		СП-3	2	1.35	2.70	1-8-К 48
4		МН-2.25	2	1.20	2.40	1-8-К 52
5		Ф8АIII L= 220	2	0.09	0.17	Б 4
7		МН-3	1	2.14	2.14	1-8-К 54
ИТОГО:				17.74		
2ПС 27,5 15 2,5-Л	1	КП-65.25Н	1	10.34	10.34	1-7-К 71
	2	МН-1	1	2.07	2.07	1-8-К 51
	3	СП-3	2	1.35	2.70	1-8-К 48
	5	Ф8АIII L= 220	2	0.09	0.17	Б 4
	7	МН-3	1	2.14	2.14	1-8-К 54
	ИТОГО:				17.42	
	2ПС 27,5 15 2,5-Л-1	1	КП-65.25Н	1	10.34	10.34
2		МН-1	1	2.07	2.07	1-8-К 51
3		СП-3	2	1.35	2.70	1-8-К 48
4		МН-2.25	2	1.20	2.40	1-8-К 52
5		Ф8АIII L= 220	2	0.09	0.17	Б 4
7		МН-3	1	2.14	2.14	1-8-К 54
ИТОГО:				19.82		

ИТОГО: 15.34

ИТОГО: 17.74

ИТОГО: 17.42

ИТОГО: 19.82

МАЧ.ДИД	БОЛЕНСКОЯ				
Ч.КОЧТР	АЕОНТЬЕВА				
Г.И.П.	ЩАЦ				
Г.Л.ОЩЦ	КОЧЕН				
Г.Л.ОЩЦ	ШАНАУРОВА				
П.С.БЕР	КАДЕУЧИНА				
РАЗРАБ	МЪСОВСКАЯ				

1.030.1-1/88. 1-2-К40

СТАДИЯ	ЛИСТ	ЛИСТОВ
	Р	1

ПАНЕЛИ
2ПС 27,5.12.2,5...
2ПС 27,5.15.2,5...

ЦНИИЭП
ТОРГОВО-ИЗДАТЕЛЬСКОЕ
ЗДАНИЕ
ТИПГРАФИКА
КОМПЛЕКСОВ

ИВБ ПОДА	ПОДПИСЬ И ДАТА	ВЗАИМН	САПР ТБЗТК	Т/ЛП СП	ВЕДНЖ ВЕДНЖ	ВР/МОФ ВР/МОСВА	МАРКА ПАНЕЛИ	ПОЗ.	МАРКА АРМАТУРНОГО ИЗДЕЛИЯ	КОЛ.	МАССА, КГ		ОБОЗНАЧЕНИЕ ДОКУМЕНТА
											1 УЗ	ВСЕГО	
2ПС 27,5 12 2,5-Я	1	КП-64.25Н	1	8.26	8.26	1-7-К 70							
	2	МН-1	1	2.07	2.07	1-8-К 51							
	3	СП-2	2	0.83	1.66	1-8-К 48							
	5	ФВАIII L= 220	2	0.09	0.17	Б.Ч.							
	7	МН-3	1	2.14	2.14	1-8-К 54							
ИТОГО: 14.30													
2ПС 27,5 12 2,5-Я-1	1	КП-64.25Н	1	8.26	8.26	1-7-К 70							
	2	МН-1	1	2.07	2.07	1-8-К 51							
	3	СП-2	2	0.83	1.66	1-8-К 48							
	4	МН-2.25	2	1.20	2.40	1-8-К 52							
	7	МН-3	1	2.14	2.14	1-8-К 54							
ИТОГО: 16.70													
2ПС 27,5 15 2,5-Я	1	КП-65.25Н	1	10.34	10.34	1-7-К 71							
	2	МН-1	1	2.07	2.07	1-8-К 51							
	3	СП-2	2	0.83	1.66	1-8-К 48							
	5	ФВАIII L= 220	2	0.09	0.17	Б.Ч.							
	7	МН-3	1	2.14	2.14	1-8-К 54							
ИТОГО: 16.38													
2ПС 27,5 15 2,5-Я-1	1	КП-65.25Н	1	10.34	10.34	1-7-К 71							
	2	МН-1	1	2.07	2.07	1-8-К 51							
	3	СП-2	2	0.83	1.66	1-8-К 48							
	4	МН-2.25	2	1.20	2.40	1-8-К 52							
	7	МН-3	1	2.14	2.14	1-8-К 54							
ИТОГО: 18.78													
1.030.1-1/88. 1-2-К 40												ЛИСТ 3	

ФОРМАТ А4

ИВБ ПОДА	ПОДПИСЬ И ДАТА	ВЗАИМН	САПР ТБЗТК	Т/ЛП СП	ВЕДНЖ ВЕДНЖ	ВР/МОФ ВР/МОСВА	РАСХОД МАТЕРИАЛОВ				
							МАРКА ПАНЕЛИ	БЕТОН, м3		ОТДЕЛ. СЛОЙ ЦЕМ. Р-Р М100, м3	СТАЛЬ, кг
2ПС 27,5.18 2,5-1	1.029	-	0.165	19,51	1,2,3,6						
2ПС 27,5.18 2,5-1-1	1.029	-	0.165	21,91	2,3,4,6,7						
2ПС 27,5.21.2,5-1	1.201	-	0.193	22,81	1,2,3,6						
2ПС 27,5.21.2,5-1-1	1.201	-	0.193	25,21	2,3,4,6,7						
2ПС 27,5.18 2,5-Я	-	1.193	-	18,47	1,2,3,6						
2ПС 27,5.18 2,5-Я-1	-	1.193	-	20,87	2,3,4,6,7						

1. УЗЛЫ СМ. К 55
2. ВЕДОМОСТЬ РАСХОДА МАТЕРИАЛОВ СМ. РС

НАЧ.ОТД.	ВОЗЬНСКИЙ				1.030.1-1/88. 1-2-К 41
Н.КОНТР.	ЛЕСНТЬЕВА				
Г И П	ШАЦ				
ГЛ.СПЕЦ	КОЧИН				
ГЛ.СПЕЦ	ШАНАУРОВА				ПАНЕЛИ 2ПС 27,5.18 2,5..., 2ПС 27,5.21.2,5...
ПРОВЕР.	КАДЕЛКИНА				
РАЗРАБ.	КОССОВСКИЙ				

СТАДИЯ	ЛИСТ	ЛИСТОВ
Р	1	3

ЦНИИЭП
ТОРГОВО-ВЫТОВЫХ ЗАДАНИЙ / ТИРИТОВСКОЕ КОМПЛЕКСОВ

24764 67

ФОРМАТ А4

МАРКА ПАНЕЛИ	ПОЗ.	МАРКА АРМАТУРНОГО ИЗДЕЛИЯ	КОЛ.	МАССА, КГ		ОБОЗНАЧЕНИЕ ДОКУМЕНТА
				1 ШТ	ВСЕГО	
ЭПС 27.5.18.2.5-Л	1	КП-66.25Н	1	12.43	12.43	1-7-К 72
	2	МН-1	1	2.07	2.07	1-8-К 51
	3	СП-3	2	1.35	2.70	1-8-К 48
	5	ФВАIII L= 220	2	0.09	0.17	Б.Ч.
	7	МН-3	1	2.14	2.14	1-8-К 54
	ИТОГО: 19.54					
	ЭПС 27.5.18.2.5-Л-1	1	КП-66.25Н	1	12.43	12.43
2		МН-1	1	2.07	2.07	1-8-К 51
3		СП-3	2	1.35	2.70	1-8-К 48
4		МН-2.25	2	1.20	2.40	1-8-К 52
5		ФВАIII L= 220	2	0.09	0.17	Б.Ч.
7		МН-3	1	2.14	2.14	1-8-К 54
ИТОГО: 21.91						
ЭПС 27.5.21.2.5-Л	1	КП-67.25Н	1	14.05	14.05	1-7-К 73
	2	МН-1	1	2.07	2.07	1-8-К 51
	3	СП-4	2	2.19	4.38	1-8-К 49
	5	ФВАIII L= 220	2	0.09	0.17	Б.Ч.
	7	МН-3	1	2.14	2.14	1-8-К 54
ИТОГО: 22.81						
ЭПС 27.5.21.2.5-Л-1	1	КП-67.25Н	1	14.05	14.05	1-7-К 73
	2	МН-1	1	2.07	2.07	1-8-К 51
	3	СП-4	2	2.19	4.38	1-8-К 49
	4	МН-2.25	2	1.20	2.40	1-8-К 52
	5	ФВАIII L= 220	2	0.09	0.17	Б.Ч.
	7	МН-3	1	2.14	2.14	1-8-К 54
	ИТОГО: 25.21					
1.030.1-1/88. 1-2-К 41						
ИТОГ						
2						

ФОРМАТ А4

МАРКА ПАНЕЛИ	ПОЗ.	МАРКА АРМАТУРНОГО ИЗДЕЛИЯ	КОЛ.	МАССА, КГ		ОБОЗНАЧЕНИЕ ДОКУМЕНТА
				1 ШТ	ВСЕГО	
ЭПС 27.5.18.2.5-Я	1	КП-66.25Н	1	12.43	12.43	1-7-К 72
	2	МН-1	1	2.07	2.07	1-8-К 51
	3	СП-2	2	0.83	1.66	1-8-К 48
	5	ФВАIII L= 220	2	0.09	0.17	Б.Ч.
	7	МН-3	1	2.14	2.14	1-8-К 54
	ИТОГО: 18.47					
	ЭПС 27.5.18.2.5-Я-1	1	КП-66.25Н	1	12.43	12.43
2		МН-1	1	2.07	2.07	1-8-К 51
3		СП-2	2	0.83	1.66	1-8-К 48
4		МН-2.25	2	1.20	2.40	1-8-К 52
5		ФВАIII L= 220	2	0.09	0.17	Б.Ч.
7		МН-3	1	2.14	2.14	1-8-К 54
ИТОГО: 20.87						
1.030.1-1/88. 1-2-К 41						
ИТОГ						
3						

24764 68

ФОРМАТ А4

САПР ТБЭТК	Т/Л СП	ВЕДМЖ ВЕДМЖ	ВИНЮФ БРАУЛАСОВА	
---------------	-----------	----------------	---------------------	--

ВИД А

1ПС 57,5 6,2,5 -1

1ПС 57,5 6 2,5 -1

1ПС 57,5,9 2,5 -1

1ПС 57,5 9 2,5 -1

МАРКА ПАНЕЛИ	РАСХОД МАТЕРИАЛОВ				К УЗЛА
	БЕТОН, м3		ОТДЕЛ СЛОЙ ЦЕМ. П-Р М100, м3	СТАЛЬ, кг	
	Кл. 03.5	Кл. 02.5			
1ПС 57,5 6 2,5-А	0.714	-	0.115	22,18	1,2,3,6
1ПС 57,5 6 2,5-А-1	0.714	-	0.115	24,58	2,3,4,6,7
1ПС 57,5 9 2,5-А	1.081	-	0.175	25,13	1,2,3,6
1ПС 57,5,9 2,5-А-1	1.081	-	0.175	27,53	2,3,4,6,7
1ПС 57,5 6 2,5-Я	-	0.830	-	22,18	1,2,3,6
1ПС 57,5 6 2,5-Я-1	-	0.830	-	24,58	2,3,4,6,7
1ПС 57,5 9 2,5-Я	-	1.255	-	24,09	1,2,3,6
1ПС 57,5 9 2,5-Я-1	-	1.255	-	26,49	2,3,4,6,7

1 УЗЛЫ СМ К 55
2 ВЕДОМОСТЬ РАСХОДА МАТЕРИАЛОВ СМ.РС

НАЧ ОТД	ВОЛЫНСКАЯ			1030.1-1/88. 1-2-К42
И КОНТР	ЛЕОНТЬЕВА			
Г И П	ШАЦ			
ГЛ.СПЕЦ	КОЧИН			
ГЛ.СПЕЦ	ШАНАУРОВА			
ПРОВЕР	КАДЕЛКИНА			
РАЗРАБ	МЯСОВСКАЯ			

СТАДИЯ	ЛИСТ	ЛИСТОВ			
Р	1	3			
ПАНЕЛИ					
1ПС 57,5,8,2,5...					
1ПС 57,5 9 2,5 ..					
ЦНИИЭП			ТОРГОВО-ОПТОВЫЙ ЗАКАЗЧИК ТИРИТСКОЕ КИМ/ЛЕСОС		

САПР ТБЭТК	Т/Л СП	ВЕДМЖ ВЕДМЖ	ВИНЮФ БРАУЛАСОВА	
---------------	-----------	----------------	---------------------	--

МАРКА ПАНЕЛИ	ПОЗ.	МАРКА АРМАТУРНОГО ИЗДЕЛИЯ	КОЛ.	МАССА, КГ		ОБОЗНАЧЕНИЕ ДОКУМЕНТА	
				1 УТ	ВСЕГО		
1ПС 57,5 6,2,5-А	1	КП-68.25Т	1	16.14	16.14	1-7-К 74	
	2	МН-1	1	2.07	2.07	1-8-К 51	
	3	СП-2	2	0.83	1.66	1-8-К 48	
	5	Ф8АIII L= 220	2	0.09	0.17	БЧ	
	7	МН-3	1	2.14	2.14	1-8-К 54	
ИТОГО:				22.18			
1ПС 57,5 6 2,5-А-1	1	КП-68.25Т	1	16.14	16.14	1-7-К 74	
	2	МН-1	1	2.07	2.07	1-8-К 51	
	3	СП-2	2	0.83	1.66	1-8-К 48	
	4	МН-2.25	2	1.20	2.40	1-8-К 52	
	5	Ф8АIII L= 220	2	0.09	0.17	БЧ	
	7	МН-3	1	2.14	2.14	1-8-К 54	
	ИТОГО:				24.58		
1ПС 57,5 9,2,5-А	1	КП-69.25Т	1	18.05	18.05	1-7-К 75	
	2	МН-1	1	2.07	2.07	1-8-К 51	
	3	СП-3	2	1.35	2.70	1-8-К 48	
	5	Ф8АIII L= 220	2	0.09	0.17	БЧ	
	7	МН-3	1	2.14	2.14	1-8-К 54	
	ИТОГО:				25.13		
	1ПС 57,5,9 2,5-А-1	1	КП-69.25Т	1	18.05	18.05	1-7-К 75
2		МН-1	1	2.07	2.07	1-8-К 51	
3		СП-3	2	1.35	2.70	1-8-К 48	
4		МН-2.25	2	1.20	2.40	1-8-К 52	
5		Ф8АIII L= 220	2	0.09	0.17	БЧ	
7		МН-3	1	2.14	2.14	1-8-К 54	
ИТОГО:				27.53			

1030.1-1/88. 1-2-К42					
ПАНЕЛИ					
1ПС 57,5,8,2,5...					
1ПС 57,5 9 2,5 ..					
ЦНИИЭП					
ТОРГОВО-ОПТОВЫЙ ЗАКАЗЧИК ТИРИТСКОЕ КИМ/ЛЕСОС					

МАРКА ПАНЕЛИ	ПОЗ.	МАРКА АРМАТУРНОГО ИЗДЕЛИЯ	КОЛ.	МАССА, КГ		ОБОЗНАЧЕНИЕ ДОКУМЕНТА	
				1 УТ	ВСЕГО		
1ПС 57,5,6,2,5-Я	1	КП-60.25Т	1	16.14	16.14	1-7-К 74	
	2	МН-1	1	2.07	2.07	1-8-К 51	
	3	СП-2	2	0.83	1.66	1-8-К 48	
	5	ФВАIII L= 220	2	0.09	0.17	Б.Ч.	
	7	МН-3	1	2.14	2.14	1-8-К 54	
	ИТОГО:				22.18		
	1ПС 57,5,6,2,5-Я-1	1	КП-60.25Т	1	16.14	16.14	1-7-К 74
2		МН-1	1	2.07	2.07	1-8-К 51	
3		СП-2	2	0.83	1.66	1-8-К 48	
4		МН-2.25	2	1.20	2.40	1-8-К 52	
5		ФВАIII L= 220	2	0.09	0.17	Б.Ч.	
7		МН-3	1	2.14	2.14	1-8-К 54	
ИТОГО:				24.58			
1ПС 57,5,5,2,5-Я	1	КП-69.25Т	1	18.05	18.05	1-7-К 75	
	2	МН-1	1	2.07	2.07	1-8-К 51	
	3	СП-2	2	0.83	1.66	1-8-К 48	
	5	ФВАIII L= 220	2	0.09	0.17	Б.Ч.	
	7	МН-3	1	2.14	2.14	1-8-К 54	
	ИТОГО:				24.09		
	1ПС 57,5,9,2,5-Я-1	1	КП-69.25Т	1	18.05	18.05	1-7-К 75
2		МН-1	1	2.07	2.07	1-8-К 51	
3		СП-2	2	0.83	1.66	1-8-К 48	
4		МН-2.25	2	1.20	2.40	1-8-К 52	
5		ФВАIII L= 220	2	0.09	0.17	Б.Ч.	
7		МН-3	1	2.14	2.14	1-8-К 54	
ИТОГО:				26.49			
1.030.1-1/88. 1-2-К42						Л/СТ 3	

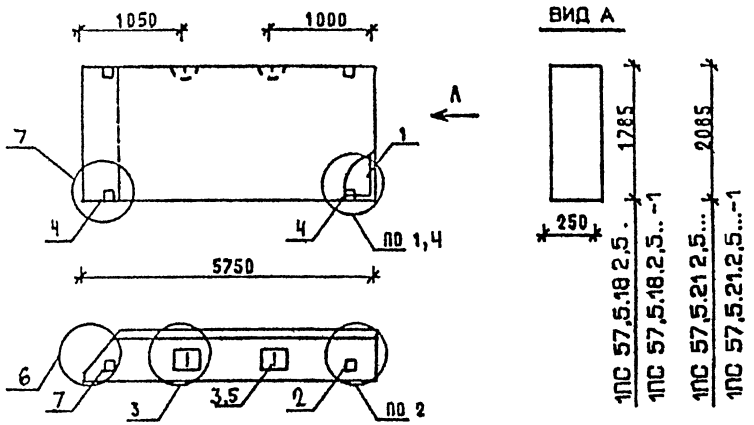
МАРКА ПАНЕЛИ	РАСХОД МАТЕРИАЛОВ				№ УЗЛА
	БЕТОН, м3		ОТДЕЛ. СЛОЙ ЦЕМ. П-Р М100, м3	СТАЛЬ, кг	
	Кл.В3,5	Кл.В2,5			
1ПС 57,5,12,2,5-А	1.448	-	0.234	30,92	1,2,3,6
1ПС 57,5,12,2,5-А-1	1.448	-	0.234	33,32	2,3,4,6,7
1ПС 57,5,15,2,5-А	1.814	-	0.293	38,89	1,2,3,6
1ПС 57,5,15,2,5-А-1	1.814	-	0.293	41,29	2,3,4,6,7
1ПС 57,5,12,2,5-Я	-	1.681	-	29,24	1,2,3,6
1ПС 57,5,12,2,5-Я-1	-	1.681	-	31,64	2,3,4,6,7
1ПС 57,5,15,2,5-Я	-	2.107	-	35,31	1,2,3,6
1ПС 57,5,15,2,5-Я-1	-	2.107	-	37,71	2,3,4,6,7

1. УЗЛЫ СМ. К 55
2. ВЕДОМОСТЬ РАСХОДА МАТЕРИАЛОВ СМ. РС

ВИД А

НАЧ. ОТД.	ВОЛЕНСКИЙ		1.030.1-1/88. 1-2-К43		
И. КОНТР.	ЛЕОНТЬЕВА				
Г И П	ШАЦ				
ГЛ. СПЕЦ.	КОЧИН				
ГЛ. СПЕЦ.	ШАНАУРОВА		ПАНЕЛИ		
ПРОВЕР.	КАДЕЖКИНА		1ПС 57,5,12,2,5..., 1ПС 57,5,15,2,5...		
РАЗРАБ.	МЫСОВСКИЙ				
			СТАДИЯ	ЛИСТ	ЛИСТОВ
			Р	1	3
			ЦНИИЭП		

САПР Т/П ВЕРСИИ ВЕРСИИ
ТБЗТК СП БЕДЖИ СП/АКСОВА



МАРКА ПАНЕЛИ	РАСХОД МАТЕРИАЛОВ				К УЗЛА
	БЕТОН, м3		ОТДЕЛ. СЛОЙ ЦЕМ. П-Р М100, м3	СТАЛЬ, КГ	
	Кл.83.5	Кл.82.5			
1ПС 57,5.18.2,5-А	2.180	-	0.352	46.05	1,2,3,6
1ПС 57,5.18.2,5-А-1	2.180	-	0.352	48.45	2,3,4,6,7
1ПС 57,5.21.2,5-А	2.546	-	0.412	51.16	1,2,3,6
1ПС 57,5.21.2,5-А-1	2.546	-	0.412	53.56	2,3,4,6,7
1ПС 57,5.18.2,5-Я	-	2.532	-	41.11	1,2,3,6
1ПС 57,5.18.2,5-Я-1	-	2.532	-	43.51	2,3,4,6,7

1 УЗЛЫ СМ К 55
2. ВЕДОМОСТЬ РАСХОДА МАТЕРИАЛОВ СМ. РС

НАЧ.ОТД.	ВОЛНЕСКИЯ		1.030.1-1/88. 1-2-К 44		
И.КОНТР.	АГОНТЬЕВА				
Г И П	ШАЦ				
ГЛАВЦЕЦ	КОФН				
ГЛАВЦЕЦ	ШАНАУРОВА				
ПРОВЕР	КАДЕЖИНА				
РАЗРАБ	МУСОВСКИЙ				
ПАНЕЛИ			СТАДИЯ	ЛИСТ	ЛИСТОВ
1ПС 57,5.18.2,5., 1ПС 57,5.21.2,5...			Р	1	3
			ЦНИИЭП		
			ТОРГОВО-ВНЕШНЕЭКОНОМИЧЕСКИЕ СВЯЗИ ЗДАНИЯ ТИРИОТСКОЕ КРАЙСКОЕ		

САПР Т/П ВЕРСИИ ВЕРСИИ
ТБЗТК СП БЕДЖИ СП/АКСОВА

МАРКА ПАНЕЛИ	ПОЗ.	МАРКА АРМАТУРНОГО ИЗДЕЛИЯ	КОЛ.	МАССА, КГ		ОБОЗНАЧЕНИЕ ДОКУМЕНТА	
				1 УТ	ВСЕГО		
1ПС 57,5.18.2,5-А	1	КП-72.25Т	1	32.35	32.35	1-7-К 78	
	2	МН-1	1	2.07	2.07	1-8-К 51	
	3	СП-6	2	4.61	9.22	1-8-К 50	
	5	Ø10AIII L= 220	2	0.14	0.27	Б.Ч.	
	7	МН-3	1	2.14	2.14	1-8-К 54	
					ИТОГО:	46.05	
	1ПС 57,5.18.2,5-А-1	1	КП-72.25Т	1	32.35	32.35	1-7-К 78
2		МН-1	1	2.07	2.07	1-8-К 51	
3		СП-6	2	4.61	9.22	1-8-К 50	
4		МН-2.25	2	1.20	2.40	1-8-К 52	
5		Ø10AIII L= 220	2	0.14	0.27	Б.Ч.	
7		МН-3	1	2.14	2.14	1-8-К 54	
				ИТОГО:	48.45		
1ПС 57,5.21.2,5-А	1	КП-73.25Т	1	37.46	37.46	1-7-К 79	
	2	МН-1	1	2.07	2.07	1-8-К 51	
	3	СП-6	2	4.61	9.22	1-8-К 50	
	5	Ø10AIII L= 220	2	0.14	0.27	Б.Ч.	
	7	МН-3	1	2.14	2.14	1-8-К 54	
					ИТОГО:	51.16	
	1ПС 57,5.21.2,5-А-1	1	КП-73.25Т	1	37.46	37.46	1-7-К 79
2		МН-1	1	2.07	2.07	1-8-К 51	
3		СП-6	2	4.61	9.22	1-8-К 50	
4		МН-2.25	2	1.20	2.40	1-8-К 52	
5		Ø10AIII L= 220	2	0.14	0.27	Б.Ч.	
7		МН-3	1	2.14	2.14	1-8-К 54	
				ИТОГО:	53.56		

САПР Т/П ВЕРСИИ ВЕРСИИ
ТБЗТК СП БЕДЖИ СП/АКСОВА

1.030.1-1/88. 1-2-К 44			ЛИСТ
			2

24764 72

МАРКА ПАНЕЛИ	ПОЗ	МАРКА АРМАТУРНОГО ИЗДЕЛИЯ	КОЛ	МАССА, КГ		ОБОЗНАЧЕНИЕ ДОКУМЕНТА
				1 шт	ВСЕГО	
1ПС 57,5 18 2,5-Я	1	КП-72.25Т	1	32 35	32.35	1-7-К 78
	2	МН-1	1	2.07	2.07	1-8-К 51
	3	СП-4	2	2.19	4.38	1-8-К 49
	5	Ф8АIII L= 220	2	0.09	0.17	Б Ч
	7	МН-3	1	2.14	2.14	1-8-К 54
	ИТОГО: 41 11					
	1ПС 57,5 18 2,5-Я-1	1	КП-72.25Т	1	32 35	32 35
2		МН-1	1	2.07	2.07	1-8-К 51
3		СП-4	2	2.19	4.38	1-8-К 49
4		МН-2.25	2	1.20	2.40	1-8-К 52
5		Ф8АIII L= 220	2	0.09	0.17	Б Ч
7		МН-3	1	2.14	2.14	1-8-К 54
ИТОГО: 43 51						

ИЗВ	ПОДЛ	ПОДПИСЬ И ДАТА	ВЗАИМН

ИЗВ	ПОДЛ	ПОДПИСЬ И ДАТА	ВЗАИМН

1.030.1-1/88. 1-2-К 44	ЛИСТ	3
------------------------	------	---

ФОРМАТ А4

МАРКА ПАНЕЛИ	РАСХОД МАТЕРИАЛОВ				Н УЗЛА
	БЕТОН, м3		СТАЛ. СПЛ. ЦЕМ. Р-Р М100, м3	СТАЛЬ, кг	
	Кл. 83.5	Кл. 82.5			
2ПС 57,5 6 2,5-Л	0.714	-	0.115	22,18	1,2,3,6
2ПС 57,5 6 2,5-Л-1	0.714	-	0.115	24,58	2,3,4,6,7
2ПС 57,5 9 2,5-Л	1.081	-	0.175	25,13	1,2,3,6
2ПС 57,5 9 2,5-Л-1	1.081	-	0.175	27,53	2,3,4,6,7
2ПС 57,5 6 2,5-Я	-	0.830	-	22,18	1,2,3,6
2ПС 57,5 6 2,5-Я-1	-	0.830	-	24,58	2,3,4,6,7
2ПС 57,5 9 2,5-Я	-	1.255	-	24,09	1,2,3,6
2ПС 57,5 9 2,5-Я-1	-	1.255	-	26,49	2,3,4,6,7

1 УЗЛЫ СМ К 55
2. ВЕДОМОСТЬ РАСХОДА МАТЕРИАЛОВ СМ. РС

НАЧ.ОТД	ВОЛЬЧСКИЙ			1.030.1-1/88. 1-2-К 45		
И.КОНТР	ЛЕОНТЬЕВА					
ГИП	ЩАЦ			ПАНЕЛИ 2ПС 57,5 6 2,5 2ПС 57,5 9 2,5..		
ГЛ.СПЕЦ	КОЧИН					
ГЛ.СПЕЦ	ШАНАУРОВА					
ПРОВЕР	КАДЕЯКОНА					
РАЗРАБ	МЫСОВСКИЙ			СТАДИЯ	ЛИСТ	ЛИСТОВ
				Р	1	3
				ЦНИИЭП		
				ТОРГОВО-ВЫТОВСКИЕ ЗДАНИЯ ТУРИСТСКИХ КОМПЛЕКСОВ		

24764 73

ФОРМАТ А4

ИВБ	ПОДПИСЬ И ДАТА	ПОДПИСЬ И ДАТА	ВЗАИМЧЕ	САПР	ТЕБТК	Т/ЛО	ВЕДИЖЕ	СП	ВНФООР	ВЕДИЖЕ	СП	БРАКАСВА	ВНФООР	ВЕДИЖЕ	СП	БРАКАСВА	МАРКА ПАНЕЛИ	ПОЗ.	МАРКА АРМАТУРНОГО ИЗДЕЛИЯ	КОЛ.	МАССА, КГ		ОБОЗНАЧЕНИЕ ДОКУМЕНТА
																					1 ШТ	ВСЕГО	
																					ИТОГО: 22.48		
ИТОГО: 24.58																							
ИТОГО: 25.43																							
ИТОГО: 27.53																							
																		1.030.1-1/88. 1-2-К 45		ИМТ	2		

ФОРМАТ А4

ИВБ	ПОДПИСЬ И ДАТА	ПОДПИСЬ И ДАТА	ВЗАИМЧЕ	САПР	ТЕБТК	Т/ЛО	ВЕДИЖЕ	СП	ВНФООР	ВЕДИЖЕ	СП	БРАКАСВА	ВНФООР	ВЕДИЖЕ	СП	БРАКАСВА	МАРКА ПАНЕЛИ	ПОЗ.	МАРКА АРМАТУРНОГО ИЗДЕЛИЯ	КОЛ.	МАССА, КГ		ОБОЗНАЧЕНИЕ ДОКУМЕНТА
																					1 ШТ	ВСЕГО	
																					ИТОГО: 22.48		
ИТОГО: 24.58																							
ИТОГО: 24.09																							
ИТОГО: 26.49																							
																		1.030.1-1/88. 1-2-К 45		ИМТ	3		

24764 74

ФОРМАТ А4

САПР ТБЭТК

ТЛП СП

БЕДИЖИ БРАКОВА

БЕДИЖИ БРАКОВА

Вид А

2ПС 57,5.12.2,5...-1
2ПС 57,5.12.2,5...-1
2ПС 57,5.15.2,5...-1
2ПС 57,5.15.2,5...-1

МАРКА ПАНЕЛИ	РАСХОД МАТЕРИАЛОВ				№ УЗЛА
	БЕТОН, М3		СТАЛЬ, КГ	Н	
	Кл.В3.5	Кл.В2.5			
2ПС 57,5 12 2,5-А	1.448	-	0.234	30,92	1,2,3,6
2ПС 57,5 12 2,5-А-1	1.448	-	0.234	33,32	2,3,4,6,7
2ПС 57,5 15 2,5-А	1.814	-	0.293	38,89	1,2,3,6
2ПС 57,5 15 2,5-А-1	1.814	-	0.293	41,29	2,3,4,6,7
2ПС 57,5 12 2,5-Я	-	1.681	-	29,24	1,2,3,6
2ПС 57,5 12 2,5-Я-1	-	1.681	-	31,64	2,3,4,6,7
2ПС 57,5.15.2,5-Я	-	2.107	-	35 31	1,2,3,6
2ПС 57,5 15 2,5-Я-1	-	2.107	-	37 71	2,3,4,6,7

1 УЗЛЫ СМ. К 55.
2. ВЕДОМОСТЬ РАСХОДА МАТЕРИАЛОВ СМ. РС

НАЧ ОТД	ВОЛЖСКИЙ		1.030.1-1/88. 1-2-К 46		
И.КОНТР.	ЛЕОНТЬЕВА				
Г И П	ШАЦ		СТАДИЯ	ЛИСТ	ЛИСТОВ
ГЛ.СПЕЦ	КОЧУН		Р	1	3
ГЛ.СПЕЦ	ШАНАИРОВА		ПАНЕЛИ 2ПС 57,5.12.2,5... 2ПС 57,5.15.2,5... ЦНИИЭП		
ПРОВЕР	КАДЕЛКИНА				
РАЗРАБ	МЫСОВСКИЙ				

ФОРМАТ А4

САПР ТБЭТК

ТЛП СП

БЕДИЖИ БРАКОВА

БЕДИЖИ БРАКОВА

МАРКА ПАНЕЛИ	ПОЗ.	МАРКА АРМАТУРНОГО ИЗДЕЛИЯ	КОЛ.	МАССА, КГ		ОБОЗНАЧЕНИЕ ДОКУМЕНТА	
				1 УТ	ВСЕГО		
2ПС 57,5.12.2,5-А	1	КП-70.25Н	1	22.16	22.16	1-7-К 76	
	2	МН-1	1	2.07	2.07	1-8-К 51	
	3	СП-4	2	2.19	4.38	1-8-К 49	
	5	Ф8АIII L= 220	2	0.09	0.17	БЧ	
	7	МН-3	1	2.14	2.14	1-8-К 54	
	ИТОГО:				30.92		
	2ПС 57,5.12 2,5-А-1	1	КП-70.25Н	1	22.16	22.16	1-7-К 76
2		МН-1	1	2.07	2.07	1-8-К 51	
3		СП-4	2	2.19	4.38	1-8-К 49	
4		МН-2.25	2	1.20	2.40	1-8-К 52	
5		Ф8АIII L= 220	2	0.09	0.17	БЧ	
7		МН-3	1	2.14	2.14	1-8-К 54	
ИТОГО:				33.32			
2ПС 57,5 15 2,5-А	1	КП-71.25Н	1	28.23	28.23	1-7-К 77	
	2	МН-1	1	2.07	2.07	1-8-К 51	
	3	СП-5	2	3.09	6.18	1-8-К 49	
	5	Ф10АIII L= 220	2	0.14	0.27	БЧ	
	7	МН-3	1	2.14	2.14	1-8-К 54	
	ИТОГО:				38.89		
	2ПС 57,5.15 2,5-А-1	1	КП-71.25Н	1	28.23	28.23	1-7-К 77
2		МН-1	1	2.07	2.07	1-8-К 51	
3		СП-5	2	3.09	6.18	1-8-К 49	
4		МН-2.25	2	1.20	2.40	1-8-К 52	
5		Ф10АIII L= 220	2	0.14	0.27	БЧ	
7		МН-3	1	2.14	2.14	1-8-К 54	
ИТОГО:				41.29			

1.030.1-1/88. 1-2-К 46

24764 75

ФОРМАТ А4

МАРКА ПАНЕЛИ	ПОЗ.	МАРКА АРМАТУРНОГО ИЗДЕЛИЯ	КОЛ.	МАССА, КГ		ОБОЗНАЧЕНИЕ ДОКУМЕНТА
				1 УТ	ВСЕГО	
2ПС 57,5 12 2,5-Я	1	КП-70.25Н	1	22.16	22.16	1-7-К76
	2	МН-1	1	2.07	2.07	1-8-К51
	3	СП-3	2	1.35	2.70	1-8-К48
	5	Ф8АIII L=220	2	0.09	0.17	Б.Ч.
	7	МН-3	1	2.14	2.14	1-8-К54
ИТОГО:				29.24.		
2ПС 57,5 12 2,5-Я-1	1	КП-70.25Н	1	22.16	22.16	1-7-К76
	2	МН-1	1	2.07	2.07	1-8-К51
	3	СП-3	2	1.35	2.70	1-8-К48
	4	МН-2.25	2	1.20	2.40	1-8-К52
	5	Ф8АIII L=220	2	0.09	0.17	Б.Ч.
	7	МН-3	1	2.14	2.14	1-8-К54
ИТОГО:				31.64		
2ПС 57,5.15.2,5-Я	1	КП-71.25Н	1	28.23	28.23	1-7-К77
	2	МН-1	1	2.07	2.07	1-8-К51
	3	СП-3	2	1.35	2.70	1-8-К48
	5	Ф8АIII L=220	2	0.09	0.17	Б.Ч.
	7	МН-3	1	2.14	2.14	1-8-К54
	ИТОГО:				35.31	
2ПС 57,5 15 2,5-Я-1	1	КП-71.25Н	1	28.23	28.23	1-7-К77
	2	МН-1	1	2.07	2.07	1-8-К51
	3	СП-3	2	1.35	2.70	1-8-К48
	4	МН-2.25	2	1.20	2.40	1-8-К52
	5	Ф8АIII L=220	2	0.09	0.17	Б.Ч.
	7	МН-3	1	2.14	2.14	1-8-К54
ИТОГО:				37.71		
1.030.1-1/88. 1-2-К46						ЛИСТ 3

ФОРМАТ А4

МАРКА ПАНЕЛИ	РАСХОД МАТЕРИАЛОВ				№ УЗЛА
	БЕТОН, м3		ОТДЕЛ. СЛОЙ ЦЕМ. Р-Р М100, м3	СТМЛЬ, КГ	
	Кл.83.5	Кл.82.5			
2ПС 57,5 18 2,5-Л	2,180	-	0,352	46,05	1,2,3,6
2ПС 57,5.18.2,5-Л-1	2,180	-	0,352	48,45	2,3,4,6,7
2ПС 57,5.21.2,5-Л	2,546	-	0,412	51,16	1,2,3,6
2ПС 57,5.21.2,5-Л-1	2,546	-	0,412	53,56	2,3,4,6,7
2ПС 57,5.18.2,5-Я	-	2,532	-	41,11	1,2,3,6
2ПС 57,5.18.2,5-Я-1	-	2,532	-	43,51	2,3,4,6,7

1. УЗЛЫ СМ. К 55
2. ВЕДОМОСТЬ РАСХОДА МАТЕРИАЛОВ СМ. РС

НАЧ.ОТД	ВОЛЬСКИЙ			1.030.1-1/88. 1-2-К47		
И.КОНТР	ЛЕОНТЬЕВА					
Г И П	ШАЦ					
ГЛ.СПЕЦ	КОУН					
ГЛ.СПЕЦ	ШАНАУРОВА					
ПРОВЕР	КАДЕЖИНА					
РАЗРАБ.	МЫСОВСКИЙ					

ПАНЕЛИ	СТАДИЯ	ЛИСТ	ЛИСТОВ
	Р	1	3
2ПС 57,5.18.2,5... 2ПС 57,5.21.2,5...	ЦНИИЭП		

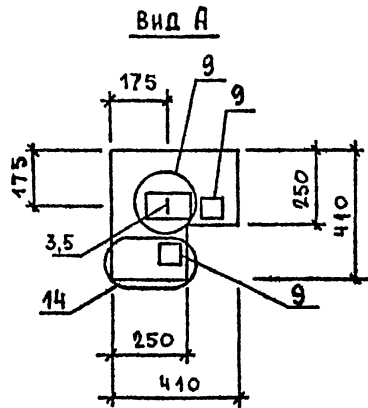
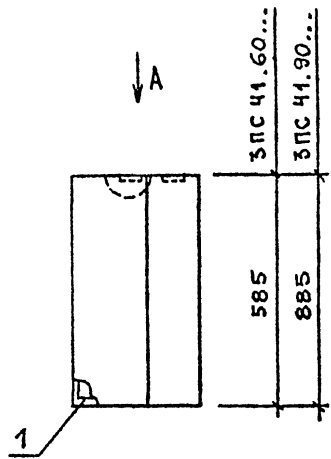
ТОРГОВО-ВНЕШНЕЭКОНОМИЧЕСКИЕ СВЯЗИ
ТИПИЛЬНЫХ КОМПЛЕКСОВ

24764 76

ФОРМАТ А4

ИВБ ПОДА	ПОДПИСЬ И ДАТА	ВЗНАШИВ	САПР	Т/П	ВЕД.ИМЕ	БР.ФАКСП	ВЕД.ИМЕ	БР.ФАКСП	МАРКА ПАНЕЛИ	ПОЗ.	МАРКА АРМАТУРНОГО ИЗДЕЛИЯ	КОЛ.	МАССА, КГ		ОБОЗНАЧЕНИЕ ДОКУМЕНТА
													1 ШТ	ВСЕГО	
			ТБЗТК	СП	ВЕД.ИМЕ	БР.ФАКСП	ВЕД.ИМЕ	БР.ФАКСП	2ПС 57.5.18.2.5-А	1	КП-72.25Н	1	32.35	32.35	1-7-К 78
										2	МН-1	1	2.07	2.07	1-8-К 51
										3	СП-6	2	4.61	9.22	1-8-К 50
										5	Ф10АІІІ L= 220	2	0.14	0.27	Б Ч
										7	МН-3	1	2.14	2.14	1-8-К 54
										ИТОГО: 46.05					
										2ПС 57.5.18.2.5-А-1	1	КП-72.25Н	1	32.35	32.35
									2		МН-1	1	2.07	2.07	1-8-К 51
									3		СП-6	2	4.61	9.22	1-8-К 50
									4		МН-2.25	2	1.20	2.40	1-8-К 52
									5		Ф10АІІІ L= 220	2	0.14	0.27	Б Ч.
									7		МН-3	1	2.14	2.14	1-8-К 54
									ИТОГО: 48.45						
									2ПС 57.5.21.2.5-А	1	КП-73.25Н	1	37.46	37.46	1-7-К 79
2	МН-1	1	2.07	2.07	1-8-К 51										
3	СП-6	2	4.61	9.22	1-8-К 50										
5	Ф10АІІІ L= 220	2	0.14	0.27	Б Ч										
7	МН-3	1	2.14	2.14	1-8-К 54										
ИТОГО: 51.16															
2ПС 57.5.21.2.5-А-1	1	КП-73.25Н	1	37.46	37.46	1-7-К 79									
	2	МН-1	1	2.07	2.07	1-8-К 51									
	3	СП-6	2	4.61	9.22	1-8-К 50									
	4	МН-2.25	2	1.20	2.40	1-8-К 52									
	5	Ф10АІІІ L= 220	2	0.14	0.27	Б.Ч.									
	7	МН-3	1	2.14	2.14	1-8-К 54									
	ИТОГО: 53.56														
													1.030.1-1/88. 1-2-К 47	ЛИСТ	
													2		

ИВБ ПОДА	ПОДПИСЬ И ДАТА	ВЗНАШИВ	САПР	Т/П	ВЕД.ИМЕ	БР.ФАКСП	ВЕД.ИМЕ	БР.ФАКСП	МАРКА ПАНЕЛИ	ПОЗ.	МАРКА АРМАТУРНОГО ИЗДЕЛИЯ	КОЛ.	МАССА, КГ		ОБОЗНАЧЕНИЕ ДОКУМЕНТА
													1 ШТ	ВСЕГО	
			ТБЗТК	СП	ВЕД.ИМЕ	БР.ФАКСП	ВЕД.ИМЕ	БР.ФАКСП	2ПС 57.5.18.2.5-А	1	КП-72.25Н	1	32.35	32.35	1-7-К 78
										2	МН-1	1	2.07	2.07	1-8-К 51
										3	СП-4	2	2.19	4.38	1-8-К 49
										5	Ф8АІІІ L= 220	2	0.09	0.17	Б Ч
										7	МН-3	1	2.14	2.14	1-8-К 54
										ИТОГО: 41.11					
										2ПС 57.5.18.2.5-А-1	1	КП-72.25Н	1	32.35	32.35
									2		МН-1	1	2.07	2.07	1-8-К 51
									3		СП-4	2	2.19	4.38	1-8-К 49
									4		МН-2.25	2	1.20	2.40	1-8-К 52
									5		Ф8АІІІ L= 220	2	0.09	0.17	Б.Ч
									7		МН-3	1	2.14	2.14	1-8-К 54
									ИТОГО: 43.51						
													3		



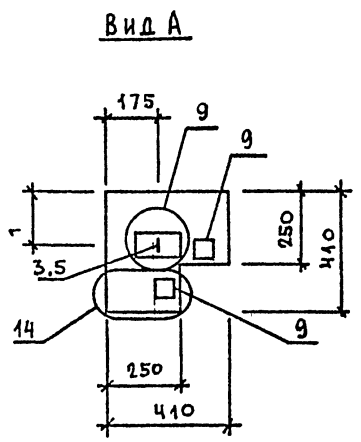
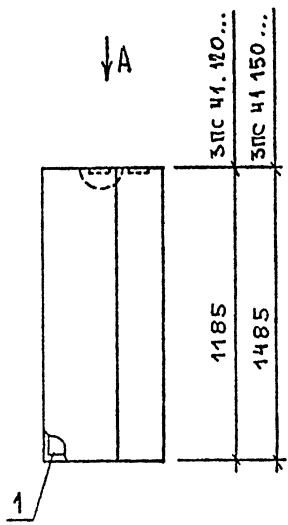
МАРКА ПАНЕЛИ	РАСХОД МАТЕРИАЛОВ			
	БЕТОН, м ³		ОТДЕЛ. СЛОЙ ЦЕМ. П-Р М100, м ³	СТАЛЬ, кг
	Кл. 83.5	Кл. 82.5		
3 ПС 41 60 25 - А	0,072	-	0,009	4,20
3 ПС 41 90 25 - А	0,111	-	0,013	4,53
3 ПС 41 60.25 - Я	-	0,081	-	4,20
3 ПС 41. 90 25 - Я	-	0,124	-	4,53

1 УЗЛЫ СМ К 55

2 ВЕДОМОСТЬ РАСХОДА МАТЕРИАЛОВ СМ РС

НАЧ ОТП	ВОЗ ДКИ		1.030.1-1/88. 1-2-К 48			
И КОНТР	ЛЕОНТЬЕВА					
Г И П	ШАЦ		ПАНЕЛИ	СТАДИЯ	ЛИСТ	ЛИСТОВ
Г Л С П Е Ц	КО МН			Р	1	2
Г Л С П Е Ц	ШАН УРОВА		3 ПС 41 60 25 ..., 3 ПС 41.90.25...,	ЦНИИЭП		ТОРГОВО-ВЫТОВЫК ЗДАНИЯ ТИРИТОРИЯ КОМПЛЕКСОВ
ПРОВЕР	ЛЕОНТЬЕВА					
РАЗРАБ	АЛЕКСЕЕВА					

МАРКА ПАНЕЛИ	ПОЗ.	МАРКА АРМАТУРНОГО ИЗДЕЛИЯ	КОЛ.	МАССА, КГ		ОБОЗНАЧЕНИЕ ДОКУМЕНТА
				1 УТ	ВСЕГО	
3 ПС 41.60.25-А	1	КП-76.25	1	1.15	1.15	1-7-К 82
	3	СП-1	1	0.46	0.46	1-8-К 48
	5	Ф8АIII L= 220	1	0.09	0.09	Б Ч.
	9	МН-5	2	1.25	2.50	1-8-К 56
	ИТОГО: 4.20					
3 ПС 41.90.25-А	1	КП-77.25	1	1.48	1.48	1-7-К 84
	3	СП-1	1	0.46	0.46	1-8-К 48
	5	Ф8АIII L= 220	1	0.09	0.09	Б Ч
	9	МН-5	2	1.25	2.50	1-8-К 56
	ИТОГО: 4.53					
3 ПС 41.60.25-Я	1	КП-76.25	1	1.15	1.15	1-7-К 82
	3	СП-1	1	0.46	0.46	1-8-К 48
	5	Ф8АIII L= 220	1	0.09	0.09	Б.Ч
	9	МН-5	2	1.25	2.50	1-8-К 56
	ИТОГО: 4.20					
3 ПС 41.90.25-Я	1	КП-77.25	1	1.48	1.48	1-7-К 84
	3	СП-1	1	0.46	0.46	1-8-К 48
	5	Ф8АIII L= 220	1	0.09	0.09	Б Ч
	9	МН-5	2	1.25	2.50	1-8-К 56
	ИТОГО: 4.53					
1.030.1-1/88. 1-2-К 48						Л/СТ
24764 78						2



МАРКА ПАНЕЛИ	РАСХОД МАТЕРИАЛОВ			
	БЕТОН, м3		ОТДЕЛ. СЛОЙ ЦЕМ. П-Р М100, м3	СТАЛЬ, кг
	Кл. ВЗ. 5	Кл. ВЗ. 5		
3 ПС Ч1.120 25 - Л	0,150	-	0,017	5,04
3 ПС Ч1.150 25 - Л	0,186	-	0,022	5,92
3 ПС Ч1.120 25 - Я	-	0,166	-	5,04
3 ПС Ч1.150 25 - Я	-	0,201	-	5,55

1. УЗЛЫ СМ. К 55
2. ВЕДОМОСТЬ РАСХОДА МАТЕРИАЛОВ СМ. РС

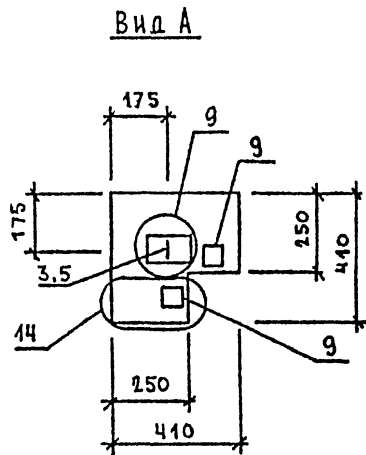
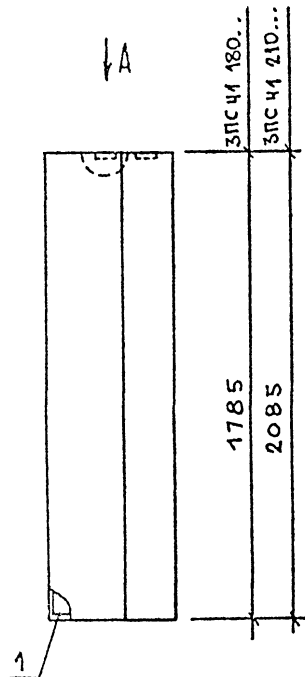
ИЗВ. ПОДА. ПОДПИСЬ И ДАТА

НАЧОТД	И.С.И.	
И.КОНТР	И.С.И.	
Г И П	И.С.И.	
ГЛАСЕЧ	И.С.И.	
ГЛАСЕЧ	И.С.И.	
ПРОВЕР	И.С.И.	
РАЗРАБ	И.С.И.	

1.030.1-1/88. 1-2-К49		
ПАНЕЛИ		
3 ПС Ч1.120 25 ..., 3 ПС Ч1.150 25 ...		
СТАДИЯ	ЛИСТ	ЛИСТОВ
Р	1	2
ЦНИИЭП		ТОРГОВО-ВНЕШНЕЭКОНОМИЧЕСКИЕ СВЯЗИ ТУРНИКОВСКОЕ КОМПЛЕКС

ИЗВ. ПОДА. ПОДПИСЬ И ДАТА

МАРКА ПАНЕЛИ	ПОЗ.	МАРКА АРМАТУРНОГО ИЗДЕЛИЯ	КОЛ.	МАССА, КГ		ОБОЗНАЧЕНИЕ ДОКУМЕНТА
				1 ШТ	ВСЕГО	
3 ПС Ч1.120.25-Л	1	КП-78.25	1	1.99	1.99	1-7-К86
	3	СП-1	1	0.46	0.46	1-8-К48
	5	Ф8АIII L=220	1	0.09	0.09	БЧ
	9	МН-5	2	1.25	2.50	1-8-К56
	ИТОГО: 5.04					
3 ПС Ч1.150.25-Л	1	КП-79.25	1	2.50	2.50	1-7-К88
	3	СП-2	1	0.83	0.83	1-8-К48
	5	Ф8АIII L=220	1	0.09	0.09	БЧ
	9	МН-5	2	1.25	2.50	1-8-К56
	ИТОГО: 5.92					
3 ПС Ч1.120.25-Я	1	КП-78.25	1	1.99	1.99	1-7-К86
	3	СП-1	1	0.46	0.46	1-8-К48
	5	Ф8АIII L=220	1	0.09	0.09	БЧ
	9	МН-5	2	1.25	2.50	1-8-К56
	ИТОГО: 5.04					
3 ПС Ч1.150.25-Я	1	КП-79.25	1	2.50	2.50	1-7-К88
	3	СП-1	1	0.46	0.46	1-8-К48
	5	Ф8АIII L=220	1	0.09	0.09	БЧ
	9	МН-5	2	1.25	2.50	1-8-К56
	ИТОГО: 5.55					
1.030.1-1/88 1-2-К49						ЛИСТ
2						



МАРКА ПАНЕЛИ	РАСХОД МАТЕРИАЛОВ			
	БЕТОН, м3		ВТДЕЛ.СЛОЯ ЦЕМ.Р-Р М100, м3	СТАЛЬ, кг
	Кл.В3.5	Кл.В2.5		
3 ПС Ч1 180 25 - А	0,224	-	0,026	6,43
3 ПС Ч1 210.25 - А	0,263	-	0,029	6,94
3 ПС Ч1.180.25-Я	-	0,249	-	6,06
3 ПС Ч1 210.25-Я	-	0,292	-	6,94

1. УЗЛЫ СМ. К 55

2. ВСЕДОМОСТЬ РАСХОДА МАТЕРИАЛОВ СМ. РС

НАЧ ОТО	ВОЛНЕНА		1.030.1-1/88. 1-2-К 50		
Н КОНТР	ГФОНТЬЕВА				
Г И П	ШАЦ				
Г Л С Г Ч	КОЧИН				
Г Л С Г Ч	ШАНАУРОВА				
ПРОВЕР	ЛЕОНТЬЕВА				
РАЗРАБ	АЛЕКСЕЕВА				

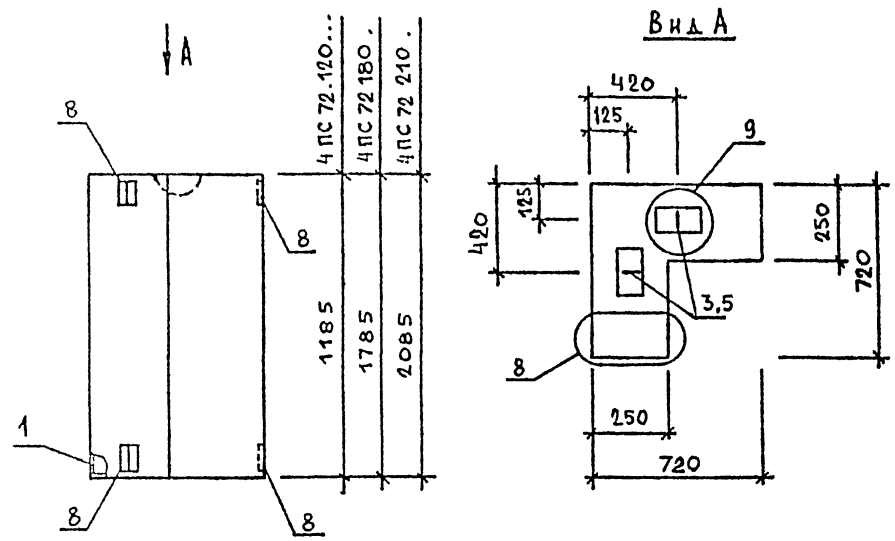
ПАНЕЛИ			СТАДИЯ	ЛИСТ	ЛИСТОВ
3 ПС Ч1 180 25 ..., 3 ПС Ч1.210 25...			Р	1	2
ЦНИИЭП			Торгово-выставочный зал для типографии Коммунистов		

ФОРМАТ А4

МАРКА ПАНЕЛИ	ПОЗ.	МАРКА АРМАТУРНОГО ИЗДЕЛИЯ	КОЛ.	МАССА, кг		ОБОЗНАЧЕНИЕ ДОКУМЕНТА
				1 ШТ	ВСЕГО	
3 ПС Ч1.180.25-П	1	КП-80.25	1	3.01	3.01	1-7-К90
	3	СП-2	1	0.83	0.83	1-8-К48
	5	Ф8АIII L=220	1	0.09	0.09	БЧ
	9	МН-5	2	1.25	2.50	1-8-К56
	ИТОГО: 6.43					
3 ПС Ч1.210.25-П	1	КП-81.25	1	3.52	3.52	1-7-К92
	3	СП-2	1	0.83	0.83	1-8-К48
	5	Ф8АIII L=220	1	0.09	0.09	БЧ
	9	МН-5	2	1.25	2.50	1-8-К56
	ИТОГО: 6.94					
3 ПС Ч1.180.25-Я	1	КП-80.25	1	3.01	3.01	1-7-К90
	3	СП-1	1	0.46	0.46	1-8-К48
	5	Ф8АIII L=220	1	0.09	0.09	БЧ
	9	МН-5	2	1.25	2.50	1-8-К56
	ИТОГО: 6.06					
3 ПС Ч1.210.25-Я	1	КП-81.25	1	3.52	3.52	1-7-К92
	3	СП-2	1	0.83	0.83	1-8-К48
	5	Ф8АIII L=220	1	0.09	0.09	БЧ.
	9	МН-5	2	1.25	2.50	1-8-К56
	ИТОГО: 6.94					
1.030.1-1/88. 1-2-К 50						ЛИСТ Z

24764 80

ФОРМАТ А4

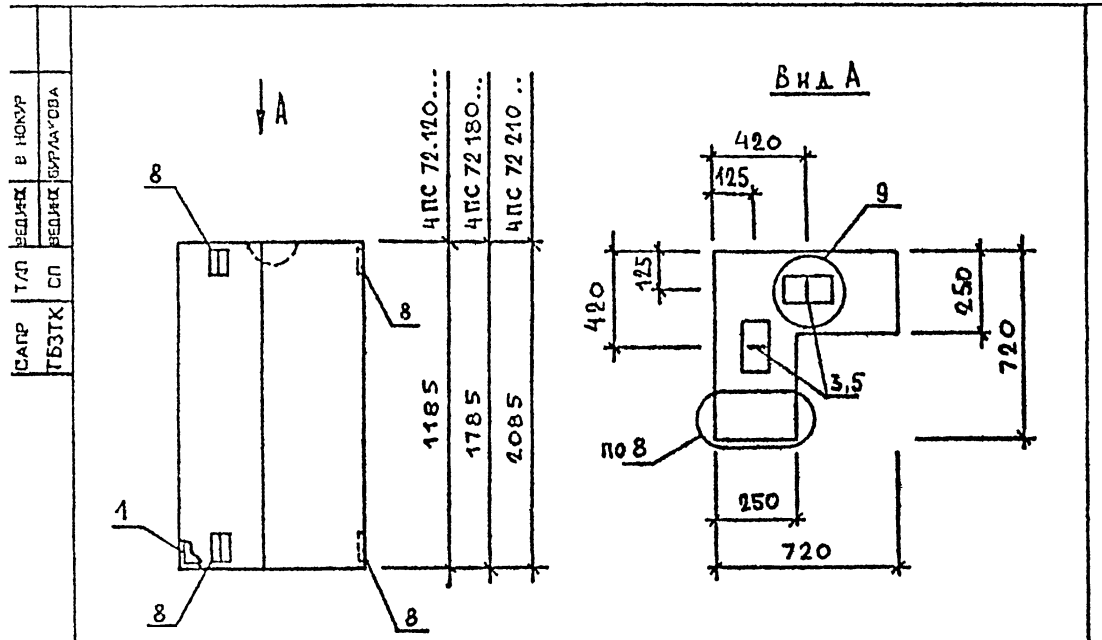


МАРКА ПАНЕЛИ	РАСХОД МАТЕРИАЛОВ			
	БЕТОН, м3		ОТДЕЛ. СЛОЙ ЦЕМ. Р-Р М100, м3	СТАЛЬ, кг
	Кл.83.5	Кл.82.5		
4ПС 72 120. 25 - А	0,301	-	0,048	5,45
4ПС 72 180 25 - А	0,458	-	0,072	7,44
4ПС 72 210. 25 - А	0,538	-	0,084	8,06

1 УЗЛЫ СМ К 55
2 ВЕДОМОСТЬ РАСХОДА МАТЕРИАЛОВ СМ РС

НАЧ.ОТД	ВОЗЪЕЗДНИК		1.030.1-1/88. 1-2-К 51		
И КОНТР	ЛЕОНТЬЕВА				
ГИП	ЩАЦ				
ГЛА.СПЕЦ	КОЧУН				
ГЛА.СПЕЦ	ШАНАУРОВА		ПАНЕЛИ		
ПРОВЕР	МЫКОВСКИИ		4ПС 72 120 25-А, 4ПС 72.180 25-А,		
РАЗРАБ	АЛЕКСЕЕВА		4ПС 72.210.25-А		
			СТАДИЯ	ЛИСТ	ЛИСТОВ
			Р	1	2
			ЦНИИЭП		
			ТОРГОВО-ВЫПОЛНИТЕЛЬСКОЕ ЗАДАНИЕ ТИРИТОРИАЛЬНЫМ КОМПЛЕКСОМ		

МАРКА ПАНЕЛИ	ПОЗ.	МАРКА АРМАТУРНОГО ИЗДЕЛИЯ	КОЛ.	МАССА, КГ		ОБОЗНАЧЕНИЕ ДОКУМЕНТА
				1 УТ	ВСЕГО	
4ПС 72.120.25-А	1	КП-82.25	1	2.44	2.44	1-7-К94
	3	СП-1	2	0.46	0.92	1-8-К48
	5	Ф8АIII L= 220	1	0.09	0.09	БЧ
	8	МН-4	4	0.50	2.00	1-8-К55
	ИТОГО: 5.45					
4ПС 72.180.25-А	1	КП-83.25	1	3.69	3.69	1-7-К96
	3	СП-2	2	0.83	1.66	1-8-К48
	5	Ф8АIII L= 220	1	0.09	0.09	БЧ
	8	МН-4	4	0.50	2.00	1-8-К55
	ИТОГО: 7.44					
4ПС 72.210.25-А	1	КП-84.25	1	4.31	4.31	1-7-К98
	3	СП-2	2	0.83	1.66	1-8-К48
	5	Ф8АIII L= 220	1	0.09	0.09	БЧ
	8	МН-4	4	0.50	2.00	1-8-К55
	ИТОГО: 8.06					
ИТОГО: 20.95						
1.030.1-1/88. 1-2-К 51						
1.030.1-1/88. 1-2-К 51						ЛИСТ
2						



МАРКА ПАНЕЛИ	РАСХОД МАТЕРИАЛОВ			
	БЕТОН, м3		ОТДЕЛ СЛОЯ ЦЕМ. П-Р М100, м3	СТАЛЬ, кг
	Кл. В3.5	Кл В2.5		
4ПС 72 120.25-Я	-	0,354	-	5.45
4ПС 72 180 25-Я	-	0,531	-	6.70
4ПС 72 210. 25-Я	-	0,622	-	7.32

1 УЗЛЫ СМ К55
2 ВЕДОМОСТЬ РАСХОДА МАТЕРИАЛОВ СМ. РС

ИЗМ ПОДА	ПОДПИСЬ И ДАТА	ВЗАИМНО	1.030.1-1/88 1-2 К52		
НАЧ ОТОД	ВОЛЬНСКИЙ				
НА ОНТР	ГЕОНТЬЕВА				
Г И П	ШАЦ		ПАНЕЛИ		
ГЛ СРЕЦ	ШАНАУРОВА		4ПС 72 120 25-Я, 4ПС 72 180 25-Я,		
ГЛ СРЕЦ	КОЧИН		4ПС 72.210 25-Я		
			СТАДИЯ	ЛИСТ	ЛИСТОВ
			Р	1	2
			ЦНИИЭП		
			ТОРГОВО-ВЫТОВОК ЗАДАНИЯ ТИРИТОВАОК КОМПЛЕКСОВ		

МАРКА ПАНЕЛИ	ПОЗ.	МАРКА АРМАТУРНОГО ИЗДЕЛИЯ	КОЛ.	МАССА, КГ		ОБОЗНАЧЕНИЕ ДОКУМЕНТА
				1 ШТ	ВСЕГО	
4ПС 72.120.25-Я	1	КП-82.25	1	2.44	2.44	1-7-К94
	3	СП-1	2	0.46	0.92	1-8-К48
	5	Ф8АIII L=220	1	0.09	0.09	БЧ
	8	МН-4	4	0.50	2.00	1-8-К55
				ИТОГО: 5.45		
4ПС 72.180.25-Я	1	КП-83.25	1	3.69	3.69	1-7-К96
	3	СП-1	2	0.46	0.92	1-8-К48
	5	Ф8АIII L=220	1	0.09	0.09	БЧ
	8	МН-4	4	0.50	2.00	1-8-К55
				ИТОГО: 6.70		
4ПС 72.210.25-Я	1	КП-84.25	1	4.31	4.31	1-7-К98
	3	СП-1	2	0.46	0.92	1-8-К48
	5	Ф8АIII L=220	1	0.09	0.09	БЧ
	8	МН-4	4	0.50	2.00	1-8-К55
				ИТОГО: 7.32		

ИЗМ ПОДА	ПОДПИСЬ И ДАТА	ВЗАИМНО	1.030.1-1/88 1-2-К52		ЛИСТ
					2

САПР ТБЗТК	Т/Л СП	ВЕДОМ. СП	В-С-СР СР-РАССВА			
МАРКА ПАНЕЛИ	ПОЗ.	МАРКА АРМАТУРНОГО ИЗДЕЛИЯ	КОЛ.	МАССА, КГ		ОБОЗНАЧЕНИЕ ДОКУМЕНТА
1ПСК 57,5,9 2,5-Л-1	1	КП-75.25Т	1	34.80	34.80	1-7-К 81
	2	МН-1	1	2.07	2.07	1-8-К 51
	3	СП-3	2	1.35	2.70	1-8-К 48
	4	МН-2.25	2	1.20	2.40	1-8-К 52
	5	Ф8АIII L= 220	2	0.09	0.17	БЧ
	6	МН-3	1	2.14	2.14	1-8-К 54
ИТОГО: 44.28						
1.030.1-1/88. 1-2-К53						ЛИСТ 3

ФОРМАТ А4

САПР ТБЗТК	Т/Л СП	ВЕДОМ. СП	В-С-СР СР-РАССВА
---------------	-----------	--------------	---------------------

ВИД А

МАРКА ПАНЕЛИ	РАСХОД МАТЕРИАЛОВ				№ ЧЗЛ
	БЕТОН, м3		ОТДЕЛ. СЛОЯ ЦЕМ. П-Р М100, м3	СТАЛЬ, кг	
	Кл. 83.5	Кл. 82.5			
2ПСК 57,5 6 2,5-Л-1	0.714	-	0.116	85,36	1, 2, 3, 6
2ПСК 57,5 6.2,5-Л-1	0.714	-	0.116	87,76	2, 3, 4, 6, 7
2ПСК 57,5.9.2,5-Л	1.080	-	0.176	41,88	1, 2, 3, 6
2ПСК 57,5.9.2,5-Л-1	1.080	-	0.176	44,28	2, 3, 4, 6, 7

1. УЗЛЫ СМ. К 55
2. ВЕДОМОСТЬ РАСХОДА МАТЕРИАЛОВ СМ. РС

ИМЯ ОТД.	ВОЛЖСКИЙ				1.030.1-1/88. 1-2-К 54
ИМЯ ОТД.	КОСЬЕВО				
ИМЯ ОТД.	ЛНЦ				
ИМЯ ОТД.	КОСЧ				
ИМЯ ОТД.	В.В.В.В.А				
ИМЯ ОТД.	М.В.В.В.А				
ИМЯ ОТД.	М.В.В.В.А				

ПАНЕЛИ

2ПСК 57,5.6 2,5 .

2ПСК 57,5 9.2,5 .

СТАДИЯ	ЛИСТ	ЛИСТОВ
Р	1	5

ЦНИИЭП

ТОРГОВО-ПРОМЫСЛЕННАЯ ФИРМА "СЭПРОЛ" КОМПЛЕКТОВ

24764 84

ФОРМАТ А4

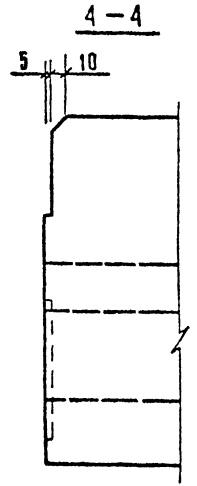
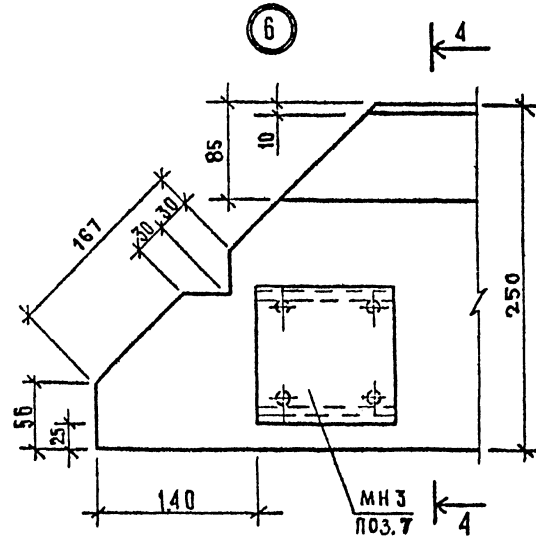
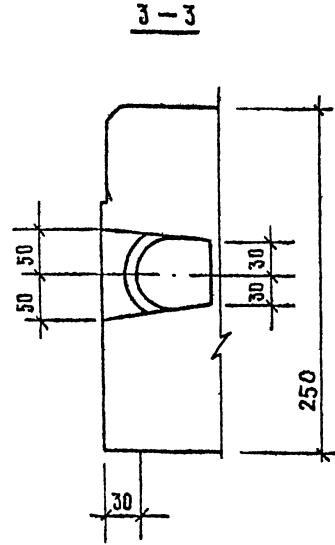
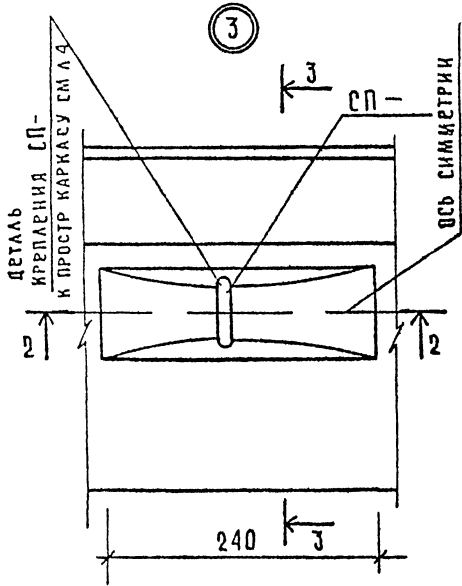
И-В	ПОДЛ	ПОДПИСЬ И ДАТА	ВЗАМ-РЭС	САПР	Т/Л	ЕДИНЦ	ВЕРСИЯ	СП	МАРКА ПАНЕЛИ	ПОЗ.	МАРКА АРМАТУРНОГО ИЗДЕЛИЯ	КОЛ.	МАССА, КГ		ОБОЗНАЧЕНИЕ ДОКУМЕНТА						
													1 ШТ	ВСЕГО							
									ЭПСЖ 57.5.6.2.5-А	1	КП-74.25Н	1	79.32	79.32	1-7-К80						
										2	МН-1	1	2.07	2.07	1-8-К51						
										3	СП-2	2	0.83	1.66	1-8-К48						
										4	ФВАIII L= 220	2	0.09	0.17	БЧ						
										5	МН-3	1	2.14	2.14	1-8-К54						
									ИТОГО: 85.36												
									ЭПСЖ 57.5.6.2.5-А-1	1	КП-74.25Н	1	79.32	79.32	1-7-К80						
										2	МН-1	1	2.07	2.07	1-8-К51						
										3	СП-2	2	0.83	1.66	1-8-К48						
										4	МН-2.25	2	1.20	2.40	1-8-К52						
										5	ФВАIII L= 220	2	0.09	0.17	БЧ						
										6	МН-3	1	2.14	2.14	1-8-К54						
									ИТОГО: 87.76												
									ЭПСЖ 57.5.9.2.5-А	1	КП-75.25Н	1	34.80	34.80	1-7-К81						
										2	МН-1	1	2.07	2.07	1-8-К51						
3	СП-3	2	1.35	2.70	1-8-К48																
4	ФВАIII L= 220	2	0.09	0.17	БЧ																
5	МН-3	1	2.14	2.14	1-8-К54																
ИТОГО: 41.88																					
													И/СТ								
													2								

ФОРМАТ А4

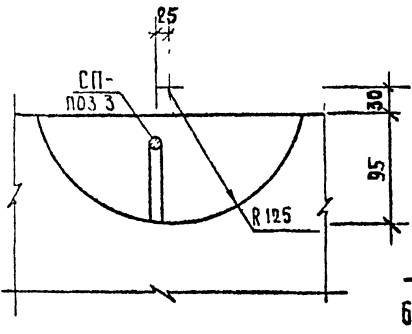
И-В	ПОДЛ	ПОДПИСЬ И ДАТА	ВЗАМ-РЭС	САПР	Т/Л	ЕДИНЦ	ВЕРСИЯ	СП	МАРКА ПАНЕЛИ	ПОЗ.	МАРКА АРМАТУРНОГО ИЗДЕЛИЯ	КОЛ.	МАССА, КГ		ОБОЗНАЧЕНИЕ ДОКУМЕНТА
													1 ШТ	ВСЕГО	
									ЭПСЖ 57.5.9.2.5-А-1	1	КП-75.25Н	1	34.80	34.80	1-7-К81
										2	МН-1	1	2.07	2.07	1-8-К51
										3	СП-3	2	1.35	2.70	1-8-К48
										4	МН-2.25	2	1.20	2.40	1-8-К52
										5	ФВАIII L= 220	2	0.09	0.17	БЧ
										6	МН-3	1	2.14	2.14	1-8-К54
										ИТОГО: 44.28					
													И/СТ		
													3		

24764 85

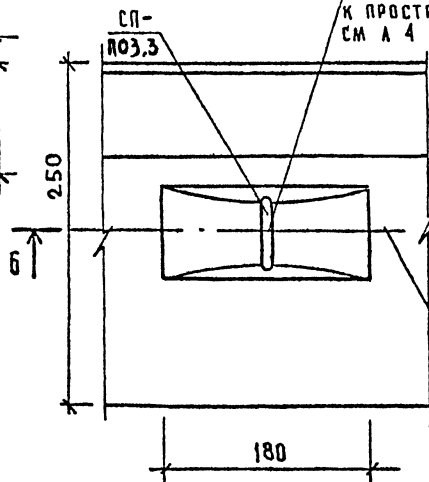
ФОРМАТ А4



2-2

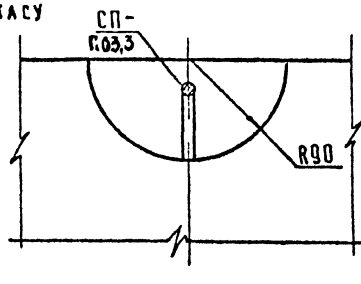


9

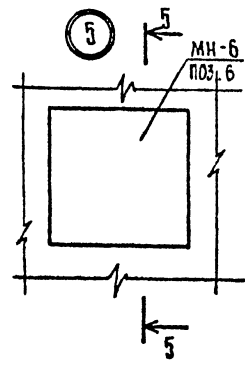


ДЕТАЛЬ КРЕПЛЕНИЯ СП- К ПРОСТР КАРКАСУ СМ А 4

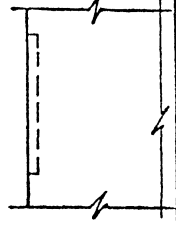
6-6



5



5-5



ИВВ Н. ПОДА. ПОДПИСЬ И ДАТА. ДЛММ ИВВ. Н

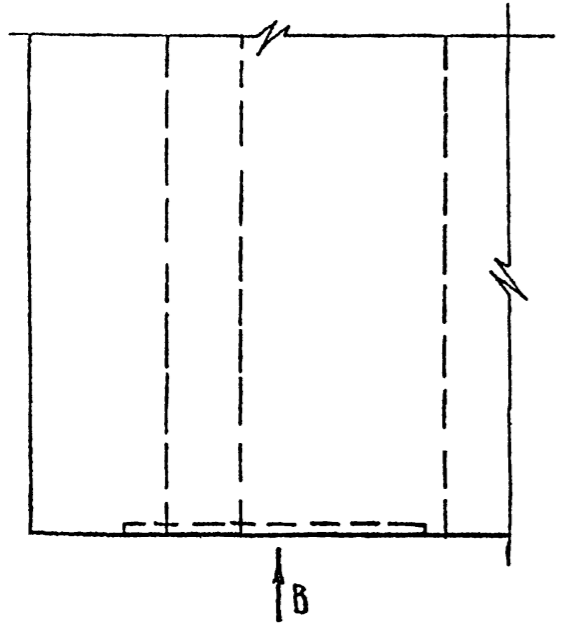
1.030.1-1/88. 1-2-К55

ЛИСТ 2

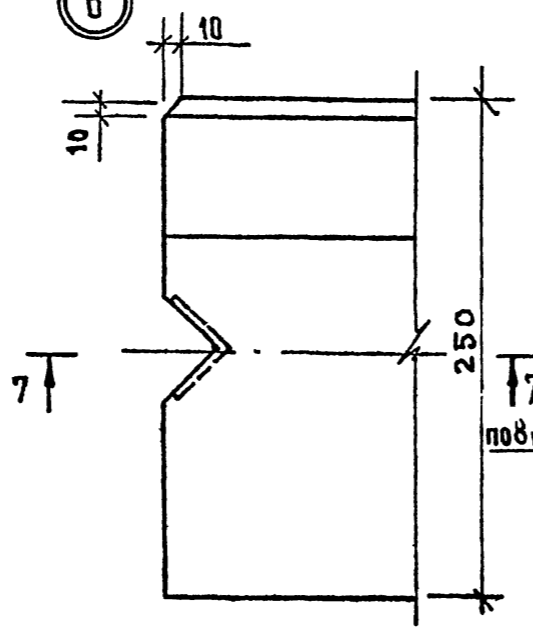
24764 87

ФОРМАТ А3

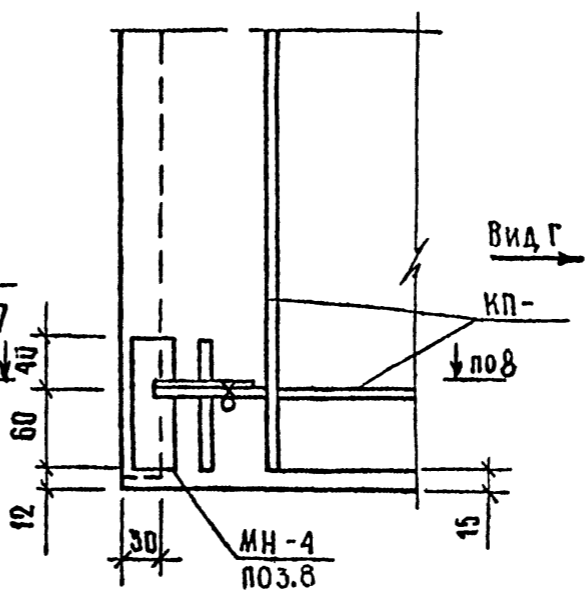
7



8



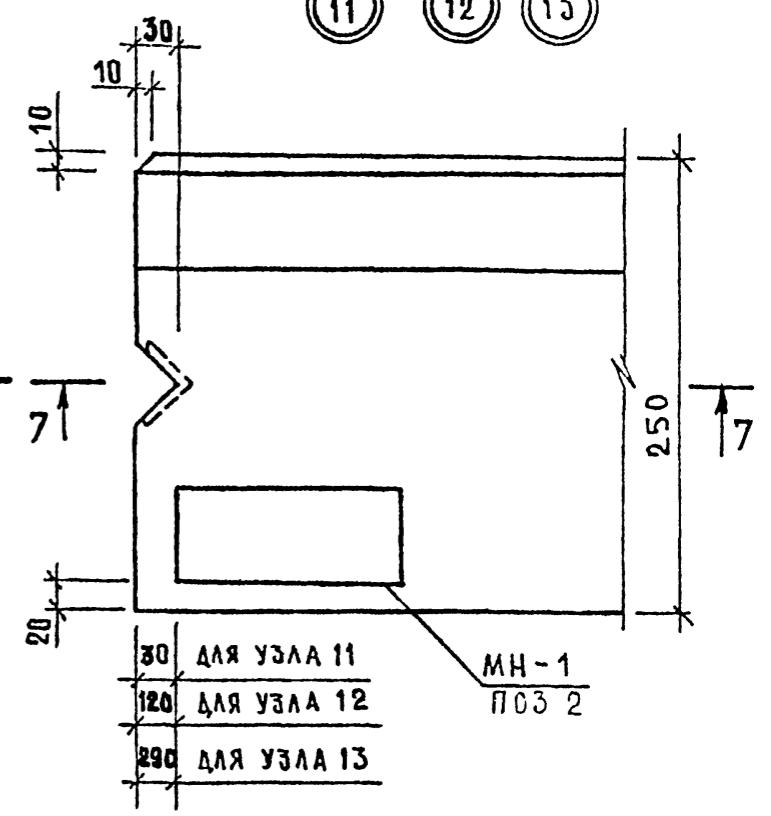
10



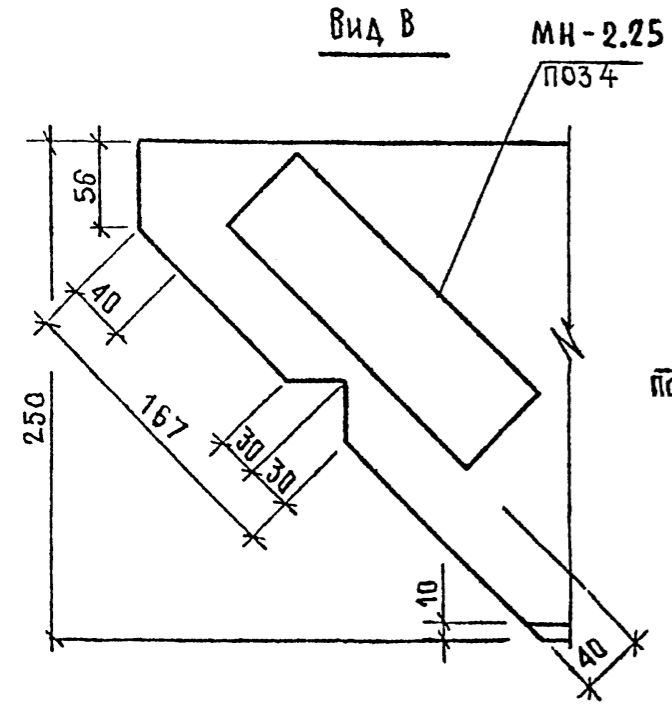
11

12

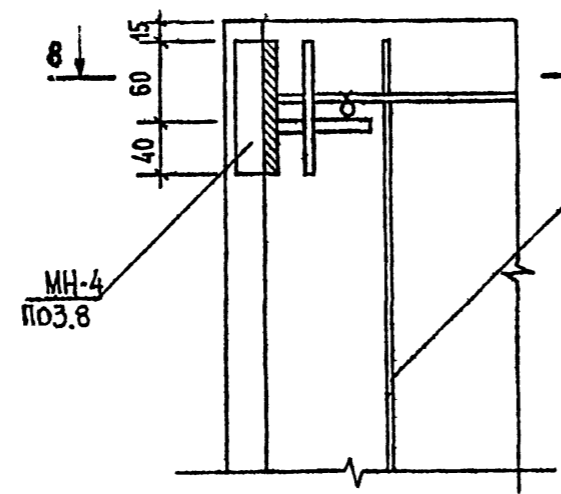
13



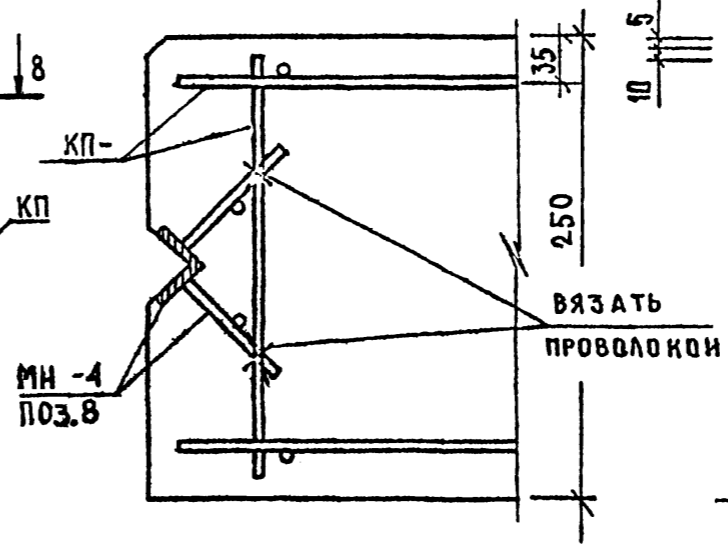
Вид В



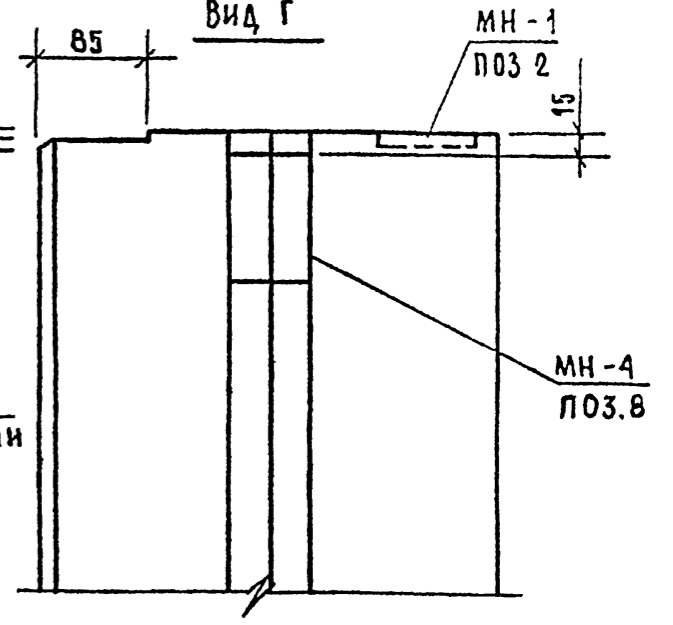
7-7



8-8



Вид Г



ИНВ И ПОДАЧ ПОСЛЕДНЕС И ДАТА ВЗАИМ ИНВ И

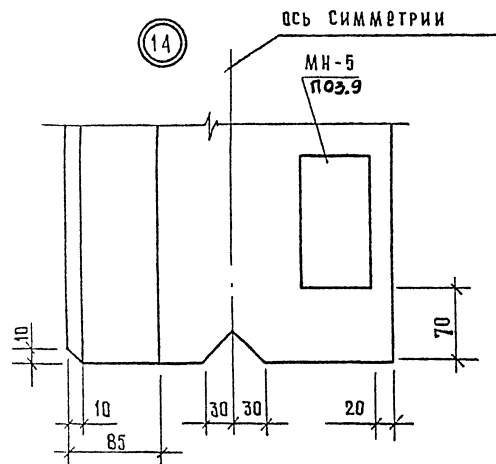
1 030 1-1/88 1-2-К55

ЛИСТ 3

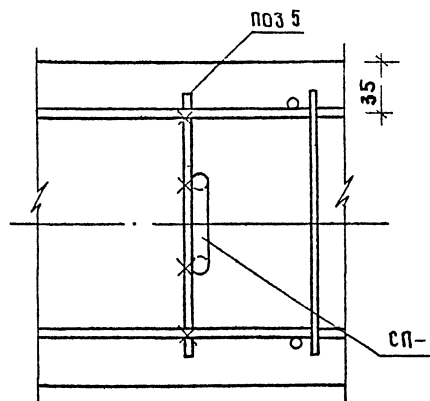
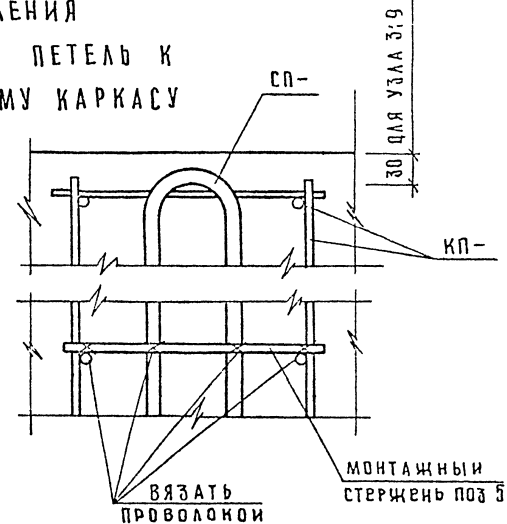
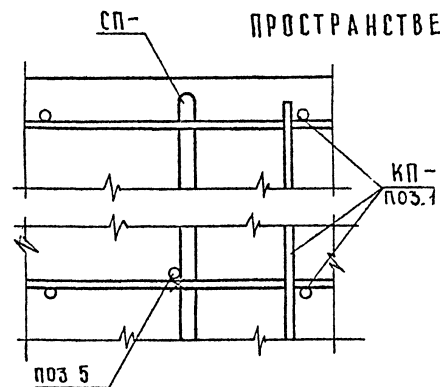
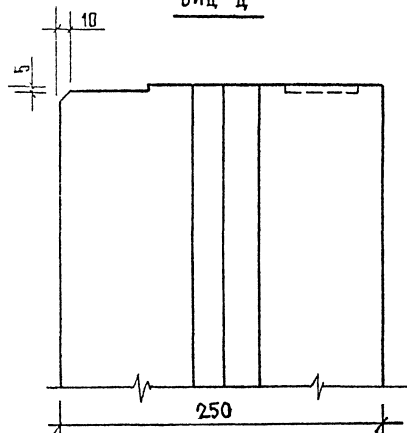
24764 88

ФОРМАТ А3

ДЕТАЛЬ КРЕПЛЕНИЯ
СТРОПОВОЧНЫХ ПЕТЕЛЬ К
ПРОСТРАНСТВЕННОМУ КАРКАСУ



↑
Д
Вид Д



ВЕДОМОСТЬ РАСХОДА СТАЛИ НА 1 ЭЛЕМЕНТ, КГ

МАРКА ЭЛЕМЕНТА	ИЗДЕЛИЯ АРМАТУРНЫЕ									
	АРМАТУРА КЛАССА									
	А-III			ВР-I			А-I			ВСЕГО
	ГОСТ 5781-82			ГОСТ 6727-80			ГОСТ 5781-82			
	Ø6	Ø8	ИТОГО	Ø4	Ø5	ИТОГО	Ø8	Ø10	ИТОГО	
ПС 30.6.2.5-Л	3,93	0,27	4,20	0,66	1,56	2,22	—	1,56	1,56	7,98
ПС 30.6.2.5-Л-1	3,93	0,27	4,20	0,66	1,56	2,22	—	1,56	1,56	7,98
ПС 30.9.2.5-Л	3,93	0,27	4,20	0,66	1,91	2,57	—	1,56	1,56	8,33
ПС 30.9.2.5-Л-1	3,93	0,27	4,20	0,66	1,91	2,57	—	1,56	1,56	8,33
ПС 30.6.2.5-Я	3,93	0,27	4,20	0,66	1,56	2,22	0,82	—	0,82	7,24

ПРОДОЛЖЕНИЕ ВЕДОМОСТИ

ИЗДЕЛИЯ ЗАКЛАДНЫЕ						
АРМАТУРА КЛАССА		ПРОКАТ			ВСЕГО	ОБЩИЙ РАСХОД
А-III						
ГОСТ 5781-82		ГОСТ 103-78				
Ø10	ИТОГО	-8 X 60	-8 X 70	ИТОГО		
1,12	1,12	1,52	1,50	3,02	4,14	12,12
2,32	2,32	2,72	1,50	4,22	6,54	14,52
1,12	1,12	1,52	1,50	3,02	4,14	12,47
2,32	2,32	2,72	1,50	4,22	6,54	14,87
1,12	1,12	1,52	1,50	3,02	4,14	11,38

НАЧ ОТД	ВОЛЬСКИЙ	<i>[Signature]</i>
Н.КОНТР	ЛЕОНТЬЕВА	<i>[Signature]</i>
Г И П	ШАЦ	<i>[Signature]</i>
ГЛ СПЕЦ	КОЧИН	<i>[Signature]</i>
ГЛ СПЕЦ	ШАНАУРОВА	<i>[Signature]</i>

1 030.1-1/88. 1-2 -РС

ВЕДОМОСТЬ РАСХОДА СТАЛИ

СТАДИЯ	ЛИСТ	ЛИСТОВ
Р	1	37

ЦНИИЭП
 ТОРГОВО-
 БЫТОВЫХ
 ЗДАНИЙ
 ТУРИСТСКИХ
 КОМПЛЕКСОВ

24764 90

ФОРМАТ А3

ВИНДУСР
 ВЕД ЛНХ
 Т/П
 САПР

БУРЛАКОВА
 ВЕД ЛНХ
 СП
 ЦНИИЭП

ВЗАМ.ИИВ
 ПОДПИСЬ И ДАТА
 ИИВ ПОДП

ВЕДОМОСТЬ РАСХОДА СТАЛИ НА 1 ЭЛЕМЕНТ, КГ

МАРКА ЭЛЕМЕНТА	ИЗДЕЛИЯ АРМАТУРНЫЕ											ВСЕГО
	АРМАТУРА КЛАССА											
	А-III				ВР-I			А-I				
	ГОСТ 5781-82				ГОСТ 6727-80			ГОСТ 5781-82				
	φ6	φ8	φ10	ИТОГО	φ4	φ5	ИТОГО	φ8	φ10	φ12	ИТОГО	
ПС 30.6.2.5-Я-1	3,93	0,27	-	4,20	0,66	1,56	2,22	0,82	-	-	0,82	7,24
ПС 30.9.2.5-Я	3,93	0,27	-	4,20	0,66	1,91	2,57	-	1,56	-	1,56	8,33
ПС 30.9.2.5-Я-1	3,93	0,27	-	4,20	0,66	1,91	2,57	-	1,56	-	1,56	8,33
ПС 30.12.2.5-Л	5,24	0,17	0,16	5,57	0,88	2,58	3,46	-	-	2,54	2,54	11,57
ПС 30.12.2.5-Л-1	5,24	0,17	0,16	5,57	0,88	2,58	3,46	-	-	2,54	2,54	11,57
ПС 30.15.2.5-Л	6,55	0,17	0,16	6,88	1,10	3,25	4,35	-	-	2,54	2,54	13,77

ПРОДОЛЖЕНИЕ ВЕДОМОСТИ

ИЗДЕЛИЯ ЗАКЛАДНЫЕ						ВСЕГО	ОБЩИЙ РАСХОД
АРМАТУРА КЛАССА		ПРОКАТ					
А-III							
ГОСТ 5781-82		ГОСТ 103-78					
φ10	ИТОГО	-8 X 60	-8 X 70	ИТОГО			
2,32	2,32	2,72	1,50	4,22	6,54	13,78	
1,12	1,12	1,52	1,50	3,02	4,14	12,47	
2,32	2,32	2,72	1,50	4,22	6,54	14,87	
1,12	1,12	1,52	1,50	3,02	4,14	15,71	
2,32	2,32	2,72	1,50	4,22	6,54	18,11	
1,12	1,12	1,52	1,50	3,02	4,14	17,91	

1 030.1-1/88. 1-2-PC

ЛИСТ

2

24764 91

ФОРМАТ А3

ВИНЧУР
ВРЛАКОВА
БЕДРАТ
БЕДРАТ
ТАП
СП
САПР
ЦИРИПВЗАИЖЕ
ПОДПИСЬ И ДАТА
ИЖВ ПОДЛ

ВЕДОМОСТЬ РАСХОДА СТАЛИ НА 1 ЭЛЕМЕНТ, КГ

МАРКА ЭЛЕМЕНТА	ИЗДЕЛИЯ АРМАТУРНЫЕ										ВСЕГО
	АРМАТУРА КЛАССА										
	А-III				ВР-I			А-I			
	ГОСТ 5781-82				ГОСТ 8727-80			ГОСТ 5781-82			
	Ø6	Ø10	Ø8	ИТОГО	Ø4	Ø5	ИТОГО	Ø12	Ø10	ИТОГО	
ПС 30.15.2.5-А-1	6,55	0,33	—	6,88	1,10	3,25	4,35	2,54	—	2,54	13,77
ПС 30.12.2.5-Я	5,24	—	0,27	5,51	0,88	2,58	4,46	—	1,56	1,56	10,53
ПС 30.12.2.5-Я-1	5,24	—	0,27	5,51	0,88	2,58	4,46	—	1,56	1,56	10,53
ПС 30.15.2.5-Я	6,55	—	0,27	6,82	1,10	3,25	4,35	—	1,56	1,56	12,73
ПС 30.15.2.5-Я-1	6,55	0,17	0,10	6,82	1,10	3,25	4,35	—	1,56	1,56	12,73
ПС 30.18.2.5-А	7,86	0,16	0,17	8,19	1,32	3,91	5,23	2,54	—	2,54	15,96

ПРОДОЛЖЕНИЕ ВЕДОМОСТИ

ИЗДЕЛИЯ ЗАКЛАДНЫЕ						ВСЕГО	ОБЩИЙ РАСХОД
АРМАТУРА КЛАССА		ПРОКАТ					
А-III							
ГОСТ 5781-82		ГОСТ 103-78					
Ø10	ИТОГО	-8 X 60	-8 X 70	ИТОГО			
2,32	2,32	2,72	1,50	4,22	6,54	20,31	
1,12	1,12	1,52	1,50	3,02	4,14	14,67	
2,32	2,32	2,72	1,50	4,22	6,54	17,07	
1,12	1,12	1,52	1,50	3,02	4,14	16,87	
2,32	2,32	2,72	1,50	4,22	6,54	19,27	
1,12	1,12	1,52	1,50	3,02	4,14	20,10	

1030 1-1/88. 1-2-РС

ЛИСТ

3

24764 92

ФОРМАТ А3

САПР
ТБЗТКТИП
СПВЕД.ИЖ
ВЕД.ИЖВИНЮСР
ВУР/ЛАКОНАИЖ
ПОДЛ

ПОДПИСЬ И ДАТА

ВЗАИМНВ

ВЕДОМОСТЬ РАСХОДА СТАЛИ НА 1 ЭЛЕМЕНТ, КГ

МАРКА ЭЛЕМЕНТА	ИЗДЕЛИЯ АРМАТУРНЫЕ												
	АРМАТУРА КЛАССА												
	А-III				ВР-I				А-I				ВСЕГО
	ГОСТ 5781-82				ГОСТ 6727-80				ГОСТ 5781-82				
	Ø6	Ø10	Ø8	ИТОГО	Ø4	Ø5	ИТОГО	Ø12	Ø14	Ø10	ИТОГО		
ПС 30 18.2.5-Л-1	7,86	0,16	0,17	8,19	1,32	3,91	5,23	2,54	-	-	2,54	15,96	
ПС 30 21.2.5-Л	6,55	0,32	2,51	9,38	1,32	4,58	5,90	-	4,06	-	4,06	19,34	
ПС 30.21.2.5-Л-1	6,55	0,32	2,51	9,38	1,32	4,58	5,90	-	4,06	-	4,06	19,34	
ПС 30.18.2 5-Я	7,86	-	0,27	8,13	1,32	3,91	5,23	-	-	1,56	1,56	14,92	
ПС 30.18.2.5-Я-1	7,86	-	0,27	8,13	1,32	3,91	5,23	-	-	1,56	1,56	14,92	
ПС 60 6 2 5-А	5,28	1,35	0,27	12,90	1,26	2,80	4,06	-	-	1,56	1,56	18,52	

ПРОДОЛЖЕНИЕ ВЕДОМОСТИ

ИЗДЕЛИЯ ЗАКЛАДНЫЕ							ВСЕГО	ОБЩИЙ РАСХОД
АРМАТУРА КЛАССА		ПРОКАТ			ВСЕГО	ОБЩИЙ РАСХОД		
А-III		ГОСТ 103-78						
ГОСТ 5781-82		ГОСТ 103-78						
Ø10	ИТОГО	-8 X 60	-8 X 70	ИТОГО				
2,32	2,32	2,72	1,50	4,22	6,54	22,50		
1,12	1,12	1,52	1,50	3,02	4,14	23,48		
2,32	2,32	2,72	1,50	4,22	6,54	25,08		
1,12	1,12	1,52	1,50	3,02	4,14	19,06		
2,32	2,32	2,72	1,50	4,22	6,54	21,46		
1,12	1,12	1,52	1,50	3,02	4,14	22,66		

1.030 1-1/88. 1-2-РС

ЛИСТ

4

24764 93

ФОРМАТ А3

 ВНИЖУ
 ВЕРХУ
 СП
 Т/П
 СП
 Т/П
 СП

 ПОДПИСЬ И ДАТА
 ПОДА
 ПОДА

ВЕДОМОСТЬ РАСХОДА СТАЛИ НА 1 ЭЛЕМЕНТ, КГ

МАРКА ЭЛЕМЕНТА	ИЗДЕЛИЯ АРМАТУРНЫЕ										
	АРМАТУРА КЛАССА										
	А-III				ВР-I			А-I			ВСЕГО
	ГОСТ 5781-82				ГОСТ 6727-80			ГОСТ 5781-82			
	Ø6	Ø10	Ø8	ИТОГО	Ø4	Ø5	ИТОГО	Ø10	Ø12	ИТОГО	
ПС 60.6.2.5-П-1	5.28	7.35	0.27	12.90	1.26	2.80	4.06	1.56	-	1.56	18.52
ПС 60.9.2.5-П	-	0.16	14.30	14.46	1.26	3.35	4.61	-	2.54	2.54	21.61
ПС 60.9.2.5-П-1	-	0.16	14.30	14.46	1.26	3.35	4.61	-	2.54	2.54	21.61
ПС 60.6.2.5-Я	5.28	7.35	0.27	12.90	1.26	2.80	4.06	1.56	-	1.56	18.52
ПС 60.6.2.5-Я-1	5.28	7.35	0.27	12.90	1.26	2.80	4.06	1.56	-	1.56	18.52
ПС 60.9.2.5-Я	-	-	14.40	14.40	1.26	3.35	4.61	1.56	-	1.56	20.57

ПРОДОЛЖЕНИЕ ВЕДОМОСТИ

ИЗДЕЛИЯ ЗАКЛАДНЫЕ							ВСЕГО	ОБЩИЙ РАСХОД
АРМАТУРА КЛАССА		ПРОКАТ						
А-III		ГОСТ 103-76						
ГОСТ 5781-82		ГОСТ 103-76						
Ø10	ИТОГО	-8 X 60	-8 X 70	ИТОГО				
2,32	2,32	2,72	1,50	4,22	6,54	25,06		
1,12	1,12	1,52	1,50	3,02	4,14	25,75		
2,32	2,32	2,72	1,50	4,22	6,54	28,15		
1,12	1,12	1,52	1,50	3,02	4,14	22,66		
2,32	2,32	2,72	1,50	4,22	6,54	25,06		
1,12	1,12	1,52	1,50	3,02	4,14	24,71		

1030 1-1/88 1-2-РС

Л/ИСТ

5

24764 94

ФОРМАТ А3

ВЕДОМОСТЬ РАСХОДА СТАЛИ НА 1 ЭЛЕМЕНТ, КГ

МАРКА ЭЛЕМЕНТА	ИЗДЕЛИЯ АРМАТУРНЫЕ												ВСЕГО
	АРМАТУРА КЛАССА												
	А-III				ВР-I			А-I					
	ГОСТ 5781-82				ГОСТ 6727-80			ГОСТ 5781-82					
	Ø6	Ø8	Ø10	ИТОГО	Ø4	Ø5	ИТОГО	Ø10	Ø12	Ø14	Ø16	ИТОГО	
ПС 60.9.2.5-Я-1	—	14,40	—	14,40	1,26	3,35	4,61	1,56	—	—	—	1,56	20,57
ПС 60.12.2.5-Л	2,63	14,30	0,32	17,25	1,68	4,51	6,19	—	—	4,06	—	4,06	27,50
ПС 60 12.2.5-Л-1	2,63	14,30	0,32	17,25	1,68	4,51	6,19	—	—	4,06	—	4,06	27,50
ПС 60.15.2.5-Л	2,61	18,84	0,59	22,04	2,10	5,68	7,78	—	—	—	5,86	5,86	35,68
ПС 60.15.2.5-Л-1	2,61	18,84	0,59	22,04	2,10	5,68	7,78	—	—	—	5,86	5,86	35,68
ПС 60.12.2.5-Я	2,61	14,30	0,16	17,07	1,68	4,51	6,19	—	2,54	—	—	2,54	25,80

ПРОДОЛЖЕНИЕ ВЕДОМОСТИ

ИЗДЕЛИЯ ЗАКЛАДНЫЕ							ВСЕГО	ОБЩИЙ РАСХОД
АРМАТУРА КЛАССА		ПРОКАТ						
А-III								
ГОСТ 5781-82		ГОСТ 103-78						
Ø10	ИТОГО	-Ø X 60	-Ø X 70	ИТОГО				
2,32	2,32	2,72	1,50	4,22	6,54	27,11		
1,12	1,12	1,52	1,50	3,02	4,14	31,64		
2,32	2,32	2,72	1,50	4,22	6,54	34,04		
1,12	1,12	1,52	1,50	3,02	4,14	39,82		
2,32	2,32	2,72	1,50	4,22	6,54	42,22		
1,12	1,12	1,52	1,50	3,02	4,14	29,94		

030.1-1/88 1-2-РС

ЛИСТ

6

24764 95

ФОРМАТ А3

САМР
ЦНИИД

Т/П
СП

ВЕДОМ-
ВЕДИ-ИХ

ВМ-СГУР
ВУР-ЛАНОВА

ИНВ ПОДЛ

ПОДПИСЬ И ДАТА

ВЗЛАН ИЧБ

ВЕДОМОСТЬ РАСХОДА СТАЛИ НА 1 ЭЛЕМЕНТ, КГ

МАРКА ЭЛЕМЕНТА	ИЗДЕЛИЯ АРМАТУРНЫЕ													
	АРМАТУРА КЛАССА													
	А-III					ВР-I			А-I					ВСЕГО
	ГОСТ 5781-82					ГОСТ 6727-80			ГОСТ 5781-82					
	Ø6	Ø8	Ø10	Ø12	ИТОГО	Ø4	Ø5	ИТОГО	Ø12	Ø14	Ø18	Ø16	ИТОГО	
ПС 60.21.2.5-Л-1	-	28.26	0.27	0.56	29.09	2.52	8.02	10.54	-	-	8.66	-	8.66	48.29
ПС 60.18.2.5-Я	5.25	19.01	0.32	-	24.58	2.52	6.85	9.37	-	4.06	-	-	4.06	38.01
ПС 60.18.2.5-Я-1	5.25	19.01	0.32	-	24.58	2.52	6.85	9.37	-	-	-	4.06	4.06	38.01
ПС 72.9.2.5-Л	-	11.49	0.32	12.72	24.53	1.50	3.83	5.33	-	4.06	-	-	4.06	33.92
ПС 72.9.2.5-Л-1	-	11.49	0.32	12.72	24.53	1.50	3.83	5.33	-	4.06	-	-	4.06	33.92
ПС 72.9.2.5-Я	-	0.17	17.84	12.72	30.73	1.50	3.83	5.33	2.54	-	-	-	2.54	38.60

ПРОДОЛЖЕНИЕ ВЕДОМОСТИ

ИЗДЕЛИЯ ЗАКЛАДНЫЕ							ОБЩИЙ РАСХОД
АРМАТУРА КЛАССА		ПРОКАТ			ВСЕГО		
А-III							
ГОСТ 5781-82		ГОСТ 103-78					
Ø10	ИТОГО	-8 X 60	-8 X 70	ИТОГО			
2.32	2.32	2.72	1.50	4.22	6.54	54.83	
1.12	1.12	1.52	1.50	3.02	4.14	42.15	
2.32	2.32	2.72	1.50	4.22	6.54	44.55	
1.12	1.12	1.52	1.50	3.02	4.14	38.06	
2.32	2.32	2.72	1.50	4.22	6.54	40.46	
1.12	1.12	1.52	1.50	3.02	4.14	42.74	

1.030.1-1/88. 1-2-РС

ЛИСТ

8

24764 97

ФОРМАТ А3

ВЕДОМОСТЬ РАСХОДА СТАЛИ НА 1 ЭЛЕМЕНТ, КГ

МАРКА ЭЛЕМЕНТА	ИЗДЕЛИЯ АРМАТУРНЫЕ												ВСЕГО
	АРМАТУРА КЛАССА												
	А-III				ВР-I			А-I					
	ГОСТ 5781-82				ГОСТ 8727-80			ГОСТ 5781-82					
	Ø8	Ø10	Ø12	ИТОГО	Ø4	Ø5	ИТОГО	Ø12	Ø14	Ø16	Ø18	ИТОГО	
ПС 72.9.2.5-Я-1	0,17	17,84	12,72	30,73	1,50	3,83	5,33	2,54	-	-	-	2,54	38,60
ПС 72.12.2.5-Л	11,32	18,27	-	29,59	2,00	5,16	7,16	-	-	5,86	-	5,86	42,61
ПС 72.12.2.5-Л-1	11,32	18,27	-	29,59	2,00	5,16	7,16	-	-	5,86	-	5,86	42,61
ПС 72.15.2.5-Л	16,98	17,95	0,56	35,49	2,50	6,49	8,99	-	-	-	8,66	8,66	53,14
ПС 72.15.2.5-Л-1	16,98	17,95	0,56	35,49	2,50	6,49	8,99	-	-	-	8,66	8,66	53,14
ПС 72.12.2.5-Я	0,17	35,68	-	35,85	2,00	5,16	7,16	-	4,06	-	-	4,06	47,07

ПРОДОЛЖЕНИЕ ВЕДОМОСТИ

ИЗДЕЛИЯ ЗАКЛАДНЫЕ						ВСЕГО	ОБЩИЙ РАСХОД
АРМАТУРА КЛАССА		ПРОКАТ					
А-III							
ГОСТ 5781-82		ГОСТ 103-76					
Ø10	ИТОГО	-8 X 60	-8 X 70	ИТОГО			
2.32	2.32	2.72	1.50	4.22	6.54	45.14	
1.12	1.12	1.52	1.50	3.02	4.14	46.75	
2.32	2.32	2.72	1.50	4.22	6.54	49.15	
1.12	1.12	1.52	1.50	3.02	4.14	57.28	
2.32	2.32	2.72	1.50	4.22	6.54	59.68	
1.12	1.12	1.52	1.50	3.02	4.14	51.21	

1.030.1-1/88. 1-2-РС

ЛИСТ

9

24764 98

ФОРМАТ А3

ВЕДОМОСТЬ РАСХОДА СТАЛИ НА 1 ЭЛЕМЕНТ, КГ

МАРКА ЭЛЕМЕНТА	ИЗДЕЛИЯ АРМАТУРНЫЕ											ВСЕГО
	АРМАТУРА КЛАССА											
	А-III				ВР-I			А-I				
	ГОСТ 5781-82				ГОСТ 6727-80			ГОСТ 5781-82				
	Ø8	Ø10	Ø12	ИТОГО	Ø4	Ø5	ИТОГО	Ø14	Ø18	Ø20	ИТОГО	
ПС 72.12.2.5-Я-1	0.17	35.68	—	35.85	2.00	5.16	7.16	4.06	—	—	4.06	47.07
ПС 72.15.2.5-Я	5.83	35.68	—	41.51	2.50	6.49	8.99	4.06	—	—	4.06	54.56
ПС 72.15.2.5-Я-1	5.83	35.68	—	41.51	2.50	6.49	8.99	4.06	—	—	4.06	54.56
ПС 72.18.2.5-Л	22.64	0.27	26.00	48.91	3.00	7.83	10.83	—	8.66	—	8.66	68.40
ПС 72.18.2.5-Л-1	22.64	0.27	26.00	48.91	3.00	7.83	10.83	—	8.66	—	8.66	68.40
ПС 72.21.2.5-Л	22.64	0.27	26.00	48.91	3.00	9.16	12.16	—	—	11.64	11.64	72.71

ПРОДОЛЖЕНИЕ ВЕДОМОСТИ

ИЗДЕЛИЯ ЗАКЛАДНЫЕ						ВСЕГО	ОБЩИЙ РАСХОД
АРМАТУРА КЛАССА		ПРОКАТ					
А-III		ГОСТ 103-78					
ГОСТ 5781-82		ГОСТ 103-78					
Ø10	ИТОГО	Ø X 60	Ø X 70	ИТОГО			
2.32	2.32	2.72	1.50	4.22	6.54	53.61	
1.12	1.12	1.52	1.50	3.02	4.14	58.70	
2.32	2.32	2.72	1.50	4.22	6.54	61.10	
1.12	1.12	1.52	1.50	3.02	4.14	72.54	
2.32	2.32	2.72	1.50	4.22	6.54	74.94	
1.12	1.12	1.52	1.50	3.02	4.14	76.85	

1.030.1-1/88. 1-2-РС

ЛИСТ

10

24764 99

ФОРМАТ А3

САПР
ЦНИИП
СП
РЕГИОН
ВЫРАБОТКА
ВЫПУСК

ВЗАИМНЬ

ПОДПИСЬ И ДАТА

ИНВ ПОДА

ВЕДОМОСТЬ РАСХОДА СТАЛИ НА 1 ЭЛЕМЕНТ, КГ

МАРКА ЭЛЕМЕНТА	ИЗДЕЛИЯ АРМАТУРНЫЕ													
	АРМАТУРА КЛАССА													
	А-III					ВР-I			А-I					ВСЕГО
	ГОСТ 5781-82					ГОСТ 6727-80			ГОСТ 5781-82					
	Ø8	Ø10	Ø12	Ø14	ИТОГО	Ø4	Ø5	ИТОГО	Ø12	Ø14	Ø16	Ø20	ИТОГО	
ПС 72 21 2,5-Л-1	22,64	0,27	26,00	-	48,91	3,00	9,16	12,16	-	-	-	11,64	11,64	72,71
ПС 72 18.2.5-Я	11,32	35,95	-	-	47,27	3,00	7,83	10,83	-	-	5,86	-	5,86	63,96
ПС 72 18 2,5-Я-1	11,32	35,95	-	-	47,27	3,00	7,83	10,83	-	-	5,86	-	5,86	63,96
ПС 90 12 2,5-Л ПС 90 12.2,5-Л-0 1	0,35	0,32	-	86,56	87,23	2,44	6,12	8,56	5,00	-	-	-	5,00	100,87
ПС 90 12 2,5-Л-1 ПС 90 12.2,5-Л-1.1	0,35	0,32	-	86,56	87,23	2,44	6,12	8,56	5,00	-	-	-	5,00	100,87
ПС 90 15 2,5-Л ПС 90.15.2,5-Л-0 1	0,35	0,64	31,82	64,92	97,73	3,05	7,71	10,76	-	8,12	-	-	8,12	116,61

ПРОДОЛЖЕНИЕ ВЕДОМОСТИ

ИЗДЕЛИЯ ЗАКЛАДНЫЕ								ВСЕГО	ОБЩИЙ РАСХОД
АРМАТУРА КЛАССА		ПРОКАТ							
А-III									
ГОСТ 5781-82		ГОСТ 103-78							
Ø10	ИТОГО	-8 X 60	-8 X 70	-8 X 120	ИТОГО				
2,32	2,32	2,72	1,50	-	4,22	6,54	79,25		
1,12	1,12	1,52	1,50	-	3,02	4,14	68,10		
2,32	2,32	2,72	1,50	-	4,22	6,54	70,50		
2,16	2,16	3,36	1,50	1,80	6,66	8,82	109,69		
3,36	3,36	4,56	1,50	1,80	7,86	11,22	112,09		
2,16	2,16	3,36	1,50	1,80	6,66	8,82	125,43		

1030 1-1/88 1-2-РС

ЛИСТ
11

247 64 100

ФОРМАТ А3

 ЛАПР Т/ЛП ВЕРХНЯЯ
 ВЕРХНЯЯ ВЕРХНЯЯ
 СП ВЕРХНЯЯ ВЕРХНЯЯ
 ШРИФТ

 № ПОДА ПОДПИСЬ И ДАТА
 ВЗАИМНОЕ

ВЕДОМОСТЬ РАСХОДА СТАЛИ НА 1 ЭЛЕМЕНТ, КГ

МАРКА ЭЛЕМЕНТА	ИЗДЕЛИЯ АРМАТУРНЫЕ											ВСЕГО
	АРМАТУРА КЛАССА											
	А-III					ВР-I			А-I			
	ГОСТ 5781-82					ГОСТ 6727-80			ГОСТ 5781-82			
	Ø8	Ø10	Ø12	Ø14	ИТОГО	Ø4	Ø5	ИТОГО	Ø14	Ø16	ИТОГО	
ПС 90.15.2.5-Л-1 ПС 90.15.2.5-Л-1.1	0,35	0,64	31,82	64,92	97,73	3,05	7,71	10,76	8,12	-	8,12	116,61
ПС 90.18.2.5-Л ПС 90.18.2.5-Л-0.1	-	1.18	47.73	64.92	113.83	3.66	9.29	12.95	-	11.72	11.72	138.50
ПС 90.18.2.5-Л-1 ПС 90.18.2.5-Л-1.1	-	1.18	47.73	64.92	113.83	3.66	9.29	12.95	-	11.72	11.72	138.50
ПС 90.21.2.5-Л ПС 90.21.2.5-Л-0.1	-	1.18	31.82	86.56	119.56	3.66	10.88	14.54	-	11.72	11.72	145.82
ПС 90.21.2.5-Л-1 ПС 90.21.2.5-Л-1.1	-	1.18	31.82	86.56	119.56	3.66	10.88	14.54	-	11.72	11.72	145.82

ПРОДОЛЖЕНИЕ ВЕДОМОСТИ

ИЗДЕЛИЯ ЗАКЛАДНЫЕ							ВСЕГО	ОБЩИЙ РАСХОД
АРМАТУРА КЛАССА		ПРОКАТ						
А-III								
ГОСТ 5781-82		ГОСТ 103-76						
Ø10	ИТОГО	-8 X 60	-8 X 70	-8 X 120	ИТОГО			
3,36	3,36	4,56	1,50	1,80	7,86	11,22	127,83	
2.16	2.16	3.36	1.50	1.80	6.66	8.82	147.32	
3.36	3.36	4.56	1.50	1.80	7.86	11.22	149.72	
2.16	2.16	3.36	1.50	1.80	6.66	8.82	154.64	
3.36	3.36	4.56	1.50	1.80	7.86	11.22	157.04	

1.030.1-1/88. 1-2-РС

ЛИСТ

12

24764 101

ФОРМАТ А3

ВЕДОМОСТЬ РАСХОДА СТАЛИ НА 1 ЭЛЕМЕНТ, КГ

МАРКА ЭЛЕМЕНТА	ИЗДЕЛИЯ АРМАТУРНЫЕ									
	АРМАТУРА КЛАССА									
	А-III			ВР-I			А-I			ВСЕГО
	ГОСТ 5781-82			ГОСТ 6727-80			ГОСТ 5781-82			
	Ø6	Ø8	ИТОГО	Ø4	Ø5	ИТОГО	Ø10	Ø8	ИТОГО	
1ПС 27.6.2.5-Л	3,42	0,27	3,69	0,63	1,40	2,11	1,56	-	1,56	7,36
1ПС 27.6.2.5-Л-1	3,42	0,27	3,69	0,63	1,40	2,11	1,56	-	1,56	7,36
1ПС 27.9.2.5-Л	3,42	0,27	3,69	0,63	1,91	2,54	1,56	-	1,56	7,79
1ПС 27.9.2.5-Л-1	3,42	0,27	3,69	0,63	1,91	2,54	1,56	-	1,56	7,79
1ПС 27.6.2.5-Я	3,42	0,27	3,69	0,63	1,40	2,11	-	0,82	0,82	6,62
1ПС 27.6.2.5-Я-1	3,42	0,27	3,69	0,63	1,40	2,11	-	0,82	0,82	6,62

ПРОДОЛЖЕНИЕ ВЕДОМОСТИ

ИЗДЕЛИЯ ЗАКЛАДНЫЕ								ВСЕГО	ОБЩИЙ РАСХОД
АРМАТУРА КЛАССА		ПРОКАТ							
А-III		ГОСТ 103-76							
ГОСТ 5781-82		ГОСТ 103-76							
Ø10	ИТОГО	-В X 120	-В X 60	-В X 70	ИТОГО				
1,80	1,80	0,90	0,76	0,75	2,41	4,21	11,57		
3,00	3,00	0,90	1,96	0,75	3,61	6,61	13,97		
1,80	1,80	0,90	0,76	0,75	2,41	4,21	12,00		
3,00	3,00	0,90	1,96	0,75	3,61	6,61	14,40		
1,80	1,80	0,90	0,76	0,75	2,41	4,21	10,83		
3,00	3,00	0,90	1,96	0,75	3,61	6,61	13,23		

1 030 1-1/88 1-2-РС

ЛИСТ

13

24764 102

ФОРМАТ А3

САПР
Т/Л
ВЕДИЖ
СПСАПР
Т/Л
ВЕДИЖ
СП

ВЗАИМШ

ПОДПИСЬ И ДАТА

ИФВ
ПОДИ

ВЕДОМОСТЬ РАСХОДА СТАЛИ НА 1 ЭЛЕМЕНТ, КГ

МАРКА ЭЛЕМЕНТА	ИЗДЕЛИЯ АРМАТУРНЫЕ										ВСЕГО
	АРМАТУРА КЛАССА										
	А-III				ВР-I			А-I			
	ГОСТ 5781-82				ГОСТ 6727-80			ГОСТ 5781-82			
	Ø6	Ø8	Ø10	ИТОГО	Ø5	Ø4	ИТОГО	Ø10	Ø12	ИТОГО	
1ПС 27.12.2.5-Я	4.56	0.27	-	4.83	2.58	0.84	3.42	1.56	-	1.56	9.81
1ПС 27.12.2.5-Я-1	4.56	0.27	-	4.83	2.58	0.84	3.42	1.56	-	1.56	9.81
1ПС 27.15.2.5-Я	5.70	0.27	-	5.97	3.24	1.05	4.29	1.56	-	1.56	11.82
1ПС 27.15.2.5-Я-1	5.70	0.27	-	5.97	3.24	1.05	4.29	1.56	-	1.56	11.82
1ПС 27.18.2.5-Л	6.84	0.17	0.16	7.17	3.91	1.26	5.17	-	2.54	2.54	14.88
1ПС 27.18.2.5-Л-1	6.84	0.17	0.16	7.17	3.91	1.26	5.17	-	2.54	2.54	14.88

ПРОДОЛЖЕНИЕ ВЕДОМОСТИ

ИЗДЕЛИЯ ЗАКЛАДНЫЕ							ВСЕГО	ОБЩИЙ РАСХОД
АРМАТУРА КЛАССА		ПРОКАТ						
А-III		ГОСТ 103-76						
ГОСТ 5781-82		ГОСТ 103-76						
Ø10	ИТОГО	-8 X 120	-8 X 60	-8 X 70	ИТОГО			
1.80	1.80	0.90	0.76	0.75	2.41	4.21	14.02	
3.00	3.00	0.90	1.96	0.75	3.61	6.61	16.42	
1.80	1.80	0.90	0.76	0.75	2.41	4.21	16.03	
3.00	3.00	0.90	1.96	0.75	3.61	6.61	18.43	
1.80	1.80	0.90	0.76	0.75	2.41	4.21	19.09	
3.00	3.00	0.90	1.96	0.75	3.61	6.61	21.49	

САПР Т/ЛП ВЕДМЖ ВЕДМЖ ВР/ЛАКОВА ВР/ЛАКОВА
 Т/ЛП СП
 ТБЗТК
 ВЗАМЛНВ
 ПОДПИСЬ И ДАТА
 ИЧВ ПОДЛ

ВЕДОМОСТЬ РАСХОДА СТАЛИ НА 1 ЭЛЕМЕНТ, КГ

МАРКА ЭЛЕМЕНТА	ИЗДЕЛИЯ АРМАТУРНЫЕ										ВСЕГО
	АРМАТУРА КЛАССА										
	А-III				ВР-I			А-I			
	ГОСТ 5781-82				ГОСТ 6727-80			ГОСТ 5781-82			
	Ø6	Ø8	Ø10	ИТОГО	Ø4	Ø5	ИТОГО	Ø14	Ø10	ИТОГО	
1ПС 27.21.2.5-Л	5,70	2,22	0,32	8,24	1,26	4,58	5,84	4,06	-	4,06	18,14
1ПС 27.21.2.5-Л-1	5,70	2,22	0,32	8,24	1,26	4,58	5,84	4,06	-	4,06	18,14
1ПС 27.18.2.5-Я	6,84	0,27	-	7,11	1,26	3,91	5,17	-	1,56	1,56	13,84
1ПС 27.18.2.5-Я-1	6,84	0,27	-	7,11	1,26	3,91	5,17	-	1,56	1,56	13,84
1ПС 57.6.2.5-Л	4,96	0,27	6,89	12,12	1,23	2,88	4,11	-	1,56	1,56	17,79
1ПС 57.6.2.5-Л-1	4,96	0,27	6,89	12,12	1,23	2,88	4,11	-	1,56	1,56	17,79

ПРОДОЛЖЕНИЕ ВЕДОМОСТИ

ИЗДЕЛИЯ ЗАКЛАДНЫЕ								ВСЕГО	ОБЩИЙ РАСХОД
АРМАТУРА КЛАССА		ПРОКАТ							
А-III		ГОСТ 103-75							
ГОСТ 5781-82		ГОСТ 103-75							
Ø10	ИТОГО	-8 X 120	-8 X 60	-8 X 70	ИТОГО				
1,80	1,80	0,90	0,76	0,75	2,41	4,21	22,35		
3,00	3,00	0,90	1,96	0,75	3,61	6,61	24,75		
1,80	1,80	0,90	0,76	0,75	2,41	4,21	18,05		
3,00	3,00	0,90	1,96	0,75	3,61	6,61	20,45		
1,80	1,80	0,90	0,76	0,75	2,41	4,21	22,00		
3,00	3,00	0,90	1,96	0,75	3,61	6,61	24,40		

САЛР
ТЕБТК

Т/П
СП

ВЕДОМ.
ВЕД.-ИЗ

В.ИЮСКУР
В.УРАКОВА

ИЗВ ПОДА

ПОДПИСЬ И ДАТА

ВЗАИМН

ВЕДОМОСТЬ РАСХОДА СТАЛИ НА 1 ЭЛЕМЕНТ, КГ

МАРКА ЭЛЕМЕНТА	ИЗДЕЛИЯ АРМАТУРНЫЕ										ВСЕГО
	АРМАТУРА КЛАССА										
	А-III				ВР-I			А-I			
	ГОСТ 5781-82				ГОСТ 6727-80			ГОСТ 5781-82			
	Ø8	Ø10	Ø6	ИТОГО	Ø4	Ø5	ИТОГО	Ø12	Ø10	ИТОГО	
1ПС 57.9.2.5-Л	13,40	0,16	-	13,56	1,23	3,35	4,58	2,54	-	2,54	20,68
1ПС 57.9.2.5-Л-1	13,40	0,16	-	13,56	1,23	3,35	4,58	2,54	-	2,54	20,68
1ПС 57.6.2.5-Я	0,27	6,89	4,96	12,12	1,23	2,88	4,11	-	1,56	1,56	17,79
1ПС 57.6.2.5-Я-1	0,27	6,89	4,96	12,12	1,23	2,88	4,11	-	1,56	1,56	17,79
1ПС 57.9.2.5-Я	13,50	-	-	13,50	1,23	3,35	4,58	-	1,56	1,56	19,64
1ПС 57.9.2.5-Я-1	13,50	-	-	13,50	1,23	3,35	4,58	-	1,56	1,56	19,64

ПРОДОЛЖЕНИЕ ВЕДОМОСТИ

ИЗДЕЛИЯ ЗАКЛАДНЫЕ							ВСЕГО	ОБЩИЙ РАСХОД
АРМАТУРА КЛАССА		ПРОКАТ						
А-III								
ГОСТ 5781-82		ГОСТ 103-7В						
Ø10	ИТОГО	-8 X 120	-8 X 60	-8 X 70	ИТОГО			
1,80	1,80	0,90	0,76	0,75	2,41	4,21	24,90	
3,00	3,00	0,90	1,96	0,75	3,61	6,61	27,29	
1,80	1,80	0,90	0,76	0,75	2,41	4,21	22,00	
3,00	3,00	0,90	1,96	0,75	3,61	6,61	24,40	
1,80	1,80	0,90	0,76	0,75	2,41	4,21	23,85	
3,00	3,00	0,90	1,96	0,75	3,61	6,61	26,25	

1.030.1-1/88 1-2-РС

/МСТ

17

24764 106

ФОРМАТ А3

ВЕДОМОСТЬ РАСХОДА СТАЛИ НА 1 ЭЛЕМЕНТ, КГ

МАРКА ЭЛЕМЕНТА	ИЗДЕЛИЯ АРМАТУРНЫЕ											ВСЕГО
	АРМАТУРА КЛАССА											
	А-III				ВР-I			А-I				
	ГОСТ 5781-82				ГОСТ 6727-80			ГОСТ 5781-82				
	Ø6	Ø8	Ø10	ИТОГО	Ø4	Ø5	ИТОГО	Ø12	Ø14	Ø16	ИТОГО	
1ПС 57.12.2.5-Л	2.07	13.81	0.32	16.20	1.64	4.51	6.15	-	4.06	-	4.06	26.41
1ПС 57.12.2.5-Л-1	2.07	13.81	0.32	16.20	1.64	4.51	6.15	-	4.06	-	4.06	26.41
1ПС 57.15.2.5-Л	2.48	17.64	0.59	20.71	2.05	5.68	7.73	-	-	5.86	5.86	34.30
1ПС 57.15.2.5-Л-1	2.48	17.64	0.59	20.71	2.05	5.68	7.73	-	-	5.86	5.86	34.30
1ПС 57.12.2.5-Я	2.07	13.81	0.16	16.04	1.64	4.51	6.15	2.54	-	-	2.54	24.73
1ПС 57.12.2.5-Я-1	2.07	13.81	0.16	16.04	1.64	4.51	6.15	2.54	-	-	2.54	24.73

ПРОДОЛЖЕНИЕ ВЕДОМОСТИ

ИЗДЕЛИЯ ЗАКЛАДНЫЕ							ВСЕГО	ОБЩИЙ РАСХОД
АРМАТУРА КЛАССА		ПРОКАТ						
А-III		ГОСТ 103-76						
ГОСТ 5781-82		ГОСТ 103-76						
Ø10	ИТОГО	-8 X 60	-8 X 70	-8 X 120	ИТОГО			
1.80	1.80	0.76	0.75	0.90	2.41	4.21	30.62	
3.00	3.00	1.96	0.75	0.90	3.61	6.61	33.02	
1.80	1.80	0.76	0.75	0.90	2.41	4.21	38.51	
3.00	3.00	1.96	0.75	0.90	3.61	6.61	40.91	
1.80	1.80	0.76	0.75	0.90	2.41	4.21	28.94	
3.00	3.00	1.96	0.75	0.90	3.61	6.61	31.34	

1.030.1-1/88. 1-2-РС

ЛИСТ

18

24764 107

ФОРМАТ А3

ВЕДОМОСТЬ РАСХОДА СТАЛИ НА 1 ЭЛЕМЕНТ, КГ

МАРКА ЭЛЕМЕНТА	ИЗДЕЛИЯ АРМАТУРНЫЕ											ВСЕГО
	АРМАТУРА КЛАССА -											
	А-III				ВР-I			А-I				
	ГОСТ 5781-82				ГОСТ 6727-80			ГОСТ 5781-82				
	Ø6	Ø10	Ø8	Ø12	ИТОГО	Ø4	Ø5	ИТОГО	Ø12	Ø18	ИТОГО	
1ПС 57.15.2.5-Я	2,48	0,16	17,81	-	20,45	2,05	5,68	7,73	2,54	-	2,54	30,72
1ПС 57.15.2.5-Я-1	2,48	0,16	17,81	-	20,45	2,05	5,68	7,73	2,54	-	2,54	30,72
1ПС 57.18.2.5-Л	4,96	0,27	17,64	0,56	23,42	2,46	6,85	9,31	-	8,66	8,66	41,39
1ПС 57.18.2.5-Л-1	4,96	0,27	17,64	0,56	23,42	2,46	6,85	9,31	-	8,66	8,66	41,39
1ПС 57.21.2.5-Л	-	0,27	26,46	0,56	27,29	2,46	8,02	10,48	-	8,66	8,66	46,43
1ПС 57.21.2.5-Л-1	-	0,27	26,46	0,56	27,29	2,46	8,02	10,48	-	8,66	8,66	46,43

ПРОДОЛЖЕНИЕ ВЕДОМОСТИ

ИЗДЕЛИЯ ЗАКЛАДНЫЕ							ВСЕГО	ОБЩИЙ РАСХОД
АРМАТУРА КЛАССА		ПРОКАТ						
А-III		ГОСТ 103-76						
ГОСТ 5781-82		ГОСТ 103-76						
Ø10	ИТОГО	-8 X 120	-8 X 60	-8 X 70	ИТОГО			
1,80	1,80	0,90	0,76	0,75	2,41	4,21	34,93	
3,00	3,00	0,90	1,96	0,75	3,61	6,61	37,33	
1,80	1,80	0,90	0,76	0,75	2,41	4,21	45,60	
3,00	3,00	0,90	1,96	0,75	3,61	6,61	48,00	
1,80	1,80	0,90	0,76	0,75	2,41	4,21	50,64	
3,00	3,00	0,90	1,96	0,75	3,61	6,61	53,04	

1030 1-1/88 1-2-РС

ЛИСТ

19

24764 108

ФОРМАТ А3

САПР
ТБЭТКТ/ЛП
СПВЕДОМ-И
ВЕД ИТ БУРЛАКОВАИНВ ПОДЛ
ПОДПИСЬ И ДАТА
ВЛАДИМЕР

ВЕДОМОСТЬ РАСХОДА СТАЛИ НА 1 ЭЛЕМЕНТ, КГ

МАРКА ЭЛЕМЕНТА	ИЗДЕЛИЯ АРМАТУРНЫЕ									ВСЕГО
	АРМАТУРА КЛАССА									
	А-III			ВР-I			А-I			
	ГОСТ 5781-82			ГОСТ 6727-80			ГОСТ 5781-82			
	Ø6	Ø8	ИТОГО	Ø4	Ø5	ИТОГО	Ø10	Ø8	ИТОГО	
2ПС 27.6.2.5-А	3,42	0,27	3,69	0,63	1,48	2,11	1,56	—	1,56	7,36
2ПС 27.6.2.5-А-1	3,42	0,27	3,69	0,63	1,48	2,11	1,56	—	1,56	7,36
2ПС 27.9.2.5-А	3,42	0,27	3,69	0,63	1,91	2,54	1,56	—	1,56	7,79
2ПС 27.9.2.5-А-1	3,42	0,27	3,69	0,63	1,91	2,54	1,56	—	1,56	7,79
2ПС 27.6.2.5-Я	3,42	0,27	3,69	0,63	1,48	2,11	—	0,82	0,82	6,62
2ПС 27.6.2.5-Я-1	3,42	0,27	3,69	0,63	1,48	2,11	—	0,82	0,82	6,62

ПРОДОЛЖЕНИЕ ВЕДОМОСТИ

ИЗДЕЛИЯ ЗАКЛАДНЫЕ								ВСЕГО	ОБЩИЙ РАСХОД
АРМАТУРА КЛАССА		ПРОКАТ							
А-III									
ГОСТ 5781-82		ГОСТ 103-76							
Ø10	ИТОГО	-8 X 120	-8 X 60	-8 X 70	ИТОГО				
1,80	1,80	0,90	0,76	0,75	2,41	4,21	11,57		
3,00	3,00	0,90	1,96	0,75	3,61	6,61	13,97		
1,80	1,80	0,90	0,76	0,75	2,41	4,21	12,00		
3,00	3,00	0,90	1,96	0,75	3,61	6,61	14,40		
1,80	1,80	0,90	0,76	0,75	2,41	4,21	10,83		
3,00	3,00	0,90	1,96	0,75	3,61	6,61	13,23		

1030.1-1/88. 1-2-РС

Л/СТ

21

24764 110

ФОРМАТ А3

САЛП
Т/ЛО
ВЕД.ИЗ.
ВЕД.ИЗ.
В/Р/Л/К/О/Д/АИЧВ ПОДЛ
ПОДПИСЬ И ДАТА
ВЗАМ.ИЧВ

ВЕДОМОСТЬ РАСХОДА СТАЛИ НА 1 ЭЛЕМЕНТ, КГ

МАРКА ЭЛЕМЕНТА	ИЗДЕЛИЯ АРМАТУРНЫЕ										ВСЕГО
	АРМАТУРА КЛАССА										
	А-III				ВР-I			А-I			
	ГОСТ 5781-82				ГОСТ 6727-80			ГОСТ 5781-82			
	Ø6	Ø8	Ø10	ИТОГО	Ø5	Ø4	ИТОГО	Ø10	Ø12	ИТОГО	
2ПС 27.9.2.5-Я	3,42	0,27	—	3,69	1,91	0,63	2,54	1,56	—	1,56	7,79
2ПС 27.9.2.5-Я-1	3,42	0,27	—	3,69	1,91	0,63	2,54	1,56	—	1,56	7,79
2ПС 27.12.2.5-Л	4,56	0,17	0,16	4,89	2,58	0,84	3,42	—	2,54	2,54	10,85
2ПС 27.12.2.5-Л-1	4,56	0,17	0,16	4,89	2,58	0,84	3,42	—	2,54	2,54	10,85
2ПС 27.15.2.5-Л	5,70	0,17	0,16	6,03	3,24	1,05	4,29	—	2,54	2,54	12,86
2ПС 27.15.2.5-Л-1	5,70	0,17	0,16	6,03	3,24	1,05	4,29	—	2,54	2,54	12,86

ПРОДОЛЖЕНИЕ ВЕДОМОСТИ

ИЗДЕЛИЯ ЗАКЛАДНЫЕ							ВСЕГО	ОБЩИЙ РАСХОД
АРМАТУРА КЛАССА		ПРОКАТ						
А-III								
ГОСТ 5781-82		ГОСТ 103-76						
Ø10	ИТОГО	-8 X 120	-8 X 60	-8 X 70	ИТОГО			
1,80	1,80	0,90	0,76	0,75	2,41	4,21	12,00	
3,00	3,00	0,90	1,96	0,75	3,61	6,61	14,40	
1,80	1,80	0,90	0,76	0,75	2,41	4,21	15,06	
3,00	3,00	0,90	1,96	0,75	3,61	6,61	17,46	
1,80	1,80	0,90	0,76	0,75	2,41	4,21	17,07	
3,00	3,00	0,90	1,96	0,75	3,61	6,61	19,47	

1030 1-1/88 1-2-РС

ЛИСТ
22

24764 111

ФОРМАТ А3

 ВИСЮР
 ВРЛАКОВА
 ВЕДЯЖ
 ВЕДЯЖ
 Т/ЛТ
 СП
 САЛР
 ГБЗТК

ВЗАМЛНВ

ПОДПИСЬ И ДАТА

ИЧВ ПОДЛ

ВЕДОМОСТЬ РАСХОДА СТАЛИ НА 1 ЭЛЕМЕНТ, КГ

МАРКА ЭЛЕМЕНТА	ИЗДЕЛИЯ АРМАТУРНЫЕ										
	АРМАТУРА КЛАССА										
	А-III				ВР-I			А-I			ВСЕГО
	ГОСТ 5781-82				ГОСТ 6727-80			ГОСТ 5781-82			
	Ø6	Ø8	Ø10	ИТОГО	Ø5	Ø4	ИТОГО	Ø10	Ø12	ИТОГО	
2ПС 27.12.2.5-Я	4.56	0.27	-	4.83	2.58	0.84	3.42	1.56	-	1.56	9,81
2ПС 27.12.2.5-Я-1	4.56	0.27	-	4.83	2.58	0.84	3.42	1.56	-	1.56	9,81
2ПС 27.15.2.5-Я	5.70	0.27	-	5.97	3.24	1.05	4.29	1.56	-	1.56	11,82
2ПС 27.15.2.5-Я-1	5.70	0.27	-	5.97	3.24	1.05	4.29	1.56	-	1.56	11,82
2ПС 27.18.2.5-Л	6.84	0.17	0.16	7.17	3.91	1.26	5.17	-	2.54	2.54	14,88
2ПС 27.18.2.5-Л-1	6.84	0.17	0.16	7.17	3.91	1.26	5.17	-	2.54	2.54	14,88

ПРОДОЛЖЕНИЕ ВЕДОМОСТИ

ИЗДЕЛИЯ ЗАКЛАДНЫЕ							ВСЕГО	ОБЩИЙ РАСХОД
АРМАТУРА КЛАССА		ПРОКАТ						
А-III								
ГОСТ 5781-82		ГОСТ 103-76						
Ø10	ИТОГО	-8 X 120	-8 X 60	-8 X 70	ИТОГО			
1,80	1,80	0,90	0,76	0,75	2,41	4,21	14,02	
3,00	3,00	0,90	1,96	0,75	3,61	6,61	16,42	
1,80	1,80	0,90	0,76	0,75	2,41	4,21	16,03	
3,00	3,00	0,90	1,96	0,75	3,61	6,61	18,43	
1,80	1,80	0,90	0,76	0,75	2,41	4,21	19,09	
3,00	3,00	0,90	1,96	0,75	3,61	6,61	21,49	

1 030 1-1/88. 1-2-PC

/ЛСТ

23

24764 112

ФОРМАТ А3

ВЕДОМОСТЬ РАСХОДА СТАЛИ НА 1 ЭЛЕМЕНТ, КГ

МАРКА ЭЛЕМЕНТА	ИЗДЕЛИЯ АРМАТУРНЫЕ										ВСЕГО
	АРМАТУРА КЛАССА										
	А-III				ВР-I			А-I			
	ГОСТ 5781-82				ГОСТ 6727-80			ГОСТ 5781-82			
	Ø6	Ø8	Ø10	ИТОГО	Ø4	Ø5	ИТОГО	Ø14	Ø10	ИТОГО	
2ПС 27.21.2.5-Л	5,70	2,22	0,32	8,24	1,26	4,58	5,84	4,06	-	4,06	18,14
2ПС 27.21.2.5-Л-1	5,70	2,22	0,32	8,24	1,26	4,58	5,84	4,06	-	4,06	18,14
2ПС 27.18.2.5-Я	6,84	0,27	-	7,11	1,26	3,91	5,17	-	1,56	1,56	13,84
2ПС 27.18.2.5-Я-1	6,84	0,27	-	7,11	1,26	3,91	5,17	-	1,56	1,56	13,84
2ПС 57.6.2.5-Л	4,96	0,27	6,89	12,12	1,23	2,88	4,11	-	1,56	1,56	17,79
2ПС 57.6.2.5-Л-1	4,96	0,27	6,89	12,12	1,23	2,88	4,11	-	1,56	1,56	17,79

ПРОДОЛЖЕНИЕ ВЕДОМОСТИ

ИЗДЕЛИЯ ЗАКЛАДНЫЕ							ВСЕГО	ОБЩИЙ РАСХОД
АРМАТУРА КЛАССА		ПРОКАТ						
А-III								
ГОСТ 5781-82		ГОСТ 103-76						
Ø10	ИТОГО	-8 X 120	-8 X 60	-8 X 70	ИТОГО			
1,80	1,80	0,90	0,76	0,75	2,41	4,21	22,35	
3,00	3,00	0,90	1,96	0,75	3,61	6,61	24,75	
1,80	1,80	0,90	0,76	0,75	2,41	4,21	18,05	
3,00	3,00	0,90	1,96	0,75	3,61	6,61	20,45	
1,80	1,80	0,90	0,76	0,75	2,41	4,21	22,00	
3,00	3,00	0,90	1,96	0,75	3,61	6,61	24,40	

1030 1-1/88. 1-2-РС

ЛИСТ

24

24764 113

ФОРМАТ А3

ВЕДОМОСТЬ РАСХОДА СТАЛИ НА 1 ЭЛЕМЕНТ, КГ

МАРКА ЭЛЕМЕНТА	ИЗДЕЛИЯ АРМАТУРНЫЕ										
	АРМАТУРА КЛАССА										
	А-III				ВР-I			А-I			ВСЕГО
	ГОСТ 5781-82				ГОСТ 6727-80			ГОСТ 5781-82			
	Ø8	Ø10	Ø6	ИТОГО	Ø4	Ø5	ИТОГО	Ø12	Ø10	ИТОГО	
2ПС 57.9.2.5-Л	13,40	0,16	—	13,56	1,23	3,35	4,58	2,54	—	2,54	20,68
2ПС 57.9.2.5-Л-1	13,40	0,16	—	13,56	1,23	3,35	4,58	2,54	—	2,54	20,68
2ПС 57.6.2.5-Я	0,27	6,89	4,96	12,12	1,23	2,88	4,11	—	1,56	1,56	17,79
2ПС 57.6.2.5-Я-1	0,27	6,89	4,96	12,12	1,23	2,88	4,11	—	1,56	1,56	17,79
2ПС 57.9.2.5-Я	13,50	—	—	13,50	1,23	3,35	4,58	—	1,56	1,56	19,64
2ПС 57.9.2.5-Я-1	13,50	—	—	13,50	1,23	3,35	4,58	—	1,56	1,56	19,64

ПРОДОЛЖЕНИЕ ВЕДОМОСТИ

ИЗДЕЛИЯ ЗАКЛАДНЫЕ								ВСЕГО	ОБЩИЙ РАСХОД
АРМАТУРА КЛАССА		ПРОКАТ							
А-III		ГОСТ 103-78							
ГОСТ 5781-82		ГОСТ 103-78							
Ø10	ИТОГО	-8 X 120	-8 X 60	-8 X 70	ИТОГО				
1,80	1,80	0,90	0,76	0,75	2,41	4,21	24,90		
3,00	3,00	0,90	1,96	0,75	3,61	6,61	27,29		
1,80	1,80	0,90	0,76	0,75	2,41	4,21	22,00		
3,00	3,00	0,90	1,96	0,75	3,61	6,61	24,40		
1,80	1,80	0,90	0,76	0,75	2,41	4,21	23,85		
3,00	3,00	0,90	1,96	0,75	3,61	6,61	26,25		

1030 1-1/88 1-2-PC

/ЛСТ

25

24764 114

ФОРМАТ А3

САПР
Т/ЛП
ВЕД.ЖК
ВЕД.ЖК
ВНЧК/УР
БР/ЛКОВА

ИНВ ПОДА
ПОДП.СБ И ДАТА
ВЗАИМНВ

ВЕДОМОСТЬ РАСХОДА СТАЛИ НА 1 ЭЛЕМЕНТ, КГ

МАРКА ЭЛЕМЕНТА	ИЗДЕЛИЯ АРМАТУРНЫЕ											ВСЕГО
	АРМАТУРА КЛАССА											
	А-III				ВР-I			А-I				
	ГОСТ 5781-82				ГОСТ 6727-80			ГОСТ 5781-82				
	Ø6	Ø8	Ø10	ИТОГО	Ø4	Ø5	ИТОГО	Ø12	Ø14	Ø16	ИТОГО	
2ПС 57.12.2.5-Л	2,07	13,81	0,32	16,20	1,64	4,51	6,15	-	4,06	-	4,06	26,41
2ПС 57 12.2.5-Л-1	2,07	13,81	0,32	16,20	1,64	4,51	6,15	-	4,06	-	4,06	26,41
2ПС 57.15.2.5-Л	2,48	17,64	0,59	20,71	2,05	5,68	7,73	-	-	5,86	5,86	34,30
2ПС 57.15 2.5-Л-1	2,48	17,64	0,59	20,71	2,05	5,68	7,73	-	-	5,86	5,86	34,30
2ПС 57.12.2.5-Я	2,07	13,81	0,16	16,04	1,64	4,51	6,15	2,54	-	-	2,54	24,73
2ПС 57 12.2.5-Я-1	2,07	13,81	0,16	16,04	1,64	4,51	6,15	2,54	-	-	2,54	24,73

ПРОДОЛЖЕНИЕ ВЕДОМОСТИ

ИЗДЕЛИЯ ЗАКЛАДНЫЕ							ВСЕГО	ОБЩИЙ РАСХОД
АРМАТУРА КЛАССА		ПРОКАТ						
А-III								
ГОСТ 5781-82		ГОСТ 103-76						
Ø10	ИТОГО	-8 X 60	-8 X 70	-8 X 120	ИТОГО			
1,80	1,80	0,76	0,75	0,90	2,41	4,21	30,62	
3,00	3,00	1,96	0,75	0,90	3,61	6,61	33,02	
1,80	1,80	0,76	0,75	0,90	2,41	4,21	38,51	
3,00	3,00	1,96	0,75	0,90	3,61	6,61	40,91	
1,80	1,80	0,76	0,75	0,90	2,41	4,21	28,94	
3,00	3,00	1,96	0,75	0,90	3,61	6,61	31,34	

1.030 1-1/88 1-2-РС

ЛИСТ

26

24764 115

ФОРМАТ А3

 ВИСЮКІР
 ВЕДИХ
 ВЕДИХ
 СП
 САПР
 ШНИП

ВЪЛАНІВ

ПОДПИСІ І ДАТА

ИЗЧ ПОЗЛ

ВЕДОМОСТЬ РАСХОДА СТАЛИ НА 1 ЭЛЕМЕНТ, КГ

МАРКА ЭЛЕМЕНТА	ИЗДЕЛИЯ АРМАТУРНЫЕ											
	АРМАТУРА КЛАССА											
	А-III					ВР-I			А-I			ВСЕГО
	ГОСТ 5781-82					ГОСТ 6727-80			ГОСТ 5781-82			
	Ø6	Ø8	Ø10	Ø12	ИТОГО	Ø4	Ø5	ИТОГО	Ø12	Ø18	ИТОГО	
2ПС 57.15.2.5-Я	2.48	17.81	0.16	-	20.45	2.05	5.88	7.73	2.54	-	2.54	30,72
2ПС 57.15.2.5-Я-1	2.48	17.81	0.16	-	20.45	2.05	5.88	7.73	2.54	-	2.54	30,72
2ПС 57.18.2.5-Л	4.95	17.64	0.27	0.56	23.42	2.46	6.85	9.31	-	8.66	8.66	41,39
2ПС 57.18.2.5-Л-1	4.95	17.64	0.27	0.56	23.42	2.46	6.85	9.31	-	8.66	8.66	41,39
2ПС 57.21.2.5-Л	-	26.46	0.27	0.56	27.29	2.46	8.02	10.48	-	8.66	8.66	46,43
2ПС 57.21.2.5-Л-1	-	26.46	0.27	0.56	27.29	2.46	8.02	10.48	-	8.66	8.66	46,43

ПРОДОЛЖЕНИЕ ВЕДОМОСТИ

ИЗДЕЛИЯ ЗАКЛАДНЫЕ								ВСЕГО	ОБЩИЙ РАСХОД
АРМАТУРА КЛАССА		ПРОКАТ							
А-III									
ГОСТ 5781-82		ГОСТ 103-78							
Ø10	ИТОГО	-8 X 60	-8 X 70	-8 X 120	ИТОГО				
1,80	1,80	0,76	0,75	0,90	2,41	4,21	34,93		
3,00	3,00	1,96	0,75	0,90	3,61	6,61	37,33		
1,80	1,80	0,76	0,75	0,90	2,41	4,21	45,60		
3,00	3,00	1,96	0,75	0,90	3,61	6,61	48,00		
1,80	1,80	0,76	0,75	0,90	2,41	4,21	50,64		
3,00	3,00	1,96	0,75	0,90	3,61	6,61	53,04		

1030 1-1/88 1-2-РС

ЛИСТ

27

24764 116

ФОРМАТ А3

САЛП
ЦЕНТЛ
СП
ВЕД.ИХ
Б/Р/ЛАНСВАИНВ
ПОДЛ
ПОДПИСЬ И ДАТА
ВЗАМ.ИЧВ

ВЕДОМОСТЬ РАСХОДА СТАЛИ НА 1 ЭЛЕМЕНТ, КГ

МАРКА ЭЛЕМЕНТА	ИЗДЕЛИЯ АРМАТУРНЫЕ									
	АРМАТУРА КЛАССА									
	А-III				ВР-I			А-I		ВСЕГО
	ГОСТ 5781-82				ГОСТ 6727-80			ГОСТ 5781-82		
	Ø6	Ø10	Ø8	ИТОГО	Ø4	Ø5	ИТОГО	Ø14	ИТОГО	
2ПС 57.18.2.5-Я	4,96	0,32	17,81	23,09	2,46	6,85	9,31	4,06	4,06	36,46
2ПС 57.18.2.5-Я-1	4,96	0,32	17,81	23,09	2,46	6,85	9,31	4,06	4,06	36,46

ПРОДОЛЖЕНИЕ ВЕДОМОСТИ

ИЗДЕЛИЯ ЗАКЛАДНЫЕ							ВСЕГО	ОБЩИЙ РАСХОД
АРМАТУРА КЛАССА		ПРОКАТ						
А-III								
ГОСТ 5781-82		ГОСТ 103-76						
Ø10	ИТОГО	-8 X 120	-8 X 60	-8 X 70	ИТОГО			
1,80	1,80	0,90	0,76	0,75	2,41	4,21	40,67	
3,00	3,00	0,90	1,96	0,75	3,61	6,61	43,07	

САПР
Т/ЛП
РЕДЖЕК
ВЕД ИЭС
ВНЧ/К/УР
ВРР/ЛАК/ОБД
СП

ИНВ ПОДЛ
ПОДПИСЬ И ДАТА
ВЛАДИМЕР

1.030.1-1/88 1-2-РС

/МСТ

28

24764 117

ФОРМАТ А3

МАРКА ЭЛЕМЕНТА	ИЗДЕЛИЯ АРМАТУРНЫЕ							
	АРМАТУРА КЛАССА							
	ВР-I			А-I		А-III		ВСЕГО
	ГОСТ 6727-80			ГОСТ 5781-82		ГОСТ 5781-82		
	Ø4	Ø5	ИТОГО	Ø8	ИТОГО	Ø8	ИТОГО	
ПС 3.12.2.5-л	0,36	0,64	1,00	0,41	0,41	0,13	0,13	1,54
ПС 3.18.2.5-л	0,54	0,98	1,52	0,41	0,41	0,13	0,13	2,07
ПС 3.21.2.5-л	0,63	1,15	1,78	0,41	0,41	0,13	0,13	2,33

ИЗДЕЛИЯ ЗАКЛАДНЫЕ					
АРМАТУРА КЛАССА		ПРОКАТ		ВСЕГО	ОБЩИЙ РАСХОД
А-III		ГОСТ 103-76			
ГОСТ 5781-82		ГОСТ 103-76			
Ø8	ИТОГО	L45 X 5	ИТОГО		
0,64	0,64	1,36	1,36	2,00	3,55
0,64	0,64	1,36	1,36	2,00	4,07
0,64	0,64	1,36	1,36	2,00	4,32

ВИНДИК
ВЕДЛИК
ТАЛ
САПР

БЪРЛАКО ТА
ВЕДЛИК
СП
ТВЗТК

ВЗАМ ИЧВ
ПОДПИСЬ И ДАТА
ПОДА

ВЕДОМОСТЬ РАСХОДА СТАЛИ НА 1 ЭЛЕМЕНТ, КГ

МАРКА ЭЛЕМЕНТА	ИЗДЕЛИЯ АРМАТУРНЫЕ								
	АРМАТУРА КЛАССА								
	ВР-I			А-I			А-III		ВСЕГО
	ГОСТ 6727-80			ГОСТ 5781-82			ГОСТ 5781-82		
	Ø4	Ø5	ИТОГО	Ø8	Ø10	ИТОГО	Ø8	ИТОГО	
ПС 6.12.2.5-П	0,64	0,97	1,61	0,41	-	0,41	0,13	0,13	2,16
ПС 6.18.2.5-П	0,96	1,47	2,43	-	0,78	0,78	0,13	0,13	3,35
ПС 6.21.2.5-П	1,12	1,72	2,84	-	0,78	0,78	0,13	0,13	3,76
ПС 6.12.2.5-Я	0,64	0,97	1,61	0,41	0,00	0,41	0,13	0,13	2,16
ПС 6.18.2.5-Я	0,96	1,47	2,43	0,41	0,00	0,41	0,13	0,13	2,98
ПС 6.21.2.5-Я	1,12	1,72	2,84	-	0,78	0,78	0,13	0,13	3,76

ПРОДОЛЖЕНИЕ ВЕДОМОСТИ

ИЗДЕЛИЯ ЗАКЛАДНЫЕ									
АРМАТУРА КЛАССА			ПРОКАТ					ВСЕГО	ОБЩИЙ РАСХОД
А-III			ГОСТ 103-76			ГОСТ 8509-86			
ГОСТ 5781-82			ГОСТ 103-76			ГОСТ 8509-86			
Ø10	Ø8	ИТОГО	-8 X 60	-8 X 70	ИТОГО	L45 X 5	ИТОГО		
1,12	0,64	1,76	1,52	1,50	3,02	1,36	1,36	6,14	8,30
1,12	0,64	1,76	1,52	1,50	3,02	1,36	1,36	6,14	9,49
1,12	0,64	1,76	1,52	1,50	3,02	1,36	1,36	6,14	9,90
1,12	0,64	1,76	1,52	1,50	3,02	1,36	1,36	6,14	8,30
1,12	0,64	1,76	1,52	1,50	3,02	1,36	1,36	6,14	9,12
1,12	0,64	1,76	1,52	1,50	3,02	1,36	1,36	6,14	9,90

1030.1-1/88 1-2-PC

ЛИСТ

30

24764 119

ФОРМАТ А3

ВРЧ/ОУР
ВР/АКОДА
ВЕД/КВ
ВЕД/КЖ
Т/П
СП
СА/П
ТБ/ПК

ВЗАМ/ВБ
ПОДПИСЬ И ДАТА
ИЗВ ПОДА

ВЕДОМОСТЬ РАСХОДА СТАЛИ НА 1 ЭЛЕМЕНТ, КГ

МАРКА ЭЛЕМЕНТА	ИЗДЕЛИЯ АРМАТУРНЫЕ									ВСЕГО
	АРМАТУРА КЛАССА									
	ВР-I			А-I			А-III			
	ГОСТ 6727-80			ГОСТ 5781-82			ГОСТ 5781-82			
	Ø4	Ø5	ИТОГО	Ø10	Ø12	ИТОГО	Ø8	Ø10	ИТОГО	
ПС 12.12.2.5-Л	1,24	1,29	2,53	0,78	-	0,78	0,13	-	0,13	3,45
ПС 12.12.2.5-Л-1	1,24	1,29	2,53	0,78	-	0,78	0,13	-	0,13	3,45
ПС 12.18.2.5-Л	1,86	1,96	3,82	-	1,27	1,27	0,09	0,08	0,17	5,26
ПС 12.18.2.5-Л-1	1,86	1,96	3,82	-	1,27	1,27	0,09	0,08	0,17	5,26
ПС 12.21.2.5-Л	2,17	2,29	4,46	-	1,27	1,27	0,09	0,08	0,17	5,90
ПС 12.21.2.5-Л-1	2,17	2,29	4,46	-	1,27	1,27	0,09	0,08	0,17	5,90

ПРОДОЛЖЕНИЕ ВЕДОМОСТИ

ИЗДЕЛИЯ ЗАКЛАДНЫЕ								ВСЕГО	ОБЩИЙ РАСХОД
АРМАТУРА КЛАССА			ПРОКАТ						
А-III									
ГОСТ 5781-82			ГОСТ 103-76			ГОСТ 8509-86			
Ø10	Ø8	ИТОГО	-8 X 60	-8 X 70	ИТОГО	L45 X 5	ИТОГО		
1,12	0,64	1,76	1,52	1,50	3,02	1,36	1,36	6,14	9,59
1,12	0,64	1,76	1,52	1,50	3,02	1,36	1,36	6,14	9,59
1,12	0,64	1,76	1,52	1,50	3,02	1,36	1,36	6,14	11,40
1,12	0,64	1,76	1,52	1,50	3,02	1,36	1,36	6,14	11,40
1,12	0,64	1,76	1,52	1,50	3,02	1,36	1,36	6,14	12,03
1,12	0,64	1,76	1,52	1,50	3,02	1,36	1,36	6,14	12,03

1030 1-1/88 1-2-PC

Л/СТ

31

24764 120

ФОРМАТ А3

ВЕДОМОСТЬ РАСХОДА СТАЛИ НА 1 ЭЛЕМЕНТ, КГ

МАРКА ЭЛЕМЕНТА	ИЗДЕЛИЯ АРМАТУРНЫЕ								ВСЕГО
	АРМАТУРА КЛАССА								
	ВР-I			А-I		А-III			
	ГОСТ 6727-80			ГОСТ 5781-82		ГОСТ 5781-82			
	Ø4	Ø5	ИТОГО	Ø10	ИТОГО	Ø8	ИТОГО		
ПС 12.12.2.5-Я	1.24	1.29	2.53	0.78	0.78	0.13	0.13	3.45	
ПС 12.12.2.5-Я-1	1.24	1.29	2.53	0.78	0.78	0.13	0.13	3.45	
ПС 12.18.2.5-Я	1.86	1.96	3.82	0.78	0.78	0.13	0.13	4.74	
ПС 12.18.2.5-Я-1	1.86	1.96	3.82	0.78	0.78	0.13	0.13	4.74	
ПС 12.21.2.5-Я	2.17	2.29	4.46	0.78	0.78	0.13	0.13	5.38	
ПС 12.21.2.5-Я-1	2.17	2.29	4.46	0.78	0.78	0.13	0.13	5.38	

ПРОДОЛЖЕНИЕ ВЕДОМОСТИ

ИЗДЕЛИЯ ЗАКЛАДНЫЕ								ВСЕГО	ОБЩИЙ РАСХОД
АРМАТУРА КЛАССА			ПРОКАТ						
А-III									
ГОСТ 5781-82			ГОСТ 103-76			ГОСТ 8509-86			
Ø10	Ø8	ИТОГО	-8 X 60	-8 X 70	ИТОГО	Л45 X 5	ИТОГО		
1.12	0.64	1.76	1.52	1.50	3.02	1.36	1.36	6.14	9.59
1.12	0.64	1.76	1.52	1.50	3.02	1.36	1.36	6.14	9.59
1.12	0.64	1.76	1.52	1.50	3.02	1.36	1.36	6.14	10.88
1.12	0.64	1.76	1.52	1.50	3.02	1.36	1.36	6.14	10.88
1.12	0.64	1.76	1.52	1.50	3.02	1.36	1.36	6.14	11.52
1.12	0.64	1.76	1.52	1.50	3.02	1.36	1.36	6.14	11.52

1.030.1-1/88. 1-2-РС

ЛИСТ

32

24764 121

ФОРМАТ А3

САПР
ТБЭТКТЛП
СПВЕДИЖ
ВЕЛЖИЖВИОКУР
ВЪР/ЛАНОВАИЧВ ПОДИ
ПОДПИСЬ И ДАТА
ВЗАМ ИЧВ

ВЕДОМОСТЬ РАСХОДА СТАЛИ НА 1 ЭЛЕМЕНТ, КГ

МАРКА ЭЛЕМЕНТА	ИЗДЕЛИЯ АРМАТУРНЫЕ								
	АРМАТУРА КЛАССА								
	ВР-I			А-I			А-III		ВСЕГО
	ГОСТ 6727-80			ГОСТ 5781-82			ГОСТ 5781-82		
	Ø4	Ø5	ИТОГО	Ø8	Ø10	ИТОГО	Ø8	ИТОГО	
ЗПС 46.60.2.5-Л	0,54	0,62	1,16	0,41	-	0,41	0,13	0,13	1,71
ЗПС 46.90.2.5-Л	0,54	0,96	1,50	0,41	-	0,41	0,13	0,13	2,05
ЗПС 46.60.2.5-Я	0,54	0,62	1,16	0,41	-	0,41	0,13	0,13	1,71
ЗПС 46.90.2.5-Я	0,54	0,96	1,50	0,41	-	0,41	0,13	0,13	2,05
ЗПС 46.120.2.5-Л	0,72	1,29	2,01	0,41	-	0,41	0,13	0,13	2,56
ЗПС 46.150.2.5-Л	0,90	1,62	2,52	-	0,78	0,78	0,13	0,13	3,44

ПРОДОЛЖЕНИЕ ВЕДОМОСТИ

ИЗДЕЛИЯ ЗАКЛАДНЫЕ							ОБЩИЙ РАСХОД
АРМАТУРА КЛАССА		ПРОКАТ			ВСЕГО		
А-III							
ГОСТ 5781-82		ГОСТ 103-78					
Ø8	ИТОГО	-8 X 70	-8 X 60	ИТОГО			
0,52	0,52	1.06	0.92	1.98	2.50	4.21	
0,52	0,52	0.92	1.06	1.98	2.50	4.55	
0,52	0,52	1.06	0.92	1.98	2.50	4.21	
0,52	0,52	1.06	0.92	1.98	2.50	4.55	
0,52	0,52	1.06	0.92	1.98	2.50	5.05	
0,52	0,52	1.06	0.92	1.98	2.50	5.94	

1030 1-1/88. 1-2-РС

ЛИСТ

33

24764 122

ФОРМАТ А3

ВЕДОМОСТЬ РАСХОДА СТАЛИ НА 1 ЭЛЕМЕНТ, КГ

МАРКА ЭЛЕМЕНТА	ИЗДЕЛИЯ АРМАТУРНЫЕ								
	АРМАТУРА КЛАССА								
	А-III		ВР- I			А-I			ВСЕГО
	ГОСТ 5781-82		ГОСТ 6727-80			ГОСТ 5781-82			
	φ8	ИТОГО	φ4	φ5	ИТОГО	φ8	φ10	ИТОГО	
ЗПС 46 120.2.5-Я	0,13	0,13	0,72	1,29	2,01	0,41	-	0,41	2,55
ЗПС 46 150.2.5-Я	0,13	0,13	0,90	1,62	2,52	0,41	-	0,41	3 06
ЗПС 46.180.2.5-Л	0.13	0.13	1.08	1.96	3.04	-	0 78	0 78	3.95
ЗПС 46.210 2.5-Л	0.13	0.13	1.26	2.29	3.55	-	0.78	0.78	4 46
ЗПС 46.180.2.5-Я	0.13	0.13	1.08	1.96	3.04	0 41	-	0.41	3.58
ЗПС 46.210.2.5-Я	0.13	0.13	1.26	2.29	3.55	-	0.78	0.78	4.46

ПРОДОЛЖЕНИЕ ВЕДОМОСТИ

ИЗДЕЛИЯ ЗАКЛАДНЫЕ							ВСЕГО	ОБЩИЙ РАСХОД
АРМАТУРА КЛАССА			ПРОКАТ					
А-III								
ГОСТ 5781-82			ГОСТ 103-76					
φ8	φ10	ИТОГО	-8 X 60	-8 X 70	ИТОГО			
0,52	-	0,52	0,92	1,06	1,98	2,50	5,05	
0,52	-	0,52	0,92	1,06	1,98	2,50	5,56	
0,52	-	0,52	0,92	1,06	1,98	2,50	6,45	
0,52	-	0,52	0,92	1,06	1,98	2,50	6,96	
0,52	-	0,52	0,92	1,06	1,98	2,50	6,08	
-	0,52	0,52	0,92	1,06	1,98	2,50	6,96	

1030 1-1/88 1-3-PC

ЛИСТ

34

24764 123

ФОРМАТ А3

САЛР
ЦЕННИК
СПТ/Л
ВЕДЯИХ
Г/О/В
БР/АКСИА

ВЗА ИИИИ

ПОДПИСЬ И ДАТУ

И/О ПОДА

ВЕДОМОСТЬ РАСХОДА СТАЛИ НА 1 ЭЛЕМЕНТ, КГ

МАРКА ЭЛЕМЕНТА	ИЗДЕЛИЯ АРМАТУРНЫЕ								
	АРМАТУРА КЛАССА								
	ВР-I			А-III		А-I			ВСЕГО
	ГОСТ 6727-80			ГОСТ 5781-82		ГОСТ 5781-82			
	Ø4	Ø5	ИТОГО	Ø8	ИТОГО	Ø8	Ø10	ИТОГО	
4ПС 67.120.2.5-Л	1,08	1,29	2,37	0,19	0,19	0,82	-	0,82	
4ПС 67.180.2.5-Л	1,62	1,96	3,58	0,19	0,19	0,00	1,56	1,56	5,33
4ПС 67.210.2.5-Л	1,89	2,29	4,18	0,19	0,19	0,00	1,56	1,56	5,93
4ПС 67.120.2.5-Я	1,08	1,29	2,37	0,19	0,19	0,82	-	0,82	3,38
4ПС 67.180.2.5-Я	1,62	1,96	3,58	0,19	0,19	0,82	-	0,82	4,59
4ПС 67.210.2.5-Я	1,89	2,29	4,18	0,19	0,19	0,82	-	0,82	5,19

ПРОДОЛЖЕНИЕ ВЕДОМОСТИ

ИЗДЕЛИЯ ЗАКЛАДНЫЕ					ВСЕГО	ОБЩИЙ РАСХОД
АРМАТУРА КЛАССА		ПРОКАТ				
А-III						
ГОСТ 5781-82		ГОСТ 103-76				
Ø8	ИТОГО	L45 X 5	ИТОГО			
0,64	0,64	1,36	1,36	2,00	5,38	
0,64	0,64	1,36	1,36	2,00	7,33	
0,64	0,64	1,36	1,36	2,00	7,93	
0,64	0,64	1,36	1,36	2,00	5,38	
0,64	0,64	1,36	1,36	2,00	6,59	
0,64	0,64	1,36	1,36	2,00	7,19	

ВИДОВЫЕ
ВЕДОМОСТИ
СП
САПР
ТВЭТК

ВЗАИМНО
ПОДПИСЬ И ДАТА
ИВН ПОДА

1.030 1-1/88 1-2-PC

Лист

35

24764 124

ФОРМАТ А3

ВЕДОМОСТЬ РАСХОДА СТАЛИ НА 1 ЭЛЕМЕНТ, КГ

МАРКА ЭЛЕМЕНТА	ИЗДЕЛИЯ АРМАТУРНЫЕ											ВСЕГО
	АРМАТУРА КЛАССА											
	А-III					ВР-I			А-I			
	ГОСТ 5781-82					ГОСТ 6727-80			ГОСТ 5781-82			
	Ø18	Ø8	Ø10	Ø6	ИТОГО	Ø5	Ø4	ИТОГО	Ø12	Ø10	ИТОГО	
ПСК 60.6.2,5-Л	71.46	8.13	0.16	-	79.75	3.75	-	3.75	2.54	-	2.54	86.04
ПСК 60.6.2,5-Л-1	71.46	8.13	0.16	-	79.75	3.75	-	3.75	2.54	-	2.54	86.04
ПСК 60.9.2,5-Л	-	0.17	29.56	5.35	35.08	-	1.68	1.68	2.54	-	2.54	39.30
ПСК 60.9.2,5-Л-1	-	0.17	29.56	5.35	35.08	-	1.68	1.68	2.54	-	2.54	39.30
1ПСК 57.6.2,5-Л	67.02	8.45	-	-	75.47	3.51	-	3.51	-	1.56	1.56	80.54
1ПСК 57.6.2,5-Л-1	67.02	8.45	-	-	75.47	3.51	-	3.51	-	1.56	1.56	80.54

ПРОДОЛЖЕНИЕ ВЕДОМОСТИ

ИЗДЕЛИЯ ЗАКЛАДНЫЕ							ВСЕГО	ОБЩИЙ РАСХОД
АРМАТУРА КЛАССА		ПРОКАТ						
А-III								
ГОСТ 5781-82		ГОСТ 103-76						
Ø10	ИТОГО	-8 X 60	-8 X 70	-8 X 120	ИТОГО			
1.12	1.12	1.52	1.50	-	3.02	4.14	90.18	
2.32	2.32	2.72	1.50	-	4.22	6.54	92.58	
1.12	1.12	1.52	1.50	-	3.02	4.14	43.44	
2.32	2.32	2.72	1.50	-	4.22	6.54	45.84	
1.80	1.80	0.76	0.75	0.90	2.41	4.21	84.75	
3.00	3.00	1.96	0.75	0.90	3.61	6.61	87.15	

1.030 1-1/88. 1-2-PC

ЛИСТ

36

24764 125

ФОРМАТ А3

ВНУТР. ВЕР. ИЛИ ВЕР. ДРУГОЙ
Т/Л ВЕР. ИЛИ ВЕР. ИЛИ
САПР Т/Л СП
ГЕЗТК

ВЗАИМН.
ПОДПИСЬ И ДАТА
ИЧВ ПОДЛ

ВЕДОМОСТЬ РАСХОДА СТАЛИ НА 1 ЭЛЕМЕНТ, КГ

МАРКА ЭЛЕМЕНТА	ИЗДЕЛИЯ АРМАТУРНЫЕ											
	АРМАТУРА КЛАССА											
	А-III					ВР-I			А-I			ВСЕГО
	ГОСТ 5781-82					ГОСТ 6727-80			ГОСТ 5781-82			
	Ø10	Ø6	Ø8	Ø18	ИТОГО	Ø4	Ø5	ИТОГО	Ø12	Ø10	ИТОГО	
1ПСК 57.9.2.5-Л	27,72	5,35	0,17	-	33,24	1,64	-	1,64	2,54	-	2,54	37,42
1ПСК 57.9.2.5-Л-1	27,72	5,35	0,17	-	33,24	1,64	-	1,64	2,54	-	2,54	37,42
2ПСК 57.6.2.5-Л	-	-	8,45	67,02	75,47	-	3,51	3,51	-	1,56	1,56	80,54
2ПСК 57.6.2.5-Л-1	-	-	8,45	67,02	75,47	-	3,51	3,51	-	1,56	1,56	80,54
2ПСК 57.9.2.5-Л	27,72	5,35	0,17	-	33,24	1,64	-	1,64	2,54	-	2,54	37,42
2ПСК 57.9.2.5-Л-1	27,72	5,35	0,17	-	33,24	1,64	-	1,64	2,54	-	2,54	37,42

ПРОДОЛЖЕНИЕ ВЕДОМОСТИ

ИЗДЕЛИЯ ЗАКЛАДНЫЕ								ВСЕГО	ОБЩИЙ РАСХОД
АРМАТУРА КЛАССА		ПРОКАТ							
А-III									
ГОСТ 5781-82		ГОСТ 103-76							
Ø10	ИТОГО	-8 X 120	-8 X 60	-8 X 70	ИТОГО				
1,80	1,80	0,90	0,76	0,75	2,41	4,21	41,63		
3,00	3,00	0,90	1,96	0,75	3,61	6,61	44,03		
1,80	1,80	0,90	0,76	0,75	2,41	4,21	84,75		
3,00	3,00	0,90	1,96	0,75	3,61	6,61	87,15		
1,80	1,80	0,90	0,76	0,75	2,41	4,21	41,63		
3,00	3,00	0,90	1,96	0,75	3,61	6,61	44,03		

1 030 1-1/88 1-2-РС

ЛИСТ

37

24764 126

ФОРМАТ А3

САПР
Т/П
ВЕД/МК
СП
ВЕД/МК
ВМ/АКСИОНАИВ
ПОДА
ПОДПИСЬ И Д.ТА
ВЗАМ.НД

ВЕДОМОСТЬ РАСХОДА СТАЛИ НА 1 ЭЛЕМЕНТ, КГ

МАРКА ЭЛЕМЕНТА	ИЗДЕЛИЯ АРМАТУРНЫЕ								
	АРМАТУРА КЛАССА								
	А-III			ВР-I			А-I		ВСЕГО
	ГОСТ 5781-82			ГОСТ 6727-80			ГОСТ 5781-82		
Ø6	Ø8	ИТОГО	Ø4	Ø5	ИТОГО	Ø10	ИТОГО		
1ПС 27.5.6.2.5-А	3,52	0,27	3,79	0.62	1.56	2.18	1.54	1.54	7,50
1ПС 27.5.6.2.5-А-1	3,52	0.27	3.79	0.62.	1.56	2.18	1.54	1.54	7,50
1ПС 27.5.9.2.5-А	3,52	0.27	3.79	0.62	2.03	2.65	1.54	1.54	7,97
1ПС 27.5.9.2.5-А-1	3,52	0.27	3.79	0.62	2.03	2.65	1.54	1.54	7,97

ПРОДОЛЖЕНИЕ ВЕДОМОСТИ

ИЗДЕЛИЯ ЗАКЛАДНЫЕ							ВСЕГО	ОБЩИЙ РАСХОД
АРМАТУРА КЛАССА		ПРОКАТ						
А-III								
ГОСТ 5781-82		ГОСТ 103-76						
Ø10	ИТОГО	-8 X 60	-8 X 70	-8 X 120	ИТОГО			
1,80	1,80	0,76	0,75	0,90	2,41	4,21	11,71	
3.00	3.00	1.96	0.75	0.90	3.61	6.61	14,11	
1.80	1.80	0.76	0.75	0.90	2.41	4.21	12,18	
3.00	3.00	1.96	0.75	0.90	3.61	6.61	14,58	

1.030.1-1/88. 1-2 - РС

ЛИСТ
38

24764 127

ФОРМАТ А3

САПР ЦИМЛ
ТЛП СП
ВЕДОМ. БИР.АКОВА
ИЗДЕЛИЯ ЧЕР.СТАВАИЗР ПОДА
ПОДПИСЬ И ДАТА
ВРАЩАЕВ

ВЕДОМОСТЬ РАСХОДА СТАЛИ НА 1 ЭЛЕМЕНТ, КГ

МАРКА ЭЛЕМЕНТА	ИЗДЕЛИЯ АРМАТУРНЫЕ									
	АРМАТУРА КЛАССА									
	А- III			ВР - I			А- I			ВСЕГО
	ГОСТ 5781-82			ГОСТ 6727-80			ГОСТ 5781-82			
	Ø6	Ø8	ИТОГО	Ø4	Ø5	ИТОГО	Ø8	Ø10	ИТОГО	
1ПС 27,5.6.2,5-Я	3.52	0.27	3.79	0.62	1.56	2.18	0.84	—	0.84	6,80
1ПС 27,5.6.2,5-Я-1	3.52	0.27	3.79	0.82	1.56	2.18	0.84	—	0.84	6,80
1ПС 27,5.9.2,5-Я	3.52	0.27	3.79	0.62	2.03	2.65	—	1.54	1.54	7,97
1ПС 27,5.9.2,5-Я-1	3.52	0.27	3.79	0.82	2.03	2.65	—	1.54	1.54	7,97

ПРОДОЛЖЕНИЕ ВЕДОМОСТИ

ИЗДЕЛИЯ ЗАКЛАДНЫЕ							ВСЕГО	ОБЩИЙ РАСХОД
АРМАТУРА КЛАССА		ПРОКАТ						
А- III								
ГОСТ 5781-82		ГОСТ 103-76						
Ø10	ИТОГО	-8 X 60	-8 X 70	-8 X 120	ИТОГО			
1,80	1,80	0.76	0.75	0.90	2.41	4.21	11,01	
3.00	3.00	1.96	0.75	0.90	3.61	6.61	13,41	
1.80	1.80	0.76	0.75	0.90	2.41	4.21	12,18	
3.00	3.00	1.96	0.75	0.90	3.61	6.61	14,58	

САДР
ЦИФИС

Т/П
СО

ВЕД.КА
ИДЕБЕ

ВР.ЛАНОВА
ЧЕНКОВА

№В
ПОДА

ПОДПИСЬ И ДАТА

ВЗЯТИЕ

1.030.1-1/88 1-2-РС

ЛИСТ
39

24764 128

ФОРМАТ А3

ВЕДОМОСТЬ РАСХОДА СТАЛИ НА 1 ЭЛЕМЕНТ, КГ

МАРКА ЭЛЕМЕНТА	ИЗДЕЛИЯ АРМАТУРНЫЕ									
	АРМАТУРА КЛАССА									
	А-III				ВР-I			А-I		ВСЕГО
	ГОСТ 5781-82				ГОСТ 6727-80			ГОСТ 5781-82		
	Ø6	Ø10	Ø8	ИТОГО	Ø4	Ø5	ИТОГО	Ø12	ИТОГО	
1ПС 27,5.12.2.5-Л	4,69	0,16	0,17	5,02	0,82	2,74	3,56	2,56	2,56	
1ПС 27,5.12.2.5-Л-1	4,69	0,16	0,17	5,02	0,82	2,74	3,56	2,56	2,56	11,14
1ПС 27,5.15.2.5-Л	5,86	0,16	0,17	6,19	1,03	3,45	4,48	2,56	2,56	13,23
1ПС 27,5.15.2.5-Л-1	5,86	0,16	0,17	6,19	1,03	3,45	4,48	2,56	2,56	13,23

ИЗДЕЛИЯ ЗАКЛАДНЫЕ							ВСЕГО	ОБЩИЙ РАСХОД
АРМАТУРА КЛАССА		ПРОКАТ						
А-III								
ГОСТ 5781-82		ГОСТ 103-76						
Ø10	ИТОГО	-8 X 60	-8 X 70	-8 X 120	ИТОГО			
1,80	1,80	0,76	0,75	0,90	2,41	4,21	15,35	
3,00	3,00	1,96	0,75	0,90	3,61	6,61	17,75	
1,80	1,80	0,76	0,75	0,90	2,41	4,21	17,44	
3,00	3,00	1,96	0,75	0,90	3,61	6,61	19,84	

САДР
ЦНИИТ

Т/П
СП

ВЕДИК ВУЛАКОВА
ИЗБЕР ЧЕЧКОВА

ИНВ. ПОДЛ

ПОДПИСЬ И ДАТА

ВЗАИМН

1.030.1-1/88. 1-2-РС

Л/ИСТ
40

24764 129

ФОРМАТ А3

ВЕДОМОСТЬ РАСХОДА СТАЛИ НА 1 ЭЛЕМЕНТ, КГ

МАРКА ЭЛЕМЕНТА	ИЗДЕЛИЯ АРМАТУРНЫЕ								
	АРМАТУРА КЛАССА								
	А - III			ВР - I			А - I		ВСЕГО
	ГОСТ 5781-82			ГОСТ 6727-80			ГОСТ 5781-82		
Ø6	Ø8	ИТОГО	Ø4	Ø5	ИТОГО	Ø10	ИТОГО		
1ПС 27.5.12.2.5-Я	4,60	0,27	4,96	0,82	2,74	3,56	1,54	1,54	10,06
1ПС 27.5.12.2.5-Я-1	4,60	0,27	4,96	0,82	2,74	3,56	1,54	1,54	10,06
1ПС 27.5.15.2.5-Я	5,86	0,27	6,13	1,03	3,45	4,48	1,54	1,54	12,15
1ПС 27.5.15.2.5-Я-1	5,86	0,27	6,13	1,03	3,45	4,48	1,54	1,54	12,15

ИЗДЕЛИЯ ЗАКЛАДНЫЕ							
АРМАТУРА КЛАССА		ПРОКАТ				ВСЕГО	ОБЩИЙ РАСХОД
А - III		ГОСТ 103-76					
ГОСТ 5781-82		ГОСТ 103-76					
Ø10	ИТОГО	-8 X 60	-8 X 70	-8 X 120	ИТОГО		
1,80	1,80	0,76	0,75	0,90	2,41	4,21	14,27
3,00	3,00	1,96	0,75	0,90	3,61	6,61	16,67
1,80	1,80	0,76	0,75	0,90	2,41	4,21	16,36
3,00	3,00	1,96	0,75	0,90	3,61	6,61	18,76

1.030 1-1/88 1-2- РС

И/СТ
41

24764 130

ФОРМАТ А3

 ВР/АКОВА
 ВЕДИЖИ
 Т/Л
 ЦИ/ИИ

 ВРА/И/В
 ПОДПИСЬ И ДАТА
 И/В ПОДП

ВЕДОМОСТЬ РАСХОДА СТАЛИ НА 1 ЭЛЕМЕНТ, КГ

МАРКА ЭЛЕМЕНТА	ИЗДЕЛИЯ АРМАТУРНЫЕ												ВСЕГО
	АРМАТУРА КЛАССА												
	А- III				ВР - I			А - I					
	ГОСТ 5781-82				ГОСТ 6727-80			ГОСТ 5781-82					
	Ø6	Ø10	Ø8	ИТОГО	Ø4	Ø5	ИТОГО	Ø12	Ø14	Ø10	ИТОГО		
1ПС 27,5.18 2,5-Л	7,03	0,16	0,17	7,36	1,24	4,16	5,40	2,56	-	-	2,56	15,32	
1ПС 27,5.18 2,5-ЛГ-1	7,03	0,16	0,17	7,36	1,24	4,16	5,40	2,56	-	-	2,56	15,32	
1ПС 27,5 21.2,5-Л	5,86	0,32	2,26	8,44	1,24	4,87	6,11	-	4,06	-	4,06	18,60	
1ПС 27,5.21.2,5-Л-1	5,86	0,32	2,26	8,44	1,24	4,87	6,11	-	4,06	-	4,06	18,60	
1ПС 27,5.18.2,5-Я	7,03	-	0,27	7,30	1,24	4,16	5,40	-	-	1,54	1,54	14,24	
1ПС 27,5 18.2,5-Я-1	7,03	-	0,27	7,30	1,24	4,16	5,40	-	-	1,54	1,54	14,24	

ИЗДЕЛИЯ ЗАКЛАДНЫЕ								ВСЕГО	ОБЩИЙ РАСХОД
АРМАТУРА КЛАССА		ПРОКАТ							
А- III		ГОСТ 103-76							
ГОСТ 5781-82		ГОСТ 103-76							
Ø10	ИТОГО	-8 X 60	-8 X 70	-8 X 120	ИТОГО				
1,80	1,80	0,76	0,75	0,90	2,41	4,21	19,53		
3,00	3,00	1,96	0,75	0,90	3,61	6,61	21,93		
1,80	1,80	0,76	0,75	0,90	2,41	4,21	22,81		
3,00	3,00	1,96	0,75	0,90	3,61	6,61	25,21		
1,80	1,80	0,76	0,75	0,90	2,41	4,21	18,45		
3,00	3,00	1,96	0,75	0,90	3,61	6,61	20,85		

1030 1-1/88. 1-2-РС

ЛИСТ
42

24764 131

ФОРМАТ А3

 БР/ЛАКОВА
 ЦЕЧЕКОВА
 ВЕДМ/С
 ИДЕ/С
 Т/Л
 ОП
 С/ЛР
 Ц/И/П

 ВЗАМ/С/С
 ПОДПИСЬ И ДАТА
 И/В ПОДЛ

ВЕДОМОСТЬ РАСХОДА СТАЛИ НА 1 ЭЛЕМЕНТ, КГ

МАРКА ЭЛЕМЕНТА	ИЗДЕЛИЯ АРМАТУРНЫЕ								
	АРМАТУРА КЛАССА								
	А- III			ВР -I			А -I		ВСЕГО
	ГОСТ 5781-82			ГОСТ 6727-80			ГОСТ 5781-82		
	Ø6	Ø8	ИТОГО	Ø4	Ø5	ИТОГО	Ø10	ИТОГО	
2ПС 27,5.6.2,5-Л	3,52	0,27	3,79	0,62	1,56	2,18	1,54	1,54	7,50
2ПС 27,5.6.2,5-Л-1	3,52	0,27	3,79	0,62	1,56	2,18	1,54	1,54	7,50
2ПС 27,5.9.2,5-Л	3,52	0,27	3,79	0,62	2,03	2,65	1,54	1,54	7,97
2ПС 27,5.9 2,5-Л-1	3,52	0,27	3,79	0,62	2,03	2,65	1,54	1,54	7,97

ИЗДЕЛИЯ ЗАКЛАДНЫЕ							
АРМАТУРА КЛАССА		ПРОКАТ				ВСЕГО	ОБЩИЙ РАСХОД
А- III							
ГОСТ 5781-82		ГОСТ 103-76					
Ø10	ИТОГО	8 X 60	-8 X 70	-8 X 120	ИТОГО		
1,80	1,80	0,76	0,75	0,90	2,41	4,21	11,71
3 00	3,00	1,96	0,75	0,90	3,61	6,61	14,11
1,80	1,80	0,76	0,75	0,90	2,41	4,21	12,18
3,00	3,00	1,96	0,75	0,90	3,61	6,61	14,58

САПР ЦНИИП
ТИП СП
ВЕДИМЫЙ ИДЕЕЛЕТ ЧЕЧЕНКОЗА
ВЫРАКОВА

ИЗВ ПОДЛ
ПОДПИСЬ И ДАТА
ВЗЯТИЕ

1.030.1-1/88. 1-2-PC

ЛИСТ
43

24764 132

ФОРМАТ А3

ВЕДОМОСТЬ РАСХОДА СТАЛИ НА 1 ЭЛЕМЕНТ, КГ

МАРКА ЭЛЕМЕНТА	ИЗДЕЛИЯ АРМАТУРНЫЕ									
	АРМАТУРА КЛАССА									
	А- III				ВР -I			А -I		ВСЕГО
	ГОСТ 5781-82				ГОСТ 6727-80			ГОСТ 5781-82		
	Ø6	Ø10	Ø8	ИТОГО	Ø4	Ø5	ИТОГО	Ø12	ИТОГО	
2ПС 27,5.12.2,5-Л	4,69	0,16	0,17	5,02	0,82	2,74	3,56	2,56	2,56	11,14
2ПС 27,5.12.2,5-Л-1	4,69	0,16	0,17	5,02	0,82	2,74	3,56	2,56	2,56	11,14
2ПС 27,5.15.2,5-Л	5,86	0,16	0,17	6,19	1,03	3,45	4,48	2,56	2,56	13,23
2ПС 27,5.15.2,5-Л-1	5,86	0,16	0,17	6,19	1,03	3,45	4,48	2,56	2,56	13,23

ИЗДЕЛИЯ ЗАКЛАДНЫЕ							
АРМАТУРА КЛАССА		ПРОКАТ				ВСЕГО	ОБЩИЙ РАСХОД
А- III		ГОСТ 103-76					
ГОСТ 5781-82		ГОСТ 103-76					
Ø10	ИТОГО	-8 X 60	-8 X 70	-8 X 120	ИТОГО		
1,80	1,80	0,76	0,75	0,90	2,41	4,21	15,35
3,00	3,00	1,96	0,75	0,90	3,61	6,61	17,75
1,80	1,80	0,76	0,75	0,90	2,41	4,21	17,44
3,00	3,00	1,96	0,75	0,90	3,61	6,61	19,84

1 030.1-1/88. 1-2-РС

ЛИСТ
45

24764 134

ФОРМАТ А3

 ВАР. ИСХОД
 ВЕЩАК
 Т/ЛТ
 САРР
 ЦЕНЖКОВА
 ИЖБЕБ
 СП
 ЦИРИП

 ВЗАМ. ИСЧ
 ПОДПИСЬ И ДАТА
 ИЖБ ПОДА

ВЕДОМОСТЬ РАСХОДА СТАЛИ НА 1 ЭЛЕМЕНТ, КГ

МАРКА ЭЛЕМЕНТА	ИЗДЕЛИЯ АРМАТУРНЫЕ								
	АРМАТУРА КЛАССА								
	A-III			BP - I			A - I		ВСЕГО
	ГОСТ 5781-82			ГОСТ 6727-80			ГОСТ 5781-82		
	Ø6	Ø8	ИТОГО	Ø4	Ø5	ИТОГО	Ø10	ИТОГО	
2ПС 27,5.12.2,5-Я	4.69	0.27	4.96	0.82	2.74	3.56	1,54	1,54	10,06
2ПС 27,5.12.2,5-Я-1	4.69	0.27	4.96	0.82	2.74	3.56	1,54	1,54	10,06
2ПС 27,5.15.2,5-Я	5.86	0.27	6.13	1.03	3.45	4.48	1,54	1,54	12,15
2ПС 27,5.15.2,5-Я-1	5.86	0.27	6.13	1.03	3.45	4.48	1,54	1,54	12,15

ИЗДЕЛИЯ ЗАКЛАДНЫЕ							
АРМАТУРА КЛАССА		ПРОКАТ				ВСЕГО	ОБЩИЙ РАСХОД
A-III							
ГОСТ 5781-82		ГОСТ 103-78					
Ø10	ИТОГО	-8 X 60	-8 X 70	-8 X 120	ИТОГО		
1,80	1,80	0,76	0,75	0,90	2,41	4,21	14,27
3.00	3.00	1.96	0.75	0.90	3,61	6,61	16,67
1.80	1.80	0.76	0.75	0.90	2,41	4,21	16,36
3.00	3.00	1.96	0.75	0.90	3,61	6,61	18,76

1.030.1-1/88. 1- 2- РС

/ИСТ

46

24764 135

ФОРМАТ А3

АРМ ЦНИИП
СП
Т.ЛО
ВЕДИЦИ
ИДЕЖЕЛ
БАРМАКОВА
ЧЕЧЕНКОВА

ИВ ПОДЛ
ПОДПИСЬ И ДАТА
ВЗАИМН

ВЕДОМОСТЬ РАСХОДА СТАЛИ НА 1 ЭЛЕМЕНТ, КГ

МАРКА ЭЛЕМЕНТА	ИЗДЕЛИЯ АРМАТУРНЫЕ											
	АРМАТУРА КЛАССА											
	А- III				ВР - I			А- I				ВСЕГО
	ГОСТ 5781-82				ГОСТ 6727-80			ГОСТ 5781-82				
	Ø6	Ø10	Ø6	ИТОГО	Ø4	Ø5	ИТОГО	Ø12	Ø14	Ø10	ИТОГО	
2ПС 27,5.18.2,5-П	7,03	0,16	0,17	7,36	1,24	4,16	5,40	2,56	-	-	2,56	15,32
2ПС 27,5 18.2,5-П-1	7,03	0,16	0,17	7,36	1,24	4,16	5,40	2,56	-	-	2,56	15,32
2ПС 27,5 21.2,5-П	5,86	0,32	2,26	8,44	1,24	4,87	6,11	-	4,06	-	4,06	18,60
2ПС 27,5.21.2,5-П-1	5,86	0,32	2,26	8,44	1,24	4,87	6,11	-	4,06	-	4,06	18,60
2ПС 27,5 18 2,5-Я	7,03	-	0,27	7,30	1,24	4,16	5,40	-	-	1,54	1,54	14,24
2ПС 27,5.18 2,5-Я-1	7,03	-	0,27	7,30	1,24	4,16	5,40	-	-	1,54	1,54	14,24

ИЗДЕЛИЯ ЗАКЛАДНЫЕ							ВСЕГО	ОБЩИЙ РАСХОД
АРМАТУРА КЛАССА		ПРОКАТ						
А- III								
ГОСТ 5781-82		ГОСТ 103-76						
Ø10	ИТОГО	-8 X 60	-8 X 70	-8 X 120	ИТОГО			
1,80	1,80	0,78	0,75	0,90	2,41	4,21	19,53	
3,00	3,00	1,96	0,75	0,90	3,61	6,61	21,93	
1,80	1,80	0,78	0,75	0,90	2,41	4,21	22,81	
3,00	3,00	1,96	0,75	0,90	3,61	6,61	25,21	
1,80	1,80	0,78	0,75	0,90	2,41	4,21	18,45	
3,00	3,00	1,96	0,75	0,90	3,61	6,61	20,85	

1.030 1-1/88. 1-2- PC

/ЛСТ

47

24764 136

ФОРМАТ А3

САДР ЦИНИИ
Т/О СП
ВЕДКИ БАР-МАНОВА
ИЗВЕШТ ЧЕБЕН-ОБА

ИЗ ПОДА
ПОДПИСЬ И ДАТА
ВЗЛАНЕН

ВЕДОМОСТЬ РАСХОДА СТАЛИ НА 1 ЭЛЕМЕНТ, КГ

МАРКА ЭЛЕМЕНТА	ИЗДЕЛИЯ АРМАТУРНЫЕ										
	АРМАТУРА КЛАССА										
	А- III				ВР -I			А- I			ВСЕГО
	ГОСТ 5781-82				ГОСТ 6727-80			ГОСТ 5781-82			
	Ø6	Ø10	Ø8	ИТОГО	Ø4	Ø5	ИТОГО	Ø10	Ø12	ИТОГО	
1ПС 57.5.6.2.5-Л	5,01	6,96	0,27	12,24	1,21	2,96	4,17	1,54	—	1,54	
1ПС 57.5.6.2.5-Л-1	5,01	6,96	0,27	12,24	1,21	2,96	4,17	1,54	—	1,54	17,95
1ПС 57.5.9.2.5-Л	—	0,16	13,53	13,69	1,21	3,47	4,68	—	2,56	2,56	20,94
1ПС 57.5.9.2.5-Л-1	—	0,16	13,53	13,69	1,21	3,47	4,68	—	2,56	2,56	20,94

ИЗДЕЛИЯ ЗАКЛАДНЫЕ							
АРМАТУРА КЛАССА		ПРОКАТ				ВСЕГО	ОБЩИЙ РАСХОД
А- III							
ГОСТ 5781-82		ГОСТ 103-76					
Ø10	ИТОГО	-8 X 60	-8 X 70	-8 X 120	ИТОГО		
1,80	1,80	0,76	0,75	0,90	2,41	4,21	22,16
3,00	3,00	1,96	0,75	0,90	3,61	6,61	24,56
1,80	1,80	0,76	0,75	0,90	2,41	4,21	25,15
3,00	3,00	1,96	0,75	0,90	3,61	6,61	27,55

1.030 1-1/88. 1-2-РС

ИИСТ

48

24764 137

ФОРМАТ А3

 ВЕРХНЯЯ ЧАСТЬ
 ВЕРХНЯЯ ЧАСТЬ
 ВЕРХНЯЯ ЧАСТЬ
 ВЕРХНЯЯ ЧАСТЬ
 ВЕРХНЯЯ ЧАСТЬ

 ВЕРХНЯЯ ЧАСТЬ
 ВЕРХНЯЯ ЧАСТЬ
 ВЕРХНЯЯ ЧАСТЬ
 ВЕРХНЯЯ ЧАСТЬ
 ВЕРХНЯЯ ЧАСТЬ

ВЕДОМОСТЬ РАСХОДА СТАЛИ НА 1 ЭЛЕМЕНТ, КГ

МАРКА ЭЛЕМЕНТА	ИЗДЕЛИЯ АРМАТУРНЫЕ									
	АРМАТУРА КЛАССА									
	А-III				ВР-I			А-I		ВСЕГО
	ГОСТ 5781-82				ГОСТ 6727-80			ГОСТ 5781-82		
Ø8	Ø10	Ø8	ИТОГО	Ø4	Ø5	ИТОГО	Ø10	ИТОГО		
1ПС 57,5.6.2.5-Я	5,01	6,96	0,27	12,24	1,21	2,96	4,17	1,54	1,54	17,95
1ПС 57,5.6.2.5-Я-1	5,01	6,96	0,27	12,24	1,21	2,96	4,17	1,54	1,54	17,95
1ПС 57,5.9.2.5-Я	-	-	13,84	13,84	1,21	3,47	4,68	1,54	1,54	19,86
1ПС 57,5 9.2.5-Я-1	-	-	13,84	13,84	1,21	3,47	4,68	1,54	1,54	19,86

ИЗДЕЛИЯ ЗАКЛАДНЫЕ							ВСЕГО	ОБЩИЙ РАСХОД
АРМАТУРА КЛАССА	ПРОКАТ							
А-III								
ГОСТ 5781-82	ГОСТ 103-76							
Ø10	ИТОГО	-8 X 60	-8 X 70	-8 X 120	ИТОГО			
1,80	1,80	0,76	0,75	0,90	2,41	4,21	22,16	
3,00	3,00	1,96	0,75	0,90	3,61	6,61	24,56	
1,80	1,80	0,76	0,75	0,90	2,41	4,21	24,07	
3,00	3,00	1,96	0,75	0,90	3,61	6,61	26,47	

1.030.1-1/88 1-2-PC

/ЛСТ
49

24764 138

ФОРМАТ А3

САПР
ЦИФАТТИП
ОПВЕДОМОСТЬ
ИНСЕРТ ЧЕЧЕНКОВА

ВЫРАЖЕНИЯ

ВЗАИМН

ПОДПИСЬ И ДАТА

ИВБ ПОДЛ

ВЕДОМОСТЬ РАСХОДА СТАЛИ НА 1 ЭЛЕМЕНТ, КГ

МАРКА ЭЛЕМЕНТА	ИЗДЕЛИЯ АРМАТУРНЫЕ										
	АРМАТУРА КЛАССА										
	А-III				ВР-I			А-I			ВСЕГО
	ГОСТ 5781-82				ГОСТ 6727-80			ГОСТ 5781-82			
	Ø6	Ø8	Ø10	ИТОГО	Ø4	Ø5	ИТОГО	Ø14	Ø16	ИТОГО	
1ПС 57.5.12.2.5-П	2,50	13,53	0,32	16,36	1,62	4,68	6,30	4,06	-	4,06	26,71
1ПС 57.5.12.2.5-П-1	2,50	13,53	0,32	16,36	1,62	4,68	6,30	4,06	-	4,06	26,71
1ПС 57.5.15.2.5-П	2,50	17,82	0,59	20,91	2,02	5,89	7,91	-	5,84	5,84	34,66
1ПС 57.5.15.2.5-П-1	2,50	17,82	0,59	20,91	2,02	5,89	7,91	-	5,84	5,84	34,66

ИЗДЕЛИЯ ЗАКЛАДНЫЕ							
АРМАТУРА КЛАССА		ПРОКАТ				ВСЕГО	ОБЩИЙ РАСХОД
А-III		ГОСТ 103-76					
Ø10	ИТОГО	-8 X 60	-8 X 70	-8 X 120	ИТОГО		
1,80	1,80	0,76	0,75	0,90	2,41	4,21	30,92
3,00	3,00	1,96	0,75	0,90	3,61	6,61	33,33
1,80	1,80	0,76	0,75	0,90	2,41	4,21	38,87
3,00	3,00	1,96	0,75	0,90	3,61	6,61	41,27

САПР ЦНИИСК
Т/ЛП СП
ВЕДОМОСТЬ ЧЕРТЕЖКОЗА
ВЕР/АКОВА ИКВ/БФ

ИЗВ ПОДА
ПОДПИСЬ И ДАТА
ВЗАМК

ВЕДОМОСТЬ РАСХОДА СТАЛИ НА 1 ЭЛЕМЕНТ, КГ

МАРКА ЭЛЕМЕНТА	ИЗДЕЛИЯ АРМАТУРНЫЕ									
	АРМАТУРА КЛАССА									
	А-III				ВР -I			А-I		ВСЕГО
	ГОСТ 5781-82				ГОСТ 6727-80			ГОСТ 5781-82		
	Ø6	Ø8	Ø10	ИТОГО	Ø4	Ø5	ИТОГО	Ø12	ИТОГО	
1ПС 57,5.12.2,5-Я	2,50	13,53	0,16	16,20	1,62	4,60	6,30	2,56	2,56	25,05
1ПС 57,5.12.2,5-Я-1	2,50	13,53	0,16	16,20	1,62	4,60	6,30	2,56	2,56	25,05
1ПС 57,5.15.2,5-Я	2,50	17,99	0,16	20,65	2,02	5,89	7,91	2,56	2,56	31,12
1ПС 57,5.15.2,5-Я-1	2,50	17,99	0,16	20,65	2,02	5,89	7,91	2,56	2,56	31,12

ИЗДЕЛИЯ ЗАКЛАДНЫЕ							ВСЕГО	ОБЩИЙ РАСХОД
АРМАТУРА КЛАССА		ПРОКАТ						
А-III		ГОСТ 103-76						
ГОСТ 5781-82		ГОСТ 103-76						
Ø10	ИТОГО	-8 X 60	-8 X 70	-8 X 120	ИТОГО			
1,80	1,80	0,76	0,75	0,90	2,41	4,21	29,26	
3,00	3,00	1,96	0,75	0,90	3,61	6,61	31,67	
1,80	1,80	0,76	0,75	0,90	2,41	4,21	35,33	
3,00	3,00	1,96	0,75	0,90	3,61	6,61	37,73	

1.030.1-1/88. 1-2-РГ

Лист

51

24764 140

ФОРМАТ А3

САПР
ЦНИИП

Т/П
СП

РЕДАКТОР
ИЗДАТЕЛЬ

ВРАЧОВА
ЧЕРЕКОВА

ВЗАИМНО

ПОДПИСЬ И ДАТА

ИВБ ПОДА

ВЕДОМОСТЬ РАСХОДА СТАЛИ НА 1 ЭЛЕМЕНТ, КГ

МАРКА ЭЛЕМЕНТА	ИЗДЕЛИЯ АРМАТУРНЫЕ											ВСЕГО
	АРМАТУРА КЛАССА											
	А-III					ВР-I			А-I			
	ГОСТ 5781-82					ГОСТ 6727-80			ГОСТ 5781-82			
	Ø6	Ø8	Ø12	Ø10	ИТОГО	Ø4	Ø5	ИТОГО	Ø18	Ø14	ИТОГО	
1ПС 57,5.10.2,5-Л	5,01	17,82	0,56	0,27	23,66	2,42	7,09	9,51	8,66	—	8,66	41,83
1ПС 57,5.10.2,5-Л-1	5,01	17,82	0,56	0,27	23,66	2,42	7,09	9,51	8,66	—	8,66	41,83
1ПС 57,5.21.2,5-Л	—	26,73	0,56	0,27	27,56	2,42	8,30	10,72	8,66	—	8,66	46,94
1ПС 57,5.21.2,5-Л-1	—	26,73	0,56	0,27	27,56	2,42	8,30	10,72	8,66	—	8,66	46,94
1ПС 57,5.10.2,5-Я	5,01	17,99	—	0,32	23,32	2,42	7,09	9,51	—	4,06	4,06	36,89
1ПС 57,5.10.2,5-Я-1	5,01	17,99	—	0,32	23,32	2,42	7,09	9,51	—	4,06	4,06	36,89

ИЗДЕЛИЯ ЗАКЛАДНЫЕ								ВСЕГО	ОБЩИЙ РАСХОД
АРМАТУРА КЛАССА		ПРОКАТ							
А-III		ГОСТ 103-76							
ГОСТ 5781-82		ГОСТ 103-76							
Ø10	ИТОГО	-8 X 60	-8 X 70	-8 X 120	ИТОГО				
1,80	1,80	0,76	0,75	0,90	2,41	4,21	46,04		
3,00	3,00	1,96	0,75	0,90	3,61	6,61	48,44		
1,80	1,80	0,76	0,75	0,90	2,41	4,21	51,15		
3,00	3,00	1,96	0,75	0,90	3,61	6,61	53,55		
1,80	1,80	0,76	0,75	0,90	2,41	4,21	41,10		
3,00	3,00	1,96	0,75	0,90	3,61	6,61	43,50		

1.030.1-1/88. 1-2-РС

ЛИСТ

52

24764 141

ФОРМАТ А3

 ТИП
 ВЕДОМОСТЬ
 БУМАЖНАЯ
 ИЛИ
 ПЕЧАТНАЯ
 СП

 СЛР
 ЦИФРАТИ

ВЗАИМНО

ПОДПИСЬ И ДАТА

ИЧЕ ПОДА

ВЕДОМОСТЬ РАСХОДА СТАЛИ НА 1 ЭЛЕМЕНТ, КГ

МАРКА ЭЛЕМЕНТА	ИЗДЕЛИЯ АРМАТУРНЫЕ										
	АРМАТУРА КЛАССА										
	А-III				ВР - I			А- I			ВСЕГО
	ГОСТ 5781-82				ГОСТ 6727-80			ГОСТ 5781-82			
	Ø6	Ø10	Ø8	ИТОГО	Ø4	Ø5	ИТОГО	Ø10	Ø12	ИТОГО	
2ПС 57,5.6.2,5-Л	5,01	6,96	0,27	12,24	1,21	2,96	4,17	1,54	-	1,54	17,95
2ПС 57,5.6.2,5-Л-1	5,01	6,96	0,27	12,24	1,21	2,96	4,17	1,54	-	1,54	17,95
2ПС 57,5.9.2,5-Л	-	0,16	13,53	13,69	1,21	3,47	4,68	-	2,56	2,56	20,94
2ПС 57,5.9.2,5-Л-1	-	0,16	13,53	13,69	1,21	3,47	4,68	-	2,56	2,56	20,94

ИЗДЕЛИЯ ЗАКЛАДНЫЕ							
АРМАТУРА КЛАССА		ПРОКАТ				ВСЕГО	ОБЩИЙ РАСХОД
А-III							
ГОСТ 5781-82		ГОСТ 103-76					
Ø10	ИТОГО	-8 X 60	-8 X 70	-8 X 120	ИТОГО		
1,80	1,80	0,76	0,75	0,90	2,41	4,21	22,16
3,00	3,00	1,96	0,75	0,90	3,61	6,61	24,56
1,80	1,80	0,76	0,75	0,90	2,41	4,21	25,15
3,00	3,00	1,96	0,75	0,90	3,61	6,61	27,55

САПР
ЦИФРА

Т/П
СП

ВЕДОМ.
ИДЕЯ

БРЯКОВА
ЧЕРКОВА

ИНВ ПОДИ

ПОДПИСЬ И ДАТА

ВЗЛАНЧЕВ

1.030.1-1/88 1-2-РС

ЛИСТ

53

24764 142

ФОРМАТ А3

ВЕДОМОСТЬ РАСХОДА СТАЛИ НА 1 ЭЛЕМЕНТ, КГ

МАРКА ЭЛЕМЕНТА	ИЗДЕЛИЯ АРМАТУРНЫЕ									
	АРМАТУРА КЛАССА									
	А-III				ВР-I			А-I		ВСЕГО
	ГОСТ 5781-82				ГОСТ 6727-80			ГОСТ 5781-82		
	Ø6	Ø10	Ø8	ИТОГО	Ø4	Ø5	ИТОГО	Ø10	ИТОГО	
2ПС 57.5.6.2.5-Я	5,01	6,96	0,27	12,24	1,21	2,96	4,17	1,54	1,54	17,95
2ПС 57.5.6.2.5-Я-1	5,01	6,96	0,27	12,24	1,21	2,96	4,17	1,54	1,54	17,95
2ПС 57.5.9.2.5-Я	-	-	13,64	13,64	1,21	3,47	4,68	1,54	1,54	19,86
2ПС 57.5.9.2.5-Я-1	-	-	13,64	13,64	1,21	3,47	4,68	1,54	1,54	19,86

ИЗДЕЛИЯ ЗАКЛАДНЫЕ							
АРМАТУРА КЛАССА		ПРОКАТ				ВСЕГО	ОБЩИЙ РАСХОД
А-III							
ГОСТ 5781-82		ГОСТ 103-76					
Ø10	ИТОГО	-8 X 60	-8 X 70	-8 X 120	ИТОГО		
1,80	1,80	0,76	0,75	0,90	2,41	4,21	22,16
3,00	3,00	1,96	0,75	0,90	3,61	6,61	24,56
1,80	1,80	0,76	0,75	0,90	2,41	4,21	24,07
3,00	3,00	1,96	0,75	0,90	3,61	6,61	26,47

САПР ЦИЖИЛ
ТАП СП
ВЕДОМ. БУРАКОВА
- ПСЕФ
ЧЕЧЕКОВА

ИВ ПОДА
ПОДПИСЬ И ДАТА
ВЗАН ИЧБ

1.030.1-1/88. 1-2-РС

ЛИСТ
54

24764 143

ФОРМАТ А3

ВЕДОМОСТЬ РАСХОДА СТАЛИ НА 1 ЭЛЕМЕНТ, КГ

МАРКА ЭЛЕМЕНТА	ИЗДЕЛИЯ АРМАТУРНЫЕ										ВСЕГО
	АРМАТУРА КЛАССА										
	А-III				ВР-I			А-I			
	ГОСТ 5781-82				ГОСТ 6727-80			ГОСТ 5781-82			
	Ø6	Ø8	Ø10	ИТОГО	Ø4	Ø5	ИТОГО	Ø14	Ø16	ИТОГО	
2ПС 57,5.12.2,5-П	2.50	13.53	0.32	16.36	1.62	4.68	6.30	4.06	—	4.06	26.71
2ПС 57,5.12.2,5-П-1	2.50	13.53	0.32	16.36	1.62	4.68	6.30	4.06	—	4.06	26.71
2ПС 57,5.15.2,5-П	2.50	17.82	0.59	20.91	2.02	5.89	7.91	—	5.84	5.84	34.66
2ПС 57,5.15.2,5-П-1	2.50	17.82	0.59	20.91	2.02	5.89	7.91	—	5.84	5.84	34.66

ИЗДЕЛИЯ ЗАКЛАДНЫЕ								ВСЕГО	ОБЩИЙ РАСХОД
АРМАТУРА КЛАССА		ПРОКАТ							
А-III									
ГОСТ 5781-82		ГОСТ 103-76							
Ø10	ИТОГО	-8 X 60	-8 X 70	-8 X 120	ИТОГО				
1.80	1.80	0.76	0.75	0.90	2.41	4.21	30.92		
3.00	3.00	1.96	0.75	0.90	3.61	6.61	33.33		
1.80	1.80	0.76	0.75	0.90	2.41	4.21	38.87		
3.00	3.00	1.96	0.75	0.90	3.61	6.61	41.27		

1.030.1-1/88. 1-2-РС

/ЛСТ

55

24764 144

ФОРМАТ А3

 Т/П
 БЕЛИЦА
 ВРАЖАНОВА
 ИЮЛЕНА
 ЧЕЧЕНКОВА
 Т/П
 БЕЛИЦА
 ВРАЖАНОВА
 ИЮЛЕНА
 ЧЕЧЕНКОВА
 СП
 ШИКАП
 САПР
 ШИКАП

 ИВ
 ПОДА
 ПОДПИСЬ И ДАТА
 ВРАЖАНОВА

ВЕДОМОСТЬ РАСХОДА СТАЛИ НА 1 ЭЛЕМЕНТ, КГ

МАРКА ЭЛЕМЕНТА	ИЗДЕЛИЯ АРМАТУРНЫЕ									
	АРМАТУРА КЛАССА									
	А-III				ВР-I			А-I		ВСЕГО
	ГОСТ 5781-82				ГОСТ 6727-80			ГОСТ 5781-82		
	Ø6	Ø8	Ø10	ИТОГО	Ø4	Ø5	ИТОГО	Ø12	ИТОГО	
2ПС 57,5.12.2.5-Я	2,50	13,53	0,16	16,20	1,62	4,68	6,30	2,56	2,56	25,05
2ПС 57,5.12.2.5-Я-1	2,50	13,53	0,16	16,20	1,62	4,68	6,30	2,56	2,56	25,05
2ПС 57,5.15.2.5-Я	2,50	17,99	0,16	20,65	2,02	5,89	7,91	2,56	2,56	31,12
2ПС 57,5.15.2.5-Я-1	2,50	17,99	0,16	20,65	2,02	5,89	7,91	2,56	2,56	31,12

ИЗДЕЛИЯ ЗАКЛАДНЫЕ								ВСЕГО	ОБЩИЙ РАСХОД
АРМАТУРА КЛАССА		ПРОКАТ							
А-III									
ГОСТ 5781-82		ГОСТ 103-76							
Ø10	ИТОГО	-8 X 60	-8 X 70	-8 X 120	ИТОГО				
1,80	1,80	0,76	0,75	0,90	2,41	4,21	29,26		
3,00	3,00	1,96	0,75	0,90	3,61	6,61	31,67		
1,80	1,80	0,76	0,75	0,90	2,41	4,21	35,33		
3,00	3,00	1,96	0,75	0,90	3,61	6,61	37,73		

1.030.1-1/88. 1-2-PC

ЛИСТ

56

24764 145

ФОРМАТ А3

БАР/АКСОВА
ИНС/ЕТ
СП
САПР
ЦНКАТ

ВЗАИМ/Э
ПОДП/СБ И ДАТА
ИВ ПОДА

ВЕДОМОСТЬ РАСХОДА СТАЛИ НА 1 ЭЛЕМЕНТ, КГ

МАРКА ЭЛЕМЕНТА	ИЗДЕЛИЯ АРМАТУРНЫЕ											
	АРМАТУРА КЛАССА											
	А-III					ВР-I			А-I			ВСЕГО
	ГОСТ 5781-82					ГОСТ 6727-80			ГОСТ 5781-82			
	Ø6	Ø8	Ø12	Ø10	ИТОГО	Ø4	Ø5	ИТОГО	Ø10	Ø14	ИТОГО	
2ПС 57.5.18.2.5-П	5.01	17.82	0.56	0.27	23.66	2.42	7.09	9.51	8.66	-	8.66	
2ПС 57.5.18.2.5-П-1	5.01	17.82	0.56	0.27	23.66	2.42	7.09	9.51	8.66	-	8.66	41.83
2ПС 57.5.21.2.5-П	-	26.73	0.56	0.27	27.56	2.42	8.30	10.72	8.66	-	8.66	46.94
2ПС 57.5.21.2.5-П-1	-	26.73	0.56	0.27	27.56	2.42	8.30	10.72	8.66	-	8.66	46.94
2ПС 57.5.18.2.5-Я	5.01	17.99	-	0.32	23.32	2.42	7.09	9.51	-	4.06	4.06	36.89
2ПС 57.5.18.2.5-Я-1	5.01	17.99	-	0.32	23.32	2.42	7.09	9.51	-	4.06	4.06	36.89

ИЗДЕЛИЯ ЗАКЛАДНЫЕ							ВСЕГО	ОБЩИЙ РАСХОД
АРМАТУРА КЛАССА		ПРОКАТ						
А-III		ГОСТ 103-76						
ГОСТ 5781-82		ГОСТ 103-76						
Ø10	ИТОГО	-8 X 60	-8 X 70	-8 X 120	ИТОГО			
1.80	1.80	0.76	0.75	0.90	2.41	4.21	46.04	
3.00	3.00	1.96	0.75	0.90	3.61	6.61	48.44	
1.80	1.80	0.76	0.75	0.90	2.41	4.21	51.15	
3.00	3.00	1.96	0.75	0.90	3.61	6.61	53.55	
1.80	1.80	0.76	0.75	0.90	2.41	4.21	41.10	
3.00	3.00	1.96	0.75	0.90	3.61	6.61	43.50	

САМР ЦИНИЛ
Т/П СП
ВЕЛИКИ ИДЕБЕИ
ВУРАКОВА ЧЕНЕКОРА

ИВБ ПОДА
ПОДПИСЬ И ДАТА
ВЗАИМНЕ

ВЕДОМОСТЬ РАСХОДА СТАЛИ НА 1 ЭЛЕМЕНТ, КГ

МАРКА ЭЛЕМЕНТА	ИЗДЕЛИЯ АРМАТУРНЫЕ								
	АРМАТУРА КЛАССА								
	ВР -I			А- I			А- III		ВСЕГО
	ГОСТ 6727-80			ГОСТ 5781-82			ГОСТ 5781-82		
Ø4	Ø5	ИТОГО	Ø8	Ø10	ИТОГО	Ø8	ИТОГО		
ЗПС 41.60.25-Л	0,53	0,62	1,15	0,42	-	0,42	0,14	0,14	1,71
ЗПС 41.90.25-Л	0,53	0,96	1.49	0,42	-	0,42	0,14	0,14	2,05
ЗПС 41.60.25-Я	0,53	0,62	1.15	0,42	-	0,42	0,14	0,14	1,71
ЗПС 41.90.25-Я	0,53	0,96	1.49	0,42	-	0,42	0,14	0,14	2,05
ЗПС 41.120.25-Л	0,71	1,29	2.00	0,42	-	0,42	0,14	0,14	2,56
ЗПС 41.150.25-Л	0,89	1,62	2.51	-	0,77	0,77	0,14	0,14	3,42

ИЗДЕЛИЯ ЗАКЛАДНЫЕ						
АРМАТУРА КЛАССА		ПРОКАТ			ВСЕГО	ОБЩИЙ РАСХОД
А- III						
ГОСТ 5781-82		ГОСТ 103-76				
Ø8	ИТОГО	-8 X 60	-8 X 70	ИТОГО		
0,52	0,52	0,92	1,06	1,98	2,50	4,21
0,52	0,52	0,92	1,06	1,98	2,50	4,55
0,52	0,52	0,92	1,06	1,98	2,50	4,21
0,52	0,52	0,92	1,06	1,98	2,50	4,55
0,52	0,52	0,92	1,06	1,98	2,50	5,06
0,52	0,52	0,92	1,06	1,98	2,50	5,92

1.030.1-1/88. 1-2- РС

Лист

58

24764 147

ФОРМАТ А3

САПР ЦНХИИ
Т.ЛО ЦП
В.ДИК Р.УЗБЕТ
БУРАКЕСА ЧЕЧЕКОВА

ИЧВ ПОДЛ
ПОДПИСЬ И ДАТА
ВЗАИМ-ВБ

ВЕДОМОСТЬ РАСХОДА СТАЛИ НА 1 ЭЛЕМЕНТ, КГ

МАРКА ЭЛЕМЕНТА	ИЗДЕЛИЯ АРМАТУРНЫЕ								
	АРМАТУРА КЛАССА								
	Bp - I			A- I			A- III		ВСЕГО
	ГОСТ 6727-80			ГОСТ 5781-82			ГОСТ 5781-82		
	Ø4	Ø5	ИТОГО	Ø8	Ø10	ИТОГО	Ø8	ИТОГО	
ЗПС 41.120.25-Я	0.71	1.29	2.00	0.42	-	0.42	0.14	0.14	2.58
ЗПС 41.150.25-Я	0.89	1.62	2.51	0.42	-	0.42	0.14	0.14	3.07
ЗПС 41.180.25-Л	1.06	1.96	3.02	-	0.77	0.77	0.14	0.14	3.93
ЗПС 41.210.25-Л	1.24	2.29	3.53	-	0.77	0.77	0.14	0.14	4.44
ЗПС 41.180.25-Я	1.06	1.96	3.02	0.42	-	0.42	0.14	0.14	3.58
ЗПС 41.210.25-Я	1.24	2.29	3.53	-	0.77	0.77	0.14	0.14	4.44

ИЗДЕЛИЯ ЗАКЛАДНЫЕ						
АРМАТУРА КЛАССА		ПРОКАТ			ВСЕГО	ОБЩИЙ РАСХОД
A-III		ГОСТ 103-76				
Ø8	ИТОГО	-8 X 60	-8 X 70	ИТОГО		
0.52	0.52	0.92	1.06	1.98	2.50	5.06
0.52	0.52	0.92	1.06	1.98	2.50	5.57
0.52	0.52	0.92	1.06	1.98	2.50	6.43
0.52	0.52	0.92	1.06	1.98	2.50	6.84
0.52	0.52	0.92	1.06	1.98	2.50	6.88
0.52	0.52	0.92	1.06	1.98	2.50	6.84

САПР ЦРПОЛ
Т.ЛЮ СП
ВЕДОМ. 1-ДВЕ
ВУРАКОВА ЧЕЧКОВА

ИЧВ ПОДЛ
ПОДПИСЬ И ДАТА
ВЗЛМЖС

ВЕДОМОСТЬ РАСХОДА СТАЛИ НА 1 ЭЛЕМЕНТ, КГ

МАРКА ЭЛЕМЕНТА	ИЗДЕЛИЯ АРМАТУРНЫЕ								ВСЕГО
	АРМАТУРА КЛАССА								
	ВР - I			А - I			А - III		
	ГОСТ 6727-80			ГОСТ 5781-82			ГОСТ 5781-82		
	Ø4	Ø5	ИТОГО	Ø8	Ø10	ИТОГО	Ø8	ИТОГО	
4ПС 72.120.25-Л	1,16	1,29	2,45	0,84	-	0,84	0,19	0,19	3,48
4ПС 72.180.25-Л	1.74	1.96	3.70	-	1.54	1,54	0,19	0,19	5,43
4ПС 72.210.25-Л	2.03	2.29	4.32	-	1,54	1,54	0,19	0,19	6,05
4ПС 72.120.25-Я	1.16	1.29	2.45	0.84	-	0,84	0,19	0,19	3,48
4ПС 72.180.25-Я	1.74	1.96	3.70	0.84	-	0,84	0,19	0,19	4,73
4ПС 72.210.25-Я	2.03	2.29	4.32	0.84	-	0,84	0,19	0,19	5,35

ИЗДЕЛИЯ ЗАКЛАДНЫЕ				ВСЕГО	ОБЩИЙ РАСХОД
АРМАТУРА КЛАССА		ПРОКАТ			
А-III					
ГОСТ 5781-82		ГОСТ 103-76			
Ø8	ИТОГО	L 45 X 5	ИТОГО		
0,64	0,64	1,36	1,36	2,00	5,48
0.64	0.64	1.36	1.36	2,00	7,43
0.64	0.64	1.36	1.36	2.00	8,05
0.64	0.64	1.36	1.36	2.00	5,48
0.64	0.64	1.36	1.36	2.00	6,73
0.64	0.64	1.36	1.36	2.00	7,35

1.030.1-1/88. 1-2-PC

ИСТ
60

24764 149

ФОРМАТ А3

САПР
ЦНИИПТ/Л
СПБЕЛОРУССКАЯ
ЧЕЧЕЖСОВА

ВЗАИМНО

ПОДПИСЬ И ДАТА

ИМЯ ПОДА

ВЕДОМОСТЬ РАСХОДА СТАЛИ НА 1 ЭЛЕМЕНТ, КГ

МАРКА ЭЛЕМЕНТА	ИЗДЕЛИЯ АРМАТУРНЫЕ											ВСЕГО
	АРМАТУРА КЛАССА											
	А-III					ВР-I			А-I			
	ГОСТ 5781-82					ГОСТ 6727-80			ГОСТ 5781-82			
	Ø10	Ø8	Ø10	Ø6	ИТОГО	Ø5	Ø4	ИТОГО	Ø10	Ø12	ИТОГО	
1ПСК 57,5.6.2,5-Л	67.61	8.45	-	-	76.06	3.53	-	3.53	1.54	-	1.54	81.13
1ПСК 57,5.6.2,5-Л-1	67.61	8.45	-	-	76.06	3.53	-	3.53	1.54	-	1.54	81.13
1ПСК 57,5.9.2,5-Л	-	0.17	28.00	5.35	33.52	-	1.62	1.62	-	2.56	2.56	37.69
1ПСК 57,5.9.2,5-Л-1	-	0.17	28.00	5.35	33.52	-	1.62	1.62	-	2.56	2.56	37.69

ИЗДЕЛИЯ ЗАКЛАДНЫЕ							ВСЕГО	ОБЩИЙ РАСХОД
АРМАТУРА КЛАССА		ПРОКАТ						
А-III		ГОСТ 103-76						
ГОСТ 5781-82		ГОСТ 103-76						
Ø10	ИТОГО	-8 X 60	-8 X 70	-8 X 120	ИТОГО			
1.80	1.80	0.76	0.75	0.90	2.41	4.21	85.34	
3.00	3.00	1.96	0.75	0.90	3.61	6.61	87.74	
1.80	1.80	0.76	0.75	0.90	2.41	4.21	41.90	
3.00	3.00	1.96	0.75	0.90	3.61	6.61	44.30	

САПР ЦИНИИ
ТЛП ЦП
ЕСОЯИ ИДБЕИ
ВРАЛАНОВА ЧЕРЕНКОВА

И-В ПОДИ
ПОДП. 25 И ДАТА
ВЗАИМ-В

ВЕДОМОСТЬ РАСХОДА СТАЛИ НА 1 ЭЛЕМЕНТ, КГ

МАРКА ЭЛЕМЕНТА	ИЗДЕЛИЯ АРМАТУРНЫЕ												ВСЕГО
	АРМАТУРА КЛАССА												
	А-III					ВР-I			А-I				
	ГОСТ 5781-82					ГОСТ 6727-80			ГОСТ 5781-82				
	Ø18	Ø8	Ø10	Ø6	ИТОГО	Ø5	Ø4	ИТОГО	Ø10	Ø12	ИТОГО		
2ПСК 57,5 6 2,5-П	67,61	8,45	-	-	76,06	3,53	-	3,53	1,54	-	1,54	81,13	
2ПСК 57 5 6 2,5-П-1	67,61	8,45	-	-	76,06	3,53	-	3,53	1,54	-	1,54	81,13	
2ПСК 57,5 9 2,5-П	-	0,17	28,00	5,35	33,52	-	1,62	1,62	-	2,56	2,56	37,69	
2ПСК 57,5 9 2,5-П-1	-	0,17	28,00	5,35	33,52	-	1,62	1,62	-	2,56	2,56	37,69	

ИЗДЕЛИЯ ЗАКЛАДНЫЕ								ВСЕГО	ОБЩИЙ РАСХОД
АРМАТУРА КЛАССА		ПРОКАТ							
А-III		ГОСТ 103-76							
ГОСТ 5781-82		ГОСТ 103-76							
Ø10	ИТОГО	-8 X 60	-8 X 70	-8 X 120	ИТОГО				
1,80	1,80	0,76	0,75	0,90	2,41	4,21	85,34		
3,00	3,00	1,96	0,75	0,90	3,61	6,61	87,74		
1,80	1,80	0,76	0,75	0,90	2,41	4,21	41,90		
3,00	3,00	1,96	0,75	0,90	3,61	6,61	44,30		

САПР ЦНИИП
ТИП ВЕД. ИДЕНТИФ.
ОБЪЕКТ ЧЕР. А. С. С. В. А.

ИЗМ. ПОДА
ГОДИСЬ И ДАТА
ВЗНАШЕН

1030 1-1/88 1-2-РС 62

24764

151

ФОРМАТ А3
Копировать