

ТИПОВЫЕ КОНСТРУКЦИИ, ИЗДЕЛИЯ И УЗЛЫ ЗДАНИЙ И СООРУЖЕНИЙ

СЕРИЯ 2.210-1

**ДЕТАЛИ ЦОКОЛЯ И СТЕН ПОДВАЛА
ОБЩЕСТВЕННЫХ ЗДАНИЙ**

Выпуск 10

ЦОКОЛЬ И НАРУЖНЫЕ СТЕНЫ ПОДВАЛА КАРКАСНО-ПАНЕЛЬНЫХ
ЗДАНИЙ В КОНСТРУКЦИЯХ СЕРИИ 1.020-1/83

РАБОЧИЕ ЧЕРТЕЖИ

23058

ЦЕНА

НАСТОЯЩАЯ ПРОЕКТНАЯ ДОКУМЕНТАЦИЯ
МОЖЕТ БЫТЬ ИСПОЛЬЗОВАНА ТОЛЬКО В
КАЧЕСТВЕ СПРАВОЧНОГО МАТЕРИАЛА ПРИ
РАЗРАБОТКЕ КОНКРЕТНОГО ПРОЕКТА
(ОСНОВАНИЕ - ПИСЬМО ГОССТРОЯ РОССИИ
ОТ 17.03.99 № 5-11/30)

ТИПОВЫЕ КОНСТРУКЦИИ, ИЗДЕЛИЯ И УЗЛЫ ЗДАНИЙ И СООРУЖЕНИЙ

СЕРИЯ 2.210-1

ДЕТАЛИ ЦОКОЛЯ И СТЕН ПОДВАЛА
ОБЩЕСТВЕННЫХ ЗДАНИЙ

Выпуск 10

ЦОКОЛЬ И НАРУЖНЫЕ СТЕНЫ ПОДВАЛА КАРКАСНО-ПАНЕЛЬНЫХ
ЗДАНИЙ В КОНСТРУКЦИЯХ СЕРИИ 1.020-1/83

РАБОЧИЕ ЧЕРТЕЖИ

РАЗРАБОТАНЫ:

ЦНИИЭП УЧЕБНЫХ ЗДАНИЙ

ГЛ. ИНЖЕНЕР Подпись А. ДЯХОВИЧ

НАЧ. ОТДЕЛА Подпись В. ГРЕКОВ

ГЛ. ИНЖ. ОТДЕЛА Подпись Э. ШАХОВА

УТВЕРЖДЕНЫ И ВВЕДЕНЫ

В ДЕЙСТВИЕ С 01.03.88

ГОСКОМАРХИТЕКТУРЫ

ПРИКАЗ №44 ОТ 17.02.88

Обозначение	Наименование	Стр.
2.210-1.10-00 ТО	Техническое описание	3
2.210-1.10-00 Д	Маркировка типовых деталей на фрагментах подземной части зданий	5
2.210-1.10-01	Деталь ТД1	9
2.210-1.10-02	Деталь ТД2	10
2.210-1.10-03	Деталь ТД3	10
2.210-1.10-04	Деталь ТД4	11
2.210-1.10-05	Деталь ТД5	11
2.210-1.10-06	Деталь ТД6, ТД7	12
2.210-1.10-07	Деталь ТД8, ТД9	12
2.210-1.10-08	Деталь ТД10...ТД13	13
2.210-1.10-09	Деталь ТД14	15
2.210-1.10-10	Деталь ТД15, ТД16	15
2.210-1.10-11	Деталь ТД17, ТД18	16
2.210-1.10-12	Деталь ТД19, ТД20	17
2.210-1.10-13	Деталь ТД21, ТД22	18
2.210-1.10-14	Деталь ТД23...ТД26	19
2.210-1.10-15	Деталь ТД27, ТД28	19
2.210-1.10-16	Деталь ТД29	20
2.210-1.10-17	Деталь ТД30	20
2.210-1.10-18	Деталь ТД31	21
2.210-1.10-19	Деталь ТД32	22
2.210-1.10-20	Деталь ТД33, ТД34	22
2.210-1.10-21	Деталь ТД35	23
2.210-1.10-22	Деталь ТД36, ТД37	23
2.210-1.10-23	Деталь ТД38, ТД39	24
2.210-1.10-24	Деталь ТД40, ТД41	25

2.210-1.10-00

Содержание

Стадия | Лист | Листов

Р | 1 | 2

ЦНИИЭП
учебных зданий

Нач. отд. Греков | Подпись
Инж. Шихова | "
Рук. гр. Мадоян | "

Проб. Млад. 25.5.89г. Кол. Копеев К

Име. № подл. Подп. и дата. Взам. инв. №

Обозначение	Наименование	Стр.
2.210-1.10-25	Деталь ТД42...ТД45	26
2.210-1.10-26	Деталь ТД46	27
2.210-1.10-27	Деталь ТД47	27
2.210-1.10-28	Деталь ТД48	28
2.210-1.10-29	Деталь ТД49	28
2.210-1.10-30	Деталь ТД50, ТД51	29
2.210-1.10-31	Деталь ТД52, ТД53	30
2.210-1.10-32	Деталь ТД54	31
2.210-1.10-33	Деталь ТД55...ТД58	31
2.210-1.10-34	Деталь ТД59...ТД62	32
2.210-1.10-35	Деталь ТД63...ТД66	33
2.210-1.10-36	Деталь ТД67, ТД68	34
2.210-1.10-37	Деталь ТД69, ТД70	35
2.210-1.10-38	Деталь ТД71, ТД72	37
2.210-1.10-39	Спецификация на деталь ТД1...ТД9	38
2.210-1.10-40	Спецификация на деталь ТД10...ТД18	39
2.210-1.10-41	Спецификация на деталь ТД19...ТД27	40
2.210-1.10-42	Спецификация на деталь ТД28...ТД36	41
2.210-1.10-43	Спецификация на деталь ТД37...ТД41	42
2.210-1.10-44	Спецификация на деталь ТД42...ТД48	44
2.210-1.10-45	Спецификация на деталь ТД49...ТД54	45
2.210-1.10-46	Спецификация на деталь ТД55...ТД63	46
2.210-1.10-47	Спецификация на деталь ТД64...ТД72	47

2.210-1.10-00

Лист

2

2.3058 3

Име. № подл. Подп. и дата. Взам. инв. №

В настоящий выпуск включены типовые детали цоколя и наружных стен подвала каркасно-панельных общественных зданий I-V степени огнестойкости, решаемых в конструкциях серии 1.020-1/83 и возводимых в обычных условиях строительства.

Типовые детали решены с применением панелей цокольных ПСЦ и балок цокольных БЦ по серии 1.030.1-1 выпуск 1-1.

В альбоме на документе 2.210-1.10-00 Д даны фрагменты подземной части зданий с замаркированными на них типовыми деталями. Представленные фрагменты не являются техническими решениями для применения в проектах и даны только для маркировки типовых деталей и удобства их подбора.

В выпуске разработаны следующие типовые детали цоколя и наружных стен подвала для зданий с полами по грунту, с техподпольем глубиной 2,0 м и подвалом глубиной 3,0 и 3,2 м:

- детали наружного угла, прямолинейного участка и внутреннего угла;
- детали прямолинейного участка и внутреннего угла с перепадами высот подземной части здания;
- детали входа в подвал здания;
- деталь отмостки здания;
- детали вводов электрокабелей в здание.

Детали внутреннего угла здания и вводов электрокабелей в здание решены с применением индивидуальных цокольных панелей, обозначенных в рабочих чертежах знаком *). Указанные панели должны разрабатываться при конкретном проектировании здания.

Панели цокольные ПСЦ и балки цокольные БЦ устанавливаются на обрезы фундаментов колонн. В пролете могут устанавливаться две или три панели при условии их опирания на дополнительные промежуточные фундаменты.

При решении цоколя с применением промежуточных фунда-

ментов необходимо в проекте проверять разницу осадок между соседними фундаментами в соответствии со СНиП 2.02.01-83.

В зданиях с полами по грунту балки цокольные БЦ устанавливаются на фундамент по слою цементного раствора марки М100. Швы между цокольными балками замоноличиваются цементным раствором марки М100.

В зданиях с техподпольем или подвалом цокольная панель устанавливается на фундамент по слою цементного раствора состава 1:2.

Гидроизоляция от капиллярной влаги наносится на вертикальную поверхность панелей цоколя от низа панелей до верха отмостки здания.

Устройство окрасочной гидроизоляции производить в соответствии с СН 301-65.*

Горизонтальное давление грунта на стены технического подполья и подвала передается на диск перекрытия и подготовку пола подвала.

Для обеспечения опоры панели цоколя в уровне пола первого этажа необходимо тщательно замонолитить цементным раствором марки М100 зазор между панелью цоколя и ригелем или плитой перекрытия.

Давление на подготовку пола подвала в пролете между осями колонн должно восприниматься лежачей монолитной балкой, которая должна быть разработана в конкретном проекте в зависимости от величины горизонтальной нагрузки на подготовку пола. При этом передача горизонтального давления на колонны не допускается. Крепление панелей цоколя к колоннам рассчитаны только на нагрузки, действующие в процессе монтажа.

Все монтажные работы должны выполняться по проекту производства работ с соблюдением требований СНиП III-16-80 и СНиП III-4-80.

Монтаж цокольных панелей ПСЦ и цокольных балок БЦ производить после монтажа каркаса нулевого цикла и диска перекрытия над техподпольем или подвалом.

2.210-1.10-00 Т0

Техническое
описание

Стадия Лист Листов

Р 1 3

ЦНИИЭП
учебных зданий

Нач. отд. Греков
Л. Инж. Шахова
Рук. гр. Мадоян

Подпись

"

"

Пров. 25.5.89 г. Кон. Конструкция

2.210-1.10-00 Т0

23058 4

Лист

2

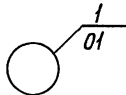
При выполнении монтажных работ нельзя допускать повреждения облицованных поверхностей панелей цоколя.

Мероприятия по антикоррозионной защите закладных и монтажных соединительных изделий и сварных швов следует выполнять в соответствии с указаниями конкретного проекта здания, определенными согласно требованиям СНиП 2.03.11-85.

Заделку горизонтальных и вертикальных стыков цокольных панелей ПСЦ раствором и герметиками производить с соблюдением требований СНиП III-16-80 и СН 420-71 только после выверки и правильности установки панелей, выполнения антикоррозионной защиты сварных соединений и их приемки.

При конкретном проектировании в зависимости от местных условий и условий строительства допускается применение других герметизирующих мастик и уплотняющих прокладок, предусмотренных СН 420-71.

На документе 2.210-1.10-00 Д обозначение типовой детали дано в виде дроби, где в числителе указан номер типовой детали, а в знаменателе указан сокращенный номер документа, на котором она изображена (номер серии и выпуска опущены), например



В ссылках на документы настоящего выпуска в их обозначениях условно опущен номер серии и выпуска.

2.210-1.10-00 Т0

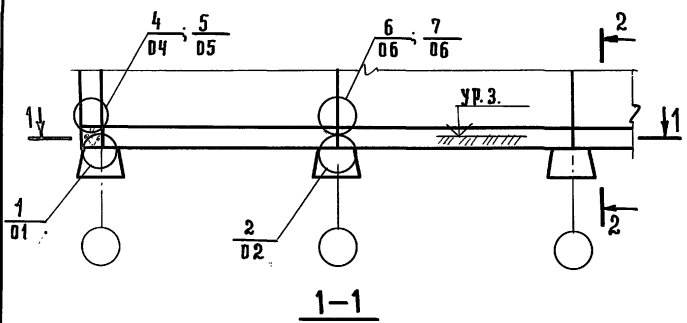
Лист
3

Инв. № подл. Подп. и дата. Взам. инв. №

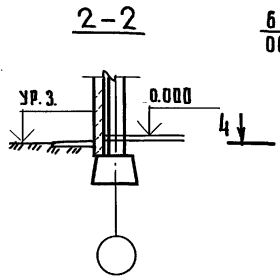
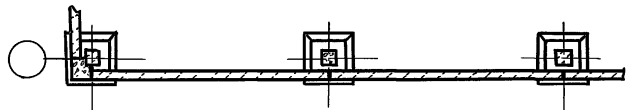
Пров. 25.5.80

Кон. Кольцевой

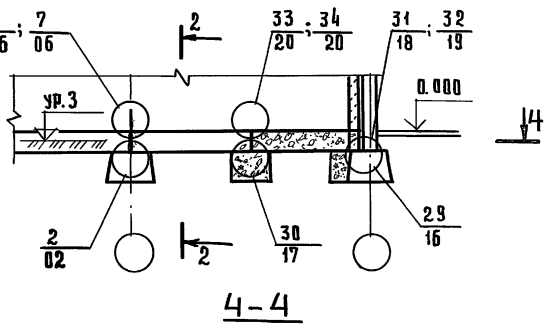
23058 5



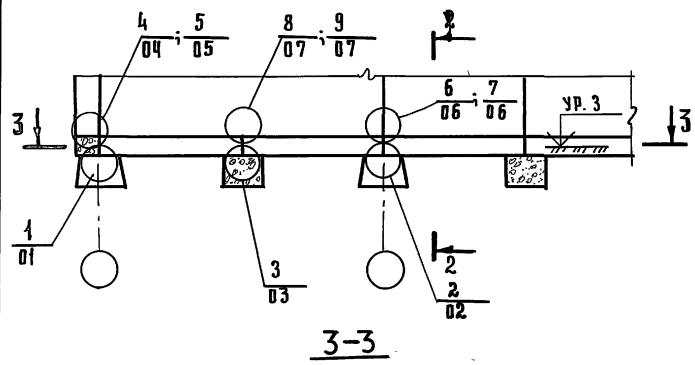
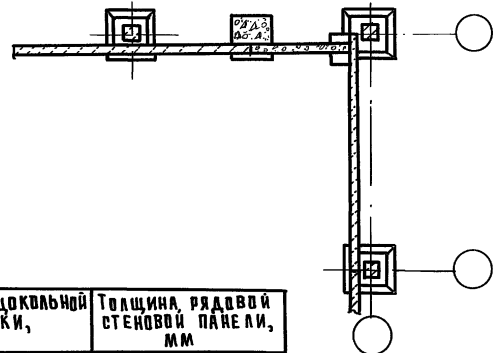
1-1



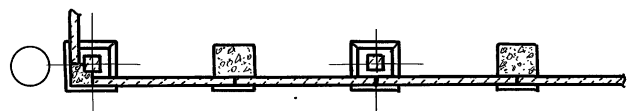
2-2



4-4



3-3



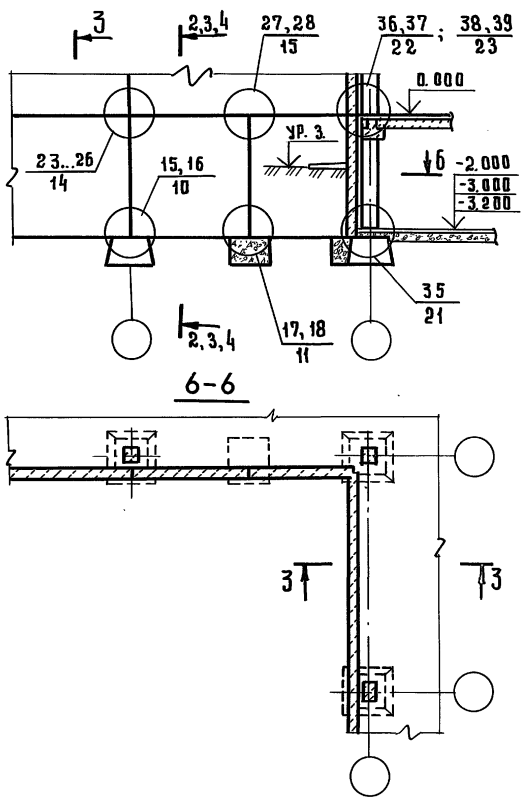
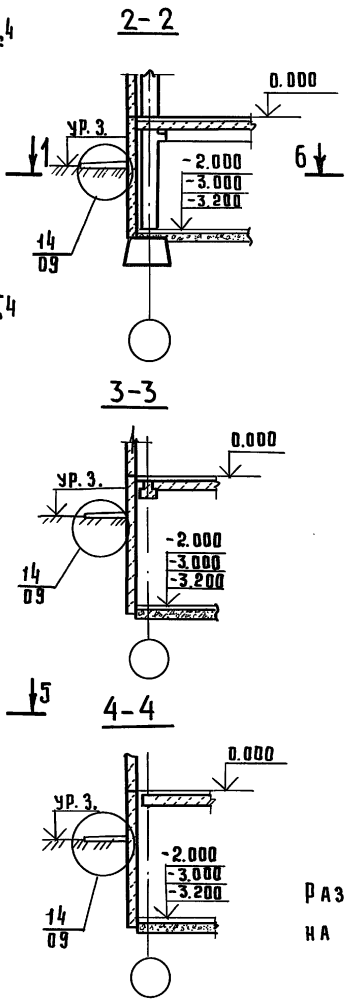
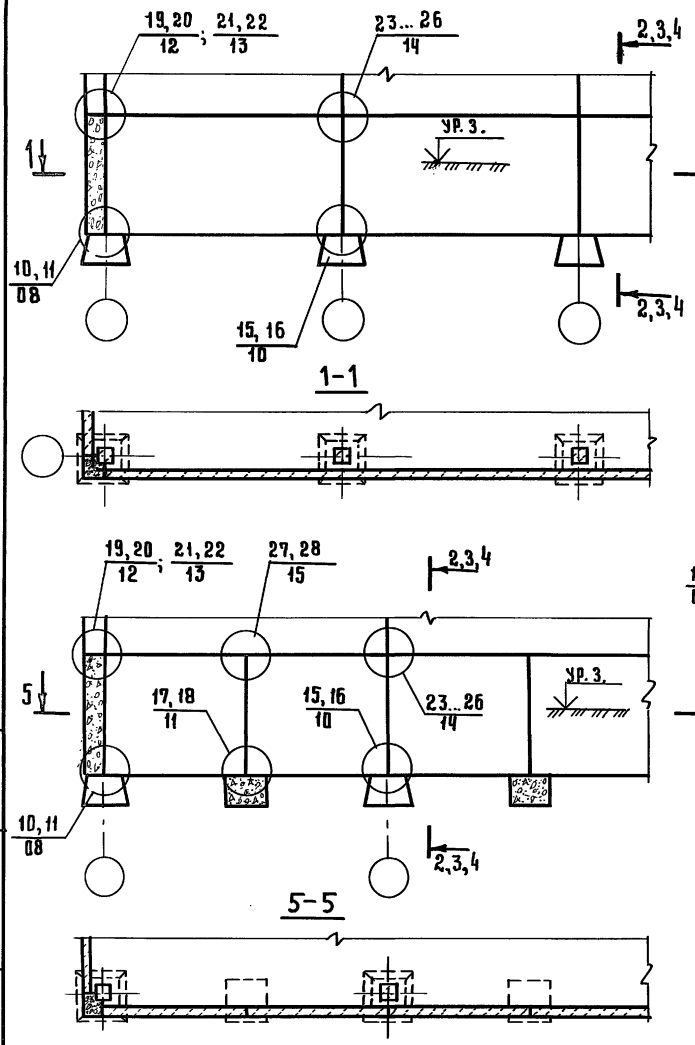
№ Т.Д.	Толщина цокольной балки, мм	Толщина рядовой стеновой панели, мм
4, 6, 8,	250	250
31, 33	350	350
5, 7, 9,	250	300
32, 34	350	400

ИНВ. И ПОДА. ПОД. И Д.А.Т.А. ВЗАМ.ИВЕР.

			2.210-1.10-004			
ИЗЧ.ОТД.	ГРЕКОВ	ПОДПИСЬ	Маркировка типовых деталей на фрагментах подземной части зданий.	СТADIЯ	ЛИСТ	ЛИСТОВ
И.КОНТР.	МАДОЯ	"		Р	1	4
ГЛ.ИНЖЕНЕР	ШАКОВА	"		ЦНИИЭП		
РУК.ГР.	МАДОЯ	"				
СТ.ТЕХН.	ШИШКИНА	"				

проб. марш 25.5.89г Коп. Сабз

23058 6



РАЗЛИЧИЕ ТИПОВЫХ ДЕТАЛЕЙ, ЗАМАРКИРОВАННЫХ НА ОДНОМ УЗЛЕ, СМ. ТАБЛИЦЫ НА ЛИСТЕ 4.

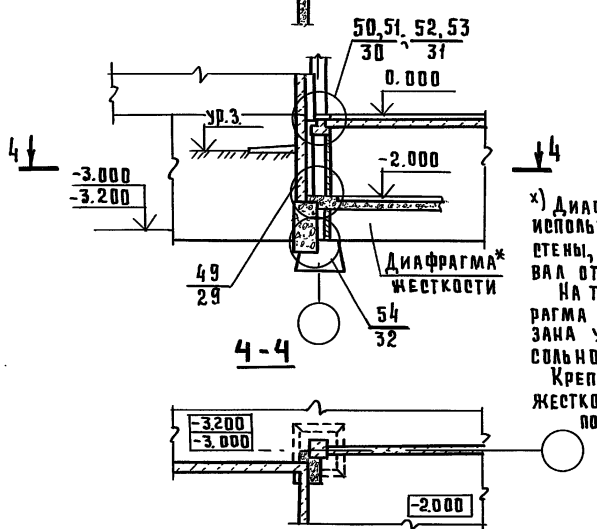
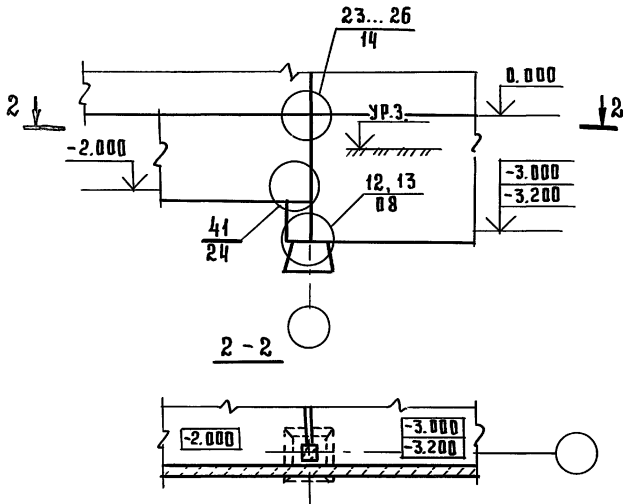
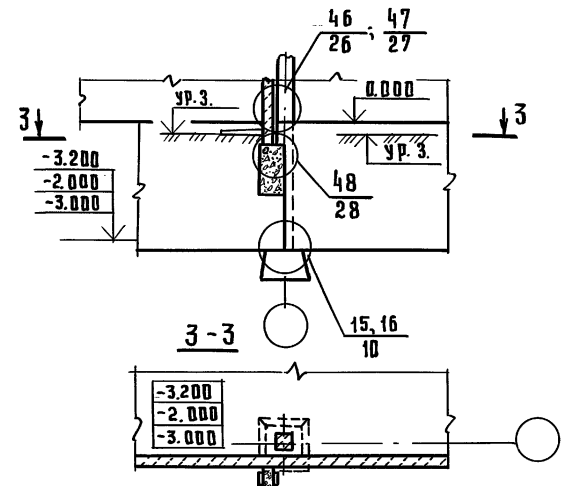
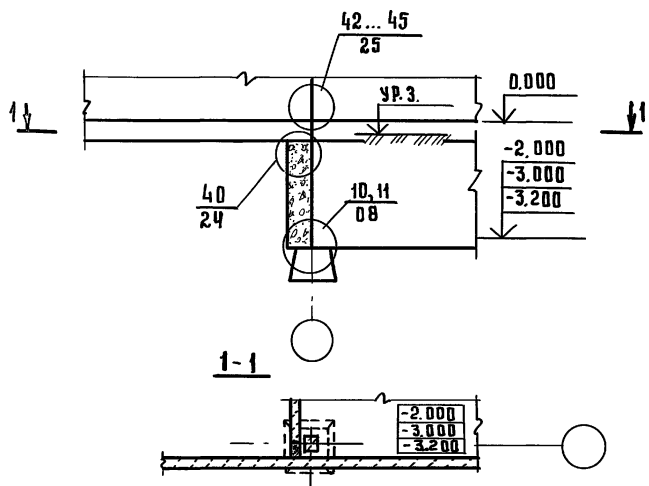
ИНВ. И ПОДЛ. ПОДАТ. И ДАТА ВЗАМ. ИМВ. №

ПРОВ. *Галб* 25.5.89г КОВ. Забег

2.210-1.10-00Д

23058 7

ЛИСТ 2



х) ДИАФРАГМА ЖЕСТКОСТИ
ИСПОЛЬЗУЕТСЯ В КАЧЕСТВЕ
СТЕНЫ, ОТДЕЛЯЮЩЕЙ ПОД-
ВАЛ ОТ ТЕХПОДПОЛЯ.
НА ТД 50... ТД 53 ДИАФ-
РАГМА ЖЕСТКОСТИ ПОКА-
ЗАНА УСЛОВНО ОДИНКО-
СЛЬНОЙ.
КРЕПЛЕНИЕ ДИАФРАГМЫ
ЖЕСТКОСТИ К КВАДРНЕ ВЫ-
ПОЛНЯЕТСЯ ПО СЕРИИ
1.020-1|83 ВЫПУСК 6-1

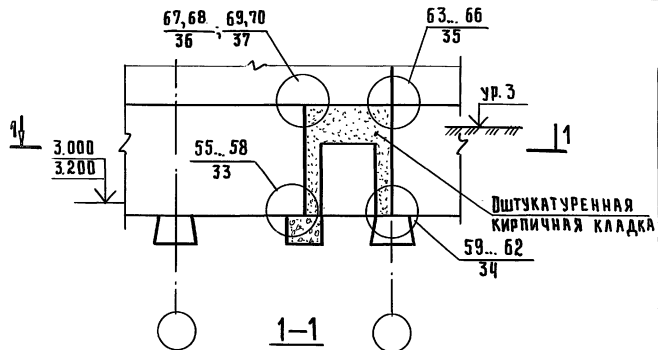
РАЗЛИЧИЕ ТИПОВЫХ ДЕТАЛЕЙ, ЗАМАРКИРОВАННЫХ
НА ОДНОМ УЗЛЕ, СМ. ТАБЛИЦЫ НА ЛИСТЕ 4.

ИНВ. И ПОДА. ПОДП. И Д.А.ТА ВЗАМ. ИВБ.Н

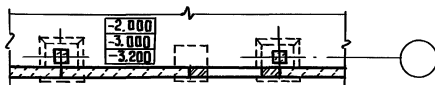
проб. марк 28.5. 89г коп. 2017г

2. 2 10 - 1. 10 - 004
ИМЕТ 3

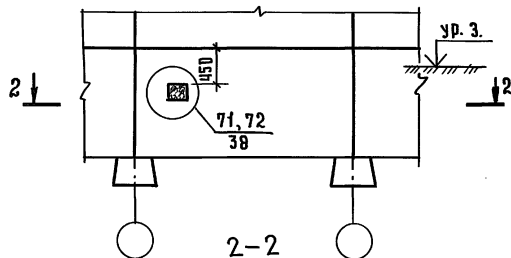
23058 8



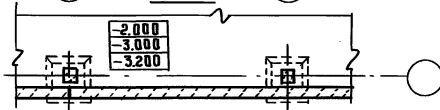
№ Т.Д.	Толщина цокольных балок или панели, мм	Толщина рядовой стеновой панели, мм
19, 20, 23, 24, 27, 42, 43	36, 50, 55, 59, 67	250
46, 63, 64, 71	37, 51, 57, 61, 68	350
21, 22, 25, 26, 28, 44, 45	38, 52, 56, 60, 69	250
47, 65, 66, 72	39, 53, 58, 62, 70	300

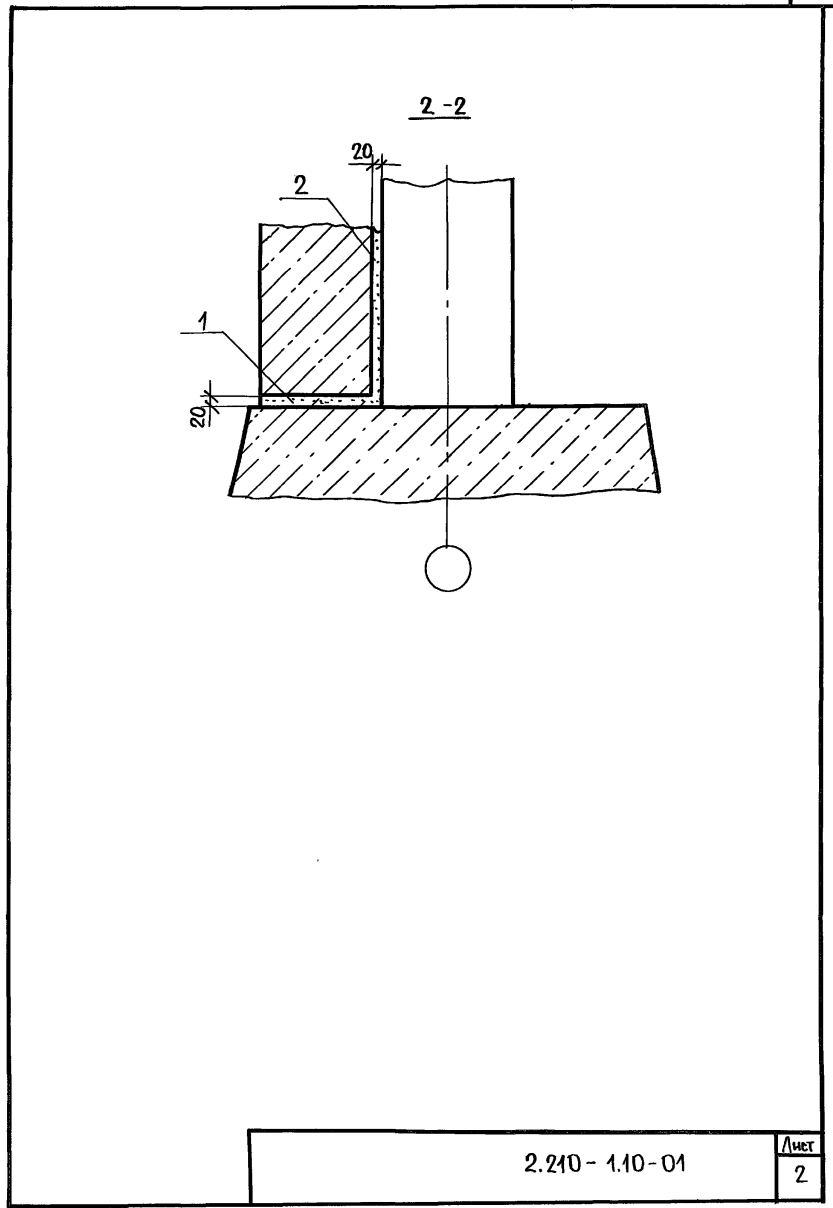
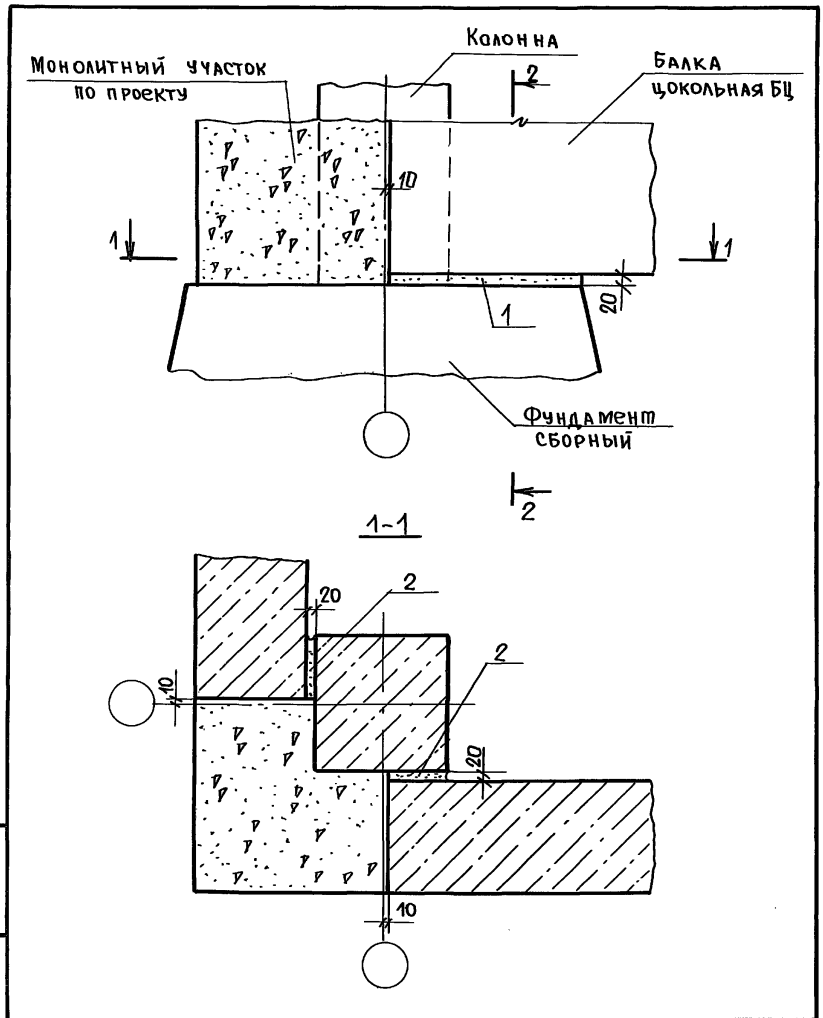


№ Т.Д.	
При продольном расположении рам каркаса	При поперечном расположении рам каркаса
19, 21, 23, 25, 27	20, 22, 24, 26, 28
36, 37, 42, 44, 63, 65, 67, 68	38, 39, 43, 45, 64, 66, 69, 70



№ Т.Д.	
при H подвала = 2.0м; 3.2м	при H подвала = 3.0м
10, 12, 15, 17, 55, 57, 59, 61	11, 13, 16, 18, 56, 58, 60, 62





Инв. № подл.
 Подп. и дата
 Взам. инв. №

2.210-1.10-01		
Нач. отд.	Греков	Подп.
Н. контр.	Мадоян	"
Гл. инж. отд.	Шахова	"
Рук. гр.	Мадоян	"
Ст. техн.	Шишкина	"

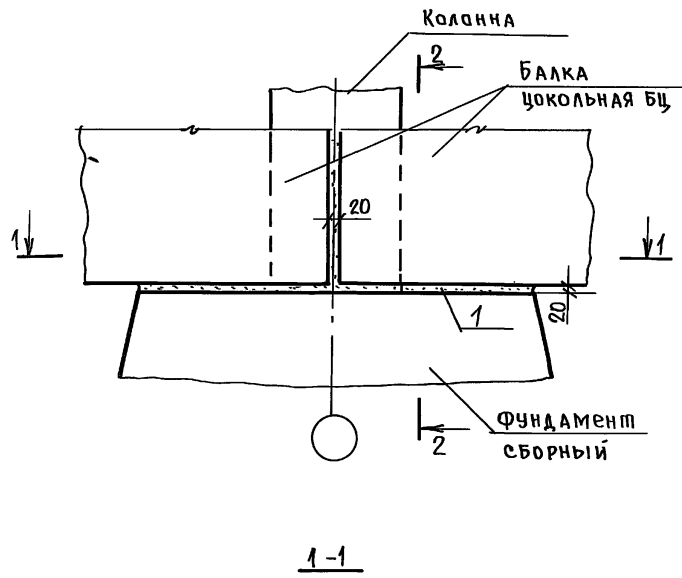
Деталь ТД 1

Стация	Лист	Листов
Р	1	2
ЦНИИЭП учебных зданий		

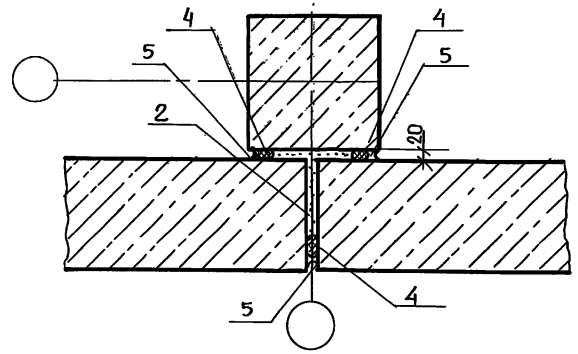
Проб.
 Лист
 24. 5. 89г
 Коп. Браунс

2.210-1.10-01	Лист
	2

23058 10



1-1



Сечение 2-2 см. документ 01 лист 2.

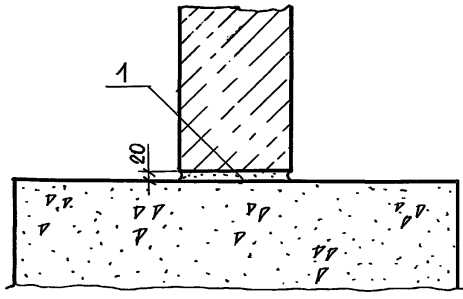
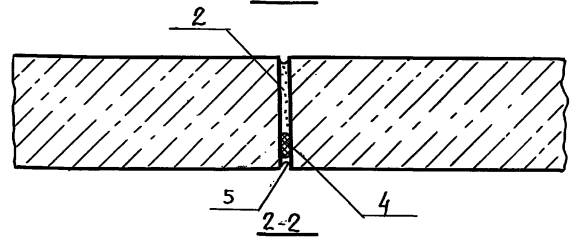
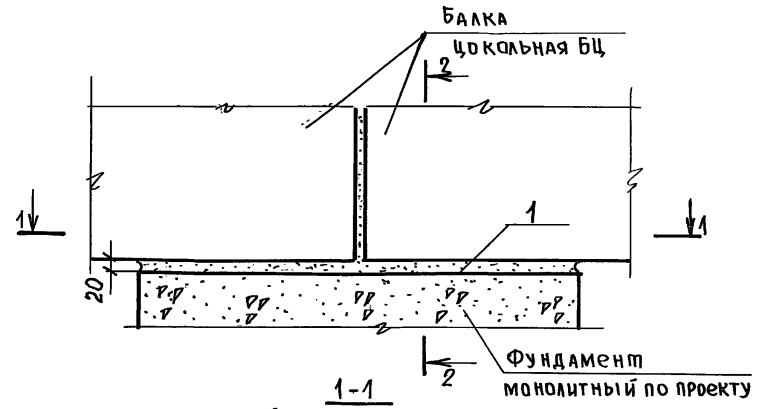
2.210-1.10-02

Деталь ТД2

Ст. техн.	Лист	Листов
Р		1
ЦНИИЭП учебных зданий		

Пров. Мад 24.5.89,-

Коп. Ероков-



2.210-1.10-03

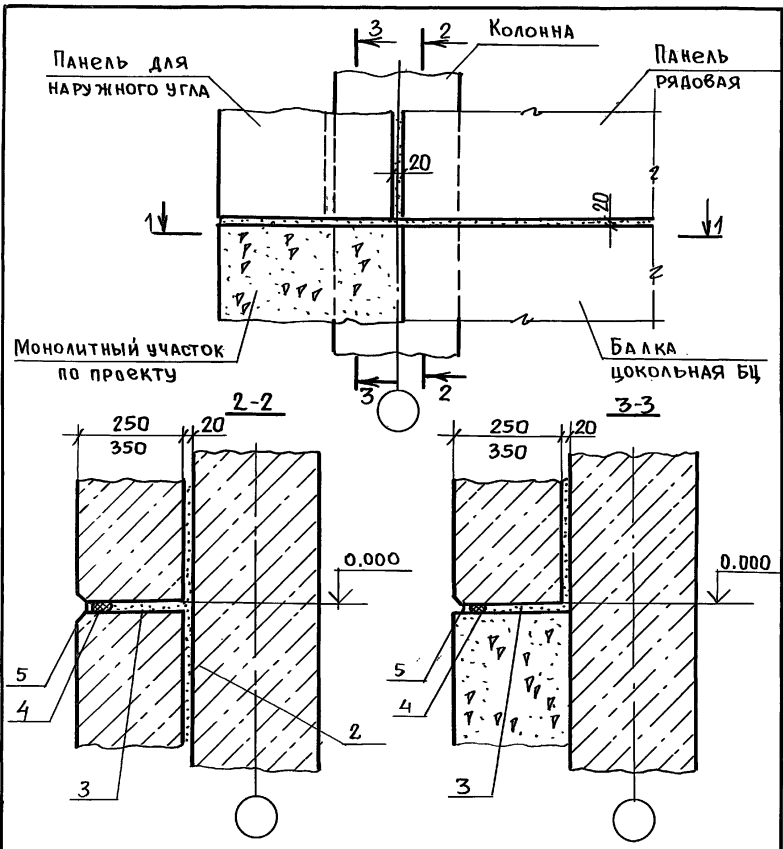
Деталь ТД3

Нач. отд.	Греков	Подп.
Н. контр.	Мадоян	ч
Гл. инж. отд.	Шахова	н
Рук. гр.	Мадоян	н
Ст. техн.	Шишкина	н

Ст. техн.	Лист	Листов
Р		1
ЦНИИЭП учебных зданий		

23058

11



Сечение 1-1 см. документ 01 лист 1.

2.210-1.10-04

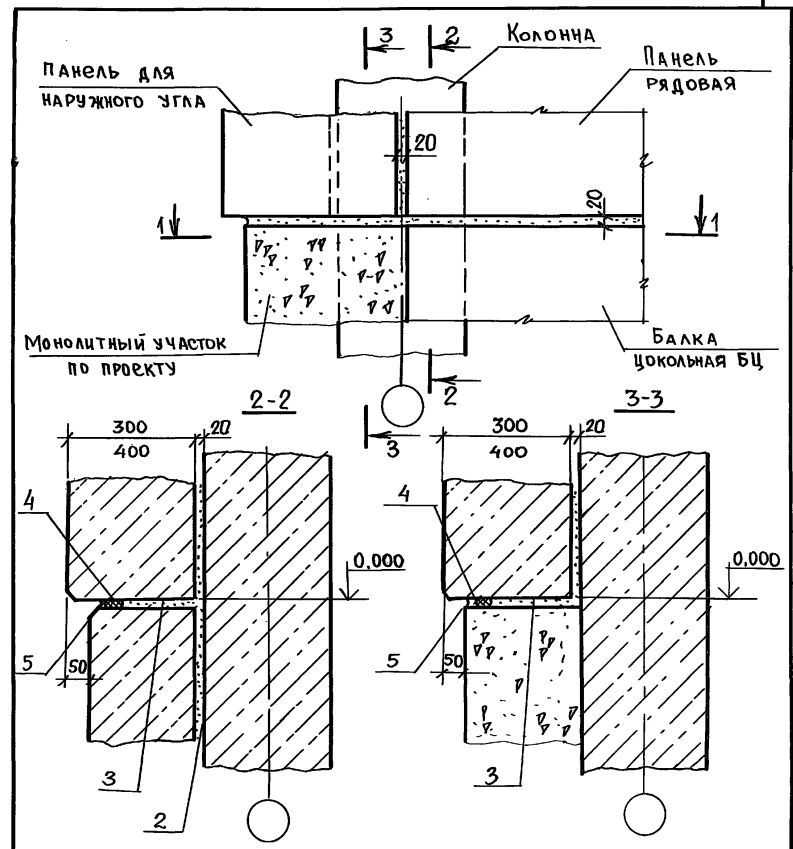
И.О.ТД	Греков	Подпись
И.КОНТР.	Мадоянц	и
П.ИНЖ.ОУ	Шахова	и
Р.УК.ГР.	Мадоян	и
Ст.Техн.	Шишкина	и

Деталь ТД4

Стадия	Лист	Листов
Р		1
ЦНИИЭП УЧЕБНЫХ ЗАДАНИЙ		

Проб. *Ильи* 24. 9. 89г

Коп. *Срок*



Сечение 1-1 см. документ 01 лист 1.

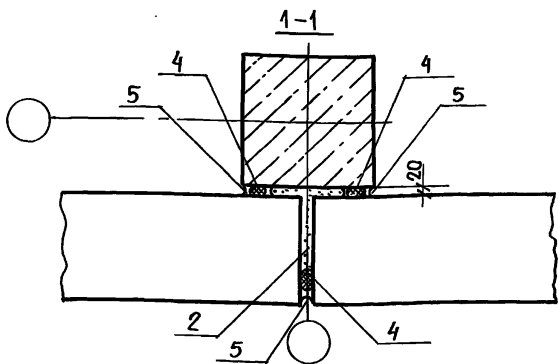
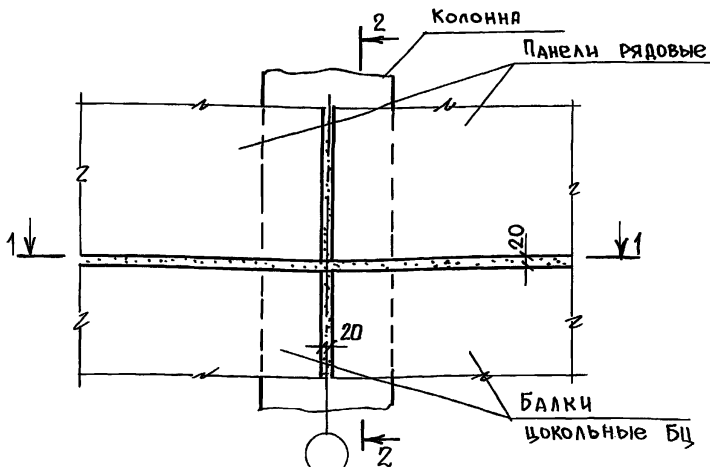
2.210-1.10-05

И.О.ТД	Греков	Подпись
И.КОНТР.	Мадоян	и
П.ИНЖ.ОУ	Шахова	и
Р.УК.ГР.	Мадоян	и
Ст.Техн.	Шишкина	и

Деталь ТД5

Стадия	Лист	Листов
Р		1
ЦНИИЭП УЧЕБНЫХ ЗАДАНИЙ		

23058 12



Обозначение	№ ТД	Сечение 2-2
2.210-1.10-06	6	см. документ 04
-01	7	см. документ 05

2.210-1.10-06

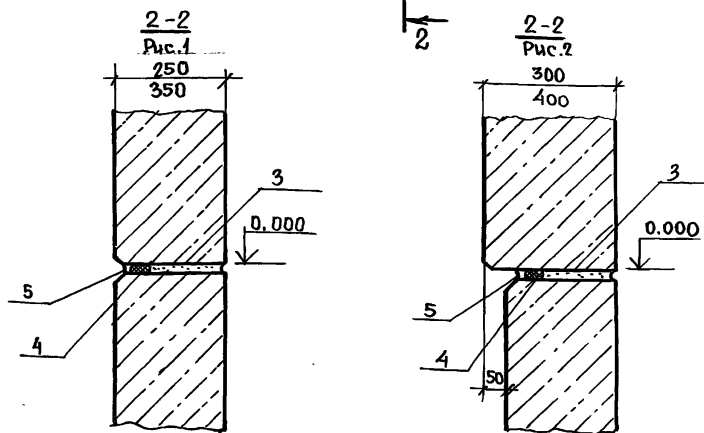
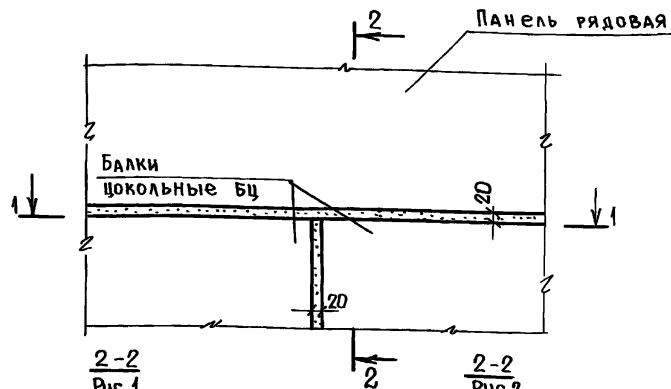
Деталь ТД6, ТД7

Стадия	Лист	Листов
Р		1

ЦНИИЭП
учебных зданий

Пров. Милз 24.5.89г

Коп. *Врозм*



Сечение 1-1 см. документ 03.

Обозначение	№ ТД	Рис.
2.210-1.10-07	8	1
-01	9	2

2.210-1.10-07

Деталь ТД8, ТД9

Стадия	Лист	Листов
Р		1

Стадия	Лист	Листов
Р		1

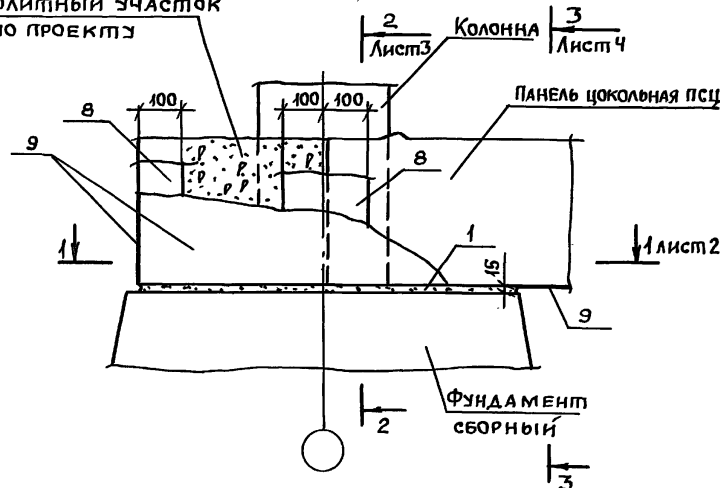
ЦНИИЭП
учебных зданий

23058 13

Изм. по авт. и дата

Взам. инв. №

Монолитный участок по проекту



ОБЗНАЧЕНИЕ	№ ТД	Рис. сечения	
		1-1	2-2, 3-3
2.210-1.10-08	10	1	1
-01	11	1	2
-02	12	2	1
-03	13	2	2

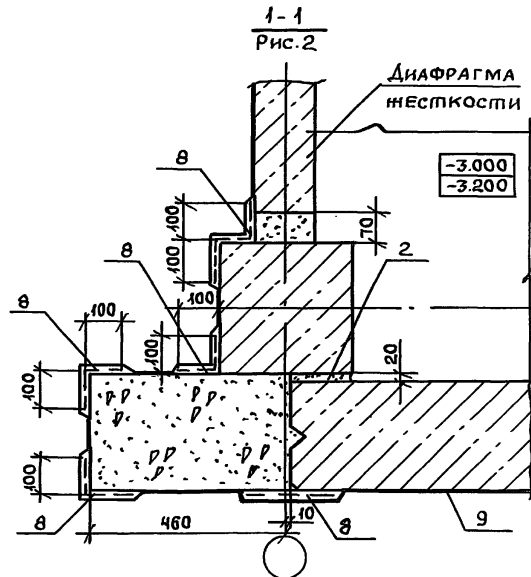
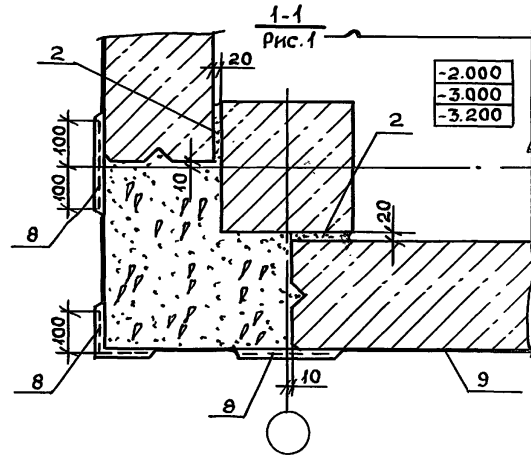
2.210 -1.10- 08

Деталь ТД 10...ТД 13

Стадия Лист Листов
Р 1 4
ЦНИИЭП
УЧЕБНЫХ ЗДАНИЙ

Проект № 25.5.89- Кан. В. В.

Формат А4



2.210 - 1.10 - 08

Формат А4

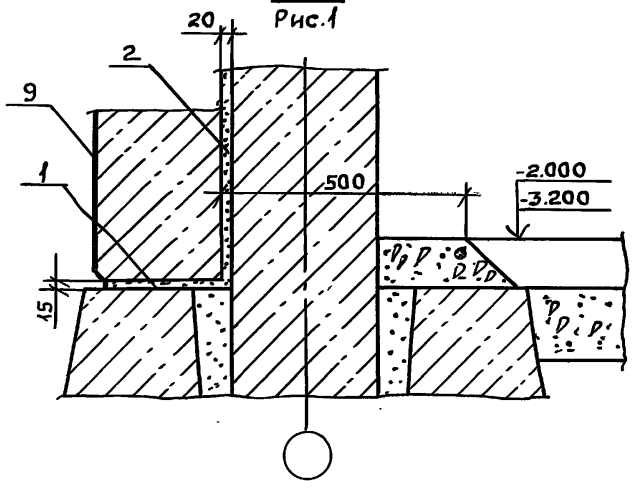
23058 14

Инв. и подл. Подп. и дата Взам. инв. н

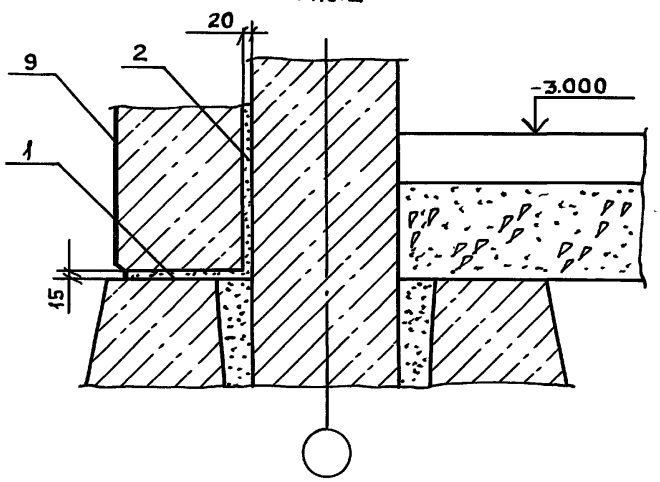
Инв. и подл. Подп. и дата Взам. инв. н

Лист 2

2-2
Рис.1



2-2
Рис.2



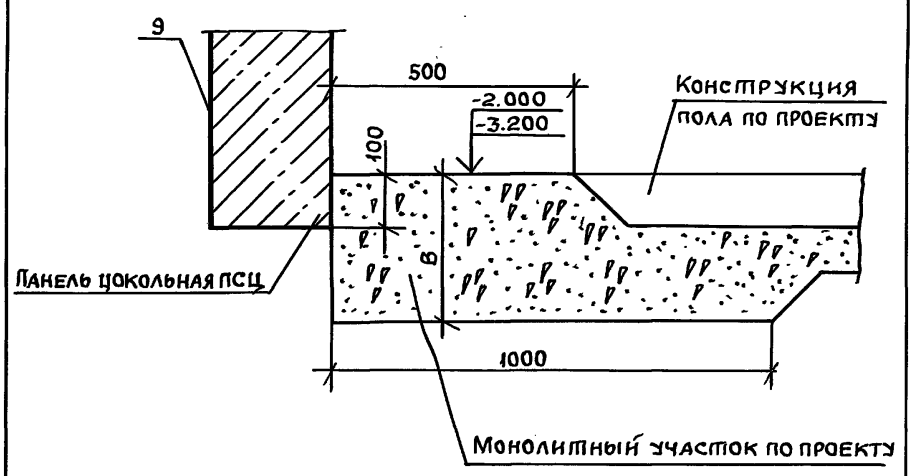
ИВ.И.ПОДЛ. ПОДП.И.ДАТА ВЗАМ.ИВ.И.Н

2.210-1.10-08 Лист 3

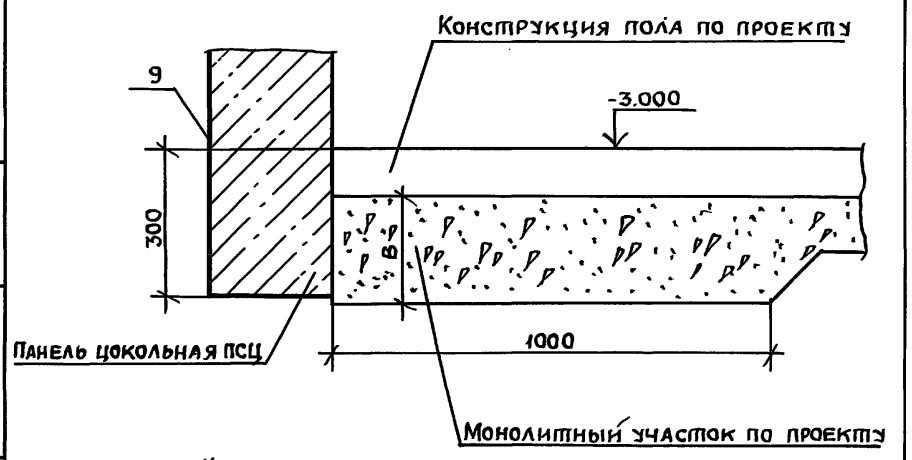
Пров. Изд. 25.5.89г. Кон. Шинь

Формат А4

3-3
Рис.1



3-3
Рис.2

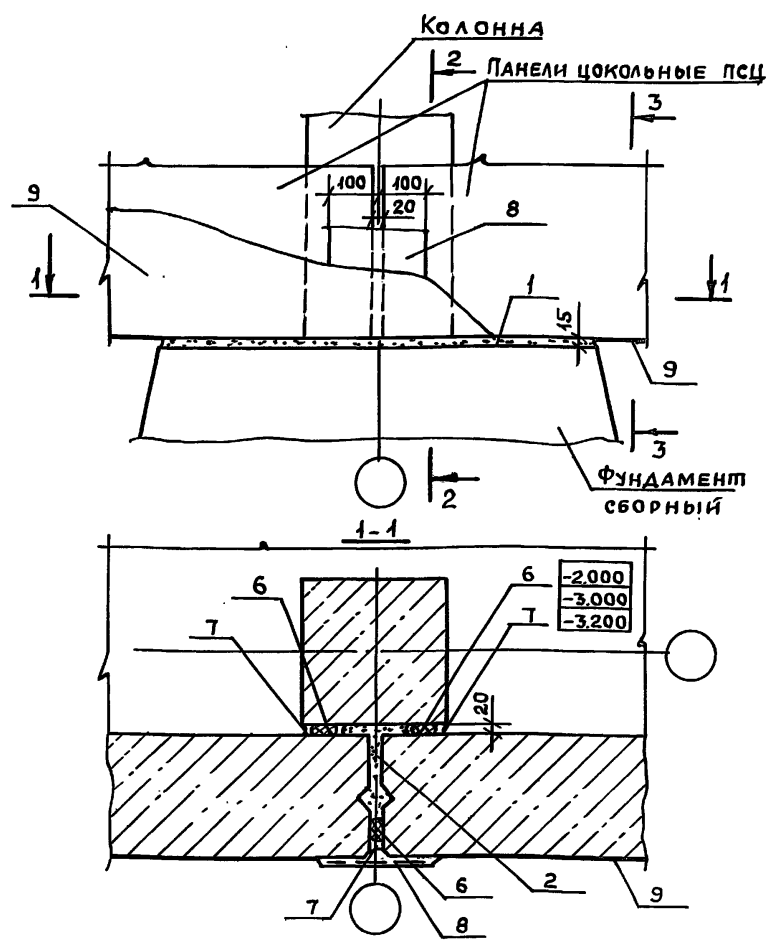
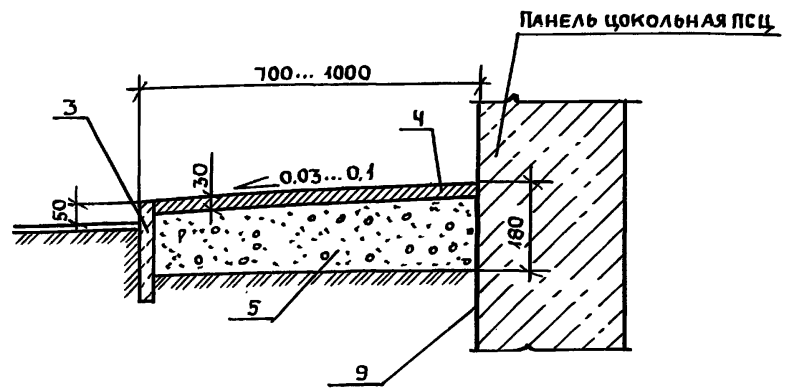


ИВ.И.ПОДЛ. ПОДП.И.ДАТА ВЗАМ.ИВ.И.Н

РАЗМЕР "В" - по расчету. 2.210-1.10-08 Лист 4

Формат А4

23058 15



Обозначение	№ ТД	Сечение 2-2, 3-3
2.210-1.10-10	15	Рис.1 см. документ 08 листы 3,4
-01	16	Рис.2 см. документ 08 листы 3,4

Инв.№ подл. Подп. и дата Взам.инв.№

Нач.отд.	ГРЕКОВ	Подп.
Н.контр.	МАДОЯН	"
Гл.инж.от.	ШАХОВА	"
Рук.гр.	МАДОЯН	"
Ст.техн.	ШИШКИНА	"

Деталь ТД14

2.210 - 1.10 - 09		
Стадия	Лист	Листов
Р		1
ЦНИИЭП		
УЧЕБНЫХ ЗДАНИЙ		
Формат А4		

Пров. Маш 25.5.89г. Кон. Шихин

Инв.№ подл. Подп. и дата Взам.инв.№

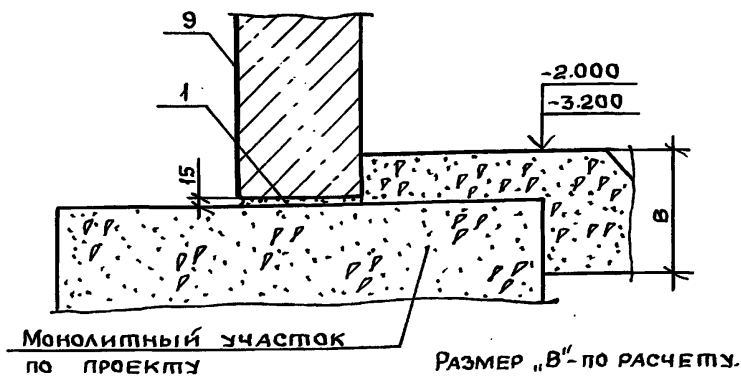
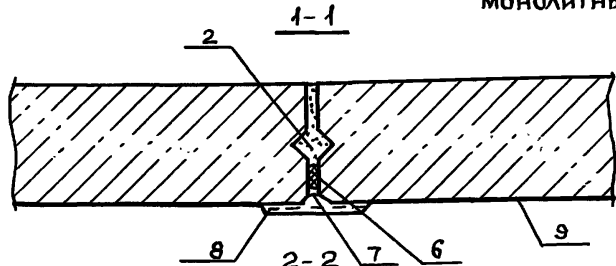
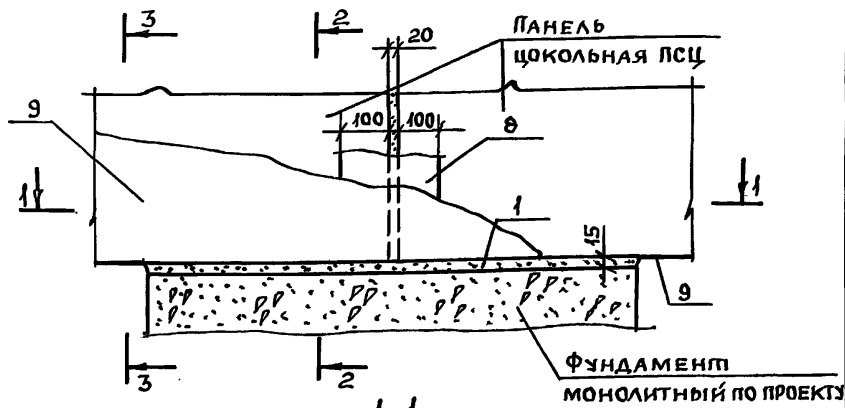
Нач.отд.	ГРЕКОВ	Подп.
Н.контр.	МАДОЯН	"
Гл.инж.от.	ШАХОВА	"
Рук.гр.	МАДОЯН	"
Ст.техн.	ШИШКИНА	"

Деталь ТД15, ТД16

2.210 - 1.10 - 10		
Стадия	Лист	Листов
Р		1
ЦНИИЭП		
УЧЕБНЫХ ЗДАНИЙ		

Формат А4

23058 16



ИВ.Н.ПОДЛ. ПОДП. И.Д.АПА ВЗАМ.ИВ.Н.

ИВ.Н.ПОДЛ.	ПОДП. И.Д.АПА	ВЗАМ.ИВ.Н.
НАЧ.ОТД.	ГРЕКОВ	ПОДП.
И.КОНТ.	МАДОЯН	"
ГЛ.ИНЖ.ОТ.	ШАХОВА	"
РУК.ГР.	МАДОЯН	"
СТ.МЕХН.	ШИШКИНА	"

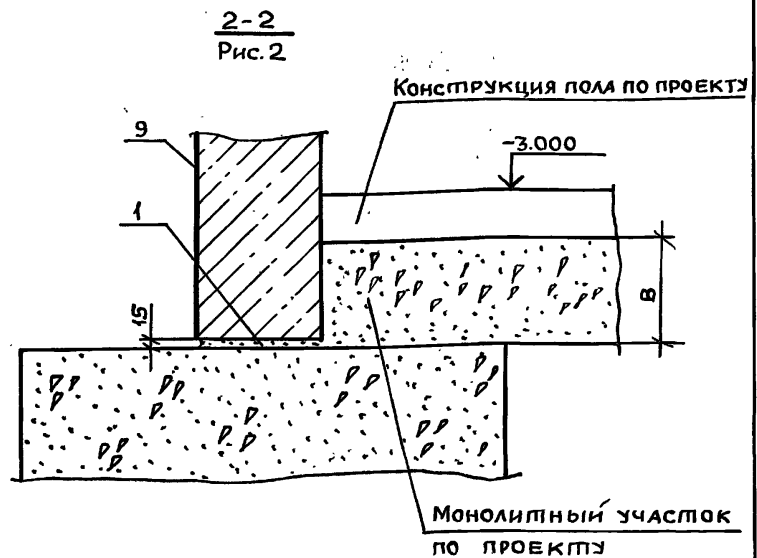
2.210 - 1.10 - 11

Деталь ТД 17, ТД 18

ЦНИИЭП
УЧЕБНЫХ ЗАДАНИЙ

Формат А4

Пров. Увар 25.5.89 Кон. Окунь



ОБОЗНАЧЕНИЕ	№ ТД	Сечение 2-2	Сечение 3-3
2.210 - 1.10 - 11	17	Рис.1	Рис.1 см. документ 08 лист 4
-01	18	Рис.2	Рис.2 см. документ 08 лист 4

Сечение 3-3 см. документ 08.

РАЗМЕР "В" по расчету.

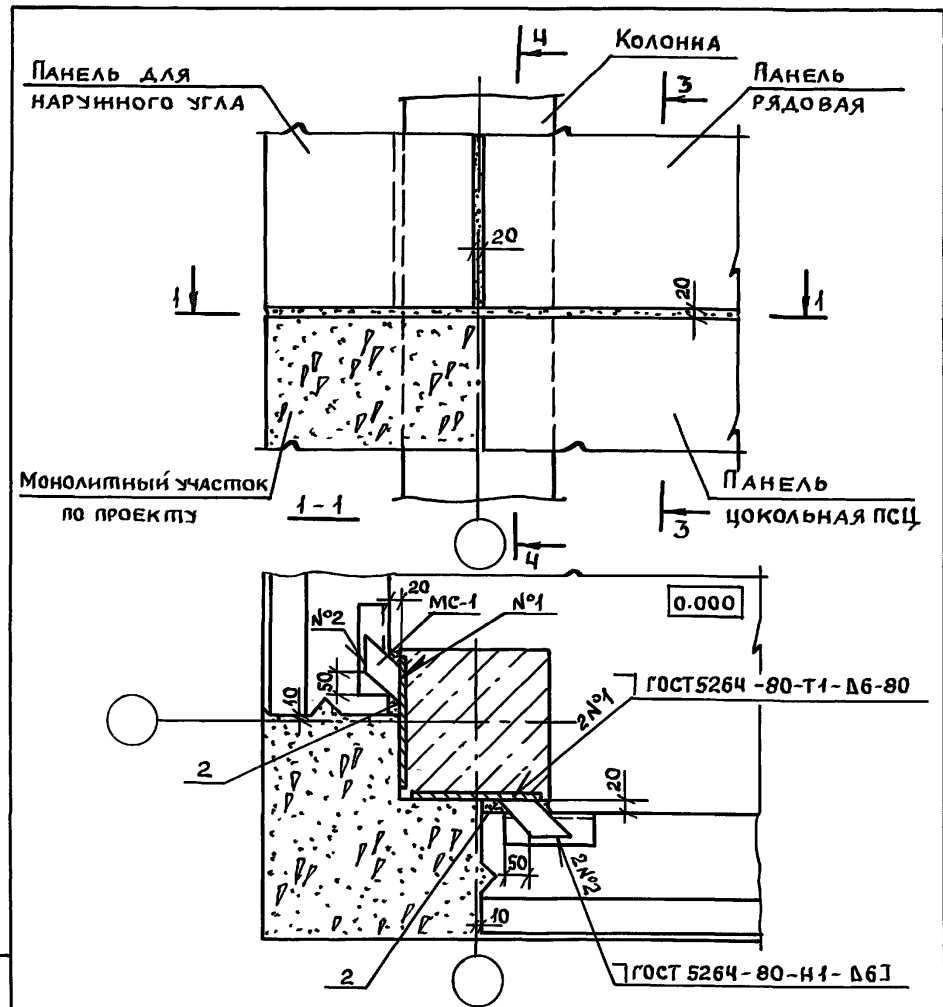
ИВ.Н.ПОДЛ. ПОДП. И.Д.АПА ВЗАМ.ИВ.Н.

2.210 - 1.10 - 11

Лист 2

Формат А4

23058 17



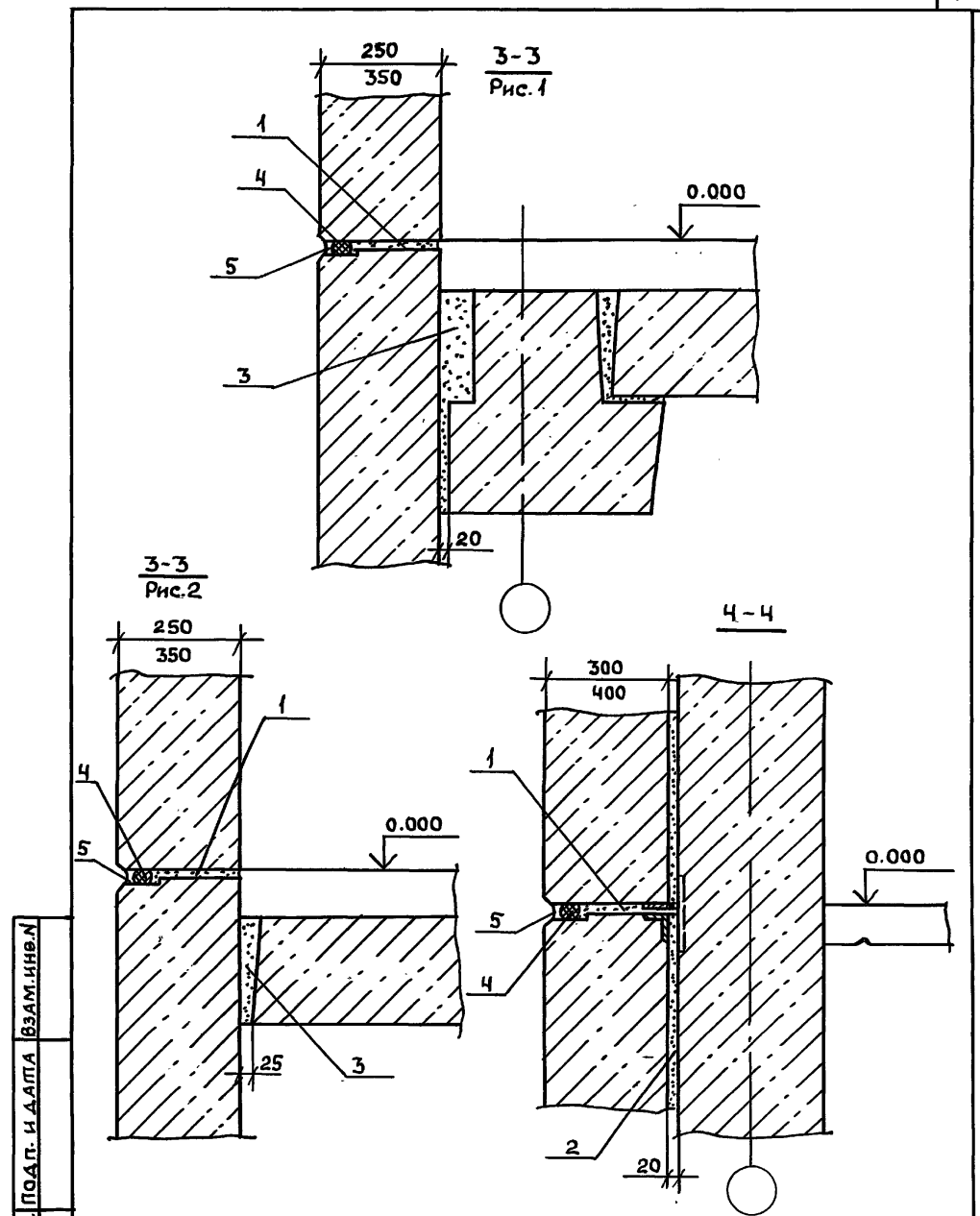
Обозначение	№ Т.Д.	Рис.
2.250 - 1.10-12	19	1
-01	20	2

2.210 - 1.10 - 12

Деталь ТД 19, ТД 20

Стандия Лист Листов
Р 1 2
ЦНИИЭП
УЧЕБНЫХ ЗДАНИЙ

Формат А4



Име. № подл. Подп. и дата. Взам. инв. №

Формат А4

2.250 - 1.10 - 12

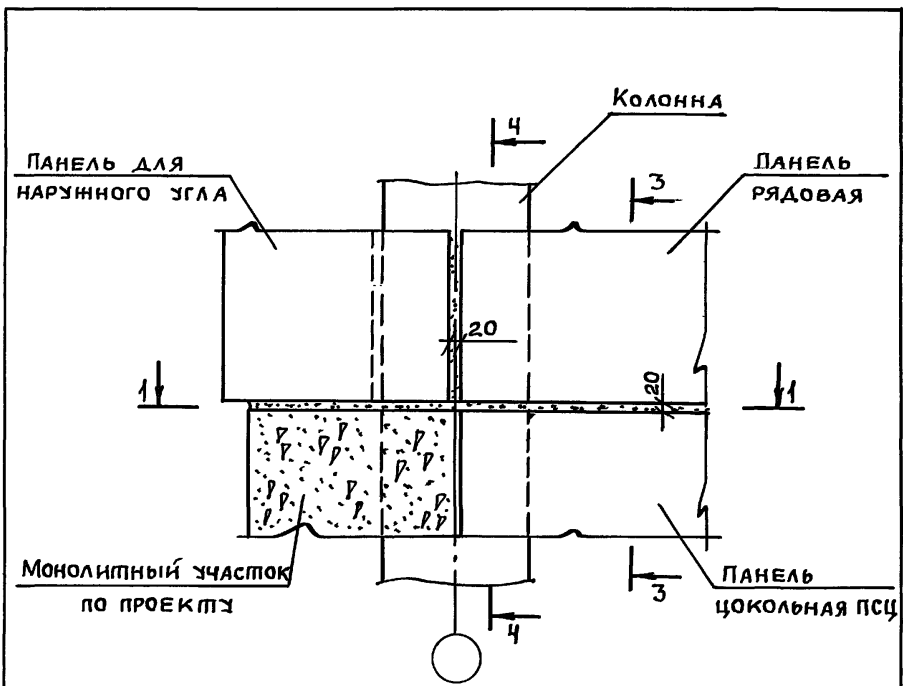
23058 18

Лист
2

Име. № подл. Подп. и дата. Взам. инв. №

Нач. отд.	Греков	Подп.
И. контр.	Мадоян	"
Гл. инж. от.	Шахова	"
Рук. гр.	Мадоян	"
Ст. техн.	Шишкина	"

Пров. № 26.5.89 Кон. *Иванов*

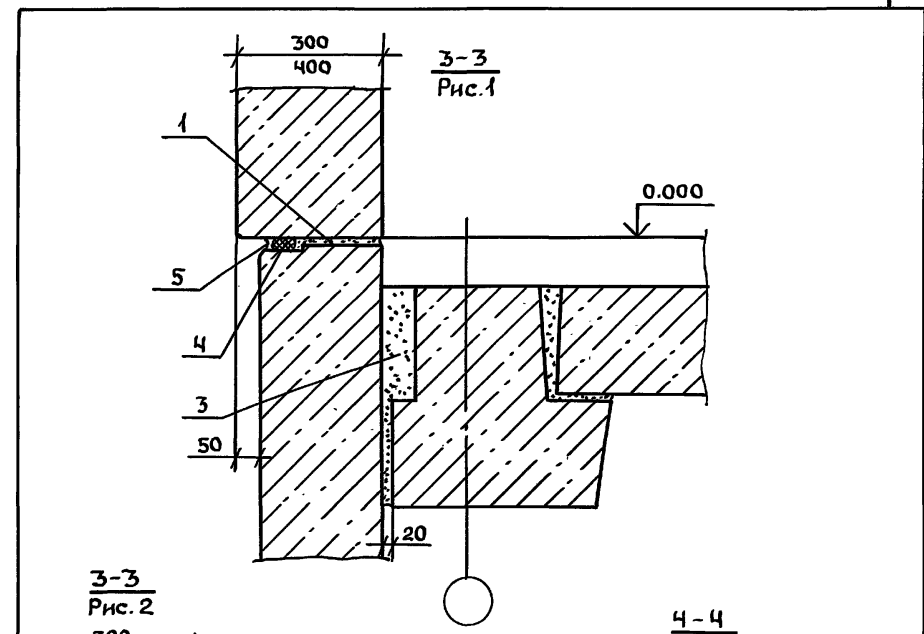


Сечение 1-1 см. документ 12 лист 1

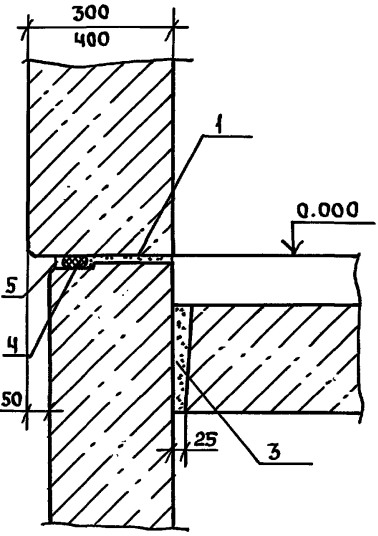
Обозначение	№ ТД	Рис
2.210 - 1.10 - 13	21	1
-01	22	2

Ив. № подл. Подп. и дата. Взам. инв. №

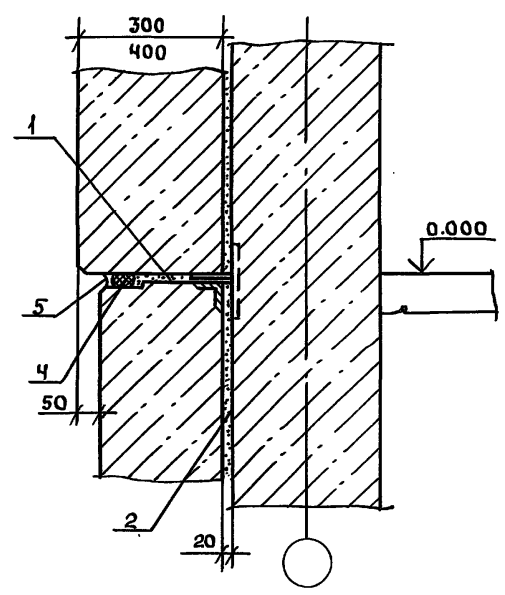
2.210 - 1.10 - 13		
Ив. № подл.	Нач. отд. Греков	Подп.
	И. контр. Мадоян	"
	И. ин. отд. Шахова	"
	Рук. гр. Мадоян	"
	Ст. техн. Шишкина	"
Пров.	Мазз	26.5.89г
Деталь ТД21, ТД22		Коп. Шкив
Стадия	Лист	Листов
Р	1	2
ЦНИИЭП		
УЧЕБНЫХ ЗДАНИЙ		
Формат А4		



3-3 Рис. 2

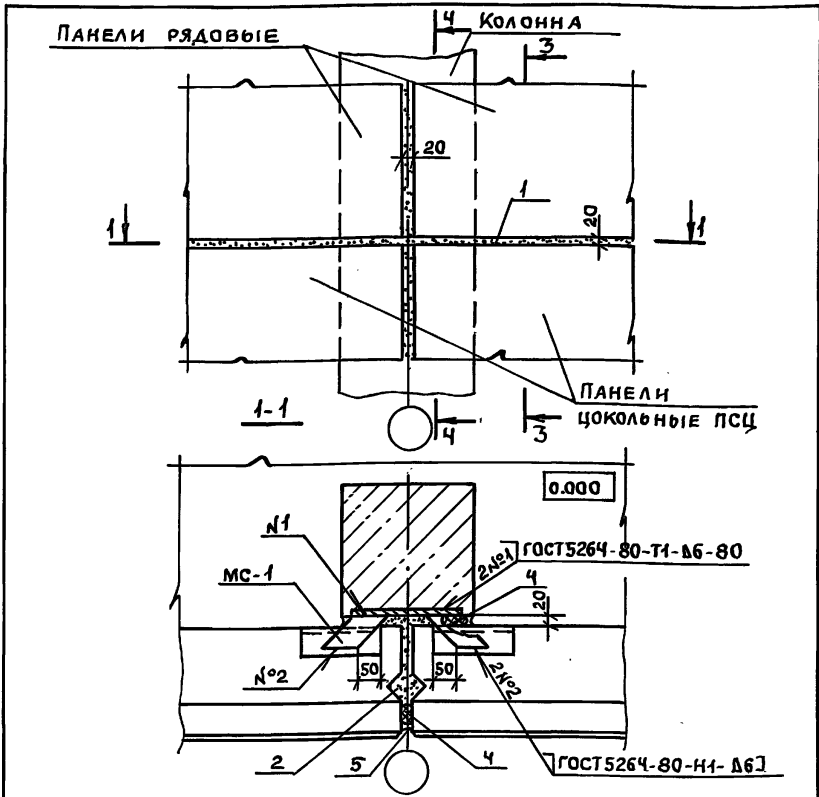


4-4



Ив. № подл. Подп. и дата. Взам. инв. №

2.210 - 1.10 - 13		
Ив. № подл.	Нач. отд. Греков	Подп.
	И. контр. Мадоян	"
	И. ин. отд. Шахова	"
	Рук. гр. Мадоян	"
	Ст. техн. Шишкина	"
Пров.	Мазз	26.5.89г
Деталь ТД21, ТД22		Коп. Шкив
Стадия	Лист	Листов
Р	1	2
ЦНИИЭП		
УЧЕБНЫХ ЗДАНИЙ		
Формат А4		
2.210 - 1.10 - 13		Лист
23058		2
19		



ОБОЗНАЧЕНИЕ	№ Т.Д.	СЕЧЕНИЕ 3-3	СЕЧЕНИЕ 4-4
2.210-1.10-14	23	Рис.1 см. ДОКУМЕНТ 12 ЛИСТ 2	См. ДОКУМЕНТ 12 ЛИСТ 2
-01	24	Рис.2 см. ДОКУМЕНТ 12 ЛИСТ 2	
-02	25	Рис.1 см. ДОКУМЕНТ 13 ЛИСТ 2	
-03	26	Рис.2 см. ДОКУМЕНТ 13 ЛИСТ 2	

2.210-1.10-14

И.О.П.А.	ГРЕКОВ	ПОДП.
И.КОНТ.Р.	МАДОЯН	"
П.ЛИН.ОТ.	ШАХОВА	"
Р.УК.Г.Р.	МАДОЯН	"
С.П.МЕХ.	ШИШКИНА	"

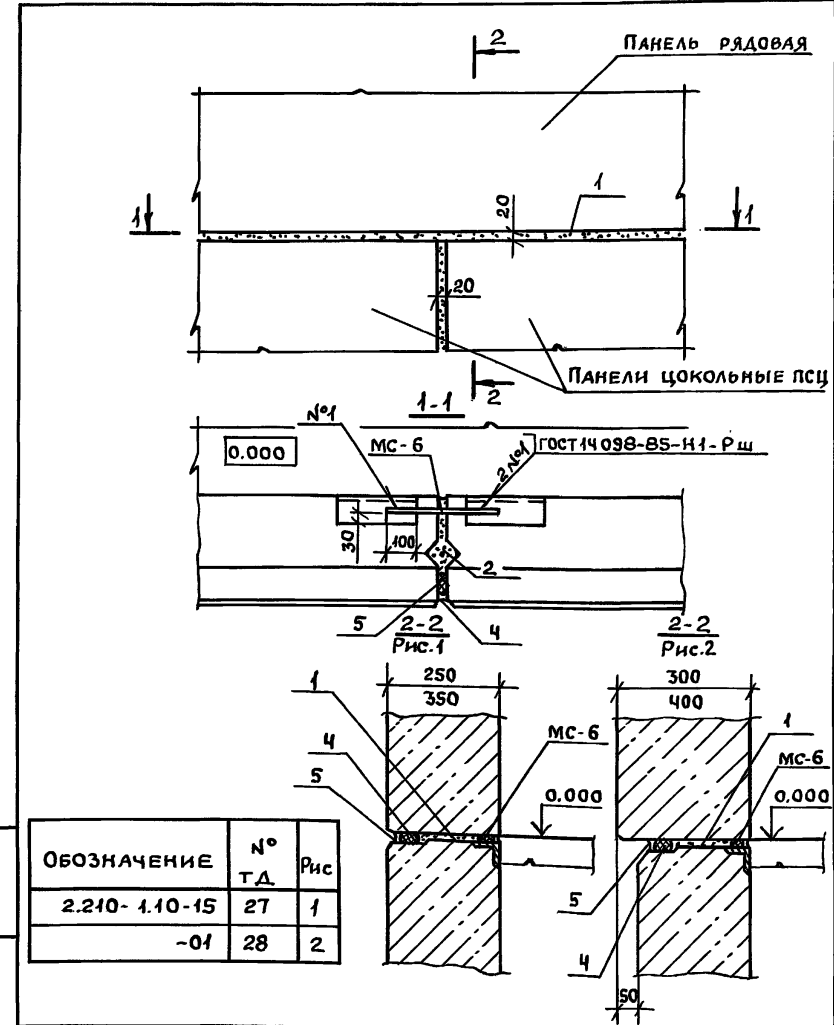
ДЕТАЛЬ ТД23...ТД26

СТАДИЯ	ЛИСТ	ЛИСТОВ
Р	1	1

ЦНИИЭП
УЧЕБНЫХ ЗДАНИЙ

ФОРМАТ А4

Пров. Искра 26.5.89 г. Кон. Акму



ОБОЗНАЧЕНИЕ	№ Т.Д.	Рис
2.210-1.10-15	27	1
-01	28	2

2.210-1.10-15

И.О.П.А.	ГРЕКОВ	ПОДП.
И.КОНТ.Р.	МАДОЯН	"
П.ЛИН.ОТ.	ШАХОВА	"
Р.УК.Г.Р.	МАДОЯН	"
С.П.МЕХ.	ШИШКИНА	"

ДЕТАЛЬ ТД27, ТД28

СТАДИЯ	ЛИСТ	ЛИСТОВ
Р	1	1

ЦНИИЭП
УЧЕБНЫХ ЗДАНИЙ

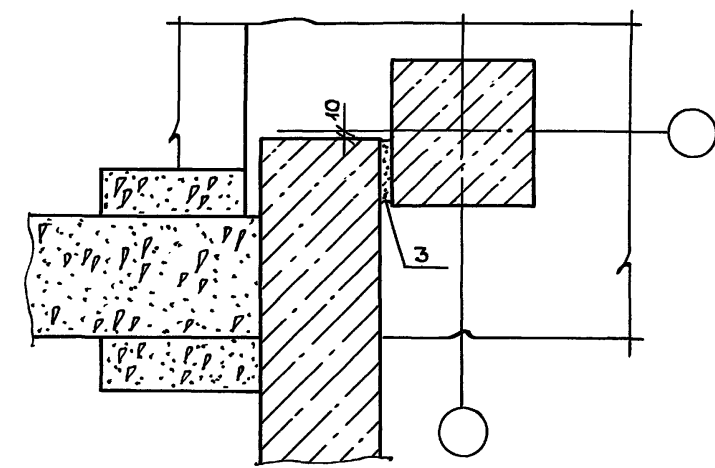
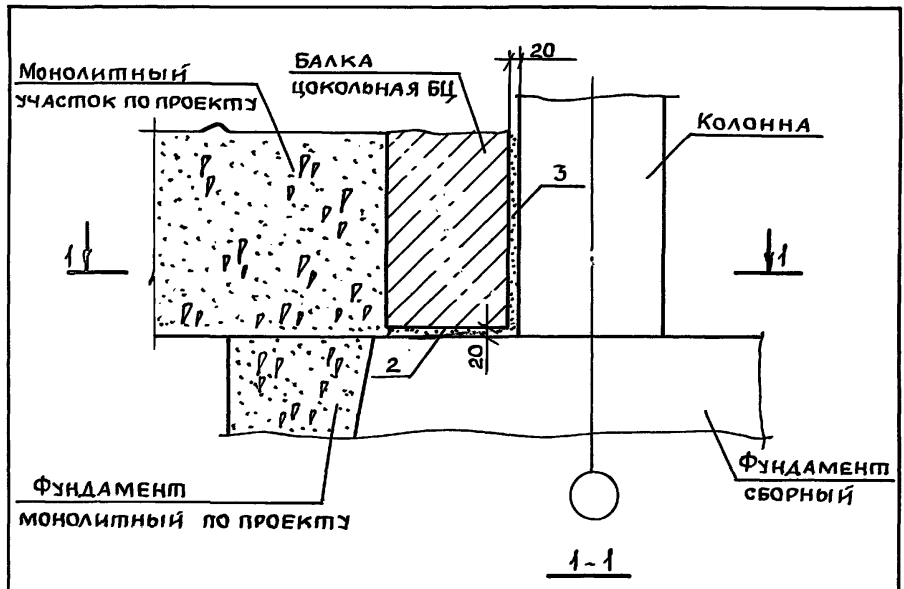
ФОРМАТ А4

23058

20

И.О.П.А. ПОДП. И. Д.А.Т.А. ВЗАМ.И.И.В.Д.

И.О.П.А. ПОДП. И. Д.А.Т.А. ВЗАМ.И.И.В.Д.



2.210-1.10-16

Име. и дата Подп. и дата Взам. инв. №

Нач. отд.	ГРЕКОВ	Подп.
Н. контр.	МАДОЯН	"
Л. инж. от.	ШАХОВА	"
Рук. гр.	МАДОЯН	"
Ст. техн.	ШИШКИНА	"

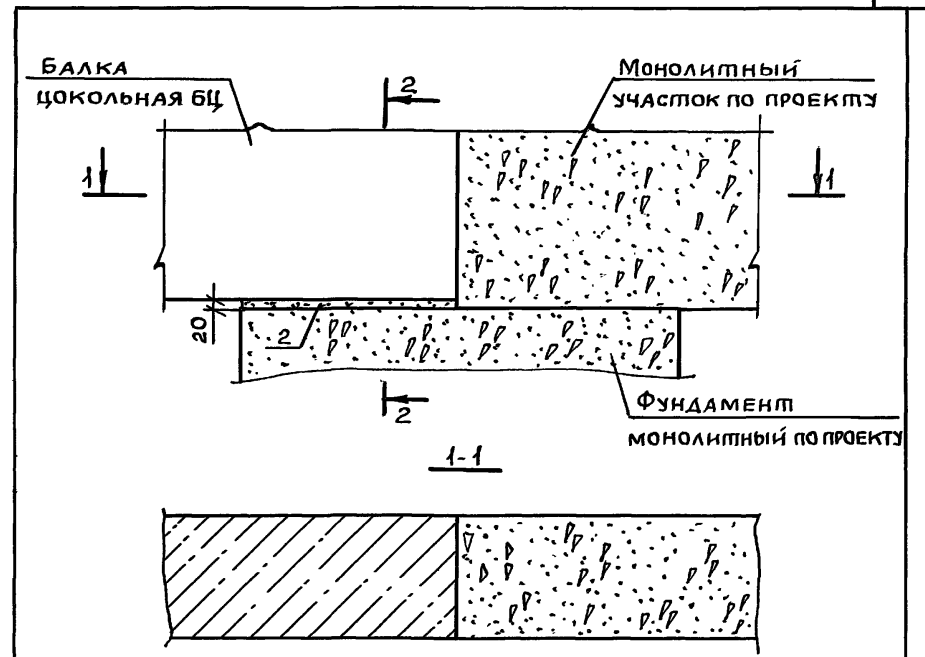
Деталь ТД29

Стация	Лист	Листов
Р	1	1

ЦНИИ ЭП
УЧЕБНЫХ ЗДАНИЙ

Пров. *Мель* 26.5.89г. Кол. *Мель*

Формат А4



Сечение 2-2 см. документ 03.

2.210-1.10-17

Име. и дата Подп. и дата Взам. инв. №

Нач. отд.	ГРЕКОВ	Подп.
Н. контр.	МАДОЯН	"
Л. инж. от.	ШАХОВА	"
Рук. гр.	МАДОЯН	"
Ст. техн.	ШИШКИНА	"

Деталь ТД30

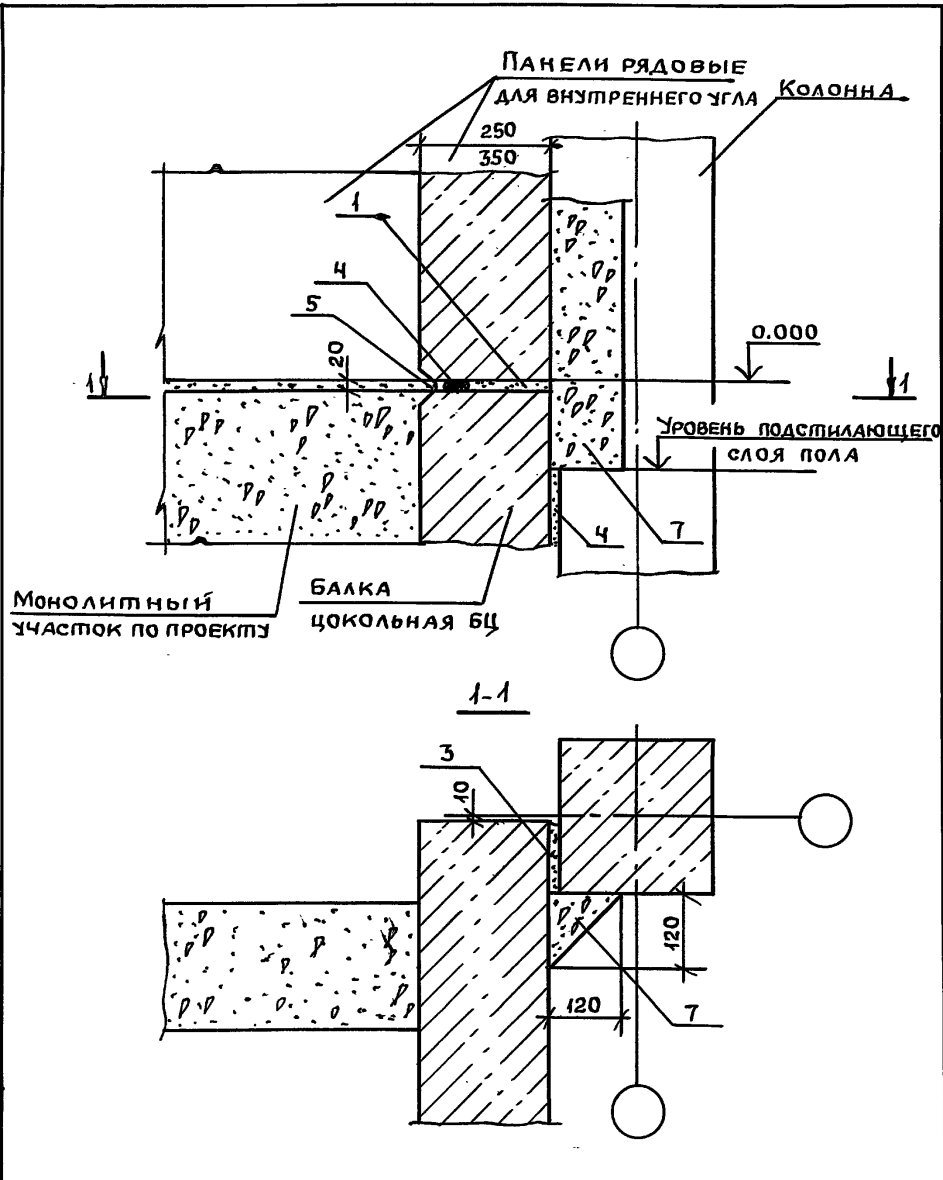
Стация	Лист	Листов
Р	1	1

ЦНИИ ЭП
УЧЕБНЫХ ЗДАНИЙ

Формат А4

23058

21



Инв. и подл. Подп. и дата (взам. инв.)

Инв. и подл.	Нач. отд.	ГРЕКОВ	Подп.
	Н. контр.	МАДОЯН	"
	Гл. инж. отд.	ШАХОВА	"
	Рук. гр.	МАДОЯН	"
	Ст. техн.	ШИШКИНА	"

2.210 - 1.10 - 18

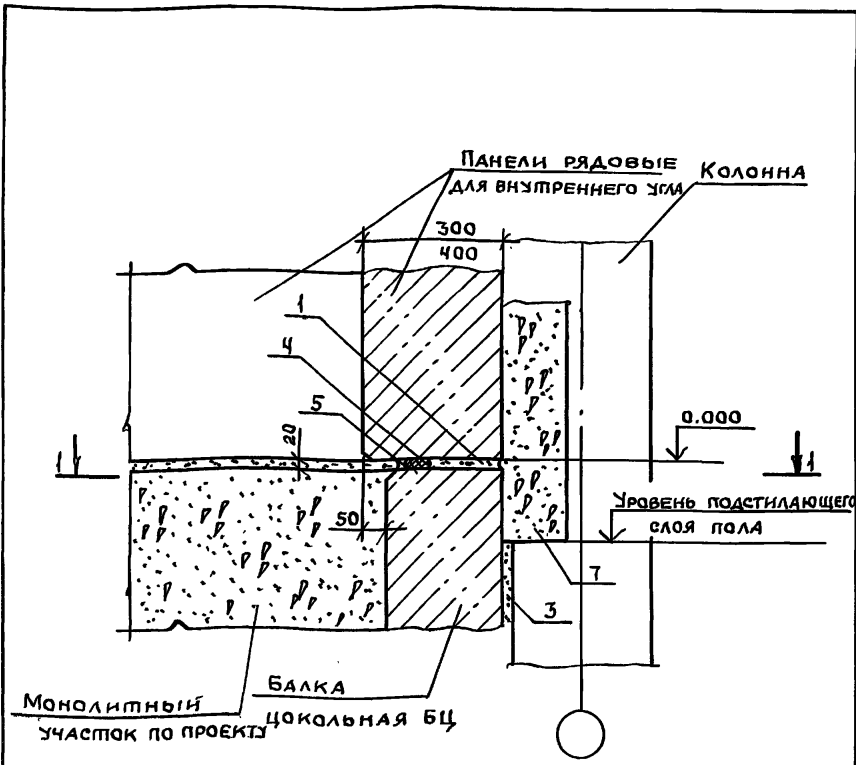
ДЕТАЛЬ ТДЗ1

Стадия	Лист	Листов
Р		1
ЦНИИЭП		
УЧЕБНЫХ ЗДАНИЙ		

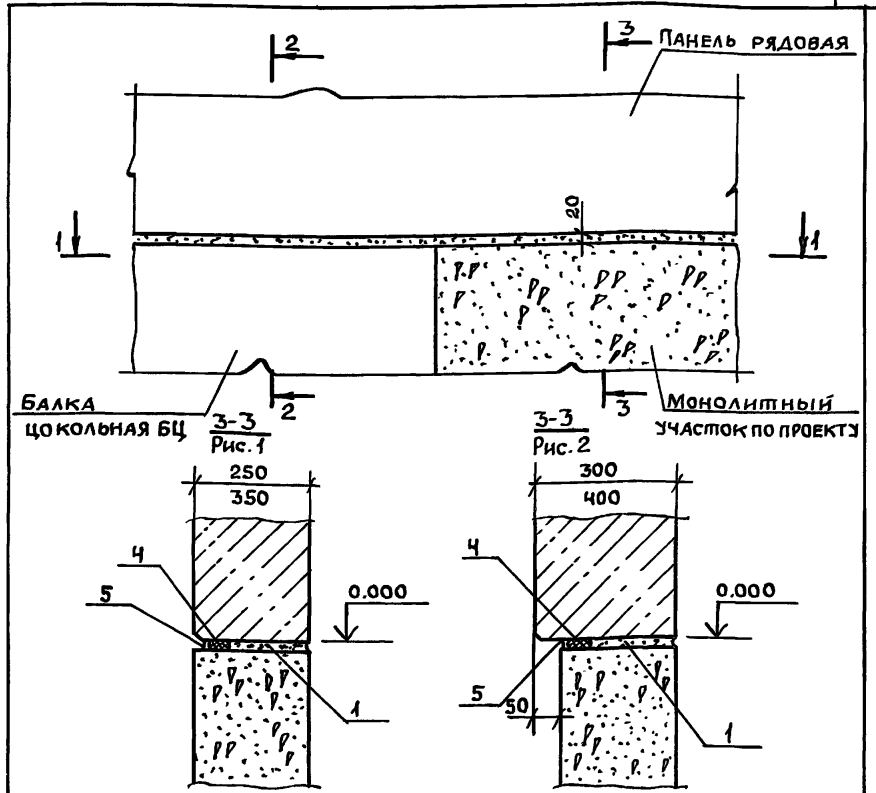
Пров. №43 26.5.89г Кон. *Машин*

Формат А4

Инв. и подл. Подп. и дата (взам. инв.)



Сечение 1-1 см. документ 18



Сечение 1-1 см. документ 17. Сечение 2-2 см. документ 03

ОБОЗНАЧЕНИЕ	№ ТД	Рис
2.210-1.10-20	33	1
-01	34	2

Инв. л. подл. ПОДП. И ДАЛПА ВЗАИМН. К

Инв. л. подл.	ПОДП. И ДАЛПА	ВЗАИМН. К
Нач. отд.	ГРЕКОВ	ПОДП.
И. контр.	МАДОЯН	"
Д. инж. от.	ШАХОВА	"
Рук. гр.	МАДОЯН	"
Ст. техн.	ШИШКИНА	"

Деталь ТД32

2.210-1.10-19	Стадия	Лист	Листов
	Р		1
ЦНИИЭП			
УЧЕБНЫХ ЗДАНИЙ			

Формат А4

Пров. Чаб) 26.09-Коп. Шинь

Инв. л. подл. ПОДП. И ДАЛПА ВЗАИМН. К

Инв. л. подл.	ПОДП. И ДАЛПА	ВЗАИМН. К
Нач. отд.	ГРЕКОВ	ПОДП.
И. контр.	МАДОЯН	"
Д. инж. от.	ШАХОВА	"
Рук. гр.	МАДОЯН	"
Ст. техн.	ШИШКИНА	"

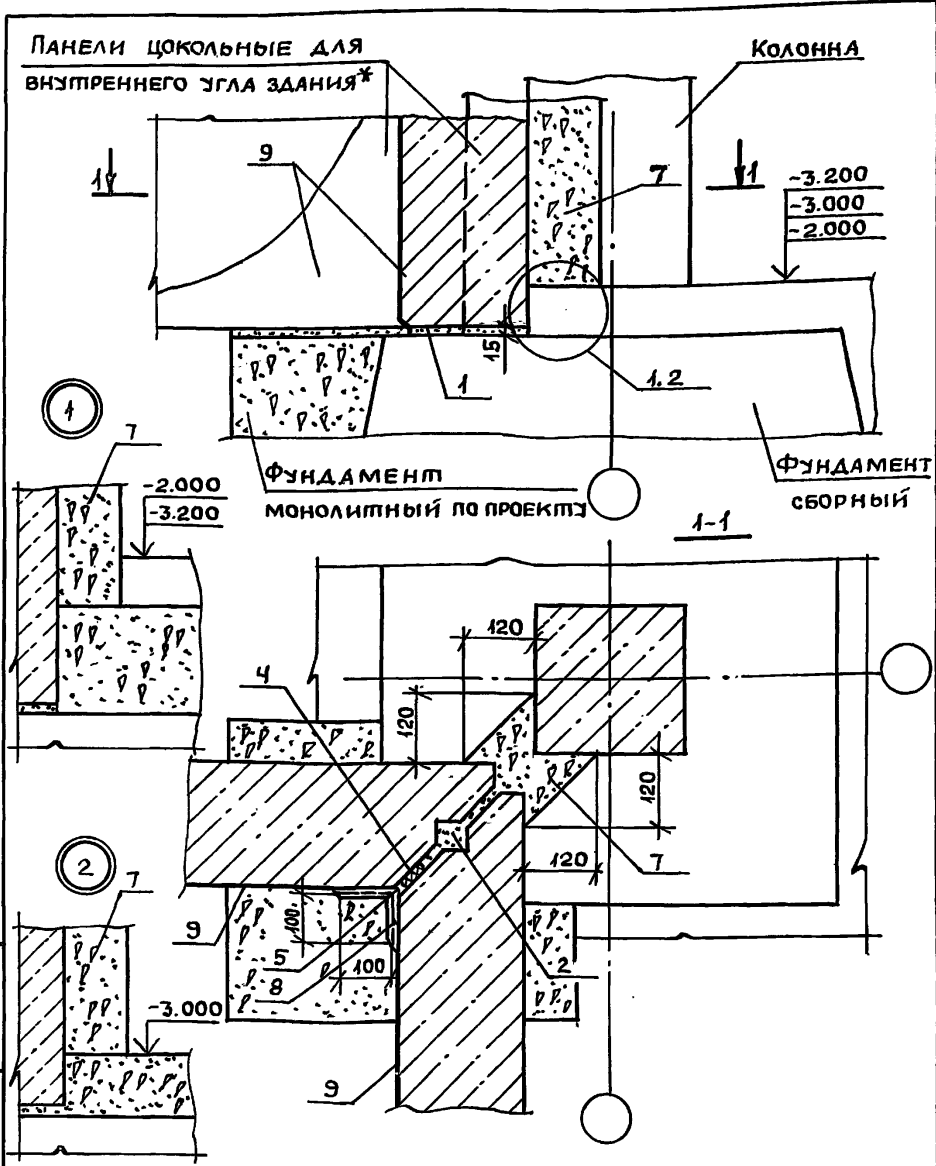
Деталь ТД33, ТД34

2.210-1.10-20	Стадия	Лист	Листов
	Р		1
ЦНИИЭП			
УЧЕБНЫХ ЗДАНИЙ			

Формат А4

23058

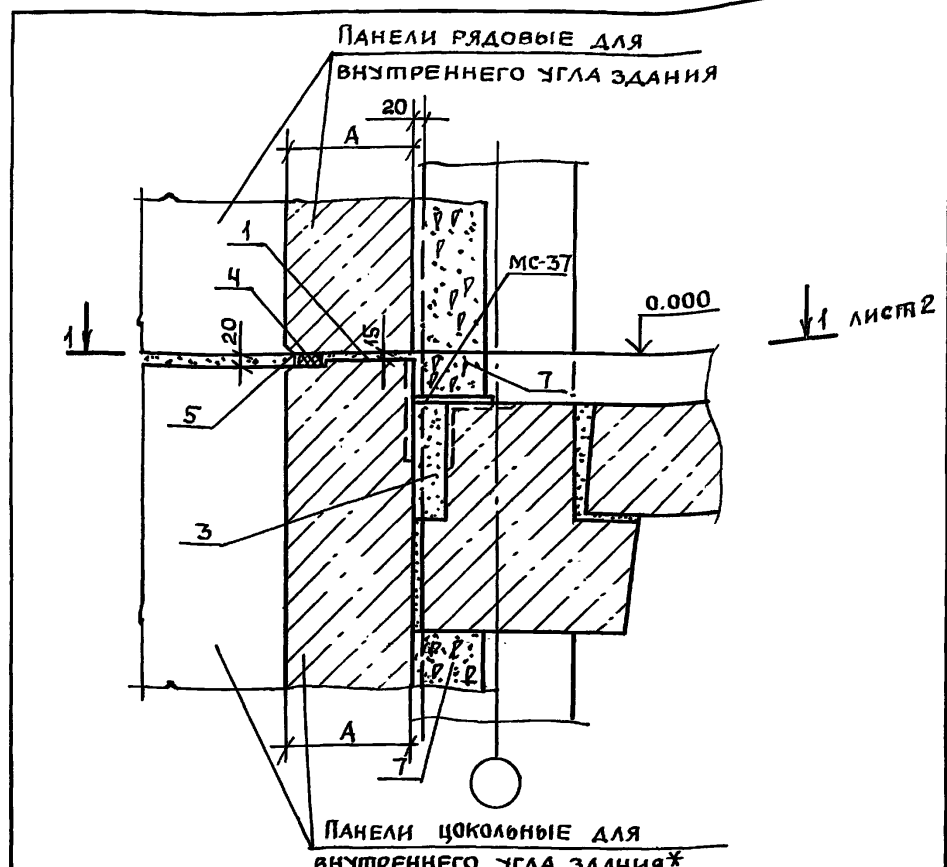
23



Инв. и подл. Подп. и дата Взам. инв. н

2.210 - 1.10 - 21		
Нач. отд. Греков	Подп.	Стадия Лист Листов Р 1 1 ЦНИИЭП УЧЕБНЫХ ЗДАНИЙ Формат А4
Н. контр. Мадоян	"	
Гл. инж. от. Шахова	"	
Рук. гр. Мадоян	"	
Сп. техн. Шишкина	"	

Проект № 26.5.89 Кон. Шам...

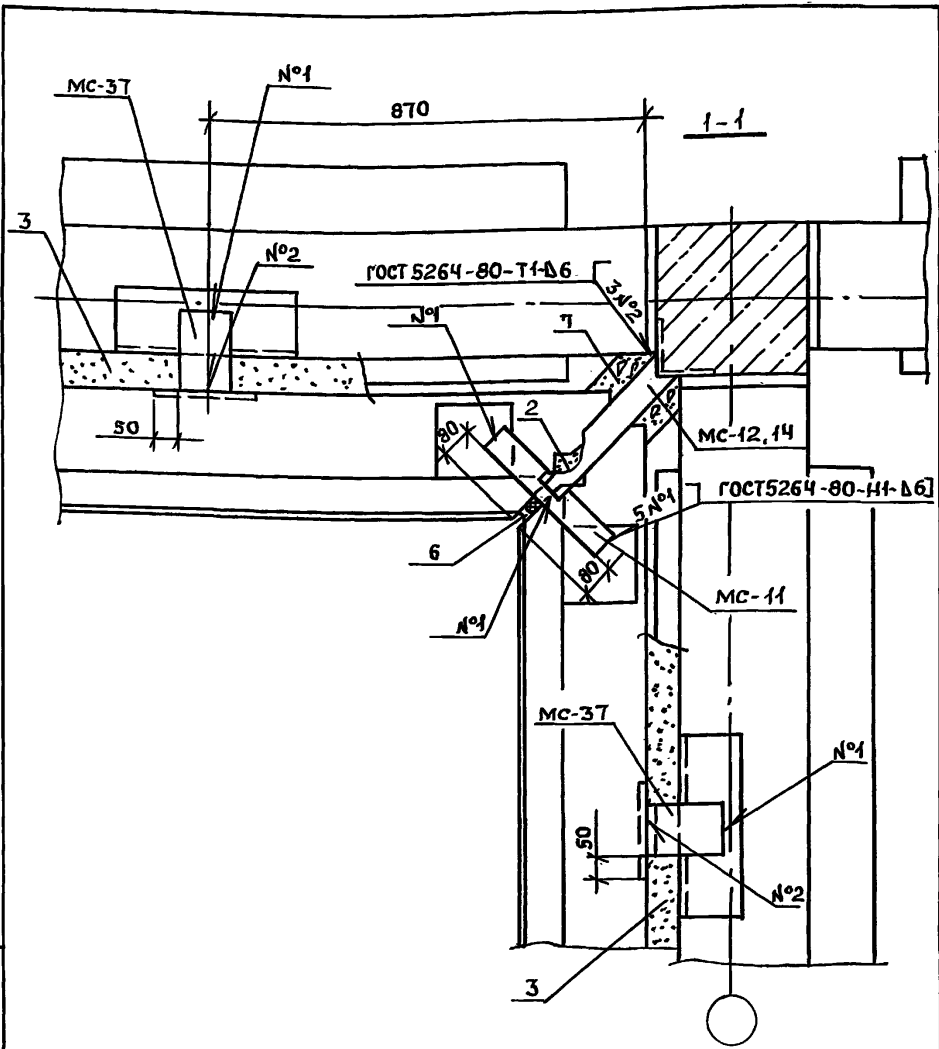


Инв. и подл. Подп. и дата Взам. инв. н

2.210 - 1.10 - 22		
Нач. отд. Греков	Подп.	Стадия Лист Листов Р 1 2 ЦНИИЭП УЧЕБНЫХ ЗДАНИЙ
Н. контр. Мадоян	"	
Гл. инж. от. Шахова	"	
Рук. гр. Мадоян	"	
Сп. техн. Шишкина	"	

Формат А4 23058 24

ОБОЗНАЧЕНИЕ	№ ТД	№ МС	РАЗМЕР, мм
2.210-1.10-22	36	37, 41, 42	250
-01	37	37, 41, 44	350



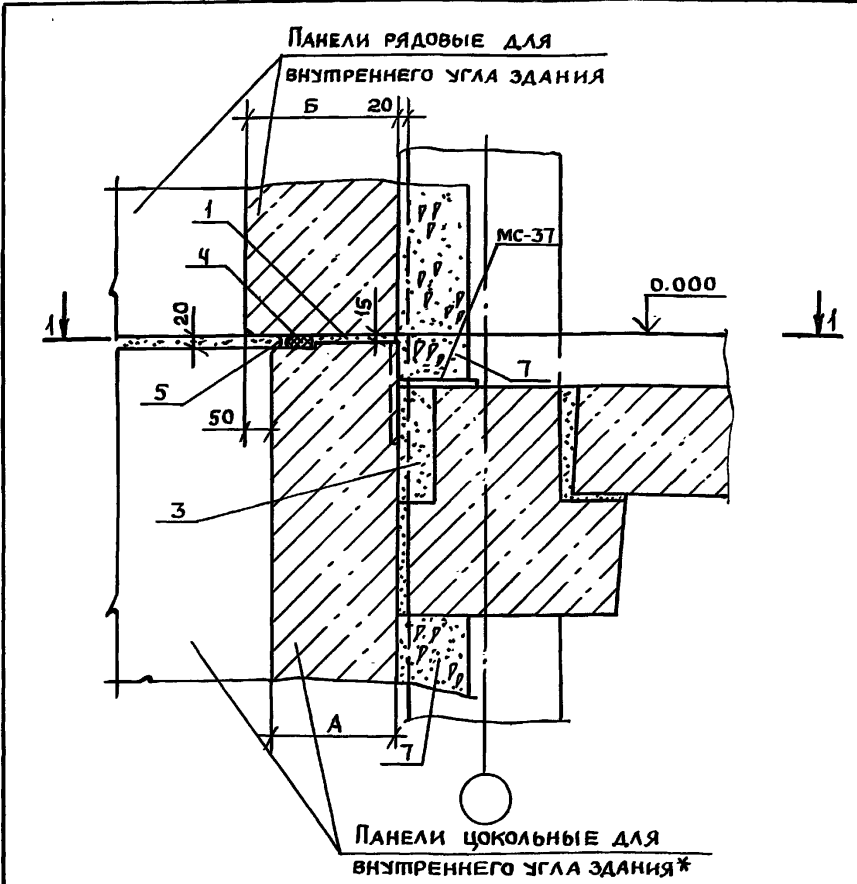
На сечении 1-1 конструкция пола и плиты перекрытия условно не показаны.

2.210-1.10-22

Лист 2

Пров. Мель 26.5.89г Кон. Шинкин

Формат А4



Сечение 1-1 см. документ 22 лист 2.

ОБОЗНАЧЕНИЕ	№ ТД	№ МС	РАЗМЕРЫ, ММ	
			А	Б
2.210-1.10-23	38	37,11,12	250	300
-01	39	37,11,14	350	400

2.210-1.10-23

Нач. отд. Греков Подп.
Н.контр. Мадоян "
Л.инж.от. Шахова "
Рук.гр. Мадоян "
Ст.техн. Шинкина "

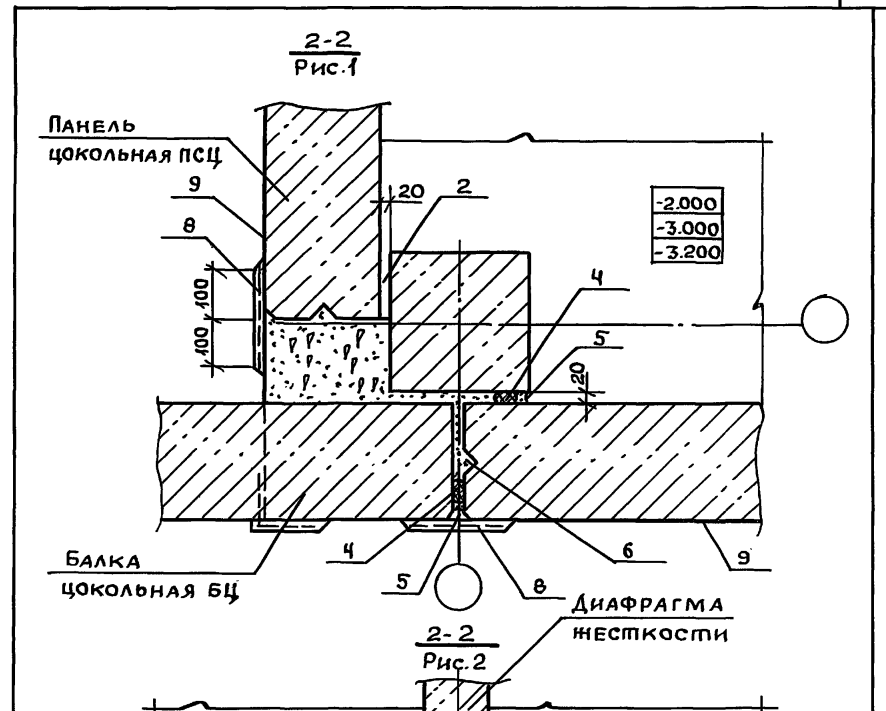
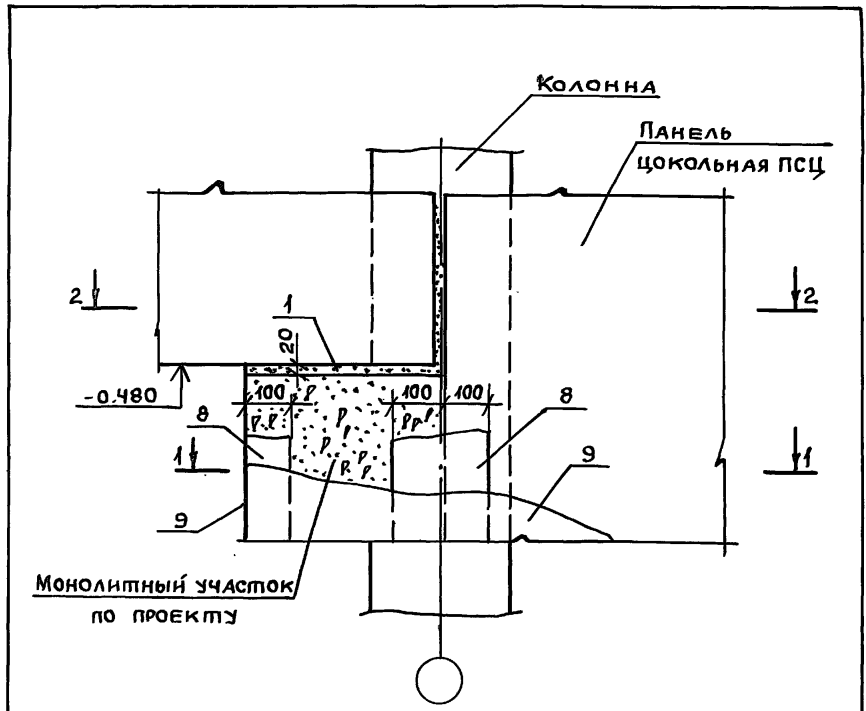
Деталь ТД38, ТД39

Стадия Лист Листов
Р 1 1
ЩНИЭП
УЧЕБНЫХ ЗДАНИЙ

Формат А4

23058

25



Обозначение	№ ТД	Сечение	
		1-1	2-2
2.210-1.10-24	40	Рис. 1 см. документ 08 лист 2	Рис. 1
-01	41	Рис. 2 см. документ 08 лист 2	Рис. 2

2.210-1.10-24			
Рук. гр.	ГРЕКОВ	Подп.	
Н. контр.	МАДОЯН	"/	
Л. инж. от	ШАХОВА	"/	
Рук. гр.	МАДОЯН	"/	
Ст. техн.	ШИШКИНА	"/	

Стадия	Лист	Листов
Р	1	2

ДЕТАЛЬ ТД40, ТД41

ЦНИИ ЭП

УЧЕБНЫХ ЗДАНИЙ

ФОРМАТ А4

Пров. 26.5.89 Кон. Шкиль

2.210-1.10-24			
Рук. гр.	ГРЕКОВ	Подп.	
Н. контр.	МАДОЯН	"/	
Л. инж. от	ШАХОВА	"/	
Рук. гр.	МАДОЯН	"/	
Ст. техн.	ШИШКИНА	"/	

Стадия	Лист	Листов
Р	1	2

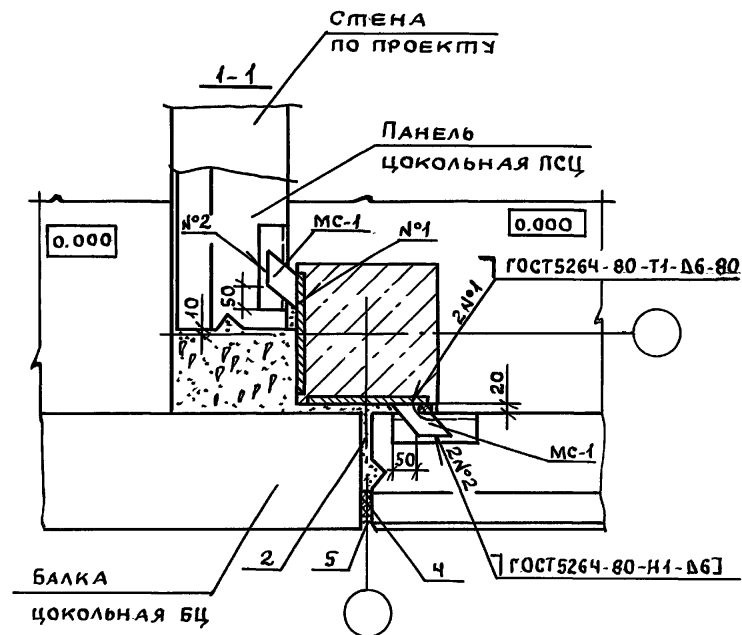
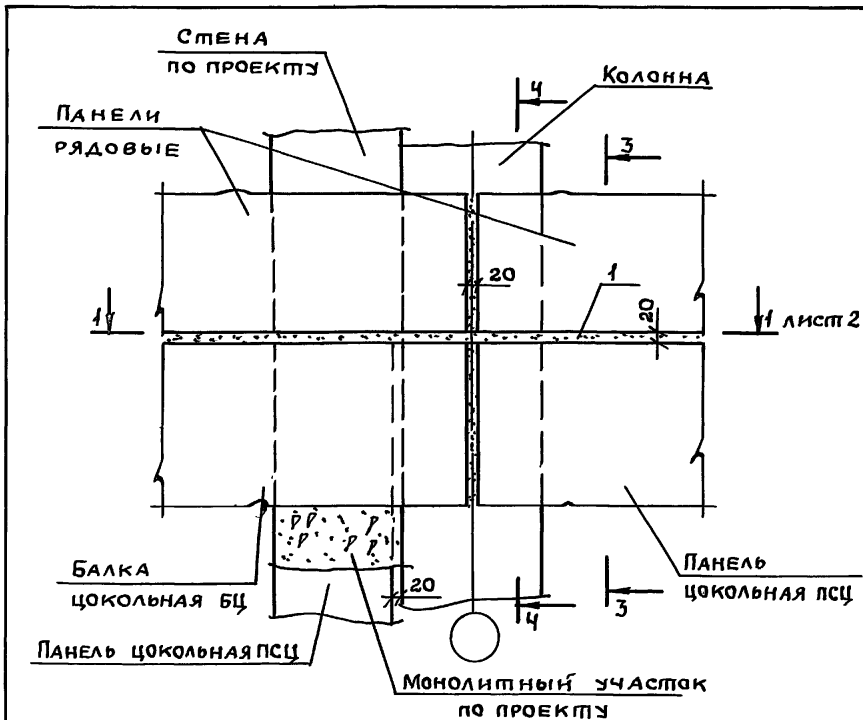
ДЕТАЛЬ ТД40, ТД41

ЦНИИ ЭП

УЧЕБНЫХ ЗДАНИЙ

ФОРМАТ А4

Пров. 26.5.89 Кон. Шкиль



ОБОЗНАЧЕНИЕ	№ ТД	Сечение 3-3	Сечение 4-4
2.210-1.10-25	42	Рис.1см. документ 12 лист2	См. документ 12 лист2
-01	43	Рис.2см. документ 12 лист2	
-02	44	Рис.1см. документ 13 лист2	См. документ 13 лист2
-03	45	Рис.2см. документ 13 лист2	

2.210-1.10-25

Инв. № подл.	Подп. и дата	Взам. инв. №	Деталь ТД42...ТД45 ЦНИИЭП УЧЕБНЫХ ЗДАНИЙ
Нач. отд.	ГРЕКОВ	Подп.	
Н. контр.	МАДОЯН	"	
Гл. инж. от.	ШАХОВА	"	
Рук. гр.	МАДОЯН	"	
Ст. техн.	ШИШКИНА	"	

Пров. Ищ 26.5.89г. Кон. *Шкирина* Формат А4

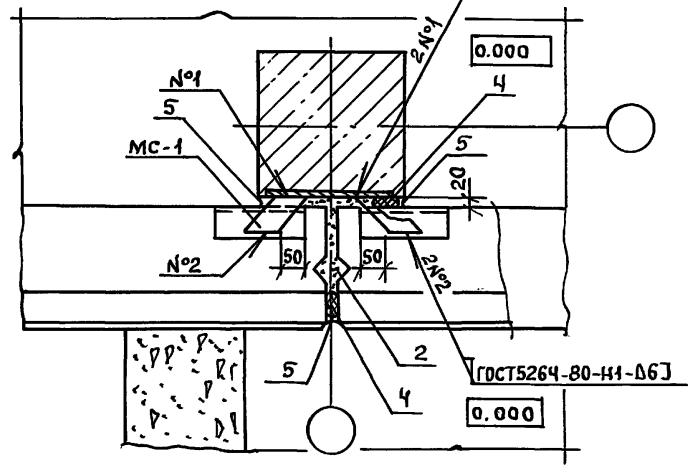
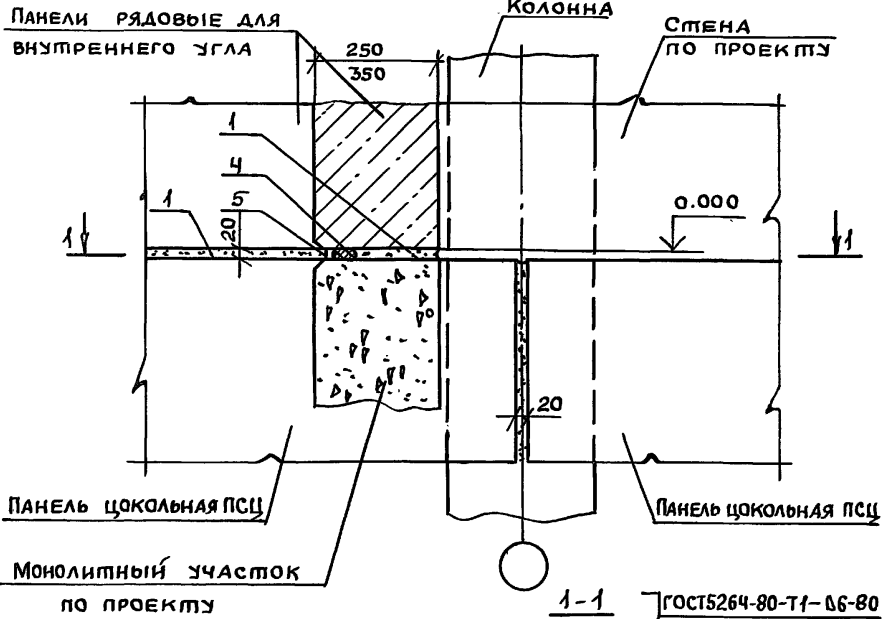
Инв. № подл. Подп. и дата Взам. инв. №

Формат А4

2.210-1.10-25

23058 27

Лист
2

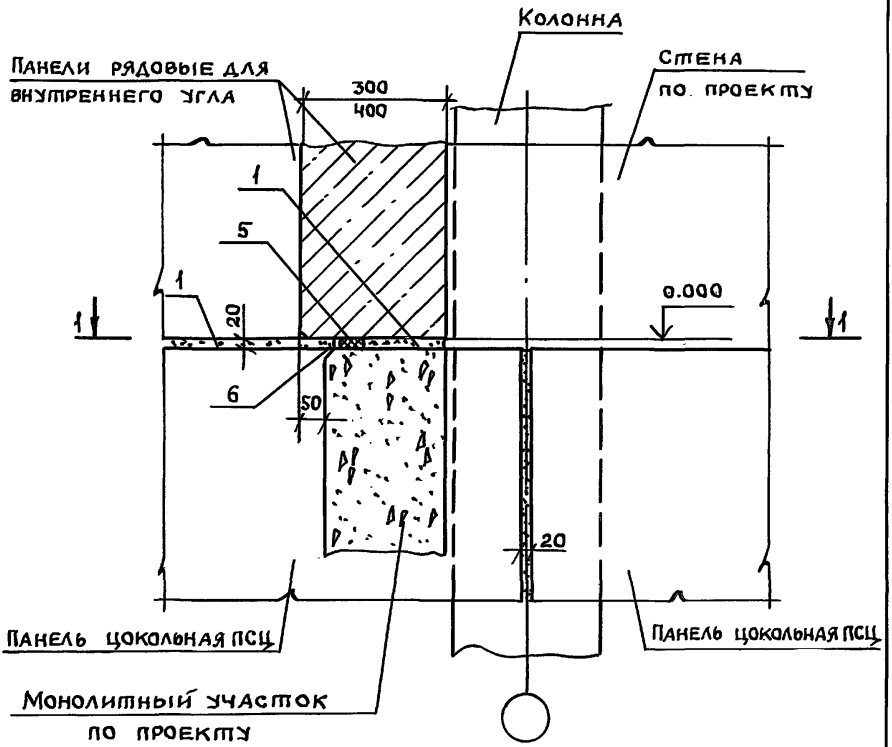


2.210-1.10-26

ДЕТАЛЬ ТДЧ6

СТАДИЯ	ЛИСТ	ЛИСТОВ
Р	1	1
ЦНИИЭП		
УЧЕБНЫХ ЗДАНИЙ		

ФОРМАТ А4



СЕЧЕНИЕ 1-1 см. ДОКУМЕНТ 26.

2.210-1.10-27

ДЕТАЛЬ ТДЧ7

ИВ. П. ПОДЛ.	НАЧ. ОП. Д.	ГРЕКОВ	ПОДЛ.	СТАДИЯ	ЛИСТ	ЛИСТОВ
ПОДП. И ДАТА	И. КОНТР.	МАДОЯН	И	Р	1	1
	П. ЛИНИИ ОТ.	ШАХОВА	И	ЦНИИЭП		
	Р. У. К. Г. Р.	МАДОЯН	И	УЧЕБНЫХ ЗДАНИЙ		
	СТ. ТЕХН.	ШИШКИНА	И			

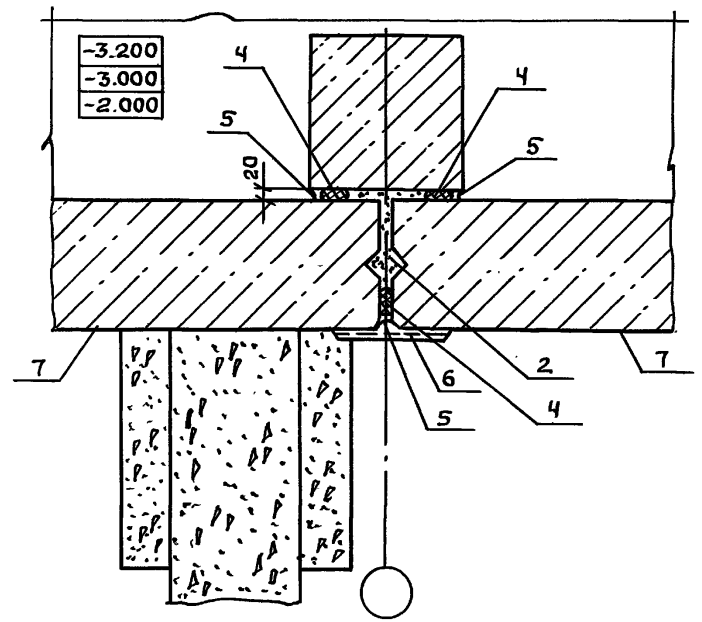
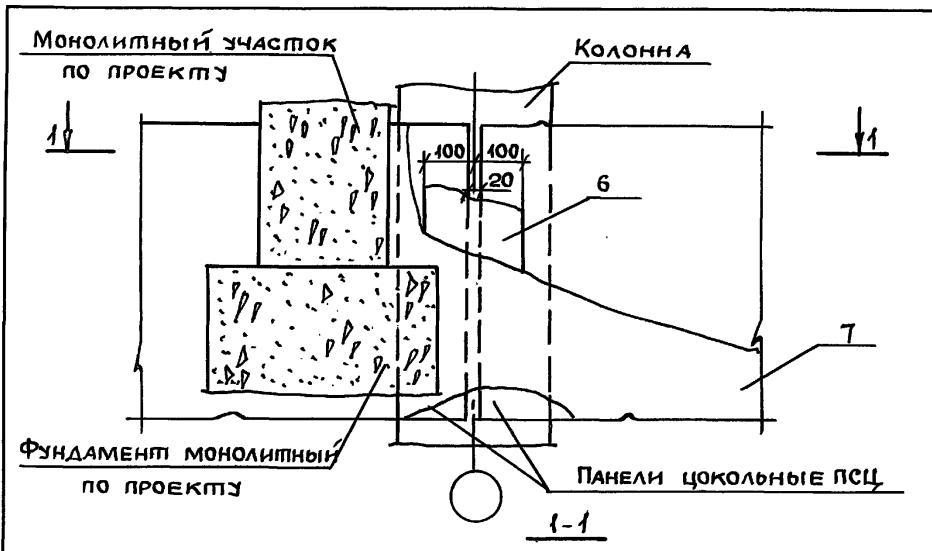
ФОРМАТ А4

23058 28

ИВ. П. ПОДЛ.
ПОДП. И ДАТА
ВЗАМ. ИВ. П.

ИВ. П. ПОДЛ.	НАЧ. ОП. Д.	ГРЕКОВ	ПОДЛ.
ПОДП. И ДАТА	И. КОНТР.	МАДОЯН	И
	П. ЛИНИИ ОТ.	ШАХОВА	И
	Р. У. К. Г. Р.	МАДОЯН	И
	СТ. ТЕХН.	ШИШКИНА	И

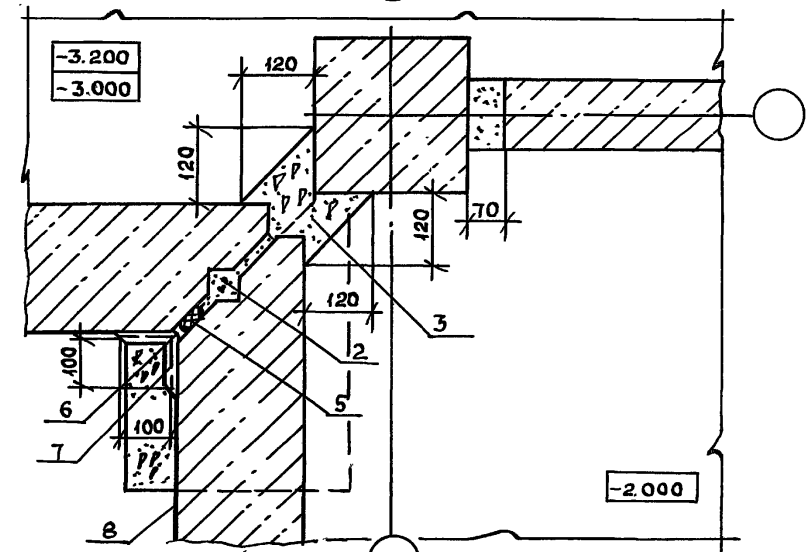
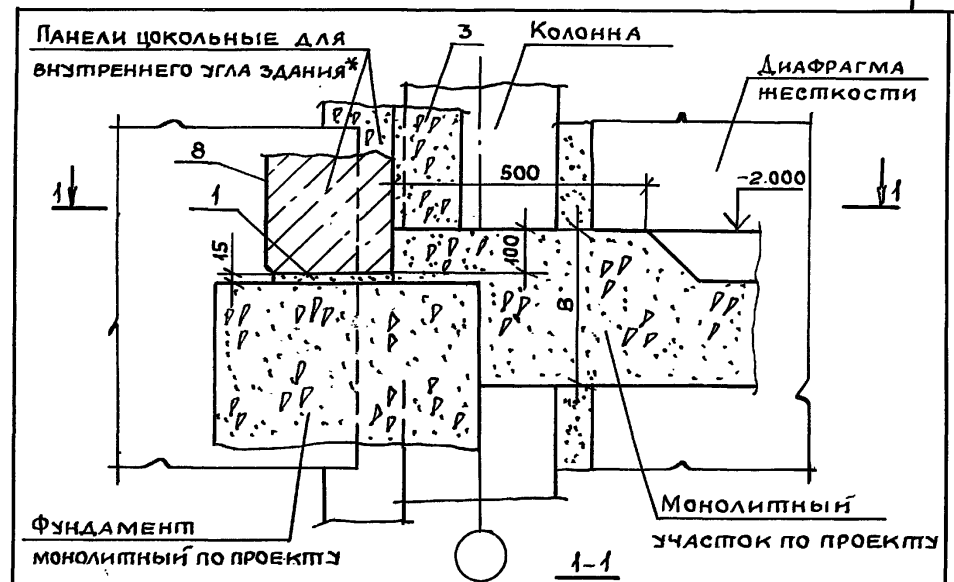
Пров. № 26. С. 89. Кол. Шихов



Инв. № подл. Подп. и дата (взам. инв. №)

			2.210 - 1.10 - 28		
Нач. отд.	ГРЕКОВ	Подп.	Стадия	Лист	Листов
Н. контр.	МАДОЯН	И	Р		1
Гл. инж. от	ШАХОВА	И	ЦНИИЭП УЧЕБНЫХ ЗДАНИЙ		
Рук. гр.	МАДОЯН	И			
Ст. техн.	ШИШКИНА	И			

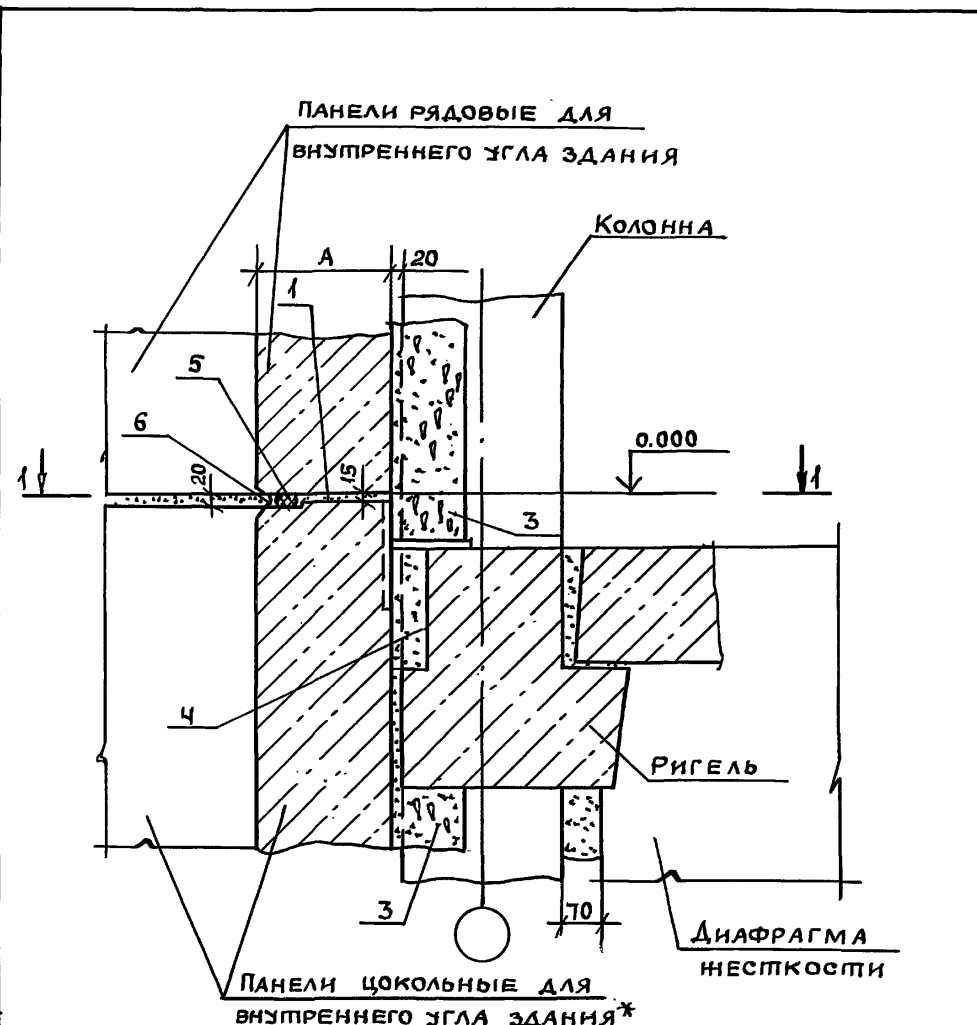
Пров. № 26.5.89г Кол. 2/1000 Формат А4



Инв. № подл. Подп. и дата (взам. инв. №)

			2.210 - 1.10 - 29		
Нач. отд.	ГРЕКОВ	Подп.	Стадия	Лист	Листов
Н. контр.	МАДОЯН	И	Р		1
Гл. инж. от	ШАХОВА	И	ЦНИИЭП УЧЕБНЫХ ЗДАНИЙ		
Рук. гр.	МАДОЯН	И			
Ст. техн.	ШИШКИНА	И			

Формат А4 23058 29



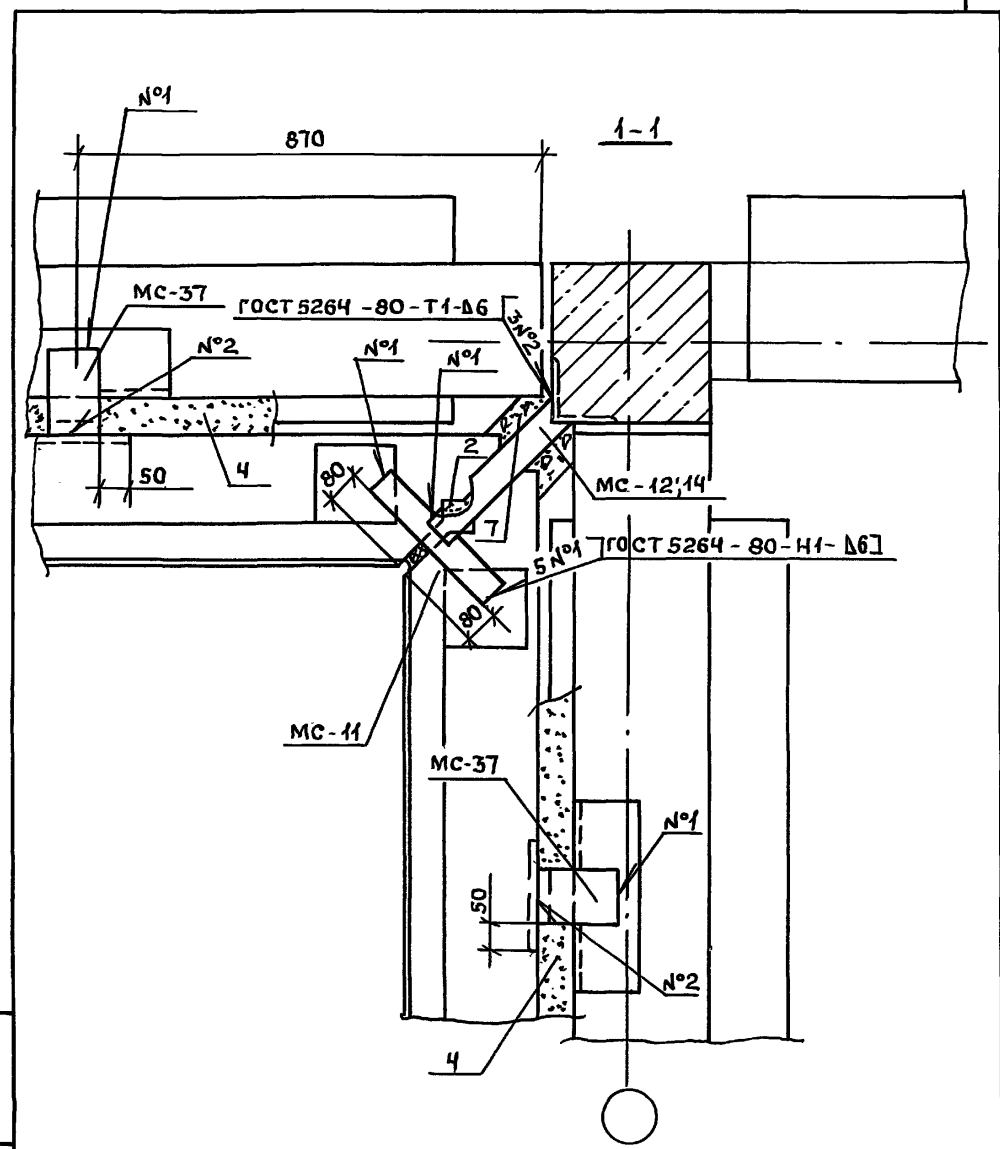
ОБОЗНАЧЕНИЕ	№ Т.Д.	№ МС	РАЗМЕРА ММ
2.210-1.10-30	50	37.11.12	250
-01	51	37.11.14	350

2.210 - 1.10 - 30

ДЕТАЛЬ ТД 50, ТД 51

Стадия Лист Листов
Р 1 2
ЦНИИЭП
УЧЕБНЫХ ЗДАНИЙ
ФОРМАТ А4

Пров. *Май 26.5.89* Кон. *В.И.Ш.*



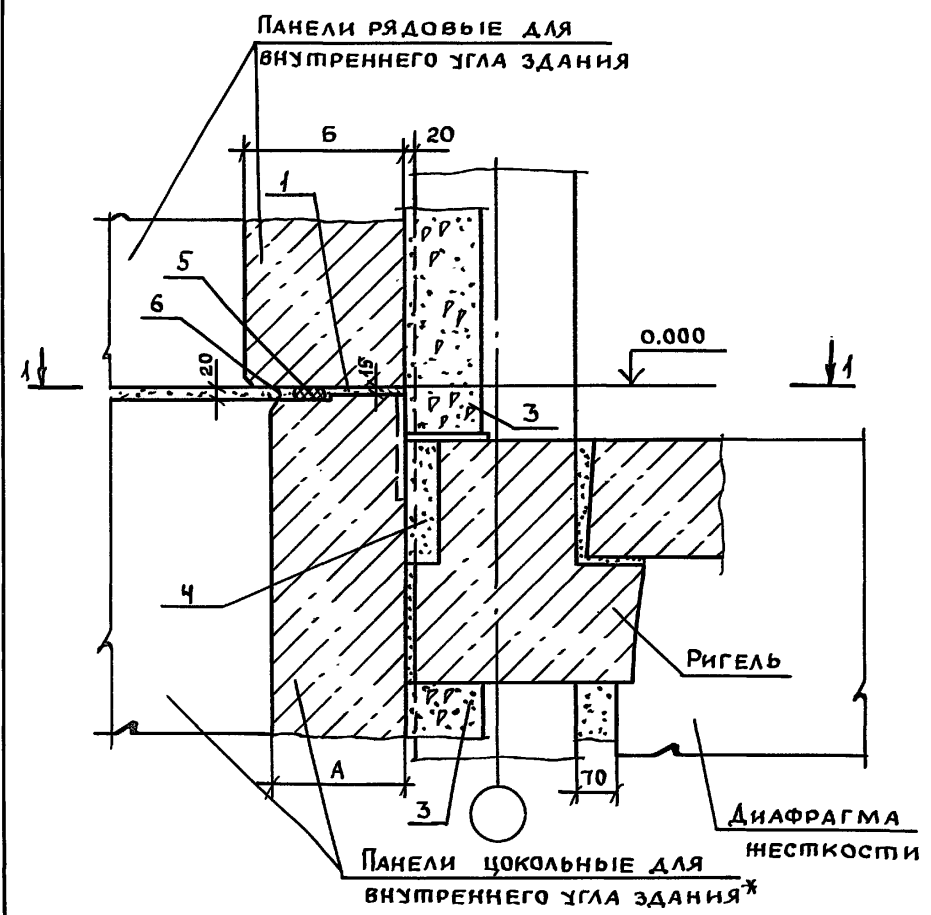
На сечении 1-1 конструкция пола и плиты перекрытия условно не показаны.

2.210 - 1.10 - 30

ФОРМАТ А4

23058 30

Лист
2



Сечение 1-1 см. документ 30 лист 2

Обозначение	№ ТД	№ МС	Размеры, мм	
			А	Б
2.210-1.10-31	52	37,11,12	250	300
-01	53	37,11,14	350	400

2.210-1.10-31

Инв. № подл. | Подп. и дата | Взам. инв. №

Нач. отд.	Греков	Подп.
Н. контр.	Мадоян	"/
Линн. от.	Шахова	"/
Рук. гр.	Мадоян	"/
Ст. техн.	Шишкина	"/

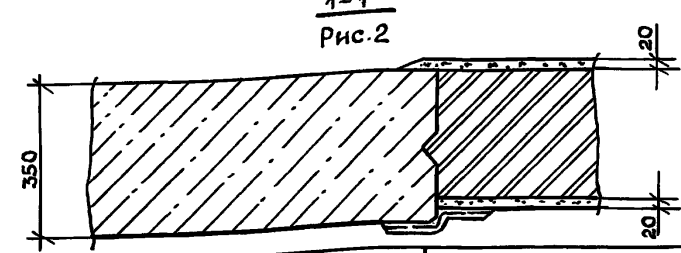
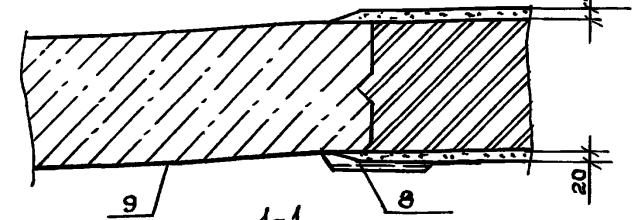
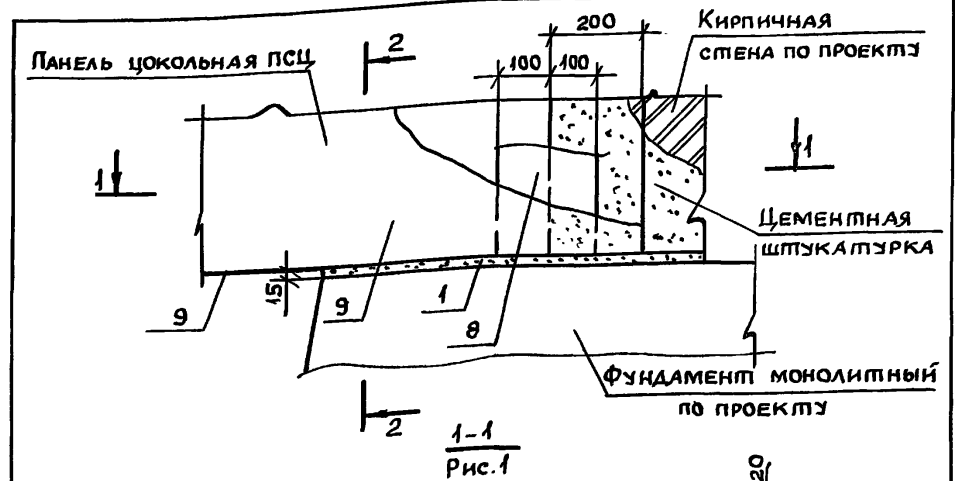
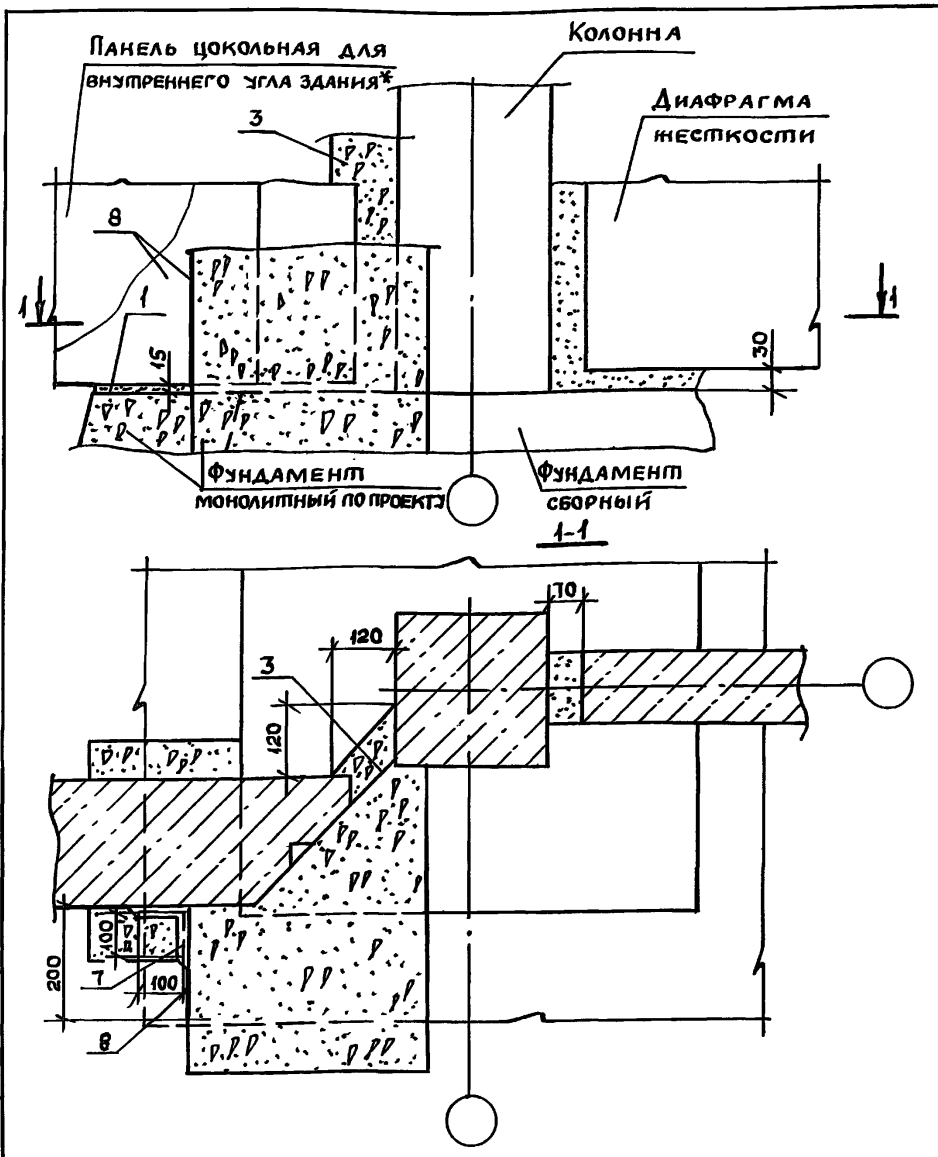
Деталь ТД 52, ТД 53

Стадия	Лист	Листов
Р		1

ЦНИИЭП
УЧЕБНЫХ ЗДАНИЙ

Пров. № 26.5.89г Кан. *Кан.*

Формат А4



Обозначение	№ ТД	Сечение 1-1	Сечение 2-2
2.210-1.10-33	55	Рис.1	Рис.1 см. документ 11 лист 1
-01	56	Рис.1	Рис.2 см. документ 11 лист 2
-02	57	Рис.2	Рис.1 см. документ 11 лист 1
-03	58	Рис.2	Рис.2 см. документ 11 лист 2

Име. № подл. Подп. и дата. Взам. инв. №

2.210-1.10-33			2.210-1.10-33		
Нач. отд.	Греков	Подп.	Нач. отд.	Греков	Подп.
И. контр.	Мадоян	"	И. контр.	Мадоян	"
Гл. инж. от.	Шахова	"	Гл. инж. от.	Шахова	"
Рук. гр.	Мадоян	"	Рук. гр.	Мадоян	"
Ст. техн.	Шишкина	"	Ст. техн.	Шишкина	"

Формат А4

23058

32

Име. № подл. Подп. и дата. Взам. инв. №

2.210-1.10-32			2.210-1.10-32		
Нач. отд.	Греков	Подп.	Нач. отд.	Греков	Подп.
И. контр.	Мадоян	"	И. контр.	Мадоян	"
Гл. инж. от.	Шахова	"	Гл. инж. от.	Шахова	"
Рук. гр.	Мадоян	"	Рук. гр.	Мадоян	"
Ст. техн.	Шишкина	"	Ст. техн.	Шишкина	"

Деталь ТД54

Деталь ТД55...ТД58

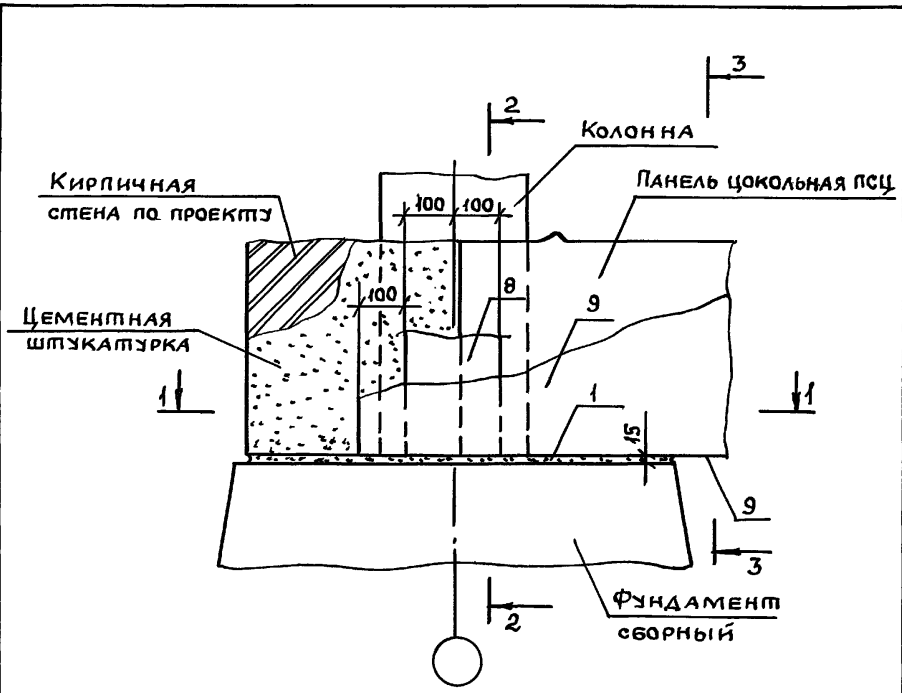
Стадия Лист Листов
Р 1 1
ЦНИИЭП
УЧЕБНЫХ ЗДАНИЙ

Стадия Лист Листов
Р 1 1
ЦНИИЭП
УЧЕБНЫХ ЗДАНИЙ

Пров. Мещ 26.5.89г

Коп. Шкуры

Формат А4

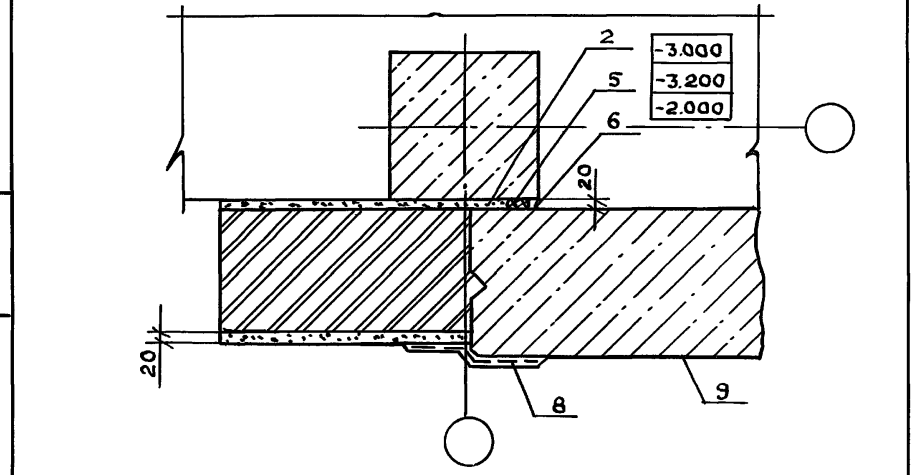
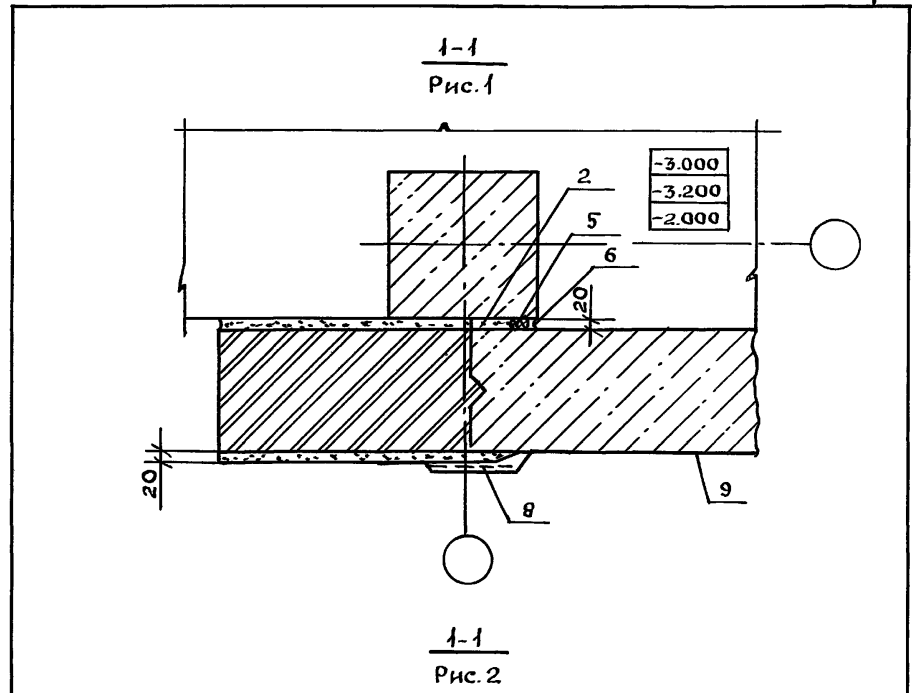


ОБОЗНАЧЕНИЕ	№ Т.Д.	СЕЧЕНИЕ 1-1	СЕЧЕНИЕ 2-2, 3-3
2.210-1.10-34	59	Рис.1	Рис.1 см. ДОКУМЕНТ 08 ЛИСТЫ 3,4
-01	60	Рис.1	Рис.2 см. ДОКУМЕНТ 08 ЛИСТЫ 3,4
-02	61	Рис.2	Рис.1 см. ДОКУМЕНТ 08 ЛИСТЫ 3,4
-03	62	Рис.2	Рис.2 см. ДОКУМЕНТ 08 ЛИСТЫ 3,4

Инв.№ подл. Подп. и дата Взам. инв.№

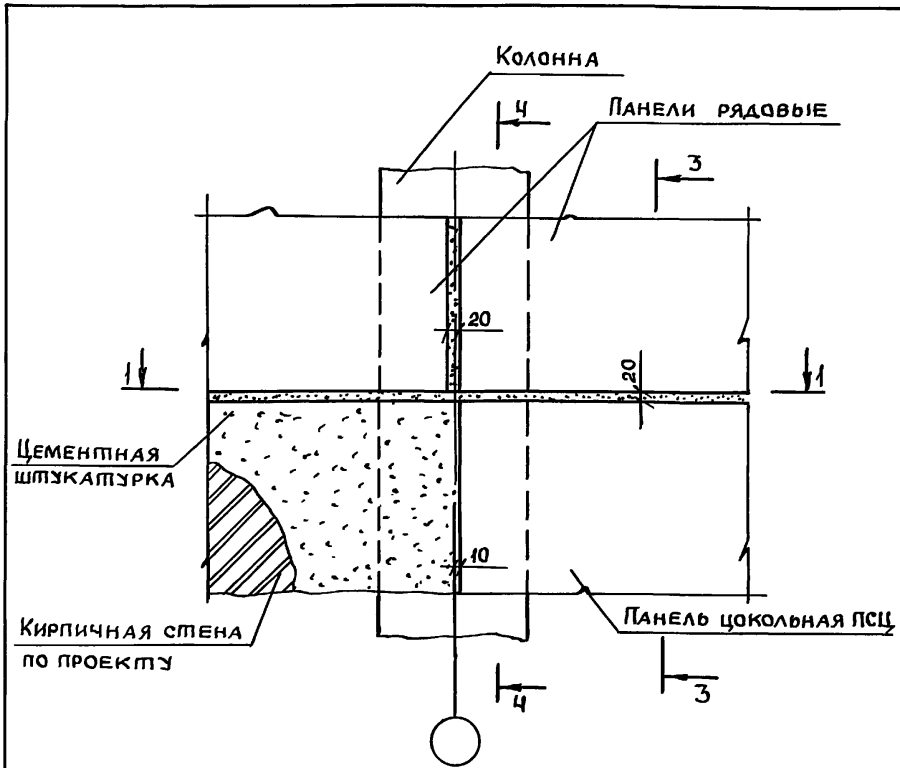
2.210-1.10-34		
Иач.отд.	ГРЕКОВ	Подп.
Н.контр.	МАДОЯН	"
Л.инж.от.	ШАХОВА	"
Рук.гр.	МАДОЯН	"
Ст.техн.	ШИШКИНА	"
ДЕТАЛЬ ТД59...ТД62		СТАДИЯ
		Р
		Лист
		1
		Листов
		2
ЦНИИЭП		
УЧЕБНЫХ ЗАДАНИЙ		
Формат А4		

Пров. *мш* 26.5.89г *Кон. Шен*



Инв.№ подл. Подп. и дата Взам. инв.№

2.210-1.10-34		
Формат А4		Лист
		2
23058		33



ОБОЗНАЧЕНИЕ	№ Т.Д.	СЕЧЕНИЕ 1-1	СЕЧЕНИЕ 3-3	СЕЧЕНИЕ 4-4
2.210-1.10-35	63	Рис. 1	Рис. 1 см. документ 12 лист 2	см. документ 12 лист 2
-01	64	Рис. 1	Рис. 2 см. документ 12 лист 2	
-02	65	Рис. 2	Рис. 1 см. документ 13 лист 2	см. документ 13 лист 2
-03	66	Рис. 2	Рис. 2 см. документ 13 лист 2	

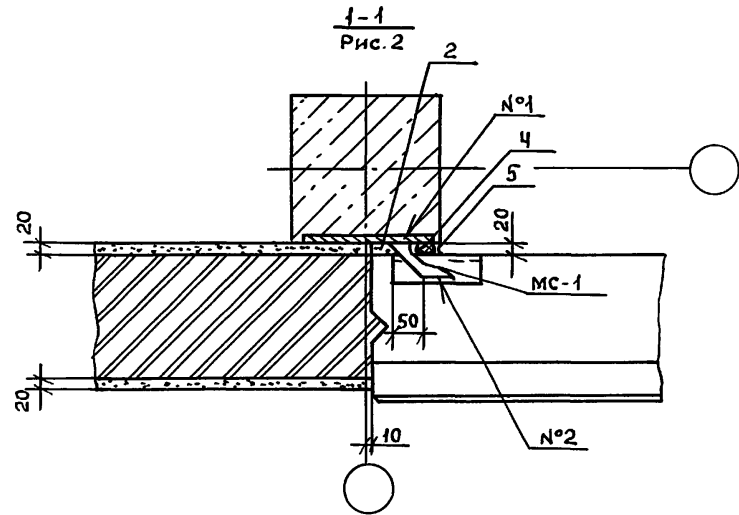
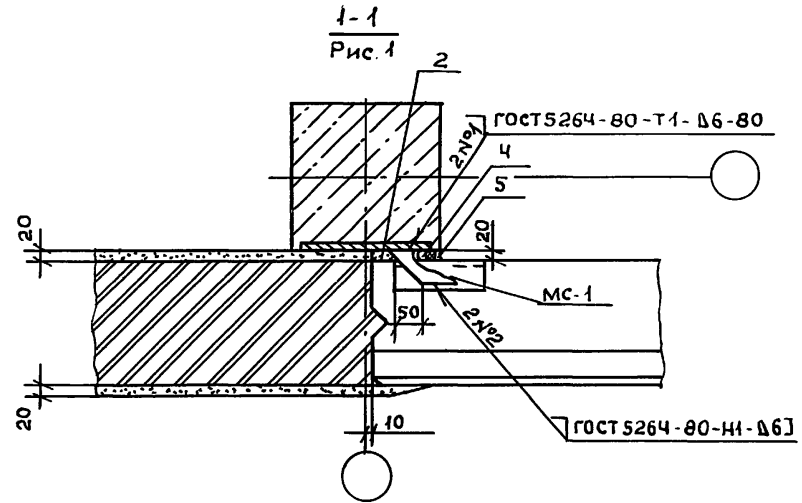
2.210-1.10-35

ДЕТАЛЬ ТД 63... ТД 66

Стадия Лист Листов
Р 1 2
ЦНИИЭП
УЧЕБНЫХ ЗДАНИЙ

Пров. *шабл* 26.5.89г Кон. *Шапкин*

Формат А4



Инв. № подл. Подп. и дата. Взам. инв. №

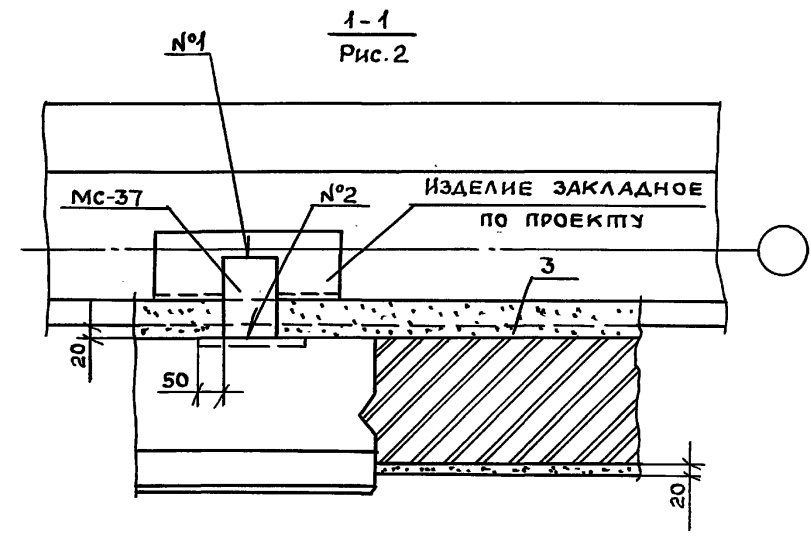
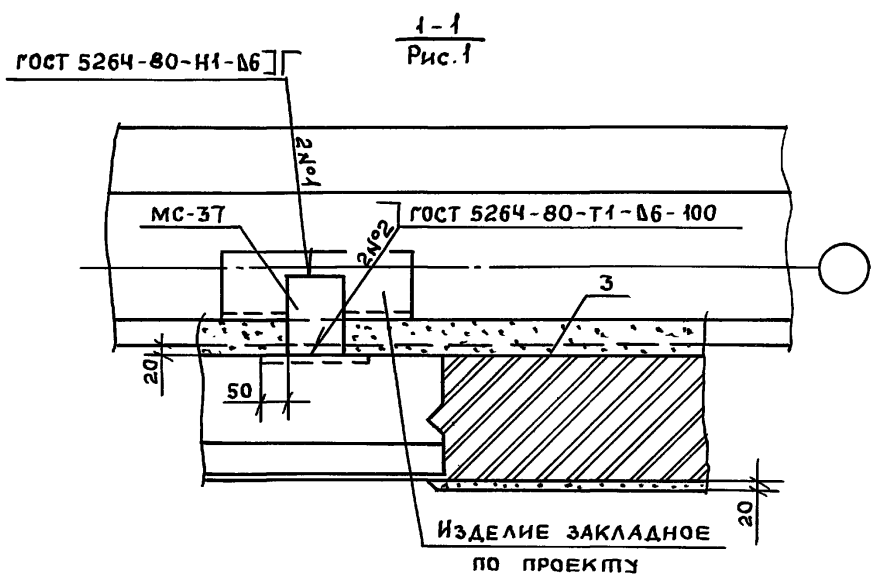
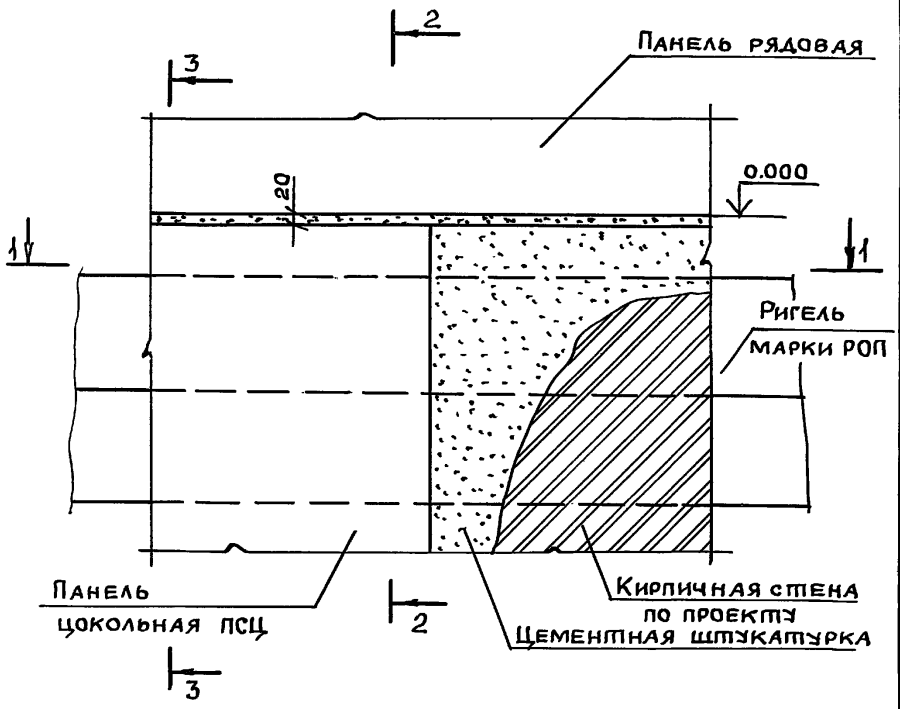
Формат А4

2.210-1.10-35

23058

34

Лист
2



ОБОЗНАЧЕНИЕ	№ ТД	СЕЧЕНИЕ 1-1, 2-2	СЕЧЕНИЕ 3-3
2.210-1.10-36	67	Рис.1	Рис.1 см. ДОКУМЕНТ 12 лист 2
-01	68	Рис.2	Рис.1 см. ДОКУМЕНТ 13 лист 2

2.210-1.10-36

Инв. № подл.	Подп. и дата	Взам. инв. №	2.210-1.10-36		
			Нач. отд.	ГРЕКОВ	Подп.
Инв. № подл.	Подп. и дата	Взам. инв. №	Н. контр.	МАДОЯН	И
			Гл. инж. отд.	ШАХОВА	И
			Рук. гр.	МАДОЯН	И
			Ст. техн.	ШИШКИНА	И

ДЕТАЛЬ ТД67, ТД68

Стадия	Лист	Листов
Р	1	3

ЦНИИЭП
УЧЕБНЫХ ЗДАНИЙ

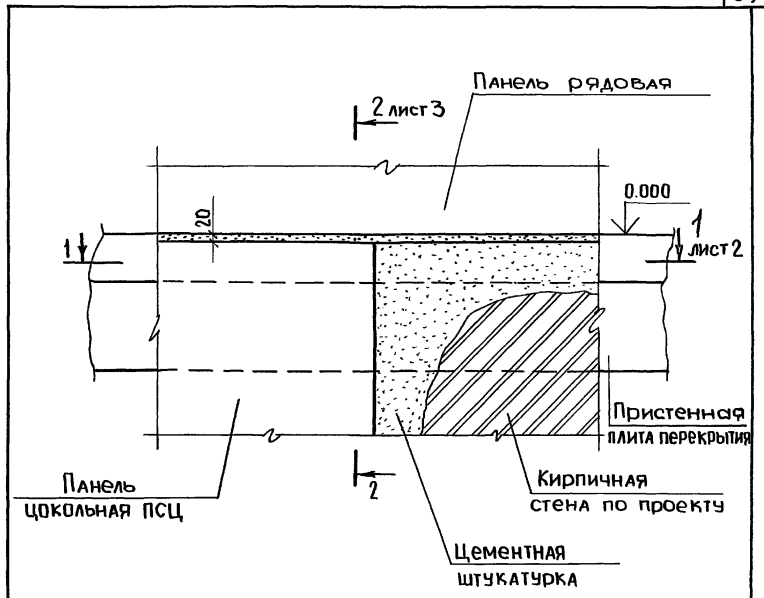
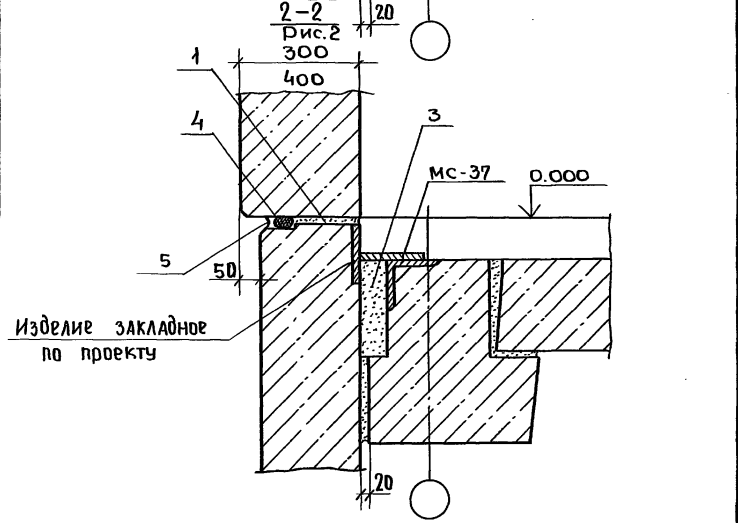
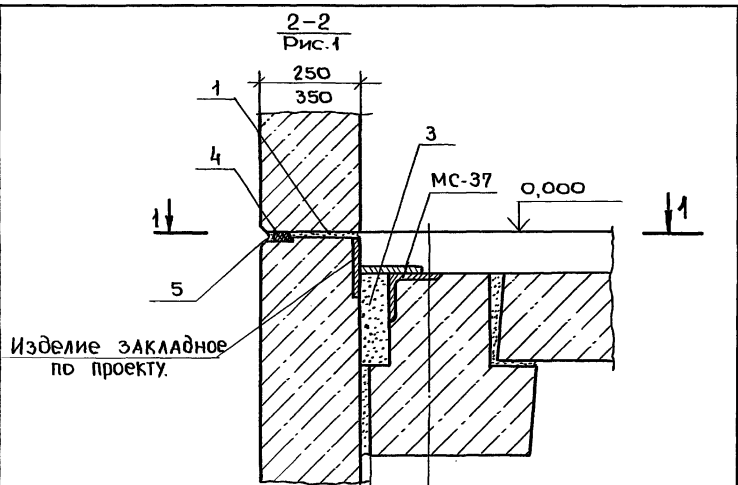
Проект № 26.5. 89г кон. Шкунь

ФОРМАТ А4

Инв. № подл.	Подп. и дата	Взам. инв. №	2.210-1.10-36		
			Лист	2	

ФОРМАТ А4

23058 35



Инв. № подл. / Подп. и дата / Взам. инв. №

2.210-1.10-36 Лист 3

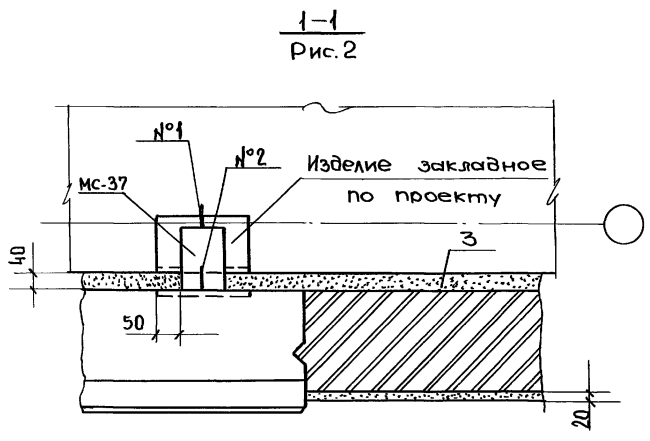
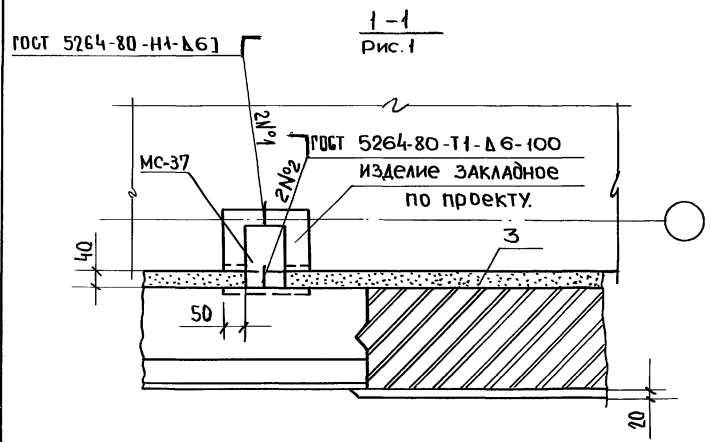
проб: маш 25.5.89р копир. ИВВ

Инв. № подл. / Подп. и дата / Взам. инв. №

Обозначение	№ ТД	Сечение
2.210-1.10-37	69	1-1, 2-2
-01	70	Рис.2

2.210-1.10-37

Исполн.	Н.А.О.Д. Греков	Подпись		Деталь ТД 69, ТД 70 ШНИИЭП учебных зданий	
Н.контр.	М.А.О.Ян	"			
Т.И.И.И.И.И.	Ш.А.О.В.А	"			
Р.У.К.Г.Р.	М.А.О.Ян	"			
Ст.техн.	Ш.И.И.Ш.К.И.Н.А	"			
Стадия	Р	Лист	1	Листов	3

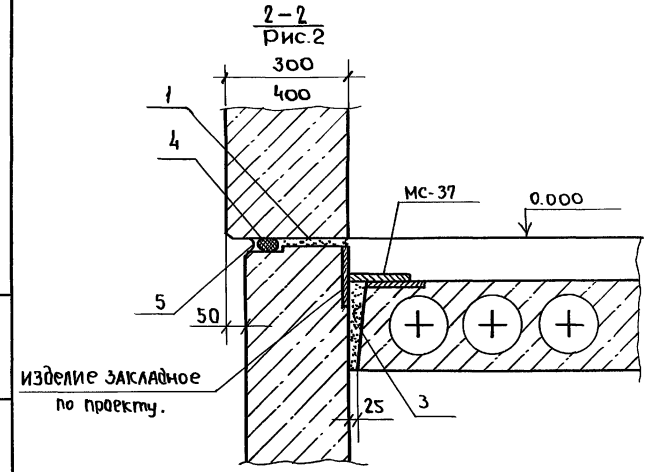
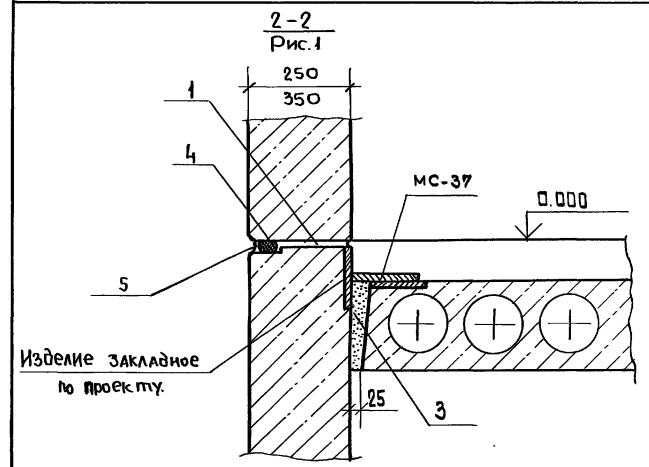


ИНВ. и ПОДА. Подп. и ДАТА ВЗАИМ. ШЕД. и

2.210-1.10-37

Лист 2

проб. маш 28.5.89г Кошп. МШ

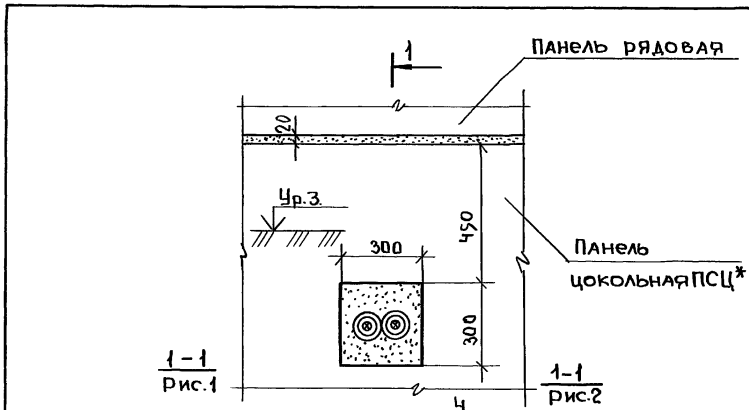


ИНВ. и ПОДА. Подп. и ДАТА ВЗАИМ. ШЕД. и

2.210-1.10-37

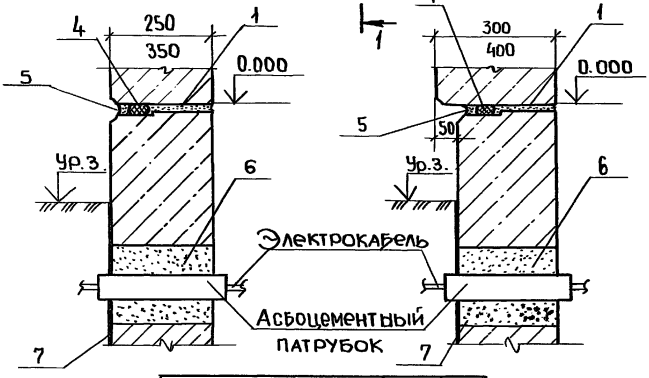
Лист 3

23058 37



1-1
Рис. 1

1-1
Рис. 2



Обозначение	№ Т.Д.	Рис.
2.210-1.10-38	71	1
-01	72	2

2.210-1.10-38

Деталь ТД 71, ТД 72

Стандия Р
Лист 1
Листов 1
ЦНИИЭП
УЧЕБНЫХ ЗАДАНИЙ

Инв. № подл. Подп. и дата. Взам. инв. №

И.контр.	Мадоян	"
Гл. инж. отд.	Шахова	"
Рук. гр.	Мадоян	"
Ст. техн.	Щапкина	"

проб: Лидя 28.5.87 вольер. МВР

Инв. № подл. Подп. и дата Взам. инв. №

Проектировщик: Ю.И. Сидорова
 25.5.88г.
 Конструктор: И.В. Сидорова

Марка	Обозначение	Наименование	Кол. на деталь ТД									Масса ед. кг.	Примечание	
			1	2	3	4	5	6	7	8	9			
<u>МАТЕРИАЛЫ</u>														
1		Цементный раствор М100												
		для толщины балок:												
		250 мм.	0,005	0,005	0,005									
	350 мм.	0,007	0,007	0,007									м ³ на 1 п.м.	
2		Цементный раствор М100												
		для толщины балок:												
		250 мм.	0,003	0,003	0,004	0,003	0,007	0,003	0,003	0,004	0,004			м ³ на 1 п.м.
	350 мм.	0,003	0,010	0,006	0,003	0,007	0,040	0,040	0,006	0,006			м ³ на 1 п.м.	
3		Цементный раствор												
		состава 1:2												
		для толщины балок:												
	250 мм.					0,004	0,004	0,004	0,004	0,004	0,004			м ³ на 1 п.м.
	350 мм.					0,006	0,006	0,004	0,006	0,006	0,006			м ³ на 1 п.м.

2.210-1.10-39

Нач. отд.	Треков	Подпись
Н. контр.	Мавоян	"
Л. инж. отд.	Шахова	"
Руч. гр.	Мавоян	"
Ст. техн.	Шишкина	"

Спецификация
на деталь ТД1...ТД9

Страниц	Лист	Листов
Р	1	2

ЦНИИЭП
учебных заведений.

Инв. № подл. Подп. и дата Взам. инв. №

23058 39

Марка	Обозначение	Наименование	Кол. на деталь ТД									Масса ед. кг.	Примечание	
			1	2	3	4	5	6	7	8	9			
4		Прокладка резиновая												
		Пористая уплотняющая												
		ГОСТ 19177-81.	3,15	1,05	1,05	1,05	4,20	4,20	2,10	2,10				м на 1 п.м.
5		Мастика герметизирующая												
		Негвербеющая строитель												
		ная ГОСТ 4791-79	1,5	0,5	0,5	0,5	2,0	2,0	1,0	1,0				кг на 1 п.м.

2.210-1.10-39

Лист
2

38

Инв. № подл.		Подп. и дата		Взам. инв. №													
Марка	Обозначение	Наименование	Кол. на деталь ТД										Масса ед. кр.	Приме- чание			
			10	11	12	13	14	15	16	17	18						
Материалы																	
1		Цементный раствор Состава 1:2 для толщины панелей: 250мм.	0,004	0,004	0,004	0,004		0,004	0,004	0,004	0,004				м³ на 1п.м.		
		350мм.	0,005	0,005	0,005	0,005		0,005	0,005	0,005	0,005				м³ на 1п.м.		
2		Цементный раствор 100 для толщины панелей: 250мм.	0,003	0,003	0,003	0,003		0,003	0,003	0,004	0,004				м³ на 1п.м.		
		350мм.	0,003	0,003	0,003	0,003		0,010	0,010	0,005	0,006				м³ на 1п.м.		
3		Камни бортовые БР 100, 20,8 ГОСТ 6665-82 *						0,016							м³ на 1п.м.		
4		Асфальт ГОСТ 9128-84						0,03							м³ на 1м²		
5		Щебень ГОСТ 10260-82						0,16							м³ на 1м²		
2.210-1.10-40																	
Нач. отд. Греков			Подпись			Спецификация на деталь ТД 10.... ТД 18						Стандарт			Лист	Листов	
Н. контр. Мисюян			"									Р	1	2			
Лин. отв. Шахова			"									ЦНИИЭП учебных зданий					
Рук. гр. Мадоян			"														
Ст. техн. Шишкина			"														

Инв. № подл.		Подп. и дата		Взам. инв. №											
Марка	Обозначение	Наименование	Кол. на деталь ТД										Масса ед. кр.	Приме- чание	
			10	11	12	13	14	15	16	17	18				
6		Прокладка резиновая Пористая уплотняющая ГОСТ 19177-81													
7		Мастика герметизирующая нетвердеющая строительная ГОСТ 14791-79						3,15	3,15	1,05	1,05				м на 1п.м.
								1,5	1,5	0,5	0,5				кг на 1п.м.
8		Гидроизол ГИ-Г ГОСТ 7415-86	0,6	0,6	1,0	1,0		0,2	0,2	0,2	0,2				м² на 1п.м.
9		Битум строительный БН 70/30 ГОСТ 6617-76	4,0	4,0	4,0	4,0	4,0	4,0	4,0	4,0	4,0				кг на 1м²
2.210-1.10-40															
													Лист	2	

1985
 15.12.85
 11/5

23058
 40

ИНВ. И ПОДЛ.		ПОДП. И ДАТА		ВЗАМ. ИНВ. И										
Пров. Чуд. 25.5.89- Коп. Лисг	МАРКА	ОБОЗНАЧЕНИЕ	НАИМЕНОВАНИЕ			КОЛ. НА ДЕТАЛЬ ТД					МАССА	ПРИМЕ-		
				19	20	21	22	23	24	25	26	27	ЕД., КГ	ЧАНИЕ
			<u>ДЕТАЛИ</u>											
	МС-1	1.030.1-1.4-1-270	ИЗДЕЛИЕ СОЕДИНИТЕЛЬНОЕ			2	2	2	2	2	2			
	МС-6	12.011.300	ИЗДЕЛИЕ СОЕДИНИТЕЛЬНОЕ											
			Ф 12 А1 ГОСТ 5781-82*											
			С=300									1	0,26	БЧ
			<u>МАТЕРИАЛЫ</u>											
	1		ЦЕМЕНТНЫЙ РАСТВОР											
			СОСТАВА 1:2											
		ДЛЯ ТОЛЩИНЫ ПАНЕЛЕЙ:												
		250 мм			0,004	0,004	0,004	0,004	0,004	0,004	0,004	0,004	0,004	м ³ НА 1 П.М.
		350 мм			0,006	0,006	0,006	0,006	0,006	0,006	0,006	0,006	0,006	м ³ НА 1 П.М.
2		ЦЕМЕНТНЫЙ РАСТВОР М100												
		ДЛЯ ТОЛЩИНЫ ПАНЕЛЕЙ:												
		250 мм			0,003	0,003	0,003	0,003	0,008	0,008	0,008	0,008	0,004	м ³ НА 1 П.М.
					2.210-1.10-41									
										СПЕЦИФИКАЦИЯ				
										НА ДЕТАЛЬ ТД 19...ТД 27				
										СТАДИЯ Р ЛИСТ ЛИСТОВ				
										ЦНИИЭП				
										УЧЕБНЫХ ЗАДАНИЙ				

МАРКА	ОБОЗНАЧЕНИЕ	НАИМЕНОВАНИЕ	КОЛ. НА ДЕТАЛЬ ТД							МАССА	ПРИМЕ-			
			19	20	21	22	23	24	25			26	27	ЕД., КГ
		350 мм	0,003	0,003	0,003	0,003	0,010	0,010	0,010	0,010	0,010	0,006		м ³ НА 1 П.М.
3		ЦЕМЕНТНЫЙ РАСТВОР М100	0,02	0,01	0,02	0,01	0,02	0,01	0,02	0,01				м ³ НА 1 П.М.
4		ПРОКЛАДКА РЕЗИНОВАЯ												
		Пористая уплотняющая												
		ГОСТ 19177-81	1,05	1,05	1,05	1,05	4,20	4,20	4,20	4,20	2,10			м НА 1 П.М.
5		МАСТИКА ГЕРМЕТИЗИРУЮ-												
		ЩАЯ НЕТВЕРДЕЮЩАЯ СТРОИ-												
		ТЕЛЬНАЯ ГОСТ 14791-79	0,5	0,5	0,5	0,5	2,0	2,0	2,0	2,0	1,0			кг НА 1 П.М.
					2.210-1.10-41									
										ЛИСТ				
										2				

23058 41

Об

Инв. и подл.			Подп. и дата			Взам. инв. л.								
Марка	Обозначение	Наименование	Кол. на деталь ТД								Масса ед., кг	Приме- чание		
			28	29	30	31	32	33	34	35			36	
<u>ДЕТАЛИ</u>														
МС-6	12.041.300	ИЗДЕЛИЕ СОЕДИНИТЕЛЬНОЕ Ф 18А1 ГОСТ 5781-82* r=300	1								0,26	бч		
МС-37	6.400.060.160	ИЗДЕЛИЕ СОЕДИНИТЕЛЬНОЕ Полоса Б-2 Бх100 ГОСТ 103-76* Встэсп5 ГОСТ 535-79* r=160							2		0,71	бч		
МС-11	6.0.6.060.300	ИЗДЕЛИЕ СОЕДИНИТЕЛЬНОЕ Полоса Б-2 Бх100 ГОСТ 103-76* Встэсп5 ГОСТ 535-79* r=300								1	1,25	бч		
МС-12	1.030.1-1.4-1-1-310-01	ИЗДЕЛИЕ СОЕДИНИТЕЛЬНОЕ								1				
<u>МАТЕРИАЛЫ</u>														
1		ЦЕМЕНТНЫЙ РАСТВОР СОСТАВА 1:2												
2.210-1.10-42														
										СПЕЦИФИКАЦИЯ НА ДЕТАЛЬ ТД 28...ТД36				
Нач.отд. Греков			Подп.			Стадия			Лист			Листов		
Н.контр. Мадоян			"			Р			1			3		
П.ин.отд. Шахова			"			ЦНИИЭП УЧЕБНЫХ ЗДАНИЙ								
Рук.гр. Мадоян			"											
Ст.техн. Шишкина			"											

Марка	Обозначение	Наименование	Кол. на деталь ТД								Масса ед., кг	Приме- чание	
			28	29	30	31	32	33	34	35			36
ДЛЯ ТОЛЩИНЫ ПАНЕЛЕЙ													
		ИЛИ БАЛОК: 250 мм	0,004			0,004	0,004	0,004	0,004	0,004	0,004	0,004	м ³ на 1 п.м.
		350 мм	0,006			0,006	0,006	0,006	0,006	0,006	0,006	0,006	м ³ на 1 п.м.
2		ЦЕМЕНТНЫЙ РАСТВОР М100											
ДЛЯ ТОЛЩИНЫ ПАНЕЛЕЙ													
		ИЛИ БАЛОК: 250 мм	0,004	0,005	0,005	0,010	0,010		0,010	0,010			м ³ на 1 п.м.
		350 мм	0,006	0,007	0,007	0,012	0,012		0,012	0,012			м ³ на 1 п.м.
3		ЦЕМЕНТНЫЙ РАСТВОР М100		0,003	0,003	0,003	0,003			0,02			м ³ на 1 п.м.
4		ПРОКЛАДКА РЕЗИНОВАЯ ПОРИСТАЯ УПЛОТНЯЮЩАЯ ГОСТ 19177-81	2,10			2,10	2,10	1,05	1,05	1,05	2,10		м на 1 п.м.
2.210-1.10-42													
											Лист 2		

Пров. М.И.Д. 25. 5.88. Коп. Листв

23058 42

Инв. и подл. Подп. и дата Взам. инв. и подл.

МАРКА	ОБОЗНАЧЕНИЕ	НАИМЕНОВАНИЕ	КОЛ. НА ДЕТАЛЬ ТД								МАССА ЕД., КГ	ПРИМЕ- ЧАНИЕ	
			28	29	30	31	32	33	34	35			36
5		Мастика герметизирующая нетвердеющая строительная ГОСТ 14791-79	1,00			1,0	1,0	0,5	0,5	0,5	1,00		кг на 1 п.м.
7		БЕТОН В15				0,007	0,007			0,014	0,014		м³ на 1 п.м.
8		Гидроизол ГИ - Г ГОСТ 7415-86								0,2			м² на 1 п.м.
9		БИТУМ СТРОИТЕЛЬНЫЙ БН 70/30 ГОСТ 6617-16									4,0		кг на 1 м²
										2.210-1.10-42		Лист 3	

МАРКА	ОБОЗНАЧЕНИЕ	НАИМЕНОВАНИЕ	КОЛ. НА ДЕТАЛЬ						МАССА ЕД., КГ	ПРИМЕ- ЧАНИЕ		
			37	38	39	40	41					
<u>ДЕТАЛИ</u>												
МС-37	6.100.060.160	ИЗДЕЛИЕ СОЕДИНИТЕЛЬНОЕ Полоса 6*2 6*100 ГОСТ 103-76* Вст 3 п.с ГОСТ 535-79* e=160	2	2	2				0,71	б.ч.		
МС-11	60.6.060.300	ИЗДЕЛИЕ СОЕДИНИТЕЛЬНОЕ Полоса 6*2 6*50 ГОСТ 103-76* Вст 3 п.с ГОСТ 535-79* e=300	1	1	1				1,25	б.ч.		
МС-12	1.030.1-1.4-1-310-01	ИЗДЕЛИЕ СОЕДИНИТЕЛЬНОЕ		1								
МС-14	1.030.1-1.4-1-310-05	ИЗДЕЛИЕ СОЕДИНИТЕЛЬНОЕ	1		1							
<u>МАТЕРИАЛЫ</u>												
1		ЦЕМЕНТНЫЙ РАСТВОР СОСТАВА 1:2 ДЛЯ ТОЛЩИНЫ ПАНЕЛЕЙ: 250 мм	0,004	0,004	0,004	0,005	0,005			м³ на 1 п.м.		
2.210-1.10-43												
		Нач. отд. Греков	Подп.							Ст. адм.	Лист	Листов
		Н. контр. Мадоян	"							Р	1	3
		П. ин. отд. Шахова	"							ЦНИИЭП УЧЕБНЫХ ЭДАНИЙ		
		Рук. гр. Мадоян	"									
		Ст. техн. Шишкина	"									
СПЕЦИФИКАЦИЯ НА ДЕТАЛЬ ТД 37...ТД41												

Проб. 25.5.89г Кол. Шифр

23058 43

ИНВ. Н ПОДА. ПОДП. И ДАТА ВЗАМ.ИНВ.М

Пров. (подп.) Д.С. 89г. Кол. (подп.)

МАРКА	ОБОЗНАЧЕНИЕ	НАИМЕНОВАНИЕ	КОЛ. НА ДЕТАЛЬ ТД						МАССА ЕД., КГ	ПРИМЕ- ЧАНИЕ
			37	38	39	40	41			
2		350 мм	0,006	0,006	0,006	0,007	0,007			м ³ на 1 п. м
		ЦЕМЕНТНЫЙ РАСТВОР М100								
		ДЛЯ ТОЛЩИНЫ ПАНЕЛЕЙ:								
		250 мм	0,010	0,010	0,010	0,003				м ³ на 1 п. м
		350 мм	0,012	0,012	0,012	0,003				м ³ на 1 п. м
3		ЦЕМЕНТНЫЙ РАСТВОР М100	0,02	0,02	0,02					м ³ на 1 п. м
4		ПРОКЛАДКА РЕЗИНОВАЯ								
		ПОРИСТАЯ УПЛОТНЯЮЩАЯ								
		ГОСТ 19177-81	2,10	2,10	2,10	2,10	3,15			м на 1 п. м
5		МАСТИКА ГЕРМЕТИЗИРУЮЩАЯ								
		НЕТВЕРДЕЮЩАЯ СТРОИТЕЛЬНАЯ								
7		ГОСТ 14731-79	1,0	1,0	1,0	1,0	1,5			кг на 1 п. м
		БЕТОН В15	0,04ч	0,014ч	0,014ч					м ³ на 1 п. м
6		ЦЕМЕНТНЫЙ РАСТВОР М100								
		ДЛЯ ТОЛЩИНЫ ПАНЕЛЕЙ:								
2.210-1.10-43									Лист 2	

23058 4ч

МАРКА	ОБОЗНАЧЕНИЕ	НАИМЕНОВАНИЕ	КОЛ. НА ДЕТАЛЬ ТД						МАССА ЕД., КГ	ПРИМЕ- ЧАНИЕ
			37	38	39	40	41			
		250 мм				0,008	0,008			м ³ на 1 п. м
		350 мм				0,010	0,010			м ³ на 1 п. м
8		ГИДРОИЗОЛ ГИ-Г								
9		ГОСТ 7415-86				0,4	0,2			м ² на 1 п. м
		БИТУМ СТРОИТЕЛЬНЫЙ								
		БН 70/30 ГОСТ 6617-76				4,0	4,0			кг на 1 м ²
2.210-1.10-43									Лист 3	

43

Инв. № подл.	Подп. и дата	Взам. инв. №	Марка	Обозначение	Наименование	Кол. на деталь								Масса ед. кг	Приме- чание		
						42	43	44	45	46	47	48					
					<u>Детали</u>												
			МС-1	1.030.1-1.4-1-270	Изделие соединительное	2	2	2	2	2	2						
					<u>Материалы</u>												
			1		Цементный раствор состава 1:2 для толщины панелей:												
					250 мм	0,004	0,004	0,004	0,004	0,004	0,004			м ³ на 1 п.м			
					350 мм	0,006	0,006	0,006	0,006	0,006	0,006			м ³ на 1 п.м			
					Цементный раствор М100 для толщины панелей:												
					250 мм	0,008	0,008	0,008	0,008	0,008	0,008			м ³ на 1 п.м			
					350 мм	0,010	0,010	0,010	0,010	0,010	0,010			м ³ на 1 п.м			
						2.210-1.10-44											
						СПЕЦИФИКАЦИЯ НА ДЕТАЛЬ ТД42...ТД48						Стадия		Лист		Листов	
						Нач. отд. Греков Подп. Н.контр. Мадоян " П.инж. Шихова " Рук. гр. Мадоян " Ст. техн. Шишкина "						Р		1		2	
												ЦНИИЭП учебных зданий					

Марка	Обозначение	Наименование	Кол. на деталь								Масса ед. кг	Приме- чание			
			42	43	44	45	46	47	48						
			3		Цементный раствор М100	0,02	0,04	0,02	0,01						
			4		Прокладка резиновая пористая уплотняющая ГОСТ 19177-81	4,20	4,20	4,20	4,20	4,20	4,20	3,15		м на 1 п.м.	
			5		Мастика герметизирующая нетвердеющая строительная ГОСТ 14791-79	2,0	2,0	2,0	2,0	2,0	2,0	1,5		кг на 1 п.м.	
			6		Гидроизол ГИ-Г ГОСТ 7415-86							0,2		м ² на 1 п.м.	
			7		Битум строительный БН 70/30 ГОСТ 6617-76							4,0		кг на 1 м ²	
						2.210-1.10-44									
												Лист		2	
												44			

Инв. н. подл. Подп. и дата Взам. инв. №

Марка	Обозначение	Наименование	Кол. на деталь ТД							Масса ед. кг	Приме- чание
			49	50	51	52	53	54			
<u>Детали</u>											
МС-37	6.100.060.160	Изделие соединительное									
		Полоса В-2 ВХ100 ГОСТ 103-76* вст 3 п. 5 ГОСТ 535-79*									
		ℓ = 160	2	2	2	2				0,71	Б4
МС-11	60.6.060.300	Изделие соединительное									
		Полоса В-2 ВХ60 ГОСТ 103-76* вст 3 п. 5 ГОСТ 535-79*									
		ℓ = 300	1	1	1	1				1,25	Б4
МС-12	1.030.1-1.4-1-310-01	Изделие соединительное	1			1					
МС-14	1.030.1-1.4-1-310-03	Изделие соединительное			1		1				
<u>Материалы</u>											
1		Цементный раствор									
		состава 1:2									
		для толщины панелей:									
		250 мм	0,004	0,004	0,004	0,004	0,004	0,004			м ³ на 1п.м
		350 мм	0,005	0,005	0,005	0,005	0,005	0,005			м ³ на 1п.м.
2		Цементный раствор М100									

2.210-1.10-45

Нач. отд. Греков Подп.
Н. контр. Мадоян "
Инж. отд. Шахова "
Рук. гр. Мадоян "
Ст. техн. Шишкина "

Спецификация
на деталь ТД 49...ТД 54

Страница	Лист	Листов
Р	1	2

ЦНИИЭП
учебных зданий

Марка	Обозначение	Наименование	Кол. на деталь ТД							Масса ед. кг	Приме- чание
			49	50	51	52	53	54			
		для толщины панелей:									
		250 мм	0,010	0,010	0,010	0,010	0,004				м ³ на 1п.м
		350 мм	0,012	0,012	0,012	0,012	0,006				м ³ на 1п.м.
3		Бетон В15	0,014	0,014	0,014	0,014	0,014	0,007			м ³ на 1п.м.
4		Цементный раствор М100		0,02	0,02	0,02	0,02				м ³ на 1п.м
5		Прокладка резиновая									
		пористая уплотняющая									
		ГОСТ 19 177 - 81	1,05	2,10	2,10	2,10	2,10				м на 1п.м
6		Мастика герметизирующая									
		неотвердеющая строительная									
		ГОСТ 14791 - 79	0,5	1,0	1,0	1,0	1,0				кг на 1п.м
7		Гидроизол ГИ-Г									
		ГОСТ 7415 - 86	0,2					0,2			м ² на 1п.м
8		Витум строительный									
		БН 70/30 ГОСТ 6617-76	4,0					4,0			кг на 1м ²

2.210-1.10-45

Лист
2

Инв. № подл.	Подп. и дата	Взам. инв. №
--------------	--------------	--------------

Марка	Обозначение	Наименование	Кол. на деталь ТД										Масса ед. кг	Приме- чание	
			64	65	66	67	68	69	70	71	72				
		<u>ДЕТАЛИ</u>													
МС-1	1.030.1-1.4-1.270	Изделие соединительное	1	1	1										
МС-37	6.100.060.160	Изделие соединительное													
		Полоса Б-2Бх100 ГОСТ103-76* ВСт 3сп5 ГОСТ535-79*													
		ℓ = 160					1	1	1	1				0,71	Б4
		<u>МАТЕРИАЛЫ</u>													
1		ЦЕМЕНТНЫЙ РАСТВОР СОСТАВА 1:2 ДЛЯ ТОЛЩИНЫ ПАНЕЛЕЙ:													
		250 мм	0,004	0,004	0,004	0,004	0,004	0,004	0,004	0,004	0,004	0,004	0,004		м ³ на 1 п.м.
		350 мм	0,006	0,006	0,006	0,006	0,006	0,006	0,006	0,006	0,006	0,006	0,006		м ³ на 1 п.м.
2		ЦЕМЕНТНЫЙ РАСТВОР М100	0,003	0,003	0,003										м ³ на 1 п.м.

			2.210 - 1.10 - 47												
Нач. отд.	Греков	Подп.	Спецификация на деталь ТД 64...ТД 72										Стадия	Лист	Листов
Контр.	Малоян	"											Р	1	2
Инж. отд.	Шахова	"											ЦНИИЭП УЧЕБНЫХ ЗДАНИЙ		
Рук. гр.	Малоян	"													
Ст. техн.	Шишкина	"													

Марка	Обозначение	Наименование	Кол. на деталь ТД										Масса ед. кг	Приме- чание	
			64	65	66	67	68	69	70	71	72				
3		ЦЕМЕНТНЫЙ РАСТВОР М100	0,01	0,02	0,01	0,02	0,02	0,01	0,01						м ³ на 1 п.м.
4		ПРОКЛАДКА РЕЗИНОВАЯ ПОРИСТАЯ УПЛОТНЯЮЩАЯ													
		ГОСТ 19177 - 81	1,05	1,05	1,05	1,05	1,05	1,05	1,05	1,05	1,05	1,05	1,05		м на 1 п.м.
5		МАСТИКА ГЕРМЕТИЗИРУЮЩАЯ НЕТВЕРДЕЮЩАЯ СТРОИТЕЛЬНАЯ													
		ГОСТ 14794 - 79	0,5	0,5	0,5	0,5	0,5	0,5	0,5	0,5	0,5	0,5	0,5		кг на 1 п.м.
6		ЦЕМЕНТНЫЙ РАСТВОР М100 ДЛЯ ТОЛЩИНЫ ПАНЕЛЕЙ:													
		250 мм										0,021	0,021		м ³
		350 мм										0,031	0,031		м ³
7		БИТУМ СТРОИТЕЛЬНЫЙ БН 70/30 ГОСТ 6617-76										4,0	4,0		кг на 1 п.м.