

ТИПОВЫЕ КОНСТРУКЦИИ, ИЗДЕЛИЯ И УЗЛЫ ЗДАНИЙ И СООРУЖЕНИЙ

СЕРИЯ I.117. I-16ПВ

ПАНЕЛИ ВНУТРЕННИХ ЦОКОЛЬНЫХ СТЕН

ИЗ ТЯЖЕЛОГО БЕТОНА ДЛЯ КРУПНОПАНЕЛЬНЫХ

ЖИЛЫХ ЗДАНИЙ С ШАГОМ ПОПЕРЕЧНЫХ СТЕН

3,0;3,6 м и высотой подполья 1,8 м
/унифицированные для сложных условий

СТРОИТЕЛЬСТВА: НЕРАВНОМЕРНО СЖИМАЕМЫЕ

ГРУНТЫ, ПРОСАДОЧНЫЕ ГРУНТЫ,

ПОДРАБАТЫВАЕМЫЕ ТЕРРИТОРИИ /.

ВЫПУСК I

ПАНЕЛИ.

РАБОЧИЕ ЧЕРТЕЖИ.

ТИПОВЫЕ КОНСТРУКЦИИ, ИЗДЕЛИЯ И УЗЛЫ ЗДАНИЙ И СООРУЖЕНИЙ

СЕРИЯ I.117. I-16ПВ

ПАНЕЛИ ВНУТРЕННИХ ЦОКОЛЬНЫХ СТЕН

ИЗ ТЯЖЕЛОГО БЕТОНА ДЛЯ КРУПНОПАНЕЛЬНЫХ

ЖИЛЫХ ЗДАНИЙ С ШАГОМ ПОПЕРЕЧНЫХ СТЕН

3,0;3,6 м и высотой подполья 1,8 м
/унифицированные для сложных условий

СТРОИТЕЛЬСТВА: НЕРАВНОМЕРНО СЖИМАЕМЫЕ

ГРУНТЫ, ПРОСАДОЧНЫЕ ГРУНТЫ,

ПОДРАБАТЫВАЕМЫЕ ТЕРРИТОРИИ /.

ВЫПУСК I

ПАНЕЛИ.

РАБОЧИЕ ЧЕРТЕЖИ.

РАЗРАБОТАНЫ:

ПРОЕКТНЫМ ИНСТИТУТОМ КИЕВЗНИИЭП
ДИРЕКТОР ИН-ТА *Горюхи* А. ЗАВАРОВ
ГЛ. ИНЖ. ПРОЕКТА *Лав* Е. ЛАБИНОВА

УТВЕРЖДЕНЫ ПРИКАЗОМ ГОСГРАЖДАНСТРОЯ.
И ВВЕДЕНЫ В ДЕЙСТВИЕ С 20.12.85
ПРИКАЗ ОТ 29.11.85 N 369

Обозначение	Наименование	Стр.
I.II7.I-16ПВ.I 0000	Содержание	2-5
I.II7.I-16ПВ.I 1000	Панель ПСП 30.19.16, ПСП 36.19.16	
I.II7.I-16ПВ.I 1001	Панель ПСП60.19.16, ПСП 66.19.16, ПСП 72.19.16	6
I.II7.I-16ПВ.I 1000 СБ	Панель ПСП 30.19.16, ПСП 36.19.16 Сборочный чертёж	
I.II7.I-16ПВ.I 1001 СБ	Панель ПСП 60.19.16, ПСП 66.19.16 ПСП 72.19.16 Сборочный чертёж	7
I.II7.I-16ПВ.I 1002	Панель ПСП 28.19.16, ПСП 34.19.16	
I.II7.I-16ПВ.I 1003	Панель ПСП.58.19.16, ПСП 64.19.16 ПСП 70.19.16	8
I.II7.I-16ПВ.I 1002 СБ	Панель ПСП 28.19.16, ПСП 34.19.16 Сборочный чертёж	
I.II7.I-16ПВ.I 1003 СБ	Панель ПСП 58.19.16, ПСП 64.19.16 ПСП 70.19.16 Сборочный чертёж	9
I.II7.I-16ПВ.I 1004	Панель ПСП 29.19.16, ПСП 35.19.16	
I.II7.I-16ПВ.I 1005	Панель ПСП 59.19.16, ПСП 65.19.16 ПСП 71.19.16	10
I.II7.I-16ПВ.I 1004 СБ	Панель ПСП 29.19.16, ПСП 35.19.16 Сборочный чертёж	
I.II7.I-16ПВ.I 1005 СБ	Панель ПСП 59.19.16, ПСП 65.19.16 ПСП 71.19.16 Сборочный чертёж	11
I.II7.I-16ПВ.I 1006	Панель ПСП 29.19.16, ПСП 35.19.16	
I.II7.I-16ПВ.I 1007	Панель ПСП 59.19.16, ПСП 65.19.16 ПСП 71.19.16	12
I.II7.I-16ПВ.I 1006 СБ	Панель ПСП 29.18.16, ПСП 35.19.16 Сборочный чертёж	
I.II7.I-16ПВ.I 1007 СБ	Панель ПСП 59.19.16, ПСП 65.19.16 ПСП 71.19.16 Сборочный чертёж	13
I.II7.I-16ПВ.I 1008	Панель ПСП 28.19.16, ПСП 34.19.16	

Обозначение	Наименование	Стр.
I.II7.I-16ПВ.I 1009	Панель ПСП 58.19.16, ПСП 64.19.16 ПСП 70.19.16	14
I.II7.I-16ПВ.I 1008 СБ	Панель ПСП 28.19.16, ПСП 34.19.16 Сборочный чертёж	
I.II7.I-16ПВ.I 1009 СБ	Панель ПСП 70.19.16, ПСП 58.19.16 ПСП 64.19.16 Сборочный чертёж	15
I.II7.I-16ПВ.I 1010	Панель ПСП 29.19.16, ПСП 35.19.16	
I.II7.I-16ПВ.I 1011	Панель ПСП 59.19.16, ПСП 65.19.16 ПСП71.19.16	16
I.II7.I-16ПВ.I 1010 СБ	Панель ПСП 29.19.16, ПСП 35.19.16, ПСП71.19.16 Сборочный чертёж	
I.II7.I-16ПВ.I 1011СБ	Панель ПСП 59.19.16, ПСП 65.19.16 Сборочный чертёж	17
I.II7.I-16ПВ.I 1012	Панель ПСП 30.19.16, ПСП 36.19.16	
I.II7.I-16ПВ.I 1013	Панель ПСП 28.19.16, ПСП 34.19.16	18
I.II7.I-16ПВ.I 1012 СБ	Панель ПСП 30.19.16, ПСП 36.19.16 Сборочный чертёж	
I.II7.I-16ПВ.I 1013 СБ	Панель ПСП 28.19.16, ПСП 34.19.16 Сборочный чертёж	19
I.II7.I-16ПВ.I 1014	Панель ПСП 29.19.16, ПСП 35.19.16	
I.II7.I-16ПВ.I 1015	Панель ПСП 65.19.16, ПСП 70.19.16	20
I.II7.I-16ПВ.I 1014 СБ	Панель ПСП 29.19.16, ПСП 35.19.16 Сборочный чертёж	

Имя, фамилия, Подпись и дата, Взаим. штамп

				I.II7.I-16 ПВ. I 0000			
НАЧ.ОТД.	Боровик	ВМ/84		СОДЕРЖАНИЕ	СТАДИЯ	ЛИСТ	ЛИСТОВ
Н.КОНТР.	Шаповал	ВМ/84			Р	1	4
ГЛ.СПЕЦ.	Лабидова	ВМ/84			ГОСГРАЖДАНСТРОЙ		
ПРОВЕРИЛ	Лабидова	ВМ/84			КиевЗНИИЭП		
РАЗРАБ.	Кукурика	ВМ/84					

Обозначение	Наименование	Стр.
I.II7.I-16ПВ.I 1015	Панель ПСП 65.19.16, ПСП 70.19.16 Сборочный чертёж	21
I.II7.I-16ПВ.I 1016	Панель ПСП 71.19.16, ПСП 72.19.16	
I.II7.I-16ПВ.I 1017	Панель ПСП 65.19.16, ПСП 70.19.16	22
I.II7.I-16ПВ.I 1016 СБ	Панель ПСП 71.19.16, ПСП 72.19.16 Сборочный чертёж	
I.II7.I-16ПВ.I 1017 СБ	Панель ПСП 65.19.16, ПСП 70.19.16 Сборочный чертёж	23
I.II7.I-16ПВ.I 1018	Панель ПСП 71.19.16, ПСП 72.19.16	
I.II7.I-16ПВ.I 1019	Панель ПСП 60.19.16, ПСП 66.19.16 ПСП 72.19.16	24
I.II7.I-16ПВ.I 1018СБ	Панель ПСП 71.19.16, ПСП 72.19.16 Сборочный чертёж	
I.II7.I-16ПВ.I 1019СБ	Панель ПСП 60.19.16, ПСП 66.19.16 ПСП 72.19.16 Сборочный чертёж	25
I.II7.I-16ПВ.I 1020	Панель ПСП 58.19.16, ПСП 64.19.16 ПСП 70.19.16	
I.II7.I-16ПВ.I 1021	Панель ПСП 59.19.16, ПСП 65.19.16, ПСП 71.19.16	26
I.II7.I-16ПВ.I 1020СБ	Панель ПСП 58.19.16, ПСП 64.19.16 ПСП 70.19.16 Сборочный чертёж	
I.II7.I-16ПВ.I 1021СБ	Панель 59.19.16, ПСП 65.19.16 ПСП 71.19.16 Сборочный чертёж	27
I.II7.I-16ПВ.I 1022	Панель ПСП 49.19.16-300ПВ-I.I-5	
I.II7.I-16ПВ.I 1023	Панель ПСП 61.19.16-300ПВ-I.I-5.I	28
I.II7.I-16ПВ.I 1022СБ	Панель ПСП 49.19.16-300ПВ-I.I-5 Сборочный чертёж	
I.II7.I-16ПВ.I 1023СБ	Панель ПСП 61.19.16-300ПВ-I.I-5.I	29
I.II7.I-16ПВ.I 1024	Панель ПСП 49.19.16-300ПВ-I.I-6	
I.II7.I-16ПВ.I 1025	Панель ПСП 61.19.16-300ПВ-I.I-6.I	30
I.II7.I-16ПВ.I 1024СБ	Панель ПСП 49.19.16-300ПВ-I.I-6	

Обозначение	Наименование	Стр.
	Сборочный чертёж	
I.II7.I-16ПВ.I 1025СБ	Панель ПСП 61.19.16-300ПВ-I.I-6.I Сборочный чертёж	31
I.II7.I-16ПВ.I 1026	Панель ПСП 49.19.16-300ПВ-I.I-7	
I.II7.I-16ПВ.I 1027	Панель ПСП 61.19.16-300ПВ-I.I-7.I	32
I.II7.I-16ПВ.I 1026СБ	Панель ПСП 49.19.16-300ПВ-I.I-7 Сборочный чертёж	
I.II7.I-16ПВ.I 1027СБ	Панель ПСП 61.19.16-300ПВ-I.I-7.I Сборочный чертёж	33
I.II7.I-16ПВ.I 1028	Панель ПСП 49.20.16-300ПВ-I.2-8	
I.II7.I-16ПВ.I 1029	Панель ПСП 49.20.16-300ПВ-2.I-8	34
I.II7.I-16ПВ.I 1028СБ	Панель ПСП 49.20.16-300ПВ-I.2-8 Сборочный чертёж	
I.II7.I-16ПВ.I 1029СБ	Панель ПСП 49.20.16-300ПВ-2.I-8 Сборочный чертёж	35
I.II7.I-16ПВ.I 1030	Панель ПСП 61.20.16-300ПВ-I.2-8.I	
I.II7.I-16ПВ.I 1031	Панель ПСП 61.20.16-300ПВ-2.I-8.I	36
I.II7.I-16ПВ.I 1030СБ	Панель ПСП 61.20.16-300ПВ-I.2-8.I Сборочный чертёж	
I.II7.I-16ПВ.I 1031СБ	Панель ПСП 61.20.16-300ПВ-2.I-8.I Сборочный чертёж	37
I.II7.I-16ПВ.I 0100	Каркас пространственный КП1, КП2	
I.II7.I-16ПВ.I 0101	Каркас пространственный КП3, КП4, КП5	38
I.II7.I-16ПВ.I 0102	Каркас пространственный КП6, КП7	39
I.II7.I-16ПВ.I 0103	Каркас пространственный КП8, КП9, КП10	40

Обозначение	Наименование	Стр.
I.117.1-16ПВ.1 0100СБ	Каркас пространственный КП1, КП2 Сборочный чертёж	
I.117.1-16ПВ.1 0101СБ	Каркас пространственный КП3, КП4, КП5 Сборочный чертёж	41
I.117.1-16ПВ.1 0102СБ	Каркас пространственный КП6, КП7 Сборочный чертёж	
I.117.1-16ПВ.1 0103СБ	Каркас пространственный КП8, КП9, КП10 Сборочный чертёж	42
I.117.1-16ПВ.1 0104	Каркас пространственный КП11, КП12	
I.117.1-16ПВ.1 0105	Каркас пространственный КП13, КП14, КП15	43
I.117.1-16ПВ.1 0106	Каркас пространственный КП16, КП17	44
I.117.1-16ПВ.1 0107	Каркас пространственный КП18, КП19, КП20	45
I.117.1-16ПВ.1 0104СБ	Каркас пространственный КП11, КП12 Сборочный чертёж	
I.117.1-16ПВ.1 0105СБ	Каркас пространственный КП13, КП14, КП15 Сборочный чертёж	46
I.117.1-16ПВ.1 0106СБ	Каркас пространственный КП16, КП17 Сборочный чертёж	
I.117.1-16ПВ.1 0107СБ	Каркас пространственный КП18, КП19, КП20 Сборочный чертёж	47
I.117.1-16ПВ.1 0108	Каркас пространственный КП21, КП22	
I.117.1-16ПВ.1 0109	Каркас пространственный КП23, КП24, КП25	48
I.117.1-16ПВ.1 0110	Каркас пространственный КП26, КП27	49
I.117.1-16ПВ.1 0111	Каркас пространственный КП28, КП29, КП30	50
I.117.1-16ПВ.1 0108СБ	Каркас пространственный КП21, КП22 Сборочный чертёж	
I.117.1-16ПВ.1 0109СБ	Каркас пространственный КП23, КП24, КП25 Сборочный чертёж	51
I.117.1-16ПВ.1 0110СБ	Каркас пространственный КП26, КП27 Сборочный чертёж	

Обозначение	Наименование	Стр.
I.117.1-16ПВ.1 0111СБ	Каркас пространственный КП28, КП29, КП30 Сборочный чертёж	52
I.117.1-16ПВ.1 0112	Каркас пространственный КП31, КП32	
I.117.1-16ПВ.1 0113	Каркас пространственный КП33, КП34	53
I.117.1-16ПВ.1 0112СБ	Каркас пространственный КП31, КП32 Сборочный чертёж	
I.117.1-16ПВ.1 0113СБ	Каркас пространственный КП33, КП34 Сборочный чертёж	54
I.117.1-16ПВ.1 0114	Каркас пространственный КП35, КП36	
I.117.1-16ПВ.1 0115	Каркас пространственный КП37, КП38	55
I.117.1-16ПВ.1 0114СБ	Каркас пространственный КП35, КП36 Сборочный чертёж	
I.117.1-16ПВ.1 0115СБ	Каркас пространственный КП37, КП38 Сборочный чертёж	56
I.117.1-16ПВ.1 0116	Каркас пространственный КП39, КП40	
I.117.1-16ПВ.1 0117	Каркас пространственный КП41, КП42	57
I.117.1-16ПВ.1 0116СБ	Каркас пространственный КП39, КП40 Сборочный чертёж	
I.117.1-16ПВ.1 0117СБ	Каркас пространственный КП41, КП42 Сборочный чертёж	58
I.117.1-16ПВ.1 0118	Каркас пространственный КП43, КП44	59
I.117.1-16ПВ.1 0119	Каркас пространственный КП45, КП46, КП47	60
I.117.1-16ПВ.1 0118СБ	Каркас пространственный КП43, КП44 Сборочный чертёж	
I.117.1-16ПВ.1 0119СБ	Каркас пространственный КП45, КП46, КП47 Сборочный чертёж	61

Имя, фамилия, отчество

Подпись и дата

Время выдачи

I.117.1-16 ПВ 1 0000

Лист
3

20976-02 5

Обозначение	Наименование	Стр.
І.ІІ7.І-І6ПВ.І 0120	Каркас пространственный КП48, КП49, КП50	62
І.ІІ7.І-І6ПВ.І 0121	Каркас пространственный КП51, КП52, КП53	63
І.ІІ7.І-І6ПВ.І 0120 СБ	Каркас пространственный КП48, КП49, КП50	
	Сборочный чертеж	
І.ІІ7.І-І6ПВ.І 0121 СБ	Каркас пространственный КП51, КП52, КП53	
	Сборочный чертеж	64
І.ІІ7.І-І6ПВ.І 0122	Каркас пространственный КП54	
І.ІІ7.І-І6ПВ.І 0123	Каркас пространственный КП55	65
І.ІІ7.І-І6ПВ.І 0122 СБ	Каркас пространственный КП54	
	Сборочный чертеж	
І.ІІ7.І-І6ПВ.І 0123 СБ	Каркас пространственный КП55	
	Сборочный чертеж	66
І.ІІ7.І-І6ПВ.І 0124	Каркас пространственный КП56	
І.ІІ7.І-І6ПВ.І 0125	Каркас пространственный КП57	67
І.ІІ7.І-І6ПВ.І 0124 СБ	Каркас пространственный КП56	
	Сборочный чертеж	
І.ІІ7.І-І6ПВ.І 0125 СБ	Каркас пространственный КП57	
	Сборочный чертеж	68
І.ІІ7.І-І6ПВ.І 0126	Каркас пространственный КП58	
І.ІІ7.І-І6ПВ.І 0127	Каркас пространственный КП59	69
І.ІІ7.І-І6ПВ.І 0126 СБ	Каркас пространственный КП58	
	Сборочный чертеж	
І.ІІ7.І-І6ПВ.І 0127 СБ	Каркас пространственный КП59	
	Сборочный чертеж	70
І.ІІ7.І-І6ПВ.І 0128	Каркас пространственный КП60	
І.ІІ7.І-І6ПВ.І 0129	Каркас пространственный КП61	71
І.ІІ7.І-І6ПВ.І 0128 СБ	Каркас пространственный КП60	
	Сборочный чертеж	
І.ІІ7.І-І6ПВ.І 1029 СБ	Каркас пространственный КП61	
	Сборочный чертеж	72

Обозначение	Наименование	Стр.
І.ІІ7.І-І6ПВ.І 0130	Каркас пространственный КП62	
І.ІІ7.І-І6ПВ.І 0131	Каркас пространственный КП63	73
І.ІІ7.І-І6ПВ.І 0130 СБ	Каркас пространственный КП62	
	Сборочный чертеж	
І.ІІ7.І-І6ПВ.І 0131 СБ	Каркас пространственный КП63	
	Сборочный чертеж	74
І.ІІ7.І-І6ПВ.І 00ВС	Ведомость расхода стали на элемент, кг	75-78
І.ІІ7.І-І6ПВ.І 00ЕМ	Ведомость расхода стали, цемента и иных материалов на изделие	79-86

*Выпуск 1 рассматривать совместно с выпусками 0и 2
Привязки КП к опалудке даны в осях рабочих
стержней.*

І.ІІ7.І-І6 ПВ І 0000

Лист

4

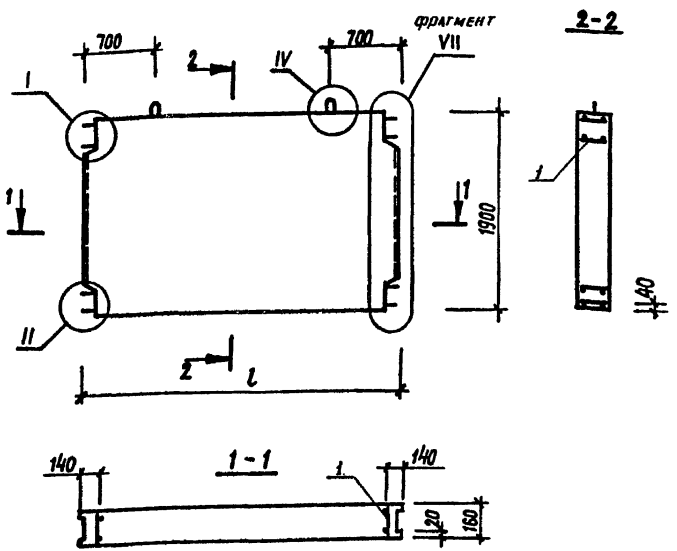
ИНВ.№ ПОДЛ	ПОДПИСЬ И ДАТА	ВЗАИМН.№	ОПЕРАТОР ТЛП КОРТ	ЭПВЦ КиевЗНИИЭП	ФОРМАТ	ЗОНА	ПОЗ.	ОБОЗНАЧЕНИЕ	НАИМЕНОВАНИЕ	КОЛ.	ПРИМЕЧАНИЕ
					А4	А3	А3				
					<p>ДОКУМЕНТАЦИЯ</p> <p>СВОРОЧНЫЙ ЧЕРТЕЖ ВЫБОРКА СТАЛИ ТЕХНИЧЕСКОЕ ОПИСАНИЕ УЗЕЛ I, III УЗЕЛ II, IV ВЕДОМОСТЬ РАСХОДА МАТЕРИАЛОВ</p> <p>ПЕРЕМЕННЫЕ ДАННЫЕ ДЛЯ ИСПОЛНЕНИЙ:</p> <p>1.117.1-16ПВ.1 1000 ПСП30.19.16-300ТПВ-1.1.1</p> <p>СВОРОЧНЫЕ ЕДИНИЦЫ</p> <p>КАРКАС ПРОСТРАНСТВ КП1 1</p> <p>МАТЕРИАЛЫ БЕТОН ТЯЖЕЛЫЙ М300 0.86М3</p> <p>1.117.1-16ПВ.1 1000-01 ПСП36.19.16-300ТПВ-1.1.1</p> <p>СВОРОЧНЫЕ ЕДИНИЦЫ</p> <p>КАРКАС ПРОСТРАНСТВ КП2 1</p> <p>МАТЕРИАЛЫ БЕТОН ТЯЖЕЛЫЙ М300 1.04М3</p>						
					<p>1.117.1-16ПВ.1 0100</p> <p>КАРКАС ПРОСТРАНСТВ КП1 1</p> <p>МАТЕРИАЛЫ БЕТОН ТЯЖЕЛЫЙ М300 0.86М3</p>						
					<p>1.117.1-16ПВ.1 0100-01</p> <p>КАРКАС ПРОСТРАНСТВ КП2 1</p> <p>МАТЕРИАЛЫ БЕТОН ТЯЖЕЛЫЙ М300 1.04М3</p>						
					<p>1.117.1-16ПВ.1 1000</p> <p>ПАНЕЛЬ ПСП 30.19.16, ПСП 36.19.16.</p> <p>СТАДИЯ Р ЛИСТ ЛИСТОВ ГОСГРАЖДАНСТРОЙ КиевЗНИИЭП</p>						
НАЧ.ОТД.	БОРОВИК	VI.84									
Н.КОНТР.	ШАПОВАА	VI.84									
ГЛ.СПЕЦ.	ЛАДИНОВА	VI.84									
ПРОВЕРИЛ	ЛАДИНОВА	VI.84									
РАЗРАБ.	КУКУРИКА	V.84									

ФОРМАТ А4

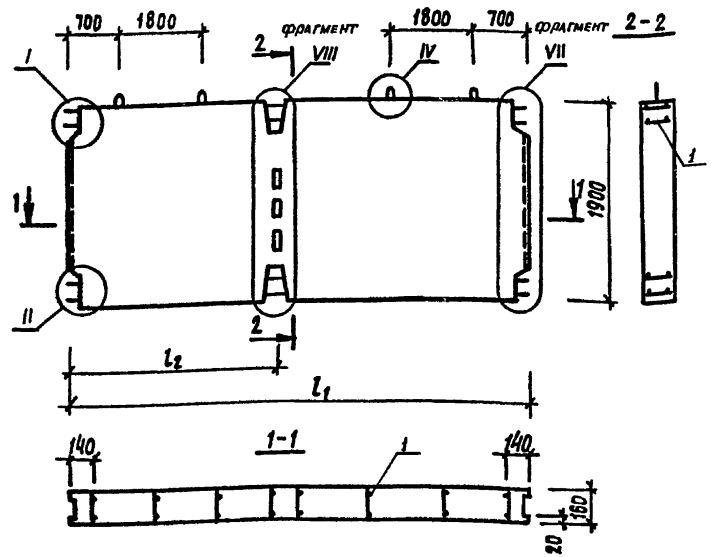
ИНВ.№ ПОДЛ	ПОДПИСЬ И ДАТА	ВЗАИМН.№	ОПЕРАТОР ТЛП КОРТ	ЭПВЦ КиевЗНИИЭП	ФОРМАТ	ЗОНА	ПОЗ.	ОБОЗНАЧЕНИЕ	НАИМЕНОВАНИЕ	КОЛ.	ПРИМЕЧАНИЕ
					А4	А3	А3				
					<p>ДОКУМЕНТАЦИЯ</p> <p>СВОРОЧНЫЙ ЧЕРТЕЖ ВЫБОРКА СТАЛИ ТЕХНИЧЕСКОЕ ОПИСАНИЕ УЗЕЛ V, VI УЗЕЛ VII, VIII УЗЕЛ I, III УЗЕЛ II, IV ВЕДОМОСТЬ РАСХОДА МАТЕРИАЛ</p> <p>ПЕРЕМЕННЫЕ ДАННЫЕ ДЛЯ ИСПОЛНЕНИЙ:</p> <p>1.117.1-16ПВ.1 1001 ПСП60.19.16-300ТПВ-1.1.1</p> <p>СВОРОЧНЫЕ ЕДИНИЦЫ</p> <p>КАРКАС ПРОСТРАНСТВ КП3 1</p> <p>МАТЕРИАЛЫ БЕТОН ТЯЖЕЛЫЙ М300 1.78М3</p> <p>1.117.1-16ПВ.1 1001-01 ПСП66.19.16-300ТПВ-1.1.1</p> <p>СВОРОЧНЫЕ ЕДИНИЦЫ</p> <p>КАРКАС ПРОСТРАНСТВ КП4 1</p> <p>МАТЕРИАЛЫ БЕТОН ТЯЖЕЛЫЙ М300 1.96М3</p> <p>1.117.1-16ПВ.1 1001-02 ПСП72.19.16-300ТПВ-1.1.1</p> <p>СВОРОЧНЫЕ ЕДИНИЦЫ</p> <p>КАРКАС ПРОСТРАНСТВ КП5 1</p> <p>МАТЕРИАЛЫ БЕТОН ТЯЖЕЛЫЙ М300 2.14М3</p>						
					<p>1.117.1-16ПВ.1 0101</p> <p>КАРКАС ПРОСТРАНСТВ КП3 1</p> <p>МАТЕРИАЛЫ БЕТОН ТЯЖЕЛЫЙ М300 1.78М3</p>						
					<p>1.117.1-16ПВ.1 0101-01</p> <p>КАРКАС ПРОСТРАНСТВ КП4 1</p> <p>МАТЕРИАЛЫ БЕТОН ТЯЖЕЛЫЙ М300 1.96М3</p>						
					<p>1.117.1-16ПВ.1 0101-02</p> <p>КАРКАС ПРОСТРАНСТВ КП5 1</p> <p>МАТЕРИАЛЫ БЕТОН ТЯЖЕЛЫЙ М300 2.14М3</p>						
					<p>1.117.1-16ПВ.1 1001</p> <p>ПАНЕЛЬ ПСП 60.19.16, ПСП 66.19.16, ПСП 72.19.16.</p> <p>СТАДИЯ Р ЛИСТ ЛИСТОВ ГОСГРАЖДАНСТРОЙ КиевЗНИИЭП</p>						
НАЧ.ОТД.	БОРОВИК	VI.84									
Н.КОНТР.	ШАПОВАА	VI.84									
ГЛ.СПЕЦ.	ЛАДИНОВА	VI.84									
ПРОВЕРИЛ	ЛАДИНОВА	VI.84									
РАЗРАБ.	КУКУРИКА	V.84									

ФОРМАТ А4

20976-02 7



обозначение	марка	l, мм	масса кг.
1.117.1-16ПВ.1 1000 -01	ПСР30.19.16-300ПВ-1.1 1	2920	2150
	ПСР36.19.16-300ПВ-1.1 1	3520	2620



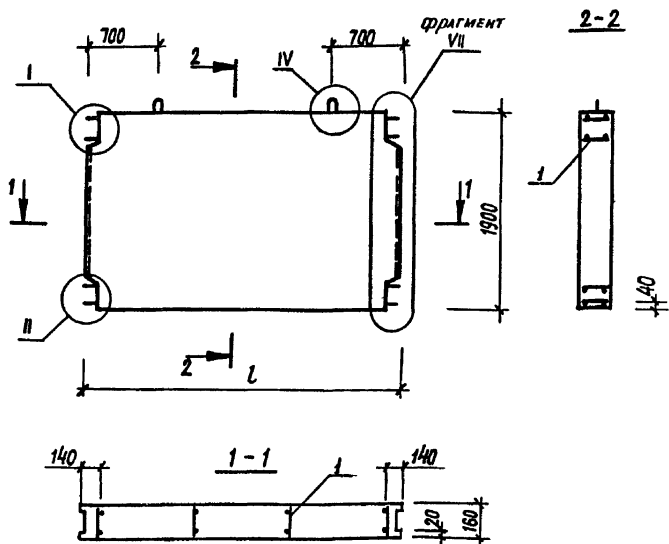
обозначение	марка	L ₂ , мм	L ₁ , мм	масса, кг.
1.117.1-16ПВ.1 1001 -01 -02	ПСР60.19.16-300ПВ-1.1 1.1	5920	2960	4450
	ПСР66.19.16-300ПВ-1.1 1.1	6520	2960	4900
	ПСР72.19.16-300ПВ-1.1 1.1	7120	3560	5360

Имя, Подпись и дата	1.117.1-16ПВ.1 1000 СБ		
	Панель ПСР30.19.16, ПСР36.19.16 Сборочный чертеж		
	Сталь	Масса	Масштаб
	Р	см. таблицу	1:50
Имя, Подпись и дата	Нач. АПМ	Боровик	ВШ.84
	Н. контр.	Шоловал	МШ.84
	Гл. инж.	Ладинава	Лад. VII.84
	Провер.	Ладинава	Лад. VI.84
Разраб.	Кукুরика	Лад. VII.84	
Лист		Листов 1	
ГОСГРАЖДАНСТРОЙ		КиевЗНИИЭП	

Имя, Подпись и дата	1.117.1-16ПВ.1 1001 СБ		
	Панель ПСР60.19.16, ПСР66.19.16, ПСР72.19.16 Сборочный чертеж		
	Сталь	Масса	Масштаб
	Р	см. таблицу	1:50
Имя, Подпись и дата	Нач. АПМ	Боровик	ВШ.84
	Н. контр.	Шоловал	МШ.84
	Гл. инж.	Ладинава	Лад. VII.84
	Провер.	Ладинава	Лад. VI.84
Разраб.	Кукুরика	Лад. VII.84	
Лист		Листов 1	
ГОСГРАЖДАНСТРОЙ		КиевЗНИИЭП	

ИНВ.№ ПОДЛ.	ПОДПИСЬ И ДАТА	ВЗАИМН.№	ЭПВЦ КиевЗНИИЭП			ОПЕРАТОР ТЛП КОРТ			ФОРМАТ	ЗОНА	ПОЗ.	ОБОЗНАЧЕНИЕ	НАИМЕНОВАНИЕ	КОЛ.	ПРИМЕ ЧАНИЕ
			НАЧ.ОТД.	Н.КОНТР.	ГЛ.СПЕЦ.	ПРОВЕРИЛ	РАЗРАБ.	БОРОВИК	ШАПОВАА	ЛАДИНОВА	ЛАДИНОВА	КУКУРИКА	1.117.1-16ПВ.1 1002СВ	СВОРОЧНЫЙ ЧЕРТЕЖ ВЫБОРКА СТАЛИ ТЕХНИЧЕСКОЕ ОПИСАНИЕ УЗЕЛ I,III УЗЕЛ II,IV ВЕДОМОСТЬ РАСХОДА МАТЕР.	
												1.117.1-16ПВ.1 002СВ	СВОРОЧНЫЙ ЧЕРТЕЖ ВЫБОРКА СТАЛИ ТЕХНИЧЕСКОЕ ОПИСАНИЕ УЗЕЛ I,III УЗЕЛ II,IV ВЕДОМОСТЬ РАСХОДА МАТЕР.		
												1.117.1-16ПВ.1 00ВС			
												1.117.1-16ПВ.0 00ТО			
												1.117.1-16ПВ.0 001Д1			
												1.117.1-16ПВ.0 002Д1			
												1.117.1-16ПВ.1 00ВМ			
												ПЕРЕМЕННЫЕ ДАННЫЕ	ДЛЯ ИСПОЛНЕНИЙ:		
												1.117.1-16ПВ.1 1002 ПСП28.19.16-300ТПВ-1.1.1			
												СВОРОЧНЫЕ ЕДИНИЦЫ			
												1.117.1-16ПВ.1 0102	КАРКАС ПРОСТРАНСТВ КП6	1	
												МАТЕРИАЛЫ			
												БЕТОН ТЯЖЕЛЫЙ М300		0.85М3	
												1.117.1-16ПВ.1 1002-01 ПСП34.19.16-300ТПВ-1.1.1			
												СВОРОЧНЫЕ ЕДИНИЦЫ			
												1.117.1-16ПВ.1 0102-01	КАРКАС ПРОСТРАНСТВ КП7	1	
												МАТЕРИАЛЫ			
												БЕТОН ТЯЖЕЛЫЙ М300		1.03М3	
												1.117.1-16ПВ.1 1002			
												ПАНЕЛЬ			
												ПСП 28.19.16, ПСП 34.19.16.			
												СТАДИЯ	ЛИСТ	ЛИСТОВ	
												Р		1	
												ГОСГРАЖДАНСТРОЙ КиевЗНИИЭП			

ИНВ.№ ПОДЛ.	ПОДПИСЬ И ДАТА	ВЗАИМН.№	ЭПВЦ КиевЗНИИЭП			ОПЕРАТОР ТЛП КОРТ			ФОРМАТ	ЗОНА	ПОЗ.	ОБОЗНАЧЕНИЕ	НАИМЕНОВАНИЕ	КОЛ.	ПРИМЕ ЧАНИЕ
			НАЧ.ОТД.	Н.КОНТР.	ГЛ.СПЕЦ.	ПРОВЕРИЛ	РАЗРАБ.	БОРОВИК	ШАПОВАА	ЛАДИНОВА	ЛАДИНОВА	КУКУРИКА	1.117.1-16ПВ.1 1003СВ	СВОРОЧНЫЙ ЧЕРТЕЖ ВЫБОРКА СТАЛИ ТЕХНИЧЕСКОЕ ОПИСАНИЕ УЗЕЛ V,VI УЗЕЛ VII,VIII УЗЕЛ I,III УЗЕЛ II,IV ВЕДОМОСТЬ РАСХОДА МАТЕРИАЛА	
												1.117.1-16ПВ.1 1003СВ	СВОРОЧНЫЙ ЧЕРТЕЖ ВЫБОРКА СТАЛИ ТЕХНИЧЕСКОЕ ОПИСАНИЕ УЗЕЛ V,VI УЗЕЛ VII,VIII УЗЕЛ I,III УЗЕЛ II,IV ВЕДОМОСТЬ РАСХОДА МАТЕРИАЛА		
												1.117.1-16ПВ.1 00ВС			
												1.117.1-16ПВ.0 00ТО			
												1.117.1-16ПВ.0 003Д1			
												1.117.1-16ПВ.0 004Д1			
												1.117.1-16ПВ.0 001Д1			
												1.117.1-16ПВ.0 002Д1			
												1.117.1-16ПВ.1 00ВМ			
												ПЕРЕМЕННЫЕ ДАННЫЕ	ДЛЯ ИСПОЛНЕНИЙ:		
												1.117.1-16ПВ.1 1003 ПСП58.19.16-300ТПВ-1.1.1			
												СВОРОЧНЫЕ ЕДИНИЦЫ			
												1.117.1-16ПВ.1 0103	КАРКАС ПРОСТРАНСТВ КП8	1	
												МАТЕРИАЛЫ			
												БЕТОН ТЯЖЕЛЫЙ М300		1.77М3	
												1.117.1-16ПВ.1 1003-01 ПСП64.19.16-300ТПВ-1.1.1			
												СВОРОЧНЫЕ ЕДИНИЦЫ			
												1.117.1-16ПВ.1 0103-01	КАРКАС ПРОСТРАНСТВ КП9	1	
												МАТЕРИАЛЫ			
												БЕТН ТЯЖЕЛЫЙ М300		0.94М3	
												1.117.1-16ПВ.1 1003-02 ПСП70.19.16-300ТПВ-1.1.1			
												СВОРОЧНЫЕ ЕДИНИЦЫ			
												1.117.1-16ПВ.1 0103-02	КАРКАС ПРОСТРАНСТВ КП10 МАССА ПАНЕЛИ МАТЕРИАЛЫ БЕТОН ТЯЖЕЛЫЙ М300	1	
												2.03М3			
												1.117.1-16ПВ.1 1003			
												ПАНЕЛЬ			
												ПСП 58.19.16, ПСП 64.19.16, ПСП 70.19.16.			
												СТАДИЯ	ЛИСТ	ЛИСТОВ	
												Р		1	
												ГОСГРАЖДАНСТРОЙ КиевЗНИИЭП			

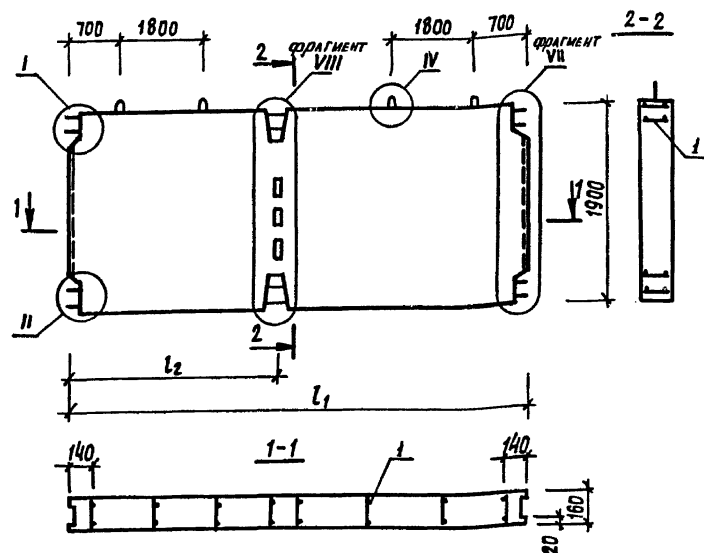


обозначение	марка	L, мм	масса, кг
1.ИТ.1-16 ПВ.1 1002	ПСР 28.19.16-300ТВ-1.1 1	2860	2120
-01	ПСР 34.19.16-300ТВ-1.1 1	3460	2580

Имя, Инициалы, Подпись и дата	1.ИТ.1-16 ПВ.1 1002 СБ		
	Панель ПСР 28.19.16, ПСР 34.19.16 сборочный чертеж		
Имя, Инициалы, Подпись и дата	Нач. АПМ	Боровик	ВМ 84
	Н. контроль	Шоповал	ВМ 84
Имя, Инициалы, Подпись и дата	Гл. инж.	Лабина	ВМ 84
	Провер.	Лабина	ВМ 84
Имя, Инициалы, Подпись и дата	Разраб.	Кукурица	ВМ 84
	СТАДИЯ		
Масса		Масштаб	
Р		1:50	
Лист		Листов 1	
ГОСГРАЖДАНСТРОЙ			
КиевЗНИИЭП			

Копировал

Формат А 4



обозначение	марка	L1, мм	L2, мм	масса, кг
1.ИТ.1-16 ПВ.1 1003	ПСР 58.19.16-300ТВ-1.1 1.1	5860	2930	4420
-01	ПСР 64.19.16-300ТВ-1.1 1.1	6460	2930	4870
-02	ПСР 70.19.16-300ТВ-1.1 1.1	7060	3530	5080

Имя, Инициалы, Подпись и дата	1.ИТ.1-16 ПВ.1 1003 СБ		
	Панель ПСР 58.19.16, ПСР 64.19.16, ПСР 70.19.16 сборочный чертеж		
Имя, Инициалы, Подпись и дата	Нач. АПМ	Боровик	ВМ 84
	Н. контроль	Шоповал	ВМ 84
Имя, Инициалы, Подпись и дата	Гл. инж.	Лабина	ВМ 84
	Провер.	Лабина	ВМ 84
Имя, Инициалы, Подпись и дата	Разраб.	Кукурица	ВМ 84
	СТАДИЯ		
Масса		Масштаб	
Р		1:50	
Лист		Листов 1	
ГОСГРАЖДАНСТРОЙ			
КиевЗНИИЭП			

Копировал

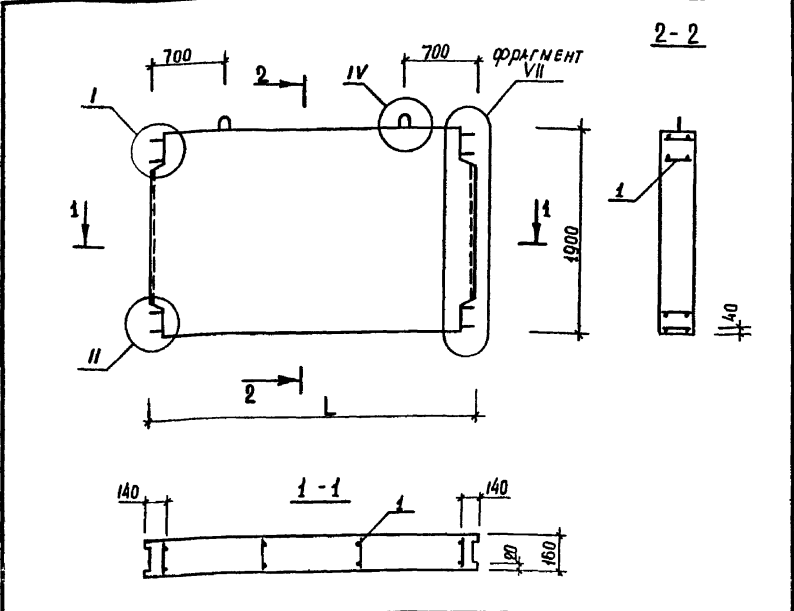
20976-02 10

Формат А 4

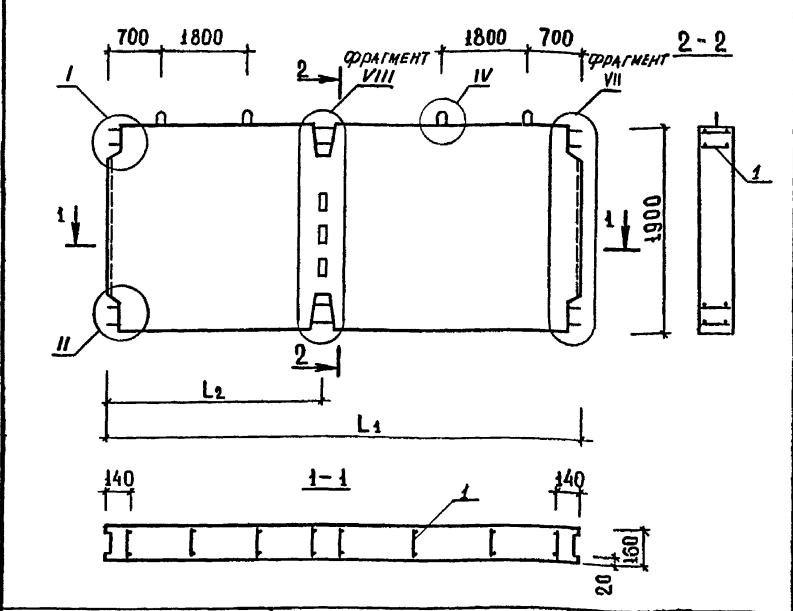
ИНВ.№ ПОДЛ.	ИМ.№ ПОДЛ.	ПОДПИСЬ И ДАТА	ВЗАИМ.ИМ.№	ОПЕРАТОР ТЛП КОРТ			ОБОЗНАЧЕНИЕ	НАИМЕНОВАНИЕ	КОЛ.	ПРИМЕЧАНИЕ
				ЭПВЦ	К.иевЗНИИЭП	К.иевЗНИИЭП				
				A4			1.117.1-16ПВ.1 1004СВ	СВОРОЧНЫЙ ЧЕРТЕЖ ВЫБОРКА СТАЛИ		
				A3			1.117.1-16ПВ.1 00ВС	ТЕХНИЧЕСКОЕ ОПИСАНИЕ		
				A3			1.117.1-16ПВ.0 00Т0	УЗЕЛ I,III		
				A3			1.117.1-16ПВ.0 001Д1	УЗЕЛ II,IV		
				A3			1.117.1-16ПВ.0 002Д1	ВЕДОМОСТЬ РАСХОДА МАТЕРИАЛА		
				A3			1.117.1-16ПВ.1 00ВМ	ПЕРЕМЕННЫЕ ДАННЫЕ		
				A4	1	1.117.1-16ПВ.1 0104	КАРКАС ПРОСТРАНСТВ КП11	1		
							Материалы БЕТОН ТЯЖЕЛЫЙ М300		0.86М3	
				A4	1	1.117.1-16ПВ.1 0104-01	КАРКАС ПРОСТРАНСТВ КП12	1		
							Материалы БЕТОН ТЯЖЕЛЫЙ М300		1.04М3	
				1.117.1-16ПВ.1 1004						
				НАЧ.ОТД.	БОРОВИК			СТАДИЯ	ЛИСТ	ЛИСТОВ
				И.КОНТР.	ШАПОВАЛ			Р		1
				ПРОВЕРИЛ	ЛАДИНОВА			ГОСГРАЖДАНСТРОЙ		
				РАЗРАБ.	КУКУРИКА			КиевЗНИИЭП		

ИНВ.№ ПОДЛ.	ИМ.№ ПОДЛ.	ПОДПИСЬ И ДАТА	ВЗАИМ.ИМ.№	ОПЕРАТОР ТЛП КОРТ			ОБОЗНАЧЕНИЕ	НАИМЕНОВАНИЕ	КОЛ.	ПРИМЕЧАНИЕ
				ЭПВЦ	К.иевЗНИИЭП	К.иевЗНИИЭП				
				A4			1.117.1-16ПВ.1 1005СВ	СВОРОЧНЫЙ ЧЕРТЕЖ		
				A3			1.117.1-16ПВ.0 00Т0	ТЕХНИЧЕСКОЕ ОПИСАНИЕ		
				A3			1.117.1-16ПВ.0 002Д1	УЗЕЛ II,IV		
				A3			1.117.1-16ПВ.0 003Д1	УЗЕЛ VI		
				A3			1.117.1-16ПВ.0 004Д1	УЗЕЛ VII,VIII		
				A3			1.117.1-16ПВ.0 001Д1	УЗЕЛ I,III		
				A3			1.117.1-16ПВ.1 00ВС	ВЫБОРКА СТАЛИ		
				A3			1.117.1-16ПВ.1 00ВМ	ВЕДОМОСТЬ РАСХОДА МАТЕРИАЛОВ		
							ПЕРЕМЕННЫЕ ДАННЫЕ			
				A4	1	1.117.1-16ПВ.1 0105	КАРКАС ПРОСТРАНСТВ КП13	1		
							Материалы БЕТОН ТЯЖЕЛЫЙ М300		1.77М3	
				A4	1	1.117.1-16ПВ.1 0105-01	КАРКАС ПРОСТРАНСТВ КП14	1		
							Материалы БЕТОН ТЯЖЕЛЫЙ М300		1.95М3	
				A4	1	1.117.1-16ПВ.1 0105-02	КАРКАС ПРОСТРАНСТВ КП15	1		
							Материалы БЕТОН ТЯЖЕЛЫЙ М300		2.13М3	
				1.117.1-16ПВ.1 1005						
				НАЧ.ОТД.	БОРОВИК			СТАДИЯ	ЛИСТ	ЛИСТОВ
				И.КОНТР.	ШАПОВАЛ			Р		1
				ПРОВЕРИЛ	ЛАДИНОВА			ГОСГРАЖДАНСТРОЙ		
				РАЗРАБ.	КУКУРИКА			КиевЗНИИЭП		

20976-02 11



обозначение	марка	L, мм	масса, кг
1.117.1-16ПВ.1 1004	ПСП29.19.16-300ПВ-1.1 1	2890	2150
-01	ПСП35.19.16-300ПВ-1.1 1	3490	2600



обозначение	марка	L ₁ , мм	L ₂ , мм	масса, кг
1.117.1-16ПВ.1 1005	ПСП59.19.16-300ПВ-1.1 1.1	5890	2945	4420
-01	ПСП65.19.16-300ПВ-1.1 1.1	6490	2945	4880
-02	ПСП71.19.16-300ПВ-1.1 1.1	7090	3545	5330

Имя, Фамилия, Подпись и дата	Взам.инж.№	1.117.1-16ПВ.1 1004 СБ		
Имя, Фамилия, Подпись и дата	Взам.инж.№	панель		
Имя, Фамилия, Подпись и дата	Взам.инж.№	ПСП29.19.16 ; ПСП35.19.16		
Имя, Фамилия, Подпись и дата	Взам.инж.№	сборочный чертёж		
Имя, Фамилия, Подпись и дата	Взам.инж.№	Стенда	Масса	Масштаб
Имя, Фамилия, Подпись и дата	Взам.инж.№	Р		1:50
Имя, Фамилия, Подпись и дата	Взам.инж.№	Лист	Листов 1	
Имя, Фамилия, Подпись и дата	Взам.инж.№	ГОСГРАЖДАНСТРОЙ		
Имя, Фамилия, Подпись и дата	Взам.инж.№	КиевЗНИИЭП		
Имя, Фамилия, Подпись и дата	Взам.инж.№	Нач.АПМ	Боровик	ВН.84
Имя, Фамилия, Подпись и дата	Взам.инж.№	Н.КОНТРОЛ	Шаповал	ВН.84
Имя, Фамилия, Подпись и дата	Взам.инж.№	Гл.инж.	Ладинава	ВН.84
Имя, Фамилия, Подпись и дата	Взам.инж.№	Провер.	Ладинава	ВН.84
Имя, Фамилия, Подпись и дата	Взам.инж.№	Разраб.	Кукурица	ВН.84

Контровал

Формат А4

Имя, Фамилия, Подпись и дата	Взам.инж.№	1.117.1-16ПВ.1 1005 СБ		
Имя, Фамилия, Подпись и дата	Взам.инж.№	панель		
Имя, Фамилия, Подпись и дата	Взам.инж.№	ПСП59.19.16; ПСП65.19.16; ПСП71.19.16		
Имя, Фамилия, Подпись и дата	Взам.инж.№	сборочный чертёж		
Имя, Фамилия, Подпись и дата	Взам.инж.№	Стенда	Масса	Масштаб
Имя, Фамилия, Подпись и дата	Взам.инж.№	Р		1:50
Имя, Фамилия, Подпись и дата	Взам.инж.№	Лист	Листов 1	
Имя, Фамилия, Подпись и дата	Взам.инж.№	ГОСГРАЖДАНСТРОЙ		
Имя, Фамилия, Подпись и дата	Взам.инж.№	КиевЗНИИЭП		
Имя, Фамилия, Подпись и дата	Взам.инж.№	Нач.АПМ	Боровик	ВН.84
Имя, Фамилия, Подпись и дата	Взам.инж.№	Н.КОНТРОЛ	Шаповал	ВН.84
Имя, Фамилия, Подпись и дата	Взам.инж.№	Гл.инж.	Ладинава	ВН.84
Имя, Фамилия, Подпись и дата	Взам.инж.№	Провер.	Ладинава	ВН.84
Имя, Фамилия, Подпись и дата	Взам.инж.№	Разраб.	Кукурица	ВН.84

20976-02 12
Контровал

Формат А4

ФОРМАТ	ЗОНА	ПОЗ.	ОБОЗНАЧЕНИЕ	НАИМЕНОВАНИЕ	КОЛ.	ПРИМЕЧАНИЕ
A4			1.117.1-16ПВ.1 1006СВ	СВОРОЧНЫЙ ЧЕРТЕЖ		
A3			1.117.1-16ПВ.1 00ВС	ВЫБОРКА СТАЛИ		
A3			1.117.1-16ПВ.0 00ТО	ТЕХНИЧЕСКОЕ ОПИСАНИЕ		
A3			1.117.1-16ПВ.0 001Д1	УЗЕЛ I,III		
A3			1.117.1-16ПВ.0 002Д1	УЗЕЛ II,IV		
A3			4.117.1-16ПВ.1 00ВМ	ВЕДОМОСТЬ РАСХОДА МАТЕРИАЛА.		
			ПЕРЕМЕННЫЕ ДАННЫЕ	ДЛЯ ИСПОЛНЕНИЙ:		
				1.117.1-16ПВ.1 1006		
				ПСР29.19.16-300ТПВ-1.1 2		
				СВОРОЧНЫЕ ЕДИНИЦЫ		
A4	1	1.117.1-16ПВ.1 0106		КАРКАС ПРОСТРАНСТВ	1	
				КП16		
				МАТЕРИАЛЫ		
				БЕТОН ТЯЖЕЛЫЙ М300		0.68М ³
				1.117.1-16ПВ.1 1006-01		
				ПСР35.19.16-300ТПВ-1.1 2		
				СВОРОЧНЫЕ ЕДИНИЦЫ		
A4	1	1.117.1-16ПВ.1 0106-01		КАРКАС ПРОСТРАНСТВ	1	
				КП17		
				МАТЕРИАЛЫ		
				БЕТОН ТЯЖЕЛЫЙ М300		0.86М ³

ФОРМАТ	ЗОНА	ПОЗ.	ОБОЗНАЧЕНИЕ	НАИМЕНОВАНИЕ	КОЛ.	ПРИМЕЧАНИЕ
A4			1.117.1-16ПВ.1 1007СВ	СВОРОЧНЫЙ ЧЕРТЕЖ		
A3			1.117.1-16ПВ.1 00ВС	ВЫБОРКА СТАЛИ		
A3			1.117.1-16ПВ.0 00ТО	ТЕХНИЧЕСКОЕ ОПИСАНИЕ		
A3			1.117.1-16ПВ.0 003Д1	УЗЕЛ V,VI		
A3			1.117.1-16ПВ.0 004Д1	УЗЕЛ VII,VIII		
A3			1.117.1-16ПВ.0 001Д1	УЗЕЛ I,III		
A3			1.117.1-16ПВ.0 002Д1	УЗЕЛ II,IV		
A3			4.117.1-16ПВ.1 00ВМ	ВЕДОМОСТЬ РАСХОДА МАТЕРИАЛА.		
			ПЕРЕМЕННЫЕ ДАННЫЕ	ДЛЯ ИСПОЛНЕНИЙ:		
				1.117.1-16ПВ.1 1007		
				ПСР59.19.16-300ТПВ-1.1 2.1		
				СВОРОЧНЫЕ ЕДИНИЦЫ		
A4	1	1.117.1-16ПВ.1 0107		КАРКАС ПРОСТРАНСТВ	1	
				КП18		
				МАТЕРИАЛЫ		
				БЕТОН ТЯЖЕЛЫЙ М300		1.61М ³
				1.117.1-16ПВ.1 1007-01		
				ПСР65.19.16-300ТПВ-1.1 2.1		
				СВОРОЧНЫЕ ЕДИНИЦЫ		
A4	1	1.117.1-16ПВ.1 0107-01		КАРКАС ПРОСТРАНСТВ	1	
				КП19		
				МАТЕРИАЛЫ		
				БЕТОН ТЯЖЕЛЫЙ М300		1.79М ³
				1.117.1-16ПВ.1 1007-02		
				ПСР71.19.16-300ТПВ-1.1 2.1		
				СВОРОЧНЫЕ ЕДИНИЦЫ		
A4	1	1.117.1-16ПВ.1 0107-02		КАРКАС ПРОСТРАНСТВ	1	
				КП20		
				МАТЕРИАЛЫ		
				БЕТОН ТЯЖЕЛЫЙ М300		1,97М ³

Имя, Подпись и дата

Имя, Подпись и дата

НАЧ.ОТД.	БОРОВИК	<i>[Signature]</i>	VII.84
Н.КОНТР.	ШАПОВАЛ	<i>[Signature]</i>	VII.84
ГЛ.СПЕЦ.	ЛАДИНОВА	<i>[Signature]</i>	VII.84
ПРОВЕРИЛ	ЛАДИНОВА	<i>[Signature]</i>	VII.84
РАЗРАБ.	КУКУРИКА	<i>[Signature]</i>	V.84

ПАНЕЛЬ
ПСР 29.19.16,
ПСР 35.19.16.

СТАДИЯ ЛИСТ ЛИСТОВ
Р 1 1

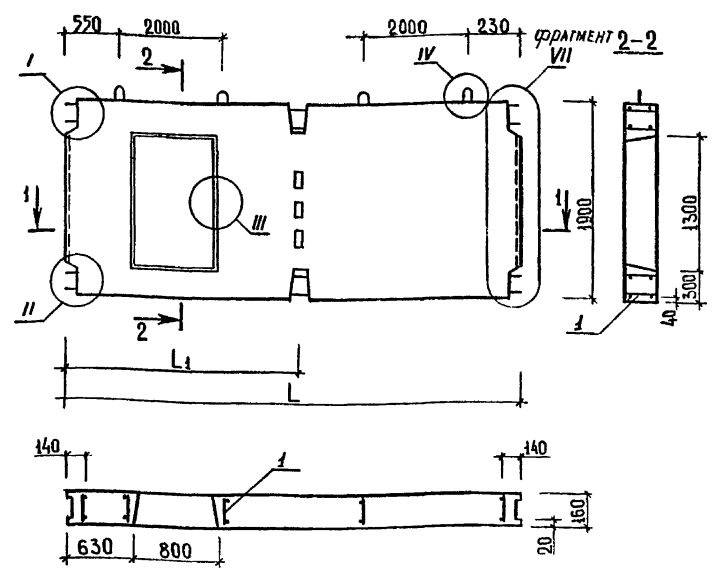
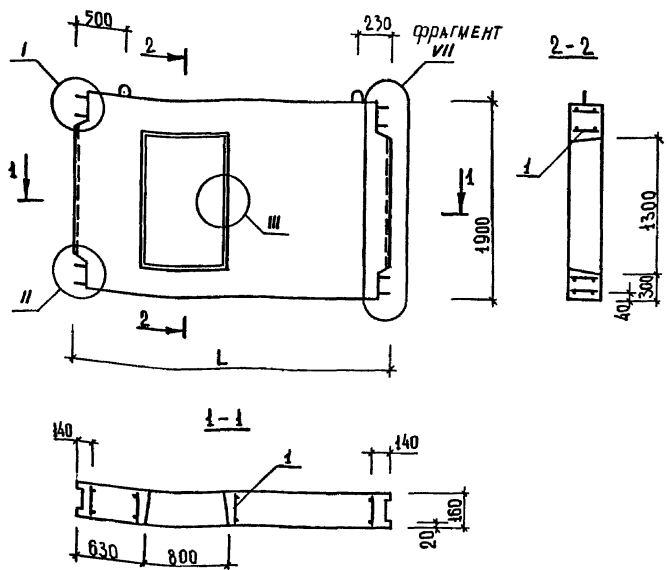
ГОСГРАЖДАНСТРОЙ
КиевЗНИИЭП

НАЧ.ОТД.	БОРОВИК	<i>[Signature]</i>	VIII.84
Н.КОНТР.	ШАПОВАЛ	<i>[Signature]</i>	VIII.84
ГЛ.СПЕЦ.	ЛАДИНОВА	<i>[Signature]</i>	VII.84
ПРОВЕРИЛ	КУКУРИКА	<i>[Signature]</i>	VI.84
РАЗРАБ.	КУКУРИКА	<i>[Signature]</i>	V.84

ПАНЕЛЬ
ПСР 59.19.16, ПСР 65.19.16,
ПСР 71.19.16.

СТАДИЯ ЛИСТ ЛИСТОВ
Р 1 1

ГОСГРАЖДАНСТРОЙ
КиевЗНИИЭП



обозначение	марка	L, мм	масса, кг
1.117.1-16ПВ. 1 1006 -01	ПСП29.19.16-300ТПВ-1.1 2	2920	1700
	ПСП35.19.16-300ТПВ-1.1 2	3520	2160

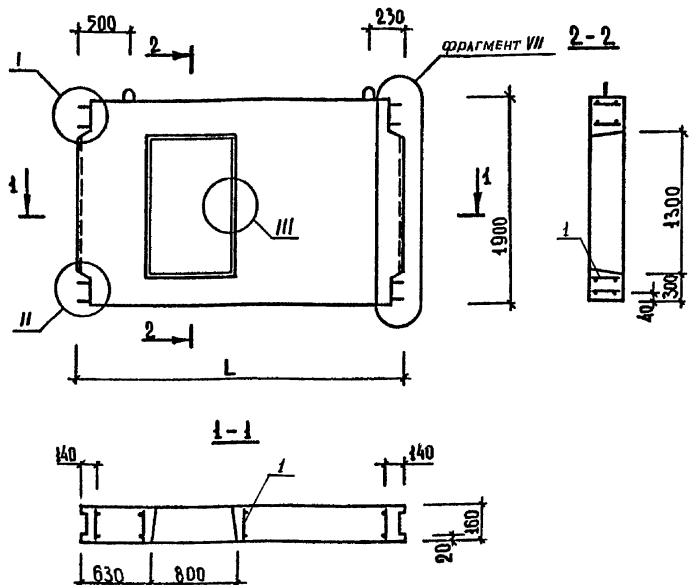
обозначение	марка	L, мм	L ₁ , мм	масса, кг
1.117.1-16ПВ. 1 1007 -01 -02	ПСП59.19.16-300ТПВ-1.1 2.1	5920	2960	4030
	ПСП65.19.16-300ТПВ-1.1 2.1	6520	2960	4480
	ПСП71.19.16-300ТПВ-1.1 2.1	7120	3560	4930

Имя, Фамилия, №			Взаим. связь, №		
Подпись и дата			Взаим. связь, №		
1.117.1-16ПВ. 1 1006 СБ					
Панель ПСП29.19.16, ПСП35.19.16 Сборочный чертеж			Стадия	Масса	Масштаб
			Р	см. таблицу	1:50
Лист			Листов 1		
Имя, Фамилия, №			Взаим. связь, №		
Подпись и дата			Взаим. связь, №		
Нач. АПМ Баробик Н. контр. Шаповал Гл. инж. Лабидова Провер. Лабидова Разраб. Куктурица			VIII.84 VIII.84 VII.84 VI.84 II.84		
ГОСГРАЖДАНСТРОЙ			КиевЗНИИЭП		

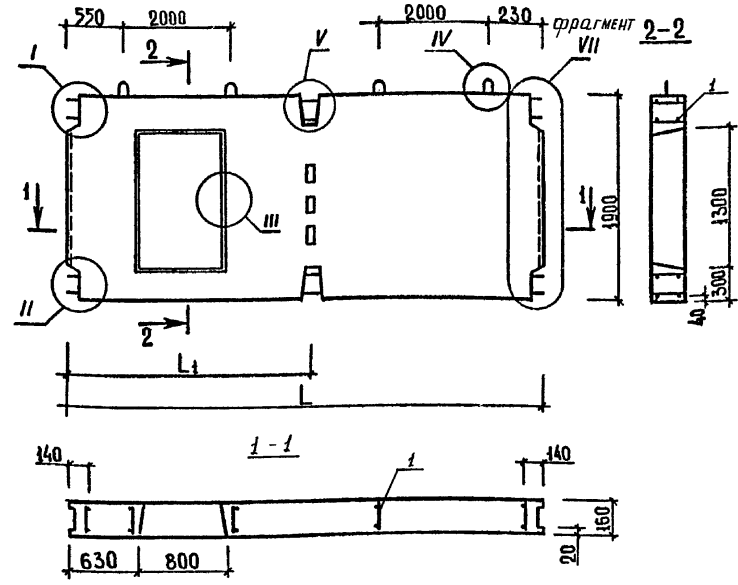
Имя, Фамилия, №			Взаим. связь, №		
Подпись и дата			Взаим. связь, №		
1.117.1-16ПВ. 1 1007 СБ					
Панель ПСП59.19.16, ПСП65.19.16, ПСП71.19.16 Сборочный чертеж.			Стадия	Масса	Масштаб
			Р	см. таблицу	1:50
Лист			Листов 1		
Имя, Фамилия, №			Взаим. связь, №		
Подпись и дата			Взаим. связь, №		
Нач. АПМ Баробик Н. контр. Шаповал Гл. инж. Лабидова Провер. Лабидова Разраб. Куктурица			VIII.84 VIII.84 VII.84 VI.84 II.84		
ГОСГРАЖДАНСТРОЙ			КиевЗНИИЭП		

ИНВ № ПОДЛ	ПОДПИСЬ И ДАТА	ВЗАИМНЫЕ	ЭПВЦ КиевЗНИИЭП			ОПЕРАТОР ТЛП КОРТ	ФОРМАТ	ЗОНА	ПОЗ.	ОБОЗНАЧЕНИЕ	НАИМЕНОВАНИЕ	КОЛ.	ПРИМЕЧАНИЕ
			А4	А3	А3		А3	А3	А3				
									1.117.1-16ПВ.1 1008СВ	СВОРОЧНЫЙ ЧЕРТЕЖ ВЫБОРКА СТАЛИ ТЕХНИЧЕСКОЕ ОПИСАНИЕ УЗЕЛ I, III УЗЕЛ II, IV ВЕДОМОСТЬ РАСХОДА МАТЕРИАЛ			
									1.117.1-16ПВ.1 008СВ				
									1.117.1-16ПВ.0 00Т0				
									1.117.1-16ПВ.0 001Д1				
									1.117.1-16ПВ.0 002Д1				
									1.117.1-16ПВ.1 00ВМ				
									ПЕРЕМЕННЫЕ ДАННЫЕ	ДЛЯ ИСПОЛНЕНИЙ:			
									1.117.1-16ПВ.1 1008				
									ПСР28.19.16-300ТПВ-1.1	2			
									СВОРОЧНЫЕ ЕДИНИЦЫ				
									КАРКАС ПРОСТРАНСТВ				
									КП21	1			
									МАТЕРИАЛЫ				
									БЕТОН ТЯЖЕЛЫЙ М300		0.68М3		
									1.117.1-16ПВ.1 1008-01				
									ПСР34.19.16-300ТПВ-1.1	2			
									СВОРОЧНЫЕ ЕДИНИЦЫ				
									КАРКАС ПРОСТРАНСТВ				
									КП22	1			
									МАТЕРИАЛЫ				
									БЕТОН ТЯЖЕЛЫЙ М300		0.86М3		
									1.117.1-16ПВ.1 1008				
									ПАНЕЛЬ				
									ПСР 28.19.16, ПСР 34.19.16				
									ГОСГРАЖДАНСТРОЙ				
									КиевЗНИИЭП				
									НАЧ.ОТД. БОРОВИК				
									Н.КОНТР. ШАПОВАЛ				
									ГЛ.СПЕЦ. ЛАДИНОВА				
									ПРОВЕРИЛ ЛАДИНОВА				
									РАЗРАБ. КУКУРИКА				

ИНВ № ПОДЛ	ПОДПИСЬ И ДАТА	ВЗАИМНЫЕ	ЭПВЦ КиевЗНИИЭП			ОПЕРАТОР ТЛП КОРТ	ФОРМАТ	ЗОНА	ПОЗ.	ОБОЗНАЧЕНИЕ	НАИМЕНОВАНИЕ	КОЛ.	ПРИМЕЧАНИЕ
			А4	А3	А3		А3	А3	А3				
									1.117.1-16ПВ.1 1009СВ	СВОРОЧНЫЙ ЧЕРТЕЖ ВЫБОРКА СТАЛИ ТЕХНИЧЕСКОЕ ОПИСАНИЕ УЗЕЛ V, VI УЗЕЛ VII, VIII УЗЕЛ I, III УЗЕЛ II, IV ВЕДОМОСТЬ РАСХОДА МАТЕРИАЛ			
									1.117.1-16ПВ.1 00ВС				
									1.117.1-16ПВ.0 00Т0				
									1.117.1-16ПВ.0 003Д1				
									1.117.1-16ПВ.0 004Д1				
									1.117.1-16ПВ.0 001Д1				
									1.117.1-16ПВ.0 002Д1				
									1.117.1-16ПВ.1 00ВМ				
									ПЕРЕМЕННЫЕ ДАННЫЕ	ДЛЯ ИСПОЛНЕНИЙ:			
									1.117.1-16ПВ.1 1009				
									ПСР58.19.16-300ТПВ-1.1	2.1			
									СВОРОЧНЫЕ ЕДИНИЦЫ				
									КАРКАС ПРОСТРАНСТВ				
									КП23	1			
									МАТЕРИАЛЫ				
									БЕТОН ТЯЖЕЛЫЙ М300		1.60М3		
									1.117.1-16ПВ.1 1009-01				
									ПСР64.19.16-300ТПВ-1.1	2.1			
									СВОРОЧНЫЕ ЕДИНИЦЫ				
									КАРКАС ПРОСТРАНСТВ				
									КП24	1			
									МАТЕРИАЛЫ				
									БЕТОН ТЯЖЕЛЫЙ М300		1.77М3		
									1.117.1-16ПВ.1 1009-02				
									ПСР70.19.16-300ТПВ-1.1	2.1			
									СВОРОЧНЫЕ ЕДИНИЦЫ				
									КАРКАС ПРОСТРАНСТВ				
									КП25	1			
									МАТЕРИАЛЫ				
									БЕТОН ТЯЖЕЛЫЙ М300		1.95М3		
									1.117.1-16ПВ.1 1009				
									ПАНЕЛЬ				
									ПСР 58.19.16, ПСР 64.19.16, ПСР 70.19.16				
									ГОСГРАЖДАНСТРОЙ				
									КиевЗНИИЭП				
									НАЧ.ОТД. БОРОВИК				
									Н.КОНТР. ШАПОВАЛ				
									ГЛ.СПЕЦ. ЛАДИНОВА				
									ПРОВЕРИЛ ЛАДИНОВА				
									РАЗРАБ. КУКУРИКА				



обозначение	марка	L, мм	МАССА, кг
1. 117.1 - 16 ПВ. 1 1008	ПСП 28.19.16 - 300 ПВ - 1.1 2	2860	1700
-01	ПСП 34.19.16 - 300 ПВ - 1.1 2	3460	2150



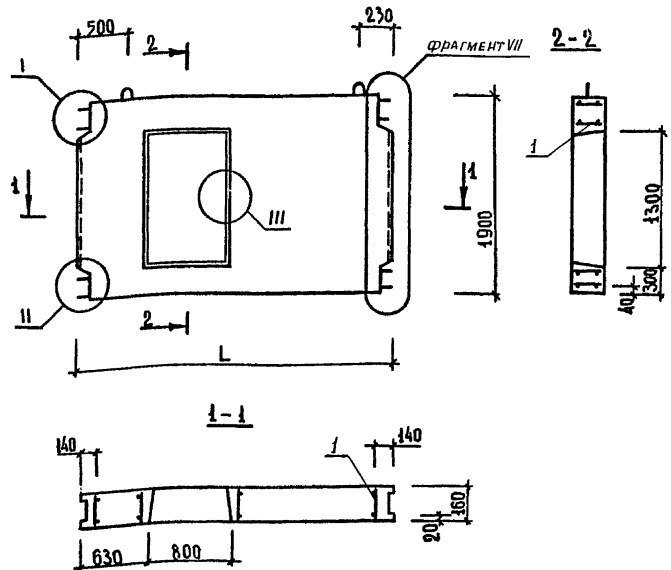
обозначение	марка	L, мм	L1, мм	МАССА, кг
1. 117.1 - 16 ПВ. 1 1009	ПСП 58.19.16 - 300 ПВ - 1.1 2.1	5860	2930	4000
-01	ПСП 64.19.16 - 300 ПВ - 1.1 2.1	6460	2930	4430
-02	ПСП 70.19.16 - 300 ПВ - 1.1 2.1	7060	3530	4880

Имя, М.П. подл.	Подпись и дата	Взам. инв. №	1. 117.1 - 16 ПВ. 1 1008 СБ		
			Панель ПСП 28.19.16, ПСП 34.19.16. Сборочный чертеж.		
И.М.П.М.	Боровик	В.И. 84	Станд.	Масса	Масштаб
И.М.П.М.	Шаловал	В.И. 84	Р	г.м. табл.	1:50
И.М.П.М.	Лабинава	В.И. 84	Лист	Листов 1	
И.М.П.М.	Лабинава	В.И. 84	ГОСГРАЖДАНСТРОЙ		
И.М.П.М.	Кукурица	В.И. 84	КиевЗНИИЭП		

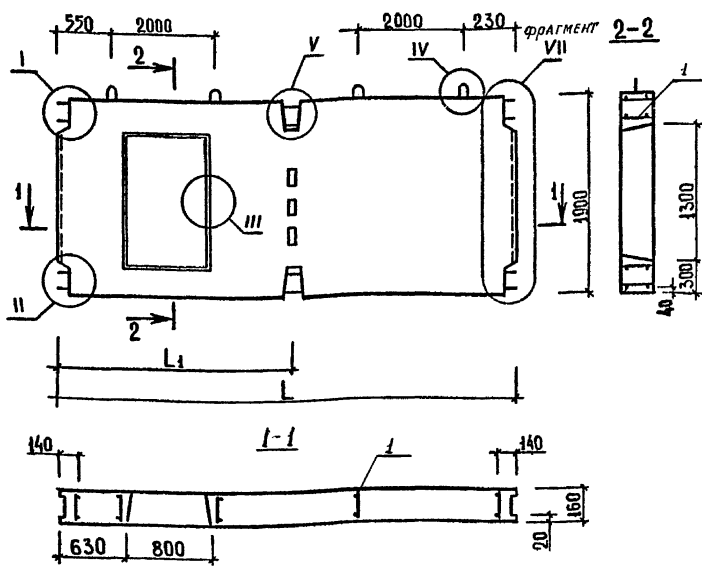
Имя, М.П. подл.	Подпись и дата	Взам. инв. №	1. 117.1 - 16 ПВ. 1 1009 СБ		
			Панель ПСП 70.19.16; ПСП 58.19.16; ПСП 64.19.16. Сборочный чертеж.		
И.М.П.М.	Боровик	В.И. 84	Станд.	Масса	Масштаб
И.М.П.М.	Шаловал	В.И. 84	Р	г.м. табл.	1:50
И.М.П.М.	Лабинава	В.И. 84	Лист	Листов 1	
И.М.П.М.	Лабинава	В.И. 84	ГОСГРАЖДАНСТРОЙ		
И.М.П.М.	Кукурица	В.И. 84	КиевЗНИИЭП		

ИНВ. № ПОДЛ.	ПОДПИСЬ И ДАТА	ВЗАМ. ИНВ. №	ОБОЗНАЧЕНИЕ	НАИМЕНОВАНИЕ	КОЛ.	ПРИМЕЧАНИЕ	ФОРМАТ	ЗОНА	ПОЗ.	ОПЕРАТОР ТЛП КОРТ
A4			1.117.1-16ПВ.1 1010СВ	СВОРОЧНЫЙ ЧЕРТЕЖ ВЫБОРКА СТАЛИ						
A3			1.117.1-16ПВ.1 00ВС	ТЕХНИЧЕСКОЕ ОПИСАНИЕ						
A3			1.117.1-16ПВ.0 00ТО	УЗЕЛ I,III						
A3			1.117.1-16ПВ.0 001Д1	УЗЕЛ II,IV						
A3			1.117.1-16ПВ.0 002Д1	ВЕДОМОСТЬ РАСХОДА МАТЕР.						
A3			1.117.1-16ПВ.1 00ВМ							
			ПЕРЕМЕННЫЕ ДАННЫЕ	ДЛЯ ИСПОЛНЕНИЙ:						
				1.117.1-16ПВ.1 1010 ПСР29.19.16-300ТПВ-1.1 2						
				СВОРОЧНЫЕ ЕДИНИЦЫ						
A4	1		1.117.1-16ПВ.1 0110	КАРКАС ПРОСТРАНСТВ КП2 6	1					
				МАТЕРИАЛЫ						
				БЕТОН ТЯЖЕЛЫЙ М300		0.68М3				
				1.117.1-16ПВ.1 1010-01 ПСР35.19.16-300ТПВ-1.1 2						
				СВОРОЧНЫЕ ЕДИНИЦЫ						
A4	1		1.117.1-16ПВ.1 0110-01	КАРКАС ПРОСТРАНСТВ КП2 7	1					
				МАТЕРИАЛЫ						
				БЕТОН ТЯЖЕЛЫЙ М300		0.86М3				
				1.117.1-16ПВ.1 1010						
				ПАНЕЛЬ						
				ПСР 29.19.16, ПСР 35.19.16.						
				ГОСГРАЖДАНСТРОЙ КиевЗНИИЭП						

ИНВ. № ПОДЛ.	ПОДПИСЬ И ДАТА	ВЗАМ. ИНВ. №	ОБОЗНАЧЕНИЕ	НАИМЕНОВАНИЕ	КОЛ.	ПРИМЕЧАНИЕ	ФОРМАТ	ЗОНА	ПОЗ.	ОПЕРАТОР ТЛП КОРТ
A4			1.117.1-16ПВ.1 1011СВ	СВОРОЧНЫЙ ЧЕРТЕЖ						
A3			1.117.1-16ПВ.1 00ВС	ВЫБОРКА СТАЛИ						
A3			1.117.1-16ПВ.0 00ТО	ТЕХНИЧЕСКОЕ ОПИСАНИЕ						
A3			1.117.1-16ПВ.0 003Д1	УЗЕЛ V,VI						
A3			1.117.1-16ПВ.0 004Д1	УЗЕЛ VII,VIII						
A3			1.117.1-16ПВ.0 001Д1	УЗЕЛ I,III						
A3			1.117.1-16ПВ.0 002Д1	УЗЕЛ II,IV						
A3			1.117.1-16ПВ.1 00ВМ	ВЕДОМОСТЬ РАСХОДА МАТЕР.						
			ПЕРЕМЕННЫЕ ДАННЫЕ	ДЛЯ ИСПОЛНЕНИЙ:						
				1.117.1-16ПВ.1 1011 ПСР59.19.16-300ТПВ-1.1 2.1						
				СВОРОЧНЫЕ ЕДИНИЦЫ						
A4	1		1.117.1-16ПВ.1 0111	КАРКАС ПРОСТРАНСТВ КП2 8	1					
				МАТЕРИАЛЫ						
				БЕТОН ТЯЖЕЛЫЙ М300		1.60М3				
				1.117.1-16ПВ.1 1011-01 ПСР65.19.16-300ТПВ-1.1 2.1						
				СВОРОЧНЫЕ ЕДИНИЦЫ						
A4	1		1.117.1-16ПВ.1 0111-01	КАРКАС ПРОСТРАНСТВ КП2 9	1					
				МАТЕРИАЛЫ						
				БЕТОН ТЯЖЕЛЫЙ М300		1.79М3				
				1.117.1-16ПВ.1 1011-02 ПСР71.19.16-300ТПВ-1.1 2.1						
				СВОРОЧНЫЕ ЕДИНИЦЫ						
A4	1		1.117.1-16ПВ.1 0111-02	КАРКАС ПРОСТРАНСТВ КП3 0	1					
				МАТЕРИАЛЫ						
				БЕТОН ТЯЖЕЛЫЙ М300		1.97М3				
				1.117.1-16ПВ.1 1011						
				ПАНЕЛЬ						
				ПСР 59.19.16, ПСР 65.19.16, ПСР 71.19.16.						
				ГОСГРАЖДАНСТРОЙ КиевЗНИИЭП						



обозначение	марка	L, мм	МАССА, кг.
1.117.1-16ПВ. 1 1010 -01	ПСП 29.19.16-300ТПВ-1.1 2	2890	1730
	ПСП 35.19.16-300ТПВ-1.1 2	3490	2180



обозначение	марка	L, мм	L1, мм	МАССА, кг
1.117.1-16ПВ. 1 1011 -01 -02	ПСП 59.19.16-300ТПВ-1.1 2	5890	2945	4000
	ПСП 65.19.16-300ТПВ-1.1 2	6490	2945	4450
	ПСП 71.19.16-300ТПВ-1.1 2.1	7090	3545	4900

Подпись и дата		Взам. инж. №		1.117.1-16ПВ. 1 1010 СБ		
Лист		Листов 1		Панель ПСП 29.19.16, ПСП 35.19.16 Сборочный чертеж.		
Госгражданстрой		КиевЗНИИЭП		Стадия Масса Масштаб р см. табл. 1:50		
Нач. АПМ	Боровик	Инж. 84				
Н. контр.	Шалобал	Инж. 84				
Гл. инж. пр.	Лабинава	Инж. 84				
Пров. пр.	Лабинава	Инж. 84				
Разраб.	Куктурица	Инж. 84				

Подпись и дата		Взам. инж. №		1.117.1-16ПВ. 1 1011 СБ		
Лист		Листов 1		Панель ПСП 71.19.16 ПСП 59.19.16, ПСП 65.19.16 Сборочный чертеж.		
Госгражданстрой		КиевЗНИИЭП		Стадия Масса Масштаб р см. табл. 1:50		
Нач. АПМ	Боровик	Инж. 84				
Н. контр.	Шалобал	Инж. 84				
Гл. инж. пр.	Лабинава	Инж. 84				
Пров. пр.	Лабинава	Инж. 84				
Разраб.	Куктурица	Инж. 84				

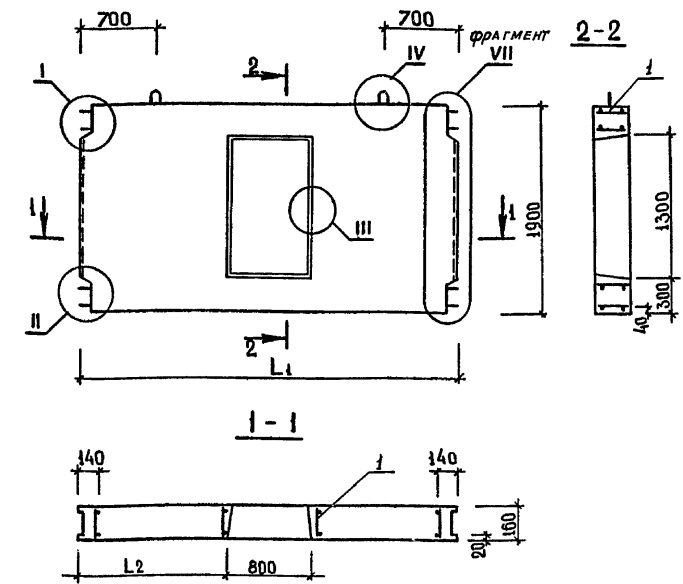
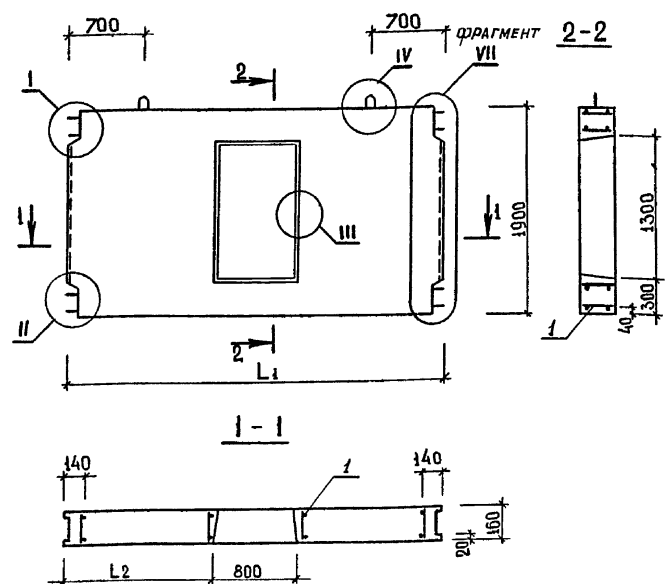
ИНВ.№ ПОДЛ.	ПОДПИСЬ И ДАТА	ВЗАИМ.ИНВ.№	ФОРМАТ	ЗОНА	ПОЗ.	ОБОЗНАЧЕНИЕ	НАИМЕНОВАНИЕ	КОЛ.	ПРИМЕЧАНИЕ	ЭПВЦ КиевЗНИИЭП	ОПЕРАТОР ТЛП КОРТ
							ДОКУМЕНТАЦИЯ				
			A4			1.117.1-16ПВ.1 1012СВ	СВОРОЧНЫЙ ЧЕРТЕЖ				
			A3			1.117.1-16ПВ.1 00ВС	ВЫБОРКА СТАЛИ				
			A3			1.117.1-16ПВ.0 00ТО	ТЕХНИЧЕСКОЕ ОПИСАНИЕ				
			A3			1.117.1-16ПВ.0 001Д1	УЗЕЛ I,III				
			A3			1.117.1-16ПВ.0 002Д1	УЗЕЛ II,IV				
			A3			1.117.1-16ПВ.1 00ВМ	ВЕДОМОСТЬ РАСХОДА МАТЕРИАЛОВ				
						ПЕРЕМЕННЫЕ ДАННЫЕ	ДЛЯ ИСПОЛНЕНИЙ:				
						1.117.1-16ПВ.1 1012	ПСР30.19.16-300ТПВ-1.1	2.2			
							СВОРОЧНЫЕ ЕДИНИЦЫ				
			A4	1	1.117.1-16ПВ.1 0112		КАРКАС ПРОСТРАНСТВ	1			
							КПЗ1				
							МАТЕРИАЛЫ				
							БЕТОН ТЯЖЕЛЫЙ М300	0.68М3			
						1.117.1-16ПВ.1 1012-01					
						ПСР36.19.16-300ТПВ-1.1		2.2			
							СВОРОЧНЫЕ ЕДИНИЦЫ				
			A4	1	1.117.1-16ПВ.1 0112-01		КАРКАС ПРОСТРАНСТВ	1			
							КПЗ2				
							МАТЕРИАЛЫ				
							БЕТОН ТЯЖЕЛЫЙ М300	0.88М3			
						1.117.1-16ПВ.1 1012					
						НАЧ.ОТД.	Боровик	В.И.	VIII.84		
						Н.КОНТР.	Шаповал	В.И.	VIII.84		
						ГЛ.СПЕЦ.	Лобина	В.И.	VIII.84		
						ПРОВЕРИЛ	Лобина	В.И.	VIII.84		
						РАЗРАБ.	Кукурлика	В.И.	VIII.84		
							Панель				
							ПСР 30.19.16				
							ПСР 36.19.16				
						ГОСГРАЖДАНСТРОЙ					
						КиевЗНИИЭП					

ФОРМАТ А4

ИНВ.№ ПОДЛ.	ПОДПИСЬ И ДАТА	ВЗАИМ.ИНВ.№	ФОРМАТ	ЗОНА	ПОЗ.	ОБОЗНАЧЕНИЕ	НАИМЕНОВАНИЕ	КОЛ.	ПРИМЕЧАНИЕ	ЭПВЦ КиевЗНИИЭП	ОПЕРАТОР ТЛП КОРТ
							ДОКУМЕНТАЦИЯ				
			A4			1.117.1-16ПВ.1 1013СВ	СВОРОЧНЫЙ ЧЕРТЕЖ				
			A3			1.117.1-16ПВ.1 00ВС	ВЫБОРКА СТАЛИ				
			A3			1.117.1-16ПВ.0 00ТО	ТЕХНИЧЕСКОЕ ОПИСАНИЕ				
			A3			1.117.1-16ПВ.0 001Д1	УЗЕЛ I,III				
			A3			1.117.1-16ПВ.0 002Д1	УЗЕЛ II,IV				
			A3			1.117.1-16ПВ.1 00ВМ	ВЕДОМОСТЬ РАСХОДА МАТЕРИАЛОВ				
						ПЕРЕМЕННЫЕ ДАННЫЕ	ДЛЯ ИСПОЛНЕНИЙ:				
						1.117.1-16ПВ.1 1013					
						ПСР28.19.16-300ТПВ-1.1		2.2			
							СВОРОЧНЫЕ ЕДИНИЦЫ				
			A4	1	1.117.1-16ПВ.1 0113		КАРКАС ПРОСТРАНСТВ	1			
							КПЗ3				
							МАТЕРИАЛЫ				
							БЕТОН ТЯЖЕЛЫЙ М300	0.68М3			
						1.117.1-16ПВ.1 1013-01					
						ПСР34.19.16-300ТПВ-1.1		2.2			
							СВОРОЧНЫЕ ЕДИНИЦЫ				
			A4	1	1.117.1-16ПВ.1 0113-01		КАРКАС ПРОСТРАНСТВ	1			
							КПЗ4				
							МАТЕРИАЛЫ				
							БЕТОН ТЯЖЕЛЫЙ М300	0.86М3			
						1.117.1-16ПВ.1 1013					
						НАЧ.ОТД.	Боровик	В.И.	VIII.84		
						Н.КОНТР.	Шаповал	В.И.	VIII.84		
						ГЛ.СПЕЦ.	Лобина	В.И.	VIII.84		
						ПРОВЕРИЛ	Лобина	В.И.	VIII.84		
						РАЗРАБ.	Кукурлика	В.И.	VIII.84		
							Панель				
							ПСР 28.19.16				
							ПСР 34.19.16				
						ГОСГРАЖДАНСТРОЙ					
						КиевЗНИИЭП					

ФОРМАТ А4

20976-02 19



обозначение	марка	L ₁ , мм	L ₂ , мм	МАССА, кг
1.117.1-16 ПВ.1 1012	ПСП 30.19.16-300ТВ-1.1 2.2	2920	1060	1700
-01	ПСП 36.19.16-300ТВ-1.1 2.2	3520	1360	2200

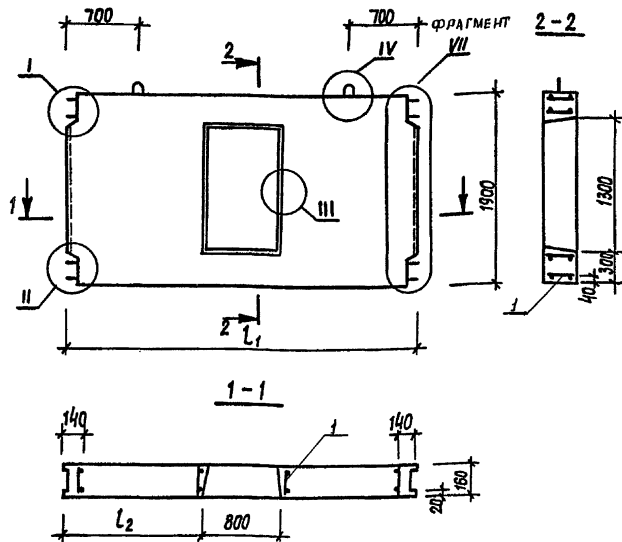
обозначение	марка	L ₁ , мм	L ₂ , мм	МАССА, кг
1.117.1-16 ПВ.1 1013	ПСП 28.19.16-300ТВ-1.1 2.2	2860	1030	1700
-01	ПСП 34.19.16-300ТВ-1.1 2.2	3460	1330	2150

Имя, Подпись, №		Взам. л/л №		1.117.1-16 ПВ.1 1012 СБ	
Подпись и дата				Панель ПСП 30.19.16 ПСП 36.19.16	
				Сторонний чертеж.	
				Лист Листов 1	
Имя, Подпись, №		Взам. л/л №		Госгражданстрой КиевЗНИИЭП	
Имя, Подпись, №	Подпись и дата	Имя, Подпись, №	Взам. л/л №	Имя, Подпись, №	Взам. л/л №
Нач. АПМ	Боровик	Шоловал	VIII.84	Нач. АПМ	Боровик
Н. контрол.	Шоловал	Лавинова	VIII.84	Н. контрол.	Шоловал
Гл. инж. пр.	Лавинова	Кукурико	VI.84	Гл. инж. пр.	Лавинова
Провер.	Лавинова	Кукурико	VI.84	Провер.	Лавинова
Разраб.	Кукурико	Кукурико	VI.84	Разраб.	Кукурико

Имя, Подпись, №		Взам. л/л №		1.117.1-16 ПВ.1 1013 СБ	
Подпись и дата				Панель ПСП 28.19.16 ПСП 34.19.16	
				Сторонний чертеж.	
				Лист Листов 1	
Имя, Подпись, №		Взам. л/л №		Госгражданстрой КиевЗНИИЭП	
Имя, Подпись, №	Подпись и дата	Имя, Подпись, №	Взам. л/л №	Имя, Подпись, №	Взам. л/л №
Нач. АПМ	Боровик	Шоловал	VIII.84	Нач. АПМ	Боровик
Н. контрол.	Шоловал	Лавинова	VIII.84	Н. контрол.	Шоловал
Гл. инж. пр.	Лавинова	Кукурико	VI.84	Гл. инж. пр.	Лавинова
Провер.	Лавинова	Кукурико	VI.84	Провер.	Лавинова
Разраб.	Кукурико	Кукурико	VI.84	Разраб.	Кукурико

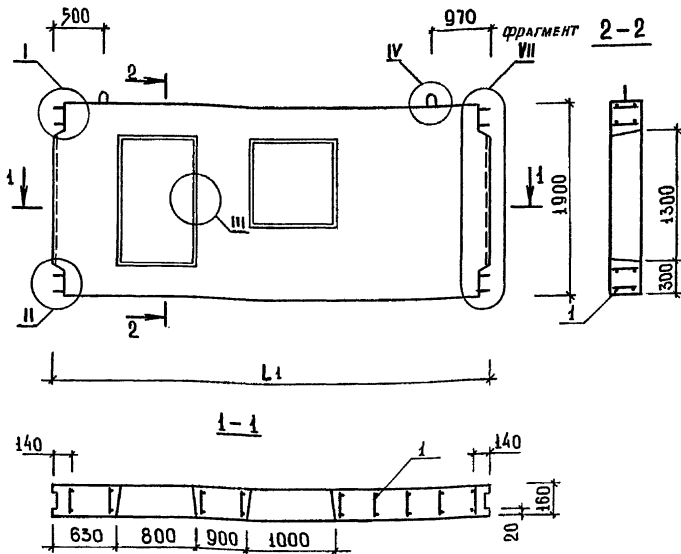
ОПЕРАТОР ТЛП КОРТ		ФОРМАТ	ЗОНА	ПОЗ.	ОБОЗНАЧЕНИЕ	НАИМЕНОВАНИЕ	КОЛ.	ПРИМЕЧАНИЕ
A4	A3	A3	A3	A3	1.117.1-16ПВ.1 1014СВ	СВОРОЧНЫЙ ЧЕРТЕЖ		
A3					1.117.1-16ПВ.1 00ВС	ВЫБОРКА СТАЛИ		
A3					1.117.1-16ПВ.0 00ТО	ТЕХНИЧЕСКОЕ ОПИСАНИЕ		
A3					1.117.1-16ПВ.0 001Д1	УЗЕЛ I,III		
A3					1.117.1-16ПВ.0 002Д1	УЗЕЛ II,IV		
A3					1.117.1-16ПВ.1 00ВМ	ВЕДОМОСТЬ РАСХОДА МАТЕРИАЛОВ		
					ПЕРЕМЕННЫЕ ДАННЫЕ	ДОКУМЕНТАЦИЯ		
						ДЛЯ ИСПОЛНЕНИЙ:		
					1.117.1-16ПВ.1 1014			
					ПСП29.19.16-300ТПВ-1.1		2.2	
					СВОРОЧНЫЕ ЕДИНИЦЫ			
A4	1				1.117.1-16ПВ.1 0114	КАРКАС ПРОСТРАНСТВ КПЗ5	1	
					МАТЕРИАЛЫ			
					БЕТОН ТЯЖЕЛЫЙ М300		0.68М3	
					1.117.1-16ПВ.1 1014-01			
					ПСП35.19.16-300ТПВ-1.1		2.2	
					СВОРОЧНЫЕ ЕДИНИЦЫ			
A4	1				1.117.1-16ПВ.1 0114-01	КАРКАС ПРОСТРАНСТВ КПЗ6	1	
					МАТЕРИАЛЫ			
					БЕТОН ТЯЖЕЛЫЙ М300		0.86М3	
					1.117.1-16ПВ.1 1014			
ИМЯ ПОДП.	ПОДПИСЬ И ДАТА	ВЗАИМНОВ.№						
НАЧ.ОТД.	БОРОВИК	И.В.84	СТАДИЯ	ЛИСТ	ЛИСТОВ			
И.КОНТР.	Шаповал	И.В.84	Р		1			
ГЛ.СПЕЦ.	Ладина	И.В.84	ГОСГРАЖДАНСТРОЙ					
ПРОВЕРИЛ	Ладина	И.В.84	КиевЗНИИЭП					
РАЗРАБ.	Кукурюка	И.В.84						

ОПЕРАТОР ТЛП КОРТ		ФОРМАТ	ЗОНА	ПОЗ.	ОБОЗНАЧЕНИЕ	НАИМЕНОВАНИЕ	КОЛ.	ПРИМЕЧАНИЕ
A4	A3	A3	A3	A3	1.117.1-16ПВ.1 1015СВ	СВОРОЧНЫЙ ЧЕРТЕЖ		
A3					1.117.1-16ПВ.1 00ВС	ВЫБОРКА СТАЛИ		
A3					1.117.1-16ПВ.0 00ТО	ТЕХНИЧЕСКОЕ ОПИСАНИЕ		
A3					1.117.1-16ПВ.0 001Д1	УЗЕЛ I,III		
A3					1.117.1-16ПВ.0 002Д1	УЗЕЛ II,IV		
A3					1.117.1-16ПВ.1 00ВМ	ВЕДОМОСТЬ РАСХОДА МАТЕРИАЛОВ		
					ПЕРЕМЕННЫЕ ДАННЫЕ	ДОКУМЕНТАЦИЯ		
						ДЛЯ ИСПОЛНЕНИЙ:		
					1.117.1-16ПВ.1 1015			
					ПСП65.19.16-300ТПВ-1.1		3	
					СВОРОЧНЫЕ ЕДИНИЦЫ			
A4	1				1.117.1-16ПВ.1 0115	КАРКАС ПРОСТРАНСТВ КПЗ7	1	
					МАТЕРИАЛЫ			
					БЕТОН ТЯЖЕЛЫЙ М300		1.61М3	
					1.117.1-16ПВ.1 1015-01			
					ПСП70.19.16-300ТПВ-1.1		3	
					СВОРОЧНЫЕ ЕДИНИЦЫ			
A4	1				1.117.1-16ПВ.1 0115-01	КАРКАС ПРОСТРАНСТВ КПЗ8	1	
					МАТЕРИАЛЫ			
					БЕТОН ТЯЖЕЛЫЙ М300		1.79М3	
					1.117.1-16ПВ.1 1015			
ИМЯ ПОДП.	ПОДПИСЬ И ДАТА	ВЗАИМНОВ.№						
НАЧ.ОТД.	БОРОВИК	И.В.84	СТАДИЯ	ЛИСТ	ЛИСТОВ			
И.КОНТР.	Шаповал	И.В.84	Р		1			
ГЛ.СПЕЦ.	Ладина	И.В.84	ГОСГРАЖДАНСТРОЙ					
ПРОВЕРИЛ	Ладина	И.В.84	КиевЗНИИЭП					
РАЗРАБ.	Кукурюка	И.В.84						



обозначение	марка	L ₁ , мм.	L ₂ , мм.	масса, кг
1.117.1-16 пв.1 1014	ПСП 29.19.16-300ТПВ-1.1 2.2	2890	1045	1700
-01	ПСП 35.19.16-300ТПВ-1.1 2.2	3490	1345	2150

Имя, Инициал.	Подпись и дата	Взам. штамп №	1.117.1-16 пв.1 1014 СБ	<table border="1"> <tr> <th>Стадия</th> <th>Масса</th> <th>Масштаб</th> </tr> <tr> <td>Р</td> <td>см. табл.</td> <td>1:50</td> </tr> <tr> <td>Лист</td> <td colspan="2">Листов 1</td> </tr> </table>	Стадия	Масса	Масштаб	Р	см. табл.	1:50	Лист	Листов 1	
Стадия	Масса	Масштаб											
Р	см. табл.	1:50											
Лист	Листов 1												
Нач. АПМ	Борзовик	И.И. 11.84	Панель псп 29.19.16; псп 35.19.16 Сборочный чертеж.	ГОСГРАЖДАНСТРОЙ КиевЗНИИЭП									
Н.КОНТРОЛЬ	Шаповал	М.М. 11.84											
Гл.инж.пр.	Лабинава	В.В. 11.84											
Провер.	Лабинава	В.В. 11.84											
Разреш.	Кучурига	В.В. 11.84											

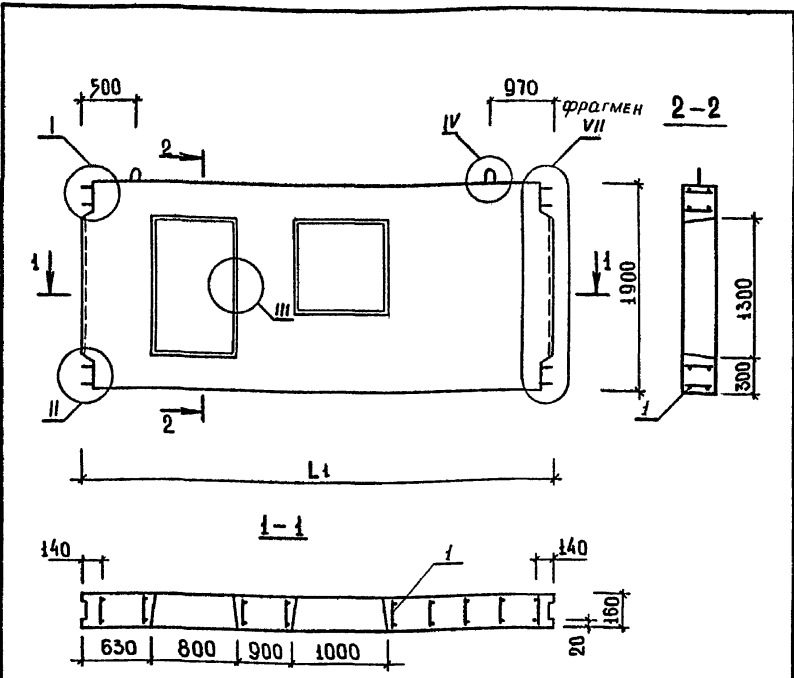


обозначение	марка	L ₁ , мм.	масса, кг
1.117.1-16 пв.1 1015	ПСП 65.19.16-300ТПВ-1.1 3	6490	4030
-01	ПСП 70.19.16-300ТПВ-1.1 3	7060	4480

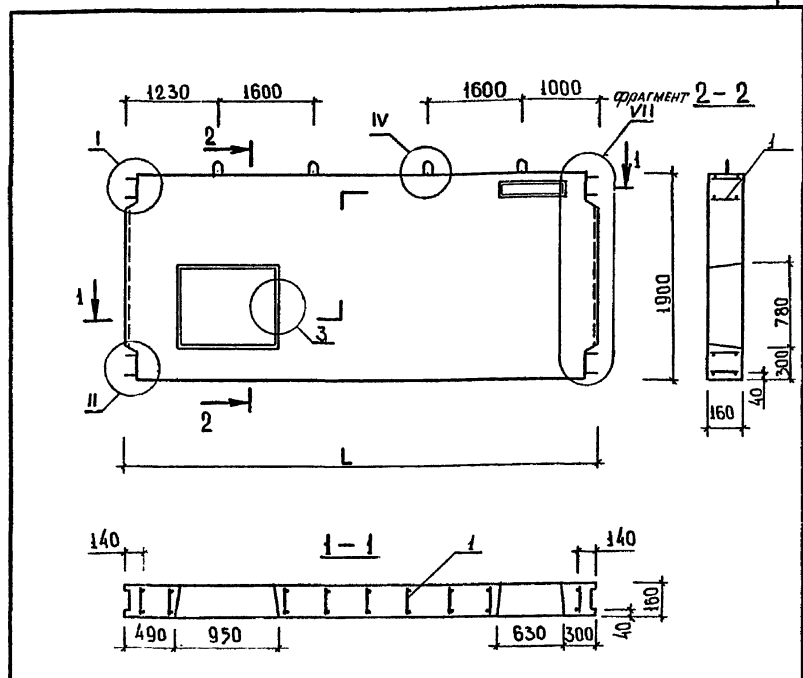
Имя, Инициал.	Подпись и дата	Взам. штамп №	1.117-16 пв.1 1015 СБ	<table border="1"> <tr> <th>Стадия</th> <th>Масса</th> <th>Масштаб</th> </tr> <tr> <td>Р</td> <td>см. табл.</td> <td>1:50</td> </tr> <tr> <td>Лист</td> <td colspan="2">Листов 1</td> </tr> </table>	Стадия	Масса	Масштаб	Р	см. табл.	1:50	Лист	Листов 1	
Стадия	Масса	Масштаб											
Р	см. табл.	1:50											
Лист	Листов 1												
Нач. АПМ	Борзовик	И.И. 11.84	Панель псп 65.19.16 псп 70.19.16 Сборочный чертеж.	ГОСГРАЖДАНСТРОЙ КиевЗНИИЭП									
Н.КОНТРОЛЬ	Шаповал	М.М. 11.84											
Гл.инж.пр.	Лабинава	В.В. 11.84											
Провер.	Лабинава	В.В. 11.84											
Разреш.	Кучурига	В.В. 11.84											

ОПЕРАТОР ТЛП КОРТ		ФОРМАТ	ЗОНА	ПОЗ.	ОБОЗНАЧЕНИЕ	НАИМЕНОВАНИЕ	КОЛ.	ПРИМЕЧАНИЕ
ЭПВЦ КиевЗНИИЭП	ОПЕРАТОР ТЛП КОРТ	A4			1.117.1-16ПВ.1 1016СВ	ДОКУМЕНТАЦИЯ		
		A3			1.117.1-16ПВ.1 00ВС	СВОРОЧНЫЙ ЧЕРТЕЖ		
		A3			1.117.1-16ПВ.0 00Т0	ВЫБОРКА СТАЛИ		
		A3			1.117.1-16ПВ.0 001Д1	ТЕХНИЧЕСКОЕ ОПИСАНИЕ		
		A3			1.117.1-16ПВ.0 002Д1	УЗЕЛ I,III		
		A3			1.117.1-16ПВ.1 00ВМ	УЗЕЛ II,IV		
					ПЕРЕМЕННЫЕ ДАННЫЕ	ВЕДОМОСТЬ РАСХОДА МАТЕРИАЛОВ		
						ДЛЯ ИСПОЛНЕНИЙ:		
						1.117.1-16ПВ.1 1016		
						ПСР71.19.16-300ТПВ-1.1	3	
						СВОРОЧНЫЕ ЕДИНИЦЫ		
A4	1	1.117.1-16ПВ.1 0116			КАРКАС ПРОСТРАНСТВ	1		
					КП39			
					МАТЕРИАЛЫ			
					БЕТОН ТЯЖЕЛЫЙ М300		1.79М3	
					1.117.1-16ПВ.1 1016-01			
					ПСР72.19.16-300ТПВ-1.1	3		
					СВОРОЧНЫЕ ЕДИНИЦЫ			
A4	1	1.117.1-16ПВ.1 0116-01			КАРКАС ПРОСТРАНСТВ	1		
					КП40			
					МАТЕРИАЛЫ			
					БЕТОН ТЯЖЕЛЫЙ М300		1.80М3	
					1.117.1-16ПВ.1 1016			
					Панель			
					ПСР71.19.16			
					ПСР72.19.16			
					СТАДИЯ	ЛИСТ	ЛИСТОВ	
					Р		1	
					ГОСГРАЖДАНСТРОЙ			
					КиевЗНИИЭП			

ОПЕРАТОР ТЛП КОРТ		ФОРМАТ	ЗОНА	ПОЗ.	ОБОЗНАЧЕНИЕ	НАИМЕНОВАНИЕ	КОЛ.	ПРИМЕЧАНИЕ
ЭПВЦ КиевЗНИИЭП	ОПЕРАТОР ТЛП КОРТ	A4			1.117.1-16ПВ.1 1017СВ	ДОКУМЕНТАЦИЯ		
		A3			1.117.1-16ПВ.1 00ВС	СВОРОЧНЫЙ ЧЕРТЕЖ		
		A3			1.117.1-16ПВ.0 00Т0	ВЫБОРКА СТАЛИ		
		A3			1.117.1-16ПВ.0 001Д1	ТЕХНИЧЕСКОЕ ОПИСАНИЕ		
		A3			1.117.1-16ПВ.0 002Д1	УЗЕЛ I,III		
		A3			1.117.1-16ПВ.1 00ВМ	УЗЕЛ II,IV		
					ПЕРЕМЕННЫЕ ДАННЫЕ	ВЕДОМОСТЬ РАСХОДА МАТЕРИАЛОВ		
						ДЛЯ ИСПОЛНЕНИЙ:		
						1.117.1-16ПВ.1 1017		
						ПСР65.19.16-300ТПВ-1.1	3.2	
						СВОРОЧНЫЕ ЕДИНИЦЫ		
A4	1	1.117.1-16ПВ.1 0117			КАРКАС ПРОСТРАНСТВ	1		
					КП41			
					МАТЕРИАЛЫ			
					БЕТОН ТЯЖЕЛЫЙ М300		1.82М3	
					1.117.1-16ПВ.1 1017-01			
					ПСР70.19.16-300ТПВ-1.1	3.2		
					СВОРОЧНЫЕ ЕДИНИЦЫ			
A4	1	1.117.1-16ПВ.1 0117-01			КАРКАС ПРОСТРАНСТВ	1		
					КП42			
					МАТЕРИАЛЫ			
					БЕТОН ТЯЖЕЛЫЙ М300		1.99М3	
					1.117.1-16ПВ.1 1017			
					Панель			
					ПСР65.19.16			
					ПСР70.19.16			
					СТАДИЯ	ЛИСТ	ЛИСТОВ	
					Р		1	
					ГОСГРАЖДАНСТРОЙ			
					КиевЗНИИЭП			



обозначение	марка	L, мм.	МАССА, кг.
1.117.1-16ПВ.1 1016	ПСП 71.19.16-300ТПВ-1.1 3	7090	4480
-01	ПСП 72.19.16-300ТПВ-1.1 3	7120	4500



обозначение	марка	L, мм	МАССА, кг.
1.117-16ПВ.1 1017	ПСП 65.19.16-300ТПВ-1.1 3.2	6490	4550
-01	ПСП 70.19.16-300ТПВ-1.1 3.2	7060	4980

Имя, Фамилия, №		Взам. инв. №		Подпись и дата		1.117.1-16ПВ.1 1016 СБ	
Имя, Фамилия, №		Взам. инв. №		Подпись и дата		Панель ПСП 71.19.16 ПСП 72.19.16 Сборочный чертеж.	
Имя, Фамилия, №		Взам. инв. №		Подпись и дата		Стадия	
Имя, Фамилия, №		Взам. инв. №		Подпись и дата		Масса	
Имя, Фамилия, №		Взам. инв. №		Подпись и дата		Масштаб	
Имя, Фамилия, №		Взам. инв. №		Подпись и дата		Р	
Имя, Фамилия, №		Взам. инв. №		Подпись и дата		СМ. ТАБЛ.	
Имя, Фамилия, №		Взам. инв. №		Подпись и дата		1:50	
Имя, Фамилия, №		Взам. инв. №		Подпись и дата		Лист	
Имя, Фамилия, №		Взам. инв. №		Подпись и дата		Листов 1	
Имя, Фамилия, №		Взам. инв. №		Подпись и дата		Госгражданстрой	
Имя, Фамилия, №		Взам. инв. №		Подпись и дата		КиевЗНИИЭП	

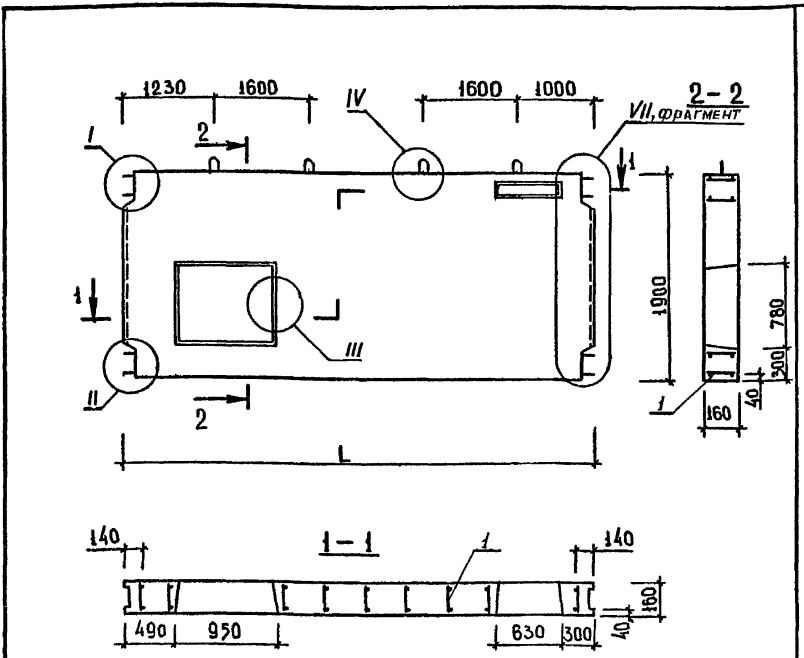
Копировал Формат А 4

Имя, Фамилия, №		Взам. инв. №		Подпись и дата		1.117.1-16 ПВ.1 1017 СБ	
Имя, Фамилия, №		Взам. инв. №		Подпись и дата		Панель ПСП 65.19.16 ПСП 70.19.16 Сборочный чертеж.	
Имя, Фамилия, №		Взам. инв. №		Подпись и дата		Стадия	
Имя, Фамилия, №		Взам. инв. №		Подпись и дата		Масса	
Имя, Фамилия, №		Взам. инв. №		Подпись и дата		Масштаб	
Имя, Фамилия, №		Взам. инв. №		Подпись и дата		Р	
Имя, Фамилия, №		Взам. инв. №		Подпись и дата		СМ. ТАБЛ.	
Имя, Фамилия, №		Взам. инв. №		Подпись и дата		1:50	
Имя, Фамилия, №		Взам. инв. №		Подпись и дата		Лист	
Имя, Фамилия, №		Взам. инв. №		Подпись и дата		Листов 1	
Имя, Фамилия, №		Взам. инв. №		Подпись и дата		Госгражданстрой	
Имя, Фамилия, №		Взам. инв. №		Подпись и дата		КиевЗНИИЭП	

20976-02 24
Копировал Формат А 4

ОПЕРАТОР ТЛП КОРТ		ФОРМАТ	ЗОНА	ПОЗ.	ОБОЗНАЧЕНИЕ	НАИМЕНОВАНИЕ	КОЛ.	ПРИМЕЧАНИЕ	
A4					1.117.1-16ПВ.1 1018СВ	ДОКУМЕНТАЦИЯ			
A3					1.117.1-16ПВ.1 00ВС	СВОРОЧНЫЙ ЧЕРТЕЖ			
A3					1.117.1-16ПВ.0 00ТО	ВЫБОРКА СТАЛИ			
A3					1.117.1-16ПВ.0 001Д1	ТЕХНИЧЕСКОЕ ОПИСАНИЕ			
A3					1.117.1-16ПВ.0 002Д1	УЗЕЛ I, III			
A3					1.117.1-16ПВ.1 00ВМ	УЗЕЛ II, IV			
						ВЕДОМОСТЬ РАСХОДА МАТЕРИАЛОВ			
						ДЛЯ ИСПОЛНЕНИЙ:			
					ПЕРЕМЕННЫЕ ДАННЫЕ				
					1.117.1-16ПВ.1 1018				
					ПСП 1.19.16-300ТПВ-1.1	3.2			
						СВОРОЧНЫЕ ЕДИНИЦЫ			
A4	1				1.117.1-16ПВ.1 0118	КАРКАС ПРОСТРАНСТВ КИ43	1		
						МАТЕРИАЛЫ			
						БЕТОН ТЯЖЕЛЫЙ М300	2.01М3		
					1.117.1-16ПВ.1 1018-01				
					ПСП 2.19.16-300ТПВ-1.1	3.2			
						СВОРОЧНЫЕ ЕДИНИЦЫ			
A4	1				1.117.1-16ПВ.1 0118-01	КАРКАС ПРОСТРАНСТВ КИ44	1		
						МАТЕРИАЛЫ			
						БЕТОН ТЯЖЕЛЫЙ М300	2.02М3		
					1.117.1-16ПВ.1 1018				
ИМЯ ПОДП.	ПОДПИСЬ И ДАТА	ВЗАИМНОВ.			Панель		СТАДИЯ	ЛИСТ	ЛИСТОВ
НАЧ.ОТД.	Боровик	ВМ	VII.84				Р		1
И.КОНТР.	Шоловал	ВМ	VII.84				ГОСГРАЖДАНСТРОЙ		
ГЛ.СПЕЦ.	Лобинава	ВМ	VII.84				КиевЗНИИЭП		
ПРОВЕРИЛ	Лобинава	ВМ	VI.84						
РАЗРАБ.	Кукуринко	ВМ	V.84						

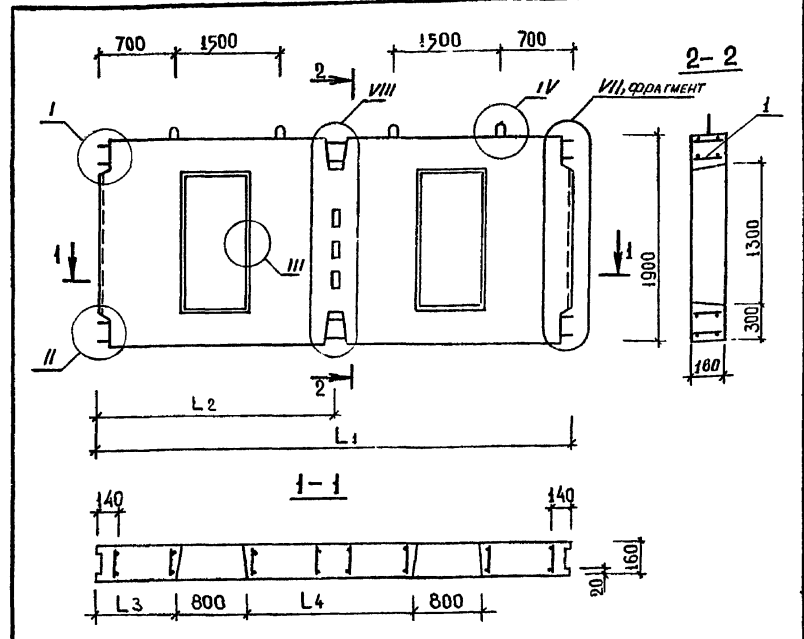
ОПЕРАТОР ТЛП КОРТ		ФОРМАТ	ЗОНА	ПОЗ.	ОБОЗНАЧЕНИЕ	НАИМЕНОВАНИЕ	КОЛ.	ПРИМЕЧАНИЕ	
A4					1.117.1-16ПВ.1 1019СВ	ДОКУМЕНТАЦИЯ			
A3					1.117.1-16ПВ.1 00ВС	СВОРОЧНЫЙ ЧЕРТЕЖ			
A3					1.117.1-16ПВ.0 00ТО	ВЫБОРКА СТАЛИ			
A3					1.117.1-16ПВ.0 003Д1	ТЕХНИЧЕСКОЕ ОПИСАНИЕ			
A3					1.117.1-16ПВ.0 004Д1	УЗЕЛ V, VI			
A3					1.117.1-16ПВ.0 001Д1	УЗЕЛ VII, VIII			
A3					1.117.1-16ПВ.0 002Д1	УЗЕЛ I, III			
A3					1.117.1-16ПВ.1 00ВМ	УЗЕЛ II, IV			
						ВЕДОМОСТЬ РАСХОДА МАТЕРИАЛОВ			
						ДЛЯ ИСПОЛНЕНИЙ:			
					ПЕРЕМЕННЫЕ ДАННЫЕ				
					1.117.1-16ПВ.1 1019				
					ПСП 6.19.16-300ТПВ-1.1	4			
						СВОРОЧНЫЕ ЕДИНИЦЫ			
A4	1				1.117.1-16ПВ.1 0119	КАРКАС ПРОСТРАНСТВ КИ45	1		
						МАТЕРИАЛЫ			
						БЕТОН ТЯЖЕЛЫЙ М300	1.45М3		
					1.117.1-16ПВ.1 1019-01				
					ПСП 6.19.16-300ТПВ-1.1	4			
						СВОРОЧНЫЕ ЕДИНИЦЫ			
A4	1				1.117.1-16ПВ.1 0119-01	КАРКАС ПРОСТРАНСТВ КИ46	1		
						МАТЕРИАЛЫ			
						БЕТОН ТЯЖЕЛЫЙ М300	1.63М3		
					1.117.1-16ПВ.1 1019-02				
					ПСП 7.19.16-300ТПВ-1.1	4			
						СВОРОЧНЫЕ ЕДИНИЦЫ			
A4	1				1.117.1-16ПВ.1 0119-02	КАРКАС ПРОСТРАНСТВ КИ47	1		
						МАТЕРИАЛЫ			
						БЕТОН ТЯЖЕЛЫЙ М300	1.81М3		
					1.117.1-16ПВ.1 1019				
ИМЯ ПОДП.	ПОДПИСЬ И ДАТА	ВЗАИМНОВ.			Панель		СТАДИЯ	ЛИСТ	ЛИСТОВ
НАЧ.ОТД.	Боровик	ВМ	VII.84				Р		1
И.КОНТР.	Шоловал	ВМ	VII.84				ГОСГРАЖДАНСТРОЙ		
ГЛ.СПЕЦ.	Лобинава	ВМ	VII.84				КиевЗНИИЭП		
ПРОВЕРИЛ	Лобинава	ВМ	VI.84						
РАЗРАБ.	Кукуринко	ВМ	V.84						



обозначение	марка	L, мм	МАССА, кг.
1.117-16 ПВ.1 1018	ПСР71.19.16-300ТПВ-1.1 3.2	7090	5030
-01	ПСР72.19.16-300ТПВ-1.1 3.2	7120	5050

Имя, Подпись, №	Время, дата	1.117-16 ПВ.1 1018 СБ	Панель ПСР 71.19.16 ПСР 72.19.16 Сборочный чертеж.	Стадия	Масса	Масштаб
Имя, Подпись, №	Время, дата			Р	С.М. ТАБЛ.	1:50
Имя, Подпись, №	Время, дата			Лист	Листов 1	
Имя, Подпись, №	Время, дата			ГОСГРАЖДАНСТРОЙ КиевЗНИИЭП		
Имя, Подпись, №	Время, дата					
Имя, Подпись, №	Время, дата	Нач. АПМ	Боровик	В.И. 84		
Имя, Подпись, №	Время, дата	Н.КОНТРОЛЬ	Шаповал	И.И. 84		
Имя, Подпись, №	Время, дата	Гл.И.И.К.ПР.	Лабинава	Л.В. 84		
Имя, Подпись, №	Время, дата	Провер.	Лабинава	Л.В. 84		
Имя, Подпись, №	Время, дата	Разраб.	Кучурика	В.С. 84		

Копировал Формат А 4



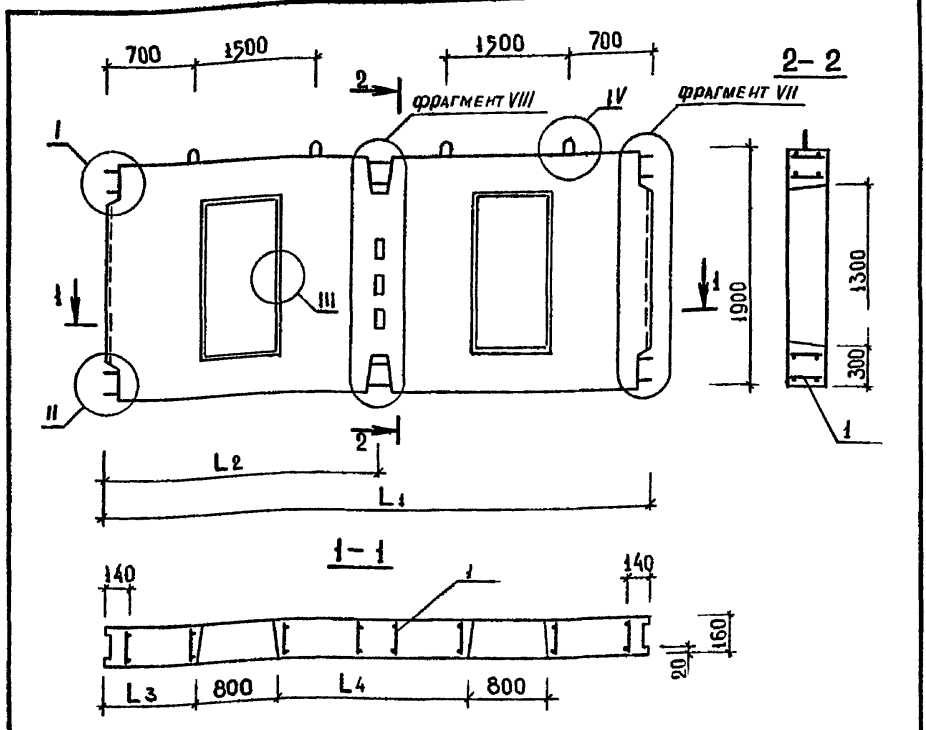
обозначение	марка	МАССА, кг.	L ₁ , мм	L ₂ , мм	L ₃ , мм	L ₄ , мм
1.117.1-16 ПВ.1 1019	ПСР60.19.16-300ТПВ-1.1 4	3630	5920	2960	1080	2180
-01	ПСР66.19.16-300ТПВ-1.1 4	4080	6520	2960	1080	2760
-02	ПСР72.19.16-300ТПВ-1.1 4	4510	7120	3560	1380	2760

Имя, Подпись, №	Время, дата	1.117.1-16 ПВ.1 1019 СБ	Панель. ПСР 60.19.16, ПСР 66.19.16, ПСР 72.19.16. Сборочный чертеж.	Стадия	Масса	Масштаб
Имя, Подпись, №	Время, дата			Р	С.М. ТАБЛ.	1:50
Имя, Подпись, №	Время, дата			Лист	Листов 1	
Имя, Подпись, №	Время, дата			ГОСГРАЖДАНСТРОЙ КиевЗНИИЭП		
Имя, Подпись, №	Время, дата					
Имя, Подпись, №	Время, дата	Нач. АПМ	Боровик	В.И. 84		
Имя, Подпись, №	Время, дата	Н.КОНТРОЛЬ	Шаповал	И.И. 84		
Имя, Подпись, №	Время, дата	Гл.И.И.К.ПР.	Лабинава	Л.В. 84		
Имя, Подпись, №	Время, дата	Провер.	Лабинава	Л.В. 84		
Имя, Подпись, №	Время, дата	Разраб.	Кучурика	В.С. 84		

Копировал 20976-02 26 Формат А 4

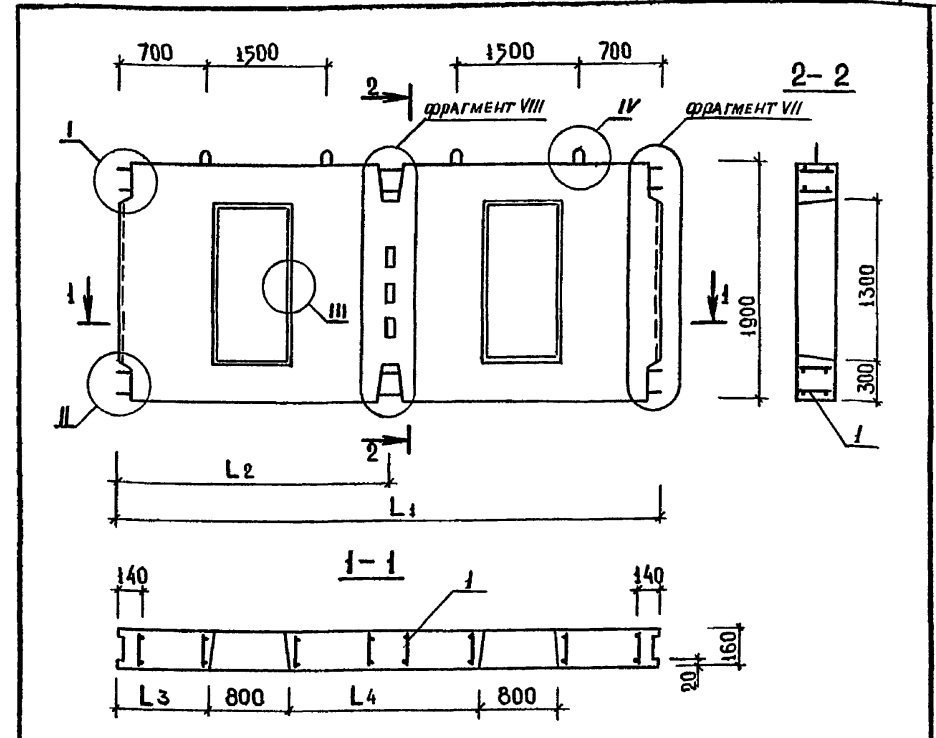
ОПЕРАТОР ТЛП КОРТ	ЭПВЦ КиевЗНИИЭП	ФОРМАТ	ЗОНА	ПОЗ.	ОБОЗНАЧЕНИЕ	НАИМЕНОВАНИЕ	КОЛ.	ПРИМЕЧАНИЕ
		А4	А3	А3				
ОПЕРАТОР ТЛП КОРТ	ЭПВЦ КиевЗНИИЭП	А4	А3	А3	1.117.1-16ПВ.1 1020СВ 1.117.1-16ПВ.1 00ВС 1.117.1-16ПВ.0 00ТО 1.117.1-16ПВ.0 003Д1 1.117.1-16ПВ.0 004Д1 1.117.1-16ПВ.0 001Д1 1.117.1-16ПВ.0 002Д1 1.117.1-16ПВ.1 00ВМ	ДОКУМЕНТАЦИЯ		
				СБОРОЧНЫЙ ЧЕРТЕЖ ВЫБОРКА СТАЛИ ТЕХНИЧЕСКОЕ ОПИСАНИЕ УЗЕЛ V,VI УЗЕЛ VII,VIII УЗЕЛ I,III УЗЕЛ II,IV ВЕДОМОСТЬ РАСХОДА МАТЕРИАЛОВ ДЛЯ ИСПОЛНЕНИЙ:				
				1.117.1-16ПВ.1 1020 ПСП58.19.16-300ТПВ-1.1		4		
				СБОРОЧНЫЕ ЕДИНИЦЫ				
		А4	1	1.117.1-16ПВ.1 0120		1		
				КАРКАС ПРОСТРАНСТВ КП48				
				МАТЕРИАЛЫ				
				БЕТОН ТЯЖЕЛЫЙ М300		1.44М3		
				1.117.1-16ПВ.1 1020-01 ПСП64.19.16-300ТПВ-1.1		4		
				СБОРОЧНЫЕ ЕДИНИЦЫ				
А4	1	1.117.1-16ПВ.1 0120-01	1					
		КАРКАС ПРОСТРАНСТВ КП49						
		МАТЕРИАЛЫ						
		БЕТОН ТЯЖЕЛЫЙ М300	1.61М3					
		1.117.1-16ПВ.1 1020-02 ПСП70.19.16-300ТПВ-1.1	4					
		СБОРОЧНЫЕ ЕДИНИЦЫ						
А4	1	1.117.1-16ПВ.1 0120-02	1					
		КАРКАС ПРОСТРАНСТВ КП50						
		МАТЕРИАЛЫ						
		БЕТОН ТЯЖЕЛЫЙ М300	1.70М3					
		1.117.1-16ПВ.1 1020						
НАЧ.ОТД.	Баровик	ВМ	VIII.84	Панель ПСП58.19.16, ПСП64.19.16, ПСП70.19.16	СТАДИЯ	ЛИСТ	ЛИСТОВ	
Н.КОНТР.	Шаповал	ВМ	VIII.84		Р		1	
ГЛ.СПЕЦ.	Лобинава	ВМ	VIII.84		ГОСГРАЖДАНСТРОЙ			
ПРОВЕРИЛ	Лобинава	ВМ	VI.84		КиевЗНИИЭП			
РАЗРАБ.	Кукучица	ВМ	V.84					

ОПЕРАТОР ТЛП КОРТ	ЭПВЦ КиевЗНИИЭП	ФОРМАТ	ЗОНА	ПОЗ.	ОБОЗНАЧЕНИЕ	НАИМЕНОВАНИЕ	КОЛ.	ПРИМЕЧАНИЕ
		А4	А3	А3				
ОПЕРАТОР ТЛП КОРТ	ЭПВЦ КиевЗНИИЭП	А4	А3	А3	1.117.1-16ПВ.1 1021СВ 1.117.1-16ПВ.1 00ВС 1.117.1-16ПВ.0 00ТО 1.117.1-16ПВ.0 003Д1 1.117.1-16ПВ.0 004Д1 1.117.1-16ПВ.0 001Д1 1.117.1-16ПВ.0 002Д1 1.117.1-16ПВ.1 00ВМ	ДОКУМЕНТАЦИЯ		
				СБОРОЧНЫЙ ЧЕРТЕЖ ВЫБОРКА СТАЛИ ТЕХНИЧЕСКОЕ ОПИСАНИЕ УЗЕЛ V,VI УЗЕЛ VII,VIII УЗЕЛ I,III УЗЕЛ II,IV ВЕДОМОСТЬ РАСХОДА МАТЕРИАЛОВ ДЛЯ ИСПОЛНЕНИЙ:				
				1.117.1-16ПВ.1 1021 ПСП59.19.16-300ТПВ-1.1		4		
				СБОРОЧНЫЕ ЕДИНИЦЫ				
		А4	1	1.117.1-16ПВ.1 0121		1		
				КАРКАС ПРОСТРАНСТВ КП51				
				МАТЕРИАЛЫ				
				БЕТОН ТЯЖЕЛЫЙ М300		1.44М3		
				1.117.1-16ПВ.1 1021-01 ПСП65.19.16-300ТПВ-1.1		4		
				СБОРОЧНЫЕ ЕДИНИЦЫ				
А4	1	1.117.1-16ПВ.1 0121-01	1					
		КАРКАС ПРОСТРАНСТВ КП52						
		МАТЕРИАЛЫ						
		БЕТОН ТЯЖЕЛЫЙ М300	1.62М3					
		1.117.1-16ПВ.1 1021-02 ПСП71.19.16-300ТПВ-1.1	4					
		СБОРОЧНЫЕ ЕДИНИЦЫ						
А4	1	1.117.1-16ПВ.1 0121-02	1					
		КАРКАС ПРОСТРАНСТВ КП53						
		МАТЕРИАЛЫ						
		БЕТОН ТЯЖЕЛЫЙ М300	1.80М3					
		1.117.1-16ПВ.1 1021						
НАЧ.ОТД.	Баровик	ВМ	VIII.84	Панель ПСП59.19.16, ПСП65.19.16, ПСП71.19.16.	СТАДИЯ	ЛИСТ	ЛИСТОВ	
Н.КОНТР.	Шаповал	ВМ	VIII.84		Р		1	
ГЛ.СПЕЦ.	Лобинава	ВМ	VIII.84		ГОСГРАЖДАНСТРОЙ			
ПРОВЕРИЛ	Лобинава	ВМ	VI.84		КиевЗНИИЭП			
РАЗРАБ.	Кукучица	ВМ	V.84					



обозначение	марка	МАССА, КГ.	L ₁ , ММ	L ₂ , ММ	L ₃ , ММ	L ₄ , ММ
1.117.1-16 ПВ.1 1020	ПСП 58.19.16-300 ПВ-1.1 4	3600	5860	2930	1050	2160
- 01	ПСП 64.19.16-300 ПВ-1.1 4	4020	6460	2930	1050	2760
- 02	ПСП 70.19.16-300 ПВ-1.1 4	4250	7060	3530	1350	2760

Имя, Фамилия, №	Подпись и дата	Взам. инв. №
1.117.1-16 ПВ.1 1020 СБ		
Панель, ПСП 58.19.16, ПСП 64.19.16, ПСП 70.19.16, Сборочный чертеж.		Стадия Р
		Масса см. табл.
		Масштаб 1:50
Нач. АПМ И. КОНТРОЛЬ Гл. инж. пр. Провер. Разраб.	Боровик Шаповал Лабинава Лабинава Кукучика	И. 84 И. 84 И. 84 И. 84 И. 84
		Лист Листов 1
		ГОСГРАЖДАНСТРОЙ КиевЗНИИЭП

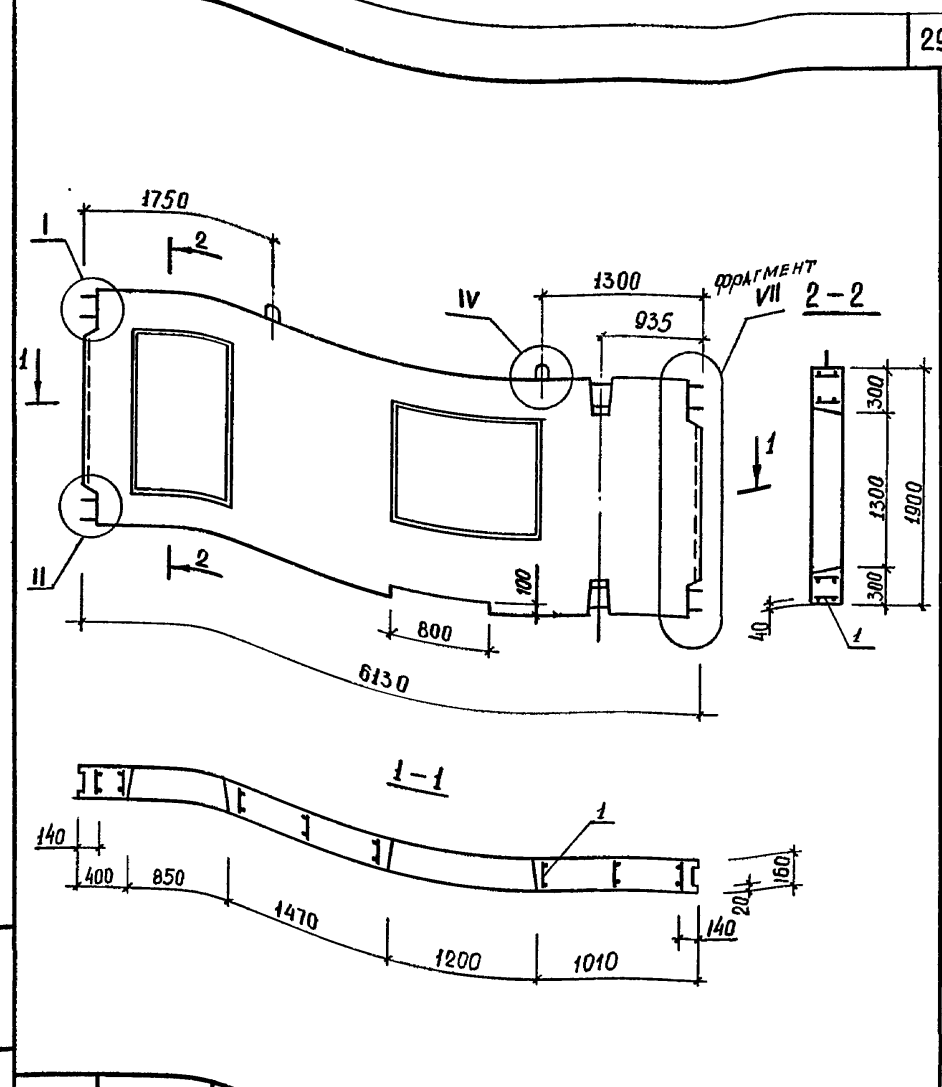
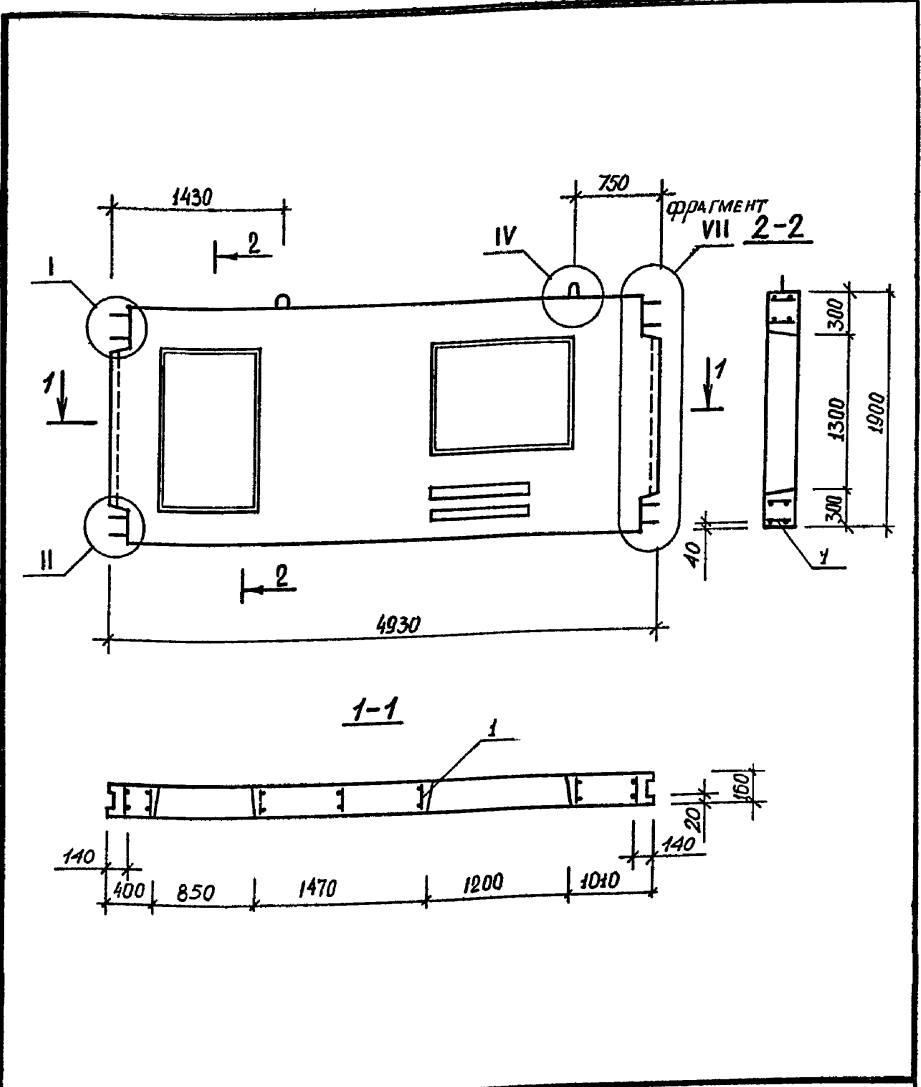


обозначение	марка	МАССА, КГ.	L ₁ , ММ	L ₂ , ММ	L ₃ , ММ	L ₄ , ММ
1.117.1-16 ПВ.1 1021	ПСП 59.19.16-300 ПВ-1.1 4	3600	5890	2945	1065	2160
- 01	ПСП 65.19.16-300 ПВ-1.1 4	4050	6490	2945	1065	2760
- 02	ПСП 71.19.16-300 ПВ-1.1 4	4500	7090	3545	1365	2760

Имя, Фамилия, №	Подпись и дата	Взам. инв. №
1.117.1-16 ПВ.1 1021 СБ		
Панель, ПСП 59.19.16, ПСП 65.19.16, ПСП 71.19.16, Сборочный чертеж.		Стадия Р
		Масса см. таблицу
		Масштаб 1:50
Нач. АПМ И. КОНТРОЛЬ Гл. инж. пр. Провер. Разраб.	Боровик Шаповал Лабинава Лабинава Кукучика	И. 84 И. 84 И. 84 И. 84 И. 84
		Лист Листов 1
		ГОСГРАЖДАНСТРОЙ КиевЗНИИЭП

ИНВ.№ ПОДЛ	ПОДПИСЬ И ДАТА	ВЗАИМ.ИНВ.№	ОБОЗНАЧЕНИЕ	НАИМЕНОВАНИЕ	КОЛ.	ПРИМЕЧАНИЕ	ОПЕРАТОР ТЛП КОРТ		
							ФОРМАТ	ЗОНА	ПОЗ.
			1.117.1-16ПВ.1 1022СВ	ДОКУМЕНТАЦИЯ			А4		
			1.117.1-16ПВ.1 00ВС	СВОРОЧНЫЙ ЧЕРТЕЖ			А3		
			1.117.1-16ПВ.0 004Д1	ВЫБОРКА СТАЛИ			А3		
			1.117.1-16ПВ.0 002Д1	УЗЕЛ VII, VIII			А3		
			1.117.1-16ПВ.1 00ВМ	УЗЕЛ II, IV			А3		
				ВЕДОМОСТЬ РАСХ. МАТЕРИАЛОВ			А3		
				СВОРОЧНЫЕ ЕДИНИЦЫ					
			1.117.1-16ПВ.1 0122	КАРКАС ПРОСТРАНСТВ	1		А4	1	
				КП54					
				МАТЕРИАЛЫ					
				БЕТОН ТЯЖЕЛЫЙ М300		1.17М3			
1.117.1-16ПВ.1 1022									
НАЧ.ОТД.	БОРОВИК	<i>Б</i>	VIII.84	ПАНЕЛЬ ПСП49.19.16-300ТПВ-1.1 5	СТАДИЯ	ЛИСТ	ЛИСТОВ		
Н.КОНТР.	Шоповал	<i>Ш</i>	VIII.84		Р		1		
ГЛ.СПЕЦ.	Лобинаво	<i>Л</i>	VI.84		ГОСГРАЖДАНСТРОЙ				
ПРОВЕРИЛ	Лобинаво	<i>Л</i>	VI.84		КиевЗНИИЭП				
РАЗРАБ.	Кукурлика	<i>К</i>	V.84						

ИНВ.№ ПОДЛ	ПОДПИСЬ И ДАТА	ВЗАИМ.ИНВ.№	ОБОЗНАЧЕНИЕ	НАИМЕНОВАНИЕ	КОЛ.	ПРИМЕЧАНИЕ	ОПЕРАТОР ТЛП КОРТ		
							ФОРМАТ	ЗОНА	ПОЗ.
			1.117.1-16ПВ.1 1023СВ	ДОКУМЕНТАЦИЯ			А4		
			1.117.1-16ПВ.1 00ВС	СВОРОЧНЫЙ ЧЕРТЕЖ			А3		
			1.117.1-16ПВ.0 00ТО	ВЫБОРКА СТАЛИ			А3		
			1.117.1-16ПВ.0 002Д1	ТЕХНИЧЕСКОЕ ОПИСАНИЕ			А3		
			1.117.1-16ПВ.0 004Д1	УЗЕЛ II, IV			А3		
			1.117.1-16ПВ.1 00ВМ	УЗЕЛ VII, VIII			А3		
				ВЕДОМОСТЬ РАСХ. МАТЕРИАЛОВ					
				СВОРОЧНЫЕ ЕДИНИЦЫ					
			1.117.1-16ПВ.1 0123	КАРКАС ПРОСТРАНСТВ	1		А4	1	
				КП55					
				МАТЕРИАЛЫ					
				БЕТОН ТЯЖЕЛЫЙ М300		1.46М3			
1.117.1-16ПВ.1 1023									
НАЧ.ОТД.	БОРОВИК	<i>Б</i>	VIII.84	ПАНЕЛЬ ПСП61.19.16-300ТПВ-1.1 5.1	СТАДИЯ	ЛИСТ	ЛИСТОВ		
Н.КОНТР.	Шоповал	<i>Ш</i>	VIII.84		Р		1		
ГЛ.СПЕЦ.	Лобинаво	<i>Л</i>	VI.84		ГОСГРАЖДАНСТРОЙ				
ПРОВЕРИЛ	Лобинаво	<i>Л</i>	VI.84		КиевЗНИИЭП				
РАЗРАБ.	Кукурлика	<i>К</i>	V.84						



Имя, Инициалы	Подпись и дата	Взам. инв. №
Нач. АПМ	Боровик	96
Н. контрол.	Шалова	96
Гл. инж.	Ладинава	96
Провер.	Ладинава	96
Разраб.	Кукурица	96

1.117.1-16ПВ.1 1022 СБ		
панель псп 49.19.16-300ПВ-1.1.5		
Стадия	Масса	Масштаб
р	2930	1:50
сборочный чертёж		
Лист	Листов 1	
ГОСГРАЖДАНСТРОЙ КиевЗНИИЭП		

Копировал Формат А 4

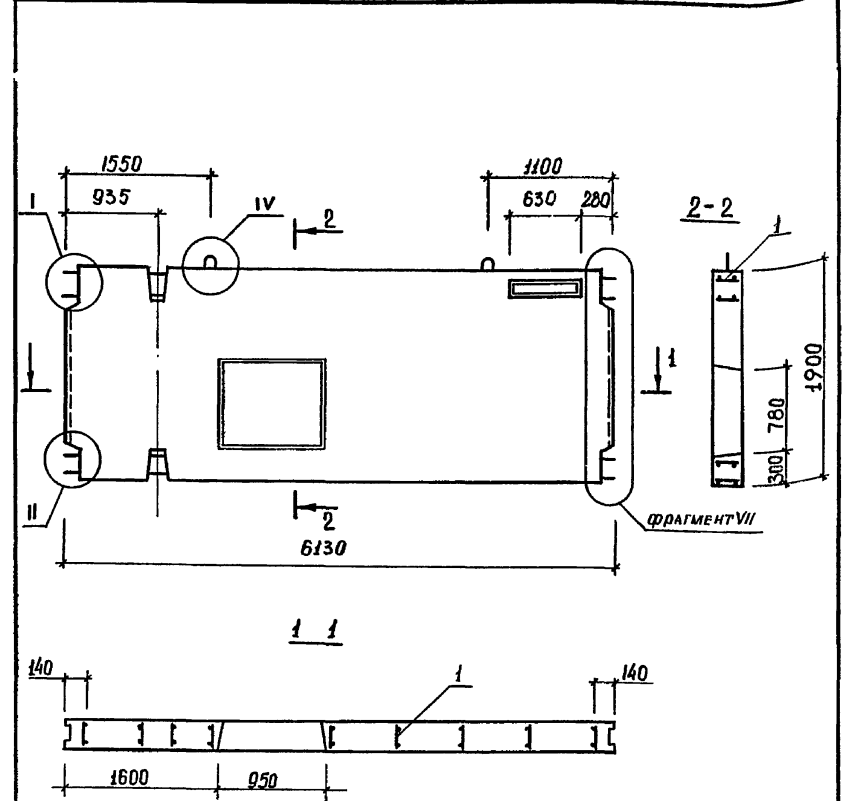
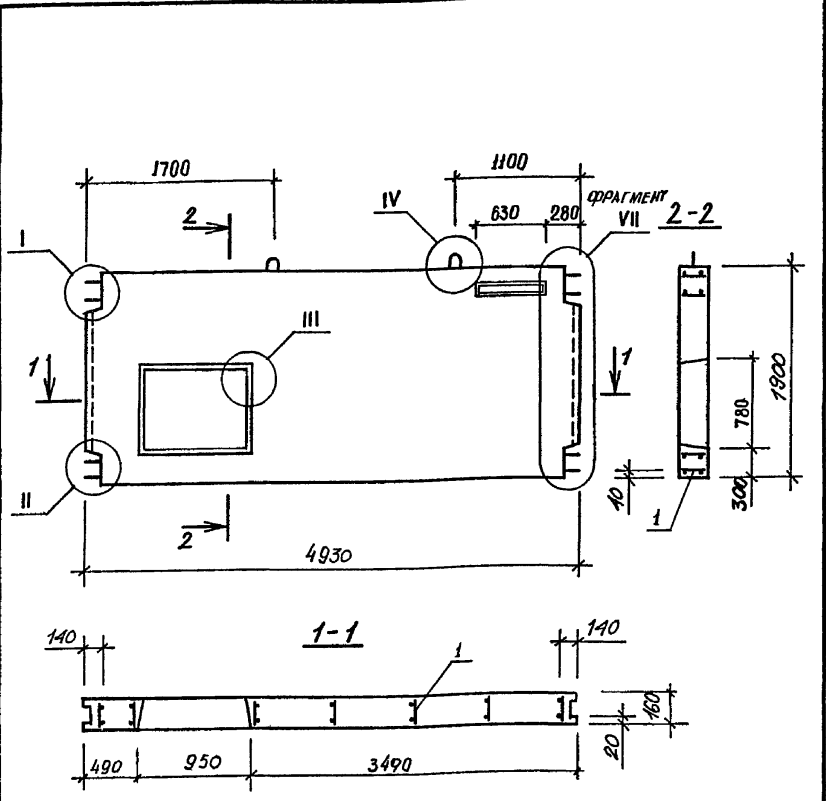
Имя, Инициалы	Подпись и дата	Взам. инв. №
Нач. АПМ	Боровик	96
Н. контрол.	Шалова	96
Гл. инж.	Ладинава	96
Провер.	Ладинава	96
Разраб.	Кукурица	96

1.117.1-16ПВ.1 1023 СБ		
Панель псп 61.19.16-300ПВ-1.1.5.1		
Стадия	Масса	Масштаб
р	3650	1:50
сборочный чертёж		
Лист	Листов 1	
ГОСГРАЖДАНСТРОЙ КиевЗНИИЭП		

Копировал 20976-02 30 Формат А 4

ОПЕРАТОР ТЛП КОРТ		ФОРМАТ	ЗОНА	ПОЗ.	ОБОЗНАЧЕНИЕ	НАИМЕНОВАНИЕ	КОЛ.	ПРИМЕ ЧАНИЕ					
ЭПВЦ КиевЗНИИЭП	ОПЕРАТОР ТЛП КОРТ	А4	1	1.117.1-16ПВ.1	0124	КАРКАС ПРОСТРАНСТВ КП56	1	1.32М3					
									А4	1.117.1-16ПВ.1 1024СВ	ДОКУМЕНТАЦИЯ		
									А3	1.117.1-16ПВ.1 00ВС	СВОРОЧНЫЙ ЧЕРТЕЖ		
									А3	1.117.1-16ПВ.0 00ТО	ВЫБОРКА СТАЛИ		
									А3	1.117.1-16ПВ.0 002Д1	ТЕХНИЧЕСКОЕ ОПИСАНИЕ		
									А3	1.117.1-16ПВ.0 004Д1	УЗЕЛ II, IV		
А3	1.117.1-16ПВ.0 004Д1	УЗЕЛ VII, VIII											
А3	1.117.1-16ПВ.1 00ВМ	ВЕДОМОСТЬ РАСХ. МАТЕРИАЛОВ											
А3	1.117.1-16ПВ.1 00ВМ	СВОРОЧНЫЕ ЕДИНИЦЫ											
					1.117.1-16ПВ.1 1024								
ИНВ.№ ПОДЛ.	ПОДПИСЬ И ДАТА	ВЗАМ.ИНВ.№			НАЧ.ОТД.	БОРОВИК	<i>[Подпись]</i>	ИЛ.84					
					Н.КОНТР.	Шоповал	<i>[Подпись]</i>	ИЛ.84					
					ГЛ.СПЕЦ.	Лобинава	<i>[Подпись]</i>	ИЛ.84					
					ПРОВЕРИЛ	Лобинава	<i>[Подпись]</i>	ИЛ.84					
					РАЗРАБ.	Кукурико	<i>[Подпись]</i>	ИЛ.84					
					СТАДИЯ	ЛИСТ	ЛИСТОВ						
					Р		1						
					ГОСГРАЖДАНСТРОЙ								
					КиевЗНИИЭП								

ОПЕРАТОР ТЛП КОРТ		ФОРМАТ	ЗОНА	ПОЗ.	ОБОЗНАЧЕНИЕ	НАИМЕНОВАНИЕ	КОЛ.	ПРИМЕ ЧАНИЕ					
ЭПВЦ КиевЗНИИЭП	ОПЕРАТОР ТЛП КОРТ	А4	1	1.117.1-16ПВ.1	0125	КАРКАС ПРОСТРАНСТВ КП57	1	1.64М3					
									А4	1.117.1-16ПВ.1 1025СВ	ДОКУМЕНТАЦИЯ		
									А3	1.117.1-16ПВ.1 00ВС	СВОРОЧНЫЙ ЧЕРТЕЖ		
									А3	1.117.1-16ПВ.0 004Д1	ВЫБОРКА СТАЛИ		
									А3	1.117.1-16ПВ.0 002Д1	УЗЕЛ VII, VIII		
									А3	1.117.1-16ПВ.0 004Д1	УЗЕЛ II, IV		
А3	1.117.1-16ПВ.1 00ВМ	ВЕДОМОСТЬ РАСХ. МАТЕРИАЛОВ											
А3	1.117.1-16ПВ.1 00ВМ	СВОРОЧНЫЕ ЕДИНИЦЫ											
					1.117.1-16ПВ.1 1025								
ИНВ.№ ПОДЛ.	ПОДПИСЬ И ДАТА	ВЗАМ.ИНВ.№			НАЧ.ОТД.	БОРОВИК	<i>[Подпись]</i>	ИЛ.84					
					Н.КОНТР.	Шоповал	<i>[Подпись]</i>	ИЛ.84					
					ГЛ.СПЕЦ.	Лобинава	<i>[Подпись]</i>	ИЛ.84					
					ПРОВЕРИЛ	Лобинава	<i>[Подпись]</i>	ИЛ.84					
					РАЗРАБ.	Кукурико	<i>[Подпись]</i>	ИЛ.84					
					СТАДИЯ	ЛИСТ	ЛИСТОВ						
					Р		1						
					ГОСГРАЖДАНСТРОЙ								
					КиевЗНИИЭП								

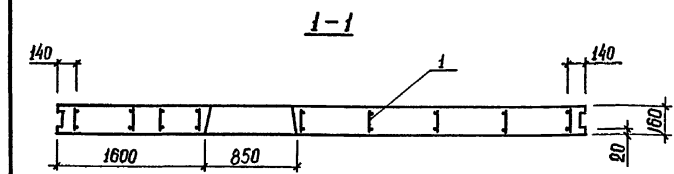
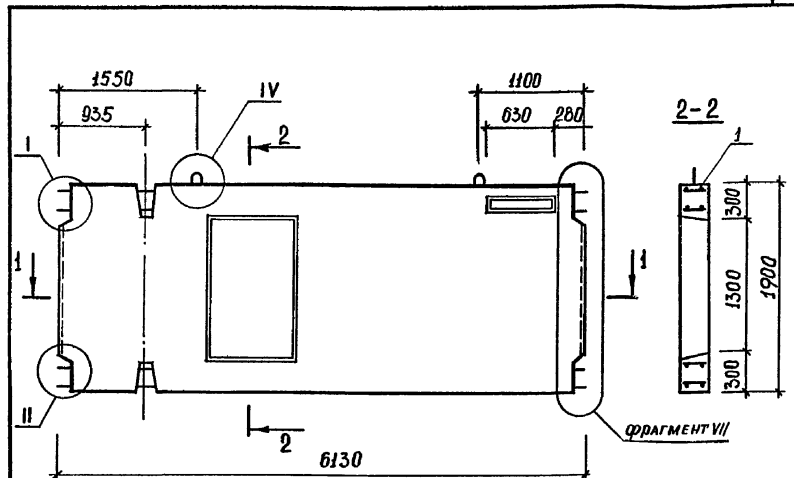
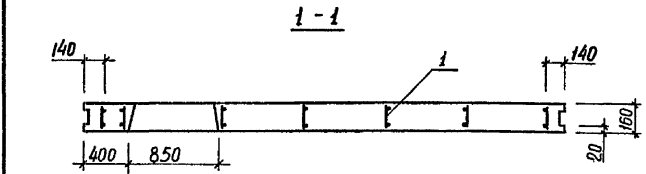
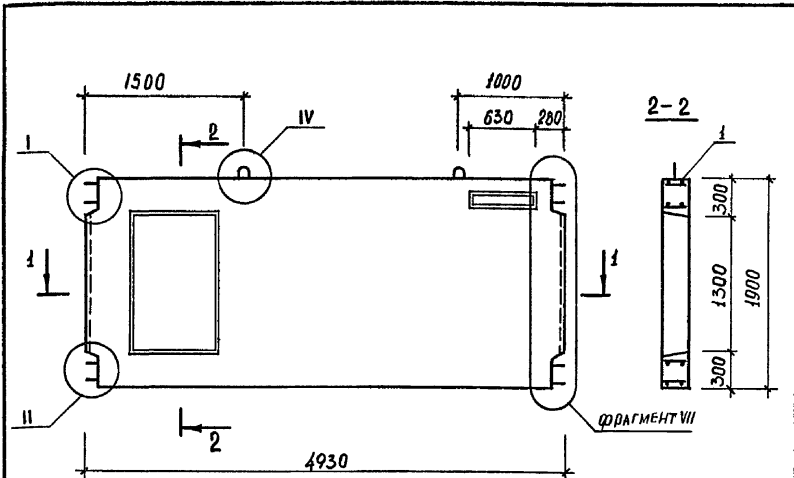


Имя, Инициалы	Подпись и дата	Взам. инв. №	1.117.1 - 16 ПВ.1 1024 СБ		
Нач. АПМ	Боровик	ИИ.84	Стадия	Масса	Масштаб
И. контрол.	Шаповал	ИИ.84	р	3030	1:50
Гл. инж.	Лавинова	ИИ.84	Лист	Листов 1	
Провер.	Кукурика	ИИ.84	ГОСГРАЖДАНСТРОЙ		
Разрб.	Лавриненко	ИИ.84	КиевЗНИИЭП		

Имя, Инициалы	Подпись и дата	Взам. инв. №	1.117.1 16ПВ.1 1025 СБ		
Нач. АПМ	Боровик	ИИ.84	Стадия	Масса	Масштаб
И. контрол.	Шаповал	ИИ.84	р	4100	1:50
Гл. инж.	Лавинова	ИИ.84	Лист	Листов 1	
Провер.	Кукурика	ИИ.84	ГОСГРАЖДАНСТРОЙ		
Разрб.	Лавриненко	ИИ.84	КиевЗНИИЭП		

ОПЕРАТОР ТЛП КОРТ		ФОРМАТ	ЗОНА	ПОЗ.	ОБОЗНАЧЕНИЕ	НАИМЕНОВАНИЕ	КОЛ.	ПРИМЕЧАНИЕ			
ЭПВЦ КиевЗНИИЭП	К	A4			1.117.1-16ПВ.1 1026СВ	ДОКУМЕНТАЦИЯ СВОРОЧНЫЙ ЧЕРТЕЖ ВЫБОРКА СТАЛИ ТЕХНИЧЕСКОЕ ОПИСАНИЕ УЗЕЛ II, IV УЗЕЛ VII, VIII ВЕДОМОСТЬ РАСХ. МАТЕРИАЛОВ СВОРОЧНЫЕ ЕДИНИЦЫ	1	1.20М3			
		A3									
		A3									
		A3									
		A3									
		A3									
		A3									
A4	1			1.117.1-16ПВ.1 0126	КАРКАС ПРОСТРАНСТВ КП58	1					
						МАТЕРИАЛЫ					
						БЕТОН ТЯЖЕЛЫЙ М300					
					1.117.1-16ПВ.1 1026						
ИНВ.№ ПОДЛ.	ПОДПИСЬ И ДАТА	ВЗАИМОВЫЧЕТ			НАЧ.ОТД.	БОРОВИК	<i>В.В.</i>	VIII.84	СТАДИЯ	ЛИСТ	ЛИСТОВ
					Н.КОНТР.	Шоловал	<i>Шоловал</i>	VIII.84	Р	1	1
					ГЛ.СПЕЦ.	Лодиново	<i>Лодиново</i>	VII.84	ГОСГРАЖДАНСТРОЙ		
					ПРОВЕРИЛ	Лодиново	<i>Лодиново</i>	VII.84	КиевЗНИИЭП		
					РАЗРАБ.	Кучурико	<i>Кучурико</i>	V.84			

ОПЕРАТОР ТЛП КОРТ		ФОРМАТ	ЗОНА	ПОЗ.	ОБОЗНАЧЕНИЕ	НАИМЕНОВАНИЕ	КОЛ.	ПРИМЕЧАНИЕ			
ЭПВЦ КиевЗНИИЭП	К	A4			1.117.1-16ПВ.1 1027СВ	ДОКУМЕНТАЦИЯ СВОРОЧНЫЙ ЧЕРТЕЖ ВЫБОРКА СТАЛИ ТЕХНИЧЕСКОЕ ОПИСАНИЕ УЗЕЛ II, IV УЗЕЛ VII, VIII ВЕДОМОСТЬ РАСХ. МАТЕРИАЛОВ СВОРОЧНЫЕ ЕДИНИЦЫ	1	1.57М3			
		A3									
		A3									
		A3									
		A3									
		A3									
		A3									
A4	1			1.117.1-16ПВ.1 0127	КАРКАС ПРОСТРАНСТВ КП59	1					
						МАТЕРИАЛЫ					
						БЕТОН ТЯЖЕЛЫЙ М300					
					1.117.1-16ПВ.1 1027						
ИНВ.№ ПОДЛ.	ПОДПИСЬ И ДАТА	ВЗАИМОВЫЧЕТ			НАЧ.ОТД.	БОРОВИК	<i>В.В.</i>	VIII.84	СТАДИЯ	ЛИСТ	ЛИСТОВ
					Н.КОНТР.	Шоловал	<i>Шоловал</i>	VIII.84	Р	1	1
					ГЛ.СПЕЦ.	Лодиново	<i>Лодиново</i>	VII.84	ГОСГРАЖДАНСТРОЙ		
					ПРОВЕРИЛ	Лодиново	<i>Лодиново</i>	VII.84	КиевЗНИИЭП		
					РАЗРАБ.	Кучурико	<i>Кучурико</i>	V.84			



Имя, Упомят.	Подпись и дата	Взаим. связь №	1.117.1-16ПВ.1 1026 СБ		
			Панель		
			ПСП 49.19.16-300ПВ-1.1.7		
			Сборочный чертеж		
			Стадия	Масса	Масштаб
			Р	3000	1:50
			Лист	Листов /	
			ГОСГРАЖДАНСТРОЙ		
			КиевЗНИИЭП		
Нач. АПМ	Боробик	<i>Боробик</i>	Ил. 84		
Н. контроль	Шалова	<i>Шалова</i>	Ил. 84		
Гл. инж.	Лабинова	<i>Лабинова</i>	Ил. 84		
Провер.	Лабинова	<i>Лабинова</i>	Ил. 84		
Разраб.	Кукурица	<i>Кукурица</i>	Ил. 84		

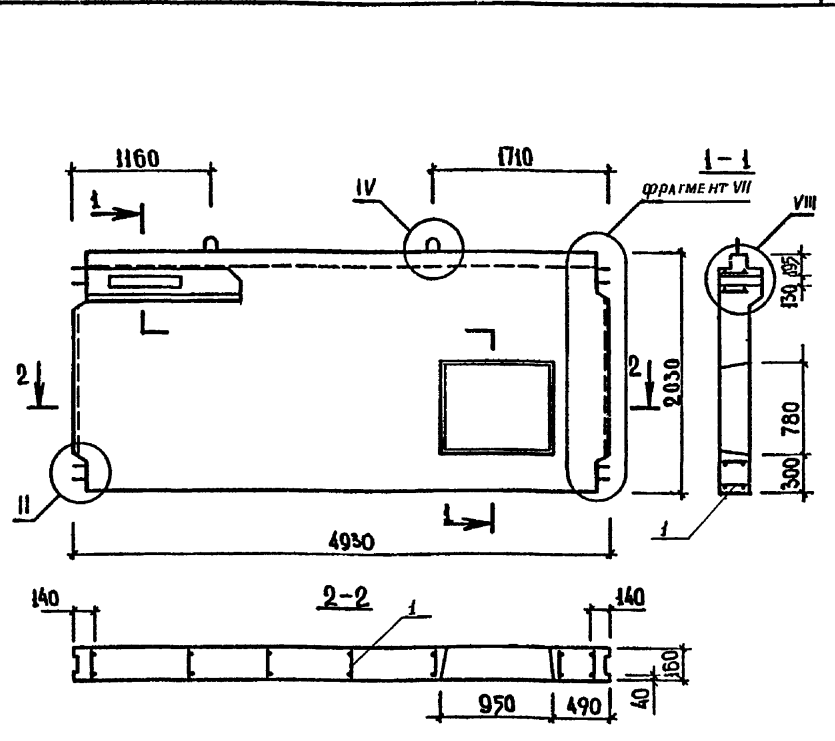
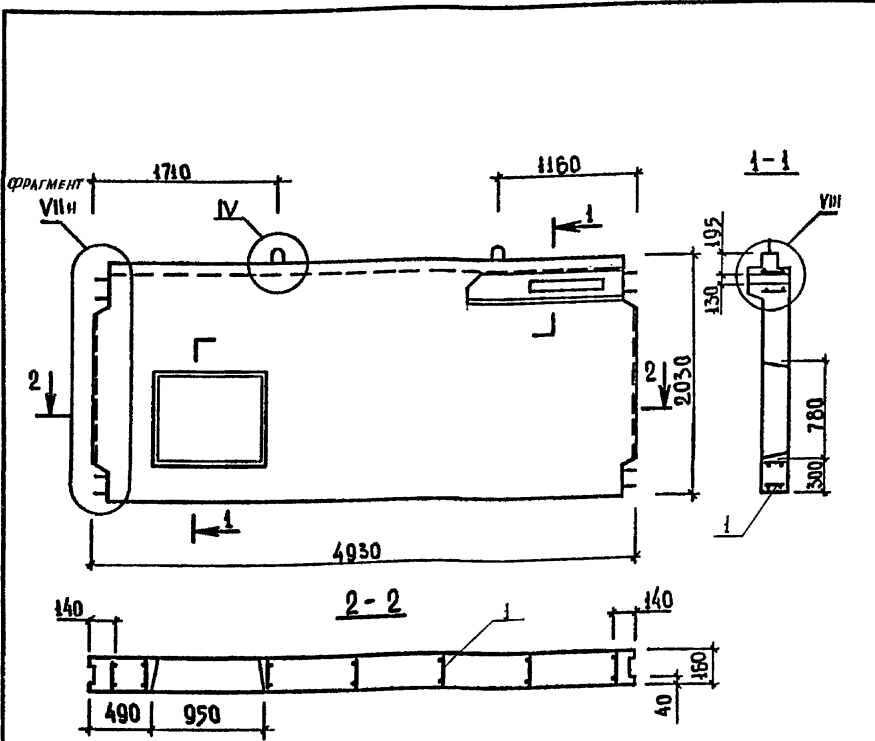
Копировал Формат А 4

Имя, Упомят.	Подпись и дата	Взаим. связь №	1.117.1-16ПВ.1 1027 СБ		
			Панель		
			ПСП 61.19.16-300ПВ-1.1.7.1		
			Сборочный чертеж		
			Стадия	Масса	Масштаб
			Р	3930	1:50
			Лист	Листов /	
			ГОСГРАЖДАНСТРОЙ		
			КиевЗНИИЭП		
Нач. АПМ	Боробик	<i>Боробик</i>	Ил. 84		
Н. контроль	Шалова	<i>Шалова</i>	Ил. 84		
Гл. инж.	Лабинова	<i>Лабинова</i>	Ил. 84		
Провер.	Лабинова	<i>Лабинова</i>	Ил. 84		
Разраб.	Кукурица	<i>Кукурица</i>	Ил. 84		

Копировал 20976-02 34 Формат А 4

ОПЕРАТОР ТЛП КОРТ		ФОРМАТ	ЗОНА	ПОЗ.	ОБОЗНАЧЕНИЕ	НАИМЕНОВАНИЕ	КОЛ.	ПРИМЕЧАНИЕ		
ЭПВЦ КиевЗНИИЭП	ОПЕРАТОР ТЛП КОРТ	A4			1.117.1-16ПВ.1 1028СВ	ДОКУМЕНТАЦИЯ СБОРОЧНЫЙ ЧЕРТЕЖ ВЫБОРКА СТАЛИ ТЕХНИЧЕСКОЕ ОПИСАНИЕ УЗЕЛ II, IV УЗЕЛ VII, VIII БЕДОМОСТЬ РАСХОДА МАТЕРИАЛ. СБОРОЧНЫЕ ЕДИНИЦЫ НАРКАС ПРОСТРАНСТВ КП60 МАТЕРИАЛЫ БЕТОН ТЯЖЕЛЫЙ М300				
		A3			1.117.1-16ПВ.1 00ВС					
		A3			1.117.1-16ПВ.0 00ТО					
		A3			1.117.1-16ПВ.0 002Д1					
		A3			1.117.1-16ПВ.0 004Д1					
		A3			1.117.1-16ПВ.1 00ЪМ					
		A4	1				1.117.1-16ПВ.1 0128	1	1.56М3	
					1.117.1-16ПВ.1 1028					
ИНВ.№ ПОДЛ.	ПОДПИСЬ И ДАТА	ВЗАИМНОВ.№			НАЧ.ОТД.	БОРОВИК	ИЛ.84	СТАДИЯ	ЛИСТ	ЛИСТОВ
					Н.КОНТР.	ШАПОВАЛ	ИЛ.84	Р		1
					П.С.СПЕЦ.	ЛАДИНОВА	ИЛ.84	ГОСГРАЖДАНСТРОЙ		
					ПРОВЕРИЛ	ЛАДИНОВА	ИЛ.84	КиевЗНИИЭП		
					РАЗРАБ.	КУКУРИКА	ИЛ.84			

ОПЕРАТОР ТЛП КОРТ		ФОРМАТ	ЗОНА	ПОЗ.	ОБОЗНАЧЕНИЕ	НАИМЕНОВАНИЕ	КОЛ.	ПРИМЕЧАНИЕ		
ЭПВЦ КиевЗНИИЭП	ОПЕРАТОР ТЛП КОРТ	A4			1.117.1-16ПВ.1 1029СВ	ДОКУМЕНТАЦИЯ СБОРОЧНЫЙ ЧЕРТЕЖ ВЫБОРКА СТАЛИ ТЕХНИЧЕСКОЕ ОПИСАНИЕ УЗЕЛ II, IV УЗЕЛ VII, VIII БЕДОМОСТЬ РАСХОДА МАТЕРИАЛ. СБОРОЧНЫЕ ЕДИНИЦЫ НАРКАС ПРОСТРАНСТВ КП61 МАТЕРИАЛЫ БЕТОН ТЯЖЕЛЫЙ М300				
		A3			1.117.1-16ПВ.1 00ВС					
		A3			1.117.1-16ПВ.0 00ТО					
		A3			1.117.1-16ПВ.0 002Д1					
		A3			1.117.1-16ПВ.0 004Д1					
		A3			1.117.1-16ПВ.1 00ЪМ					
		A4	1				1.117.1-16ПВ.1 0129	1	1.56М3	
					1.117.1-16ПВ.1 1029					
ИНВ.№ ПОДЛ.	ПОДПИСЬ И ДАТА	ВЗАИМНОВ.№			НАЧ.ОТД.	БОРОВИК	ИЛ.84	СТАДИЯ	ЛИСТ	ЛИСТОВ
					Н.КОНТР.	ШАПОВАЛ	ИЛ.84	Р		1
					П.С.СПЕЦ.	ЛАДИНОВА	ИЛ.84	ГОСГРАЖДАНСТРОЙ		
					ПРОВЕРИЛ	ЛАДИНОВА	ИЛ.84	КиевЗНИИЭП		
					РАЗРАБ.	КУКУРИКА	ИЛ.84			



Имя, Подпись, Дата	Взам. листа, №	1.117.1-16ПВ.1 1028 СБ			
Имя, Подпись, Дата	Взам. листа, №				
Имя, Подпись, Дата	Взам. листа, №	панель	Стадия	Масса	Масштаб
Имя, Подпись, Дата	Взам. листа, №	ПСП 49.20.16-300ТВ-1.2 Б	Р	3590	1:50
Имя, Подпись, Дата	Взам. листа, №	сборочный чертеж	Лист	Листов 1	
Имя, Подпись, Дата	Взам. листа, №	ГОСГРАЖДАНСТРОЙ КиевЗНИИЭП			
Имя, Подпись, Дата	Взам. листа, №	Нач. АПМ	Боровик	ИИ.84	
Имя, Подпись, Дата	Взам. листа, №	Н. контрол.	Шоловал	ИИ.84	
Имя, Подпись, Дата	Взам. листа, №	Гл. инж.	Лабидова	ИИ.84	
Имя, Подпись, Дата	Взам. листа, №	Провер.	Лабидова	ИИ.84	
Имя, Подпись, Дата	Взам. листа, №	Разраб.	Кукурико	ИИ.84	

Копировал

Формат А 4

Имя, Подпись, Дата	Взам. листа, №	1.117.1-16ПВ.1 1029 СБ			
Имя, Подпись, Дата	Взам. листа, №				
Имя, Подпись, Дата	Взам. листа, №	панель	Стадия	Масса	Масштаб
Имя, Подпись, Дата	Взам. листа, №	ПСП 49.2016-300ТВП-2.1 Б	Р	3590	1:50
Имя, Подпись, Дата	Взам. листа, №	сборочный чертеж	Лист	Листов 1	
Имя, Подпись, Дата	Взам. листа, №	ГОСГРАЖДАНСТРОЙ КиевЗНИИЭП			
Имя, Подпись, Дата	Взам. листа, №	Нач. АПМ	Боровик	ИИ.84	
Имя, Подпись, Дата	Взам. листа, №	Н. контрол.	Шоловал	ИИ.84	
Имя, Подпись, Дата	Взам. листа, №	Гл. инж.	Лабидова	ИИ.84	
Имя, Подпись, Дата	Взам. листа, №	Провер.	Лабидова	ИИ.84	
Имя, Подпись, Дата	Взам. листа, №	Разраб.	Кукурико	ИИ.84	

Копировал

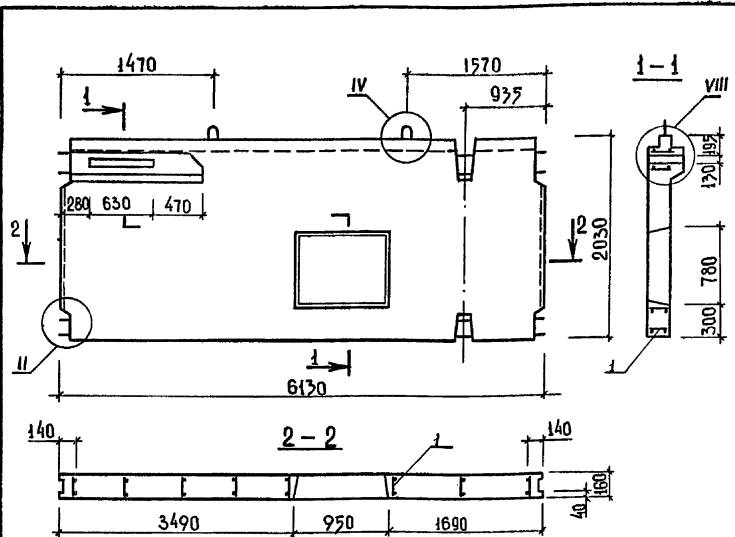
20976-02 36 Формат А 4

ИНВ. № ПОДЛ.	ИМ. № ПОДЛ.	РАЗРАБ.	ПРОВЕРИЛ	ГЛ. СПЕЦ.	Н. КОНТР.	НАЧ. ОТД.	ПОДПИСЬ И ДАТА			ВЗАИМ. №
							ПОДПИСЬ И ДАТА	ПОДПИСЬ И ДАТА	ПОДПИСЬ И ДАТА	
		КУКУРИКА	ЛАДИНОВА	ЛАДИНОВА	ШАПОВАА	БОРОВИК	<i>В. Ку</i>	<i>Лад</i>	<i>Ш</i>	VII.84
										VII.84
										VII.84
										V.84
										V.84
ПАНЕЛЬ							СТАДИЯ	ЛИСТ	ЛИСТОВ	
ПСП61.20.16-300ПВ-1.2 8.1							Р		1	
ГОСГРАЖДАНСТРОЙ							КиевЗНИИЭП			

ЭПВЦ	ОПЕРАТОР	ТЛП	КОРТ	КиевЗНИИЭП	ФОРМАТ	ЗОНА	ПОЗ.	ОБОЗНАЧЕНИЕ	НАИМЕНОВАНИЕ	КОЛ.	ПРИМЕЧАНИЕ
ЭПВЦ	ОПЕРАТОР	ТЛП	КОРТ	КиевЗНИИЭП	А4	1	1	1.117.1-16ПВ.1 1030СВ	ДОКУМЕНТАЦИЯ	1	1.80М3
								1.117.1-16ПВ.1 1030СВ	СВОРОЧНЫЙ ЧЕРТЕЖ		
								1.117.1-16ПВ.1 00ВС	ВЫБОРКА СТАЛИ		
								1.117.1-16ПВ.0 004Д1	УЗЕЛ VII, VIII		
								1.117.1-16ПВ.0 002Д1	УЗЕЛ II, IV		
								1.117.1-16ПВ.1 00ВМ	ВЕДОМОСТЬ РАСХОДА МАТЕРИАЛ. СВОРОЧНЫЕ ЕДИНИЦЫ		
1.117.1-16ПВ.1 0130	КАРКАС ПРОСТРАНСТВ КР62	1	1.80М3								
	МАТЕРИАЛЫ										
	БЕТОН ТЯЖЕЛЫЙ М300										

ИНВ. № ПОДЛ.	ИМ. № ПОДЛ.	РАЗРАБ.	ПРОВЕРИЛ	ГЛ. СПЕЦ.	Н. КОНТР.	НАЧ. ОТД.	ПОДПИСЬ И ДАТА			ВЗАИМ. №
ПОДПИСЬ И ДАТА	ПОДПИСЬ И ДАТА	ПОДПИСЬ И ДАТА	ПОДПИСЬ И ДАТА	ПОДПИСЬ И ДАТА	ПОДПИСЬ И ДАТА	ПОДПИСЬ И ДАТА				
		КУКУРИКА	ЛАДИНОВА	ЛАДИНОВА	ШАПОВАА	БОРОВИК	<i>В. Ку</i>	<i>Лад</i>	<i>Ш</i>	VII.84
										VII.84
										VII.84
										V.84
										V.84
ПАНЕЛЬ							СТАДИЯ	ЛИСТ	ЛИСТОВ	
ПСП61.20.16-300ПВ-2.1 8.1							Р		1	
ГОСГРАЖДАНСТРОЙ							КиевЗНИИЭП			

ЭПВЦ	ОПЕРАТОР	ТЛП	КОРТ	КиевЗНИИЭП	ФОРМАТ	ЗОНА	ПОЗ.	ОБОЗНАЧЕНИЕ	НАИМЕНОВАНИЕ	КОЛ.	ПРИМЕЧАНИЕ
ЭПВЦ	ОПЕРАТОР	ТЛП	КОРТ	КиевЗНИИЭП	А4	1	1	1.117.1-16ПВ.1 1031СВ	ДОКУМЕНТАЦИЯ	1	1.80М3
								1.117.1-16ПВ.1 1031СВ	СВОРОЧНЫЙ ЧЕРТЕЖ		
								1.117.1-16ПВ.1 00ВС	ВЫБОРКА СТАЛИ		
								1.117.1-16ПВ.0 00ТО	ТЕХНИЧЕСКОЕ ОПИСАНИЕ		
								1.117.1-16ПВ.0 002Д1	УЗЕЛ II, IV		
								1.117.1-16ПВ.0 004Д1	УЗЕЛ VII, VIII		
1.117.1-16ПВ.1 0131	КАРКАС ПРОСТРАНСТВ КР63	1	1.80М3								
	МАТЕРИАЛЫ										
	БЕТОН ТЯЖЕЛЫЙ М300										



1.117.1-16 ПВ.1 1030 СБ

Панель
ПСП61.20.16-300ТВ-1.2 8.1
Сборочный чертеж

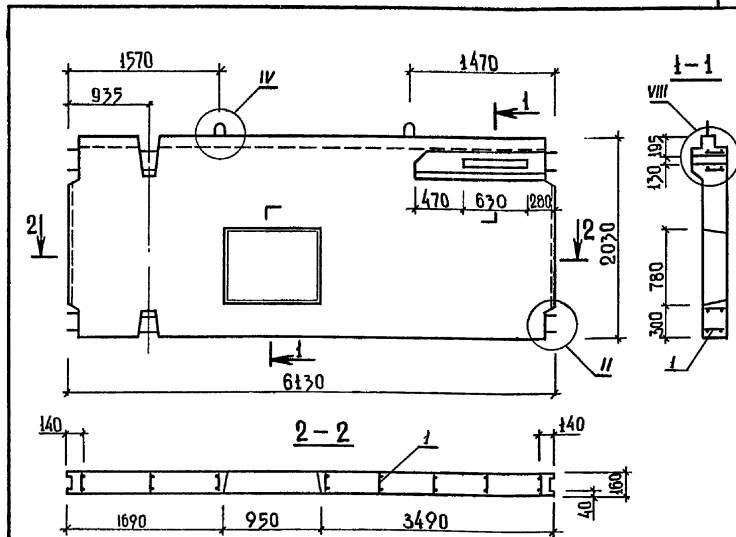
Стадия	Масса	Масштаб
Р	4500	1:50

Лист Листов 1

ГОСГРАЖДАНСТРОЙ
КиевЗНИИЭП

Копировал

Формат А 4



1.117.1-16 ПВ.1 1031 СБ

Панель
ПСП61.20.16-300ТВ-2.1 8.1
Сборочный чертеж

Стадия	Масса	Масштаб
Р	4500	1:50

Лист Листов 1

ГОСГРАЖДАНСТРОЙ
КиевЗНИИЭП

Копировал

20976-02 38

Формат А 4

Имя, Институт	Подпись и дата	Взам. инв. №
Нач. АПМ	Борозик	ИЛ.84
Н. контр.	Шопова	ИЛ.84
Гл. инж.	Ладинова	ИЛ.84
Провер.	Ладинова	ИЛ.84
Разреш.	Кукурика	ИЛ.84

Имя, Институт	Подпись и дата	Взам. инв. №
Нач. АПМ	Борозик	ИЛ.84
Н. контр.	Шопова	ИЛ.84
Гл. инж.	Ладинова	ИЛ.84
Провер.	Ладинова	ИЛ.84
Разреш.	Кукурика	ИЛ.84

ЭПВЦ КиевЗНИИЭП	ОПЕРАТОР ТЛП КОРТ	ФОРМАТ	ЗОНА	ПОЗ.	ОБОЗНАЧЕНИЕ	НАИМЕНОВАНИЕ	КОЛ.	ПРИМЕЧАНИЕ	
		А4	А3	А3	А4				
					ДОКУМЕНТАЦИЯ				
A4					1.117.1-16ПВ.1 0100СВ	СВОРОЧНЫЙ ЧЕРТЕЖ			
A3					1.117.1-16ПВ.0 00Т0	ТЕХНИЧЕСКОЕ ОПИСАНИЕ			
A3					1.117.1-16ПВ.0 004Д2	УЗЕЛ IV			
A4					1.117.1-16ПВ.0 001Д2	УЗЕЛ Iи,IIи			
					СВОРОЧНЫЕ ЕДИНИЦЫ				
A4	1				1.117.1-16ПВ.2 001	КАРКАС ПЛОСКИЙ КСП1	4		
A4	5				1.117.1-16ПВ.2 009	ПЕТЛЯ СТРОПОВОЧНАЯ ПС 1	2		
					ПЕРЕМЕННЫЕ ДАННЫЕ				
					ДЛЯ ИСПОЛНЕНИЙ:				
					1.117.1-16ПВ.1 0100 КП1				
					СВОРОЧНЫЕ ЕДИНИЦЫ				
A4	2				1.117.1-16ПВ.2 002	КАРКАС ПЛОСКИЙ КСП2	4		
					ДЕТАЛИ				
ВЧ	6				4.041.2900	СТ.ОТД.ГОСТ 6727-80 Ф4 ВР-I L=2900	2	0.26КГ	
					1.117.1-16ПВ.1 0100-01 КП2				
					СВОРОЧНЫЕ ЕДИНИЦЫ				
A4	2				1.117.1-16ПВ.2 002-01	КАРКАС ПЛОСКИЙ КСП3	4		
					ДЕТАЛИ				
ВЧ	6				4.041.3500	СТ.ОТД.ГОСТ 6727-80 Ф4 ВР-I L=3500	2	0.32КГ	
					1.117.1-16ПВ.1 0100				
ИНВ.№ ПОДП.	ПОДПИСЬ И ДАТА	ВЗАИМ.ИНВ.№				КАРКАС ПРОСТРАНСТВЕННЫЙ КП1, КП2	СТАДИЯ	ЛИСТ	ЛИСТОВ
							Р	1	2
НАЧ.ОТД.	Боровик						ГОСГРАЖДАНСТРОЙ КиевЗНИИЭП		
Н.КОНТР.	Шоловал								
ГЛ.СПЕЦ.	Лабинова								
ПРОВЕРИЛ	Лабинова								
РАЗРАБ.	Кукурика								

ЭПВЦ КиевЗНИИЭП	ОПЕРАТОР ТЛП КОРТ	ФОРМАТ	ЗОНА	ПОЗ.	ОБОЗНАЧЕНИЕ	НАИМЕНОВАНИЕ	КОЛ.	ПРИМЕЧАНИЕ	
		А4	А3	А3	А4				
					ДОКУМЕНТАЦИЯ				
A4					1.117.1-16ПВ.1 0101СВ	СВОРОЧНЫЙ ЧЕРТЕЖ			
A3					1.117.1-16ПВ.0 00Т0	ТЕХНИЧЕСКОЕ ОПИСАНИЕ			
A3					1.117.1-16ПВ.0 004Д2	УЗЕЛ IV			
A4					1.117.1-16ПВ.0 001Д2	УЗЕЛ Iи,IIи			
					СВОРОЧНЫЕ ЕДИНИЦЫ				
A4	1				1.117.1-16ПВ.2 001	КАРКАС ПЛОСКИЙ КСП1	8		
A4	5				1.117.1-16ПВ.2 009-02	ПЕТЛЯ СТРОПОВОЧНАЯ ПС 3	4		
					ПЕРЕМЕННЫЕ ДАННЫЕ				
					ДЛЯ ИСПОЛНЕНИЙ:				
					1.117.1-16ПВ.1 0101 КП3				
					СВОРОЧНЫЕ ЕДИНИЦЫ				
A4	2				1.117.1-16ПВ.2 002-02	КАРКАС ПЛОСКИЙ КСП4	4		
					ДЕТАЛИ				
ВЧ	6				4.041.5900	СТ.ОТД.ГОСТ 6727-80 Ф4 ВР-I L=5900	2	0.53КГ	
					1.117.1-16ПВ.1 0101-01 КП4				
					СВОРОЧНЫЕ ЕДИНИЦЫ				
A4	2				1.117.1-16ПВ.2 002-03	КАРКАС ПЛОСКИЙ КСП5	4		
					ДЕТАЛИ				
ВЧ	6				4.041.6500	СТ.ОТД.ГОСТ 6727-80 Ф4 ВР-I L=6500	2	0.59КГ	
					1.117.1-16ПВ.1 0101-02 КП5				
					СВОРОЧНЫЕ ЕДИНИЦЫ				
					1.117.1-16ПВ.1 0101				
ИНВ.№ ПОДП.	ПОДПИСЬ И ДАТА	ВЗАИМ.ИНВ.№				КАРКАС ПРОСТРАНСТВЕННЫЙ КП3, КП4, КП5.	СТАДИЯ	ЛИСТ	ЛИСТОВ
							Р	1	2
НАЧ.ОТД.	Боровик						ГОСГРАЖДАНСТРОЙ КиевЗНИИЭП		
Н.КОНТР.	Шоловал								
ГЛ.СПЕЦ.	Лабинова								
ПРОВЕРИЛ	Лабинова								
РАЗРАБ.	Кукурика								

ЭПВЦ
КиевЗНИИЭП
ОПЕРАТОР
ТЛП КОРТ

ИНВ.№ ПОДЛ.
ПОДПИСЬ И ДАТА
ВЗАИМ.№

ФОРМАТ	ЗОНА	ПОЗ.	ОБОЗНАЧЕНИЕ	НАИМЕНОВАНИЕ	КОЛ.	ПРИМЕЧАНИЕ
A4		2	1.117.1-16ПВ.2 004-02	КАРКАС ПЛОСКИЙ КСП14	4	
				ДЕТАЛИ		
ВЧ		6	4.041.5870	СТ.ОТД.ГОСТ 6727-80 Ф4 ВР-I L=5870	2	0.53КГ
						ЛИСТ
						2
						1.117.1-16ПВ.1 0101

ФОРМАТ А4

ЭПВЦ
КиевЗНИИЭП
ОПЕРАТОР
ТЛП КОРТ

ИНВ.№ ПОДЛ.
ПОДПИСЬ И ДАТА
ВЗАИМ.№

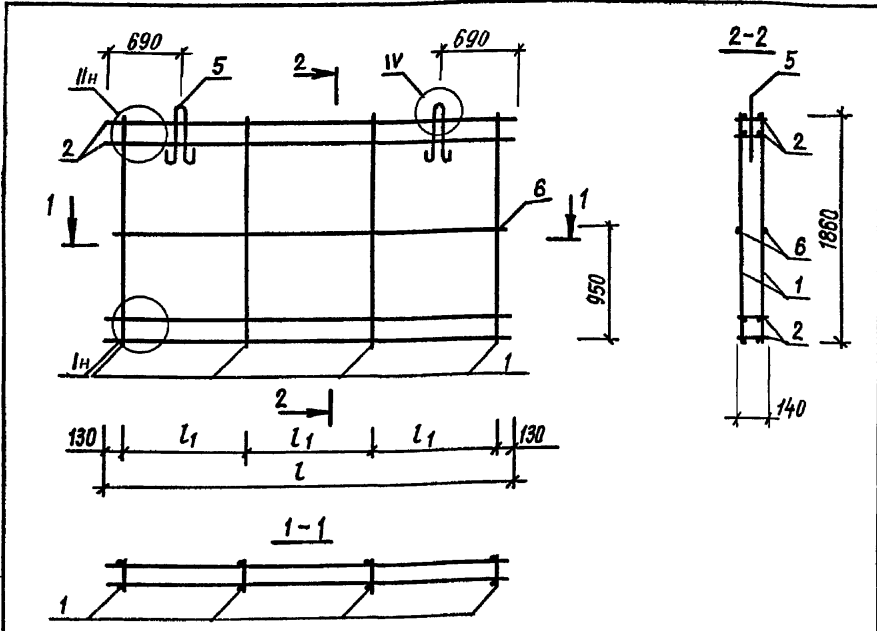
ФОРМАТ	ЗОНА	ПОЗ.	ОБОЗНАЧЕНИЕ	НАИМЕНОВАНИЕ	КОЛ.	ПРИМЕЧАНИЕ		
A4			1.117.1-16ПВ.1 0102СВ	ДОКУМЕНТАЦИЯ				
A3			1.117.1-16ПВ.0 00Т0	СБОРОЧНЫЙ ЧЕРТЕЖ				
A3			1.117.1-16ПВ.0 004Д2	ТЕХНИЧЕСКОЕ ОПИСАНИЕ				
A4			1.117.1-16ПВ.0 001Д2	УЗЕЛ IV				
				УЗЕЛ Iи,IIи				
				СБОРОЧНЫЕ ЕДИНИЦЫ				
A4		1	1.117.1-16ПВ.2 001	КАРКАС ПЛОСКИЙ КСП1	4			
A4		5	1.117.1-16ПВ.2 009	ПЕТЛЯ СТРОПОВОЧНАЯ ПС 1	2			
						ПЕРЕМЕННЫЕ ДАННЫЕ		
						ДЛЯ ИСПОЛНЕНИЙ:		
						1.117.1-16ПВ,1 0102 КП6		
						СБОРОЧНЫЕ ЕДИНИЦЫ		
A4		2	1.117.1-16ПВ.2 003	КАРКАС ПЛОСКИЙ КСП7	4			
				ДЕТАЛИ				
ВЧ		6	4.041.2840	СТ.ОТД.ГОСТ 6727-80 Ф4 ВР-I L=2840	2	0.26КГ		
						1.117.1-16ПВ,1 0102-01 КП7		
						СБОРОЧНЫЕ ЕДИНИЦЫ		
A4		2	1.117.1-16ПВ.2 003-01	КАРКАС ПЛОСКИЙ КСП8	4			
				ДЕТАЛИ				
ВЧ		6	4.041.3440	СТ.ОТД.ГОСТ 6727-80 Ф4 ВР-I L=3440	2	0.31КГ		
						1.117.1-16ПВ,1 0102		
НАЧ.ОТД.	Боровик	11/84	КАРКАС ПРОСТРАНСТВЕННЫЙ КП6, КП7.			СТАДИЯ	ЛИСТ	ЛИСТОВ
Н.КОНТР.	Шоловал	11/84				Р		1
ГЛ.СПЕЦ.	Лабинава	11/84				ГОСГРАЖДАНСТРОЙ КиевЗНИИЭП		
ПРОВЕРИЛ	Лабинава	11/84						
РАЗРАБ.	Кукурюка	11/84						

20976-02 40

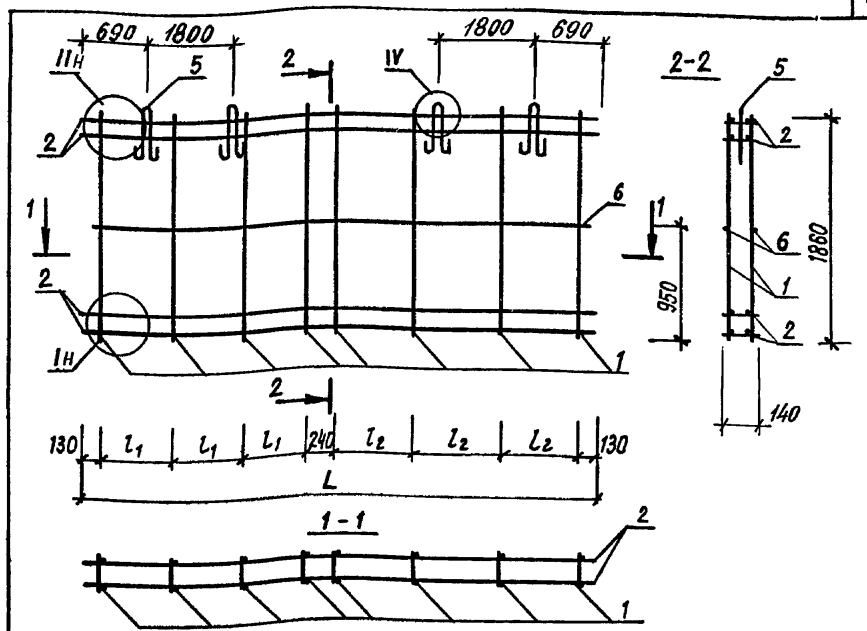
ФОРМАТ А4

ОПЕРАТОР ТЛП КОРТ		ФОРМАТ	ЗОНА	ПОЗ.	ОБОЗНАЧЕНИЕ	НАИМЕНОВАНИЕ	КОЛ.	ПРИМЕЧАНИЕ
ЭПВЦ КиевЗНИИЭП	A4				1.117.1-16ПВ.1 0103СВ	ДОКУМЕНТАЦИЯ СВОРОЧНЫЙ ЧЕРТЕЖ ТЕХНИЧЕСКОЕ ОПИСАНИЕ УЗЕЛ IV УЗЕЛ Iч,IIч		
	A3				1.117.1-16ПВ.0 00Т0			
	A3				1.117.1-16ПВ.0 004Д2			
	A4				1.117.1-16ПВ.0 001Д2			
	A4	1			1.117.1-16ПВ.2 001	СВОРОЧНЫЕ ЕДИНИЦЫ КАРКАС ПЛОСКИЙ КСП1	8	
	ПЕРЕМЕННЫЕ ДАННЫЕ					ДЛЯ ИСПОЛНЕНИЙ:		
						1.117.1-16ПВ.1 0103 КП8		
						СВОРОЧНЫЕ ЕДИНИЦЫ		
	A4	2			1.117.1-16ПВ.2 003-02	КАРКАС ПЛОСКИЙ КСП9 ПЕТЛЯ СТРОПОВОЧНАЯ	4	
	A4	5			1.117.1-16ПВ.2 009-01	ПС 2	4	
					ДЕТАЛИ			
ВЧ	6			4.041.5840	СТ.ОТД.ГОСТ 6727-80 Ф4 ВР-I L=5840	2	0.81 КГ	
					1.117.1-16ПВ.1 0103-01 КП9			
					СВОРОЧНЫЕ ЕДИНИЦЫ			
A4	2			1.117.1-16ПВ.2 003-03	КАРКАС ПЛОСКИЙ КСП10 ПЕТЛЯ СТРОПОВОЧНАЯ	4		
A4	5			1.117.1-16ПВ.2 009-02	ПС 3	4		
					ДЕТАЛИ			
ВЧ	6			4.041.6440	СТ.ОТД.ГОСТ 6727-80 Ф4 ВР-I L=6440	2	0.58 КГ	
					1.117.1-16ПВ.1 0103-02 КП10			
					СВОРОЧНЫЕ ЕДИНИЦЫ			
					1.117.1-16ПВ.1 0103			
ИВНЬ ПОДП.	ПОДПИСЬ И ДАТА	ВЗАИМОВН.			НАЧ.ОТД. <i>Боровик</i> <i>В.В.</i> VIII.84	СТАДИЯ	ЛИСТ	ЛИСТОВ
					И.КОНТР. <i>Шатова</i> <i>И.И.</i> VIII.84	Р	1	2
					П.СПЕЦ. <i>Ладина</i> <i>Л.М.</i> VII.84	ГОСГРАЖДАНСТРОЙ		
					ПРОВЕРИЛ <i>Ладина</i> <i>Л.М.</i> VI.84	КиевЗНИИЭП		
					РАЗРАБ. <i>Кукурико</i> <i>В.В.</i> VI.84			

ОПЕРАТОР ТЛП КОРТ		ФОРМАТ	ЗОНА	ПОЗ.	ОБОЗНАЧЕНИЕ	НАИМЕНОВАНИЕ	КОЛ.	ПРИМЕЧАНИЕ
ЭПВЦ КиевЗНИИЭП	A4	2			1.117.1-16ПВ.2 003-04	КАРКАС ПЛОСКИЙ КСП11 ПЕТЛЯ СТРОПОВОЧНАЯ	4	
	A4	5			1.117.1-16ПВ.2 009-02	ПС 3	4	
						ДЕТАЛИ		
						СТ.ОТД.ГОСТ 6727-80 Ф4 ВР-I L=7040	2	0.63 КГ
ИВНЬ ПОДП.	ПОДПИСЬ И ДАТА	ВЗАИМОВН.			1.117.1-16ПВ.1 0103			ЛИСТ
					20976-02 41			2



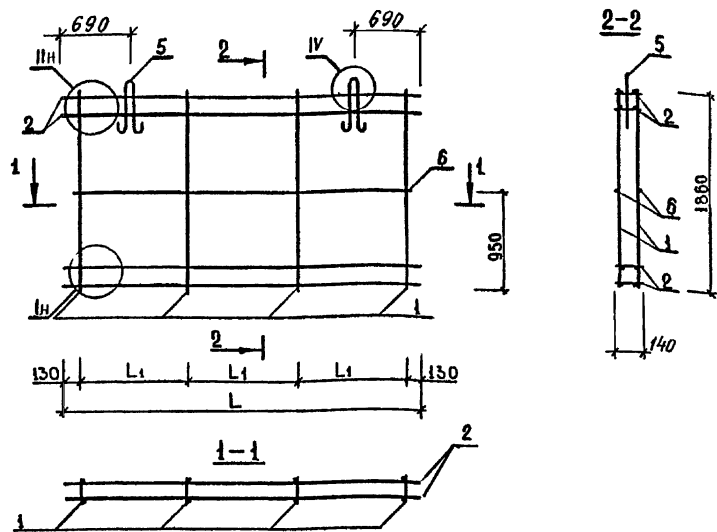
ОБОЗНАЧЕНИЕ	МАРКА	L, мм	L ₁ , мм	МАССА, кг
1.117.1-16ПВ.1 0100	КП1	2900	880	34.60
-01	КП2	3500	1080	40.75



ОБОЗНАЧЕНИЕ	МАРКА	МАССА, кг	L, мм	L ₁ , мм	L ₂ , мм
1.117.1-16ПВ.1 0101	КП3	75.00	5900	900	900
-01	КП4	81.15	6500	900	1100
-02	КП5	74.70	7100	1100	1100

Имя, Копия	Подпись и дата	Взам. инв. №
1.117.1-16ПВ.1 0100 СБ		
Каркас пространственный КП1, КП2 Сборочный чертеж		Стадия: Р Масса: см. табл. Масштаб: 1:50
Нач. АПМ: БОРОВИК И. КОНТР.: Шоловал Гл. ИНЖ.: Лобина Провер.: Лобина Разраб.: Кукерица		Лист: _____ Листов: 1 ГОСГРАЖДАНСТРОЙ КиевЗНИИЭП

Имя, Копия	Подпись и дата	Взам. инв. №
1.117.1-16ПВ.1 0101 СБ		
Каркас пространственный КП3, КП4, КП5 Сборочный чертеж		Стадия: Р Масса: см. табл. Масштаб: 1:50
Нач. АПМ: БОРОВИК И. КОНТР.: Шоловал Гл. ИНЖ.: Лобина Провер.: Лобина Разраб.: Кукерица		Лист: _____ Листов: 1 ГОСГРАЖДАНСТРОЙ КиевЗНИИЭП

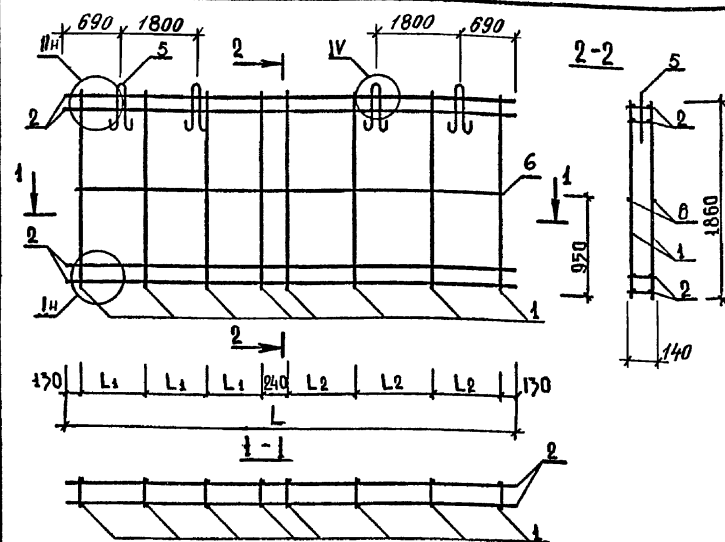


обозначение	марка	L, мм	L ₁ , мм	масса, кг
1.117.1-16ПВ.1 0102	кп6	2840	860	31,04
-01	кп7	3440	1060	39,61

Изм. №	Исполн.	Проверен	Дата	1.117.1-16ПВ.1 0102 СБ	каркас пространственный кп6, кп7 сборочный чертеж	Стальная	Масса	Масштаб
						Р	см. табл.	1:50
						Лист	Листов 1	
						ГОСГРАЖДАНСТРОЙ КиевЗНИИЭП		
	Нач. АПМ	Боровик	08.08.84					
	Отдела	Шарова	08.08.84					
	Гл. инж.	Лодынова	08.08.84					
	Провер.	Лодынова	08.08.84					
	Разраб.	Кукучинко	08.08.84					

Копировал

Формат А4



обозначение	марка	масса, кг	L, мм	L ₁ , мм	L ₂ , мм
1.117.1-16ПВ.1 0103	кп 8	72.20	5840	890	890
-01	кп 9	80.57	6440	890	1090
-02	кп 10	85.57	7040	1090	1090

Изм. №	Исполн.	Проверен	Дата	1.117.1-16ПВ.1 0103 СБ	каркас пространственный кп8, кп9, кп10 сборочный чертеж	Стальная	Масса	Масштаб
						Р	см. табл.	1:50
						Лист	Листов 1	
						ГОСГРАЖДАНСТРОЙ КиевЗНИИЭП		
	Нач. АПМ	Боровик	08.08.84					
	Отдела	Шарова	08.08.84					
	Гл. инж.	Лодынова	08.08.84					
	Провер.	Лодынова	08.08.84					
	Разраб.	Кукучинко	08.08.84					

Копировал

20976-02 43

Формат А4

ИНВ.№ ПОДЛ	ПОДПИСЬ И ДАТА	ВЗАИМНЫЕ	ОПЕРАТОР ТЛП КОРТ	ЭПВЦ КиевЗНИИЭП	ФОРМАТ	ЗОНА	ПОЗ.	ОБОЗНАЧЕНИЕ	НАИМЕНОВАНИЕ	КОЛ.	ПРИМЕЧАНИЕ	
					А4	А3	А4					
								ДОКУМЕНТАЦИЯ				
					A4			1.117.1-16ПВ.1 0104СВ	СВОРОЧНЫЙ ЧЕРТЕЖ			
					A3			1.117.1-16ПВ.0 00Т0	ТЕХНИЧЕСКОЕ ОПИСАНИЕ			
					A3			1.117.1-16ПВ.0 004Д2	УЗЕЛ IV			
					A4			1.117.1-16ПВ.0 001Д2	УЗЕЛ Iи,IIи			
								СВОРОЧНЫЕ ЕДИНИЦЫ				
					A4	1		1.117.1-16ПВ.2 001	КАРКАС ПЛОСКИЙ КСП1			
					A4	5		1.117.1-16ПВ.2 009	ПЕТЛЯ СТРОПОВОЧНАЯ ПС 1			
								ПЕРЕМЕННЫЕ ДАННЫЕ				
								ДЛЯ ИСПОЛНЕНИЙ:				
								1.117.1-16ПВ.1 0104 КСП1				
								СВОРОЧНЫЕ ЕДИНИЦЫ				
					A4	1		1.117.1-16ПВ.2 002	КАРКАС ПЛОСКИЙ КСП2			
								ДЕТАЛИ				
					ВЧ	6		4.041.2870	СТ.ОТД.ГОСТ 6727-80 Ф4 ВР-I L=2870			
								1.117.1-16ПВ.1 0104-01 КСП2				
								СВОРОЧНЫЕ ЕДИНИЦЫ				
					A4	2		1.117.1-16ПВ.2 004-01	КАРКАС ПЛОСКИЙ КСП13			
								ДЕТАЛИ				
					ВЧ	6		4.041.1450	СТ.ОТД.ГОСТ 6727-80 Ф4 ВР-I L=1450			
								1.117.1-16ПВ.1 0104				
								КАРКАС ПРОСТРАНСТВЕННЫЙ КСП11, КСП12.				
								СТАДИЯ ЛИСТ ЛИСТОВ Р 1 1				
								ГОСГРАЖДАНСТРОЙ КиевЗНИИЭП				

ИНВ.№ ПОДЛ	ПОДПИСЬ И ДАТА	ВЗАИМНЫЕ	ОПЕРАТОР ТЛП КОРТ	ЭПВЦ КиевЗНИИЭП	ФОРМАТ	ЗОНА	ПОЗ.	ОБОЗНАЧЕНИЕ	НАИМЕНОВАНИЕ	КОЛ.	ПРИМЕЧАНИЕ	
					А4	А3	А4					
								ДОКУМЕНТАЦИЯ				
					A4			1.117.1-16ПВ.1 0105СВ	СВОРОЧНЫЙ ЧЕРТЕЖ			
					A3			1.117.1-16ПВ.0 00Т0	ТЕХНИЧЕСКОЕ ОПИСАНИЕ			
					A3			1.117.1-16ПВ.0 004Д2	УЗЕЛ IV			
					A4			1.117.1-16ПВ.0 001Д2	УЗЕЛ Iи,IIи			
								СВОРОЧНЫЕ ЕДИНИЦЫ				
					A4	1		1.117.1-16ПВ.2 001	КАРКАС ПЛОСКИЙ КСП1			
					A4	5		1.117.1-16ПВ.2 009-02	ПЕТЛЯ СТРОПОВОЧНАЯ ПС 3			
								ПЕРЕМЕННЫЕ ДАННЫЕ				
								ДЛЯ ИСПОЛНЕНИЙ:				
								1.117.1-16ПВ.1 0105 КСП3				
								СВОРОЧНЫЕ ЕДИНИЦЫ				
					A4	2		1.117.1-16ПВ.2 004-02	КАРКАС ПЛОСКИЙ КСП14			
								ДЕТАЛИ				
					ВЧ	6		4.041.5870	СТ.ОТД.ГОСТ 6727-80 Ф4 ВР-I L=5870			
								1.117.1-16ПВ.1 0105-01 КСП4				
								СВОРОЧНЫЕ ЕДИНИЦЫ				
					A4	2		1.117.1-16ПВ.2 004-03	КАРКАС ПЛОСКИЙ КСП15			
								ДЕТАЛИ				
					ВЧ	6		4.041.6470	СТ.ОТД.ГОСТ 6727-80 Ф4 ВР-I L=6470			
								1.117.1-16ПВ.1 0105-02 КСП5				
								СВОРОЧНЫЕ ЕДИНИЦЫ				
								1.117.1-16ПВ.1 0105				
								КАРКАС ПРОСТРАНСТВЕННЫЙ КСП13, КСП14, КСП15.				
								СТАДИЯ ЛИСТ ЛИСТОВ Р 1 2				
								ГОСГРАЖДАНСТРОЙ КиевЗНИИЭП				

ЭПВЦ
Киев ЗНИИЭП
ОПЕРАТОР
ТЛП КОРТ

ИНВ.№ ПОДЛ.
ПОДПИСЬ И ДАТА
ВЗАИМН.№

ФОРМАТ	ЗОНА	ПОЗ.	ОБОЗНАЧЕНИЕ	НАИМЕНОВАНИЕ	КОЛ.	ПРИМЕЧАНИЕ
A4	2		1.117.1-16ПВ.2 004-04	КАРКАС ПЛОСКИЙ КСП16	4	
				ДЕТАЛИ		
ВЧ	6		4.041.7070	СТ.ОТД.ГОСТ 6727-80 Ф4 ВР-I L=7070	2	0.64 КГ
						ЛИСТ
						2
						1.117.1-16ПВ.1 0105

ЭПВЦ
Киев ЗНИИЭП
ОПЕРАТОР
ТЛП КОРТ

ИНВ.№ ПОДЛ.
ПОДПИСЬ И ДАТА
ВЗАИМН.№

ФОРМАТ	ЗОНА	ПОЗ.	ОБОЗНАЧЕНИЕ	НАИМЕНОВАНИЕ	КОЛ.	ПРИМЕЧАНИЕ	
A4			1.117.1-16ПВ.1 0106СВ	ДОКУМЕНТАЦИЯ			
A3			1.117.1-16ПВ.0 00Т0	СВОРОЧНЫЙ ЧЕРТЕЖ			
A4			1.117.1-16ПВ.0 00ЗД2	ТЕХНИЧЕСКОЕ ОПИСАНИЕ			
A4			1.117.1-16ПВ.0 002Д2	УЗЕЛ IIIи			
				УЗЕЛ Iи			
				СВОРОЧНЫЕ ЕДИНИЦЫ			
A4	1		1.117.1-16ПВ.2 001	КАРКАС ПЛОСКИЙ	5		
				КСП1			
A4	5		1.117.1-16ПВ.2 009	ПЕТЛЯ СТРОПОВОЧНАЯ	2		
				ПС 1			
				ДЕТАЛИ			
				СТ.ОТД.ГОСТ 6727-80			
ВЧ	7		4.041.270	Ф4 ВР-I L=270	44	0.024КГ	
ВЧ	8		4.041.610	Ф4 ВР-I L=610	2	0.06КГ	
				ПЕРЕМЕННЫЕ ДАННЫЕ			
				ДЛЯ ИСПОЛНЕНИЙ:			
				1.117.1-16ПВ.1 0106			
				КСП16			
				СВОРОЧНЫЕ ЕДИНИЦЫ			
A4	2		1.117.1-16ПВ.2 002	КАРКАС ПЛОСКИЙ КСП2	4		
				ДЕТАЛИ			
				СТ.ОТД.ГОСТ 6727-80			
ВЧ	6		4.041.1450	Ф4 ВР-I L=1450	2	0.13 КГ	
				1.117.1-16ПВ.1 0106-01			
				КСП17			
				СВОРОЧНЫЕ ЕДИНИЦЫ			
A4	2		1.117.1-16ПВ.2 002-01	КАРКАС ПЛОСКИЙ КСП2	4		
				ДЕТАЛИ			
				СТ.ОТД.ГОСТ 6727-80			
ВЧ	6		4.041.2070	Ф4 ВР-I L=2070	2	0.19КГ	
						1.117.1-16ПВ.1 0106	
НАЧ.ОТД.	Боровик	08	VII.84	КАРКАС ПРОСТРАНСТВЕННЫЙ КП16, КП17	СТАДИЯ	ЛИСТ	ЛИСТОВ
И.КОНТР.	Шаповал	08	VII.84		Р		1
ГЛ.СПЕЦ.	Лабинава	08	VII.84		ГОСГРАЖДАНСТРОЙ		
ПРОВЕРИЛ	Лабинава	08	VII.84		КиевЗНИИЭП		
РАЗРАБ.	Кучурюк	08	VII.84				

ОПЕРАТОР ТЛП КОРТ		ФОРМАТ	ЗОНА	ПОЗ.	ОБОЗНАЧЕНИЕ	НАИМЕНОВАНИЕ	КОЛ.	ПРИМЕЧАНИЕ	
ЭПВЦ КиевЗНИИЭП	А4				1.117.1-16ПВ.1 0107СВ 1.117.1-16ПВ.0 00Т0 1.117.1-16ПВ.0 003Д2 1.117.1-16ПВ.0 002Д2	ДОКУМЕНТАЦИЯ			
						СВОРОЧНЫЙ ЧЕРТЕЖ ТЕХНИЧЕСКОЕ ОПИСАНИЕ УЗЕЛ III УЗЕЛ III,IV			
						СВОРОЧНЫЕ ЕДИНИЦЫ			
						КАРКАС ПЛОСКИЙ КСП1 ПЕЛЯ СТРОПОВОЧНАЯ ПС 3	8		
	А4	1			1.117.1-16ПВ.2 001				
	А4	5			1.117.1-16ПВ.2 009-02				
	ВЧ	8			4.041.610	СТ.ОТД.ГОСТ 6727-80 Ф4 ВР-I L=610	2	0.06КГ	
	ВЧ	7			4.041.270	Ф4 ВР-I L=270	44	0.02КГ	
	ПЕРЕМЕННЫЕ ДАННЫЕ					ДЛЯ ИСПОЛНЕНИЙ:			
						1.117.1-16ПВ.1 0107 КП18			
А4	2			1.117.1-16ПВ.2 002-02	СВОРОЧНЫЕ ЕДИНИЦЫ КАРКАС ПЛОСКИЙ КСП4	4			
					ДЕТАЛИ				
ВЧ	6			4.041.4470	СТ.ОТД.ГОСТ 6727-80 Ф4 ВР-I L=4470	2	0.40КГ		
					1.117.1-16ПВ.1 0107-01 КП19				
					СВОРОЧНЫЕ ЕДИНИЦЫ				
А4	2			1.117.1-16ПВ.2 002-03	КАРКАС ПЛОСКИЙ КСП5	4			
					ДЕТАЛИ				
ВЧ	6			4.041.5070	СТ.ОТД.ГОСТ 6727-80 Ф4 ВР-I L=5070	2	0.46КГ		
					1.117.1-16ПВ.1 0107				
ИНВ.№ ПОДЛ.	ПОДПИСЬ И ДАТА	ВЗАИМ.ИНВ.№			НАЧ.ОТД. <i>Боровик</i> <i>И.И.</i> <i>И.И.84</i>	СТАДИЯ	ЛИСТ	ЛИСТОВ	
					Н.КОНТР. <i>Шоловал</i> <i>И.И.</i> <i>И.И.84</i>	Р	1	2	
					ГЛ.СПЕЦ. <i>Лабина</i> <i>И.И.</i> <i>И.И.84</i>	ГОСГРАЖДАНСТРОЙ			
					ПРОВЕРИЛ <i>Лабина</i> <i>И.И.</i> <i>И.И.84</i>	КиевЗНИИЭП			
					РАЗРАБ. <i>Кучурико</i> <i>И.И.</i> <i>И.И.84</i>				

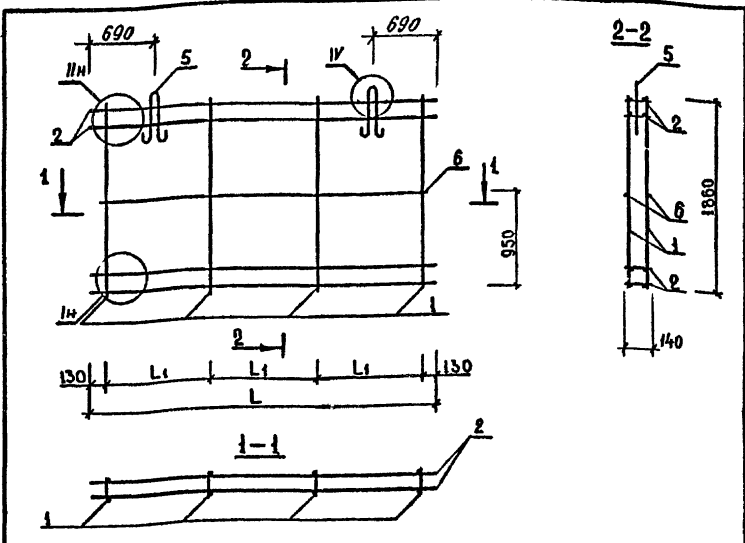
ФОРМАТ А4

ОПЕРАТОР ТЛП КОРТ		ФОРМАТ	ЗОНА	ПОЗ.	ОБОЗНАЧЕНИЕ	НАИМЕНОВАНИЕ	КОЛ.	ПРИМЕЧАНИЕ	
ЭПВЦ КиевЗНИИЭП	А4				1.117.1-16ПВ.2 002-04	1.117.1-16ПВ.1 0107-02 КП20			
						СВОРОЧНЫЕ ЕДИНИЦЫ КАРКАС ПЛОСКИЙ КСП6	4		
						ДЕТАЛИ			
	ВЧ	6			4.041.5670	СТ.ОТД.ГОСТ 6727-80 Ф4 ВР-I L=5670	2	0.54КГ	
						1.117.1-16ПВ.1 0107			
	ИНВ.№ ПОДЛ.	ПОДПИСЬ И ДАТА	ВЗАИМ.ИНВ.№			НАЧ.ОТД. <i>Боровик</i> <i>И.И.</i> <i>И.И.84</i>	СТАДИЯ	ЛИСТ	ЛИСТОВ
						Н.КОНТР. <i>Шоловал</i> <i>И.И.</i> <i>И.И.84</i>	Р	1	2
						ГЛ.СПЕЦ. <i>Лабина</i> <i>И.И.</i> <i>И.И.84</i>	ГОСГРАЖДАНСТРОЙ		
						ПРОВЕРИЛ <i>Лабина</i> <i>И.И.</i> <i>И.И.84</i>	КиевЗНИИЭП		
						РАЗРАБ. <i>Кучурико</i> <i>И.И.</i> <i>И.И.84</i>			

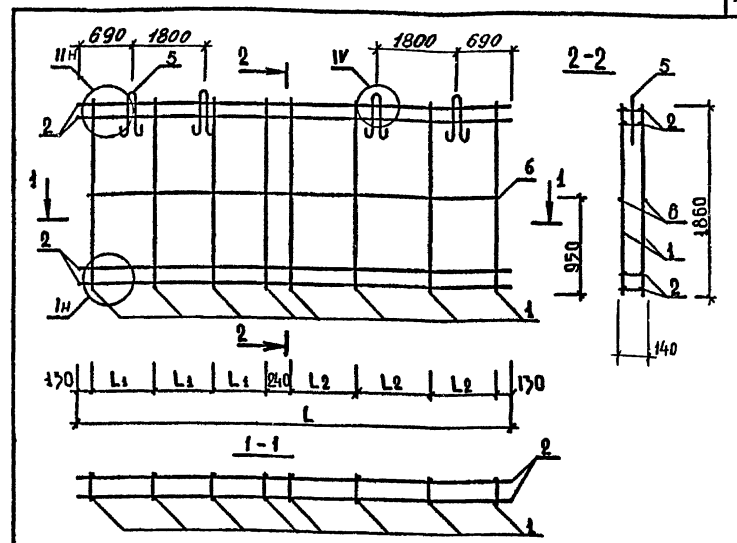
1.117.1-16ПВ.1 0107

20976-02 46

ФОРМАТ А4



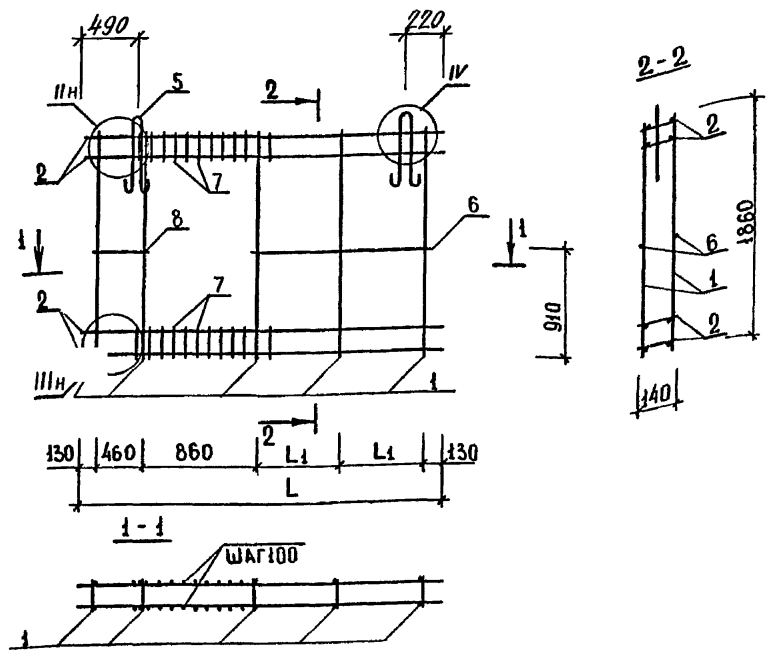
обозначение	марка	L, мм	L ₁ , мм	масса, кг
1.НТ.1-16ПВ.1 0104 -01	КП 11	2870	960	34.59
	КП 12	3470	1160	40.10



обозначение	марка	масса, кг	L, мм	L ₁ , мм	L ₂ , мм
1.НТ.1-16ПВ.1 0105 -01 -02	КП 13	74.70	5870	895	895
	КП 14	80.86	6470	895	1095
	КП 15	87.02	7070	1095	1095

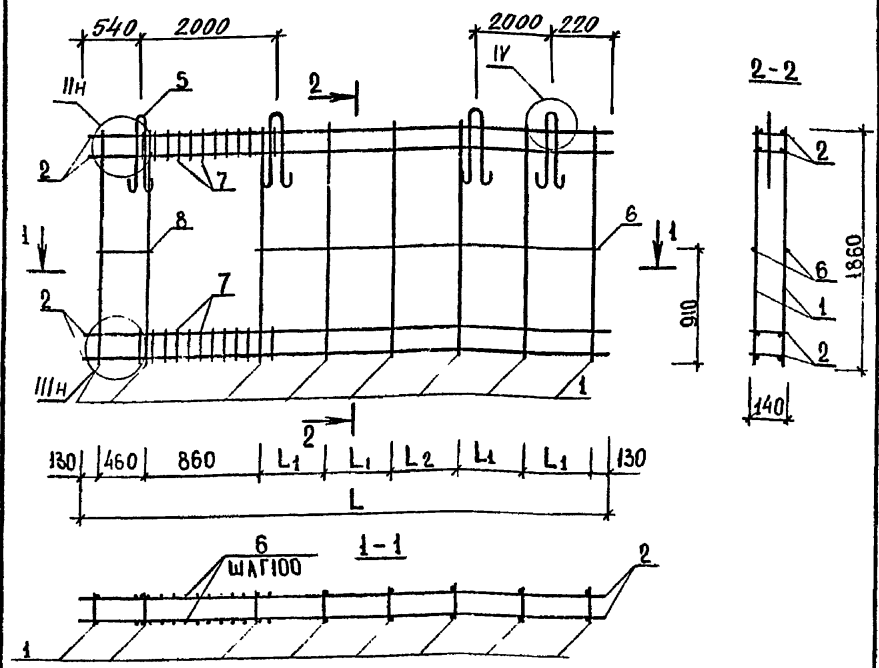
Имя, фамилия, №	Борислав, № 4
Пароль, №	
Дата	
1.НТ.1-16ПВ.1 0104 СБ	
Каркас пространственный	
КП 11 ; КП 12	
сборочный чертёж	
Имя, фамилия, №	Боровик, № 84
Н.КОНТР.	Шаповал, № 84
Гл.инж.	Лавинова, № 84
Провер.	Лавинова, № 84
Разроб.	Кукурица, № 84
Стадия	Р
Масса	см. табл.
Масштаб	1:50
Лист	Листов 1
ГОСГРАЖДАНСТРОЙ	
КиевЗНИИЭП	

Имя, фамилия, №	Борислав, № 4
Пароль, №	
Дата	
1.НТ.1-16ПВ.1 0105 СБ	
Каркас пространственный	
КП 13, КП 14, КП 15	
сборочный чертёж	
Имя, фамилия, №	Боровик, № 84
Н.КОНТР.	Шаповал, № 84
Гл.инж.	Лавинова, № 84
Провер.	Лавинова, № 84
Разроб.	Кукурица, № 84
Стадия	Р
Масса	см. табл.
Масштаб	1:50
Лист	Листов 1
ГОСГРАЖДАНСТРОЙ	
КиевЗНИИЭП	



обозначение	марка	L, мм	L ₁ , мм	масса, кг
1.117.1-16ПВ.1 0106	КП 16	2900	660	36.13
-01	КП 17	3500	960	42.29

Имя, Подпись и дата	1.117.1 - 15ПВ. 1 0106 СБ		
	Нач.АПМ	БОРОВИК	11.84
И.КОНТР.	Шоловал	11.84	
Гл.инж.	Лобина	11.84	
Провер.	Лобина	11.84	
Разраб.	Кучурика	11.84	
Коркас пространственный КП16, КП17. Сборочный чертёж			
Лист		Листов 1	
ГОСГРАЖДАНСТРОЙ КиевЗНИИЭП			



обозначение	марка	масса, кг	L, мм	L ₁ , мм	L ₂ , мм
1.117.1-16ПВ.1 0107	КП 18	75.91	5900	860	880
-01	КП 19	82.06	6500	980	1000
-02	КП 20	88.22	7100	1100	1120

Имя, Подпись и дата	1.117.1-16ПВ.1 0107 СБ		
	Нач.АПМ	БОРОВИК	11.84
И.КОНТР.	Шоловал	11.84	
Гл.инж.	Лобина	11.84	
Провер.	Лобина	11.84	
Разраб.	Кучурика	11.84	
Коркас пространственный КП 18, КП 19, КП 20 Сборочный чертёж			
Лист		Листов 1	
ГОСГРАЖДАНСТРОЙ КиевЗНИИЭП			

ИНВ.№ ПОДЛ	ПОДПИСЬ И ДАТА	ВЗАИМН.№	ОПЕРАТОР ТЛП КОРТ	ЭПВЦ КиевЗНИИЭП	ФОРМАТ	ЗОНА	ПОЗ.	ОБОЗНАЧЕНИЕ	НАИМЕНОВАНИЕ	КОЛ.	ПРИМЕЧАНИЕ	
					А4	А3	А4					А4
									ДОКУМЕНТАЦИЯ			
					А4			1.117.1-16ПВ.1 0108СВ	СВОРОЧНЫЙ ЧЕРТЕЖ			
					А3			1.117.1-16ПВ.0 00Т0	ТЕХНИЧЕСКОЕ ОПИСАНИЕ			
					А4			1.117.1-16ПВ.0 00ЗД2	УЗЕЛ III*			
					А4			1.117.1-16ПВ.0 002Д2	УЗЕЛ II*			
									СВОРОЧНЫЕ ЕДИНИЦЫ			
					А4	1		1.117.1-16ПВ.2 001	КАРКАС ПЛОСКИЙ КСП1	5		
					А4	5		1.117.1-16ПВ.2 009	ПЕТЛЯ СТРОПОВОЧНАЯ ПС 1	2		
									ДЕТАЛИ			
					ВЧ	7		4.041.270	СТ.ОТД.ГОСТ 6727-80 Ф4 ВР-I L=270	44	0.024КГ	
					ВЧ	8		4.041.610	Ф4 ВР-I L=610	2	0.06 КГ	
									ПЕРЕМЕННЫЕ ДАННЫЕ			
									ДЛЯ ИСПОЛНЕНИЙ:			
									1.117.1-16ПВ.1 0108 КП21			
									СВОРОЧНЫЕ ЕДИНИЦЫ			
					А4	2		1.117.1-16ПВ.2 003	КАРКАС ПЛОСКИЙ КСП7	4		
									ДЕТАЛИ			
					ВЧ	6		4.041.1410	СТ.ОТД.ГОСТ 6727-80 Ф4 ВР-I L=1410	2	0.13 КГ	
									1.117.1-16ПВ.1 0108-01 КП22			
									СВОРОЧНЫЕ ЕДИНИЦЫ			
					А4	2		1.117.1-16ПВ.2 003-01	КАРКАС ПЛОСКИЙ КСП8	4		
									ДЕТАЛИ			
					ВЧ	6		4.041.2070	СТ.ОТД.ГОСТ 6727-80 Ф4 ВР-I L=2070	2	0.19 КГ	
									1.117.1-16ПВ.1 0108			
НАЧ.ОТД.	БОРОВИК								КАРКАС ПРОСТРАНСТВЕННЫЙ	СТАДИЯ	ЛИСТ	ЛИСТОВ
И.КОНТР.	ШАПОВАЛ								КП 21, КП 22.	Р	1	2
ГЛ.СПЕЦ.	ЛАДИНОВА								ГОСГРАЖДАНСТРОЙ			
ПРОВЕРИЛ	ЛАДИНОВА								КиевЗНИИЭП			
РАЗРАБ.	КУКУРИКА											

ИНВ.№ ПОДЛ	ПОДПИСЬ И ДАТА	ВЗАИМН.№	ОПЕРАТОР ТЛП КОРТ	ЭПВЦ КиевЗНИИЭП	ФОРМАТ	ЗОНА	ПОЗ.	ОБОЗНАЧЕНИЕ	НАИМЕНОВАНИЕ	КОЛ.	ПРИМЕЧАНИЕ	
					А4	А3	А4					А4
									ДОКУМЕНТАЦИЯ			
					А4			1.117.1-16ПВ.1 0109СВ	СВОРОЧНЫЙ ЧЕРТЕЖ			
					А3			1.117.1-16ПВ.0 00Т0	ТЕХНИЧЕСКОЕ ОПИСАНИЕ			
					А4			1.117.1-16ПВ.0 00ЗД2	УЗЕЛ III*			
					А4			1.117.1-16ПВ.0 002Д2	УЗЕЛ II*			
									СВОРОЧНЫЕ ЕДИНИЦЫ			
					А4	1		1.117.1-16ПВ.2 001	КАРКАС ПЛОСКИЙ КСП1	8		
					А4	5		1.117.1-16ПВ.2 009-02	ПЕТЛЯ СТРОПОВОЧНАЯ ПС 3	4		
									ДЕТАЛИ			
					ВЧ	8		4.041.610	СТ.ОТД.ГОСТ 6727-80 Ф4 ВР-I L=610	2	0.06 КГ	
					ВЧ	7		4.041.270	Ф4 ВР-I L=270	44	0.024КГ	
									ПЕРЕМЕННЫЕ ДАННЫЕ			
									ДЛЯ ИСПОЛНЕНИЙ:			
									1.117.1-16ПВ.1 0109 КП23			
									СВОРОЧНЫЕ ЕДИНИЦЫ			
					А4	2		1.117.1-16ПВ.2 003-02	КАРКАС ПЛОСКИЙ КСП9	4		
									ДЕТАЛИ			
					ВЧ	6		4.041.4400	СТ.ОТД.ГОСТ 6727-80 Ф4 ВР-I L=4400	2	0.40 КГ	
									1.117.1-16ПВ.1 0109-01 КП24			
									СВОРОЧНЫЕ ЕДИНИЦЫ			
					А4	2		1.117.1-16ПВ.2 003-03	КАРКАС ПЛОСКИЙ КСП10	4		
									ДЕТАЛИ			
					ВЧ	6		4.041.5000	СТ.ОТД.ГОСТ 6727-80 Ф4 ВР-I L=5000	2	0.45 КГ	
									1.117.1-16ПВ.1 0109			
НАЧ.ОТД.	БОРОВИК								КАРКАС ПРОСТРАНСТВЕННЫЙ	СТАДИЯ	ЛИСТ	ЛИСТОВ
И.КОНТР.	ШАПОВАЛ								КП 23, КП 24, КП 25.	Р	1	2
ГЛ.СПЕЦ.	ЛАДИНОВА								ГОСГРАЖДАНСТРОЙ			
ПРОВЕРИЛ	ЛАДИНОВА								КиевЗНИИЭП			
РАЗРАБ.	КУКУРИКА											

ИНВ. № ПОДЛ.	ПОДПИСЬ И ДАТА	ВЗАИМ. №	ОПЕРАТОР ТЛП КОРТ	ФОРМАТ	ЗОНА	ПОЗ.	ОБОЗНАЧЕНИЕ	НАИМЕНОВАНИЕ	КОЛ.	ПРИМЕЧАНИЕ
				ЭПВЦ КиевЗНИИЭП	А4	2				
			А4	2	1.117.1-16ПВ.2 003-04	1.117.1-16ПВ.1 0109-02 КП25	СВОРОЧНЫЕ ЕДИНИЦЫ КАРКАС ПЛОСКИЙ КСП11	4		
			БЧ	6	4.041.5600	СТ.ОТД.ГОСТ 6727-80 Ф4 ВР-I L=5600	ДЕТАЛИ	2	0.50КГ	
						1.117.1-16ПВ.1 0109				Лист 2

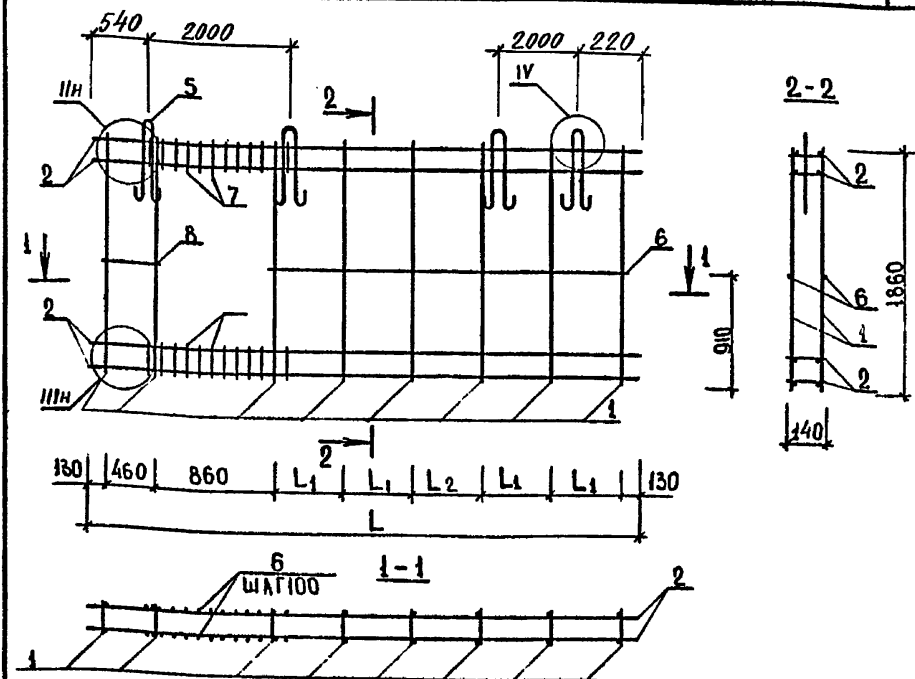
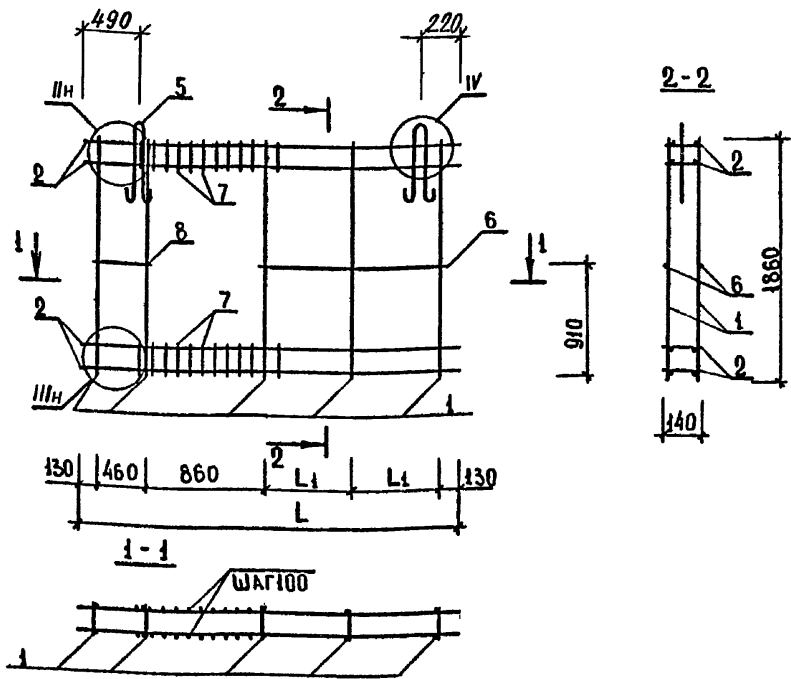
ФОРМАТ А4

ИНВ. № ПОДЛ.	ПОДПИСЬ И ДАТА	ВЗАИМ. №	ОПЕРАТОР ТЛП КОРТ	ФОРМАТ	ЗОНА	ПОЗ.	ОБОЗНАЧЕНИЕ	НАИМЕНОВАНИЕ	КОЛ.	ПРИМЕЧАНИЕ
				ЭПВЦ КиевЗНИИЭП	А4	5				
			А4	1	1.117.1-16ПВ.2 001	1.117.1-16ПВ.1 0110СБ	СВОРОЧНЫЙ ЧЕРТЕЖ ТЕХНИЧЕСКОЕ ОПИСАНИЕ УЗЕЛ IIIИ УЗЕЛ IIИ	5		
			А4	5	1.117.1-16ПВ.2 009	1.117.1-16ПВ.0 00Т0 1.117.1-16ПВ.0 003Д2 1.117.1-16ПВ.0 002Д2	СВОРОЧНЫЕ ЕДИНИЦЫ КАРКАС ПЛОСКИЙ КСП1 ПЕТЛЯ СТРОПОВОЧНАЯ ПС 1	2		
			БЧ	7	4.041.270	СТ.ОТД.ГОСТ 6727-80 Ф4 ВР-I L=270	ДЕТАЛИ	44	0.024КГ	
			БЧ	8	4.041.610	Ф4 ВР-I L=610	ДЕТАЛИ	2	0.06 КГ	
						ПЕРЕМЕННЫЕ ДАННЫЕ	ДЛЯ ИСПОЛНЕНИЙ:			
			А4	2	1.117.1-16ПВ.2 004	1.117.1-16ПВ.1 0110 КП26	СВОРОЧНЫЕ ЕДИНИЦЫ КАРКАС ПЛОСКИЙ КСП12	4		
			БЧ	6	4.041.1410	СТ.ОТД.ГОСТ 6727-80 Ф4 ВР-I L=1410	ДЕТАЛИ	2	0.15КГ	
			А4	2	1.117.1-16ПВ.2 004-01	1.117.1-16ПВ.1 0110-01 КП27	СВОРОЧНЫЕ ЕДИНИЦЫ КАРКАС ПЛОСКИЙ КСП13	4		
			БЧ	6	4.041.1300	СТ.ОТД.ГОСТ 6727-80 Ф4 ВР-I L=1300	ДЕТАЛИ	2	0.12 КГ	
						1.117.1-16ПВ.1 0110				
						КАРКАС ПРОСТРАНСТВЕННЫЙ КП 26, КП 27.				
							СТАДИЯ	ЛИСТ	ЛИСТОВ	
							Р		1	
							ГОСГРАЖДАНСТРОЙ КиевЗНИИЭП			

20976-02 50 ФОРМАТ А4

ОПЕРАТОР ТЛП КОРТ		ФОРМАТ	ЗОНА	ПОЗ.	ОБОЗНАЧЕНИЕ	НАИМЕНОВАНИЕ	КОЛ.	ПРИМЕЧАНИЕ																																																								
ЭПВЦ КиевЗНИИЭП	ОПЕРАТОР ТЛП КОРТ	А4	А3	1	1.117.1-16ПВ.1 0111СВ	ДОКУМЕНТАЦИЯ СВОРОЧНЫЙ ЧЕРТЕЖ ТЕХНИЧЕСКОЕ ОПИСАНИЕ УЗЕЛ IIIИ УЗЕЛ IИИ																																																										
									А4	А3	1	1.117.1-16ПВ.0 00Т0	СВОРОЧНЫЕ ЕДИНИЦЫ КАРКАС ПЛОСКИЙ КСП1 ПЕТЛЯ СТРОПОВОЧНАЯ ПС 3	8																																																		
																А4	А4	5	1.117.1-16ПВ.0 003Д2	ДЕТАЛИ СТ.ОТД.ГОСТ 6727-80 Ф4 ВР-I L=610	4	0.06КГ																																										
																							А4	А4	5	1.117.1-16ПВ.0 002Д2	ДЕТАЛИ СТ.ОТД.ГОСТ 6727-80 Ф4 ВР-I L=270	4	0.02КГ																																			
																														ВЧ	8	4	4.041.610	ДЕТАЛИ СТ.ОТД.ГОСТ 6727-80 Ф4 ВР-I L=4400	2	0.40КГ																												
																																					ВЧ	7	4	4.041.270	ДЕТАЛИ СТ.ОТД.ГОСТ 6727-80 Ф4 ВР-I L=5000	2	0.45КГ																					
																																												А4	2	1	1.117.1-16ПВ.2 001	КАРКАС ПЛОСКИЙ КСП14 ДЕТАЛИ	4															
																																																			А4	5	1	1.117.1-16ПВ.2 009-02	КАРКАС ПЛОСКИЙ КСП15 ДЕТАЛИ	4								
																																																										ВЧ	6	4	4.041.4400	КАРКАС ПЛОСКИЙ КСП14 ДЕТАЛИ	4	
А4	2	1	1.117.1-16ПВ.2 004-02	КАРКАС ПЛОСКИЙ КСП14 ДЕТАЛИ	4																																																											
							А4	2	1	1.117.1-16ПВ.2 004-03	КАРКАС ПЛОСКИЙ КСП15 ДЕТАЛИ	4																																																				
														ВЧ	6	4	4.041.5000	КАРКАС ПЛОСКИЙ КСП15 ДЕТАЛИ	4																																													
																					ПЕРЕМЕННЫЕ ДАННЫЕ					ДЛЯ ИСПОЛНЕНИЙ: 1.117.1-16ПВ.1 0111 КП28 СВОРОЧНЫЕ ЕДИНИЦЫ КАРКАС ПЛОСКИЙ КСП14 ДЕТАЛИ СТ.ОТД.ГОСТ 6727-80 Ф4 ВР-I L=4400 1.117.1-16ПВ.1 0111-01 КП29 СВОРОЧНЫЕ ЕДИНИЦЫ КАРКАС ПЛОСКИЙ КСП15 ДЕТАЛИ СТ.ОТД.ГОСТ 6727-80 Ф4 ВР-I L=5000																																						
																					1.117.1-16ПВ.1 0111																																											
																					КАРКАС ПРОСТРАНСТВЕННЫЙ КП28, КП29, КП30					ГОСГРАЖДАНСТРОЙ КиевЗНИИЭП																																						
																					НАЧ.ОТД. Боровик					СТАДИЯ																																						
																					Н.КОНТР. Шаповал					ЛИСТ																																						
																					ГЛ.СПЕЦ. Лабидова					ЛИСТОВ																																						
																					ПРОВЕРИЛ Лабидова					Р 1 2																																						
РАЗРАБ. Кучурико																																																																

ОПЕРАТОР ТЛП КОРТ		ФОРМАТ	ЗОНА	ПОЗ.	ОБОЗНАЧЕНИЕ	НАИМЕНОВАНИЕ	КОЛ.	ПРИМЕЧАНИЕ
ЭПВЦ КиевЗНИИЭП	ОПЕРАТОР ТЛП КОРТ	А4	2	1	1.117.1-16ПВ.2 004-04	СВОРОЧНЫЕ ЕДИНИЦЫ КАРКАС ПЛОСКИЙ КСП16 ДЕТАЛИ СТ.ОТД.ГОСТ 6727-80 Ф4 ВР-I L=5600	4	
1.117.1-16ПВ.1 0111-02 КП30								
1.117.1-16ПВ.1 0111								
КАРКАС ПРОСТРАНСТВЕННЫЙ КП28, КП29, КП30					ГОСГРАЖДАНСТРОЙ КиевЗНИИЭП			
НАЧ.ОТД. Боровик					СТАДИЯ			
Н.КОНТР. Шаповал					ЛИСТ			
ГЛ.СПЕЦ. Лабидова					ЛИСТОВ			
ПРОВЕРИЛ Лабидова					Р 1 2			
РАЗРАБ. Кучурико								

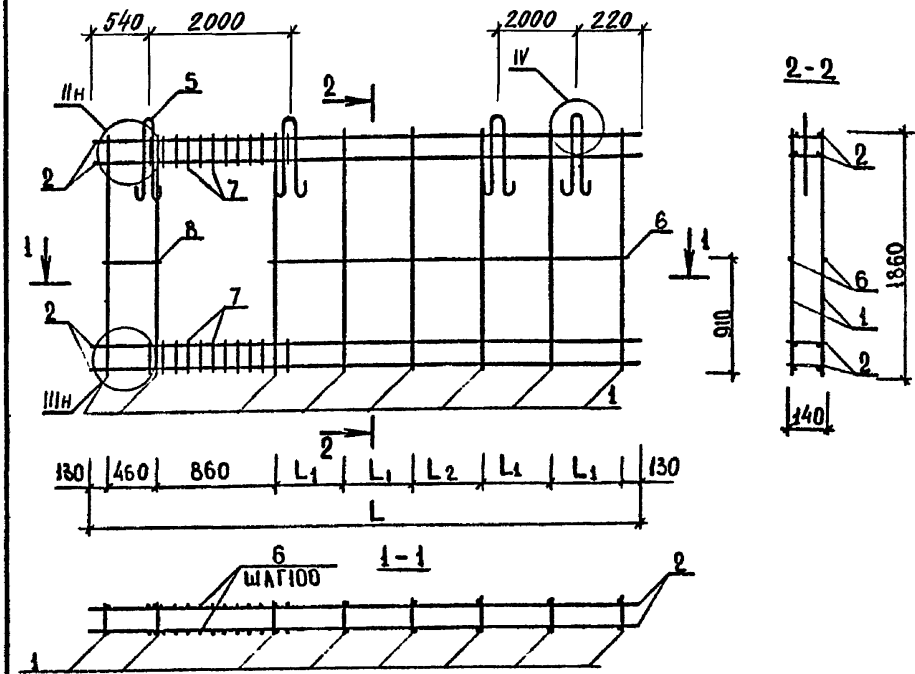
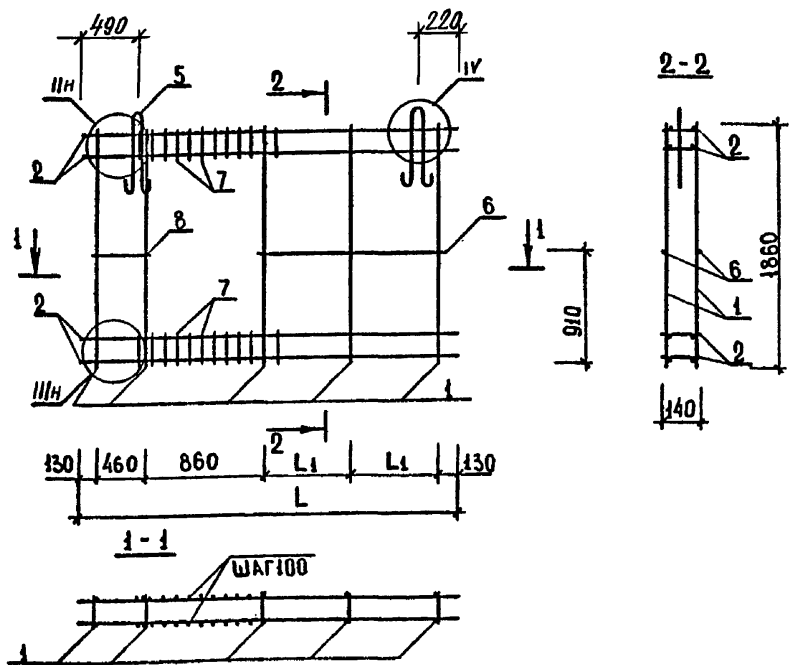


обозначение	марка	L, мм	L ₁ , мм	масса, кг
1.117.1-16ПВ.1 0108	КП21	2840	630	35.55
-01	КП22	3440	930	41.72

обозначение	марка	масса, кг	L, мм	L ₁ , мм	L ₂ , мм
1.117.1-16ПВ.1 0109	КП23	75.32	5840	850	860
-01	КП24	81.47	6440	970	980
-02	КП25	87.62	7040	1090	1100

Изм. №		Дата		Подпись и дата		Взам. №		1.117.1-16ПВ.1 0108 СБ		
Имя, Фамилия		Подпись		Дата		Взам. №		Каркас пространственный КП21, КП22 Сборочный чертёж		
Нач. АПМ	Боровик	<i>[Signature]</i>	11.84	Стадия	Масса	Масштаб				
Н. контр.	Шоловал	<i>[Signature]</i>	11.84	Р	см. табл.	1:50				
Гл. инж.	Лобинава	<i>[Signature]</i>	11.84	Лист	Листов 1					
Провер.	Лобинава	<i>[Signature]</i>	11.84	ГОСГРАЖДАНСТРОЙ КиевЗНИИЭП						
Разраб.	Кучурика	<i>[Signature]</i>	11.84							

Изм. №		Дата		Подпись и дата		Взам. №		1.117.1-16ПВ.1 0109 СБ		
Имя, Фамилия		Подпись		Дата		Взам. №		Каркас пространственный КП23, КП24, КП25 Сборочный чертёж		
Нач. АПМ	Боровик	<i>[Signature]</i>	11.84	Стадия	Масса	Масштаб				
Н. контр.	Шоловал	<i>[Signature]</i>	11.84	Р	см. табл.	1:50				
Гл. инж.	Лобинава	<i>[Signature]</i>	11.84	Лист	Листов 1					
Провер.	Лобинава	<i>[Signature]</i>	11.84	ГОСГРАЖДАНСТРОЙ КиевЗНИИЭП						
Разраб.	Кучурика	<i>[Signature]</i>	11.84							



обозначение	марка	L, мм	L ₁ , мм	масса, кг
1.117.1-16ПВ1 0110	КП26	2870	645	35.84
-01	КП27	3470	995	41.76

обозначение	марка	масса, кг	L, мм	L ₁ , мм	L ₂ , мм
1.117.1-16ПВ1 0111	КП28	75.61	5870	850	890
-01	КП29	81.76	6470	970	1010
-02	КП30	87.92	7070	1100	1090

Имя, фамилия		Подпись и дата		Взам. инв. №	
1.117.1-16ПВ1 0110СБ					
Каркас пространственный КП26, КП27. Сборочный чертеж				Стадия	Масса
				Р	СМ. табл.
				Масштаб	1:50
				Лист	Листов 1
				ГОСГРАЖДАНСТРОЙ КиевЗНИИЭП	
Нач. АПМ	Боровик	<i>[Signature]</i>	VIII.84		
Н. КОНТР.	Шоповал	<i>[Signature]</i>	VIII.84		
Гл. инж.	Лобина	<i>[Signature]</i>	VII.84		
Провер.	Лобина	<i>[Signature]</i>	VII.84		
Разраб.	Кукурика	<i>[Signature]</i>	II.84		

Имя, фамилия		Подпись и дата		Взам. инв. №	
1.117.1-16ПВ1 0111СБ					
Каркас пространственный КП28, КП29, КП30. Сборочный чертеж				Стадия	Масса
				Р	СМ. табл.
				Масштаб	1:50
				Лист	Листов 1
				ГОСГРАЖДАНСТРОЙ КиевЗНИИЭП	
Нач. АПМ	Боровик	<i>[Signature]</i>	VIII.84		
Н. КОНТР.	Шоповал	<i>[Signature]</i>	VIII.84		
Гл. инж.	Лобина	<i>[Signature]</i>	VII.84		
Провер.	Лобина	<i>[Signature]</i>	VII.84		
Разраб.	Кукурика	<i>[Signature]</i>	II.84		

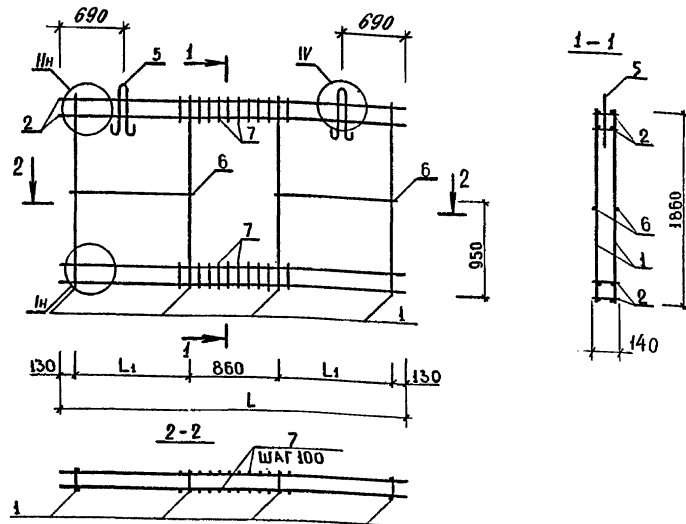
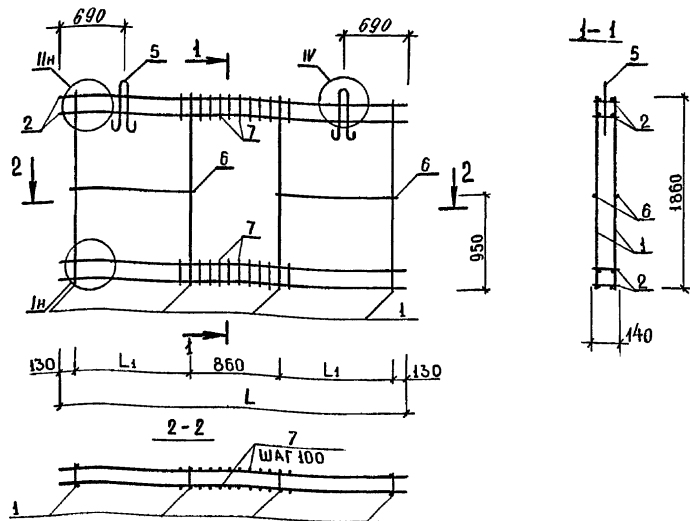
ИНВ.№ ПОДЛ.	ПОДПИСЬ И ДАТА	ВЗАМ.ИНВ.№	ОПЕРАТОР ТЛП КОРТ	ЭПВЦ КиевЗНИИЭП	ФОРМАТ	ЗОНА	ПОЗ.	ОБОЗНАЧЕНИЕ	НАИМЕНОВАНИЕ	КОЛ.	ПРИМЕ ЧАНИЕ
					А4	А3	А4				
									ДОКУМЕНТАЦИЯ		
					А4			1.117.1-16ПВ.1 0112СВ	СВОРОЧНЫЙ ЧЕРТЕЖ		
					А3			1.117.1-16ПВ.0 00Т0	ТЕХНИЧЕСКОЕ ОПИСАНИЕ		
					А4			1.117.1-16ПВ.0 003Д2	УЗЕЛ IV		
					А4			1.117.1-16ПВ.0 002Д2	УЗЕЛ IIN,IN		
									СВОРОЧНЫЕ ЕДИНИЦЫ		
					А4	1		1.117.1-16ПВ.2 001	КАРКАС ПЛОСКИЙ КСП1	4	
					А4	5		1.117.1-16ПВ.2 009	ПЕТЛЯ СТРОПОВОЧНАЯ ПС 1	2	
									ДЕТАЛИ		
					ВЧ	7		4.041.270	СТ.ОТД.ГОСТ 6727-80 Ф4 ВР-I L=270	44	0.024кг
								ПЕРЕМЕННЫЕ ДАННЫЕ	ДЛЯ ИСПОЛНЕНИЙ:		
									1.117.1-16ПВ.1 0112 КП31		
									СВОРОЧНЫЕ ЕДИНИЦЫ		
					А4	2		1.117.1-16ПВ.2 002	КАРКАС ПЛОСКИЙ КСП2	4	
									ДЕТАЛИ		
					ВЧ	6		4.041.1040	СТ.ОТД.ГОСТ 6727-80 Ф4 ВР-I L=1040	4	0.094кг
									ДЕТАЛИ		
									1.117.1-16ПВ.1 0112-01 КП32		
									СВОРОЧНЫЕ ЕДИНИЦЫ		
					А4	2		1.117.1-16ПВ.2 002-01	КАРКАС ПЛОСКИЙ КСП3	4	
									ДЕТАЛИ		
					ВЧ	6		4.041.1300	СТ.ОТД.ГОСТ 6727-80 Ф4 ВР-I L=1300	4	0.12 кг
									ДЕТАЛИ		
									1.117.1-16ПВ.1 0112		
НАЧ.ОТД.	БОРОВИК	ИИ.84			СТАДИЯ	ЛИСТ	ЛИСТОВ				
Н.КОНТР.	Шаповал	ИИ.84			Р		1				
ГЛ.СПЕЦ.	Лабинава	ИИ.84			ГОСГРАЖДАНСТРОЙ						
ПРОВЕРИЛ	Лабинава	ИИ.84			КиевЗНИИЭП						
РАЗРАБ.	Кукучрика	ИИ.84									

ФОРМАТ А4

ИНВ.№ ПОДЛ.	ПОДПИСЬ И ДАТА	ВЗАМ.ИНВ.№	ОПЕРАТОР ТЛП КОРТ	ЭПВЦ КиевЗНИИЭП	ФОРМАТ	ЗОНА	ПОЗ.	ОБОЗНАЧЕНИЕ	НАИМЕНОВАНИЕ	КОЛ.	ПРИМЕ ЧАНИЕ
					А4	А3	А4				
									ДОКУМЕНТАЦИЯ		
					А4			1.117.1-16ПВ.1 0113СВ	СВОРОЧНЫЙ ЧЕРТЕЖ		
					А3			1.117.1-16ПВ.0 00Т0	ТЕХНИЧЕСКОЕ ОПИСАНИЕ		
					А4			1.117.1-16ПВ.0 003Д2	УЗЕЛ IV		
					А4			1.117.1-16ПВ.0 002Д2	УЗЕЛ IIN		
									СВОРОЧНЫЕ ЕДИНИЦЫ		
					А4	1		1.117.1-16ПВ.2 001	КАРКАС ПЛОСКИЙ КСП1	4	
					А4	5		1.117.1-16ПВ.2 009	ПЕТЛЯ СТРОПОВОЧНАЯ ПС 1	2	
									ДЕТАЛИ		
					ВЧ	7		4.041.270	СТ.ОТД.ГОСТ 6727-80 Ф4 ВР-I L=270	44	0.024кг
								ПЕРЕМЕННЫЕ ДАННЫЕ	ДЛЯ ИСПОЛНЕНИЙ:		
									1.117.1-16ПВ.1 0113 КП33		
									СВОРОЧНЫЕ ЕДИНИЦЫ		
					А4	2		1.117.1-16ПВ.2 003	КАРКАС ПЛОСКИЙ КСП7	4	
									ДЕТАЛИ		
					ВЧ	6		4.041.1000	СТ.ОТД.ГОСТ 6727-80 Ф4 ВР-I L=1000	4	0.09 кг
									ДЕТАЛИ		
									1.117.1-16ПВ.1 0113-01 КП34		
									СВОРОЧНЫЕ ЕДИНИЦЫ		
					А4	2		1.117.1-16ПВ.2 003-01	КАРКАС ПЛОСКИЙ КСП8	4	
									ДЕТАЛИ		
					ВЧ	6		4.041.1300	СТ.ОТД.ГОСТ 6727-80 Ф4 ВР-I L=1300	4	0.12 кг
									ДЕТАЛИ		
									1.117.1-16ПВ.1 0113		
НАЧ.ОТД.	БОРОВИК	ИИ.84			СТАДИЯ	ЛИСТ	ЛИСТОВ				
Н.КОНТР.	Шаповал	ИИ.84			Р		1				
ГЛ.СПЕЦ.	Лабинава	ИИ.84			ГОСГРАЖДАНСТРОЙ						
ПРОВЕРИЛ	Лабинава	ИИ.84			КиевЗНИИЭП						
РАЗРАБ.	Кукучрика	ИИ.84									

ФОРМАТ А4

20976-02 54



обозначение	марка	L, мм	L ₁ , мм	масса, кг
1.117.1-16ПВ.1 0112	КП31	2900	890	35.51
-01	КП32	3500	1190	41.65

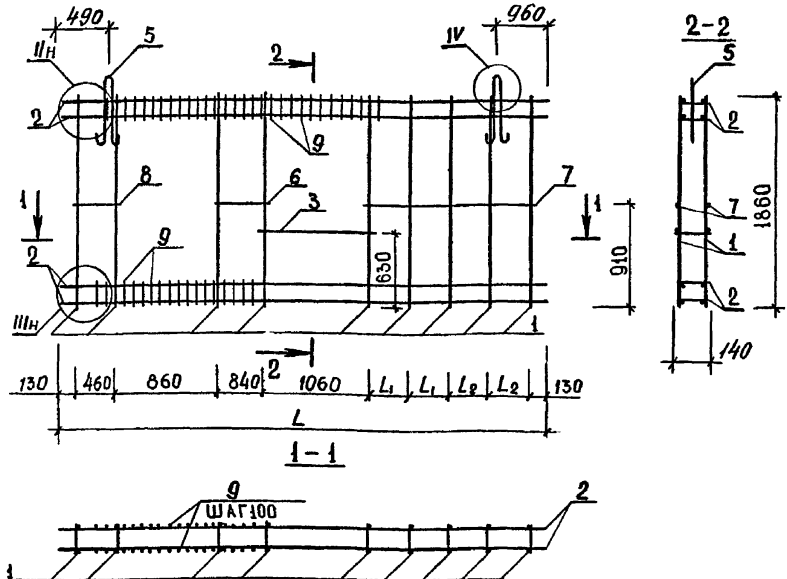
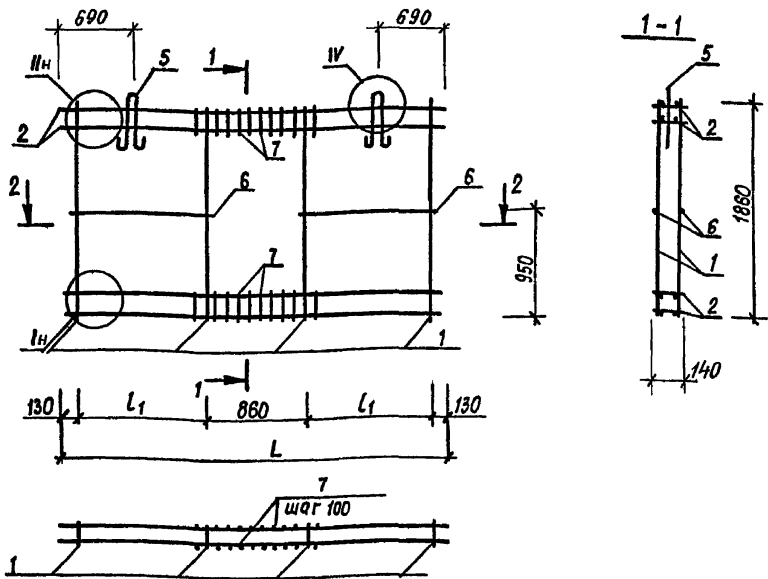
обозначение	марка	L, мм	L ₁ , мм	масса, кг
1.117.1-16ПВ.1 0113	КП33	2840	860	34.91
-01	КП34	3440	1160	41.07

Инв. №подл.	Взам. №м. №			
Подпись и дата				
1.117.1-16ПВ.1 0112 СБ				
Каркас пространственный				
КП31, КП32		Стадия	Масса	Масштаб
Сборочный чертеж.		Р	см. табл.	1:50
		Лист	Листов 1	
		ГОСГРАЖДАНСТРОИ		
		КиевЗНИИЭП		
Нач. АПМ	Боровик	ИЛ.84		
Н.Контроль	Шато Вал	ИЛ.84		
Гл. инж. пр.	Лабинава	ИЛ.84		
Провер.	Лабинава	ИЛ.84		
Разработ.	Кичурико	ИЛ.84		

Инв. №подл.	Взам. №м. №			
Подпись и дата				
1.117.1-16ПВ.1 0113 СБ				
Каркас пространственный				
КП33, КП34		Стадия	Масса	Масштаб
Сборочный чертеж.		Р	см. табл.	1:50
		Лист	Листов 1	
		ГОСГРАЖДАНСТРОИ		
		КиевЗНИИЭП		
Нач. АПМ	Боровик	ИЛ.84		
Н.Контроль	Шато Вал	ИЛ.84		
Гл. инж. пр.	Лабинава	ИЛ.84		
Провер.	Лабинава	ИЛ.84		
Разработ.	Кичурико	ИЛ.84		

ИНВ.№ ПОДЛ	ПОДПИСЬ И ДАТА	ВЗАИМН.№	ОПЕРАТОР ТЛП КОРТ	ЭПВЦ КиевЗНИИЭП	ФОРМАТ	ЗОНА	ПОЗ	ОБОЗНАЧЕНИЕ	НАИМЕНОВАНИЕ	КОЛ.	ПРИМЕЧАНИЕ
					А4	А3	А4				
									ДОКУМЕНТАЦИЯ		
					А4			1.117.1-16ПВ.1 0114СВ	СБОРОЧНЫЙ ЧЕРТЕЖ		
					А3			1.117.1-16ПВ.0 00Т0	ТЕХНИЧЕСКОЕ ОПИСАНИЕ		
					А4			1.117.1-16ПВ.0 00ЗД2	УЗЕЛ IV		
					А4			1.117.1-16ПВ.0 00Д2	УЗЕЛ III		
									СБОРОЧНЫЕ ЕДИНИЦЫ		
					А4	1		1.117.1-16ПВ.2 001	КАРКАС ПЛОСКИЙ КСП1	4	
					А4	5		1.117.1-16ПВ.2 009	ПЕТЛЯ СТРОПОВОЧНАЯ ПС 1	2	
									ДЕТАЛИ		
					БЧ	7		4.041.270	СТ.ОТД.ГОСТ 6727-80 Ф4 ВР-I L=270	44	0.024КГ
								ПЕРЕМЕННЫЕ ДАННЫЕ	ДЛЯ ИСПОЛНЕНИЙ:		
									1.117.1-16ПВ.1 0114 КП35		
									СБОРОЧНЫЕ ЕДИНИЦЫ		
					А4	2		1.117.1-16ПВ.2 004	КАРКАС ПЛОСКИЙ КСП12	4	
									ДЕТАЛИ		
					БЧ	6		4.041.1000	СТ.ОТД.ГОСТ 6727-80 Ф4 ВР-I L=1000	4	0.09 КГ
									ДЕТАЛИ		
									1.117.1-16ПВ.1 0114-01 КП36		
									СБОРОЧНЫЕ ЕДИНИЦЫ		
					А4	2		1.117.1-16ПВ.2 004-01	КАРКАС ПЛОСКИЙ КСП13	4	
									ДЕТАЛИ		
					БЧ	6		4.041.1300	СТ.ОТД.ГОСТ 6727-80 Ф4 ВР-I L=1300	4	0.12 КГ
									ДЕТАЛИ		
									1.117.1-16ПВ.1 0114		
НАЧ.ОТД.	Боровик	В.М.	11/84		КАРКАС ПРОСТРАНСТВЕННЫЙ	СТАДИЯ	ЛИСТ	ЛИСТОВ			
Н.КОНТР.	Шаповал	В.М.	11/84		КП35, КП36.	Р		1			
ГЛ.СПЕЦ.	Лабина	Л.В.	11/84			ГОСГРАЖДАНСТРОЙ					
ПРОВЕРИЛ	Лабина	Л.В.	11/84			КиевЗНИИЭП					
РАЗРАБ.	Курчука	В.В.	11/84								

ИНВ.№ ПОДЛ	ПОДПИСЬ И ДАТА	ВЗАИМН.№	ОПЕРАТОР ТЛП КОРТ	ЭПВЦ КиевЗНИИЭП	ФОРМАТ	ЗОНА	ПОЗ	ОБОЗНАЧЕНИЕ	НАИМЕНОВАНИЕ	КОЛ.	ПРИМЕЧАНИЕ
					А4	А3	А4				
									ДОКУМЕНТАЦИЯ		
					А4			1.117.1-16ПВ.1 0115СВ	СБОРОЧНЫЙ ЧЕРТЕЖ		
					А3			1.117.1-16ПВ.0 00Т0	ТЕХНИЧЕСКОЕ ОПИСАНИЕ		
					А4			1.117.1-16ПВ.0 00ЗД2	УЗЕЛ III		
					А4			1.117.1-16ПВ.0 00Д2	УЗЕЛ III		
									СБОРОЧНЫЕ ЕДИНИЦЫ		
					А4	1		1.117.1-16ПВ.2 001	КАРКАС ПЛОСКИЙ КСП1	9	
					А4	3		1.117.1-16ПВ.2 007	КСП2	1	
					А4	6		1.117.1-16ПВ.2 009-02	ПЕТЛЯ СТРОПОВОЧНАЯ ПС 3	2	
									ДЕТАЛИ		
					БЧ	6		4.041.880	СТ.ОТД.ГОСТ 6727-80 Ф4 ВР-I L=880	2	0.08КГ
					БЧ	8		4.041.610	Ф4 ВР-I L=610	2	0.06КГ
					БЧ	9		4.041.270	Ф4 ВР-I L=270	66	0.02КГ
								ПЕРЕМЕННЫЕ ДАННЫЕ	ДЛЯ ИСПОЛНЕНИЙ:		
									1.117.1-16ПВ.1 0115 КП37		
									СБОРОЧНЫЕ ЕДИНИЦЫ		
					А4	2		1.117.1-16ПВ.2 004-03	КАРКАС ПЛОСКИЙ КСП15	4	
									ДЕТАЛИ		
					БЧ	7		4.041.3140	СТ.ОТД.ГОСТ 6727-80 Ф4 ВР-I L=3140	2	0.28КГ
									ДЕТАЛИ		
									1.117.1-16ПВ.1 0115-01 КП38		
									СБОРОЧНЫЕ ЕДИНИЦЫ		
					А4	2		1.117.1-16ПВ.2 003-04	КАРКАС ПЛОСКИЙ КСП11	4	
									ДЕТАЛИ		
					БЧ	7		4.041.3620	СТ.ОТД.ГОСТ 6727-80 Ф4 ВР-I L=3620	2	0.33КГ
									ДЕТАЛИ		
									1.117.1-16ПВ.1 0115		
НАЧ.ОТД.	Боровик	В.М.	11/84		КАРКАС ПРОСТРАНСТВЕННЫЙ	СТАДИЯ	ЛИСТ	ЛИСТОВ			
Н.КОНТР.	Шаповал	В.М.	11/84		КП37, КП38.	Р					
ГЛ.СПЕЦ.	Лабина	Л.В.	11/84			ГОСГРАЖДАНСТРОЙ					
ПРОВЕРИЛ	Лабина	Л.В.	11/84			КиевЗНИИЭП					
РАЗРАБ.	Курчука	В.В.	11/84								



ОБОЗНАЧЕНИЕ	МАРКА	L, мм	L ₁ , мм	МАССА, кг
1.117.1-16ПВ.1 0114	КП35	2870	875	35.20
-01	КП36	3470	1175	41.36

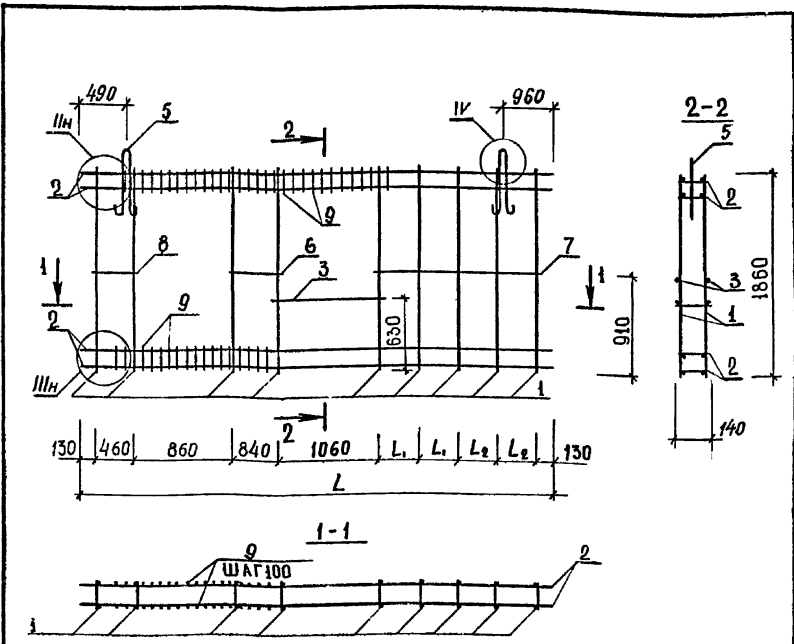
ОБОЗНАЧЕНИЕ	МАРКА	МАССА, кг	L, мм	L ₁ , мм	L ₂ , мм
1.117.1-16ПВ.1 0115	КП37	83.86	6470	750	750
-01	КП38	89.70	7040	890	895

Имя, Подпись, Дата	Взам. литья №	1.117.1-16 ПВ. 1 0114 СБ		
Имя, Подпись, Дата	Взам. литья №	Каркас пространственный	Стадия	Масса
		КП35, КП36	р	см.
		Сборочный чертеж.	табл.	1:50
Имя, Подпись, Дата	Взам. литья №	Лист	Листов 1	
Имя, Подпись, Дата	Взам. литья №	ГОСГРАЖДАНСТРОЙ КиевЗНИИЭП		
Имя, Подпись, Дата	Взам. литья №	Нач. АПМ	Боровик	И.И. 11.84
		Н. Контр.	Шаповал	И.И. 11.84
		Гл. Инж. пр.	Лобинава	Лоб. 11.84
		Провер.	Лобинава	Лоб. 11.84
		Разраб.	Кукчирика	Вкал. 11.84

Имя, Подпись, Дата	Взам. литья №	1.117.1-16ПВ.1 0115СБ		
Имя, Подпись, Дата	Взам. литья №	Каркас пространственный	Стадия	Масса
		ный КП37, КП38	р	см.
		Сборочный чертеж	табл.	1:50
Имя, Подпись, Дата	Взам. литья №	Лист	Листов 1	
Имя, Подпись, Дата	Взам. литья №	ГОСГРАЖДАНСТРОЙ КиевЗНИИЭП		
Имя, Подпись, Дата	Взам. литья №	Нач. АПМ	Боровик	И.И. 11.84
		Н. Контр.	Шаповал	И.И. 11.84
		Гл. Инж.	Лобинава	Лоб. 11.84
		Провер.	Лобинава	Лоб. 11.84
		Разраб.	Кукчирика	Вкал. 11.84

ИНВ.№ ПОДЛ.	ПОДПИСЬ И ДАТА.	ВЗАИМН.№	ОПЕРАТОР ТЛП КОРТ	ЭПВЦ КиевЗНИИЭП	ФОРМАТ	ЗОНА	ПОЗ.	ОБОЗНАЧЕНИЕ	НАИМЕНОВАНИЕ	КОЛ.	ПРИМЕЧАНИЕ
					А4	А3	А4	А4			
ДОКУМЕНТАЦИЯ											
			A4				1.117.1-16ПВ.1 0116СВ	СБОРОЧНЫЙ ЧЕРТЕЖ			
			A3				1.117.1-16ПВ.0 00Т0	ТЕХНИЧЕСКОЕ ОПИСАНИЕ			
			A4				1.117.1-16ПВ.0 003Д2	УЗЕЛ IIIи			
			A4				1.117.1-16ПВ.0 002Д2	УЗЕЛ Iи			
СБОРОЧНЫЕ ЕДИНИЦЫ											
			A4	1			1.117.1-16ПВ.2 001	КАРКАС ПЛОСКИЙ КСП1	9		
			A4	3			1.117.1-16ПВ.2 007	КСП20	1		
			A4	5			1.117.1-16ПВ.2 009-02	ПЕТЛЯ СТРОПОВОЧНАЯ ПС 3	2		
ДЕТАЛИ											
			ВЧ	6			4.041.880	СТ.ОТД.ГОСТ 6727-80 Ф4 ВР-I L=880	2	0.08КГ	
			ВЧ	8			4.041.610	Ф4 ВР-I L=610	2	0.06КГ	
			ВЧ	9			4.041.270	Ф4 ВР-I L=270	66	0.02КГ	
ПЕРЕМЕННЫЕ ДАННЫЕ											
ДЛЯ ИСПОЛНЕНИЙ:											
			A4	2			1.117.1-16ПВ.2 004-04	КАРКАС ПЛОСКИЙ КСП16	4		
ДЕТАЛИ											
			ВЧ	7			4.041.2740	СТ.ОТД.ГОСТ 6727-80 Ф4 ВР-I L=2740	2	0.25КГ	
			A4	2			1.117.1-16ПВ.2 002-04	КАРКАС ПЛОСКИЙ КСП6	4		
ДЕТАЛИ											
			ВЧ	7			4.041.3770	СТ.ОТД.ГОСТ 6727-80 Ф4 ВР-I L=3770	2	0.34КГ	
1.117.1-16ПВ.1 0116											
НАЧ.ОТД.	Боровик	Ш	VIII.84	КАРКАС ПРОСТРАНСТВЕННЫЙ КП39, КП40			СТАДИЯ	ЛИСТ	ЛИСТОВ		
Н.КОНТР.	Шоповал	Ш	VIII.84				Р		1		
ГЛ.СПЕЦ.	Лабидова	Лаб	VII.84				ГОСГРАЖДАНСТРОЙ				
ПРОВЕРИЛ	Лабидова	Лаб	VII.84				КиевЗНИИЭП				
РАЗРАБ.	Кукурика	Ку	V.84								

ИНВ.№ ПОДЛ.	ПОДПИСЬ И ДАТА.	ВЗАИМН.№	ОПЕРАТОР ТЛП КОРТ	ЭПВЦ КиевЗНИИЭП	ФОРМАТ	ЗОНА	ПОЗ.	ОБОЗНАЧЕНИЕ	НАИМЕНОВАНИЕ	КОЛ.	ПРИМЕЧАНИЕ
					А4	А3	А4	А4			
ДОКУМЕНТАЦИЯ											
			A4				1.117.1-16ПВ.1 0117СВ	СБОРОЧНЫЙ ЧЕРТЕЖ			
			A3				1.117.1-16ПВ.0 00Т0	ТЕХНИЧЕСКОЕ ОПИСАНИЕ			
			A4				1.117.1-16ПВ.0 003Д2	УЗЕЛ IIIи			
			A4				1.117.1-16ПВ.0 002Д2	УЗЕЛ Iи			
СБОРОЧНЫЕ ЕДИНИЦЫ											
			A4	1			1.117.1-16ПВ.2 001	КАРКАС ПЛОСКИЙ КСП1	9		
			A4	5			1.117.1-16ПВ.2 009-02	ПЕТЛЯ СТРОПОВОЧНАЯ ПС 3	4		
ДЕТАЛИ											
			ВЧ	8			4.041.270	СТ.ОТД.ГОСТ 6727-80 Ф4 ВР-I L=270	22	0.024КГ	
ПЕРЕМЕННЫЕ ДАННЫЕ											
ДЛЯ ИСПОЛНЕНИЙ:											
			A4	2			1.117.1-16ПВ.2 004-02	КАРКАС ПЛОСКИЙ КСП14	4		
ДЕТАЛИ											
			ВЧ	7			10.013.1650	СТ.ОТД.ГОСТ 5781-82 Ф10 А-Ш L=1650	2	1.02КГ	
			РЧ	6			4.041.5130	СТ.ОТД.ГОСТ 6727-80 Ф4 ВР-I L=5130	2	0.462КГ	
			A4	2			1.117.1-16ПВ.2 003-04	КАРКАС ПЛОСКИЙ КСП11	4		
ДЕТАЛИ											
			ВЧ	6			4.041.5670	СТ.ОТД.ГОСТ 6727-80 Ф4 ВР-I L=5670	2	0.58КГ	
			ВЧ	7			10.013.1650	СТ.ОТД.ГОСТ 5781-82 Ф10 А-Ш L=1650	2	1.02КГ	
1.117.1-16ПВ.1 0117											
НАЧ.ОТД.	Боровик	Ш	VIII.84	КАРКАС ПРОСТРАНСТВЕННЫЙ КП41, КП42			СТАДИЯ	ЛИСТ	ЛИСТОВ		
Н.КОНТР.	Шоповал	Ш	VIII.84				Р		1		
ГЛ.СПЕЦ.	Лабидова	Лаб	VII.84				ГОСГРАЖДАНСТРОЙ				
ПРОВЕРИЛ	Лабидова	Лаб	VII.84				КиевЗНИИЭП				
РАЗРАБ.	Кукурика	Ку	V.84								

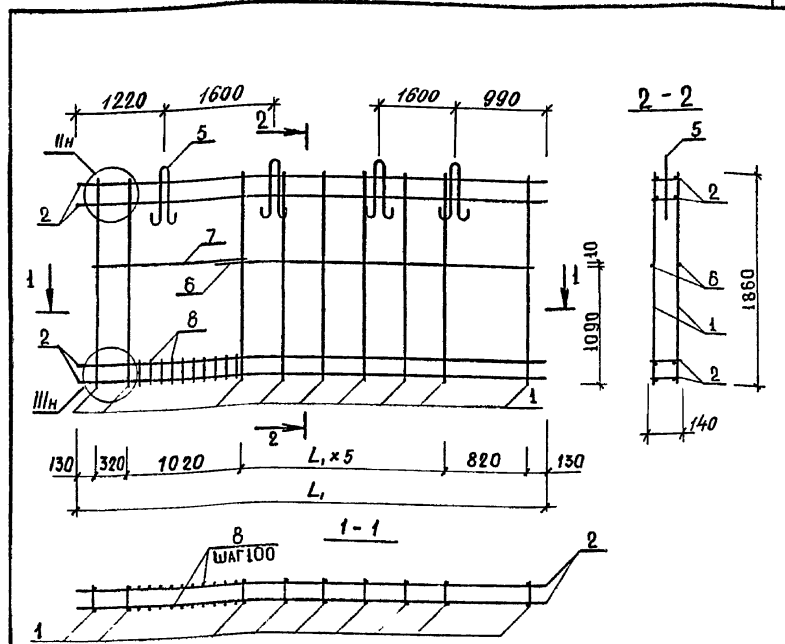


обозначение	марка	масса, кг	L, мм	L ₁ , мм	L ₂ , мм
1.117.1-16ПВ.1 0116 -01	КП 39	89.84	7070	900	895
	КП 40	90.31	7100	900	910

Имя, Инициалы	Подпись и дата	Взам.инв.№	1.117.1-16ПВ.1 0116 СБ		
			Каркас пространственный	Стадия	Масса
			КП 39, КП 40	Р	см. табл.
			Сборочный чертеж:	Масштаб 1:50	
			Лист	Листов 1	
Нач.АПМ	Боровик	ИИ	ГОСГРАЖДАНСТРОЙ		
Н.КОНТРОЛЬ	Шоловал	ИИ	КиевЗНИИЭП		
Гл.инж.пр.	Лабинава	Лав			
Провер.	Лабинава	Лав			
Разраб.	Кукурица	Куку			

Копировал

Формат А 4



обозначение	марка	L, мм	L ₁ , мм	масса, кг
1.117.1-16ПВ.1 0117 -01	КП 41	6470	810	77.77
	КП 42	7040	925	89.96

Имя, Инициалы	Подпись и дата	Взам.инв.№	1.117.1-16ПВ.1 0117 СБ		
			Каркас пространственный	Стадия	Масса
			КП 41, КП 42	Р	см. табл.
			Сборочный чертеж:	Масштаб 1:50	
			Лист	Листов 1	
Нач.АПМ	Боровик	ИИ	ГОСГРАЖДАНСТРОЙ		
Н.КОНТРОЛЬ	Шоловал	ИИ	КиевЗНИИЭП		
Гл.инж.пр.	Лабинава	Лав			
Провер.	Лабинава	Лав			
Разраб.	Кукурица	Куку			

Копировал

20976-02 59

Формат А 4

ОПЕРАТОР ТЛП КОРТ		ФОРМАТ	ЗОНА	ПОЗ.	ОБОЗНАЧЕНИЕ	НАИМЕНОВАНИЕ	КОЛ.	ПРИМЕ ЧАНИЕ	
ЭПВЦ КиевЗНИИЭП	ОПЕРАТОР ТЛП КОРТ	A4			1.117.1-16ПВ.1 0118СВ	ДОКУМЕНТАЦИЯ СВОРОЧНЫЙ ЧЕРТЕЖ ТЕХНИЧЕСКОЕ ОПИСАНИЕ УЗЕЛ IIIH УЗЕЛ IIN СВОРОЧНЫЕ ЕДИНИЦЫ КАРКАС ПЛОСКИЙ КСП1 ПЕТЛЯ СТРОПОВОЧНАЯ ПС 3 ДЕТАЛИ СТ.ОТД.ГОСТ 5781-82 Ф10 А-Ш L=1650 СТ.ОТД.ГОСТ 6727-80 Ф4 ВР-I L=270 ДЛЯ ИСПОЛНЕНИЙ: 1.117.1-16ПВ.1 0118 КП43 СВОРОЧНЫЕ ЕДИНИЦЫ КАРКАС ПЛОСКИЙ КСП16 ДЕТАЛИ СТ.ОТД.ГОСТ 6727-80 Ф4 ВР-I L=5670 1.117.1-16ПВ.1 0118-01 КП44 СВОРОЧНЫЕ ЕДИНИЦЫ КАРКАС ПЛОСКИЙ КСП6 ДЕТАЛИ СТ.ОТД.ГОСТ 6727-80 Ф4 ВР-I L=5780			
		A3			1.117.1-16ПВ.0 00Т0				
		A4			1.117.1-16ПВ.0 003Д2				
		A4			1.117.1-16ПВ.0 002Д2				
		A4	1		1.117.1-16ПВ.2 001			9	
		A4	5		1.117.1-16ПВ.2 009-02			4	
		ВЧ	7		10.013.1650			2	1.02КГ
		ВЧ	8		4.041.270			22	0.02КГ
					ПЕРЕМЕННЫЕ ДАННЫЕ				
		A4	2		1.117.1-16ПВ.2 004-04			4	
ВЧ	6		4.041.5670		2	0.51КГ			
A4	2		1.117.1-16ПВ.2 002-04		4				
ВЧ	6		4.041.5780		2	0.52КГ			
					1.117.1-16ПВ.1 0118				
ИНВ.№ ПОДЛ.	ПОДПИСЬ И ДАТА	ВЗАМ.ИНВ.№			НАЧ.ОТД. Боровик	СТАДИЯ	ЛИСТ	ЛИСТОВ	
					И.КОНТР. Шаповал	Р		1	
					ПЛ.СПЕЦ. Лобинава	ГОСГРАЖДАНСТРОИ			
					ПРОВЕРИЛ Лобинава	КиевЗНИИЭП			
					РАЗРАБ. Кучурика				

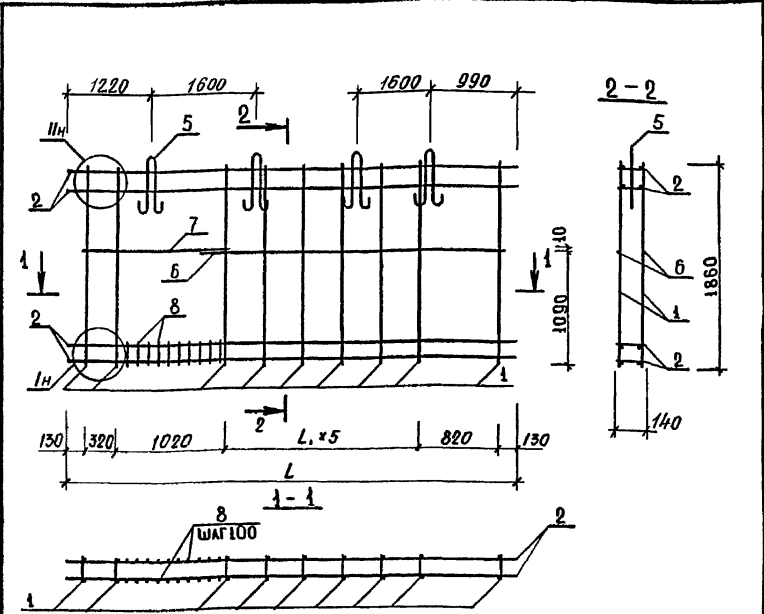
ФОРМАТ А4

ОПЕРАТОР ТЛП КОРТ		ФОРМАТ	ЗОНА	ПОЗ.	ОБОЗНАЧЕНИЕ	НАИМЕНОВАНИЕ	КОЛ.	ПРИМЕ ЧАНИЕ
ЭПВЦ КиевЗНИИЭП	ОПЕРАТОР ТЛП КОРТ							
ИНВ.№ ПОДЛ.	ПОДПИСЬ И ДАТА	ВЗАМ.ИНВ.№			1.117.1-16ПВ.1 0118			ЛИСТ 2

20976-02 60 ФОРМАТ А4

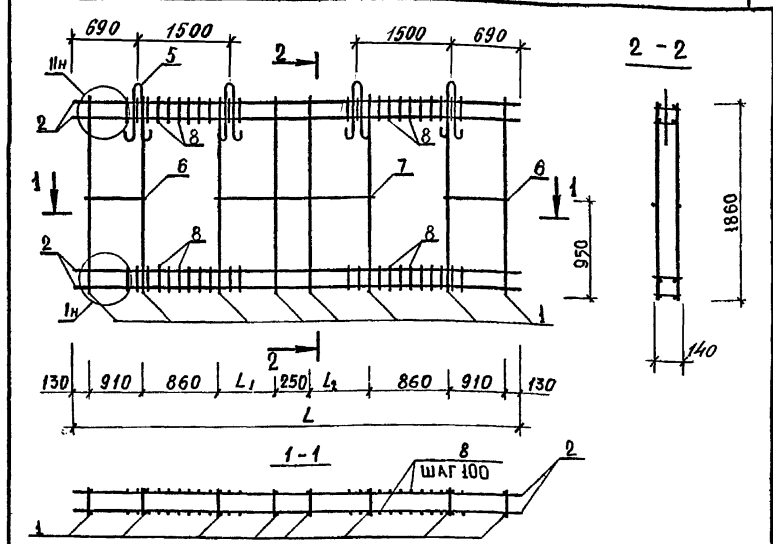
ОПЕРАТОР ЭПВЦ КиевЗНИИЭП	ОПЕРАТОР ТЛП КОРТ	ФОРМАТ	ЗОНА	ПОЗ.	ОБОЗНАЧЕНИЕ	НАИМЕНОВАНИЕ	КОЛ.	ПРИМЕ ЧАНИЕ	
		A4			1.117.1-16ПВ.1 0119СВ	ДОКУМЕНТАЦИЯ			
		A4			1.117.1-16ПВ.0 00Т0	СБОРОЧНЫЙ ЧЕРТЕЖ			
		A4			1.117.1-16ПВ.0 00ЗД2	ТЕХНИЧЕСКОЕ ОПИСАНИЕ			
		A4			1.117.1-16ПВ.0 002Д2	УЗЕЛ IIn			
						УЗЕЛ IIn			
						СБОРОЧНЫЕ ЕДИНИЦЫ			
		A4	1		1.117.1-16ПВ.2 001	КАРКАС ПЛОСКИЙ	8		
		A4	5		1.117.1-16ПВ.2 009-02	КСП1 ПЕТЛЯ СТРОПОВОЧНАЯ	4		
						ПС 3			
						ДЕТАЛИ			
		ВЧ	8		4.041.270	СТ.ОТД.ГОСТ 6727-80 Ф4 ВР-I L=270	88	0.02КГ	
					ПЕРЕМЕННЫЕ ДАННЫЕ	ДЛЯ ИСПОЛНЕНИЙ:			
						1.117.1-16ПВ.1 0119 КП45			
						СБОРОЧНЫЕ ЕДИНИЦЫ			
		A4	2		1.117.1-16ПВ.2 002-01	КАРКАС ПЛОСКИЙ КСП3	4		
						ДЕТАЛИ			
		ВЧ	6		4.041.1450	СТ.ОТД.ГОСТ 6727-80 Ф4 ВР-I L=1450	4	0.43 КГ	
		ВЧ	7		4.041.2140	Ф4 ВР-I L=2140	2	0.49 КГ	
						1.117.1-16ПВ.1 0119-01 КП46			
						СБОРОЧНЫЕ ЕДИНИЦЫ			
		A4	2		1.117.1-16ПВ.2 002-03	КАРКАС ПЛОСКИЙ КСП5	4		
						ДЕТАЛИ			
		ВЧ	6		4.041.1200	СТ.ОТД.ГОСТ 6727-80 Ф4 ВР-I L=1200	4	0.41 КГ	
		ВЧ	7		4.041.2440	Ф4 ВР-I L=2440	2	0.22КГ	
					1.117.1-16ПВ.1 0119				
ИМЬ ПОДЛ.	ПОДПИСЬ И ДАТА	ВЗАИМОВЫЕ							
ИМЬ ПОДЛ.	ПОДПИСЬ И ДАТА	ВЗАИМОВЫЕ	НАЧ.ОТД.	БОРОВИК	ИИИ/84	СТАДИЯ	ЛИСТ	ЛИСТОВ	
			И.КОНТР.	ШАПОВАЛ	ИИИ/84	Р	1	2	
			ГЛ.СПЕЦ.	ЛАДИНОВА	ИИИ/84	ГОСГРАЖДАНСТРОЙ			
			ПРОВЕРИЛ	ЛАДИНОВА	ИИИ/84	КиевЗНИИЭП			
			РАЗРАБ.	КУКУРИКА	ИИИ/84				
КАРКАС ПРОСТРАНСТВЕННЫЙ КП45, КП46, КП47.									

ОПЕРАТОР ЭПВЦ КиевЗНИИЭП	ОПЕРАТОР ТЛП КОРТ	ФОРМАТ	ЗОНА	ПОЗ.	ОБОЗНАЧЕНИЕ	НАИМЕНОВАНИЕ	КОЛ.	ПРИМЕ ЧАНИЕ	
					1.117.1-16ПВ.1 0119-02 КП47				
						СБОРОЧНЫЕ ЕДИНИЦЫ			
		A4	2		1.117.1-16ПВ.2 002-04	КАРКАС ПЛОСКИЙ КСП6	4		
						ДЕТАЛИ			
		ВЧ	6		4.041.2070	СТ.ОТД.ГОСТ 6727-80 Ф4 ВР-I L=2070	4	0.19КГ	
		ВЧ	7		4.041.2740	Ф4 ВР-I L=2740	2	0.25КГ	
					1.117.1-16ПВ.1 0119				
ИМЬ ПОДЛ.	ПОДПИСЬ И ДАТА	ВЗАИМОВЫЕ							
								ЛИСТ	
								2	



обозначение	марка	L, мм	L ₁ , мм	масса, кг
1.117.1-16 пв.1 0118	кп 43	7070	930	89.96
-01	кп 44	7100	935	90.27

Имя, Подпись и дата	Взам. №	1.117.1-16 пв.1 0118 СБ		
		Каркас пространственный кп 43, кп 44		
Имя, Подпись и дата	Взам. №	Нач. АПМ	Боровик	ИВ.84
		Н. контроль	Шаповал	ИВ.84
Имя, Подпись и дата	Взам. №	Гл. инж. пр.	Лобинава	ИВ.84
		Провер.	Лобинава	ИВ.84
Имя, Подпись и дата	Взам. №	Разраб.	Кучурица	ИВ.84
		Сборочный чертеж.		
		Лист	Листов 1	
		ГОСГРАЖДАНСТРОЙ КиевЗНИИЭП		



обозначение	марка	масса, кг	L, мм	L ₁ , мм	L ₂ , мм
1.117.1-16 пв.1 0119	кп 45	52.77	5900	925	925
-01	кп 46	82.97	6500	925	1525
-02	кп 47	89.38	7100	1525	1525

Имя, Подпись и дата	Взам. №	1.117.1-16 пв.1 0119 СБ		
		Каркас пространственный кп 45, кп 46, кп 47		
Имя, Подпись и дата	Взам. №	Нач. АПМ	Боровик	ИВ.84
		Н. контроль	Шаповал	ИВ.84
Имя, Подпись и дата	Взам. №	Гл. инж. пр.	Лобинава	ИВ.84
		Провер.	Лобинава	ИВ.84
Имя, Подпись и дата	Взам. №	Разраб.	Кучурица	ИВ.84
		Сборочный чертеж.		
		Лист	Листов 1	
		ГОСГРАЖДАНСТРОЙ КиевЗНИИЭП		

ИНВ.№ ПОДЛ.	ПОДПИСЬ И ДАТА	ВЗАМ.ИНВ.№	ЭПВЦ КиевЗНИИЭП			ОБОЗНАЧЕНИЕ	НАИМЕНОВАНИЕ	КОЛ.	ПРИМЕЧАНИЕ
			ОПЕРАТОР ТЛП КОРТ	ФОРМАТ	ЗОНА				
			A4			1.117.1-16ПВ.1 0120СВ	ДОКУМЕНТАЦИЯ СВОРОЧНЫЙ ЧЕРТЕЖ ТЕХНИЧЕСКОЕ ОПИСАНИЕ УЗЕЛ III УЗЕЛ IIN		
			A3			1.117.1-16ПВ.0 00T0			
			A4			1.117.1-16ПВ.0 003Д2			
			A4			1.117.1-16ПВ.0 002Д2			
			A4	1		1.117.1-16ПВ.2 001	СВОРОЧНЫЕ ЕДИНИЦЫ КАРКАС ПЛОСКИЙ КСП1 ПЕТЛЯ СТРОПОВОЧНАЯ ПС 3	8	
			A4	5		1.117.1-16ПВ.2 009-02			
			ВЧ	8		4.041.270	ДЕТАЛИ СТ.ОТД.ГОСТ 6727-80 Ф4 ВР-I L=270	88 0.02КГ	
					ПЕРЕМЕННЫЕ ДАННЫЕ				
					ДЛЯ ИСПОЛНЕНИЙ:				
			A4	2		1.117.1-16ПВ.1 0120 КП48	СВОРОЧНЫЕ ЕДИНИЦЫ КАРКАС ПЛОСКИЙ КСП9	4	
					ДЕТАЛИ				
			ВЧ	7		4.041.2140	СТ.ОТД.ГОСТ 6727-80 Ф4 ВР-I L=2140	2 0.19КГ	
			ВЧ	6		4.041.1000			4 0.09КГ
						1.117.1-16ПВ.1 0120-01 КП49	СВОРОЧНЫЕ ЕДИНИЦЫ КАРКАС ПЛОСКИЙ КСП10	4	
			A4	2		1.117.1-16ПВ.2 003-03			
			ВЧ	7		4.041.2740	СТ.ОТД.ГОСТ 6727-80 Ф4 ВР-I L=2740	2 0.25КГ	
			ВЧ	6		4.041.1000			4 0.09КГ
						1.117.1-16ПВ.1 0120			
							СТАДИЯ	ЛИСТ	ЛИСТОВ
							Р	1	2
							ГОСГРАЖДАНСТРОЙ КиевЗНИИЭП		
							КАРКАС ПРОСТРАНСТВЕННЫЙ КП 48 , КП 49 , КП 50		
							1.117.1-16ПВ.1 0120		
							Лист		
							2		

ФОРМАТ А 4

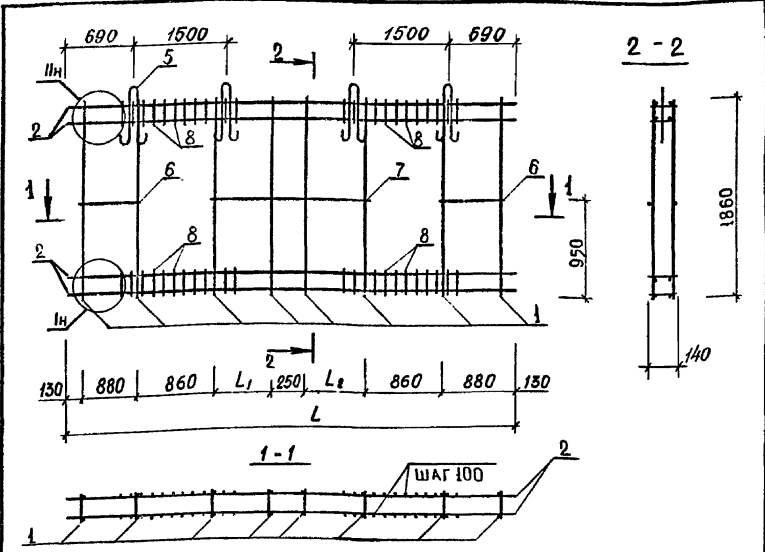
ИНВ.№ ПОДЛ.	ПОДПИСЬ И ДАТА	ВЗАМ.ИНВ.№	ЭПВЦ КиевЗНИИЭП			ОБОЗНАЧЕНИЕ	НАИМЕНОВАНИЕ	КОЛ.	ПРИМЕЧАНИЕ
			ОПЕРАТОР ТЛП КОРТ	ФОРМАТ	ЗОНА				
			A4	2		1.117.1-16ПВ.2 003-04	1.117.1-16ПВ.1 0120-02 КП50		
							СВОРОЧНЫЕ ЕДИНИЦЫ КАРКАС ПЛОСКИЙ КСП11	4	
							ДЕТАЛИ СТ.ОТД.ГОСТ 6727-80 Ф4 ВР-I L=1000 Ф4 ВР-I L=3340	4 2	0.09КГ 0.30КГ
			ВЧ	6		4.041.1000	КАРКАС ПЛОСКИЙ КСП11	4	
			ВЧ	7		4.041.3340			
						1.117.1-16ПВ.1 0120			
							Лист		
							2		

20976-02 63

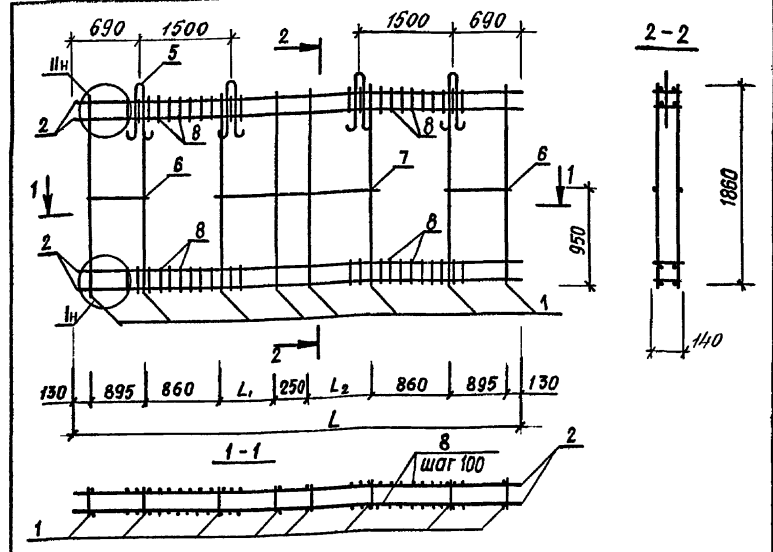
ФОРМАТ А 4

ИНВ. № ПОДЛ.	МНВ. № ПОДЛ.	ПОДПИСЬ И ДАТА	ВЗАИМ. №	ОПЕРАТОР ТЛП КОРТ			ОБОЗНАЧЕНИЕ	НАИМЕНОВАНИЕ	КОЛ.	ПРИМЕЧАНИЕ
				ЭПВЦ	КиевЗНИИЭП	КиевЗНИИЭП				
				А4			1.117.1-16ПВ.1 0121СВ	ДОКУМЕНТАЦИЯ		
				А3			1.117.1-16ПВ.0 00Т0	СВОРОЧНЫЙ ЧЕРТЕЖ		
				А4			1.117.1-16ПВ.0 003Д2	ТЕХНИЧЕСКОЕ ОПИСАНИЕ		
				А4			1.117.1-16ПВ.0 002Д2	УЗЕЛ III		
								УЗЕЛ IИ		
								СВОРОЧНЫЕ ЕДИНИЦЫ		
				А4	1		1.117.1-16ПВ.2 001	КАРКАС ПЛОСКИЙ КСП1	8	
				А4	5		1.117.1-16ПВ.2 009-02	ПЕЛЯ СТРОПОВОЧНАЯ ПС 3	4	
								ДЕТАЛИ		
				ВЧ	8		4.041.270	СТ.ОТД.ГОСТ 6727-80 Ф4 ВР-I L=270	88	0.02КГ
							ПЕРЕМЕННЫЕ ДАННЫЕ			
							ДЛЯ ИСПОЛНЕНИЙ:			
							1.117.1-16ПВ.1 0121 КП51			
								СВОРОЧНЫЕ ЕДИНИЦЫ		
				А4	2		1.117.1-16ПВ.2 004-02	КАРКАС ПЛОСКИЙ КСП14	4	
								ДЕТАЛИ		
				ВЧ	7		4.041.2140	СТ.ОТД.ГОСТ 6727-80 Ф4 ВР-I L=2140	2	0.19КГ
				ВЧ	6		4.041.1040	Ф4 ВР-I L=1040	4	0.09КГ
								1.117.1-16ПВ.1 0121-01 КП52		
								СВОРОЧНЫЕ ЕДИНИЦЫ		
				А4	2		1.117.1-16ПВ.2 004-03	КАРКАС ПЛОСКИЙ КСП15	4	
								ДЕТАЛИ		
				ВЧ	7		4.041.2740	СТ.ОТД.ГОСТ 6727-80 Ф4 ВР-I L=2740	2	0.25КГ
				ВЧ	6		4.041.1040	Ф4 ВР-I L=1040	4	0.09КГ
								1.117.1-16ПВ.1 0121		
								КАРКАС ПРОСТРАНСТВЕННЫЙ КП 51 , КП52 , КП53		
								ГОСГРАЖДАНСТРОЙ		
								КиевЗНИИЭП		

ИНВ. № ПОДЛ.	МНВ. № ПОДЛ.	ПОДПИСЬ И ДАТА	ВЗАИМ. №	ОПЕРАТОР ТЛП КОРТ			ОБОЗНАЧЕНИЕ	НАИМЕНОВАНИЕ	КОЛ.	ПРИМЕЧАНИЕ
				ЭПВЦ	КиевЗНИИЭП	КиевЗНИИЭП				
								1.117.1-16ПВ.1 0121-02 КП53		
								СВОРОЧНЫЕ ЕДИНИЦЫ		
				А4	2		1.117.1-16ПВ.2 004-04	КАРКАС ПЛОСКИЙ КСП16	4	
								ДЕТАЛИ		
								СТ.ОТД.ГОСТ 6727-80 Ф4 ВР-I L=1040	4	0.09КГ
								Ф4 ВР-I L=3340	2	0.30КГ
								1.117.1-16ПВ.1 0121		
								КАРКАС ПРОСТРАНСТВЕННЫЙ КП 51 , КП52 , КП53		
								ГОСГРАЖДАНСТРОЙ		
								КиевЗНИИЭП		



обозначение	марка	масса, кг	L, мм	L ₁ , мм	L ₂ , мм
1.117.1-16ПВ.1 0120	КП 48	76.22	5840	925	925
-01	КП 49	82.37	6440	925	1525
-02	КП 50	88.52	7040	1525	1525



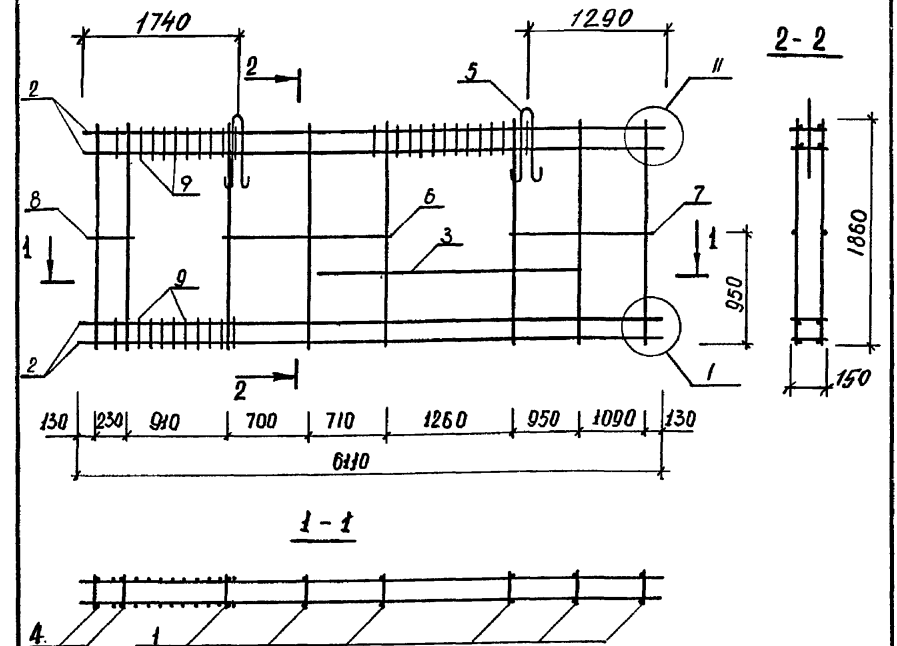
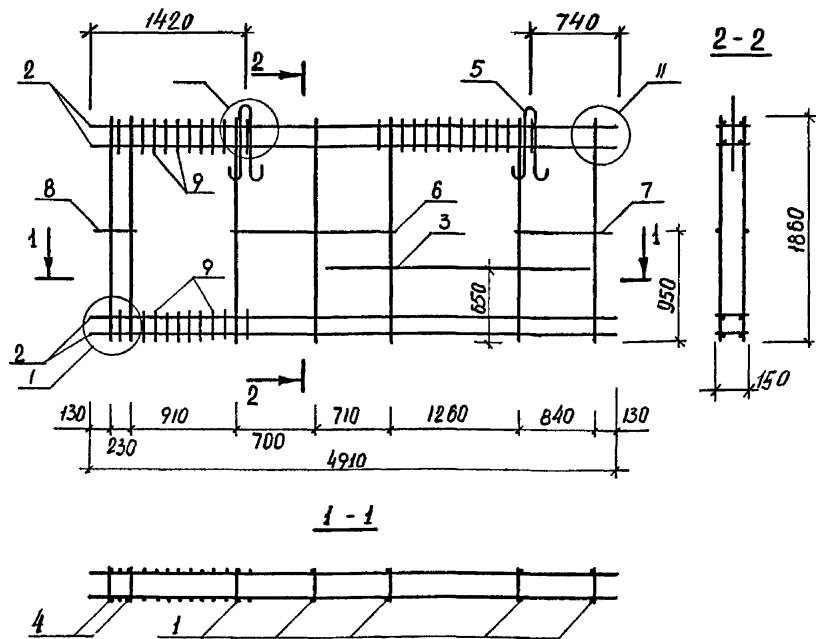
обозначение	марка	масса, кг	L, мм	L ₁ , мм	L ₂ , мм
1.117.1-16ПВ.1 0121	КП 51	76.52	5870	925	925
-01	КП 52	82.68	6470	925	1525
-02	КП 53	88.53	7070	1525	1525

Имя, Фамилия, №	Взам. инв. №	Полный и дата	1.117.1-16ПВ.1 0120 СБ		
			Каркас пространственный		
Имя, Фамилия, №	Взам. инв. №	Полный и дата	Сталь	Масса	Масштаб
			Р	см. табл.	1:50
Нач. АПМ	Боровик	VI.84	ГОСГРАЖДАНСТРОЙ КиевЗНИИЭП		
Н.Контроль	Шаповал	VI.84			
Гл. инж. пр.	Лавинова	VI.84			
Провер.	Лавинова	VI.84			
Разраб.	Кукурико	VI.84	Лист	Листов 1	

Имя, Фамилия, №	Взам. инв. №	Полный и дата	1.117.1-16ПВ.1 0121 СБ		
			Каркас пространственный		
Имя, Фамилия, №	Взам. инв. №	Полный и дата	Сталь	Масса	Масштаб
			Р	см. табл.	1:50
Нач. АПМ	Боровик	VI.84	ГОСГРАЖДАНСТРОЙ КиевЗНИИЭП		
Н.Контроль	Шаповал	VI.84			
Гл. инж. пр.	Лавинова	VI.84			
Провер.	Лавинова	VI.84			
Разраб.	Кукурико	VI.84	Лист	Листов 1	

ОПЕРАТОР ТЛП КОРТ		ФОРМАТ	ЗОНА	ПОЗ.	ОБОЗНАЧЕНИЕ	НАИМЕНОВАНИЕ	КОЛ.	ПРИМЕЧАНИЕ
ЭПВЦ КиевЗНИИЭП	А4				1.117.1-16ПВ.1 0122СБ	ДОКУМЕНТАЦИЯ		
						СВОРОЧНЫЙ ЧЕРТЕЖ		
						ТЕХНИЧЕСКОЕ ОПИСАНИЕ		
						УЗЕЛ III		
	А4				1.117.1-16ПВ.0 013Д2	УЗЕЛ III		
	А4				1.117.1-16ПВ.0 012Д2	УЗЕЛ II		
	СВОРОЧНЫЕ ЕДИНИЦЫ							
	КАРКАС ПЛОСКИЙ							
	А4	1			1.117.1-16ПВ.2 001	КСП1	5	
	А4	4			1.117.1-16ПВ.2 001-01	КСП2	2	
	А4	3			1.117.1-16ПВ.2 007	КСП20	1	
	А4	2			1.117.1-16ПВ.2 008	КСП21	4	
	А4	5			1.117.1-16ПВ.2 009	ПЕТЛЯ СТРОПОВОЧНАЯ ПС 4	2	
	ДЕТАЛИ							
	СТ.ОТД.ГОСТ 6727-80							
ВЧ	6			4.041.1450	Φ4 ВР-I L=1450	2	0.13 КГ	
ВЧ	9			4.041.270	Φ4 ВР-I L=270	66	0.02 КГ	
ВЧ	7			4.041.980	Φ4 ВР-I L=980	2	0.09 КГ	
ВЧ	8			4.041.380	Φ4 ВР-I L=380	2	0.03 КГ	
ПОДПИСЬ И ДАТА					1.117.1-16ПВ.1 0122			
ИНВ.№ ПОДЛ.	НАЧ.ОТД.	БОРОВИК	<i>[подпись]</i>	VIII.84	СТАДИЯ	ЛИСТ	ЛИСТОВ	
	Н.КОНТР.	ШАПОВАЛ	<i>[подпись]</i>	VIII.84	Р		1	
	ГЛ.СПЕЦ.	ЛАДИНОВА	<i>[подпись]</i>	VIII.84	ГОСГРАЖДАНСТРОЙ			
	ПРОВЕРИЛ	ЛАДИНОВА	<i>[подпись]</i>	V.84	КиевЗНИИЭП			
	РАЗРАБ.	КУКУРИКА	<i>[подпись]</i>	V.84				

ОПЕРАТОР ТЛП КОРТ		ФОРМАТ	ЗОНА	ПОЗ.	ОБОЗНАЧЕНИЕ	НАИМЕНОВАНИЕ	КОЛ.	ПРИМЕЧАНИЕ
ЭПВЦ КиевЗНИИЭП	А4				1.117.1-16ПВ.1 0123СБ	ДОКУМЕНТАЦИЯ		
						СВОРОЧНЫЙ ЧЕРТЕЖ		
						ТЕХНИЧЕСКОЕ ОПИСАНИЕ		
						УЗЕЛ III		
	А4				1.117.1-16ПВ.0 013Д2	УЗЕЛ III		
	А4				1.117.1-16ПВ.0 012Д2	УЗЕЛ II		
	СВОРОЧНЫЕ ЕДИНИЦЫ							
	КАРКАС ПЛОСКИЙ							
	А4	1			1.117.1-16ПВ.2 001	КСП1	6	
	А4	4			1.117.1-16ПВ.2 001-01	КСП2	2	
	КСП23							
	А4	2			1.117.1-16ПВ.2 008	КАРКАС ПЛОСКИЙ КСП20	4	
	А4	3			1.117.1-16ПВ.2 007	ПЕТЛЯ СТРОПОВОЧНАЯ	1	
	А4	5			1.117.1-16ПВ.2 009	ПС 4	2	
	ДЕТАЛИ							
СТ.ОТД.ГОСТ 6727-80								
ВЧ	6			4.041.1450	Φ4 ВР-I L=1450	2	0.13 КГ	
ВЧ	9			4.041.270	Φ4 ВР-I L=270	66	0.02 КГ	
ВЧ	7			4.041.2140	Φ4 ВР-I L=2140	2	0.19 КГ	
ВЧ	8			4.041.380	Φ4 ВР-I L=380	2	0.03 КГ	
ПОДПИСЬ И ДАТА					1.117.1-16ПВ.1 0123			
ИНВ.№ ПОДЛ.	НАЧ.ОТД.	БОРОВИК	<i>[подпись]</i>	VIII.84	СТАДИЯ	ЛИСТ	ЛИСТОВ	
	Н.КОНТР.	ШАПОВАЛ	<i>[подпись]</i>	VIII.84	Р		1	
	ГЛ.СПЕЦ.	ЛАДИНОВА	<i>[подпись]</i>	VIII.84	ГОСГРАЖДАНСТРОЙ			
	ПРОВЕРИЛ	ЛАДИНОВА	<i>[подпись]</i>	V.84	КиевЗНИИЭП			
	РАЗРАБ.	КУКУРИКА	<i>[подпись]</i>	V.84				



Имя, Копир.	Подпись и дата	Взам. инв. №	1.117.1-16ПВ.1 0122 СБ			
			Каркас пространственный КП 54 сборочный чертеж			
Нач. АПМ	Боровик	ИИ	ИИ.84	Стадия	Масса	Масштаб
Н. контроль	Шалова	ИИ	ИИ.84	Р	4724 кг	1:50
Гл. инж.	Лобина	ИИ	ИИ.84	Лист 1	Листов 1	
Провер.	Лобина	ИИ	ИИ.84	ГОСГРАЖДАНСТРОЙ		
Разраб.	Кукурико	ИИ	ИИ.84	КиевЗНИИЭП		

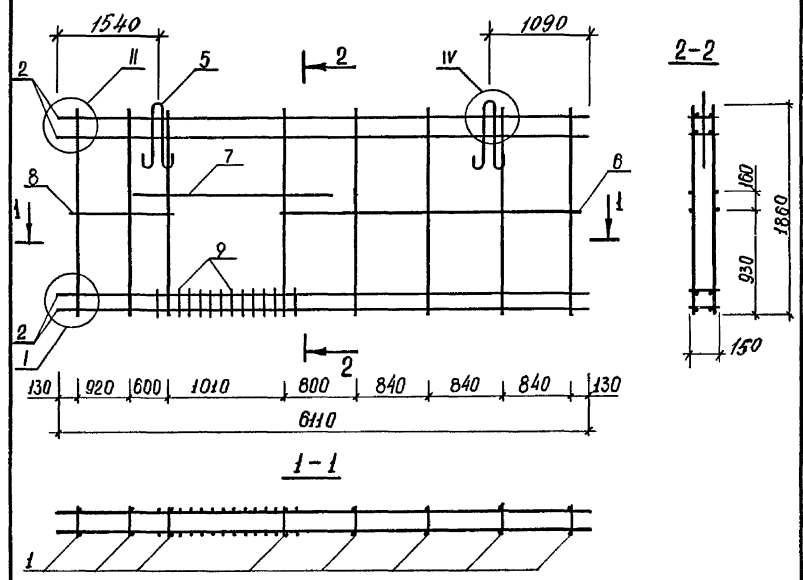
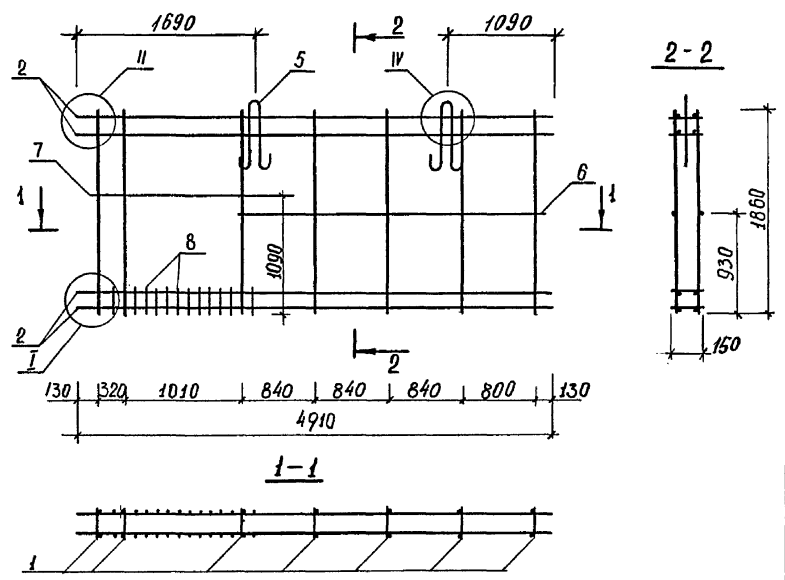
Копировал Формат А 4

Имя, Копир.	Подпись и дата	Взам. инв. №	1.117.1-16ПВ.1 0123 СБ			
			Каркас пространственный КП 55 сборочный чертеж			
Нач. АПМ	Боровик	ИИ	ИИ.84	Стадия	Масса	Масштаб
Н. контроль	Шалова	ИИ	ИИ.84	Р	93,06 кг	1:50
Гл. инж.	Лобина	ИИ	ИИ.84	Лист 1	Листов 1	
Провер.	Лобина	ИИ	ИИ.84	ГОСГРАЖДАНСТРОЙ		
Разраб.	Кукурико	ИИ	ИИ.84	КиевЗНИИЭП		

Копировал 20976-02 67 Формат А 4

ЭПВЦ КиевЗНИИЭП	ОПЕРАТОР ТЛП КОРТ	ФОРМАТ	ЗОНА	ПОЗ.	ОБОЗНАЧЕНИЕ	НАИМЕНОВАНИЕ	КОЛ.	ПРИМЕЧАНИЕ	
		А4	А3	А4	А4				
ДОКУМЕНТАЦИЯ									
	A4				1.117.1-16ПВ.1 0124СВ	СВОРОЧНЫЙ ЧЕРТЕЖ			
	A3				1.117.1-16ПВ.0 00Т0	ТЕХНИЧЕСКОЕ ОПИСАНИЕ			
	A4				1.117.1-16ПВ.0 013Д2	УЗЕЛ III			
	A4				1.117.1-16ПВ.0 012Д2	УЗЕЛ II			
СВОРОЧНЫЕ ЕДИНИЦЫ									
	A4	1			1.117.1-16ПВ.2 001	КАРКАС ПЛОСКИЙ КСП1	7		
	A4	2			1.117.1-16ПВ.2 008	КСП2	4		
	A4	5			1.117.1-16ПВ.2 009-01	ПЕТЛЯ СТРОПОВОЧНАЯ ПС 4	2		
ДЕТАЛИ									
	ВЧ	6			4.041.3440	СТ.ОТД.ГОСТ 6727-80 Ф4 ВР-I L=3440	2	0.31 КГ	
	ВЧ	8			4.041.270	Ф4 ВР-I L=270	24	0.024 КГ	
	ВЧ	7			10.013.1650	СТ.ОТД.ГОСТ 5781-82 Ф10 А-Ш L=1650	2	1.02 КГ	
1.117.1-16ПВ.1 0124									
ИМЯ № ПОДЛ.	ПОДПИСЬ И ДАТА	ВЗАИМ.ИМЯ №				НАЧ.ОТД.	БОРОВИК	ВН	VIII.84
						Н.КОНТР.	Щаповал	ВН	VIII.84
						ГЛ.СПЕЦ.	Лабинава	ВН	VII.84
						ПРОВЕРИЛ	Лабинава	ВН	VI.84
						РАЗРАБ.	Кучурика	ВН	V.84
						КАРКАС ПРОСТРАНСТВ КПС6	СТАДИЯ	ЛИСТ	ЛИСТОВ
							Р		1
						ГОСГРАЖДАНСТРОЙ КиевЗНИИЭП			

ЭПВЦ КиевЗНИИЭП	ОПЕРАТОР ТЛП КОРТ	ФОРМАТ	ЗОНА	ПОЗ.	ОБОЗНАЧЕНИЕ	НАИМЕНОВАНИЕ	КОЛ.	ПРИМЕЧАНИЕ	
		А4	А3	А4	А4				
ДОКУМЕНТАЦИЯ									
	A4				1.117.1-16ПВ.1 0125СВ	СВОРОЧНЫЙ ЧЕРТЕЖ			
	A3				1.117.1-16ПВ.0 00Т0	ТЕХНИЧЕСКОЕ ОПИСАНИЕ			
	A4				1.117.1-16ПВ.0 013Д2	УЗЕЛ III			
	A4				1.117.1-16ПВ.0 012Д2	УЗЕЛ II			
СВОРОЧНЫЕ ЕДИНИЦЫ									
	A4	1			1.117.1-16ПВ.2 001	КАРКАС ПЛОСКИЙ КСП1	8		
	A4	5			1.117.1-16ПВ.2 009	ПЕТЛЯ СТРОПОВОЧНАЯ ПС 4	2		
	A4	2			1.117.1-16ПВ.2 008	КАРКАС ПЛОСКИЙ КСП23	4		
ДЕТАЛИ									
	ВЧ	6			4.041.3440	СТ.ОТД.ГОСТ 6727-80 Ф4 ВР-I L=3440	2	0.31 КГ	
	ВЧ	9			4.041.270	Ф4 ВР-I L=270	24	0.024 КГ	
	ВЧ	7			10.013.1650	СТ.ОТД.ГОСТ 5781-82 Ф10 А-Ш L=1650	2	1.02 КГ	
	ВЧ	8			4.041.1470	СТ.ОТД.ГОСТ 6727-80 Ф4 ВР-I L=1470	2	0.132 КГ	
1.117.1-16ПВ.1 0125									
ИМЯ № ПОДЛ.	ПОДПИСЬ И ДАТА	ВЗАИМ.ИМЯ №				НАЧ.ОТД.	БОРОВИК	ВН	VIII.84
						Н.КОНТР.	Щаповал	ВН	VIII.84
						ГЛ.СПЕЦ.	Лабинава	ВН	VII.84
						ПРОВЕРИЛ	Лабинава	ВН	VI.84
						РАЗРАБ.	Кучурика	ВН	V.84
						КАРКАС ПРОСТРАНСТВ КПС7	СТАДИЯ	ЛИСТ	ЛИСТОВ
							Р		1
						ГОСГРАЖДАНСТРОЙ КиевЗНИИЭП			



Имя, Категория	Подпись и дата	Взам. инв. №
Нач. АПМ	Боровик	ИИ.84
Н. контроль	Шапова	ИИ.84
Гл. инж.	Лавина	ИИ.84
Провер.	Лавина	ИИ.84
Разраб.	Кукурника	ИИ.84

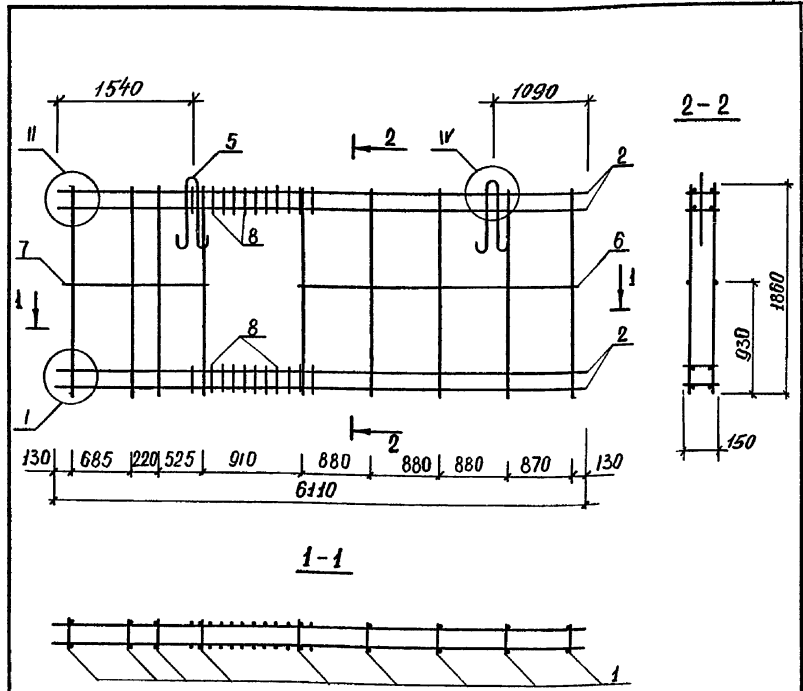
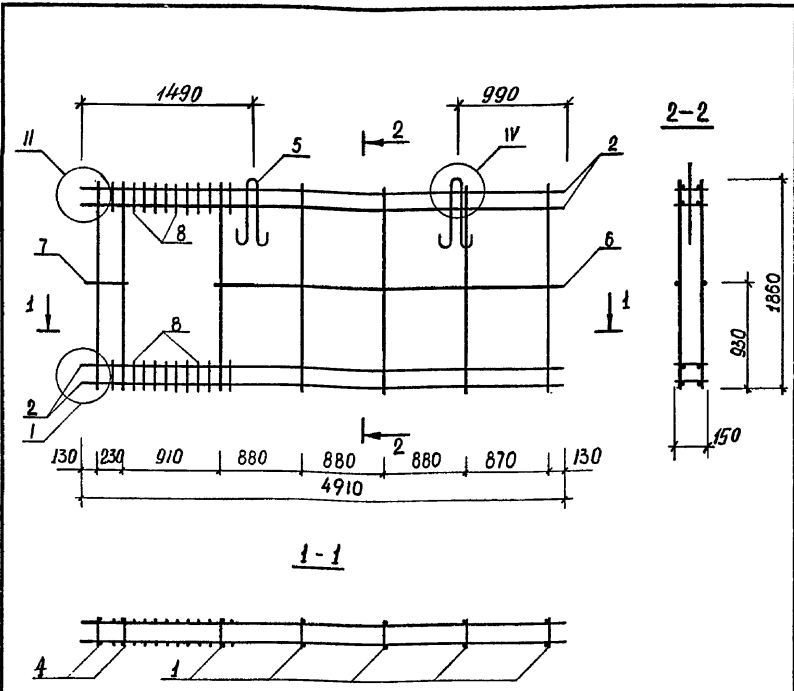
1.117.1-16ПВ.1 0124 СБ		
Каркас пространственный КП 56		
Стадия	Масса	Масштаб
Р	63.26 кг	1:50
Лист	Листов 1	
ГОСГРАЖДАНСТРОЙ КиевЗНИИЭП		

Имя, Категория	Подпись и дата	Взам. инв. №
Нач. АПМ	Боровик	ИИ.84
Н. контроль	Шапова	ИИ.84
Гл. инж.	Лавина	ИИ.84
Провер.	Лавина	ИИ.84
Разраб.	Кукурника	ИИ.84

1.117.1-16ПВ.1 0125 СБ		
Каркас пространственный КП 57		
Стадия	Масса	Масштаб
Р	80.046 кг	1:50
Лист	Листов 1	
ГОСГРАЖДАНСТРОЙ КиевЗНИИЭП		

ИНВ. № ПОДЛ.	ПОДПИСЬ И ДАТА	ВЗАМ. ИНВ. №	ОБОЗНАЧЕНИЕ			НАИМЕНОВАНИЕ			КОЛ.	ПРИМЕЧАНИЕ
			ФОРМАТ	ЗОНА	ПОЗ.	ДОКУМЕНТАЦИЯ	НАИМЕНОВАНИЕ	КОЛ.		
			A4			1.117.1-16ПВ.1 0126СВ	СВОРОЧНЫЙ ЧЕРТЕЖ			
			A3			1.117.1-16ПВ.0 00Т0	ТЕХНИЧЕСКОЕ ОПИСАНИЕ			
			A4			1.117.1-16ПВ.0 013Д2	УЗЕЛ III			
			A4			1.117.1-16ПВ.0 012Д2	УЗЕЛ II			
						СВОРОЧНЫЕ ЕДИНИЦЫ				
			A4	1		1.117.1-16ПВ.2 001	КАРКАС ПЛОСКИЙ	5		
			A4	4		1.117.1-16ПВ.2 001-01	КСП1	2		
			A4	2		1.117.1-16ПВ.2 008	КСП22	4		
			A4	5		1.117.1-16ПВ.2 009	КСП21	2		
						ПЕТЛЯ СТРОПОВОЧНАЯ				
						ПС 4				
						ДЕТАЛИ				
			ВЧ	8		4.041.270	СТ. ОТД. ГОСТ 6727-80	44	0.024 КГ	
			ВЧ	6		4.041.3620	Ф4 ВР-I L=270	2	0.33 КГ	
			ВЧ	7		4.041.380	Ф4 ВР-I L=3620	2	0.03 КГ	
						1.117.1-16ПВ.1 0126				
			НАЧ.ОТД.	Боровик	Ф	VIII.84	КАРКАС ПРОСТРАНСТВ	СТАДИЯ	ЛИСТ	ЛИСТОВ
			Н.КОНТР.	Шатовал	М	VIII.84	КП58	Р		1
			ГЛ.СПЕЦ.	Лабинава	Л	VI.84	ГОСГРАЖДАНСТРОЙ			
			ПРОВЕРИЛ	Лабинава	Л	VI.84	КиевЗНИИЭП			
			РАЗРАБ.	Кучурико	В	VI.84				

ИНВ. № ПОДЛ.	ПОДПИСЬ И ДАТА	ВЗАМ. ИНВ. №	ОБОЗНАЧЕНИЕ			НАИМЕНОВАНИЕ			КОЛ.	ПРИМЕЧАНИЕ
			ФОРМАТ	ЗОНА	ПОЗ.	ДОКУМЕНТАЦИЯ	НАИМЕНОВАНИЕ	КОЛ.		
			A4			1.117.1-16ПВ.1 0127СВ	СВОРОЧНЫЙ ЧЕРТЕЖ			
			A3			1.117.1-16ПВ.0 00Т0	ТЕХНИЧЕСКОЕ ОПИСАНИЕ			
			A4			1.117.1-16ПВ.0 013Д2	УЗЕЛ III			
			A4			1.117.1-16ПВ.0 012Д2	УЗЕЛ II			
						СВОРОЧНЫЕ ЕДИНИЦЫ				
			A4	1		1.117.1-16ПВ.2 001	КАРКАС ПЛОСКИЙ КСП1	9		
			A4	5		1.117.1-16ПВ.2 009	ПЕТЛЯ СТРОПОВОЧНАЯ	2		
			A4	2		1.117.1-16ПВ.2 008	ПС 4	4		
						ДЕТАЛИ				
			ВЧ	8		4.041.270	СТ. ОТД. ГОСТ 6727-80	44	0.024 КГ	
			ВЧ	6		4.041.3620	Ф4 ВР-I L=270	2	0.33 КГ	
			ВЧ	7		4.041.1470	Ф4 ВР-I L=3620	2	0.13 КГ	
						1.117.1-16ПВ.1 0127				
			НАЧ.ОТД.	Боровик	Ф	VIII.84	КАРКАС ПРОСТРАНСТВ	СТАДИЯ	ЛИСТ	ЛИСТОВ
			Н.КОНТР.	Шатовал	М	VIII.84	КП59	Р		1
			ГЛ.СПЕЦ.	Лабинава	Л	VI.84	ГОСГРАЖДАНСТРОЙ			
			ПРОВЕРИЛ	Лабинава	Л	VI.84	КиевЗНИИЭП			
			РАЗРАБ.	Кучурико	В	VI.84				



Игла, копиргл.	Подпись и дата	Взам. инв. №
Нач. АПМ	Боровик	ИВ. 84
Н. контрол.	Шарова	ИВ. 84
Гл. инж.	Лобина	ИВ. 84
Провер.	Лобина	ИВ. 84
Разраб.	Кукурин	ИВ. 84

1. 117.1-16ПВ.1 0126 СБ		
Каркас пространственный КП58 Сборочный чертеж		
Стадия	Масса	Масштаб
Р	65,90 кг	1:50
Лист	Листов 1	
ГОСГРАЖДАНСТРОЙ КиевЗНИИЭП		

Копировал Формат А4

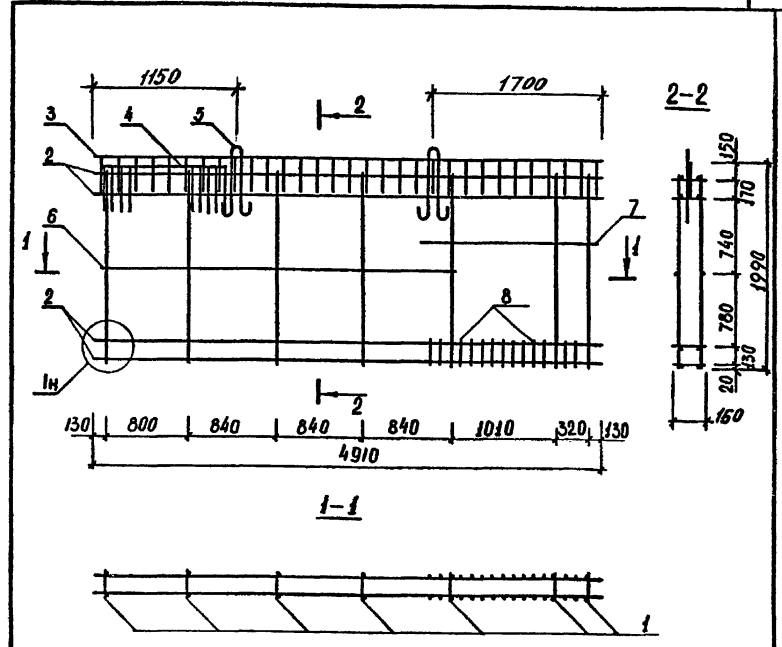
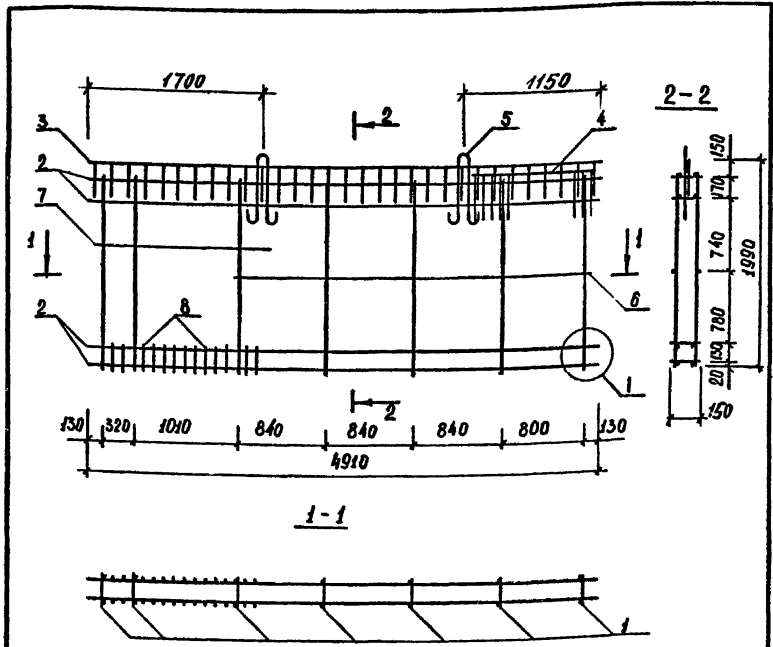
Игла, копиргл.	Подпись и дата	Взам. инв. №
Нач. АПМ	Боровик	ИВ. 84
Н. контрол.	Шарова	ИВ. 84
Гл. инж.	Лобина	ИВ. 84
Провер.	Лобина	ИВ. 84
Разраб.	Кукурин	ИВ. 84

1. 117.1-16ПВ.1 0127 СБ		
Каркас пространственный КП59 Сборочный чертеж		
Стадия	Масса	Масштаб
Р	83,92 кг	1:50
Лист	Листов 1	
ГОСГРАЖДАНСТРОЙ КиевЗНИИЭП		

Копировал 20976-02 71 Формат А4

ИНВ.№ ПОДЛ	ПОДПИСЬ И ДАТА	ВЗАМ.ИНВ.№	ОПЕРАТОР ТЛП КОРТ	ЭПВЦ КиевЗНИИЭП	ФОРМАТ	ЗОНА	ПОЗ.	ОБОЗНАЧЕНИЕ	НАИМЕНОВАНИЕ	КОЛ.	ПРИМЕ ЧАНИЕ
					А4	А3	А4	А4			
1.117.1-16ПВ,1 0128											
НАЧ.ОТД.	БОРОВИК	<i>Боровик</i>	А4	1	1.117.1-16ПВ.1	0128СВ	СВОРОЧНЫЙ ЧЕРТЕЖ	7			
Н.КОНТР.	ШАПОВА А	<i>Шапова А</i>	А3	2	1.117.1-16ПВ.0	00Т0	ТЕХНИЧЕСКОЕ ОПИСАНИЕ	4			
ГЛ.СПЕЦ.	ЛАДИНОВА	<i>Ладина</i>	А4	3	1.117.1-16ПВ.0	003Д2	УЗЕЛ III	1			
ПРОВЕРИЛ	ЛАДИНОВА	<i>Ладина</i>	А4	4	1.117.1-16ПВ.0	002Д2	УЗЕЛ IIN	1			
РАЗРАБ.	КУКУРИКА	<i>Кукурика</i>	А4	5	1.117.1-16ПВ.2	001	СВОРОЧНЫЕ ЕДИНИЦЫ	2			
			А4	2	1.117.1-16ПВ.2	008	КАРКАС ПЛОСКИЙ	7			
			А4	3	1.117.1-16ПВ.2	006-01	КСП1	4			
			А4	4	1.117.1-16ПВ.2	005	КСП21	1			
			А4	5	1.117.1-16ПВ.2	009	КСП19	1			
			А4	4	1.117.1-16ПВ.2	005	КСП17	1			
			А4	5	1.117.1-16ПВ.2	009	ПЕТЛЯ СТРОПОВОЧНАЯ ПС 4	2			
			ВЧ	6	4.041.3440		ДЕТАЛИ	2	0.30КГ		
			ВЧ	8	4.041.270		СТ.ОТД.ГОСТ 6727-80 Ф4 ВР-I L=3440	22	0.02КГ		
			ВЧ	7	10.013.1650		СТ.ОТД.ГОСТ 5781-82 Ф10 А-Ш L=1650	2	1.02КГ		
КАРКАС ПРОСТРАНСТВ КЛ60											
ГОСГРАЖДАНСТРОЙ КиевЗНИИЭП											

ИНВ.№ ПОДЛ	ПОДПИСЬ И ДАТА	ВЗАМ.ИНВ.№	ОПЕРАТОР ТЛП КОРТ	ЭПВЦ КиевЗНИИЭП	ФОРМАТ	ЗОНА	ПОЗ.	ОБОЗНАЧЕНИЕ	НАИМЕНОВАНИЕ	КОЛ.	ПРИМЕ ЧАНИЕ
					А4	А3	А4	А4			
1.117.1-16ПВ,1 0129											
НАЧ.ОТД.	БОРОВИК	<i>Боровик</i>	А4	1	1.117.1-16ПВ.1	0129СВ	СВОРОЧНЫЙ ЧЕРТЕЖ	7			
Н.КОНТР.	ШАПОВА А	<i>Шапова А</i>	А3	2	1.117.1-16ПВ.0	00Т0	ТЕХНИЧЕСКОЕ ОПИСАНИЕ	4			
ГЛ.СПЕЦ.	ЛАДИНОВА	<i>Ладина</i>	А4	3	1.117.1-16ПВ.0	003Д2	УЗЕЛ III	1			
ПРОВЕРИЛ	ЛАДИНОВА	<i>Ладина</i>	А4	4	1.117.1-16ПВ.0	002Д2	УЗЕЛ IIN	1			
РАЗРАБ.	КУКУРИКА	<i>Кукурика</i>	А4	5	1.117.1-16ПВ.2	001	СВОРОЧНЫЕ ЕДИНИЦЫ	2			
			А4	2	1.117.1-16ПВ.2	008	КАРКАС ПЛОСКИЙ	7			
			А4	3	1.117.1-16ПВ.2	006-01	КСП1	4			
			А4	4	1.117.1-16ПВ.2	005	КСП19	1			
			А4	5	1.117.1-16ПВ.2	009	КСП17	1			
			А4	5	1.117.1-16ПВ.2	009	ПЕТЛЯ СТРОПОВОЧНАЯ ПС 4	2			
			ВЧ	6	4.041.3440		ДЕТАЛИ	2	0.30КГ		
			ВЧ	8	4.041.270		СТ.ОТД.ГОСТ 6727-80 Ф4 ВР-I L=3440	22	0.02КГ		
			ВЧ	7	10.013.1650		СТ.ОТД.ГОСТ 5781-82 Ф10 А-Ш L=1650	2	1.02КГ		
КАРКАС ПРОСТРАНСТВ КЛ61											
ГОСГРАЖДАНСТРОЙ КиевЗНИИЭП											



Имя, фамилия, Погоня и дата	1. 117.1 - 16 пв. 1 0128 СБ		
Имя, фамилия, Погоня и дата	Каркас пространственный		
Имя, фамилия, Погоня и дата	Стадия	Масса	Масштаб
Имя, фамилия, Погоня и дата	Р	70,70 кг	1:50
Имя, фамилия, Погоня и дата	КП60 Сборочный чертёж		
Имя, фамилия, Погоня и дата	Лист	Листов 1	
Имя, фамилия, Погоня и дата	ГОСГРАЖДАНСТРОЙ КиевЗНИИЭП		
Имя, фамилия, Погоня и дата	Нач. АПМ	Боровик	И.В.В.
Имя, фамилия, Погоня и дата	Н.КОНТРОЛЬ	Шаповал	И.И.С.
Имя, фамилия, Погоня и дата	Гл. инж.	Лавинова	Лав. И.В.
Имя, фамилия, Погоня и дата	Провер.	Лавинова	Лав. И.В.
Имя, фамилия, Погоня и дата	Разраб.	Кукурико	Кукур. И.В.

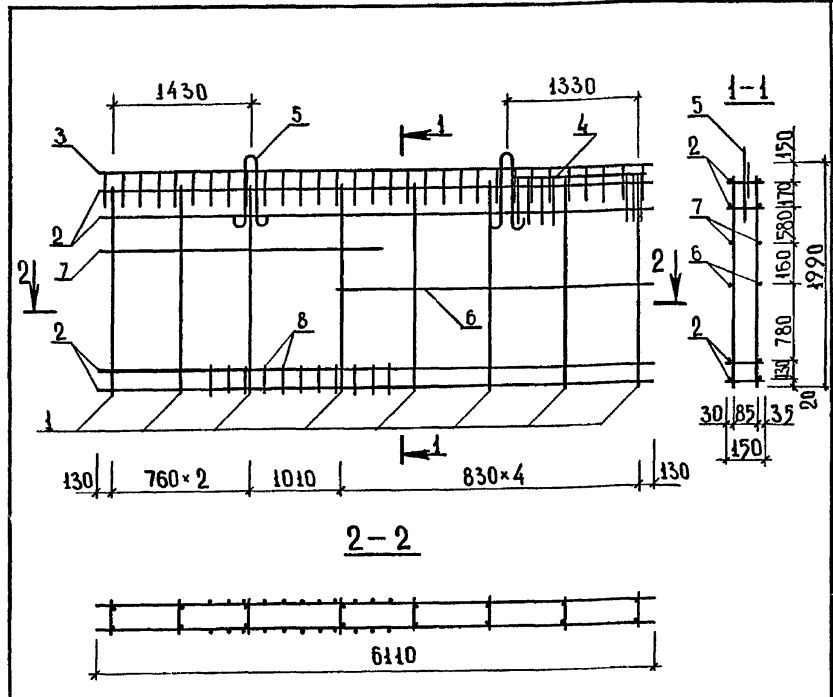
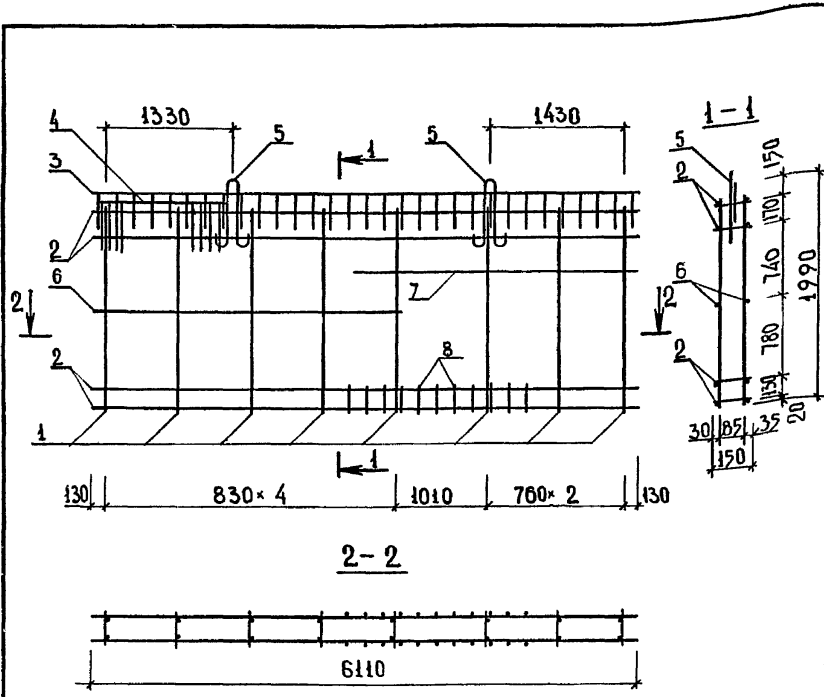
Копировал Формат А4

Имя, фамилия, Погоня и дата	1. 117.1 - 16 пв. 1 0129 СБ		
Имя, фамилия, Погоня и дата	Каркас пространственный		
Имя, фамилия, Погоня и дата	Стадия	Масса	Масштаб
Имя, фамилия, Погоня и дата	Р	70,70 кг	1:50
Имя, фамилия, Погоня и дата	КП61 Сборочный чертёж		
Имя, фамилия, Погоня и дата	Лист	Листов 1	
Имя, фамилия, Погоня и дата	ГОСГРАЖДАНСТРОЙ КиевЗНИИЭП		
Имя, фамилия, Погоня и дата	Нач. АПМ	Боровик	И.В.В.
Имя, фамилия, Погоня и дата	Н.КОНТРОЛЬ	Шаповал	И.И.С.
Имя, фамилия, Погоня и дата	Гл. инж.	Лавинова	Лав. И.В.
Имя, фамилия, Погоня и дата	Провер.	Лавинова	Лав. И.В.
Имя, фамилия, Погоня и дата	Разраб.	Кукурико	Кукур. И.В.

Копировал 20976-02 73 Формат А4

ИНВЕН. ПОДЛ.	ПОДПИСЬ И ДАТА	ВЗАИМНОВЫЕ	ОБОЗНАЧЕНИЕ			НАИМЕНОВАНИЕ			КОП.	ПРИМЕЧАНИЕ	
			ФОРМАТ	ЗОНА	ПОЗ.	КОП.	ПРИМЕЧАНИЕ				
ЭПВЦ КиевЗНИИЭП	ОПЕРАТОР ТЛП КОРТ		A4			1.117.1-16ПВ.1 0130СВ	ДОКУМЕНТАЦИЯ				
			A3			1.117.1-16ПВ.0 00Т0	СБОРОЧНЫЙ ЧЕРТЕЖ				
			A4			1.117.1-16ПВ.0 013Д2	ТЕХНИЧЕСКОЕ ОПИСАНИЕ				
			A4			1.117.1-16ПВ.0 012Д2	УЗЕЛ III				
							УЗЕЛ II				
							СБОРОЧНЫЕ ЕДИНИЦЫ				
			A4	1		1.117.1-16ПВ.2 001	КАРКАС ПЛОСКИЙ			8	
			A4	4		1.117.1-16ПВ.2 005	КСП1			1	
			A4	3		1.117.1-16ПВ.2 006	КСП7			1	
							КСП8				
A4	5		1.117.1-16ПВ.2 009	ПЕТЛЯ СТРОПОВОЧНАЯ			2				
A4	2		1.117.1-16ПВ.2 008	ПС 4			4				
				КАРКАС ПЛОСКИЙ КСП23							
				ДЕТАЛИ							
				СТ.ОТД.ГОСТ 6727-80							
ВЧ	6		4.041.3440	Ф4 ВР-I L=3440			2	0.30КГ			
ВЧ	8		4.041.270	Ф4 ВР-I L=270			22	0.02КГ			
ВЧ	7		10.013.2850	СТ.ОТД.ГОСТ 5781-82							
				Ф10 А-Ш L=2850			2	1.08КГ			
			1.117.1-16ПВ.1 0130								
НАЧ.ОТД.	БОРОВИК	<i>[Signature]</i>	VII.84	СТАДИЯ	ЛИСТ	ЛИСТОВ					
Н.КОНТР.	ШАПОВАА	<i>[Signature]</i>	VII.84	Р		1					
ГЛ.СПЕЦ.	ЛАДИНОВА	<i>[Signature]</i>	VII.84	ГОСГРАЖДАНСТРОЙ							
ПРОВЕРИЛ	ЛАДИНОВА	<i>[Signature]</i>	VII.84	КиевЗНИИЭП							
РАЗРАБ.	КУКУРИКА	<i>[Signature]</i>	V.84								

ИНВЕН. ПОДЛ.	ПОДПИСЬ И ДАТА	ВЗАИМНОВЫЕ	ОБОЗНАЧЕНИЕ			НАИМЕНОВАНИЕ			КОП.	ПРИМЕЧАНИЕ	
			ФОРМАТ	ЗОНА	ПОЗ.	КОП.	ПРИМЕЧАНИЕ				
ЭПВЦ КиевЗНИИЭП	ОПЕРАТОР ТЛП КОРТ		A4			1.117.1-16ПВ.1 0131СВ	ДОКУМЕНТАЦИЯ				
			A3			1.117.1-16ПВ.0 00Т0	СБОРОЧНЫЙ ЧЕРТЕЖ				
			A4			1.117.1-16ПВ.0 013Д2	ТЕХНИЧЕСКОЕ ОПИСАНИЕ				
			A4			1.117.1-16ПВ.0 012Д2	УЗЕЛ III				
							УЗЕЛ II				
							СБОРОЧНЫЕ ЕДИНИЦЫ				
			A4	1		1.117.1-16ПВ.2 001	КАРКАС ПЛОСКИЙ			8	
			A4	4		1.117.1-16ПВ.2 005	КСП1			1	
			A4	3		1.117.1-16ПВ.2 006	КСП7			1	
							КСП8				
A4	5		1.117.1-16ПВ.2 009	ПЕТЛЯ СТРОПОВОЧНАЯ			2				
A4	2		1.117.1-16ПВ.2 008	ПС 4			4				
				КАРКАС ПЛОСКИЙ КСП23							
				ДЕТАЛИ							
				СТ.ОТД.ГОСТ 6727-80							
ВЧ	6		4.041.3440	Ф4 ВР-I L=3440			2	0.30КГ			
ВЧ	8		4.041.270	Ф4 ВР-I L=270			22	0.02КГ			
ВЧ	7		10.013.2850	СТ.ОТД.ГОСТ 5781-82							
				Ф10 А-Ш L=2850			2	1.08КГ			
			1.117.1-16ПВ.1 0131								
НАЧ.ОТД.	БОРОВИК	<i>[Signature]</i>	VII.84	СТАДИЯ	ЛИСТ	ЛИСТОВ					
Н.КОНТР.	ШАПОВАА	<i>[Signature]</i>	VII.84	Р		1					
ГЛ.СПЕЦ.	ЛАДИНОВА	<i>[Signature]</i>	VII.84	ГОСГРАЖДАНСТРОЙ							
ПРОВЕРИЛ	ЛАДИНОВА	<i>[Signature]</i>	VII.84	КиевЗНИИЭП							
РАЗРАБ.	КУКУРИКА	<i>[Signature]</i>	V.84								



Имя, Фамилия, №	Подпись и дата	1.117.1-16ПВ,1 0130 СБ		
		Каркас пространственный КП 62	Стадия: Р	Масса: 90,91 кг
		Сборочный чертёж	Лист	Листов 1
Нач. АПМ	Боровик	Госгражданстрой КиевЗНИИЭП		
Н. контроль	Шалобала			
Гл. инж.	Лабинова			
Провер.	Лабинова			
Разраб.	Кукурика			

Копировал Формат А 4

Имя, Фамилия, №	Подпись и дата	1.117.1-16ПВ,1 0131 СБ		
		Каркас пространственный КП 63	Стадия: Р	Масса: 90,91 кг
		Сборочный чертёж	Лист	Листов 1
Нач. АПМ	Боровик	Госгражданстрой КиевЗНИИЭП		
Н. контроль	Шалобала			
Гл. инж.	Лабинова			
Провер.	Лабинова			
Разраб.	Кукурика			

Копировал 20976-02 75 Формат А 4

ОПЕРАТОР
 ТЛП КОРТ
 ЭПВЦ
 КиевЗНИИЭП

КОЛИЧЕСТВО НА МАРКУ

НАИМЕНОВАНИЕ	ПСП30	ПСП36	ПСП60	ПСП66	ПСП72	ПСП28	ПСП34	ПСП58	ПСП64	ПСП70	ПСП29	ПСП35	ПСП59	ПСП65	ПСП71	ПСП29	ПСП35	ПСП59	ПСП65	ПСП71
	19. 16- 300ТП В-11 1	19. 16- 300ТП В-1.1 1	19. 16- 300ТП В-1.1 1	19. 16- 300ТП В-1.1 1	19. 16- 300ТП В-1.1 1	19. 16- 300ТП В-1.1 1	19. 16- 300ТП В-1.1 1	19. 16- 300ТП В-1.1 1	19. 16- 300ТП В-1.1 1	19. 16- 300ТП В-1.1 1	19. 16- 300ТП В-1.1 1	19. 16- 300ТП В-1.1 1	19. 16- 300ТП В-1.1 1	19. 16- 300ТП В-1.1 1	19. 16- 300ТП В-1.1 1	19. 16- 300ТП В-1.1 2	19. 16- 300ТП В-1.1 2	19. 16- 300ТП В-1.1 2	19. 16- 300ТП В-1.1 2	19. 16- 300ТП В-1.1 2
ИЗДЕЛИЯ АРМАТУРНЫЕ																				
АРМАТУРА КЛАССА А-I																				
Φ6	1.240	1.488	2.480	2.728	2.480	1.240	1.488	2.480	2.728	2.976	1.240	1.488	2.480	2.728	2.976	1.240	1.488	2.480	2.728	2.976
ИТОГО КЛАССА А-I	1.240	1.488	2.480	2.728	2.480	1.240	1.488	2.480	2.728	2.976	1.240	1.488	2.480	2.728	2.976	1.240	1.488	2.480	2.728	2.976
А-III																				
Φ14	28.02	33.82	57.02	62.82	56.73	27.45	33.25	56.44	62.24	68.03	28.02	33.54	56.73	62.53	68.33	28.02	33.82	57.02	62.82	68.62
ИТОГО КЛАССА А-III	28.02	33.82	57.02	62.82	56.73	27.45	33.25	56.44	62.24	68.03	28.02	33.54	56.73	62.53	68.33	28.02	33.82	57.02	62.82	68.62
ВР-I																				
Φ4	0.990	1.098	1.998	2.106	1.992	0.980	0.530	2.560	2.096	1.062	0.984	0.730	1.992	2.100	2.208	2.013	2.123	2.906	3.014	3.122
Φ5	2.064	2.064	4.128	4.128	4.128	2.064	2.064	4.128	4.128	4.128	2.064	2.064	4.128	4.128	4.128	2.580	2.580	4.128	4.128	4.128
ИТОГО КЛАССА ВР-I	3.054	3.162	6.126	6.234	6.120	3.044	2.594	6.688	6.224	5.190	3.048	2.794	6.120	6.228	6.336	4.593	4.703	7.034	7.142	7.250
ВСЕГО ИЗДЕЛИЙ АРМАТУРНЫХ	32.32	38.47	65.62	71.78	65.33	31.73	37.33	65.61	71.19	76.20	32.31	37.82	65.33	71.48	77.64	33.86	40.01	66.53	72.69	78.84
ИЗДЕЛИЯ ЗАКЛАДНЫЕ																				
АРМАТУРА КЛАССА А-I																				
Φ8	0.396	0.396	0.792	0.792	0.792	0.396	0.396	0.792	0.792	0.792	0.396	0.396	0.792	0.792	0.792	0.396	0.396	0.792	0.792	0.792
Φ12	1.882	1.882	-	-	-	1.882	1.882	-	-	-	1.882	1.882	-	-	-	1.882	.882	-	-	-
Φ14	-	-	-	-	-	-	-	5.800	-	-	-	-	-	-	-	-	-	-	-	-
Φ16	-	-	8.584	8.584	8.584	-	-	-	8.584	8.584	-	-	8.584	8.584	8.584	-	-	8.584	8.584	8.584
ИТОГО КЛАССА А-I	2.278	2.278	9.376	9.376	9.376	2.278	2.278	6.592	9.376	9.376	2.278	2.278	9.376	9.376	9.376	2.278	2.278	9.376	9.376	9.376
ВСЕГО ИЗДЕЛИЙ ЗАКЛАДНЫХ	2.278	2.278	9.376	9.376	9.376	2.278	2.278	6.592	9.376	9.376	2.278	2.278	9.376	9.376	9.376	2.278	2.278	9.376	9.376	9.376
ОВЩИЙ РАСХОД	34.60	40.75	75.00	81.15	74.70	34.01	39.61	72.20	80.57	85.57	34.59	40.10	74.70	80.86	87.02	36.13	42.29	75.91	82.06	88.22

ИВН.№ ПОДП
 ПОДПИСЬ И ДАТА
 ВЗАМ. ИВН.№

1.117.1-16ПВ.1 ВС			
НАЧ.ОТД.	БОРОВИК	<i>[Signature]</i>	VIII.8V
Н.КОНТР.	Шаповал	<i>[Signature]</i>	VIII.8V
ГЛ.СПЕЦ.	Лобинава	<i>[Signature]</i>	VIII.8V
ПРОВЕРИЛ	Лобинава	<i>[Signature]</i>	VIII.8V
РАЗРАБ.	Кукурлика	<i>[Signature]</i>	VIII.8V
ВЕДОМОСТЬ РАСХОДА СТАЛИ НА ЭЛЕМЕНТ, КГ			СТАДИЯ Р 1 4
			ГОСГРАЖДАНСТРОЙ КиевЗНИИЭП

НАИМЕНОВАНИЕ	КОЛИЧЕСТВО НА МАРКУ																			
	ПСР28	ПСР34	ПСР58	ПСР64	ПСР70	ПСР29	ПСР35	ПСР59	ПСР65	ПСР71	ПСР30	ПСР36	ПСР28	ПСР34	ПСР29	ПСР35	ПСР65	ПСР70	ПСР71	ПСР72
	.19. 16- 300ТП В-1.1 2	.19. 16- 300ТП В-1.1 2	.19. 16- 300ТП В-1.1 2.1	.19. 16- 300ТП В-1.1 2.1	.19. 16- 300ТП В-1.1 2.1	.19. 16- 300ТП В-1.1 2	.19. 16- 300ТП В-1.1 2	.19. 16- 300ТП В-1.1 2	.19. 16- 300ТП В-1.1 2.1	.19. 16- 300ТП В-1.1 2.1	.19. 16- 300ТП В-1.1 2.1	.19. 16- 300ТП В-1.1 2.2	.19. 16- 300ТП В-1.1 2.2	.19. 16- 300ТП В-1.1 2.2	.19. 16- 300ТП В-1.1 2.2	.19. 16- 300ТП В-1.1 2.2	.19. 16- 300ТП В-1.1 2.2	.19. 16- 300ТП В-1.1 3	.19. 16- 300ТП В-1.1 3	.19. 16- 300ТП В-1.1 3
ИЗДЕЛИЯ АРМАТУРНЫЕ																				
АРМАТУРА КЛАССА																				
А-I																				
Ф6	1.240	1.488	2.480	2.728	2.976	1.240	1.488	2.480	2.728	2.976	1.240	1.488	1.240	1.488	1.240	1.488	2.976	3.224	3.224	3.224
ИТОГО КЛАССА А-I	1.240	1.488	2.480	2.728	2.976	1.240	1.488	2.480	2.728	2.976	1.240	1.488	1.240	1.488	1.240	1.488	2.976	3.224	3.224	3.224
А-III																				
Ф14	27.45	33.25	56.44	62.24	68.03	27.74	33.54	56.73	62.53	68.33	28.02	33.82	27.45	33.25	27.74	33.54	68.08	73.59	73.88	74.17
ИТОГО КЛАССА А-III	27.45	33.25	56.44	62.24	68.03	27.74	33.54	56.73	62.53	68.33	28.02	33.82	27.45	33.25	27.74	33.54	68.08	73.59	73.88	74.17
ВР-I																				
Ф4	2.003	2.123	2.894	3.002	3.110	2.003	1.875	2.894	3.002	3.110	1.900	1.992	1.884	1.992	1.884	1.992	3.471	3.557	3.397	3.583
Ф5	2.580	2.580	4.128	4.128	4.128	2.580	2.580	4.128	4.128	4.128	2.064	2.064	2.064	2.064	2.064	2.064	4.644	4.644	4.644	4.644
ИТОГО КЛАССА ВР-I	4.583	4.703	7.022	7.130	7.238	4.583	4.455	7.022	7.130	7.238	3.964	4.056	3.948	4.056	3.948	4.056	8.115	8.201	8.041	8.227
ВСЕГО ИЗДЕЛИЙ АРМАТУРНЫХ	33.27	39.44	65.94	72.10	78.25	33.56	39.48	66.23	72.39	78.54	33.23	39.37	32.64	38.79	32.92	39.08	79.17	85.01	85.15	85.62
ИЗДЕЛИЯ ЗАКЛАДНЫЕ																				
АРМАТУРА КЛАССА																				
А-I																				
Ф8	0.396	0.396	0.792	0.792	0.792	0.396	0.396	0.792	0.792	0.792	0.396	0.396	0.396	0.396	0.396	0.396	0.396	0.396	0.396	0.396
Ф12	1.882	1.882	-	-	-	1.882	1.882	-	-	-	1.882	1.882	1.882	1.882	1.882	1.882	-	-	-	-
Ф16	-	-	8.584	8.584	8.584	-	-	8.584	8.584	8.584	-	-	-	-	-	-	4.292	4.292	4.292	4.292
ИТОГО КЛАССА А-I	2.278	2.278	9.376	9.376	9.376	2.278	2.278	9.376	9.376	9.376	2.278	2.278	2.278	2.278	2.278	2.278	4.688	4.688	4.688	4.688
ВСЕГО ИЗДЕЛИЙ ЗАКЛАДНЫХ	2.278	2.278	9.376	9.376	9.376	2.278	2.278	9.376	9.376	9.376	2.278	2.278	2.278	2.278	2.278	2.278	4.688	4.688	4.688	4.688
ОБЩИЙ РАСХОД	35.55	41.72	75.32	81.47	87.62	35.84	41.76	75.61	81.76	87.92	35.51	41.65	34.91	41.07	35.20	41.36	83.86	89.70	89.84	90.31

ИНВ № ПОДЛ
ПОДПИСЬ И ДАТА
ВЗАМ. ИНВ №

НАИМЕНОВАНИЕ	КОЛИЧЕСТВО НА МАРКУ																				
	ПСР65	ПСР70	ПСР71	ПСР72	ПСР60	ПСР66	ПСР72	ПСР58	ПСР64	ПСР70	ПСР59	ПСР65	ПСР71	ПСР49	ПСР61	ПСР49	ПСР61	ПСР49	ПСР61	ПСР49	
	.19. 16-	.19. 16-	.19. 16-	.19. 16-	.19. 16-	.19. 16-	.19. 16-	.19. 16-	.19. 16-	.19. 16-	.19. 16-	.19. 16-	.19. 16-	.19. 16-	.19. 16-	.19. 16-	.19. 16-	.19. 16-	.19. 16-	.19. 16-	.20. 16-
	300ТП В-1.1.2	300ТП В-1.1.3.2	300ТП В-1.1.3.2	300ТП В-1.1.3.2	300ТП В-1.1.4	300ТП В-1.1.4	300ТП В-1.1.4	300ТП В-1.1.4	300ТП В-1.1.4	300ТП В-1.1.4	300ТП В-1.1.4	300ТП В-1.1.4	300ТП В-1.1.4	300ТП В-1.1.5	300ТП В-1.1.5	300ТП В-1.1.6	300ТП В-1.1.6	300ТП В-1.1.6	300ТП В-1.1.7	300ТП В-1.1.7	300ТП В-1.2.8
ИЗДЕЛИЯ АРМАТУРНЫЕ																					
АРМАТУРА КЛАССА																					
A-I																					
Φ6	2.480	2.976	2.976	2.976	1.488	2.728	2.976	2.480	2.728	2.976	2.480	2.728	2.976	1.304	6.40	2.112	3.760	2.112	6.160	2.112	
ИТОГО КЛАССА A-I	2.480	2.976	2.976	2.976	1.488	2.728	2.976	2.480	2.728	2.976	2.480	2.728	2.976	1.304	6.40	2.112	3.760	2.112	6.160	2.112	
A-III																					
Φ10	2.036	2.036	2.036	2.036	-	-	-	-	-	-	-	-	-	-	-	2.036	2.036	-	-	2.036	
Φ12																					
Φ14	56.73	68.03	68.33	68.62	33.82	62.82	68.62	56.44	62.24	68.03	56.73	62.53	68.33	29.28	64.60	47.45	59.040	47.45	59.04	47.45	
ИТОГО КЛАССА A-III	58.76	70.07	70.36	70.65	33.82	62.82	68.62	56.44	62.24	68.03	56.73	62.53	68.33	35.89	71.21	49.48	61.076	54.06	59.04	55.15	
BP-I																					
Φ4	2.505	2.601	2.601	2.621	3.958	3.920	4.284	3.794	3.900	4.010	3.810	3.916	4.026	2.909	3.236	1.457	1.838	2.595	3.025	3.105	
Φ5	4.644	4.644	4.644	4.644	4.128	4.128	4.128	4.128	4.128	4.128	4.128	4.128	4.128	2.580	3.096	3.612	4.128	2.580	4.644	5.774	
ИТОГО КЛАССА BP-I	7.149	7.245	7.245	7.265	8.086	8.048	8.412	7.922	8.028	8.138	7.938	8.044	8.154	5.489	6.332	5.069	5.966	5.175	7.669	8.879	
ВСЕГО ИЗДЕЛИЙ АРМАТУРНЫХ	68.39	80.29	80.58	80.89	43.40	73.59	80.00	66.84	73.00	79.15	67.15	73.30	79.46	42.68	83.942	56.66	70.802	61.34	72.169	66.14	
ИЗДЕЛИЯ ЗАКЛАДНЫЕ																					
АРМАТУРА КЛАССА																					
A-I																					
Φ8	0.792	0.792	0.792	0.792	0.792	0.792	0.792	0.792	0.792	0.792	0.792	0.792	0.792	0.792	1.584	0.792	1.188	0.792	1.584	0.792	
Φ12	-	-	-	-	-	-	-	-	-	-	-	-	-	3.764	7.528	-	3.764	3.764	3.764	3.764	
Φ14	-	-	-	-	-	-	-	-	-	-	-	-	-	-	-	5.800	-	-	5.800	-	
Φ16	8.584	8.584	8.584	8.584	8.584	8.584	8.584	8.584	8.584	8.584	8.584	8.584	8.584	-	-	-	4.292	-	-	-	
ИТОГО КЛАССА A-I	9.376	9.376	9.376	9.376	9.376	9.376	9.376	9.376	9.376	9.376	9.376	9.376	9.376	4.556	9.112	6.592	9.244	4.556	11.15	4.556	
ВСЕГО ИЗДЕЛИЙ ЗАКЛАДНЫХ	9.376	9.376	9.376	9.376	9.376	9.376	9.376	9.376	9.376	9.376	9.376	9.376	9.376	4.556	9.112	6.592	9.244	4.556	11.15	4.556	
ОВЩИЙ РАСХОД	77.77	89.66	89.96	90.27	52.77	82.97	89.38	76.22	82.37	88.52	76.52	82.68	88.83	47.24	93.06	63.26	80,046	65.90	83.92	70.70	

ОПЕРАТОР
ТЛП КОРТ
ЭПВЦ
КиевЗНИИЭП

ИНВ.№ ПОДЛ
ПОДПИСЬ И ДАТА
ВЗАМ. ИНВ.№

1.117.1-16ПВ.1 ВС

ЛИС1

3

ОПЕРАТОР
ТЛП КОРТ
ЭПВЦ
КиевЗНИИЭП

НАИМЕНОВАНИЕ	КОЛИЧЕСТВО НА МАРКУ											
	ПСР49	ПСР61	ПСР61									
	.20.	.20.	.20.									
	16-	16-	16-									
300П	300П	300П										
В-2.1.8	В-1.2.8	В-2.1.8										

ИЗДЕЛИЯ АРМАТУРНЫЕ
АРМАТУРА КЛАССА
А-I
Φ6
ИТОГО КЛАССА А-I
А-III
Φ10
Φ12
Φ14
ИТОГО КЛАССА А-III
ВР-I
Φ4
Φ5
ИТОГО КЛАССА ВР-I
ВСЕГО ИЗДЕЛИЙ АРМАТУРНЫХ

2.112 2,400 2,400
2.112 2,400 2,40
2.036 2.170 2.170
5.670 5.670 5.670
47.45 59,040 59,040
55.15 66,880 66,88
3.105 3.654 3.654
5.774 6.824 6.824
8.879 10.48 10.48
66.14 79,76 79,76

ИЗДЕЛИЯ ЗАКЛАДНЫЕ
АРМАТУРА КЛАССА
А-I
Φ8
Φ12
Φ14
ИТОГО КЛАССА А-I
ВСЕГО ИЗДЕЛИЙ ЗАКЛАДНЫХ
ОВЩИЙ РАСХОД

0.792 1.584 1.584
3.764 3.764 3.764
- 5.800 5.800
4.556 11.15 11.15
4.556 11.15 11.15
70.70 90,91 90,91

ИНВ.№ ПОДЛ
ПОДПИСЬ И ДАТА
ВЗАМ. ИНВ.№

ИНВ.№ ПОДЛ	ПОДПИСЬ И ДАТА	ВЗАМ. ИНВ.№

ЭПВЦ КиевЗНИИЭП	ОПЕРАТОР
	ТЛП КОРТ

НОМЕР СТРОКИ	НАИМЕНОВАНИЕ МАТЕРИАЛА И ЕДИНИЦА ИЗМЕРЕНИЯ	КОЭФ. К отк. К пр.	КОД МАТЕРИАЛА	КОЛИЧЕСТВО НА МАРКУ, КОД ИЗДЕЛИЯ 583200																
				ПСР30	ПСР36	ПСР60	ПСР66	ПСР72	ПСР28	ПСР34	ПСР58	ПСР64								
				.19. 16- 300ТП В-1.1.1	.19. 16- 300ТП В-1.1.1	.19. 16- 300ТП В-1.1.1	.19. 16- 300ТП В-1.1.1	.19. 16- 300ТП В-1.1.1	.19. 16- 300ТП В-1.1.1	.19. 16- 300ТП В-1.1.1	.19. 16- 300ТП В-1.1.1	.19. 16- 300ТП В-1.1.1	.19. 16- 300ТП В-1.1.1							
1	СОРТОВОЙ ПРОКАТ ОБЫКНОВЕННОГО		093000																	
2	КАЧЕСТВА, КГ:																			
3	СТАЛЬ АРМАТУРНАЯ		093009																	
4	КЛАСС А-І																			
5	ПО СЕРИИ																			
6	С УЧЕТОМ КОЭФФИЦИЕНТА ОТХОДА	1.01		3.518	3.766	11.86	12.10	11.86	3.518	3.766	9.072	12.10								
7	ПРИВЕДЕННАЯ К КЛАССУ А-І	1.00		3.553	3.804	11.97	12.23	11.97	3.553	3.804	9.163	12.23								
8				3.553	3.804	11.97	12.23	11.97	3.553	3.804	9.163	12.23								
9	СТАЛЬ АРМАТУРНАЯ		093004																	
10	КЛАСС А-ІІІ																			
11	ПО СЕРИИ																			
12	С УЧЕТОМ КОЭФФИЦИЕНТА ОТХОДА	1.01		28.02	33.82	57.02	62.82	56.73	27.45	33.25	56.44	62.24								
13	ПРИВЕДЕННАЯ К КЛАССУ А-І	1.43		28.30	34.46	57.59	63.44	57.30	27.72	33.58	57.00	62.86								
14				40.48	48.85	82.35	90.73	81.93	39.64	48.02	81.52	89.89								
15	ИТОГО СТАЛИ АРМАТУРНОЙ, КГ:		093000																	
16	ПО СЕРИИ			31.54	37.59	68.87	74.92	68.58	30.97	37.01	65.51	74.34								
17	С УЧЕТОМ КОЭФФИЦИЕНТА ОТХОДА			31.86	37.97	69.56	75.67	69.27	31.28	37.38	66.17	75.09								
18	ПРИВЕДЕННОЙ К КЛАССУ А-І			44.03	52.66	94.32	103.0	93.91	43.20	51.82	90.68	102.1								
19																				
20	В ТОМ ЧИСЛЕ ПО УКРУПНЕННОМУ																			
21	СОРТАМЕНТУ С УЧЕТОМ																			
22	КОЭФФИЦИЕНТА ОТХОДА, КГ:																			
23	СТАЛЬ МЕЛКОСОРТНАЯ		093300																	
24	АРМАТУРНАЯ			30.21	36.06	66.26	72.11	65.97	29.62	35.48	62.86	71.53								

1.117.1-16ПВ.1 ВМ

НАЧ.ОТД.	Боровик	<i>Боровик</i>	VIII.84
Н.КОНТР.	Шаповал	<i>Шаповал</i>	VIII.84
ГЛ.СПЕЦ.	Лабина	<i>Лабина</i>	VII.84
ПРОВЕРИЛ	Лабина	<i>Лабина</i>	VI.84
РАЗРАБ	Кичурико	<i>Кичурико</i>	V.84

ВЕДОМОСТЬ РАСХОДА
СТАЛИ, ЦЕМЕНТА И ИНЕРТНЫХ
МАТЕРИАЛОВ НА ИЗДЕЛИЯ
ПСП

СТАДИЯ	ЛИСТ	ЛИСТОВ
Р	1	15

ГОСГРАЖДАНСТРОЙ
КиевЗНИИЭП

ФОРМАТ А4

ИНВ.№ ПОДЛ	ПОДПИСЬ И ДАТА	ВЗАМ. ИНВ.№

ЭПВЦ КиевЗНИИЭП	ОПЕРАТОР
	ТЛП КОРТ

НОМЕР СТРОКИ	НАИМЕНОВАНИЕ МАТЕРИАЛА И ЕДИНИЦА ИЗМЕРЕНИЯ	КОЭФ. К отк. К пр.	КОД МАТЕРИАЛА	КОЛИЧЕСТВО НА МАРКУ, КОД ИЗДЕЛИЯ 583200																
				ПСР30	ПСР36	ПСР60	ПСР66	ПСР72	ПСР28	ПСР34	ПСР58	ПСР64								
				.19. 16- 300ТП В-1.1.1	.19. 16- 300ТП В-1.1.1	.19. 16- 300ТП В-1.1.1	.19. 16- 300ТП В-1.1.1	.19. 16- 300ТП В-1.1.1	.19. 16- 300ТП В-1.1.1	.19. 16- 300ТП В-1.1.1	.19. 16- 300ТП В-1.1.1	.19. 16- 300ТП В-1.1.1	.19. 16- 300ТП В-1.1.1							
1	КАТАНКА		093400	1.652	1.903	3.305	3.555	3.305	1.652	1.903	3.305	3.555								
2																				
3	МЕТАЛЛОИЗДЕЛИЯ ПРОМЫШЛЕННОГО		120000																	
4	НАЗНАЧЕНИЯ (МЕТИЗЫ), КГ:																			
5	ПРОВОЛОКА СТАЛЬНАЯ НИЗКОУГЛЕ-		121400																	
6	РОДИСТАЯ ПЕРИОДИЧЕСКОГО																			
7	ПРОФИЛЯ (ВР-І)																			
8	ПО СЕРИИ			3.054	3.162	6.126	6.234	6.120	3.044	2.594	6.688	6.224								
9	С УЧЕТОМ КОЭФФИЦИЕНТА ОТХОДА	1.02		3.115	3.225	6.249	6.359	6.242	3.105	2.646	6.822	6.348								
10	ПРИВЕДЕННАЯ К КЛАССУ А-І	1.47		4.579	4.741	9.185	9.347	9.176	4.564	3.889	10.03	9.332								
11																				
12	ИТОГО МЕТИЗОВ, КГ:		120000																	
13	ПО СЕРИИ			3.054	3.162	6.126	6.234	6.120	3.044	2.594	6.688	6.224								
14	С УЧЕТОМ КОЭФФИЦИЕНТА ОТХОДА			3.115	3.225	6.249	6.359	6.242	3.105	2.646	6.822	6.348								
15	ПРИВЕДЕННОЙ К КЛАССУ А-І			4.579	4.741	9.185	9.347	9.176	4.564	3.889	10.03	9.332								
16																				
17	БЕТОН ТЯЖЕЛЫЙ М300, М3:			0.864	1.045	1.780	1.960	2.140	0.850	1.030	1.767	1.945								
18																				
19	ИНЕРТНЫЕ ЗАПОЛНИТЕЛИ, М3:		571000																	
20	ЩЕБЕНЬ ЕСТЕСТВЕННЫЙ		571110																	
21	ПЕСОК СТВЕСТВЕННЫЙ		571140	0.691	0.836	1.424	1.568	1.712	0.680	0.824	1.414	1.556								
22				0.518	0.627	1.068	1.176	1.284	0.510	0.618	1.060	1.167								
23	ПОРТЛАНДЦЕМЕНТ, Т:		573110																	
24	М400		573112																	
25	ПО СЕРИИ			0.389	0.470	0.801	0.882	0.963	0.382	0.463	0.795	0.875								
26	С УЧЕТОМ КОЭФФИЦИЕНТА ОТХОДА			0.391	0.473	0.806	0.887	0.969	0.385	0.466	0.800	0.881								
27	ПРИВЕДЕННЫЙ К МАРКЕ М400	1.00		0.391	0.473	0.806	0.887	0.969	0.385	0.466	0.800	0.881								
28																				
29	ЦЕМЕНТ, ВСЕГО, Т:		573000																	
30	ПО СЕРИИ			0.389	0.470	0.801	0.882	0.963	0.382	0.463	0.795	0.875								

1.117.1-16ПВ.1 ВМ

ЛИСТ
2

ФОРМАТ А4

20976-02 80

ИНВ.№ПОДЛ	ПОДПИСЬ И ДАТА	ВЗАМ. ИНВ.№

ЭПВЦ КиевЗНИИЭП	ОПЕРАТОР	
	ТЛП КОРТ	

НОМЕР СТРОКИ	НАИМЕНОВАНИЕ МАТЕРИАЛА И ЕДИНИЦА ИЗМЕРЕНИЯ	КОЭФ. К отх. К пр.	КОД МАТЕРИАЛА	КОЛИЧЕСТВО НА МАРКУ, КОД ИЗДЕЛИЯ 583200								
				ПСР30	ПСР36	ПСР60	ПСР66	ПСР72	ПСР28	ПСР34	ПСР58	ПСР64
				.19. 16- 300ТП В-1.1.1	.19. 16- 300ТП В-1.1.1	.19. 16- 300ТП В-1.1.1	.19. 16- 300ТП В-1.1.1	.19. 16- 300ТП В-1.1.1	.19. 16- 300ТП В-1.1.1	.19. 16- 300ТП В-1.1.1	.19. 16- 300ТП В-1.1.1	.19. 16- 300ТП В-1.1.1
1	С УЧЕТОМ КОЭФФИЦИЕНТА ОТХОДА ПРИВЕДЕННЫЙ К МАРКЕ М400			0.391	0.473	0.806	0.887	0.969	0.385	0.466	0.800	0.881
2				0.391	0.473	0.806	0.887	0.969	0.385	0.466	0.800	0.881
3												
4												
5												
6												
7												
8												
9												
10												
11												
12												
13												
14												
15												
16												
17												
18												
19												
20												
21												
22												
23												
24												
25												
26												
27												
28												
29												
30												

1.117.1-16ПВ.1 ВМ

ЛИСТ
3

ФОРМАТ А 4

ИНВ.№ПОДЛ	ПОДПИСЬ И ДАТА	ВЗАМ. ИНВ.№

ЭПВЦ КиевЗНИИЭП	ОПЕРАТОР	
	ТЛП КОРТ	

НОМЕР СТРОКИ	НАИМЕНОВАНИЕ МАТЕРИАЛА И ЕДИНИЦА ИЗМЕРЕНИЯ	КОЭФ. К отх. К пр.	КОД МАТЕРИАЛА	КОЛИЧЕСТВО НА МАРКУ, КОД ИЗДЕЛИЯ 583200								
				ПСР70	ПСР29	ПСР35	ПСР59	ПСР65	ПСР71	ПСР30	ПСР36	ПСР60
				.19. 16- 300ТП В-1.1.1	.19. 16- 300ТП В-1.1.1	.19. 16- 300ТП В-1.1.1	.19. 16- 300ТП В-1.1.1	.19. 16- 300ТП В-1.1.1	.19. 16- 300ТП В-1.1.1	.19. 16- 300ТП В-1.1.2	.19. 16- 300ТП В-1.1.2	.19. 16- 300ТП В-1.1.2
1	СОРТОВОЙ ПРОКАТ ОБЫКНОВЕННОГО КАЧЕСТВА, КГ: СТАЛЬ АРМАТУРНАЯ КЛАСС А-I ПО СЕРИИ С УЧЕТОМ КОЭФФИЦИЕНТА ОТХОДА ПРИВЕДЕННАЯ К КЛАССУ А-I	1.01 1.00	093000	12.35	3.518	3.766	11.86	12.10	12.35	3.518	3.766	11.86
2				12.48	3.553	3.804	11.97	12.23	12.48	3.553	3.804	11.97
3				12.48	3.553	3.804	11.97	12.23	12.48	3.553	3.804	11.97
4	СТАЛЬ АРМАТУРНАЯ КЛАСС А-III ПО СЕРИИ С УЧЕТОМ КОЭФФИЦИЕНТА ОТХОДА ПРИВЕДЕННАЯ К КЛАССУ А-I	1.01 1.43	093004	68.03	28.02	33.54	56.73	62.53	68.33	28.02	33.82	57.02
5				68.71	28.30	33.87	57.30	63.15	69.01	28.30	34.16	57.59
6				98.26	40.48	48.44	81.93	90.31	98.69	40.48	48.85	82.35
7	ИТОГО СТАЛИ АРМАТУРНОЙ , КГ: ПО СЕРИИ С УЧЕТОМ КОЭФФИЦИЕНТА ОТХОДА ПРИВЕДЕННОЙ К КЛАССУ А-I		093000	80.38	31.54	37.30	68.58	74.63	80.68	31.54	37.59	68.87
8				81.19	31.86	37.68	69.27	75.38	81.49	31.86	37.97	69.56
9				110.7	44.03	52.24	93.91	102.5	111.2	44.03	52.66	94.32
10	В ТОМ ЧИСЛЕ ПО УКРУПНЕННОМУ СОРТАМЕНТУ С УЧЕТОМ КОЭФФИЦИЕНТА ОТХОДА, КГ: СТАЛЬ МЕЛКОСОРТНАЯ АРМАТУРНАЯ КАТАНКА		093300 093400	77.38	30.21	35.77	65.97	71.82	77.68	30.21	36.06	66.26
11				3.806	1.652	1.903	3.305	3.555	3.806	1.652	1.903	3.305
12												
13	МЕТАЛЛОИЗДЕЛИЯ ПРОМЫШЛЕННОГО НАЗНАЧЕНИЯ (МЕТИЗЫ), КГ: ПРОВОДОКА СТАЛЬНАЯ НИЗКОУГЛЕ- РОДИСТАЯ ПЕРИОДИЧЕСКОГО		120000 121400									
14												
15												

1.117.1-16ПВ.1 ВМ

ЛИСТ
4

ФОРМАТ А 4

20976-02 81

80

ИНВ.№ПОДЛ		ПОДПИСЬ И ДАТА		ВЗАМ. ИНВ.№		ЭПВЦ КиевЗНИИЭП		ОПЕРАТОР ТЛП КОРТ				
НОМЕР СТРОКИ	НАИМЕНОВАНИЕ МАТЕРИАЛА И ЕДИНИЦА ИЗМЕРЕНИЯ	КОЭФ. К отх. К пр.	КОД МАТЕРИАЛА	КОЛИЧЕСТВО НА МАРКУ, КОД ИЗДЕЛИЯ 583200								
				ПСП70	ПСН29	ПСН35	ПСН59	ПСН65	ПСН71	ПСН30	ПСН36	ПСН60
				.19. 16- 300ТП В-1.1.1	.19. 16- 300ТП В-1.1.1	.19. 16- 300ТП В-1.1.1	.19. 16- 300ТП В-1.1.1	.19. 16- 300ТП В-1.1.1	.19. 16- 300ТП В-1.1.1	.19. 16- 300ТП В-1.1.2	.19. 16- 300ТП В-1.1.2	.19. 16- 300ТП В-1.1.2
1	ПРОФИЛЯ (ВР-І)			5.190	3.048	2.794	6.120	6.228	6.336	4.593	4.703	7.034
2	ПО СЕРИИ	1.02		5.294	3.109	2.850	6.242	6.353	6.463	4.685	4.797	7.175
3	С УЧЕТОМ КОЭФФИЦИЕНТА ОТХОДА	1.47		7.782	4.570	4.189	9.176	9.338	9.500	6.887	7.052	10.55
4	ПРИВЕДЕННАЯ К КЛАССУ А-І											
5												
6	ИТОГО МЕТИЗОВ, КГ:		120000									
7	ПО СЕРИИ			5.190	3.048	2.794	6.120	6.228	6.336	4.593	4.703	7.034
8	С УЧЕТОМ КОЭФФИЦИЕНТА ОТХОДА			5.294	3.109	2.850	6.242	6.353	6.463	4.685	4.797	7.175
9	ПРИВЕДЕННОЙ К КЛАССУ А-І			7.782	4.570	4.189	9.176	9.338	9.500	6.887	7.052	10.55
10												
11	БЕТОН ТЯЖЕЛЫЙ М300, М3:			2.030	0.860	1.040	1.770	1.950	2.130	0.684	0.865	1.610
12												
13	ИНЕРТНЫЕ ЗАПОЛНИТЕЛИ, М3:		571000									
14	ЩЕБЕНЬ ЕСТЕСТВЕННЫЙ		571110	1.624	0.688	0.832	1.416	1.560	1.704	0.547	0.692	1.288
15	ПЕСОК ЕСТЕСТВЕННЫЙ		571140	1.218	0.516	0.624	1.062	1.170	1.278	0.410	0.519	0.966
16												
17	ПОРТЛАНЦЕМЕНТ, Т:		573110									
18	М400		573112									
19	ПО СЕРИИ			0.913	0.387	0.468	0.796	0.877	0.958	0.308	0.389	0.724
20	С УЧЕТОМ КОЭФФИЦИЕНТА ОТХОДА	1.00		0.919	0.389	0.471	0.801	0.883	0.964	0.310	0.392	0.729
21	ПРИВЕДЕННЫЙ К МАРКЕ М400			0.919	0.389	0.471	0.801	0.883	0.964	0.310	0.392	0.729
22												
23	ЦЕМЕНТ, ВСЕГО, Т:		573000									
24	ПО СЕРИИ			0.913	0.387	0.468	0.796	0.877	0.958	0.308	0.389	0.724
25	С УЧЕТОМ КОЭФФИЦИЕНТА ОТХОДА			0.919	0.389	0.471	0.801	0.883	0.964	0.310	0.392	0.729
26	ПРИВЕДЕННЫЙ К МАРКЕ М400			0.919	0.389	0.471	0.801	0.883	0.964	0.310	0.392	0.729
27												
28												
29												
30												
1.117.1-16ПВ.1 ВМ										ЛИСТ 5		

ФОРМАТ А4

ИНВ.№ПОДЛ		ПОДПИСЬ И ДАТА		ВЗАМ. ИНВ.№		ЭПВЦ КиевЗНИИЭП		ОПЕРАТОР ТЛП КОРТ				
НОМЕР СТРОКИ	НАИМЕНОВАНИЕ МАТЕРИАЛА И ЕДИНИЦА ИЗМЕРЕНИЯ	КОЭФ. К отх. К пр.	КОД МАТЕРИАЛА	КОЛИЧЕСТВО НА МАРКУ, КОД ИЗДЕЛИЯ 583200								
				ПСН66	ПСН72	ПСН28	ПСН34	ПСН58	ПСН64	ПСН70	ПСН29	ПСН35
				.19. 16- 300ТП В-1.1.2	.19. 16- 300ТП В-1.1.2	.19. 16- 300ТП В-1.1.2	.19. 16- 300ТП В-1.1.2	.19. 16- 300ТП В-1.1.2	.19. 16- 300ТП В-1.1.2	.19. 16- 300ТП В-1.1.2	.19. 16- 300ТП В-1.1.2	.19. 16- 300ТП В-1.1.2
1	СОРТОВОЙ ПРОКАТ ОБЫКНОВЕННОГО		093000									
2	КАЧЕСТВА, КГ:											
3	СТАЛЬ АРМАТУРНАЯ		093009	12.10	12.35	3.518	3.766	11.86	12.10	12.35	3.518	3.766
4	КЛАСС А-І	1.01		12.23	12.48	3.553	3.804	11.97	12.23	12.48	3.553	3.804
5	ПО СЕРИИ	1.00		12.23	12.48	3.553	3.804	11.97	12.23	12.48	3.553	3.804
6	С УЧЕТОМ КОЭФФИЦИЕНТА ОТХОДА											
7	ПРИВЕДЕННАЯ К КЛАССУ А-І											
8												
9	СТАЛЬ АРМАТУРНАЯ		093004	62.82	68.62	27.45	33.25	56.44	62.24	68.03	27.74	33.54
10	КЛАСС А-ІІІ	1.01		63.44	69.30	27.72	33.58	57.00	62.86	68.71	28.01	33.87
11	ПО СЕРИИ	1.43		90.73	99.10	39.64	48.02	81.52	89.89	98.26	40.06	48.44
12	С УЧЕТОМ КОЭФФИЦИЕНТА ОТХОДА											
13	ПРИВЕДЕННАЯ К КЛАССУ А-І											
14												
15	ИТОГО СТАЛИ АРМАТУРНОЙ, КГ:		093000									
16	ПО СЕРИИ			74.92	80.97	30.97	37.01	68.30	74.34	80.38	31.25	37.30
17	С УЧЕТОМ КОЭФФИЦИЕНТА ОТХОДА			75.67	81.78	31.28	37.38	68.98	75.09	81.19	31.57	37.68
18	ПРИВЕДЕННОЙ К КЛАССУ А-І			103.0	111.6	43.20	51.82	93.49	102.1	110.7	43.61	52.24
19												
20	В ТОМ ЧИСЛЕ ПО УКРУПНЕННОМУ											
21	СОРТАМЕНТУ С УЧЕТОМ											
22	КОЭФФИЦИЕНТА ОТХОДА, КГ:											
23	СТАЛЬ МЕЛКОСОРТНАЯ		093300	72.11	77.97	29.62	35.48	65.67	71.53	77.38	29.91	35.77
24	АРМАТУРНАЯ		093400	3.555	3.806	1.652	1.903	3.305	3.555	3.806	1.652	1.903
25	КАТАНКА											
26												
27	МЕТАЛЛОИЗДЕЛИЯ ПРОМЫШЛЕННОГО		120000									
28	НАЗНАЧЕНИЯ (МЕТИЗЫ), КГ:											
29	ПРОВОЛОКА СТАЛЬНАЯ НИЗКОУГЛЕ-		121400									
30	РОДИСТАЯ ПЕРИОДИЧЕСКОГО											
1.117.1-16ПВ.1 ВМ										ЛИСТ 6		

ФОРМАТ А4

20976-02 82

81

НОМЕР СТРОКИ	НАИМЕНОВАНИЕ МАТЕРИАЛА И ЕДИНИЦА ИЗМЕРЕНИЯ	КОЭФ. К отк К пр.	КОД МАТЕРИАЛА	КОЛИЧЕСТВО НА МАРКУ, КОД ИЗДЕЛИЯ 583200																
				ПСП66	ПСН72	ПСР28	ПСР34	ПСР58	ПСР64	ПСР70	ПСР29	ПСР35								
				.19. 16- 300ТП В-1.1 2.1	.19. 16- 300ТП В-1.1 2.1	.19. 16- 300ТП В-1.1 2	.19. 16- 300ТП В-1.1 2.1	.19. 16- 300ТП В-1.1 2.1	.19. 16- 300ТП В-1.1 2.1	.19. 16- 300ТП В-1.1 2.1	.19. 16- 300ТП В-1.1 2.1	.19. 16- 300ТП В-1.1 2	.19. 16- 300ТП В-1.1 2							
1	ПРОФИЛЯ (ВР-1)																			
2	ПО СЕРИИ																			
3	С УЧЕТОМ КОЭФФИЦИЕНТА ОТХОДА	1.02		7.142	7.250	4.583	4.703	7.022	7.130	7.238	4.583	4.455								
4	ПРИВЕДЕННАЯ К КЛАССУ А-1	1.47		7.285	7.395	4.675	4.797	7.162	7.273	7.383	4.675	4.544								
5				10.71	10.87	6.872	7.052	10.53	10.69	10.85	6.872	6.680								
6	ИТОГО МЕТИЗОВ, КГ:		120000																	
7	ПО СЕРИИ			7.142	7.250	4.583	4.703	7.022	7.130	7.238	4.583	4.455								
8	С УЧЕТОМ КОЭФФИЦИЕНТА ОТХОДА			7.285	7.395	4.675	4.797	7.162	7.273	7.383	4.675	4.544								
9	ПРИВЕДЕННОЙ К КЛАССУ А-1			10.71	10.87	6.872	7.052	10.53	10.69	10.85	6.872	6.680								
10																				
11	БЕТОН ТЯЖЕЛЫЙ М300, М3:			1.790	1.970	0.680	0.860	1.600	1.770	1.950	0.684	0.860								
12																				
13	ИНЕРТНЫЕ ЗАПОЛНИТЕЛИ, М3:		571000																	
14	ЩЕБЕНЬ ЕСТЕСТВЕННЫЙ		571110	1.432	1.576	0.544	0.688	1.280	1.416	1.560	0.547	0.688								
15	ПЕСОК ЕСТЕСТВЕННЫЙ		571140	1.074	1.182	0.408	0.516	0.960	1.062	1.170	0.410	0.516								
16																				
17	ПОРТЛАНДЦЕМЕНТ, Т:		573110																	
18	М400		573112																	
19	ПО СЕРИИ			0.805	0.886	0.306	0.387	0.720	0.796	0.877	0.308	0.387								
20	С УЧЕТОМ КОЭФФИЦИЕНТА ОТХОДА			0.810	0.892	0.308	0.389	0.724	0.801	0.883	0.310	0.389								
21	ПРИВЕДЕННЫЙ К МАРКЕ М400	1.00		0.810	0.892	0.308	0.389	0.724	0.801	0.883	0.310	0.389								
22																				
23	ЦЕМЕНТ, ВСЕГО, Т:		573000																	
24	ПО СЕРИИ			0.805	0.886	0.306	0.387	0.720	0.796	0.877	0.308	0.387								
25	С УЧЕТОМ КОЭФФИЦИЕНТА ОТХОДА			0.810	0.892	0.308	0.389	0.724	0.801	0.883	0.310	0.389								
26	ПРИВЕДЕННЫЙ К МАРКЕ М400			0.810	0.892	0.308	0.389	0.724	0.801	0.883	0.310	0.389								
27																				
28																				
29																				
30																				

1.117.1-16ПВ.1 ВМ

ЛИСТ

7

ФОРМАТ А4

НОМЕР СТРОКИ	НАИМЕНОВАНИЕ МАТЕРИАЛА И ЕДИНИЦА ИЗМЕРЕНИЯ	КОЭФ. К отк К пр.	КОД МАТЕРИАЛА	КОЛИЧЕСТВО НА МАРКУ, КОД ИЗДЕЛИЯ 583200																
				ПСР59	ПСР65	ПСР71	ПСР30	ПСР36	ПСР28	ПСР34	ПСР29	ПСР35								
				.19. 16- 300ТП В-1.1 2.1	.19. 16- 300ТП В-1.1 2.1	.19. 16- 300ТП В-1.1 2.1	.19. 16- 300ТП В-1.1 2.2	.19. 16- 300ТП В-1.1 2.2	.19. 16- 300ТП В-1.1 2.2	.19. 16- 300ТП В-1.1 2.2	.19. 16- 300ТП В-1.1 2.2	.19. 16- 300ТП В-1.1 2.2	.19. 16- 300ТП В-1.1 2.2							
1	СОРТОВОЙ ПРОКАТ ОБЫКНОВЕННОГО		093000																	
2	КАЧЕСТВА, КГ:																			
3	СТАЛЬ АРМАТУРНАЯ		093009	11.86	12.10	12.35	3.518	3.766	3.518	3.766	3.518	3.766								
4	КЛАСС А-1			11.97	12.23	12.48	3.553	3.804	3.553	3.804	3.553	3.804								
5	ПО СЕРИИ	1.01		11.97	12.23	12.48	3.553	3.804	3.553	3.804	3.553	3.804								
6	С УЧЕТОМ КОЭФФИЦИЕНТА ОТХОДА	1.00																		
7	ПРИВЕДЕННАЯ К КЛАССУ А-1																			
8																				
9	СТАЛЬ АРМАТУРНАЯ		093004	56.73	62.53	68.33	28.02	33.82	27.45	33.25	27.74	33.54								
10	КЛАСС А-III			57.30	63.15	69.01	28.30	34.16	27.72	33.58	28.01	33.87								
11	ПО СЕРИИ	1.01		81.93	90.31	98.69	40.48	48.85	39.64	48.02	40.06	48.44								
12	С УЧЕТОМ КОЭФФИЦИЕНТА ОТХОДА	1.43																		
13	ПРИВЕДЕННАЯ К КЛАССУ А-1																			
14																				
15	ИТОГО СТАЛИ АРМАТУРНОЙ, КГ:		093000																	
16	ПО СЕРИИ			68.58	74.63	80.68	31.54	37.59	30.97	37.01	31.25	37.30								
17	С УЧЕТОМ КОЭФФИЦИЕНТА ОТХОДА			69.27	75.38	81.49	31.86	37.97	31.28	37.38	31.57	37.68								
18	ПРИВЕДЕННОЙ К КЛАССУ А-1			93.91	102.5	111.2	44.03	52.66	43.20	51.82	43.61	52.24								
19																				
20	В ТОМ ЧИСЛЕ ПО УКРУПНЕННОМУ																			
21	СОРТАМЕНТУ С УЧЕТОМ																			
22	КОЭФФИЦИЕНТА ОТХОДА, КГ:																			
23	СТАЛЬ МЕЛКОСОРТНАЯ		093300	65.97	71.82	77.68	30.21	36.06	29.62	35.48	29.91	35.77								
24	АРМАТУРНАЯ		093400	3.305	3.555	3.806	1.652	1.903	1.652	1.903	1.652	1.903								
25	КАТАНКА																			
26																				
27	МЕТАЛЛОИЗДЕЛИЯ ПРОМЫШЛЕННОГО		120000																	
28	НАЗНАЧЕНИЯ (МЕТИЗЫ), КГ:																			
29	ПРОВОЛОКА СТАЛЬНАЯ НИЗКОУГЛЕ-		121400																	
30	РОДИСТАЯ ПЕРИОДИЧЕСКОГО																			

1.117.1-16ПВ.1 ВМ

ЛИСТ

8

ФОРМАТ А4

20976-02 83

НОМЕР СТРОКИ	НАИМЕНОВАНИЕ МАТЕРИАЛА И ЕДИНИЦА ИЗМЕРЕНИЯ	КОЭФ. К отх К пр.	КОД МАТЕРИАЛА	КОЛИЧЕСТВО НА МАРКУ, КОД ИЗДЕЛИЯ 583200										
				ПСР59	ПСР65	ПСР71	ПСР30	ПСР36	ПСР28	ПСР34	ПСР29	ПСР35		
				.19. 16- 300ТП В-11 2,1	.19. 16- 300ТП В-11 2,1	.19. 16- 300ТП В-11 2,1	.19. 16- 300ТП В-11 2,2	.19. 16- 300ТП В-11 2,2	.19. 16- 300ТП В-11 2,2	.19. 16- 300ТП В-11 2,2	.19. 16- 300ТП В-11 2,2	.19. 16- 300ТП В-11 2,2	.19. 16- 300ТП В-11 2,2	
1	ПРОФИЛЬ (ВР-І)			7.022	7.130	7.238	3.964	4.056	3.948	4.056	3.948	4.056	3.948	4.056
2	ПО СЕРИИ			7.162	7.273	7.383	4.043	4.137	4.027	4.137	4.027	4.137	4.027	4.137
3	С УЧЕТОМ КОЭФФИЦИЕНТА ОТХОДА	1.02		10.53	10.69	10.85	5.944	6.082	5.920	6.082	5.920	6.082	5.920	6.082
4	ПРИВЕДЕННАЯ К КЛАССУ А-І	1.47												
5														
6	ИТОГО МЕТИЗОВ, КГ:		120000	7.022	7.130	7.238	3.964	4.056	3.948	4.056	3.948	4.056	3.948	4.056
7	ПО СЕРИИ			7.162	7.273	7.383	4.043	4.137	4.027	4.137	4.027	4.137	4.027	4.137
8	С УЧЕТОМ КОЭФФИЦИЕНТА ОТХОДА			10.53	10.69	10.85	5.944	6.082	5.920	6.082	5.920	6.082	5.920	6.082
9	ПРИВЕДЕННОЙ К КЛАССУ А-І													
10														
11	БЕТОН ТЯЖЕЛЫЙ М300, М3:			1.600	1.790	1.970	0.684	0.884	0.680	0.865	0.684	0.860	0.684	0.860
12														
13	ИНЕРТНЫЕ ЗАПОЛНИТЕЛИ, М3:		571000	1.280	1.432	1.576	0.547	0.707	0.544	0.692	0.547	0.688	0.547	0.688
14	ЩЕБЕНЬ ЕСТЕСТВЕННЫЙ		571110	0.960	1.074	1.182	0.410	0.530	0.408	0.519	0.410	0.516	0.410	0.516
15	ПЕСОК ЕСТЕСТВЕННЫЙ		571140											
16														
17	ПОРТЛАНДЦЕМЕНТ, Т:		573110	0.720	0.805	0.886	0.308	0.398	0.306	0.389	0.308	0.387	0.308	0.387
18	М400		573112	0.724	0.810	0.892	0.310	0.400	0.308	0.392	0.310	0.389	0.310	0.389
19	ПО СЕРИИ			0.724	0.810	0.892	0.310	0.400	0.308	0.392	0.310	0.389	0.310	0.389
20	С УЧЕТОМ КОЭФФИЦИЕНТА ОТХОДА	1.00												
21	ПРИВЕДЕННЫЙ К МАРКЕ М400													
22														
23	ЦЕМЕНТ, ВСЕГО, Т:		573000	0.720	0.805	0.886	0.308	0.398	0.306	0.389	0.308	0.387	0.308	0.387
24	ПО СЕРИИ			0.724	0.810	0.892	0.310	0.400	0.308	0.392	0.310	0.389	0.310	0.389
25	С УЧЕТОМ КОЭФФИЦИЕНТА ОТХОДА			0.724	0.810	0.892	0.310	0.400	0.308	0.392	0.310	0.389	0.310	0.389
26	ПРИВЕДЕННЫЙ К МАРКЕ М400													
27														
28														
29														
30														

1.117.1-16ПВ.1 ВМ

ЛИСТ
9

ФОРМАТ А4

НОМЕР СТРОКИ	НАИМЕНОВАНИЕ МАТЕРИАЛА И ЕДИНИЦА ИЗМЕРЕНИЯ	КОЭФ. К отх К пр.	КОД МАТЕРИАЛА	КОЛИЧЕСТВО НА МАРКУ, КОД ИЗДЕЛИЯ 583200																	
				ПСР65	ПСР70	ПСР71	ПСР72	ПСР65	ПСР70	ПСР71	ПСР72	ПСР60									
				.19. 16- 300ТП В-11 3	.19. 16- 300ТП В-11 3	.19. 16- 300ТП В-11 3	.19. 16- 300ТП В-11 3	.19. 16- 300ТП В-11 3,2	.19. 16- 300ТП В-11 3,2	.19. 16- 300ТП В-11 3,2	.19. 16- 300ТП В-11 3,2	.19. 16- 300ТП В-11 3,2	.19. 16- 300ТП В-11 4								
1	СОРТОВОЙ ПРОКАТ ОБЫКНОВЕННОГО		093000	7.664	7.912	7.912	7.912	11.86	12.35	12.35	12.35	10.86	7.664	7.912	7.912	7.912	11.86	12.35	12.35	12.35	10.86
2	КАЧЕСТВА, КГ:			7.741	7.991	7.991	7.991	11.97	12.48	12.48	12.48	10.97	7.741	7.991	7.991	7.991	11.97	12.48	12.48	12.48	10.97
3	СТАЛЬ АРМАТУРНАЯ		093009	7.741	7.991	7.991	7.991	11.97	12.48	12.48	12.48	10.97									
4	КЛАСС А-І																				
5	ПО СЕРИИ																				
6	С УЧЕТОМ КОЭФФИЦИЕНТА ОТХОДА	1.01																			
7	ПРИВЕДЕННАЯ К КЛАССУ А-І	1.00																			
8																					
9	СТАЛЬ АРМАТУРНАЯ		093004	68.08	73.59	73.88	74.17	58.76	70.07	70.36	70.65	33.82	68.08	73.59	73.88	74.17	58.76	70.07	70.36	70.65	33.82
10	КЛАСС А-ІІІ			68.76	74.32	74.62	74.91	59.35	70.77	71.07	71.36	34.16	68.76	74.32	74.62	74.91	59.35	70.77	71.07	71.36	34.16
11	ПО СЕРИИ			98.33	106.3	106.7	107.1	84.87	101.2	101.6	102.0	48.85	98.33	106.3	106.7	107.1	84.87	101.2	101.6	102.0	48.85
12	С УЧЕТОМ КОЭФФИЦИЕНТА ОТХОДА	1.01																			
13	ПРИВЕДЕННАЯ К КЛАССУ А-І	1.43																			
14																					
15	ИТОГО СТАЛИ АРМАТУРНОЙ, КГ:		093000	75.75	81.50	81.80	82.08	70.62	82.42	82.72	83.00	44.69	75.75	81.50	81.80	82.08	70.62	82.42	82.72	83.00	44.69
16	ПО СЕРИИ			76.51	82.31	82.61	82.90	71.33	83.24	83.54	83.83	45.13	76.51	82.31	82.61	82.90	71.33	83.24	83.54	83.83	45.13
17	С УЧЕТОМ КОЭФФИЦИЕНТА ОТХОДА			106.1	114.3	114.7	115.1	96.85	113.7	114.1	114.5	59.82	106.1	114.3	114.7	115.1	96.85	113.7	114.1	114.5	59.82
18	ПРИВЕДЕННОЙ К КЛАССУ А-І																				
19																					
20	В ТОМ ЧИСЛЕ ПО УКРУПНЕННОМУ																				
21	СОРТАМЕНТУ С УЧЕТОМ																				
22	КОЭФФИЦИЕНТА ОТХОДА, КГ:																				
23	СТАЛЬ МЕЛКОСОРТНАЯ		093300	73.10	78.66	78.96	79.25	68.02	79.44	79.74	80.03	42.83	73.10	78.66	78.96	79.25	68.02	79.44	79.74	80.03	42.83
24	АРМАТУРНАЯ		093400	3.406	3.656	3.656	3.656	3.305	3.806	3.806	3.806	2.303	3.406	3.656	3.656	3.656	3.305	3.806	3.806	3.806	2.303
25	КАТАНКА																				
26																					
27	МЕТАЛЛОИЗДЕЛИЯ ПРОМЫШЛЕННОГО		120000																		
28	НАЗНАЧЕНИЯ (МЕТИЗЫ), КГ:																				
29	ПРОВОДОКА СТАЛЬНАЯ НИЗКОУГЛЕ-		121400																		
30	РОДИСТАЯ ПЕРИОДИЧЕСКОГО																				

1.117.1-16ПВ.1 ВМ

ЛИСТ
10

ФОРМАТ А4

83

20976-02 84

НОМЕР СТРОКИ	НАИМЕНОВАНИЕ МАТЕРИАЛА И ЕДИНИЦА ИЗМЕРЕНИЯ	КОЭФ. К отх. К пр.	КОД МАТЕРИАЛА	КОЛИЧЕСТВО НА МАРКУ, КОД ИЗДЕЛИЯ 583200																
				ПСР65	ПСР70	ПСР71	ПСР72	ПСР65	ПСР70	ПСР71	ПСР72	ПСР60								
				.19. 16- 300ТП В-11 3	.19. 16- 300ТП В-11 3	.19. 16- 300ТП В-11 3	.19. 16- 300ТП В-11 3	.19. 16- 300ТП В-11 3	.19. 16- 300ТП В-11 3	.19. 16- 300ТП В-11 3	.19. 16- 300ТП В-11 3	.19. 16- 300ТП В-11 3	.19. 16- 300ТП В-11 4							
1	ПРОФИЛЯ (НР-1)																			
2	ПО СЕРИИ																			
3	С УЧЕТОМ КОЭФФИЦИЕНТА ОТХОДА	1.02		8.115	8.201	8.041	8.227	7.149	7.245	7.245	7.265	8.086								
4	ПРИВЕДЕННАЯ К КЛАССУ А-1	1.47		8.277	8.365	8.202	8.392	7.292	7.390	7.390	7.410	8.248								
5				12.17	12.30	12.06	12.34	10.72	10.86	10.86	10.89	12.12								
6	ИТОГО МЕТИЗОВ, КГ:		120000																	
7	ПО СЕРИИ			8.115	8.201	8.041	8.227	7.149	7.245	7.245	7.265	8.086								
8	С УЧЕТОМ КОЭФФИЦИЕНТА ОТХОДА			8.277	8.365	8.202	8.392	7.292	7.390	7.390	7.410	8.248								
9	ПРИВЕДЕННОЙ К КЛАССУ А-1			12.17	12.30	12.06	12.34	10.72	10.86	10.86	10.89	12.12								
10																				
11	БЕТОН ТЯЖЕЛЫЙ М300, М3:			1.610	1.790	1.790	1.800	1.820	1.990	2.010	2.020	1.450								
12																				
13	ИНЕРТНЫЕ ЗАПОЛНИТЕЛИ, М3:		571000																	
14	ЩЕБЕНЬ ЕСТЕСТВЕННЫЙ		571110	1.288	1.432	1.432	1.440	1.456	1.592	1.608	1.616	1.160								
15	ПЕСОК ЕСТЕСТВЕННЫЙ		571140	0.966	1.074	1.074	1.080	1.092	1.194	1.206	1.212	0.870								
16																				
17	ПОРТЛАНДЦЕМЕНТ, Т:		573110																	
18	М400		573112																	
19	ПО СЕРИИ			0.724	0.805	0.805	0.810	0.819	0.895	0.904	0.909	0.652								
20	С УЧЕТОМ КОЭФФИЦИЕНТА ОТХОДА			0.729	0.810	0.810	0.815	0.824	0.901	0.910	0.914	0.656								
21	ПРИВЕДЕННЫЙ К МАРКЕ М400	1.00		0.729	0.810	0.810	0.815	0.824	0.901	0.910	0.914	0.656								
22																				
23	ЦЕМЕНТ, ВСЕГО, Т:		573000																	
24	ПО СЕРИИ			0.724	0.805	0.805	0.810	0.819	0.895	0.904	0.909	0.652								
25	С УЧЕТОМ КОЭФФИЦИЕНТА ОТХОДА			0.729	0.810	0.810	0.815	0.824	0.901	0.910	0.914	0.656								
26	ПРИВЕДЕННЫЙ К МАРКЕ М400			0.729	0.810	0.810	0.815	0.824	0.901	0.910	0.914	0.656								
27																				
28																				
29																				
30																				

1.117.1-16ПВ.1 ВМ

ЛИСТ
11

ФОРМАТ А 4

НОМЕР СТРОКИ	НАИМЕНОВАНИЕ МАТЕРИАЛА И ЕДИНИЦА ИЗМЕРЕНИЯ	КОЭФ. К отх. К пр.	КОД МАТЕРИАЛА	КОЛИЧЕСТВО НА МАРКУ, КОД ИЗДЕЛИЯ 583200																
				ПСР66	ПСР72	ПСР58	ПСР64	ПСР70	ПСР59	ПСР65	ПСР71	ПСР49								
				.19. 16- 300ТП В-11 4	.19. 16- 300ТП В-11 4	.19. 16- 300ТП В-11 4	.19. 16- 300ТП В-11 4	.19. 16- 300ТП В-11 4	.19. 16- 300ТП В-11 4	.19. 16- 300ТП В-11 4	.19. 16- 300ТП В-11 4	.19. 16- 300ТП В-11 5								
1	СОРТОВОЙ ПРОКАТ ОБЫКНОВЕННОГО		093000																	
2	КАЧЕСТВА, КГ:																			
3	СТАЛЬ АРМАТУРНАЯ																			
4	КЛАСС А-1		093009																	
5	ПО СЕРИИ			12.10	12.35	11.86	12.10	12.35	11.86	12.10	12.35	5.860								
6	С УЧЕТОМ КОЭФФИЦИЕНТА ОТХОДА	1.01		12.23	12.48	11.97	12.23	12.48	11.97	12.23	12.48	5.919								
7	ПРИВЕДЕННАЯ К КЛАССУ А-1	1.00		12.23	12.48	11.97	12.23	12.48	11.97	12.23	12.48	5.919								
8																				
9	СТАЛЬ АРМАТУРНАЯ																			
10	КЛАСС А-III		093004																	
11	ПО СЕРИИ			62.82	68.62	56.44	62.24	68.03	56.73	62.53	68.33	35.89								
12	С УЧЕТОМ КОЭФФИЦИЕНТА ОТХОДА	1.01		63.44	69.30	57.00	62.86	68.7	57.30	63.15	69.01	36.25								
13	ПРИВЕДЕННАЯ К КЛАССУ А-1	1.43		90.73	99.10	81.52	89.89	98.26	81.93	90.31	98.69	51.83								
14																				
15	ИТОГО СТАЛИ АРМАТУРНОЙ, КГ:		093000																	
16	ПО СЕРИИ			74.92	80.97	68.30	74.34	80.38	68.58	74.63	80.68	41.75								
17	С УЧЕТОМ КОЭФФИЦИЕНТА ОТХОДА			75.67	81.78	68.98	75.09	81.19	69.27	75.38	81.49	42.17								
18	ПРИВЕДЕННОЙ К КЛАССУ А-1			103.0	111.6	93.49	102.1	110.7	93.91	102.5	111.2	57.75								
19																				
20	В ТОМ ЧИСЛЕ ПО УКРУПНЕННОМУ																			
21	СОРТАМЕНТУ С УЧЕТОМ																			
22	КОЭФФИЦИЕНТА ОТХОДА, КГ:																			
23	СТАЛЬ МЕЛКОСОРТНАЯ																			
24	АРМАТУРНАЯ		093300	72.11	77.97	65.67	71.53	77.38	65.97	71.82	77.68	40.05								
25	КАТАНКА		093400	3.555	3.806	3.305	3.555	3.806	3.305	3.555	3.806	2.117								
26																				
27	МЕТАЛЛОИЗДЕЛИЯ ПРОМЫШЛЕННОГО		120000																	
28	НАЗНАЧЕНИЯ (МЕТИЗЫ), КГ:																			
29	ПРОВОЛОКА СТАЛЬНАЯ НИЗКОУГЛЕ-		121400																	
30	РОДИСТАЯ ПЕРИОДИЧЕСКОГО																			

1.117.1-16ПВ.1 ВМ

ЛИСТ
12

ФОРМАТ А 4

ИНВ.№ПОДЛ		ПОДПИСЬ И ДАТА		ВЗАМ. ИНВ.№		ЭПВЦ КиевЗНИИЭП		ОПЕРАТОР ТЛП КОРТ				
НОМЕР СТРОКИ	НАИМЕНОВАНИЕ МАТЕРИАЛА И ЕДИНИЦА ИЗМЕРЕНИЯ	КОЭФ. К отх. К пр.	КОД МАТЕРИАЛА	КОЛИЧЕСТВО НА МАРКУ, КОД ИЗДЕЛИЯ 583200								
				ПСР66 .19. 16- 300ТП В-1.1 4	ПСР72 .19. 16- 300ТП В-1.1 4	ПСР58 .19. 16- 300ТП В-1.1 4	ПСР64 .19. 16- 300ТП В-1.1 4	ПСР70 .19. 16- 300ТП В-1.1 4	ПСР59 .19. 16- 300ТП В-1.1 4		ПСР65 .19. 16- 300ТП В-1.1 4	ПСР71 .19. 16- 300ТП В-1.1 4
1	ПРОФИЛЯ (ВР-I) ПО СЕРИИ			8.048	8.412	7.922	8.028	8.138	7.938	8.044	8.154	5.489
2	С УЧЕТОМ КОЭФФИЦИЕНТА ОТХОДА	1.02		8.209	8.580	8.080	8.189	8.301	8.097	8.205	8.317	5.599
3	ПРИВЕДЕННАЯ К КЛАССУ А-I	1.47		12.07	12.61	11.88	12.04	12.20	11.90	12.06	12.23	8.230
4	ИТОГО МЕТИЗОВ, КГ:		120000									
5	ПО СЕРИИ			8.048	8.412	7.922	8.028	8.138	7.938	8.044	8.154	5.489
6	С УЧЕТОМ КОЭФФИЦИЕНТА ОТХОДА			8.209	8.580	8.080	8.189	8.301	8.097	8.205	8.317	5.599
7	ПРИВЕДЕННОЙ К КЛАССУ А-I			12.07	12.61	11.88	12.04	12.20	11.90	12.06	12.23	8.230
8	БЕТОН ТЯЖЕЛЫЙ М300, М3:			1.630	1.810	1.440	1.610	1.700	1.440	1.620	1.800	1.170
9	ИНЕРТНЫЕ ЗАПОЛНИТЕЛИ, М3:		571000									
10	ЩЕБЕНЬ ЕСТЕСТВЕННЫЙ		571110	1.304	1.448	1.152	1.288	1.360	1.152	1.296	1.440	0.936
11	ПЕСОК ЕСТЕСТВЕННЫЙ		571140	0.978	1.086	0.864	0.966	1.020	0.864	0.972	1.080	0.702
12	ПОРТЛАНДЦЕМЕНТ, Т:		573110									
13	М400		573112									
14	ПО СЕРИИ			0.733	0.814	0.648	0.724	0.765	0.648	0.729	0.810	0.526
15	С УЧЕТОМ КОЭФФИЦИЕНТА ОТХОДА	1.00		0.738	0.819	0.652	0.729	0.770	0.652	0.733	0.815	0.530
16	ПРИВЕДЕННЫЙ К МАРКЕ М400			0.738	0.819	0.652	0.729	0.770	0.652	0.733	0.815	0.530
17	ЦЕМЕНТ, ВСЕГО, Т:		573000									
18	ПО СЕРИИ			0.733	0.814	0.648	0.724	0.765	0.648	0.729	0.810	0.526
19	С УЧЕТОМ КОЭФФИЦИЕНТА ОТХОДА			0.738	0.819	0.652	0.729	0.770	0.652	0.733	0.815	0.530
20	ПРИВЕДЕННЫЙ К МАРКЕ М400			0.738	0.819	0.652	0.729	0.770	0.652	0.733	0.815	0.530
21				0.738	0.819	0.652	0.729	0.770	0.652	0.733	0.815	0.530
22				0.738	0.819	0.652	0.729	0.770	0.652	0.733	0.815	0.530
23				0.738	0.819	0.652	0.729	0.770	0.652	0.733	0.815	0.530
24				0.738	0.819	0.652	0.729	0.770	0.652	0.733	0.815	0.530
25				0.738	0.819	0.652	0.729	0.770	0.652	0.733	0.815	0.530
26				0.738	0.819	0.652	0.729	0.770	0.652	0.733	0.815	0.530
27				0.738	0.819	0.652	0.729	0.770	0.652	0.733	0.815	0.530
28				0.738	0.819	0.652	0.729	0.770	0.652	0.733	0.815	0.530
29				0.738	0.819	0.652	0.729	0.770	0.652	0.733	0.815	0.530
30				0.738	0.819	0.652	0.729	0.770	0.652	0.733	0.815	0.530
										1.117.1-16ПВ.1 ВМ		ЛИСТ 13

ФОРМАТ А4

ИНВ.№ПОДЛ		ПОДПИСЬ И ДАТА		ВЗАМ. ИНВ.№		ЭПВЦ КиевЗНИИЭП		ОПЕРАТОР ТЛП КОРТ				
НОМЕР СТРОКИ	НАИМЕНОВАНИЕ МАТЕРИАЛА И ЕДИНИЦА ИЗМЕРЕНИЯ	КОЭФ. К отх. К пр.	КОД МАТЕРИАЛА	КОЛИЧЕСТВО НА МАРКУ, КОД ИЗДЕЛИЯ 583200								
				ПСР61 19. 16- 300ТП В-1.1 5.1	ПСР49 19. 16- 300ТП В-1.1 6	ПСР61 19. 16- 300ТП В-1.1 6.1	ПСР49 19. 16- 300ТП В-1.1 7	ПСР61 19. 16- 300ТП В-1.1 7.1	ПСР49 20. 16- 300ТП В-1.2 8		ПСР49 20. 16- 300ТП В-2.1 8	ПСР61 20. 16- 300ТП В-1.2 8.1
1	СОРТОВОЙ ПРОКАТ ОБЫКНОВЕННОГО КАЧЕСТВА, КГ:		093000									
2	СТАЛЬ АРМАТУРНАЯ		093009									
3	КЛАСС А-I			9.360	8.704	9.244	6.668	11.15	6.668	6.668	11.15	11.15
4	ПО СЕРИИ	1.01		9.454	8.791	9.336	6.735	11.26	6.735	6.735	11.26	11.26
5	С УЧЕТОМ КОЭФФИЦИЕНТА ОТХОДА	1.00		9.454	8.791	9.336	6.735	11.26	6.735	6.735	11.26	11.26
6	ПРИВЕДЕННАЯ К КЛАССУ А-I			9.454	8.791	9.336	6.735	11.26	6.735	6.735	11.26	11.26
7	СТАЛЬ АРМАТУРНАЯ		093004									
8	КЛАСС А-III			12.16	49.48	2.036	54.06	-	55.15	55.15	7.840	7.840
9	ПО СЕРИИ	1.01		12.29	49.98	2.056	54.60	-	55.71	55.71	7.918	7.918
10	С УЧЕТОМ КОЭФФИЦИЕНТА ОТХОДА	1.43		17.57	71.47	2.941	78.07	-	79.66	79.66	11.32	11.32
11	ПРИВЕДЕННАЯ К КЛАССУ А-I			17.57	71.47	2.941	78.07	-	79.66	79.66	11.32	11.32
12	ИТОГО СТАЛИ АРМАТУРНОЙ, КГ:		093000									
13	ПО СЕРИИ			21.52	58.19	11.28	60.72	11.15	61.82	61.82	18.99	18.99
14	С УЧЕТОМ КОЭФФИЦИЕНТА ОТХОДА			21.74	58.77	11.39	61.33	11.26	62.44	62.44	19.18	19.18
15	ПРИВЕДЕННОЙ К КЛАССУ А-I			27.02	80.26	12.28	84.81	11.26	86.39	86.39	22.58	22.58
16	В ТОМ ЧИСЛЕ ПО УКРУПНЕННОМУ СОРТАМЕНТУ С УЧЕТОМ											
17	КОЭФФИЦИЕНТА ОТХОДА, КГ:											
18	СТАЛЬ МЕЛКОСОРТНАЯ		093300	19.89	55.84	10.19	58.40	9.660	59.51	59.51	17.58	17.58
19	АРМАТУРНАЯ		093400	1.850	2.933	1.200	2.933	1.600	2.933	2.933	1.600	1.600
20	КАТАНКА											
21	МЕТАЛЛОИЗДЕЛИЯ ПРОМЫШЛЕННОГО НАЗНАЧЕНИЯ (МЕТИЗЫ), КГ:		120000									
22	ПРОВОДОКА СТАЛЬНАЯ НИЗКОУГЛЕ- РОДИСТАЯ ПЕРИОДИЧЕСКОГО		121400									
23												
24												
25												
26												
27												
28												
29												
30												
										1.117.1-16ПВ.1 ВМ		ЛИСТ 14

ФОРМАТ А4

20976-02 86

ИНВ.№ПОДЛ	ПОДПИСЬ И ДАТА	ВЗАМ. ИНВ.№
-----------	----------------	-------------

ЭПВЦ КиевЗНИИЭП	ОПЕР.ТОР	
	ТЛП КОРТ	

НОМЕР СТРОКИ	НАИМЕНОВАНИЕ МАТЕРИАЛА И ЕДИНИЦА ИЗМЕРЕНИЯ	КОЭФ. К отк. К пр.	КОД МАТЕРИАЛА	КОЛИЧЕСТВО НА МАРКУ, КОД ИЗДЕЛИЯ 583200									
				ПСР61	ПСР49	ПСР61	ПСР49	ПСР61	ПСР49	ПСР49	ПСР61	ПСР61	
				.19. 16- 300ТП В-1.1 5.1	.19. 16- 300ТП В-1.1 6	.19. 16- 300ТП В-1.1 6.1	.19. 16- 300ТП В-1.1 7	.19. 16- 300ТП В-1.1 7.1	.20. 16- 300ТП В-1.2 8	.20. 16- 300ТП В-2.1 8	.20. 16- 300ТП В-1.2 8.1	.20. 16- 300ТП В-2.1 8.1	.20. 16- 300ТП В-2.1 8.1
1	ПРОФИЛЯ (ВР-I) ПО СЕРИИ С УЧЕТОМ КОЭФФИЦИЕНТА ОТХОДА ПРИВЕДЕННАЯ К КЛАССУ А-I	1.02 1.47		6.332	5.069	5.966	5.175	7.669	8.879	8.879	10.48	10.48	
2				6.459	5.170	6.085	5.278	7.822	9.057	9.057	10.69	10.69	
3				9.494	7.600	8.945	7.759	11.50	13.31	13.31	15.71	15.71	
4	ИТОГО МЕТИЗОВ, КГ:		120000	6.332	5.069	5.966	5.175	7.669	8.879	8.879	10.48	10.48	
5	ПО СЕРИИ			6.459	5.170	6.085	5.278	7.822	9.057	9.057	10.69	10.69	
6	С УЧЕТОМ КОЭФФИЦИЕНТА ОТХОДА ПРИВЕДЕННОЙ К КЛАССУ А-I			9.494	7.600	8.945	7.759	11.50	13.31	13.31	15.71	15.71	
7	БЕТОН ТЯЖЕЛЫЙ М300, М3:			1.465	1.320	1.640	1.200	1.570	1.560	1.560	1.800	1.800	
8	ИНЕРТНЫЕ ЗАПОЛНИТЕЛИ, М3:		571000	1.172	1.056	1.312	0.960	1.256	1.248	1.248	1.440	1.440	
9	ПЕВЕНЬ ЕСТЕСТВЕННЫЙ			0.879	0.792	0.984	0.720	0.942	0.936	0.936	1.080	1.080	
10	ПЕСОК ЕСТЕСТВЕННЫЙ												
11	ПОРТЛАНДЦЕМЕНТ, Т:		573110	0.659	0.594	0.738	0.540	0.706	0.702	0.702	0.810	0.810	
12	М400			0.663	0.598	0.742	0.543	0.711	0.706	0.706	0.815	0.815	
13	ПО СЕРИИ			0.663	0.598	0.742	0.543	0.711	0.706	0.706	0.815	0.815	
14	С УЧЕТОМ КОЭФФИЦИЕНТА ОТХОДА ПРИВЕДЕННЫЙ К МАРКЕ М400		573000	0.659	0.594	0.738	0.540	0.706	0.702	0.702	0.810	0.810	
15	ПО СЕРИИ			0.663	0.598	0.742	0.543	0.711	0.706	0.706	0.815	0.815	
16	С УЧЕТОМ КОЭФФИЦИЕНТА ОТХОДА ПРИВЕДЕННЫЙ К МАРКЕ М400			0.663	0.598	0.742	0.543	0.711	0.706	0.706	0.815	0.815	
17	ЦЕМЕНТ, ВСЕГО, Т:			0.659	0.594	0.738	0.540	0.706	0.702	0.702	0.810	0.810	
18	ПО СЕРИИ			0.663	0.598	0.742	0.543	0.711	0.706	0.706	0.815	0.815	
19	С УЧЕТОМ КОЭФФИЦИЕНТА ОТХОДА ПРИВЕДЕННЫЙ К МАРКЕ М400			0.663	0.598	0.742	0.543	0.711	0.706	0.706	0.815	0.815	

1.117.1-16ПВ.1 ВМ

ЛИСТ
15

ФОРМАТ А4

ИНВ.№ПОДЛ	ПОДПИСЬ И ДАТА	ВЗАМ. ИНВ.№
-----------	----------------	-------------

ЭПВЦ КиевЗНИИЭП	ОПЕРАТОР	
	ТЛП КОРТ	

НОМЕР СТРОКИ	НАИМЕНОВАНИЕ МАТЕРИАЛА И ЕДИНИЦА ИЗМЕРЕНИЯ	КОЭФ. К отк. К пр.	КОД МАТЕРИАЛА	КОЛИЧЕСТВО НА МАРКУ, КОД ИЗДЕЛИЯ										

20976-02 (87) маш 17.4.86г

ЛИСТ

ФОРМАТ А4