

ТИПОВЫЕ КОНСТРУКЦИИ, ИЗДЕЛИЯ И УЗЛЫ ЗДАНИЙ И СООРУЖЕНИЙ

СЕРИЯ 1.117.1—21

ПАНЕЛИ НАРУЖНЫХ ЦОКОЛЬНЫХ СТЕН

ЖЕЛЕЗОБЕТОННЫЕ ТРЕХСЛОЙНЫЕ С ЭФФЕКТИВНЫМ УТЕПЛИТЕЛЕМ И ГИБКИМИ СВЯЗЯМИ ОДНОРЯДНОЙ РАЗРЕЗКИ ДЛЯ КРУПНОПАНЕЛЬНЫХ ЖИЛЫХ ЗДАНИЙ С МАЛЫМ ШАГОМ ПОПЕРЕЧНЫХ СТЕН И ВЫСОТОЙ ТЕХНИЧЕСКОГО ЭТАЖА 2,5 м

ВЫПУСК 2

ПАНЕЛИ ТОЛЩИНОЙ 350 мм

АРМАТУРНЫЕ И ЗАКЛАДНЫЕ ИЗДЕЛИЯ

РАБОЧИЕ ЧЕРТЕЖИ

ТИПОВЫЕ КОНСТРУКЦИИ, ИЗДЕЛИЯ И УЗЛЫ ЗДАНИЙ И СООРУЖЕНИЙ

СЕРИЯ 1.117.1-21

ПАНЕЛИ НАРУЖНЫХ ЦОКОЛЬНЫХ СТЕН

ЖЕЛЕЗОБЕТОННЫЕ ТРЕХСЛОЙНЫЕ С ЭФФЕКТИВНЫМ УТЕПЛИТЕЛЕМ И ГИБКИМИ СВЯЗЯМИ ОДНОРЯДНОЙ РАЗРЕЗКИ ДЛЯ КРУПНОПАНЕЛЬНЫХ ЖИЛЫХ ЗДАНИЙ С МАЛЫМ ШАГОМ ПОПЕРЕЧНЫХ СТЕН И ВЫСОТОЙ ТЕХНИЧЕСКОГО ЭТАЖА 2,5 м

ВЫПУСК 2

ПАНЕЛИ ТОЛЩИНОЙ 350 мм
АРМАТУРНЫЕ И ЗАКЛАДНЫЕ ИЗДЕЛИЯ
РАБОЧИЕ ЧЕРТЕЖИ

РАЗРАБОТАНЫ ЛЕНЗНИИЭП

ГЛ. ИНЖЕНЕР
ИНСТИТУТА



Е.Б. НИКИФОРОВ

ГЛ. КОНСТРУКТОР
ИНСТИТУТА



Р.А. ПОПОВ

ГЛ. КОНСТРУКТОР
А.П.М.-1



М.Н. СМОЛИЧ

ГЛ. ИНЖЕНЕР
ПРОЕКТА



Е.П. ГУРОВ

УТВЕРЖДЕНЫ И ВВЕДЕНЫ
В ДЕЙСТВИЕ

с 30.01.86

ГОСТРАЖДАНСТРОЕМ
ПРИКАЗ № 23

ОТ 20.01.86

Обозначение	Наименование	Стр.
1.117.1-21.2 0.0.00 Т0	Техническое описание	3
1.117.1-21.2 1.0.00	Каркас пространственный КПВ, КПН (КПВ1, КПВ2, КПВ4... КПВ7, КПН 14, КПН 15)	4
1.117.1-21.2 1.0.00 СБ	Каркас пространственный КПВ, КПН (КПВ1, КПВ2, КПВ4... КПВ7, КПН 14, КПН 15). Сборочный чертеж	6
1.117.1-21.2 2.0.00	Каркас пространственный КПВ (КПВ8, КПВ9, КПВ 12... КПВ 16)	7
1.117.1-21.2 2.0.00 СБ	Каркас пространственный КПВ (КПВ8, КПВ9, КПВ 12... КПВ 16). Сборочный чертеж	9
1.117.1-21.2 3.0.00	Каркас пространственный КПН (КПН1, КПН2, КПНБ... КПН 13, КПН 16... КПН 18)	10
1.117.1-21.2 3.0.00 СБ	Каркас пространственный КПН (КПН1, КПН2, КПНБ... КПН 13, КПН 16... КПН 18) Сборочный чертеж	12

Обозначение	Наименование	Стр.
1.117.1-21.2 0.1.00	Сетка арматурная С, Стержень гнутый СГ (СГ... С26, СГ-1, СГ-2)	15
1.117.1-21.2 0.1.00 СБ	Сетка арматурная С, Стержень гнутый СГ (СГ... С26, СГ-1, СГ-2) Сборочный чертеж	16
1.117.1-21.2 1.1.00	Каркас плоский К (К1... К13)	18
1.117.1-21.2 1.1.00 СБ	Каркас плоский К (К1... К13) Сборочный чертеж	19
1.117.1-21.2 1.2.00	Изделие закладное (П1, АН2)	19
1.117.1-21.2 1.3.00	Изделие закладное АН1, АН1, МН1, МН1	20

ИЗМ. № 4

Подп. и дата

Нач. отд.	Гуров	<i>Гуров</i>
Н. контр.	Канцья	<i>Канцья</i>
ГЦП	Гуров	<i>Гуров</i>
Рук. гр.	Канцья	<i>Канцья</i>

1.117.1-21.2 0.0.00

Содержание

Страниц	Лист	Листов
Р		

ЛенЗНИИЭП

1. Армирование панелей выполняется пространственными арматурными каркасами, собираемыми из плоских сеток, каркасов и отдельных арматурных стержней. Сварка каркасов должна выполняться с применением контактной точечной сварки. Дуговая сварка не допускается.

2. Петлевые выпуски типа Мн, Ан должны быть временно закреплены на пространственном каркасе вязальной проволокой, в дальнейшем в форме они фиксируются в проектное положение согласно опалубочным узлам.

3. Арматурные сетки разработаны с учетом их машинного изготовления. Изготовление сеток должно отвечать требованиям ГОСТ 10922-75, ГОСТ 14098-68.

4. Приварку анкеров в закладных изделиях выполнять в соответствии с требованиями:

- при соединениях „в тавр“ - под слоем флюса
- при нахлесточных соединениях - дуговой сваркой электродами Э 42 А.

5. Все виды сварочных работ должны отвечать требованиям СН 393-78.

6. Арматурные изделия выполняются из стали классов Вр-I по ГОСТ 6727-80 и А-III по ГОСТ 5781-82 (марка стали 25Г2С по ГОСТ 380-71*).

7. Материал связей (П1, Ан2) - арматура классов А-I (марка стали ВСт.3сп2) и Ас-II (марка стали 10ГТ) по ГОСТ 5781-82 и ГОСТ 380-71*.

8. Прокат для закладных изделий МН1 и МН1А выполнен из стали марки ВСт.3сп5 по ГОСТ 380-71*.

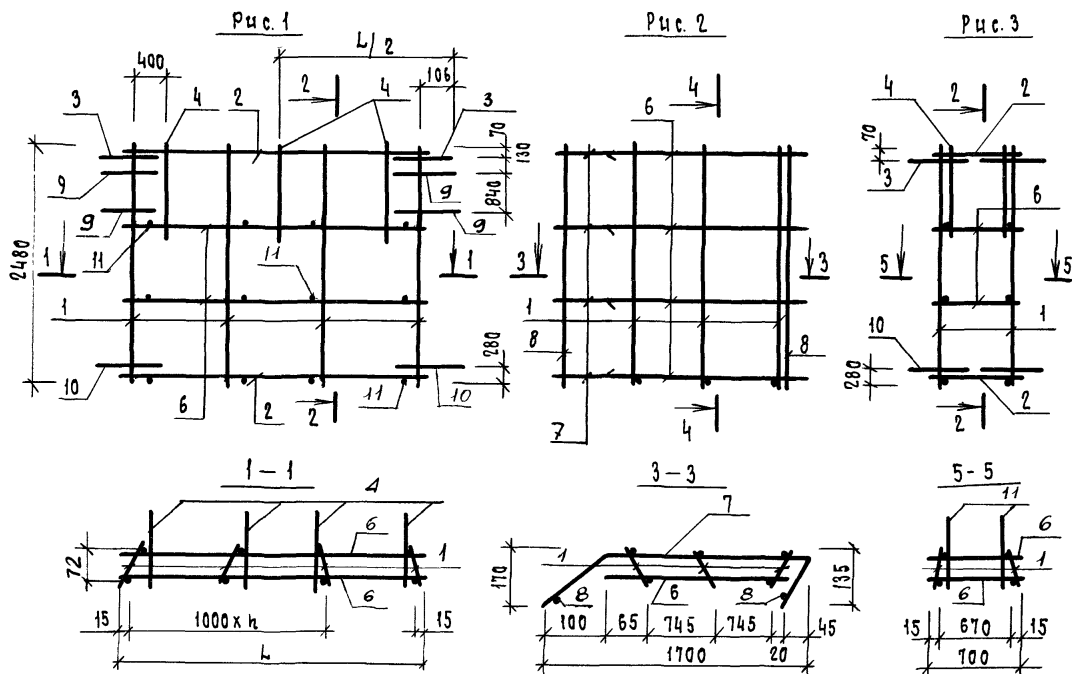
				1.117.1 - 21.2 0.0.00 ТД			
Нач.вм.	Гуров	<i>Гуров</i>		Техническое описание	Стальная	Лист	Листов
Н.контр.	Ильина				Р		1
Гип	Гуров	<i>Гуров</i>			ЛенЗНИИЭП		
Рук.гр.	Канцян						
Ст.инж.	Галь	<i>Галь</i>					

Формат	Шкала	Пос.	Обозначение	Наименование	Количество на исполнение: 1.117.1-21.2 1.0.00-										Примечание	
					01	02	03	04	05	06	07					
				<u>Документация</u>												
А3			1.117.1-21.2 1.0.00 СБ	Сборочный чертеж												
А3			1.117.1-21.2 0.0.00 ТО	Техническое описание												
				<u>Сборочные единицы</u>												
				<u>Каркас плоский</u>												
А3	1		1.117.1-21.2 1.1.00	К1	3	4	4	4	2	3	2	3				
А3	2		-03	К4			2									
			-04	К5	2											
			-05	К6		2										
			-06	К7			2									
			-07	К8				2								
			-08	К9					2							
				<u>Издвлия закладное</u>												
А3	3		1.117.1-21.2 1.3.00-02	Мна1	2	2	2	2	2	2						
А4	4		1.117.1-21.2 1.2.00	П1	3	3	3	2	2	2						

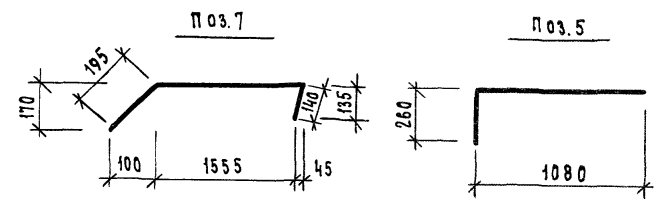
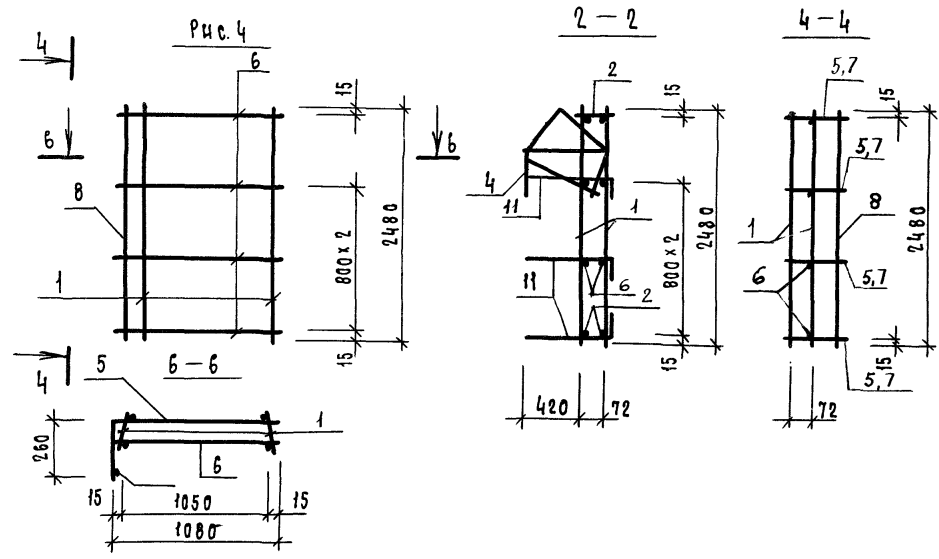
			1.117.1-21.2 1.0.00			
Нач. отд.	Гуров	<i>Гуров</i>	Каркас пространственный КПВ. КПН (кпв 1, кпв 2, кпв 4 ... кпв 7 кпн 14, кпн 15)	Стадия	Лист	Листов
Н. контр.	Ильина	<i>Ильина</i>		Р	1	2
Тип	Гуров	<i>Гуров</i>				
Рук. гр.	Кянина	<i>Кянина</i>				
Инжен.	Сяльков	<i>Сяльков</i>				
			ЛенЗНИИЭП			

Формат	Зона	Поз.	Обозначение	Наименование	Количество										Проч. Часть	
					—	01	02	03	04	05	06	07				
					на исполнении: 1.117.1-21.2 1.0.00-											
				<u>детали</u>												
				ФБАТ ГОСТ 5781-82												
Б4	5		1.117.1-21.2 1.0.01	В= 1340								4				0,30 кг
Б4	6		1.117.1-21.2 1.1.05	В= 2010	4											0,45 кг
			1.117.1-21.2 1.1.08	В= 2610		4										0,58 кг
			1.117.1-21.2 1.1.10	В= 3170				4								0,70 кг
			1.117.1-21.2 1.1.01	В= 700					4							0,16 кг
			1.117.1-21.2 1.1.03	В= 1480						4						0,33 кг
			1.117.1-21.2 1.0.02	В= 1570									4			0,35 кг
			1.117.1-21.2 1.1.07	В= 2570			4									0,57 кг
			1.117.1-21.2 1.0.03	В= 1080							4					0,24 кг
Б4	7		1.117.1-21.2 1.0.04	В= 1890								4				0,42 кг
Б4	8		1.117.1-21.2 1.1.09	В= 2480							1	2				0,55 кг
				<u>Изделие заводное</u>												
А3	9		1.117.1-21.2 1.3.00-01	АН1	4	4	4	4	2	4						
А3	10		1.117.1-21.2 1.3.00	АН1	2	2	2	2	2	2						
А4	11		1.117.1-21.2 1.2.00-01	АН2	12	12	12	12	6	9						

М.В.Н.Н.П.О.Д. П.О.Д.Н.И. Д.А.М.А. В.З.А.М.И.В.Н.



Обозначение	Марка	Рис.	Размеры, мм		п	Масса, кг
			L			
1.117.1-21.2 1.000	кпв 1	1	2010		1	23,49
-01	кпв 2	1	2610		2	26,24
-02	кпв 4	1	2570		2	26,16
-03	кпв 5	1	3170		2	27,24
-04	кпв 6	3	700		-	15,78
-05	кпв 7	1	1480		1	22,51
-06	кпн 14	4	1080		-	4,91
-07	кпн 15	2	1700		-	7,48



1.117.1-21.2 1.000 СБ			Станция	Масса	Масштаб
Каркас пространственный кпв, кпн. (кпв 1, кпв 2, кпв 4... кпв 7, кпн 14, кпн 15).			Р	СМ. таба.	
Сборочный чертеж			Лист	Листов 1	
Инженер Сальков			ЛенЗНИИЭП		

И.В.И. ПОДЛ.	ПОДП. И ДАТА	ВЗАМ. ЦИВ.И
--------------	--------------	-------------

Формат	Зона	Поз.	Обозначение	Наименование	Кол. на исполн. 1.117.1-21.2 2.0.00							Примечание	
					—	01	02	03	04	05	06		
				<u>Документация</u>									
А3			1.117.1-21.2 2.0.00СБ	Сборочный чертёж									
А3			1.117.1-21.2 0.0.00ТО	Техническое описание									
				<u>Сборочные единицы</u>									
				Каркас									
А3	1		1.117.1-21.2 1.1.00	К1	4	4	4	4	4	4	4		
А3	2		-01	К2	1	1	1	1	1	1	1		
А3	3		-05	К6	1								

Нач. отд.	Гурова	<i>[Signature]</i>
Н. контр.	Ильина	<i>[Signature]</i>
Гип	Гуров	<i>[Signature]</i>
Рук. гр.	Канина	<i>[Signature]</i>
Инженер	Сальков	<i>[Signature]</i>

1.117.1-21.2 2.0.00

Каркас пространственный кпв
(кпв 8; кпв 9; кпв 12...кпв 16)

Стадия	Лист	Листов
Р	1	3

ЛенЗНИИЭП

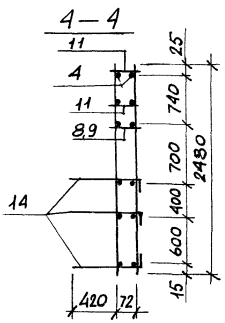
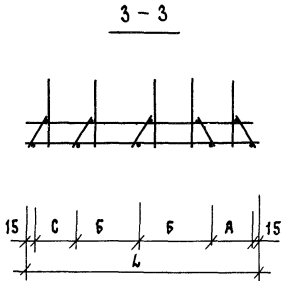
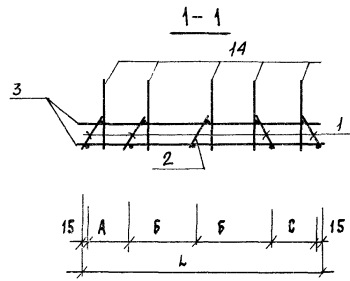
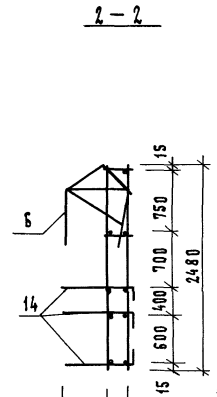
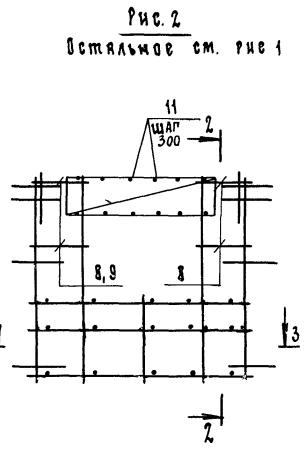
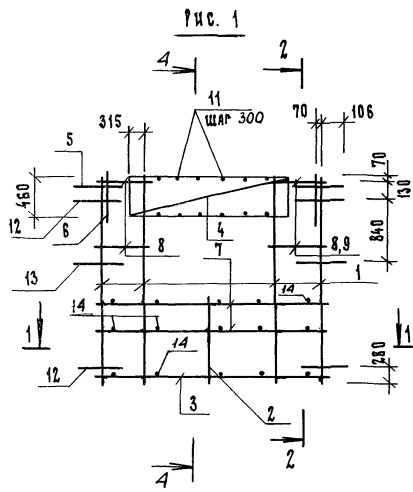
ИНВ.Н ПОДА.	ПОАП. И ДАТА	ВЗАМ. ИНВ.Н

ФОРМАТ	ЗОНА	ПОЗ.	ОБОЗНАЧЕНИЕ	НАИМЕНОВАНИЕ	КОЛ. НА ИСПОЛН. 1.117.1-21.2 2.0.00-							ПРИМЕЧАНИЕ	
					—	01	02	03	04	05	06		
			1.117.1-21.2 1.1.00-03	К4			1	1					
			-06	К7					1	1			
			-11	К12							1		
			-12	К13		1							
А3		4	-09	К10	2	2	2	2	2	2			
			-10	К11							2		
				Изделие закладное									
А3		5	1.117.1-21.2 1.3.00-02	МН1	2	2	2	2	2	2	2		
А4		6	1.117.1-21.2 1.2.00	П1	2	2	2	2	2	2	2		

1.117.1-21.2 2.0.00

ФОРМАТ	ЗОНА	ПОС.	Обозначение	Наименование	Количество на исполнении: 1.117.1-21.2 2.0.00-										ПРИМЕЧАНИЕ	
					—	01	02	03	04	05	06					
				<u>Детали</u>												
				Ф6А1; ГОСТ 5781-82												
Б4	7	1.117.1-21.2 1.1.08	ℓ= 2610	4												0,58кг
		1.117.1-21.2 1.1.11	ℓ= 3210		4											0,71кг
		1.117.1-21.2 2.0.01	ℓ= 2570			4	4									0,57кг
		1.117.1-21.2 1.1.10	ℓ= 3170					4	4							0,70кг
		1.117.1-21.2 1.1.04	ℓ= 1940								4					0,43кг
Б4	8	1.117.1-21.2 2.0.02	ℓ= 450	8												0,10кг
		1.117.1-21.2 2.0.03	ℓ= 750		8											0,17кг
		1.117.1-21.2 2.0.04	ℓ= 410			4	4				8					0,09кг
		1.117.1-21.2 1.1.01	ℓ= 700					4	4							0,16кг
Б4	9	1.117.1-21.2 2.0.05	ℓ= 760					4	4							0,17кг
		1.117.1-21.2 2.0.02	ℓ= 450			4	4									0,10кг
Б4	11		Проволока φ4 Вр 1													
		1.117.1-21.2 1.1.14	ГОСТ 6727-80 ℓ= 80	14	14	14	14	14	14	14	14					0,01кг
А3	12	1.117.1-21.2 1.3.00-01	Ан 1	4	4	4	4	4	4	4						
А3	13	1.117.1-21.2 1.3.00	Ан 1	2	2	2	2	2	2	2						
А4	14	1.117.1-21.2 1.2.00-01	Ан 2	15	15	15	15	15	15	15						

О.Я.М. И.Ч.Е.В.



Обозначение	Марка	Рис.	Размеры, мм				Масса, кг
			L	A	Б	С	
1.117.1-21.2 2.0.00	КПВ 8	1	2510	420	870	420	34,09
-01	КПВ 9	1	3210	720	870	720	35,45
-02	КПВ 12	1	2570	380	870	420	33,99
-03	КПВ 13	2	2570	380	870	420	33,99
-04	КПВ 14	1	3170	670	870	730	35,35
-05	КПВ 15	2	3170	670	870	730	35,35
-06	КПВ 16	1	1940	385	570	385	31,21

1.117.1-21.2 2.0.00 СБ			Стандия	Масса	Масштаб
Нач. отд.	Гуров	Каркас пространственный КПВ (КПВ 8, КПВ 9, КПВ 12... КПВ 16) Сборочный чертёж	Р	Ем. табл.	
Н.контр.	Ильина				
Гип	Гуров		Лист	Листов 1	
Рук. пр.	Калина				
Инженер	Сальков				ЛенЗНИИЭП

Формат Зона пос.	Обозначение	Наименование	Количество на исполнение: 1.117.1-21.2 3.0.00-																При чань
			-	01	02	03	04	05	06	07	08	09	10	11					
		<u>Сборочные единицы</u>																	
A3	3	1.117.1-21.2 01.00-09	Сетка	С 8	1	1	1	1	1	1	1	1							
		-27		С24									1	1	1	1			
A3	4	-15	Сетка	С14	4	4	4	4	4	4	4	4	4	4	4	4			
A3	5	-10	Сетка	С9				1	1										
		-16		С15									1	1	1	1			
		-18		С17			1	1											
		-25		С22							1	1							

ИНВ. Л. ПОДЛ. ПОЛ. И ДАТА

Всяж. инв. Л.

ФОРМАТ	ЗОНА	ПОЗ.	ОБОЗНАЧЕНИЕ	НАИМЕНОВАНИЕ	КОЛ.
				1.117.1-21.2 0.1.00-04,-05	с4; 6
				<u>Детали</u>	
				Ф3ВрI ГОСТ 6727-80	
Б4	1	1.117.1-21.2 0.1.01		В=2630	39 0,13 кг
Б4	2	1.117.1-21.2 0.1.05		В=3920	14 0,20 кг
				1.117.1-21.2 0.1.00-06	с5
				<u>Детали</u>	
				Ф3ВрI ГОСТ 6727-80	
Б4	1	1.117.1-21.2 0.1.01		В=2630	14 0,13 кг
Б4	2	1.117.1-21.2 0.1.06		В=1 0	14 0,07 кг
				1.117.1-21.2 0.1.00-07	с6
				<u>Детали</u>	
				Ф3ВрI ГОСТ 6727-80	
Б4	1	1.117.1-21.2 0.1.07		В=730	30 0,04 кг
Б4	2	1.117.1-21.2 0.1.03		В=2960	8 0,15 кг
				1.117.1-21.2 0.1.00-08	с7
				<u>Детали</u>	
				Ф3ВрI ГОСТ 6727-80	
Б4	1	1.117.1-21.2 0.1.07		В=730	36 0,04 кг
Б4	2	1.117.1-21.2 0.1.08		В=3560	8 0,18 кг
				1.117.1-21.2 0.1.00-09	с8
				<u>Детали</u>	
				Ф3ВрI ГОСТ 6727-80	
Б4	1	1.117.1-21.2 0.1.09		В=1070	21 0,05 кг
Б4	2	1.117.1-21.2 0.1.10		В=2050	6 0,10 кг

ЧИВ.Н ПОДЛ. И ДАТА. ВЗАМ. ЧИВ.Н

1.117.1-21.2 0.1.00

Лист

2

ФОРМАТ	ЗОНА	ПОЗ.	Обозначение	Наименование	Кол.	Примечание
				<u>Документация</u>		
А3			1.117.1-21.2 01.00 СБ	Сборочный чертёж		
А3			1.117.1-21.2 00.00ТО	Техническое описание		
			<u>Переменные данные</u>	<u>для исполнений:</u>		
				<u>1.117.1-21.2 01.00</u>		<u>с1</u>
				<u>Детали</u>		
				Ф38рI ГОСТ 6727-80		
Б4	1		1.117.1-21.2 01.01	φ=2630	24	0,13 кг
Б4	2		1.117.1-21.2 01.02	φ=2360	14	0,12 кг
				<u>1.117.1-21.2 01.00-01</u>		<u>с2</u>
				<u>Детали</u>		
				Ф38рI ГОСТ 6727-80		
Б4	1		1.117.1-21.2 01.01	φ=2630	30	0,13 кг
Б4	2		1.117.1-21.2 01.03	φ=2960	14	0,15 кг
				<u>1.117.1-21.2 01.00-02, 03</u>		<u>с3, с3А</u>
				<u>Детали</u>		
				Ф38рI ГОСТ 6727-80		
Б4	1		1.117.1-21.2 01.01	φ=2630	33	0,13 кг
Б4	2		1.117.1-21.2 01.04	φ=3320	14	0,17 кг

ИЗВ. И ПОДЛ. ПОДП. И ДАТА ВЗАМ. ИЗВН

Изд. отд. ГУРОВ *[подпись]*
 Я. контр. ИЛЬИНА *[подпись]*
 ГИП ГУРОВ *[подпись]*
 Рук. гр. КЯНИНА *[подпись]*
 Инженер СЯЛКОВ *[подпись]*

1.117.1-21.2 01.00
 сетка арматурная с,
 стержень гнутый СГ
 (с1... с26, ст-1, ст-2)

станция	лист	листов
Р	1	6

ЛенЗНИИЭП

ФОРМАТ	ЗНАК	ПОЗ.	ОБОЗНАЧЕНИЕ	НАИМЕНОВАНИЕ	КОЛ.	ПРИМЕЧАНИЕ
				1.117.1-21.2 0.1.00-15		С14
				<u>Детали</u>		
				φ38p I ГОСТ 6727-80		
Б4	1	1.117.1-21.2 0.1.17		В: 640	14	0,03кг
Б4	2	1.117.1-21.2 0.1.18		В: 340	12	0,02кг
				1.117.1-21.2 0.1.00-16		С15
				<u>Детали</u>		
				φ38p I ГОСТ 6727-80		
Б4	1	1.117.1-21.2 0.1.11		В: 2270	8	0,12кг
Б4	2	1.117.1-21.2 0.1.19		В: 810	12	0,04кг
				1.117.1-21.2 0.1.00-17		С16
				<u>Детали</u>		
				φ38p I ГОСТ 6727-80		
Б4	1	1.117.1-21.2 0.1.07		В: 730	28	0,04кг
Б4	2	1.117.1-21.2 0.1.20		В: 2740	8	0,14кг
				1.117.1-21.2 0.1.00-18		С17
				<u>Детали</u>		
				φ38p I ГОСТ 6727-80		
Б4	1	1.117.1-21.2 0.1.11		В: 2270	6	0,12кг
Б4	2	1.117.1-21.2 0.1.21		В: 550	12	0,03кг
				1.117.1-21.2 0.1.00-19,-20		С18; С18с
				<u>Детали</u>		
				φ38p I ГОСТ 6727-80		
Б4	1	1.117.1-21.2 0.1.07		В: 730	33	0,04кг
Б4	2	1.117.1-21.2 0.1.04		В: 3320	8	0,17кг
				1.117.1-21.2 0.1.00		

1.117.1-21.2 0.1.00

Лист

4

ИНВ. И ПОДЛ. ПОДП. И ДАТА ВЗАМ. ИНВ. И

ФОРМАТ	ЗНАЧ	Поз.	Обозначение	Наименование	Кол.	Примечание
				<u>1.117.1-21.2 01.00-10</u>		<u>С 9</u>
				<u>Детали</u>		
				<u>φ 38p I ГОСТ 6727-80</u>		
Б4	1		1.117.1-21.2 01.11	ℓ=2270	8	0,12 кг
Б4	2		1.117.1-21.2 01.12	ℓ=770	12	0,04 кг
				<u>1.117.1-21.2 01.00-11</u>		<u>С 10</u>
				<u>Детали</u>		
				<u>φ 38p I ГОСТ 6727-80</u>		
Б4	1		1.117.1-21.2 01.11	ℓ=2270	11	0,12 кг
Б4	2		1.117.1-21.2 01.09	ℓ=1070	12	0,05 кг
				<u>1.117.1-21.2 01.00-12</u>		<u>С 11</u>
				<u>Детали</u>		
				<u>φ 38p I ГОСТ 6727-80</u>		
Б4	1		1.117.1-21.2 01.11	ℓ=2270	9	0,12 кг
Б4	2		1.117.1-21.2 01.13	ℓ=830	12	0,04 кг
				<u>1.117.1-21.2 01.00-13</u>		<u>С 12</u>
				<u>Детали</u>		
				<u>φ 38p I ГОСТ 6727-80</u>		
Б4	1		1.117.1-21.2 01.09	ℓ=1070	15	0,05 кг
Б4	2		1.117.1-21.2 01.14	ℓ=1450	8	0,07 кг
				<u>1.117.1-21.2 01.00-14</u>		<u>С 13</u>
				<u>Детали</u>		
				<u>φ 38p I ГОСТ 6727-80</u>		
Б4	1		1.117.1-21.2 01.15	ℓ=310	19	0,07 кг
Б4	2		1.117.1-21.2 01.16	ℓ=1870	6	0,10 кг
1.117.1-21.2 01.00						Лист 3

ИМЬ. Я ПОДА. ПОДА. И ДАТА ВЗАМ. ИМЬ. Я

Объем Зона	Поз.	Обозначение	Наименование	Кол.	Приме- чание
			1.117.1-21.2 01.00-21		с 19
			<u>Детали</u>		
			φ 38p I ГОСТ 6727-80		
Б4	1	1.117.1-21.2 01.11	В-2270	12	0,12 кг
Б4	2	1.117.1-21.2 01.22	В-1140	12	0,06 кг
			1.117.1-21.2 01.00-22,-23		с 20, с 20а
			<u>Детали</u>		
			φ 38p I ГОСТ 6727-80		
Б4	1	1.117.1-21.2 01.07	В-730	40	0,04 кг
Б4	2	1.117.1-21.2 01.05	В-3920	8	0,20 кг
			1.117.1-21.2 01.00-24		с 21
			<u>Детали</u>		
			φ 38p I ГОСТ 6727-80		
Б4	1	1.117.1-21.2 01.11	В-2270	14	0,12 кг
Б4	2	1.117.1-21.2 01.23	В-1420	12	0,07 кг
			1.117.1-21.2 01.00-25		с 22
			<u>Детали</u>		
			φ 38p I ГОСТ 6727-80		
Б4	1	1.117.1-21.2 01.11	В-2270	11	0,12 кг
Б4	2	1.117.1-21.2 01.24	В-1080	12	0,06 кг
			1.117.1-21.2 01.00-26		с 23
			<u>Детали</u>		
			φ 38p I ГОСТ 6727-80		
Б4	1	1.117.1-21.2 01.07	В-730	24	0,04 кг
Б4	2	1.117.1-21.2 01.02	В-2360	8	0,12 кг
			1.117.1-21.2 01.00		лист 5

Рис. 1

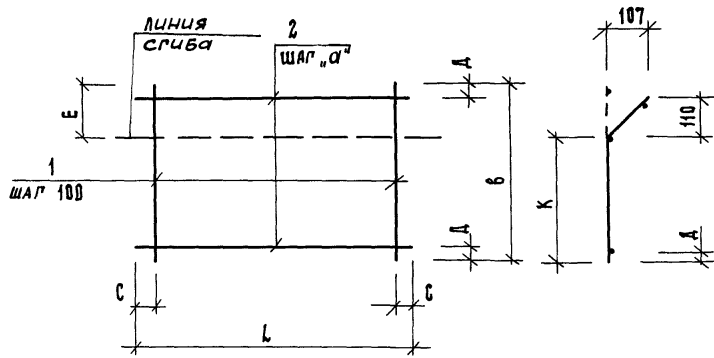


Рис. 2

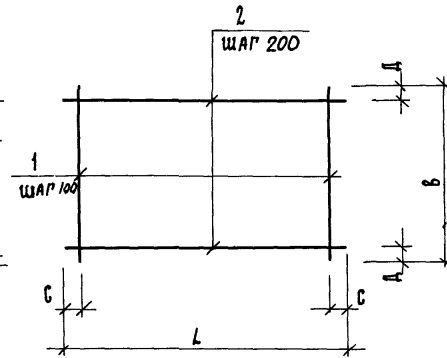


Рис. 3

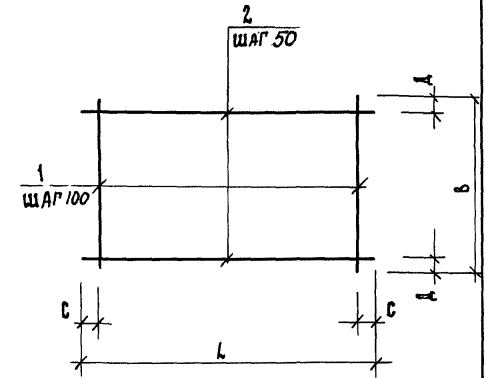


Рис. 4

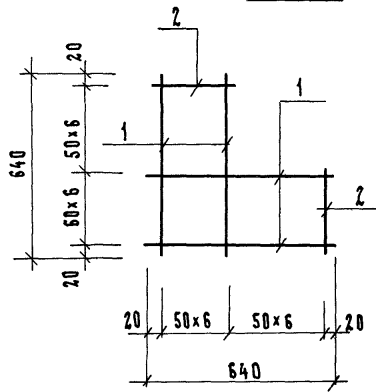


Рис. 7

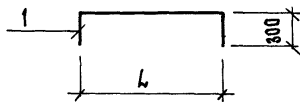


Рис. 5

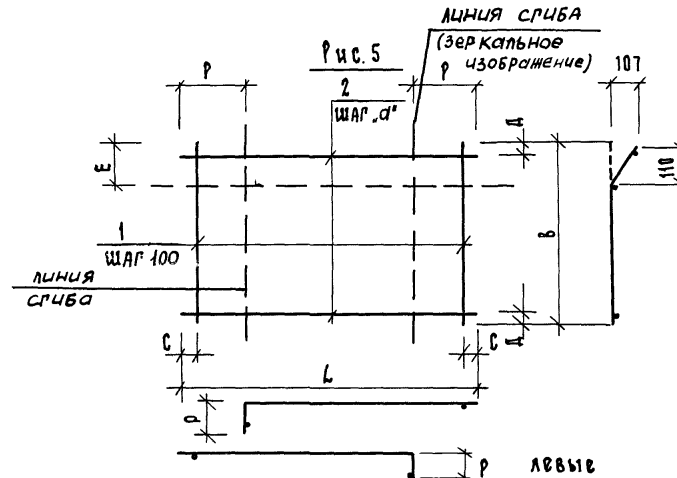
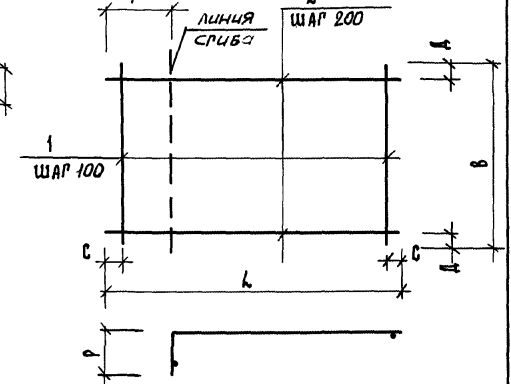


Рис. 6



1.117.1-21.2 0.1.00 СБ

Сетка арматурная с
стержень стальной СТ
(С 1 ... С 26, СТ-1, СТ-2)
Сборочный чертеж

СТЯЖА ЖЕЛЕЗА		МАСШТАБ
?	СМ. ТАБЛ.	
лист 1	из листов 2	

Иш. отд.	Гуров	
В.контр.	Ильина	
РП	Гуров	
Рук. гр.	Кайина	
Инженер	Сялков	

ЛенЗНИИЭП

Формат	Зона	Пос.	Обозначение	Наименование	Количество на исполнение: 1.117.1-21.2 1.1.00-												Примечание	
					-	01	02	03	04	05	06	07	08	09	10	11		12
				<u>Документация</u>														
A3			1.117.1-21.2 1.1.00СБ	Сборочный чертеж														
A3			1.117.1-21.2 0.0.00ТО	Техническое описание														
				<u>Детали</u>														
				Ф 6 А I; ГОСТ 5781-82;														
B4	1		1.117.1-21.2 1.1.01	В-700								2						0,16 кг
			1.117.1-21.2 1.1.02	В-1030	2													0,23 кг
			1.117.1-21.2 1.1.03	В-1480									2					0,33 кг
			1.117.1-21.2 1.1.04	В-1940											2			0,43 кг
			1.117.1-21.2 1.1.05	В-2010				2										0,45 кг
			1.117.1-21.2 1.1.06	В-2510		2												0,56 кг
			1.117.1-21.2 1.1.07	В-2570			2											0,57 кг
			1.117.1-21.2 1.1.08	В-2610					2									0,58 кг
			1.117.1-21.2 1.1.09	В-2480	2													0,55 кг
			1.117.1-21.2 1.1.10	В-3170							2							0,70 кг
			1.117.1-21.2 1.1.11	В-3210												2		0,71 кг
				Ф 10 А Ш; ГОСТ 5781-82														
			1.117.1-21.2 1.1.12	В-2370									2					1,46 кг
			1.117.1-21.2 1.1.13	В-1740										2				1,07 кг
B4	2			Ф 4 В Р I; ГОСТ 5727-80														
			1.117.1-21.2 1.1.14	В-80			13	13	10	13	16	4	8			10	16	0,007 кг
			1.117.1-21.2 1.1.15	В-100	13	6												0,009 кг
			1.117.1-21.2 1.1.16	В-480										17	13			0,04 кг

Нач. отд.	Руров	<i>Евгений</i>
Инж. контр.	Ильина	<i>Ильина</i>
Гип	Руров	<i>Руров</i>
Рук. пр.	Ильина	<i>Ильина</i>
Инженер	Салыков	<i>Салыков</i>

1.117.1-21.2 1.1.00
 Каркас плоский К
 (К1 ... К13)

Стандия	Лист	Листов
Р		1

ЛенЗНИИЭП

Рис. 1

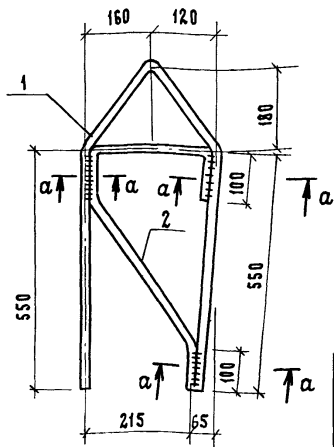
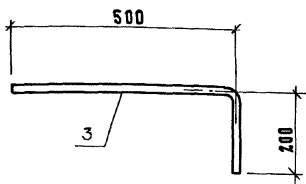


Рис. 2



а — а
сварка дуговая
фланговыми
швами

Обозначение	Марка	Рис.	Масса кг
1,117.1-21.2 1,2,00	П1	1	3,67
	-01 АН 2	2	0,15

ФОРМАТ	ЗОНА	ПОС.	Обозначение	Наименование	Кол.	Приме- чание
				<u>Документация</u>		
Аб			1,117.1-21.2 0,0,00 ТО	Техническое описание 1,117.1-21.2 1,2,00		П1
				<u>Детали</u>		
Б4	1		1,117.1-21.2 1,2,01	φ 14А ГОСТ 5781-82 В=1600	1	1,92 кг
Б4	2		1,117.1-21.2 1,2,02	φ 16А ГОСТ 5781-82 В=1100	1	1,75 кг
				1,117.1-21.2 1,2,00-01		АН 2
				<u>Детали</u>		
Б4	1		1,117.1-21.2 1,2,03	6А ГОСТ 5781-82 В=700	1	0,15 кг

1,117.1-21.2 1,2,00

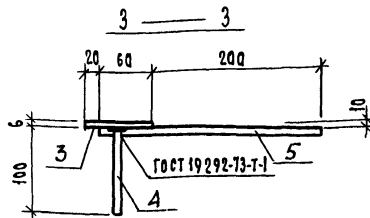
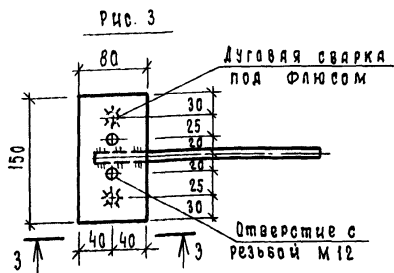
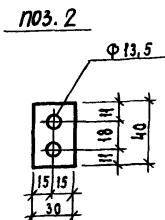
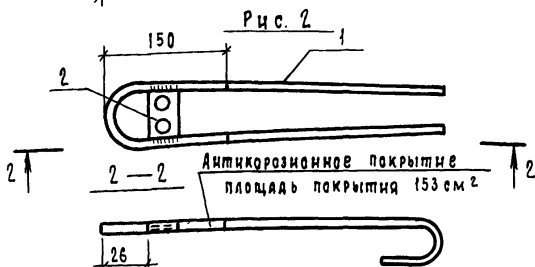
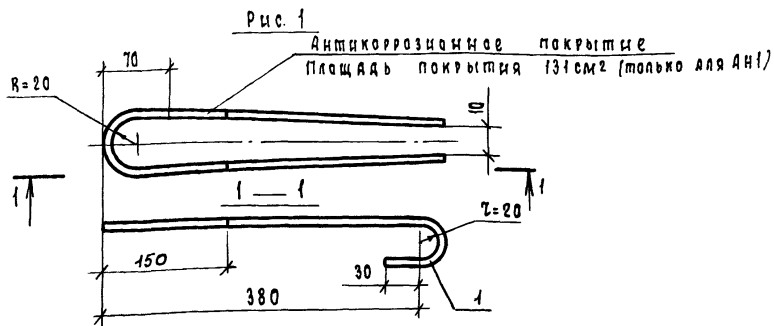
Изделие закладное
(П1, АН 2)

СТАДИЯ	МАССА	МЯСШТАБ
Р	СМ. МЯСА.	
Лист	Листов 1	

ЛенЗНИИЭП

ИНВ. Ж. ПОДЛ. ПОДП. И ДАТА ВЗАМ. ИНВ. Ж.

Нач. отд.	Гуров	<i>Гуров</i>
Н.комстр.	Ильина	<i>Ильина</i>
Рук. пр.	Гуров	<i>Гуров</i>
	Канина	<i>Канина</i>
Инженер	Сальков	<i>Сальков</i>



ФОРМАТ	ЗОНА	ПОЗ.	ОБОЗНАЧЕНИЕ	НАИМЕНОВАНИЕ	КОЛ.	ПРИМЕЧАНИЕ
				ДОКУМЕНТАЦИЯ		
			1.117.1-21.2 0.0.0070	Техническое описание		
				переменные данные для исполнений:		
				1.117.1-21.2 1.3.00		АН1
				Детали		
			1.117.1-21.2 1.3.01	12 А I, ГОСТ 5781-82, $\delta=1030$	1	0,91
				1.117.1-21.2 1.3.00-01		АН1
				Детали		
			1.117.1-21.2 1.3.01	12 А I, ГОСТ 5781-82, $\delta=1030$	1	0,91
				1.117.1-21.2 1.3.00-02		МН1
				Детали		
			1.117.1-21.2 1.3.01	12 А I ГОСТ 5781-82, $\delta=1030$	1	0,91
			1.117.1-21.2 1.3.02	Полоса $\delta=40$ ГОСТ 103-76 вст 3 кн 2 ГОСТ 380-71*	1	0,06
				1.117.1-21.2 1.3.00-03		МН1
				Детали		
			1.117.1-21.2 1.3.03	Полоса $\delta=150$ ГОСТ 103-76 вст 3 кн 2 ГОСТ 380-71*	1	0,57
			1.117.1-21.2 1.3.04	10 А III, ГОСТ 5781-82, $\delta=100$	2	0,06
			1.117.1-21.2 1.3.05	$\delta=260$	1	0,16

Обозначение	Марка	Рис.	Масса, кг	1.117.1-21.2 1.3.00		
1.117.1-21.2 1.3.00	АН1	1	0,91			
-01	АН1	1	0,91	И.контр.	Гуров	
-02	МН1	2	0,97	И.контр.	Ильина	
				Г.кп.	Гуров	
				Р.к.г.р.	Каминя	
				Ст.инж.	Тихоменко	
				Изделие заказное		
				АН1, АН1, МН1, МН1		
		Стандарт	Масса	Масштаб		
		Р	См. табл.	—		
		Лист	Листов 1			
ЛенЗНИИЭП						