

ТИПОВЫЕ КОНСТРУКЦИИ, ИЗДЕЛИЯ И УЗЛЫ ЗДАНИЙ И СООРУЖЕНИЙ

СЕРИЯ 1.117.1 - 14

ПАНЕЛИ НАРУЖНЫХ ЦОКОЛЬНЫХ СТЕН

ЖЕЛЕЗОБЕТОННЫЕ ТРЕХСЛОЙНЫЕ С ЭФФЕКТИВНЫМ УТЕПЛИТЕЛЕМ
ДЛЯ КРУПНОПАНЕЛЬНЫХ ЖИЛЫХ ЗДАНИЙ С ШАГОМ ПОПЕРЕЧНЫХ
СТЕН 3,0 - 3,6 м

Выпуск 1

ПАНЕЛИ для зданий на ленточных фундаментах
с техподпольем высотой 1,8 м
РАБОЧИЕ ЧЕРТЕЖИ

20631

цЕНА 4-94

ТИПОВЫЕ КОНСТРУКЦИИ ИЗДЕЛИЯ И УЗЛЫ ЗДАНИЙ И СООРУЖЕНИЙ

СЕРИЯ 1.117.1 -14

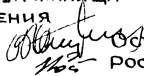
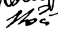

ПАНЕЛИ НАРУЖНЫХ ЦОКОЛЬНЫХ СТЕН

ЖЕЛЕЗОБЕТОННЫЕ ТРЕХСЛОЙНЫЕ С ЭФФЕКТИВНЫМ УТЕПЛИТЕЛЕМ
ДЛЯ КРУПНОПАНЕЛЬНЫХ ЖИЛЫХ ЗДАНИЙ С ШАГОМ ПОПЕРЕЧНЫХ
СТЕН 3,0 - 3,6 м



Выпуск 1

ПАНЕЛИ ДЛЯ ЗДАНИЙ НА ЛЕНТОЧНЫХ ФУНДАМЕНТАХ
С ТЕХПОДПОЛЬЕМ ВЫСОТОЙ 1,8 м.

РАБОЧИЕ ЧЕРТЕЖИ.

РАЗРАБОТАНЫ ЦНИИЭП жилища
ГЛ. ИНЖЕНЕР ОТДЕЛЕНИЯ
ПРОЕКТНЫХ РАБОТ  ОСТРЕЦОВ В.М.
НАЧ. ОТДЕЛА № 24  РОСИНСКИЙ Н.Б.
ГЛ. ИНЖ. ПРОЕКТА  КРИВАКИН А.В.

УТВЕРЖДЕНЫ И ВВЕДЕНЫ В
ДЕЙСТВИЕ С 15 ИЮЛЯ 1985 г.
ГОСГРАЖДАНСТРОЕМ
ПРИКАЗ ОТ 28.06.85г. № 194

СОГЛАСОВАНО:
НИИЖБ ЛАБ. №23 ОГНЕСТОЙКОСТИ
БЕТ. И Ж.Б. КОНСТРУКЦИЙ Д.Т.Н.  ЖУКОВ В.В.
ГИПРОСТРОММАШ
ГЛ. ИНЖЕНЕР ИНСТИТУТА  БУЗИНОВ В.М.

Обозначение	Наименование	Стр.
1.117.1-14.1-000000 Т0	ТЕХНИЧЕСКОЕ ОПИСАНИЕ	4
1.117.1-14.1-010000	ПАНЕЛЬ ЦОКОЛЬНАЯ ЗНЦ	20
1.117.1-14.1-010000 СБ	ПАНЕЛЬ ЦОКОЛЬНАЯ ЗНЦ СБОРОЧНЫЙ ЧЕРТЕЖ	21
1.117.1-14.1-020000	ПАНЕЛЬ ЦОКОЛЬНАЯ ЗНЦ	22
1.117.1-14.1-020000 СБ	ПАНЕЛЬ ЦОКОЛЬНАЯ ЗНЦ СБОРОЧНЫЙ ЧЕРТЕЖ	24
1.117.1-14.1-030000	ПАНЕЛЬ ЦОКОЛЬНАЯ ЗНЦ	25
1.117.1-14.1-030000 СБ	ПАНЕЛЬ ЦОКОЛЬНАЯ ЗНЦ СБОРОЧНЫЙ ЧЕРТЕЖ	27
1.117.1-14.1-040000	ПАНЕЛЬ ЦОКОЛЬНАЯ ЗНЦ	28
1.117.1-14.1-040000 СБ	ПАНЕЛЬ ЦОКОЛЬНАЯ ЗНЦ СБОРОЧНЫЙ ЧЕРТЕЖ	29
1.117.1-14.1-050000	ПАНЕЛЬ ЦОКОЛЬНАЯ ЗНЦ	30
1.117.1-14.1-050000 СБ	ПАНЕЛЬ ЦОКОЛЬНАЯ ЗНЦ СБОРОЧНЫЙ ЧЕРТЕЖ	32
1.117.1-14.1-060000	ПАНЕЛЬ ЦОКОЛЬНАЯ ЗНЦ	33
1.117.1-14.1-060000 СБ	ПАНЕЛЬ ЦОКОЛЬНАЯ ЗНЦ СБОРОЧНЫЙ ЧЕРТЕЖ	35
1.117.1-14.1-070000	ПАНЕЛЬ ЦОКОЛЬНАЯ ЗНЦ	36
1.117.1-14.1-070000 СБ	ПАНЕЛЬ ЦОКОЛЬНАЯ ЗНЦ СБОРОЧНЫЙ ЧЕРТЕЖ	38
1.117.1-14.1-080000	ПАНЕЛЬ ЦОКОЛЬНАЯ ЗНЦ	39
1.117.1-14.1-080000 СБ	ПАНЕЛЬ ЦОКОЛЬНАЯ ЗНЦ СБОРОЧНЫЙ ЧЕРТЕЖ	41
1.117.1-14.1-090000	ПАНЕЛЬ ЦОКОЛЬНАЯ ЗНЦ	42
1.117.1-14.1-090000 СБ	ПАНЕЛЬ ЦОКОЛЬНАЯ ЗНЦ СБОРОЧНЫЙ ЧЕРТЕЖ	44
1.117.1-14.1-100000	ПАНЕЛЬ ЦОКОЛЬНАЯ ЗНЦ	45
1.117.1-14.1-100000 СБ	ПАНЕЛЬ ЦОКОЛЬНАЯ ЗНЦ СБОРОЧНЫЙ ЧЕРТЕЖ	47
1.117.1-14.1-110000	ПАНЕЛЬ ЦОКОЛЬНАЯ ЗНЦ	48
1.117.1-14.1-110000 СБ	ПАНЕЛЬ ЦОКОЛЬНАЯ ЗНЦ СБОРОЧНЫЙ ЧЕРТЕЖ	50
1.117.1-14.1-120000	ПАНЕЛЬ ЦОКОЛЬНАЯ ЗНЦ	51
1.117.1-14.1-120000 СБ	ПАНЕЛЬ ЦОКОЛЬНАЯ ЗНЦ СБОРОЧНЫЙ ЧЕРТЕЖ	52

Обозначение	Наименование	Стр.
1.117.1-14.1-130000	ПАНЕЛЬ ЦОКОЛЬНАЯ ЗНЦ	53
1.117.1-14.1-130000 СБ	ПАНЕЛЬ ЦОКОЛЬНАЯ ЗНЦ СБОРОЧНЫЙ ЧЕРТЕЖ	54
1.117.1-14.1-000000 Д1	ФРАГМЕНТЫ I, II, III	55
1.117.1-14.1-000000 Д2	ФРАГМЕНТЫ IV, V	56
1.117.1-14.1-000000 Д3	ФРАГМЕНТЫ VI, VII	57
1.117.1-14.1-000000 Д4	ФРАГМЕНТЫ VIII, IX	58
1.117.1-14.1-000000 Д5	УЗЛЫ 1... 5	59
1.117.1-14.1-000000 Д6	УЗЛЫ 6, 7, 8	60
1.117.1-14.1-000000 Д7	УЗЛЫ 9, 10, 11	61
1.117.1-14.1-000000 Д8	УЗЛЫ 12, 13, 14	62
1.117.1-14.1-000000 Д9	УЗЛЫ 15, 16, 17	63
1.117.1-14.1-000000 Д10	УЗЛЫ 18... 31	64
1.117.1-14.1-001000	КАРКАС ПРОСТРАНСТВЕННЫЙ КПЦ 1... КПЦ 4	65
1.117.1-14.1-001000 СБ	КАРКАС ПРОСТРАНСТВЕННЫЙ КПЦ 1... КПЦ 4 СБОРОЧНЫЙ ЧЕРТЕЖ	66
1.117.1-14.1-002000	КАРКАС ПРОСТРАНСТВЕННЫЙ КПЦ 5... КПЦ 12	67
1.117.1-14.1-002000 СБ	КАРКАС ПРОСТРАНСТВЕННЫЙ КПЦ 5... КПЦ 12 СБОРОЧНЫЙ ЧЕРТЕЖ	69
1.117.1-14.1-003000	КАРКАС ПРОСТРАНСТВЕННЫЙ КПЦ 13... КПЦ 20	70
1.117.1-14.1-003000 СБ	КАРКАС ПРОСТРАНСТВЕННЫЙ КПЦ 13... КПЦ 20 СБОРОЧНЫЙ ЧЕРТЕЖ	72
1.117.1-14.1-004000	КАРКАС ПРОСТРАНСТВЕННЫЙ КПЦ 21... КПЦ 59	73
1.117.1-14.1-004000 СБ	КАРКАС ПРОСТРАНСТВЕННЫЙ КПЦ 21... КПЦ 59 СБОРОЧНЫЙ ЧЕРТЕЖ	79
1.117.1-14.1-005000	КАРКАС ПРОСТРАНСТВЕННЫЙ КПЦ 60... КПЦ 98	76

№№ подл. Подпись и дата
Взам. инв. №

1.117.1-14.1-000000			
НАЧ. ОТД.	РОСИНСКИЙ	<i>М.А.</i>	СОДЕРЖАНИЕ
Н. КОНТР.	ТИБЕРМАН	<i>Т.И.</i>	
СЛ. ИНЖ. ОТ	ПЕРВУШИН	<i>В.В.</i>	
ГИП	КРИВАКИН	<i>В.В.</i>	
СТ. ИНЖ.	СИМОНОВА	<i>В.В.</i>	
СТАДИЯ	ЛИСТ	ЛИСТО	
Р	1	2	
ЦНИИАП жилищ			

ОБОЗНАЧЕНИЕ	НАИМЕНОВАНИЕ	СТР.
1.117.1-14.1-005 000 СБ	КАРКАС ПРОСТРАНСТВЕННЫЙ КЛЦ 60... КЛЦ 98	
	СБОРОЧНЫЙ ЧЕРТЕЖ	78
1.117.1-14.1-006 000	КАРКАС ПРОСТРАНСТВЕННЫЙ КЛЦ 99... КЛЦ 108	79
1.117.1-14.1-006 000 СБ	КАРКАС ПРОСТРАНСТВЕННЫЙ КЛЦ 99... КЛЦ 108	
	СБОРОЧНЫЙ ЧЕРТЕЖ	81
1.117.1-14.1-007 000	КАРКАС ПРОСТРАНСТВЕННЫЙ КЛЦ 109... КЛЦ 114	82
1.117.1-14.1-007 000 СБ	КАРКАС ПРОСТРАНСТВЕННЫЙ КЛЦ 109... КЛЦ 114	
	СБОРОЧНЫЙ ЧЕРТЕЖ	83
117.1-14.1-000 100	КАРКАС ПЛОСКИЙ КР1 ... КР12	84
117.1-14.1-000 200	КАРКАС ПЛОСКИЙ КР13 ... КР21	85
117.1-14.1-000 300	КАРКАС ПЛОСКИЙ КР22... КР25	86
117.1-14.1-000 400	СЕТКА ПЛОСКАЯ С1 ... С12	87
117.1-14.1-000 500	СЕТКА ПЛОСКАЯ С13... С21	88
117.1-14.1-000 600	СЕТКА ПЛОСКАЯ С22... С30	89
117.1-14.1-000 700	СЕТКА ПРОСТРАНСТВЕННАЯ С11... С16	90
117.1-14.1-000 800	ПЕТЛЯ СТРОПОВОЧНАЯ П1... П6	91
117.1-14.1-000 001	СТЕРЖЕНЬ ГНУТЫЙ АН1 ... АН3	92
117.1-14.1-000 002	СТЕРЖЕНЬ ГНУТЫЙ АН4 АН6	92
117.1-14.1-000 000 Д11	УЗЛЫ 1, 2	93
117.1-14.1-000 000 Д12	УЗЛЫ 3, 4, 5	94
117.1-14.1-000 000 Д13	УЗЛЫ 6, 7	95
117.1-14.1-000 000 Д14	УЗЛЫ 8, 9	96
117.1-14.1-008 000	БЛОК ОКОННЫЙ	97
1.117.1-14.1-008 100	КОРОбКА	98
1.117.1-14.1-008 200	СТВОРКА	99
1.117.1-14.1-009 000	ЗАПОЛНЕНИЕ ОКОННОГО ПРОЕМА	99
1.117.1-14.1-000 000 РС	ВЕДОМОСТЬ РАСХОДА СТАЛИ НА ЭЛЕМЕНТ	100
1.117.1-14.1-000 000 РМ	ВЕДОМОСТЬ РАСХОДА МАТЕРИАЛОВ	107

1. Общая часть

Серия I.II7.1-14 выпуск I является откорректированной редакцией серии I.II7-3, выпуски 0-1, 1-1, 1-2, 2-1, 2-2. Панели откорректированы в части сокращения расхода стали за счет повышения расчетного сопротивления арматурной стали, согласно изменениям и дополнениям главы СНиП II-21-75, введенным в действие с 1 июля 1981 г. (постановление Госстроя СССР от 11.05.1981 г. № 67).

Рабочие чертежи унифицированных трехслойных железобетонных панелей с эффективным утеплителем и жесткими связями (ребра из тяжелого бетона) между наружным и внутренним бетонными слоями разработаны для наружных повольных несущих стен крупнопанельных 5-9-ти этажных жилых зданий на ленточных фундаментах с шагом поперечных внутренних несущих стен 2,4 - 3,6 м, предназначенных для строительства в обычных геологических условиях во II и III строительного-климатических районах с расчетной температурой не ниже минус 35°C в случаях, когда приведенное сопротивление теплопередаче слоя принятой теплоизоляции панелей будет не меньше экономически целесообразного ($R^{0эк}$), определенного по СНиП II-3-79.

Панели запроектированы применительно к рабочим чертежам проектов, разрабатываемых с размерами планировочной сетки, кратными 300 мм (3м) и наружными стенами жилых этажей из трехслойных панелей с гибкими связями.

Все панели продольных и торцовых наружных стен, кроме панелей, служащих боковыми стенами ризолитов (выступающие в плане части зданий), приняты толщиной 250 мм. Боковые стенки - приняты толщиной 300 и 350 мм, причем панели толщиной 350 мм применяются при облицовке на них плит лоджий, при отсутствии лоджий применяются панели толщиной 300 мм.

При разработке наружных стеновых панелей учтены требования ГОСТ 11024-84, ГОСТ 13015.0-83, ГОСТ 13015.1-81, ГОСТ 13015.2-81, ГОСТ 13015.3-81, СНиП II-21-75 "Бетонные и железобетонные конструкции". Нормы проектирования " с изменениями и дополнениями к нему, введенными постановлениями Госстроя СССР № 99 от 10 июля 1980 г. и №67 от 11 мая 1981г., ВСН 32-77 Госгражданстроя "Инструкция по проектированию конструкций панельных жилых зданий".

- При разработке панелей приняты следующие основные положения:
1. панели изготавливаются в горизонтальных формах фасадной стороной вверх;
 2. предельная масса панелей 7,5 тонн (при средней плотности бетона 2500 кг/м³);
 3. термообработка панелей производится при температуре не выше плюс 70°C;
 4. распалубка производится при достижении бетоном прочности не менее 70% от проектной;
 5. подъем панелей в вертикальное положение после термообработки (распалубка) производится с применением кантователя, обеспечивающего угол наклона не менее 70°;
 6. передача статических вертикальных нагрузок происходит через платформенные стыковые соединения только на внутренний бетонный слой (за исключением боковых стенок лоджий);

2. Конструкция панелей

Панели состоят из трех слоев: внутреннего (несущего) - толщиной 110 мм, наружного - толщиной 65 мм, промежуточного (среднего) утепляющего слоя толщиной 75 мм. Общая толщина панелей 250 мм. Соединение слоев осуществляется вертикальными ребрами толщиной 40 мм из тяжелого бетона; в опорной зоне слои соединены ребром высотой 195 мм, для перераспределения нагрузки на фундаментные плиты. Верхнее горизонтальное ребро отсутствует. Шаг вертикальных ребер принят из условия ширины плит цементного фибролита (500 или 600).

Внутренний и наружный слои панелей запроектированы из тяжелого бетона марки по прочности на сжатие М200.

Профили по периметру наружного слоя панелей запроектированы из условия устройства стыков закрытого типа.

Панели по верху имеют противодождевой барьер в виде гребня, образуемого верхней гранью наружного слоя. По углам на длине 80 мм с каждой стороны, гребень имеет увеличенный уклон, предусмотренный для

ПОДПИСАТЬ И ДАТА ПОСЛЕДНЕГО ПР

				1.117.1-14.1-000000 10		
				ТЕХНИЧЕСКОЕ ОПИСАНИЕ		
				СТАДИЯ ЛИСТ ЛИСТЫ		
				Р 1 16		
				ЦНИИЭП жилищ		
Илч. отд.	ГОСКИНСКИЙ	М.С.				
Ил инж. отд.	ПЕРВУШИН	С.В.				

укладки фартука.

На вертикальных торцах внутреннего слоя предусмотрены шпонки, в подрезках верхних углов установлены штампованные закладные детали, в подрезках нижних углов - петлевые выпуски.

Утепляющий слой принят из двух материалов: плит цементного фибролита (ГОСТ 8928-81) марки 300, толщиной 50 мм и плит стирольного пенопласта (ГОСТ 15588-70) вида ПСБ-С марки 25, толщиной 25 мм.

Боковые стенки ризолитов по характеру работы имеют две разновидности: несущие и самонесущие. В целях унификации их конструктивное решение аналогично. Толщины внутреннего и наружного бетонных слоев приняты соответственно 115 и 110 мм, утепляющий слой принят разной толщины: 125 мм для панелей толщиной 350 мм, 75 мм для панелей толщиной 300 мм. Стеновые панели, которые служат боковыми стенками лоджий (несущие панели), имеют закладные детали для соединения с панелями перекрытия лоджий.

3. Армирование панелей

Арматурные изделия перед установкой в форму объединяются в пространственные арматурные каркасы на специальных кондукторах. Пространственные каркасы собираются из вертикальных трехветвевых плоских каркасов, объединенных внизу двумя плоскими каркасами, поверху - плоским каркасом и отдельным стержнем со стороны наружного слоя. Арматурные выпуски и строповочные петли входят в состав пространственного каркаса.

Пространственные каркасы двухмодульных панелей собираются из двух пространственных каркасов, принятых для армирования одномодульных панелей с соединением между собой плоской сварной сеткой и отдельными стержнями, при технологической целесообразности соединение может осуществляться непосредственно в форме, в этом случае сварные соединения заменяются вязаными.

Все соединения осуществляются контактной сваркой клещами. Качество сварки, выполняемой при сборке, должно быть не ниже требований, регламентированных ГОСТ 10922-75. В местах, труднодоступных для сварки допускается вязка.

Армирование наружного слоя производится отдельными плоскими сетками. Сетки вяжутся из обыкновенной арматурной проволоки периодического профиля (ГОСТ 6727-80) класса Вр-I диаметром 4 мм с ячейкой 100x200 мм. Класс стали и величина ячейки, принятые по условию

обеспечения трещиностойкости наружного слоя, изменениям не подлежат. При качественной сварке сеток (отсутствие волнообразности в их плоскости) допускается сетки изготавливать из арматуры диаметром 3 мм.

Вертикальные и горизонтальные каркасы приняты с продольными стержнями из горячекатанной арматурной стали периодического профиля класса А-III и поперечными стержнями из арматурной проволоки класса Вр-I.

Монтажные петли (ПВ) приняты из горячекатанной арматуры (ГОСТ 5781-82) класса Ас-II, марки 10ГТ.

Не оговоренные выше арматурные элементы (гнутые и прямые стержни, анкера закладных деталей и т.п.), могут изготавливаться из стали всех марок, приведенных в приложении 3 СНиП II-2I-75 для соответствующего класса арматуры.

Закладные детали с маркой МШ приняты по альбому типовых чертежей серии 1.100.3-2 "Унифицированные штампованные и сварные закладные изделия для сборных железобетонных изделий, применяемых в крупнопанельных жилых зданиях".

Все соединения осуществляются контактной сваркой клещами. Качество сварки, выполняемой при сборке, должно быть не ниже требований, регламентированных ГОСТ 10922-75.

Мероприятия по обеспечению коррозионной стойкости петлевых арматурных выпусков и анкерных элементов определяются при применении панелей в конкретных зданиях, в соответствии с требованиями СНиП II-28-73* "Защита строительных конструкций от коррозии".

4. Изготовление панелей

При изготовлении панелей следует руководствоваться указаниями ГОСТ 11024-84.

Пространственные арматурные каркасы могут устанавливаться в форму как при открытых, так и при закрытых бортах. При установке арматуры в форму с закрытыми бортами петлевые выпуски закрепляются на каркасе временно. В проектном положении они фиксируются бортовыми корбочками формы и привязываются к арматурным каркасам.

Фиксация пространственных арматурных каркасов в проектном положении в форме обеспечивается пластмассовыми или цементно-песчаными фиксаторами. Сетки армирования наружного слоя фиксируются в проектном положении стержнями пространственного каркаса, на которые они уклады-

ваются вязальной проволокой.

При укладке плит утеплителя при шаге ребер большем, чем ширина стандартных плит утеплителя (800 или 900 мм), необходимо обеспечить плотное прилегание плит друг к другу, а плиты второго слоя укладывать с разбежкой стыков.

Термообработка панелей, учитывая наличие утеплителя из полистирольного пенопласта, допускается при температуре до 70°C неограниченное время, повышение температуры до 80°C допускается на срок не более 30 минут, температура выше 80°C не допускается.

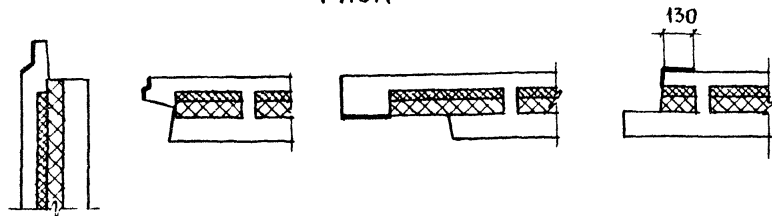
В тех случаях, когда составы, применяемые для смазки форм, разрушат (растворяют) полистирольный пенопласт, выходящий на периметр, он должен быть изолирован от непосредственного контакта с формой прокладкой из листовых материалов, например, мешочной бумагой (ГОСТ 2228-81), пергамином (ГОСТ 2697-85) и т.п.

Отделка фасадной поверхности панелей всех групп - покраска по бетонному слою; при формировании поверхность должна отвечать требованиям этого вида отделки. Материал, цвет и вид поверхности назначаются при привязке к конкретному проекту.

Заполнение оконных проемов столярными изделиями производится на заводе после термообработки панелей.

Панели должны выпускаться при полной заводской готовности: наружные (фасадные) поверхности окончательно отделаны. Наружная поверхность гребня и поверхности на участках наклейки воздухоизоляционной ленты тщательно грунтуются до получения сплошной пленки (на рис. 1 обмазка поверхности изображена утолщенной линией). Перечень и сочетания материалов принимать по указаниям ВСН 32-77 Госгражданстроя. Грунтовка выполняется в заводских условиях на постах отделки.

Рис. 1



Прочность бетона к моменту отпуска изделия с завода не менее 90% от проектной марки бетона. Допускается поставлять на стройку панели с прочностью бетона не менее 70% от проектной, когда условия возведения здания своевременно обеспечивают приращение прочности бетона до проектной марки.

Учет противопожарных норм

Панели цоколя, включенные в настоящий альбом, по пределу огнестойкости (2 часа) отвечают требованиям СНиП П-А.5-80 для зданий II степени огнестойкости (письмо НИИЖБ № 23-843 от 21.02.85 г.).

При заполнении стыков по периметру панелей негорючими материалами (например, минераловатные или стекловатные плиты с содержанием органических связок не более 6% по весу) панели имеют максимальный предел распространения огня равный нулю в соответствии с п. 2.24 "Руководства по определению пределов огнестойкости конструкций, пределов распространения огня по конструкциям и групп возгораемости материалов" М., ЦНИИСК им. Кучеренко Госстроя СССР. 1981 г., что обеспечивает требования табл. 2 СНиП П-А.5-80.



Полистирольный пенопласт вида ПСБ-С, примененный в панелях стен, относится к группе сгораемых материалов. Он загорается при непосредственном контакте с источником поджигания, но, при удалении его, способен самопроизвольно затухать (ГОСТ 15588-70*). Горение пенопласта, при соответствующих условиях, может распространяться по горизонтали и вертикали. Это необходимо учитывать на всех этапах хранения, транспортирования и монтажа, строго соблюдать общепринятые меры противопожарной безопасности, предохранять от действия источников нагревания с температурой выше 100°C. Тушить распыленной водой, пеной.

5. Маркировка панелей

Маркировку панелей следует выполнять по ГОСТ 13015.2-81 и ГОСТ 11024-84.

Марки панелей цоколя приняты в соответствии с требованиями ГОСТ 23009-78 и рекомендаций ГОСТ 11024-84.

Марка панели состоит из буквенно-цифровых групп, разделенных дефисами.

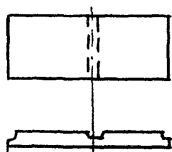
Первая группа содержит обозначение типа панели и ее номинальные габаритные размеры (значения которых округляют до целого числа): длину и высоту в дециметрах, толщину в сантиметрах.

Во второй группе указана марка бетона по прочности на сжатие, обозначаемая цифровым индексом, и вид бетона ("Т" - тяжелый бетон).

Третья группа содержит обозначения конфигурации торцовых вертикальных граней панелей (индексы приведены на листе ...10) в порядке справа - налево при взгляде со стороны фасада и, через черточку, наличие в панели вентиляционных продухов (индекс "П") и их количество.

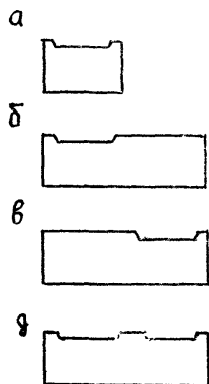
В заключительной группе марки зашифровано наличие штрабы в двухшаговых панелях и ее осевая привязка к левой грани панели при взгляде на панель с фасада (индексы привязки штрабы приведены на рис. 2). Буквенным индексом обозначена подрезка верхнего гребня и положение подрезки по длине панели при взгляде с фасада (индекс принимается по рис. 3).

Рис. 2



1	2400
2	3000
3	3600
4	4500
5	2700
6	3300

Рис. 3



Например:

ЗНЦ 57.22.25-200Т-1.1-2П-5в

- З - количество слоев
- НЦ - наружная цокольная
- 57 - длина панели 5690 мм
- 22 - высота панели 2230 мм
- 25 - толщина 250 мм
- 200 - марка бетона по прочности на сжатие М200
- Т - вид бетона (тяжелый)
- 1.1 - характеристика вертикальных граней
- 2П - наличие двух продухов
- 5 - привязка оси штрабы к левой грани панели - 2,7 м
- в - вырез гребня справа (при взгляде с фасада)

6. Испытание панелей

Контроль качества панелей следует проводить в соответствии с требованиями ГОСТ 11024-84 и ГОСТ 13015.1-81 путем систематического пооперационного контроля при изготовлении изделий: прочности бетона и арматуры; толщины бетонных слоев и утеплителя; толщины защитных слоев бетона; положение элементов связей и другие параметры установленные стандартами.

При освоении производства панелей, изменении технологии их изготовления или вида заполнителей для бетона, оценку прочности и трещиностойкости панелей производит по ГОСТ 8829-77. Схемы испытания согласовываются с проектной организацией, разрабатывающей проект.

7. Указания по складированию, транспортированию и монтажу

Хранение и транспортирование панелей должно выполняться в соответствии с требованиями ГОСТ 11024-84 с учетом следующих дополнений:

а) при хранении панелей на открытой площадке и на период транспортировки верхний горизонтальный торец панели по всей длине в местах выхода утеплителя наружу следует оклеить мешочной бумагой (ГОСТ 2228-81Е), пергамином (ГОСТ 2697-83) и т.п.;

б) перемещение и монтаж панелей следует производить с применением самобалансирующихся траверс, обеспечивающих вертикальное положение строп (наклон строп к вертикали допускается не более 15°);

в) наличие в панелях стораемого утеплителя требует предусмотреть меры противопожарной безопасности, исключающие возможность загорания этого материала в процессе складирования транспортирования и монтажа.

8. Рекомендации по применению рабочих чертежей панелей при проектировании

Разработанные чертежи панелей по архитектурным, производственным и ряду других причин, могут не соответствовать требованиям проекта. В этом случае чертежи должны быть откорректированы.

При применении чертежей панелей, при проектировании конкретного здания, прежде всего уточняется марка бетона. Марка бетона внутреннего (несущего) слоя назначается из условия обеспечения несущей способности панелей на основании расчета конструктивной системы проектируемого здания по методике, изложенной в ВСН 32-77 "Инструкция по проектированию конструкций панельных жилых зданий", при этом проектная марка тяжелого бетона должна приниматься не ниже М150. Марка бетона наружного слоя назначается с учетом условий обеспечения трещиностойкости и морозостойкости. Морозостойкость материала назначается в зависимости от расчетной зимней температуры наружного воздуха района строительства, но не ниже марки Мрз50 (см. приложение I ВСН 32-77).

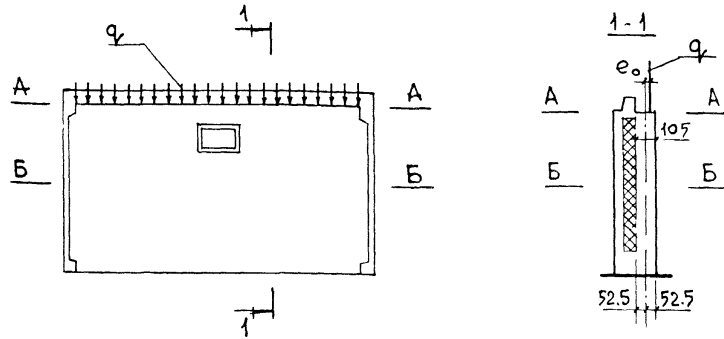
Фасадные поверхности, кроме принятой в рабочих чертежах покраски по бетону, могут иметь и другие виды отделки: фактурный слой из раствора или цветного бетона, присыпку крошкой из натурального камня, глазурирование и другие виды отделки, освоенные производством. При назначении фактурного слоя необходимо учитывать следующее: марка фактурного слоя по прочности должна быть не менее М100, морозостойкость не ниже Мрз50, максимальная толщина слоя 20 мм.

При применении панелей может возникнуть необходимость и в других изменениях, во всех случаях корректировка чертежей применительно к конкретному зданию должна производиться без изменения принципиального конструктивного решения.

Привязку к конкретным условиям строительства и изготовления оформляют в соответствии с требованиями ГОСТ 21.101-79 и ГОСТ 21.202-78.

ПОДП. ПОДПИСЬ И ДАТА. ИЗМ. ИНВ. №

СХЕМА ПРИЛОЖЕНИЯ РАСЧЁТНЫХ НАГРУЗОК НА ПАНЕЛЬ



ПРЕДЕЛЬНАЯ НЕСУЩАЯ СПОСОБНОСТЬ СЕЧЕНИЯ ПРИ ВНЕЦЕНТРЕННОМ СЖАТИИ				
МАРКА БЕТОНА	РАСПОЛОЖЕНИЕ РАСЧЁТНОГО СЕЧЕНИЯ	МАРКА РАСТВОРА ГОРИЗОНТАЛЬНОГО МОНТАЖНОГО ШВА	НАГРУЗКА, СООТВЕТСТВУЮЩАЯ ПРЕДЕЛЬНОЙ НЕСУЩЕЙ СПОСОБНОСТИ СЕЧЕНИЯ q , кг/м	
			при $e_0 = 1$ см	при $e_0 = 1,5$ см
			М 150	ОПОРНОЕ А - А
100	40 800	36 000		
СРЕДНЕЕ Б - Б	—	34 200		28 400
М 200	ОПОРНОЕ А - А	50	48 400	42 500
		150	52 000	45 700
	СРЕДНЕЕ Б - Б	—	42 500	35 000

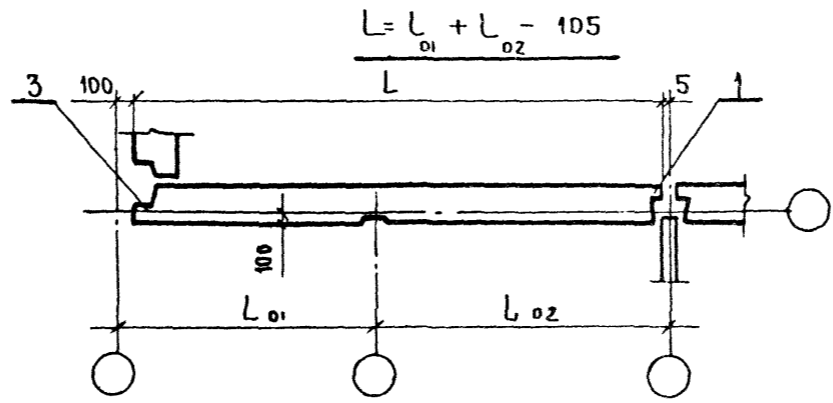
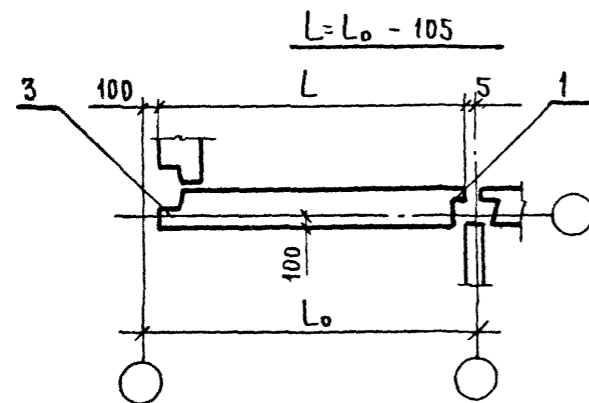
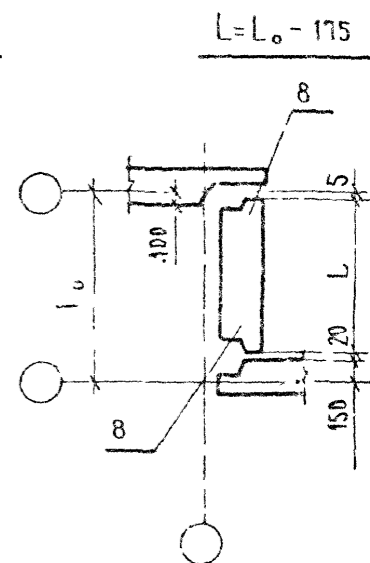
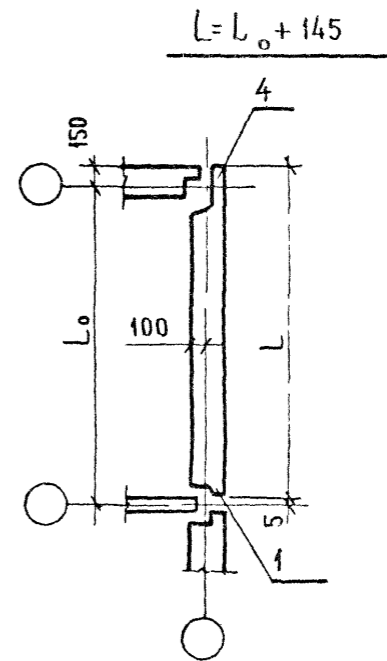
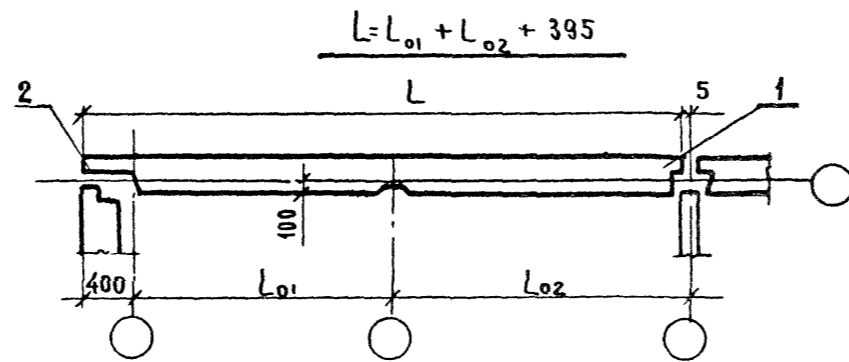
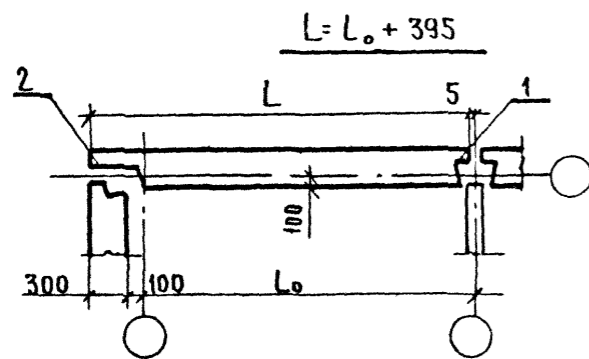
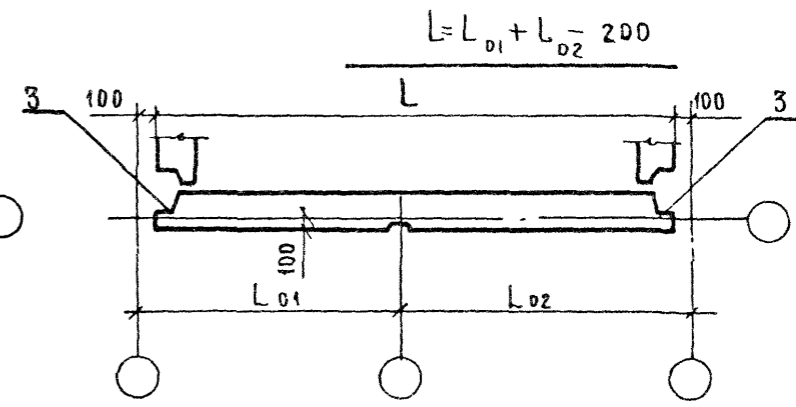
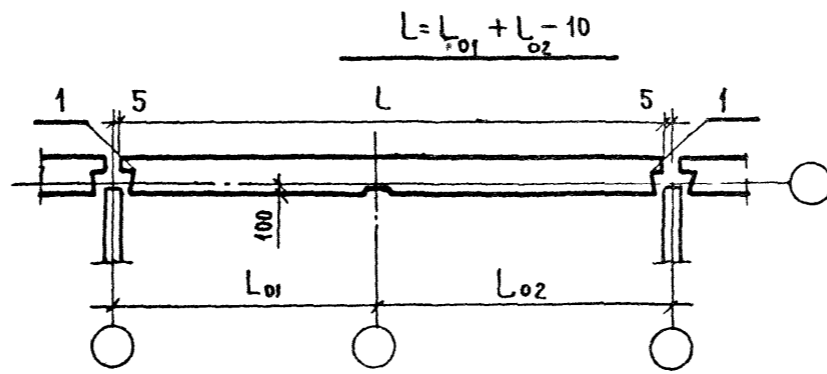
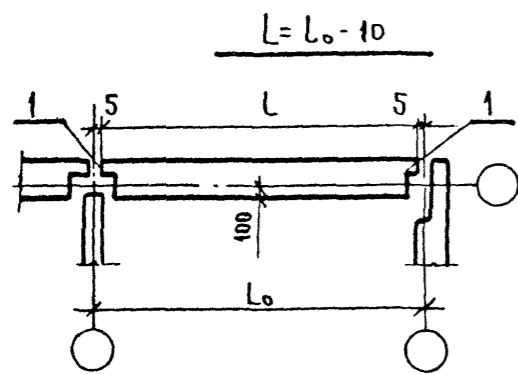
- 1 Нагрузка q , соответствующая предельной несущей способности сечения при внецентренном сжатии, определена для внутреннего бетонного слоя при $K_{од} = 2$ и $R_{пр.б}$, соответствующем группе I расчётных комбинаций нагрузок.
- 2 Нагрузка q определена в соответствии с «Инструкцией по проектированию конструкций панельных жилых зданий ВСН 32-77».
- 3 Представленная таблица предназначена для предварительного выбора марки бетона в зависимости от принятого эксцентриситета e_0 и величины вертикальной нагрузки q .
- 4 При применении чертежей панелей в проекте конкретного здания правильность принятой марки бетона должна быть подтверждена расчетом сечения на конкретную нагрузку q и эксцентриситет e_0 , определенные для данного здания с учётом перераспределения усилий между сопрягаемыми элементами и заделки панелей перекрытия в горизонтальном стыке по методике, изложенной в ВСН 32-77

Необходимо также проверить условие:

$$(q + Q) \times f \geq P$$

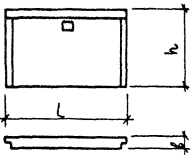
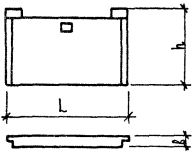
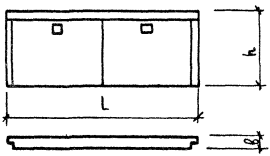
ГДЕ:

- q - действующая в уровне верха панели нагрузка, кг/м
- Q - собственный вес цокольной панели, кг/м
- f - коэффициент трения
- P - приходящаяся на нижнюю грань панели суммарная расчетная горизонтальная нагрузка от бокового давления грунта



ПОДПИСЬ И ДАТА
ИЗМ. ИНВ. №

НОМЕНКЛАТУРА ИЗДЕЛИЙ

ОБОЗНАЧЕНИЕ	МАРКА	ЭСКИЗ	ГАБАРИТНЫЕ РАЗМЕРЫ; ММ			МАССА, КГ	
			L	h	б		
1.117.1-14 . 1-010000	ЗНЦ 27.22.25-200Т-11-1П		2690	2230	250	2680	
-01	ЗНЦ 30.22.25-200Т-11-1П		2990			2960	
-02	ЗНЦ 33.22.25-200Т-11-1П		3290			3270	
-03	ЗНЦ 36.22.25-200Т-11-1П		3590			3580	
-04	ЗНЦ 30.22.25-200Т-11-1П-а		2990			2940	
-05	ЗНЦ 36.22.25-200Т-11-1П-а		3590			3530	
1.117.1-14 . 1-020000	ЗНЦ 54.22.25-200Т-11-2П-5		5390	2230	250	5400	
-01	ЗНЦ 57.22.25-200Т-11-2П-2		5690			5680	
-02	ЗНЦ 57.22.25-200Т-11-2П-5						
-03	ЗНЦ 60.22.25-200Т-11-2П-6						
-04	ЗНЦ 60.22.25-200Т-11-2П-2		5990			6000	
-05	ЗНЦ 60.22.25-200Т-11-2П-5						
-06	ЗНЦ 63.22.25-200Т-11-2П-3						
-07	ЗНЦ 63.22.25-200Т-11-2П-6						
-08	ЗНЦ 63.22.25-200Т-11-2П-2		6290			6300	
-09	ЗНЦ 63.22.25-200Т-11-2П-5						

ПРОДОЛЖЕНИЕ

ОБОЗНАЧЕНИЕ	МАРКА	Эскиз	ГАБАРИТНЫЕ РАЗМЕРЫ, ММ			МАССА, КГ
			L	h	б	
1.117.1-14.1-020000-10	ЗНЦ 66.22.25-200Т-11-2П-3		6590			6600
-11	ЗНЦ 66.22.25-200Т-11-2П-3					
-12	ЗНЦ 66.22.25-200Т-11-2П-2					
1.117.1-14.1-030000	ЗНЦ 57.22.25-200Т-11-2П-2б		5690	2230	250	5660
-01	ЗНЦ 60.22.25-200Т-11-2П-2б		5990			5940
-02	ЗНЦ 63.22.25-200Т-11-2П-3б		6290			6860
-03	ЗНЦ 63.22.25-200Т-11-2П-2б		6590			6560
-04	ЗНЦ 66.22.25-200Т-11-2П-3б					
-05	ЗНЦ 66.22.25-200Т-11-2П-2б					
-06	ЗНЦ 57.22.25-200Т-11-2П-5б	5690	5660			
-07	ЗНЦ 60.22.25-200Т-11-2П-2б	5990	5940			
-08	ЗНЦ 63.22.25-200Т-11-2П-6б	6280	6260			
-09	ЗНЦ 63.22.25-200Т-11-2П-3б	6590	6560			
-10	ЗНЦ 66.22.25-200Т-11-2П-3б					
-11	ЗНЦ 66.22.25-200Т-11-2П-2б					
-12	ЗНЦ 60.22.25-200Т-11-2П-2б	5990	5920			
-13	ЗНЦ 66.22.25-200Т-11-2П-3б	6590	6510			
-14	ЗНЦ 66.22.25-200Т-11-2П-2б			6610		

№ ПОДА, ПОДПИСЬ И ДАТА, ВЗАИМ НОМ. №

ПРОДОЛЖЕНИЕ

ОБОЗНАЧЕНИЕ	МАРКА	Э С К И З	ГАБАРИТНЫЕ РАЗМЕРЫ, ММ			МАССА, КГ		
			L	h	b			
1 117 1-14 . 1-040000	ЗНЦ 31 22,25 - 200Т - 2.1 - 1П		3095	2230	250	2960		
-01	ЗНЦ 34 22,25 - 200Т - 2.1 - 1П		3395			3290		
-02	ЗНЦ 37 22,25 - 200Т - 2.1 - 1П		3695			3600		
-03	ЗНЦ 40,22 25 - 200Т - 2.1 - 1П		3995			3870		
-04	ЗНЦ 31 22,25 - 200Т - 1.2 - 1П		3095					2960
-05	ЗНЦ 34 22,25 - 200Т - 1.2 - 1П		3395					3290
-06	ЗНЦ 37 22,25 - 200Т - 1.2 - 1П		3695					3600
-07	ЗНЦ 40 22,25 - 200Т - 1.2 - 1П		3995					3870
1 117 1-14 . 1-050000	ЗНЦ 58 22,25 - 200Т - 2.1 - 2П-5		5795					5680
-01	ЗНЦ 61,22,25 - 200Т - 2.1 - 2П-5		6095					6000
-02	ЗНЦ 64,22,25 - 200Т - 2.1 - 2П-2		6395			6340		
-03	ЗНЦ 64 22,25 - 200Т - 2.1 - 2П-5							
-04	ЗНЦ 64 22,25 - 200Т - 2.1 - 2П-2							
-05	ЗНЦ 64 22,25 - 200Т - 2.1 - 2П-6							
-06	ЗНЦ 67 22,25 - 200Т - 2.1 - 2П-5		6695			6600		
-07	ЗНЦ 67,22 25 - 200Т - 2.1 - 2П-2							
-08	ЗНЦ 67,22,25 - 200Т - 2.1 - 2П-6							
-09	ЗНЦ 67,22,25 - 200Т - 2.1 - 2П-3							
-10	ЗНЦ 70 22 25 - 200Т - 2.1 - 2П-2		6995			6940		
-11	ЗНЦ 70 22 25 - 200Т - 2.1 - 2П-6							
-12	ЗНЦ 70 22 25 - 200Т - 2.1 - 2П-3							

ПРОДОЛЖЕНИЕ

ОБОЗНАЧЕНИЕ	МАРКА	ЭСКИЗ	ГАБАРИТНЫЕ РАЗМЕРЫ, ММ			МАССА, КГ		
			L	h	ℓ			
1.1171-14.1-050000-13	ЗНЦ 61.22.25-200Т-21-2П-2ℓ		6095	2230	250	5940		
-14	ЗНЦ 64.22.25-200Т-21-2П-2ℓ		6395			6260		
-15	ЗНЦ 67.22.25-200Т-21-2П-2ℓ		6695			6570		
-16	ЗНЦ 67.22.25-200Т-21-2П-3ℓ		6995			6860		
-17	ЗНЦ 70.22.25-200Т-21-2П-2ℓ		6995			6860		
-18	ЗНЦ 70.22.25-200Т-21-2П-3ℓ		6995			6860		
1.1171-14.1-060000-	ЗНЦ 58.22.25-200Т-1.2-2П-5		5795			2230	250	5680
-01	ЗНЦ 61.22.25-200Т-1.2-2П-2		6095					6000
-02	ЗНЦ 61.22.25-200Т-1.2-2П-5		6095					6000
-03	ЗНЦ 64.22.25-200Т-1.2-2П-6		6395					6340
-04	ЗНЦ 64.22.25-200Т-1.2-2П-2		6395					6340
-05	ЗНЦ 64.22.25-200Т-1.2-2П-5		6395					6340
-06	ЗНЦ 67.22.25-200Т-1.2-2П-3		6695					6600
-07	ЗНЦ 67.22.25-200Т-1.2-2П-6		6695					6600
-08	ЗНЦ 67.22.25-200Т-1.2-2П-2		6695					6600
-09	ЗНЦ 67.22.25-200Т-1.2-2П-5		6695					6600
-10	ЗНЦ 70.22.25-200Т-1.2-2П-3		6995					6910
-11	ЗНЦ 70.22.25-200Т-1.2-2П-6		6995					6910
-12	ЗНЦ 70.22.25-200Т-1.2-2П-2	6995	6860					
-13	ЗНЦ 61.22.25-200Т-1.2-2П-5ℓ	6095	5940					
-14	ЗНЦ 64.22.25-200Т-1.2-2П-2ℓ	6395	6260					
-15	ЗНЦ 67.22.25-200Т-1.2-2П-6ℓ	6695	6570					
-16	ЗНЦ 67.22.25-200Т-1.2-2П-5ℓ	6695	6570					
-17	ЗНЦ 70.22.25-200Т-1.2-2П-3ℓ	6995	6860					
-18	ЗНЦ 70.22.25-200Т-1.2-2П-2ℓ	6995	6860					

ПРОДОЛЖЕНИЕ

ОБОЗНАЧЕНИЕ	МАРКА	ЭСКИЗ	ГАБАРИТНЫЕ РАЗМЕРЫ, ММ			МАССА, КГ	
			L	h	b		
1.117.1-14.1-070000	ЗНЦ 26.22.25-200Т-3.1-1П		2595	2230	250	2570	
-01	ЗНЦ 29.22.25-200Т-3.1-1П		2895			2890	
-02	ЗНЦ 32.22.25-200Т-3.1-1П		3195			3170	
-03	ЗНЦ 35.22.25-200Т-3.1-1П		3495			3490	
-04	ЗНЦ 29.22.25-200Т-3.1-1П-а		2895				2840
-05	ЗНЦ 35.22.25-200Т-3.1-1П-а		3495			3430	
-06	ЗНЦ 26.22.25-200Т-1.3-1П		2595				2570
-07	ЗНЦ 29.22.25-200Т-1.3-1П		2895			2890	
-08	ЗНЦ 32.22.25-200Т-1.3-1П		3195	3170			
-09	ЗНЦ 35.22.25-200Т-1.3-1П		3495	3490			
-10	ЗНЦ 29.22.25-200Т-1.3-1П-а		2895		2840		
-11	ЗНЦ 35.22.25-200Т-1.3-1П-а		3495	3430			

ПРОДОЛЖЕНИЕ

ОБОЗНАЧЕНИЕ	МАРКА	Эскиз	ГАБАРИТНЫЕ РАЗМЕРЫ, ММ			МАССА, КГ	
			L	h	б		
1.1171-14.1-080000	ЗНЦ 53.22.25-200Т-3.1-2П-5		5295	2230	250	5300	
-01	ЗНЦ 56.22.25-200Т-3.1-2П-5		5595			5600	
-02	ЗНЦ 56.22.25-200Т-3.1-2П-2		5895			5900	
-03	ЗНЦ 59.22.25-200Т-3.1-2П-5					6195	6200
-04	ЗНЦ 59.22.25-200Т-3.1-2П-2						
-05	ЗНЦ 59.22.25-200Т-3.1-2П-6						
-06	ЗНЦ 62.22.25-200Т-3.1-2П-5						
-07	ЗНЦ 62.22.25-200Т-3.1-2П-2						
-08	ЗНЦ 62.22.25-200Т-3.1-2П-6		6495				
-09	ЗНЦ 62.22.25-200Т-3.1-2П-3						
-10	ЗНЦ 65.22.25-200Т-3.1-2П-2						
-11	ЗНЦ 65.22.25-200Т-3.1-2П-6						
-12	ЗНЦ 65.22.25-200Т-3.1-2П-3						
-13	ЗНЦ 56.22.25-200Т-3.1-2П-2б					5595	5550
-14	ЗНЦ 59.22.25-200Т-3.1-2П-2б		5895			5860	
-15	ЗНЦ 62.22.25-200Т-3.1-2П-2б		6195			6140	
-16	ЗНЦ 62.22.25-200Т-3.1-2П-3б		6495			6460	
-17	ЗНЦ 65.22.25-200Т-3.1-2П-2б						
-18	ЗНЦ 65.22.25-200Т-3.1-2П-3б						
1.1171-14.1-090000	ЗНЦ 53.22.25-200Т-1.3-2П-5		5295		5300		
-01	ЗНЦ 56.22.25-200Т-1.3-2П-2		5595	5600			
-02	ЗНЦ 56.22.25-200Т-1.3-2П-5		5895	5900			
-03	ЗНЦ 59.22.25-200Т-1.3-2П-6						
-04	ЗНЦ 59.22.25-200Т-1.3-2П-2						
-05	ЗНЦ 59.22.25-200Т-1.3-2П-5		6195	6200			
-06	ЗНЦ 62.22.25-200Т-1.3-2П-3						

№ ПОДЛ. ПОДПИСЬ И ДАТА ИСЗАН ИНВ.№

ОБОЗНАЧЕНИЕ	МАРКА	ЭСКИЗ	ПРОДАЖЕНИЕ			МАССА, КГ	
			ГАБАРИТНЫЕ РАЗМЕРЫ, ММ				
			L	h	ℓ		
1.117.1-14.1-090000-07	ЗНЦ 62,22.25-200Т-13-2П-6		6195	2230	250	6200	
-08	ЗНЦ 62,22.25-200Т-13-2П-2		6495				6500
-09	ЗНЦ 62,22.25-200Т-13-2П-5		6495				6500
-10	ЗНЦ 65,22.25-200Т-13-2П-3		5595			5550	
-11	ЗНЦ 65,22.25-200Т-13-2П-6		5895			5860	
-12	ЗНЦ 65,22.25-200Т-13-2П-2		6195			6140	
-13	ЗНЦ 56,22.25-200Т-13-2П-5ℓ		6495			6460	
-14	ЗНЦ 59,22.25-200Т-13-2П-2ℓ		6495			6460	
-15	ЗНЦ 62,22.25-200Т-13-2П-6ℓ		6495			6460	
-16	ЗНЦ 62,22.25-200Т-13-2П-5ℓ		5595			5550	
-17	ЗНЦ 65,22.25-200Т-13-2П-3ℓ		5895			5830	
-18	ЗНЦ 65,22.25-200Т-13-2П-2ℓ		6195			6150	
1.117.1-14.1-100000	ЗНЦ 56,22.25-200Т-3.1-2П-5ℓ		6495			6460	
-01	ЗНЦ 59,22.25-200Т-3.1-2П-2ℓ		6495			6460	
-02	ЗНЦ 62,22.25-200Т-3.1-2П-5ℓ		6495			6460	
-03	ЗНЦ 62,22.25-200Т-3.1-2П-6ℓ		5595			5550	
-04	ЗНЦ 65,22.24-200Т-3.1-2П-2ℓ		5895			5830	
-05	ЗНЦ 65,22.25-200Т-3.1-2П-3ℓ		6195			6150	
-06	ЗНЦ 56,22.25-200Т-13-2П-2ℓ		6495	6460			
-07	ЗНЦ 59,22.25-200Т-13-2П-2ℓ		6495	6460			
-08	ЗНЦ 62,22.25-200Т-13-2П-3ℓ		6495	6460			
-09	ЗНЦ 62,22.25-200Т-13-2П-2ℓ		6495	6460			
-10	ЗНЦ 65,22.25-200Т-13-2П-3ℓ		6495	6460			
-11	ЗНЦ 65,22.25-200Т-13-2П-2ℓ		6495	6460			

ПРОДОЛЖЕНИЕ

ОБОЗНАЧЕНИЕ	МАРКА	ЭСКИЗ	ГАБАРИТНЫЕ			МАССА, КГ
			L	h	б	
1.117.1-14.1-110000	ЗНЦ 52,22,25-200Т-33-2П-5		5200	2230	250	5180
-01	ЗНЦ 55,22,25-200Т-33-2П-2		5500			5600
-02	ЗНЦ 55,22,25-200Т-33-2П-5		5800			5780
-03	ЗНЦ 58,22,25-200Т-33-2П-6					
-04	ЗНЦ 58,22,25-200Т-33-2П-2		6100			6100
-05	ЗНЦ 58,22,25-200Т-33-2П-5					
-06	ЗНЦ 61,22,25-200Т-33-2П-3		6400			6400
-07	ЗНЦ 61,22,25-200Т-33-2П-6					
-08	ЗНЦ 61,22,25-200Т-33-2П-2		5800			5100
-09	ЗНЦ 61,22,25-200Т-33-2П-5					
-10	ЗНЦ 64,22,25-200Т-33-2П-3		6400			6300
-11	ЗНЦ 64,22,25-200Т-33-2П-6					
-12	ЗНЦ 64,22,25-200Т-33-2П-2					
-13	ЗНЦ 58,22,25-200Т-33-2П-2б					
-14	ЗНЦ 64,22,25-200Т-33-2П-2б					
-15	ЗНЦ 64,22,25-200Т-33-2П-2б					
1.117.1-14.1-120000	ЗНЦ 43,22,25-200Т-4.1		4345			4200
-01	ЗНЦ 45,22,25-200Т-4.1		4645			4510
-02	ЗНЦ 49,22,25-200Т-4.1		4945			4810
-03	ЗНЦ 52,22,25-200Т-4.1		5245			5120
-04	ЗНЦ 55,22,25-200Т-4.1		5545			5430

ЧЕРТОВАЯ КОПИЯ И ДАТА ВЗАИМ НИБ №

№ ПОДА	ПОДПИСЬ И ДАТА	ВЗАМЕН.ИНЖ
--------	----------------	------------

Поз.	ОБОЗНАЧЕНИЕ	НАИМЕНОВАНИЕ	Код. на исполнен. 1.117.1-14.1-010000-										ПРИМЕЧАНИЕ	
			-	01	02	03	04	05						
		<u>ДОКУМЕНТАЦИЯ</u>												
	1.117.1-14.1-010000	СБ СБОРОЧНЫЙ ЧЕРТЕЖ	×	×	×	×	×	×						
	1.117.1-14.1-000000	Д1 ФРАГМЕНТЫ 1, II, III	×	×	×	×	×	×						
		Д5 УЗЛЫ 1... 5	×	×	×	×	×	×						см ФРАГМЕНТЫ I, II
		Д6 УЗЛЫ 6, 7, 8	×	×	×	×	×	×						см. ФРАГМЕНТЫ I, II
		Д9 УЗЛЫ 15, 16, 17	×	×	×	×	×	×						
		Д10 УЗЛЫ 18..., 31	×	×	×	×	×	×						см. ФРАГМЕНТЫ I, II
	1.117.1-14.1-000000	ТО ТЕХНИЧЕСКОЕ ОПИСАНИЕ	×	×	×	×	×	×						
	1.117.1-14.1-000000	РС ВЕДОМОСТЬ РАСХОДА СТАЛИ	×	×	×	×	×	×						
	1.117.1-14.1-000000	РМ ВЕДОМОСТЬ РАСХОДА МАТЕРИАЛОВ	×	×	×	×	×	×						
		<u>СБОРОЧНЫЕ ЕДИНИЦЫ</u>												
1	1.117.1-14.1-001000	КАРКАС ПРОСТРАНСТВ КПЦ 1	1											
	- 01	КПЦ 2		1				1						
	- 02	КПЦ 3			1									
	- 03	КПЦ 4				1		1						
2	000400 - 01	СЕТКА С 2	1											

1.117.1-14.1-010000

НАЧ. ОТД	РОСИНСКИЙ	<i>Росинский</i>
Н. КОНТР	ГИБЕРМАН	<i>Гиберман</i>
СЛ. ИНЖ. ОТ	ПЕРВУШИН	<i>Первухин</i>
ГИП	КРИВАКИН	<i>Кривакин</i>
СТ. ИНЖ	САМАРИНА	<i>Самарина</i>
СТ. ИНЖ.	СИМОНОВА	<i>Симонова</i>

ПАНЕЛЬ ЦОКОЛЬНАЯ
ЗНЦ

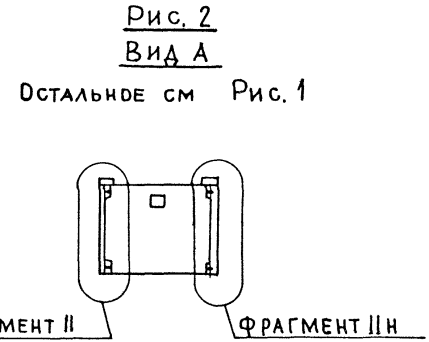
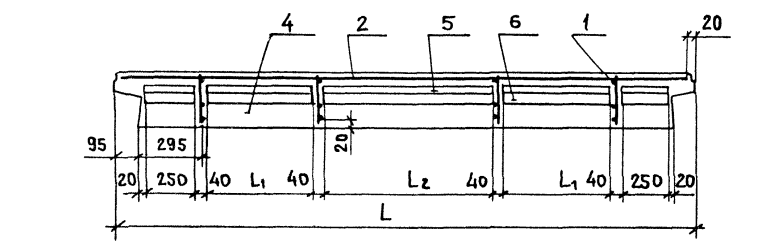
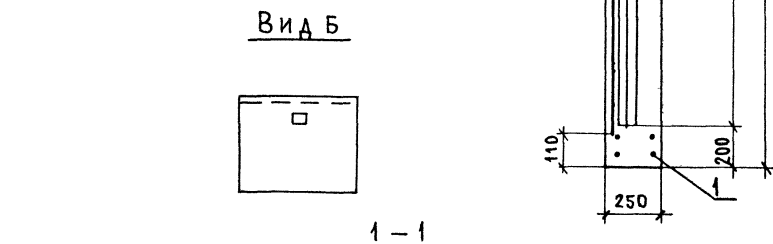
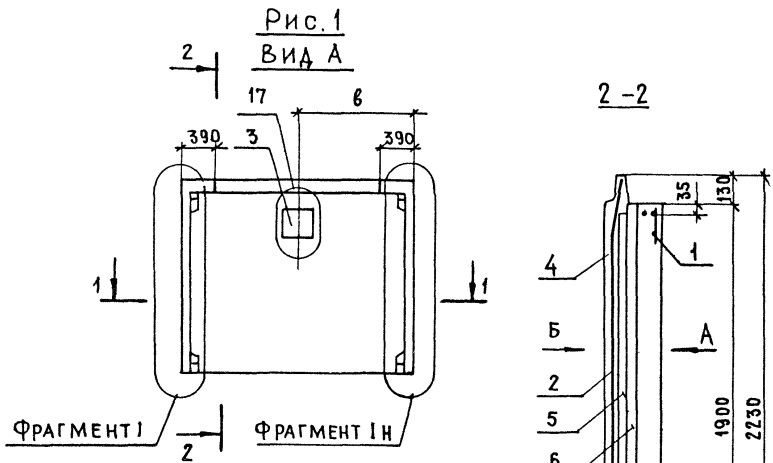
СТАДИЯ	ЛИСТ	ЛИСТОВ
Р	1	2
ЦНИИЭП ЖИЛИЩА		

ЗОНА	Поз.	ОБОЗНАЧЕНИЕ	НАИМЕНОВАНИЕ	КОЛ. НА ИСПОЛН. 1.117.1-14.1-010000-										ПРИМЕЧАНИЕ		
				-	01	02	03	04	05							
	2	1.117.1-14.1-000400 -03	СЕТКА С4		1											
		-06	С7			1										
		-09	С10				1									
		000700	СП1					1								
		-01	СП2						1							
	3	009000	ЗАПОЛНЕНИЕ ОКОННОГО ПРОЕМА	1	1	1	1	1	1							
			<u>МАТЕРИАЛЫ</u>													
	4		БЕТОН ТЯЖЕЛЫЙ МАРКИ М200	1,04	1,15	1,27	1,39	1,4	1,30							М3
	5		ПЕНОПЛАСТ ПОЛИСТИРОЛЬНЫЙ													
			ПСБ С МАРКИ 25													
			ГОСТ 15588 - 70*													
			ТОЛЩИНОЙ 25 ММ	0,10	0,12	0,13	0,14	0,12	0,14							М3
	6		ПЛИТЫ ФИБРОЛИТОВЫЕ													
			МАРКИ 300 ГОСТ 8928-81													
			ТОЛЩИНОЙ 50 ММ	0,21	0,25	0,27	0,30	0,25	0,30							М3

1.117.1-14.1-010000

ЛМСТ

2



ОБЗНАЧЕНИЕ	МАРКА	РИС	РАЗМЕРЫ, ММ				МАССА, КГ
			L	L ₁	L ₂	б	
1.117.1-14.1-010000	ЗНЦ 27.22.25-200Т-1.1-1П	1	2690	500	800	1345	2680
-01	ЗНЦ 30.22.25-200Т-1.1-1П		2990	600	900	1495	2960
-02	ЗНЦ 33.22.25-200Т-1.1-1П		3290	800	800	1645	3210
-03	ЗНЦ 36.22.25-200Т-1.1-1П	2	3590	900	900	1795	3580
-04	ЗНЦ 30.22.25-200Т-1.1-1П-а		2990	600	900	1495	2940
-05	ЗНЦ 36.22.25-200Т-1.1-1П-а		3590	900	900	1795	3530

				1.117.1-14.1-010000 СБ				
				ПАНЕЛЬ ЦОКОЛЬНАЯ		СТАДИЯ	МАССА	МАСШТАБ
				ЗНЦ		Р	СМ	1:50
				СБОРОЧНЫЙ ЧЕРТЕЖ		ТАБЛ	ЛИСТОВ	1
НАЧ. ОТД.	РОСИНСКИЙ	<i>Handwritten signature</i>						
Н. КОНТР.	ГИБЕРМАН	<i>Handwritten signature</i>						
ЛИН. ОТ.	ПЕРВУШИН	<i>Handwritten signature</i>						
ГИП	КРИВАКИН	<i>Handwritten signature</i>						
				ИИИИЭП ЖИЛИША				

ФОРМАТ	ЗОНА	Поз.	ОБОЗНАЧЕНИЕ	НАИМЕНОВАНИЕ	КОЛИЧЕСТВО НА ИСПОЛНЕНИЕ 1 117.1-14.1-020000 -														ПРИМЕЧАНИЕ
					-	01	02	03	04	05	06	07	08	09	10	11	12		
				<u>ДОКУМЕНТАЦИЯ</u>															
A3			1.117.1-14.1-020000 СБ	СБОРОЧНЫЙ ЧЕРТЕЖ	x	x	x	x	x	x	x	x	x	x	x	x	x		
A3			1.117.1-14.1-000000 Д1	ФРАГМЕНТЫ I, II, III	x	x	x	x	x	x	x	x	x	x	x	x	x		
			000000 Д5	УЗЛЫ 1... 5	x	x	x	x	x	x	x	x	x	x	x	x	x		СМ ФРАГМЕНТ I, II
			000000 Д6	УЗЛЫ 6, 7, 8	x	x	x	x	x	x	x	x	x	x	x	x	x		СМ ФРАГМЕНТ I, II, III
			000000 Д9	УЗЛЫ 15, 16, 17	x	x	x	x	x	x	x	x	x	x	x	x	x		
			000000 Д10	Узлы 18... 31	x	x	x	x	x	x	x	x	x	x	x	x	x		СМ ФРАГМЕНТ I, II, III
A3			1.117.1-14.1-000000 ТО	ТЕХНИЧЕСКОЕ ОПИСАНИЕ	x	x	x	x	x	x	x	x	x	x	x	x	x		
A3			1.117.1-14.1-000000 РС	ВЕДОМОСТЬ РАСХОДА СТАЛИ	x	x	x	x	x	x	x	x	x	x	x	x	x		
A3			1.117.1-14.1-000000 РМ	ВЕДОМОСТЬ РАСХОДА МАТЕРИАЛОВ	x	x	x	x	x	x	x	x	x	x	x	x	x		
				<u>СБОРОЧНЫЕ ЕДИНИЦЫ</u>															
A3	1		1.117.1-14.1-004000	Каркас пространств кпц21	1														
			-01	кпц22		1													
			-02	кпц23			1												
			-03	кпц24				1											
			-04	кпц25					1										
			-05	кпц26						1									
			-06	кпц27							1								
			-07	кпц28								1							
			-08	кпц29									1						
			-09	кпц30										1					
			-10	кпц31											1				
			-11	кпц32												1			
			-12	кпц33													1		
A3	2		1.117.1-14.1-000400	СЕТКА С2	1	1		1			1								
			-02	С4				1		1			1			1			
			-06	С7							1			1			1		

ПОДПИСЬ И ДАТА ВЗАИМНЬ

1.117.1-14.1-020000 СБ

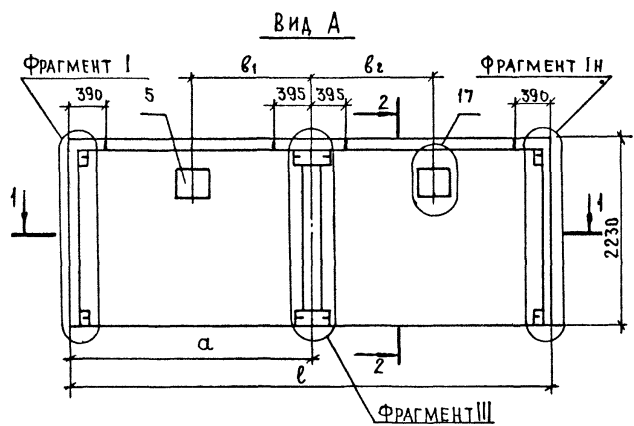
НАЧ. ОТД. РОСИНСКИЙ
Н. КОНТР. ГИБЕРМАН
ДИНМ ОТ ПЕРВУШИН
ГИП КРИВАКИН

Панель цокольная
ЗНЦ

САДЯ	ЛИСТ	ЛИСТОВ
Р	1	2

ЦНИИЭП жилища

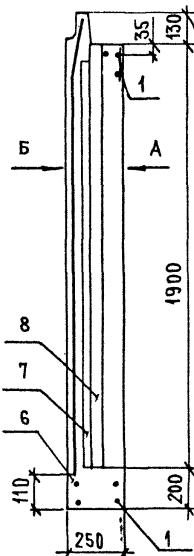
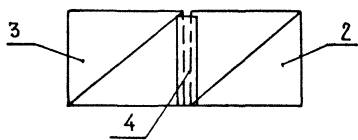
ФОРМАТ	ЗОНА	ПОЗ.	ОБОЗНАЧЕНИЕ	НАИМЕНОВАНИЕ	КОЛИЧЕСТВО НА ИСПОЛНЕНИЕ 1.117.1-14.1-020000 -														ПРИМЕЧАНИЕ											
					-	01	02	03	04	05	06	07	08	09	10	11	12													
АЗ	2		11171-14.1-000400-09	СЕТКА С10											1															
АЗ	3		- 01	С2	1		1			1					1															
			- 03	С4		1			1					1									1							
			- 06	С7					1					1									1							
			- 09	С10										1											1					
АЗ	4		000600-07	С29	1	1	1	1	1	1	1	1	1	1	1	1	1	1	1	1	1	1	1	1	1	1	1	1	1	1
	5		009000	ЗАПОЛНЕНИЕ ОКОННОГО ПРОЕМА	2	2	2	2	2	2	2	2	2	2	2	2	2	2	2	2	2	2	2	2	2	2	2	2	2	2
				<u>МАТЕРИАЛЫ</u>																										
	6			БЕТОН ТЯЖЕЛЫЙ МАРКИ М200	2,09	2,20	2,20	2,32	2,32	2,32	2,44	2,44	2,44	2,44	2,44	2,55	2,55	2,55	2,55											МЗ
	7			ПЕНОПЛАСТ ПОЛИСТИРОЛЬ-																										
				НЫЙ ПСБ-С МАРКИ 25																										
				ГОСТ 15588-70*																										
				ТОЛЩИНОЙ 25 ММ	0,22	0,24	0,24	0,25	0,25	0,25	0,27	0,27	0,27	0,27	0,27	0,28	0,28	0,28	0,28											МЗ
	8			ПЛИТЫ ФИБРОЛИТОВЫЕ																										
				МАРКИ 300 ГОСТ 8928-81																										
				ТОЛЩИНОЙ 50 ММ	0,46	0,49	0,49	0,52	0,52	0,52	0,55	0,55	0,55	0,55	0,55	0,57	0,57	0,57	0,57											МЗ



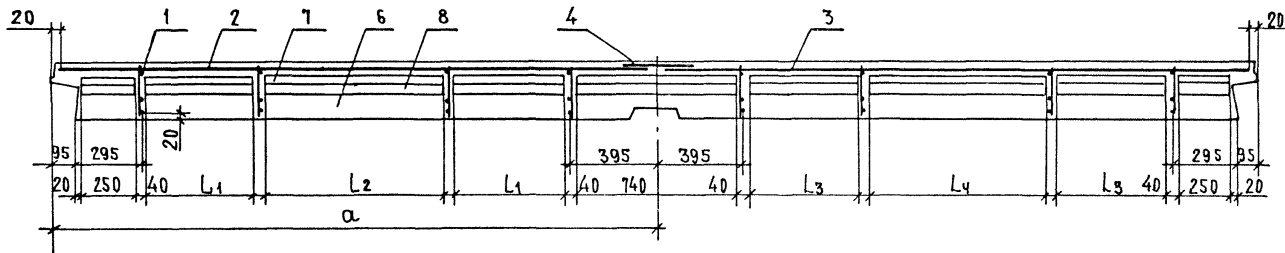
2-2

СХЕМА РАСКЛАДКИ СЕТКИ НАРУЖНОГО СЛОЯ

Вид Б



1-1



Обозначение	Марка	РАЗМЕРЫ, мм								МАССА, кг
		l	a	l_1	l_2	L_1	L_2	L_3	L_4	
11171-14.1-020000	ЗНЦ 54.22.25-200Т-11-2П-5	5390	2695	1350	1350	500	800	500	800	5400
-01	ЗНЦ 57.22.25-200Т-11-2П-2	5690	2695	1350	1500	500	800	600	900	5680
-02	ЗНЦ 57.22.25-200Т-11-2П-5		2995	1500	1350	600	900	500	800	
-03	ЗНЦ 60.22.25-200Т-11-2П-6	5990	2695	1350	1650	500	800	800	800	6000
-04	ЗНЦ 60.22.25-200Т-11-2П-2		2995	1500	1500	600	900	600	900	
-05	ЗНЦ 60.22.25-200Т-11-2П-5	6290	3295	1650	1350	800	800	500	800	6300
-06	ЗНЦ 63.22.25-200Т-11-2П-3		2695	1350	1800	500	800	900	900	
-07	ЗНЦ 63.22.25-200Т-11-2П-6	6290	2995	1500	1650	600	900	800	800	6300
-08	ЗНЦ 63.22.25-200Т-11-2П-2		3295	1650	1500	800	800	600	900	
-09	ЗНЦ 63.22.25-200Т-11-2П-5	6590	3595	1900	1350	900	900	500	800	6600
-10	ЗНЦ 66.22.25-200Т-11-2П-3		2995	1500	1800	600	900	900	900	
-11	ЗНЦ 66.22.25-200Т-11-2П-6	6590	3295	1650	1650	800	800	800	800	6600
-12	ЗНЦ 66.22.25-200Т-11-2П-2		3595	1800	1500	900	900	600	900	

ИНВ. № ПОДА/А ПОДПИСЬ И ДАТА ВСЕЛМ ИНВ. №

НАЧ. ОТД.	РОСИНСКИЙ	<i>В.В.</i>
Н. КОНТР.	ГИБЕРМАН	<i>Гиберман</i>
ЛИН. ОТ	ПЕРВУШИН	<i>Первушин</i>
ГИП	КРИВАКИН	<i>Кривакин</i>
СТ. ИНЖ.	СИМОНОВА	<i>Симонова</i>

1.117.1-14.1 - 020000 сб

Панель цокольная
ЗНЦ
СБОРОЧНЫЙ ЧЕРТЕЖ

СТАДИЯ	МАССА	МАСШТАБ
Р	СМ ТАБЛ	1:50
ЛИСТ	ЛИСТОВ 1	
ЦНИИЭП жилища		

№ № ПОДЛ ПОДПИСЬ И ДАТА ИЗДАМ. ИНВ. №

ФОРМАТ	ЗОНА	ПОЗ	ОБЪЕДИНЕНИЕ	НАИМЕНОВАНИЕ	КОЛИЧЕСТВО НА ИСПОЛНЕНИЕ 1 117.1-14.1-03 0000 -														ПРИМЕЧАНИЕ		
					-	01	02	03	04	05	06	07	08	09	10	11	12	13		14	
<u>ДОКУМЕНТАЦИЯ</u>																					
A3			1.117.1-14.1-03 0000 СБ	СБОРОЧНЫЙ ЧЕРТЕЖ	×	×	×	×	×	×	×	×	×	×	×	×	×	×	×	×	
A3			1 117.1-14.1-000000 Д1	ФРАГМЕНТЫ I, II, III	×	×	×	×	×	×	×	×	×	×	×	×	×	×	×	×	
A3			00 0000 Д5	УЗЛЫ 1... 5	×	×	×	×	×	×	×	×	×	×	×	×	×	×	×	×	
A3			00 0000 Д6	УЗЛЫ 6. 7. 8	×	×	×	×	×	×	×	×	×	×	×	×	×	×	×	×	
A3			00 0000 Д9	УЗЛЫ 15, 16, 17	×	×	×	×	×	×	×	×	×	×	×	×	×	×	×	×	
A3			00 0000 Д10	УЗЛЫ 18... 31	×	×	×	×	×	×	×	×	×	×	×	×	×	×	×	×	
A3			1.117.1-14.1-000000 Т0	ТЕХНИЧЕСКОЕ ОПИСАНИЕ	×	×	×	×	×	×	×	×	×	×	×	×	×	×	×	×	
A3			1.117.1-14.1-00 0000 РС	ВЕДОМОСТЬ РАСХОДА СТАЛИ	×	×	×	×	×	×	×	×	×	×	×	×	×	×	×	×	
A3			1 117.1-14.1-000000 РМ	ВЕДОМОСТЬ РАСХОДА МАТЕРИАЛОВ	×	×	×	×	×	×	×	×	×	×	×	×	×	×	×	×	
<u>СБОРОЧНЫЕ ЕДИНИЦЫ</u>																					
A3	1		1 117.1-14.1-004000 -01	КАРКАС ПРОСТРАНСТВ. КПУ 22	1																
			-02	КПУ 23						1											
			-04	КПУ 25		1					1					1					
			-06	КПУ 27			1														
			-07	КПУ 28								1									
			-08	КПУ 29				1													
			-09	КПУ 30									1								
			-10	КПУ 31					1					1			1				
			-12	КПУ 33						1					1			1			
A3	2		000400 -01	СЕТКА С 2	1		1														
			-03	С 4			1		1												
			-06	С 7				1													
			-09	С 10						1											
			000700	СП 1							1	1	1		1		1	1			
			-01	СП 2								1		1				1			

				1.117.1-14.1-03 0000						
НАЧ. ОТД.	РОСИНСКИЙ	<i>И.В.</i>		ПАНЕЛЬ ЦОКОЛЬНАЯ ЗНЦ				СТАДИЯ	ЛИСТ	ЛИСТОВ
И. КОНТР.	ГИБЕРМАН	<i>Гиберман</i>						Р	1	2
ГА ИИИ ОТ.	ПЕРВУШИН	<i>Первушин</i>						ЦНИИЭП жилища		
ГИП	КРИВАКИН	<i>Кривакин</i>								
СТ. ИНЖ.	СИМОНОВА	<i>Симонова</i>								

ФОРМАТ	ЗОНА	ПОЗ.	ОБОЗНАЧЕНИЕ	НАИМЕНОВАНИЕ	КОЛИЧЕСТВО НА ИСПОЛНЕНИЕ 1.117.1 - 14. 1-030000-																ПРИМЕЧАНИЕ							
					-	01	02	03	04	05	06	07	08	09	10	11	12	13	14									
A3		3	1.117.1-14.1-000700	СЕТКА СП1	1	1		1		1							1		1									
			- 01	СП2			1		1											1								
			000400-01	С2							1				1													
			- 03	С4									1				1											
			- 06	С7												1												
			- 09	С10																1								
		4	000600-07	С29	1	1	1	1	1	1	1	1	1	1	1	1	1	1	1	1	1	1	1	1	1	1	1	
		5	009000	ЗАПОЛНЕНИЕ ОКОННОГО ПРОЕМА	2	2	2	2	2	2	2	2	2	2	2	2	2	2	2	2	2	2	2	2	2	2	2	
				<u>МАТЕРИАЛЫ</u>																								
		6		БЕТОН ТЯЖЕЛЫЙ	2,19	2,30	2,42	2,42	2,54	2,54	2,19	2,30	2,42	2,42	2,54	2,54	2,29	2,52	2,52									М ³
				МАРКИ М200																								
		7		ПЕНОПЛАСТ ПОЛИСТИРОЛЬНЫЙ	0,24	0,25	0,27	0,27	0,28	0,28	0,24	0,25	0,27	0,27	0,28	0,28	0,25	0,28	0,28									М ³
				ПСБ-С МАРКИ 25																								
				ГОСТ 15588-70* Ø-25ММ																								
		8		ПИТЫ ФИБРОЛИТОВЫЕ	0,49	0,52	0,55	0,55	0,57	0,57	0,49	0,52	0,55	0,55	0,57	0,57	0,52	0,57	0,57									М ³
				МАРКИ 300 ГОСТ 8928-81																								
				Ø-50ММ																								

ИЗДАТЕЛЬСТВО ПОДАРИТЬ И ДАТА ИЗДАНИЯ

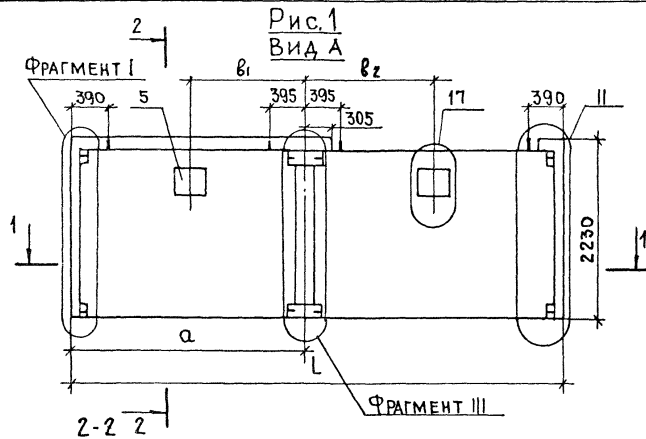


Рис. 1
Вид А

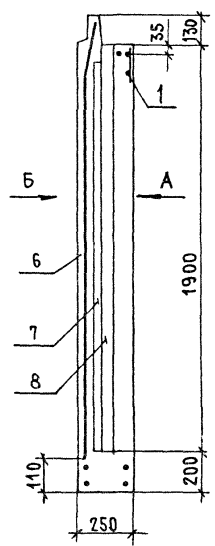


СХЕМА РАСКЛАДКИ СЕТОК
НАРУЖНОГО СЛОЯ
Вид Б

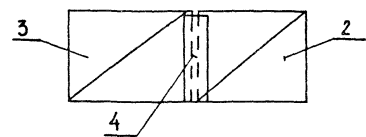
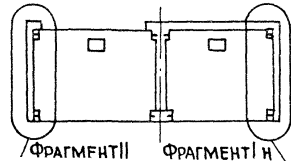


Рис. 2
Вид А. Остальное - см. рис. 1



ОБОЗНАЧЕНИЕ	МАРКА	РИС.	РАЗМЕРЫ, ММ								МАССА КГ	
			L	a	b ₁	b ₂	L ₁	L ₂	L ₃	L ₄		
1,117,1-14,1-030000	ЗНЦ 57,22,25-200Т-1,1-2П-2 б	1	5690	2695	1350	1500	500	800	600	900	5660	
-01	ЗНЦ 60,22,25-200Т-1,1-2П-2 б		5990	2995	1500	1500	600	900	600	900	5940	
-02	ЗНЦ 63,22,25-200Т-1,1-2П-3 б		6290	2695	1350	1800	500	800	900	900	6260	
-03	ЗНЦ 63,22,25-200Т-1,1-2П-2 б			3295	1650	1500	800	800	600	900		
-04	ЗНЦ 66,22,25-200Т-1,1-2П-3 б		6590	2995	1500	1800	600	900	900	900	6560	
-05	ЗНЦ 66,22,25-200Т-1,1-2П-2 б			3595	1800	1500	900	900	600	900		
-06	ЗНЦ 57,22,25-200Т-1,1-2П-5 б		2	5690	2995	1500	1350	600	900	500	800	5660
-07	ЗНЦ 60,22,25-200Т-1,1-2П-2 б			5990	2995	1500	1500	600	900	600	900	5940
-08	ЗНЦ 63,22,25-200Т-1,1-2П-8 б			6290	2995	1500	1650	600	900	800	800	6260
-09	ЗНЦ 63,22,25-200Т-1,1-2П-5 б				3595	1800	1350	900	900	500	800	
-10	ЗНЦ 66,22,25-200Т-1,1-2П-3 б			6590	2995	1500	1800	600	900	900	900	6560
-11	ЗНЦ 66,22,25-200Т-1,1-2П-2 б				3595	1800	1500	900	900	600	900	
-12	ЗНЦ 60,22,25-200Т-1,1-2П-2 б	3		5990	2995	1500	1500	600	900	600	900	5920
-13	ЗНЦ 66,22,25-200Т-1,1-2П-3 б			6590	2995	1500	1800	600	900	900	900	6510
-14	ЗНЦ 66,22,25-200Т-1,1-2П-2 б				3595	1800	1500	900	900	600	900	

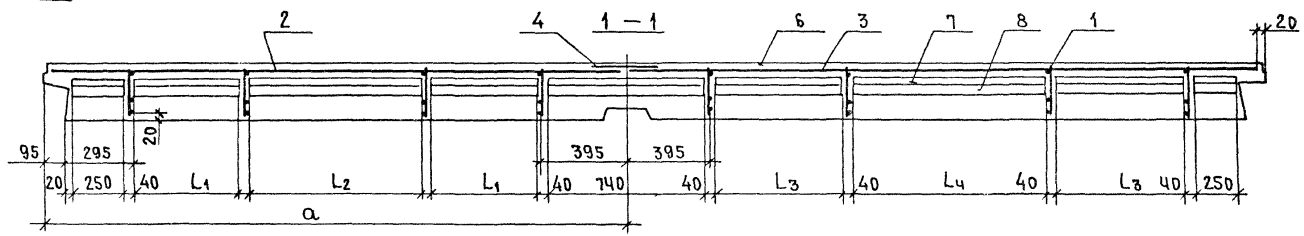
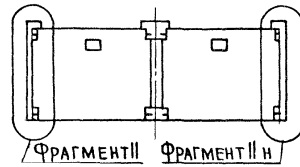


Рис. 3
Вид А. Остальное - см. рис. 1



1,117,1-14,1-030000 СБ			СТАДИЯ МАССА		МАСШТАБ
ПАНЕЛЬ ЦОКОЛЬНАЯ ЗНЦ СБОРОЧНЫЙ ЧЕРТЕЖ			Р.	СМ ТАБЛ	1:50
			ЛИСТ	ЛИСТОВ 1	
			ЦНИИЭП ЖИЛИЩА		
НАЧ. ОТА	РОСИНСКИЙ	<i>Росинский</i>			
Н. КОНТР.	ГИВЕРМАН	<i>Гиверман</i>			
ДИНЖ. ОТ	ПЕРВУШИН	<i>Первушин</i>			
ГИП	КРИВАКИН	<i>Кривакин</i>			
СТ. ИНЖ.	СИМОНОВА	<i>Симонова</i>			

ИНВ № ПОДА ПОДПИСЬ И ДАТА ВЗАМ ИНВ №

ФОРМАТ	ЗОНА	ПОЗ.	ОБОЗНАЧЕНИЕ	НАИМЕНОВАНИЕ	КОЛ НА ИСПОЛН 1 117 1-14. 1-04 0000-										ПРИМЕЧАНИЕ	
					-	01	02	03	04	05	06	07				
				<u>ДОКУМЕНТАЦИЯ</u>												
A3			1 117 1-14. 1-04 0000 СБ	СБОРОЧНЫЙ ЧЕРТЕЖ	X	X	X	X	X	X	X	X	X			
A3			1.117.1-14. 1-00 0000 А1	ФРАГМЕНТЫ I, II, III	X	X	X	X	X	X	X	X	X			
			00 0000 А2	ФРАГМЕНТЫ IV, V	X	X	X	X	X	X	X	X	X			
			00 0000 А5	УЗЛЫ 1... 5	X	X	X	X	X	X	X	X	X			СМ ФРАГМЕНТЫ I, II
			00 0000 А6	УЗЛЫ 6, 7, 8	X	X	X	X	X	X	X	X	X			СМ ФРАГМЕНТЫ I, II
			00 0000 А7	УЗЛЫ 9 10, 11	X	X	X	X	X	X	X	X	X			СМ ФРАГМЕНТ V
			00 0000 А8	УЗЛЫ 12, 13, 14	X	X	X	X	X	X	X	X	X			СМ ФРАГМЕНТ V
			00 0000 А9	УЗЛЫ 15, 16, 17	X	X	X	X	X	X	X	X	X			
			00 0000 А10	УЗЛЫ 18 ... 31	X	X	X	X	X	X	X	X	X			СМ ФРАГМЕНТЫ I, II, V
A3			1 117.1-14. 1-00 0000 ТО	ТЕХНИЧЕСКОЕ ОПИСАНИЕ	X	X	X	X	X	X	X	X	X			
A3			1.117.1-14. 1-00 0000 РС	ВЕДОМОСТЬ РАСХОДА СТАЛИ НА ЭЛЕМЕНТ	X	X	X	X	X	X	X	X	X			
A3			1.117.1-14. 1-00 0000 РМ	ВЕДОМОСТЬ РАСХОДА МАТЕРИАЛОВ	X	X	X	X	X	X	X	X	X			
				<u>СБОРОЧНЫЕ ЕДИНИЦЫ</u>												
A3	1		1.117.1-14. 1-002000	КАРКАС ПРОСТРАНСТВ КЛЦБ	1											
			- 01	КЛЦБ	1											

1.117 1-14. 1-04 0000

НАЧ.ОТД.	РОСИНСКИЙ	<i>Росинский</i>
Н.КОНТР.	ГИБЕРМАН	<i>Гиберман</i>
ТА ИНЖ.ОТ.	ПЕРВУШИН	<i>Первухин</i>
ГИП	КРИВАКИН	<i>Кривакин</i>
СТ.ИНЖ.	СИМОНОВА	<i>Симонова</i>

Панель цокольная
ЗНЦ

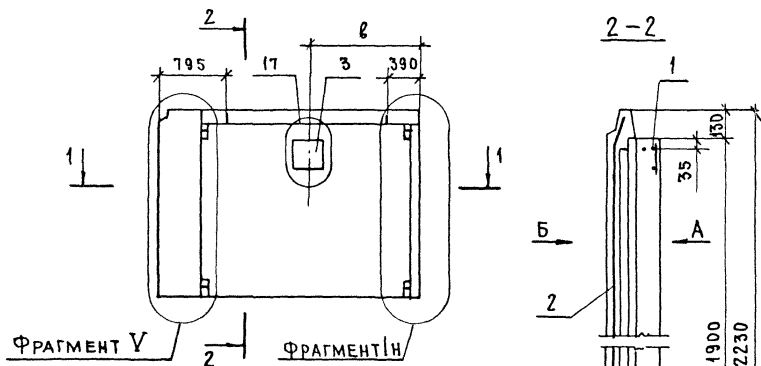
СТАДИЯ ЛИСТ ЛИСТОВ

Р 1 2

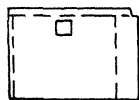
ЦНИИЭП жилища

ФОРМАТ	ЗОНА	ПОЗ.	ОБОЗНАЧЕНИЕ	НАИМЕНОВАНИЕ	КОЛ НА ИСПОЛН 11171-14.1-04 0000 —										ПРИМЕЧАНИЕ	
					—	01	02	03	04	05	06	07				
A3		1	11171-14.1-002000 - 02	КАРКАС ПРОСТРАНСТВ КПЦ7			1									
			- 03	КПЦ8				1								
			- 04	КПЦ9					1							
			- 05	КПЦ10						1						
			- 06	КПЦ11							1					
			- 07	КПЦ12									1			
A3		2	11171-14.1-000400 - 05	СЕТКА С6	1				1							
			- 08	С9		1				1						
			- 10	С11			1				1					
			- 11	С12				1					1			
A4		3	11171-14.1-009000	ЗАПОЛНЕНИЕ ОКОННОГО ПРОЕМА	1	1	1	1	1	1	1	1	1			
				<u>МАТЕРИАЛЫ</u>												
		4		БЕТОН ТЯЖЕЛЫЙ МАРКИ М200	1,15	1,27	1,39	1,50	1,15	1,27	1,39	1,50				М3
		5		ПЕНОПЛАСТ ПОЛИСТИРОЛЬНЫЙ ПСБ-С МАРКИ 25												
				ГОСТ 15588-70* ТОЛЩ, 25ММ	0,13	0,14	0,15	0,16	0,13	0,14	0,15	0,16				М3
		6		ПЛИТЫ ФИБРОЛИТОВЫЕ МАРКИ 300 ГОСТ 8928-81												
				ТОЛЩИНОЙ $\delta = 50\text{ММ}$	0,25	0,29	0,31	0,34	0,25	0,29	0,31	0,34				М3
					1.117.1 - 14.1 - 04 0000											
															ЛИСТ 2	

Рис. 1
Вид А



Вид Б



1-1

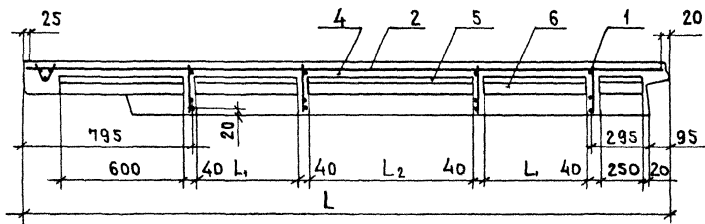
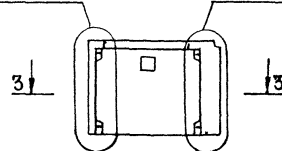


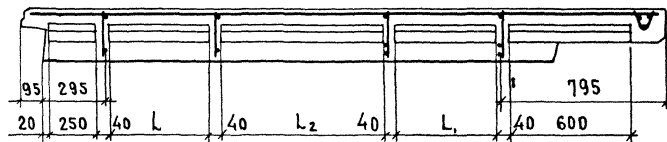
Рис. 2
Вид А

ЗЕРКАЛЬНОЕ ОТРАЖЕНИЕ, ОСТАЛЬНОЕ СМ. РИС. 1

ФРАГМЕНТ I ФРАГМЕНТ ИИ



3-3



ОБОЗНАЧЕНИЕ	МАРКА	Рис.	РАЗМЕРЫ, ММ				МАССА КГ
			L	L ₁	L ₂	б	
1.117.1-14. 1-040000	ЗНЦ 31.22.25-200Т-2.1-1П	1	3095	500	800	1345	2960
-01	ЗНЦ 34.22.25-200Т-2.1-1П		3395	600	900	1495	3290
-02	ЗНЦ 37.22.25-200Т-2.1-1П		3695	800	800	1645	3600
-03	ЗНЦ 40.22.25-200Т-2.1-1П		3995	900	900	1795	3870
-04	ЗНЦ 31.22.25-200Т-1.2-1П	2	3095	500	800	1345	2960
-05	ЗНЦ 34.22.25-200Т-1.2-1П		3395	600	900	1495	3290
-06	ЗНЦ 37.22.25-200Т-1.2-1П		3695	800	800	1645	3600
-07	ЗНЦ 40.22.25-200Т-1.2-1П		3995	900	900	1795	3870

1.117.1-14. 1-040000 СБ

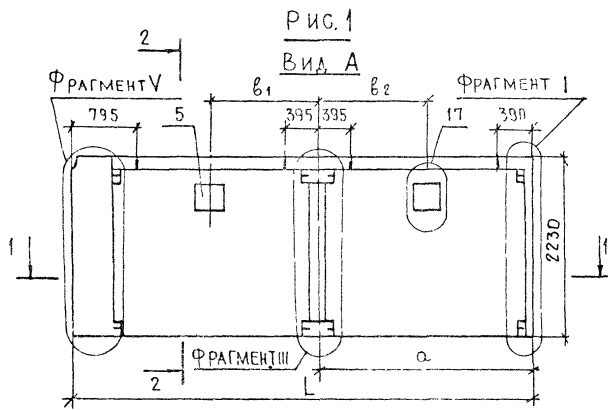
ПАНЕЛЬ ЦОКОЛЬНАЯ
ЗНЦ
СБОРОЧНЫЙ ЧЕРТЕЖ

СТАДИЯ	МАССА	МАСШТАБ
Р	ГМ ТАБА	1:50
ЛИСТ	ЛИСТОВ 1	

ИМЧ. ОТД. РОСИНСКИЙ
Н.К. ОНТ. ИБЕРМАН
П. ИМЧ. ОТ. ПЕРВУШИН
ГИП. КРИВАКИН
СТ. ИМЧ. СИМОНОВА

ЦНИИЭП ЖИЛИЩА

КОД ФОРМАТА	КОД ЭДНА	КОД ГРДЗ	ОБОЗНАЧЕНИЕ	НАИМЕНОВАНИЕ	КОЛИЧЕСТВО НА ЧСЛДАНЕНИЕ 1.117.1-14. 1-05 0000-																		ПРИМЕЧАНИЕ																	
					-	01	02	03	04	05	06	07	08	09	10	11	12	13	14	15	16	17		18																
A3	2	11171-14.1-00	0400-05	СЕТКА С6	1		1			1				1				1		1																				
			-08	С9		1			1				1					1			1																			
			-10	С11				1				1			1					1																				
			-11	С12							1				1							1																		
A3	3		000400-01	С2	1	1		1			1																													
			-03	С4			1		1			1								1																				
			-06	С7						1				1						1																				
			-09	С10											1					1			1																	
			000700	СП1																1	1	1																		
			-01	СП2																																				
A3	4		000600-07	С29	1	1	1	1	1	1	1	1	1	1	1	1	1	1	1	1	1	1	1	1	1	1	1	1	1	1	1	1	1	1	1	1	1	1	1	
A4	5		009000	ЗАПОЛНЕНИЕ ОКОННОГО ПРОЕМА	2	2	2	2	2	2	2	2	2	2	2	2	2	2	2	2	2	2	2	2	2	2	2	2	2	2	2	2	2	2	2	2	2	2	2	2
				<u>МАТЕРИАЛЫ</u>																																				
	6			БЕТОН ТЯЖЕЛЫЙ																																				
				МАРКИ М200	2,20	2,32	2,32	2,43	2,43	2,43	2,55	2,55	2,55	2,55	2,67	2,67	2,67	2,80	2,80	2,80	2,80	2,80	2,80	2,80	2,80	2,80	2,80	2,80	2,80	2,80	2,80	2,80	2,80	2,80	2,80	2,80	2,80	2,80	2,80	2,80
	7			ПЕНОПЛАСТ ПОЛИСТИРОЛЬ- НЫЙ ПСБ-С МАРКИ 25 ГОСТ 15588-10*																																				
				ТОЛЩИНОЙ δ = 25 ММ	0,24	0,25	0,25	0,27	0,27	0,27	0,28	0,28	0,28	0,28	0,30	0,30	0,30	0,30	0,30	0,30	0,30	0,30	0,30	0,30	0,30	0,30	0,30	0,30	0,30	0,30	0,30	0,30	0,30	0,30	0,30	0,30	0,30	0,30	0,30	
	8			ПЛИТЫ ФИБРОЛИТОВЫЕ																																				
				МАРКИ 300 ГОСТ 8928-81																																				
				ТОЛЩИНОЙ δ = 50 ММ	0,49	0,52	0,52	0,55	0,55	0,55	0,58	0,58	0,58	0,58	0,61	0,61	0,61	0,61	0,61	0,61	0,61	0,61	0,61	0,61	0,61	0,61	0,61	0,61	0,61	0,61	0,61	0,61	0,61	0,61	0,61	0,61	0,61	0,61	0,61	0,61



2-2

СХЕМА РАСКЛАДКИ СЕТОК
НАРУЖНОГО СЛОЯ
Вид Б

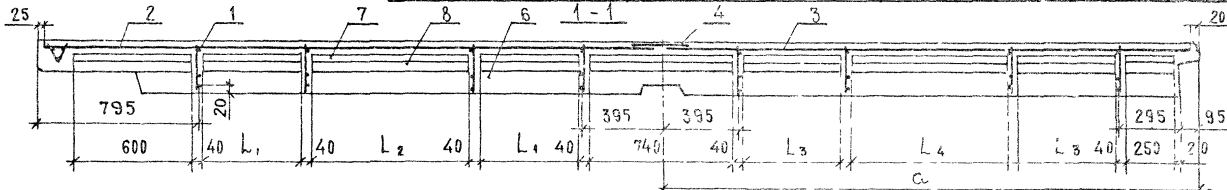
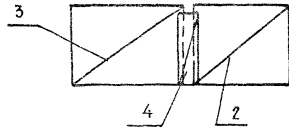
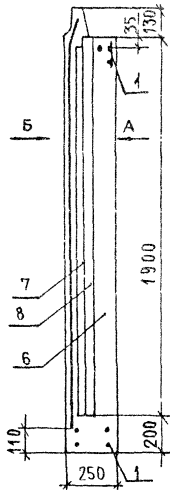
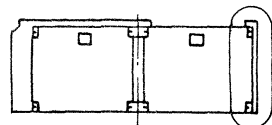


Рис. 2

Вид А ОСТАЛЬНОЕ СМ РИС.1



ФРАГМЕНТ II

ОБОЗНАЧЕНИЕ	МАРКА	РИС	РАЗМЕРЫ, ММ								МАССА КГ
			L	a	b ₁	b ₂	L ₁	L ₂	L ₃	L ₄	
1117.1-14.1-050000	ЗНЦ 58.22.25-2	Т-21-2П-5	5795	2695	1350	1350	500	800	500	800	5680
- 01	ЗНЦ 61.22.25.20	Т-21-2П-5	6095	2695	1500	1350	600	900	500	800	6000
- 02	ЗНЦ 61.22.25.20	-21-2П-2		2995	1350	1500	500	800	600	900	
- 03	ЗНЦ 64.22.25.20	Т-21-2П-5		2695	1500	1350	800	800	500	800	
- 04	ЗНЦ 64.22.25.20	Т-21-2П-2	6395	2995	1500	1500	600	900	600	900	6340
- 05	ЗНЦ 64.22.25.20	Т-21-2П-6		3295	1350	1650	500	800	200	800	
- 06	ЗНЦ 67.22.25.20	Т-21-2П-5	6595	2695	1800	1350	900	900	500	800	6600
- 07	ЗНЦ 67.22.25.20	Т-21-2П-2		2995	1650	1500	800	800	600	900	
- 08	ЗНЦ 67.22.25.20	Т-21-2П-6		3295	1500	1650	600	900	800	900	
- 09	ЗНЦ 67.22.25.20	Т-21-2П-3	6995	3595	1350	1300	500	200	900	900	6910
- 10	ЗНЦ 70.22.25.20	Т-21-2П-2		2995	800	1500	300	900	600	900	
- 11	ЗНЦ 70.22.25.20	Т-21-2П-6	6995	3295	1650	1650	800	800	800	900	6910
- 12	ЗНЦ 70.22.25.20	Т-21-2П-3		3595	1500	1800	500	900	900	900	
- 13	ЗНЦ 61.22.25.20	Т-21-2П-2	6095	2995	1350	1500	500	800	800	900	5940
- 14	ЗНЦ 64.22.25.20	Т-21-2П-2	6395	2995	1500	1500	600	900	500	900	6260
- 15	ЗНЦ 67.22.25.20	Т-21-2П-2	6695	2995	1350	1500	800	800	500	900	6570
- 16	ЗНЦ 67.22.25.20	Т-21-2П-3		3595	1350	1800	500	900	900	900	
- 17	ЗНЦ 70.22.25.20	Т-21-2П-2	6995	2995	1800	1500	900	900	800	900	6850
- 18	ЗНЦ 70.22.25.20	Т-21-2П-3		3595	1500	1800	500	900	900	900	

1117.1-14.1-050000 СБ			
ПАНЕЛЬ ЦОКОЛЬНАЯ ЗНЦ		СТАДИЯ	МАССА
СВЯЗЫВАЮЩИЙ ЧЕРТЕЖ		Р.	СМ.
		ТАБЛ.	1:50
		ЛИСТ	ЛИСТОВ 1
ЦНИИЭП ЖИЛИЩА			

НАЧ. ОТД. РОСИНСКИЙ
ДИКТОР. ГИБЕРМАН
ЛИН. ОТД. ПЕРВУШИН
ТИП. ДРИВАКИН
СТ. ИЖ. СИМОНОВА

ФОРМАТ ЗОНА ПОД.	ОБОЗНАЧЕНИЕ	НАИМЕНОВАНИЕ	КОЛИЧЕСТВО НА ИСПОЛНЕНИЕ 1.117.1 - 14.1 - 060000-																		ПРИМЕ- ЧАНИЕ
			-	01	02	03	04	05	06	07	08	09	10	11	12	13	14	15	16	17	
		<u>ДОКУМЕНТАЦИЯ</u>																			
А3	1.117.1-14.1-060000 СБ	СБОРОЧНЫЙ ЧЕРТЕЖ	×	×	×	×	×	×	×	×	×	×	×	×	×	×	×	×	×	×	
А3	1.117.1-14.1-060000 Д1	ФРАГМЕНТЫ I, II, III	×	×	×	×	×	×	×	×	×	×	×	×	×	×	×	×	×	×	
А3	Д2	ФРАГМЕНТЫ IV, V	×	×	×	×	×	×	×	×	×	×	×	×	×	×	×	×	×	×	
А3	Д5	УЗЛЫ 1...5	×	×	×	×	×	×	×	×	×	×	×	×	×	×	×	×	×	×	
А3	Д6	УЗЛЫ 6, 7, 8	×	×	×	×	×	×	×	×	×	×	×	×	×	×	×	×	×	×	
А3	Д7	УЗЛЫ 9, 10, 11	×	×	×	×	×	×	×	×	×	×	×	×	×	×	×	×	×	×	
А3	Д8	УЗЛЫ 12, 13, 14	×	×	×	×	×	×	×	×	×	×	×	×	×	×	×	×	×	×	
А3	Д9	УЗЛЫ 15, 16, 17	×	×	×	×	×	×	×	×	×	×	×	×	×	×	×	×	×	×	
А3	Д10	УЗЛЫ 18... 31	×	×	×	×	×	×	×	×	×	×	×	×	×	×	×	×	×	×	
А3	1.117.1-14.1-060000 ТО	ТЕХНИЧЕСКОЕ ОПИСАНИЕ	×	×	×	×	×	×	×	×	×	×	×	×	×	×	×	×	×	×	
А3	1.117.1-14.1-060000 РС	ВЕДОМОСТЬ РАСХОДА СТАЛИ	×	×	×	×	×	×	×	×	×	×	×	×	×	×	×	×	×	×	
А3	1.117.1-14.1-060000 РМ	ВЕДОМОСТЬ РАСХОДА МАТЕРИАЛОВ	×	×	×	×	×	×	×	×	×	×	×	×	×	×	×	×	×	×	
		<u>СБОРОЧНЫЕ ЕДИНИЦЫ</u>																			
А3	1.117.1-14.1-060400-14	КАРКАС ПРОСТРАНСТВ. КРЦ 35	1																		
	-16	КРЦ 37	1																		
	-18	КРЦ 39		1										1							
	-20	КРЦ 41			1																
	-22	КРЦ 43				1										1					
	-24	КРЦ 45					1														
	-26	КРЦ 47						1													
	-28	КРЦ 49							1								1				
	-30	КРЦ 51								1											
	-32	КРЦ 53									1							1			
	-34	КРЦ 55										1							1		
	-36	КРЦ 57											1								

ИНВ. № 004.А. ПОСЛЕС. Д.А.А. В.А.А. № 004.А.Н.8 №

						1.117.1-14.1-060000			
НАЧ. ОТД.	РОСИНСКИЙ	<i>М.С.</i>				Панель цокольная ЗНЦ	СТАДИЯ	ЛИСТ	ЛИСТОВ
Н. КОНТР.	ТИБЕРМАН	<i>Тиберман</i>					Р	1	2
ТА ИНЖ. ОТ.	ПЕРВУШИН	<i>Первухин</i>					ЦНИИЭП ЖИЛИЩА		
ГИП	КРИВАКИН	<i>Кривакин</i>							
СТ. ИНЖ.	СИМОНОВА	<i>Симонова</i>							

ФОРМАТ ЗДАЧА	ПОЗ.	ОБОЗНАЧЕНИЕ	НАИМЕНОВАНИЕ	КОЛИЧЕСТВО НА ИСПОЛНЕНИЕ 1.117.1-14.1-060000-																		ПРИМЕ- ЧАНИЕ
				-	01	02	03	04	05	06	07	08	09	10	11	12	13	14	15	16	17	
А3	1	1.117.1-14.1-034000 - 38	КАРКАС ПРОСТРАНСТВ КЦУ59													1				1		
А3	2	000400 - 01	СЕТКА С2	1	1		1			1												
		- 03	С4			1		1		1				1								
		- 06	С7						1			1			1							
		- 09	С10									1				1						
А3		000700	СП1														1	1	1			1
		- 01	СП2																		1	1
А3	3	000400 - 05	С6	1		1			1				1				1				1	
		- 08	С9		1			1				1				1			1			1
		- 10	С11				1				1				1				1			
		- 11	С12							1					1							1
А3	4	000600 - 07	С29	1	1	1	1	1	1	1	1	1	1	1	1	1	1	1	1	1	1	1
А4	5	009000	ЗАПОЛНЕНИЕ ОКОННОГО ПРОЕМА	2	2	2	2	2	2	2	2	2	2	2	2	2	2	2	2	2	2	2
			<u>МАТЕРИАЛЫ</u>																			
	6		БЕТОН ТЯЖЕЛЫЙ																			
			МАРКИ М200	2,20	2,32	2,32	2,43	2,43	2,43	2,55	2,55	2,55	2,55	2,67	2,67	2,67	2,30	2,42	2,54	2,50	2,65	2,65
	7		ПЕНОПЛАСТ ПОЛИСТИРОЛЬ																			
			НЫЙ ПСБ-С МАРКИ 25																			
			ГОСТ 15588-70*																			
			ТОЛЩИНОЙ δ = 25ММ	0,24	0,25	0,25	0,27	0,27	0,27	0,28	0,28	0,28	0,28	0,30	0,30	0,30	0,25	0,27	0,28	0,28	0,30	0,30
	8		ПИТЫ ФИБРОЛИТОВЫЕ																			
			МАРКИ 300 ГОСТ 8928-81																			
			ТОЛЩИНОЙ δ = 50ММ.	0,49	0,52	0,52	0,55	0,55	0,55	0,58	0,58	0,58	0,58	0,61	0,61	0,61	0,52	0,55	0,58	0,58	0,61	0,61

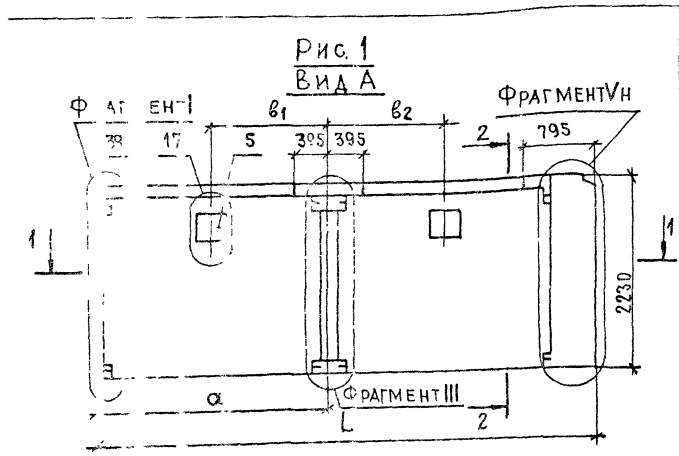


Рис. 1
Вид А

СХЕМА РАСКЛАДКИ СЕТОК
НАРУЖНОГО СЛОЯ
Вид. 6

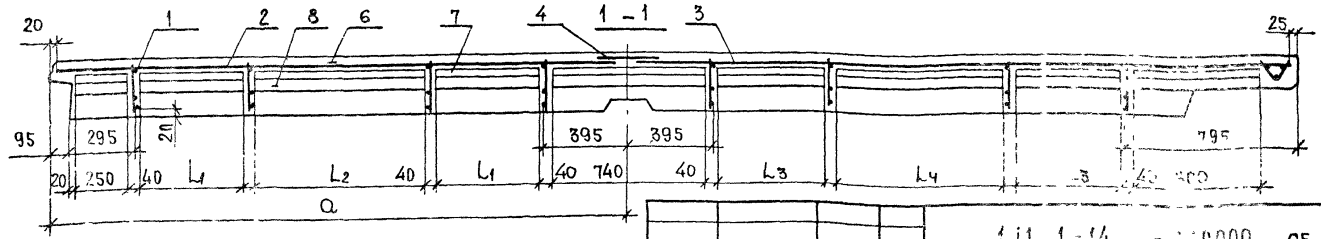
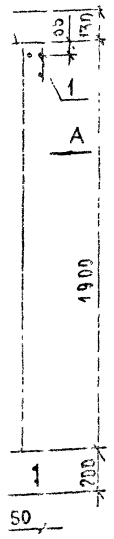
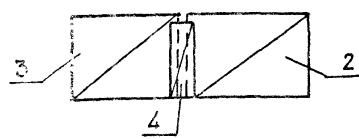
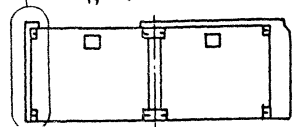


Рис. 2

ФРАГМЕНТ II Вид А. Остальное - см. рис. 1



ОБОЗНАЧЕНИЕ	МАРКА	Рис	РАЗМЕРЫ И М								МАССА КГ	
			L	a	b1	b2	L1	L2	L3	L4		
11171-14.1-060000	ЗНЦ 58.22.25-200Т-12-2П-5	1	5795	2695	1350	1350	500	800	500	800	5680	
-01	ЗНЦ 61.22.25-200Т-12-2П-2		6095	2695	1350	1350	500	800	600	900	6000	
-02	ЗНЦ 61.22.25-200Т-12-2П-5			2995	1500	1350	600	900	500	800		
-03	ЗНЦ 64.22.25-200Т-12-2П-6		6395	2695	1350	1350	500	800	800	800	6340	
-04	ЗНЦ 64.22.25-200Т-12-2П-2			2995	1500	1500	600	900	600	900		
-05	ЗНЦ 64.22.25-200Т-12-2П-5			3295	1650	1550	800	800	500	800		
-06	ЗНЦ 67.22.25-200Т-12-2П-3		6695	2695	1350	1800	500	800	900	900	6600	
-07	ЗНЦ 67.22.25-200Т-12-2П-6			2995	1350	1650	600	900	800	800		
-08	ЗНЦ 67.22.25-200Т-12-2П-2			3295	1650	1500	500	800	600	900		
-09	ЗНЦ 67.22.25-200Т-12-2П-5		6995	3535	1800	1350	900	900	500	800	6910	
-10	ЗНЦ 70.22.25-200Т-12-2П-3			2995	1500	1500	600	900	900	900		
-11	ЗНЦ 70.22.25-200Т-12-2П-6			3295	1650	1650	800	800	800	800		
-12	ЗНЦ 70.22.25-200Т-12-2П-2		6995	3595	1800	1500	900	900	600	900	6910	
-13	ЗНЦ 61.22.25-200Т-12-2П-5В			6095	2695	1500	1350	600	900	500		800
-14	ЗНЦ 64.22.25-200Т-12-2П-2В			6395	2935	1500	1500	600	900	600		900
-15	ЗНЦ 67.22.25-200Т-12-2П-6В		6695	2995	1500	1500	600	900	800	800	6570	
-16	ЗНЦ 67.22.25-200Т-12-2П-5В			3595	1800	1350	900	800	500	800		
-17	ЗНЦ 70.22.25-200Т-12-2П-3В		6995	2995	1500	1800	600	900	900	900	6860	
-18	ЗНЦ 70.22.25-200Т-12-2П-2В	3535		1800	1500	900	900	600	900			

1:1 1-14 - 060000 СБ

ПАНЕЛЬ ЦОКОЛЬНАЯ
ЗНЦ
СБОРОЧНЫЙ ЧЕРТЕЖ

НАЧ. ОТД. РОСИНСКИЙ
Н. КОНТ. ГИБЕРМАН
П. И. И. О. ПЕРВАЗИИ
ГИП КРИВАКИН
СТ. ИНЖ. СИМОНОВА

МАССА ТАБЛ. 1:50
ЛИСТЫ 1 В 8

ИНИИП ЖИЛИЩА

Код документа	Зона	Поз.	Обозначение	Наименование	Количество на исполнение 1.117.1-14.1-07000-																	Тех.ме- ча.ч.е.				
					-	01	02	03	04	05	06	07	08	09	10	11										
				<u>Документация</u>																						
А3			1.117.1-14.1-070000 СБ	СБОРОЧНЫЙ ЧЕРТЕЖ	×	×	×	×	×	×	×	×	×	×	×	×	×	×	×	×	×	×	×	×		
А3			1.117.1-14.1-000000 Д1	ФРАГМЕНТЫ I, II, III	×	×	×	×	×	×	×	×	×	×	×	×	×	×	×	×	×	×	×	×		
А3			Д3	ФРАГМЕНТЫ VI, VII	×	×	×	×	×	×	×	×	×	×	×	×	×	×	×	×	×	×	×	×		
А3			Д5	УЗЛЫ 1... 5	×	×	×	×	×	×	×	×	×	×	×	×	×	×	×	×	×	×	×	×	СМ ФРАГМЕНТЫ I, VI, VII	
А3			Д6	УЗЛЫ 6, 7, 8	×	×	×	×	×	×	×	×	×	×	×	×	×	×	×	×	×	×	×	×	СМ ФРАГМЕНТЫ I, II, III	
А3			Д8	УЗЛЫ 12, 13, 14	×	×	×	×	×	×	×	×	×	×	×	×	×	×	×	×	×	×	×	×	СМ ФРАГМЕНТЫ I, VI	
А3			Д9	УЗЛЫ 15, 16, 17	×	×	×	×	×	×	×	×	×	×	×	×	×	×	×	×	×	×	×	×		
А3			Д10	УЗЛЫ 18... 31	×	×	×	×	×	×	×	×	×	×	×	×	×	×	×	×	×	×	×	×	СМ ФРАГМЕНТЫ I, II, III, VI, VII	
А3			1.117.1-14.1-000000 ТО	ТЕХНИЧЕСКОЕ ОПИСАНИЕ	×	×	×	×	×	×	×	×	×	×	×	×	×	×	×	×	×	×	×	×		
А3			1.117.1-14.1-000000 РС	ВЕДОМОСТЬ РАСХОДА СТАЛИ	×	×	×	×	×	×	×	×	×	×	×	×	×	×	×	×	×	×	×	×		
А3			1.117.1-14.1-000000 РМ	ВЕДОМОСТЬ РАСХОДА МАТЕРИАЛОВ	×	×	×	×	×	×	×	×	×	×	×	×	×	×	×	×	×	×	×	×		
				<u>СБОРОЧНЫЕ ЕДИНИЦЫ</u>																						
А3	1		1.117.1-14.1-003000	КАРКАС ПРОСТРАНСТВ.КНЦ	1																					
			- 01	КНЦ 14		1			1																	
			- 02	КНЦ 15			1																			
			- 03	КНЦ 16				1		1																
			- 04	КНЦ 17							1															
			- 05	КНЦ 18								1											1			
			- 06	КНЦ 19									1										1			
			- 07	КНЦ 20											1								1			
А3	2		000400	СЕТКА С1	1						1															
			- 02	С3		1						1														
			- 04	С5			1						1													
			- 07	С8				1							1											

№, № докум., дата, название

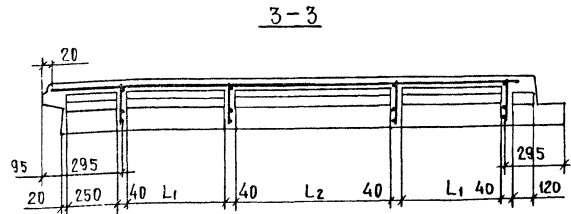
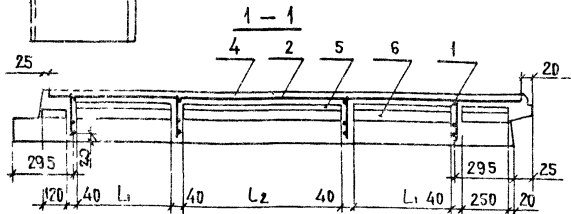
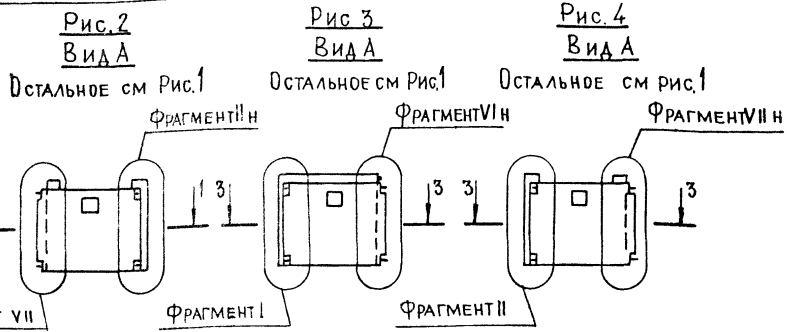
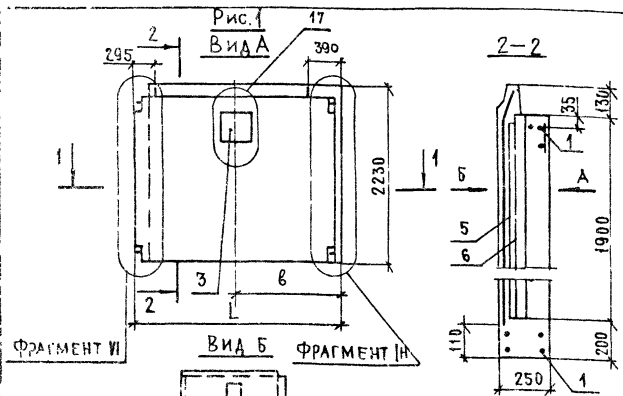
НАЧ. ОТД.	РОСИНСКИЙ	<i>Росинский</i>
И. КОНТР.	ГИВЕРМАН	<i>Гиверман</i>
ЛИНН. ОТ.	ПЕРВОШИН	<i>Первошин</i>
ТИП	КРИВАКИН	<i>Кривакин</i>

1.117.1-14.1-070000

Панель цокольная
ЗНЦ

СТАДИЯ	ЛИСТ	ЛИСТОВ
Р	1	2
ЦНИИЭП жилища		

КОРДАТ	ЗОНА	ПОЯ	ОБЪЕДИНЕНИЕ	НАИМЕНОВАНИЕ	КОЛИЧЕСТВО НА ИСПОЛНЕНИЕ 1.117.1-14. 1-07 0000 -													ПРИМЕЧАНИЕ								
					-	01	02	03	04	05	06	07	08	09	10	11										
А3	2		1.117.1-14.1-000700 - 02	СПЗ											1											
			-03	СП4														1								
			-04	СП5					1																	
			-05	СП6							1															
А1	3	009000	ЗАПОЛНЕНИЕ ОКОННОГО ПРОЕМА	1	1	1	1	1	1	1	1	1	1	1	1	1										
			МАТЕРИАЛЫ																							
	4		БЕТОН ТЯЖЕЛЫЙ МАРКИ М200	100	112	123	135	140	133	100	112	123	135	140	133									М3		
	5		ПЕНОПЛАСТ ПОЛИСТИРЛЫЙ ПСБ-С МАРКИ 25																							
			ГОСТ 15588-70* $\delta = 25$ ММ	0.10	0.12	0.13	0.14	0.12	0.14	0.10	0.12	0.13	0.14	0.12	0.14									М3		
	6		ПЛИТЫ ФИБРОЛИТОВНЕ МАРКИ 300																							
			ГОСТ 8928-81																							
			ТОЛЩИНОЙ $\delta = 50$ ММ	0.19	0.23	0.25	0.28	0.23	0.28	0.19	0.23	0.25	0.28	0.23	0.28									М3		



Обозначение	Марка	Рис.	Размеры, мм				Масса, кг
			L	L ₁	L ₂	б	
1117.1-14.1-070000	ЗНЦ 26,22,25-200Т-3 1-1П	1	2595	500	800	1345	2570
- 01	ЗНЦ 29 22,25-200Т-3 1-1П		2895	600	900	1495	2800
- 02	ЗНЦ 32 22,25-200Т-3 1-1П		3195	800	800	1645	3170
- 03	ЗНЦ 35,22,25-200Т-3 1-1П		3495	900	900	1795	3490
- 04	ЗНЦ 29,22,25-200Т-3 1-1П-О	2	2895	600	900	1495	2840
- 05	ЗНЦ 35,22,25-200Т-3 1-1П-О		3495	900	900	1795	3430
- 06	ЗНЦ 26 22,25-200Т-1 3-1П	3	2595	500	800	1345	2570
- 07	ЗНЦ 29,22,25-200Т-1 3-1П		2895	600	900	1495	2890
- 08	ЗНЦ 32,22,25-200Т-1 3-1П		3195	800	800	1645	3170
- 09	ЗНЦ 35,22,25-200Т-1 3-1П		3495	900	900	1795	3490
- 10	ЗНЦ 29 22,25-200Т-1 3-1П-О	4	2895	600	900	1495	2840
- 11	ЗНЦ 35 22,25-200Т-1 3-1П-О		3495	900	900	1795	3430

1.117.1-14.1-070000 сб

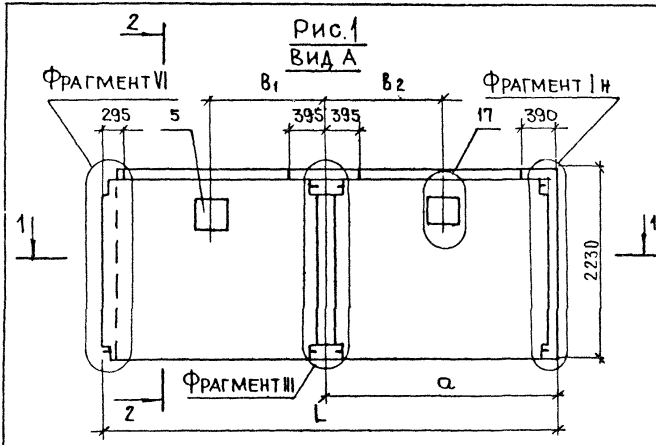
Панель цокольная
ЗНЦ
Сборочный чертёж

НАЧ. ОТД. Н. КОПР	РОСИНСКИЙ		
СА. ИНЖ. ОТД.	ГИБЕРМАН		
ГИП	ПЕРВУШИН		
	КРИВАКИН		

СТАДИЯ	МАССА	УЧАСТАК
Р	СМ ТАБЛ	1:50
ЛИСТ	ЛИСТОВ	

ЦНИИЭП жилищ

ИВ.С.194АЛ Подпись и дата изд. М.И.С.П.



2-2

СХЕМА РАСКЛАДКИ СЕТОК
НАРУЖНОГО СЛОЯ
Вид Б

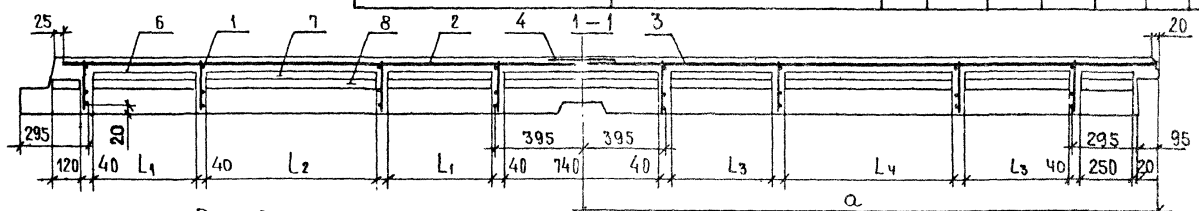
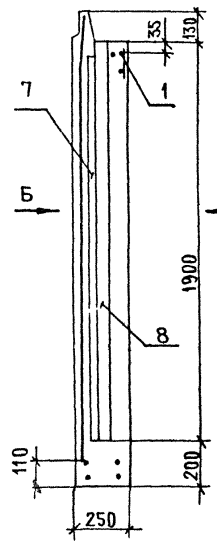
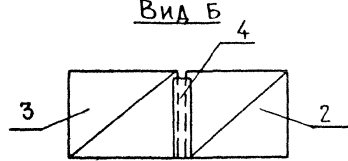
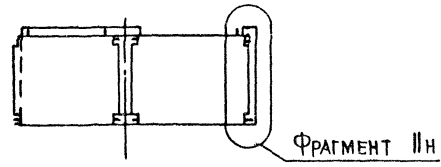


Рис. 2

Вид А. Остальное - см рис. 1



Обозначение	Марка	Рис	РАЗМЕРЫ, мм								МАССА, кг
			L	a	b ₁	b ₂	L ₁	L ₂	L ₃	L ₄	
1.117.1-14.1-070000	ЗНЦ 53.22.25-200Т-31-2П-5	1	5295	2695	1350	1350	500	800	500	800	5300
- 01	ЗНЦ 56.22.25-200Т-31-2П-5		5595	2695	1500	1350	600	900	500	800	5600
- 02	ЗНЦ 56.22.25-200Т-31-2П-2			2995	1350	1500	500	800	600	900	
- 03	ЗНЦ 59.22.25-200Т-31-2П-5		5895	2695	1650	1350	800	800	500	800	5900
- 04	ЗНЦ 59.22.25-200Т-31-2П-2			2995	1500	1500	600	900	600	900	
- 05	ЗНЦ 59.22.25-200Т-31-2П-6			3295	1350	1650	500	800	800	800	
- 06	ЗНЦ 62.22.25-200Т-31-2П-5		6195	2695	1800	1350	900	900	500	800	6200
- 07	ЗНЦ 62.22.25-200Т-31-2П-2			2995	1650	1500	800	800	600	900	
- 08	ЗНЦ 62.22.25-200Т-31-2П-6			3295	1500	1650	600	900	800	800	
- 09	ЗНЦ 62.22.25-200Т-31-2П-3		6495	3595	1350	1800	500	800	900	900	6500
- 10	ЗНЦ 65.22.25-200Т-31-2П-2			2995	1800	1500	900	900	600	900	
- 11	ЗНЦ 65.22.25-200Т-31-2П-6			3295	1650	1650	800	800	800	800	
- 12	ЗНЦ 65.22.25-200Т-31-2П-3		6495	3595	1500	1800	600	900	900	900	6500
- 13	ЗНЦ 56.22.25-200Т-31-2П-2б			5595	2995	1350	1500	500	800	600	
- 14	ЗНЦ 59.22.25-200Т-31-2П-2б		5895	2995	1500	1500	600	900	600	900	5860
- 15	ЗНЦ 62.22.25-200Т-31-2П-2б			2995	1650	1500	800	800	600	900	
- 16	ЗНЦ 62.22.25-200Т-31-2П-3б		6195	3595	1350	1800	500	800	600	900	6140
- 17	ЗНЦ 65.22.25-200Т-31-2П-2б			2995	1800	1500	900	900	600	900	
- 18	ЗНЦ 65.22.25-200Т-31-2П-3б	6495	3595	1500	1800	600	900	900	900	6460	

№ ПОДА ПОДПИСЬ И ДАТА ВЗАИМОВЕРИТЬ

1.117.1-14.1-080000 сБ

ПАНЕЛЬ ЦОКОЛЬНАЯ
ЗНЦ
СБОРОЧНЫЙ ЧЕРТЕЖ

НАЧ. ОТД. РОСИНСКИЙ
Н. КОНТР. ГИВЕРМАН
ДИНН ОТ ПЕРВУШИН
ГИП КРИВАКИН
СТ ИНЖ. СИМОНОВА

СТАДИЯ	МАССА	МАСШТАБ
Р	СМ 1:50	1:50

ЦП/И.И. КОЗЛОВА

ФОРМАТ	ЗОНА	Поз.	ОБОЗНАЧЕНИЕ	НАИМЕНОВАНИЕ	КОЛИЧЕСТВО НА ИСПОЛНЕНИЕ 1117 1-14.1-090000-																		ПРИМ. ЧАНИЕ
					-	01	02	03	04	05	06	07	08	09	10	11	12	13	14	15	16	17	
<u>Документация</u>																							
А3			1117.1-14.1-090000 СБ	СБОРОЧНЫЙ ЧЕРТЕЖ	×	×	×	×	×	×	×	×	×	×	×	×	×	×	×	×	×	×	
А3			1117.1-14.1-000000 Д1	ФРАГМЕНТЫ I, II, III	×	×	×	×	×	×	×	×	×	×	×	×	×	×	×	×	×	×	
			Д3	ФРАГМЕНТЫ VI, VII	×	×	×	×	×	×	×	×	×	×	×	×	×	×	×	×	×	×	
			Д5	Узлы 1... 5	×	×	×	×	×	×	×	×	×	×	×	×	×	×	×	×	×	×	СМ ФРАГМЕНТЫ I, II, VI
			Д6	Узлы 6, 7, 8	×	×	×	×	×	×	×	×	×	×	×	×	×	×	×	×	×	×	СМ ФРАГМЕНТЫ I, II, III
			Д8	Узлы 12, 13, 14	×	×	×	×	×	×	×	×	×	×	×	×	×	×	×	×	×	×	СМ ФРАГМЕНТ VI
			Д9	Узлы 15, 16, 17	×	×	×	×	×	×	×	×	×	×	×	×	×	×	×	×	×	×	
			Д10	Узлы 18 ... 31	×	×	×	×	×	×	×	×	×	×	×	×	×	×	×	×	×	×	СМ ФРАГМЕНТЫ I, II, III, VI
А3			1117.1-14.1-000000 ТО	ТЕХНИЧЕСКОЕ ОПИСАНИЕ	×	×	×	×	×	×	×	×	×	×	×	×	×	×	×	×	×	×	
А3			1117.1-14.1-000000 РС	ВЕДОМОСТЬ РАСХОДА СТАЛИ	×	×	×	×	×	×	×	×	×	×	×	×	×	×	×	×	×	×	
А3			1117.1-14.1-000000 РМ	ВЕДОМОСТЬ РАСХОДА МАТЕРИАЛОВ	×	×	×	×	×	×	×	×	×	×	×	×	×	×	×	×	×	×	
<u>Сборочные единицы</u>																							
А3	1		1117 1-14.1-005000-01	КАРКАС ПРОСТРАНСТВ КПЦ 61	1																		
			-03	КПЦ 63	1																		
			-06	КПЦ 65		1										1							
			-07	КПЦ 67			1																
			-09	КПЦ 69				1									1						
			-11	КПЦ 71					1														
			-13	КПЦ 73						1													
			-15	КПЦ 75							1											1	
			-17	КПЦ 77								1											
			-19	КПЦ 79									1									1	
			-21	КПЦ 81										1									1
			-23	КПЦ 83											1								
			-25	КПЦ 85												1							1

					11171-14.1-090000						
НАЧ.ОТД	РОСИНСКИЙ				ПАНЕЛЬ ЦОКОЛЬНАЯ ЗНЦ	СТАДИЯ	ЛИСТ	ЛИСТОВ			
Н.КОНТР	ИВЕРМАН					Р	1	2			
ЛИНЖ.ОТ	ПЕРВУШИН										
ГИП	КРИВАКИН										
СТ.ИНЖ	СИМОНОВА										
					ЦНИИЭП ЖИЛИЩА						

ФОРМАТ	ЗОНА	ПОЗ	ОБОЗНАЧЕНИЕ	НАИМЕНОВАНИЕ	КОЛИЧЕСТВО НА ИСПОЛНЕНИЕ 1.117.1 - 14. 1-09 0000 -																		ПРИМЕЧАНИЕ					
					-	01	02	03	04	05	06	07	08	09	10	11	12	13	14	15	16	17		18				
А3	2		1.117.1-14.1-0004 00-01	СЕТКА С 2	1	1		1			1																	
			-03	С 4			1		1			1			1													
			-06	С 7						1			1			1												
			-09	С 10											1			1										
А3			000700	С П1													1	1	1			1						
			-01	С П2																1			1					
А3	3		000400	С 1	1		1			1					1				1			1						
			-02	С 3		1			1					1				1			1					1		
			-04	С 5				1					1				1				1							
			-07	С 8								1				1								1				
А3	4		000600-07	С 29	1	1	1	1	1	1	1	1	1	1	1	1	1	1	1	1	1	1	1	1	1	1	1	1
А4	5		009000	ЗАПОЛНЕНИЕ ОКНОГО ПРОЕМА	2	2	2	2	2	2	2	2	2	2	2	2	2	2	2	2	2	2	2	2	2	2	2	2
				<u>МАТЕРИАЛЫ</u>																								
	6			БЕТОН ТЯЖЕЛЫЙ																								
				МАРКИ М200	2,05	2,17	2,17	2,28	2,28	2,28	2,40	2,40	2,40	2,40	2,51	2,51	2,51	2,45	2,27	2,38	2,38	2,50	2,50				М ³	
	7			ПЕНОПЛАСТ ПОЛИСТИРОЛЫ																								
				НЫЙ ПСБ-С МАРКИ 25																								
				ГОСТ 15586-70* δ: 25 ММ	0,22	0,24	0,24	0,25	0,25	0,25	0,27	0,27	0,27	0,27	0,28	0,28	0,28	0,24	0,25	0,27	0,27	0,28	0,28				М ³	
	8			ПЛИТЫ ФИБРОЛИТОВЫЕ																								
				МАРКИ 300 ГОСТ 8928-81																								
				ТОЛЩИНОЙ δ: 50 ММ	0,44	0,46	0,46	0,49	0,49	0,49	0,52	0,52	0,52	0,52	0,55	0,55	0,55	0,46	0,49	0,52	0,52	0,55	0,55				М ³	

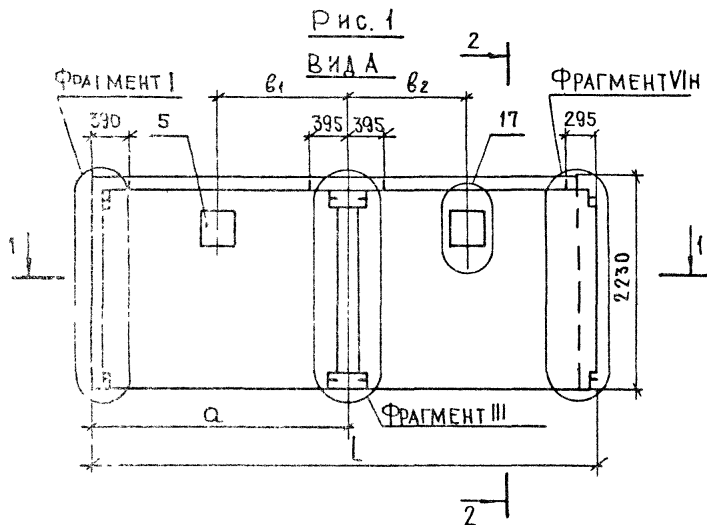
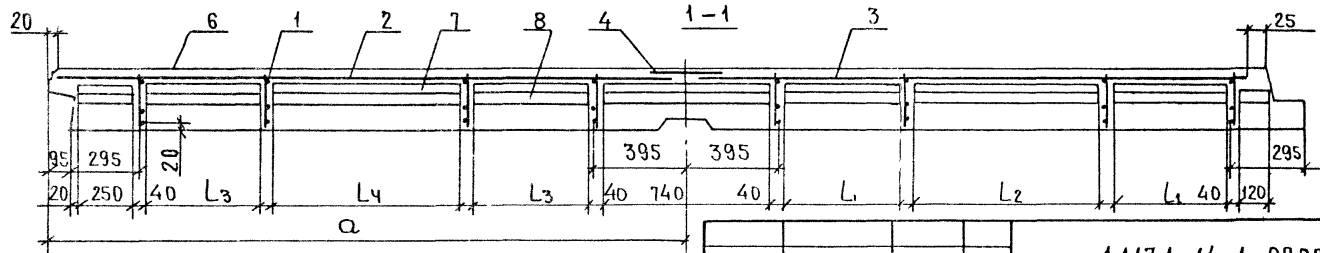
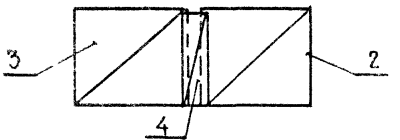
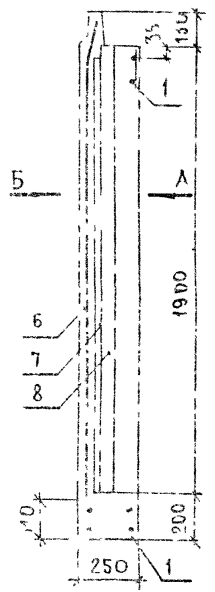
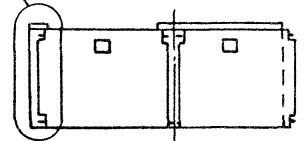


СХЕМА РАСКЛАДКИ СЕТОК НАРУЖНОГО СЛОЯ
ВИД А

2-2



ФРАГМЕНТ II
ВИД А ОСТАЛЬНОЕ - СМ РИС. 1



ОБОЗНАЧЕНИЕ	МАРКА.	РИС.	РАЗМЕРЫ, ММ								МАССА КГ	
			L	a	b1	b2	L1	L2	L3	L4		
11171-14.1-090000	ЗНЦ 53,22 25-200Т-13-2П-5	1	5295	2695	1350	1350	500	800	500	800	5300	
-01	ЗНЦ 56,22 25-200Т-13-2П-2		5595	2695	1350	1500	500	800	600	900	5500	
-02	ЗНЦ 56,22,25-200Т-13-2П-5			2995	1500	1350	600	900	500	800		
-03	ЗНЦ 59 22 25-200Т-13-2П-6		5895	2695	1350	1650	500	800	800	800	5900	
-04	ЗНЦ 59 22 25-200Т-13-2П-2			2995	1500	1500	600	900	600	900		
-05	ЗНЦ 59 22 25-200Т-13-2П-5			3295	1650	1350	800	800	500	800		
-06	ЗНЦ 62,22,25-200Т-13-2П-3		6195	2695	1350	1800	500	800	900	900	6200	
-07	ЗНЦ 62,22,25-200Т-13-2П-6			2995	1500	1650	600	900	800	800		
-08	ЗНЦ 62,22,25-200Т-13-2П-2			3295	1650	1500	800	800	600	900		
-09	ЗНЦ 62,22 25-200Т-13-2П-5			3595	1800	1350	900	900	500	800		
-10	ЗНЦ 65,22 25-200Т-13-2П-3		6495	2995	1500	1800	600	900	900	900	6500	
-11	ЗНЦ 65 22,25-200Т-13-2П-6			3295	1650	1650	800	800	800	800		
-12	ЗНЦ 65,22 25-200Т-13-2П-2			3595	1800	1500	900	900	600	900		
-13	ЗНЦ 56,22 25-200Т-13-2П-5 б		2	5595	2995	1500	1350	600	900	500	800	5550
-14	ЗНЦ 59 22 25-200Т-13-2П-2 б			5895	2995	1500	1500	600	900	600	900	5860
-15	ЗНЦ 62,22,25-200Т-13-2П-6 б			6195	2995	1500	1650	600	900	800	800	6140
-16	ЗНЦ 62 22,25-200Т-13-2П-5 б				3595	1800	1350	900	900	500	800	
-17	ЗНЦ 65 22,25-200Т-13-2П-3 б			6495	2995	1500	1800	600	900	900	900	6460
-18	ЗНЦ 65 22 25-200Т-13-2П-2 б	3595			1800	1500	900	900	600	900		

1.1171-14.1-090000 сб

ПАНЕЛЬ ЦОКОЛЬНАЯ
ЗНЦ
СБОРОЧНЫЙ ЧЕРТЕЖ

СТADIЯ	МАССА	МАСШТАБ
Р	СМ ТАБЛ	1:50
ЛИСТ	ЛИСТОВ 1	

НАЧ. ОТД.	РОСИНСКИЙ	<i>[Signature]</i>
Н. КОНТР.	ИБЕРМАН	<i>[Signature]</i>
ГЛАВН. ОТ.	ПЕРВУШИН	<i>[Signature]</i>
ГИП	КРИВАКИН	<i>[Signature]</i>
СТ. ИНЖ.	СИМОНОВА	<i>[Signature]</i>

ЦНИИЭП ЖИЛИЩА

ИНВ № ПОДА ПОДПИСЬ И ДАТА ВЗАМ ИНВ №

ФОРМАТ	ЗОНА	ПОЗ	ОБОЗНАЧЕНИЕ	НАИМЕНОВАНИЕ	КОЛИЧЕСТВО НА ИСПОЛНЕНИЕ 1.117.1-14.1-100000-															ПРИМЕЧАНИЕ						
					-	01	02	03	04	05	06	07	08	09	10	11										
				<u>ДОКУМЕНТАЦИЯ</u>																						
A3			1.117.1-14.1-100000 СБ	СБОРОЧНЫЙ ЧЕРТЕЖ	×	×	×	×	×	×	×	×	×	×	×	×	×	×	×	×	×	×	×			
A3			1.117.1-14.1-000000 Д1	ФРАГМЕНТЫ I, II, III	×	×	×	×	×	×	×	×	×	×	×	×	×	×	×	×	×	×	×			
			Д3	ФРАГМЕНТЫ VI, VII	×	×	×	×	×	×	×	×	×	×	×	×	×	×	×	×	×	×	×			
			Д5	УЗЛЫ 1... 5	×	×	×	×	×	×	×	×	×	×	×	×	×	×	×	×	×	×	×		СМ ФРАГМЕНТЫ I, III, VII	
			Д6	УЗЛЫ 6, 7, 8	×	×	×	×	×	×	×	×	×	×	×	×	×	×	×	×	×	×	×		СМ ФРАГМЕНТЫ II, III	
			Д8	УЗЛЫ 12, 13, 14	×	×	×	×	×	×	×	×	×	×	×	×	×	×	×	×	×	×	×		СМ ФРАГМЕНТ VII	
			Д9	УЗЛЫ 15, 16, 17	×	×	×	×	×	×	×	×	×	×	×	×	×	×	×	×	×	×	×			
			Д10	УЗЛЫ 18 ... 31	×	×	×	×	×	×	×	×	×	×	×	×	×	×	×	×	×	×	×		СМ ФРАГМЕНТЫ I, II, III, VII	
A3			1.117.1-14.1-000000 ТД	ТЕХНИЧЕСКОЕ ОПИСАНИЕ	×	×	×	×	×	×	×	×	×	×	×	×	×	×	×	×	×	×				
A3			1.117.1-14.1-000000 РС	ВЕДОМОСТЬ РАСХОДА СТАЛИ	×	×	×	×	×	×	×	×	×	×	×	×	×	×	×	×	×	×	×			
A3			1.117.1-14.1-000000 РМ	ВЕДОМОСТЬ РАСХОДА МАТЕРИАЛОВ	×	×	×	×	×	×	×	×	×	×	×	×	×	×	×	×	×	×	×			
				<u>СБОРОЧНЫЕ ЕДИНИЦЫ</u>																						
A3	1		1.117.1-14.1-005000 - 02	КАРКАС ПРОСТРАНСТВ КПЦ 62	1																					
			- 03	КПЦ 63								1														
			- 08	КПЦ 68		1																				
			- 09	КПЦ 69									1													
			- 12	КПЦ 72			1																			
			- 13	КПЦ 73											1											
			- 16	КПЦ 76				1																		
			- 17	КПЦ 77																1						
			- 20	КПЦ 80						1																
			- 21	КПЦ 81																	1					
			- 24	КПЦ 84							1															
			- 25	КПЦ 85																			1			

1 117 1-14.1-100000					
НАЧ.ОТД.	РОДИНСКИЙ	<i>М.Р.</i>			
Н.КОНТР.	ГИБЕРМАН	<i>Л.В.</i>			
САМНН ОТ	ПЕРВУШИН	<i>В.И.</i>			
ГИП	КРИВАКИН	<i>В.И.</i>			
СТ ИНЖ.	СИМОНОВА	<i>В.И.</i>			
ПАНЕЛЬ ЦОКОЛЬНАЯ			СТАДИЯ	ЛИСТ	ЛИСТОВ
ЗНЦ			Р	1	2
			ЦНИИЭП жилища		

ИНВ. № ПОДЛ. ПОД ПИСЬ И ДАТА ВЗЛМ. ИНВ. №

ФОРМАТ ЗОНА ПОЗ.	ОБОЗНАЧЕНИЕ	НАИМЕНОВАНИЕ	КОЛИЧЕСТВО НА ИСПОЛНЕНИЕ 1.1171-14.1-100000-																ПРИМЕ- ЧАНИЕ																				
			-	01	02	03	04	05	06	07	08	09	10	11																									
АЗ	2	11171-14.1-000700 - 04	СЕТКА СП5	1	1		1		1																														
		- 05	СП6			1		1																															
АЗ		000400 - 01	G2								1		1																										
		- 03	С4									1				1																							
		- 06	С7													1																							
		- 09	С10																				1																
	3	- 01	С2	1		1																																	
		- 03	С4		1			1																															
		- 06	С7					1																															
		- 09	С10							1																													
АЗ		000700 - 02	СП3								1	1		1		1																							
		- 03	СП4										1			1																							
АЗ	4	000600 - 07	С29	1	1	1	1	1	1	1	1	1	1	1	1	1	1	1	1	1	1	1	1	1	1	1	1	1	1	1	1	1	1	1	1	1	1		
АЧ	5	009000	ЗАПОЛНЕНИЕ ОКОННОГО ПРОЕМА	2	2	2	2	2	2	2	2	2	2	2	2	2	2	2	2	2	2	2	2	2	2	2	2	2	2	2	2	2	2	2	2	2	2	2	
			<u>МАТЕРИАЛЫ</u>																																				
	6		БЕТОН ТЯЖЕЛЫЙ																																				
			МАРКИ М200	2,15	2,26	2,38	2,38	2,50	2,50	2,15	2,26	2,38	2,38	2,50	2,50																								М3
	7		Пенопласт полистироль- ный ПСБ-С марки 25																																				
			ГОСТ 15588-70* $\delta=25$ мм	0,24	0,25	0,27	0,27	0,28	0,28	0,24	0,25	0,27	0,27	0,27	0,28	0,28																							М3
	8		Плиты фибролитовые																																				
			марки 300																																				
			ГОСТ 8928-81																																				
			толщиной $\delta=50$ мм	0,46	0,49	0,52	0,52	0,55	0,55	0,46	0,49	0,52	0,52	0,55	0,55																								М3

1.117.1-14.1-10 0000

Лист

2

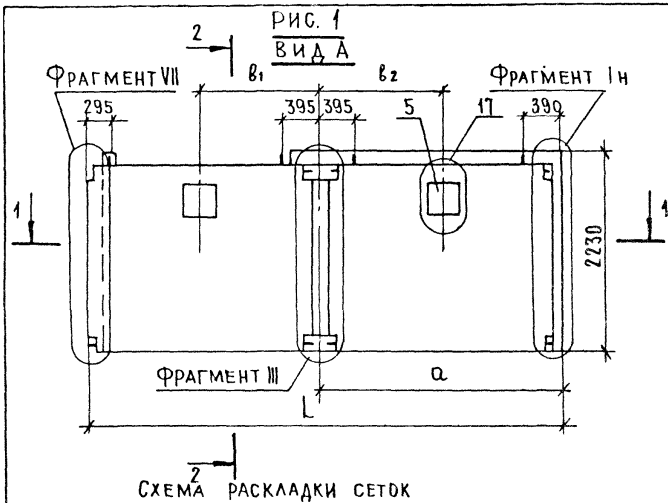
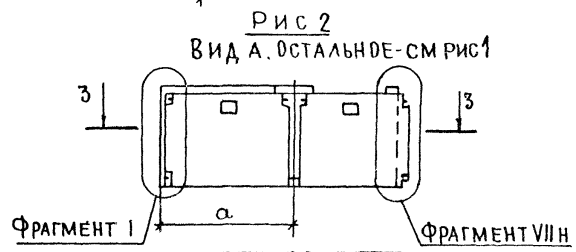
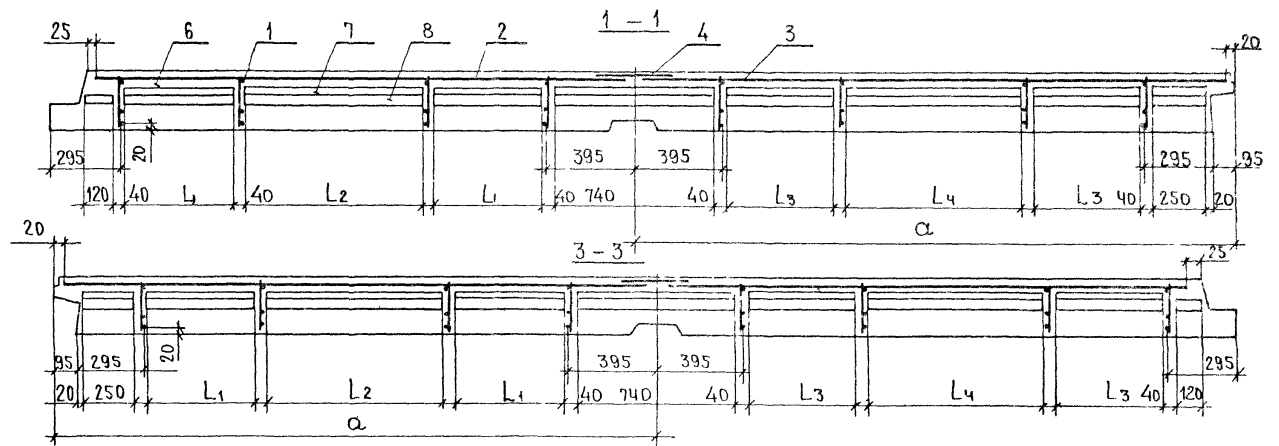
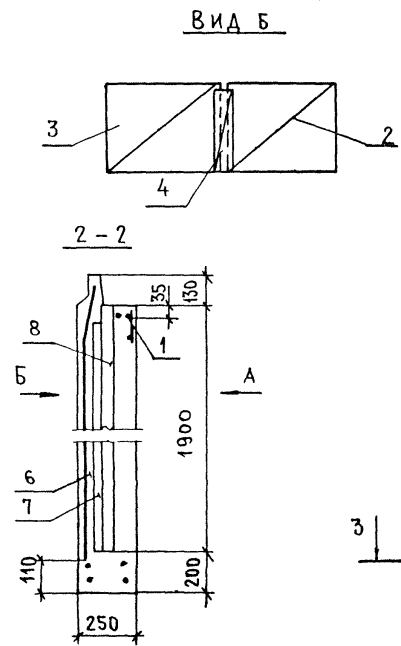


СХЕМА РАСКЛАДКИ СЕТОК
НАРУЖНОГО СЛОЯ
ВИД Б

ОБОЗНАЧЕНИЕ	МАРКА	РИС.	РАЗМЕРЫ, ММ								МАССА КГ
			L	a	b ₁	b ₂	L ₁	L ₂	L ₃	L ₄	
1 117 1 - 14.1 - 100000	ЗНЦ 56 22.25 - 200Т-31-2П-5 В	1	5595	2695	1500	1350	600	900	500	800	5550
- 01	ЗНЦ 59.22.25 - 200Т-31-2П-2 В		5895	2995	1500	1500	600	900	600	900	5330
- 02	ЗНЦ 62.22.25 - 200Т-31-2П-5 В		6195	2695	1800	1350	900	900	500	800	6150
- 03	ЗНЦ 62.22.25 - 200Т-31-2П-6 В			3295	1500	1650	600	900	800	800	
- 04	ЗНЦ 65.22.25 - 200Т-31-2П-2 В		6495	2995	1800	1500	900	900	600	900	6460
- 05	ЗНЦ 65.22.25 - 200Т-31-2П-3 В			3595	1500	1800	600	900	900	900	
- 06	ЗНЦ 56.22.25 - 200Т-13-2П-2 Д	2	5595	2695	1350	1500	500	800	600	900	5550
- 07	ЗНЦ 59.22.25 - 200Т-13-2П-2 Д		5895	2995	1500	1500	600	900	600	900	5830
- 08	ЗНЦ 62.22.25 - 200Т-13-2П-3 Д		6195	2695	1350	1800	500	800	900	900	6150
- 09	ЗНЦ 62.22.25 - 200Т-13-2П-2 Д			3295	1650	1500	800	800	600	900	
- 10	ЗНЦ 65.22.25 - 200Т-13-2П-3 Д		6495	2995	1500	1800	600	900	900	900	6460
- 11	ЗНЦ 65.22.25 - 200Т-13-2П-2 Д			3595	1800	1500	900	900	600	900	



1.1171-14.1-100000 СБ			СТАДИЯ	МАССА	МАСШТАБ
ПАНЕЛЬ ЦОКОЛЬНАЯ ЗНЦ СБОРОЧНЫЙ ЧЕРТЕЖ			Р	СМ ТАБЛ	1:50
НАЧ. ОТД.	РОСИНСКИЙ	<i>Росинский</i>	ЦНИИЭП ЖИЛИЩА		
П. КОНТР.	ГИВЕРМАН	<i>Гиверман</i>			
ПЛАНИР.	ПЕРВУШИН	<i>Первухин</i>			
ГИП	КРИВАКИН	<i>Кривакин</i>			
СТ. ИНЖ.	СИМОНОВА	<i>Симонова</i>			

ФОРМАТ ЗОНА	ПОЗ.	ОБЪЕДИНЕНИЕ	НАИМЕНОВАНИЕ	КОЛИЧЕСТВО НА ИСПОЛНЕНИЕ 1117.1-14.1-110000															ПРИМЕЧАНИЕ
				01	02	03	04	05	06	07	08	09	10	11	12	13	14	15	
			ДОКУМЕНТАЦИЯ																
A3		1.117.1-14.1-110000	СЕРТИФИКАТ	X	X	X	X	X	X	X	X	X	X	X	X	X	X		
A3		1.117.1-14.1-000000	ФРАГМЕНТЫ I, II	X	X	X	X	X	X	X	X	X	X	X	X	X	X		
			ФРАГМЕНТЫ VI, V	X	X	X	X	X	X	X	X	X	X	X	X	X	X		
			5	X	X	X	X	X	X	X	X	X	X	X	X	X	X	С ФРАГМЕНТАМИ VI, VII	
			6, 7, 8	X	X	X	X	X	X	X	X	X	X	X	X	X	X	С ФРАГМЕНТАМИ VI, VII	
			13, 14	X	X	X	X	X	X	X	X	X	X	X	X	X	X	С ФРАГМЕНТАМИ VI, VII	
			15, 17	X	X	X	X	X	X	X	X	X	X	X	X	X	X		
			31, 31	X	X	X	X	X	X	X	X	X	X	X	X	X	X	С ФРАГМЕНТАМИ VI, VII	
A3		1.117.1-14.1-000000	ТЕХНИЧЕСКОЕ ОПИСАНИЕ	X	X	X	X	X	X	X	X	X	X	X	X	X	X		
A3		1.117.1-14.1-000000	ВЕЩНОСТЬ РАССОДИАТИМ	X	X	X	X	X	X	X	X	X	X	X	X	X	X		
A3		1.117.1-14.1-000000	ВЕЩНОСТЬ РАССОДИАТИМ	X	X	X	X	X	X	X	X	X	X	X	X	X	X		
			ВЕЩНОСТЬ РАССОДИАТИМ																
A3	1	1.117.1-14.1-005000-25	КОПИЯ ПОСЛЕДОВАТЕЛЬНОСТИ																
			27																
			37																
			38																
			39			1													
			40				1							1					
			41					1											
			42						1										
			43							1									
			44								1								
			45									1							
			46										1						
			47												1				
			48													1			

1.117.1-14.1-110000			
НАЧ.ОТД.	Г.СИНСКИЙ	<i>Handwritten</i>	ЦЕНТРАЛЬНАЯ ЗОНА ЦИНИУЭПХИИЦА
УПРАВЛ.	Г.БЕРМАН	<i>Handwritten</i>	
С.ИНЖ.ОТ.	Г.ВУШИН	<i>Handwritten</i>	
ГИП	К.КВАКИН	<i>Handwritten</i>	
СТ.ИНЖ.	А.МОЛОВА	<i>Handwritten</i>	
ДАТ.	1	ИСТОК	2

ФОРМАТ	ЗОНА	Пов.	ОБОЗНАЧЕНИЕ	НАИМЕНОВАНИЕ	КОЛИЧЕСТВО НА ИСПОЛНЕНИЕ 1.117.1-14.1-11 0000-																				ПРИМЕЧАНИЕ
					-	01	02	03	04	05	06	07	08	09	10	11	12	13	14	15					
А3	2		1.117.1-14.1-000400	СЕТКА С1	1	1		1			1														
			-02	С3			1		1			1				1									
			-04	С5						1			1			1									
			-07	С8										1				1							
			000700 -04	СП5															1	1					
			-05	СП6																	1				
А3	3		000400	С1	1		1			1				1											
			-02	С3		1			1				1						1						
			-04	С5				1				1				1									
			-07	С8							1					1									
			000700 -02	СП3															1		1				
			-03	СП4																		1			
	4		000600 -07	С29	1	1	1	1	1	1	1	1	1	1	1	1	1	1	1	1	1	1	1	1	1
А4	5		009000	ЗАПОЛНЕНИЕ ОКОННОГО ПРОЕМА	2	2	2	2	2	2	2	2	2	2	2	2	2	2	2	2	2	2	2	2	2
				<u>МАТЕРИАЛЫ</u>																					
	6			БЕТОН ТЯЖЕЛЫЙ																					
				МАРКИ М200	2,01	2,13	2,13	2,24	2,24	2,24	2,36	2,36	2,36	2,36	2,48	2,48	2,48	2,21	2,44	2,44					М3
	7			ПЕНОПЛАСТ ПОЛИСТИРОЛЬ- НЫЙ ПСБ-С МАРКИ 25																					
				ГОСТ 15588-70* $\delta=25$ ММ	0,22	0,24	0,24	0,25	0,25	0,25	0,26	0,26	0,26	0,26	0,28	0,28	0,28	0,25	0,28	0,28					М3
	8			ПЛИТЫ ФИБРОЛИТОВЫЕ																					
				МАРКИ 300																					
				ГОСТ 8928-81																					
				ТОЛЩИНОЙ $\delta=50$ ММ	0,41	0,44	0,44	0,47	0,47	0,47	0,50	0,50	0,50	0,50	0,53	0,53	0,53	0,47	0,53	0,53					М3

Рис.1
ВИД А

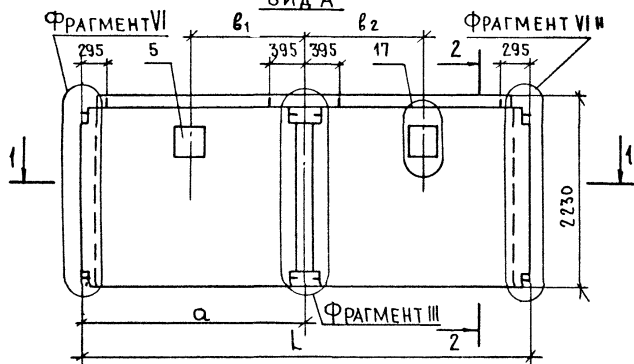


СХЕМА РАСКЛАДКИ СЕТОК
НАРУЖНОГО СЛОЯ
ВИД Б

2-2

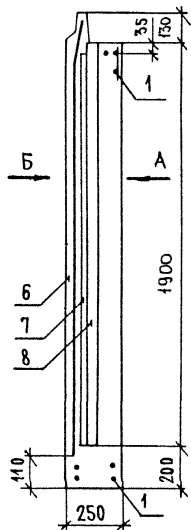
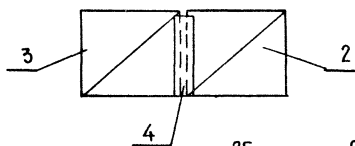
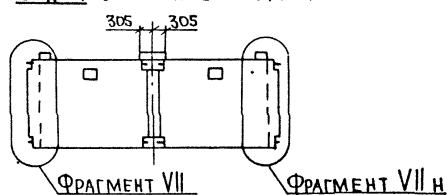
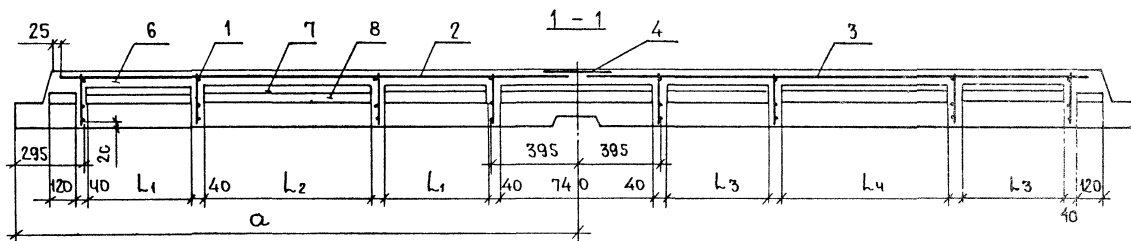


Рис.2
ВИД А. Остальное - см. Рис.1



ОБОЗНАЧЕНИЕ	МАРКА	Рис.	РАЗМЕРЫ, ММ								МАССА, КГ
			L	a	b1	b2	L1	L2	L3	L4	
1.117.1-14.1-110000	ЗНЦ52.22.25-200Т-3.3-2П-5	1	5200	2600	1350	1350	500	800	500	800	5180
-01	ЗНЦ55.22.25-200Т-3.3-2П-2		5500	2600	1350	1500	500	800	600	900	5600
-02	ЗНЦ55.22.25-200Т-3.3-2П-5			2900	1500	1350	600	900	500	800	
-03	ЗНЦ58.22.25-200Т-3.3-2П-6		5800	2600	1350	1650	500	800	800	800	5780
-04	ЗНЦ58.22.25-200Т-3.3-2П-2			2900	1500	1500	600	900	600	900	
-05	ЗНЦ58.22.25-200Т-3.3-2П-5			3200	1650	1350	800	800	500	800	
-06	ЗНЦ61.22.25-200Т-3.3-2П-3		6100	2600	1350	1800	500	800	900	900	6100
-07	ЗНЦ61.22.25-200Т-3.3-2П-6			2900	1500	1650	600	900	800	800	
-08	ЗНЦ61.22.25-200Т-3.3-2П-2			3200	1650	1500	800	800	600	900	
-09	ЗНЦ61.22.25-200Т-3.3-2П-5			3500	1800	1350	900	900	500	800	
-10	ЗНЦ64.22.25-200Т-3.3-2П-3			2900	1500	1800	600	900	900	900	
-11	ЗНЦ64.22.25-200Т-3.3-2П-6		6400	3200	1650	1650	800	800	800	800	6400
-12	ЗНЦ64.22.25-200Т-3.3-2П-2			3500	1800	1500	900	900	600	900	
-13	ЗНЦ58.22.25-200Т-3.3-2П-2			5800	2900	1500	1500	600	900	600	
-14	ЗНЦ64.22.25-200Т-3.3-2П-3		2	6400	2900	1500	1800	600	900	900	6300
-15	ЗНЦ64.22.25-200Т-3.3-2П-2	3500			1800	1500	900	900	600	900	



ИЗ № ПОЯ ПИРАТЬ И ДАТА ВЗАМ. ИВ №

1.117.1-14.1-110000 СБ		
НАЧ. ОТА РОСИНСКИЙ Н. КОНТ. ГИБЕРМАН ЛИН. ОТ ПЕРВУШИН ГИП КРИВАКИН СТ. ИНЖ. СИМОНОВА	ПАНЕЛЬ ЦОКОЛЬНАЯ ЗНЦ СБОРОЧНЫЙ ЧЕРТЕЖ	СТАДИЯ
		МАССА
		МАСШТАБ
		1:50
		ЛИСТ
		ЛИСТОВ 1
ЦНИИЭП ЖИЛИЩА		

№ В № ПОДА	ПОДПИСЬ И ДАТА	ВЗАМ ИНВ №
------------	----------------	------------

ЗОНА	ПОЗ.	ОБОЗНАЧЕНИЕ	НАИМЕНОВАНИЕ	КОЛ НА ИСПОЛН 1 1171-14.1-120000-											ПРИМЕ- ЧАНИЕ		
				-	01	02	03	04	05	06	07	08	09				
			<u>Документация</u>														
		1171-14.1-120000 СБ	СБОРОЧНЫЙ ЧЕРТЕЖ	×	×	×	×	×	×	×	×	×	×	×	×		
		1171-14.1-000000 А1	ФРАГМЕНТЫ I, II, III	×	×	×	×	×	×	×	×	×	×	×	×		
		А2	ФРАГМЕНТЫ IV, V	×	×	×	×	×	×	×	×	×	×	×	×		
		А5	УЗЛЫ 1... 5	×	×	×	×	×	×	×	×	×	×	×	×		СМ ФРАГ- МЕНТ I
		А6	УЗЛЫ 6, 7, 8	×	×	×	×	×	×	×	×	×	×	×	×		СМ ФРАГ- МЕНТ I
		А7	УЗЛЫ 9, 10, 11	×	×	×	×	×	×	×	×	×	×	×	×		СМ ФРАГ- МЕНТ IV
		А10	УЗЛЫ 18... 31	×	×	×	×	×	×	×	×	×	×	×	×		СМ ФРАГ- МЕНТЫ I, IV
		1171-14.1-000000 ТО	ТЕХНИЧЕСКОЕ ОПИСАНИЕ	×	×	×	×	×	×	×	×	×	×	×	×		
		1171-14.1-000000 РС	ВЕДОМОСТЬ РАСХОДА СТАЛИ	×	×	×	×	×	×	×	×	×	×	×	×		
		1171-14.1-000000 РМ	ВЕДОМОСТЬ РАСХОДА МАТЕРИАЛОВ	×	×	×	×	×	×	×	×	×	×	×	×		
			<u>СБОРОЧНЫЕ ЕДИНИЦЫ</u>														
1		1171-14.1-006000	КАРКАС ПРОСТРАНСТВ. КПЦ 99	1													
		- 01	КПЦ 100	1													
		- 02	КПЦ 101		1												
		- 03	КПЦ 102			1											

				1.1171-14.1-120000													
НАЧ.ОТД.	РОСИНСКИЙ	<i>1/2</i>													СТАДИЯ	ЛИСТ	ЛИСТОВ
Н.КОНТР	ГИБЕРМАН	<i>1/2</i>													Р	1	2
ГЛАВ.ИНЖ.ОТ.	ПЕРВУШИН	<i>1/2</i>													ЦНИИЭП ЖИЛИЩА		
ГИП	КРИВАКИН	<i>1/2</i>															
СТ.ИНЖ.	СИМОНОВА	<i>1/2</i>															

ПАНЕЛЬ цокольная
ЗНЦ

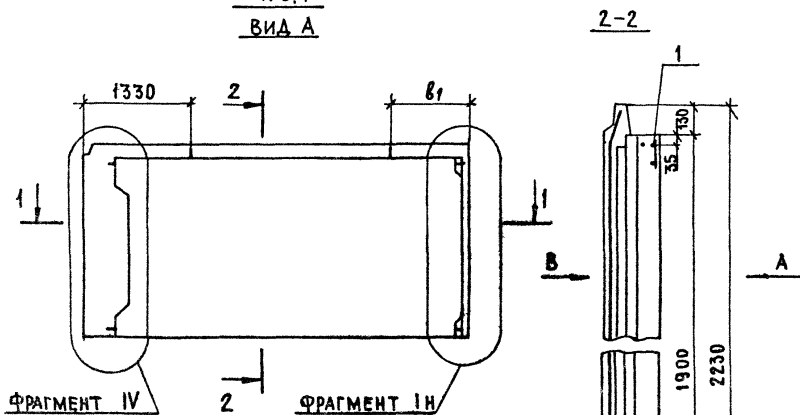
ФОРМАТ	ЗОНА	ПОЗ.	ОБОЗНАЧЕНИЕ	НАИМЕНОВАНИЕ	КОЛ. НА ИСПОЛН. 1.117.1 - 14.1 - 12 0000 -									ПРИМЕ- ЧАНИЕ				
					-	01	02	03	04	05	06	07	08		09			
А3		1	1.117.1-14.1 - 006000 -04	КАРКАС ПРОСТРАНСТВ					1									
			-05	КПЦ 104						1								
			-06	КПЦ 105							1							
			-07	КПЦ 106									1					
			-08	КПЦ 107										1				
			-09	КПЦ 108												1		
А3		2	000500 -03	СЕТКА С16	1					1								
			-04	С17		1					1							
			-05	С18			1						1					
			-06	С19				1						1				
			-07	С20					1							1		
				<u>МАТЕРИАЛЫ</u>														
		3		БЕТОН ТЯЖЕЛЫЙ МАРКИ М200	1,64	1,76	1,88	2,00	2,12	1,64	1,76	1,88	2,00	2,12			М3	
		4		ПЕНОПЛАСТ ПОЛИСТИРОЛЬ- НЫЙ ПСБ - С МАРКИ 25														
				ГОСТ 155880-70* ТОЛЩ. 25ММ	0,18	0,19	0,20	0,22	0,24	0,18	0,19	0,20	0,22	0,24			М3	
		5		ПЛИТЫ ФИБРОЛИТОВЫЕ МАРКИ 300 ГОСТ 8928-81														
				ТОЛЩИНОЙ $\delta = 50$ ММ	0,36	0,40	0,42	0,45	0,47	0,36	0,40	0,42	0,45	0,47			М3	

1. 117.1 - 14.1 - 12 0000

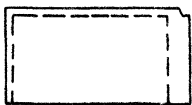
Лист

2

Рис.1
ВИД А



ВИД Б



1-1

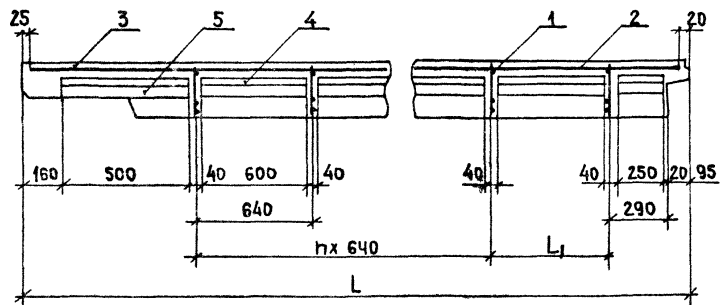
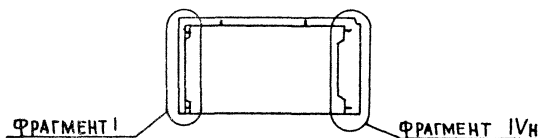


Рис.2- ЗЕРКАЛЬНОЕ ОТРАЖЕНИЕ
ВИД А ОСТАЛЬНОЕ-СМ РИС.1



ОБЗНАЧЕНИЕ	МАРКА	РИС	РАЗМЕРЫ, ММ			ЧИСЛО ШАГОВ n	МАССА, кг
			L	L ₁	б ₁		
1.117.1-14.1-120000	ЗНЦ 43.22.25-200Т-4.1	1	4345	720	1100	4	4290
-01	ЗНЦ 46.22.25-200Т-4.1		4645	1020	1400	4	4500
-02	ЗНЦ 49.22.25-200Т-4.1		4945	680	1060	5	4810
-03	ЗНЦ 52.22.25-200Т-4.1		5245	980	1360	5	5120
-04	ЗНЦ 55.22.25-200Т-4.1		5545	640	1020	6	5400
-05	ЗНЦ 43.22.25-200Т-1.4	2	4345	720	1100	4	4290
-06	ЗНЦ 46.22.25-200Т-1.4		4645	1020	1400	4	4510
-07	ЗНЦ 49.22.25-200Т-1.4		4945	680	1060	5	4810
-08	ЗНЦ 52.22.25-200Т-1.4		5245	980	1360	5	5120
-09	ЗНЦ 55.22.25-200Т-1.4		5545	640	1020	6	5430

№ ПАСП. ПОДПИСЬ И ДАТА ВЗАИМН. №

1.117.1-14.1-120000 СБ

ПАНЕЛЬ ЦОКОЛЬНАЯ
ЗЦН
СБОРОЧНЫЙ ЧЕРТЕЖ

СТАДИЯ	МАССА	МАССА ТЭБ
Р	СМ. ТАБ.	1:50 1:20
ЛИСТ	ЛИСТОВ 1	

НАЧ. ОТД.	РОСИНСКИЙ	<i>[Signature]</i>
Н. КОНТР.	ГИБЕРМАН	<i>[Signature]</i>
ЛИНИНГ ОТ.	ПЕРВУШИН	<i>[Signature]</i>
ГИП	КРИВАКИН	<i>[Signature]</i>

ЦНИИЭП ЖИЛИЩА

ЗОНА	Поз.	ОБОЗНАЧЕНИЕ	НАИМЕНОВАНИЕ	КОЛ. НА ИСПОЛНЕНИЕ 1117.1-14.1-130000					ПРИМЕЧАНИЕ
				01	02	03	04	05	
			<u>Документация</u>						
		1117.1-14.1-130000 СБ	СБОРОЧНЫЙ ЧЕРТЕЖ	×	×	×	×	×	
		1117.1-14.1-000000 Д4	ФРАГМЕНТ VIII ; IX	×	×	×	×	×	
		Д6	УЗЛЫ 6, 7, 8	×	×	×	×	×	ТЫ VIII IX СМ ФРАГМЕНТ ТЫ VIII IX СМ ФРАГ- МЕНТЫ VIII IX
		Д7	УЗЛЫ 9, 10, 11	×	×	×	×	×	
		Д10	УЗЛЫ 18 31	×	×	×	×	×	
		1117.1-14.1-000000 ТО	ТЕХНИЧЕСКОЕ ОПИСАНИЕ	×	×	×	×	×	
		1117.1-14.1-000000 РС	ВЕДОМОСТЬ РАСХОДА СТАЛИ	×	×	×	×	×	
		1117.1-14.1-000000 РМ	ВЕДОМОСТЬ РАСХОДА МАТЕРИАЛОВ	×	×	×	×	×	
			<u>СБОРОЧНЫЕ ЕДИНИЦЫ</u>						
1		1117.1-14.1-007000	КАРКАС ПРОСТРАНСТВ. КПУ 109	1					
		- 01	КПУ 110	1					
		- 02	КПУ 111		1				
		- 03	КПУ 112			1			
		- 04	КПУ 113				1		
		- 05	КПУ 114					1	

1.117.1-14.1-130000

НАЧ. ЦА
 ИЛКОТЕ
 МАИЛОВ
 ГИЛ
 ОХАР

ПРОИЗВОДИТЕЛЬ
 ГИБЕРМАН
 ПЕЛОВИНИ
 КРИВАКИН
 РАДОВА

ПАНЕЛЬ ЦОКОЛЬНАЯ
ЗНЦ

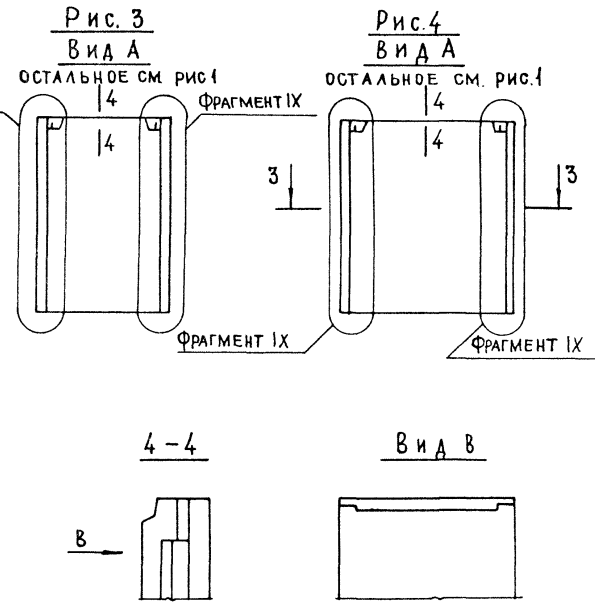
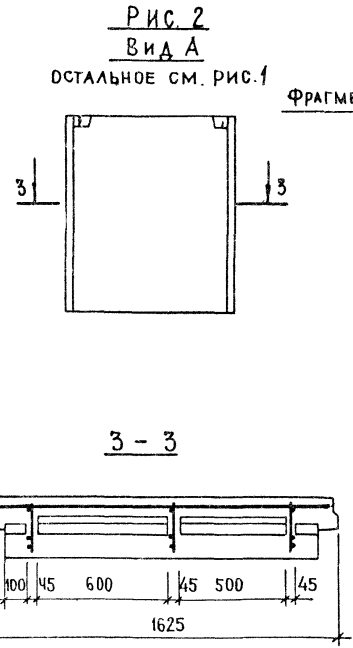
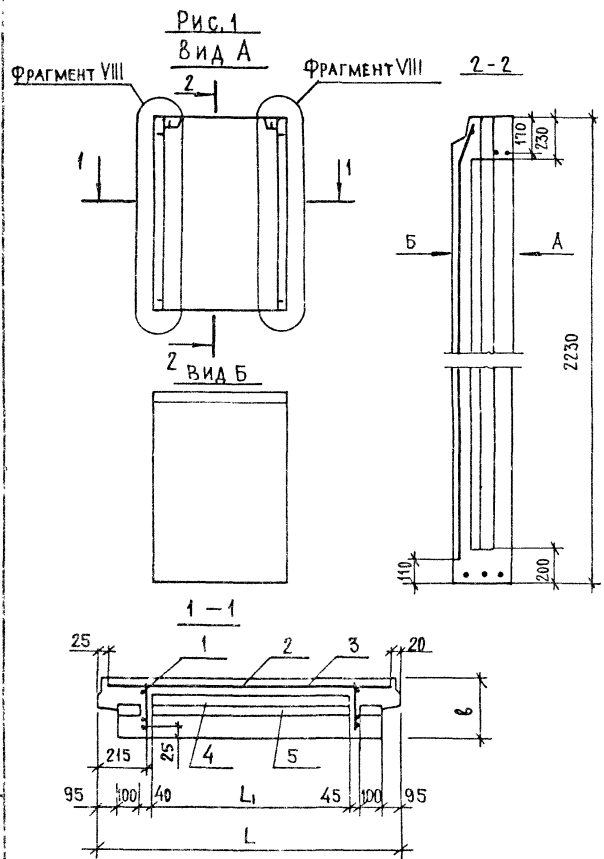
СЛОВА ИСКЛ. ДИСТОВ
 Р 1 2
 ЦНИИЭП жилища

ЗУБА	П.П.	ОБОЗНАЧЕНИЕ	НАИМЕНОВАНИЕ	КОД. НА ИСПОЛНЕНИЕ 1.117.1-14.1-130000					ПРИМЕЧАНИЯ												
				-	01	02	03	04		05											
2		1.117.1-14.1-000500	СЕТКА	С13	1																
			- 01	С14		1															
			- 02	С15			1														
			000600 - 04	С26				1													
			- 05	С27					1												
			- 06	С28						1											
			<u>МАТЕРИАЛЫ</u>																		
3			БЕТОН ТЯЖЕЛЫЙ ЦЕМЕНТ-НОЙ МАРКИ М200	050	0.66	0.87	0.5	0.11	0.89												
4			ПЕНОПЛАСТ ПОЛИСТИРОЛЬ-НЫЙ ПСБ-С МАРКИ 30																		
			ГОСТ 15502-10 ^А ТОЛЩ 25 ММ	0.06	0.07	0.08															М ³
			ТОЛЩ, 50 ММ				0.08	0.11	0.15												М ³
			ПЛИТЫ ФИБРОЛИТОВЫЕ МАРКИ М300 ГОСТ 8928-81																		
			ТОЛЩ, 50 ММ	0.05	0.08	0.10															М ³
			ТОЛЩ, 75 ММ				0.08	0.12	0.15										М ³		

1.117.1-14.1-130000

ЛИСТ

2

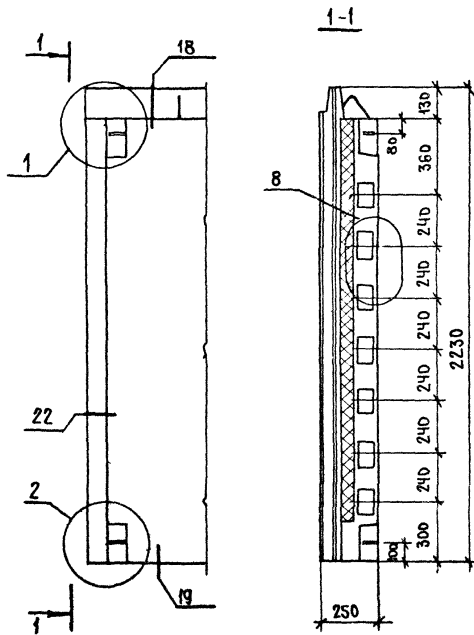


ОБОЗНАЧЕНИЕ	МАРКА	Рис.	РАЗМЕРЫ, мм			МАССА, кг
			L	L ₁	ℓ	
1.117.1-14.1-130000	ЗНЦ 10. 22.30-200Т-8.8	1	1025	550	300	1270
-01	ЗНЦ 13. 22.30-200Т-8.8		1325	850		1680
-02	ЗНЦ 16. 22.30-200Т-8.8	2	1625	-		2100
-03	ЗНЦ 10. 22.35-200Т-8.8	3	1025	550	350	1400
-04	ЗНЦ 13. 22.35-200Т-8.8		1325	850		1820
-05	ЗНЦ 16. 22.35-200Т-8.8	4	1625	-		2280

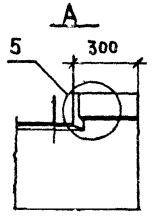
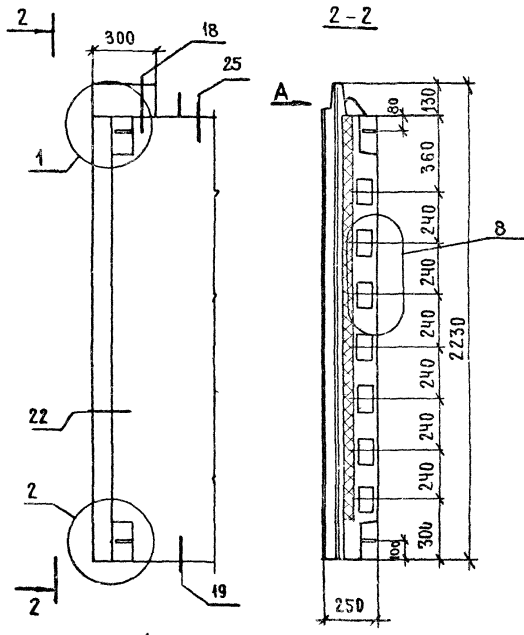
1.117.1-14.1-130000 СБ						
ПАНЕЛЬ ЦОКОЛЬНАЯ ЗНЦ						
СБОРОЧНЫЙ ЧЕРТЕЖ						
НАЧ. ОТА	РОСИНСКИЙ		СЛАДЯ	МАССА	МАСШТАБ	
Н. КОНТР.	ИБЕРМАН		Р	СМ. ТАБЛ.		
ПЛАНИНГ ОТА	ПЕРВУШИН		ЛИСТ	ЛИСТОВ 1		
ГИП	КРИВАКИН		ЦНИИЭП ЖИЛИЩА			
СТ. ИНЖ.	СИМОНОВА					
СТ. ИНЖ.	КОНДАРТЬЕВА					

ИЗДАНИЕ ПОДГОТОВЛЕНО В ЦНИИЭП ЖИЛИЩА

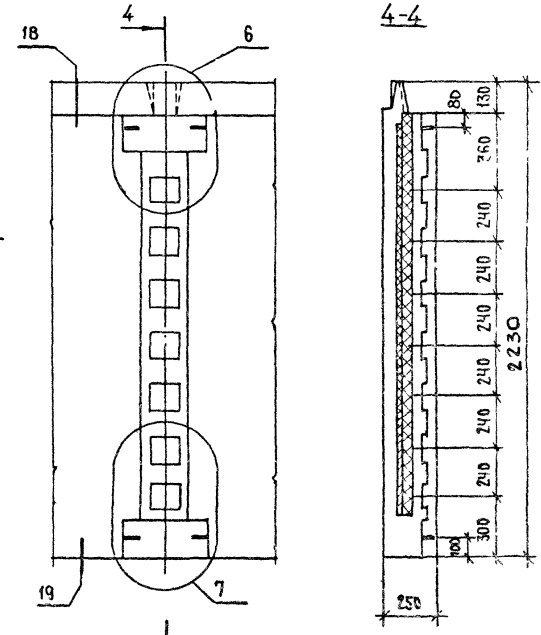
ФРАГМЕНТ I



ФРАГМЕНТ II

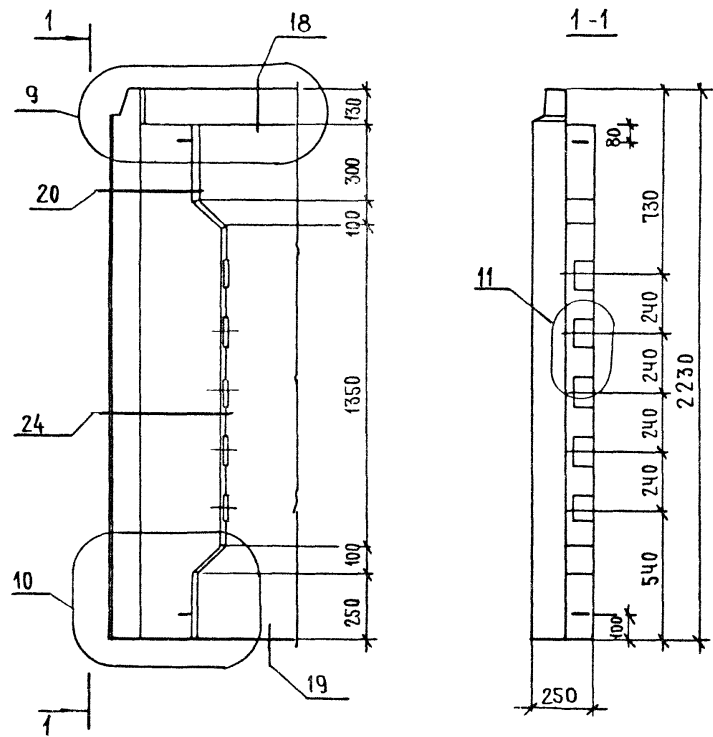


ФРАГМЕНТ III

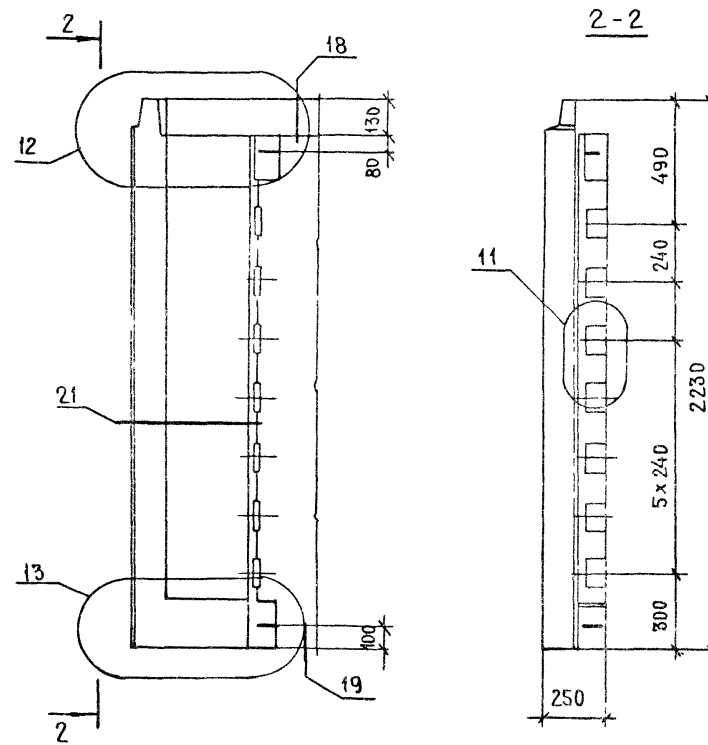


				1. 117.1 - 14. 1 - 000000 Д1		
НАЧ. В. Д.	РОСИНСКИЙ	<i>М.Т.</i>		ФРАГМЕНТЫ I; II; III	СЛАБИЯ ЛИСТ	ЛИСТОВ
П. КОНТР.	ИЖЕРМАН	<i>И.И.</i>			Р	Л
ЛА ИЛИН. ОТД.	ПЕРВУШИИ	<i>П.П.</i>				
ГИП	КРИВАКИИ	<i>К.К.</i>				
СТ. ИИИ.	СИМОНОВА	<i>С.С.</i>				
СТ. ИИИ.	САМАРИНА	<i>С.С.</i>			ЦНИИЭП ЖИЛИЩА	

ФРАГМЕНТ IV



ФРАГМЕНТ V



Лист № подл. Подпись и дата. Взам инв №

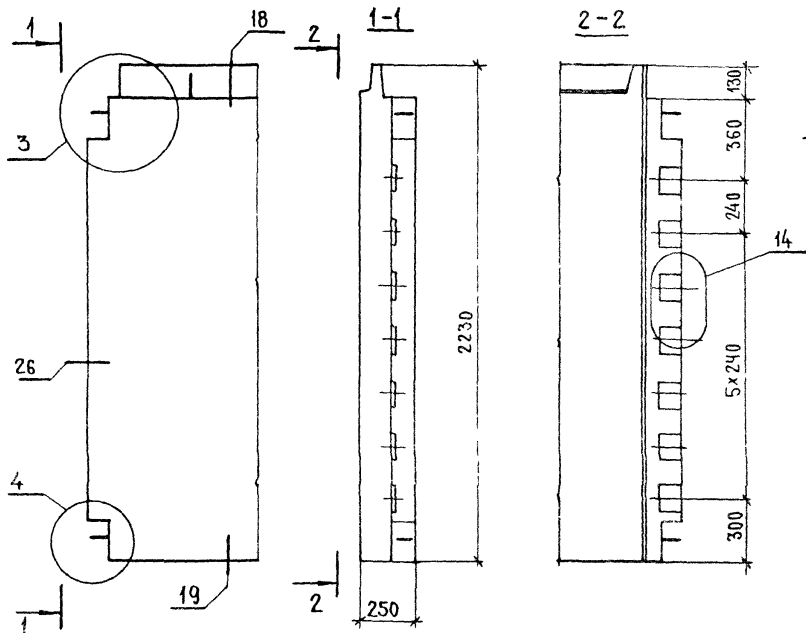
НАЧ. ОТА	РОСИНСКИЙ	<i>[Signature]</i>
Н. КОНТР.	ГИБЕРМАН	<i>[Signature]</i>
ЛИНЖ. ОТА	ПЕРВУШИН	<i>[Signature]</i>
ГИП	КРИВАКИН	<i>[Signature]</i>
СТ. ИНЖ.	СИМОНОВА	<i>[Signature]</i>
СТ. ИНЖ.	САМАРИНА	<i>[Signature]</i>

1. 117. 1 - 14. 1 - 000000 Д2

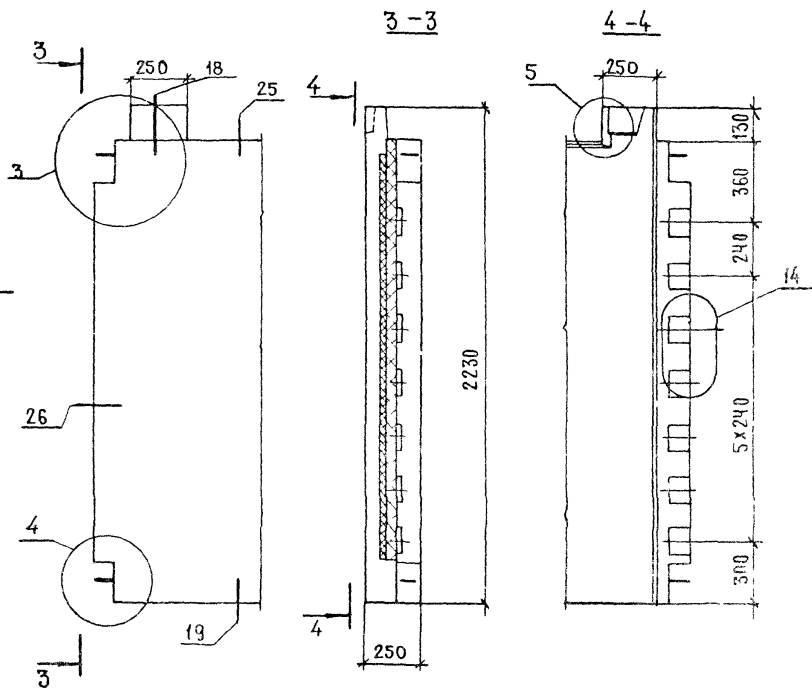
ФРАГМЕНТЫ IV;V

СТADIЯ	ЛИСТ	ЛИСТОВ
Р		1
ЦНИИЭП ЖИЛИЩА		

ФРАГМЕНТ VI



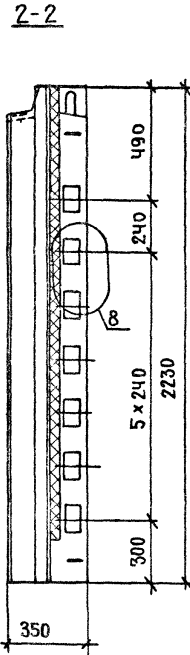
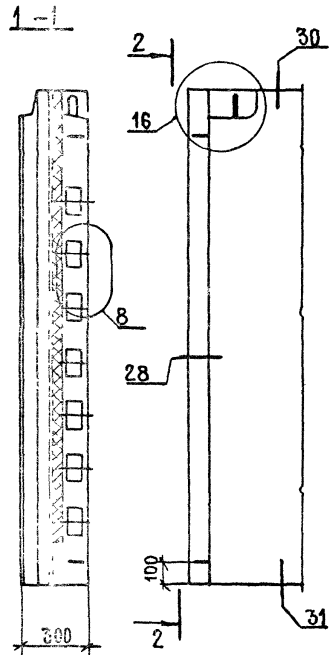
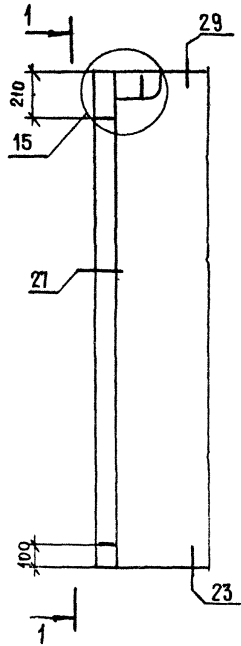
ФРАГМЕНТ VII



				1, 117,1-14 . 1-000000 ДЗ			
НАЧ.ОТД	РОСИНСКИЙ	<i>М.О.</i>		ФРАГМЕНТЫ VI; VII	СТАДИЯ	ЛИСТ	ЛИСТОВ
Н. КОНТР	ГИБЕРМАН	<i>Гиберман</i>			Р		
ГЛАВН. ОЦ	ПЕРВУШИН	<i>Первухин</i>					
ГИП	КРИВАКИН	<i>Кривакин</i>					
СТ. ИНЖ.	СИМОНОВА	<i>Симонова</i>					
СТ. ИНЖ.	САМАРИНА	<i>Самарина</i>					

ФРАГМЕНТ VIII

ФРАГМЕНТ IX



ИНВ. № ПОДЛ. ПОДПИСЬ И ДАТА ВЗАМ. ИНВ. №

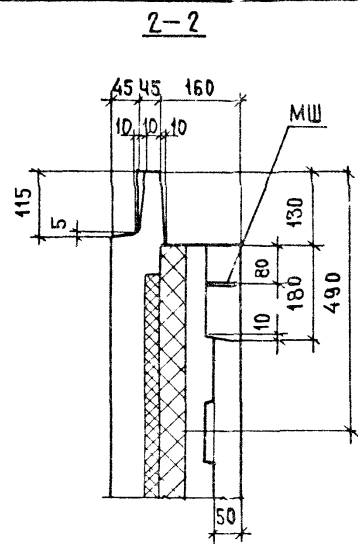
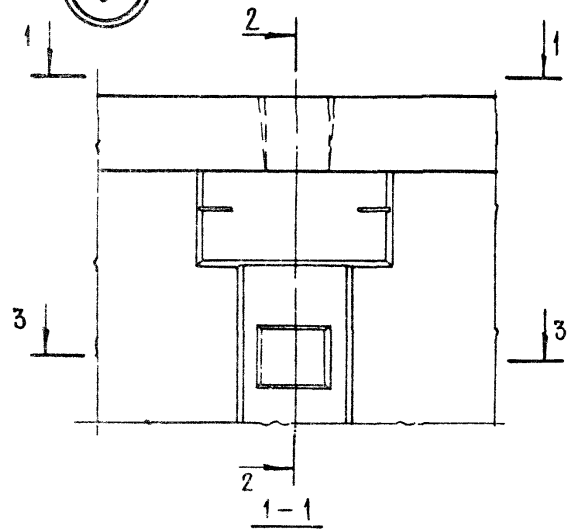
НАЧ. ОТД.	РОСИНСКИЙ	<i>[Signature]</i>
Н. КОНТР.	ГИБЕРМАН	<i>[Signature]</i>
Л. ИНЖ. ОЦ.	ПЕРВУШИН	<i>[Signature]</i>
ГИП	КРИВАКИН	<i>[Signature]</i>
СТ. ИНЖ.	СИМОНОВА	<i>[Signature]</i>
СТ. ИНЖ.	САМАРИНА	<i>[Signature]</i>

1. 117. 1 -14, 1 - 000000 А4

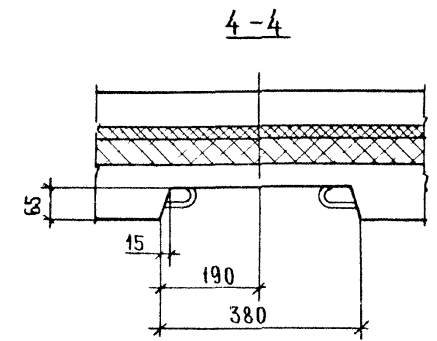
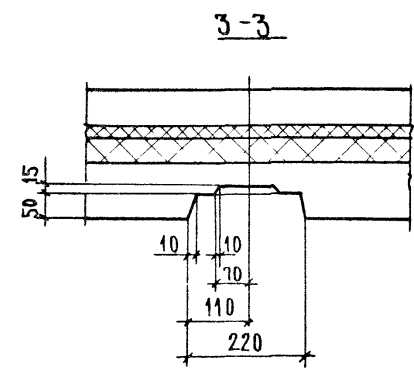
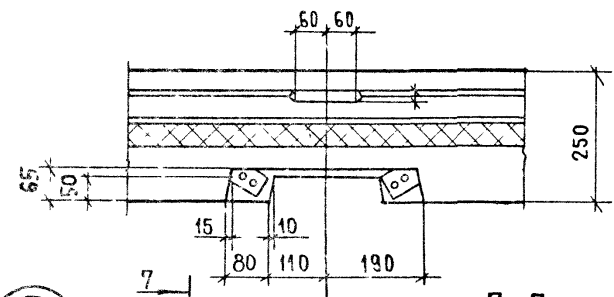
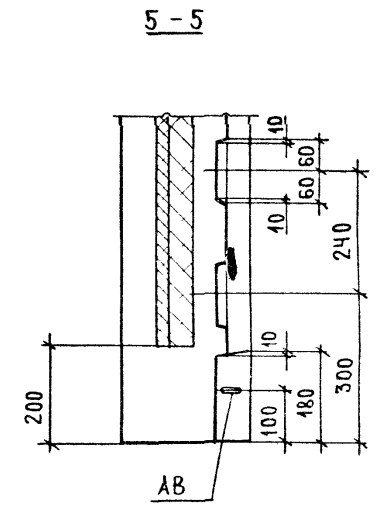
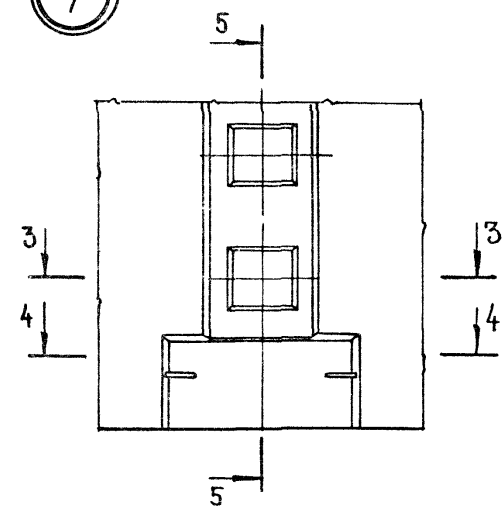
ФРАГМЕНТЫ VIII; IX

СТADIЯ	ЛИСТ	ЛИСТОВ
Р		1
ЦНИИЭП жилища		

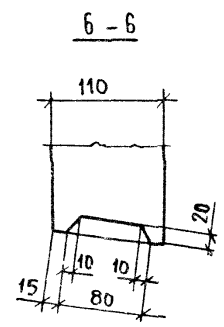
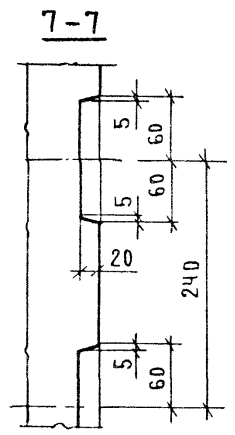
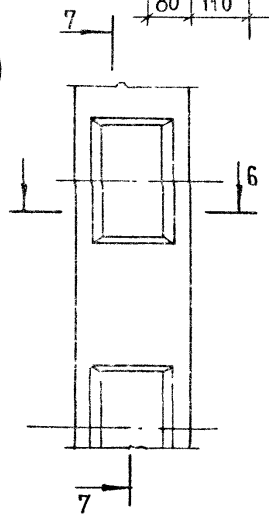
6



7



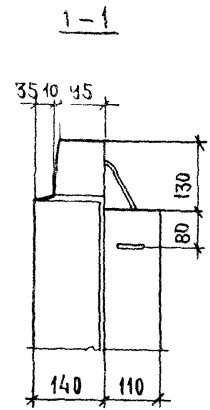
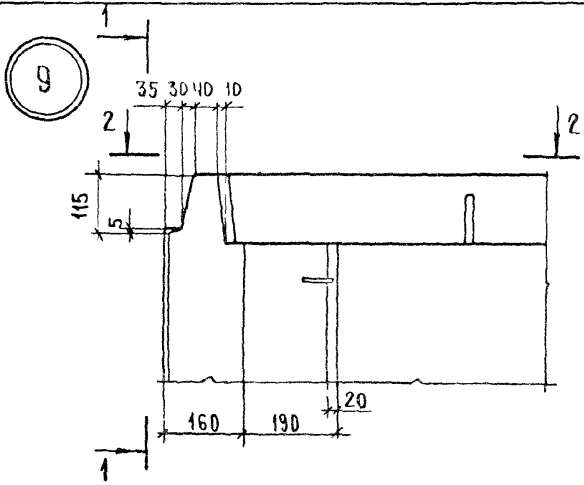
8



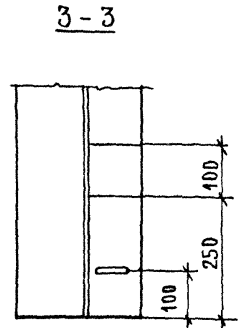
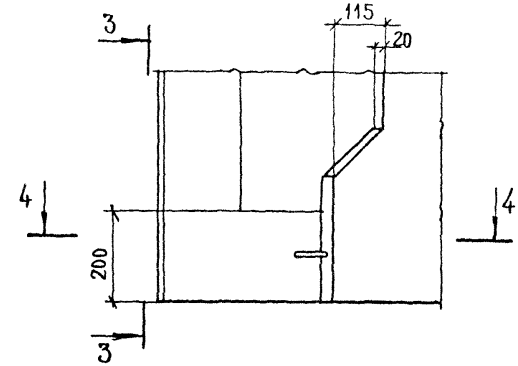
ИЗБ. № 14А. ПОУ. СБ И ДАТА ВВЕДЕНИЯ В СЛУЖБУ

НАЧ. ОТА	РОСКИНСКИЙ	<i>М.З.</i>	1. 117. 1-14. 1 - 000000 Д6	УЗЛЫ 6, 7, 8	СТАДИЯ	ЛИСТ	ЛИСТОВ
Н. КОНТР	ГИБЕ МАН	<i>М.З.</i>			Р		1
ГА ИИИ ОТ	ПЕРВУШИН	<i>М.З.</i>		ЦНИИЭП ЖИЛИЩА			
ГИП	КРИВАКИН	<i>М.З.</i>					
СТ ИИИ.	СИМОНОВА	<i>М.З.</i>					
СТ ИИИ.	САМАРИНА	<i>М.З.</i>					

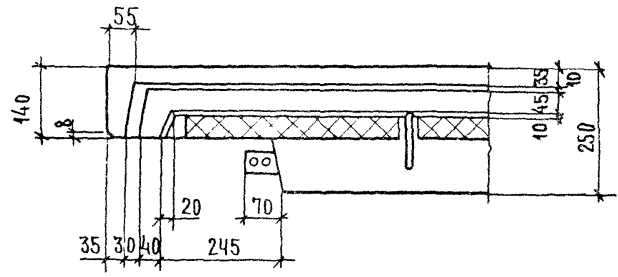
ИНВ. № ПОДА (ПОДПИСЬ И ДАТА) КОЛ-ВО ЛИСТОВ



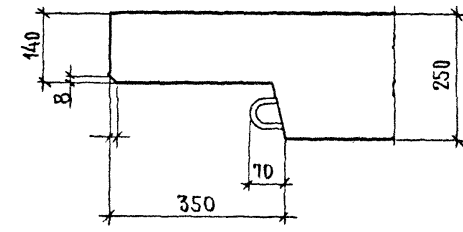
10



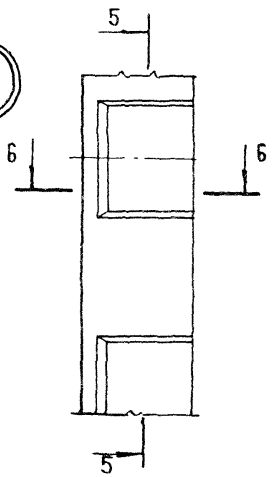
2-2



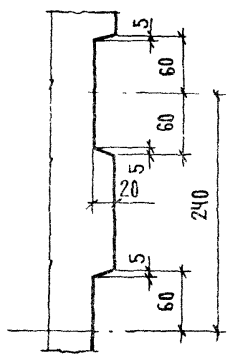
4-4



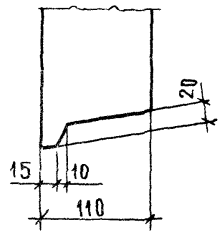
11



5-5

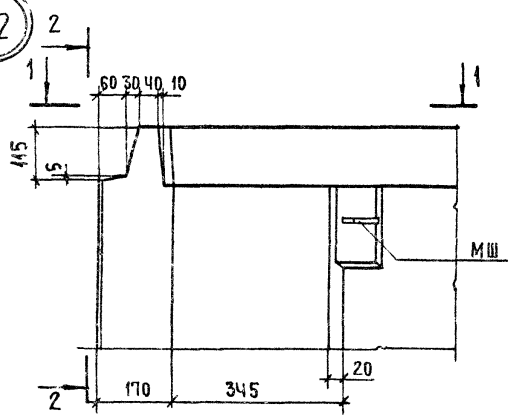


6-6

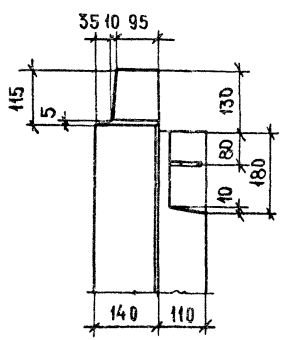


1.117.1-14.1 - 000000 Д7			
НАЧ.ОТД.	РОСИНСКИЙ	<i>11/2</i>	
Н. КОНТР.	ГИБЕРМАН	<i>1/10</i>	
САМ.ИНИ.	ПЕРВУШИН	<i>1/10</i>	
ГИП	КРИВАКИН	<i>1/10</i>	
СТ.ИНИ.	СИМОНОВА	<i>1/10</i>	
СТ.ИНИ.	САМАРИНА	<i>1/10</i>	
Узлы 9, 10, 11			Лист 1
			ЦНИИЭП жилища

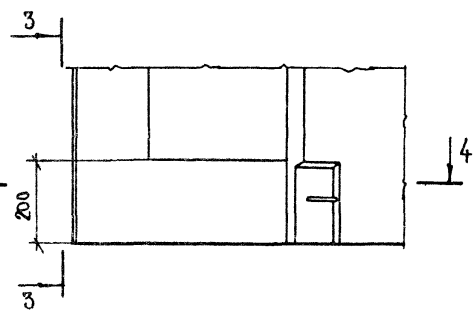
12



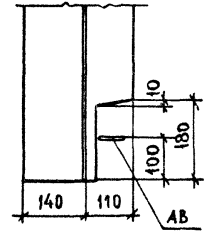
2-2



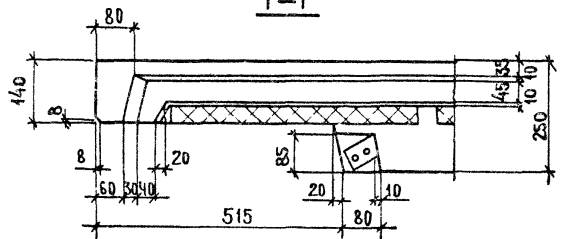
13



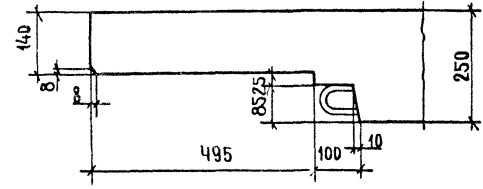
3-3



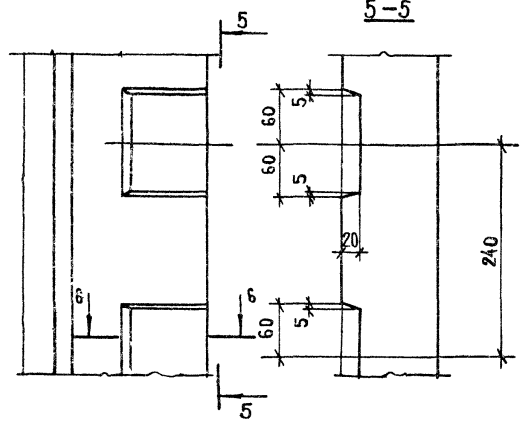
1-1



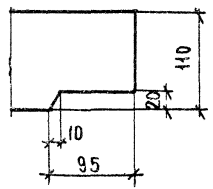
4-4



14



6-6

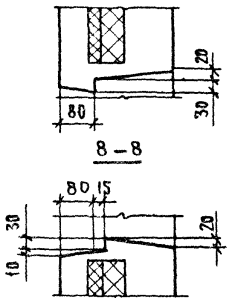
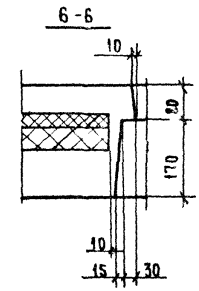
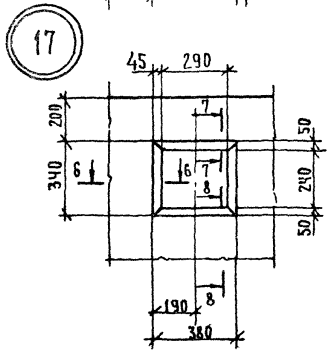
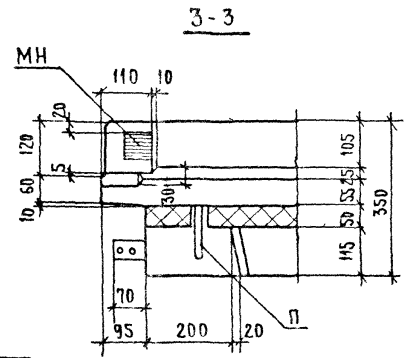
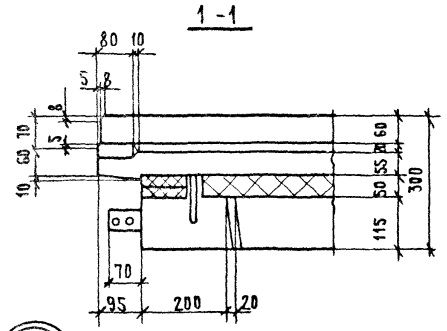
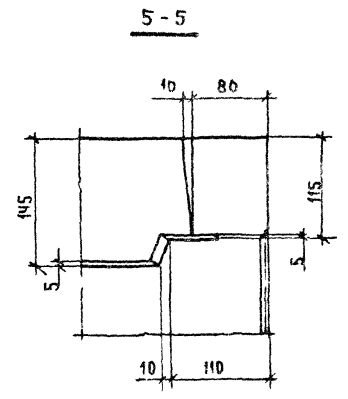
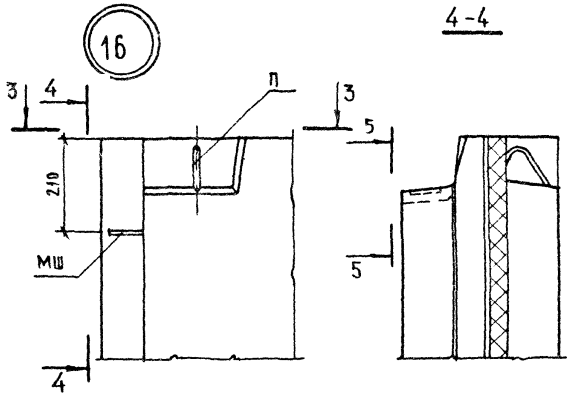
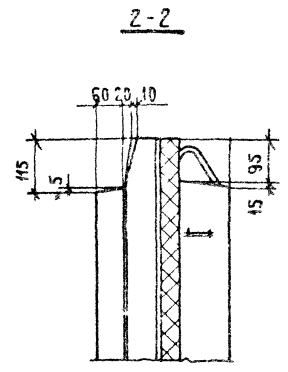
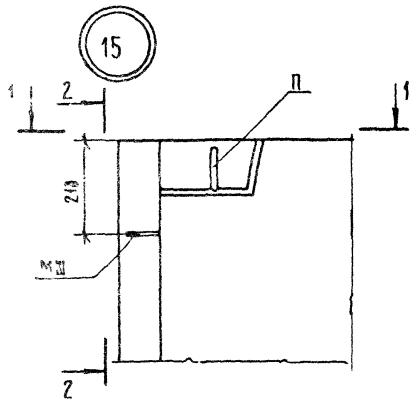


НАЧ.ОТД.	РОСИНСКИЙ	<i>Росинский</i>
Н. КОНТР.	ГИБЕРМАН	<i>Гиберман</i>
САМ.ОТД.	ПЕРВУШИН	<i>Первущин</i>
ГИП	КРИВАКИН	<i>Кривакин</i>
СТ.ИНЖ.	СИМОНОВА	<i>Симонова</i>
СТ.ИНЖ.	САМАРИНА	<i>Самарина</i>

1. 117.1-14.1 - 000000 Д8

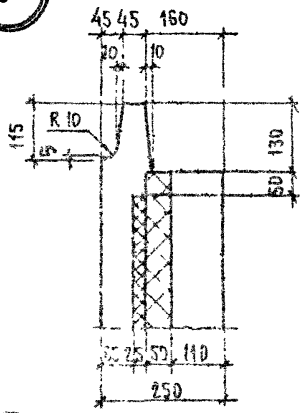
Узлы 12;13;14

СТАДИЯ	ЛИСТ	ЛИСТОВ
Р		1
ЦНИИЭПжилища		

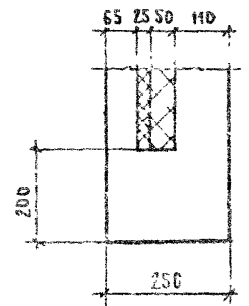


		1.117.1-14.1 - 000000 А9	
НАЧ.ОТД.	РОСИНСКИЙ	ГИБЕРМАН	
Н.КОНТР.	ГИБЕРМАН	ПЕРВУШИН	
СЛ.ИНЖ.ОТД.	ПЕРВУШИН	КРИВАКИН	
СТ.ИНЖ.	СИМОНОВА	САМАРИНА	
СТ.ИНЖ.	САМАРИНА		
		Узлы 15, 16, 17	
СТАД.Л.	Л.ИСТ.	Л.ИСТОВ	
Р		1	
			ЦНИИЭП жилища

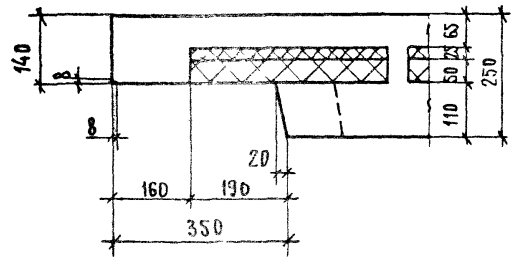
18



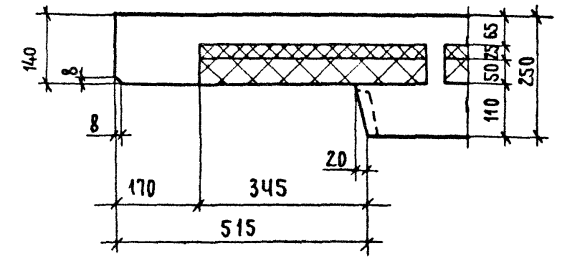
19



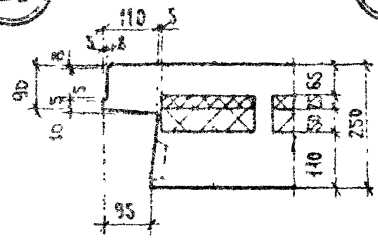
20



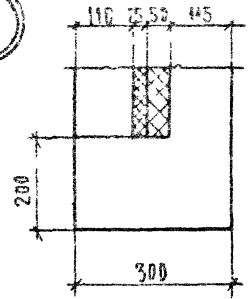
21



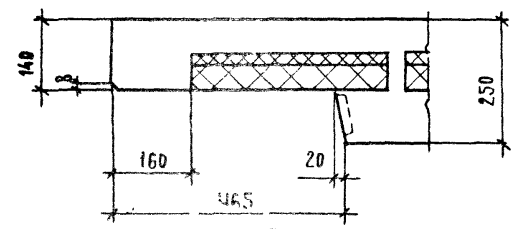
22



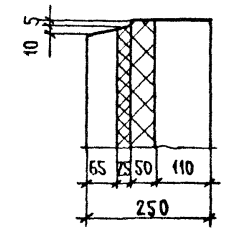
23



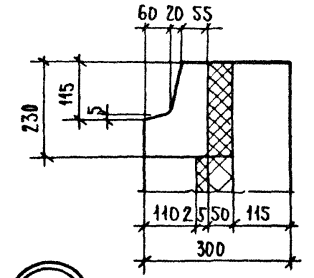
24



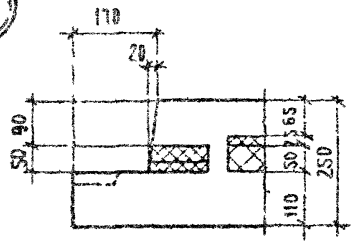
25



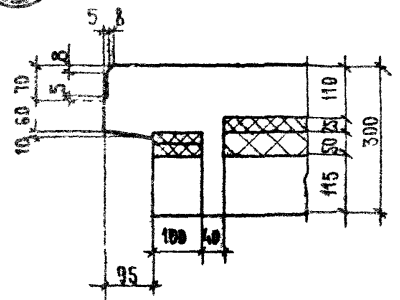
29



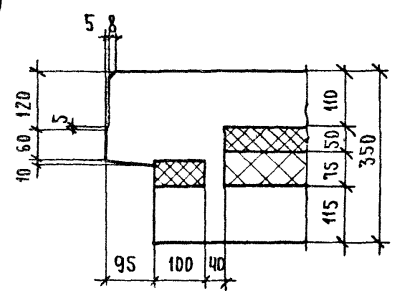
26



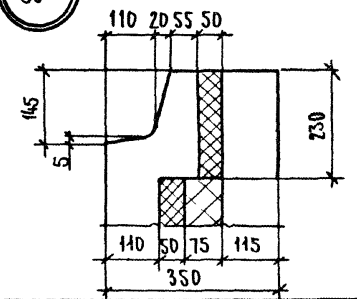
27



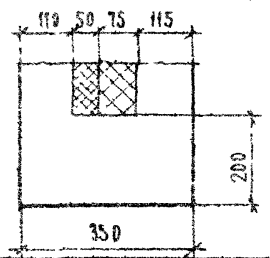
28



30



31



М.П. № подл. Подпись и дата. Взам. инв. №

НАЧ. ОТД.	РОСКИНСКИЙ	<i>[Signature]</i>
И КОНТР.	ГИБЕРМАН	<i>[Signature]</i>
РАБ. ОТД.	ПЕРВУШИН	<i>[Signature]</i>
ГИП	КРИВАКИН	<i>[Signature]</i>
К. ТЕХН.	СИМОНОВА	<i>[Signature]</i>
СТ. ИНЖ.	САМАРИНА	<i>[Signature]</i>

1, 117, 1 - 14, 1 - 000000 А 10		
Узлы 18... 31	СТАДИЯ	ЛИСТ
	Р	1
ЦНИИЭП ЖИЛИЩА		

ИНВ № ПОДА	ПОДПИСЬ И ДАТА	ВЗАМ ИНВ №

ФОРМАТ	ЗОНА	ПОЗ.	ОБОЗНАЧЕНИЕ	НАИМЕНОВАНИЕ	КОЛ НА ИСПОЛН 11171-141-001000-								ПРИМЕЧАНИЕ		
					-	01	02	03							
				<u>ДОКУМЕНТАЦИЯ</u>											
A3			11171-141-001000 СБ	СБОРОЧНЫЙ ЧЕРТЕЖ	X	X	X	X							
A3			11171-141-000000 ДН	УЗЛЫ 1, 2	X	X	X	X							
A3			11171-141-000000 ТД	ТЕХНИЧЕСКОЕ ОПИСАНИЕ	X	X	X	X							
				<u>СБОРОЧНЫЕ ЕДИНИЦЫ</u>											
A3	1		11171-141-000300	КАРКАС КР 22	4	4	4	4							
A3	2		000100-01	КР 2	3										
			-08	КР 4		3									
			-06	КР 7			3								
			-09	КР 10				3							
A3	3		000800-01	ПЕЛЯ СТОПОВОЧНАЯ П2	2	2	2								
			-02	П3				2							
				<u>ДЕТАЛИ</u>											
A4	4		11003-2-003И-01	ИЗДАНИЕ ЗАДАНИЕ МШС	1	1	1	1							
A4	5		11003-2-004И-01	МШС	1	1	1	1							
A4	8		11171-141-000001	СТЕРЖЕНЬ ГЛУБЫ АН1	2	2	2	2							

11171-141-001000

ИМ П.А. ИВАНОВ
 И. КОМ. П. ГИБЕРМАН
 ВЛНШ. СТАН. ПЕРВЫЙ Ч.
 ГИП. КРИЗ. И. И.
 СТ. ИЖ. СИМОНОВА

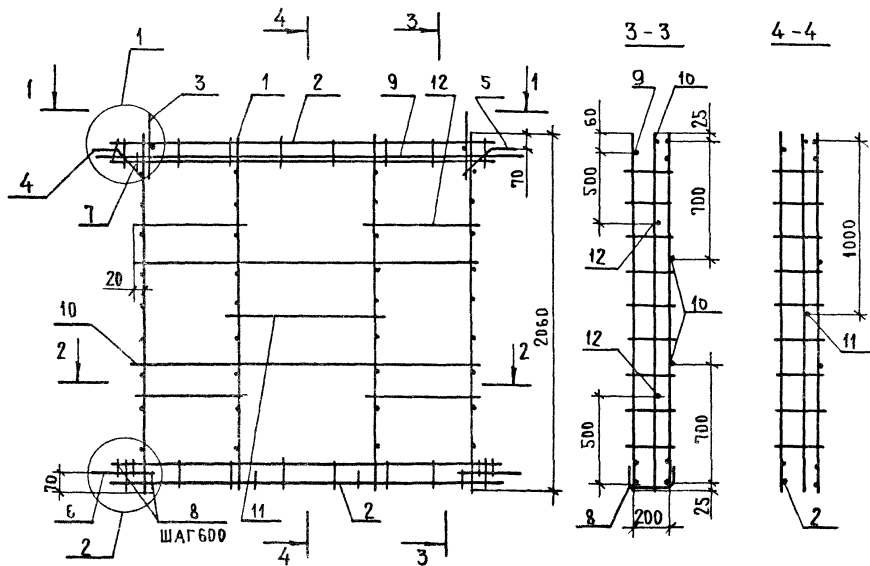
КАРКАС ПРОСТРАНСТВЕННЫМ
 КР 1 1024

ЛИСТЯ	ЛИСТ	ЛИСТОВ
2	1	2

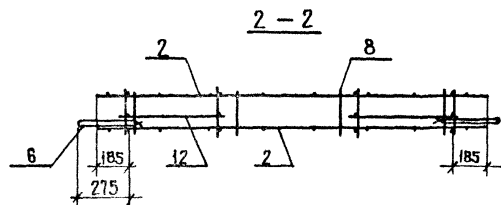
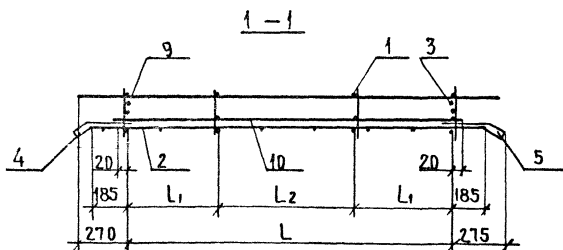
ЦНИИЭП ЖИЛИЩА

ФОРМАТ	ЗОНА	ПОЗ	ОБОЗНАЧЕНИЕ	НАИМЕНОВАНИЕ	КОЛ НА ИСПОЛН 11171-14 1-001000								ПРИМЕЧАНИЕ	
					01	02	03							
АЧ		7	11171-14 1-00002-01	СТЕРЖЕНЬ ГНУТЫИ АН5	4	4	4	4						
АЧ		8	-02	АН6	8	9	9	10						
				ØВАШ ГОСТ 5781-82										
БЧ		9	000010	L-2450	1									0,96 КГ
			000013	L-2750		1								1,12 КГ
			000018	L-3050			1							1,20 КГ
			000023	L-3350				1						1,32 КГ
				ФЧВР ГОСТ 6727-80										
		10	000054	L-1950	3									0,18 КГ
			000059	L-2250		3								0,21 КГ
			000061	L-2550			3							0,24 КГ
			000064	L-2850				3						0,26 КГ
		11	000043	L-880	1		1							0,08 КГ
			000047	L-980		1		1						0,09 КГ
		12	000041	L-580	4									0,05 КГ
			000043	L-680		4								0,06 КГ
			000045	L-880			4							0,08 КГ
			000047	L-980				4						0,09 КГ

1.117.1-14 1-001000



ОБОЗНАЧЕНИЕ	МАРКА	РАЗМЕРЫ, ММ			МАССА, КГ
		L	L ₁	L ₂	
1.117 1-14.1-001000	КПЦ 1	1910	540	830	18,7
-01	КПЦ 2	2210	640	930	19,6
-02	КПЦ 3	2510	840	1030	20,8
-03	КПЦ 4	2810	1040	1130	22,1



				1.1171-14.1-001000 СБ		
				КАРКАС ПРОСТРАНСТВЕННЫЙ		
				КПЦ 1... КПЦ 4		
				СБОРОЧНЫЙ ЧЕРТЕЖ		
				СТАДИЯ	МАССА	МАСШТАБ
				Р	СМ ТАБА	
				ЛИСТ	ЛИСТОВ 1	
				ЦНИИЭП ЖИЛИЩА		
НАЧ. ОТД.	РОСИНСКИЙ	<i>ma</i>				
Н. КОНТР.	ИБЕРМАН	<i>ma</i>				
СЛ. ИНЖ. ОТ.	ПЕРВУШИН	<i>ma</i>				
ГИП	КРИБАКИН	<i>ma</i>				
СТ. ИНЖ.	СИМОНОВА	<i>ma</i>				

ИНВ. №, ДАТА ПОДПИСИ И ДАТА ВЗЛОМА ИНВ. №

№ ВКР НА ПОДАЧЬ И ДАТА КЗАМ ИКС №

ФОРМАТ	ЗНА	ПОЗ.	ОБОЗНАЧЕНИЕ	НАИМЕНОВАНИЕ	Код на испан 1117.1-14.1 - 002000								ПРИМЕЧАНИЕ	
					-	01	02	03	04	05	06	07		
				<u>Документация</u>										
A3			1117.1-14.1 - 00 2000 СБ	СБОРОЧНЫЙ ЧЕРТЕЖ	×	×	×	×	×	×	×	×		
A3			1117.1-14.1 - 00 0000 Д11	УЗЛЫ 1, 2	×	×	×	×	×	×	×	×		
A3			1117.1-14.1 - 00 0000 Т0	ТЕХНИЧЕСКОЕ ОПИСАНИЕ	×	×	×	×	×	×	×	×		
				<u>СБОРОЧНЫЕ ЕДИНИЦЫ</u>										
A3	1		1117.1-14.1-000300	КАРКАС КР22	4	4	4	4	4	4	4	4		
A3	2		000100-01	КР 2	2				2					
			-03	КР 4		2				2				
			-06	КР 7			2				2			
			-09	КР 10				2				2		
A3	3		-05	КР 6	1				1					
			-08	КР 9		1				1				
			-10	КР 11			1				1			
			-11	КР 12				1				1		
A3	4		000300-03	КАРКАС КР25	1	1	1	1	1	1	1	1		

1.117.1-14.1 - 00 2000

НАЧ.ОТД.	РОСИНСКИЙ	<i>М.С.</i>
Н.КОНТР.	ГИБЕРМАН	<i>Г.С.</i>
ЛА ИНИ ОТ	ПЕРВУШИН	<i>В.И.</i>
ГИП	КРИВАКИН	<i>В.И.</i>
СТ.ИНЖ.	СИМОНОВА	<i>Е.В.</i>

КАРКАС ПРОСТРАНСТВЕННЫЙ

кпц 5... кпц 12

СТАДИЯ	ЛИСТ	ЛИСТОВ
Р	1	3

ЦНИИЭП жилища

ФОРМАТ	ЗОНА	Поз.	ОБОЗНАЧЕНИЕ	НАИМЕНОВАНИЕ	КОЛ НА ИСПОЛН. 1 117.1 - 14.1 - 002000 -											ПРИМЕЧАНИЕ	
					-	01	02	03	04	05	06	07					
А3		5	1 1711-14.1 - 000800-01	ПЕТЛЯ СТРОПОВДЧНАЯ П2	2	2			2	2							
			-02	П3			2	2				2	2				
				<u>ДЕТАЛИ</u>													
А4		6	1 1003-2-003 И - 01	ИЗДЕЛИЕ ЗАКЛАДНОЕ МШ5	1	1	1	1	1	1	1	1	1				
А4		7	1 1003-2-004 И - 01	ИЗДЕЛИЕ ЗАКЛАДНОЕ МШ7	1	1	1	1	1	1	1	1	1				
А4		8	1.117.1-14-1.000001	СТЕРЖЕНЬ ГНУТЫЙ АН1	2	2	2	2	2	2	2	2	2				
А4		9	000002-01	СТЕРЖЕНЬ ГНУТЫЙ АН5	4	4	4	4	4	4	4	4	4				
А4		10	-02	АН6	8	9	9	10	9	9	9	10					
				ФВАШ ГОСТ 5781-82													
Б4		11	000017	L = 2950	1				1								1,17 КГ
			000022	L = 3250		1				1							1,29 КГ
			000025	L = 3550			1					1					1,40 КГ
			000027	L = 3850				1						1			1,52 КГ
				Ф4ВрГ ГОСТ 6727-80													
Б4		12	000054	L = 1950	3				3								0,18 КГ
			000069	L = 2250		3				3							0,21 КГ
			000061	L = 2550			3					3					0,24 КГ
			000064	L = 2850				3						3			0,26 КГ

1. 117. 1 - 14. 1 - 002000

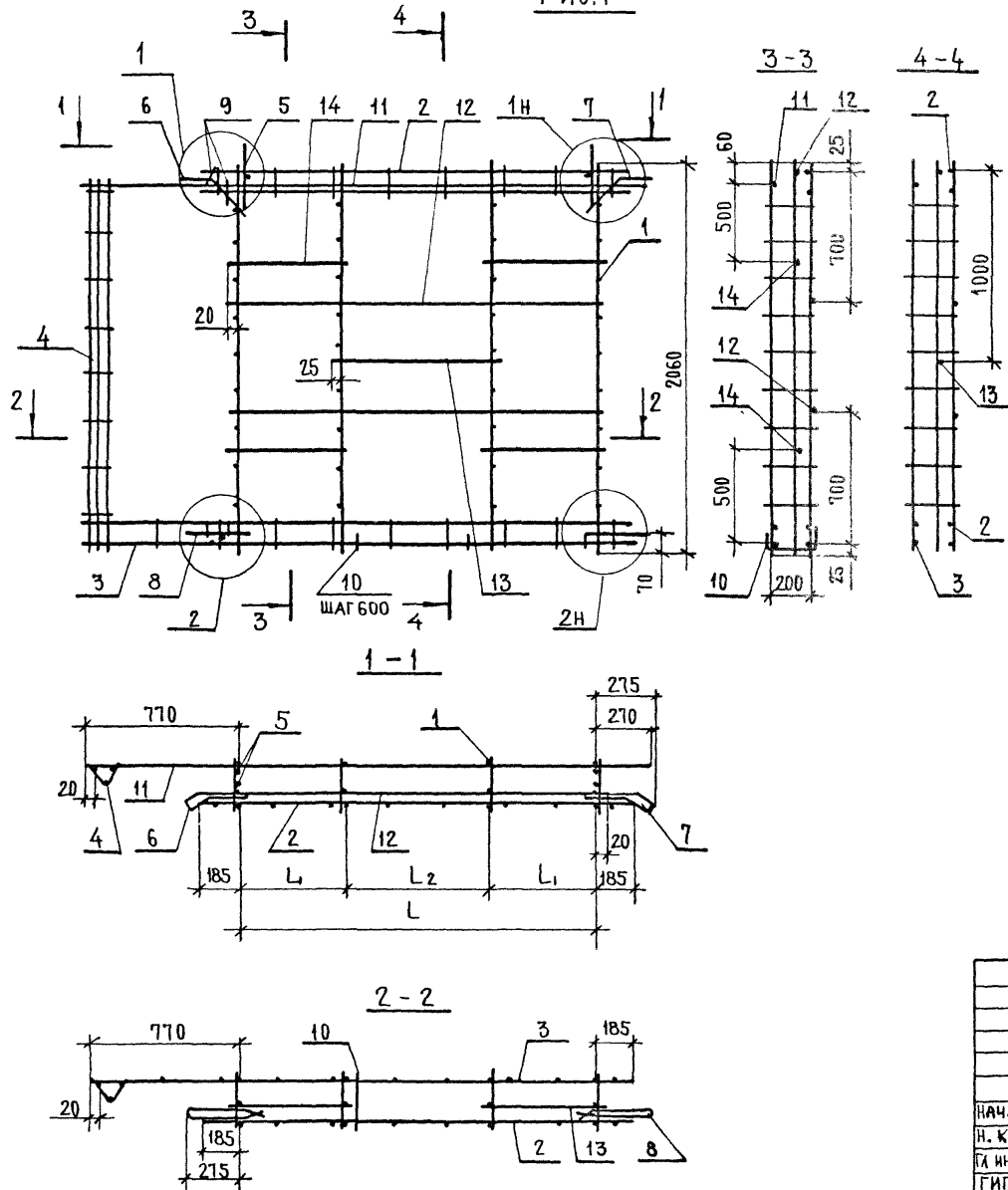
ЛИСТ

2

2003.1

68

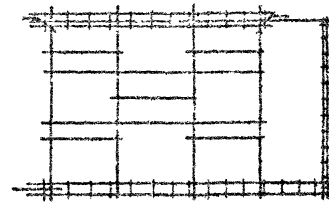
РИС.1



ОБОЗНАЧЕНИЕ	МАРКА	РИС	РАЗМЕРЫ, ММ			МАССА, КГ
			L	L ₁	L ₂	
1.1171-14.1-002000	КПЦ 5	1	1910	540	830	20,2
-01	КПЦ 6		2210	640	930	21,2
-02	КПЦ 7		2510	840	830	23,4
-03	КПЦ 8		2810	940	930	24,5
-04	КПЦ 9	2	1910	540	830	20,2
-05	КПЦ 10		2210	640	930	21,2
-06	КПЦ 11		2510	840	830	23,4
-07	КПЦ 12		2810	940	930	24,5

РИС. 2

ЗЕРКАЛЬНОЕ ОТРАЖЕНИЕ
ОСТАЛЬНОЕ СМ. РИС.1



В ПРОДАЖЕ ИЛИ АРХИВНОМ ХРАНЕНИИ

1.117.1-14.1-002000 СБ					
КАРКАС ПРОСТРАНСТВЕННЫЙ КПЦ 5 КПЦ 12 СБОРОЧНЫЙ ЧЕРТЕЖ				ЛИСТ	АРХИВ 1
НАЧ.ОТД.	РОСИНСКИЙ			МАССА	МАСШТАБ
Н. КОНТ.	ИБЕРМАЧ			Р	СМ. ТАБА
ГЛАВ. ИНЖ.	ПЕРВУШИИ			1:25	
ГИП	КРИВАКИН			ЦНИИЭП ЖИЛИЩА	
СТ. ИНЖ.	СИМОНОВА				

ИНВ. № ПОДА | ПОДПИСЬ И ДАТА | КЗМ ИНЗ №

ФОРМАТ	ЗОНА	Поз.	ОБОЗНАЧЕНИЕ	НАИМЕНОВАНИЕ	КОЛ-ВО ИСПОЛН. 1:117.1-14.1-003000-								ПРИМЕ- ЧАНИЕ	
					—	01	02	03	04	05	06	07		
				<u>ДОКУМЕНТАЦИЯ</u>										
А3			1 117.1-14.1-003000 СБ	СБОРОЧНЫЙ ЧЕРТЕЖ	×	×	×	×	×	×	×	×		
А3			1 117.1-14.1-000000 Д11	УЗЛЫ 1.2	×	×	×	×	×	×	×	×		
А3			1 117.1-14.1-000000 Д12	УЗЛЫ 3.4.5	×	×	×	×	×	×	×	×		
А3			1.117.1-14.1-000000 ТО	ТЕХНИЧЕСКОЕ ОПИСАНИЕ	×	×	×	×	×	×	×	×		
				<u>СБОРОЧНЫЕ ЕДИНИЦЫ</u>										
А3	1		1.117.1-14.1-000300	КАРКАС КР32	4	4	4	4	4	4	4	4		
А3	2		000100-01	КР2	2				2					
			-03	КР4		2				2				
			-06	КР7			2				2			
			-09	КР10				2				2		
А3	3		000100	КР1	1				1					
			-02	КР3		1				1				
			-04	КР5			1				1			
			-07	КР8				1				1		
А3	4		000800-01	ПЕТАЯ СТРОПОВОЧНАЯ П2	2	2	2		2	2	2			

1.117.1-14.1-003000

НАЧ. ОТД. РОСИНСКИЙ *№2*
 Д. КОНТР. ГИБЕРМАН *№2*
 ТА ИНЫ ОТ. ПЕРВУШИН *№2*
 ГИП. КРИВАКИН *№2*
 СТ. ИНЫ. СИМОНОВА *№2*

КАРКАС ПРОСТРАНСТВЕННЫЙ
 КЛЦ 13 КЛЦ 20

СТАДИЯ ЛИСТ ЛИСТОВ

Р 1 3

ЦНИИЭП ЖИЛИЩА

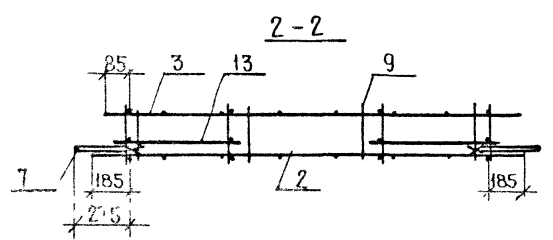
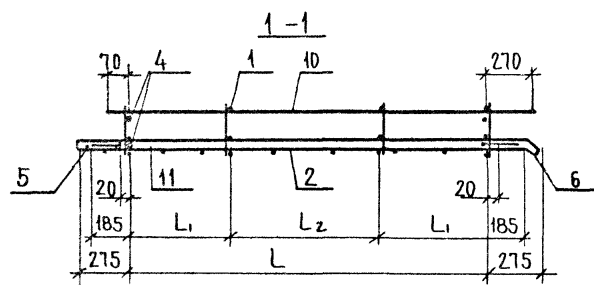
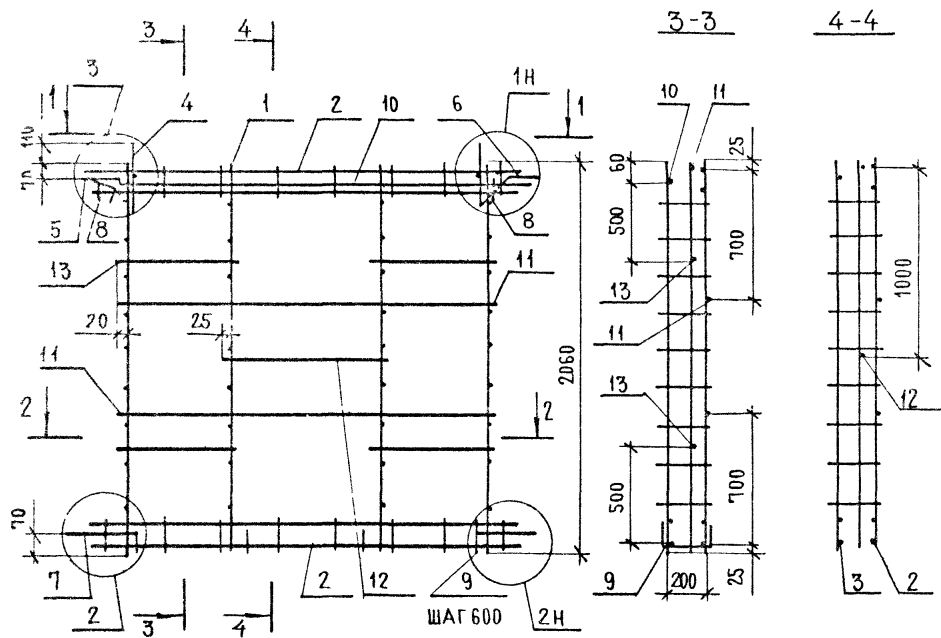
ФОРМАТ	ЗОНА	ПОЗ.	ОБОЗНАЧЕНИЕ	НАИМЕНОВАНИЕ	КОД НА ИСПОЛН 1 117 1-14 1-003000 -								ПРИМЕЧАНИЕ	
					01	02	03	04	05	06	07			
А3		4	1 117.1-14 1 - 000800-02	ПЕЛЯ СТРОПОВОЧНАЯ ПЗ			2				2			
				<u>ДЕТАЛИ</u>										
А4		5	1 100.3-2-002М	ИЗДЕЛИЕ ЗАКЛАДНОЕ МШЗ	1	1	1	1	1	1	1	1		
А4		6	1 100.3-2-00ЧИ-01	МШТ	1	1	1	1	1	1	1	1		
А4		7	1 117.1-14 1 - 000001	СТЕРЖЕНЬ ГНУТЫЙ АН 1	2	2	2	2	2	2	2	2		
А4		8	000002-01	АН 5	4	4	4	4	4	4	4	4		
А4		9	-02	АН 6	8	9	8	10	8	9	9	10		
				ФВАIII ГОСТ 5181-82										
Б4		10	000009	L=2280	1			1						0,90КГ
			000012	L=2580		1			1					1,02КГ
			000016	L=2880			1			1				1,14КГ
			000021	L=3180				1			1			1,25КГ
				Ф4ВpI ГОСТ 6727-80										
		11	000054	L=1950	3			3						0,18КГ
			000059	L=2250		3			3					0,21КГ
			000061	L=2550			3			3				0,24КГ
			000064	L=2850				3			3			0,26КГ
		12	000045	L=880	1		1		1		1			0,08КГ
			000047	L=980		1		1		1		1		0,09КГ

1.117.1-14.1-003000

ИИС

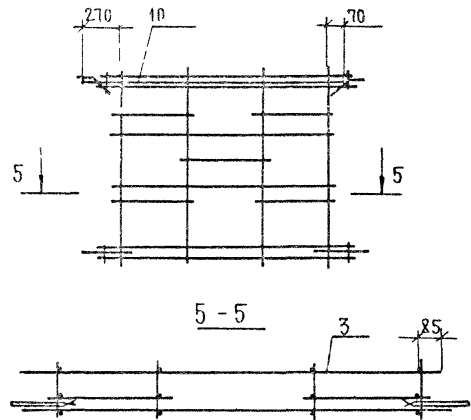
ФОРМАТ	ЗНА	ПОЗ,	ОБОЗНАЧЕНИЕ	НАИМЕНОВАНИЕ	КОД НА НЕПОДАН ГИ 1-14 1-00 0000								ПРИМЕЧАНИЕ	
					01	02	03	04	05	06	07			
				ФЧВРГ Г0СТ 6721-80										
БЧ	13		1 117 1 - 14.1 - 000041	L = 580	4				4					0,05 кг
			000043	L = 680		4				4				0,06 кг
			000045	L = 880			4				4			0,08 кг
			000047	L = 980				4				4		0,09 кг

Рис.1



ОБЪЯСНЕНИЕ	МАРКА	РИС	РАЗМЕРЫ, ММ			МАССА КГ
			L	L ₁	L ₂	
11171-14.1-003000	КПЦ 13	1	1910	540	830	18,6
-01	КПЦ 14		2210	640	930	19,6
-02	КПЦ 15		2510	840	830	20,6
-03	КПЦ 16		2810	940	930	22,9
-04	КПЦ 17	2	1910	540	830	18,6
-05	КПЦ 18		2210	640	930	19,6
-06	КПЦ 19		2510	840	830	20,6
-07	КПЦ 20		2810	940	930	22,9

Рис.2
ЗЕРКАЛЬНОЕ ОТРАЖЕНИЕ
Остальное - см Рис 1



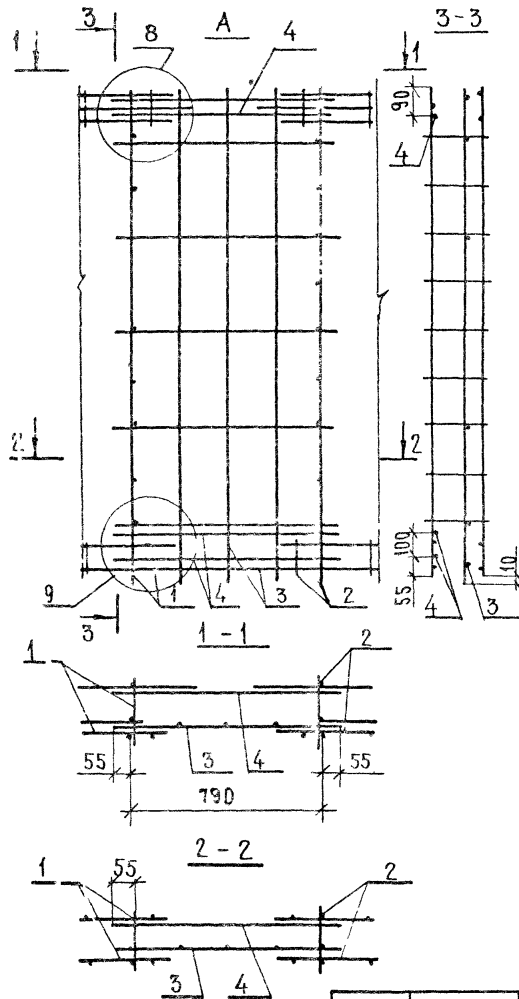
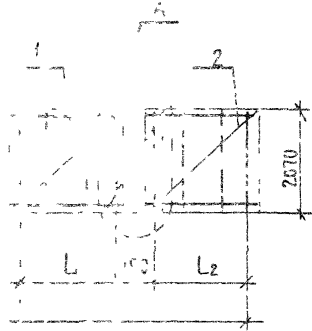
1 1171-14.1 - 003000 СБ			
КАРКАС ПРОСТРАНСТВЕННЫЙ КПЦ 13... КПЦ 20 СБОРОЧНЫЙ ЧЕРТЕЖ	СТАДИЯ	МАССА	МАСШТАБ
	Р	СМ ТАБА	
НАЧ. ОТД. ПРОЕКТИРОВАНИЯ И. КОНТ. Е. М. ГЛАВ. ИНЖ. ЕВГУШИН ГИП. КРИВКИН СТ. ИНЖ. СИМОНОВА	ЛИСТ	ЛИСТОВ 1	
ЦНИИЭП ЖИЛИЩА			

В № ПОДЛ. ПОДПИСЬ НАЛАТА ВЗАМ. ИНВ. №

ФОРМАТ	ЗОНА	ПОЗ.	ОБОЗНАЧЕНИЕ	НАИМЕНОВАНИЕ	КОЛИЧЕСТВО НА ИСПОЛНЕНИЕ 1.117.1-14.1-004000-																				ПРИМЕЧАНИЕ	
					-	01	02	03	04	05	06	07	08	09	10	11	12	13	14	15	16	17	18	19		20
				<u>Документация</u>																						
A3			1.117.1-14.1-004000 СБ	СБОРОЧНЫЙ ЧЕРТЕЖ	×	×	×	×	×	×	×	×	×	×	×	×	×	×	×	×	×	×	×	×	×	
A3			1.117.1-14.1-000000 Д14	УЗЛЫ В,9	×	×	×	×	×	×	×	×	×	×	×	×	×	×	×	×	×	×	×	×	×	
A3			1.117.1-14.1-000000 ТО	ТЕХНИЧЕСКОЕ ОПИСАНИЕ	×	×	×	×	×	×	×	×	×	×	×	×	×	×	×	×	×	×	×	×	×	
				<u>СБОРОЧНЫЕ ЕДИНИЦЫ</u>																						
A3	1		1.117.1-14-1.001000	КАРКАС ПРОСТРАНСТВ КПУ1	1	1		1			1						1		1						1	
			-01	КПУ2			1		1			1				1						1				
			-02	КПУ3					1			1			1											
			-03	КПУ4									1			1										
			002000	КПУ5													1				1					
			-01	КПУ6														1								
			-02	КПУ7																					1	
			-03	КПУ8																						
	2		001000	КАРКАС ПРОСТРАНСТВ КПУ1	1		1			1				1			1		1					1		
			-01	КПУ2		1			1					1			1					1				
			-02	КПУ3				1					1				1									
			-03	КПУ4								1				1										
			002000	КПУ9														1						1		
			-05	КПУ10															1							
			-06	КПУ11																						1
			-07	КПУ12																						
	3		000600	-08 СЕТКА С30	1	1	1	1	1	1	1	1	1	1	1	1	1	1	1	1	1	1	1	1	1	
				<u>ДЕТАЛИ</u>																						
Б4	4		1.117.1-14.1-000004	ФВА III ГОСТ 5781-82 В-900	3	3	3	3	3	3	3	3	3	3	3	3	3	3	3	3	3	3	3	3	3	0,36 кг

			1.117.1-14.1-004000			
НАЧ. ОТА	РОСИНСКИЙ	<i>[Подпись]</i>	КАРКАС ПРОСТРАНСТВЕННЫЙ	СТАДИЯ	ЛИСТ	ЛИСТОВ
Н. КОНТР.	ИБЕРМАН	<i>[Подпись]</i>		Р	1	2
ГЛАВ. ИНЖ. ОТ	ПЕРВУШИИ	<i>[Подпись]</i>		ЦНИИЭП жилища		
ТИП	КРИВАКИН	<i>[Подпись]</i>		КПУ 21... КПУ 59		

ФОРМАТ ЗОНА	ПОЗ.	ОБЪЕДИНЕНИЕ	НАИМЕНОВАНИЕ	КОЛИЧЕСТВО НА ИСПОЛНЕНИЕ 1117.1-14.1-004000-																						ПРИМЕЧАНИЕ
				21	22	23	24	25	26	27	28	29	30	31	32	33	34	35	36	37	38	39	40			
			<u>ДОКУМЕНТАЦИЯ</u>																							
А3:		1117.1-14.1-00400006	СБОРОЧНЫЙ ЧЕРТЕЖ	×	×	×	×	×	×	×	×	×	×	×	×	×	×	×	×	×	×	×				
А3:		1117.1-14.1-00000004	Узлы 8, 9	×	×	×	×	×	×	×	×	×	×	×	×	×	×	×	×	×	×	×				
А3:		1117.1-14.1-00000007	ТЕХНИЧЕСКОЕ ОПИСАНИЕ	×	×	×	×	×	×	×	×	×	×	×	×	×	×	×	×	×	×	×				
			<u>СБОРОЧНЫЕ ЕДИНИЦЫ</u>																							
А3	1	1117.1-14.1-001500	КАРКАС ПРОСТРАНСТВ КЩ 1						1																	
		-01	КЩ 2		1						1						1									
		-02	КЩ 3				1						1													
		-03	КЩ 4														1									
		002000	КЩ 5			1							1													
		-04	КЩ 6	1								1														
		-02	КЩ 7								1							1								
		-03	КЩ 8					1										1								
А3:	2	001000	КАРКАС ПРОСТРАНСТВ КЩ 1					1																		
		-01	КЩ 2	1							1							1								
		-02	КЩ 3			1							1						1							
		-03	КЩ 4														1									
		002000-0	КЩ 9				1										1									
		-05	КЩ 10	1									1													
		-06	КЩ 11									1									1					
		-07	КЩ 12						1										1							
А3:	3	000000-09	СЕТКА С30	1	1	1	1	1	1	1	1	1	1	1	1	1	1	1	1	1	1	1				
			<u>ДЕТАЛИ</u>																							
Б4:	4	1117.1-14.1-000004	ФЛАНЦ ПОСТ 5781-82 0-900	3	3	3	3	3	3	3	3	3	3	3	3	3	3	3	3	3	3	3	36 КГ			



ОБОЗНАЧЕНИЕ	МАРКА	РАЗМЕРЫ, мм			МАССА, кг	
		L	L ₁	L ₂		
1117.1-14.1-004000-13	КПЦ 33	4910	2210	1910	43,8	
-19	КПЦ 40	5210	2510	1910	46,0	
-20	КПЦ 41		1910	2510	46,0	
-21	КПЦ 42		2210	2210	44,8	
-22	КПЦ 45		2210	2210	44,8	
-23	КПЦ 43		1910	2510	44,8	
-24	КПЦ 46		2510	1910	44,8	
-25	КПЦ 46		5510	2810	1910	41,1
-26	КПЦ 47			1910	2810	41,1
-27	КПЦ 48	2510		2210	41,1	
-28	КПЦ 49	2210		2510	41,1	
-29	КПЦ 50	2210		2510	45,8	
-30	КПЦ 51	2510		2210	45,8	
-31	КПЦ 52	5810		2810	2210	41,1
-32	КПЦ 53			2810	1910	47,1
-33	КПЦ 54		2810	2210	48,2	
-34	КПЦ 55		2210	2810	48,2	
-35	КПЦ 56		2510	2510	48,1	
-36	КПЦ 57		2510	2510	48,1	
-37	КПЦ 58		2210	2510	48,1	
-38	КПЦ 59		2810	2210	48,1	

ОБОЗНАЧЕНИЕ	МАРКА	РАЗМЕРЫ, мм			МАССА, кг	
		L	L ₁	L ₂		
1117.1-14.1-004000-13	КПЦ 33	4810	1910	1910	41,6	
-14	КПЦ 27	4910	1910	2210	42,4	
-15	КПЦ 28	4310	2210	1910	42,4	
-16	КПЦ 29		1910	2510	43,3	
-17	КПЦ 25	5210	2210	2210	43,4	
-18	КПЦ 26		2510	1910	43,3	
-19	КПЦ 21	5510	1910	2810	45,6	
-20	КПЦ 28		2210	2510	44,4	
-21	КПЦ 29		2510	2210	44,4	
-22	КПЦ 30		2810	1910	45,6	
-23	КПЦ 31		5810	2210	2510	46,7
-24	КПЦ 32			2510	2510	45,4
-25	КПЦ 33			2810	2210	46,7
-26	КПЦ 34			4610	1910	1910
-27	КПЦ 35	4610	1910	1910	42,7	
-28	КПЦ 38		2210	1910	43,8	
-29	КПЦ 37	4910	1910	2210	43,8	
-30	КПЦ 38		1910	2210	43,8	

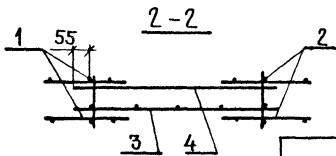
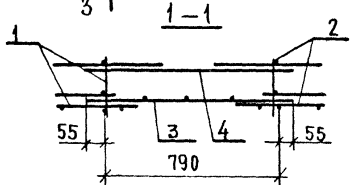
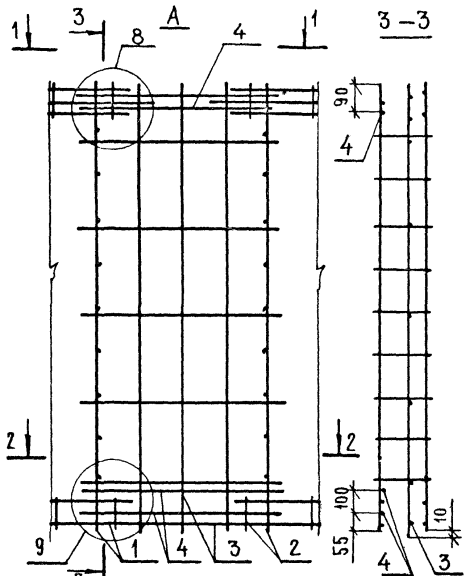
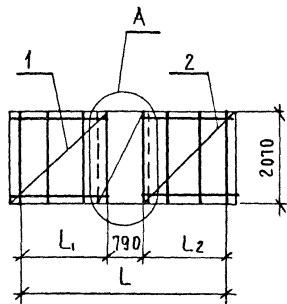
1117.1-14.1-004000			
КАРКАС ПРЯМОУГОЛЬНЫЙ			СТАЛЬ
КПЦ 21 КПЦ 59			МАССА
СБОРОЧНЫЙ ЧЕРТЕЖ			МАСШТАБ
НАЧ ОТА	РОСИНСКИЙ	ГИБЕРМАН	Р
И КОНТР	ГИБЕРМАН		СМ
ПЛИНН ОТ	ПЕРВУШИН		ТАБЛ
ГИП	КРИВАКИН		ЛИСТ
СТ ИНЖ	СИМОНОВА		ЛИСТОВ

ЖИЛИЩА

ФОРМАТ	ЗОНА	ПОВ.	ОБОЗНАЧЕНИЕ	НАИМЕНОВАНИЕ	КОЛИЧЕСТВО НА ИСПОЛНЕНИЕ 1 117.1 - 14.1 - 005000 -																			ПРИМЕЧАНИЕ	
					—	01	02	03	04	05	06	07	08	09	10	11	12	13	14	15	16	17	18		19
				<u>Документация</u>																					
А3			1.117.1-14. 1-005000 СБ	СБОРОЧНЫЙ ЧЕРТЕЖ	×	×	×	×	×	×	×	×	×	×	×	×	×	×	×	×	×	×	×		
А3			1.117.1-14. 1-000000 Д4	УЗЛЫ 8,9	×	×	×	×	×	×	×	×	×	×	×	×	×	×	×	×	×	×	×	×	
А3			1.117.1-14. 1-000000 Т0	ТЕХНИЧЕСКОЕ ОПИСАНИЕ	×	×	×	×	×	×	×	×	×	×	×	×	×	×	×	×	×	×	×	×	
				<u>СБОРОЧНЫЕ ЕДИНИЦЫ</u>																					
А3	1		1117 1-14. 1-001000	КАРКАС ПРОСТРАНСТВ. КПЦ1	1		1				1					1									
			-01	КПЦ2					1					1				1							
			-02	КПЦ3										1						1					
			-03	КПЦ4																		1			
			003000	КПЦ13	1			1						1								1			
			-01	КПЦ4			1							1					1						
			-02	КПЦ15						1									1						
			-03	КПЦ16													1								
	2		001000	КАРКАС ПРОСТРАНСТВ. КПЦ1	1		1				1					1									
			-01	КПЦ2					1					1					1						
			-02	КПЦ3											1					1					
			-03	КПЦ4																		1			
			003000 -04	КПЦ17		1				1					1								1		
			-05	КПЦ18				1							1						1				
			-06	КПЦ19										1						1					
			-07	КПЦ20															1						
	3		0006000 -08	СЕТКА С 30	1	1	1	1	1	1	1	1	1	1	1	1	1	1	1	1	1	1	1		
				<u>ДЕТАЛИ</u>																					
Б4	4		1.117.1-14.1 - 000004	ФВА III ГОСТ 5781-82 0-900	3	3	3	3	3	3	3	3	3	3	3	3	3	3	3	3	3	3	3	0 36 КГ	

Инв. № подл. Подпись и дата. Зам. инв. №

			1.117.1-14.1 - 005000			
НАЧ. ОТД.	РОСИНСКИЙ	<i>Росинский</i>	КАРКАС ПРОСТРАНСТВЕННОЙ КПЦ 60 КПЦ 98	СТАДИЯ	ЛИСТ	ЛИСТОВ
Н. КОНТР.	СИБЕРМАН	<i>Сиберман</i>		Р	1	2
КАМ. ОТД.	ПЕРВУШИН	<i>Первушин</i>		ЦНИИЭП ЖИЛИЩА		
ГИП	КРИВАКИН	<i>Кривакин</i>				
СТ. ИНЖ.	СИМОНОВА	<i>Симонова</i>				



ОБОЗНАЧЕНИЕ	МАРКА	РАЗМЕРЫ, ММ			МАССА КГ
		L	L1	L2	
1117.1-14.1 - 005 000 -18	КПЦ 78	5210	1910	2810	45,5
-19	КПЦ 79		2810	1910	45,5
-20	КПЦ 80	5910	2810	2210	46,6
-21	КПЦ 81		2210	2810	46,6
-22	КПЦ 82		2510	2510	45,2
-23	КПЦ 83		2510	2510	45,2
-24	КПЦ 84		2210	2810	46,5
-25	КПЦ 85		2810	2210	46,5
-26	КПЦ 86	4610	1910	1910	41,0
-27	КПЦ 87	4910	1910	2210	42,0
-28	КПЦ 88		2210	1910	42,0
-29	КПЦ 89	5210	1910	2510	43,0
-30	КПЦ 90		2210	2210	43,1
-31	КПЦ 91	5510	2510	1910	43,0
-32	КПЦ 92		1910	2810	45,3
-33	КПЦ 93		2210	2510	44,2
-34	КПЦ 94		2510	2210	44,2
-35	КПЦ 95		2810	1910	45,3
-36	КПЦ 96		2210	2810	46,1
-37	КПЦ 97	5810	2510	2510	45,1
-38	КПЦ 98		2810	2210	46,4

ОБОЗНАЧЕНИЕ	МАРКА	РАЗМЕРЫ, ММ			МАССА КГ
		L	L1	L2	
1.117.1-14.1 - 005 000	КПЦ 60	4610	1910	1910	41,1
-01	КПЦ 61	4610	1910	1910	41,1
-02	КПЦ 62	4910	2210	1910	42,2
-03	КПЦ 63		1910	2210	42,2
-04	КПЦ 64		1910	2210	42,2
-05	КПЦ 65		2210	1910	42,2
-06	КПЦ 66		2510	1910	43,2
-07	КПЦ 67		1910	2510	43,2
-08	КПЦ 68	5210	2210	2210	43,3
-09	КПЦ 69		2210	2210	43,3
-10	КПЦ 70		1910	2510	43,2
-11	КПЦ 71		2510	1910	43,2
-12	КПЦ 72	5510	2810	1910	43,5
-13	КПЦ 73		1910	2810	43,5
-14	КПЦ 74		2510	2210	44,3
-15	КПЦ 75		2210	2510	44,3
-16	КПЦ 76		2210	2510	44,2
-17	КПЦ 77		2510	2210	44,2

1, 117, 1 - 14, 1 - 005 000 СБ					
Каркас пространственный КПЦ 60... КПЦ 98			СТАДИЯ	МАССА	МАСШТАБ
Сборочный чертёж			Р	СМ ТАБЛ.	
			ЛИСТ	ЛИСТОВ 1	
			ЦНИИЭП ЖИЛИЩА		
НАЧ. ОТД.	РОССИНСКИЙ				
Н. МОНТ.	ГИБЕР МАН				
ЛА ИНИЖ. ОТ.	ПЕРВУШИН				
ГИЖ	КРИВАКИН				
СТ. ИНИЖ.	СИМОНОВА				

ИНВ. № ПОДА П. ПОДПИСЬ И ДАТА ВЗАМ. ИНВ. №

ФОРМАТ	ЗНА	ПОЗ.	ОБОЗНАЧЕНИЕ	НАИМЕНОВАНИЕ	КОЛ. НА ИСПОЛН. 1.117.1-14.1-006000										ПРИМЕЧАНИЕ	
					-	01	02	03	04	05	06	07	08			
				<u>ДОКУМЕНТАЦИЯ</u>												
A3			1.117.1-14.1-006000 СБ	СБОРОЧНЫЙ ЧЕРТЕЖ	X	X	X	X	X	X	X	X	X	X	X	X
A3			1.117.1-14.1-000000 Д11	УЗЛЫ 1, 2	X	X	X	X	X	X	X	X	X	X	X	X
A3			1.117.1-14.1-000000 Д12	УЗЛЫ 3, 4, 5	X	X	X	X	X	X	X	X	X	X	X	X
A3			1.117.1-14.1-000000 Т0	ТЕХНИЧЕСКОЕ ОПИСАНИЕ	X	X	X	X	X	X	X	X	X	X	X	X
				<u>СБОРОЧНЫЕ ЕДИНИЦЫ</u>												
A3	1		1.117.1-14.1-0003000	КАРКАС КР22	6	6	7	7	8	6	6	7	7	8		
	2		000100-11	КР12	2					2						
			000200	КР13		2					2					
			-02	КР15			2					2				
			-04	КР17				2						2		
			-06	КР19					2						2	
A3	3		-01	КР14	1					1						
			-03	КР16		1					1					
			-05	КР18			1						1			

				1.117.1-14.1-006000												
НАЧ.ОТД.	РОСИНСКИМ	<i>Роз</i>		КАРКАС ПРОСТРАНСТВЕННЫЙ КПЦ 99 ... КПЦ 108										СТАДИЯ	ЛИСТ	ЛИСТОВ
Н. КОНТР	ГИБЕРМАН	<i>Гиб</i>												Р	1	3
Д. ИНВ. ОТД.	ПЕРВШИИ	<i>Пер</i>												ЦНИИЭП ЖИЛИЩА		
ТИП	КРИВАКИН	<i>Кри</i>														
СТ. ИНВ.	СИМОНОВА	<i>Сим</i>														

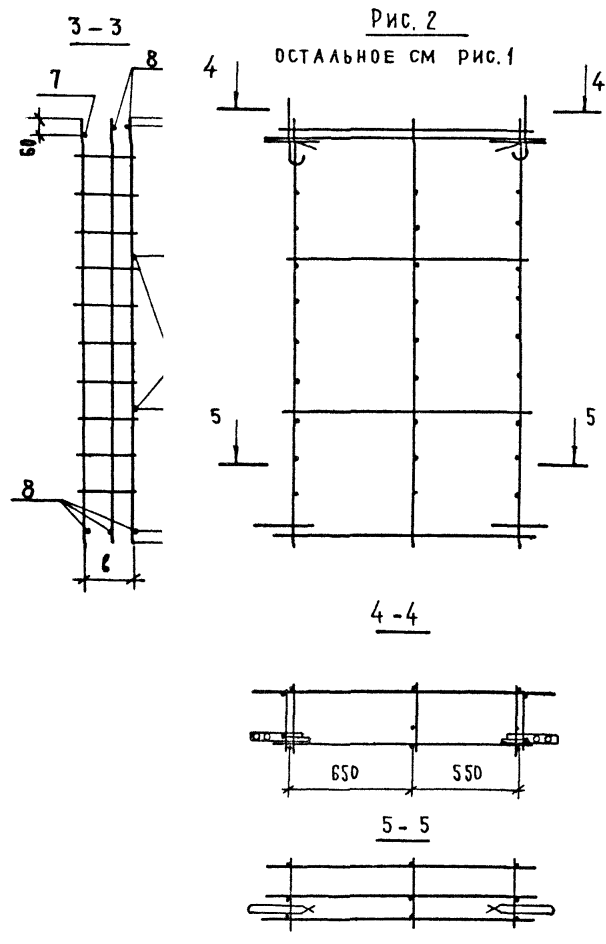
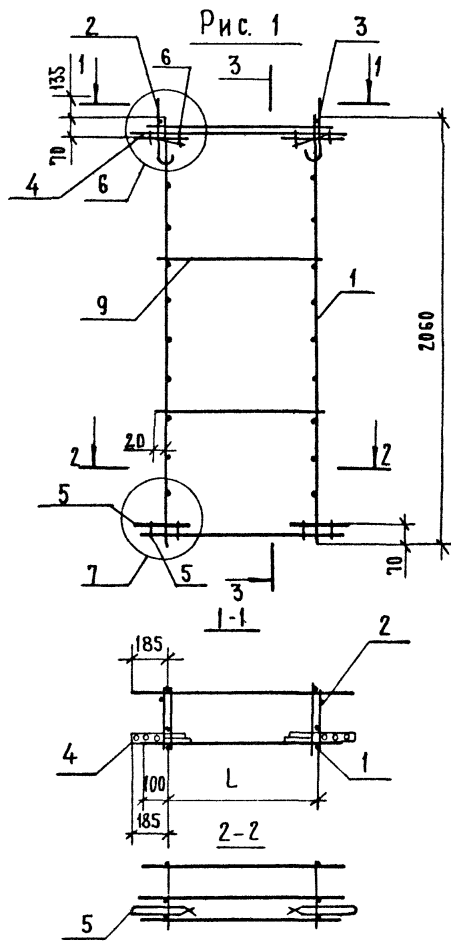
ФОРМАТ	ЗОНА	Поз.	ОБОЗНАЧЕНИЕ	НАИМЕНОВАНИЕ	КОЛ. НА ИСПОЛН 1.117.1-14.1 - 006000-									ПРИМЕ- ЧАНИЕ	
					-	01	02	03	04	05	06	07	08		09
А3		3	1.117.1-14.1-000200 -07	КАРКАС КР20				1					1		
			-08	КР21				1						1	
А3		4	000300 -09	КР05	1	1	1	1	1	1	1	1	1	1	
А3		5	000800 -01	ПЕЛЯ СТОПОВОЧНАЯ ПЗ	2					2					
			-02	ПЗ		2	2	2	2		2	2	2	2	
				<u>ДЕТАЛИ</u>											
А4		6	1.100.3-2-001 И	ИЗДЕЛИЕ ЗАКЛАДНОЕ МШ1	1	1	1	1	1	1	1	1	1	1	
А4		7	1.100.3-2-004 И -01	ИЗДЕЛИЕ ЗАКЛАДНОЕ МШ7	1	1	1	1	1	1	1	1	1	1	
А4		8	1.117.1-14.1-000001	СТЕРЖЕНЬ ГНУТЫЙ АН1	3	3	3	3	3	3	3	3	3	3	
		9	000002 -01	АН5	4	4	4	4	4	4	4	4	4	4	
		10	-02	АН6	11	11	12	12	13	11	11	12	12	13	
				ФВАШ Гост 5781-82											
Б4		11	000029	L=4120	1					1					1,62 КГ
			000031	L=4420		1					1				1,75 КГ
			000032	L=4720			1					1			1,86 КГ
			000034	L=5020				1					1		1,98 КГ
			000035	L=5320					1					1	2,10 КГ
				φ4 ВР1 Гост 6727-80											0,30 КГ
Б4		12	000070	L=3230	3					3					0,30 КГ
					1 117 1 - 14.1 - 006000									ЛМСТ	
														2	

ЗОНА	ПОЗ.	ОБОЗНАЧЕНИЕ	НАИМЕНОВАНИЕ	КОЛ НА ИСПОЛН 1 117 1 - 14 1- 006000 -									ПРИМЕ- ЧАНИЕ	
				01	02	03	04	05	06	07	08	09		
			Ф4 ВРГ ГОСТ 6127-80											
	12	1.117.1-14-1.000072	Л-3530		3					3				0,32 КГ
		000076	Л-3870			3					3			0,36 КГ
		000078	Л-4170				3					3		0,38 КГ
		000080	Л-4510					3					3	0,42 КГ
	13	000043	Л-680	1	1				1	1				0,06 КГ
		000051	Л-1320			1	1				1	1		0,12 КГ
		000055	Л-1960					1					1	0,18 КГ
	14	000051	Л-1320	4	4	4	4	4	4	4	4	4	4	0,12 КГ

1.117.1 - 14.1 - 006000

ИМСТ

3



ИВ № ПОДА
 ПОДПИСЬ И ДАТА
 ВЗАМ ИВ №

ОБЗНАЧЕНИЕ	МАРКА	Рис.	РАЗМЕРЫ, ММ	
			L	B
1.117.1-14.1-007000	КПЦ 109	1	600	240
-01	КПЦ 110		900	
-02	КПЦ 111	2	1200	
-03	КПЦ 112	1	600	
-04	КПЦ 113		900	
-05	КПЦ 114	2	1200	

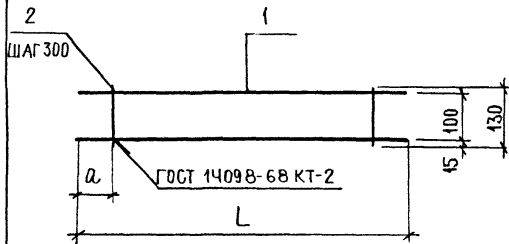
НАЧ. ОУД.	РОСИНСКИЙ	<i>[Signature]</i>
НАЧ. ОТА.	ГИБЕРМАН	<i>[Signature]</i>
ДИНЖ. ОТА.	ПЕРВУШИН	<i>[Signature]</i>
ГИП.	КРИВАКИН	<i>[Signature]</i>
СТ. ИНЖ.	СИМОНОВА	<i>[Signature]</i>
СТ. ИНЖ.	КОНДРАТЬЕВА	<i>[Signature]</i>

1.117.1-14.1-007000 СБ			
КАРКАС ПРОСТРАНСТВЕННЫЙ КПЦ 109 ... КПЦ 114 СБОРОЧНЫЙ ЧЕРТЕЖ	СТАДИЯ	МАССА	МАСШТАБ
	Р	СМ ТАБА	1:25
	ЛИСТ	ЛИСТОВ 1	
ЦНИИЭП ЖИЛИЩА			

НАИМЕНОВАНИЕ	КОЛ НА ИСПОЛНЕНИЕ 1 117.1-14,1 - 000100 -											ПРИМЕ- ЧАНИЯ	
	-	01	02	03	04	05	06	07	08	09	10		11
<u>ДЕТАЛИ</u>													
А III ГОСТ 5781-82													
L = 2180	2												0,86 КГ
L = 2280		2											0,90 КГ
L = 2480			2										0,98 КГ
L = 2580				2									1,02 КГ
L = 2780					2								1,10 КГ
L = 2870						2							1,13 КГ
L = 2880							2						1,14 КГ
L = 3080								2					1,22 КГ
L = 3170									2				1,25 КГ
L = 3180										2			1,25 КГ
L = 3470											2		1,37 КГ
L = 3770												2	1,49 КГ
Зр I ГОСТ 6727-80													
L = 130	8	8	9	9	10	10	10	11	11	11	12	13	0,01 КГ

				1. 117.1-14,1 - 000100				
				КАРКАС ПЛОСКИЙ		СТАДИЯ	МАССА	МАСШТАБ
				КР1 ... КР12		Р	СМ ТАБА.	
НАЧ. ОТА	РОСИНСКИЙ	<i>[Signature]</i>				ЛИСТ	ЛИСТОВ 1	
Н. КОНТР.	ГИБЕРМАН	<i>[Signature]</i>				ЦНИИАП ЖИЛИЩА		
ЛИНН ОТА	ПЕРВУШИН	<i>[Signature]</i>						
ГИ П	КРИВАКИН	<i>[Signature]</i>						
СТ ИНН.	КОНДРАТЬЕВА	<i>[Signature]</i>						

		ФОРМАТ	ЗОНА	ПОЗ.	ОБЪЕДИНЕНИЕ	
						φ8
БЧ	1	1.117.1-14.1 - 000008				
		000009				
		000011				
		000012				
		000014				
		000015				
		000016				
		000019				
		000020				
		000021				
		000024				
		000025				
						φ4
БЧ	2	000036				



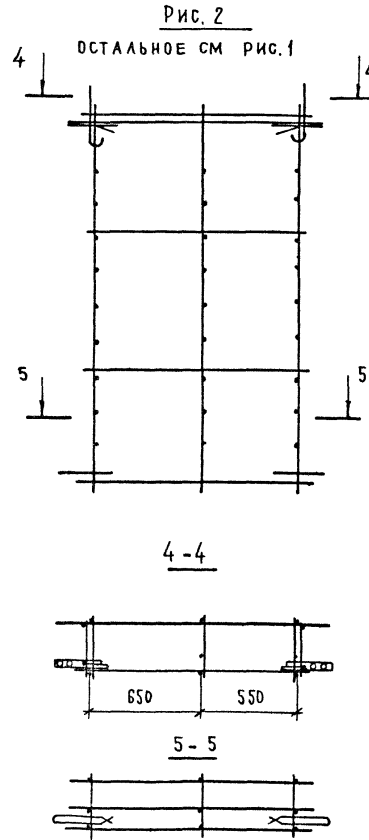
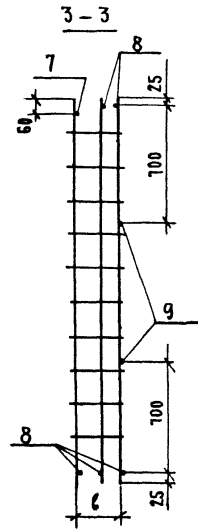
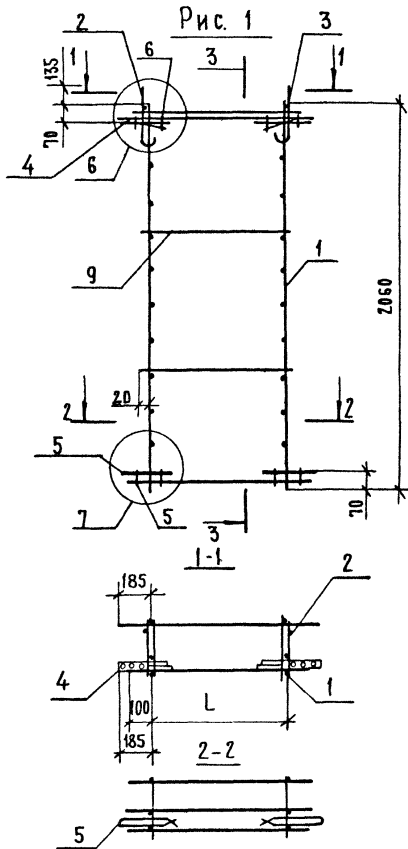
ОБЪЕДИНЕНИЕ	МАРКА	РАЗМЕРЫ, ММ		МАССА, КГ
		L	a	
1.117.1-14.1 - 000100	КР1	2180	40	1,80
-01	КР2	2280	90	1,88
-02	КР3	2480	40	2,05
-03	КР4	2580	90	2,13
-04	КР5	2780	40	2,30
-05	КР6	2870	85	2,36
-06	КР7	2880	90	2,38
-07	КР8	3080	40	2,55
-08	КР9	3170	85	2,61
-09	КР10	3180	90	2,63
-10	КР11	3470	85	2,86
-11	КР12	3770	85	3,11

ИНВ. № ПОДА. ПОДПИСЬ И ДАТА ВЗАИМ. №

№ В. № ПОДА | ПОДПИСЬ И ДАТА | ВЗАМ. И № №

КРИМАЛ	ЗОНА	ПОЗ.	ОБОЗНАЧЕНИЕ	НАИМЕНОВАНИЕ	КОЛ НА ИСПОЛН. 1.117.1-14.1-007000-						ПРИМЕЧАНИЕ	
					-	01	02	03	04	05		
				<u>ДОКУМЕНТАЦИЯ</u>								
12			1.117.1-14.1-007000 СБ	СБОРОЧНЫЙ ЧЕРТЕЖ	X	X	X	X	X	X		
13			1.117.1-14.1-000000 Д13	УЗЛЫ 6,7	X	X	X	X	X	X		
13			1.117.1-14.1-000000 Т0	ТЕХНИЧЕСКОЕ ОПИСАНИЕ	X	X	X	X	X	X		
				<u>СБОРОЧНЫЕ ГРАФИЧЫ</u>								
13	1		1.117.1-14.1-000300-01	КР23	2	2	3					
			-02	КР24				2	2	3		
	2		000800-04	ПЕЛЯ СТРОВОЧНАЯ П5	1	1	1	1	1	1		
	3		-05	П6	1	1	1	1	1	1		
				<u>ДЕТАЛИ</u>								
43	4		1.100.3-2-0011	ИЗДЕЛИЕ ЗАКЛАДНОЕ МШ1	2	2	2	2	2	2		
44	5		1.117.1-14.1-000001	СТЕРЖЕНЬ ГНУТЫЙ АН1	2	2	2	2	2	2		
	6		000002-01	АН5	8	8	8	8	8	8		
54	7		000005	Ф8АШ ГОСТ 5781-82, L-970	1			1				0,38 КГ

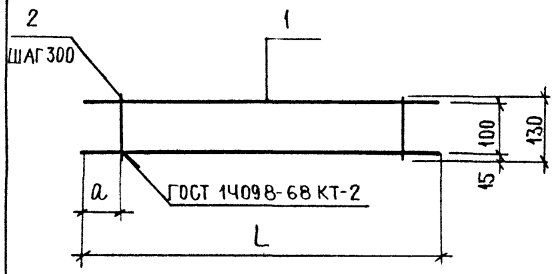
				1.117.1-14.1-007000			
НАЧ.ОТД.	РОСИНСКИЙ	<i>[Signature]</i>		Каркас пространственный КПЦ 109... КПЦ 114	СТАДИЯ	ЛИСТ	ЛИСТОВ
Н. КОНТР	ГИБЕРМАН	<i>[Signature]</i>			Р	1	2
ГЛАВН. ОТА	ПЕРВУШИН	<i>[Signature]</i>			ЦНИИЭП ЖИЛИЩА		
ГИП	КРИВАКИН	<i>[Signature]</i>					
СТ. ИНЖ.	КОНДРАТЬЕВА	<i>[Signature]</i>					



ИЗМ. № ПОДА. ПОДПИСЬ И ДАТА. ВЗАМ. ИЛИ № П. 2

ОБЪЯСНЕНИЕ	МАРКА	РИС.	РАЗМЕРЫ, ММ			МАССА, КГ
			L	B		
1.117.1-14.1-007000	КПЦ 109	1	600	240		8,81
-01	КПЦ 110		900			8,94
-02	КПЦ 111	2	1200			10,83
-03	КПЦ 112	1	600	290		8,81
-04	КПЦ 113		900			9,14
-05	КПЦ 114	2	1200			11,13

1.117.1-14.1-007000 СБ			СТАДИЯ	МАССА	МАСШТАБ
КАРКАС ПРОСТРАНСТВЕННЫЙ КПЦ 109 ... КПЦ 114 СБОРОЧНЫЙ ЧЕРТЕЖ			Р	СМ ТАБЛ	1:25
			ЛИСТ	ЛИСТОВ 1	
			ЦНИИЭП ЖИЛИЩА		
НАЧ.ОТД.	РОСИНСКИЙ	<i>М.С.</i>			
НАЧ.ОТД.	ГИБЕРМАН	<i>М.С.</i>			
ЛИН.ОТД.	ПЕРВУШИН	<i>М.С.</i>			
ГИП	КРИВАКИН	<i>М.С.</i>			
СТ.ИНЖ.	СИМОНОВА	<i>М.С.</i>			
СТ.ИНЖ.	КОНДРАТЬЕВА	<i>М.С.</i>			

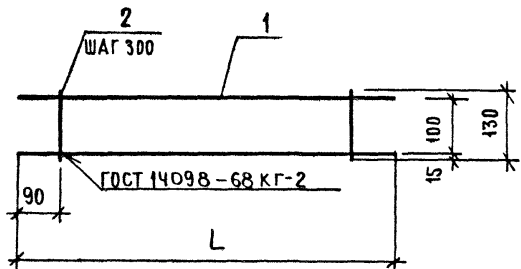


ФОРМАТ	ЗОНА	ПОЗ.	ОБОЗНАЧЕНИЕ	НАИМЕНОВАНИЕ	КОЛ НА ИСПОЛНЕНИЕ 11171-14,1 - 000100 -											ПРИМЕЧАНИЯ		
					-	01	02	03	04	05	06	07	08	09	10		11	
				СТАЛИ														
				Ф8 III ГОСТ 5781-82														
Б4	1		1.117.1-14.1 - 000008	L = 2180	2													0,86 КГ
			000009	L = 2280		2												0,90 КГ
			000011	L = 2480			2											0,98 КГ
			000012	L = 2580				2										1,02 КГ
			000014	L = 2780					2									1,10 КГ
			000015	L = 2870						2								1,13 КГ
			000016	L = 2880							2							1,14 КГ
			000019	L = 3080								2						1,22 КГ
			000020	L = 3170									2					1,25 КГ
			000021	L = 3180										2				1,25 КГ
			000024	L = 3470											2			1,37 КГ
			000025	L = 3770												2		1,49 КГ
				Ф4 ВрI ГОСТ 6727-80														
Б4	2		000036	L = 130	8	8	9	9	10	10	10	11	11	11	12	13		0,01 КГ

ОБОЗНАЧЕНИЕ	МАРКА	РАЗМЕРЫ, ММ		МАССА,
		L	a	КГ
1.117.1-14.1 - 000100	КР1	2180	40	1,80
-01	КР2	2280	90	1,88
-02	КР3	2480	40	2,05
-03	КР4	2580	90	2,13
-04	КР5	2780	40	2,30
-05	КР6	2870	85	2,36
-06	КР7	2880	90	2,38
-07	КР8	3080	40	2,55
-08	КР9	3170	85	2,61
-09	КР10	3180	90	2,63
-10	КР11	3470	85	2,86
-11	КР12	3770	85	3,41

1.117.1-14,1 - 000100				
КАРКАС ПЛОСКИЙ			ТАБЛИЦА	ТАБЛ.
КР1 ... КР12			Р	СМ
			ЛИСТ	ЛИСТОВ 1
НАЧ. ОТА.	РОСИНСКИЙ	<i>[Signature]</i>		
НАЧ. КОНТР.	ГИБЕРМАН	<i>[Signature]</i>		
МАШИН. ОТА.	ПЕРВУШИН	<i>[Signature]</i>		
ГИ П.	КРИВАКИН	<i>[Signature]</i>		
СТ. ИНЖ.	КОНДАРАТЬЕВА	<i>[Signature]</i>		

ЦНИИЭП жилища



ФОРМАТ	ЗОНА	ПОЗ.	ОБЪЯЗНЕНИЕ	НАИМЕНОВАНИЕ	КОЛ НА ИСПОЛН. 1 117 1-14 1-000200-										ПРИ ЧАН		
					-	01	02	03	04	05	06	07	08				
				<u>ДЕТАЛИ</u>													
				ФВАШ ГОСТ 5781-82													
БЧ	1		1.117.1-14.1-000028	L = 4070	2												1,6
			000029	L = 4120		2											1,62
			000030	L = 4370			2										1,73
			000031	L = 4420				2									1,75
			000089	L = 4670					2								1,81
			000032	L = 4720						2							1,86
			000033	L = 4970							2						1,96
			000034	L = 5020								2					1,96
			000035	L = 5320									2				2,11
				ФЧ ВРІ ГОСТ 6727-80													
БЧ	2		000036	L = 130	14	14	15	15	16	16	17	17	18	18			0,0

ИНВ. № ПОДА. ПОДПИСЬ И ДАТА	ИЗМ. №	ОБЪЯЗНЕНИЕ	МАРКА	L, мм	МАССА, кг
		1.117.1-14.1-000200	КР13	4070	3,36
		-01	КР14	4120	3,40
		-02	КР15	4370	3,61
		-03	КР16	4420	3,65
		-04	КР17	4670	3,84
		-05	КР18	4720	3,88
		-06	КР19	4970	4,09
		-07	КР20	5020	4,13
		-08	КР21	5320	4,38

1.117.1-14.1-000200		
КАРКАС ПЛОСКИЙ КР 13 ... КР 21		
НАЧ.ОТД. РОСИНСКИЙ	И. КОНТР. ИБЕРМАН	
ГЛАВН.ОТД. ПЕРВУШИН	ГИП. КРИВАКИН	
СТ.ИНЖ. КОНАТАТЬЕРА		
СТАДИЯ	МАССА	МАС
Р	СМ	
	ТАБА.	
ЛИСТ	ЛИСТО	
ЦНИИЭП ЖИЛИ		

Рис. 1

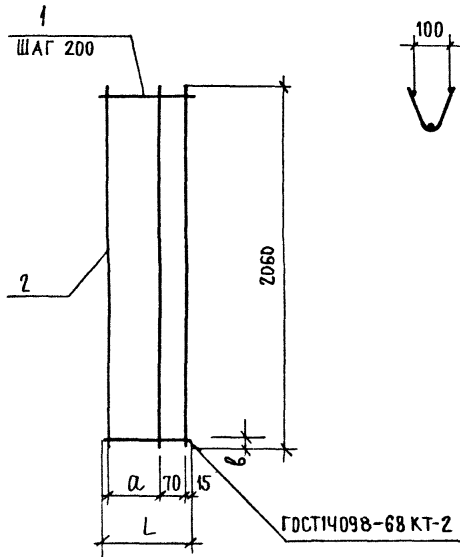
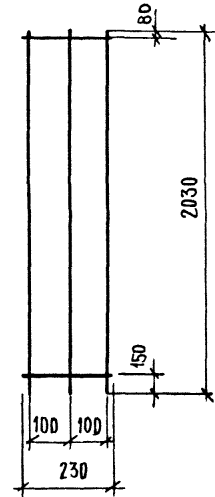


Рис. 2

СТАЛЬНЫЕ СМ. РИС. 1

РАЗВЕРТКА

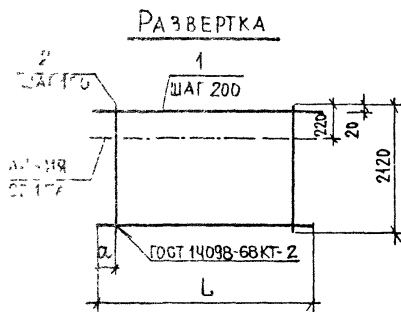


ФОРМАТ	ЗОНА	ПОЗ.	ОБЪЕДИНЕНИЕ	НАИМЕНОВАНИЕ	КОД НА ИСП. 1.117.1-14.1-000300				ПРИМЕЧАНИЕ
					-	01	02	03	
				ДЕТАЛИ					
				Ф4ВрГ ГОСТ 6727-80					
Б4	1	1.117.1-14.1-000037	L = 220	9			10		0,02 КГ
		000038	L = 270		10				0,02 КГ
		000040	L = 320			10			0,03 КГ
	2	000056	L = 2030				3		0,19 КГ
			ФБА III ГОСТ 5781-82						
	2	000087	L = 2060	3	3	3			0,46 КГ

ОБОЗНАЧЕНИЕ	МАРКА	РИС	РАЗМЕРЫ, ММ			МАССА, КГ
			L	a	б	
1.117.1-14.1-000300	КР22		220	120	230	1,56
-01	КР23	1	270	170		1,58
-02	КР24		320	220	130	1,68
-03	КР25	2	230	—	—	0,76

1.117.1-14.1-000300			СТАДИЯ	МАССА	МАСШТАБ
КАРКАС ПЛОСКИЙ			Р	СМ ТАБА	
КР22 ... КР25					
НАЧ. ОТ.	РОСИНСКИЙ	<i>М.А.</i>	ЛИСТ		
И. КОНТР.	ГУБЕРМАН	<i>Г.А.</i>	ЛИСТОВ 1		
ГАИНИН ОТ.	ПЕРВУШИН	<i>В.А.</i>			
ГИП	КРИВАКИН	<i>В.А.</i>			
СТ. ИНЖ.	КОНДАРТЬЕВА	<i>В.А.</i>			
			ЦНИИЭП ЖИЛИЩА		

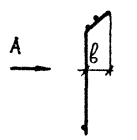
ИНВ. № ПОДА. ПОДПИСЬ И ДАТА ВЗАИМ ИНВ. №



ФОРМАТ	ЗОНА	Поз.	ОБОЗНАЧЕНИЕ	НАИМЕНОВАНИЕ	Код на исполн 1 117.1-14.1 - 000400 -											ПРИМЕЧАНИЯ		
					-	01	02	03	04	05	06	07	08	09	10		11	
				<u>ДЕТАЛИ</u>														
				Ф4 ВР1 ГОСТ 6727-80														
Б4	1		1.117.1-14.1 - 000060	L = 2380	11													0,22 кг
			000062	L = 2660	11													0,24 кг
			000063	L = 2680		11												0,25 кг
			000065	L = 2960			11											0,27 кг
			000066	L = 2980				11										0,27 кг
			000067	L = 3060					11									0,28 кг
			000068	L = 3260						11								0,30 кг
			000069	L = 3280							11							0,30 кг
			000071	L = 3360								11						0,31 кг
			000073	L = 3560									11					0,33 кг
			000075	L = 3660										11				0,34 кг
			000077	L = 3960											11			0,36 кг
	2		000057	L = 2120	24	27	27	30	30	31	33	33	34	36	37	40		0,19 кг

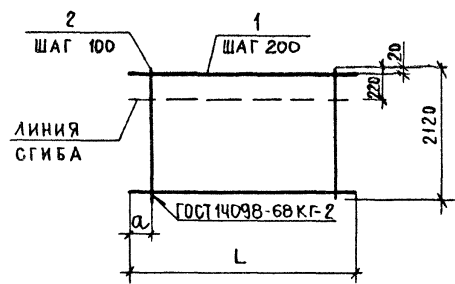
ОБОЗНАЧЕНИЕ	МАРКА	РАЗМЕРЫ, мм		МАССА, кг
		L	Q	
71-14.1 - 000400	С1	2380	40	6,98
-01	С2	2660	30	7,77
-02	С3	2680	40	7,88
-03	С4	2960	30	8,67
-04	С5	2980	40	8,71
-05	С6	3060	30	8,97
-06	С7	3260	30	9,57
-07	С8	3280	40	9,59
-08	С9	3360	30	9,87
-09	С10	3560		10,47
-10	С11	3660		10,77
-11	С12	3960		11,56

				1.117.1-14.1 - 000400				
				СЕТКА С1... С12		СТАДИЯ	МАССА	МАСШТАБ
						Р	СМ ТАБА.	
						ЛИСТ	ЛИСТОВ 1	
НАЧ. ОТА:	РОСИНСКИЙ	<i>[Signature]</i>						
Н. КОНТР:	ШИБЕРМАН	<i>[Signature]</i>						
ГЛАВН. ОТА:	ПЕРВУШИН	<i>[Signature]</i>						
ГИП:	КРИВАКИН	<i>[Signature]</i>						
СТ. ИНЖ.:	КОНАРАТЬЕВА	<i>[Signature]</i>						
				ЦНИИЭП ЖИЛИЩА				



ВИД А

РАЗВЕРТКА



ФОРМАТ	ЗОНА	ПОЗ.	ОБОЗНАЧЕНИЕ	НАИМЕНОВАНИЕ	КОЛ НА ИСПОДАН 1117.1-14.1-000500-											ПРИМЕЧАНИЯ	
					-	01	02	03	04	05	06	07	08				
				ДЕТАЛИ													
				φ48pI ГОСТ 6727-80													
Б4	1		1117.1-14.1-000047	L = 980	11												0,09кг
			000050	L = 1280		11											0,12 кг
			000053	L = 1580			11										0,15 кг
			000079	L = 4300				11									0,40 кг
			0000 81	L = 4600					11								0,42 кг
			0000 82	L = 4900						11							0,45 кг
			0000 83	L = 5200							11						0,48 кг
			0000 84	L = 5500								11					0,51 кг
			0000 85	L = 5800									11				0,53 кг
	2		000057	L = 2120	10	13	16	43	46	49	52	55	58				0,19 кг

ОБОЗНАЧЕНИЕ	МАРКА	РАЗМЕРЫ, ММ			МАССА, КГ
		L	a	l	
1.117.1-14.1-000500	C13	980	40	90	2,89
-01	C14	1280			3,79
-02	C15	1580			4,69
-03	C16	4300	50	50	12,57
-04	C17	4600			13,36
-05	C18	4900			14,26
-06	C19	5200			15,16
-07	C20	5500			16,06
-08	C21	5800			16,85

1.117.1-14.1-000500					
СЕТКА С13... С21			СТАДИЯ	МАССА	МАСШТАБ
			Р	СМ ТАБ.	
НАЧ.ОТД. РОСИНСКИЙ И. КОНТР. ГИБЕРМАН Л. ИНЖ. ОД. ПЕРВУШИН СИП. КРИВАКИН СТ. ИНЖ. КОНДАТЬЕВА			ЛИСТ	ЛИСТОВ 1	
			ЦНИИЭП ЖИЛИЩА		

Рис. 1

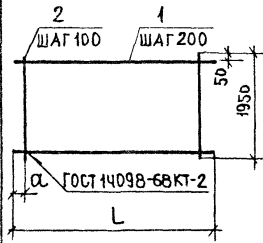


Рис. 2

ОСТАЛЬНОЕ СМ. РИС. 1

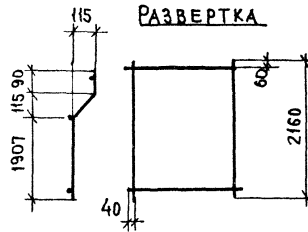


Рис. 3

ОСТАЛЬНОЕ СМ РИС. 1

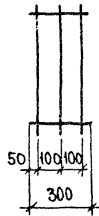
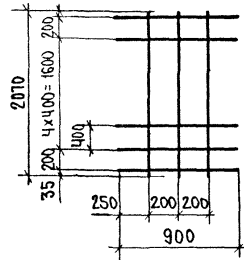


Рис. 4

ОСТАЛЬНОЕ СМ. РИС. 1

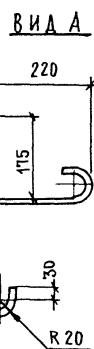
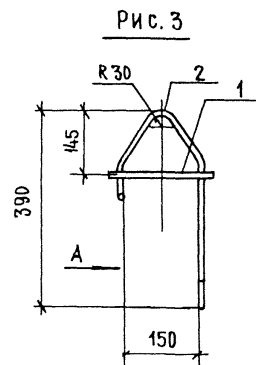
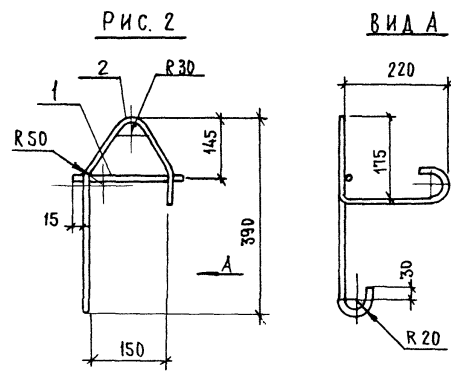
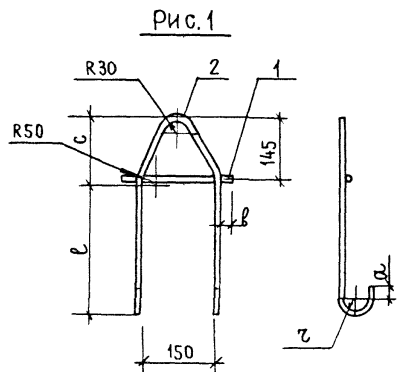


ФОРМАТ	ЗОНА	ПОЗ.	ОБЪЕДИНЕНИЕ	НАИМЕНОВАНИЕ	КОЛ НА ИСПОЛН. 1117.1-14.1-000600 -									ПРИМЕЧАНИЯ		
					-	01	02	03	04	05	06	07	08			
					<u>ДЕТАЛИ</u>											
					Ф48PI ГОСТ 6727-80											
Б4	1		1.117.1-14.1 - 000063	L = 2680	10											0,25 КГ
				L = 2960		10										0,27 КГ
				L = 3280			10									0,30 КГ
				L = 3560				10								0,33 КГ
				L = 1580									11			0,15 КГ
				L = 1280										11		0,12 КГ
				L = 980					11							0,09 КГ
				L = 300										10		0,03 КГ
				Ф6AIII ГОСТ 5781-82												
				L = 900											7	0,20 КГ
	2			L = 2010											3	0,46 КГ
				Ф48PI ГОСТ 6727-80												
				L = 1950	27	30	33	36						3		0,18 КГ
				L = 2150						10	13	16				0,20 КГ

ИЗМ. № 01 ДАТА ВВЕДЕНИЯ В ДЕЙСТВИЕ

ОБОЗНАЧЕНИЕ	МАРКА	РИС.	РАЗМЕРЫ, ММ		МАССА, КГ
			L	α	
1.117.1-14.1 - 000600	C22	1	2680	40	7,36
-01	C23		2960	30	8,10
-02	C24		3280	40	8,94
-03	C25		3560	30	9,78
-04	C26	2	980	-	2,99
-05	C27		1280	-	3,92
-06	C28		1580	-	4,85
-07	C29	3	300	-	0,84
-08	C30	4	900	-	2,78

1.117.1-14.1 - 000600					
СЕТКА C22 ... C30			СТАДИЯ	МАССА	МАСШТАБ
			P	СМ ТАБЛ	
НАЧ. ОТД. Росинский Н. КОНТР. ГИБЕРМАН ГА. ИНЖ. ОД. ПЕРВУШИН ГИП. Кривакин СТ. ИНЖ. Конаратьева			ЛИСТ	ЛИСТОВ	
			ЦНИИЭП ЖИЛИЩА		



Обозначение	Марка	Рис.	Размеры, мм					Масса, кг
			г	л	б	а	з	
11171-14.1-000800	п1	1	145	290	25	30	20	0,16
-01	п2		147	350	23	30	20	116
-02	п3		149	410	21	50	30	179
-03	п4		151	470	19	50	30	2,50
-04	п5		2	—	—	—	—	—
-05	п6	3	—	—	—	—	—	0,98

ФОРМАТ	ЗОНА	ПОЗ.	ОБЪЕДИНЕНИЕ	НАИМЕНОВАНИЕ	КОЛ.	ПРИМЕЧ.
				<u>ДЕТАЛИ</u>		
Б4	1	1.117.1-14.1-000803	Ф8АІ ГОСТ5781-82, L=220	1	0,09КГ	
			ПЕРЕМЕННЫЕ ДАННЫЕ ДЛЯ ИСПОЛНЕНИЯ			
			11171-14.1-000800 (п1)			
			<u>ДЕТАЛИ</u>			
Б4	2	1.117.1-14.1-000801	Ф10АсІІ ГОСТ5781-82, L=1080	1	0,67КГ	
			11171-14.1-000800-01(п2)			
			<u>ДЕТАЛИ</u>			
Б4	2	1.117.1-14.1-000802	Ф12АсІІ ГОСТ5781-82 L=1200	1	1,07КГ	
			11171-14.1-000800-02(п3)			
			<u>ДЕТАЛИ</u>			
Б4	2	1.117.1-14.1-000803	Ф14АсІІ ГОСТ 5781-82, L=1410	1	1,70КГ	
			1.117.1-14.1-000800-03(п4)			
			<u>ДЕТАЛИ</u>			
Б4	2	11171-14.1-000804	Ф16АсІІ ГОСТ 5781-82 L=1530	1	2,41КГ	
			1117.1-14.1-000800-04(п5)			
			-05(п6)			
			<u>ДЕТАЛИ</u>			
Б4	2	1.117.1-14.1-000805	Ф12АсІІ ГОСТ5781-82, L=1000	1	0,83КГ	

1.117.1-14.1-000800		
ПЕТЛЯ СТРОПОВОЧНАЯ		СТАДИЯ
п1 ... п6	Р	МАССА
	СМ. ТАБЛ	МАСШТАБ
НАЧ.ОТД РОСИНСКИЙ	Н. КОНТР ГИБЕРМАН	ЛИСТ
ЛИ ИЖН ОТ ПЕРВУШИН	ГИП КРИВАКИН	ЛИСТОВ 1
СТ ИЖН КОНДАТЬЕВА	КОНДАТЬЕВА	ЦНИИЭП ЖИЛИЩА

Рис. 1

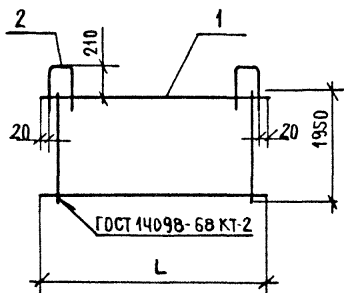


Рис. 2

ОСТАЛЬНОЕ СМ РИС. 1

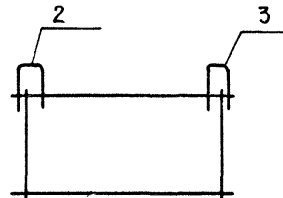
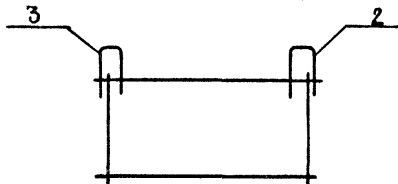


Рис. 3

ОСТАЛЬНОЕ СМ РИС. 1



ФОРМАТ	ЗОНА	ПОЗ.	ОБОЗНАЧЕНИЕ	НАИМЕНОВАНИЕ	КОД НА ИСП 1.117.1-14.1-000700-						ПРИМЕЧАНИЕ
					-	01	02	03	04	05	
				СБОРОЧНЫЕ ЕДИНИЦЫ							
А3	1		1.117.1-14.1-000600	СЕТКА С22		1		1			
			-01	СЕТКА С23	1						
			-02	СЕТКА С24			1		1		
			-03	СЕТКА С25		1					
				ДЕТАЛИ							
А4	2		1.117.1-14.1-000001-01	СТЕРЖЕНЬ ГНУТЫЙ АН2	2	2	1	1	1	1	
А4	3		-02	СТЕРЖЕНЬ ГНУТЫЙ АН3			1	1	1	1	

ОБОЗНАЧЕНИЕ	МАРКА	РИС.	L, мм	МАССА, кг
1.117.1-14.1-000700	СП 1	1	2960	8,94
-01	СП 2		3560	10,62
-02	СП 3	2	2680	8,22
-03	СП 4		3280	9,80
-04	СП 5	3	2680	8,22
-05	СП 6		3280	9,80

1.117.1-14.1-000700						
СЕТКА ПРОСТРАНСТВЕННАЯ				СТАДИЯ	МАССА	МАСШТАБ
СП1 ... СП6				Р	СМ. ТАБЛ	
				ЛИСТ	ЛИСТОВ 1	
НАЧ. ОТД.	РОСИНСКИЙ					
Н. КОНТР.	ГИБЕРМАН					
ГЛАВН. ОТД.	ПЕРВУЗИН					
ГИП	КРИВАКИН					
СТ. ИНЖ.	КОНДРАТЬЕВА					

ИНВ. № ПОДА. Подпись и дата. ВЗАМ. ИНВ. №

ЦНИИЭП ЖИЛИЩА

Рис. 1

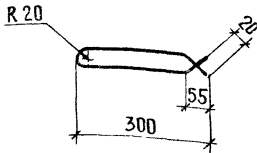
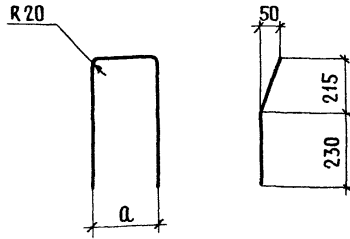


Рис. 2



ОБОЗНАЧЕНИЕ	МАРКА	РИС	МАТЕРИАЛ	Ø, ММ	ДЛИНА, ММ	МАССА, КГ
1.117.1-14.1 000001	АН1	1	Ø12АІ ГОСТ 5781-82	—	650	0.58
- 01	АН2	2	Ø8АІ ГОСТ 5781-82	200	1100	0.43
- 02	АН3		Ø8АІ ГОСТ 5781-82	130	1030	0.41

1.117.1-14.1 000001

СТЕРЖЕНЬ ГНУТЫЙ
АН1... АН3

СТАДИЯ	МАССА	МАСШТАБ
Р	СМ. ТАБЛ.	
ЛИСТ	ЛИСТОВ 1	

ЦНИИЭП ЖИЛИЩА

ИНВ. № ПОДА. ПОДАПИСЬ И ДАТА. ВЗАМЕН ИВН.

НАЧ. ОТД.	РОСИНСКИЙ	<i>[Signature]</i>
Н. КОНТР.	ГИБЕРМАН	<i>[Signature]</i>
ГЛАВ. ИНЖ. ОТД.	ПЕРВУШИН	<i>[Signature]</i>
ГИП	КРИВАКИН	<i>[Signature]</i>
СТ. ИНЖ.	КОНДРАТЬЕВА	<i>[Signature]</i>

Рис. 1

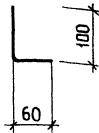


Рис. 2

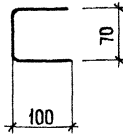
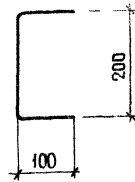


Рис. 3



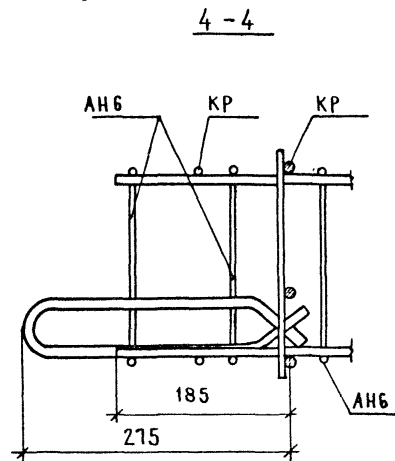
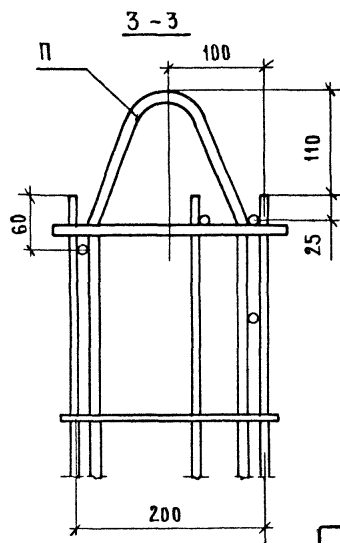
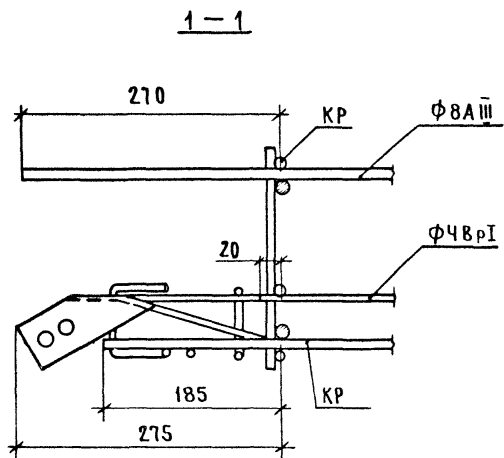
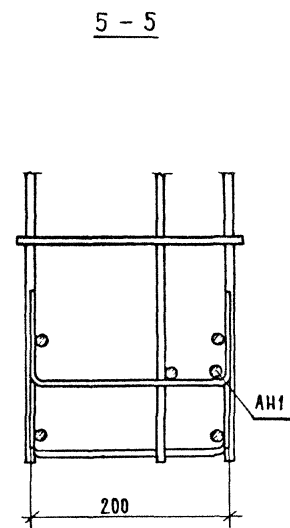
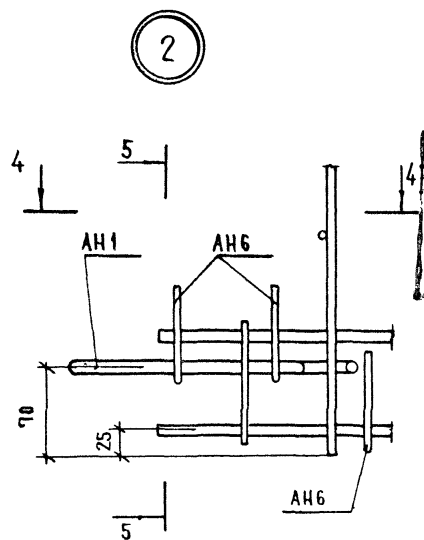
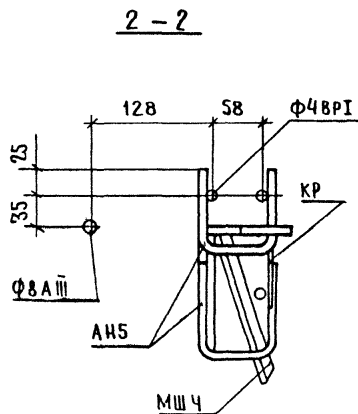
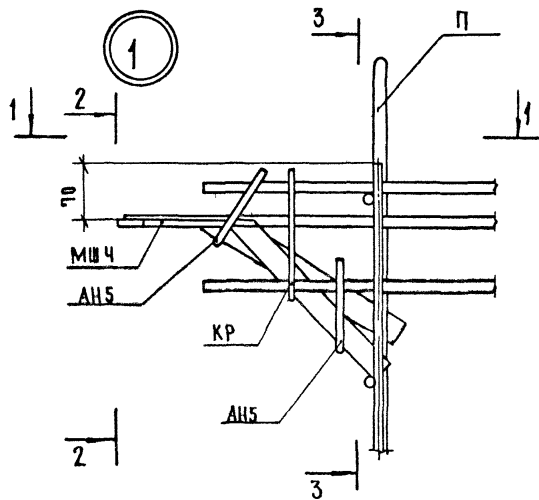
ИНВ. № ПОДА. ПОДПИСЬ И ДАТА ВЗАМЕН ИНВ. №

ОБОЗНАЧЕНИЕ	МАРКА	РИС	МАТЕРИАЛ	ДЛИНА ММ	МАССА КГ
1.117.1-14.1 000002	АН 4	1	Ф6 АІ ГОСТ 5781-82	160	0.04
- 01	АН 5	2	Ф6 АІ ГОСТ 5781-82	270	0.06
- 02	АН 6	3	Ф4 ВРІ ГОСТ 6727-80	400	0.04

1.117.1-14.1 000002

СТЕРЖЕНЬ ГНУТЫЙ АН4... , АН6			СТАДИЯ	МАССА	РАСЧЕТ
			Р	СМ ТАБА	
			ЛИСТ	ЛИСТОВ	
			ЦНИИЭП ЖИЛИЩА		

НАЧ.ОТД. РОСИНСКИЙ *Нос*
 И.КОНТР. ГИБЕРМАН *Гиб*
 И.ИНЖ.ОТД. ПЕРВУШИН *Пер*
 ГИП КРИВАКИН *Кри*
 СТ.ИНЖ. КОНДАТЬЕВА *Конд*



Закладная МШ4 (узел 1)
привязывается к скобам
АН5
Петля П привязывается
к продольным стержням
пространственного
каркаса.
Элемент АН1 (узел 2)
привязывается к
скобам АН6

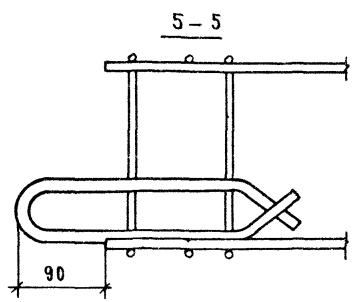
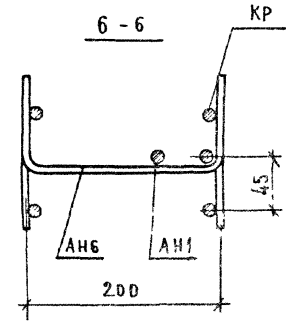
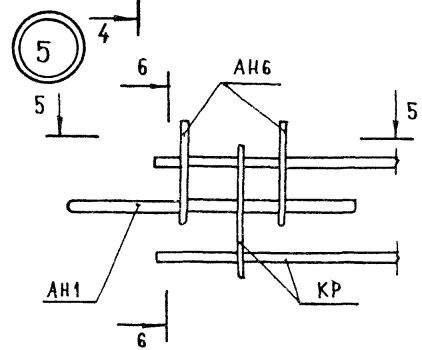
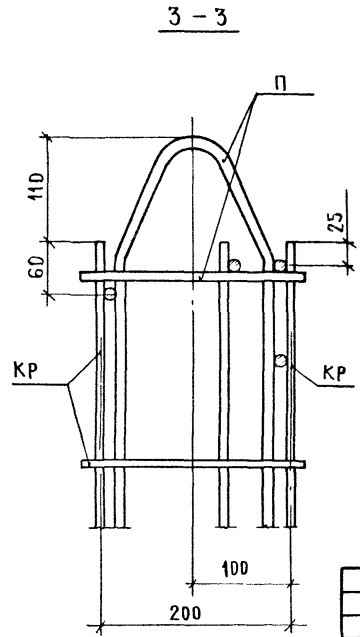
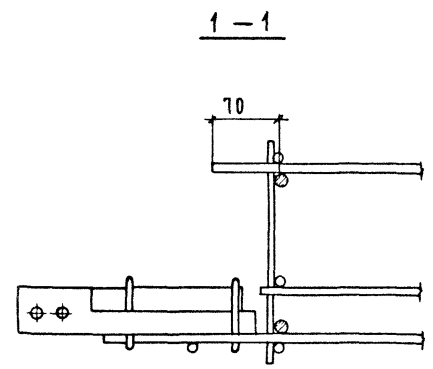
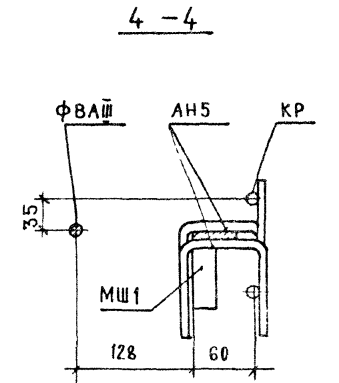
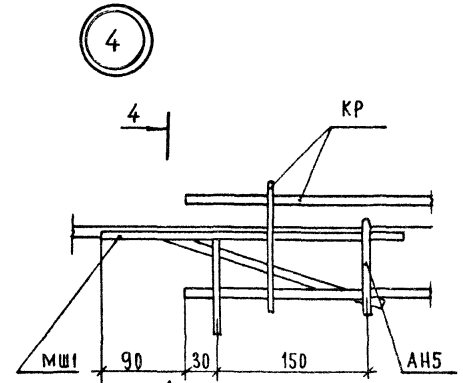
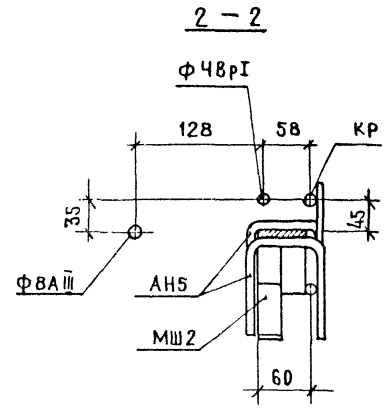
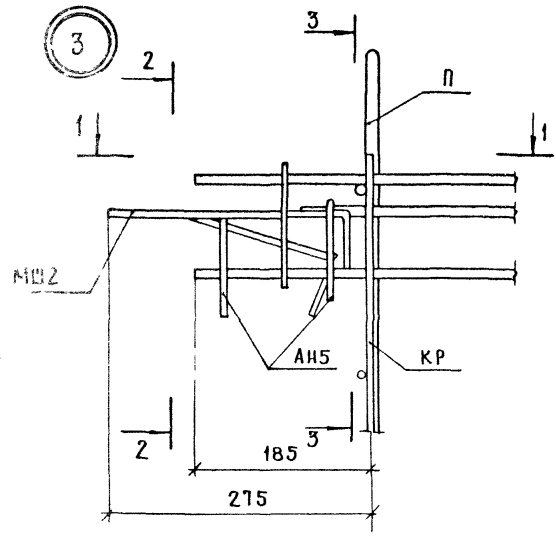
№ п/п № подл. Подпись и дата. Взам. инв. №

НАЧ. ОТД.	РОСИНСКИЙ	<i>[Signature]</i>
Н. КОНТ.	ГИБЕРМАН	<i>[Signature]</i>
ТА ИИИ ОТД.	ПЕРВУШИН	<i>[Signature]</i>
ГИП	КРИВАКИН	<i>[Signature]</i>
СТ ИИИ	СИМОНОВА	<i>[Signature]</i>

1.117.1-14-1 000000 Д11

Узлы 1, 2

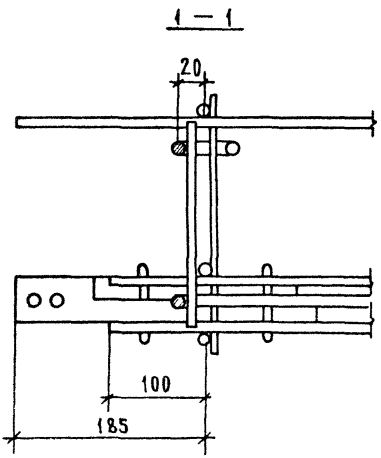
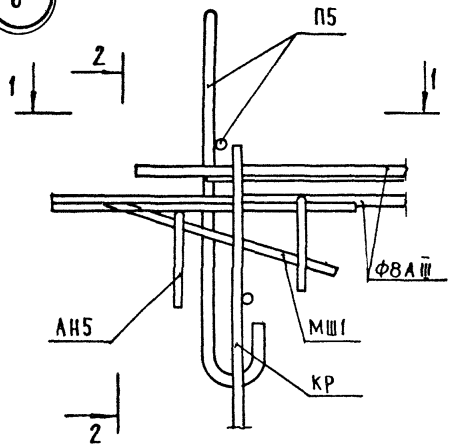
СТАДИЯ	ЛИСТ	ЛИСТОВ
Р		1
ЦНИИЭП жилища		



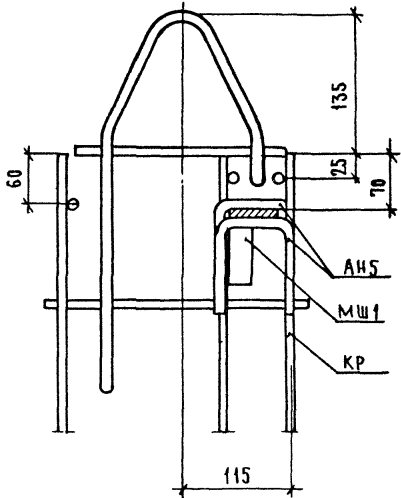
Закладная МШ (узлы 3,4)
 привязывается к скобам
 АН5
 Петля П привязывается
 к горизонтальным
 стержням пространственного
 каркаса
 Элемент АН1 (узел 5) привя-
 зывается к скобам АН6

			1. 117. 1-14 1 - 000000 Д12			
НАЧ.ОТД.	РОСИНСКИЙ	<i>М.С.</i>	Узлы 3,4,5	СТADIЯ	ЛИСТ	ЛИСТОВ
И КОНТР.	ИБЕРМАН	<i>И.Б.</i>		Р		1
ГЛАВН.ОТД.	ПЕРВУШИН	<i>П.В.</i>		ЦНИИЭП жилища		
ГИП	КРИВАКИН	<i>К.В.</i>				
СТ.ИНЖ.	СИМОНОВА	<i>С.И.</i>				

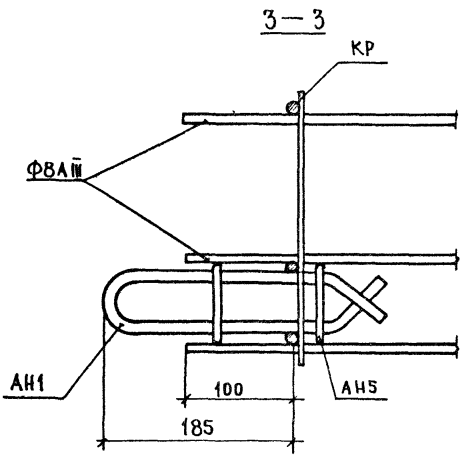
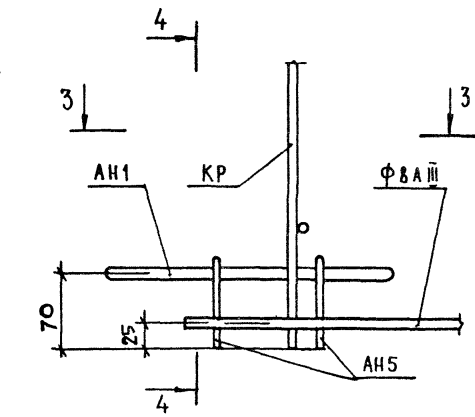
6



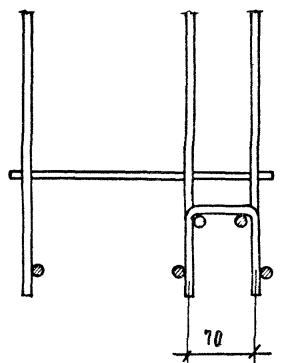
2-2



7



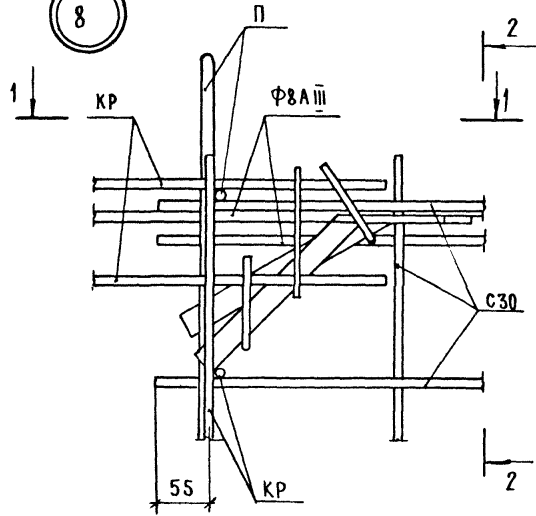
4-4



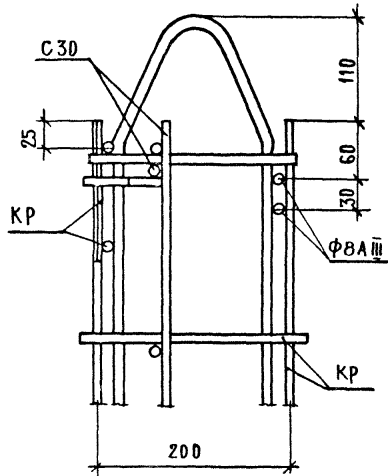
Закладная МШ1 (узел 6)
 привязывается к скобам
 АН5
 Петля П привязывается
 к продольным стержням
 пространственного каркаса
 элемент АН1 (узел 7)
 привязывается к
 скобам АН5

				1.117.1-14.1 - 000000 А13		
НАЧ.ОТД.	РОСИНСКИЙ	<i>Handwritten</i>		Узлы 6,7	СТАДИЯ	ЛИСТ
И.КОНТР.	ГИБЕРМАН	<i>Handwritten</i>			Р	
СА ИНЖ.ОТ.	ПЕРВУШИН	<i>Handwritten</i>				1
ГИП	КРИВАКИН	<i>Handwritten</i>		ЦНИИЭП ЖИЛИЩА		
СТ ИНЖ.	СИМОНОВА	<i>Handwritten</i>				

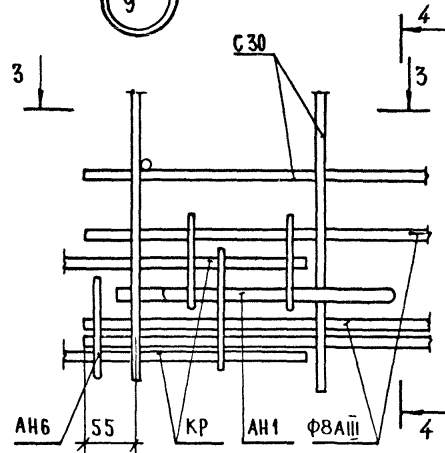
8



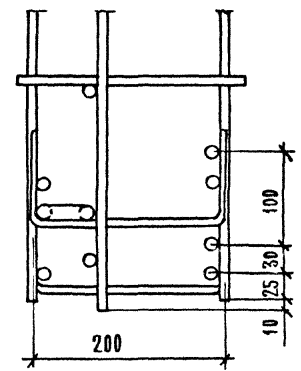
2-2



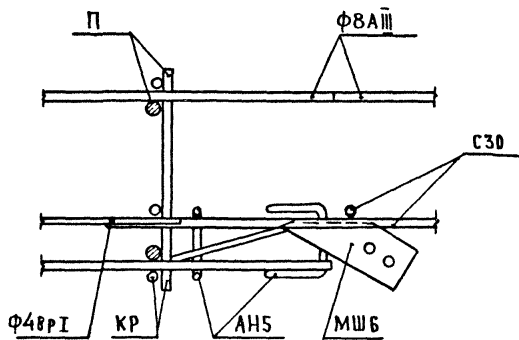
9



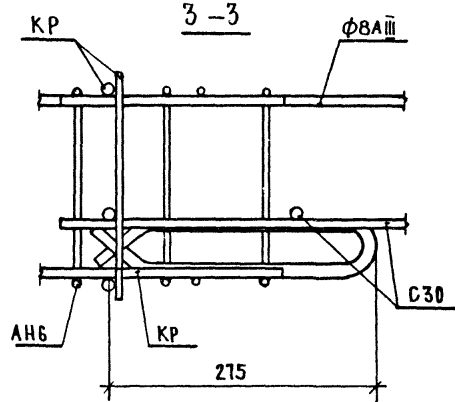
4-4



1-1



3-3



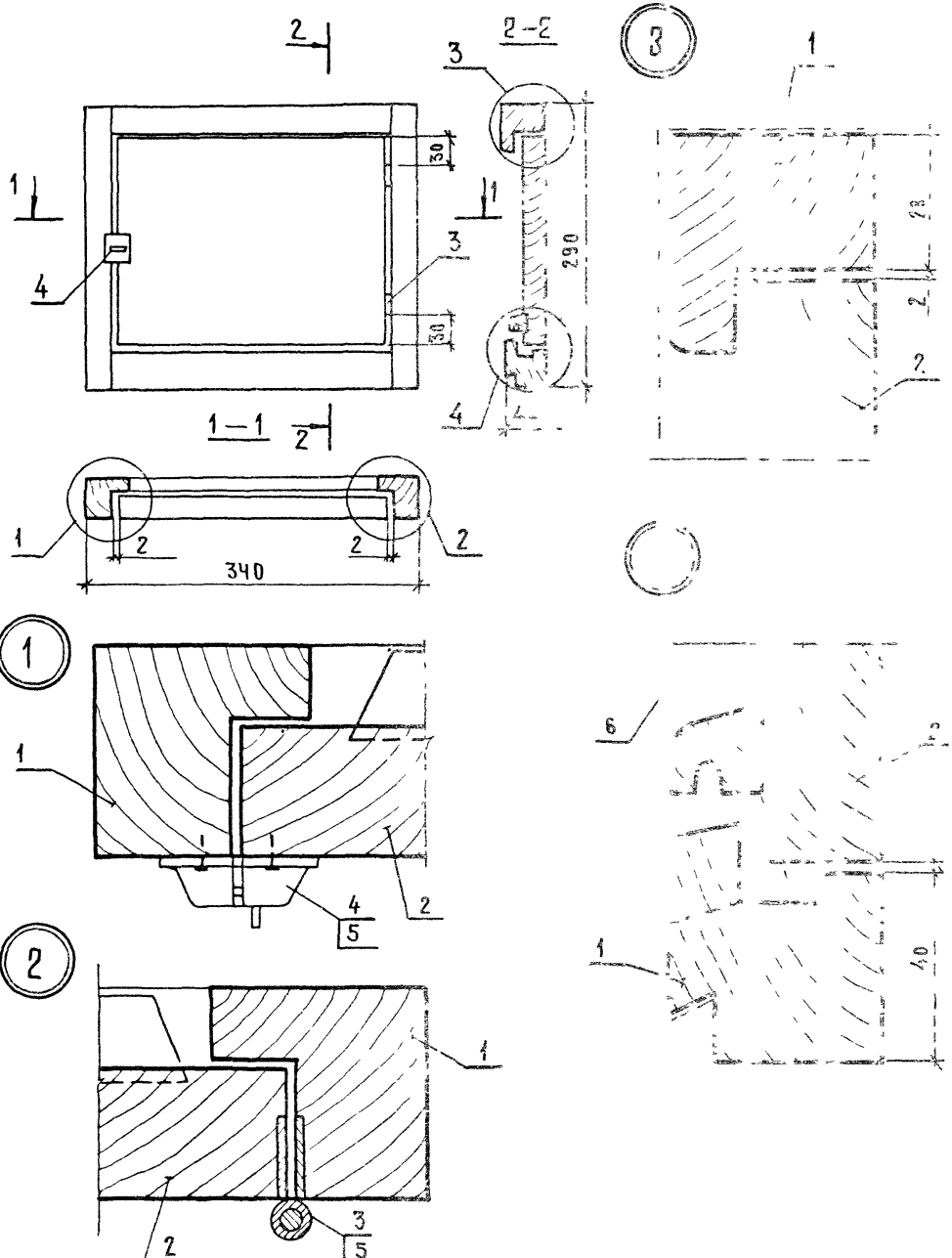
ИВ. № ПОДА | ПОДПИСЬ И ДАТА | ВЗАМ. ИВ. №

				1.117.1-14.1-000000 Д14		
НАЧ.ОТД.	РОСИНСКИЙ	<i>Мор</i>		СТАДИЯ	ЛИСТ	ЛИСТОВ
Н. КОНТР.	ГИБЕРМАН	<i>Гиберман</i>		Р		1
ГЛАВН. ОТ	ПЕРВУШИН	<i>Первухин</i>		ЦНИИЭП ЖИЛИЩА		
ГИП	КРИВАКИН	<i>Кривакин</i>				
СТ. ИНЖ.	СИМОНОВА	<i>Симонова</i>				

Узлы 8,9

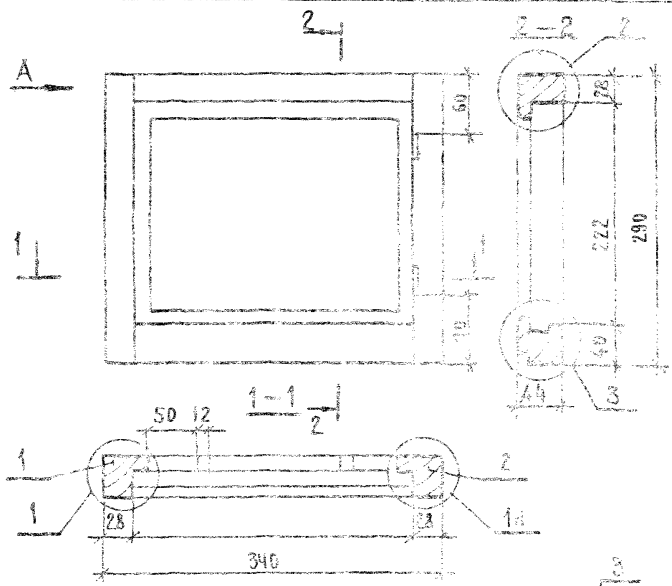
ИЗМ. № ПОДЛ. ПОДАТЬСЯ И ДАТА

ИЗМ. № ИВ №

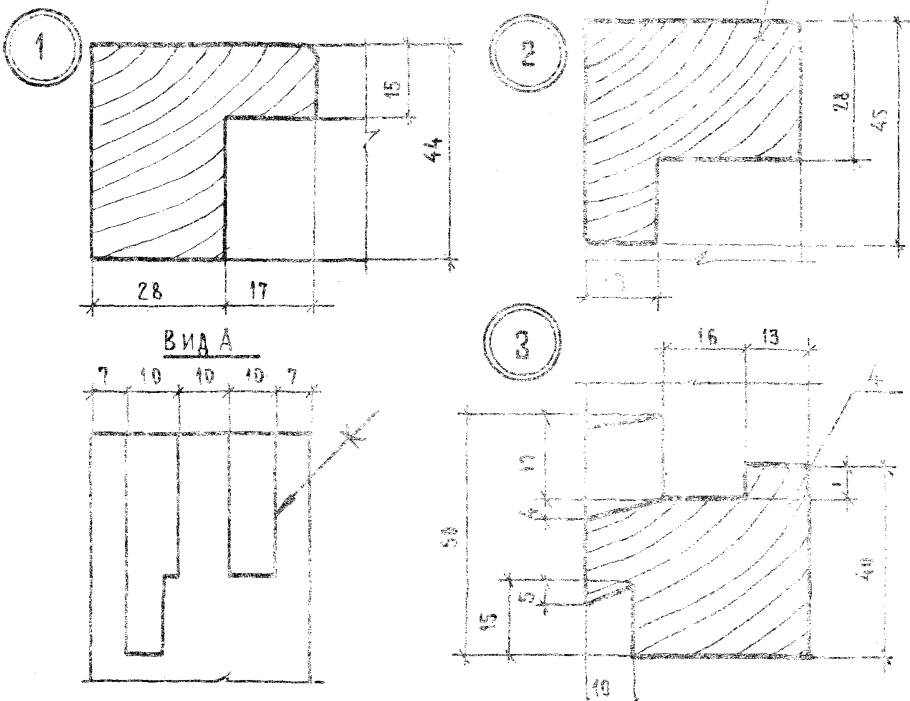


ФОРМАТ	КОЛИЧЕСТВО	НАИМЕНОВАНИЕ	КОЛ.	ПРИМЕЧАНИЕ
300x450	1	СБОРОЧНЫЕ ЕДИНИЦЫ		
		КОСЫКА	1	
		БОРКА	1	
		СТАНДАРТНЫЕ ИЗДЕЛИЯ		
		ПЕТ-9 245-40		
		ПЕТ-803-80	2	
		ЗАБЕЛКА ФОРТОННАЯ		
		ГОСТ 50311-79		
		ЩИПКИ 1-3x25		
		ГОСТ 1417-89	2	
		СЕТКА НАС-1 ГОСТ 3826-80	1	Q48

1:1 - 14.1 - 003000		
ЛИСТ	МАСШТАБ	МАСШТАБ
Р		5
ЛИСТ		751
ЦНИИЭП ЖИЛИЩА		

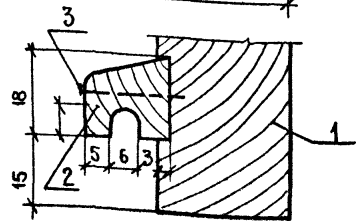
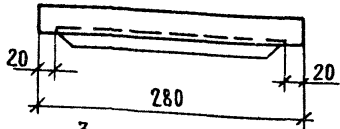
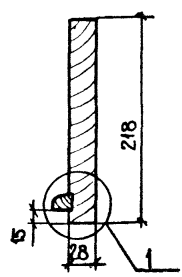
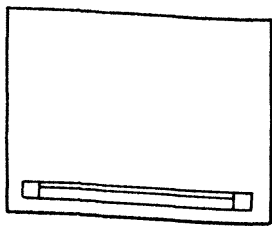


КРЯКАТ	ЗОНА	ПОЗ.	ОБОЗНАЧЕНИЕ	НАИМЕНОВАНИЕ	КОЛ	ПРИМЕЧАНИЕ
				<u>ДЕТАЛИ</u>		
				ДРЕВЕСИНА ХВОЙНАЯ		
				ГОСТ 8486 - 66**		
			1	1117.1-14-1 008101	БРУСОК 290 x 45 x 44	1 0,0006 М ³
			2	008102	290 x 45 x 44	1 0,0006 М ³
			3	008103	340 x 45 x 44	1 0,0007 М ³
			4	008104	340 x 50 x 44	1 0,0008 М ³



1.117.1-14-1. 008100		
КОРБОКА	СТАДИЯ	МАСШТАБ
	Р	1:5
ЛИСТ		ЛИСТОВ 1
ЦНИИЭП ЖИЛИЩА		

И.О.ТД.	РОСИЯСКУИ	<i>[Signature]</i>
И.О.ТД.	ИВЕРМАН	<i>[Signature]</i>
И.О.ТД.	ПЕРВШИН	<i>[Signature]</i>
И.О.ТД.	КРИВАКИН	<i>[Signature]</i>
И.О.ТД.	СИМОНОВА	<i>[Signature]</i>



ФОРМАТ	ЗОНА	ПОЗ.	ОБОЗНАЧЕНИЕ	НАИМЕНОВАНИЕ	КОЛ.	ПРИМЕЧАНИЕ
				<u>ДЕТАЛИ</u>		
				ДРЕВЕСИНА ХВОЙНЫХ		
		1		ПОРОДА ГОСТ 24454-81		
		2		280x 218x 28	1	
				БРУСОК 240x 18x 18	1	0,0008м³
				СТАНДАРТНЫЕ ИЗДЕЛИЯ		
		3		ГВОЗДИ ГОСТ 4028-63* 1,8x 40	3	

1. 117.1 - 14.1 - 008 200

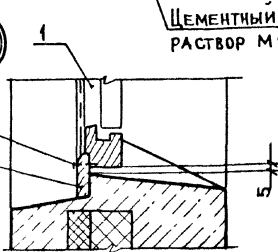
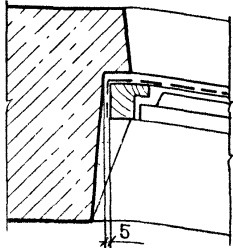
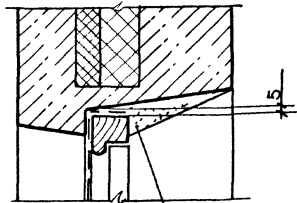
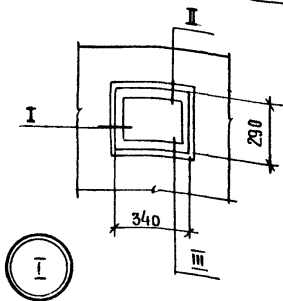
Створка

СТАДИЯ	МАССА	МАСШТАБ
Р		1:5
ЛИСТ		ЛИСТОВ 1

ЦНИИЭП жилища

ИНВ. № ПОДА. ПОДПИСЬ И ДАТА. ВЗАМ. ИНВ. №

НАЧ. ОТД.	РОДИНСКИЙ	<i>1/89</i>
И. КОНТР.	ГИБЕР МАН	<i>1/89</i>
ГЛАВН. ОТ.	ПЕРВУШИН	<i>1/89</i>
ГИП.	КРИВАКИН	<i>1/89</i>
СТ. ИНЖ.	СИМОНОВА	<i>1/89</i>



Поз.3



ФОРМАТ	ЗОНА	ПОЗ.	ОБОЗНАЧЕНИЕ	НАИМЕНОВАНИЕ	КОД	ПРИМЕЧАНИЕ
		1	1.117.1 - 14. 1 - 008000	<u>СБОРОЧНЫЕ ЕДИНИЦЫ</u>		
А3				БЛОК ОКОННЫЙ	1	
		2		<u>СТАНДАРТНЫЕ ИЗДЕЛИЯ</u>		
Б4				ГВОЗДИ ГОСТ 4028 - 63* 12x20	3	
		3		<u>МАТЕРИАЛЫ</u>		
				ДРЕВЕСИНА ХВОЙНЫХ ПОРОД		
				ГОСТ 24454-81 НАЛИЧНИК 250x150	1	

1.117.1 - 14. 1 - 009000

ЗАПОЛНЕНИЕ
ОКОННОГО ПРОЕМА

СТАДИЯ	МАССА	МАСШТАБ
Р		1:5
ЛИСТ	ЛИСТОВ 1	
ЦНИИЭП жилища		

ИНВ. № ПОДА ПОДПИСЬ И ДАТА ВЗАМ. ИНВ. №

НАЧ.ОТД.	РОСИНСКИЙ	<i>RS</i>
Н.КОМТ.	ГИБЕРМАН	<i>GI</i>
ГЛАВН.ОТ.	ПЕРВУШИН	<i>PE</i>
ГИП	КРИВАКИН	<i>KR</i>
СУ.ИНЖ.	СИМОНОВА	<i>SI</i>

МАРКА ЭЛЕМЕНТА	ИЗДЕЛИЯ АРМАТУРНЫЕ													ВСЕГО	ИЗДЕЛИЯ ЗАКЛАДНЫЕ					Общий расход кг.	
	АРМАТУРА КЛАССА														АРМАТУРА		ПРОКАТ МАРКИ				ВСЕГО
	А-I				Ас-II				А-III			Вр-I			В СтЗ кп 2						
	ГОСТ 5781-82														ГОСТ 6727-80		ГОСТ 103-76				
	Ф6	Ф8	Ф12	Итого	Ф10	Ф12	Ф14	Итого	Ф6	Ф8	Итого	Ф4	Итого				-4x50		Итого		
ЗНЦ 27.22.25-200Т-1.1-1П	0,24	0,18	1,16	1,58		2,14		2,14	5,52	6,36	11,88	9,87	9,87	25,47			1,00		1,00	1,00	26,5
ЗНЦ 30.22.25-200Т-1.1-1П	0,24	0,18	1,16	1,58		2,14		2,14	5,52	7,24	12,76	10,98	10,98	27,46			1,00		1,00	1,00	28,5
ЗНЦ 33.22.25-200Т-1.1-1П	0,24	0,18	1,16	1,58		2,14		2,14	5,52	8,04	13,56	12,06	12,06	29,34			1,00		1,00	1,00	30,3
ЗНЦ 36.22.25-200Т-1.1-1П	0,24	0,18	1,16	1,58			3,40	3,40	5,52	8,88	14,40	13,15	13,15	32,53			1,00		1,00	1,00	33,5
ЗНЦ 30.22.25-200Т-1.1-1П-а	0,24	1,04	1,16	2,44		2,14		2,14	5,52	7,24	12,76	10,41	10,41	27,75			1,00		1,00	1,00	28,8
ЗНЦ 54.22.25-200Т-1.1-2П-5	0,24	1,04	1,16	2,44			3,40	3,40	5,52	8,88	14,40	12,46	12,46	32,70			1,00		1,00	1,00	33,7
ЗНЦ 57.22.25-200Т-1.1-2П-2	0,48	0,36	2,32	3,16		4,28		4,28	13,82	14,10	27,92	20,58	20,58	55,94			2,00		2,00	2,00	57,9
ЗНЦ 57.22.25-200Т-1.1-2П-5	0,48	0,36	2,32	3,16		4,28		4,28	13,82	14,68	28,50	21,69	21,69	57,63			2,00		2,00	2,00	59,6
ЗНЦ 60.22.25-200Т-1.1-2П-6	0,48	0,36	2,32	3,16		4,28		4,28	13,82	14,68	28,50	21,69	21,69	57,63			2,00		2,00	2,00	59,6
ЗНЦ 60.22.25-200Т-1.1-2П-2	0,48	0,36	2,32	3,16		4,28		4,28	13,82	15,48	29,30	22,77	22,77	59,51			2,00		2,00	2,00	61,5
ЗНЦ 60.22.25-200Т-1.1-2П-5	0,48	0,36	2,32	3,16		4,28		4,28	13,82	16,36	30,18	22,80	22,80	60,42			2,00		2,00	2,00	62,4
ЗНЦ 63.22.25-200Т-1.1-2П-3	0,48	0,36	2,32	3,16		4,28		4,28	13,82	15,48	29,30	22,77	22,77	59,51			2,00		2,00	2,00	61,5
ЗНЦ 63.22.25-200Т-1.1-2П-5	0,48	0,36	2,32	3,16		2,14	3,40	5,54	13,82	16,32	30,14	23,86	23,86	62,70			2,00		2,00	2,00	64,7
ЗНЦ 63.22.25-200Т-1.1-2П-2	0,48	0,36	2,32	3,16		4,28		4,28	13,82	16,36	30,18	23,88	23,88	61,50			2,00		2,00	2,00	63,5
ЗНЦ 63.22.25-200Т-1.1-2П 5	0,48	0,36	2,32	3,16		4,28		4,28	13,82	16,36	30,18	23,88	23,88	61,50			2,00		2,00	2,00	63,5
ЗНЦ 66.22.25-200Т-1.1-2П-3	0,48	0,36	2,32	3,16		2,14	3,40	5,54	13,82	16,32	30,14	23,86	23,86	62,70			2,00		2,00	2,00	64,7
ЗНЦ 66.22.25-200Т-1.1-2П 6	0,48	0,36	2,32	3,16		2,14	3,40	5,54	13,82	17,20	31,02	24,97	24,97	64,69			2,00		2,00	2,00	66,7
ЗНЦ 66.22.25-200Т-1.1-2П 2	0,48	0,36	2,32	3,16		4,28		4,28	13,82	17,16	30,98	24,96	24,96	63,38			2,00		2,00	2,00	65,4
ЗНЦ 57.22.25-200Т-1.1-2П-2б	0,48	0,36	2,32	3,16		2,14	3,40	5,54	13,82	17,20	31,02	24,97	24,97	64,69			2,00		2,00	2,00	66,7
ЗНЦ 60.22.25-200Т-1.1-2П-2б	0,48	1,22	2,32	4,02		4,28		4,28	13,82	14,10	27,92	21,12	21,12	57,34			2,00		2,00	2,00	59,3
ЗНЦ 63.22.25-200Т-1.1-2П-3б	0,48	1,22	2,32	4,02		4,28		4,28	13,82	15,56	29,38	22,23	22,23	59,91			2,00		2,00	2,00	61,9
ЗНЦ 63.22.25-200Т-1.1-2П-2б	0,48	1,22	2,32	4,02		2,14	3,40	5,54	13,82	16,32	30,14	23,17	23,17	62,87			2,00		2,00	2,00	64,9

ЦЕНА ПОДА ПОДАРИТЬ И ДАТА ВЗАИМ ЦЕНА

НАЧ. ОТА.	РОСИНСКИЙ	М
Н. КОНТР.	ГИБЕРМАН	М
ГЛ. ИНЖ.	ПЕРВУШИН	М
ТИП	КРИВАКИН	М
СТ. ИНЖ.	СИМОНОВА	М

1.117.1-14. 1-000000 РС

ВЕДОМОСТЬ РАСХОДА
СТАЛИ НА ЭЛЕМЕНТ

СТАЛИЯ	ЛИСТ	ЛИСТОВ
Р	1	7
ЦНИИЭП ЖИЛИЩА		

ИНВ. № ПОЯМ. Подпись и дата ВЗЯТИЯ ИВ. №

МАРКА ЭЛЕМЕНТА	ИЗДЕЛИЯ АРМАТУРНЫЕ											Всего	ИЗДЕЛИЯ ЗАКЛАДНЫЕ				Всего	Общий РАСХОД кг		
	АРМАТУРА КЛАССА												АРМАТУРА	ПРОКАТ МАРКИ						
	А-I			А _c -II			А-III			В _p -I				В ст 3 кп 2						
	ГОСТ 5181-82												ГОСТ 6127-80			ГОСТ 103-76				
	Ф6	Ф8	Ф12	Итого	Ф10	Ф12	Ф14	Итого	Ф6	Ф8	Итого		Ф4		-4x50				Итого	
ЗНЦ 63.22.25-200Т-1.1-2П-2б	0,48	1,22	2,32	4,02		4,28		4,28	13,82	16,36	30,18	23,31	23,31	61,79		2,00	2,00	63,8		
ЗНЦ 66.22.25-200Т-1.1-2П-3б	0,48	1,22	2,32	4,02		2,14	3,40	5,54	13,82	17,20	31,02	24,28	24,28	64,86		2,00	2,00	66,9		
ЗНЦ 66.22.25-200Т-1.1-2П-2б	0,48	1,22	2,32	4,02		2,14	3,40	5,54	13,82	17,20	31,02	24,40	24,40	64,98		2,00	2,00	67,0		
ЗНЦ 57.22.25-200Т-1.1-2П-5б	0,48	1,22	2,32	4,02		4,28		4,28	13,82	14,68	28,50	20,33	20,33	57,13		2,00	2,00	59,1		
ЗНЦ 60.22.25-200Т-1.1-2П-2б	0,48	1,22	2,32	4,02		4,28		4,28	13,82	15,56	29,38	24,23	24,23	61,91		2,00	2,00	63,9		
ЗНЦ 63.22.25-200Т-1.1-2П-6б	0,48	1,22	2,32	4,02		4,28		4,28	13,82	16,36	30,18	23,31	23,31	61,79		2,00	2,00	63,8		
ЗНЦ 63.22.25-200Т-1.1-2П-5б	0,48	1,22	2,32	4,02		2,14	3,40	5,54	13,82	16,32	30,14	23,17	23,17	62,87		2,00	2,00	64,9		
ЗНЦ 66.22.25-200Т-1.1-2П-3б	0,48	1,22	2,32	4,02		2,14	3,40	5,54	13,82	17,20	31,02	24,40	24,40	64,98		2,00	2,00	67,0		
ЗНЦ 66.22.25-200Т-1.1-2П-2б	0,48	1,22	2,32	4,02		2,14	3,40	5,54	13,82	17,20	31,02	24,28	24,28	64,86		2,00	2,00	66,9		
ЗНЦ 60.22.25-200Т-1.1-2П-2б	0,48	2,08	2,32	4,88		4,28		4,28	13,82	15,56	29,38	21,66	21,66	60,20		2,00	2,00	62,2		
ЗНЦ 66.22.25-200Т-1.1-2П-3б	0,48	2,08	2,32	4,88		2,14	3,40	5,54	13,82	17,20	31,02	23,71	23,71	65,15		2,00	2,00	67,2		
ЗНЦ 66.22.25-200Т-1.1-2П-2б	0,48	2,08	2,32	4,88		2,14	3,40	5,54	13,82	17,20	31,02	23,71	23,71	65,15		2,00	2,00	67,2		
ЗНЦ 31.22.25-200Т-2.1-1П	0,24	0,18	1,16	1,58		2,14		2,14	5,52	7,03	12,55	11,85	11,85	28,12		1,00	1,00	29,1		
ЗНЦ 34.22.25-200Т-2.1-1П	0,24	0,18	1,16	1,58		2,14		2,14	5,52	7,87	13,39	12,96	12,96	30,07		1,00	1,00	31,1		
ЗНЦ 37.22.25-200Т-2.1-1П	0,24	0,18	1,16	1,58			3,40	3,40	5,52	8,70	14,22	14,02	14,02	33,22		1,00	1,00	34,2		
ЗНЦ 40.22.25-200Т-2.1-1П	0,24	0,18	1,16	1,58			3,40	3,40	5,52	9,54	15,06	15,02	15,02	35,06		1,00	1,00	36,1		
ЗНЦ 31.22.25-200Т-1.2-1П	0,24	0,18	1,16	1,58		2,14		2,14	5,52	7,03	12,55	11,85	11,85	28,12		1,00	1,00	29,1		
ЗНЦ 34.22.25-200Т-1.2-1П	0,24	0,18	1,16	1,58		2,14		2,14	5,52	7,87	13,39	12,96	12,96	30,07		1,00	1,00	31,1		
ЗНЦ 37.22.25-200Т-1.2-1П	0,24	0,18	1,16	1,58			3,40	3,40	5,52	8,70	14,22	14,02	14,02	33,22		1,00	1,00	34,2		
ЗНЦ 40.22.25-200Т-1.2-1П	0,24	0,18	1,16	1,58			3,40	3,40	5,52	9,54	15,06	15,02	15,02	35,06		1,00	1,00	36,1		
ЗНЦ 58.22.25-200Т-2.1-2П-5	0,48	0,36	2,32	3,16		4,28		4,28	13,82	14,47	28,29	22,56	22,56	58,29		2,00	2,00	60,3		
ЗНЦ 61.22.25-200Т-2.1-2П-5	0,48	0,36	2,32	3,16		4,28		4,28	13,82	15,31	29,13	23,67	23,67	60,24		2,00	2,00	62,2		
ЗНЦ 61.22.25-200Т-2.1-2П-2	0,48	0,36	2,32	3,16		4,28		4,28	13,82	15,35	29,17	23,67	23,67	60,28		2,00	2,00	62,3		
ЗНЦ 64.22.25-200Т-2.1-2П-5	0,48	0,36	2,32	3,16		2,14	3,40	5,54	13,82	16,14	29,96	24,73	24,73	63,39		2,00	2,00	65,4		
ЗНЦ 64.22.25-200Т-2.1-2П-2	0,48	0,36	2,32	3,16		4,28		4,28	13,82	16,19	30,01	24,78	24,78	62,23		2,00	2,00	64,2		

1.117 1-14.1-000000 РС

Лист 2

МАРКА ЭЛЕМЕНТА	ИЗДЕЛИЯ АРМАТУРНЫЕ												Всего	ИЗДЕЛИЯ ЗАКЛАДНЫЕ					Общий расход стали	
	АРМАТУРА КЛАССА													Арматура	ПРОКАТ МАРКИ			Всего		
	А-I				Ас-II				А-III						ВСт3 кп 2					
	ГОСТ 5781-82													ГОСТ 6727-80		ГОСТ 103-76				
Ф6	Ф8	Ф12	Итого	Ф10	Ф12	Ф14	Итого	Ф6	Ф8	Итого	Ф4		-4x50		Итого					
ЗНЦ 64.22.25-200Т-2.1-2П-6	0,48	0,36	2,32	3,16		4,28		4,28	13,82	16,15	29,97	24,75	24,75	62,16		2,00		2,00	2,00	64,2
ЗНЦ 67.22.25-200Т-2.1-2П-5	0,48	0,36	2,32	3,16		2,14	3,40	5,54	13,82	16,98	30,80	25,73	25,73	65,73		2,00		2,00	2,00	67,2
ЗНЦ 67.22.25-200Т-2.1-2П-2	0,48	0,36	2,32	3,16		2,14	3,40	5,54	13,82	17,02	30,84	25,84	25,84	65,38		2,00		2,00	2,00	67,4
ЗНЦ 67.22.25-200Т-2.1-2П-6	0,48	0,36	2,32	3,16		4,28		4,28	13,82	16,99	30,81	25,86	25,86	64,11		2,00		2,00	2,00	66,1
ЗНЦ 67.22.25-200Т-2.1-2П-3	0,48	0,36	2,32	3,16		2,14	3,40	5,54	13,82	16,99	30,81	25,84	25,84	65,35		2,00		2,00	2,00	67,4
ЗНЦ 70.22.25-200Т-2.1-2П-2	0,48	0,36	2,32	3,16		2,14	3,40	5,54	13,82	17,86	31,68	26,84	26,84	67,22		2,00		2,00	2,00	69,2
ЗНЦ 70.22.25-200Т-2.1-2П-6	0,48	0,36	2,32	3,16		2,14	3,40	5,54	13,82	17,82	31,64	26,92	26,92	67,26		2,00		2,00	2,00	69,3
ЗНЦ 70.22.25-200Т-2.1-2П-3	0,48	0,36	2,32	3,16		2,14	3,40	5,54	13,82	17,83	31,65	26,95	26,95	67,30		2,00		2,00	2,00	69,3
ЗНЦ 61.22.25-200Т-2.1-2П-28	0,48	1,22	2,32	4,02		4,28		4,28	13,82	15,35	29,17	23,10	23,10	60,57		2,00		2,00	2,00	62,6
ЗНЦ 64.22.25-200Т-2.1-2П-28	0,48	1,22	2,32	4,02		4,28		4,28	13,82	16,19	30,01	24,21	24,21	62,52		2,00		2,00	2,00	64,5
ЗНЦ 67.22.25-200Т-2.1-2П-28	0,48	1,22	2,32	4,02		2,14	3,40	5,54	13,82	17,02	30,84	25,27	25,27	65,67		2,00		2,00	2,00	67,7
ЗНЦ 67.22.25-200Т-2.1-2П-36	0,48	1,22	2,32	4,02		2,14	3,40	5,54	13,82	16,99	30,81	25,15	25,15	65,52		2,00		2,00	2,00	67,5
ЗНЦ 70.22.25-200Т-2.1-2П-26	0,48	1,22	2,32	4,02		2,14	3,40	5,54	13,82	17,86	31,68	26,27	26,27	67,51		2,00		2,00	2,00	69,5
ЗНЦ 70.22.25-200Т-2.1-2П-36	0,48	1,22	2,32	4,02		2,14	3,40	5,54	13,82	17,83	31,65	26,26	26,26	67,47		2,00		2,00	2,00	69,5
ЗНЦ 58.22.25-200Т-1.2-2П-5	0,48	0,36	2,32	3,16		4,28		4,28	13,82	14,47	28,29	22,56	22,56	58,29		2,00		2,00	2,00	60,3
ЗНЦ 61.22.25-200Т-1.2-2П-2	0,48	0,36	2,32	3,16		4,28		4,28	13,82	15,31	29,13	23,67	23,67	60,24		2,00		2,00	2,00	62,2
ЗНЦ 61.22.25-200Т-1.2-2П-5	0,48	0,36	2,32	3,16		4,28		4,28	13,82	15,35	29,17	24,57	24,57	61,18		2,00		2,00	2,00	63,2
ЗНЦ 64.22.25-200Т-1.2-2П-6	0,48	0,36	2,32	3,16		2,14	3,40	5,54	13,82	16,14	29,96	22,93	22,93	61,59		2,00		2,00	2,00	63,6
ЗНЦ 64.22.25-200Т-1.2-2П-2	0,48	0,36	2,32	3,16		4,28		4,28	13,82	16,19	30,01	25,68	25,68	63,15		2,00		2,00	2,00	65,1
ЗНЦ 64.22.25-200Т-1.2-2П-5	0,48	0,36	2,32	3,16		4,28		4,28	13,82	16,15	29,97	25,65	25,65	63,06		2,00		2,00	2,00	65,1
ЗНЦ 67.22.25-200Т-1.2-2П-3	0,48	0,36	2,32	3,16		2,14	3,40	5,54	13,82	16,98	30,80	23,14	23,14	62,64		2,00		2,00	2,00	64,6
ЗНЦ 67.22.25-200Т-1.2-2П-6	0,48	0,36	2,32	3,16		2,14	3,40	5,54	13,82	17,02	30,84	26,63	26,63	66,17		2,00		2,00	2,00	68,2
ЗНЦ 61.22.25-200Т-1.2-2П-2	0,48	0,36	2,32	3,16		4,28		4,28	13,82	16,99	30,81	26,76	26,76	65,01		2,00		2,00	2,00	67,0
ЗНЦ 67.22.25-200Т-1.2-2П-5	0,48	0,36	2,32	3,16		2,14	3,40	5,54	13,82	16,99	30,81	26,74	26,74	66,25		2,00		2,00	2,00	68,2
ЗНЦ 70.22.25-200Т-1.2-2П-3	0,48	0,36	2,32	3,16		2,14	3,40	5,54	13,82	17,86	31,68	24,25	24,25	64,63		2,00		2,00	2,00	66,6

ИНВ. № ПОСЛ. ЮРИДИСЬ И ДАТА ВЗАМ. ЦИФ. №

1.117.1-14.1-000000 РС

Лист
3

МАРКА ЭЛЕМЕНТА	ИЗДЕЛИЯ АРМАТУРНЫЕ												Всего	ИЗДЕЛИЯ ЗАКЛАДНЫЕ					Общий расход стали					
	АРМАТУРА КЛАССА													ПРОКАТ МАРКИ										
	А-I				Ас-II				А-III					Вр-I				ВСтЗ КП2						
	ГОСТ 5781-82													ГОСТ 6727-80						ГОСТ 103-76				
	Ф6	Ф8	Ф12	Итого	Ф10	Ф12	Ф14	Итого	Ф6	Ф8	Итого	Ф4		Итого			-4x50			Итого				
ЗНЦ10.22.25-200Г-1.2-2П-6	0,48	0,36	2,32	3,16		2,14	3,40	5,54	13,82	17,82	31,64	27,71	27,71	68,05			2,00		2,00	2,00	70,0			
ЗНЦ10.22.25-200Г-1.2-2П-2	0,48	0,36	2,32	3,16		2,14	3,40	5,54	13,82	17,83	31,65	27,85	27,85	68,20			2,00		2,00	2,00	70,2			
ЗНЦ61.22.25-200Г-1.2-2П-5Б	0,48	1,22	2,32	4,02		4,28		4,28	13,82	15,35	29,17	24,00	24,00	61,47			2,00		2,00	2,00	63,5			
ЗНЦ64.22.25-200Г-1.2-2П-2Б	0,48	1,22	2,32	4,02		4,28		4,28	13,82	16,19	30,01	24,21	24,21	62,52			2,00		2,00	2,00	64,5			
ЗНЦ67.22.25-200Г-1.2-2П-6Б	0,48	1,22	2,32	4,02		2,14	3,40	5,54	13,82	17,02	30,84	25,27	25,27	65,67			2,00		2,00	2,00	67,7			
ЗНЦ67.22.25-200Г-1.2-2П-5Б	0,48	1,22	2,32	4,02		2,14	3,40	5,54	13,82	16,99	30,81	25,24	25,24	65,61			2,00		2,00	2,00	67,6			
ЗНЦ10.22.25-200Г-1.2-2П-3Б	0,48	1,22	2,32	4,02		2,14	3,40	5,54	13,82	17,86	31,68	26,27	26,27	67,51			2,00		2,00	2,00	69,5			
ЗНЦ10.22.25-200Г-1.2-2П-2Б	0,48	1,22	2,32	4,02		2,14	3,40	5,54	13,82	17,83	31,65	26,26	26,26	67,48			2,00		2,00	2,00	69,5			
ЗНЦ26.22.25-200Г-3.1-1П	0,24	0,18	1,16	1,58		2,14		2,14	5,52	6,22	11,74	9,08	9,08	24,54			1,00		1,00	1,00	25,5			
ЗНЦ29.22.25-200Г-3.1-1П	0,24	0,18	1,16	1,58		2,14		2,14	5,52	7,06	12,58	10,19	10,19	26,49			1,00		1,00	1,00	27,5			
ЗНЦ32.22.25-200Г-3.1-1П	0,24	0,18	1,16	1,58		2,14		2,14	5,52	7,90	13,42	11,18	11,18	28,32			1,00		1,00	1,00	29,3			
ЗНЦ35.22.25-200Г-3.1-1П	0,24	0,18	1,16	1,58			3,40	3,40	5,52	8,73	14,25	12,27	12,27	31,50			1,00		1,00	1,00	32,5			
ЗНЦ29.22.25-200Г-3.1-1П-а	0,24	1,02	1,16	2,42		2,14		2,14	5,52	7,06	12,58	9,67	9,67	26,81			1,00		1,00	1,00	27,8			
ЗНЦ35.22.25-200Г-3.1-1П-а	0,24	1,02	1,16	2,42			3,40	3,40	5,52	8,73	14,25	11,62	11,62	31,69			1,00		1,00	1,00	32,7			
ЗНЦ26.22.25-200Г-1.3-1П	0,24	0,18	1,16	1,58		2,14		2,14	5,52	6,22	11,74	9,08	9,08	24,54			1,00		1,00	1,00	25,5			
ЗНЦ29.22.25-200Г-1.3-1П	0,24	0,18	1,16	1,58		2,14		2,14	5,52	7,06	12,58	10,19	10,19	26,49			1,00		1,00	1,00	27,5			
ЗНЦ32.22.25-200Г-1.3-1П	0,24	0,18	1,16	1,58		2,14		2,14	5,52	7,90	13,42	11,18	11,18	28,32			1,00		1,00	1,00	29,3			
ЗНЦ35.22.25-200Г-1.3-1П	0,24	0,18	1,16	1,58			3,40	3,40	5,52	8,73	14,25	12,27	12,27	31,50			1,00		1,00	1,00	32,5			
ЗНЦ29.22.25-200Г-1.3-1П-а	0,24	1,02	1,16	2,42		2,14		2,14	5,52	7,06	12,58	9,67	9,67	26,81			1,00		1,00	1,00	27,8			
ЗНЦ35.22.25-200Г-1.3-1П-а	0,24	1,02	1,16	2,42			3,40	3,40	5,52	8,73	14,25	11,62	11,62	31,69			1,00		1,00	1,00	32,7			
ЗНЦ53.22.25-200Г-3.1-2П-5	0,48	0,36	2,32	3,16		4,28		4,28	13,82	13,66	27,48	19,79	19,79	54,71			2,00		2,00	2,00	56,7			
ЗНЦ56.22.25-200Г-3.1-2П-5	0,48	0,36	2,32	3,16		4,28		4,28	13,82	14,50	28,32	20,90	20,90	56,66			2,00		2,00	2,00	58,7			
ЗНЦ56.22.25-200Г-3.1-2П-2	0,48	0,36	2,32	3,16		4,28		4,28	13,82	14,54	28,36	20,90	20,90	56,70			2,00		2,00	2,00	58,7			
ЗНЦ59.22.25-200Г-3.1-2П-5	0,48	0,36	2,32	3,16		4,28		4,28	13,82	15,54	29,36	21,89	21,89	58,69			2,00		2,00	2,00	60,7			
ЗНЦ59.22.25-200Г-3.1-2П-2	0,48	0,36	2,32	3,16		4,28		4,28	13,82	15,38	29,20	22,01	22,01	58,65			2,00		2,00	2,00	60,6			

Марка ЭЛЕМЕНТА	ИЗДЕЛИЯ АРМАТУРНЫЕ													Всего	ИЗДЕЛИЯ ЗАКЛАДНЫЕ					Всего	Общий РАСХОД СТАЛИ		
	АРМАТУРА КЛАССА														ПРОКАТ МАРКИ								
	А - I				Ас - II				А - III			8p - I			В ст 3 кп 2								
	ГОСТ 5781-82														ГОСТ 6727-80		ГОСТ 103-76						
	Ф6	Ф8	Ф12	Итого	Ф10	Ф12	Ф14	Итого	Ф6	Ф8	Итого	Ф4	Итого		-4x50		Итого						
ЗНЦ 59.22.25-200Т-3.1-2П-6	0,48	0,36	2,32	3,16		4,28		4,28	13,82	15,34	29,16	21,98	21,98	58,58		2,00	2,00	2,00	60,6				
ЗНЦ 62.22.25-200Т-3.1-2П-5	0,48	0,36	2,32	3,16		2,14	3,40	5,54	13,82	16,17	29,99	22,98	22,98	61,67		2,00		2,00	63,7				
ЗНЦ 62.22.25-200Т-3.1-2П-2	0,48	0,36	2,32	3,16		4,28		4,28	13,82	16,22	30,04	23,00	23,00	60,48		2,00		2,00	62,5				
ЗНЦ 62.22.25-200Т-3.1-2П-6	0,48	0,36	2,32	3,16		4,28		4,28	13,82	16,18	30,00	23,09	23,09	60,53		2,00		2,00	62,5				
ЗНЦ 62.22.25-200Т-3.1-2П-3	0,48	0,36	2,32	3,16		2,14	3,40	5,54	13,82	16,18	30,00	23,07	23,07	61,77		2,00		2,00	63,8				
ЗНЦ 65.22.25-200Т-3.1-2П-2	0,48	0,36	2,32	3,16		2,14	3,40	5,54	13,82	17,05	30,87	24,09	24,09	63,66		2,00		2,00	65,7				
ЗНЦ 65.22.25-200Т-3.1-2П-6	0,48	0,36	2,32	3,16		4,28		4,28	13,82	17,02	30,84	24,08	24,08	62,36		2,00		2,00	64,4				
ЗНЦ 65.22.25-200Т-3.1-2П-3	0,48	0,36	2,32	3,16		2,14	3,40	5,54	13,82	17,02	30,84	24,18	24,18	63,72		2,00		2,00	65,7				
ЗНЦ 56.22.25-200Т-3.1-2П-2б	0,48	1,22	2,32	4,02		4,28		4,28	13,82	14,54	28,36	20,33	20,33	56,99		2,00		2,00	59,0				
ЗНЦ 59.22.25-200Т-3.1-2П-2б	0,48	1,22	2,32	4,02		4,28		4,28	13,82	15,38	29,20	21,44	21,44	58,94		2,00		2,00	60,9				
ЗНЦ 62.22.25-200Т-3.1-2П-2б	0,48	1,22	2,32	4,02		4,28		4,28	13,82	16,22	30,04	22,43	22,43	60,77		2,00		2,00	62,8				
ЗНЦ 62.22.25-200Т-3.1-2П-3б	0,48	0,36	2,32	3,16		2,14	3,40	5,54	13,82	16,18	30,00	23,07	23,07	61,77		2,00		2,00	63,8				
ЗНЦ 65.22.25-200Т-3.1-2П-2б	0,48	1,22	2,32	4,02		2,14	3,40	5,54	13,82	17,05	30,87	23,52	23,52	63,95		2,00		2,00	66,0				
ЗНЦ 65.22.25-200Т-3.1-2П-3б	0,48	1,22	2,32	4,02		2,14	3,40	5,54	13,82	17,02	30,84	23,49	23,49	63,89		2,00		2,00	65,9				
ЗНЦ 53.22.25-200Т-1.3-2П-5	0,48	0,36	2,32	3,16		4,28		4,28	13,82	13,66	27,48	19,79	19,79	54,71		2,00		2,00	56,7				
ЗНЦ 56.22.25-200Т-1.3-2П-2	0,48	0,36	2,32	3,16		4,28		4,28	13,82	14,50	28,32	20,90	20,90	56,66		2,00		2,00	58,7				
ЗНЦ 56.22.25-200Т-1.3-2П-5	0,48	0,36	2,32	3,16		4,28		4,28	13,82	14,54	28,36	20,90	20,90	56,70		2,00		2,00	58,7				
ЗНЦ 59.22.25-200Т-1.3-2П-6	0,48	0,36	2,32	3,16		4,28		4,28	13,82	15,34	29,16	21,89	21,89	58,49		2,00		2,00	60,5				
ЗНЦ 59.22.25-200Т-1.3-2П-2	0,48	0,36	2,32	3,16		4,28		4,28	13,82	15,38	29,20	22,01	22,01	58,65		2,00		2,00	60,6				
ЗНЦ 59.22.25-200Т-1.3-2П-5	0,48	0,36	2,32	3,16		4,28		4,28	13,82	15,34	29,16	21,98	21,98	58,58		2,00		2,00	60,6				
ЗНЦ 62.22.25-200Т-1.3-2П-3	0,48	0,36	2,32	3,16		2,14	3,40	5,54	13,82	16,17	29,99	22,98	22,98	61,67		2,00		2,00	63				
ЗНЦ 62.22.25-200Т-1.3-2П-6	0,48	0,36	2,32	3,16		4,28		4,28	13,82	16,22	30,04	23,00	23,00	60,48		2,00		2,00	62,5				
ЗНЦ 62.22.25-200Т-1.3-2П-2	0,48	0,36	2,32	3,16		4,28		4,28	13,82	16,18	30,00	23,09	23,09	60,53		2,00		2,00	62,5				
ЗНЦ 62.22.25-200Т-1.3-2П-5	0,48	0,36	2,32	3,16		2,14	3,40	5,54	13,82	16,18	30,00	23,07	23,07	61,77		2,00		2,00	63,8				
ЗНЦ 65.22.25-200Т-1.3-2П-3	0,48	0,36	2,32	3,16		2,14	3,40	5,54	13,82	17,05	30,87	24,09	24,09	63,66		2,00		2,00	65,7				

ИЗВ № ПОЯМ ПЛОЩАДЬ И ДАТА ВЗЯТИ ИВБ №

МАРКА ЭЛЕМЕНТА	ИЗДЕЛИЯ АРМАТУРНЫЕ АРМАТУРА КЛАССА											Всего	ИЗДЕЛИЯ ЗАКЛАДНЫЕ					Всего	РАСХОД СТАЛИ		
	А-I				А-II			А-III			Вр-I		ПРОКАТ МАРКИ								
											ГОСТ 6172-80		В Ст.3 кп2								
					ГОСТ 5781-82								ГОСТ 103-76								
	Ф6	Ф8	Ф12	Итого	Ф10	Ф12	Ф14	Итого	Ф6	Ф8	Итого		Ф4	Итого			-4x50				
ЗНЦ 65.22.25-200Т-1.3-2П-6	0,48	0,36	2,32	3,16		4,23	4,23	13,82	17,02	30,84	24,08	24,08	62,36			2,00			2,00	2,00	64,4
ЗНЦ 65.22.25-200Т-1.3-2П-2	0,48	0,36	2,32	3,16		2,14	3,40	5,54	13,82	17,02	30,84	24,18	24,18	63,72				2,00	2,00	2,00	65,7
ЗНЦ 56.22.25-200Т-1.3-2П-56	0,48	1,22	2,32	4,02		4,23	4,23	13,82	14,54	28,36	20,33	20,33	56,99			2,00			2,00	2,00	59,0
ЗНЦ 59.22.25-200Т-1.3-2П-26	0,48	1,22	2,32	4,02		4,23	4,23	13,82	15,38	29,20	21,44	21,44	58,94			2,00			2,00	2,00	60,9
ЗНЦ 62.22.25-200Т-1.3-2П-66	0,48	1,22	2,32	4,02		4,23	4,23	13,82	16,22	30,04	22,43	22,43	60,77			2,00			2,00	2,00	62,8
ЗНЦ 62.22.25-200Т-1.3-2П-58	0,48	1,22	2,32	4,02		2,14	3,40	5,54	13,82	16,18	30,00	22,38	22,38	61,94				2,00	2,00	2,00	63,9
ЗНЦ 65.22.25-200Т-1.3-2П-36	0,48	1,22	2,32	4,02		2,14	3,40	5,54	13,82	17,05	30,87	23,52	23,52	63,95				2,00	2,00	2,00	66,0
ЗНЦ 65.22.25-200Т-1.3-2П-28	0,48	1,22	2,32	4,02		2,14	3,40	5,54	13,82	17,02	30,84	23,49	23,49	63,89				2,00	2,00	2,00	65,9
ЗНЦ 56.22.25-200Т-3.1-2П-56	0,48	1,20	2,32	4,00		4,23	4,23	13,82	14,50	28,32	20,38	20,38	56,98			2,00			2,00	2,00	59,0
ЗНЦ 59.22.25-200Т-3.1-2П-26	0,48	1,20	2,32	4,00		4,23	4,23	13,82	15,38	29,20	21,49	21,49	58,97			2,00			2,00	2,00	61,0
ЗНЦ 62.22.25-200Т-3.1-2П-56	0,48	1,20	2,32	4,00		2,14	3,40	5,54	13,82	16,17	29,99	22,33	22,33	61,86				2,00	2,00	2,00	63,9
ЗНЦ 62.22.25-200Т-3.1-2П-66	0,48	1,20	2,32	4,00		4,23	4,23	13,82	16,18	30,00	22,57	22,57	60,85			2,00			2,00	2,00	62,8
ЗНЦ 65.22.25-200Т-3.1-2П-26	0,48	1,20	2,32	4,00		2,14	3,40	5,54	13,82	17,05	30,87	23,44	23,44	63,85				2,00	2,00	2,00	65,8
ЗНЦ 65.22.25-200Т-3.1-2П-36	0,48	1,20	2,32	4,00		2,14	3,40	5,54	13,82	17,02	30,84	23,66	23,66	64,04				2,00	2,00	2,00	66,0
ЗНЦ 56.22.25-200Т-1.3-2П-26	0,48	1,20	2,32	4,00		4,23	4,23	13,82	14,50	28,32	20,38	20,38	56,98			2,00			2,00	2,00	59,0
ЗНЦ 59.22.25-200Т-1.3-2П-26	0,48	1,20	2,32	4,00		4,23	4,23	13,82	15,38	29,20	21,49	21,49	58,97			2,00			2,00	2,00	61,0
ЗНЦ 62.22.25-200Т-1.3-2П-36	0,48	1,20	2,32	4,00		2,14	3,40	5,54	13,82	16,17	29,99	22,33	22,33	61,86				2,00	2,00	2,00	63,9
ЗНЦ 62.22.25-200Т-1.3-2П-26	0,48	1,20	2,32	4,00		4,23	4,23	13,82	16,18	30,00	22,57	22,57	60,85			2,00			2,00	2,00	62,8
ЗНЦ 65.22.25-200Т-1.3-2П-36	0,48	1,20	2,32	4,00		2,14	3,40	5,54	13,82	17,05	30,87	23,44	23,44	63,85				2,00	2,00	2,00	65,8
ЗНЦ 65.22.25-200Т-1.3-2П-26	0,48	1,20	2,32	4,00		2,14	3,40	5,54	13,82	17,02	30,84	23,66	23,66	64,04				2,00	2,00	2,00	65,8
ЗНЦ 52.22.25-200Т-3.3-2П-5	0,48	0,36	2,32	3,16		4,23	4,23	13,82	13,52	27,34	19,00	19,00	53,78			2,00			2,00	2,00	66,0
ЗНЦ 55.22.25-200Т-3.3-2П-2	0,48	0,36	2,32	3,16		4,23	4,23	13,82	14,36	28,18	20,11	20,11	55,73			2,00			2,00	2,00	55,8
ЗНЦ 55.22.25-200Т-3.3-2П-5	0,48	0,36	2,32	3,16		4,23	4,23	13,82	14,36	28,18	20,11	20,11	55,73			2,00			2,00	2,00	57,7
ЗНЦ 58.22.25-200Т-3.3-2П-6	0,48	0,36	2,32	3,16		4,23	4,23	13,82	15,20	29,32	21,10	21,10	57,86			2,00			2,00	2,00	57,7
ЗНЦ 58.22.25-200Т-3.3-2П-2	0,48	0,36	2,32	3,16		4,23	4,23	13,82	15,20	29,02	21,22	21,22	57,68			2,00			2,00	2,00	59,9

Марка ЭЛЕМЕНТА	ИЗДЕЛИЯ АРМАТУРНЫЕ												ИЗДЕЛИЯ ЗАКЛАДНЫЕ				Общий РАСХОД СТАЛИ			
	АРМАТУРА КЛАССА												ПРОКАТ МАРКИ							
	А-I				Ас-II				А-II				В ст 3 КР 2							
	ГОСТ 5781-82												ГОСТ 103-76							
	Ф 6	Ф 8	Ф 12	Итого	ФЮ	Ф 12	Ф 14	Итого	Ф 6	Ф 8	Итого	Ф 6	Ф 8	Итого	Итого					
ЗНЦ 58.22.25-200Т-3.3-2П-5	Q48	Q36	2,32	3,16		4,28		4,28	13,82	15,20	23,02	24,13	24,13	57,55	2,00			2,00	2,00	59,6
ЗНЦ 61.22.25-200Т-3.3-2П-3	Q48	Q36	2,32	3,16		2,14	3,40	5,54	13,82	16,03	29,85	27,13	27,13	60,74	2,00			2,00	2,00	62,7
ЗНЦ 61.22.25-200Т-3.3-2П-6	Q48	Q36	2,32	3,16		4,28		4,28	13,82	16,14	29,93	22,71	22,71	59,61	2,00			2,00	2,00	61,6
ЗНЦ 61.22.25-200Т-3.3-2П-2	Q48	Q36	2,32	3,16		4,28		4,28	13,82	16,14	29,93	22,71	22,71	59,61	2,00			2,00	2,00	61,6
ЗНЦ 61.22.25-200Т-3.3-2П-5	Q48	Q36	2,32	3,16		2,14	3,40	5,54	13,82	16,03	29,85	22,13	22,13	60,74	2,00			2,00	2,00	62,7
ЗНЦ 64.22.25-200Т-3.3-2П-3	Q48	Q36	2,32	3,16		2,14	3,40	5,54	13,82	16,87	30,69	23,30	23,30	62,69	2,00			2,00	2,00	64,7
ЗНЦ 64.22.25-200Т-3.3-2П-6	Q48	Q36	2,32	3,16		4,28		4,28	13,82	16,88	30,71	23,20	23,20	61,33	2,00			2,00	2,00	63,3
ЗНЦ 64.22.25-200Т-3.3-2П-2	Q48	Q36	2,32	3,16		2,14	3,40	5,54	13,82	16,87	30,69	23,30	23,30	62,69	2,00			2,00	2,00	64,7
ЗНЦ 58.22.25-200Т-3.3-2П-2а	Q48	2,04	2,32	4,84		4,28		4,28	13,82	15,20	23,02	20,13	20,13	58,32	2,00			2,00	2,00	60,3
ЗНЦ 64.22.25-200Т-3.3-2П-3а	Q48	2,04	2,32	4,84		2,14	3,40	5,54	13,82	16,87	30,69	22,13	22,13	63,20	2,00			2,00	2,00	65,2
ЗНЦ 64.22.25-200Т-3.3-2П-2а	Q48	2,04	2,32	4,84		2,14	3,40	5,54	13,82	16,87	30,69	22,13	22,13	63,20	2,00			2,00	2,00	65,2
ЗНЦ 43.22.25-200Т-4.1	Q24	Q18	1,74	2,16		2,14		2,14	8,28	10,84	19,10	16,13	16,13	39,61	1,00			1,00	1,00	40,6
ЗНЦ 46.22.25-200Т-4.1	Q24	Q18	1,74	2,16			3,40	3,40	8,28	11,69	19,9	17,57	17,57	43,10	1,00			1,00	1,00	44,1
ЗНЦ 49.22.25-200Т-4.1	Q24	Q18	1,74	2,16			3,40	3,40	9,66	12,50	22,15	18,90	18,90	46,62	1,00			1,00	1,00	47,6
ЗНЦ 52.22.25-200Т-4.1	Q24	Q18	1,74	2,16			3,40	3,40	9,66	13,30	22,9	18,83	18,83	48,41	1,00			1,00	1,00	49,4
ЗНЦ 55.22.25-200Т-4.1	Q24	Q18	1,74	2,16			3,40	3,40	11,04	14,14	25,18	21,22	21,22	51,95	1,00			1,00	1,00	53,0
ЗНЦ 43.22.25-200Т-1.4	Q24	Q18	1,74	2,16		2,14		2,14	8,28	10,84	19,10	16,13	16,13	39,61	1,00			1,00	1,00	40,6
ЗНЦ 46.22.25-200Т-1.4	Q24	Q18	1,74	2,16			3,40	3,40	8,28	11,69	19,9	17,57	17,57	43,10	1,00			1,00	1,00	44,1
ЗНЦ 49.22.25-200Т-1.4	Q24	Q18	1,74	2,16			3,40	3,40	9,66	12,50	22,15	18,90	18,90	46,62	1,00			1,00	1,00	47,6
ЗНЦ 52.22.25-200Т-1.4	Q24	Q18	1,74	2,16			3,40	3,40	9,66	13,30	22,93	18,83	18,83	48,41	1,00			1,00	1,00	49,4
ЗНЦ 55.22.25-200Т-1.4	Q24	Q18	1,74	2,16			3,40	3,40	11,04	14,14	25,18	21,22	21,22	51,95	1,00			1,00	1,00	53,0
ЗНЦ 10.22.30-200Т-8.8	Q48	Q18	1,16	1,82		1,78		1,78	2,76	0,38	3,14	3,76	3,76	10,50	1,00			1,00	1,00	11,5
ЗНЦ 13.22.30-200Т-8.8	Q48	Q18	1,16	1,82		1,78		1,78	2,76	0,50	3,26	4,87	4,87	11,77	1,00			1,00	1,00	12,8
ЗНЦ 16.22.30-200Т-8.8	Q48	Q18	1,16	1,82		1,78		1,78	4,14	0,62	4,76	6,62	6,62	14,52	1,00			1,00	1,00	15,5
ЗНЦ 10.22.35-200Т-8.8	Q48	Q18	1,16	1,82		1,78		1,78	2,76	0,38	3,14	4,03	4,03	10,80	1,00			1,00	1,00	11,8
ЗНЦ 13.22.35-200Т-8.8	Q48	Q18	1,16	1,82		1,78		1,78	2,76	0,50	3,26	5,20	5,20	12,03	1,00			1,00	1,00	13,1
ЗНЦ 16.22.35-200Т-8.8	Q48	Q18	1,16	1,82		1,78		1,78	4,14	0,62	4,76	6,62	6,62	14,93	1,00			1,00	1,00	16,0

ИНВ. № ПОДЛ. ПОДПИСЬ И ДАТА ВЗАИМ. №

№ СТРОКИ	НАИМЕНОВАНИЕ МАТЕРИАЛА И ЕДИНИЦА ИЗМЕРЕНИЯ	КОД		КОД И МАРКА ИЗДЕЛИЯ, КОЛИЧЕСТВО НА МАРКУ																
		МАТЕРИАЛА	ЕД. ИЗМ.	583127 1777 ЗНЦ 27.22.25 - -200Т-1.1-4П	583127 1778 ЗНЦ 30.22.25 - -200Т-1.1-4П	583127 1779 ЗНЦ 33.22.25 - -200Т-1.1-4П	583127 1780 ЗНЦ 36.22.25 - -200Т-1.1-4П	583127 1781 ЗНЦ 30.22.25 - -200Т-1.1-4П-а	583127 1782 ЗНЦ 36.22.25 - -200Т-1.1-4П-а	583127 1783 ЗНЦ 54.22.25 - -200Т-1.1-2П-5	583127 1784 ЗНЦ 57.22.25 - -200Т-1.1-2П-2	583127 1785 ЗНЦ 57.22.25 - -200Т-1.1-2П-5	583127 1786 ЗНЦ 60.22.25 - -200Т-1.1-2П-6	583127 1787 ЗНЦ 60.22.25 - -200Т-1.1-2П-2	583127 1788 ЗНЦ 60.22.25 - -200Т-1.1-2П-5	583127 1789 ЗНЦ 63.22.25 - -200Т-1.1-2П-3	583127 1790 ЗНЦ 63.22.25 - -200Т-1.1-2П-6	583127 1791 ЗНЦ 63.22.25 - -200Т-1.1-2П-2	583127 1792 ЗНЦ 63.22.25 - -200Т-1.1-2П-	
1	ИЗДЕЛИЯ АРМАТУРНЫЕ																			
2	АРМАТУРА СТЕРЖНЕВАЯ КЛАССА А-I, ГОСТ 5781-82																			
3	Ø 6,	КГ	0934 0000 1100 1010	166	0,24	0,24	0,24	0,24	0,24	0,24	0,48	0,48	0,48	0,48	0,48	0,48	0,48	0,48	0,48	
4	Ø 8,	КГ	0934 0000 1100 1010	166	0,18	0,18	0,18	0,18	1,04	1,04	0,36	0,36	0,36	0,36	0,36	0,36	0,36	0,36	0,36	
5	Ø 12,	КГ	0933 0000 1100 1010	166	1,16	1,16	1,16	1,16	1,16	1,16	2,32	2,32	2,32	2,32	2,32	2,32	2,32	2,32	2,32	
6	АРМАТУРА СТЕРЖНЕВАЯ КЛАССА А-II, ГОСТ 5781-82																			
7	Ø 12,	КГ	0933 2705 1100 1022	166	2,14	2,14	2,14		2,14		4,28	4,28	4,28	4,28	4,28	4,28	4,28	2,14	4,28	
8	Ø 14,	КГ	0933 2705 1100 1022	166				3,40		3,40								3,40		
9	АРМАТУРА СТЕРЖНЕВАЯ КЛАССА А-III, ГОСТ 5781-82																			
10	Ø 6,	КГ	0934 0000 1100 1030	166	5,52	5,52	5,52	5,52	5,52	5,52	13,82	13,82	13,82	13,82	13,82	13,82	13,82	13,82	13,82	
11	Ø 8,	КГ	0934 0000 1100 1030	166	6,36	7,24	8,04	8,88	7,24	8,88	14,10	14,68	14,68	15,48	16,36	15,48	16,36	16,36	16,36	
12	АРМАТУРА ПРОВОЛОЧНАЯ КЛАССА Вр-I, ГОСТ 6727-80																			
13	Ø 4,	КГ	1213 0000 8183 0110	166	9,87	10,98	12,06	13,15	10,41	12,46	20,58	21,69	21,69	22,77	22,80	22,77	23,86	23,88	23,88	
14	ИЗДЕЛИЯ ЗАКЛАДНЫЕ																			
15	ПРОКАТ МАРКИ ВСтЗкп2 ГОСТ 535-79																			
16	ПОЛОСА 4x50 ГОСТ 103-76,	КГ	0932 1124 1310 0800	166	1,00	1,00	1,00	1,00	1,00	1,00	2,00	2,00	2,00	2,00	2,00	2,00	2,00	2,00	2,00	
17																				
18	ИТОГО СТАЛИ АРМАТУРНОЙ,	КГ		166	1,00	1,00	1,00	1,00	1,00	1,00	2,00	2,00	2,00	2,00	2,00	2,00	2,00	2,00	2,00	
19	ИТОГО ПРОКАТА	КГ		166	25,5	27,5	29,3	32,5	27,8	32,7	55,9	57,6	57,6	59,5	60,4	59,5	62,7	61,5	61,5	
20	ИТОГО СТАЛИ В НАТУРАЛЬНОЙ МАССЕ,	КГ		166	26,5	28,5	30,3	33,5	28,8	33,7	57,9	59,6	59,6	61,5	62,4	61,5	64,7	63,5	63,5	
21	В ТОМ ЧИСЛЕ ПО УГРУПНЕННОМУ СОРТАМЕНТУ:																			
22	СТАЛЬ СРЕДНЕСОРТНАЯ	КГ	0932 1124 1310 0800	166	1,00	1,00	1,00	1,00	1,00	1,00	2,00	2,00	2,00	2,00	2,00	2,00	2,00	2,00	2,00	

1.147.1-14.1-000000 РМ

НАЧ. ОГА	РОСИНСКИЙ		
Я. КОНТР.	ГИБЕРМАН		
Л. ИНЖ.	ПЕРВУШИЧ		
ГИП	КРИВАКИН		
СТ. ИНЖ.	СИМОНОВА		

ВЕДОМОСТЬ РАСХОДА МАТЕРИАЛОВ

СТАДИЯ	ЛИСТ	ЛИСТОВ
Р.	1	

ЦНИИЭП жилища

N СТРОКИ	НАИМЕНОВАНИЕ МАТЕРИАЛА И ЕДИНИЦА ИЗМЕРЕНИЯ	КОД	КОД МАТЕРИАЛА	ЕД. ИЗМ	КОД И МАРКА ИЗДЕЛИЯ, КОЛИЧЕСТВО НА МАРКУ																
					583127 1777 3ИЦ 27.22.25 - -200Т-1.1-П	583127 1778 3ИЦ 30.22.25 - -200Т-1.1-П	583127 1779 3ИЦ 33.22.25 - -200Т-1.1-П	583127 1780 3ИЦ 36.22.25 - -200Т-1.1-П	583127 1781 3ИЦ 30.22.25 - -200Т-1.1-П-а	583127 1782 3ИЦ 36.22.25 - -200Т-1.1-П-а	583127 1783 3ИЦ 54.22.25 - -200Т-1.1-2П-5	583127 1784 3ИЦ 57.22.25 - -200Т-1.1-2П-2	583127 1785 3ИЦ 57.22.25 - -200Т-1.1-2П-5	583127 1786 3ИЦ 60.22.25 - -200Т-1.1-2П-6	583127 1787 3ИЦ 60.22.25 - -200Т-1.1-2П-2	583127 1788 3ИЦ 60.22.25 - -200Т-1.1-2П-5	583127 1789 3ИЦ 63.22.25 - -200Т-1.1-2П-3	583127 1790 3ИЦ 63.22.25 - -200Т-1.1-2П-6	583127 1791 3ИЦ 63.22.25 - -200Т-1.1-2П-2	583127 1792 3ИЦ 63.22.25 - -200Т-1.1-2П-5	
1	СТАЛЬ МЕЛКОСОРТНАЯ,	КГ	0933 0000 1100 1010	166	3,30	3,30	3,30	4,56	3,30	4,56	6,60	6,60	6,60	6,60	6,60	7,86	6,60	6,60	7,86		
2			0933 2705 1100 1022																		
3	КАТАНКА,	КГ	0934 0000 1100 1010	166	12,30	13,18	13,98	14,82	14,04	15,68	28,76	29,34	29,34	30,14	31,02	30,14	30,98	31,02	31,02	30,92	
4			0934 0000 1100 1030																		
5	МЕТАЛЛОИЗДЕЛИЯ ПРОМЫШЛЕННОГО НАЗНАЧЕНИЯ,	КГ	1213 0000 8183 0110	166	9,87	10,98	12,06	13,15	10,41	12,46	20,58	21,69	21,69	22,77	22,80	22,77	23,86	23,88	23,88	23,86	
6	ИТОГО СТАЛИ, ПРИВЕДЕННОЙ К КЛАССУ А-I,	КГ		166	35,7	40,1	41,3	45,6	38,6	45,5	78,5	81,0	81,0	83,7	88,2	83,6	88,0	86,6	86,6	88,1	
7	ТО ЖЕ К СТАЛИ ВСтЗ,	КГ		166	1,00	1,00	1,00	1,00	1,00	1,00	2,00	2,00	2,00	2,00	2,00	2,00	2,00	2,00	2,00	2,00	
8	БЕТОН МАРКИ М200,	М ³	57 4512 1154	113	1,04	1,15	1,27	1,39	1,14	1,37	2,09	2,20	2,20	2,32	2,32	2,32	2,44	2,44	2,44	2,44	
9	ПОРТААНДЦЕМЕНТ МАРКИ М400,	Т	57 3112 0001	168	0,31	0,34	0,37	0,41	0,34	0,40	0,62	0,65	0,65	0,68	0,68	0,68	0,72	0,72	0,72	0,72	
10	ПЕНОПЛАСТ ПСБ-С М25 ГОСТ15588-70,																				
11	ТОЛЩ 25,	М ³		113	0,10	0,12	0,13	0,14	0,12	0,14	0,22	0,24	0,24	0,25	0,25	0,25	0,27	0,27	0,27	0,27	
12	ПЛИТЫ ФИБРОЛИТОВЫЕ М300,																				
13	ГОСТ 8928-81, ТОЛЩ 50,	М ³		113	0,21	0,25	0,27	0,30	0,25	0,30	0,46	0,49	0,49	0,52	0,52	0,52	0,55	0,55	0,55	0,55	

ИНВ. № ПОДАППОДПИСЬ И ДАТА ВЗЛН ИНВ. №

1.117.1-14 1-000000 PM

ЛИСТ
2

№ СТРОКИ	НАИМЕНОВАНИЕ МАТЕРИАЛА И ЕДИНИЦА ИЗМЕРЕНИЯ	Код		Код и марка изделия, количество на марку																
		МАТЕРИАЛА	ЕД. ИЗМ.	5831271793 3ИЦ66.22.25- -200Т-1.1-2П-3	5831271794 3ИЦ66.22.25- -200Т-1.1-2П-6	5831271795 3ИЦ66.22.25- -200Т-1.1-2П-2	5831271796 3ИЦ57.22.25- -200Т-1.1-2П-2б	5831271797 3ИЦ60.22.25- -200Т-1.1-2П-2б	5831271798 3ИЦ63.22.25- -200Т-1.1-2П-3б	5831271799 3ИЦ63.22.25- -200Т-1.1-2П-2б	5831271800 3ИЦ66.22.25- -200Т-1.1-2П-3б	5831271801 3ИЦ66.22.25- -200Т-1.1-2П-2б	5831271802 3ИЦ57.22.25- -200Т-1.1-2П-5б	5831271803 3ИЦ60.22.25- -200Т-1.1-2П-2б	5831271804 3ИЦ65.22.25- -200Т-1.1-2П-6б	5831271805 3ИЦ63.22.25- -200Т-1.1-2П-5б	5831271806 3ИЦ66.22.25- -200Т-1.1-2П-3б	5831271807 3ИЦ66.22.25- -200Т-1.1-2П-2б	5831271808 3ИЦ60.22.25- -200Т-1.1-2П-2б	
1	ИЗДЕЛИЯ АРМАТУРНЫЕ																			
2	АРМАТУРА СТЕРЖНЕВАЯ КЛАССА А-I ГОСТ 5781-82																			
3	Ø 6,	КГ	0934 0000 1100 1010	166	0,48	0,48	0,48	0,48	0,48	0,48	0,48	0,48	0,48	0,48	0,48	0,48	0,48	0,48	0,48	0,48
4	Ø 8,	КГ	0933 0000 1100 1010	166	0,36	0,36	0,36	1,22	1,22	1,22	1,22	1,22	1,22	1,22	1,22	1,22	1,22	1,22	1,22	2,08
5	Ø 12,	КГ	0933 0000 1100 1010	166	2,32	2,32	2,32	2,32	2,32	2,32	2,32	2,32	2,32	2,32	2,32	2,32	2,32	2,32	2,32	2,32
6	АРМАТУРА СТЕРЖНЕВАЯ КЛАССА А-II ГОСТ 5781-82																			
7	Ø 12,	КГ	0933 2705 1100 1022	166	2,14	4,28	2,14	4,28	4,28	2,14	4,28	2,14	2,14	4,28	4,28	2,14	2,14	2,14	2,14	4,28
8	Ø 14,	КГ	0933 2705 1100 1022	166	3,40		3,40									3,40	3,40	3,40		
9	АРМАТУРА СТЕРЖНЕВАЯ КЛАССА А-III ГОСТ 5781-82																			
10	Ø 6,	КГ	0934 0000 1100 1030	166	13,82	13,82	13,82	13,82	13,82	13,82	13,82	13,82	13,82	13,82	13,82	13,82	13,82	13,82	13,82	13,82
11	Ø 8,	КГ	0934 0000 1100 1030	166	17,20	17,16	17,20	14,10	15,56	16,32	16,36	17,20	17,20	14,68	15,56	16,36	16,32	17,20	17,20	15,56
12	АРМАТУРА ПРОВОЛОЧНАЯ КЛАССА В _р -I ГОСТ 6727-80																			
13	Ø 4,	КГ	1213 0000 8183 0100	166	24,97	24,96	24,97	21,12	22,23	23,17	23,31	24,28	24,40	20,33	24,23	23,31	23,17	24,40	24,28	21,66
14	ИЗДЕЛИЯ ЗАКАДНЫЕ																			
15	ПРОКАТ МАРКИ ВСт3кп2 ГОСТ 535-79																			
16	ПОЛОСА 4x50 ГОСТ 103-76,	КГ	0932 1124 1310 0800	166	2,00	2,00	2,00	2,00	2,00	2,00	2,00	2,00	2,00	2,00	2,00	2,00	2,00	2,00	2,00	2,00
17	ИТОГО СТАЛИ АРМАТУРНОЙ,	КГ		166	64,7	63,4	64,7	57,3	59,9	62,9	61,8	64,9	65,0	57,1	61,9	61,8	62,9	65,0	64,9	60,2
18	ИТОГО ПРОКАТА,	КГ		166	2,00	2,00	2,00	2,00	2,00	2,00	2,00	2,00	2,00	2,00	2,00	2,00	2,00	2,00	2,00	2,00
19	ИТОГО СТАЛИ В НАТУРАЛЬНОЙ МАССЕ,	КГ		166	66,7	65,4	66,7	59,3	61,9	64,9	63,8	66,9	67,0	59,1	63,9	63,8	64,9	67,0	66,9	62,2
20	В ТОМ ЧИСЛЕ ПО УКРУПНЕННОМУ СОРТАМЕНТУ:																			
21	СТАЛЬ СРЕДНЕСОРТНАЯ,	КГ	0932 1124 1310 0800	166	2,00	2,00	2,00	2,00	2,00	2,00	2,00	2,00	2,00	2,00	2,00	2,00	2,00	2,00	2,00	2,00

ИНВ. № ПОДА ПОДПИСЬ И ДАТА ВЗЛ. ЦИФ. №

№ строки	Наименование материала и единица измерения	Код	Код и марка изделия, количество на марку	Материала	Ед. изм.	Код и марка изделия, количество на марку															
						583 127 1793 3ИЦ 66.22.25- -200Т-1.1-2П-3	583 127 1794 3ИЦ 66.22.25- -200Т-1.1-2П-3	583 127 1795 3ИЦ 66.22.25- -200Т-1.1-2П-6	583 127 1796 3ИЦ 66.22.25- -200Т-1.1-2П-2	583 127 1797 3ИЦ 57.22.25- -200Т-1.1-2П-2б	583 127 1798 3ИЦ 60.22.25- -200Т-1.1-2П-2б	583 127 1799 3ИЦ 63.22.25- -200Т-1.1-2П-3б	583 127 1800 3ИЦ 63.22.25- -200Т-1.1-2П-2б	583 127 1801 3ИЦ 66.22.25- -200Т-1.1-2П-3б	583 127 1802 3ИЦ 66.22.25- -200Т-1.1-2П-2б	583 127 1803 3ИЦ 57.22.25- -200Т-1.1-2П-6б	583 127 1804 3ИЦ 60.22.25- -200Т-1.1-2П-2б	583 127 1805 3ИЦ 63.22.25- -200Т-1.1-2П-6б	583 127 1806 3ИЦ 63.22.25- -200Т-1.1-2П-5	583 127 1807 3ИЦ 66.22.25- -200Т-1.1-2П-3б	583 127 1808 3ИЦ 60.22.25- -200Т-1.1-2П-2б
1	СТАЛЬ МЕЛКОСОРТНАЯ,	КГ	0933 0000 1100 1010	166		7,85	6,60	7,86	6,60	6,60	7,86	6,60	7,86	7,86	6,60	6,60	7,86	7,86	7,86	6,60	
2			0933 2105 1100 1022																		
3	КАТАНКА,	КГ	0934 0000 1100 1010	166		31,86	31,82	31,86	29,62	31,08	31,84	31,88	32,42	32,72	30,2	31,08	31,88	31,84	32,72	32,72	31,94
4			0934 0000 1100 1030																		
5	МЕТАЛЛОИЗДЕЛИЯ ПРОМЫШЛЕННОГО НАЗНАЧЕНИЯ,	КГ	1213 0000 8183 0110	166		24,97	24,96	24,97	21,12	22,23	23,17	23,31	24,28	24,40	20,33	24,23	23,31	23,17	24,40	24,28	21,66
6	Итого стали, приведенной к классу А-I,	КГ		166		91,0	89,3	91,0	80,1	83,9	87,9	86,7	90,8	91,0	79,9	90,8	86,7	87,9	91,0	90,8	83,9
7	То же к стали ВСтЗ,	КГ		166		2,00	2,00	2,00	2,00	2,00	2,00	2,00	2,00	2,00	2,00	2,00	2,00	2,00	2,00	2,00	2,00
8	БЕТОН МАРКИ М200,	М ³	57 4512 1154	113		2,55	2,55	2,55	2,19	2,30	2,42	2,42	2,54	2,54	2,19	2,30	2,42	2,42	2,54	2,54	2,29
9	ПОРТЛАНЦЕМЕНТ МАРКИ М400,	Т	57 3112 0001	168		0,75	0,75	0,75	0,65	0,68	0,71	0,71	0,75	0,75	0,65	0,68	0,71	0,71	0,75	0,75	0,68
10	Пенопласт ПСБ-С М25 ГОСТ 15588-70																				
11	толщ. 25,	М ³		113		0,28	0,28	0,28	0,24	0,25	0,27	0,27	0,28	0,28	0,24	0,25	0,27	0,27	0,28	0,28	0,25
12	Плиты фибролитовые М300,																				
13	ГОСТ 8928-81, толщ. 50,	М ³		113		0,57	0,57	0,57	0,49	0,52	0,55	0,55	0,57	0,57	0,49	0,52	0,55	0,55	0,57	0,57	0,52

№ СТРОКИ	НАИМЕНОВАНИЕ МАТЕРИАЛА И ЕДИНИЦА ИЗМЕРЕНИЯ	КОД		КОД И МАРКА ИЗДЕЛИЯ, КОЛИЧЕСТВО НА МАРКУ																
		МАТЕРИАЛА	ЕД. ИЗМ.	583 127 1809 3ИЦ 66.22.25- -2001-1.1-2П-3Д	583 127 1810 3ИЦ 66.22.25- -2001-1.1-2П-2Д	583 127 1811 3ИЦ 31.22.25- -2001-2.1-1П	583 127 1812 3ИЦ 34.22.25- -2001-2.1-1П	583 127 1813 3ИЦ 57.22.25- -2001-2.1-1П	583 127 1814 3ИЦ 40.22.25- -2001-2.1-1П	583 127 1815 3ИЦ 31.22.25- -2001-1.2-1П	583 127 1816 3ИЦ 34.22.25- -2001-1.2-1П	583 127 1817 3ИЦ 31.22.25- -2001-1.2-1П	583 127 1818 3ИЦ 40.22.25- -2001-1.2-1П	583 127 1819 3ИЦ 58.22.25- -2001-2.1-2П-5	583 127 1820 3ИЦ 61.22.25- -2001-2.1-2П-5	583 127 1821 3ИЦ 64.22.25- -2001-2.1-2П-2	583 127 1822 3ИЦ 64.22.25- -2001-2.1-2П-5	583 127 1823 3ИЦ 64.22.25- -2001-2.1-1П-2	583 127 1824 3ИЦ 64.22.25- -2001-2.1-2П-6	
1	<u>ИЗДЕЛИЯ АРМАТУРНЫЕ</u>																			
2	АРМАТУРА СТЕРЖНЕВАЯ КЛАССА А-I, ГОСТ 5781-82																			
3	∅ 6,	КГ	0934 0000 1100 1010	166	0,48	0,48	0,24	0,24	0,24	0,24	0,24	0,24	0,24	0,48	0,48	0,48	0,48	0,48	0,48	0,48
4	∅ 8,	КГ	0933 0000 1101 1010	166	2,08	2,08	0,18	0,18	0,18	0,18	0,18	0,18	0,18	0,36	0,36	0,36	0,36	0,36	0,36	0,36
5	∅ 12,	КГ	0933 0000 1100 1010	166	2,32	2,32	1,16	1,16	1,16	1,16	1,16	1,16	1,16	2,32	2,32	2,32	2,32	2,32	2,32	2,32
6	АРМАТУРА СТЕРЖНЕВАЯ КЛАССА А-II, ГОСТ 5781-82																			
7	∅ 12,	КГ	0933 2705 1100 1022	166	2,14	2,14	2,14	2,14			2,14	2,14		4,28	4,28	4,28	2,14	4,28	4,28	4,28
8	∅ 14,	КГ	0933 2705 1100 1022	166	3,40	3,40			3,40	3,40			3,40	3,40			3,40			
9	АРМАТУРА СТЕРЖНЕВАЯ КЛАССА А-III, ГОСТ 5781-82																			
10	∅ 6,	КГ	0934 0000 1100 1050	166	13,82	13,82	5,52	5,52	5,52	5,52	5,52	5,52	5,52	13,82	13,82	13,82	13,82	13,82	13,82	13,82
11	∅ 8,	КГ	0934 0000 1100 1050	166	17,20	17,20	7,03	7,87	8,70	9,54	7,03	7,87	8,70	9,54	14,47	15,31	15,35	16,14	16,19	16,15
12	АРМАТУРА ПРОВОЛОЧНАЯ КЛАССА В _p , ГОСТ 6727-80																			
13	∅ 4,	КГ	1213 0000 8183 0110	166	23,71	23,71	11,85	12,96	14,02	15,02	11,85	12,96	14,02	15,02	22,56	23,67	23,67	24,73	24,78	24,75
14	<u>ИЗДЕЛИЯ ЗАКАДНЫЕ</u>																			
15	ПРОКАТ МАРКИ ВСт3кп2 ГОСТ 535-79																			
16	Полоса 4x50 ГОСТ 103-76,	КГ	0932 1124 1310 0800	166	2,00	2,00	1,00	1,00	1,00	1,00	1,00	1,00	1,00	2,00	2,00	2,00	2,00	2,00	2,00	2,00
17	ИТОГО СТАЛИ АРМАТУРНОЙ,	КГ		166	65,2	65,2	28,1	30,1	33,2	35,1	28,1	30,1	33,2	35,1	58,3	60,2	60,3	63,4	62,2	62,2
18	ИТОГО ПРОКАТА,	КГ		166	2,00	2,00	1,00	1,00	1,00	1,00	1,00	1,00	1,00	2,00	2,00	2,00	2,00	2,00	2,00	2,00
19	ИТОГО СТАЛИ В НАТУРАЛЬНОЙ МАССЕ,	КГ		166	67,2	67,2	29,1	31,1	34,2	36,1	29,1	31,1	34,2	36,1	60,3	62,2	62,3	65,4	64,2	64,2
20	В ТОМ ЧИСЛЕ ПО ОКРУПНЕННОМУ СОРТАМЕНТУ																			
21	СТАЛЬ СРЕДНЕСОРТНАЯ,	КГ	0932 1124 1310 0800	166	2,00	2,00	1,00	1,00	1,00	1,00	1,00	1,00	1,00	2,00	2,00	2,00	2,00	2,00	2,00	2,00

№ строки	Наименование материала и единица измерения	Код		Код и марка изделия, количество на марку																
		Материала	Гр. изм.	5831271793 3ИЦ66.22.25- -200Т-1.1-2П-3	5831271794 3ИЦ66.22.25- -200Т-1.1-2П-3	5831271795 3ИЦ66.22.25- -200Т-1.1-2П-6	5831271796 3ИЦ66.22.25- -200Т-1.1-2П-2	5831271797 3ИЦ57.22.25- -200Т-1.1-2П-1б	5831271798 3ИЦ60.22.25- -200Т-1.1-2П-2б	5831271799 3ИЦ63.22.25- -200Т-1.1-2П-3б	5831271800 3ИЦ63.22.25- -200Т-1.1-2П-2б	5831271801 3ИЦ65.22.25- -200Т-1.1-2П-3б	5831271802 3ИЦ66.22.25- -200Т-1.1-2П-2б	5831271803 3ИЦ57.22.25- -200Т-1.1-2П-5б	5831271804 3ИЦ60.22.25- -200Т-1.1-2П-2б	5831271805 3ИЦ63.22.25- -200Т-1.1-2П-6б	5831271806 3ИЦ63.22.25 -200Т-1.1-2П-5	5831271807 3ИЦ66.22.25- -200Т-1.1-2П-3б	5831271808 3ИЦ60.22.25- -200Т-1.1-2П-1б	
1	сталь мелкокортная,	кг	0933 0000 1100 1010	166	7,85	6,60	7,86	6,60	6,60	7,86	6,60	7,86	7,86	6,60	6,60	6,60	7,86	7,86	7,86	6,60
2			0933 2705 1100 1022																	
3	КАТАНКА	кг	0934 0000 1100 1010	166	31,86	31,82	31,86	29,62	31,08	31,84	31,88	32,42	32,72	30,2	31,08	31,88	31,84	32,72	32,72	31,94
4			0934 0000 1100 1030																	
5	МЕТАЛЛОИЗДЕЛИЯ ПРОМЫШЛЕННОГО НАЗНАЧЕНИЯ	кг	1213 0000 8183 0110	166	24,97	24,96	24,97	21,12	22,23	23,17	23,31	24,28	24,40	20,33	24,23	23,31	23,17	24,40	24,28	21,9
6	Итого стали, приведенной к классу А-I,	кг		166	91,0	89,3	91,0	80,1	83,9	87,9	86,7	90,8	91,0	79,9	90,8	86,7	87,9	91,0	90,8	83,200
7	То же к стали ВСтЗ,	кг		166	2,00	2,00	2,00	2,00	2,00	2,00	2,00	2,00	2,00	2,00	2,00	2,00	2,00	2,00	2,00	2,0
8	БЕТОН МАРКИ М200,	м ³	57 4512 1154	113	2,55	2,55	2,55	2,19	2,30	2,42	2,42	2,54	2,54	2,19	2,30	2,42	2,42	2,54	2,54	0,68
9	ПОРТЛАНДЦЕМЕНТ МАРКИ М400,	т	57 3112 0001	168	0,75	0,75	0,75	0,65	0,68	0,71	0,71	0,75	0,75	0,65	0,68	0,71		0,75	0,75	
10	Пенопласт ПСБ-С М25 ГОСТ15588-70																			0,25
11	толщ. 25,	м ³		113	0,28	0,28	0,28	0,24	0,2	0,27	0,27	0,28	0,28	0,24	0,25	0,27	0	0,28		
12	Плиты фибролитовые М300,																			0,57
13	ГОСТ 8928-81 толщ. 50,	м ³		113	0,57	0,57	0,57	0,49	0,5	0,55	0,55	0,57	0,57	0,49	0,52	0,55	0,55	0,5		0,52

ИН В. № ПОДП. ПОДПИСЬ И ДАТА ВЗМ. ИНВ. №

№ СТРОКИ	НАИМЕНОВАНИЕ МАТЕРИАЛА И ЕДИНИЦА ИЗМЕРЕНИЯ	КОД	КОД И МАРКА ИЗДЕЛИЯ, КОЛИЧЕСТВО НА МАРКУ																	
			МАТЕРИАЛА	ЕД. ИЗМ.	583 127 1809 3ИЦ 56.22.25- -200Т-1.1-2П-5В	583 127 1810 3ИЦ 56.22.25- -200Т-1.1-2П-2В	583 127 1811 3ИЦ 31.22.25- -200Т-2.1-1П	583 127 1812 3ИЦ 34.22.25- -200Т-2.1-1П	583 127 1813 3ИЦ 37.22.25- -200Т-2.1-1П	583 127 1814 3ИЦ 40.22.25- -200Т-2.1-1П	583 127 1815 3ИЦ 31.22.25- -200Т-1.2-1П	583 127 1816 3ИЦ 34.22.25- -200Т-1.2-1П	583 127 1817 3ИЦ 37.22.25- -200Т-1.2-1П	583 127 1818 3ИЦ 40.22.25- -200Т-1.2-1П	583 127 1819 3ИЦ 58.22.25- -200Т-2.1-2П-5	583 127 1820 3ИЦ 61.22.25- -200Т-2.1-2П-5	583 127 1821 3ИЦ 64.22.25- -200Т-2.1-2П-2	583 127 1822 3ИЦ 64.22.25- -200Т-2.1-2П-5	583 127 1823 3ИЦ 64.22.25- -200Т-2.1-2П-5	583 127 1824 3ИЦ 64.22.25- -200Т-2.1-2П-6
1	СТАЛЬ МЕЛКОСОРТНАЯ ,	КГ	0933 0000 1100 1010	166	7,86	7,86	3,30	3,30	4,56	4,56	3,30	3,30	4,56	4,56	6,60	6,60	6,60	7,86	6,60	6,60
2			0933 2705 1100 1022																	
3	КАТАНКА ,	КГ	0934 0000 1100 1010	166	33,58	33,58	12,97	13,81	14,64	15,48	12,97	13,81	14,64	15,48	29,13	29,97	30,01	30,8	30,85	30,81
4			0934 0000 1100 1030																	
5	МЕТАЛЛОИЗДЕЛИЯ ПРОМЫШЛЕННОГО НАЗНАЧЕНИЯ	КГ	1213 0000 8183 0110	166	23,71	23,71	11,85	12,96	14,02	15,02	11,85	12,96	14,02	15,02	22,56	23,67	23,67	24,73	24,78	24,75
6	Итого стали, приведенной к классу А-I, кг			166	90,8	90,8	39,5	42,4	46,6	49,3	39,5	40,8	46,6	49,3	82,0	84,8	84,9	89,0	87,7	87,6
7	То же к стали ВСтЗ, кг			166	2,00	2,00	1,00	1,00	1,00	1,00	1,00	1,00	1,00	1,00	2,00	2,00	2,00	2,00	2,00	2,00
8	Бетон марки М200,	М ³	57 4512 1154	113	2,52	2,52	1,15	1,27	1,39	1,50	1,15	1,27	1,39	1,50	2,20	2,32	2,34	2,43	2,43	2,43
9	Портландцемент марки М400, т		57 3112 0001	168	0,74	0,74	0,34	0,37	0,41	0,44	0,34	0,37	0,41	0,44	0,65	0,68	0,69	0,72	0,72	0,72
10	Пенопласт ПСБ-С М25,																			
11	ГОСТ 15588-70, толщ. 25,	М ³		113	0,28	0,28	0,13	0,14	0,15	0,16	0,13	0,14	0,15	0,16	0,24	0,25	0,25	0,27	0,27	0,27
12	Плиты фибролитовые М300,																			
13	ГОСТ 8928-81, толщ. 50,	М ³		113	0,57	0,57	0,25	0,29	0,31	0,34	0,25	0,29	0,31	0,34	0,49	0,52	0,52	0,55	0,55	0,55

№ СТР	АИМЕНОВАНИЕ МАТЕРИАЛА И ЕДИНИЦЫ ИЗМЕРЕНИЯ	Код		Код и марка изделия, количество на марку																	
		МАТЕРИАЛА	П. Ф. ИЗМ.	583 127 1825 3ИЦ 67 22 25- -2001-2.1-2П-5	583 127 1826 3ИЦ 67 22 25- -2001-2.1-2П-6	583 127 1827 3ИЦ 67 22 25- -2001-2.1-2П-6	583 127 1828 3ИЦ 67 22 25- -2001-2.1-2П-3	583 127 1829 3ИЦ 70 22 25- -2001-2.1-2П-2	583 127 1830 3ИЦ 70 22 25- -2001-2.1-2П-6	583 127 1831 3ИЦ 70 22 25- -2001-2.1-2П-3	583 127 1832 3ИЦ 64 22 25- -2001-2.1-2П-6	583 127 1833 3ИЦ 64 22 25- -2001-2.1-2П-6	583 127 1834 3ИЦ 64 22 25- -2001-2.1-2П-6	583 127 1835 3ИЦ 67 22 25- -2001-2.1-2П-3	583 127 1836 3ИЦ 70 22 25- -2001-2.1-2П-6	583 127 1837 3ИЦ 70 22 25- -2001-2.1-2П-3	583 127 1838 3ИЦ 58 22 25- -2001-1.2-2П-5	583 127 1839 3ИЦ 61 22 25- -2001-1.2-2П-2	583 127 1840 3ИЦ 61 22 25- -2001-1.2-		
1	<u>ИЗДЕЛИЯ АРМАТУРНЫЕ</u>																				
2	АРМАТУРА СТЕРЖНЕВАЯ КЛАССА А1 ГОСТ 5781-82																				
3	Ø 6,	кг	0934 0000 1100 1010	166	0,48	0,48	0,48	0,48	0,48	0,48	0,48	0,48	0,48	0,48	0,48	0,48	0,48	0,48	0,48	0,48	
4	Ø 8,	кг	0934 0000 1100 1010	166	0,36	0,36	0,36	0,36	0,36	0,36	0,36	0,36	1,22	1,22	1,22	1,22	1,22	1,22	0,36	0,36	0,36
5	Ø 12,	кг	0933 0000 1100 1010	166	2,32	2,32	2,32	2,32	2,32	2,32	2,32	2,32	2,32	2,32	2,32	2,32	2,32	2,32	2,32	2,32	2,32
6	АРМАТУРА СТЕРЖНЕВАЯ КЛАССА А-II ГОСТ 5781-82																				
7	Ø 12,	кг	0933 2705 1100 1022	166	2,14	2,14	4,28	2,14	2,14	2,14	2,14	2,14	4,28	4,28	2,14	2,14	2,14	2,14	4,28	4,28	4,28
8	Ø 14,	кг	0933 2705 1100 1022	166	3,40	3,40		3,40	3,40	3,40	3,40			3,40	3,40	3,40	3,40				
9	АРМАТУРА СТЕРЖНЕВАЯ КЛАССА А-III ГОСТ 5781-82																				
10	Ø 6,	кг	0934 0000 1100 1030	166	13,82	13,82	13,82	13,82	13,82	13,82	13,82	13,82	13,82	13,82	13,82	13,82	13,82	13,82	13,82	13,82	13,82
11	Ø 8,	кг	0934 0000 1100 1030	166	16,98	17,02	16,99	16,99	17,86	17,82	17,83	15,35	16,19	17,02	16,99	17,86	17,83	14,47	15,31	15,35	15,35
12	АРМАТУРА ПРОВОЛОЧНАЯ КЛАССА Вp-I ГОСТ 6727-80																				
13	Ø 4,	кг	1213 0000 8183 0410	166	25,73	25,84	25,86	25,84	26,84	26,92	26,95	23,10	24,21	25,27	25,15	26,27	26,26	22,56	23,67	24,57	24,57
14	<u>ИЗДЕЛИЯ ЗАКЛАДНЫЕ</u>																				
15	ПРОКАТ МАРКИ ВСтЗ кп2 ГОСТ 535-79																				
16	ПОЛОСА 4x50 ГОСТ 103-76,	кг	0932 1124 1310 0800	166	2,00	2,00	2,00	2,00	2,00	2,00	2,00	2,00	2,00	2,00	2,00	2,00	2,00	2,00	2,00	2,00	2,00
17	ИТОГО СТАЛИ АРМАТУРНОЙ,	кг		166	65,2	65,4	64,1	65,4	67,2	67,3	67,3	60,6	62,5	65,7	65,7	67,5	67,5	58,3	60,2	61,2	61,2
18	ИТОГО ПРОКАТА,	кг		166	2,00	2,00	2,00	2,00	2,00	2,00	2,00	2,00	2,00	2,00	2,00	2,00	2,00	2,00	2,00	2,00	2,00
19	ИТОГО СТАЛИ В НАТУРАЛЬНОЙ МАССЕ,	кг		166	67,2	67,4	66,1	67,4	69,2	69,3	69,3	62,6	64,5	67,7	67,5	69,5	69,5	60,3	62,2	63,2	63,2
20	В ТОМ ЧИСЛЕ ПО УКРУПНЕННОМУ СОРТАМЕНТУ:																				
21	СТАЛЬ СРЕДНЕСОРТНАЯ,	кг	0932 1124 1310 0800	166	2,00	2,00	2,00	2,00	2,00	2,00	2,00	2,00	2,00	2,00	2,00	2,00	2,00	2,00	2,00	2,00	2,00

№ п/п ПОДПИСЬ И ДАТА

ИНВ. № ПОДА ПОДПИСЬ И ДАТА ВСТАВКИ №

№ СТРОКИ	НАИМЕНОВАНИЕ МАТЕРИАЛА И ЕДИНИЦЫ ИЗМЕРЕНИЯ	КОД	КОД И МАРКА ИЗДЕЛИЯ, КОЛИЧЕСТВО НА МАРКУ																	
			МАТЕРИАЛА	ЕД. ИЗМ.	583 127 1825 3ЦЦ67.22.25- -2001-2.1-2П-5	583 127 1826 3ЦЦ67.22.25- -2001-2.1-2П-2	583 127 1827 3ЦЦ67.22.25- -2001-2.1-2П-6	583 127 1828 3ЦЦ67.22.25- -2001-2.1-2П-3	583 127 1829 3ЦЦ70.22.25- -2001-2.1-2П-2	583 127 1830 3ЦЦ70.22.25- -2001-2.1-2П-6	583 127 1831 3ЦЦ70.22.25- -2001-2.1-2П-3	583 127 1832 3ЦЦ61.22.25- -2001-2.1-2П-2б	583 127 1833 3ЦЦ64.22.25- -2001-2.1-2П-2б	583 127 1834 3ЦЦ67.22.25- -2001-2.1-2П-2б	583 127 1835 3ЦЦ67.22.25- -2001-2.1-2П-3б	583 127 1836 3ЦЦ70.22.25- -2001-2.1-2П-2б	583 127 1837 3ЦЦ70.22.25- -2001-2.1-2П-3б	583 127 1838 3ЦЦ58.22.25- -2001-1.2-2П-5	583 127 1839 3ЦЦ61.22.25- -2001-1.2-2П-2	583 127 1840 3ЦЦ61.22.25- -2001-1.2-2П-5
1	СТАЛЬ МЕЛКОСОРТНАЯ,	КГ	0933 0000 1100 1010	166	7,86	7,86	6,60	7,86	7,86	7,86	7,86	6,60	6,60	7,86	7,86	7,86	7,86	6,60	6,60	6,60
2			0933 2705 1100 1022																	
3	КАТАНКА,	КГ	0934 0000 1100 1010	166	31,64	31,68	31,65	31,65	32,52	32,48	32,49	30,87	31,71	32,54	32,51	33,38	33,35	29,13	29,97	30,01
4			0934 0000 1100 1030																	
5	МЕТАЛЛОИЗДЕЛИЯ ПРОМЫШЛЕННОГО НАЗНАЧЕНИЯ,	КГ	1213 0000 8183 0110	166	25,73	25,84	25,86	25,84	26,84	26,92	26,95	23,10	24,21	25,27	25,15	26,21	26,26	22,56	23,67	24,57
6	ИТОГО СТАЛИ, ПРИВЕДЕННОЙ К КЛАССУ А-I,	КГ		166	91,7	88,9	90,4	91,9	94,6	93,6	94,7	84,9	87,7	92,0	91,8	94,6	94,6	82,0	84,8	86,2
7	ТО ЖЕ К СТАЛИ ВСтЗ,	КГ		166	2,00	2,00	2,00	2,00	2,00	2,00	2,00	2,00	2,00	2,00	2,00	2,00	2,00	2,00	2,00	2,00
8	БЕТОН МАРКИ М200,	М ³	57 4512 1154	113	2,55	2,55	2,55	2,55	2,67	2,67	2,67	2,30	2,42	2,54	2,53	2,65	2,65	2,20	2,32	2,32
9	ПОРТЛАНДЦЕМЕНТ МАРКИ М400,	Т	57 3112 0001	168	0,75	0,75	0,75	0,75	0,79	0,79	0,79	0,68	0,71	0,75	0,75	0,78	0,78	0,65	0,68	0,68
10	ПЕНОПЛАСТ ПСБ-С М25,																			
11	ГОСТ 15588-70 ТОЛЩ. 25,	М ²		113	0,28	0,28	0,28	0,28	0,30	0,30	0,30	0,25	0,27	0,28	0,28	0,30	0,30	0,24	0,25	0,25
12	ПЛИТЫ ФИБРОЛИТОВЫЕ М300,																			
13	ГОСТ 8928-81, ТОЛЩ. 50,	М ³		113	0,58	0,58	0,58	0,58	0,61	0,61	0,61	0,52	0,55	0,58	0,58	0,61	0,61	0,49	0,52	0,52

1.117.1-14.1-000000 РМ

ЛИСТ
8

№ СТРОКИ	НАИМЕНОВАНИЕ МАТЕРИАЛА И ЕДИНИЦЫ ИЗМЕРЕНИЯ	Код		Код и марка изделия, количество на марку																
		МАТЕРИАЛА	ЕД. ИЗМ.	583 127 1841 3ИЦ 64.22.25- -2001-1.2-2П-6	583 127 1842 3ИЦ 64.22.25- -2001-1.2-2П-2	583 127 1843 3ИЦ 64.22.25- -2001-1.2-2П-5	583 127 1844 3ИЦ 67.22.25- -2001-1.2-2П-3	583 127 1846 3ИЦ 67.22.25- -2001-1.2-2П-6	583 127 1847 3ИЦ 67.22.25- -2001-1.2-2П-2	583 127 1848 3ИЦ 67.22.25- -2001-1.2-2П-5	583 127 1849 3ИЦ 70.22.25- -2001-1.2-2П-3	583 127 1845 3ИЦ 70.22.25- -2001-1.2-2П-6	583 127 1850 3ИЦ 70.22.25- -2001-1.2-2П-2	583 127 1851 3ИЦ 64.22.25- -2001-1.2-2П-5Б	583 127 1852 3ИЦ 64.22.25- -2001-1.2-2П-2Б	583 127 1853 3ИЦ 67.22.25- -2001-1.2-2П-6Б	583 127 1854 3ИЦ 67.22.25- -2001-1.2-2П-5Б	583 127 1855 3ИЦ 70.22.25- -2001-1.2-2П-3Б	583 127 1856 3ИЦ 70.22.25- -2001-1.2-2П-2Б	
1	<u>Изделия арматурные</u>																			
2	Арматура стержневая класса А _I ГОСТ 5781-82																			
3	Ø 6,	КГ	0934 0000 1100 1010	166	0,48	0,48	0,48	0,48	0,48	0,48	0,48	0,48	0,48	0,48	0,48	0,48	0,48	0,48	0,48	0,48
4	Ø 8,	КГ	0934 0000 1100 1010	166	0,36	0,36	0,36	0,36	0,36	0,36	0,36	0,36	0,36	0,36	1,22	1,22	1,22	1,22	1,22	1,22
5	Ø 12,		0933 0000 1100 1010	166	2,32	2,32	2,32	2,32	2,32	2,32	2,32	2,32	2,32	2,32	2,32	2,32	2,32	2,32	2,32	2,32
6	Арматура стержневая класса А _с ГОСТ 5781-82																			
7	Ø 12,	КГ	0933 2705 1100 1022	166	2,14	4,28	4,28	2,14	2,14	4,28	2,14	2,14	2,14	2,14	4,28	4,28	2,14	2,14	2,14	2,14
8	Ø 14,	КГ	0933 2705 1100 1022		3,40			3,40	3,40			3,40	3,40	3,40			3,40	3,40	3,40	3,40
9	Арматура стержневая класса А _п ГОСТ 5781-82																			
10	Ø 6,	КГ	0934 0000 1100 1030	166	13,82	13,82	13,82	13,82	13,82	13,82	13,82	13,82	13,82	13,82	13,82	13,82	13,82	13,82	13,82	13,82
11	Ø 8,	КГ	0934 0000 1100 1030	166	16,14	16,19	16,15	16,98	17,02	16,99	16,99	17,86	17,82	17,83	15,35	16,19	17,02	16,99	17,86	17,83
12	Арматура проволочная класса В _п ГОСТ 6727-80																			
13	Ø 4,	КГ	1213 0000 8183 0110	166	22,93	25,68	25,65	23,14	26,63	26,76	26,74	24,25	27,71	27,85	24,00	24,21	25,27	25,24	26,27	26,26
14	<u>Изделия закладные</u>																			
15	Прокат марки Вст3кп2 ГОСТ 535-79																			
16	Полоса 4x50 ГОСТ 103-76,	КГ	0932 1124 1310 0800	166	2,00	2,00	2,00	2,00	2,00	2,00	2,00	2,00	2,00	2,00	2,00	2,00	2,00	2,00	2,00	2,00
17	Итого стали арматурной,	КГ		166	61,6	63,1	63,1	62,6	66,2	65,0	66,2	64,6	68,0	68,2	61,5	62,5	65,7	65,6	67,5	67,5
18	Итого проката,	КГ		166	2,00	2,00	2,00	2,00	2,00	2,00	2,00	2,00	2,00	2,00	2,00	2,00	2,00	2,00	2,00	2,00
19	Итого стали в натуральной массе,	КГ		166	63,6	65,1	65,1	64,6	68,2	67,0	68,2	66,6	70,0	70,2	63,5	64,5	67,7	67,6	69,5	69,5
20	в том числе по укрупненному сортаменту																			
21	Сталь среднесортная,	КГ	0932 1124 1310 0800	166	2,00	2,00	2,00	2,00	2,00	2,00	2,00	2,00	2,00	2,00	2,00	2,00	2,00	2,00	2,00	2,00

№ СТРОКИ	НАИМЕНОВАНИЕ МАТЕРИАЛА И ЕДИНИЦЫ ИЗМЕРЕНИЯ	КОД	КОД И МАРКА ИЗДЕЛИЯ, КОЛИЧЕСТВО НА МАРКУ																
			МАТЕРИАЛА	П.А. ИЗМ.	583 127 1841 3ЦЦ.64.22.25- -2001-1.2-2П-6	583 127 1842 3ЦЦ.64.22.25- -2001-1.2-2П-2	583 127 1843 3ЦЦ.64.22.25- -2001-1.2-2П-5	583 127 1844 3ЦЦ.67.22.25- -2001-1.2-2П-3	583 127 1846 3ЦЦ.67.22.25- -2001-1.2-2П-6	583 127 1847 3ЦЦ.67.22.25- -2001-1.2-2П-2	583 127 1848 3ЦЦ.67.22.25- -2001-1.2-2П-5	583 127 1849 3ЦЦ.70.22.25- -2001-1.2-2П-3	583 127 1845 3ЦЦ.70.22.25- -2001-1.2-2П-6	583 127 1850 3ЦЦ.70.22.25- -2001-1.2-2П-2	583 127 1851 3ЦЦ.64.22.25- -2001-1.2-2П-5П	583 127 1852 3ЦЦ.64.22.25- -2001-1.2-2П-2Б	583 127 1853 3ЦЦ.67.22.25- -2001-1.2-2П-6Б	583 127 1854 3ЦЦ.67.22.25- -2001-1.2-2П-5Б	583 127 1855 3ЦЦ.70.22.25- -2001-1.2-2П-3Б
1	СТАЛЬ МЕЛКОСОРТНАЯ, КГ	0933 0000 1100 1010	166	7,86	6,60	6,60	7,86	7,86	6,60	7,86	7,86	7,86	7,86	6,60	6,60	7,86	7,86	7,86	7,86
2		0933 2705 1100 1022																	
3	КАТАНКА, КГ	0934 0000 1100 1010	166	30,8	30,85	30,81	31,64	31,68	31,65	31,65	32,52	32,48	32,49	30,87	31,71	32,54	32,51	33,38	33,35
4		0934 0000 1100 1030																	
5	МЕТАЛЛОИЗДЕЛИЯ ПРОМЫШЛЕННОГО НАЗНАЧЕНИЯ, КГ	1213 0000 8183 0100	166	22,93	25,68	25,65	23,14	26,63	26,76	26,74	24,25	27,71	27,85	24,00	24,21	25,27	25,24	26,27	26,26
6	ИТОГО СТАЛИ, ПРИВЕДЕННОЙ К КЛАССУ А-I, КГ		166	86,4	89,0	88,9	87,9	93,1	91,7	93,3	90,8	95,8	96,1	86,2	87,4	91,9	91,9	94,6	94,6
7	ТО ЖЕ К СТАЛИ ВСТЗ, КГ		166	2,00	2,00	2,00	2,00	2,00	2,00	2,00	2,00	2,00	2,00	2,00	2,00	2,00	2,00	2,00	2,00
8	БЕТОН МАРКИ М200, М ³	57 4512 1154	113	2,43	2,43	2,43	2,55	2,55	2,55	2,55	2,67	2,67	2,67	2,30	2,42	2,54	2,54	2,65	2,65
9	ПОРТЛАНЦЕМЕНТ МАРКИ М400, Т	57 3112 0001	168	0,72	0,72	0,72	0,75	0,75	0,75	0,75	0,79	0,79	0,79	0,68	0,71	0,74	0,75	0,78	0,78
10	ПЕНОПЛАСТ ПСБ-С М25																		
11	ГОСТ 15588-70, толщ. 25, М ³		113	0,27	0,27	0,27	0,28	0,28	0,28	0,28	0,30	0,30	0,30	0,25	0,27	0,28	0,28	0,30	0,30
12	ПЛИТЫ ФИБРОЛИТОВЫЕ М300																		
13	ГОСТ 8928-81, толщ. 50, М ³		113	0,55	0,55	0,56	0,58	0,58	0,58	0,58	0,61	0,61	0,61	0,52	0,55	0,58	0,58	0,61	0,61

№ СТРОКИ	НАИМЕНОВАНИЕ МАТЕРИАЛА И ЕДИНИЦЫ ИЗМЕРЕНИЯ	КОД		КОД И МАРКА ИЗДЕЛИЯ, КОЛИЧЕСТВО НА МАРКУ																	
		МАТЕРИАЛА	Гр. ИЗМ.	583 127 1857 ЗНЦ 26.22.25- -2001-3.1-П	583 127 1858 ЗНЦ 29.22.25- -2001-3.1-П	583 127 1859 ЗНЦ 32.22.25- -2001-3.1-П	583 127 1860 ЗНЦ 35.22.25- -2001-3.1-П	583 127 1861 ЗНЦ 29.22.25- -2001-3.1-П-а	583 127 1862 ЗНЦ 35.22.25- -2001-3.1-П-а	583 127 1863 ЗНЦ 26.22.25- -2001-1.3-П	583 127 1864 ЗНЦ 29.22.25- -2001-1.3-П	583 127 1865 ЗНЦ 32.22.25- -2001-1.3-П	583 127 1866 ЗНЦ 35.22.25- -2001-1.3-П	583 127 1867 ЗНЦ 29.22.25- -2001-1.3-П-а	583 127 1868 ЗНЦ 35.22.25- -2001-1.3-П-а	583 127 1869 ЗНЦ 53.22.25- -2001-3.1-П-5	583 127 1870 ЗНЦ 56.22.25- -2001-3.1-П-5	583 127 1871 ЗНЦ 56.22.25- -2001-3.1-П-2	583 127 1872 ЗНЦ 59.22.25- -2001-3.1-П-5		
1	<u>ИЗДЕЛИЯ АРМАТУРНЫЕ</u>																				
2	АРМАТУРА СТЕРЖНЕВАЯ КЛАССА А-I ГОСТ 5781-82																				
3	Ø 6,	кг	0934 0000 1100 1010	166	0,24	0,24	0,24	0,24	0,24	0,24	0,24	0,24	0,24	0,24	0,24	0,48	0,48	0,48	0,48	0,48	0,48
4	Ø 8,	кг	0934 0000 1100 1010	166	0,18	0,18	0,18	0,18	1,02	1,02	0,18	0,18	0,18	0,18	1,02	1,02	0,36	0,36	0,36	0,36	0,36
5	Ø 12,	кг	0933 0000 1100 1010	166	1,16	1,16	1,16	1,16	1,16	1,16	1,16	1,16	1,16	1,16	1,16	2,32	2,32	2,32	2,32	2,32	2,32
6	АРМАТУРА СТЕРЖНЕВАЯ КЛАССА А-II ГОСТ 5781-82																				
7	Ø 12,	кг	0933 2705 1100 1022	166	2,14	2,14	2,14		2,14		2,14	2,14	2,14		2,14		4,28	4,28	4,28	4,28	4,28
8	Ø 14,	кг	0933 2705 1100 1022	166				3,40		3,40				3,40		3,40					
9	АРМАТУРА СТЕРЖНЕВАЯ КЛАССА А-III ГОСТ 5781-82																				
10	Ø 6,	кг	0934 0000 1100 1030	166	5,52	5,52	5,52	5,52	5,52	5,52	5,52	5,52	5,52	5,52	5,52	13,82	13,82	13,82	13,82	13,82	13,82
11	Ø 8,	кг	0934 0000 1100 1030	166	6,22	7,06	7,90	8,73	7,06	8,73	6,22	7,06	7,90	8,73	7,06	8,73	13,66	14,50	14,54	15,54	15,54
12	АРМАТУРА ПРОВОЛОЧНАЯ КЛАССА В-I ГОСТ 6727-82																				
13	Ø 4,	кг	1213 0000 8183 0110	166	9,08	10,19	11,18	12,27	9,67	11,62	9,08	10,19	11,18	12,27	9,67	11,62	19,79	20,90	20,90	21,89	21,89
14	<u>ИЗДЕЛИЯ ЗАКЛАДНЫЕ</u>																				
15	ПРОКАТ МАРКИ ВСт3кп2, ГОСТ 535-79																				
16	ПОЛОСА 4x50, ГОСТ 103-76,	кг	0932 1124 1310 0800	166	1,00	1,00	1,00	1,00	1,00	1,00	1,00	1,00	1,00	1,00	1,00	2,00	2,00	2,00	2,00	2,00	2,00
17	ИТОГО СТАЛИ АРМАТУРНОЙ,	кг		166	24,5	26,5	28,3	31,5	26,8	31,7	24,5	26,5	28,3	31,5	26,8	31,7	54,7	56,7	56,7	58,7	58,7
18	ИТОГО ПРОКАТА,	кг		166	1,00	1,00	1,00	1,00	1,00	1,00	1,00	1,00	1,00	1,00	1,00	2,00	2,00	2,00	2,00	2,00	2,00
19	ИТОГО СТАЛИ В НАТУРАЛЬНОЙ МАССЕ, кг	кг		166	25,5	27,5	29,3	32,5	27,8	32,7	25,5	27,5	29,3	32,5	27,8	32,7	56,7	58,7	58,7	60,7	60,7
20	в том числе по укрупненному сортаменту																				
21	СТАЛЬ СРЕДНЕСОРТНАЯ,	кг	0932 1124 1310 0800	166	1,00	1,00	1,00	1,00	1,00	1,00	1,00	1,00	1,00	1,00	1,00	2,00	2,00	2,00	2,00	2,00	2,00

1.417.1 - 14.4 - 000000 PM

Лист

11

№ СТРОКИ	НАИМЕНОВАНИЕ МАТЕРИАЛА И ЕДИНИЦЫ ИЗМЕРЕНИЯ	Код		Код и марка изделия, количество на марку																			
		МАТЕРИАЛА	П. Ф. ИЗМ.	583 127 1857 3ШЦ 26.22.25- -200Т-3.1-1П	583 127 1858 3ШЦ 29.22.25- -200Т-3.1-1П	583 127 1859 3ШЦ 32.22.25- -200Т-3.1-1П	583 127 1860 3ШЦ 35.22.25- -200Т-3.1-1П	583 127 1861 3ШЦ 38.22.25- -200Т-3.1-1П-а	583 127 1862 3ШЦ 42.22.25- -200Т-3.1-1П-а	583 127 1863 3ШЦ 46.22.25- -200Т-1.3-1П	583 127 1864 3ШЦ 49.22.25- -200Т-1.3-1П	583 127 1865 3ШЦ 52.22.25- -200Т-1.3-1П	583 127 1866 3ШЦ 55.22.25- -200Т-1.3-1П	583 127 1867 3ШЦ 59.22.25- -200Т-1.3-1П-а	583 127 1868 3ШЦ 62.22.25- -200Т-1.3-1П-а	583 127 1869 3ШЦ 65.22.25- -200Т-1.3-1П-а	583 127 1870 3ШЦ 68.22.25- -200Т-1.3-1П-5	583 127 1871 3ШЦ 71.22.25- -200Т-1.3-1П-5	583 127 1872 3ШЦ 74.22.25- -200Т-1.3-1П-5	583 127 1873 3ШЦ 77.22.25- -200Т-1.3-1П-5			
1	СТАЛЬ МЕЛКОСОРТНАЯ, КГ	0933 0000 1000 1010	166	3,30	3,30	3,30	4,56	3,30	4,56	3,30	3,30	3,30	4,56	3,30	4,56	6,60	6,60	6,60	6,60				
2		0933 2705 1100 1822																					
3	КАТАНКА, КГ	0934 0000 1100 1010	166	12,16	13,00	13,84	14,67	13,84	15,51	12,16	13,00	13,84	14,67	13,84	15,51	28,32	29,16	29,20	30,20				
4		0934 0000 1100 1030																					
5	МЕТАЛЛОИЗДЕЛИЯ ПРОМЫШЛЕННОГО НАЗНАЧЕНИЯ, КГ	1213 0000 8183 0110	166	9,08	10,19	11,18	12,27	9,67	11,62	9,08	10,19	11,18	12,27	9,67	11,62	19,78	20,90	20,90	21,89				
6	ИТОГО СТАЛИ, ПРИВЕДЕННОЙ К КЛАССУ А-I, КГ		166	34,3	37,2	39,8	44,1	37,2	44,0	34,3	37,2	39,8	44,1	37,2	44,0	76,7	79,5	79,6	82,5				
7	ТО ЖЕ К СТАЛИ ВСтЗ, КГ		166	1,00	1,00	1,00	1,00	1,00	1,00	1,00	1,00	1,00	1,00	1,00	1,00	2,00	2,00	2,00	2,00				
8	БЕТОН МАРКИ М200, М ³	57 4512 1454	113	1,00	1,12	1,23	1,35	1,10	1,33	1,00	1,12	1,23	1,35	1,10	1,33	2,05	2,17	2,17	2,28				
9	ПОРТЛАНДЦЕМЕНТ МАРКИ М400, Т	57 3112 0001	168	0,30	0,33	0,36	0,40	0,32	0,39	0,30	0,33	0,36	0,40	0,32	0,39	0,60	0,64	0,64	0,67				
10	ПЕНОПЛАСТ ПСБ-С М25,																						
11	ГОСТ 15588-70 ТОЛЩ 25, М ³		113	0,10	0,12	0,13	0,14	0,12	0,14	0,10	0,12	0,13	0,14	0,12	0,14	0,22	0,24	0,24	0,25				
12	ПЛИТЫ ФИБРОЛИТОВЫЕ М300																						
13	ГОСТ 8928-81, ТОЛЩ 50, М ³		113	0,19	0,23	0,25	0,28	0,23	0,28	0,19	0,23	0,25	0,28	0,23	0,28	0,44	0,46	0,46	0,49				

Д.И.В.№ ПОДПИСЬ И Д.А.Т.А. ВЗМ.И.В.№

№ СТРОКИ	НАИМЕНОВАНИЕ МАТЕРИАЛА И ЕДИНИЦЫ ИЗМЕРЕНИЯ	КОД		КОД И МАРКА ИЗДЕЛИЯ, КОЛИЧЕСТВО НА МАРКУ																	
		МАТЕРИАЛА	П.Ф. ИЗМ.	583127 1873 3ИЦ 59.22.25- -2001-3.1-2П-2	583127 1874 3ИЦ 59.22.25- -2001-3.1-2П-6	583127 1875 3ИЦ 62.22.25- -2001-3.1-2П-5	583127 1876 3ИЦ 62.22.25- -2001-3.1-2П-2	583127 1877 3ИЦ 62.22.25- -2001-3.1-2П-6	583127 1878 3ИЦ 62.22.25- -2001-3.1-2П-3	583127 1879 3ИЦ 65.22.25- -2001-3.1-2П-2	583127 1880 3ИЦ 65.22.25- -2001-3.1-2П-6	583127 1881 3ИЦ 65.22.25- -2001-3.1-2П-3	583127 1882 3ИЦ 56.22.25- -2001-3.1-2П-2С	583127 1883 3ИЦ 59.22.25- -2001-3.1-2П-2С	583127 1884 3ИЦ 62.22.25- -2001-3.1-2П-2С	583127 1885 3ИЦ 62.22.25- -2001-3.1-2П-3С	583127 1886 3ИЦ 65.22.25- -2001-3.1-2П-2С	583127 1887 3ИЦ 65.22.25- -2001-3.1-2П-3С	583127 1888 3ИЦ 55.22.25-		
1	ИЗДЕЛИЯ АРМАТУРНЫЕ																				
2	АРМАТУРА СТЕРЖНЕВАЯ КЛАССА А-I, ГОСТ 5781-82																				
3	Ø 6,	кг	0934 0000 1100 1010	166	0,48	0,48	0,48	0,48	0,48	0,48	0,48	0,48	0,48	0,48	0,48	0,48	0,48	0,48	0,48	0,48	0,48
4	Ø 8,	кг	0934 0000 1100 1010	166	0,36	0,36	0,36	0,36	0,36	0,36	0,36	0,36	0,36	1,22	1,22	1,22	0,36	1,22	1,22	0,36	0,36
5	Ø 12,	кг	0933 0000 1100 1010		2,32	2,32	2,32	2,32	2,32	2,32	2,32	2,32	2,32	2,32	2,32	2,32	2,32	2,32	2,32	2,32	2,32
6	АРМАТУРА СТЕРЖНЕВАЯ КЛАССА А-II, ГОСТ 5781-82																				
7	Ø 12,	кг	0933 2703 1100 1022	166	4,28	4,28	2,14	4,28	4,28	2,14	2,14	4,28	2,14	4,28	4,28	4,28	2,14	2,14	2,14	4,28	4,28
8	Ø 14,	кг	0933 2705 1100 1022	166			3,40				3,40	3,40		3,40			3,40			3,40	3,40
9	АРМАТУРА СТЕРЖНЕВАЯ КЛАССА А-III, ГОСТ 5781-82																				
10	Ø 6,	кг	0934 0000 1100 1030	166	13,82	13,82	13,82	13,82	13,82	13,82	13,82	13,82	13,82	13,82	13,82	13,82	13,82	13,82	13,82	13,82	13,82
11	Ø 8,	кг	0934 0000 1100 1030	166	15,38	15,34	16,17	16,22	16,18	16,18	17,05	17,02	17,02	14,54	15,38	16,22	16,18	17,05	17,02	13,66	13,66
12	АРМАТУРА ПРОВОЛОЧНАЯ КЛАССА В ₂ , ГОСТ 6727-80																				
13	Ø 4,	кг	1213 0000 8183 0110	166	22,01	21,98	22,98	23,00	23,09	23,07	24,09	24,08	24,18	20,33	21,44	22,43	23,07	23,52	23,49	19,73	19,73
14	ИЗДЕЛИЯ ЗАКАДНЫЕ																				
15	ПРОКАТ МАРКИ ВСтЗ кп2, ГОСТ 535-79																				
16	ПОЛОСА 4x50, ГОСТ 103-76,	кг	0932 1124 1310 0800	166	2,00	2,00	2,00	2,00	2,00	2,00	2,00	2,00	2,00	2,00	2,00	2,00	2,00	2,00	2,00	2,00	2,00
17	ИТОГО СТАЛИ АРМАТУРНОЙ,	кг		166	58,6	58,6	61,7	60,5	60,5	61,8	63,7	62,4	63,7	57,00	58,9	60,8	61,8	64,0	63,9	54,7	54,7
18	ИТОГО ПРОКАТА,	кг		166	2,00	2,00	2,00	2,00	2,00	2,00	2,00	2,00	2,00	2,00	2,00	2,00	2,00	2,00	2,00	2,00	2,00
19	ИТОГО СТАЛИ В НАТУРАЛЬНОЙ МАССЕ, КТ			166	60,6	60,6	63,7	62,5	62,5	63,8	65,7	64,4	65,7	59,0	60,9	62,8	63,8	66,0	65,9	56,7	56,7
20	В ТОМ ЧИСЛЕ ПО УКРУПНЕННОМУ СОРТАМЕНТУ																				
21	СТАЛЬ СРЕДНЕСОРТНАЯ,	кг	0932 1124 1310 0800	166	2,00	2,00	2,00	2,00	2,00	2,00	2,00	2,00	2,00	2,00	2,00	2,00	2,00	2,00	2,00	2,00	2,00

1.417.1-14.1-00 0000 PM

Лист
13

№ СТРОКИ	НАИМЕНОВАНИЕ МАТЕРИАЛА И ЕДИНИЦЫ ИЗМЕРЕНИЯ	КОД МАТЕРИАЛА	ЕД. ИЗМ.	КОД И МАРКА ИЗДЕЛИЯ, КОЛИЧЕСТВО НА МАРКУ																
				583 127 1873 3ИЦ 59.22.25- -200Т-3.1-2П-2	583 127 1874 3ИЦ 59.22.25- -200Т-3.1-2П-6	583 127 1875 3ИЦ 62.22.25- -200Т-3.1-2П-5	583 127 1876 3ИЦ 62.22.25- -200Т-3.1-2П-2	583 127 1877 3ИЦ 62.22.25- -200Т-3.1-2П-6	583 127 1878 3ИЦ 62.22.25- -200Т-3.1-2П-3	583 127 1879 3ИЦ 65.22.25- -200Т-3.1-2П-2	583 127 1880 3ИЦ 65.22.25- -200Т-3.1-2П-6	583 127 1881 3ИЦ 65.22.25- -200Т-3.1-2П-3	583 127 1882 3ИЦ 56.22.25- -200Т-3.1-2П-2Б	583 127 1883 3ИЦ 59.22.25- -200Т-3.1-2П-2Б	583 127 1884 3ИЦ 62.22.25- -200Т-3.1-2П-2Б	583 127 1885 3ИЦ 62.22.25- -200Т-3.1-2П-3Б	583 127 1886 3ИЦ 65.22.25- -200Т-3.1-2П-2Б	583 127 1887 3ИЦ 65.22.25- -200Т-3.1-2П-3Б	583 127 1888 3ИЦ 53.22.25- -200Т-1.3-2П-5	
1	СТАЛЬ МЕЛКОСОРТНАЯ,	КГ	0933 0000 Н00 1010	166	6,60	6,60	7,86	6,60	6,60	7,86	7,86	6,60	7,86	6,60	6,60	6,60	7,86	7,86	7,86	6,60
2			0933 2705 Н00 1022																	
3	КАТАНКА,	КГ	0934 0000 Н00 1010	166	30,04	30,0	30,83	30,88	30,84	30,84	31,71	31,68	31,68	30,06	30,9	31,74	30,84	32,57	32,54	28,32
4			0934 0000 Н00 1030																	
5	МЕТАЛЛОИЗДЕЛИЯ ПРОМЫШЛЕННОГО НАЗНАЧЕНИЯ,	КГ	1213 0000 8183 0410	166	22,01	21,98	22,98	23,00	23,09	23,07	24,09	24,08	24,18	20,33	21,44	22,43	23,07	23,52	23,49	19,79
6	Итого стали, приведенной к классу А-I,	КГ		166	82,5	82,3	86,6	85,1	85,1	86,7	89	89,4	87,8	89,4	79,7	82,5	85,0	86,7	89,5	89,4
7	То же к стали ВСтЗ,	КГ		166	2,00	2,00	2,00	2,00	2,00	2,00	2,00	2,00	2,00	2,00	2,00	2,00	2,00	2,00	2,00	2,00
8	БЕТОН МАРКИ М200,	М ³	57 4512 1154	113	2,28	2,28	2,40	2,40	2,40	2,40	2,51	2,51	2,51	2,15	2,27	2,38	2,38	2,50	2,50	2,05
9	ПОРТЛАНЦЕМЕНТ МАРКИ М400,	Т	57 3112 0001	168	0,67	0,67	0,71	0,71	0,71	0,71	0,74	0,74	0,74	0,63	0,67	0,70	0,70	0,74	0,74	0,60
10	ПЕНОПЛАСТ ПСБ-С М25																			
11	ГОСТ 15588-70, толщ. 25,	М ³		113	0,25	0,25	0,27	0,27	0,27	0,27	0,28	0,28	0,28	0,24	0,25	0,27	0,27	0,28	0,28	0,22
12	ПЛИТЫ ФИБРОЛИТОВЫЕ М300,																			
13	ГОСТ 8928-81, толщ. 50,	М ³		113	0,49	0,49	0,52	0,52	0,52	0,52	0,55	0,55	0,55	0,46	0,49	0,52	0,52	0,55	0,55	0,44

№ СТРОКИ	НАИМЕНОВАНИЕ МАТЕРИАЛА И ЕДИНИЦЫ ИЗМЕРЕНИЯ	КОД		КОД И МАРКА ИЗДЕЛИЯ, КОЛИЧЕСТВО НА МАРКУ																
		МАТЕРИАЛА	ЕД. ИЗМ.	583127 1889 3ШЦ 56.22.25- -200Т-1.3-2П-2	583127 1890 3ШЦ 56.22.25- -200Т-1.3-2П-5	583127 1891 3ШЦ 59.22.25- -200Т-1.3-2П-6	583127 1892 3ШЦ 59.22.25- -200Т-1.3-2П-2	583127 1893 3ШЦ 59.22.25- -200Т-1.3-2П-5	583127 1894 3ШЦ 62.22.25- -200Т-1.3-2П-3	583127 1895 3ШЦ 62.22.25- -200Т-1.3-2П-6	583127 1896 3ШЦ 62.22.25- -200Т-1.3-2П-2	583127 1897 3ШЦ 62.22.25- -200Т-1.3-2П-5	583127 1898 3ШЦ 65.22.25- -200Т-1.3-2П-3	583127 1899 3ШЦ 65.22.25- -200Т-1.3-2П-6	583127 1900 3ШЦ 65.22.25- -200Т-1.3-2П-2	583127 1901 3ШЦ 56.22.25- -200Т-1.3-2П-5Б	583127 1902 3ШЦ 59.22.25- -200Т-1.3-2П-2Б	583127 1903 3ШЦ 62.22.25- -200Т-1.3-2П-6Б	583127 1904 3ШЦ 62.22.25- -700Т-1.3-2П-5Б	
1	ИЗДЕЛИЯ АРМАТУРНЫЕ																			
2	Арматура стержневая класса А-I, ГОСТ 5781-82																			
3	Ø 6, кг	0934 0000 1100 1010	166	0,48	0,48	0,48	0,48	0,48	0,48	0,48	0,48	0,48	0,48	0,48	0,48	0,48	0,48	0,48	0,48	0,48
4	Ø 8, кг	0934 0000 1100 1010	166	0,36	0,36	0,36	0,36	0,36	0,36	0,36	0,36	0,36	0,36	0,36	0,36	1,22	1,22	1,22	1,22	1,22
5	Ø 12, кг	0933 0 000 1100 1010	166	2,32	2,32	2,32	2,32	2,32	2,32	2,32	2,32	2,32	2,32	2,32	2,32	2,32	2,32	2,32	2,32	2,32
6	Арматура стержневая класса А-II, ГОСТ 5781-82																			
7	Ø 12, кг	0933 2705 1100 1022	166	4,28	4,28	4,28	4,28	4,28	2,14	4,28	4,28	2,14	2,14	4,28	2,14	4,28	4,28	4,28	4,28	2,14
8	Ø 14, кг	0933 2705 1100 1022	166						3,40			3,40			3,40					3,40
9	Арматура стержневая класса А-III, ГОСТ 5781-82																			
10	Ø 6, кг	0934 0000 1100 1030	166	13,82	13,82	13,82	13,82	13,82	13,82	13,82	13,82	13,82	13,82	13,82	13,82	13,82	13,82	13,82	13,82	13,82
11	Ø 8, кг	0934 0000 1100 1030	166	14,50	14,54	15,34	15,38	15,34	16,17	16,22	16,18	16,18	17,05	17,02	17,02	14,54	15,38	16,22	16,18	16,18
12	Арматура проволочная класса В-I, ГОСТ 6172-80																			
13	Ø 4, кг	1213 0000 8183 0110	166	20,90	20,90	21,89	22,01	21,98	22,98	23,00	23,09	23,07	24,09	24,08	24,18	20,33	21,44	22,43	22,38	22,38
14	ИЗДЕЛИЯ ЗАКЛАДНЫЕ																			
15	Прокат марки ВСтЗ кп2, ГОСТ 535-79																			
16	Лист 4x50, ГОСТ 103-76, кг	0932 1124 1310 0800	166	2,00	2,00	2,00	2,00	2,00	2,00	2,00	2,00	2,00	2,00	2,00	2,00	2,00	2,00	2,00	2,00	2,00
17	Итого стали арматурной, кг		166	56,7	56,7	58,5	58,6	58,6	61,7	60,5	60,5	61,8	63,7	62,4	63,7	57,0	58,9	60,8	61,9	61,9
18	Итого проката, кг		166	2,00	2,00	2,00	2,00	2,00	2,00	2,00	2,00	2,00	2,00	2,00	2,00	2,00	2,00	2,00	2,00	2,00
19	Итого стали в натуральной массе, кг		166	58,7	58,7	60,5	60,6	60,6	63,7	62,5	62,5	63,8	65,7	64,4	65,7	59,0	60,9	62,8	63,9	63,9
20	в том числе по укрупненному сортаменту:																			
21	Сталь среднесортная, кг	0932 1124 1310 0800	166	2,00	2,00	2,00	2,00	2,00	2,00	2,00	2,00	2,00	2,00	2,00	2,00	2,00	2,00	2,00	2,00	2,00

№ ПОДП. ПОДПИСЬ И ДАТА ВЗАИМ ИНВ. №

№ СТРОКИ	НАИМЕНОВАНИЕ МАТЕРИАЛА И ЕДИНИЦЫ ИЗМЕРЕНИЯ	КОД		КОД И МАРКА ИЗДЕЛИЯ, КОЛИЧЕСТВО НА МАРКУ																	
		МАТЕРИАЛА	ГР. ИЗМ.	583127 1889 3ИЦ 56.22.25- -2001-1.3-2П-2	583127 1890 3ИЦ 56.22.25- -2001-1.3-2П-5	583127 1891 3ИЦ 59.22.25- -2001-1.3-2П-6	583127 1892 3ИЦ 59.22.25- -2001-1.3-2П-2	583127 1893 3ИЦ 59.22.25- -2001-1.3-2П-5	583127 1894 3ИЦ 62.22.25- -2001-1.3-2П-3	583127 1895 3ИЦ 62.22.25- -2001-1.3-2П-6	583127 1896 3ИЦ 62.22.25- -2001-1.3-2П-2	583127 1897 3ИЦ 62.22.25- -2001-1.3-2П-5	583127 1898 3ИЦ 65.22.25- -2001-1.3-2П-3	583127 1899 3ИЦ 65.22.25- -2001-1.3-2П-6	583127 1900 3ИЦ 65.22.25- -2001-1.3-2П-2	583127 1901 3ИЦ 56.22.25- -2001-1.3-2П-5Б	583127 1902 3ИЦ 59.22.25- -2001-1.3-2П-6	583127 1903 3ИЦ 62.22.25- -2001-1.3-2П-6	583127 1904 3ИЦ 62.22.25- -2001-1.3-2П-5Б		
1	СТАЛЬ МЕЛКОСОРТНАЯ,	КГ	0933 0000 1100 1010	166	6,60	6,60	6,60	6,60	6,60	7,86	6,60	6,60	7,86	7,86	6,60	7,86	6,60	6,60	6,60	7,86	
2			0933 2705 1100 1022																		
3	КАТАНКА,	КГ	0934 0000 1100 1010	166	29,16	29,20	30,00	30,04	30,00	30,83	30,88	30,84	30,84	31,71	31,68	31,68	30,06	30,9	31,74	31,70	
4			0934 0000 1100 1030																		
5	МЕТАЛЛОИЗДЕЛИЯ ПРОМЫШЛЕННОГО НАЗНАЧЕНИЯ,	КГ	1213 0000 8183 0110	166	20,90	20,90	21,89	22,01	21,98	22,38	23,00	23,09	23,07	24,09	24,08	24,18	20,33	21,44	22,43	22,38	
6	Итого стали, приведенной к классу А-I,	КГ		166	76,1	79,6	79,7	82,4	82,6	80,5	86,4	85,1	85,2	92,6	89,5	87,9	89,6	79,8	82,5	85,2	
7	То же к стали ВСтЗ,	КГ		166	2,00	2,00	2,00	2,00	2,00	2,00	2,00	2,00	2,00	2,00	2,00	2,00	2,00	2,00	2,00	2,00	
8	БЕТОН МАРКИ М200,	М ³	57 4512 1154	113	2,17	2,17	2,28	2,28	2,28	2,40	2,40	2,40	2,40	2,51	2,51	2,51	2,15	2,27	2,38	2,38	
9	ПОРТЛАНЦЕМЕНТ МАРКИ М400,	Т	57 3112 0001	168	0,64	0,64	0,67	0,67	0,67	0,71	0,71	0,71	0,71	0,74	0,74	0,74	0,63	0,67	0,70	0,70	
10	ПЕНОПЛАСТ ПСБ-С М25,																				
11	ГОСТ 15588-70 ТОЛЩ. 25,	М ³		113	0,24	0,24	0,25	0,25	0,25	0,27	0,27	0,27	0,27	0,28	0,28	0,28	0,24	0,25	0,27	0,27	
12	ПЛИТЫ ФИБРОЛИТОВЫЕ М300																				
13	ГОСТ 8928-81, ТОЛЩ 50,	М ³		113	0,46	0,46	0,49	0,49	0,49	0,52	0,52	0,52	0,52	0,55	0,55	0,55	0,46	0,49	0,52	0,52	

№ СТРОКИ	НАИМЕНОВАНИЕ МАТЕРИАЛА И ЕДИНИЦЫ ИЗМЕРЕНИЯ	КОД		КОД И МАРКА ИЗДЕЛИЯ, КОЛИЧЕСТВО НА МАРКУ																
		МАТЕРИАЛА	ФА. КЗМ.	583 127 1905 3ИЦ 65.22.25- -2001-1.3-2П-3Б	583 127 1906 3ИЦ 65.22.25- -2001-1.3-2П-2Б	583 127 1907 3ИЦ 56.22.25- -2001-3.1-2П-5Б	583 127 1908 3ИЦ 59.22.25- -2001-3.1-2П-5Б	583 127 1909 3ИЦ 62.22.25- -2001-3.1-2П-5Б	583 127 1910 3ИЦ 62.22.25- -2001-3.1-2П-6Б	583 127 1911 3ИЦ 65.22.25- -2001-3.1-2П-2Б	583 127 1912 3ИЦ 65.22.25- -2001-3.1-2П-3Б	583 127 1913 3ИЦ 56.22.25- -2001-1.3-2П-2Б	583 127 1914 3ИЦ 59.22.25- -2001-1.3-2П-5Б	583 127 1915 3ИЦ 60.22.25- -2001-1.3-2П-5Б	583 127 1916 3ИЦ 62.22.25- -2001-1.3-2П-2Б	583 127 1917 3ИЦ 65.22.25- -2001-1.3-2П-5Б	583 127 1918 3ИЦ 65.22.25- -2001-1.3-2П-2Б	583 127 1919 3ИЦ 57.22.25- -2001-3.3-2П-5	583 127 1920 3ИЦ 55.22.25- -2001-3.3-2П-2	
1	ИЗДЕЛИЯ АРМАТУРНЫЕ																			
2	АРМАТУРА СТЕРЖНЕВАЯ КЛАССА А-I, ГОСТ 5781-82																			
3	Ø 6,	кг	09334 0000 1100 1010	166	0,48	0,48	0,48	0,48	0,48	0,49	0,48	0,48	0,48	0,48	0,48	0,48	0,48	0,48	0,48	
4	Ø 8,	кг	09334 0000 1100 1010	166	1,22	1,22	1,20	1,20	1,20	1,20	1,20	1,20	1,20	1,20	1,20	1,20	1,20	1,20	0,36	0,36
5	Ø 12,	кг	09333 0000 1100 1010	166	2,32	2,32	2,32	2,32	2,32	2,32	2,32	2,32	2,32	2,32	2,32	2,32	2,32	2,32	2,32	2,32
6	АРМАТУРА СТЕРЖНЕВАЯ КЛАССА А-II, ГОСТ 5781-82																			
7	Ø 12,	кг	09333 2705 1100 1022	166	2,14	2,14	4,28	4,28	2,14	4,28	2,14	2,14	4,28	4,28	2,14	4,28	2,14	2,14	4,28	4,28
8	Ø 14,	кг	09333 2705 1100 1022	166	3,40	3,40			3,40		3,40	3,40			3,40		3,40			
9	АРМАТУРА СТЕРЖНЕВАЯ КЛАССА А-III, ГОСТ 5781-82																			
10	Ø 6,	кг	09334 0000 1100 1050	166	13,82	13,82	13,82	13,82	13,82	13,82	13,82	13,82	13,82	13,82	13,82	13,82	13,82	13,82	13,82	13,82
11	Ø 8,	кг	09334 0000 1100 1030	166	17,05	17,02	14,50	15,38	16,17	16,18	17,05	17,02	14,50	15,38	16,17	16,18	17,05	17,02	13,52	14,36
12	АРМАТУРА ПРОВОЛОЧНАЯ КЛАССА Вp, ГОСТ 6727-80																			
13	Ø 4,	кг	1213 0000 8183 010	166	23,52	23,49	20,38	21,49	23,33	22,57	23,44	23,66	20,38	21,49	22,33	22,57	23,44	23,66	19,00	20,11
14	ИЗДЕЛИЯ ЗАКЛАДНЫЕ																			
15	ПРОКАТ МАРКИ ВСтЗкп2, ГОСТ 535-79																			
16	Полоса 4x50, ГОСТ 103-76,	кг	09332 1124 1310 0800	166	2,00	2,00	2,00	2,00	2,00	2,00	2,00	2,00	2,00	2,00	2,00	2,00	2,00	2,00	2,00	2,00
17	Итого стали арматурной,	кг		166	64,0	63,9	57,0	59,0	61,9	60,8	63,8	64,0	57,0	59,0	61,9	60,8	63,8	64,0	53,0	55,0
18	Итого проката,	кг		166	2,00	2,00	2,00	2,00	2,00	2,00	2,00	2,00	2,00	2,00	2,00	2,00	2,00	2,00	2,00	2,00
19	Итого стали в натуральной массе,	кг		166	66,0	65,9	59,0	61,0	63,9	62,8	65,8	66,0	59,0	61,0	63,9	62,8	65,8	66,0	55,8	57,7
20	в том числе по укрупненному сортаменту																			
21	сталь среднесортная,	кг	09332 1124 1310 0800	166	2,00	2,00	2,00	2,00	2,00	2,00	2,00	2,00	2,00	2,00	2,00	2,00	2,00	2,00	2,00	2,00

Наименование материала и единицы измерения	Код		Код и марка изделия, количество на марку																
	МАТЕРИАЛА	Г.Д. ИЗМ.	583 127 1905 3ИЦ 65.22.25- -2001-1.3-2П-3Б	583 127 1906 3ИЦ 65.22.25- -2001-1.3-2П-2Б	583 127 1907 3ИЦ 56.22.25- -2001-3.1-2П-5Б	583 127 1908 3ИЦ 59.22.25- -2001-3.1-2П-5Б	583 127 1909 3ИЦ 62.22.25- -2001-3.1-2П-5Б	583 127 1910 3ИЦ 62.22.25- -2001-3.1-2П-6Б	583 127 1911 3ИЦ 65.22.25- -2001-3.1-2П-2Б	583 127 1912 3ИЦ 65.22.25- -2001-3.1-2П-3Б	583 127 1913 3ИЦ 56.22.25- -2001-1.3-2П-2Б	583 127 1914 3ИЦ 59.22.25- -2001-1.3-2П-2Б	583 127 1915 3ИЦ 60.22.25- -2001-1.3-2П-3Б	583 127 1916 3ИЦ 62.22.25- -2001-1.3-2П-2Б	583 127 1917 3ИЦ 65.22.25- -2001-4.3-2П-3Б	583 127 1918 3ИЦ 65.22.25- -2001-1.3-2П-2Б	583 127 1919 3ИЦ 52.22.25- -2001-3.3-2П-5	583 127 1920 3ИЦ 55.22.25- -2001-3.3-2П-2	
1 СТАЛЬ МЕЛКОСОРТНАЯ,	КГ	0933 0000 100 100	166	7,86	7,86	6,60	6,60	7,86	6,60	7,86	7,86	6,60	6,60	7,86	6,60	7,86	6,60	6,60	
2		0933 2705 1100 1022																	
3 КАТАНКА,	КГ	0934 0000 100 1010	166	32,57	32,54	30,00	30,88	31,67	31,69	32,55	32,52	30,00	30,88	31,67	31,68	32,55	32,52	28,18	29,07
4		0934 0000 100 1030																	
5 МЕТАЛЛОИЗДЕЛИЯ ПРОМЫШЛЕННОГО НАЗНАЧЕНИЯ,	КГ	1213 0000 8183 0110	166	23,52	23,49	20,38	21,49	23,33	22,57	23,44	23,66	20,38	21,49	22,33	22,57	23,44	23,66	19,00	20,11
6 ИТОГО СТАЛИ, ПРИВЕДЕННОЙ К КЛАССУ А-I, КГ			166	86,6	89,5	89,3	79,7	82,6	86,4	85,1	89,3	89,6	79,7	86,4	86,4	73,8	79,3	79,6	75,4
7 ТО ЖЕ К СТАЛИ В СтЗ,	КГ		166	2,00	2,00	2,00	2,00	2,00	2,00	2,00	2,00	2,00	2,00	2,00	2,00	2,00	2,00	2,00	2,00
8 БЕТОН МАРКИ М200,	М ³	57 4512 1154	113	2,50	2,50	2,15	2,26	2,38	2,38	2,50	2,50	2,15	2,26	2,38	2,38	2,50	2,50	2,01	2,13
9 ПОРТЛАНДЦЕМЕНТ МАРКИ М400,	Т	57 3112 0001	168	0,74	0,74	0,63	0,67	0,70	0,70	0,74	0,74	0,63	0,67	0,70	0,70	0,74	0,74	0,59	0,63
10 ПЕНОПЛАСТ ПСБ-С М25,																			
11 ГОСТ 15588-70, ТОЛЩ. 25, М ³			113	0,28	0,28	0,24	0,25	0,27	0,27	0,28	0,28	0,24	0,25	0,27	0,27	0,28	0,28	0,22	0,24
12 ПЛИТЫ ФИБРОЛИТОВЫЕ М300																			
13 ГОСТ 8928-81, ТОЛЩ. 50, М ³			113	0,55	0,55	0,46	0,49	0,52	0,52	0,55	0,55	0,46	0,49	0,52	0,52	0,55	0,55	0,41	0,44

№ СТРОКИ	НАИМЕНОВАНИЕ МАТЕРИАЛА И ЕДИНИЦЫ ИЗМЕРЕНИЯ	Код		Код и марка изделия, количество на марку																		
		МАТЕРИАЛА	Г. П. ИЗМ.	5831271921 3ИЦ155.22.25- -200Т-3.3-2П-5	5831271922 3ИЦ158.22.25- -200Т-3.3-2П-6	5831271923 3ИЦ158.22.25- -200Т-3.3-2П-2	5831271924 3ИЦ158.22.25- -200Т-3.3-2П-5	5831271925 3ИЦ161.22.25- -200Т-3.3-2П-3	5831271926 3ИЦ161.22.25- -200Т-3.3-2П-6	5831271927 3ИЦ161.22.25- -200Т-3.3-2П-2	5831271928 3ИЦ161.22.25- -200Т-3.3-2П-5	5831271929 3ИЦ164.22.25- -200Т-3.3-2П-3	5831271930 3ИЦ164.22.25- -200Т-3.3-2П-6	5831271931 3ИЦ164.22.25- -200Т-3.3-2П-2	5831271932 3ИЦ168.22.25- -200Т-3.3-2П-20	5831271933 3ИЦ164.22.25- -200Т-3.3-2П-37	5831271934 3ИЦ164.22.25- -200Т-3.3-2П-20	5831271935 3ИЦ143.22.25- -200Т-4.1	5831271936 3ИЦ146.22.25- -200Т-4.1			
1	ИЗДЕЛИЯ АРМАТУРНЫЕ																					
2	АРМАТУРА СТЕРЖНЕВАЯ КЛАССА А-I ГОСТ5781-82																					
3	Ø 6,	кг	0934 0000 1100 1010	166	0,48	0,48	0,48	0,48	0,48	0,48	0,48	0,48	0,48	0,48	0,48	0,48	0,48	0,48	0,24	0,24		
4	Ø 8,	кг	0934 0000 1100 1010	166	0,36	0,36	0,36	0,36	0,36	0,36	0,36	0,36	0,36	0,36	0,36	0,36	0,36	2,04	2,04	2,04	0,18	0,18
5	Ø 12,	кг	0933 0000 1100 1010	166	2,32	2,32	2,32	2,32	2,32	2,32	2,32	2,32	2,32	2,32	2,32	2,32	2,32	2,32	2,32	1,74	1,74	
6	АРМАТУРА СТЕРЖНЕВАЯ КЛАССА А-II ГОСТ5781-82																					
7	Ø 12,	кг	0933 2705 1100 1022	166	4,28	4,28	4,28	4,28	2,14	4,28	4,28	2,14	2,14	4,28	2,14	4,28	2,14	2,14	2,14			
8	Ø 14,	кг	0933 2705 1100 1022	166					3,40			3,40	3,40			3,40	3,40			3,40		
9	АРМАТУРА СТЕРЖНЕВАЯ КЛАССА А-III ГОСТ5781-82																					
10	Ø 6,	кг	0934 0000 1100 1030	166	13,82	13,82	13,82	13,82	13,82	13,82	13,82	13,82	13,82	13,82	13,82	13,82	13,82	13,82	13,82	8,28	8,28	
11	Ø 8,	кг	0934 0000 1100 1030	166	14,36	15,20	15,20	15,20	16,03	16,14	16,14	16,03	16,87	16,88	16,87	15,20	16,87	16,87	10,84	11,69		
12	АРМАТУРА ПРОВОЛОЧНАЯ КЛАССА В _p -I ГОСТ6727-80																					
13	Ø 4,	кг	1233 0000 8183 0110	166	20,11	21,10	21,22	21,10	22,19	22,21	22,21	22,19	23,30	23,20	23,30	20,18	22,13	22,13	16,19	17,57		
14	ИЗДЕЛИЯ ЗАКЛАДНЫЕ																					
15	ПРОКАТ МАРКИ ВСт3кп2 ГОСТ 535-79																					
16	ПОЛОСА 4x50, ГОСТ 103-76,	кг	0932 1124 1310 0800	166	2,00	2,00	2,00	2,00	2,00	2,00	2,00	2,00	2,00	2,00	2,00	2,00	2,00	2,00	1,00	1,00		
17	ИТОГО СТАЛИ АРМАТУРНОЙ,	кг		166	55,7	57,9	57,7	57,6	60,7	59,6	59,6	60,7	62,7	61,3	62,7	58,3	63,2	63,2	39,6	43,1		
18	ИТОГО ПРОКАТА,	кг		166	2,00	2,00	2,00	2,00	2,00	2,00	2,00	2,00	2,00	2,00	2,00	2,00	2,00	2,00	1,00	1,00		
19	ИТОГО СТАЛИ В НАТУРАЛЬНОЙ МАССЕ,	кг		166	57,7	59,9	59,7	59,6	62,7	61,6	61,6	62,7	64,7	63,3	64,7	60,3	65,2	65,2	40,6	44,1		
20	ВТОМ ЧИСЛЕ ПО УКРУПНЕННОМУ СОРТАМЕНТУ																					
21	СТАЛЬ СРЕДНЕСОРТНАЯ,	кг	0932 1124 1310 0800	166	2,00	2,00	2,00	2,00	2,00	2,00	2,00	2,00	2,00	2,00	2,00	2,00	2,00	2,00	1,00	1,00		

1.147.1-14.1-000000 PM

Лист
19

3. № ПОДАЧТА ПОСЛПИСЬ И ДАТА ИЗДАИ И № И П

№ СТРОКИ	НАИМЕНОВАНИЕ МАТЕРИАЛА И ЕДИНИЦЫ ИЗМЕРЕНИЯ	КОД МАТЕРИАЛА	ЕД. ИЗМ.	КОД И МАРКА ИЗДЕЛИЯ, КОЛИЧЕСТВО НА МАРКУ															
				583 127 1921 3ИЦ 55.22.25- -2001-3.3-2П-5	583 127 1922 3ИЦ 58.22.25 -2001-3.3-2П-6	583 127 1923 3ИЦ 58.22.25- -2001-3.3-2П-2	583 127 1924 3ИЦ 58.22.25- -2001-3.3-2П-5	583 127 1925 3ИЦ 61.22.25- -2001-3.3-2П-3	583 127 1926 3ИЦ 61.22.25- -2001-3.3-2П-6	583 127 1927 3ИЦ 61.22.25- -2001-3.3-2П-2	583 127 1928 3ИЦ 61.22.25- -2001-3.3-2П-5	583 127 1929 3ИЦ 64.22.25- -2001-3.3-2П-6	583 127 1930 3ИЦ 64.22.25- -2001-3.3-2П-6	583 127 1931 3ИЦ 64.22.25- -2001-3.3-2П-2	583 127 1932 3ИЦ 58.22.25- -2001-3.3-2П-2В	583 127 1933 3ИЦ 64.22.25- -2001-3.3-2П-3В	583 127 1934 3ИЦ 64.22.25- -2001-3.3-2П-2В	583 127 1935 3ИЦ 43.22.25- -2001-4.1	583 127 1936 3ИЦ 46.22.25- -2001-4.1
1	СТАЛЬ МЕЛКОСОРТНАЯ,	КГ 0933 0000 1100 1010	166	6,60	6,60	6,60	6,60	7,86	6,60	6,60	7,86	7,86	6,60	7,86	6,60	7,86	7,86	3,88	5,14
2		0933 2705 1100 1022																	
3	КАТАНКА,	КГ 0934 0000 1100 1010	166	29,02	29,86	29,86	29,86	30,69	30,80	30,80	30,69	31,53	31,54	31,53	31,54	33,21	33,21	19,54	20,39
4		0934 0000 1100 1030																	
5	МЕТАЛЛОИЗДЕЛИЯ ПРОМЫШЛЕННОГО НАЗНАЧЕНИЯ,	КГ 1213 0000 8183 0110	166	20,11	21,10	21,22	21,10	22,19	22,24	22,21	22,19	23,30	23,20	23,30	20,18	22,13	22,13	16,19	17,57
6	Итого стали, приведенной к классу А-I,	КГ	166	78,3	78,3	81,3	81,1	80,9	85,6	83,8	83,8	85,2	88,0	86,5	88,0	87,9	87,9	54,8	59,7
7	То же к стали ВСтЗ,	КГ	166	2,00	2,00	2,00	2,00	2,00	2,00	2,00	2,00	2,00	2,00	2,00	2,00	2,00	2,00	1,00	1,00
8	Бетон марки М200,	М ³ 57 4512 1154	113	2,13	2,24	2,24	2,24	2,36	2,36	2,36	2,36	2,48	2,48	2,48	2,21	2,44	2,44	1,64	1,76
9	Портландцемент марки М400,	Т 57 3112 0001	168	0,63	0,66	0,66	0,66	0,70	0,70	0,70	0,70	0,73	0,73	0,73	0,65	0,72	0,72	0,48	0,52
10	Пенопласт ПСБ-С М25,																		
11	ГОСТ 15588-70, толщ. 25,	М ³	113	0,24	0,25	0,25	0,25	0,26	0,26	0,26	0,26	0,28	0,28	0,28	0,25	0,28	0,28	0,18	0,19
12	Плиты фибролитовые М300																		
13	ГОСТ 8928-81, толщ. 50,	М ³	113	0,44	0,47	0,47	0,47	0,50	0,50	0,50	0,50	0,53	0,53	0,53	0,47	0,53	0,53	0,36	0,40

№ строки	Наименование материала и единицы измерения	Код		Код и марка изделия, количество на марку													
		Материала	Ед. изм.	583 127 1937 3Щ49.22.25- -200Т-4.1	583 127 1938 3Щ52.22.25- -200Т-4.1	583 127 1939 3Щ55.22.25- -200Т-4.1	583 127 1940 3Щ43.22.25- -200Т-1.4	583 127 1941 3Щ46.22.25- -200Т-1.4	583 127 1942 3Щ49.22.25- -200Т-1.4	583 127 1943 3Щ49.22.25- -200Т-1.4	583 127 1944 3Щ55.22.25- -200Т-1.4	583 127 1945 3Щ40.22.30- -200Т-8.8	583 127 1946 3Щ13.22.30- -200Т-8.8	583 127 1947 3Щ16.22.30- -200Т-8.8	583 127 1948 3Щ10.22.35- -200Т-8.8	583 127 1949 3Щ13.22.35- -200Т-8.8	583 127 1950 3Щ16.22.35- -200Т-8.8
1	<u>Изделия арматурные</u>																
2	Арматура стержневая класса А-I, ГОСТ 5781-82																
3	Ø 6, кг	0934 0000 1100 1010	166	0,24	0,24	0,24	0,24	0,24	0,24	0,24	0,24	0,48	0,48	0,48	0,48	0,48	0,48
4	Ø 8, кг	0934 0000 1100 1010	166	0,18	0,18	0,18	0,18	0,18	0,18	0,18	0,18	0,18	0,18	0,18	0,18	0,18	0,18
5	Ø 12, кг	0935 0000 1100 1010	166	1,74	1,74	1,74	1,74	1,74	1,74	1,74	1,74	1,16	1,16	1,16	1,16	1,16	1,16
6	Арматура стержневая класса А-II, ГОСТ 5781-82																
7	Ø 12, кг	0933 2705 1100 1022	166				2,14					1,82	1,82	1,82	1,82	1,82	1,82
8	Ø 14, кг	0935 2705 1100 1022	166	3,40	3,40	3,40		3,40	3,40	3,40	3,40						
9	Арматура стержневая класса А-III, ГОСТ 5781-82																
10	Ø 6, кг	0934 0000 1100 1030	166	9,66	9,66	11,04	8,28	8,28	9,66	9,66	11,04	2,76	2,76	4,14	2,76	2,76	4,14
11	Ø 8, кг	0934 0000 1100 1030	166	12,50	13,30	14,14	10,84	11,69	12,50	13,30	14,74	0,38	0,50	0,62	0,38	0,50	0,62
12	Арматура проволочная класса Вр-I, ГОСТ 6727-80																
13	Ø 4, кг	1213 0000 8183 0100	166	18,90	19,83	21,22	16,19	17,57	18,90	19,89	21,22	3,76	4,87	6,16	4,06	5,20	6,62
14	<u>Изделия закладные</u>																
15	Прокат марки ВСтЗкп2, ГОСТ 535-79																
16	Полоса 4x50, ГОСТ 103-76, кг	0932 1124 1310 0800	166	1,00	1,00	1,00	1,00	1,00	1,00	1,00	1,00	1,00	1,00	1,00	1,00	1,00	1,00
17	Итого стали арматурной, кг		166	46,6	48,4	52,0	39,6	43,1	46,1	48,4	52,0	10,5	11,8	14,5	10,8	12,1	15,0
18	Итого проката, кг		166	1,00	1,00	1,00	1,00	1,00	1,00	1,00	1,00	1,00	1,00	1,00	1,00	1,00	1,00
19	Итого стали в натуральной массе, кг		166	47,6	49,4	53,0	40,6	44,1	47,6	49,4	53,0	11,5	12,8	15,5	11,8	13,1	16,0
20	в том числе по укрупненному сортаменту																
21	Сталь среднесортная, кг	0932 1124 1310 0800	166	1,00	1,00	1,00	1,00	1,00	1,00	1,00	1,00	1,00	1,00	1,00	1,00	1,00	1,00

1.117.1-14.1-000000 PM

Лист
21

N СТРОКИ	НАИМЕНОВАНИЕ МАТЕРИАЛА И ЕДИНИЦЫ ИЗМЕРЕНИЯ	КОД	КОД И МАРКА ИЗДЕЛИЯ, КОЛИЧЕСТВО НА МАРКУ																	
				МАТЕРИАЛА	ЕД. ИЗМ.	583 127 1937 3ИЦ 49.22.25- -200Т-4.1	583 127 1938 3ИЦ 52.22.25- -200Т-4.1	583 127 1939 3ИЦ 55.22.25- -200Т-4.1	583 127 1940 3ИЦ 43.22.25- -200Т-1.4	583 127 1941 3ИЦ 46.22.25- -200Т-4.4	583 127 1942 3ИЦ 49.22.25- -200Т-1.4	583 127 1943 3ИЦ 52.22.25- -200Т-1.4	583 127 1944 3ИЦ 55.22.25- -200Т-1.4	583 127 1945 3ИЦ 40.22.30- -200Т-8.8	583 127 1946 3ИЦ 13.22.30- -200Т-8.8	583 127 1947 3ИЦ 16.22.30- -200Т-8.8	583 127 1948 3ИЦ 10.22.35- -200Т-8.8	583 127 1949 3ИЦ 13.22.35- -200Т-8.8	583 127 1950 3ИЦ 16.22.35- -200Т-8.8	
1	СТАЛЬ МЕЛКОСРДННАЯ,	КТ	0933 0000 1100 1010	166	5,14	5,14	5,14	3,88	5,14	5,14	5,14	5,14	2,98	2,98	2,98	2,98	2,98	2,98		
2			0933 2705 1100 1022																	
3	КАТАНКА,	КГ	0934 0000 1100 1010	166	22,58	23,38	25,60	19,50	20,39	22,58	23,38	26,20	3,80	3,92	5,42	3,80	3,92	5,42		
4			0934 0000 1100 1030																	
5	МЕТАЛЛОИЗДЕЛИЯ ПРОМЫШЛЕННОГО НАЗНАЧЕНИЯ,	КТ	1213 0000 8183 0110	166	18,90	19,89	21,22	16,19	17,57	18,90	19,89	21,22	3,76	4,87	6,16	4,06	5,20	6,62		
6	ИТОГО СТАЛИ, ПРИВЕДЕННОЙ К КЛАССУ А-I,	КТ		166	66,2	68,3	73,5	55,8	58,7	66,2	68,2	73,5	14,0	15,9	19,8	14,5	16,3	20,5		
7	ТО ЖЕ К СТАЛИ В С3,	КТ		166	1,00	1,00	1,00	1,00	1,00	1,00	1,00	1,00	1,00	1,00	1,00	1,00	1,00	1,00		
8	БЕТОН МАРКИ М200,	М³	57 4512 1154	113	1,88	2,00	2,12	1,64	1,76	1,88	2,00	2,12	0,50	0,66	0,83	0,55	0,71	0,89		
9	ПОРТЛАНЦЕМЕНТ МАРКИ М400,	Т	57 3112 0001	168	0,56	0,59	0,62	0,48	0,52	0,56	0,59	0,62	0,15	0,20	0,24	0,16	0,21	0,26		
10	ПЕНОПЛАСТ ПСБ-С М25																			
11	ГОСТ 15588-70, ТОЛЩ. 25,	М³		113	0,20	0,22	0,24	0,18	0,19	0,20	0,22	0,24	0,06	0,07	0,08					
12	ГОЛЩ. 50,	М³		113												0,08	0,11	0,13		
13	ПЛИТЫ ФИБРОЛИТОВЫЕ М300																			
14	ГОСТ 8928-81, ТОЛЩ. 50,	М³		113	0,42	0,45	0,47	0,36	0,40	0,42	0,45	0,47	0,05	0,08	0,10					
15	ТОЛЩ. 75,	М³		113												0,08	0,12	0,15		