

ТИПОВЫЕ КОНСТРУКЦИИ, ИЗДЕЛИЯ И УЗЛЫ ЗДАНИЙ И СООРУЖЕНИЙ

СЕРИЯ 1.117 - 12 с

ПАНЕЛИ НАРУЖНЫХ ЦОКОЛЬНЫХ СТЕН

ОДНОРЯДНОЙ РАЗРЕЗКИ ТРЕХСЛОЙНЫЕ ЖЕЛЕЗОБЕТОННЫЕ С ЖЕСТКИМИ СВЯЗЯМИ
ДЛЯ КРУПНОПАНЕЛЬНЫХ ЖИЛЫХ ЗДАНИЙ НА ЛЕНТОЧНЫХ ФУНДАМЕНТАХ С ШАГОМ
ПОПЕРЕЧНЫХ СТЕН 2.4+3.6 м ДЛЯ СТРОИТЕЛЬСТВА В СЕЙСМИЧЕСКИХ РАЙОНАХ

ВЫПУСК 3 - 1

АРМАТУРНЫЕ БЛОКИ ПАНЕЛЕЙ ВЫСОТОЙ 2780 мм, ТОЛЩИНОЙ 250 мм

РАБОЧИЕ ЧЕРТЕЖИ

1688.3
ЦЕНА 1:29

ТИПОВЫЕ КОНСТРУКЦИИ, ИЗДЕЛИЯ И УЗЛЫ ЗДАНИЙ И СООРУЖЕНИЙ

СЕРИЯ 1.117 - 12 с

ПАНЕЛИ НАРУЖНЫХ ЦОКОЛЬНЫХ СТЕН

ОДНОРЯДНОЙ РАЗРЕЗКИ ТРЕХСЛОЙНЫЕ ЖЕЛЕЗОБЕТОННЫЕ С ЖЕСТКИМИ СВЯЗЯМИ
ДЛЯ КРУПНОПАНЕЛЬНЫХ ЖИЛЫХ ЗДАНИЙ НА ЛЕНТОЧНЫХ ФУНДАМЕНТАХ С ШАГОМ
ПОПЕРЕЧНЫХ СТЕН 2.4+3.6 м ДЛЯ СТРОИТЕЛЬСТВА В СЕЙСМИЧЕСКИХ РАЙОНАХ

ВЫПУСК 3 - 1

АРМАТУРНЫЕ БЛОКИ ПАНЕЛЕЙ ВЫСОТОЙ 2780 мм, ТОЛЩИНОЙ 250 мм

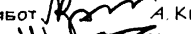

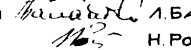
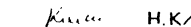

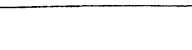
РАБОЧИЕ ЧЕРТЕЖИ

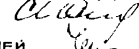
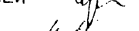

РАЗРАБОТАНЫ ЦНИИЭП жилища ГОСУДАРСТВЕННОГО КОМИТЕТА
ПО ГРАЖДАНСКОМУ СТРОИТЕЛЬСТВУ И АРХИТЕКТУРЕ
ПРИ ГОССТРОЕ СССР СОВМЕСТНО С ЦНИИСК им. В. А. КУЧЕРЕНКО

УТВЕРЖДЕНЫ И ВВЕДЕНЫ В ДЕЙСТВИЕ
ГОСУДАРСТВЕННЫМ КОМИТЕТОМ ПО
ГРАЖДАНСКОМУ СТРОИТЕЛЬСТВУ
И АРХИТЕКТУРЕ ПРИ ГОССТРОЕ СССР с 1.09.80г.
ПРИКАЗ № 204 от 4.08.80г.

ЦНИИЭП жилища

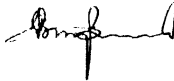
ЦНИИСК им. В. А. Кучеренко

Руководитель проектных работ  А. Криппа
Главный инженер отделения  Н. Дыховичная
Главный конструктор отделения  Б. Смирнов
Начальник отдела конструкций  И. Балановский
Главный инженер каталога  Н. Росинский
Главный инженер проекта  Н. Клепикова

Заместитель директора  С. Поляков
Заведующий лабораторией  А. Черкашин
Старший инженер  В. Подгорный

СОГЛАСОВАНО : ГИПРОСТРОИМАШ

Главный инженер института


Н. Гузенко

ПРОБЕРИЛ
ИНЖЕНЕР 2225 В.БЕЛЧУК

Наименование чертежей	№ лист	№ страниц
Содержание	Ис	2
Пояснительная записка	Ип;2п	3;4
Арматурный блок АЦР1-18	1	5
Арматурный блок АЦР1-24	2	6
Арматурный блок АЦР1-30	3	7
Арматурный блок АЦР1-36	4	8
Арматурные блоки АЦР1-43; АЦР4л-43	5	9
Арматурные блоки АЦР1-49; АЦР4л-49	6	10
Арматурные блоки АЦР1-36; АЦР4л-35	7	11
Арматурный блок АЦР5-27	8	12
Арматурный блок АЦР6-38	9	13
Арматурный блок АЦР5-34	10	14
Арматурные блоки АЦР1-38; АЦР1л-38	11	15
Арматурные блоки АЦР1-44; АЦР1л-44	12	16
Арматурные блоки АЦР1-50; АЦР1л-50	13	17

Наименование чертежей	№ лист	№ страниц
Арматурные блоки АЦР4-12; АЦР4л-12; АЦР4-18; АЦР4л-18	14	18
Арматурные блоки АЦР4-24; АЦР4л-24	15	19
Арматурный блок АЦР1-24 - I	16	20
Арматурный блок АЦР1-30 - I	17	21
Арматурный блок АЦР1-36 - I	18	22
Детали 7; 7а; 8; 8а	19	23
Детали 7в; 8в	20	24
Детали 9; 10	21	25
Детали 11; 12	22	26
Детали 13; 14	23	27
Детали 17; 18	24	28
Детали 15в; 19; 20; 21	25	29
Арматурный блок АЦР1 (АЦР1-30. Чертеж привязки)	26	30
Выборка стали на базисные арматурные блоки панелей с несущим внутренним слоем 120 мм	27	31
Выборка стали на базисные арматурные блоки панелей с несущим внутренним слоем 160 мм	28	32

Жилища

ТК
1978

С О Д Е Р Ж А Н И Е

С. Е. С. 1
4.417 47
3 1 10

1. СОДЕРЖАНИЕ ВЫПУСКА

В настоящем выпуске представлены чертежи арматурных блоков, которые при соответствующей доработке, осуществляемой при привязке к конкретному проекту, предназначены для изготовления арматурных блоков несущего слоя панелей толщиной 120 и 160 мм.

Детали арматурных блоков приведены в настоящем выпуске, детали армирования панелей приведены в выпуске 0-1 (при этом номера деталей в обоих выпусках совпадают). Арматурные изделия и закладные детали, из которых собираются блоки, приведены в выпусках 2-1 и 2-2. Схемы армирования приведены в выпусках 1-1 и 1-2.

Арматурные блоки панелей групп ЦР1, ЦР4 и ЦР5 унифицированы в части положения вертикальных каркасов, длин горизонтальных элементов, габаритов сеток, мест установки выпусков и закладных деталей.

При привязке арматурного базисного блока к конкретному изделию, т.е. для получения полной информации по изготовлению арматурного блока, в соответствии с расчетом привязчик на чертеже арматурного блока примененной панели из настоящего выпуска:

1. Указывает прочностную характеристику марок сеток, строповочных петель, горизонтальных выпусков для панели с несущим слоем толщиной 120 мм, а для панелей с несущим слоем толщиной 160 мм кроме того, в случае необходимости наносит дополнительные горизонтальные выпуски с шагом 300 мм.

При назначении марок горизонтальных выпусков следует иметь в виду, что область применения одинарных выпусков (АЦ 1.1 и АЦ 2.1) ограничена 5-этажными зданиями, строящимися в районах с расчетной сейсмичностью 7-8 баллов.

Выпуски с шагом 300 мм следует применять в панелях зданий, строящихся при 9-ти баллах, а также в тех случаях, когда такой шаг принят в панелях внутренних стен подвала или техподполья. (Подробнее см. в пояснительной записке выпуска 0-1 настоящей серии).

Разбивка горизонтальных выпусков по вертикальным граням арматурных блоков унифицирована с разбивкой аналогичных выпусков в арматурных блоках панелей наружных стен зданий с высотой этажа 2,8 м. (серия 1.132-5с) и на рабочих чертежах базисных арматурных блоков дана в соответствии с деталями 1.1+1V.1 и 1.2+1V.2 выпуска 0-1 (листы 53-54).

2. Вычерчивает и маркирует закладные детали (двутавры МЦ или МЦ2) и вертикальные выпуски по опорным граням панелей (АЦ6 + АЦ9) со ссылками на соответствующие детали выпуска 0-1 настоящей серии. Примеры размещения вертикальных выпусков см. лист 31 в выпуске 0-1.

Подробнее о назначении выпусков и закладных деталей по опорным граням, в том числе по нижней опорной грани, указано в пояснительной записке к выпуску 0-1.

В спецификации изделий на арматурные блоки привязки:

1. Вносит прочностные характеристики марок арматурных изделий и номера страниц выпусков 2-1 или 2-2 настоящей серии, где помещены соответствующие чертежи.

2. Указывает количество принятых горизонтальных выпусков.

3. Вносит добавленные при привязке арматурные изделия и закладные детали из выпусков 2-1 или 2-2.

На основании принятого армирования привязчик делает выборку стали (в отдельных таблицах), используя выборки стали на арматурные изделия и закладные детали, приведенные в выпуске 2-1 или 2-2.

Доработка чертежей базисных арматурных блоков производится по примеру "чертежа привязчика" на листе 26 настоящего выпуска.

2. ИЗГОТОВЛЕНИЕ АРМАТУРНЫХ БЛОКОВ

Сборка арматурных блоков осуществляется на специальных кондукторах. Элементы арматурного блока соединяются между собой контактной сваркой при помощи клещей типа КСП-1 или КСТ-75-8. Качество сварки, выполняемой при сборке, должно быть не ниже требований к соединениям с ненормируемой прочностью по ГОСТ 10922-75 табл.3.

Рекомендуемый порядок сборки арматурных блоков панелей с продольными:

1. Устанавливаются сетки, армирующие плоскость, обращенную к внутренней стороне панели (СЦ101 + СЦ114).

2. Устанавливаются вертикальные каркасы ребер (КЦ).

3. Устанавливаются сетки второго слоя армирования СЦ101+СЦ114.

4. Устанавливаются каркасы верхних и нижних горизонтальных ребер (КЦ3 + КЦ14).

ИНЖЕНЕР В. ВИНЧУК

ТК

1978

ПОЯСНИТЕЛЬНАЯ ЗАПИСКА

СЕРИЯ
1.117-12с
Выпуск лист
3-1 17

УЧЕТ
ИЗМЕН
ПРОВЕРИЛ
ИНЖЕНЕР
З. БИНАЗ
ЖИЛИЩА

Э. ИНЖ. ПР. ВАСИЛ. И. МАГИЛКОВА

5. Устанавливаются горизонтальные каркасы, обрамляющие про-
дух (КЦ I5).

6. К сетке второго слоя армирования привариваются отдельные
вертикальные стержни ТЦ2, армирующие обрамление продуха по верти-
кали.

7. Устанавливаются гнутые стержни АЦ I0, скрепляющие сетки
первого и второго слоя армирования в продухе.

8. К каркасам КЦI довариваются отдельные стержни ТЦI.

9. Визальной проволокой крепятся гнутые стержни - выпуски
по периметру панели (АЦI+АЦ9), строповочные петли ПЦI-ПЦ6, заклад-
ные детали (МЦI; МЦ2).

Рекомендуемый порядок сборки арматурных блоков панелей с
оконными проемами:

1. Устанавливается первый каркас КЦ2, армирующий надоконную
перемычку и первый стержень под оконным проемом (ТЦ6; ТЦ7; ТЦ9).

2. Устанавливаются сетки подоконной перемычки (СЦ III) и
простенков (СЦ I0I+ СЦ I03), армирующие плоскости, обращенные
к внутренней стороне панели. На сетки простенков предварительно
наваривают отдельные вертикальные стержни ТЦ8, обрамляющие окон-
ный проем.

3. Устанавливаются вертикальные (КЦI) и горизонтальные
(КЦI8+КЦ20) каркасы, обрамляющие панель по периметру.

4. Устанавливаются каркасы обрамления проема (КЦ I6; КЦ I7).

5. Устанавливаются сетки второго слоя армирования:
простеночные СЦ I0I+ СЦ I03 с приваренными вертикальными стержня-
ми оконного обрамления (ТЦ8) и сетка подоконной перемычки
(СЦ III).

6. Устанавливается второй каркас КЦ2, армирующий надоконную
перемычку.

7. Привариваются вторые стержни, обрамляющие оконный проем
снизу (ТЦ6; ТЦ7; ТЦ9).

8. К вертикальным каркасам КЦI приваривается стержень ТЦI.

9. Визальной проволокой крепятся к арматурному блоку арма-
турные выпуски АЦI, АЦ6+АЦ9, строповочные петли ПЦ, закладные де-
тали МЦI, МЦ2.

В случае затруднения при приварке стержней ТЦI к каркасам
КЦI следует поперечные стержни в каркасах КЦI принять большей длины,
а концы их отогнуть.

3. МАРКИРОВКА АРМАТУРНЫХ БЛОКОВ

Полученные после доработки привязчиком базисных блоков арматур-
ные блоки несущего слоя панелей целесообразно маркировать добавлени-
ем буквы "А" к марке панели, устанавливаемой для конкретного проекта.

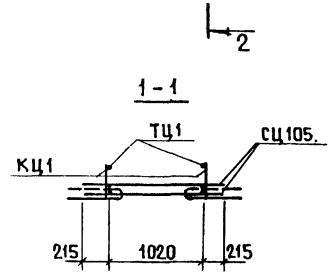
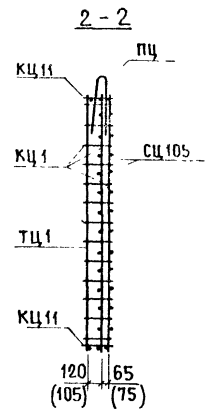
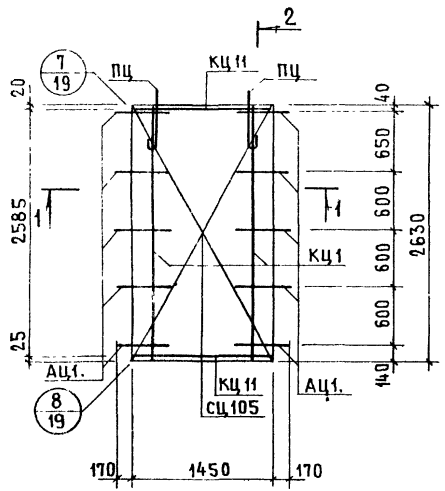
В настоящем выпуске арматурные базисные блоки маркируются по
следующим правилам:

1. Первая буква "А" обозначает арматурный блок;
2. Вторая буква "Ц" обозначает вид конструкций - цокольные
панели;
3. Третья буква с цифрой обозначают группу панелей;
4. Для панелей, зеркальных по группе, ставится индекс "Л";
5. Через тире ставится число, характеризующее длину панели
в дециметрах.

ТК
1978

ПОЯСНИТЕЛЬНАЯ ЗАПИСКА

СЕРИЯ
1.117-12с
Выпуск лист
3-1 2 п



АРМАТУРНОЕ ИЗДЕЛИЕ	КОЛИЧЕСТВО	ЛИСТ ВЫПУСКА	
		2-1	2-2
кц 1	2	1	1
кц 11	2	2	2
сц 105	2		
тц 1	2	14	16
ац 1		11	13
пц	2	11	13

ИДЕНТИФ. №

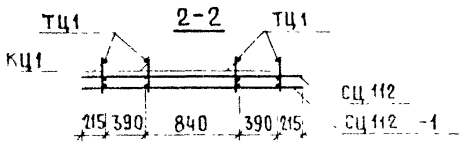
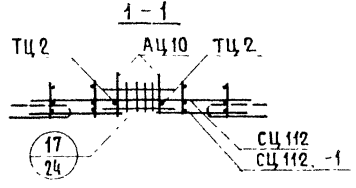
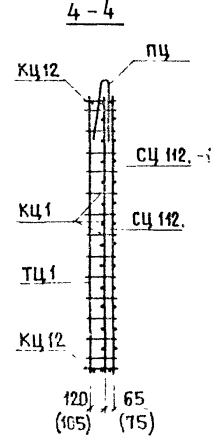
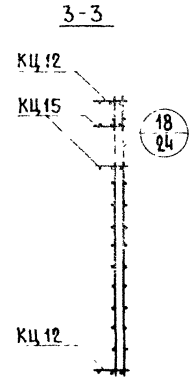
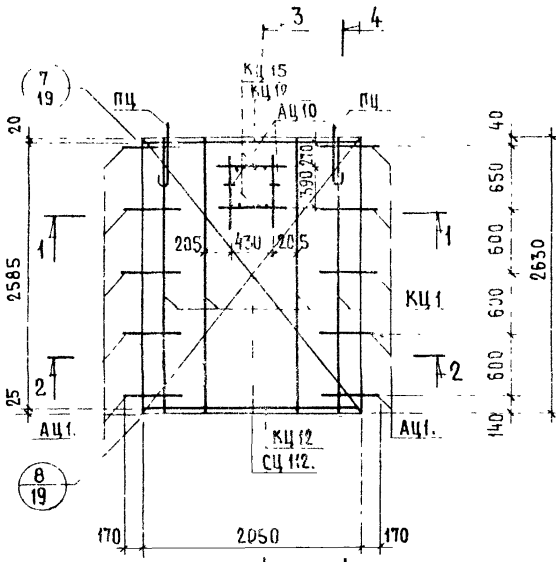
ВЗАМЕН

П Р О В Е Р И Л
Л. ГОРОВА

ЖИЛИЩНО-КОММУНАЛЬНОЕ ХОЗЯЙСТВО
Л. ГОРОВА

ЖИЛИЩА

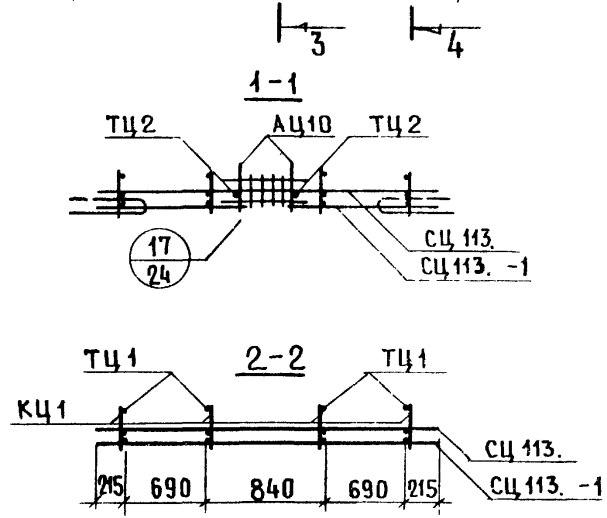
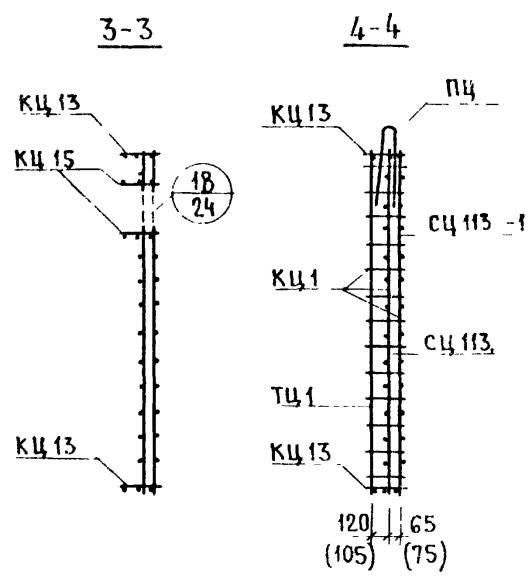
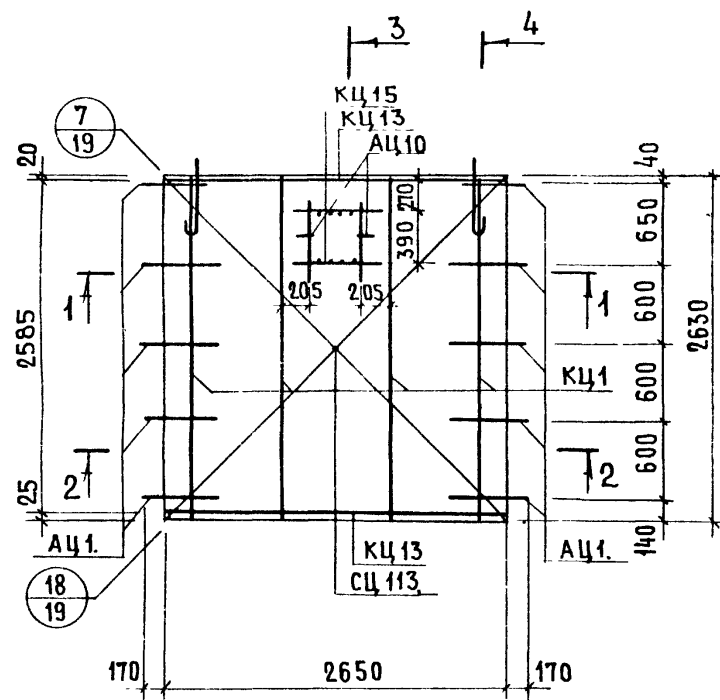
1978



АРМАТУРНОЕ ИЗДЕЛИЕ	КОЛИЧЕСТВО	ЛИСТ ВЫПУСКА	
		2-1	2-2
КЦ 1	4	1	1
КЦ 12	2	2	2
КЦ 15	2	2	2
СЦ 112.	1		
СЦ 112. -1	1		
ТЦ 1	4	14	16
ТЦ 2	2	14	16
АЦ 1.		11	13
ПЦ	2	11	13

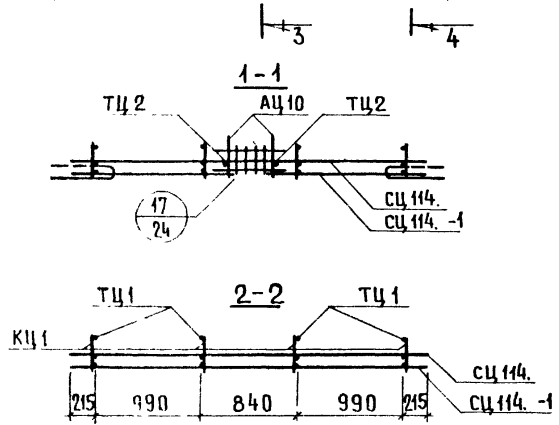
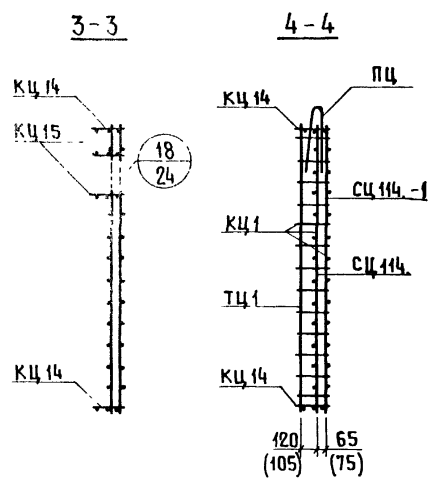
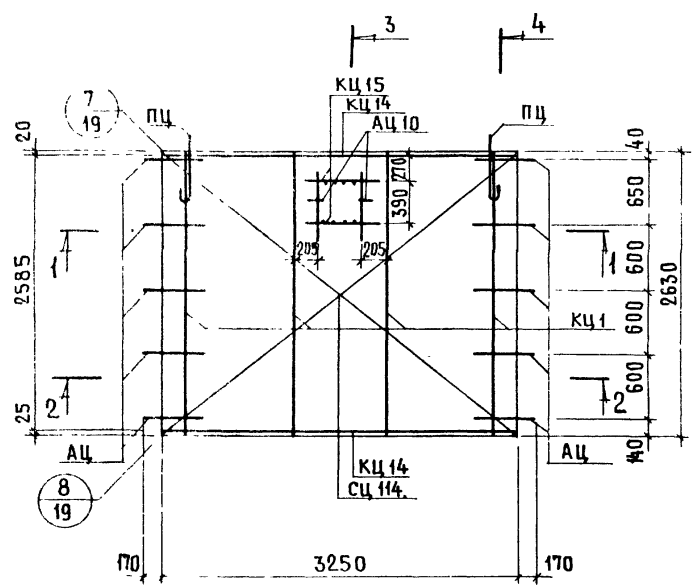
АРМАТУРНЫЙ БЛОК АЦР1-24

СЕРИЯ 1.117-12с
ВЫПУСК ЛИСТ



АРМАТУРНОЕ ИЗДЕЛИЕ	КОЛИЧЕСТВО	ЛИСТ ВЫПУСКА	
		2-1	2-2
КЦ1	4	1	1
КЦ13	2	2	2
КЦ15	2	2	2
СЦ113.	1		
СЦ113. -1	1		
ТЦ1	4	14	16
ТЦ2	2	14	16
АЦ10	2	14	16
АЦ1.		11	13
ПЦ	2	11	13

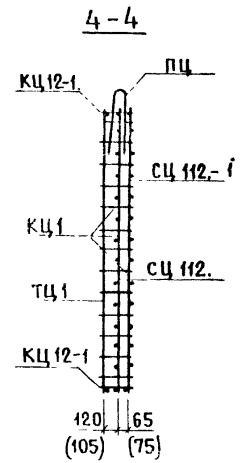
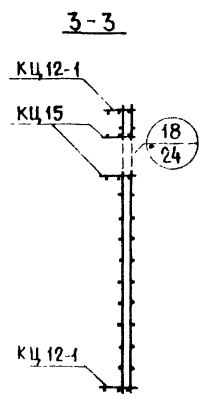
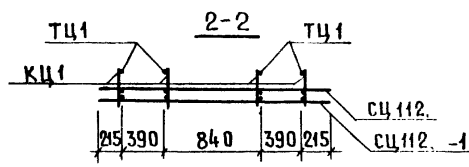
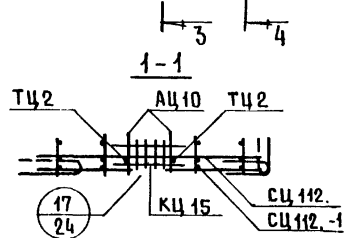
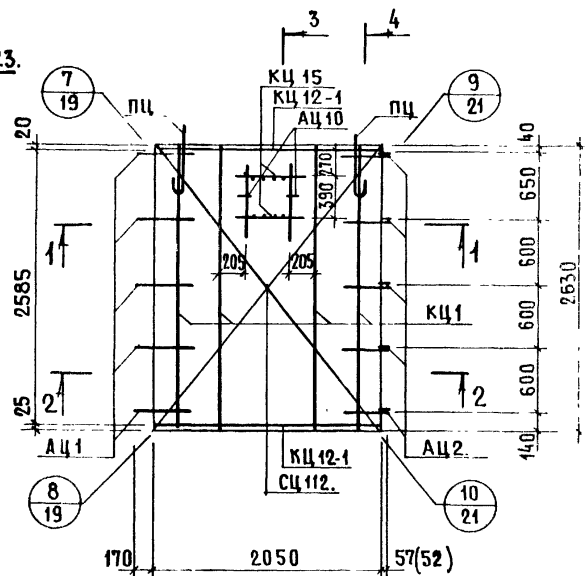
РАБЕНЧ. К.С. ВЗАМЕН
 И.А.ИЖ.ПР. Кель И.А.МЕЛИХОВА
 РУК.ГРУППЫ Д.ГОРЛОВА
 ПР.О.В.Е.Р.И.А.
 РУК.ГРУПП 2-2 А.ГОРЛОВА
 И.САРА
 ЖИЛИЩА
 ПЕНИН
 ТК



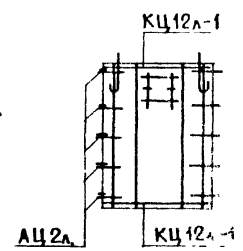
АРМАТУРНОЕ ИЗДЕЛИЕ	КОЛИЧЕСТВО	ЛИСТ ВЫПУСКА	
		2-1	2-2
КЦ 1	4	1	1
КЦ 14	2	2	2
КЦ 15	2	2	2
СЦ 114.	1		
СЦ 114. -1	1		
ТЦ 1	4	14	16
ТЦ 2	2	14	16
АЦ 10	2	14	16
АЦ 1.		11	13
ПЦ	2	11	13

АРМАТУРНЫЙ БЛОК АЦР1-36

АЦР 4-23.



АЦР 4А-23. СХЕМА



АРМАТУРНОЕ ИЗДЕЛИЕ	КОЛИЧЕСТВО	ЛИСТ ВЫПУСКА	
		2-1	2-2
КЦ 1	4	1	1
КЦ 12-1 (КЦ 12А-1)	2	3	3
КЦ 15	2	2	2
СЦ 112.	1		
СЦ 112. -1	1		
ТЦ 1	4	14	16
ТЦ 2	2	14	16
АЦ 10	2	14	16
АЦ-1.		11	13
АЦ 2. (АЦ 2А.)		11	13
ПЦ	2	11	13

РУК ПРЭШ 120
А. ГОРЛОВА

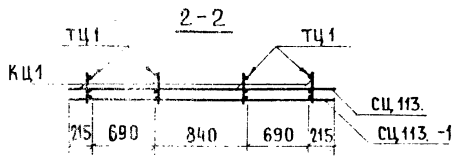
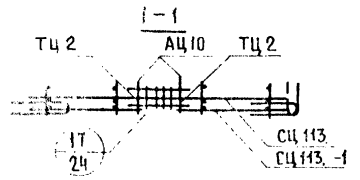
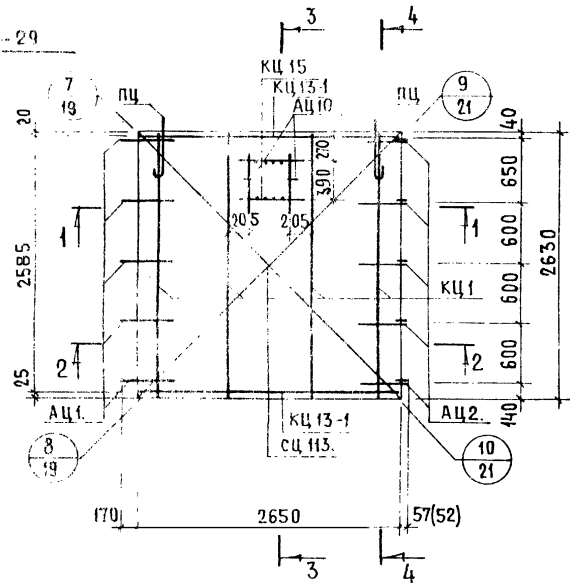
Ц ИИ ГИ ИЛИЩА

ТК
1978

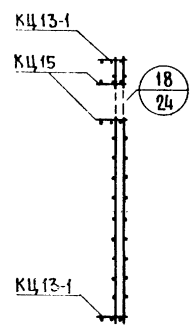
АРМАТУРНЫЕ БЛОКИ АЦР 4-23 ; АЦР 4А-23

СЕРИЯ
1.117-12с
Выпуск лист
3-1 5

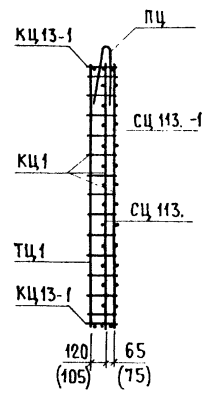
АЦР4-29



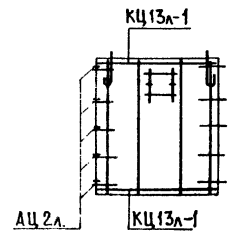
3-3



4-4



АЦР4а-29. СХЕМА



АРМАТУРНОЕ ИЗДЕЛИЕ	КОЛИЧЕСТВО	ЛИСТ ВЫПУСКА	
		2-1	2-2
КЦ1	4	1	1
КЦ13-1 (КЦ13а-1)	2	3	3
КЦ15	2	2	2
СЦ113.	1		
СЦ113. -1	1		
ТЦ1	4	14	16
ТЦ2	2	14	16
АЦ10	2	14	16
АЦ1.		11	13
АЦ2. (АЦ2а.)		11	13
ПЦ	2	11	13

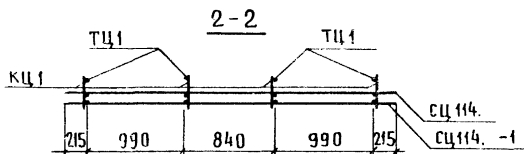
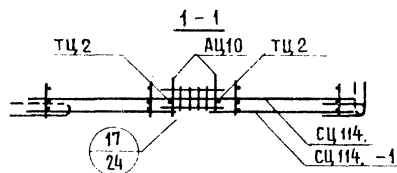
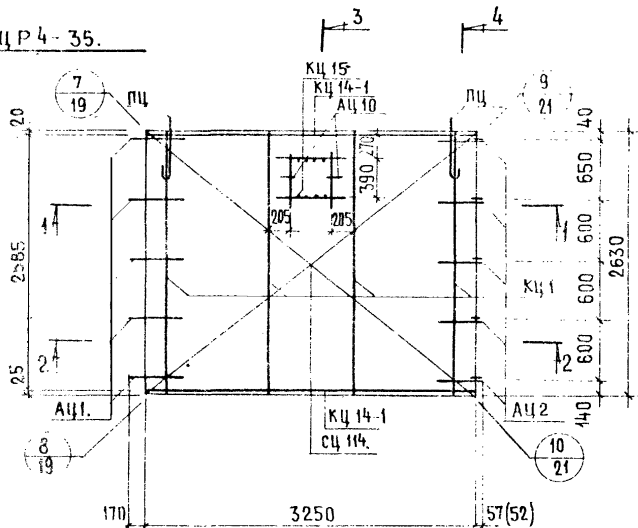
ЖИЛИЩА
 СТ. ИНЖЕНЕР
 П. Р. О. В. Е. Р. И. А.
 П. К. Г. Р. У. Л.
 П. А. Т. О. Р. А. В. А.
 Б. С. А. М. Е. Н.
 1978

ТК
1978

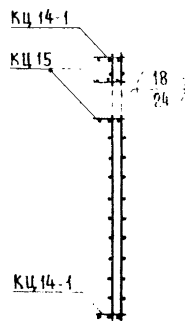
АРМАТУРНЫЕ БЛОКИ АЦР4-29 ; АЦР4а-29

СЕРИЯ
 1.117-12с
 ВЫПУСК ЛИСТ
 3-1 6

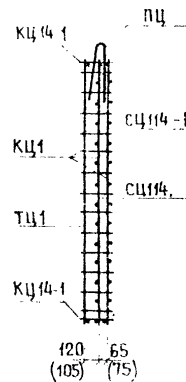
АЦР4-35.



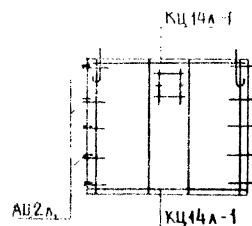
3-3



4-4



АЦР4А-35. СХЕМА



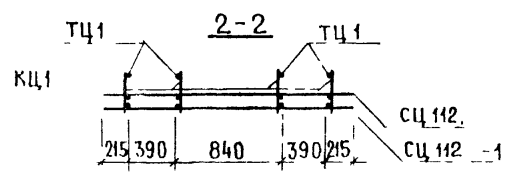
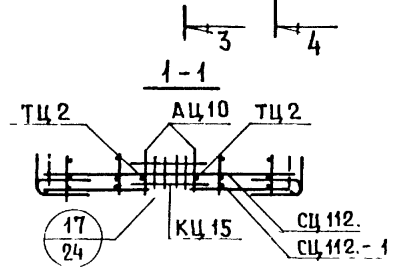
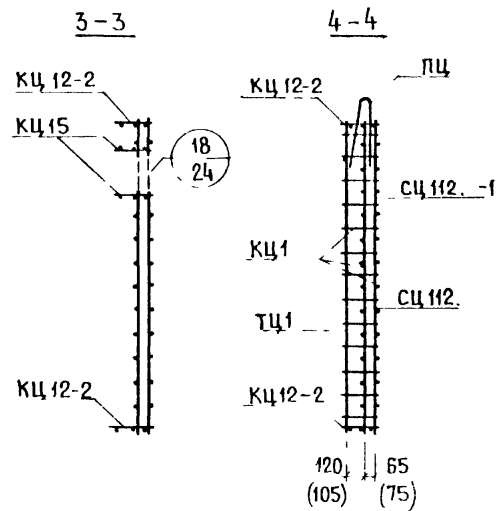
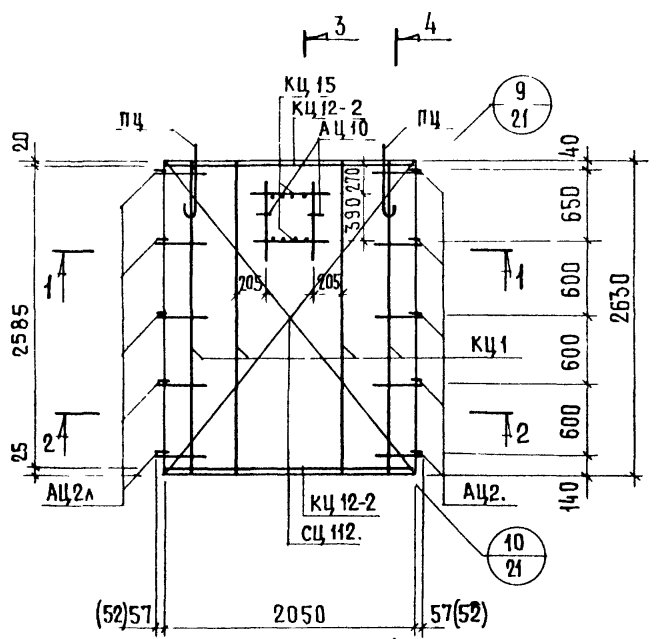
АРМАТУРНОЕ ИЗДЕЛИЕ	КОЛИЧЕСТВО	ЛИСТ ВПЛУСКА	
		2-1	2-2
КЦ1	4	1	1
КЦ14-1 (КЦ14А-1)	2	3	3
КЦ15	2	2	2
СЦ114.	1		
СЦ114А-1	1		
ТЦ1	4	14	16
ТЦ2	2	14	16
АЦ10	2	14	16
АЦ1		11	13
АЦ2. (АЦ2А)		11	13
ПЦ	2	11	13

ТК
1978

АРМАТУРНЫЙ БЛОК АЦР4-35 ; АЦР4А-35

СЕРИЯ
1.117-12с
ВЫПУСК ЛИСТ
3-1 7

ИЧБЕНТ № ВЗАМЕН
 ПРОВОЕРИЛ А. ГОРНОВА
 Р.К. ГРИПАН А. СЕРГОВА
 СТ. ИНЖЕНЕР ИСАЕВ
 ЖИЛИЩА

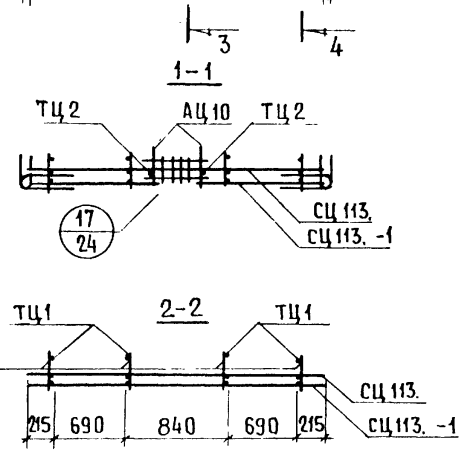
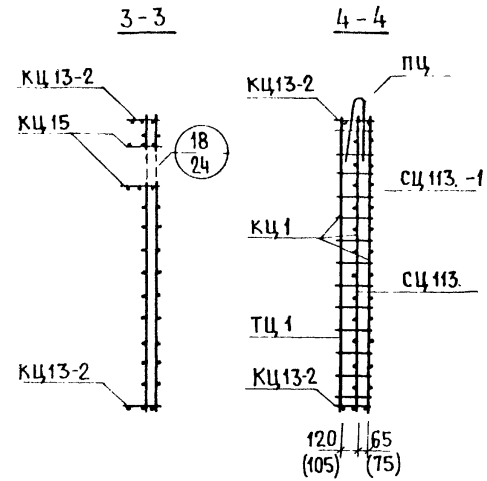
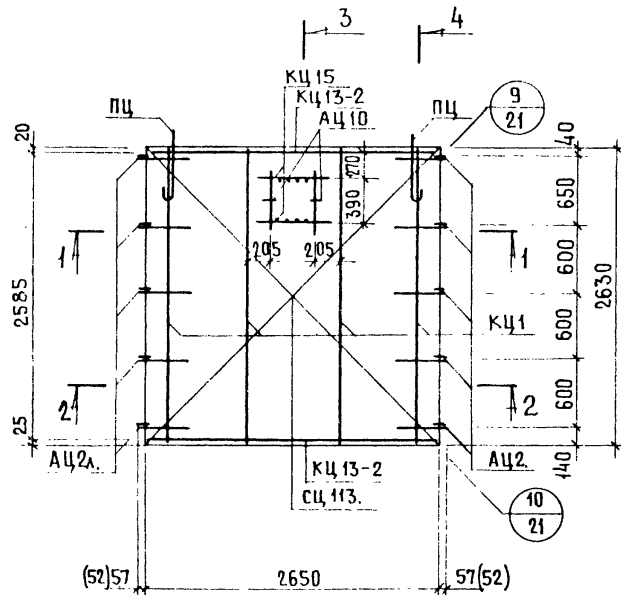


АРМАТУРНОЕ ИЗДЕЛИЕ	КОЛИЧЕСТВО	ЛИСТ ВЫПУСКА	
		2-1	2-2
КЦ 1	4	1	1
КЦ 12-2	2	3	3
КЦ 15	2	2	2
СЦ 112	1		
СЦ 112 -1	1		
ТЦ 1	4	14	16
ТЦ 2	2	14	16
АЦ 10	2	14	16
АЦ 2		11	13
АЦ 2А		11	13
ПЦ	2	11	13

ТК
1978

АРМАТУРНЫЙ БЛОК АЦР5-22

СЕРИЯ 1 117-12с
 ВЫПУСК ЛИСТ 3-1 8

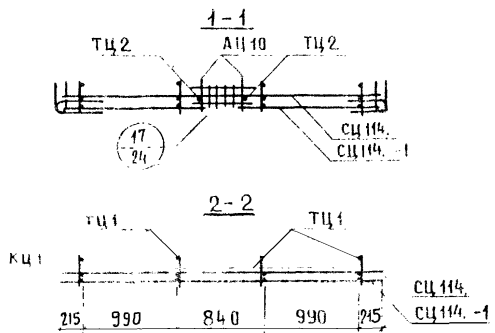
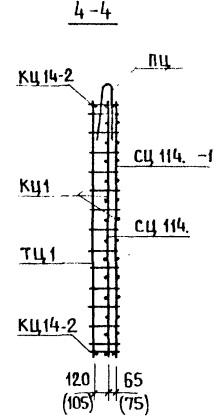
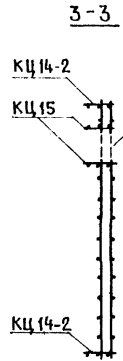
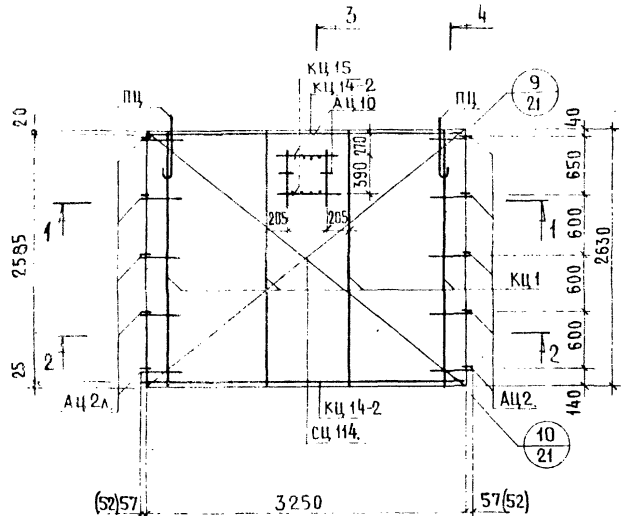


АРМАТУРНОЕ ИЗДЕЛИЕ	КОЛИЧЕСТВО	ЛИСТ ВЫПУСКА	
		2-1	2-2
КЦ 1	4	1	1
КЦ 13-2	2	3	3
КЦ 15	2	2	2
СЦ 113.	1		
СЦ 113. -1	1		
ТЦ 1	4	14	16
ТЦ 2	2	14	16
АЦ 10	2	14	16
АЦ 2.		11	13
АЦ 2А.		11	13
пц	2	11	13

АРМАТУРНЫЙ БЛОК АЦР5-28

ТК
1070

СЕРИЯ
1.117-12с
ВЫПУСК ЛИСТ
3-1 9



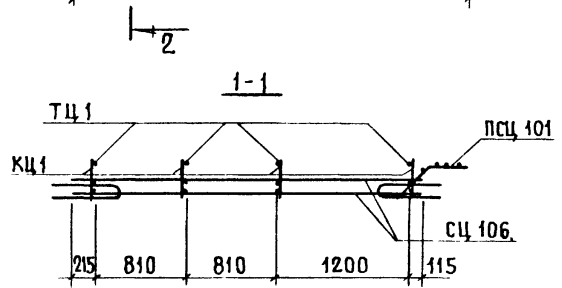
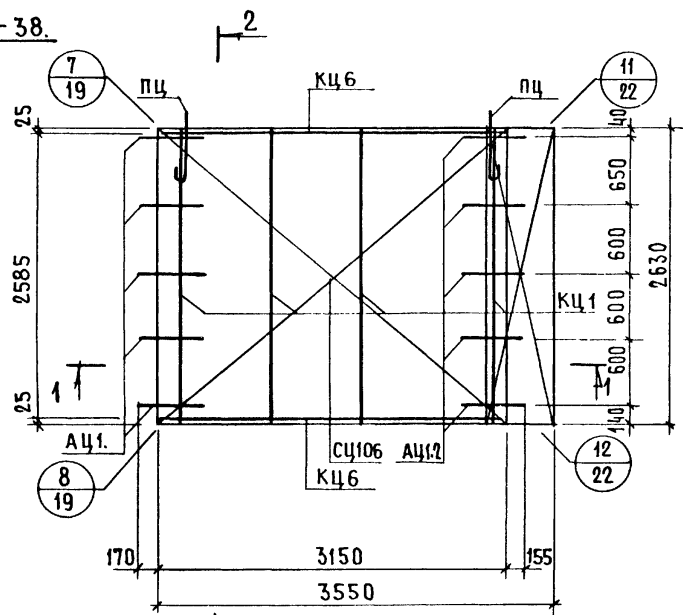
АРМАТУРНОЕ ИЗДЕЛИЕ •	КОЛИЧЕСТВО	ЛИСТ ВЫПУСКА	
		2-1	2-2
КЦ 1	4	1	1
КЦ 14-2	2	3	3
КЦ 15	2	2	2
СЦ 114.	1		
СЦ 114 -1	1		
ТЦ 1	4	14	16
ТЦ 2	2	14	16
АЦ 10	2	14	16
АЦ 2.		11	13
АЦ 2А		11	13
ПЦ	2	11	13

ТК
1978

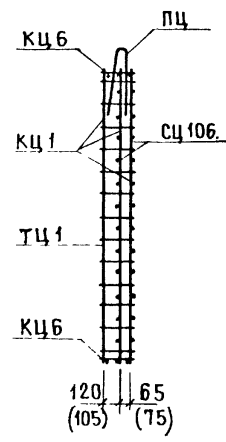
АРМАТУРНЫЙ БЛОК АЦР5-34

СЕРИЯ
1.117-12с
ВЫПУСК ЛИСТ

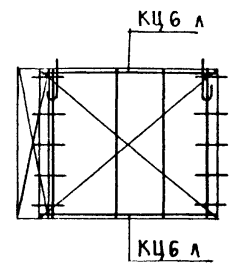
АЦТ 1-38.



2-2



АЦТ 1Л-38. СХЕМА



АРМАТУРНОЕ ИЗДЕЛИЕ	КОЛИЧЕСТВО	ЛИСТ ВЫПУСКА	
		2-1	2-2
КЦ 1	4	1	1
КЦ 6 (КЦ 6Л)	2	1	1
СЦ 106	2		
ПСЦ 101	1	10	12
ТЦ 1	4	14	16
АЦ 1.1		11	13
АЦ 1.2		11	13
ПЦ	2	11	13

РУКОВОД. А. ГОРДОВА

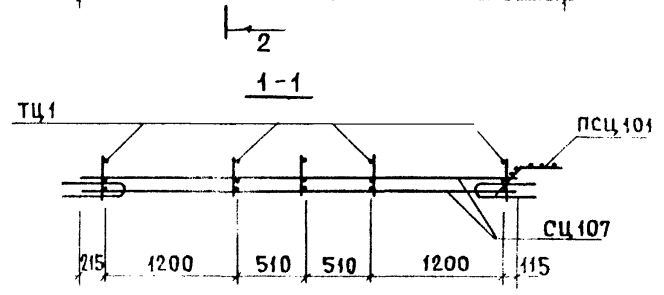
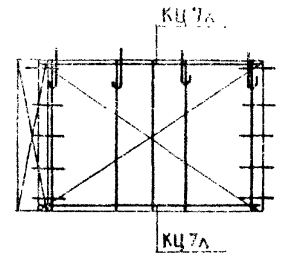
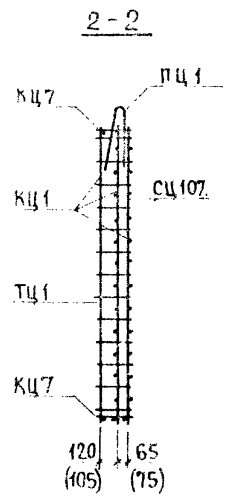
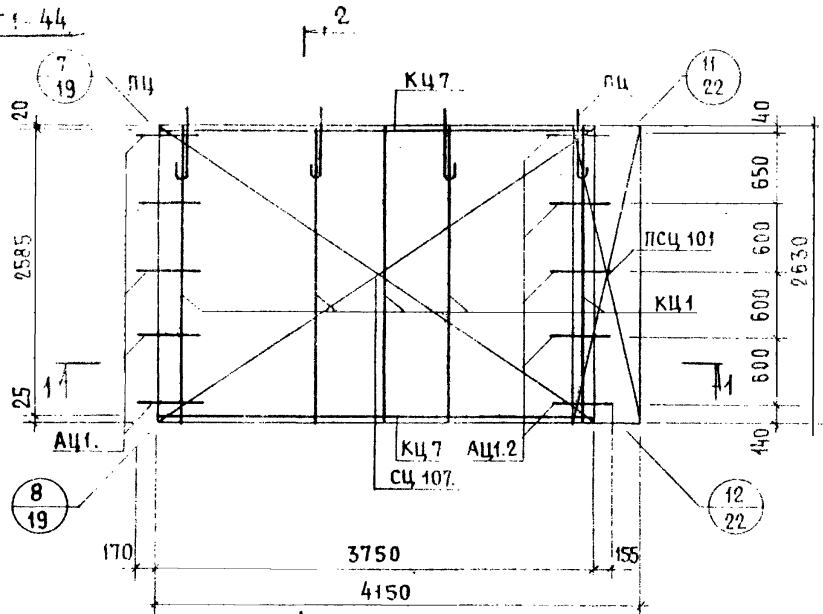
ТК
1978

АРМАТУРНЫЕ БЛОКИ АЦТ 1-38 , АЦТ 1Л-38

СЕРИЯ
1.117-12с
Выпуск 3-1 Лист 11

АЦТ-44

АЦТ1л-44. СХЕМА



АРМАТУРНОЕ ИЗДЕЛИЕ	КОЛИЧЕСТВО	ЛИСТ ВЫПУСКА	
		2-1	2-2
КЦ 1	5	1	1
КЦ 7 (КЦ 7л)	2	1	1
СЦ 107	2		
ПСЦ 101	1	10	12
ТЦ 1	5	14	16
АЦ 1.		11	13
АЦ 1.2		11	13
лц	4	11	13

ТК
1978

АРМАТУРНЫЕ БЛОКИ АЦТ1-44 ; АЦТ1л-44

СЕРИЯ 1.117-12с	
Выпуск 3-1	Лист 12

ЖИЛИЩА

ГЛАВНОМУ ИНЖЕНЕРУ
С.П. КОТОВСКОМУ

ПРИНУДИТЕЛЬНО
П. П. КОТОВСКОМУ

ПРОЕКТОРУ
М. П. КОТОВСКОМУ

ЖИЛИЩНО-КОММУНАЛЬНОМУ ХОЗЯЙСТВУ
П. П. КОТОВСКОМУ

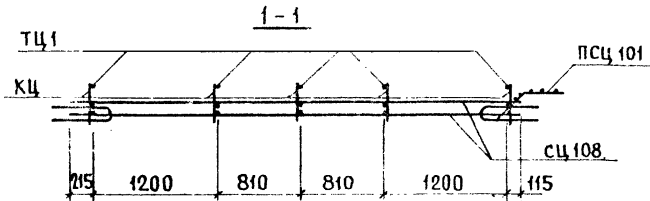
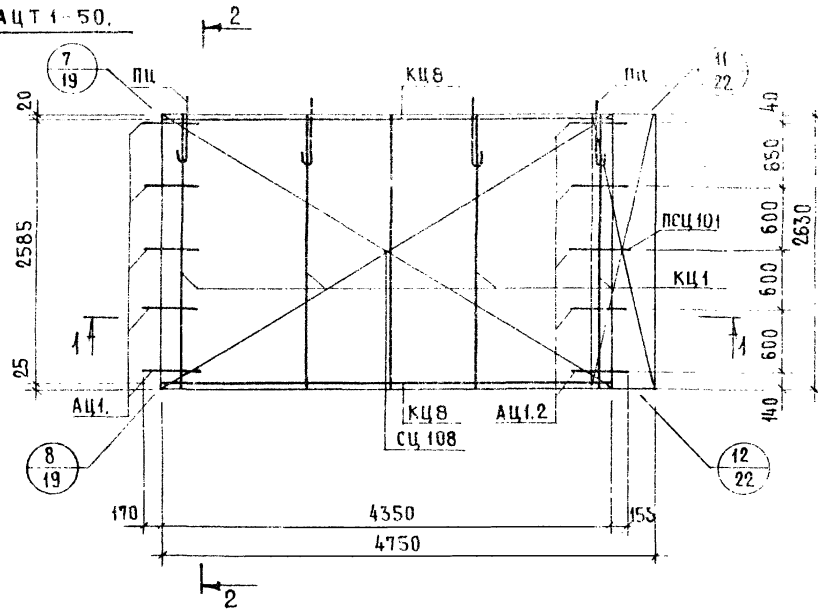
ГЛАВНОМУ ИНЖЕНЕРУ
С. П. КОТОВСКОМУ

ПРИНУДИТЕЛЬНО
П. П. КОТОВСКОМУ

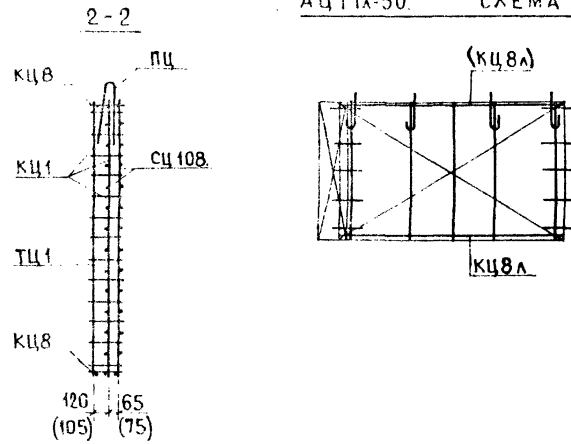
ПРОЕКТОРУ
М. П. КОТОВСКОМУ

ЖИЛИЩНО-КОММУНАЛЬНОМУ ХОЗЯЙСТВУ
П. П. КОТОВСКОМУ

АЦТ 1-50.



АЦТ 1-50. СХЕМА



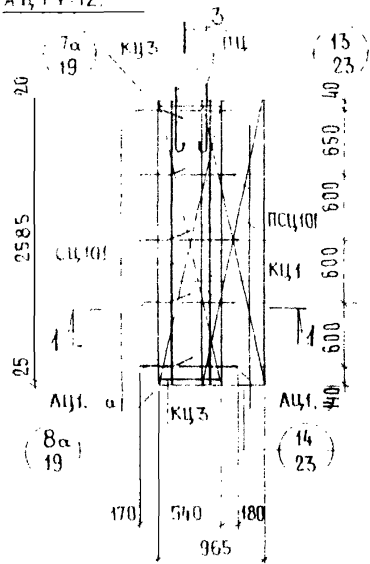
АРМАТУРНОЕ ИЗДЕЛИЕ	КОЛИЧЕСТВО	ЛИСТ ВЫПУСКА	
		2-1	2-2
КЦ 1	5	1	1
КЦ 8 (КЦ8Л)	2	1	1
СЦ 108.	2		
ПСЦ 101	1	10	12
ТЦ 1	5	14	16
АЦ 1		11	13
АЦ 1.2		11	13
ПЦ	4	11	13

ТК
1978

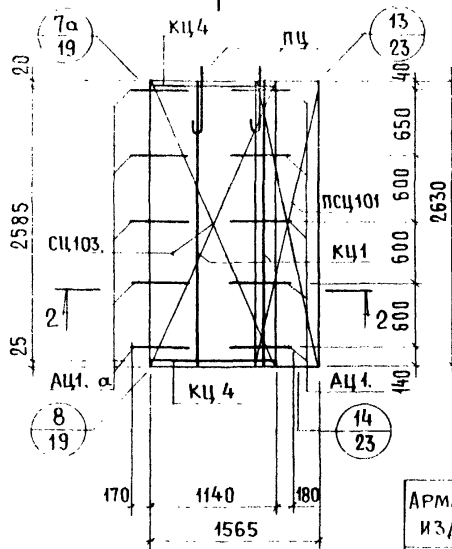
АРМАТУРНЫЕ БЛОКИ АЦТ1-50 ; АЦТ1Л-50

СЕРИЯ
1.117-12с
ВЫПУСК
3-1 ЛИСТ
43

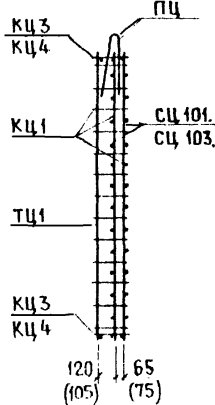
АЦТ4-12.



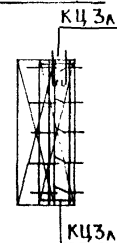
АЦТ4-18



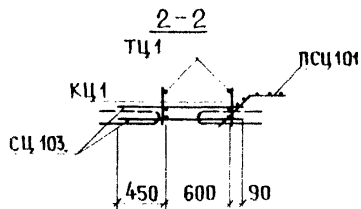
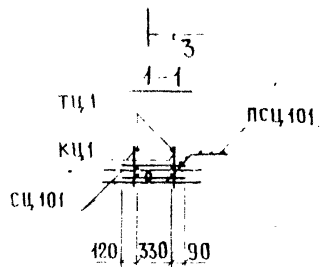
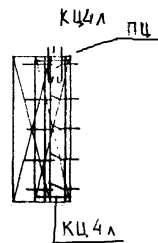
3-3



АЦТ4Л-12.
СХЕМА



АЦТ4Л-18
СХЕМА



АРМАТУРНОЕ ИЗДЕЛИЕ	КОЛИЧЕСТВО		ЛИСТ ВЫПУСКА	
	АЦТ4-12	АЦТ4-18	2-1	2-2
МАРКА АРМАТУРНОГО БЛОКА	АЦТ4-12	АЦТ4Л-18	2-1	2-2
КЦ1	2	2	1	1
КЦ3 (КЦ3Л)	2		1	1
КЦ4 (КЦ4Л)		2	1	1
СЦ101	2			
СЦ103		2		
ПСЦ101	1	1	10	12
ТЦ1	2	2	14	16
АЦ1.			11	13
АЦ1. α			11	13
ПЦ	2		11	13
ПЦ		2	11	13

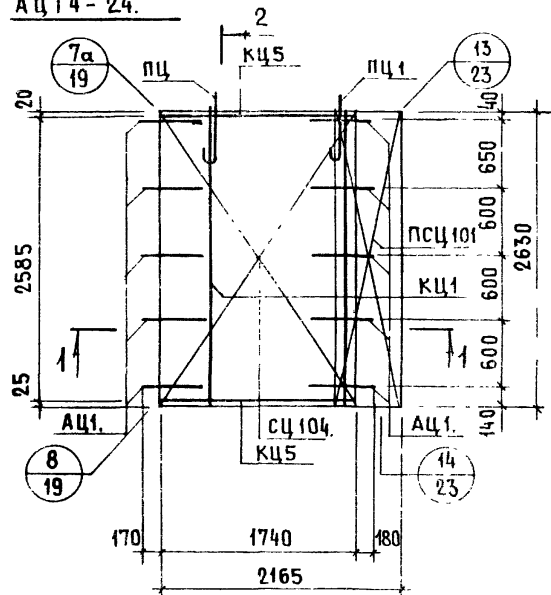
ТК

1978

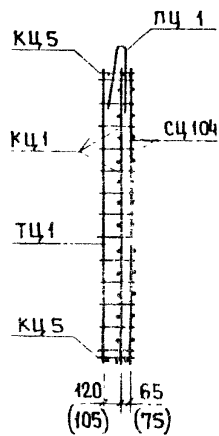
АРМАТУРНЫЕ БЛОКИ АЦТ4-12 ; АЦТ4Л-12 ; АЦТ4-18 ; АЦТ4Л-18

14

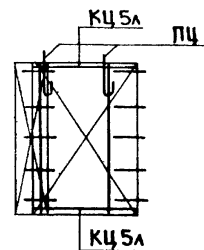
АЦТ4-24.



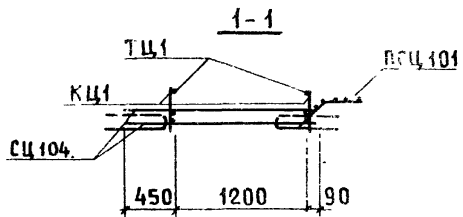
2-2



АЦТ4л-24. СХЕМА



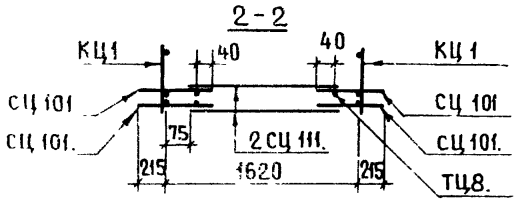
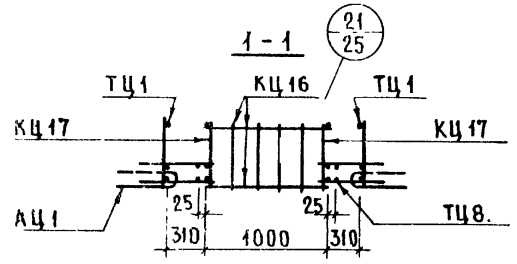
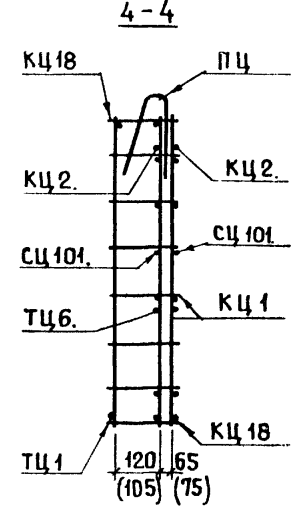
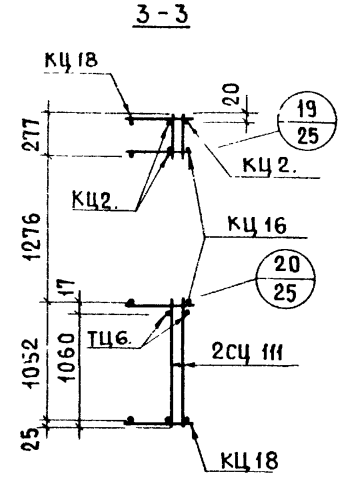
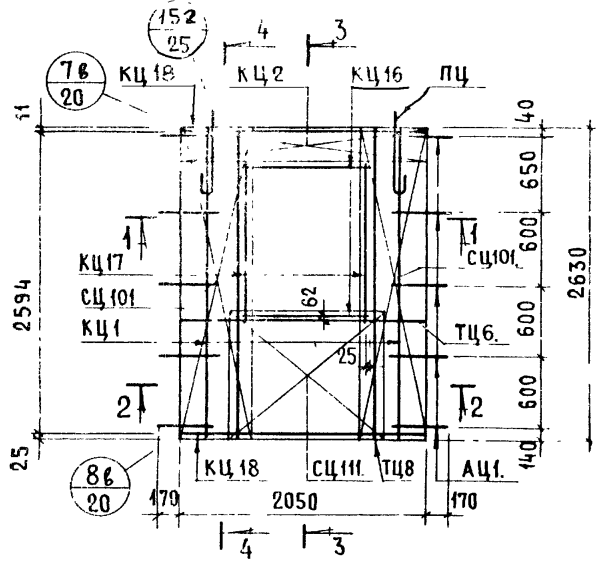
2



АРМАТУРНОЕ ИЗДЕЛИЕ	КОЛИЧЕСТВО	ЛИСТ ВЫПУСКА	
		2-1	2-2
кц1	2	1	1
кц5 (кц5л)	2	1	1
сц104.	2		
псц101	1	10	12
тц1	2	14	16
ац1.		11	13
пц	2	11	13

№ ВЗЯМКА
 П. ПРОВЕРИЛ
 МАСТЕР
 РАБОТА
 МАСТЕР

ЖИЛИЩА
 ПЕНСЬ

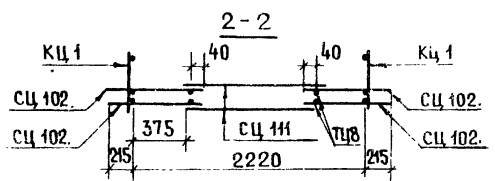
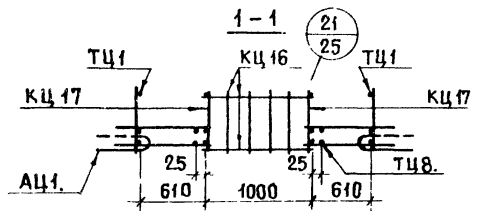
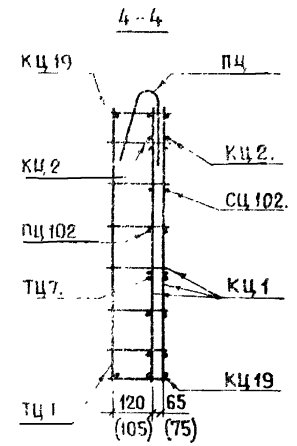
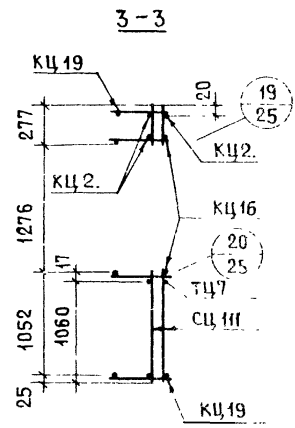
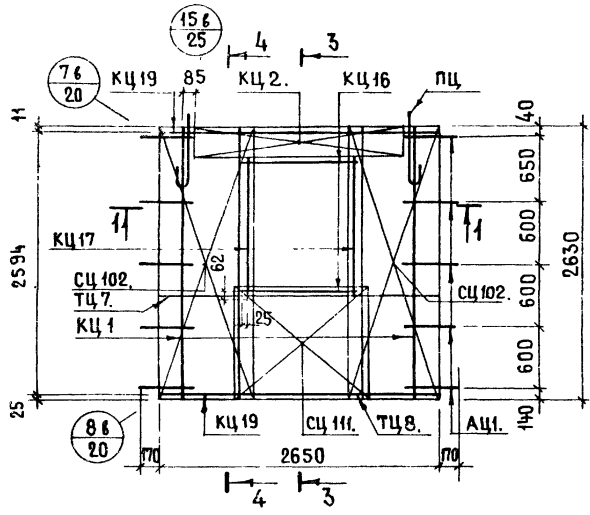


АРМАТУРНОЕ ИЗДЕЛИЕ	КОЛИЧ	ЛИСТ ВЫПУСКА	
		2-1	2-2
КЦ 1	2	1	1
КЦ 2.	2	1	1
КЦ 16	2	3	3
КЦ 17	2	3	3
КЦ 18	2	2	2
СЦ 101.	4		
СЦ III	2		
АЦ 1.		11	13
ТЦ 1	2	14	16
ТЦ 6.	2	14	16
ТЦ 8.	4	14	16

ТК
 1978

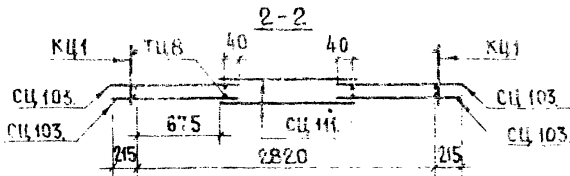
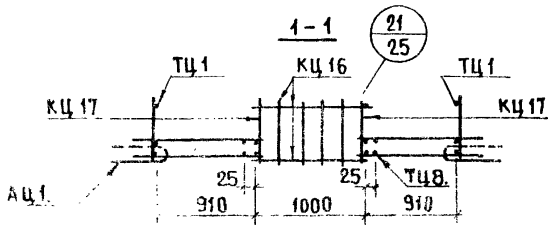
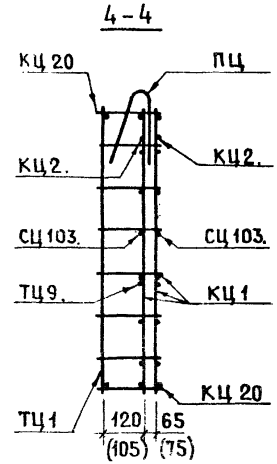
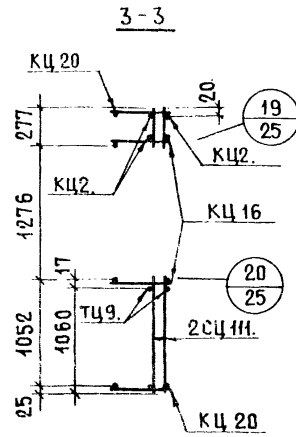
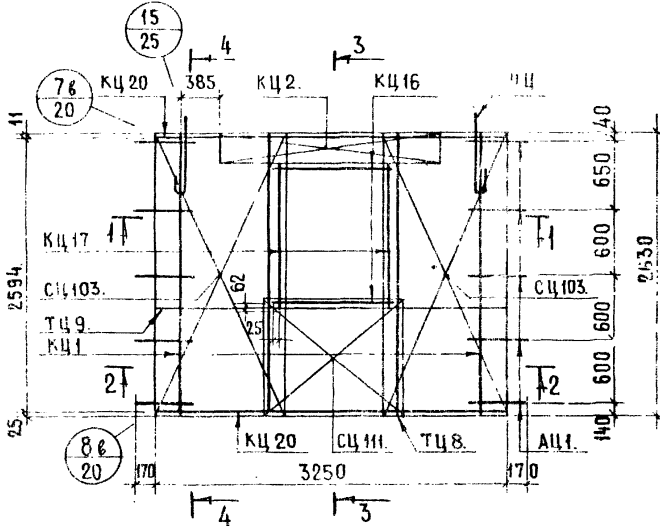
АРМАТУРНЫЙ БЛОК АЦР1-24 -1

СЕРИЯ 1.117-12с
 ВЫПУСК ЛИСТ 2-1 16



АРМАТУРНОЕ ИЗДЕЛИЕ	КОЛ-ВО	ЛИСТ ВЫПУСК	
		С-1	2-2
КЦ 1	2	1	1
КЦ 2	2	1	1
КЦ 16	1	3	3
КЦ 17	2	3	3
КЦ 19	2	2	2
СЦ 102.	4		
СЦ III.	2		
АЦ I.		11	13
ТЦ 1	2	14	16
ТЦ 7	2	14	16
ТЦ 8	4	14	16

№ ВЗАМЕН
 ПР. ПРОЕКТА
 ПР. ИЖК. ПР. ЖИЛИЩА
 К. С. ПЕРЕКОВА
 А. В. ГОРЛОВА
 ЖИЛИЩА
 ДЕНПРО



АРМАТУРНОЕ ИЗДЕЛИЕ	КОЛИЧ.	ЛИСТ ВЫПУСКА	
		2-1	2-2
КЦ 1	2	1	1
КЦ 2.	2	1	1
КЦ 16	2	3	3
КЦ 17	2	3	3
КЦ 20	2	2	2
СЦ 103.	4		
СЦ 111.	2		
АЦ 1.		11	13
ТЦ 1	2	14	16
ТЦ 8.	4	14	16
ТЦ 9.	2	14	16

ТК
1978

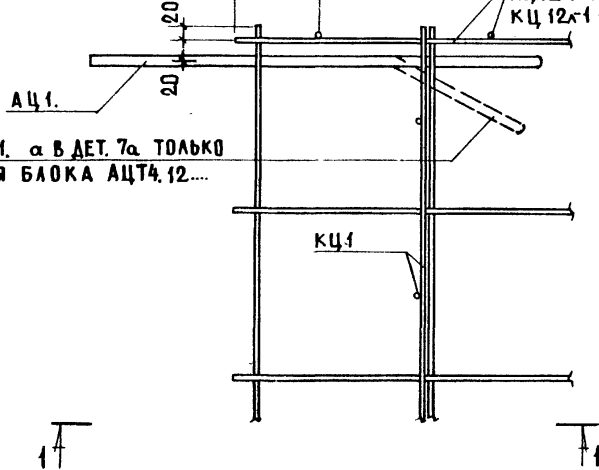
АРМАТУРНЫЙ БЛОК АЦР1-36 -1

СЕРИЯ
1.117-12с
ВЫПУСК ЛИСТ
3-1 18

7 7а

ДЛЯ ДЕТ.7
ДЛЯ ДЕТ.7а

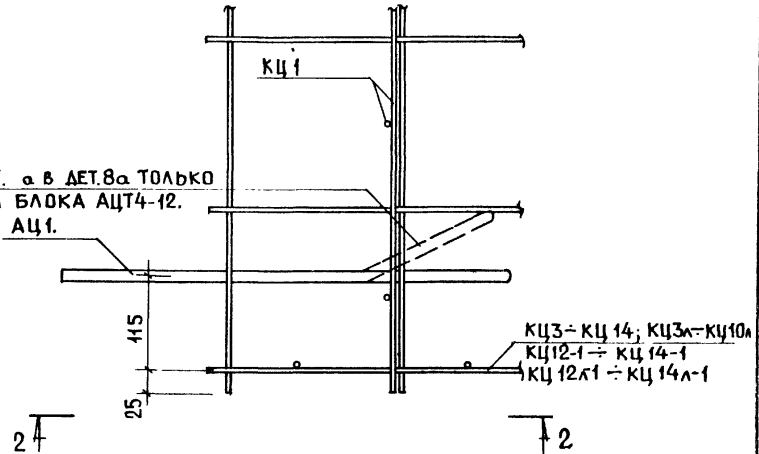
КЦ3 - КЦ14; КЦ3а - КЦ10а;
КЦ12-1 - КЦ14-1
КЦ12а-1 - КЦ14а-1



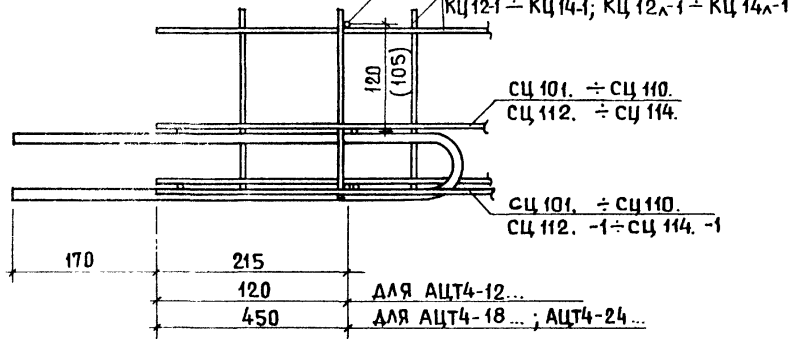
АЦ1. а в ДЕТ. 7а ТОЛЬКО
ДЛЯ БЛОКА АЦТ4-12....

8 8а

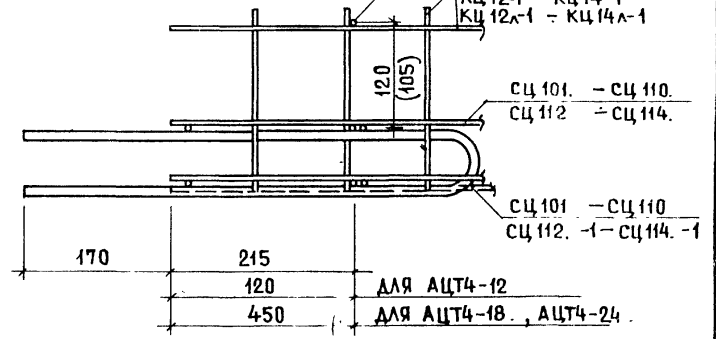
АЦ1. а в ДЕТ.8а ТОЛЬКО
ДЛЯ БЛОКА АЦТ4-12.
АЦ1.



1-1
ТЦ1
КЦ3 - КЦ14; КЦ3а - КЦ10а,
КЦ12-1 - КЦ14-1; КЦ12а-1 - КЦ14а-1



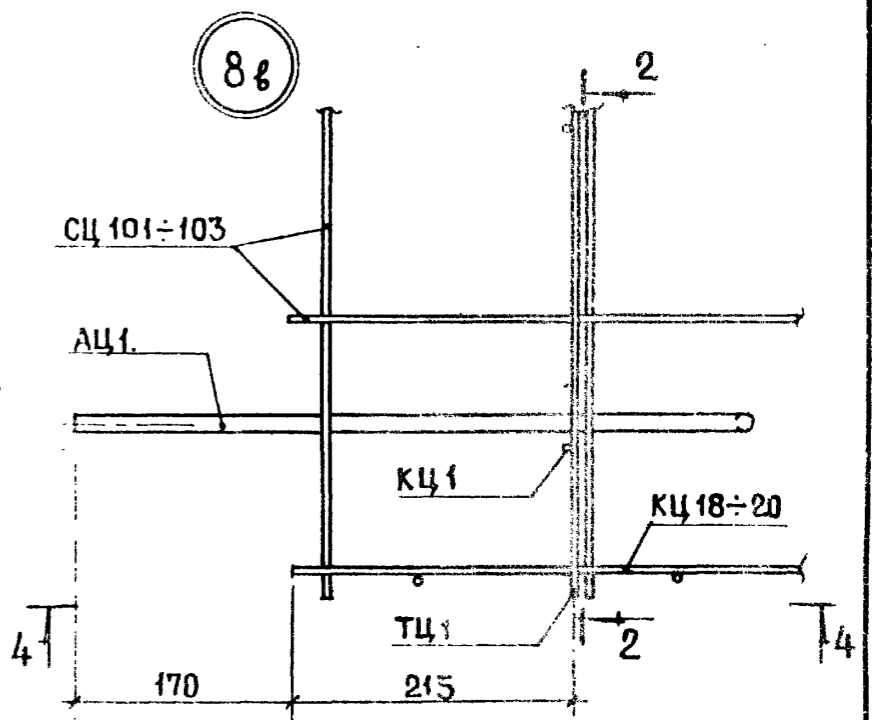
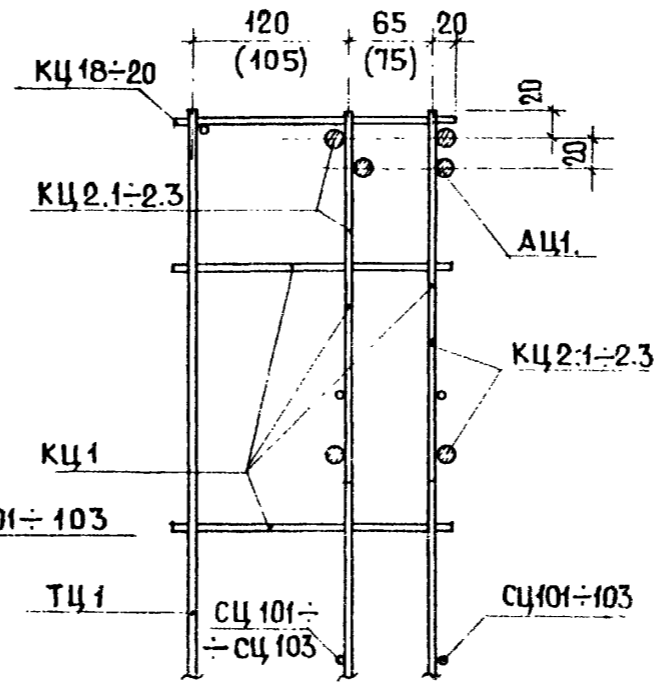
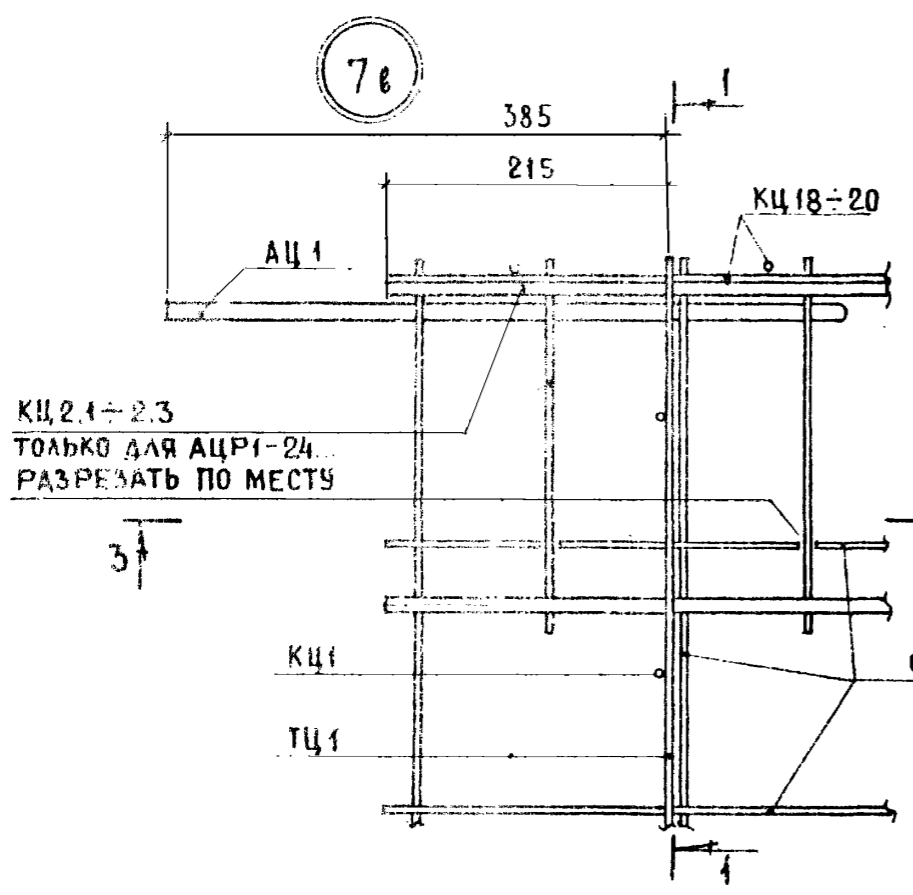
2-2
ТЦ1
КЦ3 - КЦ14, КЦ3а - КЦ10а,
КЦ12-1 - КЦ14-1
КЦ12а-1 - КЦ14а-1



76

1-1

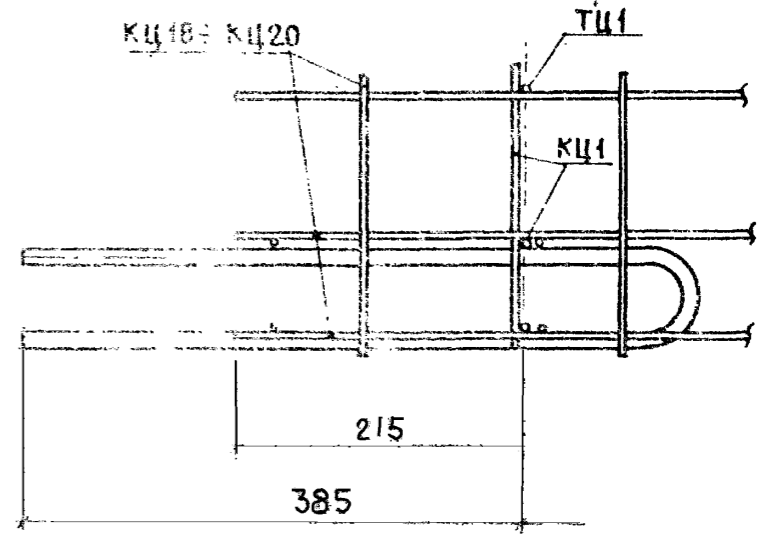
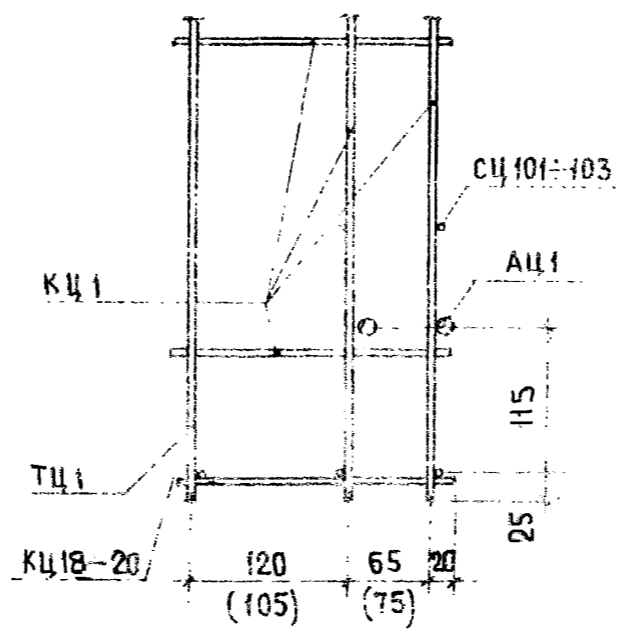
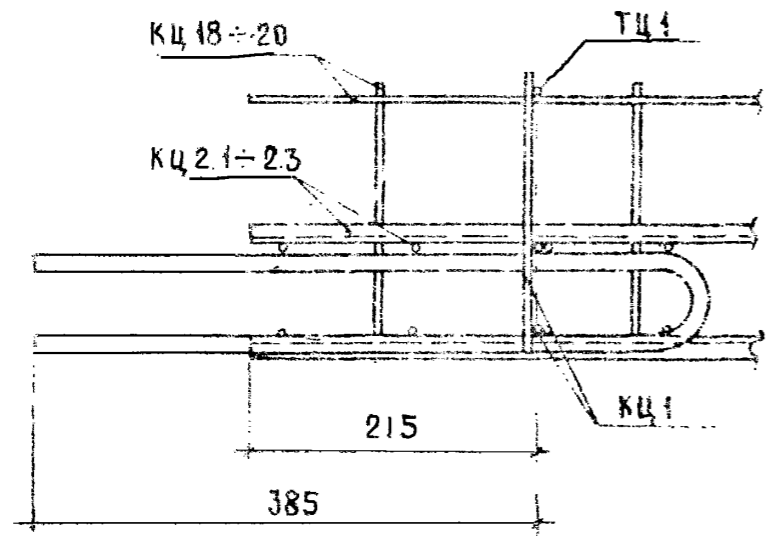
86



3-3

2-2

4-4



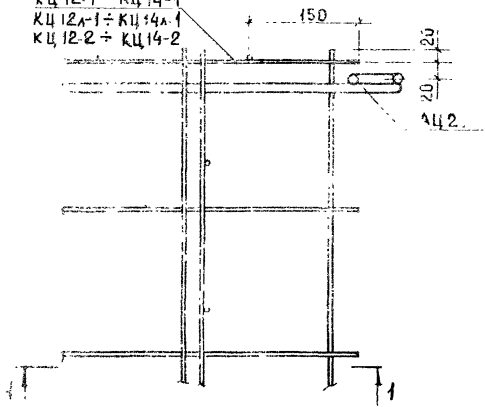
ТК
1078

ДЕТАЛИ 76, 86

СЕРИЯ
1.117-12с
ВЫПУСК ЛИСТ

9

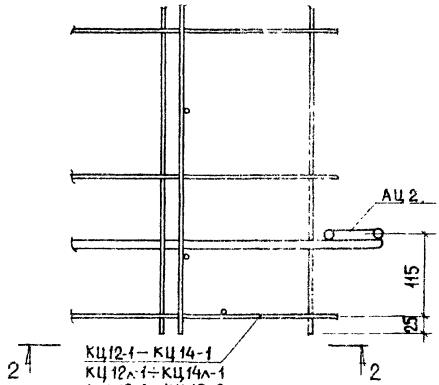
КЦ 12-1 - КЦ 14-1
 КЦ 12А-1 ÷ КЦ 14А-1
 КЦ 12-2 ÷ КЦ 14-2



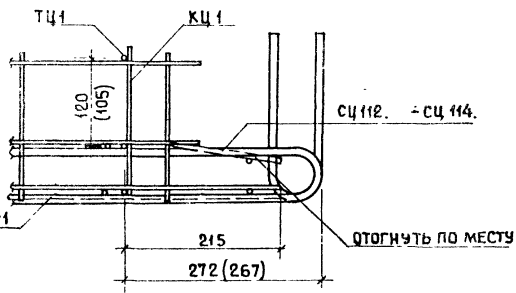
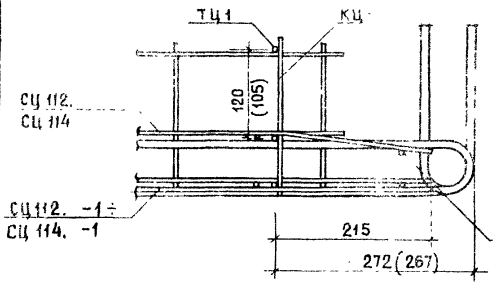
1-1

10

КЦ 12-1 - КЦ 14-1
 КЦ 12А-1 ÷ КЦ 14А-1
 КЦ 12-2 - КЦ 12-2



2-2



ИНВЕНТ № _____

ВЗАМЕН _____

ПРОВЕРИЛ _____

РУК. ГРУП _____

ЖИЛИЩА _____

ТА ИНЖ. ПР. *Сеймур* _____

СТ. ИНЖЕН. *Исаев* _____

КВАРТИРА _____

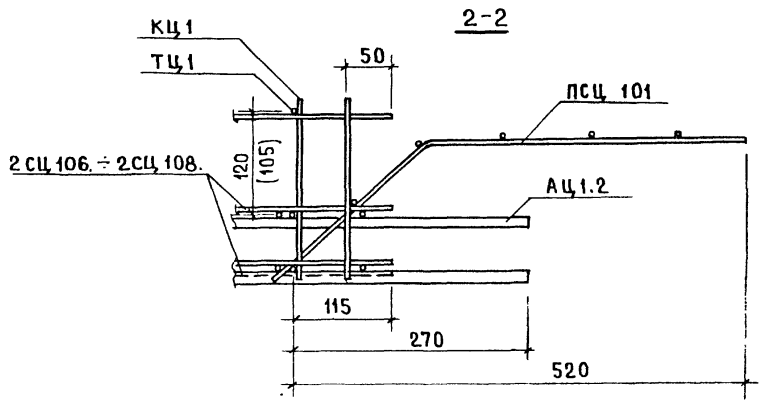
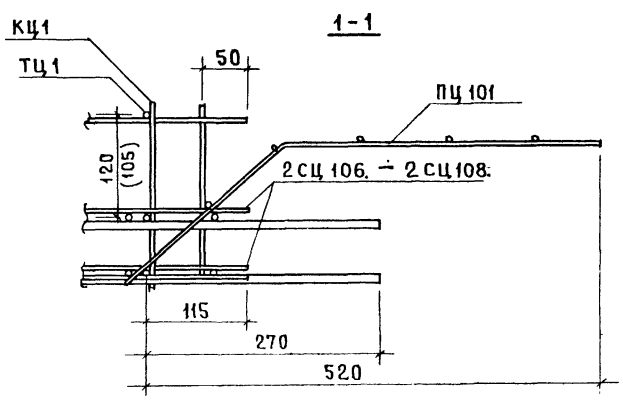
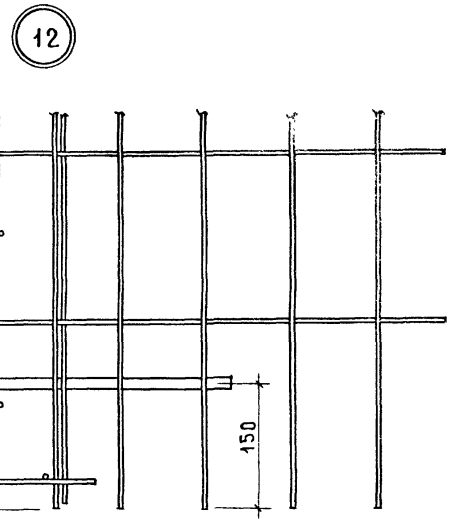
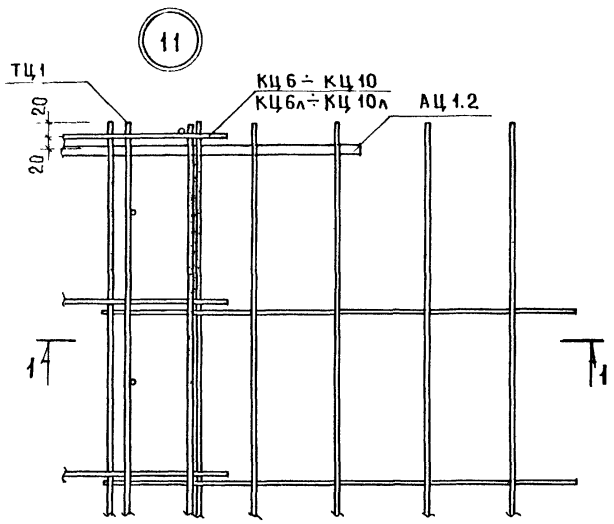
КОМ. _____

УЧ. _____

П. № _____

УЛ. _____

Г. _____



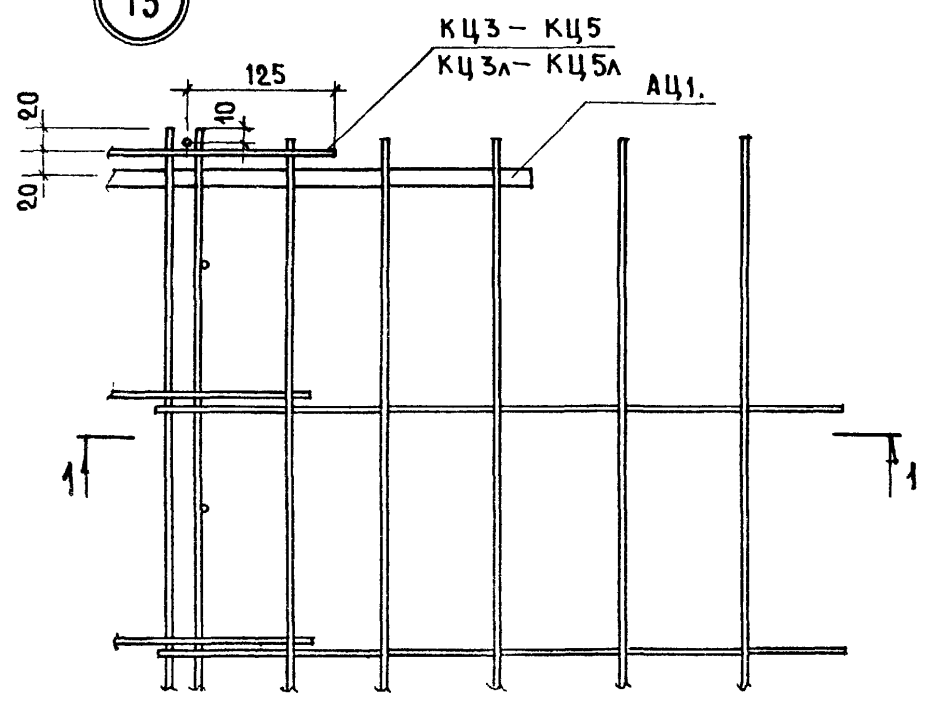
ДЕТАЛИ 11, 12

ТК
1978

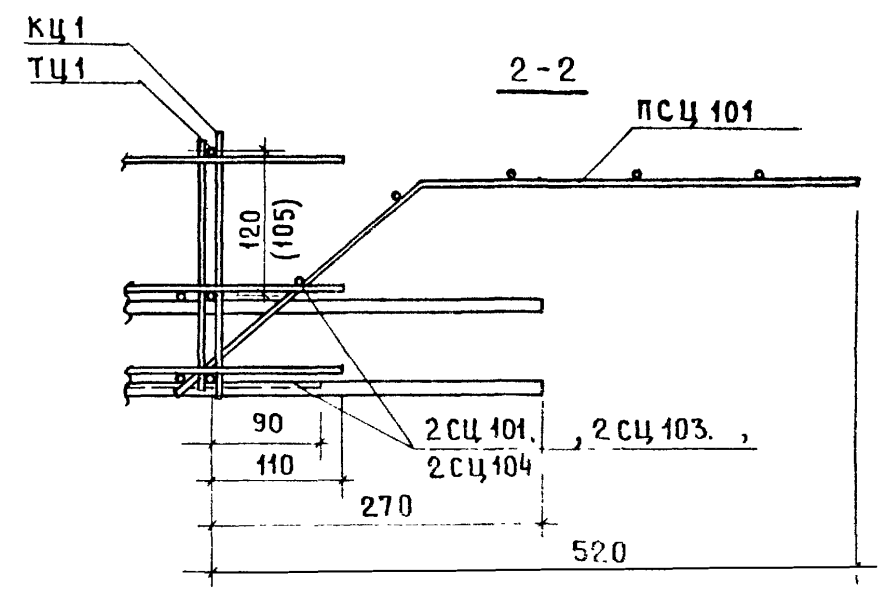
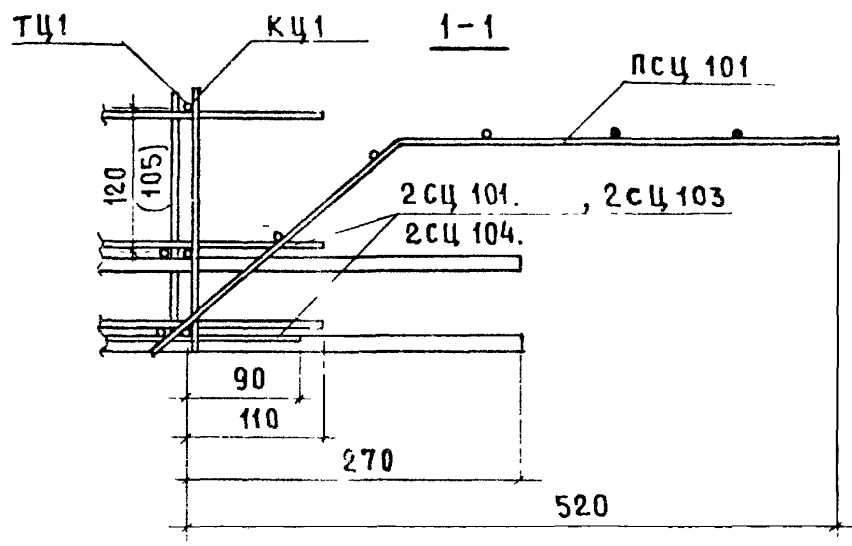
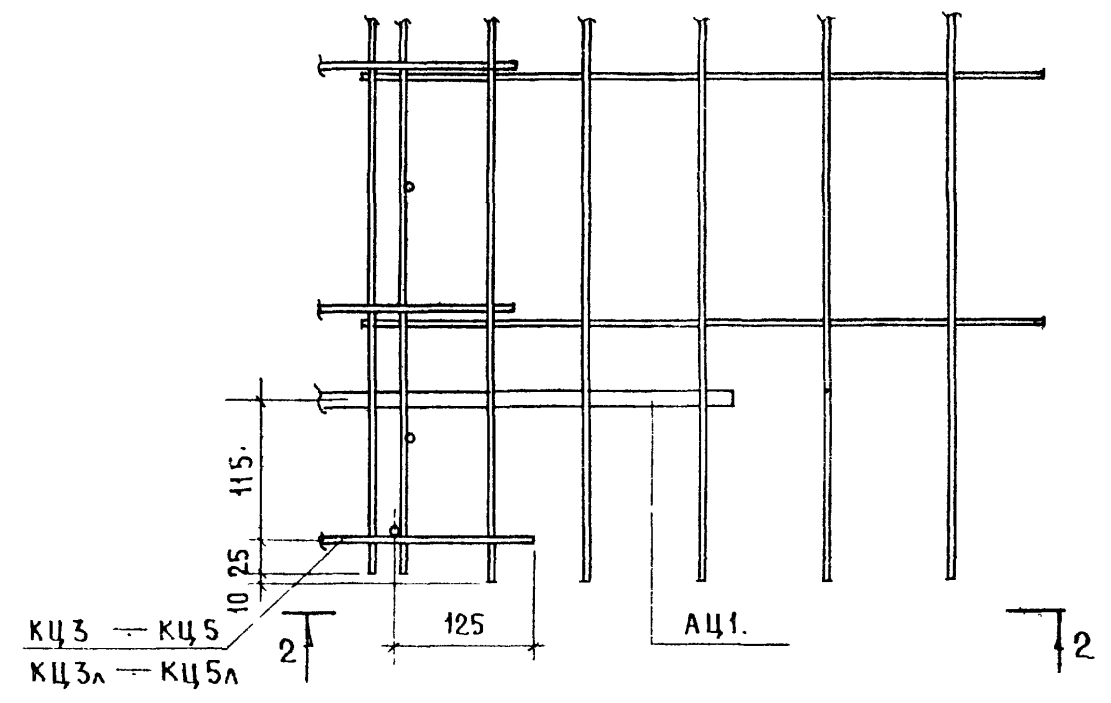
СЕРИЯ
1.117-12с

Выпуск Лист
3-1 22

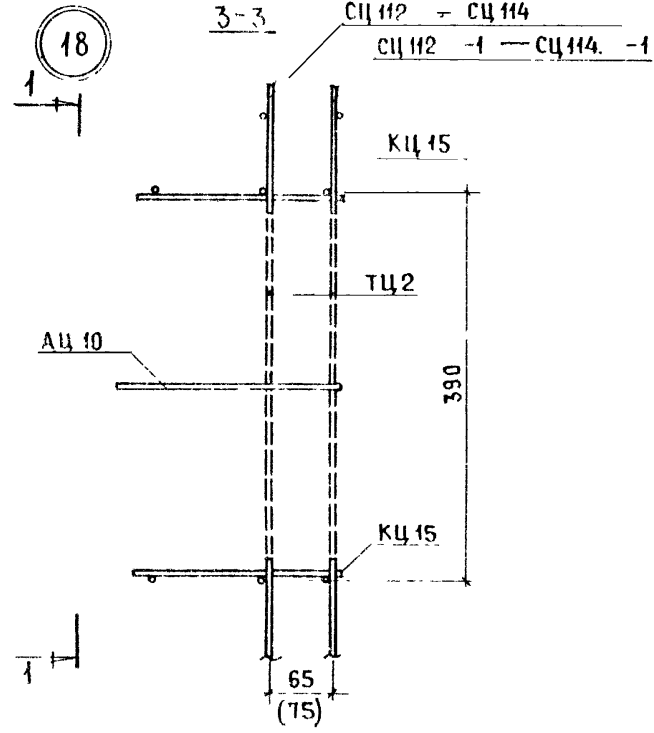
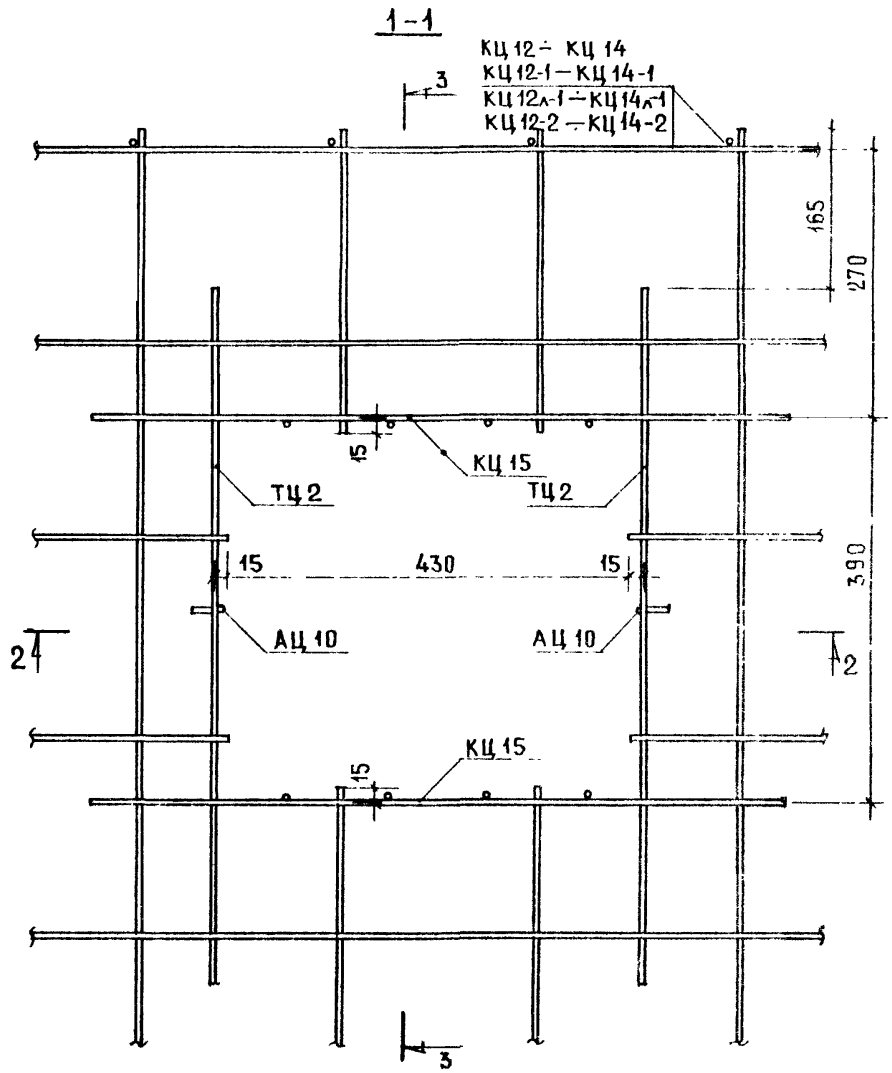
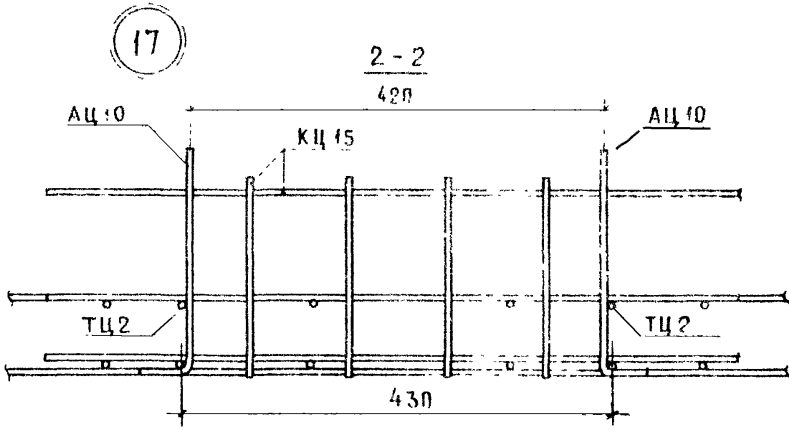
13



14



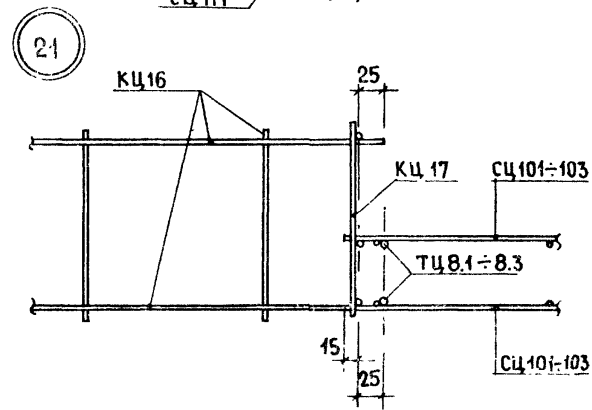
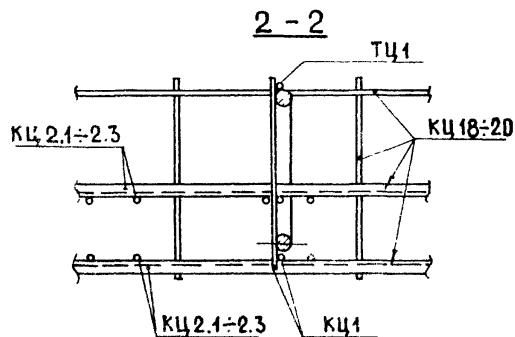
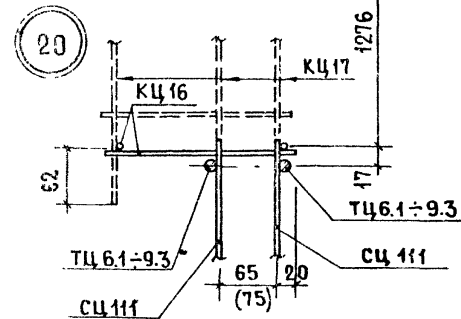
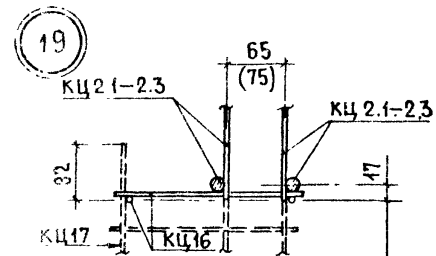
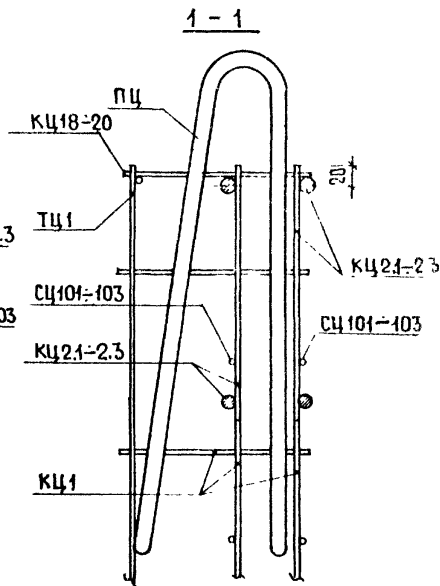
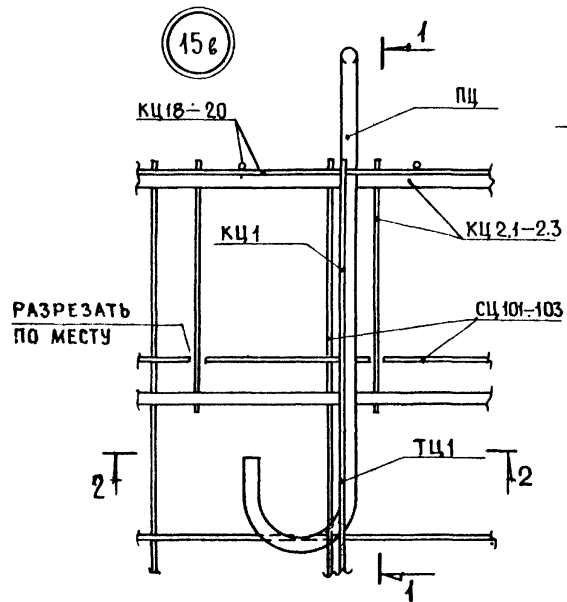
Проект № 33AMEH
 Проект № 117-12с
 Проект № 3-1
 Проект № 06
 Проект № 117-12с
 Проект № 3-1
 Проект № 06



ТК
 1978

ДЕТАЛИ 17; 18

СЕРИЯ
 1 117-12с
 ВЫПУСК
 3-1
 ЛИСТ
 06

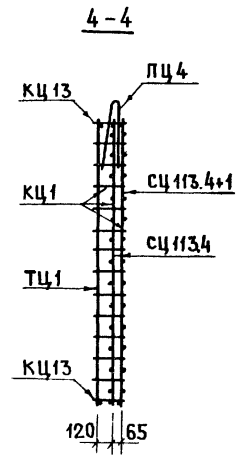
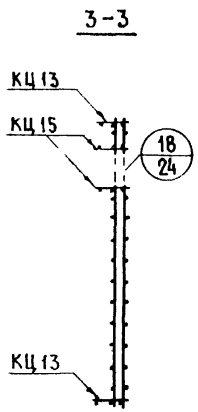
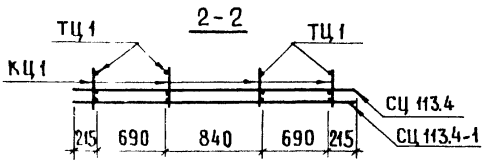
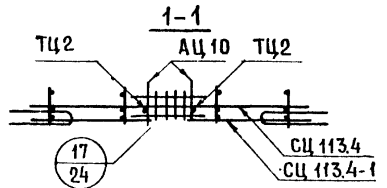
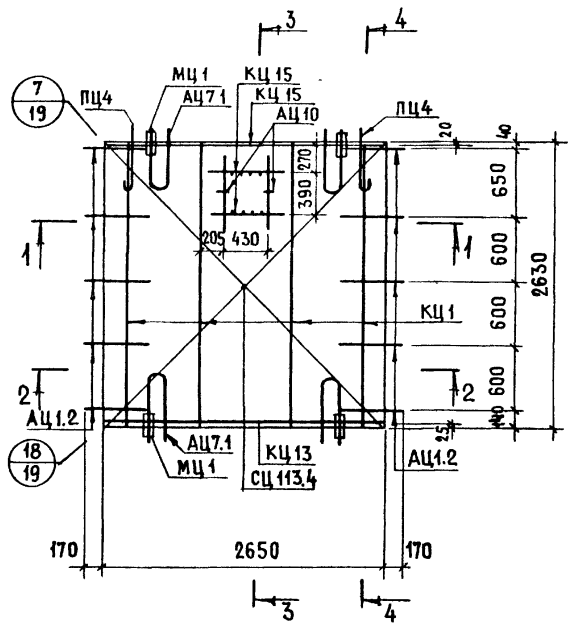


ТК
1378

ДЕТАЛИ 15в; 19; 20; 21

СЕРИЯ
1.1.7-
ВЫПУСК ЛИСТ
3-1 25

ИНВЕНТ. № ВЗАМЕН
 ПРОВЕРИЛ
 А. П. РОЗОВА
 ЖИЛИЩА
 ЦЕНТРА



АРМАТУРНОЕ ИЗДЕЛИЕ	КОЛИЧЕСТВО	ЛИСТ ВЫПУСКА 2-1	АРМАТУРНОЕ ИЗДЕЛИЕ	КОЛИЧЕСТВО	ЛИСТ ВЫПУСКА 2-1
КЦ 1	4	1	АЦ 7.1	4	14
КЦ 13	2	2	МЦ 1	4	14
КЦ 15	2	2			
СЦ 113.4	1	8			
СЦ 113.4-1	1	8			
ТЦ 1	4	14			
ТЦ 2	2	14			
АЦ 10	2	14			
АЦ 1.2	10	14			
ПЦ 4	2	11			

ТК
 1978

АРМАТУРНЫЙ БЛОК АЦР1. (АЦР1-30. ЧЕРТЕЖ ПРИВЯЗКИ)

СЕРИЯ
 1.117-12с
 ВЫПУСК ЛИСТ
 3-1 26

МАРКА БЛОКА	ГОСТ КЛАСС ИЛИ МАРКА СТАЛИ ДИАМЕТР, ПРОФИЛЬ, ММ	6727-53*		ИТОГО:	№ ЛИСТА	МАРКА БЛОКА	ГОСТ КЛАСС ИЛИ МАРКА СТАЛИ ДИАМЕТР, ПРОФИЛЬ, ММ	6727-53*		ИТОГО:	№ ЛИСТА
		В I						В I			
		φ4	φ5					φ4	φ5		
1	2	3	4	5	6	1	2	3	4	5	6
АЦР1-18.12	ДЛИНА, М	8.46	101.36	16.46		АЦТ1-44.12 АЦТ1к-44.12	ДЛИНА, М	42.35	251.85	42.97	
	МАССА, КГ	0.84	45.62				МАССА, КГ	4.17	38.80		
АЦР1-24.12	ДЛИНА, М	16.94	158.42	26.08		АЦТ1-50.12 АЦТ1к-50.12	ДЛИНА, М	43.57	285.63	48.37	
	МАССА, КГ	1.68	24.40				МАССА, КГ	4.31	44.06		
АЦР1-30.12	ДЛИНА, М	18.16	192.20	31.39		АЦТ4-12.12 АЦТ4к-12.12	ДЛИНА, М	27.19	48.88	10.07	
	МАССА, КГ	1.80	29.59				МАССА, КГ	2.69	7.38		
АЦР1-36.12	ДЛИНА, М	19.40	225.98	36.71		АЦТ4-18.12 АЦТ4к-18.12	ДЛИНА, М	28.41	81.66	15.41	
	МАССА, КГ	1.92	34.79				МАССА, КГ	2.81	12.60		
АЦР4-23.12	ДЛИНА, М	16.94	158.42	26.08		АЦТ4-24.12 АЦТ4к-24.12	ДЛИНА, М	29.65	110.18	20.72	
	МАССА, КГ	1.68	24.40				МАССА, КГ	2.94	17.78		
АЦР4-29.12	ДЛИНА, М	18.16	192.20	31.39		АЦР1-24.12-1	ДЛИНА, М	15.06	122.88	20.40	
	МАССА, КГ	1.80	29.59				МАССА, КГ	1.50	18.90		
АЦР4-35.12	ДЛИНА, М	19.40	225.98	36.71		АЦР1-30.12-1	ДЛИНА, М	16.36	161.92	26.54	
	МАССА, КГ	1.92	34.79				МАССА, КГ	1.64	24.90		
АЦР5-22.12	ДЛИНА, М	16.94	158.42	26.08		АЦР1-36.12-1	ДЛИНА, М	17.64	190.44	31.10	
	МАССА, КГ	1.68	24.40				МАССА, КГ	1.76	29.34		
АЦР5-28.12	ДЛИНА, М	18.16	192.20	31.39		<p>ВЫБОРКА СТАЛИ СОСТАВЛЕНА ДЛЯ БАЗИСНЫХ АРМАТУРНЫХ БЛОКОВ И ВКЛЮЧАЕТ РАСХОД СТАЛИ ТОЛЬКО НА ВЕРТИКАЛЬНЫЕ И ГОРИЗОНТАЛЬНЫЕ КАРКАСЫ И СЕТКИ. ДЛЯ БЛОКОВ, АРМИРУЮЩИХ НЕСУЩИЕ СЛОИ ПАНЕЛЕЙ С ОКОННЫМИ ПРОЕМАМИ, РАСХОД МЕТАЛЛА НА КАРКАСЫ ПЕРЕМЫЧЕК И ОТДЕЛЬНЫЕ ГОРИЗОНТАЛЬНЫЕ И ВЕРТИКАЛЬНЫЕ СТЕРЖНИ, ОБРАМАЛЮЮЩИЕ ПРОЕМЫ, В ВЫБОРКЕ НЕ УЧТЕН.</p>					
	МАССА, КГ	1.80	29.59								
АЦР5-34.12	ДЛИНА, М	19.40	225.98	36.71							
	МАССА, КГ	1.92	34.79								
АЦТ1-38.12 АЦТ1к-38.12	ДЛИНА, М	38.09	210.22	36.15							
	МАССА, КГ	3.77	32.38								

ТК

1978

ВЫБОРКА СТАЛИ НА БАЗИСНЫЕ АРМАТУРНЫЕ БЛОКИ
ПАНЕЛЕЙ С НЕСУЩИМ ВНУТРЕННИМ СЛОЕМ 120 ММ.

СЕРИЯ
1.117-12сВЫПУСК
3-1ЛИСТ
27

ИНВЕНТ. №	ЭКЗАМЕН	МАРКА БЛОКА	ГОСТ КЛАСС ИЛИ МАРКА СТАЛИ ДИАМЕТР, ПРОФИЛЬ, ММ	6727-53*		5781-75	ИТОГО :	№ ЛИСТА	МАРКА БЛОКА	ГОСТ КЛАСС ИЛИ МАРКА СТАЛИ ДИАМЕТР, ПРОФИЛЬ, ММ	6727-53*		5781-75	ИТОГО :	32 N ЛИСТА
				В I		А III					В I		А III		
				φ4	φ5	φ6					φ4	φ5	φ6		
		1	2	3	4	5	6	7	1	2	3	4	5	6	7
		АЦР1-18.16	ДЛИНА, М	7.26	$\frac{138.16}{24.48}$	$\frac{76.88}{-}$	$\frac{22.00}{21.56}$		АЦТ1-44.16	ДЛИНА, М	39.10	$\frac{351.83}{61.95}$	$\frac{189.94}{-}$	$\frac{58.05}{55.57}$	
			МАССА, КГ	0.72	$\frac{21.28}{3.78}$	$\frac{17.06}{-}$	$\frac{21.56}{-}$		АЦТ1А-44.16	МАССА, КГ	3.85	$\frac{54.20}{9.56}$	$\frac{42.16}{-}$	$\frac{58.05}{55.57}$	
		АЦР1-24.16	ДЛИНА, М	14.52	$\frac{241.02}{49.96}$	$\frac{108.46}{-}$	$\frac{33.96}{33.23}$		АЦТ1-50.16	ДЛИНА, М	40.30	$\frac{401.39}{65.55}$	$\frac{220.12}{-}$	$\frac{65.81}{62.95}$	
			МАССА, КГ	1.44	$\frac{32.52}{7.72}$	$\frac{24.07}{-}$	$\frac{33.96}{33.23}$		АЦТ1А-50.16	МАССА, КГ	3.97	$\frac{61.84}{10.12}$	$\frac{48.86}{-}$	$\frac{65.81}{62.95}$	
		АЦР1-30.16	ДЛИНА, М	15.72	$\frac{260.58}{53.66}$	$\frac{138.64}{-}$	$\frac{41.60}{40.55}$		АЦТ4-12.16	ДЛИНА, М	26.01	$\frac{58.40}{19.14}$	$\frac{28.74}{-}$	$\frac{11.57}{11.91}$	
			МАССА, КГ	1.52	$\frac{40.14}{8.26}$	$\frac{30.77}{-}$	$\frac{41.60}{40.55}$		АЦТ4А-12.16	МАССА, КГ	2.57	$\frac{9.00}{2.96}$	$\frac{6.38}{-}$	$\frac{11.57}{11.91}$	
		АЦР1-36.16	ДЛИНА, М	16.96	$\frac{320.14}{57.16}$	$\frac{168.82}{-}$	$\frac{49.44}{47.95}$		АЦТ4-18.16	ДЛИНА, М	27.21	$\frac{107.96}{22.74}$	$\frac{58.92}{-}$	$\frac{19.33}{19.29}$	
			МАССА, КГ	1.66	$\frac{47.78}{8.82}$	$\frac{37.47}{-}$	$\frac{49.44}{47.95}$		АЦТ4А-18.16	МАССА, КГ	2.69	$\frac{16.64}{3.52}$	$\frac{13.08}{-}$	$\frac{19.33}{19.29}$	
		АЦР4-23.16	ДЛИНА, М	14.52	$\frac{210.02}{49.96}$	$\frac{108.46}{-}$	$\frac{33.96}{33.23}$		АЦТ4-24.16	ДЛИНА, М	28.41	$\frac{157.52}{26.34}$	$\frac{89.10}{-}$	$\frac{27.07}{26.65}$	
			МАССА, КГ	1.44	$\frac{32.52}{7.72}$	$\frac{24.07}{-}$	$\frac{33.96}{33.23}$		АЦТ4А-24.16	МАССА, КГ	2.81	$\frac{24.26}{4.06}$	$\frac{19.78}{-}$	$\frac{27.07}{26.65}$	
		АЦР4-29.16	ДЛИНА, М	15.72	$\frac{260.68}{53.66}$	$\frac{138.64}{-}$	$\frac{41.66}{40.55}$		АЦР1-24.16-1	ДЛИНА, М	13.70	$\frac{152.56}{38.05}$	$\frac{82.20}{-}$	$\frac{24.82}{25.84}$	
			МАССА, КГ	1.52	$\frac{40.14}{8.26}$	$\frac{30.77}{-}$	$\frac{41.66}{40.55}$		АЦР1-24.16-1	МАССА, КГ	1.34	$\frac{23.48}{5.85}$	$\frac{18.24}{-}$	$\frac{24.82}{25.84}$	
		АЦР4-35.16	ДЛИНА, М	16.92	$\frac{310.14}{57.16}$	$\frac{168.82}{-}$	$\frac{49.44}{47.95}$		АЦР1-30.16-1	ДЛИНА, М	14.96	$\frac{191.60}{44.18}$	$\frac{117.64}{-}$	$\frac{30.98}{34.40}$	
			МАССА, КГ	1.66	$\frac{47.78}{8.82}$	$\frac{37.47}{-}$	$\frac{49.44}{47.95}$		АЦР1-30.16-1	МАССА, КГ	1.46	$\frac{89.52}{6.82}$	$\frac{26.12}{-}$	$\frac{30.98}{34.40}$	
		АЦР5-22.16	ДЛИНА, М	14.52	$\frac{210.02}{49.96}$	$\frac{108.46}{-}$	$\frac{33.96}{33.23}$		АЦР1-36.16-1	ДЛИНА, М	16.22	$\frac{251.68}{47.87}$	$\frac{142.56}{-}$	$\frac{40.34}{40.60}$	
			МАССА, КГ	1.44	$\frac{32.52}{7.72}$	$\frac{24.07}{-}$	$\frac{33.96}{33.23}$		АЦР1-36.16-1	МАССА, КГ	1.58	$\frac{38.76}{7.38}$	$\frac{31.64}{-}$	$\frac{40.34}{40.60}$	
		АЦР5-28.16	ДЛИНА, М	15.72	$\frac{260.68}{53.66}$	$\frac{138.64}{-}$	$\frac{41.66}{40.55}$		<p>1. Выборка стали составлена для базисных арматурных блоков и включает расход стали только на вертикальные и горизонтальные каркасы и сетки для блоков, армирующих несущие слои панелей с оконными проемами, расход металла на каркасы перемычек и отдельные горизонтальные и вертикальные стержни, обрамляющие проемы, в выборке не учтен.</p> <p>2. Для блоков, армирующих несущие слои толщиной 160 мм, в выборках приведены два значения: в числителе - для сеток из стали φ5В I, в знаменателе - из стали φ6А III.</p>						
			МАССА, КГ	1.52	$\frac{40.14}{8.26}$	$\frac{30.77}{-}$	$\frac{41.66}{40.55}$								
		АЦР5-34.16	ДЛИНА, М	16.92	$\frac{310.14}{57.16}$	$\frac{166.82}{-}$	$\frac{49.44}{47.95}$								
			МАССА, КГ	1.66	$\frac{47.78}{8.82}$	$\frac{37.47}{-}$	$\frac{49.44}{47.95}$								
		АЦТ1-38.16	ДЛИНА, М	35.67	$\frac{294.38}{30.46}$	$\frac{159.76}{-}$	$\frac{48.87}{46.78}$								
		АЦТ1А-38.16	МАССА, КГ	3.51	$\frac{45.36}{7.80}$	$\frac{35.46}{-}$	$\frac{48.87}{46.78}$								

Выборка стали на базисные арматурные блоки панелей с несущим внутренним слоем 160 мм

СЕРИЯ 1.117-12с
Выпуск лист 3-1 28

ТК
1978

ЖИЛИЩНО-КОММУНАЛЬНО-ХОЗЯЙСТВЕННЫЙ ОТДЕЛ
А. ГОРДОВА
Л. ГОРДОВА
П. РОЗЕНБЕРГ
В. П. РОЗЕНБЕРГ