

ТИПОВЫЕ МАТЕРИАЛЫ ДЛЯ ПРОЕКТИРОВАНИЯ  
902-09-46.88

КАМЕРЫ И КОЛОДЦЫ  
ДОЖДЕВОЙ КАНАЛИЗАЦИИ

АЛЬБОМ III

КОЛОДЦЫ КРУГЛЫЕ ДЛЯ ТРУБ  $d_y = 300 - 1200$  мм

23831-03

ЦЕНА 2-26

ТИПОВЫЕ МАТЕРИАЛЫ ДЛЯ ПРОЕКТИРОВАНИЯ

902-09-46.88

# КАМЕРЫ И КОЛОДЦЫ ДОЖДЕВОЙ КАНАЛИЗАЦИИ

## СОСТАВ ПРОЕКТА

- Альбом I — Пояснительная записка  
Альбом II — Дождеприемные колодцы  
Альбом III — Колодцы крутые для труб  $d_u=300-1200$  мм  
Альбом IV — Колодцы прямоугольные для труб  $d_u=300-1500$  мм  
Альбом V — Камеры перепадные для труб  $d_u=300-1500$  мм  
Альбом VI — Строительные изделия для армирования перепадных камер.

## АЛЬБОМ III

Разработаны проектным институтом  
„Гипрокоммундортранс“ МЖКХ РСФСР

Утвержден и введен в действие министерством  
жилищно-коммунального хозяйства РСФСР  
Приказ № 70 от 20.03. 1989 г.

Главный инженер института *Л.И. Макаров*  
Главный инженер проекта *Л.Н. Львов*

© ЦИТП Госстроя СССР, 1989

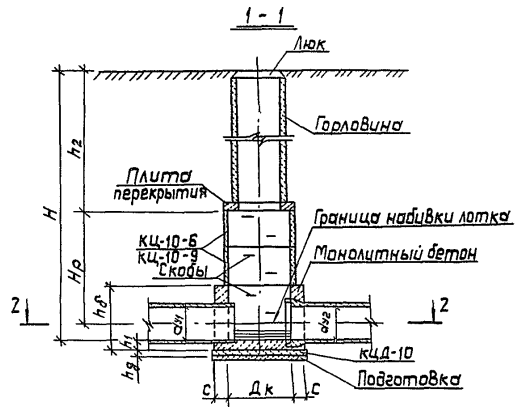
23831-03 2

Обозначение	Наименование	Стр.
<i>Архитектурно - строительные решения</i>		
АС-1	Колодцы линейные для труб $d_y=300-600$ мм. Таблицы 1,2.	3
АС-2	Колодцы линейные для труб $d_y=800-1200$ мм. Таблицы 3,4.	4
АС-3	Колодцы поворотные для труб $d_y=300-600$ мм. Таблицы 5,6.	5
АС-4	Колодцы поворотные для труб $d_y=800-1000$ мм. Таблицы 7,8.	6
АС-5	Колодцы поворотные. Узлы поворота и рекомендуемые радиусы. Таблица 9.	7
АС-6	Колодцы узловые с одним присоединением для труб $d_y=300-600$ мм. Таблицы 10,11.	8
АС-7	Колодцы узловые с одним присоединением для труб $d_y=800-1200$ мм. Таблицы 12,13.	9
АС-8	Колодцы узловые с двумя присоединениями для труб $d_y=300-600$ мм. Таблицы 14,15.	10
АС-9	Колодцы узловые с двумя присоединениями для труб $d_y=800-1200$ мм.	11
АС-10	Колодцы узловые с двумя присоединениями для труб $d_y=800-1200$ мм. Таблицы 16,17.	12
АС-11	Дополнительные мероприятия.	13
АС-12	Дополнительные мероприятия. Таблица 18.	14
АС-13	Конструкция горловины $d=700$ мм.	15
АС-14	Горловина $d=700$ мм. Таблица 19.	16
АС-15	Продолжение таблицы 19.	17

Обозначение	Наименование	Стр.
АС-16	Продолжение таблицы 19.	18
АС-17	Продолжение таблицы 19.	19
АС-18	Конструкция горловины $d=1000$ мм.	20
АС-19	Горловина $d=1000$ мм. Таблица 20.	21
АС-20	Продолжение таблицы 20.	22
АС-21	Продолжение таблицы 20.	23
АС-22	Продолжение таблицы 20.	24
АС-23	Привязка колодцев. Таблицы 21,22. Пример расчета.	25
АС-24	Узлы заделки труб, крепления стрелки и устройства лотка колодца.	26
<i>Строительные изделия</i>		
КЖ.1	Стрелка Ст 1.	27
КЖ.в	Люк канализационный 1000x1000мм.	
	Эскизный чертеж общего вида.	28

Условные обозначения марок колодцев

- ДКСЛ-1 — Дождевой, круглый, сборный, линейный, порядковый номер-1.  
 ДКСП-1 — Дождевой, круглый, сборный, поворотный, порядковый номер-1.  
 ДКСУ-1 — Дождевой, круглый, узловой, с одним присоединением, порядковый номер-1.  
 ДКСУ-2 — Дождевой, круглый, узловой, с двумя присоединениями, порядковый номер-1.



Размеры в мм. Таблица 1

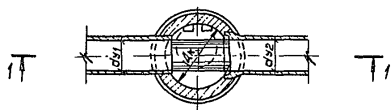
Марка колодца	Диаметр колодца Дк	Диаметр трубы поводящей воды	Диаметр трубы отводящей воды	Высота рабочей части Нр	Высота монол. части Нб	h1	Полщина днища Нф	с
ДКСЛ-1	1000	300	300	1800	800	50	100	200
ДКСЛ-2		400	400	1800	925	125	100	200
ДКСЛ-3		500	500	1800	995	145	100	200
ДКСЛ-4		600	600	1800	1345	145	100	200

Таблица 2

Марка колодца	сборные ж.б. элементы (ГОСТ 8020-80), шт			Сб.ж.б. 815 м <sup>3</sup>	Монол. бетон 815 м <sup>3</sup>	Скалды, шт	Подготовка, м <sup>3</sup>
	КЦ-10	КЦ-10-6	КЦ-10-9				
ДКСЛ-1	1	2	—	0,50	0,70	6	0,18
ДКСЛ-2	1	2	—	0,50	0,81	6	0,18
ДКСЛ-3	1	2	—	0,50	0,84	6	0,18
ДКСЛ-4	1	—	1	0,42	1,06	6	0,18

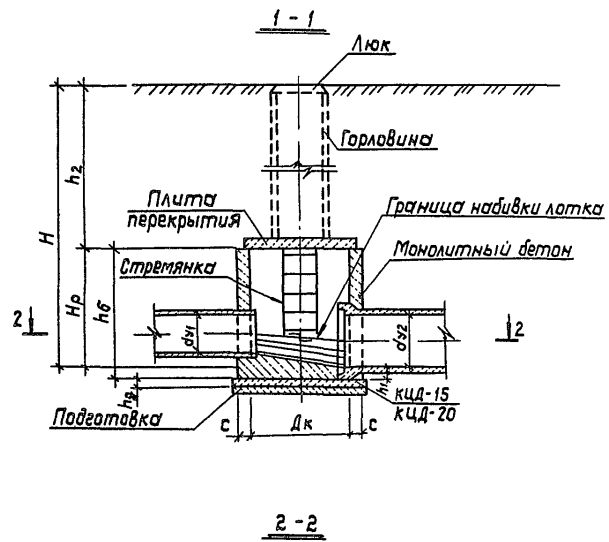
1. Заглубление плиты днища не должно превышать 7,0 м.
2. Конструкция и набор элементов устройства горловины даны на листах АС-13÷АС-22.
3. Дополнительные мероприятия и материал подготовки даны на листах АС-11÷АС-12

2-2



ТМП 902-09-46.88 АС

Исполн.	Исполн.	Исполн.	Исполн.	Исполн.	Исполн.
Исполн. Ширинский	Исполн. Аверин	Исполн. Аверин	Исполн. Аверин	Исполн. Аверин	Исполн. Аверин
Исполн. Аверин	Исполн. Аверин	Исполн. Аверин	Исполн. Аверин	Исполн. Аверин	Исполн. Аверин
Исполн. Аверин	Исполн. Аверин	Исполн. Аверин	Исполн. Аверин	Исполн. Аверин	Исполн. Аверин
Исполн. Аверин	Исполн. Аверин	Исполн. Аверин	Исполн. Аверин	Исполн. Аверин	Исполн. Аверин
Исполн. Аверин	Исполн. Аверин	Исполн. Аверин	Исполн. Аверин	Исполн. Аверин	Исполн. Аверин



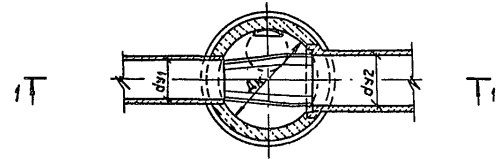
Размеры в мм Таблица 3

Марка колодца	Диаметр колодца Дк	Диаметр трубы подводящей dш1	Диаметр трубы отводящей dш2	Высота рабочей части Нр	Высота монол. части h6	h1	Толщина днища на С	С
ДКСЛ-5	1500	800	800	1800	1985	185	120	200
ДКСЛ-6				1800	1985	185	120	200
ДКСЛ-7			1000	1800	2025	225	120	200
ДКСЛ-8								
ДКСЛ-9	2000	1200			1800	2045	245	120
ДКСЛ-10			1800	2045	245	120	250	

Таблица 4

Марка колодца	Сборные ж.б. элементы (ГОСТ 8020-80) шт		Сборный железобетон, м <sup>3</sup>	Монол. бетон, м <sup>3</sup>	Стремянка, шт	Подготовк., м <sup>3</sup>
	КЦД-15	КЦД-20				
ДКСЛ-5	1	—	0,38	2,73	18,95 2,40	0,31
ДКСЛ-6	1	—	0,38	2,48	18,95 2,40	0,31
ДКСЛ-7	1	—	0,38	2,68	18,95 2,40	0,31
ДКСЛ-8	1	—	0,38	2,40	18,95 2,40	0,31
ДКСЛ-9	—	1	0,59	5,03	18,95 2,40	0,49
ДКСЛ-10	—	1	0,59	4,62	18,95 2,40	0,49

- Залужение плиты днища не должно превышать 70 м.
- Конструкция и набор элементов устройства горловины даны на листах АБ-13 ÷ АС-22.
- Дополнительные мероприятия и материал подготовки даны на листах АС-11 ÷ АС-12.



				ТМП 902-09-46.88		АС	
Исполн.	Исп. №	Дата	Содержание	Лист	Листов		
И.контр.	И.автор	И.проект	Колодцы круглые для труб dш = 300 ÷ 1200 мм	РП	2		
И.спец.	И.дизайн	И.проект	Колодцы линейные для труб d = 800 ÷ 1200 мм	ТЖХ РСФСР Илпрокомгидротранс г. Москва			
И.нач.груп.	И.автор	И.проект	Таблицы 3, 4				
И.нач.Икт.	И.проект	И.автор					
Исполн.	И.автор	И.проект					

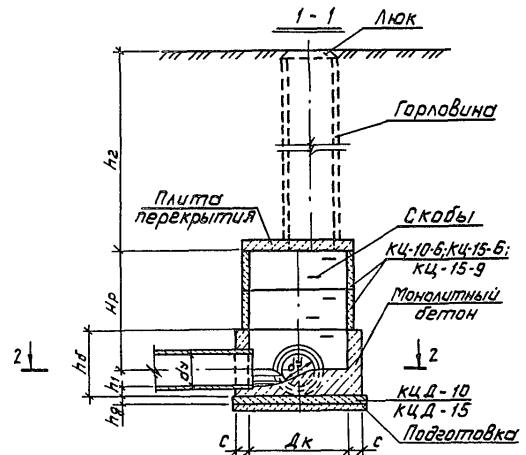


Таблица 5

Марка колодца	Диаметр колодца Dк, мм	Диаметр трубы dу, мм	Угол поворота, град.	Высота рабочей части Нр, мм	Высота монолитной части Нд, мм	h1, мм	Толщина дна hд, мм	С, мм
ДКСП-1	1000	300	15-90	1800	800	50	100	200
ДКСП-2	1500	400		1800	925	125	120	200
ДКСП-3		500		1800	995	145	120	200
ДКСП-4		600		1800	1345	145	120	200

Таблица 6

Марка колодца	Сборные ж. б. элементы (Гост 8020-80), шт					Сборный ж. б. бетон В15, м³	Монолитный бетон В15, м³	Скобы, шт.	Подготовка, м³
	КЦД-10	КЦД-15	КЦ-10-6	КЦ-15-6	КЦ-15-9				
ДКСП-1	1	—	2	—	—	0,50	0,71	6	0,18
ДКСП-2	—	1	—	2	—	0,91	1,40	6	0,31
ДКСП-3	—	1	—	2	—	0,91	1,52	6	0,31
ДКСП-4	—	1	—	—	1	0,78	1,93	6	0,31

1. Заглубление плиты дна не должно превышать 7,0 м.
2. Конструкция и набор элементов устройства горловины даны на листах АС-13 ÷ АС-22.
3. Дополнительные мероприятия и материал подготовки даны на листах АС-11-АС-12.

				ТМТ 902-09-46.88		АС	
Исполн.	Инженер	Директор	06.88	Колодцы круглые для труб dу = 300 ÷ 1200 мм		Лист	Листов
Нач. отд.	Ширинский	Дир.	06.88			рп	3
Нач. отд.	Аверин	Дир.	06.88	Колодцы поворотные для труб d = 300 ÷ 600 мм.		МЖКХ РСФСР Институт гидропротекции г. Москва	
Нач. отд.	Дуськин	Дир.	06.88	Таблица 5.5			
Нач. отд.	Аверин	Дир.	06.88				
Нач. отд.	Генкина	Дир.	06.88				
Нач. отд.	Сачкова	Дир.	06.88				

копировал: Директор 23831-03 в формате А3

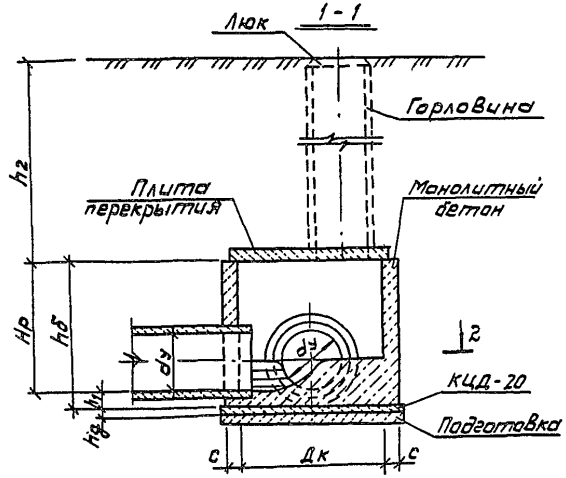


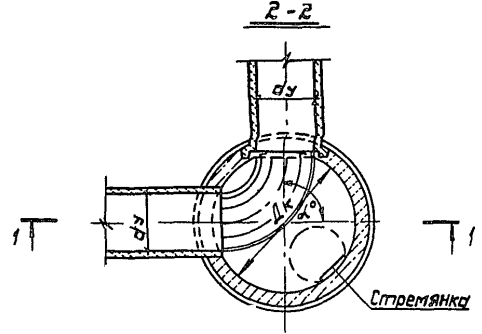
Таблица 7

Марка колодца	Диаметр колодца Дк, мм	Диаметр трубы дз, мм	Угол поворота α, град	Высота рабочей части Нр, мм	Высота планн. части Нб, мм	h1, мм	Толщина днища hд, мм	С, мм
ДКСП-5	2000	800	15-90	1800	1985	185	120	200
ДКСП-6		1000		1800	2025	225	120	200

Таблица 8

Марка колодца	Сб. ж. бетона (ГОСТ 2022-80) м <sup>3</sup>	Сборный ж. б. В 15 м <sup>3</sup>	Монолит бетон В 15 м <sup>3</sup>	Стремянка Зал. ж.б. кг	Подготовка м <sup>3</sup>
	КЦД-20	м <sup>3</sup>	м <sup>3</sup>		м <sup>3</sup>
ДКСП-5	1	0,59	3,97	18,36 2,40	0,49
ДКСП-6	1	0,59	4,01	18,36 2,40	0,49

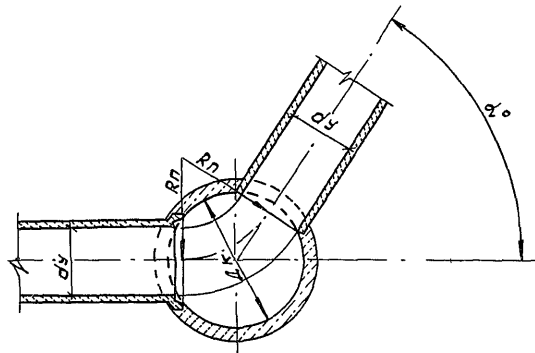
1. Заглавление плиты днища не должно превышать 7,0 м.
2. Конструкция и набор элементов устройства горловины даны на листах АС-13 ÷ АС-22.
3. Дополнительные мероприятия и материал под. подготовки даны на листах АС-11 ÷ АС-12



				ТМП 902-09-46.88	АС				
Исполн.	Ширицкий	ИИ	06.88	Колодцы круглые для			Стадия	Лист	Листов
И.контр.	Аверин	АВ	06.88	труб d = 500 ÷ 1200 мм			РП	4	
И. спец.	Исаяцкий	ИС	06.88						
И.ч. гр.	Аверин	АВ	06.88	Колодцы поворотные для			ИЖХХ	РСФСР	
И.ж.кат.	Генькенева	ГН	06.88	труб d = 800 ÷ 1000 мм.			Илпроткоммундортранс г. Москва		
Исполн.	Сачкова	СА	06.88	Таблицы 7, 8					

23831-03 7 копировал: *А.И.Федор* - формат: А3

### Колодцы поворотные

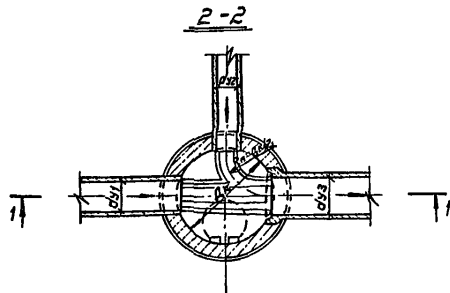
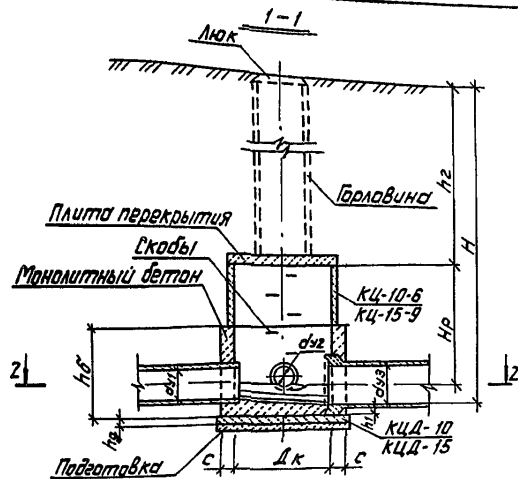


Углы поворота и рекомендуемые радиусы. Таблица 9

Марка колодца	Диаметр колодца Дк, мм	Диаметр трубы dу, мм	Угол поворота α, град	Радиус поворота Rп		
				1,0 dу	1,5 dу	2,0 dу
ДКСП-1	1000	300	15-80	—	—	600
			81-90	—	450	—
ДКСП-2	1500	400	15-90	—	—	800
			15-70	—	—	1000
ДКСП-3	1500	500	71-90	—	750	—
			15-60	—	—	1200
ДКСП-4	2000	600	61-80	—	900	—
			81-90	600	—	—
ДКСП-5	2000	800	15-60	—	—	1600
			61-80	—	1200	—
ДКСП-6	2000	1000	81-90	800	—	—
			15-40	—	—	2000
			41-60	—	1500	—

				ТМ П 902-09-46.88		АС	
Исполн.	И.Кот	Тенькеева	С.Т.	Колодцы железные для труб dу = 300-1200 мм		Листов	5
Исполн.	И.Кот	Тенькеева	С.Т.	Колодцы поворотные. Углы поворота и рекомендуемые радиусы. Таблица 9.		Лист	5
Исполн.	И.Кот	Тенькеева	С.Т.	Колодцы поворотные. Углы поворота и рекомендуемые радиусы. Таблица 9.		Лист	5





Размеры в мм

Таблица 10

Марка колодца	Диаметр колодца Дк	Диаметр трубы		Высота рабочей части Нр	Высота монтажной части Нш	h <sub>1</sub>	Толщина днища Нр	С	
		повойящей стороны dш <sub>1</sub>	пвойящей стороны dш <sub>2</sub>						
ДКСУ1-1	1000	300	300	400	1800	925	125	200	
ДКСУ1-2			500	1800	995	145	100	200	
ДКСУ1-3	1500	400	400	600	1800	1345	145	120	200
ДКСУ1-4			300	1800	1345	145	120	200	
ДКСУ1-5			400	1800	1345	145	120	200	

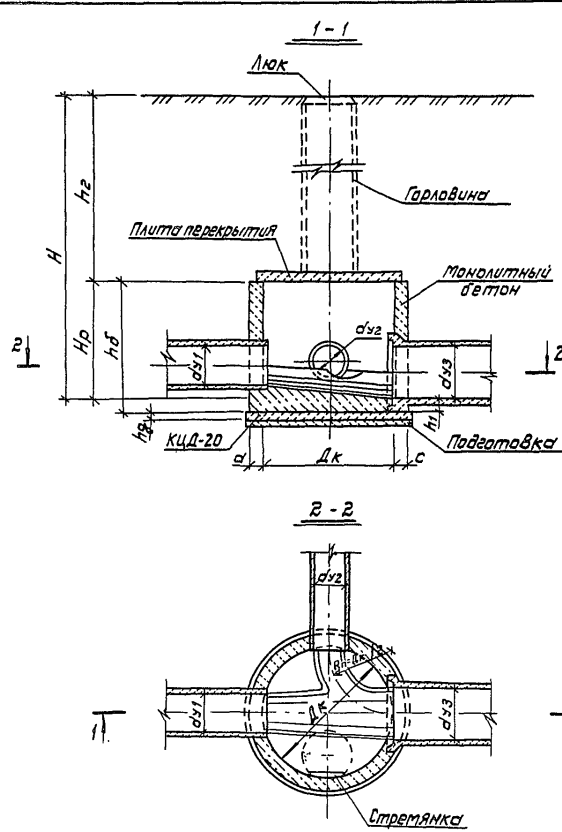
Таблица 11

Марка колодца	Сборные ж.б. элементы (ГОСТ 8020-80), шт.				Сборный ж.б. B15, м <sup>3</sup>	Монолит. бетон B15, м <sup>3</sup>	Скобы, шт	Подготовка, м <sup>3</sup>
	КЦД-10	КЦД-15	КЦ-10-6	КЦ-15-9				
ДКСУ1-1	1	—	2	—	0,50	0,84	6	0,18
ДКСУ1-2	1	—	2	—	0,50	0,88	6	0,18
ДКСУ1-3	—	1	—	1	0,78	1,97	6	0,31
ДКСУ1-4	—	1	—	1	0,78	1,92	6	0,31
ДКСУ1-5	—	1	—	1	0,78	1,88	6	0,31

1. Заемление плиты, днища не должно превышать 7,0 м.
2. Конструкция и набор элементов устройства горловины даны на листах АС-13 ÷ АС-22.
3. Дополнительные мероприятия и материал подготовки даны на листах АС-11 ÷ АС-12.

				ТМТ 902-09-46.88		АС	
Исполн.	Шоринский	КЧ	06.89	Колодцы круглые для труб dш = 300 ÷ 1200 мм.		Лист	Листов
Контр.	Аверин	КЧ	06.89				
Нач. сп.	Давыцкий	КЧ	06.88	Колодцы круглые с одним присоединением для труб dш = 300 ÷ 600 мм.		Лист	Листов
Нач. гр.	Аверин	КЧ	06.88				
Инж. Кат.	Григорьев	КЧ	06.88				
Инж. П.	Сочкова	КЧ	06.89	Таблица 10, 11		И.Р.С.Р	И.Р.С.Р

копировал: А.В.Ф. - 23831-03 9 формата: А3



Размеры в мм Таблица 12

Марка колодца	Диаметр колодца Дк	Диаметр трубы			Высота рабочей части Нр	Высота мал. части Н1	Толщина днища Н2	С	
		подводящей дуэ с11	присоединяющей дуэ с12	отводящей дуэ с13					
ДКСУ1-6	800	300	800	800	1800	198,5	18,5	120	200
ДКСУ1-7		400			1800	198,5	18,5	120	200
ДКСУ1-8		500			1800	198,5	18,5	120	200
ДКСУ1-9	800	300	1000	1000	1800	202,5	22,5	120	200
ДКСУ1-10		400			1800	202,5	22,5	120	200
ДКСУ1-11		500			1800	202,5	22,5	120	200
ДКСУ1-12	1000	300	1200	1200	1800	204,5	24,5	120	250
ДКСУ1-13		400			1800	204,5	24,5	120	250
ДКСУ1-14		500			1800	204,5	24,5	120	250
ДКСУ1-15	1200	300			1800	204,5	24,5	120	250

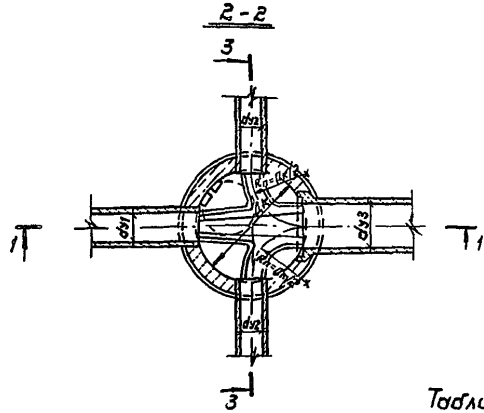
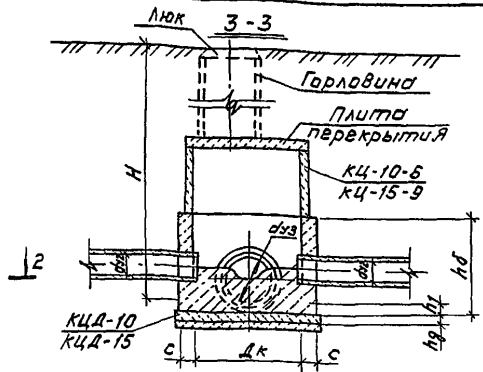
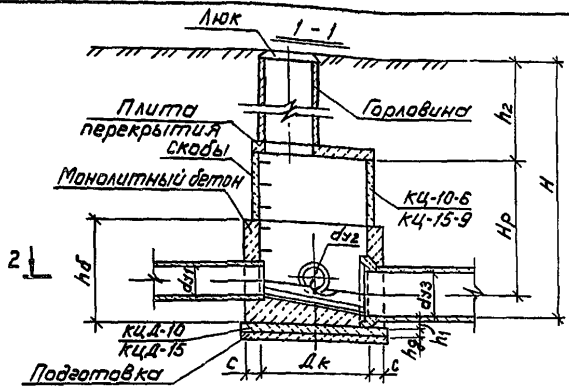
Таблица 13

Марка колодца	Об. ж. в. зл.ты. в. газ. в. об. ф. КИД-20	Сд. ж. д. в 15 м³	Монолит. бетон в 15 м³	Стремянка зок. д. ет.	Подготов- товка, м³
ДКСУ1-6	1	0,59	4,07	18,88	0,49
ДКСУ1-7	1	0,59	4,04	18,88	0,49
ДКСУ1-8	1	0,59	4,00	18,88	0,49
ДКСУ1-9	1	0,59	4,20	18,88	0,49
ДКСУ1-10	1	0,59	4,15	18,88	0,49
ДКСУ1-11	1	0,59	4,11	18,88	0,49
ДКСУ1-12	1	0,59	4,76	18,88	0,49
ДКСУ1-13	1	0,59	4,72	18,88	0,49
ДКСУ1-14	1	0,59	4,68	18,88	0,49
ДКСУ1-15	1	0,59	4,31	18,88	0,49

- Заглубление плиты днища не должно превышать 70 м
- Конструкция и набор элементов устройства горловины даны на листах АБ13; АС-22
- Дополнительные мероприятия и материал подготовки даны на листах АС-11; АС-12

ТМП 902-09-46.88				АС		
Нач. отд.	Ширинский	АС	06.88	Колодцы круглые для труб $\varnothing = 300 \div 1200$ мм	Отводящий лист	Листов
Н.контр.	Аверин	АС	06.88		ЛП	7
Гл. спец.	Дусяцкий	АС	06.88	Колодцы узловые с односторонним присоединением для труб $\varnothing = 300 \div 1200$ мм. Таблицы 1, 2, 3.	МЖХ Гипрокоминдорпроект	АС-11; АС-12
Нач. гр.	Аверин	АС	06.88			
Инж.кат.	Генкеева	АС	06.88			
Исполн.	Савкова	АС	06.88			

копировал: *Аверин* формат: А3



Размеры в мм Таблица 14

Марка колодца	Диаметр колодца Дк	Диаметр присоединяющей части dш1	Диаметр трубы отводящей dш2	Диаметр трубы отводящей dш3	Высота рабочей части Hр	Высота монолитной части H	h1	Толщина днища hg	С
ДКСУ2-1	1000	300	300	500	1800	995	145	100	200
ДКСУ2-2	1500	400	300	500	1800	1345	145	120	200

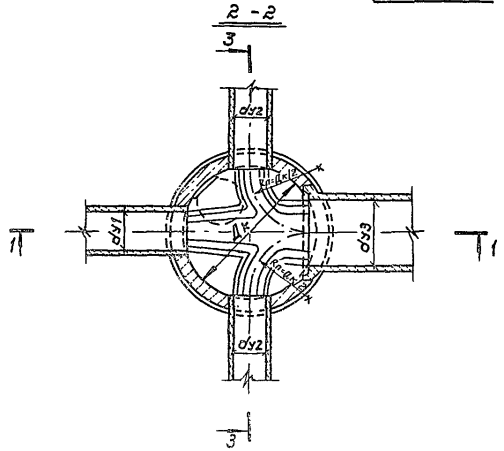
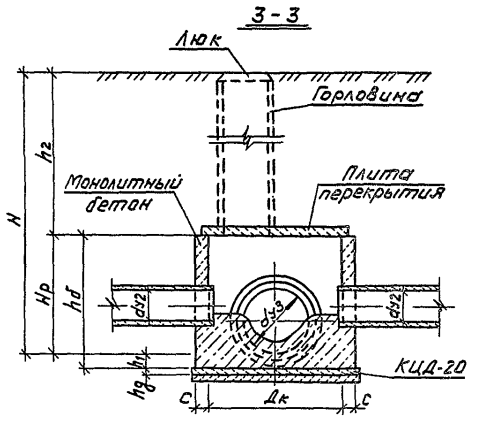
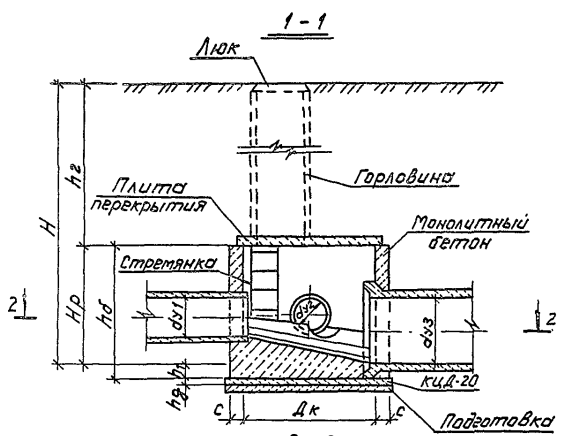
1. Заделывание плиты днища не должно превышать 7,0 м.
2. Конструкция и набор элементов устройства горловины даны на листах АС-13 ÷ АС-22.
3. Дополнительные мероприятия и материал подготовки даны на листах АС-11 ÷ АС-12

Таблица 15

Марка колодца	Сборные ж.д.эл.-ты (ГОСТ 8020-80) шт				Сборный железобетон В15, м³	Монол. бетон В15, м³	Скобы, шт	Подготовка, м³
	КЧД-10	КЧД-15	КЧ-10-6	КЧ-15-9				
ДКСУ2-1	1	—	2	—	0,50	0,91	6	0,18
ДКСУ2-2	—	1	—	1	0,78	2,00	6	0,31

				ТМП 902-09-46.88		АС	
Исполн.	Войкова	Л.С.	06.88	Колодцы круглые для труб d=300-600 мм	Стандия	Лист	Листов
Нач. отд.	Ширинский	Л.С.	06.88		РП	8	
Н. контр.	Аверин	Л.С.	06.88				
Гл. спец.	Дворяцкий	Л.С.	06.88				
Нач. ср.	Аверин	Л.С.	06.88	Колодцы узловые с обвязкой присоединениями для труб d=300-600 мм. Таблицы 14, 15	МЖХХ	РСФСР	
Инж. инст.	Гелькенева	Л.С.	06.88		Циркоммундортранс	г. Москва	
Исполн.	Войкова	Л.С.	06.88				

копировал: *А.В.В.* - 23831-03 11 формат: А3



1. Заглубление плиты днища не должно превышать 7,0 м.
2. Конструкция и набор элементов устройства горловины даны на листах АС-13 ÷ АС-22.
3. Дополнительные мероприятия и материал подготовки даны на листах АС-11 ÷ АС-12.

			ТМ1902-09-46.88	АС	
Начерт.	Ширинский	06.88	Колодцы круглые для труб $d_y = 300 \div 1200$ мм	Стандарт	Лист
Н. контр.	Аверин	06.88		РЛ	9
Л. спец.	Лисьяцкий	06.88	Колодцы узловые 643 мм присоединениями $d = 800 \div 1200$ мм.	МЖКХ	
Нач. гр.	Аверин	06.88		Гипрокоммундорстрой	
Инж.	Иванов	06.88		г. Москва	

копировал: *Алфред*, 23831-03 12 формат: А3

Размеры 8 мм

Таблица 16

Марка колодца	Диаметр колодца $d_k$	Диаметр трубы			Высота рабочей части $H_p$	Высота манж. части $h_5$	$h_1$	Толщина днища $h_9$	с
		подводящий $d_{y1}$	присоединительный $d_{y2}$	отводящий $d_{y3}$					
ДКСУ2-3	2000	400	400	800	1800	1985	185	120	200
ДКСУ2-4					1800	1985	185	120	200
ДКСУ2-5					1800	1985	185	120	200
ДКСУ2-6		500	500	1000	1800	2025	225	120	200
ДКСУ2-7					1800	2025	225	120	200
ДКСУ2-8					1800	2025	225	120	200
ДКСУ2-9		600	500	1000	1800	2025	225	120	200
ДКСУ2-10					1800	2025	225	120	200
ДКСУ2-11					1800	2025	225	120	200
ДКСУ2-12		800	500	1000	1800	2025	225	120	200
ДКСУ2-13					1800	2025	225	120	200
ДКСУ2-14					1800	2025	225	120	200
ДКСУ2-15		1000	300	1200	1800	2045	245	120	250
ДКСУ2-14					1800	2045	245	120	250
ДКСУ2-15					1800	2045	245	120	250

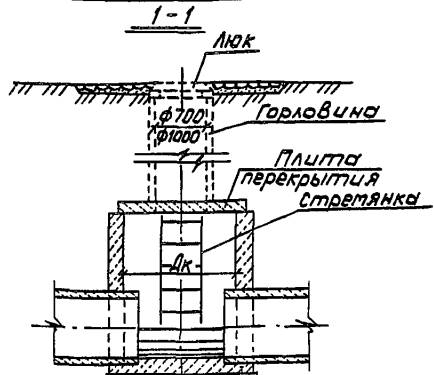
Таблица 17

Марка колодца	Сборн. ж. д. (эл-ты) шт (от 1800-80)	Сборный железобетон, м <sup>3</sup>	Монументы бетонные, м <sup>3</sup>	Превыш. Закл. бет.	Подзем. часть, м <sup>3</sup>
ДКСУ2-4	1	0,59	4,20	$\frac{18,00}{2,10}$	0,49
ДКСУ2-5	1	0,59	4,12	$\frac{18,00}{2,10}$	0,49
ДКСУ2-6	1	0,59	4,50	$\frac{18,00}{2,10}$	0,49
ДКСУ2-7	1	0,59	4,51	$\frac{18,00}{2,10}$	0,49
ДКСУ2-8	1	0,59	4,43	$\frac{18,00}{2,10}$	0,49
ДКСУ2-9	1	0,59	4,34	$\frac{18,00}{2,10}$	0,49
ДКСУ2-10	1	0,59	4,16	$\frac{18,00}{2,10}$	0,49
ДКСУ2-11	1	0,59	4,08	$\frac{18,00}{2,10}$	0,49
ДКСУ2-12	1	0,59	4,00	$\frac{18,00}{2,10}$	0,49
ДКСУ2-13	1	0,59	3,77	$\frac{18,00}{2,10}$	0,49
ДКСУ2-14	1	0,59	4,72	$\frac{18,00}{2,10}$	0,49
ДКСУ2-15	1	0,59	4,28	$\frac{18,00}{2,10}$	0,49

				ТМ П 902-09-46.88		АС		
Исполн.	Ширинский	И.В.	06.88	Колодцы круглые для		Станция	Лист	Листов
Н.Контр.	Аверин	В.С.	06.88	труб $d_y = 300 - 1200$ мм		РП	10	
И.р.ед.	Лусьяцкий	В.В.	06.88					
Исполн.	Аверин	В.С.	06.88	Колодцы узловые с отводом		МЖХХ	РСФСР	
И.р.ед.	Тенкряев	С.С.	06.88	присоединительных для труб		Илпрокоммундортранс		
Исполн.	Сачкова	В.В.	06.88	с $d_y = 800 - 1200$ мм. Таблицы 16, 17		г. Москва		

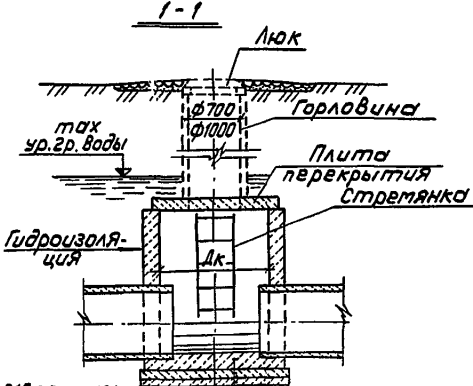
копировал: *август* 23831-03 13 формат: А3

Колодец  
для непросадочных сухих грунтов



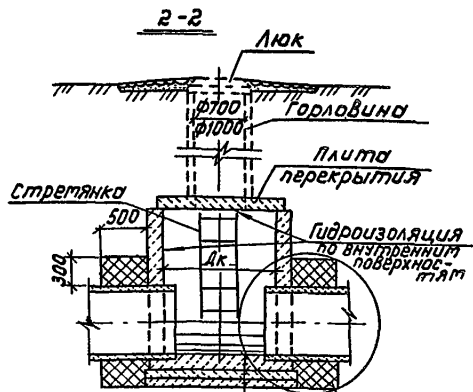
Бетон В15 с затиркой и железнением поверхности лотка  
Плита днища КЦД  
Песчаная подготовка - 100 мм

Колодец  
для мокрых грунтов

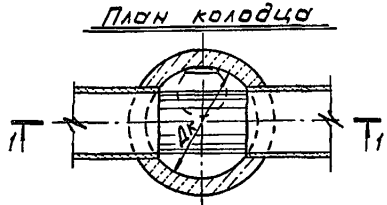


Бетон В15 с затиркой и железнением поверхности лотка  
Плита днища КЦД на цементно-песчаном растворе б=20 мм  
Гидроизоляция  $\delta = 10$  мм  
Бетон В3,5 - 100 мм

Колодец  
для грунта II типа по просадочности

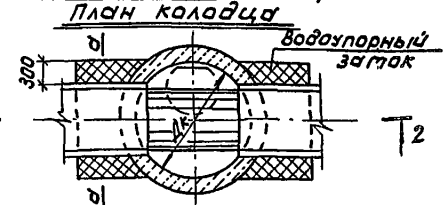
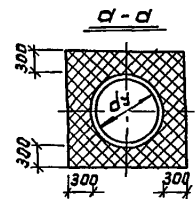


Гидроизоляция  
Бетон В15 с затиркой и железнением поверхности лотка  
Плита днища КЦД на цементно-песчаном растворе б=20 мм  
Бетон В3,5 - 100 мм  
Уплотненный грунт  
Водонепроницаемый замок ЦЗ  
лотно уложенной перематой глины, смешанной с битумными или асбестовыми материалами.



Гидроизоляция горловины в м<sup>2</sup> на 1 м.г.

Грунтовые условия	Диаметр горловины, мм	
	700	1000
Грунт мокрый	2,64	3,64
Грунт II типа по просадочности	2,20	3,14



1. Детали устройства колодца даны на листе АС-24.
2. Все сборные элементы устанавливаются на цементно-песчаном растворе М100.
3. Основные положения по уплотнению и подготовке основания, а также по устройству гидроизоляции и водонепроницаемого замка указаны в пояснительной записке.

				ТМП 902-09-46.88 АС			
Нач. отд.	Шурицкий	Ал	05.88	Колодцы круглые для труб $\phi = 300 \times 1200$ мм	Станция	Лист	Листов
Н. контр.	Аверин	Ал	06.88		РП	11	
Пл. спец.	Лусьяцкий	Ал	06.88	Дополнительные мероприятия.	МЖХХ Илпракомтехиндортранс г. Москва		
Нач. в.	Аверин	Ал	06.88				
Инж. I кат.	Генкяева	Ал	06.88				
Исполн.	Сачкова	Ал	06.88				

Таблица 18

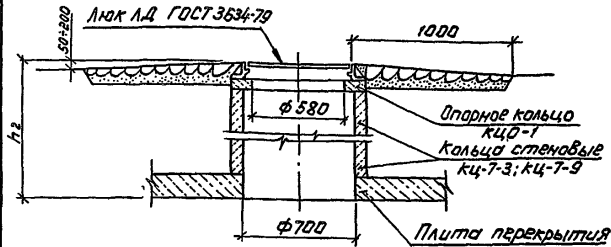
Схема проволочной сетки	Марка колодца	Макрый грунт		Грунт II типа по проницаемости		
		Гидроизоляция днища м <sup>2</sup>	Гидроизоляция стен м <sup>2</sup>	Гидроизоляция м <sup>2</sup>	Водоупорный заток м <sup>3</sup>	Уплотненный грунт м <sup>2</sup>
Колодцы линейные	ДКСЛ-1	1,77	9,40	6,94	0,80	1,77
	ДКСЛ-2	1,77	9,76	6,87	1,02	1,77
	ДКСЛ-3	1,77	9,80	6,82	1,18	1,77
	ДКСЛ-4	1,77	10,04	6,77	1,34	1,77
	ДКСЛ-5	3,14	14,16	9,54	1,53	3,14
	ДКСЛ-6	3,14	13,84	9,70	1,72	3,14
	ДКСЛ-7	3,14	13,68	8,88	1,92	3,14
	ДКСЛ-8	3,14	13,27	9,00	2,12	3,14
	ДКСЛ-9	4,91	18,87	13,01	2,31	4,91
	ДКСЛ-10	4,91	18,42	13,22	2,50	4,91
Колодцы лавровые	ДКСЛ-1	1,77	9,40	6,93	0,80	1,77
	ДКСЛ-2	3,14	14,69	11,72	1,02	3,14
	ДКСЛ-3	3,14	15,02	11,77	1,18	3,14
	ДКСЛ-4	3,14	15,31	11,86	1,34	3,14
	ДКСЛ-5	4,91	19,67	15,11	1,72	4,91
	ДКСЛ-6	4,91	18,26	14,72	2,12	4,91
Колодцы квадратные с одним проволочным кольцом	ДКСУ1-1	1,77	9,76	6,92	1,31	1,77
	ДКСУ1-2	1,77	9,84	6,11	1,50	1,77
	ДКСУ1-3	3,14	15,32	11,97	1,69	3,14
	ДКСУ1-4	3,14	15,34	11,79	1,66	3,14
	ДКСУ1-5	3,14	15,22	11,75	1,77	3,14
	ДКСУ1-6	4,91	19,92	14,68	1,93	4,91
	ДКСУ1-7	4,91	19,79	14,66	2,04	4,91
	ДКСУ1-8	4,91	19,67	14,64	2,12	4,91
	ДКСУ1-9	4,91	19,51	13,90	2,32	4,91
	ДКСУ1-10	4,91	19,38	13,87	2,43	4,91
	ДКСУ1-11	4,91	19,28	13,85	2,51	4,91
	ДКСУ1-12	4,91	18,80	13,05	2,71	4,91

Схема проволочной сетки	Марка колодца	Макрый грунт		Грунт II типа по проницаемости		
		Гидроизоляция днища м <sup>2</sup>	Гидроизоляция стен м <sup>2</sup>	Гидроизоляция м <sup>2</sup>	Водоупорный заток м <sup>3</sup>	Уплотненный грунт м <sup>2</sup>
	ДКСУ1-13	4,91	18,68	13,02	2,82	4,91
	ДКСУ1-14	4,91	18,58	12,99	2,90	4,91
	ДКСУ1-15	4,91	18,35	13,27	2,90	4,91
Колодцы квадратные с двумя проволочными кольцами	ДКСУ2-1	1,77	9,89	7,54	1,79	1,77
	ДКСУ2-2	3,14	15,26	11,85	1,98	3,14
	ДКСУ2-3	4,91	19,81	14,41	2,39	4,91
	ДКСУ2-4	4,91	19,95	14,63	2,25	4,91
	ДКСУ2-5	4,91	19,70	14,59	2,47	4,91
	ДКСУ2-6	4,91	19,81	13,50	2,83	4,91
	ДКСУ2-7	4,91	19,75	13,71	2,53	4,91
	ДКСУ2-8	4,91	19,50	13,65	2,75	4,91
	ДКСУ2-9	4,91	19,29	13,61	2,91	4,91
	ДКСУ2-10	4,91	19,44	14,13	2,72	4,91
	ДКСУ2-11	4,91	19,19	13,90	2,94	4,91
	ДКСУ2-12	4,91	18,98	13,86	3,10	4,91
	ДКСУ2-13	4,91	19,03	14,33	2,92	4,91
	ДКСУ2-14	4,91	18,73	13,24	3,11	4,91
	ДКСУ2-15	4,91	18,28	13,41	3,30	4,91

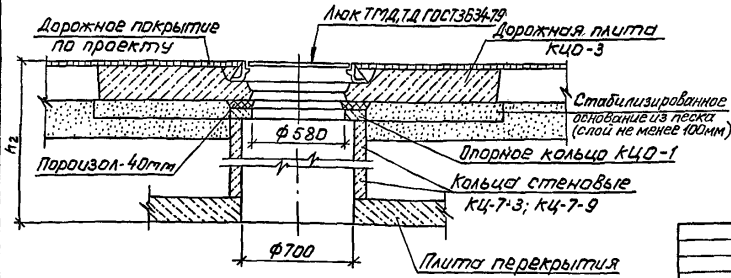
1. Материалы дополнительных мероприятий даны в пояснительной записке
2. Гидроизоляция горловины дана на листе АС-11.

				ТМН 902-09-46.88		АС	
Исполн.	Ширинский	Л.И.	06.88	Колодцы круглые для труб d = 300+1200 мм	Стрелка	Лист	Листов
Н.контр.	Аверин	Л.И.	06.88		рп	12	
П.спец.	Давыцкий	С.А.	06.88	Дополнительные мероприятия в Таблица 18	ТЖКХ	Гипроактмундтранс	г. Москва
Поч.ер.	Аверин	Л.И.	06.88				
Инж.кат.	Генкеева	С.И.	06.88				
Исполн.	Сачкова	С.А.	06.88				

I Горловина колодца для временной нагрузки 9,8 кПа (1000 кг/м<sup>2</sup>)



II Горловина колодца для временной нагрузки МК-80, А-11



1. Высота горловин I и II типов при необходимости регулируется с помощью опорных колец КЦО-1
2. Горловины I типа устраиваются для колодцев, расположенных вне проезжей части дорог, горловины II типа - для колодцев, расположенных на автомобильных дорогах городов.

				ТМП 902-09-46.88 АС			
Исполн.	Сачкова	КМ	06.88	Колодцы круглые для тротуа d = 300-1200 мм	Стандарт	Лист	
Нач. отд.	Шурицкий	ММ	06.88		РП	13	Листов
Н. контр.	Аверин	ММ	06.88				
Н. спев.	Лусьяквич	ММ	06.88				
Нач. гр.	Аверин	ММ	06.88		Конструкция горловины d = 700 мм	МЖКХ	РСФСР
Инж. кот.	Тенькенева	ОМ	06.88		Ипротектминдортранс	г. Москва	
Исполн.	Сачкова	ММ	06.88				

капировал: *al340* 23831-03 16 формат: А3



Таблица 19

Высота горловины h мм	Сборные железобетонные элементы ГОСТ 8020-80, серия 3.900-3, выпуск 7																				ЛЮК чугун, шт ГОСТ 3834-79 ЛДТД, ДДМ							
	КЦО-1 шт		КЦО-3 шт		КЦ-7-3 шт		КЦ-7-9 шт		D <sub>к</sub> = 1000		D <sub>к</sub> = 1500		D <sub>к</sub> = 2000		КЦП-10-1 шт		КЦП-10-2 шт		КЦП-15-1 шт		КЦП-15-2 шт		КЦП-20-1 шт		КЦП-20-2 шт			
	I	II	I	II	I	II	I	II	I	II	I	II	I	II	I	II	I	II	I	II	I	II	I	II	I	II	I	II
	2	3	4	5	6	7	8	9	10	11	12	13	14	15	16	17	18	19	20	21	22	23						
650 - 700	2	3-4	-	1	1	-	-	1	-	-	1	1	-	-	1	1	-	-	1	1	-	-	1	1	1	1		
710 - 750	2-3	4-5	-	1	1	-	-	1	-	-	1	1	-	-	1	1	-	-	1	1	-	-	1	1	1	1		
760 - 800	3-4	1	-	1	1	1	-	1	-	-	1	1	-	-	1	1	-	-	1	1	-	-	1	1	1	1		
810 - 850	4	1-2	-	1	1	1	-	1	-	-	1	1	-	-	1	1	-	-	1	1	-	-	1	1	1	1		
860 - 900	1	2-3	-	1	2	1	-	1	-	-	1	1	-	-	1	1	-	-	1	1	-	-	1	1	1	1		
910 - 950	1-2	3	-	1	2	1	-	1	-	-	1	1	-	-	1	1	-	-	1	1	-	-	1	1	1	1		
960 - 1000	2	3-4	-	1	2	1	-	1	-	-	1	1	-	-	1	1	-	-	1	1	-	-	1	1	1	1		
1010 - 1050	2-3	4-5	-	1	2	1	-	1	-	-	1	1	-	-	1	1	-	-	1	1	-	-	1	1	1	1		
1060 - 1100	3-4	1	-	1	2	2	-	1	-	-	1	1	-	-	1	1	-	-	1	1	-	-	1	1	1	1		
1110 - 1150	4	1-2	-	1	2	2	-	1	-	-	1	1	-	-	1	1	-	-	1	1	-	-	1	1	1	1		
1160 - 1200	1	2-3	-	1	-	2	1	-	1	-	1	1	-	-	1	1	-	-	1	1	-	-	1	1	1	1		
1210 - 1250	1-2	3	-	1	-	2	1	-	1	-	1	1	-	-	1	1	-	-	1	1	-	-	1	1	1	1		
1260 - 1300	2	3-4	-	1	-	2	1	-	1	-	1	1	-	-	1	1	-	-	1	1	-	-	1	1	1	1		
1310 - 1350	2-3	4-5	-	1	-	2	1	-	1	-	1	1	-	-	1	1	-	-	1	1	-	-	1	1	1	1		
1360 - 1400	3-4	1	-	1	-	-	1	1	1	-	1	1	-	-	1	1	-	-	1	1	-	-	1	1	1	1		
1410 - 1450	4	1-2	-	1	-	-	1	1	1	-	1	1	-	-	1	1	-	-	1	1	-	-	1	1	1	1		
1460 - 1500	1	2-3	-	1	1	-	1	1	1	-	1	1	-	-	1	1	-	-	1	1	-	-	1	1	1	1		
1510 - 1550	1-2	3	-	1	1	-	1	1	1	-	1	1	-	-	1	1	-	-	1	1	-	-	1	1	1	1		

						ТМП 902-09-46.88		АС		
Исполн.	Иванченко ВВ	М.П.	06.88	Колодцы круглые для	Исп. лист	Листов				
Н.контр.	Авершин	И.П.	06.88	труб d <sub>н</sub> = 300 ÷ 1200 мм	РП	14				
Гл. спец.	Лусяцкий	И.П.	06.88	Горловина d = 700 мм						
М.П.	Авершин	И.П.	06.88	Таблица 19						
Исполн.	Иванченко ВВ	И.П.	06.88							

копировал: *алард* - 23831-03 17 формат: А3

Продолжение таблицы 19

	1	2	3	4	5	6	7	8	9	10	11	12	13	14	15	16	17	18	19	20	21	22	23
1560 - 1800	2	3-4	-	1	1	-	1	1	1	-	-	1	1	-	-	1	1	-	-	1	1	1	1
1610 - 1650	2-3	4-5	-	1	1	-	1	1	1	-	-	1	1	-	-	1	1	-	-	1	1	1	1
1660 - 1700	3-4	1	-	1	1	1	1	1	1	-	-	1	1	-	-	1	1	-	-	1	1	1	1
1710 - 1750	4	1-2	-	1	1	1	1	1	1	-	-	1	1	-	-	1	1	-	-	1	1	1	1
1760 - 1800	1	2-3	-	1	2	1	1	1	1	-	-	1	1	-	-	1	1	-	-	1	1	1	1
1810 - 1850	1-2	3	-	1	2	1	1	1	1	-	-	1	1	-	-	1	1	-	-	1	1	1	1
1860 - 1900	2	3-4	-	1	2	1	1	1	1	-	-	1	1	-	-	1	1	-	-	1	1	1	1
1910 - 1950	2-3	4-5	-	1	2	1	1	1	1	-	-	1	1	-	-	1	1	-	-	1	1	1	1
1960 - 2000	3-4	1	-	1	2	2	1	1	1	-	-	1	1	-	-	1	1	-	-	1	1	1	1
2010 - 2050	4	1-2	-	1	2	2	1	1	1	-	-	1	1	-	-	1	1	-	-	1	1	1	1
2060 - 2100	1	2-3	-	1	-	2	2	1	1	-	-	1	1	-	-	1	1	-	-	1	1	1	1
2110 - 2150	1-2	3	-	1	-	2	2	1	1	-	-	1	1	-	-	1	1	-	-	1	1	1	1
2160 - 2200	2	3-4	-	1	-	2	2	1	1	-	-	1	1	-	-	1	1	-	-	1	1	1	1
2210 - 2250	2-3	4-5	-	1	-	2	2	1	1	-	-	1	1	-	-	1	1	-	-	1	1	1	1
2260 - 2300	3-4	1	-	1	-	-	2	2	1	-	-	1	1	-	-	1	1	-	-	1	1	1	1
2310 - 2350	4	1-2	-	1	-	-	2	2	1	-	-	1	1	-	-	1	1	-	-	1	1	1	1
2360 - 2400	1	2-3	-	1	1	-	2	2	1	-	-	1	1	-	-	1	1	-	-	1	1	1	1
2410 - 2450	1-2	3	-	1	1	-	2	2	1	-	-	1	1	-	-	1	1	-	-	1	1	1	1
2460 - 2500	2	3-4	-	1	1	-	2	2	1	-	-	1	1	-	-	1	1	-	-	1	1	1	1
2510 - 2550	2-3	4-5	-	1	1	-	2	2	1	-	-	1	1	-	-	1	1	-	-	1	1	1	1
2560 - 2600	3-4	1	-	1	1	1	2	2	1	-	-	1	1	-	-	1	1	-	-	1	1	1	1
2610 - 2650	4	1-2	-	1	1	1	2	2	1	-	-	1	1	-	-	1	1	-	-	1	1	1	1
2660 - 2700	1	2-3	-	1	2	1	2	2	1	-	-	1	1	-	-	1	1	-	-	1	1	1	1
2710 - 2750	1-2	3	-	1	2	1	2	2	1	-	-	1	1	-	-	1	1	-	-	1	1	1	1

				ТМТ 902-09-46.88		АС	
Нач. отд.	Шаринский	М	05.88	Колодцы круглые для труд $d_y = 300 \div 1200$ мм	Стандарт	Лист	Листов
И.контр.	Аверин	А	06.88		РН	15	
Госпр.	Давыцкий	Д	06.88		продолжение таблицы 19		
Нач. зр.	Аверин	А	05.88		МЖКХ РСФСР Центральный отдел г. Москва		
Инж. Кат.	Генюкенева	Г	05.88				
Исполн.	Венькенева	В	06.88				

капировал: *алфидар* 23831-03 18 формат: А3

1	2	3	4	5	6	7	8	9	10	11	12	13	14	15	16	17	18	19	20	21	22	23
2760—2800	2	3-4	—	1	2	1	2	2	1	—	—	1	1	—	—	1	1	—	—	1	1	1
2810—2850	2-3	4-5	—	1	2	1	2	2	1	—	—	1	1	—	—	1	1	—	—	1	1	1
2860—2900	3-4	1	—	1	2	2	2	2	1	—	—	1	1	—	—	1	1	—	—	1	1	1
2910—2950	4	1-2	—	1	2	2	2	2	1	—	—	1	1	—	—	1	1	—	—	1	1	1
2960—3000	1	2-3	—	1	—	2	3	2	1	—	—	1	1	—	—	1	1	—	—	1	1	1
3010—3050	1-2	3	—	1	—	2	3	2	—	—	1	1	—	—	1	1	—	—	1	1	1	1
3060—3100	2	3-4	—	1	—	2	3	2	—	—	1	1	—	—	1	1	—	—	1	1	1	1
3110—3150	2-3	4-5	—	1	—	2	3	2	—	—	1	1	—	—	1	1	—	—	1	1	1	1
3160—3200	3-4	1	—	1	—	—	3	3	—	—	1	1	—	—	1	1	—	—	1	1	1	1
3210—3250	4	1-2	—	1	—	—	3	3	—	—	1	1	—	—	1	1	—	—	1	1	1	1
3260—3300	1	2-3	—	1	1	—	3	3	—	—	1	1	—	—	1	1	—	—	1	1	1	1
3310—3350	1-2	3	—	1	1	—	3	3	—	—	1	1	—	—	1	1	—	—	1	1	1	1
3360—3400	2	3-4	—	1	1	—	3	3	—	—	1	1	—	—	1	1	—	—	1	1	1	1
3410—3450	2-3	4-5	—	1	1	—	3	3	—	—	1	1	—	—	1	1	—	—	1	1	1	1
3460—3500	3-4	1	—	1	1	1	3	3	—	—	1	1	—	—	1	1	—	—	1	1	1	1
3510—3550	4	3-4	—	1	1	—	3	3	—	—	1	2	—	—	1	2	—	—	1	2	1	1
3560—3600	1	4-5	—	1	2	—	3	3	—	—	1	2	—	—	1	2	—	—	1	2	1	1
3610—3650	1-2	1	—	1	2	1	3	3	—	—	1	2	—	—	1	2	—	—	1	2	1	1
3660—3700	2	1-2	—	1	2	1	3	3	—	—	1	2	—	—	1	2	—	—	1	2	1	1
3710—3750	2-3	2-3	—	1	2	1	3	3	—	—	1	2	—	—	1	2	—	—	1	2	1	1
3760—3800	3-4	3	—	1	2	1	3	3	—	—	1	2	—	—	1	2	—	—	1	2	1	1
3810—3850	4	3-4	—	1	2	1	3	3	—	—	1	2	—	—	1	2	—	—	1	2	1	1
3860—3900	1	4-5	—	1	—	1	4	3	—	—	1	2	—	—	1	2	—	—	1	2	1	1
3910—3950	1-2	1	—	1	—	2	4	3	—	—	1	2	—	—	1	2	—	—	1	2	1	1

				ТМЛ 902-09-46.88		АС			
Исполн.	Ширинский	ИИ	06.88	Колодцы круглые для тротуару = 300x1200мм		Стадия	Лист	Листов	
Наконтр.	Аверин	ИИ	06.88			РП	16		
Гл. спец.	Исъяцкий	ИИ	06.88						
Нач. зд.	Аверин	ИИ	06.88						
Инж. 1кат	Пенькенева	ИИ	06.88	Продолжение таблицы 19		МЖКХ РСФСР Гипрокомпротранс г. Москва			
Исполн.	Пенькенева	ИИ	06.88						

копировал: *Алфер* 23831-03 19 формат: А3

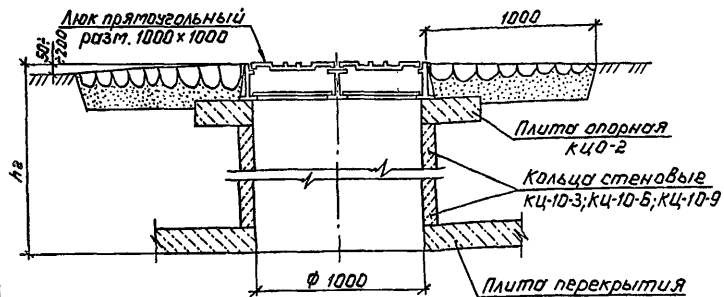
Продолжение таблицы 19

1	2	3	4	5	6	7	8	9	10	11	12	13	14	15	16	17	18	19	20	21	22	23
3960—4000	2	1-2	—	1	—	2	4	3	—	—	1	2	—	—	1	2	—	—	1	2	1	1
4010—4050	1	2-3	—	1	—	2	4	3	2	—	—	2	2	—	—	2	2	—	—	2	1	1
4060—4100	1-2	3	—	1	—	2	4	3	2	—	—	2	2	—	—	2	2	—	—	2	1	1
4110—4150	2	3-4	—	1	—	2	4	3	2	—	—	2	2	—	—	2	2	—	—	2	1	1
4160—4200	3	4-5	—	1	—	2	4	3	2	—	—	2	2	—	—	2	2	—	—	2	1	1
4210—4250	3-4	1	—	1	—	—	4	4	2	—	—	2	2	—	—	2	2	—	—	2	1	1
4260—4300	4	1-2	—	1	—	—	4	4	2	—	—	2	2	—	—	2	2	—	—	2	1	1
4310—4350	1	2-3	—	1	1	—	4	4	2	—	—	2	2	—	—	2	2	—	—	2	1	1
4360—4400	1-2	3	—	1	1	—	4	4	2	—	—	2	2	—	—	2	2	—	—	2	1	1
4410—4450	2	3-4	—	1	1	—	4	4	2	—	—	2	2	—	—	2	2	—	—	2	1	1
4460—4500	3	4-5	—	1	1	—	4	4	2	—	—	2	2	—	—	2	2	—	—	2	1	1
4510—4550	3-4	1	—	1	1	1	4	4	2	—	—	2	2	—	—	2	2	—	—	2	1	1
4560—4600	4	1-2	—	1	1	1	4	4	2	—	—	2	2	—	—	2	2	—	—	2	1	1
4610—4650	1	2-3	—	1	2	1	4	4	2	—	—	2	2	—	—	2	2	—	—	2	1	1
4660—4700	1-2	3	—	1	2	1	4	4	2	—	—	2	2	—	—	2	2	—	—	2	1	1
4710—4750	2	3-4	—	1	2	1	4	4	2	—	—	2	2	—	—	2	2	—	—	2	1	1
4760—4800	3	4-5	—	1	2	1	4	4	2	—	—	2	2	—	—	2	2	—	—	2	1	1
4810—4850	3-4	1	—	1	2	2	4	4	2	—	—	2	2	—	—	2	2	—	—	2	1	1
4860—4900	4	1-2	—	1	2	2	4	4	2	—	—	2	2	—	—	2	2	—	—	2	1	1
4910—4950	1	2-3	—	1	—	2	5	4	2	—	—	2	2	—	—	2	2	—	—	2	1	1
4960—5000	1-2	3	—	1	—	2	5	4	2	—	—	2	2	—	—	2	2	—	—	2	1	1
5010—5050	2	3-4	—	1	—	2	5	4	2	—	—	2	2	—	—	2	2	—	—	2	1	1
5060—5100	3	4-5	—	1	—	2	5	4	2	—	—	2	2	—	—	2	2	—	—	2	1	1

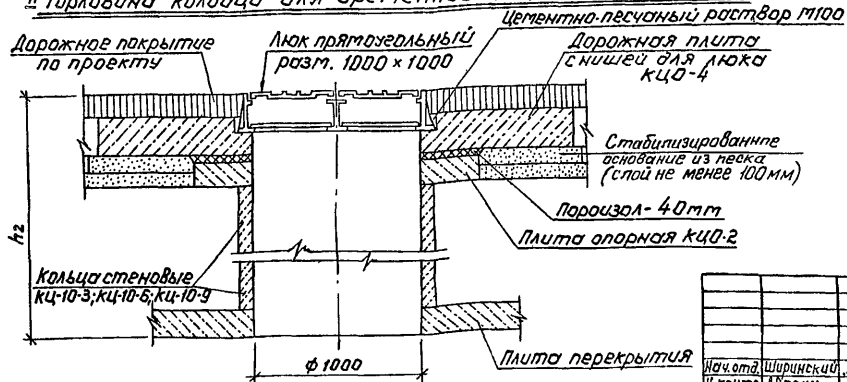
				ТМП 902-09-46.88			АС		
Нач. отд.	Ширинский	М.С.	06.88	Колодцы круглые для труб $d_y = 300 \div 1200$ мм			Стадия	Лист	Листов
Н. контр.	Аверин	М.С.	06.88				РП	17	
Гл. спец.	Дусяцкий	М.С.	06.88	Продолжение таблицы 19			МЖКХ Гипрокоммундортранс г. Москва		
Нач. гр.	Аверин	М.С.	06.88						
Инж. Т.кат.	Генькенева	М.С.	06.88						
Исполн.	Генькенева	М.С.	06.88						

копировал: М.С. - 23831-03 20 формат: А3

I Горловина колодца для временной нагрузки 9.8 кПа (1000 кг/м<sup>2</sup>)



II Горловина колодца для временной нагрузки НК-80; А-11



1. высота горловин I и II типов при необходимости регулируется с помощью набетонки из бетона В 15.
2. Горловины I типа устраиваются для колодцев, расположенных вне проезжей части дорог, горловины II типа - для колодцев, расположенных на автомобильных дорогах городов.

				ТМП 902-09-46.88		АС	
Нач. отд.	Шаринский	Лич	06.88	колодцы круглые для тротуаров d <sub>ч</sub> =300+1200 мм	Стандия	Лист	Листов
Н. контр.	Аверин	Лич	06.88		рп	18	
Л. спец.	Дусяцкий	Лич	06.88	конструкция горловины d = 1000 мм.	м.ж.х.х. (Иркутский) транспорт. з. Москва		
Нач. гр.	Аверин	Лич	06.88				
Инж. экпл.	Бенькенев	Лич	06.88				
Исполн.	Бочкова	Лич	06.88				

копировал: *Алеф* - 23831-03 21 формат: А3

Таблица 20

Высота горловины h г мм	Сборные железобетонные элементы ГОСТ 8020-80, серия 3.900-3 выпуск 7																				Люк прямоуг. 1,0x1,0 м шт		Монолитный детон В15 h мм м <sup>3</sup>			
	КЦО-2 шт					КЦО-4 шт					КЦ-10-3 шт					КЦ-10-6 шт										
	Дк = 1500					Дк = 2000																				
	КЦпз-15-1 шт		КЦпз-15-2 шт		КЦпз-20-1 шт		КЦпз-20-2 шт																			
I	II	I	II	I	II	I	II	I	II	I	II	I	II	I	II	I	II	I	II	I	II					
1	2	3	4	5	6	7	8	9	10	11	12	13	14	15	16	17	18	19	20	21	22	23	24	25		
650-700	2	1	-	1	-	-	-	-	-	-	1	-	-	1	1	-	-	1	1	1	5	5	0,10	0,10		
710-750	2	1	-	1	-	-	-	-	-	-	1	-	-	1	1	-	-	1	1	1	10	10	0,21	0,21		
760-800	1	2	-	1	1	-	-	-	-	-	1	-	-	1	1	-	-	1	1	1	-	-	-	-		
810-850	1	2	-	1	1	-	-	-	-	-	1	-	-	1	1	-	-	1	1	1	5	5	0,10	0,10		
860-900	1	2	-	1	1	-	-	-	-	-	1	-	-	1	1	-	-	1	1	1	10	10	0,21	0,21		
910-950	2	1	-	1	1	1	-	-	-	-	1	-	-	1	1	-	-	1	1	1	-	-	-	-		
960-1000	2	1	-	1	1	1	-	-	-	-	1	-	-	1	1	-	-	1	1	1	5	5	0,10	0,10		
1010-1050	2	1	-	1	1	1	-	-	-	-	1	-	-	1	1	-	-	1	1	1	10	10	0,21	0,21		
1060-1100	1	2	-	1	-	1	1	-	-	-	1	-	-	1	1	-	-	1	1	1	-	-	-	-		
1110-1150	1	2	-	1	-	1	1	-	-	-	1	-	-	1	1	-	-	1	1	1	5	5	0,10	0,10		
1160-1200	1	2	-	1	-	1	1	-	-	-	1	-	-	1	1	-	-	1	1	1	10	10	0,21	0,21		
1210-1250	2	1	-	1	-	-	1	1	-	-	1	-	-	1	1	-	-	1	1	1	-	-	-	-		
1260-1300	2	1	-	1	-	-	1	1	-	-	1	-	-	1	1	-	-	1	1	1	5	5	0,10	0,10		
1310-1350	2	1	-	1	-	-	1	1	-	-	1	-	-	1	1	-	-	1	1	1	10	10	0,21	0,21		
1360-1400	1	2	-	1	-	-	-	1	1	-	1	-	-	1	1	-	-	1	1	1	-	-	-	-		
1410-1450	1	2	-	1	-	-	-	1	1	-	1	-	-	1	1	-	-	1	1	1	5	5	0,10	0,10		
1460-1500	1	2	-	1	-	-	-	1	1	-	1	-	-	1	1	-	-	1	1	1	10	10	0,21	0,21		
1510-1550	2	1	-	1	-	-	-	-	1	1	1	-	-	1	1	-	-	1	1	1	-	-	-	-		

				ТМП 902-09-46.88		АС	
Нач. отд.	Ширинский	<i>Ширинский</i>	06.88	Колодцы круглые для тротуа d <sub>у</sub> = 300 ÷ 1200 мм			
Н. контр.	Авердин	<i>Авердин</i>	06.88				
Гл. спец.	Дусяцкий	<i>Дусяцкий</i>	06.88				
Нач. ср.	Авердин	<i>Авердин</i>	06.88	Горловины d = 1000 мм Таблица 20			
Инж. кот.	Генькенева	<i>Генькенева</i>	06.88				
Исполн.	Генькенева	<i>Генькенева</i>	06.88	МЖХ РСФСР		Гипрокоммундортранс г. Москва	

Копировал: *Авердин* 23831-03 22 Формат: А3

1	2	3	4	5	6	7	8	9	10	11	12	13	14	15	16	17	18	19	20	21	22	23	24	25
1560-1600	2	1	-	1	-	-	-	-	1	1	1	-	-	1	1	-	-	1	1	1	5	5	0,10	0,10
1610-1650	2	1	-	1	-	-	-	-	1	1	1	-	-	1	1	-	-	1	1	1	10	10	0,21	0,21
1660-1700	1	2	-	1	1	-	-	-	1	1	1	-	-	1	1	-	-	1	1	1	-	-	-	-
1710-1750	1	2	-	1	1	-	-	-	1	1	1	-	-	1	1	-	-	1	1	1	5	5	0,10	0,10
1760-1800	1	2	-	1	1	-	-	-	1	1	1	-	-	1	1	-	-	1	1	1	10	10	0,21	0,21
1810-1850	2	1	-	1	1	1	-	-	1	1	1	-	-	1	1	-	-	1	1	1	-	-	-	-
1860-1900	2	1	-	1	1	1	-	-	1	1	1	-	-	1	1	-	-	1	1	1	5	5	0,10	0,10
1910-1950	2	1	-	1	1	1	-	-	1	1	1	-	-	1	1	-	-	1	1	1	10	10	0,21	0,21
1960-2000	1	2	-	1	-	1	1	-	1	1	1	-	-	1	1	-	-	1	1	1	-	-	-	-
2010-2050	1	2	-	1	-	1	1	-	1	1	1	-	-	1	1	-	-	1	1	1	5	5	0,10	0,10
2060-2100	1	2	-	1	-	1	1	-	1	1	1	-	-	1	1	-	-	1	1	1	10	10	0,21	0,21
2110-2150	2	1	-	1	-	-	1	1	1	1	1	-	-	1	1	-	-	1	1	1	-	-	-	-
2160-2200	2	1	-	1	-	-	1	1	1	1	1	-	-	1	1	-	-	1	1	1	5	5	0,10	0,10
2210-2250	2	1	-	1	-	-	1	1	1	1	1	-	-	1	1	-	-	1	1	1	10	10	0,21	0,21
2260-2300	1	2	-	1	-	-	-	1	2	1	1	-	-	1	1	-	-	1	1	1	-	-	-	-
2310-2350	1	2	-	1	-	-	-	1	2	1	1	-	-	1	1	-	-	1	1	1	5	5	0,10	0,10
2360-2400	1	2	-	1	-	-	-	1	2	1	1	-	-	1	1	-	-	1	1	1	10	10	0,21	0,21
2410-2450	2	1	-	1	-	-	-	2	2	1	1	-	-	1	1	-	-	1	1	1	-	-	-	-
2460-2500	2	1	-	1	-	-	-	2	2	1	1	-	-	1	1	-	-	1	1	1	5	5	0,10	0,10
2510-2550	2	1	-	1	-	-	-	2	2	1	1	-	-	1	1	-	-	1	1	1	10	10	0,21	0,21
2560-2600	1	2	-	1	1	-	-	2	2	1	1	-	-	1	1	-	-	1	1	1	-	-	-	-
2610-2650	1	2	-	1	1	-	-	2	2	1	1	-	-	1	1	-	-	1	1	1	5	5	0,10	0,10
2660-2700	1	2	-	1	1	-	-	2	2	1	1	-	-	1	1	-	-	1	1	1	10	10	0,21	0,21
2710-2750	2	1	-	1	1	1	-	2	2	1	1	-	-	1	1	-	-	1	1	1	-	-	-	-

			ТМП 902-09-46.88			АС		
Исполн.	Ширинский	И.И.	06.88	Колодцы круглые для	Стандарт	Лист	Листов	
И.контр.	Аверин	В.С.	06.88	труб d <sub>у</sub> =300÷1200мм	РН	20		
И.спец.	Дусяцкий	В.И.	06.88					
И.ч.зр.	Аверин	В.С.	06.88	Продолжение таблицы 20	МЖКХ	Гипрокоммундортранс	РСФСР	
И.ч.Т.шт.	Гелькевич	С.А.	06.88		г. Москва			
Исполн.	Гелькевич	С.А.	06.88					

Продолжение таблицы 20

1	2	3	4	5	6	7	8	9	10	11	12	13	14	15	16	17	18	19	20	21	22	23	24	25
2760 - 2800	2	1	-	1	1	1	-	-	2	2	1	-	-	1	1	-	-	1	1	1	5	5	0,10	0,10
2810 - 2850	2	1	-	1	1	1	-	-	2	2	1	-	-	1	1	-	-	1	1	1	10	10	0,21	0,21
2860 - 2900	1	2	-	1	-	1	1	-	2	2	1	-	-	1	1	-	-	1	1	1	-	-	-	-
2910 - 2950	1	2	-	1	-	1	1	-	2	2	1	-	-	1	1	-	-	1	1	1	5	5	0,10	0,10
2960 - 3000	1	2	-	1	-	1	1	-	2	2	1	-	-	1	1	-	-	1	1	1	10	10	0,21	0,21
3010 - 3050	2	1	-	1	-	-	1	1	2	2	-	-	1	1	-	-	1	1	1	1	-	-	-	-
3060 - 3100	2	1	-	1	-	-	1	1	2	2	-	-	1	1	-	-	1	1	1	1	5	5	0,10	0,10
3110 - 3150	2	1	-	1	-	-	1	1	2	2	-	-	1	1	-	-	1	1	1	1	10	10	0,21	0,21
3160 - 3200	1	2	-	1	-	-	-	1	3	2	-	-	1	1	-	-	1	1	1	1	-	-	-	-
3210 - 3250	1	2	-	1	-	-	-	1	3	2	-	-	1	1	-	-	1	1	1	1	5	5	0,10	0,10
3260 - 3300	1	2	-	1	-	-	-	1	3	2	-	-	1	1	-	-	1	1	1	1	10	10	0,21	0,21
3310 - 3350	2	1	-	1	-	-	-	-	3	3	-	-	1	1	-	-	1	1	1	1	-	-	-	-
3360 - 3400	2	1	-	1	-	-	-	-	3	3	-	-	1	1	-	-	1	1	1	1	5	5	0,10	0,10
3410 - 3450	2	1	-	1	-	-	-	-	3	3	-	-	1	1	-	-	1	1	1	1	10	10	0,21	0,21
3460 - 3500	1	2	-	1	1	-	-	-	3	3	-	-	1	1	-	-	1	1	1	1	-	-	-	-
3510 - 3550	1	1	-	1	1	-	-	-	3	3	-	-	1	2	-	-	1	2	1	1	5	5	0,10	0,10
3560 - 3600	1	1	-	1	1	-	-	-	3	3	-	-	1	2	-	-	1	2	1	1	10	10	0,21	0,21
3610 - 3650	2	2	-	1	1	-	-	-	3	3	-	-	1	2	-	-	1	2	1	1	-	-	-	-
3660 - 3700	2	2	-	1	1	-	-	-	3	3	-	-	1	2	-	-	1	2	1	1	5	5	0,10	0,10
3710 - 3750	2	2	-	1	1	-	-	-	3	3	-	-	1	2	-	-	1	2	1	1	10	10	0,21	0,21
3760 - 3800	1	1	-	1	1	1	-	-	3	3	-	-	1	2	-	-	1	2	1	1	-	-	-	-
3810 - 3850	1	1	-	1	1	1	-	-	3	3	-	-	1	2	-	-	1	2	1	1	5	5	0,10	0,10
3860 - 3900	1	1	-	1	1	1	-	-	3	3	-	-	1	2	-	-	1	2	1	1	10	10	0,21	0,21
3910 - 3950	2	2	-	1	-	1	1	-	3	3	-	-	1	2	-	-	1	2	1	1	-	-	-	-

				ТМП 902-09-46.88		АС	
Исполн.	Исполн.	Исполн.	Исполн.	06.88	Колодцы круглые для труб $\phi_y = 300 \times 1200$ мм	Исполн.	Исполн.
Нач. отд.	Ширинский	Исполн.	06.88	Исполн.		Исполн.	
Нач. отд.	Аверин	Исполн.	06.88	Исполн.		Исполн.	
Исполн.	Лисьяцкий	Исполн.	06.88	Исполн.		Исполн.	
Исполн.	Аверин	Исполн.	06.88	Исполн.	Исполн.	Исполн.	Исполн.
Исполн.	Пенькенева	Исполн.	06.88	Исполн.	Исполн.	Исполн.	Исполн.
Исполн.	Пенькенева	Исполн.	06.88	Исполн.	Исполн.	Исполн.	Исполн.

Продолжение таблицы 20  
 МЖХХ РСФСР  
 Гипрокоммундортранс  
 г. Москва  
 копия в л. 23331-03 24 формат: А3



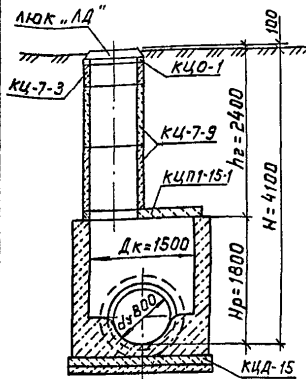
1	2	3	4	5	6	7	8	9	10	11	12	13	14	15	16	17	18	19	20	21	22	23	24	25
3960—4000	2	2	—	1	—	1	1	—	3	3	—	—	1	2	—	—	1	2	1	1	5	5	0,10	0,10
4010—4050	1	2	—	1	—	1	1	—	3	3	2	—	—	2	2	—	—	2	1	1	10	10	0,21	0,21
4060—4100	2	1	—	1	—	—	1	1	3	3	2	—	—	2	2	—	—	2	1	1	—	—	—	—
4110—4150	2	1	—	1	—	—	1	1	3	3	2	—	—	2	2	—	—	2	1	1	5	5	0,10	0,10
4160—4200	2	1	—	1	—	—	1	1	3	3	2	—	—	2	2	—	—	2	1	1	10	10	0,21	0,21
4210—4250	1	2	—	1	—	—	—	1	4	3	2	—	—	2	2	—	—	2	1	1	—	—	—	—
4260—4300	1	2	—	1	—	—	—	1	4	3	2	—	—	2	2	—	—	2	1	1	5	5	0,10	0,10
4310—4350	1	2	—	1	—	—	—	1	4	3	2	—	—	2	2	—	—	2	1	1	10	10	0,21	0,21
4360—4400	2	1	—	1	—	—	—	—	4	4	2	—	—	2	2	—	—	2	1	1	—	—	—	—
4410—4450	2	1	—	1	—	—	—	—	4	4	2	—	—	2	2	—	—	2	1	1	5	5	0,10	0,10
4460—4500	2	1	—	1	—	—	—	—	4	4	2	—	—	2	2	—	—	2	1	1	10	10	0,21	0,21
4510—4550	1	2	—	1	1	—	—	—	4	4	2	—	—	2	2	—	—	2	1	1	—	—	—	—
4560—4600	1	2	—	1	1	—	—	—	4	4	2	—	—	2	2	—	—	2	1	1	5	5	0,10	0,10
4610—4650	1	2	—	1	1	—	—	—	4	4	2	—	—	2	2	—	—	2	1	1	10	10	0,21	0,21
4660—4700	2	1	—	1	1	1	—	—	4	4	2	—	—	2	2	—	—	2	1	1	—	—	—	—
4710—4750	2	1	—	1	1	1	—	—	4	4	2	—	—	2	2	—	—	2	1	1	5	5	0,10	0,10
4760—4800	2	1	—	1	1	1	—	—	4	4	2	—	—	2	2	—	—	2	1	1	10	10	0,21	0,21
4810—4850	1	2	—	1	—	1	1	—	4	4	2	—	—	2	2	—	—	2	1	1	—	—	—	—
4860—4900	1	2	—	1	—	1	1	—	4	4	2	—	—	2	2	—	—	2	1	1	5	5	0,10	0,10
4910—4950	1	2	—	1	—	1	1	—	4	4	2	—	—	2	2	—	—	2	1	1	10	10	0,21	0,21
4960—5000	2	1	—	1	—	—	1	1	4	4	2	—	—	2	2	—	—	2	1	1	—	—	—	—
5010—5050	2	1	—	1	—	—	1	1	4	4	2	—	—	2	2	—	—	2	1	1	5	5	0,10	0,10
5060—5100	2	1	—	1	—	—	1	1	4	4	2	—	—	2	2	—	—	2	1	1	10	10	0,21	0,21

				ТМП 902-09-46.88		АС		
Новострой	Широкий	Ку	06.88	Колодцы круглые для		Станция	Лист	Листов
И.компр	Аверин	Ю	06.88	труб $d_y = 300 \div 1200$ мм		РП	22	
И.спец	Дзьяцкий	АВ	06.88	Продолжение таблицы 20		МЖКХ	РСФСР	
И.ч.зр.	Аверин	АВ	06.88			И.проект.инж.	Дортрак	
И.с.Трам	Генкин	АВ	06.88			г.Москва		
И.сп.ин.	Генкин	АВ	06.88					

Расход материалов

№ колодца по плану	Применяемые условия	Марка колодца	Полная высота колодца по профилю Н, мм	Диаметр колодца Дк, мм	Высота рабочей части Нр, мм	Диаметр горловины Нг, мм	Радиус выноса R, мм	Сборные железобетонные элементы																											
								Днище			Рабочая часть					Плита перекрытия					Горловина														
								КЦД-10	КЦД-15	КЦД-20	КЦД-10-6	КЦД-10-9	КЦД-15-6	КЦД-15-9	КЦД-20-6	КЦД-20-9	КЦП-10А	КЦП-10Б	КЦП-15А	КЦП-15Б	КЦП-20А	КЦП-20Б	КЦО-1	КЦО-2	КЦО-4	КЦ-3	КЦ-9	КЦ-10-3	КЦ-10-5	КЦ-10-9					
1	2	3	4	5	6	7	8	9	10	11	12	13	14	15	16	17	18	19	20	21	22	23	24	25	26	27	28	29	30	31	32	33	34	35	36
	макр	ДКСЛ-Б	4100	1500	1800	2400	248	-	1	-	-	-	-	-	-	-	-	-	1	-	-	-	1	-	-	1	2	-	-	-	ЛД	-	1,02	0,31	

Пример расчета



Исходные данные: колодец люймовый; полная глубина заложения по профилю - 4,10 м, диаметр подводящего и отводящего трубопроводов - 800 мм; армирование - мажор; колодец вне проезжей части (нагрузка - 1000 кг/м<sup>2</sup>); диаметр люка - 700 мм.

По таблице 3 на листе АС-2 выбирает колодец ДКСЛ-Б, где Дк=1500 мм, Нр=1800 мм. По таблице 4 определяет основные объемы и выборку элементов рабочей камеры колодца: КЦД-15-1 шт (V=0,38 м<sup>3</sup>); объем монолитного донного бетона 815-2,48 м<sup>3</sup>; стрелынка - 18,00 кг; подготовка - 0,31 м<sup>3</sup>.

По листам АС-11; АС-12 для колодца в мажорных арматурах: материал подготовки - бетон В3,5; гидроизоляция наружных поверхностей стен - 13,84 м<sup>2</sup> и днища колодца - 3,14 м<sup>2</sup>.

Глубина заложения по профилю Н складывается из Нр + Нг, отсюда Нг = Н - Нр = 4,10 - 1,8 = 2,4 м. По листам АС-13: АС-17 определяет тип горловины-Г и производит выборку элементов горловины:

люк "ЛД" - 1 шт; КЦО-1 - 1 шт; КЦ-7-3 - 1 шт; КЦ-7-9 - 2 шт; КЦП-15-1 - 1 шт.

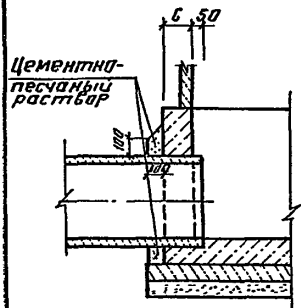
Таблица 22  
форма выборки сборных железобетонных изделий статорных колодцев

ГОСТ, серия	ГОСТ 8020-80					всего м <sup>3</sup>
	Марка изделия	КЦК-15	КЦК-15	КЦО-1	КЦ-3	
Количество шт	1	1	1	1	2	1,02
объем	1 шт	0,38	0,27	0,02	0,05	0,15
всех	0,38	0,27	0,02	0,05	0,30	

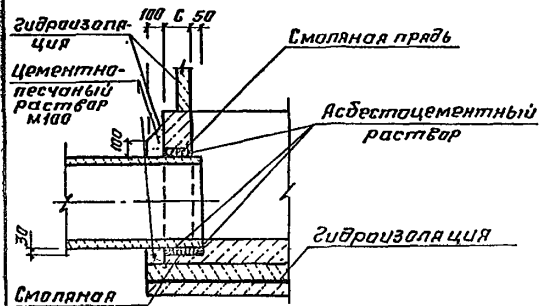
Количество граф принимается соответственно количеству различных марок изделий.

				ТМП 902-09-46.88		АС	
Имя ота	Шурицкий	Д.И.	06.88	Колодцы круглые для труб d <sub>у</sub> =300÷1200 мм		Студия	Лист
И.контр	Аверин	А.С.	06.88			РП	23
И.ст.ед.	Дусяцкий	Д.И.	06.88	Привязка колодцев Таблицы 21, 22. Пример расчета		м.ж.к. (проектно-техническое отделение)	
И.ч.ар.	Аверин	А.С.	06.88			РФРСР	
И.ж.кат.	Темкичева	Е.С.	06.88			г. Москва	
Исполн.	Сачкова	Е.А.	06.88				

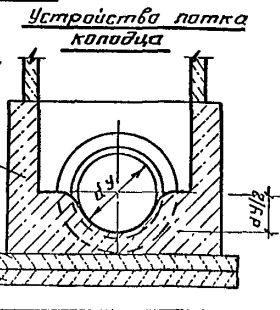
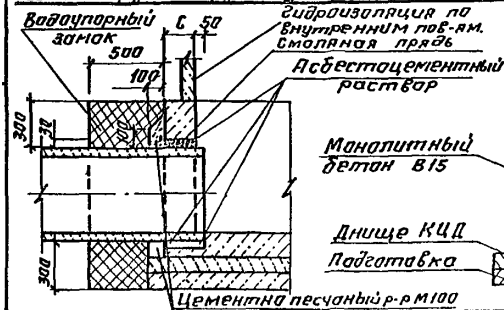
**Заделка труб в непросадочных сухих грунтах**



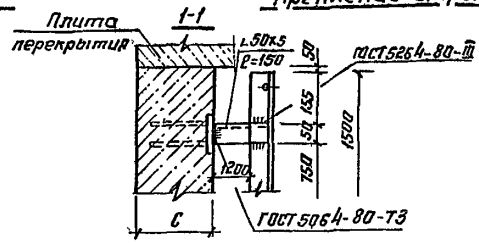
**Заделка труб в мокрых грунтах.**



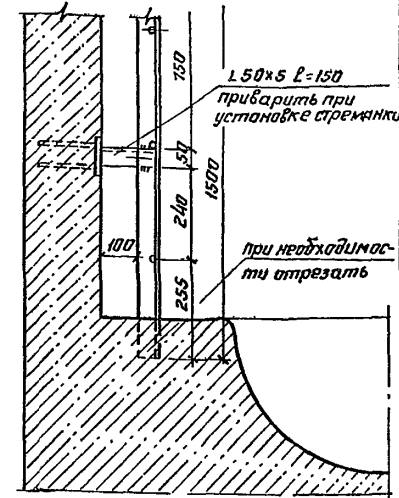
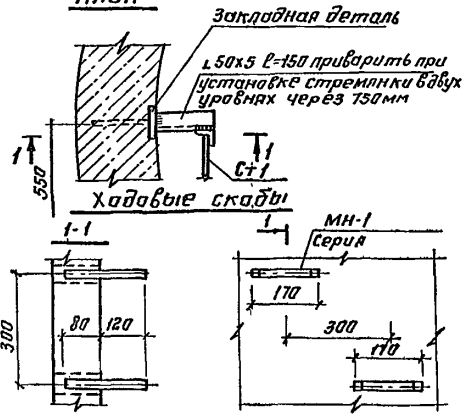
**Заделка труб для грунта II типа по просадочности**



**Крепление стремянки**



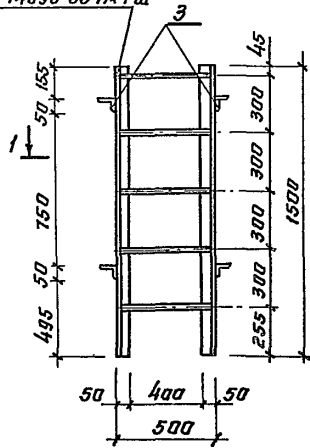
**План**



ТМР 902-09-46.88 АС

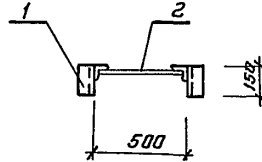
				ТМР 902-09-46.88 АС			
Нач. отд.	Шуринский	05.88	Капота круглые для труб $d_{\text{у}} = 300 \div 1200$ мм	Лист	24	Листов	
Н. контр.	Яверин	05.88					
Н. спец.	Дуцкий	05.88					
Нач. гр.	Яверин	05.88		Узлы заделки труб, крепления стремянки и устройство лотка капота	М.К.К.	Р.Ф.Ф.	
Инж. Т.К.	Генльмен	05.88			Информационная г. Москва		
Исполн.	Сочкова	05.88					

ГОСТ 14098-85-Нл-Рш



1

1-1

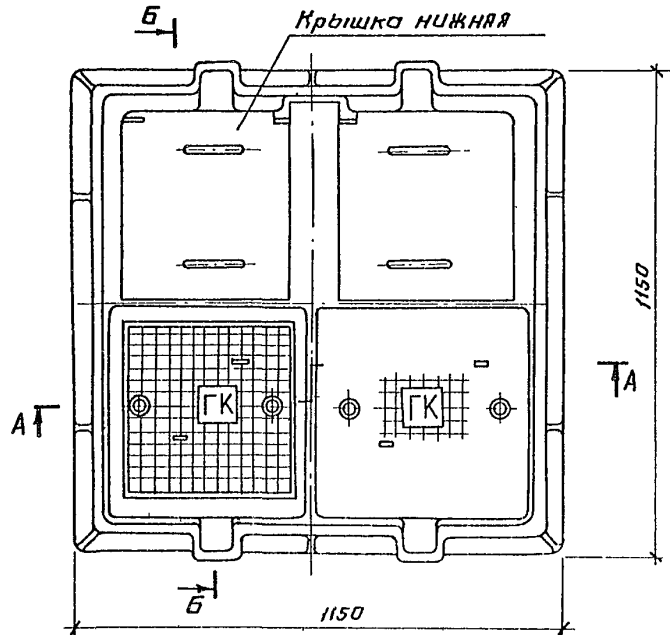
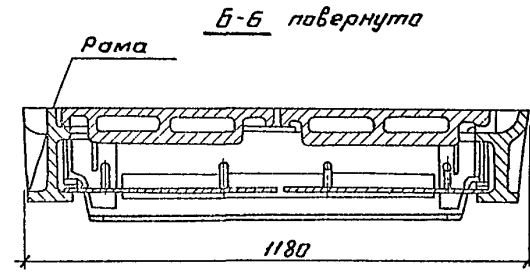
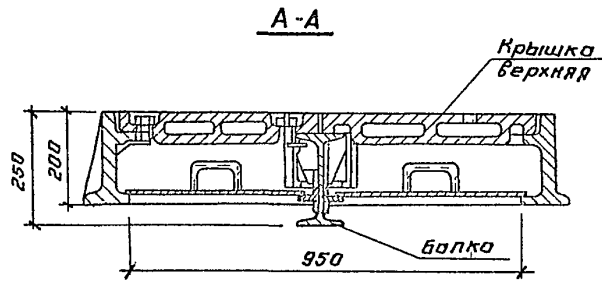


Вид	Зона	поз.	Обозначение	Наименование	Кол	Примеч.
<b>Детали</b>						
бч		1	902-09-46.88 КЖ.И. 1.1	Уголок 50x50x5 ГОСТ 8509-86 Ст.3 СП ГОСТ 535-79*		
				ℓ=150	4	0.57 кг
бч		2	902-09-46.88 КЖ.И. 1.2	А-1-18-ГОСТ 5781-82* ℓ=485	5	0.97 кг
бч		3	902-09-46.88 КЖ.И. 1.3	Уголок 50x50x5 ГОСТ 8509-86 Ст.3 СП ГОСТ 535-79*		
				ℓ=1500	2	5.66 кг

- Стремянку покрыть антикоррозийным каменноугольным лаком (ГОСТ 1709-75\*).
- Паз. 1 приварить при установке стремянки.

				ТМЛ 902-09-46.88	КЖ.И.1		
				Стремянка Ст.1.	Сталь	Масса	Масшт
						РЛ	18.44
					Лист	Листов	
					МЖ КЖ РСФСР		
					Гипракоммуналтранс		
					г. Москва		

Нач. отд. Ширинский АД 05.88  
 Н. контр. Аберин АД 05.88  
 Гл. спец. Дусяцкий АД 05.88  
 Нач. гр. Аберин АД 05.88  
 Инв. К. Тенькенева АД 05.88  
 Исполн. Сачкова АД 05.88



1. При разработке данного чертежа использованы чертежи завода по ремонту башенных кранов Главмострая (г. Москва), изготавливающего аналогичные люки для г. Москвы
2. При расчете люка принята нормативная колесная нагрузка НК-80.

				ТМЛ 902-09-46.88		КЖ.И.2	
				Люк канализационный 1000 x 1000. Эскизный чертеж общего вида		Лист	Масшт.
Нач. отд.	Шураинский	Л.Ф.	05.88	рп	Б13	1:10	
И. контр.	Аверин	Л.С.	05.88			лист	листов
Ил. спец.	Цыцкиев	Л.Ф.	05.88			МЖКХ	РСФСР
Нач. гр.	Аверин	Л.С.	05.88			Гипрокоммуналотранс	
Ил.ж. Ил.	Генкленев	О.С.	05.88			г. Москва	
Испол.	Сочкава	С.В.	05.88				