



ПРАВИТЕЛЬСТВО МОСКВЫ
КОМПЛЕКС АРХИТЕКТУРЫ С ПРОЕКТИРОВАНИЯ
РАЗВИТИЯ И РЕКОНСТРУКЦИИ ГОРОДА



МОСКОВСКИЙ НАУЧНО - ИССЛЕДОВАТЕЛЬСКИЙ
И ПРОЕКТНЫЙ ИНСТИТУТ ТИПОЛОГИИ,
ЭКСПЕРИМЕНТАЛЬНОГО ПРОЕКТИРОВАНИЯ

ЖЕЛЕЗОБЕТОННЫЕ КОНСТРУКЦИИ И ИЗДЕЛИЯ
ПРОИЗВОДСТВА ОАО ДСК 3
ДЛЯ СТРОИТЕЛЬСТВА В Г МОСКВЕ

3 КДС, ЧАСТЬ III-2000

ЖЕЛЕЗОБЕТОННЫЕ КОНСТРУКЦИИ ЧЕРДАКА
И КРОВЛИ ЗДАНИЯ
С ТРЕХСЛОЙНЫМИ БЕТОННЫМИ ПЛИТАМИ ПОКРЫТИЯ

Вариант по защите здания от прогрессирующего обрушения

ДЕТАЛИ УЗЛОВ

Договор № 4-334

Москва 2003 г



ПРАВИТЕЛЬСТВО МОСКВЫ
КОМПЛЕКС АРХИТЕКТУРЫ, СТРОИТЕЛЬСТВА
РАЗВИТИЯ И РЕКОНСТРУКЦИИ ГОРОДА



МОСКОВСКИЙ НАУЧНО - ИССЛЕДОВАТЕЛЬСКИЙ
И ПРОЕКТНЫЙ ИНСТИТУТ ТИПОЛОГИИ,
ЭКСПЕРИМЕНТАЛЬНОГО ПРОЕКТИРОВАНИЯ

ЖЕЛЕЗОБЕТОННЫЕ КОНСТРУКЦИИ И ИЗДЕЛИЯ
ПРОИЗВОДСТВА ОАО ДСК 3
ДЛЯ СТРОИТЕЛЬСТВА В Г МОСКВЕ

3 КДС, ЧАСТЬ III-2000

ЖЕЛЕЗОБЕТОННЫЕ КОНСТРУКЦИИ ЧЕРДАКА
И КРОВЛИ ЗДАНИЯ
С ТРЕХСЛОЙНЫМИ БЕТОННЫМИ ПЛИТАМИ ПОКРЫТИЯ

Вариант по защите здания от прогрессирующего обрушения

ДЕТАЛИ УЗЛОВ

Главный инженер института		Е Е Никитин
Главный конструктор института		Г И Шапиро
Руководитель мастерской №3		С П Паломов
Главный инженер мастерской №3		И Л Кривенков
Главный инженер проекта		С А Мыльников

Договор № 1-334

Москва 2003 г

ЛИСТЫ	НАИМЕНОВАНИЕ	ПРИМЕЧАНИЕ
1 ÷ 2	СОДЕРЖАНИЕ	
3 ÷ 7	ТЕХНИЧЕСКОЕ ОПИСАНИЕ	
8	ВЕДОМОСТЬ НОРМАТИВНЫХ ДОКУМЕНТОВ НА МАТЕРИАЛЫ, ПРИМЕНЯЕМЫЕ В УЗЛАХ	
9 ÷ 13	МОНТАЖНЫЕ СВЯЗИ.	
14	КАРКАС ЗАМОНОЛИЧИВАНИЯ СТЫКА	
15	ТРАВЕРСА	
16	АНКЕР ДЛЯ КРЕПЛЕНИЯ ТРАВЕРСЫ	
17 ÷ 19	СХЕМЫ РАСПОЛОЖЕНИЯ ЭЛЕМЕНТОВ ЧЕРДАКА	
20 ÷ 22	СХЕМЫ РАСПОЛОЖЕНИЯ ЭЛЕМЕНТОВ ПОКРЫТИЯ.	
23 ÷ 25	ПЛАН КРОВЛИ.	
26 ÷ 31	МАШИНОЕ ПОМЕЩЕНИЕ ЛИФТА.	
32	УСТАНОВКА ВЕНТШАХТЫ ЧЕРДАКА	
33 ÷ 34	ГЕРМЕТИЗАЦИЯ СТЫКОВ. ВЕРТИКАЛЬНЫЙ ШОВ. ТИПЫ I, II	
35 ÷ 39	ГЕРМЕТИЗАЦИЯ СТЫКОВ ГОРИЗОНТАЛЬНЫЙ ШОВ.	
40 ÷ 41	ТИПЫ СТАНДАРТНЫХ СВАРНЫХ ШВОВ. УСЛОВНЫЕ ОБОЗНАЧЕНИЯ	
	РАЗДЕЛ К1 СОЕДИНЕНИЕ НАРУЖНЫХ ФРИЗОВЫХ ПАНЕЛЕЙ МЕЖДУ СОБОЙ И С НЕСУЩИМИ КОНСТРУКЦИЯМИ ЧЕРДАКА, ЗАДЕЛКА СТЫКОВ НАРУЖНЫХ ФРИЗОВЫХ ПАНЕЛЕЙ И ПЛИТ ПОКРЫТИЯ	
42 ÷ 86	УЗЛЫ 01-15	
87 ÷ 88	СПЕЦИФИКАЦИЯ МОНТАЖНЫХ СВЯЗЕЙ НА УЗЕЛ	
	РАЗДЕЛ К2 СОЕДИНЕНИЕ ВНУТРЕННИХ НЕСУЩИХ КОНСТРУКЦИЙ ЧЕРДАКА СОЕДИНЕНИЕ И ЗАДЕЛКА СТЫКОВ ПЛИТ ПОКРЫТИЯ.	
89 ÷ 115	УЗЛЫ 01-15	
116	СПЕЦИФИКАЦИЯ МОНТАЖНЫХ СВЯЗЕЙ НА УЗЕЛ	
	РАЗДЕЛ К3 СОЕДИНЕНИЕ НАКРЫВНЫХ КАМНЕЙ МЕЖДУ СОБОЙ И НАРУЖНЫМИ ФРИЗОВЫМИ ПАНЕЛЯМИ.	
117 ÷ 131	УЗЛЫ 01-15	
132	СПЕЦИФИКАЦИЯ МОНТАЖНЫХ СВЯЗЕЙ НА УЗЕЛ	
Н КОНТР	ВАСИЛЬКОВА	<i>Василькова</i>
НАЧ НАСТ		
ГЛ СПЕЦ И КОЗИЦЫН		<i>Козицын</i>
ГЛ ИЖ ПР	НЫЛЬЯКОВ	<i>Нильяков</i>
3 КДС, часть III - 2000		
СОДЕРЖАНИЕ		
СТАДИЯ	ЛИСТ	ЛИСТОВ
Р	I	
МНИИТЭП НАСТЕРСКАЯ №3		

ИВБ И ПОЛМ 930570 ПОДПИСЬ И ДАТА ВЗАН ИВБ И

1. АЛЬБОМ ЭКДС ЧАСТЬ 3 СОДЕРЖИТ УЗЛЫ И ДЕТАЛИ СОПРЯЖЕНИЯ КОНСТРУКЦИЯ ЧЕРДАКА И КРЫШИ ДЛЯ ЖИЛЫХ ДОМОВ СЕРИИ ПЗМ ПРОИЗВОДСТВА АО ДСК-3. ВАРИАНТ С ТРЕХСЛОЙНЫМИ БЕТОННЫМИ ПЛИТАМИ ПОКРЫТИЯ,

2. АЛЬБОМ СОСТОИТ ИЗ ПЯТИ РАЗДЕЛОВ ПО ВИДАМ КОНСТРУКЦИЯ

РАЗДЕЛ К 1 - СОЕДИНЕНИЕ НАРУЖНЫХ ФРИЗОВЫХ ПАНЕЛЕЙ МЕЖДУ СОБОЙ И С НЕСУЩИМИ КОНСТРУКЦИЯМИ ЧЕРДАКА, ЗАДЕЛКА СТЫКОВ НАРУЖНЫХ ФРИЗОВЫХ ПАНЕЛЕЙ И ПЛИТ ПОКРЫТИЯ.

РАЗДЕЛ К 2 - СОЕДИНЕНИЕ ВНУТРЕННИХ НЕСУЩИХ КОНСТРУКЦИЯ ЧЕРДАКА, СОЕДИНЕНИЕ И ЗАДЕЛКА СТЫКОВ ПЛИТ ПОКРЫТИЯ.

РАЗДЕЛ К 3 - СОЕДИНЕНИЕ НАКРЫВНЫХ КАМНЕЙ МЕЖДУ СОБОЙ И НАРУЖНЫМИ

РАЗДЕЛ К 4 - СОЕДИНЕНИЕ КОНСТРУКЦИИ, УЗЛЫ И ДЕТАЛИ МАШИНОГО ПОМЕЩЕНИЯ. ФРИЗОВЫМИ ПАНЕЛЯМИ

РАЗДЕЛ К 5 - УЗЛЫ И ДЕТАЛИ КРОВЛИ. УЗЛЫ УСТАНОВКИ ВЕРШШАХТЫ

3. УЗЛЫ ХАРАКТЕРИЗУЮТ СОПРЯЖЕНИЕ СБОРНЫХ ЭЛЕМЕНТОВ И ПРОЦЕССЫ, ВЫПОЛНЯЕМЫЕ НА МОНТАЖЕ ПО КОНСТРУКТИВНОМУ СОЕДИНЕНИЮ, ЗАДЕЛКЕ, ОБРАБОТКЕ И ДРУГИМ ПОСТРОЕЧНЫМ ОПЕРАЦИЯМ.

4. КАЖДЫЙ УЗЕЛ ИМЕЕТ НЕОБХОДИМОЕ ГРАФИЧЕСКОЕ ИЗОБРАЖЕНИЕ (ВИДЫ, СЕЧЕНИЯ, РАЗРЕЗЫ И ПР.) И ТЕКСТОВОЕ ПОЯСНЕНИЕ (ВЫНОСКИ, УКАЗАНИЯ, ПРИМЕЧАНИЯ И ПР.), РАЗМЕЩЕННЫЕ НА ОДНОМ И БОЛЕЕ ЛИСТАХ, ОБОЗНАЧЕННЫХ ОДНИМ И ТЕМ ЖЕ НОМЕРОМ УЗЛА.

ПРИНЯТА СЛЕДУЮЩАЯ МАРКИРОВКА УЗЛОВ

НАПРИМЕР $\frac{07}{K1}$

ГДЕ В ЧИСЛИТЕЛЕ - НОМЕР УЗЛА
В ЗНАМЕНАТЕЛЕ - НОМЕР РАЗДЕЛА.

ПРИ ССЫЛКЕ НА ИСПОЛЬЗУЕМЫЙ УЗЕЛ В ПРОЕКТАХ И ДРУГОЙ ТЕХНИЧЕСКОЙ ДОКУМЕНТАЦИИ УКАЗЫВАЕТСЯ НОМЕР УЗЛА И НОМЕР РАЗДЕЛА АЛЬБОМА, СОДЕРЖАЩЕГО ДАННЫЙ УЗЕЛ.

5. МОНТАЖ ФРИЗОВЫХ ПАНЕЛЕЙ, РАМ, ОПОРНЫХ СТЕНОК ЧЕРДАКА, ПЛИТ ПОКРЫТИЯ И НАКРЫВНЫХ КАМНЕЙ ПРОИЗВОДИТСЯ НА ПЛАСТИЧНОМ ЦЕМЕНТНОМ РАСТВОРЕ МАРКИ М150. ДЛЯ МОНТАЖА ИЗДЕЛИЙ И ЗАПОЛНЕНИЯ ШВОВ РАЗРЕШАЕТСЯ ПРИМЕНЯТЬ ТОЛЬКО СВЕЖЕПРИГОТОВЛЕННЫЙ РАСТВОР. ПРИМЕНЕНИЕ РАСТВОРА, ПРОЦЕСС СХВАТЫВАНИЯ КОТОРОГО УЖЕ НАЧАЛСЯ, А ТАКЖЕ ВОССТАНОВЛЕНИЕ ПЛАСТИЧНОСТИ РАСТВОРА ПУТЕМ ДОБАВЛЕНИЯ ВОДЫ, НЕ ДОПУСКАЕТСЯ РАСКЛАДКА РАСТВОРА ПРОИЗВОДИТСЯ НЕПОСРЕДСТВЕННО ПЕРЕД УСТАНОВКОЙ ИЗДЕЛИЙ В ПРОЕКТНОЕ ПОЛОЖЕНИЕ

ПРОЧНОСТЬ РАСТВОРА СЛЕДУЕТ КОНТРОЛИРОВАТЬ ИСПЫТАНИЕМ СЕРИИ ОБРАЗЦОВ В СООТВЕТСТВИИ С П.3.51 СНиП 3.03.01-87,

6. МОНТАЖ ИЗДЕЛИЙ ДОЛЖЕН ОСУЩЕСТВЛЯТЬСЯ С ПРИМЕНЕНИЕМ ИНСТРУМЕНТАЛЬНОГО ГЕОДЕЗИЧЕСКОГО КОНТРОЛЯ, ВЕЛИЧИНЫ ДОПУСКАЕМЫХ ОТКЛОНЕНИЙ ОПРЕДЕЛЯЮТСЯ ПО РАСЧЕТУ ТОЧНОСТИ В СООТВЕТСТВИИ С ГОСТ 21779-82 И СНиП 3.03.01-87.

7. СОЕДИНЕНИЕ СБОРНЫХ ЭЛЕМЕНТОВ МЕЖДУ СОБОЙ И С ПЛИТАМИ ЧЕРДАЧНОГО ПОКРЫТИЯ ОСУЩЕСТВЛЯЕТСЯ МЕТАЛЛИЧЕСКИМИ СВЯЗЯМИ НА СВАРКЕ.

МЕТАЛЛИЧЕСКИЕ СВЯЗИ И ЗАКЛАДНЫЕ ДЕТАЛИ С ИНДЕКСОМ "Ц" ДОЛЖНЫ ИМЕТЬ ЗАЩИТНОЕ АНТИКОРРОЗИОННОЕ ЦИНКОВОЕ ПОКРЫТИЕ.

И. КОМП. П.	ВАСИЛЬКОВА	Василькова			
ИЗМ.	КОЛ. Л.	ЛИСТ	И ДОК.	ПОДПИСЬ	ДАТА
ГЛ. ИНЖ. И.	КОЗЫЛОВ				
ГЛ. ИНЖ. ПР.	МЫЛЬНИКОВ				
ЗАВ. ГР. ИНЖ.	СИНДЕЕВА				
ИСПОЛНИЛ	ЕРШОВА				
ПРОВЕРИЛ	ВАСИЛЬКОВА				

ЭКДС, ЧАСТЬ III - 2000

ТЕХНИЧЕСКОЕ ОПИСАНИЕ

СТАВКА ЛИСТ ЛИСТОВ

Р 3

МНИИТЭП

МАСТЕРСКАЯ N 3

ПОДПИСЬ И
ПОДПИСЬ И

ИМ. И ПОДП.
030519

ПОВРЕЖДЕННОЕ ПРИ СВАРКЕ АНТИКОРРОЗИОННОЕ ПОКРЫТИЕ ЗАКЛАДНЫХ ДЕТАЛЕЙ И СОЕДИНИТЕЛЬНЫХ ЭЛЕМЕНТОВ СЛЕДУЕТ ЗАЩИЩАТЬ ПРОТЕКТОРНЫМ ГРУНТОМ НА ЛАКЕ ХВ 784 В СООТВЕТСТВИИ С ВСН 106-75, ВСН 141-77 ГМС И СНиП 2.03.11-85 ИЛИ ЦИНКОСИЛИКАТНЫМ ПОКРЫТИЕМ В СООТВЕТСТВИИ С "РЕКОМЕНДАЦИЯМИ ПО ТЕХНОЛОГИИ НАНЕСЕНИЯ ЦИНКОСИЛИКАТНОГО ПОКРЫТИЯ НА ЗАВОДЕ И ЗАЩИТЕ СВАРНЫХ ШВОВ НА МОНТАЖЕ ЖЕЛЕЗОБЕТОННЫХ КОНСТРУКЦИЙ" НИЖЕ.

НА ВСЕХ ДЕТАЛЯХ УЗЛОВ ОГОВОРЕНА МИНИМАЛЬНАЯ ДЛИНА СВАРНЫХ ШВОВ, КАЧЕСТВЕННОЕ ВЫПОЛНЕНИЕ КОТОРЫХ ДОЛЖНО БЫТЬ ОБЕСПЕЧЕНО ПРИ МОНТАЖЕ. СВАРКА ПРОИЗВОДИТСЯ В СООТВЕТСТВИИ С СНиП 3.03.01-87.

ЭЛЕКТРОСВАРКА ДОЛЖНА НЕПРЕРЫВНО СЛЕДОВАТЬ ЗА МОНТАЖОМ КОНСТРУКЦИИ И ДО ЗАМОНОЛИЧИВАНИЯ СТЫКОВ СДАВАТЬСЯ ПО АКТУ НА СКРЫТЫЕ РАБОТЫ АВТОРСКОМУ НАДЗОРУ.

ВСЕ МЕСТА СВАРНЫХ СОЕДИНЕНИЙ СБОРНЫХ ЭЛЕМЕНТОВ, КРОМЕ ОТДЕЛЬНО ОГОВОРЕННЫХ НА ЧЕРТЕЖАХ, ВКЛЮЧАЯ ЗАКЛАДНЫЕ И СОЕДИНИТЕЛЬНЫЕ ДЕТАЛИ, ПОСЛЕ ПРИЕМКИ СОЕДИНЕНИЯ ДОЛЖНЫ БЫТЬ ТЩАТЕЛЬНО ЗАДЕЛАНЫ ЦЕМЕНТНЫМ РАСТВОРОМ.

8. НАРУЖНЫЕ ФРИЗОВЫЕ КЕРАМИТОБЕТОННЫЕ ПАНЕЛИ НАВЕСНЫЕ, ТОЛЩИНОЙ 325 мм БЕЗ МАТРИЧНОЙ ОТДЕЛКИ И 375 мм С МАТРИЧНОЙ ОТДЕЛКОЙ.

9. УСТАНОВКУ ФРИЗОВЫХ ПАНЕЛЕЙ, ОПОРНЫХ РАМ И СТЕНОК ЧЕРДАКА ПРОИЗВОДИТЬ С ВРЕМЕННЫМ ЗАКРЕПЛЕНИЕМ ПОДКОСАМИ К ЧЕРДАЧНОМУ ПЕРЕКРЫТИЮ. ПОДКОСЫ, УДЕРЖИВАЮЩИЕ ФРИЗОВЫЕ ПАНЕЛИ, ОПОРНЫЕ РАМЫ И СТЕНКИ В ПРОЕКТНОМ ПОЛОЖЕНИИ, СНИМАЮТСЯ ТОЛЬКО ПОСЛЕ МОНТАЖА ПАНЕЛЕЙ ПОКРЫТИЯ И ОСУЩЕСТВЛЕНИЯ ВСЕХ СВАРНЫХ СОЕДИНЕНИЙ, ПРЕДСМОТРЕННЫХ В УЗЛАХ.

10. МОНТАЖ НАРУЖНЫХ ФРИЗОВЫХ ПАНЕЛЕЙ, УСТРОЙСТВО КРЕПЛЕНИЙ, ЗАДЕЛКА И ГЕРМЕТИЗАЦИЯ ГОРИЗОНТАЛЬНЫХ И ВЕРТИКАЛЬНЫХ СТЫКОВ МЕЖДУ НИМИ ПРОИЗВОДИТСЯ ПО АНАЛОГИИ С ПАНЕЛЯМИ НАРУЖНЫХ СТЕН ЖИЛЫХ ЭТАЖЕЙ.

11. МОНТАЖ ПЛИТ ПОКРЫТИЯ НАЧИНАЕТСЯ С УКЛАДКИ ЛОТКОВЫХ ПАНЕЛЕЙ И СОЕДИНЕНИЯ ИХ МЕЖДУ СОБОЯ И С ОПОРНЫМИ РАМКАМИ.

12. СОЕДИНЕНИЕ ПЛИТ ПОКРЫТИЯ С ТОРЦЕВЫМИ ФРИЗОВЫМИ ПАНЕЛЯМИ ПРОИЗВОДИТСЯ НА СВАРКЕ МОНТАЖНЫМИ НАКЛАДКАМИ, СТЫКИ ЗАДЕЛЫВАЮТСЯ ЦЕМЕНТНЫМ РАСТВОРОМ

13. УКАЗАНИЯ ПО ПРОИЗВОДСТВУ МОНТАЖНЫХ РАБОТ В ЗИМНИХ УСЛОВИЯХ СМ. РАЗДЕЛ АС4 ТИПОВОГО ПРОЕКТА.

ИВБ. N ПОДЛ. 030519
ПОДПИСЬ И Д.С.
ИВБ. N ИВБ. N

И. КОНТР.	ДАВИДЬКОВА	Григор			
ИЗМ.	КОЛУЧ	ЛИСТ	И ДСК.	ПОДПИСЬ	ДАТА
Г.Д. ИВБ. N	КОЗЫЦЫН				
Г.Д. ИВБ. ПР	МЫЛЬНИКОВ				
ЗАВ. ГР. ИВБ.	СИДЯЕВА				
ИСПОЛНИЛ	ЕРШОВА				
ПРОВЕРИЛ	ВАСИЛЬКОВА				

ЗКДС, ЧАСТЬ III - 2000

ТЕХНИЧЕСКОЕ ОПИСАНИЕ

СТАВЛЯ	ЛИСТ	ЛИСТОВ
Р	4	
МНИИТЭП МАСТЕРСКАЯ N 3		

14 В НАСТОЯЩЕМ АЛЬБОМЕ ПРЕДСТАВЛЕНЫ СЛЕДУЮЩИЕ ВАРИАНТЫ КОНСТРУКЦИИ РУЛОННОЙ КРОВЛИ ИЗ НАПЛАВЛЯЕМЫХ МАТЕРИАЛОВ

- 1а, 1б, 1г, 1д - ФИЛИЗОЛ
 - 2а, 2б - СТЕКЛОМАСТ
 - 3а, 3б, 3в, 3г - ДИЭТРОФЛЕКС СМ. ТАБЛИЦЫ ВАРИАНТОВ КОНСТРУКЦИИ КРОВЕЛЬ
 - 4а, 4б, 4в, 4г - ЭЛАБАТ
 - 5а - MONOFLEX 4PY Б/Г
- 6а — ПОЛИКРОВ АР-130

15. ПРИ УСТРОЙСТВЕ ИЗОЛЯЦИОННЫХ КОВРОВ ИЗ НАПЛАВЛЯЕМЫХ МАТЕРИАЛОВ СЛЕДУЕТ ПОЛЬЗОВАТЬСЯ СЛЕДУЮЩИМИ ДОКУМЕНТАМИ РАЗРАБОТАННЫМИ ЦНИИПромздания, ВНИИСтройполимер ИСПОЛЬЗОВАНЫМИ ПРИ ВЫПУСКЕ НАСТОЯЩЕГО АЛЬБОМА :

- "РЕКОМЕНДАЦИИ ПО ПРОЕКТИРОВАНИЮ И УСТРОЙСТВУ КРОВЕЛЬ С ПРИМЕНЕНИЕМ РУЛОННЫХ КРОВЕЛЬНЫХ НАПЛАВЛЯЕМЫХ МАТЕРИАЛОВ", М. 1992г ("СТЕКЛОМАСТ"),
- "РУКОВОДСТВО ПО ПРИМЕНЕНИЮ В КРОВЛЯХ НАПЛАВЛЯЕМОГО РУЛОННОГО МАТЕРИАЛА "ФИЛИЗОЛ", М. 1994 г
- "РЕКОМЕНДАЦИИ ПО ПРОЕКТИРОВАНИЮ И УСТРОЙСТВУ КРОВЕЛЬ С ПРИМЕНЕНИЕМ РУЛОННОГО КРОВЕЛЬНОГО И ГИДРОИЗОЛЯЦИОННОГО НАПЛАВЛЯЕМОГО БИТУМНО-ПОЛИМЕРНОГО МАТЕРИАЛА "ДИЭТРОФЛЕКС" М 1993г
- "РЕКОМЕНДАЦИИ ПО ПРОЕКТИРОВАНИЮ И УСТРОЙСТВУ КРОВЕЛЬ С ПРИМЕНЕНИЕМ РУЛОННОГО КРОВЕЛЬНОГО НАПЛАВЛЯЕМОГО БИТУМНО-ПОЛИМЕРНОГО МАТЕРИАЛА "ЭЛАБАТ", М. 1992г.

А ТАКЖЕ ВСН-85 "ВСН ПО УСТРОЙСТВУ И РЕМОНТУ СУЩЕСТВУЮЩИХ КРОВЕЛЬ ЖИЛЫХ, ОБЩЕСТВЕННЫХ И ПРОМЫШЛЕННЫХ ЗДАНИЙ С ПРИМЕНЕНИЕМ ПОЛИМЕРНЫХ, БИТУМНО-ПОЛИМЕРНЫХ И РУЛОННЫХ ГИДРОИЗОЛЯЦИОННЫХ МАТЕРИАЛОВ" ДЕПОРТАМЕНТ СТРОИТЕЛЬСТВА. М. 1995 г

16 В МЕСТАХ ПЕРЕПАДА ВЫСОТ КРОВЛИ, ПРИМЫКАНИЯ ИЗОЛЯЦИОННЫХ СЛОЕВ К ПАРАПЕТАМ И СТЕНАМ, В МЕСТАХ ПРОПУСКА ТРУБ И ДР., ПРЕДУСМОТРЕНЫ ДОПОЛНИТЕЛЬНЫЕ ИЗОЛЯЦИОННЫЕ СЛОИ ИЗ ТЕХ ЖЕ МАТЕРИАЛОВ, ИЗ КОТОРЫХ ВЫПОЛНЯЮТ ОСНОВНЫЕ ИЗОЛЯЦИОННЫЕ СЛОИ.

В МЕСТАХ ПРИМЫКАНИЯ РУЛОННОГО КОВРА К ВЕРТИКАЛЬНЫМ ПОВЕРХНОСТЯМ УСТРАИВАЮТСЯ ПЕРЕХОДНЫЕ ФАСКИ ИЗ ЦЕМЕНТНО-ПЕСЧАНОГО РАСТВОРА МАРКИ М100 ПОД УГЛОМ 45° ВЫСОТОЙ 100 мм.

ВЕРХНИЙ КРАЙ ДОПОЛНИТЕЛЬНЫХ ИЗОЛЯЦИОННЫХ КОВРОВ, КРОМЕ ПРИКЛЕЯКИ КАЖДОГО СЛОЯ, КРЕПИТСЯ К ФРИЗОВЫМ ПАНЕЛЯМ И СТЕНАМ МАШИНОГО ПОМЕЩЕНИЯ ЛИФТОВ ОЦЕНКОВАННЫМИ ГВОЗДЯМИ К ДЕРЕВЯННОМУ БРУСКУ ЧЕРЕЗ ФАРТЖ ИЗ ОЦЕНКОВАННОЙ СТАЛИ.

17 ПРИ НЕОБХОДИМОСТИ (СМ. ТАБЛИЦЫ ВАРИАНТОВ КОНСТРУКЦИИ КРОВЛИ) УСТРАИВАЕТСЯ ЗАЩИТНЫЙ СЛОЙ ИЗ ГРАВИЯ. ГРАВИЙ ДЛЯ ЗАЩИТНОГО СЛОЯ (ГОСТ 8268-82) ДОЛЖЕН БЫТЬ СУХИМ, ОБЕСПЫЛЕННЫМ, ИМЕТЬ ЗЕРНА РАЗМЕРОМ 5 - 10мм И МАРКУ ПО МОРОЗОСТОЙКОСТИ НЕ НИЖЕ 75

18 ОСНОВАНИЕМ ПОД РУЛОННЫЙ КОВЕР СЛУЖИТ ОГРУНТОВАННАЯ СТЯЖКА ИЗ ЦЕМЕНТНО-ПЕСЧАНОГО РАСТВОРА МАРКИ М100 С ПОМОЩЬЮ КОТОРОЙ СОЗДАЕТСЯ УСЛОН КРОВЛИ. МИНИМАЛЬНАЯ ТОЛЩИНА СТЯЖКИ 20мм.

19 В СТЯЖКАХ ВЫПОЛНЯЮТ ТЕМПЕРАТУРНО-УСАДОЧНЫЕ ШВЫ ШИРИНОЙ 5-10мм, РАЗДЕЛЯЮЩИЕ СТЯЖКУ ИЗ ЦЕМЕНТНО-ПЕСЧАНОГО РАСТВОРА НА УЧАСТКИ НЕ БОЛЕЕ 6х6м. ШВЫ ДОЛЖНЫ РАСПОЛАГАТЬСЯ НАД ШВАМИ НЕСВЯЗЫХ ПЛИТ ПО ТЕМПЕРАТУРНО-УСАДОЧНЫМ ШВАМ УКЛАДЫВАЮТСЯ ПОЛОСКИ ШИРИНОЙ 150-200мм ИЗ РУБЕРОИДА С КРУПНОЗЕРНИСТОЙ ПОСЫПКОЙ МАРКИ РКК-420А, РКК-420Б И ПРИКЛЕИВАЮТ ИХ ТОЧЕЧНО С ОДНОЙ СТОРОНЫ ШВА.

20. ДЛЯ ОТГРУНТОВКИ СТЯЖКИ, А ТАКЖЕ УЧАСТКОВ ФРИЗОВЫХ ПАНЕЛЕЙ И СТЕН МАШИНОГО ПОМЕЩЕНИЯ ЛИФТА В МЕСТАХ ЗАВЕДЕНИЯ НА НИХ ОСНОВНЫХ И ДОПОЛНИТЕЛЬНЫХ СЛОЕВ КРОВЕЛЬНОГО КОВРА ПРИМЕНЯЕТСЯ РАСТВОР БИТУМА МАРКИ БН 90/10 (СН-V) В КЕРОСИНЕ, РАСТВОРИТЕЛЕ "НЕФРАС" ИЛИ СОЛЯРОСНОМ МАСЛЕ В СООТВЕТСТВИИ ПО ВЕСУ ОТ 1 : 2 ДО 1 : 3. РАСХОД ГРУНТОВКИ СОСТАВЛЯЕТ 0,3-0,5 кг/м2.

21. КРОВЕЛЬНЫЕ РАБОТЫ СЛЕДУЕТ ПРОИЗВОДИТЬ В СООТВЕТСТВИИ С СНиП III-20-74ж, С ЧЕРТЕЖАМИ ДАННОГО АЛЬБОМА И ДОКУМЕНТАМИ, УКАЗАННЫМИ В П.4 ПОЯСНИТЕЛЬНОЙ ЗАПИСКИ

22 РАБОТЫ ПО УСТРОЙСТВУ КРОВЛИ ДОЛЖНЫ ВЫПОЛНЯТЬСЯ СПЕЦИАЛИЗИРОВАННОЙ ОРГАНИЗАЦИЕЙ ПО СПЕЦИАЛЬНО РАЗРАБОТАННОМУ ПРОЕКТУ ПРОИЗВОДСТВА РАБОТ (ПТР) ВКЛЮЧАЯ ОСОБЕННОСТИ ПРОИЗВОДСТВА РАБОТ В ЗИМНИХ УСЛОВИЯХ.

ИНВ. ИЛИ ВЗАМ. ИНВ. ИЛИ ПОДПИСЬ И ДАТА

ИНВ. И ПОДП.

ИЗМ.	КОЛ-ВО	ЛИСТ	ИЗ ДК.	ПОДПИСЬ	ДАТА
Г.А. СТЕЦ. М.		КОЗЫШИН		<i>Handwritten signature</i>	
Г.А. ИЖ. ПР.		МЫЛЬНИКОВ		<i>Handwritten signature</i>	
И КОНТР.		Василькова		<i>Handwritten signature</i>	

3 КДС, ЧАСТЬ III-2000

ТЕХНИЧЕСКОЕ ОПИСАНИЕ

СТАДИЯ	ЛИСТ	ЛИСТОВ
Р	5	
МНИИТЭП МАСТЕРСКАЯ №3		

ТАБЛИЦА ВАРИАНТОВ КОНСТРУКЦИИ КРОВЕЛЬ

№ ВАР	ОСНОВНОЙ РУЛОННЫЙ ВОДОИЗОЛЯЦИОННЫЙ КОВЕР	ЗАЩИТНЫЙ СЛОЙ ПО ВЕРХУ ВОДОИЗОЛЯЦИОННОГО КОВРА	СЧЕТНАЯ СТОИМОСТЬ 1 кв.м В ЦЕНАХ 1984г.
1	2	3	4
	<u>ДЛЯ КРОВЕЛЬ С УКЛОНОМ 0+ МЕНЕЕ 1,5%</u>		
1 а	- 3 СЛОЯ ФИЛИЗОЛА МАРКИ "Н" (ТУ400-1-409-5-92)	СЛОЯ ГРАВИА (ГОСТ 8268-82) ВТОПЛЕННОГО В РАЗОГРЕТЫЙ ПОКРОВНЫЙ СЛОЙ РУЛОННОГО МАТЕРИАЛА НЕ ТРЕБУЕТСЯ	
1 б	- 1 СЛОЙ ФИЛИЗОЛА МАРКИ "В" (ВЕРХНИЙ СЛОЙ ТУ400-1-409-5-92) - 2 СЛОЯ ФИЛИЗОЛА МАРКИ "Н" (НИЖНИЕ СЛОИ)		
1 в	- 1 СЛОЙ "ФИЛИЗОЛА - 4,5" (ВЕРХНИЙ СЛОЙ ТУ400-1-409-9-94) - 1 СЛОЙ ФИЛИЗОЛА МАРКИ "Н" (НИЖНИЙ СЛОЙ) <u>ДЛЯ КРОВЕЛЬ С УКЛОНОМ 1,5 + 10%</u>	НЕ ТРЕБУЕТСЯ	
1 г	- 1 СЛОЙ ФИЛИЗОЛА МАРКИ "В" (ВЕРХНИЙ СЛОЙ) - 1 СЛОЙ ФИЛИЗОЛА МАРКИ "Н" (НИЖНИЙ СЛОЙ)	НЕ ТРЕБУЕТСЯ	
1 д	- 1 СЛОЙ "ФИЛИЗОЛА - 4,5" <u>ДЛЯ КРОВЕЛЬ С УКЛОНОМ 0- МЕНЕЕ 1,5%</u>	НЕ ТРЕБУЕТСЯ	
2 а	- 3 СЛОЯ СТЕКЛОМАСТА "П" (ТУ-21-5744710-519-92) <u>ДЛЯ КРОВЕЛЬ С УКЛОНОМ 1,5 + 10%</u>	СМ ВАРИАНТ 1 а	
2 б	- 2 СЛОЯ СТЕКЛОМАСТА "П" <u>ДЛЯ КРОВЕЛЬ С УКЛОНОМ 0+ МЕНЕЕ 2,5%</u>	СМ ВАРИАНТ 1 а	
3 а	- 3 СЛОЯ ДНЕПРОФЛЕКСА "П" (ТУ5770-531-00284718-93)	СМ ВАРИАНТ 1 а	
3 б	- 1 СЛОЙ ДНЕПРОФЛЕКСА "К" (ВЕРХНИЙ СЛОЙ) (ТУ5770-531-00284718-93) - 2 СЛОЯ ДНЕПРОФЛЕКСА "П" (НИЖНИЕ СЛОИ) <u>ДЛЯ КРОВЕЛЬ С УКЛОНОМ 0+ МЕНЕЕ 1,5%</u>	НЕ ТРЕБУЕТСЯ	
4 а	- 3 СЛОЯ ЗЛАБИТА "П" (ТУ5770-528-00284718-94)	СМ ВАРИАНТ 1 а	
4 б	- 1 СЛОЙ ЗЛАБИТА "К" (ВЕРХНИЙ СЛОЙ) (ТУ5770-528-00284718-94) - 2 СЛОЯ ЗЛАБИТА "П" (НИЖНИЕ СЛОИ) <u>ДЛЯ КРОВЕЛЬ С УКЛОНОМ 1,5 + 10%</u>	НЕ ТРЕБУЕТСЯ НЕ ТРЕБУЕТСЯ	
4 в	- 2 СЛОЯ ЗЛАБИТА "П"	СМ ВАРИАНТ 1 а	
4 г	- 1 СЛОЙ ЗЛАБИТА "К" (ВЕРХНИЙ СЛОЙ) - 1 СЛОЙ ЗЛАБИТА "П" (НИЖНИЕ СЛОИ) <u>ДЛЯ КРОВЕЛЬ С УКЛОНОМ 0 + 2,4%</u>	НЕ ТРЕБУЕТСЯ	
5 а	- 1 СЛОЙ ПОЛИМЕРНОГО КРОВЕЛЬНОГО МАТЕРИАЛА MONDFLEX 4 PY G/F	ВЕРХНЯЯ ЧАСТЬ СНАБЖЕНА КЕРАМИЧЕСКИМИ ГРАНУЛАМИ	
6 а	- ПОЛИКРОВ АР-130	НЕ ТРЕБУЕТСЯ	

ИВ. Н. ПОДЛ. 930519
 ПОДПИСЬ И ДАТА
 ВЗАМ. ИВ. Н.

ИЗМ.	КОЛУЧ	ЛИСТ	И ДОК	ПОДПИСЬ	ДАТА
				<i>Иванов</i>	
				<i>Иванов</i>	

3 КДС, часть III-2000

ТЕХНИЧЕСКОЕ ОПИСАНИЕ

СТАДИЯ	ЛИСТ	ЛИСТОВ
Р	6	
МНИИТЭП МАСТЕРСКАЯ №3		

ПЕРЕЧЕНЬ НОРМАТИВНЫХ И ССЫЛОЧНЫХ ДОКУМЕНТОВ

СНП II-26-76	КРОВЛИ. НОРМЫ ПРОЕКТИРОВАНИЯ.
СНП III-20-74*	КРОВЛИ, ГИДРОИЗОЛЯЦИЯ, ПАРОИЗОЛЯЦИЯ И ТЕПЛОИЗОЛЯЦИЯ. ПРАВИЛА ПРОИЗВОДСТВА И ПРИЕМКИ РАБОТ.
СНП 3 04 01-87	ИЗОЛЯЦИОННЫЕ И ОТАЕЛОЧНЫЕ ПОКРЫТИЯ.
СНП 3 03.01-87	НЕСУЩИЕ И ОГРАЖДАЮЩИЕ КОНСТРУКЦИИ. ОРГАНИЗАЦИЯ, ПРОИЗВОДСТВО И ПРИЕМКА РАБОТ.
СНП III-16-80	БЕТОННЫЕ И ЖЕЛЕЗОБЕТОННЫЕ КОНСТРУКЦИИ СБОРНЫЕ. ПРАВИЛА ПРОИЗВОДСТВА И ПРИЕМКИ РАБОТ.
СНП 3 01.01-85	ОРГАНИЗАЦИЯ СТРОИТЕЛЬНОГО ПРОИЗВОДСТВА.
СНП III-4-80	ТЕХНИКА БЕЗОПАСНОСТИ В СТРОИТЕЛЬСТВЕ
ГОСТ 10923-92	РУБЕРОИД, ТЕХНИЧЕСКИЕ УСЛОВИЯ.
ГОСТ 2889-80	НАСТИКА БИТУМНАЯ КРОВЕЛЬНАЯ ГОРЯЧАЯ. ТЕХНИЧЕСКИЕ УСЛОВИЯ
ГОСТ 8268-82	ГРАВИЯ.
ГОСТ 14918-80	СТАЛЬ ТОНКОЛИСТОВАЯ ОЦИНКОВАННАЯ С НЕПРЕРЫВНЫХ ЛИНИЙ. ТЕХНИЧЕСКИЕ УСЛОВИЯ.
ГОСТ 4030-63	ГВОЗДИ КРОВЕЛЬНЫЕ. КОНСТРУКЦИЯ И РАЗМЕРЫ.
ГОСТ 123040-86	ССБТ СТРОИТЕЛЬСТВО. РАБОТЫ КРОВЕЛЬНЫЕ И ГИДРОИЗОЛЯЦИОННЫЕ. ТРЕБОВАНИЯ БЕЗОПАСНОСТИ.
ВСН 15-87 ГЛАВМОСТРОЯ	УКАЗАНИЯ ПО ГЕРМЕТИЗАЦИИ СТЫКОВ ПРИ МОНТАЖЕ ПОЛНОСБОРНЫХ ЗДАНИЙ.
ТУ 400-1-409-5-92	*ФИЛИЗОЛ* МАРОК "В" И "Н" ТЕХНИЧЕСКИЕ УСЛОВИЯ
ТУ 400-1-409-5-94	*ФИЛИЗОЛ-4,5* С КРУПНОЗЕРНИСТАЯ ПОСЫПКА. ТЕХНИЧЕСКИЕ УСЛОВИЯ.
НИИ-4486 - 96	ПОЛИКРОВ АР-130

*РУКОВОДСТВО ПО ПРИМЕНЕНИЮ В КРОВЛЯХ НАПЛАВЛЯЕМОГО РУЛОННОГО МАТЕРИАЛА "ФИЛИЗОЛ" - ЦНИИПромздани, УТВЕРЖДЕНО 7 06 94г

ТУ21-5744710-519-92 - "СТЕКЛОМАСТ" ТЕХНИЧЕСКИЕ УСЛОВИЯ.

"РЕКОМЕНДАЦИИ ПО ПРОЕКТИРОВАНИЮ И УСТРОЙСТВУ КРОВЕЛЬ С ПРИМЕНЕНИЕМ РУЛОННЫХ КРОВЕЛЬНЫХ НАПЛАВЛЯЕМЫХ МАТЕРИАЛОВ" (РУБЕРОИД, ВИБЛОЦ, СТЕКЛОМАСТ). ВНИИСтройполимер ЦНИИПромздани, МОСКВА - 1992 г

ТУ5770-531-0028718-93 - "ДНЕПРОФЛЕКС 'К', 'ДНЕПРОФЛЕКС 'П', 'ДНЕПРОФЛЕКС 'Т' ТЕХНИЧЕСКИЕ УСЛОВИЯ.

"РЕКОМЕНДАЦИИ ПО ПРОЕКТИРОВАНИЮ И УСТРОЙСТВУ КРОВЕЛЬ С ПРИМЕНЕНИЕМ РУЛОННОГО КРОВЕЛЬНОГО И ГИДРОИЗОЛЯЦИОННОГО НАПЛАВЛЯЕМОГО БИТУМНО-ПОЛИМЕРНОГО МАТЕРИАЛА "ДНЕПРОФЛЕКС" ЦНИИПромздани, ИПО "ПОЛИМЕРСТРОЙМАТЕРИАЛЫ", ТОО "ГИДРОЛ" МОСКВА - 1993 г

ТУ5770-528-00284718-94 - "ЗЛАБИТ" ТЕХНИЧЕСКИЕ УСЛОВИЯ.

"РЕКОМЕНДАЦИИ ПО ПРОЕКТИРОВАНИЮ И УСТРОЙСТВУ КРОВЕЛЬ С ПРИМЕНЕНИЕМ РУЛОННОГО КРОВЕЛЬНОГО НАПЛАВЛЯЕМОГО БИТУМНО-ПОЛИМЕРНОГО МАТЕРИАЛА "ЗЛАБИТ". ЦНИИПромздани, НИИСтройполимер, МОСКВА - 1992 г

ВСН18-95 *ВСН ПО УСТРОЙСТВУ И РЕМОНТУ СУЩЕСТВУЮЩИХ КРОВЕЛЬ ЖИЛЫХ, ОБЩЕСТВЕННЫХ И ПРОМЫШЛЕННЫХ ЗДАНИЙ С ПРИМЕНЕНИЕМ ПОЛИМЕРНЫХ, БИТУМНО-ПОЛИМЕРНЫХ И РУЛОННЫХ ГИДРОИЗОЛЯЦИОННЫХ МАТЕРИАЛОВ" ДЕПОРТАМЕНТ СТРОИТЕЛЬСТВА, М. 1995 г.

MONOFLEX 4PY G/F РАССМОТРЕН УПРАВЛЕНИЕМ ГОСУДАРСТВЕННОЙ ПРОТИВОПОЖАРНОЙ СЛУЖБЫ (СПИСЬМО Ч 25/В/2111 ОТ 17.07.95) И ДОПУЩЕН К ПРИМЕНЕНИЮ ЦЕНТРОМ ГОСУДАРСТВЕННОГО САНИТАРНО-ЭПИДЕМИОЛОГИЧЕСКОГО НАДЗОРА В г МОСКВЕ (ГИГИЕНИЧЕСКИЙ СЕРТИФИКАТ N 19 МЦ02.256.П03956.S ОТ 7.08.95 г) МАТЕРИАЛ РЕКОМЕНДОВАН ЛАБОРАТОРИЯМИ ОБСЛЕДОВАНИЯ ЗДАНИЙ И СТРОИТЕЛЬНЫХ МАТЕРИАЛОВ И КОРРОЗИИ МНИИТЭП ДЛЯ ЭКСПЕРИМЕНТАЛЬНОГО СТРОИТЕЛЬСТВА (НИ-4380)

3 КДС, ЧАСТЬ III - 2000

ТЕХНИЧЕСКОЕ ОПИСАНИЕ

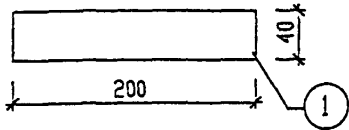
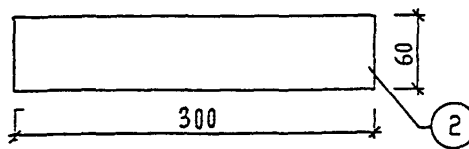
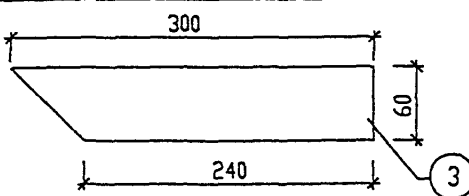
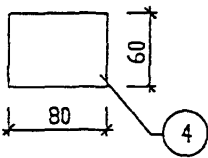
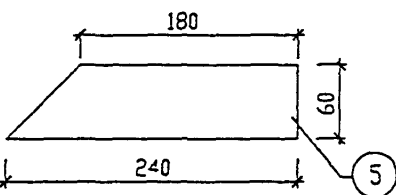
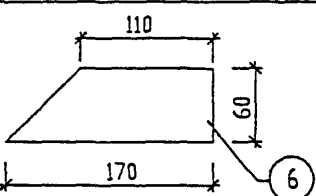
СТАДИЯ	ЛИСТ	ЛИСТОВ
Р	7	

МНИИТЭП
НАСТЕРСКАЯ N 3

ИВН И ПОЛМ	ВЗАН ИВН N	ПОДПИСЬ И ДАТА						
			ИЗМ.	КОЛУЧ	ЛИСТ	И ДОК.	ПОДПИСЬ	ДАТА
502519			ГЛ СПЕЦ. М.	КОЗИЛЬЯН				
			ГЛ ИЖ. ПР	МЫЛЬНИКОВ				
			И КСНТР	ВАСИЛЬКОВА				

- ПЕНОПОЛИУРЕТАН ЗАЛИВОЧНЫЙ "ВИААН-405"	ТУ 6 55-221-955-86 ТУ 6 55-221-956-88
- РЕЗИНА МОРОЗОСТОЙКАЯ	ГОСТ 7338-77
- МАСТИКА ОТВЕРЖДАЮЩАЯ ТИОКОЛОВАЯ АМ-0,5	ТУ 84-246-85
- МАСТИКА БИТУМНАЯ ГОРЯЧАЯ МБК-Г-85	ГОСТ 2889-82
- РУБЕРОИД	ГОСТ 10923-82
- СТАЛЬ ОЦИНКОВАННАЯ	ГОСТ 14918-80*
- СТАЛЬ ГОРЯЧЕКАТАННАЯ ДЛЯ АРМИРОВАНИЯ ЖЕЛЕЗОБЕТОННЫХ КОНСТРУКЦИЙ	ГОСТ 5781-82*
- СТАЛЬ ПРОКАТНАЯ ПОЛОСОВАЯ	ГОСТ 103-76*
- СТАЛЬ УГЛОВАЯ РАВНОПОЛОЧНАЯ	ГОСТ 8509-86*
- ПАКЛЯ СТРОИТЕЛЬНАЯ	ГОСТ 16183-77
- СИНТЕТИЧЕСКИЕ ЖГУТЫ	ТУ 17 РСФСР 50-02-116-81
- МИНЕРАЛЬНАЯ ВАТА	ГОСТ 9573-82
- ПЛИСТИРОВАЛЬНЫЙ ПЕНОПЛАСТ ПСБ-С	ГОСТ 15588-86
- СТЕКЛОСЕТКА	ТУ 6-11-99-75
- ПЕРГАМИН КРОВЕЛЬНЫЙ	ГОСТ 2697-85
- ЭИЛАТЕРМ "СП"	ТУ 6-85-2043-87
- КИРПИЧ $\rho = 1400 \text{ кг/м}^3$	ГОСТ 530-80

ИНВ. N ПОДЛ.	ПОДПИСЬ И ДАТА	ВЗН. ИНВ. N				3 КДС, ЧАСТЬ III - 2000		
			НАЧ ЧАСТ					
930519			ГЛ СПЕЦ И	КОЗИЦЫН	<i>Мил</i>	СТАДИЯ	ЛИСТ	ЛИСТОВ
			ГЛ ИНЖ ПР	МЫЛЬНИКОВ	<i>Мил</i>			
						МНИИТЭП МАСТЕРСКАЯ N 3		
			Н КСЧТР	ВАСИЛЬКОВА	<i>Василь</i>			
ЧЕРДАК И КРОВЛЯ ВЕДОМОСТЬ НОРМАТИВНЫХ ДОКУМЕНТОВ НА МАТЕРИАЛЫ, ПРИМЕНЯЕМЫЕ В УЗЛАХ								

Э С К И З	N ПОЗ	СЕЧЕНИЕ мм	МАРКА	ДЛИНА мм	МАССА, КГ	
					ПЭС.	ДЕТАЛИ
	1	-6x40	ММ 39 ММ 39ц	200	038	038
	2	-6x60	ММ 60ц	300	084	084
	3	-6x60	ММ 60-1ц	240/300	083	083
	4	-6x60	ММ 69 ММ 69ц	80	023	023
	5	-6x60	ЗМС 1ц	180/240	059	059
	6	-6x60	ЗМС 3ц	110/170	040	040

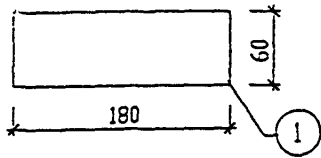
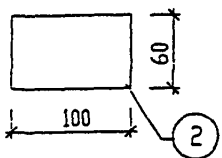
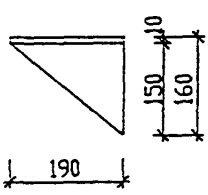
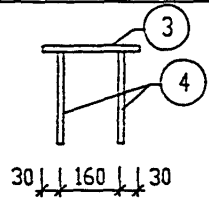
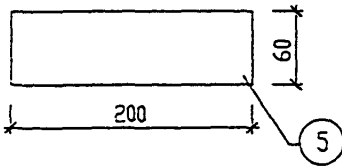
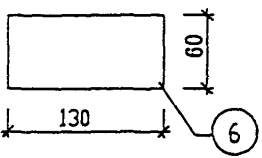
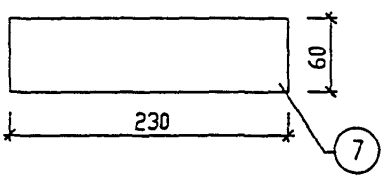
ИНВ N ПОЛМ
ПОДПИСЬ И ДАТА
ВЗАМ ИНВ N

Н КОНТР	Василькова	<i>Василькова</i>
НАЧ МАСТ		
ГЛ СПЕЦ И	КОЗИЦЫН	<i>Козыцын</i>
ГЛ ИНЖ ГР	МЫЛЬНИКОВ	<i>Мильников</i>
РУК ГР ИНЖ	СИГАЕВА	<i>Сигаева</i>
ИСПОЛНИЛ	ШЕХОНА	<i>Шехона</i>
ПРОВЕРИЛ	МЫЛЬНИКОВ	<i>Мильников</i>

3 КДС, часть III-2000

МОНТАЖНЫЕ
СВЯЗИ

СТАДИЯ	ЛИСТ	ЛИСТОВ
Р	9	
МНИИТЭП		
МАСТЕРСКАЯ N 3		

Э С К И З	N ПОЗ.	СЕЧЕНИЕ ММ	МАТЕРИАЛ	ДЛИНА ММ	МАССА, КГ	
					ГОС	МЕТАН
	1	-6x60	30С 5ц	180	0.51	0.51
	2	-6x60	30С 15 30С 15ц	100	0.28	0.28
 	3	-10x220	30С 19	190	4.65	6.89
	4	-10x150		190	2.24	
	5	-6x60	30С 20ц	200	0.56	0.56
	6	-6x60	30С 21 30С 21ц	130	0.35	0.35
	7	-6x60	30С 22 30С 22ц	230	0.65	0.65

ПОДПИСЬ И ДАТА
 ВЗАМ ИВБ N
 ИВБ N ПОЛМ
 932519

Н КОНТР	ВАСИЛЬКОВА	<i>Василькова</i>
НАЧ МАСТ		
ГЛ СПЕЦ И	КОЗИЦЫН	<i>Козыцын</i>
ГЛ ИНЖ ГР	МЫЛЬНИКОВ	<i>Мильников</i>
РУК ГР ИНЖ	СИДЯКОВА	<i>Сидякова</i>
ИСПОЛНИЛ	ШЕХИНА	<i>Шехина</i>
ПРОБЕРИЛ	МЫЛЬНИКОВ	<i>Мильников</i>

3 КДС, часть III-2000

МОНТАЖНЫЕ СВЯЗИ

СТАДИЯ	ЛИСТ	ЛИСТОВ
Р	10	

МНИИТЭП
ЧАСТЕРСКАЯ N3

Э С К И З	N ПОЗ	СЕЧЕНИЕ ММ	МАРКА	ДЛИНА ММ	МАССА, КГ	
					ПОЗ	ДЕТАЛИ
	1	L 75x6	ЗМС 29	100	0 69	0 69
	2	-6x60	ЗМС 41ц	350	0 99	0 99
	3	-5x40	ЗМС 43ц	270	0 51	0 51
	4	-6x40	ЗМС 44ц	300	0 56	0 56
	5	-6x60	ЗМС 48 ЗМС 48ц	250	0 71	0 71
	6	-6x30	ЗМС 51	200	0 28	0 28

ИНВ И ПОДЛ
920576

ПОДПИСЬ И ДАТА

ВЗАМ ИНВ И

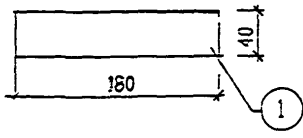
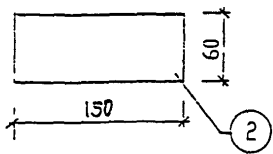
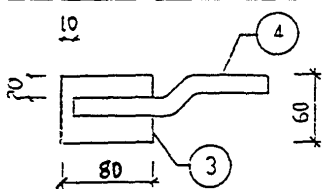
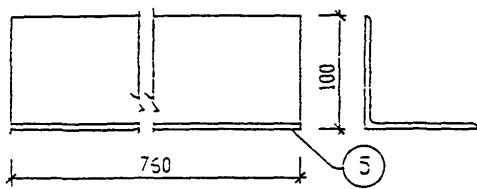
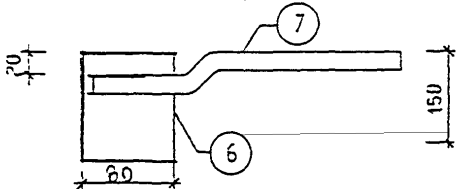
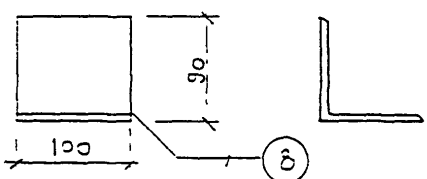
Н КОНТР	Василькова	<i>Василькова</i>
ЧАСТ		
ГЛ СПЕЦ И	КОЗИЛЬН	<i>Козильн</i>
ГЛ ИЖ ПР	ЧУЛЬНИКОВ	<i>Чульников</i>
РУК ГР ИЖ	СИНДЕЕВА	<i>Синдеева</i>
ИСПО ТИЛ	ШЕХИНА	<i>Шехина</i>
ПРОВЕРИЛ	ЧУЛЬНИКОВ	<i>Чульников</i>

3 КДС, часть III-2900

МОНТАЖНЫЕ СВЯЗИ

СТАДИЯ	ЛИСТ	ЛИСТОВ
Р	11	

МНИИТЭП
МАСТЕРСКАЯ №3

Э С К И З	N ПОЗ	СЕЧЕНИЕ ММ	МАРКА	ДЛИНА ММ	МАССА, КГ	
					ПОЗ.	ДЕТАЛИ
	1	-6x40	ЗМС 52ц	180	0.34	0.34
	2	-6x50	ЗМС 54ц	150	0.42	0.42
	3	-6x60	ЗМС 56ц	80	0.23	0.51
	4	∅16 AI		180	0.28	
	5	L 100x8	ЗМС 57	760	9.27	9.27
	6	-6x150	ЗМС 58ц	80	0.57	0.97
	7	∅16 AI		250	0.40	
	8	L90x6	ЗМС 59ц	100	0.67	0.67

ИМЯ И ПОДАТ
 03.05.16
 ПОДПИСЬ И ДАТА
 ВЗАИ ВНОС N

Н КОНТР	ВАСИЛЬКОВА	<i>Василькова</i>
ИЗМ. ПОДП.		
ПРОЕКТОР	КОЗЛОВ	<i>Козлов</i>
РАБОТ. ПОДП.	СЫСЬ-КОВ	<i>Сыськов</i>
ПРОЕКТОР	ДУБИЦКА	<i>Дубицка</i>
ПРОЕКТОР	БЕЛИНА	<i>Белина</i>
ПРОВЕРИЛ	МЫЛЬНИКОВ	<i>Мыльников</i>

3 КДС, часть III-2000		
СТАДИЯ	ЛИСТ	ЛИСТОВ
Р	12	
МОНТАЖНЫЕ СВЯЗИ МНИИТЭП МАСТЕРСКАЯ N3		

Э С К И З	N РИС	N ПОЗ	СЕЧЕНИЕ бхв мм	МАРКА	ДЛИНА L мм	МАССА, КГ	
						ПОЗ	ДЕТАЛИ
<p>РИС 1</p>	1	1	L 110x8	МС 26ц	60	810	840
		2	-6x80		80	030	

ИНВ N ПОДЛ
ПОДПИСЬ И ДАТА
ВЗАМ ИНВ N

ИЗМ	КОЛУЧ	ЛИСТ	N ДОК	ПОДПИСЬ	ДАТА
ГЛ ИНЖ М	КРИВЕНКОВ				
ГЛ ИНЖ ПР	МЫЛЬНИКОВ				
ГЛ СПЕЦ	ВАСИЛЬКОВА				

3 КДС , часть III-2000

МОНТАЖНЫЕ СВЯЗИ

СТАДИЯ	ЛИСТ	ЛИСТОВ
Р	13	
МНИИТЭП МАСТЕРСКАЯ N3		

МАРКА КАРКАСА	Э С К И З	N ПОЗ	СЕЧЕНИЕ ММ	КОЛ. ШТ	ДЛИНА		МАССА, КГС	
					ПОЗ ММ	ДЕТАЛИ	ПОЗ.	ДЕТАЛИ
К 5x5 155		1	Ø 5 Вр I	2	1850	3.70	0.29	0.29
		2	Ø 4 Вр I	7	130	0.91	6.01	
ЭМ 674		1	-6x60		460	0.46	1.30	1.30

ИВ И ПОЛ
9.10.579

ПОДПИСЬ И ДАТА

ВЗАН ИВ И

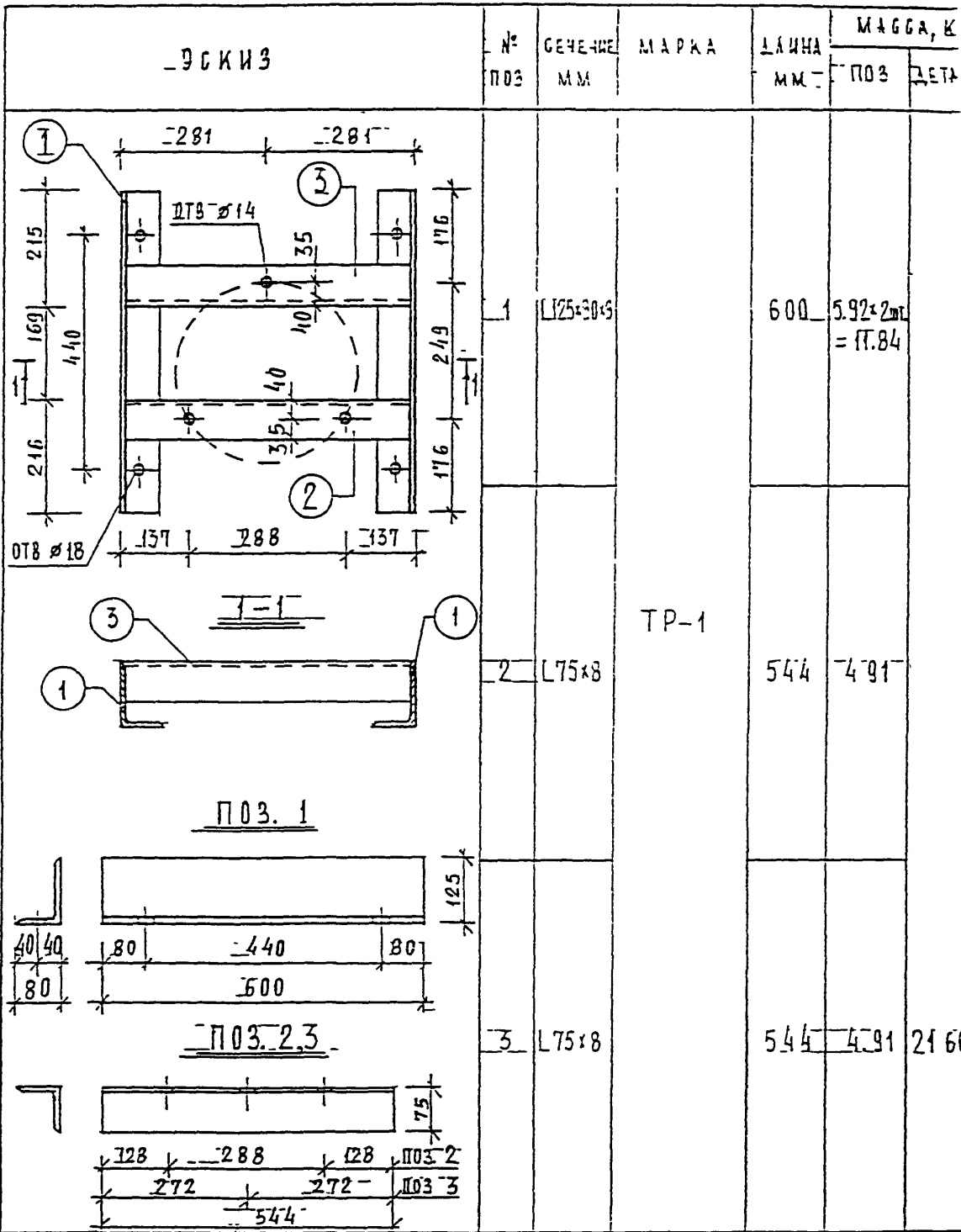
Н КОНТР	ВАСИЛЬКОВА	<i>Василькова</i>
ГЛА СПЕЦ И	КОЗИЦЫН	<i>Козыцын</i>
ГЛА ИНЖ ПР	МЫЛЬНИКОВ	<i>Мильников</i>
РУК ГР ИНЖ	СИНДЗЕВА	<i>Синдзева</i>
ИСПОЛНИ	МЕХОВА	<i>Мехова</i>
ПРОВЕРИЛ	МЫЛЬНИКОВ	<i>Мильников</i>

3 КДС, часть III-2000

КАРКАС ЗАМОНОЛИЧИВАНИЯ СТЫКА.

СТАДИЯ	ЛИСТ	ЛИСТОВ
Р	14	

МНИИТЭП
МАСТЕРСКАЯ № 3



ИД И ПОДА
9.20519

ПОДПИСЬ И ПОДА
ПОДПИСЬ И ПОДА
ПОДПИСЬ И ПОДА

И. КОНТР	ВАСИЛЬКОВА	РОМАН
ИЗМ.	КОЛУЧ	ЛИСТ И ДОК.
Г.А. СТЕЦ	МАСТ	КОЗЫМЫН
Г.И. П	МЫЛЬНИКОВ	Иван
Р.Г. И	СИНДЕЕВА	Свет
РАЗРАБОТАЛ	ЧЕХИНА	Зина
ПРОВЕРИЛ	ЛАБИЛЬНИКОВ	Иван

ЗКДС, часть III-2000		
СТАЛИЯ	ЛИСТ	ЛИСТОВ
Р	15	
МНИИТЭП		
МАСТЕРСКАЯ N 3		

ТРАВЕРСЫ

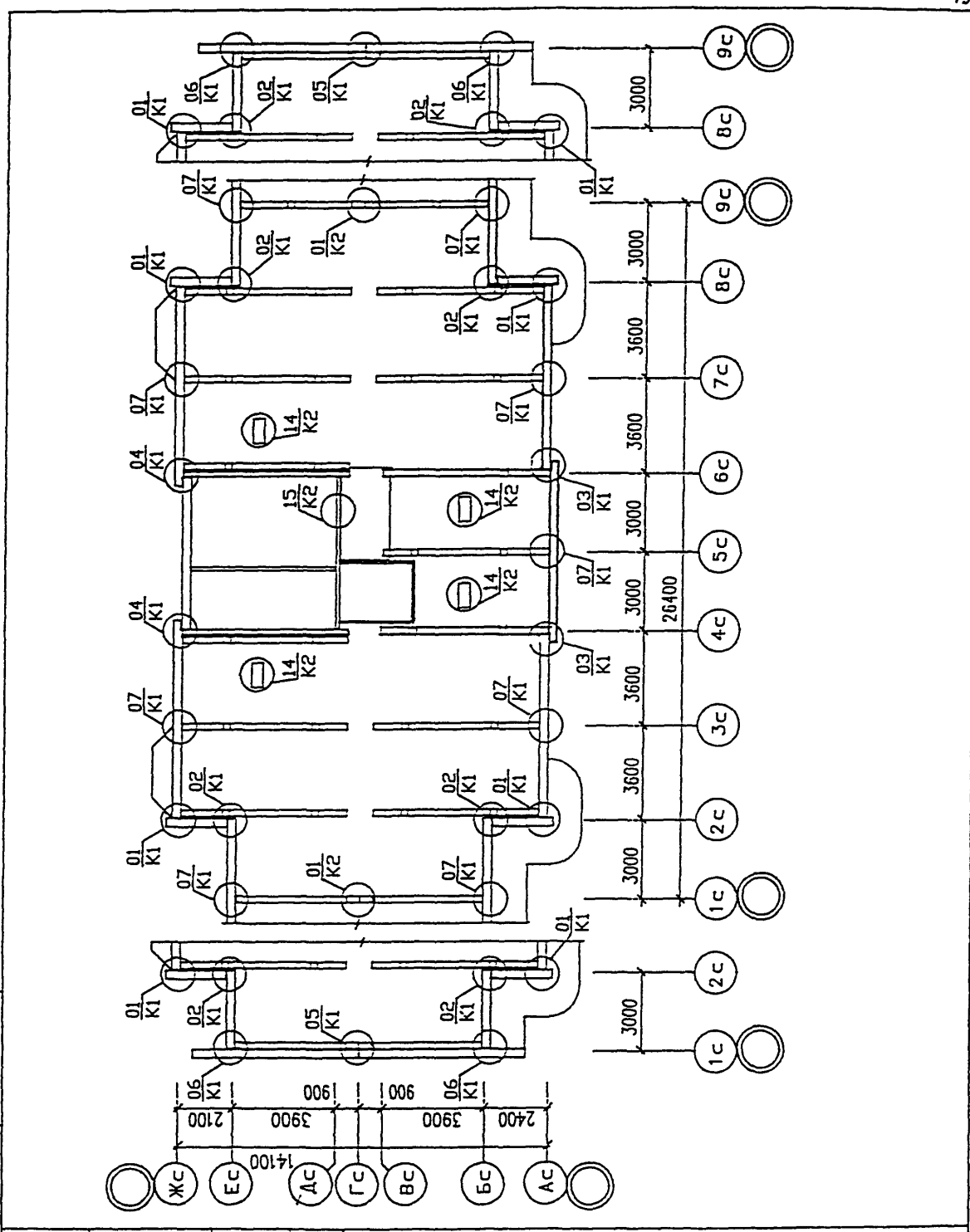
МАРКА	САЖИНА ММ	МАССА, К	
		ПОЗ	ДЕТА
ТР-1	L125x80x5	600	5.92x2шт = 11.84
	L75x8	544	4.91
	L75x8	544	4.91 21.66

Э С К И З	№ ПОЗ	СЕЧЕНИЕ ММ	МАРКА	ДЛИНА ММ	МАССА, КГ	
					ПВЗ	ДЕТАЛ
	1	∅ 16	АНКЕР	1040	1.64	1.64

ИЗМ. И ПОДЛ.	ПОДПИСЬ И ДАТА	ВЗАН. И ВД. И
0.20.57.9		

ИЗМ.	КОЛ-ВО	ЛИСТ	И ДОК.	ПОДПИСЬ	ДАТА
ГЛА СПЕЦ МАСТ	КОЗЛОВ			Кот	
Г И П	МЫЛЬНИКОВ			Мил	
Р Г И	СИНД ЕЕВА			Сел	
РАЗРАБОТАЛ	ШЕХИЧА			Шех	
ПРОВЕРИЛ	МЫЛЬНИКОВ			Мил	

ЗКДС, часть III-2000		
СТАДИЯ	ЛИСТ	ЛИСТОВ
P	16	
МНИИТЭП МАСТЕРСКАЯ N 3		
АНКЕР. ДЛЯ КРЕПЛЕНИЯ ТРАВЕРСЫ		



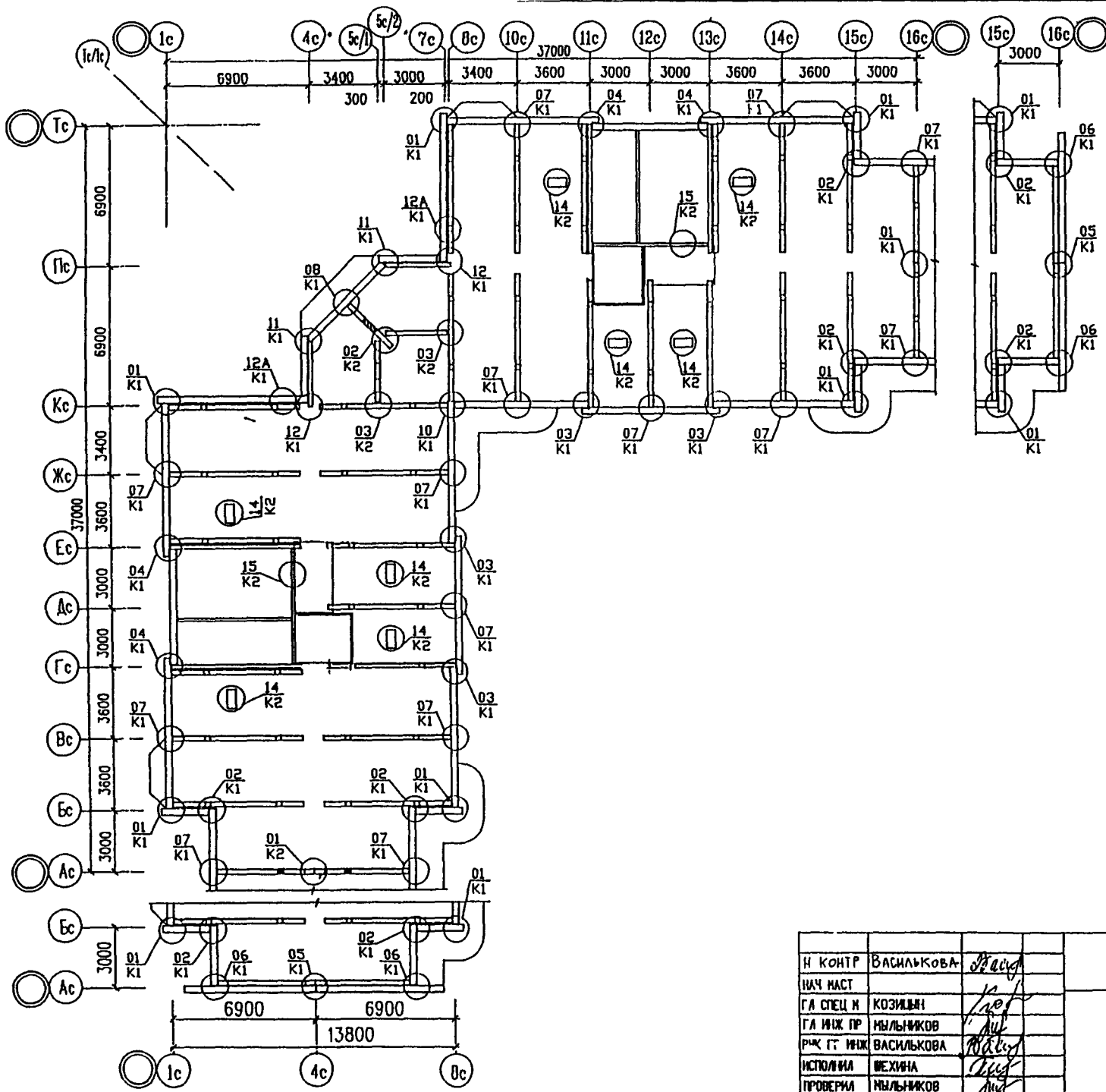
ИНВ. N ПОДЛ. ПОДПИСЬ И ДАТА ВЗАМ. ИНВ. N
 930578

Н КОНТР	ВАСИЛЬКОВА	<i>Василькова</i>
НАЧ НАСТ		
ГЛ СПЕЦ И	КОЗИЦЫН	<i>Козыцын</i>
ГЛ ИНЖ ГР	МЫЛЬНИКОВ	<i>Мыльников</i>
РУК ГР ИНЖ	ВАСИЛЬКОВА	<i>Василькова</i>
ИСПОЛНИЛ	ШЕХИНА	<i>Шехина</i>
ПРОВЕРИЛ	МЫЛЬНИКОВ	<i>Мыльников</i>

3 КДС , часть III - 2000

ПЗМ-1/9,16,17
 ПЗМ-2/9,16,17
 СХЕМА РАСПОЛОЖЕНИЯ
 ЭЛЕМЕНТОВ ЧЕРДАКА

СТАДИЯ	ЛИСТ	ЛИСТОВ
Р	17	
МНИИТЭП МАСТЕРСКАЯ N 3		

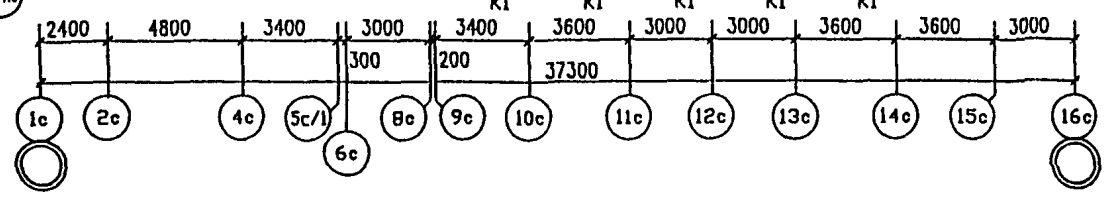
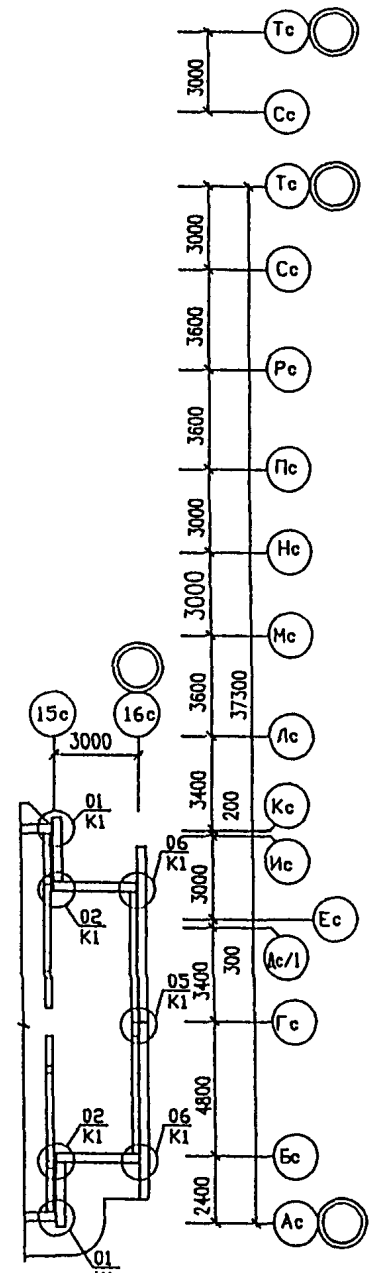
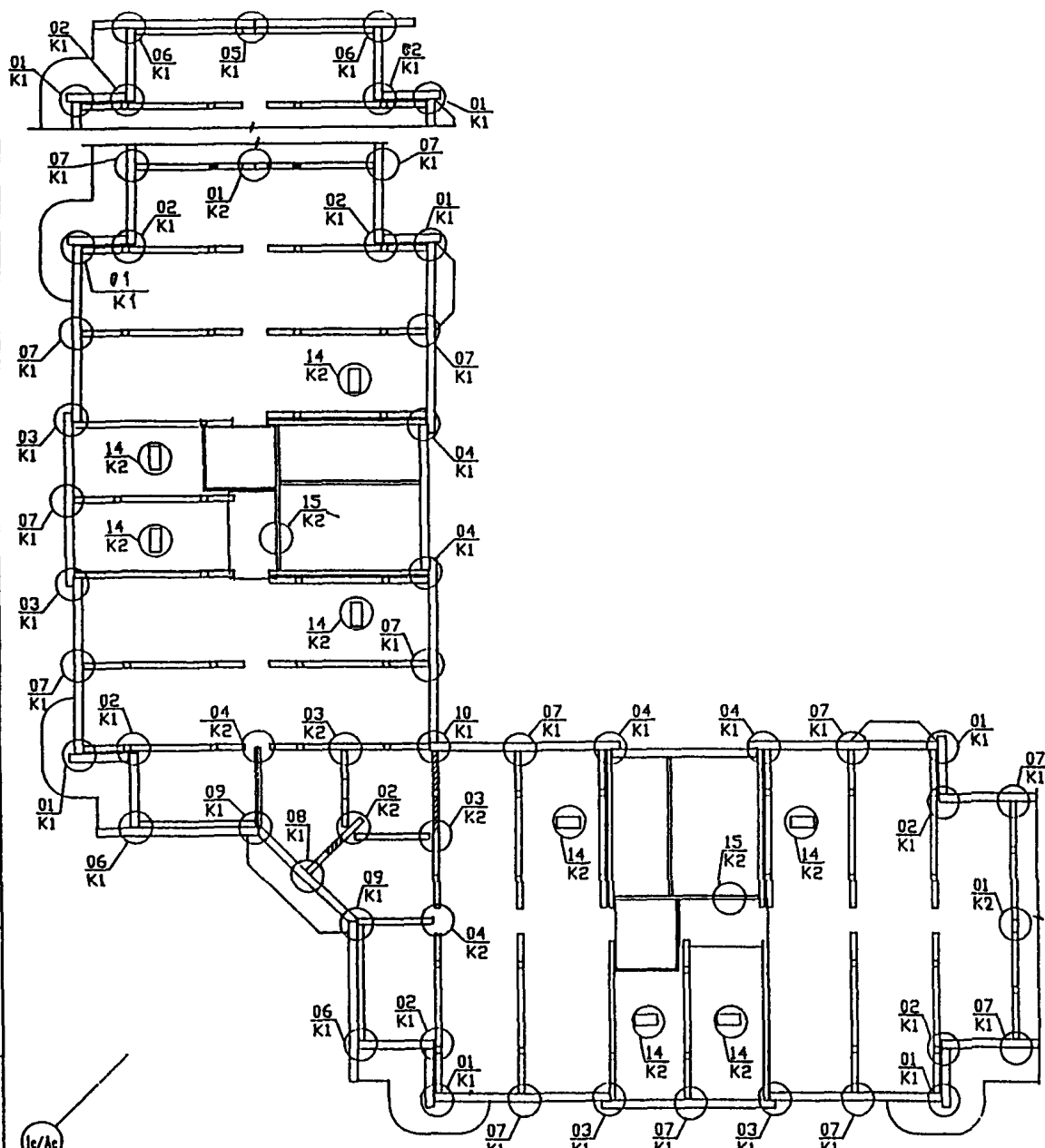


И КОНТР	ВАСИЛЬКОВА	<i>Василькова</i>
НАЧ НАСТ		
ГА СПЕЦ И	КОЗИЦЫН	<i>Козыцын</i>
ГА ИЖ ПР	МЫЛЬНИКОВ	<i>Мильников</i>
РЧК ГГ ИЖ	ВАСИЛЬКОВА	<i>Василькова</i>
ИСПОЛНИЛ	ШЕХИНА	<i>Шехина</i>
ПРОВЕРИЛ	МЫЛЬНИКОВ	<i>Мильников</i>

3 КДС , часть III - 2000

ПЗМ-3/9,16,17
 СХЕМА РАСПОЛОЖЕНИЯ
 ЭЛЕМЕНТОВ ЧЕРАДАКА

СТАДИЯ	ЛИСТ	ЛИСТОВ
Р	18	
МНИИТЭП		
НАСТЕРСКАЯ №3		



И КОНТР	ВАСИЛЬКОВА	<i>Василькова</i>
ИМЧ МАСТ		
ГА СПЕЦ И	КОЗИМАН	<i>Козиман</i>
ГА ИНЖ ПР	НЫЛЬНИКОВ	<i>Нильников</i>
РЖ ГР ИНЖ	ВАСИЛЬКОВА	<i>Василькова</i>
ИСПОЛНИ	МЕХИНА	<i>Мехина</i>
ПРОБЕРИ	НЫЛЬНИКОВ	<i>Нильников</i>

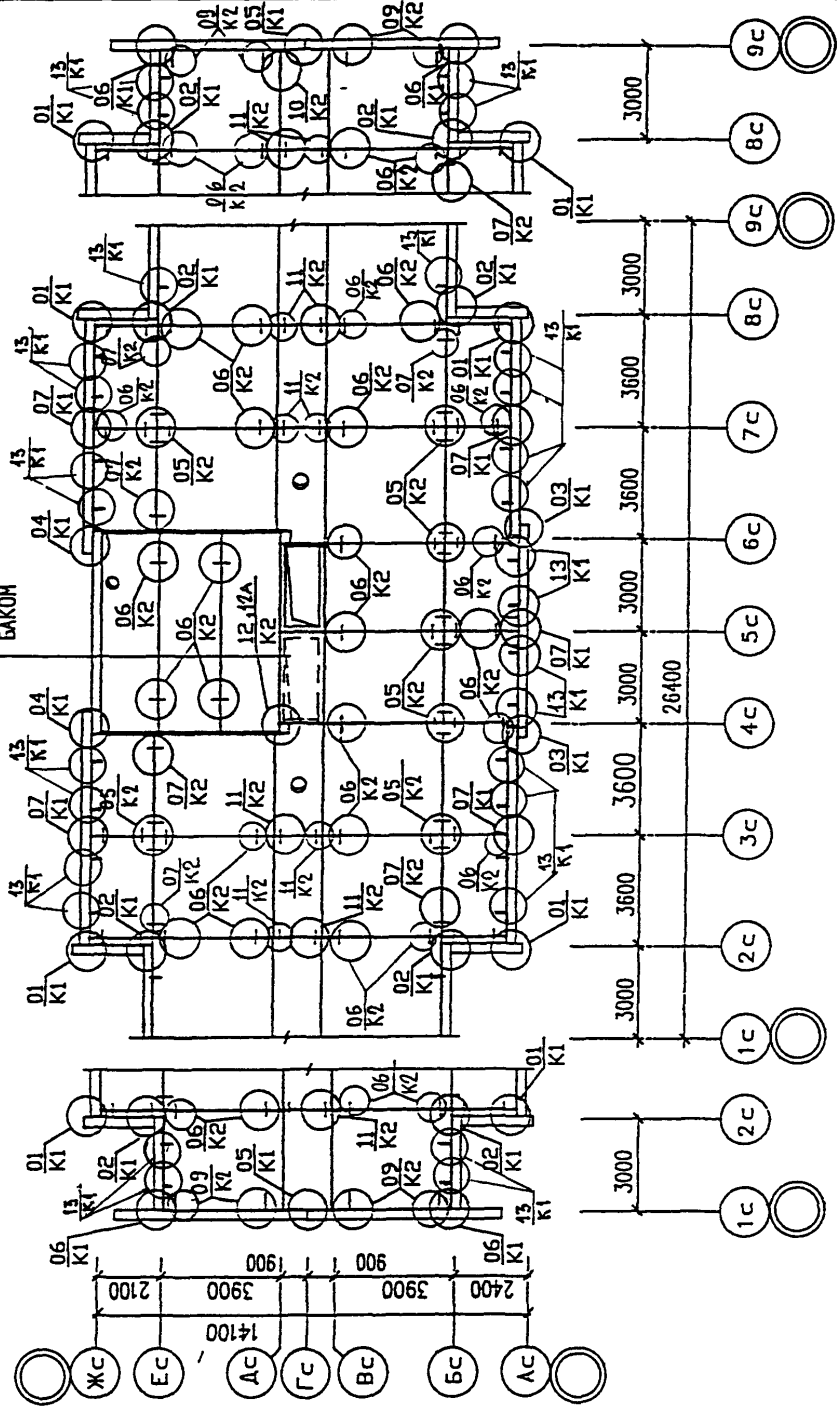
3 КДС, ЧАСТЬ III - 2000

ПЗМ-4/9,16,17
СХЕМА РАСПОЛОЖЕНИЯ
ЭЛЕМЕНТОВ ЧЕРДАКА

СТАДИЯ	ЛИСТ	ЛИСТОВ
Р	19	
МНИИТЭП		
МАСТЕРСКАЯ №3		

ИМБ. И ПОДА. ПОДПИСИ И ДАТА
930519

ДЛЯ ВАРИАНТА
С РАСШИРИТЕЛЬНЫМ
БАКОМ



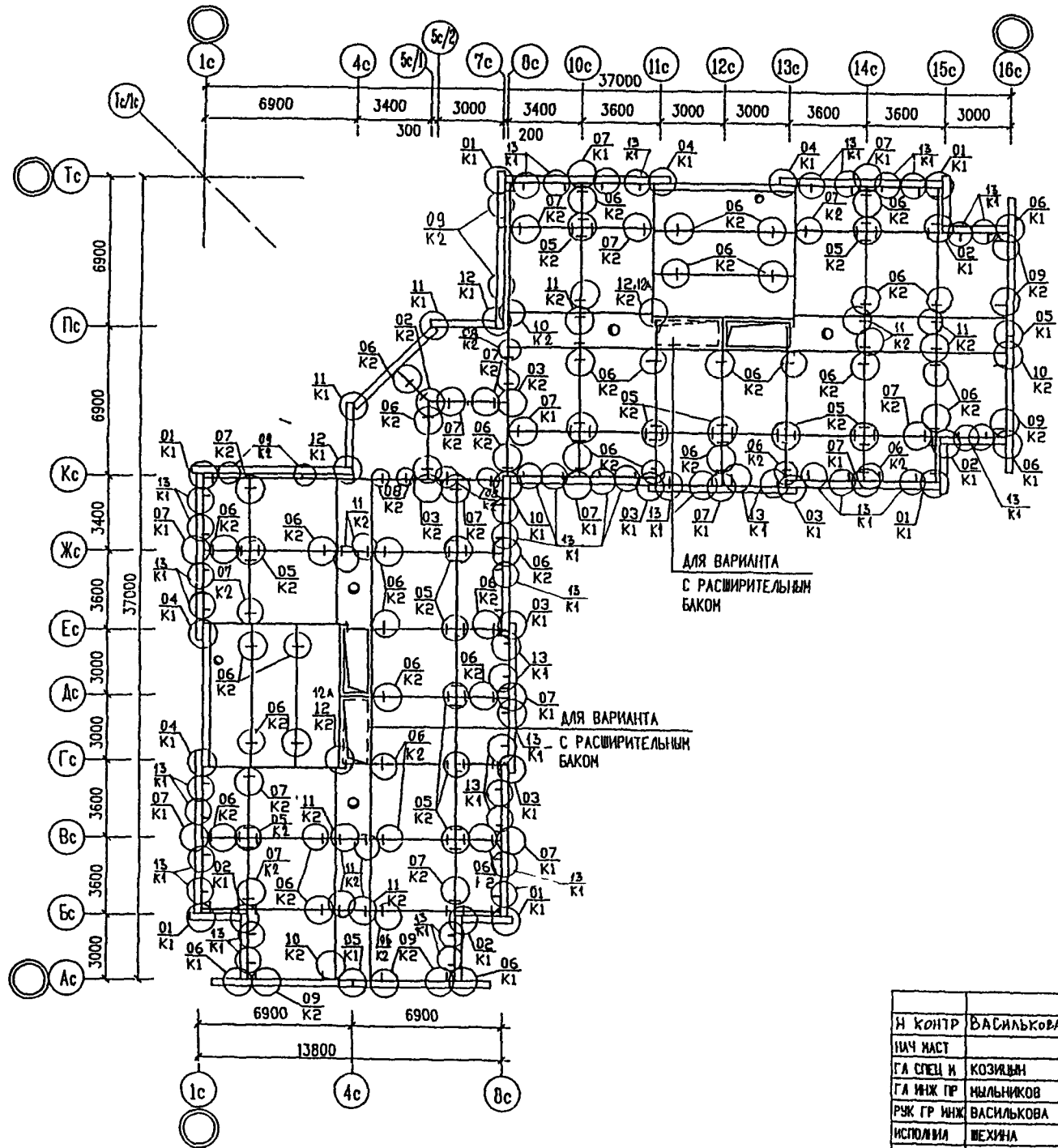
Н КОНТР	Василькова	<i>Вас</i>
НАЧ НАСТ		
ГЛ СТЕЦ И	КОЗИЦЫН	<i>Коз</i>
ГЛ ИЖ ПР	МЫЛЬНИКОВ	<i>Мил</i>
РУЖ ГР ИЖ	ВАСИЛЬКОВА	<i>Вас</i>
ИСПОЛВИЛ	ШЕХИНА	<i>Шех</i>
ПРОВЕРИЛ	МЫЛЬНИКОВ	<i>Мил</i>

3 КДС , ЧАСТЬ III - 2000

ПЗМ-1/9,16,17
ПЗМ-2/9,16,17
СХЕМА РАСПОЛОЖЕНИЯ
ЭЛЕМЕНТОВ ПОКРЫТИЯ

СТАДИЯ	ЛИСТ	ЛИСТОВ
Р	20	
МНИИТЭП МАСТЕРСКАЯ №3		

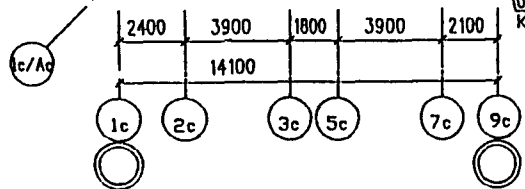
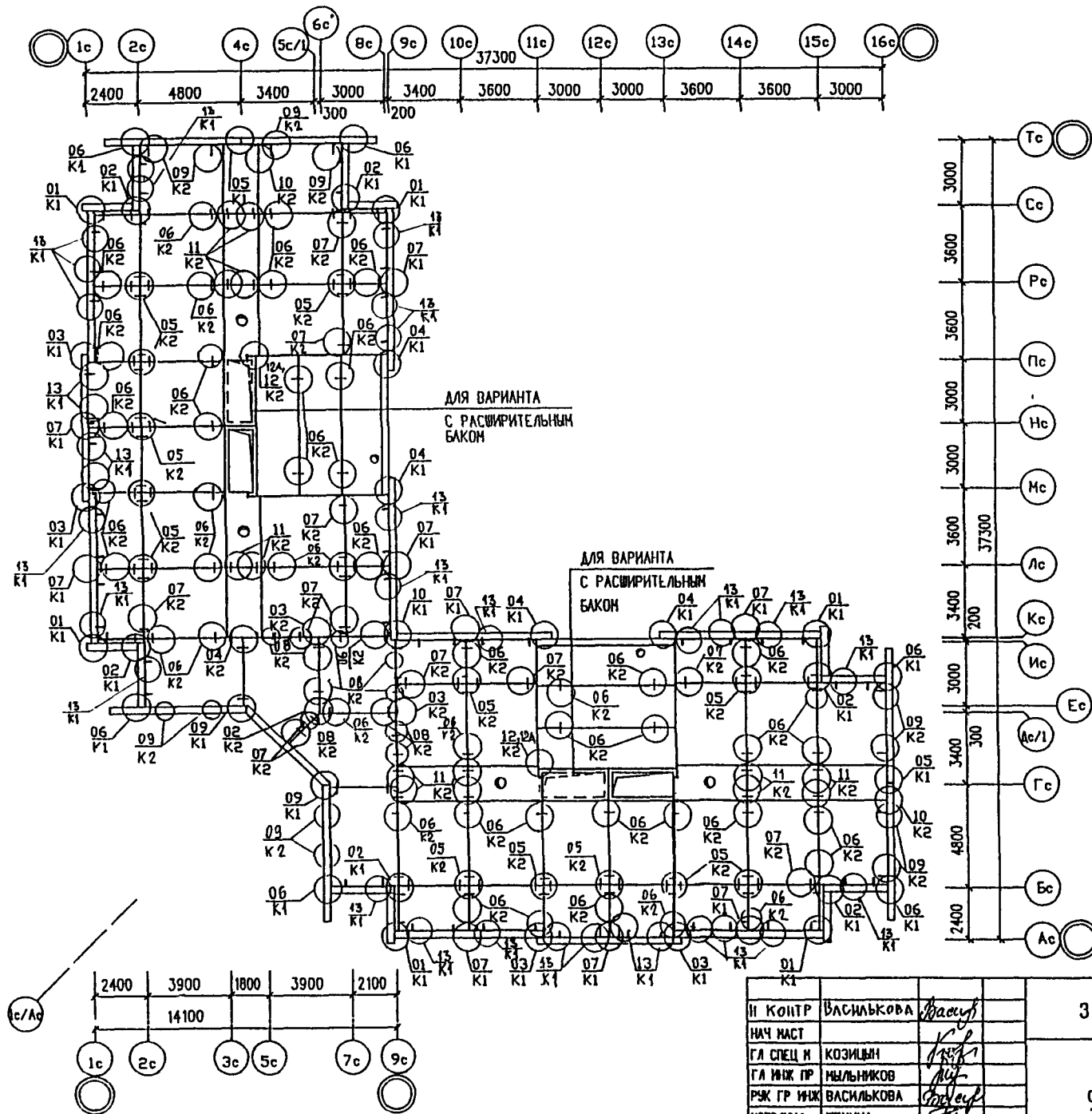
930519



9320519

И КОНТР	ВАСИЛЬКОВА	<i>Василькова</i>
НАЧ НАСТ		
ГА СПЕЦ И	КОЗИЯН	<i>Козьян</i>
ГА ИНЖ ПР	НЫЛЬНИКОВ	<i>Нильников</i>
РУЖ ГР ИНЖ	ВАСИЛЬКОВА	<i>Василькова</i>
ИСПОЛНИ	ШЕХИНА	<i>Шехина</i>
ПРОВЕРИЛ	НЫЛЬНИКОВ	<i>Нильников</i>

3 КДС . ЧАСТЬ Ш - 2000		
ПЗМ-3/9,16,17		
СХЕМА РАСПОЛОЖЕНИЯ ЭЛЕМЕНТОВ ПОКРЫТИЯ		
СТАДИЯ	ЛИСТ	ЛИСТОВ
Р	21	
МНИИТЭП НАСТЕРСКАЯ №3		



И КОНТР	ВАСИЛЬКОВА	<i>Василькова</i>
НАЧ НАСТ		
ГА СПЕЦ И	КОЗИЦЫН	<i>Козыцын</i>
ГА ИЖ ПР	НЫЛЬНИКОВ	<i>Нильников</i>
РЖК ГР ИЖ	ВАСИЛЬКОВА	<i>Василькова</i>
ИСПОЛНИЛ	ШЕХИНА	<i>Шехина</i>
ПРОВЕРИЛ	НЫЛЬНИКОВ	<i>Нильников</i>

3 КДС, ЧАСТЬ Ш - 2000

ПЗМ-4/9,16,17
СХЕМА РАСПОЛОЖЕНИЯ
ЭЛЕМЕНТОВ ПОКРЫТИЯ

СТАДИЯ	ЛИСТ	ЛИСТОВ
Р	22	
МНИИТЭП		
НАСТЕРСКАЯ №3		

930519

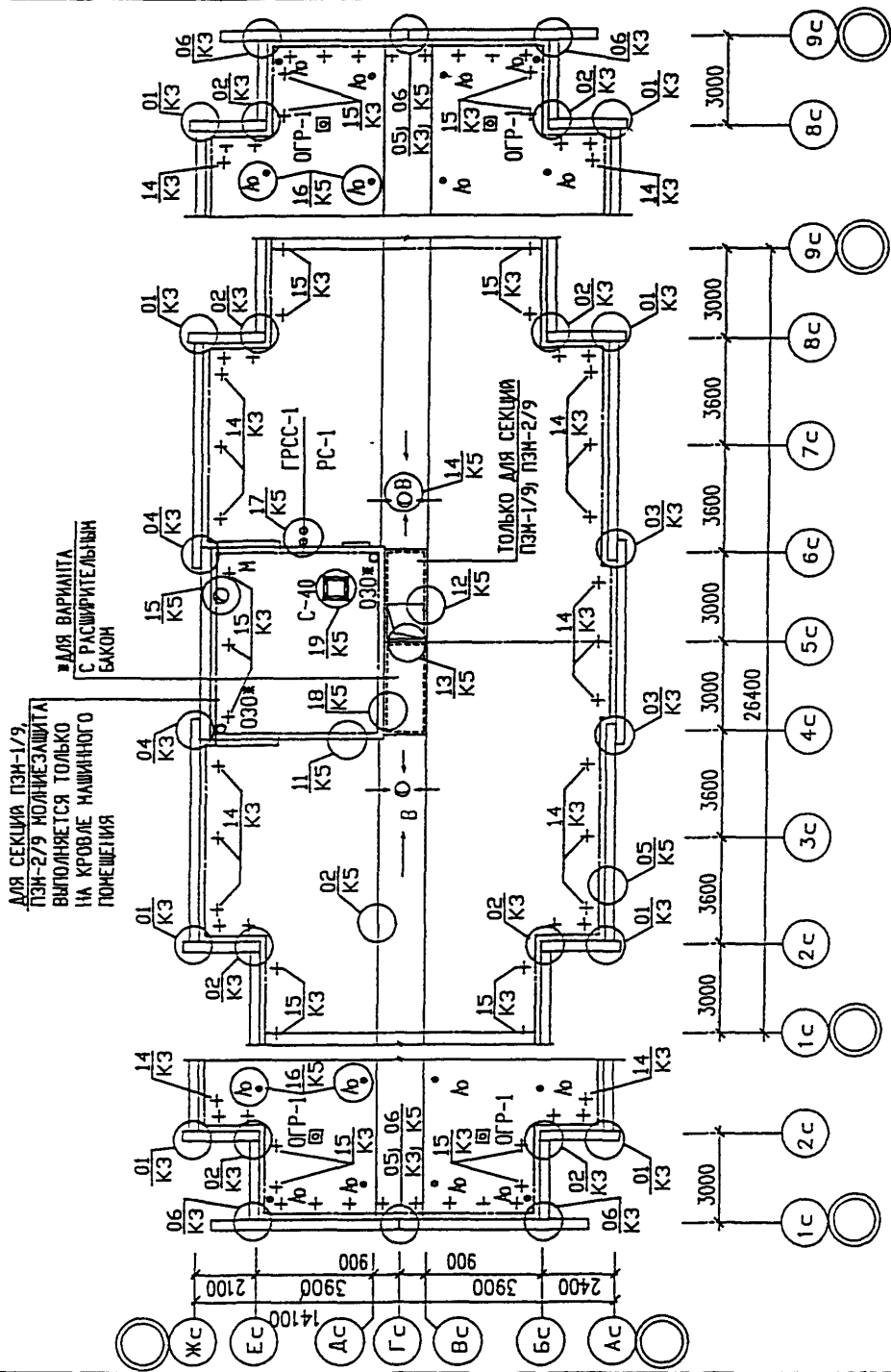
ИНВ. И ПОДАЛ 930579	ПОДПИСЬ И ДАТА	ВЗАМ. ИНВ. №
------------------------	----------------	--------------

Н КОНТР	Василькова	<i>Василькова</i>
НАЧ НАСТ		
ГЛА СПЕЦ М	КОЗИЦЫН	<i>Козыцын</i>
ГЛА ИНЖ ПР	МЫЛЬНИКОВ	<i>Мильников</i>
РУК ГР ИНЖ	СИНДЕЕВА	<i>Синдеева</i>
ИСПОЛНИЛ	ШЕХИНА	<i>Шехина</i>
ПРОВЕРИЛ	МЫЛЬНИКОВ	<i>Мильников</i>

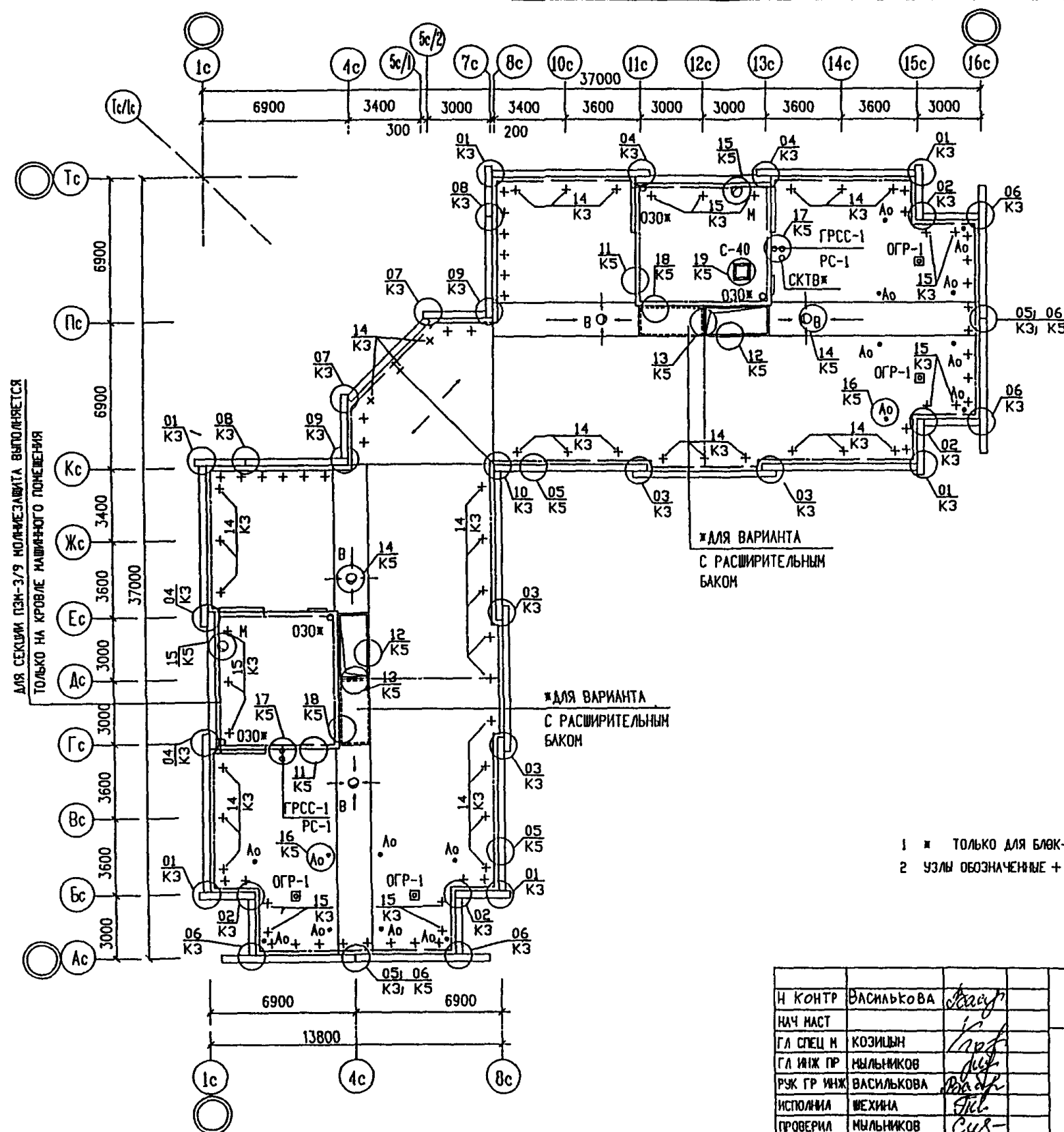
3 КДС, ЧАСТЬ III - 2000

ПЗМ-1/9,16,17
ПЗМ-2/9,16,17
ПЛАН КРОВЛИ

СТАДИЯ	ЛИСТ	ЛИСТОВ
Р	23	
МНИИТЭП МАСТЕРСКАЯ №3		



1. * -- ТОЛЬКО ДЛЯ БЛОК-СЕКЦИИ ПЗМ-1/16, ПЗМ-2/16
2. УЗЛЫ ОБОЗНАЧЕННЫЕ + И НЕЗАМКЕРОВАННЫЕ НА СХЕМЕ -- 13/КЗ



ДЛЯ СЕКЦИИ ПЭМ-3/9 ПОДМЕЗАВКА ВЫПОЛНЯЕТСЯ ТОЛЬКО НА КРОВЛЕ НАШИННОГО ПОМЕЩЕНИЯ

*ДЛЯ ВАРИАНТА С РАСШИРИТЕЛЬНЫМ БАКОМ

*ДЛЯ ВАРИАНТА С РАСШИРИТЕЛЬНЫМ БАКОМ

- 1 * ТОЛЬКО ДЛЯ БЛЖК-СЕКЦИИ ПЭМ-3/16
- 2 УЗЛЫ ОБОЗНАЧЕНИЕ + И НЕЗАМАРКИРОВАННЫЕ НА СХЕМЕ - 13/КЗ

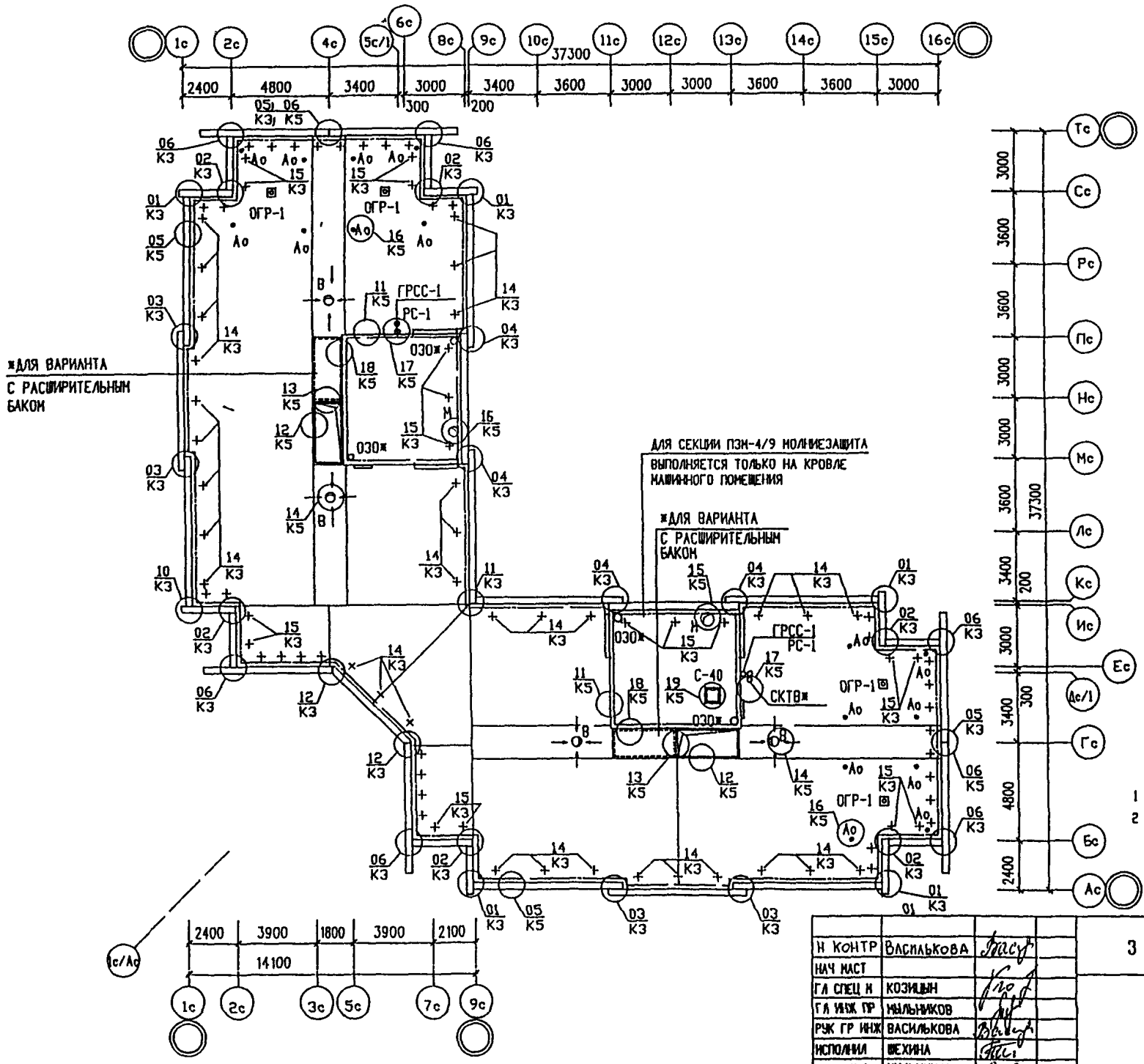
И КОНТР	ВАСИЛЬКОВА	<i>Василькова</i>
НАЧ НАСТ		
ГЛ СПЕЦ И	КОЗИЦЫН	<i>Козыцын</i>
ГЛ ИЖ ПР	МЫЛЬНИКОВ	<i>Мыльников</i>
РУЖ ГР ИЖ	ВАСИЛЬКОВА	<i>Василькова</i>
ИСПОЛНИ	МЕХИНА	<i>Мехина</i>
ПРОВЕРИЛ	МЫЛЬНИКОВ	<i>Мыльников</i>

3 КДС , ЧАСТЬ III - 2000

ПЭМ-3/9,16,17

ПЛАН УРОВНИ

СТАДИЯ	ЛИСТ	ЛИСТОВ
Р	24	
МНИИТЭП		
НАСТЕРСКАЯ №3		



*ДЛЯ ВАРИАНТА
С РАСШИРИТЕЛЬНЫМ
БАКОМ

ДЛЯ СЕКЦИИ ПЗМ-4/9 ПОЛЫМЕЗАЩИТА
ВЫПОЛНЯЕТСЯ ТОЛЬКО НА КРОВЛЕ
МАШИНОГО ПОМЕЩЕНИЯ

*ДЛЯ ВАРИАНТА
С РАСШИРИТЕЛЬНЫМ
БАКОМ

- 1 * ТОЛЬКО ДЛЯ БЛОК-СЕКЦИИ ПЗМ-4/16
- 2 УЗЛЫ ОБОЗНАЧЕННЫЕ + И НЕЗАМАРКИРОВАННЫЕ НА СХЕМЕ - 13/КЗ

ИМБ. N ПОДЛ. ПОДЛ. И ДАТА ВЗАН. ИМБ. N
930579

И КОНТР	ВАСИЛЬКОВА	Иванов
НАЧ НАСТ		
ГЛА СПЕЦ И	КОЗЫЛЬН	Козыльн
ГЛА ИЖ ГР	ИМЬЛЬНИКОВ	Имельников
РУК ГР ИЖ	ВАСИЛЬКОВА	Василькова
ИСПОЛНИ	ШЕХИНА	Шехина
ПРОВЕРИЛ	ИМЬЛЬНИКОВ	Имельников

3 КДС, ЧАСТЬ III - 2000

ПЗМ-4/9,16,17

ПЛАН КРОВЛИ

СТАДИЯ	ЛИСТ	ЛИСТОВ
Р	25	
МНИИТЭП		
НАСТЕРСКАЯ №3		

СХЕМА РАСПОЛОЖЕНИЯ СТЕН

НА ОТМ. 47.660

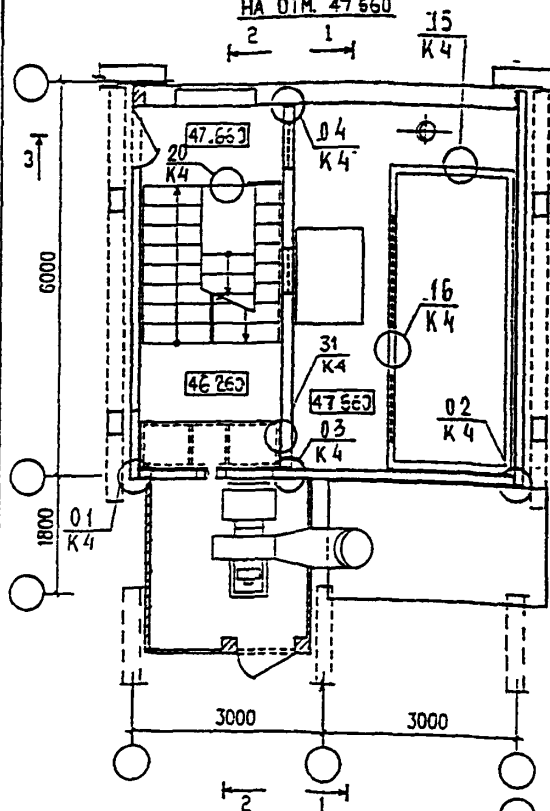


СХЕМА РАСПОЛОЖЕНИЯ СТЕН

НА ОТМ. 49.070

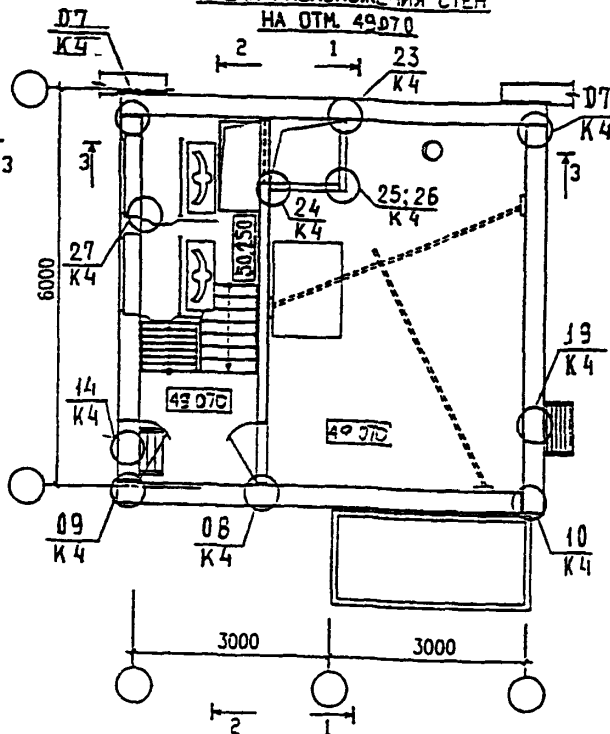
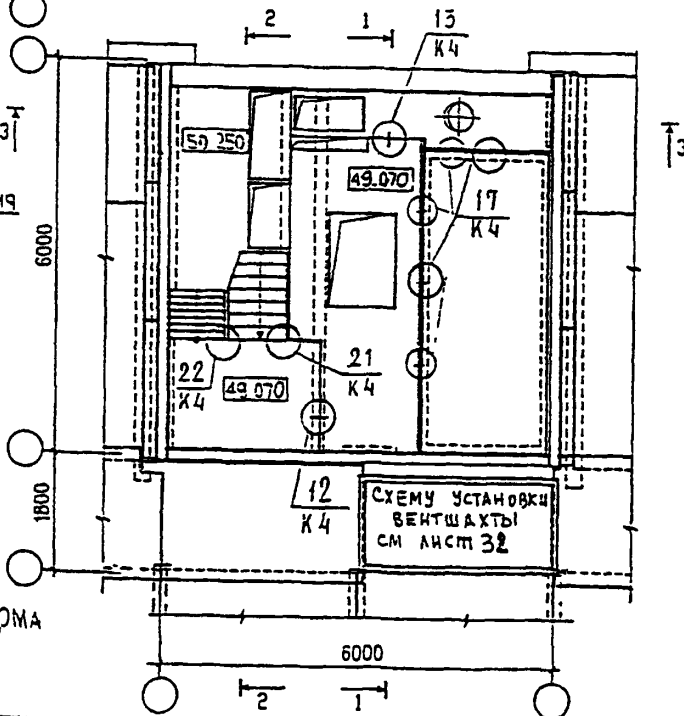


СХЕМА РАСПОЛОЖЕНИЯ ПЛИТ ПЕРЕКРЫТИЯ

НА ОТМ. 49.070



ВСЕ ОТМЕТКИ ДАНЫ ДЛЯ 17ЭТ ДУМА

ИНВ. N ПОДЛ. 930519	ПОДПИСЬ И ДАТА	ВЗАМ. ИНВ. N
	И КОМП. ВАСИЛЬКОВА	<i>Васу</i>
ИСПОЛНИЛ 930519	НАЧ. МАСТ.	
	ГЛА СПЕЦ. И КОЗИЦЫН	<i>Коз</i>
	ГЛА ИНЖ. ПР. МЫЛЬНИКОВ	<i>Мыл</i>
	РУК. ГР. ИНЖ. СИНДЕЕВА	<i>Син</i>
	ПРОБЕРЧИ МЫЛЬНИКОВ	<i>Мыл</i>

3 КДС, ЧАСТЬ III-2000

ПЗМ-1/16,17 ПЗМ-2/16,17
ПЗМ-3/16,17 ПЗМ-4/16,17

МАШИНОЕ ПОМЕЩЕНИЕ ЛИФТА
ПЛАНЫ

СТАДИЯ	ЛИСТ	ЛИСТОВ
Р	26	

МНИИТЭП
МАСТЕРСКАЯ N3

СХЕМА РАСПОЛОЖЕНИЯ ПЛИТ ПЕРЕКРЫТИЯ

НА ОТМ. 49.070

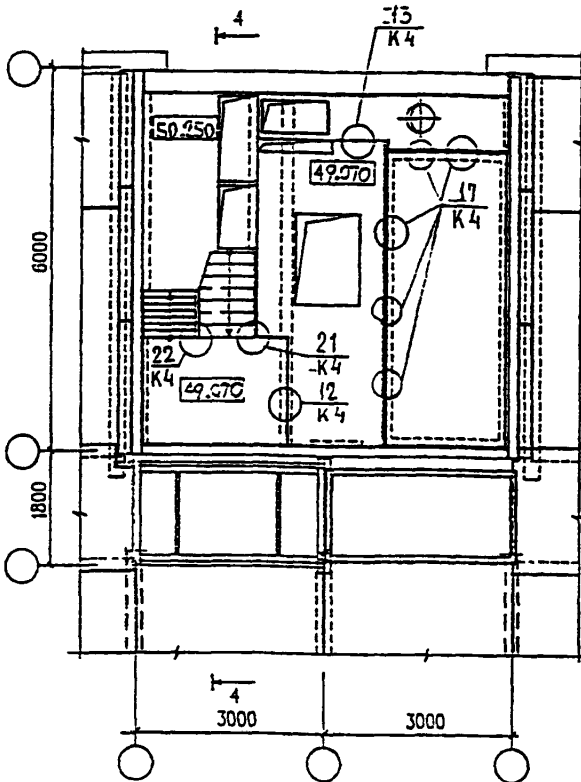
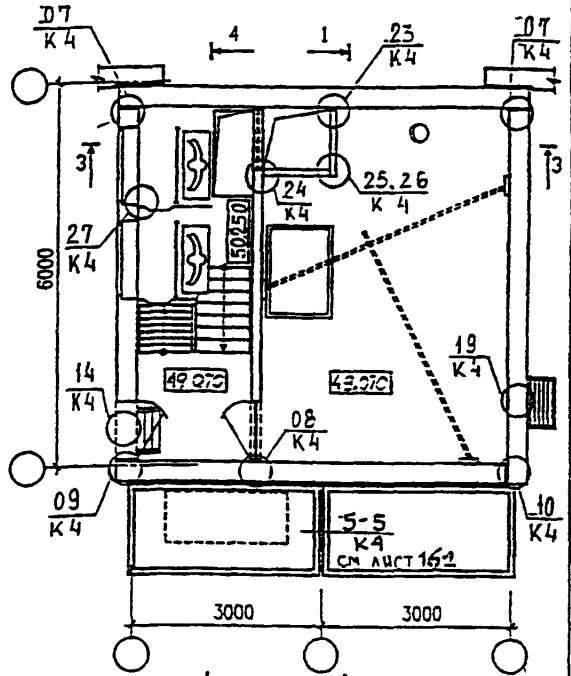
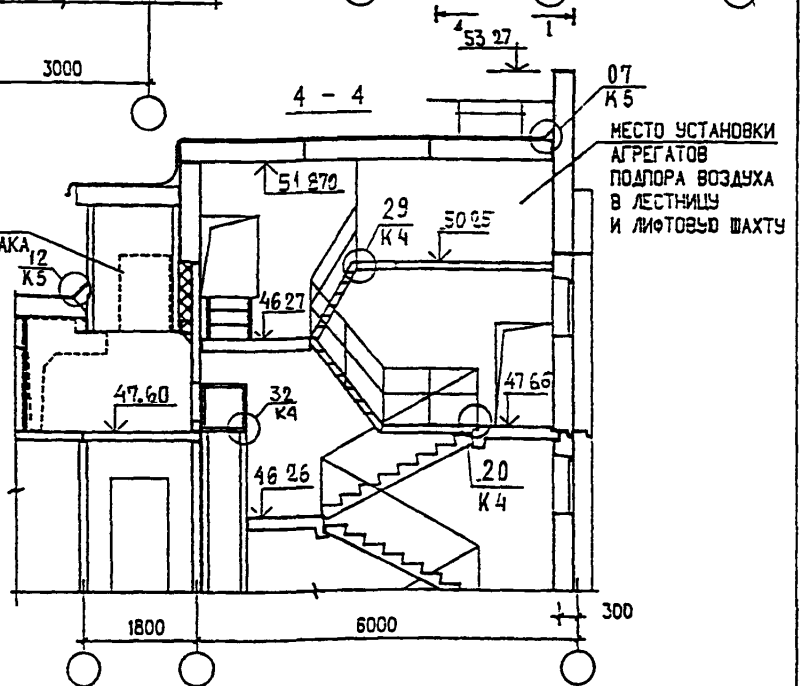


СХЕМА РАСПОЛОЖЕНИЯ СТЕН

НА ОТМ. 49.070



МЕСТО УСТАНОВКИ
РАСШИРИТЕЛЬНОГО БАКА



МЕСТО УСТАНОВКИ
АГРЕГАТОВ
ПОДДОРА ВОЗДУХА
В ЛЕСТНИЦУ
И ЛИФТОВУЮ ШАХТУ

ВСЕ ОТМЕТКИ ДАНЫ
ДЛЯ 17 ЭТ ДОМА.

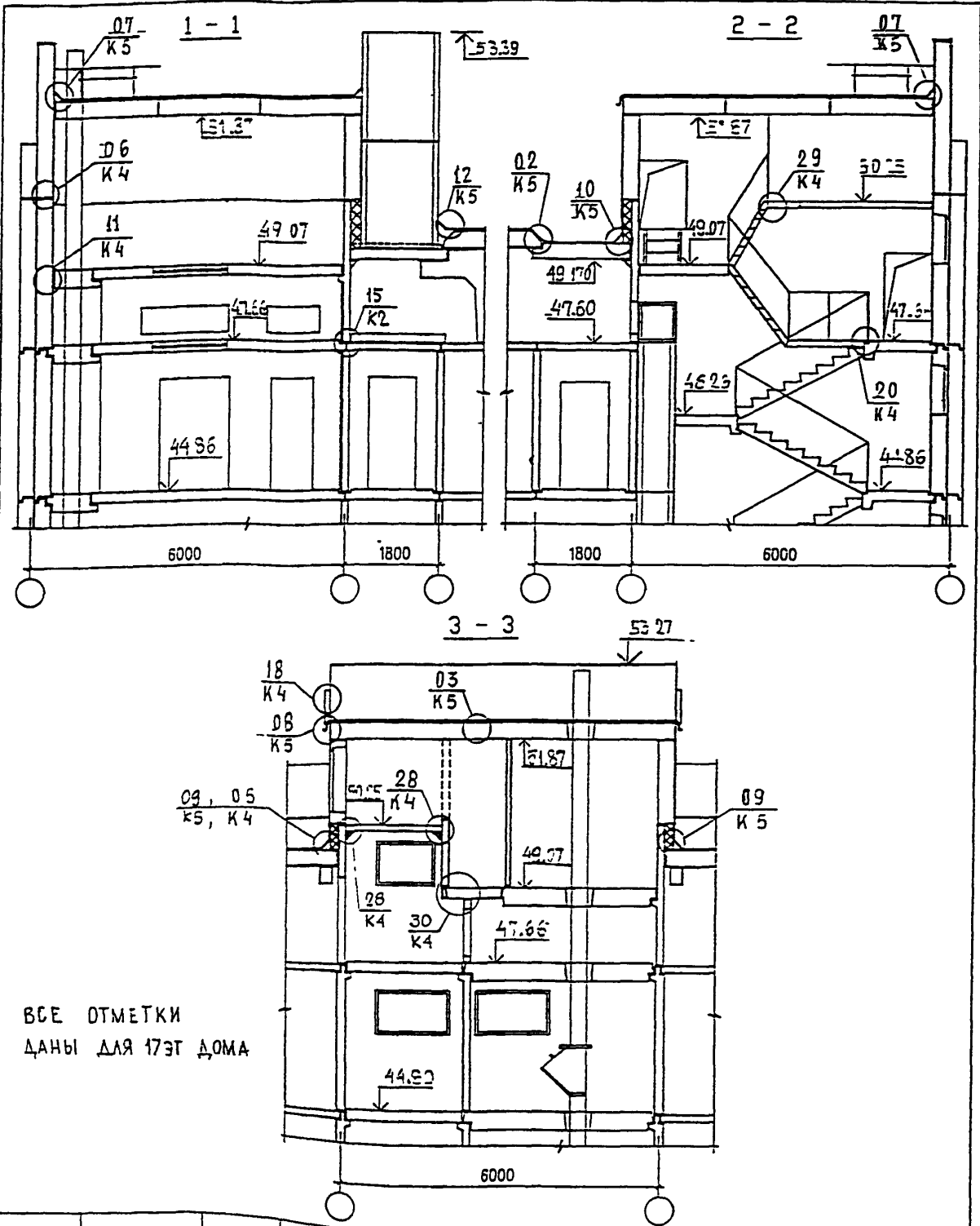
ИНВ. И ПОДП.	ПОДПИСЬ И ДАТА	ВЗАМ. ИНВ. И	
	ПОДПИСЬ И ДАТА	ВЗАМ. ИНВ. И	
ИНВ. И ПОДП.	Н КОНТР	ВАСИЛЬКОВА	Ваш
	НАЧ МАСТ		
	ГЛ СПЕЦ И	КОЗИЦЫН	Коз
	ГЛ ИНЖ ПР	МЫЛЬНИКОВ	Мил
	РУК ГР ИНЖ	СИНДЕЕВА	Син
ИСПОЛНИЛ	ШЕХИНА	Шех	
ПРОВЕРИЛ	МЫЛЬНИКОВ	Мил	

3 КДС, часть III - 2000

ПЗМ-1/16,17 ПЗМ-2/16,17
ПЗМ-3/16,17 ПЗМ-4/16,17
МАШИНОЕ ПОМЕЩЕНИЕ ЛИФТА
ПЛАНЫ РАЗРЕЗ 4-4.
(ВАРИАНТ С РАСШИРИТЕЛЬНЫМ БАКОМ)

СТАДИЯ	ЛИСТ	ЛИСТОВ
Р	27	

МНИИТЭП
МАСТЕРСКАЯ №3



ВСЕ ОТМЕТКИ
ДАНЫ ДЛЯ 17ЭТ ДОМА

ИНВ. № ПОДА
930519

ИЗМ. ИЛИ ПОДА	ПОДПИСЬ И ДАТА	ВЗАН ИНВ. №
	Н КОНТР	ВАСИЛЬКОВА
	НАЧ МАСТ	
	ГЛ СПЕЦ И	КОЗИЦЫН
	ГЛ ИНЖ ПР	МЫЛЬНИКОВ
	РУК ГР ИНЖ	СИНДЕЕВА
	ИСПОЛНИЛ	ШЕХИНА
	ПРОВЕРИЛ	МЫЛЬНИКОВ

3 КДС, ЧАСТЬ III-2000

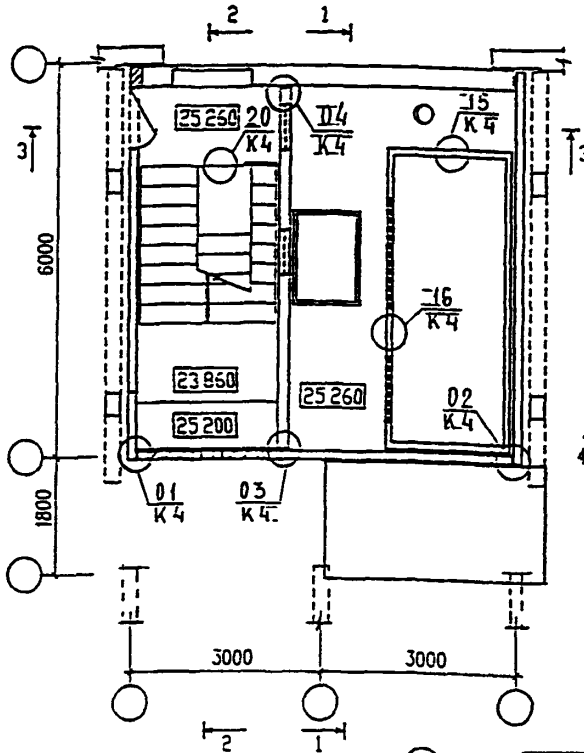
ПЗМ-1/16,17 ПЗМ-2/16,17
ПЗМ-3/16,17 ПЗМ-4/16,17

СТАДИЯ	ЛИСТ	ЛИСТОВ
Р	28	

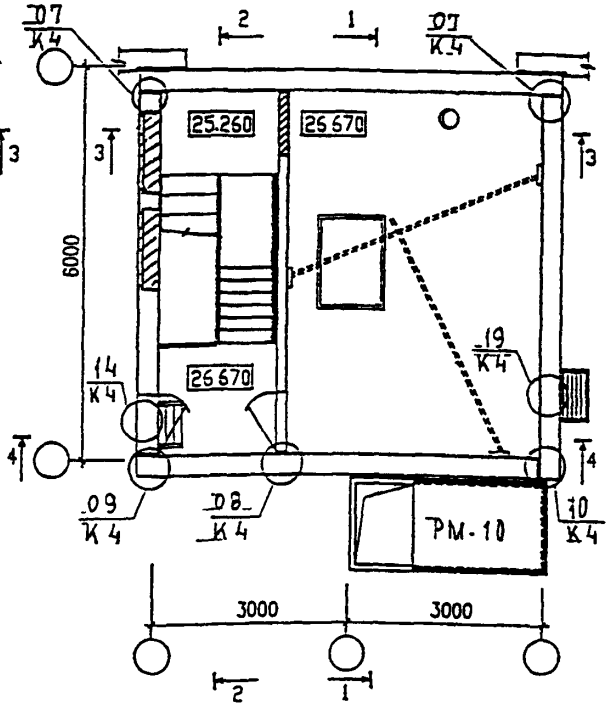
МАШИНОЕ ПОМЕЩЕНИЕ ЛИФТА
РАЗРЕЗЫ 1-1, 2-2, 3-3

МНИИТЭП
МАСТЕРСКАЯ №3

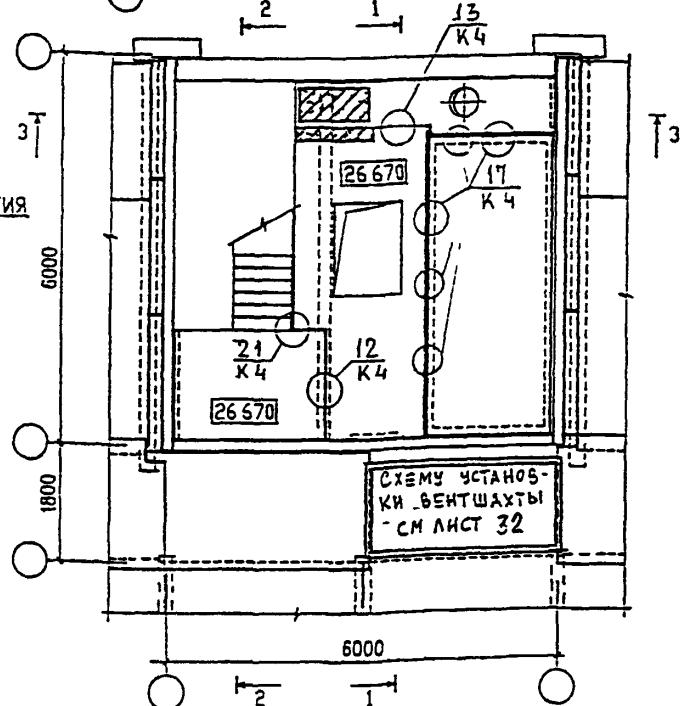
**СХЕМА РАСПОЛОЖЕНИЯ СТЕЧ
НА ОТМ. 25.260**



**СХЕМА РАСПОЛОЖЕНИЯ СТЕЧ
НА ОТМ. 26.670**



**СХЕМА РАСПОЛОЖЕНИЯ ПЛИТ ПЕРЕКРЫТИЯ
НА ОТМ. 26.670**



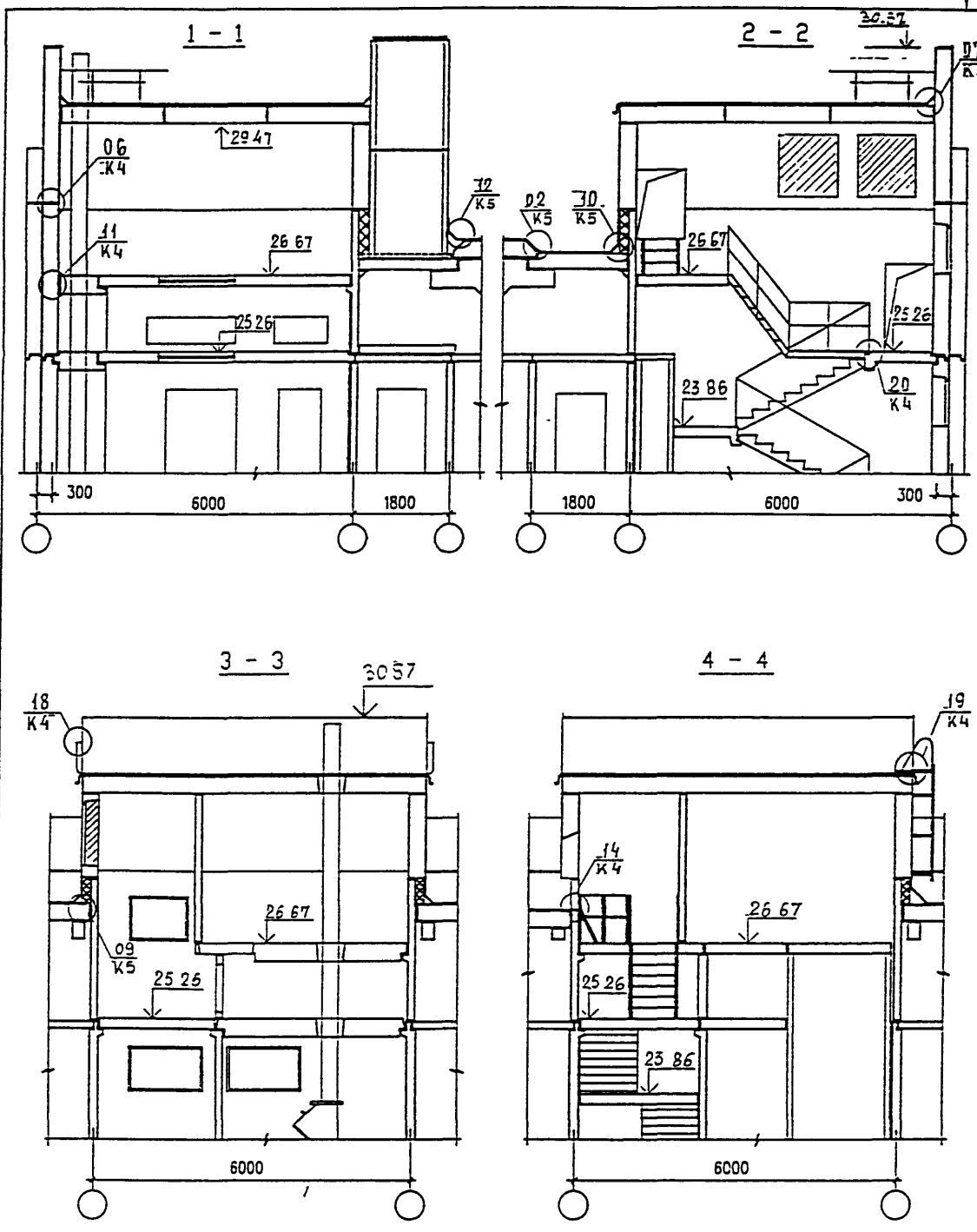
ИНВ И ПОДЛ
930579

ПОДПИСЬ И ДАТА	ВЗАМ ИНВ И
Н КОНТР	Василькова
НАЧ НАСТ	
ГЛ СПЕЦ И	КОЗИЦЫН
ГЛ ИНЖ ПР	МЫЛЬНИКОВ
РУК ГР ИНЖ	СИМДЕЕВА
ИСПОЛНИЛ	ШЕХИНА
ПРОВЕРИЛ	МЫЛЬНИКОВ

3 КДС, ЧАСТЬ III-2000

ПЗМ-1/9, ПЗМ-2/9
ПЗМ-3/9, ПЗМ-4/9
МАШИННОЕ ПОМЕЩЕНИЕ ЛИФТА
ПЛАНЫ

СТАДИЯ	ЛИСТ	ЛИСТОВ
Р	29	
МНИИТЭП МАСТЕРСКАЯ №3		



ИНВ. И ПОДЛ. ПОДПИСЬ И ДАТА ВЗАМ. ИНВ. И.Н.

Н КОНТР	ВАСИЛЬКОВА	<i>Василькова</i>
НАЧ МАСТ		
ГЛ СПЕЦ И	КОЗИЦЫН	<i>Козыцын</i>
ГЛ ИНЖ ПР	МЫЛЬНИКОВ	<i>Мильников</i>
РУК ГР ИНЖ	СИНДЕБЕВА	<i>Синдеева</i>
ИСПОЛНИЛ	ШЕХИНА	<i>Шехина</i>
ПРОВЕРИЛ	МЫЛЬНИКОВ	<i>Мильников</i>

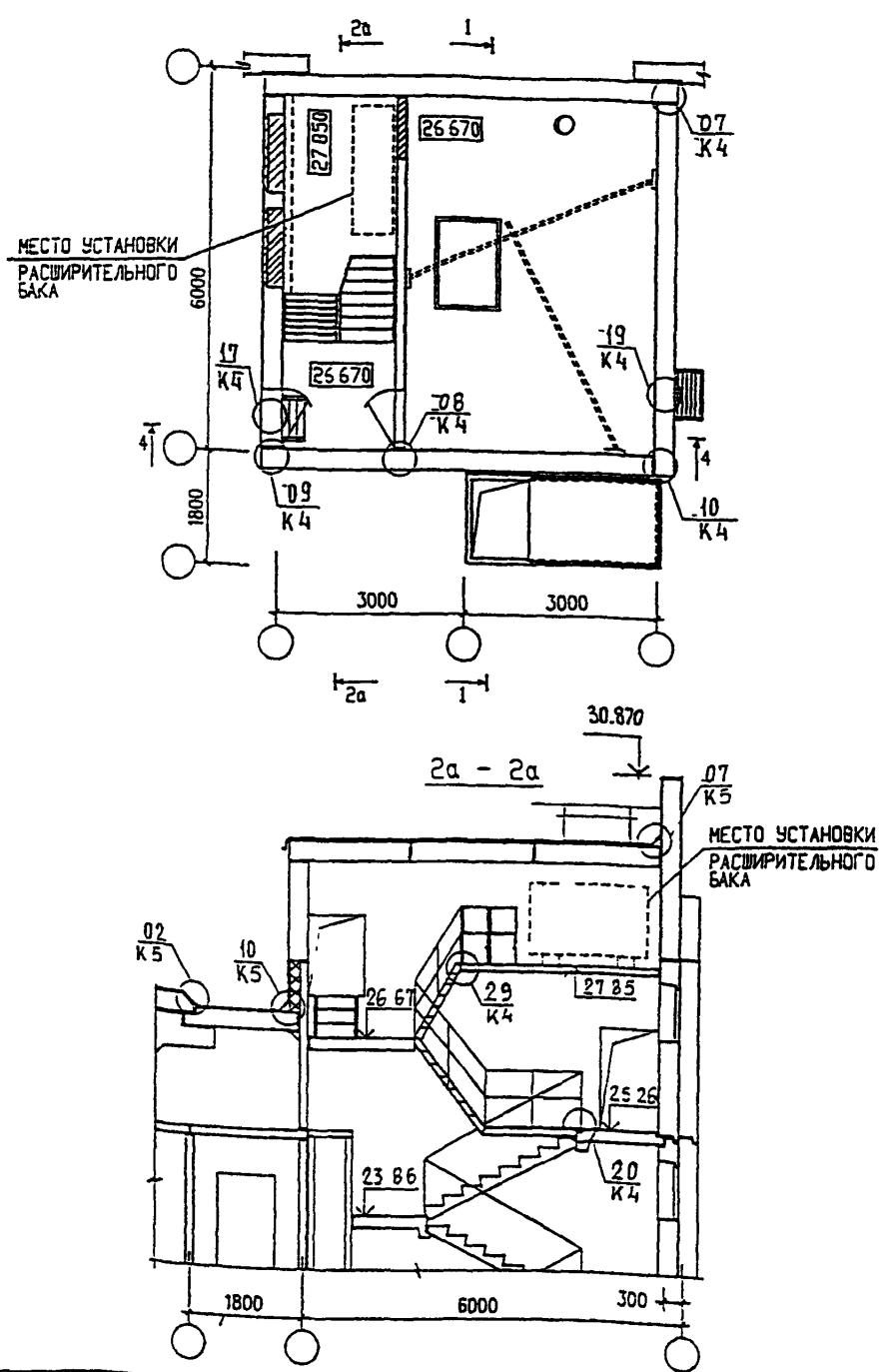
3 КДС, ЧАСТЬ III - 2000

ПЗМ-1/9, ПЗМ-2/9
ПЗМ-3/9, ПЗМ-4/9

МАШИНОЕ ПОМЕЩЕНИЕ ЛИФТА.
РАЗРЕЗЫ 1-1, 2-2, 3-3, 4-4.

СТАДИЯ	ЛИСТ	ЛИСТОВ
Р	30	
МНИИТЭП		
МАСТЕРСКАЯ №3		

СХЕМА РАСПОЛОЖЕНИЯ СТЕЧ
НА ОТМ. 26.670

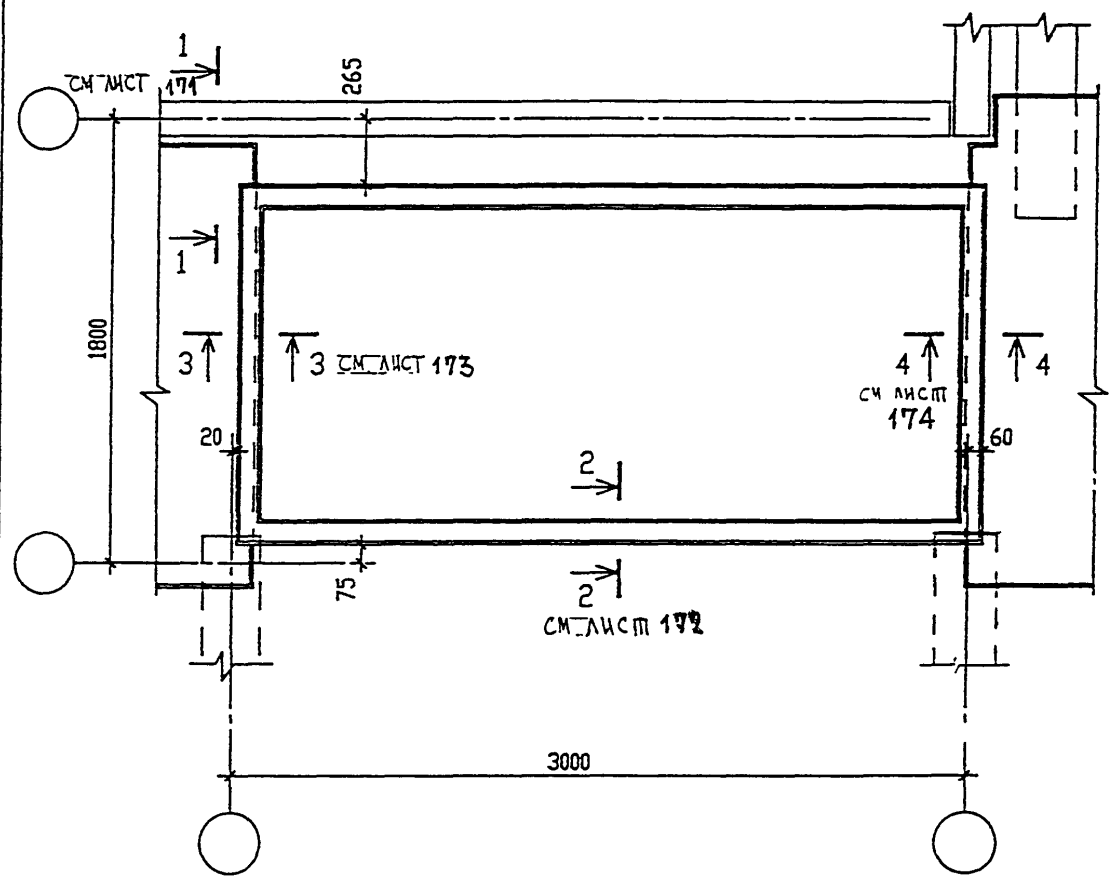


ИНВ. N ПОЯМ	ПОДПИСЬ И ДАТА	ВЗЛАН. ИНВ. N	
	930510		
ИНВ. N ПОЯМ	Н КОНТР	ВАСИЛЬКОВА	<i>Василькова</i>
	НАЧ. ЧАСТ		
	ГЛ. СПЕЦ. И	КОЗИЦЫН	<i>Козыцын</i>
	ГЛ. ИНЖ. ПР.	МЫЛЬНИКОВ	<i>Мильников</i>
	РУК. ГР. ИНЖ.	СИНДЕЕВА	<i>Синдеева</i>
ИНВ. N ПОЯМ	ИСПОЛНИЛ	ШЕХИНА	<i>Шехина</i>
	ПРОВЕРИЛ	МЫЛЬНИКОВ	<i>Мильников</i>

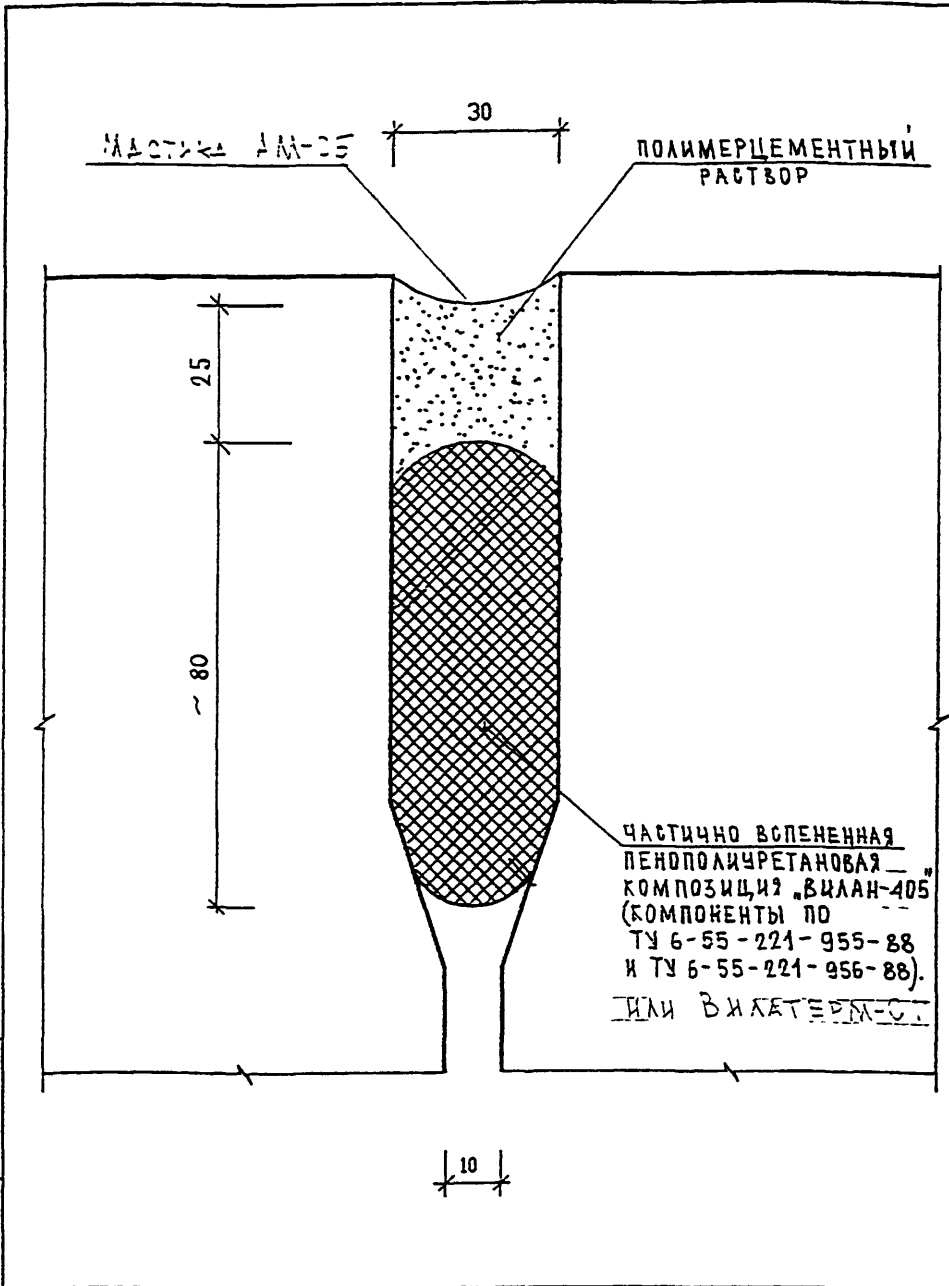
3 КДС, ЧАСТЬ III-2000

ПЗМ-1/9, ПЗМ-2/9
ПЗМ-3/9, ПЗМ-4/9
МАШИНОЕ ПОМЕЩЕНИЕ ЛИФТА
ПЛАН РАЗРЕЗ 2а-2а
(ВАРИАНТ С РАСШИРИТЕЛЬНЫМ БАКОМ)

СТАДИЯ	ЛИСТ	ЛИСТОВ
Р	34	
МНИИТЭП МАСТЕРСКАЯ N 3		



ИМВ. N ПОДЛ. 220579	ПОДПИСЬ И ДАТА		ВЗАН. ИМВ. N	
	И КОМ. КОЛ. ЛИСТ N ДОК. ПОДПИСЬ ДАТА		И КОМ. КОЛ. ЛИСТ N ДОК. ПОДПИСЬ ДАТА	
Н КОНТР		ВАСИЛЬКОВА		Зак
ГЛ. ИНЖ. И.		КОЗИЯН		Кол
ГЛ. ИНЖ. ГР.		ИЛЬНИКОВ		Иль
ЗАВ. ГР. ИНЖ.		СИНДЛОВА		Син
ИСПОЛНИЛ		ЕРЯОВА		Ер
ПРОБЕРКА		ВАСИЛЬКОВА		Вас
ЗКДС, ЧАСТЬ III - 2000				
УСТАНОВКА ВЕНТШАХТЫ ЧЕРДАКА				
СТАДИЯ	ЛИСТ	ЛИСТОВ		
Р	32			
МНИИТЭП				
МАСТЕРСКАЯ N 3				



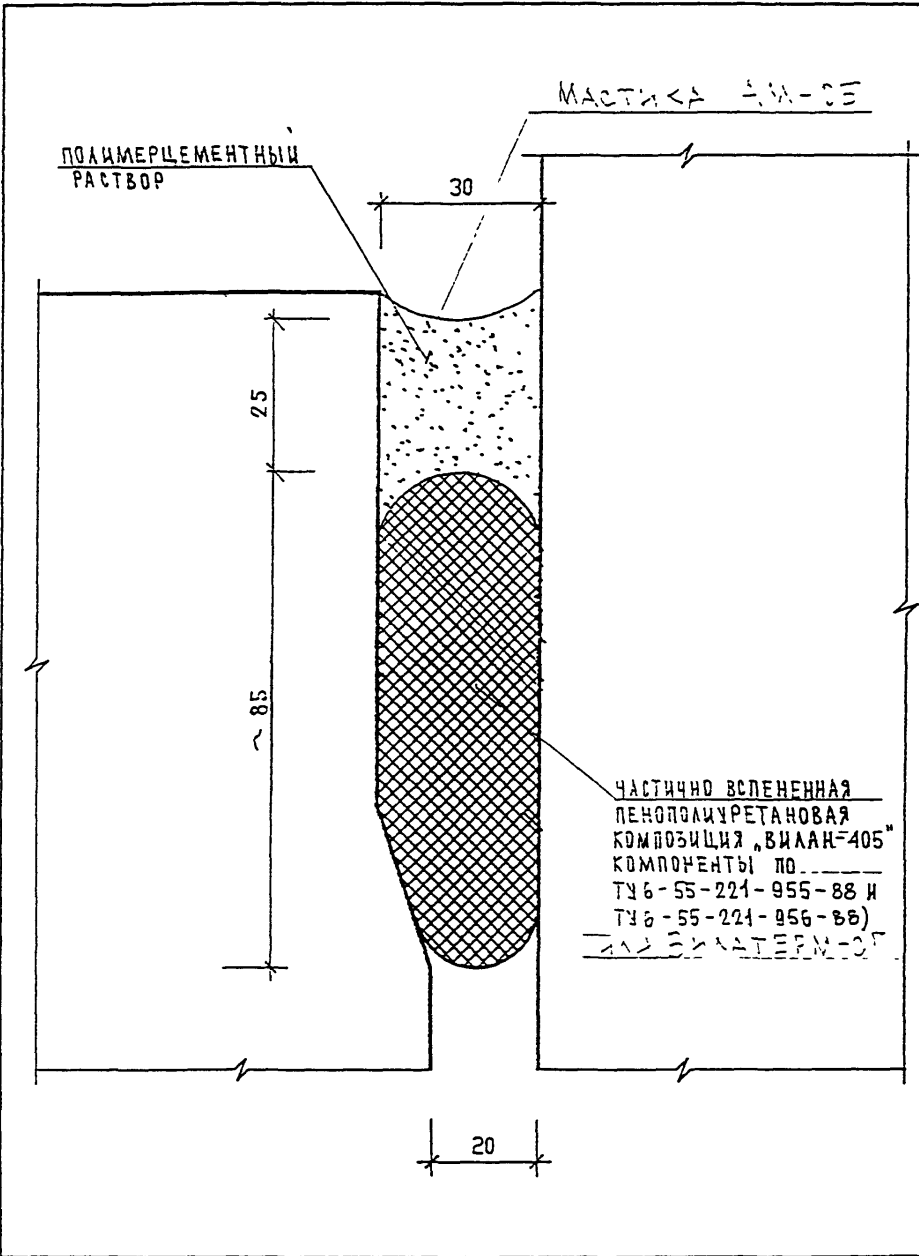
ИНВ. И ПОДА. 930579
 ПОДПИСЬ И ДАТА
 ВЗАМ. ИНВ. И ДАТА

И КОНТР	Василькова	Росса
ИЗМ.	КОЛ-Ч	ЛИСТ
И ДЖ.	ПОДПИСЬ	ДАТА
ГЛ СТЕЖ И	КОЗЫВАН	Кол
ГЛ ИЖ ПР	МЫЛЬНИКОВ	Лев
РГИ	СИЩЕЕВА	Сев
ИСПОЛНИЛ	СУВорова	Суров
ПРОВЕРИЛ	ВАСИЛЬКОВА	Росса

3 КДС, часть III-2000

ГЕРМЕТИЗАЦИЯ СТЫКОВ
 ВЕРТИКАЛЬНЫХ ШОВ
 ТИП I

СТАДИЯ	ЛИСТ	ЛИСТОВ
Р	33	
МНИИТЭП НАСТЕРСКАЯ №3		



ИНВ И ПОДА
030519

ПОДПИСЬ И ДАТА
030519

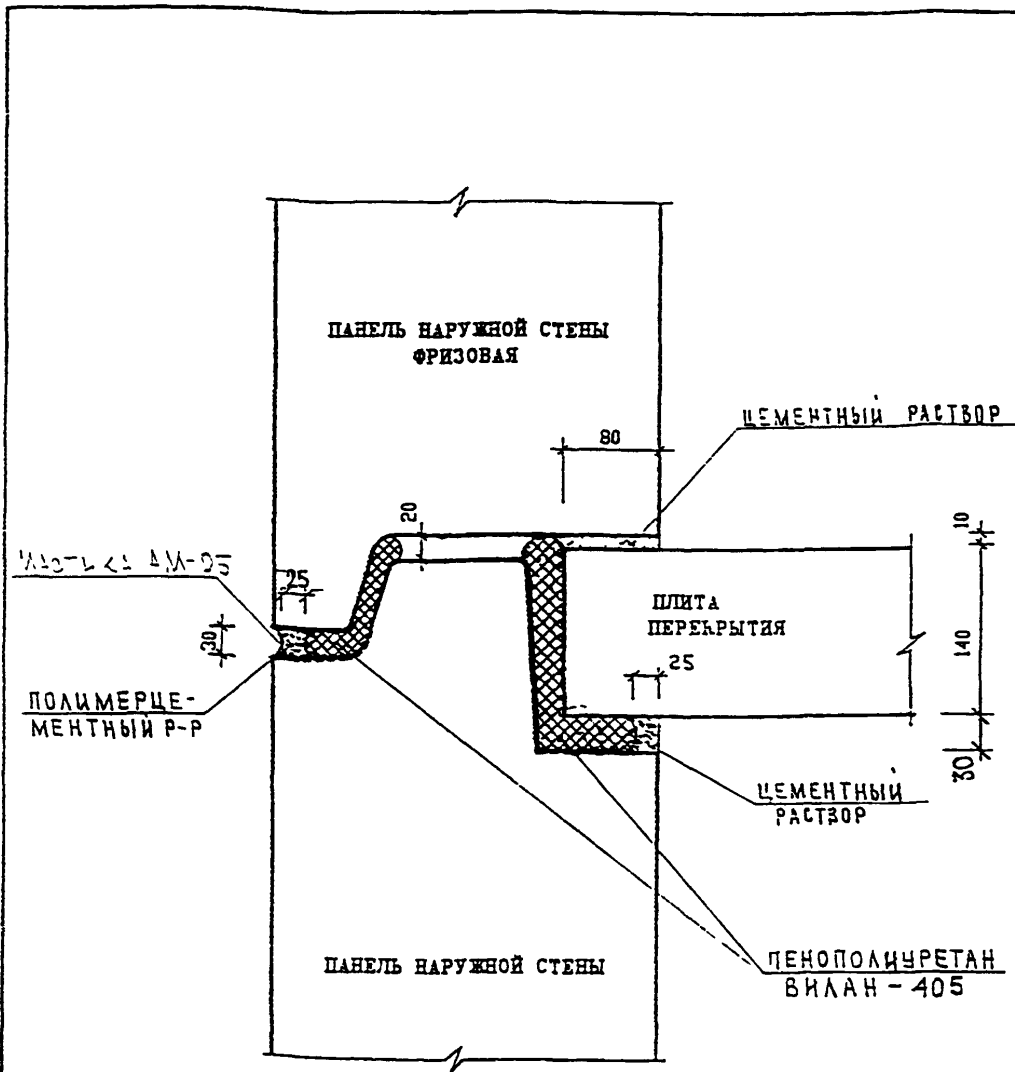
ВЗЛК. ИНВ N

И КОНТР	Василькова	030519			
ИЗМ.	КОЛ-Ч	ЛИСТ	И ДОК.	ПОДПИСЬ	ДАТА
ГЛ СПЕЦ И	КОЗЫВН				
ГЛ ИНЖ ПР	МЫЛЬНИКОВ				
РГИ	СИНДГЕВА				
ИСТОЛНИК	СУВОРОВА				
ПРОВЕРИЛ	ВАСИЛЬКОВА				

3 КДС , часть III-2000

ГЕРМЕТИЗАЦИЯ СТЫКОВ
ВЕРТИКАЛЬНЫХ ШОВ
ТИП II

СТАДИЯ	ЛИСТ	ЛИСТОВ
Р	34	
МНИИТЭП МАСТЕРСКАЯ N3		



ИНВ. N ПОДА
930519

ПОДПИСЬ И ДАТА

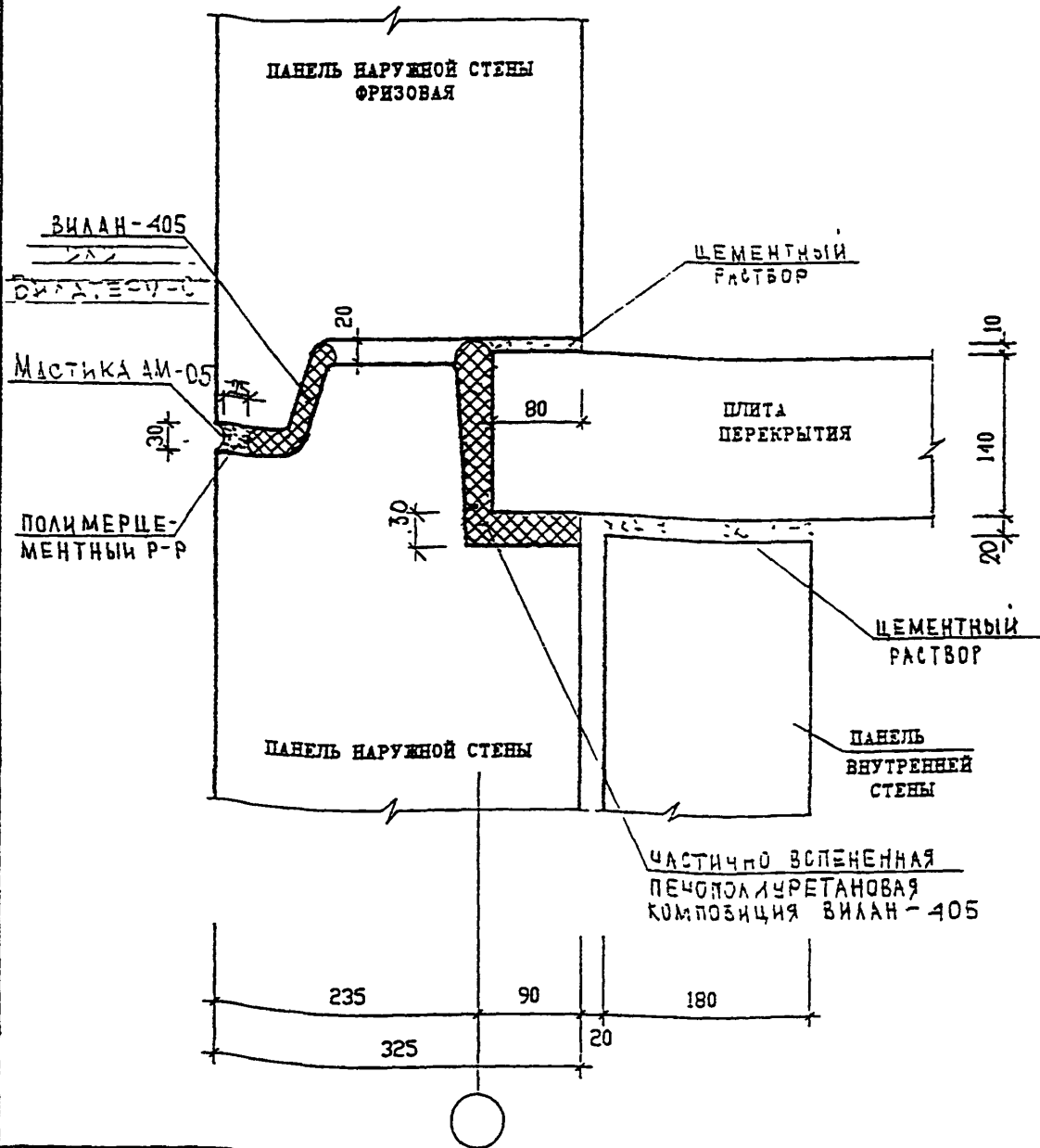
ВЗАН ИНВ. N

И КОМТ Р	ВАСИЛЬКОВА	<i>Василькова</i>			
ИЗН.	КОЛУЧ	ЛИСТ	И ДОК.	ПОДПИСЬ	ДАТА
ГЛ СПЕЦ И	КОЗИЦЫН	<i>Козыцын</i>			
ГА ИНЖ ГР	МЫЛЬНИКОВ	<i>Мильников</i>			
РЖ. ГР ИНЖ	СИГАЕВА	<i>Сигаева</i>			
ИСПОЛНИЛ	ШЕХИНА	<i>Шехина</i>			
ПРОВЕРИЛ	МЫЛЬНИКОВ	<i>Мильников</i>			

3 КДС , часть III - 2000

ГЕРМЕТИЗАЦИЯ СТЫКОВ
ГОРИЗОНТАЛЬНЫЙ ШОВ

СТАДИЯ	ЛИСТ	ЛИСТОВ
Р	35	
МНИИТЭП		
МАСТЕРСКАЯ №3		

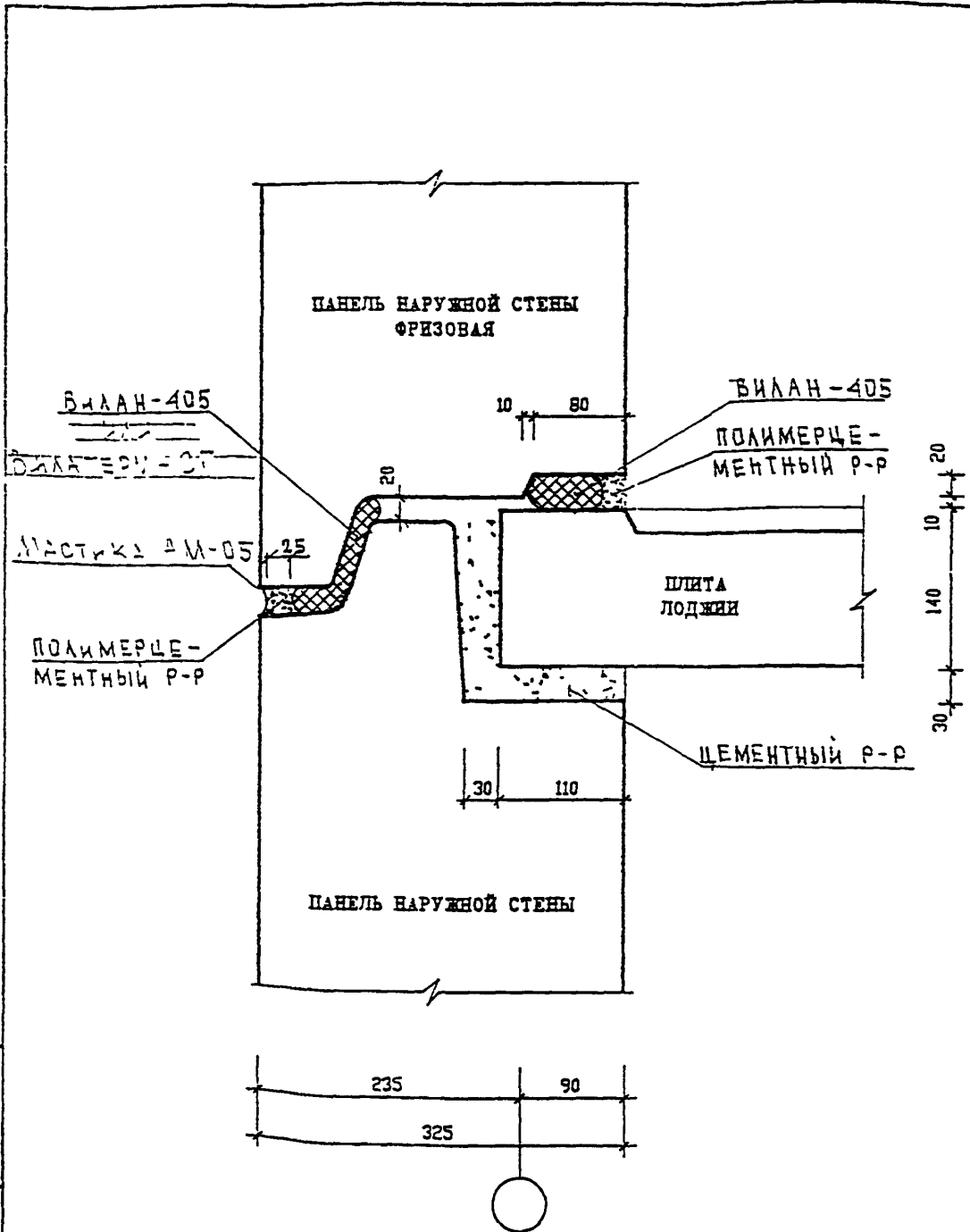


ИНВ. И ПОДЛ.	ПОДПИСЬ И ДАТА	ВЗЛМ. ИНВ. И	И КОМТР	Василькова	<i>Вас</i>
			ИЗМ.	КОЛЧ.	ЛИСТ
930579	ГЛ СТЕЦ И	КОЗИЦЫН	<i>Коз</i>		
	ГЛ ИИЖ ГР	МИЛЬНИКОВ	<i>Мил</i>		
	РЖК ГР ИИЖ	СИНДЛОВА	<i>Син</i>		
	ИСПОЛНИЛ	БЕКИНА	<i>Бек</i>		
	ПРОВЕРИЛ	МИЛЬНИКОВ	<i>Мил</i>		

3 КДС , часть III - 2000

ГЕРМЕТИЗАЦИЯ СТЫКОВ
ГОРИЗОНТАЛЬНЫЙ ШОВ

СТАДИЯ	ЛИСТ	ЛИСТОВ
Р	36	
МНИИТЭП		
ЧАСТЕРСКАЯ №3		



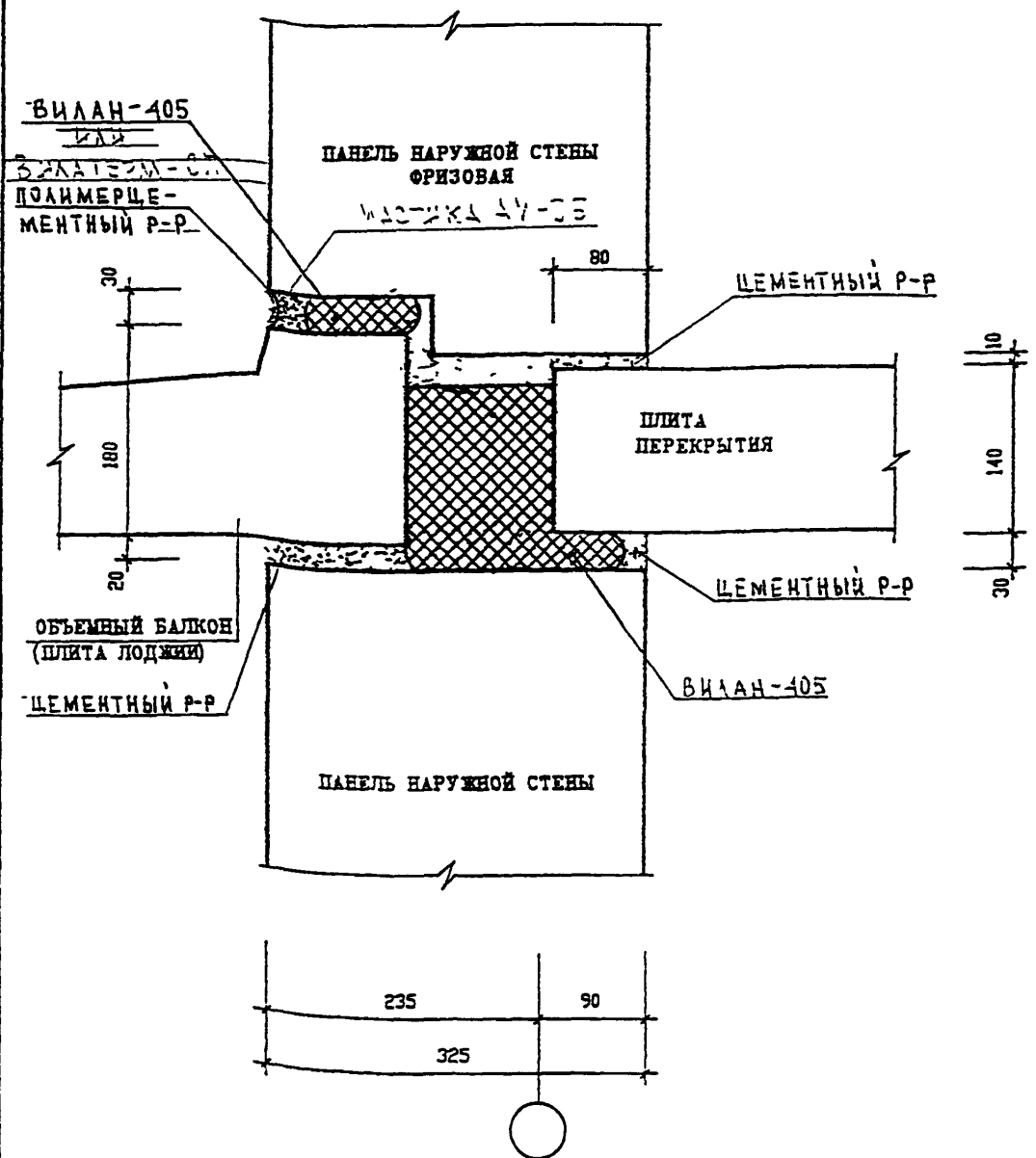
ИНВ И ПОДЛ	ПОДПИСЬ И ДАТА	ВЗАН. ИНВ И
930570		

И. КОНТР	ВАСИЛЬКОВА	Изд
ИМ.	КОЛЧУ	ЛИСТ
ИМ.	ИМ.	ИМ.
ИМ.	ИМ.	ИМ.
ИМ.	ИМ.	ИМ.
ИМ.	ИМ.	ИМ.
ИМ.	ИМ.	ИМ.
ИМ.	ИМ.	ИМ.

3 КДС , часть III - 2000

ГЕРМЕТИЗАЦИЯ СТЫКОВ
ГОРИЗОНТАЛЬНЫЙ ШОВ

СТАЛИЯ	ЛИСТ	ЛИСТОВ
Р	37	
МНИИТЭП МАСТЕРСКАЯ №3		



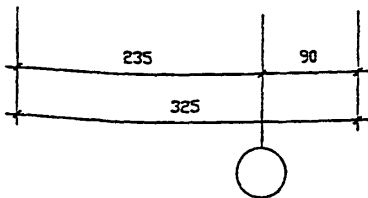
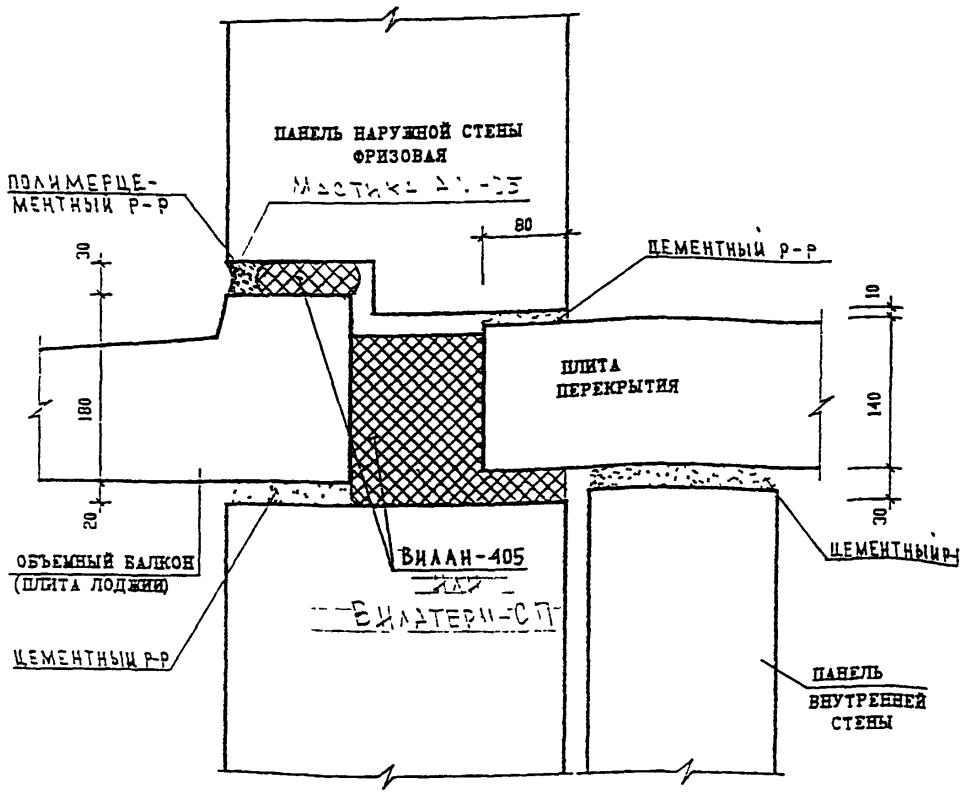
ИВ. И ПОЛ. ПОДПИСЬ И ДАТА ВЗАМ. ИВ. И ПОЛ. ПОДПИСЬ И ДАТА

ИВ. И ПОЛ.	ПОДПИСЬ И ДАТА	ВЗАМ. ИВ. И ПОЛ.	ПОДПИСЬ И ДАТА
ИВ. И ПОЛ.	ПОДПИСЬ И ДАТА	ВЗАМ. ИВ. И ПОЛ.	ПОДПИСЬ И ДАТА
ИВ. И ПОЛ.	ПОДПИСЬ И ДАТА	ВЗАМ. ИВ. И ПОЛ.	ПОДПИСЬ И ДАТА
ИВ. И ПОЛ.	ПОДПИСЬ И ДАТА	ВЗАМ. ИВ. И ПОЛ.	ПОДПИСЬ И ДАТА
ИВ. И ПОЛ.	ПОДПИСЬ И ДАТА	ВЗАМ. ИВ. И ПОЛ.	ПОДПИСЬ И ДАТА
ИВ. И ПОЛ.	ПОДПИСЬ И ДАТА	ВЗАМ. ИВ. И ПОЛ.	ПОДПИСЬ И ДАТА
ИВ. И ПОЛ.	ПОДПИСЬ И ДАТА	ВЗАМ. ИВ. И ПОЛ.	ПОДПИСЬ И ДАТА
ИВ. И ПОЛ.	ПОДПИСЬ И ДАТА	ВЗАМ. ИВ. И ПОЛ.	ПОДПИСЬ И ДАТА
ИВ. И ПОЛ.	ПОДПИСЬ И ДАТА	ВЗАМ. ИВ. И ПОЛ.	ПОДПИСЬ И ДАТА
ИВ. И ПОЛ.	ПОДПИСЬ И ДАТА	ВЗАМ. ИВ. И ПОЛ.	ПОДПИСЬ И ДАТА

3 КДС , часть III-2000

ГЕРМЕТИЗАЦИЯ СТЫКОВ
ГОРИЗОНТАЛЬНЫЙ ШОВ

СТАДИЯ	ЛИСТ	ЛИСТОВ
Р	38	
МНИИТЭП МАСТЕРСКАЯ №3		



ИД. И ПОДАЛ	930519	ПОДПИСЬ И ДАТА	ИЗМ. №	ИЗМ. №
		ПОДПИСЬ И ДАТА	ИЗМ. №	ИЗМ. №

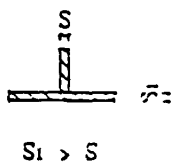

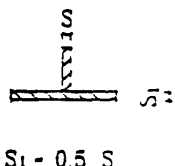
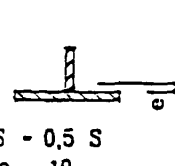
И. КОНТР.	ВАСИЛЬКОВА	<i>Василькова</i>		
ИЗМ.	КОЛЧУ	ЛИСТ	ИЗМ.	ПОДПИСЬ ДАТА
ГЛА СПЕЦ. И	КОЗЫМЫН	<i>Козымын</i>		
ГЛА ИЖ. ПР.	НИЛЬНИКОВ	<i>Нильников</i>		
РУК. ГР. ИЖ.	САНДЕЕВА	<i>Сандеева</i>		
ИСТОЧНИК	ЖЕХИНА	<i>Жехина</i>		
ПРОВЕРИЛ	МЫШКОНИКОВ	<i>Мышкоников</i>		

3 КДС, часть III - 2000

ГЕРМЕТИЗАЦИЯ СТЫКОВ
ГОРИЗОНТАЛЬНЫЙ ШОВ

СТАДИЯ	ЛИСТ	ЛИСТОВ
Р	39	

МНИИТЭП
МАСТЕРСКАЯ №3

ТИП СОЕДИНЕНИЯ ПО ГОСТ		ХАРАКТЕРИСТИКА ШВА	КОНСТРУКТИВНЫЕ ЭЛЕМЕНТЫ	
			ПОДГОТОВЛЕННОЙ КРОМКИ	ВЫПОЛНЕННОГО ШВА
РУЧНАЯ ДУГОВАЯ СВАРКА	ГОСТ 5264-80	Т 3	ТИП ТАВРОВОГО СОЕДИНЕНИЯ БЕЗ СКОСА КРОМОК ДУВУСТОРОННИЙ  $S_1 > S$	 К - по проезту
		Т 6	ТИП ТАВРОВОГО СОЕДИНЕНИЯ СО СКОСОМ КРОМОК ОДНОСТОРОННИЙ  $S_1 = 0,5 S$	 $S = 0,5 S$ $e = 10$

ИЗМ. № ПОЛН. И ДАТА
ПОЛН. И ДАТА
ИЗМ. ПОЛН. И ДАТА

И. КОЭ. ТР	Василькова	Григор			
ИЗМ.	КОЛУЧ	ЛЮСТ	И ДОК.	ПОДПИСЬ	ДАТА
Г. А. С. П. Е. Ш. А. С. Т.	КОЗЫВН			Коз	
Г. П.	МЫЛЬНИКОВ			Мил	
Р. Г. И.	СИНДЛОВА			Син	
И. С. П. О. Л. Н. И. Л.	СВЕРОВА			Свер	
П. Р. О. В. Е. Р. И. Л.	ВАСИЛЬКОВА			Вас	

3 КДС , часть III - 2000

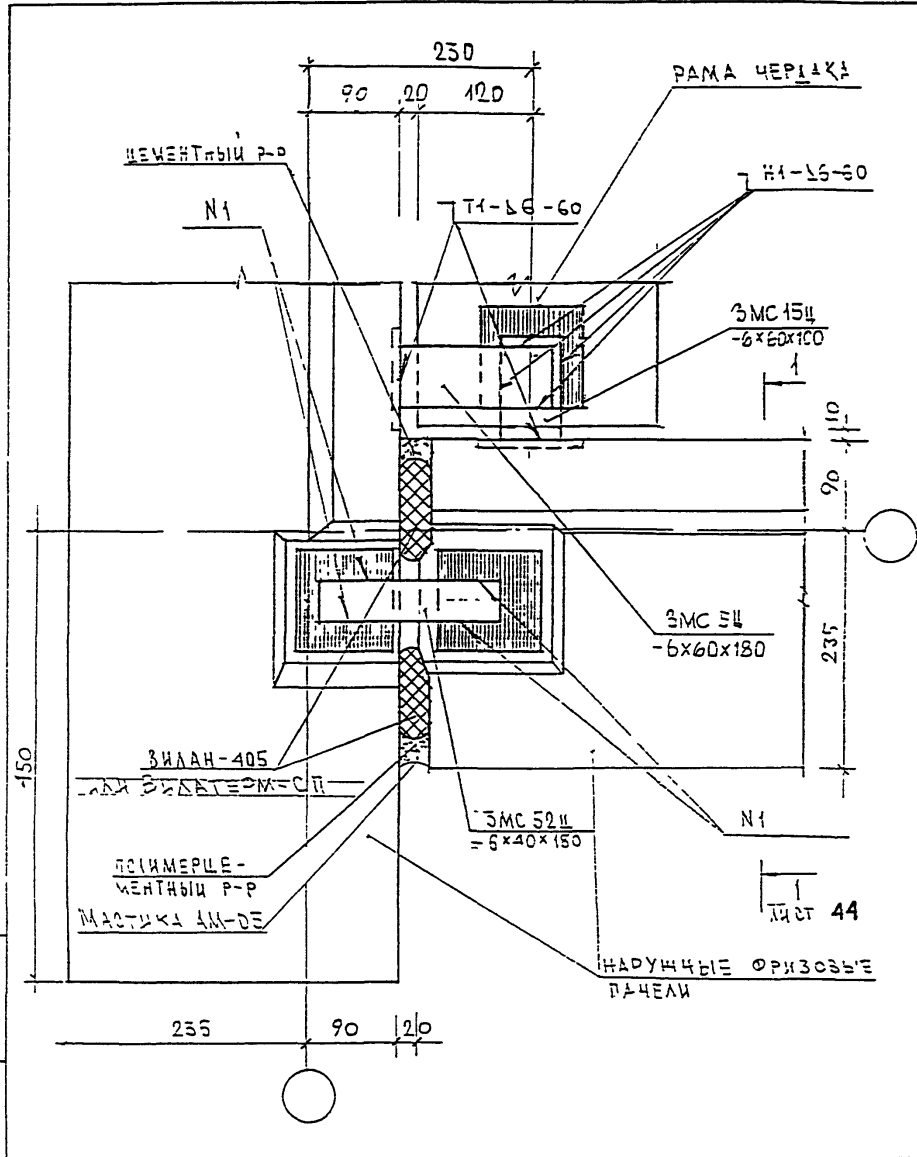
ТИПЫ СТАНДАРТНЫХ
СВАРНЫХ ШВОВ
УСЛОВНЫЕ ОБОЗНАЧЕНИЯ

СТАЛИЯ	ЛИСТ	Л/СТОВ
Р	41	

МНИИТЭП
МАСТЕРСКАЯ № 3

РАЗДЕЛ К 1

СОЕДИНЕНИЕ НАРУЖНЫХ ФРИЗОВЫХ ПАНЕЛЕЙ
МЕЖДУ СОБОЙ И С НЕСУЩИМИ КОНСТРУКЦИЯМИ ЧЕРДАКА.
ЗАДЕЛКА СТЫКОВ НАРУЖНЫХ ФРИЗОВЫХ ПАНЕЛЕЙ
И ПЛИТ ПОКРЫТИЯ



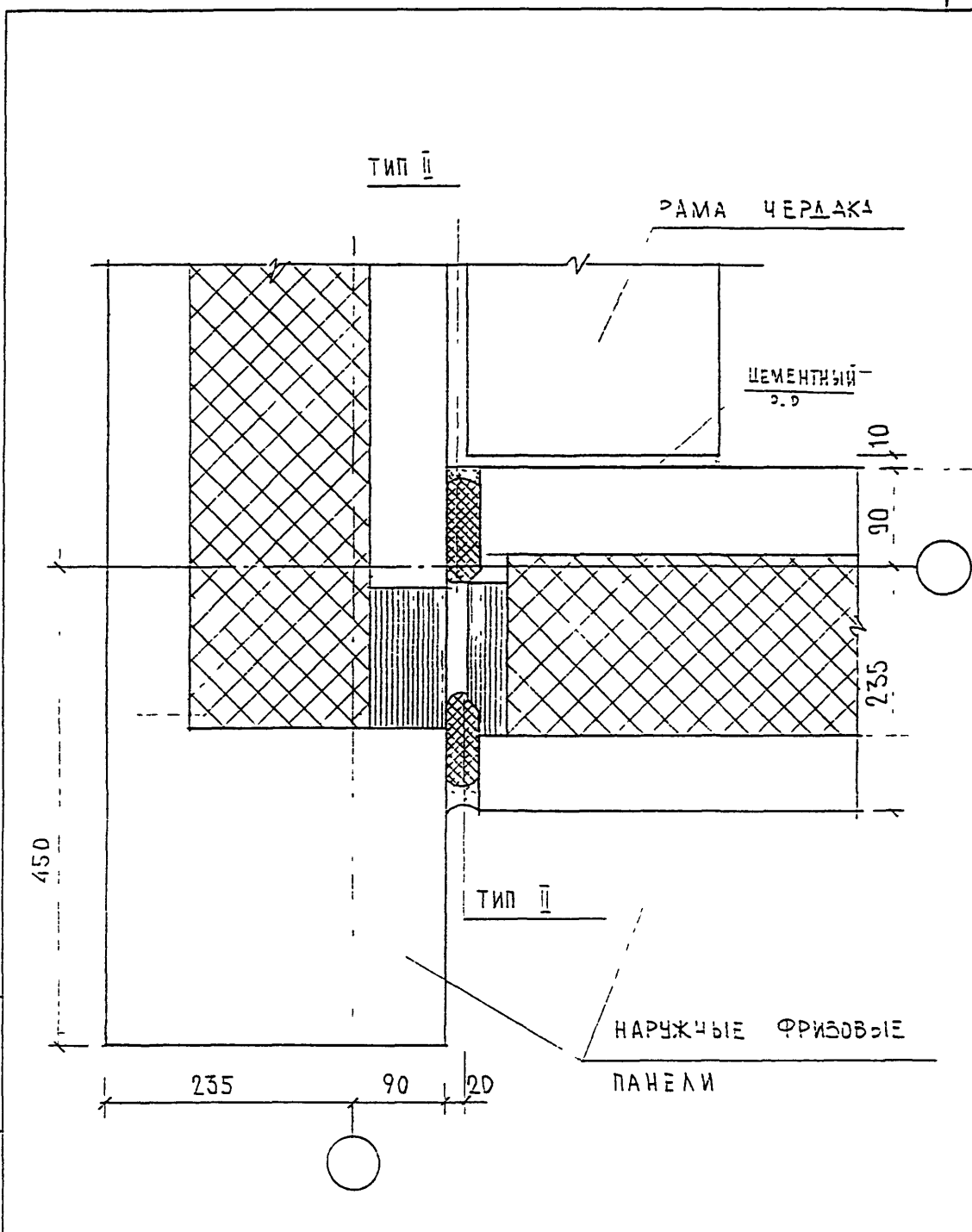
ИЗМ. ИЛИ ПОДМ. 930519

ПОЯСН. ИЛИ ДИАГ. ЧАСТЬ

ПОДПИСЬ ИЛИ ПЕЧАТ.

И КОНТР		ВАСИЛЬКОВА		<i>[Signature]</i>	
ИЗМ.	КОЛ-ВО	ЛИСТ	ИЗ	ПОДПИСЬ	ДАТА
Г.А.	С.Е.Д.	М.А.С.	К.О.З.М.И.Н.	<i>[Signature]</i>	
Р.Г.И.	С.И.И.А.Е.Е.В.А.	<i>[Signature]</i>			
РАСЧЕТЫ	В.С.И.И.К.О.В.	<i>[Signature]</i>			

З КАС, ЧАСТЬ III - 2000		
01	К1	
ПЛАН В УРОВНЕ ГВЯЗЕЙ		
СТАВКА	ЛИСТ	ЛИСТОВ
Р	42	
МНИИТЭП		
МАСТЕРСКАЯ N 3		



ИНВ. N ПОДЛ. **310579**
 ПОДПИСЬ И ДАТА
 ВЗАМ. ИНВ. N

И КОНТР	ВАСИЛЬКОВА	<i>Василь</i>			
ИЗМ.	КОЛУЧ	ЛИСТ	N ДОК	ПОДПИСЬ	ДАТА
НОРМ. КОНТР	ВАСИЛЬКОВА	<i>Василь</i>			
ГЛ СПЕЦ Н	КОЗИЦЫН	<i>Коз</i>			
ГЛ ИНЖ ПР	МЫЛЬНИКОВ	<i>Мил</i>			
РУК ГР ИНЖ	ВАСИЛЬКОВА	<i>Василь</i>			
РАЗРАБОТАЛ					
ПРОВЕРИЛ	СИНДЕЕВА	<i>Синд</i>			

ЭКДС, часть III-2000

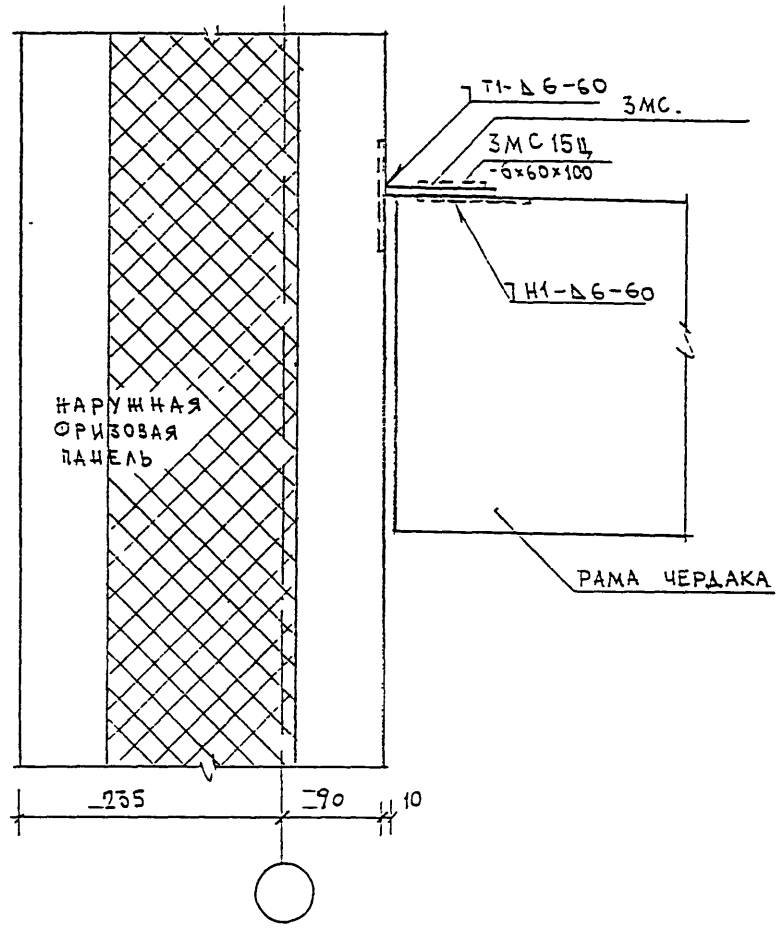
01
К1

СТАДИЯ	ЛИСТ	ЛИСТОВ
Р	43	

ПЛАН В УРОВОНЕ СТЫКА

МНИИТЭП
 МАСТЕРСКАЯ N3

1-1



ВЗЯТ ШЕД. И

ПОДПИСЬ И ДАТА

И КОНТР. ВАСИЛЬКОВА Трапа

Э КАС , Ч А С Т Ь III - 2000

КОЖ. КОЛЫЧ. ЛИСТ И ДОК. ПОДПИСЬ ДАТА

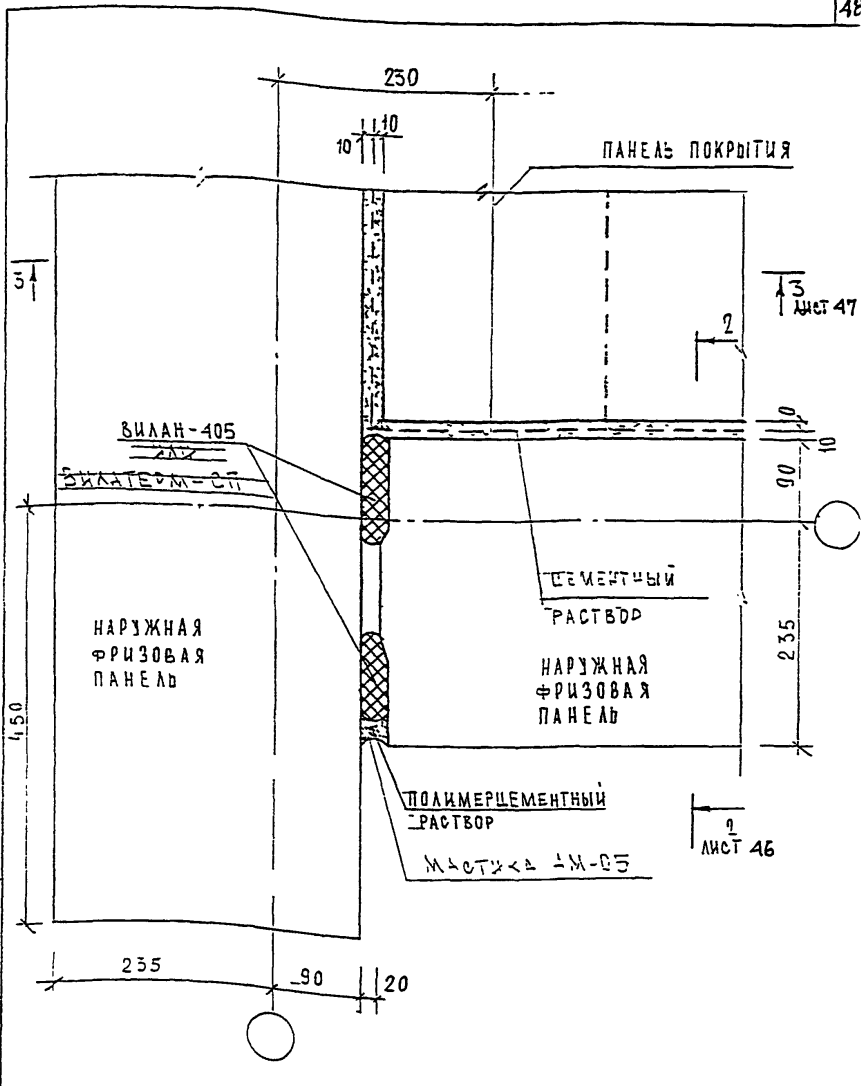
930570

Г.А. СПЕЦ. МАСТ.	КОЗЫВАН	<u>Коз</u>
Г.И.П.	ИЛЬНИКОВ	<u>Иль</u>
Р.Г.И.	СИНДЛЕНОВА	<u>Син</u>
РАЗРАБОТАЛ	-	-
ПРОВЕРИЛ	Э.С. ИЛЬКОВА	<u>Иль</u>

01
К1
СЕЧЕНИЕ 1-1

СТАЖИЯ	ЛИСТ	ЛИСТОВ
Р	44	

МНИИТЭП
МАСТЕРСКАЯ № 3



ИДЕНТИФИКАЦИОННЫЙ КОД
 ПОЯСНЕНИЯ
 ПОДПИСЬ И ДАТА
 ИДЕНТИФИКАЦИОННЫЙ КОД
 ПОЯСНЕНИЯ
 ПОДПИСЬ И ДАТА

И КОНТР	ВАСИЛЬКОВА	В.С.
ИМ	КОЛМЧ	ЛЮСТ
Ч	ДОК	ПОДПИСЬ
ДАТА		
Г И П	КОЗМАН	Коз
П И П	МЯЛЬНИКОВ	Мял
П И П	СИНДЯЕВА	Син
РАЗРАБОТАЛ	ШЕХИНА	Шех
ПРОВЕРИЛ	МЯЛЬНИКОВ	Мял

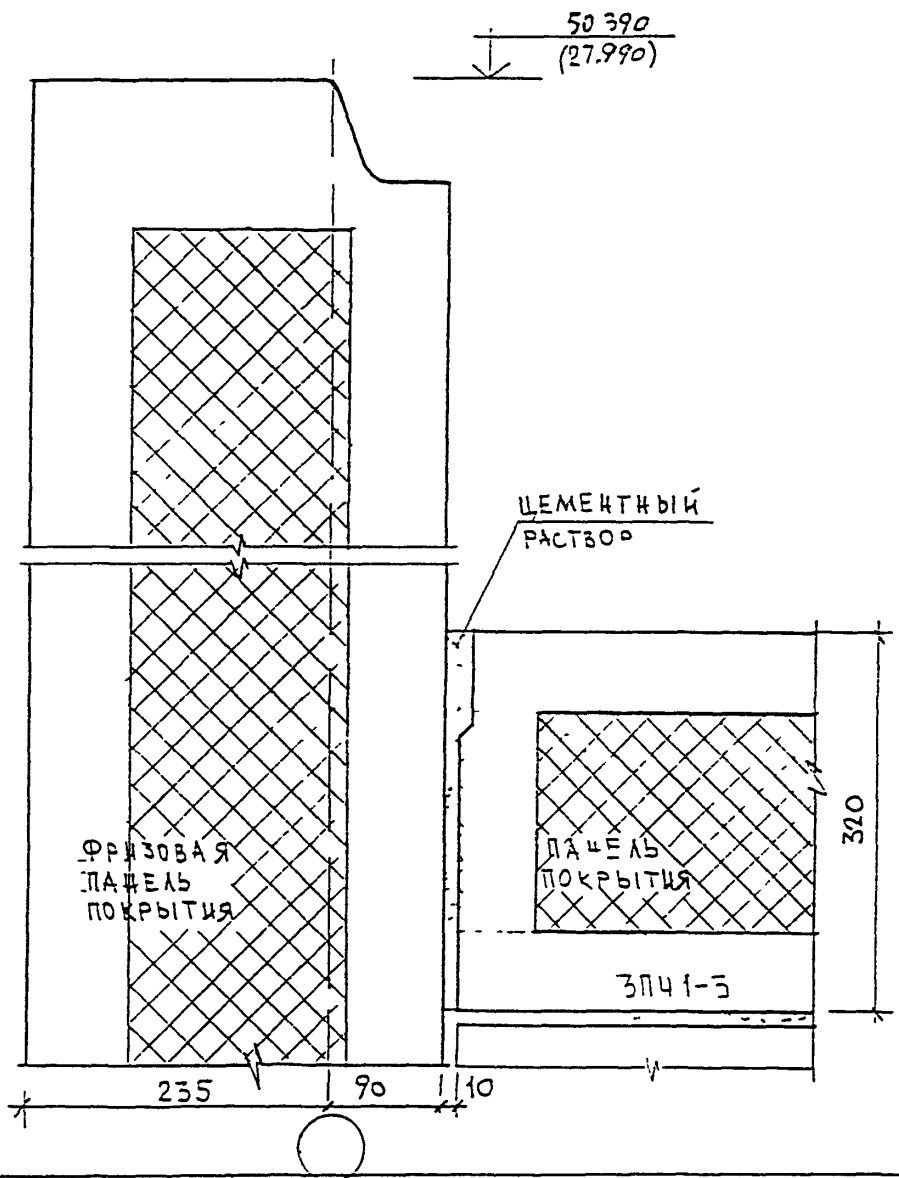
ЗКАД, ЧАСТЬ III - 2000

01
 К1

ПЛАН В УРОВНЕ
 ПАНЕЛИ ПОКРЫТИЯ

СТАДИЯ	ЛИСТ	ЛИСТОВ
Р	45	
МНИИТЭП		
МАСТЕРСКАЯ № 3		

2-2



ИД № 930519
 ПОДПИСЬ И ДАТА
 ПОДПИСЬ И ДАТА
 ИД №

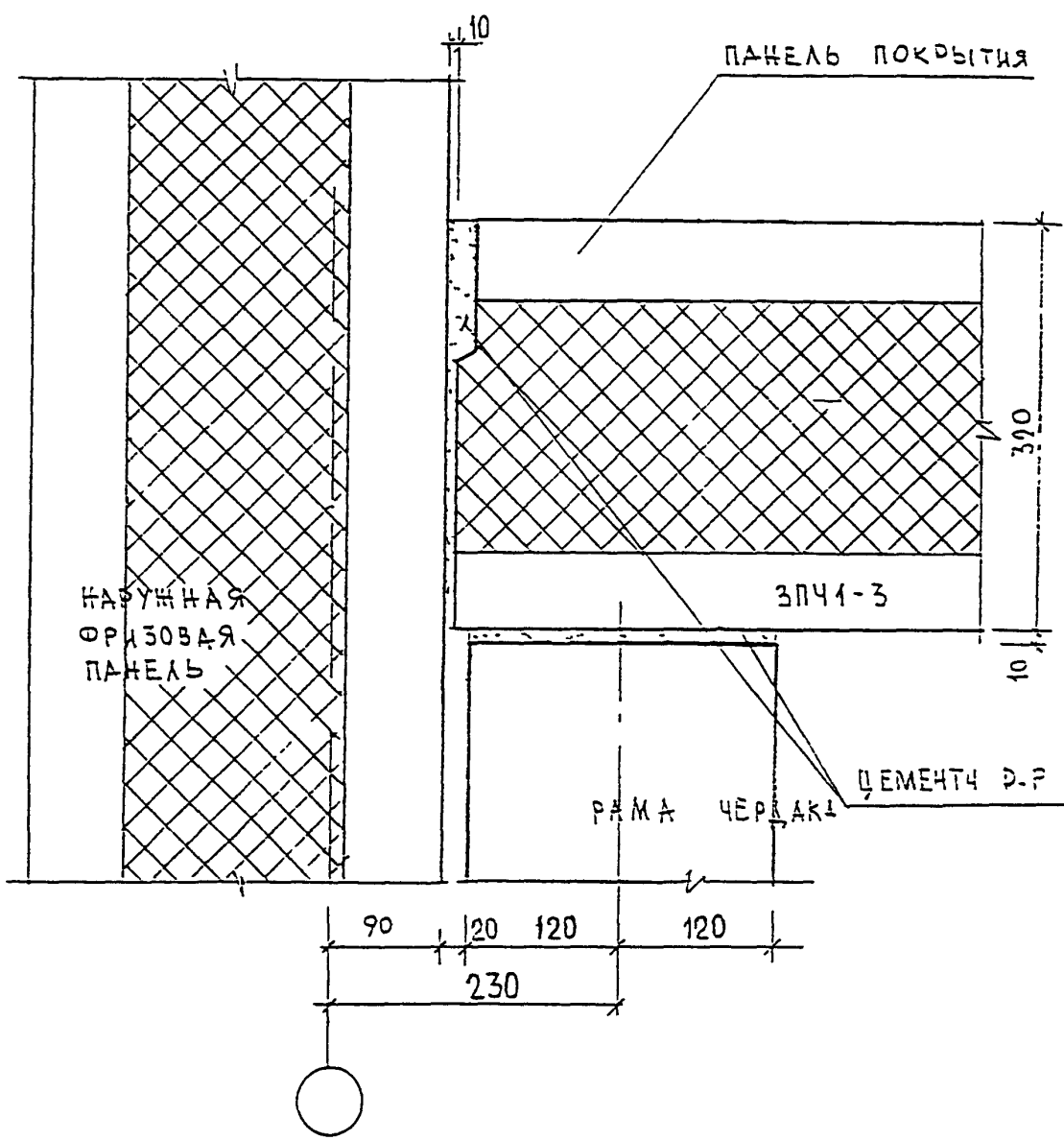
И КОНТР	ВАСИЛЬКОВА	<i>Василькова</i>			
КОМ	КОЛЧУ	ЛИСТ	И ДОК.	ПОДПИСЬ	ДАТА
Г.А. СТЕЦ	МАСТ	КОЗИЦЫН		<i>Козыцын</i>	
Г И П		МЫШЕНКОС		<i>Мышенков</i>	
Р Г И		СИНДБЕВА		<i>Синдбева</i>	
РАЗРАБОТАЛ					
ПРОВЕРИЛ	ВАСИЛЬКОВА	<i>Василькова</i>			

3 КДС , ЧАСТЬ III-2000

01
 К1
 СЕЧЕНИЕ 2-2

СТАДИЯ	ЛИСТ	ЛИСТОВ
Р	46	
МНИИТЭП МАСТЕРСКАЯ N 3		

3-3



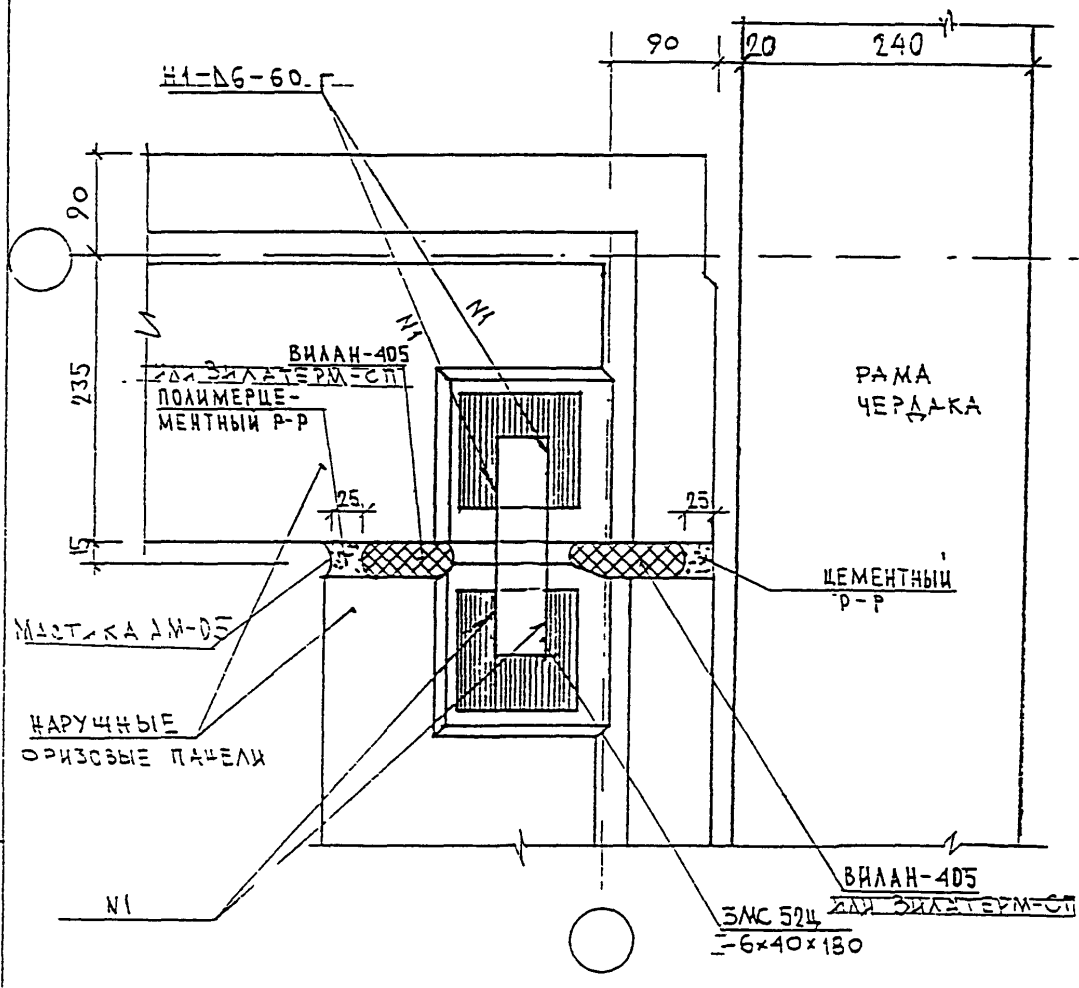
ИЗМ. ПОДПИСЬ И ДАТА
 ПОДПИСЬ И ДАТА
 ПОДПИСЬ И ДАТА
 9.30.519

И КОНТР	БАСИЛЬКОВА	ПОСЛЕД
КОМ	КОЛЧУ	ЛМСТ И ДСК
ПОДПИСЬ	ДАТА	
ГА СПЕЦ МАСТ	КОЗЫМЫН	КОС
Г И П	МЫЛЬНИКОВ	МШ
Р Г И	СИНАЕВА	СН
РАЗРАБОТАЛ		
ПРОВЕРИЛ	МЫЛЬНИКОВ	МШ

3 КАС , ЧАСТЬ III - 2000

01
 К1
 СЕЧЕНИЕ 3-3

СТАЛИЯ	ЛМСТ	ЛМСТОВ
Р	47	
МНИИТЭП		
МАСТЕРСКАЯ N 3		



ПОДПИСЬ И ДАТА
ПОДПИСЬ И ДАТА
ПОДПИСЬ И ДАТА
ПОДПИСЬ И ДАТА

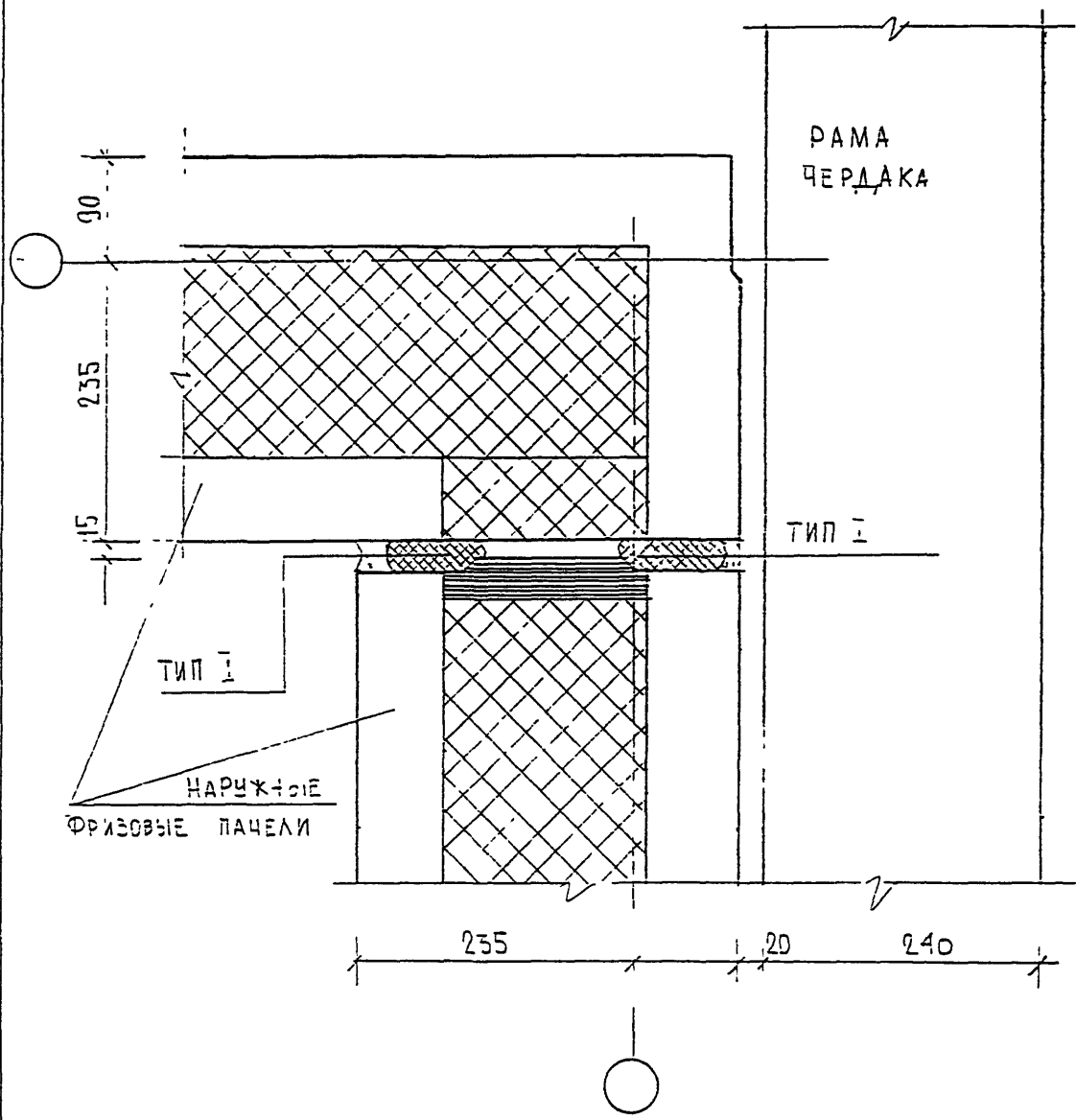
И КОНТР	ВАСИЛЬКОВА	<i>Василькова</i>			
КОМ	КОЛУЧ	ЛМСТ	И ДОК.	ПОДПИСЬ	ДАТА
ГЛА СПЕЦ МАСТ	КОЗЫШ	<i>Козыш</i>			
Г И П	МИЛЬНИКОВ	<i>Мильников</i>			
Р Г И	СИЧДЕЕВА	<i>Сичдеева</i>			
РАЗРАБОТАЛ					
ПРОВЕРИЛ	ВАСИЛЬКОВА	<i>Василькова</i>			

ЗКДС, часть III-2000

02
К1
ПЛАЧ В УРОБНЕ СВЯЗЕЙ

СТАЛИЯ	ЛМСТ	ЛМСТОВ
Р	48	
МНИИТЭП МАСТЕРСКАЯ N 3		

920579



ИНВ. N ПОДЛ. 930579
 ПОДПИСЬ И ДАТА
 ВЗАМ. ИНВ. N

ИЗМ.	КОЛ-Ч	ЛИСТ	N ДОК.	ПОДПИСЬ	ДАТА
НОРМ КОНТР		ВАСИЛЬКОВА		<i>Василькова</i>	
ГЛ СПЕЦ N		КОЗИЦЫН		<i>Козыцын</i>	
ГЛ ИНЖ ПР		МЬЛЬНИКОВ		<i>Мельников</i>	
РУК ГР ИНЖ		ВАСИЛЬКОВА		<i>Василькова</i>	
РАЗРАБОТАЛ					
ПРОВЕРИЛ		СИНДЕЕВА		<i>Синдеева</i>	

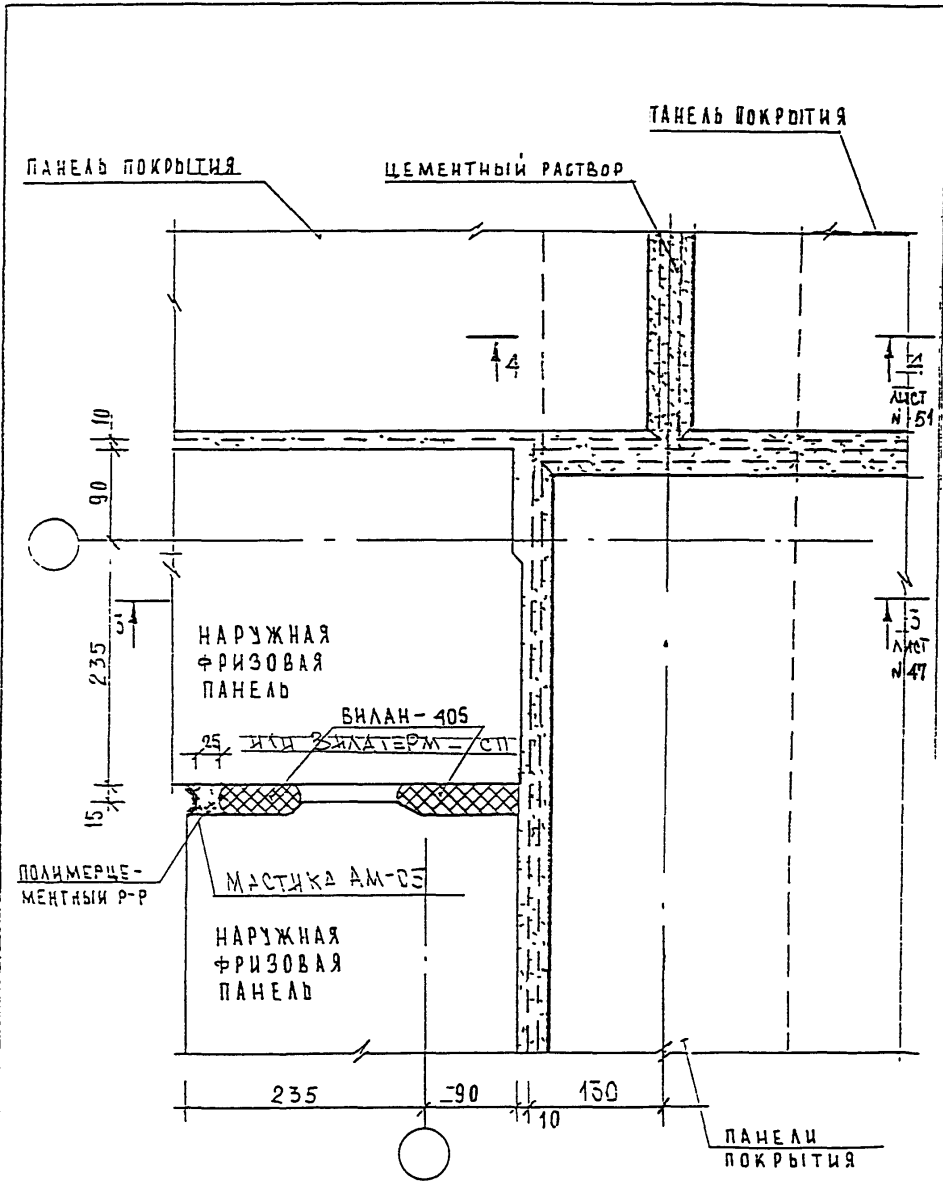
ЭКДС , часть III-2000

02
 К 1

ПЛАН В УРОВНЕ СТЫКА

СТАДИЯ	ЛИСТ	ЛИСТОВ
Р	49	

МНИИТЭП
 МАСТЕРСКАЯ N3



ПОИСК И АСТА
 ПОИСК И АСТА
 ПОИСК И АСТА

И КОНТР	Василькова	<i>Вас</i>
КОМ	КОЛЧУ	ЛИСТ
И ДОК	ПОДПИСЬ	ДАТА

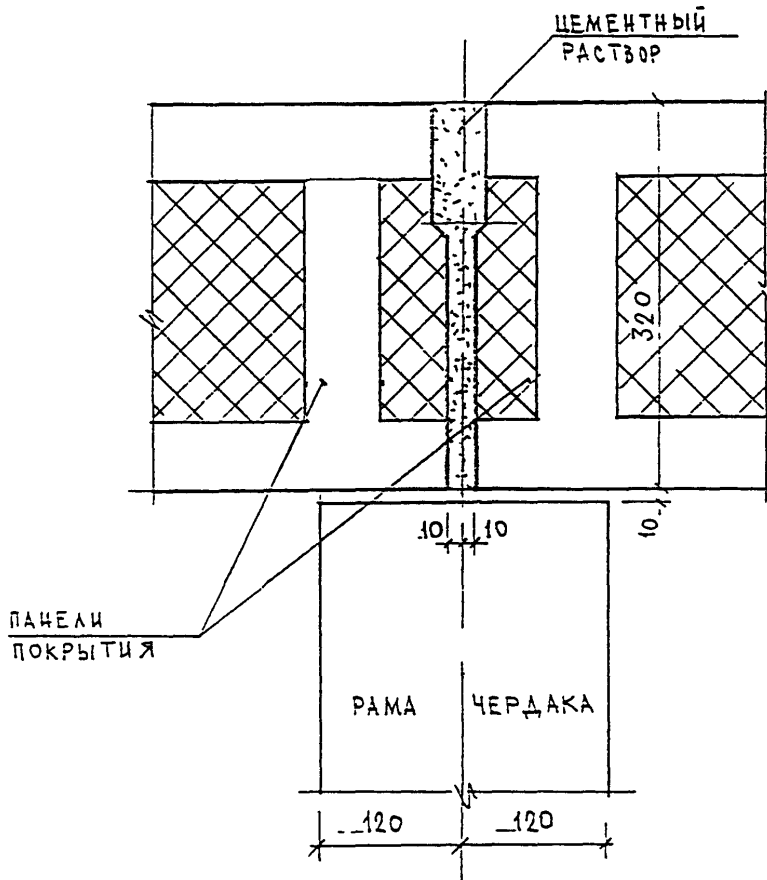
ЗКДГ, ЧАСТЬ III-2000

ГЛА	СТЕЛ	МАСТ	КОСЫН	<i>Кос</i>
Г И П	ИЛЬНИКОВ	<i>Иль</i>		
Р Г И	ГОНДЕЕВА	<i>Гон</i>		
РАЗРАБОТАЛ	ДЕДЦЫНА	<i>Дед</i>		
ПРОБЕРИ	МЫЛЬНИКОВ	<i>Мыл</i>		

02
 К1
 ПЛАН В УРОВНЕ
 ПАНЕЛЕЙ ПОКРЫТИЯ

СТАДИЯ	ЛИСТ	ЛИСТОВ
Р	50	
МНИИТЭП МАСТЕРСКАЯ № 3		

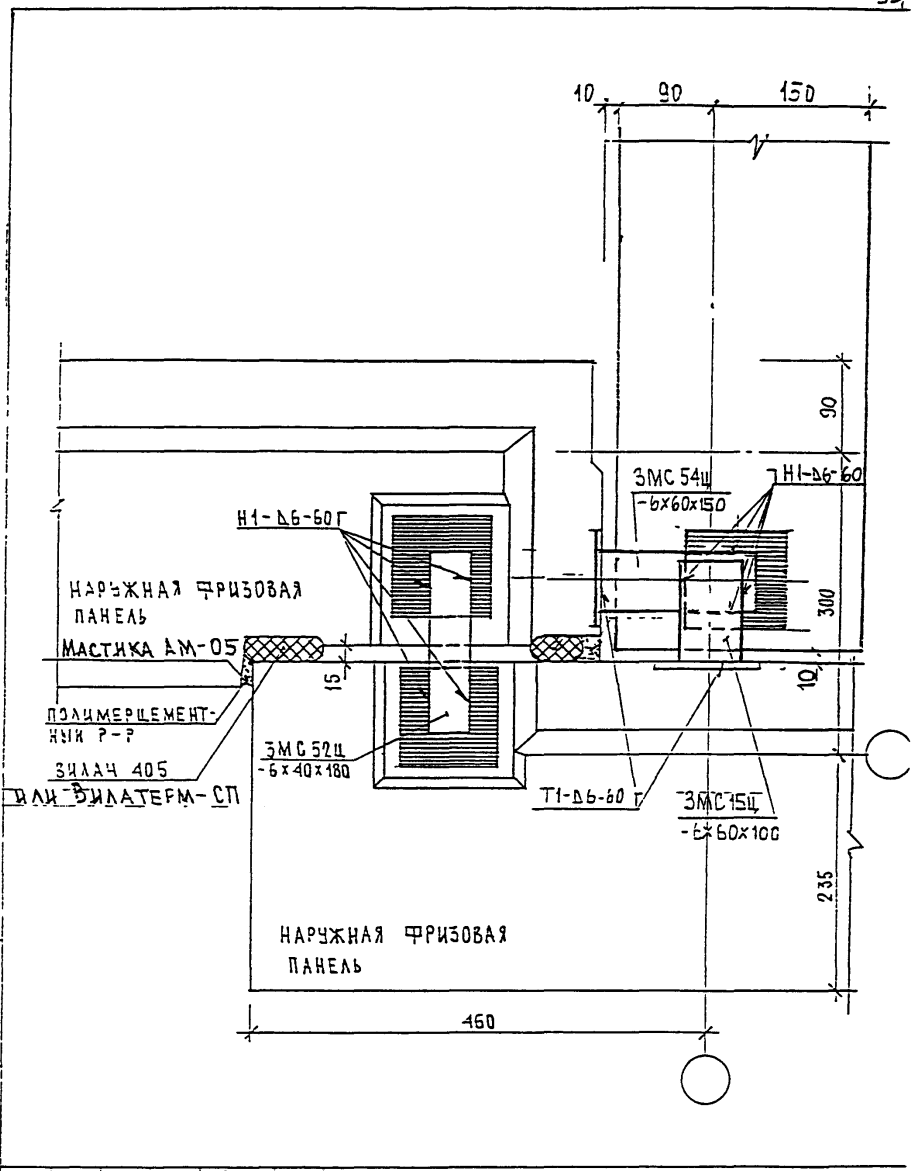
4-4



ИВБ И ПОДА	9820519	ПОДПИСЬ И ДАТА				3 КДС, ЧАСТЬ III - 2000	СТАВЛЯ	ЛИСТ	ЛИСТОВ
		И КОНТР	ВАСИЛЬКОВА	Зася					
		ИМЯ	КОДЛСЧ	ЛИСТ	И ДОК	ПОДПИСЬ	ДАТА		
		ГЛ СПЕЦ НАСТ	КОЗЫМАН			Кас			
		Г И П	ИЛЬМИКОВ			Иль			
		Р Г И	СИЧЛЕЕВА			Сич			
		РАЗРАБОТАЛ							
		ПРОВЕРИЛ	ЗАСИЛЬКОВА			Зася			

02
К1
СЕЧЕНИЕ 4-4

Р 51
МНИИТЭП
МАСТЕРСКАЯ № 3



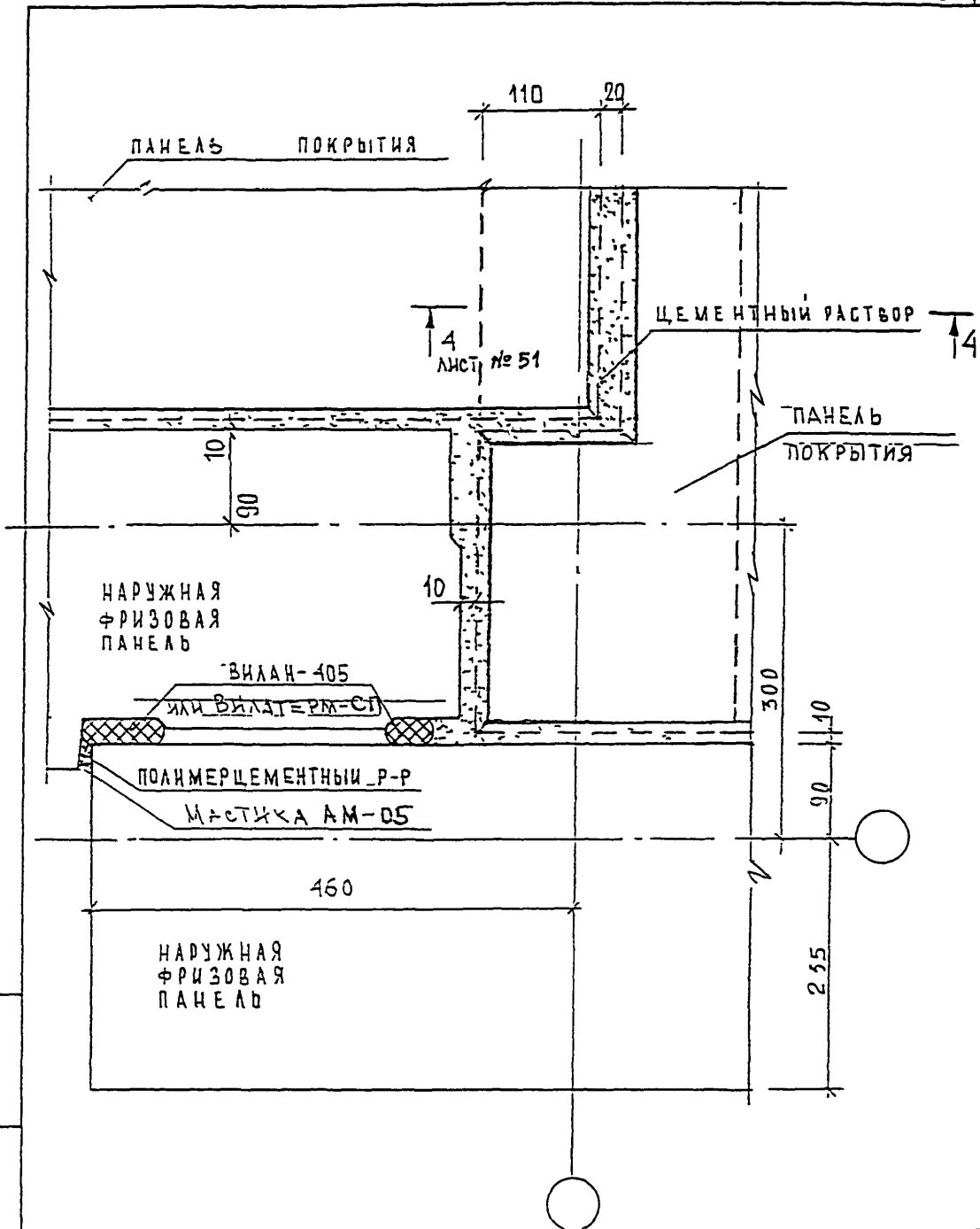
ПОИШ ПОМ. РАБОТА
ПОДПИСЬ И ДАТА
ПОИШ ПОМ. И ДАТА

И КОНТР	ВАСИЛЬКОВА <i>Вася</i>			
ИСК	КОСЛУ	ЛМСТ	И ДОК	ПОДПИСЬ
ГЛ СРЕД МАСТ	КОЗМЭН	<i>Вася</i>		
Г И П	МАЛЬНИКОВ	<i>Вася</i>		
Р Г И	ВАСИЛЬКОВА	<i>Вася</i>		
РАЗРАБОТАЛ	ТЧКОВА	<i>Вася</i>		
ПРОВЕРИЛ	СННДЕЕВА	<i>Сн</i>		

ЗКАС, ЧАСТЬ III-2000

05
К1
ПЛАН В УРОВНЕ
СВЯЗЕЙ

СТАДИЯ	ЛМСТ	ЛМСТОВ
	52	
МНИИТЭП МАСТЕРСКАЯ N 3		



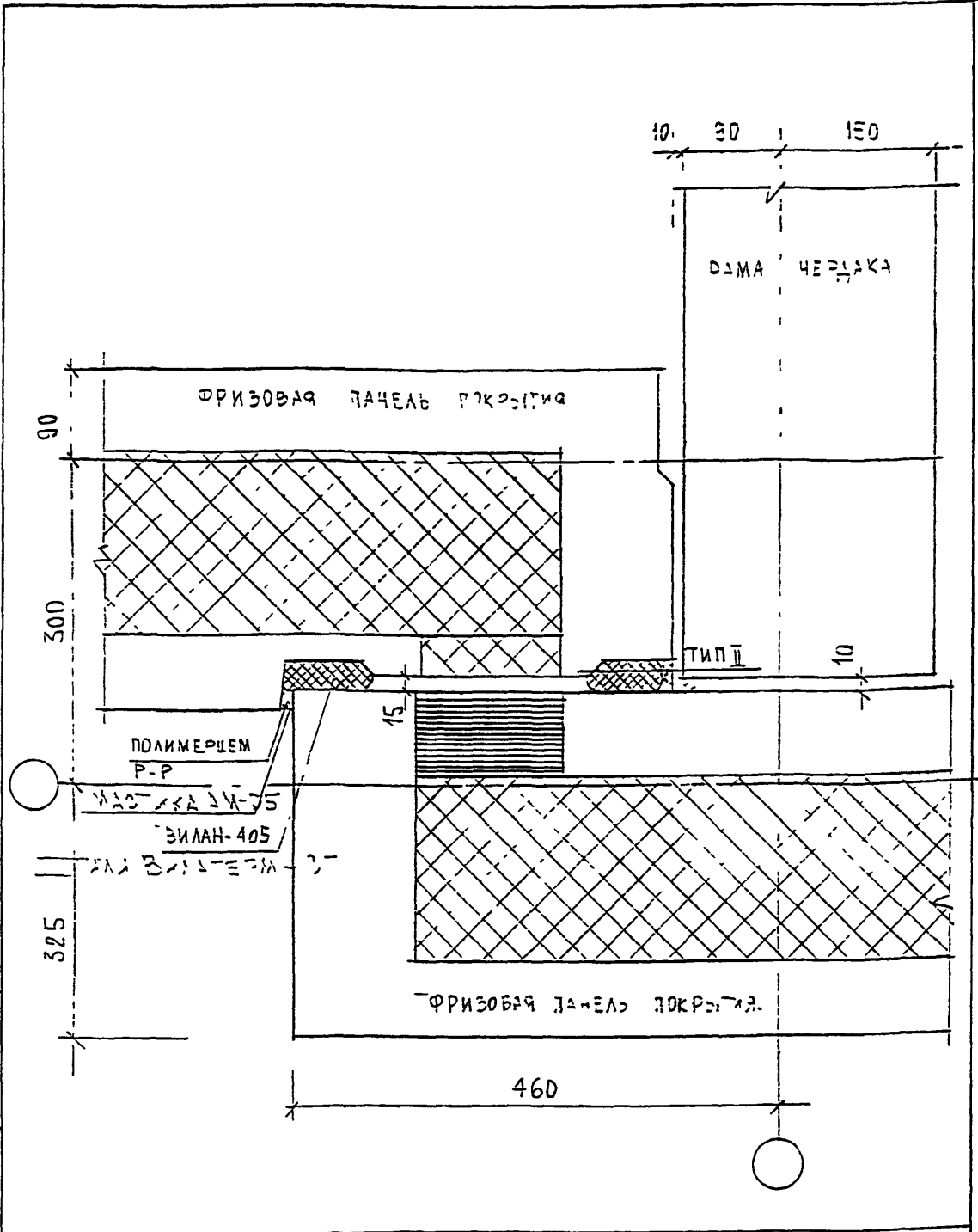
ИВБ И ПОДМ
 93 0570
 ПОДПИСЬ И ДАТА
 ИВБ ИВБ И
 КУСВ

И КОНТР	ВАСИЛЬКОВА	<i>Вас</i>			
Изм	Колуч	лист	И док	Подпись	Дата
ГЛАВЩИМАСТ	КОЗЫРЬ	<i>Коз</i>			
ПГИ	МЕЛЬНИКОВ	<i>Мел</i>			
ИСТОЛНИК	СИНДЕЕВА	<i>Син</i>			
ПРОВЕРИ	СИНДЕЕВА	<i>Син</i>			

3 КДС, часть III-2000

03
К1
ПЛАН В УРОВНЕ
ПАНЕЛЕЙ ПОКРЫТИЯ

СТАДИЯ	ЛИСТ	ЛИСТОВ
Р	53	
МНИИТЭП МАСТЕРСКАЯ № 3		



ИНВ. И ПОДЛ.	ПОДПИСЬ И ДАТА	ВЗАМ. ИНВ. И
930579		

И КОНТР.	ВАСИЛЬКОВА	Василь	
ИЗМ.	КОЛУЧ	ЛИСТ И ДОК.	ПОДПИСЬ ДАТА
НОРМ. КОНТР.	ВАСИЛЬКОВА	Василь	
ГЛ СПЕЦ. И	КОЗЫМЫН	Козым	
ГЛ ИНЖ. ПР.	МЫЛЬНИКОВ	Мильн	
РУК. ГР. ИНЖ.	ВАСИЛЬКОВА	Василь	
РАЗРАБОТАЛ			
ПРОВЕРИЛ	СИНДЕЕВА	Синдеев	

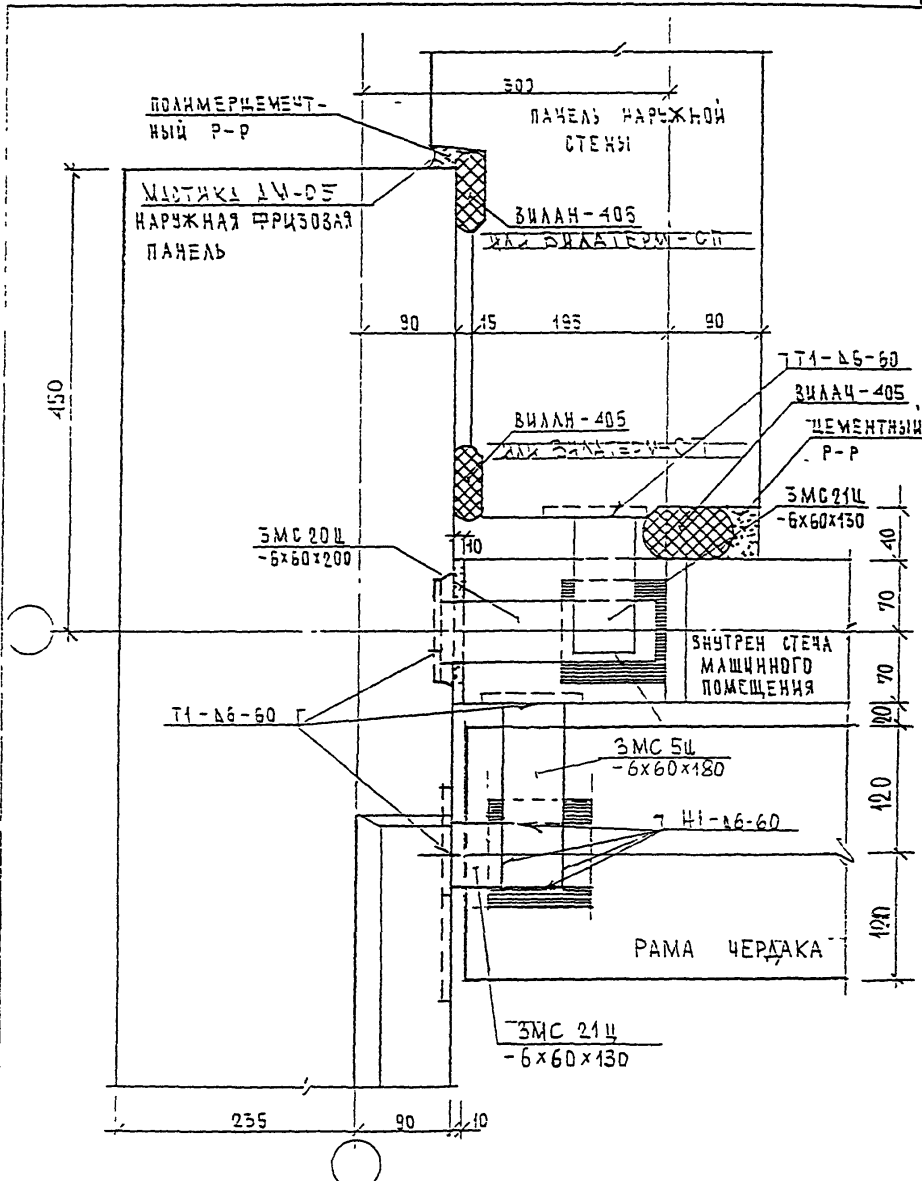
ЗКДС, часть III - 2000

СТАДИЯ	ЛИСТ	ЛИСТОВ
Р	54	

03
К1

ПЛАН В УРОВНЕ СТЫКА

МНИИТЭП
МАСТЕРСКАЯ №3



ПОДПИСЬ И ИМЯ
ПОДПИСЬ И ИМЯ

И КОНТР	ВАСИЛЬКОВА	ВАСЯ
ИЗМ.	КОЛ. ЛСТ	Ч. ДЕК. ПОДПИСЬ
		ДАТА

ЗКАС, ЧАСТЬ III - 2000

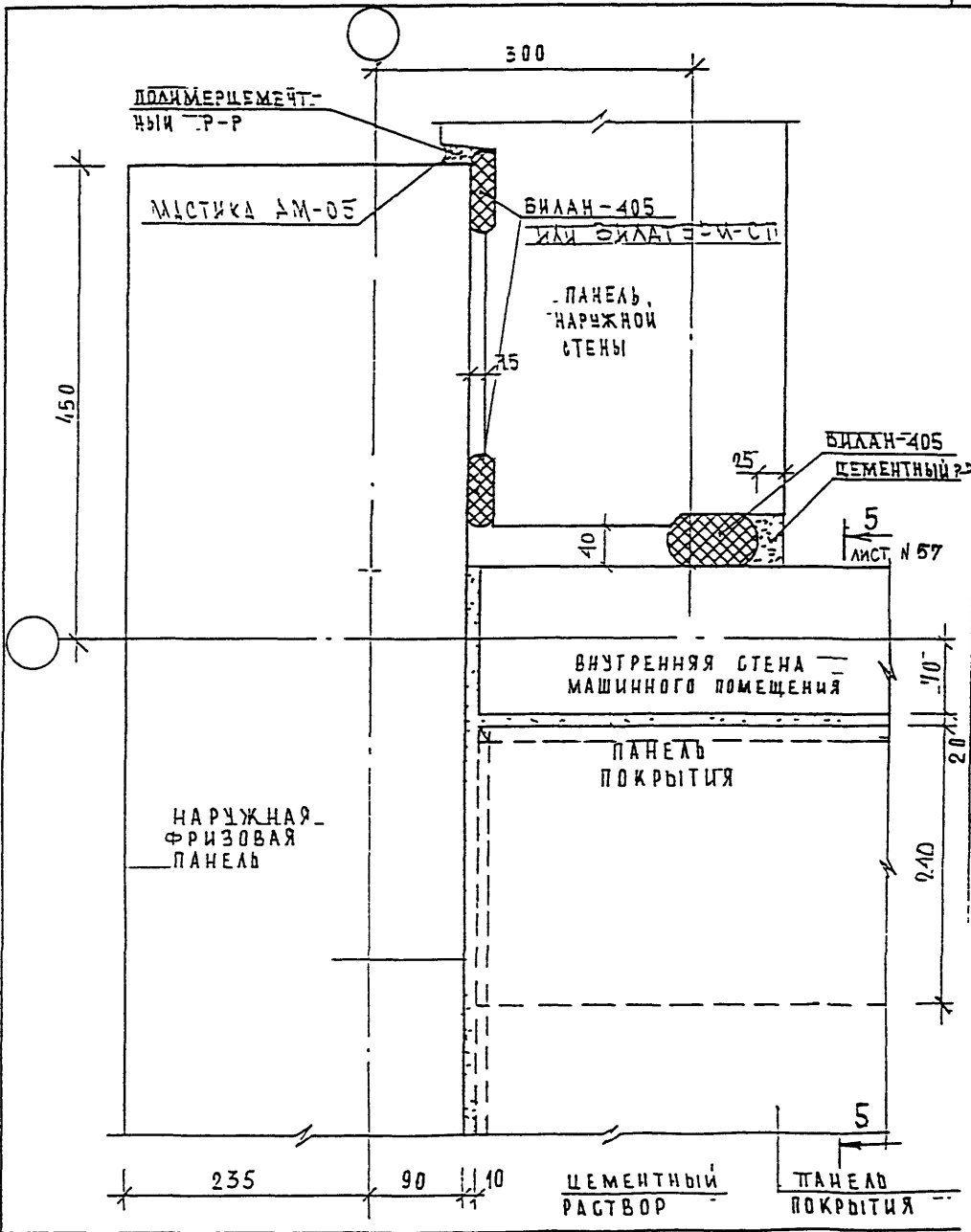
ИМ И ПОДПИСЬ 930519	ГЛА СПЕЦ. ЧАСТ.	КОЗЫРЕВ	10.10.01
	Г И П	ИЛЬНИКОВ	10.10.01
	Р Г И	ВАСИЛЬКОВА	10.10.01
	РАЗРАБОТКА	ТУЧКОВА	10.10.01
	ПРОВЕРКА	СИНДЛЕНОВА	10.10.01

04
К1

ПЛАН В ЧРОВОЧЕ СВЯЗЕЙ

СТАЖИЯ	ЛСТ	ЛСТОВ
	55	

МНИИТЭП
МАСТЕРСКАЯ N 3



ИД № ПОДА.	ПОДПИСЬ И ДАТА	ВЗЛМ. ИНВ. №
	93.0579	

И КОНТР	ВАСИЛЬКОВ	<i>Васильков</i>
Изм.	Кодур	
Лист	№ док	Подпись
ГДСПЕЦМАСТ	КОЗЫНЬ	<i>Козынь</i>
ПКП	МЕЛЬНИКОВ	<i>Мельников</i>
РГИ	СИНДЕЕВА	<i>Синдеева</i>
ИСПОЛНИ	ШЕХИНА	<i>Шехина</i>
ПРОВЕРИЛ	СИНДЕЕВА	<i>Синдеева</i>

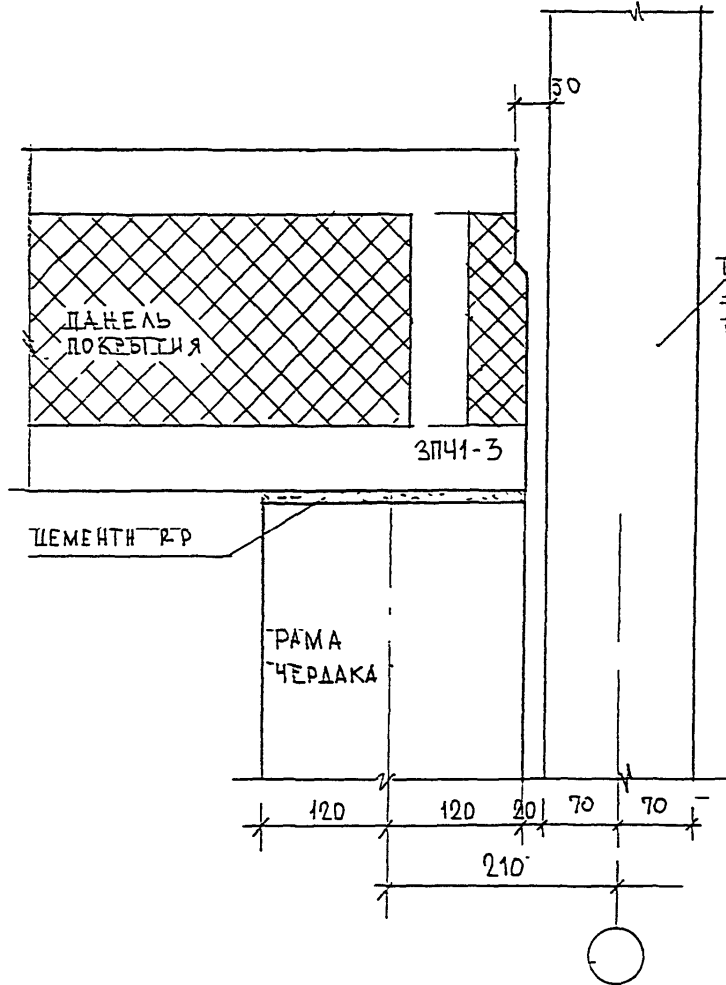
3 КДС, часть III-2000

04
К1
ПЛАН В УРОВНЕ
ПАНЕЛЕЙ ПОКРЫТИЯ

СТАДИА	ЛИСТ	ЛИСТОВ
Р	56	

МНИИТЭП
МАСТЕРСКАЯ № 3

5-5



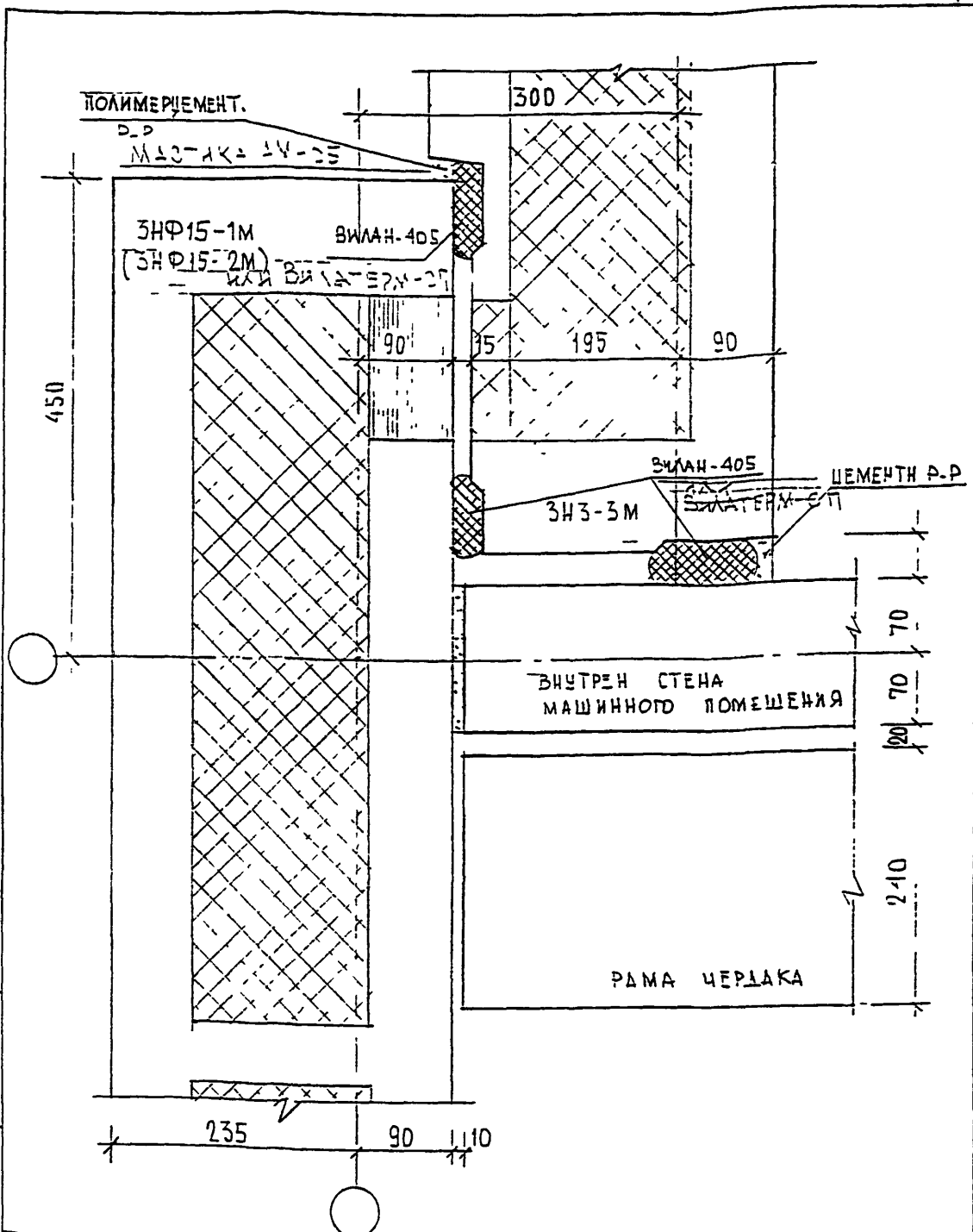
ПОДПИСЬ И ДАТА
ПОДПИСЬ И ДАТА
ИМЯ И ПОЛНОЕ

И КОНТР	Василькова	<i>Василькова</i>
ИЗМ.	КОЛУЧ	ЛМСТ И ДСК
ПОДПИСЬ	ДАТА	
ГЛА СПЕЦ МАСТ	КОЗЫБИН	<i>Козыбин</i>
Г И П	МЫЛЬНИКОВ	<i>Мильников</i>
Р Г И	САНДЕЕВА	<i>Сандеева</i>
РАЗРАБОТАЛ	ТЧКОВА	<i>Тчкова</i>
ПРОБЕРИЛ	МЫЛЬНИКОВ	<i>Мильников</i>

3 КАС, ЧАСТЬ III-2000

04
К1
СЕЧЕНИЕ 5-5

СТАДИЯ	ЛИСТ	ЛИСТОВ
Р	57	
МНИИТЭП МАСТЕРСКАЯ № 3		



ИНВ. N	ПОДЛ.	ПОДПИСЬ И ДАТА	ВЗЯТ	ИНВ. N
030519				

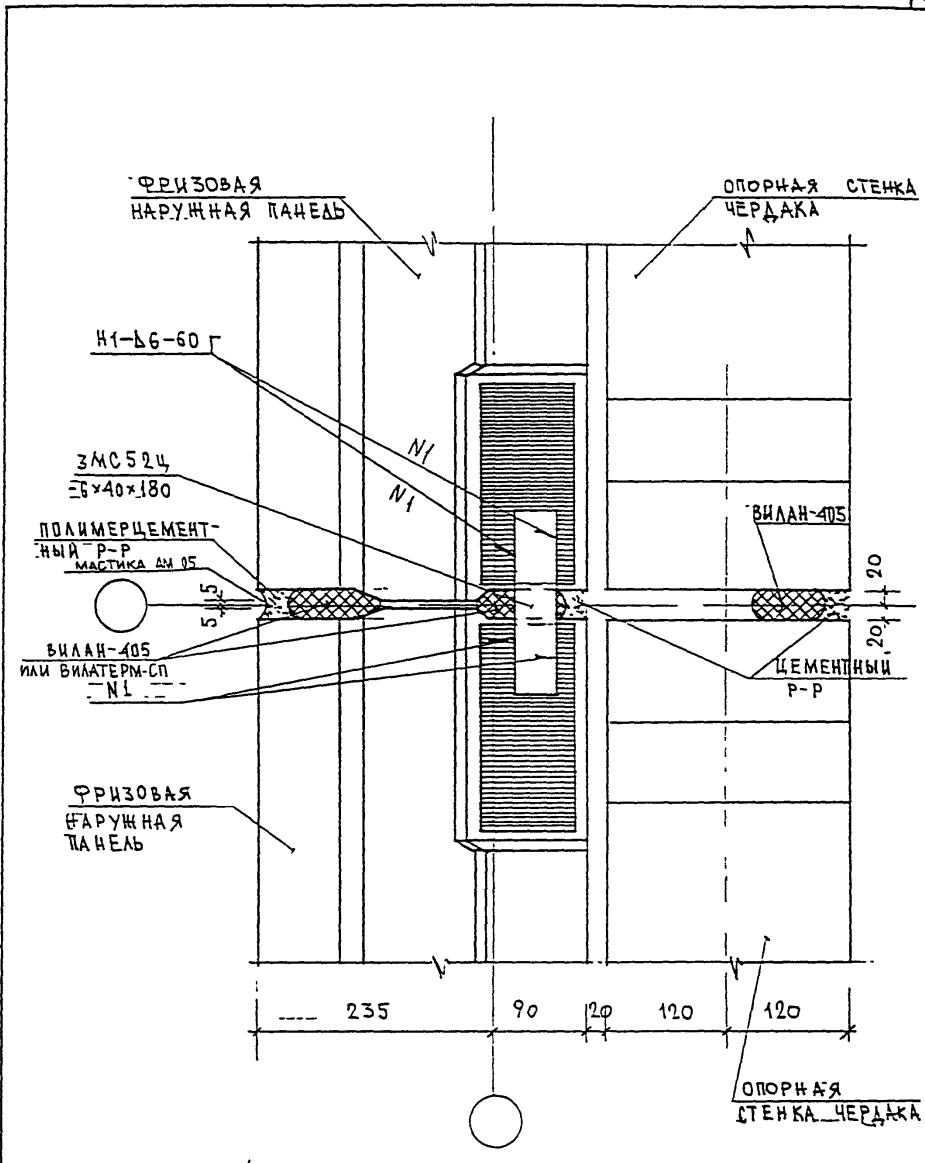
ИЗМ.	КОЛУЧ	ЛИСТ	И ДОК.	ПОДПИСЬ	ДАТА
НОРМ. КОНТР	ВАСИЛЬКОВА			<i>Вас</i>	
ГЛ СПЕЦ М	КОЗИЛЬН			<i>Коз</i>	
ГЛ ИНЖ ПР	МЫЛЬНИКОВ			<i>Мл</i>	
РУК ПР ИНЖ	ВАСИЛЬКОВА			<i>Вас</i>	
РАЗРАБОТАЛ					
ПРОВЕРИЛ	СИДАЕВА			<i>Сид</i>	

ЗКДС , часть III-2000

04 К1	СТАДИЯ	ЛИСТ	ЛИСТОВ
	Р	58	

ПЛАН В УРОВНЕ СТЫКА

МНИИТЭП
МАСТЕРСКАЯ №3



ВЗАМ. ИНВ. N

ПОДПИСЬ И ДАТА

Н. КОНТР.	ВАСИЛКОВЫ	<i>Васк</i>
Изм.	Колур	лист N док
Подпись	Дата	

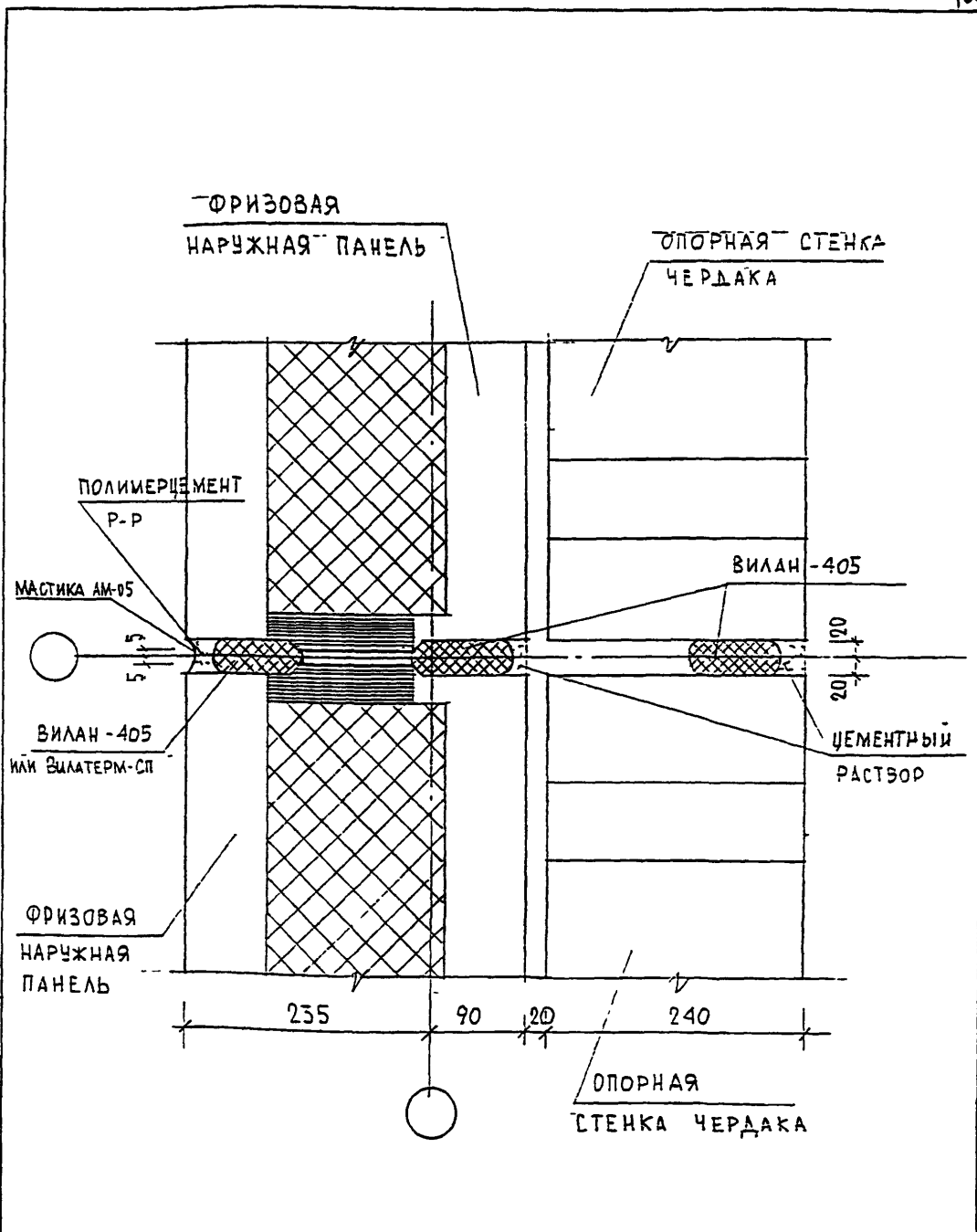
З КДС, часть III-2000

ИНВ. N ПОДА
030510

ГАСПЕЦМАСТ	КОЗЫШКИН	<i>Коз</i>
ГМП	ИВЛЕНКОВ	<i>Ивл</i>
РГМ	СИНДЯЕВА	<i>Син</i>
ИСПОЛНИЛ	ТУЧКОВА	<i>Туч</i>
ПРОВЕРИЛ	ВАСИЛЬКОВА	<i>Вас</i>

05
К1
ПЛАН В УРОВНЕ
СВЯЗЕЙ

СТАДИА	ЛИСТ	ЛИСТОВ
Р	59	
МНИИТЭП МАСТЕРСКАЯ N 3		



ИНВ. N ПОДЛ. 030519
 ПОДПИСЬ И ДАТА
 ВЗАМ. ИНВ. N

ИЗМ.	КОЛ-Ч	ЛИСТ	N ДОК.	ПОДПИСЬ	ДАТА
НОРМ. КОНТР		ВАСИЛЬКОВА		<i>Василькова</i>	
ГЛ СПЕЦ N		КОЗИЦЫН		<i>Козыцын</i>	
ГЛ ИНЖ ГР		МЫЛЬНИКОВ		<i>Мильников</i>	
РУК ГР ИНЖ		ВАСИЛЬКОВА		<i>Василькова</i>	
РАЗРАБОТАЛ					
ПРОВЕРИЛ		СИНДЕЕВА		<i>Синдеева</i>	

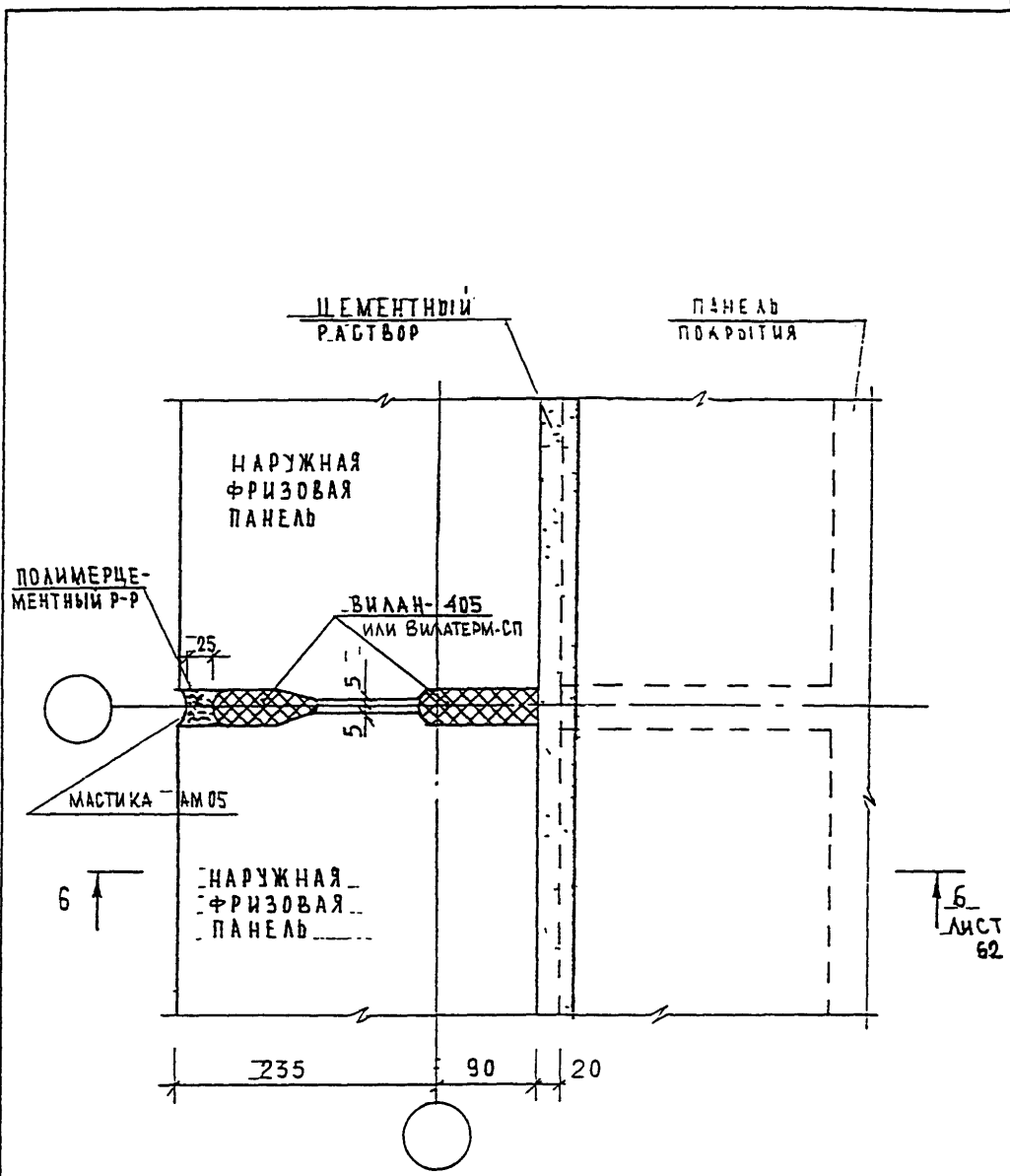
ЗКДС , часть III - 2000

05
 К1

ПЛАН В УРОВНЕ СТЫКА

СТАДИЯ	ЛИСТ	ЛИСТОВ
Р	60	

МНИИТЭП
 МАСТЕРСКАЯ N3



6
ЛИСТ
62

ИНВ. И ПОДА
9320579

ПОДПИСЬ И ДАТА

ВЗЛМ. ИНВ. N

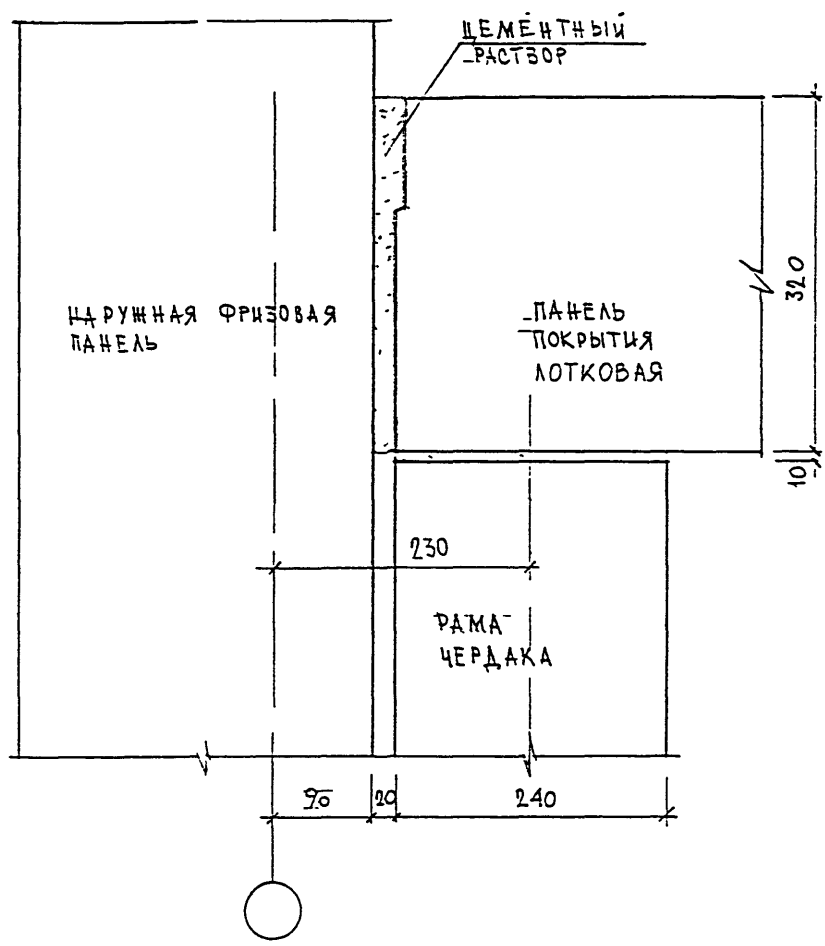
Н. КОНТР.	Василькова	Рост			
Изм.	Колуч	Лист	И док	Подпись	Дата
ГЛАВШМАСТ	КОЗИЦЫН				
ГИП	МЕЛЬНИКОВ				
РГИ	СИНДЕЕВА				
ИСПОЛНИЛ	ШЕХИНА				
ПРОВЕРИЛ	СИНДЕЕВА				

3 КДС, часть III-2000

05
К1
ПЛАН В УРОВНЕ
ПАНЕЛЕЙ ПОКРЫТИЯ

СТАДИЯ	ЛИСТ	ЛИСТОВ
Р	61	
МНИИТЭП МАСТЕРСКАЯ N 3		

6-6



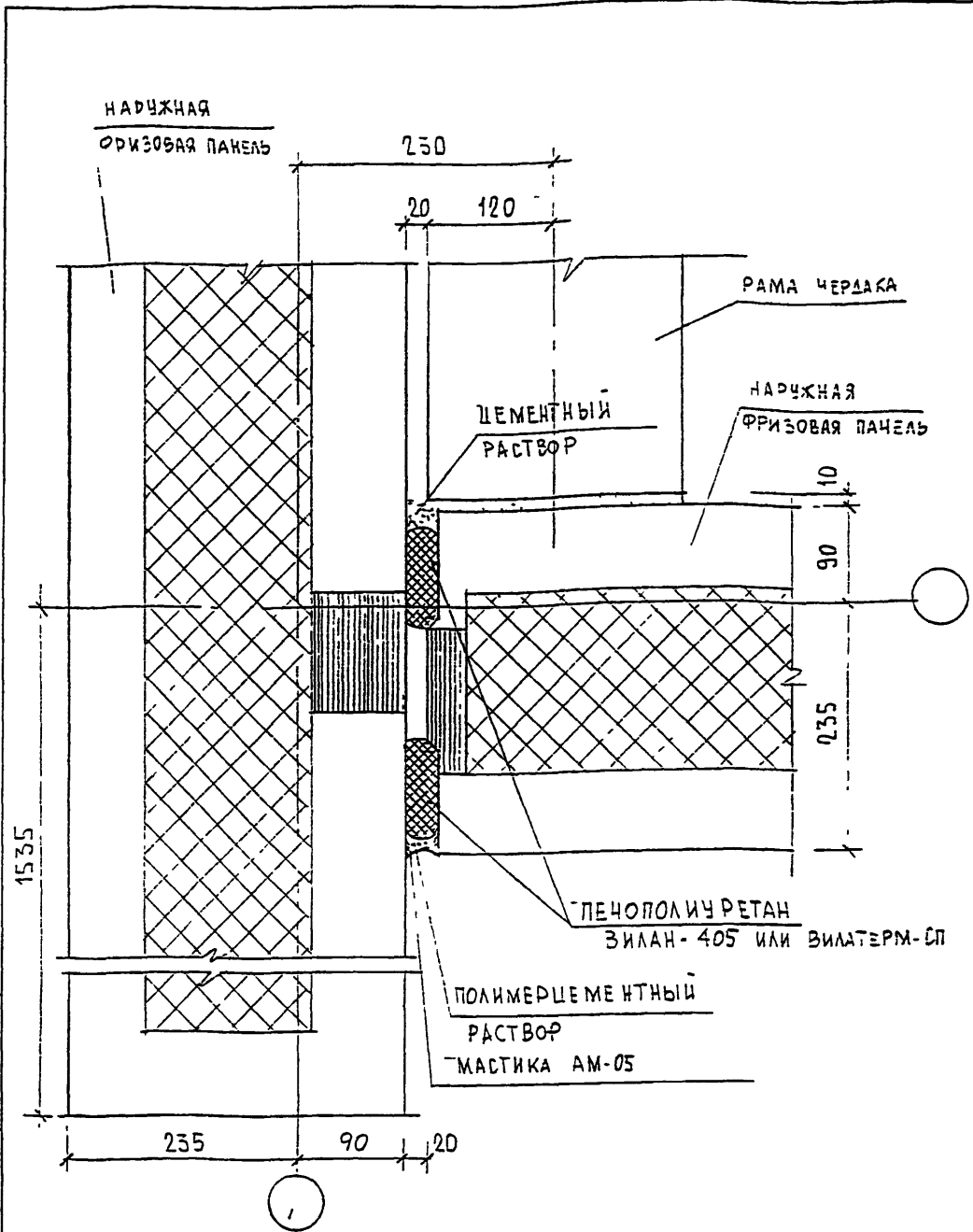
ВЗАН ШИД N
 ПОДПИСЬ И ДАТА
 ШИД И ПОМ.
 930519

И КОНТР	ВАСИЛЬКОВА <i>Вася</i>				
КОМ.	КОЛЫЧ	ЛИСТ	И ДОК.	ПОДПИСЬ	ДАТА
ГЛ СПЕЦ МАСТ	КОЗИЛЬН	<i>Коз</i>			
Г И П	МИЛЬНИКОВ	<i>Мил</i>			
Р Г И	СИНАБЕВА	<i>Син</i>			
РАЗРАБОТАЛ					
ПРОВЕРИЛ	ЗАСИЛЬКОВА	<i>Зася</i>			

ЗКАС, ЧАСТЬ III-2000

05
К1
СЕЧЕНИЕ 6-6

СТАДИЯ	ЛИСТ	ЛИСТОВ
Р	62	
МНИИТЭП МАСТЕРСКАЯ N 3		



ИНВ. N ПОЛМ
032519

ПОДПИСЬ И ДАТА

ВЗАМ. ИНВ. N

ИЗМ.	КОЛ-Ч	ЛИСТ	N ДОК.	ПОДПИСЬ	ДАТА
НОРМ. КОНТР.				Василькова	
ГЛ СПЕЦ. М				Козыльов	
ГЛ ИНЖ. ПР.				Мильников	
РУК. ГР. ИНЖ.				Василькова	
РАЗРАБОТАЛ					
ПРОВЕРИЛ				Синдеева	

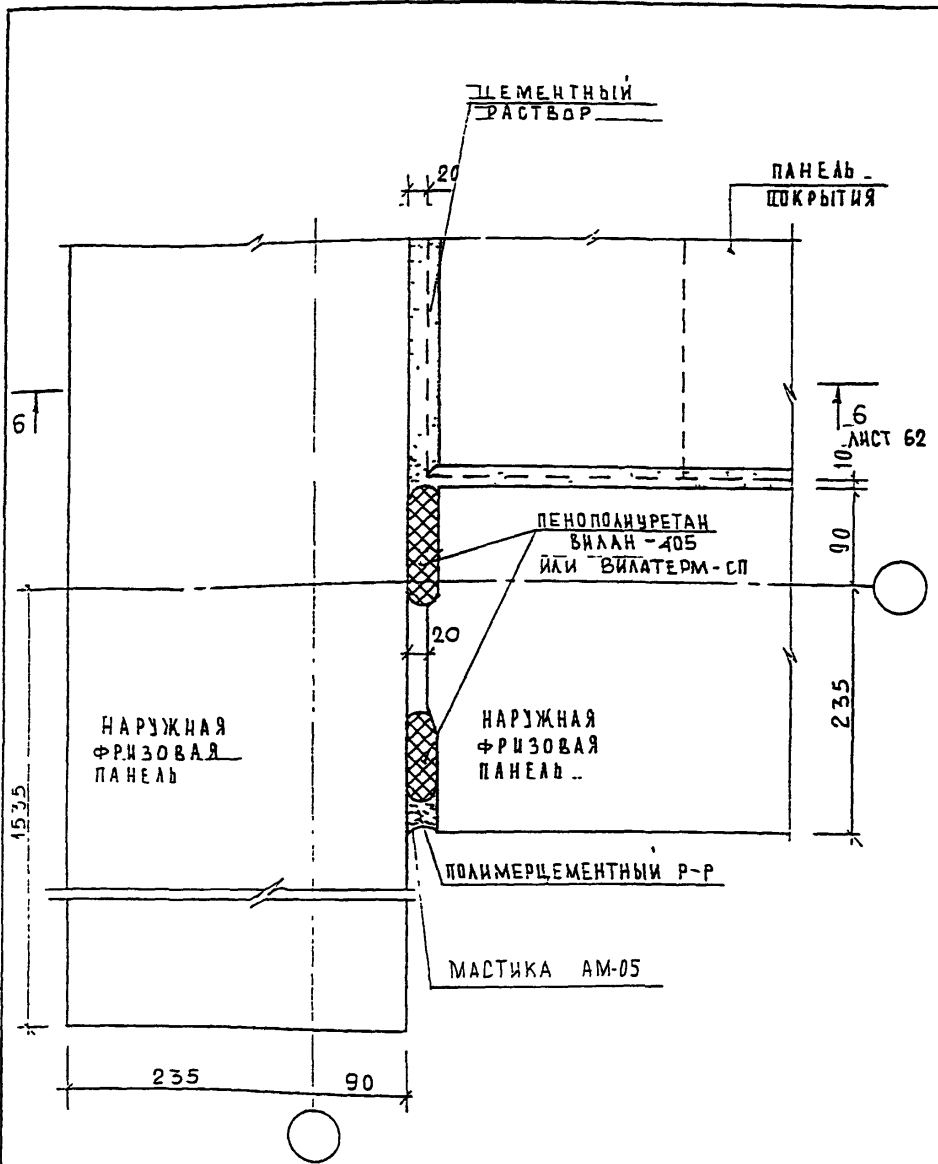
ЗКДС, часть III-2000

06
K1

СТАДИЯ	ЛИСТ	ЛИСТОВ
Р	64	

ПЛАН В УРОВНЕ СТЫКА

МНИИТЭП
МАСТЕРСКАЯ №3



ИЗВ И ПОДА
23.05.19

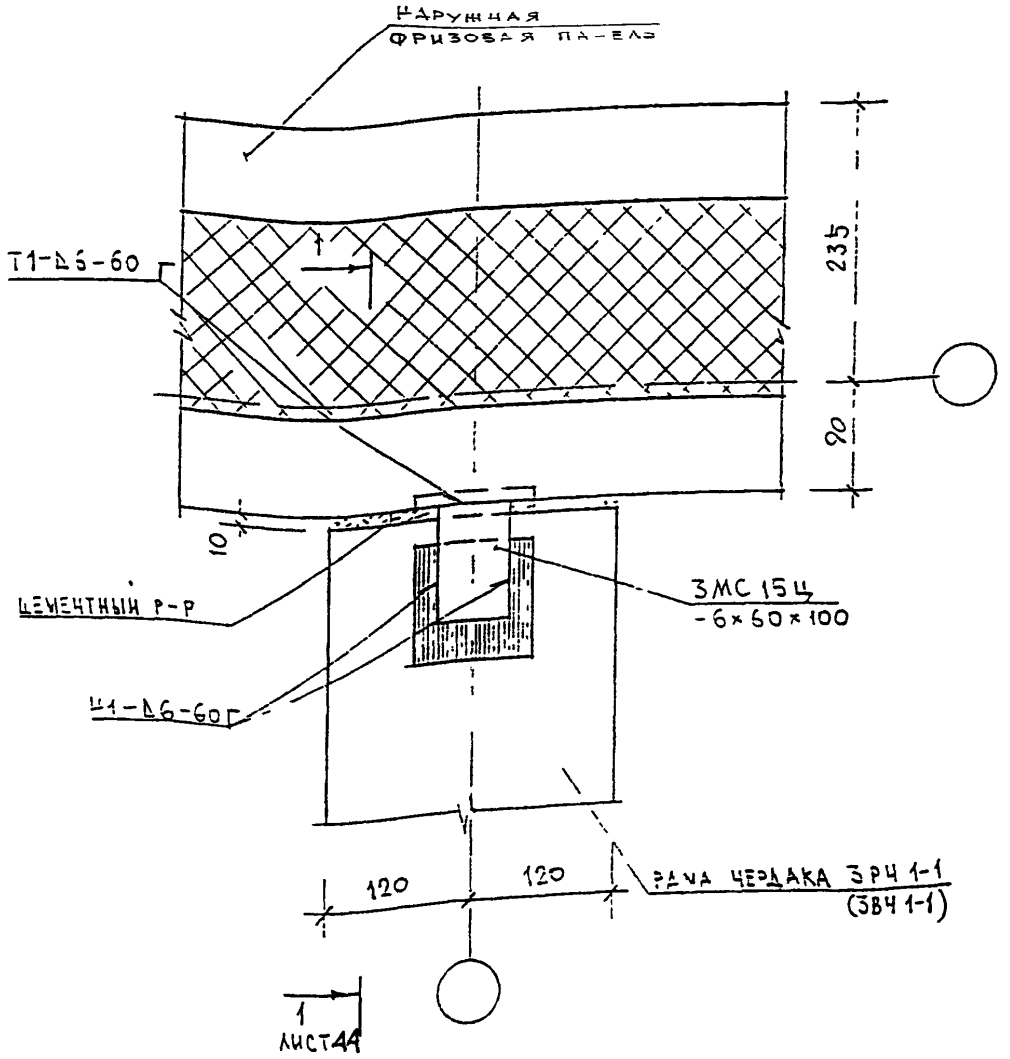
ПОДПИСЬ И ДАТА
ВЗАН ИВН N

И КОНТР	ВАСИЛЬКОВА	Вася			
Изм.	Колуч	Лист	И док	Подпись	Дата
РАСПЕЧАСТ	КОЗИЦЫН			<i>Коз</i>	
ГИП	МЫЛЬНИКОВ			<i>Мил</i>	
РГИ	СИНДЕЕВА			<i>Син</i>	
ИСПОЛНИ	ШЕХИНА			<i>Шех</i>	
ПРОВЕРИ	ВАСИЛЬКОВА			<i>Вас</i>	

3 КДС, часть III-2000

06
К1
ПЛАН В УРОВНЕ
ПАНЕЛЕЙ ПОКРЫТИЯ

СТАМБ	ЛИСТ	ЛИСТОВ
Р	65	
МНИИТЭП МАСТЕРСКАЯ N 3		



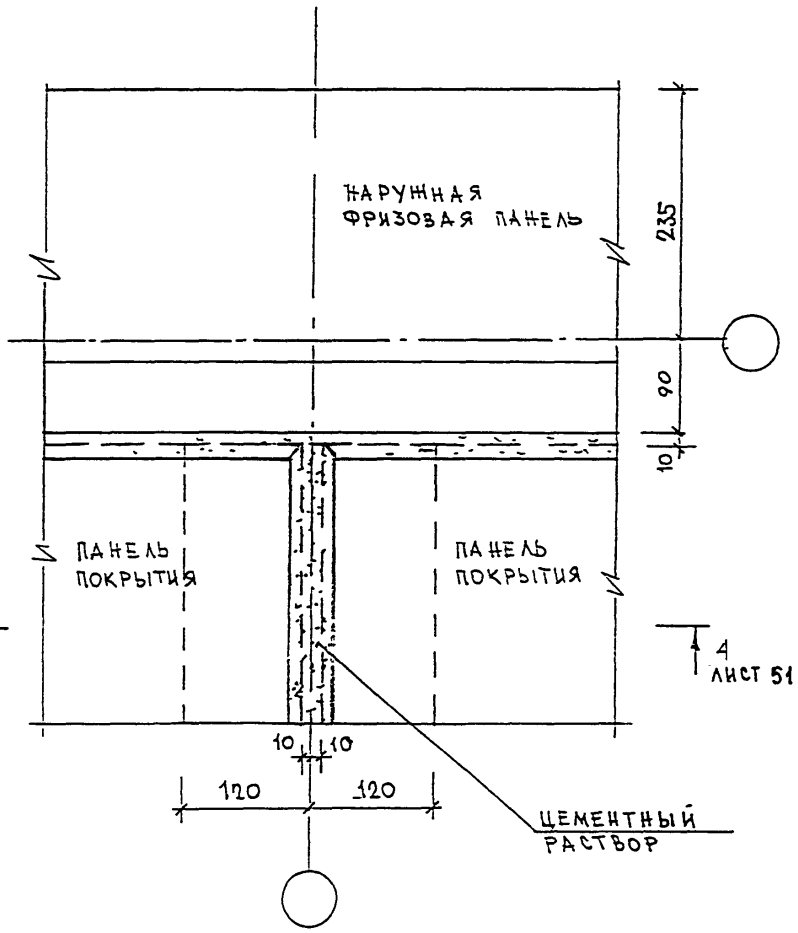
ИШУ И ПИДЛІ	ИШУ И ПИДЛІ	ИШУ И ПИДЛІ	ИШУ И ПИДЛІ
0320519			

И. КОНТР.	ВАСИЛЬКОВА	Заб.			
ИЗМ.	КОЛУЧ	Лист	№ ДОК.	ПОДПИСЬ	Дата
РАСЧЕТЧИК	КОЗЯВЫН			Кол.	
ПРОЕК.	МЫЛЬНИКОВ			Мил.	
РАСРАБОТКА	СИНДЕЕВА			Сиб.	
ПРОВЕРКА	МЫЛЬНИКОВ			Мил.	

3 КДС, часть III-2000

07
КТ
ПЛАЧ В УРОВНЕ СВЯЗЕЙ

СТАДИЯ	ЛИСТ	ЛИСТОВ
Р	66	
МНИИТЭП МАСТЕРСКАЯ № 3		



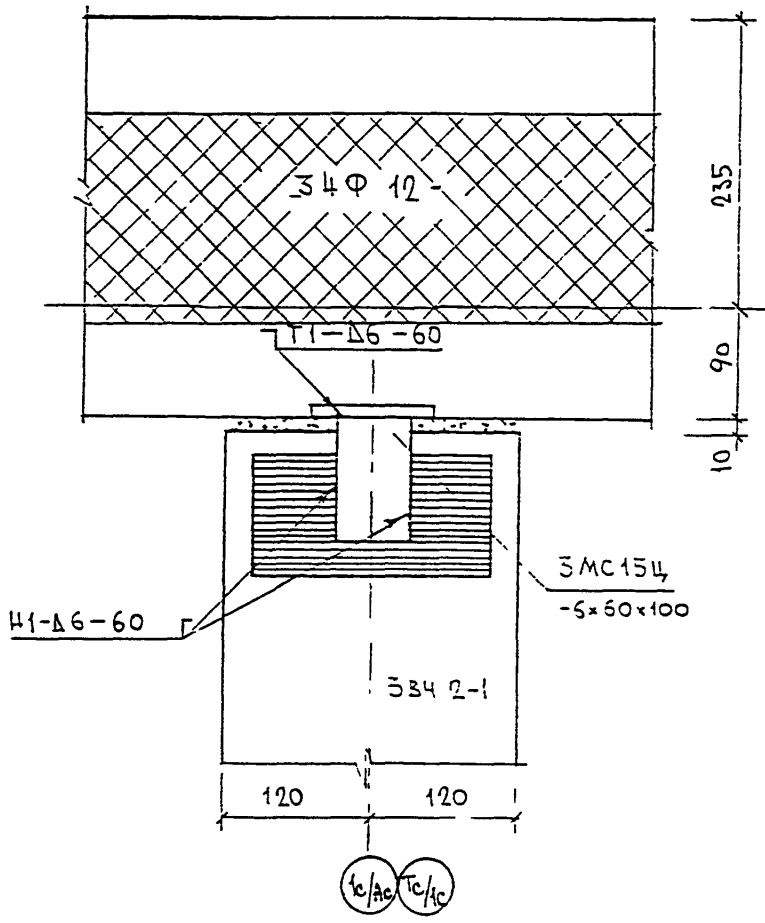
ИД. № ПОДЛ. 930519
 ПОДПИСЬ И ДАТА
 ВЗН. ЛИСТ. №

И. КОНТР.	ВАСИЛЬКОВА	Вася			
ИЗМ.	КОЛ-ВО	ЛИСТ	И ДРОК.	ПОДПИСЬ	ДАТА
Г.А. СПЕЦ. НАСТ.	КОЗЫМОВ				
Г.И.П.	НИЛЬНИКОВ				
Р.Г.И.	СИНАБЕВА				
РАЗРАБОТАЛ					
ПРОВЕРИЛ	ВАСИЛЬКОВА				

З.К.Д.С., ЧАСТЬ III-2000

07
 К1
 ПЛАН В УРОВНЕ ПАНЕЛЕЙ
 ПОКРЫТИЯ

СТАЛИЯ	ЛИСТ	ЛИСТОВ
Р	67	
МНИИТЭП МАСТЕРСКАЯ № 3		



ПОДПИСЬ И ДАТА
 ПОДПИСЬ И ДАТА
 ИМЯ И ПОДПИСЬ
 030579

И. КОНТР.	ВАСИЛЬКОВА	<i>Василькова</i>			
ИЗМ.	КОЛ-ВО	ЛИСТ	И ДИК.	ПОДПИСЬ	ДАТА
ГЛА СПЕЦ. МАСТ.	КОЗМЫН	<i>Козмын</i>			
Г И П	МЫЛЬНИКОВ	<i>Мильников</i>			
Р Г И	СИНДЕЕВА	<i>Синдеева</i>			
РАЗРАБОТАЛ					
ПРОВЕРИЛ	МАХАМЕТОВ	<i>Махаметов</i>			

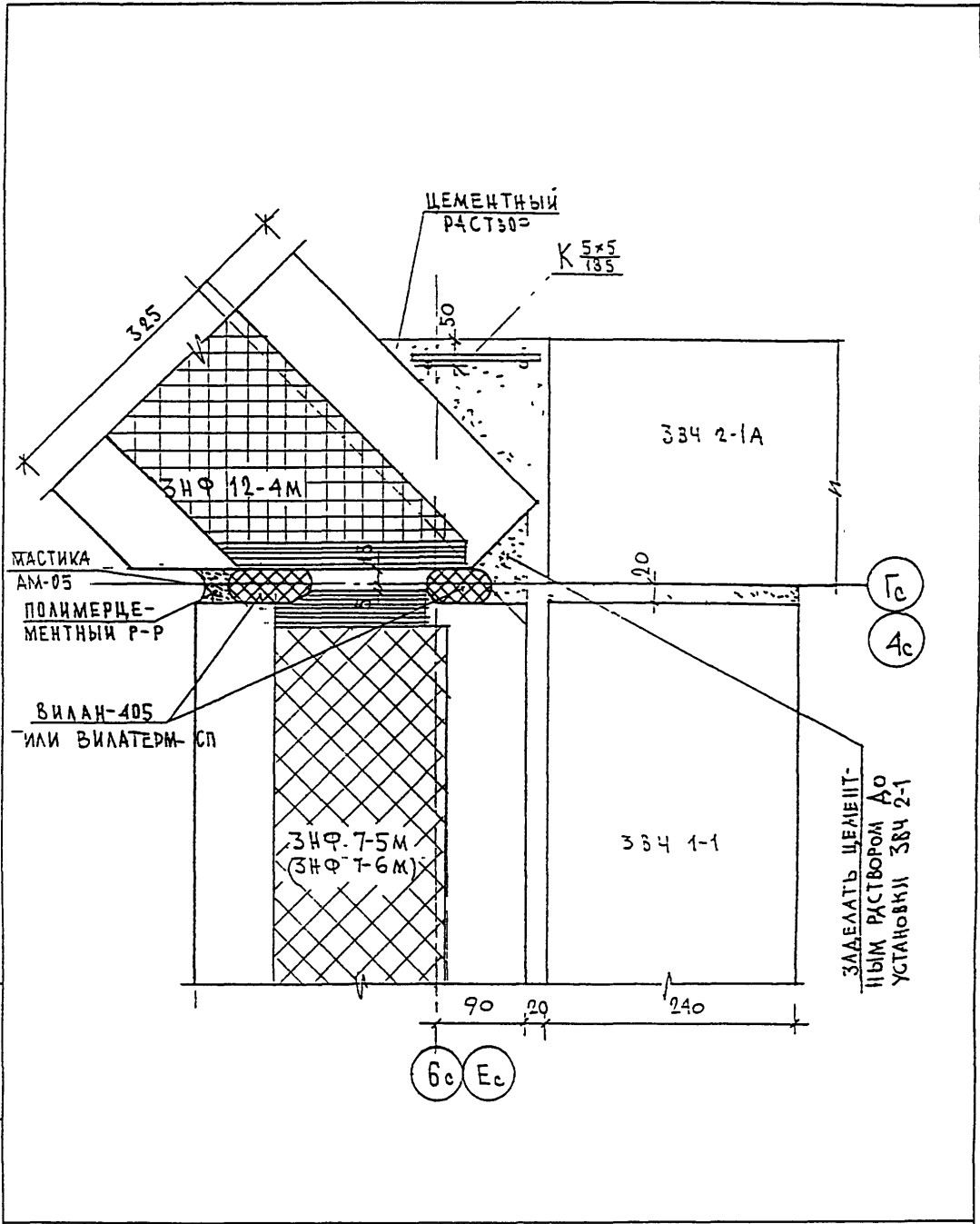
3 КДС, ЧАСТЬ III - 2000

08
 К1

ПЛАН В УРОВНЕ СЪЯЗЕВ

СТАДИЯ	ЛИСТ	ЛИСТОВ
Р	68	

МНИИТЭП
 МАСТЕРСКАЯ N 3



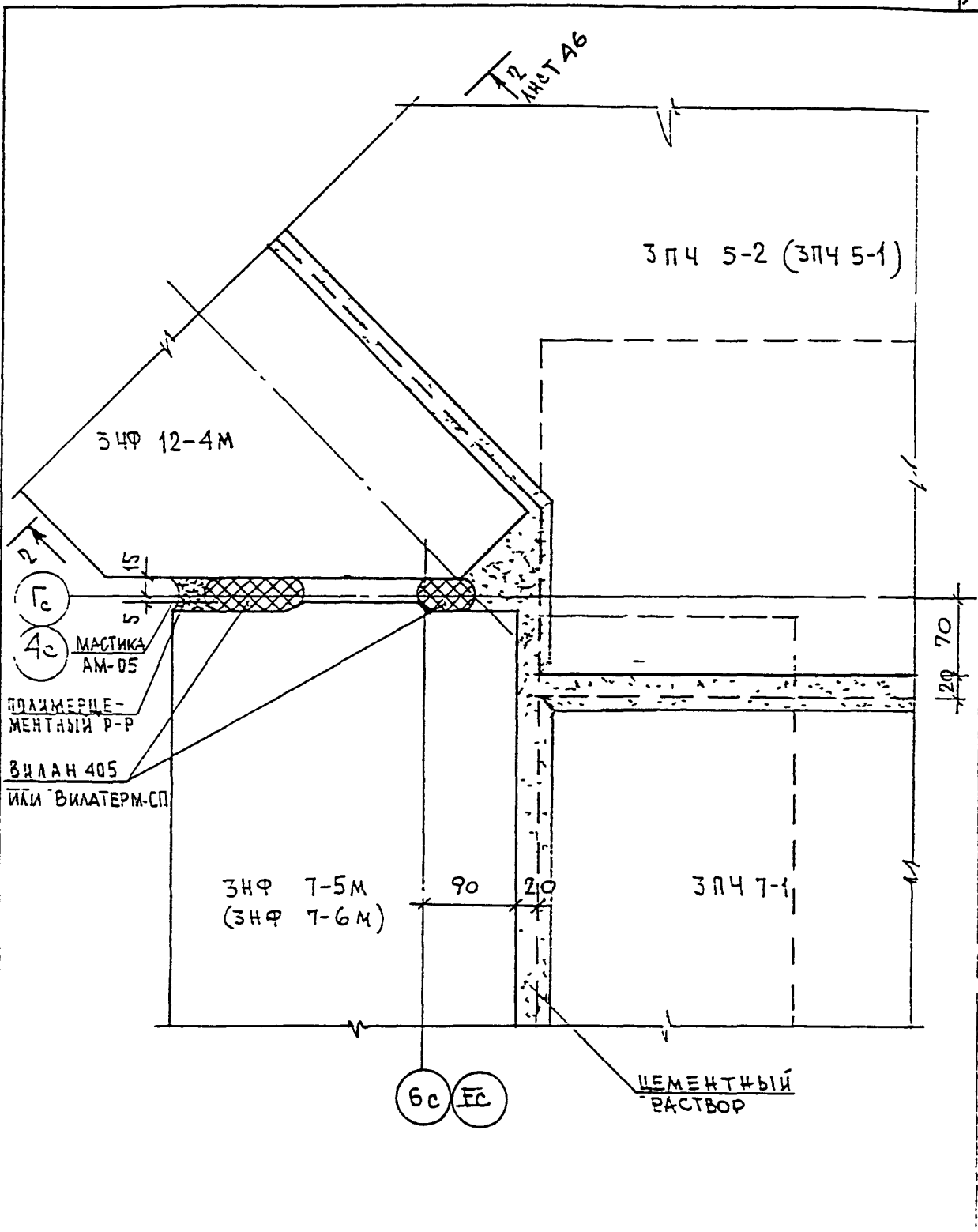
ИНВ. N ПОДЛ.	ПОДПИСЬ И ДАТА	ВЗАН	ИНВ. N
930519			

ИЗМ.	КОЛУЧ	ЛИСТ	N ДОК.	ПОДПИСЬ	ДАТА
НОРМ. КОНТР.	ВАСИЛЬКОВА			<i>Василькова</i>	
ГЛ СПЕЦ. И	КОЗИМЫН			<i>Козимын</i>	
ГЛ ИНЖ. ПР	МЫЛЬНИКОВ			<i>Мыльников</i>	
РУК. ГР. ИНЖ.	ВАСИЛЬКОВА			<i>Василькова</i>	
РАЗРАБОТАЛ					
ПРОВЕРИЛ	СИНДЕЕВА			<i>Синдеева</i>	

ЗКДС, часть III-2000

09
К1
ПЛАН В УРОВНЕ СТЫКА

СТАДИЯ	ЛИСТ	ЛИСТОВ
Р	70	
МНИИТЭП МАСТЕРСКАЯ N3		



ИД И ПОД	ВЗЛМ. ИД ИД И
	ПОДПИСЬ И ДАТА
ИД И ПОД 932570	ГЛАВЩИК
	ПТИ
	ПТИ
	РАЗРАБОТАЛ
	ПРОВЕРИЛ

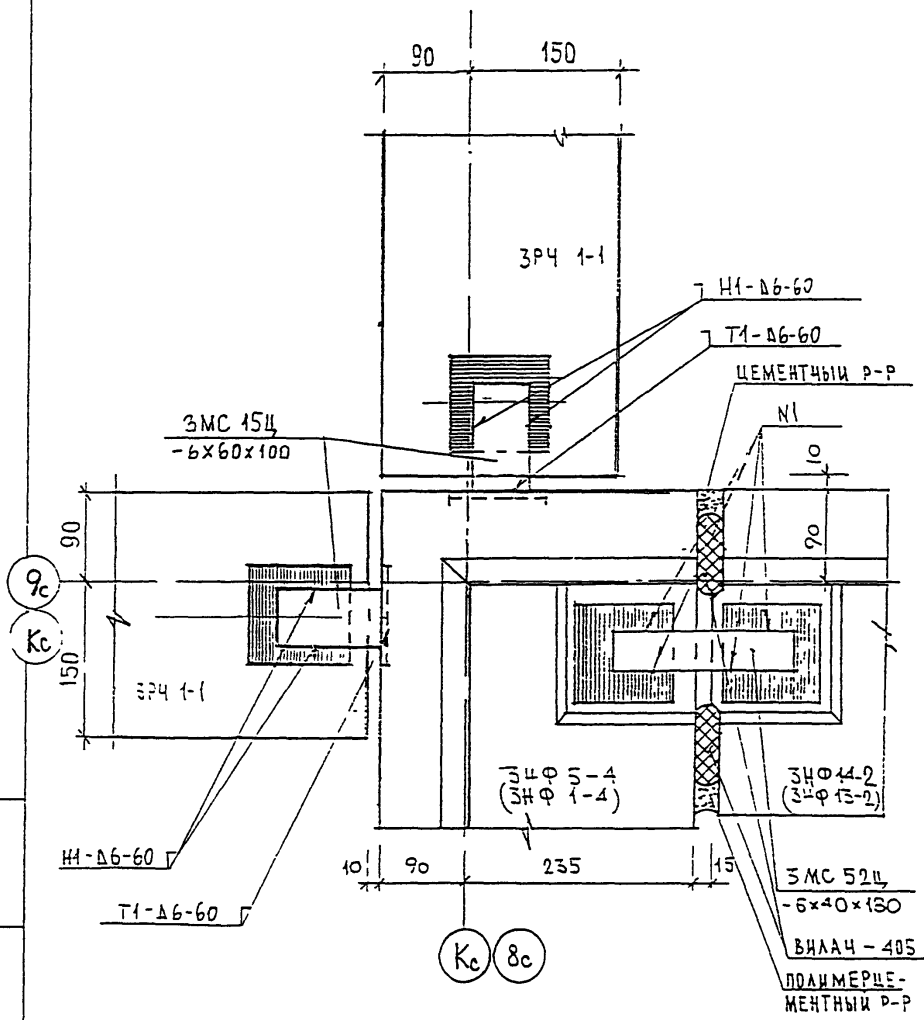
И КОНТР	ВАСИЛЬКОВА	<i>Вася</i>
ИЗМ	КОЛУЧ	АНСТ
КОЛУЧ	АНСТ	И ДОК
ПОДПИСЬ	АНСТ	
КОЛУЧ	КОЗИЛЬИН	<i>Коз</i>
КОЛУЧ	МЫЛЬНИКОВ	<i>Мил</i>
КОЛУЧ	СИДАЕВА	<i>Сид</i>
КОЛУЧ	МЫЛЬНИКОВ	<i>Мил</i>

3 КДС, часть III-2000

09
К1

ПЛАН. В УРОВНЕ
ПЛИТ. ПОКРЫТИЯ

СТАЛИЯ	АНСТ	АНСТОВ
Р	71	
МНИИТЭП МАСТЕРСКАЯ N 3		



ВСЯН ИВН И

ПОДПИСЬ И ДАТА

И КОНТР Василькова *Василькова*

3 КДС, часть III-2000

Изм Колуч Акт И док Подпись Дата

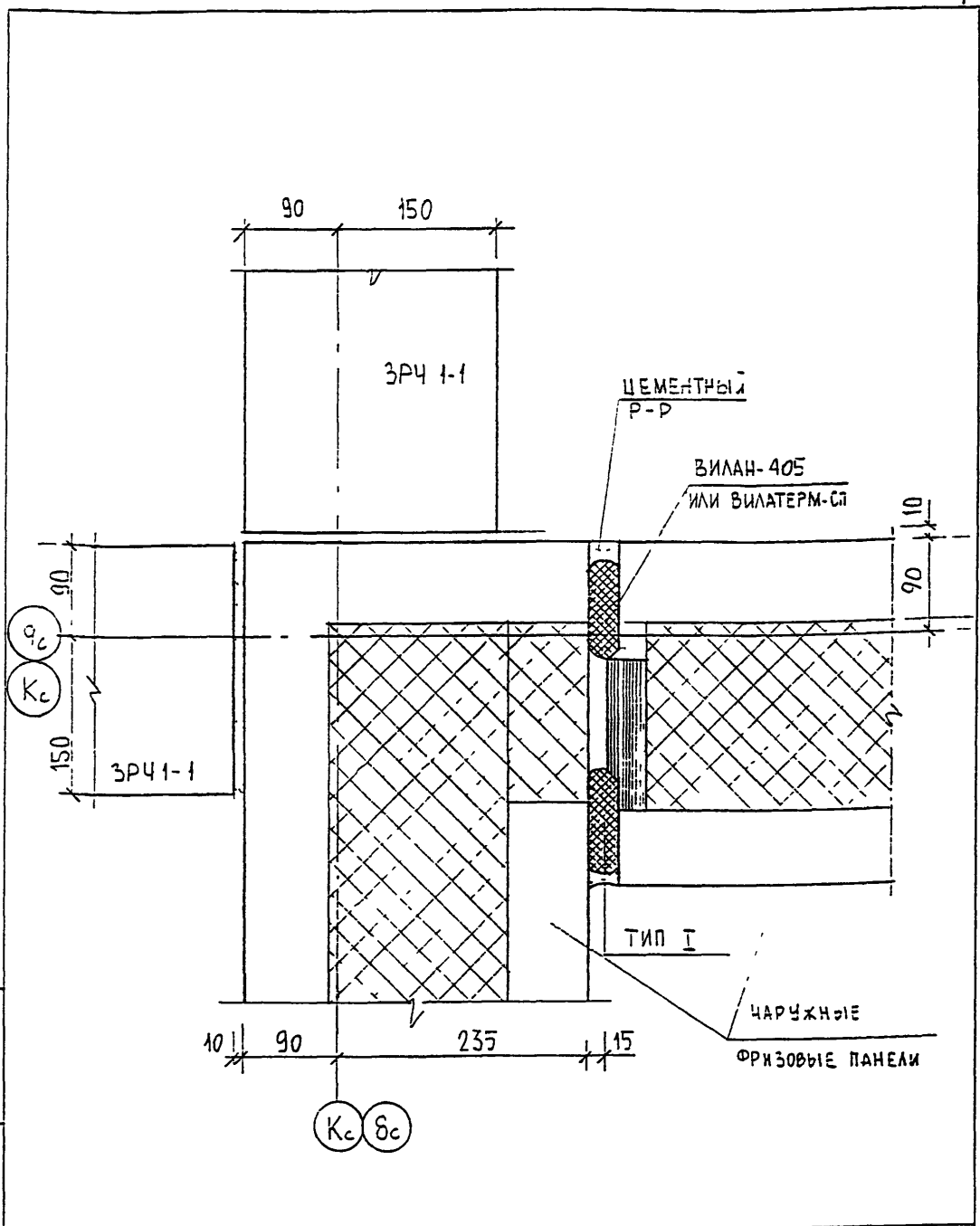
ИВН И ПОИМ
Василькова

ГЛАВЧАСТ	КОЗИЛОВ	<i>Козлов</i>
ГИП	МИЛЬНИКОВ	<i>Мильников</i>
РТИ	СИДАРЕВА	<i>Сидарева</i>
КОСЛАНИ	ТЪЧКОВА	<i>Тъчкова</i>
ПРОВЕРКА	ВАСИЛЬКОВА	<i>Василькова</i>

30
К1
ПЛАЦ В УРОВНЕ СВЯЗЕЙ

СТАЛИЯ	ЛИСТ	ЛИСТОВ
Р	72	

МНИИТЭП
МАСТЕРСКАЯ № 3



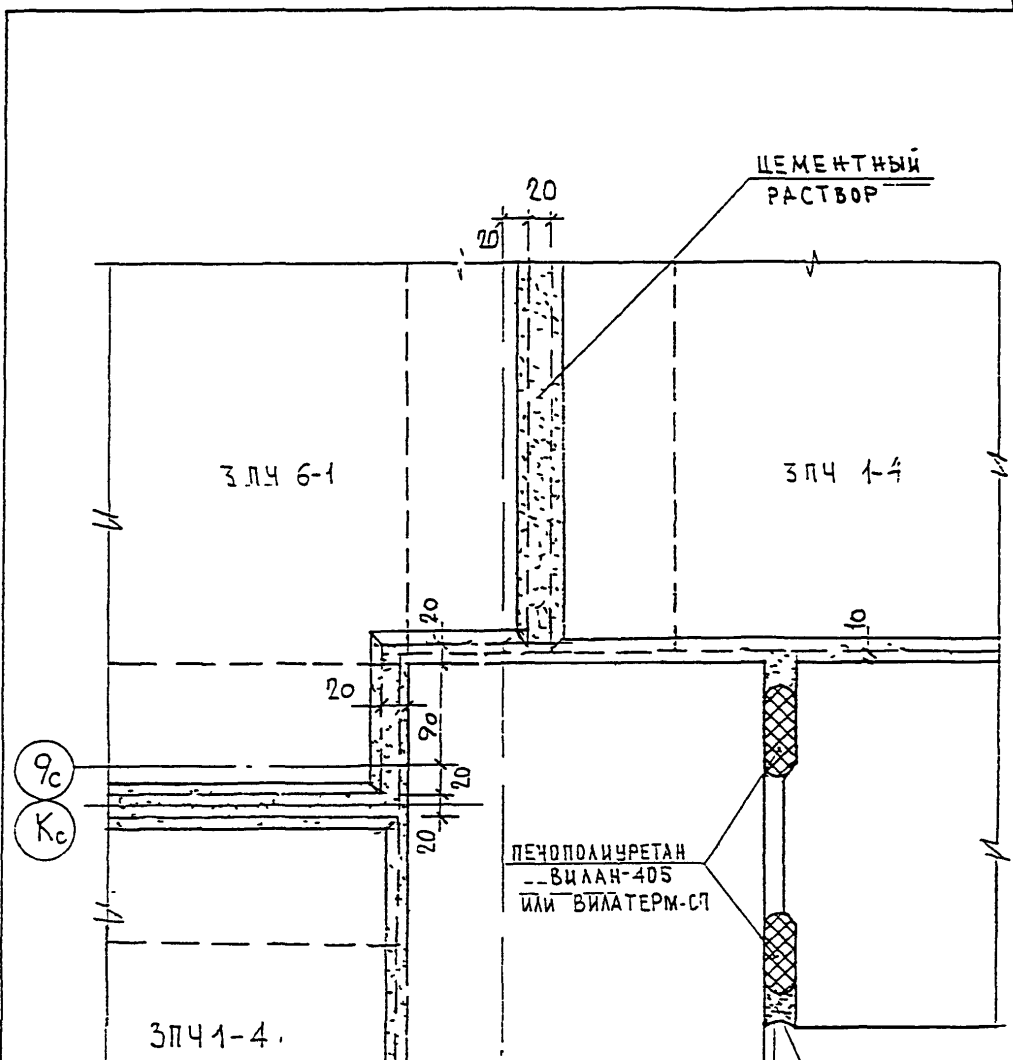
ИНВ. N ПОЛ. 930.519
 ПОДПИСЬ И ДАТА
 ВЗАМ ИНВ. N

ИЗМ.	КОЛУЧ	ЛИСТ	N ДОК	ПОДПИСЬ	ДАТА
НОРМ КОНТР	ВАСИЛЬКОВА			<i>Василькова</i>	
ГЛ СПЕЦ N	КОЗИЦЫН			<i>Козыцын</i>	
ГЛ ИНЖ ПР	МЫЛЬНИКОВ			<i>Мильников</i>	
РУК ГР ИНЖ	ВАСИЛЬКОВА			<i>Василькова</i>	
РАЗРАБОТАЛ					
ПРОВЕРИЛ	СИНДЕВА			<i>Синдеева</i>	

ЗКДС , часть III-2000

10 / К1
 ПЛАН В УРОВНЕ СТЫКА

СТАДИЯ	ЛИСТ	ЛИСТОВ
Р	73	
МНИИТЭП		
МАСТЕРСКАЯ N3		



ИШ Н ПОДА	ПОДПИСЬ И ДАТА	ВЗАН ИШ Н
930579		

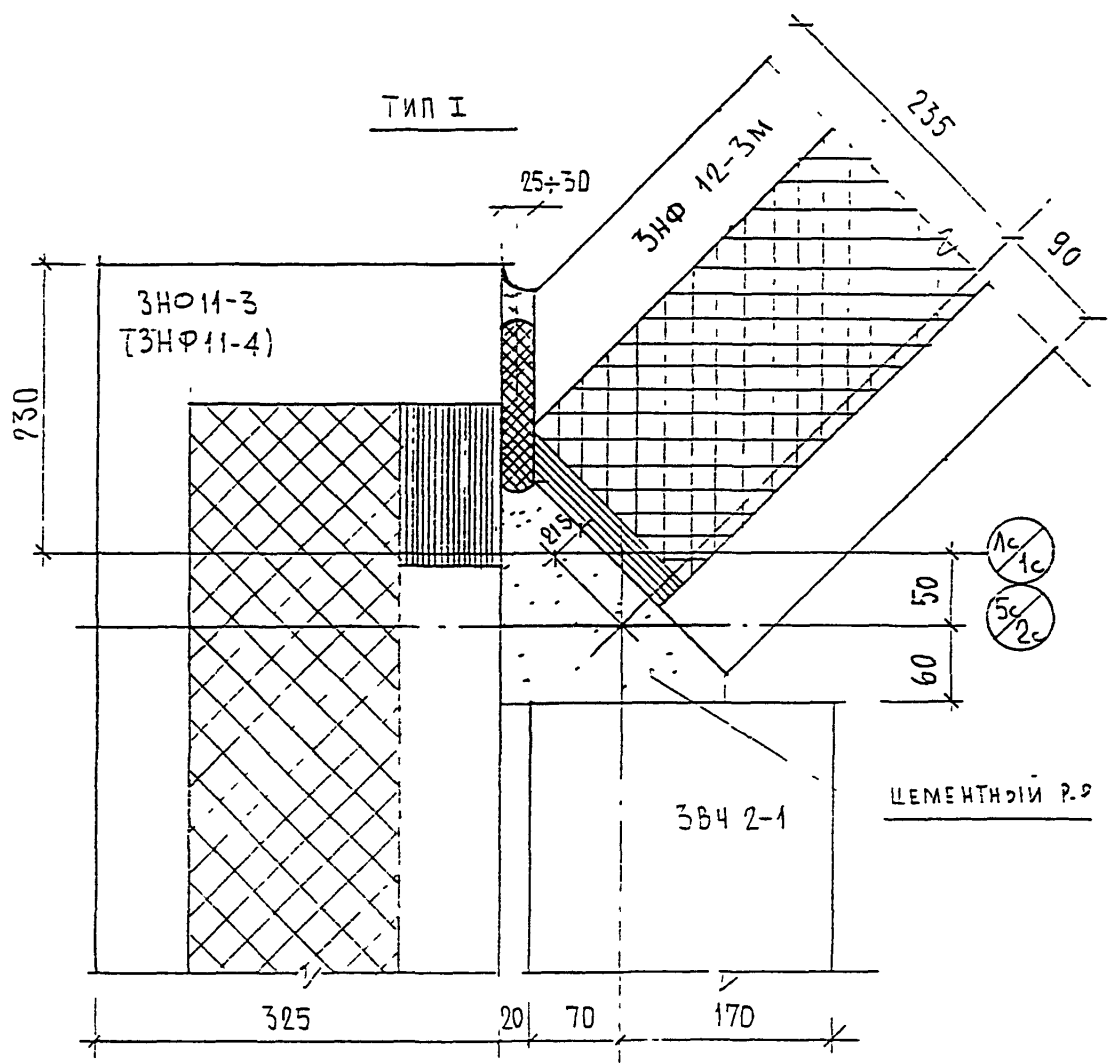
И КОИТР	ВАСИЛЬКОВА	<i>Подпись</i>
Изм.	Колуч	Лист
И ДОК	ПОДПИСЬ	Лист
ГАСТЕЦМАСТ	КОЗИЛЬИН	<i>Подпись</i>
ГИП	МЫЛЬНИКОВ	<i>Подпись</i>
РТИ	САНДЖЕВА	<i>Подпись</i>
ИСПОЛНИ	ТУЧКОВА	<i>Подпись</i>
ПРОВЕРИЛ	ВАСИЛЬКОВА	<i>Подпись</i>

3 КДС , часть III - 2000

10 / К1

ЗАДЕЛКА ШВОЗ ПЛАЧ В УРОВНЕ ПЛЯТ ПОКРЫТИЯ.

СТАВЛЯ	ЛИСТ	ЛИСТОВ
Р	74	
МНИИТЭП МАСТЕРСКАЯ № 3		



ИНВ. N ПОДЛ. ПОДПИСЬ И ДАТА. ВЗАМ. ИНВ. N

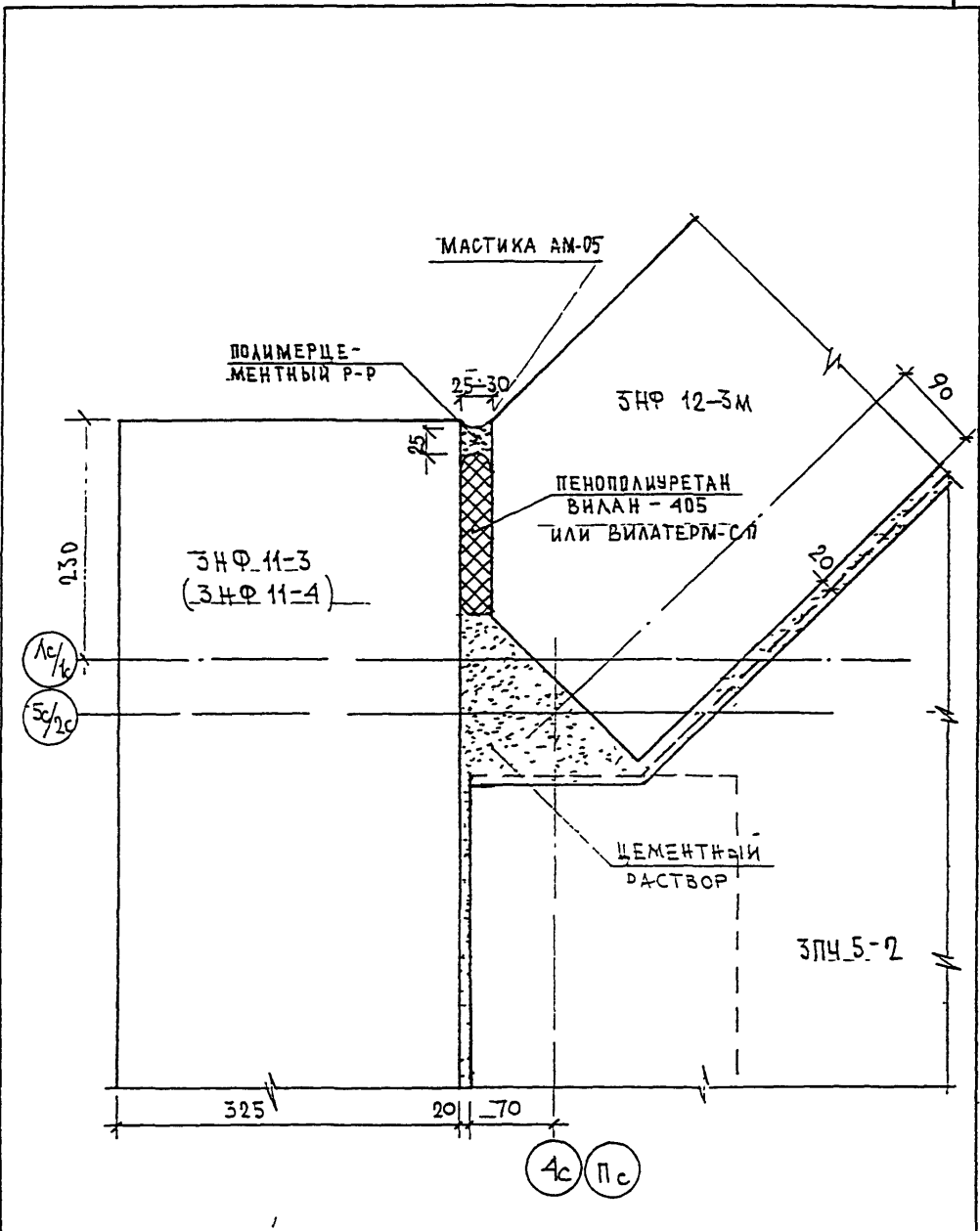
ИЗМ.	КОЛУЧ	ЛИСТ	N ДОК	ПОДПИСЬ	ДАТА
НОРМ	КОНТР	ВАСИЛЬКОВА		<i>Василькова</i>	
ГЛ	СПЕЦ	М	КОЗИЦЫН	<i>Козыцын</i>	
ГЛ	ИНЖ	ПР	МЫЛЬНИКОВ	<i>Мильников</i>	
РУК	ГР	ИНЖ	ВАСИЛЬКОВА	<i>Василькова</i>	
РАЗРАБОТАЛ					
ПРОВЕРИЛ	СИНДЕЕВА			<i>Синдеева</i>	

ЗКДС, ЧАСТЬ III-2000

11 / К1
ПЛАН В УРОВНЕ СТЫКА

СТАДИЯ	ЛИСТ	ЛИСТОВ
Р	76	

МНИИТЭП
МАСТЕРСКАЯ N3



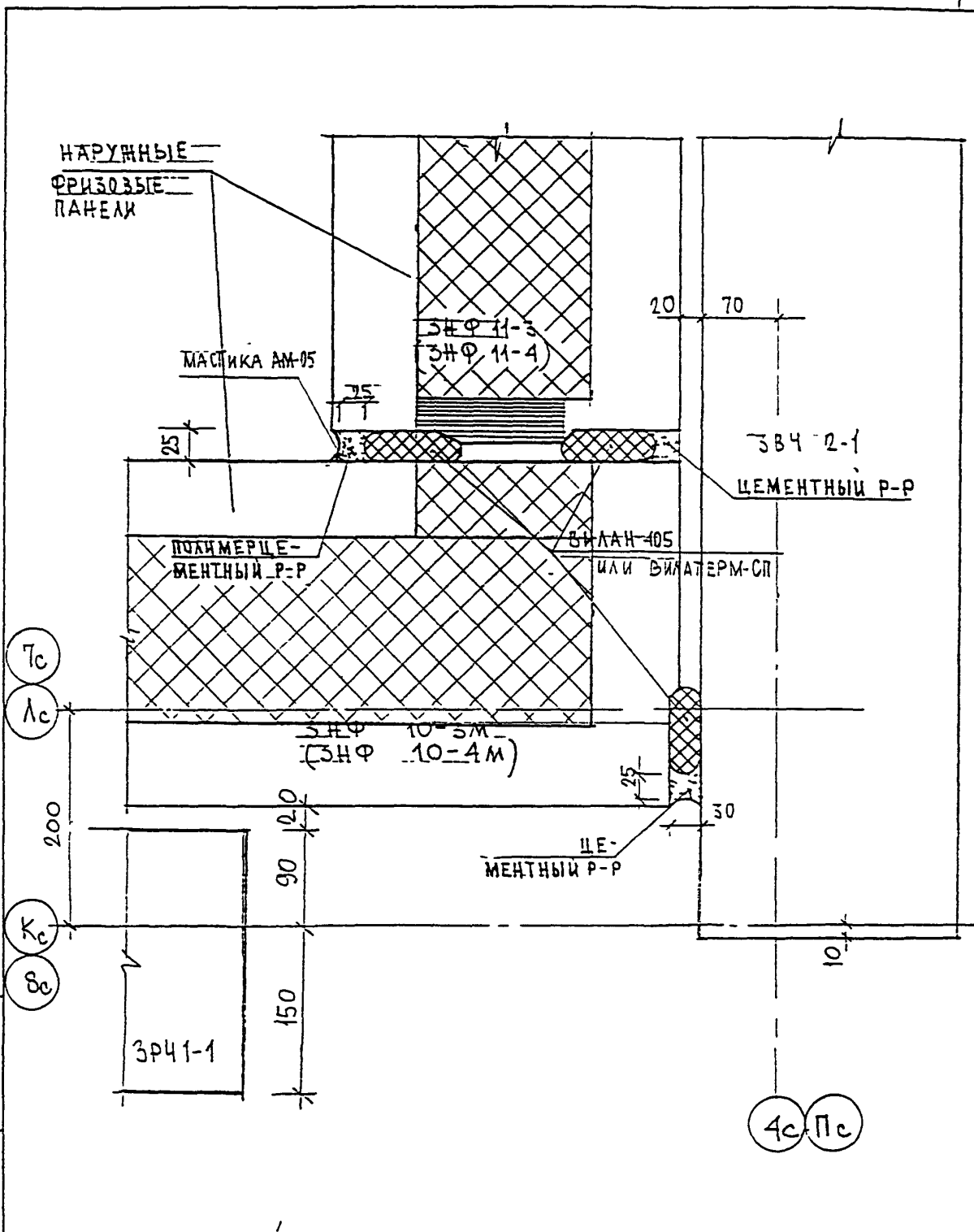
ИНВ. И ПОДЛ. 930519
 ПОДПИСЬ И ДАТА
 ВЗЛМ. ИНВ. N

И. КОНТР	ВАСИЛЬКОВА	<i>Вас</i>	
Изм	Колуч	Лист	№ док
ГЛАВМАСТ	КОЗЫЛЬН	<i>Коз</i>	
ГМП	МЫЛЬНИКОВ	<i>Мил</i>	
РТИ	СИНДЛОВА	<i>Син</i>	
РАЗРАБОТКА			
ПРОВЕРКА	МЫЛЬНИКОВ	<i>Мил</i>	

3 КДС, часть III-2000

11 КТ
 ЗАДЕЛКА СТЫКА ПЛАН В
 УРОВНЕ ПЛИТ ПОКРЫТИЯ

СТАМЛЯ	ЛСТ	ЛСТОВ
Р	77	
МНИИТЭП МАСТЕРСКАЯ N 3		



ИНВ. N ПОДЛ. 430519

ПОДПИСЬ И ДАТА . ВЗЛМ. ИНВ. N

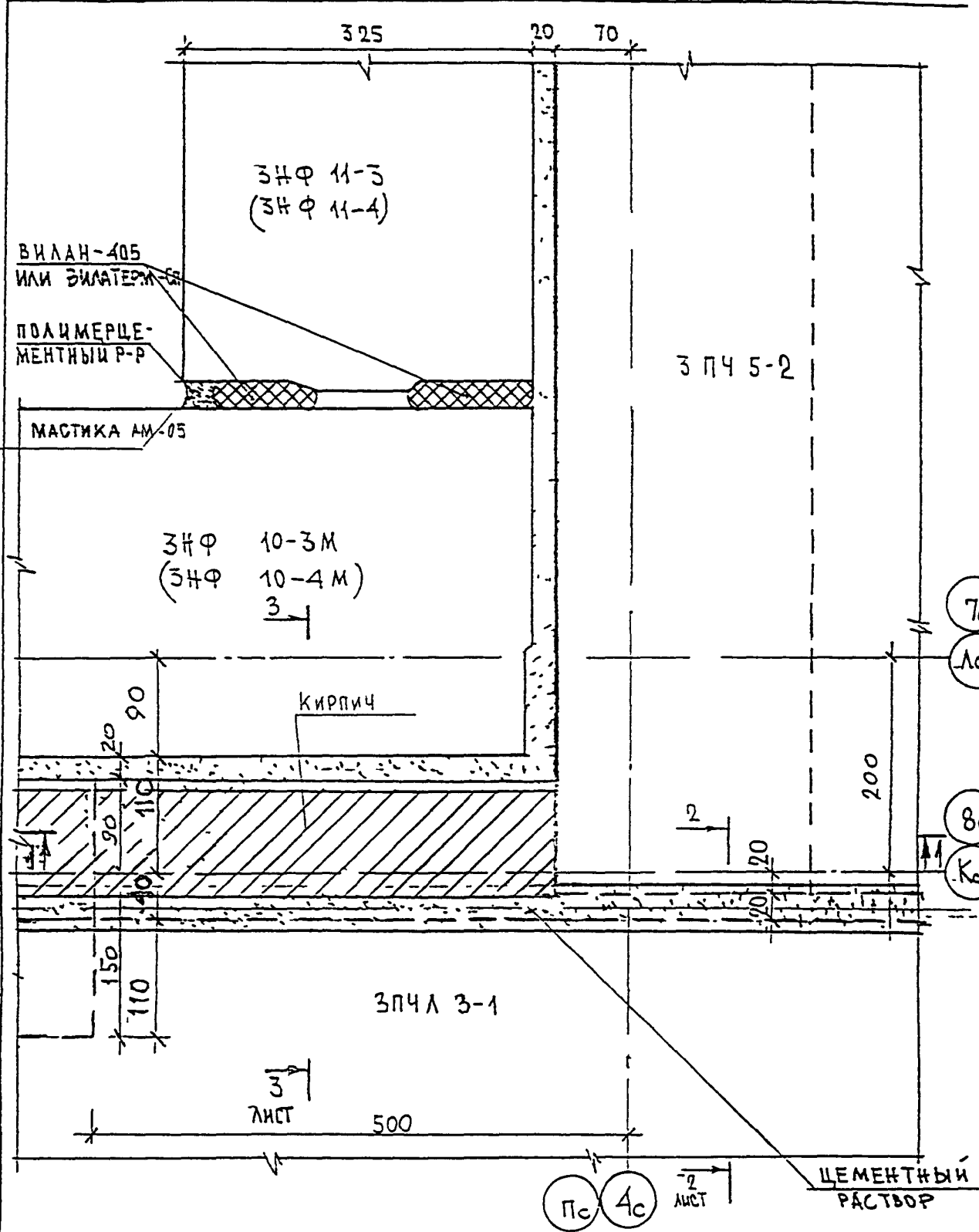
ИЗМ.	КОЛ-ВО	ЛИСТ	№ ДОК.	ПОДПИСЬ	ДАТА
ГЛАВ. ИНЖ.	КОЗИМЫН			<i>[Signature]</i>	
ГИП	МЫЛЬНИКОВ			<i>[Signature]</i>	
РГИ	СИНДЕЕВА			<i>[Signature]</i>	
РАЗРАБОТКА					
ПРОВЕРКА	МЫЛЬНИКОВ			<i>[Signature]</i>	

3 КДС, часть III-2000

= 12 =
— К1

ЗАДЕЛКА СТЫКА

СТАДИЯ	ЛИСТ	ЛИСТОВ
Р	79	
МНИИТЭП МАСТЕРСКАЯ № 3		



ИНВ. И ПОДЛ
92579

ПОДПИСЬ И ДАТА

ВЗЛМ. ИНВ. И

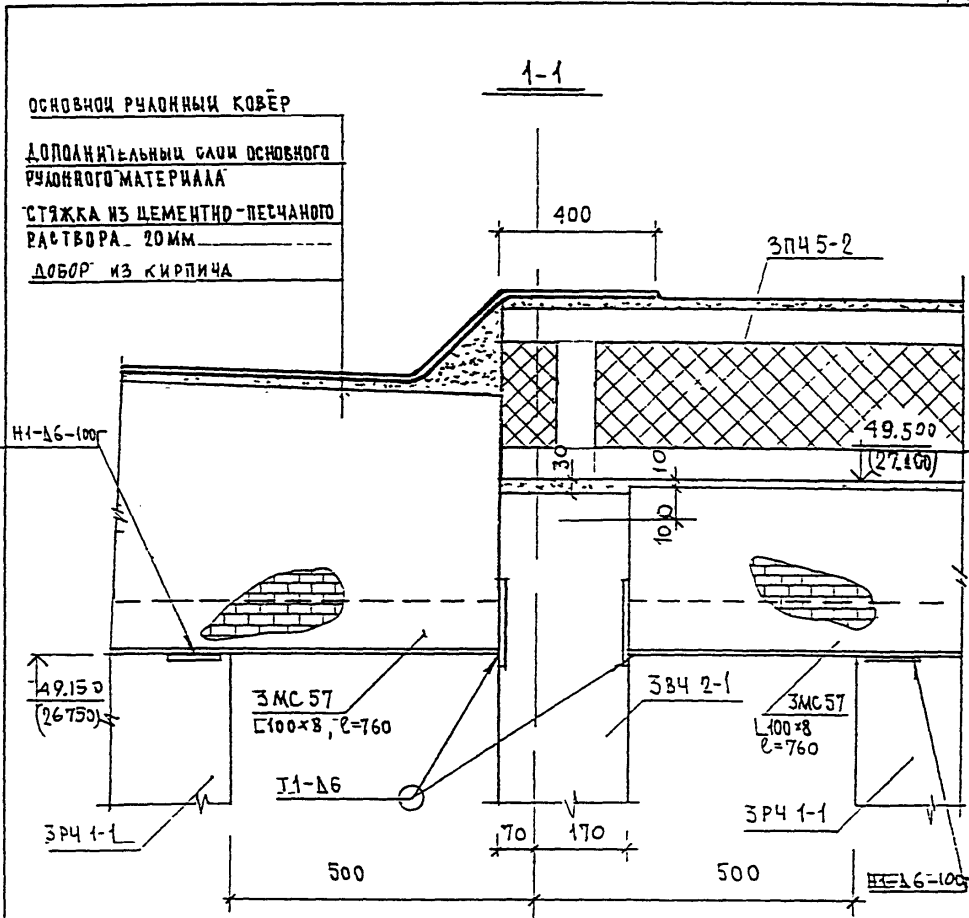
ИЗМ	КОЛ-ВО	ЛИСТ	№ ДОК.	ПОДПИСЬ	ДАТА
ГЛАСРЕЦМАСТ	КОЗИЦЫН			<i>Коз</i>	
ГМ	МУЛЬНИКОВ			<i>Му</i>	
РГЧ	СИНДЕЕВА			<i>Син</i>	
РАЗРАБОТАЛ					
ПРОВЕРИЛ	МУЛЬНИКОВ			<i>Му</i>	

3 КДС, часть III-2000

12''
К1

ПЛАЦ В УРОВНЕ
ПЛИТ ПОКРЫТИЯ

СТАДИЯ	ЛИСТ	ЛИСТОВ
Р	80	
МНИИТЭП МАСТЕРСКАЯ № 3		



ОСНОВНОЙ РУКОННЫЙ КОВЕР
 ДОПОЛНИТЕЛЬНЫЙ СЛОЙ ОСНОВНОГО
 РУКОННОГО МАТЕРИАЛА
 СТЯЖКА ИЗ ЦЕМЕНТНО-ПЕСЧАНОГО
 РАСТВОРА - 20ММ
 ДОБОР ИЗ КИРПИЧА

ПРИМЕЧАНИЕ

НА ДАННОМ И ПОСЛЕДУЮЩИХ ЛИСТАХ ДАННОГО РАЗДЕЛА
 ОТМЕТКИ В СКОБКАХ ДАНЫ ДЛЯ СЕКЦИИ ПЗМ-3/9

ИНВ. N ПОДЛ. <i>432579</i>	ПОДПИСЬ И ДАТА	ВЗЯМ. ИНВ. N
-------------------------------	----------------	--------------

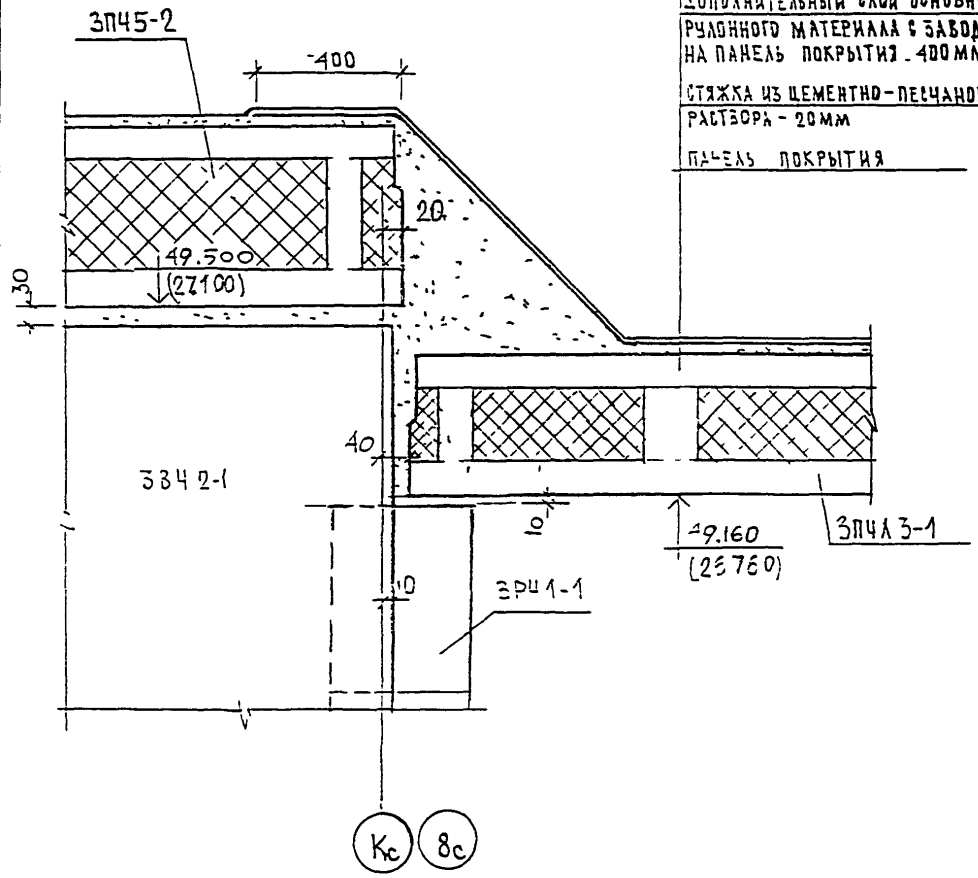
И. КОИТРОЛ	ВАСИЛЬКОВА	<i>Вас</i>		
Изм.	Колуч	лист	N док.	Подпись
ГЛАВ. ИНЖ.	КОЗЫЛЬН	<i>Коз</i>		
РИС.	МИЛЬНИКОВ	<i>Мил</i>		
РАЗРАБОТАЛ	СИНАЕВА	<i>Син</i>		
ПРОВЕРИЛ	МИЛЬНИКОВ	<i>Мил</i>		

3 КДС, часть III-2000

$\frac{12}{KT}$
 СЕЧЕНИЕ 1-1

СТАРИЯ	ЛИСТ	ЛИСТОВ
Р	84	
МНИИТЭП МАСТЕРСКАЯ N 3		

2-2



ОСНОВНОЙ РУЧНОЙ КОВЕР
 ДОПОЛНИТЕЛЬНЫЙ СЛОЙ ОСНОВНОГО
 РУЧНОГО МАТЕРИАЛА С ЗАБОДКОМ
 НА ПАНЕЛЬ ПОКРЫТИЯ - 400ММ
 СТЯЖКА ИЗ ЦЕМЕНТНО-ПЕСЧАНОГО
 РАСТВОРА - 20ММ
 ПАНЕЛЬ ПОКРЫТИЯ

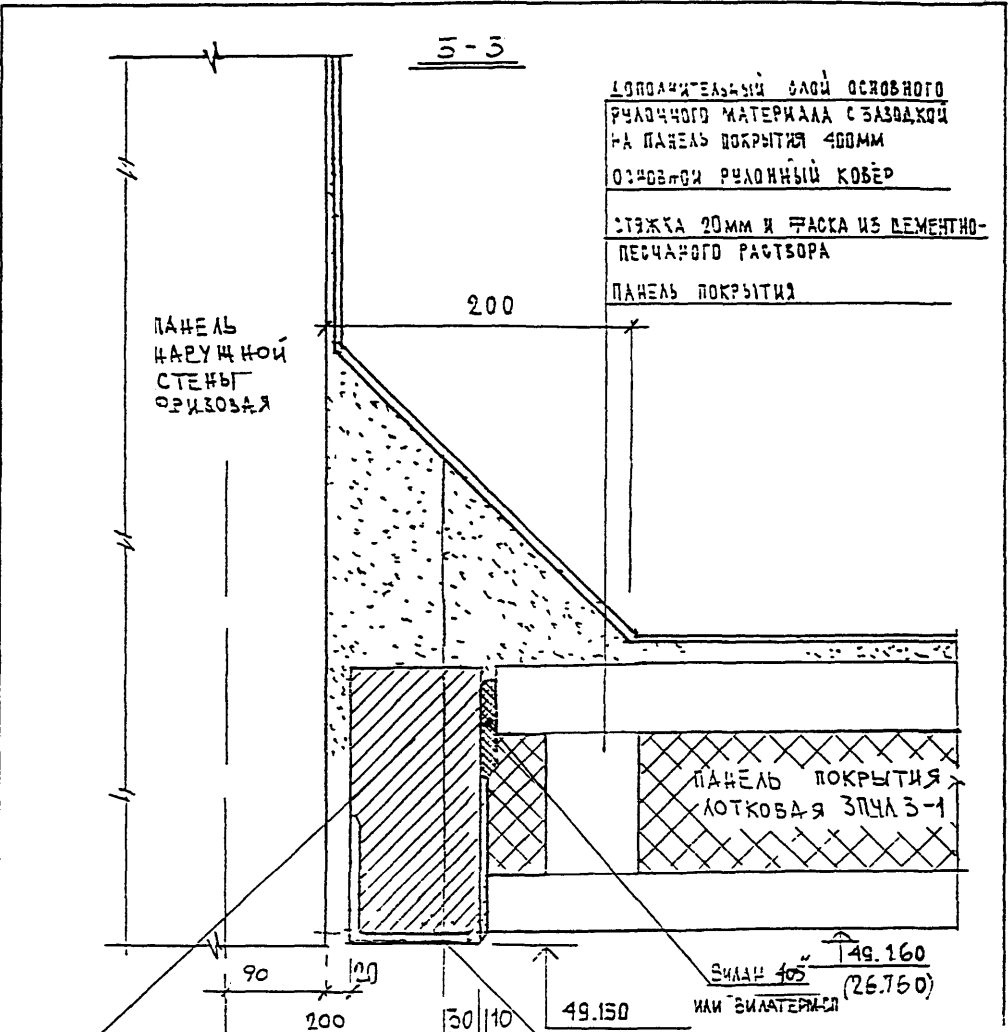
ВЗЯТ №№В. N
 ПОДПИСЬ И ДАТА
 №№ И ПОДЛ.
 030519

И КОНТР.	ВАСИЛЬКОВА	Вас			
Изм	Колуч	Лист	№ док	Подпись	Дата
ГАСПЕЦМАСТ	КОЗИЦЫН			Коз	
ГИП	МЬЛЬНИКОВ			Мил	
РГИ	СИНДЕЕВА			Син	
ИСТЮЛНИЛ	ТУЧКОВА			Туч	
ПРОВЕРИЛ	ВАСИЛЬКОВА			Вас	

3 КДС, часть III-2000

12 / КТ
 СЕЧЕНИЕ 2-2

СТАДИЯ	ЛИСТ	ЛИСТОВ
Р	82	
МНИИТЭП МАСТЕРСКАЯ № 3		



ГОРЯЧИТЕЛЬНЫЙ СЛОЙ ОСНОВНОГО
 РУЧОЧНОГО МАТЕРИАЛА С БАЗАКОМ
 НА ПАНЕЛЬ ПОКРЫТИЯ 400ММ
 ОРИЗОНТИ РИХЛИНЬИ КОБЕР

СТЕЖКА 20ММ И ФАСКА ИЗ ЦЕМЕНТНО-
 ПЕСЧАНОГО РАСТВОРА
 ПАНЕЛЬ ПОКРЫТИЯ

ПАНЕЛЬ
 НАРУЖНОЙ
 СТЕНЫ
 ОРИЗОНТАЛЬ

ПАНЕЛЬ ПОКРЫТИЯ
 ЛОТКОВАЯ ЗПУЛ 3-1

Кирпич

Лс
 Лс

Кс
 Кс

ЗМС 57
 L 100x8, l = 760

49.160
 (26.760)
 ШИРИНА 100
 ИЛИ ЭКВИВАЛЕНТ

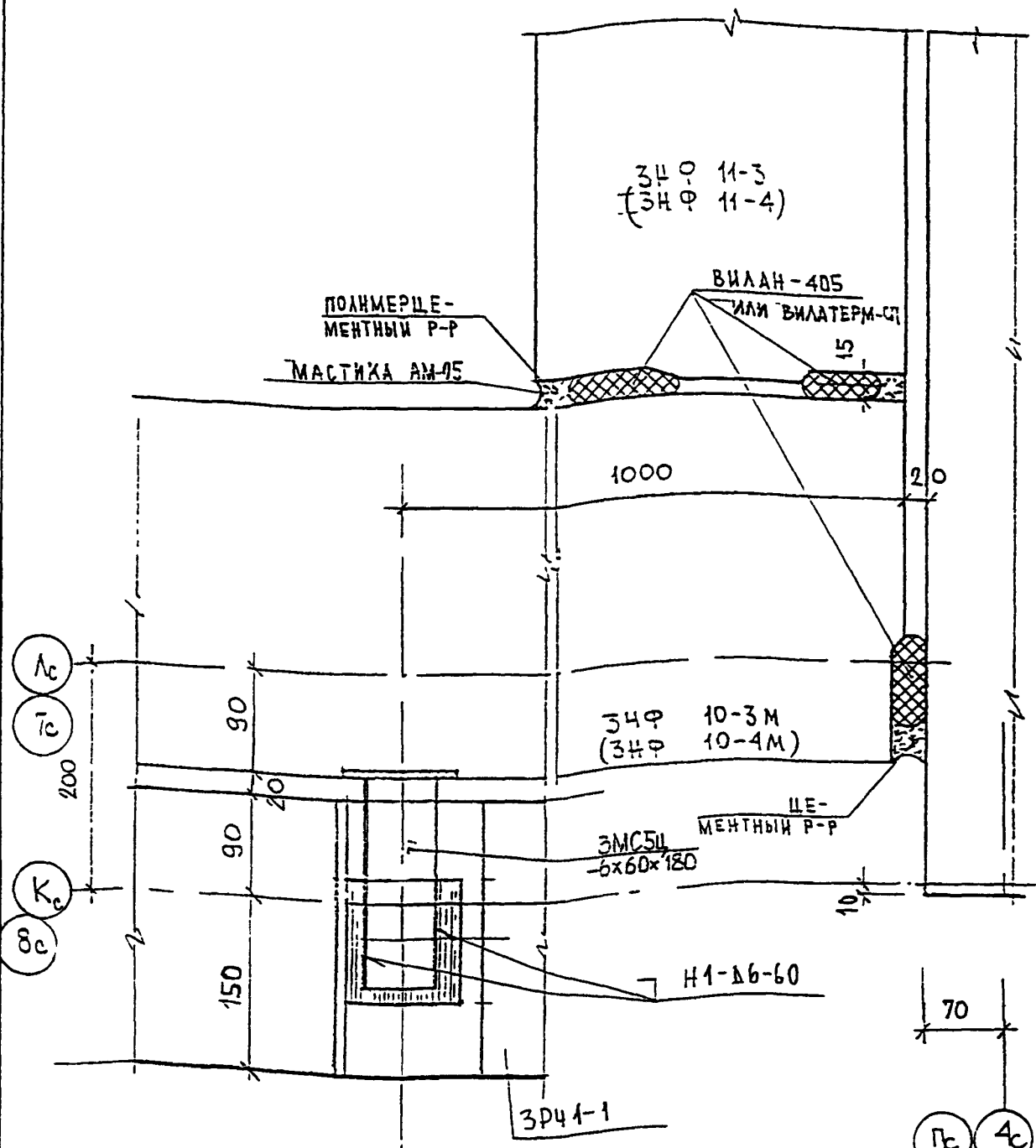
ИМЬ. И ПОДП. 430519
 ПОДПИСЬ И ДАТА. ВЗЛМ. ИМЬ. И

И КОИТР	Засилькова	Васп			
Изм.	Колур	Лист	И ДОС	ПОДПИСЬ	ДАТА
ГЛАВШАСТ	КОЗИЛЕН	Коб			
ГИП	МИЛЬНИКОВ	Милл			
РГИ	СИДЯЕВА	Сид			
РАЗРАБОТАЛ					
ПРОВЕРИЛ	МИЛЬНИКОВ	Милл			

3 КДС, часть III-2000

12
 К1
 СЕЧЕНИЕ 3-3

СТАДИА	ЛИСТ	ЛИСТОВ
Р	83	
МНИИТЭП МАСТЕРСКАЯ № 3		



ПРИМЕЧАНИЕ

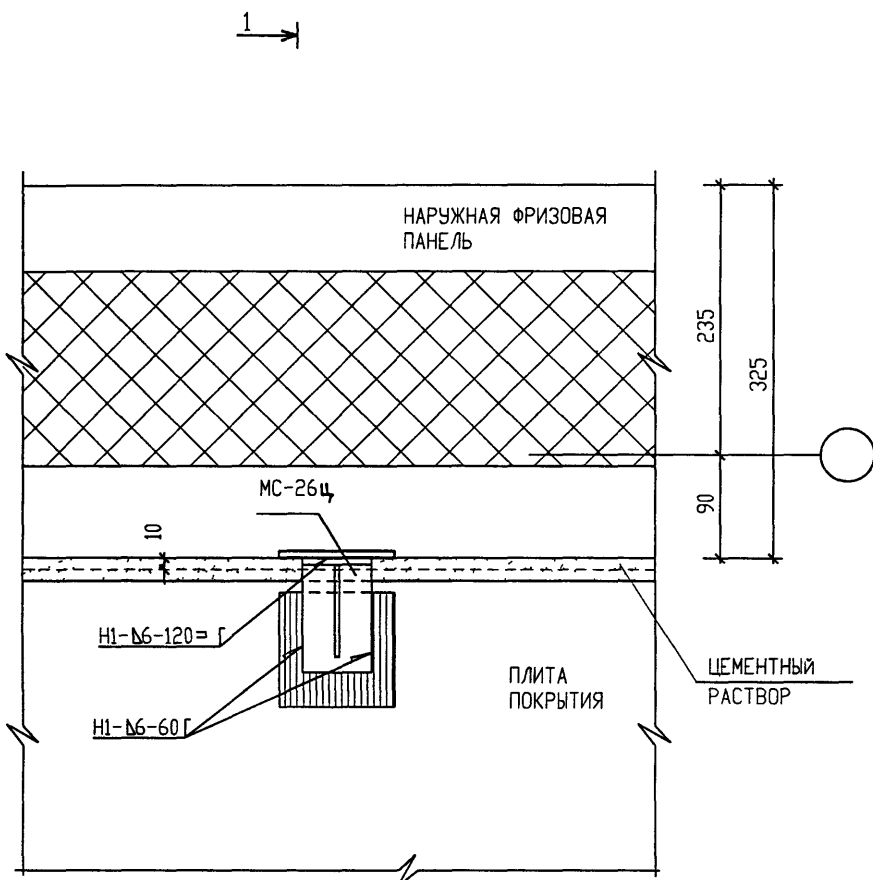
ДАЧНЫЙ УЗЕЛ СМ. СОВМЕСТНО С УЗЛОМ 12/К1

3 КДС, часть III-2000

ИНВ. И ПОДА	ПОДАТЬ И ДАТА	ВЗЛМ. ИНВ. И				СТАДИЯ	ЛИСТ	ЛИСТОВ
	ПОДАТЬ И ДАТА	ВЗЛМ. ИНВ. И						
ИНВ. И ПОДА 9.20579	ПОДАТЬ И ДАТА	ВЗЛМ. ИНВ. И	Изм	Колуч	Лист	№ док	Подпись	Дата
			ГЛАГОШМАСТ	КОЗИЛЫН			<i>[Signature]</i>	
			ГИП	МЫЛЬНИКОВ			<i>[Signature]</i>	
			РГИ	СИДДЕВА			<i>[Signature]</i>	
			ИСТОЛНИЛ	ТУЖОВА			<i>[Signature]</i>	
		ПРОВЕРИЛ	ВАСИЛЬКОВА			<i>[Signature]</i>		

ПЛАН В УРОВНЕ СВЯЗЕЙ

МНИИТЭП
МАСТЕРСКАЯ № 3



ИНВ N ПОДЛ	ГЛ ИНЖ М	КРИБЕНКОВ	<i>[Signature]</i>
	ГЛ ИНЖ ПР	МЫЛЬНИКОВ	<i>[Signature]</i>
	ГЛ СПЕЦ	СУВорова	<i>[Signature]</i>
	ИСПОЛНИЛ	ШЕХИНА	<i>[Signature]</i>
	ПРОВЕРИЛ	ВАСИЛЬКОВА	<i>[Signature]</i>
	ПОДПИСЬ И ДАТА	ВЗАМ ИНВ N	

ЗКДС, часть III-200

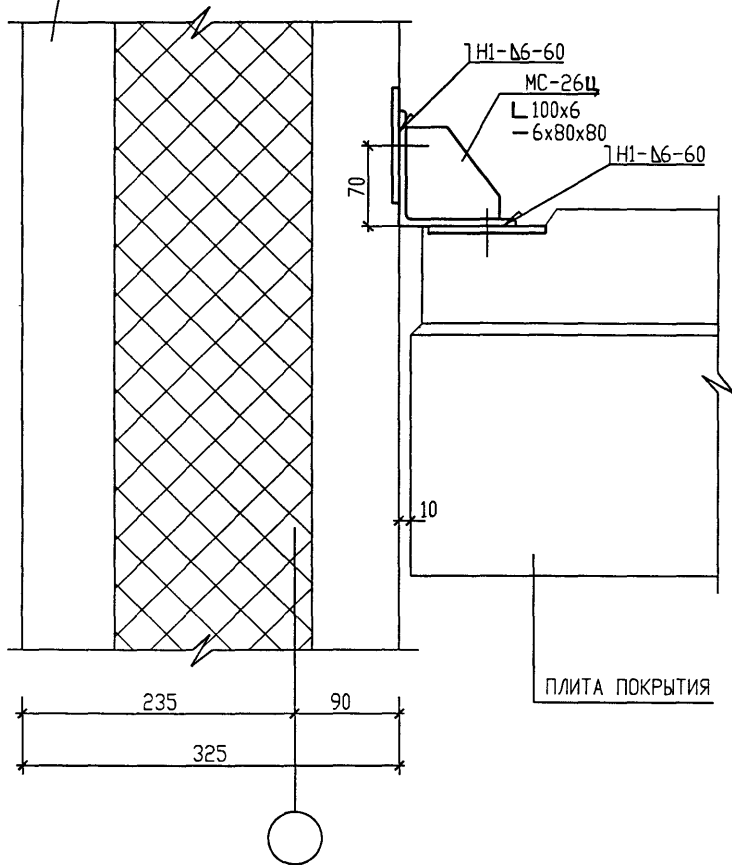
13 / К1

ПЛАН В УРОВНЕ СВЯЗЕЙ

СТАДИЯ	ЛИСТ	ЛИСТОВ
Р	85	
МНИИТЭП МАСТЕРСКАЯ N3		

НАРУЖНАЯ ФРИЗОВАЯ ПАНЕЛЬ

1 - 1



ИНВ И ПОДЛ	ПОДПИСЬ И ДАТА	ВЗАМ ИНВ N

ГЛ ИНЖ М	КРИВЕНКОВ	<i>[Signature]</i>
ГЛ ИНЖ ПР	МЬЛЬНИКОВ	<i>[Signature]</i>
ГЛ СПЕЦ	СУВОРОВА	<i>[Signature]</i>
ИСПОЛНИЛ	ШЕХИНА	<i>[Signature]</i>
ПРОВЕРИЛ	ВАСИЛЬКОВА	<i>[Signature]</i>

ЗКДС, часть III-200

13
К1

СЕЧЕНИЕ 1-1

СТАДИЯ	ЛИСТ	ЛИСТОВ
Р	86	
МНИИТЭП МАСТЕРСКАЯ №3		

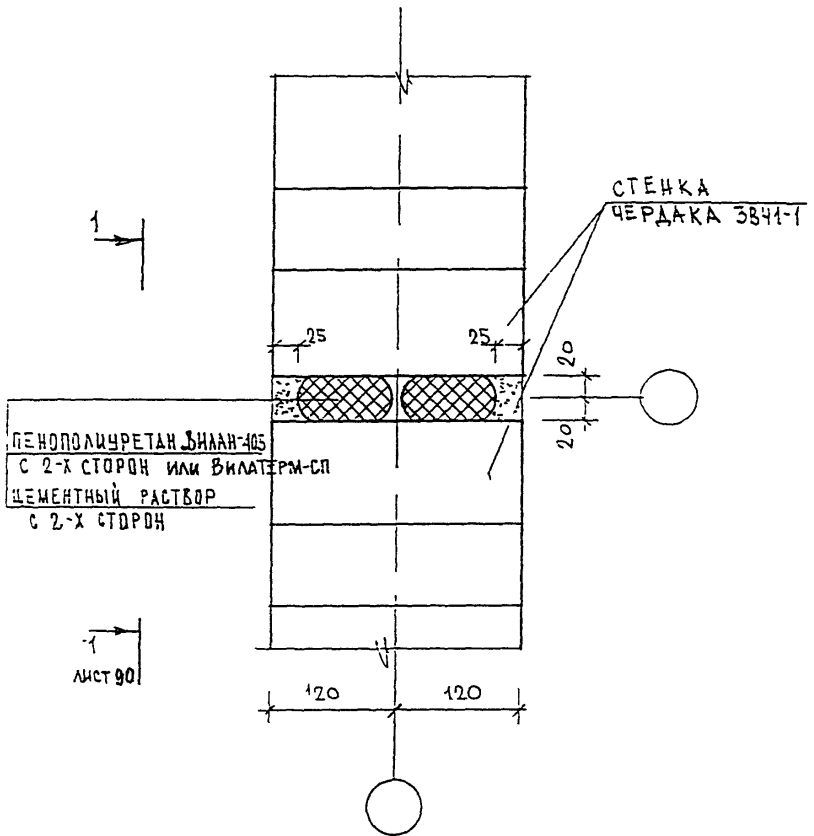
№ № УЗЛА РАЗДЕЛА	АЛЬБОМ РАБОЧИХ ЧЕРТЕЖЕЙ	МАРКА	КОЛ. ШТ.	МАССА ЕД. КГ	МАССА НА УЗЕЛ. КГ
1	2	3	4	5	
01	ЗКДС, ЧАСТЬ III	ЗМС 15ц -6x60x100	1	0,29	1,15
		ЗМС 5ц -6x60x120	1	0,51	
ЗМС 52ц -6x40x180		1	0,34		
02		ЗМС 52ц -6x40x180	1	0,34	0,34
		ЗМС 15ц -6x60x100	1	0,29	1,04
03		ЗМС 5ц -6x60x120	1	0,51	
		ЗМС 52ц -6x40x180	1	0,34	
04		ЗМС 20ц -6x60x200	1	0,56	1,93
		ЗМС 21ц -6x60x130	2	0,35	
05		-ЗМС 5ц -6x60x120	2	0,51	
		ЗМС 52ц -6x40x180	1	0,34	0,34
06	ЗМС 5ц -6x60x180	1	0,51	1,13	
	ЗМС 15ц -6x60x100	1	0,28		
07	ЗМС 52ц -6x40x180	1	0,34		1,13
	ЗМС 15ц -6x60x100	1	0,28	0,28	
08	ЗМС 15ц -6x60x100	1	0,28	0,28	
	ЗМС 1ц -6x60x180/240	1	0,59	1,73	
09	ЗМС 5ц -6x60x180	1	0,51		
	ЗМС 52ц -6x40x180	1	0,34		
10	K ^{5x5} 185	1	0,29	1,73	
	ЗМС 15ц -6x60x100	2	0,28	0,90	
11	ЗМС 52ц -6x40x180	1	0,34		
		ЗМС 1ц -6x60x180/240	1	0,59	1,25
	ЗМС 15ц -6x60x100	1	0,28		
	ММ 39ц -6x40x200	1	0,38		

ИВБ И ПОДА
9.20579

Ч КОНТР	Василькова	<i>ВасВ</i>
НАЧ НАСТ		
ГЛ СПЕЦ И	КОЗЫН	<i>Коз</i>
ГЛ ИНЖ ПР	ИЛЬНИКОВ	<i>Иль</i>
РТИ	СИНДЛОВА	<i>Син</i>
ИСТОЛНИК	ВЕРИНА	<i>Вер</i>
ПРОВЕРКА	ИЛЬНИКОВ	<i>Иль</i>

ЗКДС, часть III-2000

СПЕЦИФИКАЦИЯ МОНТАЖНЫХ СВЯЗЕЙ РАЗДЕЛ К 1	СТАДИЯ Р	ЛИСТ 87	ЛИСТОВ
МНИИТЭП НАСТЕРСКАЯ № 3			



ИНВ. N ПОДЛ.	ПОЛУЧЕНЫ И ДАТА	ВЗЯН	ИНВ. N
	930570		

ИЗМ.	КОЛ-ВО	ЛИСТ	N ДОК.	ПОДПИСЬ	ДАТА
ГЛАВ. ИНЖ.	КОЗЫРЬ			<i>Козырь</i>	
СТР.	МЕЛЬНИКОВ			<i>Мельников</i>	
РТИ	СИНДБЕВА			<i>Синдбева</i>	
МОП-НИИ	ТУЧКОВА			<i>Тучкова</i>	
ПРОБЕРЧИ	ВАСИЛЬКОВА			<i>Василькова</i>	

3 КДС, часть III-2000

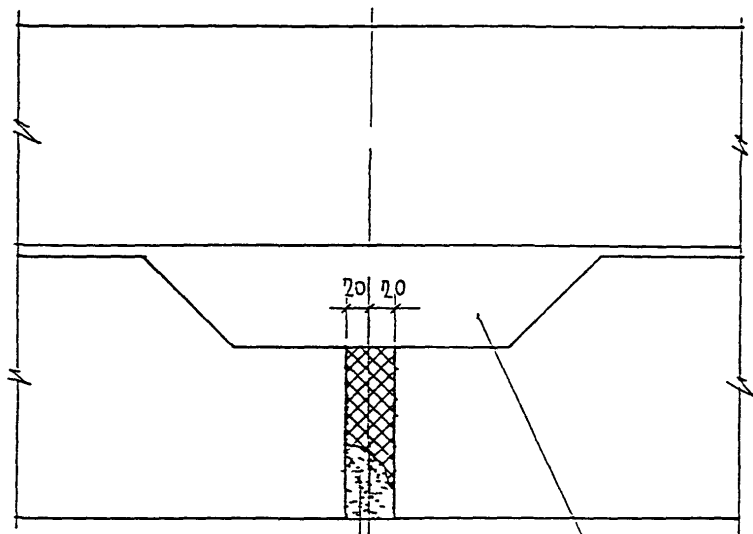
01
К2
ПЛАН УЗЛА В УРОВНЕ
ЗАДАЕАКИ СТЫКА

СТАЖИЯ	ЛИСТ	ЛИСТОВ
P	89	
МНИИТЭП МАСТЕРСКАЯ N 3		

РАЗДЕЛ К2

СОЕДИНЕНИЕ
ВНУТРЕННИХ НЕСУЩИХ КОНСТРУКЦИЙ ЧЕРДАКА
СОЕДИНЕНИЕ И ЗАДЕЛКА СТЫКОВ ПЛИТ ПОКРЫТИЯ

Т-1



ПЕНОПОЛИУРЕТАН
ВИЛАН - 405
ИЛИ ВИЛАТЕРМ-СП
ЦЕМЕНТНЫЙ РАСТВОР

ЗАДЕЛАТЬ ЦЕМЕНТ-
НЫМ РАСТВОРОМ
ПОСЛЕ ПРОКЛАДКИ
ИНЖЕНЕРНОГО
ОБОРУДОВАНИЯ



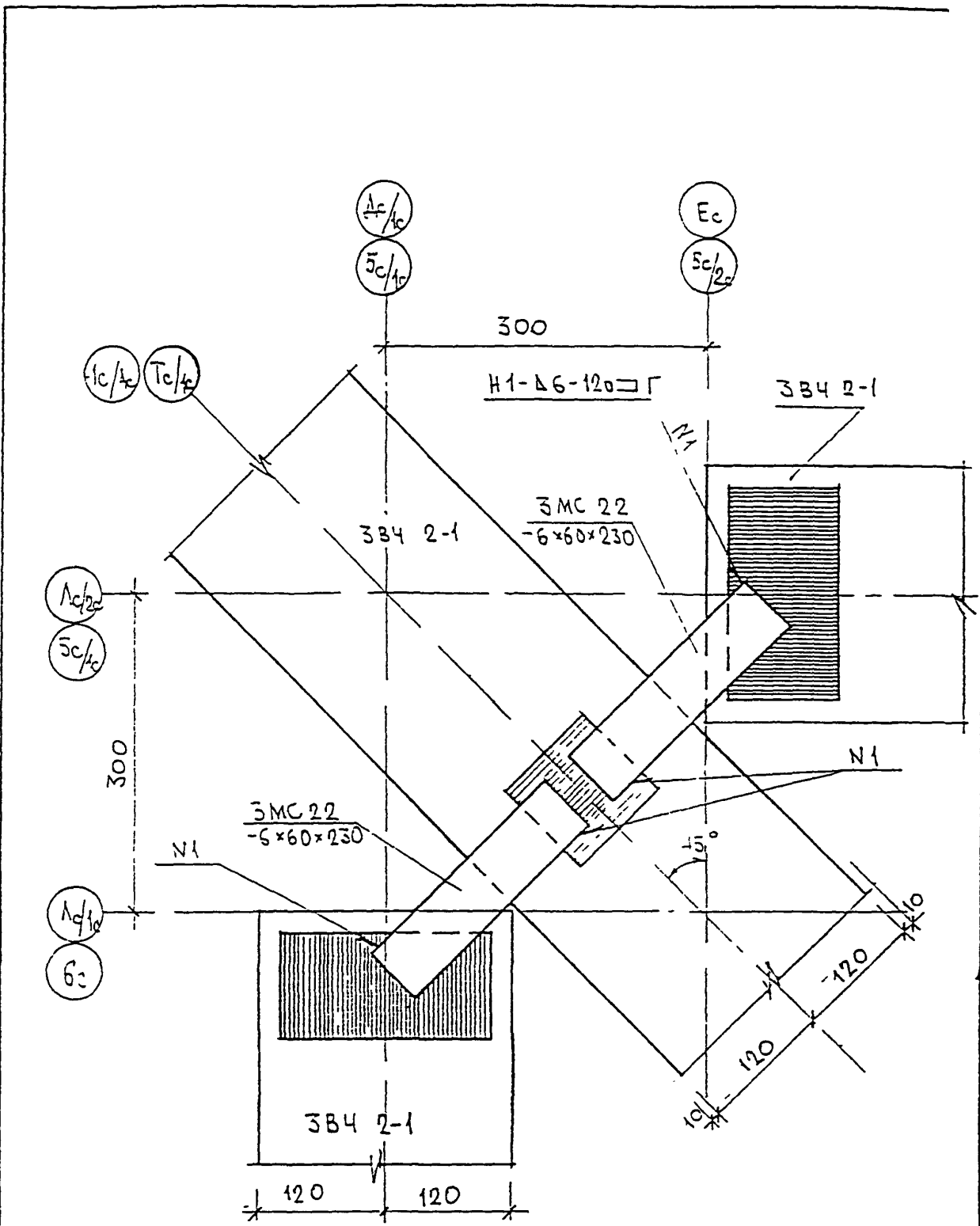
ИНВ. И ПОДАЛ.	ПОДПИСЬ И ДАТА	ВЗАН	ИНВ. ИВ. И
930519			

ИЗМ.	КОЛ-ВО	АВСТ	И ДОС	ПОДПИСЬ	ДАТА
ГАСПЕЦМАСТ	КОЗМИВАН				
ПТИ	МЕЛЬНИКОВ				
ИСПОЛНИЛ	ТЫЧКОВА				
ПРОВЕРИЛ	ВАСИЛЬКОВА				

3 КДС, часть III - 2000

01
К2
СЕЧЕНИЕ Т-1

СТАДИА	АВСТ	АВСТОВ
Р	90	
МНИИТЭП МАСТЕРСКАЯ № 3		

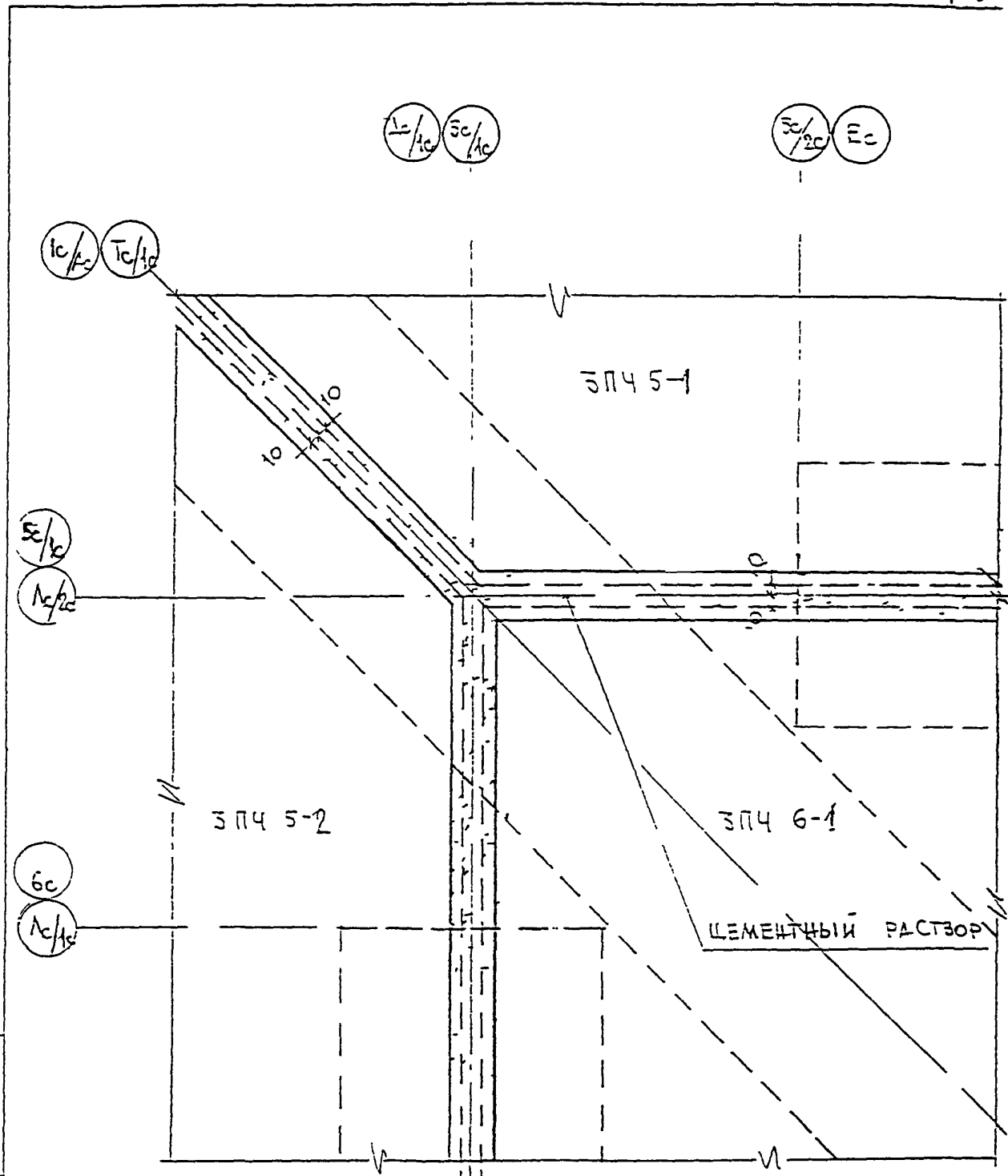


ИВ. Н. ПОДЛ. 930.570
 ПОДПИСЬ И ДАТА
 ВЗАН ИВ. N

ИЗМ	КОМУ	ЛИСТ	И ДОК	ПОДПИСЬ	ДАТА
ГЛАВ. ИНЖ.	КОЗЫРЬ			<i>Козырь</i>	
ПРОЕК.	МАНЬНИКОВ			<i>МАНЬНИКОВ</i>	
СТРОИТ.	САНАБЕВА			<i>САНАБЕВА</i>	
ИСПОЛНИ	ТУЖКОВА			<i>ТУЖКОВА</i>	
ПРОВЕРИ	ВАСИЛЬКОВА			<i>ВАСИЛЬКОВА</i>	

3 КДС, часть III - 2000
 02 / К2
 ПЛАН В УРОВНЕ СВЯЗЕЙ
 МНИИТЭП
 МАСТЕРСКАЯ N 3

СТАДИА	ЛИСТ	ЛИСТОВ
Р	91	



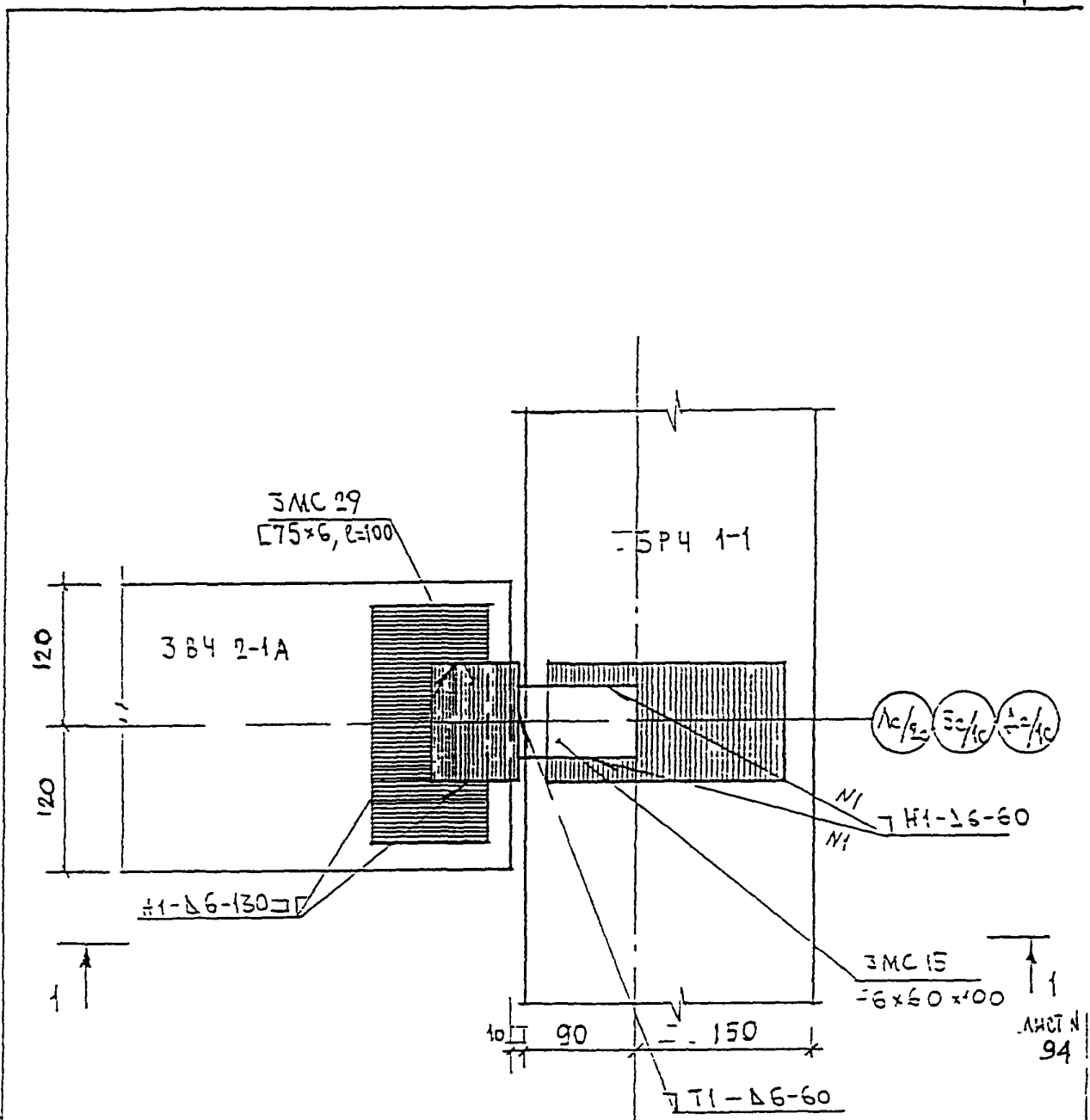
ИШД № ПОДЛ 930579	ПОДПИСЬ И ДАТА	ВЗЯТ ИШД №
	ПОДПИСЬ И ДАТА	ВЗЯТ ИШД №

ИШД КОНТР	ВАСИЛЬКОВА	<i>Вася</i>
Изм	Кодуч	Лист
ИШД	КОЗИЦЫН	<i>Коз</i>
ИШД	ЧЫЛЬНИКОВ	<i>Чыл</i>
ИШД	СУНДЕЕВА	<i>Сун</i>
ИШД	ЧЫЛЬНИКОВ	<i>Чыл</i>

3 КДС, часть III-2000

02
К2
ЗАДЕЛКА ШВОВ
ПЛАЧ В УРОВНЕ
ПЛИТ ПОКРЫТИЯ

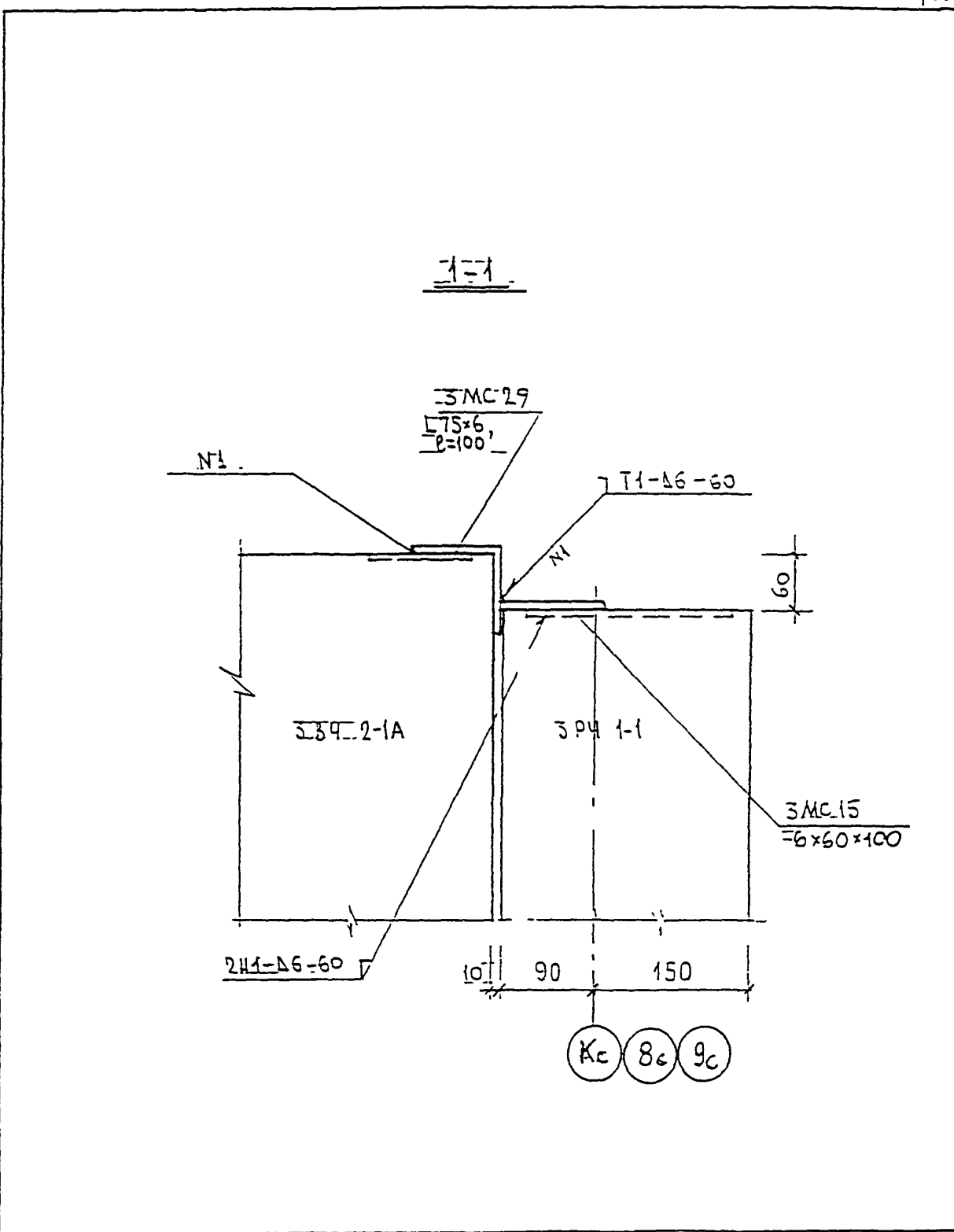
СТАДИЯ	ЛИСТ	ЛИСТОВ
Р	02	
МНИИТЭП МАСТЕРСКАЯ № 3		



ИВН И ПОДА
9.30.5.19

ПОДПИСЬ И ДАТА	ВЗАН ИВН И
Н КОНТР	ВАСИЛЬКОВА
Изм	КОШУЧ
ЛСТ	Н ДОК
ПОДПИСЬ	ДАТА
ГЛАВЩИК	КОСИЦЫН
ГИП	МЕЛЬНИКОВ
РГИ	СИНДЕЕВА
РАЗРАБОТКА	
УТВЕРЖИ	МЕЛЬНИКОВ

3 КДС, часть III-2000		
СТАДИЯ	ЛСТ	ЛСТОВ
Р	93	
П Л А Н В У Р О В Н Е С В Я З Е Й		
МНИИТЭП МАСТЕРСКАЯ № 3		



ИНВ. И ПОДЛ.	930570
ПОДПИСЬ И ДАТА	
ВЗЛУН ИНВ. И	

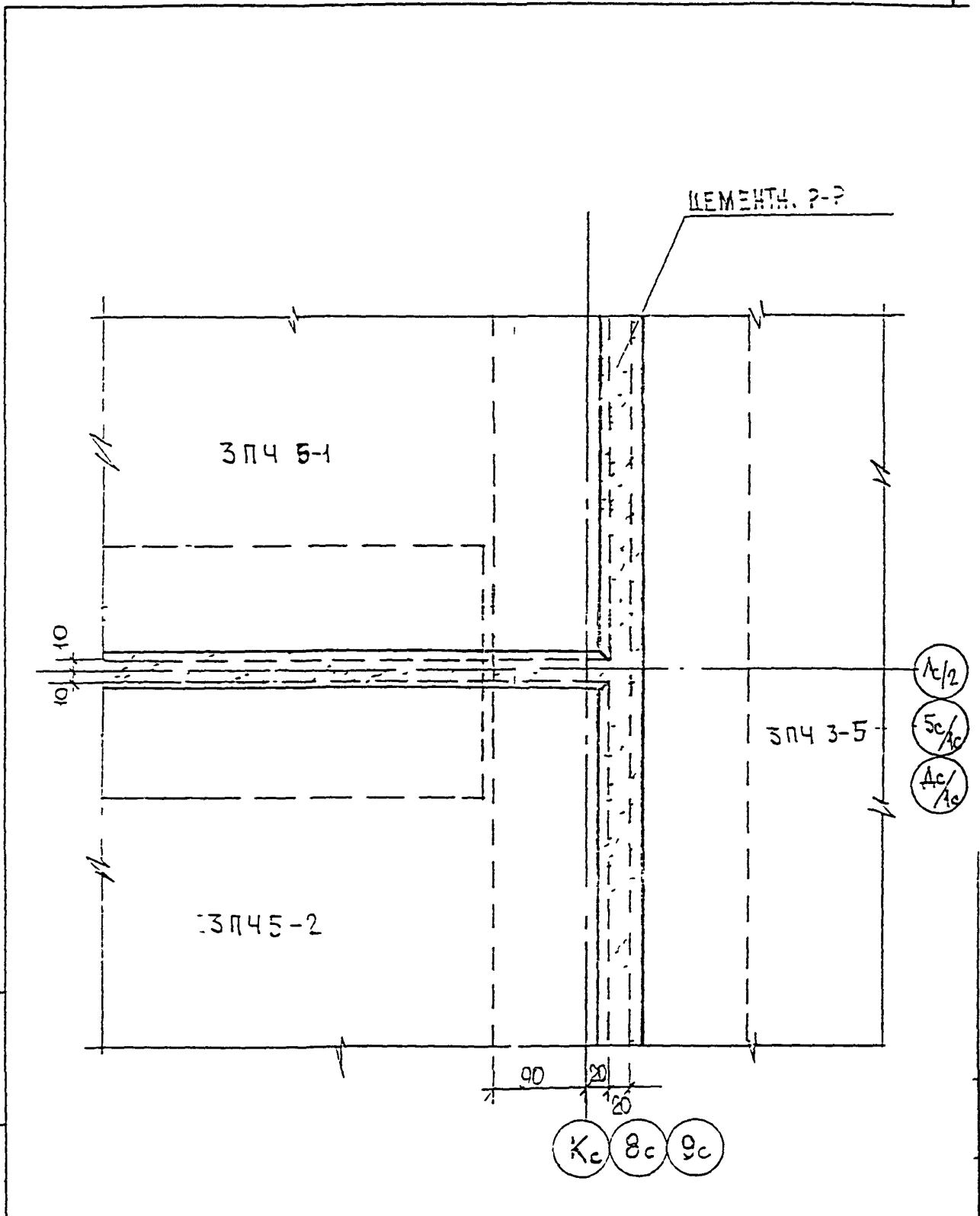
И КОНТР.	ВАСИЛЬКОВА	Васк
Изм.	Колуч	Лист N Док
ПОДПИСЬ	КОЗИЛЬИН	Коз
ИСПОЛНИ	МЫЛЬНИКОВ	Мил
ПРОВЕРИ	СИНДЕЕВА	Син
	ТУЧКОВА	Туч
	ВАСИЛЬКОВА	Васк

3 КДС, часть III-2000

03
12

СЕЧЕНИЕ 1-1

СТАДИЯ	ЛИСТ	ЛИСТОВ
Р	94	
МНИИТЭП МАСТЕРСКАЯ N 3		



ИВБ И ПОДЛ
 932051D
 ПОДПИСЬ И ДАТА
 ВЗЛН ИВБ. И

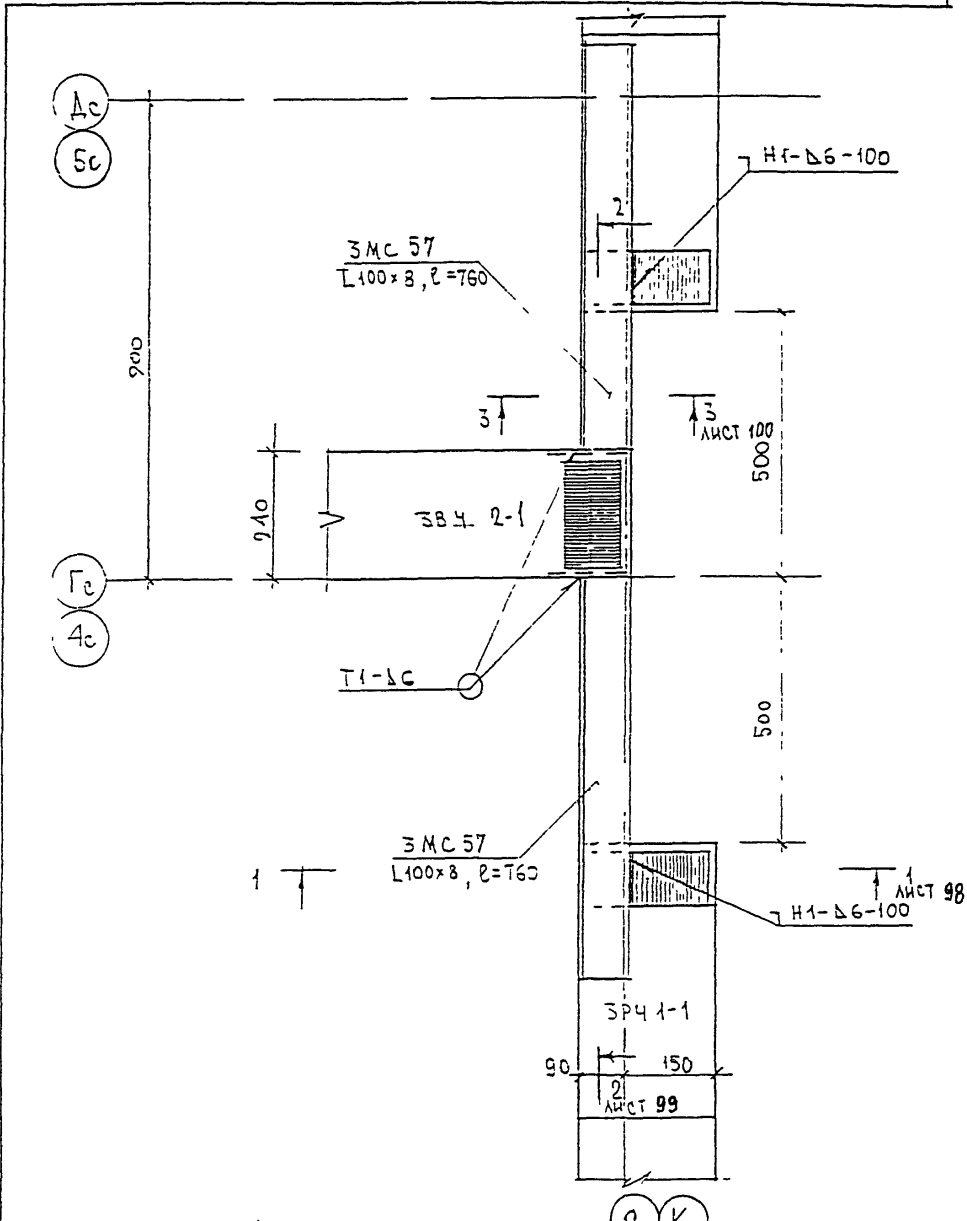
ИЗМ	КОМУ	ЛСТ	И ДОК	ПОДПИСЬ	ДАТА
				<i>Васк</i>	
ГЛАВЕЦМАСТ	КОЗИЦЫН			<i>Коз</i>	
ГИП	МЫЛЬНИКОВ			<i>Мил</i>	
РГИ	СИДАЕВА			<i>Сид</i>	
ИСТОЛНИ	ТУЧКОВА			<i>Туч</i>	
ПРОВЕРИ	ВАСИЛЬКОВА			<i>Васк</i>	

3 КДС, часть III-2000

03
К2

ЗАДЕЛКА СТЫКА
ПЛАН В УРОВНЕ ПЛИТ
ПОКРЫТИЯ

СТАВЛЯ	ЛСТ	ЛСТОВ
Р	95	
МНИИТЭП МАСТЕРСКАЯ № 3		



ИД № ПОДА	932514
ПОДПИСЬ И ДАТА	
ВЗЛМ ИДНО . N	

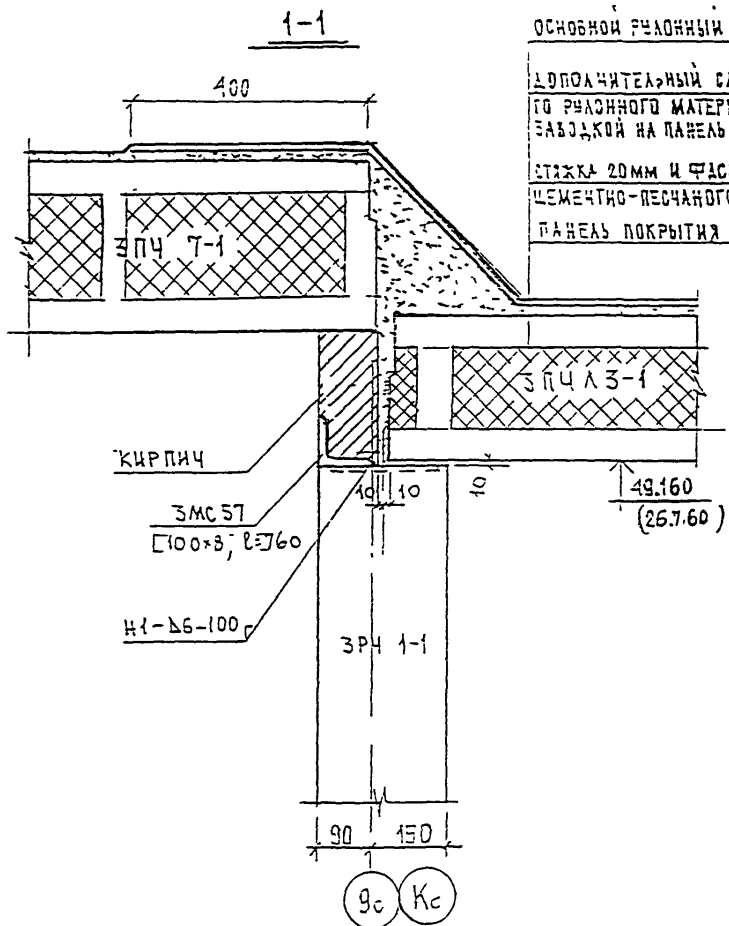
И КОМП	ВАСИЛЬКОВА	Василькова			
КОМ	КОДУЧ	ЛИСТ	И ДРО	ПОДПИСЬ	ДАТА
Г.К. СПЕЦ. МАСТ	КОЗЫШКИН	Козышкин			
Г.И. П.	МИЛЬНИКОВ	Мильников			
Р.Г.И.	СИЧДЕЕВА	Сичдеева			
РАЗРАБОТАЛ					
ПРОВЕРИЛ	ВАСИЛЬКОВА	Василькова			

ЗКАС, ЧАСТЬ III - 2000

0-1
K2

ПЛАН В УРОВНЕ СВЯЗИ

СТАДИЯ	ЛИСТ	ЛИСТОВ
Р	96	
МНИИТЭП МАСТЕРСКАЯ N 3		



ОСНОВНОЙ РАЗЛИЧНЫЙ КОВЕР
 ДОПОЛНИТЕЛЬНЫЙ СЛОЙ ОСНОВНОГО РАЗЛИЧНОГО МАТЕРИАЛА С ЗАБОДКОЙ НА ПАНЕЛЬ ПОКРЫТИЯ 400
 СТЕЖКА 20ММ И ФАСКА ИЗ ЦЕМЕНТНО-ПЕСЧАНОГО РАСТВОРА
 ПАНЕЛЬ ПОКРЫТИЯ

ПРИМЕЧАНИЕ
 РАЗМЕРЫ В СКОБКАХ ДАНЫ ДЛЯ СЕКЦИЙ ПЗМ-4/9

ИЗМ. И ПОДА. 03.05.19
 ПОДПИСЬ И ДАТА
 ВЗАН. ИМБ. И

ИЗМ.	КОЛ-ВО	ЛИСТ	И ДСК	ПОДПИСЬ	ДАТА
ИЗМ.	КОЛ-ВО	ЛИСТ	И ДСК	ПОДПИСЬ	ДАТА
ИЗМ.	КОЛ-ВО	ЛИСТ	И ДСК	ПОДПИСЬ	ДАТА
ИЗМ.	КОЛ-ВО	ЛИСТ	И ДСК	ПОДПИСЬ	ДАТА
ИЗМ.	КОЛ-ВО	ЛИСТ	И ДСК	ПОДПИСЬ	ДАТА
ИЗМ.	КОЛ-ВО	ЛИСТ	И ДСК	ПОДПИСЬ	ДАТА

3 КДС, часть III-2000

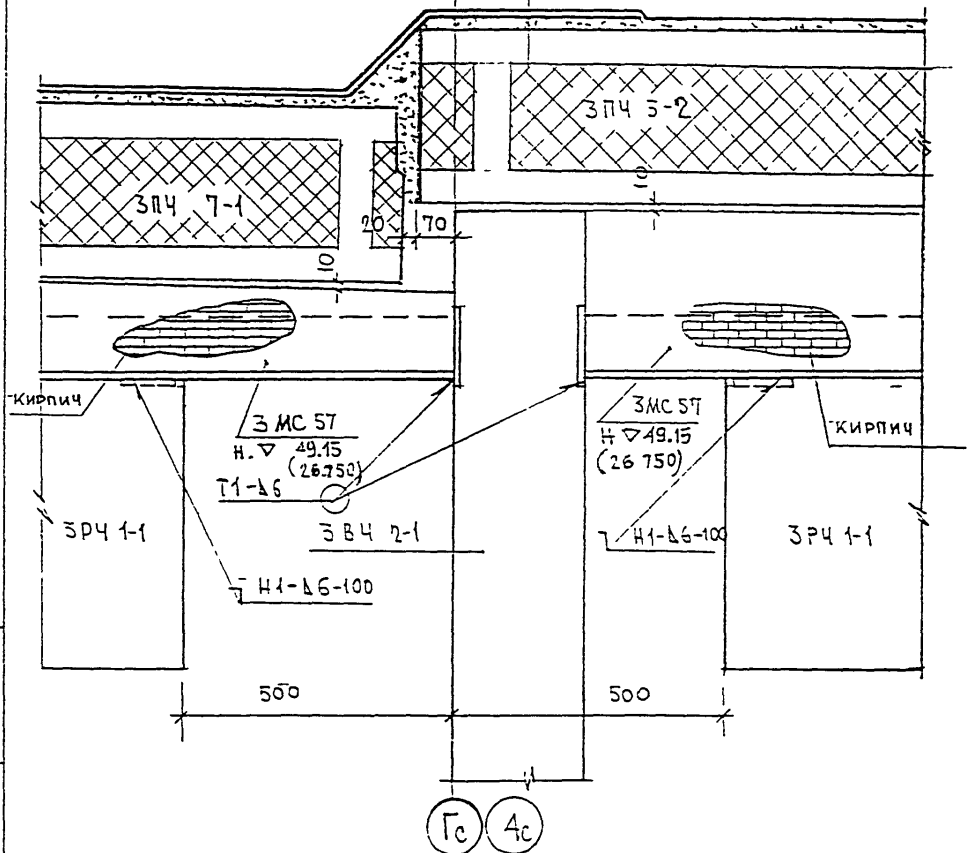
СТАДИЯ	ЛИСТ	ЛИСТОВ
Р	98	
МНИИТЭП МАСТЕРСКАЯ № 3		

04
 К2
 СЕЧЕНИЕ 1-1

2-2

ОСНОВНОЙ РУЧНОЙ КОВЕР

ДОПОЛНИТЕЛЬНЫЙ СЛОЙ ОСНОВНОГО РУЧНОГО
МАТЕРИАЛА : ВЗРОДКИ НА ПАНЕЛЬ ПОКРЫТИЯ 400ММ
СТЖКА 20ММ И ПАСКА ИЗ ЦЕМЕНТНО-ПЕСЧАНОГО Р-Р
ПАНЕЛЬ ПОКРЫТИЯ
КИРПИЧ



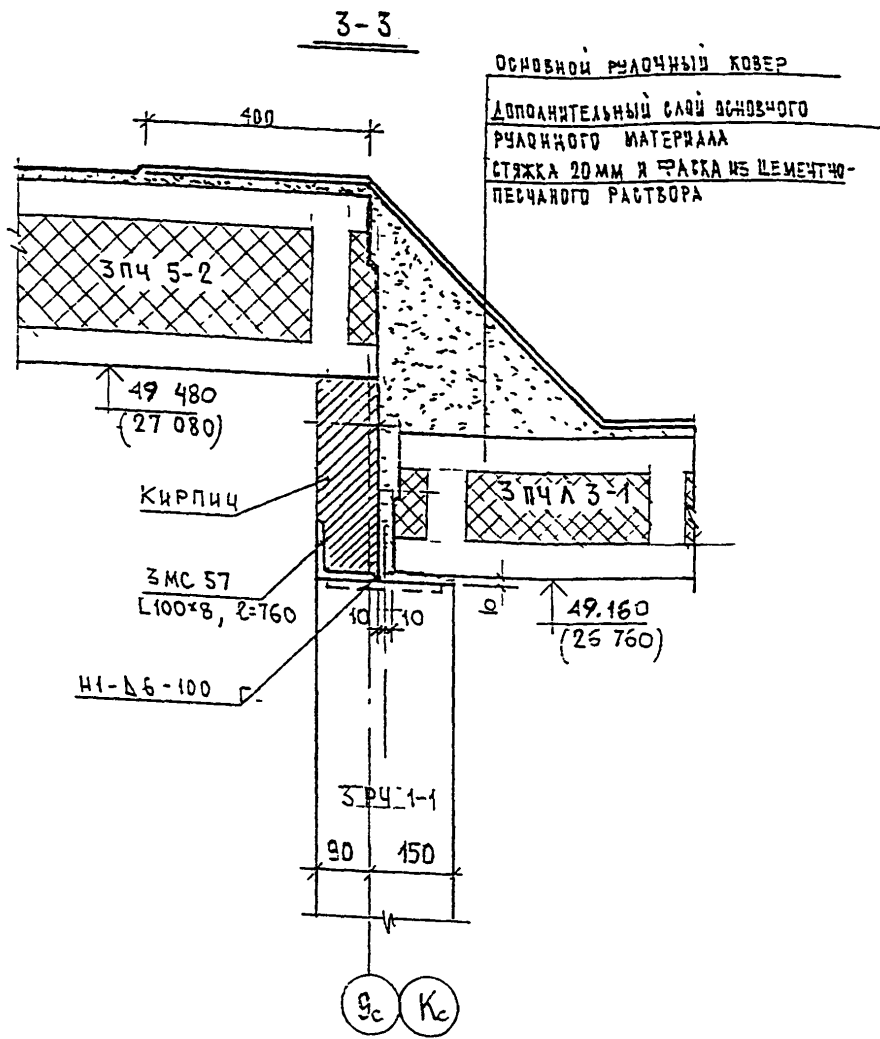
ИД. N ПОДЛ. 032510	ПОДПИСЬ И ДАТА	ВЗАН ЯНОВ И
	ПОДПИСЬ И ДАТА	
	ПОДПИСЬ И ДАТА	
	ПОДПИСЬ И ДАТА	
	ПОДПИСЬ И ДАТА	

И КОНТР	ВАСИЛЬКОВА	Василькова
КОР.	КОЛФЦ	МСТ И ДСК
ПОДПИСЬ	ДАТА	
ГЛА СПЕЦ МАСТ	КОЗЫЛЬН	Козыльн
Р И П	МЫЛЬНИКОВ	Мильников
РАЗРАБОТАЛ	СИМОНОВА	Симонова
ПРОВЕРИЛ	МЫЛЬНИКОВ	Мильников

3 КАС, ЧАСТЬ III-2000

04
К2
СЕЧЕНИЕ 2-2

СТАДИЯ	МСТ	МСТОВ
Р	99	
МНИИТЭП МАСТЕРСКАЯ N 3		



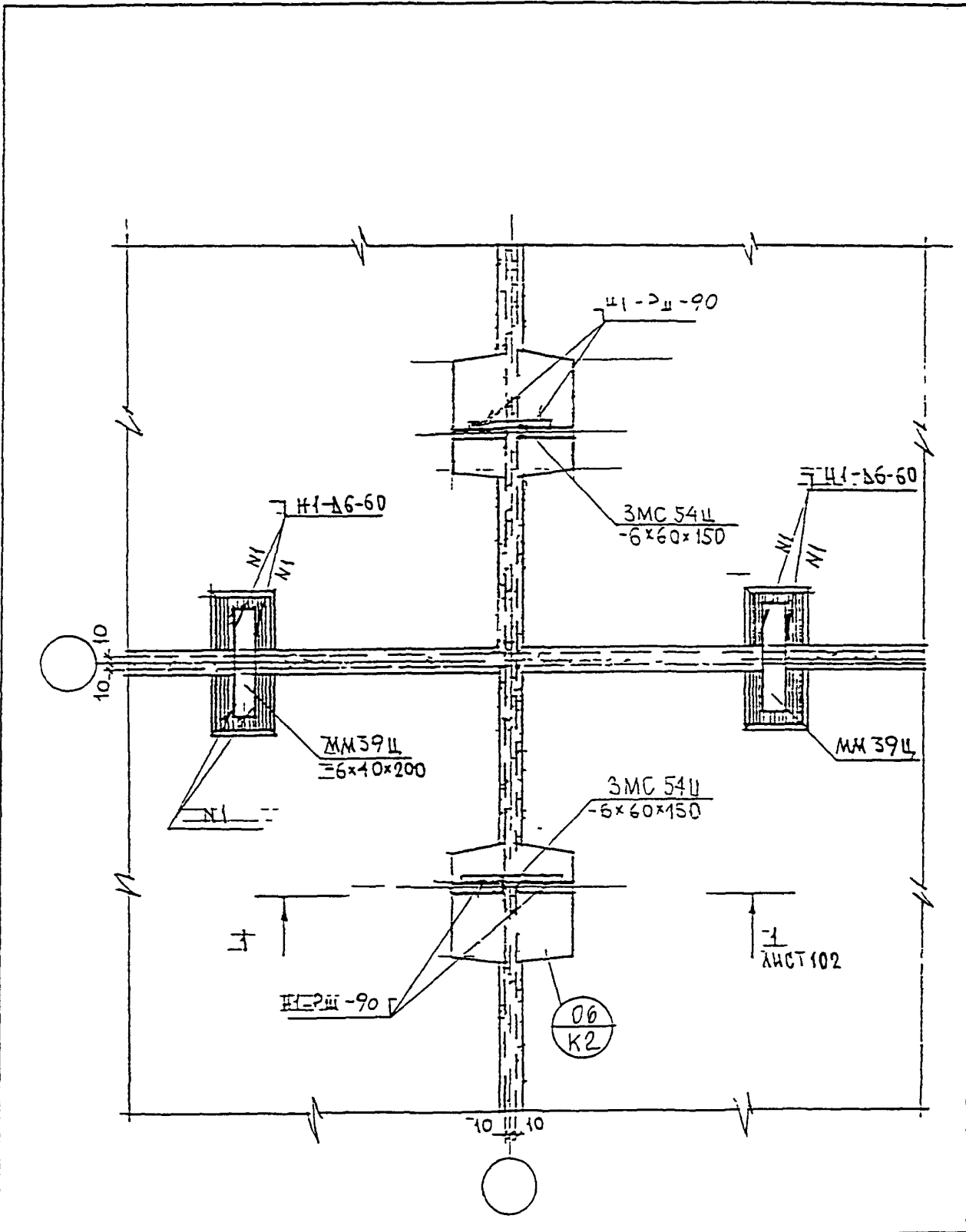
ВЗМ. №В. №
ПОДПИСЬ И ДАТА
№В. № ПОЛ. 930579

И КОНТР	ВАСИЛЬКОВА	<i>Василькова</i>			
Изм	Колуч	Лист	№ ДОК	Подпись	Дата
ГЛАВ. ИНЖ. МАСТ	КОЗИЦЫН	<i>Козыцын</i>			
П.И.	МУЛЬНИКОВ	<i>Мильников</i>			
Р.И.	СИНДБЕВА	<i>Синдбева</i>			
РАЗРАБОТ. 1					
ГР. СЕРВИС	МУЛЬНИКОВ	<i>Мильников</i>			

3 КДС, часть III - 2000

04
К2
СЕЧЕНИЕ 3-3

СТАДИЯ	ЛИСТ	ЛИСТОВ
Р	100	
МНИИТЭП МАСТЕРСКАЯ № 3		



ИВВ И ПОЛН	ПОДПИСЬ И ДАТА	ВЗАН ИВВ И
	ИВВ И ПОЛН	ПОДПИСЬ И ДАТА

ИЗМ.	КОМУ	ЛИСТ	И ДОК.	ПОДПИСЬ	ДАТА
ИСПОЛНИЛ	КОЗИЦЫН				
ПРОВЕРИЛ	КОЗИЦЫН				
	МЫЛЬНИКОВ				
	СИНДЛОВА				
	ТУЧКОВА				
	ВАСИЛЬКОВА				

3 КДС, часть III - 2000

05
К2
СОЕДИНЕНИЕ ПАНДЕЛЕЙ
ПОКРЫТИЯ

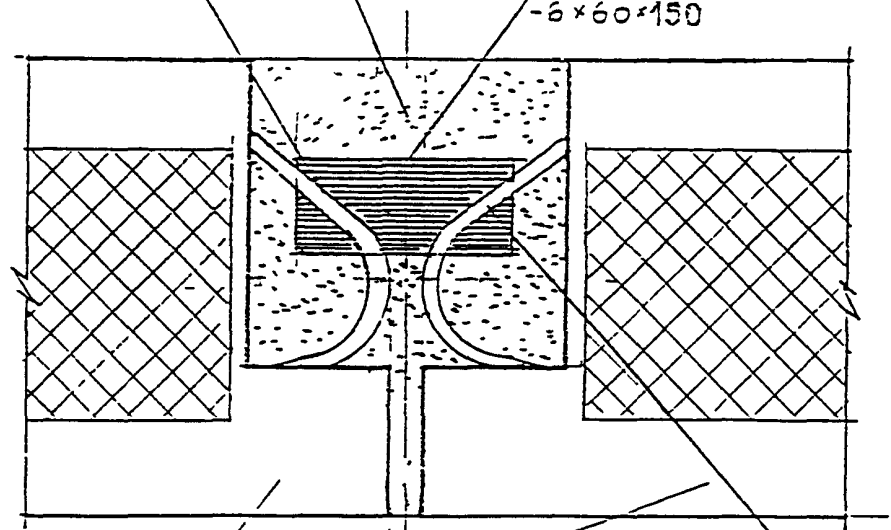
СТАЛИЯ	ЛИСТ	ЛИСТОВ
Р	101	
МНИИТЭП МАСТЕРСКАЯ № 3		

Э-1

ПОСЛЕ УСТАНОВКИ
МОНТАЖНОЙ СЪЕЗЫ
ОТБРАЗИНУ ТЩАТЕЛЬНО
ЗАДЕЛАТЬ ЦЕМЕНТНЫМ
РАСТВОРОМ

Н1-Рш-907

ЗМС-54Ц
-6x60x150



Н1-Рш-90

10 | | 10

ПАНЕЛИ ПОКРЫТИЯ



ПОДПИСЬ И ДАТА
ИЗМ И ПОД
930519

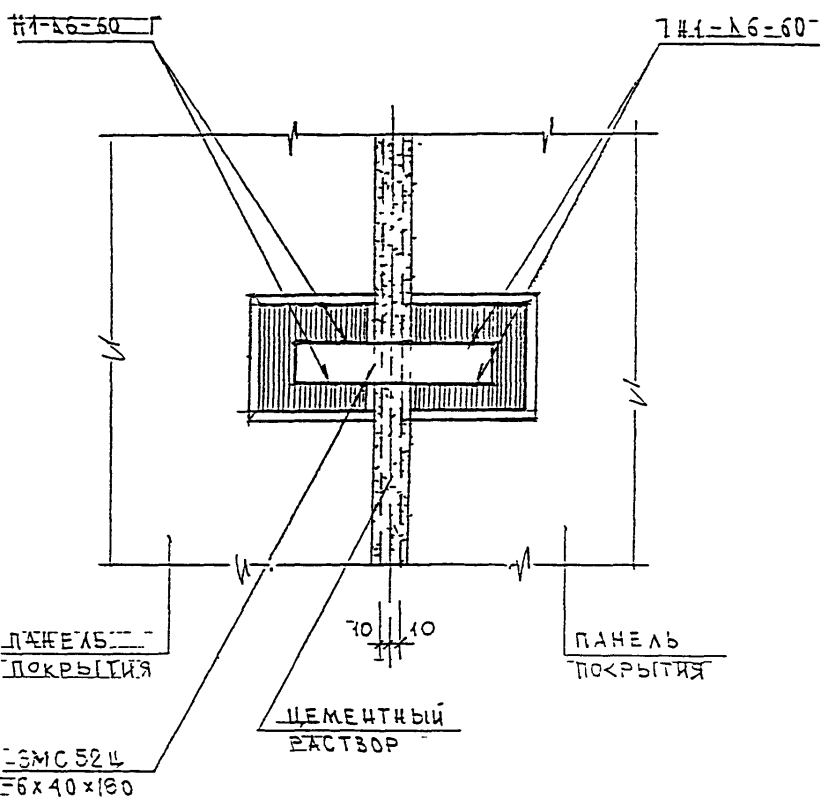
И КОТР	Василькова	<i>Вафл</i>			
Изм	Колуч	Лист	И док	Подпись	Дата
ГАСРЕЦМАСТ	КОЗИЦЫН			<i>Коз</i>	
ГИП	ЧУЛЬНИКОВ			<i>Чул</i>	
РГИ	СИНДЛОВА			<i>Син</i>	
РАЗРАБОТАЛ					
ПРОВЕРИЛ	ЧУЛЬНИКОВ			<i>Чул</i>	

3 КДС, часть III - 2000

06
К2

СОЕДИНЕНИЕ ПАНЕЛЕЙ
ПОКРЫТИЯ

СТАДИЯ	ЛИСТ	ЛИСТОВ
Р	102	
МНИИТЭП МАСТЕРСКАЯ № 3		



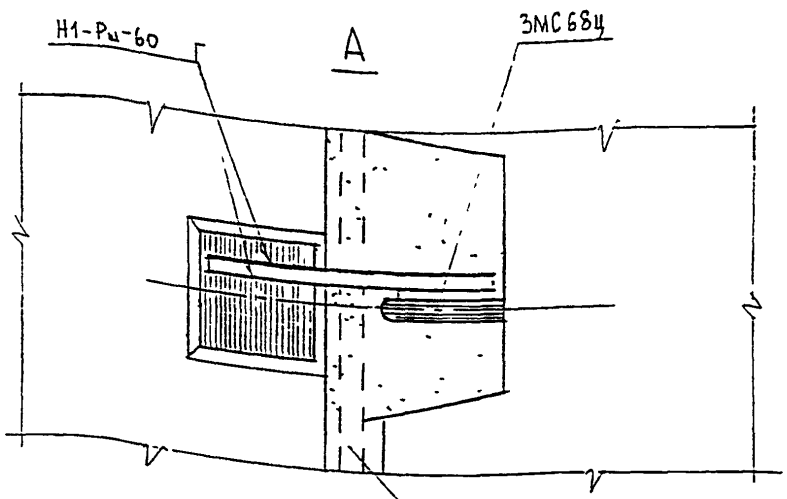
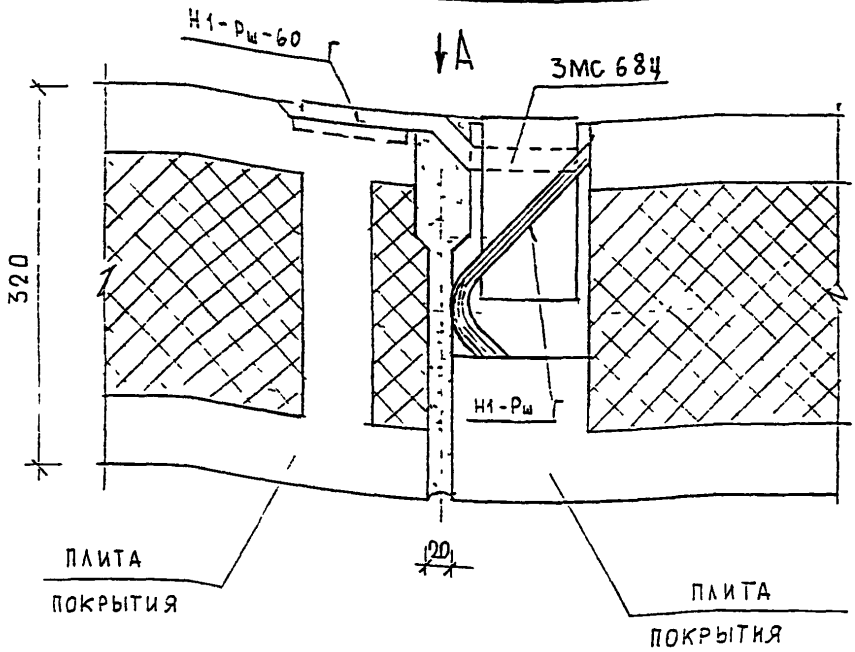
И. КОЧЕТД	ВАСИЛЬКОВА	Граф		
Изм.	Колуч	Лист	И док	Подпись
ГЛАВЕНЧАСТ	КОЗИЦЫН			Коч
ГМП	МИЛЬНИКОВ			Мил
РГИ	СИНАЕВА			Син
РАЗРАБОТАЛ				
ПРОВЕРИЛ	МИЛЬНИКОВ			Мил

З КДС , часть III - 2000

07
К2
СОЕДИНЕНИЕ ПАНЕЛЕЙ
ПОКРЫТИЯ

СТАИЯ	ЛИСТ	ЛИСТОВ
Р	103	
МНИИТЭП МАСТЕРСКАЯ № 3		

930674



ПОСЛЕ УСТАНОВКИ
 МОНТАЖНОЙ СЪЕЗДИ ОТДАВЛИВЧУ
 ТШАТЕЛЬЧО ЗАДЕЛАТЬ
 ЦЕМЕНТНЫМ РАСТВОРОМ

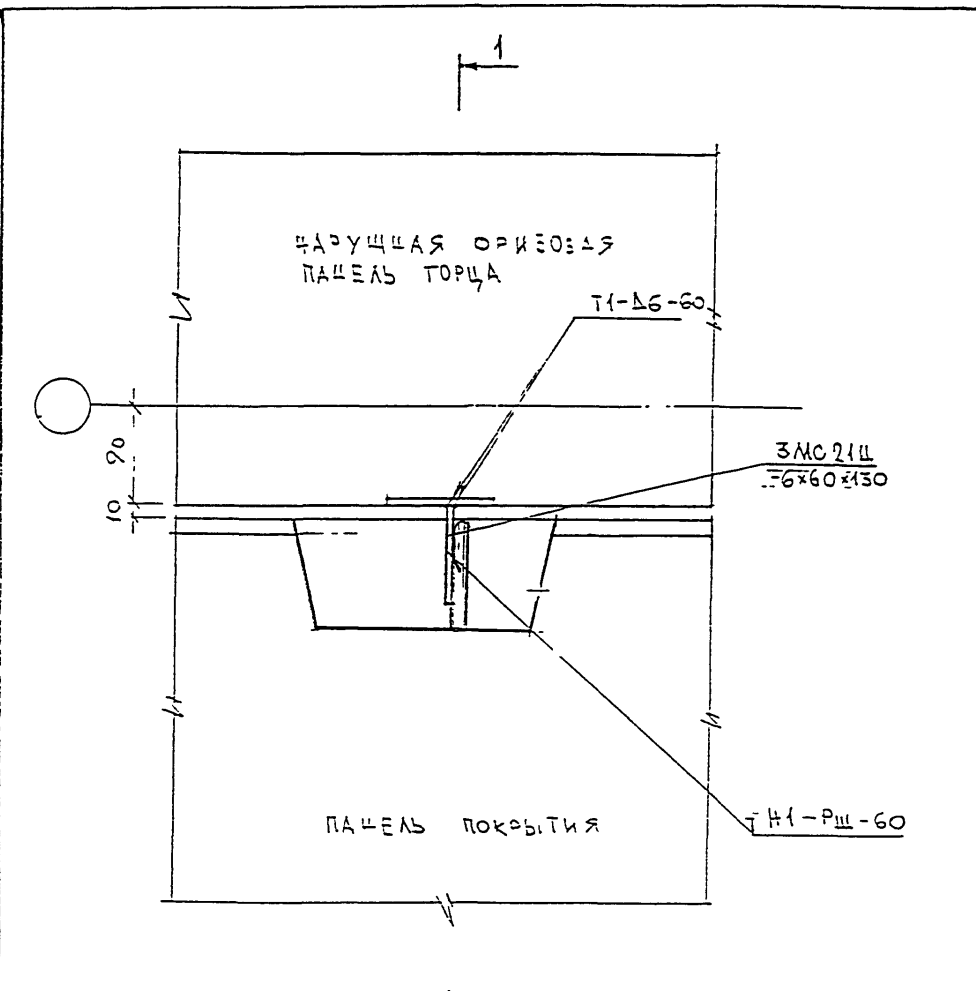
3 КДС, ЧАСТЬ III - 2000

ИВБ II ПОДП
 9.205.19
 ПОДПИСЬ-4 ДАТА
 ВЗАИИ ИВБ N

НОР КОНТР	ВАСИЛЬКОВА	Юсиф			
ИЗМ	КОЛУЧ	ЛИСТ	IN ДОК	ПОДПИСЬ	ДАТА
ГЛ СПЕШ	М	КОЗИЦЫ		Юсиф	
ГЛ ИНЖ	ПР	МЫЛЬНИКОВ		Юсиф	
ЭВБ	ГР	ИНЖ	ВАСИЛЬКОВА	Юсиф	
РАЗРАБОТАЛ					
ПРОВЕРИЛ	СИДАЕЕВА			Сид	

СОЕДИНЕНИЕ ПЛИТ
 ПОКРЫТИЯ

СТАДИЯ	ЛИСТ	ЛИСТОВ
Р	104	
МНИИТЭП МАСТЕРСКАЯ N3		



1
ЛИСТ 106

ИЗДАНИЕ	ИЗДАНИЕ II
ИЗДАНИЕ II	ИЗДАНИЕ II
ИЗДАНИЕ II	ИЗДАНИЕ II

И КОНТР ВАСИЛЬКОВА В.А.В.

3 КАС , ЧАСТЬ III - 2000

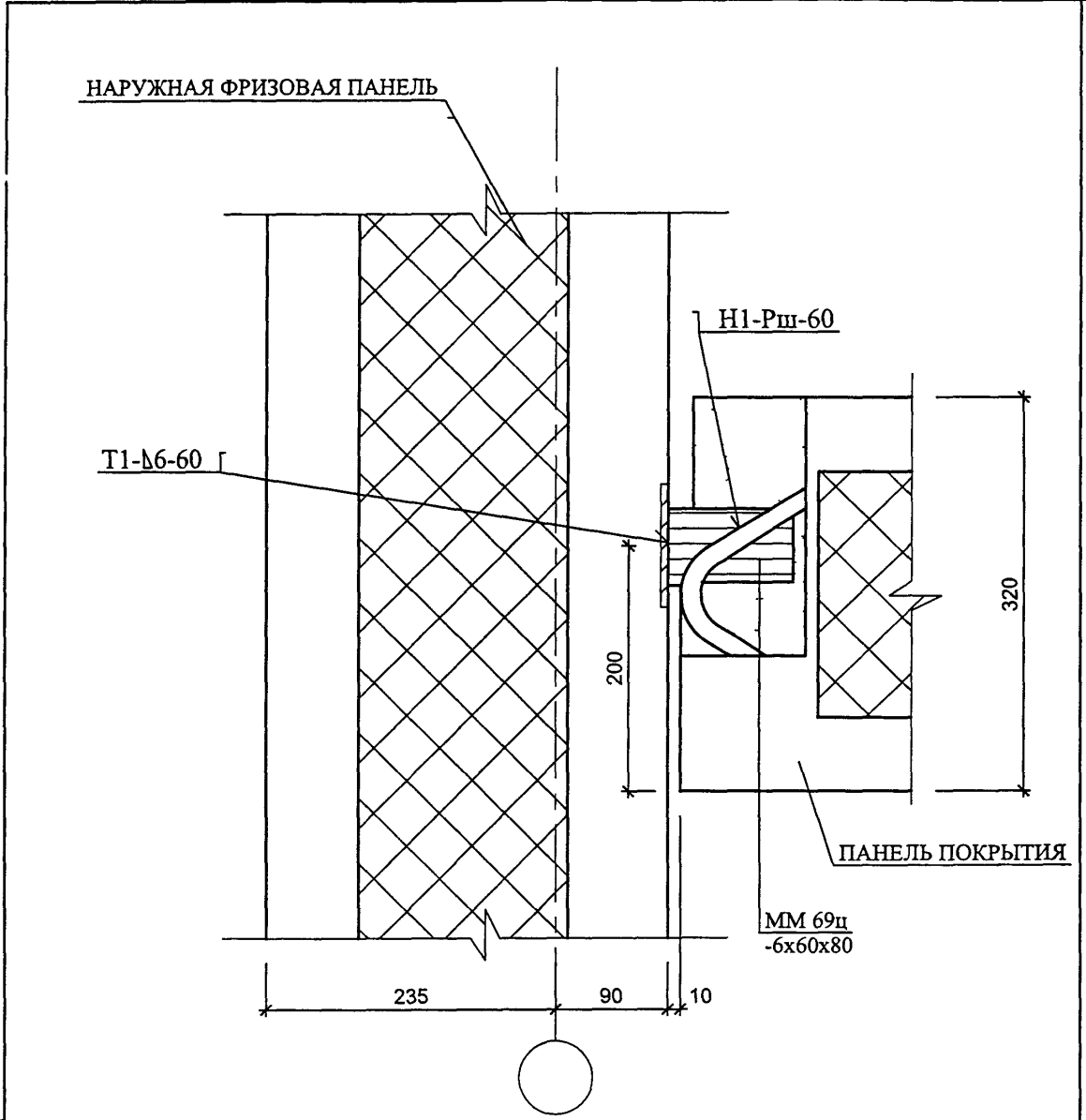
ИЗМ.	КОЛ-ВО ЛИСТ	И ДОК.	ПОДПИСЬ	ДАТА

ИЗМ.	ИЗМ.	ИЗМ.	ИЗМ.
ИЗМ.	ИЗМ.	ИЗМ.	ИЗМ.
ИЗМ.	ИЗМ.	ИЗМ.	ИЗМ.
ИЗМ.	ИЗМ.	ИЗМ.	ИЗМ.
ИЗМ.	ИЗМ.	ИЗМ.	ИЗМ.

09
К2
СОЕДИНЕНИЕ ПАНЕЛЕЙ
ПОКРЫТИЯ С НАРУЖНОЙ
ОРИЗОВОЙ ПАНЕЛЬЮ ТОРЦА

СТАДИЯ	ЛИСТ	ЛИСТОВ
Р	105	

МНИИТЭП
МАСТЕРСКАЯ N 3



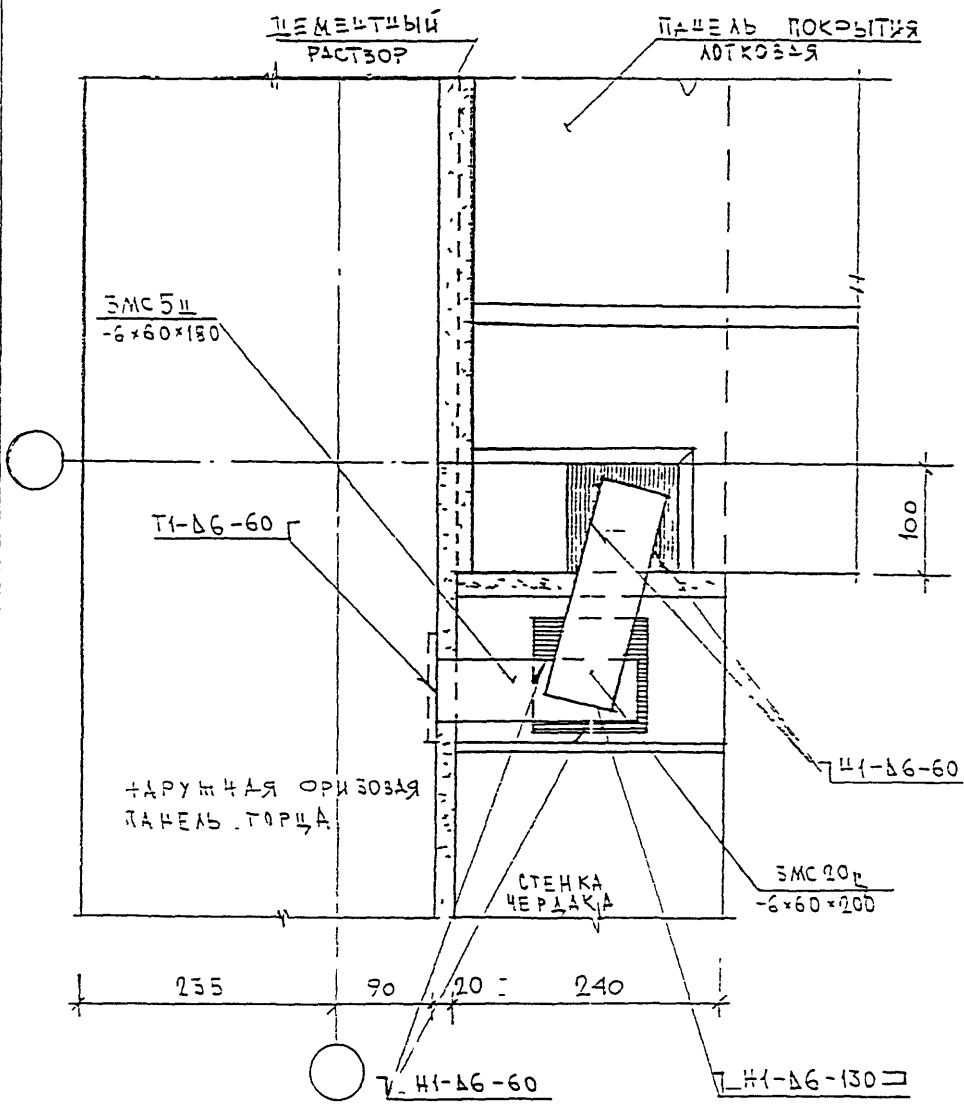
ИНВ № ПОДЛ	ПОДПИСЬ И ДАТА	ВЗАМ	ИНВ №

НОРМ КОНТР	ВАСИЛЬКОВА		
ГЛ ИНЖ МАСТ	КРИВЕНКОВ		
ГИП	МЬЛЬНИКОВ		
ГЛ СПЕЦ	СУВОРОВА		
РАЗРАБОТАЛ	КОБЮК		
ПРОВЕРИЛ	ВАСИЛЬКОВА		

ЗКДС-23, часть III - 2000

09 / К2
СЕЧЕНИЕ 1 - 1

СТАДИЯ	ЛИСТ	ЛИСТОВ
Р	106	
МНИИТЭП МАСТЕРСКАЯ №3		



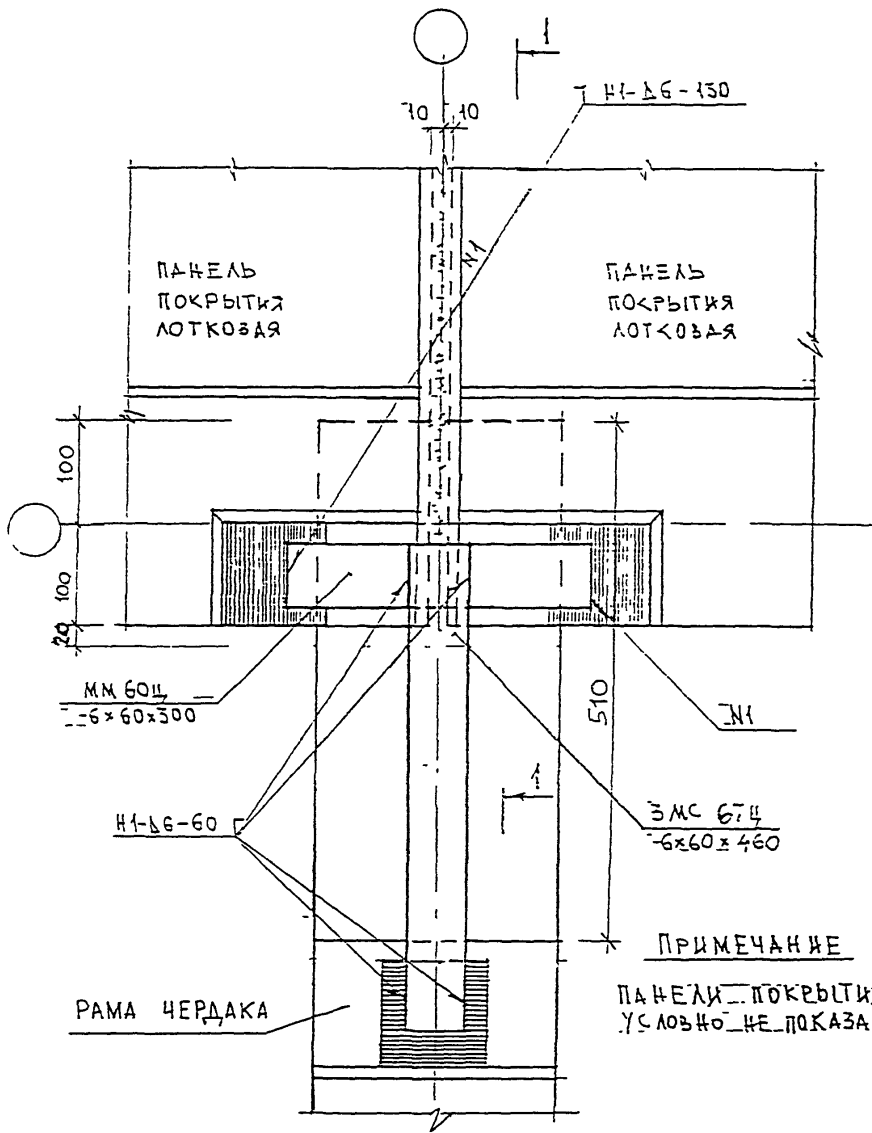
ПОДПИСЬ И ИНИЦИАЛЫ
 ПОДПИСЬ И ИНИЦИАЛЫ
 ПОДПИСЬ И ИНИЦИАЛЫ

И КОНТР		ВАСИЛЬКОВ <i>Вася</i>	
ИСК	КОСАЧ	ИМСТ	И ДОК ПОДПИСЬ
ИМСТ	И ДОК	ПОДПИСЬ	ДАТА
ИМСТ	И ДОК	ПОДПИСЬ	ДАТА
ИМСТ	И ДОК	ПОДПИСЬ	ДАТА
ИМСТ	И ДОК	ПОДПИСЬ	ДАТА

ЭКАС, ЧАСТЬ III - 2000

10
 К2
 СОЕДИНЕНИЕ ГОРИЗОНТАЛЬНОЙ ПАНЕЛИ
 ТОРЦА С ОПОРНОЙ СТЕНКОЙ
 ЧЕРДАКА И ЛОТКОВОЙ ПАНЕЛИ
 ПОКРЫТИЯ

СТАДИЯ	ИМСТ	ИМСТОВ
Р	107	
МНИИТЭП МАСТЕРСКАЯ № 3		



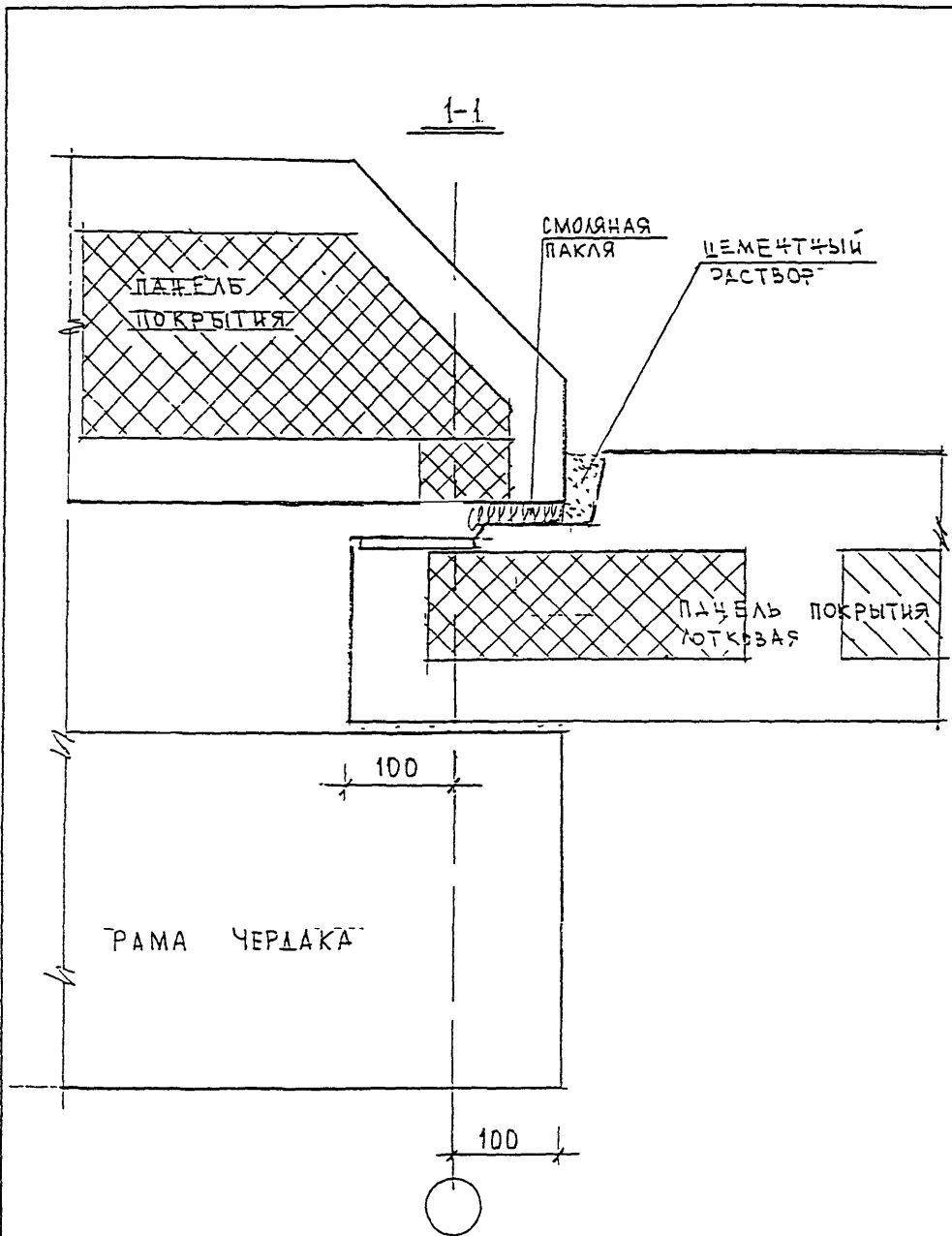
ПРИМЕЧАНИЕ
ПАЧЕЛИ ПОКРЫТИЯ
УСЛОВНО НЕ ПОКАЗАНЫ

ВОЗН. ИНО. И.
ДАТА
ПОДПИСЬ И ИМЯ
ИМ. И. ПОДП.

И КОНТР	ВАСИЛЬКОВА	<i>Вас</i>
ИСК	КОДЛУЧ	ИМСТ И ДОК. ПОДПИСЬ
ГА СПЕЦ МАСТ	КОЗЫМОВ	<i>Коз</i>
Г И П	МЕЛЬНИКОВ	<i>Мел</i>
Р Г И	СИНДЕНОВА	<i>Син</i>
РАЗРАБОТАЛ		
ПРОВЕРИЛ	ВАСИЛЬКОВА	<i>Вас</i>

5 КАС , ЧАСТЬ III - 2000		
11 К2		
СТАИЯ	ИМСТ	ИМСТОВ
Р	10В	
МНИИТЭП		
МАСТЕРСКАЯ N 3		

СОЕДИНЕНИЕ ЛОТКОВЫХ
ПАИТ ПОКРЫТИЯ С
РАМОЙ ЧЕРДАКА



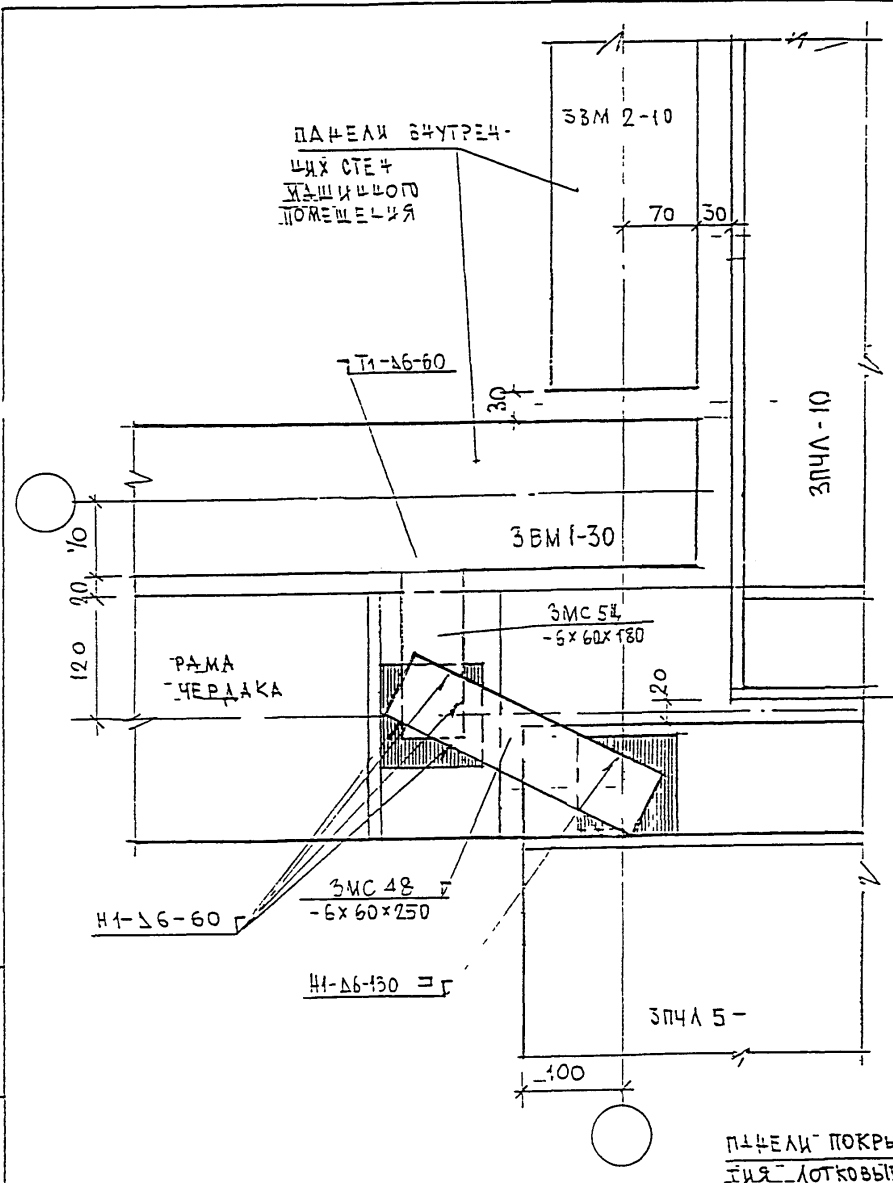
ИЗД. №	ПОДЛ.	ПОДПИСЬ И ДАТА	ВЗН. ЛИСТ. №
920570	СЛ		

Н КОНТР	ВАСИЛЬКОВА	<i>Вася</i>		
КОМ	КОДАЧ	ЛИСТ	И ДОС.	ПОДПИСЬ - ДАТА
Г.А. СПЕЦ. МАСТ.	КОЗМЫН	<i>Коз</i>		
Р.Г.И.	ИЛЬНИКОВ	<i>Иль</i>		
РАЗРАБОТАЛ	С.И. КЛЕБЯ	<i>Ск</i>		
ПРОВЕРИЛ	ВАСИЛЬКОВА	<i>Вася</i>		

ЗКАС, ЧАСТЬ III - 2000

11
К2
СРЕЗЦЕ 1-1

СТАЛИ	ЛИСТ	ЛИСТОВ
Р	109	
МНИИТЭП МАСТЕРСКАЯ № 3		



ПАНЕЛИ ПОКРЫТИЯ ЛОТКОВЫЕ

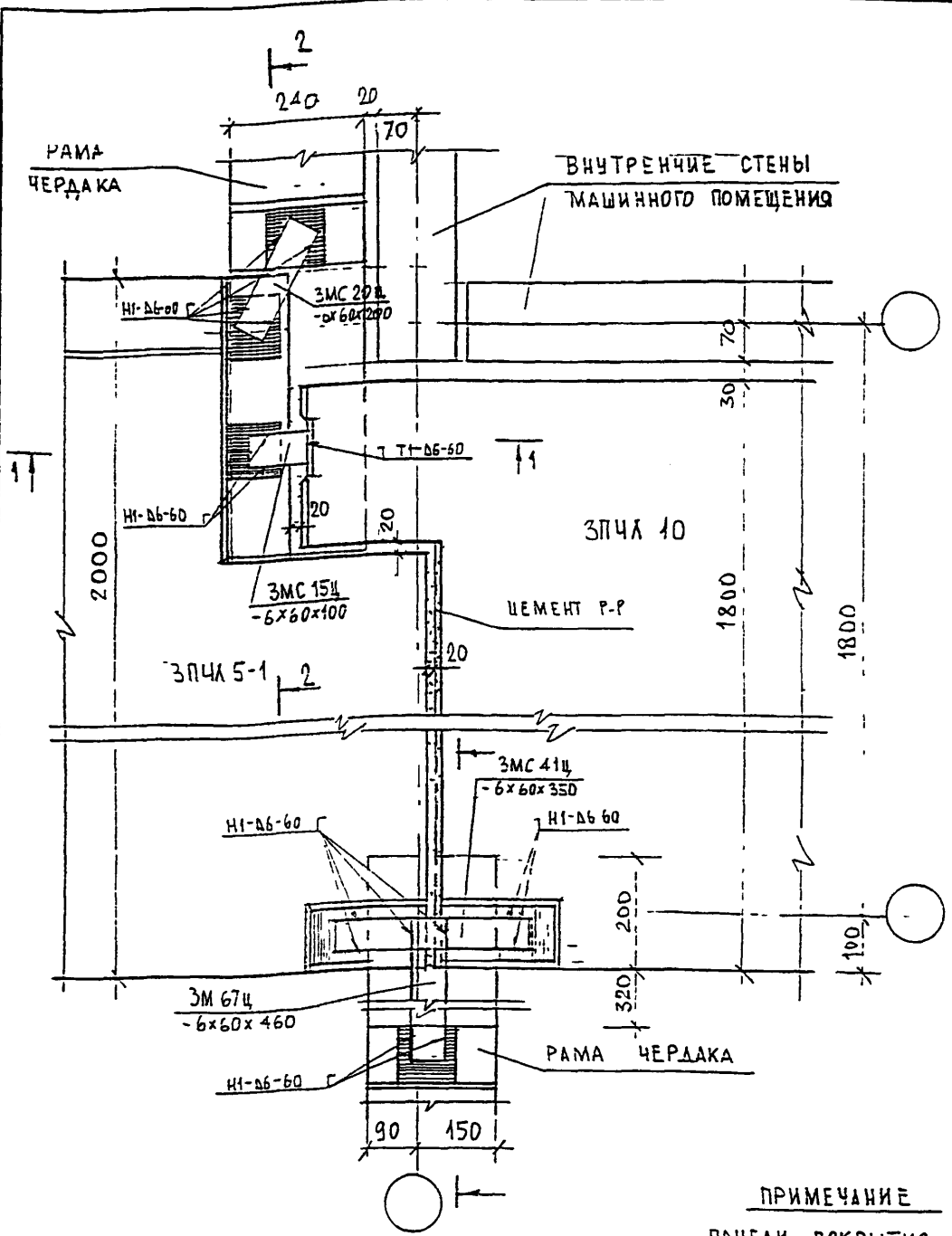
ИЗМ. И ПОДЛ. 200519

ИЗМ. И ПОДЛ.	ПОДПИСЬ И ДАТА	ВЗЯТ. ИЛИШ. И.
ИЗМ. КОМУ	Лист № ДОК	ПОДПИСЬ ДАТА
ГЛАВЩИК	КОЗМЕН	<i>Козмен</i>
ПТИ	МЫЛЬНИКОВ	<i>Мильников</i>
РАЗРАБОТКА	САНДЛОВА	<i>Сандлова</i>
ПРОВЕРКА	МЫЛЬНИКОВ	<i>Мильников</i>

3 КДС, часть III - 2000

12/12
 ПРИМЫКАНИЕ ЛОТКОВЫХ ПАНЕЛ ПOKPЫТИЯ К МАШИНОМУ ПОМЕЩЕНИЮ

СТАЛЬЯ	ЛИСТ	ЛИСТОВ
Р	110	
МНИИТЭП МАСТЕРСКАЯ № 3		



ПРИМЕЧАНИЕ
ПАНЕЛИ ПОКРЫТИЯ
УСЛОВНО НЕ ПОКАЗАНЫ

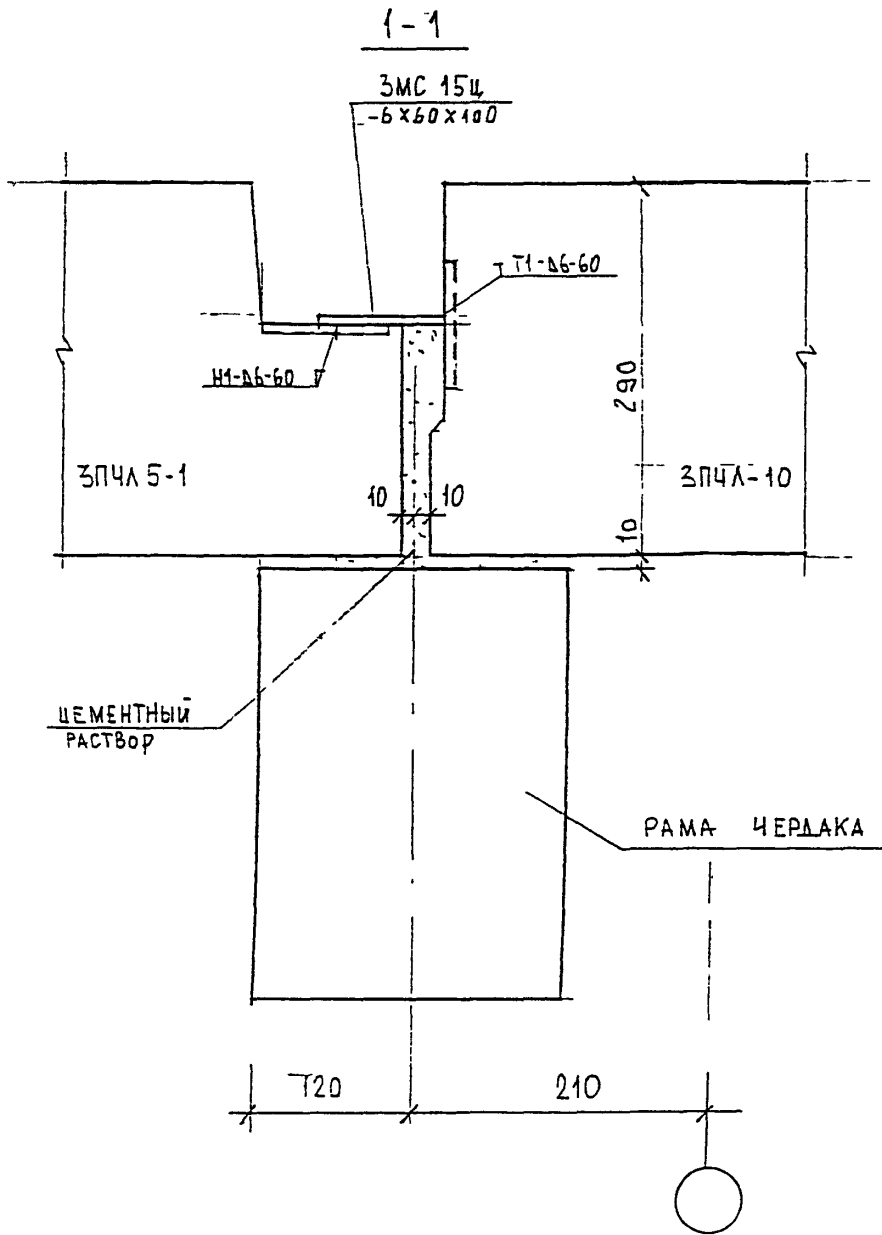
ИВБ И ПОДЛ
920579
ПОДПИСЬ, Ч. ДАТА
ВЗАМ ИВБ И

НОРМ КОНТР	СИНДЕЕВА	Сис			
ИЗМ.	КОЛУЧ	ЛИСТ	И ДОК	ПОДПИСЬ	ДАТА
Г.А. СПЕЦ И	КОЗИЛЬН			Кол	
Г.А. ИНЖ ПР	МЫЛЬНИКОВ			Мил	
Р.Г.И	ВАСИЛЬКОВА			Васил	
РАЗРАБОТАЛ	ВАСИЛЬКОВА			Васил	
ПРОВЕРИЛ	МЫЛЬНИКОВ			Мил	

3 КДС часть III - 2000

12 А
К 2
СОЕДИНЕНИЕ ЛОТКОВЫХ
ПЛИТ ПОКРЫТИЯ С
РАМОИ ЧЕРДАКА

СТАДИЯ	ЛИСТ	ЛИСТОВ
Р	111	
МНИИТЭП МАСТЕРСКАЯ №3		



ИНВ. N ПОДЛ.	ПОДПИСЬ И ДАТА	ВЗАМ	ИНВ. N

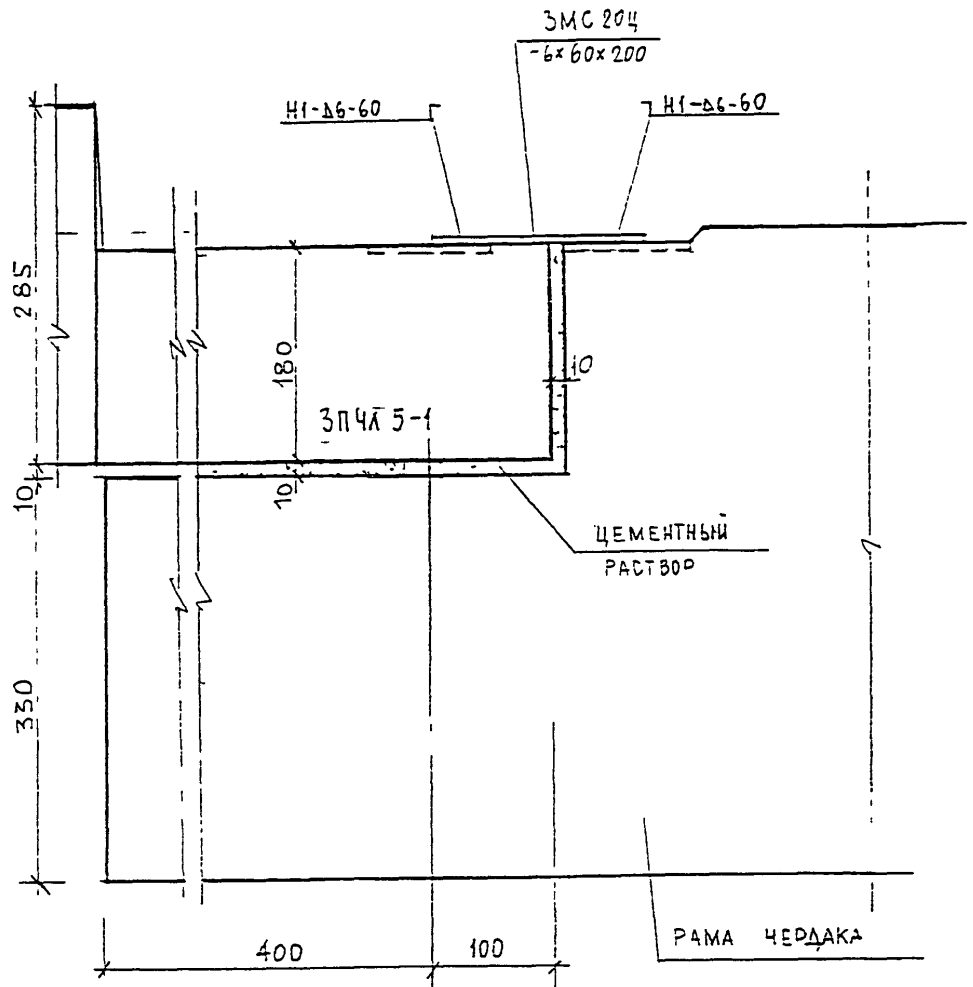
И КОЭТР	СИНДЕЕВА	Синд			
ИЗМ	КОЛУЧ	ЛИСТ	И ДОК	ПОДПИСЬ	ДАТА
ГЛ СПЕЦ М	КОЗИШИН			Кол	
ГЛ ИНЖ ПР	МЫЛЬНИКОВ			Мил	
РУК-ГР ИНЖ	ВАСИЛЬКОВА			Васил	
РАЗРАБОТАЛ	ВАСИЛЬКОВА			Васил	
ПРОВЕРИЛ	МЫЛЬНИКОВ			Мил	

3 КДС, часть III-2000

12А
К 2
СЕЧЕНИЕ 1-1

СТАДИЯ	ЛИСТ	ЛИСТОВ
Р	112	
МНИИТЭП МАСТЕРСКАЯ N 3		

2-2



ПОДПИСЬ И ДАТА

ВЗАН ИВЗ И

И КОНТР	СИНДЛЕНОВА	Сел		
ИЗМ	КОЛУЧ	ЛИСТ	И ДОК	ПОДПИСЬ
				ДАТА

3 КДС , часть III-2000

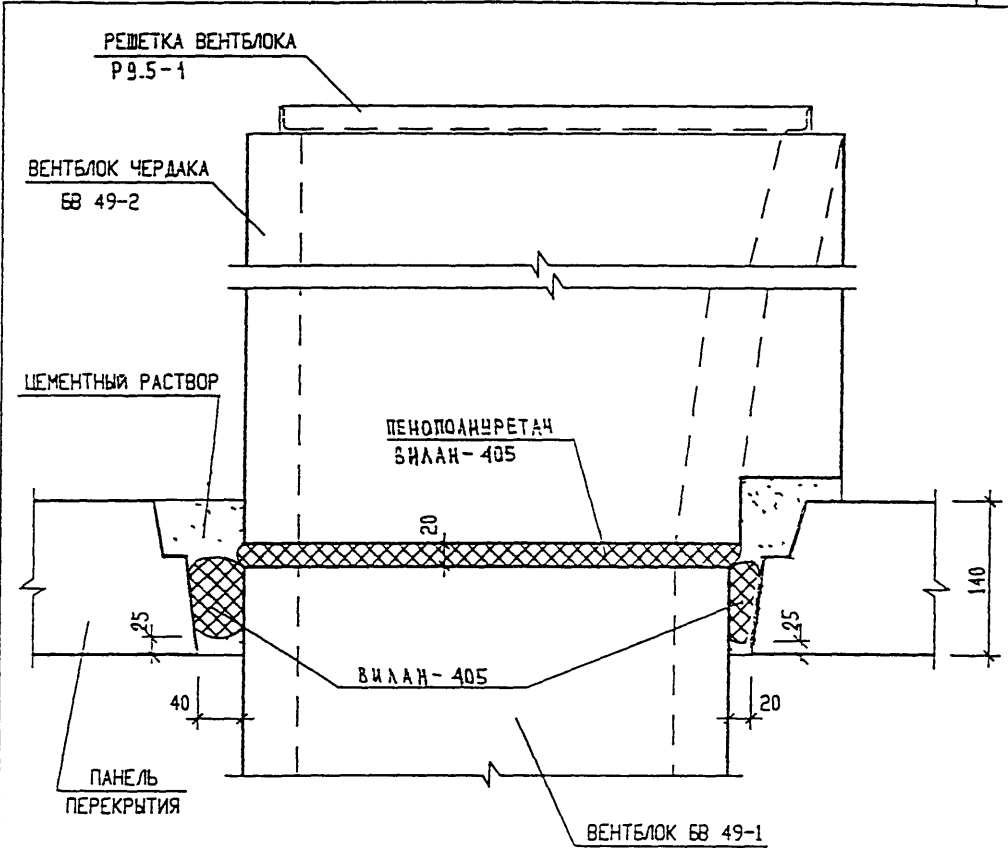
ИВЗ И ПОЛМ

ГЛ СПЕШ М	КОЗИЛЬН	Кол
ГЛ ИНК ГР	МЫЛЬНИКОВ	ММ
РУК ГР ИНК	ВАСИЛЬКОВА	Васил
РАЗРАБОТАЛ	ВАСИЛЬКОВА	Васил
ПРОВЕР ИЛ	МЫЛЬНИКОВ	ММ

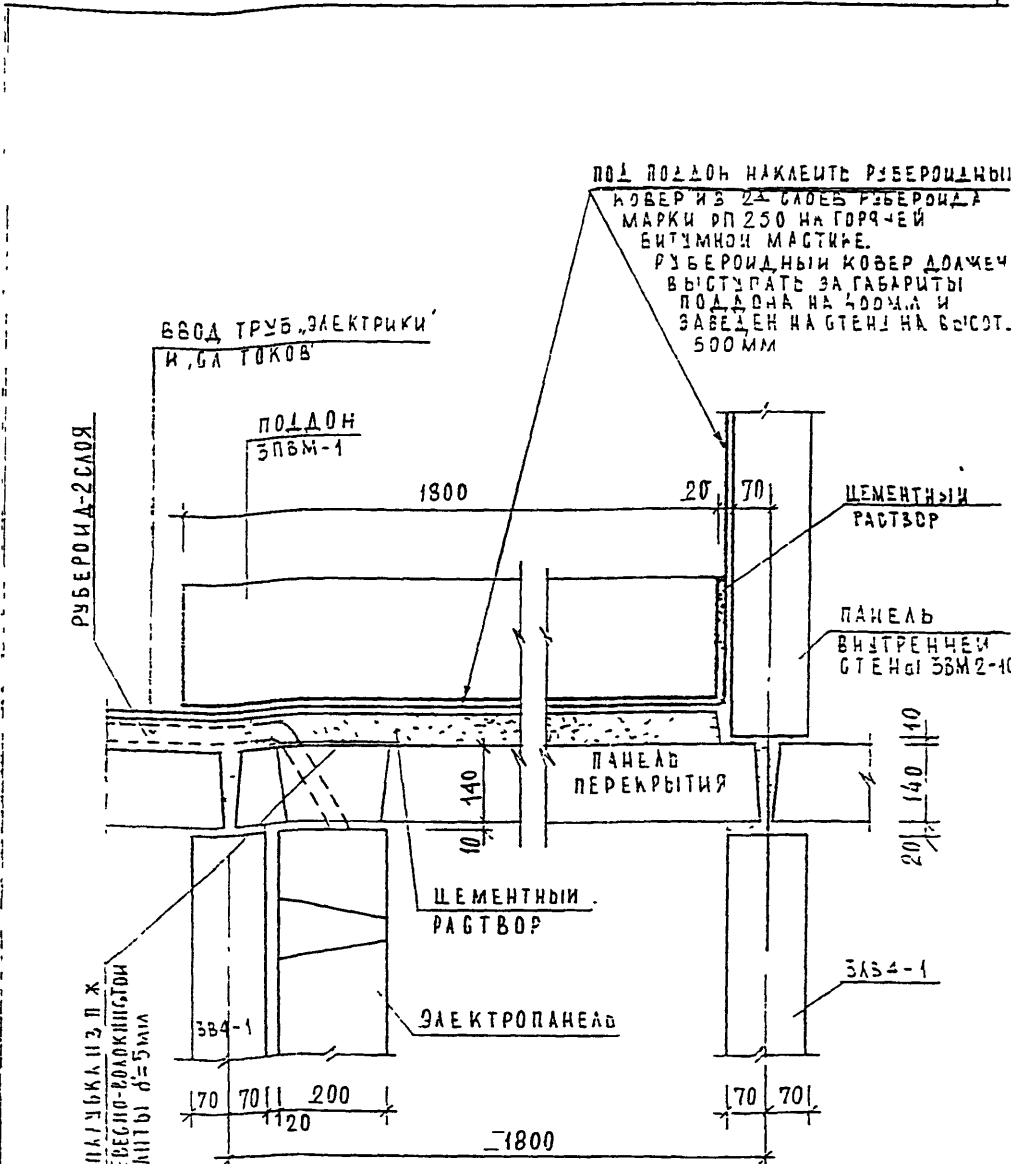
12А
К 2
СЕЧЕНИЕ 2-2

СТАДИЯ	ЛИСТ	ЛИСТОВ
Р	113	

МНИИТЭП
МАСТЕРСКАЯ №3



ИДЕН. И ПОДЛ.	ПОДПИСЬ И ДАТА	ВЗЛАН. ИВ. И	Н. КОНТР			ВАСИЛЬКОВА			<i>Вас</i>			ЗКДС, ЧАСТЬ III - 2000		
			ИЗМ.	КОЛ-Ч	ЛИСТ	И ДОК.	ПОДПИСЬ	ДАТА						
9070519			ГЛ. ИНЖ. И.			КОЗЫМЫН			<i>Коз</i>			14 К 2		
			ГЛ. ИНЖ. ПР.			МИЛЬНИКОВ			<i>Мил</i>					
			ЗАВ. ПР. ИНЖ.			СФИДЕЕВА			<i>Сфид</i>					
			ИСПОЛНИЛ			ЕРВОВА			<i>Ерв</i>					
ПРОВЕРИЛ			ВАСИЛЬКОВА			<i>Вас</i>			СТАДЬЯ			ЛИСТ	ЛИСТОВ	
									Р			114		
												МНИИТЭП МАСТЕРСКАЯ № 3		



ПОД ПОДДОН НАКЛЕИТЕ РУБЕРОИДНЫЙ
 КОВЕР ИЗ 2-х СЛОЕВ РУБЕРОИДА
 МАРКИ РП 250 НА ГОРЯЧЕЙ
 БИТУМНОЙ МАСТИКЕ.
 РУБЕРОИДНЫЙ КОВЕР ДОЛЖЕН
 ВЫСТУПАТЬ ЗА ГАБАРИТЫ
 ПОДДОНА НА 400 ММ И
 ЗАВЕДЕН НА СТЕНУ НА ВЫСОТ.
 500 ММ

ПРИМЕЧАНИЕ

1. ПРИ ЗАДЕЛКЕ СТЫКА В ОПЛУЧКЕ ПАНЕЛИ ВЫРЕЗАЮТСЯ НЕОБХОДИМЫЕ ОТВЕРСТИЯ ДЛЯ ПРОПУСКА ТРУБ "ЭЛЕКТРИК"
2. ТРУБЫ "ЭЛЕКТРИК" ДОЛЖНЫ БЫТЬ ПРИЖАТЫ К ПАНЕЛИ ПЕРЕКРЫТИЯ

ИЗМ. И ПОДА	ПОДПИСЬ И ДАТА	ВЗЛАС ИВН. И
	ИЗМ. И ПОДА	ПОДПИСЬ И ДАТА
ИЗМ. И ПОДА	ИЗМ. И ПОДА	ПОДПИСЬ И ДАТА
	ИЗМ. И ПОДА	ПОДПИСЬ И ДАТА
	ИЗМ. И ПОДА	ПОДПИСЬ И ДАТА
	ИЗМ. И ПОДА	ПОДПИСЬ И ДАТА
	ИЗМ. И ПОДА	ПОДПИСЬ И ДАТА

3 КДС, часть III-2000

15
 К2
 УСТАНОВКА ПОДДОНА

СТADIЯ	ЛИСТ	ЛИСТОВ
Р	115	
МНИИТЭП МАСТЕРСКАЯ N 3		

№ № УЗЛА РАЗДЕЛА	АЛБСОМ РАБОЧИХ ЧЕРТЕЖЕЙ	МАРКА	КОЛ ШТ	МАССА ЕД КГ	МАССА НА УЗЕЛ, КГ
1	2	3	4	5	6
02	ЗКДС, ЧАСТЬ III	ЗМС 22 -6x60x230	2	0 65	130
03		ЗМС 15 -6x60x100	1	0 28	0 97
		ЗМС 29 L75x6 l=100	1	0 69	
04		ЗМС 57ц L100x8 l=760	2	9 27	18 54
05		ММ 39ц -6x40x200	2	0 38	1.22
		ЗМС 54ц -6x60x150	2	0 84	
06		ЗМС 54ц -6x60x150	1	0 84	0 84
07		ЗМС 52ц 6x40x180	1	0 34	0 34
08		ЗМС 68ц ^{Р 16 АТ L=250} -6x60x150	1	0 97	0 97
09		ММ 69ц -6x60x80	1	0 23	0 23
10		СМ 20ц -6x60x200	1	0 56	1 87
		ЗМС 5ц -6x60x180	1	0 51	
11		ЗМС 67 ц -6x60x460	1	1 30	2 14
		ММ 60ц -6x60x300	1	0 84	
12		ЗМС 48 -6x60x250	1	0 71	1.22
		ЗМС 5ц -6x60x180	1	0 51	
12А		ЗМС 15ц -6x60x100	1	0 28	5.13
	ЗМС 20ц -6x60x200	1	0 56		
	ЗМС 41ц -6x60x350	1	0 99		
	ЗМС 67ц -6x60x460	1	1 30		

ПОДПИСА И ДАТА
 ПОДПИСА И ДАТА
 ПОДПИСА И ДАТА

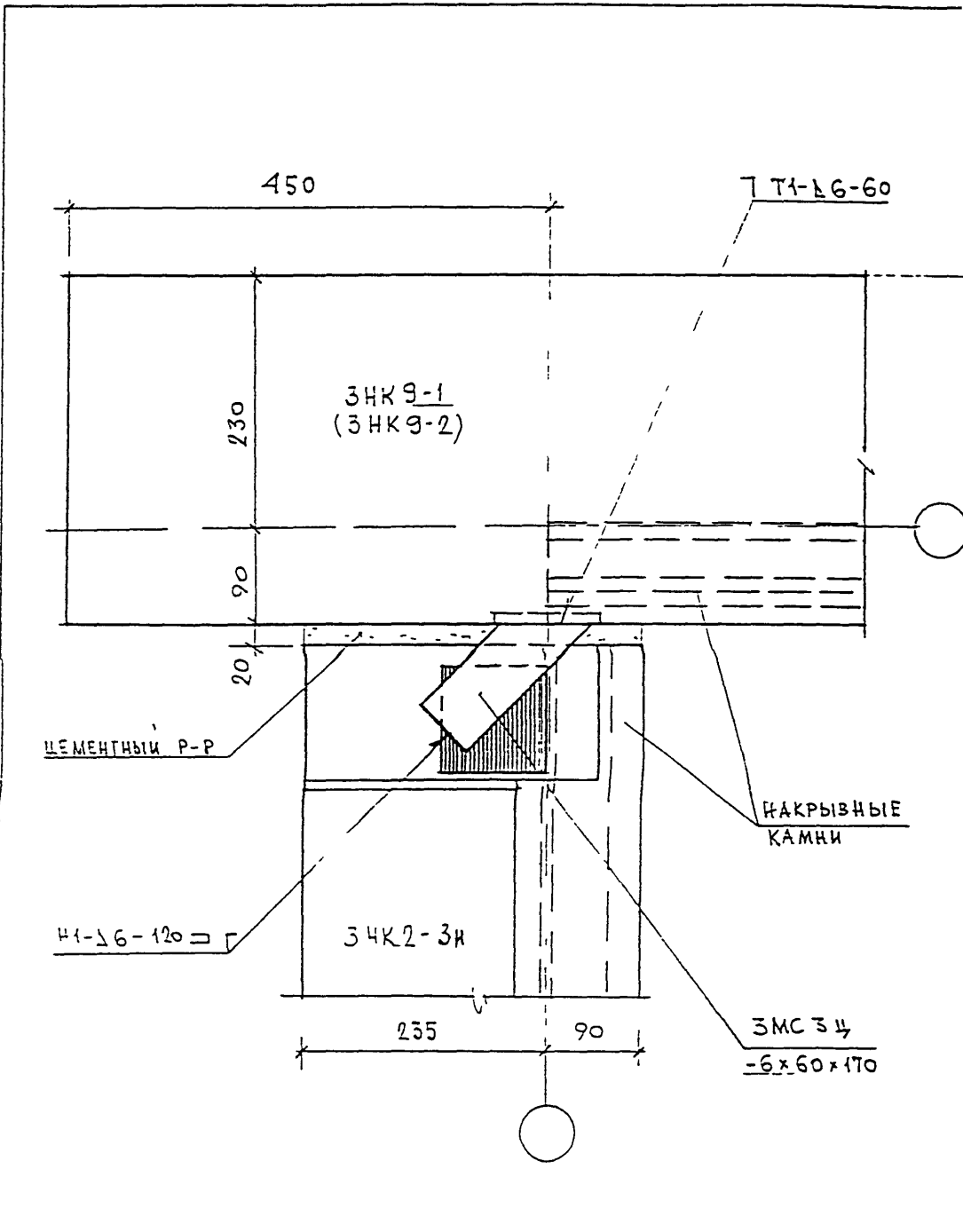
И КОНТРИ	ВАСИЛЬКОВА	<i>Вас</i>
-А7 ЧАСТ		
ГЛА СПЕЦ Ч	КОЗИЛЬН	<i>Коз</i>
ГЛА И-У ГР	МЫЛЬНИКОВ	<i>Мил</i>
УЧ ГР ИНЖ	СИДАБЕВА	<i>Сид</i>
УСТРО ИНИ	ШЕЧУЧА	<i>Шеч</i>
ПРОБЕРИЛ	МЫЛЬНИКОВ	<i>Мил</i>

ЗКДС, часть III-2000

СПЕЦИФИКАЦИЯ МОНТАЖНЫХ СВЯЗЕЙ РАЗДЕЛ К 2	СТАДИЯ Р	ЛИСТ 116	ЛИСТОВ
МНИИТЭП НАСТЕРСКАЯ № 3			

РАЗДЕЛ К 3

СОЕДИНЕНИЕ НАКРЫВНЫХ КАМНЕЙ
МЕЖДУ СОБОЙ И НАРУЖ-
НЫМИ ФРИЗОВЫМИ ПАНЕЛЯМИ



ПОДПИСЬ И ИМЯ

ПОДПИСЬ И ИМЯ

И КОТР	Василькова	<i>Вас</i>
ИЗМ	КОЛЧ	ЛМСТ
И ДОК	ПОДПИСЬ	ДАТА

ЗКАС ЧАСТЬ III-2000

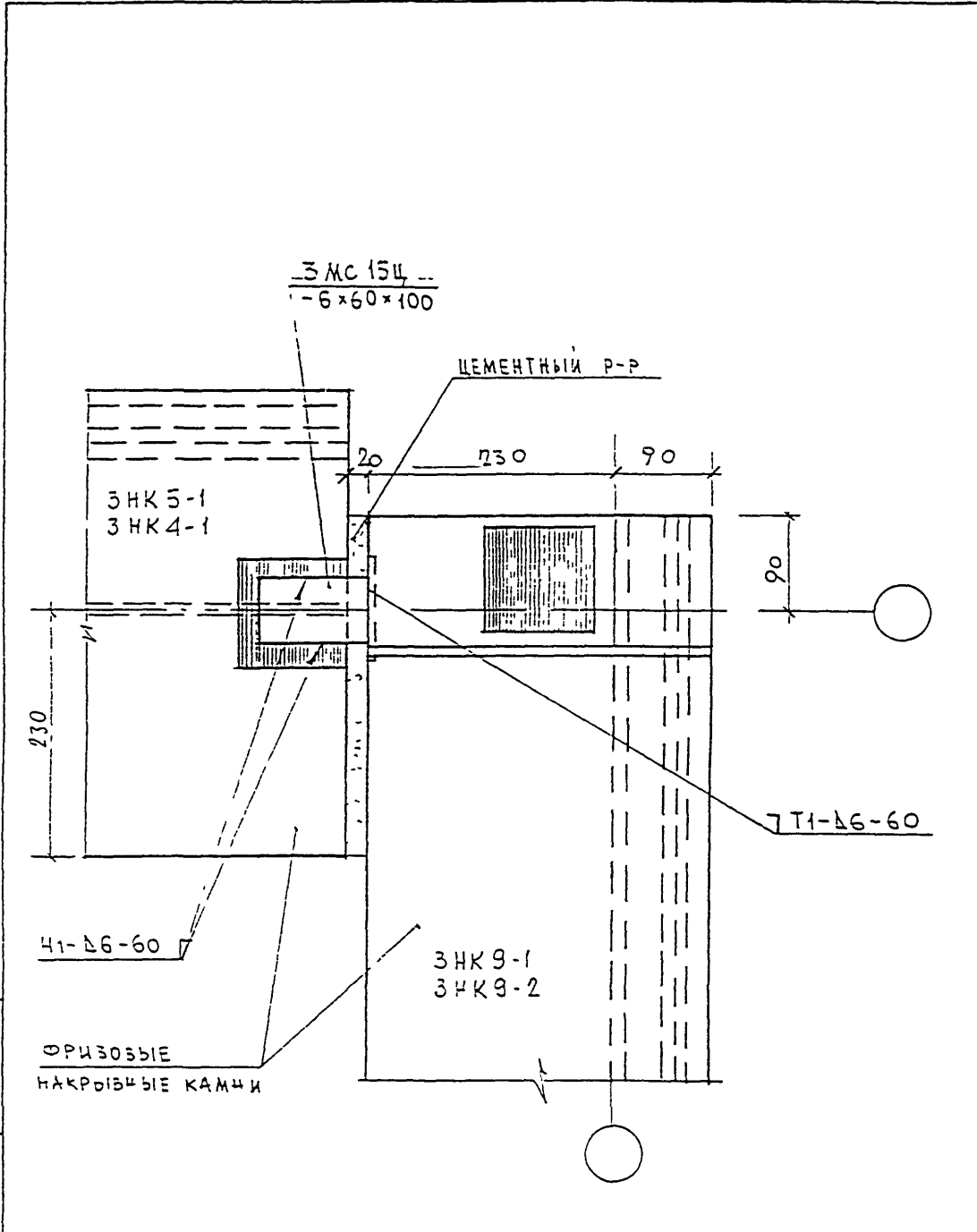
ПОДПИСЬ И ИМЯ

ГЛ СПЕЦ ЧАСТ	КОЗИЦЫН	<i>Коз</i>
Г И П	МЫЛЬНИКОВ	<i>Мил</i>
Р Г И	СИДЯЕВА	<i>Сид</i>
РАЗРАБОТАЛ		
ПРОВЕРИЛ	ИЗМЪНИ КОЗ	<i>Коз</i>

01
КЗ

СТАДИЯ	ЛМСТ	ЛМСТОВ
Р	117	

МНИИТЭП
МАСТЕРСКАЯ N 3



ИД И ПОДМ.
930579

ПОДПИСЬ И ДАТА

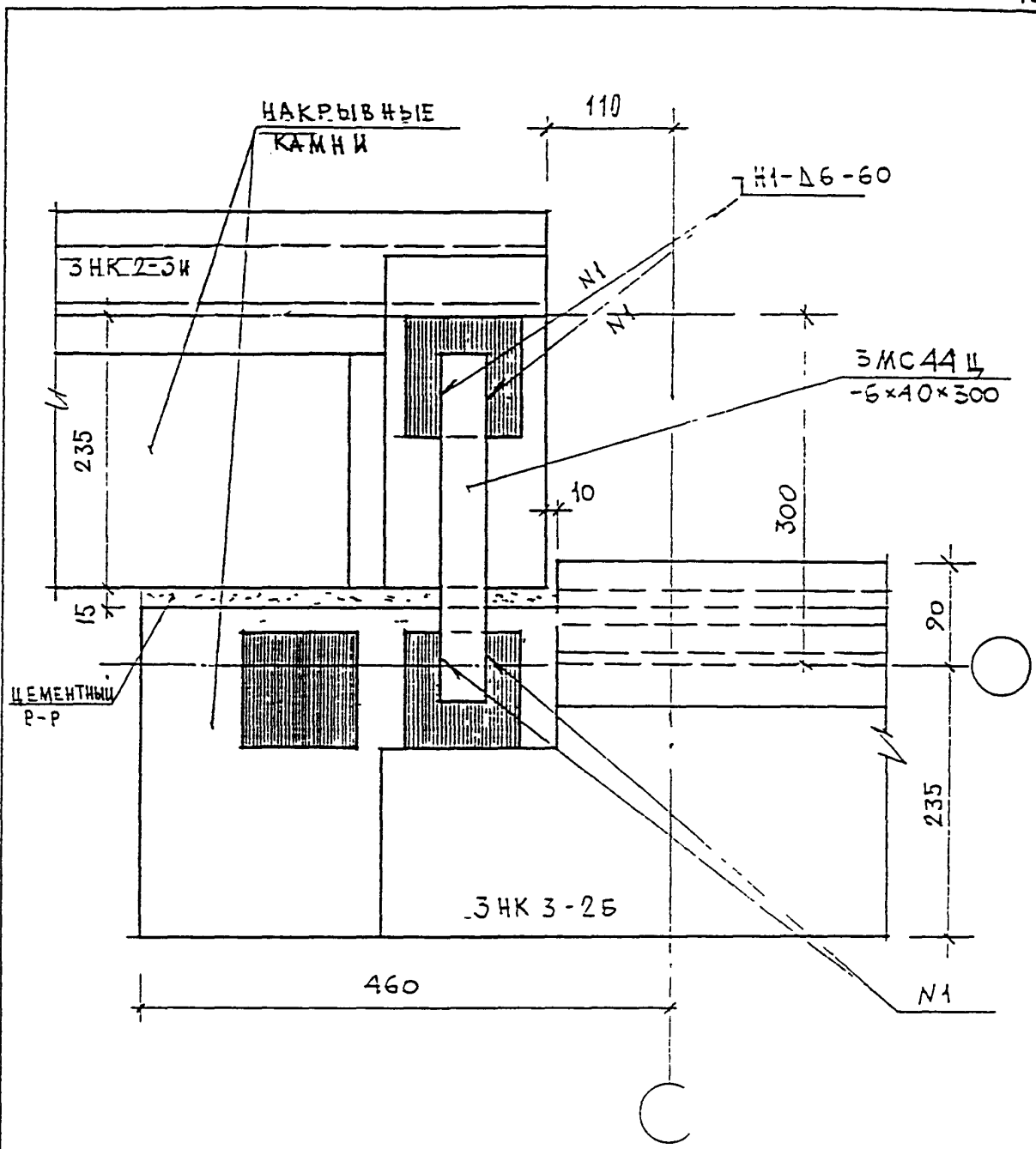
ВЗЛАН ЯИВ И

И КОНТР	ВАСИЛЬКОВА	<i>Вася</i>			
КОМ	КОЛЫЧ	ЛИСТ	И ДОК.	ПОДПИСЬ	ДАТА
Г.А. СТЕП	МАСТ	КОЗЫВН		<i>Коз</i>	
Г И П		МЫЛЬНИКОВ		<i>Мил</i>	
Р Г И		СИНДЕЕВА		<i>Син</i>	
РАЗРАБОТАЛ					
ПРОБЕРИЛ	МЫЛЬНИКОВ	<i>Мил</i>			

ЗКАС , ЧАСТЬ III - 2000

02
К3

СТАВЛЯ	ЛИСТ	ЛИСТОВ
Р	118	
МНИИТЭП МАСТЕРСКАЯ N 3		



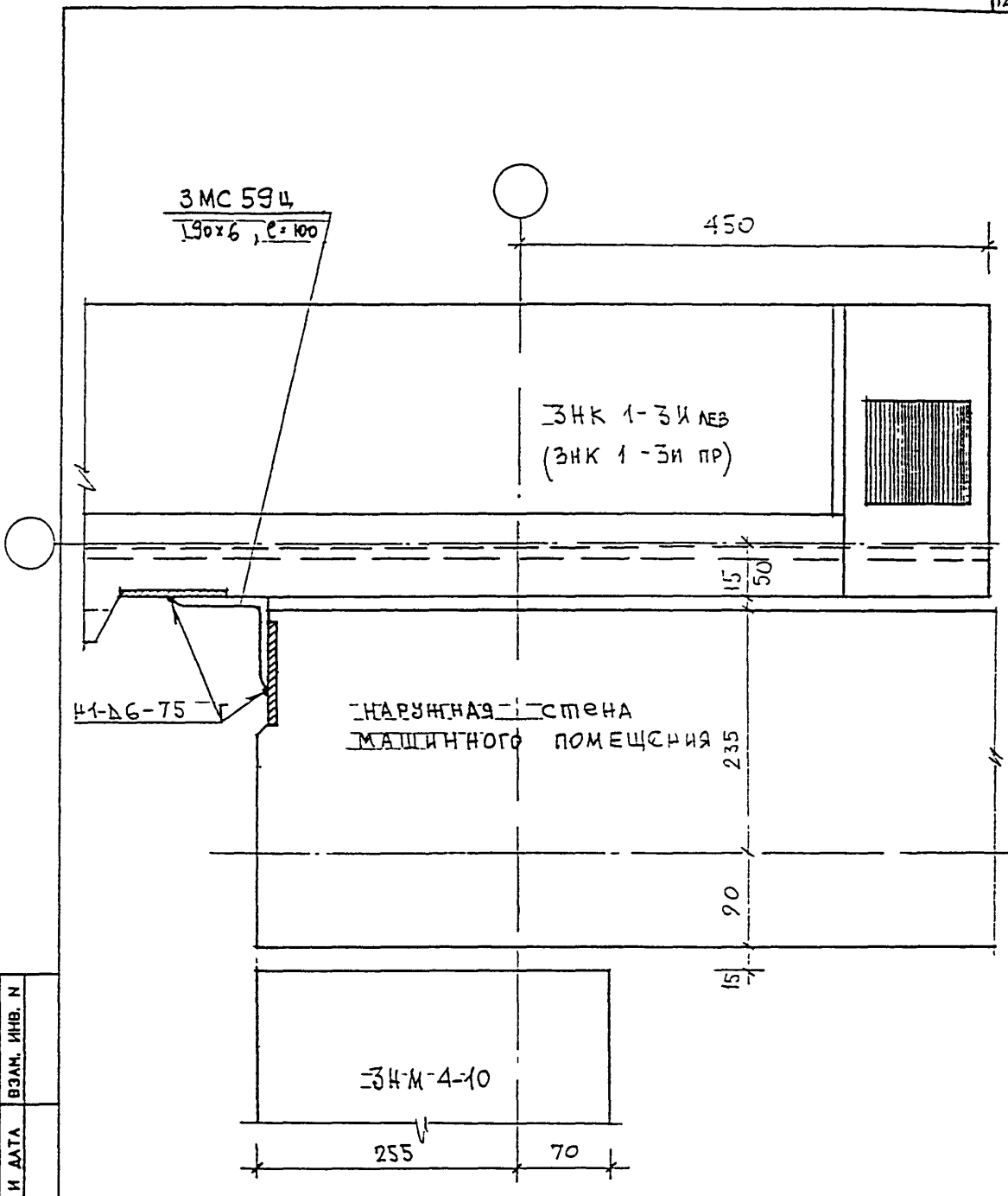
ИД № ПОДЛ 9.30.519	ПОДПИСЬ И ДАТА	ПОДПИСЬ И ДАТА				
	ИЗМ.	КОЛ-Ч	ЛИСТ	И ДОК.	ПОДПИСЬ	ДАТА
	Н КОНТР	ВАСИЛЬКОВА	Лист			
	ГЛ СПЕЦ МАСТ	КОЗИЛЬЧ		Лист		
	Г И П	МЫЛЬНИКОВ		Лист		
	Р Г И	СИНДЛЕНОВА		Лист		
	РАЗРАБОТАЛ					
	ПРОВЕРИЛ	МЫЛЬНИКОВ		Лист		

3 КДС, ЧАСТЬ III - 2000

СТАДИЯ	ЛИСТ	ЛИСТОВ
Р	119	

03 / КЗ

МНИИТЭП
МАСТЕРСКАЯ № 3



ВЗАМ. ИНВ. N

ПОДПИСЬ И ДАТА

ИЗМ.	КОЛ-ВО	АВТ	И ДОК	ПОДПИСЬ	ДАТА
ИЗМ.	КОЛ-ВО	АВТ	И ДОК	ПОДПИСЬ	ДАТА
ИЗМ.	КОЛ-ВО	АВТ	И ДОК	ПОДПИСЬ	ДАТА

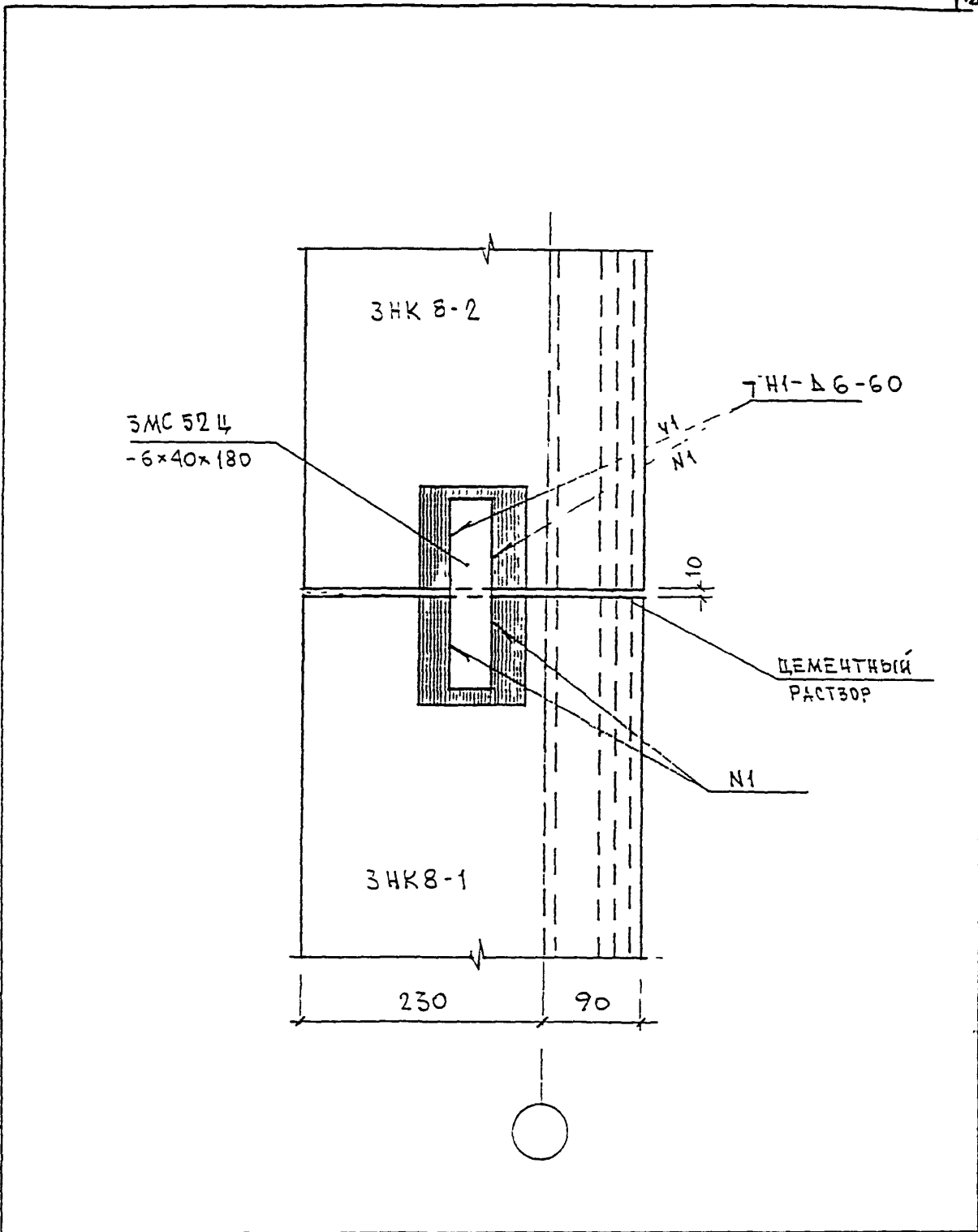
3 КДС, часть III - 2000

ИНВ. N ПОДЛ.
820570

ГАСПЕЦНАСТ	КОЗЫЛЕН	<i>Коз</i>
ГМП	МЕЛЬНИКОВ	<i>Мел</i>
РТИ	СИНАЕВА	<i>Син</i>
ИСПОЛНИЛ	ТУЧКОВА	<i>Туч</i>
ПРОВЕРИЛ	ВАСИЛЬКОВА	<i>Вас</i>

04
К3

СТАДКА	ЛИСТ	ЛИСТОВ
Р	120	
МНИИТЭП МАСТЕРСКАЯ N 3		



ИВБ И ПОДАЛ 930519

ПОДПИСЬ И ДАТА

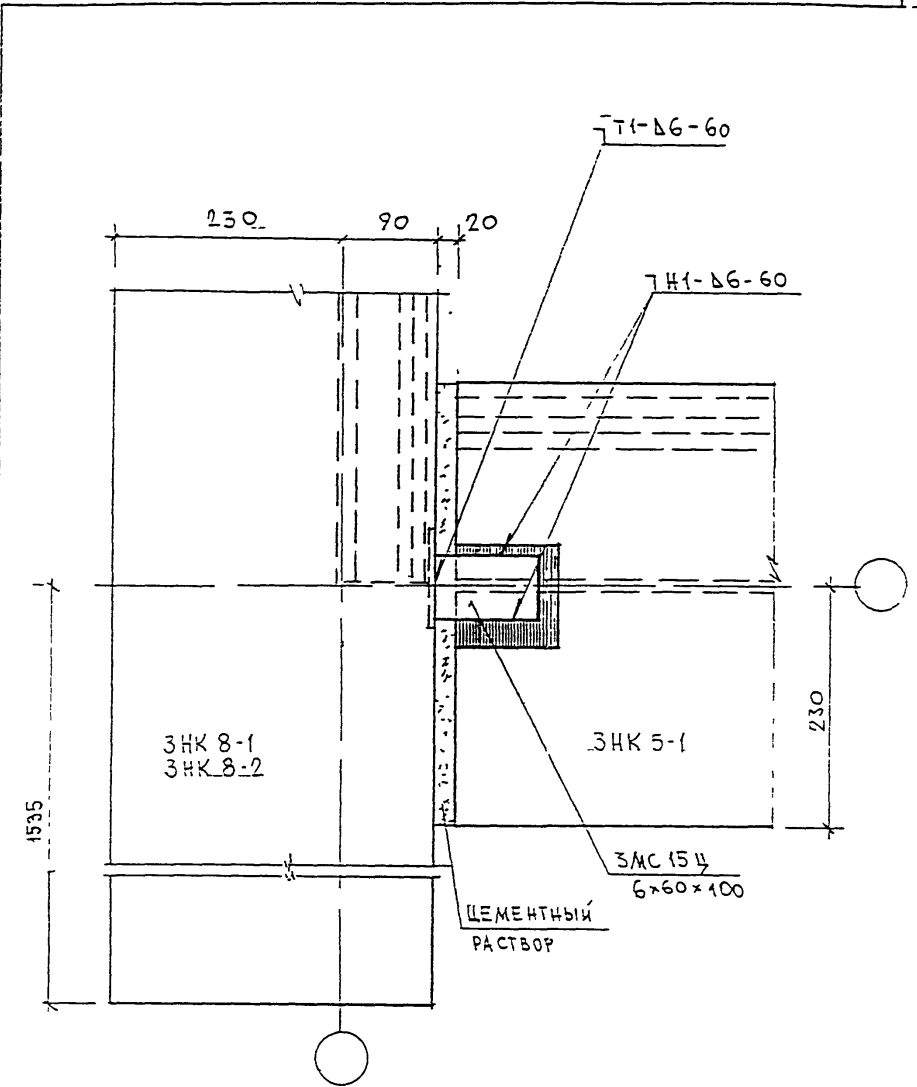
ВЗАН ИВБ И

И КОНТР	ВАСИЛЬКОВА	Врач.			
Изм.	Колуч	лист	И док	Подпись	Дата
ГЛАВМАСТ	КОЗИВЫН				
ГМТ	МЫЛЬНИКОВ				
РТИ	СИДАЕВА				
ИСПОЛНИ	ТУЧКОВА				
ПРОВЕРИЛ	ВАСИЛЬКОВА				

З КДС , часть III - 2000

05
К3

СТАМПА	ЛИСТ	ЛИСТОВ
Р	121	
МНИИТЭП МАСТЕРСКАЯ № 3		



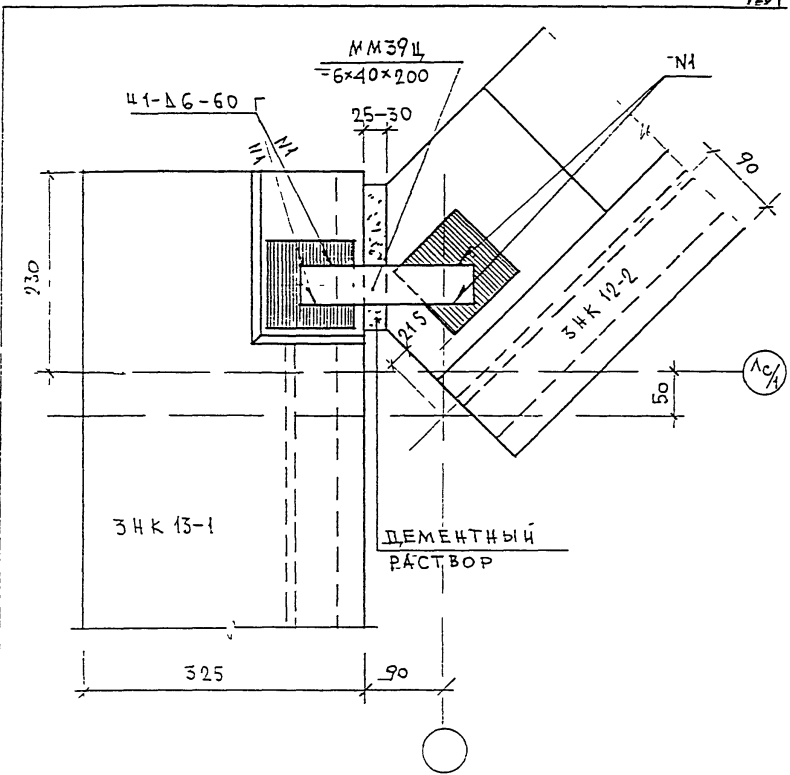
ИШО И ПОДА. ПОДПИСЬ И ДАТА
 ВОЗН. ЛЮД. И

И КОНТР.	ВАСИЛЬКОВА	Василькова			
УЗК.	КОДЛЧ.	ЛМСТ	И ДОК.	ПОДПИСЬ	ДАТА
Г.А. СТЕЛ	МАСТ	КОЗЫБИН		Козьбин	
Г.И. П.		МЫЛЬНИКОВ		Мильников	
О.Г. И.		СИНДЕЕВА		Синдеева	
РАЗРАБОТАЛ					
ПРОВЕРИЛ		МЫЛЬНИКОВ		Мильников	

ЗКАС ЧАСТЬ III - 2000

06
 КЗ

СТАДИЯ	ЛМСТ	ЛМСТОВ
Р	122	
МНИИТЭП МАСТЕРСКАЯ N 3		



ИЗВ Л ПОДМ
330510

ПОДПИСЬ И ДАТА

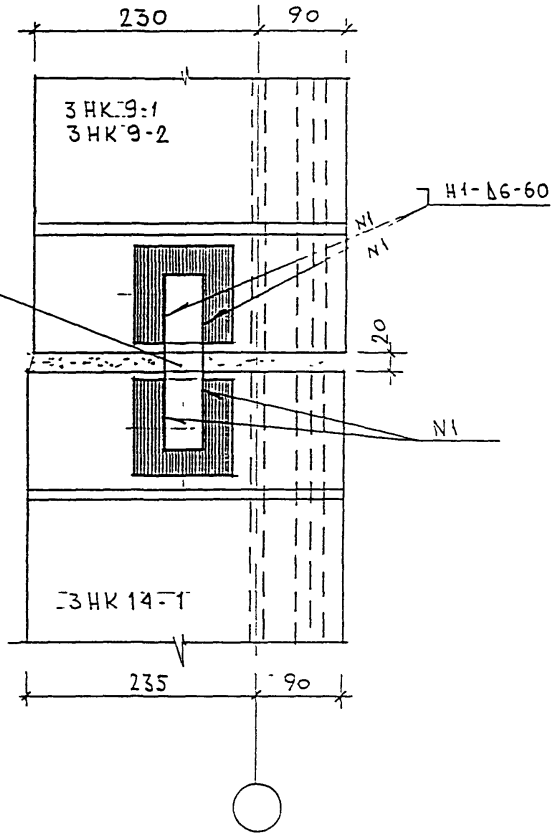
ВЗАН ИВВ И

И КОНТР	ВАСНАКОВА	<i>Васнакова</i>				
КОР	КОЛМЧ	ЛМСТ	И ДОК	ПОДПИСЬ	ДАТА	
ГЛ СПЕЦ ЛМСТ	КОЗМЫН	<i>Козмын</i>				
Г И П	МЫЛЬНИКОВ	<i>Мильников</i>				
Р Г И	СИ-ДЕБЕЗА	<i>Сидебеза</i>				
РАЗРАБОТАЛ						
ПРОВЕРИЛ	МАНЬ-ИКОВ	<i>Мань-иков</i>				

3 КАС , ЧАСТЬ III-2000

27
КЗ

СТАВЛЯ	ЛМСТ	ЛМСТОВ
Р	123	
МНИИТЭП		
МАСТЕРСКАЯ N 3		



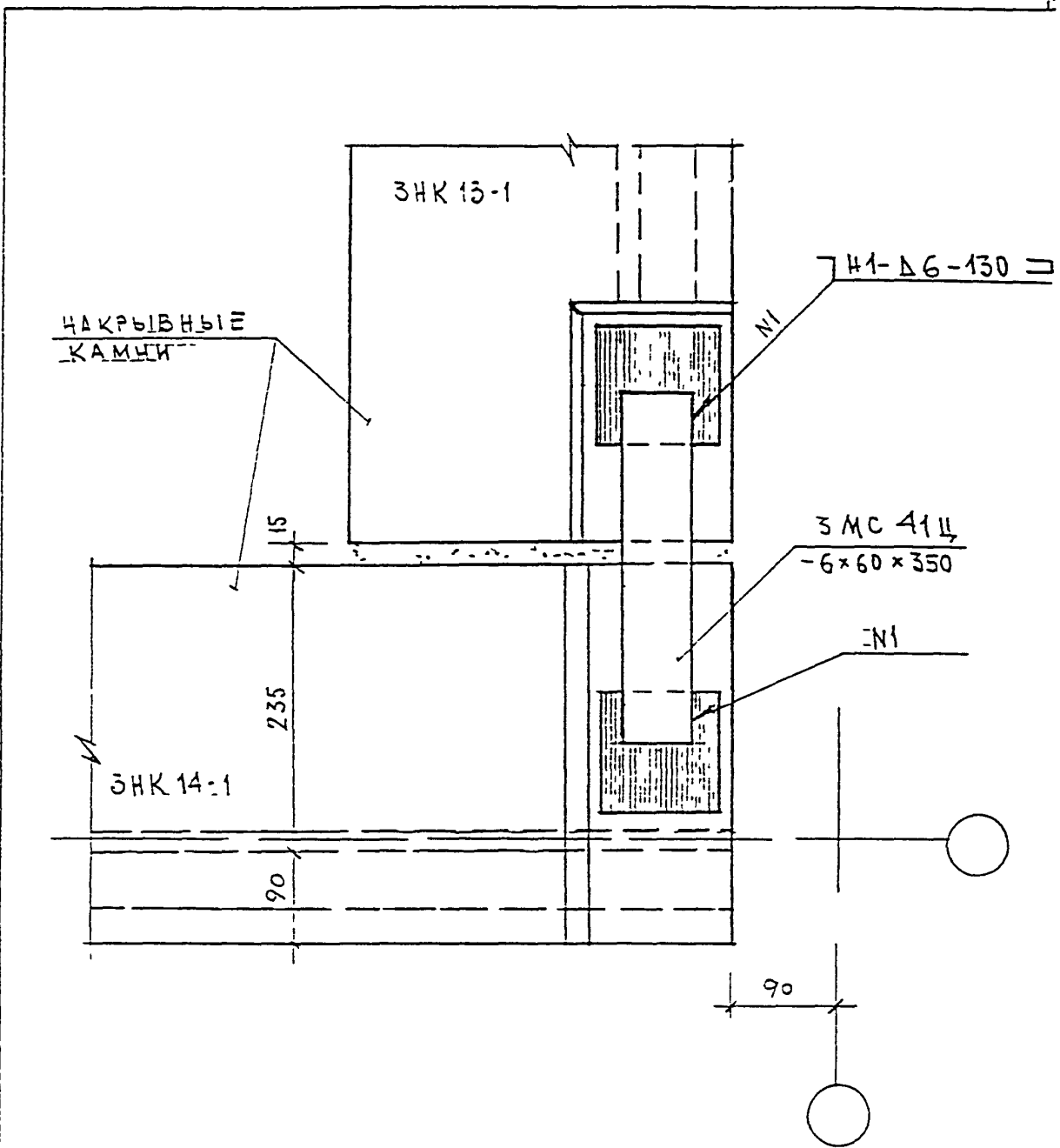
ИЗД. И ПОДП.	ПОДПИСЬ И ДАТА	ВОЗМ. ЯЗЫК. И
000000		

И. КОНТР.	ВАСИЛЬКОВА	Годен
УЗЛ.	КОДЛЫЧ	ИМЕТ И ДОК.
ГЛ. СПЕЦ. МАСТ.	КОЗЫМОВ	Годен
Р. Г. И.	СИНДБЕВА	Годен
РАЗРАБОТАЛ	МЫЛЬНИКОВ	Годен
ПРОВЕРИЛ	МЫЛЬНИКОВ	Годен

3 КАС, ЧАСТЬ III - 2000

08
К3

СТАДИЯ	ЛИСТ	ЛИСТОВ
Р	124	
МНИИТЭП МАСТЕРСКАЯ N 3		



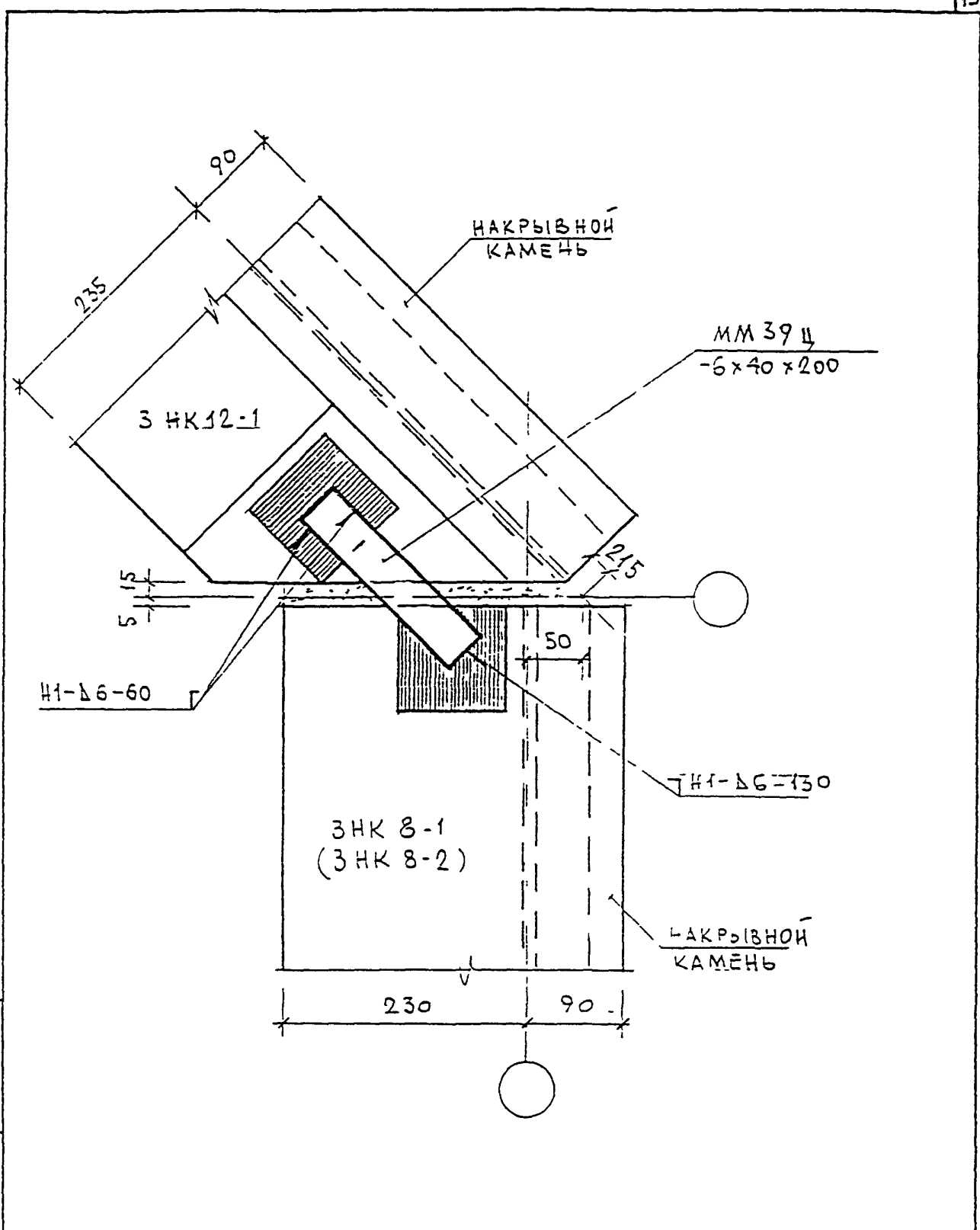
ИВБ И ПОДАЛ 932579	ПОДПИСЬ И ДАТА	ВЗАН ИВБ И
	ПОДПИСЬ И ДАТА	ВЗАН ИВБ И

ИЗМ.	КОЛУЧ	ЛИСТ	И ДОК.	ПОДПИСЬ	ДАТА
ГЛ. СПЕЦ. МАСТ	КОЗИЛОВ			<i>Коз</i>	
Г И П	МЫЛЬНИКОВ			<i>Мил</i>	
Р Г И	СИНДЗЕВА			<i>Син</i>	
РАЗРАБОТАЛ					
ПРОВЕРИЛ	МЫЛЬНИКОВ			<i>Мил</i>	

3 КДС , ЧАСТЬ III - 2000

09
КЗ

СТАДИЯ	ЛИСТ	ЛИСТОВ
Р	425	
МНИИТЭП МАСТЕРСКАЯ N 3		



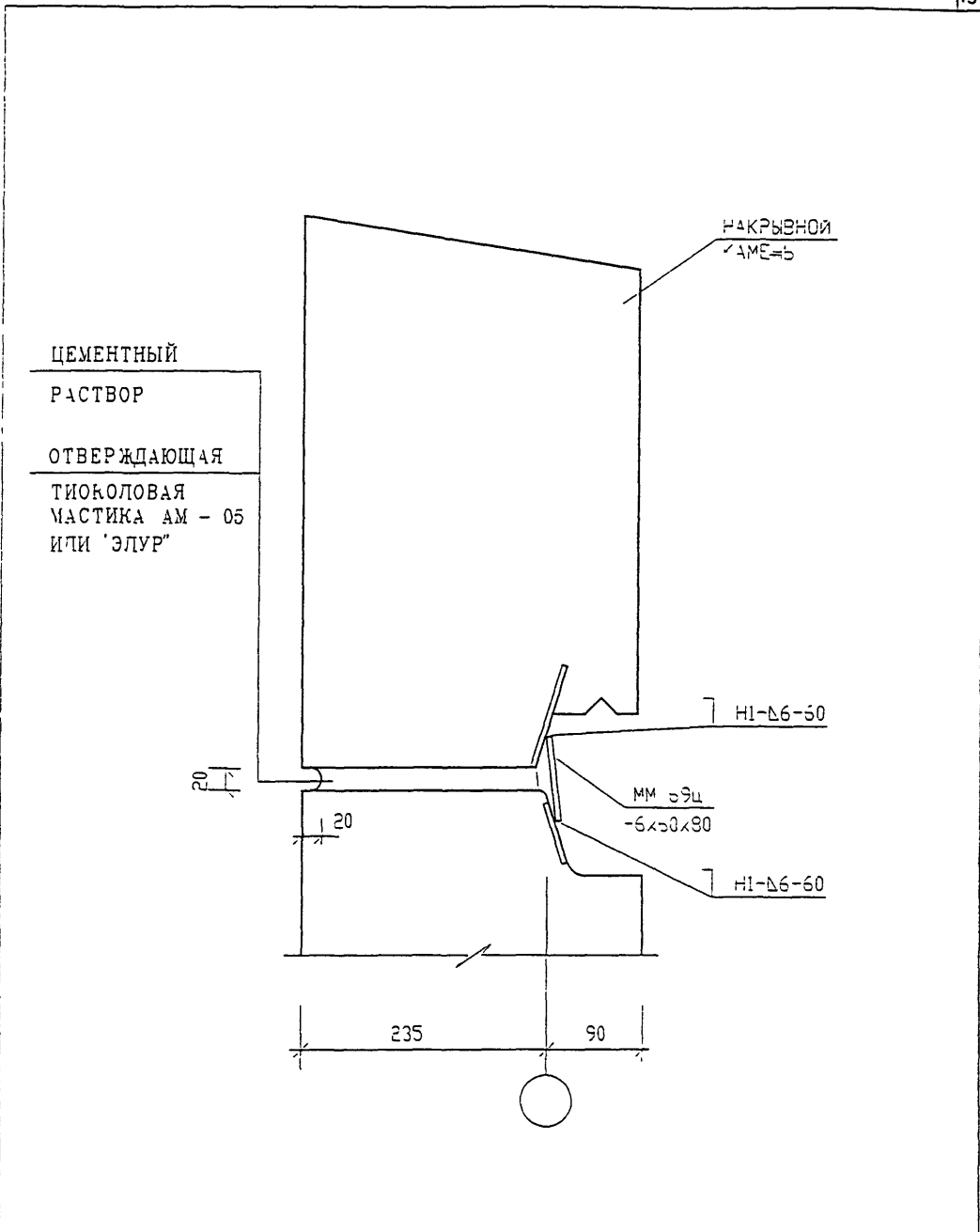
ИНВ И ПОДЛ
9305-19

ПОДПИСЬ И ДАТА

ВЗАН. ИНВ N

ИЗМ.	КОЛ-ВО	АВТ	И ДОК	ПОДПИСЬ	ДАТА
НА КОНТР	ЗАСИЛКОВА	<i>Засил</i>			
ГЛАВШТАТ	КОЗИЛЬНИ	<i>Козил</i>			
ГП	МЫЛЬНИКОВ	<i>Мил</i>			
РТИ	СИДАЕВА	<i>Сид</i>			
РАЗРАБОТАЛ					
ПРОВЕРИЛ	МЫЛЬНИКОВ	<i>Мил</i>			

3 КДС, часть III - 2000			
10 КЗ	СТАЖИ	МЕТ	МЕТОВ
	P	12B	
МНИИТЭП МАСТЕРСКАЯ N 3			



ВЗАИМ НУМ Н

ПОДПИСЬ И ДАТА

Н. КОНТР ВАСИЛЬКОВА *Вас*

ЗКДС . часть III-2000

ИНВ Н ПОЛН *РД 5-19*

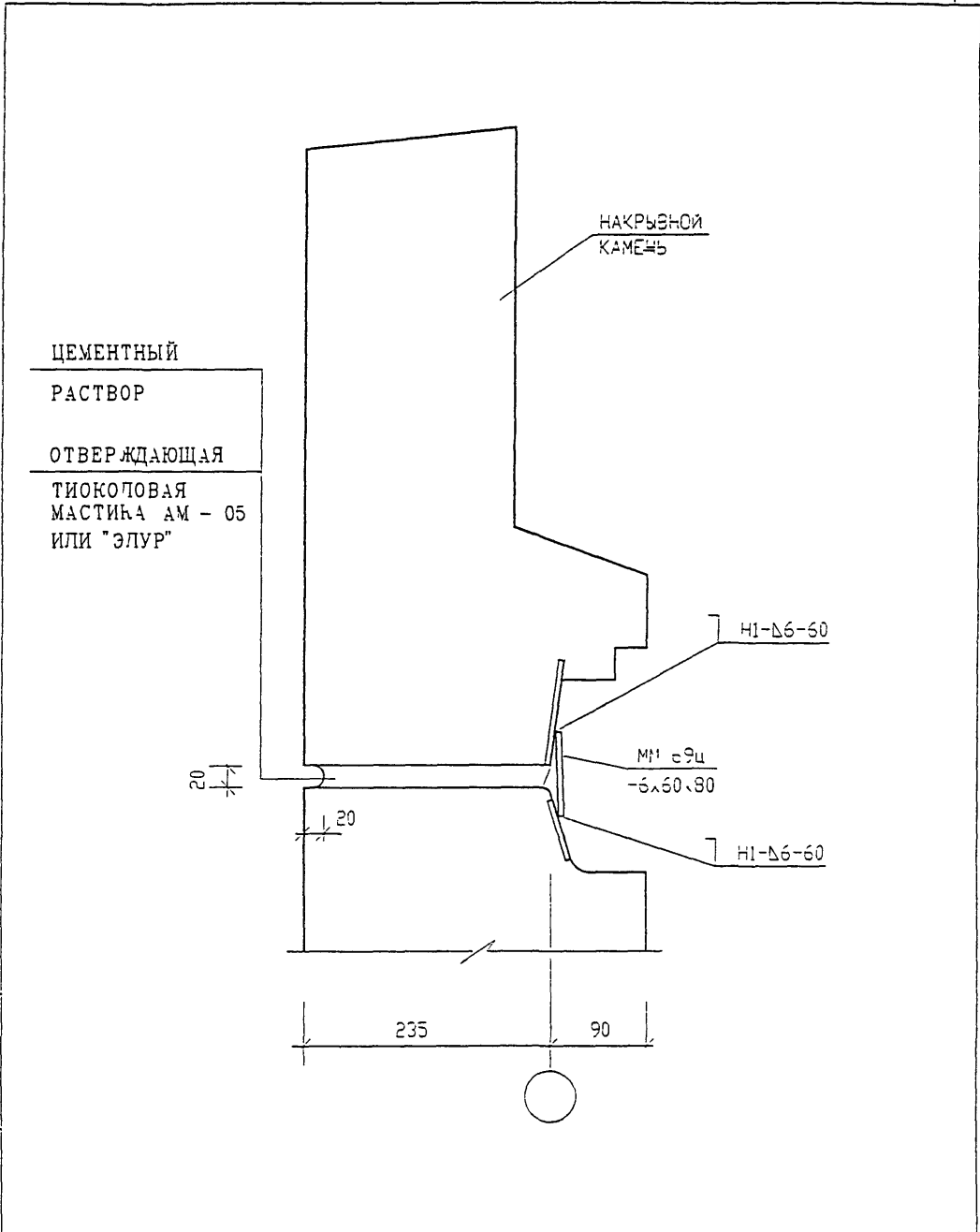
Г. СПЕЦ М	КОЗИЦЫН	<i>Kof</i>
Г. ИНЖ ПР	МЫЛЬНИКОВ	<i>Мил</i>
С. ПР И-К	СИНДЕЦВА	<i>Син</i>
О. СТРОИМ	ШЕХИНА	<i>Шех</i>
Г. РЕЗЕРИЛ	МЫЛЬНИКОВ	<i>Мил</i>

13
КЗ

СТАЛИЧ	ЛИСТ	ЛИСТОВ
Р	129	

КРЕПЛЕНИЕ НАКРЫВНОГО КАМНЯ
К ФРИЗОВОЙ ПАНЕЛИ

МНИИТЭП
МАСТЕРСКАЯ №3



ВЗАИ ИВБ N

ПОДПИСЬ И ДАТА

Н КОНТР.	ВАСИЛЬКОВА	<i>Ваас</i>
НАЧ МАСТ		

ЗКДС , ЧАСТЬ III-2000

ИВБ N ПОДЛ
9.20.57.9

ГЛ СПЕЦ М	КОЗИЦЫН	<i>Коз</i>
ГЛ ИИЖ ПР	МЫЛЬ-ИКСВ	<i>Мил</i>
РЭК ГР ИИЖ	СА-ДЕЕВА	<i>Сид</i>
ИСПОЛНИЛ	ШЕКИНА	<i>Шек</i>
ПРОСЕРИЛ	МЫЛЬ-ИКСВ	<i>Мил</i>

11
КЗ

СТАДИЯ	ЛИСТ	ЛИСТОВ
Р	130	

КРЕПЛЕНИЕ НАКРЫВНОГО КАМНЯ К ФРИЗОВОЙ ПАНЕЛИ

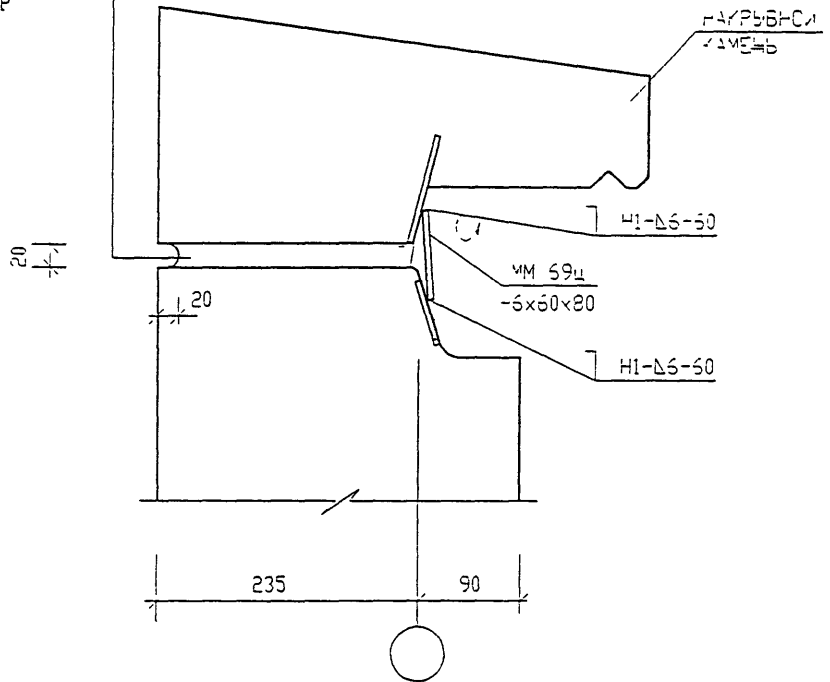
МНИИТЭП
МАСТЕРСКАЯ №3

ЦЕМЕНТНЫЙ

РАСТВОР

ОТВЕРЖДАЮЩАЯ

ТИКОЛОВАЯ
 МАСТИКА АМ - 05
 ИЛИ "ЭЛЕР



ПОДПИСЬ И ДАТА

ВЗАМ ИВВ N

И КОНТР Василькова
 РА-МАСТ

ЗКДС , часть III - 2000

ИВВ N ПОДПИСЬ И ДАТА 9.20.19	ГЛ СПЕЦ М	КОЗЫЛЫН	<i>Козылин</i>
	ГЛ ИНЖ ПР	УМБРИКС	<i>Умбрикс</i>
	Р-К ПР ИНЖИ СУ-ДЕС		<i>Су-Дес</i>
	ИСПОЛНИЛ	ЦЕКИНА	<i>Цекина</i>
	ПРОВЕРИЛ	УМБРИКС	<i>Умбрикс</i>

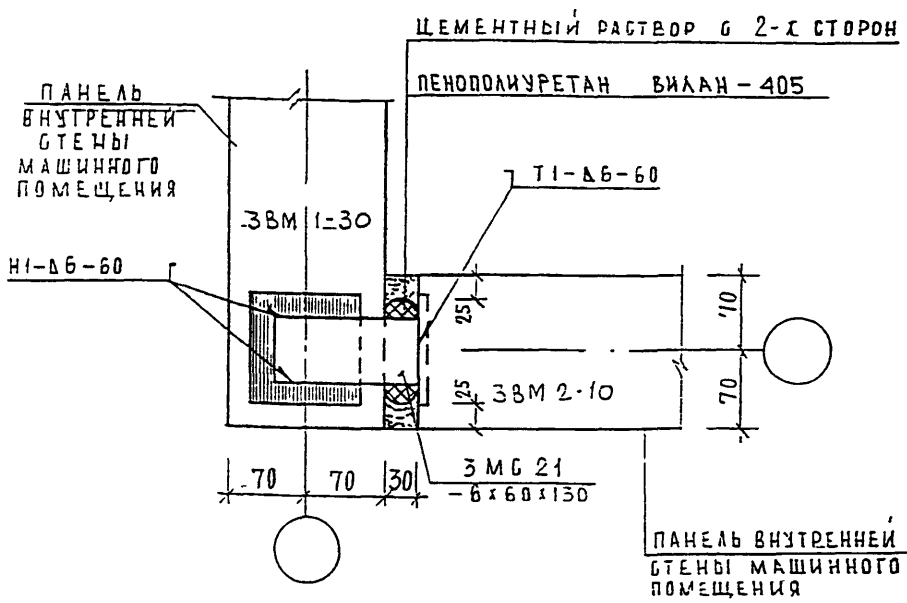
15
 КЗ

КРЕПЛЕНИЕ НАКРЫВНОГО КАМНЯ
 К ФРИЗОВОЙ ПАНЕЛИ

СТАДИЯ	ЛИСТ	ЛИСТОВ
Р	131	
МНИИТЭП МАСТЕРСКАЯ N3		

РАЗДЕЛ К 4

СОЕДИНЕНИЕ КОНСТРУКЦИЙ, УЗЛЫ И ДЕТАЛИ
МАШИННОГО ПОМЕЩЕНИЯ
УЗЛЫ УСТАНОВКИ ВЕНТШАХТЫ



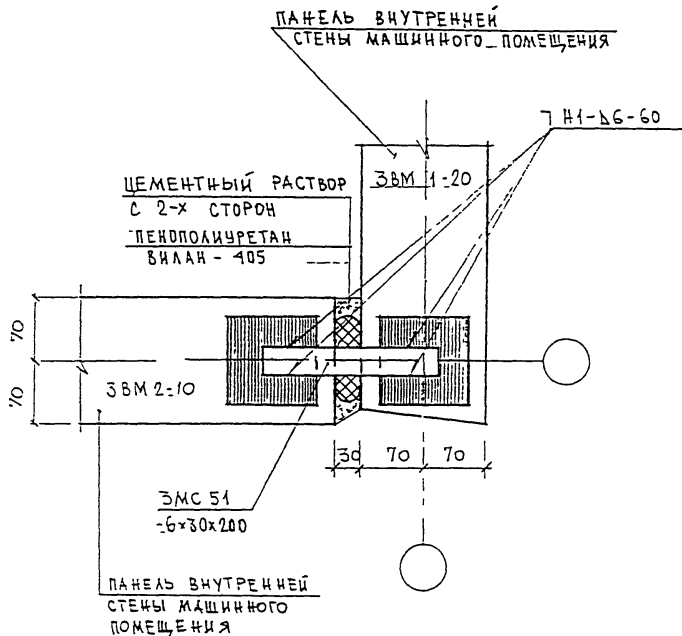
ИЗМ. И ПОДЛ. 930519

ИЗМ.	ПОДПИСЬ И ДАТА	ВЗЯТ	ИЗМ. ИЛИ Н
ИЗМ	КОМУЧ	ЛЮСТ	№ ДОК.
ПОДПИСЬ	ДАТА		
ГАСПЕЦМАСТ	КОЗИЦЫН		
ГИП	МЫЛЬНИКОВ		
РГИ	СИНДЕЕВА		
ИСПОЛНИЛ	ШЕХИНА		
ПРОВЕРИЛ	ВАСИЛЬКОВА		

3 КДС, часть III-2000

0 4 / К 4
ПЛАН В УРОВНЕ СВЯЗЕЙ

СТАДИЯ	ЛЮСТ	ЛЮСТОВ
Р	133	
МНИИТЭП МАСТЕРСКАЯ № 3		



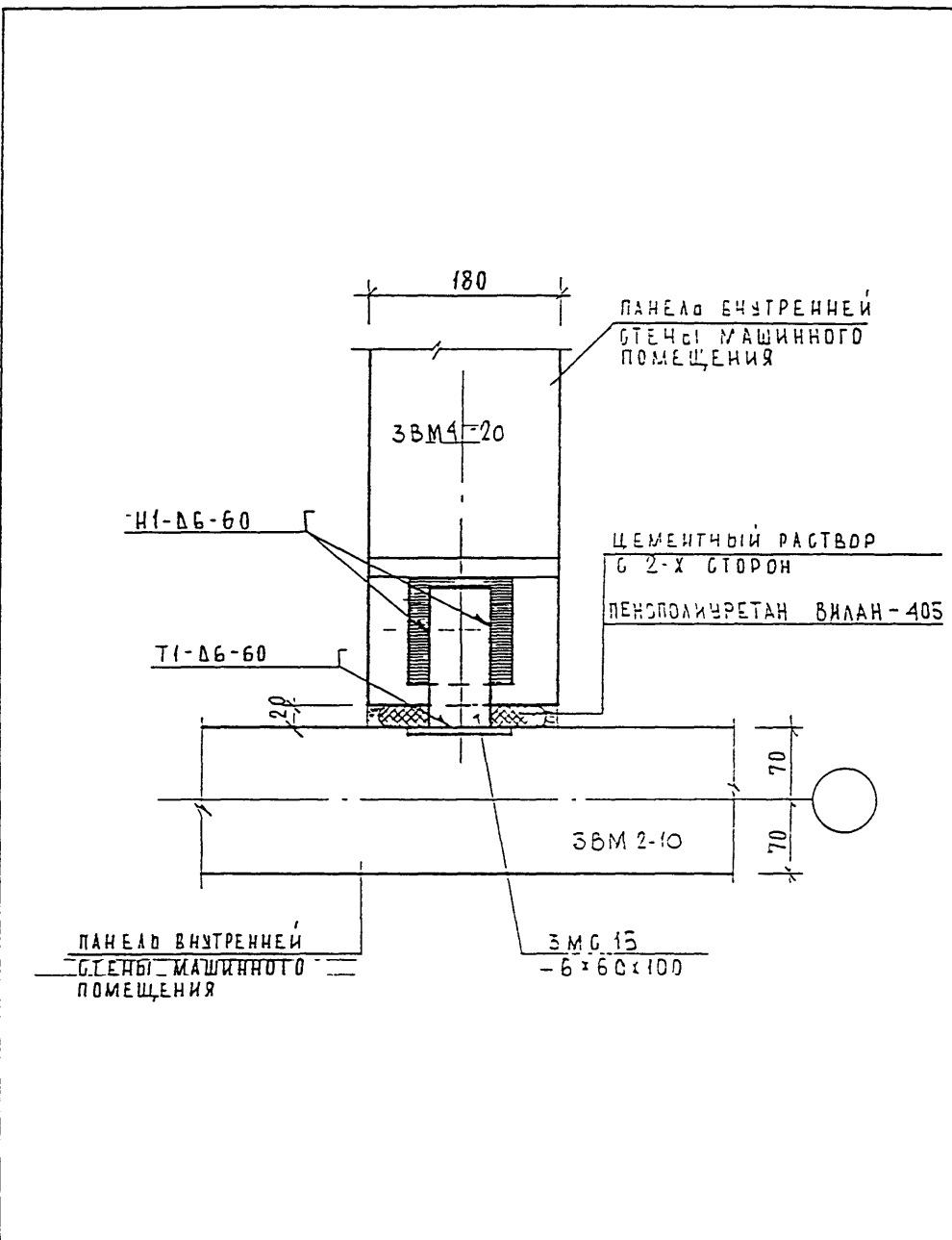
ПОДПИСЬ И ДАТА
 ПОДПИСЬ И ДАТА
 ПОДПИСЬ И ДАТА
 ПОДПИСЬ И ДАТА
 ПОДПИСЬ И ДАТА
 ПОДПИСЬ И ДАТА

И. КОНТРОЛЯ	ВАСИЛЬКОВА	Василь			
ИСК.	КОЗЛОВ	АМСТ	И ДОК.	ПОДАРОС	ДАТА
Г.А. СПЕЦ. МАСТ.	КОЗЛОВ	Козл			
Г. И. П.	МИЛЬНИКОВ	Мил			
Р. Г. И.	СИНДЕЕВА	Синд			
РАЗРАБОТКА					
ПРОВЕРКА	ВАСИЛЬКОВА	Василь			

ЗКДС, ЧАСТЬ III-2000

02
 К4
 ПЛАН В УРОВНЕ СВЯЗЕЙ

СТАМПА	ЛИСТ	ЛИСТОВ
Р	134	
МНИИТЭП МАСТЕРСКАЯ № 3		



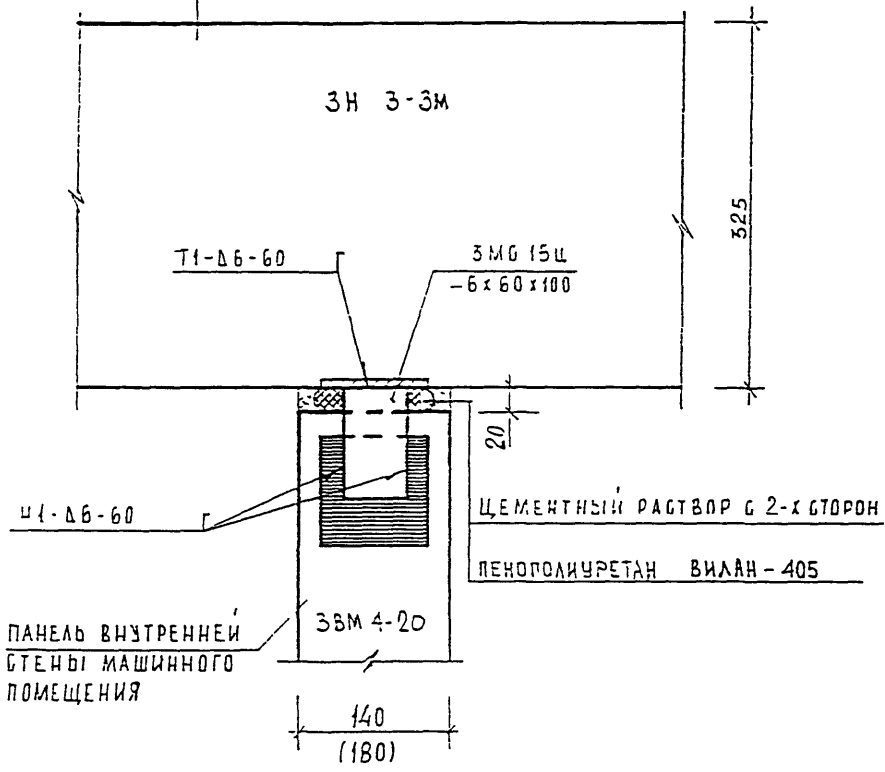
ИВБ И ПОДЛ	ПОДПИСЬ И ДАТА	ВЗЛН ИВБ И
	9/25/19	

Н. КОНТР	ВАСИЛКОВА	<i>Вас</i>			
Изм	Кодуч	Лист	И док	Подпись	Дата
ГАСПЕШМАСТ	КОЗИЦЫН	<i>Коз</i>			
ПМП	МЫЛЬНИКОВ	<i>Мыл</i>			
РГИ	СИНДЕЕВА	<i>Син</i>			
ИСПОЛНИЛ	ШЕХИНА	<i>Шех</i>			
ПРОВЕРИЛ	СИНДЕЕВА	<i>Син</i>			

3 КДС, часть III - 2000		
СТАДИЯ	ЛИСТ	ЛИСТОВ
Р	135	
МНИИТЭП МАСТЕРСКАЯ N 3		

03
К4
ПЛАН В УРОВНЕ СВЯЗЕЙ

ПАНЕЛЬ НАРУЖНОЙ
СТЕНЫ МАШИННОГО
ПОМЕЩЕНИЯ



ПАНЕЛЬ ВНУТРЕННЕЙ
СТЕНЫ МАШИННОГО
ПОМЕЩЕНИЯ

ВЗЛАН ИВ. Н.

ПОДПИСЬ И ДАТА

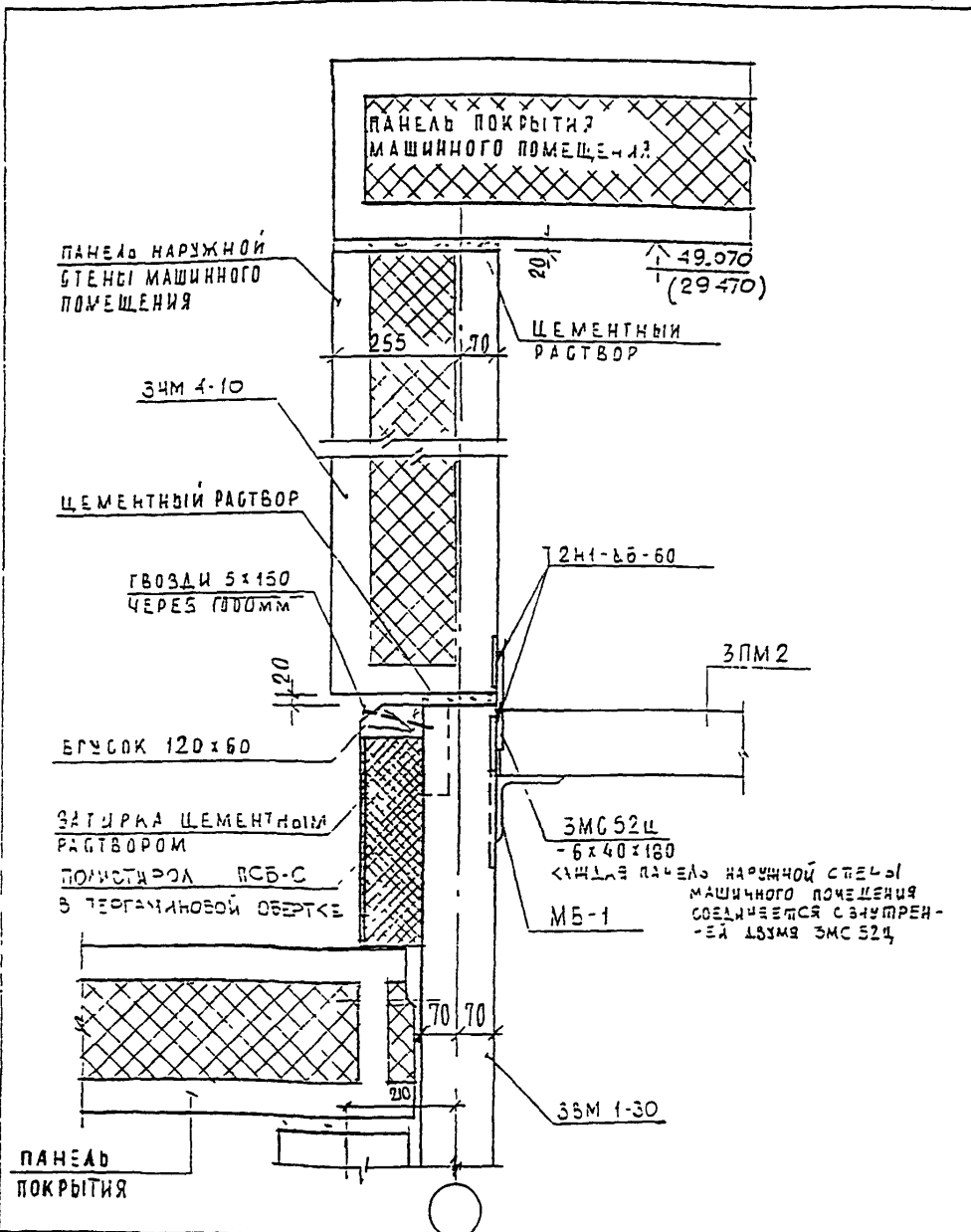
ИЗМ.	КОЛУЧ.	ЛИСТ	И ДОК.	ПОДПИСЬ	ДАТА

ЗКАД, ЧАСТЬ III-2000

ИВ. Н. ПОМ.	ГЛА СПЕЦ МАСТ	КОЗЫВАН	<i>Коз</i>
3205-19	Г И П	МИЛЬНИКОВ	<i>Мил</i>
	Р Г И	СИНДЕЕВА	<i>Син</i>
	РАЗРАБОТАЛ	ШЕХИНА	<i>Шех</i>
	ПРОВЕРИЛ	СИНДЕЕВА	<i>Син</i>

04
К4
ПЛАН В УРОВНЕ СВЯЗЕЙ

СТАДИЯ	ЛИСТ	ЛИСТОВ
Р	136	
МНИИТЭП МАСТЕРСКАЯ N 3		



ПОДВИЖИ И АТА
 ПОДВИЖИ И АТА
 ПОДВИЖИ И АТА
 ПОДВИЖИ И АТА
 ПОДВИЖИ И АТА
 ПОДВИЖИ И АТА

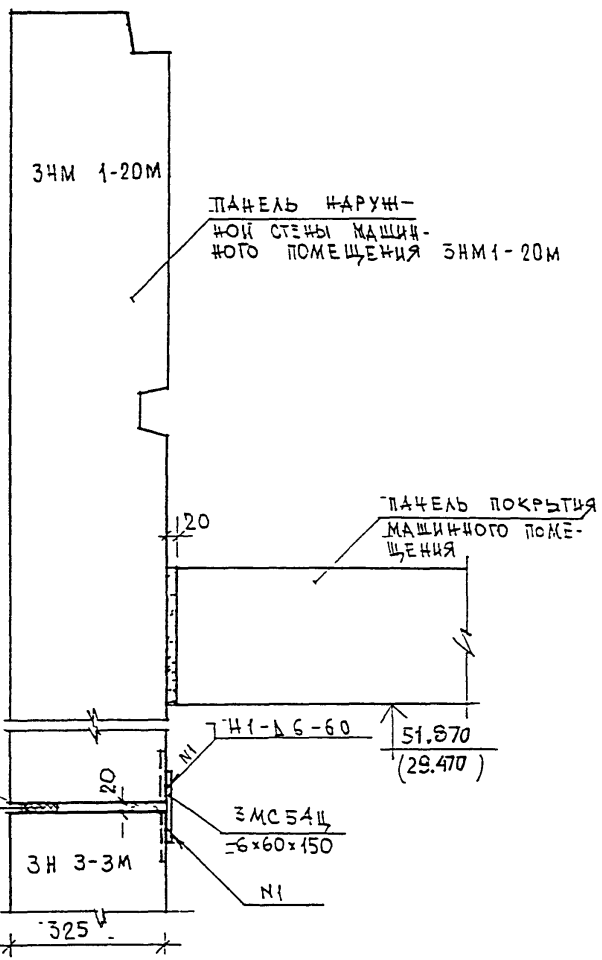
И К	КОНТРОЛЬ	ВАСИЛЬКОВА	<i>Василькова</i>	
ИЗМ.	КОЛ-ВО	ЛИСТ	И ДЕК.	ПОДПИСЬ
				ДАТА
ГЛА. СТЕЛ ЧАСТ.	КОЗЫРЬ	<i>Тар</i>		
Г И П	МЫЛЬНИКОВ	<i>Мильников</i>		
Р Г А	СИНД. ЕЕВА	<i>Синдеева</i>		
РАЗРАБОТКА	ШЕХИНА	<i>Шехина</i>		
ПРОВЕРКА	МЫЛЬНИКОВ	<i>Мильников</i>		

ЗКАС, ЧАСТЬ III-2000

05
к 4
УСТАНОВКА СТЕН И
МЕТАЛЛИЧЕСКОЙ ПЛОЩАДИ КИ

СТАЛЬ	ЛИСТ	ЛИСТОВ
Р	137	
МНИИТЭП МАСТЕРСКАЯ № 3		

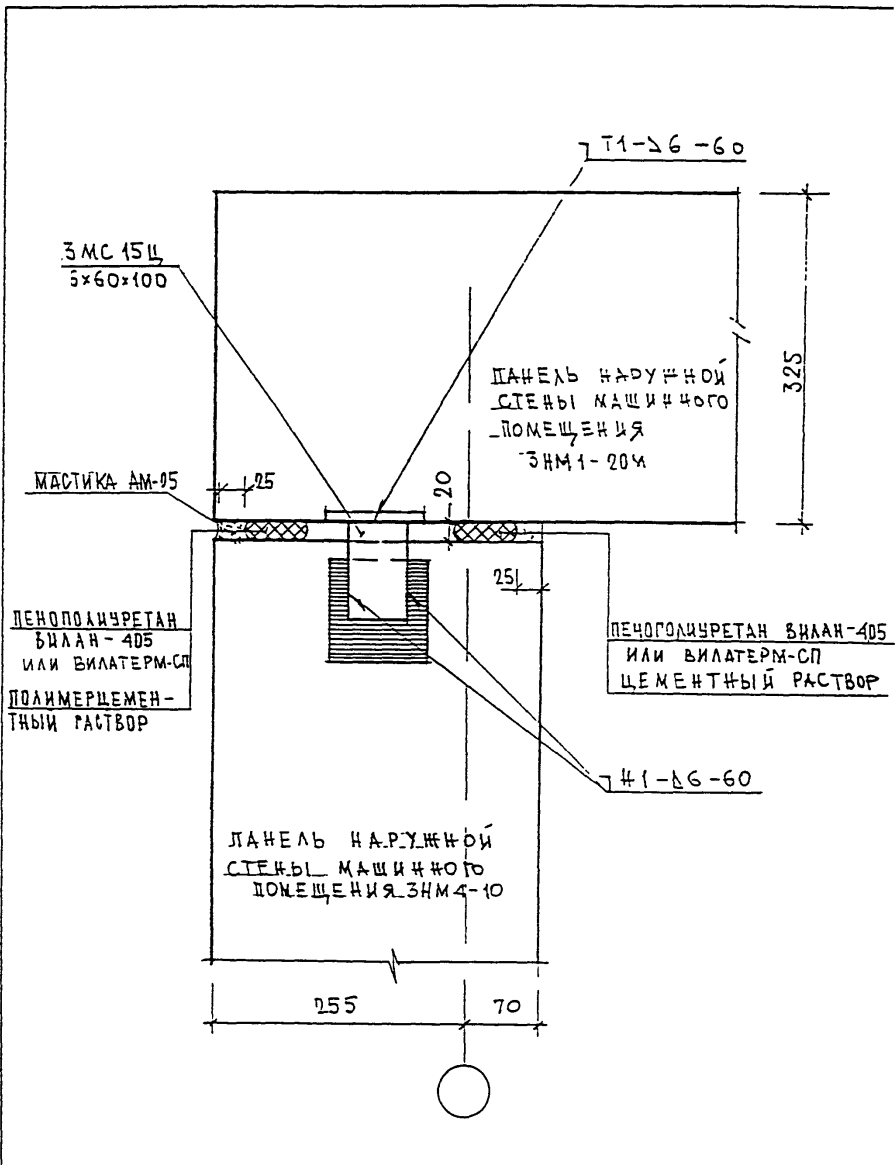
±3 270
(30 870)



ПОДПИСЬ И ДАТА	МАСТИКА АМ-05
	ПЕНОПОЛИУРЕТАН ВЛАЧ-405 ДЛЯ ЭПАТЕРА-СП
	ПОЛИМЕРЦЕМЕНТНЫЙ РАСТВОР
	3Н 3-3М

ИЛИ И. ПОДПИСЬ И ДАТА	И КОНТР	ВАСИЛЬКОВА	<i>[Signature]</i>
	ИОМ	КОЛЧУ	ЛИСТ И ДСК
	ГЛ СПЕЦ МАСТ	КОЗЫВЫН	<i>[Signature]</i>
	Г И П	МЫЛЬНИКОВ	<i>[Signature]</i>
	Р Г И	СЦАНДЕЕВА	<i>[Signature]</i>
	РАЗРАБОТАЛ	ПРОВЕРИЛ	КОЗЫВЫН

3 К Д С , ЧАСТЬ III-2000		
СТАИЯ	ЛИСТ	ЛИСТОВ
0	138	
УСТАНОВКА СТЕН		
МНИИТЭП МАСТЕРСКАЯ № 3		



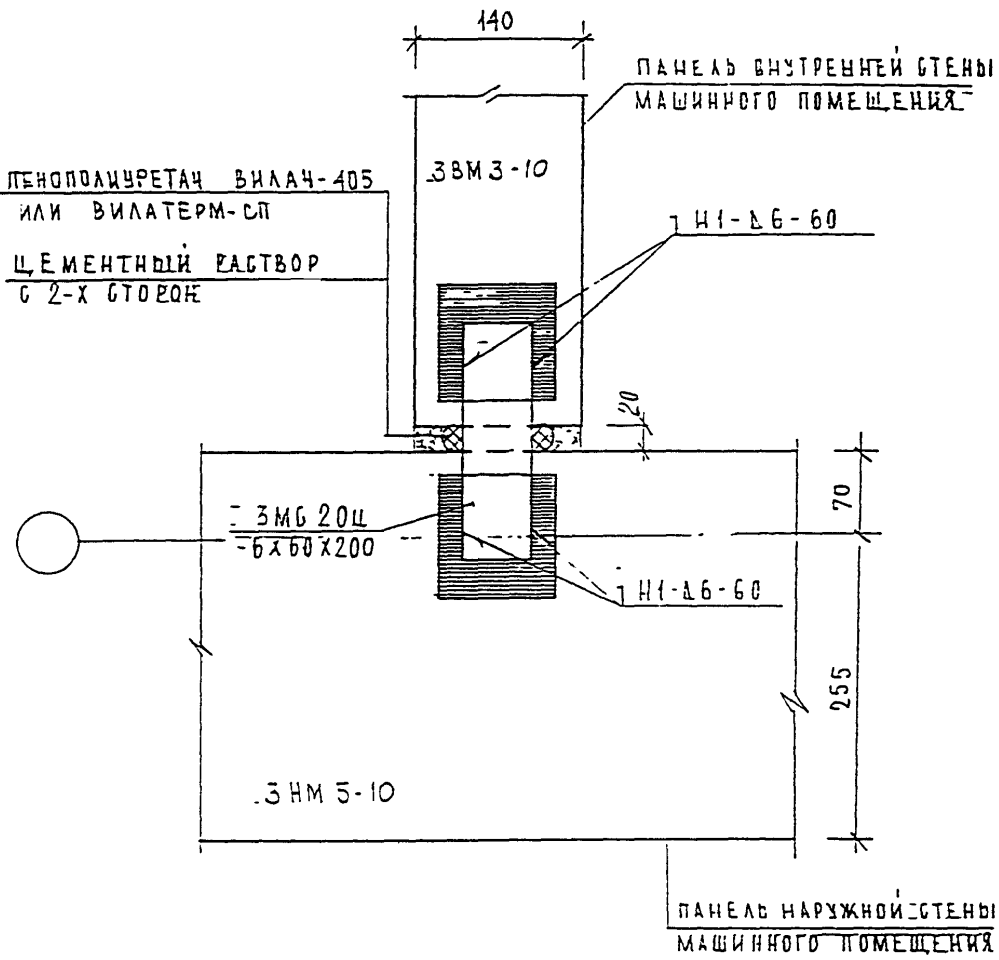
ИД. И ПОДЛ. 030519	ПОДПИСЬ И ДАТА	ВОЗН. ИД. И
	ПОДПИСЬ И ДАТА	ВОЗН. ИД. И

Н. КОНТР	ВАСИЛЬКОВА	Вас			
КОМ.	КОЛЧУ	ЛИСТ	И ДОК.	ПОДПИСЬ	ДАТА
ГЛА СПЕЦ. НАСТ.	КОЗЫВАН	Коз			
Г И П	МИЛЬНИКОВ	Мил			
Р Г И	СИДЯКОВА	Сид			
РАЗРАБОТАЛ...					
ПРОВЕРИЛ	ВАСИЛЬКОВА	Вас			

ЗКАС , ЧАСТЬ III - 2000

07 К4	СТАДИЯ	ЛИСТ	ЛИСТОВ
	Д	139	
МНИИТЭП МАСТЕРСКАЯ № 3			

ПЛАН В УРОВНЕ СВЯЗЕЙ



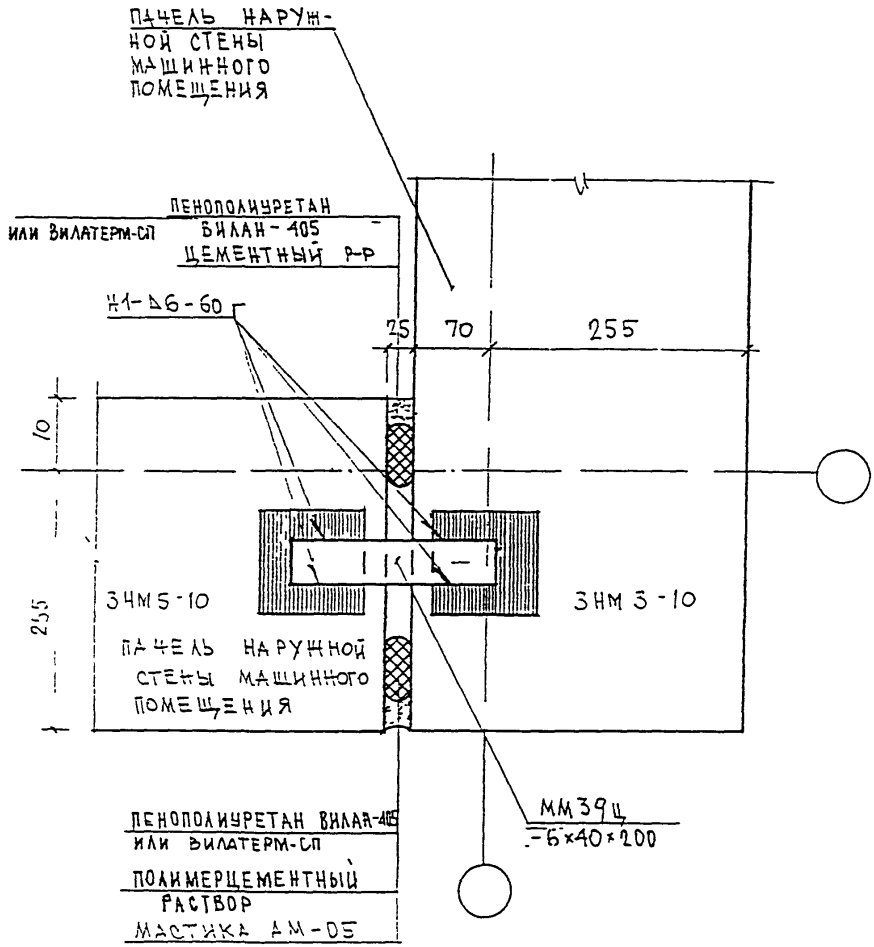
ИД № ПОМ.	ВЗМ ЛИБ. №
	ПОДПИСЬ И ДАТА

И. КОИТР	ВАСИЛКОВА	<i>Вас</i>	
КОМ.	КОЛЧУ	ЛИСТ	И ДОК.
Г. Д. СПЕЦ. МАСТ.	КОЗЫМЫН	<i>Коз</i>	
Г. И. П.	МЫЛЬНИКОВ	<i>Мил</i>	
Р. Г. И.	БЫНД. БЕВА	<i>Быв</i>	
РАЗРАБОТАЛ	ШЕХИЧА	<i>Шех</i>	
ПРОВЕРИЛ	МЫЛЬНИКОВ	<i>Мил</i>	

ЭКДС, часть III-2000

08
К 4
ПЛАН В УРОВНЕ СЕЯЕЙ

СТАЛИЯ	ЛИСТ	ЛИСТОВ
Р	140	
МНИИТЭП МАСТЕРСКАЯ № 3		



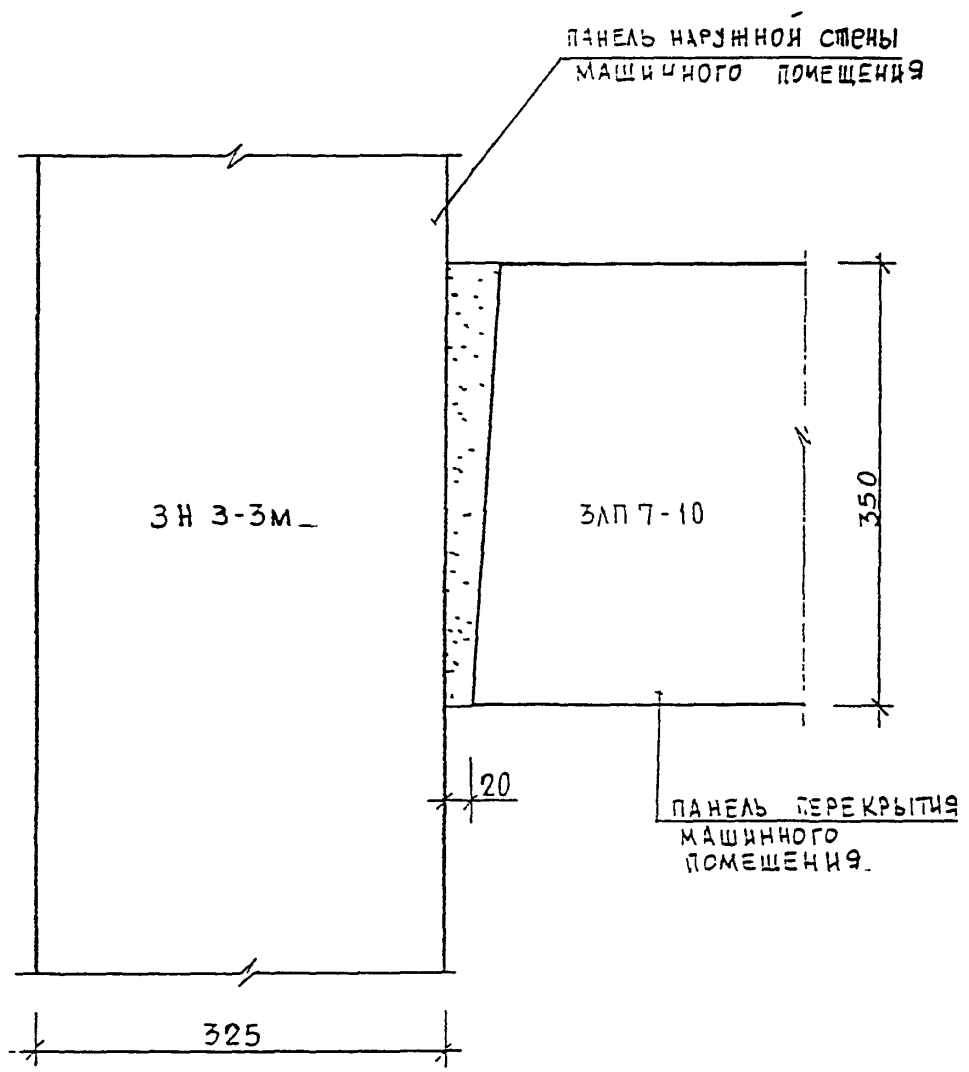
ПОДПИСЬ И ДАТА	ПОДПИСЬ И ДАТА
	ПОДПИСЬ И ДАТА
ИМЯ ПОДА 930579	И. КОСТР
	И. КОМ
	Р. Г. И
	РАЗРАБОТАЛ
	ПРОБЕЖИЛ

И. КОСТР	В. КАЛЫКОВА	И. КОМ	Р. Г. И	РАЗРАБОТАЛ	ПРОБЕЖИЛ
И. КОМ	КОЛЫЧ	ЛЮСТ	И. ДОК	ПОДПИСЬ	ДАТА
Г. Л. СТЕЦ	МАСТ	КОЗЫЛЬ	КОЗЫЛЬ	МЫЛЬНИКОВ	МЫЛЬНИКОВ
Р. Г. И	С. И. Д. ЕЕВА	С. И. Д. ЕЕВА	С. И. Д. ЕЕВА	С. И. Д. ЕЕВА	С. И. Д. ЕЕВА
РАЗРАБОТАЛ	МЫЛЬНИКОВ	МЫЛЬНИКОВ	МЫЛЬНИКОВ	МЫЛЬНИКОВ	МЫЛЬНИКОВ

3 КАС, ЧАСТЬ III-2000

10
К4
ПЛАН В УРОВНЕ СВЯЗЕЙ

СТАДИЯ	ЛИСТ	ЛИСТОВ
Р	142	
МНИИТЭП МАСТЕРСКАЯ № 3		



ИЗМ. ИЛИ
ПОДПИСЬ И
ДАТА
ИЛИ
ПОДПИСЬ И
ДАТА

И. КОНТР.	ВАЛЛАНКОВА	<i>Валланкова</i>			
ИЗМ.	КОЛУЧ	ЛИСТ	И ДОК.	ПОДПИСЬ	ДАТА
Г.А. СПЕЦ. НАСТ.	КОЗЫЛЬН	<i>Козыльн</i>			
Г.И. П.	МЫЛЬНИКОВ	<i>Мыльников</i>			
Р.Г. И.	СЫНДЕЕВА	<i>Синдеева</i>			
РАЗРАБОТАЛ	ШЕХИНА	<i>Шехина</i>			
ПРОВЕРИЛ	МЫЛЬНИКОВ	<i>Мыльников</i>			

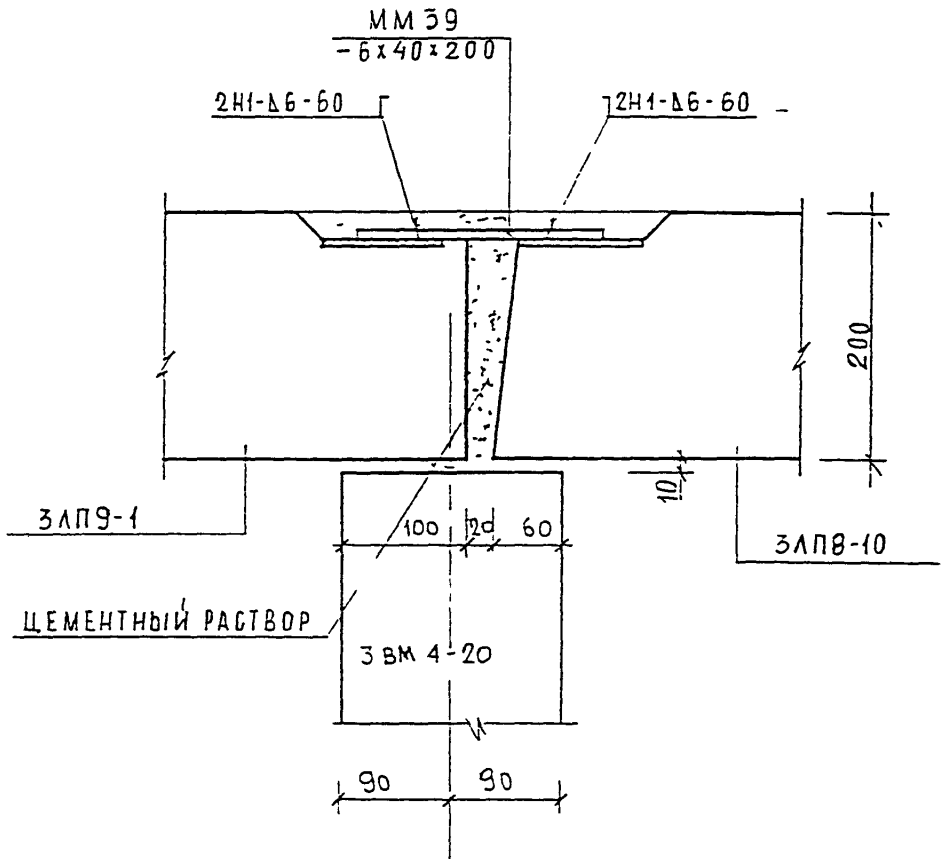
ЗКАС, ЧАСТЬ III-2000

11
К4

УСТАНОВКА ПЛОЩАДКИ

СТАДИЯ	ЛИСТ	ЛИСТОВ
Р	143	

МНИИТЭП
МАСТЕРСКАЯ № 3



ИВ №	ПОДПИСЬ И ПОДАТ.	ПОДПИСЬ И ДАТА	ПОДПИСЬ И ДАТА
	ПОДПИСЬ И ПОДАТ.	ПОДПИСЬ И ДАТА	ПОДПИСЬ И ДАТА

И Контр	Василькова	<i>Вас</i>	
Контр	Колыч		
Лист	и Док.	Подпись	Дата

ЗКДГ, ЧАСТЬ III-2000

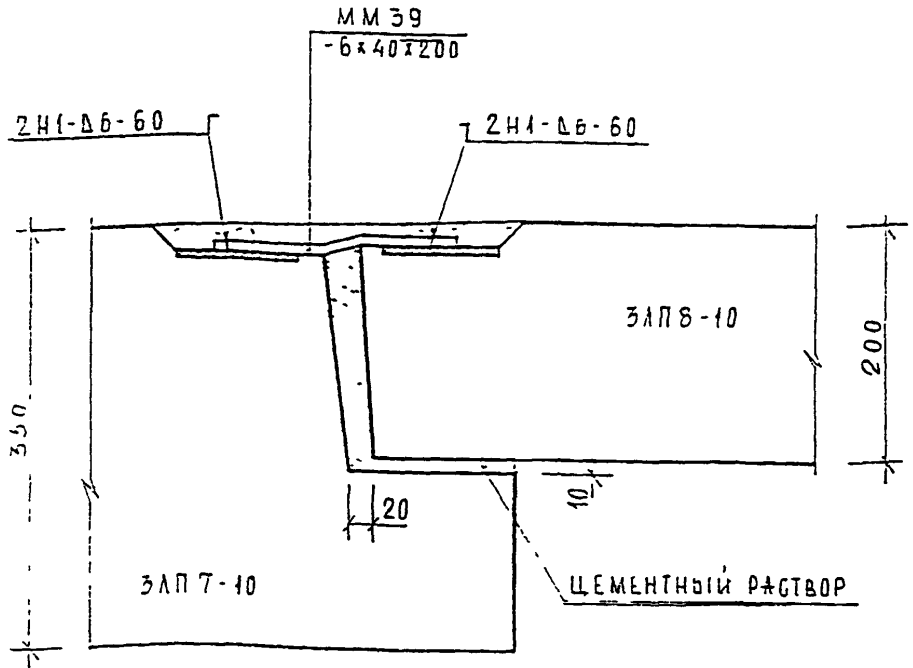
ГД Спец. Маст.	Козыри	<i>Коз</i>	
Г и П	Мельников	<i>Мел</i>	
Р Г и	Синдеева	<i>Син</i>	
Разработал	Шейкина	<i>Шей</i>	
Проверил	Мельников	<i>Мел</i>	

12
к4

УСТАНОВКА ПЛОЩАДОК

Стадия	Лист	Листов
0	144	

МНИИТЭП
МАСТЕРСКАЯ № 3



№ ПОД ЧЕРТЕЖ

№ ЛАТА

ПОДПИСЬ И ПОДП

930519

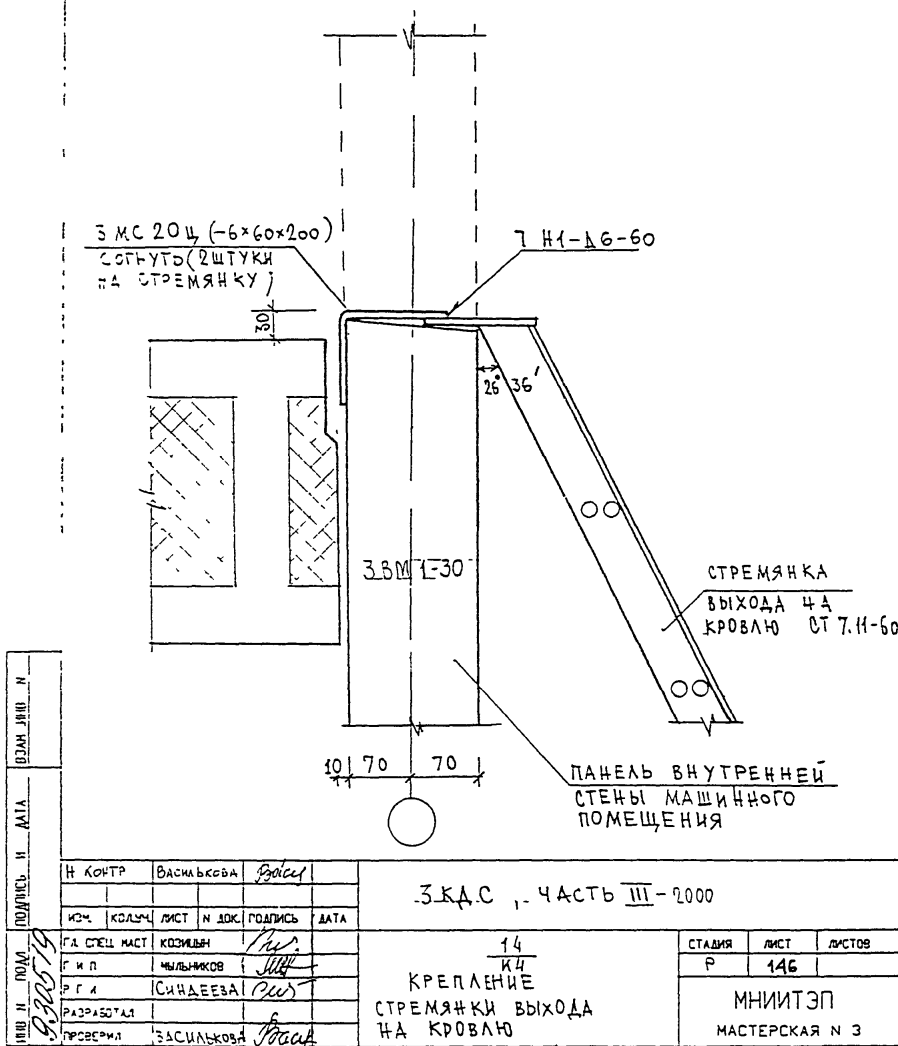
И КОМП	ВАЛЬГОВА	<i>Родер</i>			
ИМ.	КОЛЧ.	ЛИСТ	И ДОК.	ПОДПИСЬ	ДАТА
ГЛ СЧЕТ	НАСТ	КОЗЫВН		<i>Мост</i>	
Г И П		ЧЕЛЫНКОВ		<i>Мост</i>	
Р Г И		СИНДЕЕВА		<i>Сис-</i>	
РАЗРАБОТАЛ		ЛЕХИНА		<i>Мост</i>	
ПРОВЕРИЛ		СИ-ДЕЕВА		<i>Сис-</i>	

ЗКАС, ЧАСТЬ III-2000

13
К4
УСТАНОВКА ПЛОЩАДОК

СТАДИЯ	ЛИСТ	ЛИСТОВ
Р	145	

МНИИТЭП
МАСТЕРСКАЯ N 3



ИЗВ. И ПОДА 9.205/19	ПОДПИСЬ И ДАТА	ИЗМ. КОЛ-Ч	КОЛ-Ч	ЛИСТ	И ДОК.	ПОДПИСЬ	ДАТА
		ИЗМ.	КОЛ-Ч	ЛИСТ	И ДОК.	ПОДПИСЬ	ДАТА
ИЗВ. И ПОДА 9.205/19	ПОДПИСЬ И ДАТА	ИЗМ.	КОЛ-Ч	ЛИСТ	И ДОК.	ПОДПИСЬ	ДАТА
		ИЗМ.	КОЛ-Ч	ЛИСТ	И ДОК.	ПОДПИСЬ	ДАТА
		ИЗМ.	КОЛ-Ч	ЛИСТ	И ДОК.	ПОДПИСЬ	ДАТА
		ИЗМ.	КОЛ-Ч	ЛИСТ	И ДОК.	ПОДПИСЬ	ДАТА

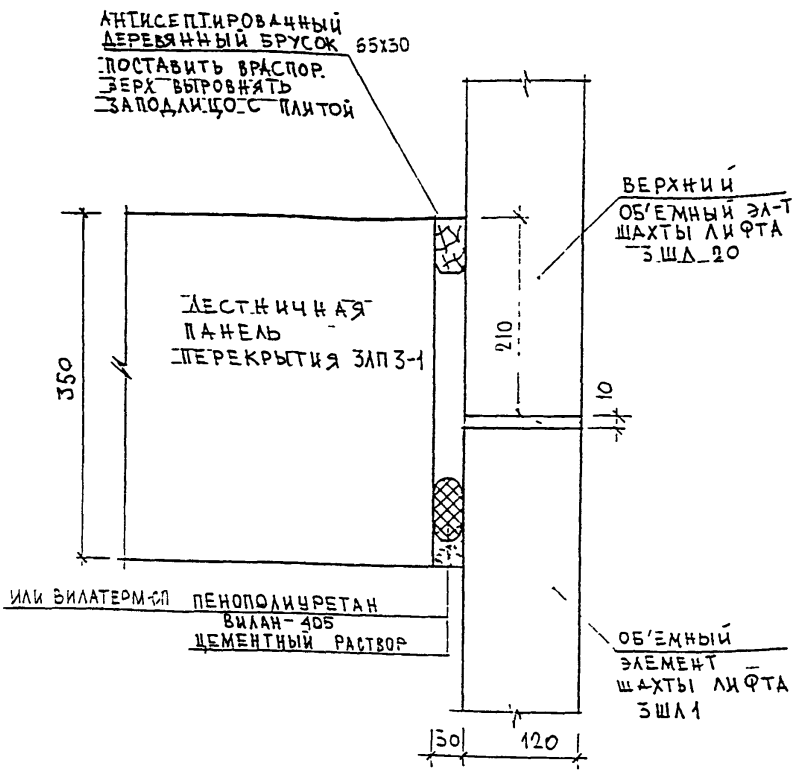
ИЗМ.	КОЛ-Ч	ЛИСТ	И ДОК.	ПОДПИСЬ	ДАТА
ИЗМ.	КОЛ-Ч	ЛИСТ	И ДОК.	ПОДПИСЬ	ДАТА
ИЗМ.	КОЛ-Ч	ЛИСТ	И ДОК.	ПОДПИСЬ	ДАТА
ИЗМ.	КОЛ-Ч	ЛИСТ	И ДОК.	ПОДПИСЬ	ДАТА

ЗКАС, - ЧАСТЬ III - 2000

14
КН
КРЕПЛЕНИЕ
СТРЕМЯНКИ ВЫХОДА
НА КРОВЛЮ

СТАДИЯ	ЛИСТ	ЛИСТОВ
Р	146	

МНИИТЭП
МАСТЕРСКАЯ № 3



ИЛИ ВИЛАТЕРМ-ЭП
ПОДПИСЬ И ДАТА
ИЛИ ВИЛАТЕРМ-ЭП
ПОДПИСЬ И ДАТА
ИЛИ ВИЛАТЕРМ-ЭП
ПОДПИСЬ И ДАТА

И	КОНТР	ВАСИЛЬКОВА	Васк		
ИЗМ.	КОДЫЧ	ЛИСТ	И ДОК.	ПОДПИСЬ	ДАТА
Г	СПЕЦ	МАСТ	КОЗЫВН	Коз	
Г	И	П	МЫЛЬНИКОВ	Мил	
Р	Г	И	СИНДЕЕВА	Син	
	РАСРАБОТАЛ				
	ПРОВЕРИЛ	ВАСИЛЬКОВА	Васк		

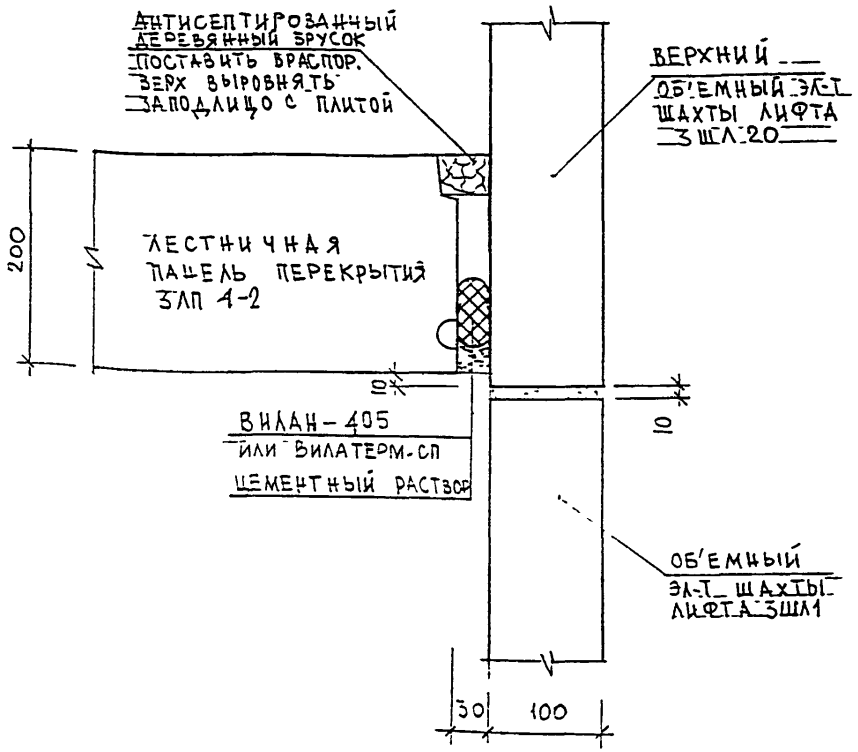
З КДС , ЧАСТЬ III - 2000

15
К4

СТАЛИЯ	ЛИСТ	ЛИСТОВ
Р	147	

ПРИМЫКАНИЕ ЛЕСТНИЧНОЙ ПЛОЩАДКИ К ШАХТЕ ЛИФТА

МНИИТЭП
МАСТЕРСКАЯ N 3



ИД. № ПОДЛ. 000579
 ПОДАРИТЬ И ДАТА
 ВОЗВ. ИД. № И

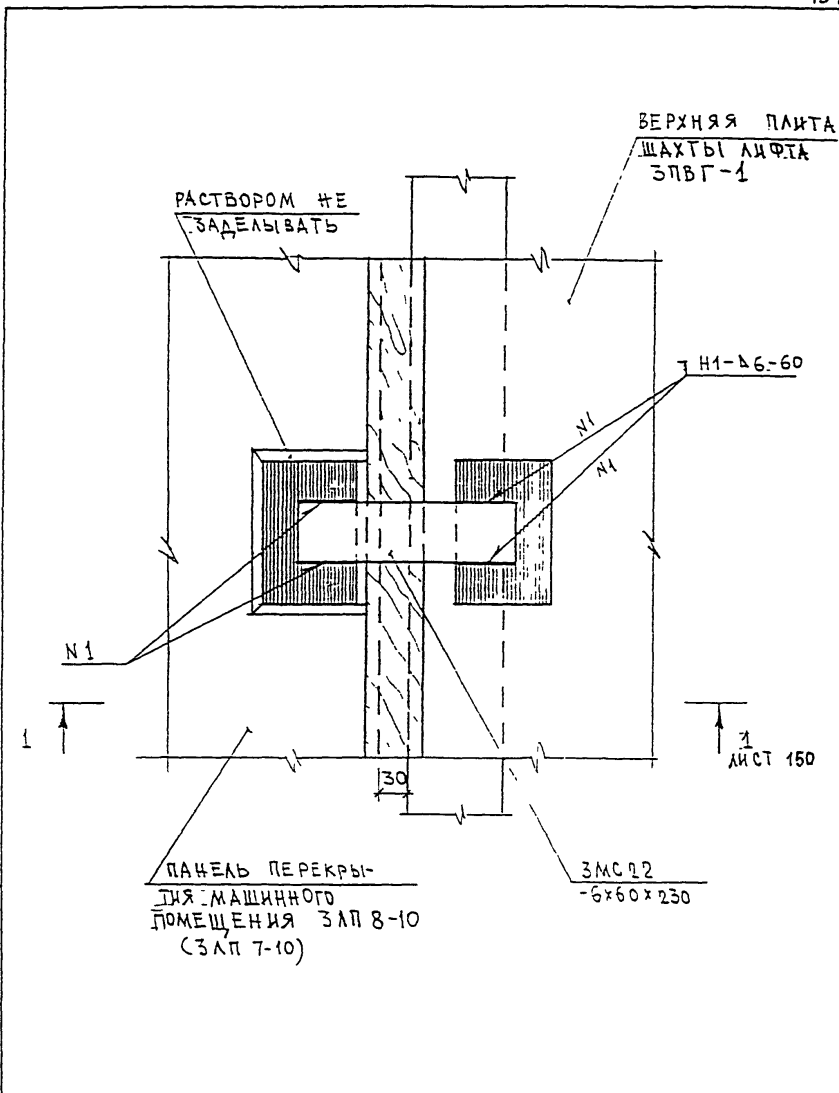
И КОНТР	ВАСИЛЬКОВА	<i>Васк</i>			
КОМ.	КОЛЫЧ	ЛИСТ	И ДОК.	ПОДАРИТЬ	ДАТА
ГЛА СПЕЦ НАСТ	КОЗИЛЬН	<i>Лист</i>			
Г И П	МЫЛЬНИКОВ	<i>Лист</i>			
Р Г И	СИНДЕЕВА	<i>Лист</i>			
РАЗРАБОТАЛ					
ПРОВЕРИЛ	ЗАСИЛЬКОВА	<i>Васк</i>			

ЗКАС, ЧАСТЬ III-2000

16
 К4
 ПРИМЫКАНИЕ ЛЕСТНИЧНОЙ ПЛОЩАДКИ К ШАХТЕ ЛИФТА

СТАДИА	ЛИСТ	ЛИСТОВ
Р	148	

МНИИТЭП
 МАСТЕРСКАЯ № 3



ИМ. И. ПОДП.	ПОДП.	ПОДПИСЬ И ДАТА	ВОЛК. ИВ. И.

И. КОНТР.	В. СМЫКОВА	<i>Волк</i>		
ИОР.	КОДЛЧ.	ЛИСТ	И ДЛК.	ПОДПИСЬ ДАТА
Г.А. СПЕЦ. РАСТ.	КОЗЛОВ	<i>Коз</i>		
Р.Г.И.	МИШЕНКОВ	<i>Мис</i>		
РАЗРАБОТАЛ	СИНДЛЕНКО	<i>Син</i>		
ПРОВЕРИЛ	МЫШАНИКОВ	<i>Миш</i>		

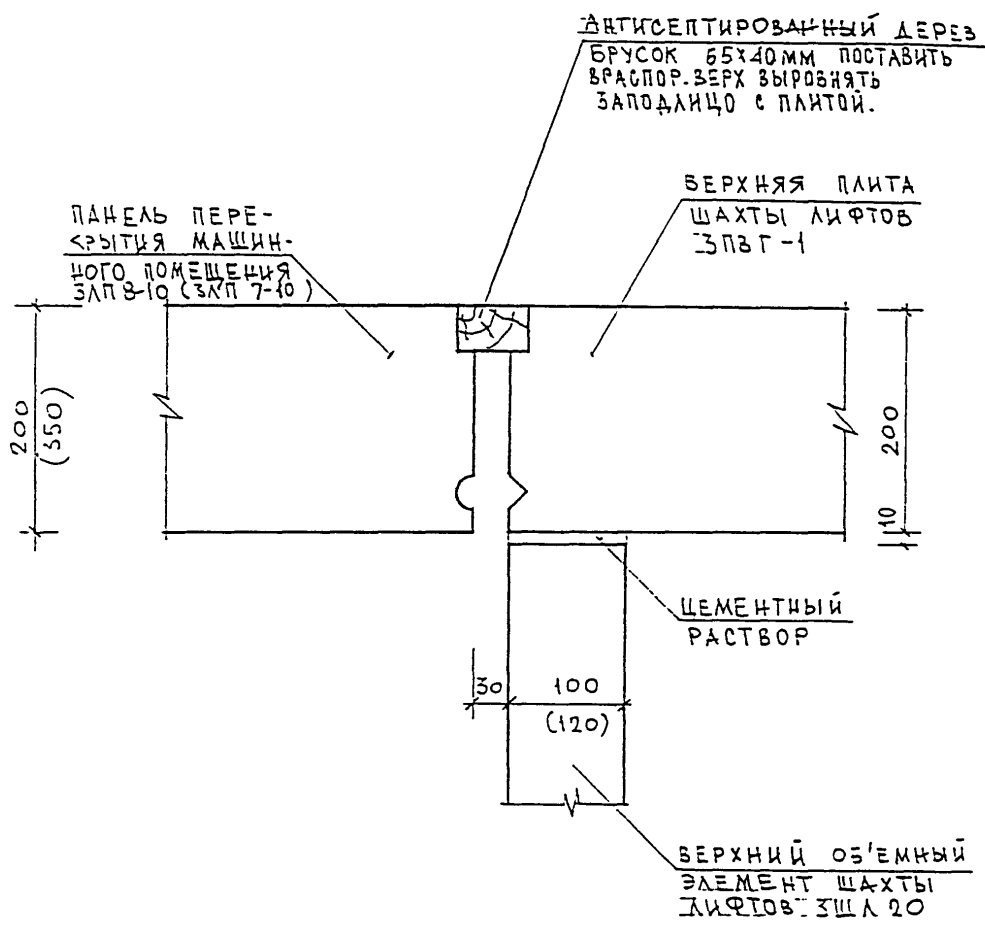
ЗКДС, ЧАСТЬ III-2000

17
К4

СТАВКА	ЛИСТ	ЛИСТОВ
0	149	

ПЛАН В УРОВНЕ СВЯЗЕЙ

МНИИТЭП
МАСТЕРСКАЯ № 3



ВЗЯТ ЛИЧНО . . .

ПОДПИСЬ И ДАТА

НОР КОНТР	ВАСИЛЬКОВА	<i>Маша</i>	
ИСК	КОЛЧУ	ЛИСТ	И ДОК.
		ПОДПИСЬ	ДАТА

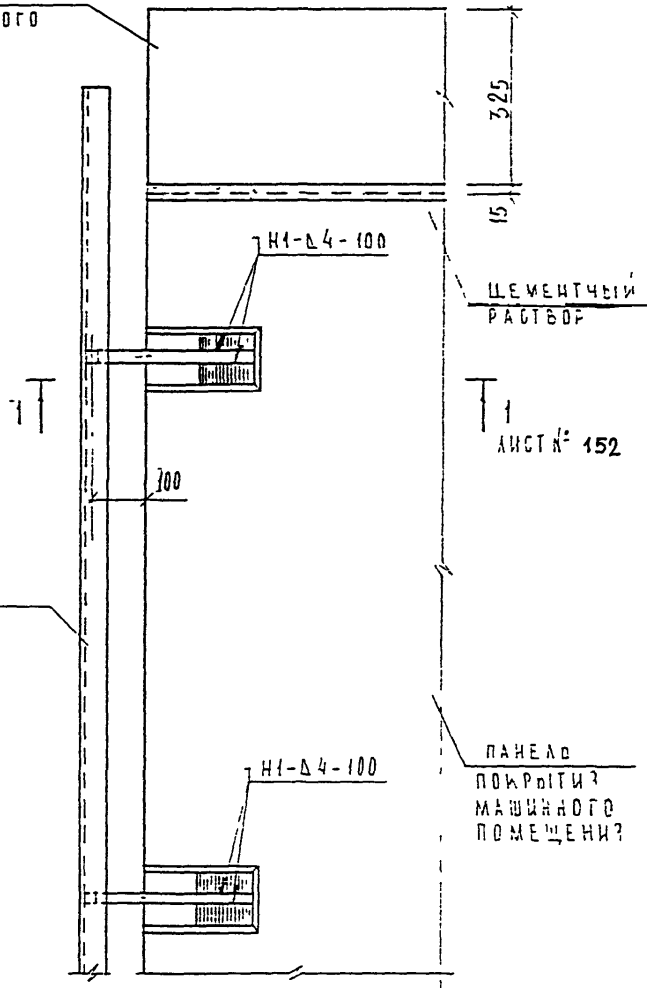
З К Д С , Ч А С Т Ь III - 2000

ЭШЛ П. ПОДЛ. ВЗЛ. 5.19	ГА СПЕЦ МАСТ	КОЗЫМЫН	<i>Козымын</i>
	Г И П	МЫЛЬНИКОВ	<i>Мильников</i>
	Р Г И	СИНДЕЕВА	<i>Синдеева</i>
	РАЗРАБОТАЛ		
	ПРОВЕРИЛ	МЫЛЬНИКОВ	<i>Мильников</i>

17
К4
С Е Ч Е Н И Е 1-1

СТАВКА	ЛИСТ	ЛИСТОВ
Р	150	
МНИИТЭП МАСТЕРСКАЯ № 3		

ПРЕДЕЛ НАРУЖНОЙ
СТЕНЫ МАШИННОГО
ПОМЕЩЕНИЯ



ИЗМ. ИЛИ ПОДПИСЬ ИЛИ ПОДАЧА
ПОДАТЬ ИЛИ ПОДАТЬ
ПОДАТЬ ИЛИ ПОДАТЬ
ПОДАТЬ ИЛИ ПОДАТЬ

И КОМП	ЗАСЫРКОВА	<i>Валер</i>		
КОМ	КОЛЧ	ЛИСТ И ДОК	ПОДАТЬ	ДАТА

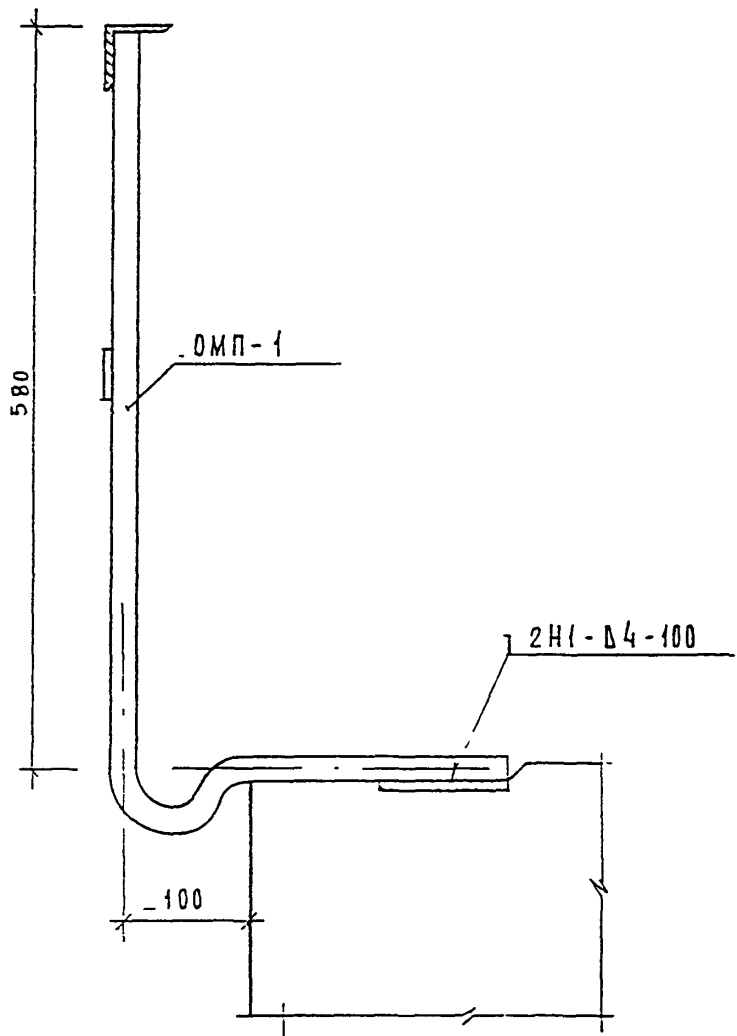
ЗКДС, часть III-2000

ИЗМ. ИЛИ ПОДАТЬ	ИЗМ. ИЛИ ПОДАТЬ	ИЗМ. ИЛИ ПОДАТЬ	ИЗМ. ИЛИ ПОДАТЬ	ИЗМ. ИЛИ ПОДАТЬ
ИЗМ. ИЛИ ПОДАТЬ	ИЗМ. ИЛИ ПОДАТЬ	ИЗМ. ИЛИ ПОДАТЬ	ИЗМ. ИЛИ ПОДАТЬ	ИЗМ. ИЛИ ПОДАТЬ
ИЗМ. ИЛИ ПОДАТЬ	ИЗМ. ИЛИ ПОДАТЬ	ИЗМ. ИЛИ ПОДАТЬ	ИЗМ. ИЛИ ПОДАТЬ	ИЗМ. ИЛИ ПОДАТЬ
ИЗМ. ИЛИ ПОДАТЬ	ИЗМ. ИЛИ ПОДАТЬ	ИЗМ. ИЛИ ПОДАТЬ	ИЗМ. ИЛИ ПОДАТЬ	ИЗМ. ИЛИ ПОДАТЬ

18
К4
УСТАНОВКА ОГРАЖДЕНИЯ
МАШИННОГО ПОМЕЩЕНИЯ

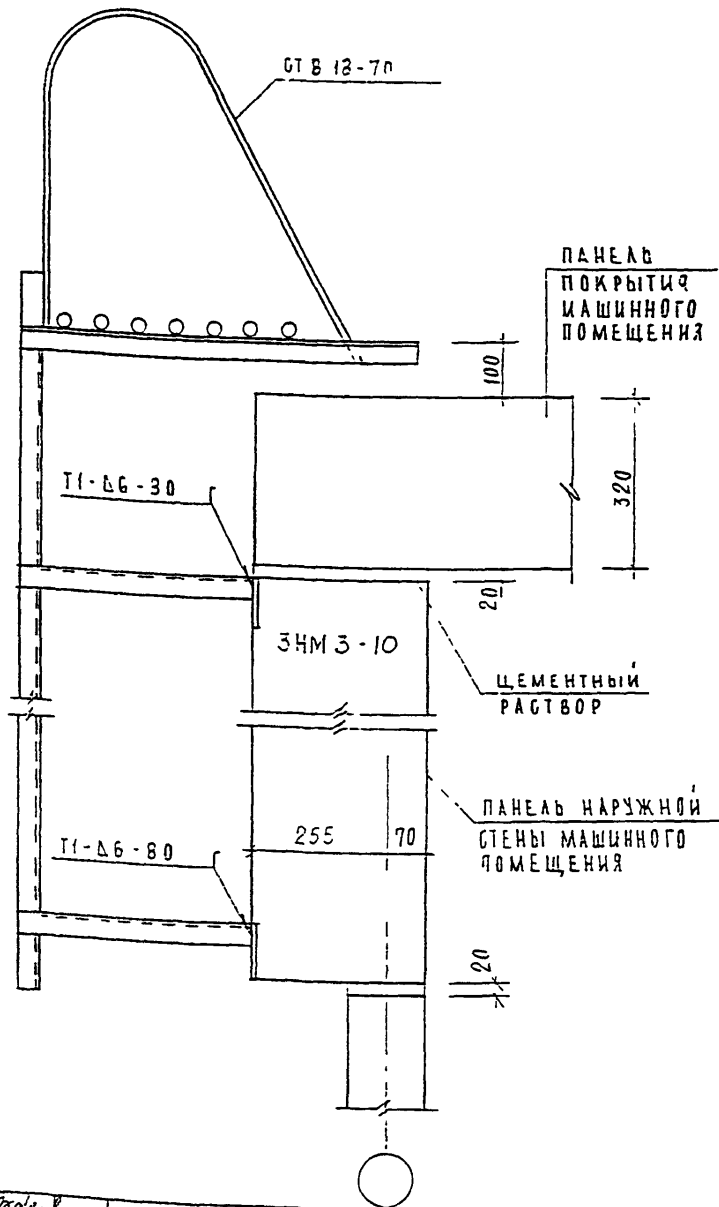
СТАЛИЯ	ЛИСТ	ЛИСТОВ
Р	151	
МНИИТЭП МАСТЕРСКАЯ N 3		

1-1



ПАНЕЛЬ ПОКРЫТИЯ
МАШИННОГО ПОМЕЩЕНИЯ

ИВБ И ПОДА.	ПОДАТЬ И ДАТА	ИЗМ.		КОЛ-ВО	ЛИСТ	И ДИЖ.	ПОДАТЬ И	ДАТА	ЗКДС, часть Ш-2000	СТАЖА	ЛИСТ	ЛИСТОВ
	ВЗЯТ ИВБ И	ИЗМ.	КОЛ-ВО	ЛИСТ	И ДИЖ.	ПОДАТЬ И	ДАТА	СТАЖА				
ИВБ И ПОДА. 930519	ГЛА СПЕЦ МАСТ	КОЗЫМЫН							УСТАНОВКА ОГРАЖДЕНИЯ МАШИННОГО ПОМЕЩЕНИЯ ГЕЧЕНИЕ 1-1	Р	152	
	Г И П	МИЛЬНИКОВ										
	Р Г И	СИНД ЕЕВА										
	РАЗРАБОТАЛ	ЩЕЛЧЕНА										
	ПРОВЕРИЛ	МИЛЬНИКОВ							МНИИТЭП МАСТЕРСКАЯ № 3			



ИЗМ. № 01
 ПОДПИСЬ И ДАТА
 ПОДПИСЬ И ДАТА
 ПОДПИСЬ И ДАТА

НОМЕР КОНТР.	ВАСИЛЬКОВА	Подпись	
КОМ.	КОЛЧУН	ЛИСТ	И ДИСТ.
ГЛА СПЕЦ. МАСТ.	КОЗЫМОВ	Подпись	ДАТА
Р. Г. И.	СИНДЕЕВА	Подпись	
РАЗРАБОТАЛ	СИНДЕЕВА	Подпись	
ПРОВЕРИЛ	В. - 1/33	Подпись	

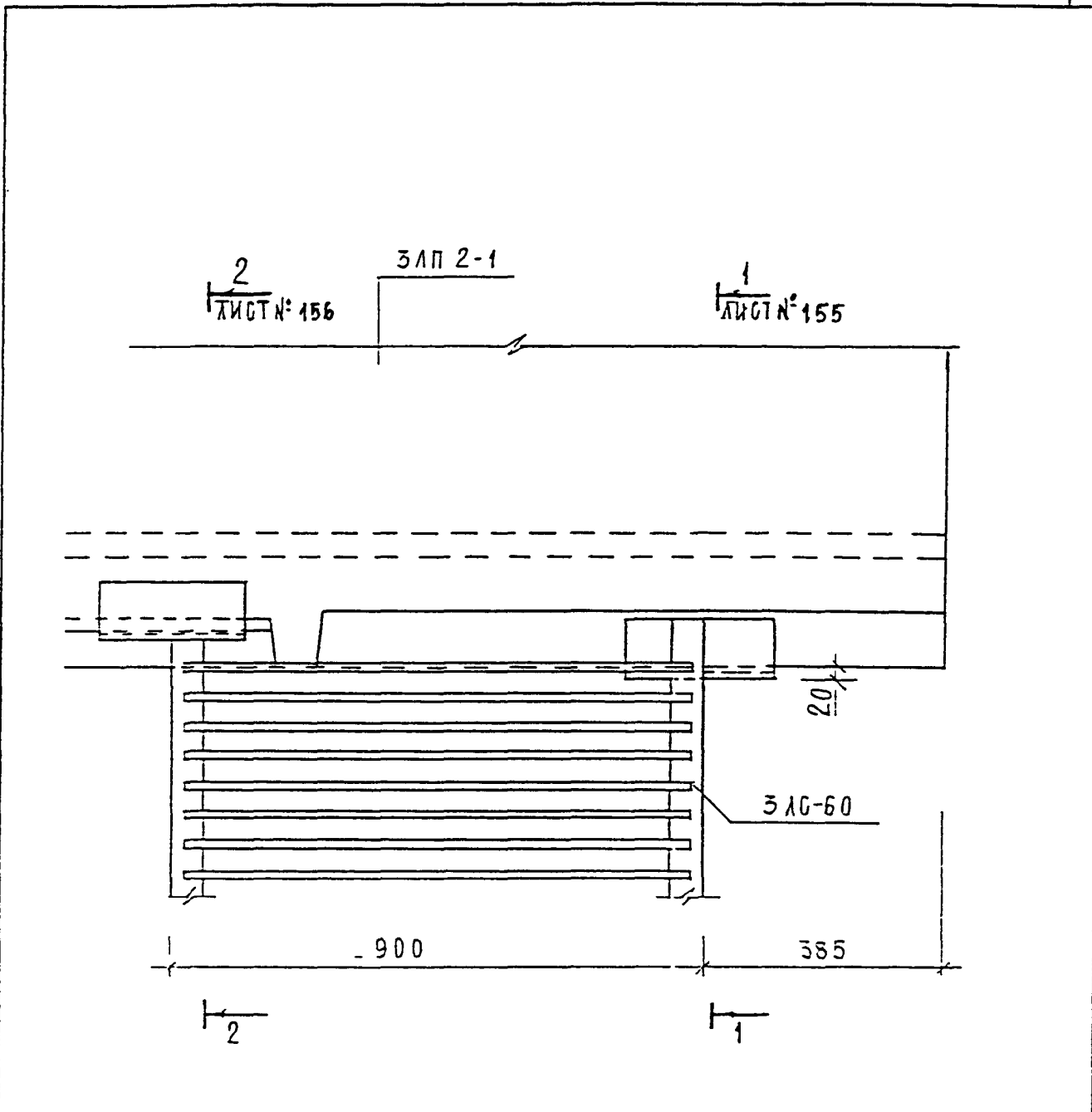
ЗКДС, часть III-2000

19
 К4

СТАЛИЯ	ЛИСТ	ЛИСТОВ
Р	153	

КРЕПЛЕНИЕ СТРЕМЯЧКИ
 ВЫХОДА НА КРОВАТО
 МАШИННОГО ПОМЕЩЕНИЯ

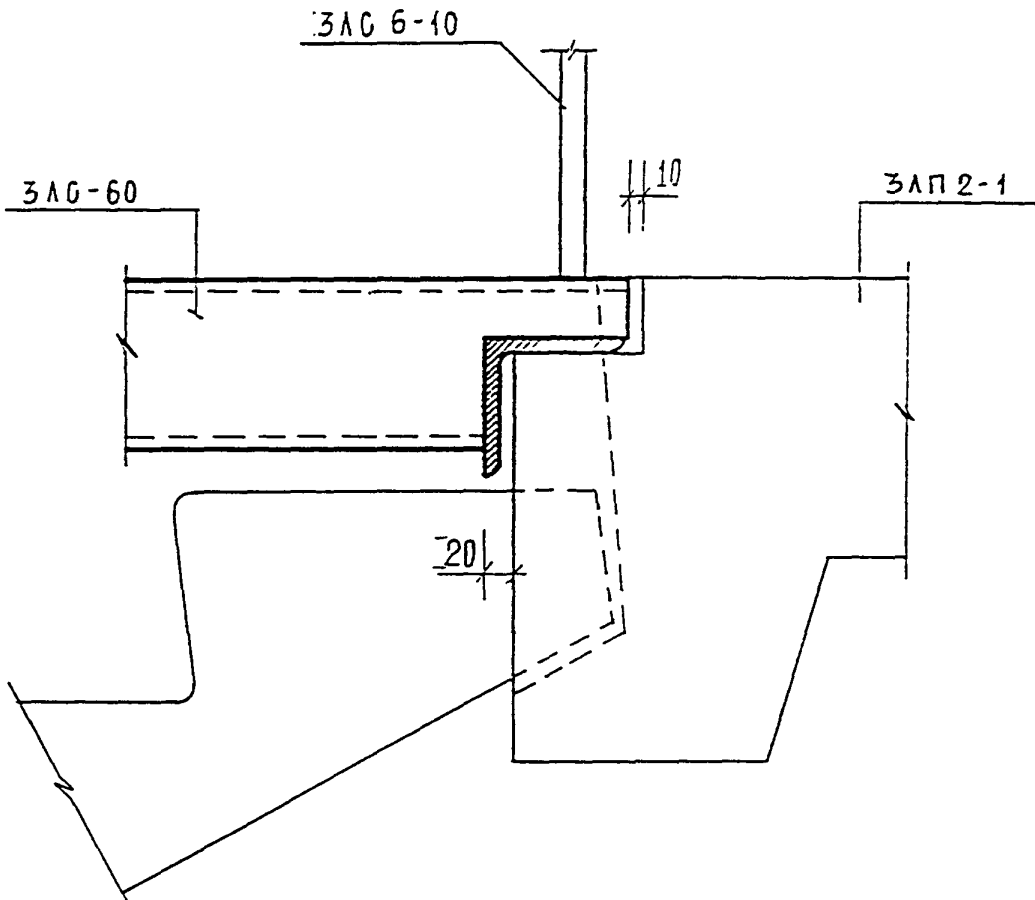
МНИИТЭП
 МАСТЕРСКАЯ № 3



ИЗМ. И ПОДП.	ИЗМ.	КОД	ЛИСТ	И ДОК.	ПОДПИСЬ	ДАТА	3 КДС, часть III-2000		
							СТАДИЯ	ЛИСТ	ЛИСТОВ
ИЗМ. И ПОДП. 930519	ГЛАВЧАСТ	КОЗИЛЬН			<i>Коз</i>		Р	154	
	ГИП	МЫЛЬНИКОВ			<i>Мил</i>				
	РГИ	СИНАБЕВА			<i>Син</i>				
	ИСТОЛНИ	ТУЧКОВА			<i>Туч</i>				
	ГРСВЕРКА	ВАСИЛЬКОВА			<i>Вас</i>				

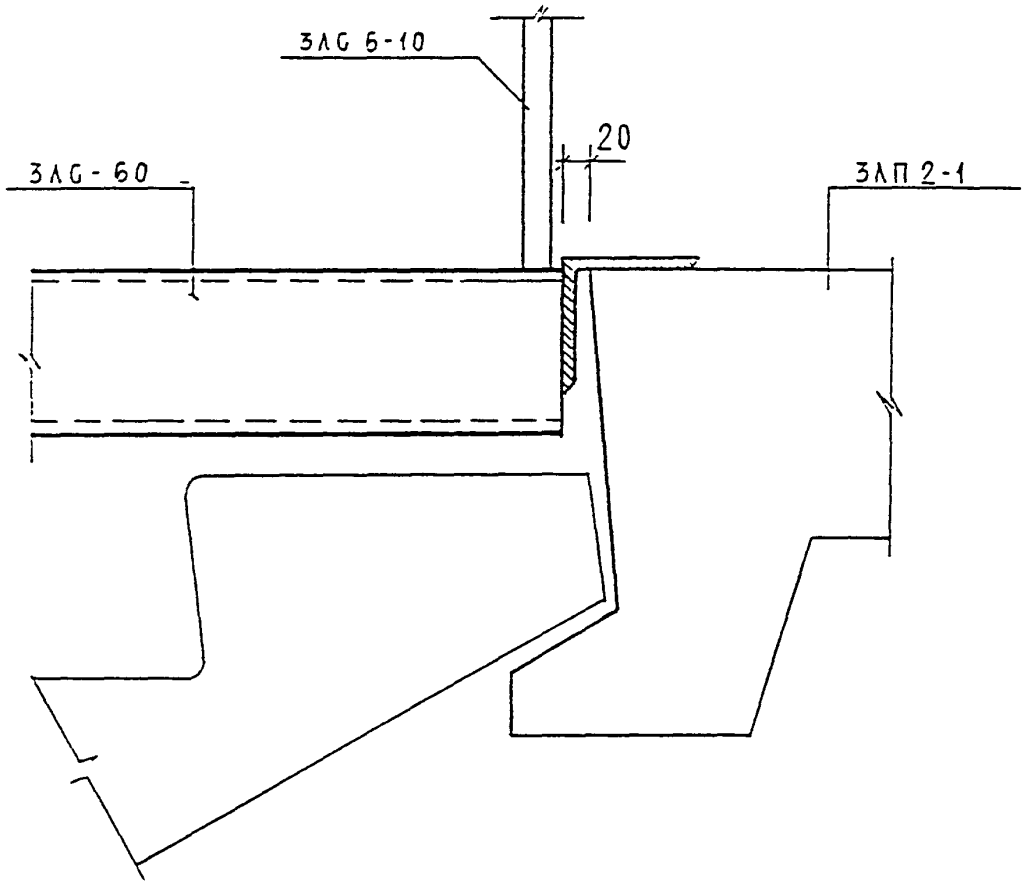
20
К 4
УСТАНОВКА ЛЕСТНИЦЫ
МНИИТЭП
МАСТЕРСКАЯ N 3

1-1



ПОДПИСЬ И ДАТА	ИЗМ.						СТАДИЯ	ЛИСТ	ЛИСТОВ
	Н КОНТР	ВАСИЛЬКОВА	ВАСИЛЬКОВА	ВАСИЛЬКОВА	ВАСИЛЬКОВА	ВАСИЛЬКОВА			
ИД № ПОДА 930519	ГЛА СПЕЦ МАСТ	КОЗЫЛЬН	КОЗЫЛЬН	КОЗЫЛЬН	КОЗЫЛЬН	20 К 4	МНИИТЭП МАСТЕРСКАЯ № 3		
	Г И П	МЫЛЬНИКОВ	МЫЛЬНИКОВ	МЫЛЬНИКОВ	МЫЛЬНИКОВ				
	Р Г И	ШЕХИНА	ШЕХИНА	ШЕХИНА	ШЕХИНА				
	РАЗРАБОТАЛ	МЫЛЬНИКОВ	МЫЛЬНИКОВ	МЫЛЬНИКОВ	МЫЛЬНИКОВ				
ПОДПИСЬ И ДАТА	ИЗМ.	КОЛЮЧ	ЛИСТ	И ДОК.	ПОДПИСЬ	ДАТА	3АДС, ЧАСТЬ III-2000		
ПОДПИСЬ И ДАТА	ИЗМ.	КОЛЮЧ	ЛИСТ	И ДОК.	ПОДПИСЬ	ДАТА	БЕЧЕНИЕ 1-1		

2-2



ПОДПИСЬ И ДАТА	ВЗЛК ИИИ И
ПОДПИСЬ И ДАТА	ПОДПИСЬ И ДАТА
ПОДПИСЬ И ДАТА	ПОДПИСЬ И ДАТА

И КОНТР	Василькова	ИИИ			
ИИИ	КОЗУЧ	ЛИСТ	И ДОК.	ПОДПИСЬ	ДАТА
ГЛ СТУД МАСТ	КОЗЛОВ			ИИИ	
Г И П	МЕЛЬНИКОВ			ИИИ	
Р Г И	САНДЕЕВА			ИИИ	
РАЗРАБОТАЛ	ШЕХИЧА			ИИИ	
ПРОВЕРИЛ	ВЗЛАННИКОВ			ИИИ	

ЗКАС, ЧАСТЬ III-2000

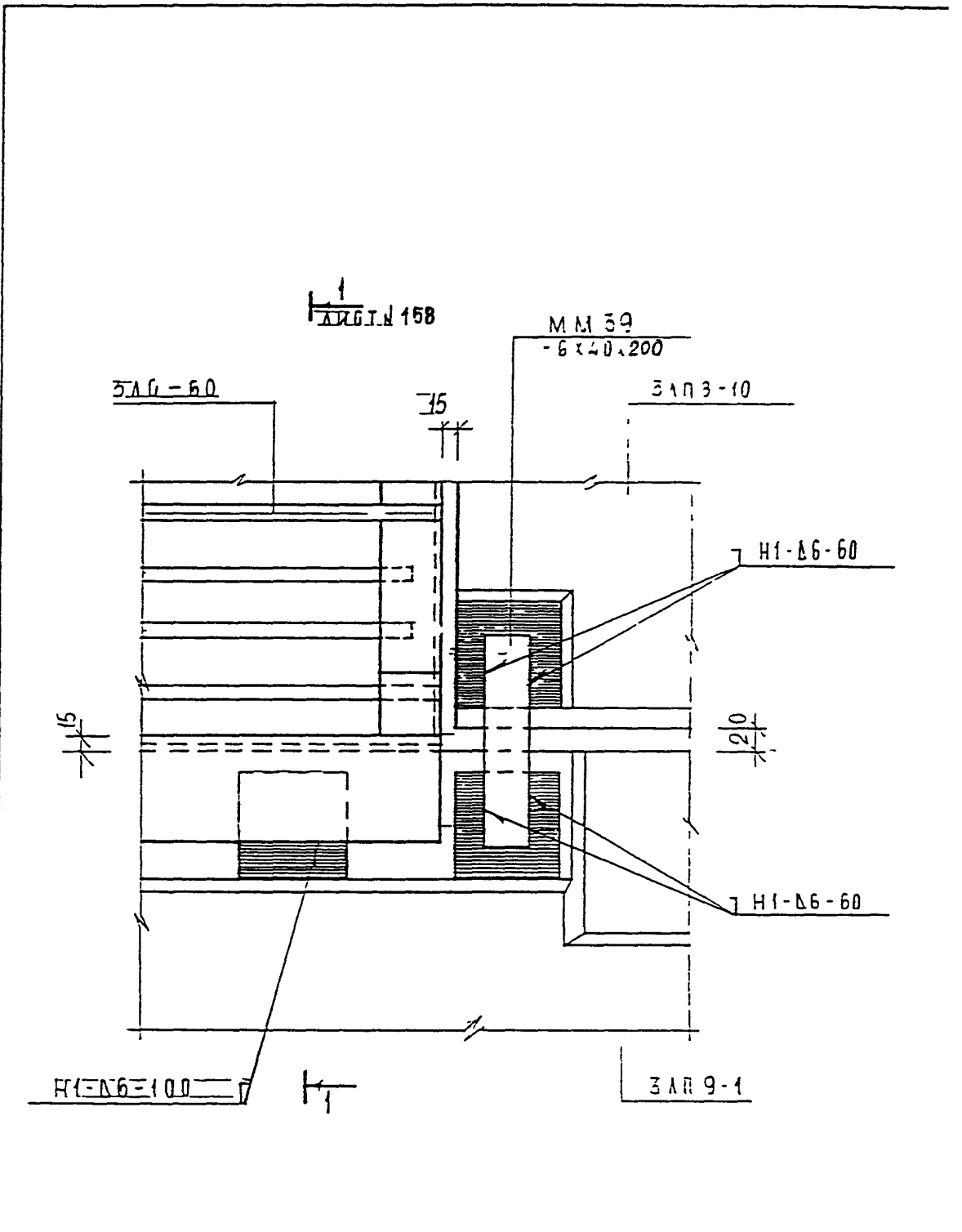
$\frac{20}{К 4}$

СЕЧЕНИЕ 2-2

СТАДИЯ	ЛИСТ	ЛИСТОВ
Р	156	

МНИИТЭП
МАСТЕРСКАЯ N 3

930519



ИНД. N ПОДЛ.	ПОДПИСЬ И ДАТА	ВЗАН ЛИД. N
930.519		

НОРИ КОНТР	ВАСЬКОВА	<i>Васк</i>
ИЗМ.	КОЛУЧ	ЛИСТ N ДОК.
ГЛ СПЕЦ НАСТ	КОЗЫЛЬН	<i>Коз</i>
Г И П	МИЛЬНИКОВ	<i>Мил</i>
Р Г И	СИХДЕЕВА	<i>Сих</i>
РАЗРАБОТАЛ	ШЕХИНА	<i>Шех</i>
ПРОВЕРИЛ	СИХДЕЕВА	<i>Сих</i>

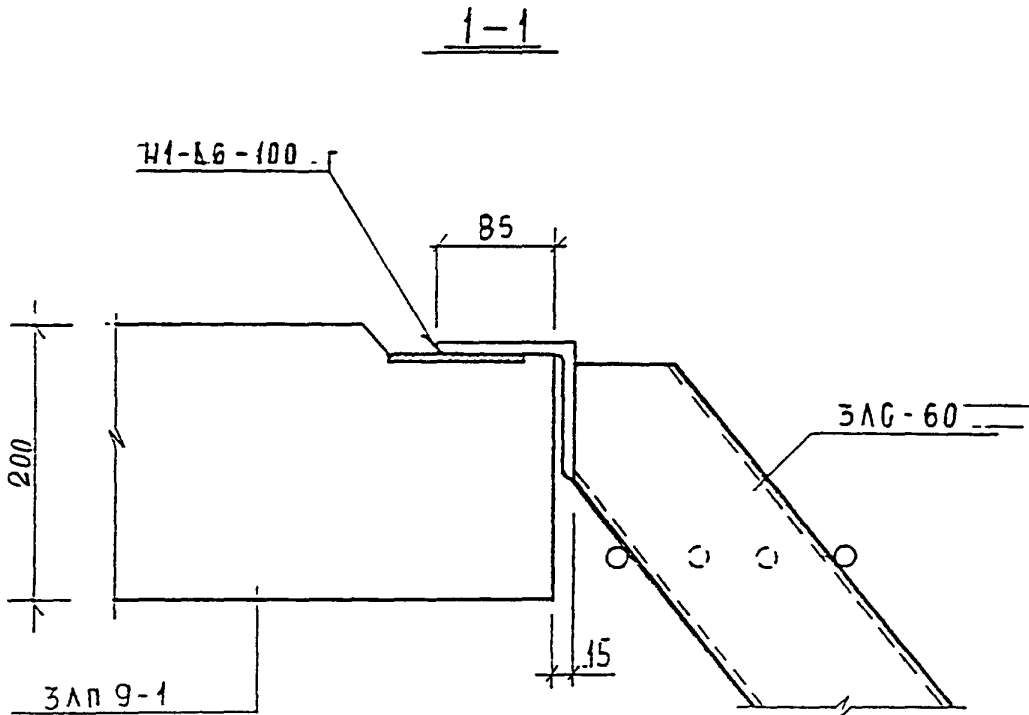
ЗКАД, ЧАСТЬ III - 2000

21
К4

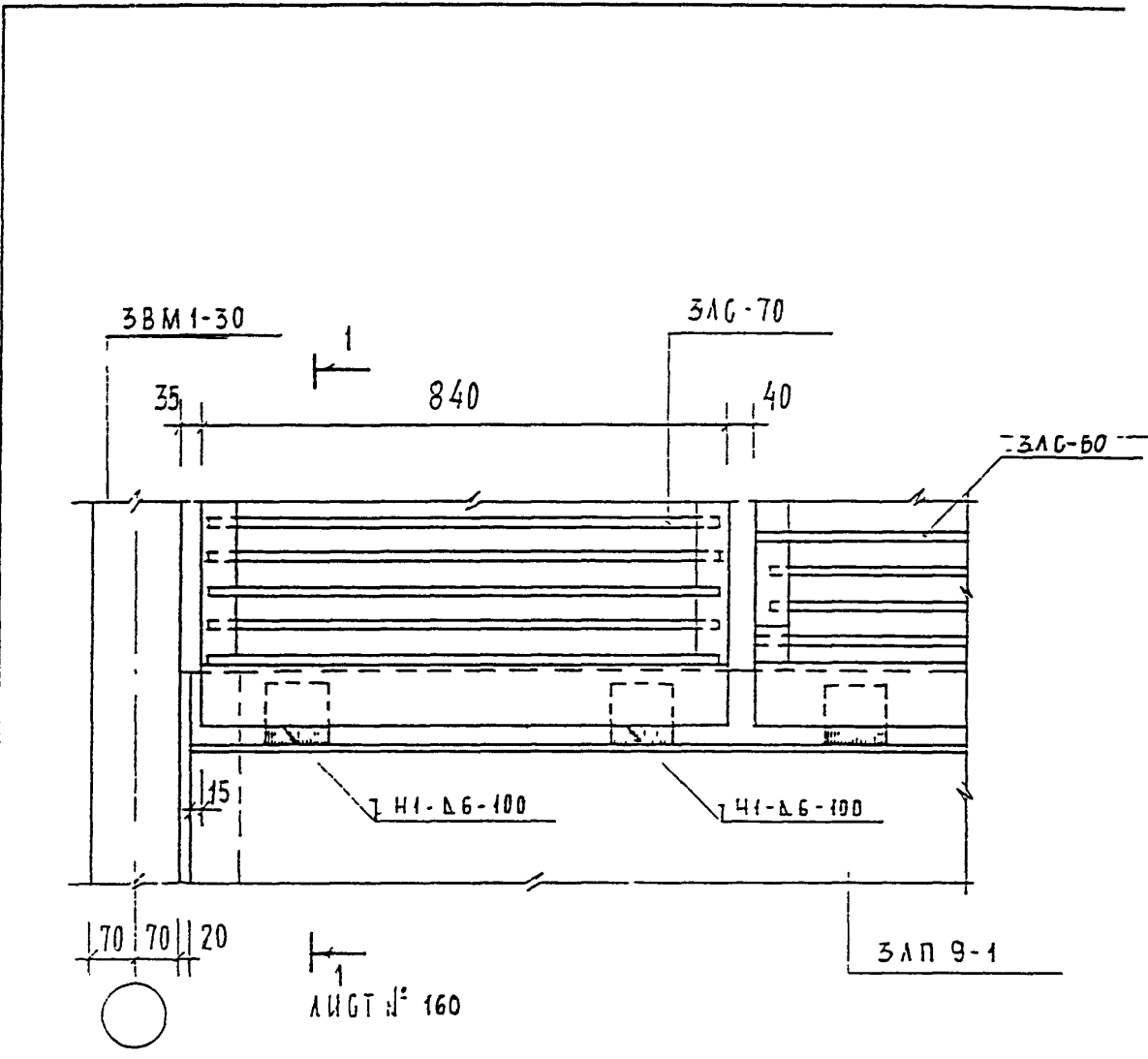
УСТАНОВКА ПЛОЩАДКИ
И ЛЕСТНИЦЫ

СТАДИЯ	ЛИСТ	ЛИСТОВ
Р	157	

МНИИТЭП
МАСТЕРСКАЯ N 3



ВЗАН И ИВ. Н	ПОДПИСЬ И ДАТА	НОРМ. КОНТР	ЗАКАЗЧИКОВА	<i>М.А.С.</i>	ЗКАДГ, ЧАСТЬ III-2000				
		ИЗМ.	КОЛ-ВО	ЛИСТ				И ДОК.	ПОДПИСЬ
ИВ. Н ПОДП. 930519	ГЛА СПЕЦ. МАСТ	КОЗЫЛЬН	<i>Коз</i>	21 К4 БЕЧЕНИЕ 1-1			СТАЛИЯ	ЛИСТ	ЛИСТОВ
	Г И П	МЫЛЬНИКОВ	<i>ММ</i>				Р	158	
	Р Г И	СИНДЕЕВА	<i>Син</i>				МНИИТЭП МАСТЕРСКАЯ N 3		
	РАЗРАБОТАЛ	ШЕХИНА	<i>Шех</i>						
ПРОВЕРИЛ	СИНДЕЕВА	<i>Син</i>							



ИД. № 930519
 ПОДПИСЬ И ДАТА
 ВЗЛК ИД. №

И КОМП	КОЛЮЧ	ЛИСТ	И ДОК	ПОДПИСЬ	ДАТА
И КОМП	КОЛЮЧ	ЛИСТ	И ДОК	ПОДПИСЬ	ДАТА
Г А С П	КОЗЫМЫН	22		Козымын	
Г И П	МЕЛЬНИКОВ	К 4		Мельников	
Р Г А	СИНДЕЕВА			Синдеева	
РАЗРАБОТАЛ	ШЕХИНА			Шехина	
ПРОВЕРИЛ	ШИЛЬЯКОВ			Шильяков	

ЗКДС, часть III-2000

УСТАНОВКА МЕТАЛЛИЧЕСКОЙ
 ЛЕСТНИЦЫ

СТАДИЯ	ЛИСТ	ЛИСТОВ
Р	159	
МНИИТЭП МАСТЕРСКАЯ № 3		

1-1

ОГРАЖДЕНИЕ
ЛЕБНИЦЫ. ЗЛС-7-10.

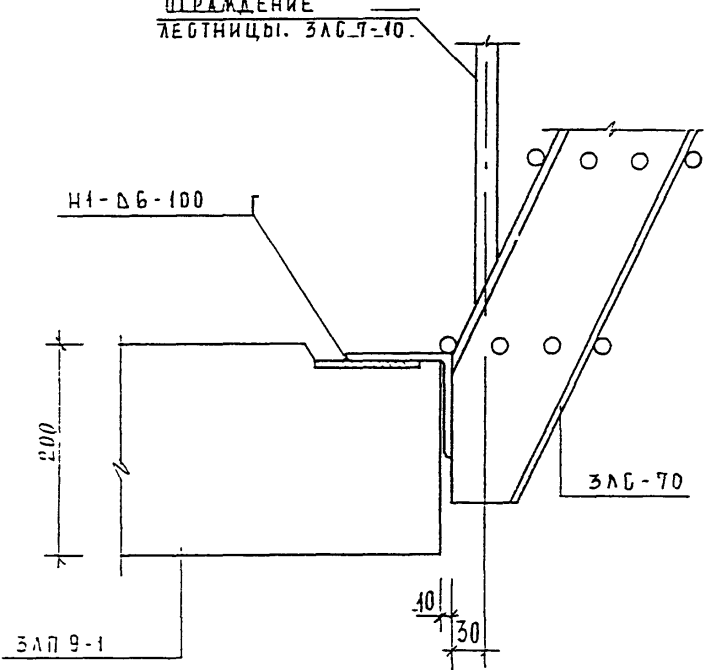
Н1-ДБ-100

200

ЗЛС-70

ЗЛП 9-1

40
30



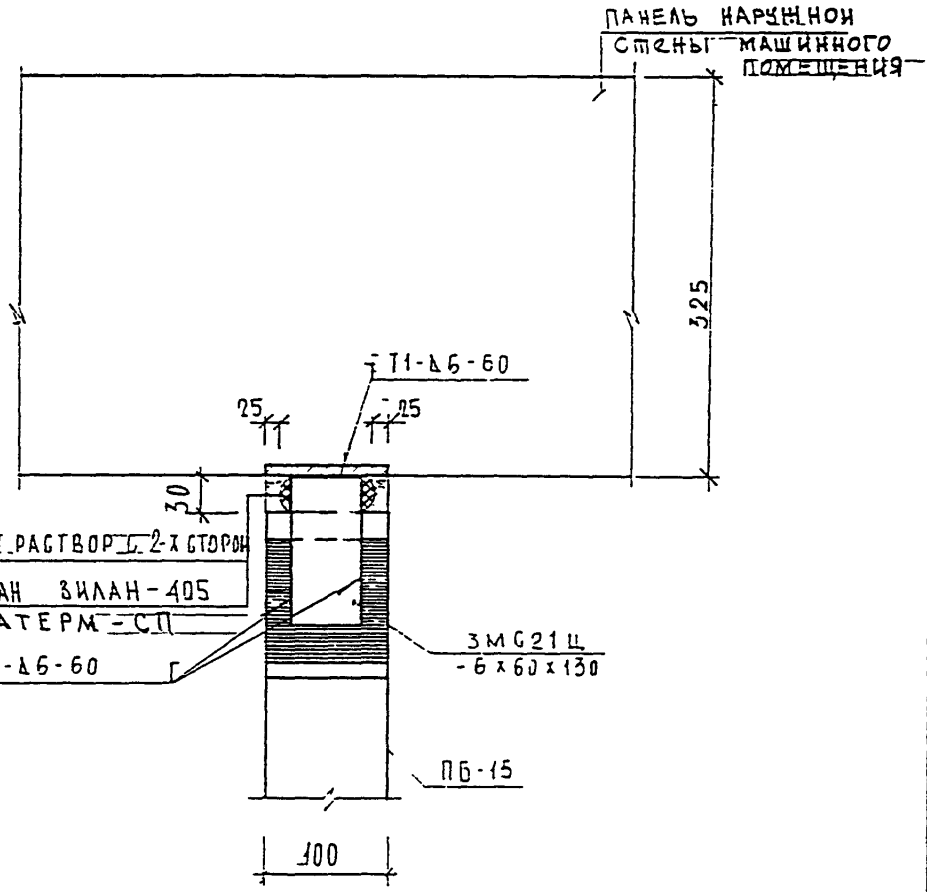
ИД И ПОДМ.	ПОДПИСЬ И ДАТА	ВЕЗМ ЯВНО, И
930579		

И КОНТР	ВАСИЛЬКОВА	Подп.			
ИЗМ	КОЛ-Ч	ЛИСТ	И ДОК.	ПОДПИСЬ	ДАТА
ГЛ СПЕЦ МАСТ	КОЗЫВАН	Подп.			
Г И П	МЫЛЬНИКОВ	Подп.			
Р Г И	СИНДЛЕНОВА	Суд.			
РАЗРАБОТАЛ	И ЕХИНА	Подп.			
ПРОВЕРИЛ	И ОЛЕНКО	Подп.			

ЗКДС, часть III-2000

22
К4
УСТАНОВКА МЕТАЛЛИЧЕСКОЙ
ЛЕБНИЦЫ
СЕЧЕНИЕ 1-1

СТАДИЯ	ЛИСТ	ЛИСТОВ
Р	160	
МНИИТЭП МАСТЕРСКАЯ № 3		



ВЗН ИНО И
 ПОДПИСЬ И ДАТА
 ИНО И ПОДП
 23.05.14

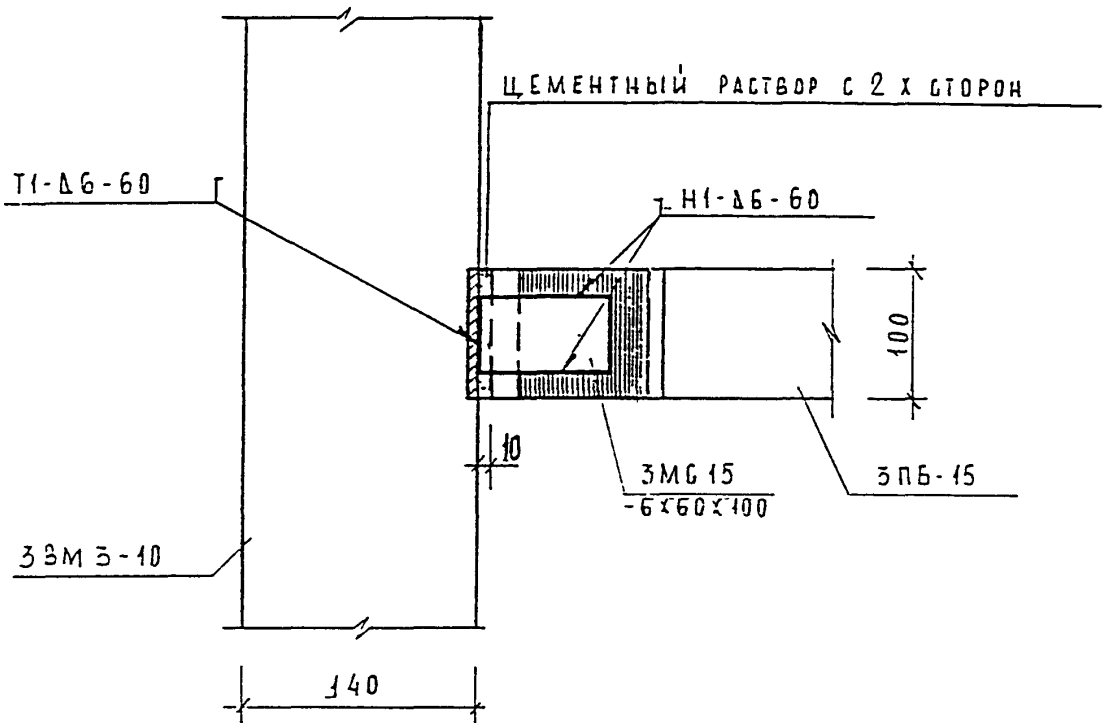
Ч КОНТР	ЭДСМЬКОВА	Роден			
КОМ	КОЛУЧ	ЛМСТ	И ДОК	ПОДПИСЬ	ДАТА
ГЛ СТЕЦ НАСТ	КОЗИЛЬИН	Мед			
Г И П	МЫЛЬНИКОВ	Мед			
Р Г И	БЧНАДЕЕВА	Мед			
РАЗРАБОТАЛ	ЛЕХИНА	Мед			
ПРОВЕРИЛ	МЫЛЬНИКОВ	Мед			

ЗКАС, ЧАСТЬ III-2000

23
к 4

ПЛАН В УРОВНЕ СВЯЗЕЙ

СТАДИЯ	ЛМСТ	ЛМСТОВ
Р	161	
МНИИТЭП МАСТЕРСКАЯ № 3		



ИВБ И ПОДП. ПОДПИСЬ И ДАТА
 ИВБ И ПОДП. ПОДПИСЬ И ДАТА
 ИВБ И ПОДП. ПОДПИСЬ И ДАТА

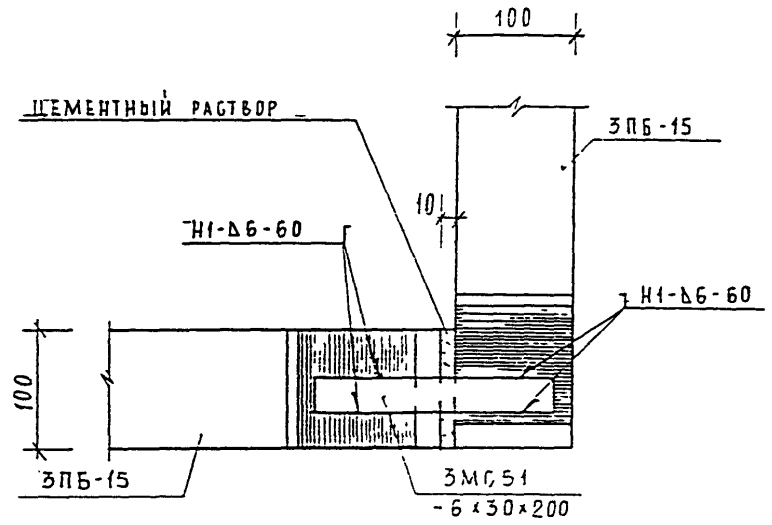
И КОНТР	Василькова	<i>Россу</i>			
КОМ.	КОДУЧ	ЛИСТ	И ДОК.	ПОДПИСЬ	ДАТА
Г.А. СПЕЦ. МАСТ.	КОЗЫШИН	<i>Россу</i>			
Г И П	МЕЛЬНИКОВ	<i>Россу</i>			
Р Г И	СИНДЕЕВА	<i>Сист</i>			
РАЗРАБОТАЛ	ЛЕХИЧА	<i>Сист</i>			
ПРОВЕРИЛ	СИНДЕЕВА	<i>Сист</i>			

ЗКАДГ ЧАСТЬ III-2000

$\frac{24}{К 4}$

ПЛАН В УРОВНЕ СВЯЗЕЙ

СТАДИЯ	ЛИСТ	ЛИСТОВ
Р	162	
МНИИТЭП МАСТЕРСКАЯ N 3		



ИВБ № ПОДА.	ПОДАТЬ И ДАТА	ВЗЛ. ЯВ. И.
	03.05.10	

И. Контр.	Василькова	<i>Василькова</i>	
Изм.	Колуч.	Лист и док.	Подпись, дата
Г.А. Спец. Маст.	Козымын		<i>Козымын</i>
Г.И.П.	Мильников		<i>Мильников</i>
Р.Г.И.	Синдеева		<i>Синдеева</i>
Разработал	Шехина		<i>Шехина</i>
Проверил	Синдеева		<i>Синдеева</i>

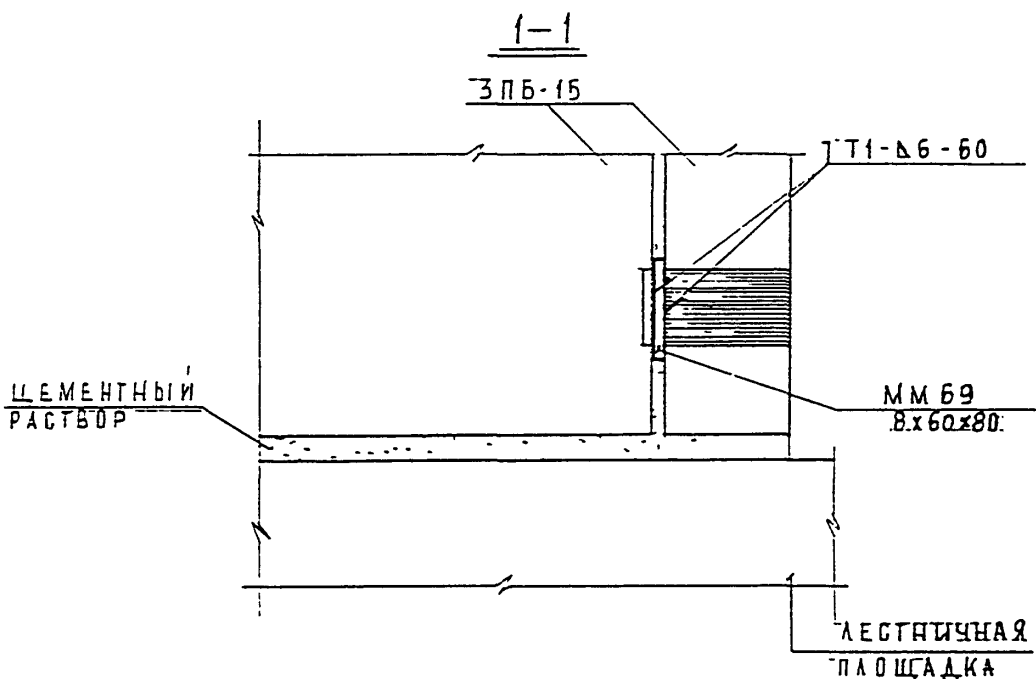
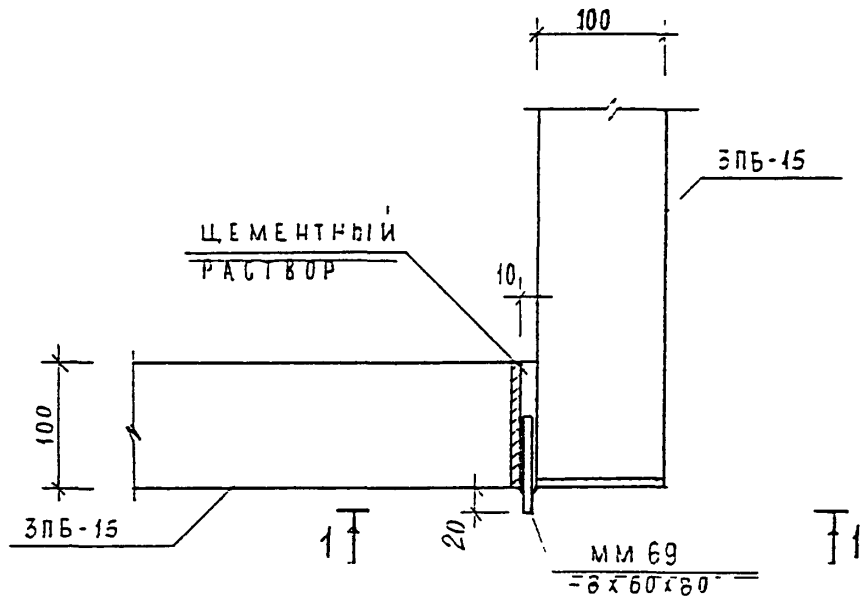
ЗКДС, часть III-2000

$\frac{25}{к 4}$

ПЛАН В УРОВНЕ СВЯЗЕЙ

Станция	Лист	Листов
Р	163	

МНИИТЭП
МАСТЕРСКАЯ № 3



ВЗНУМ ИД. И
ПОДАТЬСЯ И ДАТА
ПОДАТЬСЯ
ИД И ПОДАТЬСЯ

И КОНТР	ВАСИЛЬКОВА	<i>Василькова</i>			
ИЗМ.	КОЛ. Ч.	ЛИСТ	И ДОК.	ПОДАТЬСЯ	ДАТА
Г. Д. СПЕЦ. МАСТ.	КОЗЫМЫН	<i>Козмын</i>			
Г. И. П.	МЫЛЬНИКОВ	<i>Мильников</i>			
Р. Г. И.	СИНДЕЕВА	<i>Синдеева</i>			
РАЗРАБОТАЛ	ШЕХИНА	<i>Шехина</i>			
ПРОВЕРИЛ	СИНДЕЕВА	<i>Синдеева</i>			

ЭКДС, часть III - 2000

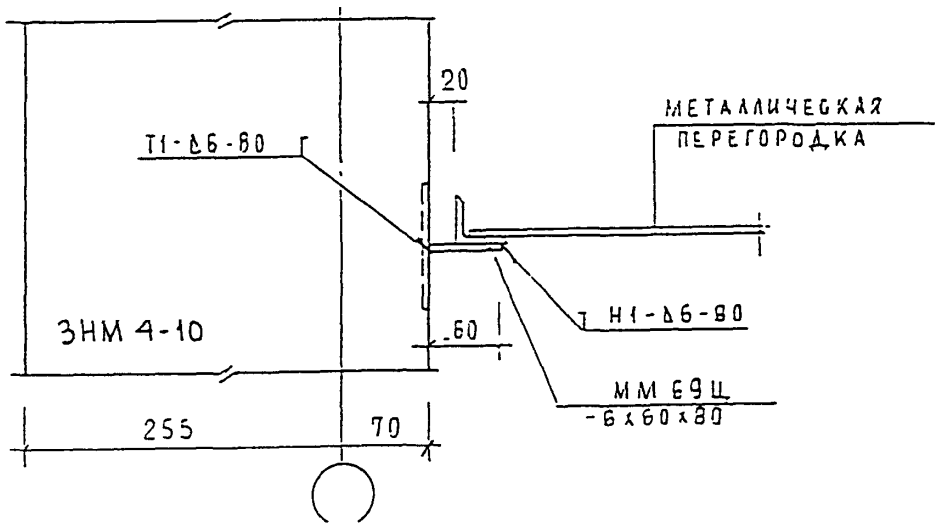
$\frac{26}{К4}$

ПЛАН В УРОВНЕ СВЯЗЕЙ

СТАЛИЯ	ЛИСТ	ЛИСТОВ
Р	164	

МНИИТЭП
МАСТЕРСКАЯ N 3

ПЛАН В УРОВНЕ СВЪЗЕЙ



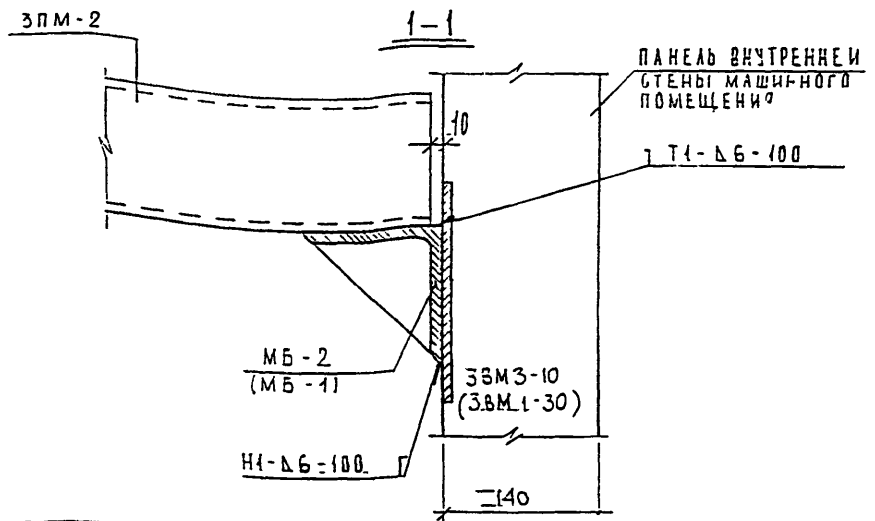
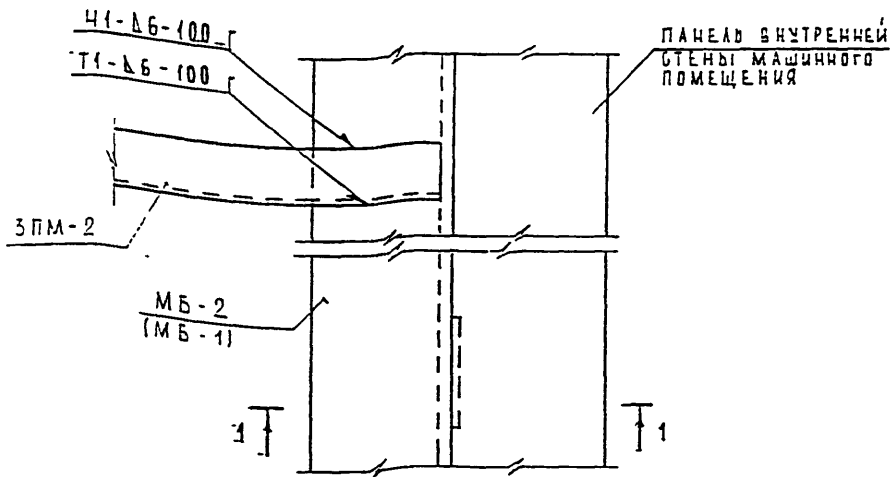
ИНВ. И ПОДЛ. 930510
 ПОДПИСЬ И ДАТА
 ВЗАИМ. ИНВ. И

ИЗМ.	КОЛУЧ.	ЛИСТ	И ДОК.	ПОДПИСЬ	ДАТА
И КОНТР.	ВАСИЛЬКОВА			Роса	
ГЛ. СПЕЦ. И.	КОЗИЦЫН			Игорь	
ГЛ. ИНЖ. ПР.	МЫЛЬНИКОВ			Игорь	
ЗАВ. ГР. ИНЖ.	ВАСИЛЬКОВА			Роса	
РАЗРАБОТАЛ	ШЕХИНА			Роса	
ПРОВЕРИЛ	СИНДЕЕВА			Сеня	

3 КДС, часть III-2000

27
 К4
 УСТАНОВКА МЕТАЛЛИЧЕСКОЙ
 ПЕРЕГОРОДКИ

СТАДИЯ	ЛИСТ	ЛИСТОВ
Р	165	
МНИИТЭП МАСТЕРСКАЯ №3		



ИЗВ. И ПОДП.	ВЗН. ИЗО. И				
	ПОДПИСЬ И ДАТА				
ИЗВ. И ПОДП.	И	КОНТР	ВАСИЛЬКОВА	ПОС	
	Г	И	П	КОЗЫВН	
	Р	Г	И	МИЛЬНИКОВ	
	РАЗРАБОТАЛ	С	И	Н. Д. ЕЕВА	
	ПРОВЕРИЛ	Е	Л	Ч	Д.

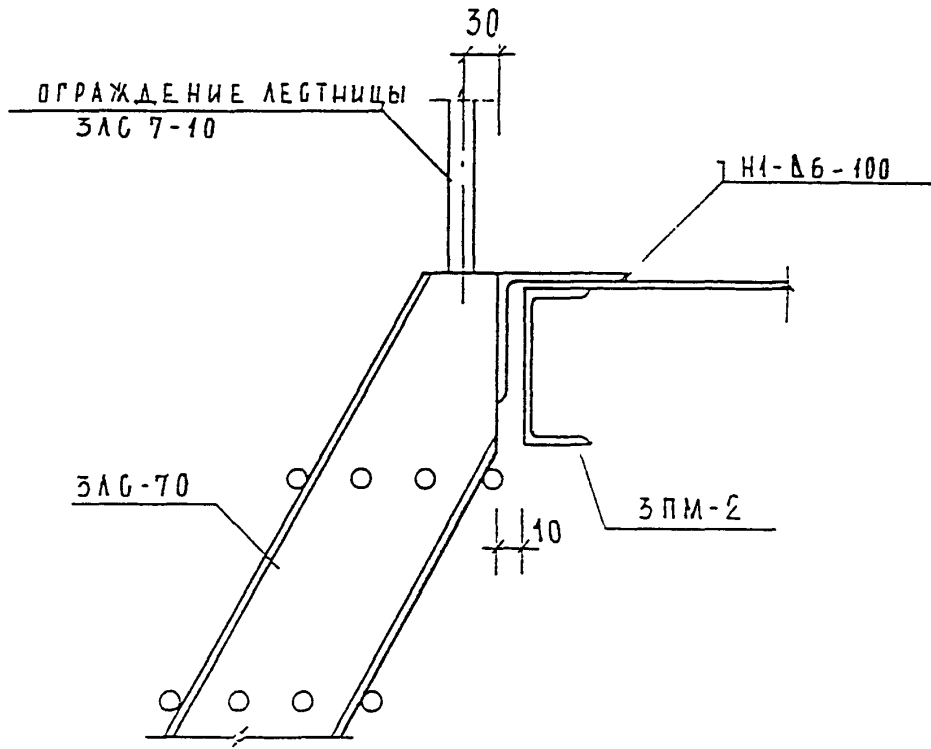
ЭКДС, часть III-2000

28
К 4

УСТАНОВКА МЕТАЛЛИЧЕСКОЙ
ПЛОЩАДКИ

СТАЛИЯ	ЛИСТ	ЛИСТОВ
Р	166	

МНИИТЭП
МАСТЕРСКАЯ № 3



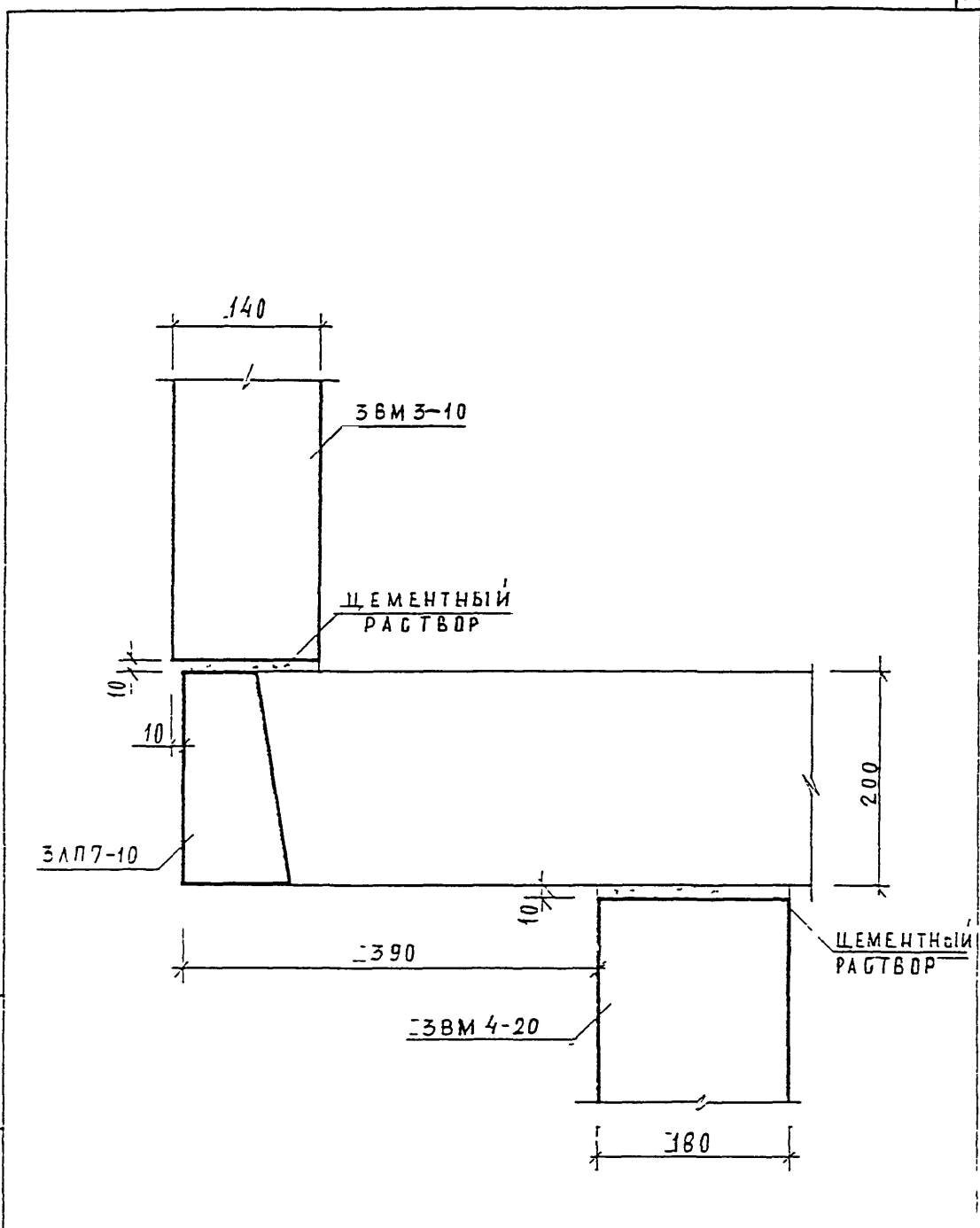
Имя и Пова
 920519
 ПОДПИСЬ И ДАТА
 ПОДПИСЬ И ДАТА
 ПОДПИСЬ И ДАТА

И. КОНТР	ВАСИЛЬКОВА	Подпись		
ИЗМ.	КОЛ-ВО	ЛИСТ	ИЗ ДОК.	ПОДПИСЬ, ДАТА
Г.Д. СПЕЦ. НАСТ.	КОЗЛОВ	Подпись		
Г.И.П.	МЕЛЬНИКОВ	Подпись		
Р.Г.И.	СА...ЕЕВА	Подпись		
РАЗРАБОТАЛ	ЛЕХИНА	Подпись		
ПРОВЕРИЛ	А.А.А.А.А.	Подпись		

ЗКДС, часть III-2000

$\frac{29}{К 4}$
 УСТАНОВКА МЕТАЛЛИЧЕСКОЙ
 ЛЕСТНИЦЫ

СТАДИЯ	ЛИСТ	ЛИСТОВ
Р	167	
МНИИТЭП МАСТЕРСКАЯ № 3		



ИЗМ. И ПОДП. ПОДПИСЬ И ДАТА ВОЗМ. ИЗМ. И ДАТА

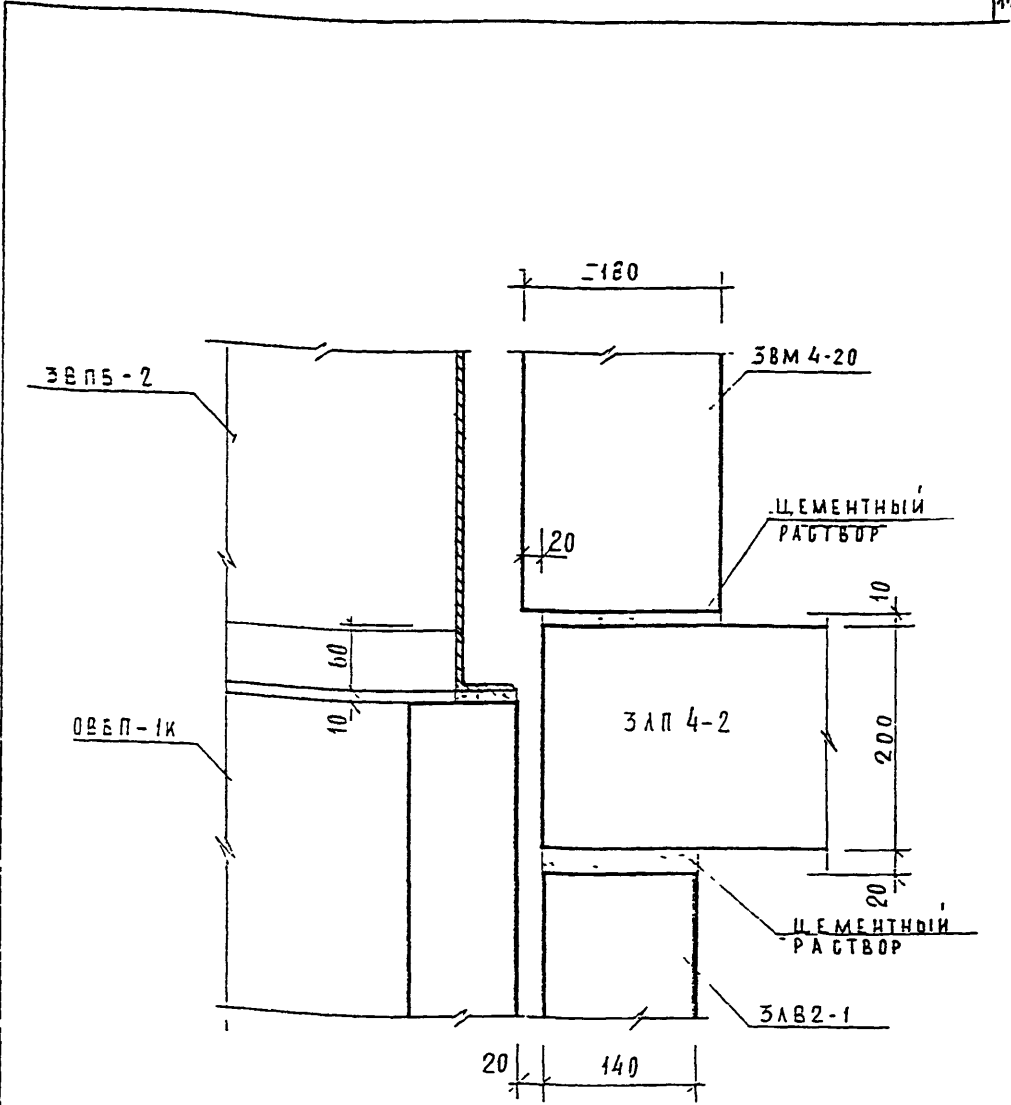
930579

И. КОНТР.	Василькова	Врач			
КОМ.					
КОЛ. Л.					
ЛИСТ					
И ДОК.					
ПОДПИСЬ					
ДАТА					
ГА СРЕД. МАСТ.	КОЗЫВАН	Г. Вас			
ГИП	МЫЛЬНИКОВ	М. М.			
РГИ	СИНД ЕЕВА	С. С.			
РАЗРАБОТКА	ШЕХИНА	Ш. Ш.			
ПРОБЕРКИ	М. М. КОЗЫВАН	М. М.			

ЗКДС, часть III - 2000

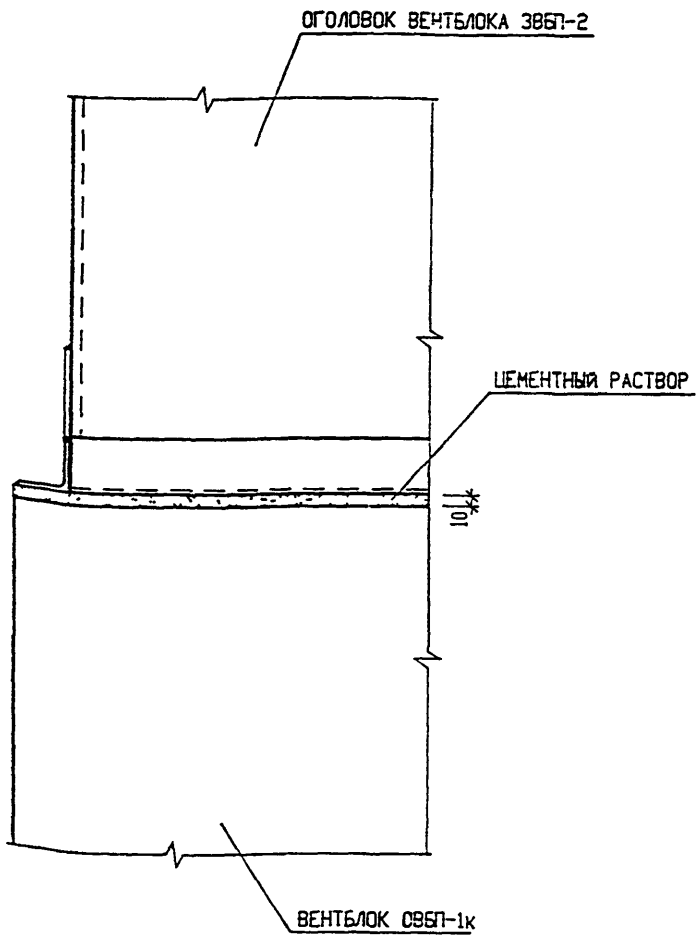
УСТАНОВКА ПЛОЩАДКИ

СТАДИЯ	ЛИСТ	ЛИСТОВ
Р	168	
МНИИТЭП МАСТЕРСКАЯ N 3		



ИЛИ ИЛИ ПОДАТЬ ИЛИ ИЛИ ИЛИ	ИЛИ ИЛИ ИЛИ ИЛИ	ИЛИ ИЛИ ИЛИ ИЛИ	ИЛИ ИЛИ ИЛИ ИЛИ	ИЛИ ИЛИ ИЛИ ИЛИ	ИЛИ ИЛИ ИЛИ ИЛИ	3КДС, часть III - 2000	ИЛИ ИЛИ ИЛИ ИЛИ	ИЛИ ИЛИ ИЛИ ИЛИ	ИЛИ ИЛИ ИЛИ ИЛИ
	ИЛИ ИЛИ ИЛИ ИЛИ	ИЛИ ИЛИ ИЛИ ИЛИ	ИЛИ ИЛИ ИЛИ ИЛИ	ИЛИ ИЛИ ИЛИ ИЛИ	ИЛИ ИЛИ ИЛИ ИЛИ		ИЛИ ИЛИ ИЛИ ИЛИ	ИЛИ ИЛИ ИЛИ ИЛИ	ИЛИ ИЛИ ИЛИ ИЛИ
ИЛИ ИЛИ ИЛИ ИЛИ	ИЛИ ИЛИ ИЛИ ИЛИ	ИЛИ ИЛИ ИЛИ ИЛИ	ИЛИ ИЛИ ИЛИ ИЛИ	ИЛИ ИЛИ ИЛИ ИЛИ	ИЛИ ИЛИ ИЛИ ИЛИ	31 К4	ИЛИ ИЛИ ИЛИ ИЛИ	ИЛИ ИЛИ ИЛИ ИЛИ	ИЛИ ИЛИ ИЛИ ИЛИ
	ИЛИ ИЛИ ИЛИ ИЛИ	ИЛИ ИЛИ ИЛИ ИЛИ	ИЛИ ИЛИ ИЛИ ИЛИ	ИЛИ ИЛИ ИЛИ ИЛИ	ИЛИ ИЛИ ИЛИ ИЛИ		ИЛИ ИЛИ ИЛИ ИЛИ	ИЛИ ИЛИ ИЛИ ИЛИ	ИЛИ ИЛИ ИЛИ ИЛИ
ИЛИ ИЛИ ИЛИ ИЛИ	ИЛИ ИЛИ ИЛИ ИЛИ	ИЛИ ИЛИ ИЛИ ИЛИ	ИЛИ ИЛИ ИЛИ ИЛИ	ИЛИ ИЛИ ИЛИ ИЛИ	ИЛИ ИЛИ ИЛИ ИЛИ	ПРИМЫКАНИЕ К ВЕНТБЛОКУ СПЕЦИАЛЬНОГО НАЗНАЧЕНИЯ	ИЛИ ИЛИ ИЛИ ИЛИ		
ИЛИ ИЛИ ИЛИ ИЛИ	ИЛИ ИЛИ ИЛИ ИЛИ	ИЛИ ИЛИ ИЛИ ИЛИ	ИЛИ ИЛИ ИЛИ ИЛИ	ИЛИ ИЛИ ИЛИ ИЛИ	ИЛИ ИЛИ ИЛИ ИЛИ		ИЛИ ИЛИ ИЛИ ИЛИ		

МНИИТЭП
МАСТЕРСКАЯ № 3



ИЗМ. ИЛИ ПОДП. ПОДПИСЬ И ДАТА

ИЗМ.	КОЛУЧ	ЛИСТ	ИЗ ДИСТ.	ПОДПИСЬ	ДАТА
ИЗМ. ИЛИ ПОДП.	КОЛУЧ	ЛИСТ	ИЗ ДИСТ.	ПОДПИСЬ	ДАТА
Г.А. ИИЖ. И.	КОЗЯВЫН			<i>Коз</i>	
Г.А. ИИЖ. ГР.	НИЛЬНИКОВ			<i>Нил</i>	
З.А.В. ГР. ИИЖ.	СИНЦЕВА			<i>Син</i>	
ИСПОЛНИЛ	ЕРШОВА			<i>Ерш</i>	
ПРОВЕРИЛ	ВАСИЛЬКОВА			<i>Вас</i>	

ЗКАС, ЧАСТЬ III-2000

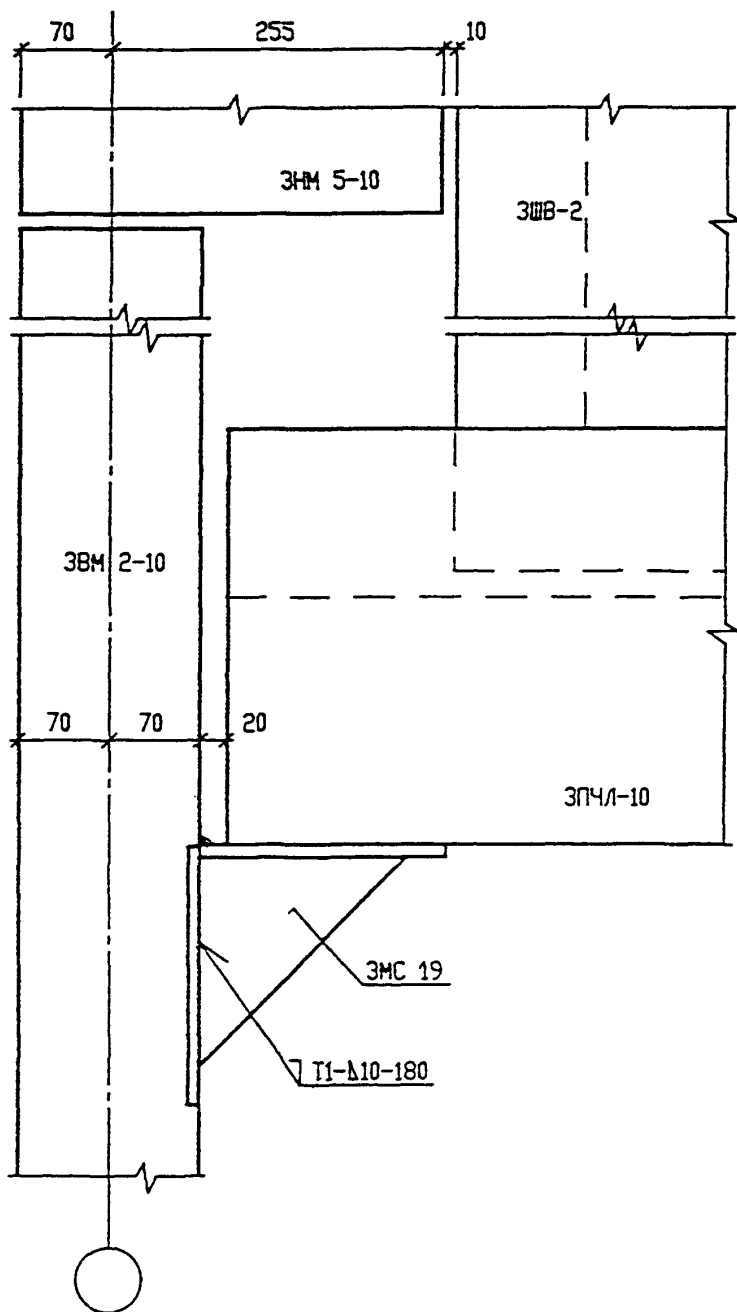
32
К 4

УСТАНОВКА ОГОЛОВКА ВЕНТЕЛОКА

СТАЛЬ	ЛИСТ	ЛИСТОВ
Р	170	

МНИИТЭП
МАСТЕРСКАЯ N 3

СЕЧЕНИЕ 1-1



ИД № ПОМ. 930519
 ПОДПИСЬ И ДАТА
 ИД № ПОМ. 930519

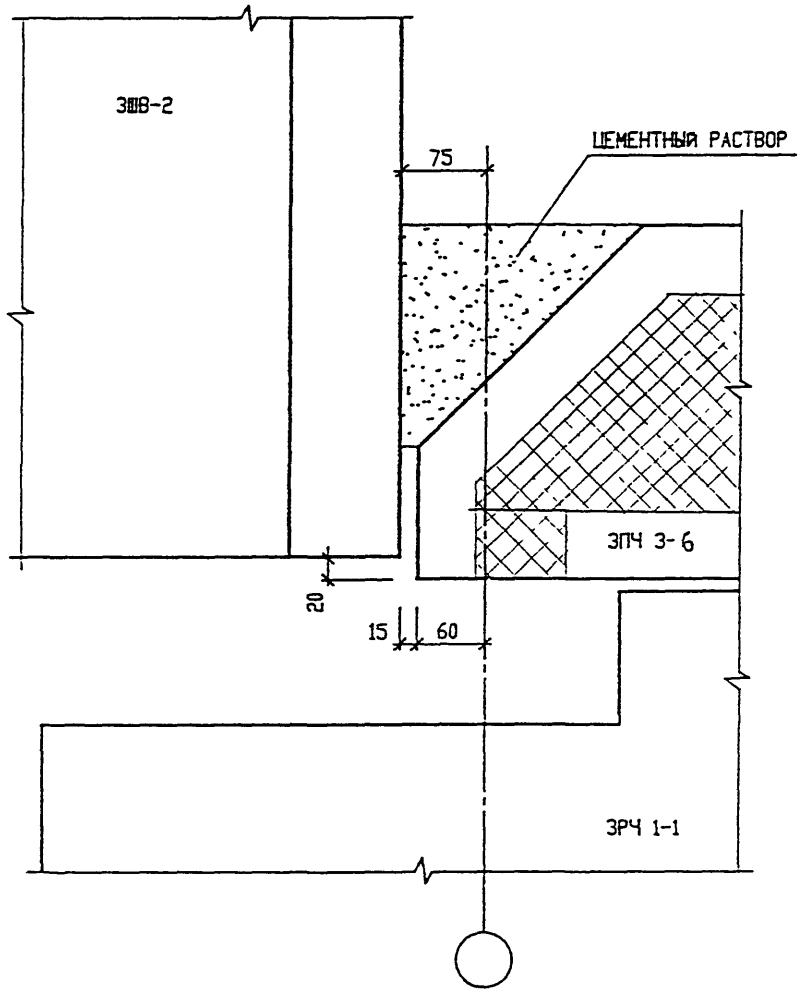
И. КОНТР.	ВАСИЛЬКОВА	<i>Васк</i>			
КОМ.	КОЛУЧ.	ЛИСТ	И ДРОК.	ПОДПИСЬ	ДАТА
Г.Л. ИНОК. И.	КОЗИЦЫН	<i>Коз</i>			
Г.Л. ИНОК. ГР.	МЫЛЬНИКОВ	<i>Мил</i>			
ЗАВ. ГР. ИНОК.	СИНАЕВА	<i>Син</i>			
ИСПОЛНИЛ	ЕРШОВА	<i>Ерш</i>			
ПРОВЕРИЛ	ВАСИЛЬКОВА	<i>Васк</i>			

ЗКДС, ЧАСТЬ III - 2000

СЕЧЕНИЕ 1-1

СТАДИЯ	ЛИСТ	ЛИСТОВ
Р	171	
МНИИТЭП МАСТЕРСКАЯ № 3		

СЕЧЕНИЕ 2-2



ИД № ПОДА	ПОДАТЬ И ДАТА	ОЗНАЧ. ИД № И
930519		

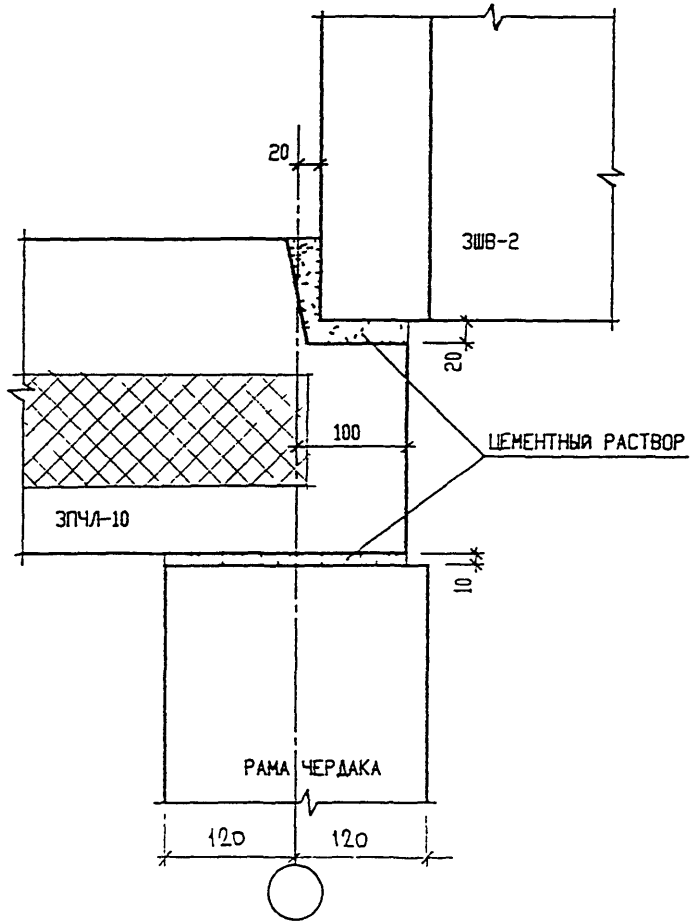
И. КОНТР	ВАСИЛЬКОВА	<i>Василькова</i>			
КОМ.	КОЛ. ЧАК	ЛИСТ	И ДРОК	ПОДПИСЬ	ДАТА
				<i>Василькова</i>	
Г.Л. ИНОК. И.	КОЗЫМОВ	<i>Козымов</i>			
Г.Л. ИНОК. ПР	МИЛЬНИКОВ	<i>Мильников</i>			
ЗАВ. ГР. ИНОК.	СИНДЛОВА	<i>Синдлова</i>			
ИСПОЛНИ	ЕРШОВА	<i>Ершова</i>			
ПРОВЕРИ	ВАСИЛЬКОВА	<i>Василькова</i>			

ЗКАС, ЧАСТЬ III - 2000

СЕЧЕНИЕ 2-2

СТАДИЯ	ЛИСТ	ЛИСТОВ
Р	172	
МНИИТЭП		
МАСТЕРСКАЯ № 3		

СЕЧЕНИЕ 3-3



ИВШ. N	ПОДАТЕЛЬ И ДАТА	ВОЗЛ. ИВШ. N
	03/05/10	

И. КОНТР.	ВАСИЛЬКОВА	<i>Василькова</i>			
ИОК.	КОЛЬЧ.	ЛИСТ	И ДОК.	ПОДПИСЬ	ДАТА
Г.Д. ИОК. И.	КОЗЫМЫН			<i>Козымын</i>	
Г.Д. ИОК. ПР.	МИЛЬНИКОВ			<i>Мильников</i>	-
ЗАВ. ГР. ИОК.	САНДЖЕВА			<i>Санджева</i>	-
ИСПОЛНИЛ	ЕРШОВА			<i>Ершова</i>	
ПРОВЕРИЛ	ВАСИЛЬКОВА			<i>Василькова</i>	

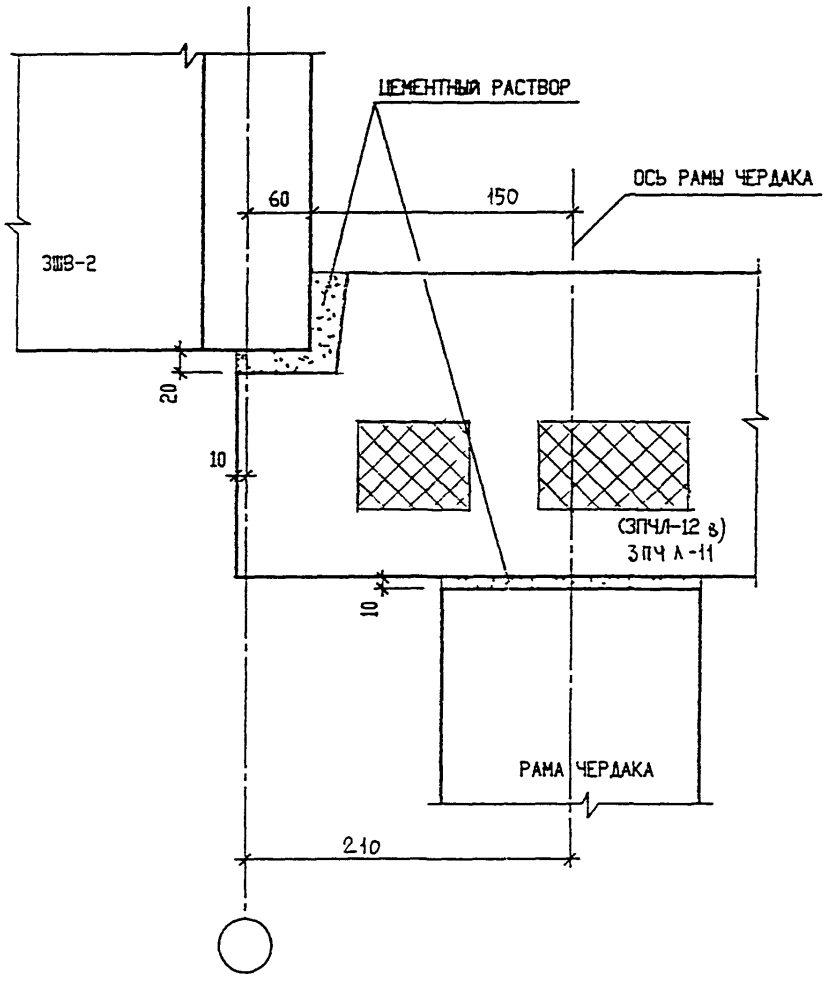
ЗКАС, ЧАСТЬ III - 2000

СЕЧЕНИЕ 3-3

СТАВЛЯ	ЛИСТ	ЛИСТОВ
Р	173	

МНИИТЭП
МАСТЕРСКАЯ N 3

СЕЧЕНИЕ 4-4



ИВБ. N ПОДЛ.	ПОДПИСЬ И ДАТА	ВЗЛ. ИВБ. N
	030519	

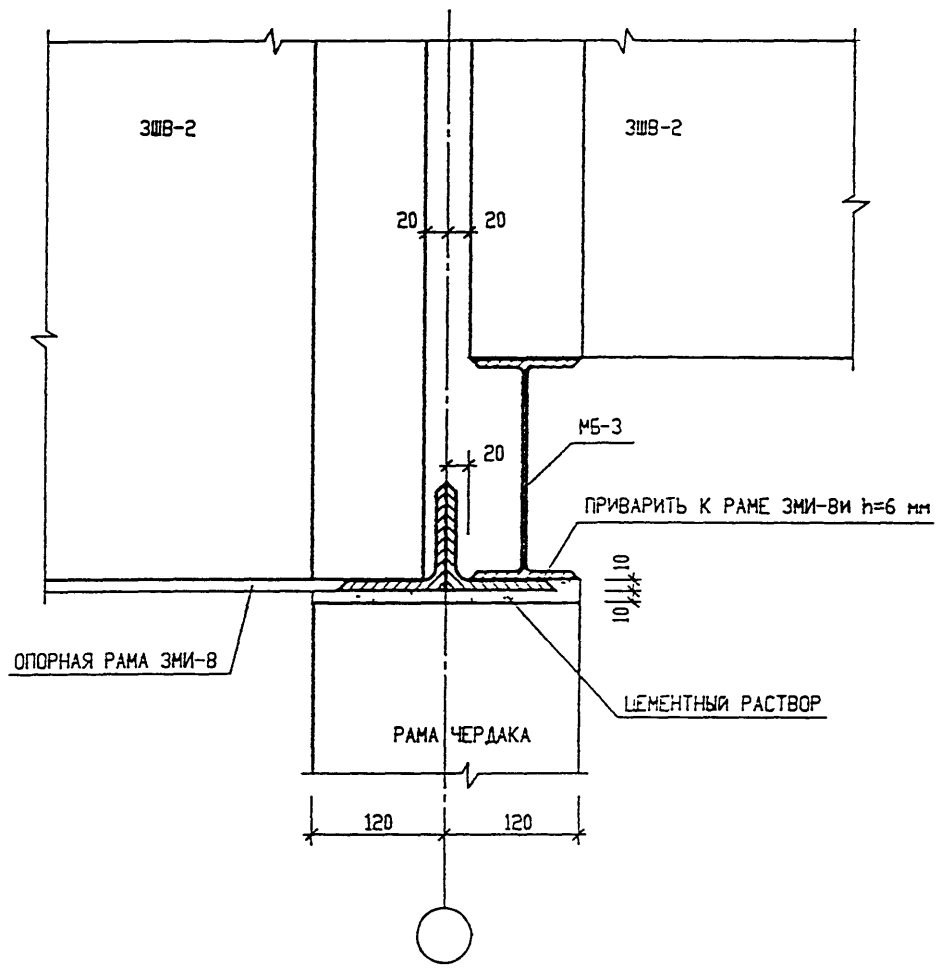
НОРМ. КОНТ.	ВАСИЛЬКОВА	<i>Вас</i>		
КОМ.	КОЛЫЧ	ЛИСТ	N ДЕК.	ПОДАТЬСЯ
ГЛ. ИНЖ. И.	КОЗЫМЫН	<i>Коз</i>		
ГЛ. ИНЖ. ПР.	ИЛЬНИКОВ	<i>Иль</i>		
ЗАВ. ПР. ИНЖ.	СИНАБЕВА	<i>Син</i>		
ИСПОЛНИЛ	ЕРШОВА	<i>Ерш</i>		
ПРОВЕРИЛ	ВАСИЛЬКОВА	<i>Вас</i>		

ЗКДС, ЧАСТЬ III - 2000

СЕЧЕНИЕ 4-4

СТАЛИЯ	ЛИСТ	ЛИСТОВ
P	174	
МНИИТЭП		
МАСТЕРСКАЯ N 3		

СЕЧЕНИЕ 5-5



ИЗМ. ИЛИ ПОДП. ПОДАТЬ ИЛИ ДАТА

ИЗМ. ИЛИ ПОДП. ПОДАТЬ ИЛИ ДАТА

ИЗМ. ИЛИ ПОДП. ПОДАТЬ ИЛИ ДАТА

ИЗМ. ИЛИ ПОДП. ПОДАТЬ ИЛИ ДАТА

И. КОНТР.	ВАСИЛЬКОВА	<i>Вас</i>			
ИЗМ.	КОЛ. ЛСТ	И. ДОК.	ПОДПИСЬ	ДАТА	
ГЛ. ИНЖ. И.	КОЗЫШКИН	<i>Коз</i>			
ГЛ. ИНЖ. ПР.	ИЛЬНИКОВ	<i>Иль</i>			
ЗАВ. ПР. ИНЖ.	СИДЯКОВА	<i>Сид</i>			
ИСПОЛНИЛ	ЕРШОВА	<i>Ерш</i>			
ПРОВЕРИЛ	ВАСИЛЬКОВА	<i>Вас</i>			

ЗКАС, ЧАСТЬ III - 2000

5-5
К4

(ВАРИАНТ С УСТАНОВКОЙ
РАСШИРИТЕЛЬНОГО БАКА)

СТАДИЯ	ЛСТ	ЛСТОВ
Р	175	

МНИИТЭП
МАСТЕРСКАЯ N 3

№ № УЗЛА РАЗДЕЛА	АЛЬБОМ РАБОЧИХ ЧЕРТЕЖЕЙ	М:Р:К:А	КОЛ ШТ	МАССА ЕД. КГ	МАССА НА УЗЛА, КГ		
1	2	3	4	5	6		
01	ЗКДС, ЧАСТЬ III	ЗМС 21	-6x60x130	1	035	035	
02		ЗМС 51	-6x30x200	1	028	028	
03		ЗМС 15	-6x60x100	1	028	028	
04		ЗМС 15ц	-6x60x100	1	028	028	
05		ЗМС 52ц	-6x40x180	1	034	034	
06		ЗМС 54ц	-6x60x150	1	042	042	
07		ЗМС 15ц	-6x60x100	1	028	028	
08		ЗМС 20ц	-6x60x200	1	056	056	
09		ЗМС 43ц	-6x40x270	1	051	051	
10		ММ 39ц	-6x40x200	1	038	038	
12		ММ 39	-6x40x200	1	038	038	
13		ММ 39	-6x40x200	1	038	038	
14		ЗМС 20ц	-6x60x200	2	056	112	
17		ЗМС 22	-6x60x230	1	065	065	
21		ММ 39	-6x40x200	1	038	038	
23		ЗМС 21ц	-6x60x130	1	035	035	
24		ЗМС 15	-6x60x100	1	028	028	
25		ЗМС 51	-6x30x200	1	028	028	
26		ММ 69	-8x60x90	1	023	023	
27		ММ 69ц	-8x60x90	1	023	023	
			ЗМС 19	-10x160 -10x150	1	4.63	4.63

ИЗДАНИЕ И ДАТА
 КОМПЛЕКТ И КОЛ-ВО ЛИСТОВ
 930579

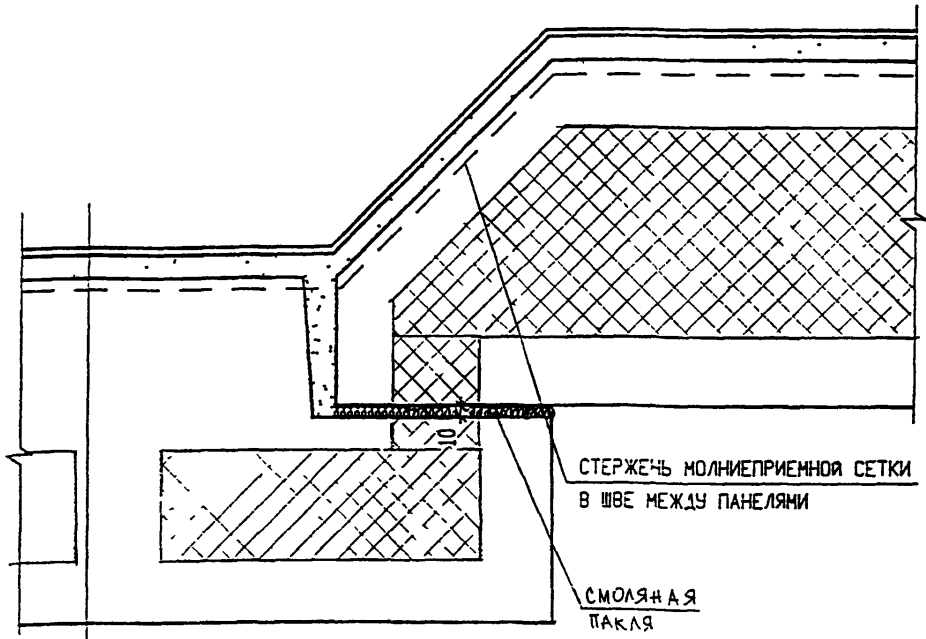
И КОНТР	ВАСИЛКОВА	<i>Вас</i>
И ЧАСТ		
И СПЕЦ	КОЗИЦЫН	<i>Коз</i>
И ДИСТ	МЫЛЬНИКОВ	<i>Мил</i>
И РАД	СИНДЗЕВА	<i>Син</i>
И СПО РАД	ТЕ СИНА	<i>Тес</i>
И ПРОБЕРАД	МЫЛЬНИКОВ	<i>Мил</i>

ЗКДС, часть III - 2000

СПЕЦИФИКАЦИЯ
 МОНТАЖНЫХ СВЯЗЕЙ
 РАЗДЕЛ К 4

СТАДИЯ	ЛИСТ	ЛИСТОВ
Р	176	
МНИИТЭП ЧАСТЕРСКАЯ №3		

← i = 2.42



- ОСНОВНАЯ РУЛОННАЯ КОВЕР
- ДОПОЛНИТЕЛЬНАЯ СЛОЯ ОСНОВНОГО РУЛОННОГО МАТЕРИАЛА С ЗАВОДКОЙ НА ПАНЕЛЬ ПОКРЫТИЯ 400мм
- СТЯЖКА ИЗ ЦЕМЕНТНО-ПЕСЧАНОГО РАСТВОРА 20 мм
- ПАНЕЛЬ ПОКРЫТИЯ

ИВ. Н. ПОМ. 420579
 ПОДПИСЬ И ДАТА
 ВЕД. ИВ. И.

ИВ. Н. ПОМ.	ПОДПИСЬ И ДАТА	ИВ. ИВ. И.
420579		
ИЗМ.	КОЛ-ВО ЛИСТ	И ДОК. ПОДПИСЬ ДАТА
Г.Л. ИЖ. И.	КОЗЫБИН	<i>Козыбин</i>
Г.Л. ИЖ. ПР.	ИЛЬНИКОВ	<i>Ильников</i>
ЗАВ. ГР. ИЖ.	ВАСИЛЬКОВА	<i>Василькова</i>
ИСПОЛНИЛ	ШЕХИНА	<i>Шехина</i>
ПРОВЕРИЛ	ВАСИЛЬКОВА	<i>Василькова</i>

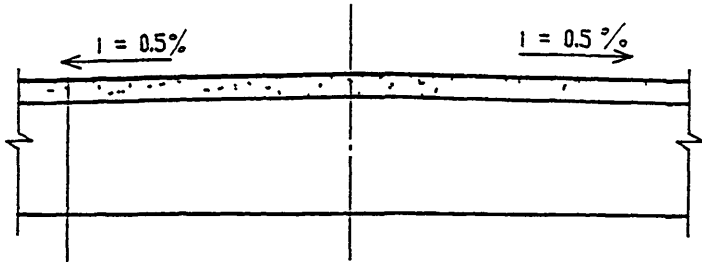
ЭКДС, ЧАСТЬ III - 2000

02
 К5

РУЛОННАЯ КОВЕР ЛОТКА

СТАЛИЯ	ЛИСТ	ЛИСТОВ
Р	177	

МНИИТЭП
 МАСТЕРСКАЯ N 3

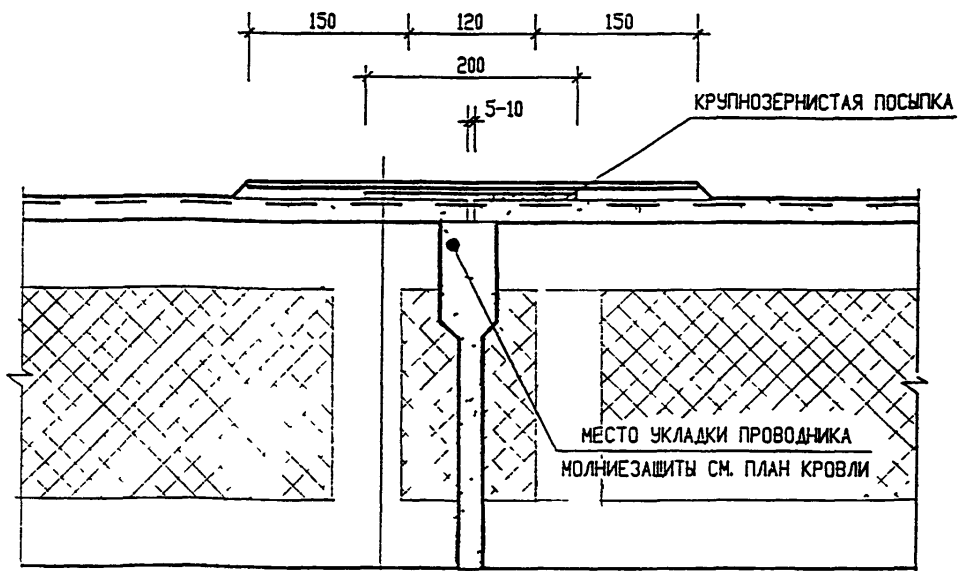


ОСНОВНОЙ РУЛОННЫЙ КОВЕР

ЦЕМЕНТНО-ПЕСЧАНЫЙ РАСТВОР М100 (60- 20 мм) С УКЛОНОМ

ПАНЕЛЬ ПОКРЫТИЯ МАШИННОГО ПОМЕЩЕНИЯ
И ВХОДА В ВЕСТИБУЛЬ

ИЗМ. И ПОЯСН.	ПОДПИСЬ И ДАТА	ИЗМ. И ПОЯСН.	ПОДПИСЬ И ДАТА	И. КОМП.		ВАСИЛЬКОВА		Василь		ЗКДС, ЧАСТЬ III - 2000	СТАДИЯ	ЛИСТ	ЛИСТОВ
				КОМ.	КОДЫЧ	ЛИСТ	И ДИЖ.	ПОДПИСЬ	ДАТА				
ИЗМ. И ПОЯСН.	ПОДПИСЬ И ДАТА	ИЗМ. И ПОЯСН.	ПОДПИСЬ И ДАТА	И. КОМП.		ВАСИЛЬКОВА		Василь		ДЗ К5 РУЛОННЫЙ КОВЕР МАШИННОГО ПОМЕЩЕНИЯ И ВХОДА В ВЕСТИБУЛЬ	МНИИТЭП		
				И. КОМП.		КОЗЫБЫН		Козы			МАСТЕРСКАЯ N 3		
				И. КОМП.		МИЛЬНИКОВ		Миль					
				И. КОМП.		ВАСИЛЬКОВА		Василь					
ИЗМ. И ПОЯСН.	ПОДПИСЬ И ДАТА	ИЗМ. И ПОЯСН.	ПОДПИСЬ И ДАТА	ИСПОЛНИЛ		БЕХИНА		Бехина					
				ПРОВЕРИЛ		ВАСИЛЬКОВА		Василь					



- ОСНОВНОЙ РУЛОННЫЙ КОВЕР
- ДОПОЛНИТЕЛЬНЫЙ СЛОЙ ОСНОВНОГО РУЛОННОГО МАТЕРИАЛА
- ПОЛОСА РУБЕРОИДА С ОДНОСТОРОННЕЙ ТОЧЕЧНОЙ ПРИКЛЕЯКОЙ *
- ГРУНТОВКА
- СТЯЖКА 20мм ИЗ ЦЕМЕНТНО-ПЕСЧАНОГО РАСТВОРА
- ПАНЕЛЬ ПОКРЫТИЯ

ПРИМЕНЯЕТСЯ РУБЕРОИД ПОДКЛАДОЧНЫЙ
МАРКИ РКК-420 ИЛИ РКК-420Б (ГОСТ 10923-82)

ЗКДС, ЧАСТЬ III - 2000

ИЗМ. И ПОДА
920579

КОЛОДЕЦЬ И ДАТА

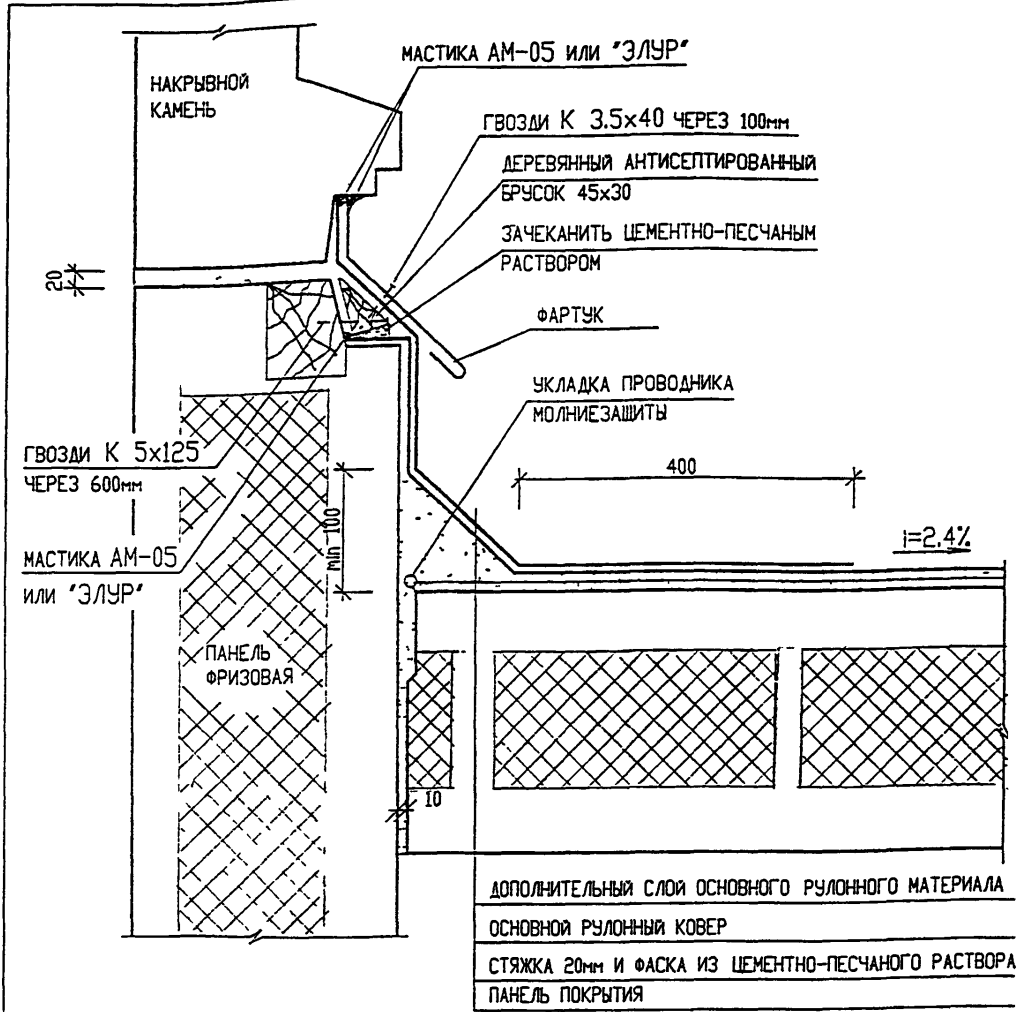
ИЗМ. И ПОДА

И. КОНТР	ВАСИЛЬКОВА	Росф			
ИЗМ.	КОЛОДЕЦЬ	ИЗМ. И ПОДА	ПОДА	ДАТА	
Г.А. ИНЖ. И.	КОЗИЛЬН	Росф			
Г.А. ИНЖ. ПР.	ИЛЬНИКОВ	Росф			
ЗАВ. ГР. ИНЖ.	ВАСИЛЬКОВА	Росф			
ИСТО.ЭЛЕЛ	ВЕХИНА	Росф			
ПРСЗЕР.ИЛ	ВАСИЛЬКОВА	Росф			

04
X5

НАСТИЛКА КОВРА НА СТЫКЕ
ПАНЕЛЕЙ

СТАЛИЯ	ИЗМТ	ИЗМТОВ
Р	179	
МНИИТЭП МАСТЕРСКАЯ N 3		



НОРМАТИВНЫЙ РАСХОД МАТЕРИАЛОВ И ИЗДЕЛИЙ НА 1 ПМ

№ П/П	МАРКА	НАИМЕНОВАНИЕ	КОЛ-ВО	АЛЬБОМ, ГОСТ
1	З СФ1	ФАРТУК ИЗ ОЦИНКОВАННОЙ СТАЛИ	104 м	ЗРС 99-01
2	—	ДЕРЕВЯННЫЙ АНТИСЕПТИРОВАННЫЙ БРУСОК 45x30	105 м	
3	М-100	ЦЕМЕНТНО-ПЕСЧАНЫЙ РАСТВОР	0.0052 м³	
4	—	ДОПОЛНИТЕЛЬНЫЙ СЛОЙ РУЛОННОГО МАТЕРИАЛА	22 м²	

ВЗН. ИВ. Н
ПОДПИСЬ И
ПОДА. П
ИВ. П. ПОДА. 930519

ИЗМ	КОЛУЧ	ЛИСТ	И ДОК.	ПОДПИСЬ	ДАТА
ИЗМ	КОЛУЧ	ЛИСТ	И ДОК.	ПОДПИСЬ	ДАТА
ИЗМ	КОЛУЧ	ЛИСТ	И ДОК.	ПОДПИСЬ	ДАТА
ИЗМ	КОЛУЧ	ЛИСТ	И ДОК.	ПОДПИСЬ	ДАТА
ИЗМ	КОЛУЧ	ЛИСТ	И ДОК.	ПОДПИСЬ	ДАТА
ИЗМ	КОЛУЧ	ЛИСТ	И ДОК.	ПОДПИСЬ	ДАТА
ИЗМ	КОЛУЧ	ЛИСТ	И ДОК.	ПОДПИСЬ	ДАТА
ИЗМ	КОЛУЧ	ЛИСТ	И ДОК.	ПОДПИСЬ	ДАТА
ИЗМ	КОЛУЧ	ЛИСТ	И ДОК.	ПОДПИСЬ	ДАТА
ИЗМ	КОЛУЧ	ЛИСТ	И ДОК.	ПОДПИСЬ	ДАТА

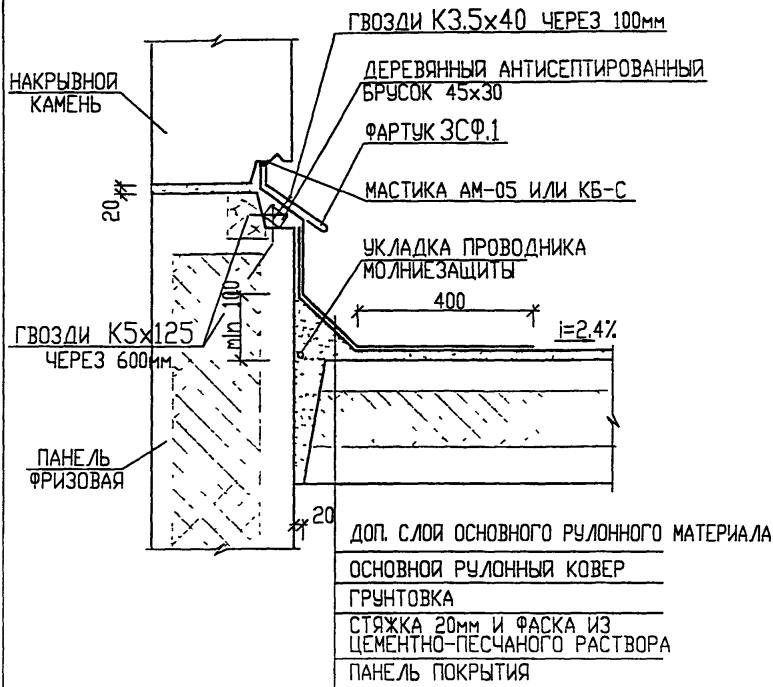
ЗКДС, ЧАСТЬ III - 2000

05
25

ПРИМЫКАНИЕ
К ФРИЗОВОЙ ПАНЕЛИ

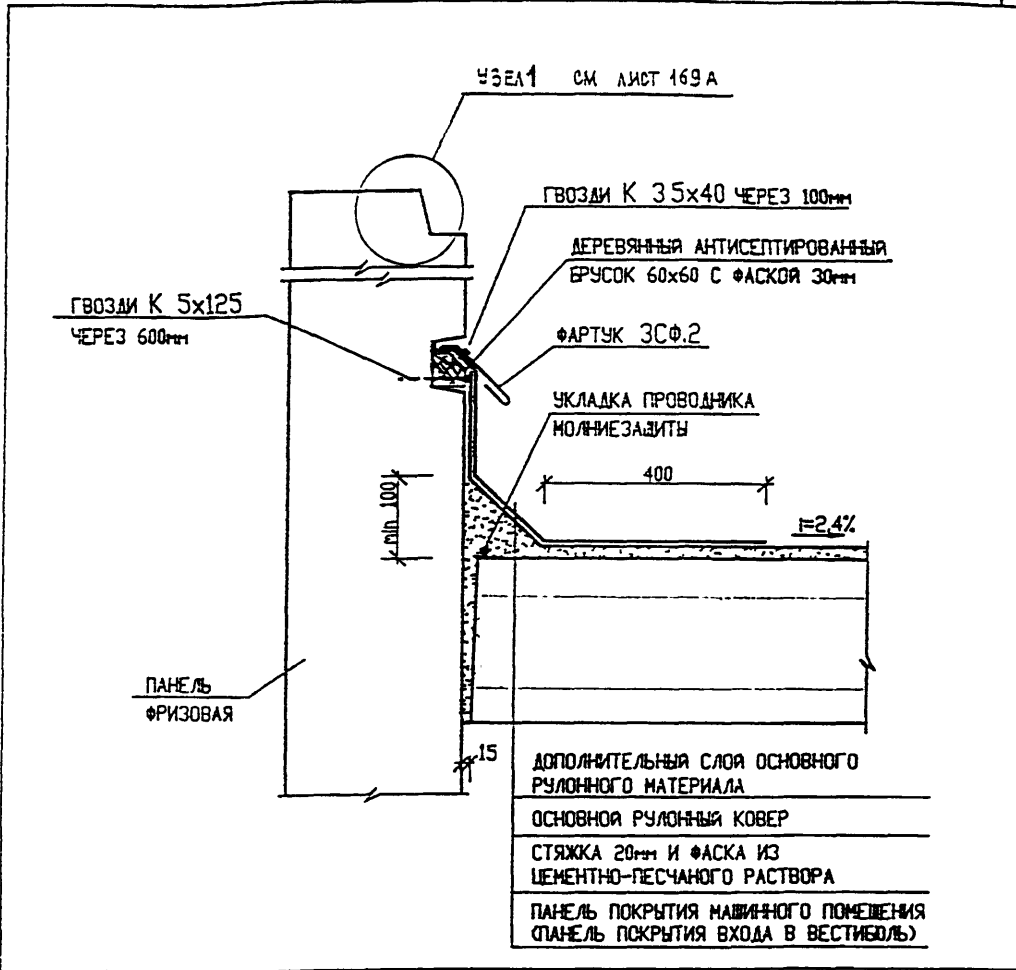
СТАДИЯ	ЛИСТ	ЛИСТОВ
Р	180	

МНИИТЭП
МАСТЕРСКАЯ № 3



НОРМАТИВНЫЙ РАСХОД МАТЕРИАЛОВ И ИЗДЕЛИЙ НА 1 П.М.

№ П/П	МАРКА	НАИМЕНОВАНИЕ	К-ВО	АЛЬБОМ, ГОСТ	
					№ КОТР
1		ДОПОЛНИТЕЛЬНЫЙ СЛОЯ РУЛОННОГО МАТЕРИАЛА			
2	З СФ.1	ФАРТУК ИЗ ОЦИНКОВАННОЙ СТАЛИ	1.04м	ЗРС 99-01	
3		ДЕРЕВЯННЫЙ АНТИСЕПТИРОВАННЫЙ БРУСОК 45x30	1.05м		
4	М-100	ЦЕМЕНТНО-ПЕСЧАНЫЙ РАСТВОР	0.0052м ³		
3 КДС, часть III-2000					
ИЗМ	КОЛЖ	ЛИСТ	№ДОК	ПОДПИСЬ	ДАТА
	ИЛ	ИНХ	М.	КОЗИЦИН	
ГЛ	ИНХ	ПРО.	НЫЛЬНИКОВ		
Н	КОНТР.	ВАСИЛЬКОВА			
ИЗМ. №	ИЛ	ИНХ	М.	КОЗИЦИН	
№	КОНТР.	ВАСИЛЬКОВА			
СТАДИЯ ЛИСТ ЛИСТОВ Р 161 3					
ПРИМЫКАНИЕ К ФРИЗОВОЙ ПАНЕЛИ					
МНИИТЭП МАСТЕРСКАЯ № 3					



НОРМАТИВНЫЙ РАСХОД МАТЕРИАЛОВ И ИЗДЕЛИЯ НА 1 П.М.

№ П/П	МАРКА	НАИМЕНОВАНИЕ	КОЛ-ВО	АЛБЕОМ, ГОСТ
1	З СФ.2	ФАРТУК ИЗ ОЦИНКОВАННОЙ СТАЛИ	1.04 М	ЗРС 99-01
2	—	ДЕРЕВЯННЫЙ АНТИСЕПТИРОВАННЫЙ БРУСОК 60x60	1.05 М	
3	М-100	ЦЕМЕНТНО-ПЕСЧАНЫЙ РАСТВОР	0.0052 М ²	
4	—	ДОПОЛНИТЕЛЬНЫЙ СЛОЙ РУЛОННОГО МАТЕРИАЛА	1.35 М ²	
5				
6				

И КОИТР	ВАСИЛЬКОВА	ИЗДА
КОМ	КОЛ.СЧ	ЛИСТ
		И ДОК.
		ПОДПИСЬ
		ДАТА

ЗКДС, ЧАСТЬ III - 2000

№В.Н. ПОДАЧ. 030579
 ПОДПИСЬ И ДАТА
 ВОЗМ. ЛИБ. Н.

ГЛА СПЕЦ И	КОЗЫМЫН	ИЗДА
ГЛА ЛНХ ГР	МЕЛЬНИКОВ	ИЗДА
РУК ГР ИИХ	ВАСИЛЬКОВА	ИЗДА
ИСПОЛНИЛ	ШЕХИНА	ИЗДА
ПРОВЕРИЛ	МЕЛЬНИКОВ	ИЗДА

07 / К5

ПРИМЫКАНИЕ К ПАНЕЛИ МАШИННОГО ПОМЕЩЕНИЯ И ВХОДА В ВЕСТИБУЛЬ

СТАДИЯ	ЛИСТ	ЛИСТОВ
Р	182	

МНИИТЭП
МАСТЕРСКАЯ № 3

ГРЕБЕнь СЛИВА ПОСЛЕ УСТРОЙСТВА
КРОВЛИ ПЛОТНО ПРИГНУТЬ

УКЛАДКА ПРОВОДНИКА МОЛНИЕЗАЩИТЫ

О.М.Г. - 1

70

$i=0.5\%$

ОСЧВЕННЯ РУЛОННЫЙ КОВЕР

СЛИВ СЛ41 ИЗ ОЦИНКОВАННОЙ СТАЛИ

ДОПОЛНИТЕЛЬНЫЙ СЛОЙ ОСНОВНОГО
РУЛОННОГО МАТЕРИАЛА ШИРИНОЙ 750мм

ЦЕМЕНТНАЯ СТЯЖКА 20-60мм ИЗ
ЦЕМЕНТНО-ПЕСЧАНОГО РАСТВОРА

КОСТАЛЬ ЗСК1 ПРИВАРИТЬ
К ЗАКЛАДНЫМ ДЕТАЛИ

20

ЦЕМЕНТНЫЙ
РАСТВОР

ПАНЕЛЬ ПОКРЫТИЯ
МАШИНОГО ПОМЕЩЕНИЯ

ПАНЕЛЬ
НАРУЖНОЙ СТЕНЫ
МАШИНОГО ПОМЕЩЕНИЯ

255

70

ВОЗМ. ЗИД. И

ПОДПИСЬ И ДАТА

И	КОНТР.	ВАСИЛЬКОВА	<i>Василькова</i>
КОМ.	КОЛ. Ч.	ЛИСТ	И ДИК.

ЗКДС, ЧАСТЬ III-2000

ИЗВ. И ПОМ. 930519

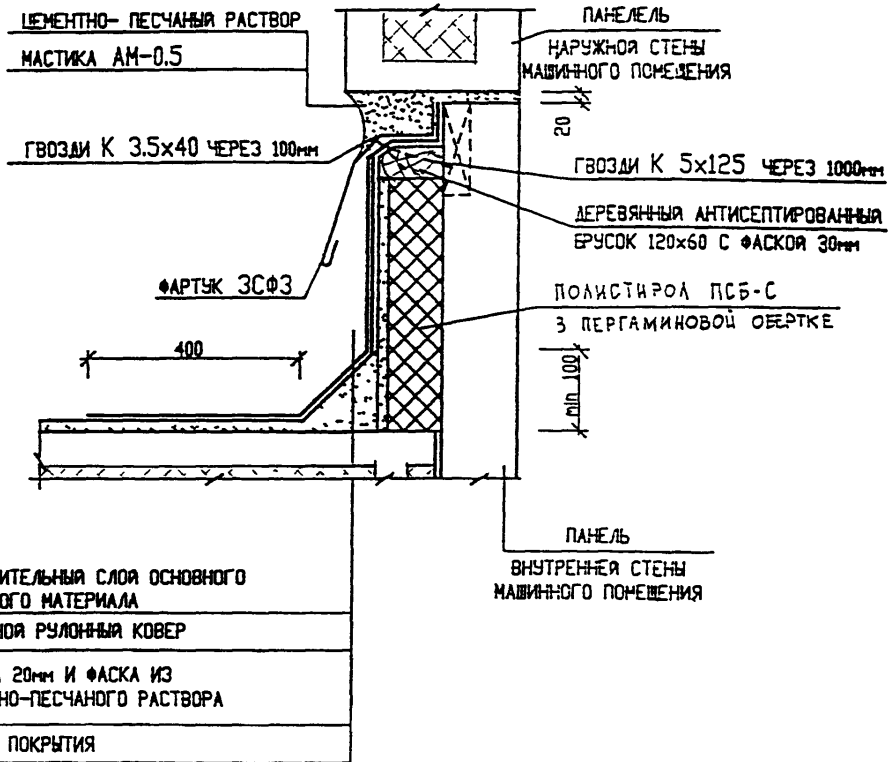
ГЛ. СПЕЦ. И	КОЗИЛЬШ	<i>Козильш</i>
ГЛ. ИНЖ. ГР.	ЧЕЛЫНЖКОВ	<i>Челынжков</i>
Р.С.Ж. ГР. ИНЖ.	ВАСИЛЬКОВА	<i>Василькова</i>
ИСП. СЛ. И	ШЕХИНА	<i>Шехина</i>
ПРОВЕРИЛ	ЧЕЛЫНЖКОВ	<i>Челынжков</i>

08
К5

КАРНИЗ МАШИНОГО ПОМЕЩЕНИЯ

СТАДИЯ	ЛИСТ	ЛИСТОВ
Р	183	

МНИИТЭП
МАСТЕРСКАЯ N 3



НОРМАТИВНЫЙ РАСХОД МАТЕРИАЛОВ И ИЗДЕЛИЯ НА 1 П.М.

№ П/П	МАРКА	НАИМЕНОВАНИЕ	КОЛ-ВО	АЛБЕОМ, ГОСТ
1	3 СФ3	ФАРТУК ИЗ ОЦИНКОВАННОЙ СТАЛИ	1.04 м	ЗРС 99-01
2	—	МИНЕРАЛЬНЫЙ ВОЙЛОК	4.50КГ	ГОСТ 9573-82
3	—	ПЕНОСТЕКЛО	0.044м ³	ТУ 21-БССР-86-73
4	—	ДЕРЕВЯННЫЙ АНТИСЕПТИРОВАННЫЙ БРУСОК 120x80	1.05 м	
5	М-100	ЦЕМЕНТНО-ПЕСЧАНЫЙ РАСТВОР	0.052 м ³	
6	—	ДОПОЛНИТЕЛЬНЫЙ СЛОЙ РУЛОННОГО МАТЕРИАЛА	2.15м ²	

И. КОНТР.	ВАСИЛЬКОВА	<i>Василькова</i>			
ИЗМ.	КОЗЛУЧ				
ЛИСТ	ИЗ	ДОК.	ПОДПИСЬ	ДАТА	

ЭКДС, ЧАСТЬ III-2000

И. П. ПОДЛ.	КОЗЫН	<i>Козын</i>			
И. П. ИСК.	МЫЛЬНИКОВ	<i>Мильников</i>			
И. П. ПРОВ.	ВАСИЛЬКОВА	<i>Василькова</i>			
И. П. ИСП.	ШЕХИНА	<i>Шехина</i>			
И. П. ПРОВ.	МЫЛЬНИКОВ	<i>Мильников</i>			

0.9
К5

ПРИМЫКАНИЕ К СТЕНЕ
МАШИННОГО ПОМЕЩЕНИЯ

СТАЛЬЯ	ЛИСТ	ЛИСТОВ
Р	184	

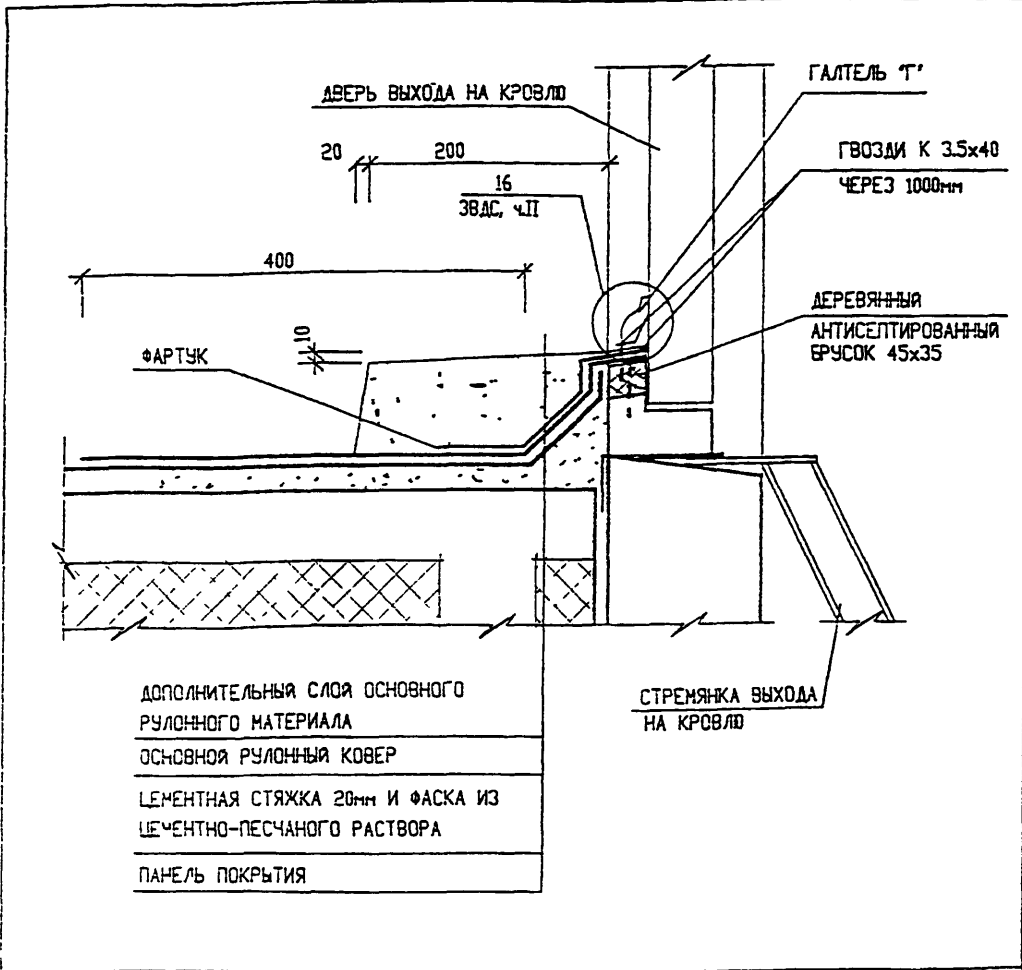
МНИИТЭП
МАСТЕРСКАЯ № 3

ВЗЯТ. ИВ. И. И.

ПОДПИСЬ И ДАТА

И. П. ПОДЛ.

020579



- ДОПОЛНИТЕЛЬНЫЙ СЛОЙ ОСНОВНОГО РУЛОННОГО МАТЕРИАЛА
- ОСНОВНОЙ РУЛОННЫЙ КОВЕР
- ЦЕМЕНТНАЯ СТЯЖКА 20мм И ФАСКА ИЗ ЦЕМЕНТНО-ПЕСЧАНОГО РАСТВОРА
- ПАНЕЛЬ ПОКРЫТИЯ

НОРМАТИВНЫЙ РАСХОД МАТЕРИАЛОВ И ИЗДЕЛИЙ НА 1 П.М.

№ П/П	МАРКА	НАИМЕНОВАНИЕ	КОЛ-ВО	АЛЬБОМ, ГОСТ
1	З СФ	ФАРТУК ИЗ ОЦИНКОВАННОЙ СТАЛИ	1,04 м	ЗРС 99-01
2	—	ДЕРЕВЯННЫЙ АНТИСЕПТИРОВАННЫЙ БРУСОК 120x80	0,90 м	
3	М-100	ЦЕМЕНТНО-ПЕСЧАНЫЙ РАСТВОР	0,042 м ³	
4	—	ДОПОЛНИТЕЛЬНЫЙ СЛОЙ РУЛОННОГО МАТЕРИАЛА	1,03 м ³	

ВЗЯТ ИЛИ ПОДАНО

ПОДАТЬ ИЛИ ДАТА

Лист № 000519

И КОНТР	ВАСИЛЬКОВА	Госса
ИЗМ.	КОЛ-ВО	ЛИСТ
ПОДПИСЬ	ДАТА	
ГЛ. СПЕЦ. И	КОЗЫН	
ГЛ. ИНЖ. ГР	МЫЛЬНИКОВ	
РЪК. ГР. ИНЖ.	ВАСИЛЬКОВА	
ИСП. РАБ.	ШЕХИЧА	
ПРОС. РАБ.	МЫЛЬНИКОВ	

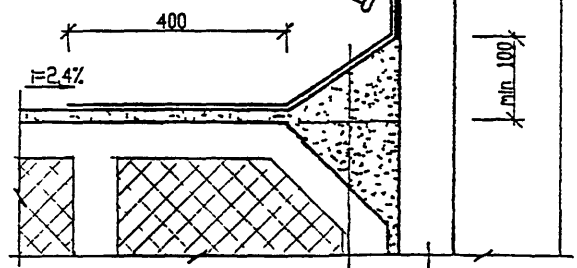
ЭКДС, ЧАСТЬ III - 2000

11 / К5

ПРИМЫКАНИЕ К ДВЕРИ ВЫХОДА НА КРОВЛЮ

СТАВЛЯ	ЛИСТ	ЛЕТОВ
	185	
МНИИТЭП		
МАСТЕРСКАЯ № 3		

ГВОЗДИ К 3.5x40 ЧЕРЕЗ 300мм
 ГВОЗДИ К 5x70 ЧЕРЕЗ 900мм
 ДЕРЕВЯННЫЙ АНТИСЕПТИРОВАННЫЙ
 БРУСОК 45x30 С ФАСКАЯ 10мм
 ФАРТУК ЗСФ2



ВЕНТИЛЯЦИОННАЯ
 ШАХТА

ДОПОЛНИТЕЛЬНЫЙ СЛОЙ ОСНОВНОГО
 РУЛОННОГО МАТЕРИАЛА
 ОСНОВНОЙ РУЛОННЫЙ КОВЕР
 СТЯЖКА 20мм И ФАСКА ИЗ
 ЦЕМЕНТНО-ПЕСЧАНОГО РАСТВОРА
 ПАНЕЛЬ ПОКРЫТИЯ

НОРМАТИВНЫЙ РАСХОД МАТЕРИАЛОВ И ИЗДЕЛИЯ НА 1 П.М.

№ П/П	МАРКА	НАИМЕНОВАНИЕ	КОЛ-ВО	АЛБОМ, ГОСТ
1	З СФ2	ФАРТУК ИЗ ОЦИНКОВАННОЙ СТАЛИ	104 М	ЗРС 99-01
2	—	ДЕРЕВЯННЫЙ АНТИСЕПТИРОВАННЫЙ БРУСОК 45x30	1.05 М	
3	М-100	ЦЕМЕНТНО-ПЕСЧАНЫЙ РАСТВОР	0.052 М ³	
4	—	ДОПОЛНИТЕЛЬНЫЙ СЛОЙ РУЛОННОГО МАТЕРИАЛА	1.15 М ²	
5				
6				

ОЗНАК ЛЮД . Н

ПОДПИСЬ И ДАТА

И КОИТР	ВАСИЛЬКОВА	Юрков		
КОЛ	КОЛЧ	ЛИСТ	И ДОК	ПОДПИСЬ ДАТА

ЗКДС, ЧАСТЬ III - 2000

ИВВ И ПОДЛ
 930519

ГЛ СРЕД И	КОЗЫЛЬ	Юрков		
ГЛ ИЖ ГР	ЧЕЛЫКОВ	Юрков		
РЖ Г ИЖ	ВАСИЛЬКОВА	Юрков		
МЕДИЛИ	ШЕХИНА	Юрков		
ЗОВЕРИ	ЧЕЛЫКОВ	Юрков		

12 / К5

ПРИМЫКАНИЕ К ВЕНТШАХТЕ

СТАЛИЯ	ЛИСТ	ЛИСТОВ
Р	186	

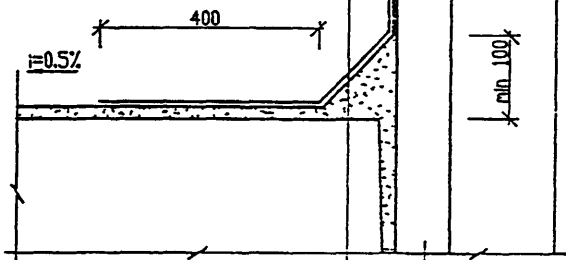
МНИИТЭП
 МАСТЕРСКАЯ N 3

ГВОЗДИ К 3.5x40 ЧЕРЕЗ 300мм

ГВОЗДИ К 5x70 ЧЕРЕЗ 900мм

ДЕРЕВЯННЫЙ АНТИСЕПТИРОВАННЫЙ
БРУСОК 45x30 С ФАСКОЙ 10мм

ФАРТУК ЗСФ2



ВЕНТИЛЯЦИОННАЯ
ШАХТА

ДОПОЛНИТЕЛЬНЫЙ СЛОЙ ОСНОВНОГО
РУЛОННОГО МАТЕРИАЛА

ОСНОВНОЙ РУЛОННЫЙ КОВЕР

СТЯЖКА 20мм И ФАСКА ИЗ
ЦЕМЕНТНО-ПЕСЧАНОГО РАСТВОРА

ПАНЕЛЬ ПОКРЫТИЯ

НОРМАТИВНЫЙ РАСХОД МАТЕРИАЛОВ И ИЗДЕЛИЙ НА 1 ЛМ.

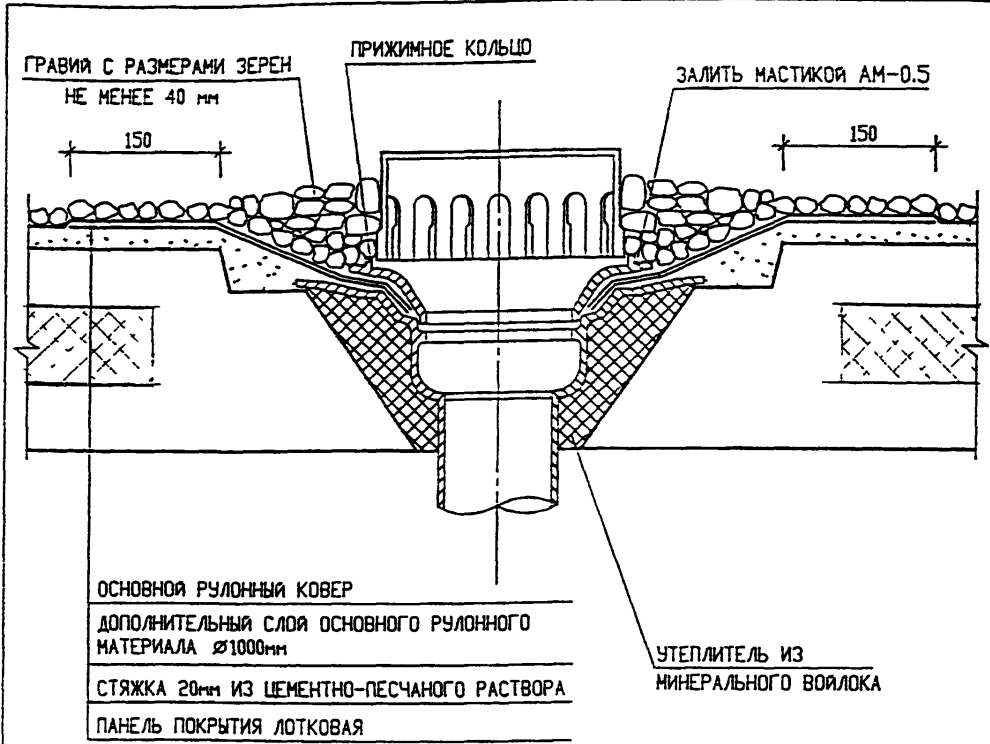
ВЗН ЛИБ. И ПОДПИСЬ И ДАТА	№ П/П	МАРКА	НАИМЕНОВАНИЕ	КОЛ-ВО	АЛЬБОМ, ГОСТ
	2	—	ДЕРЕВЯННЫЙ АНТИСЕПТИРОВАННЫЙ БРУСОК 45x30	105 М	
	3	М-100	ЦЕМЕНТНО-ПЕСЧАНЫЙ РАСТВОР	0.052 М ³	
	4	—	ДОПОЛНИТЕЛЬНЫЙ СЛОЙ РУЛОННОГО МАТЕРИАЛА	215 М ²	
	5				
	6				
ИЗМ. КОЛ-ВО ЛИСТ И ДОК. ПОДПИСЬ ДАТА	И КОНТР	ВАСИЛЬКОВА	Васк		
ИЗМ. ПОДПИСЬ И ДАТА	ГЛ СПЕЦ И	КОЗИМЫН	Коз		
	ГЛ ИНЖ ПР	ИЛЬНИКОВ	Иль		
	РЭК ГР ИНЖ	ВАСИЛЬКОВА	Васк		
	ИСПОЛНИЛ	ШЕХИНА	Шех		
	ПРОВЕРИЛ	ИЛЬНИКОВ	Иль		

ЗКДС, ЧАСТЬ III - 2000

13
К5

ПРИМЫКАНИЕ К ВЕНТШАХТЕ

СТАЛИЯ	ЛИСТ	ЛИСТОВ
Р	187	
МНИИТЭП МАСТЕРСКАЯ № 3		



ОСНОВНОЙ РУЛОННЫЙ КОВЕР
 ДОПОЛНИТЕЛЬНЫЙ СЛОЙ ОСНОВНОГО РУЛОННОГО МАТЕРИАЛА Ø1000мм
 СТЯЖКА 20мм ИЗ ЦЕМЕНТНО-ПЕСЧАНОГО РАСТВОРА
 ПАНЕЛЬ ПОКРЫТИЯ ЛОТКОВАЯ

УТЕПЛИТЕЛЬ ИЗ МИНЕРАЛЬНОГО ВОЙЛОКА

НОРМАТИВНЫЙ РАСХОД МАТЕРИАЛОВ И ИЗДЕЛИЙ НА УЗЕЛ

№№	МАРКА	НАИМЕНОВАНИЕ	К-ВО	АЛЬБОМ, ГОСТ
1	Т 1	ВОДОСТОЧНАЯ ВОРОНКА	1 шт	НОСПРОЕКТ-1 ОБЪЕКТ 58/3617
2		МИНЕРАЛЬНЫЙ ВОЙЛОК	36 кг	
3	М-100	ЦЕМЕНТНО-ПЕСЧАНЫЙ РАСТВОР	0,0029 м ²	
4		МАСТИКА "АМ-05"	0,78 кг	
5		ДОПОЛНИТЕЛЬНЫЙ СЛОЙ РУЛОННОГО МАТЕРИАЛА	0,8 м ²	
6				
7				
8				

ВОЗМ. ЛИБ. И. Н.

ПОДПИСЬ И ДАТА

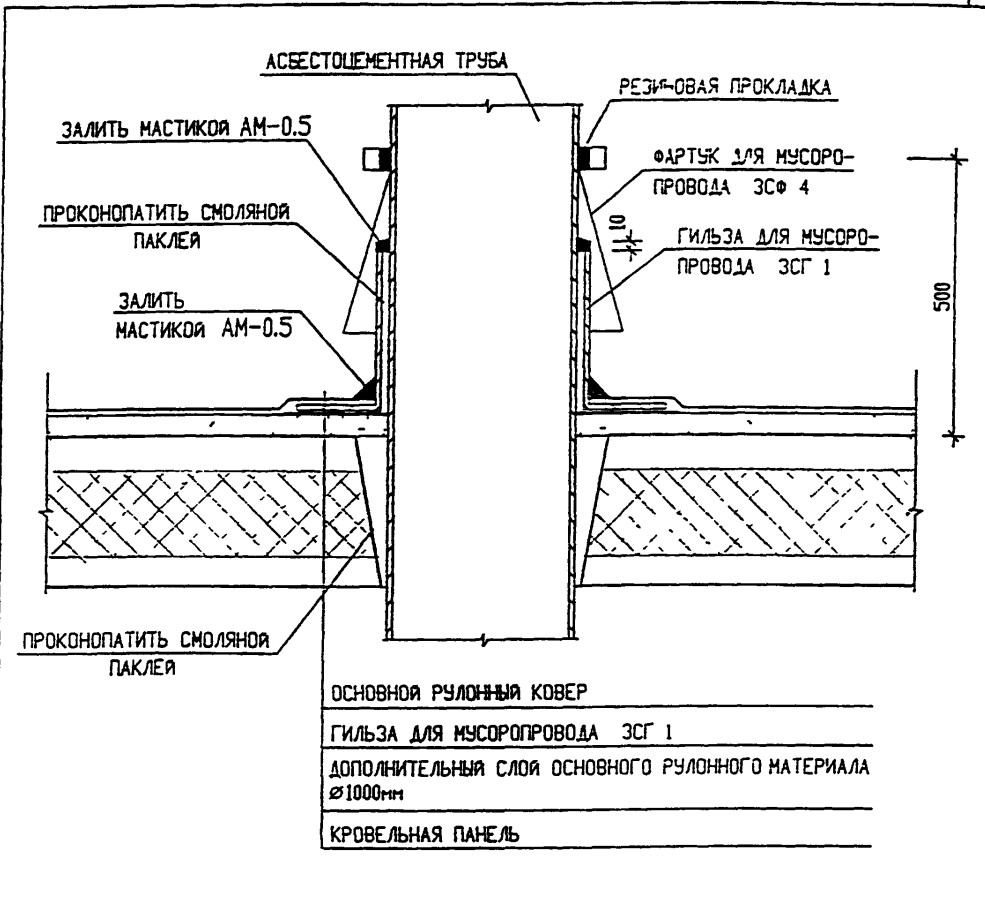
ИВ. И. ПОМ. 930570

И. КОНТР.	ВАСИЛЬКОВА	<i>Васк</i>			
КОМ.	КОЛ. Ч.	Л. ИСТ.	И. Д. С.	ПОДПИСЬ	ДАТА
ГЛ. ИНЖ. И.	КОЗЫМЫН	<i>Коз</i>			
ГЛ. ИНЖ. ПР.	РЫЛЬНИКОВ	<i>Рыл</i>			
ЗАВ. ГР. ИНЖ.	ВАСИЛЬКОВА	<i>Васк</i>			
ИСПОЛНИЛ	ШЕХИНА	<i>Шех</i>			
ПРОВЕРИЛ	ВАСИЛЬКОВА	<i>Васк</i>			

ЗКДС, ЧАСТЬ III-2000

14 / К5
 ВОДОСТОК

СТАДИЯ	Л. ИСТ.	Л. ИСТОВ
Р	188	
МНИИТЭП МАСТЕРСКАЯ N 3		



НОРМАТИВНЫЙ РАСХОД МАТЕРИАЛОВ И ИЗДЕЛИЙ НА УЗЕЛ

№№	МАРКА	НАИМЕНОВАНИЕ	К-ВО	АЛБЕОМ, ГОСТ
1	ЗСГ 1	ГИЛЬЗА ДЛЯ МУСОРОПРОВОДА	1 шт	ЗРС 99-01
2		СМОЛЯНАЯ ПАКЛЯ	197 кг	ОСТН/ЛП 2054
3		МАСТИКА "АМ-05"	12 кг	
4		ПРОКЛАДКА ИЗ МОРОЗОСТОЯКОЯ РЕЗИНЫ 6x6 L=1382	06 кг	ГОСТ 7338-65
5	ЗСФ 4	ФАРТУК ДЛЯ МУСОРОПРОВОДА	1 шт	ЗРС 99-01
6		ДОПОЛНИТЕЛЬНЫЙ СЛОЙ РУЛОННОГО МАТЕРИАЛА	08 м ²	
7				
8				

ВЗЯТ. ЯНВ. 81
ПОДПИСЬ И ДАТА
ИМ. И. ПОДП.

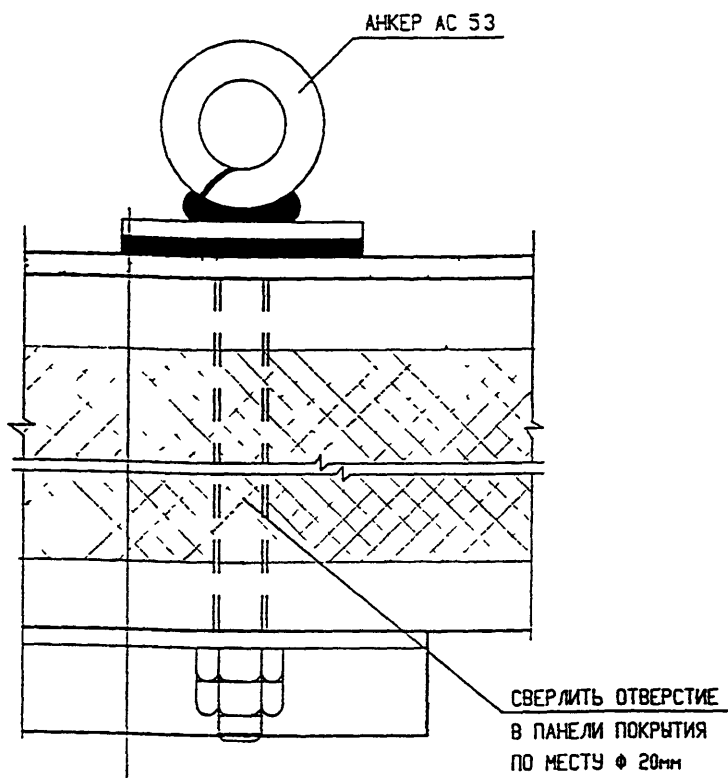
И. КОИТР	ВАСИЛЬКОВА	<i>Василькова</i>			
ИЗМ.	КОДЛЮЧ	ЛМСТ	И ДОК.	ПОДПИСЬ	ДАТА
Г.Д. ИНЖ. И.	КОЗИМАН	<i>Козиман</i>			
Г.Д. ИНЖ. ПР.	ИЛЬНИКОВ	<i>Ильников</i>			
ЗАВ. ГР. ИНЖ.	ВАСИЛЬКОВА	<i>Василькова</i>			
ИСПОЛНИЛ	ШЕХИНА	<i>Шехина</i>			
ПРОВЕРИЛ	ВАСИЛЬКОВА	<i>Василькова</i>			

ЗКДС, ЧАСТЬ III-2000

15
К5
ВЕНТИЛЯЦИЯ МУСОРОПРОВОДА

СТАДИЯ	ЛМСТ	ЛМСТОВ
Р	189	

МНИИТЭП
МАСТЕРСКАЯ № 3



- АНКЕР АС 53 (АЛЬБОМ РС 7901)
- РЕЗИНОВАЯ ПРОКЛАДКА $\delta=6$ мм
- ДОПОЛНИТЕЛЬНАЯ СЛОЯ ОСНОВНОГО РУЛОННОГО МАТЕРИАЛА $\varnothing 1000$ мм - $0,8$ м²
- ОСНОВНОЙ СЛОЯ РУЛОННОГО КОВРА
- СТЯЖКА 20мм ИЗ ЦЕМЕНТНО-ПЕСЧАНОГО РАСТВОРА
- ПАНЕЛЬ ПОКРЫТИЯ

ПРИМЕЧАНИЕ

ПРИ ВАРИАНТЕ УСТАНОВКИ АНКЕРА ДЛЯ КРЕПЛЕНИЯ ОТТЯЖЕК В МЕСТЕ СТЫКА КРОВЕЛЬНЫХ ПАНЕЛЕЙ УГОЛОК РАЗВЕРНУТЬ ПОПЕРЕК СТЫКА

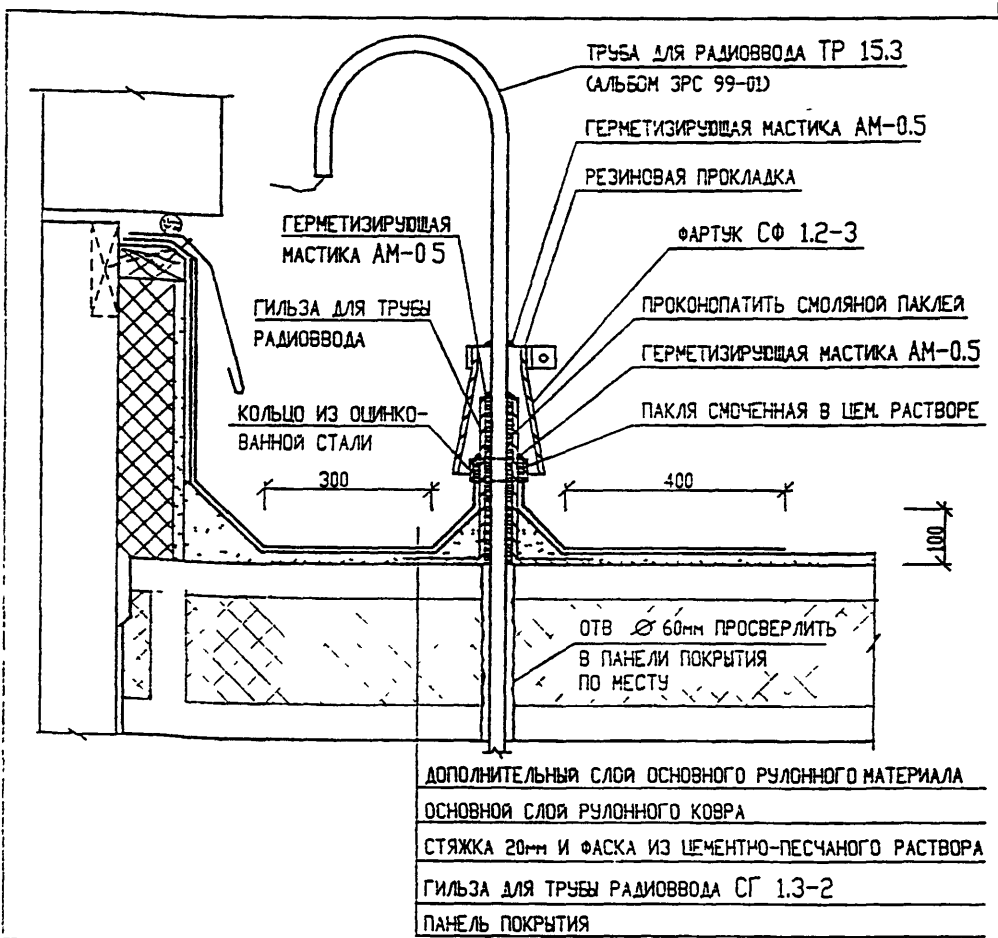
ИШ.Н. ПОДМ. 030519
 ПОДПИСЬ И ДАТА
 ВЗАН. ИШ.Н.

И. КОМП.	КОЛ-Ч	ЛИСТ	И ДОК.	ПОДПИСЬ	ДАТА
Г.А. ИИЖ. И.	КОЗИЦЫН			<i>Козыцын</i>	
Г.А. ИИЖ. ГР.	МЫЛЬНИКОВ			<i>Мильников</i>	
ЗАВ. ГР. ИИЖ.	ВАСИЛЬКОВА			<i>Василькова</i>	
ИСПОЛНИЛ	ШЕХИНА			<i>Шехина</i>	
ПРОВЕРИЛ	ВАСИЛЬКОВА			<i>Василькова</i>	

ЗКДС, ЧАСТЬ III-2000

16
К5
УСТАНОВКА АНКЕРА

СТАДИЯ	ЛИСТ	ЛИСТОВ
	190	
МНИИТЭП МАСТЕРСКАЯ N 3		



ДОПОЛНИТЕЛЬНЫЙ СЛОЙ ОСНОВНОГО РУЛОННОГО МАТЕРИАЛА
 ОСНОВНОЙ СЛОЙ РУЛОННОГО КОВРА
 СТЯЖКА 20мм И ФАСКА ИЗ ЦЕМЕНТНО-ПЕСЧАНОГО РАСТВОРА
 ГИЛЬЗА ДЛЯ ТРУБЫ РАДИОВОДА СГ 1.3-2
 ПАНЕЛЬ ПОКРЫТИЯ

НОРМАТИВНЫЙ РАСХОД МАТЕРИАЛОВ И ИЗДЕЛИЯ НА 1 ПМ

№ П/П	МАРКА	НАИМЕНОВАНИЕ	КОЛ-ВО	АЛЬБОМ, ГОСТ
1		МАСТИКА 'АМ-0.5'	0.85КГ	ТУ-84-246-85
2	СФ 1.2-3	ФАРТУК ИЗ ОЦИНКОВАННОЙ СТАЛИ		ЗРС 99-01
3	СГ 1.3-2	ГИЛЬЗА ДЛЯ ТРУБЫ РАДИОВОДА		ЗРС 99-01
4		СМОЛЯНАЯ ПАКЛЯ		ГОСТ 16183-77
5		ПРОКЛАДКА ИЗ МОРОЗОСТОЯКОЙ РЕЗИНЫ 6x60 l=125мм	0.054КГ	ГОСТ 7338-77
6	Ч-100	ЦЕМЕНТНО-ПЕСЧАНЫЙ РАСТВОР	0.052 М ³	
6	—	ДОПОЛНИТЕЛЬНЫЙ СЛОЙ РУЛОННОГО МАТЕРИАЛА	0.8 М ²	

И КОНТР. ВАСИЛЬКОВА ВАСЯ
 ДИР. КОЛУЧ. ЛИСТ Ч ДОК. ПОДПИСЬ ДАТА

ЗКДС, ЧАСТЬ III - 2000

И
 ПАНИ
 И
 А
 И
 ПОДПИСЬ
 И
 КОЛ
 И
 И
 И

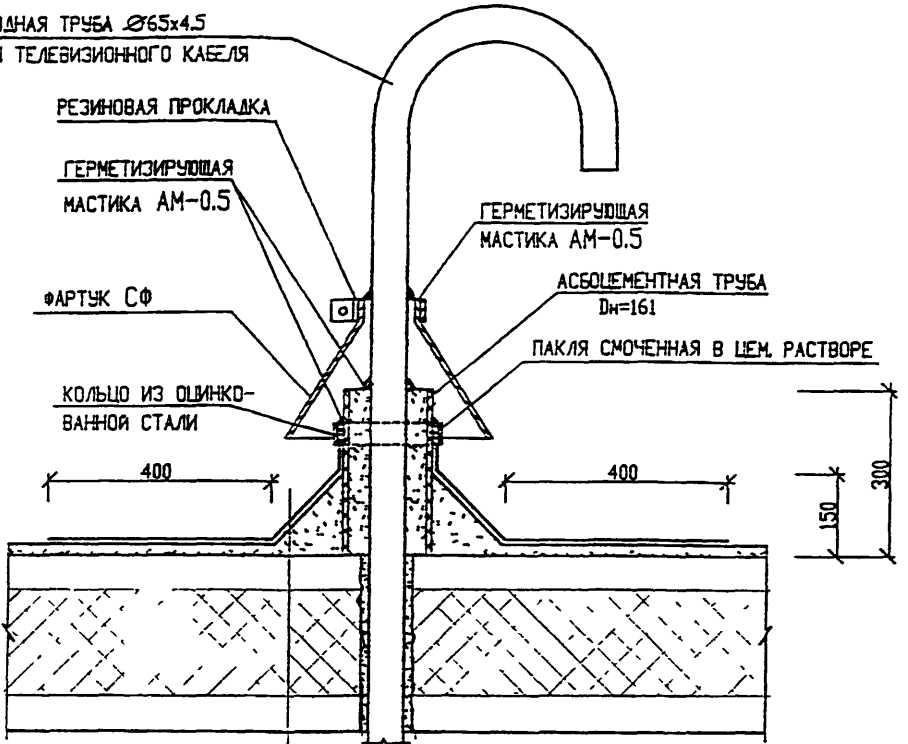
ГЛА СПЕЦ Ч	КОЗИДЫН	Иль
ГЛА ИНЖ ПР	ИЛЬНИКОВ	Иль
РУК ПР ИНЖ	ВАСИЛЬКОВА	Вася
ИСПОЛБИЛ	ШЕХИЧА	Иль
ПРОВЕРИЛ	ИЛЬНИКОВ	Иль

17
К5
УСТАНОВКА ТРУБЫ
ДЛЯ РАДИОВОДА

СТАДИЯ	ЛИСТ	ЛИСТОВ
Р	191	
МНИИТЭП МАСТЕРСКАЯ N 3		

61576

ВВОДНАЯ ТРУБА $\varnothing 65 \times 4.5$
 ДЛЯ ТЕЛЕВИЗИОННОГО КАБЕЛЯ



ДОПОЛНИТЕЛЬНЫЙ СЛОЙ ОСНОВНОГО РУЛОННОГО МАТЕРИАЛА $\varnothing 1000 \text{ мм}$
 ОСНОВНОЙ СЛОЙ РУЛОННОГО КОВРА
 СТЯЖКА 20 мм И ФАСКА ИЗ ЦЕМЕНТНО-ПЕСЧАНОГО РАСТВОРА
 ПАНЕЛЬ ПОКРЫТИЯ

НОРМАТИВНЫЙ РАСХОД МАТЕРИАЛОВ И ИЗДЕЛИЙ НА 1 П.М.

№ П/П	МАРКА	НАИМЕНОВАНИЕ	КОЛ-ВО	АЛЬБОМ, ГОСТ
1	СФ	ФАРТУК ИЗ ОЦИНКОВАННОЙ СТАЛИ	1 ШТ.	
2		МАСТИКА "АМ-05"	0.85 КГ	ТУ-84-246-85
3		СМОЛЯНАЯ ПАКЛЯ	0.042 КГ	ГОСТ 16183-77
4	М-100	ЦЕМЕНТНО-ПЕСЧАНЫЙ РАСТВОР	0.052 М ³	
5	—	ДОПОЛНИТЕЛЬНЫЙ СЛОЙ РУЛОННОГО МАТЕРИАЛА	0.8 М ²	

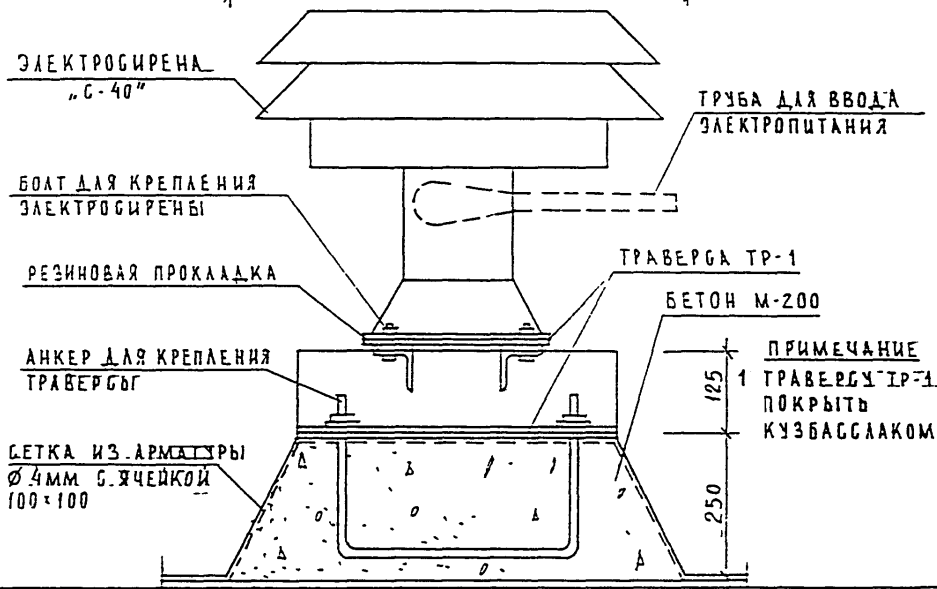
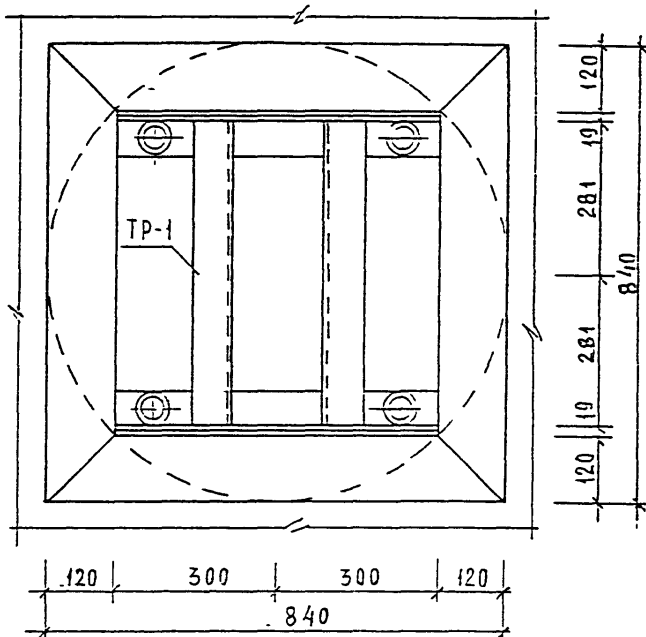
№ КОНТР	ВАСИЛЬКОВА	<i>Васк</i>
ИЗМ.	КОЛ-ВО	ЛИСТ
	№ ДЕК.	ПОДПИСЬ
		ДАТА

ЗКДС, ЧАСТЬ III-2000

ИМЯ И ПОДПИСЬ	ГЛАВ. СПЕЦ. И	КОЗЫБИН	<i>Коз</i>
	ГЛАВ. ИНЖ. ГР.	ИЛЬНИКОВ	<i>Иль</i>
	РУК. ГР. ИНЖ.	ВАСИЛЬКОВА	<i>Васк</i>
	ИСПОЛНИЛ	ШЕХИНА	<i>Шех</i>
	ПРОВЕРИЛ	ИЛЬНИКОВ	<i>Иль</i>

УСТАНОВКА ТРУБЫ ДЛЯ
 ТЕЛЕВИЗИОННОГО КАБЕЛЯ

СТАВЛЯ	ЛИСТ	ЛИСТОВ
Р	192	
МНИИТЭП МАСТЕРСКАЯ № 3		



ПРИМЕЧАНИЕ
1 ТРАВЕРСУ ТР-1
ПОКРЫТЬ
КУЗБАССААКОМ

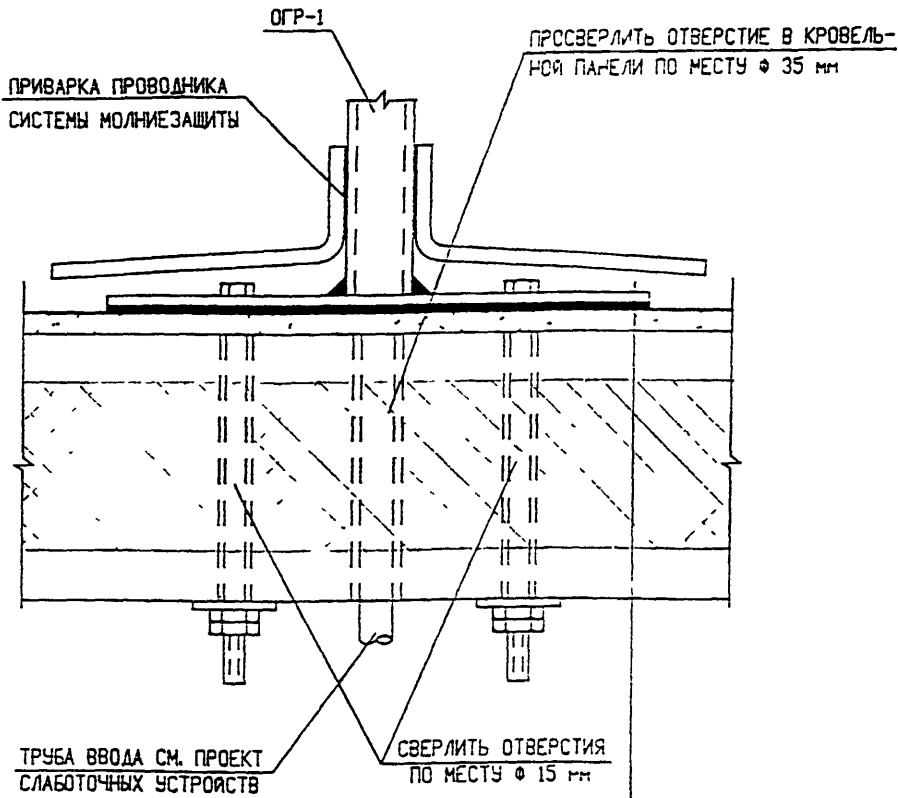
ВОЗМ. ЖИВ. Н.
ПОДПИСЬ И ДАТА
ИЛИ Н. ПОДП.
9.30.576

И	КОНТР	ВАСИЛЬКОВА	Рач		
ИЗМ.	КОЛ-ВО	ЛИСТ	И ДОК.	ПОДПИСЬ	ДАТА
Г	И П	КОЗЫМЫН		Рач	
Р	Г И	МЕЛЬНИКОВ		Рач	
РАЗРАБОТАЛ		СИНДЕЕВА		Рач	
ПРОВЕРИЛ		ШЕХИНА		Рач	
		ИЛЬИНИКОВ		Рач	

ЭКДС, часть III-2000

19
К5
УСТАНОВКА ЭЛЕКТРОСИРЕНЫ

СТАЛИЯ	ЛИСТ	ЛИСТОВ
Р	193	
МНИИТЭП МАСТЕРСКАЯ N 3		



ДОПОЛНИТЕЛЬНЫЙ СЛОЙ ОСНОВНОГО РУЛОННОГО МАТЕРИАЛА
 Ø1000мм - 0,8 м²
 ОСНОВНОЙ РУЛОННЫЙ КОВЕР
 КРОВЕЛЬНАЯ ПАНЕЛЬ

ИЗМ. И ПОДП. ПОДЛЕЖИТ ПОДПИСИ И ДАТА
 03.08.19

И. КОНТР.	ВАСИЛЬКОВА	<i>Василькова</i>			
ИЗМ.	КОДЛЧ.	ЛИСТ	И ДОК.	ПОДПИСЬ	ДАТА
ГЛ. ИНЖ. М.	КОЗЫРЬ	<i>Козырь</i>			
ГЛ. ИНЖ. ПР.	МЕЛЬНИКОВ	<i>Мельников</i>			
ЗАВ. ГР. ИНЖ.	ВАСИЛЬКОВА	<i>Василькова</i>			
ИСПОЛНИЛ	БЕЖИНА	<i>Бежина</i>			
ПРОВЕРИЛ	ВАСИЛЬКОВА	<i>Василькова</i>			

ЗКДС, ЧАСТЬ III-2000

20
 К5

УСТАНОВКА ОПОРНЫХ ГИЛЬЗ

СТАЖИЯ	ЛИСТ	ЛИСТОВ
	194	
МНИИТЭП		
МАСТЕРСКАЯ N 3		

№ ПСЗ	ШИФР	НАИМЕНОВАНИЕ	КОЛ-ВО ЛИСТОВ	ДАТА			
				ВВОДА	ОТМЕНЫ		
	ЭКДС. ЧАСТЬ III	ЖЕЛЕЗОБЕТОННЫЕ КОНСТРУКЦИИ ЧЕРДАКА И КРОВЛИ ЗДАНИЯ. ДЕТАЛИ УЗЛОВ.					
		СОДЕРЖАНИЕ	2				
		ТЕХНИЧЕСКОЕ ОПИСАНИЕ	5				
		ВЕДОМОСТЬ НОРМАТИВНЫХ ДОКУМЕНТОВ НА МАТЕРИАЛЫ ПРИМЕНЯЕМЫЕ В УЗЛАХ	1				
		МОНТАЖНЫЕ СВЯЗИ.	4				
		ТРАВЕРСА. АНКЕР ДЛЯ КРЕПЛЕНИЯ ТРАВЕРСЫ.	2				
		КАРКАС ЗАМОНОЛИЧИВАНИЯ СТЫКА.	1				
		СХЕМЫ РАСПОЛОЖЕНИЯ ЭЛЕМЕНТОВ СБОРНЫХ КОНСТРУКЦИИ	16				
		ГЕРМЕТИЗАЦИЯ СТЫКОВ. ВЕРТИКАЛЬНЫЕ ШОВ ТИПЫ I, II.	2				
		ГЕРМЕТИЗАЦИЯ СТЫКОВ. ГОРИЗОНТАЛЬНЫЕ ШОВ.	5				
		ТИПЫ СТАНДАРТНЫХ СВАРНЫХ ШВОВ. УСЛОВНЫЕ ОБОЗНАЧЕНИЯ	2				
		РАЗДЕЛ К1. СОЕДИНЕНИЕ НАРУЖНЫХ ФРИЗОВЫХ ПАНЕЛЕЙ МЕЖДУ СОБОЙ И С НЕСУЩИМИ КОНСТРУКЦИЯМИ ЧЕРДАКА, ЗАДЕЛКА СТЫКОВ НАРУЖНЫХ ФРИЗОВЫХ ПАНЕЛЕЙ И ПЛИТ ПОКРЫТИЯ					
		УЗЛЫ 01-13	45				
		СПЕЦИФИКАЦИЯ МОНТАЖНЫХ СВЯЗЕЙ НА УЗЕЛ	2				
		РАЗДЕЛ К2. СОЕДИНЕНИЕ ВНУТРЕННИХ КОНСТРУКЦИИ ЧЕРДАКА СОЕДИНЕНИЕ И ЗАДЕЛКА СТЫКОВ ПЛИТ ПОКРЫТИЯ.					
		УЗЛЫ 01-15	24				
		СПЕЦИФИКАЦИЯ МОНТАЖНЫХ СВЯЗЕЙ НА УЗЕЛ	1				
		РАЗДЕЛ К3. СОЕДИНЕНИЕ НАКРЫВНЫХ КАМНЕЙ МЕЖДУ СОБОЙ И НАРУЖНЫМИ ФРИЗОВЫМИ ПАНЕЛЯМИ.					
		УЗЛЫ 01-15	15				
		СПЕЦИФИКАЦИЯ МОНТАЖНЫХ СВЯЗЕЙ НА УЗЕЛ	1				
№ ВЗАИМН. №	И КОНТР		Василькова	Василь	3 ЭДС, часть III-2000		
	НАЧ МАСТ						
№ ИВ И ПОДЛ	ИЛ СПЕЦ Ч		Косылин	Кос	ИНФОРМАЦИОННАЯ КАРТА		
	ИЛ АЖ СП		Чельников	Чел			
ПОДПИСЬ И ДАТА					СТАДИЯ	ЛИСТ	ЛИСТОВ
					Р	195	
					МНИИТЭП НАСТЕРСКАЯ №3		

№ ВЗАИМН. №

ПОДПИСЬ И ДАТА

№ ИВ И ПОДЛ

2320519

№ ПОЗ.	ШИФР	НАИМЕНОВАНИЕ	КОЛ-ВО ЛИСТОВ	ДАТА	
				ВВОДА	ОТМЕЧ
		РАЗДЕЛ К4 СОЕДИНЕНИЕ КОНСТРУКЦИЙ, УЗЛЫ И ДЕТАЛИ МАШИННОГО ПОМЕЩЕНИЯ ЛИФТА УЗЛЫ УСТАНОВКИ ВЕНТШАХТЫ			
		УЗЕЛ 01-32	38		
		СЕЧЕНИЯ 1-1 ÷ 5-5	5		
		СПЕЦИФИКАЦИЯ МОНТАЖНЫХ СВЯЗЕЙ НА УЗЕЛ	1		
		РАЗДЕЛ К5. УЗЛЫ И ДЕТАЛИ КРОВЛИ			
		УЗЛЫ 02-20	19		
		ИНФОРМАЦИОННАЯ КАРТА.	2		

ВЗЛОМ ШИФР

ПОДПИСЬ И ДАТА

ШИФР И ПОДПИСЬ

Н КОНТР	Василькова	<i>Василькова</i>
НАЧ ЧАСТ		

3 КДС, часть III-2000

ГЛ СПЕЦ И	КОЗМЫН	<i>Козмын</i>
ГЛ ИНЖ ГР	ЧУЛЬНИКОВ	<i>Чульников</i>

ИНФОРМАЦИОННАЯ КАРТА

СТАДИЯ	ЛИСТ	ЛИСТОВ
Р	(196)	

МНИИТЭП
МАСТЕРСКАЯ №3