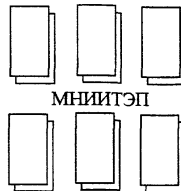


ПРАВИТЕЛЬСТВО МОСКВЫ  
КОМИТЕТ ПО АРХИТЕКТУРЕ И ГРАДОСТРОИТЕЛЬСТВУ Г. МОСКВЫ  
МОСКОВСКИЙ НАУЧНО-ИССЛЕДОВАТЕЛЬСКИЙ И ПРОЕКТНЫЙ ИНСТИТУТ  
ТИПОЛОГИИ, ЭКСПЕРИМЕНТАЛЬНОГО ПРОЕКТИРОВАНИЯ



ИЗДЕЛИЯ ОСТЕКЛЕНИЯ ЛОДЖИЙ И БАЛКОНОВ  
С ПРИМЕНЕНИЕМ АЛЮМИНИЕВЫХ ПРОФИЛЕЙ  
ДЛЯ ЖИЛЫХ ДОМОВ СЕРИИ П46М

PM-2923-03

Главный инженер

Е.Е.Никитин

Начальник МТО

С.Г.Гуров

Главный специалист МТО

Т.И.Бочкарева

СОГЛАСОВАНО

Первый заместитель Руководителя  
Дивизиона алюминиевых строительных  
конструкций РУСАЛ

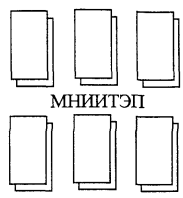
А.В.Майборода



Договор № 1-2/М4

2004г.

ПРАВИТЕЛЬСТВО МОСКВЫ  
КОМИТЕТ ПО АРХИТЕКТУРЕ И ГРАДОСТРОИТЕЛЬСТВУ Г. МОСКВЫ  
МОСКОВСКИЙ НАУЧНО-ИССЛЕДОВАТЕЛЬСКИЙ И ПРОЕКТНЫЙ ИНСТИТУТ  
ТИПОЛОГИИ, ЭКСПЕРИМЕНТАЛЬНОГО ПРОЕКТИРОВАНИЯ



ИЗДЕЛИЯ ОСТЕКЛЕНИЯ ЛОДЖИЙ И БАЛКОНОВ  
С ПРИМЕНЕНИЕМ АЛЮМИНИЕВЫХ ПРОФИЛЕЙ  
ДЛЯ ЖИЛЫХ ДОМОВ СЕРИИ П46М

PM-2923-03

PM-2923-03

## СОДЕРЖАНИЕ

Стр.

- |  |            |
|--|------------|
| 1. Пояснительная записка и номенклатура конструкций остекления ..... | 4, 5       |
| 2. Монтажные схемы .....   | 6..9       |
| 3. Марки конструкций остекления .....                                | 10, 11, 12 |
| 4. Рама окна .....   | 13         |
| 5. Рама створки .....  | 14         |
| 6. Узлы I – VII .....  | 15... 18   |
| 7. Приложение №1 .....   | 19... 25   |
| 8. Приложение №2 .....   | 26, 27     |

Согласовано:

Взам инв. N

Подп. и дата

Инв. N подл.

Изм.	Колу	Лист	N док	Подп.	Дата			
Разраб		Бочкарева		<i>Т.И.И.</i>				
Пров		Деев		<i>Д.Д.</i>				
						Статья	Лист	Листов
Н.контр.						СОДЕРЖАНИЕ		
Утв								
						МНИИТЭП МТО		

PM-2923-03

Издлия остекления лоджий и балконов с применением алюминиевых профилей для жилых домов серии П46М

МНИИТЭП  
МТО

**ПОЯСНИТЕЛЬНАЯ ЗАПИСКА**

В соответствии с Распоряжением Правительства Москвы от 09.09.2002 г. № 1328 - рп ГУП г. Москвы МНИИТЭПом по заданию Управления экономической политики в строительной отрасли разработаны альбомы оконных конструкций, узлов и деталей для жилых домов массовых серий ПЗМ, П44Т, П46М, П55М с применением алюминиевых прессованных профилей в следующем составе:

1. ПМ - 2923 - 01, 02, 03, 04 - изделия остекления лоджий и балконов с применением алюминиевых профилей.
2. ПМ - 2924 - 01, 02, 03, 04 - изделия остекления лоджий и балконов с применением тонкостенных стальных гнутых профилей.

Изделия остекления лоджий и балконов с применением алюминиевых профилей для жилых домов массовых серий:

1. ПМ - 2923 - 01 - жилые дома ПЗМ;
2. ПМ - 2923 - 02 - жилые дома П44Т;
3. ПМ - 2923 - 03 - жилые дома П46М
4. ПМ - 2923 - 03 - жилые дома П55М.

До середины 1999 г. остекление лоджий и балконов жилых домов П46М было официально не разрешено, поэтому конструкция и рисунок его выбирался произвольно, что не только ухудшало архитектуру фасадов зданий, но и повышало опасность эксплуатации так называемых выносных конструкций остекления лоджий и балконов.

Постановлением Правительства Москвы от 13.07.1999 г. № 625 и далее № 415 от 07.06.2000 г. были утверждены изменения к МГСН 3.01.96 разрешающие остекление лоджий и балконов.

В соответствии с Распоряжением Премьера Правительства Москвы от 25.01.2000 г. № 44 РП ГУП г. Москвы МНИИТЭПом и ОАО «Моспроект» были разработаны варианты остекления лоджий и балконов жилых домов массовых серий с применением выпускаемых промышленностью (завода «Мосметаллоконструкция» г. Видное) алюминиевых профилей.

**КОНСТРУКТИВНЫЕ РЕШЕНИЯ**

Конструкции остекления лоджий и балконов для жилых домов серии П46М выполнены из алюминиевых профилей, которые изготавливаются методом прессования из специального алюминиевого сплава АД 31 и дополнительно окрашивают в заводских условиях.

В конструкции остекления входят прямоугольные рамы с раздвижными створками заводской сборки, которые комплектуются наружными и внутренними нащельниками, верхними и нижними сливами.

Ограждения устанавливаются в строительный проем и должны иметь правильную геометрическую форму, а разность длин диагоналей створок и рам не должны превышать 2 - 3 мм.

Фурнитура (замки, регулируемые ролики), ограничители, фиксирующие защелки, щеточные уплотнители устанавливаются на заводе - изготовителе.

Конструкция ограждения изготовлена из негорючего материала и выполнена в соответствии с принятыми противопожарными нормами (СНиП 21-01-97\* «Пожарная безопасность зданий и сооружений»).

В качестве уплотнителей стекол створок используются специальные П - образные резиновые профили. Открытая часть створочного профиля закрывается специальным профилем, который также выполняет функции вертикального ограничения (от нежелательного снятия створки из рамного проема), а также для запирания створок с помощью специального замка.

Остекление раздвижных створок ограждений проводится до их установки в раму (S стекла = 4 мм, ГОСТ 111 - 90).

Алюминиевые профили окрашиваются порошковыми эмалями на заводе-изготовителе в цвет, указанный авторами привязками типового проекта жилого дома. Окрашиваются длинномерные профильные заготовки, из которых в дальнейшем изготавливаются детали для сборки конструкций.

**МОНТАЖ КОНСТРУКЦИЙ**

Монтаж конструкций ограждений должен производиться организацией, имеющей государственную лицензию на проведение монтажных строительных работ.

Для опирания конструкций остекления используется поручень ограждения из стальной трубы с заделкой оцинкованным листом пространства между поручнем и железобетонным ограждением.

Рама конструкций фиксируется в строительном проеме связанными между собой в обвязку нащельниками и сливами, выставляется по уровню и отвесу и, после, закрепляется к строительным конструкциям с помощью крепежных элементов (винты, шурупы).

Установка остекленных раздвижных створок осуществляется после монтажа рамы ограждения в стеновом проеме.

С помощью ролика производится регулировка оптимального вертикального зазора между створкой и рамой ограждения.

Верхний слив и боковые нащельники имеют специальную конфигурацию для прокладки самоклеющейся герметизирующей ленты «Герлен - Д», что исключает возможность протечек в местах примыкания их к плитам. В случаях дефектов поверхности проема и недостаточном примыкании элементов обвязки, допускается дополнительное крепление их винтами или шурупами через отверстия в профиле рамы.

Согласовано:

Изм. №	Дата	Подп.	Имя. N подл.

ПМ-2923-03						ПЗ		
Изделия остекления лоджий и балконов с применением алюминиевых профилей для жилых домов серии П46М								
Изм.	Кол.у	Лист	№ док	Подп.	Дата	Сталля	Лист	Листов
Разраб.		Бочкарева		<i>ТМ</i>			1	15
Пров.		Деев		<i>Д</i>				
Н.контр.						ПОЯСНИТЕЛЬНАЯ ЗАПИСКА		МНИИТЭП
Утв.		Гуров		<i>Г</i>				МТО

Для отвода попавшей на раму ограждения воды и конденсата в нижнем профиле рамы предусмотрены дренажные отверстия, а также углубления в наружной части профиля, через которые влага отводится на слив.

После монтажа конструкций ограждения, со стороны улицы сопряжение обвязки с плитами обрабатывается силиконовым герметиком для наружных работ.

Резку погонажных изделий, сверление, установку заклепок и винтов производят ручным электромеханическим инструментом.

Подсчет массы конструкций показывает, что масса всех монтажных элементов не превышает 100 кг. Это позволяет вести монтажные работы без применения специальных подъемных механизмов, т.е. вручную.

При выполнении монтажных работ попадание строительного раствора, цемента, известки на поверхность не допускается.

**ЭКСПЛУАТАЦИЯ КОНСТРУКЦИЙ**

Эксплуатация конструкций ограждений и уход за ними должны осуществляться в сроки и способами обеспечивающими:

1. требуемую долговечность ограждений и его отдельных элементов;
2. надежную работу приборов и механизмов открывания – закрывания створок ограждений в течение всего заданного срока службы;
3. герметичность остекления створных элементов должны обеспечиваться своевременной (по мере износа и старения) заменой герметизирующих и уплотнительных материалов и изделий;
4. конструкции не реже 2-х раз в год и обязательно перед заморозками и в начале весны должны очищаться от пыли и грязи.

Очистка раздвижных застекленных створок с наружной стороны осуществляется после их демонтажа из рамы в соответствии с инструкцией по монтажу и эксплуатации.

Установка очищенных створок в раму производится в обратном порядке с обязательной установкой фиксаторов – заглушек.

При нарушении целостности стекла, откатная створка снимается с направляющих рамы и частично разбирается (снимается нижний ригель створки). После установки нового стекла действия производятся в обратном порядке.

**НОМЕНКЛАТУРА КОНСТРУКЦИЙ ОСТЕКЛЕНИЯ ЛОДЖИЙ И БАЛКОНОВ**

Марки конструкций остекления лоджий и балконов, масса их изделий и расход алюминия представлены в таблице 1.

№№ п/п	Марка конструкций остекления	Масса (кг)		Примечание
		Общая	Алюминия	
	ОЛП 2 – 4	47,56*	22,55	См. лист 6
	ОЛП 2 – 5	47,56*	22,55	См. лист 6
	ОЛП 2 – 11	47,56*	22,55	См. лист 6
	ОЛП 2 – 12	47,56*	22,55	См. лист 6
	ОЛП 2 – 1	47,12*	22,85	См. лист 5
	ОЛП 2 – 9	47,12*	22,85	См. лист 5
	ОЛП 2 – 10	47,12*	22,85	См. лист 5
	ОЛП 4 – 2	76,78*	30,36	См. лист 3
	ОЛП 4 – 3	76,78*	30,36	См. лист 3
	ОЛП 2 – 2	44,22*	21,50	См. лист 4
	ОЛП 2 – 3	44,22*	21,50	См. лист 4

\* масса общая дана без учета стекла.

**РЕКОМЕНДАЦИИ ПО ПРИМЕНЕНИЮ УНИФИЦИРОВАННЫХ ИЗДЕЛИЙ ПРИ ПРОЕКТИРОВАНИИ ИНДИВИДУАЛЬНЫХ КОНСТРУКЦИЙ**

В остекления лоджий и балконов применен рамный принцип заполнения проемов. Конструкции рам для всех типов ограждения выполнены из унифицированных профилей, деталей и узлов. Створки рам, в зависимости от их расположения, также унифицированы для всех конструкций.

Верхние и нижние сливы, боковые нащельники выполнены также из унифицированных профилей.

Для разработки конструкций остекления лоджий и балконов по индивидуальным проектам необходимо и достаточно определить размеры рам, створок, сливов и нащельников.

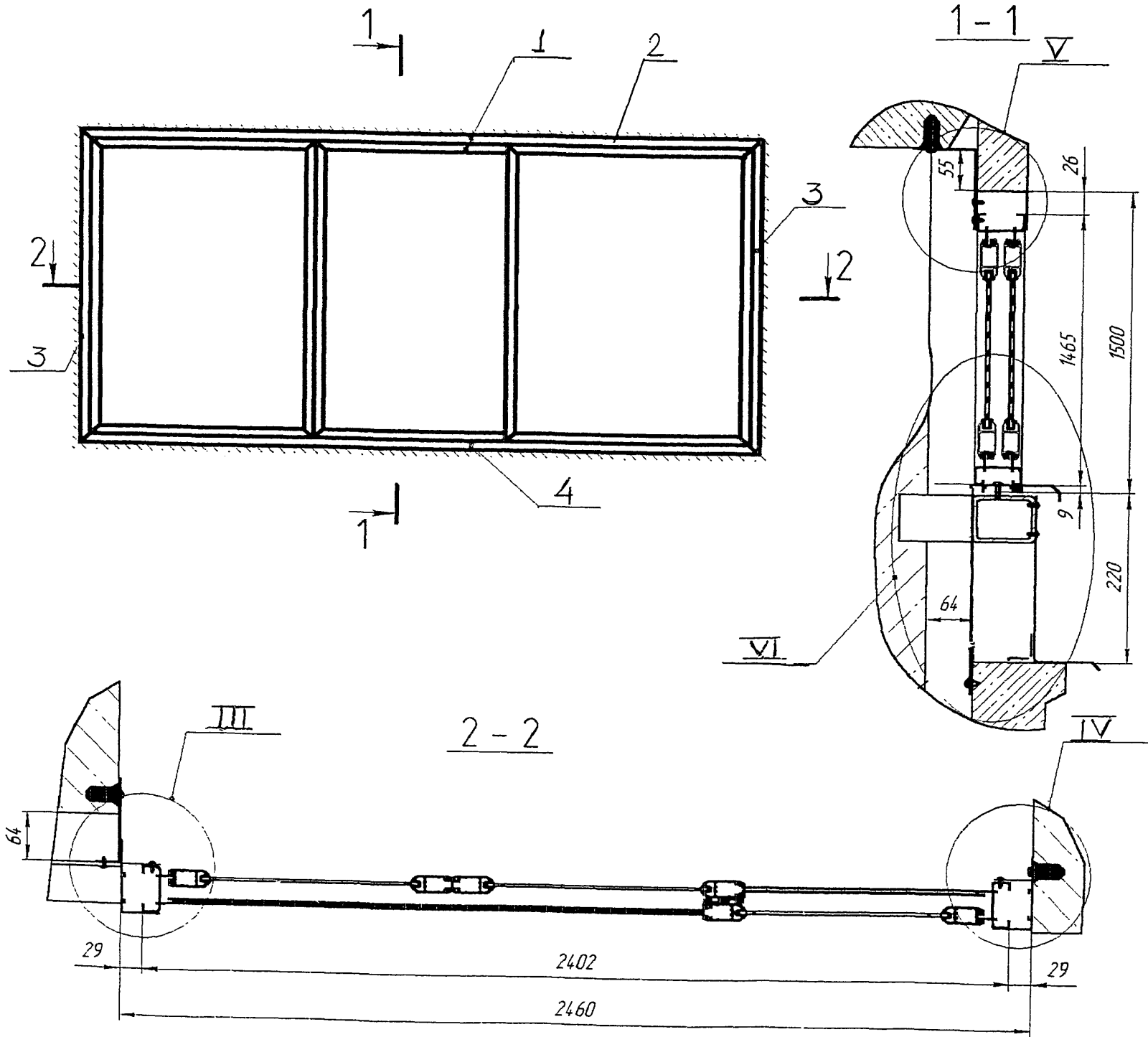
Согласовано:

Изм. №	Подп. и дата	Взам. инв. №
Изм. №	Подп. и дата	Взам. инв. №
Изм. №	Подп. и дата	Взам. инв. №

ЭП						ПЗ		
ИЗДЕЛИЯ ОСТЕКЛЕНИЯ ЛОДЖИЙ И БАЛКОНОВ С ПРИМЕНЕНИЕМ АЛЮМИНИЕВЫХ ПРОФИЛЕЙ ДЛЯ ЖИЛЫХ ДОМОВ СЕРИИ П46М						ПЗ		
Изм.	Кол.у	Лист	№ док	Подп.	Дата	ИЗДЕЛИЯ ОСТЕКЛЕНИЯ ЛОДЖИЙ И БАЛКОНОВ С ПРИМЕНЕНИЕМ АЛЮМИНИЕВЫХ ПРОФИЛЕЙ ДЛЯ ЖИЛЫХ ДОМОВ СЕРИИ П46М		
Разраб.	Бочкарева			<i>[Подпись]</i>		Стадия	Лист	Листов
Пров.	Деев			<i>[Подпись]</i>			2	15
Н.контр.				<i>[Подпись]</i>		ПОЯСНИТЕЛЬНАЯ ЗАПИСКА		
Утв.	Гуров			<i>[Подпись]</i>		МНИИТЭП МТО		



ОЛП 2-2, ОЛП 2-3 (ЗЕРКАЛЬНА ОЛП 2-2)



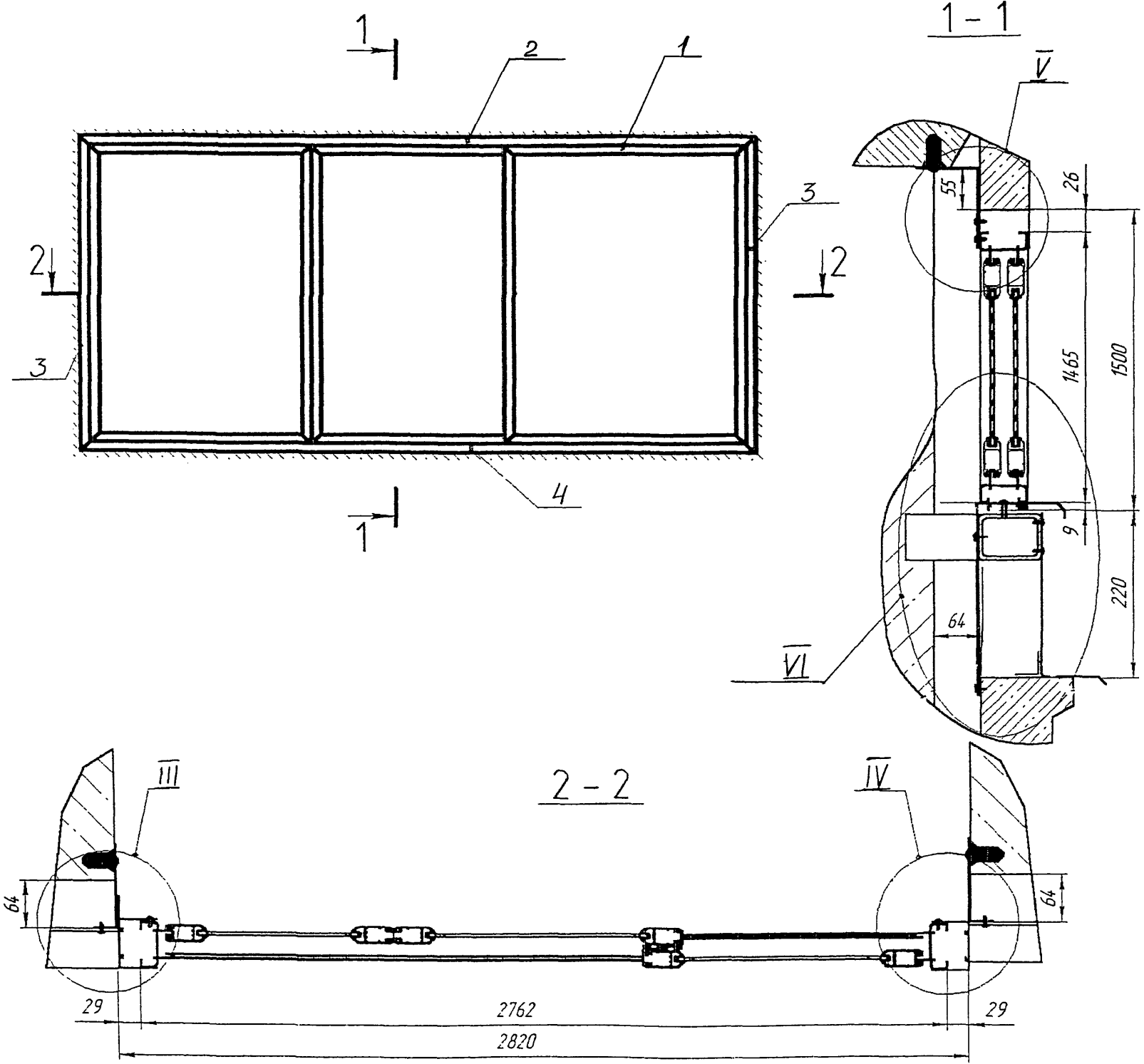
№ поз.	НАИМЕНОВАНИЕ	Кол.	ПРИМЕЧАНИЕ
1	ОКНО ОЛА-18-24*	1	См. лист 8
2	НАЩЕЛЬНИК ВЕРХНИЙ	1	
3	НАЩЕЛЬНИК БОКОВОЙ	2	
4	СЛИВ	1	

\*Марка изделия по альбому ЗАО "МОСМЕК", Арх.№ М-056

Масса общая: 44,2 кг  
Масса алюминия: 21,50 кг

Согласовано	
Взам инв N	
Подп. и дата	
Инв N подл.	

PM-2923-03								
Изделия, узлы и детали остекления лоджий и балконов жилых домов массовых серий с применением алюминиевых профилей. П146М								
Изм	Кол у	Лист	№ док	Подп	Дата	Сталли	Лист	Листов
Разраб	Бочкарева	Дев					4	15
Пров	Дев					ОЛП 2-2, ОЛП 2-3		
Н контр						МОНТАЖНАЯ СХЕМА		МНИИТЭП
Утв								МТО



№ поз.	НАИМЕНОВАНИЕ	Кол.	ПРИМЕЧАНИЕ
1	ОКНО ОЛА-18-28*	1	См. лист 9
2	НАЩЕЛЬНИК ВЕРХНИЙ	1	
3	НАЩЕЛЬНИК БОКОВОЙ	2	
4	СЛИВ	1	

\*Марка изделия по альбому ЗАО "МОСМЕК", Арх.№ М-057

Масса общая: 47,12 кг  
 Масса алюминия: 22,85 кг

PM-2923-03					Издлия, узлы и детали остекления лоджий и балконов жилых домов массовых серий с применением алюминиевых профилей. П46М			
Изм	№ док	Лист	№ док	Подп	Дата	Стадия	Лист	Листов
Разраб	Бочкарева					ОЛП 2-1, ОЛП 2-9, ОЛП 2-10	5	15
Прое	Деев					МОНТАЖНАЯ СХЕМА		
Н контр								
Угв								
							МНИИТЭП	
							МТО	

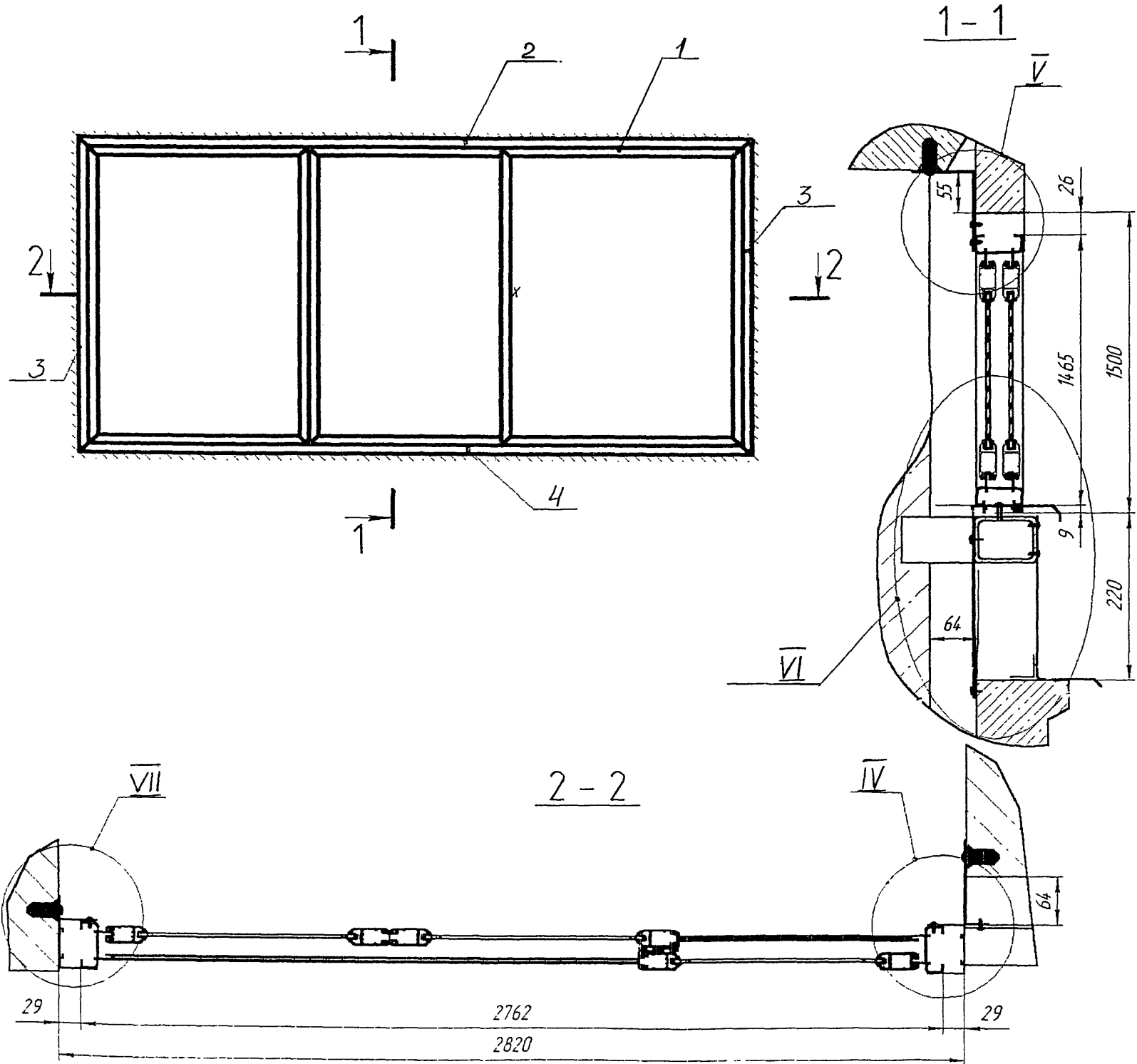
Согласовано

Взам или Н

Подп и дата

Имя и подл.





№ поз.	НАИМЕНОВАНИЕ	Кол.	ПРИМЕЧАНИЕ
1	ОКНО ОЛА-18-28 *	1	см. лист 9
2	НАЩЕЛЬНИК ВЕРХНИЙ	1	
3	НАЩЕЛЬНИК БОКОВОЙ	2	
4	СЛИВ	1	

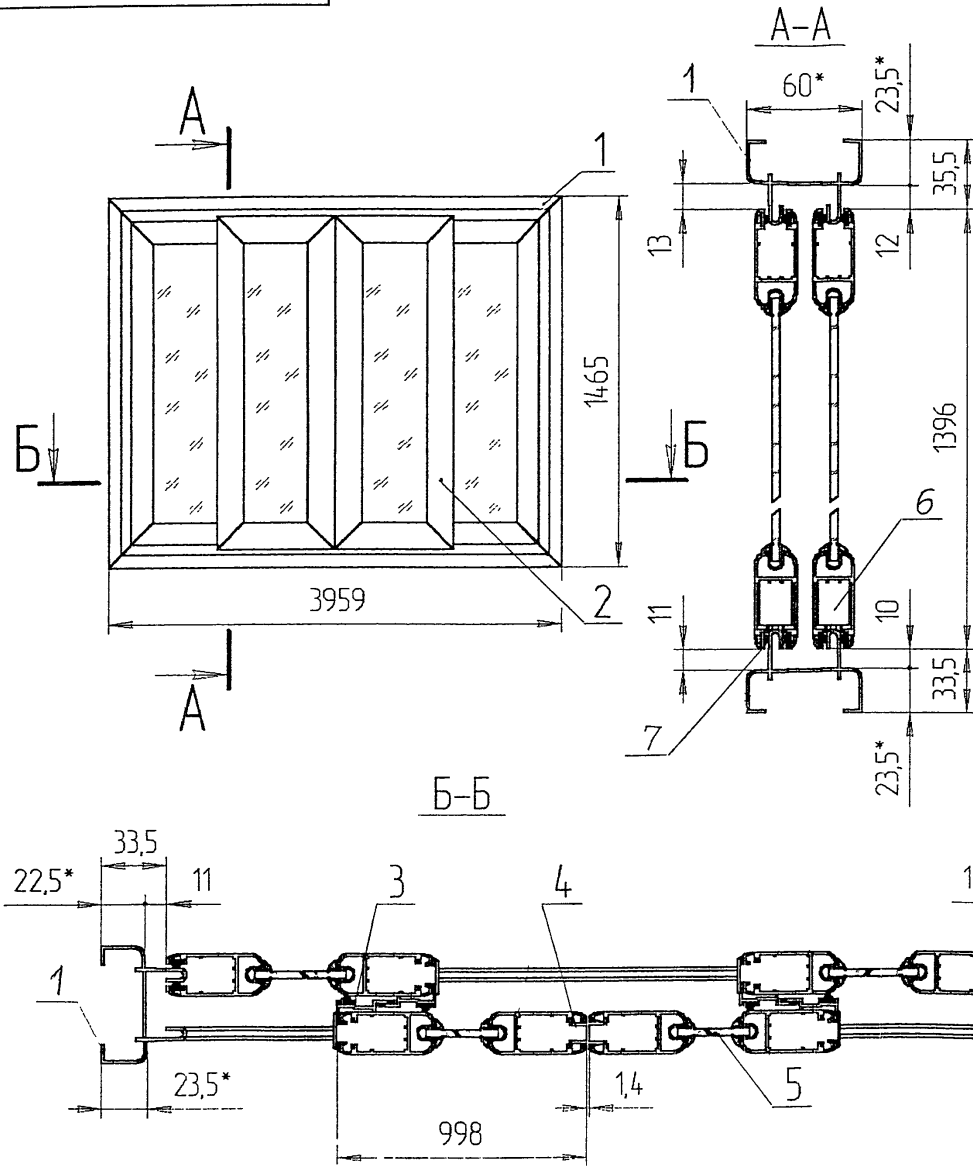
\*Марка изделия по альбому ЗАО "МОСМЕК", Арх.№ М-057

Масса общая: 47,56 кг  
 Масса алюминия: 22,85 кг

Согласовано	
Взам. инв. №	
Лист и дата	
Имя и подл.	

PM-2923-03					
Изделия, узлы и детали остекления лоджий и балконов жилых домов массовых серий с применением алюминиевых профилей. П46М					
Изм.	Кол. в	Лист	№ док.	Подп.	Дата
Разраб.	Бочкарева				
Пров.	Деса				
Н. контр.					
Уть					
ОЛП 2-4, ОЛП 2-5 ОЛП 2-11, ОЛП 2-12				Сталля	Лист
				6	15
МОНТАЖНАЯ СХЕМА				МНИИТЭП МТО	

PM-2923-03



№ поз.	НАИМЕНОВАНИЕ	Кол.	ПРИМЕЧАНИЕ
1	РАМА ОКНА	1	см.лист 10
2	РАМА СТВОРКИ	4	см.лист 11
3	ПРИТВОР БОКОВОЙ	4	
4	ПРИТВОР ТОРЦЕВОЙ	1	
5	СТЕКЛО	4	
			t=4мм, ГОСТ 111-90
6	РОЛИК VR-01	8	
7	УПЛОТНИТЕЛЬ ЩЕТОЧНЫЙ VF-04 (п/м)	-	

\*Размеры для справок

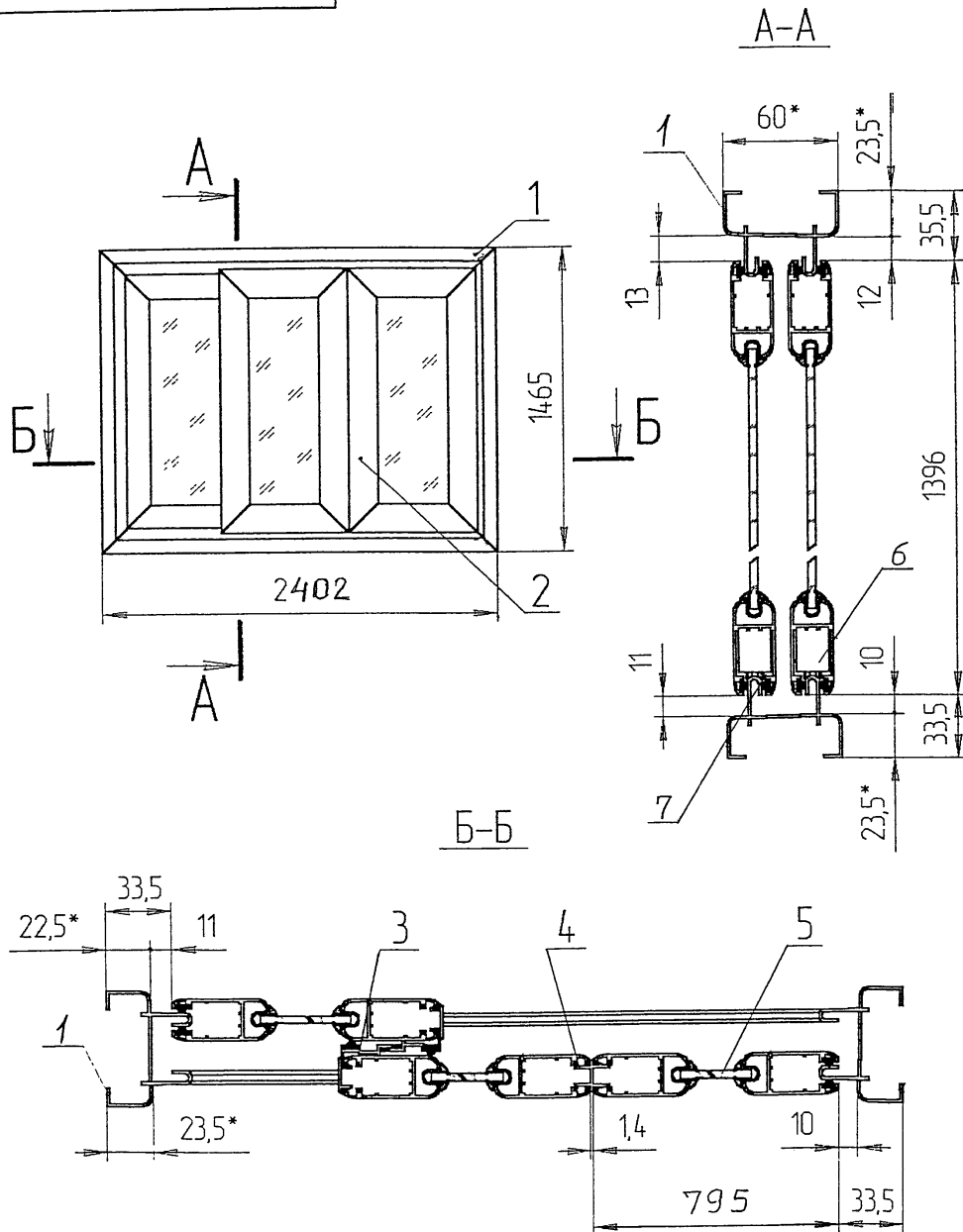
Масса общая: 24,78 кг  
 Масса алюминия: 22,516 кг  
 Масса стекла: 47,7кг  
 Масса общая со стеклом: 72,48 кг

PM-2923-03						Издали остекления лоджий и балконов с применением алюминиевых профилей для жилых домов серии П46М			
Изм.	Кол.у	Лист	№ док	Подп.	Дата	ОЛП 1-2, ОЛП 1-3	Стадия	Лист	Листов
Разраб	Бочкарева							7	15
Пров	Деев								
Н.контр.						ОКНО	МНИИТЭП		
Утв						ОЛА-18-40	МТО		

Согласовано:

Имя и полн. Подп. № дата Взам инв.№

PM-2923-03



№ поз.	НАИМЕНОВАНИЕ	Кол.	ПРИМЕЧАНИЕ
1	РАМА ОКНА (B=2402, H=1465)	1	См. лист 10
2	РАМА СТВОРКИ (b=795, h=1396)	3	См. лист 11
3	ПРИТВОР БОКОВОЙ	2	
4	ПРИТВОР ТОРЦЕВОЙ	1	
5	СТЕКЛО t=4мм, ГОСТ 111-90	3	
6	РОЛИК VR-01	6	
7	УПЛОТНИТЕЛЬ ЩЕТОЧНЫЙ VF-04 (п/м)	-	

\*Размеры для справок

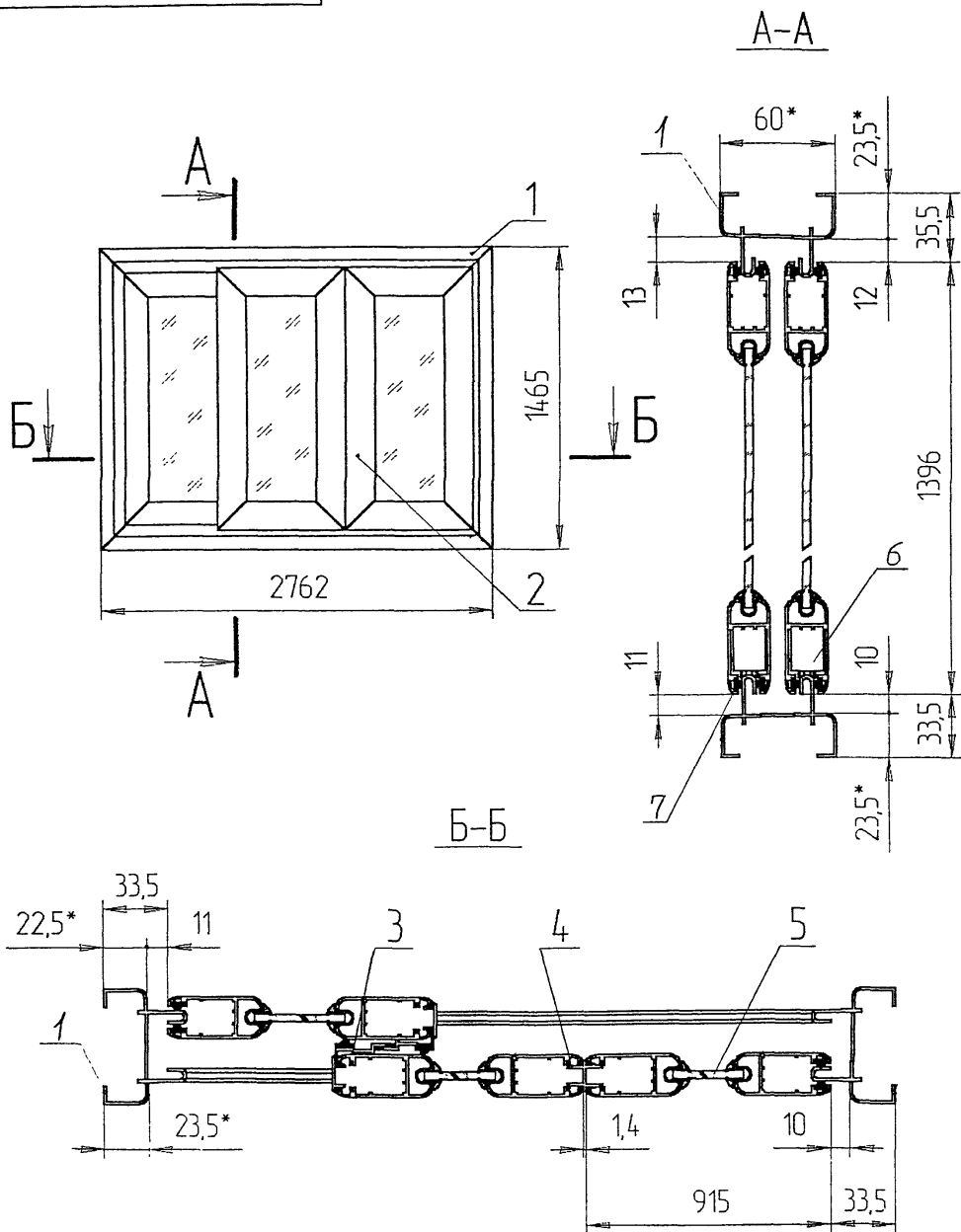
Масса общая: 17,185 кг  
 Масса алюминия: 15,63 кг  
 Масса стекла: 27,804 кг  
 Масса общая со стеклом: 44,989кг

PM-2923-03					
Изделия остекления лоджий и балконов с применением алюминиевых профилей для жилых домов серии П46М					
Изм.	Кол.у	Лист	№ док	Подп.	Дата
Разраб	Бочкарева				
Пров	Деев				
ОЛП 2-2, ОЛП 2-3				Стадия	Лист
					8
					15
ОКНО ОЛА-18-24				МНИИТЭП МТО	
Н.контр.					
Утв					

Согласовано.

Иль. N подл.	Подп. и дата	Взам инв. N

PM-2923-03



№ поз.	НАИМЕНОВАНИЕ	Кол.	ПРИМЕЧАНИЕ
1	РАМА ОКНА (В=2762, Н=1465)	1	См. лист 10
2	РАМА СТОРКИ (в=915, h=1396)	3	См. лист 11
3	ПРИТВОР БОКОВОЙ	2	
4	ПРИТВОР ТОРЦЕВОЙ	1	
5	СТЕКЛО t=4мм, ГОСТ 111-90	4	
6	РОЛИК VR-01	6	
7	УПЛОТНИТЕЛЬ ЩЕТОЧНЫЙ VF-04 (п/м)	-	

\*Размеры для справок

Масса общая: 18,264кг  
 Масса алюминия: 16,622 кг  
 Масса стекла: 32,517кг  
 Масса общая со стеклом: 50,781 кг

Согласовано:

Имя, И. подл. Подл. и дата

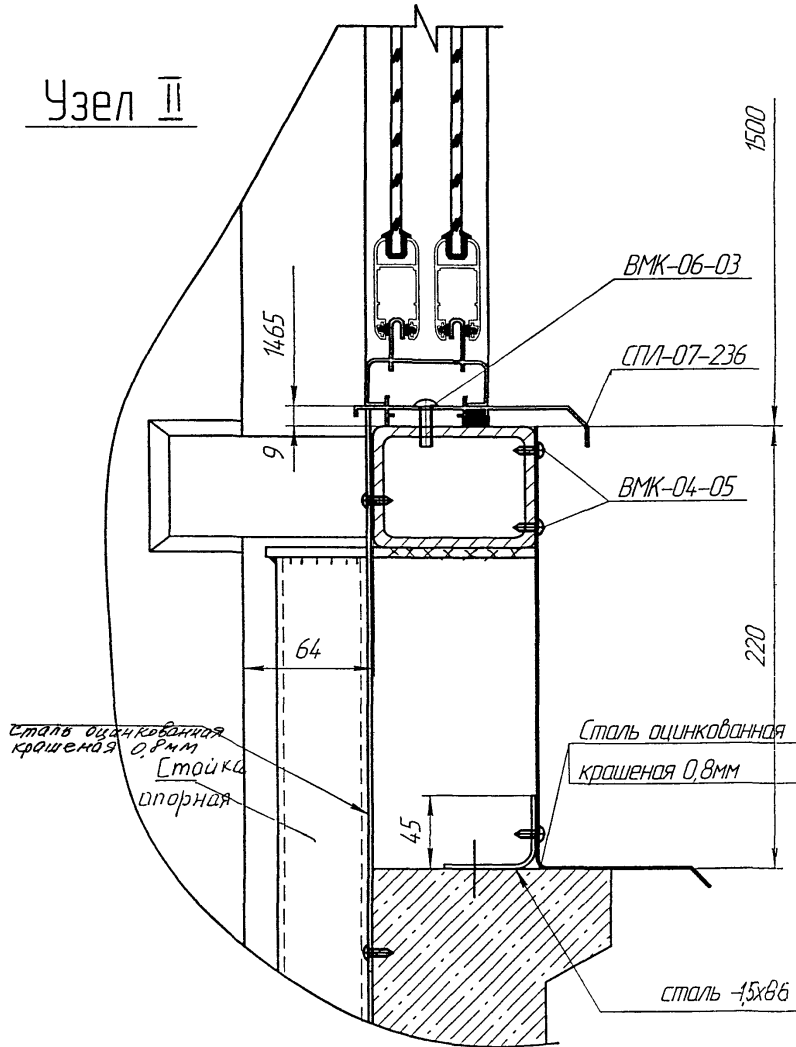
Взам инв. N

PM-2923-03								
Изделия остекления лоджий и балконов с применением алюминиевых профилей для жилых домов серии П46М								
Изм.	Кол. у	Лист	№ док	Подл.	Дата	Сталия	Лист	Листов
Разраб		Бочкарева		<i>[Signature]</i>			9	15
Пров		Деев		<i>[Signature]</i>				
ОЛП 2-4, ОЛП 2-5, ОЛП 2-11, ОЛП 2-12, ОЛП 2-1, ОЛП 2-9, ОЛП 2-10								
ОКНО ОЛА-18-28						МНИИТЭП МТО		
Н.контр.								
Утв								

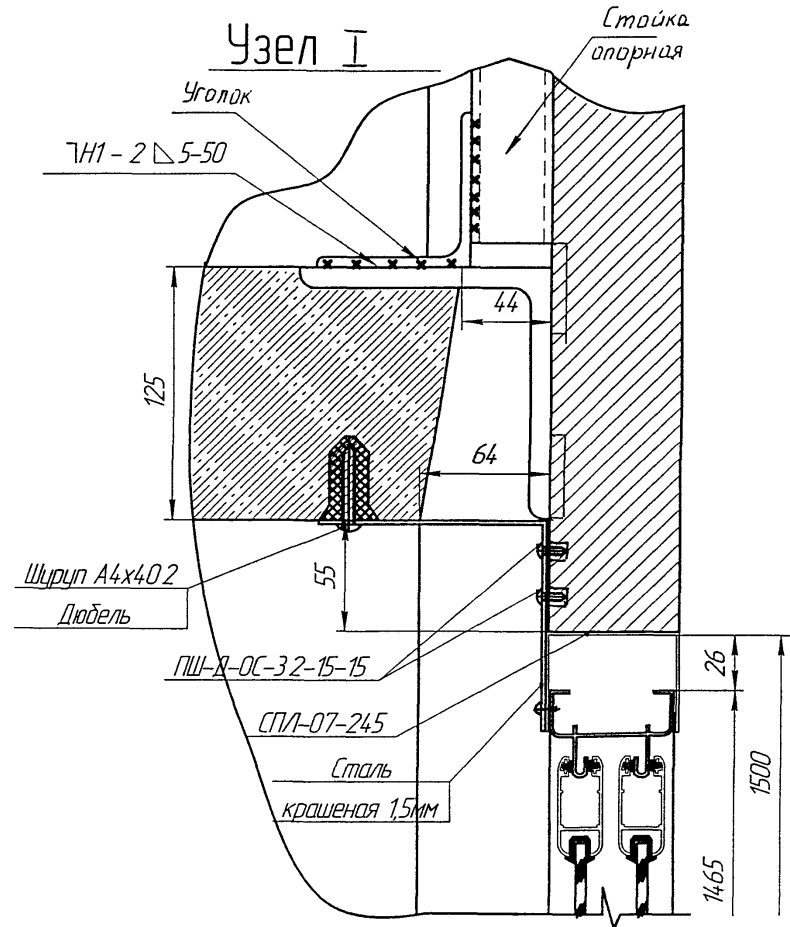




Узел II



Узел I



Согласовано:

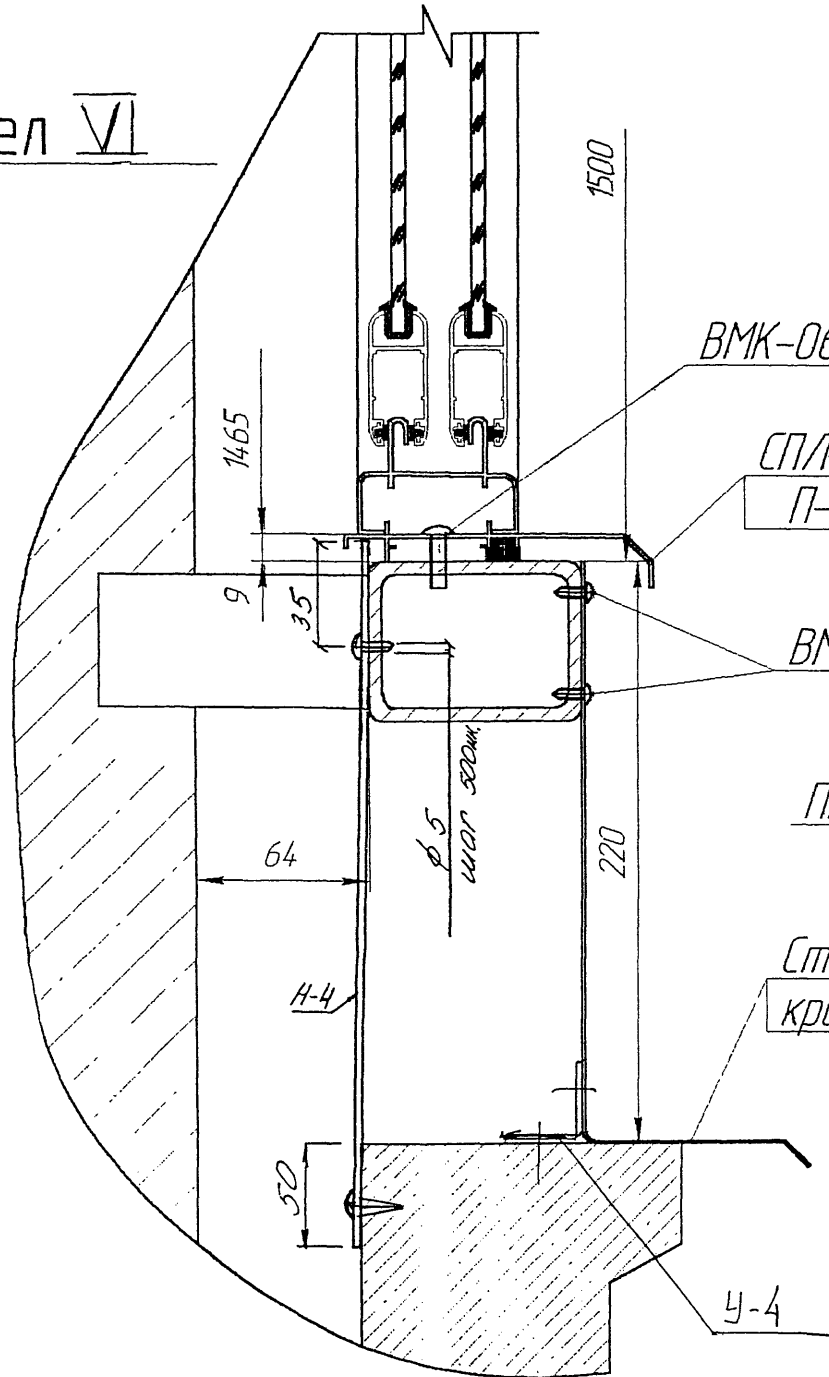
Изм. N	подл.	Дата	Взам. инв. N

PM-2923-03					Издали остекления лоджий и балконов с применением алюминиевых профилей для жилых домов серии П46М			
Изм.	Кол.у	Лист	№ док	Подп.	Дата	Стадия	Лист	Листов
Разраб		Бочкарева		<i>[Signature]</i>			12	15
Пров		Деев		<i>[Signature]</i>				
Н.контр.								
Утв								
УЗЛЫ I, II						МНИИТЭП МТО		





Узел VI

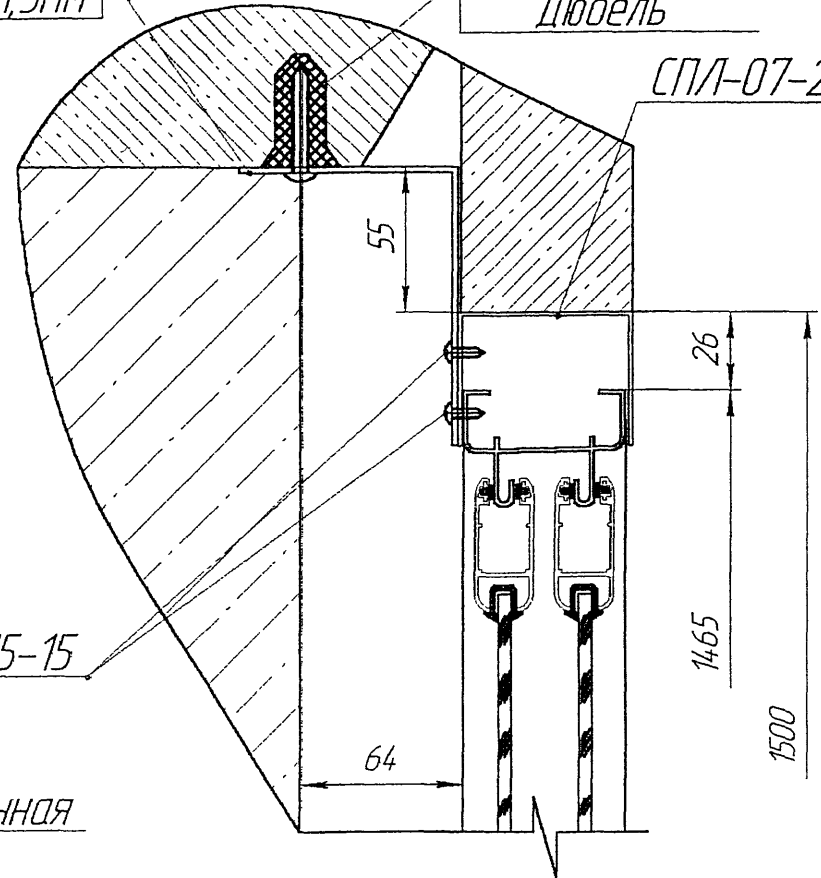


Узел V

Сталь  
крашенная 1,5мм

Шуруп А5х40.2  
Дюбель

СПЛ-07-245



Сталь оцинкованная  
крашенная 0,8мм

Согласовано:

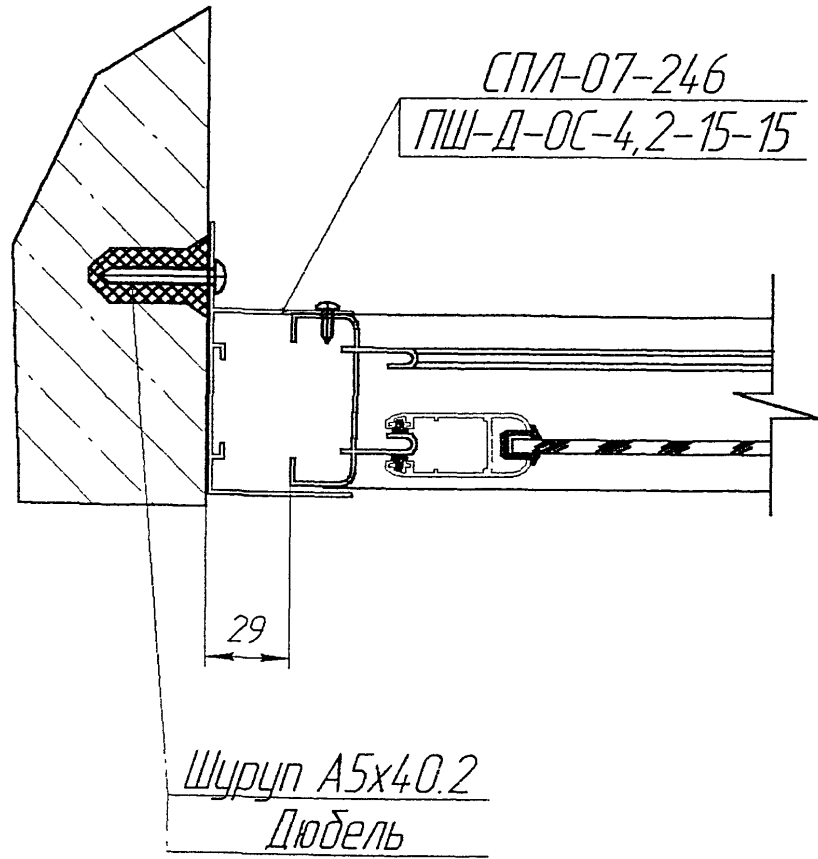
Взаминв. N

Подп. и дата

Изм. N подл.

						PM-2923-03		
						Изделия остекления лоджий и балконов с применением алюминиевых профилей для жилых домов серии П146М		
Изм.	Кол.у	Лист	№ док	Подп.	Дата	Стадия	Лист	Листов
Разраб	Бочкарева			<i>[Signature]</i>			14	15
Пров	Деев			<i>[Signature]</i>				
						УЗЛЫ V, VI		
						МНИИТЭП МТО		

Узел VII



Согласовано:

Взам инв. N



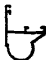

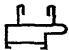



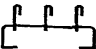
Подл. и дата





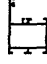




Инв. N подл.

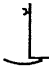





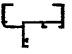
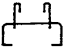
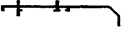
						PM-2923-03		
						Изделия остекления лоджий и балконов с применением алюминиевых профилей для жилых домов серии П46М		
Изм.	Кол. у	Лист	№ док	Подп.	Дата	Стадия	Лист	Листов
Разраб				Бочкарева				
Пров				Деев				
Н.контр.						УЗЕЛ VII		МНИИТЭП МТО
Утв								

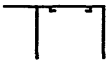


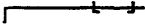




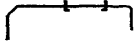
ОСНОВНЫЕ АЛЮМИНИЕВЫЕ ПРОФИЛИ,  
ПРИМЕНЯЕМЫЕ В ИЗДЕЛИЯХ  
ДЛЯ ОСТЕКЛЕНИЯ ЛОДЖИЙ И БАЛКОНОВ


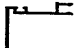







(ПРИЛОЖЕНИЕ №1)

Шифр профиля	Сечение	Масса 1п/м., кг.	Пери- метр, мм.
СПЛ-07-003 профиль откатной створки		0,593	294
СПЛ-07-004 стойка угловая 155°		1,16	386
СПЛ-07-005 элемент стойки с переменным углом 40 мм		0,661	222
СПЛ-07-006 элемент стойки переменным углом 60 мм.		0,846	262
СПЛ-07-007 профиль рамный 2 дорожки закрытый		0,992	314
СПЛ-07-215 поворотный элемент		0,464	204
СПЛ-07-216 поворотный элемент		0,443	194
СПЛ-07-217 профиль привальный торцевой для откатной створки		0,188	105
СПЛ-07-224 профиль рамный 3 дорожки		1,103	532



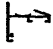
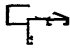



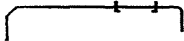
Шифр профиля	Сечение	Масса 1п/м., кг.	Пери- метр, мм.
СПЛ-01-001 профиль рамный 25x40 мм.		0,726	270
СПЛ-01-002 профиль створочный для распашной створки 45 мм.		0,907	361
СПЛ-01-003 профиль импостный 25 мм.		0,836	336
СПЛ-01-007 сухарь импостный		2,06	285
СПЛ-01-013 профиль рамный 35x40 мм.		0,807	288
СПЛ-01-204 сухарь угловой		3,37	272
СПЛ-01-223 штапик		0,262	165
СПЛ-03-013 профиль створочный для распашной створки 55 мм.		1,02	372
СПЛ-03-206 сухарь угловой		5,05	485

Шифр профиля	Сечение	Масса 1п/м., кг.	Пери- метр, мм.
СПЛ-07-225 профиль поворотный		0,609	250
СПЛ-07-228 профиль поворотный		0,537	214
СПЛ-07-229 сухляк сборный		0,815	162
СПЛ-07-230 сухляк сборный		0,848	161
СПЛ-07-232 нащельник		0,824	307
СПЛ-07-233 отлив		0,764	195
СПЛ-07-234 профиль рамный 60 мм.		0,667	336
СПЛ-07-235 профиль рамный 2 дорожки		0,786	381
СПЛ-07-236 отлив нижний		0,656	328

Шифр профиля	Сечение	Масса 1п/м., кг.	Пери- метр, мм.
СПЛ-07-246 нащельник верхний		0,843	417
СПЛ-07-247 профиль бокового притвора откатной створки		0,277	152
СПЛ-07-248 адаптор		0,142	67
СПЛ-07-249 нащельник нижний 135 мм.		0,71	352
СПЛ-07-250 нащельник 110 мм.		0,748	279
СПЛ-07-251 нащельник 40 мм.		0,721	208
СПЛ-07-252 угловой нащельник 115°30'		0,369	139
СПЛ-07-253 угловой нащельник 127°30'		0,282	108
СПЛ-07-254 нащельник нижний 120 мм		0,783	387

Шифр профиля	Сечение	Масса 1п/м., кг.	Пери- метр, мм.
СПЛ-07-237 нащельник верхний		0,913	386
СПЛ-07-238 нащельник верхний составной		0,512	272
СПЛ-07-239 нащельник вертикальный		0,818	394
СПЛ-07-240 нащельник вертикальный		0,266	139
СПЛ-07-241 Угловой элемент 14°		0,32	160
СПЛ-07-242 элемент верхнего нащельника		0,228	123
СПЛ-07-243 адаптор		0,233	115
СПЛ-07-244 нащельник нижний 115 мм.		0,64	317
СПЛ-07-245 нащельник боковой		0,659	326



Шифр профиля	Сечение	Масса 1п/м., кг.	Пери- метр, мм.
СПЛ-07-255 сударь угловой		2,805	196
СПЛ-07-256 сударь угловой стойки		2,22	328
СПЛ-07-257 элемент стойки с переменным углом 40 мм.		0,482	244
СПЛ-07-258 элемент стойки с переменным углом 60 мм.		0,675	334
СПЛ-07-259 угловой элемент 45°		0,409	204
СПЛ-07-260 угловой элемент 22°30'		0,339	171
СПЛ-07-261 адаптор		0,225	111
СПЛ-07-262 нащельник нижний 170 мм.		0,987	487

УПЛОТНИТЕЛИ И КОМПЛЕКТУЮЩИЕ,  
ПРИМЕНЯЕМЫЕ В ИЗДЕЛИЯХ  
ДЛЯ ОСТЕКЛЕНИЯ ЛОДЖИЙ И БАЛКОНОВ

(ПРИЛОЖЕНИЕ №2)



Уплотнение ППУ-84  
Рабочая толщина 4 мм



Уплотнение ППУ-85



Уплотнение ППУ-99



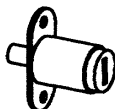
Уплотнение ППУ-122-1  
Рабочая толщина 4 мм



Щетка под створку VF-04  
("Schlegel" PB-068.06003P)



Ролик VR-01  
("PROVEDAL" C640)



Замок  
"ARMSTRONG", "RONIS"



Декоративная заглушка дренажного  
отверстия С.346.00.00.00



Подкладка клиновья С.351.00.00.00



Подкладка клиновья С.352.00.00.00



Винт В5х12 (саморез)



Винт М5х10



Винт В5х20 (саморез)



Винт М5х12



Винт М4х12



Винт В4х14 (саморез)