

ПРАВИТЕЛЬСТВО МОСКВЫ
МОСКОВСКИЙ НАУЧНО-ИССЛЕДОВАТЕЛЬСКИЙ И ПРОЕКТНЫЙ ИНСТИТУТ
ТИПОЛОГИИ, ЭКСПЕРИМЕНТАЛЬНОГО ПРОЕКТИРОВАНИЯ



PM - 2825

**Конструкции, изделия и узлы унифицированные
производства СПК “Стройсортмет” для остекления
лоджий и балконов жилых домов П55М**

РАБОЧИЕ ЧЕРТЕЖИ

ПРАВИТЕЛЬСТВО МОСКВЫ
МОСКОВСКИЙ НАУЧНО-ИССЛЕДОВАТЕЛЬСКИЙ И ПРОЕКТНЫЙ ИНСТИТУТ
ТИПОЛОГИИ, ЭКСПЕРИМЕНТАЛЬНОГО ПРОЕКТИРОВАНИЯ



PM - 2825

**Конструкции, изделия и узлы унифицированные
производства СПК «Стройсортмет» для остекления
лоджий и балконов жилых домов П55М**

РАБОЧИЕ ЧЕРТЕЖИ

МНИИТЭП
Главный инженер

Е.Е.Никитин

Начальник МТО

С.Г.Гуров

Гл. специалист МТО

А.Г.Солопов

СПК «Стройсортмет»
Генеральный директор

А.А.Захаров

Опись документов

3

№ листа	Наименование	Примеч
1	2	3
1	Опись документов	
2	»	
3	Пояснительная записка	
4	Ограждение ОЛП1-2	
5	Спецификация на ограждение ОЛП1-2	
6	»	
7	Ограждение ОЛП1-3	
8	Спецификация на ограждение ОЛП1-3	
9	»	
10	Ограждение ОЛП2-1	
11	Спецификация на ограждение ОЛП2-1	
12	»	
13	Ограждение ОЛП2-2	
14	Спецификация на ограждение ОЛП2-2	
15	»	
16	Ограждение ОЛП2-3	
17	Ограждение ОЛП2-4	
18	Спецификация на ограждение ОЛП2-4	
19	»	
20	Ограждение ОЛП2-5	
21	Ограждение ОЛП2-9	

1	2	3
22	Ограждение ОЛП2-10	
23	Спецификация на ограждение ОЛП2-10	
24	»	
25	Ограждение ОЛП2-11	
26	Спецификация на ограждение ОЛП2-11	
27	»	
28	Ограждение ОЛП2-4У	
29	Спецификация на ограждение ОЛП2-4У	
30	»	
31	Ограждение ОЛП2-5У	
32	Спецификация на ограждение ОЛП2-5У	
33	»	
34	Ограждение ОЛП2-12	
35	Ограждение ОЛП2-6У	
36	Спецификация на ограждение ОЛП2-6У	
37	»	
38	Узел I, II	
39	Узел III, IV	
40	Узел V	

				PM-2825			KM 3-1			
Изм.	Лист	Уч. часть	Проект	Конструкции алюминиевые на остекление балконов и лоджий жилых домов серии П55М			Лист	Место	Место	
Разраб.	Пыркин									
Пров.	Солопов									
ГНП	Марков			Опись документов			Лист	2	Листов	3
Утв.	Деев						ООО СПК «Стройсортмет»			

№ листа	Наименование	Примеч
41	Узел VI VII	
42	Узел VIII	
43	Узел IX, X	
44	Узел XI	
45	Узел XII	
46	Узел XIII, XIV	
47	Узел XV	

ПОЯСНИТЕЛЬНАЯ ЗАПИСКА

Настоящий проект выполнен по заданию мастерской №5 МНИИТЭП и содержит рабочие чертежи в стадии КМ на алюминиевые конструкции ограждений лоджий и балконов жилых домов серии П55М.

Ограждения лоджий разработаны для типовых 14-этажных прямых и поворотных жилых блок-секций серии П55М (см. альбом «Типовые проекты». Дополнение № 10 АС-2000. Вариант 1, часть 2).

Алюминиевые конструкции запроектированы из профилей ООО СПК «Стройсортмет», г. Москва с использованием раздвижных, распашных и глухих систем остекления.

Альбом РМ-2825 содержит чертежи конструкций лоджий, комплекты заполнения, номенклатуру и спецификации применяемых профилей, а также узлы установки с устройством алюминиевых нащельников и сливов.

Алюминиевые конструкции устанавливаются с опиранием стоек на плиты лоджий к существующим железобетонным ограждениям и крепятся к стенам здания, а также к низу и верху балконных плит с помощью дюбелей и винтов (шурупов).

					РМ-2825	КМ 3-?		
Изм	Лист	№ докум.	Подп.	Дата	Конструкции алюминиевые на остекление балконов и лоджий жилых домов серии П55М	Лит.	Масса	Масштаб
Разраб.		Пыркин	<i>А.П.</i>					
Пров.		Солонов	<i>С.В.</i>					
ГИП		Марков	<i>М.В.</i>		01156	Лист 3	Листов 3	
Утв.		Деев	<i>Д.В.</i>		документов	ООО СПК «Стройсортмет»		

					РМ-2825	КМ 3-2		
Изм	Лист	№ докум.	Подп.	Дата	Конструкции алюминиевые на остекление балконов и лоджий жилых домов серии П55М	Лит.	Масса	Масштаб
Разраб.		Пыркин	<i>А.П.</i>					
Пров.		Солонов	<i>С.В.</i>					
ГИП		Марков	<i>М.В.</i>			Лист 1	Листов 2	
Утв.		Деев	<i>Д.В.</i>		Пояснительная записка	ООО СПК «Стройсортмет»		

В вертикальном витраже со сплошным алюминиевым ограждением раздвижная открывающаяся часть чередуется с глухими вставками из алюминиевых листов, являющимися, в данном случае, ограждением, взамен железобетонного.

Несущие элементы ограждений рассчитаны на ветровую нагрузку для 1-го района ($W = 23 \text{ кгс/м}^2$), согласно СНиП 2.01.07-85.

Наружные поверхности алюминиевых профилей и листов, исключая вкладыши, подлежат окраске порошковыми эмалями и анодировке толщиной 21 мкм. Цвет эмали и анодировки согласовывается с автором проекта (мастерской №5 МНИИТЭП). Остекление ограждающих конструкций производится закаленным стеклом =4мм с обязательной установкой опорных и фиксирующих подкладок, согласно «Альбома типовых деталей. ТК1-15.79. МОСПРОЕКТ-2».

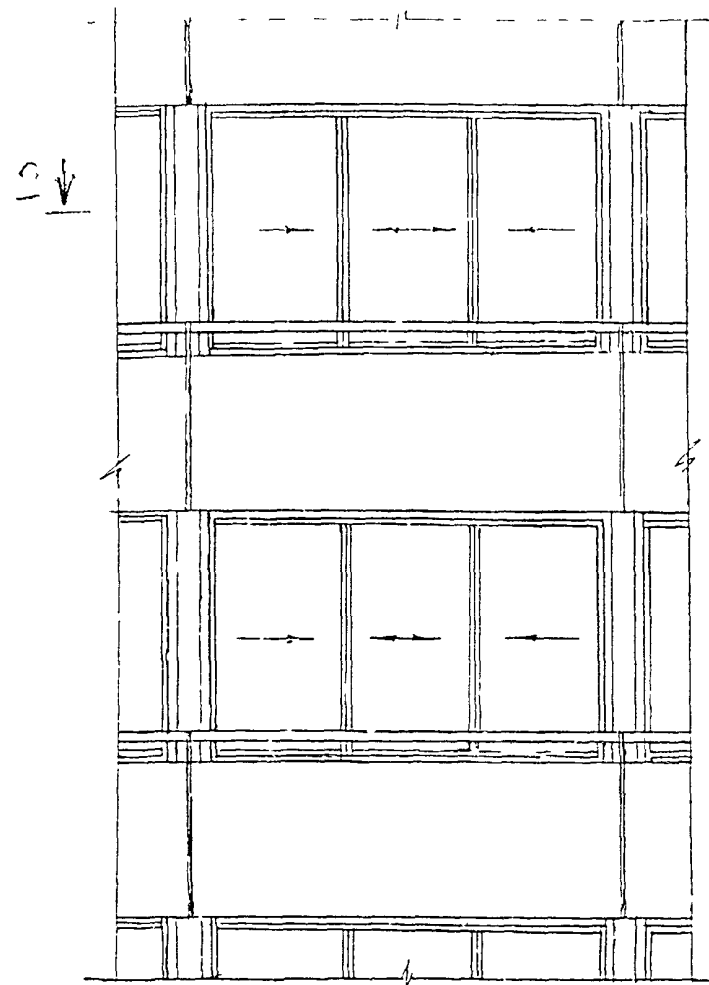
Алюминиевые конструкции должны соответствовать техническим условиям ТУ 5271-017-04001597-98.

Изготовление и монтаж конструкций производить По ТУ 400-28-474-86 и ГОСТ 21519-84.

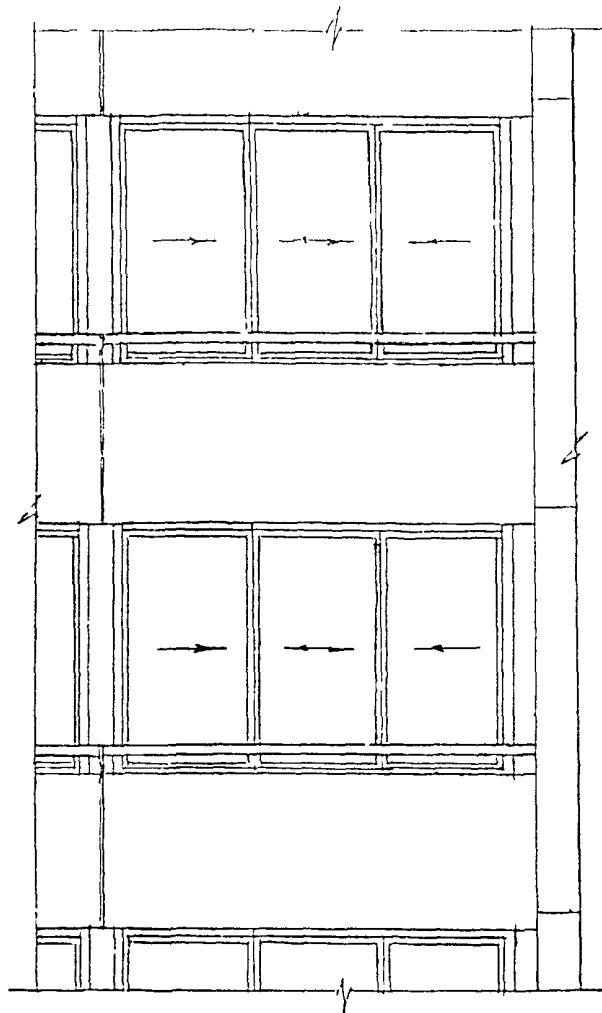
Перед массовым изготовлением конструкций изготовить, смонтировать и согласовать с автором проекта и представителями заказчика опытный образец ограждения на 1 тип блок-секции.

					PM-2825	KM 3-2		
Изм	Лист	№ докум.	Подп.	Дата	Конструкции алюминиевые на остекление балконов и лоджий жилых домов серии П55М	Лит.	Масса	Масштаб
Разраб.		Пыркин	<i>Мед</i>					
Пров.		Сорокин	<i>Мед</i>					
ГИП		Марков	<i>Мед</i>		Пояснительная записка	Лист 2		Листов 2
Утв.		Деев	<i>Мед</i>			ООО СПК «Стройсортмет»		

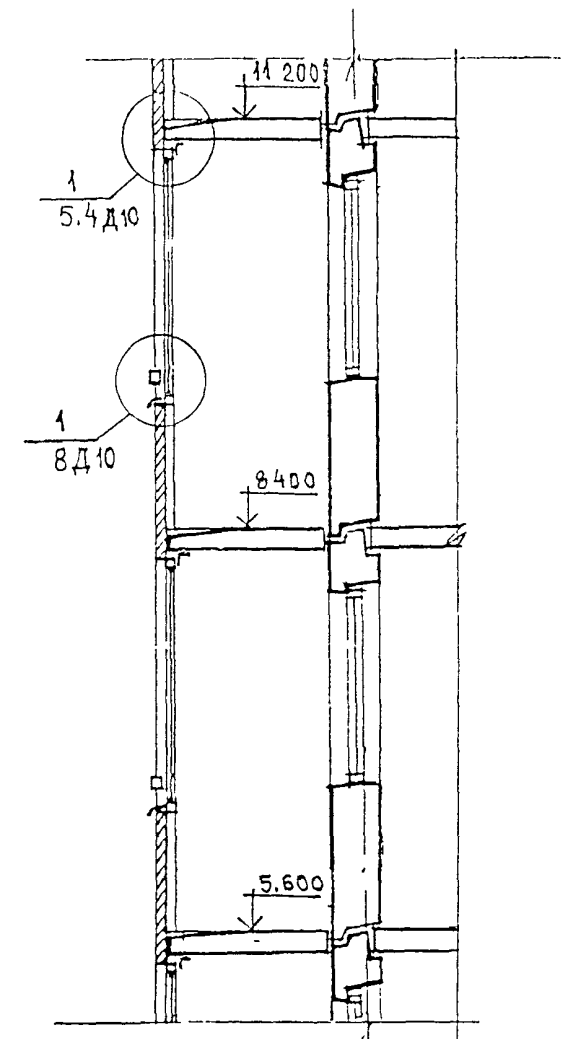
ФРАГМЕНТ ФАСАДА
ВИА А



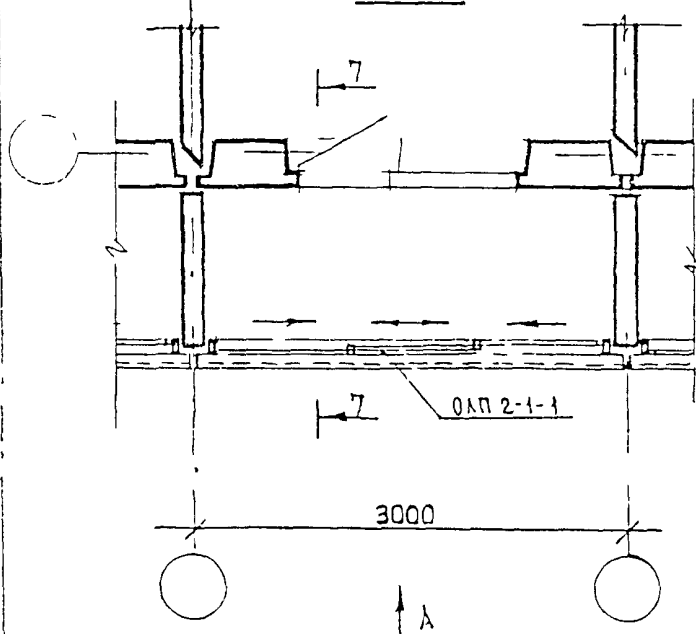
ФРАГМЕНТ ФАСАДА
ВИА Б



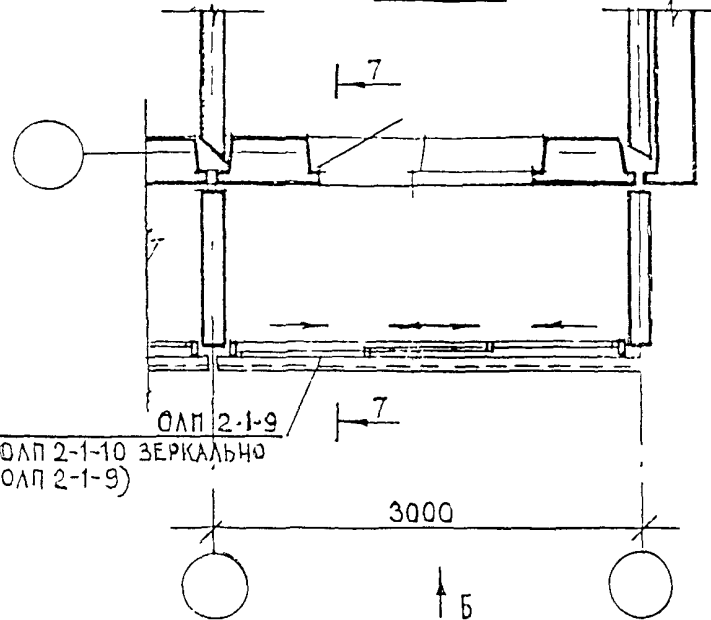
7-7



2-2



по 2-2



СЕЧЕНИЕ 2-2 - см лист 5.1 Д10
СЕЧЕНИЕ 7-7 - см. лист 5.4 Д10

ПРИВЯЗАН:

ИНВ №

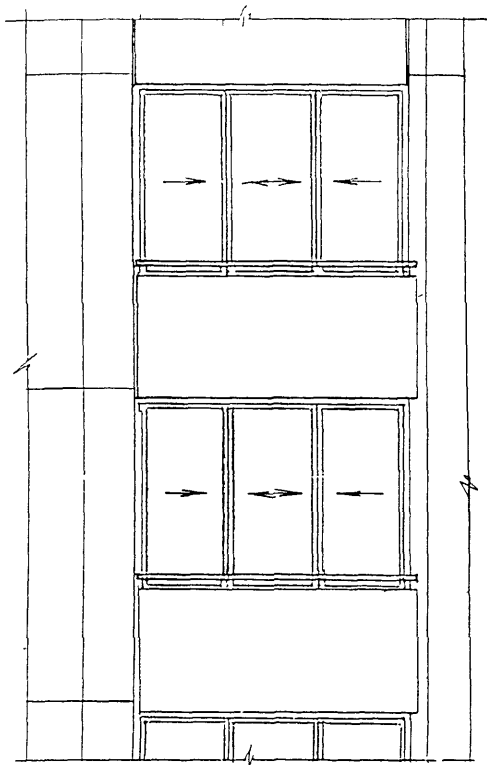
ИНВ № подл
подпись и дата
взятен инв. №

PM-2825

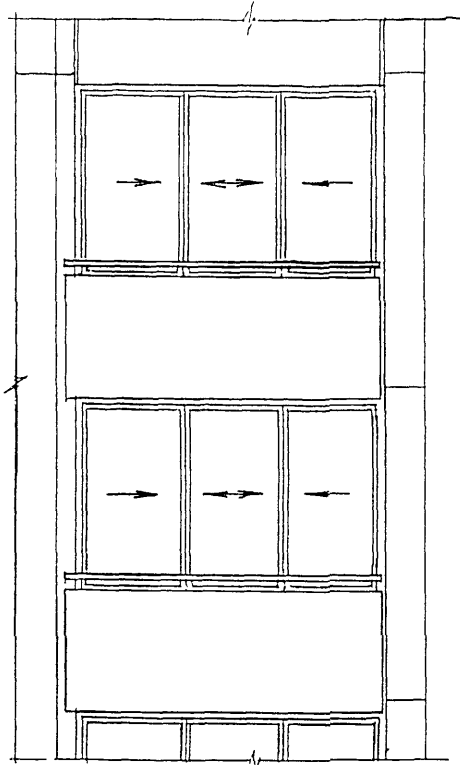
КМ 3-3

Изм	Лист	№ докум	Подп	Дата	Конструкции алюминиевые на остекление балконов и лоджий жилых домов серии П55М	Лист	Масса	Масштаб
Разраб.		Пыркин	<i>А.Пыркин</i>					
Пров.		Солопов	<i>С.Солопов</i>					
ГИП		Марков	<i>М.Марков</i>		Фрагменты фасада с ограждениями Лоджия СЛП2-1-1	ООО СПК «Стройсортмет»		
Утв.		Деев	<i>В.Деев</i>			Лист	Листов	

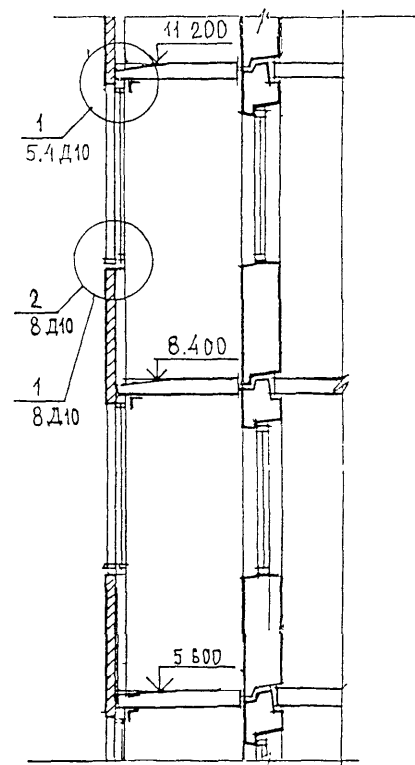
ФРАГМЕНТ ФАСАДА
ВИД А



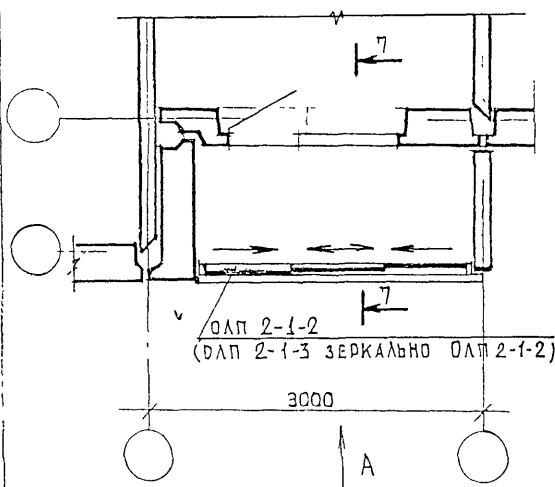
ФРАГМЕНТ ФАСАДА
ВИД Б



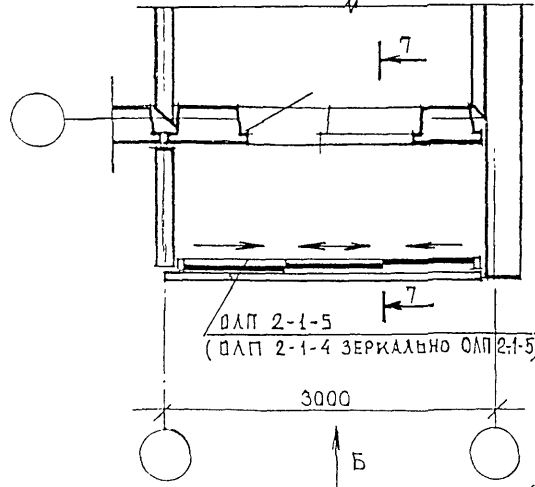
7-7



по 1-1



3-3



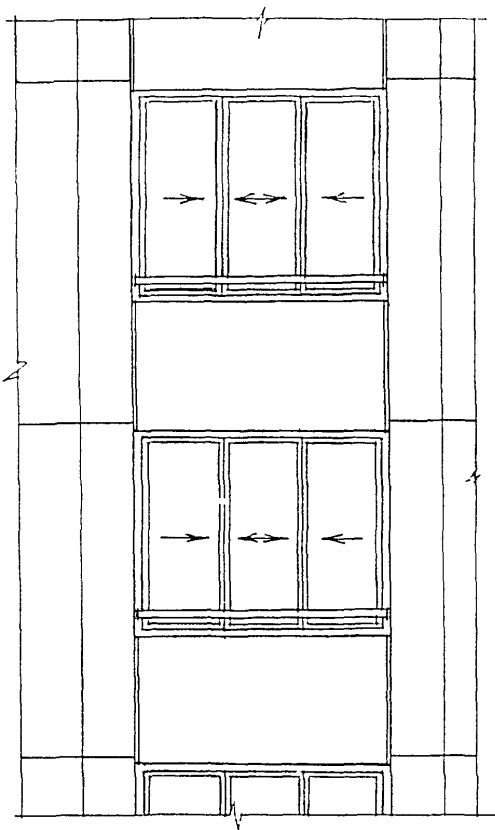
СЕЧЕНИЕ 1-1 СМ. Л. 5.1 Д10
 СЕЧЕНИЕ 3-3 СМ. Л. 5.2 Д10
 СЕЧЕНИЕ 7-7 СМ. Л. 5.4 Д10

ПРИВЯЗАН:		
ИНВ. №		

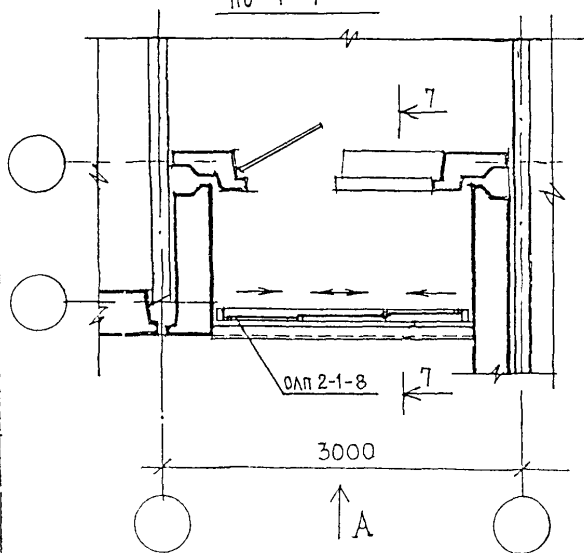
ИНВ. № ПОДЛ. ПОДПИСЬ И ДАТА
 Б/ЗАМЕН ИНВ. №

					PM-2825			КМ 3-4		
Изм	Лист	№ докум.	Подп.	Дата	Конструкции алюминиевые на остекление балконов и лоджий жилых домов серии П55М	Лист	Масса	Масштаб		
Разраб.	Пыркин		<i>А.Кол</i>							
Пров.	Солопов		<i>А.Кол</i>			Лист	Листов			
ГИП	Марков		<i>М.К</i>		Фрагменты фасадов с обрамлениями лоджий ОЛП 2-1-2	ООО СПК «Стройсортмет»				
Утв.	Деев		<i>Д.Д</i>							

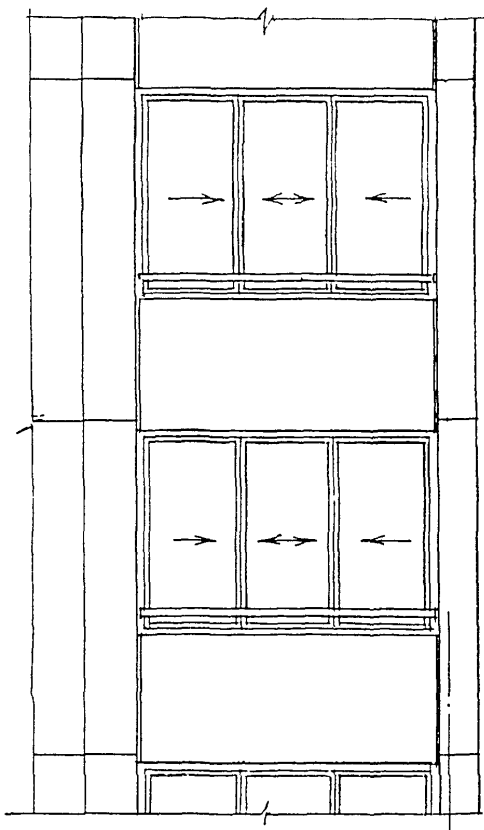
ФРАГМЕНТ ФАСАДА
ВИД А



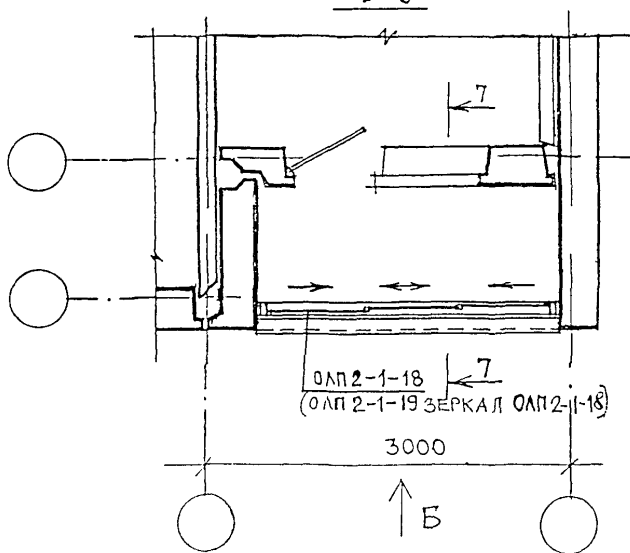
по 4-4



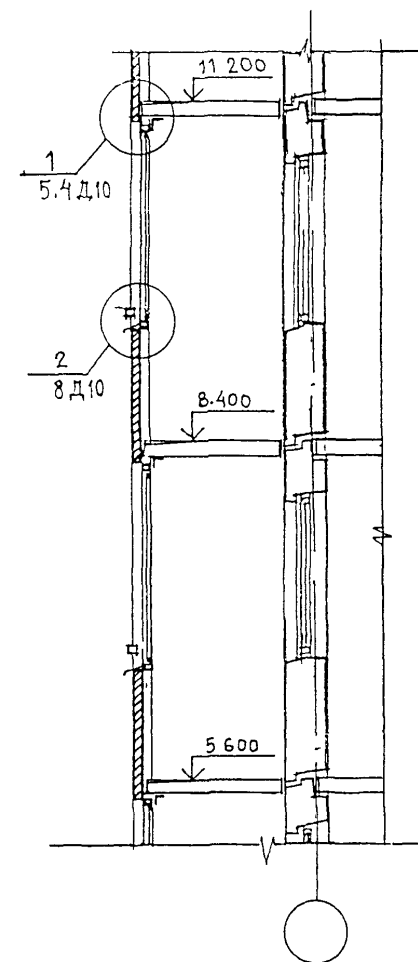
ФРАГМЕНТ ФАСАДА
ВИД Б



5-5



7-7



СЕЧЕНИЕ 4-4 - см. лист 5.2 Д10
 СЕЧЕНИЕ 5-5 см. лист 5.3 Д10
 СЕЧЕНИЕ 7-7 см. лист 5.4 Д10

ПРИВЯЗАН

ИНВ. №

ИНВ. № лист
 подпись и дата
 взамен инв. №

PM-2825

KM 3-5

Конструкции алюминиевые
 на остекление балконов и
 лоджий жилых домов серии
 П55М

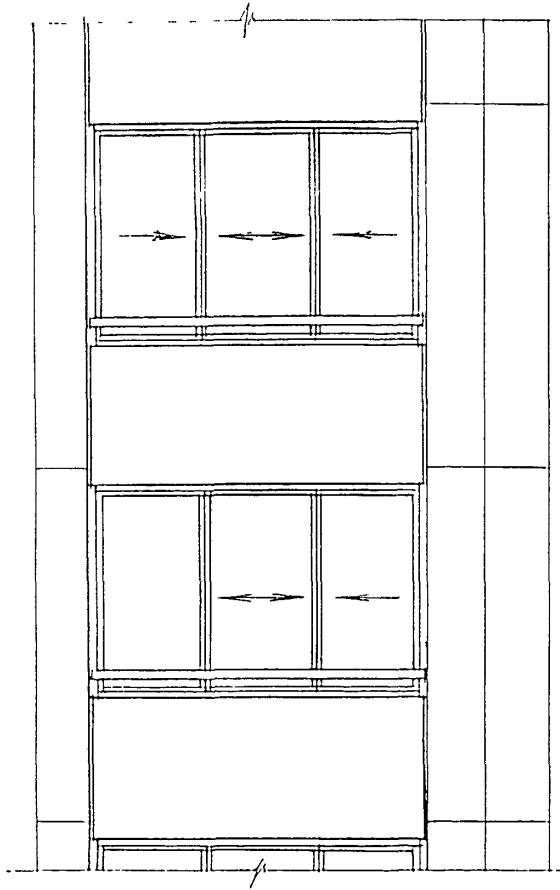
Лит	Масш	Масштаб

Изм	Лист	№ докум.	Подп.	Дата
Разраб.		Пыркин	<i>М. Пыркин</i>	
Пров.		Солонов	<i>И. Солонов</i>	
ГИП		Марков	<i>М. Марков</i>	
Утв.		Деев	<i>В. Деев</i>	

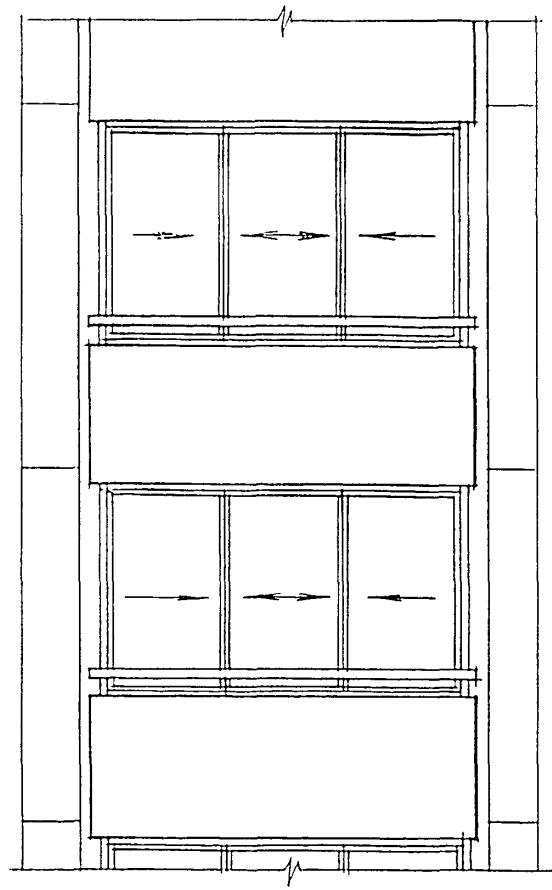
Фрагменты фасада
 с ограждениями
 лоджий ОАП 2-1-8

ООО СПК
 «Стройоргмет»

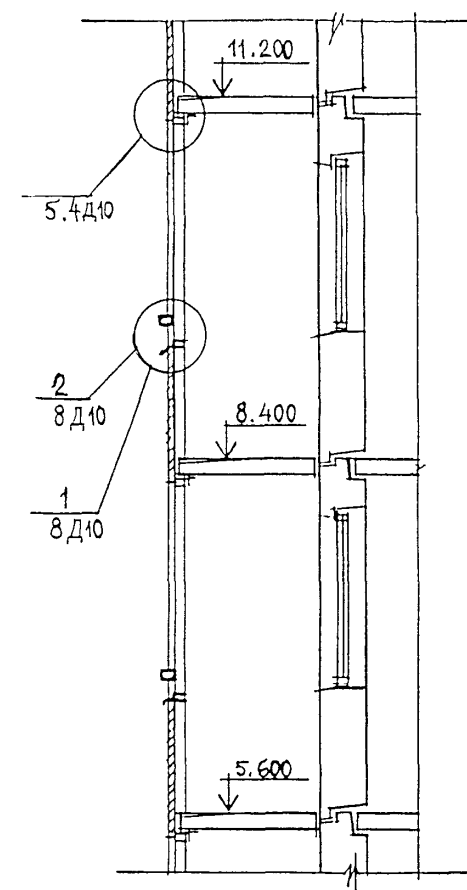
ФРАГМЕНТ ФАСАДА
ВИД А



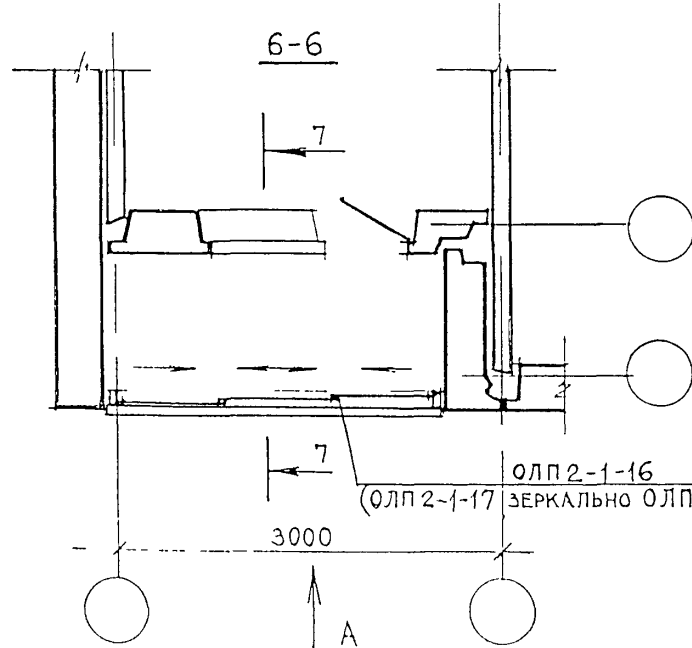
ФРАГМЕНТ ФАСАДА
ВИД Б



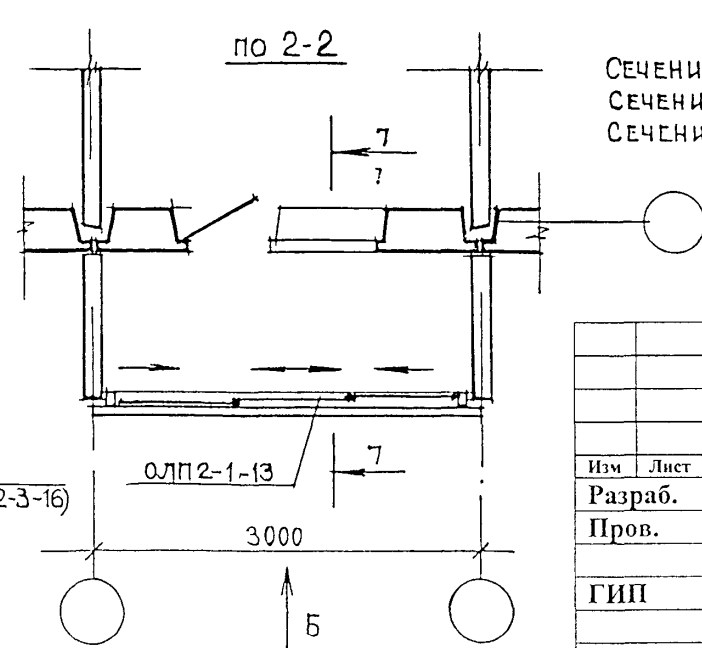
7-7



6-6



по 2-2



СЕЧЕНИЕ 6-6 см. лист 5,3 Д 10
 СЕЧЕНИЕ 2-2 см. лист 5,1 Д 10
 СЕЧЕНИЕ 7-7 см. лист 5,4 Д 10

ПРИВЯЗАН

ИНВ. №

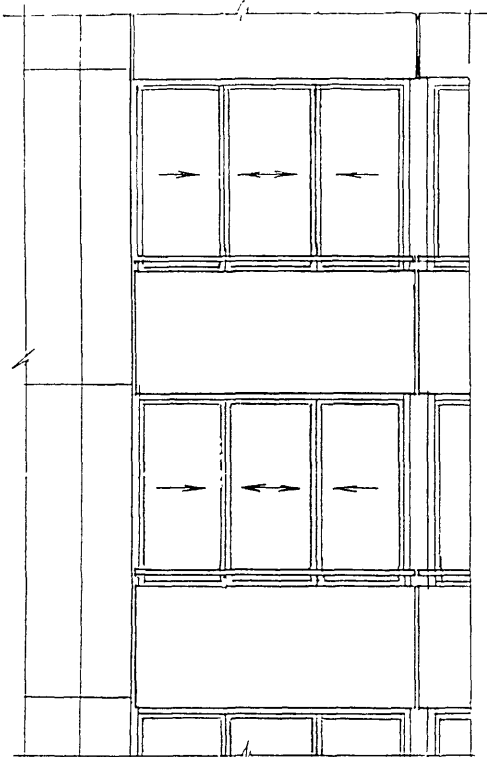
ИНВ. № ПОДЛ. ПОДПИСЬ И ДАТА
 ВЗАМЕН ИНВ. №

PM-2825

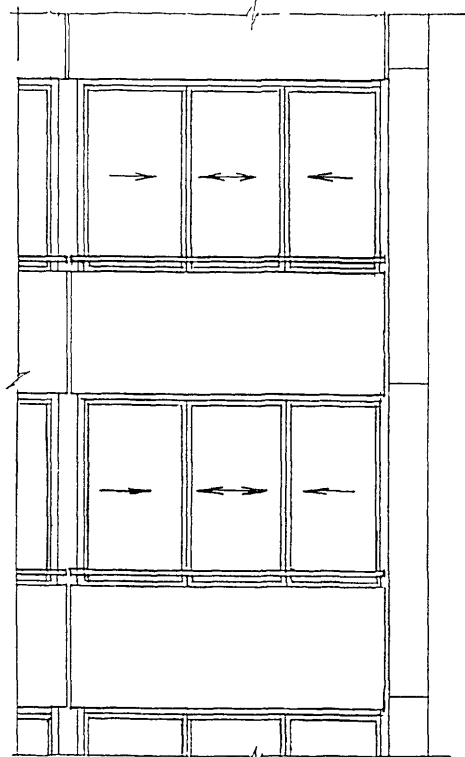
КМ 3-6

Изм	Лист	№ докум.	Подп.	Дата	Конструкции алюминиевые на остекление балконов и лоджий жилых домов серии П55М	Лит.	Масса	Масштаб
Разраб.		Пыркин	<i>Алекс</i>					
Пров.		Солснев	<i>Алекс</i>					
ГИП		Марков	<i>Мар</i>		Фрагменты фасадов с ограждениями лоджий ОЛП 2-1-16	ООО СПК «Стройсортмет»		
Утв.		Деев	<i>ВД</i>					

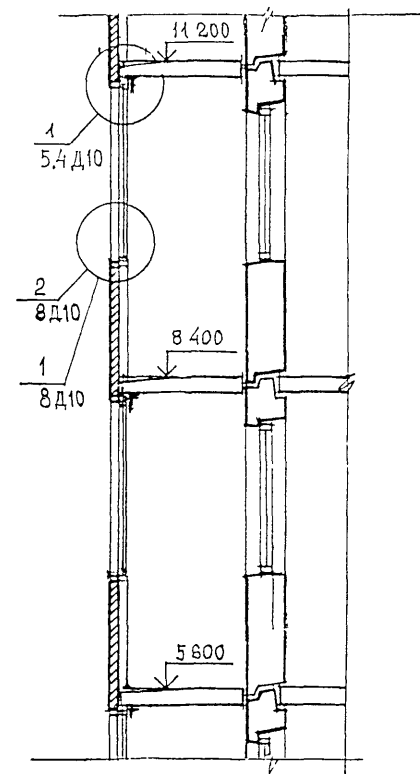
ФРАГМЕНТ ФАСАДА
ВИД А



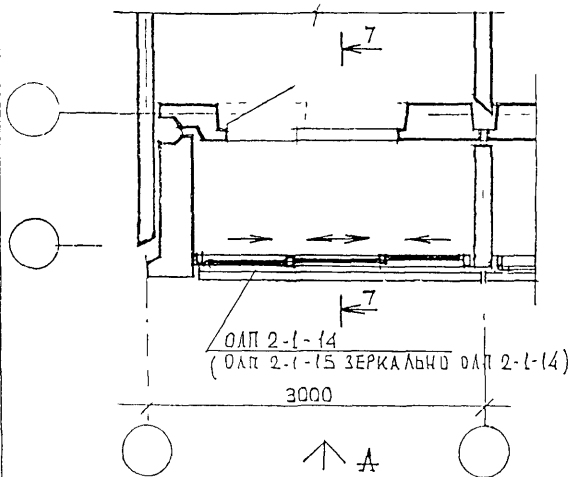
ФРАГМЕНТ ФАСАДА
ВИД Б



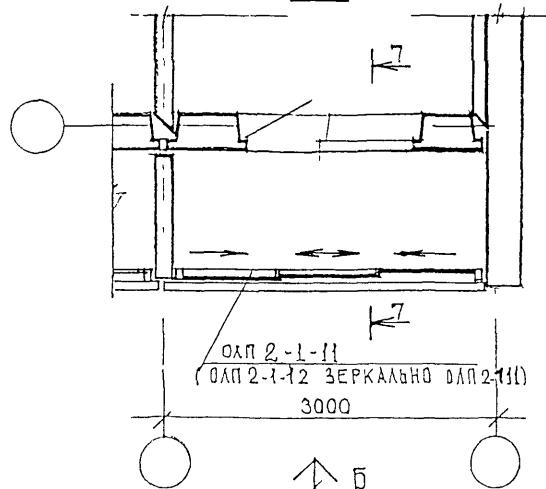
7-7



1-1



3-3



СЕЧЕНИЕ 1-1 СМ ЛИСТ 51 Д10
 СЕЧЕНИЕ 3-3 СМ ЛИСТ 52 Д10
 СЕЧЕНИЕ 7-7 СМ. ЛИСТ 54 Д10

ПРИВЯЗАН:

ИНВ №

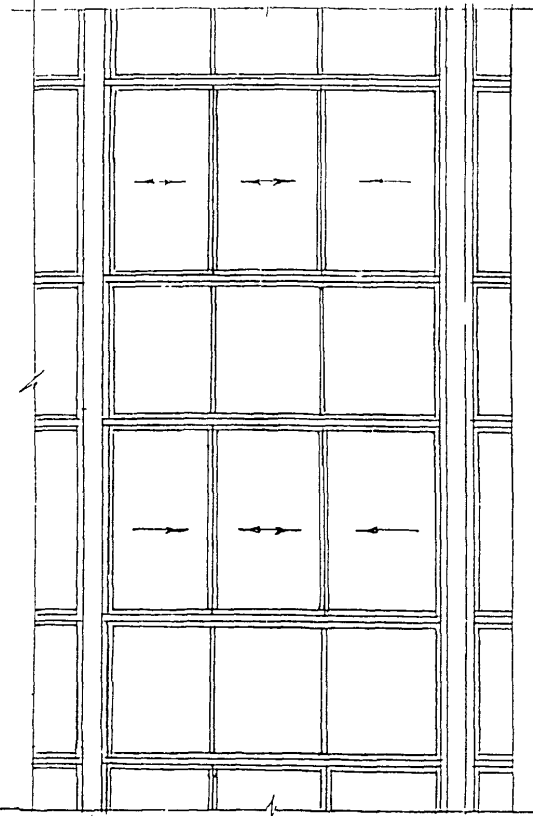
ИНВ № ПОДПИСЬ И ДАТА
 ВОЗМЕШЬ ИНВ. №

PM-2825

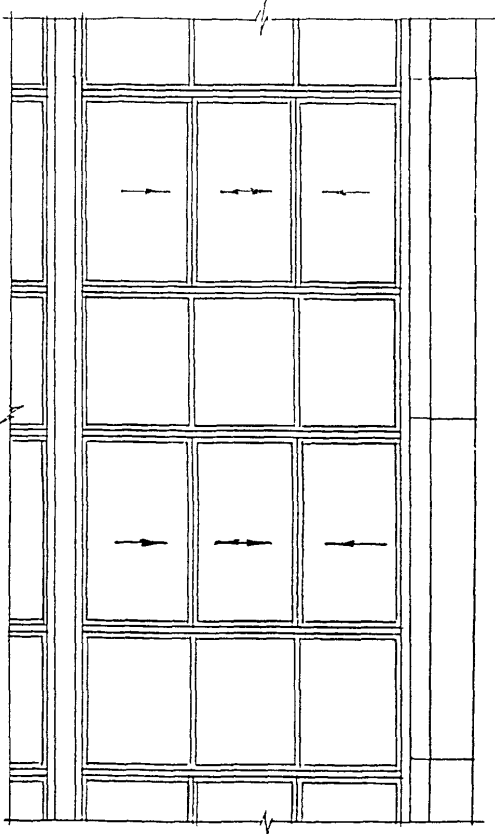
КМ 3-7

Изм	Лист	№ докум.	Подп.	Дата	Конструкции алюминиевые на остекление балконов и лоджий жилых домов серии П55М	Лист	Масса	М1 штаб
Разраб.		Пыркин	<i>Алекс</i>					
Пров.		Солонов	<i>Сергей</i>					
ГИП		Марков	<i>Мор</i>		Фрагменты фасада с ограждениями лоджий ОЛП 2-1-14	ООО СПК «Стройсервис»		
Утв.		Десв	<i>Д</i>					

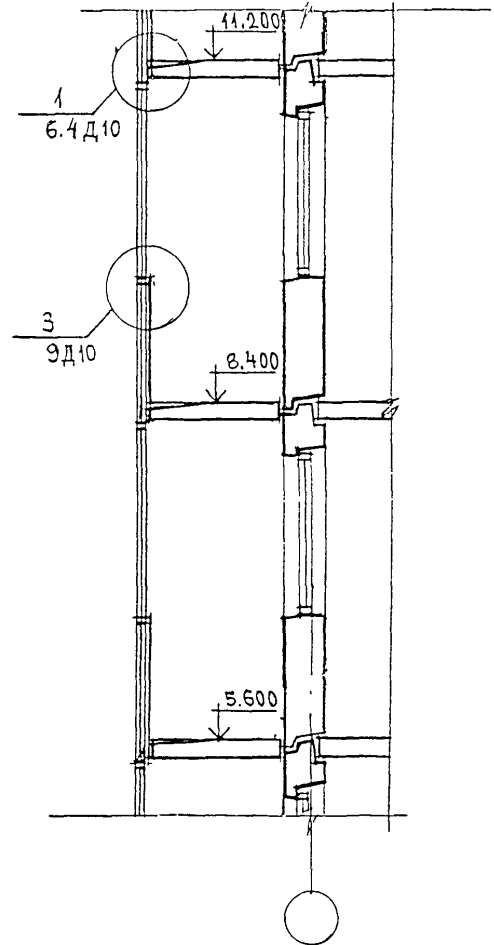
ФРАГМЕНТ ФАСАДА
ВИД А



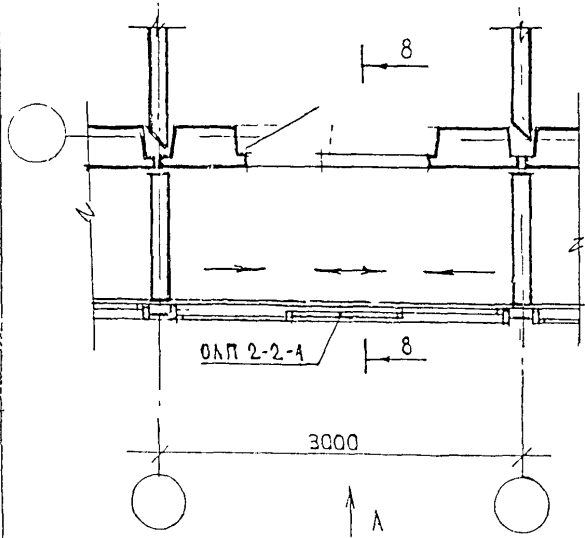
ФРАГМЕНТ ФАСАДА
ВИД Б



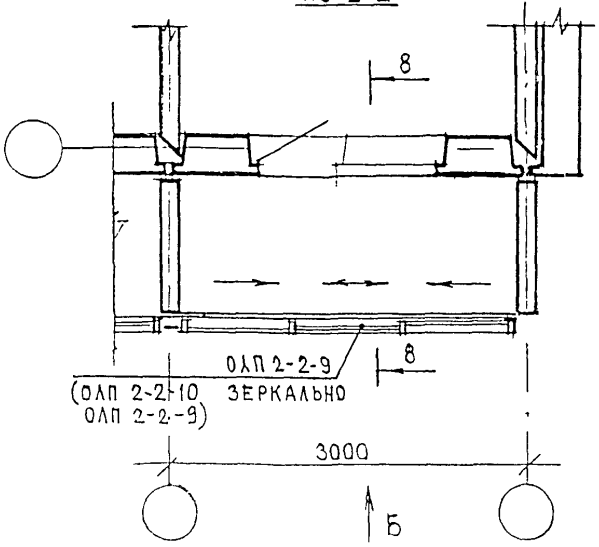
8-8



по 2-2



по 2-2



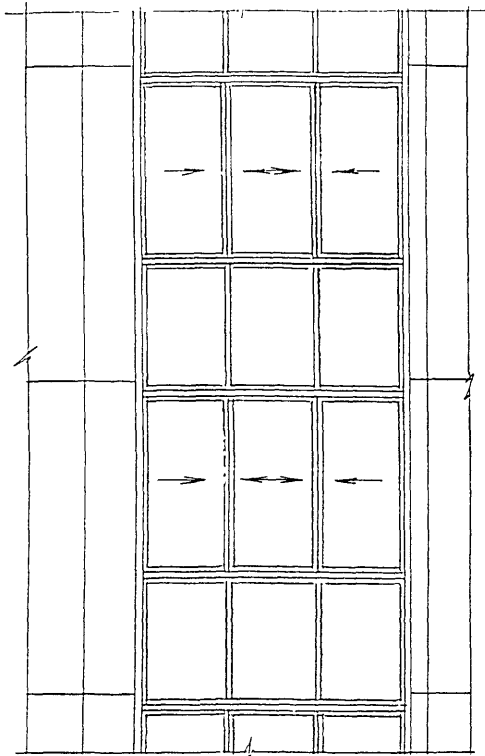
СЕЧЕНИЕ 2-2 СМ ЛИСТ 6.1Д10
СЕЧЕНИЕ 8-8 СМ. ЛИСТ 6.4Д10

ПРИВЯЗАН:			
ИНВ. №			

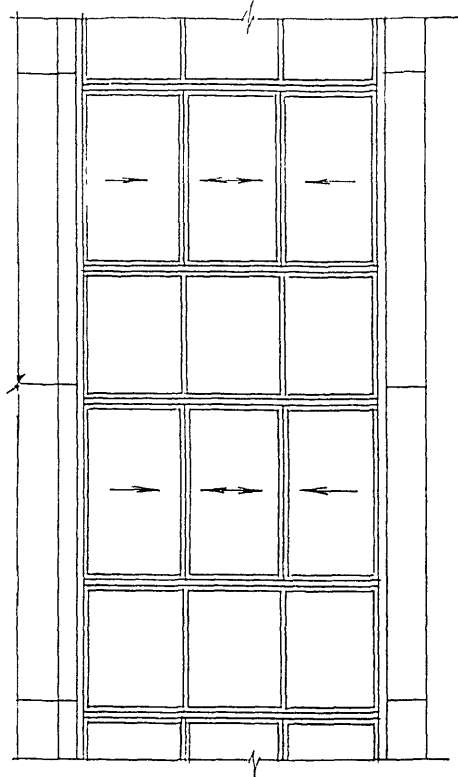
ИНВ. № ПОДЛ. ПОДПИСЬ И ДАТА

Изм.					PM-2825			КМ 3-8			
Изм	Лист	№ докум.	Подп.	Дата	Конструкции алюминиевые на остекление балконов и лоджий жилых домов серии П55М				Лит.	Масса	Масштаб
Разраб.		Пыркин	<i>Py</i>		Фрагменты фасадов с ограждениями лоджий ОЛП 2-2-1						
Пров.		Соловьев	<i>Sl</i>						Лист		Листов
ГИП		Марков	<i>Ma</i>		ООО СПК «Стройсортмет»						
Утв.		Деев	<i>De</i>								

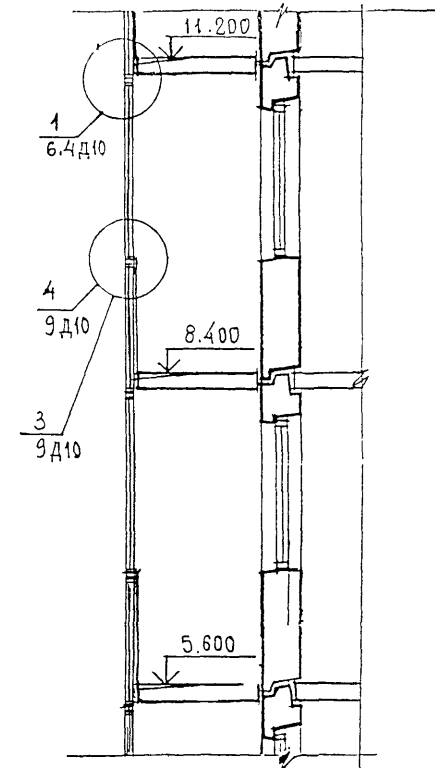
ФРАГМЕНТ ФАСАДА
ВИД А



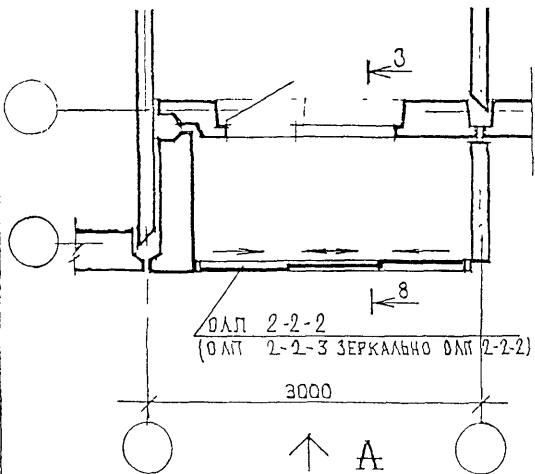
ФРАГМЕНТ ФАСАДА
ВИД Б



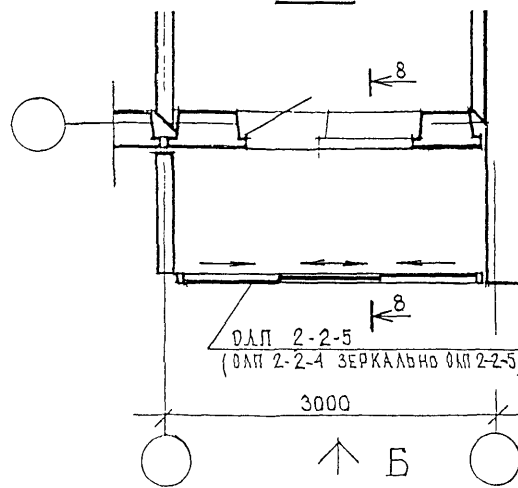
8-8



1-1



3-3



СЕЧЕНИЕ 1-1 СМ. ЛИСТ 6.1 Д 10
 СЕЧЕНИЕ 3-3 СМ. ЛИСТ 6.2 Д 10
 СЕЧЕНИЕ 8-8 СМ. ЛИСТ 6.4 Д 10

ПРИВЯЗАН:

ИНВ. №

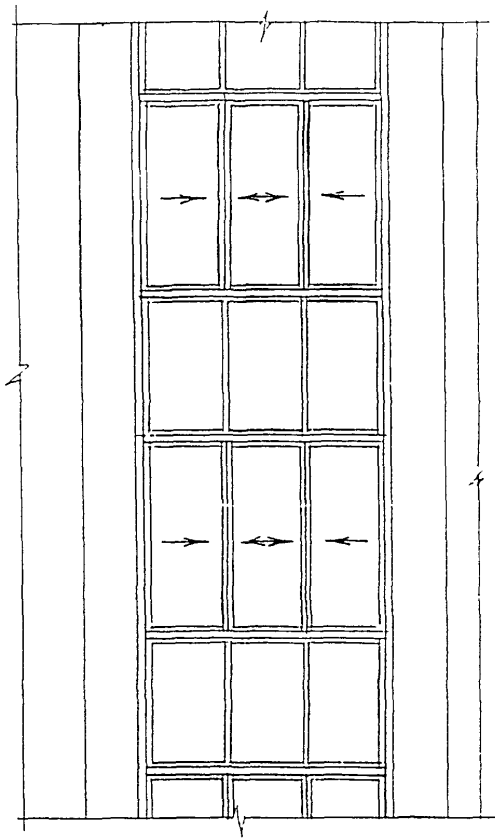
ИНВ. № ПОДЛ. ПОДПИСЬ И ДАТА
 ВЗАМЕН ИНВ. №

PM-2825

КМ 3-9

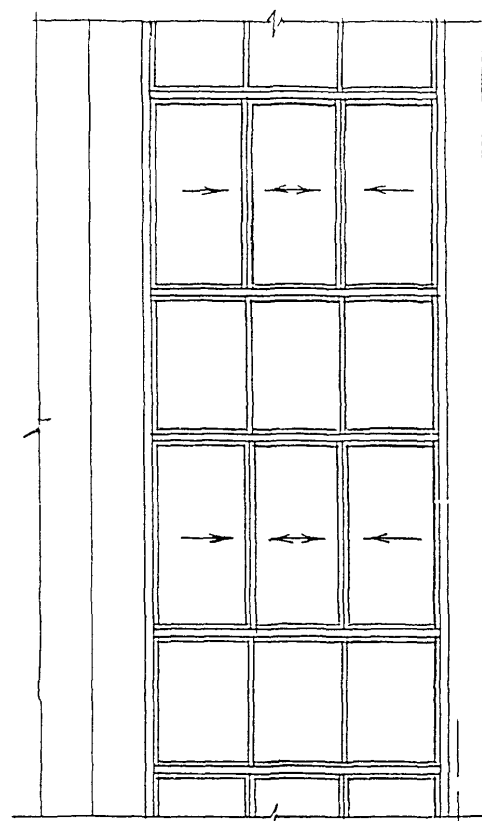
Изм.	Лист	№ докум.	Подп.	Дата	Конструкции алюминиевые на остекление балконов и лоджий жилых домов серии П55М	Лист	Масса	Масштаб
Разраб.		Пыркин	<i>А. Пыркин</i>					
Пров.		Соловьев	<i>С. Соловьев</i>					
ГИП		Марков	<i>М. Марков</i>		Фрагменты фасадов и ограждений лоджий ОП72-2-2	ООО СПК «Стройсортмет»		
Утв.		Деев	<i>В. Деев</i>					

ФРАГМЕНТ ФАСАДА
ВИД А



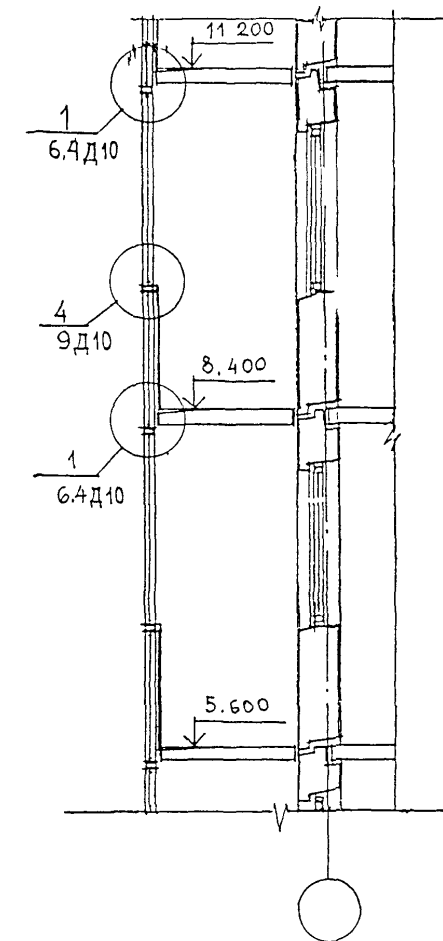
по 4-4

ФРАГМЕНТ ФАСАДА
ВИД Б



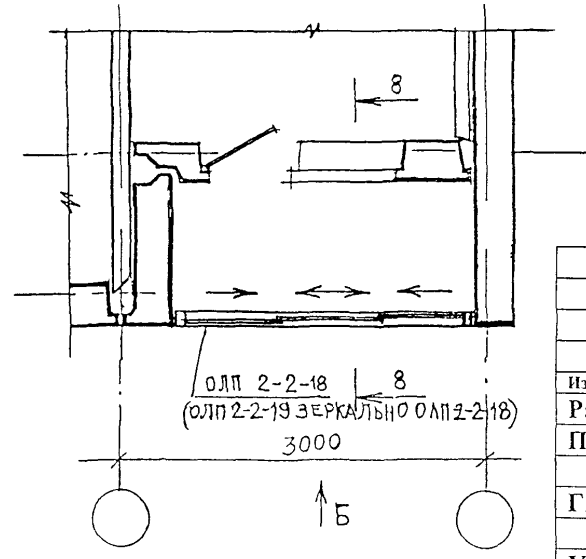
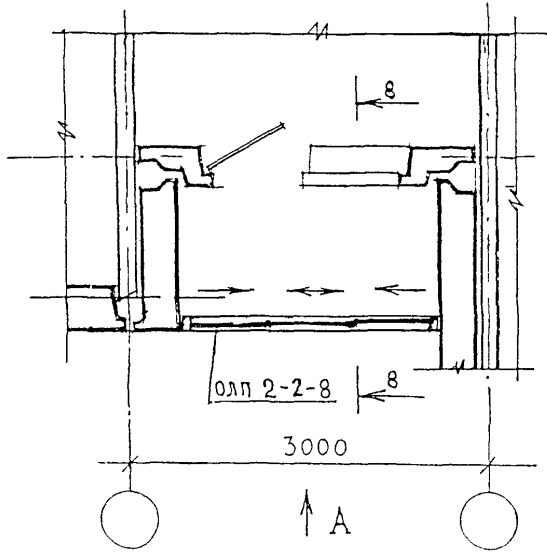
5-5

8-8



СЕЧЕНИЕ 4-4 см. лист 6.2 Д10
 СЕЧЕНИЕ 5-5 см. лист 6.3 Д10
 СЕЧЕНИЕ 8-8 см. лист 6.4 Д10

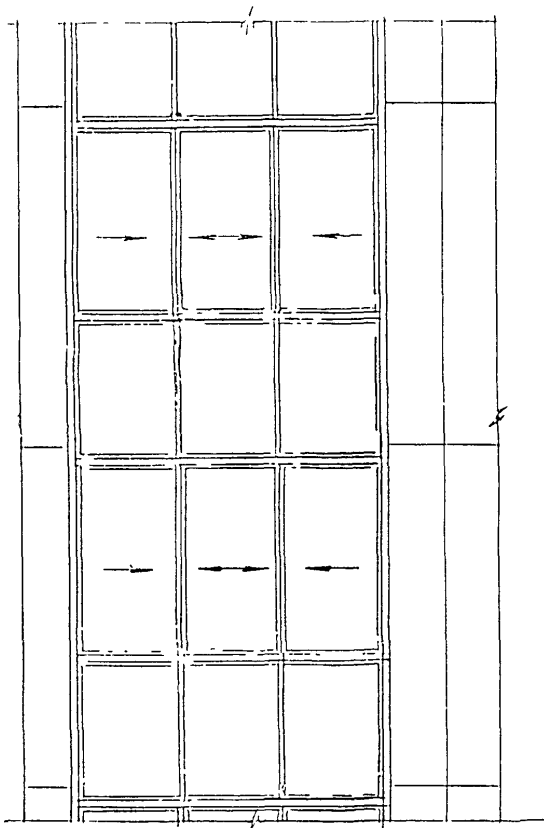
ПРИВЯЗАН:			
ИНВ. №			



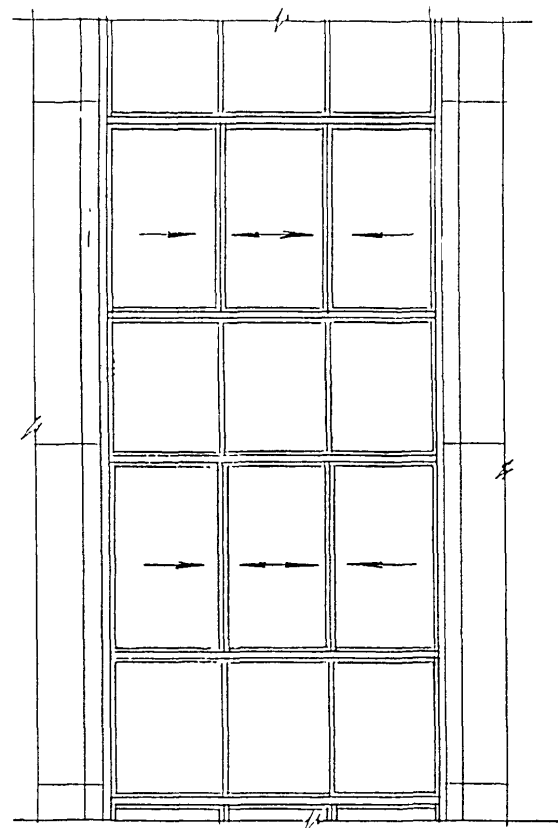
ИНВ. № ПОДЛ. ПОДПИСЬ И ДАТА

Изм.					PM-2825		КМ 3-10			
Изм	Лист	№ докум	Подп	Дата	Конструкции алюминиевые на остекление балконов и лоджий жилых домов серии П55М			Лист	Масса	Масштаб
Разраб.	Пыркин		<i>Пыркин</i>							
Пров.	Солопов		<i>Солопов</i>		Фрагменты фасадов с ограждениями лоджий ОЛП 2-2-8			Лист	Листов	
ГИП	Марков		<i>Марков</i>					ООО СПК «Стройсортег»		
Угв.	Деев		<i>Деев</i>							

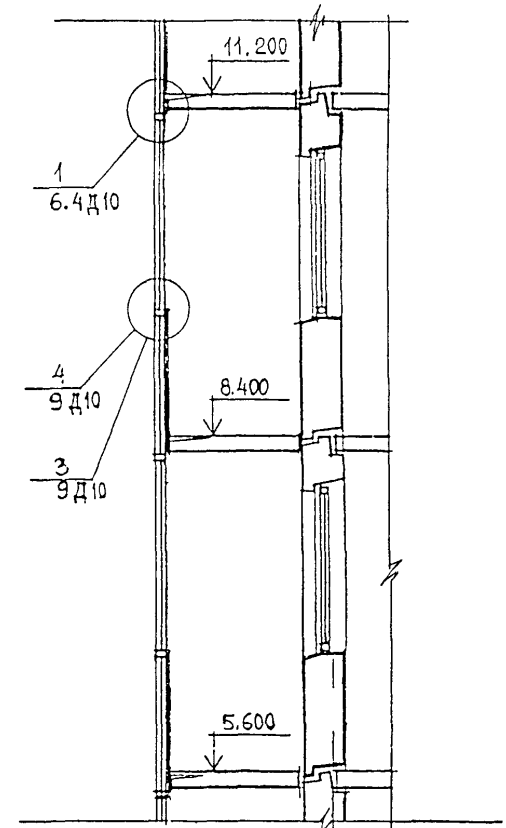
ФРАГМЕНТ ФАСАДА
ВИД А



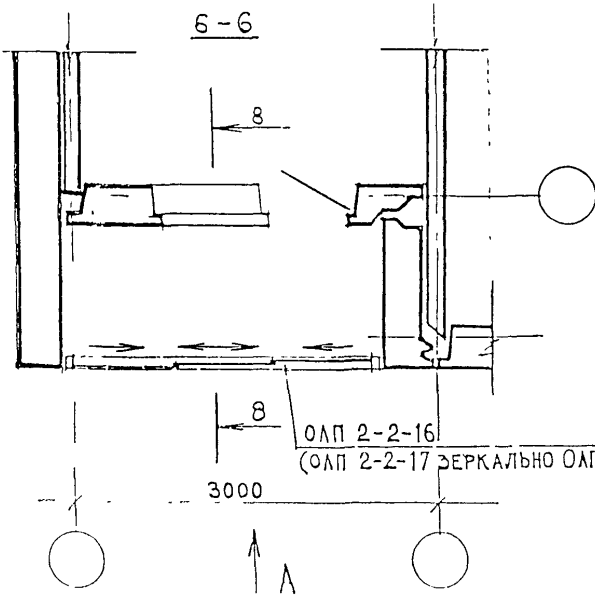
ФРАГМЕНТ ФАСАДА
ВИД Б



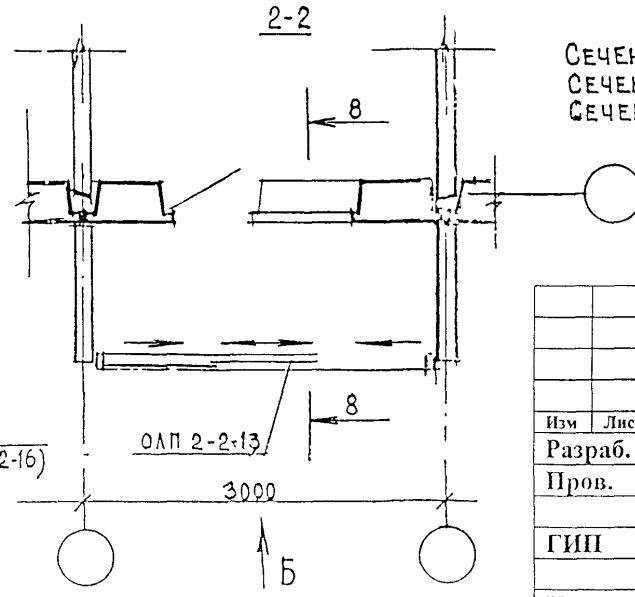
8-8



6-6



2-2



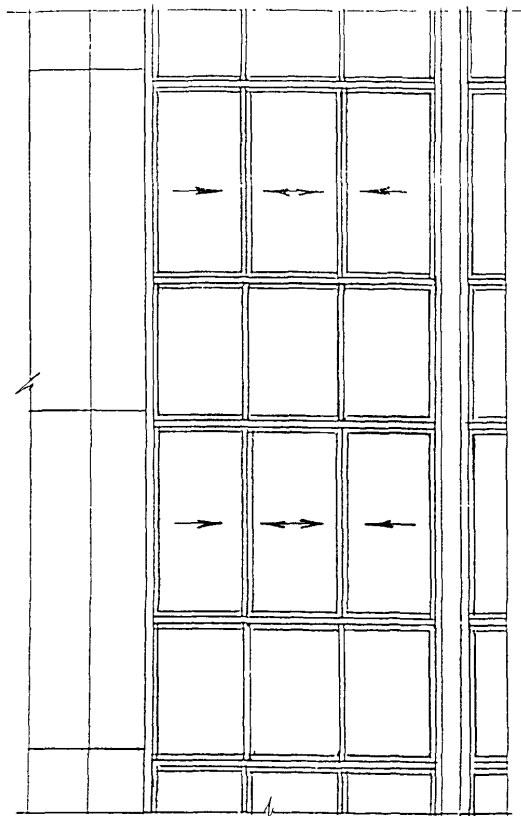
СЕЧЕНИЕ 6-6 см. лист 6.3 Д 10
 СЕЧЕНИЕ 2-2 см. лист 6.1 Д 10
 СЕЧЕНИЕ 8-8 см. лист 6.4 Д 10

ПРИВЯЗАН			
ИНВ. №			

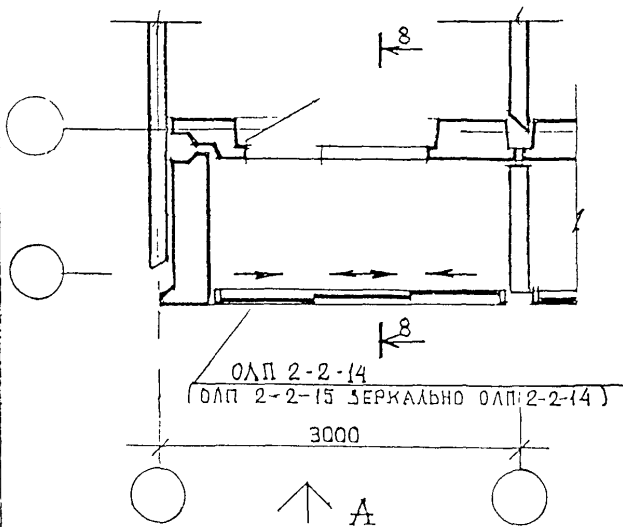
				PM-2825		KM 3-11		
Изм	Лист	№ докум.	Подп.	Дата	Конструкции алюминиевые на остекление балконов и лоджий жилых домов серии П55М	Лит.	Масса	Масштаб
Разраб.	Пыркин	<i>А. Пыркин</i>						
Пров.	Солопов	<i>С. Солопов</i>						
ГИП	Марков	<i>М. Марков</i>			Фрагменты фасада с ограждением лоджий ОЛП 2-2-16	Лист	Листов	
Угв.	Деев	<i>В. Деев</i>				ООО СПК «Стройоргмет»		

ИНВ. № ПОЛД. ПОДПИСЬ И ДАТА ВЗЯТИИ ИНВ. №

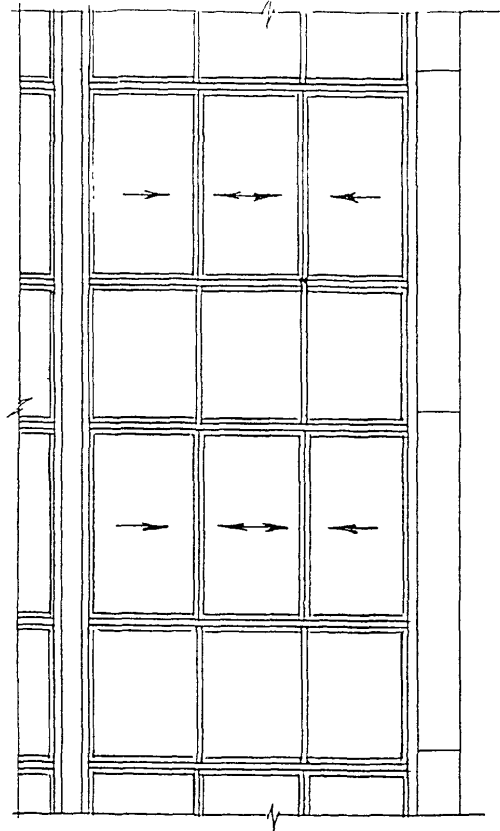
ФРАГМЕНТ ФАСАДА
Вид А



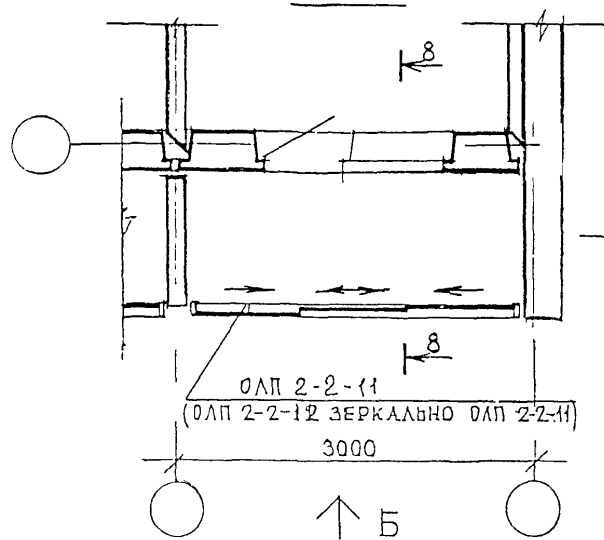
по 1-1



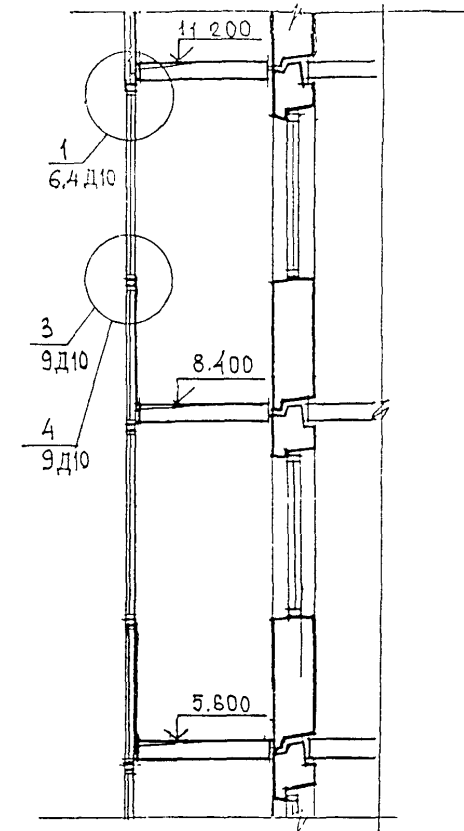
ФРАГМЕНТ ФАСАДА
Вид Б



по 3-3



8-8



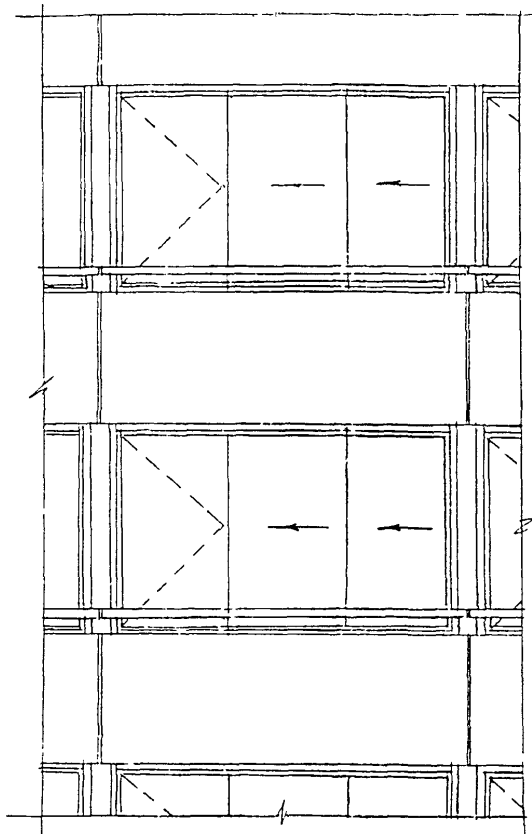
СЕЧЕНИЕ 1-1 см. лист 6.1 Д10
 СЕЧЕНИЕ 3-3 см. лист 6.2 Д10
 СЕЧЕНИЕ 8-8 см. лист 6.4 Д10

ПРИВЯЗАН:			
ИНВ. №			

ИНВ. № ПОДЛ. ПОДПИСЬ И ДАТА ВЗАМЕН ИНВ. №

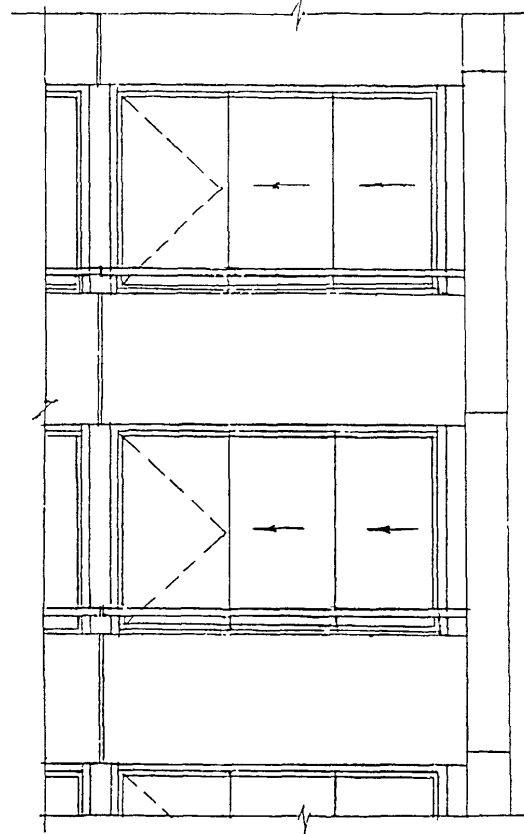
Изм.					PM-2825			КМ 3-12			
Изм	Лист	№ докум.	Подп.	Дата	Конструкции алюминиевые на остекление балконов и лоджий жилых домов серии П55М				Лит.	Масса	Масштаб
Разраб.	Пыркин	Солопов	<i>[Signature]</i>								
Пров.	Солопов	<i>[Signature]</i>									
ГИП	Марков	<i>[Signature]</i>			Фрагменты фасадов с остеклением лоджий ОЛП 2-2-14				ООО СПК «Стройсортмет»		
Утв.	Десв	<i>[Signature]</i>									

ФРАГМЕНТ ФАСАДА
ВИД А



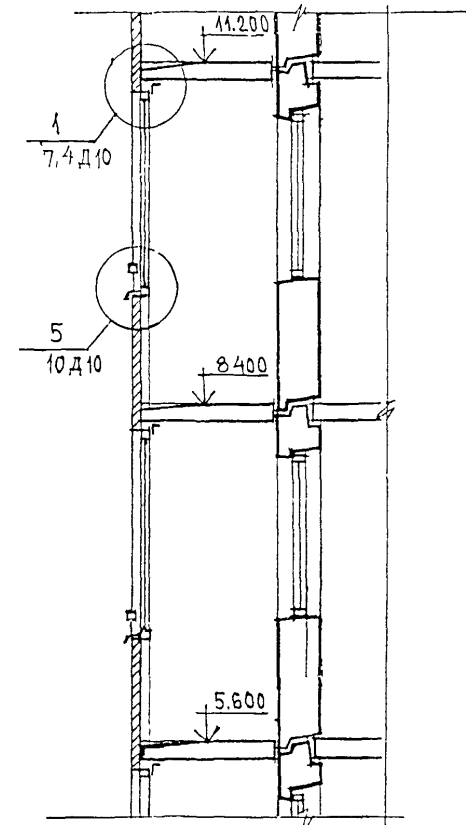
2-2

ФРАГМЕНТ ФАСАДА
ВИД Б



по 2-2

9-9

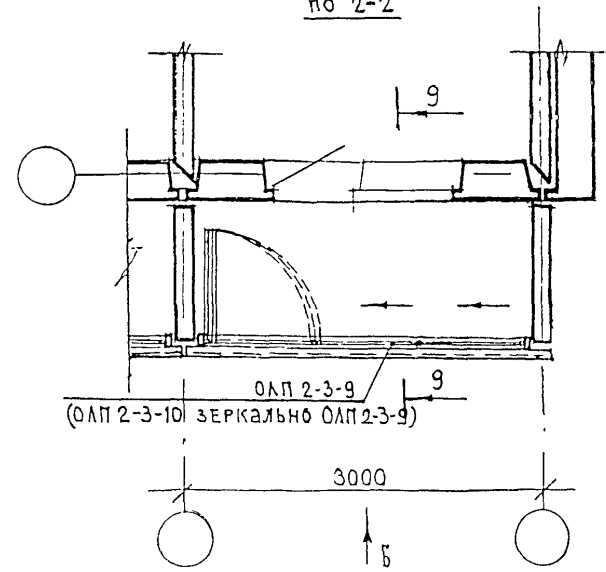
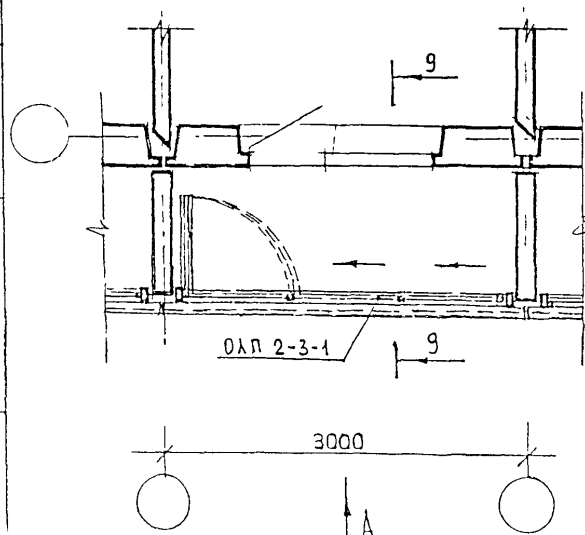


СЕЧЕНИЕ 2-2 см. лист 7.1 Д10
СЕЧЕНИЕ 9-9 см. лист 7.4 Д10

ПРИВЯЗАН:

ИНВ. №

ИНВ. № ПОДЛ. ПОДПИСЬ И ДАТА
ВЗАМЕН ИНВ. №

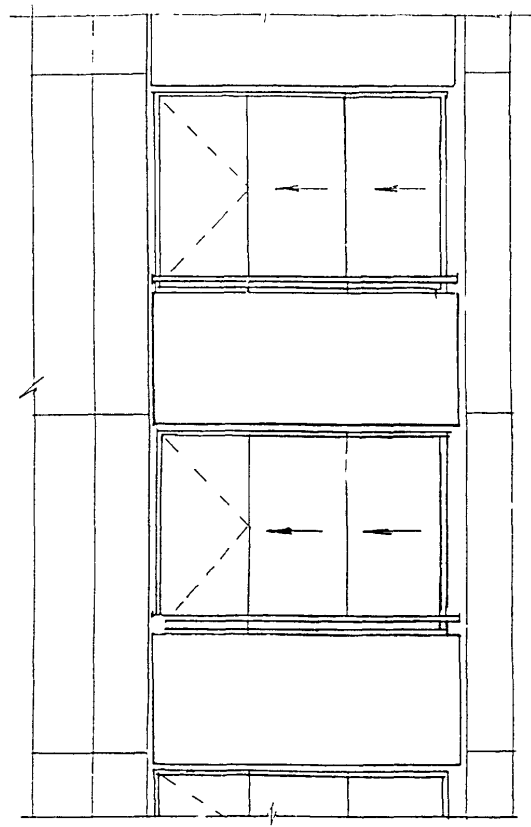


PM-2825

КМ 3-13

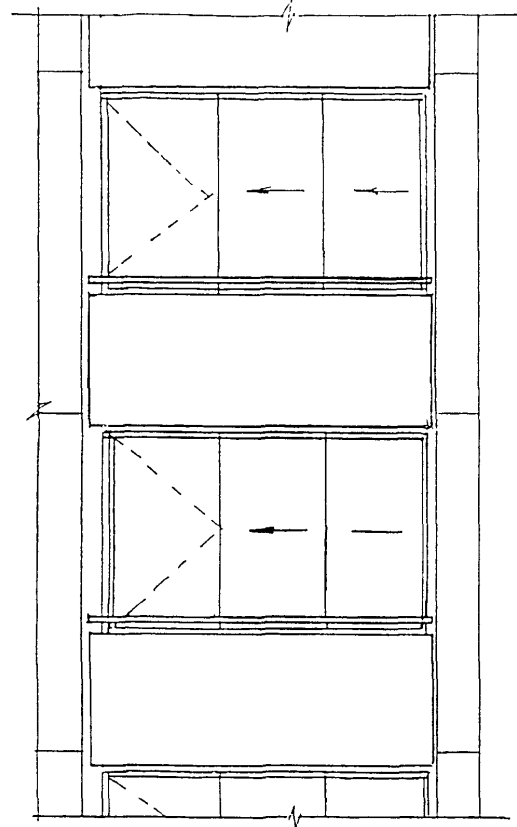
Изм	Лист	№ докум.	Подп.	Дата	Конструкции алюминиевые на остекление балконов и лоджий жилых домов серии П55М	Лит.	Масса	Масштаб
Разраб.		Пыркин	<i>П.И. Пыркин</i>					
Пров.		Солопов	<i>В.И. Солопов</i>					
ГИП		Марков	<i>М.И. Марков</i>		Фрагменты фасада с ограждением лоджий ОЛП 2-3-1	Лит	Листов	
Утв.		Деев	<i>В.И. Деев</i>					

ФРАГМЕНТ ФАСАДА
ВИД А



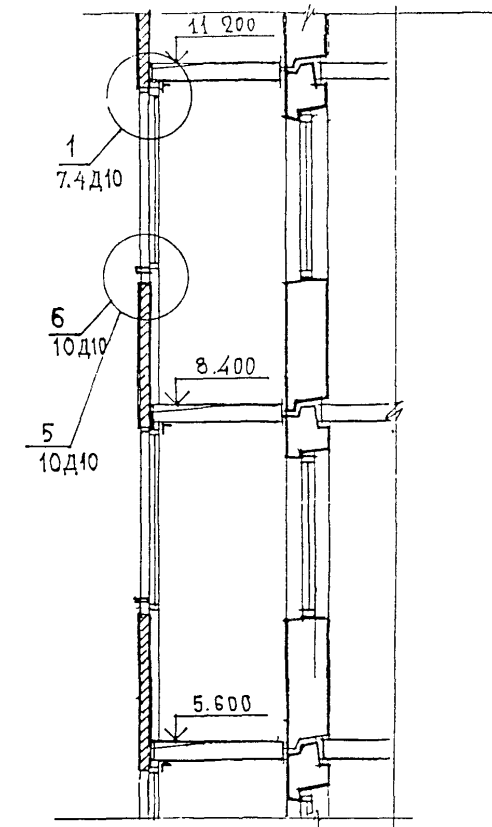
по 1-1

ФРАГМЕНТ ФАСАДА
ВИД Б

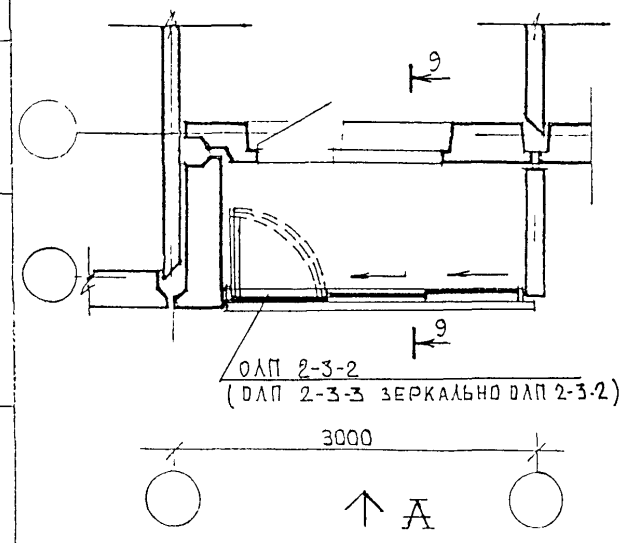


по 3-3

9-9



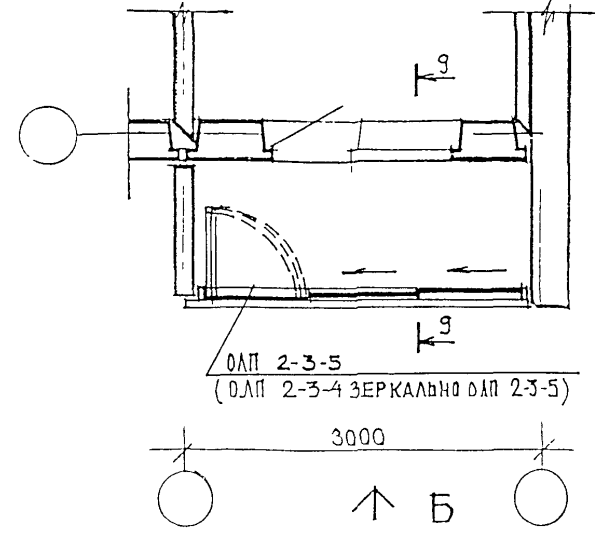
Сечение 1-1 см. лист
Сечение 3-3 см. лист
Сечение 9-9 см. лист



ОЛП 2-3-2
(ОЛП 2-3-3 ЗЕРКАЛЬНО ОЛП 2-3-2)

3000

↑ А



ОЛП 2-3-5
(ОЛП 2-3-4 ЗЕРКАЛЬНО ОЛП 2-3-5)

3000

↑ Б

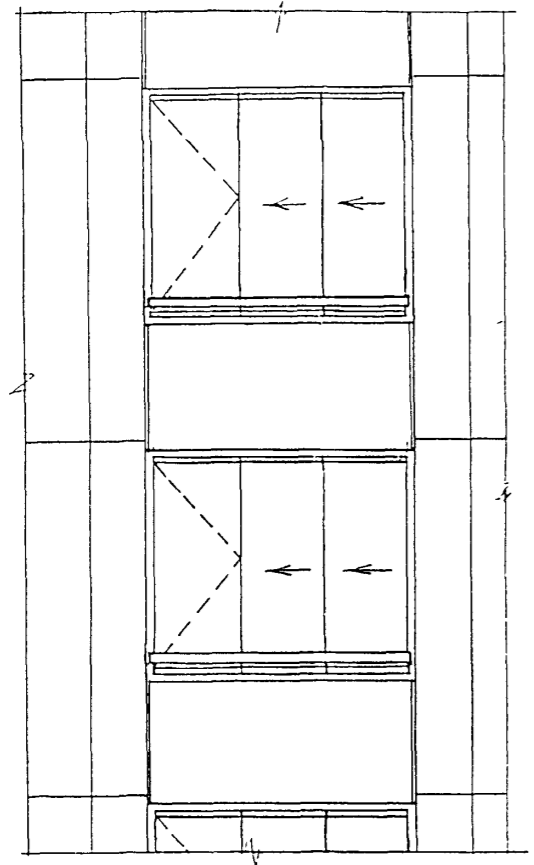
ПРИВЯЗАН:

ИНВ №			

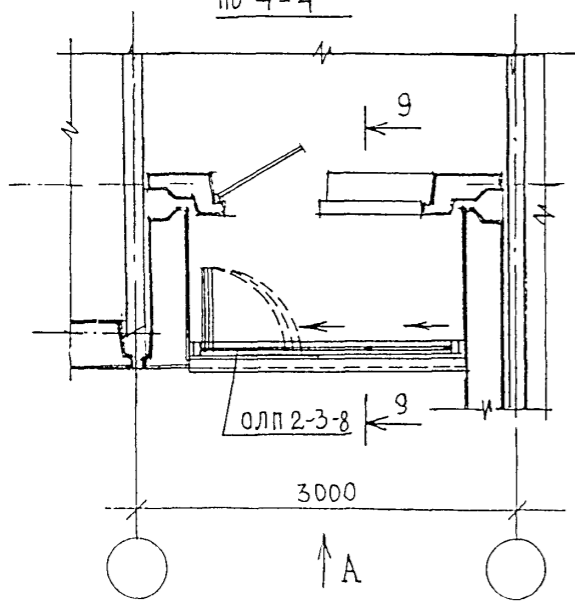
ИНВ. № Лист
подпись и дата
взамен инв. №

					PM-2825	КМ 3-14				
Изм	Лист	№ докум.	Подп.	Дата	Конструкции алюминиевые на остекление балконов и лоджий жилых домов серии П55М	Лит.	Масса	Масштаб		
Разраб.		Пыркин	<i>М. Пыркин</i>							
Пров.		Сорогов	<i>С. Сорогов</i>							
ГИП		Марков	<i>М. Марков</i>		Фрагменты фасадов с ограждениями лоджий ОЛП 2-3-2	Лист	Листов	ООО СИК «Стройсортмет»		
Угв.		Деев	<i>В. Деев</i>							

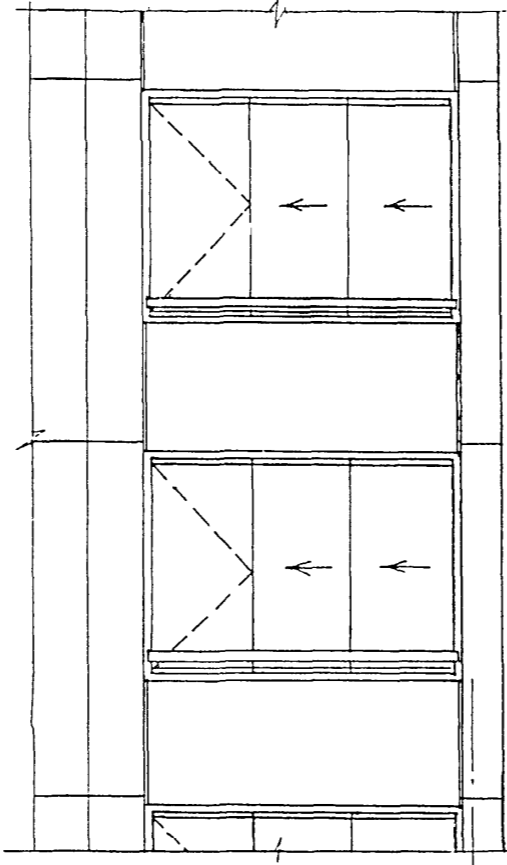
ФРАГМЕНТ ФАСАДА
ВИД А



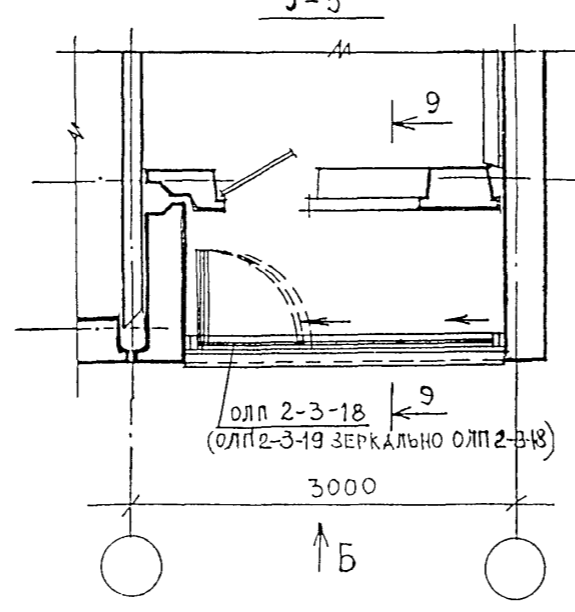
по 4-4



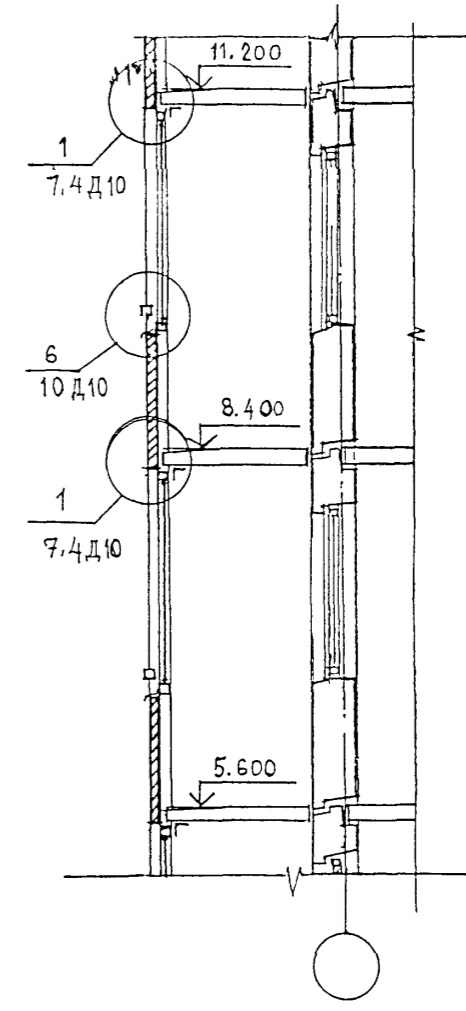
ФРАГМЕНТ ФАСАДА
ВИД Б



5-5



9-9



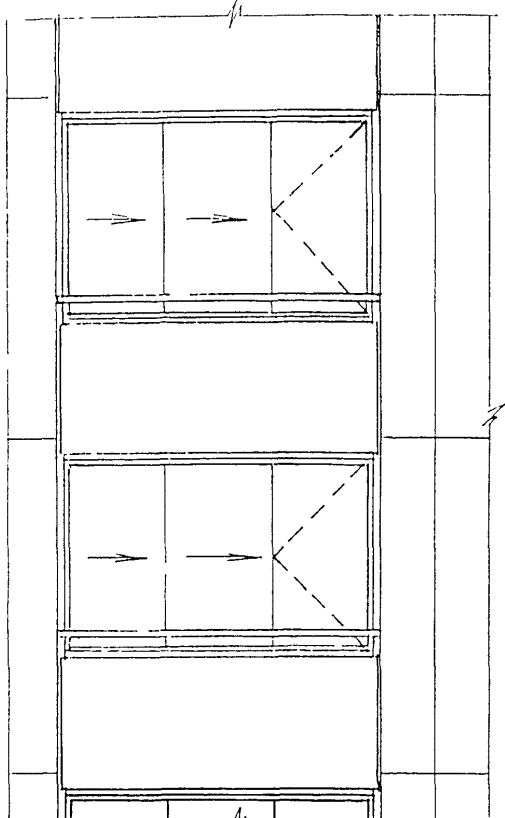
СЕЧЕНИЕ 4-4 - см. лист 7.2 Д10
 СЕЧЕНИЕ 5-5 - см. лист 7.3 Д10
 СЕЧЕНИЕ 9-9 - см. лист 7.4 Д10

ПРИВЯЗАН:		
ИНВ. №		

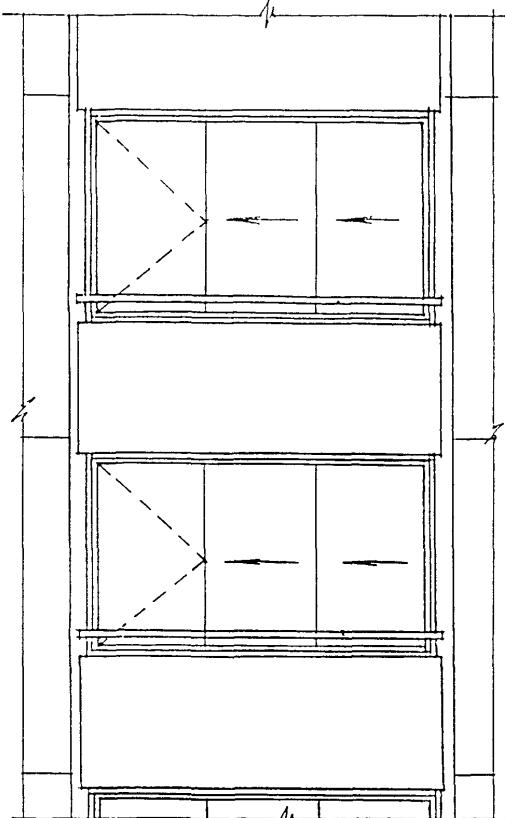
ИНВ. № ПОДЛ. ПОДПИСЬ И ДАТА ВОЗМЕНИ ИНВ. №

ИЗМ.					PM-2825			KM 3-15			
Изм	Лист	№ докум.	Подп.	Дата	Конструкции алюминиевые на остекление балконов и лоджий жилых домов серии П55М			Лит.	Масса	Масштаб	
Разраб.	Пыркин		<i>Пыркин</i>								
Пров.	Сологов		<i>Сологов</i>								
ГИП	Марков		<i>Марков</i>		Фрагменты фасадов с элементами ограде лоджий СПП2-3-8			Лист	Листов		
Утв.	Десв		<i>Десв</i>					ООО СПК «Стройоргмет»			

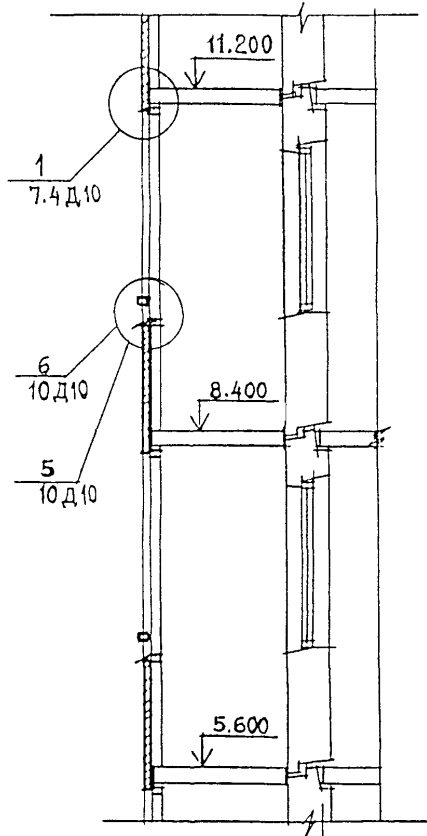
ФРАГМЕНТ ФАСАДА
ВИД А



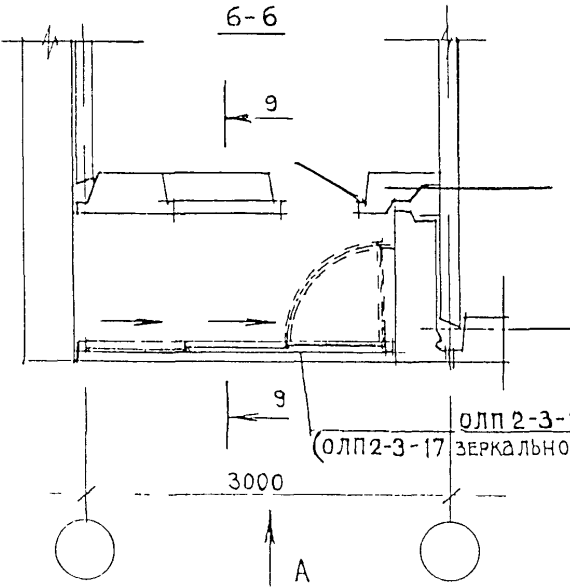
ФРАГМЕНТ ФАСАДА
ВИД Б



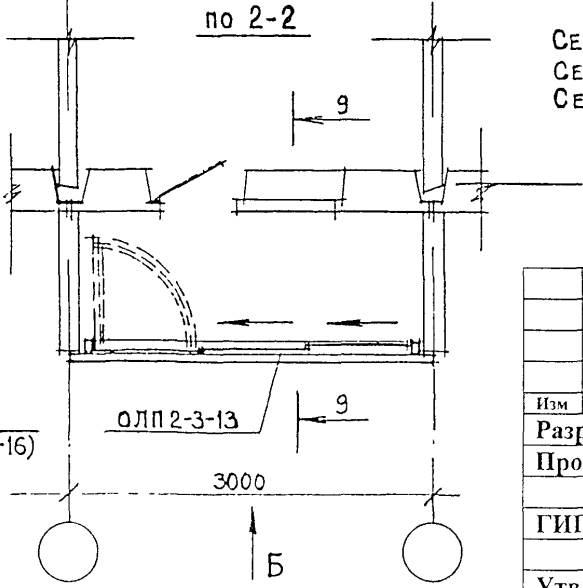
9-9



6-6



по 2-2



СЕЧЕНИЕ 6-6 см. лист 7.3 Д10
 СЕЧЕНИЕ 2-2 см. лист 7.1 Д10
 СЕЧЕНИЕ 9-9 см. лист 7.4 Д10

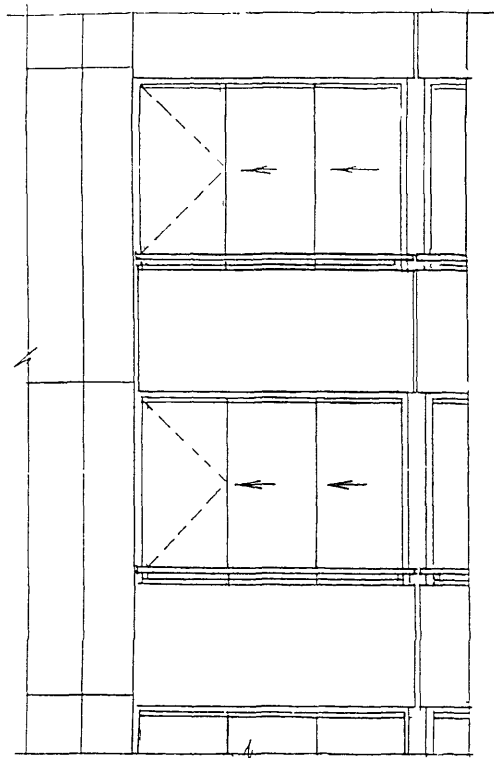
ПРИВЯЗАН:

ИНВ. №

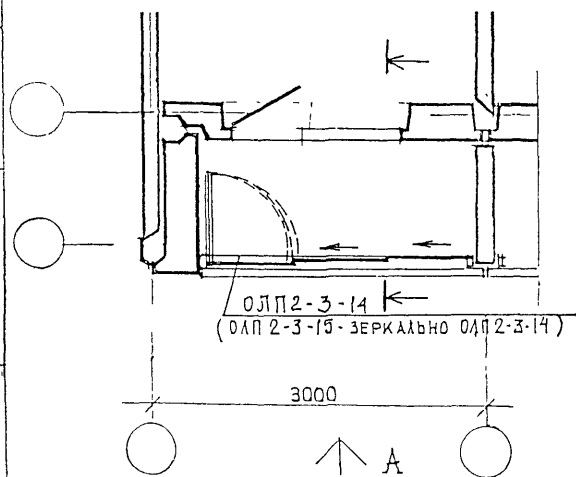
ИНВ. № Л. одд. подпись и дата
 взамен инв. №

					PM-2825		KM 3-16	
Изм	Лист	№ докум.	Подп.	Дата	Конструкции алюминиевые на остекление балконов и лоджий жилых домов серии П55М	Лит.	Масса	Масштаб
Разраб.	Пыркин	Алиса						
Пров.	Солопов	Александр						
ГИП	Марков	Игорь			Фрагменты фасадов с ограждениями лоджий ОЛП 2-3-17	Лист	Листов	
Утв.	Деев	Владимир						ООО СПК «Стройсортмет»

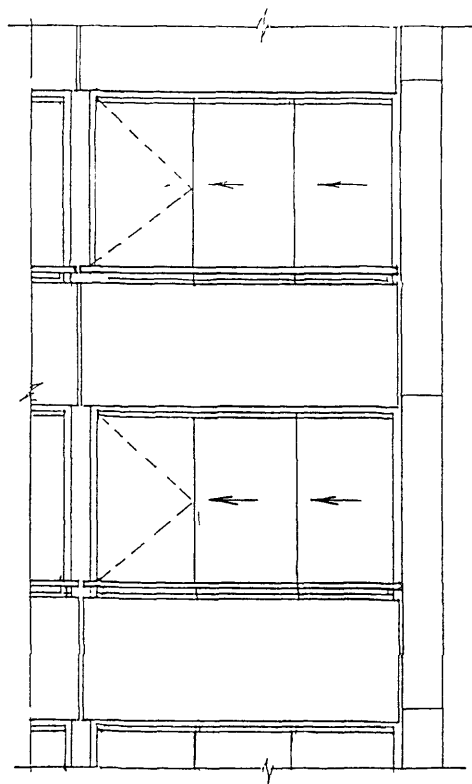
ФРАГМЕНТ ФАСАДА
ВИД А



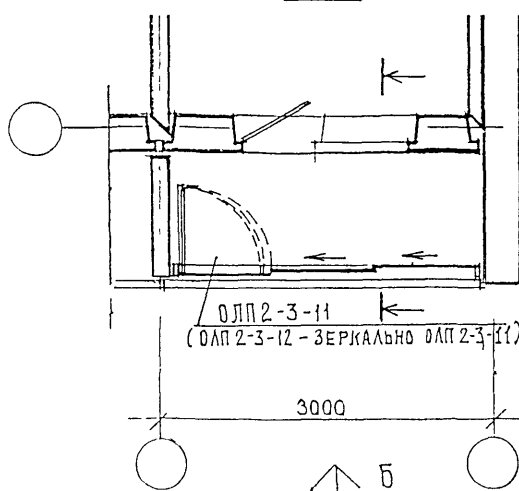
1-1



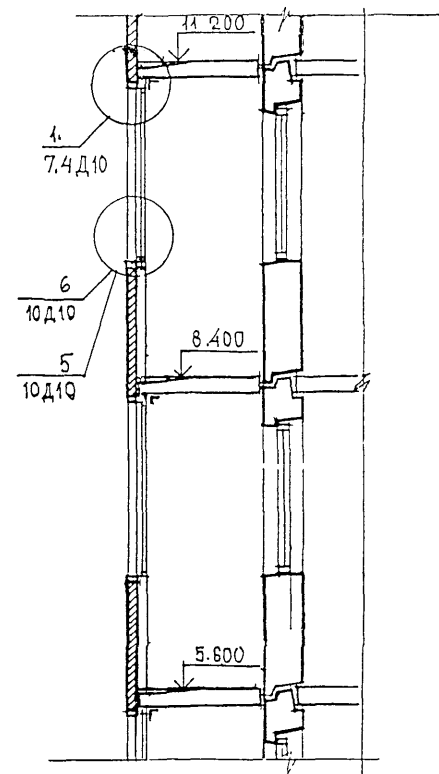
ФРАГМЕНТ ФАСАДА
ВИД Б



3-3



9-9

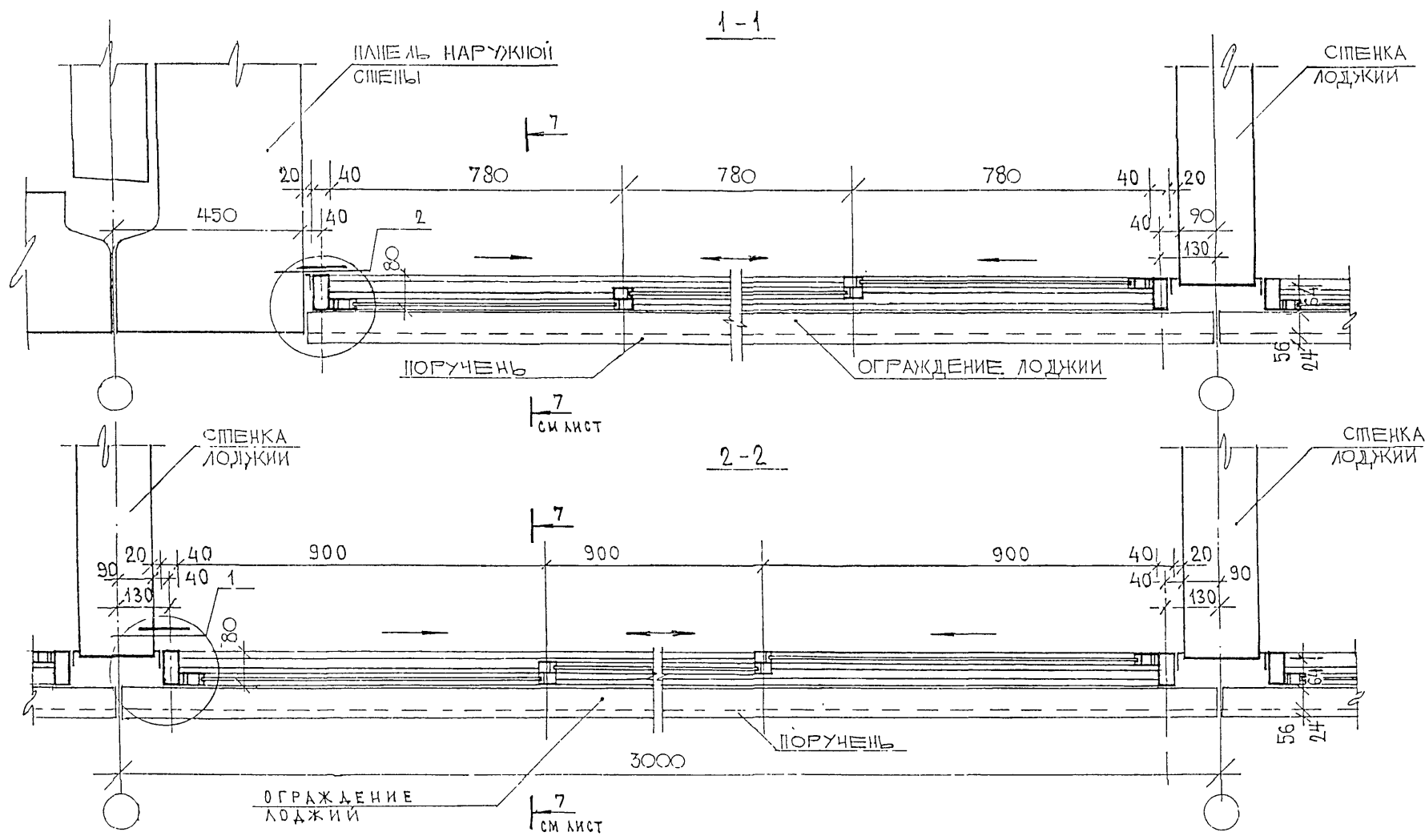


СЕЧЕНИЕ 1-1 - СМ. ЛИСТ 7.1 Д10
СЕЧЕНИЕ 3-3 - СМ. ЛИСТ 7.2 Д10

ПРИВЯЗАН:			
ИНВ. №			

ИНВ. № ПОДЛ ПОДЛКОВ И ДАТА ВОЗМЕНИ ИНВ. №

					PM-2825		KM 3-17	
Изм	Лист	№ докум.	Подп.	Дата	Конструкции алюминиевые на остекление балконов и лоджий жилых домов серии П55М	Лит.	Масса	Масштаб
Разраб.	Пыркин		<i>М. Пыркин</i>					
Пров.	Солопов		<i>С. Солопов</i>		Фрагменты фасадов с ограждениями лоджий ОЛП 2-3-14	Лист	Листов	ООО СПК «Стройсортмет»
ГИП	Марков		<i>М. Марков</i>					
Утв.	Десв		<i>Д. Десв</i>					



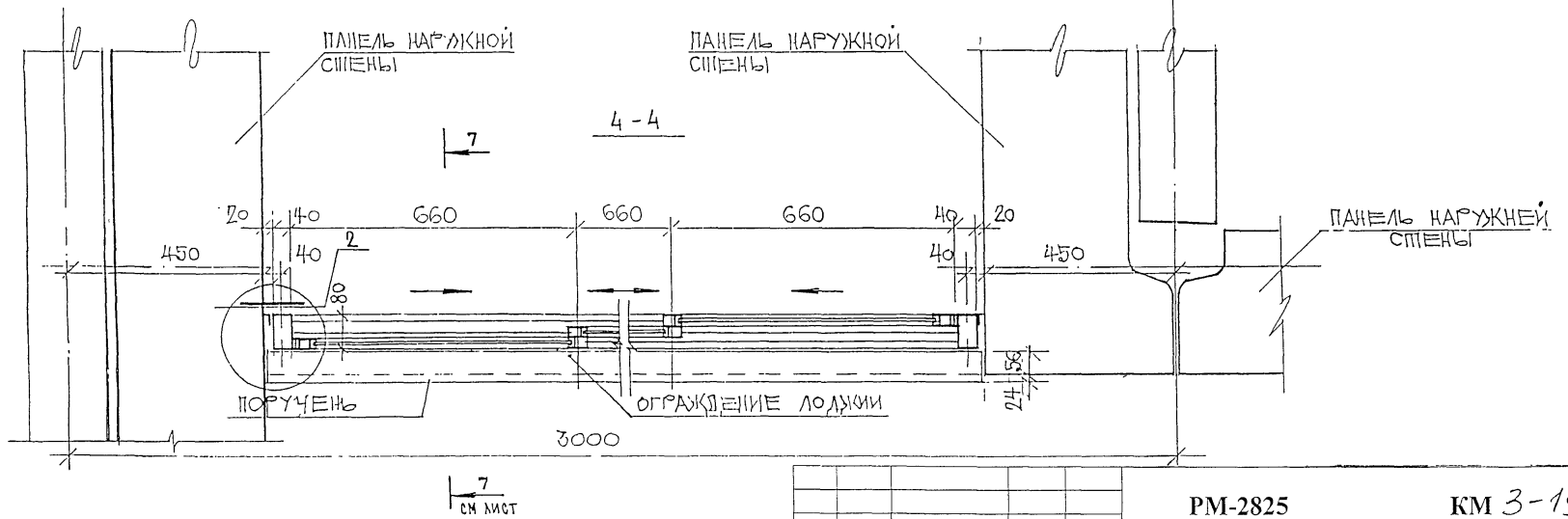
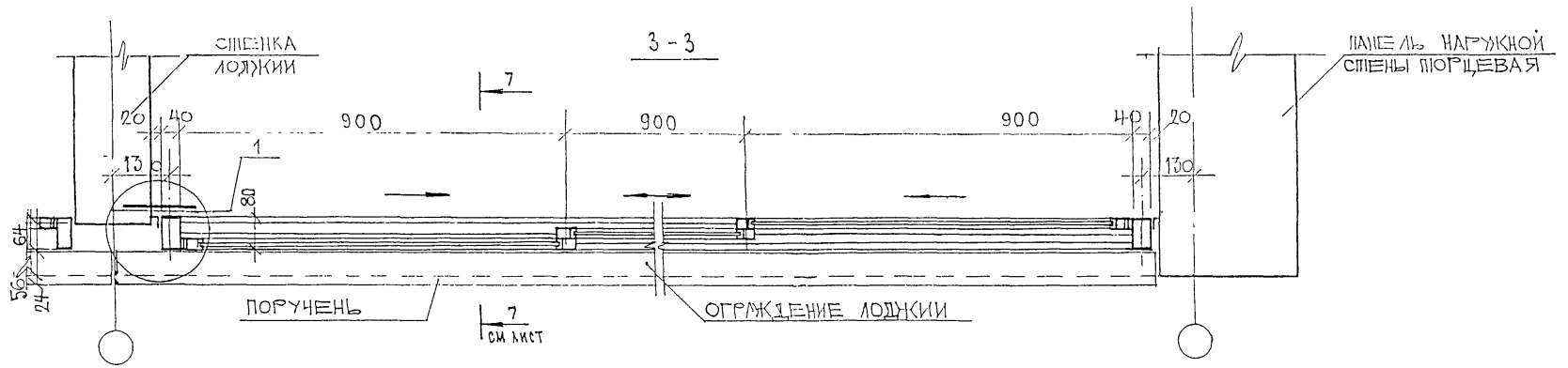
СОГЛАСОВАНО

Имя, № подл. Подпись и дата Взам. инв. №

ПРИВЯЗАН:

ИНВ. №

PM-2825				KM 3-18			
Изм.	Лист	№ докум.	Подп.	Дата	Лит.	Масса	Масштаб
Разраб.	Пыркин	Солопов	<i>А.И.</i>				
Пров.	Солопов		<i>С.</i>				
ГИП	Марков		<i>М.</i>				
УТВ.	Деев		<i>Д.</i>				
Конструкции алюминиевые на остекление балконов и лоджий жилых домов серии П55М					Лист		
Сечения 1-1, 2-2 тип 1					Листов		
ООО СПК «Стройсортмет»							



СОГЛАСОВАНО

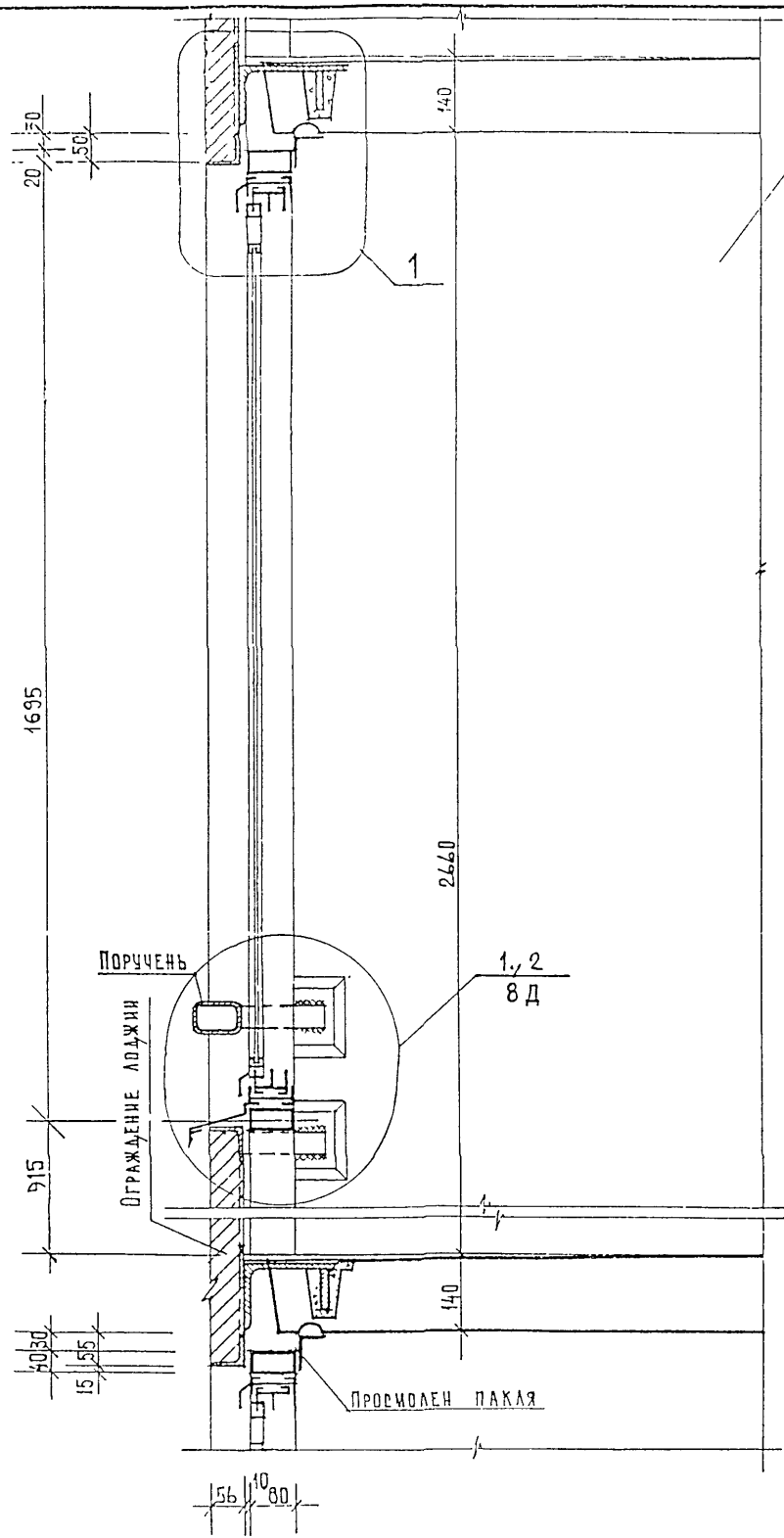
Имя, № посл. Подпись и дата. Взам. инв. №

ПРИВЯЗАН:

ИНВ. №			

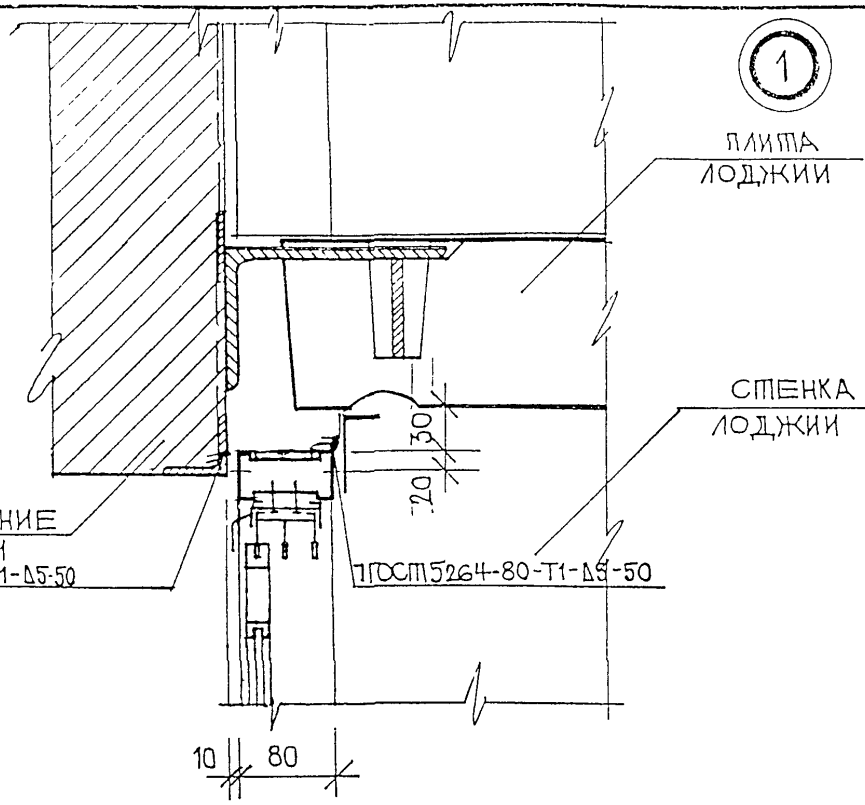
PM-2825		KM 3-19	
Изм.	Лист	№ докум.	Письм. Дата
Разраб.	Пыркин	Пров.	Солопов
ГИП		Марков	
Утв.	Десв		
Конструкции алюминиевые на остекление балконов и лоджий жилых домов серии П55М		Лист	Масштаб
		Лист	Листов
		ООО СПК «Стройоргмет»	

Сечения 3-3; 4-4
Туп 1



Стенка лоджии

ОГРАЖДЕНИЕ
ЛОДЖИИ
ГОСТ 5264-80-Т1-Δ5-50



ПЛИТА
ЛОДЖИИ

СТЕНКА
ЛОДЖИИ

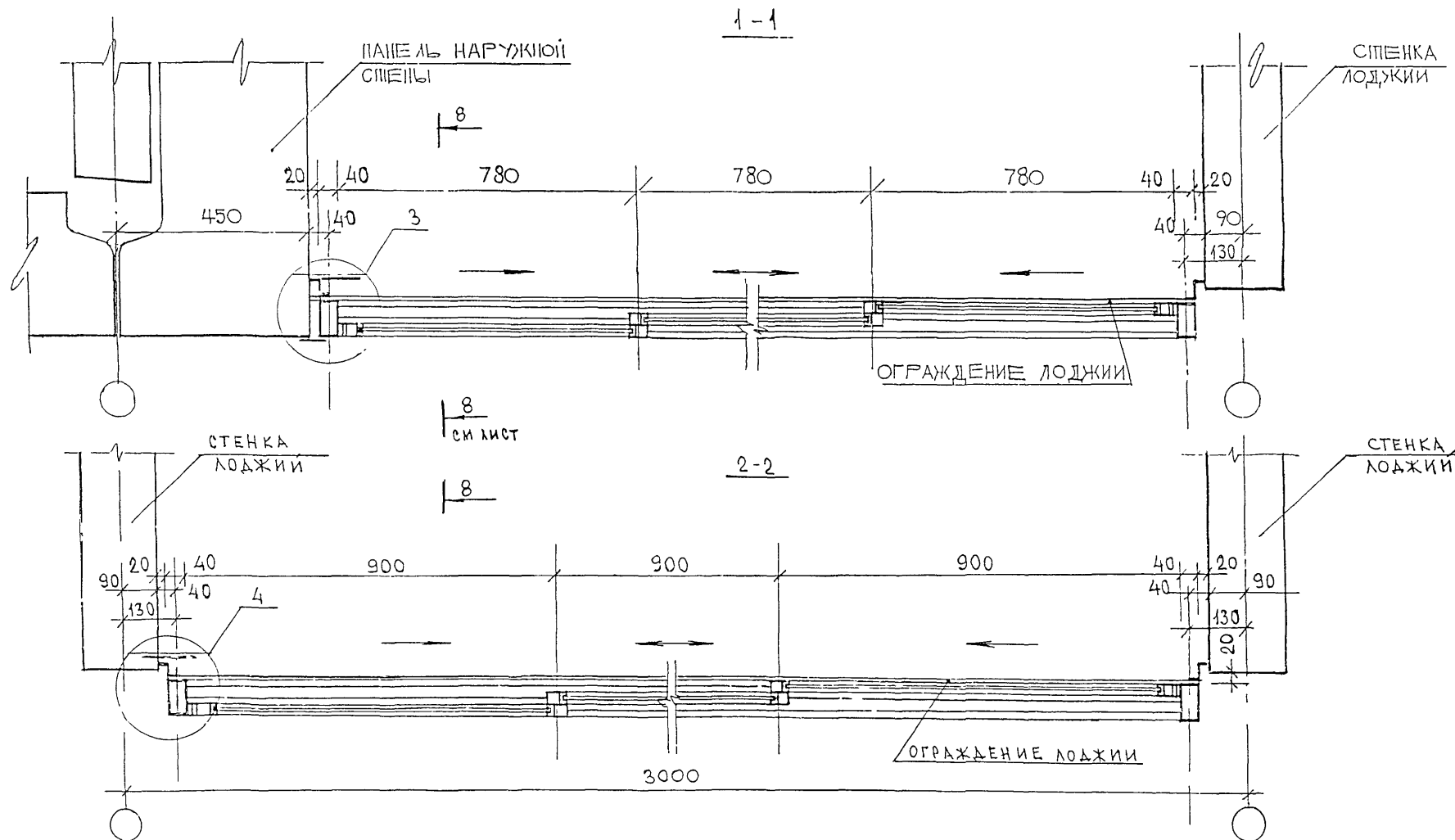
ГОСТ 5264-80-Т1-Δ5-50

ПРИВЯЗАН:

ИНВ. №:

Инв. № подл	Подпись и дата	Взам. инв. №

PM-2825				КМ 3-21				
Изм	Лист	№ докум	Подп.	Дата	Конструкции алюминиевые на остекление балконов и лоджий жилых домов серии П55М	Лист	Масса	Масштаб
Разраб.	Пыркин	А. Пыркин			Лист	Листов	ООО СПК «Стройсоримет»	
Пров.	Солопов							
ГИП	Марков				Сечение 7-7			
Утв.	Деев				Туп 1			



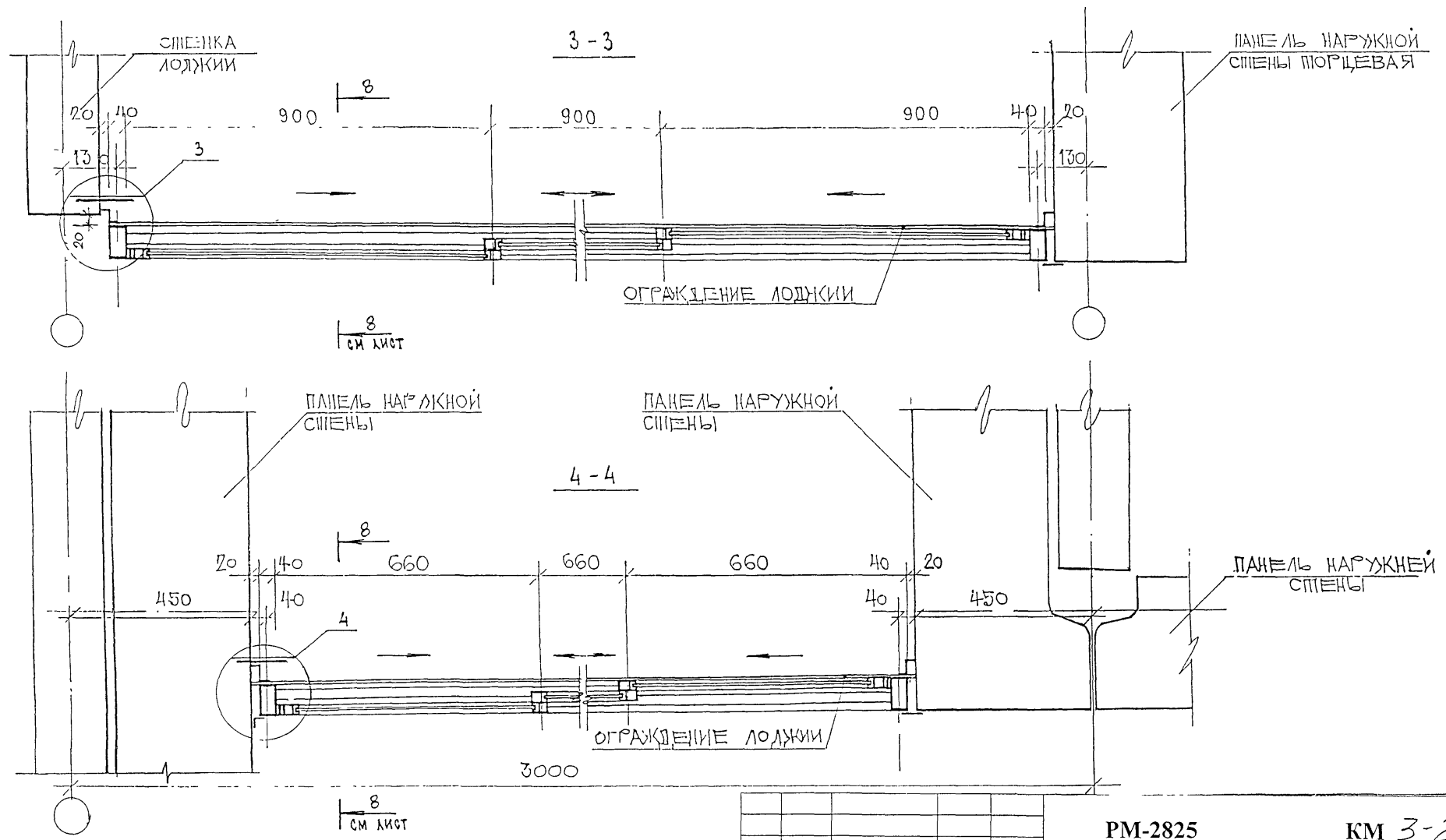
СОГЛАСОВАНО

Инв. подл. Подпись и дата Взам. инв. №

ПРИВЯЗАН:

ИНВ. №			

				PM-2825		KM 3-22		
Изм.	Лист	№ докум.	Подп.	Дата	Конструкции алюминиевые на остекление балконов и лоджий жилых домов серии П55М	Лист	Масса	Масштаб
Разраб.		Пыркин	<i>Пыркин</i>					
Пров.		Солсгов	<i>Солсгов</i>					
ГИИ		Марков	<i>Марков</i>		Сечения 1-1; 2-2 Тип 2	ООО ССК «Стройсортмет»		
Утв.		Деев	<i>Деев</i>			Лист	Листов	

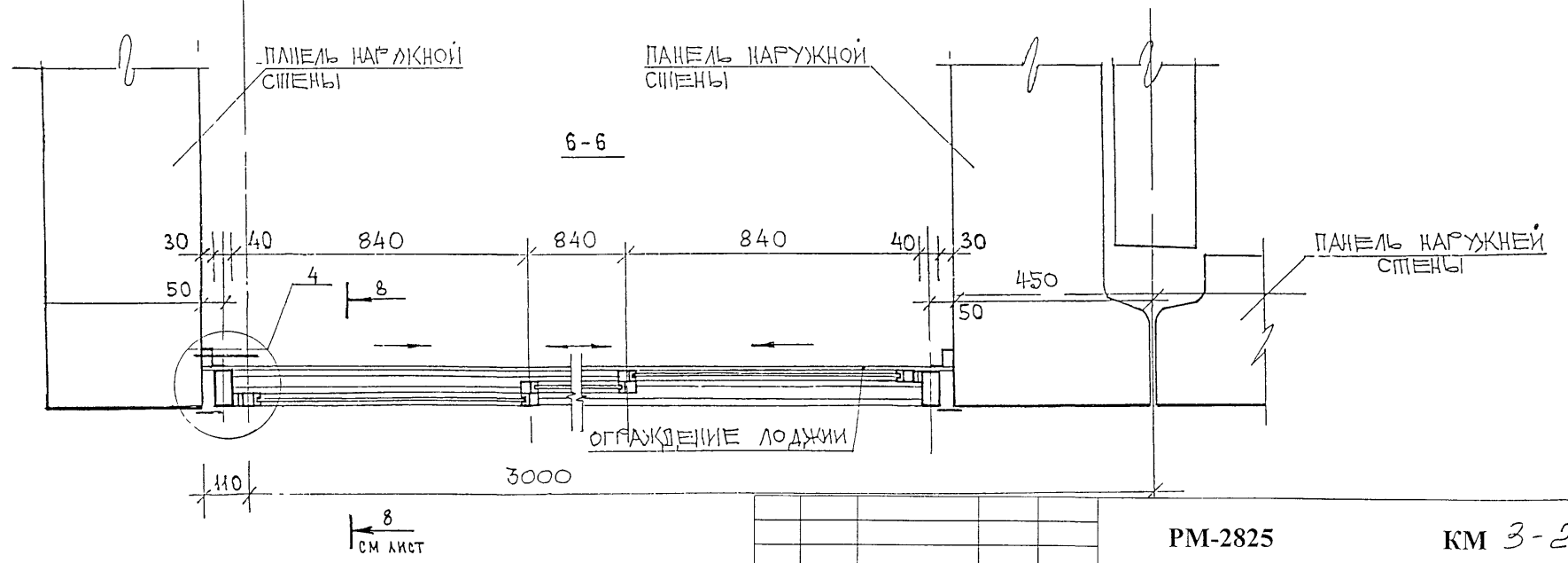
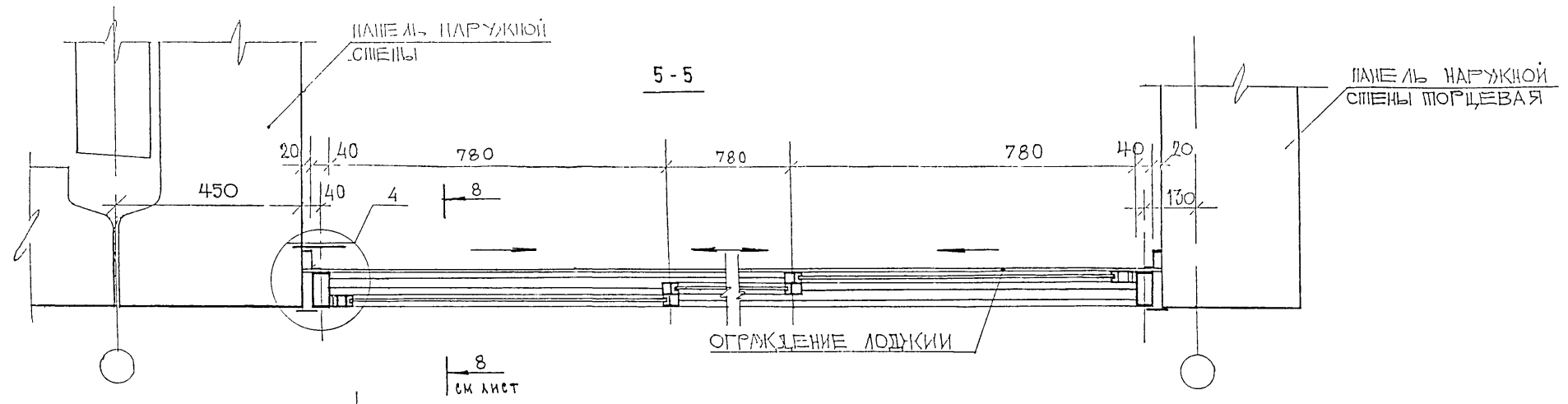


СОГЛАСОВАНО

Инв. № подл. Подпись и дата Взам. инв. №

ПРИВЯЗАН	Изм	Лист	№ докум.	Подп.	Дата
	Разраб.		Пыркин	<i>Мис</i>	
	Пров.		Солопов	<i>Солопов</i>	
	ГИП		Марков	<i>Марков</i>	
ИНВ №	Угв.		Деев	<i>Деев</i>	

PM-2825	КМ 3-23
Конструкции алюминиевые на остекление балконов и лоджий жилых домов серии П155М	Лит. Масса Масштаб
сечения 3-3, 4-4 Тип 2	Лист Листов
	ООО ССК «Стройсортмет»



СОГЛАСОВАНО

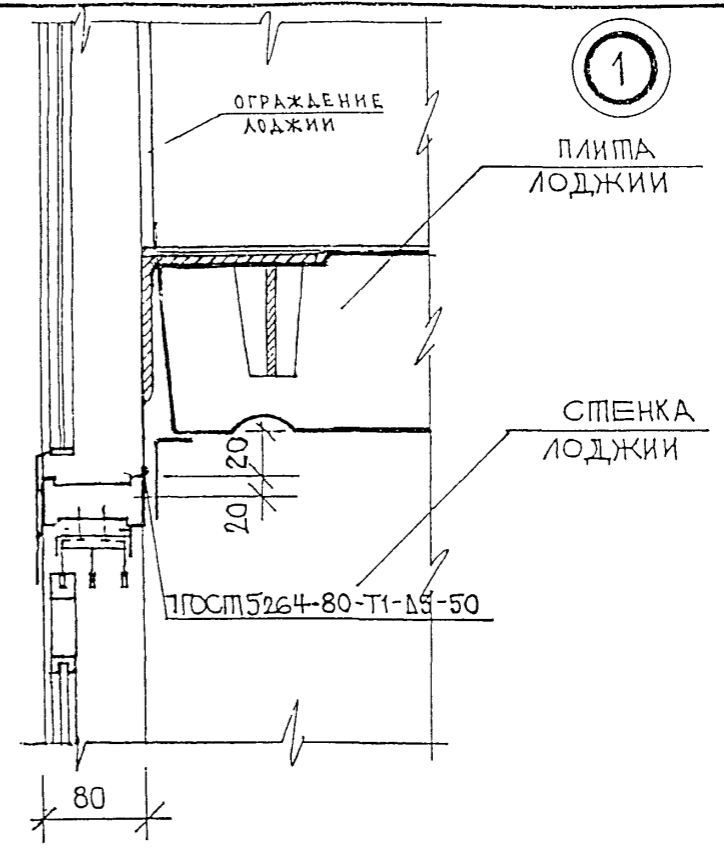
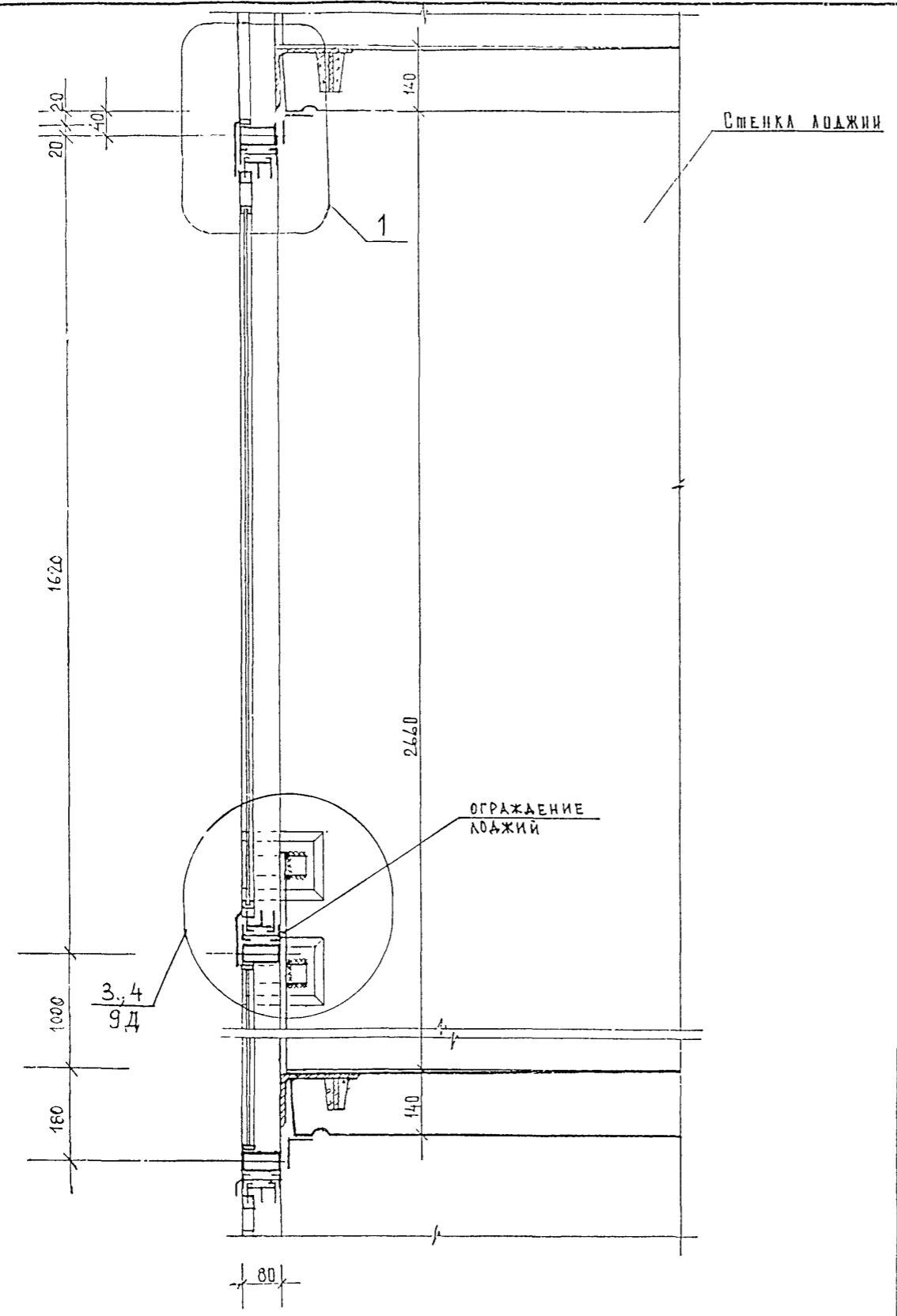
Инв. № подл. Подпись и дата. Взам. инв. №

ПРИВЯЗАН			
ИНВ. №?			

				PM-2825		KM 3-24		
Изм.	Лист	№ докум.	Подп.	Дата	Конструкции алюминиевые на остекление балконов и лоджий жилых домов серии П55М	Лист	Масса	Масштаб
Разраб.		Пыркин	<i>А. Пыркин</i>					
Пров.		Солопов	<i>В. Солопов</i>					
ГИП		Марков	<i>М. Марков</i>		Сечения 5-5, 6-6 Тип 2	ООО СПК «Стройоргмет»		
Утв.		Деев	<i>В. Деев</i>					

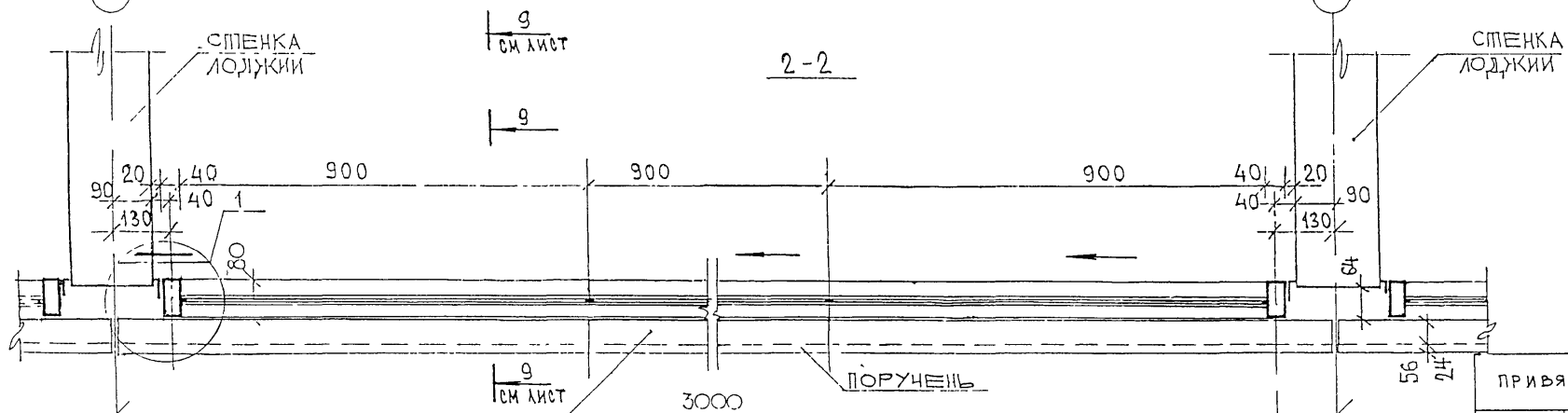
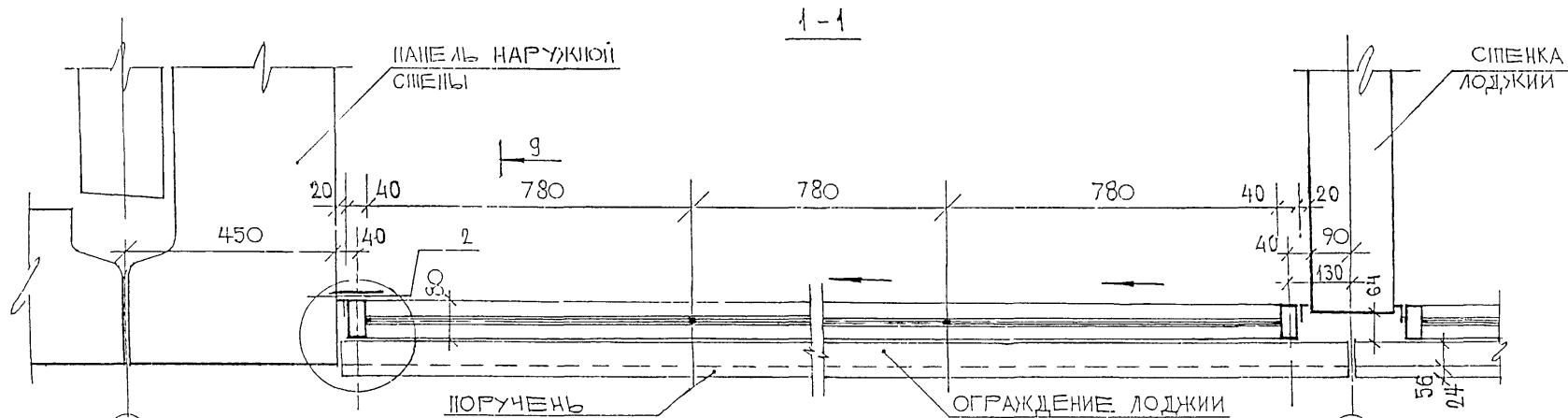
СОГЛАСОВАНО

Инд. № подл. Подпись и дата. Взам. инв. №

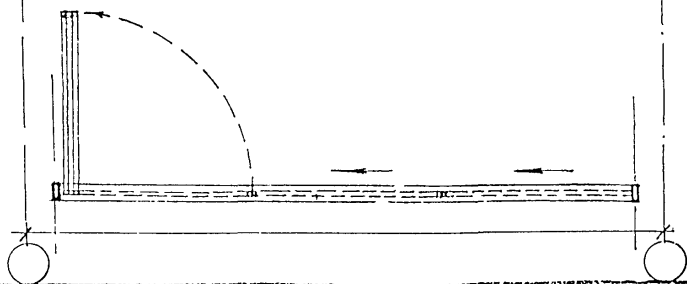


ПРИВЯЗАН:			
ИНВ. №			

				PM-2825		KM 3-25		
Изм	Лист	№ докум.	Подп.	Дата	Конструкции алюминиевые на остекление балконов и лоджий жилых домов серии П55М	Лист	Масса	Масштаб
Разраб.	Пыркин							
Пров.	Солопов					Лист		Листов
ГИП	Марков				Сечение 8-8	ООО СПК «Стройсортмер»		
Утв.	Деев				тип 2			



ОГРАЖДЕНИЕ ЛОДЖИИ
СХЕМА ОТКРЫВАНИЯ СТВОРОК



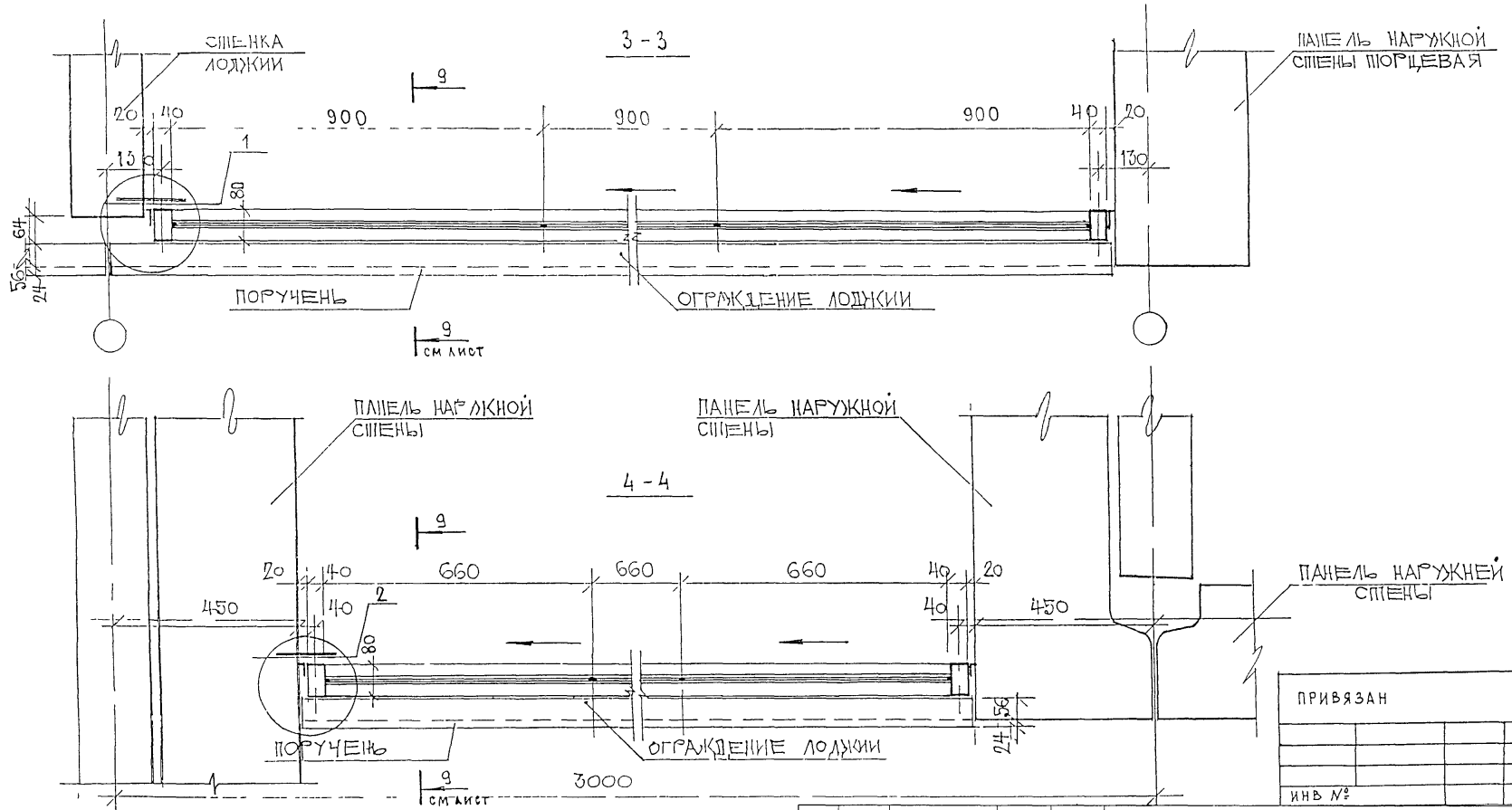
ТЕХНИЧЕСКИЕ УКАЗАНИЯ
1. ПРАВОЕ И ЛЕВОЕ ОТКРЫВАНИЕ В ЗАВИСИМОСТИ ОТ МЕСТОПОЛОЖЕНИЯ ВИТРАЖА, ОБУСЛОВЛЕНО РАСПОЛОЖЕНИЕМ ПОЖАРНЫХ ЛЮКОВ.

ИНВ. №			
ПРИВЯЗАН			

				PM-2825		KM 3-26		
Изм	Лист	№ докум	Подп.	Дата	Конструкции алюминиевые на остекление балконов и лоджий жилых домов серии П55М	Лист	Масса	Масштаб
Разраб.		Пыркин	<i>П.П.</i>					
Пров.		Солопов	<i>С.С.</i>					
ГИП		Марков	<i>М.М.</i>		Веченя 1-1; 2-2 Тип 3	Листов		
Утв.		Деев	<i>Д.Д.</i>			ООО СПК «Стройсортмет»		

СОГЛАСОВАНО

Инд. № подл. Подпись и дата. Власт. инст. №



СОГЛАСОВАНО

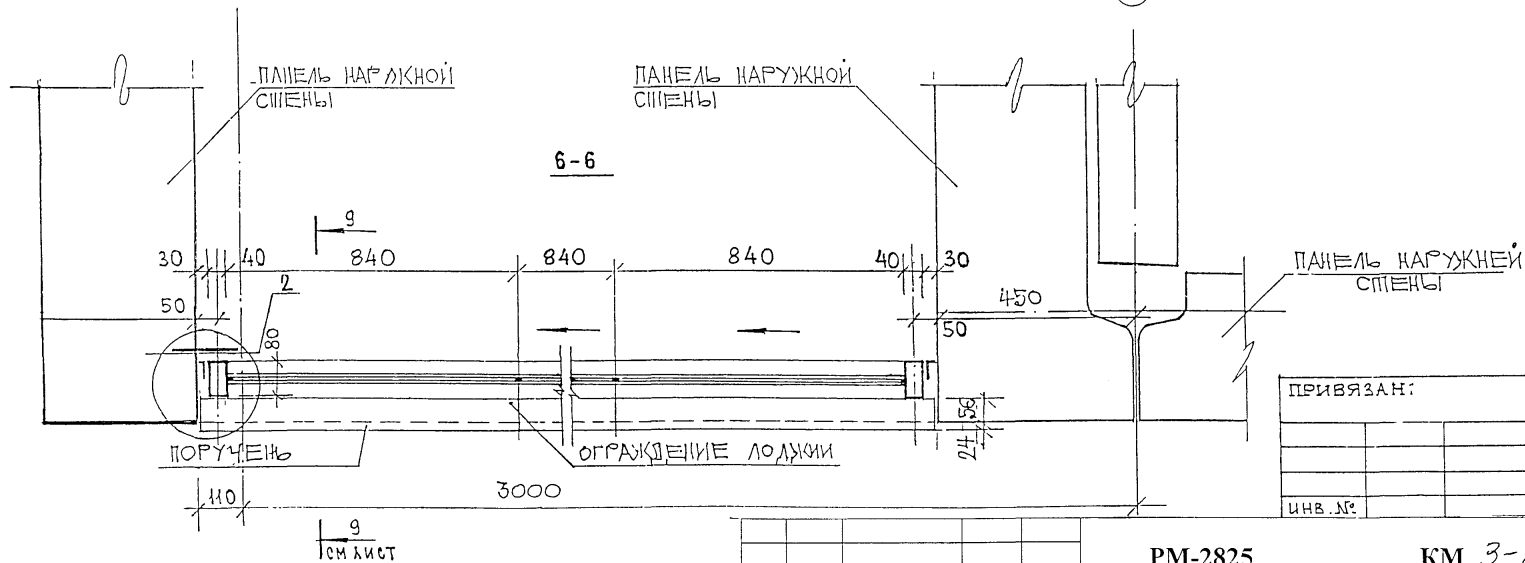
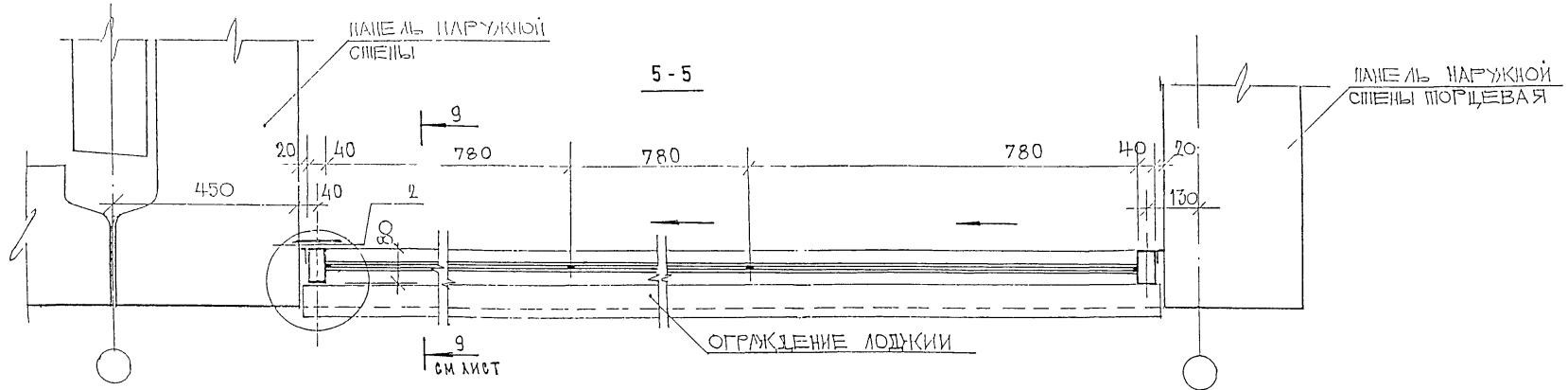
Инв. № подл. Подпись и дата. Взам. инв. №

ПРИВЯЗАН		
ИНВ. №		

ТЕХНИЧЕСКИЕ УКАЗАНИЯ

1. СХЕМУ ОТКРЫВАНИЯ СТВОРОК СМ. ЛИСТ

PM-2825				KM 3-27		
Конструкции алюминиевые на остекление балконов и лоджий жилых домов серии П155М				Лист	Месца	Міста/таб
Изм.	Лист	№ докум.	Подп.	Титр		
Разраб.		Пыркин	<i>А. Пыркин</i>			
Пров.		Солопов	<i>В. Солопов</i>			
ГИП	Марков	<i>М. Марков</i>				
Утв.	Деев	<i>В. Деев</i>				
				взятая 3-3, 4-4 Тул 3		
				ООО СПК «Стропсорі мет»		



ПРИВЯЗАН:

ИНВ. №:		

PM-2825 KM 3-28

Конструкции алюминиевые на остекление балконов и лоджий жилых домов серии П55М	Лит.	Масса	Масштаб

Лист 1 Листов 1

ООО СПК «Стройсортмер»

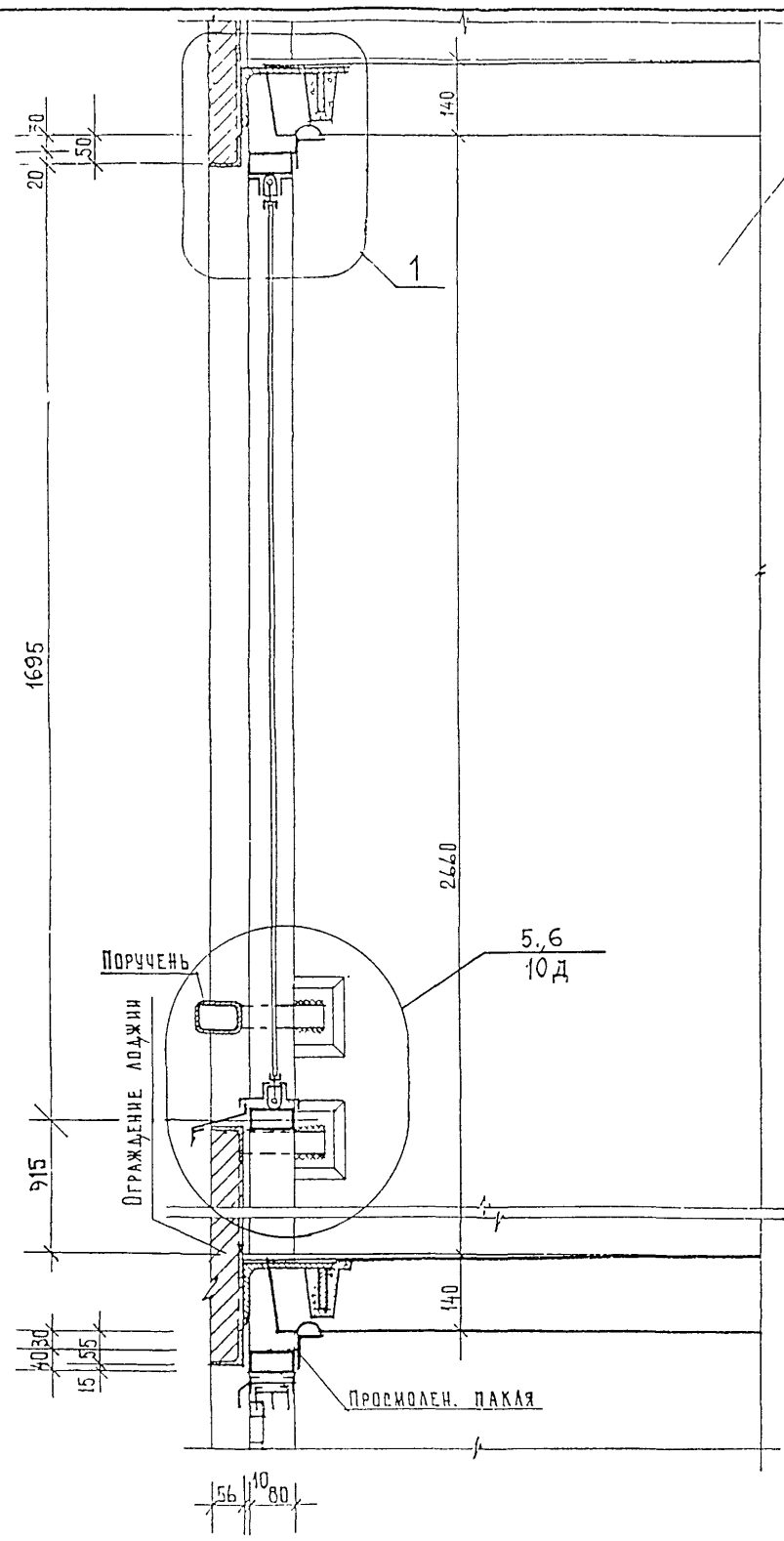
Рецензия 5-5, 6-6
Тун 3

Изм	Лист	№ докум.	Подп.	Дата
Разраб.		Пыркин	<i>Пыркин</i>	
Пров.		Солопов	<i>Солопов</i>	
ГИП		Марков	<i>Марков</i>	
Утв.		Деев	<i>Деев</i>	

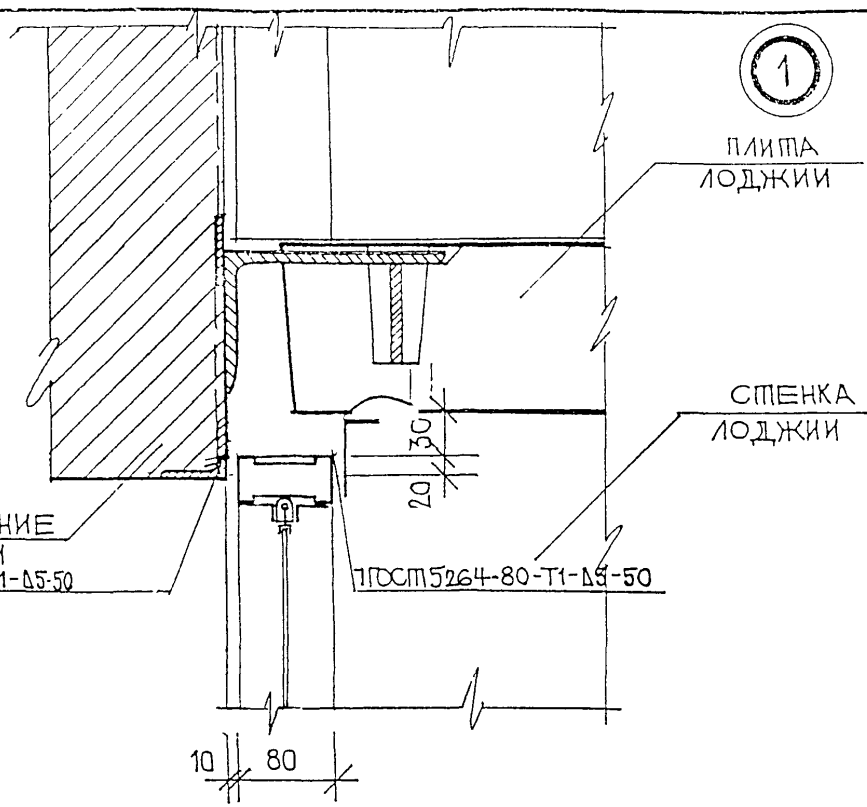
ТЕХНИЧЕСКИЕ УКАЗАНИЯ
1. СХЕМУ ОТКРЫВАНИЯ ОТВОРОК СМ ЛИСТ

СОГЛАСОВАНО

Имя, № подл. Подпись и дата Взам. инв. №



Стенка лоджии



1

ПЛИТА
ЛОДЖИИ

СТЕНКА
ЛОДЖИИ

ОГРАЖДЕНИЕ
ЛОДЖИИ
ГОСТ 5264-80-T1-15-50

ГОСТ 5264-80-T1-15-50

Поручень

5,6
10Д

ОГРАЖДЕНИЕ
ЛОДЖИИ

Прозрач. панель

ПРИВЯЗАН:

ИНВ. №:			

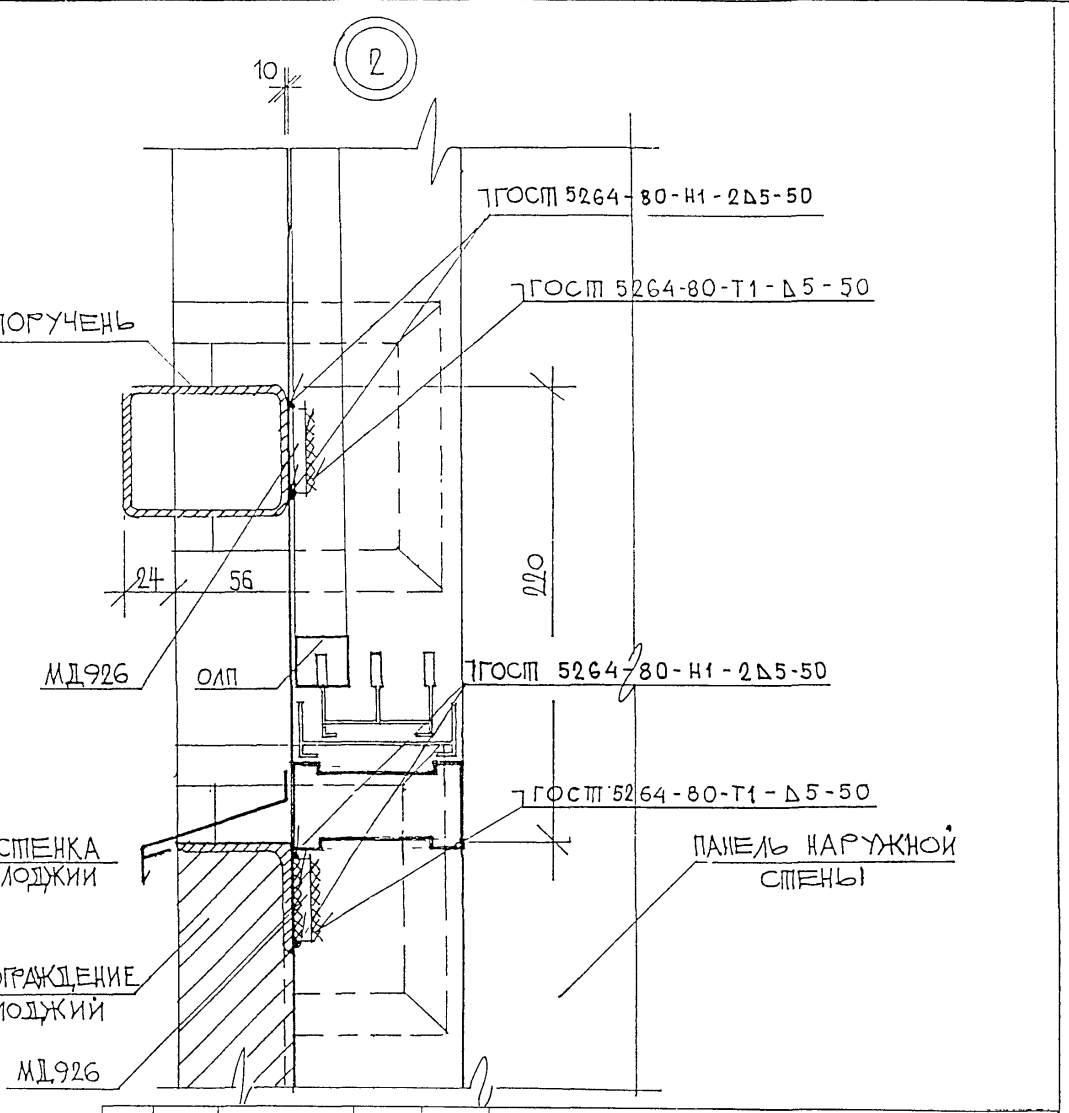
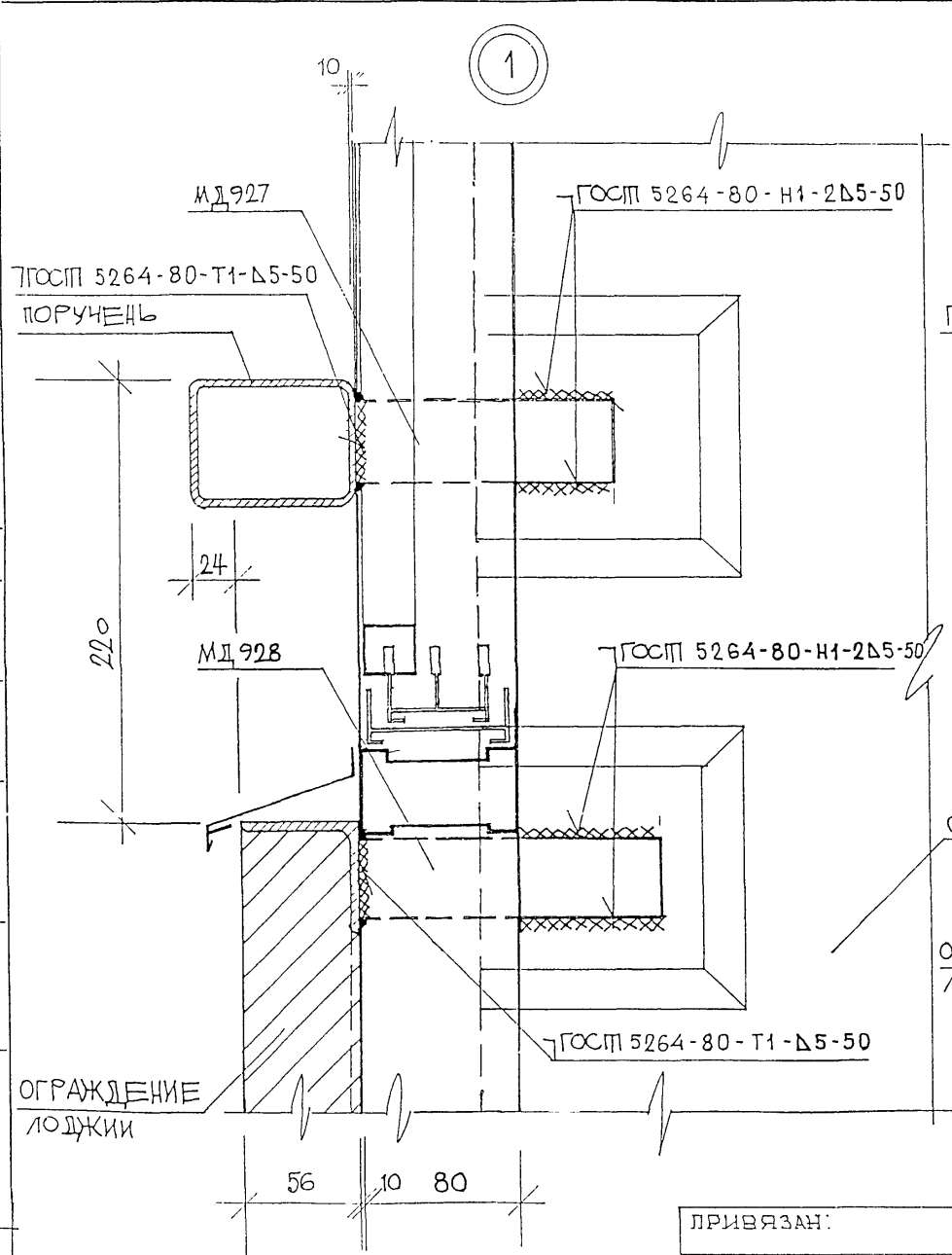
				PM-2825		KM 3-29		
Изм	Лист	№ докум.	Подп.	Дата	Конструкции алюминиевые на остекление балконов и лоджий жилых домов серии П55М	Лист	Масса	Масштаб
Разраб.	Пыркин		<i>Пыркин</i>					
Пров.	Солопов		<i>Солопов</i>			Лист		Листов
ГИП	Марков		<i>Марков</i>		вечение 9-9 Тип 3	ООО СПК «Стройоргмет»		
Утв.	Деев		<i>Деев</i>					

СОГЛАСОВАНО

Имя, № подл. Подпись и Дата. Взам. инв. №

СОГЛАСОВАНО

Инв. № подл.
Подпись и дата
Взаим. инв. №

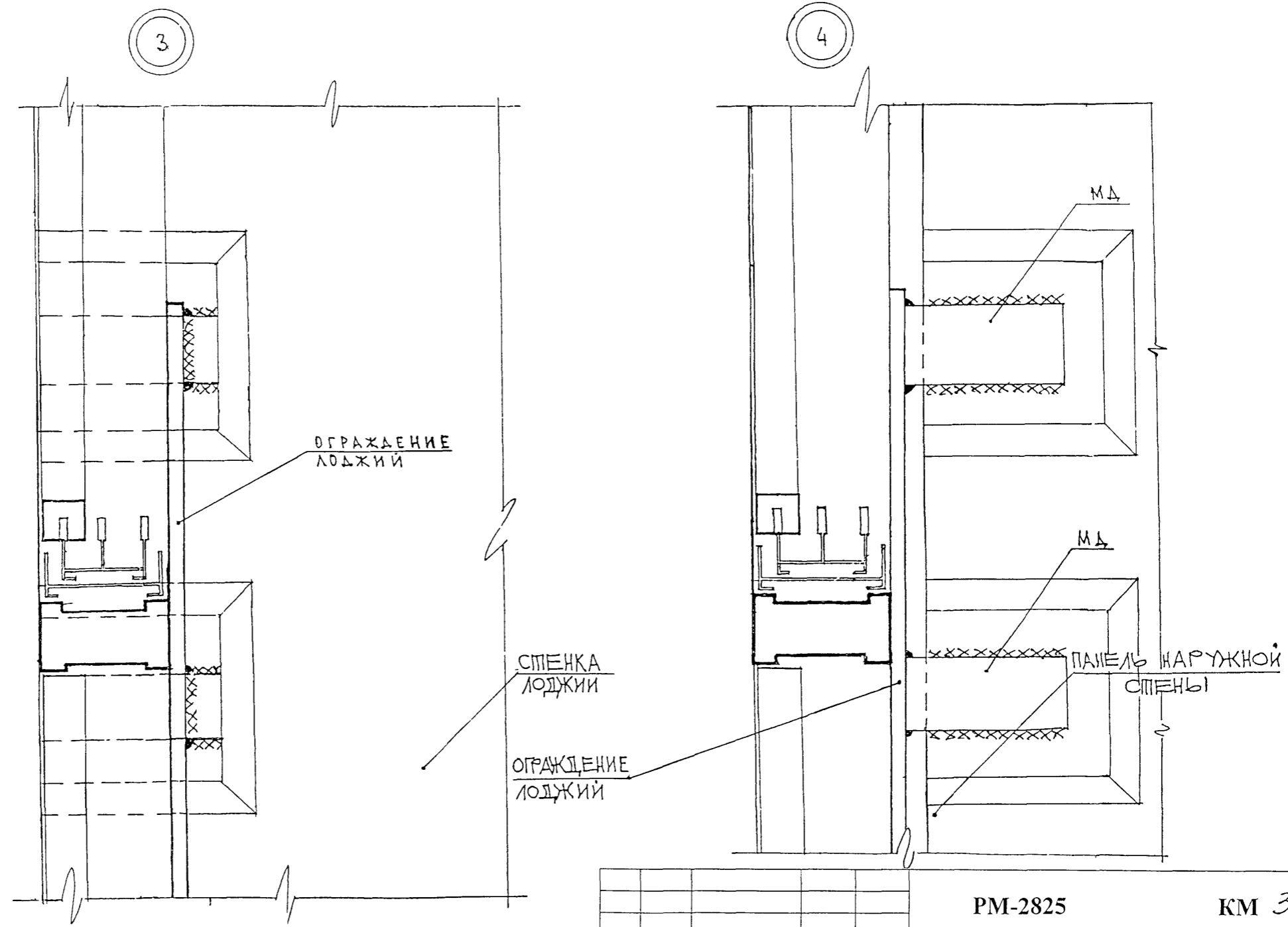


ПРИВЯЗАН:

ИНВ. №			
--------	--	--	--

Изм	Лист	№ докум.	Подп.	Дата
Разраб.		Пыркин	<i>Pyркин</i>	
Пров.		Солопов	<i>Солопов</i>	
ГИП		Марков	<i>Марков</i>	
Утв.		Деев	<i>Деев</i>	

PM-2825		KM 3-30	
Конструкции алюминиевые на остекление балконов и лоджий жилых домов серии П55М			
Лист	Масса	Масштаб	
Лист		Листов	
		000 СПК «Стройсортмет»	
Узел 1, 2 Гип 1			



ПРИВЯЗАН :

ИНВ №			

Изм	Лист	№ докум.	Подп	Дата
Разраб.		Пыркин	<i>А. Пыркин</i>	
Пров.		СОЛОПОВ	<i>Солопов</i>	
ГИП		Марков	<i>Марков</i>	
Угв.		Деев	<i>Деев</i>	

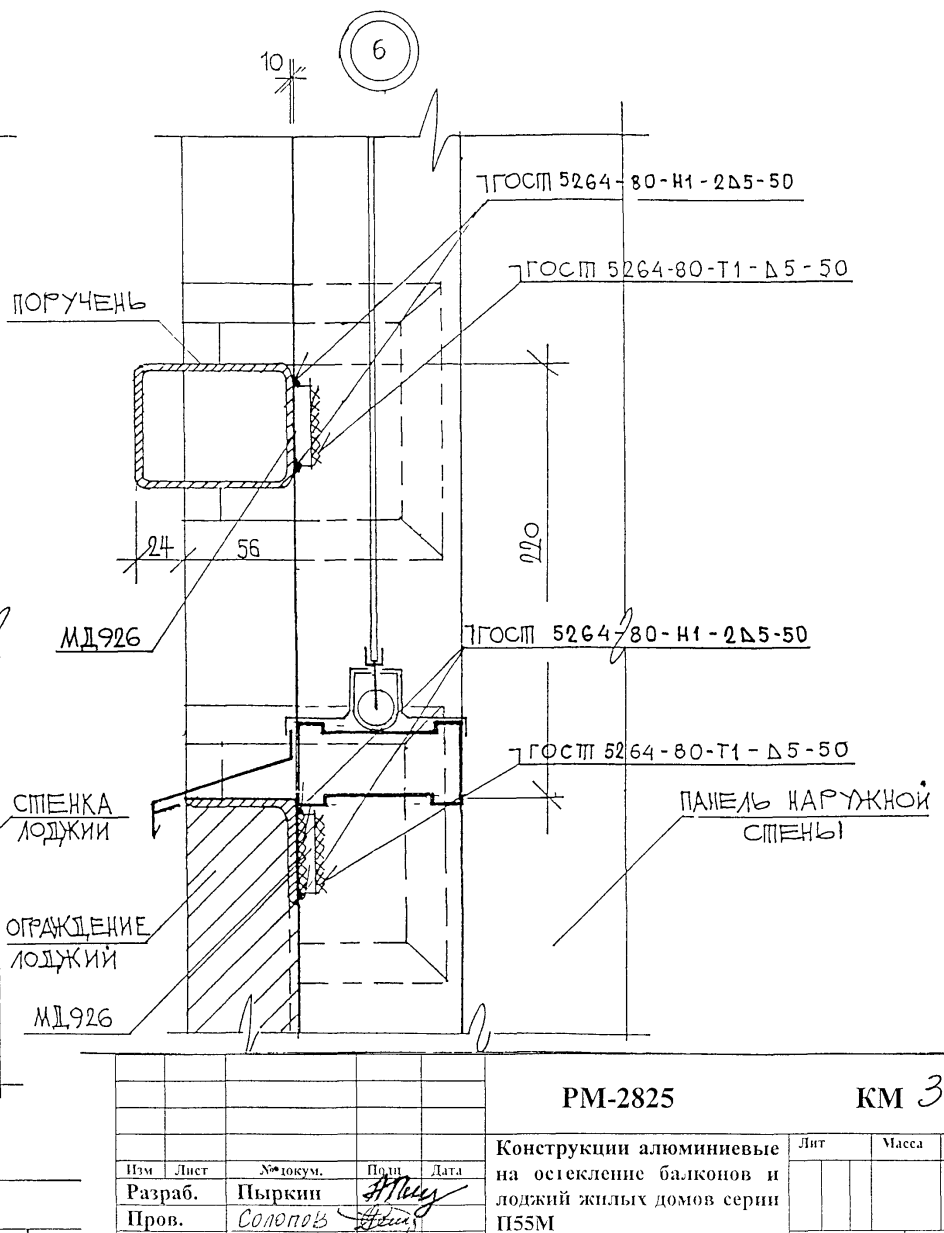
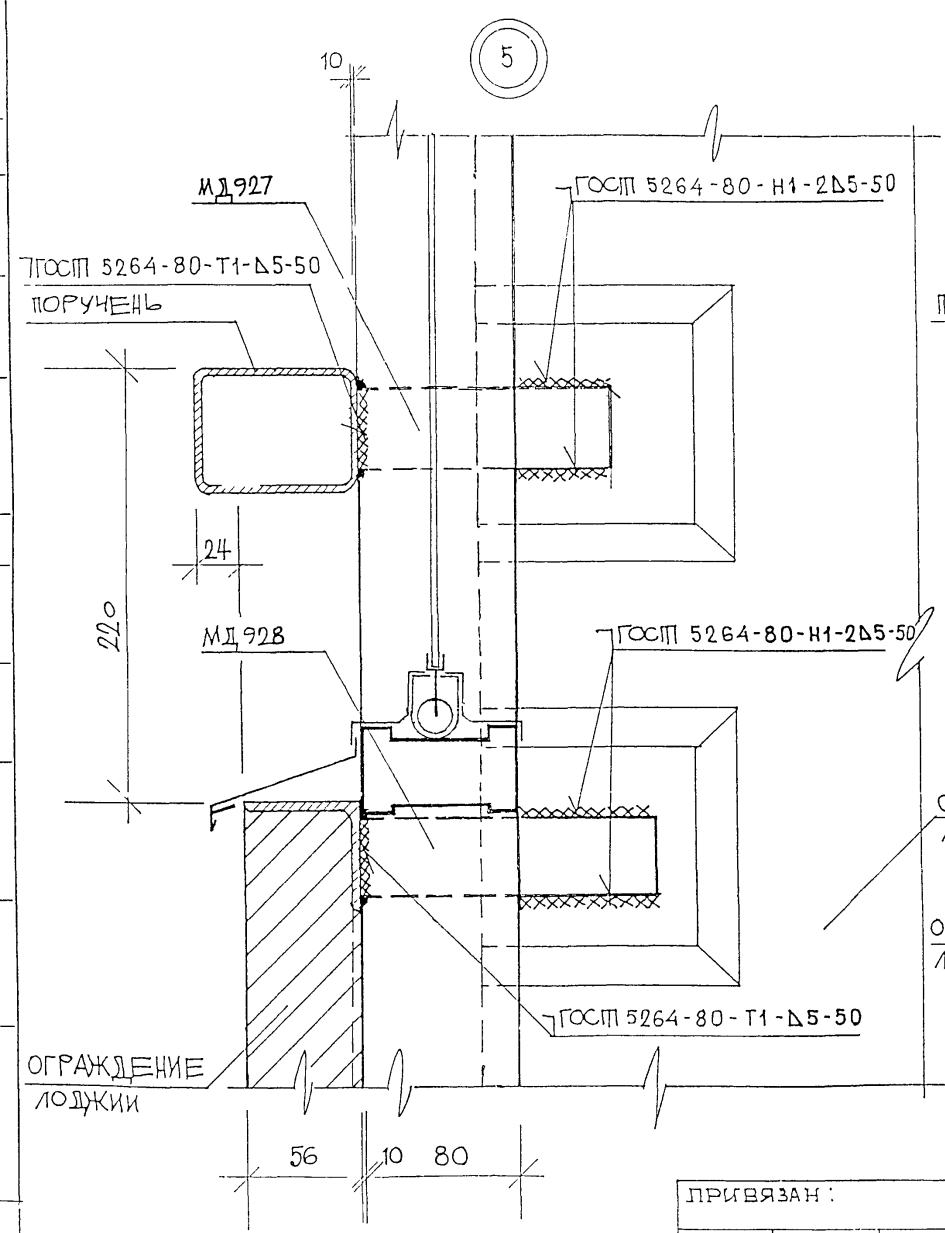
PM-2825		KM 3-31	
Конструкции алюминиевые на остекление балконов и лоджий жилых домов серии П55М			Лист
			Масштаб
			Листов
УЗЫ 3,4 тип 2			ООО СПК «Стройоритме!»

СОГЛАСОВАНО

Инд. № подл. Подпись и дата. Взам инв. №

СОГЛАСОВАНО

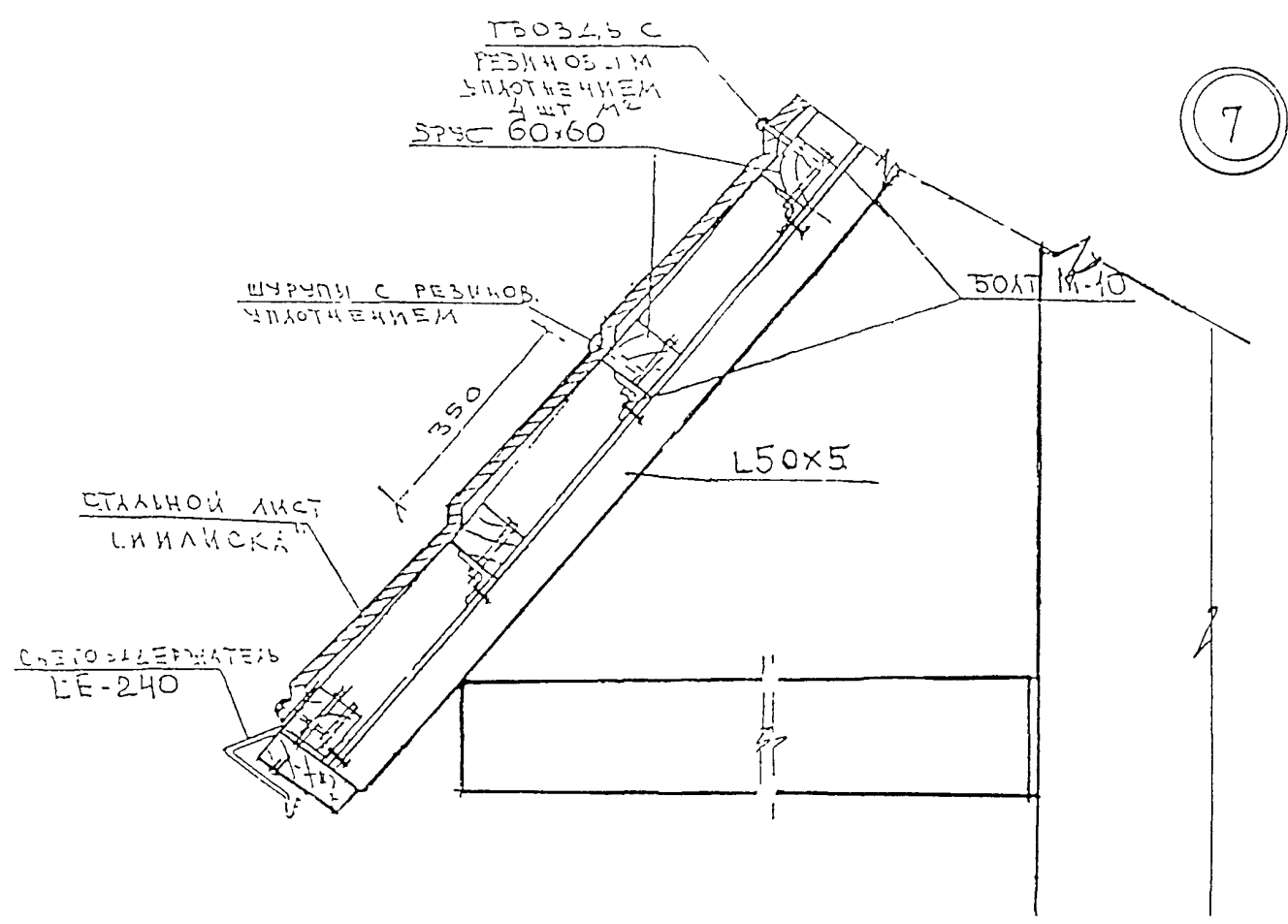
Инв № подл. Подпись и дата. Взам. инв №



ПРИВЯЗАН:

ИНВ. №:			

PM-2825				KM 3-32				
Изм	Лист	№ док.м.	Подп.	Дата	Конструкции алюминиевые на остекление балконов и лоджий жилых домов серии П55М	Лист	Масса	Масштаб
Разраб.	Пыркин	Солопов	<i>Пыркин</i>					
Пров.	Солопов		<i>Солопов</i>					
ГИП	Марков		<i>Марков</i>		УЗЛЫ 5, 6			
Утв.	Деев		<i>Деев</i>		Тум 3			
						Листов	ООО СПК «Стройсортмет»	



ИНВ. № ПОДПИСЬ И ДАТА

ПРИВЯЗАН:

ИНВ. №:			

					PM-2825		KM 3-33	
Им	Лист	№ докум.	Подп.	Дата	Конструкции алюминиевые на остекление балконов и лоджий жилых домов серии И55М	Лит.	Масса	Масштаб
Разраб.	Пыркин		<i>А. Пыркин</i>					
Пров.	СОЛОПОВ		<i>Солопов</i>					
ГИП	Марков		<i>Марков</i>		Узел 7 Тун 1, 2, 3	ООО СИК «Стройсортмет»		
Утв.	Деев		<i>Деев</i>					

Согласовано от Стройортмет

(Signature)
Деев В.В.



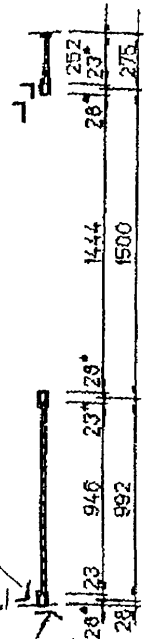
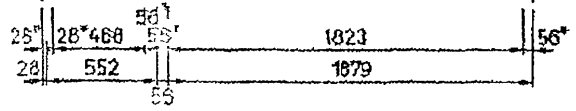
A1

A

Ограждение лоджии
см. спецификацию

Разворот створки 25°15'

30 градусов



Слив поз.368.57

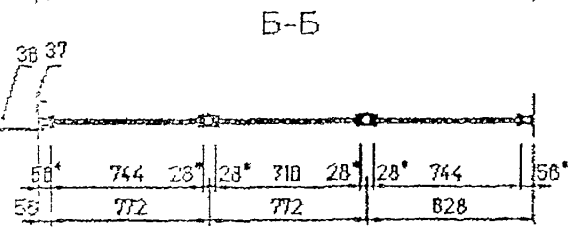
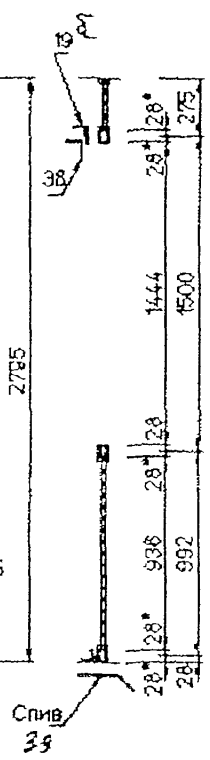
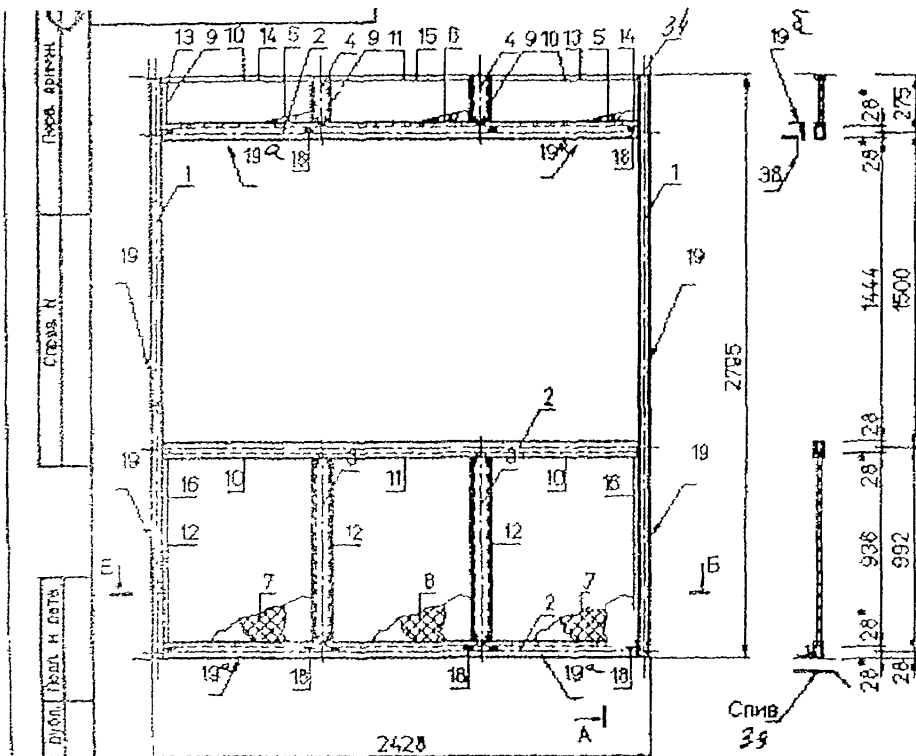
Слив установить по нижнему ригелю

Перед запуском в серию изготовить опытный образец с контрольной сборкой и монтажом на объекте

Обеспечить при монтаже между марками температурный зазор E=5 мм.

1. Размеры для справок.
2. Неуказанные предельные отклонения размеров H12h12 ± 0,1 мм
3. Остальные ТТ - по ГОСТ 21519-84.
4. Покраска: ПЭИ 64-1-89 ТУ301-10-0-287-89. Цвет - белый RAL9003. Площадь окраски - 16,26 кв.м.
5. Масса алюминия - 36,58 кг.
6. При сборке длину резины увеличить на 3% от необходимой длины замеренной по детали.

		П155М		КМ3-35	
		ОЛ 15:16		Лит.	Масса
		0116 зеркальное		107,76	12.
				Лист 1	Листов 1
				Стройортмет	
				Формат А	



- 1.* Размеры для справок.
- 2. Неуказанные предельные отклонения размеров H12h12
- 3. Остальные IT – по ГОСТ 21579-84.
- 4.* Покрытие ПМГ В4-1-89 ТУ301-10-0-287-89. Цвет
- Площадь окраски – 12,95 кв.м.
- 5. Масса алюминия – 25,56 кг.
- 6. При сборке длину резины увеличить на 3% от необходимой длины замеренной по детали.
- 7. Концы резины режутся под углом 45° и склеиваются между собой клеем "Докстайт-406"

				П55М КМ 3-34	
Тип: П55М Разработчик: М.А.Мухоморов Проверка: Солопов Изготовитель: ПАО "СЭЗ Место изготовления: Астана				01р7.	852 кг
				Лист 1 из 1 ПАО "СЭЗ" Странспортмет	

W95U

Грив. приток

Стекло №

Вид, цвет, тип, форма, размер, дата

Имя и дата

№	Материал	Длина мм	Кол	Масса кг		Примеч
				Един	Общая	
Детали						
1	Профиль 0275Б	2770	1	4.08	4.08	Окраска
2	Профиль 0305Б	2770	3	3.52	10.56	Окраска
3	Профиль 0271Б	1823	3	2.43	7.29	Окраска
4	Профиль 0271Б	468	3	0.82	2.46	Окраска
5	Профиль 0270Б	846	2	1.58	3.16	Окраска
6	Профиль 0270Б (длина по ус)	252	2	0.42	0.84	Окраска
7	Анкер верх из 0038А	150	4	0.33	1.32	
8	Анкер ниж из 0038А	100	4	0.22	0.88	
9	Пластина 70x5	100	8	0.27	2.16	Окраска
10	Вкладыш из профиля 0308Б	358	3	0.042	0.13	
11	Лист ОЦ Б-ПН-НО 246x08 ГОСТ 19904-90 ОН-КР-1 ГОСТ 14918-80	462	2	0.88	1.76	Окраска
12	Лист ОЦ Б-ПН-НО 246x08 ГОСТ 19904-90 ОН-КР-1 ГОСТ 14918-80	555	4	1.06	4.24	Окраска
13	Лист ОЦ Б-ПН-НО 246x08 ГОСТ 19904-90 ОН-КР-1 ГОСТ 14918-80	583	2	1.11	2.22	Окраска
14	Лист ОЦ Б-ПН-НО 840x08 ГОСТ 19904-90 ОН-КР-1 ГОСТ 14918-80	462	2	3.42	6.84	Окраска
15	Лист ОЦ Б-ПН-НО 840x08 ГОСТ 19904-90 ОН-КР-1 ГОСТ 14918-80	583	2	4.31	8.62	Окраска
16	Лист ОЦ Б-ПН-НО 840x08 ГОСТ 19904-90 ОН-КР-1 ГОСТ 14918-80	555	4	4.11	16.44	Окраска
17	Штапик из профиля 0723А	208	8	0.057	0.46	Окраска
18	Штапик из профиля 0723А	468	4	0.13	0.52	Окраска
19	Штапик из профиля 0723А	802	8	0.25	2.00	Окраска

П55М КМЗ-36

№ лист, И. Акимов, Петр, Дата
 Разработчик Колосовский
 Проектировщик Солонев
 Инженер
 Конструктор

ОЛ 15 16
 ОЛ16 зеркальное
 Спецификация

Лист	Лист	Листов
1	1	3

W95U

Грив. приток

Стекло №

Вид, цвет, тип, форма, размер, дата

№	Материал	Длина мм	Кол	Масса кг		Примеч
				Един	Общая	
20	Штапик из профиля 0723А	581	8	0.15	1.20	Окраска
21	Штапик из профиля 0723А	589	4	0.16	0.64	Окраска
22	Штапик из профиля 0712А	1400	2	0.48	0.96	Окраска
23	Штапик из профиля 0712А	468	2	0.16	0.32	Окраска
24	Переходник из профиля 0759А	252	3	0.0088	0.028	Окраска
25	Переходник из профиля 0759А	471	3	0.016	0.048	Окраска
26	Переходник из профиля 0759А	846	5	0.033	0.17	Окраска
27	Переходник из профиля 0759А	564	2	0.02	0.04	Окраска
28	Переходник из профиля 0759А	592	1	0.021	0.021	Окраска
29	Переходник из профиля 0759А	1444	1	0.051	0.051	Окраска
30	Подкладка опорная ЗСАК-527.00.00-01		2	0.01	0.02	
31	Подкладка фиксирующая ПФ 00.01-04		4	0.007	0.028	
32	Заглушка ЗСАК-465.00.16		28	0.0015	0.042	
33	Заглушка сливная ЗСАК-516.00.00		24	0.002	0.048	

Стандартные изделия

34	Винт -6x175x20.58.019 ТУ 38.25.12-12-87		32	0.0042	0.13	
35	Винт -6x175x55.58.019 ТУ 38.25.12-12-87		34	0.01	0.37	
36	Винт 1-4x12.58.019 ТУ 38.25.12-12-87		43	0.0013	0.056	
37	Винт НЛТУГ 6x60		3	0.02	0.06	

Материалы

38	Плита ДСП 246x16	462	1	0.59	0.59	0.11 мм
39	Плита ДСП 246x16	555	2	0.71	1.42	0.27 мм
40	Плита ДСП 246x16	583	1	0.75	0.75	0.14 мм
41	Плита ДВП 246x40	462	1	0.15	0.15	0.11 мм
42	Плита ДВП 246x40	555	2	0.18	0.36	0.27 мм
43	Плита ДВП 246x40	583	1	0.19	0.19	0.14 мм
44	Плита ДСП 840x16	462	1	2.28	2.28	0.43 мм
45	Плита ДСП 840x16	583	1	2.85	2.85	0.55 мм

№ лист, И. Акимов, Петр, Дата

П55М

Лист 1

Стр. 2

Лист 2

Лист 3

Лист 4

Лист 5

№	Материал	Длина мм	Кол.	Масса, кг		Примеч.
				Един.	Объем	
46	Плита ДСМ 940x10	555	2	2,91	5,82	10% мнв.
47	Плита ДВП 940x40	462	1	0,58	0,56	0,43 мнв.
48	Плита ДВП 940x40	583	1	0,71	0,71	0,55 мнв.
49	Плита ДВП 940x40	555	2	0,68	1,36	1,04 мнв.
50	Клей ЭД-6				1,20	
51	Клей "ДСКТАЙТ"				0,018	
52	Резиновый профиль Арт.23041	17596		0,045	0,78	
53	Резиновый профиль Арт.23081	21378		0,04	0,89	
54	Резиновый профиль Арт.23043	3782		0,06	0,22	
55	Стекло 1433x5 ГОСТ 111-90	452	1	8,42	8,42	0,65 мнв.
56	Слив		1			
57	Слив		1			
58	Сухарь 191	100	2			
59	Нащельник оц-07 5x30	2820	1			
60	Нащельник оц 07	2820	1			СМАЗКИ
61	Нащельник оц 07	2820	1			СИ ЭСНИЗ
62	Уголок 75x50	100	2			
63	Лист 70x3	60	6			

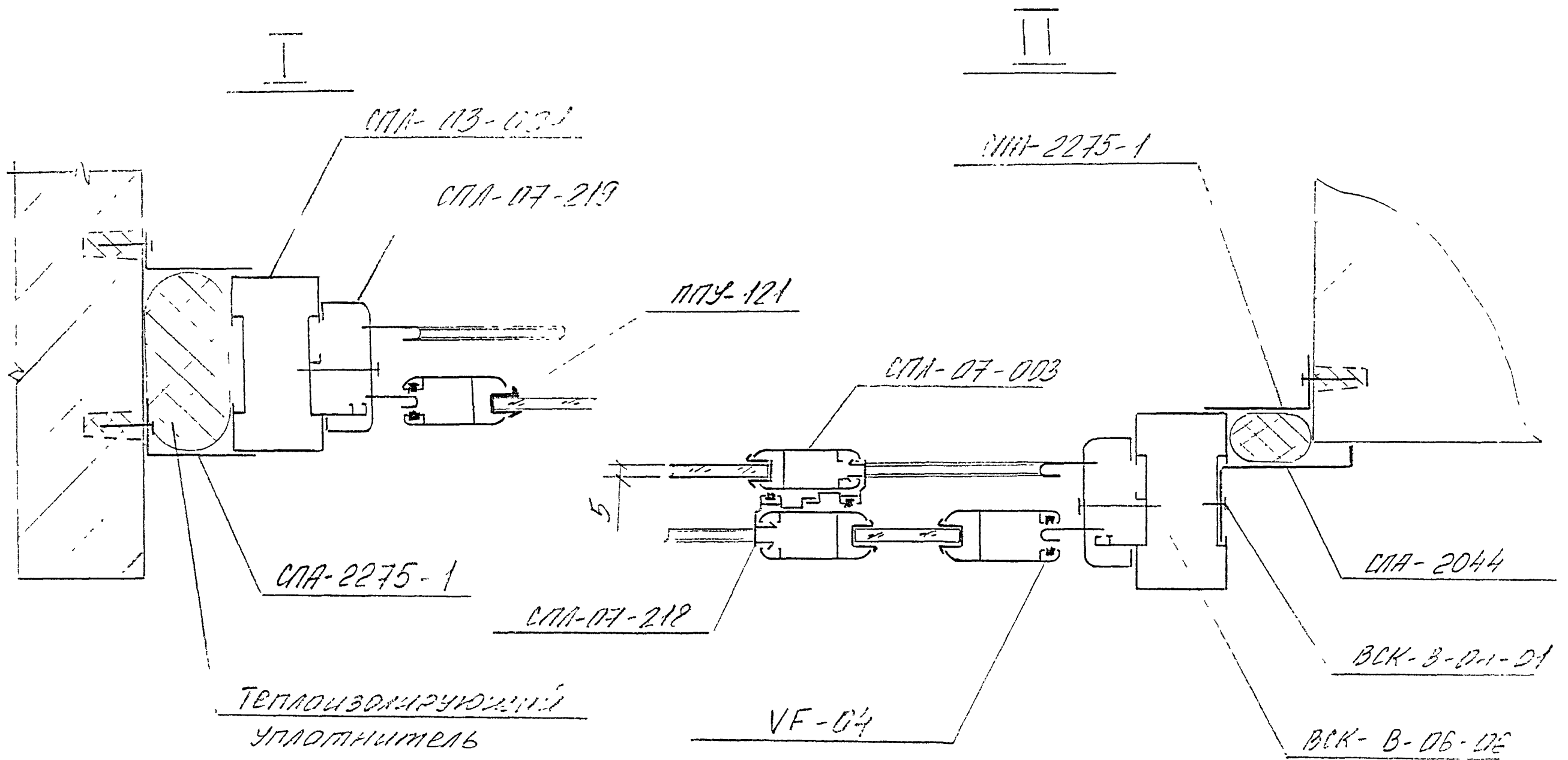
П55М

КМ.З-36

Лист

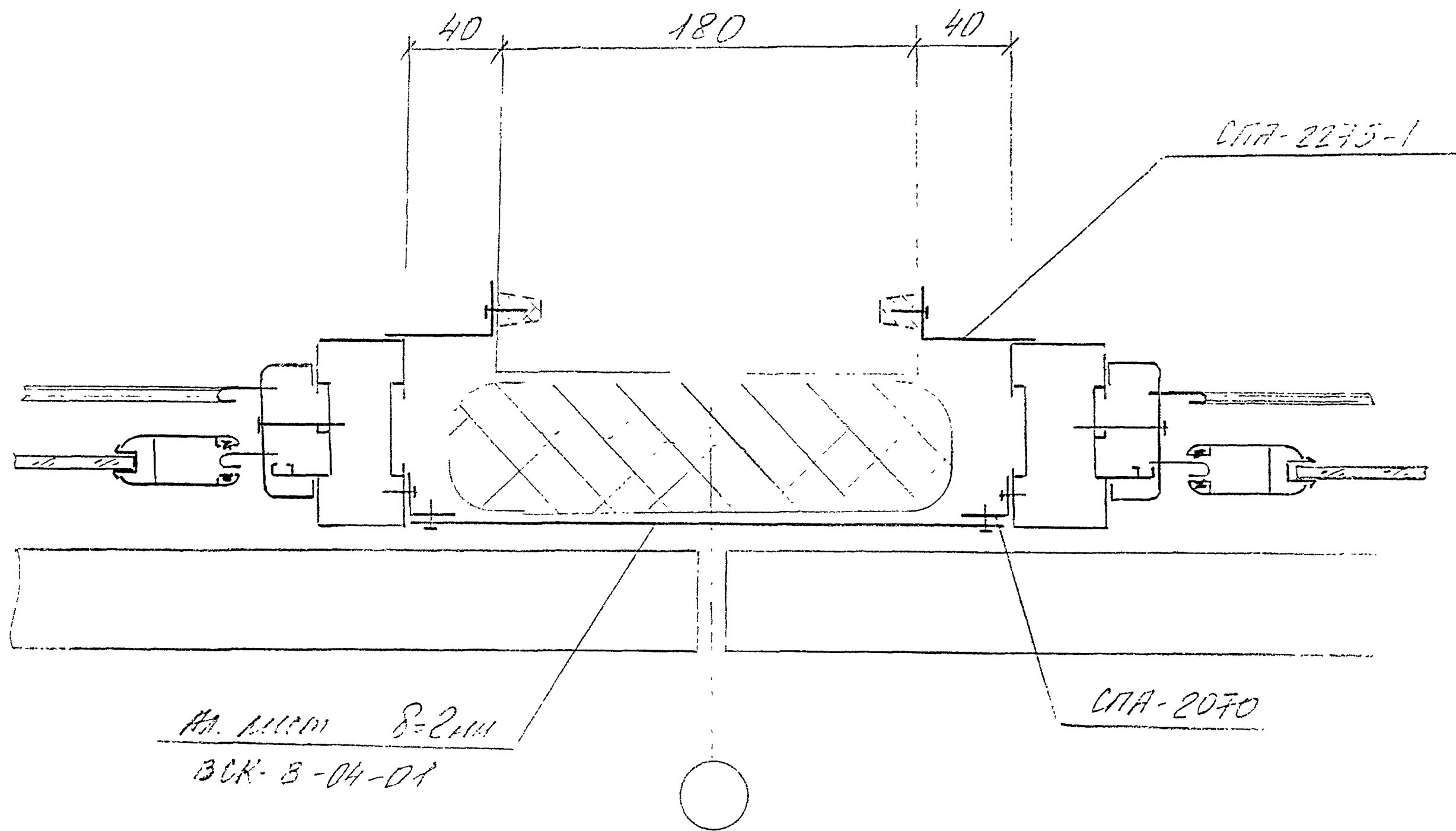
3

Формат А4

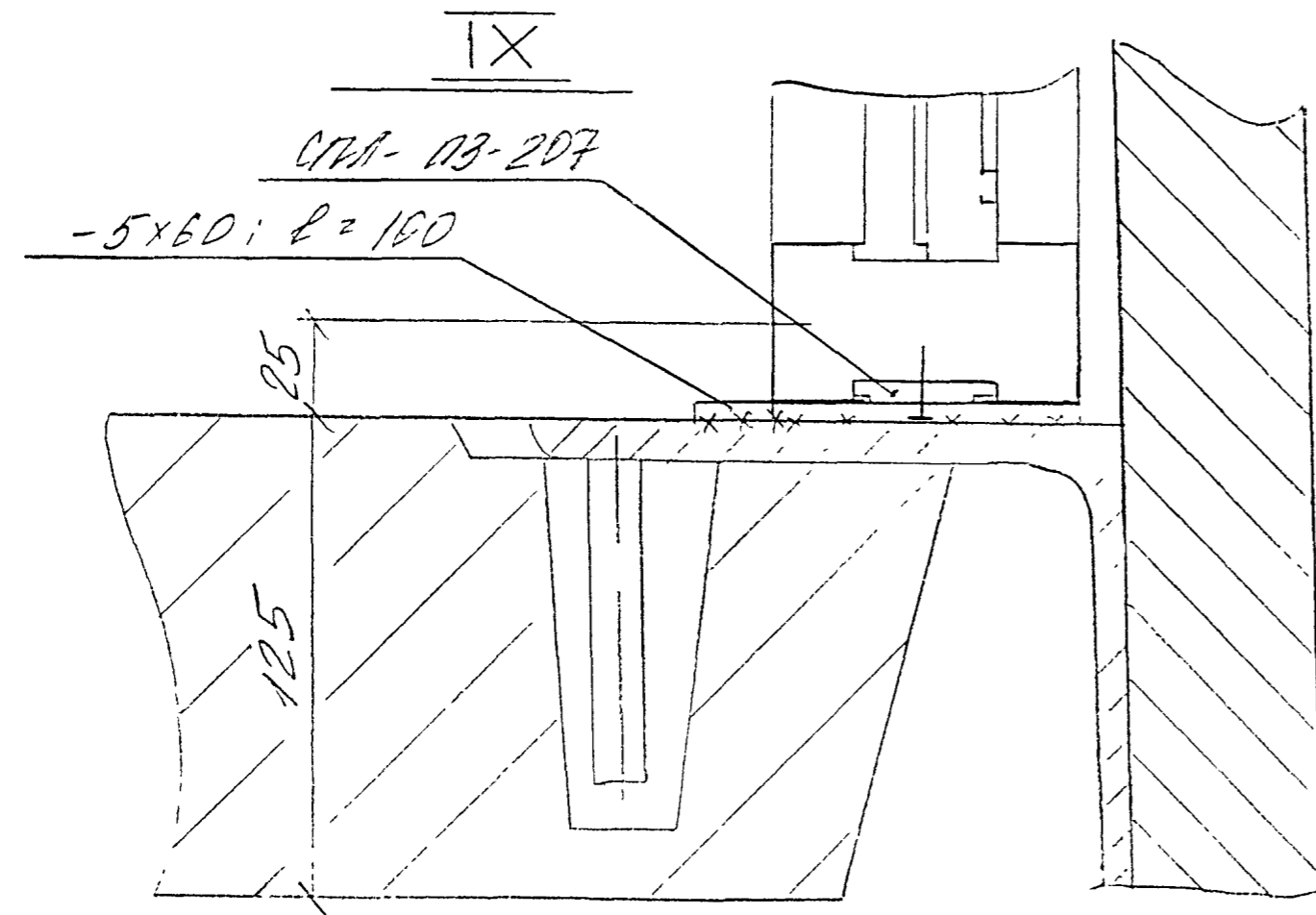
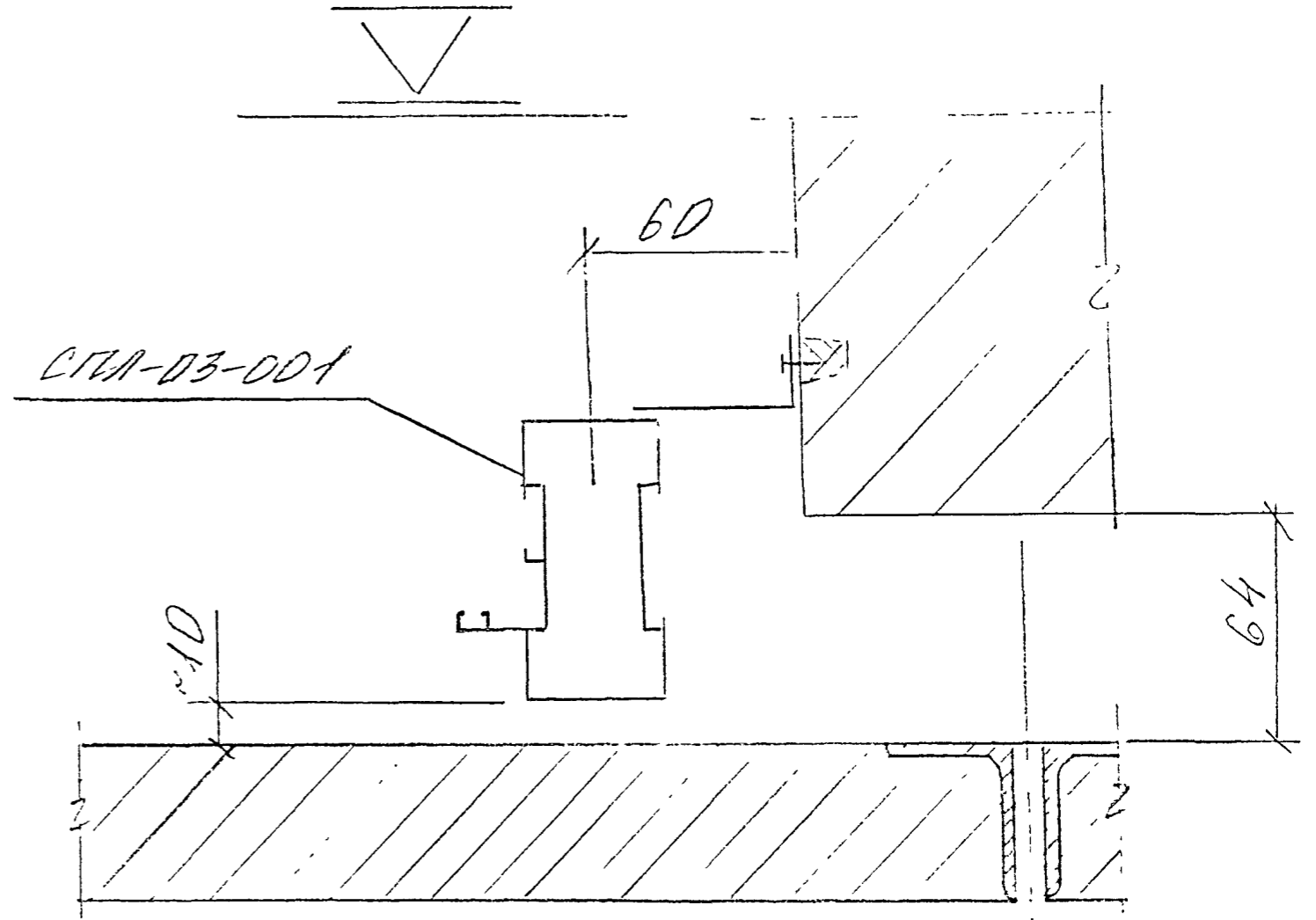
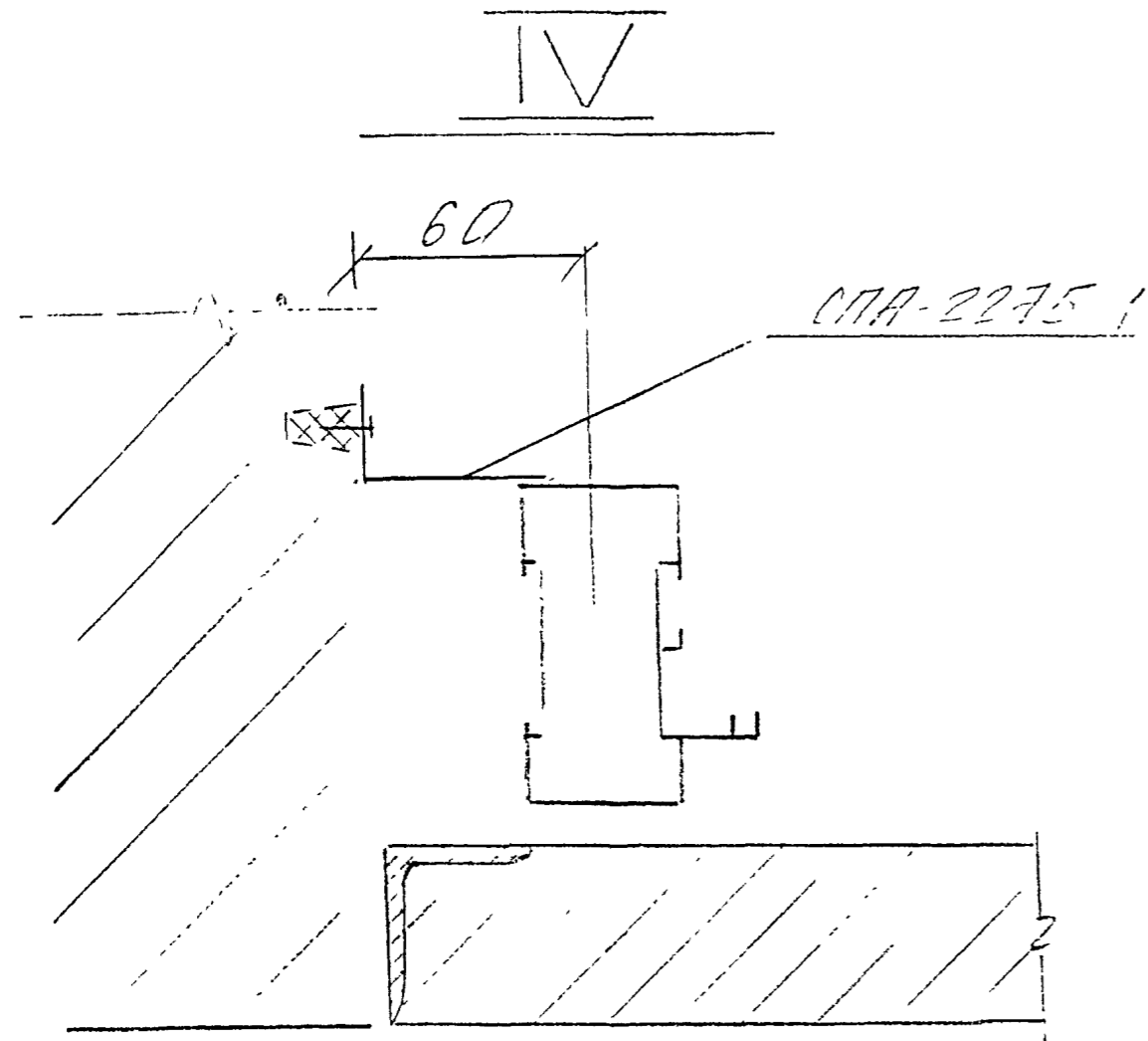


					PM-2825		KM 3-34			
					Конструкции алюминиевые на остекление балконов и лоджий жилых домов серии П55М			Лист	Масса	Масштаб
Изм	Лист	№ докум.	Подп.	Дат.						
Разраб.		Пыркин	<i>М.П.</i>							
Пров.		Солопов	<i>С.С.</i>							
ГИП		Марков	<i>М.П.</i>					Лист	Листов	
Утв.		Деев	<i>Д.Д.</i>		Узел I; II			ООО СПК «Стройсортмет»		

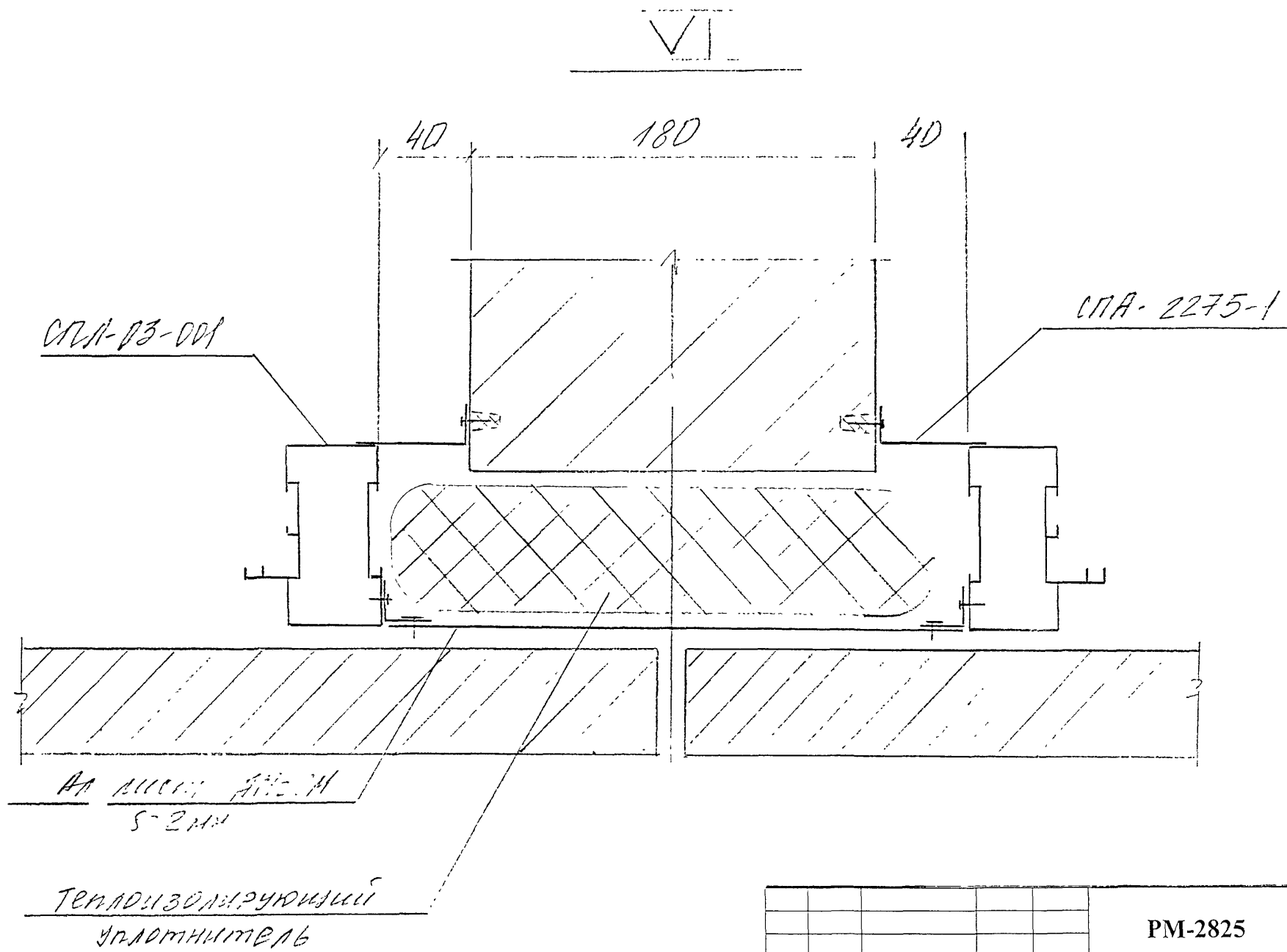
III



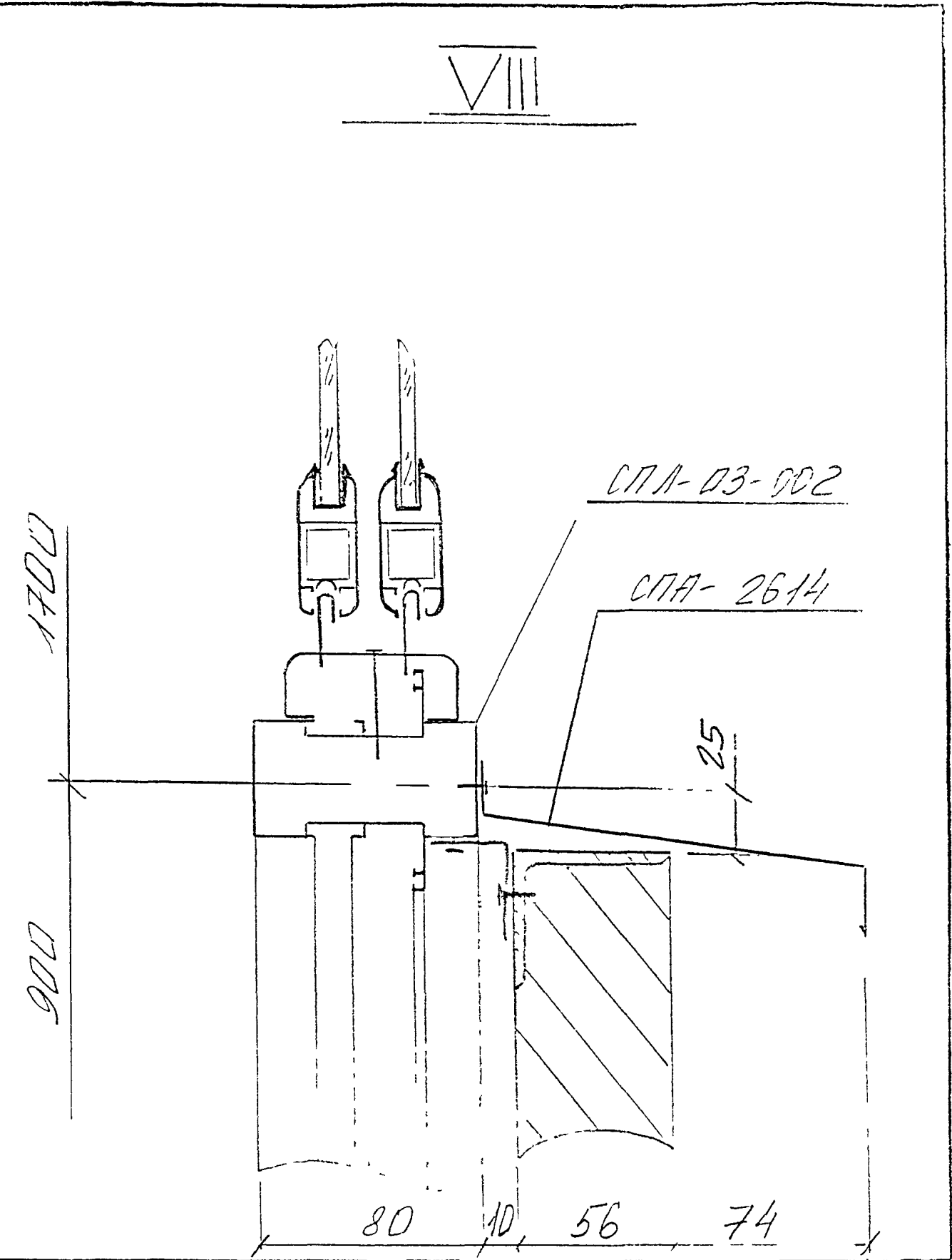
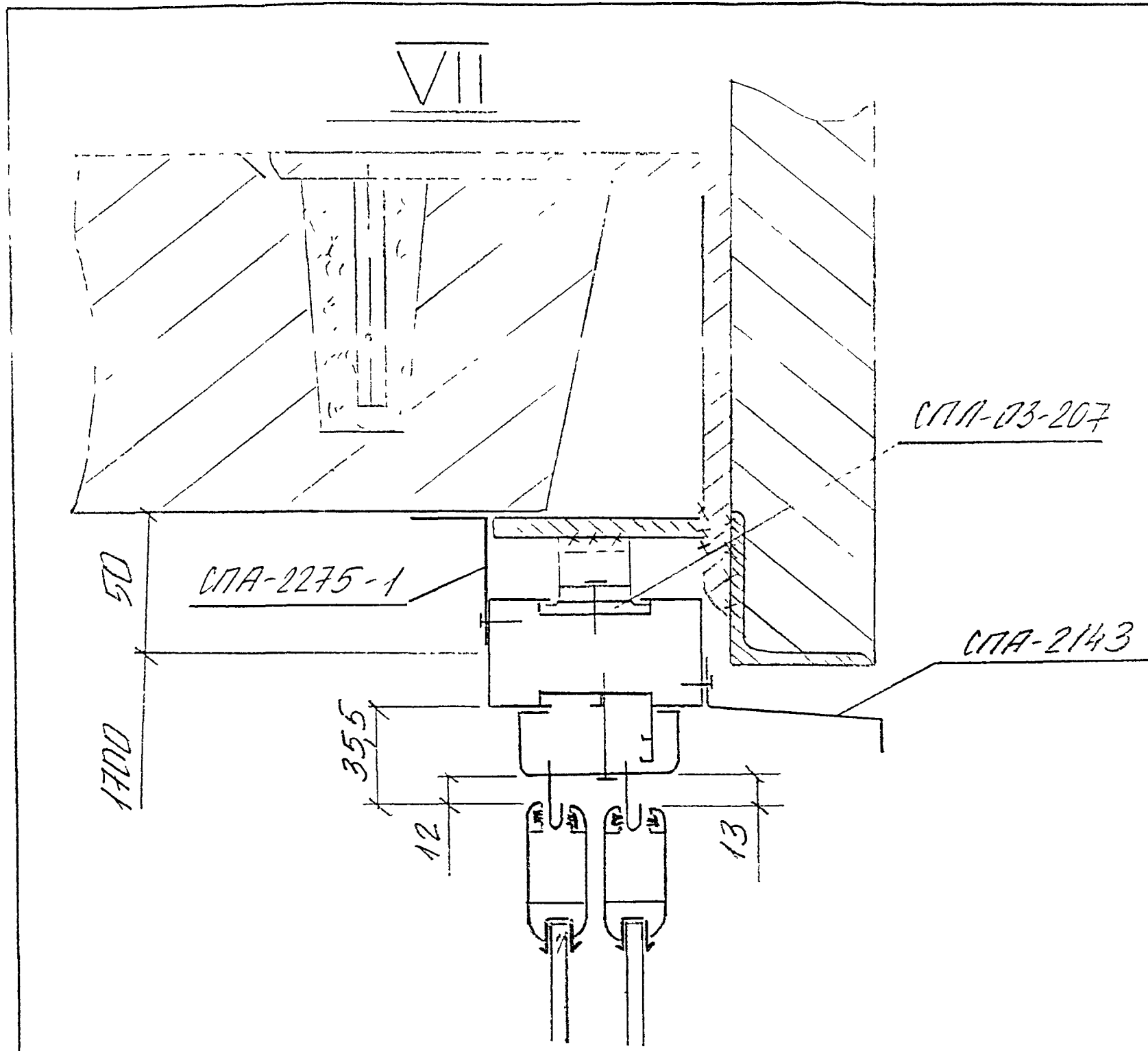
					PM-2825	КМ 3-38		
					Конструкции алюминиевые на остекление балконов и лоджий жилых домов серии П55М	Лист	Масса	Масштаб
Изм	Лист	№ докум.	Подп.	Дата				
Разраб.		Пыркин	<i>А. Пыркин</i>		Узел III	Листов		
Пров.		Солопов	<i>А. Солопов</i>			Листов		
ГИП		Марков	<i>А. Марков</i>		ООО СПК «Стройсортмет»			
Утв.		Деев	<i>А. Деев</i>					



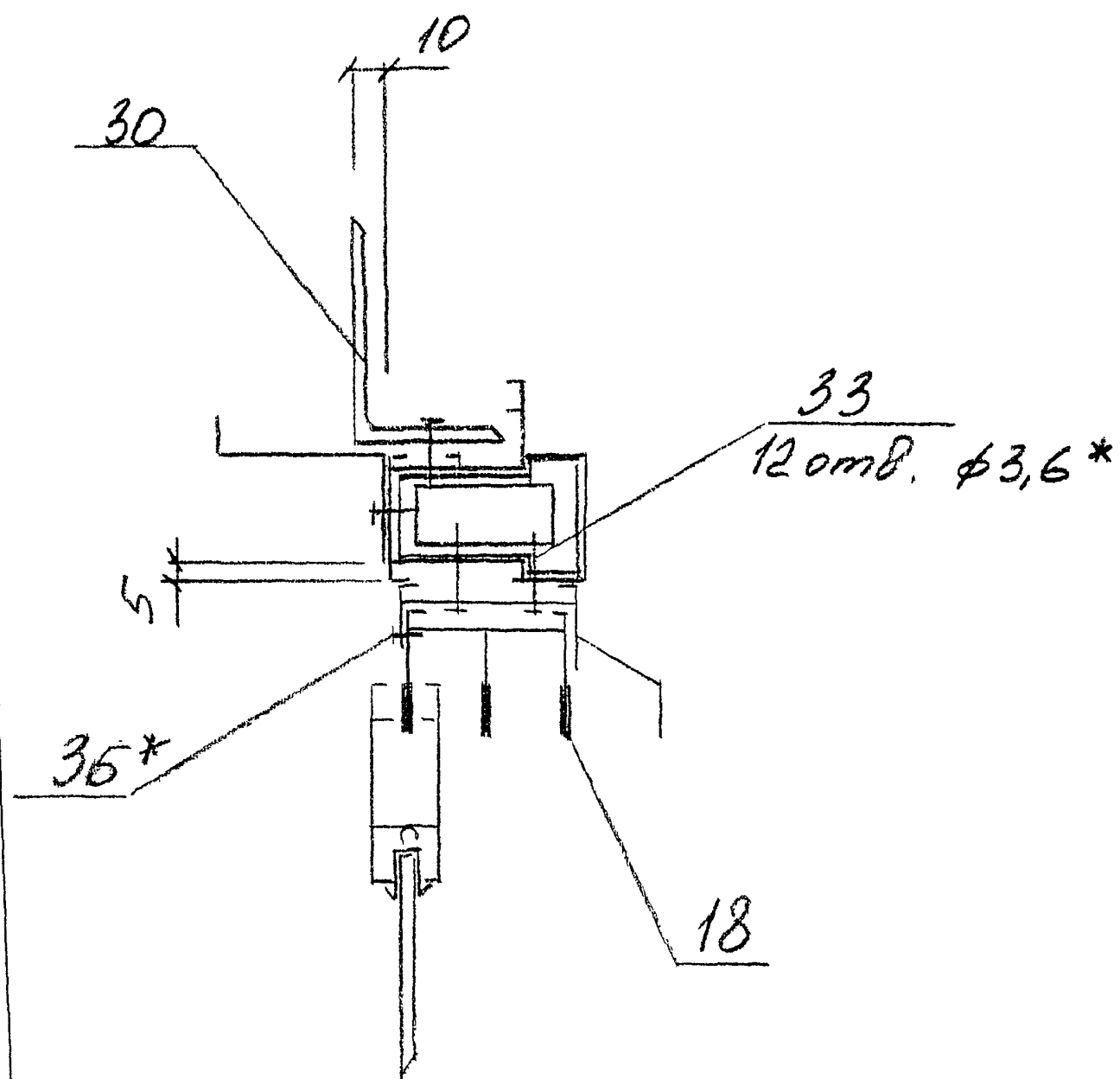
					PM-2825		KM 3-39	
Изм	Лист	№ докум.	Подп.	Дата	Конструкции алюминиевые на остекление балконов и лоджий жилых домов серии П55М	Лит.	Масса	Масштаб
Разраб.		Пыркин	<i>Маск</i>					
Пров.		Солопов	<i>Солопов</i>			Лист	Листов	
ГИП		Марков	<i>Марков</i>		Узел IV; V	ООО СПК «Стройоргмет»		
Утв.		Деев	<i>Деев</i>					



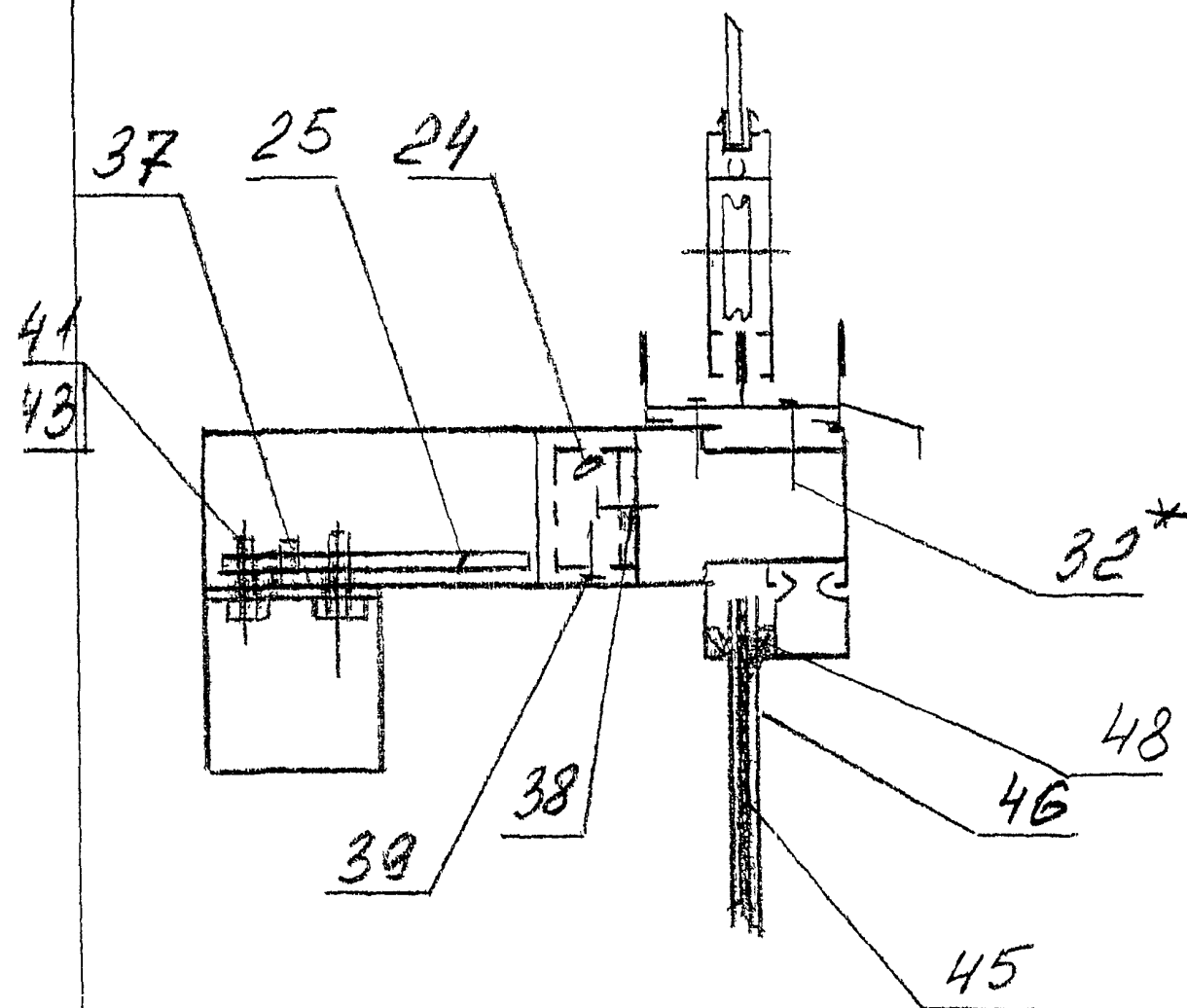
					PM-2825	KM 3-40		
					Конструкции алюминиевые на остекление балконов и лоджий жилых домов серии П55М	Лист	Масса	Масштаб
Изм	Лист	№ докум.	Подп.	Дата				
	Разраб.	Пыркин	<i>[Signature]</i>					
	Пров.	Солопов	<i>[Signature]</i>					
	ГИП	Марков	<i>[Signature]</i>		Узел VI	ООО СПК «Стройсортмет»		
	Утв.	Деев	<i>[Signature]</i>			Лист	Листов	



					PM-2825	KM 3-41		
Изм	Исг	№ докум	По ш	Дат	Конструкции алюминиевые на остекление балконов и лоджий жилых домов серии П55М	Лист	Мисс	Мисс 1б
Разраб.	Пыркин	<i>А. Пыркин</i>						
Пров.	Солнчев	<i>С. Солнчев</i>						
ГИП	Марков	<i>М. Марков</i>			Узел VII, VIII	Лист	Листов	
Утв.	Деев	<i>Д. Деев</i>				ООО СПК «Стройсортмет»		



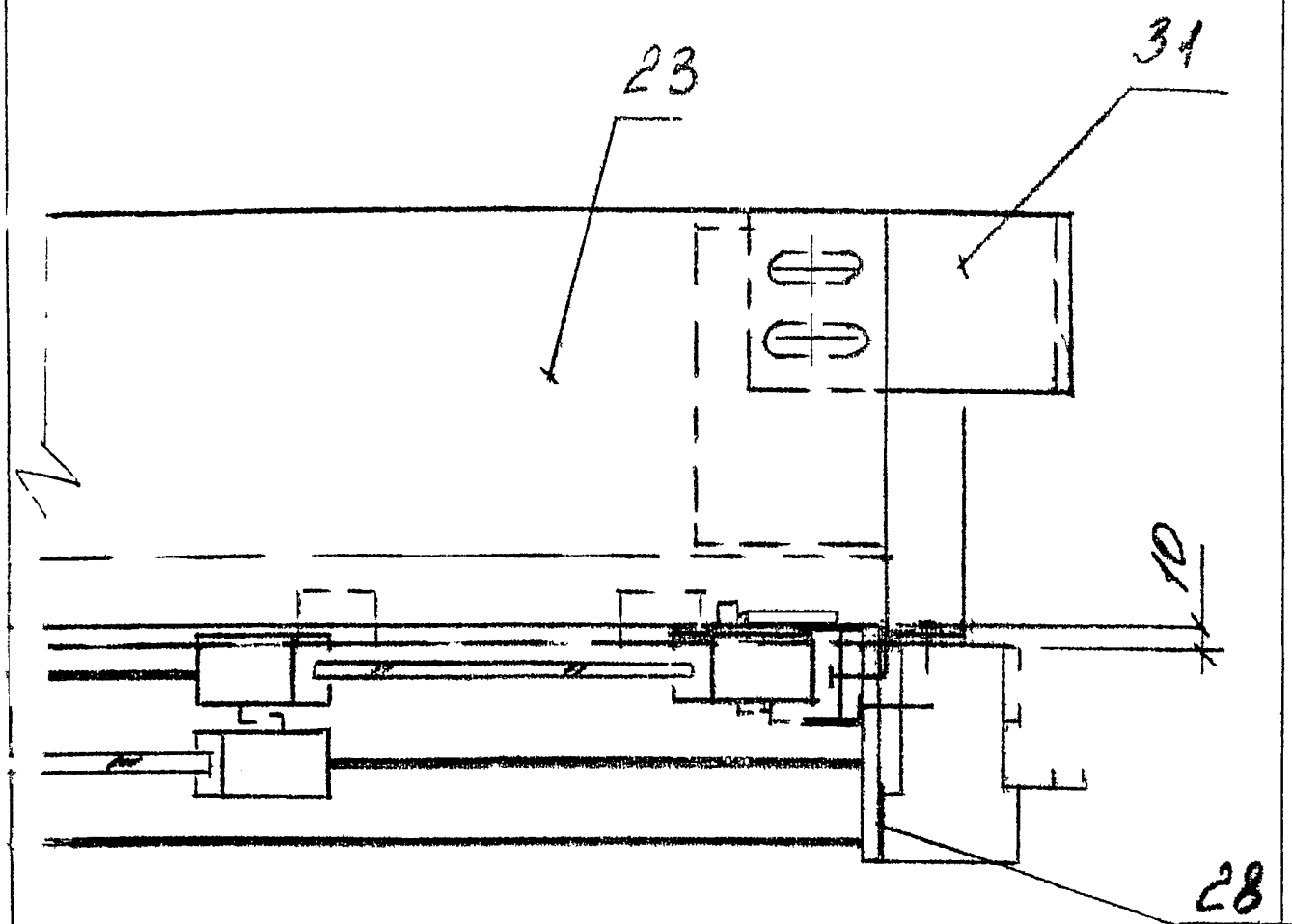
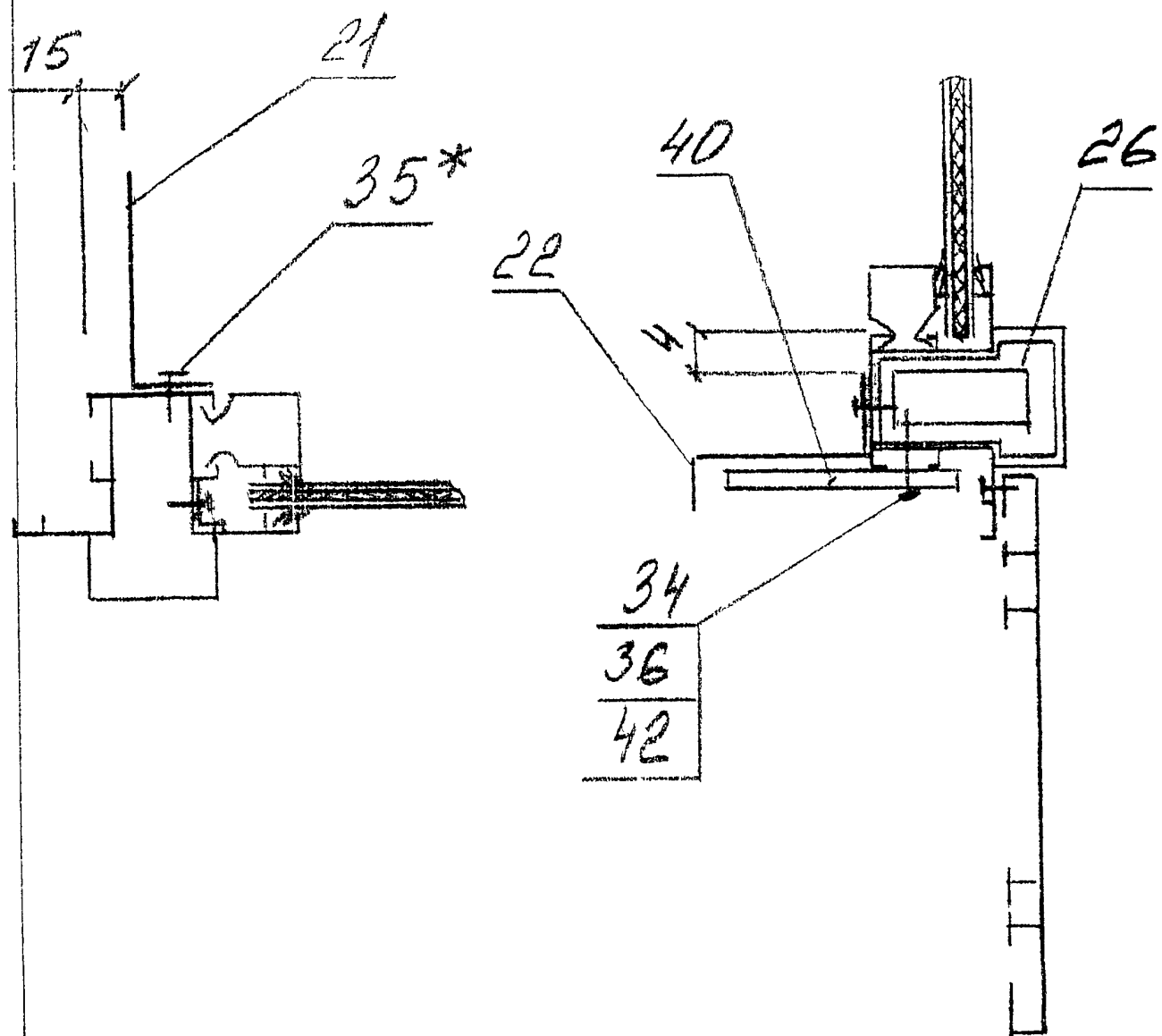
					PM-2825		KM 3-42	
Изм	Лист	№ докум.	Подп.	Дата	Конструкции алюминиевые на остекление балконов и лоджий жилых домов серии И55М	Лист	Масса	Место 16
Разраб.	Пыркин		<i>Пыркин</i>					
Пров.	Солопов		<i>Солопов</i>					
ГИП	Марков		<i>Марков</i>		Узел IX	ООО СПК «Стройсортмет»		
Утв.	Деев		<i>Деев</i>					



					PM-2825		KM 3-43	
Изм	Лист	№ докум.	Подп.	Дата	Конструкции алюминиевые на остекление балконов и лоджий жилых домов серии И55М	Лист	Масса	Место 16
Разраб.	Пыркин		<i>Пыркин</i>					
Пров.	Солопов		<i>Солопов</i>					
ГИП	Марков		<i>Марков</i>		Узел X	ООО СПК «Стройсортмет»		
Утв.	Деев		<i>Деев</i>					

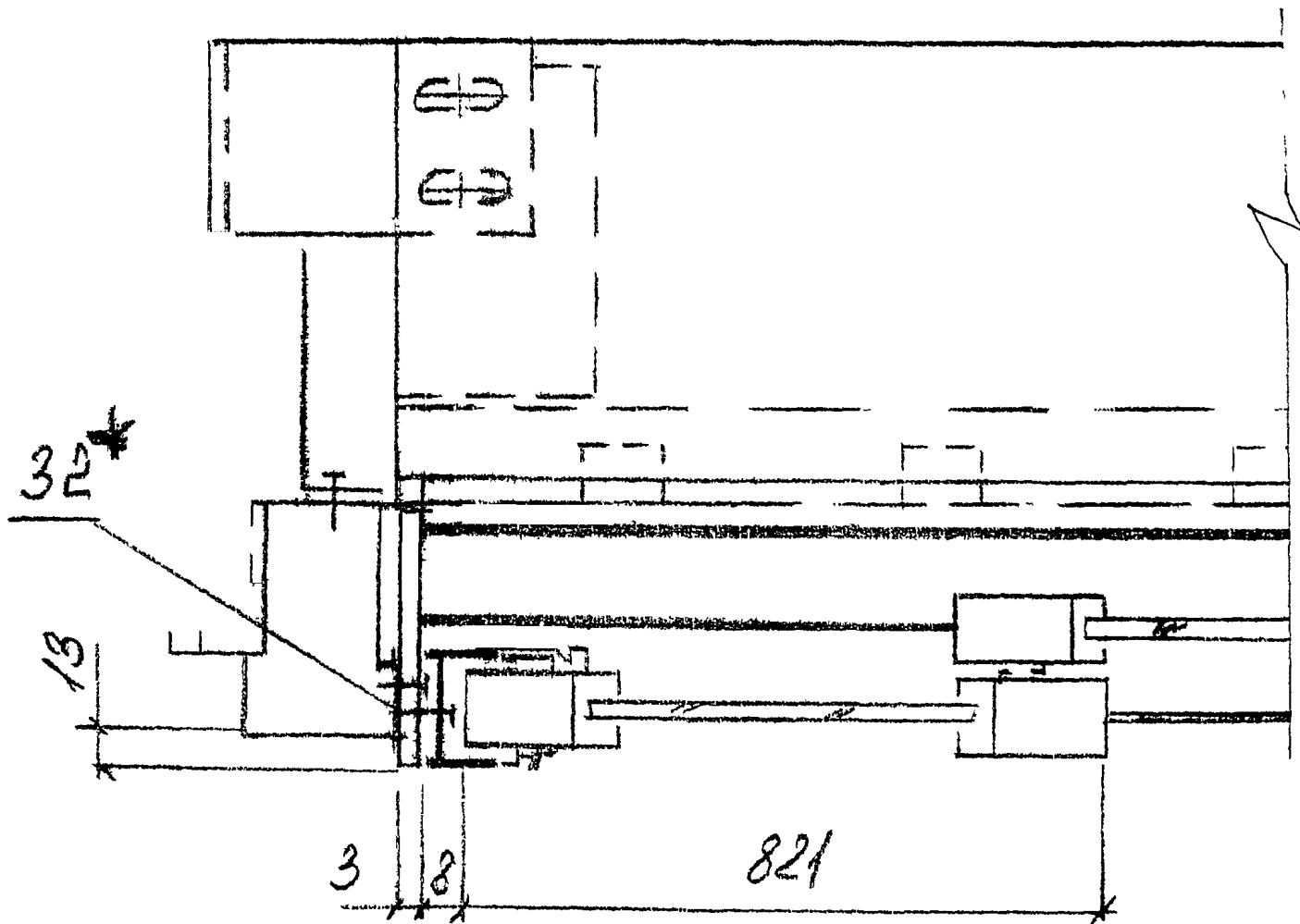
XI

XII



					PM-2825	КМ 3-44				
Изм	Лист	№ докум	Подп	Дата	Конструкции алюминиевые на остекление балконов и лоджий жилых домов серии П55М	Лит	Масса	Масштаб		
Разраб.	Пыркин	<i>Алекс</i>				Лист	Листов			
Пров.	Солопов	<i>Солопов</i>			Узел XI; XII	ООО СПК «Стройсортмет»				
ГИП	Марков	<i>Марков</i>								
Утв.	Деев	<i>Деев</i>								

					PM-2825	КМ 3-45				
Изм	Лист	№ докум	Подп	Дата	Конструкции алюминиевые на остекление балконов и лоджий жилых домов серии П55М	Лит	Масса	Масштаб		
Разраб.	Пыркин	<i>Пыркин</i>				Лит	Листов			
Пров.	Солопов	<i>Солопов</i>			Узел XIII	ООО СПК «Стройсортмет»				
ГИП	Марков	<i>Марков</i>								
Утв.	Деев	<i>Деев</i>								



					PM-2825	KM 3-46		
					Конструкции алюминиевые на остекление балконов и лоджий жилых домов серии П55М	Лист	Масса	Масштаб
Изм	Лист	№ докум.	Подп.	Дата				
Разраб.		Пыркин	<i>Пыркин</i>					
Пров.		Солопов	<i>Солопов</i>					
ГИП		Марков	<i>Марков</i>		Узел XIV	Лист	Листов	
Утв.		Деев	<i>Деев</i>				ООО СПК «Стройсортмет»	