

ПРАВИТЕЛЬСТВО МОСКВЫ
МОСКОВСКИЙ НАУЧНО-ИССЛЕДОВАТЕЛЬСКИЙ И ПРОЕКТНЫЙ ИНСТИТУТ
ТИПОЛОГИИ, ЭКСПЕРИМЕНТАЛЬНОГО ПРОЕКТИРОВАНИЯ



PM - 2811-02

**Окна и балконные двери деревоалюминиевые теплозащитные и
теплошумозащитные (с клапаном УВШ-1) спаренной и раздельной конструкции
производства АО ОТ ДОК №1 для жилых и общественных зданий.**

Номенклатура и рабочие чертежи

Москва 2001год

лист и подл.
содерж. и дата
измен. или N

ПРАВИТЕЛЬСТВО МОСКВЫ
МОСКОВСКИЙ НАУЧНО-ИССЛЕДОВАТЕЛЬСКИЙ И ПРОЕКТНЫЙ ИНСТИТУТ
ТИПОЛОГИИ, ЭКСПЕРИМЕНТАЛЬНОГО ПРОЕКТИРОВАНИЯ



PM - 2811-02

**Окна и балконные двери деревоалюминиевые теплозащитные и
теплошумозащитные (с клапаном УВШ-1) спаренной и отдельной конструкции
производства АОТ ДОК №1 для жилых и общественных зданий.**

Номенклатура и рабочие чертежи

ГЛАВНЫЙ ИНЖЕНЕР МНИИТЭП
НАЧАЛЬНИК МТО МНИИТЭП
ГЛАВНЫЙ СПЕЦИАЛИСТ МТО

Е.Е.НИКИТИН
С.Г.ГУРОВ
А.Г.СОДОНОВ

ВЗАМЕН ИВШ N

ПОДПИСЬ И ДАТА

ИВШ И ГОД

Москва 2001год

ПОЯСНИТЕЛЬНАЯ ЗАПИСКА /начало/.

1. Альбом РМ-28II-02 "Окна и балконные двери деревоалюминиевые теплозащитные и теплошумозащитные (с клапаном УВШ-I) спаренной и раздельной конструкции производства АОТ ДОК №1 для жилых и общественных зданий" разработан на основании распоряжения Первого заместителя Премьера Правительства Москвы от 16 апреля 1999г. №318-РЗП "О мерах по дальнейшему улучшению качества и совершенствованию конструкций окон и балконных дверей для Московского строительства" и в соответствии с договором №1-МГ2 от 16 октября 1999 года.

2. Альбом содержит номенклатуру и рабочие чертежи окон и балконных дверей, габаритные размеры которых определены проемами в наружных стеновых панелях в жилых и общественных зданиях строящихся в г. Москве.

3. Альбом содержит номенклатуру и рабочие чертежи следующих типов изделий:

- 3.1. окна спаренные поворотно-откидные;
- 3.2. окна спаренные распашные;
- 3.3. окна спаренные распашные с фрамугой;
- 3.4. окна спаренные шумозащитные (с вентиляционным шумозащитным устройством типа УВШ-I производства ОАО ММСС);
- 3.5. балконные двери спаренные;
- 3.6. окна раздельные.

4. Створки в многостворчатых окнах соединяются между собой через импост, форточка и подфорточная створка в окнах раздельной конструкции во внутренних створках соединяются без импоста.

5. В альбоме даны технические решения конструкций окон и балконных дверей с учетом технологии их изготовления на ДОКе №1 с применением алюминиевых профилей.

6. Альбом содержит технические решения изготовления окон спаренной и раздельной конструкции с применением системы остекления стеклопакет+стекло.

7. Применяемые в изделиях стеклопакеты должны соответствовать ГОСТ 24866-99, стекло-ГОСТ III-90.

8. Наружные коробки и створки изготавливаются из алюминиевых профилей отечественного производства.

9. Внутренние коробка и створки в окнах спаренной конструкции изготовлены из клееной древесины.

10. В окнах раздельной конструкции сечения коробок и створок из древесины приняты по типу окон ОРТ.

11. Окна и балконные двери комплектуются двумя и более рядами уплотнительных прокладок из морозоустойчивого резинового профиля, фурнитурой и скобяными деталями отечественного производства, допускается применение комплектующих деталей и фурнитуры импортного производства.

12. Окна и балконные двери поставляются в полной заводской готовности, вид и цвет отделки определяется в заказе.

см. продолжение

					РМ-28II-02				
ИЗМ.	КОЛ-ВО	ЛИСТ	№ док.	Подпись	ДАТА	Пояснительная записка /начало/.	СТАЦИЯ	АРХИВ	ДАТА
НАЧ	ИТО	ТЬРОВ					ЭК.РЕН	1п	
АОТ	ДСК	ТКАЧЕНКО					МНИИТЭП ИТО АОТ "ДОК №1"		

ПОЯСНИТЕЛЬНАЯ ЗАПИСКА /окончание/.

13. Для крепления окон и балконных дверей в проемах наружных стен в коробках этих изделий должны быть заранее просверлены отверстия. Места расположения отверстий зависят от расположения закладных деревянных пробок в проеме стены. По согласованию изготовителя и потребителя эти отверстия могут быть просверлены в условиях завода-изготовителя или на стройке.

14. Окна и балконные двери, изготавливаемые по данной проектной документации, должны соответствовать ГОСТ 23166-99 "Блоки оконные. Общие технические условия" и утвержденным техническим условиям завода-изготовителя /ДОК №1/.

15. На изделия, содержащиеся в данном альбоме, должна быть разработана нормативно-техническая документация:

- технические условия, разработанные на основе рабочих чертежей;
- сертификаты соответствия;
- протоколы сертификационных испытаний, в том числе протоколы испытаний изделий на сопротивление теплопередаче, воздухопроницаемость, шумозащиту (в закрытом состоянии) и при открытом вентиляционном шумозащитном устройстве (УВШ-Г), а также по надежности и сопротивлению статической нагрузке, действующей перпендикулярно и вдоль плоскости створки.

16. Требуемые показатели для окон, установленных в трехслойные панели наружных стен жилых зданий:

- ж) -сопротивление теплопередаче не менее $0,56 \text{ м}^2 \text{ }^\circ\text{C}/\text{Вт}$;
- звукоизоляция в закрытом положении окна не менее 28 дБА, при открытом клапане - 27 дБА;
- сопротивление воздухопроницанию при 10 Па $0,65 \text{ м}^2 \text{ час}/\text{кг}$ (при показателе режима фильтрации 0,67) для 17-и этажных зданий, при применении изделий в зданиях выше 17 этажей данный показатель уточняется.

Наружные коробки и створки оконных блоков выполняются из готовых алюминиевых профилей производства заводов г. Видное/Бар1/ и г. Малоярославец /Бар. 2/.

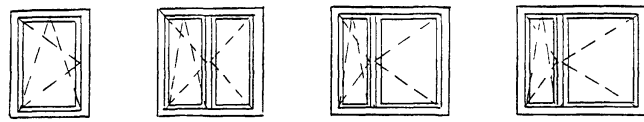
При применении данных типов окон в других конструкциях наружных стен показатели по п. 16 должны быть уточнены.

Примечание.

- ж) Сопротивление теплопередаче $R_{0}^{TP} = 0,56 \text{ м}^2 \cdot ^\circ\text{C}/\text{Вт}$ дано при соотношении площади остекления к площади окна $\beta = 0,75$.

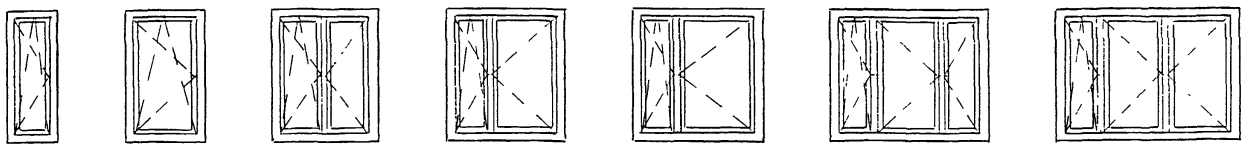
						PM-28II.02			
ИЗМ.	КОЛ-ВО	ЛИСТ	№ ДОК.	ПОДПИСЬ	ДАТА	Пояснительная записка /окончание/.	СТАДИЯ	ЛИСТ	ЛИСТОВ
НАЧ. МТО	ГУРОВ						ТЕХ. РЕШ	2л	
АОО, ДОК. I	ТКАЧЕНКО						МНИИТЭП МТО		
РГИ	АНДРЕЕВА						АООТ "ДОК №1"		

ОДАССП12-9ПО ОДАССП12-12ПО ОДАССП12-13,5ПО ОДАССП12-15ПО



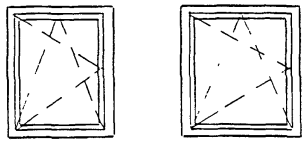
1160

ОДАССП15-6ПО ОДАССП15-9ПО ОДАССП15-12ПО ОДАССП15-13,5ПО ОДАССП15-15ПО ОДАССП15-18ПО ОДАССП15-21ПО



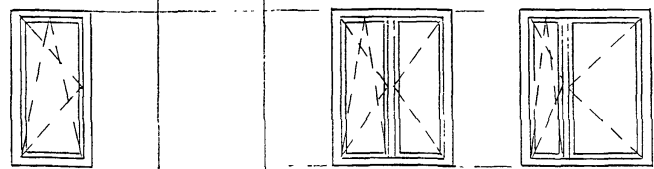
1460

ОДАССП15-12ПОА ОДАССП15-13,5ПОА



1460

ОДАССП18-9ПО ОДАССП18-13,5ПО ОДАССП18-15ПО



1760

570 870 1170 1320 1470 1770 2070

Структура условных обозначения

На чертеже показаны изделия в левом исполнении

ОДА ССП Х-Х ПО А Л

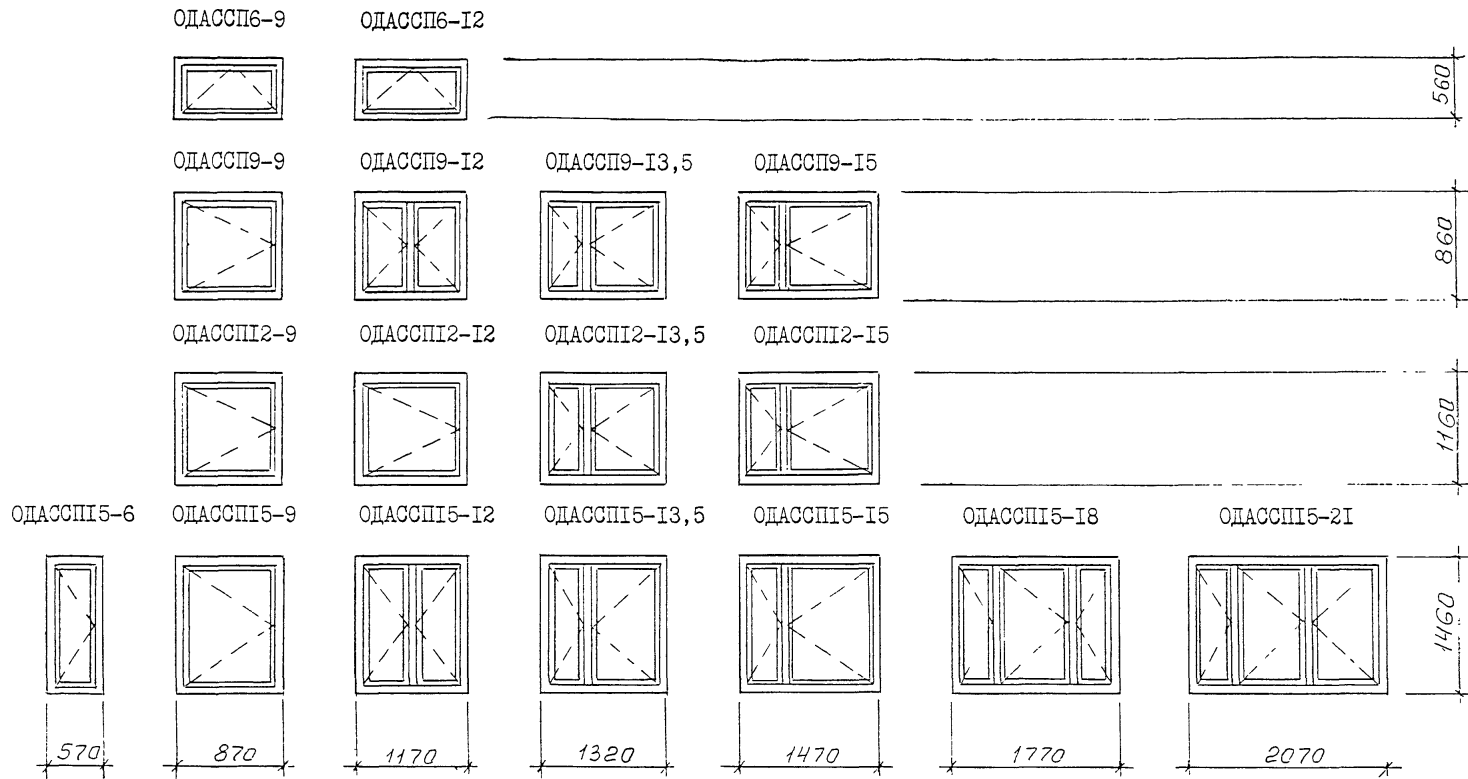
ОКНО ДЕРЕВОАЛЮМИНИЕВОЕ
СПАРЕННОЙ КОНСТРУКЦИИ СТЕКЛО+СТЕКЛОПАКЕТ
ВЫСОТА-ШИРИНА, (ДМ)
ПОВОРОТНО-ОТКЛЮДНОЙ МЕХАНИЗМ
ВАРИАНТ РИСУНКА ОКНА ОДНОГО ТИПОРАЗМЕРА
ИЗДЕЛИЕ В ЛЕВОМ ИСПОЛНЕНИИ

				PM-28II.02			
				Окна поворотно-откидные ОДАССП....			
Изм	Лист	Докум	Подп	Дата	Лит	Масса	Масштаб
Разроб		Шупак Н.С.					1:50
Руководил		Раскопын СН					
					Лист 1Н	Листов 7	
Инж. М.С.	Г.С.РОС				Номенклатура изделий (вид с фасада)		
Утвердил	Ткаченко А.В.				МНДТЭП МТО АООТ "ДОК №1"		

№ П/П	МАРКА ИЗДЕЛИЯ	ЭСКИЗ ИЗДЕЛИЯ	ПАРАМЕТРЫ ИЗДЕЛИЯ					№ П/П	МАРКА ИЗДЕЛИЯ	ЭСКИЗ ИЗДЕЛИЯ	ПАРАМЕТРЫ ИЗДЕЛИЯ				
			РАЗМЕРЫ, ММ			ПЛОЩАДЬ ИЗДЕЛИЯ, М ²	ПРОЕКТИРНАЯ МАССА, КГ				РАЗМЕРЫ, ММ			ПЛОЩАДЬ ИЗДЕЛИЯ, М ²	ПРОЕКТИРНАЯ МАССА, КГ
			В	Ш	Т						В	Ш	Т		
1.	ОДАССП12-9ПО		1160	870	83	101	48								
2.	ОДАССП15-6ПО		1460	570	83	0,83	40								
3.	ОДАССП15-9ПО		1460	870	83	1,27	61								
4.	ОДАССП18-9ПО		1760	870	83	1,53	70								
5.	ОДАССП15-12ПО		1460	1170	83	1,71	80								
6.	ОДАССП15-13,5ПО		1460	1320	83	1,93	92								
7.	ОДАССП12-12ПО		1160	1170	83	1,36	65	15	ОДАССП15-18ПО		1460	1770	83	2,58	116
8.	ОДАССП15-12ПО		1460	1170	83	1,71	80								
9.	ОДАССП18-13,5ПО		1760	1320	83	2,33	107								
10.	ОДАССП12-13,5ПО		1160	1320	83	1,53	73	16.	ОДАССП15-21ПО		1460	2070	83	3,02	138
11.	ОДАССП12-15ПО		1160	1470	83	1,71	80								
12.	ОДАССП15-13,5ПО		1460	1320	83	1,93	94								
13.	ОДАССП15-15ПО		1460	1470	83	2,15	99								
14.	ОДАССП18-15ПО		1760	1470	83	2,59	118								

Вид с фасада

ИЗМ КОЛ. № ДСК ДАТА				ПОДПИСЬ ДАТА		РМ 2811.02		
РАЗРАБ. ШУПАК						ОКНА ДЕРЕВОАЛЮМИНИЕВЫЕ		
						ПОВОРОТНО-ОТКИДНЫЕ		
						НОМЕНКЛАТУРА ИЗДЕЛИЙ		
						ОСНОВНЫЕ ПАРАМЕТРЫ		
ИМ. МТС Гуров				УТРЕОЛ ТРАЧЕНКО		СТАНДА ЛИСТ ЛИСТОВ		
						Р 11/1		
						МШИТЭП		
						ОАО ДОК №1"		



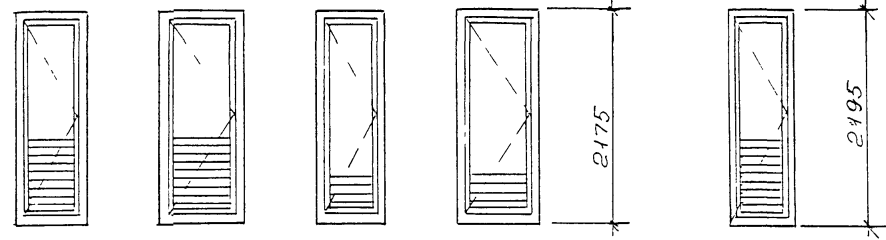
Структура условного обозначения

На чертеже показаны изделия в левом исполнении.

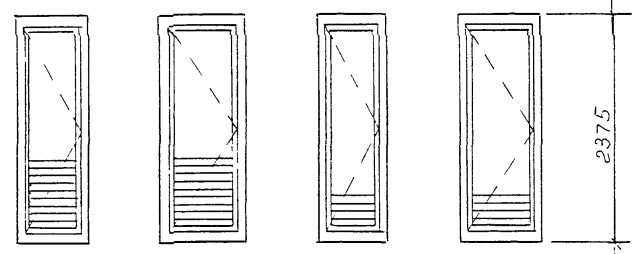
ОДА	ССП	К-Х	Л	
				ОКНО ДЕРЕВОАЛЮМИНИЕВОЕ
				СПАРЕННОЙ КОНСТРУКЦИИ СТЕКЛО+СТЕКЛОПАКЕТ
				ВЫСОТА-ШИРИНА,(ДМ)
				ИЗДЕЛИЕ В ЛЕВОМ ИСПОЛНЕНИИ

				РМ - 28II.02				
Изм	Лист	Докум	Подп	Дата	Окна распашные ОДАССП....	Лист	Масса	Масштаб
Разработ		Шупак Н.С.						1:50
Руководил		Раскопина С.И.				Лист 2н	Листов	
Утвердил		Ткаченко А.В.			Номенклатура изделий (вид с фасада)	МНМИТЭП МТО АООТ "ДОК №1"		

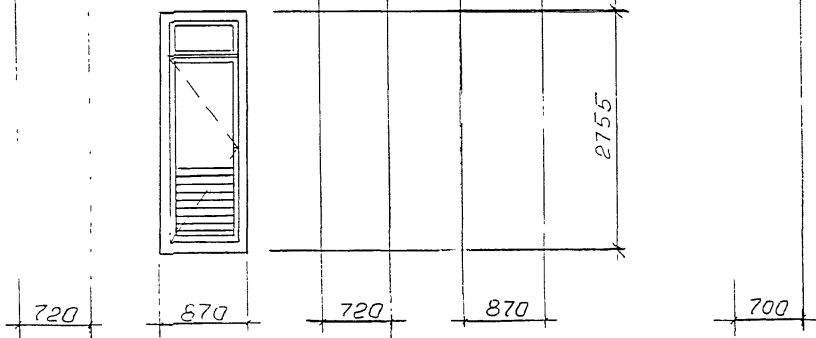
БДАСП22-7,5 БДАСП22-9 БДАСП22-7,5А БДАСП22-9А БДАСП22-7



БДАСП24-7,5 БДАСП24-9 БДАСП24-7,5А БДАСП24-9А



БДАСП28-9



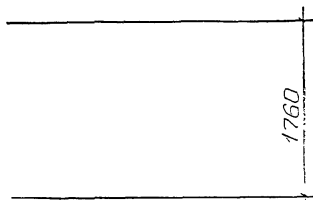
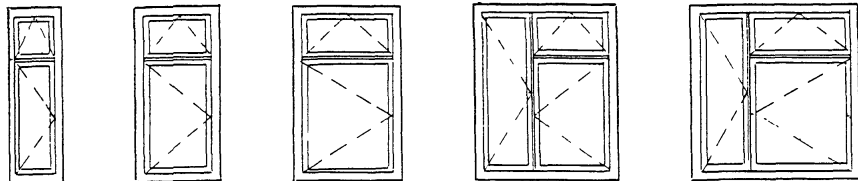
На чертеже показаны изделия в правом исполнении

Структура условного обозначения

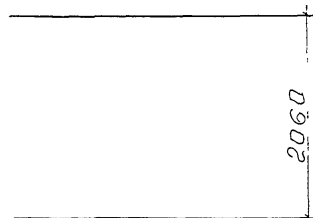
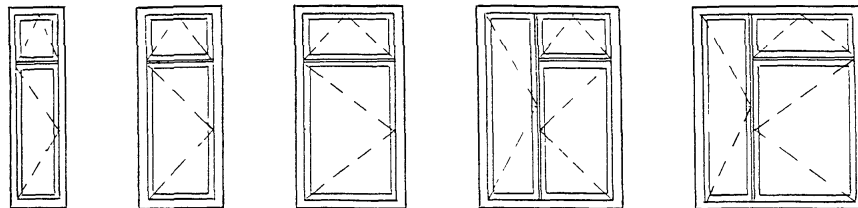
БДА	СП	Х-Х	А	Л	
					БАЛКОННАЯ ДВЕРЬ ДЕРЕВОАЛЮМИНИЕВАЯ
					СПАРЕННОЙ КОНСТРУКЦИИ СТЕКЛО+СТЕКЛОПАКЕТ
					ВЫСОТА-ШИРИНА (ДМ)
					ВАРИАНТ РИСУНКА ДВЕРИ ОДНОГО ТИПОРАЗМЕРА
					ИЗДЕЛИЕ В ЛЕВОМ ИСПОЛНЕНИИ

					ФМ - 28II.02		
					Балконные двери		
					БДАСП....		
Изм	Лист	Докум	Погл	Дата	Лит	Масса	Масштаб
		Щупак Н.С.	<i>Щупак</i>				1:50
Руководил	Раскопина С.Н.				Лист 4 из	Листов 7	
					Номенклатура изделий (вид с фасада)		
Утвердил	Ткаченко А.В.				МНИИТЭП МТО АООТ "ДОК №1"		

ОДАССП18-6Фр ОДАССП18-9Фр ОДАССП18-12Фр ОДАССП18-15Фр ОДАССП18-18Фр



ОДАССП21-6Фр ОДАССП21-9Фр ОДАССП21-12Фр ОДАССП21-15Фр ОДАССП21-18Фр



На чертеже показаны изделия в разрезе
исполнении 1

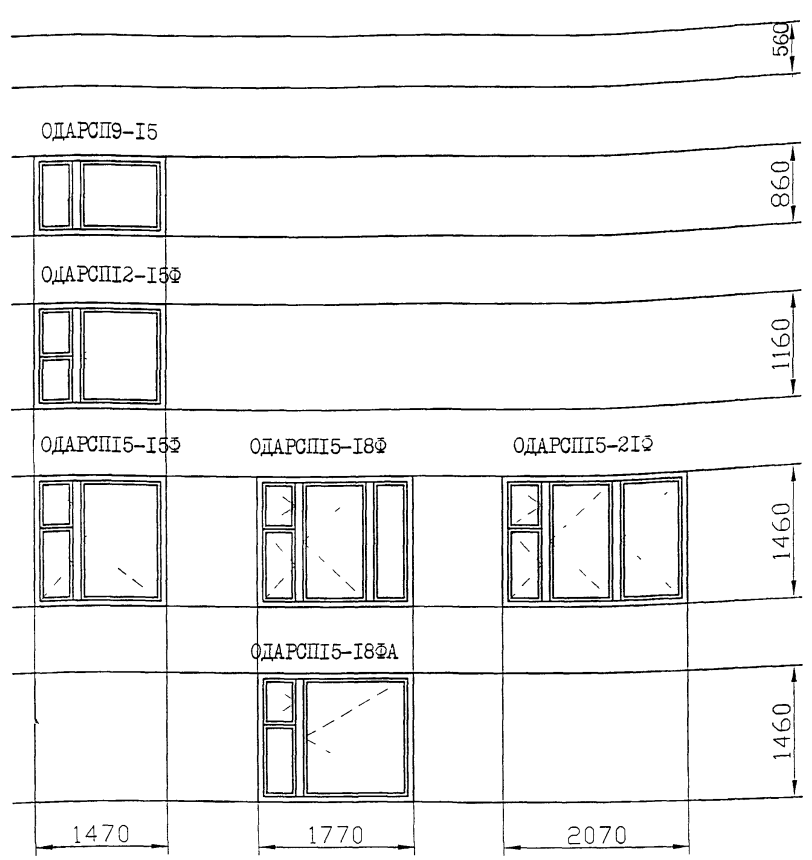
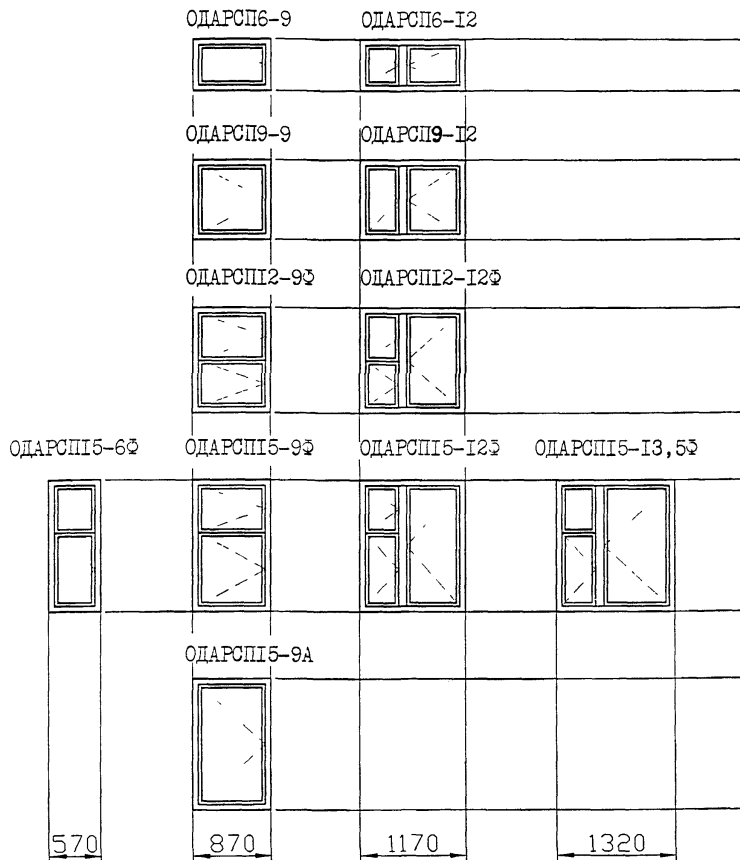
Структура условного обозначения

ОДА	СП	Х-Х	Фр	Л	
					ОКНО ДЕРЕВОАЛЮМИНИЕВОЕ
					СПАРЕННОЙ КОНСТРУКЦИИ СТЕКЛО+СТЕКЛОПАКЕТ
					ВЫСОТА-ШИРИНА,(ДМ)
					ФРАМУГА
					ИЗДЕЛИЕ В ЛЕВОМ ИСПОЛНЕНИИ

					РМ - 2811.02			
Изм	Лист	Докум	Проект	Дата	Окна распашные с фрамугой ОДАССП....	Лит	Масса	Масштаб
Разработ		Шупак Н.С.						1:50
Руководил		Раскопина С.Н.						
ИЗДАТЕЛЬСТВО	МТО	ГУРОВ			Номенклатура изделий (вид с фасада)	Лист 3 из	Листов	
Утвердил		Ткаченко А.В.				МНИИТЭП МТО АООТ "ДОК №1"		

№ П/П	МАРКА ИЗДЕЛИЯ	ЭСКИЗ ИЗДЕЛИЯ	ПАРАМЕТРЫ ИЗДЕЛИЯ				
			РАЗМЕРЫ, ММ			ПЛОЩАДЬ ИЗДЕЛИЯ, М²	МАССА ИЗДЕЛИЯ, КГ
			В	Ш	Т		
1.	ОДАССП18-6Фр		1760	570	83	100	48
2.	ОДАССП18-9Фр		1760	870	83	153	70
3.	ОДАССП18-12Фр		1760	1170	83	206	95
4.	ОДАССП21-6Фр		2070	570	83	117	60
5.	ОДАССП21-9Фр		2070	870	83	179	86
6.	ОДАССП21-12Фр		2070	1170	83	241	112
7.	ОДАССП18-15Фр		1760	1470	83	259	118
8.	ОДАССП18-18Фр		1760	1770	83	312	138
9.	ОДАССП21-15Фр		2060	1470	83	303	134
10.	ОДАССП21-18Фр		2060	1770	83	364	161

				PM 2811.02			
ИЗМ/КОЛ	№ ДОК/ДАТА	ПОДПИСЬ	ДАТА	ОКНА ДЕРЕВОАЛЮМИНИЕВЫЕ С ФРАМУГОЙ НОМЕНКЛАТУРА ИЗДЕЛИИ ОСНОВНЫЕ ПАРАМЕТРЫ	СТАЛИЯ	ЛИСТ	ЛИСТОВ
РАЗРЯБ.	ЩУПАК				Р	34/1	
НАЧ МТО	Г. ДОВ				МНИИТЭП ОАО "ДОК №1"		
УТВЕРД	ТКАЧЕН КО		11				



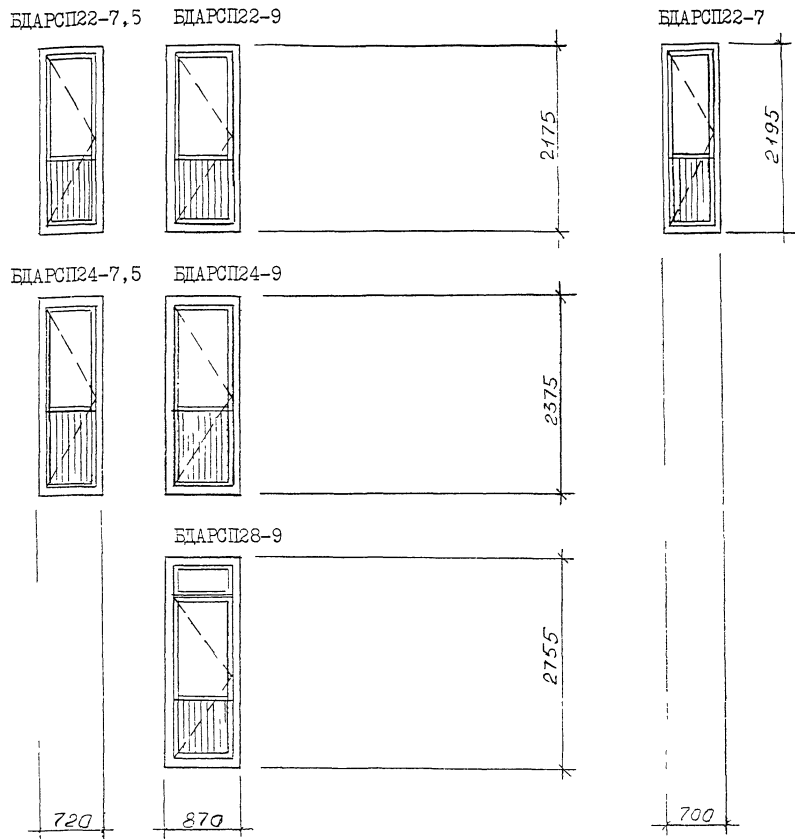
Структура условного обозначения

ОДА РСП X-X Ф А Л

ОКНО ДЕРЕВОАЛЮМИНИЕВОЕ
 РАЗДЕЛЬНОЙ КОНСТРУКЦИИ СТЕКЛО+СТЕКЛОПАКЕТ
 ВЫСОТА-ШИРИНА (ДМ)
 ФОРТОЧНОЕ ПРОВЕТРИВАНИЕ
 ВАРИАНТ РИСУНКА ИЗДЕЛИЯ ОДНОГО ТИПОРАЗМЕРА
 ИЗДЕЛИЕ В ЛЕВОМ ИСПОЛНЕНИИ

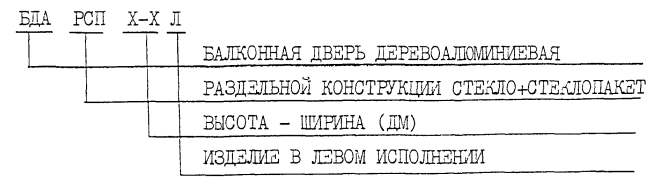
На чертеже показаны изделия в правом исполнении.

				PM - 28II.02				
Изм	Лист	Докум	Подп	Дата	Окна раздельные деревялоалюминиевые	Лит	Масса	Масштаб
Разраб		Сачев И В						1:50
Руковод		Раскопина С Ч				Лист	4н	Листов
И-14 №0	Гуров				Номенклатура изделия (вид с фасада)	МНИИТЭП, МТО АООТ "ДОК №1"		
Утвердил	Ткаченко АВ							



На чертеже показаны изделия в правом исполнении

Структура условного обозначения



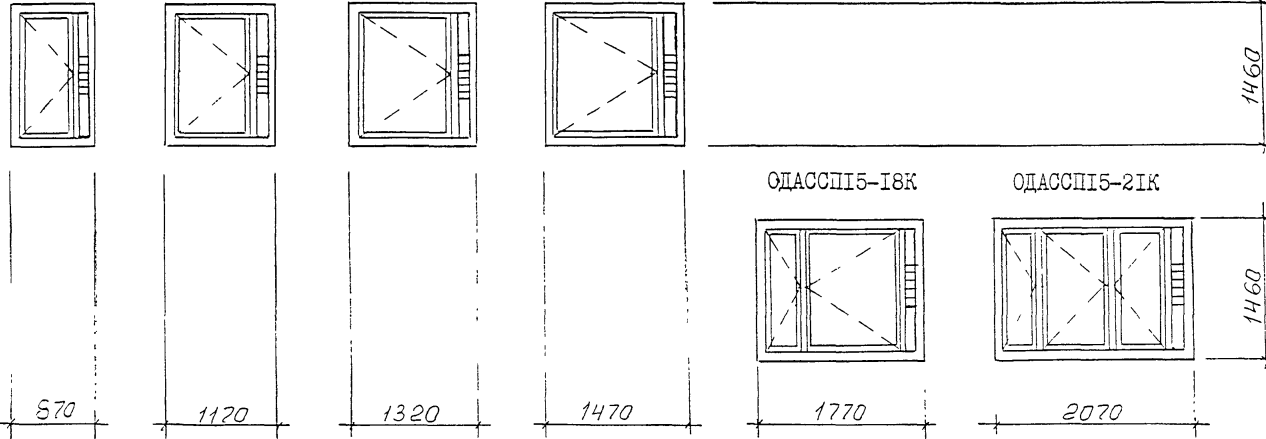
					РМ - 28II.02			
Изм	Лист	Докум	Посл	Дата	Балконные двери БДАРСР...	Лит	Масса	Масштаб
Разреш	Шупак Н С	Служ						1:50
Руководит	Расстояние СМ					Лист 5Н	Листов 7	
Изд-МТО	Гуров	Ткаченко Е			Номенклатура изделий (виз с фасада)	МБДИТЭЛ МТО АССТ "ДОК №1"		

№ П/П	МАРКА ИЗДЕЛИЯ	ЭСКИЗ ИЗДЕЛИЯ	ПАРАМЕТРЫ ИЗДЕЛИЯ					№ П/П	МАРКА ИЗДЕЛИЯ	ЭСКИЗ ИЗДЕЛИЯ	ПАРАМЕТРЫ ИЗДЕЛИЯ				
			РАЗМЕРЫ, мм			ПРОЦЕНТ ПЛОЩАДИ ИЗДЕЛИЯ, %	ПРОЕКТИРОВАННАЯ МАССА, кг				РАЗМЕРЫ, мм			ПРОЦЕНТ ПЛОЩАДИ ИЗДЕЛИЯ, %	ПРОЕКТИРОВАННАЯ МАССА, кг
			В	Ш	Т						В	Ш	Т		
1. 2. 3.	ОДАРСП6-9 ОДАРСП9-9 ОДАРСП15-9А		560 860 1460	870 870 870	102 102 102	0,46 0,75 1,27	26 37 56	10. 11. 12. 13. 14. 15.	ОДАРСП12-120 ОДАРСП12-15Ф ОДАРСП15-12Ф ОДАРСП15-135Ф ОДАРСП15-15Ф ОДАРСП15-180А		1160 1160 1460 1460 1460 1460	1170 1470 1170 1320 1470 1770	102 102 102 102 102 102	136 171 170 193 215 258	57 79 80 88 95 109
4. 5. 6.	ОДАРСП12-9Ф ОДАРСП15-6Ф ОДАРСП15-9Ф		1160 1460 1460	870 870 870	102 102 102	1,01 0,83 1,27	50 43 58	16 17	ОДАРСП15-48Ф ОДАРСП15-21Ф		1460 1460	1770 2070	102 102	2,58 3,02	117 132
7. 8. 9.	ОДАРСП6-12 ОДАРСП9-12 ОДАРСП9-15		560 860 860	1470 1470 1470	102 102 102	0,66 1,0 1,26	37 31 38	18 19 20 21 22	БЛАРСП22-7 БЛАРСП22-75 БЛАРСП22-9 БЛАРСП24-75 БЛАРСП24-9		2195 2175 2175 2375 2375	700 720 870 720 870	102 102 102 102 102	157 154 189 171 207	60 68 80 74 85

*) БАЛКОННЫЕ ДВЕРИ С ФРАМУЖНЫМ ОТКРЫВАНИЕМ
ВЫПУСКАЮТСЯ ТО СПЕЦИАЛЬНОМУ ЗАКАЗУ
ВИД ОКОН С ФАСАДА

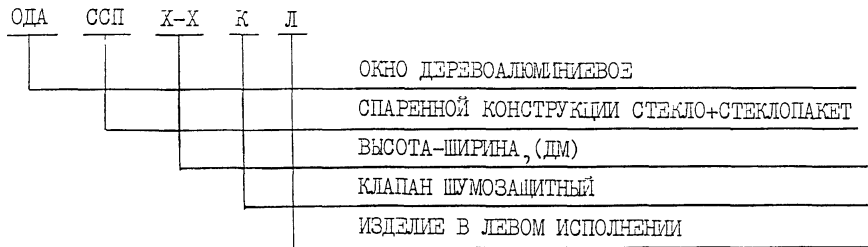
				PM2811.02					
ИЗМ.	КОЛ.	№ ДОК.	ДАТА	ПОДПИСЬ	ДАТА				
РАЗРАБ.	РАСЧЕТЧИК					ОКНА ДЕРЕВОАЛЮМИНИЕВЫЕ РАЗДЕЛЬНЫЕ С ФРАМУЖКОЙ (СИМПОСТОМ). Номенклатура изделий основные параметры	СТАЛЬЯ	ЛИСТ	ЛИСТОВ
						Р	5м/1		
ИЗМ. МТ	ГУРОВ					МНИИТЭП ПАЛ. ОКН №1"			

ОДАСПИ5-9К ОДАСПИ5-12К ОДАСПИ5-13,5К ОДАСПИ5-15К

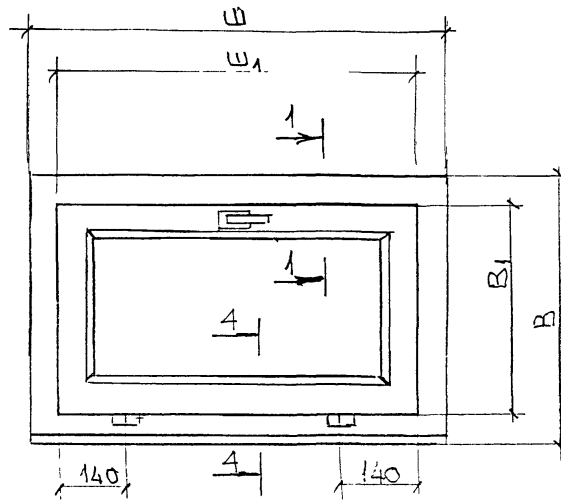
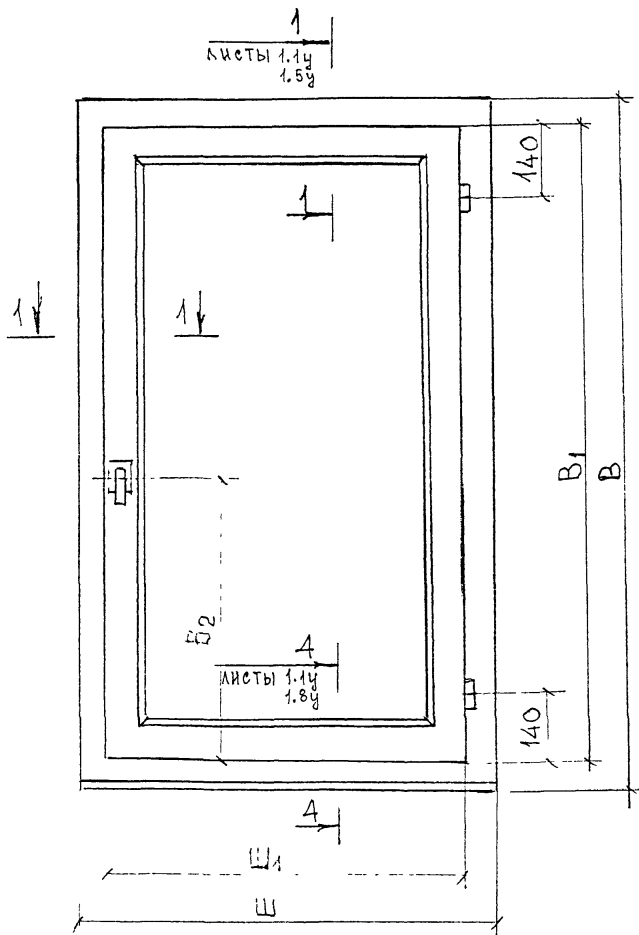


Структура условного обозначения

На чертеже показаны изделия в правом исполнении.



				РМ - 2811.02				
Изм	Лист	Докум	Подп	Дата	Окна с шумозащитным клапаном	Лист	Масса	Масштаб
Разраб		Щупак Н.С.	В.М.					1:50
Руководил		Раскопина С.Н.				Лист 6 из	Листов 7	
					Номенклатура изделий (вид с фасада)	МНИИТЭП МТО АООТ "ДОК №1"		

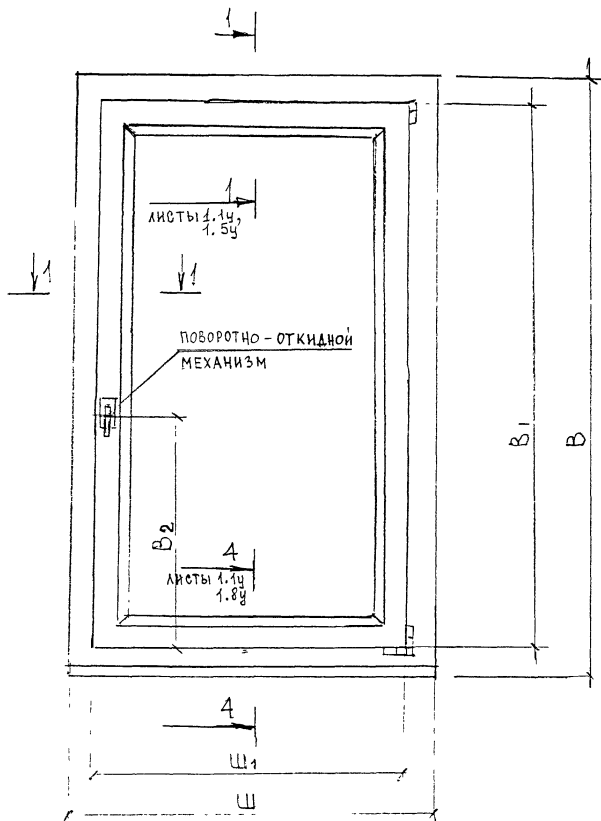


ИЗГОТОВ.	ВАРИАНТ	МАРКА ИЗДЕЛИЯ	РАЗМЕРЫ, мм			
			В	Ш	В ₁	Ш ₁
ОАО «ДОК №1»	ВАРИАНТ №1	ОДА ССП 9-9	860	870	776	786
		ОДА ССП 12-9	1160	870	1076	786
		ОДА ССП 12-12	1160	1170	1076	1086
		ОДА ССП 15-6	1460	570	1376	486
		ОДА ССП 15-9	1460	870	1376	786
		ОДА ССП 6-9	560	870	476	786
	ВАРИАНТ №2	ОДА ССП 6-12	560	1170	476	1086
		ОДА ССП 9-9	860	870	776	786
		ОДА ССП 12-9	1160	870	1076	786
		ОДА ССП 12-12	1160	1170	1076	1086
		ОДА ССП 15-6	1460	570	1376	486
		ОДА ССП 15-9	1460	870	1376	786
		ОДА ССП 6-9	560	870	476	786
		ОДА ССП 6-12	560	1170	476	1086

28.11.02

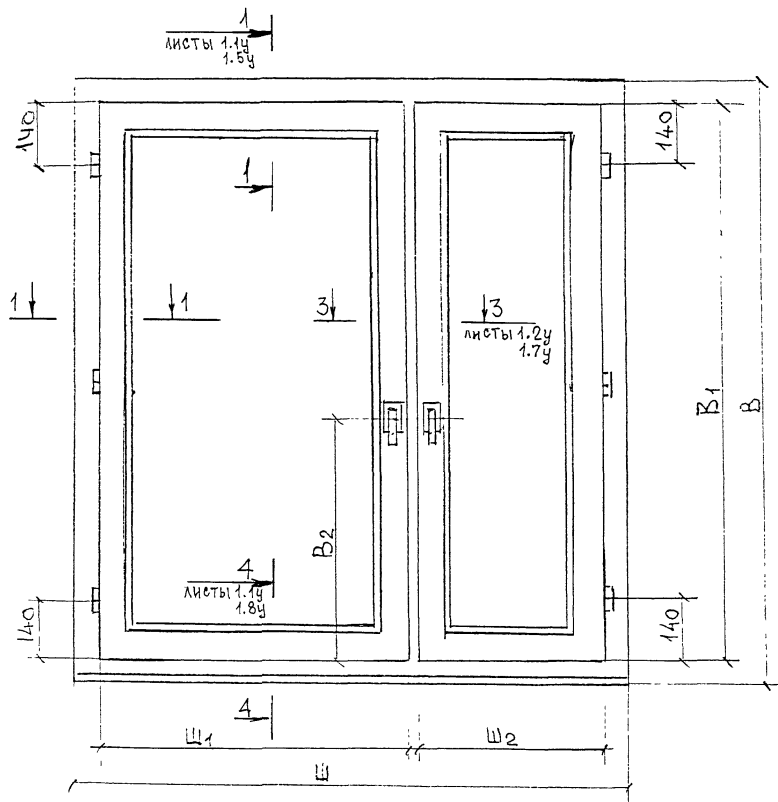
ИЗМ	КОЛ	№ ДОК	ДАТА	ПОДПИСАНИЕ	СТАДИЯ	ЛИСТ	ЛИСТОВ
					Р	1.1	
					МНЖИТЭП ОАО ДОК №1		

ОДА ССП 9-9; ОДА ССП 12-9;
ОДА ССП 12-12; ОДА ССП 15-6; ОДА ССП 15-9;
ОДА ССП 6-9; ОДА ССП 6-12
ОБЩИЕ ВИДЫ



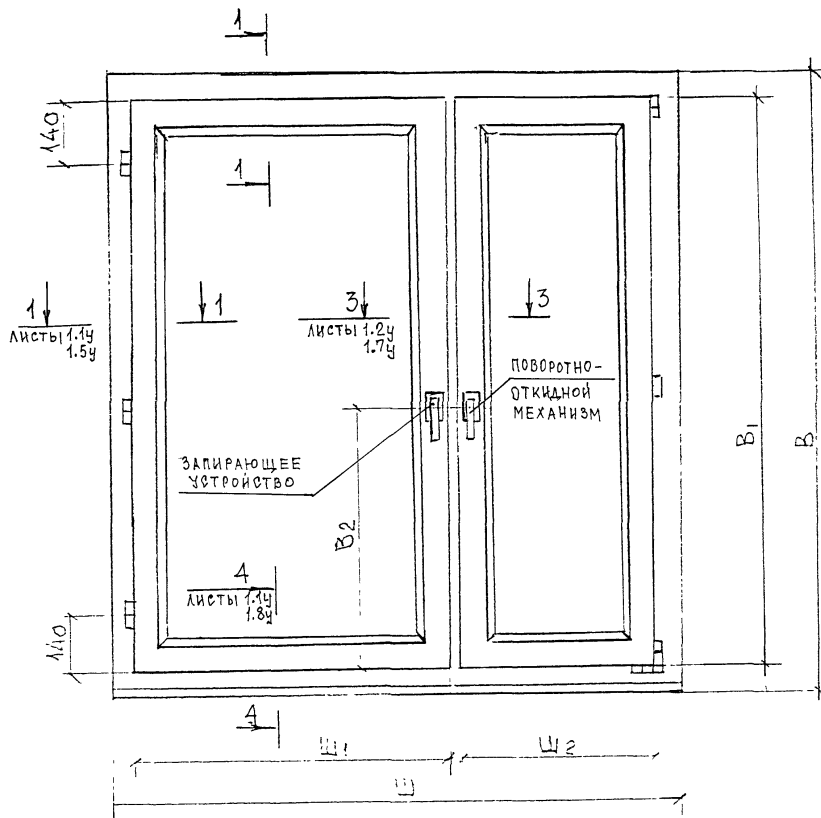
ИЗГОТОВ.	ВАРИАНТ	МАРКА ИЗДЕЛИЯ	РАЗМЕРЫ, ММ				18
			В	Ш	В ₁	Ш ₁	
ОАД „ДОК №1“	ВАРИАНТ №1	ОДА ССП 12-9 ПО	1160	870	1076	786	
		ОДА ССП 15-6 ПО	1460	570	1376	486	
		ОДА ССП 15-9 ПО	1460	870	1376	786	
		ОДА ССП 18-9 ПО	1760	870	1676	786	
		ОДА ССП 15-12 ПОА	1460	1170	1376	1086	
	ВАРИАНТ №2	ОДА ССП 15-135 ПОА	1460	1320	1376	1236	
		ОДА ССП 12-9 ПО	1160	870	1076	786	
		ОДА ССП 15-6 ПО	1460	570	1376	486	
		ОДА ССП 15-9 ПО	1460	870	1376	786	
		ОДА ССП 18-9 ПО	1760	870	1676	786	
		ОДА ССП 15-12 ПОА	1460	1170	1376	1086	
		ОДА ССП 15-135 ПОА	1460	1320	1376	1236	

PM 28И.02								
ИЗМ	КОЛ	ЛИСТ	№ ДОК	ПОДПИСЬ	ДАТА	СТАДИИ	ЛИСТ	ЛИСТОВ
				Ш		Р	1.2	
ОДА ССП 12-9 ПО; ОДА ССП 15-6 ПО						МНИИТЭП		
ОДА ССП 15-9 ПО; ОДА ССП 18-9 ПО						ОАД „ДОК №1“		
ОДА ССП 15-12 ПОА; ОДА ССП 15-135 ПОА						ЖЕШ, ЖЭ		
УТВЕРЖДАЮЩИЙ						ЖЭШ, ЖЭ		



ИЗГОТОВ.	ВАРИАНТ	МАРКА ИЗДЕЛИЯ	РАЗМЕРЫ, ММ				
			В	Ш	В ₁	Ш ₁	Ш ₂
ОАО ДОК №1	ВАРИАНТ №1	ОДА ССП 9-12	860	1170	776	531,5	531,5
		ОДА ССП 15-12	1460	1170	1376	531,5	331,5
		ОДА ССП 9-13,5	860	1320	776	763	450
		ОДА ССП 9-15	860	1470	776	913	450
		ОДА ССП 12-13,5	1160	1320	1376	763	450
		ОДА ССП 12-15	1160	1470	1376	913	450
		ОДА ССП 15-13,5	1460	1320	1376	763	450
	ОДА ССП 15-15	1460	1470	1376	913	450	
	ВАРИАНТ №2	ОДА ССП 9-12	860	1170	776	531,5	531,5
		ОДА ССП 15-12	1460	1170	1376	531,5	331,5
		ОДА ССП 9-13,5	860	1320	776	763	450
		ОДА ССП 9-15	860	1470	776	913	450
		ОДА ССП 12-13,5	1160	1320	1376	763	450
		ОДА ССП 12-15	1160	1470	1376	913	450
ОДА ССП 15-13,5		1460	1320	1376	763	450	
ОДА ССП 15-15	1460	1470	1376	913	450		

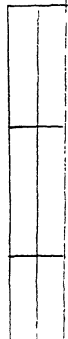
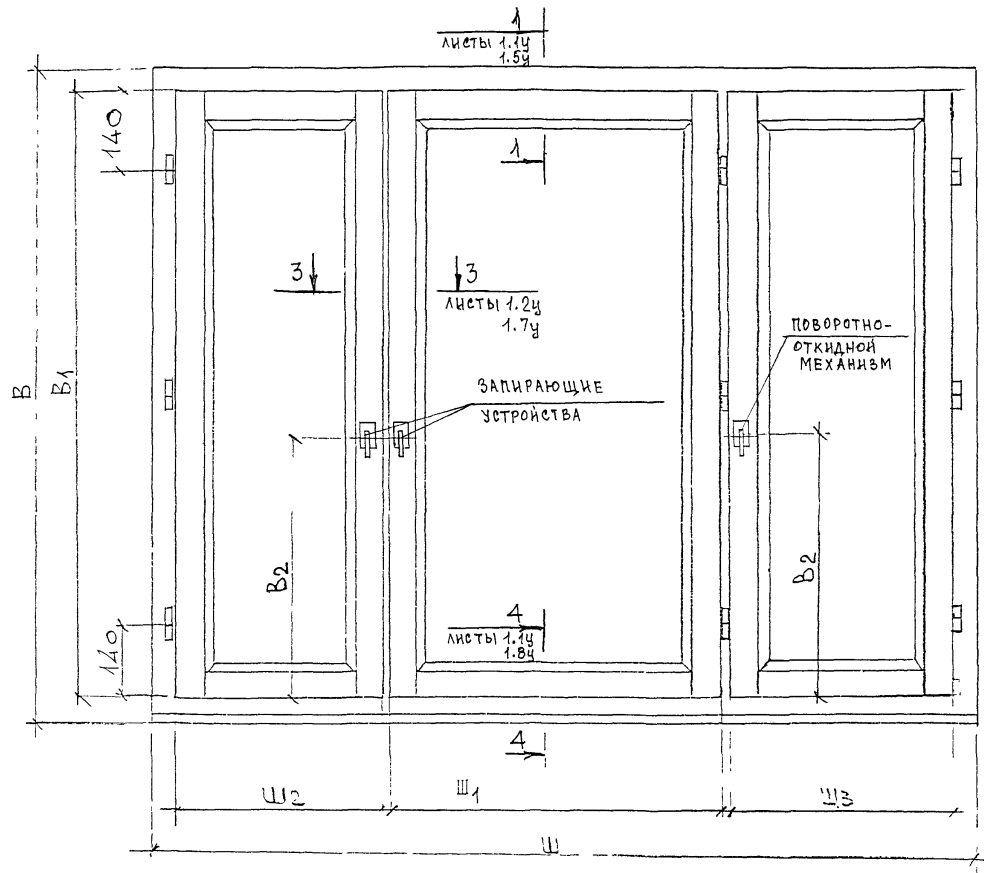
				DM 2811.02			
ИЗМ. КОЛ	№ ДОК. ДАТА	ПРОТ. КОЛ. ДАТА		ОДА ССП 9-12; ОДА ССП 15-12	СТАНДА	ЛИСТ	ЛИСТОВ
РАЗРАБ	И.И. ПИТК	И.И.		ОДА ССП 9-13,5; ОДА ССП 9-15	Р	1.3	
ЧАН. Л.И.	Г.О.С.	И.И.		ОДА ССП 12-13,5; ОДА ССП 12-15			
				ОДА ССП 15-13,5; ОДА ССП 15-15			
				ОБЩИЕ ВИДЫ	МНИИТЭП ОАО ДОК №1		



ИЗГОТОВ.	ВАРИАНТ	МАРКА ИЗДЕЛИЯ	РАЗМЕРЫ ММ				
			B	Ш	B1	Ш1	Ш2
ОАО «ДОК №1»	ВАРИАНТ №1	ОДАССП 12-12 ПО	1160	1170	1076	526,5	526,5
		ОДАССП 15-12 ПО	1460	1170	1376	526,5	526,5
		ОДАССП 12-13,5 ПО	1160	1320	1076	763	450
		ОДАССП 12-15 ПО	1160	1470	1076	913	450
		ОДАССП 15-13,5 ПО	1460	1320	1376	763	450
		ОДАССП 15-15 ПО	1460	1470	1376	913	450
		ОДАССП 18-13,5 ПО	1760	1320	1676	763	450
		ОДАССП 18-15 ПО	1760	1470	1676	913	450
		ВАРИАНТ №2	ОДАССП 12-12 ПО	1160	1170	1076	526,5
	ОДАССП 15-12 ПО		1460	1170	1376	526,5	526,5
	ОДАССП 12-13,5 ПО		1160	1320	1076	763	450
	ОДАССП 12-15 ПО		1160	1470	1076	913	450
	ОДАССП 15-13,5 ПО		1460	1320	1376	763	450
	ОДАССП 15-15 ПО		1460	1470	1376	913	450
	ОДАССП 18-13,5 ПО		1760	1320	1676	763	450
	ОДАССП 18-15 ПО		1760	1470	1676	913	450

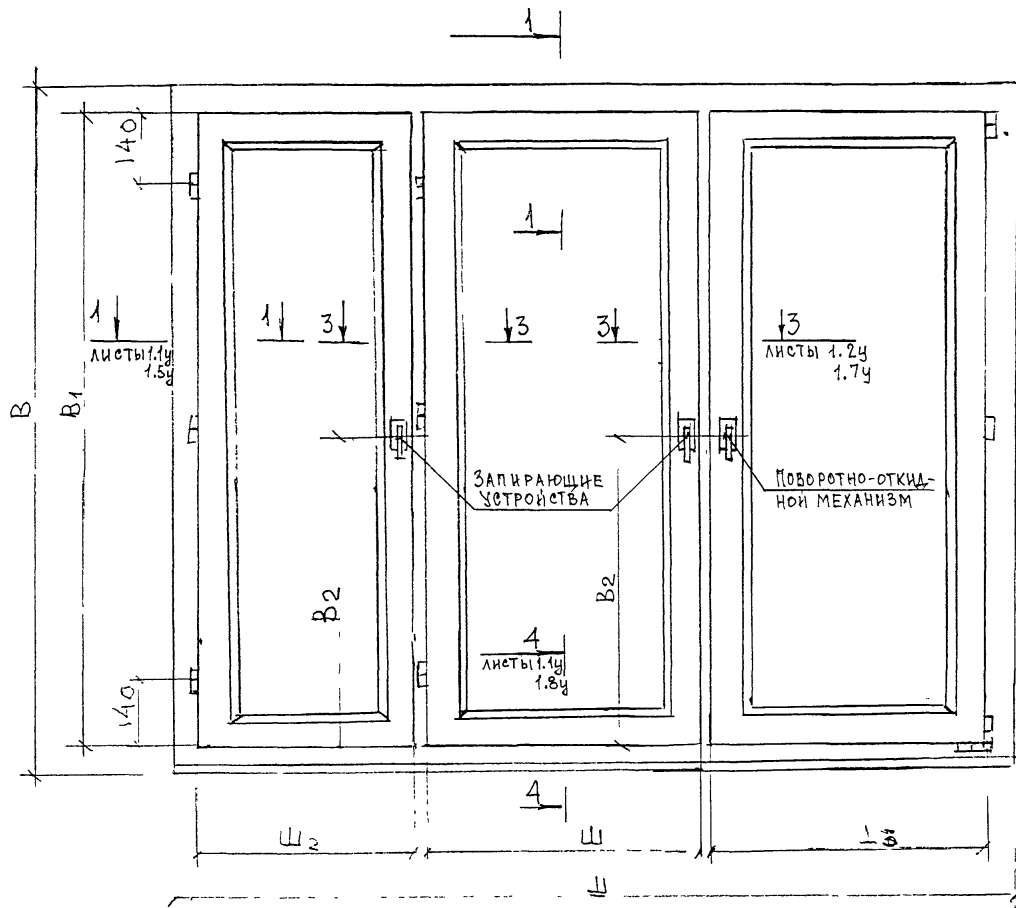
PM 28.11.02					
ИЗМ. КОЛ	ЛИСТ	№ ДОК	ПОДПИСЬ	ДАТА	
РАЗДАЧ	ЦУПДАК				
ИЗМ. МТ	ГУРОВ				
ИЗМ. ПР					
ОДАССП 12-12 ПО; ОДАССП 15-12 ПО ОДАССП 12-13,5 ПО; ОДАССП 12-15 ПО ОДАССП 15-13,5 ПО; ОДАССП 15-15 ПО ОДАССП 18-13,5 ПО; ОДАССП 18-15 ПО					
СТАДИЯ			ЛИСТ	ЛИСТОВ	
Р			1.4		
МНИТЭП				ОАО ДОК-1	

ОАО, ДОК №1	Вариант №1	МАРКА ИЗДЕЛИЯ	РАЗМЕРЫ ММ					
			B	Ш	B1	Ш1	Ш2	Ш3
Вариант №2	Вариант №1	ОДА ССП 15-18	1460	1770	1376	740	450	450
		ОДА ССП 15-21	1460	2070	1376	745	745	450
		ОДА ССП 15-18	1460	1770	1376	740	450	450
		ОДА ССП 15-21	1460	2070	1376	745	745	450



ИЗМ/КОП					РМ 2811.02				
ИЗМ/КОП	№ ДОК	ДАТА	ПОДПИСЬ	ДАТА	ИЗМ/КОП	№ ДОК	ДАТА	ПОДПИСЬ	ДАТА
РАЗРАБ	ШУПАК		<i>[Signature]</i>		ОДА ССП 15-18,	СТАДИЯ	ЛИСТ	ЛИСТОВ	
ЧАН ИТ	СРОС		<i>[Signature]</i>		ОДА ССП 15-21	Р	15		
					СЕЧЕНИЕ ВИДЫ				
					ИНИЦИАЛ				

ОАО "ДОК №1" ИСТОТОВ	ВАРИАНТ	МАРКА ИЗДЕЛИЯ	РАЗМЕРЫ, ММ					
			В	Ш	В ₁	Ш ₁	Ш ₂	Ш ₃
ОАО "ДОК №1" ИСТОТОВ	ВАРИАНТ № 1	ОДАССП 15-18 ПО	1460	1770	1376	740	450	450
		ОДАССП 15-21 ПО	1460	2070	1376	745	745	450
	ВАРИАНТ № 2	ОДАССП 15-18 ПО	1460	1770	1376	740	450	450
		ОДАССП 15-21 ПО	1460	2070	1376	745	745	450

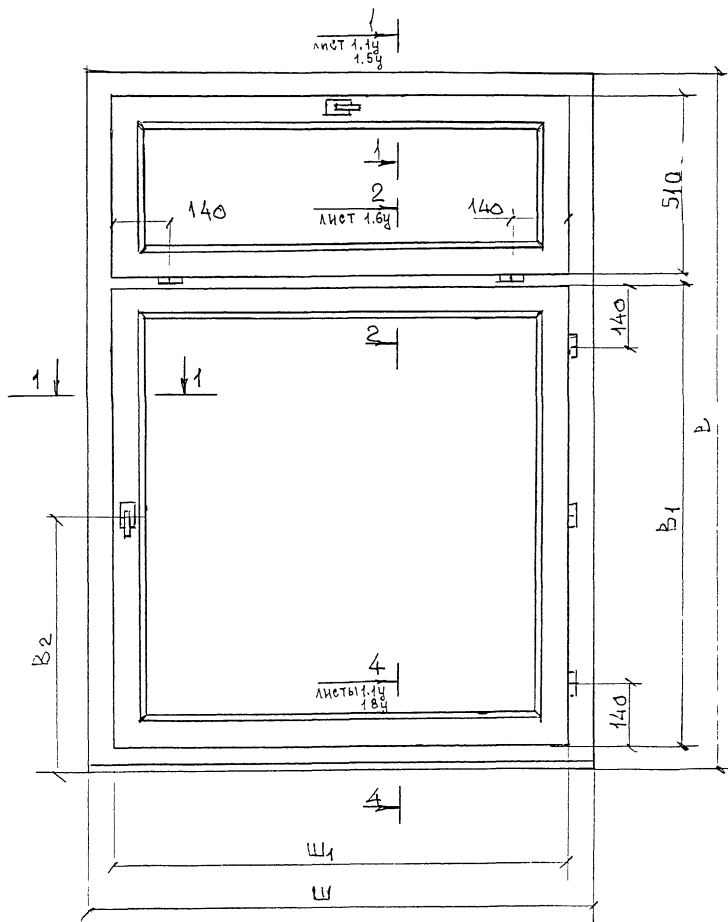


ИЗМ.	КОЛ	ЛИСТ	№ ДОК	ПОДПИСЬ	ДАТА
				ШУПАК	
НАЧ. МТС				УРОВ	

DM 2811.02

ОДАССП 15-18 ПО
 ОДАССП 15-21 ПО
 ОБЩИИ ЕИД

СТАДИЯ	ЛИСТ	ЛИСТОВ
Р	1.6	
МНИИТЭП ОАО "ДОК №1"		

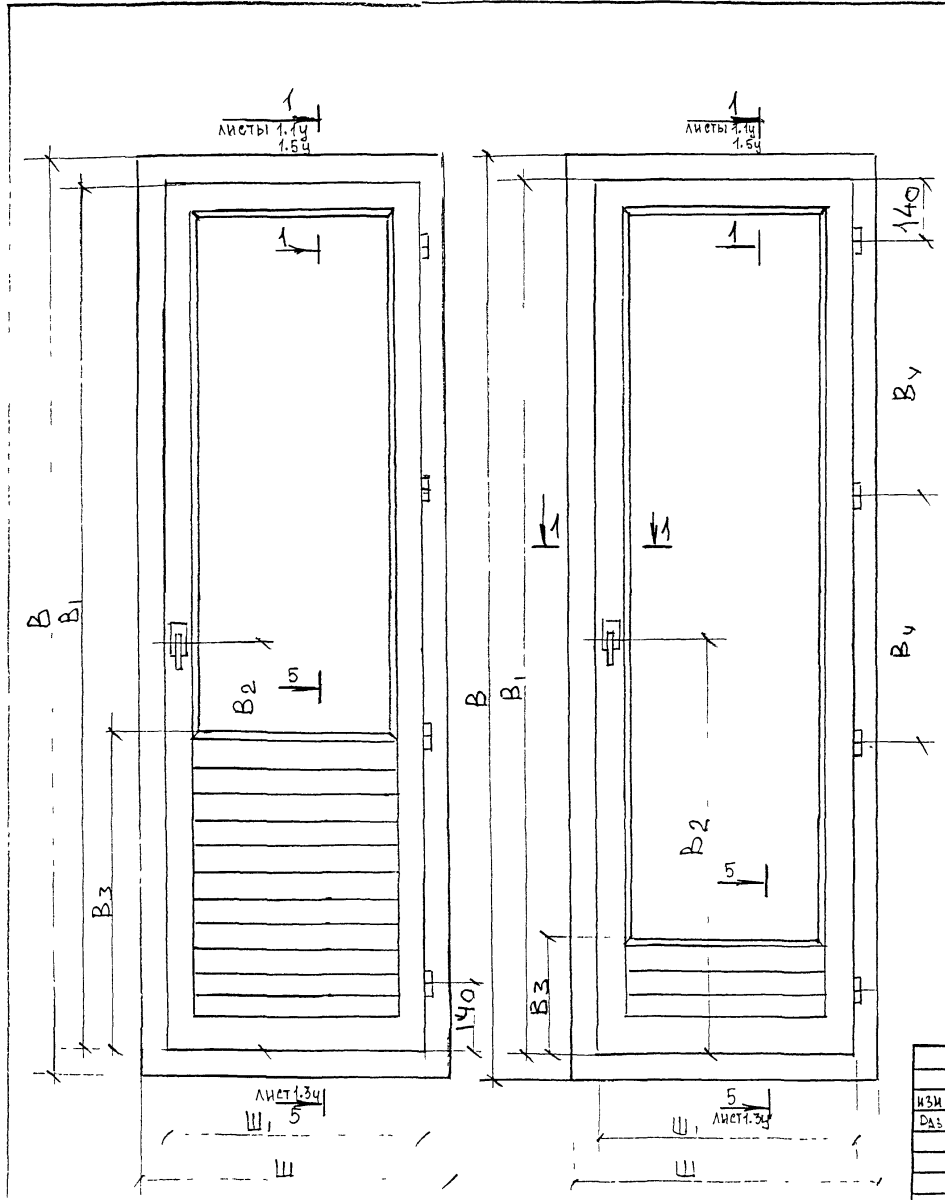


ИЗГОТОВИТЕЛЬ	ВАРИАНТ	МАРКА ИЗДЕЛИЯ	РАЗМЕРЫ, мм			
			В	Ш	В ₁	Ш ₁
ОАО ДОК №1	ВАРИАНТ №1	ОДА ССП 18-6Фр	1760	570	1146	486
		ОДА ССП 18-9Фр	1760	870	1146	786
		ОДА ССП 18-12Фр	1760	1170	1146	1086
		ОДА ССП 21-6Фр	2060	570	1446	486
		ОДА ССП 21-9Фр	2060	870	1446	786
		ОДА ССП 21-12Фр	2060	1170	1446	1086

ИЗДЕЛИЕ ПОКАЗАНО СО СТОРОНЫ ПОМЕЩЕНИЯ

ИЗМЕРКА	ВЕЛ. И ДАТА	ПОДПИСЬ	СТАЛЬЯ	ЛИСТ	ЛИСТОВ
РАЗРАБОТ			Р	1.7	
ЧАН М-1	Гуров		ОДА ССП 18-6Фр; ОДА ССП 18-9Фр; ОДА ССП 18-12Фр; ОДА ССП 21-6Фр; ОДА ССП 21-9Фр; ОДА ССП 21-12Фр; ОБЩИЕ ВИДЫ		
			МНИИТЕП ОАО ДОК №1		

РМ 2811.02



ИСТОЧНИК	ВАРИАНТ	МАРКА ИЗДЕЛИЯ	РАЗМЕРЫ мм					
			B	Ш	B ₁	B ₃	B ₄	Ш ₁
ОАО "ЛОК №1"	ВАРИАНТ №1	БДАССП 22-7	2195	700	2111	889	610	616
		БДАССП 22-75	2175	720	2091	869	604	636
		БДАССП 22-9	2175	870	2091	869	604	786
		БДАССП 22-75А	2175	720	2091	332	604	636
		БДАССП 22-9А	2175	870	2091	332	604	786
		БДАССП 24-75	2375	720	2291	1069	670	636
	ВАРИАНТ №2	БДАССП 24-9	2375	870	2291	1069	670	786
		БДАССП 24-75А	2375	720	2291	532	670	636
		БДАССП 24-9А	2375	870	2291	532	670	786
		БДАССП 22-7	2195	700	2111	889	610	616
		БДАССП 22-75	2175	720	2091	869	604	636
		БДАССП 22-9	2175	870	2091	869	604	786
ВАРИАНТ №2	БДАССП 22-75А	2175	720	2091	332	604	636	
	БДАССП 22-9А	2175	870	2091	332	604	786	
	БДАССП 24-75	2375	720	2291	1069	670	636	
	БДАССП 24-9	2375	870	2291	1069	670	786	
	БДАССП 24-75А	2375	720	2291	532	670	636	
	БДАССП 24-9А	2375	870	2291	532	670	786	

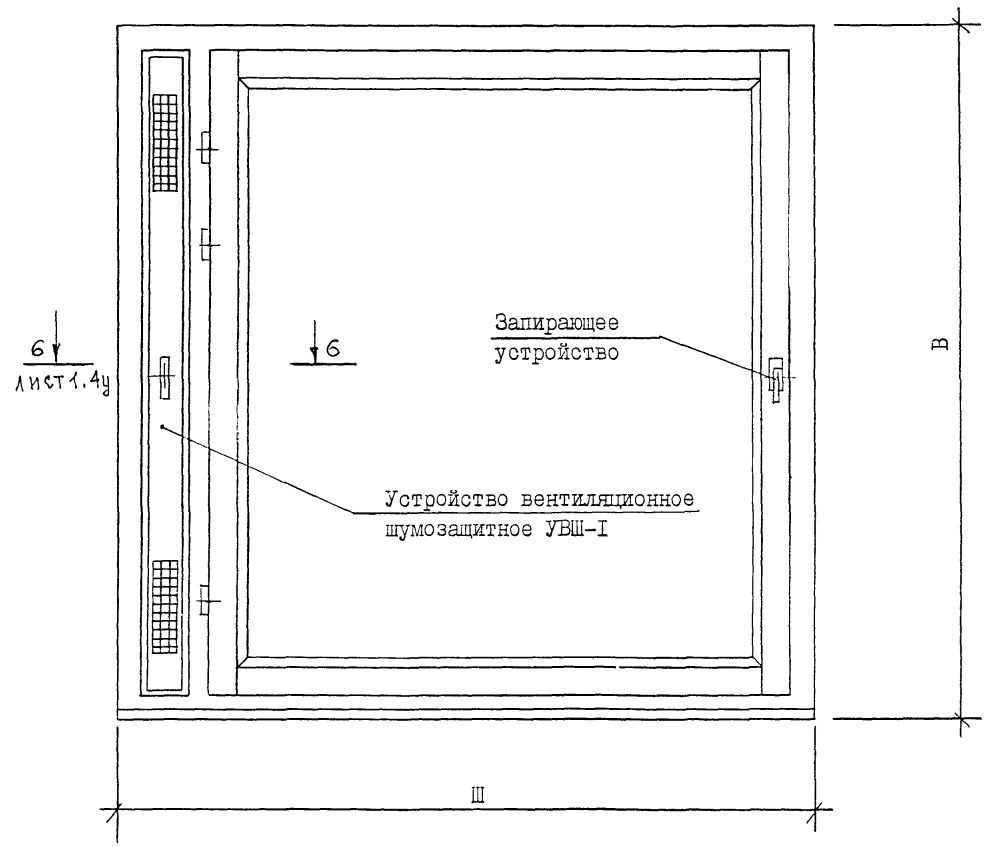
PM 2811.02

ИЗМ. ИДЕА	ИЗЛОЖ. ВАРИА	ПОДПИСЬ	ДАТА
РАЗРАБОТ	ШУПАК	А.М.	

БДАССП 22-7; БДАССП 22-75
 БДАССП 22-9; БДАССП 22-75А
 БДАССП 22-9А; БДАССП 24-75
 БДАССП 24-9; БДАССП 24-75А; БДАССП 24-9А
 ОБЩИЕ ВИДЫ

СТАЛНО	ЛИСТ	ЛИСТОВ
D	1.8	

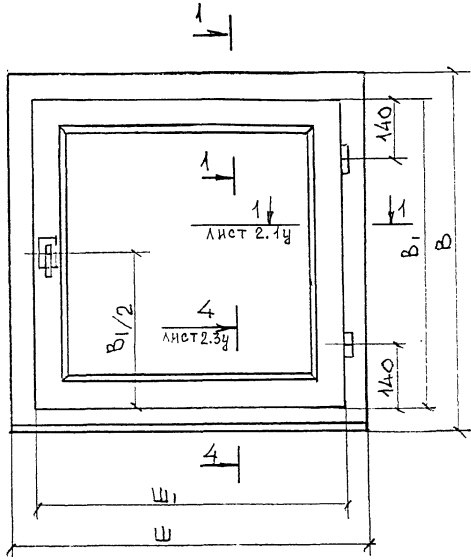
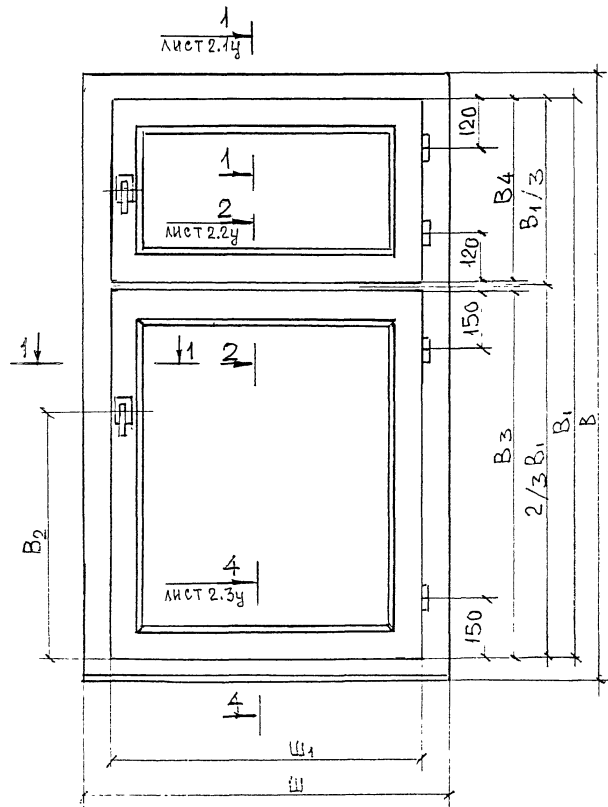
У.И.И.И.Т.Э.П.
 ОАО "ЛОК №1"



ИНВ. № ПОДА. ПОДАЛИСЬ И ДАТА. ВЗЯЛ: ИНВ. №

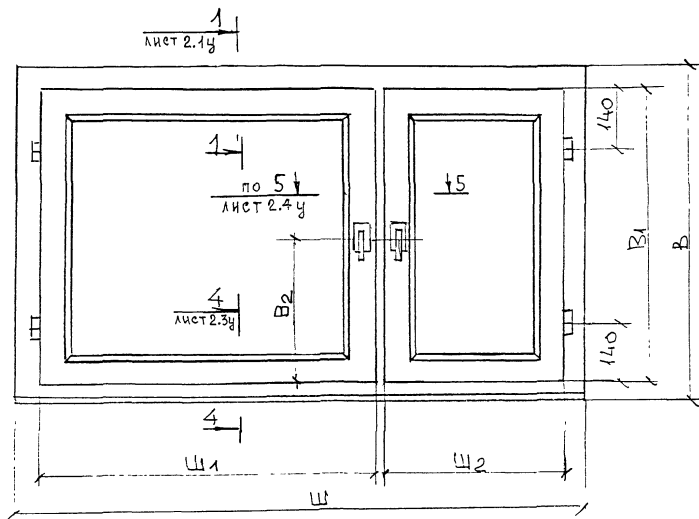
РМ-28II.0 .Оконный блок ОДАСП В-Ш К1
Основные расчетные соотношения.

ЛИСТ
1.9



ИЗГОТОВ.	ВАРИАНТ	МАРКА ИЗДЕЛИЯ	РАЗМЕРЫ, ММ					
			B	Ш	B ₁	B ₃	B ₄	Ш ₁
ОАО «ДОК №1	ВАРИАНТ №1	ОДА РСР 6-9	360	870	300	-	-	810
		ОДА РСР 9-9	880	870	800	-	-	810
		ОДА РСР 15-9А	1460	870	1460	-	-	810
		ОДА РСР 12-9Ф	1160	870	1400	543	355	810
		ОДА РСР 15-6Ф	1460	570	1400	843	555	510
		ОДА РСР 15-9Ф	1460	870	1400	843	555	810
DM 2811.02								
ИМ ЛЕД	ИЗГОТ	ДАТА	ПОДПИС	ДАТА				
РАЗРАБ	ИЗГОТОВ				ОДА РСР 6-9; ОДА РСР 9-9	СТАДИЯ	ЛИСТ	ЛИСТОВ
					ОДА РСР 15-9А; ОДА РСР 12-9Ф	Р	2.1	
					ОДА РСР 15-6Ф; ОДА РСР 15-9Ф	МНИИТЭП		
					ОБЩИЕ ВУЛЫ	ОАО «ДОК №1		

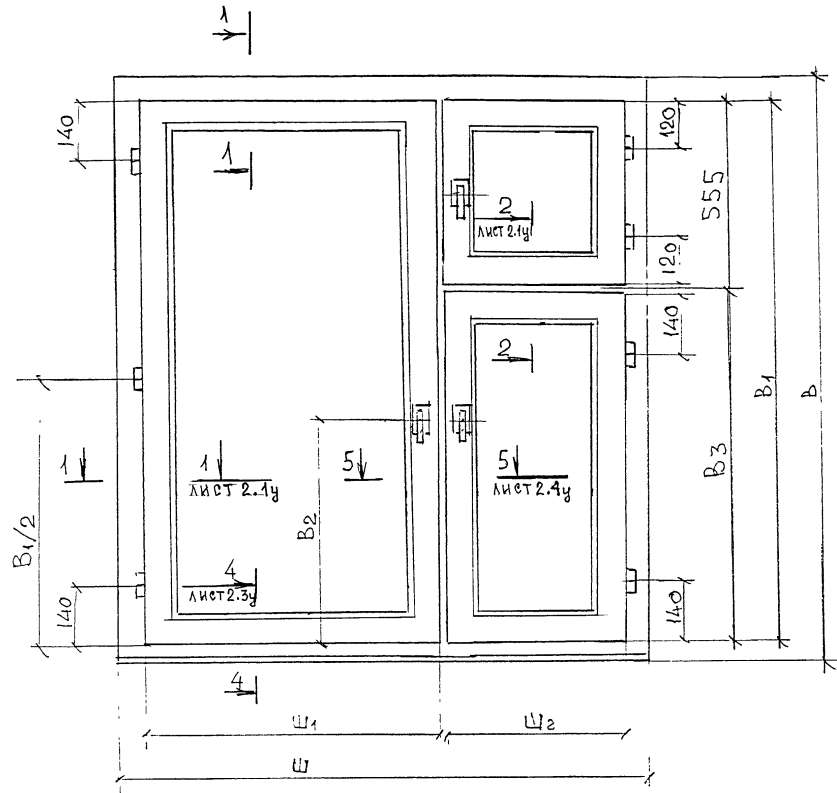




МАТРИЦА	ВАРИАНТ №1	МАРКА ИЗДЕЛИЯ	РАЗМЕРЫ, мм				
			В	Ш	В ₁	Ш ₁	Ш ₂
ОАО «ЛОК-Г»	ВАРИАНТ №1	ОД АРС П 6-12	560	1170	500	648	450
		ОД АРС П 9-12	860	1170	800	648	450
		ОД АРС П 9-15	860	1470	800	948	450

ИЗДЕЛИЕ ПОКАЗАНО СО СТОРОНЫ ПОМЕЩЕНИЯ

ИЗМ. КОД	ИЗМЕНЕНИЯ	ПОСЛЕД. ДАТА	ПОСЛЕД. ПОДПИСАНИЕ	СТАДИА	ЛИСТ	ЛИСТОВ
				Р	2.2	
ДМ 2811.02 ОД АРС П 6-12 ОД АРС П 9-12 ОД АРС П 9-15				МНИИТЭП		



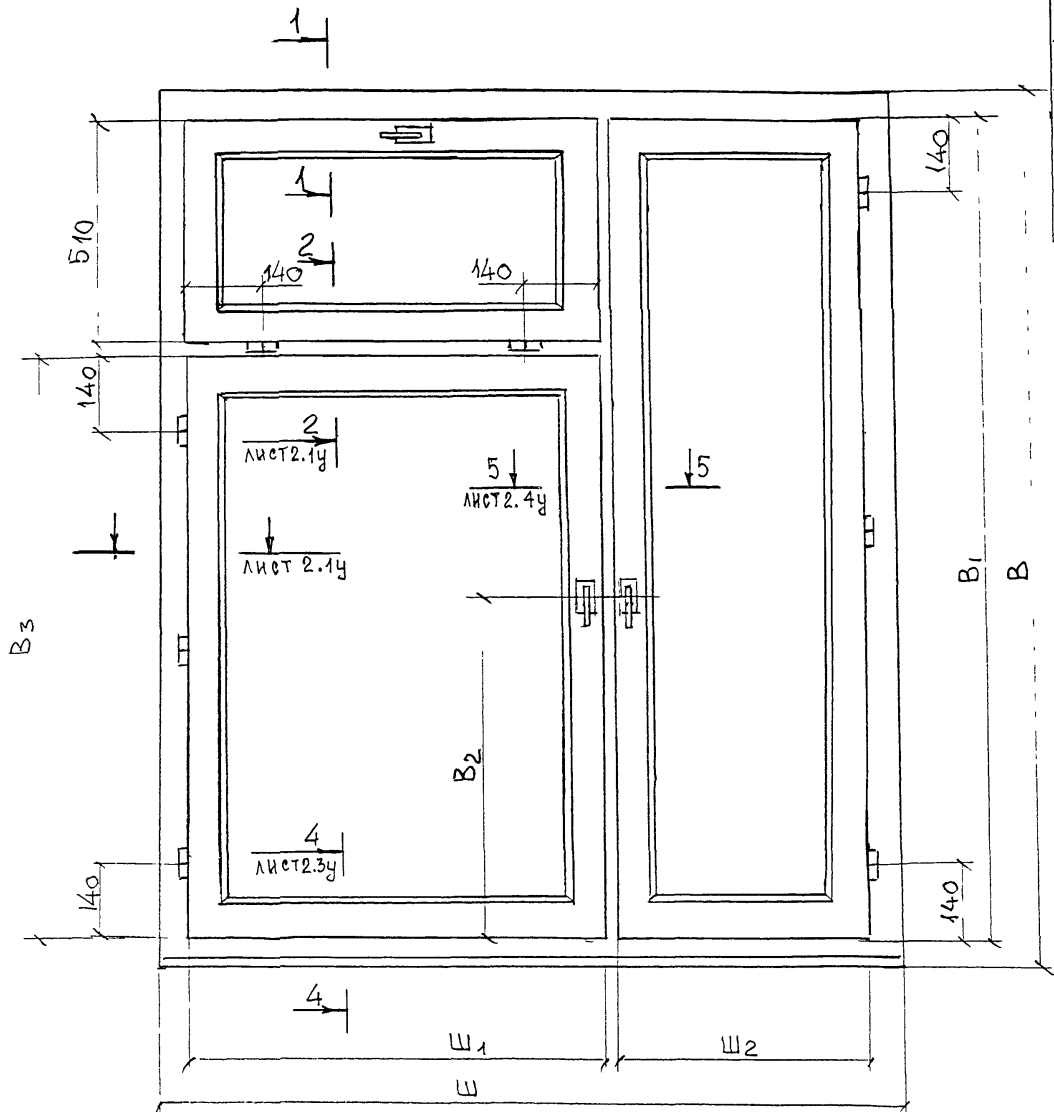
ИЗГОТОВИТЕЛЬ	ВАРИАНТ	МАРКА ИЗДЕЛИЯ	РАЗМЕРЫ, ММ					
			В	Ш	В ₁	В ₃	Ш ₁	Ш ₂
ОАО ДСК №1	ВАРИАНТ №1	ОЛАРСР 12-12Ф	1160	1170	1100	542	648	450
		ОЛАРСР 12-15Ф	1160	1470	1100	542	948	450
		ОЛАРСР 15-12Ф	1460	1170	1400	842	648	450
		ОЛАРСР 15-13,5Ф	1460	1320	1400	842	798	450
		ОЛАРСР 15-15Ф	1460	1470	1400	842	948	450
		ОЛАРСР 15-18ФА	1460	1770	1400	842	1248	450

ИЗДЕЛИЕ ПОКАЗАНО СО СТОРОНЫ ПОМЕЩЕНИЯ

ИЗМ/КОЛ			ИЗМЕНЕНИЯ			ПОДПИСЬ			ДАТА		
РАЗРАБОТ			ПРОЕКТИР			СТАДИЯ			ЛИСТ		
						Р			2.3		
ИЗМ. ИЛИ ГРУППА			ПОДПИСЬ			ДАТА			МНИИ ТЭП		
									ОАО ДСК №1		

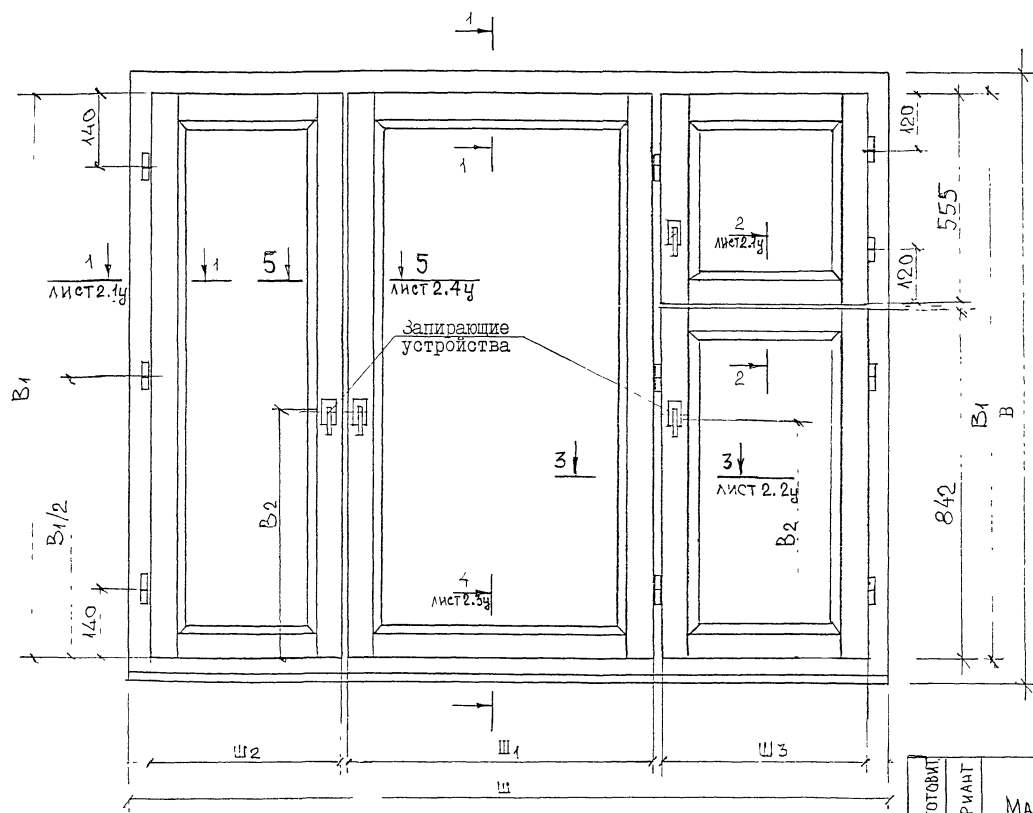
DM 2811.02

ОЛАРСР 12-12Ф; ОЛАРСР 12-15Ф
 ОЛАРСР 15-12Ф; ОЛАРСР 15-13,5Ф
 ОЛАРСР 15-15Ф; ОЛАРСР 15-18ФА
 ЖБИХЕ В.И.Д.



ОАО «ДОК №1» ИЗГОТОВИТ	ВАРИАНТ	МАРКА ИЗДЕЛИЯ	РАЗМЕРЫ, мм					
			B	Ш	B ₁	B ₃	Ш ₁	Ш ₂
ОАО «ДОК №1» ВАРИАНТ №1		ОДА ССП 18-15Фр	1760	1470	1676	1153	853	510
		ОДА ССП 18-18Фр	1760	1770	1676	1153	853	510
		ОДА ССП 21-15Фр	2060	1470	1976	1453	1153	510
		ОДА ССП 21-18Фр	2060	1770	1976	1453	1153	510

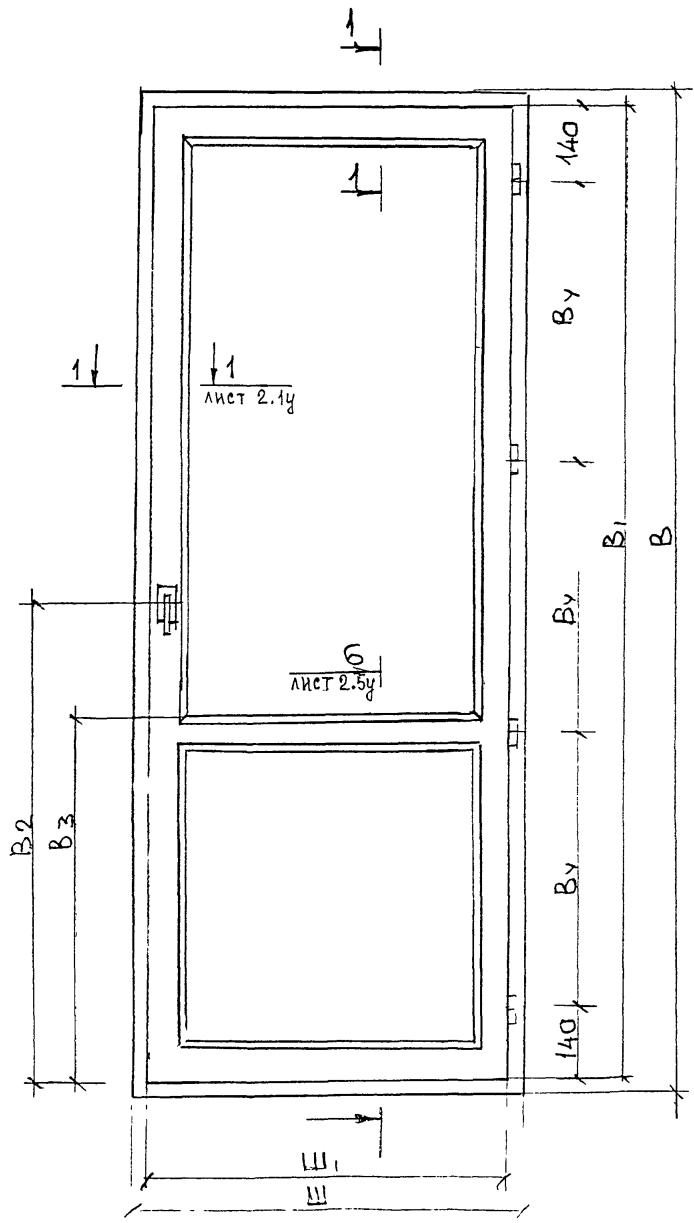
			PM 2811.02					
УЗМ	КОЛ	№ ДОК	ДАТА	ПОДПИСА	ДАТА	СТАДИЯ	ЛИСТ	ЛИСТОВ
РАЗРАБ	Ш	У	ПАК	С	М	Р	2.4	
ОДА ССП 18-15Фр; ОДА ССП 18-18Фр; ОДА ССП 21-15Фр; ОДА ССП 21-18Фр						МНИИТЭП ОАО ДОК №1		
ИЛИ ИТО						Гуров		



ИЗДЕЛИЕ ПОКАЗАНО СО СТОРОНЫ ПОМЕЩЕНИЯ

ГОЛО ДЛЯ ВАРИАНТ	ИЗГОТОВИТ ВАРИАНТ	МАРКА ИЗДЕЛИЯ	РАЗМЕРЫ ММ					
			В	Ш	В1	Ш1	Ш2	Ш3
		ОДА РСР 15-18Ф	1460	1770	1400	764	450	450
		ОДА РСР 15-21Ф	1460	2070	1400	757	757	450

ИМ КОД				№ ДОК ДАТА				ПОДПИСАТЬ				РМ 2811.02			
СЗДАВА												ОДА РСР 15-18Ф			
												ОДА РСР 15-21Ф			
												ОБЩИЕ ВУЛТ			
												СТАНДА ЛИСТ ЛИСТОВ			
												Р 2.5			
												МНИИТЭП			
												ОАО "ДОК №1"			

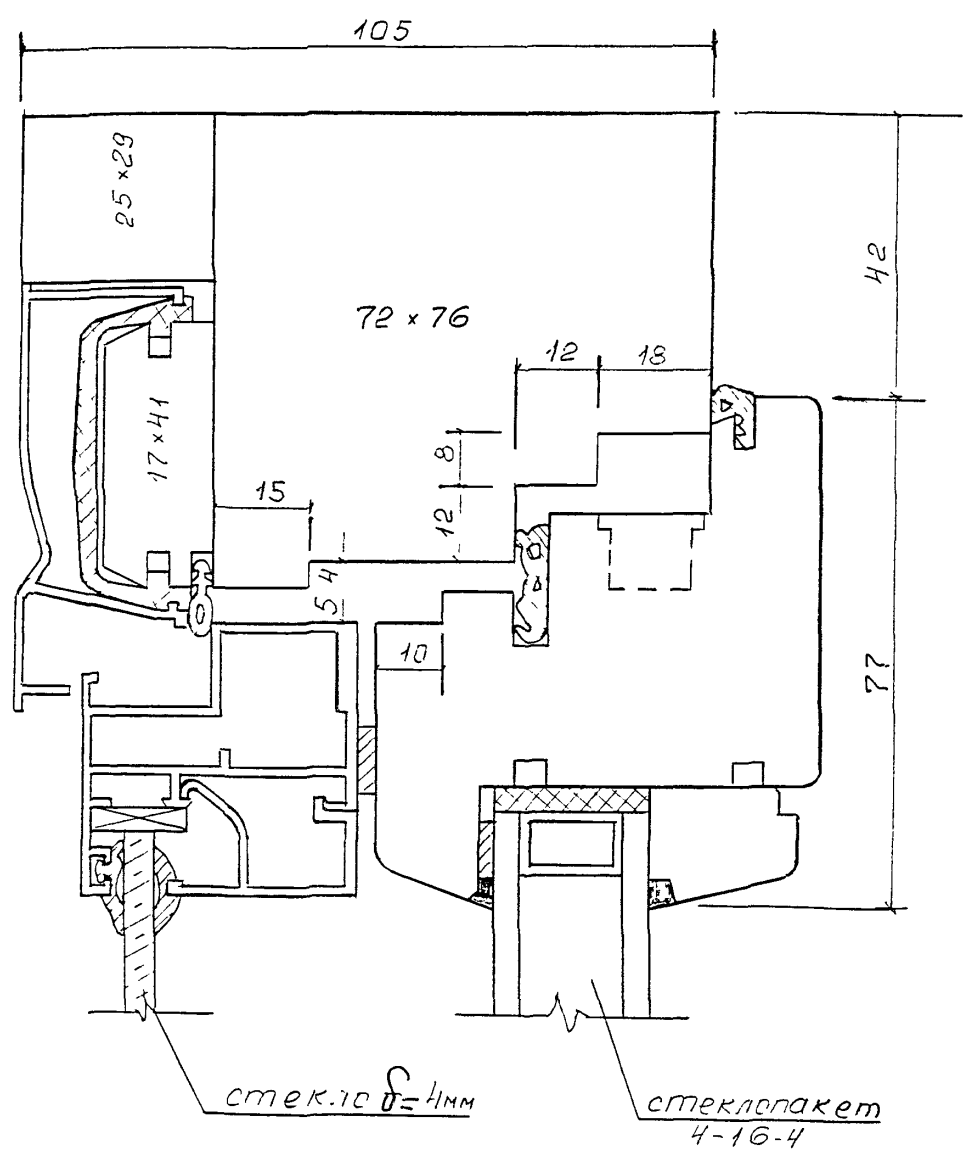


ИЗГОТОВИТ. ОАО „ДОК №1“	ВАРИАНТ ВЕРСИЯ	МАРКА ИЗДЕЛИЯ	РАЗМЕРЫ мм					
			B	Ш	B ₁	B ₃	B ₄	Ш ₁
		БДАРСР 22-7	2195	700	2135	770	618	640
		БДАРСР 22-75	2175	720	2115	750	612	660
		БДАРСР 22-9	2175	870	2115	750	612	810
		БДАРСР 24-75	2375	720	2315	950	678	660
		БДАРСР 24-9	2375	870	2315	950	678	810

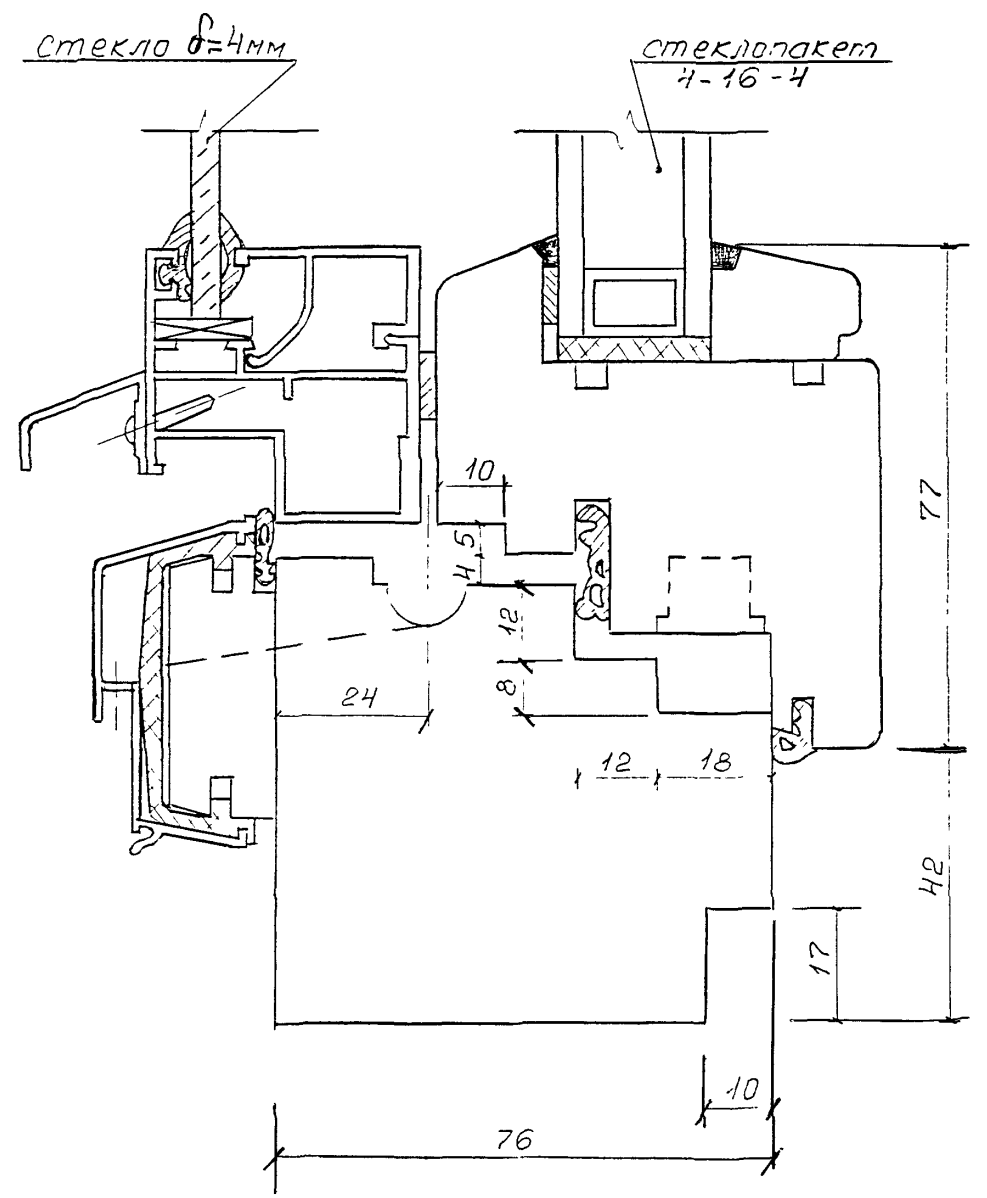
ИЗДЕЛИЕ ПОКАЗАНО СО СТОРОНЫ ПОМЕЩЕНИЯ

PM 28M.02					
КЗМ	КГА	№ДОК	ДАТА	ПОДПИСЬ	ДАТА
ФАБРИК					
БДАРСР 22-7 БДАРСР 22-75			СТАДИЯ		
БДАРСР 22-9; БДАРСР 24-75			D		
БДАРСР 22-9			ЛИСТ		
ОБЩИЕ ВИДЫ			2.6		
ИЛИ ИТО ГИРОВ			МНИИТЭП		
			ОАО „ДОК №1“		

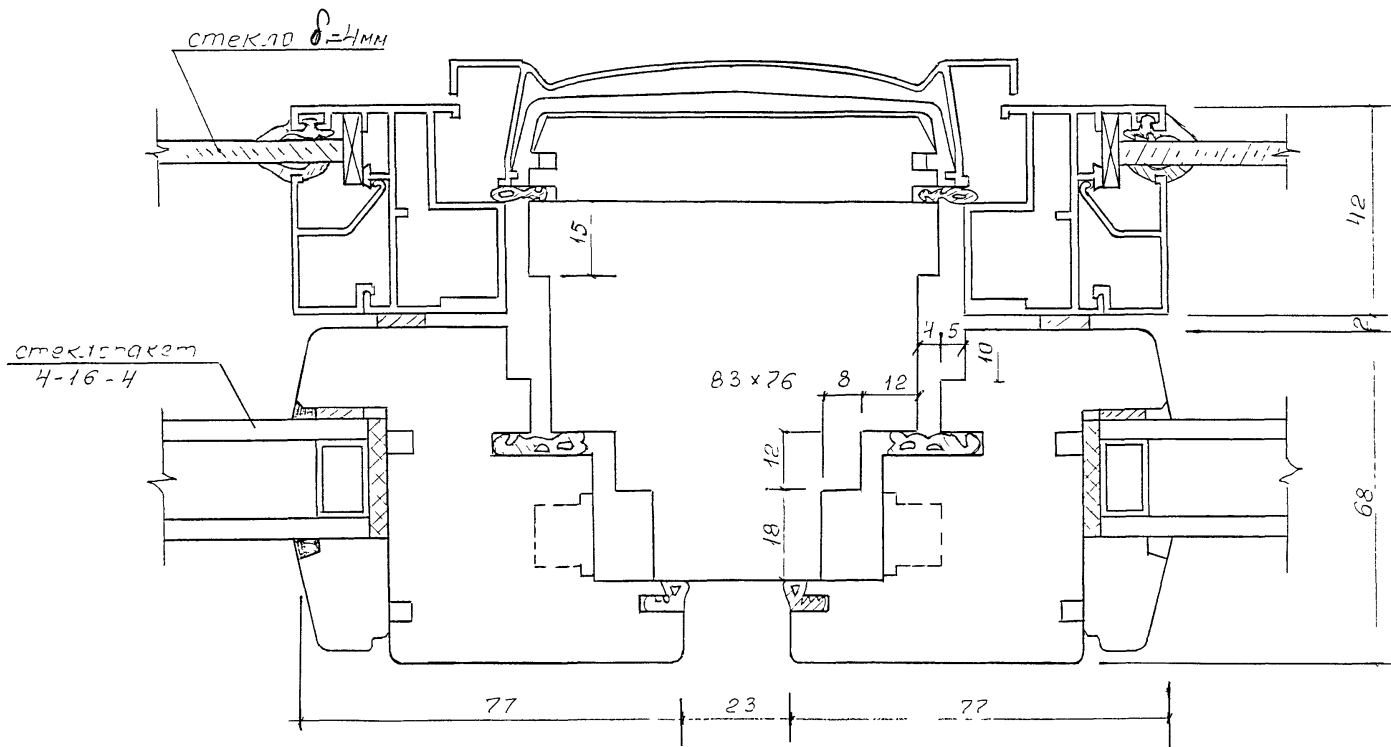
1 - 1



4 - 4



3 - 3



5 - 5

стекло $\varnothing=4\text{мм}$

стеклопакет 4-16-4

дВП $\varnothing=4\text{мм}$

филленка
алюминиевая

набор запорных - размер перемены

59

42

17

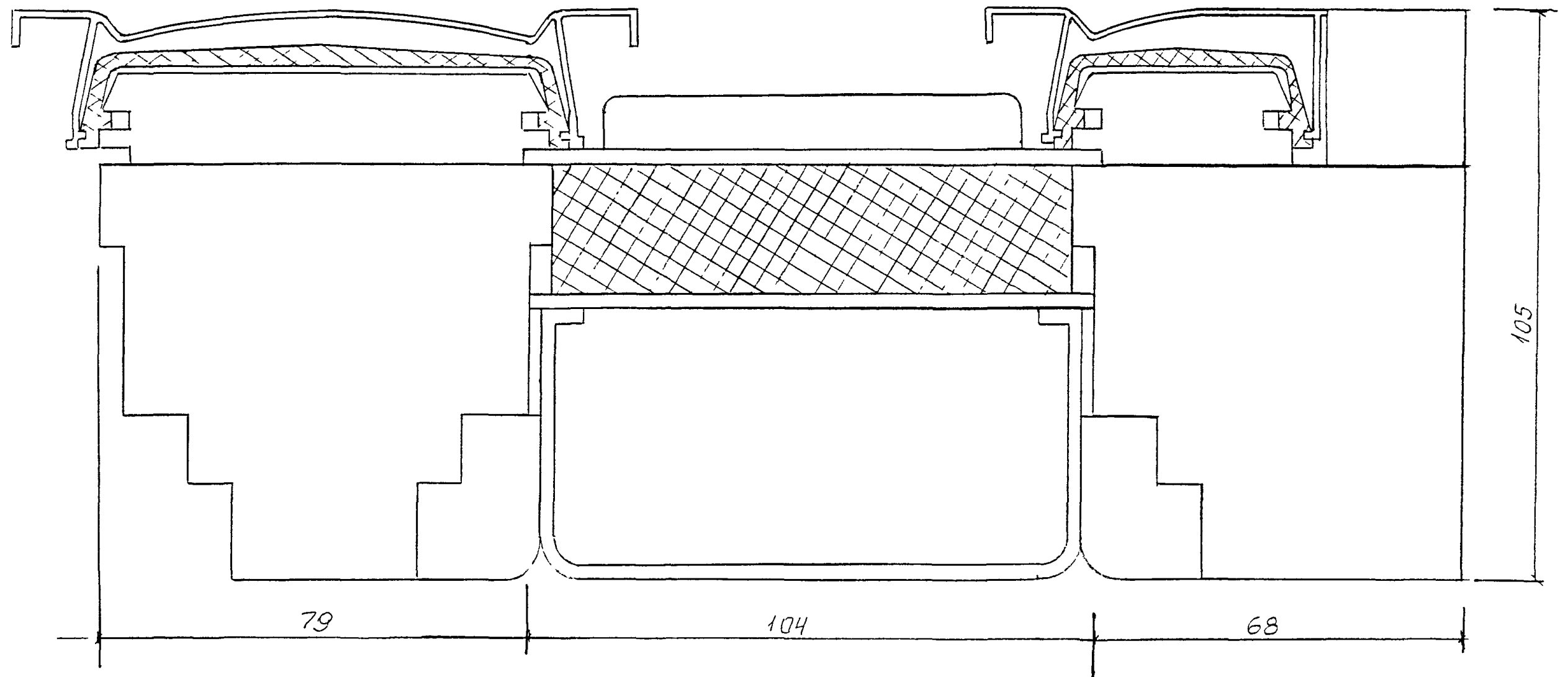
76

10

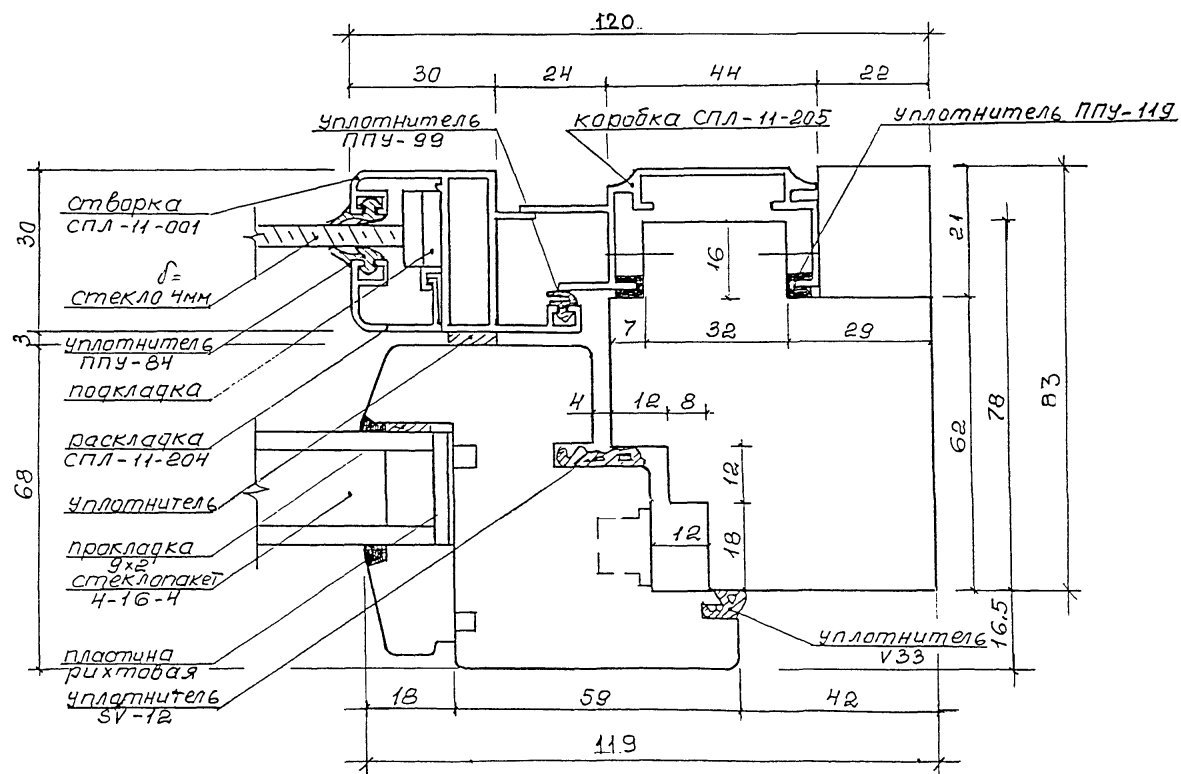
PM-2811.02 ОКОННЫЙ БЛОК ТИПА ОДАСП
СЕЧЕНИЕ 5 - 5

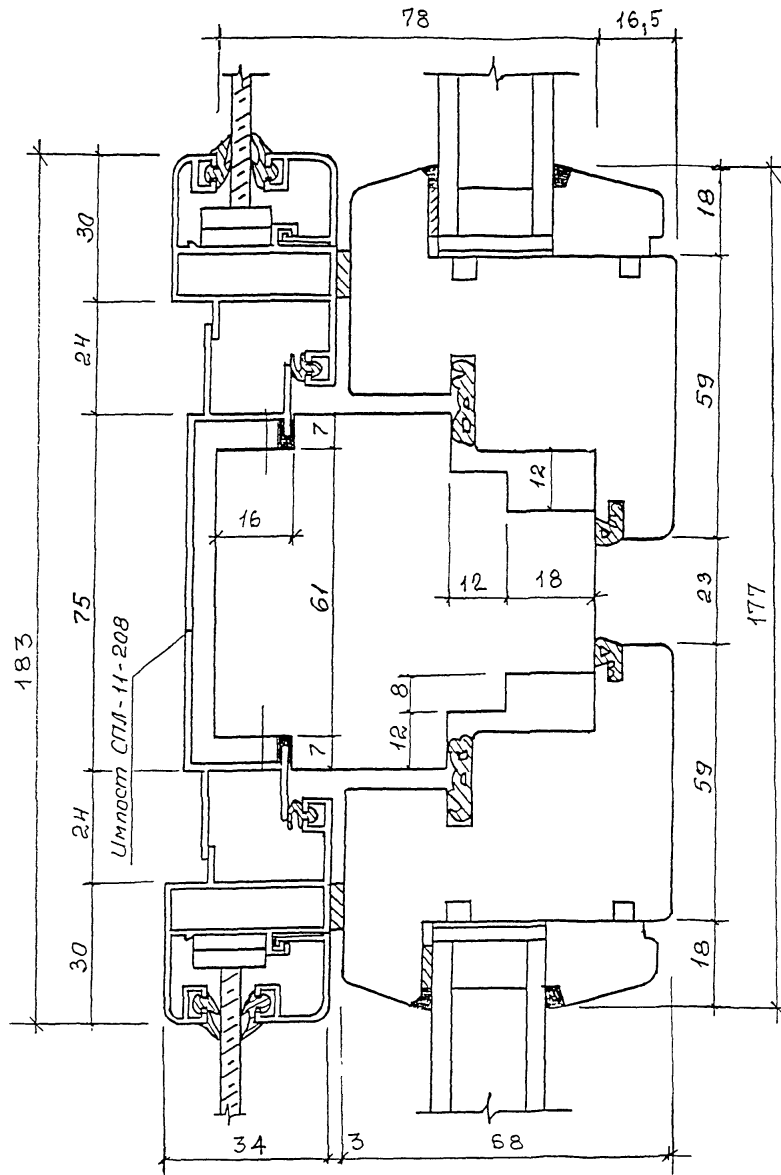
Лист
1.34

6 - 6



I - I
Вар. 2





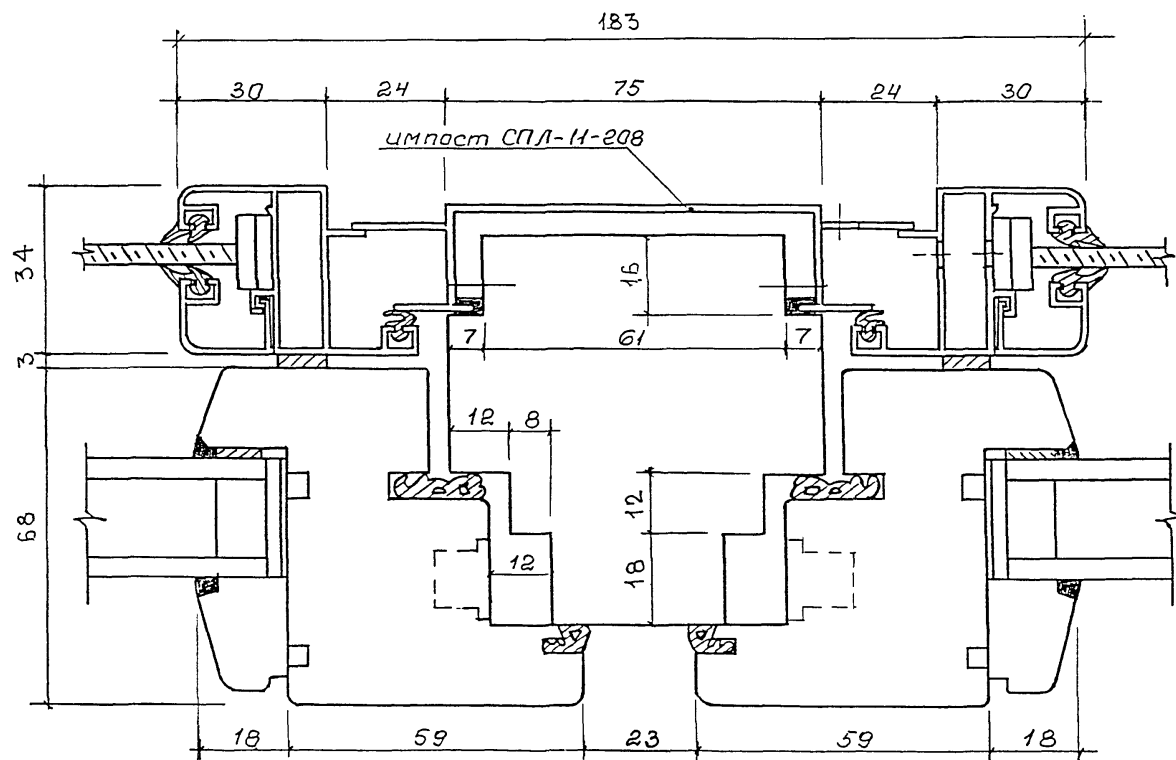
2 - 2
Вар. 2

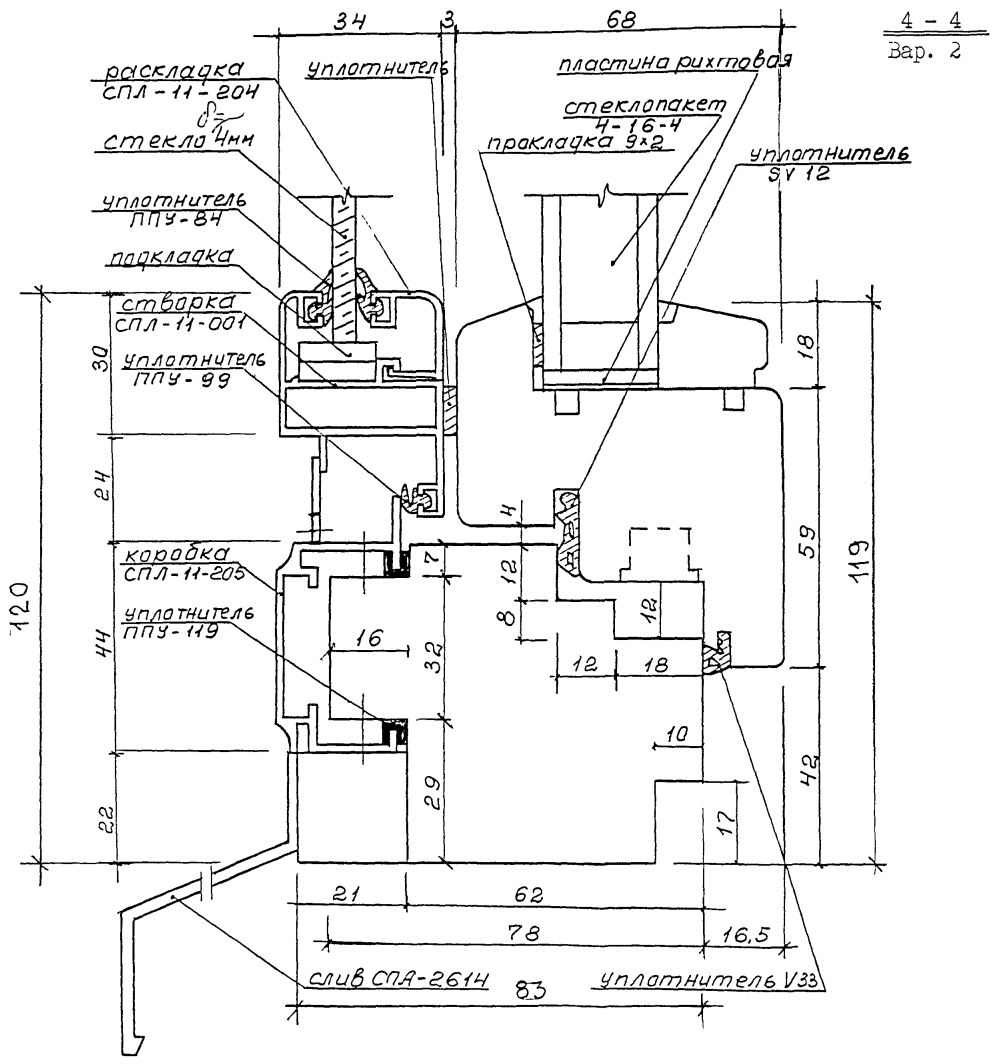
ИНВ. № ПОДА. ПОДПИСЬ И ДАТА. БЭЛАН. ИИВ. ИУ

РМ-2811.02 Оконный блок типа ОДАСП ...
Сечение 2-2 Вар.2

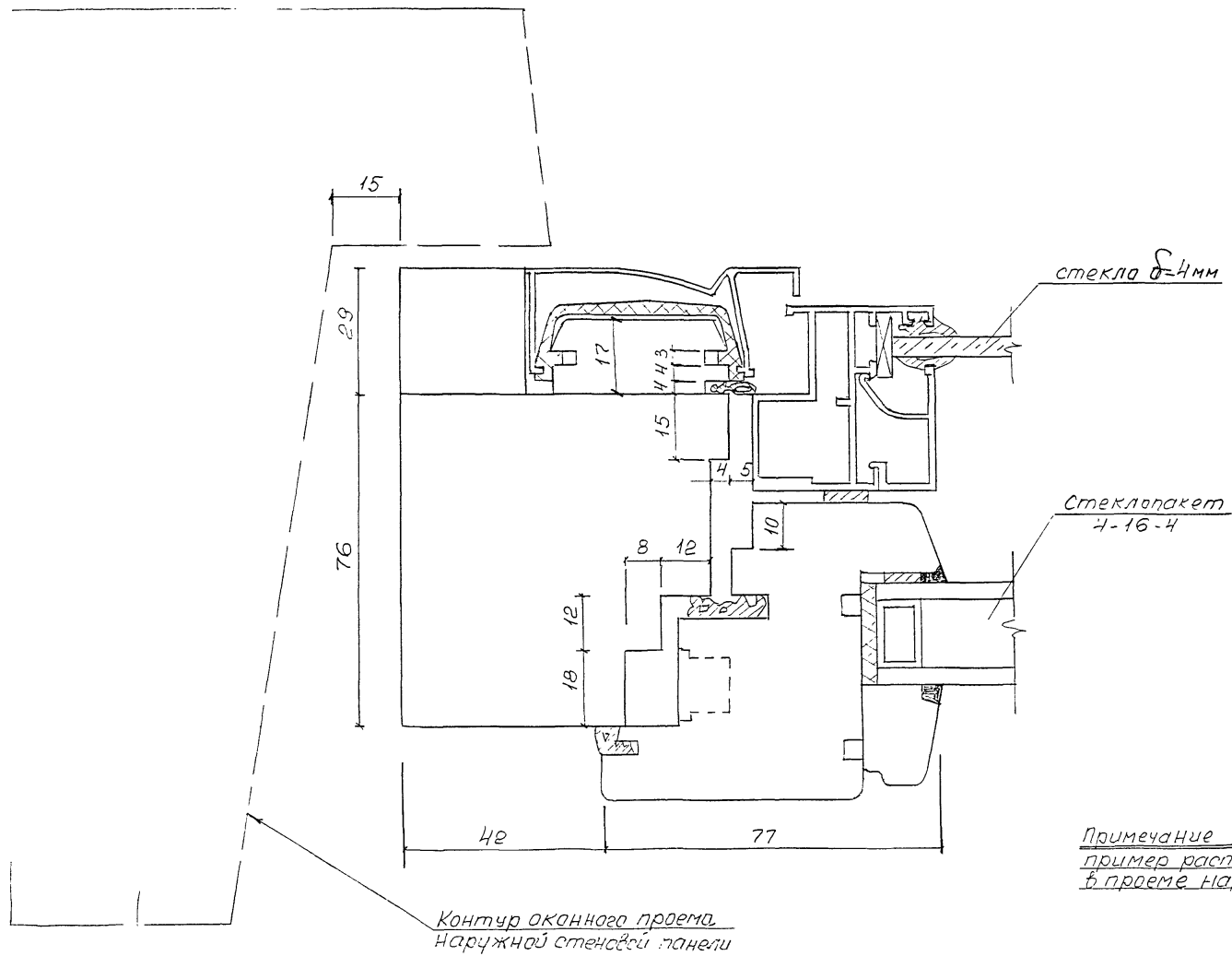
Лист
1.64

3 - 3
Вар. 2



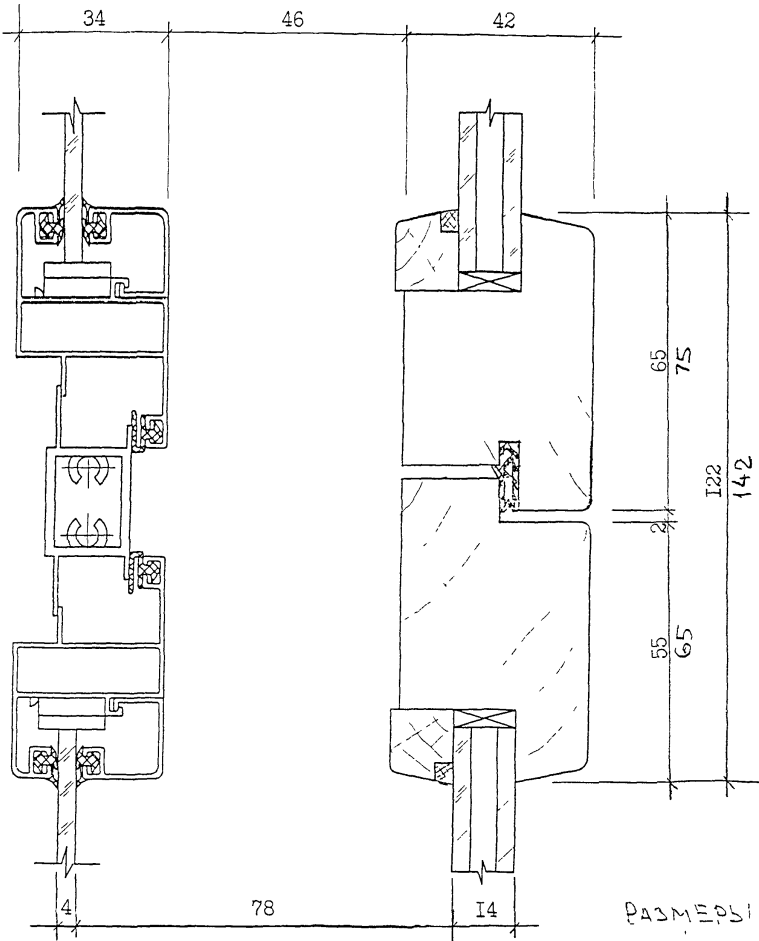


ИЗМ. № ПОДА. ПОДАТЬСЯ И ДАТА. ВЗНАК ИЗМ. №

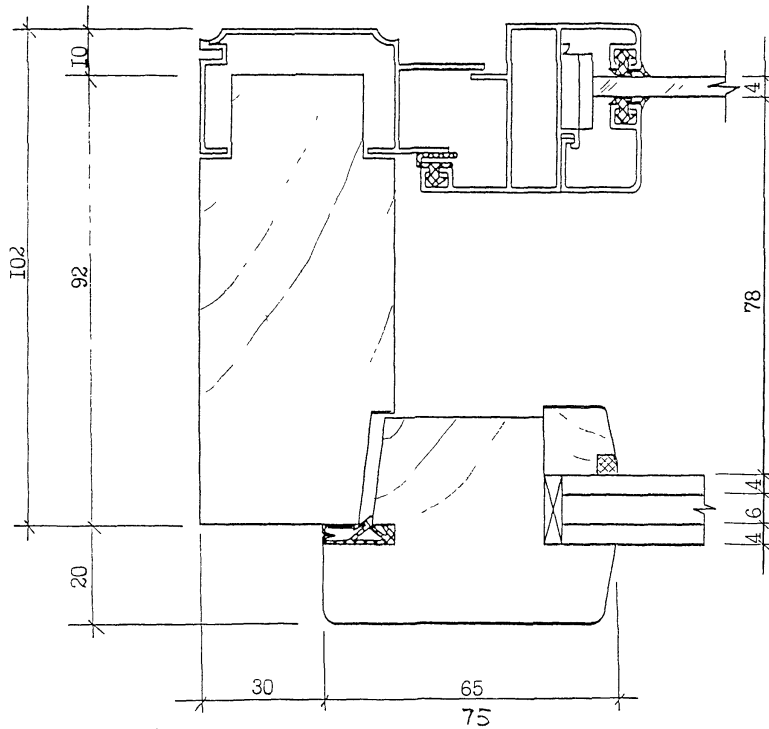


Примечание 1 На чертеже показан пример расположения оконного блока в проеме наружной стены.

2 - 2



I - I



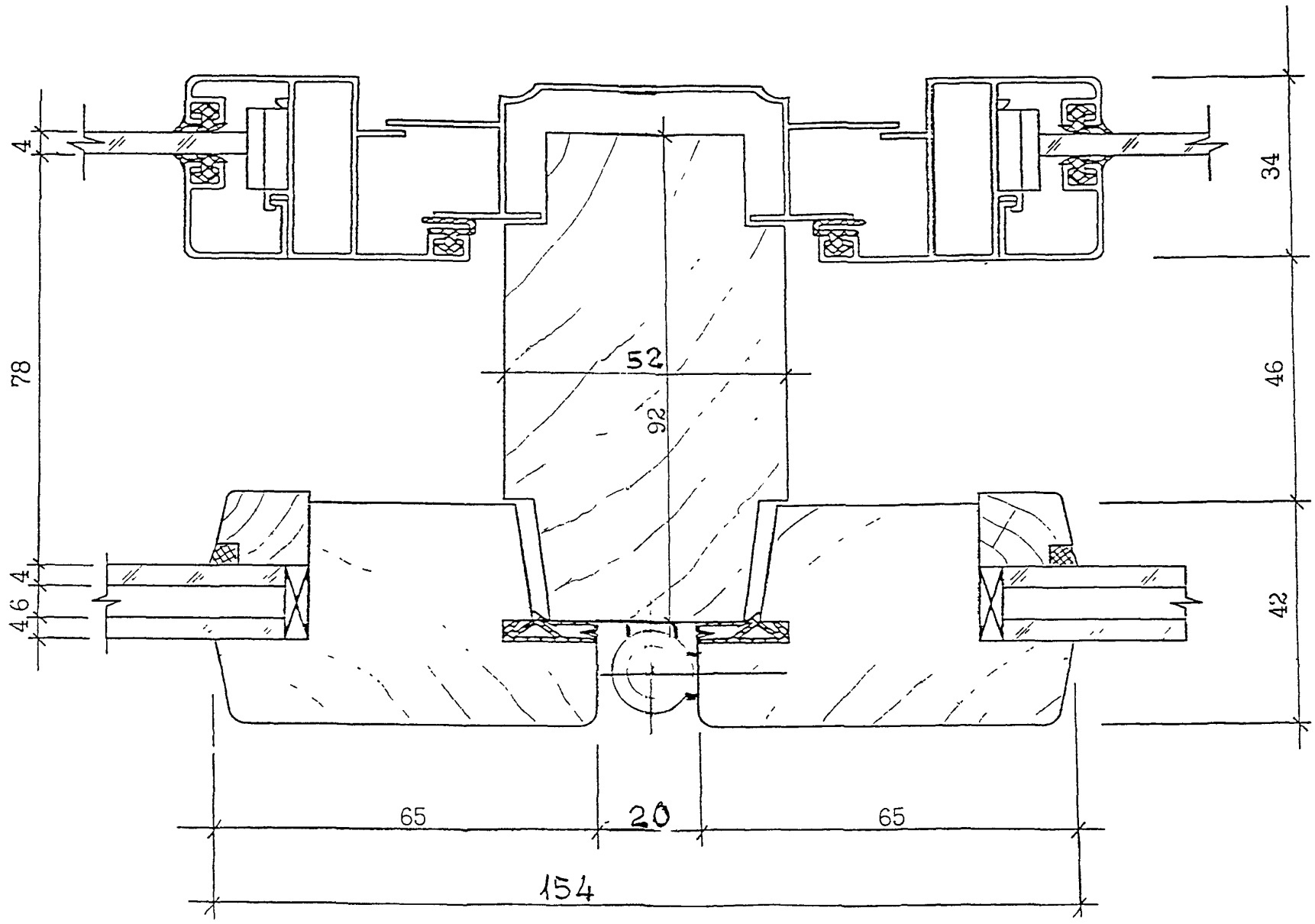
РАЗМЕРЫ ПОД РАЗМЕРЫМИ ЛИ-
НИЕЙ ДАНЫ ДЛЯ БАЛКОЧНЫХ
ДВЕРЕЙ

ИМЬ. № ПОДА ПОДЛИСЬ И ДАТА. ВЪАКР. ИИВ. №

PM-28II.02. Оконный блок типа ОДАРСП ...
Сечения I-I, 2-2.

ЛИСТ
2.19

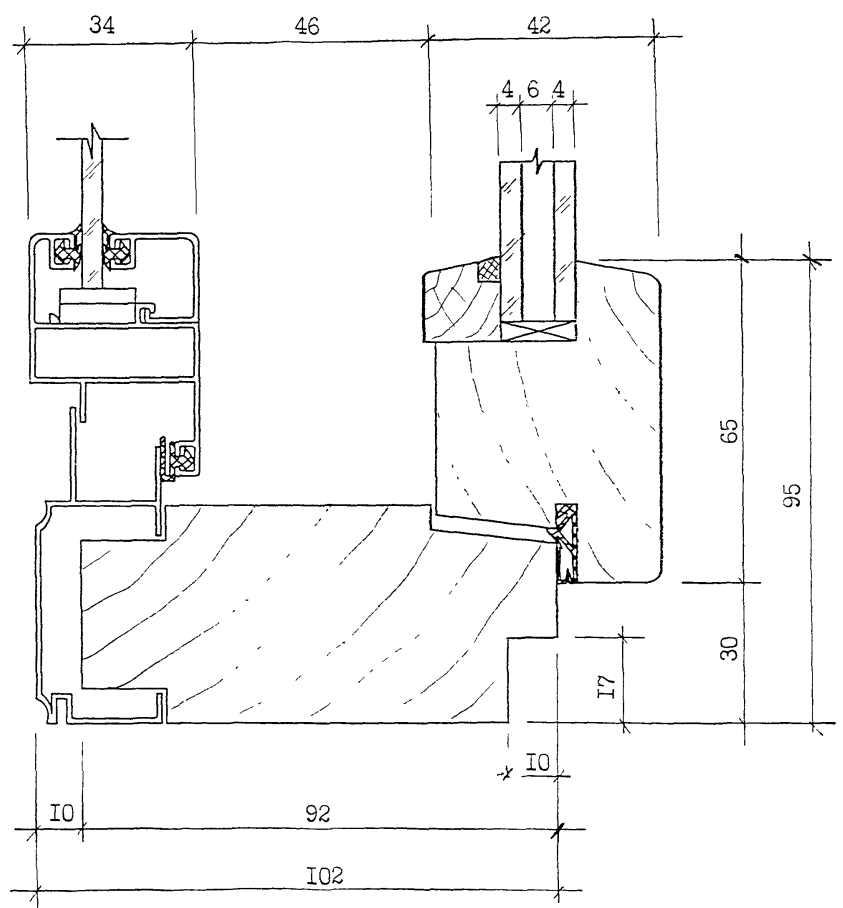
3 - 3



PM-284.02 ОКОННЫЙ БЛОК ТИПА ОДАРСП...
СЕЧЕНИЕ 3-3

ЛКСТ
2.24

4 - 4

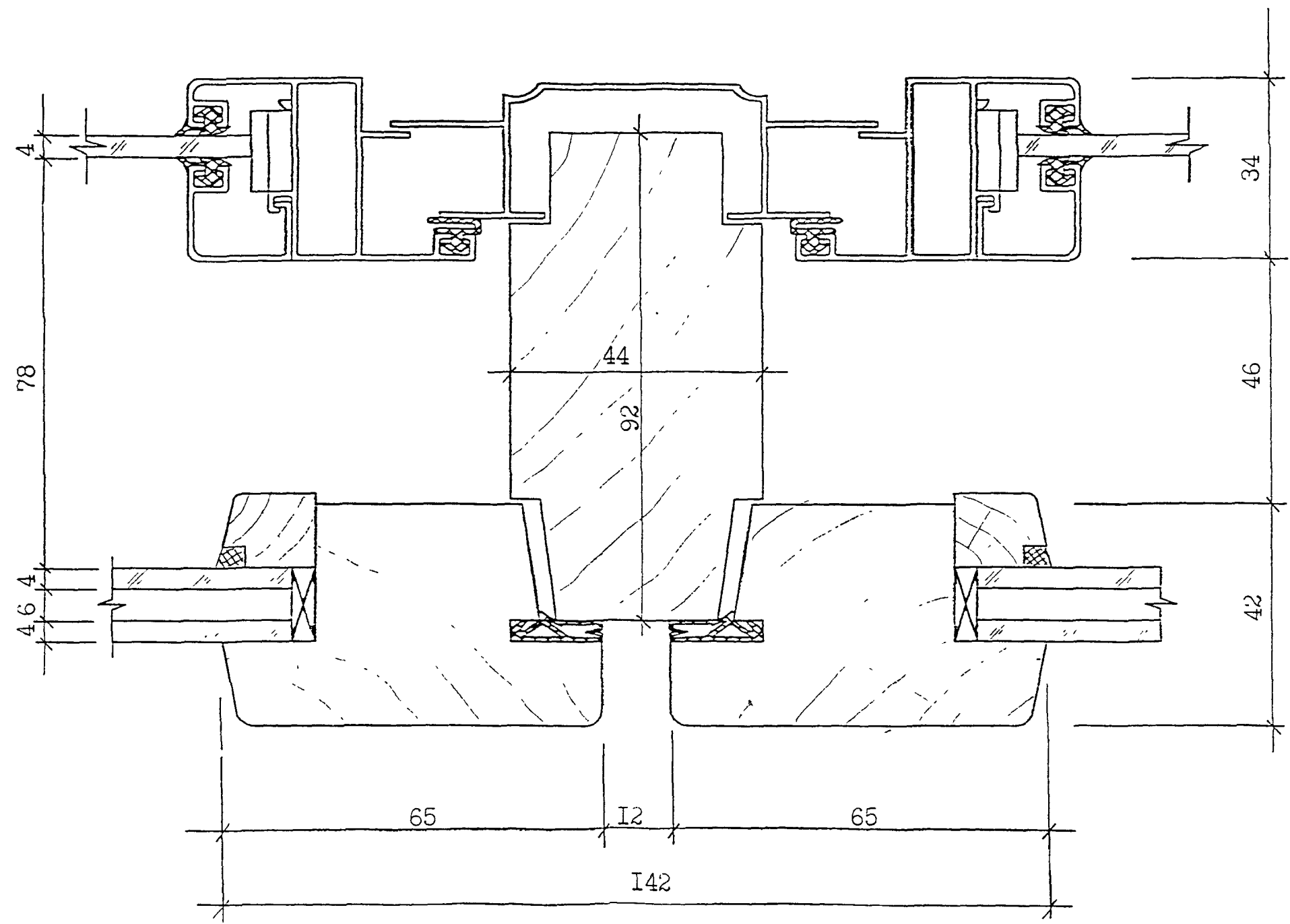


ИНВ. № ПОДА. ПОДПИСЬ И ДАТА. ВЗЛАН. ИИВ. №

ФМ-28II.02. Оконный блок типа ОДАРСИ ...
Сечение 4-4.

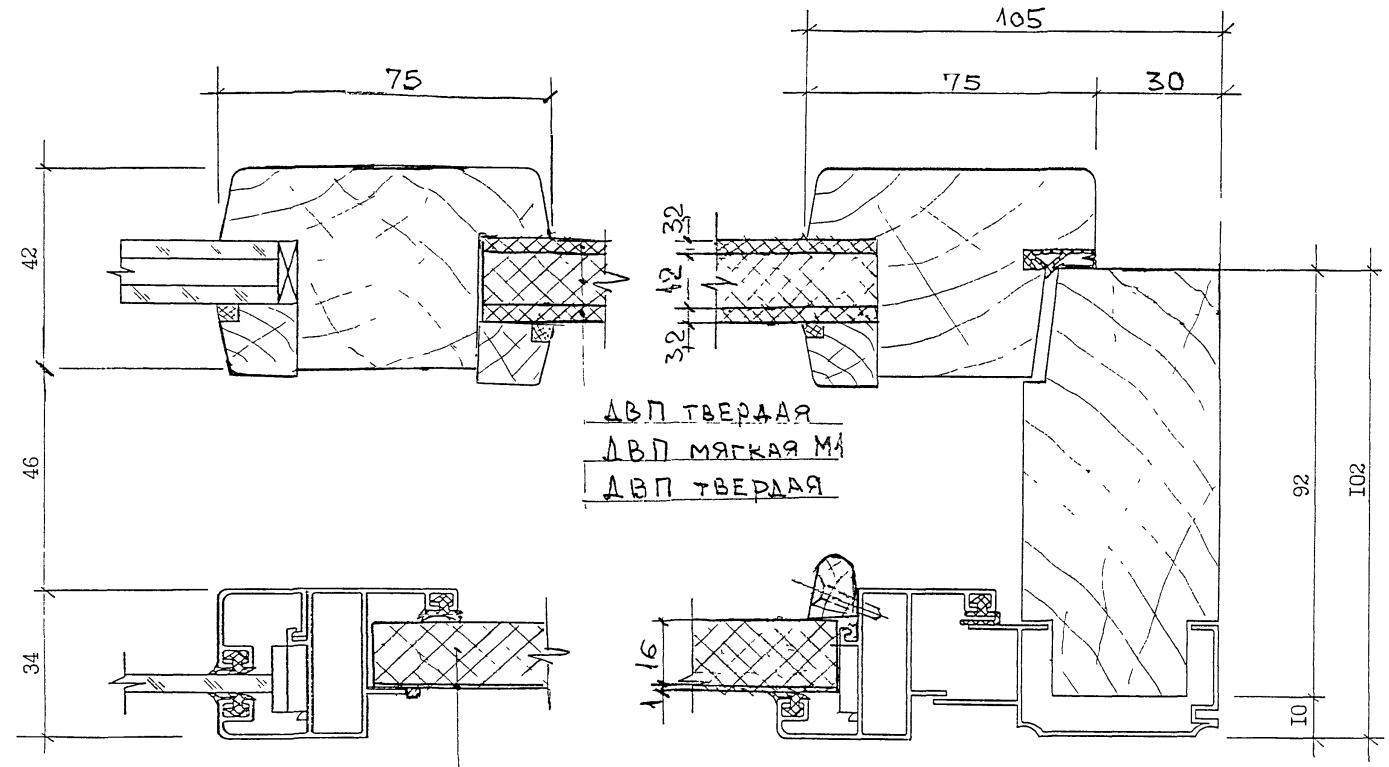
ЛИСТ
2.3y

5 - 5



ИНВ. № ПОДА. ПОДПИСЬ И ДАТА ~ ВЗАМ. ШИВ №

6 - 6



ДВП ТВЕРДАЯ
 ДВП МЯГКАЯ М1
 ДВП ТВЕРДАЯ

ПЛИТА ДСП ШЛИФОВАННАЯ
 ЛИСТ АЛЮМИНИЕВЫЙ