

# СЕРИЯ 2.430 – 20

## УЗЛЫ СТЕН ИЗ КИРПИЧА ОДНОЭТАЖНЫХ ЗДАНИЙ ПРОМЫШЛЕННЫХ ПРЕДПРИЯТИЙ

ВЫПУСК 4

СОЕДИНИТЕЛЬНЫЕ ИЗДЕЛИЯ

РАБОЧИЕ ЧЕРТЕЖИ

21742 - 05

ЦЕНА 0-94

ЦЕНТРАЛЬНЫЙ ИНСТИТУТ ТИПОВОГО ПРОЕКТИРОВАНИЯ  
ГОССТРОЯ СССР

Москва, А-445, Смольная ул. 22

Сдано в печать XI 1986 года

Заказ № 14313 Тираж 5430 экз.

ТИПОВЫЕ КОНСТРУКЦИИ, ИЗДЕЛИЯ И УЗЛЫ ЗДАНИЙ И СООРУЖЕНИЙ

СЕРИЯ 2.430-20

УЗЛЫ СТЕН ИЗ КИРПИЧА  
ОДНОЭТАЖНЫХ ЗДАНИЙ  
ПРОМЫШЛЕННЫХ ПРЕДПРИЯТИЙ

ВЫПУСК 4


СОЕДИНИТЕЛЬНЫЕ ИЗДЕЛИЯ

РАБОЧИЕ ЧЕРТЕЖИ

РАЗРАБОТАНЫ:  
ПРОМСТРОЙПРОЕКТ

ГЛ. ИНЖЕНЕР ИНСТИТУТА

ГЛАВНЫЙ АРХИТЕКТОР ПРОЕКТА



УТВЕРЖДЕНЫ

И ВВЕДЕНЫ В ДЕЙСТВИЕ

ГОССТРОЕМ СССР

с 01.10.86

ПОСТАНОВЛЕНИЕ от 04.08.86 № 10

В.И.КОРОЛЕВ

В.М.МИСОЖНИКОВА

ОБОЗНАЧЕНИЕ	НАИМЕНОВАНИЕ	Стр.
2.430-20.4-000ТУ	ТЕХНИЧЕСКИЕ УСЛОВИЯ	3
2.430-20.4 010	ИЗДЕЛИЕ СОЕДИНИТЕЛЬНОЕ МС1; МС3; МС5	4
2.430-20.4 020	ИЗДЕЛИЕ СОЕДИНИТЕЛЬНОЕ МС2; МС4; МС6	5
2.430-20.4 030	ИЗДЕЛИЕ СОЕДИНИТЕЛЬНОЕ МС7; МС9; МС13	6
2.430-20.4 040	ИЗДЕЛИЕ СОЕДИНИТЕЛЬНОЕ МС8; МС10; МС14	7
2.430-20.4 050	ИЗДЕЛИЕ СОЕДИНИТЕЛЬНОЕ МС11; МС12	8
2.430-20.4 060	ИЗДЕЛИЕ СОЕДИНИТЕЛЬНОЕ МС15... МС17	9
2.430-20.4 070	ИЗДЕЛИЕ СОЕДИНИТЕЛЬНОЕ МС18; МС19	10
2.430-20.4 080	ИЗДЕЛИЕ СОЕДИНИТЕЛЬНОЕ МС20... МС22	11
2.430-20.4 090	ИЗДЕЛИЕ СОЕДИНИТЕЛЬНОЕ МС23; МС24	12
2.430-20.4 100	ИЗДЕЛИЕ СОЕДИНИТЕЛЬНОЕ МС25	13
2.430-20.4 110	ЭЛЕМЕНТ ФАСОННЫЙ ЭФ26; ЭФ27; ЭФ28; ЭФ30.	14
2.430-20.4 120	ЭЛЕМЕНТ ФАСОННЫЙ ЭФ29	15
2.430-20.4 130	ЭЛЕМЕНТ ФАСОННЫЙ ЭФ31; ЭФ32; ЭФ33; ЭФ34; ЭФ35	16
2.430-20.4 140	ЭЛЕМЕНТ ФАСОННЫЙ ЭФ36	17
2.430-20.4 150	ЭЛЕМЕНТ ФАСОННЫЙ ЭФ37	18
2.430-20.4 160	ЭЛЕМЕНТ ФАСОННЫЙ ЭФ38	19
2.430-20.4 170	ЭЛЕМЕНТ ФАСОННЫЙ ЭФ39; ЭФ41	20
2.430-20.4 180	ЭЛЕМЕНТ ФАСОННЫЙ ЭФ40	21

				2.430-20.4-000			
НАЧ. ОТП	ПЕТРОВ	<i>Ишт</i>		СОДЕРЖАНИЕ	СТАДИЯ	ЛИСТ	ЛИСТОВ
Н. КОНТР.	ПЕТРОВ	<i>Ишт</i>			Р		1
ГИП	ПЕТРОВ	<i>Ишт</i>			ПРОМСТРОЙПРОЕКТ		
ГАП	Мисожникова	<i>Ишт</i>					
ИНЖЕНЕР	ДИКОВА	<i>Ишт</i>					

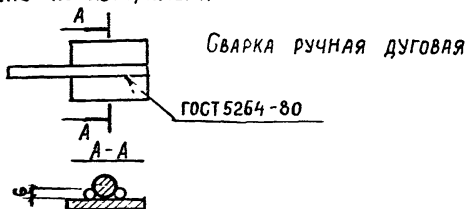
1. Соединительные изделия должны отвечать требованиям ГОСТ 10922-75 „Арматурные изделия и закладные детали сварные для железобетонных конструкций. Технические требования и методы испытаний“:

2. Сварку следует производить в соответствии с ГОСТ 19292-73 „Соединения сварных элементов закладных деталей сборных железобетонных конструкций“ и СН 393-78 „Указания по сварке соединений арматурных и закладных деталей железобетонных конструкций“.

3. Пластины принять из стали марки ВСт 3кп 2, анкерные стержни — из стали класса А-II марки ВСт 5сп 2 по ГОСТ 5781-82\*.

4. Соединительные изделия должны иметь антикоррозионную защиту в соответствии с требованиями СНи П 2.03.11-85 „Защита строительных конструкций от коррозии“.

5. Сварное соединение пластин с анкерными стержнями выполнять по изображению



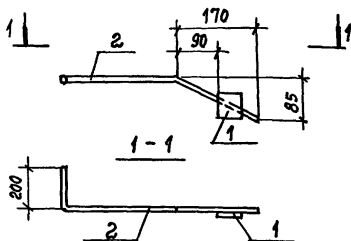
2.430-20.4-000ТУ

Технические условия

СТАНДА	ЛИСТ	ЛИСТОВ
Р		1
ПРОМСТРОИТЕЛЕКТ		

Днев № подл  
 Подпись и дата  
 ВЗЛМ ил-8 №2

Нач ОПЛ	ПЕТРОВ	
Н.КОНТР.	ПЕТРОВ	<i>[Signature]</i>
ГНП	ПЕТРОВ	<i>[Signature]</i>
ТАП	Писожникова	<i>[Signature]</i>
ИНЖЕН.	ДИКОВА	<i>[Signature]</i>

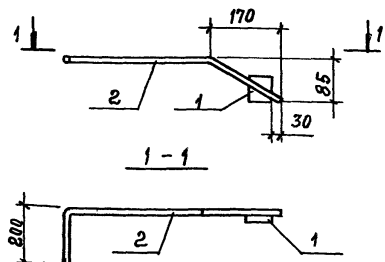


ОБОЗНАЧЕНИЕ	МАРКА	МАССА, КГ
2.430-20.4 010	МС 1	0,52
- 01	МС 3	0,67
- 02	МС 5	0,7

ФОРМАТ	ЗОНА	ПОЗ.	ОБОЗНАЧЕНИЕ	НАИМЕНОВАНИЕ	КОЛ	ПРИМЕЧАНИЕ
				<u>ДОКУМЕНТАЦИЯ</u>		
			2.430-20.4000ТУ	ТЕХНИЧЕСКИЕ УСЛОВИЯ		
				<u>ДЕТАЛИ</u>		
Б4		1	2.430-20.4-011	Полоса Б-26×50 ГОСТ 103-76 БСТЗКП 2 ГОСТ 535-79* С=50	1	0,11 кг
			<u>ПЕРЕМЕННЫЕ ДАННЫЕ ДЛЯ ИСПОЛНЕНИЙ:</u>			
				2.430-20.4 010		МС 1
				<u>ДЕТАЛИ</u>		
Б4		2	-012	10А-II ГОСТ 5781-82* e=670	1	0,41кг
				2.430-20.4 010-01		МС 3
				<u>ДЕТАЛИ</u>		
Б4		2	-013	10А-II ГОСТ 5781-82* e=900	1	0,56кг
				2.430-20.4 010-02		МС 5
				<u>ДЕТАЛИ</u>		
Б4		2	-014	10А-II ГОСТ 5781-82* e=950	1	0,59кг

2.430-20.4 010

			ИЗДЕЛИЕ СОЕДИНИТЕЛЬНОЕ (МС1; МС3; МС5)	СТADIЯ	МАССА	МАШТАБ
				Р	СМ. ТАБЛИЦУ	
			Лист / Листов /			
НАЧ. ОТП	ПЕТРОВ	<i>Петров</i>		ПРОЕКТОР ПР		
М. КОНТР.	ПЕТРОВ	<i>Петров</i>				
ГАП	МИСОЖНИКОВА	<i>Мисожникова</i>				
ГИП	ПЕТРОВ	<i>Петров</i>				
РУК. БР.	КОРНЕЕВ	<i>Корнеев</i>				
ИНЖЕН	ДИКОВА	<i>Дикова</i>				



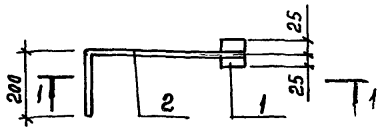
ОБОЗНАЧЕНИЕ	МАРКА	МАССА, КГ
2.430-20.4 020	МС 2	0,52
-01	МС 4	0,67
-02	МС 6	0,7

ФОРМАТ	ЗОНА	Поз.	ОБОЗНАЧЕНИЕ	НАИМЕНОВАНИЕ	Кол.	ПРИМЕЧАНИЕ
				<u>ДОКУМЕНТАЦИЯ</u>		
А4			2.430-20.4 000ТУ	<u>ТЕХНИЧЕСКИЕ УСЛОВИЯ</u> <u>ДЕТАЛИ</u>		
Б4	1		2.430-20.4-021	Полоса - Б2 6x50 ГОСТ103-76 ВСтЗкп2.ГОСТ535-79* e=50	1	0,1кг
<u>ПЕРЕМЕННЫЕ ДАННЫЕ ДЛЯ ИСПОЛНЕНИЙ:</u>						
				2.430-20.4 020		МС 2
				<u>ДЕТАЛИ</u>		
Б4	2		-022	10А-П ГОСТ 5781-82* e=670	1	0,4кг
				2.430-20.4 020-01		МС 4
				<u>ДЕТАЛИ</u>		
Б4	2		-023	10А-П ГОСТ 5781-82* e=900	1	0,56кг
				2.430-20.4 020-02		МС 6
				<u>ДЕТАЛИ</u>		
Б4	2		-024	10А-П ГОСТ 5781-82* e=950	1	0,59кг

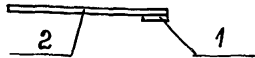
Имя и фамилия  
 Подпись и дата  
 Взам. инв. №

2.430-20.4 020		
Изделие соединительное (МС2; МС4; МС6)		
СТАДИЯ	МАССА	МАСШТАБ
Р	СМ. ТАБЛИЦУ	
Лист	Листов 1	
ПРОМСТРОЙПРОЕКТ		

Нач ОП	Петров	<i>(подпись)</i>
Н. контр.	Петров	<i>(подпись)</i>
ГАП	Мисожникова	<i>(подпись)</i>
Рук. БР.	Корнеев	<i>(подпись)</i>
Инженер	Дикова	<i>(подпись)</i>



1-1

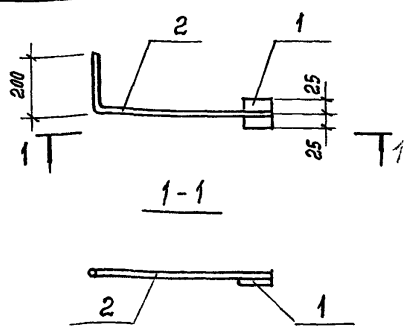


ОБОЗНАЧЕНИЕ	МАРКА	МАССА КГ
2.430-20.4 030	МС 7	0,57
-01	МС 9	0,49
-02	МС 13	0,65

ФОРМЫ	ЗОНА	ПОВ.	ОБОЗНАЧЕНИЕ	НАИМЕНОВАНИЕ	КОЛ.	ПРИМЕЧАНИЕ
				<u>ДОКУМЕНТАЦИЯ</u>		
4			2.430-20.4 030У	ТЕХНИЧЕСКИЕ УСЛОВИЯ		
				<u>ДЕТАЛИ</u>		
4	1		2.430-20.4-031	Полоса Б-2 6x50 ГОСТ 103-76 ВСТЗ КП2 ГОСТ 555-79* С=50	1	0,41 кг
			<u>ПЕРЕМЕННЫЕ ДАННЫЕ ДЛЯ ИСПОЛНЕНИЙ:</u>			
				2.430-20.4 030		МС 7
				<u>ДЕТАЛИ</u>		
4	2		-032	10А-II ГОСТ 5781-82* С=750	1	0,46 кг
				2.430-20.4 030-01		МС 9
				<u>ДЕТАЛИ</u>		
4	2		-033	10А-II ГОСТ 5781-82* С=610	1	0,38 кг
				2.430-20.4 030-02		МС 13
				<u>ДЕТАЛИ</u>		
4	2		-034	10А-II ГОСТ 5781-82* С=870		0,54 кг

			2.430-20.4 030			
			ИЗДЕЛИЯ СОЕДИНИТЕЛЬНЫЕ (МС 7; МС 9; МС 13)	СТАНДА	МАССА	МАСШТАБ
				Р	СМ. ТАБЛИЦУ	
				ЛИСТ	ЛИСТОВ 1	
НАЧ. ОПА	ПЕТРОВ	<i>Петр</i>		ПРОМСТРОЙПРОЕКТ		
Н. КОНТР.	ПЕТРОВ	<i>Петр</i>				
ГАП	МИСОЖНИКОВА	<i>Мисо</i>				
ГИП	ПЕТРОВ	<i>Петр</i>				
РУК. БР.	КОРНЕЕВ	<i>Корн</i>				
ИНЖЕН.	ВИКОВА	<i>Вик</i>				





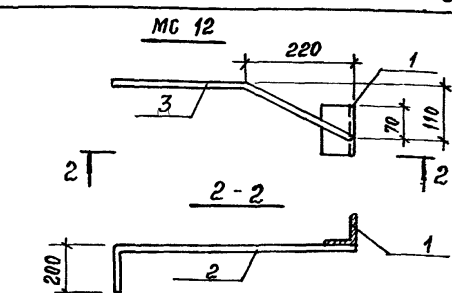
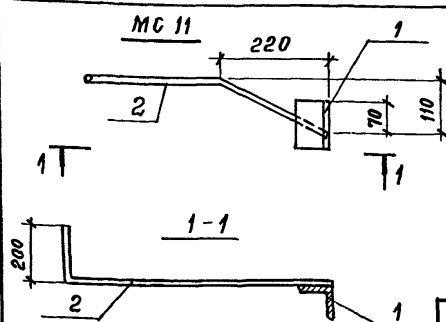
ОБОЗНАЧЕНИЕ	МАРКА	МАССА, КГ
2.430-20.4 040	МС 8	0,57
-01	МС 10	0,49
-02	МС 14	0,65

ФОРМАТ	ЗОНА	ПОЗ.	ОБОЗНАЧЕНИЕ	НАИМЕНОВАНИЕ	КОЛ.	ПРИМЕЧАНИЕ
				<u>ДОКУМЕНТАЦИЯ</u>		
А4			2.430-20.4 000ТУ	ТЕХНИЧЕСКИЕ УСЛОВИЯ		
				<u>ДЕТАЛИ</u>		
Б4	1		2 430-20.4-041	Полоса Б-2 6x50 ГОСТ 103-76 ВСТ 3КП2ГОСТ 535-79* С=50	1	0,11 КГ
			<u>ПЕРЕМЕННЫЕ ДАННЫЕ ДЛЯ ИСПОЛНЕНИЙ:</u>			
				2.430-20.4 040		МС 8
				<u>ДЕТАЛИ</u>		
Б4	2		-042	10А-П ГОСТ 5781-82* С=750	1	0,46 КГ
				2.430-20.4 040-01		МС 10
				<u>ДЕТАЛИ</u>		
Б4	2		-043	10А-П ГОСТ 5781-82* С=610	1	0,38 КГ
				2.430-20.4 040-02		МС 14
				<u>ДЕТАЛИ</u>		
Б4	2		-044	10А-П ГОСТ 5781-82* С=870	1	0,54 КГ

ИЗМ. № ПОДЛ. ПОДПИСЬ И ДАТА

ИЗМ. № ПОДЛ.	ПОДПИСЬ И ДАТА				
НАЧ. ОТД.	ПЕТРОВ				
Н. КОНТР.	ПЕТРОВ				
ГАП	МИСОЖНИКОВА				
ГИП	ПЕТРОВ				
РУК. БР.	КОРНЕЕВ				
ИНЖЕН.	ДИКОВА				

2.430-20.4 040		
ИЗДЕЛИЕ СОЕДИНИТЕЛЬНОЕ (МС 8 ; МС 10 ; МС 14)		
СТАДИЯ	МАССА	МАСШТАБ
Р	СМ. ТАБЛ.	
ЛИСТ		ЛИСТОВ 1
ПРОМСТРОЙПРОЕКТ		



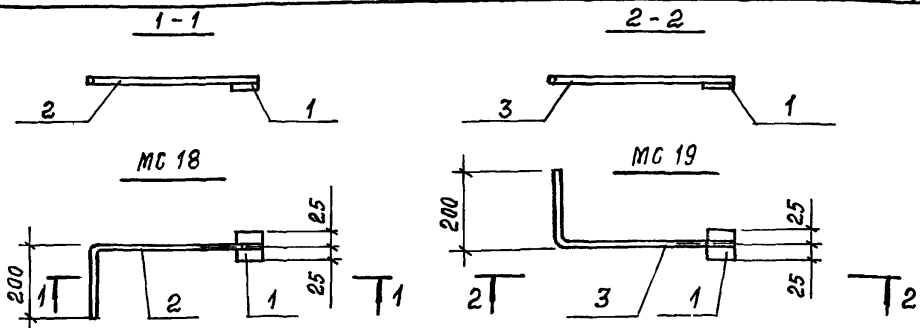
ОБОЗНАЧЕНИЕ	МАРКА	МАССА КГ
2.430-20.4 050	MC 11	1,01
- 01	MC 12	1,01

ФОРМАТ	ЗОНА	ПОЗ.	ОБОЗНАЧЕНИЕ	НАИМЕНОВАНИЕ	КОЛ.	ПРИМЕЧАНИЕ
				<u>ДОКУМЕНТАЦИЯ</u>		
A4			2.430-20.4 00 ОУ	ТЕХНИЧЕСКИЕ УСЛОВИЯ		
				<u>ДЕТАЛИ</u>		
Б4		1	2.430-20.4-051	УГОЛОК 63x63x5 ГОСТ 8509-72 ВСТ 3кп2,ГОСТ53579* С=100	1	0,48 кг
			<u>ПЕРЕМЕННЫЕ ДАННЫЕ ДЛЯ ИСПОЛНЕНИЙ:</u>			
				2.430-20.4 050		MC 11
				<u>ДЕТАЛИ</u>		
Б4		2	- 052	10 А-II ГОСТ 5781-82* С=850	1	0,53 кг
				2.430-20.4 050-01		MC 12
				<u>ДЕТАЛИ</u>		
Б4		2	- 053	10 А-II ГОСТ 5781-82* С=850	1	0,53 кг

НАЧ. ОТЛ.	ПЕТРОВ	<i>(подпись)</i>
Н. КОНТР.	ПЕТРОВ	<i>(подпись)</i>
ГАП	МИСЖНИКОВА	<i>(подпись)</i>
ГИП	ПЕТРОВ	<i>(подпись)</i>
РУК. БР.	КОРНЕЕВ	<i>(подпись)</i>
ИНЖЕНЕР	ДИКОВА	<i>(подпись)</i>

2.430-20.4 050		
ИЗДЕЛИЕ СОЕДИНИТЕЛЬНОЕ (MC 11 ; MC 12)		
СТАВКА	МАССА	МАСШТАБ
Р	СМ. ТАБЛИЦУ	
ЛИСТ	ЛИСТОВ 1	
ПРОМСТРОЙПРОЕКТ		





ОБОЗНАЧЕНИЕ	МАРКА	МАССА, КГ
2.430-20.4 070	MC 18	0,42
-01	MC 19	0,42

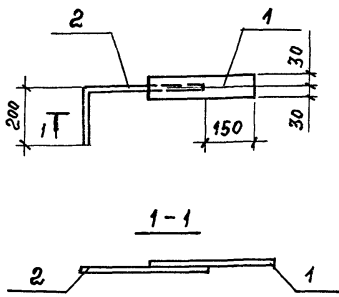
ФОРМАТ	ЗОНА	ПОЗ.	ОБОЗНАЧЕНИЕ	НАИМЕНОВАНИЕ	КОЛ.	ПРИМЕЧАНИЕ
				<u>ДОКУМЕНТАЦИЯ</u>		
А4			2.430 - 20.4 000ТУ	ТЕХНИЧЕСКИЕ УСЛОВИЯ		
				<u>ДЕТАЛИ</u>		
Б4		1	2.430 - 20.4 - 071	Полоса 5-2 6x50 ГОСТ 103-76 ВСТЗКП2 ГОСТ 535-79* e=50	1	0,1 кг
<u>ПЕРЕМЕННЫЕ ДАННЫЕ ДЛЯ ИСПОЛНЕНИЙ:</u>						
				2.430 - 20.4 070		MC 18
				<u>ДЕТАЛИ</u>		
Б4		2	-072	10А-II ГОСТ 5781-82* e=500	1	0,3 кг
				2.430-20.4 070-01		MC 19
				<u>ДЕТАЛИ</u>		
Б4		2	-073	10А-II ГОСТ 5781-82* e=500	1	0,31 кг

2.430-20.4 070

НАЧ. ОТП.	ПЕТРОВ	<i>[Signature]</i>
Н. МОНТР.	ПЕТРОВ	<i>[Signature]</i>
ГАП	МИСОЖНИКОВА	<i>[Signature]</i>
ГИП	ПЕТРОВ	<i>[Signature]</i>
РУК. БР.	КОРНЕЕВ	<i>[Signature]</i>
ИНЖЕН.	ДИКОВА	<i>[Signature]</i>

ИЗДЕЛИЕ СОЕДИНИТЕЛЬНОЕ  
MC 18 ; MC 19

СТADIЯ	МАССА	МАШТАБ
Р	СМ. ТАБЛИЦУ	
ЛИСТ	ЛИСТОВ /	
<b>ПРОМСТРОЙПРОЕКТ</b>		



ОБОЗНАЧЕНИЕ	МАРКА	МАССА КГ
2.430-20.4 080	МС 20	1,91
-01	МС 21	1,96
-02	МС 22	2,04

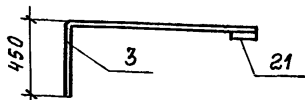
Формат	Зона	Поз.	ОБОЗНАЧЕНИЕ	НАИМЕНОВАНИЕ	Кол.	ПРИМЕЧАНИЕ
				<u>ДОКУМЕНТАЦИЯ</u>		
А4			2.430-20.4 000ТУ	ТЕХНИЧЕСКИЕ УСЛОВИЯ		
				<u>ДЕТАЛИ</u>		
Б4		1	2.430-20.4-081	Полоса 6-2 8x60 ГОСТ 103-76 вст. 3 кл 2 ГОСТ 535-79* e=400	1	1,5 кг
			<u>ПЕРЕМЕННЫЕ ДАННЫЕ ДЛЯ ИСПОЛНЕНИЙ:</u>			
				2.430-20.4 080		МС 20
				<u>ДЕТАЛИ</u>		
54		2	-082	10А-П ГОСТ 5781-82* e=600	1	0,4 кг
				2.430-20.4 080-01		МС 21
				<u>ДЕТАЛИ</u>		
Б4		2	-083	10А-П ГОСТ 5781-82* e=730	1	0,45 кг
				2.430-20.4 080-02		МС 22
				<u>ДЕТАЛИ</u>		
Б4		2	-084	10А-П ГОСТ 5781-82* e=860	1	0,53 кг

ВЗРМ. ИНВ. №	Подпись и дата		
ИНВ. № ПОДЛ.	Нач. ОП	ПЕТРОВ	<i>[Подпись]</i>
	Н. КОНТР.	ПЕТРОВ	<i>[Подпись]</i>
	ГАП	МИСОЖНИКОВА	<i>[Подпись]</i>
	ГИП	ПЕТРОВ	<i>[Подпись]</i>
	РУК. БР.	КОРНЕЕВ	<i>[Подпись]</i>
	ИНЖЕН.	ДИКОВА	<i>[Подпись]</i>

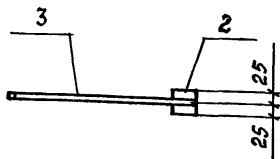
2.430-20.4 080		
ИЗДЕЛИЕ СОЕДИНИТЕЛЬНОЕ (МС 20... МС 22)		
СТАДИЯ	МАССА	МАСШТАБ
Р	СМ. ТАБЛИЦУ	
ЛИСТ	из 106	
ПРОМ...		

1-1

МС 23



МС 24



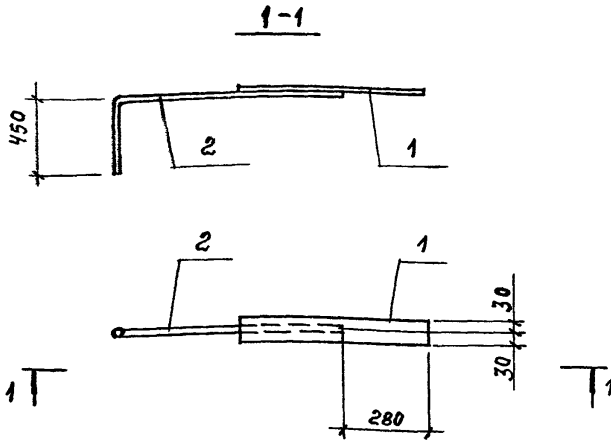
ОБОЗНАЧЕНИЕ	МАРКА	МАССА, КГ
2.430-20.4 090	МС 23	0,74
-01	МС 24	0,71

ФОРМАТ	ЗОНА	Лист	ОБОЗНАЧЕНИЕ	НАИМЕНОВАНИЕ	Кол.	ПРИМЕЧАНИЕ
				<u>ДОКУМЕНТАЦИЯ</u>		
А4			2.430-20.4 000ТУ	ТЕХНИЧЕСКИЕ УСЛОВИЯ		
			<u>ПЕРЕМЕННЫЕ ДАННЫЕ ДЛЯ ИСПОЛНЕНИЙ:</u>			
				2.430-20.4 090		МС 23
				<u>ДЕТАЛИ</u>		
Б4	1		2.430-20.4 -091	10А-П ГОСТ 5781-82* $\ell=1200$	1	0,74 КГ
				2.430-20.4 090-01		МС 24
				<u>ДЕТАЛИ</u>		
Б4	2		-092	Полоса 25 6x5 0 ГОСТ 103-76 8СТ.3КП 2 ГОСТ 535-79* $\ell=50$	1	0,1 КГ
Б4	3		-093	10А-П ГОСТ 5781-82* $\ell=980$	1	0,6 КГ

2.430-20.4 090

			СТАДИЯ	МАССА	МАСШТАБ
			Р	СМ. ТАБЛИЦУ	
			ЛИСТ	ЛИСТОВ 1	
			ПРОЕКТОПРОЕКТ		
НАЧ.ОТД.	Петров	<i>Петров</i>			
Н.КОНТР.	Петров	<i>Петров</i>			
ГАП	Мисошников	<i>Мисошников</i>			
ГИП	Петров	<i>Петров</i>			
РУК.БР.	Корнеев	<i>Корнеев</i>			
ИНЖЕН.	Викова	<i>Викова</i>			

ИЗДЕЛИЕ СОЕДИНИТЕЛЬНОЕ  
(МС 23 ; МС 24)



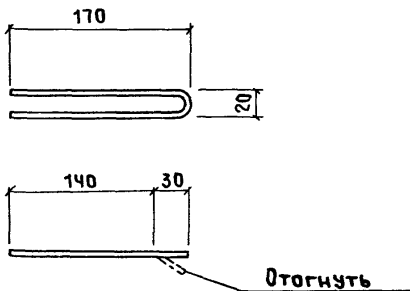
Формат	Зона	Лист	ОБОЗНАЧЕНИЕ	НАИМЕНОВАНИЕ	Кол.	Примечание
				<u>ДОКУМЕНТАЦИЯ</u>		
А4			2.430-20.4 000ТУ	ТЕХНИЧЕСКИЕ УСЛОВИЯ		
				<u>ДЕТАЛИ</u>		
Б4	1		2.430-20.4-101	Полоса Б-2 Вх60ГОСТ103-76 ВСТЗкл2 ГОСТ539-79* c=530	1	2,0 кг
Б4	2		- 102	10А-П ГОСТ 5781-82* c=980	1	0,6 кг

Инв. № подл.	Подпись и дата	Взам. инв. №	2.430-20.4 100			СТАВЛЯ	МАССА	МАСШТАБ
			ИЗДЕЛИЕ СОЕДИНИТЕЛЬНОЕ MG 25					
Ив. № подл.	Подпись и дата	Взам. инв. №	Ив. № подл.	Подпись и дата	Взам. инв. №	Лист	Листов 1	ПРОМСТРОЙПРОЕКТ

ОБОЗНАЧЕНИЕ	МАРКА	ЭСКИЗ	ШИРИНА РАЗВЕРТКИ, ММ	МАССА 1М, КГ
2.430-20.4 110-01	ЭФ 26		230	2,4
- 0 2	ЭФ 27		300	2,2
- 03	ЭФ 28		580	4,6
- 04	ЭФ 30		410	3,2

			2.430-20.4 110		
			ЭЛЕМЕНТ ФАСОННЫЙ		
			ЭФ 26; ЭФ 27; ЭФ 28;		
			ЭФ 30.		
НАЧ.ОТП.	ПЕТРОВ	<i>Петров</i>	СТАДНЯ	МАССА	МАСШТАБ
И.КОМТР.	ПЕТРОВ	<i>Петров</i>	Р	СМ. ТАБЛ.	
ГАП	МИСЖНИКОВА	<i>Мисжникова</i>	ЛИСТ	ЛИСТОВ 1	
ГИП	ПЕТРОВ	<i>Петров</i>	<b>ПРОМСТРОЙПРОЕКТ</b>		
РУК.БР.	КОРНЕЕВ	<i>Корнеев</i>			
АРХИТ.	СИМАКОВА	<i>Симакова</i>			
			0Ц 5-ПН-0-0.7x 550 Гост 19904-74		
			Н-МТ-1 Гост 14918-80		





ФОРМАТ	ЗОНА	ПОЗ.	ОБОЗНАЧЕНИЕ	НАИМЕНОВАНИЕ	КОЛ.	ПРИМЕЧАНИЕ
			2.430-20 4000ТУ	<u>ДОКУМЕНТАЦИЯ</u>		
				ТЕХНИЧЕСКИЕ УСЛОВИЯ		
				<u>ДЕТАЛИ</u>		
				Ф5А-І ГОСТ 2590-71* В-360	1	0,055к

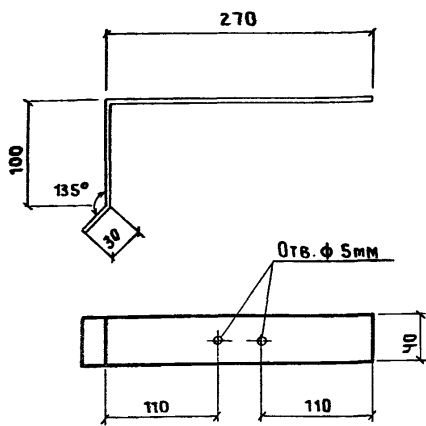
ИНВ. № ПОДЛ. ПОДЛИСЫ В. С. 03.01.11.15.11

			2.430-20 4 120			
			ЭЛЕМЕНТ ФАСОННЫЙ ЭФ 29	СТАДИЯ	МАССА	МАСШТА
				Р	СК ТАБЛИЦУ	
				ЛИСТ	ЛИСТОВ 1	
				ПРОМСТРОЙПРОЕК		
НАЧ.ОТП	ПЕТРОВ	<i>Петр</i>				
Н.КОМТР	ПЕТРОВ	<i>Петр</i>				
ГАП	МИСОЖНИКОВА	<i>Мисо</i>				
ГИП	ПЕТРОВ	<i>Петр</i>				
РУК.БР.	КОРНЕЕВ	<i>Кор</i>				
АРХИТ	СИМАКОВА	<i>Сим</i>				

ОБОЗНАЧЕНИЕ	МАРКА	Эскиз	ШИРИНА РАЗВЕРТКИ мм	МАССА 1м, кг
2.430-20.4 130-01	ЭФ 31		410	5,6
02	ЭФ 32		200	2,2
-03	ЭФ 33		295	2,5
-04	ЭФ 34		380	3,3
-05	ЭФ 35		360	2,8

2.430-20.4 130

			ЭЛЕМЕНТ ФАСОННЫЙ	СТАДИЯ	МАССА	МАСШТАБ
			ЭФ 31; ЭФ 32; ЭФ 33; ЭФ 34; ЭФ 35.	Р		
НАЧ.ОП	ПЕТРОВ	<i>Петров</i>	0Ц 6-ПН-0-0,7x410 Гост 19904-74 Н-МТ-1 Гост 14918-80	ЛИСТ		ЛИСТОВ 1
Н.КОНТР.	ПЕТРОВ	<i>Петров</i>		ПРОМСТРОЙПРОЕКТ		
ГАП	МИСЖНИКОВА	<i>Мисжникова</i>				
ГИП	ПЕТРОВ	<i>Петров</i>				
РУК.БР.	КОРНЕЕВ	<i>Корнеев</i>				
АРХИТ.	СИМАКОВА	<i>Симакова</i>				



ФОРМАТ	ЗОНА	Поз.	ОБОЗНАЧЕНИЕ	НАИМЕНОВАНИЕ	КОЛ.	ПРИМЕЧАНИЕ
			2.430 - 20.4 0 00ТУ	<u>ДОКУМЕНТАЦИЯ</u>		
				ТЕХНИЧЕСКИЕ УСЛОВИЯ		
				<u>ДЕТАЛИ</u>		
				Полоса Б-4 x 40 ГОСТ 103-76 ВСТЗкп2ГОСТ 535-79	1	0,54 кг

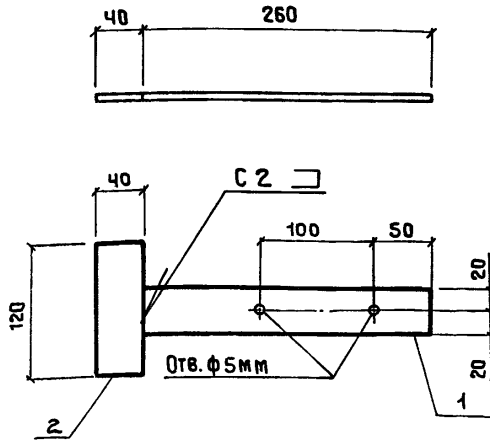
ВЗАИМ. ИВ. Н.°

ПОДПИСЬ И ДАТА

ИВ. Н.° ПОДЛ.

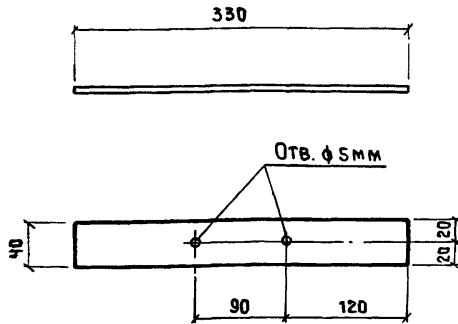
НАЧ. ОТП.	ПЕТРОВ	<i>Петров</i>	
И. КОНТР.	ПЕТРОВ	<i>Петров</i>	
ГАП	МИСОЖНИКОВА	<i>Мисожникова</i>	
ГИП	ПЕТРОВ	<i>Петров</i>	
РУК. БР.	КОРНЕЕВ	<i>Корнеев</i>	
АРХИТ.	СИМАКОВА	<i>Симакова</i>	

2.430 - 20.4 140			
ЭЛЕМЕНТ ФАСОННЫЙ ЭФ 36	СТАДИЯ	МАССА	МАСШТАБ
	Р	СМ. ТАБЛ.	
	Лист	Листов 1	
ПРОМСТРОЙПРОЕКТ			



ФОРМАТ	ЗОНА	Поз.	ОБОЗНАЧЕНИЕ	НАИМЕНОВАНИЕ	КОЛ.	ПРИМЕЧАНИЕ
			2.430 - 20.4 000 ТУ	<u>ДОКУМЕНТАЦИЯ</u>		
				ТЕХНИЧЕСКИЕ УСЛОВИЯ		
				<u>ДЕТАЛИ</u>		
Б4		1	2.430 - 20. 151	ПОЛОСА 6-4x40 ГОСТ 103-76 $l=260$ ВСТЗ кп2 ГОСТ 535-79	1	0,4 кг
Б4		2	152	ПОЛОСА 6-4x40 ГОСТ 103-76 $l=120$ ВСТЗ кп2 ГОСТ 535-79	1	0,4 кг

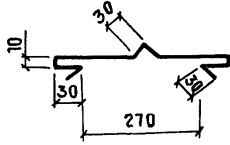
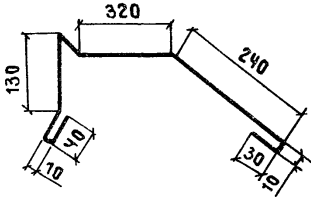
			2.430 - 20.4 150		
			ЭЛЕМЕНТ ФАСОННЫЙ ЭФ 37		
			СТАДИЯ	МАССА	МАСШТАБ
			Р	0,5	
			ЛИСТ      ЛИСТОВ 1		
			<b>ПРОМСТРОЙПРОЕКТ</b>		
НАЧ.ОТЛ	ПЕТРОВ	<i>Ильин</i>			
Н.КОНТР.	ПЕТРОВ	<i>Ильин</i>			
ГАП	МИСЮЖНИКОВА	<i>Мисюжникова</i>			
ГИП	ПЕТРОВ	<i>Ильин</i>			
РУК.БР.	КОРНЕЕВ	<i>Корнеев</i>			
АРХИТ.	СИМАКОВА	<i>Симакова</i>			

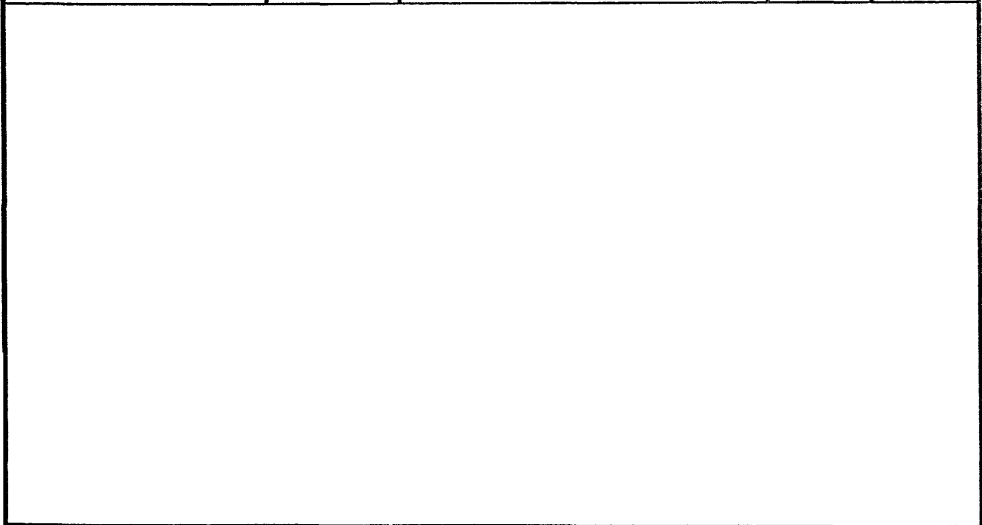


ФОРМАТ	ЗОНА	ПОЗ.	ОБОЗНАЧЕНИЕ	НАИМЕНОВАНИЕ	КОЛ.	ПРИМЕЧАНИЕ
			2.430 - 20.4 00ТУ	<u>ДОКУМЕНТАЦИЯ</u>		
				ТЕХНИЧЕСКИЕ УСЛОВИЯ		
				<u>ДЕТАЛИ</u>		
				ПОЛОСА Б-4x40 ГОСТ 103-76 0-330 ВСТЭКП2 ГОСТ 535-79	1	0,41 кг

Лист № 104/11 Подпись и дата. Объем, инв. №

			2.430- 20.4 160			
			ЭЛЕМЕНТ ФАСОННЫЙ ЭФ 38	СТАДИЯ	МАССА	МАСШТАБ
				Р	См. ТАБЛИЦУ	
				ЛИСТ	ЛИСТОВ 1	
				ПРОМСТРОИПРОЕКТ		
ИЗМ. ОТГ	ПЕТРОВ	<i>Изд</i>				
И.КОНТР.	ПЕТРОВ	<i>Изд</i>				
ГАП	НИСОЖНИКОВА	<i>Изд</i>				
ГИП	ПЕТРОВ	<i>Изд</i>				
РСК.БР.	КОРНЕЕВ	<i>Изд</i>				
АРХИТ.	СИМАКОВА	<i>Изд</i>				

ОБОЗНАЧЕНИЕ	МАРКА	ЭСКИЗ	ШИРИНА РАЗВЕРТКИ ММ	МАССА 1 м, кг
2.430 - 20.4 170-01	ЭФ 39		530	3.7
- 02	ЭФ 41		850	5.1



				2.430 - 20.4 170		
				ЭЛЕМЕНТ ФАСОННЫЙ ЭФ 39; ЭФ 41		
				СТАДИЯ	МАССА	МАСШТАБ
				Р		
				ЛИСТ	ЛИСТОВ 1	
НАЧ.ОТП.	ПЕТРОВ	<i>mp</i>		02 Б-ПН-0-07х 850 Гост 19904-74 Н-МТ-1 Гост 14918-80		
Н.КОНТР.	ПЕТРОВ	<i>mp</i>				
ГАП	МИСОЖНИКОВА	<i>Лиса В</i>				
ГИП	ПЕТРОВ	<i>mp</i>				
РУК.БР.	КОРНЕЕВ	<i>Корнеев</i>				
АРХИТ.	СИМАКОВА	<i>Симакова</i>		ПРОМСТРОЙПРОЕКТ		

