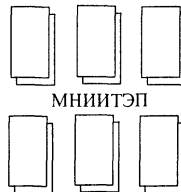


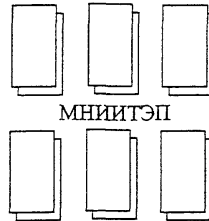
ПРАВИТЕЛЬСТВО МОСКВЫ
КОМИТЕТ ПО АРХИТЕКТУРЕ И ГРАДОСТРОИТЕЛЬСТВУ Г. МОСКВЫ
МОСКОВСКИЙ НАУЧНО-ИССЛЕДОВАТЕЛЬСКИЙ И ПРОЕКТНЫЙ ИНСТИТУТ
ТИПОЛОГИИ, ЭКСПЕРИМЕНТАЛЬНОГО ПРОЕКТИРОВАНИЯ



ИЗДЕЛИЯ ОСТЕКЛЕНИЯ ЛОДЖИЙ И БАЛКОНОВ
С ПРИМЕНЕНИЕМ ТОНКОСТЕННЫХ СТАЛЬНЫХ ГНУТЫХ ПРОФИЛЕЙ
ДЛЯ ЖИЛЫХ ДОМОВ СЕРИИ ПЗМ

PM-2924-01

ПРАВИТЕЛЬСТВО МОСКВЫ
КОМИТЕТ ПО АРХИТЕКТУРЕ И ГРАДОСТРОИТЕЛЬСТВУ Г МОСКВЫ
МОСКОВСКИЙ НАУЧНО-ИССЛЕДОВАТЕЛЬСКИЙ И ПРОЕКТНЫЙ ИНСТИТУТ
ТИПОЛОГИИ, ЭКСПЕРИМЕНТАЛЬНОГО ПРОЕКТИРОВАНИЯ



МНИИТЭП

ИЗДЕЛИЯ ОСТЕКЛЕНИЯ ЛОДЖИЙ И БАЛКОНОВ
С ПРИМЕНЕНИЕМ ТОНКОСТЕННЫХ СТАЛЬНЫХ ГНУТЫХ ПРОФИЛЕЙ
ДЛЯ ЖИЛЫХ ДОМОВ СЕРИИ ПЗМ

PM-2924-01

Главный инженер

Е.Е.Никитин

Начальник МТО

С.Г.Гуров

Главный специалист МТО

В.В.Деев

СОГЛАСОВАНО

Коммерческий директор
ООО "ИнжТехМаш сервис"

Г.Д. Сорокин



Договор № 1-2/М4

2004г

До середины 1999 г. остекление лоджий и балконов было официально не разрешено, поэтому конструкция и рисунок его выбирался произвольно, что не только ухудшало архитектуру фасадов зданий, но и повышало опасность эксплуатации так называемых выносных конструкций остекления лоджий и балконов.

Постановлением Правительства Москвы от 13.07.1999 г. № 625 и далее № 415 от 07.06.2000 г. были утверждены изменения к МГСН 3.01.96, разрешающие остекление лоджий и балконов.

В соответствии с Распоряжением Премьера Правительства Москвы от 25.01.2000 г. № 44 РП ГУП г. Москвы МНИИТЭПом и ОАО «Моспроект» были разработаны варианты остекления лоджий и балконов жилых домов массовых серий с применением выпускаемых промышленностью (заводом «Мосметаллоконструкция» г. Видное) алюминиевых профилей.

Применение в строительстве алюминиевых конструкций остекления лоджий и балконов обеспечило решение архитектурного оформления фасадов, однако увеличило себестоимость строительства в среднем на 5%.

В целях снижения стоимости конструкций остекления, Москомархитектурой МНИИТЭПом разработан вариант остекления лоджий и балконов для жилых домов типовых серий с применением тонкостенных стальных гнутых профилей.

Производство конструкций из тонкостенных профилей намечается освоить в 2004-2005гг. на предприятии ООО «ИндТехМаш сервис», что позволит снизить себестоимость конструкций на 20%.

Настоящая разработка выполнена по заданию Управления Научно-технической политики в строительной отрасли и включает в себя альбомы каталожных данных конструкций, узлов и деталей для остекления лоджий и балконов:

1. PM – 2923 – 01, 02, 03, 04 – изделия остекления лоджий и балконов с применением алюминиевых профилей.
2. PM – 2924 – 01, 02, 03, 04 – изделия остекления лоджий и балконов с применением тонкостенных стальных гнутых профилей.

Изделия остекления лоджий и балконов с применением стальных тонкостенных гнутых профилей для жилых домов массовых серий:

1. PM – 2924 – 01 – жилые дома ПЗМ;
2. PM – 2924 – 02 – жилые дома П44Т;
3. PM – 2924 – 03 – жилые дома П46М
4. PM – 2924 – 04 – жилые дома П55М.

КОНСТРУКТИВНЫЕ РЕШЕНИЯ

Схемы остекления всех типов лоджий и балконов конструктивно приняты аналогично схемам остекления из алюминиевых профилей, что обеспечивает соблюдение ранее принятых проектных решений, а также не изменяет архитектурного оформления фасадов зданий.

Конструкции остекления лоджий и балконов выполнены из тонкостенных гнутых стальных профилей, которые изготавливают на профилегибочных станах из оцинкованной рулонной стали толщиной 0,5-1,5мм и дополнительно окрашивают в заводских условиях.

В конструкции остекления (ограждения) входят прямоугольные рамы: с откатными створками, с распашными створками, с “глухими”(съёмными) створками заводской сборки, которые комплектуется наружными и внутренними нащельниками, верхними и нижними сливами.

Ограждения должны устанавливаться в строительный проем и иметь правильную геометрическую форму, а разность длин диагоналей створок и рам не должны превышать 2-3мм.

Фурнитура (замки, регулируемые ролики, петли, ручки-завертки), фиксирующие защелки, щеточные уплотнители устанавливаются на заводе-изготовителе.

В качестве уплотнителей стекол створок и притворов используются специальные резиновые профили. Открытая часть створочного профиля закрывается пружинной заглушкой, которая выполняет функции вертикального ограничения (от нежелательного снятия створки из рамного проёма).

Для сцепления (фиксации) 2-х створок используются фиксирующий защёлки, устанавливаемые при сборке на самонарезающие винты.

Остекление откатных, распашных, “глухих”(съёмных) створок ограждений проводится до их установки в раму стеклом толщиной 4 мм. ГОСТ 111-90.

Стальные гнутые профили окрашиваются порошковыми эмалями на заводе-изготовителя в цвет, указанный авторами привязки типового проекта жилого дома.

В целях усиления стенок стальных гнутых профилей, при распашном варианте, в районе петель в профили рамы и створки возможна установка стальных вкладышей.

В целях ускорения внедрения новых конструкций, на 1-ом этапе, предусматривается частичное использование изделий из алюминиевых или стеклопластиковых профилей (все виды створок).

МОНТАЖ КОНСТРУКЦИЙ

Монтаж конструкций ограждений должен производиться организацией, имеющей государственную лицензию на проведение монтажных строительных работ.

Для опирания конструкций ограждения предусматривается установка стального каркаса из трубы 80х60х4, который в радиусной части балконной плиты ограждения имеет приближенные к радиусным прямые участки.

Рама конструкции фиксируется в строительном проеме связанными между собой в обвязку нащельниками и сливами, выставляется по уровню и отвесу и раскрепляется к строительным конструкциям с помощью крепежных элементов (винты, шурупы).

Установка остекленных створок осуществляется после монтажа рам ограждения в строительных проемах.

С помощью ролика производится регулировка оптимального вертикального зазора между створкой и рамой ограждения.

Верхним слив и боковые нащельники имеют специальную конфигурацию для прокладки самоклеющейся герметизирующей ленты “Герлен - Д”, что исключает возможность протечек в местах примыкания их к ж/б плитам. В случаях дефектов поверхности проема и недостаточно надёжном примыкании элементов обвязки, допускается дополнительное крепление их винтами или шурупами через отверстия в профиле рамы.

Изм.№ подл. Подп. и дата. Взам инв.№

						PM-2924-01			ПЗ		
						Изделия остекления лоджий и балконов с применением тонкостенных стальных гнутых профилей для жилых домов серии ПЗМ.					
Изм	Кол	Лист	№ Док.	Подп.	Дата				Стадия	Лист	Листов
Разраб		Бочкарева		<i>[Подпись]</i>						1	36
Пров		Деев		<i>[Подпись]</i>							
						ПОЯСНИТЕЛЬНАЯ ЗАПИСКА			МНИИТЭП МТО		
Н. контр.				<i>[Подпись]</i>							
Утв		Гуров		<i>[Подпись]</i>							

Для отвода попавшей на раму ограждения воды и конденсата в нижнем профиле рамы предусмотрены дренажные отверстия, а также углубления в наружной части профиля, через которые влага отводится на слив.

После монтажа конструкций ограждения со стороны улицы сопряжение обвязки с плитами обрабатывается силиконовым герметиком для наружных работ.

Резку погонажных изделий, сверление, установку заклёпок и винтов производят ручным электромеханическим инструментом.

Подсчёт массы конструкций показывает, что масса всех монтажных элементов не превышает 100 кг. Это позволяет вести монтажные работы без применения специальных подъёмных механизмов, т.е. вручную.

При выполнении монтажных работ попадание строительного раствора, цемента, извести на поверхность окрашенных профилей не допускается.

ЭКСПЛУАТАЦИЯ КОНСТРУКЦИЙ

Эксплуатация конструкций ограждений и уход за ними должны осуществляться в сроки и способами обеспечивающими:

1. требуемую долговечность ограждений и его отдельных элементов;
2. надежную работу приборов и механизмов открывания – закрывания створок в течение всего заданного срока службы;
3. герметичность остекления створных элементов должны обеспечиваться своевременной (по мере износа и старения) заменой герметизирующих и уплотнительных материалов и изделий;
4. конструкции не реже 2-х раз в год (перед заморозками и в начале весны) обязательно должны очищаться от пыли и грязи.

Очистка «глухих»(съёмных) застеклённых створок с наружной стороны осуществляется после их демонтажа из рамы в соответствии с инструкцией по монтажу и эксплуатации.

Установка очищенных створок в раму производится в обратном порядке с обязательной установкой опорных и фиксирующих подкладок.

При нарушении целостности стекла в откатной створке, она снимается с направляющей рамы и частично разбирается (снимается нижний ригель створки). После установки нового стекла действия производится в обратном порядке.

Согласно принятым нормам безопасности эксплуатации жилых зданий, обязательна установка с наружной стороны ограждения поручня (стальная труба), способ крепления которого запроектирован в архитектурно-строительной части проекта.

В целях ускорения внедрения в производство и строительство новых конструкций предусмотрен вариант изделий из алюминиевых профилей. С этой целью разработаны специальные экономичные профили, которые показаны в монтажных узлах.

Окончательное решение по использованию конструкций остекления из стальных тонко стальных гнутых профилей в массовом строительстве должно быть принято после изготовления, испытания и приемки опытного образца комиссией Строительного комплекса.

НОМЕНКЛАТУРА КОНСТРУКЦИЙ ОСТЕКЛЕНИЯ ЛОДЖИЙ И БАЛКОНОВ

Марки конструкций остекления лоджий и балконов и масса их изделий представлены в табл. №1.

№№ п.п	Марка конструкций остекления	Масса (кг)		Примечание
		Масса общая	Масса общая (Вариант с алюминиевой створкой)	
1	ОЛ-ПЗМ-1	607,6	570,3	См.лист 3
2	ОЛ-ПЗМ-2	296,2	277,5	См.лист 4
3	ОЛ-ПЗМ-3	296,2	277,5	См.лист 5
4	ОЛ-ПЗМ-4	225,0	190,6	См.лист 6
5	ОЛ-ПЗМ-5	370,0	328,5	См.лист 7
6	ОЛ-ПЗМ-6	213,6	179,2	См.лист 8

* Масса общая определена вместе со стеклом.

РЕКОМЕНДАЦИИ ПО ПРИМЕНЕНИЮ УНИФИЦИРОВАННЫХ ИЗДЕЛИЙ ПРИ ПРОЕКТИРОВАНИИ ИНДИВИДУАЛЬНЫХ КОНСТРУКЦИЙ.

В остеклении лоджий и балконов применен рамный принцип заполнения проемов. Конструкция рам для всех типов ограждения выполнены из унифицированных профилей, деталей и узлов. Створки рам, в зависимости от их расположения, также унифицированы для всех конструкций.

Верхние и нижние сливы, боковые нащельники выполнены также из унифицированных профилей.

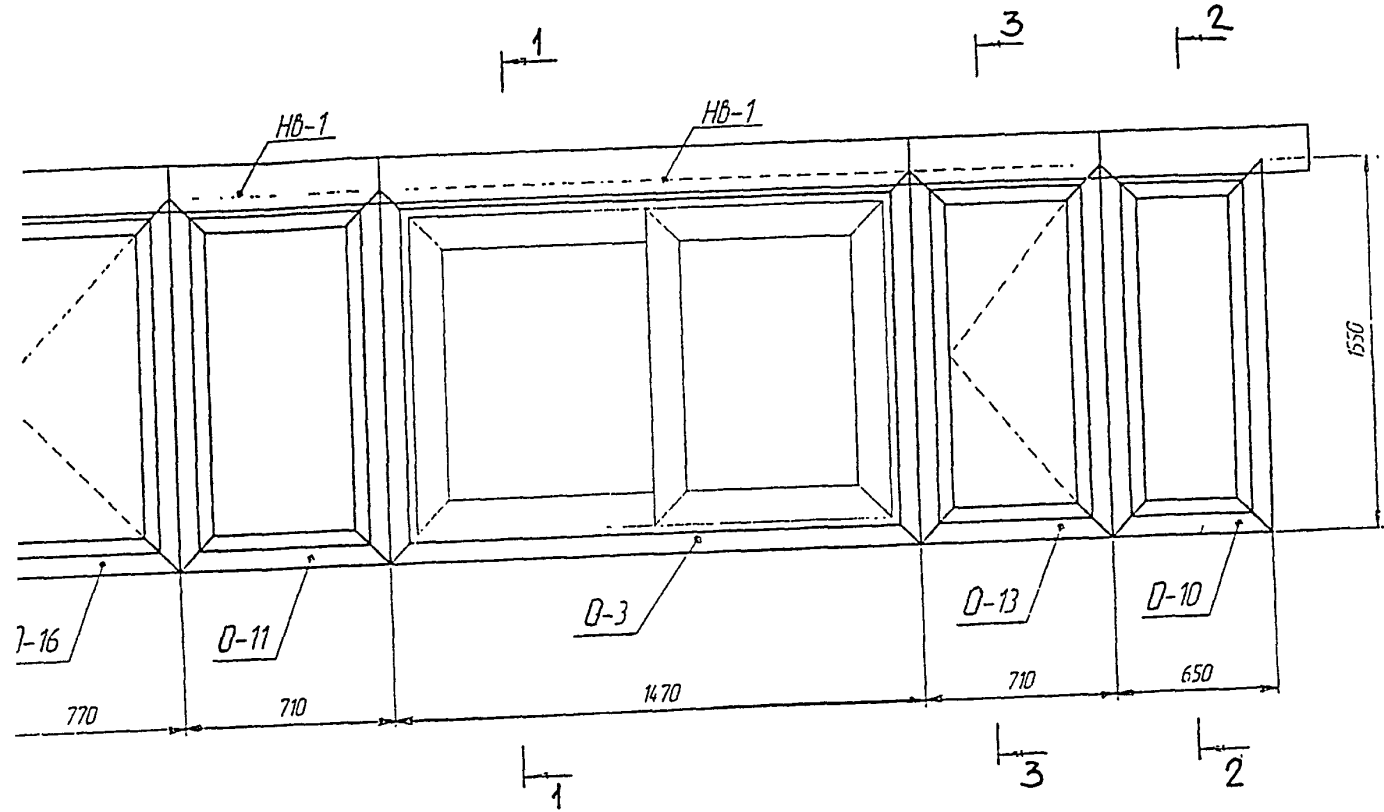
Для разработки конструкций остекления лоджий и балконов по индивидуальным проектам необходимо и достаточно определить размеры рам, створок, сливов и нащельников.

Изм N подл Подл и дата Взам инж. N

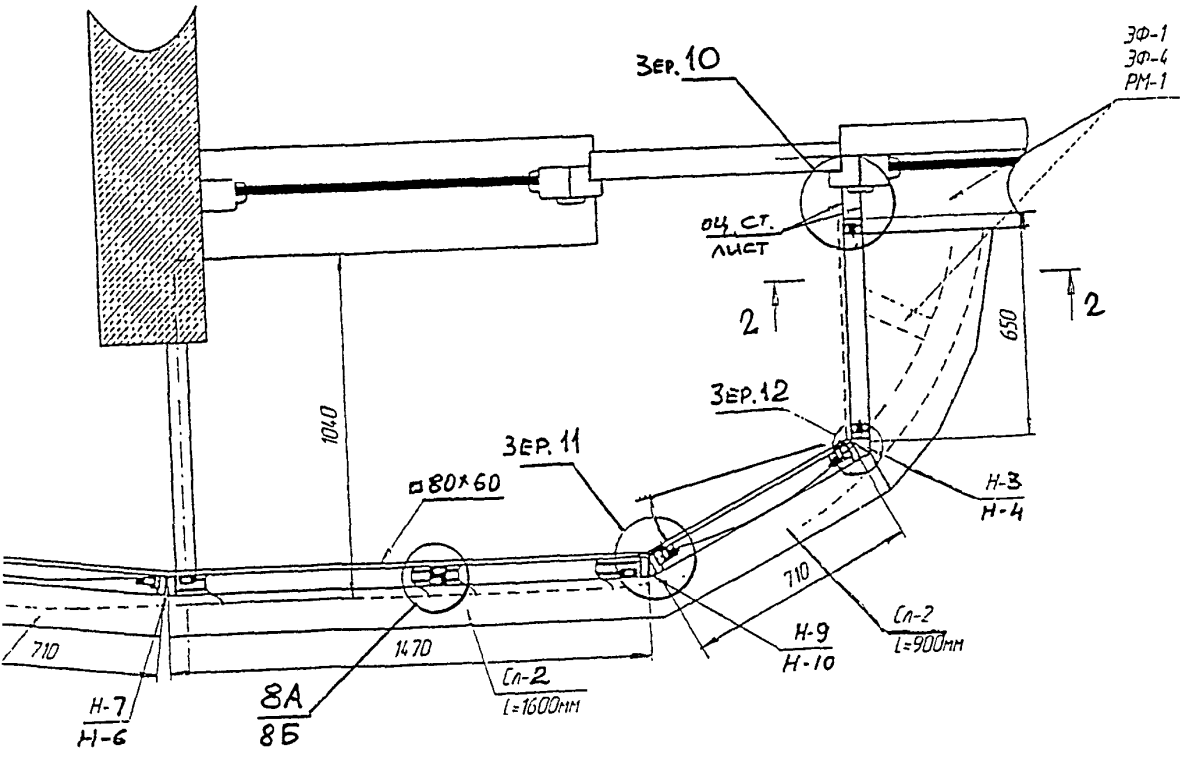
PM-2924-01						ПЗ		
Изделия остекления лоджий и балконов с применением тонкостенных стальных гнутых профилей для жилых домов серии ПЗМ								
Изм	Кол	Лист	№ Док	Подп	Дата	Стация	Лист	Листов
Разраб		Бочкарева		<i>[Подпись]</i>			2	36
Пров		Десв		<i>[Подпись]</i>				
Н контр								
Утв		Гурев		<i>[Подпись]</i>		ПОЯСНИТЕЛЬНАЯ ЗАПИСКА		МНИИТЭП МТО

Утв. 11.11.66

ртка остекления балконов марки ОЛ-ПЗМ-2



7-7

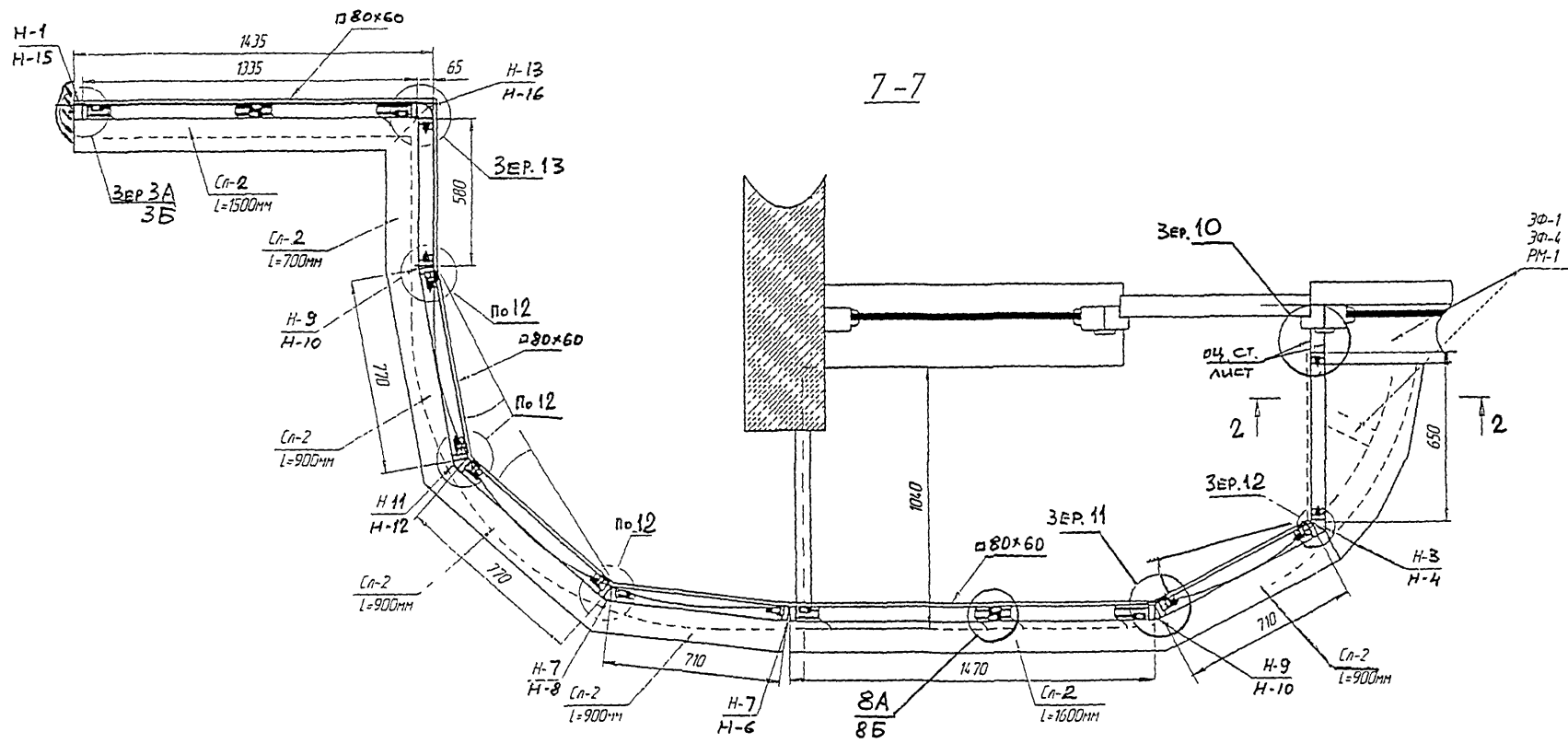
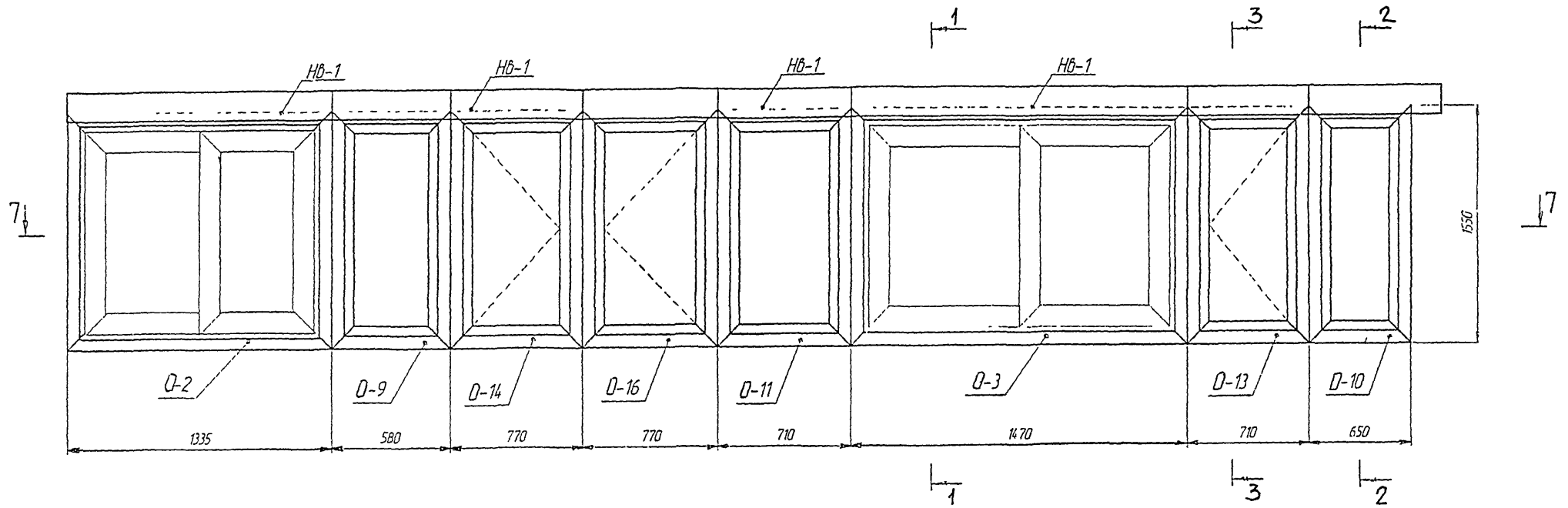


№ п.п.	НАИМЕНОВАНИЕ	Кол.	ПРИМЕЧАНИЕ
1	ОКНО О-2	1	См.лист 10
2	ОКНО О-3	1	См.лист 10
3	ОКНО О-9	1	См.лист 14
4	ОКНО О-10	1	См.лист 14
5	ОКНО О-11	1	См.лист 14
6	ОКНО О-13	1	См.лист 13
7	ОКНО О-14	1	См.лист 13
8	ОКНО О-16	1	См.лист 13
9	НАЩЕЛЬНИК ВЕРХНИЙ НВ-1 (проф. СЛ-4; Н-1)	8	
	НАЩЕЛЬНИКИ БОКОВЫЕ		
10	Н-1	1	
11	Н-15	1	
	НАЩЕЛЬНИКИ УГЛОВЫЕ		
12	Н-3	1	
13	Н-4	1	
14	Н-8	1	
15	Н-6	1	
16	Н-7	2	
17	Н-9	2	
18	Н-10	2	
19	Н-11	1	
20	Н-12	1	
21	Н-13	1	
22	Н-16	1	
	СЛИВЫ (проф. СЛ-2)		
23	L=900 мм	4	
24	L=1600 мм	1	
25	L=1500 мм	1	
26	L=700 мм	1	

Масса общая: 210,2 кг
 Масса общая: 191,5 кг
 (вариант с алюминиевой створкой)
 Масса стекла: 86,04 кг
 Масса общая со стеклом: 296,2 кг
 Масса общая со стеклом: 277,5 кг
 (вариант с алюминиевой створкой)

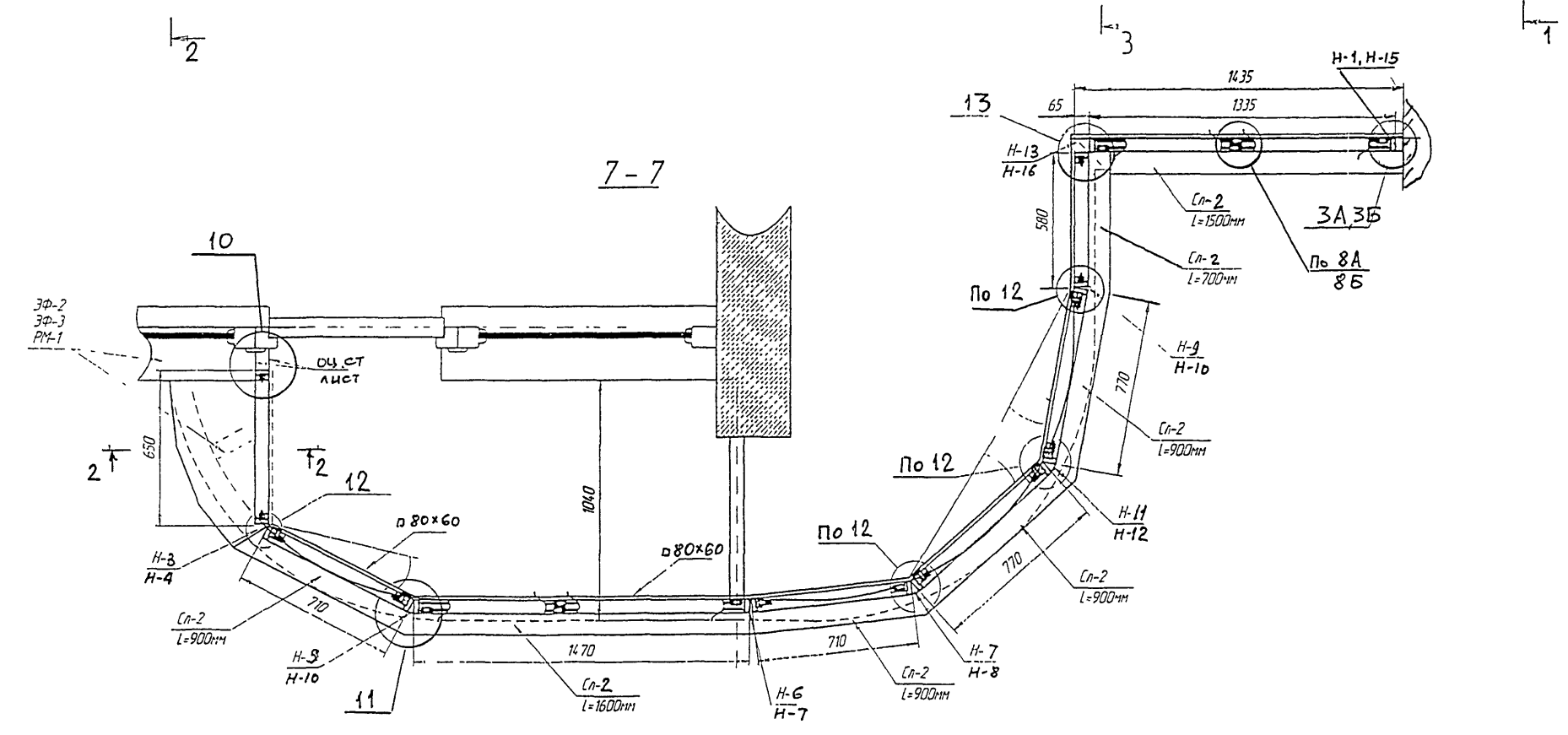
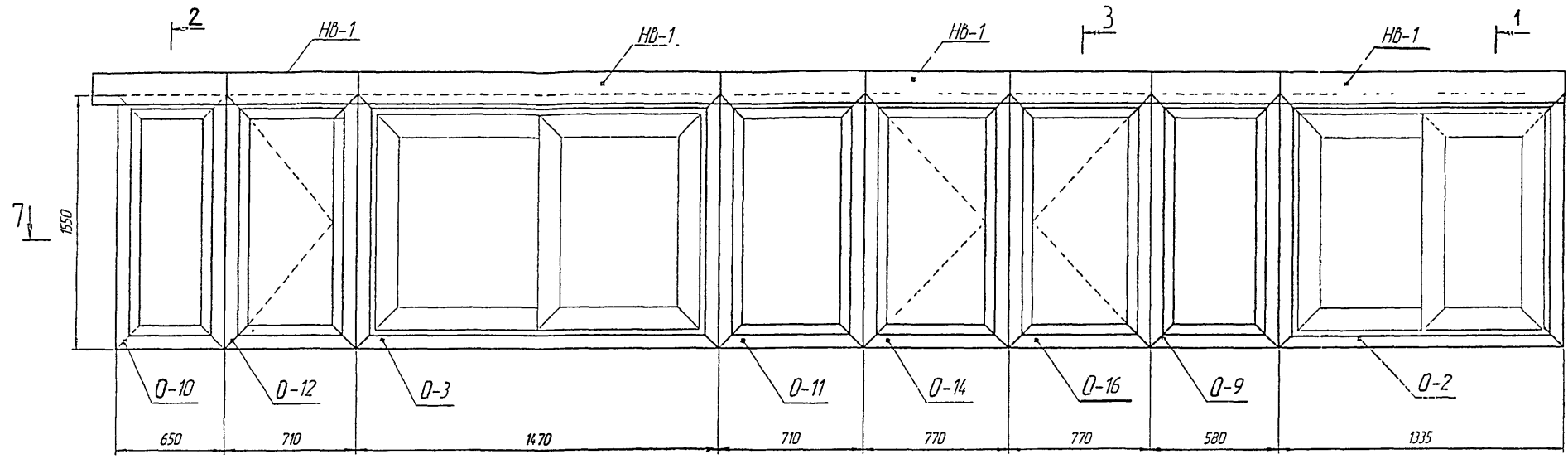
Изм.					PM-2924-01		
Изделия остекления лоджий и балконов с применением тонкостенных стальных гнутых профилей для жилых домов серии ПЗМ							
Изм	Кол в	Лист	№ док	Подп.	Дата	Стадия	Лист
Разраб	Бочкарева						
Пров	Дев					ОЛ-ПЗМ-2	4 / 36
							МНИИТЭП

Развертка остекления балконов марки ОЛ-ПЗМ-2



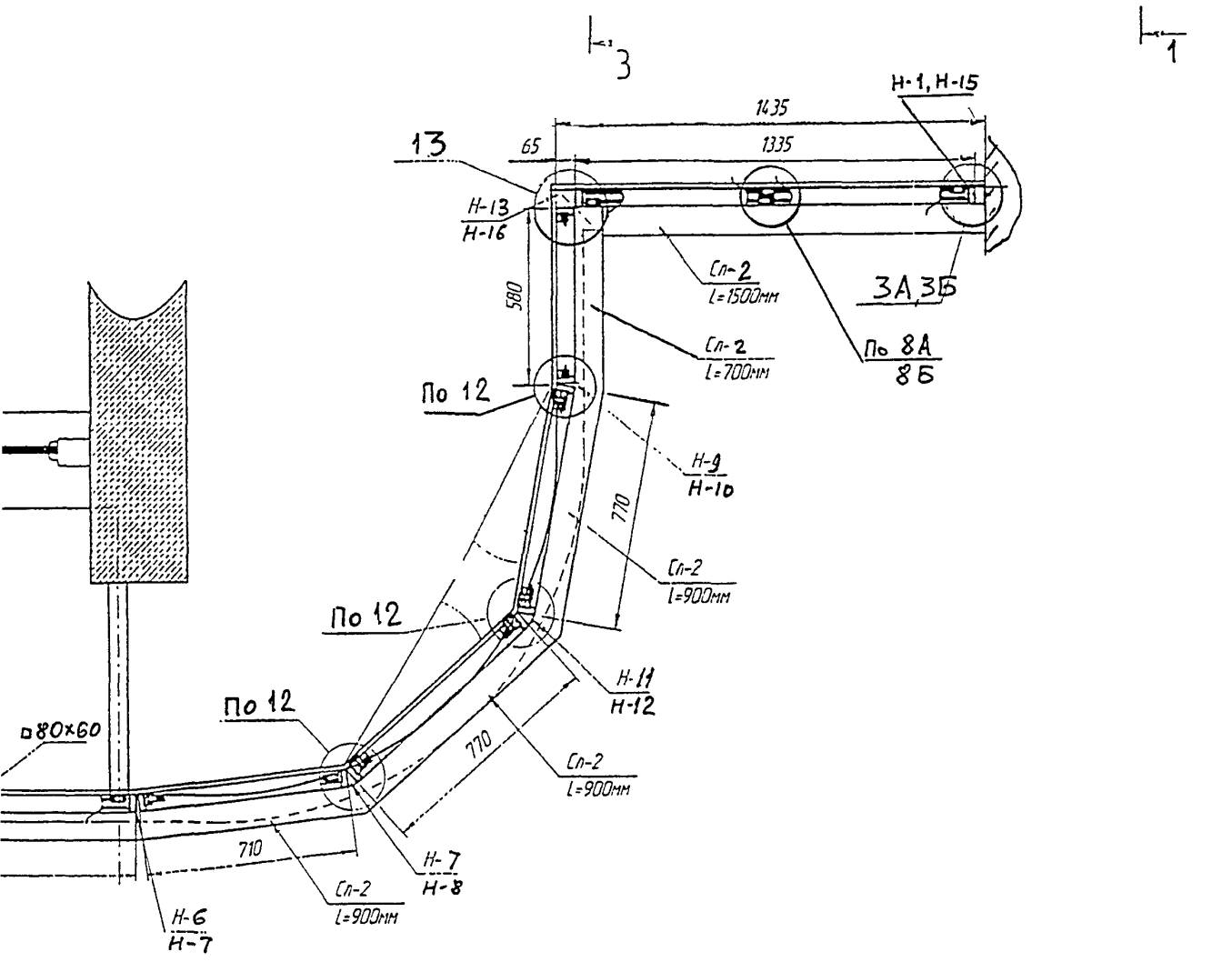
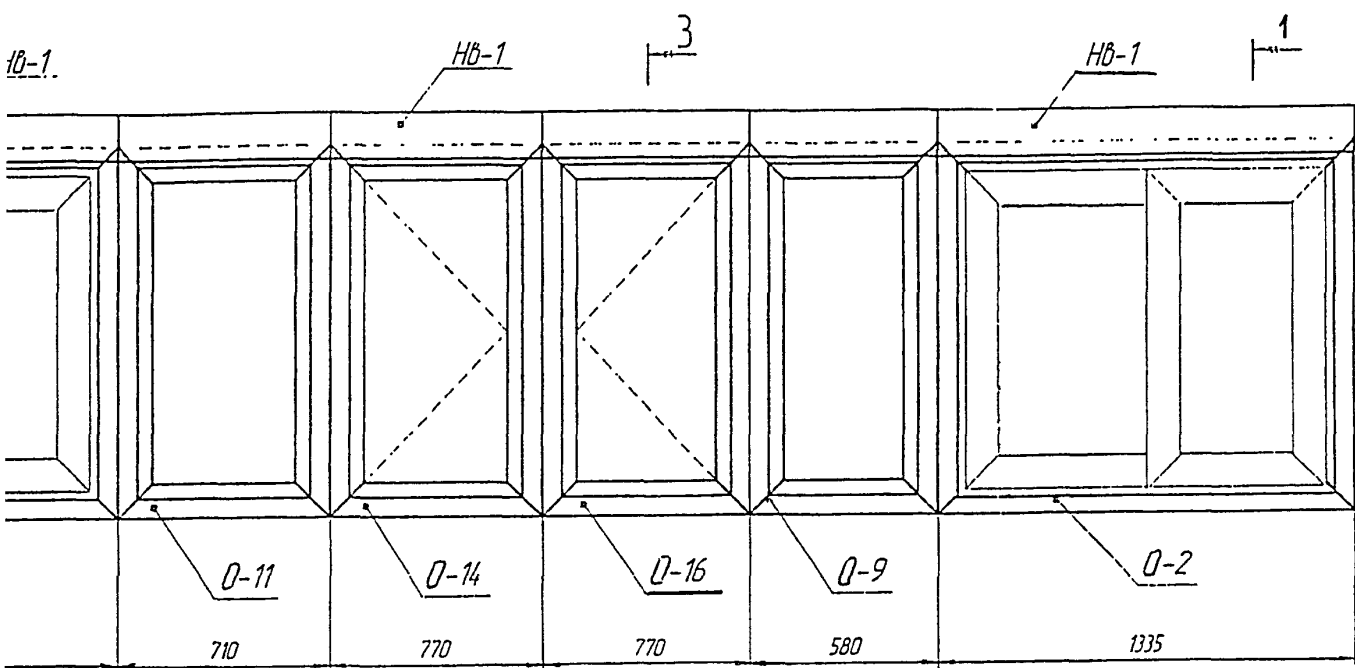
Согласовано	
Взам.инжен.Н	
Подп. и дата	
Ин. проект	

Развертка остекления балконов марки ОЛ-ПЗМ-3



Согласовано	
Взам. инст. №	
Подп. и дата	
Имя и подпись	

Схема остекления балконов марки ОЛ-ПЗМ-3

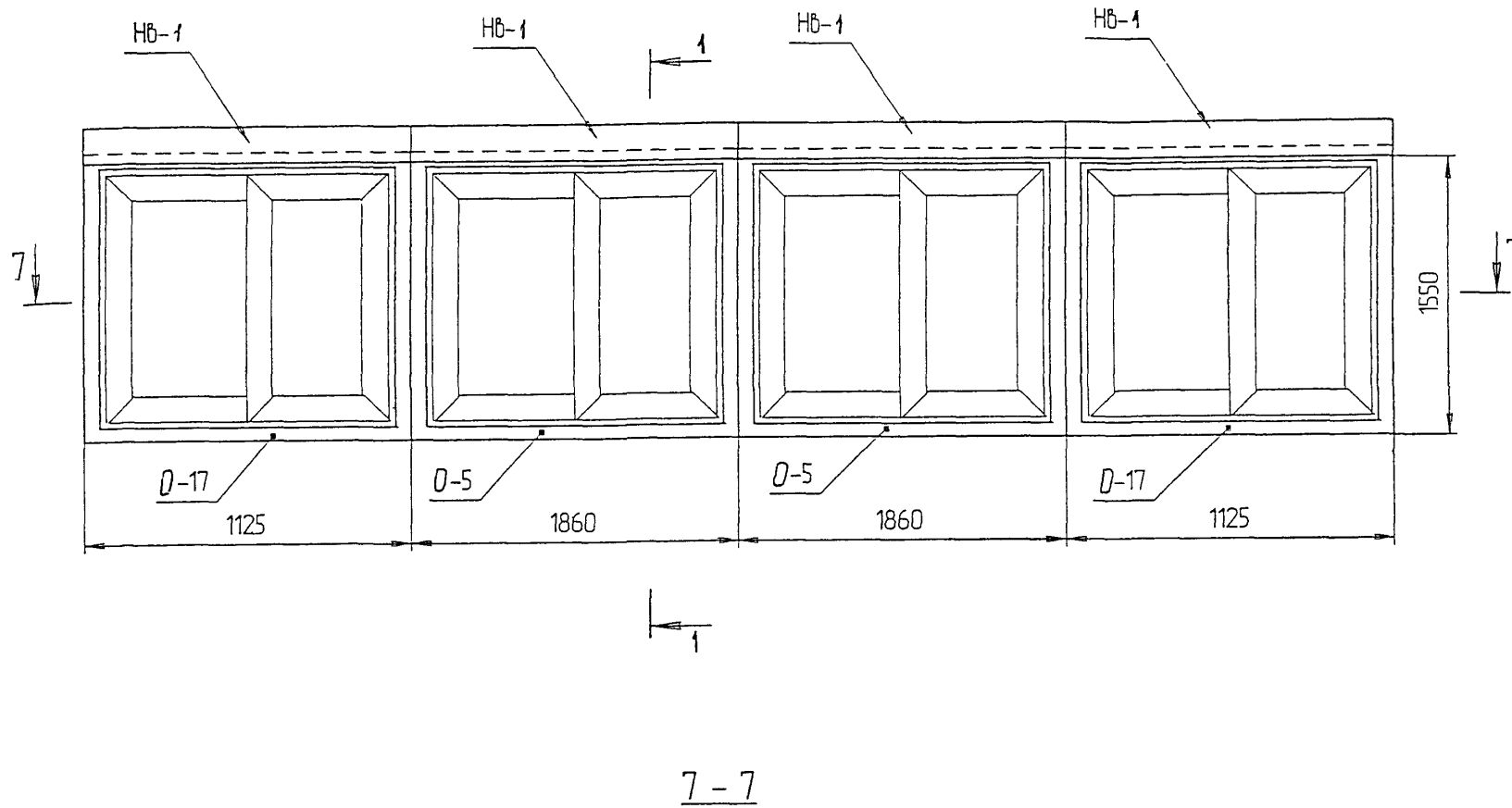


№ поз.	НАИМЕНОВАНИЕ	Кол.	ПРИМЕЧАНИЕ
1	ОКНО О-2	1	См.лист 10
2	ОКНО О-3	1	См.лист 10
3	ОКНО О-9	1	См.лист 14
4	ОКНО О-10	1	См.лист 14
5	ОКНО О-11	1	См.лист 14
6	ОКНО О-12	1	См.лист 13
7	ОКНО О-14	1	См.лист 13
8	ОКНО О-16	1	См.лист 13
9	НАЩЕЛЬНИК ВЕРХНИЙ		
	НВ-1 (проф. СЛ-4; Н-1)	8	
10	НАЩЕЛЬНИКИ БОКОВЫЕ		
	Н-1	1	
	Н-15	1	
	НАЩЕЛЬНИКИ УГЛОВЫЕ		
11	Н-3	1	
12	Н-4	1	
13	Н-6	1	
14	Н-7	2	
15	Н-8	1	
16	Н-9	2	
17	Н-10	2	
18	Н-11	1	
19	Н-12	1	
20	Н-13	1	
21	Н-16	1	
	СЛИВЫ (проф. СЛ-2)		
16	L=900 мм	4	
17	L=1600 мм	1	
18	L=1500 мм	1	
19	L=700 мм	1	

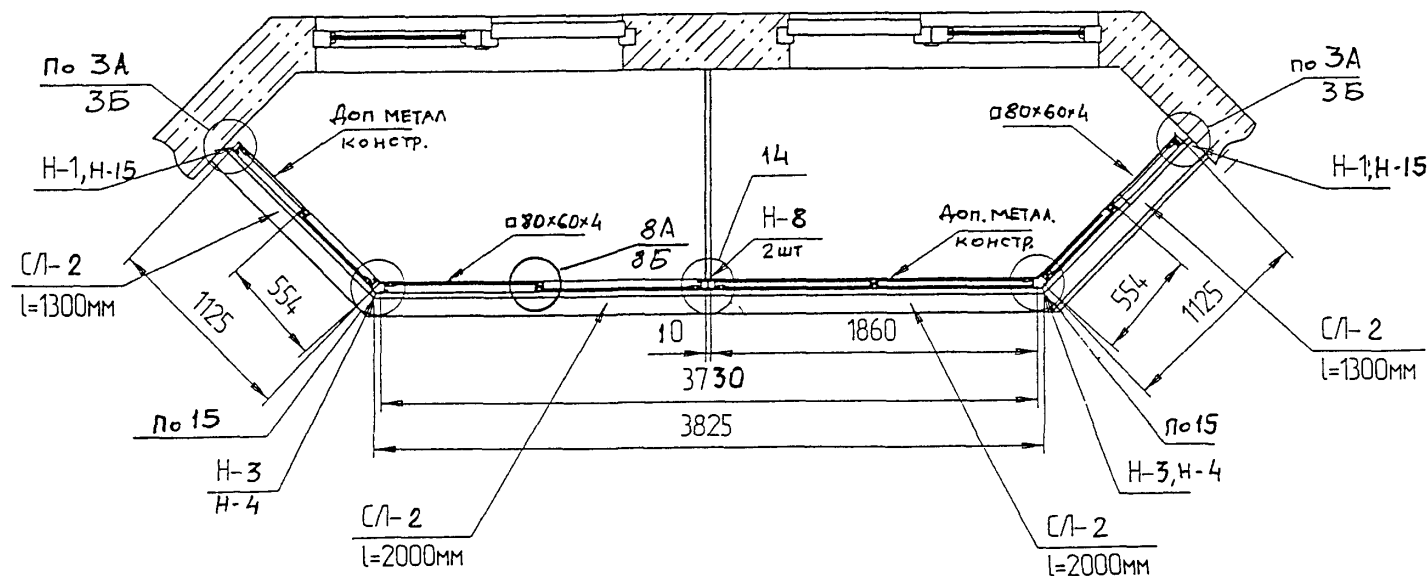
Масса общая: 210,2 кг
 Масса общая: 191,5 кг
 (вариант с алюминиевой створкой)
 Масса стекла: 86,04 кг
 Масса общая со стеклом: 296,2 кг
 Масса общая со стеклом: 277,5 кг
 (вариант с алюминиевой створкой)

Изм						РМ-2924-01		
Разраб						Издлия остекления лоджий и балконов с применением тонкостенных стальных гнутых профилей для жилых домов серии ПЗМ		
Пров.						ОЛ-ПЗМ-3		
Н контр						Стадия	Лист	Листов
Утв							5	36
						МОНТАЖНАЯ СХЕМА		
						МНИИТЭП МТО		

Развертка остекления балконов марки ОЛ-ПЗМ-4



№ пп	НАИМЕНОВАНИЕ	Кол	ПРИМЕЧАНИЕ
1	ОКНО О-5	2	См лист 10
2	ОКНО О-17	2	См лист 10
НАЩЕЛЬНИКИ ВЕРХНИЕ			
НВ-1 (проф. СЛ-4; Н-1)			
3	L=1500 мм	2	
4	L=2000 мм	2	
НАЩЕЛЬНИКИ ВЕРТИКАЛЬНЫЕ			
5	Н-1	2	
6	Н-3	2	
7	Н-4	2	
8	Н-8	2	
9	Н-15	2	
СЛИВЫ			
проф. СЛ-2			
10	L=1300 мм	2	
11	L=2000 мм	2	



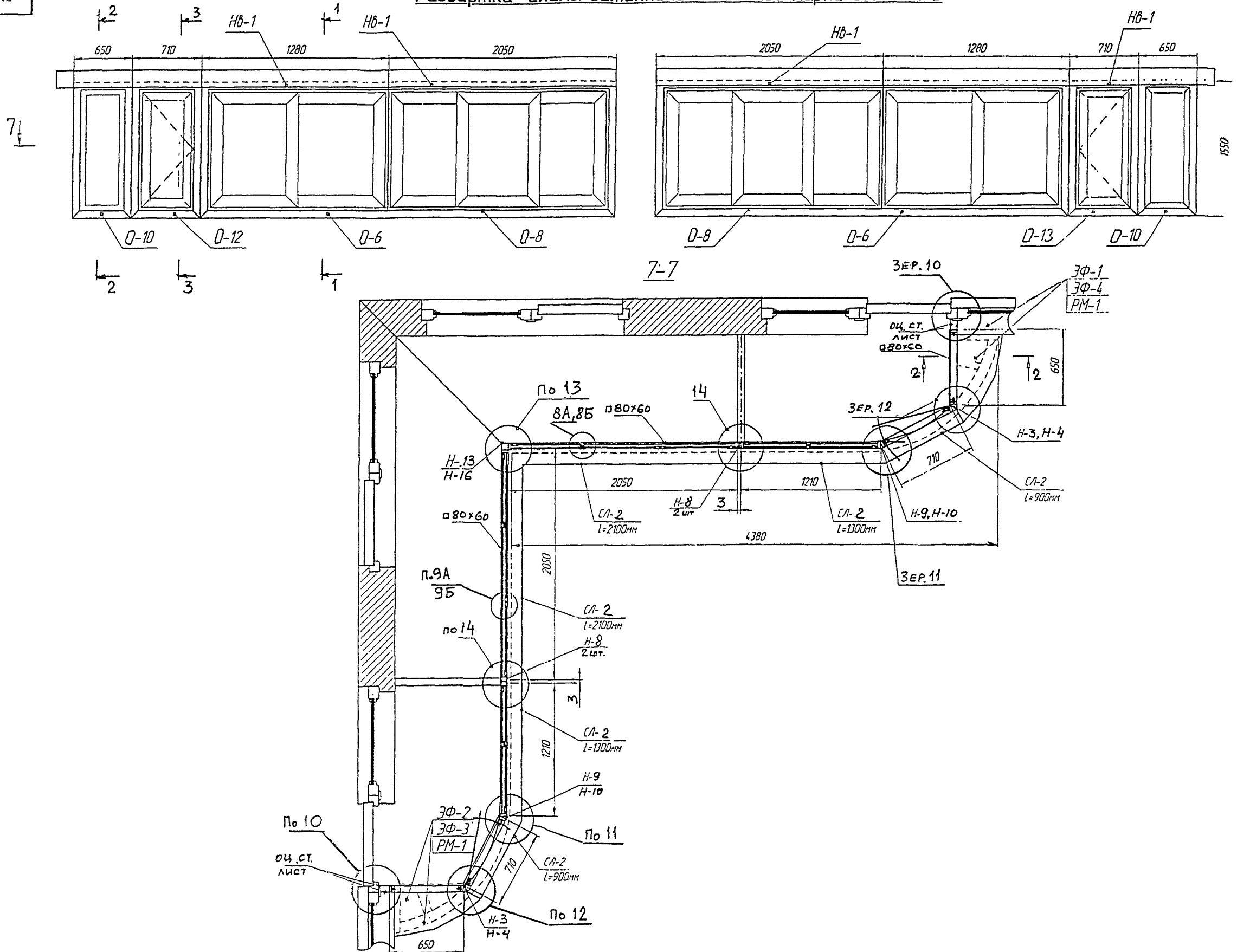
Масса общая: 152,6 кг
 Масса общая: 118,2 кг
 (вариант с алюминиевой створкой)
 Масса стекла: 72,6 кг
 Масса общая со стеклом: 225,0 кг
 Масса общая со стеклом: 190,6 кг
 (вариант с алюминиевой створкой)

PM-2924-01					
Изделия остекления лоджий и балконов с применением тонкостенных стальных гнутых профилей для жилых домов серии ПЗМ					
Изм	Кол	Лист	№ док	Подп.	Дата
Разраб	Бочкарева				
Пров	Доса				
ОЛ-ПЗМ-4			Сталия	Лист	Листов
				6	36
МОНТАЖНАЯ СХЕМА			МНИИТЭП		
Утв			МТО		

карт. 14466

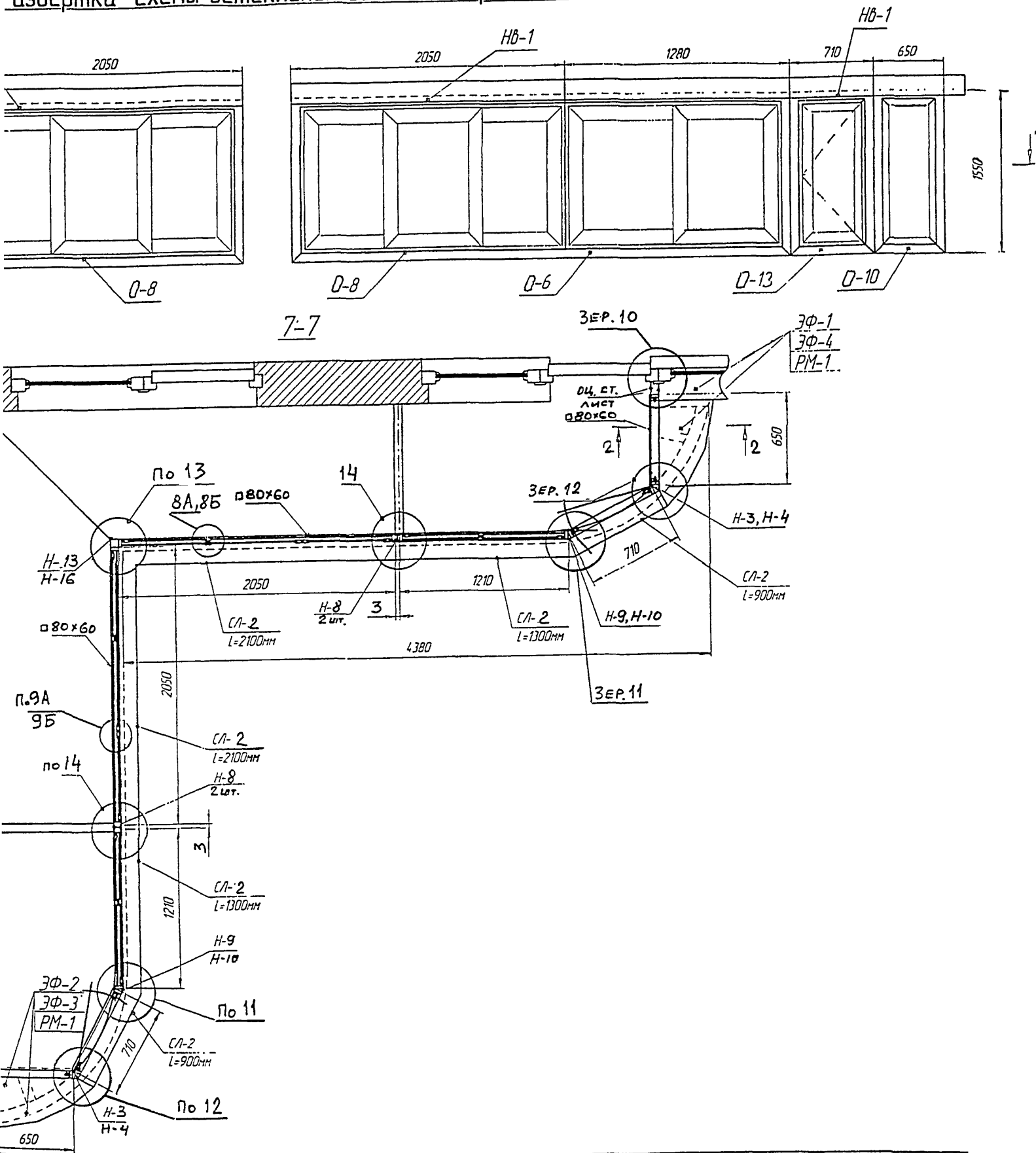
Согласовано
 Взам инв. №
 Подп. и дата
 Инв. № подл.

Развертка схемы остекления балконов марки ОЛ-ПЗМ-5



Согласовано
Взам. инв. №
Листы в дате
Имя и подпись

Развертка схемы остекления балконов марки ОЛ-ПЗМ-5

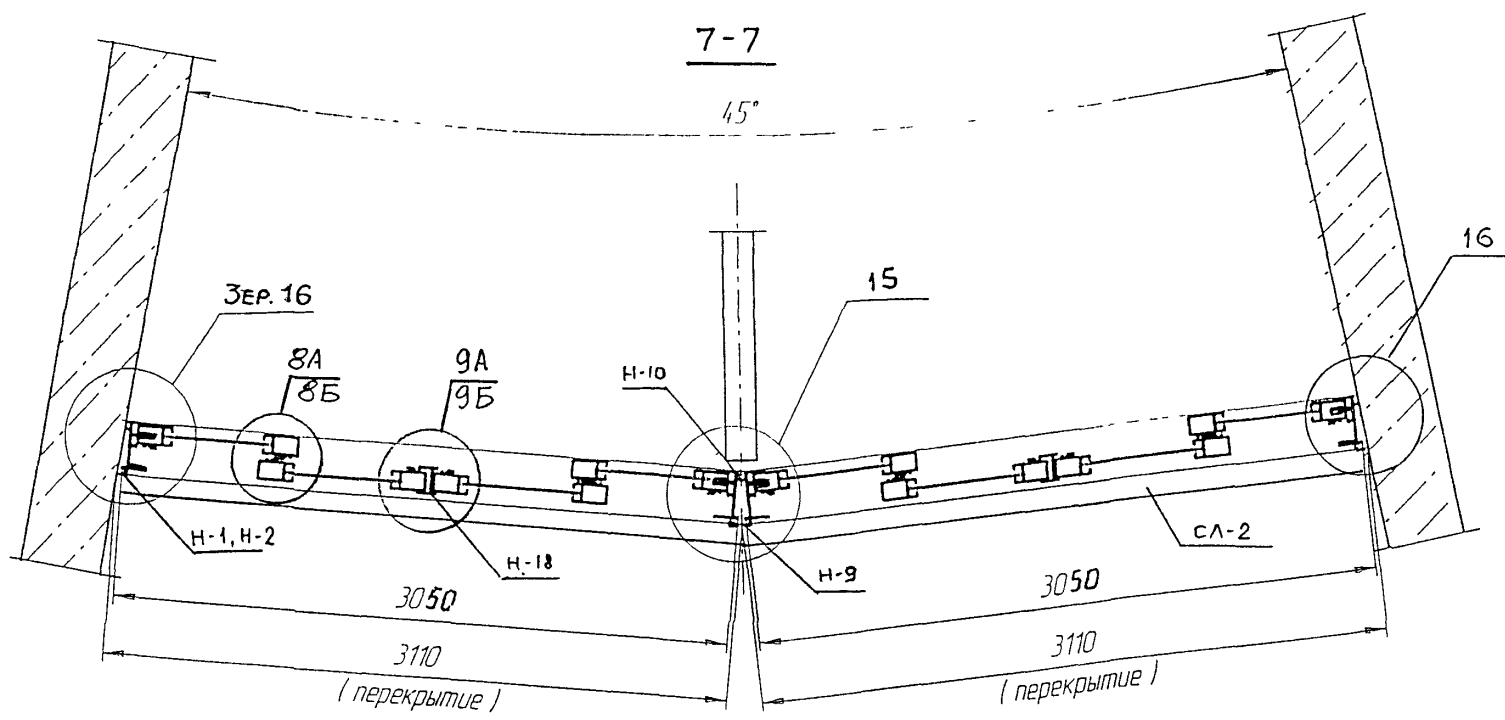
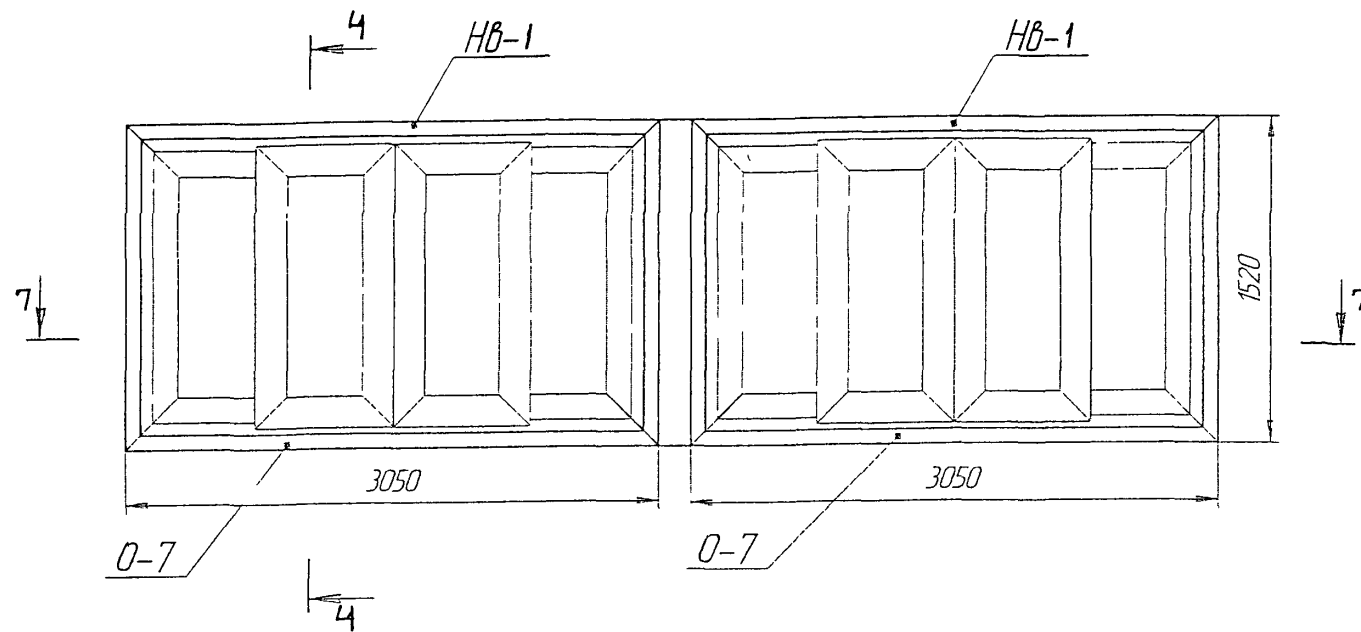


№ п.п	НАИМЕНОВАНИЕ	Кол.	ПРИМЕЧАНИЕ
1	ОКНО О-6	2	См. лист 10
2	ОКНО О-8	2	См. лист 11
3	ОКНО О-10	2	См. лист 14
4	ОКНО О-12	1	См. лист 13
5	ОКНО О-13	1	См. лист 13
НАЩЕЛЬНИКИ ВЕРХНИЕ			
НВ-1 (проф. СЛ-4; Н-1)			
6	L=2500 мм	2	
7	L=1600 мм	2	
8	L=900 мм	2	
9	L=800 мм	2	
НАЩЕЛЬНИКИ ВЕРТИКАЛЬНЫЕ			
10	Н-3	2	
11	Н-4	2	
12	Н-8	4	
13	Н-9	2	
14	Н-10	2	
15	Н-13	1	
16	Н-16	1	
СЛИВЫ			
проф. СЛ-2			
14	L=900 мм	2	
15	L=1300 мм	2	
16	L=2100 мм	2	

Масса общая: 261,3 кг
 Масса общая: 219,8 кг
 (вариант с алюминиевой створкой)
 Масса стекла: 108,68 кг
 Масса общая со стеклом: 370,0 кг
 Масса общая со стеклом: 328,5 кг
 (вариант с алюминиевой створкой)

РМ-2924-01					
Изделия остекления лоджий и балконов с применением тонкостенных стальных гнутых профилей для жилых домов серии ПЗМ					
Изм	Кол	Лист	№ док	Подп	Дата
Разраб	Бочкарева				
Пров	Дев				
ОЛ-ПЗМ-5			Сталь	Лист	Листов
				7	36
МОНТАЖНАЯ СХЕМА			МНИИТЭП		
			МТО		

Развертка остекления балконов марки ОЛ-ПЗМ-6



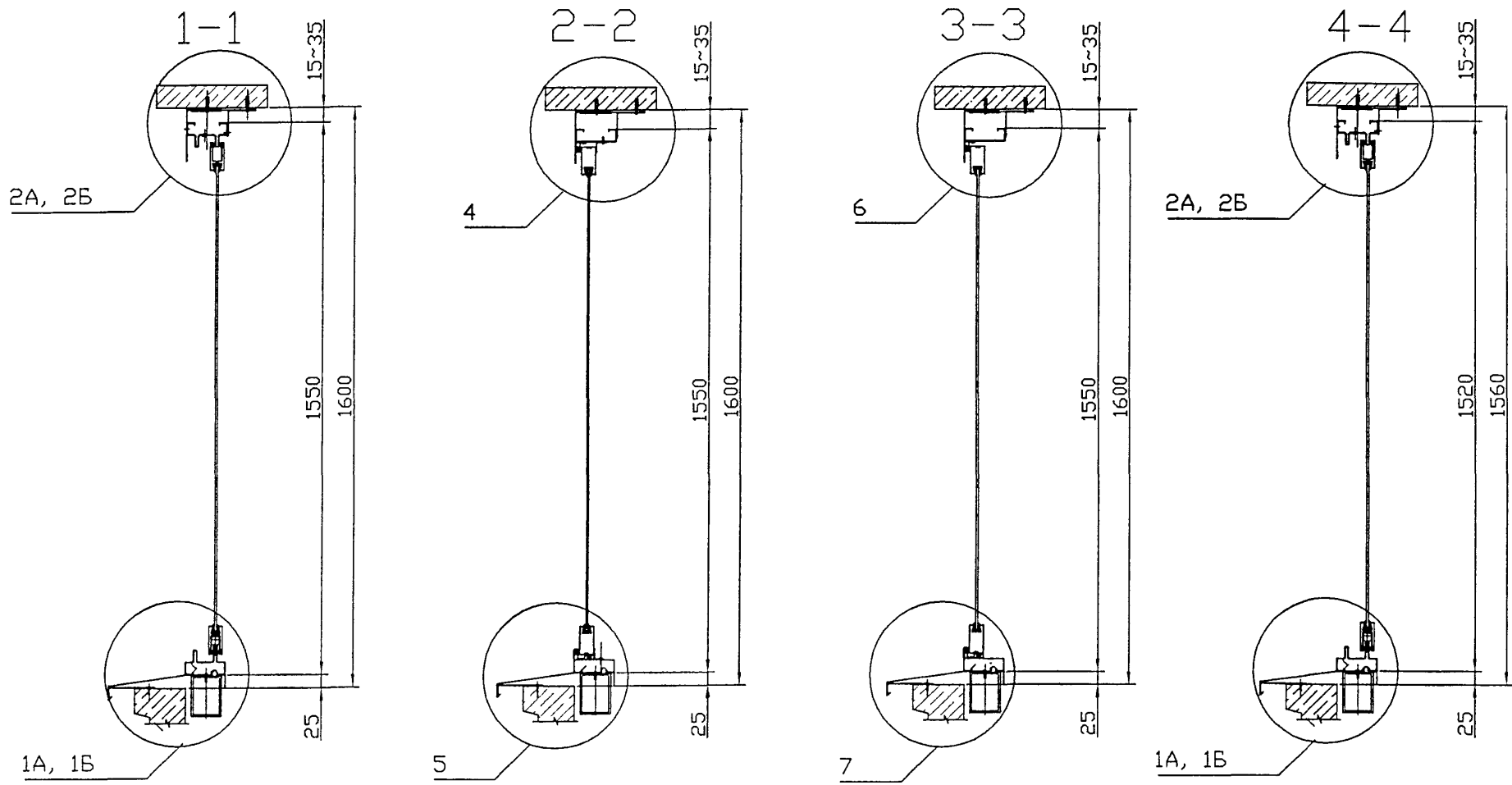
№ п.п.	НАИМЕНОВАНИЕ	Кол.	ПРИМЕЧАНИЕ
1	ОКНО О-7	2	См. лист 12
НАЩЕЛЬНИК ВЕРХНИЙ			
2	НВ-1(проф. СЛ-4; Н-1) L=3130 мм	2	
НАЩЕЛЬНИКИ ВЕРТИКАЛЬНЫЕ			
3	Н-1	2	
4	Н-2	2	
5	Н-9	1	
6	Н-10	1	
7	Н-18	2	
СЛИВ			
8	СЛ-2, L=3130 мм	2	

Масса общая: 139,2 кг
 Масса общая: 104,8 кг
 (вариант с алюминиевой створкой)
 Масса стекла: 74,4 кг
 Масса общая со стеклом: 213,6 кг
 Масса общая со стеклом: 179,2 кг
 (вариант с алюминиевой створкой)

PM-2924-01					
Изделия остекления лоджий и балконов с применением тонкостенных стальных гнутых профилей для жилых домов серии ПЗМ					
Изм.	Кол. у.	Лист	№ док.	Подп.	Дата
Разраб	Бочкарева				
Пров	Деев				
ОЛ-ПЗМ-6			Сталля	Лист	Листов
МОНТАЖНАЯ СХЕМА				8	36
			МНИИТЭП		
			МТО		

Утверждено
 Взам. инст. №
 Подп. и. дата
 Имя Н. подл.

PM-2924-01

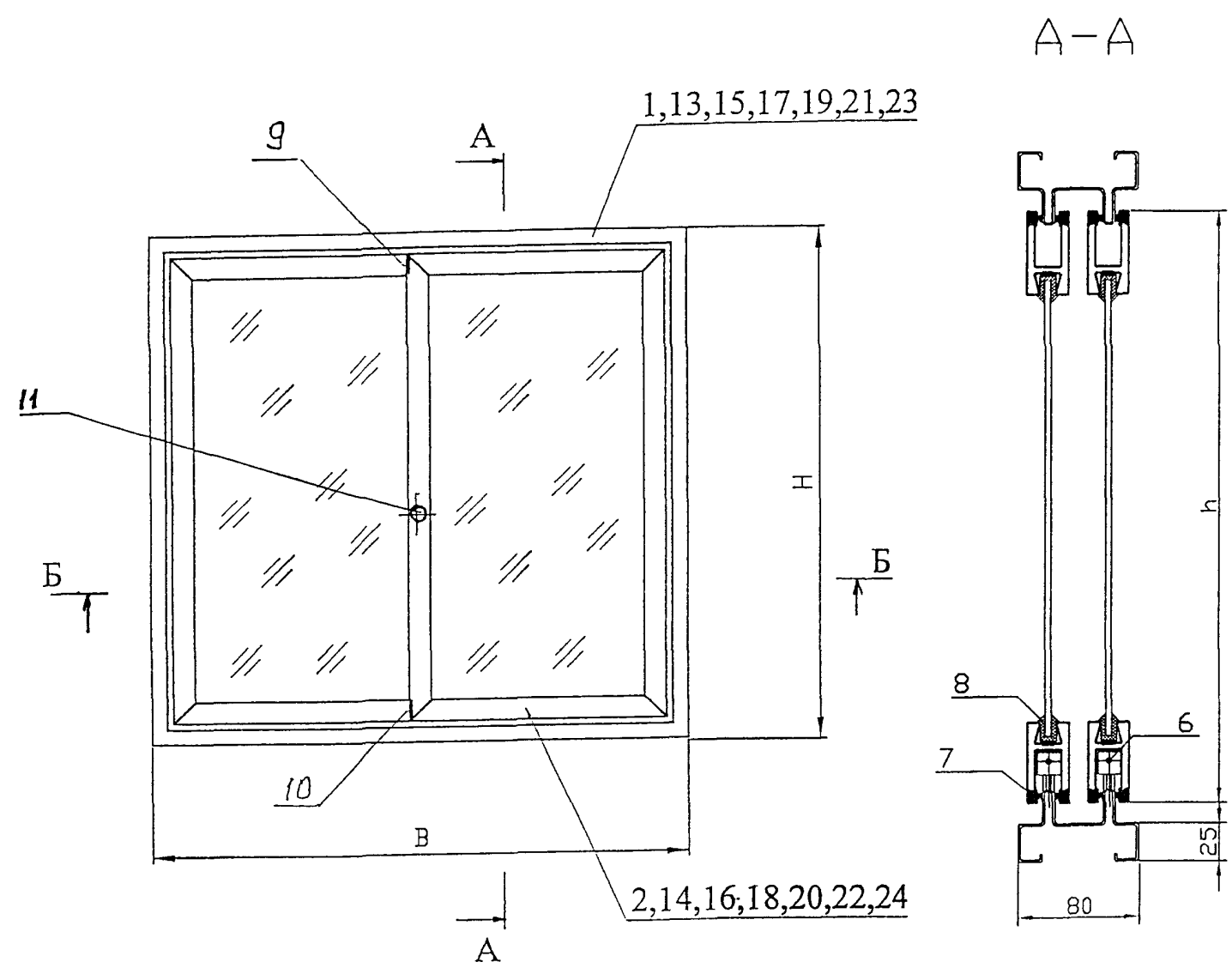


Инв. N подл.	Подп. и дата	Взам инв. N

PM-2924-01					
Изделия остекления лоджий и балконов с применением тонкостенных стальных гнутых профилей для жилых домов серии ПЗМ.					
Изм.	Кол.	Лист	№ Док.	Подп.	Дата
Разраб.	Бочкарева			<i>[Signature]</i>	
Пров.	Деев			<i>[Signature]</i>	
ОЛ-ПЗМ-1 - ОЛ-ПЗМ-6				Стадия	Лист
Разрезы: 1-1,2-2,3-3,4-4					9
МНИИТЭП				Листов	36
МТО					

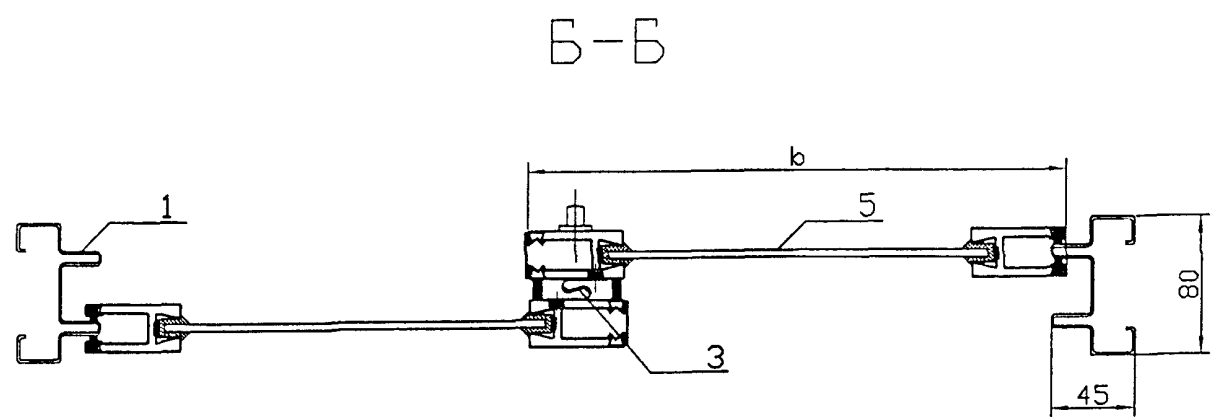
Черт 14466

PM-2924-01



№ Поз	НАИМЕНОВАНИЕ	Кол.	ПРИМЕЧАНИЕ
	ОКНО О-1		
1	РАМА ОКНА (B=1450, H=1550)	1	См. лист 15
2	РАМА СТВОРКИ (h=1481, b=717)	2	См. лист 17
	ОКНО О-2		
13	РАМА ОКНА (B=1335, H=1550)	1	См. лист 15
14	РАМА СТВОРКИ (h=1481, b=659)	2	См. лист 17
	ОКНО О-3		
15	РАМА ОКНА (B=1470, H=1550)	1	См. лист 15
16	РАМА СТВОРКИ (h=1481, b=727)	2	См. лист 17
	ОКНО О-4		
17	РАМА ОКНА (B=1850, H=1540)	1	См. лист 15
18	РАМА СТВОРКИ (h=1471, b=917)	2	См. лист 17
	ОКНО О-5		
19	РАМА ОКНА (B=1860, H=1550)	1	См. лист 15
20	РАМА СТВОРКИ (h=1481, b=922)	2	См. лист 17
	ОКНО О-6		
21	РАМА ОКНА (B=1280, H=1550)	1	См. лист 15
22	РАМА СТВОРКИ (h=1481, b=922)	2	См. лист 17
	ОКНО О-17		
23	РАМА ОКНА (B=1125, H=1550)	1	См. лист 15
24	РАМА СТВОРКИ (h=1481, b=922)	2	См. лист 17
3	ПРИТВОР БОКОВОЙ	2	
5	СТЕКЛО		
	t=4мм, ГОСТ 111-90	2	
6	РОЛИК	4	
7	УПЛОТНИТЕЛЬ ЩЕТОЧНЫЙ	-	
8	УПЛОТНИТЕЛЬ СТЕКЛА	-	
9	ЗАГЛУШКА-ОГРАНИЧИТЕЛЬ	2	
10	ЗАГЛУШКА-ОГРАНИЧИТЕЛЬ	2	
11	ЗАМОК	1	

Поз 3 ÷ 11 входят в каждую марку раздвижного двухстворчатого окна

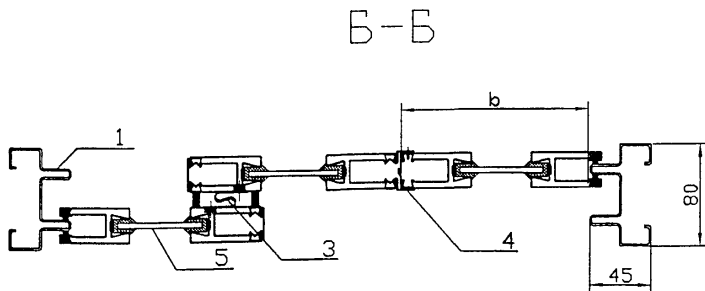
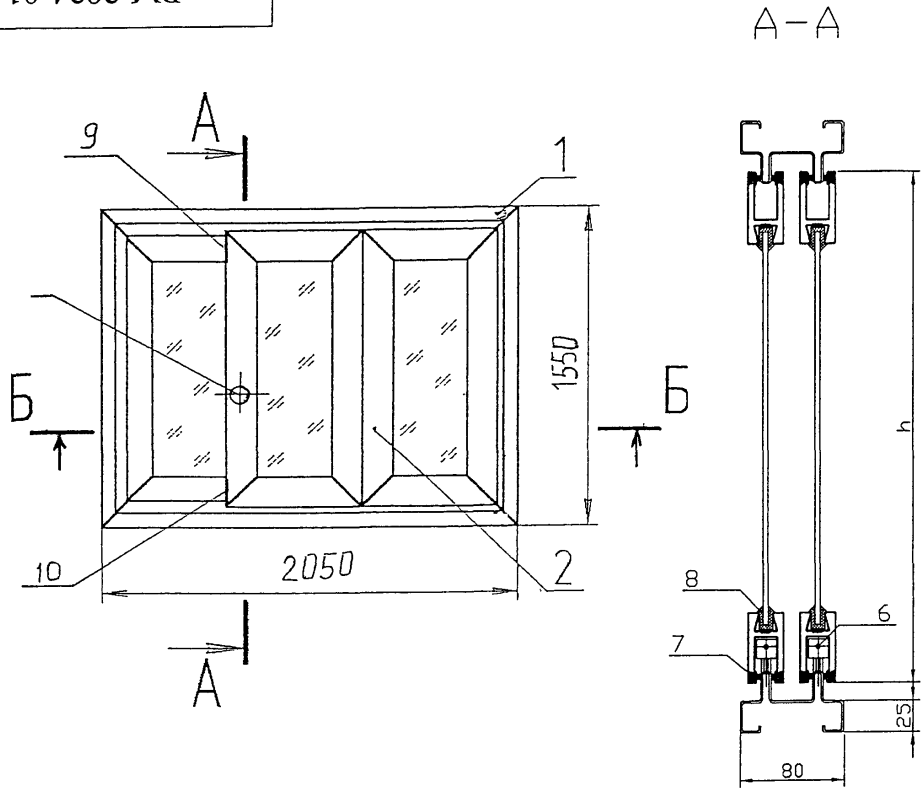


Согласовано:

Взам инв. N
Инв. N подл. Подп. и дата

PM-2924-01					
Изделия остекления лоджий и балконов с применением тонкостенных стальных гнутых профилей для жилых домов серии ПЗМ.					
Изм	Кол.	Лист	№ Док.	Подп.	Дата
Разраб.		Бочкарева		<i>[Signature]</i>	
Пров.		Деев		<i>[Signature]</i>	
РАЗДВИЖНАЯ КОНСТРУКЦИЯ 2-Х СТВОРЧАТОГО ОКНА.				Стадия	Лист
					10
				Листов	36
Окно О-1 ÷ О-6, О-17				МНИИТЭП МТО	
<i>Удмт. ТННББ</i>					

PM-2924-01



№ ПОЗ.	НАИМЕНОВАНИЕ	Кол.	ПРИМЕЧАНИЕ
ОКНО О-8			
1	РАМА ОКНА (B=2050, H=1550)	1	
2	РАМА СТВОРКИ (h=1481, b=678)	3	
3	ПРИТВОР БОКОВОЙ	2	
4	ПРИТВОР ТОРЦЕВОЙ	1	
5	СТЕКЛО t=4мм, ГОСТ 111-90	3	
6	РОЛИК	6	
7	УПЛОТНИТЕЛЬ ЩЕТОЧНЫЙ	-	
8	УПЛОТНИТЕЛЬ СТЕКЛА	-	
9	ЗАГЛУШКА-ОГРАНИЧИТЕЛЬ	2	
10	ЗАГЛУШКА-ОГРАНИЧИТЕЛЬ	2	
11	ЗАМОК	1	

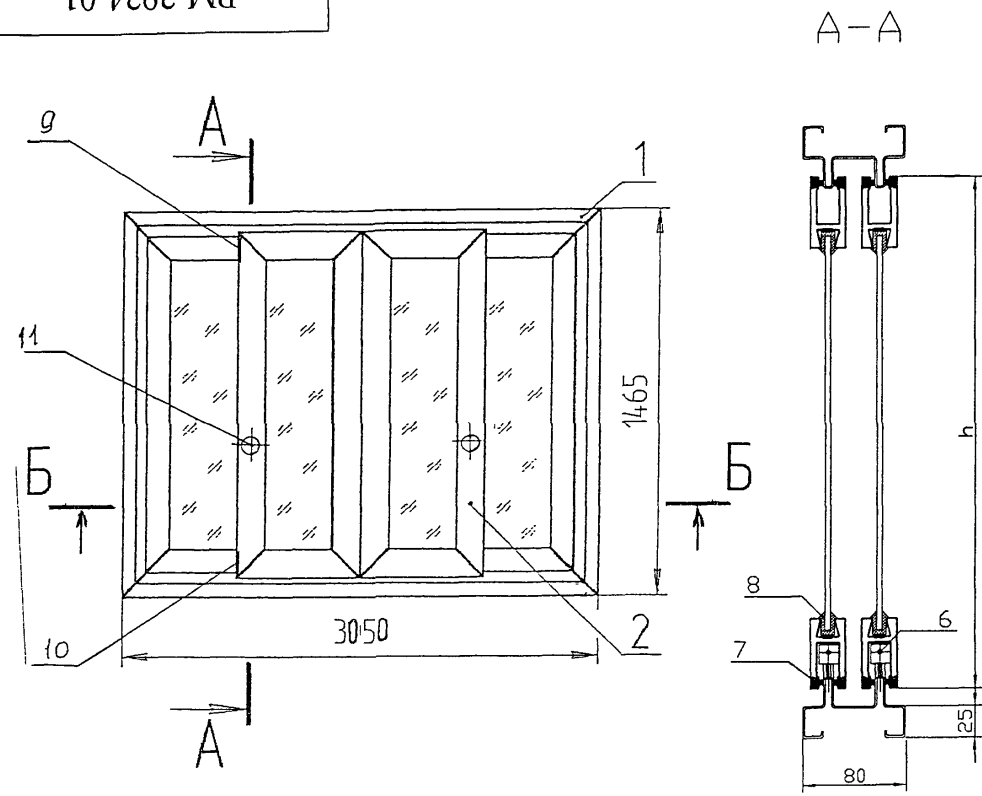
						PM-2924-01					
						Изделия остекления лоджий и балконов с применением тонкостенных стальных гнутых профилей для жилых домов серии ПЗМ.					
Изм	Кол	Лист	№ Док	Подп	Дата	РАЗДВИЖНАЯ КОНСТРУКЦИЯ 3-Х СТВОРЧАТОГО ОКНА			Стадия	Лист	Листов
Разраб	Бочкарева									11	36
Пров	Десв					Окно О-8			МНИИТЭП МТО		
И контр											
Утв											

Удмт. 1ННББ

Взам инв. N

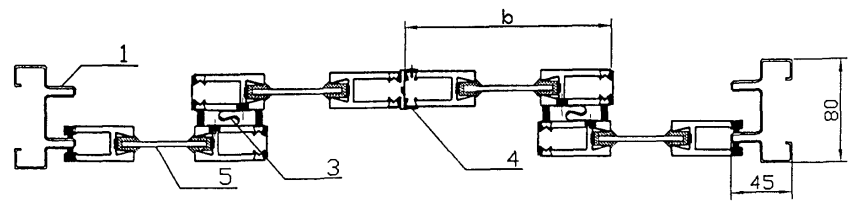
Име. N подл. Подл. и дата

PM-2924-01



№ поз.	НАИМЕНОВАНИЕ	Кол.	ПРИМЕЧАНИЕ
ОКНО О-7			
1	РАМА ОКНА (B=3050, H=1520)	1	
2	РАМА СТВОРКИ (h=1451, b=771)	4	
3	ПРИТВОР БОКОВОЙ	4	
4	ПРИТВОР ТОРЦЕВОЙ	1	
5	СТЕКЛО t=4мм, ГОСТ 111-90	4	
6	РОЛИК	8	
7	УПЛОТНИТЕЛЬ ЩЕТОЧНЫЙ	-	
8	УПЛОТНИТЕЛЬ СТЕКЛА	-	
9	ЗАГЛУШКА-ОГРАНИЧИТЕЛЬ	8	
10	ЗАГЛУШКА-ОГРАНИЧИТЕЛЬ	8	
11	ЗАМОК	2	

Б-Б



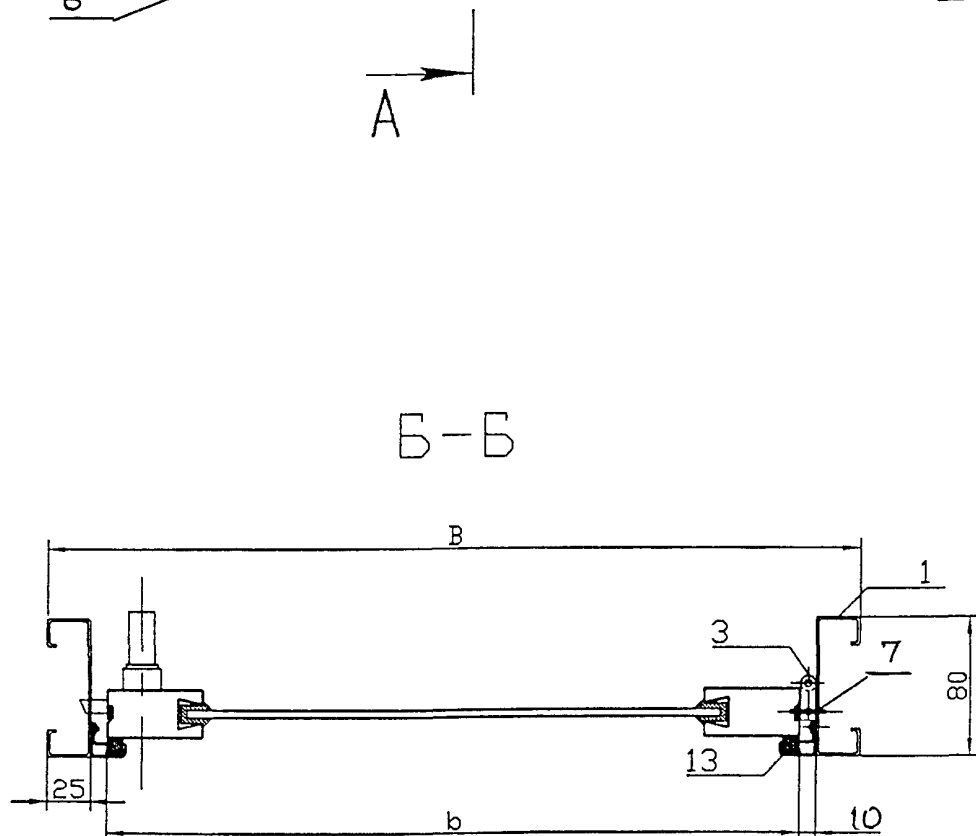
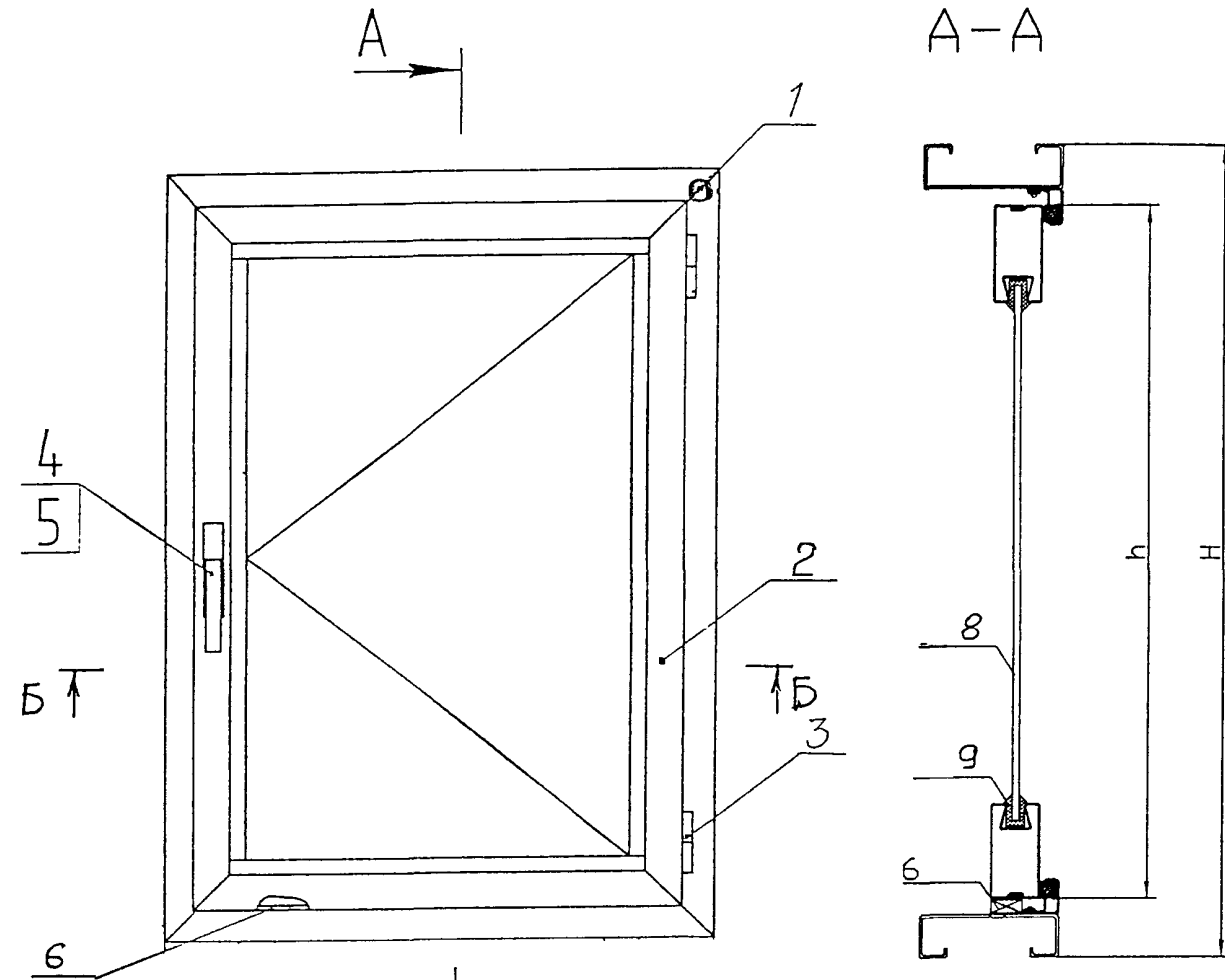
PM-2924-01						Издали остекления лоджий и балконов с применением тонкостенных стальных гнутых профилей для жилых домов серии ПЗМ.		
Изм. Кол.	Лист	№ Док.	Подп.	Дата	РАЗДВИЖНАЯ КОНСТРУКЦИЯ 4-Х СТВОРЧАТОГО ОКНА.			
Разраб.	Бочкарева		<i>Y. Miller</i>		Стадия	Лист	Листов	
Пров.	Деев		<i>Деев</i>			12	36	
Н. контр.					Окно О-7			
Утв					МНИИТЭП МТО			

Утв. 11.11.86

Согласовано:

Изм. N подл. Подп. и дата. Взам инв. N

PM-2924-01



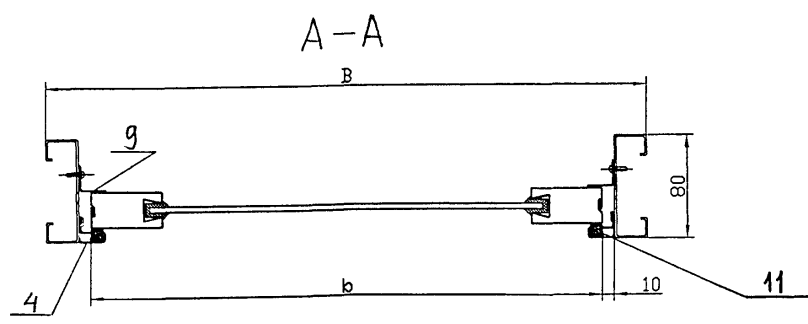
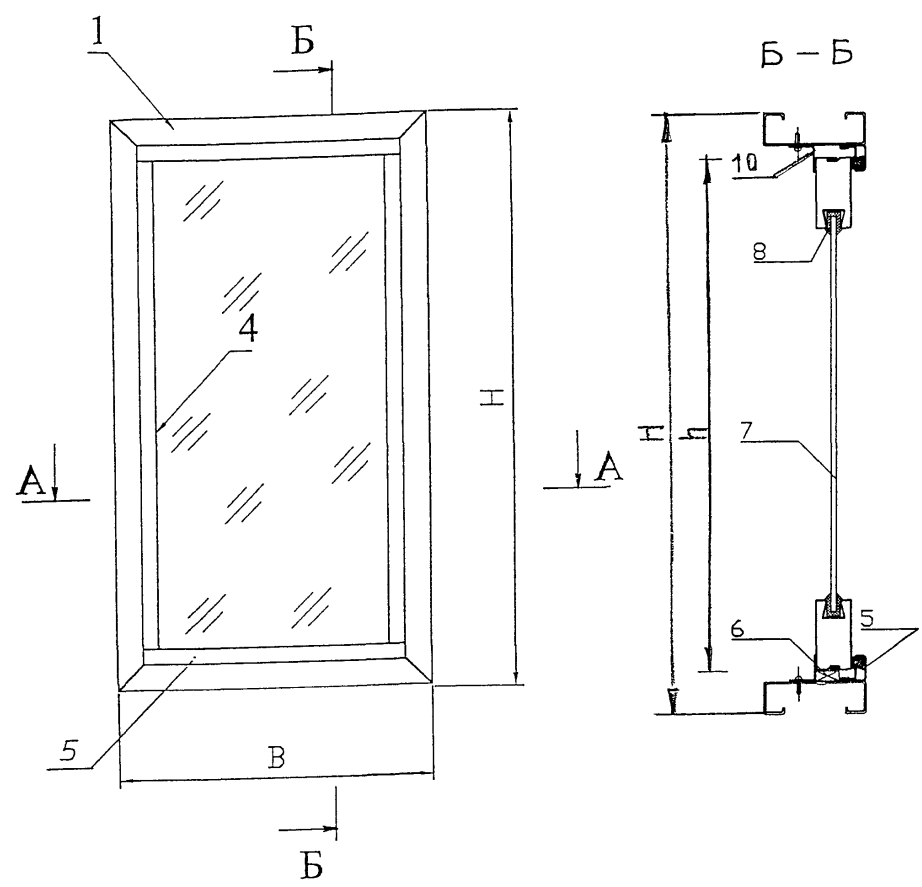
№ поз	НАИМЕНОВАНИЕ	Кол	ПРИМЕЧАНИЕ
	ОКНО О-12		
1	РАМА ОКНА (B=710, H=1550)	1	См лист 16
2	РАМА СТВОРКИ (h=1480, b=640)	1	См лист 18
	ОКНО О-14		
15	РАМА ОКНА (B=770, H=1550)	1	См лист 16
16	РАМА СТВОРКИ (h=1480, b=700)	1	См лист 18
	ОКНО О-19		
17	РАМА ОКНА (B=960, H=1540)	1	См лист 16
18	РАМА СТВОРКИ (h=1470, b=890)	1	См лист 18
	ОКНО О-13 (зеркально О-12)		
19	РАМА ОКНА (B=710, H=1550)	1	См лист 16
20	РАМА СТВОРКИ (h=1480, b=640)	1	См лист 18
	ОКНО О-16 (зеркально О-14)		
21	РАМА ОКНА (B=770, H=1550)	1	См лист 16
22	РАМА СТВОРКИ (h=1480, b=700)	1	См лист 18
	ОКНО О-15 (зеркально О-19)		
23	РАМА ОКНА (B=960, H=1540)	1	См лист 16
24	РАМА СТВОРКИ (h=1470, b=890)	1	См лист 18
3	ПЕТЛЯ	2	
4	ШТАНГА	1	
5	РУЧКА	1	
6	КОМПЕНСАТОР	1	
7	ВИНГ ВСП-В-05-02	12	
8	СТЕКЛО		
	t=4мм, ГОСТ 111-90	1	
9	УПЛОТНИТЕЛЬ СТЕКЛА		

Согласовано.

Инв. N подл	Подп. и дата	Взам инв. N

PM-2924-01						Издали остекления лоджий и балконов с применением тонкостенных стальных гнутых профилей для жилых домов серии ПЗМ			
Изм	Кол	Лист	№ Док	Подп	Дата	РАСПАШНАЯ КОНСТРУКЦИЯ ОКНА	Стадия	Лист	Листов
Разраб	Бочкарева			<i>[Signature]</i>				13	36
Пров	Деев			<i>[Signature]</i>		Окно О-12, О-14, О-19, О-13, О-16, О-15	МНИИТЭП МТО		
Н контр									
Утв							<i>[Signature]</i>		

PM-2924-01



№ поз.	НАИМЕНОВАНИЕ	Кол.	ПРИМЕЧАНИЕ
	ОКНО О-9		
1	РАМА ОКНА (B=580, H=1550)	1	См. лист 16
	ОКНО О-10		
2	РАМА ОКНА (B=650, H=1550)	1	См. лист 16
	ОКНО О-11		
3	РАМА ОКНА (B=710, H=1550)	1	См. лист 16
	ПРИТВОР ОКОННЫЙ		
4	ПРИТВОР ОКОННЫЙ	2	
5	ПРИТВОР ОКОННЫЙ	2	
6	ПОДКЛАДКИ КЛИНОВЫЕ	8	
7	СТЕКЛО		
	t=4мм, ГОСТ 111-90	1	
8	УПЛОТНИТЕЛЬ СТЕКЛА	-	
9	УГОЛОК ПРИЖИМНОЙ	2	
10	УГОЛОК ПРИЖИМНОЙ	2	
11	УПЛОТНИТЕЛЬ ПРИТВОРНЫЙ	-	

PM-2924-01					
Изделия остекления лоджий и балконов с применением тонкостенных стальных гнутых профилей для жилых домов серии ПЗМ					
Изм	Кол	Лист	№ Док	Подп	Дата
Разраб		Бочкарева		<i>[Signature]</i>	
Пров		Деев		<i>[Signature]</i>	
"ГЛУХАЯ" КОНСТРУКЦИЯ ОКНА			Стадия	Лист	Листов
				14	36
Окно О-9, О-10, О-11			МНИИТЭП МТО		

У.М.Т. ТАТЬЯНА

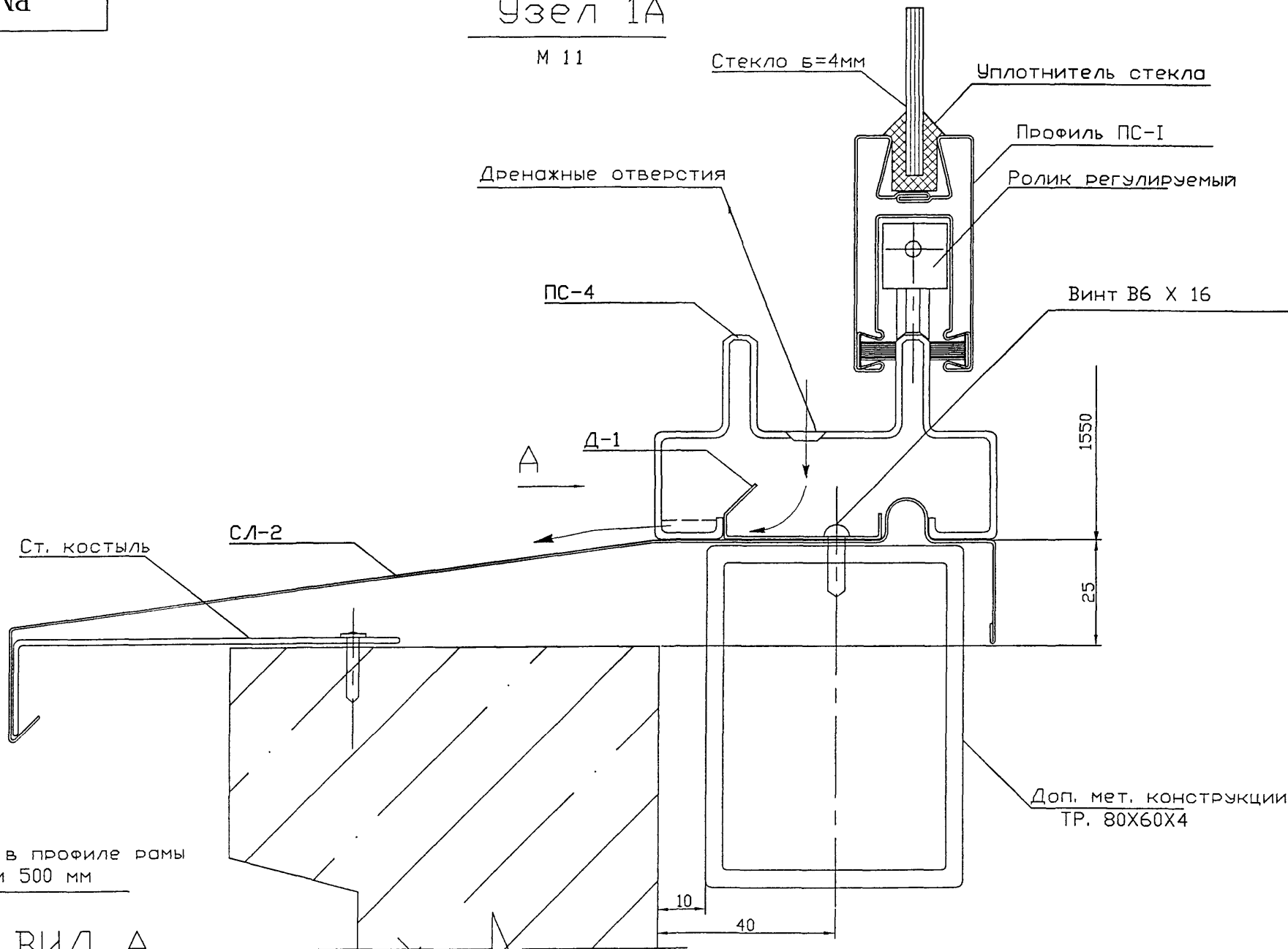
Согласовано

Изм. N подл. Подп. и дата
Взам инв. N

PM-2924-01

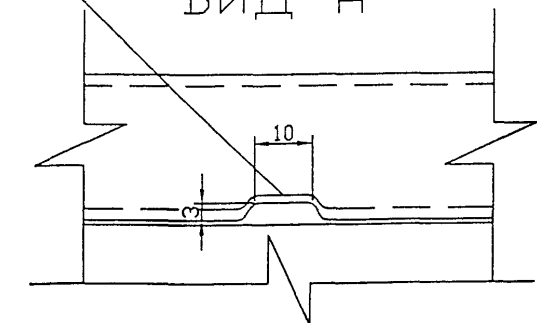
Узел 1А

М 11



Углубления в профиле рамы шагом 500 мм

ВИД А



Плита ограж. лоджий

PM-2924-01

Изделия остекления лоджий и балконов с применением тонкостенных стальных гнутых профилей для жилых домов серии ПЗМ.

Изм.	Кол	Лист	№ Док	Подп	Дата
Разраб		Бочкарева		<i>[Signature]</i>	
Пров		Деев		<i>[Signature]</i>	
И контр					
Утв					

ОЛ-ПЗМ-1 - ОЛ-ПЗМ-6

Стадия	Лист	Листов
	19	36

Узел 1А, Вид А

МНИИТЭП
МТО

Ивант. 17.11.66

Взам инв. N
Подл. и дата
Инв. N подл.

PM-2924-01

Узел 1Б

М 11

Стекло $\delta=4\text{мм}$

Уплотнитель стекла

ПА-2

алюм.профиль створочный

Дренажные отверстия

Ролик регулируемый

ПС-4

Уплот. щеточный

Винт В6 X 16

A

Д-1

1550

Ст. костыль

СЛ-2

25

Доп. мет. конструкции
ТР. 80X60X4

Углубления в профиле рамы
шагом 500 мм

10

40

Плита ограж.
лоджии

ВИД А

10

Согласовано:

Взам инв. N

Подл. и дата

Инв. N подл.

Изм	Кол	Лист	№ Док	Подп.	Дата
Разраб		Бочкарсва		<i>Y. Will</i>	
Пров		Деев		<i>[Signature]</i>	
Н контр					
Утв					

PM-2924-01

Изделия остекления лоджий и балконов с применением тонкостенных стальных гнутых профилей для жилых домов серии ПЗМ.

ОЛ-ПЗМ-1 - ОЛ-ПЗМ-6

Узел 1Б

Стадия Лист Листов

20 36

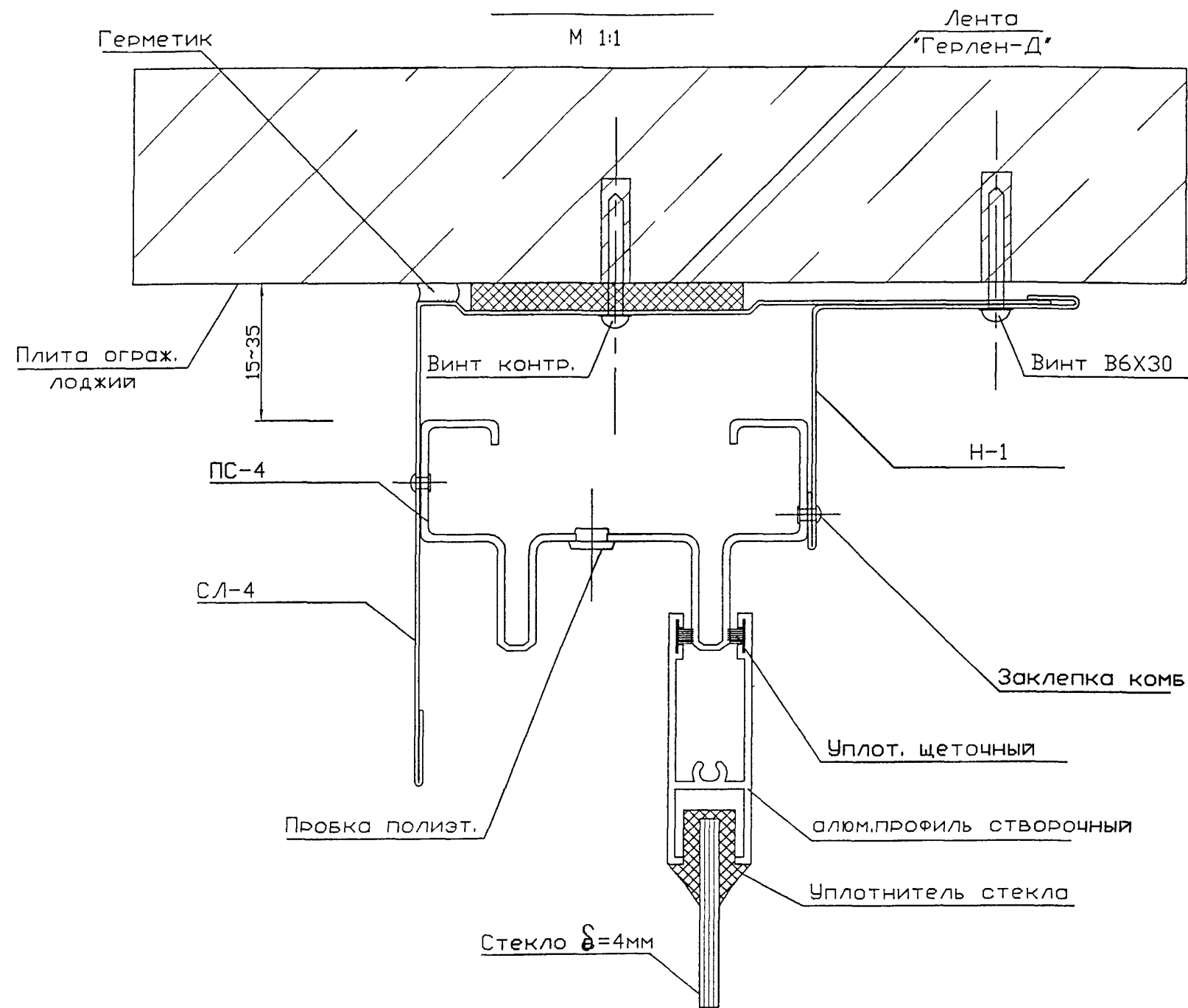
МНИИТЭП
МТО

Черт. 1НН66

PM-2924-01

Узел 2Б

М 1:1



Согласовано:

Взам инв. N

Подп. и дата

Инв. N подл.

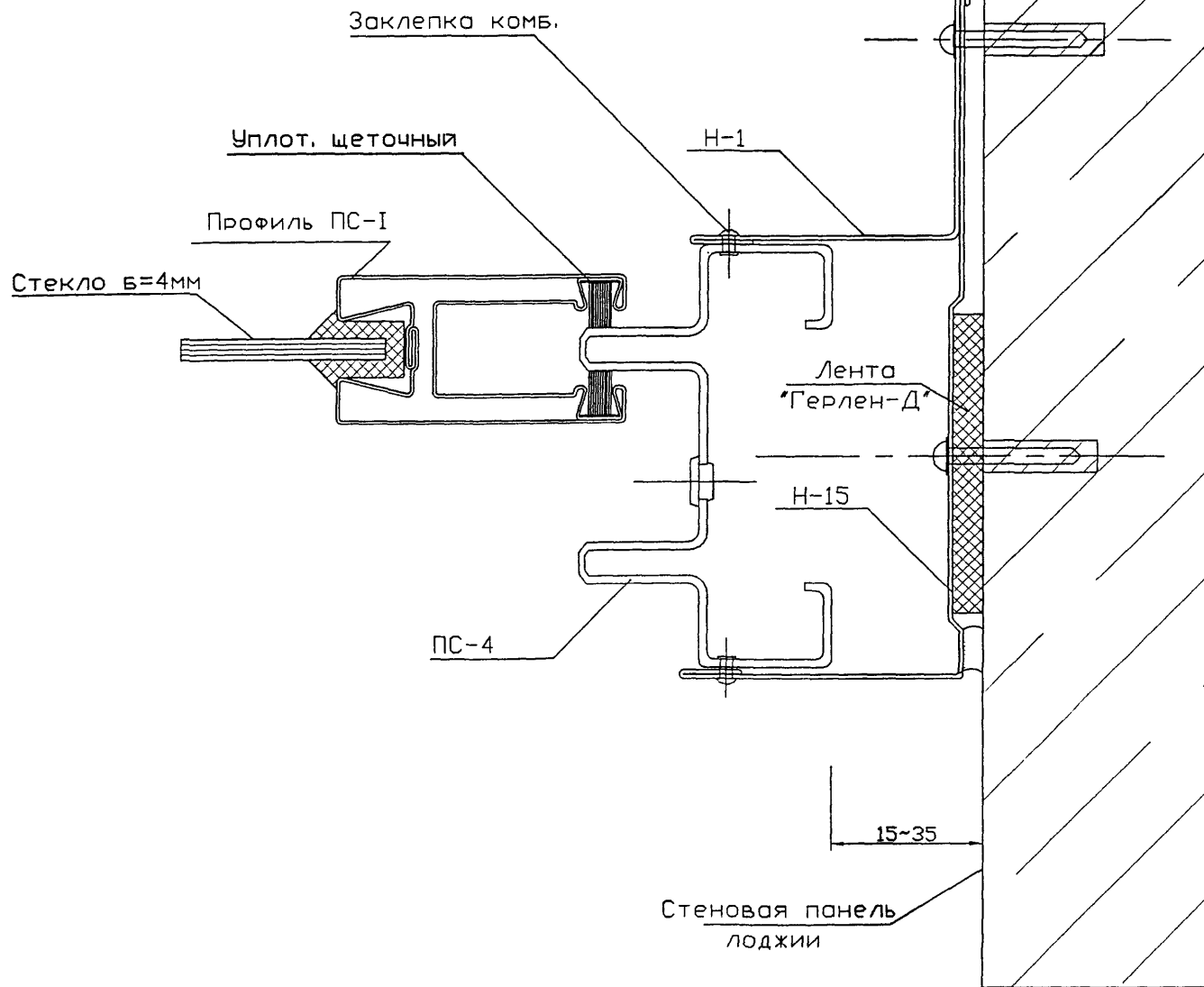
PM-2924-01						Издлия остекления лоджий и балконов с применением тонкостенных стальных гнутых профилей для жилых домов серии ПЗМ.			
Изм	Кол	Лист	№ Док	Подп	Дата	ОЛ-ПЗМ-1 - ОЛ-ПЗМ-6	Стадия	Лист	Листов
Разраб				Бочкарева					22
Пров.				Деев					
Н. контр.						Узел 2Б	МНИИТЭП МТО		
Утв.									

Утв. 14.06.66

PM-2924-01

Узел 3А

М 1:1



Согласовано:
Взам инв. N

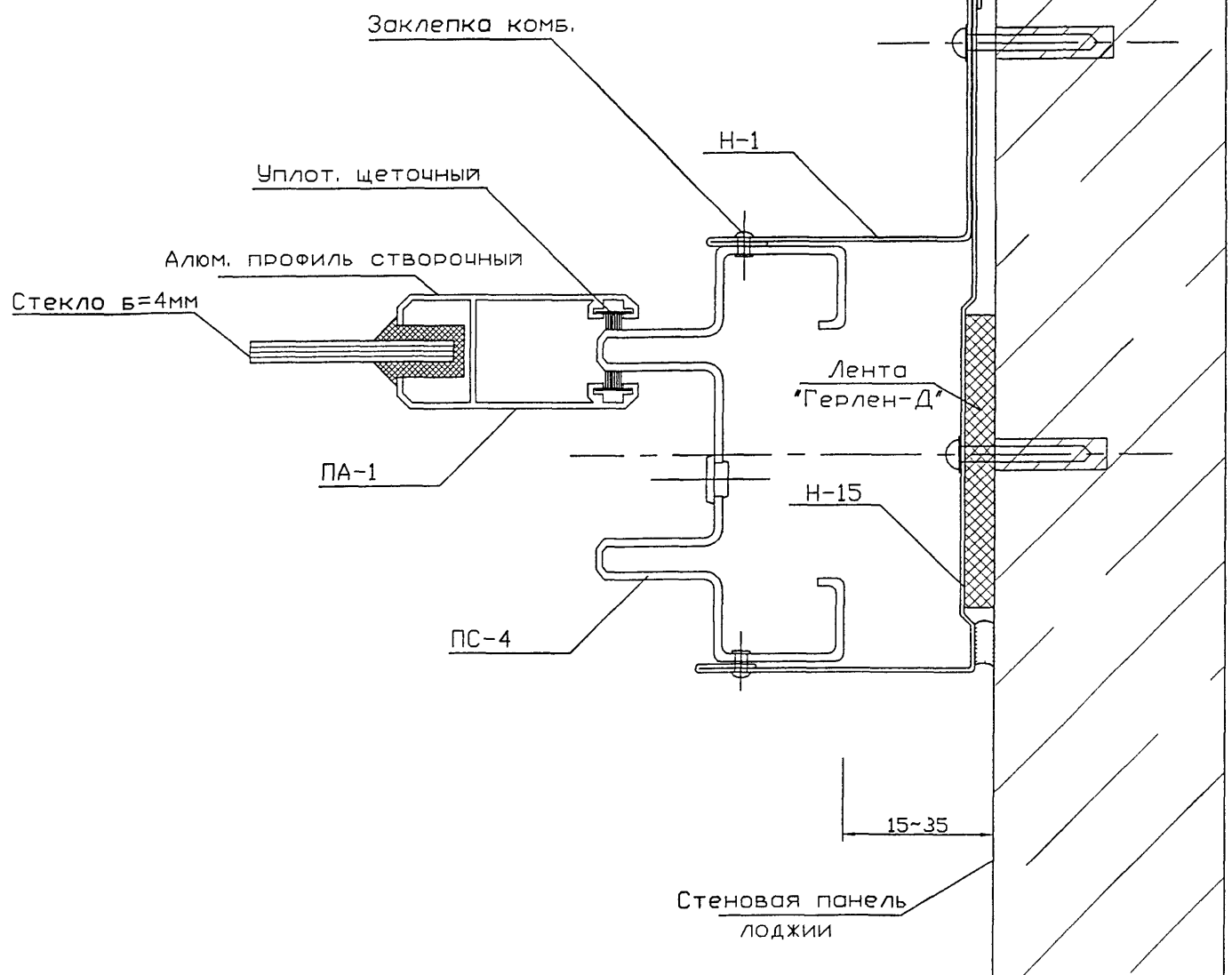
						PM-2924-01			
						Изделия остекления лоджий и балконов с применением тонкостенных стальных гнутых профилей для жилых домов серии ПЗМ.			
Изм.	Кол.	Лист	№ Док.	Подп.	Дата	ОЛ-ПЗМ-1 - ОЛ-ПЗМ-6	Стадия	Лист	Листов
Разраб.		Бочкарева		<i>[Signature]</i>				23	36
Пров.		Деев		<i>[Signature]</i>					
Н. контр.						Узел 3А		МНИИТЭП	
Утв.								МТО	

Утв. 1986

PM-2924-01

Узел 3Б

М 1:1



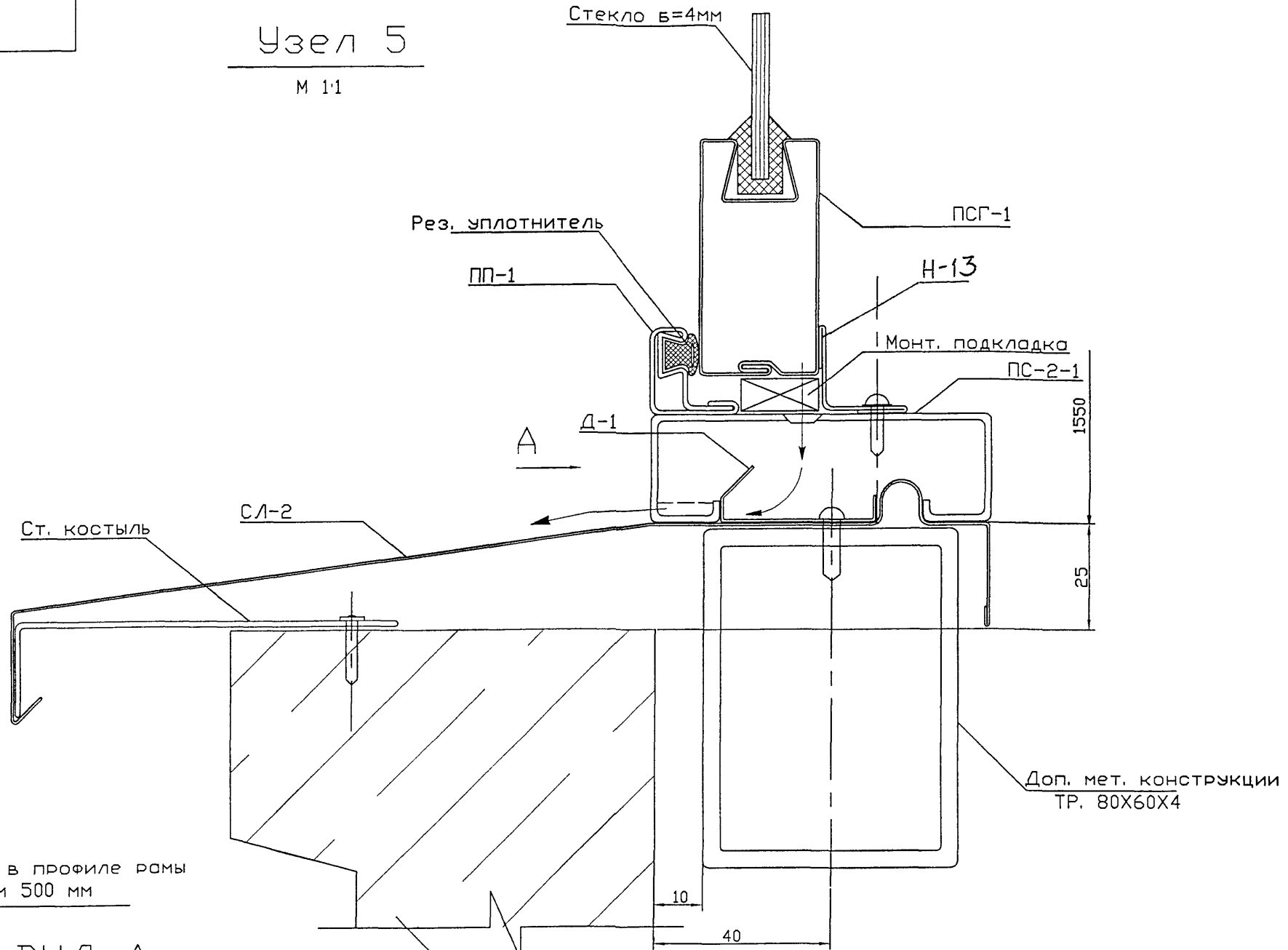
						PM-2924-01			
						Изделия остекления лоджий и балконов с применением тонкостенных стальных гнутых профилей для жилых домов серии ПЗМ			
Изм	Кол	Лист	№ Док	Подп	Дата	ОЛ-ПЗМ-1 - ОЛ-ПЗМ-6	Стадия	Лист	Листов
Разраб		Бочкарева		<i>[Signature]</i>				24	36
Пров		Деев		<i>[Signature]</i>					
Н контр						Узел 3Б	МНИИТЭП МТО		
Утв									

Утв. ИИИТЭП

PM-2924-01

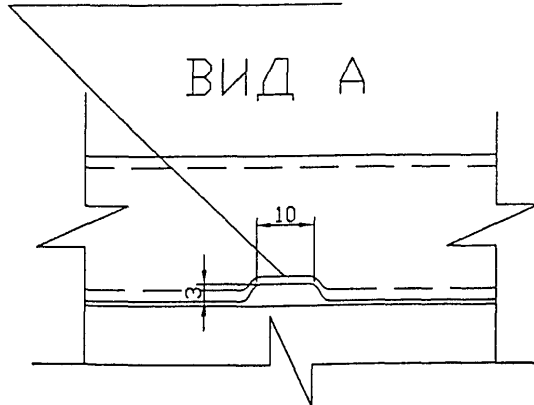
Узел 5

M 1:1



Углубления в профиле рамы шагом 500 мм

ВИД А



Плита ограж. лоджии

PM-2924-01

Изделия остекления лоджий и балконов с применением тонкостенных стальных гнутых профилей для жилых домов серии ПЗМ

Изм	Кол	Лист	№ Док	Подп	Дата
Разраб		Бочкарева		<i>[Signature]</i>	
Пров		Деев		<i>[Signature]</i>	
Н контр					
Утв					

ОЛ-ПЗМ-1 - ОЛ-ПЗМ-6

Стадия	Лист	Листов
	26	36

Узел 5

МНИИТЭП
МТО

Утв. 11/11/86

Взам инв. №
Подп и дата
Инв. № подл

PM-2924-01

Узел 7

M 1:1

Стекло б=4мм

Рез. уплотнитель

ПП-1

ПСГ-1

Компенсатор

ПС-2-1

Д-1

A

1550

25

Ст. костыль

СЛ-2

Доп. мет. конструкции
ТР. 80X60X4

Углубления в профиле рамы
шагом 500 мм

ВИД А

Плита ограж.
лоджий

10

40

Взам инв. N
Инд. N подл. Подп. и дата

Изм.	Кол.	Лист	№ Док.	Подп.	Дата
Разраб		Бочкарева			
Пров		Деев			
Н. контр.					
Утв					

PM-2924-01

Изделия остекления лоджий и балконов с применением тонкостенных стальных гнутых профилей для жилых домов серии ПЗМ.

ОЛ-ПЗМ-1 - ОЛ-ПЗМ-6

Стадия Лист Листов

28 36

Узел 7

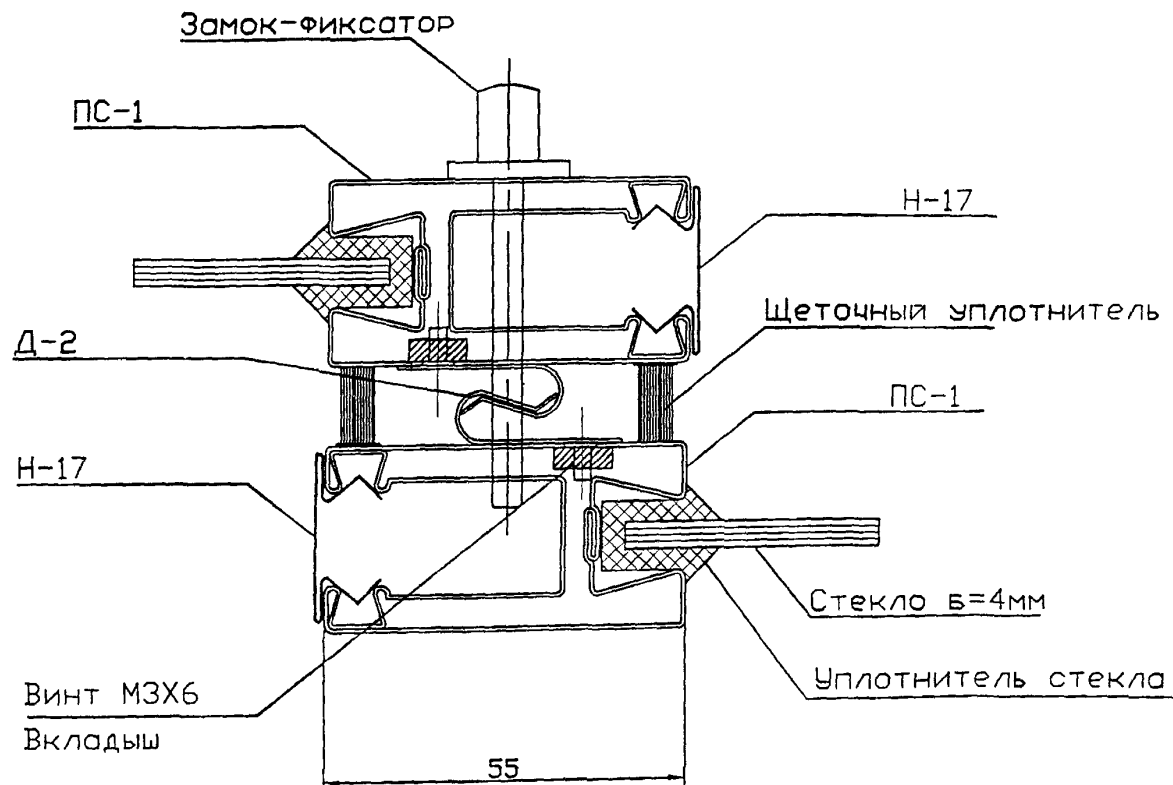
МНИИТЭП
МТО

Черт. 14466

PM-2924-01

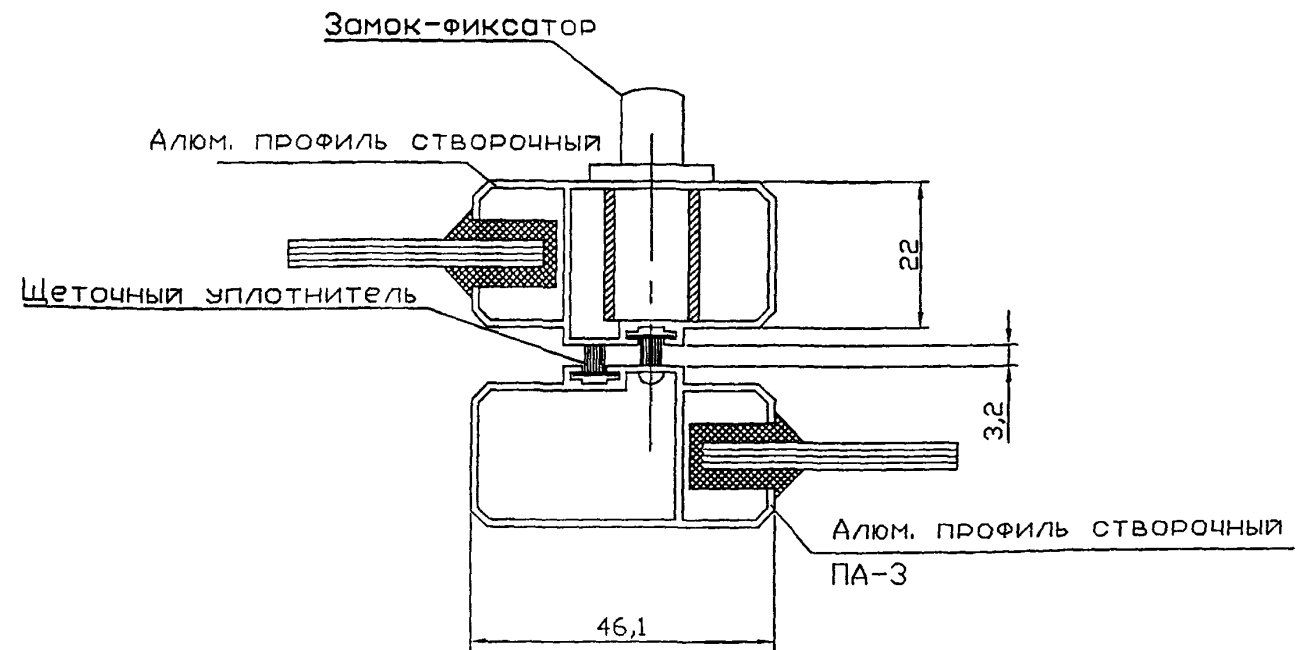
Узел 8А

М 1:1



Узел 8Б

М 1:1



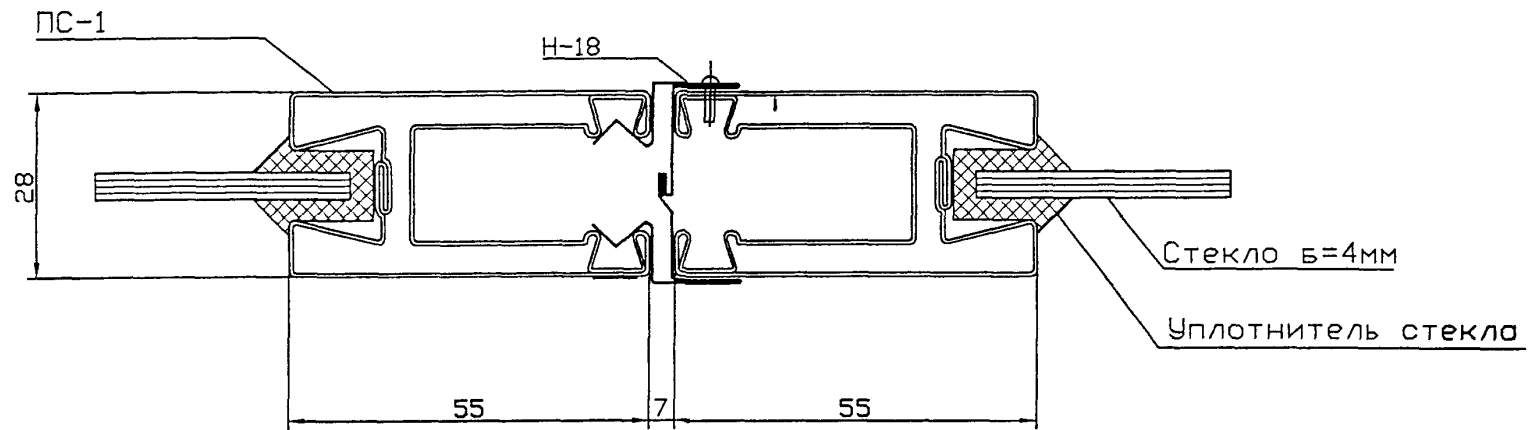
Взам инв. N
Подп. и дата
Инв N подл.

PM-2924-01						Издалия остекления лоджий и балконов с применением тонкостенных стальных гнутых профилей для жилых домов серии ПЗМ.			
Изм	Кол	Лист	№ Док	Подп.	Дата	ОЛ-ПЗМ-1 - ОЛ-ПЗМ-6	Стадия	Лист	Листов
Разраб		Бочкарева		<i>[Signature]</i>				29	36
Пров		Деев		<i>[Signature]</i>		Узел 8А, 8Б	МНИИТЭП МТО		
Н контр							<i>[Signature]</i> 1Н466		
Утв									

PM-2924-01

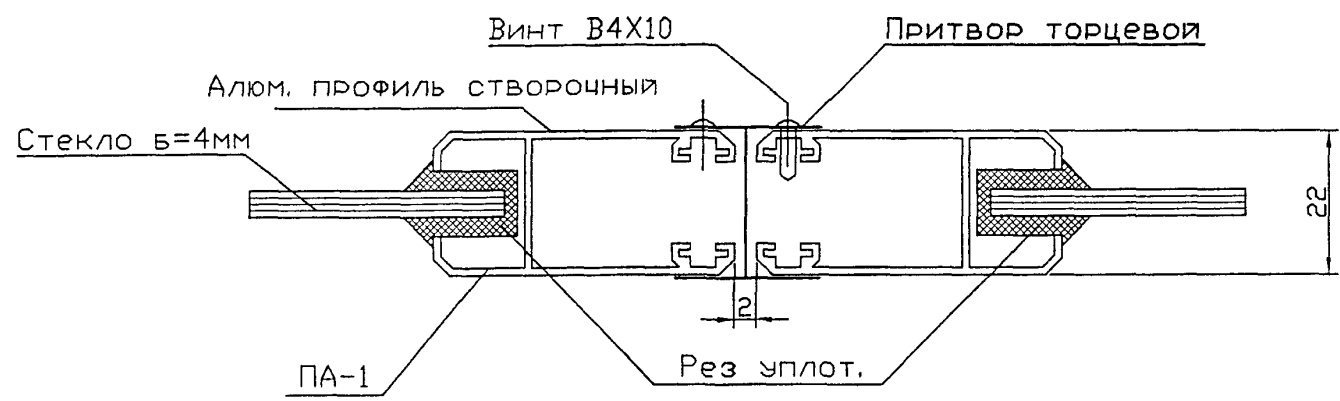
Узел 9А

М 1:1



Узел 9Б

М 1:1



Согласовано:

Инь. N подл.	Подп. и дата	Взам инв. N

PM-2924-01					
Изделия остекления лоджий и балконов с применением тонкостенных стальных гнутых профилей для жилых домов серии ПЗМ.					
Изм	Кол	Лист	№ Док	Подп.	Дата
Разраб.	Бочкарева			<i>[Signature]</i>	
Пров	Деев			<i>[Signature]</i>	
ОЛ-ПЗМ-1 - ОЛ-ПЗМ-6				Стадия	Лист
					30
					36
Узел 9А, 9Б				МНИИТЭП МТО	

Уарт. 14466

PM-2924-01

Узел 11

М 1:1

Узел 10

М 1:2

Заклепка комб

H-10

ПС-4

ПС-1

ПСГ-1

ПП-1

ПС-2-1

H-9

25°

Сущ. оконный проем

Заклепка комб.

L25X25X3

Штырь А5Х25

Оц. стал. лист б=0.6мм

130

25

ПС-2-1

ПП-1

Винт В4Х10

H-13

ПСГ-1

Стекло б=4мм

80

Согласовано:

Взам инв. N

Подл. и дата

Инв. N подл.

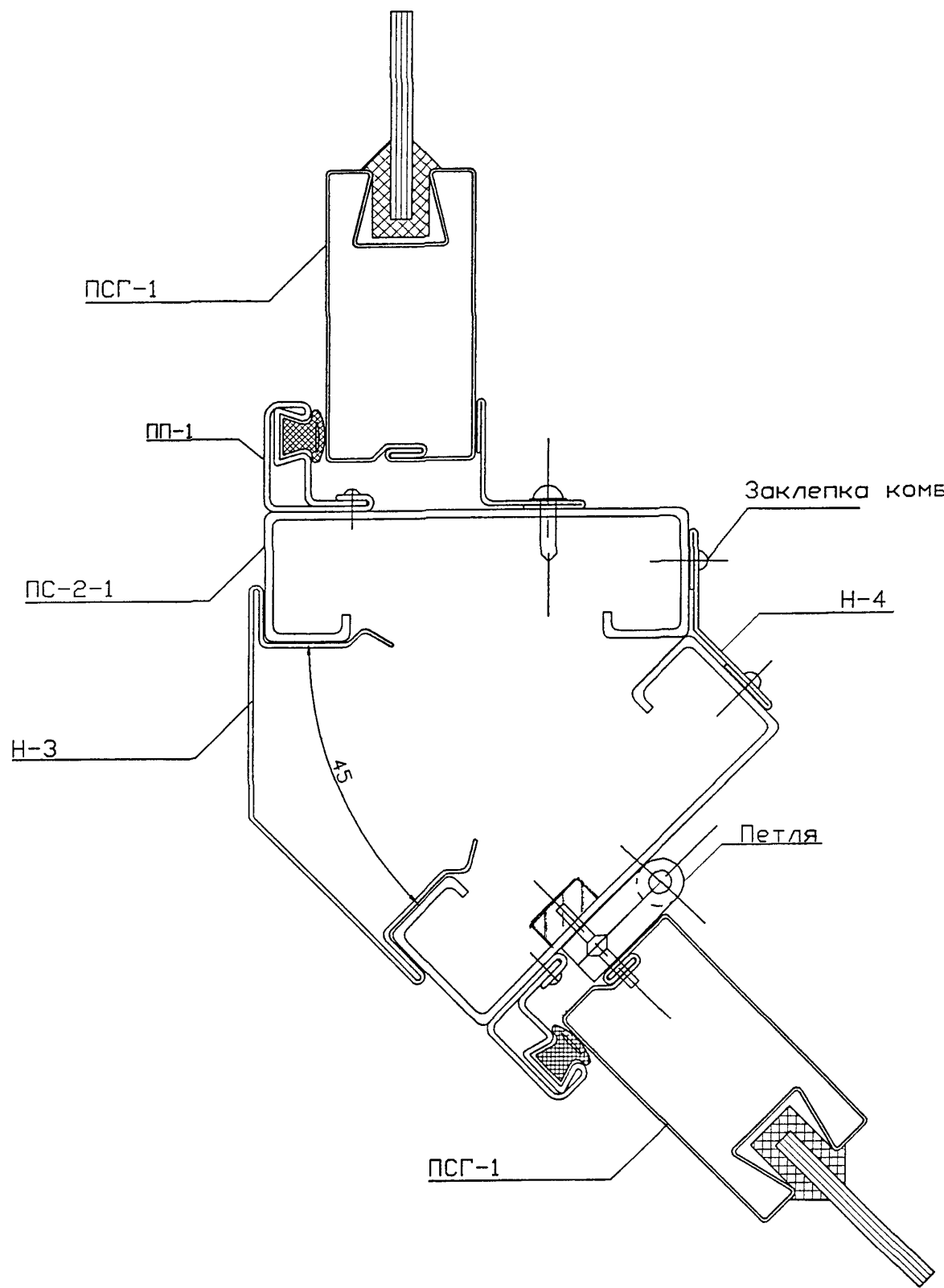
PM-2924-01						Издлия остекления лоджий и балконов с применением тонкостенных стальных гнутых профилей для жилых домов серии ПЗМ.			
Изм	Кол	Лист	№ Док.	Подп.	Дата	ОЛ-ПЗМ-1 - ОЛ-ПЗМ-6	Стадия	Лист	Листов
Разраб		Бочарева		<i>[Signature]</i>				31	36
Пров.		Деев		<i>[Signature]</i>					
Н. контр						Узел 10,11	МНИИТЭП МТО		
Утв									

Ударт. ИННББ

PM-2924-01

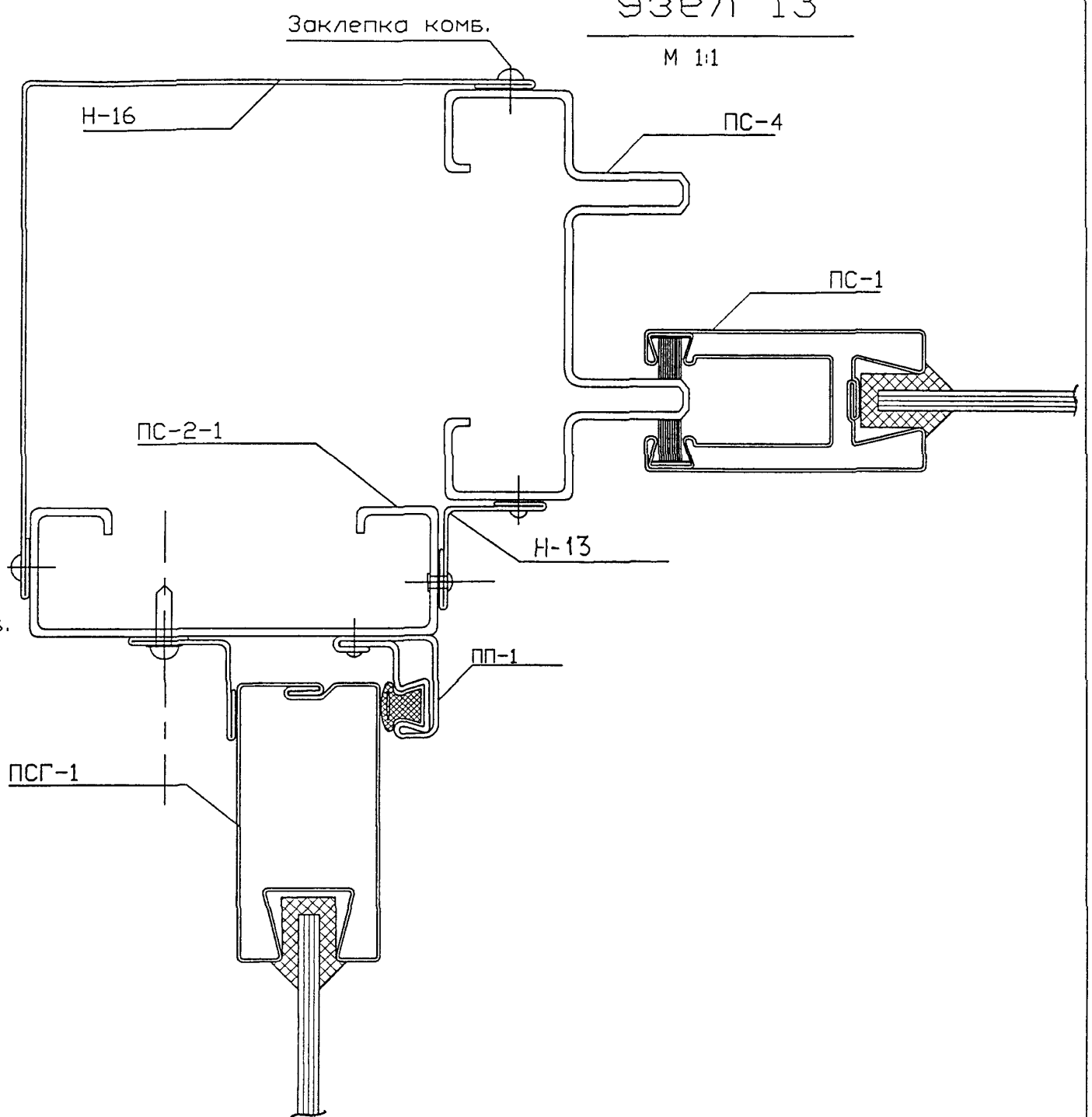
Узел 12

М 1:1



Узел 13

М 1:1



Согласовано:

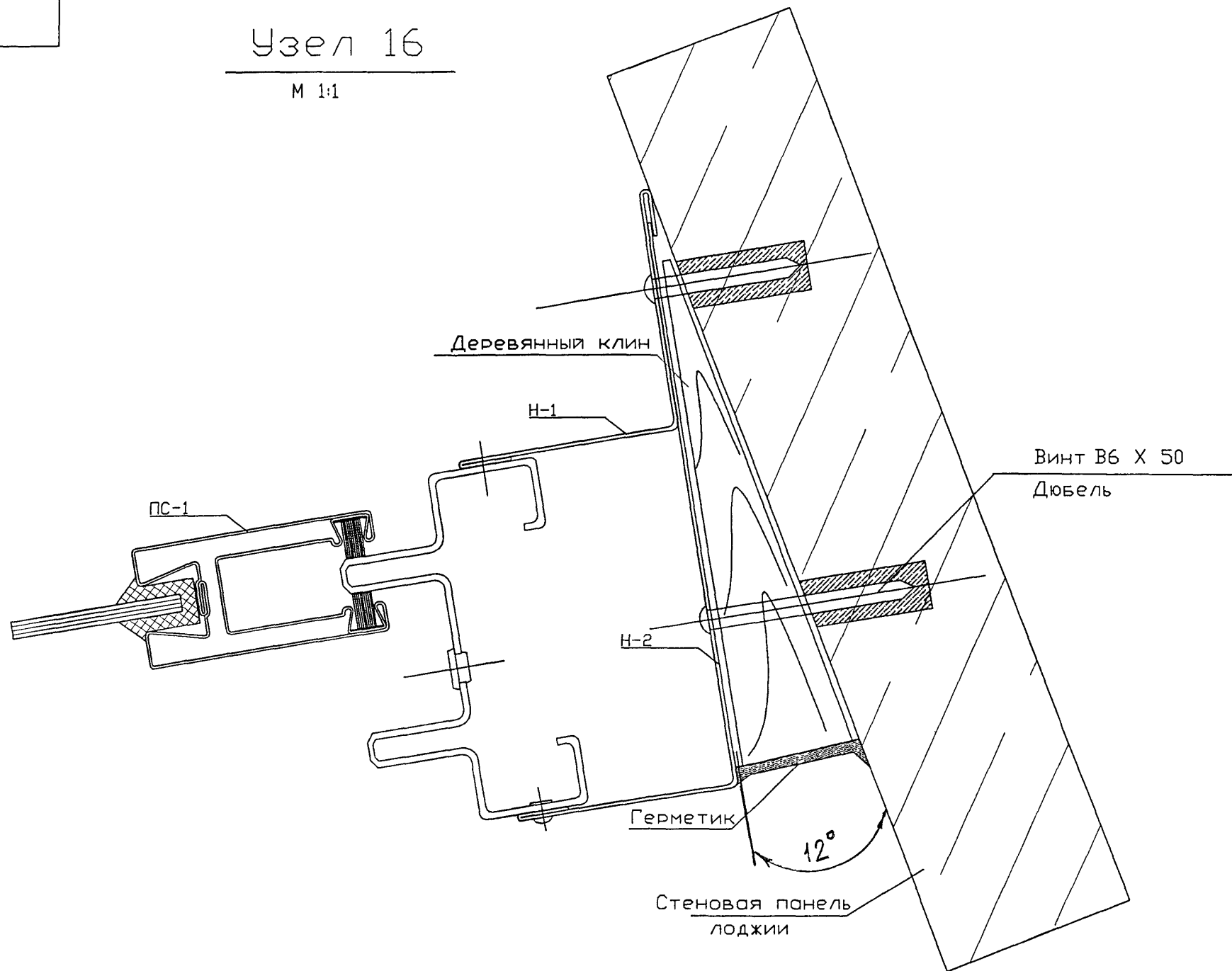
Взам инв. N	
Подп. и дата	
Инв. N подл	

PM-2924-01					
Изделия остекления лоджий и балконов с применением тонкостенных стальных гнутых профилей для жилых домов серии ПЗМ.					
Изм	Кол	Лист	№ Док.	Подп	Дата
Разраб		Бочкарева		<i>[Signature]</i>	
Пров		Деев		<i>[Signature]</i>	
ОЛ-ПЗМ-1 - ОЛ-ПЗМ-6				Стадия	Лист
					32
					36
Узел 12,13				МНИИТЭП	
				МТО	

Черт. 14466

Узел 16

М 1:1



PM-2924-01						Издалия остекления лоджий и балконов с применением тонкостенных стальных гнутых профилей для жилых домов серии ПЗМ.			
Изм	Кол.	Лист	№ Док.	Подп.	Дата	ОЛ-ПЗМ-1 - ОЛ-ПЗМ-6	Стадия	Лист	Листов
Разраб		Бочкарева		<i>[Signature]</i>				35	36
Пров.		Деев		<i>[Signature]</i>					
Н контр.						Узел 16	МНИИТЭП МТО		
Утв									

Утв. МТО

Взам инв. N
Инв. N подл. 1 (годп. и дата)

PM-2924-01

НОМЕНКЛАТУРА ПРОФИЛЕЙ

№/№	Шифр	Профиль	Масса 1 мп (кг)	Система профилей	Тип конструкции	Примеч.
1	ПС-4		2.92	Стальные тонкостенные гнутые	Раздвижная	
2	ПС-2-1		1.93	Стальные тонкостенные гнутые	Распашная Глухая	
3	ПС-1		1.44	Стальные тонкостенные гнутые	Раздвижная	
4	ПСГ-1		0.85	Стальные тонкостенные гнутые	Распашная Глухая	
5	ПП-1		0.74	Стальные тонкостенные гнутые	Распашная Глухая	
6	Н-17		0.35	Стальные тонкостенные гнутые	Раздвижная	
7	Н-18		0.67	Стальные тонкостенные гнутые	Раздвижная	
8	Д-2		0.1	Стальные тонкостенные гнутые	Раздвижная	
9	Д-1		0.14	Стальные тонкостенные гнутые	Раздвижная Распашная Глухая	L=50
10	Н-1		0.8	Стальные тонкостенные гнутые	Раздвижная Распашная Глухая	
11	Н-2		1.2	Стальные тонкостенные гнутые	Раздвижная Распашная Глухая	
12	Н-3 Н-7 Н-9 Н-11		0.89 0.3 0.44 1.04	Стальные тонкостенные гнутые	Раздвижная Распашная Глухая	B=60 alpha=115° B=20 alpha=166° B=30 alpha=155° B=70 alpha=107°
13	Н-4 Н-6 Н-8 Н-10 Н-12 Н-13		0.3	Стальные тонкостенные гнутые	Раздвижная Распашная Глухая	alpha=113° alpha=166° alpha=180° alpha=155° alpha=107° alpha=90°
14	Н-15		1.2	Стальные тонкостенные гнутые	Раздвижная Распашная Глухая	

15	Н-16		1.05	Стальные тонкостенные гнутые	Раздвижная Распашная Глухая	
16	СЛ-2		1.55	Стальные тонкостенные гнутые	Раздвижная Распашная Глухая	
17	СЛ-4		1.5	Стальные тонкостенные гнутые	Раздвижная Распашная Глухая	
18	ПА-1		0.43	Алюминиевые	Раздвижная	
19	ПА-2		0.53	Алюминиевые	Раздвижная	
20	ПА-3		0.45	Алюминиевые	Раздвижная	

УПЛОТНИТЕЛИ И КОМПЛЕКТУЮЩИЕ

- Уплотнение для притвора
- U-образное уплотнение для стекла
- Щеточное уплотнение
- Замок-защелка
- Ролик регулируемый
- "Саморез" B6X16
- "Саморез" B5X20

Согласовано:

Изм. №	Подп. и дата	Взам инв. №
Изм. №	Подп. и дата	Взам инв. №
Изм. №	Подп. и дата	Взам инв. №

PM-2924-01					
Изделия остекления лоджий и балконов с применением тонкостенных стальных гнутых профилей для жилых домов серии ПЗМ.					
Изм	Кол	Лист	№ Док.	Подп.	Дата
Разраб					
Пров					
ОЛ-ПЗМ-1 : ОЛ-ПЗМ-6			Стация	Лист	Листов
				36	36
Номенклатура основных стальных и алюминиевых профилей. (приложение №1)			МНИИТЭП МТО Карм. ТННББ		
Н контр					
Утв					