
ФЕДЕРАЛЬНОЕ АГЕНТСТВО
ПО ТЕХНИЧЕСКОМУ РЕГУЛИРОВАНИЮ И МЕТРОЛОГИИ



НАЦИОНАЛЬНЫЙ
СТАНДАРТ
РОССИЙСКОЙ
ФЕДЕРАЦИИ

ГОСТ Р
52350.1.1—
2006
(МЭК 60079-1-1:2002)

**Электрооборудование
для взрывоопасных газовых сред**

Часть 1-1

ВЗРЫВОНЕПРОНИЦАЕМЫЕ ОБОЛОЧКИ «D»

**Метод испытания для определения безопасного
экспериментального максимального зазора**

IEC 60079-1-1:2002
Electrical apparatus for explosive gas atmospheres —
Part 1-1: Flameproof enclosures «d» —
Method of testing for ascertainment of maximum experimental safe gap
(IDT)

Издание официальное

БЗ 4—2006/69



Москва
Стандартинформ
2006

Предисловие

Цели и принципы стандартизации в Российской Федерации установлены Федеральным законом от 27 декабря 2002 г. № 184-ФЗ «О техническом регулировании», а правила применения национальных стандартов Российской Федерации — ГОСТ 1.0—2004 «Стандартизация в Российской Федерации. Основные положения»

Сведения о стандарте

1 ПОДГОТОВЛЕН Автономной некоммерческой национальной организацией «Ех-стандарт» (АННО «Ех-стандарт») на основе собственного аутентичного перевода стандарта, указанного в пункте 4

2 ВНЕСЕН Техническим комитетом по стандартизации ТК 403 «Взрывозащищенное и рудничное электрооборудование»

3 УТВЕРЖДЕН И ВВЕДЕН В ДЕЙСТВИЕ Приказом Федерального агентства по техническому регулированию и метрологии от 1 сентября 2006 г. № 177-ст

4 Настоящий стандарт идентичен международному стандарту МЭК 60079-1-1:2002 «Электрооборудование для взрывоопасных газовых сред. Часть 1-1: Взрывонепроницаемые оболочки «d». Метод испытания для определения безопасного экспериментального максимального зазора» (IEC 60079-1-1:2002 «Electrical apparatus for explosive gas atmospheres — Part 1-1: Flameproof enclosures «d». Method of testing for ascertainment of maximum experimental safe gap»)

5 ВВЕДЕН ВПЕРВЫЕ

Информация об изменениях к настоящему стандарту публикуется в указателе «Национальные стандарты», а текст изменений и поправок — в ежемесячно издаваемых информационных указателях «Национальные стандарты». В случае пересмотра (замены) или отмены настоящего стандарта соответствующее уведомление будет опубликовано в ежемесячно издаваемом информационном указателе «Национальные стандарты». Соответствующая информация, уведомления и тексты размещаются также в информационной системе общего пользования — на официальном сайте Федерального агентства по техническому регулированию и метрологии в сети Интернет

© Стандартиформ, 2006

Настоящий стандарт не может быть полностью или частично воспроизведен, тиражирован и распространен в качестве официального издания без разрешения Федерального агентства по техническому регулированию и метрологии

Содержание

1 Область применения	1
2 Определение	1
3 Описание метода	1
4 Испытательное оборудование	2
4.1 Механическая прочность	2
4.2 Внутренняя камера	2
4.3 Внешняя камера	2
4.4 Регулировка зазора	2
4.5 Введение смеси	2
4.6 Источник воспламенения	2
4.7 Смотровые окна	2
4.8 Материалы испытательной установки	2
5 Методика испытаний	2
5.1 Приготовление газовых смесей	2
5.2 Температура и давление	2
5.3 Регулировка зазора	2
5.4 Воспламенение	3
5.5 Контроль за результатами испытаний	3
6 Определение БЭМЗ	3
6.1 Предварительные испытания	3
6.2 Подтверждающие испытания	3
6.3 Обработка результатов испытаний	3
6.4 Протоколирование результатов испытаний	3

Введение

Настоящий стандарт идентичен международному стандарту МЭК 60079-1-1: 2002, включенного в международную систему сертификации МЭКЕх и европейскую систему сертификации на основе директивы 94/9 ЕС; его требования полностью отвечают потребностям экономики страны и международным обязательствам Российской Федерации.

Настоящий стандарт разработан в обеспечение Федерального закона от 21 июля 1997 г. № 116-ФЗ «О промышленной безопасности опасных производственных объектов».

Настоящий стандарт является одним из комплекса стандартов по видам взрывозащиты для электрооборудования, применяемого во взрывоопасных средах.

Стандарт предназначен для нормативного обеспечения обязательной сертификации и испытаний.

Установленные настоящим стандартом требования обеспечивают вместе со стандартом МЭК 60079-0:2004 «Электрооборудование для взрывоопасных газовых сред. Часть 0. Общие требования» безопасность применения электрооборудования на опасных производственных объектах в угольной, газовой, нефтяной, нефтеперерабатывающей и других отраслях промышленности.

Действующий в настоящее время ГОСТ Р 51330.2-99 разработан на основе стандарта МЭК 60079-1А издания 1975 года и не содержит ряд требований стандарта МЭК 60079-1-1: 2002.

Электрооборудование для взрывоопасных газовых сред

Часть 1-1

ВЗРЫВОНЕПРОНИЦАЕМЫЕ ОБОЛОЧКИ «D»

Метод испытания для определения безопасного экспериментального максимального зазора

Electrical apparatus for explosive gas atmospheres. Part 1-1. Flameproof enclosures «d».
Method of testing for ascertainment of maximum experimental safe gap

Дата введения — 2007—07—01

1 Область применения

Настоящий стандарт устанавливает метод определения безопасных экспериментальных максимальных зазоров для газо- или паровоздушных смесей при нормальной температуре¹⁾ и давлении для подбора соответствующих групп взрывонепроницаемых оболочек.

Настоящий метод не учитывает возможное воздействие помех на безопасные зазоры²⁾.

2 Определение

В настоящей части МЭК 60079 используют следующее определение.

2.1 **Безопасный экспериментальный максимальный зазор (БЭМЗ) (maximum eal safe gap (MESG))**: Максимальный зазор между двумя частями внутренней камеры, который, при указанных выше испытательных условиях, препятствует воспламенению внешней смеси газа через дорожку воспламенения длиной 25 мм при воспламенении внутренней смеси для всех концентраций газа или пара в воздухе.

3 Описание метода

Внутренняя и внешняя камеры испытательного оборудования заполняются определенной смесью газа или пара в воздухе при нормальной температуре³⁾ и давлении ($20\text{ }^{\circ}\text{C}$, 10^5 Н/м^2) и кольцевом зазоре между ними, тщательно устанавливаемого определенного значения. Смесью во внутренней камере воспламеняется, и если присутствует распространение пламени, то оно наблюдается через окна во внешней камере. Безопасный экспериментальный максимальный зазор для газа или пара определяется путем его постепенного уменьшения, пока не будет определено максимальное значение зазора, при котором не происходит воспламенение внешней смеси для любой концентрации газа или пара в воздухе.

¹⁾ Исключение делается для веществ, давление паров которых недостаточно, чтобы при нормальной температуре окружающей среды получить смеси необходимых концентраций. Чтобы получить необходимое давление пара для этих веществ, используется температура на $5\text{ }^{\circ}\text{C}$ выше необходимой.

²⁾ Конструкция испытательного оборудования для определения безопасного зазора, отличающаяся от той, которая используется для определения соответствующей группы оболочки для конкретного газа, может отличаться от конструкции, описанной в настоящем стандарте. Например, могут различаться объем оболочки, ширина соединений, концентрации газа и расстояния между фланцами и любой наружной стенкой или преграждением. Поскольку конструкция зависит от конкретных испытаний, которые будут проводиться, нецелесообразно делать рекомендации по конкретным требованиям к конструкции, однако в большинстве случаев будут использоваться общие принципы и меры предосторожности, изложенные в пунктах настоящего стандарта.

³⁾ Исключение делается для веществ, давление паров которых недостаточно, чтобы при нормальной температуре окружающей среды получить смеси необходимых концентраций. Чтобы получить необходимое давление пара для этих веществ, используется температура на $5\text{ }^{\circ}\text{C}$ выше необходимой.

4 Испытательное оборудование

Оборудование схематично показано на рисунке 1.

4.1 Механическая прочность

Все оборудование рассчитано на максимальное давление в $15 \cdot 10^5$ н/м². Механическая прочность с учетом упругих деформаций должна обеспечивать постоянное необходимое значение зазора с требуемым.

4.2 Внутренняя камера

Внутренняя камера *a* представляет собой сферическую оболочку объемом 20 см³.

4.3 Внешняя камера

Внешняя цилиндрическая оболочка *b* диаметром 200 мм и высотой 75 мм.

4.4 Регулировка зазора

Две части *k* и *l* внутренней камеры смонтированы так, что между плоскими параллельными поверхностями фланцев противоположных краев может быть установлен регулируемый зазор 25 мм. Часть *l* прижимается вверх к микрометрическому винту упругой пружины *c*. Точная ширина зазора может быть отрегулирована при помощи значений, измеряемых по шкале, выгравированной на верхней части микрометрического винта. Микрометрический винт имеет диаметр 16 мм и шаг резьбы 0,5 мм.

4.5 Введение смеси

Внутренняя камера заполняется газо- или паровоздушной смесью через отверстие диаметром 3 мм. Объем входных каналов — 5 см³.

Вход во внешнюю камеру состоит из семи отверстий диаметром 2 мм. Входные и выходные отверстия защищены огнепреградителями *e*.

4.6 Источник воспламенения

В 14 мм от внутренней кромки фланцевого зазора расположен искровой промежуток размером 3 мм с электродами из нержавеющей стали. Электроды должны быть установлены так, чтобы путь искры был перпендикулярен к плоскости соединения и симметрично располагался по обе стороны плоскости.

4.7 Смотровые окна

Два круглых смотровых окна *f* диаметром 74 мм расположены на противоположных сторонах внешней камеры.

4.8 Материалы испытательной установки

Основные элементы испытательной установки и особенно стенки и фланцы внутренней камеры, а также электроды искрового промежутка *h* должны изготавливаться из нержавеющей стали. Для испытания некоторых газов и паров допускается изготавливать основные элементы испытательной установки из других материалов, чтобы избежать коррозии и других химических эффектов. Электроды искрового промежутка не допускается изготавливать из легкого сплава.

5 Методика испытаний

5.1 Приготовление газовых смесей

Для получения достоверных результатов при проведении испытаний необходимо тщательно следить за стабильностью концентрации смеси.

Поток смеси через камеру поддерживают до тех пор, пока концентрации на входе и выходе не сравняются, или следует использовать метод обеспечения равной надежности.

Влажность воздуха, используемого для подготовки смеси, не должна превышать 0,2 % по объему (относительная влажность 10 %).

5.2 Температура и давление

Испытания проводятся при окружающей температуре (20 ± 5) °С за исключением испытаний смесей, где допускается другая температура¹⁾. Внутри испытательного оборудования при помощи насоса *d* устанавливается давление 10^5 н/м².

5.3 Регулировка зазора

Устанавливают минимальное значение зазора. Через смотровые окна проверяют параллельность расположения фланцев. Устанавливают нулевой зазор, при этом прикладываемый крутящий момент должен быть низким (например, усилие, прикладываемое к головке микрометрического винта, должно быть около 10^{-2} Н).

¹⁾ Исключение делается для веществ, давление паров которых недостаточно, чтобы при нормальной температуре окружающей среды получить смеси необходимых концентраций. Чтобы получить необходимое давление пара для этих веществ, используется температура на 5 °С выше необходимой.

5.4 Воспламенение

Воспламенение взрывоопасной смеси во внутренней камере осуществляется с помощью искры, возникающей в зазоре между электродами при подаче на них высокого напряжения от катушки зажигания.

5.5 Контроль за результатами испытаний

При проведении испытаний наблюдение за воспламенением смеси во внутренней камере осуществляется через зазор. Если внутреннего воспламенения не происходит, то испытание считается недействительным. Воспламенение смеси во внешней камере происходит, если видно, как воспламенение заполняет весь объем камеры.

6 Определение БЭМЗ

6.1 Предварительные испытания

При заданной концентрации горючего пара или газа в воздухе проводят два испытания на воспламенение смеси на каждом из зазоров, значения которых находятся между безопасным и опасным зазорами с интервалами 0,2 мм. На основании результатов определяют наибольший зазор g_0 , при котором вероятность воспламенения равна 0 %, и наименьший зазор g_{100} с вероятностью воспламенения 100 %.

В диапазоне концентраций смесей проводят серии испытаний для получения изменений пределов зазоров g_0 и g_{100} . Самая опасная смесь будет иметь минимальное значение зазора.

6.2 Подтверждающие испытания

При подтверждающих испытаниях результаты проверяют повторением испытаний на каждом установленном значении зазора на основании 10 опытов при концентрации смеси, близкой к наиболее опасной по передаче взрыва, полученной при предварительных испытаниях. По полученным результатам определяют минимальные значения g_0 и g_{100} .

6.3 Обработка результатов испытаний

Наибольшая разница между значениями $(g_0)_{\min}$, полученная после серий испытаний, не должна превышать 0,04 мм.

Если полученные значения лежат в указанном диапазоне, то за табличное принимают такое значение БЭМЗ, для которого разница между $(g_{100})_{\min}$ — $(g_0)_{\min}$ наименьшая. Для большинства веществ эта разница будет лежать в пределах одного шага регулировки зазора, то есть в пределах 0,02.

Если разница между значениями $(g_0)_{\min}$, полученная при различных сериях испытаний, превышает 0,04 мм, то проводящая испытания лаборатория должна повторить свои испытания после подтверждения, что используемая установка позволяет воспроизвести табличное значение для водорода. Если результаты не сходятся, то лаборатория должна установить причины расхождений.

6.4 Протоколирование результатов испытаний

В таблице 1 даны значения БЭМЗ $(g_0)_{\min}$, разница между $(g_{100})_{\min}$ — $(g_0)_{\min}$, самая опасная концентрация и температура во время испытаний. Значение БЭМЗ используют для определения группы взрывонепроницаемых оболочек, которую следует применять для электрооборудования. Значение $(g_{100})_{\min}$ — $(g_0)_{\min}$ показывает точность табличных значений БЭМЗ.

Т а б л и ц а 1 — Наиболее легко воспламеняемая концентрация и значения БЭМЗ для различных газов и паров

Наименование и формула газа или пара		Наиболее легко воспламеняемая концентрация, %	БЭМЗ, мм	$g_{100} - g_0$, мм
Оксид углерода	CO	40,8	0,94	0,03
Метан	CH ₄	8,2	1,14	0,11
Пропан	C ₃ H ₈	4,2	0,92	0,03
Бутан	C ₄ H ₁₀	3,2	0,98	0,02
Пентан	C ₅ H ₁₂	2,55	0,93	0,02
Гексан	C ₆ H ₁₄	2,5	0,93	0,02
Гептан	C ₇ H ₁₆	2,3	0,91	0,02
Изооктан	C ₈ H ₁₈	2,0	1,04	0,04
н-Октан	C ₇ H ₁₈	1,94	0,94	0,02

ГОСТ Р 52350.1.1—2006

Продолжение таблицы 1

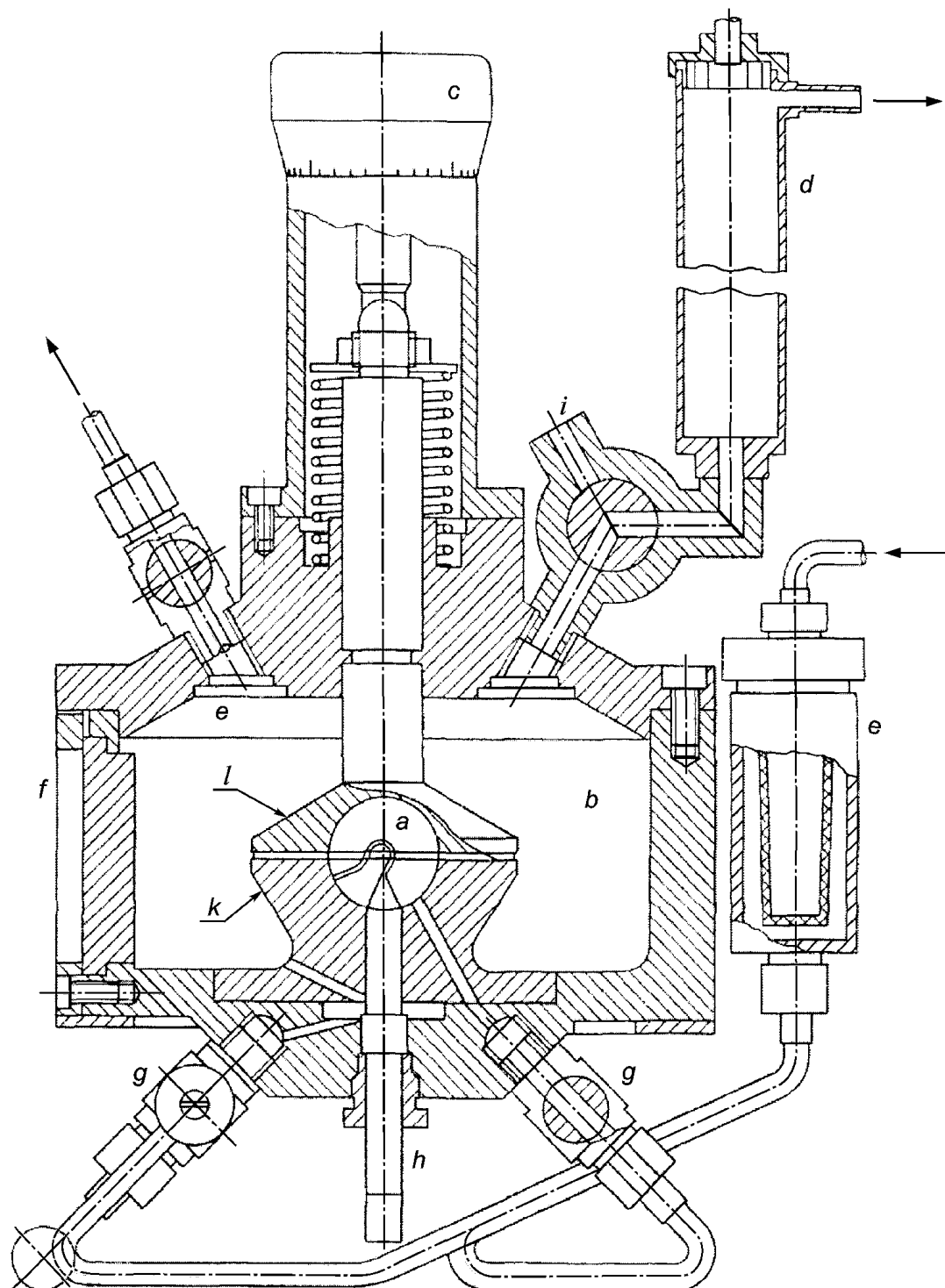
Наименование и формула газа или пара		Наиболее легко воспламеняемая концентрация, %	БЭМЗ, мм	$g_{100} - g_0$, мм
Декан	$C_{10}H_{22}$	120/105 (мг/дм ³)	[1,02]	—
Циклогексанон	$C_6H_{10}O$	3,0	0,95	0,03
Ацетон	C_3H_6O	5,9/4,5	[1,02]	—
Метилэтилкетон	C_4H_8O	4,8	0,92	0,02
Метилацетат	$C_3H_6O_2$	208/152(мг/дм ³)	[0,99]	—
Этилацетат	$C_4H_8O_2$	4,7	0,99	0,04
н-Пропилацетат	$C_5H_{10}O_2$	135 (мг/дм ³)	[1,04]	—
Циклогексан	C_6H_{12}	90 (мг/дм ³)	[0,94]	—
н-Бутилацетат	$C_6H_{12}O_2$	130 (мг/дм ³)	[1,02]	—
Амилацетат	$C_7H_{14}O_2$	110 (мг/дм ³)	[0,99]	—
Хлорвинил	C_2H_3Cl	7,3	0,99	0,04
Метилвый спирт	CH_3OH	11,0	0,92	0,03
Этиловый спирт	C_2H_5OH	6,5	0,89	0,02
Винилиденхлорид	$C_2H_2Cl_2$	10,5	3,91	0,08
Фенилтрифторметан	$C_6H_5CF_3$	19,3	1,40	0,05
Изобутанол	$C_4H_{10}O$	105/125 (мг/дм ³)	[0,96]	—
н-Бутанол	$C_4H_{10}O$	115/125 (мг/дм ³)	[0,94]	—
Пентанол	$C_5H_{11}OH$	100/100 (мг/дм ³)	[0,99]	—
Этилнитрит	C_2H_5ONO	270/270 (мг/дм ³)	[0,96]	—
Аммиак	NH_3	24,5/17,0	[3,17]	—
1,3-Бутадиен	C_4H_6	3,9	0,79	0,02
Этилен	C_2H_4	6,5	0,65	0,02
Диэтиловый эфир	$C_4H_{10}O$	3,47	0,87	0,01
Оксид этилена	C_2H_4O	—8,0	0,59	0,02
Городской газ	H_2 57 %, CO 16 %	—21—21	[0,53]	—
Ацетилен	C_2H_2	8,5	0,37	0,01
Водород	H_2	27	0,29	0,01
Сероуглерод	CS_2	8,5	0,34	0,02
Диоксан	$C_4H_8O_2$	4,75	0,70	0,02
Изопентан	C_5H_{12}	2,45	0,98	0,02
н-Хлорбутан	C_4H_9Cl	3,9	1,06	0,04
Ди-н-Бутиловый эфир	C_8H_{18}	2,6	0,86	0,02
Диметиловый эфир	C_2H_6O	7,0	0,84	0,06
Пропилен	C_3H_6	4,8	0,91	0,02
Ацетонитрил	C_2H_3N	7,2	1,50	0,05
Ди-Изопропиловый эфир	$C_6H_{14}O$	2,6	0,94	0,06
1,2-Дихлорэтан	$C_2H_4Cl_2$	9,5	1,8	0,05
Оксид пропилена	C_3H_6O	4,55	0,70	0,03
Этан	C_2H_6	5,9	0,91	0,02
Метилизобутилкетон	$C_6H_{12}O$	3,0	0,98	0,03

Окончание таблицы 1

Наименование и формула газа или пара		Наиболее легко воспламеняемая концентрация, %	БЭМЗ, мм	$g_{100} - g_0$, мм
Акрилонитрил	$\text{CH}_2=\text{CHCN}$	7,1	0,87	0,02
Метилакрилат	$\text{C}_4\text{H}_6\text{O}_2$	5,6	0,85	0,02
Бутилгликоль	$\text{C}_8\text{H}_{12}\text{O}_3$	4,2	0,88	0,02
2,4-Пентандион	$\text{C}_5\text{H}_8\text{O}_2$	3,3	0,95	0,15
Гексанол	$\text{C}_6\text{H}_{13}\text{OH}$	3,0	0,94	0,06
Изопропанал	$\text{C}_3\text{H}_7\text{OH}$	5,1	0,99	0,02
Этилакрилат	$\text{C}_5\text{H}_8\text{O}_2$	4,3	0,86	0,04
Цианистоводородная кислота	HCN	18,4	0,80	0,02
Винилацетат	$\text{C}_4\text{H}_6\text{O}_2$	4,75	0,94	0,02

П р и м е ч а н и е — Значения в квадратных скобках (например, [0,96]) получены на 8-литровом сферическом оборудовании, изготовленном в Соединенном Королевстве. В этих случаях две определенные газовые концентрации — самая активная смесь и самая легко воспламеняемая внешняя смесь.

Все остальные значения получены на стандартном оборудовании, описываемом в настоящем стандарте с тремя испытаниями на одном шаге регулировки зазора.



a — внутренняя камера; *b* — внешняя цилиндрическая оболочка; *c* — микрометрический винт; *d* — выходное отверстие;
e — огнепреградители; *f* — смотровые окна; *g* — входные вентили; *h* — искровой электрод; *i* — выходное отверстие;
k — нижняя регулируемая поверхность зазора; *l* — верхняя регулируемая поверхность зазора

Рисунок 1 — Испытательное оборудование

УДК 621.3.002.5:006.354

ОКС 29.260.20

E02

ОКСТУ 3402

Ключевые слова: электрооборудование взрывозащищенное, взрывоопасная смесь, концентрация с наибольшей опасностью воспламенения, классификация взрывоопасных смесей, категория взрывоопасности, безопасный экспериментальный максимальный зазор, испытательная установка, камера

Редактор *О.В. Гелемеева*
Технический редактор *Н.С. Гришанова*
Корректор *Е.Д. Дульнева*
Компьютерная верстка *А.Н. Золотаревой*

Сдано в набор 21.09.2006. Подписано в печать 06.10.2006. Формат 60 × 84 $\frac{1}{8}$. Бумага офсетная. Гарнитура Ариал.
Печать офсетная. Усл. печ. л. 1,40. Уч.-изд. л. 0,80. Тираж 225 экз. Зак. 715. С 3354.

ФГУП «Стандартинформ», 123995 Москва, Гранатный пер., 4.
www.gostinfo.ru info@gostinfo.ru
Набрано во ФГУП «Стандартинформ» на ПЭВМ.
Отпечатано в филиале ФГУП «Стандартинформ» — тип. «Московский печатник», 105062 Москва, Лялин пер., 6.