

**Министерство транспорта Российской Федерации
Департамент автомобильного транспорта**

Утверждаю
Первый заместитель директора
Департамента автомобильного транспорта
Минтранса РФ
Г.П. Николаев
02 декабря 1994 г.

Руководящий документ

**Руководство по техническому обслуживанию
и текущему ремонту стартерных аккумуляторных батарей**

ИР 3012165-0302-94

Срок действия: с 01.01.1995 г. до 01.01.2005 г.

Взамен РТМ-200-РСФСР-15-0005-84
Начальник Центравтотех
Коноплин В.В.
01.09.94 г.

Москва

Разработано:

Научно-техническим отделом Департамента автомобильного транспорта РФ
Начальник отдела Э.М.Клейман

Отделом сертификации и развития сервисных услуг Департамента автомобильного
транспорта РФ
Начальник отдела В.В.Цейтлин

Центральным проектно-технологическим бюро по внедрению новой техники и научно -
исследовательских работ на автомобильном транспорте ("Центравтотех")
Начальник В.В. Коноплин
Зав. отделом В.А. Якушев

1. ВВЕДЕНИЕ

В современных автомобилях применяется свыше 80 единиц электрических приборов, от исправности которых зависит работоспособность автомобиля.

В зависимости от функционального назначения системы электрооборудования подразделяется на ряд систем и групп: зажигания, электропуска, энергоснабжения, освещения и световой сигнализации, контрольно-измерительных приборов, коммутации и дополнительного оборудования.

Увеличение количества и мощности потребителей системы электрооборудования предъявляет повышенные требования к источникам электрической энергии на автомобиле, в частности, к аккумуляторной батарее. Рост единичной мощности автомобильных двигателей требует роста мощности стартерного разряда аккумуляторной батареи. Кроме того, аккумуляторная батарея должна обеспечивать снабжение потребителей при неработающем двигателе или при его работе на малой частоте вращения, когда напряжение генераторной установки меньше напряжения батареи, а также для совместного с генератором питания потребителей, когда их мощность превышает мощность генераторной установки.

Исправность системы электрооборудования в значительной степени влияет на надёжность и эффективность работы автомобиля. Поэтому очень важным является поддержание в исправном состоянии системы электрооборудования, её отдельных приборов, особенно, аккумуляторных батарей, исправность которых зависит от характера эксплуатации и качества их технического обслуживания и ремонта.

Техническое обслуживание аккумуляторных батарей является профилактическим мероприятием, проводимым принудительно в плановом порядке через определённый пробег подвижного состава, в объёме принятого перечня операций.

Текущий ремонт аккумуляторных батарей проводится по потребности и выполняется в аккумуляторных отделениях (цехах, участках) предприятий автомобильного транспорта. Объём работ по текущему ремонту батарей зависит от конкретных неисправностей батареи и определяется в каждом случае конкретно.

Качественное и своевременное техническое обслуживание аккумуляторных батарей на протяжении их срока службы обеспечивает их безотказную работу между обслуживаниями и способствует снижению потребности в их ремонте.

2. ОБЩИЕ УКАЗАНИЯ

На автомобилях применяют стартерные свинцово-кислотные аккумуляторные батареи, отвечающие требованиям ГОСТ 959.0-84 Е, ГОСТ 959.23-79, ТУ 16-563.047-86, ТУ 16-729.169-79, ТУ 16-563.049-86, ТУ 16-563.009-84, ТУ 16-563.038-86, ТУ 16-729.118-81, ТУ 16-563.016-86, ТУ 16-563.039-86, ТУ 16-563.040-86, ТУ 16-563.041-86, ТУ 16-563.042-86, ТУ 16-563.043-86, ТУ 16-563.045-86, ТУ 16-563.048-86, ТУ 16-529.951-78, ТУ 16-729.384-83, ТУ 16-563.032-86, ТУ 16-89 ИЛАЕ.563.412, ТУ 16-88.ИЛАЕ.563.412.014, ТУ 16-88.ИЛАЕ.563.413.007.

2.1. Техническое обслуживание аккумуляторных батарей

Техническое обслуживание аккумуляторных батарей выполняет персонал аккумуляторного отделения или слесарь по ремонту автомобилей (автоэлектрик) в зонах технического обслуживания автомобилей.

Периодичность и объем работ (перечень операций) по обслуживанию батарей устанавливается в соответствии с Положением о техническом обслуживании и ремонте подвижного состава автомобильного транспорта и Инструкцией по эксплуатации аккумуляторных батарей ЖУ-ИК.563410.001 ИЭ.

2.2. Ремонт аккумуляторных батарей

В зависимости от характера и объема работ ремонт аккумуляторных батарей подразделяют на текущий и капитальный.

Текущий ремонт аккумуляторных батарей заключается в замене заливочной мастики, проверке и замене межэлементных соединений, наварке полюсных выводов, замене крышек, моноблока сепараторов.

Текущий ремонт выполняется в аккумуляторных отделениях (цехах, участках) автотранспортных предприятий.

Капитальный ремонт определяется необходимостью замены полублоков пластин, моноблока и сепараторов.

Капитальный ремонт выполняется в специализированных ремонтных подразделениях (мастерских).

Ремонт аккумуляторных батарей, связанный с заменой пластин, допускается выполнять в автотранспортных предприятиях с хорошей оснащенностью аккумуляторного отделения технологическим оборудованием и наличием высококвалифицированного персонала.

2.3. Показатели, используемые при проведении сертификации услуг по техническому обслуживанию и ремонту аккумуляторных батарей.

При проведении сертификации услуг по техническому обслуживанию и текущему ремонту автомобильных стартерных аккумуляторных батарей используют следующие показатели:

1. Комплектность батарей
2. Габаритные размеры батареи
3. Соединения аккумуляторов в батарее
4. Расположение выводов "+" и "-", их маркировка и размер
5. Состояние наружной поверхности батареи
6. Состояние батареи (заряжена, не заряжена)
7. Наличие предохранительного щитка над сепараторами
8. Герметичность батареи в местах выводов
9. Герметизация батареи
10. Обозначение батареи
11. Уровень электролита
12. Ёмкость батареи
13. Характеристики стартерного режима разряда
14. Плотность электролита
15. Напряжение батареи
16. Выполнение режима заряда

Для оценки показателей качества услуг по техническому обслуживанию и текущему ремонту стартерных автомобильных аккумуляторных батарей используется нормативно-техническая документация, приведённая в таблице 2.1.

**Нормативное обеспечение, используемое при сертификации услуг
По техническому обслуживанию и ремонту стартерных аккумуляторных батарей**

Наименование услуги (работ)	Код	Показатели, используемые при сертификации	Обозначение (наименование) нормативно-технической документации, техусловия
1	2	3	4
Техническое обслуживание и ремонт стартерных кислотных аккумуляторных автомобильных батарей	17607	1. Комплектность батареи	Батарея должна быть комплектна по ГОСТ 18505-73
-	-	2. Габаритные размеры батареи	Батареи по габаритным размерам, соединению аккумуляторов между собой и расположению выводов должны соответствовать ГОСТ 959.1-79, ГОСТ 959.25-79
-	-	3. Соединение аккумуляторов в батарее	-
-	-	4. Расположение выводов батареи	-
-	-	5. Обозначение выводов "+" и "-", и их размеры	Выводы батареи должны быть обозначены в зависимости от полярности знаками "+" и "-", и их размеры должны соответствовать ГОСТ 959.0-79.
-	-	6. Состояние наружной поверхности батареи	Руководство по техническому обслуживанию и текущему ремонту стартерных аккумуляторных батарей (РД-200-РФ...). Наружная поверхность батареи должна быть чистой, не должно быть пузырей, трещин, неровностей мастики и подтёков свинца в местах сварки. Заливочная мастика должна создавать герметичное уплотнение между крышкой и моноблоком, не должна отставать от стенок моноблока и крышек, и не должна иметь разрыва и трещин. На наружной поверхности моноблока допускается отсутствие глянца и изменение цвета (серые пятна), задиры и сколы, не нарушающие герметичность батареи.
-	-	7. Наличие предохранительного щитка	Каждый аккумулятор батареи должен иметь предохранительный щиток над блоком пластин (РД-200-РФ...)
-	-	8. Состояние батареи	Батарея должна быть залита электролитом и полностью заряжена (РД-200-РФ...)
-	-	8.1. Герметизация батареи	Заливочные и вентиляционные отверстия батарей, выпускаемых в сухом исполнении, должны быть загерметизированы. Герметизирующая деталь должна легко удаляться перед приведением батареи в действие (РД-200-РФ...)
-	-	9. Уровень электролита	Уровень электролита в аккумуляторах батареи должна быть на 10-15 (мм) выше предохранительного щитка (РК-200-РСФСР-2/1-2059-85)
-	-	10. Герметизация батареи в местах выводов	Батареи должны быть герметизированы в выводах и зазорах между крышками и стенками моноблока, и должны выдерживать испытания на герметичность (РК-200РСФСР-2/1-2059-85)
-	-	11. Обозначение батареи	На каждой батарее должны быть нанесены: товарный знак ремонтного предприятия (подразделения); дата приемки ОТК (месяц, год); тип и исполнение батареи (надписи должны быть нанесены в зависимости от конструкции батареи, либо на перемычках между аккумуляторами или на блоке, если он выполнен из пластмассы)

1	2	3	4
-	-	12. Ёмкость батареи	Ёмкость батареи, определяемая при 20 часовом режиме разряда, должна быть не менее 80% от номинального значения (РК-200-РФ-2/1-2059-85)
-	-	13. Характеристики стартерного режима разряда	При начальной температуре электролита 25 ± 2 °С характеристики стартерного режима разряда должны быть не ниже указанных ниже: - Разрядный ток...3 С ₂₀ (А) - Минимальная продолжительность разряда...3 (мин). - Начальное напряжение на выводах (через 5-7 (с) после начала разряда): - Для 6 вольтовой батареи 5,1 (В) - Для 12 вольтовой батареи 10,2 (В) - Конечное напряжение на выводах: - Для 6 вольтовой батареи 4,5 (В) - Для 12 вольтовой батареи 9,0 (В) (Испытание по п.13 подвергают стартерные аккумуляторные батареи, достигшие ёмкости, указанной в п. 12, но не позже, чем на пятом цикле)
-	-	14. Плотность электролита	ГОСТ 25475-81; РТМ-200-РФ...; РК-200-РСФСР-2/1-2059-85
-	-	15. Напряжение батареи	То же
-	-	16. Выполнение режима заряда	То же. Проверяется по записям в журнале регистрации режима зарядки

В приложении 1 приведена методика проведения сертификационных испытаний ремонта, зарядки и приёмки непригодных к эксплуатации аккумуляторных батарей.

Методика включает следующие разделы:

- Общие положения
- Цели и задачи
- Область применения
- Нормативное обеспечение
- Организация проведения проверок
- Методы проведения проверок (испытаний)
- Оформление результатов проверок

3. ТРЕБОВАНИЯ, ПРЕДЪЯВЛЯЕМЫЕ К СТАРТЕРНЫМ АККУМУЛЯТОРНЫМ БАТАРЕЯМ

Стартерные аккумуляторные батареи должны удовлетворять следующие основные требования:

- обладать малым внутренним сопротивлением для обеспечения минимальных потерь напряжения внутри батареи и, следовательно, высокого разрядного напряжения, особенно при стартерном режиме разряда, когда разрядный ток в 3-5 раз превышает номинальную ёмкость батареи;
- иметь высокие удельные электрические характеристики (достаточно высокую ёмкость при минимально возможных размерах и массе батареи);
- сохранять достаточно высокие характеристики при низких температурах окружающего воздуха;
- обладать по возможности минимальным объёмом технического обслуживания, не требующего от персонала специальной подготовки, а также использования сложного и дорогостоящего оборудования;
- иметь высокую механическую прочность, соответствующую условиям эксплуатации машин, на которых батареи установлены;
- иметь достаточно длительный срок службы, по возможности близкий или кратный срокам службы или межремонтного периода машин;

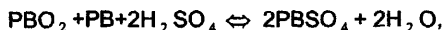
- обладать незначительным саморазрядом;
- иметь невысокую стоимость.

Комплексу вышеперечисленных требований в наибольшей степени удовлетворяют аккумуляторные батареи свинцово-кислотной системы. Свинцовые стартерные аккумуляторные батареи выпускаются согласно ГОСТ 959.0-84 Е и техническим условиям на каждый конкретный вид батарей (таблица 6.1)

4. ПРИНЦИП ДЕЙСТВИЯ СВИНЦОВОГО АККУМУЛЯТОРА

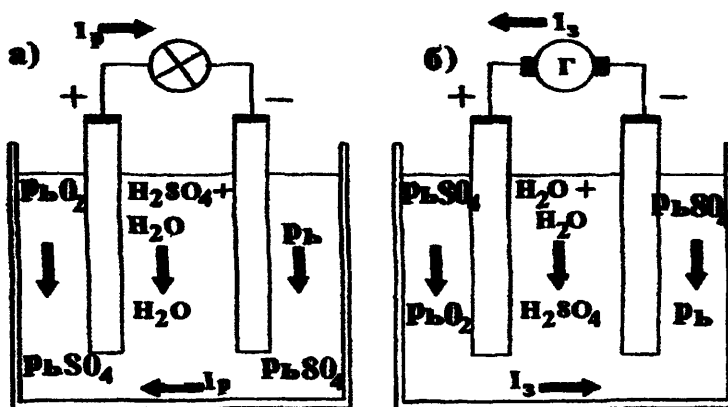
На автомобилях применяют стартерные свинцовые аккумуляторные батареи. Свинцовый аккумулятор относится к химическим элементам (источникам) тока.

В свинцовом аккумуляторе процессы протекают обратимо. Процесс, при котором происходит преобразование химической энергии в электрическую, называется разрядом, обратный процесс - зарядом. Активными веществами заряженного аккумулятора являются: двуокись свинца PbO_2 темно-коричневого цвета (на положительном электроде) губчатый свинец Pb темно-серого цвета (на отрицательном электроде) и водный раствор серной кислоты ($H_2SO_4 + H_2O$) - электролит, в котором помещаются электроды. В процессе разряда (Рис.4.1а) активная масса отрицательного и положительного электродов преобразуется в сульфат свинца $PbSO_4$. При этом темно-серый цвет отрицательного меняется на светло-серый, а темно-коричневый положительного - на светло-коричневый. Так, как в процессе разряда на протекание реакции расходуется серная кислота и образуется вода, плотность электролита постепенно уменьшается. В процессе заряда (Рис.4.1б) ток по цепи протекает в противоположном направлении. При этом происходит восстановление материалов электродов. Процесс сопровождается увеличением количества серной кислоты в электролите - плотность электролита повышается. После полного восстановления активных веществ положительных и отрицательных электродов плотность электролита стабилизируется. Это служит признаком конца зарядки аккумулятора. В конце заряда начинается процесс разложения воды на кислород и водород, который сопровождается появлением на поверхности электролита пузырьков газа. Этот процесс называется "кипением" электролита. Химические изменения, происходящие при разряде-заряде в свинцовом аккумуляторе, описываются уравнением:



Где при чтении слева направо - процесс разряда, а справа налево - заряд.

Рис. 4.1



Процессы, происходящие в свинцовом аккумуляторе:

А) разряд, б) заряд, J_p - разрядный ток, J_z - зарядный ток.

5. КОНСТРУКТИВНЫЕ ОСОБЕННОСТИ СВИНЦОВЫХ СТАРТЕРНЫХ АККУМУЛЯТОРНЫХ БАТАРЕЙ

Свинцовые стартерные аккумуляторные батареи в зависимости от типа имеют свои конструктивные особенности, однако в их устройстве много общего. В соответствии с определением аккумулятора, как гальванического элемента, предназначенного для многократного использования, все аккумуляторы состоят из разноименных электродов и электролита, помещённых в один сосуд. Однако, в зависимости от применяемых материалов для корпусных деталей, конструктивных и технологических, а также эксплуатационных особенностей различают традиционные аккумуляторные батареи и батареи, не требующие обслуживания в условиях эксплуатации (необслуживаемые).*

В свою очередь, традиционные батареи собираются в корпусах из эбонита с отдельными крышками и герметизирующей мастикой или в пластмассовых моноблоках с общей крышкой.

5.1. Батареи с отдельными крышками

Батареи выпускаются в едином моноблоке (Рис.5.1) из эбонита или пластмассы. Моноблок 2 разделен перегородками на отсеки. На дне каждого отсека имеются опоры в виде призм 12 для опоры электродов и сепараторов. Призмы создают пространство для накопления шлама, который образуется в результате осыпания активной массы электродов, что предохраняет разноименные электроды от замыкания шламов и разряда батареи.

В отсеке моноблока размещены отрицательные 1 и положительные 3 электроды. Электроды разделены сепараторами 2 и собраны в блок электродов 13. Электроды одной полярности сварены между собой с определенным зазором свинцовым мостиком 6, к которому приварен борн 4.

Для уменьшения коробления крайней положительной пластины ввиду значительного изменения объема ее активной массы при разряде аккумулятора у большинства батарей положительных пластин в блоке устанавливается на одну меньше, чем отрицательных. Благодаря этому обе стороны положительной пластины подвергаются одинаковому изменению массы, и она меньше коробится. Над блоком электродов установлен эбонитовый или пластмассовый щиток 5 для предохранения верхних кромок сепараторов от механических повреждений при измерении плотности или при проверке уровня электролита. Щиток выполнен из хлорвинила или другого кислотостойкого материала. Каждый аккумулятор закрывается отдельной крышкой 7 из эбонита.

Крышка имеет отверстие для заливки электролита, закрытое резьбовой пробкой 9. Аккумуляторы соединены между собой последовательно перемычками 8 следующим образом: выводной борн отрицательных электродов первого аккумулятора соединяется с борном положительных электродов второго аккумулятора. На борны положительных электродов первого аккумулятора и отрицательных последнего аккумулятора наварены конусные полюсные выводы 10, служащие для присоединения аккумуляторной батареи к внешней цепи. Места сопряжения крышек 7 с моноблоком уплотнены резиновыми прокладками или асбестовым шнуром и герметизированы заливочной битумной мастикой. Уплотнения предохраняют от попадания мастики внутрь аккумулятора. Большинство моноблоков имеют специальные посадочные места для крышек. В этом случае уплотнения не нужны. Аккумуляторные батареи, имеющие большую массу, снабжены ручками для переноски. Размеры полюсных выводов (Рис. 5.2) стандартизированы. Для надежного крепления наконечников стартерных проводов выводы выполнены конусными. В зависимости от полярности выводы обозначены знаками "+" или "-". Плюсовой вывод имеет больший диаметр. У некоторых аккумуляторных батарей конструкция полюсных выводов предусматривает крепление болтовым соединением.

Электрод стартерной аккумуляторной батареи состоит (Рис. 5.3) из решетки, ячейки которой заполнены пористой активной массой. Решетка состоит из рамки 1, вертикальных и горизонтальных жилок, токопроводящего ушка 2, за которое электроды приварены к мостику и двух ножек 3, которыми электрод опирается на призмы моноблока.

* Термин "необслуживаемые" батареи носит условный характер, так как эти батареи все же обслуживаются, но в меньшем объеме, чем традиционные.

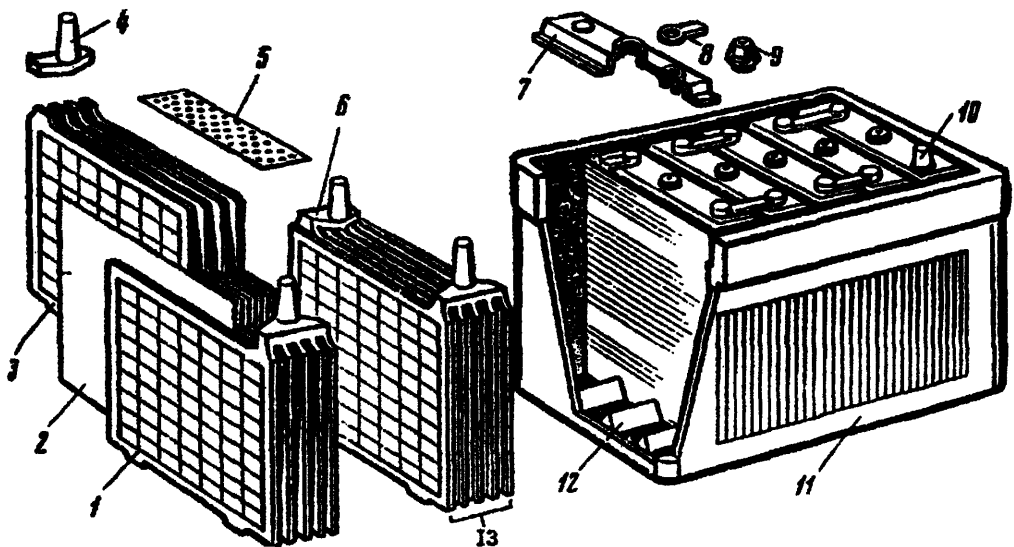


Рис. 5.1. Стартерная аккумуляторная батарея:

1 - отрицательный электрод; 2 - сепаратор; 3 - положительный электрод; 4 - болт; 5 - щиток; 6 - мостик свинцовый; 7 - крышка аккумулятора; 8 - перемычка; 9 - пробка; 10 - полюсный вывод; 11 - моноблок; 12 - призма; 13 - блок электродов.

Сепараторы представляют собой тонкие листы пористого кислотостойкого материала (Рис. 5.4), предназначенные для предотвращения замыкания разноименных электродов. Материалом сепаратора служит мипор, мипласт, поровинил, порвинг, винипор. Обычно сепараторы имеют с одной стороны гладкую поверхность, с другой - ребристую, которая обращена к положительному электроду, что обеспечивает лучшее поступление к нему электролита.

На рисунке 5.5 показана конструкция наиболее широко применяемых крышек аккумулятора.

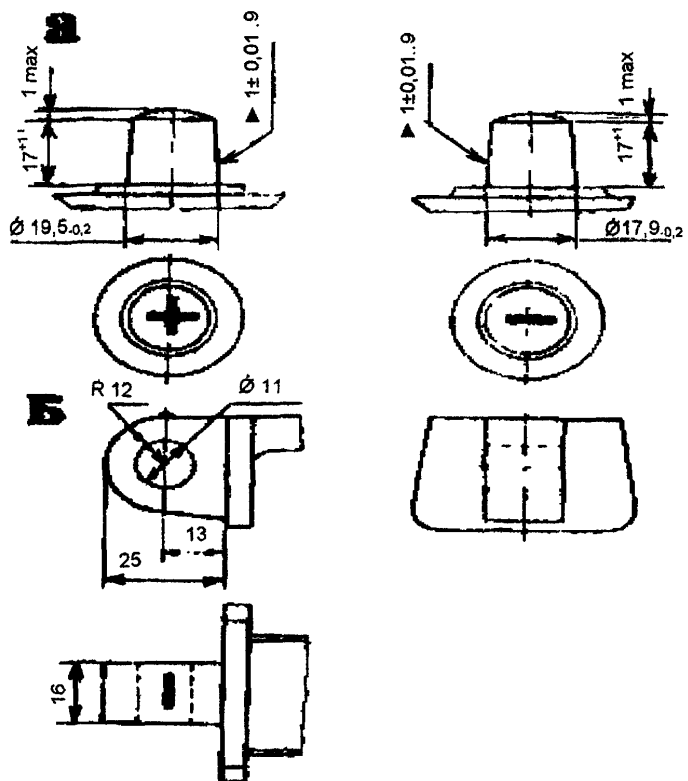


Рис.5.2. Полюсные выводы стартерных аккумуляторных батарей:

а) конусные выводы; б) выводы с отверстиями под болт

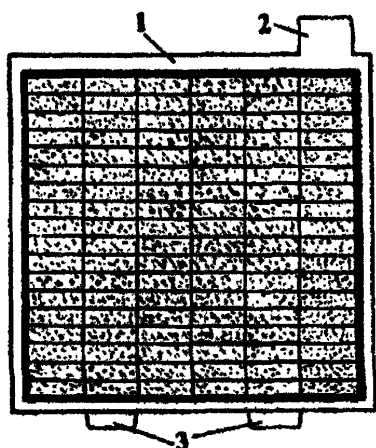


Рис.5.3. Электрод стартерной аккумуляторной батареи:
1-рамка; 2-ушко токопроводящее; 3-ножка

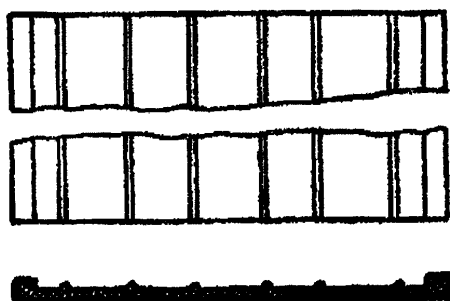


Рис.5.4. Сепаратор

Два отверстия 1 служат для вывода борнов блока электродов, третье - резьбовое отверстие 2 - для заливки электролита. В отверстия 1 крышки запрессованы свинцовые втулки 3. При

сварке борна с крышкой или полюсными выводами одновременно сваривается верхняя часть втулок для обеспечения герметизации крышки в месте выхода борна. Пробки (Рис.5.6) изготовляют из эбонита или пластмассы. Пробки имеют вентиляционные отверстия 1, обеспечивающие выход газов. Для предотвращения выплескивания электролита во время движения автомобиля, между пробками и отверстиями устанавливают резиновые шайбы 2, а сами пробки снабжают отражателями 3. Некоторые пластмассовые пробки имеют конусные бортики 4, плотно прилегающие к горловинам отверстий. В этом случае резиновая шайба не ставится.

При хранении аккумуляторных батарей, не залитых электролитом, в каждое отверстие устанавливают уплотнительный диск или вентиляционное отверстие заклеивают липкой лентой для исключения доступа воздуха в аккумуляторы и предотвращения окисления электродов. В большинстве пластмассовых пробок вентиляционные отверстия заканчиваются глухим приливом 5, который перед началом эксплуатации необходимо срезать.

Для уменьшения электрического сопротивления межэлементных перемычек в некоторых конструкциях батарей борны имеют залитые в свинцовый корпус медные стержни, а межэлементные перемычки - медные планки. Последние конструкции аккумуляторных батарей имеют общую крышку. В этом случае соединение аккумуляторов осуществляется укороченными межэлементными соединениями через перегородки между аккумуляторами, что значительно уменьшает их сопротивление и сокращает расход свинца. Общая крышка соединяется с моноблоком при помощи состава на основе оксидных смол. Ремонт батарей с общей крышкой, неразъемно-соединенных с моноблоком, практически невозможен. В них невозможно также проверять каждый аккумулятор нагрузочной вилкой. Наружная поверхность крышки таких аккумуляторных батарей меньше загрязняется, что снижает саморазряд батареи.

На автомобилях КамАЗ применяют батареи 6СТ-190ТР без электроподогрева и 6СТ-190ТР-Н с электроподогревом (Рис. 5.7), обеспечивающим нормальную работоспособность батареи в зимнее время при температуре воздуха до минус 40° С.

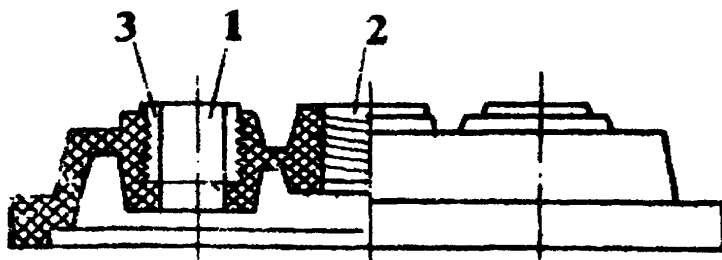


Рис.5.5. Крышка аккумулятора:

1 - отверстие для вывода борна; 2 - отверстие для залива электролита; 3 - втулка свинцовая.

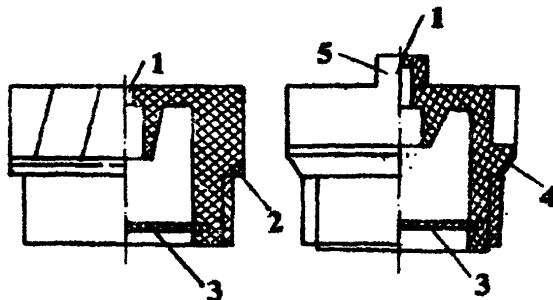


Рис.5.6. Устройство аккумуляторных пробок:

1 - отверстие; 2 - шайба; 3 - отражатель; 4 - конусный бортик; 5 - прилив глухой.

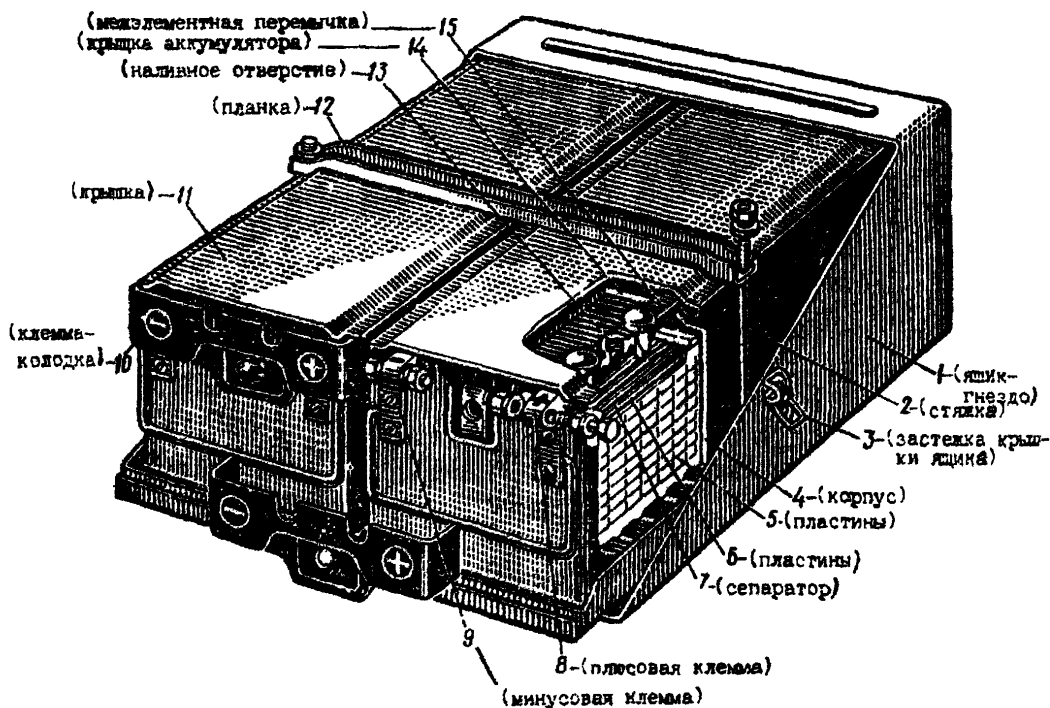


Рис.5.7. Установка аккумуляторных батарей на автомобиле КамАЗ.

В специальные карманы, выполненные в стенке каждого аккумулятора, устанавливается по одному нагревательному элементу, состоящему из графитизированного вязкого шнура, помещенного в перфорированный футляр из кислотостойкого материала (фторопласта). Нагревательные элементы соединены параллельно и подключены через термовыключатель к двум зажимам колодки, закреплённой на наружной стенке бака. При необходимости подогрева электролита подогреватель подключают к постороннему источнику электрической энергии напряжением 24 (В) и мощностью 600 (Вт). Термозлемент автоматически включает нагревательные элементы при температуре электролита ниже 10°C и отключает их из цепи при 15°C . Электронагреватель используют только в зимнее время при хранении автомобилей на открытых площадках. Для уменьшения сопротивления аккумуляторных батарей 6СТ-190 ТР-Н и 6СТ-190 ТР в межаккумуляторные перемычки и выводы полу блоков пластин при их изготовлении заливают медные пластины. На межэлементном соединении между третьим и четвёртым аккумулятором имеется маркировка, где указаны: тип батареи, номер технических условий, которым она соответствует, год и месяц выпуска, и товарный знак завода-изготовителя.

Для удобства заливки и контроля уровня электролита в эксплуатации отверстия в крышке аккумулятора выполнено с глубокой горловиной (трубусом).

Полюсные выводы батареи выполнены под болтовое соединение с резьбой М10 и крепятся к моноблоку двумя винтами, с целью исключения случайных замыканий полюсные выводы закрыты клеммной крышкой. Сверху батарея защищена крышкой, снижающей загрязнение поверхности. Марка нагревательного элемента - НГТФ-100-1. Количество элементов - 6. Термовыключатель установлен в одном из аккумуляторов батареи. Пластины имеют размеры 135,5х143 (мм). Толщина отрицательных пластин 1,9 (мм), положительных - 2,3 (мм). Число отрицательных пластин в блоке 15, а положительных - 14. Сепараторы батарей 6СТ-190 ТР изготовлены из мипора, а 6СТ-190ТМ - мипласта. Моноблок выполнен из термопластовой полиэтиленовой композиции

5.2. Батареи в пластмассовых моноблоках с общей крышкой

Устройство необслуживаемой аккумуляторной батареи в полипропиленовом моноблоке с общей крышкой приведено на рис.5.8. Такая батарея имеет следующие преимущества: сокращение массы корпусных деталей при обеспечении высокой механической прочности при отрицательных температурах. Толщина стенок у полипропиленового моноблока составляет 1,5-3,5 (мм) - (у эбонитового 9-10 (мм)), а масса снизилась более, чем в 5 раз (у эбонитовых 6-12 (кг)) и составляет всего 4-5% от суммарной массы аккумуляторной батареи с электролитом. Эластичность полипропилена позволяет по-новому соединять аккумуляторы в батарею - через отверстия в перегородках моноблока (Рис. 5.9). Для батарей, например, 6СТ-190А, работающих при повышенных механических нагрузках (удары и вибрация) созданы конструкция и способ соединения (Рис. 5.10), обеспечивающие повышенную устойчивость к таким воздействиям. Использование новых конструкций межэлементных соединений аккумуляторов позволяет снизить потери на соединительных деталях и на 0,1-0,3 (В) повысить напряжение при стартерном разряде батареи, уменьшить расход свинца на батареях ёмкостью до 100 (Ач) на 0,5-0,9 (кг), а на батареях ёмкостью свыше 100 (Ач) - на 1,5-3,0 (кг). Герметизация батареи осуществляется методом контактно-тепловой сварки моноблока и общей крышки (Рис. 5.11), которая обеспечивает герметичность как по периметру батареи, так и между отдельными аккумуляторами при температуре от -50°C до $+70^{\circ}\text{C}$. Перечисленные усовершенствования имеют батареи: 6СТ-50А, 3СТ-215А, 6СТ-190А. В необслуживаемых аккумуляторных батареях содержание сурьмы сплавов токоотводов снижено в 2-3 раза по сравнению с обычными батареями и составляет 2-3%. Это обеспечивает подзаряд аккумуляторной батареи практически без газовыделения. Кроме того, скорость саморазряда уменьшается до 0,08-0,1% в сутки, т.е. в 5-6 раз. По сравнению с традиционными батареями у необслуживаемых для увеличения запаса электролита над электродами без увеличения высоты батареи один из электродов помещён в сепаратор-конверт (Рис. 5.12), образуемый двумя сваренными с трёх сторон сепараторами, что практически исключает замыкание разноименных электродов.

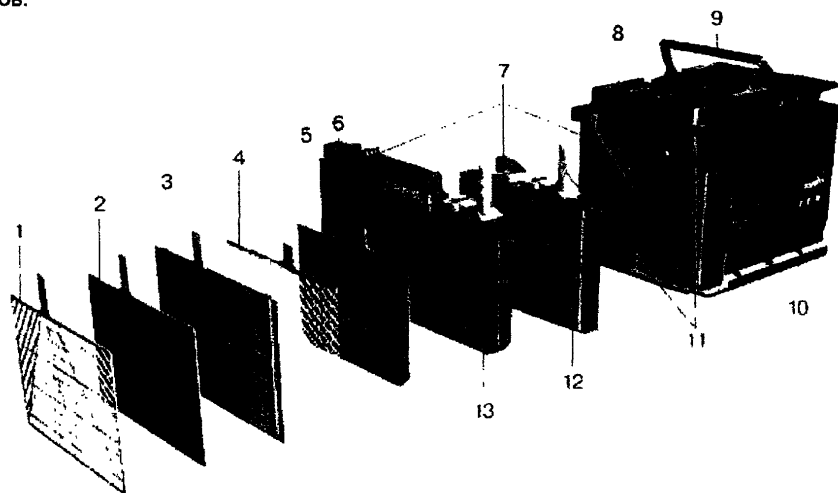


Рис. 5.8. Устройство

необслуживаемой аккумуляторной батареи в полипропиленовом моноблоке с общей крышкой:

1 - положительный токоотвод; 2 - положительный электрод; 3 - положительный электрод в конвертосепараторе; 4 - отрицательный токоотвод; 5 - отрицательный электрод; 6 - блок положительных электродов; 7 - межэлементное соединение (борн); 8 - крышка батареи (общая); 9 - ручка; 10 - моноблок; 11 - выводной борн; 12 - блок электродов в сборе; 13 - блок отрицательных электродов.

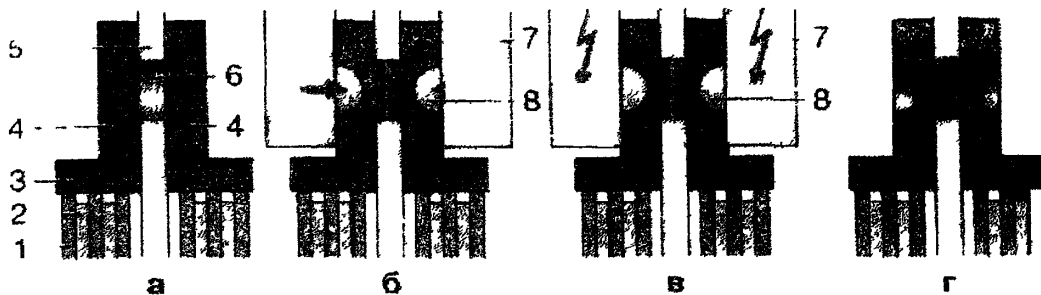


Рис. 5.9. Соединение в батарею свинцовых аккумуляторов посредством точечной контактной электросварки:

а - соединение в исходном состоянии (перед сваркой) б - выдавливание металла до создания электрического контакта, в - точечная электросварка, г - готовое соединение, 1 - электрод, 2 - сепаратор, 3 - мостик, 4 - борн, 5 - перегородка моноблока, 6 - отверстие в перегородке, 7 - сварочные клещи машины, 8 - пуансоны сварочных клещей

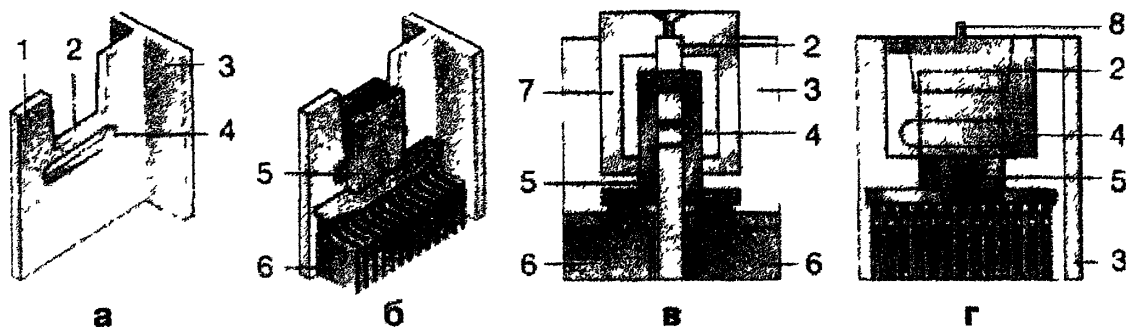


Рис. 5.10. Способ соединения аккумуляторов в батарею посредством газовой сварки и герметизации пластмассой:

а - перегородка моноблока с углублением и отверстием, б - установка в моноблок электродных блоков перед сваркой, в - соединение после газовой сварки соседних борнов перед впрыском пластмассы с установленной на соединение литейной формой, г - вид готового соединения после герметизации, 1 - перегородка моноблока, 2 - углубление в перегородке для соединения соседних борнов; 3 - стенка моноблока, 4 - отверстие в перегородке, 5 - борны, 6 - электроды, 7 - литейная форма для пластмассы; 8 - остаток литника

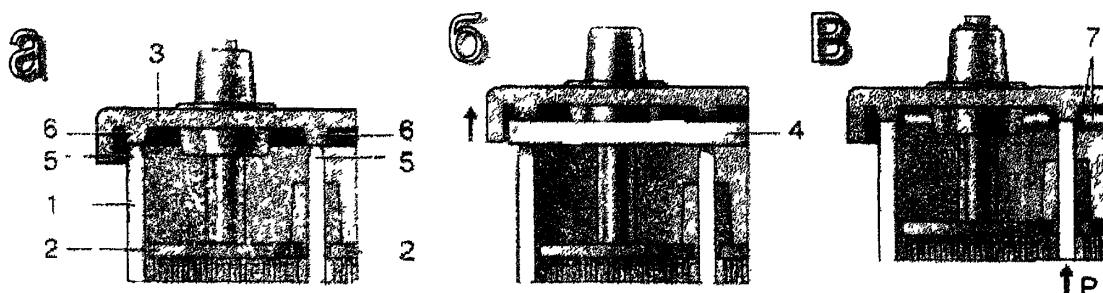


Рис. 5.11. Контактно-тепловая сварка моноблока и общей крышки:

а - установка общей крышки на батарею перед началом сварки, б - контактный разогрев свариваемых поверхностей, в - вид готового сварного соединения, 1 - моноблок, 2 - электродные блоки, 3 - общая крышка, 4 - нагретый электрод, 5 - разогреваемая для сварки часть моноблока; 6 - разогреваемая для сварки часть общей крышки, 7 - грат, образующийся при контактно-тепловой сварке

Электродный блок установлен непосредственно на дно моноблока (Рис.5.13б). в результате электролит, который раньше находился под электродом и не принимал участия в работе, теперь находится над электродами и более, чем в два раза пополняет ту его часть, которая может быть израсходована

в период между доливками дистиллированной воды. В итоге, доливка воды в батарею при исправном электрооборудовании будет необходима не чаще, чем 1 раз в 1,5-2 года или ещё реже.

Общий вид некоторых стартерных батарей в пластмассовых (полипропиленовых) тонкостенных моноблоках с общей крышкой, в том числе, необслуживаемой (б и д), показан на рис.5.14. На рис.5.15 показана батарея 6СТ-190 ТМ, которая выпускается в пластмассовом (полиэтилен, наполненный каолином) моноблоке с отдельными аккумуляторными крышками, загерметизированными мастикой.

6. ТЕХНИЧЕСКАЯ ХАРАКТЕРИСТИКА АККУМУЛЯТОРНЫХ БАТАРЕЙ

Основные характеристики аккумуляторных батарей, предназначенных для автомобилей и других машин, приведены в табл.6.1, 6.2, 6.3,6.4. Основные параметры и размеры аккумуляторных батарей должны соответствовать стандарту на конкретный тип и исполнение батарей.

6.1. Обозначение аккумуляторных батарей

На каждой аккумуляторной батарее нанесены следующие обозначения:

- товарный знак предприятия-изготовителя (табл.6.5);
- тип и исполнение батареи;
- обозначение стандарта на тип батареи и её исполнение;
- знаки "+" (плюс) и "-" (минус).

Тип батареи определяется:

- количеством последовательно соединенных аккумуляторов в батарее (3 или 6), характеризующим её номинальное напряжение (6 или 12 (В) соответственно);
- номинальной ёмкостью при 20 часовом режиме разряда (в Ач);
- назначением: стартерные - СТ или стартерная для машин тяжёлой службы - ТСТ;

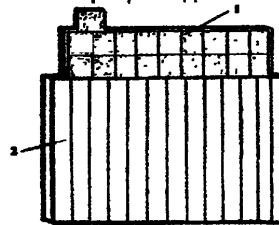


Рис.5.12. Установка электрода в сепаратор-конверт: 1 - электрод; 2 - сепаратор-конверт

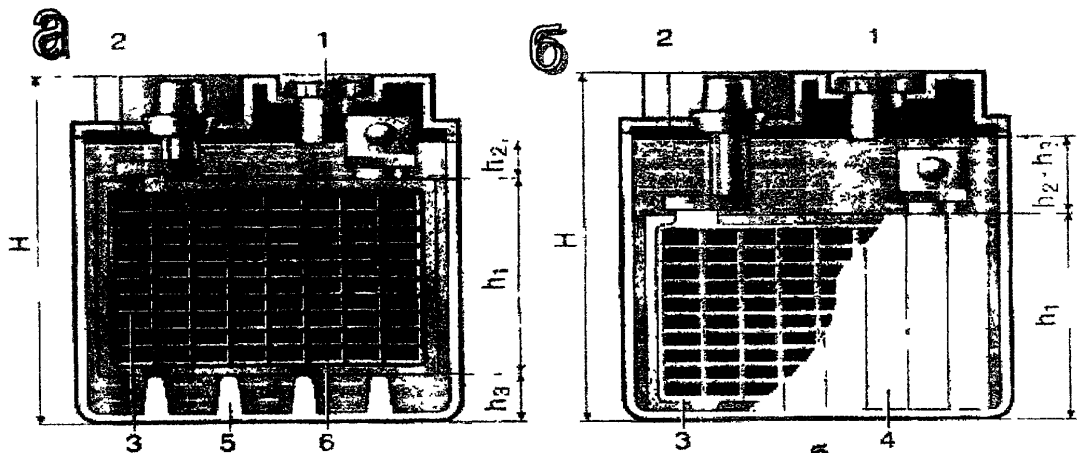
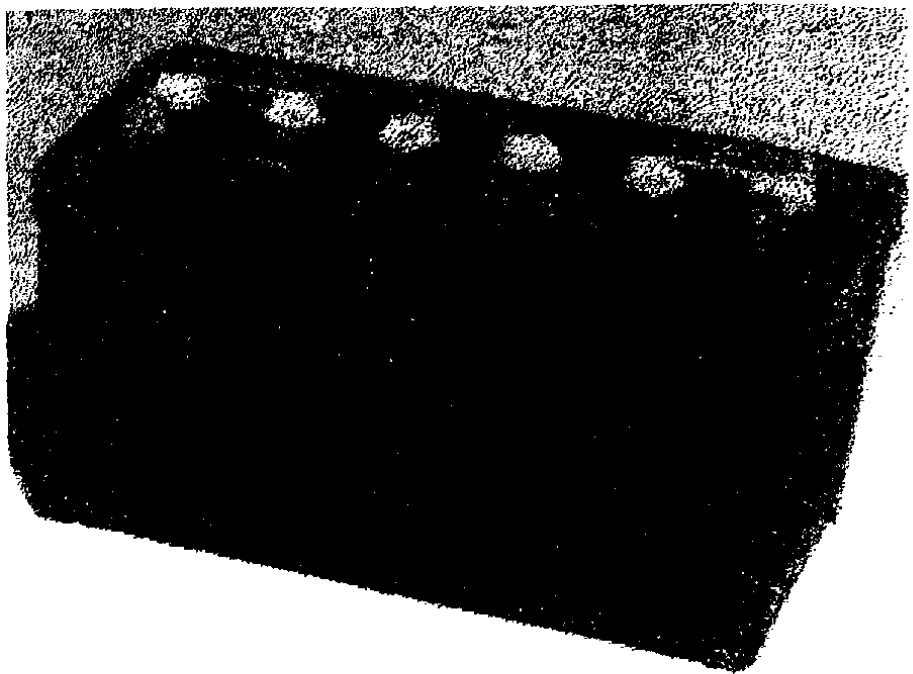


Рис. 5.13. Схематическое изображение

перераспределения электролита при использовании сепаратора-конверта:

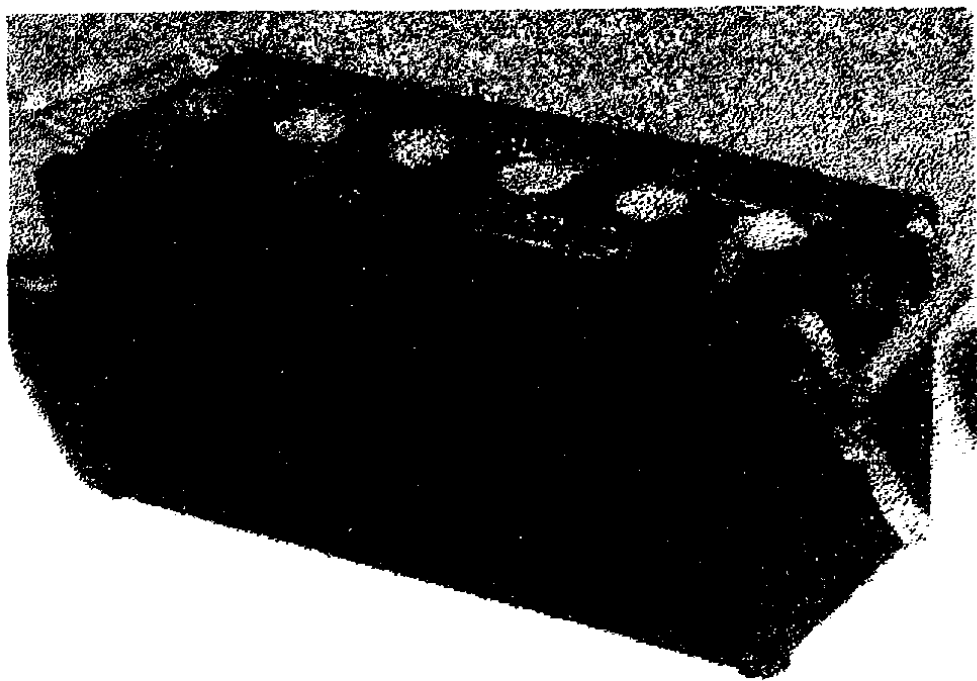
а - традиционные батареи; б - необслуживаемые батареи с конвертами; 1 - пробка; 2 - уровень электролита в батарее; 3 - электрод; 4 - сепаратор-конверт; 5 - призмы шламового пространства; б - сепаратор-карточка; Н - высота батареи; h_1 - высота электрода; h_2 - запас электролита в батареях с листовым сепаратором; h_3 - высота призм; h_2+h_3 - запас электролита в батареях с сепаратором-конвертом.



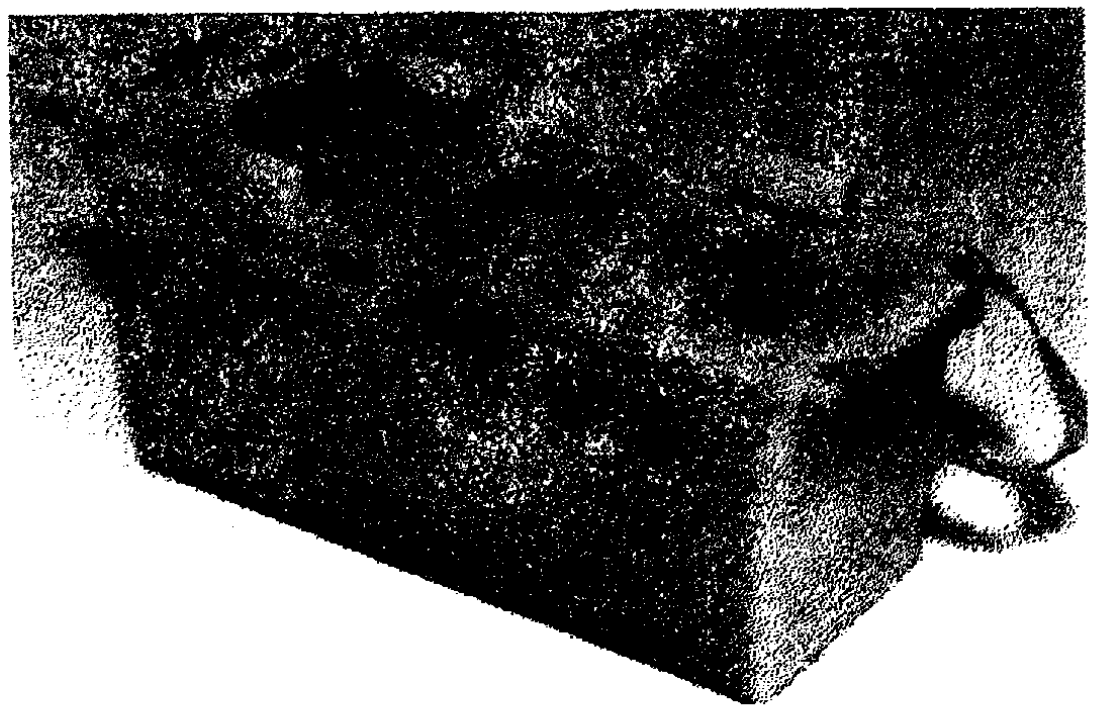
А



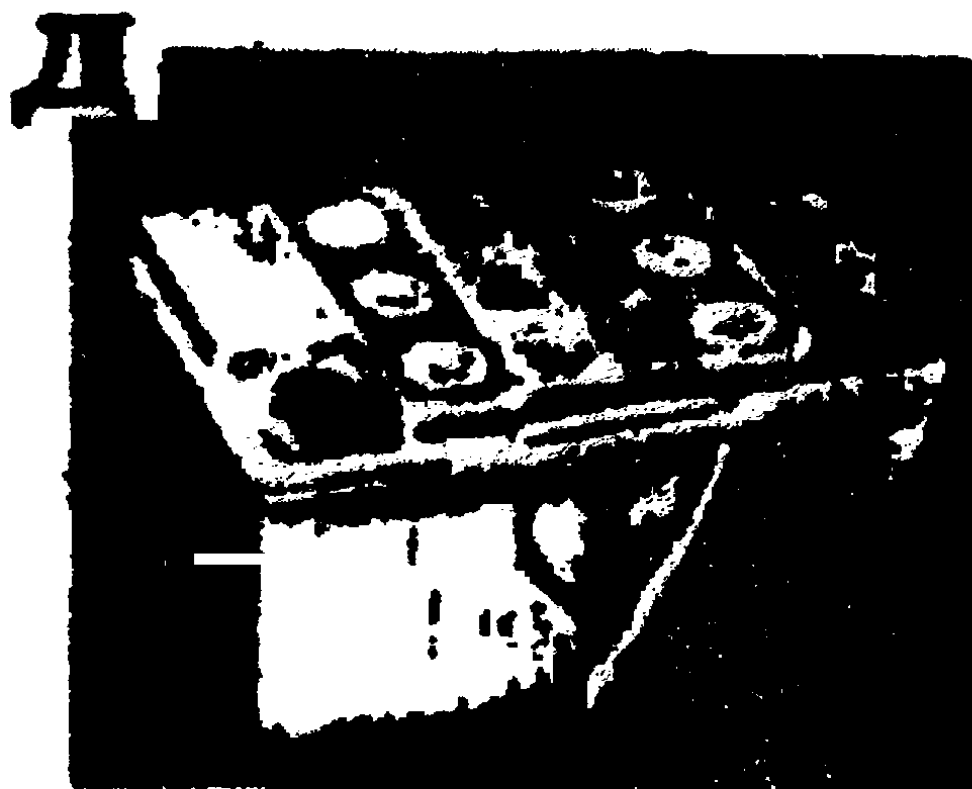
Б



В



Г



Д

Рис.5.14. Общий вид аккумуляторных батарей:
а) 6СТ-50А; б) 6СТ-55А3; в) 6СТ-190А; г) ЗСТ-215А; д) 6СТ-110А3.

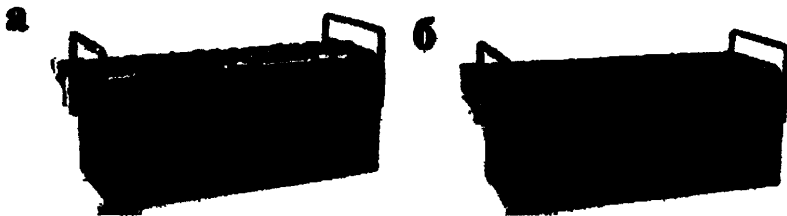


Рис.5.15. Общий вид аккумуляторной батареи 6СТ-190ТМ (а) и той же батареи в варианте с кожухом полюсных выводов и предохранительной крышкой (б).

Буквы в конце обозначения типа батареи характеризуют:

- материал моноблока (Э-эбонит, Т-термопласт (полиэтилен), П-асфальто-пековая пластмасса);
- материал сепараторов (Р-мипор, М-мипласт, С-стекловолокно);
- добавка в активную массу электродов (В-синтетическое волокно);
- буквы, характеризующие: Н-несухозаряженное исполнение батареи, З-заряженное исполнение батареи;
- соответствующий ГОСТ или технические условия.

Пример условного обозначения аккумуляторной батареи типа 6СТ-60 в моноблоке из эбонита и сепараторами из мипласта: 6СТ-60 ЭМ, то же, несухозаряженной: 6СТ-60 ЭМН, то же, с сепараторами из мипора: 6СТ-60 ЭР.

6.2. Технические требования к аккумуляторным батареям

Батареи должны соответствовать требованиям ГОСТ 759.0-84 Е и стандарта на конкретный тип и исполнение батареи по нормативно-технической документации. Батареи должны собираться в моноблоках из эбонита по ГОСТ 6980-76 Е или пластических масс по ГОСТ 7883-82, в моноблоках из других материалов, которые по своим качествам не уступают указанным материалам - по нормативно-технической документации. Сепараторы для батарей должны изготавливаться из кислостойких микропористых материалов по нормативно-технической документации. Соединение аккумуляторов в батарею и расположение выводов должно соответствовать указанному в стандарте на конкретный тип и исполнение батареи. Размеры выводов должны соответствовать указанным на рис. 5.2.

Примечание:

1. Допускаются диаметры полюсных выводов с допуском минус 0,4 (мм).






2. Допускаются выводы с крепежом под болт (Рис.5.2.б).

Батареи должны быть герметизированы в выводах и зазорах между крышками и стенками моноблока, должны выдержать испытание на герметичность при давлении, пониженном или повышенном по сравнению с атмосферным на $20 \pm 1,3$ кПа ($0,20 \pm 0,133$ кгс/см²).

Таблица 6.5

Товарные знаки аккумуляторных заводов

Предприятие	Вид товарного знака	Батарея 6(В)	Батарея 12(В)
1	2	3	4
Тадольский аккумуляторный завод		3МТ-8, 3СТ-150, 3СТ-155, 3СТ-215, 3СТ-215А	6СТ-50, 6СТ-50А, 6СТ-55, 6СТ-75, 6СТ-190ТМ, 6СТ-190ТРН
Завод "Аккумулятор" г. Курск		-	6МТС-9, 6СТ-60, 6СТ-75, 6СТ-90, 6СТ-182, 6СТ-190ТМ, 6СТ-190А

1	2	3	4
Тюменский аккумуляторный завод		ЗСТ-155	6СТ-55, 6СТ-56А3, 6СТ-90, 6СТ-132
Саратовский завод свинцовых аккумуляторов		ЗМТ-6, ЗМТР-10, ЗМТ-12	6МТС-9, 6СТ-55
Электротехнический завод (г. Комсомольск-на-Амуре)		ЗМТ-14А, ЗСТ-215А	6СТ-75, 6СТ-132, 6СТ-110А
Завод "Востокалемент" (г. Свирск) **		-	6СТ-40, 6СТ-75, 6СТ-132, 6СТ-182
Талды-Курганский аккумуляторный завод		ЗМТ-8, ЗСТ-215А	6СТ-50А, 6СТ-75, 6СТ-90, 6СТ-132, 6СТ-190А

* - Батареи МТ, МТР, МТС - для мотоциклов

** - Два верхних знака завода сейчас аннулированы

При наклоне батареи от нормального (рабочего) положения на угол 45 градусов электролит не должен выливаться.

Перед испытанием батарея должна быть залита электролитом до уровня, рекомендованного Инструкцией по эксплуатации, закрыта пробками без герметизирующих деталей, протерта насухо и установлена под углом 45 градусов (в любую сторону). Через 5 минут на поверхности батареи не должно быть следов электролита.

Заливочная мастика должна обеспечивать герметичное уплотнение между крышкой и моноблоком в пределах температур минус 40° С до плюс 60° С, не должна отставать от стенок моноблока, разрываться и трескаться. Испытание на температурную стойкость мастики подвергаются не залитые электролитом батареи.

Перед испытанием герметизирующие детали должны быть удалены. При испытании батареи выдерживают в течении 6ч в термостате при температуре 60° С под углом 45 градусов и в течении 6 часов в холодной камере при температуре 40° С в горизонтальном положении. Перед установкой в холодильную камеру батарея должна быть охлаждена до комнатной температуры. После испытания при температуре 60° С мастика не должна иметь подтеков, а при температуре минус 40° С не должна иметь разрывов и трещин, и отставать от крышки и моноблока. Состояние поверхности мастики определяется внешним осмотром.

Каждый аккумулятор должен иметь над сепараторами предохранительный щиток из кислотостойкого материала и до приведения в рабочее состояние должен быть загерметизирован. Поверхность батареи должна быть чистой. Не должно быть подтеков свинца в местах пайки, пазы и трещин мастики. Батареи должны выпускаться в сухозаряженном состоянии. Допускается поставка не сухозаряженных батарей, кроме комплектации выпускаемых автомобилей.

Электролит для заливки аккумуляторных батарей - водный раствор аккумуляторной серной кислоты. Химический состав серной кислоты должен соответствовать ГОСТ 667-73, воды - ГОСТ 6709-72. Батареи должны выдерживать заряд постоянного тока $J = 0,1 \times C_{20}$, (А) в течении четырех циклов по 100 (ч) непрерывно в каждом цикле. После каждого 100 часового цикла батареи должны быть подвергнуты контрольному испытанию на разряд током $J = 3 C_{20}$, (А) при температуре воды в ванне 40 ± 3 ° С. Продолжительность разряда должна быть не менее 4 мин до конечного напряжения 4 (В) у 6 вольтовой батареи и не менее 8 (В) у 12 вольтовой батареи.

конечного напряжения 4 (В) у 6 вольтовой батареи и не менее 8 (В) у 12 вольтовой батареи.

Режим испытания на разряд током $J = 3 C_{10}$, (А) должен соответствовать данным таблицы 6.6.

Таблица 6.6

Продолжительность стартерных (разрядная сила тока $J = 3 C_{10}$) разрядов

Тип батарей	Номер цикла	Начальная температура электролита, °С.	Начальное разрядное напряжение на пятой секунде разрядки, В	Конечное напряжение батареи, В	Минимальная продолжительность разряда, мин.
1	2	3	4	5	6
ЗСТ-60	1	+30 ± 2	-	4,5	4,4
ЗСТ-135	6	+30 ± 2	-	4,5	5,5
-	8	-18 ± 2	4,1	3,0	3,0
ЗСТ-150	1	+30 ± 2	-	4,5	3,5
-	8	-18 ± 2	4,1	3,0	3,0
6СТ-50	1	+30 ± 2	-	9,0	4,4
6СТ-55	6	+30 ± 2	-	9,0	5,5
-	8	-18 ± 2	8,2	6,0	3,0
6СТ-45ЭМС	1	+30 ± 2	-	9,0	3,5
6СТ-75ЭМС	8	-18 ± 2	8,0	6,0	3,0
6СТ-90ЭМС	-	-	-	-	-
6СТ-132	-	-	-	-	-
6СТ-190	-	-	-	-	-

Срок службы и наработка батарей при эксплуатации на автомобилях должны соответствовать указанным в таблице 6.7 при условии согласования в установленном порядке применяемости данного типа батарей и соблюдения инструкции по их эксплуатации.

Таблица 6.7

Батареи	Минимальный срок службы, мес.	Наработка	
		Тыс. км, не более	Моточасы, не более
С одинарными сепараторами	12	150	-
	18	75	-
	24	-	2500
С двойными сепараторами	12	150	-
	24	90	3000

Срок службы или наработка батареи в эксплуатации считается до момента снижения ёмкости до 40% от номинальной или снижения продолжительности стартерного разряда при температуре $25 \pm 2^\circ \text{C}$ до 1,5 (мин). Срок сохраняемости не залитой электролитом батареи должен быть не менее 3 лет, а батареи 6СТ-190, 6СТ-190А, ЗСТ-215А и батарей основного заказчика - 5 лет с момента изготовления. Сухозаряженность батарей гарантируется в течении одного года с момента изготовления. Гарантийный срок службы и наработка батарей должна соответствовать указанным в таблице 6.8 при условии соблюдения правил ухода и исправности электрооборудования автомобиля.

Таблица 6.8

Гарантийный срок службы аккумуляторных батарей.

Батареи	Минимальный срок службы, мес.	Наработка	
		Тыс. км, не более	Моточасы, не более
С одинарными сепараторами	18	60	-
	24	-	2500
С двойными сепараторами	24	75	3000

Таблица 6.1

Характеристики аккумуляторных батарей

Обозначение (тип) и исполнение батареи	Габаритные размеры, мм			Масса материи, кг		Номер технических условий и требований
	Длина	Ширина	Высота	Без электролита	С электролитом	
1	2	3	4	5	6	7
Традиционные 6 вольтовые батареи						
ЗСТ-150 ЭМ	324 ± 2	175 ± 1	236 ⁺⁴ ₋₂	21,1	27,2	ТУ 16-563.047-86
ЗСТ-155 ЭМ	324 ± 2	175 ± 1	236 ⁺⁴ ₋₂	22,7	28,6	ТУ 16-729.169.79
ЗСТ-215 ЭМ	426 ⁺² ₋₃	194 ⁺¹ ₋₆	240 ± 2	32,5	41,5	ТУ 16-563.049-86
ЗСТ-215 А	425 ± 1,5	174 ± 1	238 ± 2	24,8	33,9	ТУ 16-563.009-84
Традиционные 12 вольтовые батареи						
6СТ-50 ЭМ	258 ± 2	174 ± 1	234 ⁺⁴ ₋₃	15,9	20,8	ТУ 16-563.038-86
6СТ-50 А	230 ± 1	174 ± 1	222 ± 2	11,9	16,3	ТУ 16-563.018-86
6СТ-55 ЭМ	260 ± 2	172 ⁺² ₋₁	223 ± 3	17,4	21,0	ТУ 16-563.039-86
6СТ-60 ЭМ	280 ± 3	180 ⁺² _{-0,5}	237 ₋₂	19,2	24,7	ТУ 16-563.040-86
6СТ-75 ЭМ	356 ⁺² _{-1,5}	176 ± 1	236 ⁺⁴ _{-1,5}	23,3	30,3	ТУ 16-563.041-86
6СТ-75 ТМ	356 ± 2	176 ± 2	233 ⁺⁵ _{-1,5}	21,7	28,1	ТУ 16-563.042-86
6СТ-75 А	340 ± 2	168 ± 2	232 ± 2	19,5	25,4	ТУ 16-729.118-81
6СТ-90 ЭМ	419 ± 1,5	185 ± 1	236 ⁺⁴ ₋₂	27,6	35,0	ТУ 16-563.043-86
6СТ-132 ЭМ	510 ± 4	209 ± 2	241 ± 3	39,2	49,8	ТУ 16-563.045-86
6СТ-182 ЭМ	520 ± 2	230 ± 2	240 ± 3	54,9	69,6	ТУ 16-563.048-86
6СТ-190 ТМ	582 ± 5	236 ⁺¹ ₋₂	236 ⁺²	56,1	70,6	ТУ 16-529.951-78
6СТ-190 А	524 ± 1	239 ± 1	241 ± 2	43,5	58,5	ТУ 16-729.384-83
6СТ-55 А	241,5 ± 0,5	175 _{-0,7}	210 ₋₄	11,2	16,5	ТУ 16-563.032-86
6СТ-66 А	301 ± 0,5	175 _{-0,5}	210 ₋₃	13,3	19,0	ТУ 16-89 ИЛАЕ. 563.412
6СТ-77 А	339,1 ± 1	175 _{-0,5}	210 ₋₃	15,2	22,1	ТУ 16-88 ИЛАЕ.563.412.014
6СТ-110 А	330 ± 1	239 _{-0,5}	230 ₋₃	23,3	32,5	ТУ 16-88 ИЛАЕ. 563.413.007

Таблица 6.2

Характеристика аккумуляторных батарей

Обозначение, тип и исполнение батареи	Номинальная ёмкость батареи при режиме разряда, А ч		Ток контрольного разряда при 18 ° С, А	Основная применяемость батареи
	20 часов	10 часов		
1	2	3	4	5
Традиционные 6 вольтовые батареи				
ЗСТ-150 ЭМ	150	135	450	Автобусы ЛАЗ, тракторы МТЗ-5М, МТЗ -7М, Т-25, Т-16М
ЗСТ-155 ЭМ	155	135	465	
ЗСТ-215 ЭМ ^{1),2)}	215	195	245	Тракторы МТЗ и КМЗ с прямым пуском
ЗСТ-215 А ²⁾	-	-	-	-
Традиционные 12 вольтовые батареи				
6СТ-50 ЭМ	50	45	150	Тракторы Т-40, Т-74, МТЗ, ДТ-75, автомобили ВАЗ (все модели выпуска до 1985г.)

1	2	3	4	5
6СТ-50 А	50	45	175	-
6СТ-55 МЭМ	55	50	255	-
6СТ-60 ЭМ	60	54	180	Легковые автомобили ГАЗ, УАЗ (все модели) РАФ
6СТ-75 ЭМ	75	68	270	ГАЗ (все грузовые модели с бензиновыми двигателями)
6СТ-75 ТМ	-	-	-	-
6СТ-75 А	-	-	-	-
6СТ-90 ЭМ ²⁾	90	81	270	ЗИЛ (все грузовые модели с бензиновыми двигателями)
6СТ-132 ЭМ ²⁾	132	120	396	БелАЗ
6СТ-182 ЭМ ²⁾	182	165	546	МАЗ-5335 и модификации, КрАЗ-256 и модификации, тракторы К-700, Т-220, Т-330
6СТ-190 ТМ ^{2),3)}	190	170	570	КамАЗ
6СТ-190 А ^{2),3)}	190	170	570	-
Необслуживаемые 12 вольтовые батареи				
6СТ-55 А	53	50	255	АЗЛК-2141, ВАЗ выпуска с 1985г.
6СТ-66 А	66	60	300	ГАЗ-24-10, 3102, УАЗ
6СТ-77 А ²⁾	77	70	350	ГАЗ (грузовые с бензиновыми двигателями)
6СТ-110 А ^{2),3)}	110	100	470	ГАЗ (грузовые с дизельным двигателем)

Примечание: 1) батарея снята с производства и выпускается только для поставок на технику, находящуюся в эксплуатации (для ремонтных целей);
2) батарея имеет ручки для переноски;
3) батарея имеет выводы под болты

Таблица 6.3

Некоторые конструктивные параметры элементов массовых отечественных батарей.

Батареи	Ёмкость C_{20} , А ч	Число аккумуляторов в батарее, шт.	Число положительных / отрицательных электродов в батарее, шт.	Высота электродов, мм.	Односторонняя площадь электродов, $м^2$	Толщина положит. электрода, мм	Толщина отрицательного электрода, мм	Толщина сепараторов по ребру, мм	Толщина сепараторов по телу, мм	Шаг сборки, мм
6СТ-50	50	6	4/4	0,1335	0,0191	1,9	1,9	1,5	0,7	0,7
6СТ-55	55	6	6/7	0,1190	0,0170	1,7	1,4	1,1	0,65	0,55
6СТ-55 А3	55	6	7/6	0,1230	0,0171	1,7	1,4	1,1	0,65	0,55
6СТ-75	75	6	5/6	0,1355	0,0191	2,3	1,9	1,5	0,7	0,74
6СТ-90	90	6	7/7	0,1335	0,0191	1,9	1,9	1,5	0,7	0,7
6СТ-132	132	6	9/10	0,1335	0,0191	2,3	1,9	1,5	0,7	0,7
6СТ-132 А	132	6	10/10	0,1335	0,0191	1,9	1,9	1,5	0,7	0,7
6СТ-190	190	6	14/15	0,1335	0,0191	2,3	1,9	1,5	0,75	0,7
6СТ-190 А	190	6	15/15	0,1335	0,0191	1,9	1,9	1,5	0,35	0,7
3СТ-155	155	3	13/13	0,1335	0,0191	1,9	1,9	1,3	0,65	0,66
3СТ-155 А	155	3	13/14	0,1335	0,0191	1,9	1,7	1,3	0,65	0,64
3СТ-215	215	3	15/16	0,1335	0,0191	2,3	1,9	1,5	0,7	0,7
3Ст-215 А	215	3	17/17	0,1335	0,0191	1,9	1,9	1,5	0,35	0,7

Таблица 6.4

Основные электрические и удельные характеристики отечественных свинцовых стартерных аккумуляторных батарей.

Батареи	Сила тока 20 (ч) режима разрядки, А	Показатели стартерного разряда при 18 °С			Объём батареи, дм ³	Вт ч/кг	Вт ч/дм ³	Вт ч/кг	Вт ч/дм ³
		Сила тока, А	Напряжение в начале разряда, В	Время разряда до конечного напряжения, мин					
1	2	3	4	5	6	7	8	9	10
Традиционные батареи напряжением 6 В									
ЗСТ-150 ЭМ	7,5	450	4,2	3,0	13,4	33,0	67,2	3,3	6,7
ЗСТ-155 ЭМ	7,8	465	4,5	4,5	13,4	32,3	69,4	5,2	11,1
ЗСТ-215 ЭМ	10,8	645	4,2	3,0	19,8	31,1	65,2	3,1	6,5
ЗСТ-215 А	10,8	675	4,4	3,5	17,6	38,0	73,3	4,9	9,4
Традиционные батареи напряжением 12 В									
6СТ-45 ЭМ	2,3	135	8,4	3,0	9,4	28,7	57,4	2,9	5,7
6СТ-50 ЭМ	2,5	150	8,4	3,0	10,5	28,8	57,1	2,9	5,7
6СТ-50 А	2,5	200	9,0	2,7	8,9	36,8	67,4	4,7	8,6
6СТ-55 ЭМ	2,8	255	8,0	2,5	10,0	31,4	66,0	3,8	8,0
6СТ-60 ЭМ	3,0	180	8,4	3,0	11,9	29,1	60,5	2,9	6,0
6СТ-75 ЭМ	3,8	255	8,4	3,0	14,8	30,0	60,8	3,0	6,1
6СТ-75 ТМ	3,8	255	8,4	3,0	14,6	32,0	61,6	3,2	6,1
6СТ-75 А	3,8	255	8,6	3,5	13,3	35,4	67,7	4,2	8,1
6СТ-90 ЭМ	4,5	270	8,4	3,0	18,3	30,9	59,0	3,1	5,9
6СТ-132 ЭМ	6,6	396	8,4	3,0	25,7	31,8	61,6	3,2	6,1
6СТ-182 ЭМ	9,1	570	8,4	3,0	34,9	31,4	62,6	3,1	6,2
6СТ-190 ЭМ	9,5	570	8,7	3,3	32,4	32,3	70,4	3,7	8,0
6СТ-190 А	9,5	570	9,0	3,5	30,2	39,0	75,5	4,9	9,4
Необслуживаемые батареи напряжением 12 В									
6СТ-55 А	2,8	255	9,0	2,5	8,9	41,0	74,1	5,6	10,2
6СТ-66 А	3,3	300	9,0	2,5	11,1	41,7	71,4	5,6	9,6
6СТ-77 А	3,9	350	9,0	2,5	12,5	41,8	73,9	5,6	10,0
6СТ-110 А	5,5	470	9,0	2,5	18,1	40,6	72,9	5,2	9,3

7. Перечень оборудования, контрольно-измерительных приборов, приспособлений и инструмента для оснащения рабочих мест при выполнении работ технического обслуживания и ремонта аккумуляторных батарей

Таблица 7.1

Наименование оборудования	Модель, тип, ГОСТ или ТУ	Краткая техническая характеристика	Разработчик	Изготовитель
1	2	3	4	5
1. Подъемно-транспортное оборудование				
1.1. Тележка для подъема и транспортировки аккумуляторных батарей	П-620	Масса 100 (кг)	Гипроавтотранс	Собственного изготовления
-	Б-6	Грузоподъемность 50 (кг), габаритные размеры 870х350х880 (мм), масса 27,5 (кг)	Днепропетровское КТБ "Оргавтопромтранс"	То же
-	ТП-19	Грузоподъемность 100 (кг), габаритные размеры 1000х600х1500 (мм), масса 86 (кг)	-	То же
-	П-256	Грузоподъемность 150 (кг), высота подъема 200-1200 (мм), габаритные размеры 954х825х1445 (мм), масса 82 (кг)	ЦПКТБ "АСО"	Читинский завод "АСО"
2. Оборудование для разборочно-сборочных и слесарно-механических работ				
2.1. Комплект приспособлений и инструментов для ремонта аккумуляторных батарей	ПТ-7300	В комплект входит 33 наименований приборов, приспособлений и инструмента	Челябинский опытно-экспериментальный завод	
2.2. Пресс	Р 338	Настольный, гидравлический; максимальное усилие на штоке 115 (кН); габаритные размеры 470х200х860 (мм); масса 48 (кг)	Казанский опытно-экспериментальный завод "АСО"	
-	Р 340	Стационарный, электро- и гидравлический; максимальное усилие 630 (кН); габаритные размеры 2050х1630х640 (мм); масса 720 (кг)	Грозненский опытно-экспериментальный завод "АСО"	
2.3. Аппарат для сварки деталей аккумуляторных батарей	-	Сварка бензовоздушным или водородовоздушным пламенем; давление в баллоне 3 кПа (0,3 кгс/см ²)	Завод "Ренок", г. Киев	
2.4. Станок сверлильный	2М-112	Настольный, максимальный диаметр сверления 12 (мм); мощность 0,6 (кВт); габаритные размеры 730х355х820 (мм)	-	Вильнюсский станкозавод
-	Р 175	Установка для сверления; максимальный диаметр сверления 13 (мм); габаритные размеры 710х390х980 (мм)	ЦПКТБ "АСО"	Читинский завод "АСО"
-	2Н-118	Вертикально-сверлильный; максимальный диаметр сверления 18 (мм)	-	Вильнюсский станкозавод
2.5. Печь отражательная для разогрева мастики	Р83.03.00.00. СБ	-	КТБ "Челябавтотранса"	Собственного изготовления
2.6. Дрель ручная электрическая	ИЭ-1033	Частота вращения 510 (об/мин) наибольший диаметр сверления 14 (мм)	Выборгский завод "Электроинструмент"	
-	ИЭ-1017А	Частота вращения 460 (об/мин) наибольший диаметр сверления 23 (мм)	То же	
2.7. Шкаф сушильный	По типу С-07-00-00-00	Температура 60-80 °С; мощность 3 (кВт); габаритные размеры 900х600х1500 (мм)	-	-

1	2	3	4	5
3. Инструмент и приспособления для разборно-сборочных и слесарно-механических работ				
3.1. Ключ гаечный с открытым зевом двусторонний	Ключ 7811-0021 НС1х9 ГОСТ 2839-80Е	12х14 (мм)	-	-
3.2. То же	Ключ 7811-0021 НС1х9 ГОСТ 2839-80Е	14х17 (мм)	-	-
3.3. Отвертка слесарно-монтажная	Отвертка 7810-3392 КД21хр ГОСТ 17199-71	L = 160 (мм); b = 0,8 (мм); В = 5,5 (мм)	-	-
3.4. Стамеска	Стамеска плоская 10 ГОСТ 1184-80	В = 3 (мм); В = 10 (мм); L = 240 (мм)	-	-
3.5. Молоток деревянный	-	Масса 200(г)	-	Собственного изготовления
3.6. Молоток слесарный стальной	Молоток 7850-0103 Ц 12 хр ГОСТ 2310-77	Масса 500 (г)	-	-
3.7. Кернер	Кернер 7843-0044 Н12Х1 ГОСТ 7213-72	∅6,3 (мм); L = 160 (мм)	-	-
3.8. Напильник	Напильник 2820-0029 ГОСТ 15165-80	L = 300 (мм)	-	-
3.9. Крючья плоские	-	Из комплекта приспособлений ПТ-7300	Челябинский опытно-экспериментальный завод	
3.10. Пинцет	ГОСТ 21241-77	-	-	-
3.11. Плоскогубцы комбинированные	Плоскогубцы 7814-0091 ГОСТ 5547-75	L = 160 (мм)	-	-
3.12. Сверло: ∅ 16 (мм)	Сверло 16 ГОСТ 886-77	-	-	-
∅ 5 (мм)	Сверло 5 ГОСТ 886-77	-	-	-
3.13. Фреза трубчатая	-	См. рис. 11.20	-	Собственного изготовления
3.14. Стамеска с электронагревом	-	Нагревательным элементом служит электрический паяльник 90 (Вт), у которого вместо жала вставлена стамеска	-	Собственного изготовления
3.15. Шпатель	ГОСТ 10778-83	-	-	-
3.16. Шкурка шлифовальная	ГОСТ 6465-75	-	-	-
3.17. Шабер	-	L ₁ = 200 (мм); L ₂ = 10 (мм)	-	Собственного изготовления
3.18. Палочка деревянная	-	L = 200 (мм); ∅ = 1,5 (мм)	-	То же
3.19. Приспособление для очистки наконечников проводов и выводов	-	Из комплекта аккумуляторщика Э 412	Новгородское производственное объединение "АСО"	
3.20. Ключ для пробок аккумуляторов	-	Из комплекта приспособлений ПТ-7300	Челябинский опытно-экспериментальный завод	
3.21. Держатель с угольным электродом	-	То же	То же	То же
3.22. Набор клейм "+" и "-" для нанесения на выводы	-	Из комплекта приспособлений ПТ-7300	Челябинский опытно-механический завод	
3.23. Коловорот	-	Хвостовик квадратный 12,5х12,5 (мм)	-	Собственного изготовления
3.24. Шаблон для сварки межэлементных соединений	-	Из комплекта приспособлений ПТ-7300	Челябинский опытно-механический завод	

1	2	3	4	5
3.25. Горелка газовая	ГЗ-3	-	-	Завод "Ренок" г. Киев
3.26. Тиски слесарные	П-140 ГОСТ 4045-75Е	-	-	-
3.27. Губки предохранительные	-	-	-	Собственного изготовления
3.28. Щётка металлическая	ГОСТ 9024-70	-	-	-
3.29. Шаблон для наварки полюсных выводов	-	Из комплекта приспособлений ПТ-7300	Челябинский опытно-механический завод	
3.30. Кожа для счи-стки мастики	-	Из комплекта приспособлений ПТ-7300	Челябинский опытно-механический завод	
3.31. Съёмник крышки аккумулятора	-	То же	То же	
3.32. Экстрактор для извлечения блока пластин	-	То же	То же	
3.33. Свинцerez	-	То же	То же	
3.34. Шаблон для наварки ушков пластин	-	То же	То же	
3.35. Кондуктор для сборки и сварки пластин в полублоке	-	То же	То же	
4. Контрольно-измерительное и испытательное оборудование				
4.1. Комплект аккумуляторщика	Э 412	Переносной; погрешность измерений: нагрузочной вилки $\pm 2,5\%$, денсиметра $\pm 0,01$ (г/см ²), термометра $\pm 1^\circ\text{C}$	Новгородское производственное объединение "АСО"	
4.2. Прибор для проверки свечей зажигания	Э 203	Потребляемая мощность 0,15 (кВт); габаритные размеры 350x300x105 (мм); масса 7 (кг)	То же	
4.3. Стенд для испытания батарей при 20 (10) часовом и стартерном режимах разряда	-	-	-	Собственного изготовления
4.4. Пробник аккумуляторный	Э 107	Номинальное напряжение проверяемой батареи 12 (В); ёмкость 45+..190 (Ач) со скрытыми межэлементными соединениями	Новгородское производственное объединение "АСО"	
-	Э 108	Номинальное напряжение проверяемой батареи 12 (В); ёмкость 45+..190 (Ач) с внешними межэлементными соединениями	Новгородское производственное объединение "АСО"	
4.5. Секундомер	СМ 60 ГОСТ 5072-79Е	Цена деления 0,1 (сек).	-	2-ой Московский часовой завод
4.6. Выпрямители различных типов для заряда аккумуляторных батарей	ВСА-5, ВСА-5А	Стационарные: выпрямленное напряжение 80-120 (В), ток до 60 (А)	-	-
4.7. Часы	ГОСТ 5072-79Е	-	-	-
4.8. Рукоятка динамометрическая	131М	Цена деления 1кгс.м (10 Нм)	-	Казанский ОЗЗ "АСО"
4.9. Денсиметр (ареометр)	-	Из комплекта аккумуляторщика Э 412	Новгородское производственное объединение "АСО"	
4.10. Термометр	-	То же	То же	
4.11. Уровнемерная трубка,	-	То же	То же	

1	2	3	4	5
4.12. Установка для ускоренного заряда аккумуляторных батарей	Э 411	Зарядный ток 0-150 (А); время заряда 5-50 (мин); напряжение питания 220 (В)	Псковский опытно-экспериментальный завод "АСО"	
4.13. Приспособление для проверки степени износа выводовных клемм	-	Из комплекта приспособлений ПТ-7300	Челябинский опытно-экспериментальный завод	
4.14. Вольтметр	-	Класс точности не ниже 0,5; внутреннее сопротивление не менее 300 (Ом/В)	-	-
4.15. Щит для снятия емкости аккумуляторных батарей	-	-	-	Собственного изготовления
4.16. Вольтметр	-	Из комплекта приспособлений ПТ-7300	Челябинский опытно-экспериментальный завод	
4.17. Амперметр	-	Класс точности не ниже 1,0	-	-
4.18. Манометр	-	Класс точности 1,5 по ГОСТ 8625-77	-	-
4.19. Вакуумметр	-	То же	-	-
4.20. Динамометр	ДПУ-0,01 ГОСТ 13837-68	Пружинный; предел измерения 0-10 (кгс)	Завод "Фиапприбор", г. Киров	
5. Оборудование для смазочно-очистительных и заправочных работ				
5.1. Бачок для разлива дистиллированной воды	-	Из комплекта Э 412	Новгородское производственное объединение "АСО"	
5.2. Ванна для промывки деталей батареи	М 301	Ёмкость 0,167 (м ³); 1295x550x1000 (мм)	Гипроавтотранс	Собственного изготовления
5.3. Пистолет воздушный	С 417	Максимальное давление в магистрали до 1,0 Мпа (10 кгс/см ²)	Бежецкий завод "Автоспецоборудование"	
5.4. Ёмкость	-	Ёмкость 1 (л)	-	Собственного изготовления
5.5. Ванна для слива электролита	ПА03.000	670x930x1070 (мм); ёмкость 25 (л)	Центравтотех	То же
5.6. Ёмкость для клея	-	Ёмкость 1 (л)	-	То же
5.7. Моечная машина	-	Ёмкость 80 (л)	Центравтотех	То же
5.8. Ёмкость	-	Для 10% раствора кальцинированной соды – 1 (л); для 10% раствора нашатырного спирта – 1 (л)	-	Собственного изготовления
5.9. Ёмкость	-	Для пресс солидола или технического вазелина – 1 (л)	-	То же
6. Вспомогательное оборудование и инвентарь				
6.1. Верстак аккумулятора	ОГ-05-000	1600x800x1160 (мм)	Центравтотех	То же
6.2. Стеллаж для зарядки аккумуляторных батарей	ОГ-04-000	Ступенчатый с местным щелевым отсосом; длина по потребности; ширина 980 (мм), высота 1030 (мм)	То же	То же
6.3. Стеллаж для хранения аккумуляторных батарей	Э 405	2100x600x1610 (мм)	Гипроавтотранс	То же
6.4. Шкаф вытяжной для электротиглей	Р 405	1200x800x800 (мм)	То же	То же
6.5. Электротигель для плавки свинца	8020	Ø410 (мм), высота 600 (мм), N = 3,5 (кВт)	То же	То же
6.6. Электротигель для плавки мастики	8022	470x380x625 (мм); N = 2 (кВт)	Гипроавтотранс	Собственного изготовления
6.7. Установка для механизированного приготовления электролита	-	Производительность 15-18 (л/ч)	Центравтотех	Центравтотех

1	2	3	4	5
6.8. Установка для механизированного приготовления электролита	ПА 15	Стационарная 1500х600х1750 (мм); ёмкость баков для воды 100 (л); для электролита 100 (л)	То же	Собственного изготовления
6.9. Бак для приготовления электролита	Э 404	Ёмкость 35 (л); 585х315х925 (мм); масса 34,5 (кг)	Гипроавтотранс	То же
6.10. Стеллаж для деталей	ОРГ-1469-05-230А	1400х500х2000 (мм)	ГОСНИТИ	То же
6.11. Секционная роликовая дорожка	РД 50	1520х590х700 (мм)	НИИИНФОРМ-ТЯЖМАШ	То же
6.12. Подставка под выпрямитель	Р 971	600х500х1100 (мм)	Челябинский опытно-механический завод	
6.13. Устройство для получения дистиллированной воды	АТУ 13506	Из комплекта ПТ-7300	То же	
6.14. Ветошь	ГОСТ 5354-79	-	-	-
6.15. Перемычки	-	-	-	Собственного изготовления
6.16. Кисть волосяная	ГОСТ 10579-80	-	-	-
6.17. Ларь для свинцовых отходов	-	500х400х400 (мм)	-	Собственного изготовления
6.18. Совок	-	-	-	То же
6.19. Щётка металлическая	ГОСТ 9024-78	-	-	-
6.20. Подкладка деревянная	-	Толщина 8+..10 (мм)	-	Собственного изготовления
6.21. Подставка для сборки блоков пластин	-	600х500х500мм	-	То же
6.22. Шкаф для зарядки аккумуляторных батарей	2268	Количество отсасываемого воздуха 3880 (м ³ /ч); 2020х800х2100 (мм)	Гипроавтотранс	То же
6.23. Подставка под комплект инструмента аккумулятора	895 СБ	800х55х917 (мм)	Днепропетровское КТБ	То же
6.24. Аккумуляторная батарея	6 СТ-190	Напряжение 12 (В)	-	-

8. АККУМУЛЯТОРНЫЕ ОТДЕЛЕНИЯ (УЧАСТКИ, ЦЕХА, МАСТЕРСКИЕ) ПРЕДПРИЯТИЙ АВТОМОБИЛЬНОГО ТРАНСПОРТА

8.1. Назначение отделения (участка, цеха, мастерской)

Техническое обслуживание и ремонт аккумуляторных батарей на предприятиях автомобильного транспорта выполняется в аккумуляторных отделениях (участках, цехах и мастерских), далее по тексту отделения. Техническое обслуживание аккумуляторных батарей выполняют работники отделения непосредственно на автомобиле в зонах технического обслуживания. Аккумуляторные отделения предназначены для технического обслуживания и текущего ремонта аккумуляторных батарей, связанных с углубленной проверкой технического состояния, зарядкой, заменой сепараторов, перезаливкой мастики, ремонтом соединительных клемм, выводных штырей и т. п. В отделении также производится хранение аккумуляторных батарей, снятых с автомобиля и оборотных. Ведется учет работ, выполняемых при техническом обслуживании и ремонте батарей.

Таким образом, в аккумуляторном отделении выполняются следующие работы:

- техническое обслуживание аккумуляторных батарей;
- текущий ремонт аккумуляторных батарей;
- учет работы аккумуляторных батарей и их хранение.

8.2. Состав отделения

В соответствии с назначением и объемом выполняемых работ в состав аккумуляторного отделения должны входить следующие участки: ремонтный, электролитный (кислотный), зарядный, машинный и подсобные помещения.

Ремонтный участок предназначен для технического обслуживания и ремонта аккумуляторных батарей.

Электролитный (кислотный) - для приготовления и хранения электролита и дистиллированной воды.

Зарядный - для зарядки аккумуляторных батарей.

Машинный - для размещения зарядных агрегатов и пультов с электроизмерительными приборами.

Подсобные помещения - для хранения материалов, новых батарей и батарей, требующих ремонта.

Расположение участков, а также расстановка оборудования в отделении должны обеспечивать технологическую последовательность работ, при которых аккумуляторная батарея перемещалась бы с одной операции на другую кратчайшим путем с минимальной затратой средств и времени. Отделение должно быть оснащено технологически необходимым оборудованием, приспособлениями, приборами и инструментами. Участки обслуживания и ремонта целесообразно размещать в непосредственной близости от зоны технического обслуживания и ремонта, откуда поступают аккумуляторные батареи, требующие углубленной проверки, заряда или ремонта. Рядом с участком обслуживания и ремонта должен быть расположен зарядный участок и подсобное помещение. Электролитный (кислотный) участок может быть размещен в одном помещении с зарядным участком. Машинный участок, в целях уменьшения длины токопроводящих проводов и шин должен располагаться как можно ближе к зарядному участку. В зависимости от производственной программы технического обслуживания и ремонта, наличия производственных площадей аккумуляторное отделение может быть размещено в пяти, четырёх, трёх помещениях, не менее, чем в двух помещениях, и как исключение, в одном помещении. Технологическая планировка аккумуляторного отделения, расположенного в пяти помещениях приведена на рис. 8.1. При расположении аккумуляторного отделения в четырёх помещениях, в одном помещении рекомендуется располагать зарядный и электролитный участки. При расположении аккумуляторного отделения в трёх помещениях рекомендуется располагать в одном помещении - зарядный и электролитный участки, в другом - ремонтный и машинный участки, в третьем - хранить материалы, кислоту и батареи. Аккумуляторное отделение, расположенное в двух помещениях (без подсобного помещения) - участки совмещаются также, как и в предыдущем варианте планировки. При этом технологическое оборудование может быть размещено так, как это указано на рис. 8.2.

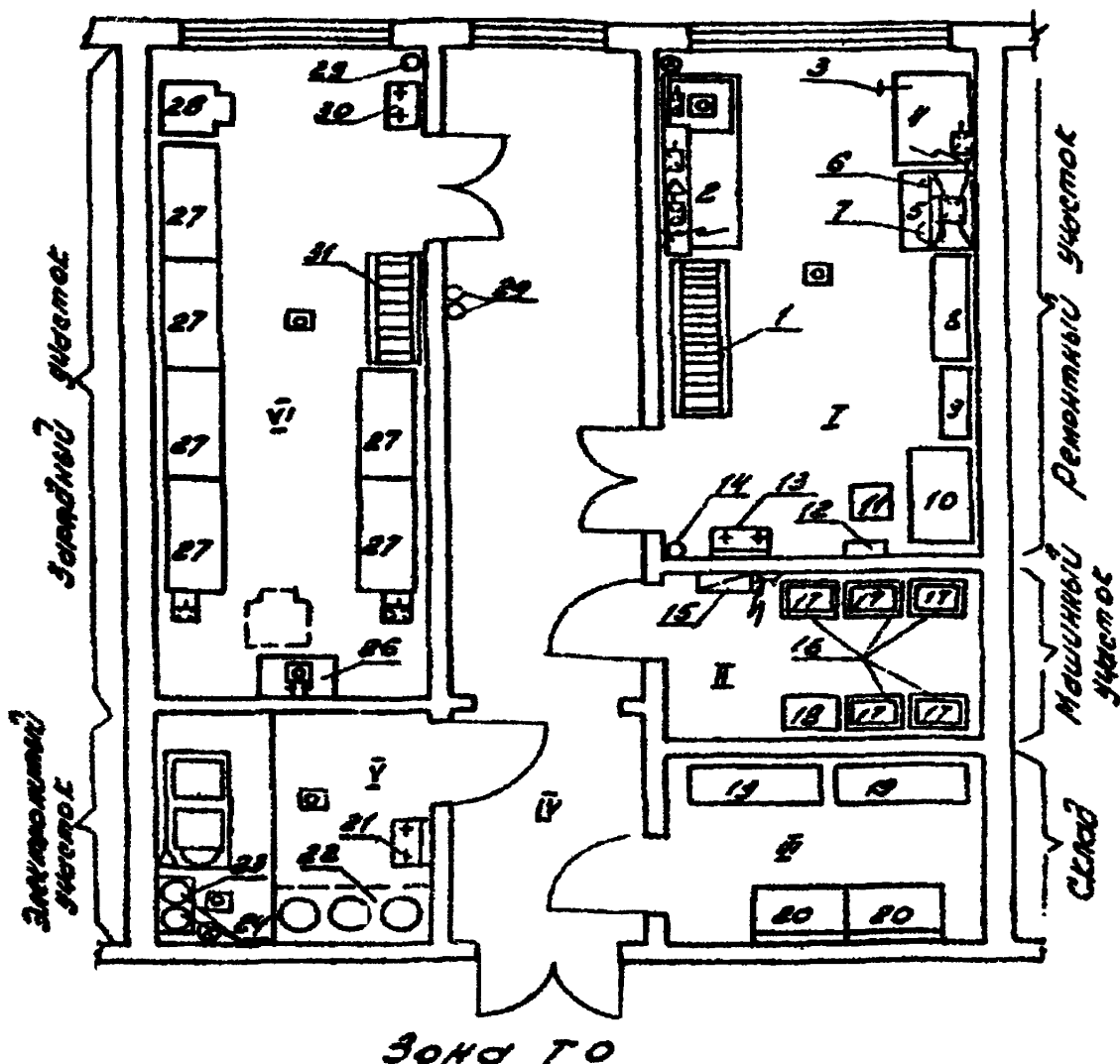


Рис. 8.1. Технологическая планировка аккумуляторного отделения, расположенного в пяти помещениях.

1. Ремонтный участок: 1 - рольганг; 2 - верстак аккумуляторщика; 3 - тиски слесарные; 4 - верстак слесарный на одно рабочее место; 5 - шкаф вытяжной для электротигелей; 6 - электротигель для плавки свинца; 7 - электротигель для плавки мастики; 8 - стеллаж для деталей; 9 - шкаф для документации; 10 - стол рабочий на металлическом основании; 11 - стул; 12 - аптечка медицинская; 13 - раковина; 14 - огнетушитель.
2. Машинный участок: 15 - шкаф электросиловой; 16 - подставка под выпрямители; 17 - выпрямители; 18 - трубочка инструментальная.
3. Склад: 19 - стеллаж для аккумуляторов; 20 - стеллаж для деталей.
4. Тамбур.
5. Электролитный (кислотный) участок: 21 - раковина; 22 - площадка для хранения бутылей с кислотой; 23 - подставка под дистилляторы; 24 - электродистиллятор.
6. Зарядный участок: 25 - место для долива электролита и дистиллированной воды; 26 - стеллаж для зарядки аккумуляторов; 27 - тележка для перевозки аккумуляторных батарей; 28 - огнетушитель; 29 - раковина; 30 - рольганг; 31 - шкаф для зарядки аккумуляторов.

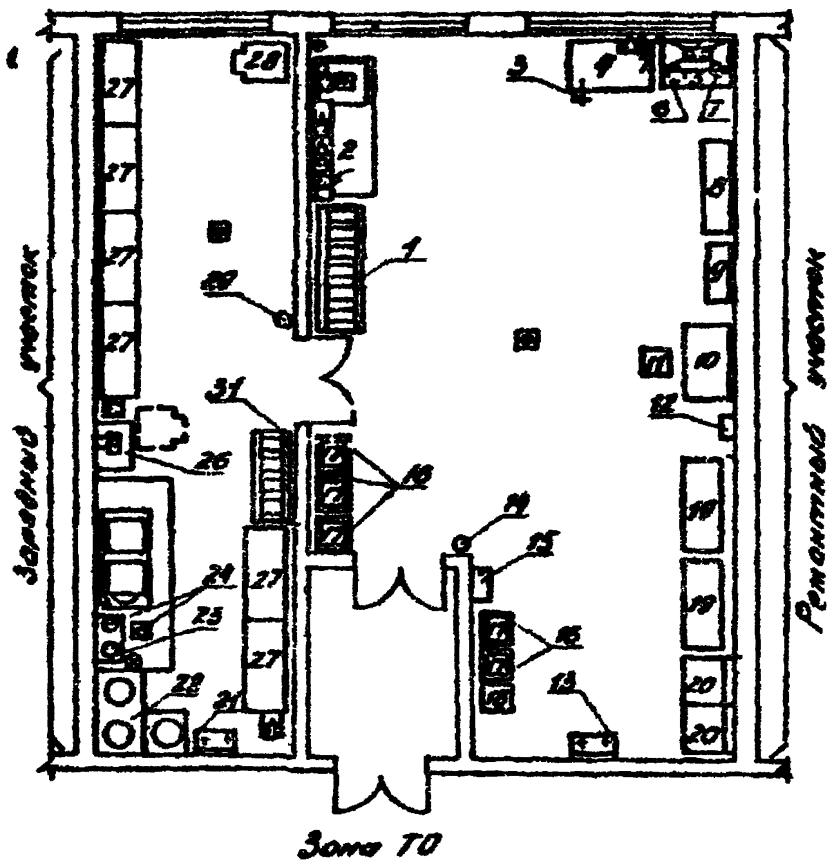


Рис. 8.2. Технологическая планировка аккумуляторного отделения, расположенного в двух помещениях.

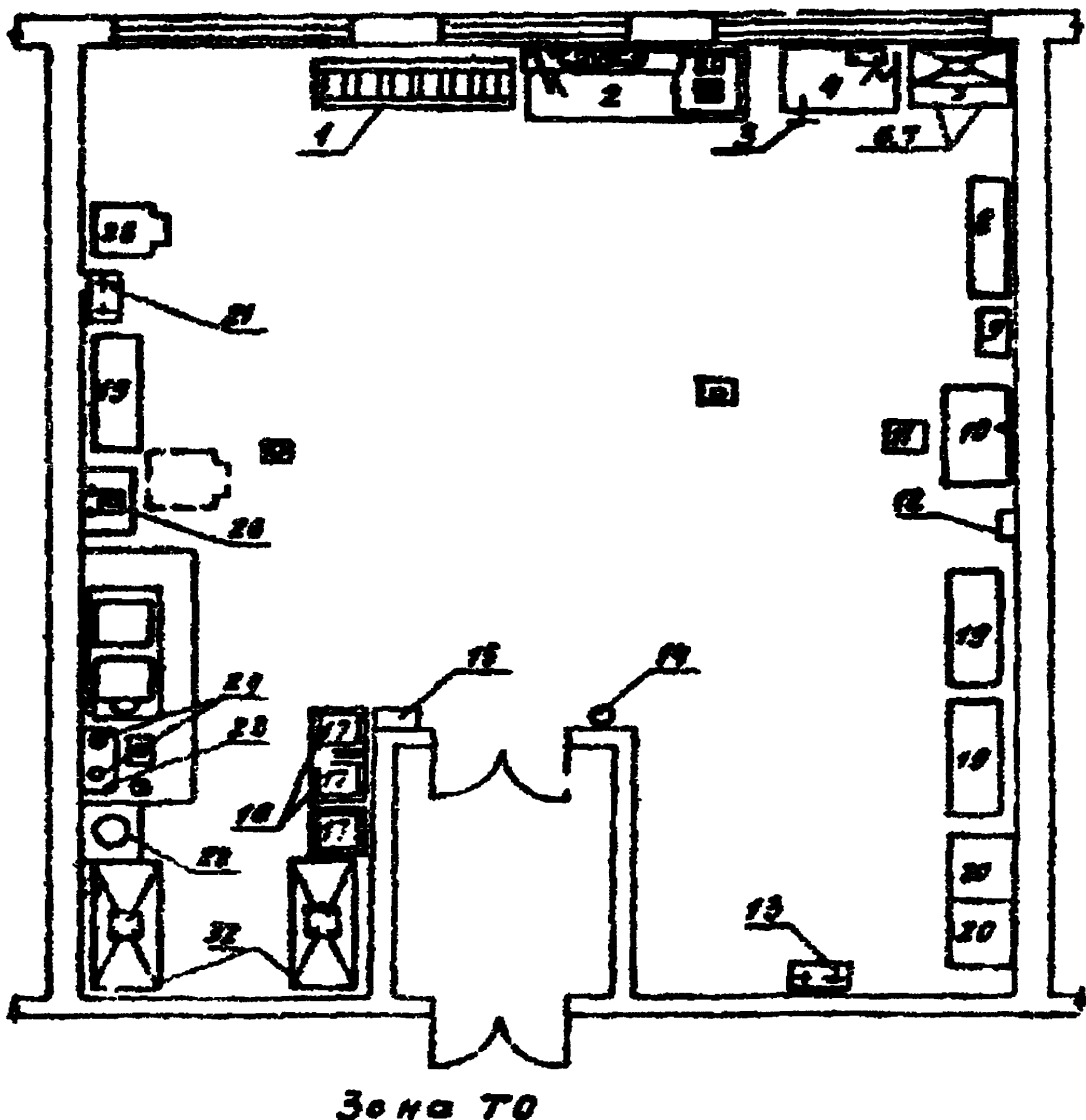


Рис. 8.3. Технологическая планировка аккумуляторного отделения, расположенного в одном помещении

При расположении отделения в одном помещении (Рис.8.3.), что допускается как исключение, зарядка аккумуляторных батарей должна производиться в специальном шкафу с индивидуальной вытяжкой, включение которого заблокировано с включением зарядного устройства. Технологическое оборудование, указанное на рис. 8.1-8.3, для всех вариантов аналогично, так как независимо от планировочных решений отделение должно выполнять весь комплекс работ по техническому обслуживанию и ремонту батарей. Различие в степени оснащённости оборудованием будет зависеть от производственной мощности отделения. Ниже приведён перечень технологического оборудования к технологическим планировочным решениям аккумуляторных отделений, предоставленных на рис. 8.1-8.3:

Специализированная мастерская выполняет:

- все виды ремонта аккумуляторных батарей;
- приготавливает электролит и дистиллированную воду;
- приводит в рабочее состояние новые и отремонтированные аккумуляторные батареи;
- проводит контрольно-тренировочные циклы для отремонтированных аккумуляторных батарей при их проверке;
- собирает и сдает аккумуляторный лом, содержащий свинец.

В соответствии с назначением и объемом выполняемых работ в состав мастерской могут входить следующие производственные и вспомогательные отделения:

- приёмное - для приёмки аккумуляторных батарей, поступающих на ремонт или зарядку;
- зарядное - для зарядки аккумуляторных батарей;
- электролитное (кислотное) - для приготовления электролита и дистиллированной воды;
- машинное - для размещения зарядных агрегатов и щитов с электроизмерительными приборами, реостатами и рубильниками;
- разборочно-дефектовочное - для разборки аккумуляторов, поступивших на ремонт и дефектовки деталей;
- ремонтно-сборочное - для всех видов ремонта аккумуляторных батарей и комплектования годных деталей;
- литейное - для приготовления (отливки) межэлементных соединений, бареток и присадочных свинцовых прутков;
- хранения и выдачи готовой продукции.

Литейное отделение располагается в непосредственной близости от ремонтно-сборочного отделения.

На рис.8.4 показано расположение производственных и вспомогательных отделений специализированного производственного подразделения по ремонту 4000 аккумуляторов в год.

Кроме перечисленных отделений, мастерская должна иметь склад ремонтного фонда, склад запасных частей и материалов, помещение для размещения администрации, службы снабжения, механическое отделение.

Для производственных работ необходимо предусмотреть: комнату отдыха и приема пищи, гардероб для спецодежды, душевую и гардероб для чистой одежды.

Все отделения мастерской рекомендуется размещать в соответствии с технологическим процессом ремонта и зарядки аккумуляторных батарей.

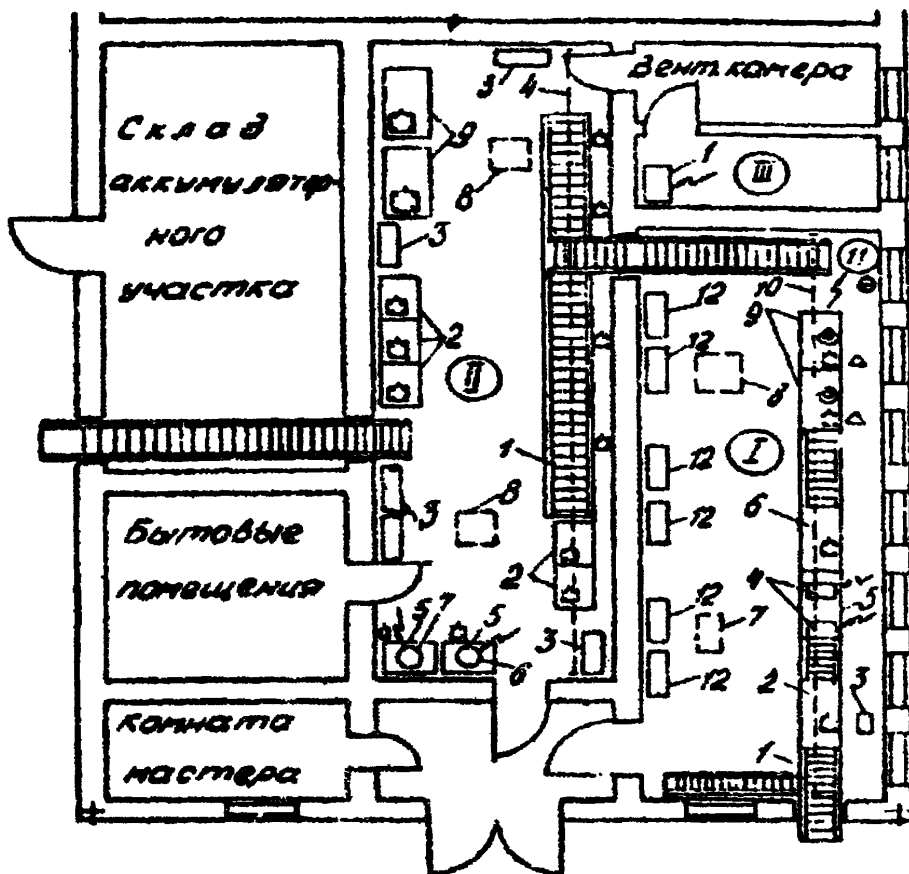


Рис.8.4. Специализированное

производственное отделение по ремонту 4000 (тыс) аккумуляторов в год:

1. Разборочно-моечное отделение: 1 - рольганг; 2 - стол для слива электролита; 3 - ёмкость для сбора электролита; 4 - настольно-сверлильный станок; 5 - верстак; 6 - отражательная печь; 7 - тележка для перевозки аккумуляторов; 8 - ларь для сбора пластин; 9 - ванна для промывки деталей аккумулятора; 10 - электротельфер; 11 - электродистиллятор; 12 - шкаф для деталей;

2. Ремонтно-сборочное отделение: 1 - рольганг; 2 - стол для паяльных работ; 3 - шкаф для деталей; 4 - электротельфер; 5 - шкаф вытяжной; 6 - электротигель для плавки свинца; 7 - электротигель для плавки частики; 8 - тележка для перевозки аккумуляторов; 9 - стол для сборки пластин;

3. Регенераторная: 1 - компрессор.

Отделения укомплектованы технологическим оборудованием, приборами, приспособлениями и инструментом по номенклатуре согласно табл.7.1, а по количеству - в зависимости от производственной программы.

8.3. Технологический процесс технического обслуживания и ремонта аккумуляторных батарей

Поступившие в мастерскую аккумуляторные батареи, требующие только заряда, направляют в зарядное отделение, где устанавливают на стеллаж. В новые аккумуляторы заливают электролит, а в бывшие в эксплуатации - дистиллированную воду. Затем батареи в зависимости от электрической емкости подбирают в группы для заряда. Подобранные в группы аккумуляторные батареи заряжают от зарядных агрегатов, расположенных в машинном отделении. В конце заряда аккумуляторов при необходимости корректируют плотность электролита. Заряженные аккумуляторные батареи, имеющие на поверхности следы электролита, нейтрализуют 10% рас-

твором кальцинированной соды или нашатырного спирта, протирают насухо ветошью и направляют в отделение хранения и выдачи готовой продукции. Аккумуляторные батареи, требующие ремонта, поступают в приемное отделение, где проверяют их техническое состояние и устанавливают вид ремонта. Если батареи не требуют разборки для установления вида ремонта (облом выводных штырей, трещины в крышке аккумулятора, трещины моноблока, необходимость пере-заливки мастики), ее направляют в ремонтно-сборочное отделение для устранения этих неисправностей. Из ремонтного отделения батареи направляют в зарядное отделение для заряда или в отделение хранения и выдачи готовой продукции. Годные пластины, моноблоки, крышки, межэлементные соединения и другие детали направляют в ремонтно-сборочное отделение непосредственно на сборку, а детали, имеющие устранимые дефекты - в ремонт. Негодные межэлементные соединения направляют в литейное отделение на переплавку. В ремонтно-сборочном отделении собирают и комплектуют все детали и материалы, необходимые для ремонта аккумуляторных батарей, поступивших из разборочно-сборочного отделения и со склада запасных частей и материалов. Отремонтированные аккумуляторные батареи поступают на склад хранения и выдачи готовой продукции или в зарядное отделение. На рис. 8.6 и 8.7 приведены схемы технологических процессов технического обслуживания и ремонта аккумуляторных батарей.

9. ТРЕБОВАНИЯ К ПОМЕЩЕНИЯМ ДЛЯ ТЕХНИЧЕСКОГО ОБСЛУЖИВАНИЯ И РЕМОНТА АККУМУЛЯТОРНЫХ БАТАРЕЙ

Помещения для технического обслуживания и ремонта аккумуляторных батарей должны обеспечивать безопасность и рациональное выполнение всех технологических операций при соблюдении санитарно-гигиенических норм и соответствовать санитарным нормам и правилам по охране труда на автомобильном транспорте. Аккумуляторные отделения предприятий автомобильного транспорта рекомендуется располагать рядом с зонами технического обслуживания и ремонта. Специализированную мастерскую целесообразно размещать в отдельном здании. При этом должны быть предусмотрены помещения для хранения аккумуляторных батарей, подлежащих ремонту; готовой продукции; запасных частей и т. д.

9.1. Строительные требования

Для производства аккумуляторных работ необходимо предусматривать не менее двух помещений, изолированных от других производств и оборудованных стеллажами или верстаками с местной вытяжной вентиляцией. Одно помещение - для ремонта, другое - для зарядки батарей. При одновременной зарядке не более 10 батарей, в порядке исключения, но обязательно, по согласованию с технической инспекцией, допускается производить их зарядку в помещении для ремонта батарей. Зарядка в этом случае производится в специальном шкафу с индивидуальной вытяжной вентиляцией, включение которой заблокировано с включением зарядного устройства. На предприятиях по обслуживанию автомобилей, где не предусмотрен ремонт аккумуляторов, допускается производить зарядку одновременно 10 батарей в зарядном шкафу, расположенном в помещениях с производством категории "Д" или в помещениях для технического обслуживания и ремонта автомобилей площадью не менее 200 (м²).

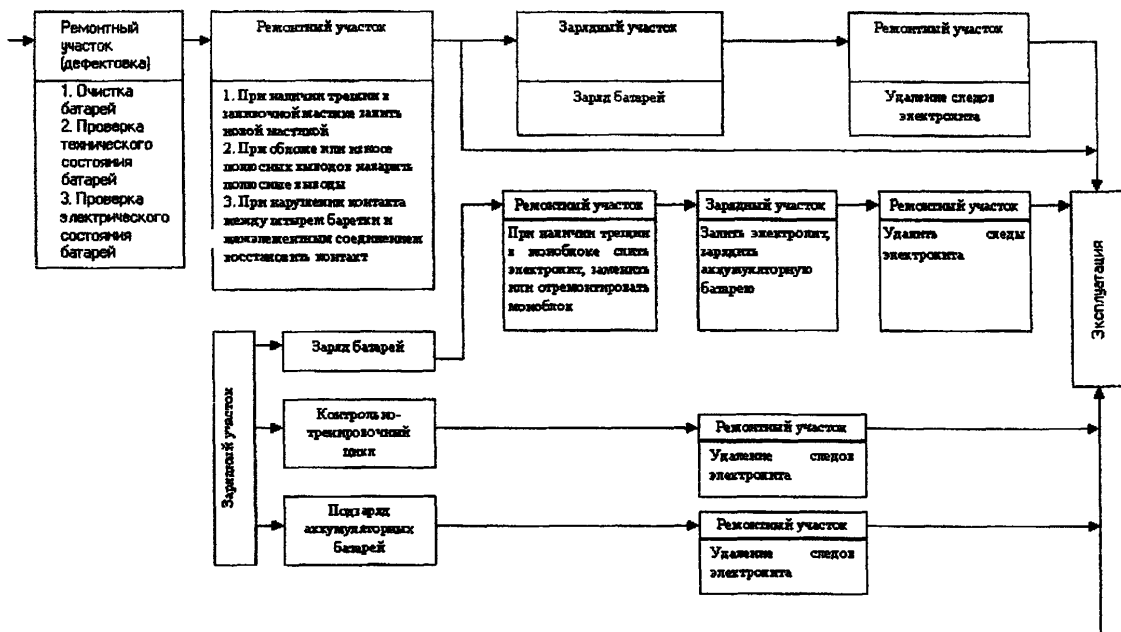


Рис. 8.6. Технологическая схема технического обслуживания и ремонта батарей в аккумуляторном отделении автотранспортного предприятия

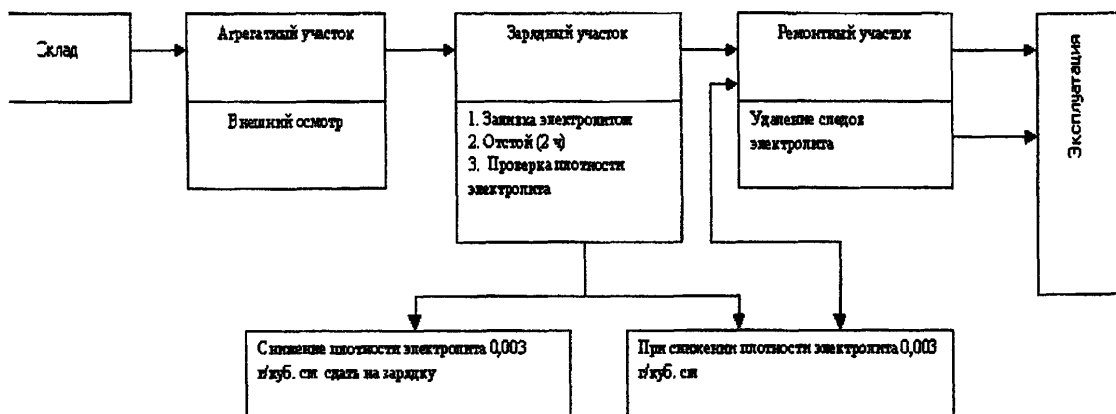


Рис. 8.7. Технологическая схема подготовки к эксплуатации батарей в аккумуляторном отделении

Помещение для аккумуляторных работ должно иметь вход через тамбур с дверями, открывающимися наружу. У входа в помещение должен быть вывешен плакат с надписью "Аккумуляторная - огнеопасно - курить воспрещено", а также знак безопасности в соответствии с ГОСТ 12.4.026.76.

По взрывоопасной и пожарной опасности помещения аккумуляторного отделения относятся:

- зарядное помещение к категории производства А;
- электролитное (кислотное) - к категории В;

- ремонта аккумуляторов - к категории Г;
- помещение для хранения кислоты и электролита - к категории В;
- машинное отделение - к категории Г.

Электрооборудование аккумуляторных отделений должно быть выполнено во взрывобезопасном исполнении.

По правилам устройства электроустановок помещение аккумуляторного отделения относится:

- зарядное помещение - к классу В-1б (только верхняя зона на 1/3 высоты помещения), остальная относится к классу нормальной (не взрывоопасной);
- ремонта аккумуляторов, электролитное - к классу нормальной.

По влаговыведениям помещения для ремонта аккумуляторных батарей относится к категории работ средней тяжести 11б. Внутренние перегородки, отделяющие зарядное и электролитное помещение от машинного, ремонтного и других помещений должны быть глухими от пола до потолка. Потолок, стены и перегородки помещений ремонта аккумуляторов и зарядной, и приготовления электролита облицовываются керамической кислотоупорной плиткой на кислотоупорном растворе на высоту 1,8 (м). Пол ремонтного, зарядного и электролитного помещений должен быть выложен керамической кислотоупорной плиткой на кислотоупорном растворе. Пол выполнять с уклонами к трапам. Уклон пола к трапам или приемным кольцам принимать не менее 1%. Высота помещений аккумуляторных отделений должна быть не менее 3 (м).

9.2. Освещение

Ремонтное, зарядное и машинное помещения должны иметь естественное освещение, обеспечиваемое световыми проемами (окна, световые фонари). Отношение площади световых проемов к площади пола ремонтного и машинных помещений должно быть равно 0,2-0,3, а зарядного - 0,15-0,20. Во всех помещениях должно быть общее и местное искусственное освещение. В вечернее и ночное время освещение аккумуляторных отделений должно осуществляться электрическими светильниками с лампами накаливания или лампами дневного света. Уровень общей освещенности во всех помещениях аккумуляторного отделения должен быть не менее 45-50 (лк). Рабочие места должны быть, кроме того оборудованы местными светильниками на шарнирных кронштейнах. Электропроводка должна быть выполнена во всех помещениях проводом ПР-500 соответствующего сечения в газовых или стеклянных трубах с разделкой концов труб под заливку гудроном. Осветительная и коммутационная аппаратура во всех помещениях должны быть герметичны и взрывобезопасны. Допускается применять бытовые выключатели при условии их установки вне помещения или перед дверью в зарядное отделение.

9.3. Вентиляция

Концентрация паров серной кислоты, свинца и его окислов на 1 (л) воздуха не должен превышать: для паров свинца и его окислов - 0,00001 (мг), для паров серной кислоты - 0,002 (мг). На рабочее место, где производится плавка и сварка свинца для отвода выделяющихся газов и паров должны быть установлены вытяжные колпаки. При их установке необходимо обеспечить скорость всасывания в поемные отверстия колпаков от 2 до 4 (м/с). Над ваннами слива и приготовления электролита на высоте 1,8-2,0 (м) от уровня пола должны быть установлены вытяжные зонты. Приточно-вытяжная вентиляция в ремонтном, электролитном и машинном помещениях (постах) должна обеспечивать 2-2,5 кратный обмен воздуха в час. Зарядное помещение (пост) оборудуют приточно-вытяжной вентиляцией, рассчитанной на 6-8 кратный обмен воздуха в час. В зарядном помещении над стеллажами, не оборудованными местными отсосами, на высоте 1,8-2,0 (м) от уровня пола должны быть установлены вытяжные зонты. При размещении аккумуляторного отделения в одном помещении, что допускается как исключение, специальный шкаф для зарядки аккумуляторных батарей должен быть оборудован индивидуальной вытяжной вентиляцией, включение которой должно быть заблокировано с включением зарядного устройства. В помещениях аккумуляторного отделения, кроме местной, должна быть предусмотрена естественная вытяжная вентиляция из верхней зоны помещения. Приточная вентиляция должна обеспечивать вентиляцию всего помещения. Подача приточного воздуха должна обеспечивать непосредственно в нижнюю зону. Скорость поступающего воздуха в зону должна быть не более 0,1 (м/с). Подогрев воздуха в холодное время должен осуществляться

эаэориферами, установленными на магистрали приточной вентиляции и обеспечивающими подогрев поступающего воздуха в помещение до температуры 17-19° С. Систему вытяжной вентиляции не допускается объединять с системой вытяжной вентиляции других помещений.

9.4. Отопление, водопровод, канализация и другие коммуникации

Система отопления выполняется из условий обеспечения температуры воздуха в помещениях в холодный и переходный периоды +18° С. Отопление рекомендуется воздушное, совмещенное с приточно-вытяжной вентиляцией или центральное с местными нагревательными приборами. В качестве теплоносителей используется горячая вода с параметрами 150-70° С или насыщенный пар давлением до 2 (кгс/см²). Источником теплоснабжения может быть автономная котельная или внешние тепловые сети. Нагревательные приборы центральных систем отопления устанавливаются у наружных ограждающих конструкций под световыми проемами. Для снабжения водой технологического оборудования и на хозяйственные нужды аккумуляторного отделения выполняется водопроводная сеть. Количество подаваемой воды определяется характеристиками оборудования. Подача воды на питьевые нужды выполняется непосредственно к водопроводному крану, установленного у умывальника. При наличии внутреннего пожаротушения в смежно-расположенных помещениях пожарные краны в аккумуляторных отделениях не устанавливаются. В остальных случаях в помещениях аккумуляторного отделения предусматривают два пожарных крана с расходом воды 2,5 (л/с) на одну струю. К смесителю у умывальника подается горячая вода на бытовые нужды с расходом 0,2 (л/с). В связи с тем, что отводимая из отделения может содержать значительные концентрации серной кислоты и других вредных веществ, помещения оборудуют изолированной канализационной сетью для отвода использованного электролита и промывочной воды. Канализацию выполняют из керамических кислотоупорных труб с выходом в наружный отстойник, позволяющий нейтрализовать сточную воду щелочным раствором (доломитовый нейтрализатор). Доломитовый нейтрализатор представляет собой герметическую заглубленную железобетонную ёмкость, располагаемую не ближе 5 (м) от здания, в которую загружается доломит кусками различных фракций. В ремонтном, зарядном и электролитном помещениях устанавливают трапы - сборники, позволяющие мыть полы струей воды из шланга. Для обдува деталей воздухом и для обслуживания технологического оборудования в отделении выполняется система воздушоснабжения. Давление воздуха должно быть 3-5 (гс/см²).

10. ПОДГОТОВКА АККУМУЛЯТОРНЫХ БАТАРЕЙ К ЭКСПЛУАТАЦИИ

10.1 Приготовление электролита

Электролит приготавливают из аккумуляторной серной кислоты (ГОСТ 667-73) и дистиллированной воды (ГОСТ 6709-72). Для надёжной работы аккумулятора необходима высокая степень чистоты электролита. Нельзя применять техническую серную кислоту и недистиллированную воду, так как при этом ускоряется саморазряд, разрушение пластин и уменьшается их ёмкость. Согласно ГОСТ 667-73 для аккумуляторов применяется кислота сортов А и Б с содержанием серной кислоты 92-94% (плотность 1830 (кг/м³) при +15° С). В таблице 10.1 приведены максимальные количества примесей в кислоте, допускаемые по ГОСТ.

Таблица 10.1

Максимальные допустимые количества примесей в кислоте, %

Примеси	Кислота		Примеси	Кислота	
	А	Б		А	Б
Нелетучий осадок	0,03	0,05	Мышьяк	0,00005	0,0001
Марганец	0,00005	0,0005	Хлор	0,0005	0,0005
Железо	0,006	0,012	Окислы азота	0,00005	0,0001

При растворении кислоты в воде выделяется большое количество тепла, поэтому запрещается лить воду в кислоту. Необходимо лить кислоту тонкой струей в воду при одновременном перемешивании раствора стеклянной или эбонитовой палочкой. Для избежания излишнего по-

вышения температуры раствора концентрированную серную кислоту рекомендуется предварительно разбавлять до плотности $1,4 \text{ (г/см}^3\text{)}$, а затем из этого раствора готовить электролит необходимой плотности. Составлять электролит следует в кислотостойкой эбонитовой или пластмассовой посуде. Стеклопосуда для приготовления электролита не пригодна, так как из-за сильного разогрева она может лопнуть. Нормы расходов компонентов для приготовления электролита приведены в табл. 10.2, 10.3. Плотность электролита определяют при помощи денсиметра (ареометра) или плотнометра (рис. 10.1, 10.2). Денсиметр имеет цену деления шкалы $0,01 \text{ (г/см}^3\text{)}$. Плотность электролита зависит от температуры, поэтому в показания денсиметра необходимо вводить температурную поправку. На каждый градус к показаниям денсиметра вводится поправка, равная $0,0007 \text{ (г/см}^3\text{)}$. Если температура выше 15°C , поправку прибавляют к показаниям денсиметра, если ниже - вычитают.

Рис. 10.1. Денсиметр (ареометр) аккумуляторный с пипеткой:

1 - резиновая груша; 2 - пипетка; 3 - денсиметр; 4 - резиновая пробка; 5 - пластмассовая трубка.

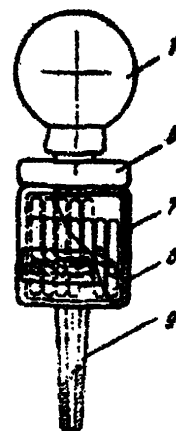
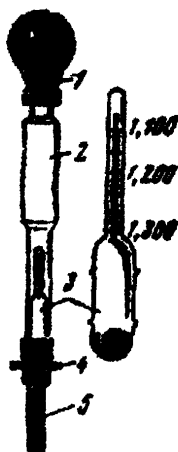


Рис. 10.2. Плотномер:

1 - резиновая груша; 2 - крышка; 3 - корпус прозрачный; 4 - поплавок пластмассовый; 5 - трубка.

Таблица 10.2

**Расход компонентов
для приготовления 1 (л) электролита различной плотности при температуре 25°C**

Плотность электролита, г/см^3	Компоненты, л		Плотность электролита, г/см^3	Компоненты, л	
	Дистиллированная вода	Серная кислота плотностью $1,83 \text{ г/см}^3$		Дистиллированная вода	Серная кислота плотностью $1,83 \text{ г/см}^3$
1,20	0,859	0,200	1,26	0,800	0,263
1,22	0,839	0,221	1,28	0,781	0,285
1,24	0,819	0,242	1,40	0,650	0,423

Таблица 10.3

Расход дистиллированной воды,
электролита плотностью 1,40 (г/см³) и серной кислоты плотностью 1,83 (г/см³)
необходимых для приготовления 1 л) электролита различной плотности

Плотность приготовляемого электролита при 15 °С, г/см ³	Количество компонентов, необходимых для приготовления 1 литра электролита, л			
	Дистиллирован- ная вода	Электролит плотностью 1,4 (г/см ³)	Дистиллирован- ная вода	Электролит плотностью 1,4 (г/см ³)
1,070	0,846	0,154	0,936	0,064
1,080	0,823	0,177	0,926	0,074
1,090	0,799	0,201	0,916	0,084
1,100	0,755	0,225	0,907	0,093
1,110	0,751	0,249	0,896	0,104
1,120	0,728	0,272	0,887	0,113
1,140	0,691	0,319	0,867	0,133
1,150	0,657	0,343	0,857	0,143
1,160	0,634	0,366	0,848	0,152
1,200	0,534	0,466	0,806	0,194
1,210	0,509	0,491	0,796	0,204
1,220	0,484	0,516	0,786	0,214
1,230	0,459	0,541	0,775	0,225
1,250	0,407	0,593	0,754	0,246
1,270	0,354	0,646	0,732	0,268
1,280	0,327	0,673	0,720	0,280
1,290	0,300	0,700	0,710	0,290
1,300	0,274	0,726	0,700	0,300
1,310	0,246	0,754	0,690	0,310
1,340	0,165	0,835	0,650	0,350
1,400	0,000	1,000	0,854	0,416

Плотномер (Рис.10.2) состоит из резиновой груши 1, крышки 2, пластмассового прозрачно-го корпуса 3 с трубкой 5 и семи пластмассовых поплавков 4 с различными массами и коэффициентами расширения. Поплавок, регистрирующий плотность 1,27 (г/см³), окрашен в красный цвет. На корпусе каждого поплавка выполнена надпись наименьшей плотности, при которой всплывает поплавок. Величина плотности определяется по тому всплывшему поплавку, против которого выполнена надпись с большей цифрой. Одновременно с замером плотности электролита измеряется его температура. Плотность электролита приводится к температуре 25°С. В зависимости от температуры электролита к показаниям денсиметра делается следующая поправка (таблица 10.4).

Таблица 10.4

Температура электролита, °С	46-60	31-45	20-30	5-19
Поправка к показаниям денсиметра, г/см ³	+0,02	+0,01	0,00	-0,01
Температура электролита, °С	-4..+4	-25..+11	-40..-26	-56..-41
Поправка к показаниям денсиметра, г/см ³	-0,02	-0,03	-0,04	-0,05

Температура электролита, заливаемого в аккумуляторные батареи, должна быть не выше 25°С в холодном и умеренном районах, не выше 30°С в жарком, сухом и теплом влажном районах и не ниже 15°С во всех перечисленных районах.

10.2. Заливка батарей электролитом

В зависимости от климатических районов, в которых работают аккумуляторные батареи, в них заливают различные по плотности растворы серной кислоты, указанные в таблице 10.5.

Таблица 10.5

Макроклиматические районы (ГОСТ 16350-80), средняя месячная температура воздуха в январе, °С	Время года	Плотность электролита, приведенного к 25 °С, г/см ³	
		Заливаемого	Заряженной батарей
Холодный:			
- очень холодный -50+-30	Зима/Лето	1,28/1,24	1,30/1,26
- холодный -30+-15	Круглый год	1,26	1,28
Умеренный:			
- умеренный -15+-8	То же	1,24	1,26
- теплый влажный 0++4	То же	1,20	1,22
- жаркий сухой -15++4	То же	1,22	1,24

Примечание:

Допускается отклонение плотности электролита от значений приведенных в табл. 10.5, на $\pm 0,01$ (г/см³). Электролит для заливки батарей готовится из серной кислоты (ГОСТ 667-73) и дистиллированной воды (ГОСТ 6709-72).

Температура электролита, заливаемого в аккумуляторы, должна быть не выше 30 °С. В особых случаях, при необходимости срочного ввода в эксплуатацию сухозаряженной батареи, хранящейся при отрицательной температуре до минус 30 °С, допускается приведение батареи в рабочее состояние путем заливки электролита с температурой 40 ± 2 °С и плотностью $1,27 \pm 0,01$ (г/см³). Для этого приготовление электролита производится в два этапа согласно табл. 10.5.

Заполнение батарей электролитом следует производить в зависимости от конструкции аккумуляторных крышек следующим образом:

1. Батареи с крышками, у которых вентиляционные отверстия для выхода газа расположены в пробках:

- снять с вентиляционных отверстий герметизирующую пленку и срезать выступ;
- вывернуть пробки.

В батареях с пробками, не имеющими герметизирующие пленки или выступа, удалить проложенные между ними герметизирующие диски (диски и пленки после заливки электролита не применяются). После этого залить электролит в аккумуляторы. Заливку электролитом производить небольшой струей. Заливать электролит до тех пор, пока зеркало электролита не коснется нижнего торца тубуса горловины: при отсутствии тубуса заливку электролита производить до уровня на 10-15 (мм) выше предохранительного щитка.

2. Батареи, имеющие в крышках вентиляционные штуцера для автоматической регулировки уровня электролита:

- освободить отверстие в штуцерах от герметизирующих деталей (стержней, колпачков или других), которые после заливки электролита не применяются;
- вывернуть аккумуляторные пробки, надеть их плотно на вентиляционные штуцера и небольшой струей залить электролит в аккумуляторы до верхнего среза заливочной горловины;
- снять пробки со штуцеров и уровень электролита в аккумуляторах автоматически снизится до требуемого.

Необходимое количество серной кислоты, добавляемой для приготовления электролита указано в таблице 10.6.

Таблица 10.6

Наименование этапа	Плотность получаемого электролита, г/см ³	Количество добавляемой серной кислоты плотностью 1,83 г/см ³ , л
1. Предварительное разведение производится заранее с учетом времени, необходимого для остывания электролита до 15 °С и хранения в отапливаемом помещении	1,20-1,21 при 15 °С	0,24 на 1 (л) воды
2. Окончательное приготовление производится непосредственно перед заливкой	1,26-1,28 при 40 °С	0,13 на 1 (л) воды

Не ранее, чем через 20 минут и не позже, чем через 2 часа после заливки (за это время происходит пропитка аккумулятора электролитом) произвести замер плотности электролита. Если плотность электролита понизится не более, чем на 0,03 г (г/см³) против плотности заливаемого электролита, то такие батареи, а также сухозаряженные батареи следует зарядить. При необходимости срочного ввода сухозаряженных батарей в эксплуатацию допускается установка их на автомобиль без проверки плотности электролита после 20 минут пропитки, при условии, что их срок хранения не превышает одного года и приведение в рабочее состояние производится при температуре батареи и заливаемого электролита не ниже 15 °С.

10.3. Заряд батарей

Присоединить положительный вывод батареи к положительному полюсу источника тока, а отрицательный - к отрицательному. Включить батарею на заряд, если температура электролита в ней не выше +30 °С. Заряд батарей производить до тех пор, пока не наступит обильное газообразование во всех аккумуляторах батареи, а напряжение и плотность электролита останутся постоянными в течение 2 (ч). Напряжение контролируется вольтметром (ГОСТ 8711-78), класса точности 1,0, со шкалой на 3 (В), с ценой деления 0,02 (В) - для батарей с открытыми переключателями, а для батарей со скрытыми переключателями - вольтметр со шкалой на 30 (В), с ценой деления 0,2 (В). Во время заряда следует периодически проверять температуру электролита и следить за тем, чтобы она не поднималась выше +45 °С. В случае, если температура окажется выше +45 °С, следует уменьшить зарядный ток наполовину или прервать заряд на время, необходимое для снижения температуры до 30-35 °С. В конце заряда, если плотность электролита, измеренная с учетом температурной поправки (табл. 10.8), будет отличаться от нормы, указанной в табл. 10.5, произвести корректировку плотности электролита доливкой дистиллированной воды в случаях, когда плотность выше нормы и доливкой электролитом плотностью 1,4 (г/см³), когда она ниже нормы. После корректировки продолжить заряд в течение 30 минут для полного перемещения электролита, затем отключить батареи и через 30 минут произвести замер уровня электролита во всех аккумуляторах. Если уровень окажется ниже нормы, в аккумулятор добавить электролит такой же плотности, какая указана в таблице 10.5; при уровне электролита выше нормы отобрать избыток электролита резиновой грушей.

Примечание:

- величина тока, принятая для первого заряда незаряженных батарей, составляет 0,07, а для первого заряда сухозаряженных батарей и нормального заряда тех и других 0,1 от их номинальной емкости в ампер-часах.

Допускается в случае необходимости ускоренный заряд аккумуляторных батарей двухступенчатым режимом. С этой целью при первой ступени заряда сила зарядного тока в 1,5 раз больше, чем для нормального первого заряда. Заряд первой ступени ведется до тех пор, пока напряжение на аккумуляторах не достигнет 2,4 (В). Далее, при переходе на заряд второй ступени, силу тока следует уменьшить до значения силы тока первого заряда. Продолжительность первого заряда незаряженных батарей в зависимости от срока хранения с момента их изготовления составляет 25-50 (ч). Для сухозаряженных батарей при сроке хранения их не более одно-

го года время первого заряда составляет 5-8 (ч). При зарядке аккумуляторных батарей их подбирают в группы и соединяют между собой.

При этом необходимо руководствоваться следующим:

- во избежании перезарядки батареи должны подбираться в группы с одинаковой емкостью и примерно одинаковой степенью разряженности;

- количество последовательно соединенных батарей должно подбираться в группы в зависимости от выходного напряжения зарядного устройства, исходя из того, что для обеспечения постоянства зарядного тока напряжение в конце заряда необходимо поддерживать так, чтобы на каждой последовательно соединенной аккумулятор батарее (группы батарей) приходилось напряжение 2,7 (В). Для 12 вольтовой батареи напряжение должно быть $2,7 \times 6 = 16,2$ (В), а для 6 вольтовой - $2,7 \times 3 = 8,1$ (В);

- количество групп аккумуляторов, подключенных параллельно для одновременного заряда, должно приниматься в зависимости от мощности выпрямителя, режимов заряда отдельных групп и возможности зарядно-распределительного устройства.

Таблица 10.8

Температура электролита при измерении его плотности, °С	Поправка к показаниям денсиметра, г/см ³
-55+-41	-0,05
-40+-26	-0,04
-25+-11	-0,03
-10++4	-0,02
+5++9	-0,01
+20++30	0,00
+31++45	+0,01
+45++60	+0,02

Примечание:

При температуре электролита выше 30 °С величина поправки прибавляется к фактическому показанию денсиметра. При температуре электролита ниже 20 °С величина поправки вычитается из показаний денсиметра. Когда температура электролита находится в пределах 20-30 °С поправка на температуру не вводится. Напряжение аккумуляторов и температуру электролита при зарядке измерять не реже, чем через 4 (ч), а в конце - через час.

10.3.1. Заряд при постоянном значении сила зарядного тока

Такой метод заряда применяют на зарядных станциях и в аккумуляторных отделениях предприятий автомобильного транспорта. Постоянство зарядного тока достигается различными способами: регулирование напряжения зарядного агрегата; изменением сопротивления реостата, включаемого в цепь заряда; применением различных стабилизаторов тока. Обычно новые аккумуляторы заряжают силой тока, равной 0,1 от номинальной ёмкости. Заряд батарей, снятых с автомобиля, допускается производить силой тока больше, чем номинальная. Аккумуляторные батареи для заряда подключают к зарядному устройству (ЗУ), рис.10.3. Перед зарядом аккумуляторные батареи необходимо подобрать в группы и соединить (Рис.10.4).

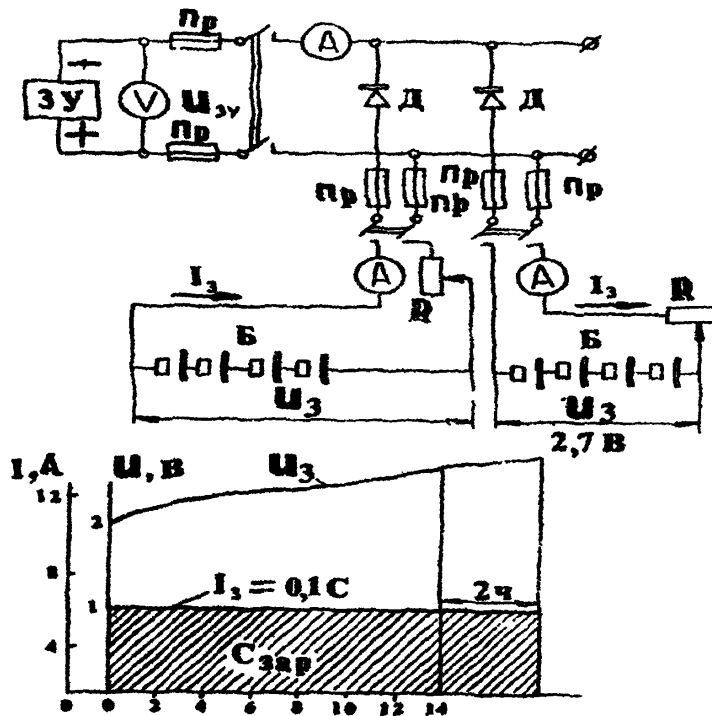


Рис.10.3. Принципиальная схема заряда аккумуляторных батарей при постоянной силе зарядного тока и характеристика заряда батарей.

При этом необходимо руководствоваться следующим:

- подбирать в группы необходимо аккумуляторные батареи, которые имеют одинаковую ёмкость с примерно одинаковой степенью разряженности;
- количество последовательно включенных аккумуляторов $n_{АКБ}$ должно быть таким, чтобы на каждый аккумулятор батареи (группы) приходилось напряжение 2,7 (В), т.е.:

$$n_{АКБ} = I_{сети} / 2,7, \text{ где } I_{сети} - \text{напряжение сети зарядного устройства, В.}$$

Количество групп батарей, подключаемых одновременно для заряда, принимается в зависимости от мощности зарядного устройства. Для обеспечения поддержания необходимой величины силы тока в начале и в процессе всего заряда в каждую группу включают регулировочный реостат. Величина сопротивления (в омах) реостата определяется по формуле:

$$R = \frac{I_{сети} - 2 \times \Pi}{J_3}, \text{ где}$$

2 - напряжение аккумулятора в начале заряда, В;

Π - число последовательно включенных аккумуляторов в цепи заряда, шт.;

J_3 - сила зарядного тока, А.

Основное преимущество заряда батарей при постоянной силе тока состоит в том, что имеется возможность устанавливать любую величину зарядного тока и контролировать её в

процессе всего заряда. Следовательно, этим способом можно заряжать батареи, имеющие различное техническое состояние (новые, после длительного хранения, после ремонта, при сезонном обслуживании, при устранении сульфатации и т. д.)

Недостатки метода: большое время заряда; необходимость регулирования силы тока в процессе всего времени заряда батарей; необходимость контроля за зарядом каждой батареи; значительные потери энергии в реостатах.

10.3.2. Заряд аккумуляторных батарей при постоянном напряжении

Данный способ заряда применяют в основном на автомобилях и реже на зарядных станциях.

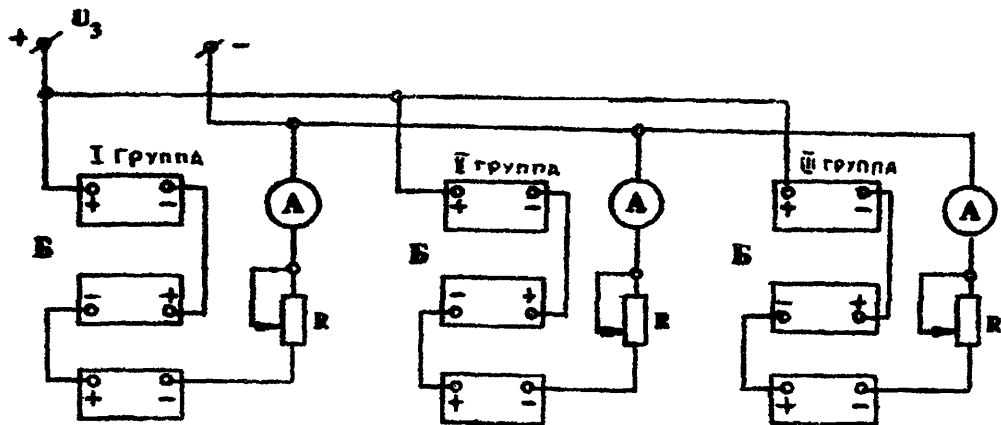


Рис.10.4. Схема подключения нескольких групп батарей на зарядку:

U_3 - зарядное напряжение; Б - аккумуляторные батареи; А - амперметр; R - резистор (реостат).

На автомобилях аккумуляторные батареи заряжают при постоянном напряжении, которое поддерживается в заданных пределах регулятором напряжения. Величина регулируемого напряжения устанавливается в зависимости от температуры электролита, так как с изменением температуры изменяется вязкость электролита, а следовательно, внутреннее сопротивление батареи и интенсивность её заряда. Чем ниже температура электролита, тем выше должно быть напряжение заряда. Причём максимальное значение напряжения выбирается таким образом, чтобы заряд батарей доводился только до начала газообразования, т. е., чтобы не было перезаряда (т. е. 2,3-2,4 В) на один аккумулятор). Установлено, что при повышении регулируемого напряжения выше оптимального значения на 10-12% срок службы аккумуляторной батареи сокращается в 2-2,5 раза. Температура аккумуляторной батареи зависит от места её установки на автомобиле (под капотом или снаружи), климатического района эксплуатации и времени года. Регулируемое напряжение в зависимости от конкретных условий эксплуатации аккумуляторных батарей устанавливается в пределах, указанных в табл. 10.9.

Сила зарядного тока при заряде аккумуляторной батареи зависит от степени её заряженности и определяется по формуле:

$$J_3 = \frac{U_3^r - E_6}{C_6}, \text{ где } U_3^r - \text{напряжение генераторной установки, В;}$$

$$E_6 - \text{э.д.с. батареи, В;}$$

$$C_6 - \text{сопротивление батареи, Ом.}$$

В начале заряда сила тока J_3 будет большой вследствие значительной разности между напряжением генераторной установки U_3^r э.д.с. батареи E_6 и малого внутреннего сопротивления батареи. По мере заряда батареи возрастает её э.д.с., в результате чего сила зарядного тока снижается почти до нуля (Рис. 10.5). Так как в начале заряда сила тока достигает большой величины, то в течение 1-5 (ч) батарея зарядится на 90-95% своей ёмкости.

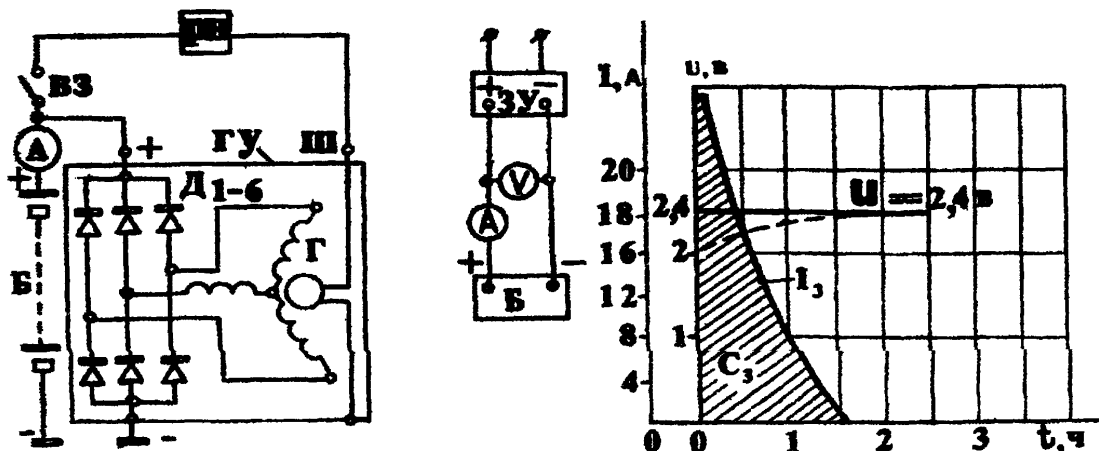


Рис.10.5. Принципиальная схема заряда аккумуляторных батарей при постоянном напряжении: а) при зарядке на автомобиле; б) при зарядке на зарядном устройстве; в) характеристика заряда аккумулятора; РН - регулятор напряжения; ВЗ - выключатель зажигания блока; ГУ - генераторная установка; Б - аккумуляторная батарея; Д₁₋₆ - диоды выпрямительного блока ГУ; Г - генератор; Ш - вывод обмотки возбуждения генератора; ЗУ - зарядное устройство; А - амперметр; У - вольтметр; I_3 - зарядный ток; t - время заряда; U - напряжение заряда; C_3 - ёмкость аккумулятора, полученная при заряде.

Основным достоинством заряда батарей при постоянном напряжении является:

- по мере заряда батарей сила тока уменьшается постепенно почти до нуля, что улучшает образование PbO_4 в PbO_2 и Pb в глубоких слоях активной массы пластин, и не возникает перезаряда батарей;

- заряд заканчивается при малой силе тока, почти без газообразования, что предупреждает разрушение и выпадение активной массы пластин, и коррозию решеток положительных пластин;

- короткое время заряда;

- уменьшается время контроля за зарядкой батареи.

Недостатком данного способа зарядки является то, что невозможен полный заряд батареи так, как при зарядном напряжении 2,3-2,4 (В) на один аккумулятор заряд доводится только до начала газообразования. Поэтому рекомендуется 1-2 раза в год аккумуляторную батарею снимать с автомобиля и производить полный заряд её в аккумуляторном цехе при постоянной силе тока.

Таблица 10.9

Климатические районы	Время года	Напряжение электрооборудования автомобиля, В	Напряжение, регулируемое регулятором напряжения, В	
			При наружной установке батареи	При подкапотной установке батареи
Северные районы и районы с резко континентальным климатом, температурой зимой ниже $-30^{\circ}C$	Зима	24	30,0	-
		12	15,0	14,6
	Лето	24	28,0	-
		12	14,2	13,7
Центральные районы, с температурой зимой ниже $-30^{\circ}C$	Круглый год	24	28,0	-
		12	14,2	13,7
Южные районы	То же	24	27,0	-
		12	13,5	13,5

Примечание:

1. Максимально допустимое отклонение величин регулируемого напряжения, указанного в табл. 10.9, должно быть не более - 0,5 (В) при 12 вольтовом и не более -1,0 (В) - при 24 вольтовом электрооборудовании;

2. Подрегулировка регулятора напряжения производится в случаях, когда продолжительное время наблюдается перезаряд или недозаряд аккумуляторной батареи.

10.3.3. Ускоренный заряд аккумуляторных батарей

В процессе эксплуатации в случаях чрезмерного разряда аккумуляторов применяется ускоренный заряд. Ускоренный разряд осуществляется токами, равными 0,7-0,9 от номинальной ёмкости. При применении ускоренного заряда важно, чтобы количество электричества, получаемого батареями, было не более значения ёмкости, которую батарея потеряла при разряде. В случае перезаряда при ускоренном заряде значительно снижается срок службы батареи. Поэтому применение ускоренного заряда допускается только в случае, когда известна степень разряженности аккумуляторной батареи.

10.3.4. Уравнительный заряд

Уравнительный заряд аккумуляторных батарей производится только 0,1 от номинальной ёмкости. Он преследует цель полностью обеспечить восстановление активных масс электродов всех аккумуляторов батарей. Заряд ведётся до тех пор, пока во всех аккумуляторах плотность электролита не будет постоянной в течение 3 (ч).

10.3.5. Подзаряд силой тока от 0,02 до 0,1 (А).

Такой подзаряд производится до компенсации самозаряда батарей при хранении их на складах, а также непосредственно на автомобилях при длительном их бездействии.

10.4. Тренировочный цикл

Контрольно-тренировочные циклы применяют для восстановления ёмкости, либо в тех случаях, когда требуется получить, возможно большую отдачу их ёмкости в эксплуатации. Тренировочный цикл состоит из полного заряда аккумуляторных батарей, равным 0,1 номинальной ёмкости и тренировочного разряда при температуре $25 \pm 5^\circ \text{C}$. Постоянство силы тока разряда должно соблюдаться в течение всего разряда, который проводится до напряжения 1,7 (В) на наихудшем аккумуляторе батареи. При включении на разряд и далее через 4 (ч) замеряют общее напряжение всех аккумуляторов и температуру в среднем аккумуляторе батареи. При снижении напряжения на одном из аккумуляторов до 1,85 (В) напряжение замеряют через каждые 15 (мин), а при снижении напряжения до 1,75 (В) наихудшей аккумулятор контролируют непрерывно, чтобы уловить конец разряда. Как только на худшем аккумуляторе напряжение падает до 1,7 (В), замеряют напряжение всех аккумуляторов и батарею отключают от разрядной цепи.

Снятую при разряде ёмкость приводят к 30°C по формуле:

$$C = \frac{C_{\phi}}{1 + 0,01 \times (T - 30)}, \text{ где}$$

$C_{\text{нр}}$ - ёмкость, приведённая к 30°C , Ач;

C_{ϕ} - фактическая ёмкость, полученная при разряде, Ач;

T - средняя температура электролита во время разряда, $^\circ \text{C}$;

0,01 - температурный коэффициент ёмкости.

11. ЭКСПЛУАТАЦИЯ АККУМУЛЯТОРНЫХ БАТАРЕЙ

11.1. Хранение аккумуляторных батарей

Новые, не залитые электролитом аккумуляторные батареи можно хранить в не отапливаемых помещениях при температуре окружающего воздуха не выше 0°C и не ниже минус 30°C . При постановке на хранение пробки на батареях должны быть ввинчены, герметизирующие детали, уплотнительные диски, герметизирующие пленки, стержни, колпачки и другие де-

тали в вентиляционных отверстиях аккумуляторных крышек должны быть установлены. При хранении батареи устанавливаются на расстоянии не менее 1 (м) от отопительных приборов в один ярус крышками (выводами) вверх, при этом должен быть обеспечен доступ к ним и защита от попадания прямых солнечных лучей. Максимальный срок хранения батарей в сухом виде не должен превышать трёх лет. Заряженные аккумуляторные батареи с электролитом следует хранить в сухом прохладном помещении по возможности при температуре не выше 0°С, так, как при пониженной температуре процесс саморазряда и коррозии во время бездействия аккумуляторов замедляется. Минимальная температура помещения должна быть не ниже минус 30°С. Максимальный срок хранения батарей с электролитом до 1,5 лет. Батареи, снятые с автомобилей, а также батареи, приведенные в действие, но не бывшие в эксплуатации, устанавливаются на хранение после их заряда. Батареи, снятые с автомобилей после длительной эксплуатации рекомендуется после заряда и доведения плотности электролита до нормы подвергнуть разряду силой тока 0,1 номинальной ёмкости, чтобы удостовериться в удовлетворительности их технического состояния. Если при этом продолжительность разряда батарей окажется меньшей, чем указано в табл. 11.1, то на длительное хранение (в особенности при положительной температуре) эти батареи ставить не рекомендуется.

Таблица 11.1

Продолжительность разряда аккумуляторных батарей силой тока 0,1 номинальной ёмкости

Плотность электролита заряженной батареи приведена к 15 °С, г/см ³	Продолжительность разряда током 0,1 номинальной ёмкости, ч
1,29	7,5
1,27	6,5
1,25	5,5

После проверки 10 часовым режимом разряда батареи, устанавливаемые на хранение, необходимо вновь зарядить полностью. Плотность электролита должна быть при этом не более 1,29 так, как хранение батарей с повышенной плотностью электролита ускоряет разрушение пластин и сепараторов. Уровень электролита необходимо довести при этом на 10-15 (мм) выше предохранительного щитка. Поверхность батареи следует протереть, очистить выводы и смазать их тонким слоем технического вазелина. Батареи, поставленные на хранение в качестве резерва, который может потребоваться в любой момент для работы на автомобилях, должны поддерживаться в состоянии полной заряженности. Поэтому, если батарея хранится при положительной температуре, то для восстановления ёмкости, потерянной от саморазряда, их следует один раз в месяц подзаряжать силой тока нормального заряда. На батареях же, поставленных на хранение при температуре 0°С и ниже, следует ограничиться ежемесячной проверкой температуры и плотности электролита и подзаряжать их только в тех случаях, когда установлено падение плотности электролита (отнесенной к 15°С) ниже 1,23 (рис.11.1), табл. 11.4. Батареи, поставленные на неизвестный срок хранения, в связи с бездействием автомобиля, также следует не реже одного раза в месяц контролировать по температуре и плотности электролита. Этот контроль важен в зимнее время, при хранении батарей в не отапливаемых помещениях. Определив в аккумуляторах температуру и плотность, приведенную к 15°С с учетом температурной поправки по таблице 11.3, следует найти по таблице 11.2 какова температура замерзания электролита данной плотности и сравнить её с фактической температурой электролита в аккумуляторе. Если окажется, что последняя близка к величине температуры замерзания, найденной по таблице 11.2, то следует либо аккумуляторную батарею перенести в отапливаемое помещение, либо сообщить ей нормальный заряд до повышения плотности электролита и снижения температуры замерзания. По окончании хранения проверить состояние мастики на батареях и в случае обнаружения трещин удалить их путем оплавления слабым пламенем газовой горелки или электрическим паяльником. Перед вводом батарей в эксплуатацию после хранения следует полностью зарядить. Хранение батарей с вылитым электролитом следует проводить только в тех случаях, когда имеется необходимость транспортировать к потребителю новые батареи без электролита после приведения их в действие.

Перед постановкой на хранение батареи должны быть полностью заряжены. Затем из батарей удаляют электролит путем 2-х часовой выдержки в опрокинутом виде над сборником кислоты. После стекания электролита батареи закрывают пробками и уплотнительными дисками, имеющими отверстия для выхода газа, и протирают их поверхность 10% раствором нашатырного спирта или калинированной соды.

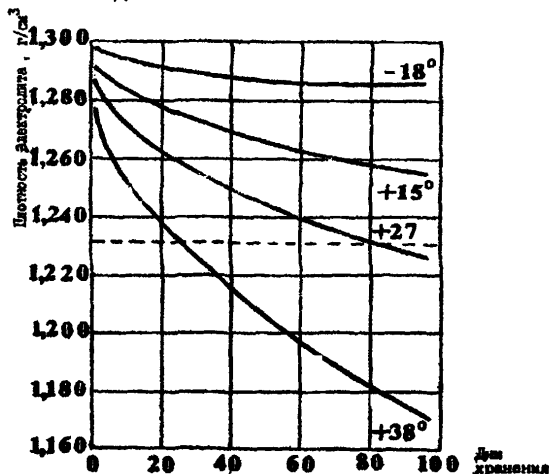


Рис.11.1 Изменение плотности электролита аккумуляторной батареи в зависимости от длительности ее хранения при различной температуре

Максимальный срок хранения батарей с вылитым электролитом, не вызывающий уменьшения ёмкости и срока службы аккумулятора, составляет при температуре хранения не выше 0° С около 12 месяцев, а при температуре хранения не ниже +20° С - около 3 месяцев. Приведение в действие батарей, хранившихся с вылитым электролитом, должно производиться так же, как и ввод в эксплуатацию новых батарей.

Таблица 11.2

Температура замерзания электролита различной плотности

Плотность электролита приведенная к 15° С	Температура замерзания электролита, ° С	Плотность электролита приведенная к 15° С	Температура замерзания электролита, ° С	Плотность электролита приведенная к 15° С	Температура замерзания электролита, ° С
1,050	-3,0	1,150	-14,0	1,250	-50,0
1,075	-5,0	1,175	-19,0	1,275	-59,0
1,100	-7,0	1,200	-25,0	1,300	-68,0
1,250	-10,0	1,225	-37,0	1,310	-78,0

Таблица 11.3

Поправка к плотности при различных температурах электролита

Температура электролита, ° С	Поправка к показанию ариометра, г /см ³
+45	+0,02
+30	+0,01
+15	0,00
0	-0,01
-15	-0,02
-30	-0,03

Таблица 11.4

Зависимость плотности электролита от степени разряда аккумуляторных батарей

Полностью заряженной батареи	Плотность электролита, приведенная к 15 °С	
	Батареи, заряженной	
	На 50%	На 75%
1,310	1,230	1,270
1,290	1,210	1,250
1,270	1,190	1,230
1,250	1,170	1,210

Для длительного хранения батарей после их предварительной зарядки можно слить из них электролит, затем дважды промыть аккумулятор дистиллированной водой. Слив воды производить через 20-25 (мин) после заливки. Затем залить в аккумуляторы 5% раствор борной кислоты до нормального уровня и закрыть пробки. Вытереть батарею насухо и ставить в помещении с нормальной температурой. При таком способе хранения не происходит саморазряд пластин. Для ввода в эксплуатацию из батареи выливают водный раствор борной кислоты опрокидываем батареи отверстиями вниз. Через 20-25 (мин) аккумуляторы заливают электролитом плотностью 1,38-1,40 (г /см³) и после 40-50 (мин) пропитки батареи устанавливают на автомобиль.

11.2. Техническое обслуживание и текущий ремонт аккумуляторных батарей

Техническое обслуживание аккумуляторных батарей осуществляется при техническом обслуживании автомобиля. При первом техническом обслуживании автомобиля (ТО-1) необходимо очистить аккумуляторную батарею от пыли, грязи и следов электролита; прочистить вентиляционные отверстия пробок, проверить крепление батареи, крепление и надежность контактов наконечников проводов и выводы зачистить; наконечники проводов и выводы смазать техническим вазелином; проверить уровень электролита и, при необходимости довести до нормы; при перезаряде батареи проверить исправность генераторной установки.

При втором техническом обслуживании автомобиля, кроме работ, выполняемых при ТО-1, дополнительно проверить степень заряженности аккумуляторной батареи по плотности электролита (до доливки воды) и работоспособность аккумуляторной батареи по напряжению аккумуляторов под нагрузкой. При переходе с летней эксплуатации батарея может быть направлена в аккумуляторный цех на подзаряд, если отдельные аккумуляторы или батареи полностью окажутся разряженными более 50% в летнее и более 25 в зимнее время.

Снятые с автомобиля аккумуляторные батареи должны быть помыты горячим (60-80 °С) 5% раствором кальцинированной соды или нашатырного спирта при помощи волосной кисти. Промытые затем холодной водой батареи протирают ветошью или обдувают сжатым воздухом. Внешним осмотром и путем наклона батарей проверяют целостность крышек, перемычек, стенок моноблока и состояние герметизирующей мастики. При обнаружении трещин (в мастике, крышках, моноблоке) или других дефектов (механические повреждения) батарею направляют на ремонт. После ремонта и полной зарядки батареи вновь сдают в эксплуатацию. При этом анализируют причины возникновения дефектов или глубокого разряда. На автомобиле проверяют состояние электропроводки, работу генераторной установки, натяжение ремня привода генератора. Методы и объемы перечисленных операций по обслуживанию аккумуляторных батарей различаются в зависимости от их конструкции, типа и способа установки на автомобиль. Так, очистка поверхности от загрязнения при размещении аккумуляторной батареи в контейнере может производиться только при ТО-2 так, как возможность попадания грязи внутрь контейнера ограничена и на поверхность в небольших количествах попадает лишь пыль. Осмотр должен учитывать характер возможных неисправностей, которые также зависят от конструкции батарей. Так, например, при эбонитовых моноблоках возможно образование трещин в стенках моноблока. У батарей с пластмассовыми полипропиленовыми прозрачными моноблоками трещины могут появляться только при эксплуатации в условиях очень низких температур (-50+50) °С и поэтому визуальный осмотр в этом случае сосредотачивают на состоянии присоединения нако-

нечников проводов к выводным клеммам и заливочных горловин. При отдельных крышках часто имеют вслучивания и отставание от стенок заливочной мастики, трещины крышек около выводных клемм и заливочных горловин. Следует обратить внимание на крепление батарей с пластмассовыми моноблоками так, как при колебаниях температур они заметно изменяют свои геометрические размеры. В результате, например, при креплении батареи за выступы в нижней части моноблока крепление ослабевает, и батарея начинает перемещаться в месте установки, что недопустимо. Контроль и корректировка уровня электролита для различных батарей различна. Батареи, в том числе и необслуживаемые, собранные в прозрачных моноблоках, имеют на боковых поверхностях две метки, соответствующие минимально и максимально допустимым уровням электролита. Для проверки батарей под нагрузкой применяют нагрузочные вилки: для батарей с отдельными крышками - Э 108, для батарей с общей крышкой - аккумуляторный пробник Э 107 (Рис. 11.2, 11.3). В зависимости от условий и режима эксплуатации автомобиля периодичность и объём обслуживания батарей различен; при определении объёмов работ и периодичности обслуживания следует руководствоваться положениями инструкции по эксплуатации конкретных типов батарей.

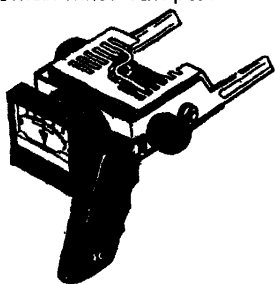


Рис. 11.2 аккумуляторный пробник Э 108.



Рис. 11.3 аккумуляторный пробник Э 107.

11.2.1. Особенности эксплуатации необслуживаемых аккумуляторных батарей

В необслуживаемых батареях обеспечен увеличенный запас электролита над блоком электродов (до 35 мм). Этот запас электролита может расходоваться в течении всего срока службы батареи. Однако, как показала практика, для сохранения свойства необслуживаемости батарей в течении всего срока службы необходимо обеспечить требования по уровню зарядного напряжения от генератора с учетом условий и интенсивности использования автомобиля. Например, при пробеге автомобиля 10-20 (тыс.км) в год в средней полосе страны необслуживаемые батареи можно устанавливать на автомобили, на которых регуляторы напряжения отрегулированы для подзаряда батарей обычного типа. При более высокой интенсивности и в условиях жаркого климата зарядное напряжение батарей целесообразно снижать.

На практике оценку снижения уровня электролита необслуживаемых батарей целесообразно вести по массе батареи, не допуская при этом снижения уровня электролита в отдельных аккумуляторах ниже установленного уровня. В табл.11.5 приведены усредненные показатели возможного снижения общей массы электролита батареи 6 СТ-55А3 за год эксплуатации автомобилей с различными пробегами в условиях средней полосы.

Таблица 11.5

Эксплуатационные показатели батареи 6 СТ-55А3

Среднегодовой пробег автомобиля, тыс. км	Пределы регулирования зарядного напряжения, В	Среднегодовое снижение массы электролита, г
1	2	3
6,0 ± 2	13,7 - 14,3	45 ± 20
14,0 ± 2	13,9 - 14,3	86 ± 30
24,0 ± 2	14,1 - 14,5	94 ± 50

1	2	3
34,0 ± 2	13,9 - 14,4	231 ± 50
70,0 ± 5	13,7 - 14,3	282 ± 80
110,0 ± 15	13,5 - 13,8	400 ± 50
110,0 ± 15	14,2 - 14,4	1500 ± 500

11.3. Ремонт аккумуляторных батарей

11.3.1. Неисправности аккумуляторных батарей

Окисление полюсных выводов происходит при попадании на них электролита, отсутствии смазки на них и неплотном креплении проводов. Окисленные выводы повышают сопротивление в цепи всех потребителей, особенно, стартера, что ухудшает их работу. Окисленные выводы зачищают наждачной бумагой или специальным приспособлением и смазывают техническим вазелином. Трещины в мастике, крышках и стенках бака являются причиной утечки и понижения уровня электролита в аккумуляторах. Электролит, попадая на поверхность крышки, замыкает полюсные выводы полублоков пластин. Это увеличивает саморазряд аккумуляторов. При соприкосновении заряженных пластин с воздухом в результате утечки электролита, губчатый свинец отрицательных пластин переходит в гидроокись свинца $Pb(OH)_2$, вызывая уплотнение активной массы и уменьшение ее пористости. Это затрудняет доступ электролита вглубь пластин. При этом в работе участвует меньше активной массы пластин, что снижает емкость батареи. Кроме того, на оголенной части пластин происходит образование крупных трудно растворимых кристаллов сернистого свинца, что ещё больше снижает ёмкость батареи. Трещина на внутренней части бака вызывает замыкание электролитом разноименных групп пластин двух соседних аккумуляторов соединенных между собой свинцовой перемычкой, и происходит их саморазряд, а в дальнейшем - образование трудно растворимых кристаллов сернистого свинца. Плотность электролита в этих аккумуляторах меньше, чем в исправных; э.д.с. двух соседних аккумуляторов, замыкающихся через электролит, будет равна всего 2 (В). Поврежденные баки, крышки и мастику заменяют.

Ускоренный саморазряд аккумуляторов

Нормальный (естественный) саморазряд новых аккумуляторов при бездействии в течении первых 14 суток. Для уменьшения саморазряда, возникающего в результате загрязнения электролита, батарее необходимо зарядить силой тока 10 часового режима до напряжения 1,1-1,2 (В) на один аккумулятор, после чего вылить весь электролит, залить батарее дистиллированной водой для промывки пластин и сепараторов и после выдержки в течение 5 (мин) вылить эту воду, и затем залить аккумуляторы свежим электролитом той же плотности, какую имел электролит, вылитый перед промывкой, и полностью зарядить аккумуляторную батарею. Для уменьшения саморазряда, возникающего вследствие загрязнения крышек аккумуляторов, крышки следует очистить от грязи и электролита.

Пониженная или повышенная плотность электролита

Пониженная плотность электролита увеличивает внутреннее сопротивление батареи и снижает её ёмкость, а при повышении плотности электролита ускоряется разрушение активной массы и решёток пластин, что снижает срок службы и ёмкость батареи. Корректировку плотности электролита в конце заряда производят доливкой в аккумуляторы дистиллированной воды (если плотность выше нормы) и доливкой электролита плотности 1,4 г /см³ (если плотность ниже нормы).

Перезаряд батареи

При перезаряде батареи происходит усиленный электролиз воды и увеличение содержания серной кислоты в электролите, происходит нагрев электролита, усиливается испарение воды. В результате возникает сульфатация верхней части пластин, которая приводит к повреждению сепараторов и возникновению коротких замыканий. Основные признаки перезаряда - быстрое понижение уровня электролита. Основная причина перезаряда - высокое напряжение, поддерживаемое регулятором напряжения. При появлении признаков перезаряда необходимо произвести внеочередную проверку и регулировку регулятора напряжения.

Разряд батареи

Систематический разряд батареи в большинстве случаев возникает из-за низкого напряжения генераторной установки. При обнаружении разряда необходимо отрегулировать регулятор напряжения. Иногда причинами разряда являются утечки тока в цепях электрооборудования автомобиля, а также повышенное потребление электроэнергии.

Преждевременное разрушение пластин

Преждевременное разрушение пластин происходит при длительном перезаряде, который вызывает только бесцельный электролиз воды на кислород и водород, и вредное окисление решеток положительных пластин кислородом. Сильное окисление решеток вызывает их разрушение. Одновременно в порах активной массы пластин накапливается значительное количество газов водорода и кислорода, давление в порах возрастает, что вызывает разрыхление и выкрашивание активной массы и отрыв её от решёток пластин.

Аналогичное явление происходит:

- при заряде аккумуляторов большой силой зарядного тока в конце заряда при повышении плотности и температуры электролита, при этом механическая прочность активной массы уменьшается и происходит оползание её из ячеек решёток;
- при не прочном креплении батареи на автомобиль;
- при замерзании воды в электролите;
- вследствие коррозии решетки положительных пластин при повышении температуры электролита не аккумуляторной серной кислоты.

Короткое замыкание батареи, повышение температуры электролита выше $+45^{\circ}\text{C}$, а также и длительное пользование стартером способствует разрушению пластин, что ускоряет разрушение активной массы. Разрушение пластин вызывает уменьшение емкости и короткое замыкание разноименных пластин. Короткое замыкание разноименных пластин происходит при разрушении сепараторов, большом выпадании активной массы на дно блока и на кромках сепараторов. Короткозамкнутый аккумулятор быстро разряжается и пластины его сульфатируются. Плотность электролита в таком аккумуляторе будет очень малой. При полном коротком замыкании аккумулятор зарядить невозможно. В этом случае его необходимо разобрать и устранить дефекты, вызванные замыканием. Для устранения частичного замыкания пластин производят промывку аккумулятора дистиллированной водой.

Сульфатация пластин - образование крупных труднорастворимых кристаллов сернокислого свинца (сульфата) на поверхности пластин и на стенках пор активной массы. Кристаллы сульфата закупоривают поры активной массы, что препятствует проникновению электролита вглубь пластины. Сульфатация снижает емкость аккумулятора.

В современных конструкциях аккумуляторных батарей вследствие применения новых материалов сепараторов и баков, а также лучших материалов активной массы сильная сульфатация при нормальном уровне электролита возникает редко.

Причины сульфатации - глубокий разряд батареи, длительное пребывание в разряженном состоянии, высокая плотность и температура электролита и его недостаточный уровень. Признаки сульфатации следующие. При заряде напряжение сначала выше нормального, а в конце заряда ниже и не достигает 2,7 (В) на один аккумулятор. Плотность электролита при заряде повышается медленно, а его температура - быстро. Интенсивное газовыделение начинается значительно раньше до конца заряда. При проверке нагрузочной вилкой напряжения неустойчиво и заметно падает в течение 5 (с). При разряде понижены как ёмкость, так и напряжение батареи. При разборке сульфатированной батареи на её пластинах имеется светло-серый, почти белый налёт. При прочерчивании ножом не появляется металлический блеск на поверхности отрицательных пластин. Сильная сульфатация приводит к повреждению решёток пластин и сепараторов из-за увеличения в объеме активной массы. Батареи, подвергшиеся средней сульфатации следует разрядить при силе тока 10 часового режима разряда до напряжения 1,7 (В) на один аккумулятор. Вылить электролит, заменить его дистиллированной водой и поставить батарею на зарядку силой тока, равной 3% от номинальной ёмкости. Заряд производить в течение 60-100 (час), пока плотность электролита и напряжение не будут оставаться постоянными в течение 5 часов. Если напряжение нормальное, то плотность электролита довести до нормы и произвести

контрольный разряд. При положительных результатах контрольного разряда батарея пригодна к эксплуатации. Корабление аккумуляторного бака возникает часто из-за длительного перезаряда, вследствие повышения температуры электролита и из-за чрезмерной затяжки крепления болта. Короткое замыкание в элементе аккумуляторной батареи вызывается следующими причинами: корабление пластин, повреждениями сепараторов, образованием наростов на пластинах, осыпающейся с пластин активной массой. Признаком короткого замыкания аккумулятора является малая величина его э.д.с., которую можно измерить вольтметром без нагрузки батареи. При зарядке батареи в элементе с коротким замыканием плотность электролита повышается медленнее, чем в остальных.

Отстающий элемент

При разности плотности электролита между элементами батареи более 0,02 (г / см³) и напряжения более, чем на 0,2 (В), (измеряется нагрузочной вилкой). Причиной неисправности может быть отстающий аккумулятор. При продолжении разряда с таким аккумулятором ток, проходя через отстающий аккумулятор, заряжает его в обратном направлении. Напряжение батареи при этом уменьшается на напряжение отстающего элемента. В случае обнаружения отстающего элемента следует батарею зарядить и после заряда выровнять плотность электролита во всех аккумуляторах, затем произвести контрольный разряд батареи. Если при контрольном разряде плотность электролита в отстающем элементе понижается быстрее, чем в остальных, а емкость батареи окажется ниже нормы, то батарея неисправна и подлежит ремонту.

Коррозия решёток положительных пластин

Избежать коррозии нельзя, однако, при своевременном и правильном профилактическом обслуживании батарей она протекает медленно. Ускоряют коррозию высокая плотность и повышенная температура электролита, а также перезаряд пластин.

11.3.2. Требования к состоянию основных деталей аккумуляторных батарей, поступающих на сборку после ремонта

Моноблок

Корпус моноблока и детали не должны иметь искривлений, кромки и углы должны быть зашлифованы. Стенки и перегородки моноблока не должны иметь сквозных трещин и сколов, нарушающих герметичность батареи.

Сборка аккумуляторных батарей

Наплавленное ушко электрода должно быть обработано заподлицо с поверхностью электрода. При сварке электродов в блоки ушки электродов должны выступать над гребенкой на 3-4 (мм). Электроды блока должны иметь примерно одинаковое техническое состояние. Не допускается комплектовать старые и новые электроды в блок. Поверхность мостика борна должна быть монолитной, ровной, без приливов и заусенцев. Пайка блоков положительных и отрицательных электродов, приварка межэлементных соединений и выводных клемм (зажимов) должны быть плотной, прочной и обеспечивать во всех соединениях хороший электрический контакт. Блоки положительных и отрицательных электродов должны быть установлены один в другой таким образом, чтобы каждый положительный электрод был расположен между двумя отрицательными. Сепараторы должны быть установлены рифленой стороной к положительному электроду, и выступать над верхними кромками электродов на 3-4 (мм) и боковыми на 2-3 (мм). Сепараторы должны быть изготовлены из микропористого эбонита (мипора) или микропористой пластмассы (милласта), комбинированные со стекловолокном. Расположение блоков электродов в смежных секциях моноблока должно обеспечивать последовательное соединение аккумуляторов между собой. Блоки должны быть установлены до упора ножками электродов в опорные призмы моноблока. Если блок электродов входит в секцию моноблока свободно, то необходимо установить дополнительный сепаратор между электродом и стенкой секции. Крышки элементов аккумуляторной батареи должны быть уплотнены (при необходимости) асбестовым шнуром и залиты мастикой. Состав мастики: битум нефтяной специальный (ГОСТ 8771-76 - 73-78%), авиационное масло марки МК-22, МС-20 или МС-14 (ГОСТ 21743-76) - 22-27%. Заливочная мастика должна быть однородной, кислотоустойчивой и водонепроницаемой. При измене-

нии температуры в интервале от плюс 60° С до минус 40° С мастика должна обеспечивать герметичное уплотнение между крышками и баком, не должна иметь подтеков, отставать от стенок блока и давать трещины и разрывы. Полюсные выводы и штыри в месте сварки с втулками крышек должны обеспечивать герметичность соединения. Соединение аккумуляторов в батарею, расположение полюсных выводов, а также обозначающих в зависимости от полярности знаками "+" (плюс) и "-" (минус) и должны соответствовать ГОСТ 959.0-84Е на конкретный тип батарей. Размеры выводов должны соответствовать указанным на рис.5.2. Допускаются диаметры полюсных выводов с допусками минус 0,4 (мм) и батареи с выводами под болт. Каждый аккумулятор батареи должен иметь над сепараторами предохранительный щиток из кислотоустойчивого материала. Поверхность батареи должна быть чистой, без потеков свинца в месте пайки, пузырей и трещин мастики. На наружной поверхности допускается: частичное отсутствие глянца, изменение цвета, сырые пятна, следы задигов, сколы на рифленых и торцевых поверхностях. Батареи по габаритным размерам, соединению аккумуляторов между собой и расположению выводов должны соответствовать ГОСТ 959.0-84Е или техническим условиям на конкретный тип и исполнение батарей. Батареи должны быть залиты электролитом и полностью заряжены. Допускается по согласованию с заказчиком выпускать батареи из ремонта в сухом исполнении (не залитые электролитом). Заливочные и вентиляционные отверстия батарей, выпускаемых в сухом исполнении, должны быть загерметизированы. Герметизирующие детали должны легко удаляться перед приведением батарей в действие. Электролит для заливки батарей - водный раствор аккумуляторной серной кислоты. Химический состав серной кислоты должен соответствовать ГОСТ 667-73, воды - ГОСТ 6709-72. Уровень электролита в аккумуляторах батареи должен быть на 10-15 (мм) выше предохранительного щитка. Ёмкость батарей, определяемая при 20-и часовом режиме разряда, не позже четвёртого цикла, должна быть не менее 80% от номинальной ёмкости. Характеристики стартерного режима батарей при начальной температуре электролита $25 \pm 2^\circ \text{C}$ должны быть не менее указанных ниже:

Разрядный ток, А.....	3С ₂₀
Минимальная продолжительность разряда, мин.....	3
Начальное напряжение на выводах, В (через 5-7с после начала разряда):	
для 6-вольтовой батареи.....	5,1
для 12-вольтовой батареи.....	10,2
Конечное напряжение на выводах, В для 6-вольтовой батареи.....	4,5
для 12-вольтовой батареи.....	9,0

Испытанию подвергают батареи, достигшие емкости, равной 80% от номинальной емкости, но не позже, чем на пятом цикле. На каждой батарее должны быть нанесены: товарный знак ремонтного подразделения, клеймо ОТК ремонтного подразделения, дата приемки ОТК (месяц, год), тип исполнения батареи.

11.3.3. Испытание аккумуляторных батарей

Аккумуляторные батареи должны быть подвергнуты испытаниям на герметичность и номинальную емкость.

Приборы, применяемые при испытаниях:

- 1) вольтметр класса точности не ниже 0,5 с внутренним сопротивлением не менее 300 (Ом/В);
- 2) амперметр класса точности не ниже 1,0;
- 3) температуры со шкалой от 0 до 100° С с ценой деления 1° С по ГОСТ 215-73, со шкалой от минус 30 до 60° С типа ТН-6, со шкалой от минус 80 до 60° С типа ТН-6 по ГОСТ 400-80Е;
- 4) ареометры со шкалой от 1,10 до 1,40 (г / см³) с ценой деления 0,01 (г / см³) по ГОСТ 18481-81;
- 5) манометры и вакуумметры класса точности 1,5 по ГОСТ 8625-77Е
- 6) приборы для измерения времени должны быть градуированы в секундах, минутах, часах, они должны иметь точность ± 1 (с) в час.

При измерениях показания приборов должны быть в последней трети шкалы. Испытание батарей на герметичность должно производиться в течение 3-5 (с) путём создания давления по-

ниженного или повышенного по сравнению с атмосферным на $20 \pm 1,33$ (кПа), 150 ± 10 (мм рт. ст.). При этом показания вакуумметра или манометра не должны меняться. Испытаниям следует подвергать батарею без электролита. Разряд батареи при испытании на номинальную емкость должен производиться после заряда батареи. Разряд проводить непрерывно постоянной силой тока $J = 0,05 \times C_{20}$ (А) до конечного напряжения на выводах 5,25 (В) 6-вольтовой батарее и 10,5 (В) у 12-вольтовой батарее. В течение всего разряда величина силы тока должна быть постоянной. Напряжение на выводах батареи и температуру электролита измерять в среднем аккумуляторе с интервалом не более 4 (ч). При снижении напряжения до 5,55 (В) на 6-вольтовой батарее и 11,1 (В) на 12-вольтовой батарее измерения производить через каждые 15 (мин), а при понижении напряжения до 5,4 (В) на 6-вольтовой батарее и 10,8 (В) на 12-вольтовой батарее - непрерывно до конца разряда. При разряде температура электролита должна находиться в интервале от 18 до 27 °С. Полученная емкость должна быть приведена к температуре 25 °С по формуле:

$$C_{25} = \frac{C_{изм}}{t + 0,01 \times (t - 25)}, \text{ где}$$

C_{25} - ёмкость, приведённая к температуре 25 °С, Ач;

$C_{изм}$ - ёмкость, полученная при испытании, Ач;

t - средняя температура между начальной и конечной температурой электролита при разряде, °С.

Допустимая ёмкость батарей при 20 часовом режиме разряда на четвёртом цикле должна быть не менее величин, указанных в таблице 11.6.

Таблица 11.6

Обозначение батареи	Допустимая ёмкость батареи при 20 часовом режиме, Ач
6СТ-55	55,3
6СТ-60	57,0
6СТ-75	71,3
6СТ-90	85,5
6СТ-105	100,0
3СТ-150	142,5
6СТ-182	173,0
6СТ-190	180,5

11.3.4. Правила приёмки и выпуска

Приёмку в ремонт и выпуск батарей из ремонта производит представитель ремонтного предприятия (подразделения) в присутствии представителя заказчика. Батареи принимают в ремонт на основании заключения представителя ремонтного предприятия (подразделения). Заключение составляется на оборотной стороне приемо-сдаточного акта по результатам: наружного осмотра, разборки-сборки в необходимом объёме для контроля технического состояния батарей. Батареи должны приниматься в ремонт и выпускаться из ремонта в комплектности по ГОСТ 18505-74. По требованию представителя заказчика предъявляемые к выдаче батареи проверяют в количестве до 100% от партии по следующим пунктам:

- батареи по габаритным размерам, соединению аккумуляторов между собой и расположению выводов должны соответствовать ГОСТ 959.1-79 на конкретный тип и исполнение батарей;

- выводы батареи должны быть обозначены в зависимости от полярности знаком "плюс" (+) или "минус" (-) и их размеры должны соответствовать ГОСТ 959.0-79;

- наружная поверхность батарей должна быть чистой, не должно быть пузырений, трещин, неровностей мастики и подтеков свинца в местах сварки. Заливочная мастика должна создавать герметичное уплотнение между крышкой и моноблоком, не должна иметь разрывов и трещин;

- каждый аккумулятор батареи должен иметь над сепараторами предохранительный щит из кислотостойкого материала;
- батареи должны быть залиты электролитом и полностью заряжены (допускается по согласованию с заказчиком выпускать батареи в сухом исполнении, не залитые электролитом);
- заливочные и вентиляционные отверстия батарей, выпускаемых в сухом исполнении, должны быть загерметизированы, герметизирующие детали должны легко удаляться перед применением батарей в действие;
- уровень электролита в аккумуляторных батареях должен быть на 10-15 (мм) выше предохранительного щитка;
- отремонтированные батареи должны быть приняты службой технического контроля;
- на каждой батарее должны быть нанесены: товарный знак ремонтного предприятия (подразделения), клеймо ОТК ремонтного предприятия (подразделения), дата приёмки ОТК (месяц и год), тип и исполнение батареи.

Надписи должны быть нанесены на перемычках между аккумуляторами.

По требованию представителя заказчика или его представителя батареи к выдаче могут быть подвергнуты испытаниям в количестве 5% от партии, но не менее 2-х батарей по следующим пунктам:

- ёмкость батарей, определяемая при 20 часовом режиме разряда, не позже четвертого цикла, должна быть не менее 80% от номинального значения;
- характеристики стартерного режима разряда батарей должны соответствовать указанным в разделе 11.3.2.

При обнаружении неисправности батарей ремонтное предприятие (подразделение) обязано немедленно устранить их или предъявить к выдаче другую батарею. Того же типа (по согласованию с заказчиком).

11.4. Перечень регламентных работ технического обслуживания аккумуляторных батарей

11.4.1. Перечень регламентных работ первого технического обслуживания (ТО-1) Исполнитель - аккумуляторщик 3-4 разряда. Трудоемкость - 14,0/10,0 (чел.мин)

№ п/п	Наименование и содержание работ	Кол-во мест воздействия	Приборы, инструмент, приспособления	Технические требования
1	2	3	4	5
1	Очистить поверхность аккумуляторной батареи от пыли, грязи и следов электролита	1	Комплект аккумуляторщика Э 412 (4.1), ветошь (6.14), пистолет воздушный С 417 (5.3), емкость с 10% раствором нашатырного спирта или кальцинированной соды (5.8)	Протереть наружные поверхности и части батареи 10% раствором нашатырного спирта или кальцинированной соды, обтереть насухо ветошью или обдуть сжатым воздухом
2	Прочистить вентиляционные отверстия в пробках аккумуляторной батареи, предварительно вывернув их	6/3	Комплект аккумуляторщика Э 412 (4.1), ветошь (6.14), деревянная палочка С 1,5 (мм)	-
3	Проверить уровень электролита в аккумуляторах батарей и при необходимости долить дистиллированную воду и завернуть пробки, рис.11.4	6/3	Комплект аккумуляторщика Э 412 (4.1), бачок (5.1)	Уровень электролита в аккумуляторах батареи должен быть на 10-15 (мм) выше предохранительного щитка или касаться нижнего края тубуса батареи

Примечание:

У батарей с автоматической установкой уровня электролита перед доливкой воды из заливных отверстий вывертывают пробки (Рис. 11.5) и плотно насаживают их на штуцеры с вентиляционным отверстием, расположенным рядом с пробками, которые при этом герметически закрываются (Рис. 11.5.б). Затем доливается вода до тех пор, пока уровень электролита не будет ниже верхнего торца заливного отверстия на 10-15 мм (Рис.11.5.в). Со штуцера снимают пробку и в этот момент автоматически устанавливается необходимый уровень электролита. Пробку ввертывают на свое место в заливное отверстие. В батарею, как правило, добавляется только дистиллированная вода. Электролит той же плотности, что и в батарее, добавляется только в случаях, когда установлено, что причиной понижения уровня электролита является его утечка или выплескивание.

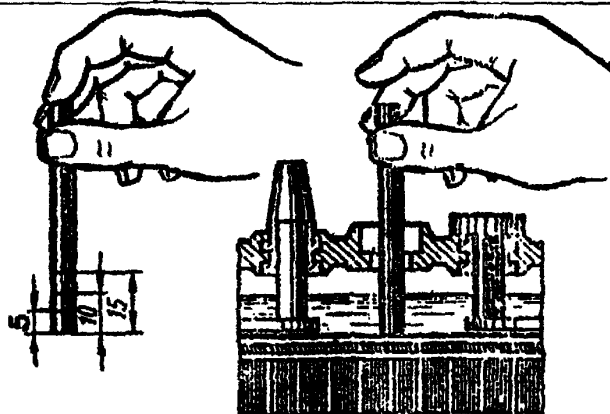


Рис.11.4. Проверка уровня электролита.

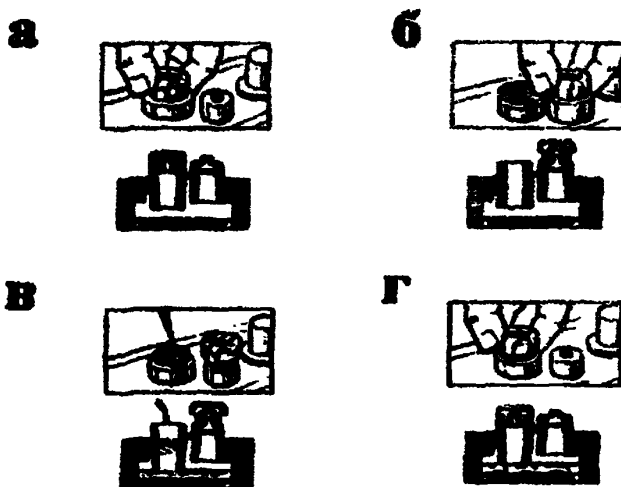


Рис. 11.5. Доливка воды в батарею с автоматической установкой уровня электролита

1	2	3	4	5
4	Снять наконечники проводов с выводов батареи, предварительно ослабив их крепление	2	Ключи гаечные 12, 14 и 17мм (3.1, 3.2), съёмник из комплекта Э 412 (4.1), рис. 11.6	См. примечание
Примечание: При отсоединении проводов от батареи первым следует снимать наконечник с минусового вывода. Это исключает возможность случайного короткого замыкания батареи в процессе демонтажа. Нельзя снимать туго сидящий наконечник, раскачивая его за провод или подсунув под него отвертку, либо ударами по наконечнику. Всё это может привести к возникновению трещин в крышках элементах батареи, поэтому наконечники батареи следует снимать с помощью съёмника (Рис. 11.6)				
5.	Зачистить и смазать выводы аккумуляторной батареи и наконечники проводов	4	Приспособление для очистки проводов и выводов батареи - из комплекта Э 412 (4.1), ёмкость с пресс-солидолом или техническим вазелином (5.9)	Выводы батареи и наконечники проводов смазать тонким слоем пресс-солидола "С" ГОСТ 4366-76 или технического вазелина ОСТ 38.0156-79, ВТ 13-1 ТУ 38.101180-76

1	2	3	4	5
6.	Присоединить наконечники проводов к выводам батареи	2	Ключи гаечные 12, 14 и 17мм (3.1, 3.2)	При установке наконечников не должно быть погрешности, показанной на рис. 11.7
7.	Проверить и при необходимости закрепить аккумуляторную батарею	2	То же	Не допускать чрезмерной затяжки гаек крепления во избежание трещин аккумуляторного блока

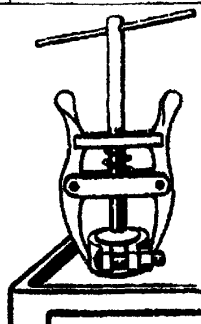


Рис.11.6. Снятие наконечника провода вывода батареи.

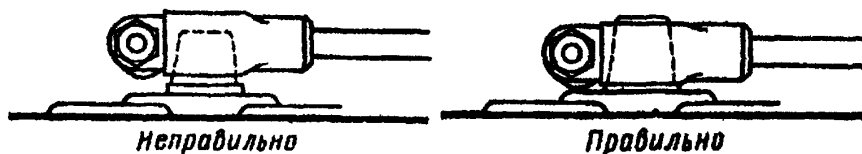


Рис.11.7. Положение наконечника на выводе батареи.

11.4.2. Перечень регламентных работ второго технического обслуживания аккумуляторных батарей (ТО-2)

Исполнителя - аккумуляторщик 3-4 разряда
Трудоёмкость - 18,0/11,0 (чел.мин)

1	2	3	4	5
1	Очистить аккумуляторную батарею от пыли, грязи и следов электролита	1	Комплект аккумуляторщика Э 412 (4.1), ветошь (6.14), пистолет воздушный С 417 (5.3), емкость с 10% раствором нашатырного спирта или кальцинированной соды (5.8)	Протереть наружные поверхности и части батареи 10% раствором нашатырного спирта или кальцинированной соды, обтереть насухо ветошью или обдуть сжатым воздухом
2	Прочистить вентиляционные отверстия в пробках аккумуляторных батарей, предварительно вывернув их	6/3	Комплект аккумуляторщика Э 412 (4.1), ветошь (6.14), деревянная палочка \varnothing 1,5 мм (3.18)	-
3	Проверить уровень электролита в аккумуляторах батареи и при необходимости долить дистиллированную воду и завернуть пробки	6/3	Комплект аккумуляторщика Э 412 (4.1), бачок (5.1)	См. технические требования и примечание к работе №3 технического обслуживания №1
4	Проверить плотность электролита в аккумуляторах батареи, рис.11.8	6/3	Комплект аккумуляторщика Э 412 (4.1)	Плотность электролита в аккумуляторах батареи должна соответствовать данным табл. 10.5
5	Проверить степень заряженности каждого аккумулятора батареи под нагрузкой и при необходимости снять батарею для подзарядки (Рис.11.9)	6/3	Пробник аккумуляторный Э 107 (4.4), Э 108 (4.4), рис.11.2, 11.3, ключи гаечные 12, 14 и 17мм (3.1), секундомер (4.5)	Напряжение каждого аккумулятора батареи под нагрузкой в течение 5 (с) должно быть не менее 1,7 (В)

Примечание:

При эксплуатации аккумуляторных батарей в условиях низких температур следует проводить ряд дополнительных мероприятий, направленных на обеспечение дальнейшей нормальной работоспособности, а именно: провести перед началом сезона тренировочный цикл, а также обеспечить каждую батарею при её установке вне капота необходимыми утеплительными элементами (войлочные утеплители, пенопластовые коробки для предохранения моноблока от замерзания).

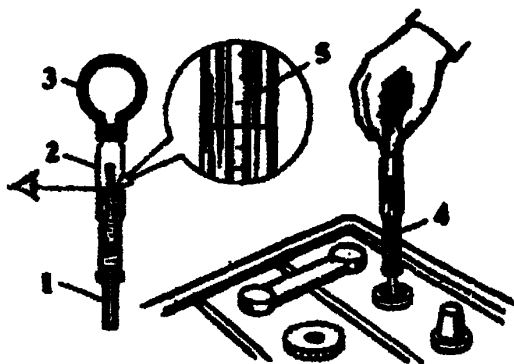


Рис.11.8. Проверка плотности электролита в аккумуляторной батарее:

1 - трубка; 2 - сосуд; 3 - резиновая груша; 4 - поплавок; 5 - шкала поплавка



Рис.11.9. Проверка степени заряженности аккумуляторной батареи под нагрузкой

1	2	3	4	5
6	Снять наконечники проводов с выводов батареи, предварительно ослабив их крепления	2	Ключи гаечные 12, 14 и 17 мм (3.1,3.2), съёмник из комплекта Э 412 (4.1), рис.11.6	См. примечание к работе №4 технического обслуживания №1
7	Зачистить выводы аккумуляторной батареи и наконечники проводов	4	Приспособление для очистки проводов и выводов батареи - из комплекта Э 412 (4.1)	-
8	Присоединить наконечники проводов к выводам батареи	2	Ключи гаечные 12, 14 и 17 мм (3.1,3.2)	При установке наконечников не должно быть погрешности, показанной на рис.11.7
9	Смазать выводы аккумуляторной батареи и наконечники проводов	4	Емкость с пресс-солидолом или техническим вазелином (5.9)	Смазать тонким слоем пресс-солидола "С" ГОСТ 4366-76 или технического вазелина ОСТ 38.0156-79, ВТ 13-1 ТУ 38.101180-76
10	Проверить и при необходимости закрепить аккумуляторную батарею	2	Ключи гаечные 12, 14 и 17 мм (3.1,3.2)	Не допускается чрезмерная затяжка гаек крепления во избежание появления трещин аккумуляторного бака

11.5. Перечень цеховых работ по текущему ремонту аккумуляторных батарей

Карта 1. Мойка аккумуляторных батарей
Исполнитель - аккумуляторщик 3 разряда

Общая трудоёмкость - 3,0 (чел.мин)

1	2	3	4	5
1	Установить аккумуляторную батарею на пост мойки	1	Тележка для транспортировки аккумуляторных батарей (1.1), моечная машина (5.7)	-
2	Вымыть аккумуляторную батарею	1	Моечная машина (5.7)	В качестве моющего раствора применять водный раствор (10%-й) кальцинированной соды
3	Обдуть батарею сжатым воздухом	1	Пистолет воздушный С 417 (5.3)	-
4	Установить батарею на стеллаж	1	Тележка для транспортировки аккумуляторных батарей (1.1), стеллаж (6.3)	-

Карта 2. Проверка технического состояния аккумуляторной батареи
Общая трудоёмкость - 10,0/8,0 (чел.мин)
Исполнитель - аккумуляторщик 3 разряда

1	2	3	4	5
1	Установить аккумуляторную батарею на пост технического контроля	1	Верстак аккумуляторщика (6.1), тележка для транспортировки аккумуляторных батарей (1.1)	-
2	Внешним осмотром проверить состояние моноблока батареи и заливочной мастики, рис.11.10	1	-	Поверхность батареи должна быть чистой и не иметь сквозных трещин и следов течи электролита
3	Проверить прочность соединений штыря барежки с межэлементными соединениями, действуя отвёрткой как рычагом с усилием 20-30 Н (2-3 кгс), рис. 11.11	2	Верстак аккумуляторщика (6.1), отвёртка 5,5 мм (3.3), рукоятка динамометрическая (4.8)	Сварное соединение штыря с межэлементным соединением должно обеспечивать надёжный электрический контакт

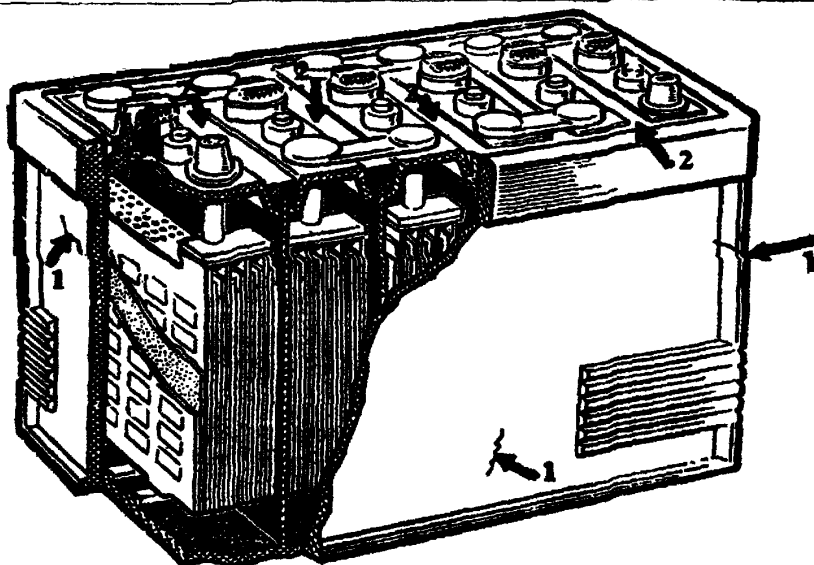


Рис.11.10. Проверка технического состояния моноблока и заливочной мастики:

1 - дефекты моноблока; 2 - дефекты мастики

1	2	3	4	5
4	Проверить прочность соединения штыря барежки с выводными клеммами лёгкими ударами деревянного молотка в горизонтальной плоскости, рис. 11.12	2	Верстак аккумуляторщика (6.1), молоток деревянный (3.5)	Сварное соединение штыря барежки с выводными клеммами должно обеспечивать надёжный электрический контакт
5	Проверить степень износа выводных клемм (Рис. 11.13)	2	Приспособление из комплекта ПТ 7300 (4.13)	-
6	Вывернуть пробки из заливочных отверстий крышек аккумуляторов	6/3	Ключ для пробок - из комплекта приспособлений (3.20),	-
7	Проверить уровень электролита в аккумуляторах батареи и при необходимости долить дистиллированную воду	-	Комплект аккумуляторщика Э 412 (4.1), бачок (5.1)	Уровень электролита должен быть на 10-15 (мм) выше предохранительного щитка или касаться нижнего края тубуса батареи
8	Ввернуть пробки от руки в заливочные отверстия	6/3	-	См. примечание к работе №3 технического обслуживания №1

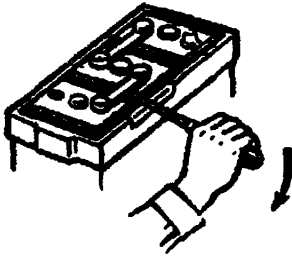


Рис.11.11. Проверка прочности соединения штыря баретки с межэлементными соединениями



Рис.11.12. Проверка прочности соединения штыря баретки с выводными клеммами

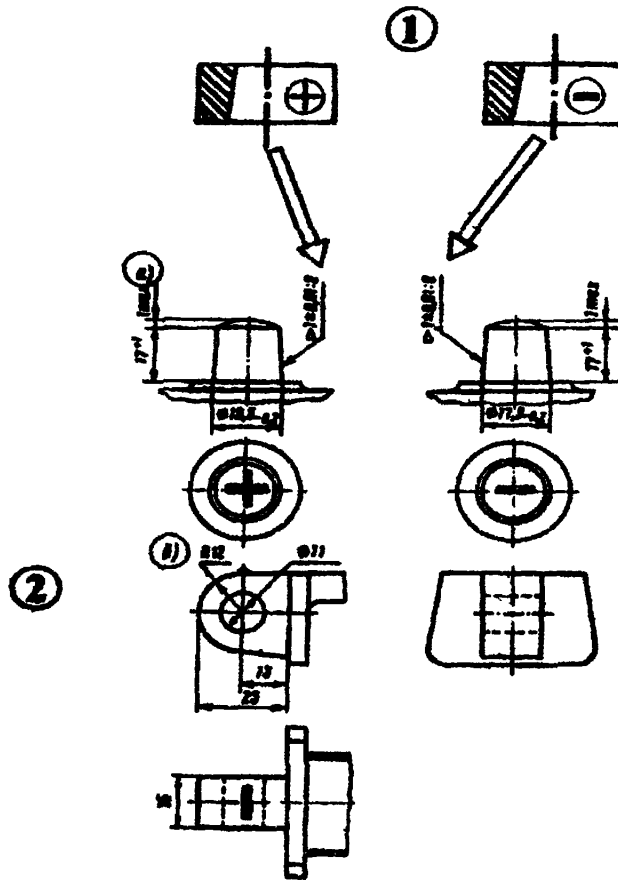


Рис.11.13. Проверка степени износа выводных клемм:

1 - шаблоны для проверки износа клемм; 2 - полюсные выводы стартерных аккумуляторных батарей: а) конусные выводы; б) выводы с отверстиями под болт

Карта 3. Проверка технического состояния аккумуляторной батареи
Общая трудоёмкость - 6,0/4,0 (чел.мин)
Исполнитель - аккумуляторщик 4 разряда

1	2	3	4	5
1	Установить аккумуляторную батарею на рабочее место контроля технического состояния	1	Верстак аккумуляторщика (6.1), тележка для транспортировки аккумуляторных батарей (1.1)	-
2	Замерить напряжение аккумуляторов без нагрузки, рис. 11.14	6/3	Вольтметр из комплекта приспособлений ПТ 7300 (4.16)	См. примечание
3	Замерить напряжение отдельных аккумуляторов батареи нагрузочной вилкой (пробником) под нагрузкой, рис. 11.15	6/3	Нагрузочная вилка из комплекта ПТ 7300 (2.1), пробник Э 107, Э 108 (4.4)	Напряжение каждого аккумулятора батареи под нагрузкой в течение 5 (с) должно быть не ниже 1,7 (В).

Примечание:

Отсутствие показаний вольтметра свидетельствует о неисправности аккумулятора батареи. В этом случае необходимо замерить напряжение неисправного аккумулятора и соседнего с ним исправного. При отсутствии показаний вольтметра в аккумуляторе имеется обрыв штыря баретки от мостика или межэлементного соединения. Если вольтметр покажет напряжение только одного аккумулятора (соседнего), то в неисправном аккумуляторе имеется замыкание пластин.

Порядок выполнения работы:

Аккумуляторную батарею проверяют под нагрузкой только в том случае, если аккумуляторы имеют нормальное напряжение, измеренное без нагрузки. При проверке нагрузочная вилка должна иметь включенное нагрузочное сопротивление, соответствующее номинальной емкости проверяемой батареи. Ножки нагрузочной вилки должны быть плотно прижаты к полюсам каждого в течение 5 (с). Пробки крышек должны быть повернуты.

Показания вольтметра нагрузочной вилки в зависимости от степени разряженности аккумуляторной батареи должны быть:

1,7-1,8 (В) – батарея заряжена на 100%

1,6-1,7 (В) - батарея заряжена на 25%

1,5-1,6 (В) - батарея заряжена на 50%

1,4-1,5 (В) - батарея заряжена на 75%

1,3-1,4 (В) - батарея заряжена на 100%

Если аккумуляторная батарея разряжена более, чем на 25% зимой и более, чем на 50% летом, она должна быть направлена на зарядку.

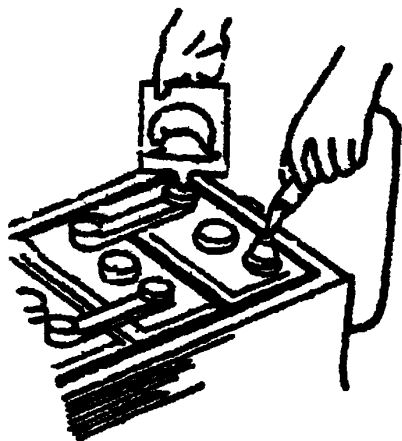


Рис. 11.14. Проверка напряжения аккумуляторной батареи без нагрузки

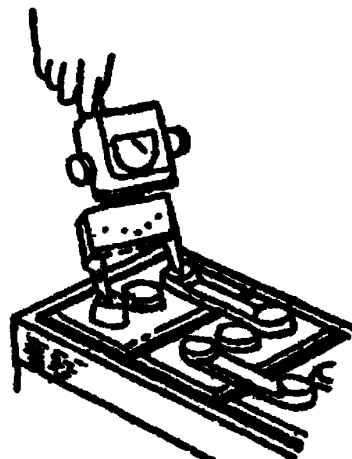


Рис.11.15. Проверка напряжения аккумуляторной батареи под нагрузкой

**Карта 4. Зарядка аккумуляторной батареи
Общая трудоёмкость - 13,0/9,0 (чел.мин)
Исполнитель - аккумуляторщик 4 разряда**

1	2	3	4	5
1	Установить аккумуляторную батарею на зарядку	1	Тележка для транспортировки аккумуляторных батарей (1.1), стеллаж для зарядки аккумуляторных батарей (6.2), шкаф для зарядки аккумуляторных батарей (6.22)	-
2	Вывернуть пробки из заливочных отверстий крышек аккумуляторов	6/3	Ключ для отворачивания пробок аккумуляторов - из комплекта приспособлений ПТ 7300 (3.20), подставка передвижная под инструмент и приспособления (6.23)	-
3	Проверить уровень электролита в аккумуляторах батареи и при необходимости долить дистиллированную воду	6/3	Уровнемерная трубка из комплекта приспособлений ПТ 7300 (4.11), или комплекта Э 412 (4.1), бачок с дистиллированной водой (5.1), подставка передвижная под инструмент и оборудование (6.23)	Уровень электролита должен быть на 10-15 (мм) выше предохранительного щитка или касаться нижнего края тубуса батареи. См. примечание к работе №3 технического обслуживания
4	Соединить концы проводов или шин зарядной сети с выводными клеммами аккумуляторной батареи	2	Переключки или провода с наконечниками (6.15), ключи гаечные 12, 14 и 17мм (3.1, 3.2), подставка под оборудование, инструмент и приспособления аккумуляторщика (6.23)	Отрицательная клемма аккумулятора должна быть присоединена к отрицательному полюсу источника зарядного тока, а положительный - к положительному.
5	Включить выпрямитель или зарядную установку и установить силу зарядного тока	-	Установка для ускоренной зарядки аккумуляторных батарей (4.12), выпрямители (4.6)	Сила зарядного тока должна быть равна 0,1 от номинальной емкости аккумуляторной батареи
6	Замерить плотность и температуру электролита в аккумуляторах батареи. Данные замеров занести в журнал	6/3	Ареометр (денсиметр) или плотнометр - из комплекта аккумуляторщика Э 412 (4.1), часы (4.7)	См. примечание

Примечание:

Температура электролита в аккумуляторах батареи не должна быть выше +30° С. При температуре электролита выше +30° С батарее следует дать остыть. В журнал следует занести фактическую плотность электролита. Корректировать плотность электролита в начале заряда аккумуляторной батареи не следует. Первый замер плотности и температуры должен быть осуществлен не позднее, чем через 30 (мин) после включения аккумуляторной батареи на заряд. Последующие замеры проводить через каждые 4 часа.

7	Произвести заряд аккумуляторной батареи	1	Установка для ускоренной зарядки аккумуляторных батарей (4.12), выпрямители (4.6)	Зарядить аккумуляторную батарею необходимо до тех пор, пока не наступит интенсивное газовыделение из всех аккумуляторов, а плотность электролита и напряжение будут постоянными в течение 3 часов.
8	Замерить напряжение, плотность и температуру электролита в аккумуляторах батареи	6/3	Вольтметр (4.16), ареометр (денсиметр) или плотнометр - из комплекта аккумуляторщика Э 412 (4.1) или из комплекта ПТ 7300 (2.1)	Напряжение аккумуляторов в конце заряда должно быть не менее 2,4 (В), а плотность электролита соответствовать данным табл. 10.5. Температура электролита в процессе заряда не должна быть выше +45° С. При температуре выше +45° С батарее следует дать остыть, отключив её при этом от зарядной сети или снизить силу зарядного тока наполовину

1	2	3	4	5
9	При необходимости произвести корректировку плотности электролита	6/3	Комплект аккумуляторщика Э 412 (4.1), груша резиновая, ареометр (денсиметр) или плотнометр, равномерная трубка, бачок	-
Порядок выполнения работы: Корректировку плотности электролита при плотности выше допустимой осуществлять отбором из аккумуляторов электролита и доливкой дистиллированной воды, а при плотности ниже допустимой - отбором электролита и доливкой электролита плотностью 1,4 (г/см ³). Замерять плотность электролита между двумя добавками воды или электролита необходимо через 30-40 (мин). Этого времени достаточно для полного перемешивания электролита в процессе заряда.				
10	Выключить выпрямитель или зарядные агрегаты и отсоединить наконечники проводов или шин зарядной сети от выводных клемм батареи	2	Установка для ускоренной зарядки аккумуляторных батарей (4.12), выпрямители (4.6), ключи гаечные 12, 14 и 17мм (3.1, 3.2)	-
11	Ввернуть от руки пробки в заливочные отверстия крышек аккумуляторов	6/3	-	-
12	Нейтрализовать поверхность аккумуляторной батареи	1	Волосная кисть (6.16), ёмкость с раствором кальцинированной соды или нашатырного спирта (5.8)	Поверхность батарей нейтрализовать 10% раствором кальцинированной соды или нашатырного спирта
13	Протереть поверхность батареи насухо или обдуть сжатым воздухом и установить на стеллаж	1	Ветошь (6.14), пистолет воздушный С 417 (5.3), стеллаж (6.3)	-

Карта 5

Определение фактической ёмкости аккумуляторной батареи 20 часовым режимом разряда

Общая трудоёмкость - 13,0/10,0 (чел.мин) Исполнитель - аккумуляторщик 4 разряда

1	2	3	4	5
1	Установить аккумуляторную батарею на стенд для снятия ёмкости или стеллаж	-	Стенд для снятия ёмкости (4.3), стеллаж (6.2), тележка для транспортировки аккумуляторных батарей (1.1)	-
2	Присоединить наконечники проводов разрядной сети стенда или щита к выводным клеммам аккумуляторной батареи	2	Стенд для снятия ёмкости (4.3), стеллаж (6.2), щит (4.15), ключи гаечные 12, 14 и 17мм (3.1, 3.2)	-
3	Включить рубильник разрядной сети стенда для снятия ёмкости или рубильник разрядного щита, отрегулировать силу разрядного тока, измерить температуру электролита в среднем аккумуляторе	-	Стенд для снятия ёмкости (4.3), стеллаж (6.2), щит (4.15), термометр - из комплекта аккумуляторщика Э 412 (4.1) или комплекта приспособлений ПТ 7300 (2.1)	Батарея должна разряжаться при температуре электролита 25 °С. Сила разрядного тока должна быть равна 0,05 номинальной ёмкости батареи.
4	Сделать первый замер общего напряжения батареи, данные замера записать в журнал	1	Пробник аккумуляторный Э 107, Э 108 (4.4)	В журнал записать фактическую величину напряжения батареи
5	Разрядить батарею установленной силой тока	-	Стенд для снятия ёмкости (4.3), стеллаж (6.2), щит (4.15)	Постоянство силы разрядного тока должно поддерживаться в течение всего времени разряда батареи
6	Провести контрольный замер общего напряжения аккумуляторной батареи и замер температуры электролита в среднем аккумуляторе	2	Вольтметр, термометр - из комплекта приспособлений ПТ 7300 (2.1), часы (4.7)	Контроль напряжения и температуры электролита производить не реже, чем через каждые 4 часа

1	2	3	4	5
7	Разрядить батарею до напряжения 5,25 (В) для 6-вольтовой батареи и 10,5 (В) для 12-вольтовой батареи	1	Комплекта аккумуляторщика Э 412 (4.1), стеллаж (6.2), щит (4.15), стенд для снятия ёмкости (4.3), вольтметр из комплекта приспособлений ПТ 7300 (2.1)	См. примечание
Примечание: При снижении напряжения до 5,55 (В) у 6-вольтовой батареи и 11,1 (В) у 12-вольтовой батареи напряжение необходимо замерять через каждые 15 (мин), а при снижении напряжения до 5,4 (В) у 6-вольтовой и 10,8 (В) у 12-вольтовой батареи замеры производить непрерывно, чтобы точно зафиксировать конец разряда, который прекращается при снижении напряжения соответственно до 5,25 (В) и 10,5 (В).				
8	Выключить рубильник разрядной сети стенда для снятия ёмкости или разрядного щита, зафиксировать время конца разряда, температуру электролита в среднем аккумуляторе, данные записать в журнал	-	Стенд для снятия ёмкости (4.3), щит (4.15), часы (4.7), термометр - из комплекта аккумуляторщика Э 412 (4.1) или комплекта ПТ 7300 (2.1)	-
9	Отсоединить наконечник проводов разрядной сети стенда для снятия ёмкости или разрядного щита от полюсных выводов батарей	2	Стенд для снятия ёмкости (4.3), щит (4.15), стеллаж (6.2), ключи гаечные 12, 14 и 17мм (3.1, 3.2)	-
10	Установить аккумуляторную батарею на стеллаж на хранение	-	Стеллаж для хранения аккумуляторных батарей (6.3)	-
11	Определить фактическую ёмкость аккумуляторной батареи и сопоставить её с номинальной	-	-	Фактическая ёмкость определяется как произведение силы разрядного тока на время разряда

Карта 6

Определение фактической ёмкости

аккумуляторной батареи 10 часовым режимом разряда

Общая трудоёмкость - 13,07,0 (чел.мин) Исполнитель - аккумуляторщик 4 разряда

1	2	3	4	5
1	Установить аккумуляторную батарею на стенд для снятия ёмкости или стеллаж	1	Стенд для снятия ёмкости (4.3), щит (4.15), стеллаж (6.2), тележка для транспортировки аккумуляторных батарей (1.1)	-
2	Присоединить наконечники проводов разрядной сети стенда или щита к выводным клеммам аккумуляторной батареи	2	Стенд для снятия ёмкости (4.3), щит (4.15), стеллаж (6.2), ключи гаечные 12, 14 и 17мм (3.1, 3.2)	-
3	Включить рубильник разрядной цепи стенда для снятия ёмкости или рубильник разрядного щита, отрегулировать силу разрядного тока, замерить температуру электролита в среднем аккумуляторе	-	Стенд для снятия ёмкости (4.3), щит (4.15), стеллаж (6.2), термометр - из комплекта аккумуляторщика Э 412 (4.1) или комплекта ПТ 7300 (2.1)	Батарея должна разряжаться при температуре электролита 30 °С. Сила разрядного тока должна быть равна 0,1 номинальной ёмкости батареи.
4	Сделать первый замер общего напряжения батареи, данный замер записать в журнал	1	Пробник аккумуляторный Э 107, Э 108 (4.4), вольтметр из комплекта приспособлений ПТ 7300 (2.1)	В журнал записать фактическую величину напряжения батареи
5	Разрядить батарею установленной силой тока	-	Стенд для снятия ёмкости (4.3), щит (4.15), стеллаж (6.2)	В течение всего времени разряда необходимо поддерживать постоянную силу разрядного тока
6	Произвести контрольный замер общего напряжения аккумуляторной батареи и контрольный замер температуры электролита в среднем аккумуляторе	2	Вольтметр, термометр - из комплекта приспособлений ПТ 7300 (2.1), часы (4.7)	Контроль напряжения и температуры электролита производить не реже, чем через каждые 4 часа

1	2	3	4	5
7	Разрядить батарею до напряжения 1,7 (В) в наилучшем аккумуляторе батареи	6/3	Комплекта аккумуляторщика Э 412 (4.1), комплекта приспособлений ПТ 7300 (2.1), часы (4.7)	При снижении напряжения аккумуляторов до 1,55 (В) измерения напряжения производить через 15 (мин), а при снижении напряжения до 1,75 (В) - непрерывно, чтобы зафиксировать конец разряда, который прекращается при снижении напряжения до 1,7 (В)
8	Выключить рубильник разрядной сети стенда для снятия ёмкости или разрядного щита, зафиксировать время конца разряда, замерить температуру в среднем аккумуляторе, данные записать в журнал	1	Стенд для снятия ёмкости (4.3), щит (4.15), термометр - из комплекта аккумуляторщика Э 412 (4.1) или комплекта ПТ 7300 (2.1)	-
9	Отсоединить наконечник проводов разрядной сети стенда для снятия ёмкости или разрядного щита от полюсных выводов батареи и установить батарею на стеллаж для хранения	2	Стенд для снятия ёмкости (4.3), щит (4.15), стеллаж (6.2), ключи гаечные 12, 14 и 17мм (3.1, 3.2), стеллаж для хранения аккумуляторных батарей (6.3), тележка для транспортировки аккумуляторных батарей (1.1)	-
10	Определить фактическую ёмкость аккумуляторной батареи и сопоставить её с номинальной	-	-	Фактическая ёмкость определяется как произведение силы разрядного тока на время разряда

Карта 7. Замена мастики

Общая трудоёмкость - 18,0 (чел.мин) Исполнитель - аккумуляторщик 3 разряда

1	2	3	4	5
1	Установить аккумуляторную батарею под отражательную печь и разогреть мастику до размягчения	1	Печь отражательная (2.5), часы (4.7), тележка для транспортировки аккумуляторных батарей (1.1)	Температура разогрева должна быть в пределах 100-120° С, время выдержки 10-15 (мин).
2	Удалить мастику (Рис. 11.16)	1	Стамеска с электроподогревом (3.14), или комплект приспособлений ПТ 7300 (2.1)	См. примечание
Примечание: Мастика должна быть удалена полностью, так, как применяемый иногда метод заглаживания мастики нагретым предметом или открытым пламенем при наличии электролита в трещинах и расслоениях не обеспечивает хорошего сцепления мастики с крышками аккумуляторов и стенками моноблока батареи				
3	Удалить влагу с поверхности аккумуляторной батареи ветошью или при помощи обогрева отражательной печью	1	Ветошь (6.14), печь отражательная (2.5)	На поверхности батареи не должно быть следов электролита
4	Залить мастику из ковша в углубления между крышками аккумуляторов и моноблока (Рис. 11.17)	6/3	Комплект приспособлений и инструмента ПТ 7300 (2.1)	Температура заливаемой мастики должна быть в пределах 170-180° С. Батарея перед заливкой должна быть установлена в горизонтальное положение, зазоры между крышками и стенками моноблока должны быть уплотнены асбестовым шнуром
5	Удалить подтеки и излишки мастики стамеской	6/3	Стамеска 10мм (3.4), или стамеска из комплекта ПТ 7300 (2.1)	-

1	2	3	4	5
6	Сгладить поверхность заливочной мастики пламенем газовой горелки	-	Газовая горелка из комплекта ПТ 7300 (2.1)	Во избежание взрыва "гремучего газа" внутри аккумулятора сглаживание мастики должно осуществляться у незаряженных аккумуляторов. Поверхность мастики должна быть гладкой, блестящей, без вздутий и пузырей
7	Установить аккумуляторную батарею на стеллаж для хранения	-	Стеллаж (6.3), тележка для транспортировки аккумуляторных батарей (1.1)	-

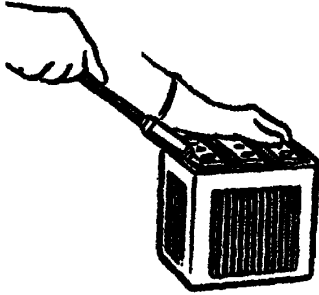


Рис.11.16. Удаление мастики

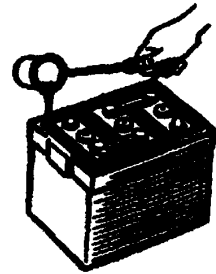


Рис.11.17. Заливка мастики

Карта 8. Наварка полюсного вывода аккумуляторной батареи

Общая трудоёмкость - 5,0 (чел.мин)

Исполнитель - аккумуляторщик 2 разряда

1	2	3	4	5
1	Установить аккумуляторную батарею на верстак для ремонта	-	Тележка для транспортировки аккумуляторных батарей (1.1), верстак (6.1)	-
2	Установить шаблон (кокиль) с конусным отверстием (рис. 11.18) на выступ крышки аккумулятора, требующего ремонта (наварки) полюсного вывода	1	Шаблон из комплекта приспособлений ПТ 7300 (2.1, 3.29)	Шаблон необходимо устанавливать на выступ крышки аккумулятора плотно и без перекосов
3	Наварить полюсный вывод (Рис.11.19)	1	Шаблон из комплекта приспособлений ПТ 7300 (2.1, 3.29), держатель с угольным электродом (3.21), батарея аккумуляторная (6.24)	См. примечание

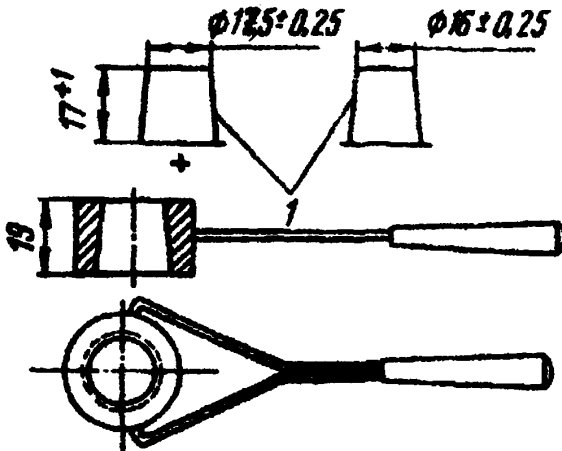


Рис.11.18. Шаблон (кокиль) для наплавки полюсного вывода: выводов.

1 - полюсные выводы батареи; 2 - шаблон (кокиль).

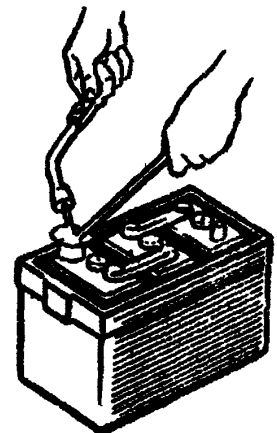


Рис.11.19. Наварка полюсных выводов

1	2	3	4	5
Примечание: Для положительных и отрицательных выводов применяют различные шаблоны (кокили). В шаблон, находящийся над выводом, подлежащим ремонту, вводят присадочный свинцовый пруток, при расплавлении которого осуществляется наплавка. Расплавление прутка производят посредством закрепленного в держателе угольного электрода диаметром 6-7 (мм). Источником тока служит исправная аккумуляторная батарея, один вывод которой присоединен к угольному электроду, а другой - к месту наплавки. Наплавка может осуществляться газовой горелкой. Во время наплавки не следует допускать образования дуги между угольным электродом и свинцом. После наплавки выводов следует проверить их размеры по меньшему диаметру конуса (у положительных выводов $17,4 \pm 2$ (мм), у отрицательного $15,8 \pm 0,2$ (мм))				
4	Снять шаблон с наваренного полюсного вывода	1	-	-
5	Проверить прочность соединения штыря баретки с выводами легкими ударами молотка в горизонтальной плоскости	1	Молоток деревянный (3.5)	Сварное соединение штыря с полюсным выводом должно обеспечивать надёжный электрический контакт. Соединение должно быть прочным, полюсный вывод не должен иметь перемещений
6	Нанести знак полярности на верхнюю часть полюсного вывода	1	Набор клейм "+" и "-" из комплекта приспособлений ПТ 7300 (2.1, 3.22), молоток (3.6)	-
7	Установить аккумуляторную батарею на стеллаж для хранения	-	Тележка для транспортировки аккумуляторных батарей (1.1), стеллаж (6.3)	-

Карта 9

Восстановление контакта между штырём батареи и межэлементным соединением
Общая трудоёмкость - 10,0 (чел.мин) Исполнитель - аккумуляторщик 2-3 разряда

1	2	3	4	5
1	Установить аккумуляторную батарею на верстак для ремонта или на стол сверлильного станка	-	Верстак аккумуляторщика (6.1), сверлильный станок (2.4), тележка для транспортировки аккумуляторных батарей (1.1)	-
2	Накернить на межэлементном соединении центр штыря баретки	1	Карнер (3.7), молоток (3.6)	-
3	Высверлить на межэлементном соединении отверстие диаметром 16 (мм) на глубине межэлементного соединения (Рис.11.20)	1	Сверлильный станок (2.4), дрель ручная (2.6), коловорот Э (3.22), сверло $\varnothing 16$ мм (3.12)	В конце сверления сверло должно открыть место соединения штыря баретки со свинцовой втулкой крышки аккумулятора

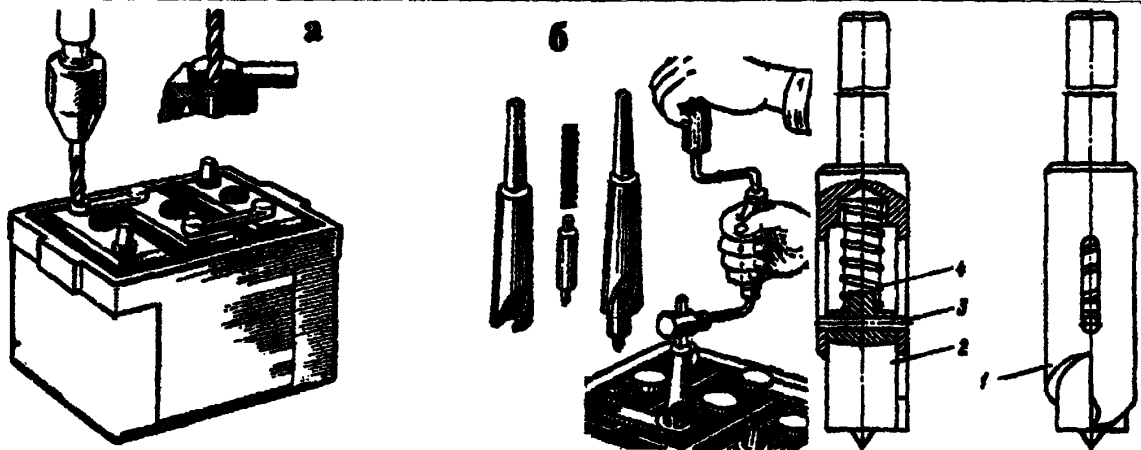


Рис.11.20. Высверливание межэлементных соединений:

а - сверлом; б - трубчатой фрезой; 1 - корпус; 2 - палец центрирующий; 3 - штифт; 4 - пружина

1	2	3	4	5
4	Установить на межэлементное соединение шаблон	1	Шаблон для сварки межэлементных соединений (3.24)	Шаблон должен быть установлен на межэлементное соединение плотно без перекосов
5	Сварить межэлементное соединение со штырём баретки и свинцовой втулкой крышки аккумулятора (Рис. 11.21)	1	Сварочный аппарат (2.3), держатель с угольным электродом (3.21), аккумуляторная батарея (6.24), горелка газовая (3.25)	Сваривать межэлементное соединение необходимо расплавлением верхней части штыря баретки и свинцовой втулки крышки с одновременным заполнением отверстия межэлементного соединения расплавленным свинцом с присадочного прутка. См. примечание

Примечание:

Во время наплавки не следует допускать образования дуги между электродами свинцом. Во избежание взрыва "тремучего" газа сварка должна осуществляться на незаряженных батареях.

6	Проверить прочность соединения штыря баретки с межэлементным соединением, действуя отвёрткой, как рычагом с усилием 20-30 Н (2-3 кгс)	1	Отвертка 5,5мм (3.3), рукоятка динамометрическая (4.8), динамометр пружинный (4.20)	Сварка штыря и баретки с межэлементным соединением должна обеспечивать надёжный электрический контакт и прочность соединения
7	Установить аккумуляторную батарею на стеллаж для хранения	-	Стеллаж (6.3), тележка для транспортировки аккумуляторных батарей (1.1)	-

Карта 10. Замена крышки аккумулятора батареи
Общая трудоёмкость - 26,0 (чел.мин) Исполнитель - аккумуляторщик 3 разряда

1	2	3	4	5
Снятие крышки аккумулятора				
1	Установить аккумуляторную батарею на верстак или стол сверлильного станка	-	Верстак аккумуляторщика (6.1), сверлильный станок (2.4)	-
2	Накернить на межэлементных соединениях и выводных клеммах центры штырей баретки	2	Кернер (3.7), молоток (3.6)	-
3	Высверлить межэлементное соединение и выводную клемму для крайнего аккумулятора или межэлементные соединения для среднего аккумулятора	-	Сверлильный станок (2.4), дрель (2.6), колесик (3.23), сверло Ø 16 мм (3.12), фреза трубчатая (3.13)	Высверливать необходимо при ввернутых пробках во избежание попадания свинцовой стружки внутрь аккумулятора. Глубина сверления должна быть равна толщине межэлементного соединения или высоте выводной клеммы.
4	Удалить межэлементное соединение отвёрткой и собрать свинцовый лом в ларь для отходов (Рис. 11.22)	1	Отвёртка 5,5мм (3.3), ларь для свинцового лома (6.17)	Годные межэлементные соединения должны быть использованы повторно при ремонте
5	Собрать свинцовые отходы с поверхности батареи	-	Кисть (6.16), совок (6.16), ларь для свинцового лома (6.17)	-
6	Удалить старую мастику	-	Отражательная печь (2.5), стамеска с электронагревателем (3.1) или стамеска из комплекта ПТ 7300 (2.1)	Порядок выполнения работы смотрите в работах №1 и №2 карты 7.
7	Установить аккумуляторную батарею на верстак	-	Верстак аккумуляторщика (6.1), тележка для транспортировки аккумуляторных батарей (1.1)	-

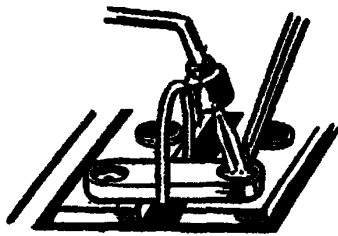


Рис. 11.21. Сварка межэлементного соединения

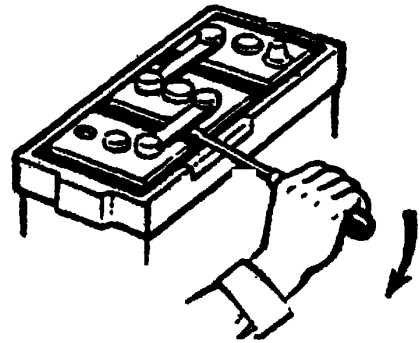


Рис. 11.22. Удаление межэлементного соединения

1	2	3	4	5
8	Вывернуть пробку из заливочного отверстия крышки аккумулятора	1	Ключ пробки аккумулятора (3.20) - из комплекта аккумуляторщика Э 412 (4.1), или комплекта ПТ 7300 (2.1)	-
9	Установить скобу съёмника на крышку моноблока батареи, ввести захваты или вернуть резьбовой захват в заливочное отверстие крышки и, нажав на рукоятку съёмника, снять крышку (Рис.11.23)	1	Съёмник крышки аккумулятора (3.31)	-
Установка крышки аккумулятора				
10	Установить новую крышку аккумулятора до упора в выступы моноблока без перекосов	1	Деревянный молоток (3.5), напильник (3.8), тиски слесарные (3.26), губки предохранительные (3.27)	Щели между крышкой и стенками моноблока должны быть уплотнены асбестовым шнуром. Если крышка туго входит в посадочное место, ее необходимо опилить по наружным кромкам и осадить её лёгким постукиванием молотка

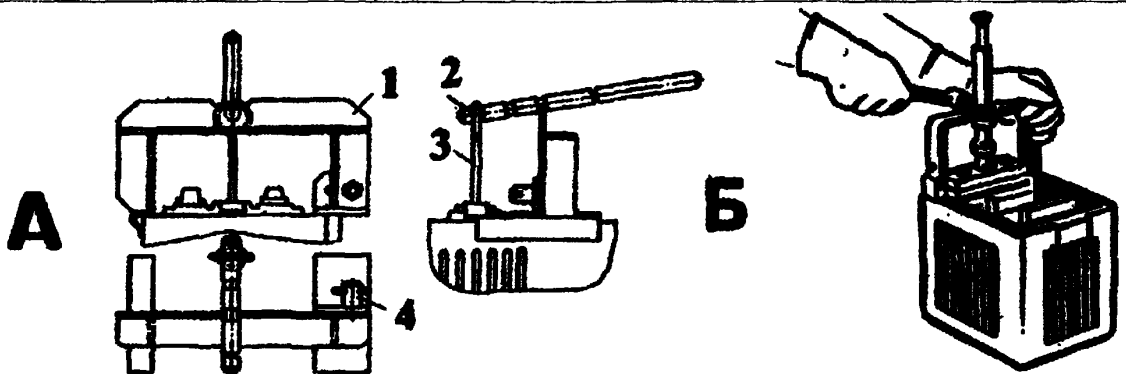


Рис.11.23. Снятие крышки аккумулятора:

а) - винтовым съёмником; б) - рычажным съёмником (1 - скоба, 2 - рычаг, 3 - захват, 4 - барашек)

1	2	3	4	5
11	Очистить поверхность штырей баретки от окислов	2	Щётка металлическая (3.28), приспособление для очистки выводных клемм - из комплекта аккумуляторщика Э 412 (3.19, 4.1), или комплекта ПТ 7300 (2.1)	-

1	2	3	4	5
12	Сварить межэлементные соединения со штырями бареток и свинцовыми втулками крышек аккумуляторов (Рис.11.21)	2	Шаблон для сварки межэлементных соединений - из комплекта ПТ 7300 (2.1), сварочный аппарат (2.3), отвертка 5,5 мм (3.3), держатель с угольным электродом (3.21), батарея аккумуляторная (3.24), горелка газовая (3.25)	Сварка штыря баретки с межэлементными соединениями должна обеспечивать надёжный электрический контакт и прочность соединения. Порядок выполнения см. в работах 4-6 карты №9.
13	Установить межэлементное соединение ушками на свинцовые втулки крышек аккумуляторов батареи	2	-	Межэлементные соединения должны быть надеты на втулки плотно без перекосов и должны быть параллельны друг другу
14	Наварить полюсный вывод аккумуляторной батареи и нанести знак полярности	1	Шаблон для наварки полюсного вывода - из комплекта ПТ 7300 (3.29, 2.1), сварочный аппарат (2.3), держатель с угольным электродом (3.21), батарея аккумуляторная (6.24), горелка газовая (3.25), деревянный молоток (3.5), тиснитель полярности - из комплекта ПТ 7300 (2.1), молоток (3.6)	Работу выполнять при замене крышки аккумулятора. Сварное соединение штыря баретки с полюсным выводом должно обеспечивать надёжный электрический контакт. Соединение должно быть прочным, полюсный вывод не должен иметь перемещений. Размеры вывода должны соответствовать ГОСТ 959.0-84Е. Порядок выполнения работы см. в работах 2-6 карты 8.
15	Произвести заливку аккумуляторной батареи мастикой	-	Ветошь (6.14), отражательная печь (2.5), ковш для заливки мастики (3.30), тигель для разогрева мастики (6.6), стамеска (3.4), горелка газовая (3.25)	Поверхность мастики должна быть гладкой, блестящей, без вздутий и пузырей. Порядок выполнения работы см. в работах 3-6 карты 7
16	Установить аккумуляторную батарею на стеллаж для хранения	-	Стеллаж (6.3), тележка для транспортировки аккумуляторных батарей (1.1)	-

Карта 11. Замена моноблока аккумуляторной батареи
Общая трудоёмкость - 31,0 (чел.мин) Исполнитель - аккумуляторщик 3-го разряда

1	2	3	4	5
1	Установить батарею под отражательную печь и разогреть мастику до размягчения	-	Печь отражательная (2.5), тележка для транспортировки аккумуляторных батарей (1.1), часы (4.7)	Температура разогрева мастики должна быть в пределах 100-120 °С, время выдержки 10-15 (мин).
2	Удалить мастику	-	Стамеска с электроподогревом (3.14), или стамеска из комплекта ПТ 7300 (2.1)	См. примечание

Примечание.

Мастика должна быть удалена полностью так, как применяемый иногда метод заглаживания мастики нагретым предметом или открытым пламенем при наличии электролита в трещинах и расслоениях не обеспечивает хорошего сцепления мастики с крышками аккумуляторов и стенками батареи.

3	Установить аккумуляторную батарею на верстак для ремонта	-	Тележка для транспортировки аккумуляторных батарей (1.1), верстак аккумуляторщика (6.1)	-
4	Вывернуть пробки из заливочных отверстий крышек аккумуляторов	6/3	Ключ для пробок аккумуляторов - из комплекта ПТ 7300 (2.1)	-
5	Слить электролит из аккумуляторной батареи	-	Ванна для слива электролита (5.5)	Для обеспечения полного слива электролита аккумуляторная батарея должна быть установлена над ванной в опрокинутом положении на 2-3 (мин).
6	Установить аккумуляторную батарею на стол сверлильного станка или верстак	-	Тележка для транспортировки аккумуляторных батарей (1.1), станок сверлильный (2.4), верстак (6.1)	-

1	2	3	4	5
7	Удалить среднее межэлементное соединение	1	Станок сверлильный (2.4), верстак (6.1), кернер (3.7), молоток (3.6), коловорот (3.23), дрель электрическая (2.5), сверло \varnothing 16 мм (3.12), отвертка 5,5 мм (3.3), ларь для свинцовых отходов (6.17), кисть (6.16), совок (6.18)	Работу выполнять при ремонте 12-вольтовых батарей. Порядок выполнения работы см. в работах 1-5 карты 10
8	Установить аккумуляторную батарею на верстак	-	Тележка для транспортировки аккумуляторных батарей (1.1), станок сверлильный (2.4), верстак (6.1)	-
9	Установить скобу съемника на крышки моноблока батареи, ввести захваты ил вернуть резьбовой захват в заливочное отверстие крышки и нажатием на рукоятку съемника приподнять блок на 10-15 (мм)	-	Съемник крышки аккумулятора - из комплекта приспособлений ПТ 7300 (3.31, 2.1)	-
10	Повторить работу №7 для остальных блоков пластин	-	-	-
11	Извлечь блоки пластин из дефектного блока, захватив межэлементные соединения плоскими крючьями (Рис.11.24)	-	Крючья плоские (3.9) - из комплекта ПТ 7300 (2.1)	-
12	Повторить работу №11 для остальных блоков пластин	-	То же	Работу выполнять при ремонте 12-вольтовой батареи
13	Установить блоки пластин в ванну с дистиллированной водой и смыть с них шлам	-	Ванна для промывки пластин (5.2)	Пластины от шлама промывать покачиванием блоков в ванне с дистиллированной водой
14	Извлечь блоки пластин из ванны и поместить их на решетку над ванной, дать стечь излишкам воды	-	Ванна для промывки пластин (5.2)	Для обеспечения полного стекания излишков воды блоки должны быть установлены крышками вверх на 2-3 (мин).
15	Установить блоки на боковые ребра пластин так, чтобы нижние части блоков выступали за край верстака на 60-70 (мм), подложив под пластины деревянную подкладку толщиной 8-10 (мм)	-	Верстак (6.1), подкладка деревянная (6.20)	Расстояние между соседними блоками пластин должно быть равно толщине внутренних перегородок моноблока

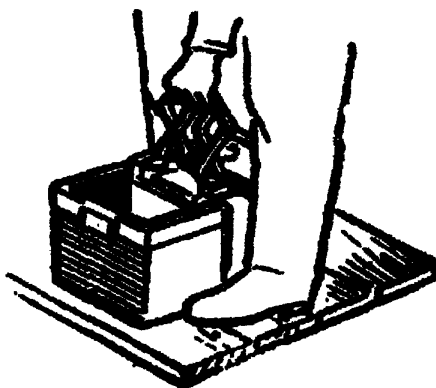


Рис.11.24. Извлечение блоков пластин

1	2	3	4	5
16	Надвинуть моноблок батареи на блоки пластин до упора в край верстака	-	Верстак (6.1), подкладка деревянная (6.20)	При выполнении работы необходимо соблюдать осторожность во избежании повреждения пластин и кромок сепараторов

1	2	3	4	5
7	Установить моноблок с частично установленными блоками пластин на верстак в нормальном положении	-	Верстак (6.1)	-
8	Вставить блоки пластин в моноблок до упора крышек аккумуляторов в выступы секций моноблока	-	Верстак (6.1)	Щели между крышками и стенками моноблока должны быть уплотнены асбестовым шнуром
9	Установить среднее межэлементное соединение на свинцовые втулки крышек аккумуляторов	-	-	Межэлементное соединение должно быть установлено на втулки плотно, без перекосов. Работу выполнять при ремонте 12-вольтовых аккумуляторных батарей.
20	Сварить межэлементное соединение со штырем бареток и свинцовыми втулками крышек аккумуляторов	-	Шаблон для сварки межэлементных соединений (6.24) - из комплекта ПТ 7300 (2.1), сварочный аппарат (2.3), отвертка 5,5мм (3.3)	Сварка штыря баретки с межэлементным соединением должна обеспечивать надежный электрический контакт и прочность соединения. Порядок выполнения работы см. в работах карты 9 (работы 4-6). Работу выполнять при ремонте 12-вольтовых аккумуляторных батарей
21	Произвести заливку аккумуляторной батареи мастики	-	Ветошь (6.14) отражательная печь (2.5), ковш для заливки мастики (3.30) - из комплекта ПТ 7300 (2.1), стамеска (3.4), газовая горелка - из комплекта ПТ 7300 (2.1)	Поверхность мастики должна быть гладкой, блестящей, без вздутий и пузырей. Порядок выполнения работы см. в работах 3-6 карты 7
22	Установить аккумуляторную батарею на стеллаж для хранения	-	Тележка для транспортировки аккумуляторных батарей (1.1), стеллаж (6.3)	-

Карта 12. Проверка моноблока на герметичность
Общая трудоёмкость - 10,0 (чел.мин) Исполнитель - аккумуляторщик 3 разряда

1	2	3	4	5
1	Установить моноблок на верстак	-	Верстак (6.1)	Проверяемый моноблок должен быть чистым и сухим
2	Включить прибор для проверки стенок и перегородок моноблока в сеть питания	-	Прибор Э 203 П (4.2)	-
3	Подвести высоковольтные наконечники проводов прибора к проверяемой стенке моноблока по обе стороны	-	То же	Наконечники проводов должны быть подведены к стенке моноблока на расстояние 3-5 (мм) с таким расчетом, чтобы плоскости наконечников были параллельны
4	Проверить стенку моноблока на герметичность	-	То же	При отсутствии герметичности стенки моноблока в месте, имеющем повреждение должен произойти пробой высокого напряжения в виде искры
5	Повторить работу 3 и 4 для других стенок моноблока	-	Прибор Э 203 П (4.2)	То же
6	Ввести высоковольтные наконечники прибора в смежные секции моноблока и проверить герметичность перегородок	-	То же	То же
7	Отключить прибор от сети	-	То же	-

Карта 13. Ремонт моноблока
Общая трудоёмкость - 10,0 (чел.мин) Исполнитель - аккумуляторщик 3 разряда

1	2	3	4	5
1	Установить моноблок на верстак	-	Верстак (6.1)	-
2	Разделить трещину с двух сторон под углом 90-120° на глубину 3-4 (мм) по всей длине (Рис. 11.25.)	-	Шабер (3.17)	-
3	Определить конец трещины и засверлить его сверлом Ø 5 (мм)	-	Дрель (2.6), сверло Ø 5 мм (3.12)	-
4	Зачистить разделанную трещину и часть моноблока, прилегающую к трещине	-	Шкурка (3.16)	-

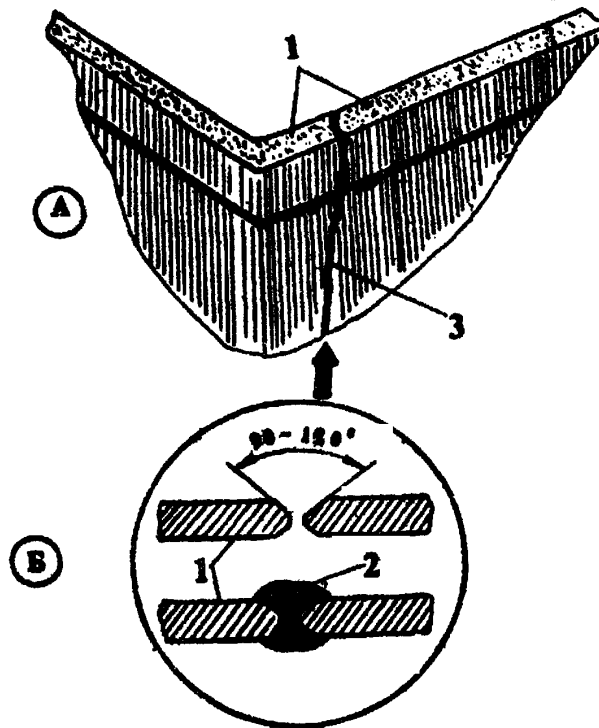


Рис. 11.25. Заделка трещины в моноблоке:
 а) 1 - моноблок; 3 - трещина б) заделка трещины (1 - моноблок, 2 - эпоксидный клей)

1	2	3	4	5
5	Нанести слой клея на всю разделанную площадь трещины с одной стороны (Рис. 11.25)	-	Шпатель (3.15), ёмкость с клеем (5.6)	Клей должен быть нанесён на разделную поверхность трещины ровным слоем по всей площади
6	Снять моноблок с верстака и поставить его в сушильный шкаф до полного затвердевания клея	-	Сушильный шкаф (2.7), часы (4.7)	Температура сушки должна быть 60-80° С, время сушки 6-8 часов
7	Извлечь моноблок из сушильного шкафа и поместить его на верстак	-	Верстак (6.1)	-
8	Повторить работы 5-7 для обработки трещины с другой стороны	-	Шпатель (3.15), сушильный шкаф (2.7), часы (4.7), верстак (6.1)	-

Карта 14. Замена сепараторов
Общая трудоёмкость - 99,0/51,0 (чел.мин) Исполнитель - аккумуляторщик 3 разряда

1	2	3	4	5
1	Удалить старую мастику	-	Отражательная печь (2.5), стамеска с электронагревателем (3.14), или стамеска столлярная (3.4)	Порядок выполнения работы см. в работах №1 и 2 карты 7
2	Извлечь блоки пластин в сборе с межэлементными соединениями из моноблока	-	Ключ для пробок аккумуляторов (3.20) - из комплекта аккумулятора Э 412 (4.1), ил комплекта ПТ 7300 (4.1), ванна для слива электролита (5.5), сверлильный станок (2.4), верстак (6.1), дрель (2.5), колворот (3.23), молоток (3.6), кернер (3.7), сверло Ø 16 мм (3.12), отвертка 5,5 мм (3.3), ларь для свинцовых отходов (6.17), кисть (6.16), совок (6.18)	Порядок выполнения работы см. в работах 2-11 карты 11
3	Установить блоки пластин в сборе с боковыми ребрами на верстак	-	Верстак (6.1)	-
4	Определить внешним осмотром место короткого замыкания пластин	-	-	-
5	Удалить старые сепараторы поочередно из каждого блока пинцетом, предварительно раздвинув пластины в сторону	-	Пинцет (3.10)	Пластины должны быть раздвинуты на расстояние, обеспечивающее свободное извлечение и установку сепараторов
6	Выправить пластины, имеющие коробление	-	Плоскогубцы (3.11)	См. примечание
Примечание:				
Правке подлежат пластины, имеющие стрелу прогиба более 3мм. Править необходимо осторожно, не допуская перегиба пластин и осыпания активной массы.				
7	Установить новые сепараторы поочередно в каждый блок пластин, начиная с середины блока к краям	-	Верстак (6.1), деревянная подкладка (6.20), шаблон для сборки и сварки межэлементных соединений - из комплекта ПТ 7300 (2.1)	Сепараторы должны быть установлены рифленой стороной к положительной пластине и выступать над верхними кромками пластин на 3-4 (мм)
8	Установить блоки пластин в сборе с межэлементными соединениями в моноблоке	-	Верстак (6.1), деревянная подкладка (6.20), шаблон для сборки и сварки межэлементных соединений - из комплекта ПТ 7300 (2.1), сварочный аппарат (2.3), отвертка 5,5 мм (3.3)	Порядок выполнения работы см. в работах 12-17 карты 11
9	Произвести заливку аккумуляторной батареи мастикой	-	Ветошь (6.14), отражательная печь (2.5), ковш для заливки мастики (3.30) - из комплекта ПТ 7300 (2.1), стамеска (3.4), газовая горелка - из комплекта ПТ 7300 (2.1)	Поверхность мастики должна быть гладкой, блестящей, без воздушных пузырей. Порядок выполнения работы см. в работах 3-6 карты 7
10	Установить аккумуляторную батарею на стеллаж для хранения	-	Тележка для транспортировки аккумуляторных батарей (1.1), стеллаж (6.3)	-

Карта 15. Замена пластин
Общая трудоёмкость - 143,0/84,0 (чел.мин) Исполнитель - аккумуляторщик 3-4 разряда

1	2	3	4	5
Разборка аккумуляторной батареи				
1	Установить батарею на верстак	-	Верстак (6.3), тележка для транспортировки аккумуляторных батарей (1.1)	-
2	Вывернуть пробки из заливочных отверстий крышек аккумуляторов	6/3	Ключ для пробок аккумуляторов (3.20) - из комплекта приспособлений ПТ 7300 (2.1)	-
3	Слить электролит из аккумуляторной батареи в ванну	-	Ванна для сливки электролита (5.5), часы (4.7)	Для обеспечения полного сливания электролита аккумуляторная батарея должна быть установлена над ванной в опрокинутом состоянии на 2-3 (мин).
4	Удалить старую мастику	-	Отражательная печь (32.5), стамеска с электронагревателем (3.14) или стамеска столлярная (3.4)	Порядок выполнения работы см. в работах 1,2 карты 7
5	Снять крышки аккумуляторов	-	Верстак (6.1), съёмник крышек аккумуляторов - из комплекта ПТ 7300 (2.1)	Порядок выполнения работы см. в работах 7-9 карты 7
6	Извлечь блок пластин из секций моноблока, захватив захватами экстрактора за штыри бареток (Рис 11.26)	-	Экстрактор для извлечения блоков пластин - из комплекта ПТ 7300 (2.1)	-
7	Повторить работу №6 для извлечения остальных блоков пластин	-	То же	-

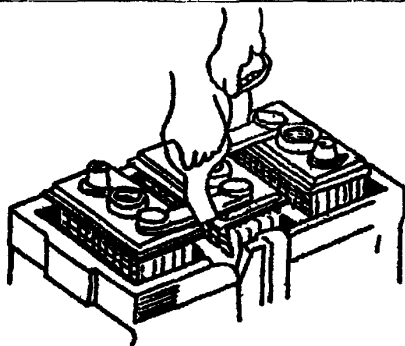


Рис. 11.26. Извлечение блока пластин в сборе с межэлементными соединениями

1	2	3	4	5
Разборка блоков пластин на полублоке и отдельные пластины				
8	Вынуть 2-3 сепаратора из середины блока пластин	-	Пинцет (3.10)	-
9	Разобрать блок пластин на полублоки, разведя их руками (Рис. 11.27)	-	-	-
10	Установить полублоки пластин на верстак	-	Верстак (6.1)	-
11	Собрать и уложить на верстак сепараторы для дефектовки	-	То же	-
12	Разобрать дефектный полублок на отдельные пластины, выпиливая годные пластины ножовкой или выплавляя их ушки пламенем горелки или угольным электродом	-	Свинцerez - из комплекта ПТ 7300 (2.1), сварочный аппарат (2.3), держатель с угольным электродом (3.21), батарея аккумуляторная (6.24)	-
13	Отделить негодные пластины от мостика баретки ударами молотка (Рис. 11.28)	-	Молоток (3.6)	Молоток должен иметь заточку шириной 25-30 (мм)

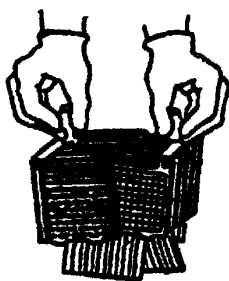


Рис. 11.27. Разборка блока пластин на полублоке

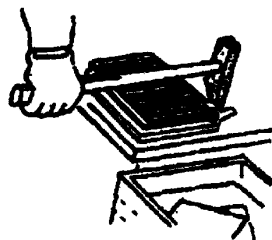


Рис. 11.28. Отделение негодных пластин от бареток

1	2	3	4	5
14	Уложить годные полублоки и отдельные пластины на решётку ванны с дистиллированной водой	-	Ванна для промывки батарей (5.2)	-
15	Промыть полублоки и пластины	-	То же	Промывать необходимо в течение 25-30 (мин), перемешивая воду сжатым воздухом.
16	Слить воду из ванны и извлечь полублоки и пластины	-	-	Извлечь полублоки и пластины из ванны через 5-10 (мин) после слива
Наварка и зачистка ушков пластин				
17	Зачистить укороченное ушко пластины	-	Щётка металлическая (3.28) или напильник (3.8)	-
18	Уложить пластину с укороченным ушком в шаблон	-	Шаблон из комплекта ПТ 7300 (2.1)	-
19	Наварить ушко пластины, сплавля свинец с присадочного прутка и одновременно заполняя свободную полость шаблона расплавленным свинцом (Рис. 11.29)	-	Сварочный аппарат (2.3), шаблон из комплекта ПТ 7300 (2.1)	Наваренный слой должен быть выше верхней полости шаблона на 0,5-1,0 (мм)
20	Снять пластину с шаблона	-	Напильник (3.8)	-
21	Отпилить ушко напильником до номинальных размеров	-	Напильник (3.8)	-
Сборка аккумуляторной батареи. Сборка пластин в полублоке				
22	Подобрать необходимое количество пластин одной полярности и установить в кондуктор для сборки	-	Кондуктор для сборки и сварки пластин в полублоке - из комплекта ПТ 7300 (2.1)	Ушки пластин должны выступать над гребёнкой на 3-4 (мм). Пластины полублока должны иметь примерно одинаковое техническое состояние
23	Установить в пазы кондуктора вилочную изложницу и закрепить её поворотом запорных рукояток (Рис. 11.30)	-	То же	-

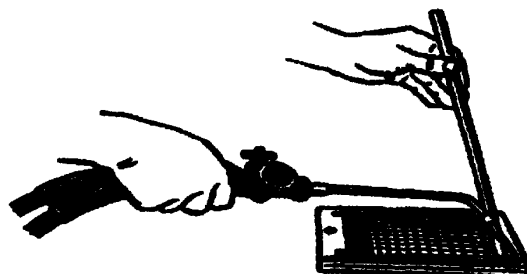


Рис. 11.29. Наварка ушка пластины

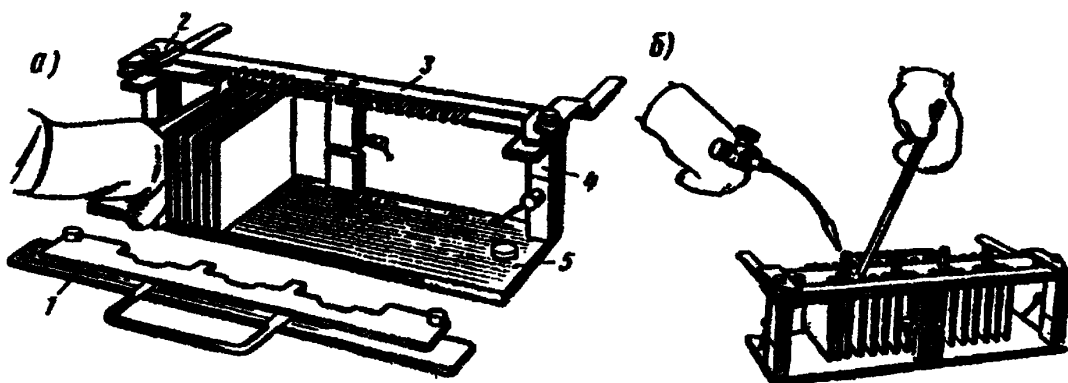


Рис. 11.30. Сборка пластин в полублоке:

а - шаблон-кондуктор с установленными электродами; б - сварка электродов; 1 - вилочная изложница; 2 - запорно-выталкивающее устройство; 3 - сменная гребенка; 4 - раздвижные стойки; 5 - опорная плита.

1	2	3	4	5
24	Установить в гнездо вилочной изложницы баретку (рис. 11.30)	-	Кондуктор для сборки и сварки пластин в полублоке - из комплекта ПТ 7300 (2.1)	Баретка должна быть установлена вертикально до упора в уши пластины так, чтобы ось штыря баретки находилась в плоскости симметрии комплекта пластин, подлежащих сборке.
25	Сварить пластины в полублоке (Рис. 11.30)	-	Сварочный аппарат (2.3)	Пластины должны быть сварены в полублоке расплавлением основания штыря баретки и ушков пластины с одновременным заполнением вилочной изложницы расплавленным свинцом с присадочного прутка
26	Снять вилочную изложницу поворотом рукоятки кондуктора	-	Кондуктор для сборки и сварки пластин в полублоке - из комплекта ПТ 7300 (2.1)	Вилочная изложница должна сниматься не ранее, чем через 2 (мин) после сварки, после затвердевания свинца
27	Извлечь сваренный полублок из гребенки кондуктора, установив его на верстак и осмотреть	-	Верстак (6.1)	Поверхность мостика баретки должна быть монолитной, ровной, без приливов и заусенцев. Ушки пластин должны прочно держаться в мостике баретки
28	Удалить потеки свинца, образовавшегося между пластинами (Рис. 11.31)	-	Стамеска столярная (3.4)	Ширина стамески должна быть на 1,5-2,0 (мм) меньше расстояния между пластинами и полублоками
Сборка полублоков пластин в блоки				
29	Вставить полублоки один в другой так, чтобы положительные и отражательные пластины чередовались и каждая крайняя пластина блока была отрицательной	-	Верстак (6.1)	Для батареи 6СТ-45 крайние пластины должны быть положительными
30	Установить блок пластин на подставку так, чтобы штыри баретки вошли в отверстия подставки в мостики полублоков (Рис. 11.32)	-	Подставка (6.21)	-

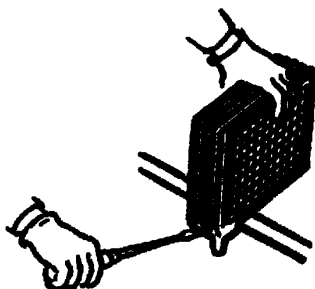


Рис. 11.31. Удаление потеков свинца



Рис. 11.32. Установка сепараторов

1	2	3	4	5
31	Установить сепараторы в блок пластины, начиная с середины к краям	-	То же	Сепараторы должны быть установлены рифленной стороной к положительной пластине и, выступать над верхними кромками пластин на 3-4 (мм) и боковыми - на 2-3 (мм)
32	Вынуть собранный блок пластин из подставки и проверить качество сборки внешним осмотром	-	То же	Положительные и отрицательные пластины полублоков должны быть изолированы друг от друга сепараторами
Установка в моноблок блоков пластин				
33	Установить моноблок батареи в верстак	-	Верстак (6.1)	-
34	Вставить собранные блоки пластин в секции моноблока, соблюдая чередование полярности	-	То же	Расположение блоков пластин в смежных секциях моноблока должно обеспечивать последовательное соединение аккумуляторов между собой. Блоки должны быть установлены до упора ножками в опорные призмы моноблока
35	Установить на верхние кромки сепараторов предохранительные щитки	-	-	-
36	Установить крышки аккумуляторов до упора в выступы моноблока без перекосов	-	Деревянный молоток (3.5), напильник (3.8)	Щели между крышками и стенками моноблока должны быть уплотнены асбестовым шнуром. Если крышки туго входят в посадочные места, их необходимо опилить по наружным кромкам и осадить лёгкими ударами молотка
37	Сварить межэлементные соединения и напаять полюсные выводы	-	Щётка металлическая (3.28), шаблон для сварки межэлементных соединений из комплекта ПТ 7300 (2.1), шаблоны для наварки полюсных выводов из комплекта ПТ 7300 (2.1), сварочный аппарат (2.3), отвёртка 5,5 мм (3.3), молоток деревянный (3.5), тиснитель полярности из комплекта приспособлений ПТ 7300 (2.1), молоток (3.6)	Порядок выполнения работы см. в работах 11 и 12 карты 10, работах 4-6 карты 9 и работах 2-6 карты 8
38.	Залить мастику	-	Ветошь (6.14), или отражательная печь (2.5), ковш для заливки мастики из комплекта приспособлений ПТ 7300 (2.1), стамеска столярная (3.4), горелка газовая из комплекта приспособлений ПТ 7300 (2.1)	Поверхность мастики должна быть гладкой, блестящей, без вздутий и пузырей. Порядок выполнения работы см. в работах 3-6 карты 7

1	2	3	4	5
39.	Установить аккумуляторную батарею на стеллаж для хранения	-	Стеллаж (6.3), тележка для транспортировки аккумуляторных батарей (1.1)	-

Карта 16. Дефектовка деталей аккумуляторной батареи
Общая трудоёмкость - 24,0/19,0 (чел.мин) Исполнитель - аккумуляторщик 4 разряда

Наименование дефекта	Средство измерения и контроля	Размер, мм		Заключение
		Номинальный	Допустимый без ремонта	
1	2	3	4	5
1. Сквозная трещина в стенке моноблока (Рис. 11.33)	Осмотр, манометр (4.18), вакуумметр (4.19), секундомер (4.5)	Показания вакуумметра или манометра при испытании на герметичность в течение 3+5 (с) путем создания давления пониженного или повышенного по сравнению с атмосферным на $(20 \pm 1,33)$ кПа/ (150 ± 10) мм рт. ст.		Браковать с использованием годных деталей
2. Трещины и расслоение заливочной мастики	То же	То же		Ремонтировать с перезаливкой мастики
3. Сквозная трещина на крышке или обломы любого характера и расположения	То же	То же		Заменить крышку

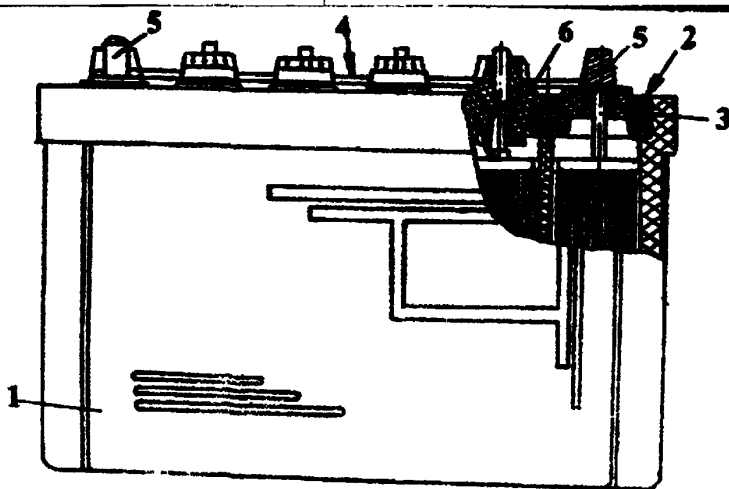


Рис. 11.33. Дефекты аккумуляторной батареи:

1 - сквозная трещина в стенке моноблока; 2 - трещины и расслоения заливочной мастики; 3 - сквозная трещина на крышке или отломы любого характера и расположения; 4 - ослабление крепления, а также отсутствие герметичности выводов и перемычек; 5 - окисление полюсных выводов; 6 - повреждение резьбы под пробку в крышке аккумулятора

1	2	3	4	5
4. ослабление крепления, а также отсутствие герметичности выводов и перемычек	Осмотр, манометр (4.18), вакуумметр (4.19), секундомер (4.5)	См. технические условия к дефекту 1		Заменить выводы и перемычки
- Короткое замыкание разноименных электродов	Пробник аккумуляторный Э 107, Э 108 (4.4)	Отсутствие напряжения		Заменить сепараторы, электроды, очистить дно бака
- Недостаточная электрическая емкость батареи:	То же	При контрольном разряде 10 часовым режимом до напряжения 1,7 (В) на одном из аккумуляторов батареи емкость должна быть не менее, Ач		То же

1	2	3	4	5
6СТ-55	-	50,0	47,5	-
6СТ-60	-	54,0	51,3	-
6СТ-75	-	68,0	64,6	-
6СТ-90	-	81,0	77,0	-
6СТ-105	-	95,0	90,3	-
6СТ-150	-	135,0	128,3	-
6СТ-182	-	165,0	156,0	-
6СТ-190	-	170,0	161,5	-
5. Окисление полюсных выводов	Осмотр	-	-	Промыть, зачистить
6. Повреждение резьбы под пробку в крышке аккумулятора, рис. 11.33	Осмотр	-	Допускается срыв не более 2-х ниток резьбы	Заменить крышку
Примечание: Испытание батарей на герметичность производить без электролита				
Сепаратор (Рис. 11.34)				
- Трещины	Осмотр	-	-	Браковать
- Разрушение	Осмотр	-	-	Браковать
Моноблок (Рис. 11.35)				
1. Сквозные трещины на перегородках	Осмотр	-	-	Браковать
Электрод положительный в сборе, электрод отрицательный в сборе (Рис. 11.36)				
- Поверхностная сульфатация	Осмотр	Отсутствие	Отдельные легко стираемые пятна не более 50% поверхности	-

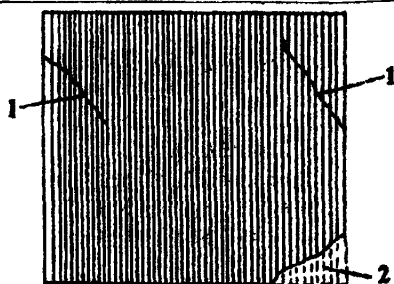


Рис. 11.34. Сепаратор:
1 - сквозные трещины; 2 - разрушение.

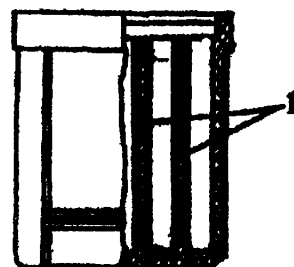


Рис. 11.35. Моноблок
(1 - сквозные трещины на перегородках).

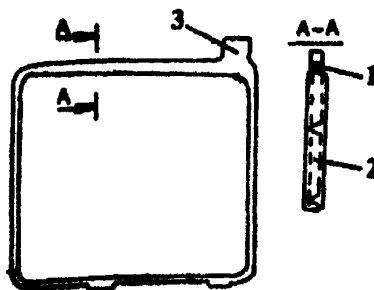


Рис. 11.36. Электрод положительный (электрод отрицательный):
1 - корабление токоотвода; 2 - выкрашивание активной массы из решётки; 3 - облом токоотвода

1	2	3	4	5
- Зелёный налёт на отрицательных электродах	Осмотр	Не допускается		Браковать
1. Корабление токоотвода	Осмотр	Не допускается		Браковать
2. Выкрашивание активной массы из решётки	Осмотр	-	Не более 5 ячеек в разных местах и не более одной ячейки под ушком токоотвода	Браковать
- облом токоотвода	Осмотр	Не допускается		Наплавить

11.6. Материалы и детали, используемые при ТО и ремонте стартерных аккумуляторных батарей и технические требования, предъявляемые к ним

При ТО и ремонте свинцовых стартерных аккумуляторных батарей применяются следующие материалы и детали:

11.6.1. Моноблоки

Батареи должны собираться в моноблоках из эбонита по ГОСТ 6980-76Е или пластических масс по ГОСТ 7883-82, а также в моноблоках из других материалов, которые по своим качествам не уступают указанным материалам по нормативно-технической документации. При ремонте аккумуляторных батарей, имеющих моноблоки из асфальтопечковой пластмассы с кислотостойкими вставками или из эбонита, допускается неоднократное их использование. Моноблоки не должны иметь течи и просачивания электролита.

11.6.2. Пластины

Пластины положительные и отрицательные должны соответствовать техническим условиям 35 ЭП-214-63. Размеры положительных и отрицательных пластин приведены в таблице 6.3.

11.6.3. Сепараторы

Сепараторы для батарей должны изготавливаться из кислотостойких материалов. Сепараторы, выполненные из мипора должны соответствовать ТУ 38-165-1582-83, мипласта - ТУ 6-05-1185-75, ТУ 6-19-081-166-84. Синтетические сепараторы, не имеющие трещин, сквозных отверстий и сколов углов, при ремонте батарей могут использоваться повторно.

11.6.4. Перфорированные и предохранительные щитки

Предохранительные щитки изготавливаются из винилпласта и других кислотостойких материалов. При ремонте батарей предохранительные щитки, не имеющие трещин и сколов, могут использоваться повторно.

11.6.5. Крышки аккумуляторов

Крышки, не имеющие сквозных трещин, срыва резьбы заливочного отверстия, сколов углов и кромок, а также повреждений свинцовых втулок, при ремонте батарей можно использовать повторно.

11.6.6. Шнуровой асбест

Используемый для заделки мест сопряжения между крышками аккумуляторов и стенками моноблока (ГОСТ 3413-86).

11.6.7. Заливочная мастика.

Для герметизации мест сопряжения между крышками аккумуляторов и стенками моноблока применяется заливочная мастика. Мاستику приготавливают по следующему рецепту:

- битум нефтяной специальный (ГОСТ 8771-76) - 73-78% (допускается применение нефтяного битума №5 (ГОСТ 8617-76) - 76%);
- масло авиационное марки МК-22, МС-20 или МС-14 (ГОСТ 21743-76).

Мастика должна быть однородной и влагонепроницаемой. Мاستику приготавливают в электротигеле. В тигель загружают размельченный на мелкие куски битум, который расплавляется при температуре 180-200 °С при постоянном перемещении. Для ускорения плавки и облег-

чения перемешивания к битуму добавляют половину рецептурного масла, после чего продолжают варить мастику в течение 45-60 (мин). Затем в мастику добавляют остальное количество масла. После этого при непрерывном перемешивании мастику варят в течение 1-1,5 часа при температуре 180-200° С, приготовление мастики заканчивают, если расплавленная масса становится однородной. Общая продолжительность варки мастики 2-2,5 часа.

Приготовленная мастика должна обладать следующими свойствами:

- при нагревании до температуры 160-180° С становится легкоподвижной;
- при остывании не расслаивается и не дает в нижнем слое желтого осадка;
- при заливке аккумуляторных батарей мастика не должна пениться, не давать пузырей и не дымить;
- в изломе иметь однородное плотное строение;
- прочно держаться на эбоните и пластмассе;
- при температуре 60° С в течение 5 часов не стекать с эбонитовой пластинки, установленной под углом 45° ;
- при температуре минус 40° С не растрескиваться.

11.6.8. Электролит

В качестве электролита для свинцовых аккумуляторов применяют водный раствор серной кислоты. Расход кислоты и дистиллированной воды на приготовление электролита приведены в табл. 11.7. Для приготовления электролита используется специальная серная аккумуляторная кислота высшего сорта согласно ГОСТ 667-73. Содержание серной кислоты должно быть не менее 94%. Наибольшее допустимое количество примесей (в %) приведено в таблице ниже:

Нелетучий осадок.....	0,03
Марганец.....	0,00005
Железо.....	0,006
Мышьяк.....	0,00005
Хлор.....	0,0005
Окислы азота.....	0,00005

Кислоту серную аккумуляторную предприятия автомобильного транспорта получают в стеклянных бутылках по ГОСТ 14182-80. Стеклянные бутылки должны иметь притертые пробки или навинчивающиеся полиэтиленовые или пластмассовые крышки. Стеклянные бутылки упаковываются в деревянные обрешетки или деревянные ящики, края которых должны быть выше уровня горловины бутылей не менее, чем на 30 (мм). Снизу и с боков бутылки тщательно обкладывают соломой или мягкой древесной структурой. К горлу бутылки подвязывают деревянную бирку, на которой указывается: наименование предприятия-изготовителя; наименование продукта; сорт; номер партии; дата отгрузки; масса нетто; штамп технического контроля; обозначение стандарта. Аккумуляторная кислота должна храниться в стеклянных бутылках, в которых она транспортировалась, в закрытом складском помещении, при этом срок хранения не ограничен. Расход аккумуляторной серной кислоты, электролита плотностью 1,4 (г/см³) и дистиллированной воды на приготовление электролита для заливки батарей, приведен в табл. 11.7.

**Расход аккумуляторной серной кислоты,
электролита плотностью 1,40 (г/см³) и дистиллированной воды
на приготовление электролита, необходимого для заливки батарей различных типов**

Таблица 11.7

Тип батарей	Потребное кол-во электролита на од- ну батарею, л	Плотность приготавли- ваемого электролита при 15 ° С	Кол-во компонентов, расходуемых на одну батарею, л		Кол-во компонентов, расходуемых на одну батарею, л	
			Дистиллиро- ванная вода	Электролит плотностью 1,4 г/см ³ при 15 ° С	Дистиллиро- ванная вода	Серная кислота плотно- стью 1,83 г/см ³ при 15 ° С
1	2	3	4	5	6	7
3СТ-150	4,8	1,210	2,440	2,360	3,820	0,980
-	-	1,220	2,320	2,480	3,770	1,030
-	-	1,230	2,200	2,600	3,730	1,070
-	-	1,250	1,950	2,850	3,610	1,190
-	-	1,270	1,700	3,100	3,510	1,290
-	-	1,280	1,570	3,230	3,460	1,340
-	-	1,290	1,440	3,360	3,400	1,400
-	-	1,300	1,320	3,480	3,360	1,440
-	-	1,310	1,180	3,620	3,300	1,500
-	-	1,340	0,790	4,010	3,140	1,660
-	-	1,400	0,000	4,800	3,810	1,990
6 СТ-45	3,0	1,210	1,530	1,470	2,390	0,610
-	-	1,220	1,450	1,550	2,360	0,640
-	-	1,230	1,380	1,620	2,330	0,670
-	-	1,250	1,220	1,780	2,260	0,740
-	-	1,270	1,060	1,940	2,190	0,810
-	-	1,280	0,980	2,020	2,160	0,840
-	-	1,290	0,900	2,100	2,130	0,870
-	-	1,300	0,820	2,180	2,100	0,900
-	-	1,310	0,740	2,260	2,060	0,940
-	-	1,340	0,500	2,500	1,960	1,040
-	-	1,400	0,000	3,000	1,750	1,250
6СТ-55	3,8	1,210	1,930	1,870	3,030	0,770
-	-	1,220	1,840	1,960	2,980	0,820
6СТ-60	-	1,230	1,740	2,060	2,940	0,860
-	-	1,250	1,550	2,250	2,860	0,940
-	-	1,270	1,340	2,460	2,780	1,020
-	-	1,280	1,250	2,550	2,740	1,060
-	-	1,290	1,140	2,660	2,690	1,110
-	-	1,300	1,040	2,760	2,650	1,150
-	-	1,310	0,940	2,860	2,610	1,190
-	-	1,340	0,630	3,170	2,490	1,310
-	-	1,400	0,000	3,800	2,220	1,580
6СТ-75	5,0	1,210	2,540	2,460	3,980	1,020
-	-	1,220	2,420	2,580	3,930	1,070
-	-	1,230	2,250	2,750	3,870	1,130
-	-	1,250	2,030	2,970	3,760	1,240
-	-	1,270	1,770	3,230	3,650	1,350
-	-	1,280	1,640	3,360	3,600	1,400
-	-	1,290	1,500	3,500	3,540	1,460
-	-	1,300	1,370	3,630	3,490	1,510
-	-	1,310	1,230	3,770	3,430	1,570
-	-	1,340	0,820	4,180	3,260	1,740
-	-	1,400	0,000	5,000	2,930	2,070
6 СТ-90	6,0	1,210	3,050	2,950	4,780	1,220
-	-	1,220	2,900	3,100	4,720	1,280
-	-	1,230	2,750	3,250	4,650	1,350

1	2	3	4	5	6	7
-	-	1,250	2,440	3,560	4,530	1,470
-	-	1,270	2,120	3,860	4,390	1,610
-	-	1,280	1,960	4,040	4,330	1,670
-	-	1,290	1,800	4,200	4,250	1,750
-	-	1,300	1,640	4,360	4,180	1,820
-	-	1,310	1,480	4,520	4,120	1,860
-	-	1,340	0,990	5,010	3,930	2,070
-	-	1,400	0,000	6,000	3,520	2,490
6CT-132	8,0	1,210	4,080	3,920	6,370	1,630
-	-	1,220	3,880	4,120	6,280	1,720
-	-	1,230	3,760	4,240	6,200	1,800
-	-	1,250	3,260	4,740	6,030	1,970
-	-	1,270	2,830	5,170	5,860	2,140
-	-	1,280	2,620	5,380	5,760	2,240
-	-	1,290	2,400	5,600	5,680	2,320
-	-	1,300	2,190	5,810	5,600	2,400
-	-	1,310	1,970	6,030	5,520	2,480
-	-	1,340	1,320	6,600	5,200	2,800
-	-	1,400	0,000	8,000	4,670	3,330
6CT-182	11,5	1,210	5,850	5,650	9,150	2,350
-	-	1,220	5,280	5,940	9,040	2,460
-	-	1,230	5,280	6,220	8,910	2,590
-	-	1,250	4,680	6,820	8,670	2,830
-	-	1,270	4,070	7,430	8,420	3,080
-	-	1,280	3,760	7,740	8,280	3,220
-	-	1,290	3,450	8,050	8,160	3,340
-	-	1,300	3,150	8,350	8,050	3,450
-	-	1,310	2,830	8,670	7,930	3,570
-	-	1,340	1,890	9,610	7,470	4,030
-	-	1,400	0,000	11,500	6,710	4,790
6CT-190	12,0	1,210	6,110	5,890	9,550	2,450
-	-	1,220	5,800	6,200	9,430	2,570
-	-	1,230	5,500	6,500	9,300	2,700
-	-	1,250	4,880	7,120	9,050	2,950
-	-	1,270	4,250	7,750	8,780	3,220
-	-	1,280	3,920	8,080	8,640	3,360
-	-	1,290	3,600	8,400	8,520	3,480
-	-	1,300	3,280	8,720	8,400	3,600
-	-	1,310	2,950	9,050	8,280	3,720
-	-	1,340	1,980	10,020	7,800	4,200
-	-	1,400	0,000	12,000	7,000	5,000
6 CT-50	3,5	1,210	1,780	1,720	2,780	0,720
-	-	1,220	1,690	1,810	2,750	0,750
-	-	1,230	1,600	1,900	2,710	0,790
-	-	1,250	1,420	2,080	2,640	0,860
-	-	1,270	1,240	2,260	2,560	0,940
-	-	1,280	1,140	2,360	2,520	0,980
-	-	1,290	1,050	2,450	2,480	1,020
-	-	1,300	0,960	2,540	2,450	1,050
-	-	1,310	0,860	2,640	2,410	1,090
-	-	1,340	0,570	2,930	2,270	1,230
-	-	1,400	0,000	3,500	2,040	1,460
6CT-105	7,0	1,21	3,560	3,440	5,570	1,430
-	-	1,220	3,380	3,620	5,500	1,500
-	-	1,230	3,210	3,790	5,420	1,580
-	-	1,250	2,850	4,150	5,270	1,730
-	-	1,270	2,470	4,530	5,120	1,880
-	-	1,280	2,290	4,710	5,040	1,960
-	-	1,290	2,100	4,900	4,970	2,030
-	-	1,300	1,920	5,080	4,900	2,100
-	-	1,310	1,720	5,280	4,830	2,170
-	-	1,340	1,150	5,850	4,550	2,450
-	-	1,400	0,000	7,000	4,080	2,920

Дистиллированная вода

Дистиллированная вода по своим физико-химическим свойствам должна соответствовать требованиям и нормам по содержанию примесей, указанных ниже (в мг/л по ГОСТ 6709-72):

Остаток после выпаривания.....	5,0
Остаток после прокаливания.....	1,0
Аммиак и амниевые соли.....	0,02
Нитраты.....	0,20
Сульфаты.....	0,50
Хлориды.....	0,02
Алюминий.....	0,05
Железо.....	0,05
Кальций.....	0,80
Медь.....	0,02
Свинец.....	0,05
Цинк.....	0,20
Вещества, восстанавливающие KMnO_4	0,08

Удельная электрическая проводимость дистиллированной воды при 20 °С равна $5 \times 10^{-4} \text{ Ом}^{-1} \times \text{М}^{-1}$, а pH составляет 5,4-6,6. Для получения дистиллированной воды применяют дистилляторы различной производительности: Д-1, Д-2, Д-4, АД-10. Ниже приведены основные технические данные дистиллятора Д 4.

Габаритные размеры, мм.....	360x220x700
Масса, кг.....	13,5
Потребляемая мощность, кВт.....	3,6
Напряжение питания, В.....	220
Производительность, л/ч.....	4 ± 0,3

Свинцово-сурьмянистый сплав приготавливают в электротигеле. В электротигель загружают половину потребного количества свинца и расплавляют его при температуре 350-400 °С, затем в расплавленный свинец добавляют сурьму в количестве 3-5% от общего количества свинца. Сурьму перед загрузкой в тигель размельчают на куски 25-30 (мм). Температура при расплавлении сурьмы должна быть в пределах 500-550 °С. После расплавления сурьмы в тигель добавляют оставшееся количество свинца, необходимое для получения сплава. Температура сплава после расплавления оставшегося свинца должна поддерживаться в пределах 400-450 °С. Время приготовления сплава при соблюдении температуры, указанных выше, составляет 3-4 часа. В течение всего процесса приготовления сплав необходимо перемешивать стальным прутом. Для уменьшения угара металла, поверхность жидкого сплава необходимо засыпать древесным углём. Полностью расплавленный сплав перемешивают деревянной палочкой. Палочка при этом слегка обугливается, и образующиеся газы вспенивают расплавленную массу и окислы всплывают на поверхность. Окислы удаляются при помощи черпака с небольшим отверстием на дне для стекания годного сплава. Для приготовления деталей аккумуляторных батарей используется и металл деталей разобранных батарей.

11.6.9. Подготовка литейных форм

Перед отливкой деталей форму рекомендуется разогреть до температуры 150-200 °С, после разогрева рабочую поверхность формы зачищают мягкой стальной или латунной щеткой, припудривают тальком или копят ацетиленовым пламенем. Это предотвращает прилипание деталей после отливки.

11.6.10. Отливка деталей

Сплав и форму заливают из стального черпака непрерывной струей, так как разрыв струи может привести к нарушению целостности отливаемой детали. Заполнение формы сплавом должно происходить со скоростью, достаточной для того, чтобы сплав остывал, не загустевая. Температура сплава при отливке должна быть 450-500 °С. Детали из формы извлекают через 6-10 (сек) после отливки

11.6.11. Свинцово-сурьмянистый сплав

Из свинцово-сурьмянистого сплава отливают при ремонте аккумуляторных батарей баретки, межэлементные соединения и др. детали.

11.6.12. Приготовление сплава

Сырьём для приготовления сплава служит свинец чистый марок С 0, С 1, С 2 по ГОСТ 3778-77Е (Табл. 11.8). Свинец: марки, химический состав (в %) и технические требования (по ГОСТ 3778-77Е).

Таблица 11.8

Обозначение марок	Свинец не менее	Серебро	Медь	Цинк	Висмут	Мышьяк
С 0	99,992	3×10^{-4}	5×10^{-4}	0,001	0,004	5×10^{-4}
С 1	99,985	0,001	0,001	0,001	0,006	0,001
С 2	99,95	0,0015	0,001	0,001	0,03	0,002

Продолжение табл. 11.8

Обозначение марок	Массовая доля примесей, не более				Всего по нормируемым примесям
	Олово	Сурьма	Железо	Натрий, магний, кальций	
С 0	5×10^{-4}	5×10^{-4}	0,001	0,002	0,008
С 1	0,001	0,001	0,001	0,003	0,015
С 2	0,002	0,005	0,002	0,015	0,05

И сурьма техническая марок Су 0, Су 1, Су 2 по ГОСТ 1089-82Е (Табл. 11.9). Сурьма: марки, химический состав (в %) и технические требования (по ГОСТ 1089-82Е).

Таблица 11.9

Обозначение марок	Массовая доля примесей, не более								
	Сурьма, не более	Свинец	Мышьяк	Железо	Сера	Олово	Цинк	Висмут	Золото
Су 0	99,6	0,2	0,02	0,02	0,05	0,02	0,005	0,005	8×10^{-4}
Су 1	99,4	0,1	0,1	0,1	0,1	0,08			
Су 2	98,8	0,6	0,2	0,1	0,1	0,1	0,01	0,01	0,001

Присадочные прутки, служащие при сварке деталей присадочным материалом отливают в формах. Длина прутка должна быть 250-300 (мм).

11.6.13. Раствор сульфата

Раствор сульфата (0,5 %) применяют для обработки пригодных к дальнейшему использованию синтетических сепараторов и предохранительных щитков после промывки их дистиллированной водой.

11.6.14. Нашатырный спирт

10% раствор нашатырного спирта применяется для протирки увлажнённых поверхностей аккумуляторной батареи с целью определения целостности заливной мастики, крышек аккумуляторов и моноблоков.

11.6.15. Кальцинированная сода

10% раствор кальцинированной соды применяется для обработки участков кожи, пораженной серной кислотой, а также для протирки увлажненных поверхностей аккумуляторных батарей.

11.6.16. Насыщенный раствор пищевой соды или слабый раствор марганцево-кислого калия

Применяется для обработки участков кожи, пораженных ожогами при плавки свинца или приготовления заливочной мастики.

11.6.17. Клей

При ремонте аккумуляторных батарей возможны следующие дефекты моноблока: сквозные трещины в стенке или перегородке, заделку которых производят клеем.

Приготовление клея

Рекомендуется несколько рецептов приготовления клея на основе эпоксидной смолы.

1. В ёмкость отмеряют необходимое количество эпоксидной смолы, например, ЭД-6. Добавляют дибутилфталат (пластификатор) и тщательно перемешивают их между собой. Затем в смесь добавляют эбонитовую муку, которую приготавливают из материала моноблока. Смесь тщательно перемешивают и в готовую смесь добавляют полиэтиленоамин (отвердитель) и вновь все перемешивают. Приготовленный таким образом клей должен быть полностью израсходован и хранения не подлежит. На каждые 100 (г) эпоксидной смолы необходимо добавить 10-15 (г) дибутилата, 50 (г) эбонитовой муки и 5-10 (г) отвердителя.

2. Клей на основе стилакрила: на каждые 100 (г) стилакрила добавляют 75 (г) растворителя и всё тщательно перемешивают. Клей не хранится.

3. Клей на основе полистирола: на 100 (мл) этилацетата (можно растворителя КР-36) необходимо растворить 30 (г) полистирола. В хорошо герметизированной ёмкости такой клей хранится продолжительное время. Заделка повреждений моноблока батареи из термoplasta (на основе полиэтилена) или пропиленa может производиться как с использованием клеящих веществ, так и путем приварки. Заплата из аналогичного материала с применением нагревательного элемента. Приварке заплаты должна предшествовать подготовка поверхностей (обезжиривание и зачистка). Нагревательный элемент при этом необходимо выбирать с учётом характера и размера повреждения моноблока.

12. УЧЁТ РАБОТЫ АККУМУЛЯТОРНОЙ БАТАРЕИ

На каждую аккумуляторную батарею, устанавливаемую на автомобиль заводится карточка учёта её работы (таблица 12.1) Перед установкой батареи присваивается номер, соответствующей гаражному номеру автомобиля. Если у автомобиля две или более батарей, то они имеют один основной номер, который пишется в числителе и дополнительный, порядковый номер батареи для данного автомобиля - в знаменателе. Номера наносятся набойником-числонником на наружных перемычках кислотостойкой краской на торцевой стенке моноблока или выжигаются на стенках моноблока.

При установке батареи в карточку записывают следующие сведения: наименование автопредприятия, тип аккумуляторной батареи, ее гаражный номер, завод-изготовитель и дата изготовления батареи, дата приведения батареи в рабочее состояние, дата установки батареи на автомобиль, показания спидометра автомобиля, тип автомобиля. Карточка учёта работы аккумуляторной батареи служит основным документом при определении наработки аккумулятора (или пробега), его годности, предъявления рекламации, списания и т. п. Карточка учета работы аккумуляторной батареи в аккумуляторном отделении или техническом отделе автопредприятия нумеруется по порядку возрастающих номеров. Все изменения состояния батареи в процессе эксплуатации автомобиля (отказы в работе, возникающие дефекты, механические повреждения) заносятся в журнал работы аккумуляторного отделения и отражаются в учетной карточке. Карточка учёта работы аккумуляторной батареи на автомобиле, а также при поступлении батареи в отделение для ремонта или подзарядки заполняют отдельную строку карточки. При этом

заполняют все графы технического состояния батареи до обслуживания или ремонта. При обслуживании или ремонте батареи, данные, предусмотренные графами 1-9, водитель подтверждает подписью. Батареи выдаются водителю под роспись. В графе 11 карточки учёта дается краткое описание всех выполненных работ и указывается причина сдачи батареи в ремонт.

12.1. Списание аккумуляторной батареи

Аккумуляторные батареи, которые отработали установленные сроки службы и по техническому состоянию не подлежат восстановлению, могут быть списаны. Основанием для списания батареи является учётная карточка. Эксплуатационные сроки службы аккумуляторных батарей приведены в таблице 6.7. Списание аккумуляторных батарей производится комиссией, назначенной приказом по предприятию. В состав комиссии входят: председатель - главный инженер предприятия, члены: начальник производства, начальник ОТК, техник по учёту, аккумуляторщики, водитель. Комиссия составляет акт по форме, приведённой ниже. К акту прикладывается карточка учёта работы аккумуляторной батареи. Акт утверждается главным инженером предприятия. При эксплуатации аккумуляторных батарей возможны случаи невыработки ими эксплуатационных норм службы и поэтому возникает вопрос определения остаточной стоимости при выходе их из строя. Рекламации на батареи по дефектам и несоответствию их требованиям стандарта или технических условий направляются в адрес завода-изготовителя в течение гарантийного срока службы. При этом составляется акт рекламации по приведенной ниже форме. Рекламации не принимаются, если батарея эксплуатировалась с нарушениями инструкции по эксплуатации, а также имела механические повреждения или подвергалась вскрытию. К акту рекламации прилагается талон на гарантийное обслуживание. Завод-изготовитель обеспечивает безвозмездный ремонт или замену батареи, имеющей заводской дефект, в течение одного месяца со дня поступления батареи на завод. При ремонте гарантийный срок не удлинняется, а считается с момента приобретения батареи.

12.2. Определение остаточной стоимости аккумуляторных батарей, вышедших из строя

Если фактическая наработка батареи меньше нормы наработки, то остаточную стоимость определяют по формуле:

$$C_{\text{ост}} = \frac{C_n}{L_n} \times (L_n - L_f), \text{ где}$$

$C_{\text{ост}}$ - остаточная стоимость батареи, руб.,

C_n - стоимость новой батареи, руб.,

L_n - норма наработки для данного срока службы, тыс.км. (табл. 12.2)

L_f - фактическая наработка батареи, тыс.км

Таблица 12.2

Фактический срок службы батареи, мес.												
12	13	14	15	16	17	18	19	20	21	22	23	24
Норма наработки, L_n , тыс.км.												
150	145	140	135	130	125	115	110	105	100	95	90	

При выходе из строя батареи больше 24 месяцев, её остаточная стоимость равна нулю при любой наработке. Срок службы или наработка в эксплуатации считается до момента снижения емкости аккумулятора до 40% от номинальной ёмкости или снижения времени стартерного разряда до 1,5 (мин).

Карточка учёта работы аккумуляторной батареи

(Лицевая сторона карточки)

Наименование автотранспортного предприятия.....
 Установлена на автомобиль:
 Дата установки: Марка а/м:Гаражный номер
 а/м:.....
 Фамилия И.О. водителя:

Тип батареи:Завод-изготовитель и дата изготовления:
 Дата ввода батареи в эксплуатацию:
 Срок эксплуатации батареи до списания, мес:
 Пробег батареи до списания, км:
 Дата списания батареи:

(оборотная сторона карточки)

Сведения о техническом обслуживании и ремонте батареи

Принято в отделение											Выдано из отделения		
Дата поступления в отделение	Пробег а/м с данной батареей, км	Плотность электролита в АКБ, г/см ³						Напряжение поддерживаемое регулятором напряжения, В	Расписка водителя о сдаче батареи	Причина сдачи батареи в отделение, состояние батареи при списании	Дата выдачи	Плотность электролита, г/см ³	Расписка в получении батареи
		1	2	3	4	5	6						
1	2	3	4	5	6	7	8	9	10	11	12	13	14

Списание батареи №..... "Утверждаю"
 Руководитель предприятия.....
 ".....".....200..г.
 (подпись)

Наименование предприятия:
Почтовый адрес:
Железнодорожный адрес:

АКТ РЕКЛАМАЦИИ

На продукцию аккумуляторного завода составлен
(завод-изготовитель)

«...» 200... г. комиссией в составе: главного инженера.....,
начальник ПТО инженер ПТО
представителя незаинтересованной организации.....
(Ф.И.О., наименование организации).

1. Марка аккумулятора:
2. Дата изготовления:
3. Дата получения:
4. Дата ввода в эксплуатацию:
5. Дата выхода из строя:
6. Нарботка батареи, тыс.км:
7. Описание неисправности:

8. Ёмкость батареи (Ач), при 20-часовом режиме разряда:

9. Напряжение батареи, (В):

1 аккумулятор..... 2 аккумулятор..... 3 аккумулятор..... 4 аккумулятор..... 5 аккумулятор..... 6 аккумулятор.....

Заключение комиссии:

Решение:

Главный инженер

Начальник ПТО

Инженер ПТО

Председатель незаинтересованной организации

(Ф.И.О.)

(подпись)

« _____ » _____ 200__ г.

Утверждаю:
Главный инженер

« ____ » _____ 200__ г.

АКТ

Г.

« ____ » _____ 200__ г.

Комиссия в составе:

начальник производства, начальник ОТК,
техник по учёту аккумуляторщик, водитель,
составили настоящий акт на списание аккумуляторной батареи марки
(марка и гаражный № батареи)
выписанной на автомобиль, гаражный номер, наработка
(дата) (тыс. км., мес.)

При проверке установлено:
(остаточная ёмкость батареи в % от номинальной, состояние пластин, банок аккумуляторов
и т.п., по какой вышел из строя)

Остаточная стоимость, руб:

Аккумуляторная батарея подлежит
(эксплуатации, ремонту, списанию)

Члены комиссии:	Ф.И.О.	Подписи.
Начальник производства
Начальник ОТК
Начальник колонны
Техник по учёту
Аккумуляторщик
Водитель

« ____ » _____ 200__ г.

13. ТЕХНИКА БЕЗОПАСНОСТИ ПРИ ТЕХНИЧЕСКОМ ОБСЛУЖИВАНИИ И РЕМОНТЕ КИСЛОТНЫХ АККУМУЛЯТОРНЫХ БАТАРЕЙ

13.1. Общие сведения

Аккумуляторное отделение относится к производству с вредными условиями труда.

В основу мероприятий по технике безопасности приняты требования следующих нормативных документов:

- Правила по охране труда на автомобильном транспорте.
- Правила пожарной безопасности для предприятий автомобильного транспорта общего пользования.
- Санитарные нормы проектирования зданий и сооружений.

К работе в аккумуляторном отделении допускаются лица, прошедшие обучение и сдавшие экзамен специальной комиссии по безопасным методам труда и получившим вводный инструктаж и инструктаж по технике безопасности на рабочем месте. В процессе работы второй и дополнительный инструктаж по технике безопасности у исполнителей проводится не реже одного раза в 6 месяцев. При введении в эксплуатацию нового оборудования и при несоблюдении исполнителями безопасных приемов труда проводится дополнительный инструктаж. Все поступающие на работу в аккумуляторное отделение должны пройти предварительный медицинский осмотр и в дальнейшем регулярно проходить этот осмотр.

13.2. Правила техники безопасности при техническом обслуживании и ремонте аккумуляторных батарей

Перед началом работы исполнители должны одеть и проверить спецодежду. Проверить исправность индивидуальных средств защиты (резиновые полусапоги, перчатки, фартук, защитные очки) и наличие средств первой помощи при ожогах электролитом и серной кислотой. Подготовить рабочее место к безопасной работе. Убрать посторонние предметы, освободить проходы. Проверить исправность оборудования. При осмотре аккумуляторных батарей использовать только переносные лампы с предохранительной сеткой и напряжением не более 42 (В). Перед постановкой аккумуляторных батарей на заряд необходимо прочистить вентиляционные отверстия и вывернуть пробки, чтобы не допустить скопления большого количества "гремучего" газа в аккумуляторах, приводящего к разрыву крышек моноблока. При плавке свинца окислы, образующиеся на его поверхности, следует удалять металлическим черпаком и сбрасывать в ящик с плотно закрывающейся крышкой. Открывать крышку следует только во время сбрасывания окислов. Работать мокрым черпаком или заливать свинец в сырые, непрогретые формы запрещается. При отливке свинцовых деталей охлаждать их водой категорически запрещается, так как вода, попадая в расплавленный свинец интенсивно испаряется и увлекает за собой частицы свинца, которые при попадании на кожу могут причинить ожог. Для защиты от ожогов при работе с расплавленным свинцом рабочий должен надевать защитный резиновый фартук, резиновые перчатки, резиновые полусапоги и защитные очки. При приготовлении свинцово-сурьмянистого сплава для отливки деталей необходимо засыпать его поверхность древесным углем для уменьшения выделения паров свинца. При этом необходимо особо тщательно следить за исправностью вытяжной вентиляции или местного отсоса над верстаком. Особенно выделяются пары при расплавлении свинца электрической дугой. В этом случае работать необходимо в респираторе. При замене пластин одежде и руки рабочего постоянно загрязняются соединениями свинца, поэтому необходимо работать в хлопчатобумажном костюме с кислотостойкой пропиткой, резиновом фартуке и перчатках. При приготовлении заливочной мастики, при работе с ней надо опасаться ожогов. Кроме того от постоянного соприкосновения с маслом, входящим в состав мастики, могут появиться кожные заболевания. Поэтому перед началом работы необходимо смазать руки вазелином. При сверлильных операциях можно пользоваться электродрелями, которые рассчитаны на напряжение 220 (В), не более. К работе с электродрелью могут быть допущены лица, которые усвоили правила техники безопасности при работе с электроинструментом. Ручка электродрели и ввод питающих проводов должны быть надежно изолированы, а выключатель должен находиться только на электродрели. Корпус электродрели должен быть заземлен изолированным проводом сечением не менее 2,5 (мм²). При работе с электро-

дрелью следует применять защитные средства: резиновые перчатки, галоши, резиновый коврик или изолирующую подставку. Пользуясь электродрелью, нельзя допускать перегрузок электродвигателя. Если электродрель рассчитана на напряжение питания 36 (В), то для понижения напряжения необходимо применять только двухобмоточный понижающий трансформатор, а использовать в этом случае автотрансформаторы и реостаты не допускается. Металлический корпус трансформатора и один из выводов обмотки со стороны низкого напряжения должен быть заземлен.

13.3. Правила техники безопасности при работе с серной кислотой

Серную кислоту нельзя хранить в металлической посуде. Обычно для этого используют стеклянные бутылки с притертыми стеклянными пробками. Бутылки с кислотой и электролитом разрешается переносить вдвоём на носилках или одному перевозить на тележке. Пробки на бутылках при этом должны быть плотно закрыты. Выливать кислоту из бутылки необходимо только при помощи специальных приспособлений (качалок, сифонов), рис. 11.37, не допускающих её проливания. Переливание серной кислоты вручную не допускается. Электролит следует оставлять в эбонитовой, фаянсовой или керамической посуде, соблюдая при этом особую осторожность, так как кислота при попадании на кожу образует язвы, ожоги, а также портит одежду и обувь. Особенно опасно попадание электролита в глаза.

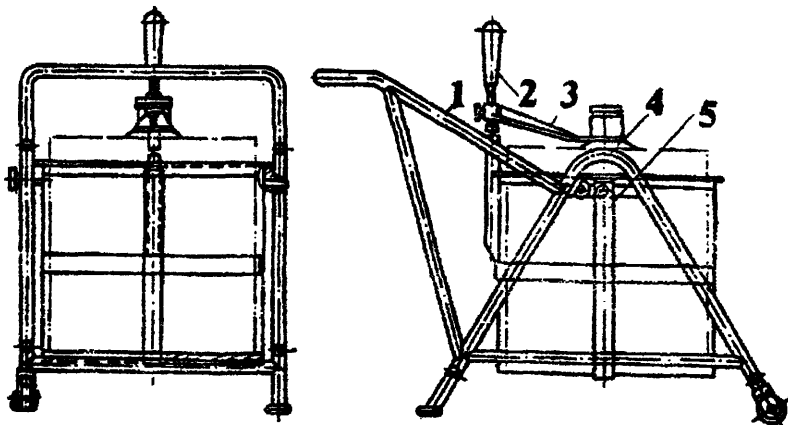


Рис.11.37. Приспособление для разлива серной кислоты из бутылей:
1 - тележка, 2 - рукоятка, 3 - кронштейн, 4 - бутылка, 5 - корзина для бутылки.

Запрещается готовить электролит в стеклянной посуде. Перед приготовлением электролита концентрированную серную кислоту разбавляют в воде до плотности $1,4 \text{ (г/см}^3\text{)}$, а электролит необходимой плотности готовят уже из разбавленной серной кислоты. Лить серную кислоту в дистиллированную воду необходимо тонкой струей, периодически перемешивая раствор стеклянной или эбонитовой палочкой. Категорически запрещается при приготовлении электролита вливать воду в серную кислоту, так как при этом резко повышается температура в месте соприкосновения струи воды с серной кислотой и происходит её разбрызгивание, в результате чего капли электролита могут попасть на кожу или одежду. Температура электролита перед заливкой его в аккумуляторы не должна превышать 20°C . Заливать электролит можно с помощью фарфоровой или эбонитовой кружки и воронки или с помощью специального приспособления. Уровень электролита в аккумуляторе измеряют с помощью стеклянной трубки с делениями. Для удаления лишнего электролита необходимо пользоваться резиновой грушей. При работе с кислотой и электролитом необходимо надевать защитные очки, резиновый фартук, сапоги и перчатки.

13.4. Правила техники безопасности при заряде аккумуляторных батарей

Аккумуляторные батареи, устанавливаемые для заряда, соединяют между собой надежно зажимами или наконечниками, имеющими надежный электрический контакт, исключающий возможность искрения. Соединять аккумуляторные батареи проводкой "закруткой" запрещается так, как искра, образующаяся в результате плохого контакта, может вызвать взрыв газа, выделяющегося при заряде батарей. При взрыве электролит разбрызгивается и может попасть на кожу и одежду. При заряде батарей необходимо открывать заливочные отверстия. Контроль над ходом зарядки должен осуществляться только при помощи контрольных приборов (термометра, денсиметра, пробника аккумуляторного и др.). Напряжение аккумуляторной батареи должно проверяться только аккумуляторным пробником. Проверять аккумуляторную батарею коротким замыканием "на искру" запрещается. Запрещается проверять аккумуляторные батареи при заряде из-за возможного искрения пробника и взрыва газов. Пользоваться пробником можно не ранее, чем через два часа после выключения батареи из зарядной цепи. Присоединять и отсоединять аккумуляторные батареи разрешается только после отключения напряжения зарядной сети. Зарядка аккумуляторных батарей осуществляется только при работе вытяжной вентиляции. При температуре электролита свыше $+40^{\circ}\text{C}$ необходимо уменьшать зарядный ток на время, необходимое для понижения температуры. В процессе заряда температуру электролита, и напряжения аккумуляторов необходимо проверять каждый час. Для осмотра батарей необходимо использовать переносные лампы напряжением 36 (В). Шнур лампы должен быть заключен в шланг. Запрещается входить в аккумуляторное отделение с открытым огнем (зажженной спичкой, сигаретой и т. п.). При перевозке аккумуляторных батарей на тележках, конструкция тележки должна исключать возможность падения аккумуляторной батареи. При переносе вручную малогабаритных аккумуляторных батарей необходимо использовать приспособления (захваты, носилки) и соблюдать меры предосторожности во избежание обливания электролитом. Электролит, пролитый на стеллажи, нужно стереть ветошью, смоченной в 10% растворе соды, а пролитый на пол - сначала посыпать опилками, затем это место смочить 10% раствором соды и протереть тряпкой. В помещениях аккумуляторного отделения запрещается хранить и принимать пищу и питьевую воду. Присутствие посторонних людей в зарядном помещении категорически запрещается.

13.5. Правила санитарии и оказание первой помощи

Острое отравление свинцом в производственных условиях встречается очень редко. Признаки его ощущаются приблизительно через час - сладковатый вкус во рту, тошнота, слюноотделение, рвота, боли в животе. Хроническое отравление свинцом неизбежно при плохой вентиляции помещения, работе без респиратора, без перчаток, при небрежном отношении к личной гигиене и т. п. В этом случае наблюдается общая вялость, потеря аппетита, малокровие, иногда судороги, а также заболевания почек. Для предотвращения отравления свинцом необходимо:

- следить за исправностью вентиляции, ежедневно убирать рабочее место и стеллажи, не реже одного раза в неделю протирать стены, потолки, шкафы и окна влажной тряпкой;
- работы, связанные со свинцом или его окислами, проводить в резиновых перчатках. Для защиты органов дыхания от свинцовых паров необходимо использовать респираторы;
- каждому рабочему соблюдать меры индивидуальной предосторожности: во время работы не курить, чаще полоскать рот кипяченой водой, а перед едой и после еды чистить зубы, мыть руки и лицо мылом, принимать пищу только в специальных для этого местах, после окончания работы принимать горячий душ.

При остром отравлении свинцом следует немедленно вызвать врача, а до его прибытия промыть пострадавшему желудок (дать ему как можно больше выпить воды с питьевой содой). При отравлении парами серной кислоты наблюдается чихание, кашель, жжение в глазах и появление слез. Пары серной кислоты действуют на слизистые оболочки полости рта, дыхательные пути и глаза, приводят к желудочным заболеваниям. При больших концентрациях паров серной кислоты может появиться кровавая рвота и, в дальнейшем могут наступать тяжелые заболевания бронхов, легких. При отравлении парами серной кислоты необходимо немедленно обратиться в медицинский пункт, а в качестве первой помощи пострадавшему рекомендуется дать подышать парами содового раствора и эфира. Серная кислота, попав на кожу, может вы-

звать сильный, долго не заживающий ожог. Попавшую на кожу серную кислоту надо немедленно удалить тампоном, смоченным 10% раствором кальцинированной соды или нашатырного спирта, после чего пораженное место промыть сильной струей воды. Для промывки глаз следует применять 2% раствор пищевой соды, а затем промыть водой с мылом. После работы с электролитом надо обязательно после работы обмыть руки раствором кальцинированной соды. Во время плавки свинца, при паяльных работах, при приготовлении заливочной мастики возможны ожоги. При ожогах первой степени (покраснения) Пораженное место следует покрыть куском материи, обильно смоченной насыщенным раствором пищевой соды или слабым раствором марганцево-кислого калия. При ожогах второй и третьей степени, когда образуются пузыри на коже или получается ее глубокое поражение, необходимо положить стерильную марлевую повязку (салфетку) на пораженный участок кожи и немедленно вызвать врача или отправить пострадавшего в больницу. Применять какие-либо медикаменты без указания врача не рекомендуется. Сильные ожоги может вызвать электрический ток. До прибытия врача не следует применять каких-либо мазей, присыпок и не смазывать пораженное место йодом. Рану следует покрыть только стерильной марлей. При электрическом ударе обычно прекращается дыхание. В этом случае пострадавшего необходимо как можно быстрее освободить от токоведущих частей оборудования, проводов. Оказывающий помощь должен надеть резиновые перчатки или обмотать руки сухой одеждой, надеть резиновые галоши или встать на сухую деревянную подставку (доску). Если пострадавший потерял сознание или долго находился под действием электрического тока, ему необходимо сделать искусственное дыхание.

Литература

1. ГОСТ 959.0-84Е. Батареи аккумуляторные свинцовые стартерные емкостью свыше 30 (лч). Общие технические условия. Взамен ГОСТ 959.0-79.
2. ГОСТ 6980-76Е. Моноблоки эбонитовые аккумуляторные для автомобилей, автобусов и тракторов.
3. ГОСТ 7883-82. Моноблоки пластмассовые аккумуляторные. Технические условия. Взамен ГОСТ 7883-75.
4. ГОСТ 6709-72. Вода дистиллированная. Технические условия. Взамен ГОСТ 6709-53.
5. ГОСТ 667-73. Кислота серная аккумуляторная. Технические условия. Взамен ГОСТ 667-53.
6. ГОСТ 12.4.026.76. ССБТ. Цвета сигнальные и знаки безопасности. Взамен ГОСТ 15548-70.
7. ГОСТ 8771-76. Битум нефтяной для заливочных аккумуляторных мастик. Технические условия. Взамен ГОСТ 8771-58.
8. ГОСТ 6617-76. Битумы нефтяные строительные. Технические условия. Взамен ГОСТ 6617-56.
9. ГОСТ 21743-76. Масла авиационные. Технические условия. Взамен ГОСТ 1013-49, ГОСТ 9320-60, ГОСТ 5.2147-73.
10. ГОСТ 3778-77Е. Свинец. Технические условия. Взамен ГОСТ 3778-74, кроме марок С0000, С000, С00.
11. ГОСТ 1089-82Е. Сурьма. Технические условия. Взамен ГОСТ 1089-73.
12. ГОСТ 8711-78. Амперметры и вольтметры. Общие технические условия.
13. ГОСТ 18505-74. Автомобили и их составные части, сдаваемые в капитальный ремонт и выпускаемые из капитального ремонта. Комплектность.
14. ГОСТ 400-80Е. Термометры стеклянные для испытания нефтепродуктов. Технические условия.
15. ГОСТ 215-73. Термометры ртутные стеклянные лабораторные. Технические условия.
16. ГОСТ 18481-81Е. Ареометры и цилиндры стеклянные. Технические условия.
17. ГОСТ 8625-77Е. Манометры избыточного давления, вакуумметры и мановакуумметры показывающие. Технические условия.
18. ГОСТ 4366-76. Смазка солидол синтетический. Технические условия.
19. ОСТ 3413-860-86. Асбест хризолитовый. Технические условия.
20. ГОСТ 14182-80. Бутылки стеклянные для химических реактивов. Технические условия.
21. ЖУИЦ 563.410.003.ИЭ. Инструкция по эксплуатации аккумуляторных батарей. Батареи аккумуляторные свинцовые стартерные необслуживаемые.
22. Положение о техническом обслуживании и ремонте подвижного состава автомобильного транспорта. М.: Транспорт, 1986. - 72с.
23. Болотовский В. И., Вайсганг З. И. Эксплуатация, обслуживание и ремонт свинцовых аккумуляторов. - Л.: Энергоатомиздат (Ленинградское отделение), 1988 - 208с.
24. Хрюкин Н. С. Вентиляция и отопление аккумуляторных помещений. - М.: Энергия, 1979. - 119с.
25. Стартерные аккумуляторные батареи: Устройство, эксплуатация и ремонт /М. А. Ягнинский. М: Транспорт, 1991. - 255с.

МЕТОДИКА
проведения сертификационных испытаний услуг по К-ОКУН 017607
“Ремонт, зарядка и приемка к эксплуатации аккумуляторных батарей”

1. ОБЩИЕ ПОЛОЖЕНИЯ

Методика по проведению сертификационных проверок результатов оказания услуг по ремонту, зарядке и приемке к эксплуатации аккумуляторных батарей разработана в соответствии с кодом К-ОКУН 017607 “ Ремонт, зарядка и приемка к эксплуатации аккумуляторных батарей” и РД 37.009.028-93 “ Положения о порядке сертификации автообслуживающих предприятий” и на основании действующей в России утвержденной документации и международных стандартов ISO.

Методика состоит из следующих этапов:

- проверка соответствия испытательного оборудования и приборов на требования нормативной документации и видам проводимых работ при проведении сертификационных проверок;
- контроль соответствия выходных параметров аккумуляторных батарей при проведении сертификационных предъявительных проверок на соответствие требованиям инструкций фирм (предприятий) - изготовителей или технологическим процессом;
- проверка эталонирования стендов и приборов, используемых при сертификационных испытаниях;
- порядок оформления результатов сертификационных результатов.

2. ОБЩИЕ ПОЛОЖЕНИЯ

Цель методики проведения сертификационных испытаний ремонта, зарядки и приемки непригодных к эксплуатации аккумуляторных батарей состоит в оценке качества предоставляемой услуги по параметрам, влияющим на безопасность и экологию.

Задача методики состоит в проверке в соответствии с требованиями фирм (предприятий) - изготовителей и нормативно-технической документации на технологическое обслуживание и ремонт стартерных аккумуляторных батарей качественных и количественных показателей оценки качества отремонтированных и обслуженных аккумуляторных батарей.

3. ОБЛАСТЬ ПРИМЕНЕНИЯ

Методика проведения сертификационных проверок результатов оказанных услуг предназначена в помощь экспертам-аудиторам для проверки услуг по К-ОКУН - “Ремонт, зарядка и приемка непригодных к эксплуатации аккумуляторных батарей”. При проведении сертификации количественные и качественные показатели следующих параметров в соответствии с инструкциями фирм (предприятий) - изготовителей аккумуляторных батарей и нормативно-технической документации на техническое обслуживание и ремонт аккумуляторных батарей:

- комплектность батареи;
- габаритные размеры батареи;
- соединения аккумуляторов и батарей;
- расположение выводов “ + ” и “ - ”, их маркировка и размеры;
- состояние наружной поверхности батареи;
- состояние батареи (заряжена или не заряжена);
- наличие предохранительного щита над сепараторами;
- герметичность батареи в местах выводов;
- герметизация батареи;
- обозначение батареи;
- уровень электролита;
- емкость батареи;
- характеристики стартерного режима разряда;
- плотность электролита;
- напряжение батареи;
- выполнение режима разряда.

Объекты сертификационных проверок являются автомобильные стартерные кислотные аккумуляторные батареи.

4. НОРМАТИВНОЕ ОБЕСПЕЧЕНИЕ

Для оценки показателей качества услуг по техническому обслуживанию и ремонту аккумуляторных батарей используется следующая нормативно-техническая документация и технические требования, табл. 4.1.

Технические требования к испытательному оборудованию и приборам для проведения сертификационных проверок, технические условия на проверку приведены в "Руководстве по техническому обслуживанию и текущему ремонту стартерных аккумуляторных батарей" (РД-200-РФ-++++.), "Руководство по капитальному ремонту (РК-200-РСФСР-2/1-2059-85)", "Электрооборудование основных марок отечественных автомобилей".

Нормативное обеспечение, используемое при сертификации услуг по техническому обслуживанию и ремонту стартерных аккумуляторных батарей

Таблица 4.1

Наименование услуг (работ)	Код	Показатели, используемые при сертификации	Обозначения (нормативные) нормативно-технической документации	Объем проверки, в % от партии батарей
1	2	3	4	5
Техническое обслуживание и ремонт стартерных кислотных аккумуляторных автомобильных батарей	017607	Качество услуг (работ): 1. Комплектность батареи	Батарея должна быть комплектна по ГОСТ 18505-73	100,0
-	-	2. Габаритные размеры батареи	Батареи по габаритным размерам, соединению аккумуляторов между собой и расположению выводов должны соответствовать ГОСТ 959.1-79, ГОСТ 959.25-79	100,0
-	-	3. Соединение аккумуляторов в батарее	-	-
-	-	4. Расположение выводов батареи	-	-
-	-	5. Обозначение выводов "+" и "-" и их размеры	Выводы батареи должны быть обозначены в зависимости от полярности знаков "+" и "-" и их размеры должны соответствовать ГОСТ 959.0-79	100,0
-	-	6. Состояние наружной поверхности батареи	Руководство по техническому обслуживанию и текущему ремонту стартерных аккумуляторных батарей (РД-200-РФ-++..): Наружная поверхность батареи должна быть чистой, не должно быть пузырей, трещин, неровностей мастики и подтеков свинца в местах сварки. Заливочная мастика должна создавать герметичное уплотнение между крышкой и моноблоком, не должна отставать от стенок моноблока и крышек и не должна иметь разрывов и трещин. На наружной поверхности моноблока допускается отсутствие глянца и изменение цвета (серые пятна), задиры и сколы, не нарушающие герметичность батареи.	100,0

1	2	3	4	5
-	-	7. Наличие предохранительного щитка	Каждый аккумулятор батареи должен иметь предохранительный щиток над блоком пластин (РД-200-РФ-++)	100,0
-	-	8. Состояние батареи	Батарея должна быть залита электролитом и полностью заряжена (РД-200-РФ-+++..)	100,0
-	-	8.1. Герметизация батареи	Заливочные и вентиляционные отверстия батарей, выпускаемых в сухом исполнении, должны быть загерметизированы. Герметизирующая деталь должна легко удаляться перед приведением батарей в действие (РД-200-РФ-+++.)	100,0
-	-	9. Уровень электролита	Уровень электролита в аккумуляторах батареи должен быть на 10-15 (мм) выше предохранительного щитка (РК-200-РСФСР-2/1-2059-85)	100,0
-	-	10. Герметизация батарей в местах выводов	Батареи должны быть герметизированы в выводах и зазорах между крышками и стенками моноблока и должны выдерживать испытания на герметичность (РК-200-РСФСР-2/1-2059-85)	5% от партии, но не менее двух батарей
-	-	11. Обозначение батареи	На каждой батарее должны быть нанесены: товарный знак ремонтного предприятия (подразделения); клеймо ОТК ремонтного предприятия (подразделения); дата приемки ОТК (месяц, год); тип и исполнение батареи (надписи должны быть нанесены в зависимости от конструкции батареи, либо на перемычке между аккумуляторными или на моноблоке (если он выполнен из пластмассы))	-
-	-	12. Ёмкость батареи	Ёмкость батареи, определяемая при 20 часовом режиме разряда, не позже четвертого цикла, должна быть не менее 80% от номинального значения (РК-200-РСФСР-2/1-2059-85)	5% от партии, но не менее двух батарей
-	-	13. Характеристики стартерного режима разряда:	При начальной температуре электролита $25 \pm 2^\circ \text{C}$ должны быть не менее указанных ниже:	5% от партии, но не менее двух батарей
-	-	- разрядный ток, А	3С ₂₀	-
-	-	-минимальная продолжительность разряда, мин	3	-
-	-	- начальное напряжение на выводах, В (через 5-7 (с) после начала разряда):	-	-
-	-	- для 6-ти вольтовой батареи	5,1	-

1	2	3	4	5
-	-	-для 12-вольтовой батареи	10,2	-
-	-	- конечное напряжение на выводах, В:	-	-
-	-	-для 6-ти вольтовой батареи	4,5	-
-	-	-для 12-вольтовой батареи	9,0	-
Испытание по п. 13 подвергают батареи, достигшие емкости, указанной в п. 12, но не позже, чем на пятом цикле.				
-	-	14. Плотность электролита	ГОСТ 25475-81 (РТМ-200-РФ-+) РК-200-РССФР-2/1-2059-85	100,0
-	-	15. Напряжение батареи	То же	То же
-	-	16. Выполнение режима заряда	То же. Проверяется по записям в журнале регистрации режим зарядки.	5% от партии, но не менее двух батарей

5. ОРГАНИЗАЦИЯ ПРОВЕДЕНИЯ ПРОВЕРОК

5.1. Идентификация услуг

Проверке качества услуг подлежат автомобильные стартерные кислотные аккумуляторные батареи, готовые к установке на автомобиль или на хранение.

5.2. Форма организации проверки

Проверка качества технического обслуживания и текущего ремонта стартерных кислотных автомобильных аккумуляторных батарей осуществляется при сертификации данной услуги (услуг) или инспекторском контроле путем предъявительской проверки произвольно отобранных образцов (аккумуляторных батарей) на предмет соблюдения параметров показателей, приведенных в табл. 4.1.

5.3. Объем проверки

Проведение сертификационной проверки результатов технического обслуживания или текущего ремонта аккумуляторных батарей осуществляется на оборудовании заявителя данной услуги. Работы проводит персонал заявителя в присутствии и под контролем эксперта-аудитора в соответствии с инструкцией фирмы (предприятия)- изготовителя или нормативно-технологической документации, перечень которой приведен в табл. 4.1 и может корректироваться в зависимости от конструктивных особенностей аккумуляторных батарей в сторону увеличения или уменьшения, определенных инструкцией на конкретный вид (тип) аккумуляторной батареи. При проверке предприятий-заявителей, специализирующихся на техническом обслуживании и ремонте аккумуляторных батарей, объем представительской проверки не должен превышать 1% от объема проверки, указанной в колонке 5 таблицы 4.1, но не менее двух батарей. При получении неудовлетворительного результата хотя бы по одному параметру объем предъявительской проверки утраивается. При повторном получении неудовлетворительного результата сертификационные испытания должны быть признаны для заявителя отрицательными. Проверка качества технического обслуживания или текущего ремонта аккумуляторных батарей состоит из следующих этапов:

5.3.1. Определение типа и модели аккумуляторных батарей, подлежащих сертификации.

5.3.2. Определение конструктивных особенностей аккумуляторных батарей и уточнение перечня контрольных параметров.

5.3.3. Проверка наличия инструкций фирм (предприятий)-изготовителей или другой нормативно-технологической документации (технологические процессы, руководства по ремонту) для конкретных типов аккумуляторных батарей, подлежащих сертификации.

5.3.4. Оценка содержания нормативно-технологической документации производится по параметрам, указанным в табл. 4.1.

6.3.5. Проверка системы эталонирования включает:

- паспорта на комплект приборов для проверки аккумуляторных батарей;
- журналы поверок приборов для проверки аккумуляторных батарей;
- периодичность поверки приборов для проверки аккумуляторных батарей

5.3.6. Проверка соответствия технических характеристик стендов и приборов, используемых при сертификационных проверках аккумуляторных батарей, производится в соответствии с требованиями РК-200-2/1-2059-85. Приборы, применяемые при испытании батарей должны отвечать следующим требованиям:

- 1) вольтметр класса точности не ниже 0,5 (с) внутренним сопротивлением не ниже 300 (Ом/В);
- 2) амперметр класса точности не ниже 1,0 (допускается применять амперметры класса 1,5);
- 3) термометры со шкалой от 0 до 100 °С с ценой деления 1 °С по ГОСТ 215-73, со шкалой от минус 30 до 60 °С типа ТН-6 по ГОСТ 400-80, со шкалой от минус 80 до 60 °С типа ТН-6 ГОСТ 400-80;
- 4) ареометры со шкалой от 1,10 до 1,40 (г/см³) с ценой деления 0,01 (г/см³) по ГОСТ 18481-81Е;
- 5) манометры и вакуумметры класса точности 1,5 по ГОСТ 8625-77;
- 6) приборы для измерения времени должны быть градуированы в секундах, минутах и часах, они должны иметь точность ± 1 (с/час).

5.3.7. Проверка соответствия технических характеристик стенда (приспособления) для испытания аккумуляторных батарей на герметичность должно производиться по следующим параметрам:

- пониженное или повышенное давление в аккумуляторной батарее должно отличаться от атмосферного на $(20 \pm 1,33)$ кПа/ (150 ± 10 мм.рт.ст.);
- продолжительность проверки не менее 3-5 (с).

5.3.8. Проверка наличия актов поверки приборов, указанных в п. 5.3.6.

5.3.9. Проверка квалификации исполнителей по разряду, обучению на курсах и знанию технологических процессов и системы эталонирования, применяемой на предприятии - заявителе услуги.

5.4. Ознакомление заявителя с процедурой и результатами проверки

С целью обеспечения ознакомления заявителя с процедурой и объемом сертификационных предъявительских испытаний на предмет оценки качества услуг по техническому обслуживанию и ремонту аккумуляторных батарей комиссией в составе от заявителя - ответственного за проведение сертификационных работ и инженерно-технического работника, отвечающего за техническое обслуживание и ремонт аккумуляторных батарей и эксперта-аудитора определяется объем работ на основании пункта настоящей методики и нормативно-технической документации, приведенной в табл. 4.1. Величины конкретных параметров заносятся в протокол предъявительских испытаний. Срок проведения предъявительских испытаний согласуется с заявителем в пределах срока сертификационной проверки, но не более трёх суток. При проведении подготовительных работ по сертификационным испытаниям заявитель обязан ознакомиться с настоящей методикой и, подготовить свой персонал в соответствии с предъявленными требованиями. По желанию заявителя предъявительская проверка может быть проведена в составе выше перечисленной комиссии. Рабочие результаты в протоколе предъявительских сертификационных испытаний утверждаются подписями со стороны заявителя, ответственного за сертификацию или всех членов комиссии, включая исполнителей (аккумуляторщики) и подписью эксперта-аудитора. В протоколе испытания представители заявителя могут зафиксировать свое мнение по каждому рассматриваемому и поверочному параметру. Апелляция подается заявителем на общих основаниях при наличии копии протокола предъявительских испытаний, утвержденной экспертом-аудитором.

5.5. Оценка трудоёмкости проведения проверки

Трудоёмкость проведения работ по подпунктам пункта 5.3 оценивается на основе практического опыта работ в следующих величинах:

- 5.3.1. - 3 (мин).
- 5.3.2. - 6 (мин).
- 5.3.3. - 5 (мин).
- 5.3.4. - 15 (мин).
- 5.3.5. - 5 (мин).
- 5.3.6. - 20 (мин).
- 5.3.7. - 5 (мин).
- 5.3.8. - 5 (мин).
- 5.3.9. - 6 (мин).
- итого - 70 (мин).

Заполнение протокола предъявительских сертификационных испытаний рекомендуется совмещать с выполнением работ по пунктам 5.3.1. - 5.3.9.

Фиксирование результатов поверочных работ по параметрам табл. 4.1, оценивается следующей трудоёмкостью:

- 1 - 0,5 (мин).
- 2 - 0,5 (мин).
- 3 - 0,25 (мин).
- 4 - 0,25 (мин).
- 5 - 0,25 (мин).
- 6 - 2,0 (мин).
- 7 - 1,0 (мин).
- 8 - 2,0 (мин).
- 9 - 1,0 (мин).
- 10 - 4,0 (мин).
- 11 - 0,5 (мин).
- 12 - 5,0 (мин), (проверяется по записям в журнале испытаний)
- 13 - 20-30 (мин).
- 14 - 3 (мин).
- 15 - 3 (мин).
- 16 - 5 (мин), (проверяется по записям в журнале испытаний)

Итого - 48-78 (мин).

Трудоёмкость оценки зафиксированных параметров составляет 20-30 (мин). Таки образом трудоёмкость сертификационной проверки по показателям качества (табл. 4.1) аккумуляторной батареи (1 батарея) составляет 2,5-3 часа.

5.6. Материально-техническое обеспечение проведения проверки

Предъявительская сертификационная проверка качества технического обслуживания и ремонта аккумуляторных батарей проводится на оборудовании исполнителя, с использованием эксплуатационных материалов заявителя и силами исполнителей заявителя.

5.7. Требования к персоналу, привлеченному для проведения работ по проверке

Специалисты, выполняющие предъявительские сертификационные испытания качества услуг по техническому обслуживанию или ремонту стартерных аккумуляторных батарей, должны знать устройство аккумуляторных батарей.

5.8. Требования к персоналу, привлеченному для проведения работ по проверке

От заявителя услуг привлекается персонал непосредственно участвующий в выполнении услуг (техническое обслуживание и ремонт аккумуляторных батарей) - аккумуляторщики соответствующего разряда и инженерно-технические работники, знающие устройство аккумулятор-

ных батарей и технологию их технического обслуживания и ремонта и основы системы эталонирования приборов для проведения проверки и иметь практический опыт работ по техническому обслуживанию и ремонту аккумуляторных батарей. Обязательным условием обоснования права участия в сертификационных испытаниях является знание специалистом настоящей методики, общих требований техники безопасности при работе с аккумуляторными батареями и иметь опыт проведения сертификационных проверок по данной услуге.

6. Методы проведения проверок (испытаний)

Показатели 1-7, 8-1, 11 определяются внешним осмотром и имеют качественную характеристику. Результаты оценки сравниваются с соответствующими нормативными документами, указанными в колонке 4 табл. 4.1. Показатель по п. 8 проверяется нагрузочной вилкой и ареометром. Затем данный показатель сравнивается с нормативным значением, на основании которых делается заключение о степени заряженности (разряженности) аккумуляторной батареи. При этой же проверке осуществляется проверка уровня электролита в каждом аккумуляторе батареи (п. 9, табл. 4.1). При испытании на герметичность батареи по п. 10 необходимо в соответствии с РК-200-РСФСР-2/1-2059-85 давление пониженное или повышенное по сравнению с атмосферным давлением на $(20 \pm 1,33)$ кПа $/(150 \pm 10$ мм рт. ст.)/. При этом показания вакуумметра или манометра не должны меняться в течение 3-5 секунд. Испытаниям подвергать батареи без электролита. Разряд батареи при испытании на номинальную емкость (п. 12, табл. 4.1) должен производиться после полного заряда батареи. Разряд производится непрерывно постоянным током, равным $0,005 C_{20}$ (А) до конечного напряжения на выводах 5,25 (В) для 6 вольтовой батареи и 10,5 (В) для 12 вольтовой батареи. В течение всего разряда величина силы тока должна быть постоянной. Напряжение на выводах аккумуляторной батареи и температуру электролита в среднем аккумуляторе при разряде измерять с интервалом не более 4 (ч). При снижении напряжения до 5,55 (В) на 6 вольтовом аккумуляторе и 11,1 (В) на 12 вольтовом - непрерывно до конца разряда.

При разряде температура электролита должна находиться в интервале от 18 до 27° С по формуле:

$$C_{25} = \frac{C}{t + 0,01(t - 25)}, \text{ где}$$

C_{25} - ёмкость, приведенная к температуре 25° С, Ач;

C - ёмкость, полученная при испытании, Ач;

t - средняя температура между начальной и конечной температурой электролита при разряде, $^{\circ}$ С.

Допустимая ёмкость должна быть не менее 80% от номинального значения. Аналогично проводятся испытания по п. 13 (табл. 4.1). При проверке по п. 16 (табл. 4.1) по журналу проверяют правильность режима заряда. При этом необходимо обратить внимание на соблюдение следующего:

1. Заряд должен производиться током $0,1 C_{20}$ (А) до напряжения не менее 2,4 (В) на каждом аккумуляторе батареи, после чего ток уменьшить на 50% от первоначального значения и довести батарею до состояния полного заряда. Заряд следует производить до достижения обильного газовыделения во всех аккумуляторах батареи, постоянство напряжения и плотность электролита в течение 2 часов.

2. Если плотность электролита в конце заряда будет отличаться от величин, указанных в табл. 6.1 с учетом температурной поправки по табл. 6.2, то произвести корректировку плотности электролита доливкой дистиллированной воды в случаях, когда плотность выше нормы и доливкой раствора кислоты плотностью $1,40$ (г/см³), когда она ниже нормы.

После корректировки плотности электролита продолжить заряд в течение 30 (мин) до полного перемешивания электролита, а по окончании заряда выдержать батарею 30 (мин) без тока.

Таблица 6.1

Макроклиматические районы (среднемесячная температура воздуха в январе, °С)	Время года	Плотность электролита, приведенная к 25 °С, г/см ³	
		Заливаемого	Заряженной батареи
Холодный:			
Очень холодный от -50 до -20	Зима	1,28	1,30
	Лето	1,24	1,26
Холодный от -30 до -20	Круглый год	1,26	1,28
Умеренный:			
Умеренный от -15 до -3	Круглый год	1,24	1,26
Теплый влажный от 0 до 4	Круглый год	1,20	1,22
Жаркий сухой от -15 до 4	Круглый год	1,22	1,24

Примечание: Допускается отклонение плотности электролита от значений, приведённых в табл. 6.1.

Таблица 6.2

Температура электролита при измерении его плотности, °С	Поправка к показанию ареометра, г/см ³
От минус 55 до минус 41 вкл.	- 0,05
От минус 40 до минус 25 вкл.	- 0,04
От минус 25 до минус 11 вкл.	- 0,03
От минус 10 до плюс 4	- 0,02
От 5 до 9	- 0,01
От 20 до 30	0,00
От 31 до 45	+ 0,01
От 46 до 60	+ 0,02

Примечание: При температуре электролита ниже 20 °С величина поправки прибавляется к фактическому показанию ареометра. При температуре электролита ниже 20 °С величина поправки вычитается из показания ареометра. Когда температура электролита находится в пределах 20-30 °С, поправка на температуру не вводится.

Произвести замер уровня электролита во всех аккумуляторных батареях. Если уровень электролита ниже нормы, в аккумулятор добавить электролит такой же плотности, какая указана в табл. 6.1; при уровне электролита выше нормы, удалить избыток электролита резиновой грушей. Напряжение аккумуляторов и температуру электролита при заряде замерять не реже, чем через 4 часа, а к концу заряда - через час.

4. При заряде аккумуляторные батареи должны подбираться в группы и соединены между собой. При этом необходимо руководствоваться следующим:

1) в избежании перезаряда батареи должны подбираться в группы с одинаковой емкостью и с примерно равной степенью разряженности;

2) количество последовательно соединенных батарей должно подбираться в группы в зависимости от выходного напряжения, исходя из того, что для обеспечения постоянства зарядного тока напряжение в конце заряда нужно поддерживать таким, чтобы на каждый последовательно включенный батареи (группы) приходилось напряжение 2,7 (В). Для 12 вольтовой батареи напряжение должно быть $2,7 \times 6 = 16,2$ (В), для 6 вольтовой - $2,7 \times 3 = 8,1$ (В).

3) количество групп аккумуляторов, подключенных параллельно для одновременного заряда, должно приниматься в зависимости от мощности выпрямителя, режима заряда отдельных групп и возможности зарядного устройства.

7. Оформление результатов проверки

Результаты проверки оформляются протоколом (приложение 1) в трёх экземплярах, один из которых остается у заявителя, а остальные прилагаются к протоколу общего заключения по сертификации предприятия-заявителя.

Приложение 1
к методике проведения сертификационных
проверок технического обслуживания и текущего
ремонта стартерных аккумуляторных батарей

ПРОТОКОЛ
предъявительских сертификационных испытаний проверки качества
технического обслуживания или текущего ремонта стартерных аккумуляторных батарей

1. Наименование и адрес организации, производящей сертификационную проверку _____
2. Наименование и адрес заявителя _____
3. Наименование и номер документа, на основании которого производится проверка _____
4. Состав комиссии экспертов-аудиторов _____
5. Состав представителей от заявителя _____
6. Дата начала проведения проверки _____
7. Наименование, модель аккумуляторных батарей, по которым заявитель оказывает услуги _____
8. Перечень конструктивных особенностей стартерных аккумуляторных батарей _____
9. Перечень имеющихся у заявителя инструкций фирм-изготовителей и (или) технологических процессов в соответствии с конструкциями батарей _____
10. Проверка содержания технологических процессов и инструкций фирм-изготовителей на основополагающие операции проверки качества технического обслуживания или ремонта аккумуляторных батарей
- номенклатура параметров в соответствии с табл. 4.1 настоящей методики + указать недостающие показатели, не указанные в табл. 4.1 _____
10. Проверка применяемой системы эталонирования
- наличие паспорта (паспортов) на стенды, приборы или приспособления для проверки качества технического обслуживания или текущего ремонта стартерных аккумуляторных батарей _____
- наличие журнала поверки на стенды, приборы или приспособления, периодичность поверки, дата последней поверки _____
- Наличие средств поверки стендов, приборов или приспособлений, или применяемого способа поверки _____
12. Поверка соответствий технических характеристик стендов, приборов или приспособлений параметрам оценки качества технического обслуживания или текущего ремонта стартерных аккумуляторных батарей:
- Идентификация стендов, приборов, приспособлений _____
- Характеристики стендов, приборов, приспособлений _____

- Класс точности манометров, вакууметров, термометров и других приборов и наличие актов на проверки _____

13. Оценка квалификации исполнителя услуг _____

14. Таблица оцениваемых и измеряемых параметров качества услуг по техническому обслуживанию и ремонту стартерных аккумуляторных батарей

Наименование показателя	Технические условия	Фактическое значение показателя	Заключение
1	2	3	4
1. Комплектность батарей			
2. Габаритные размеры батареи			
3. Соединение аккумуляторов в батареи			
4. Расположение выводов батареи			
5. Обозначение выводов батареи			
6. Состояние наружной поверхности батареи			
7. Наличие предохранительного щитка			
8. Состояние батареи			
8.1. Герметизация батареи			
9. Уровень электролита в аккумуляторах батареи			
10. Герметизация батареи в местах выводов			
11. Обозначение батареи			
12. Ёмкость батареи			
13. Характеристики стартерного режима разряда:			
- разрядный ток, А	3 C ₂₀		
- минимальная продолжительность разряда, мин.	3		
- начальное напряжение на выводах, В (через 5-7 (с) после начала разряда)	5,1 (для 6 В) 10,2 (для 12 В)		
- конечное напряжение на выводах, В:	4,5 (для 6 В) 9,0 (для 12 В)		
14. Плотность электролита			
15. Напряжение батареи			
16. Выполнение режима заряда			
17. Другие параметры, учитывающие конструктивные особенности батарей			

15. Дата окончания работ _____

16. Особое мнение заявителя _____

17. Подписи экспертов-аудиторов:

От заявителя:

Содержание

№ п/п	Наименование	Стр
1	Введение.....	3
2	Общие указания.....	4
2.1	Техническое обслуживание аккумуляторных батарей.....	4
2.2	Ремонт аккумуляторных батарей.....	4
2.3	Показатели, используемые при проведении сертификации услуг по техническому обслуживанию и текущему ремонту аккумуляторных батарей.....	4
3	Требования, предъявляемые к стартерным аккумуляторным батареям.....	6
4	Принцип действия свинцового аккумулятора.....	7
5	Конструктивные особенности стартерных аккумуляторных батарей.....	8
5.1	Батареи с отдельными крышками.....	8
5.2	Батареи в пластмассовых моноблоках с общей крышкой.....	13
6	Технические характеристики аккумуляторных батарей.....	15
6.1	Обозначение аккумуляторных батарей.....	15
6.2	Технические требования к аккумуляторным батареям.....	17
7	Перечень оборудования, контрольно-измерительных приборов, приспособлений и инструмента для оснащения рабочих мест при выполнении работ технического обслуживания и ремонта аккумуляторных батарей.....	23
8	Аккумуляторные отделения (участки, цеха, мастерские).....	27
8.1	Назначение отделения (участка, цеха, мастерской).....	27
8.2	Состав отделения.....	28
8.3	Технологический процесс технического обслуживания и ремонта аккумуляторных батарей.....	33
9	Требования к помещениям для технического обслуживания и ремонта аккумуляторных батарей.....	34
9.1	Строительные требования.....	34
9.2	Освещение.....	36
9.3	Вентиляция.....	36
9.4	Отопление, водопровод, канализация и другие коммуникации.....	37
10	Подготовка аккумуляторных батарей к эксплуатации.....	37
10.1	Приготовления электролита.....	37
10.2	Заливка батарей электролитом.....	39
10.3	Заряд батарей.....	40
10.3.1	Заряд при постоянном значении силы зарядного тока.....	42
10.3.2	Заряд аккумуляторных батарей при постоянном напряжении.....	44
10.3.3	Ускоренный заряд аккумуляторных батарей.....	46
10.3.4	Уравнительный заряд.....	46
10.3.5	Подзаряд силой тока 0,02 (А) до 0,1 (А).....	46
10.4	Тренировочный цикл.....	46
11	Эксплуатация аккумуляторных батарей	
11.1	Хранение аккумуляторных батарей.....	46
11.2	Техническое обслуживание и текущий ремонт аккумуляторных батарей.....	49
11.2.1	Особенности эксплуатации необслуживаемых аккумуляторных батарей.....	50
11.3	Ремонт аккумуляторных батарей.....	51
11.3.1	Неисправности аккумуляторных батарей.....	51
11.3.2	Требования к состоянию основных деталей аккумуляторных батарей, поступающих на сборку после ремонта.....	53
11.3.3	Испытание аккумуляторных батарей.....	54
11.3.4	Правила приёмки и выпуска.....	55
11.4	Перечень регламентных работ по техническому обслуживанию аккумуляторных батарей.....	56
11.4.1	Перечень регламентных работ первого технического обслуживания аккумуляторных батарей (ТО-1).....	56
11.4.2	Перечень регламентных работ второго технического обслуживания аккумуляторных батарей (ТО-2).....	58

11.5	Перечень цеховых работ по текущему ремонту аккумуляторных батарей.....	59
Карта № 1	Мойка аккумуляторных батарей.....	59
Карта № 2	Проверка технического состояния аккумуляторных батарей.....	60
Карта № 3	Проверка технического состояния аккумуляторных батарей.....	62
Карта № 4	Зарядка аккумуляторной батареи.....	63
Карта № 5	Определение фактической ёмкости аккумуляторной батареи 20 часовым режимом разряда.....	64
Карта № 6	Определение фактической ёмкости аккумуляторной батареи 10 часовым режимом разряда.....	65
Карта № 7	Замена мастики.....	66
Карта № 8	Наварка полюсного вывода аккумуляторной батареи.....	67
Карта № 9	Восстановление контакта между штырём баретки и межэлементном соединением....	68
Карта № 10	Замена крышки аккумуляторной батареи.....	69
Карта № 11	Замена моноблока аккумуляторной батареи.....	71
Карта № 12	Проверка моноблока на герметичность.....	73
Карта № 13	Ремонт моноблока.....	74
Карта № 14	Замена сепараторов.....	75
Карта № 15	Замена пластин.....	76
Карта № 16	Дефектовка деталей аккумуляторной батареи.....	80
11.6	Материалы и детали, используемые при ТО и Р стартерных аккумуляторных батарей и технические требования, предъявляемые к ним.....	82
11.6.1	Моноблоки.....	82
11.6.2	Пластины.....	82
11.6.3	Сепараторы.....	82
11.6.4	Перфорированные предохранительные щитки.....	82
11.6.5	Крышки аккумуляторов.....	82
11.6.6	Шнуровой асбест.....	82
11.6.7	Заливочная мастика.....	82
11.6.8	Электролит.....	83
11.6.9	Подготовка литейных форм.....	86
11.6.10	Отливка деталей.....	87
11.6.11	Свинцово-сурмянистый сплав.....	87
11.6.12	Приготовление сплава.....	87
11.6.13	Раствор сульфатов.....	87
11.6.14	Нашатырный спирт.....	87
11.6.15	Кальцинированная сода.....	88
11.6.16	Насыщенный раствор питьевой соды или слабый раствор марганцево-кислого калия.....	88
11.6.17	Клей.....	88
12	Учёт работы аккумуляторной батареи.....	88
12.1	Списание аккумуляторной батареи.....	89
12.2	Определение остаточной стоимости аккумуляторных батарей, вышедших из строя... ..	89
13	Техника безопасности при техническом обслуживании и ремонте кислотных аккумуляторных батарей.....	93
13.1	Общие сведения.....	93
13.2	Правила техники безопасности при ТО и Р аккумуляторных батарей.....	93

13.3	Правила техники безопасности при работе с серной кислотой.....	94
13.4	Правила техники безопасности при заряде аккумуляторных батарей.....	94
13.5	Правила санитарии и оказание первой помощи.....	95
	Литература.....	97
	Приложение № 1	
	Методика сертификационных испытаний, услуг по К-ОКУН 017607 «Ремонт, зарядка и приёмка непригодных к эксплуатации аккумуляторных батарей».....	98